

Bedienungsanleitung/Garantie

Gebruiksaanwijzing/Garantie • Mode d'emploi/Garantie
Instrucciones de servicio/Garantía • Manual de instruções/Garantia
Istruzioni per l'uso/Garanzia • Bruksanvisning/Garanti
Instruction Manual/Guarantee • Instrukcja obsługi/Gwarancja
Návod k použití/Záruka • A használati utasítás/Garancia
Руководство по эксплуатации/Гарантия

Dampfbügelautomat

Stoomstrijkijzer • Fer à repasser à vapeur
Automata de vapor • Automata de vapor
Ferro da stiro a vapore • Dampstrykejern
Automatic Steam Iron • Automatische žehlička parowe
Napařovací žehlička • Gőzölös vasaló
Паровой утюг



DB 2897

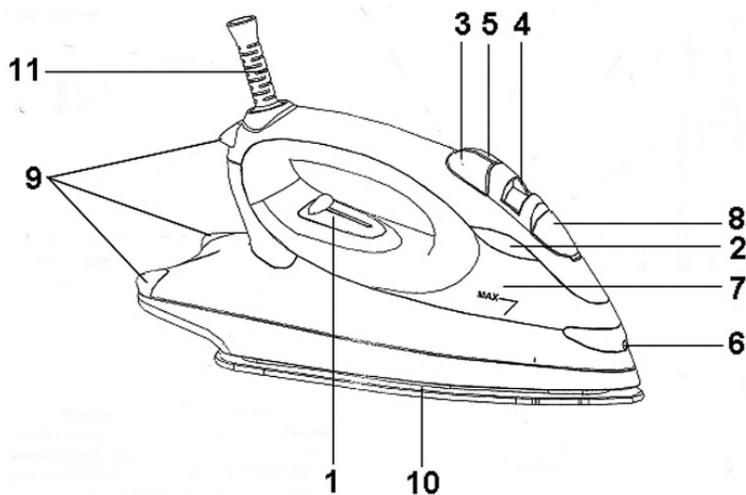
Inhalt

Inhoud • Sommaire • Indice • Índice • Indice • Innhold
Contents • Spis treści • Obsah • Tartalom • Содержание

D	Übersicht Bedienelemente	Seite	3
	Bedienungsanleitung	Seite	4
	Garantie	Seite	7
NL	Overzicht bedieningselementen	Pagina	3
	Gebbruiksaanwijzing	Pagina	9
	Garantie	Pagina	12
F	Aperçu des éléments de commande	Page	3
	Mode d'emploi	Page	13
	Garantie	Page	16
E	Vista de conjunto Elementos de mando	Página	3
	Instrucciones de servicio	Página	18
	Garantía	Página	21
P	Vista geral dos elemntos de comando	Página	3
	Manual de instruções	Página	23
	Garantia	Página	26
I	Descrizione dei singoli pezzi	Pagina	3
	Istruzioni per l'uso	Pagina	28
	Garanzia	Pagina	31
N	Oversikt over betjeningsselementer	Side	3
	Bruksanvisning	Side	33
	Garanti	Side	36
GB	Control element overview	Page	3
	Instruction Manual	Page	37
	Guarantee	Page	40
PL	Przegląd elementów obsługi	Strona	3
	Instrukcja obsługi	Strona	41
	Gwarancja	Strona	44
CZ	Přehled obsluhovací prvky	Strana	3
	Návod k použití	Strana	46
	Záruka	Strana	49
H	A használt elemek megtekintése	Oldal	3
	A hasznalati utasítás	Oldal	50
	Garancia	Oldal	53
RUS	Обзор управляющих элементов	стр.	3
	Руководство по эксплуатации	стр.	55
	Гарантия	стр.	58

Übersicht der Bedienelemente

Overzicht van de bedieningselementen • Liste des différents éléments de commande
Indicación de los elementos de manejo • Descrição dos elementos
Elementi di comando • Oversikt over betjeningselementene
Overview of the Components • Przegląd elementów obsługi
Přehled ovládacích prvků • A kezelő elemek áttekintéséé
Обзор деталей прибора



Allgemeine Sicherheitshinweise

- Lesen Sie vor Inbetriebnahme dieses Gerätes die Bedienungsanleitung sehr sorgfältig durch und bewahren Sie diese inkl. Garantieschein, Kassenbon und nach Möglichkeit den Karton mit Innenverpackung gut auf.
- Benutzen Sie das Gerät ausschließlich für den privaten und den dafür vorgesehenen Zweck. Dieses Gerät ist nicht für den gewerblichen Gebrauch bestimmt. Benutzen Sie es nicht im Freien (außer es ist für den bedingten Einsatz im Freien vorgesehen). Halten Sie es vor Hitze, direkter Sonneneinstrahlung, Feuchtigkeit (auf keinen Fall in Flüssigkeiten tauchen) und scharfen Kanten fern. Benutzen Sie das Gerät nicht mit feuchten Händen. Bei feucht oder nass gewordenem Gerät sofort den Netzstecker ziehen. Nicht ins Wasser greifen.
- Schalten Sie das Gerät aus und ziehen Sie immer den Stecker aus der Steckdose (ziehen Sie am Stecker, nicht am Kabel) wenn Sie das Gerät nicht benutzen, Zubehörteile anbringen, zur Reinigung oder bei Störung.
- Betreiben Sie das Gerät **nicht** unbeaufsichtigt. Sollten Sie den Arbeitsplatz verlassen, schalten Sie das Gerät bitte immer aus, bzw. ziehen Sie den Stecker aus der Steckdose (ziehen Sie am Stecker, nicht am Kabel).
- Um Kinder vor Gefahren elektrischer Geräte zu schützen, sorgen Sie bitte dafür, dass das Kabel nicht herunter hängt und Kinder keinen Zugriff auf das Gerät haben.
- Prüfen Sie Gerät und Kabel regelmäßig auf Schäden. Ein beschädigtes Gerät bitte nicht in Betrieb nehmen.
- Reparieren Sie das Gerät nicht selbst, sondern suchen Sie bitte einen autorisierten Fachmann auf. Um Gefährdungen zu vermeiden, ein defektes Netzkabel bitte nur vom Hersteller, unserem Kundendienst oder einer ähnlich qualifizierten Person durch ein gleichwertiges Kabel ersetzen lassen.
- Verwenden Sie nur Original-Zubehör.
- Beachten Sie bitte die nachfolgenden „Speziellen Sicherheitshinweise...“.

Spezielle Sicherheitshinweise

- **VORSICHT!** Die Bügelsole (10) wird schnell heiß und benötigt lange Zeit zum Abkühlen. Bitte diese nicht berühren.
- Bei Nichtgebrauch bitte den Bügelautomat senkrecht auf den Standfuß (9) stellen.
- Vor dem Befüllen des Wassertanks (7) Netzstecker ziehen. Füllen Sie den Wassertank nicht weiter als bis zur MAX Marke (ca. 250ml).

Übersicht der Bedienelemente

- | | | | |
|---|------------------------------|----|------------------------------|
| 1 | Stufenloser Temperaturregler | 7 | Transparenter Wassertank |
| 2 | Kontrollleuchte | 8 | Einfüllöffnung Wassertank |
| 3 | Dampfstoßknopf | 9 | Standfuß |
| 4 | Dampfmengenregler | 10 | Edelstahl-Bügelsohle |
| 5 | Sprühknopf | 11 | Flexible Netzkabeleinführung |
| 6 | Sprühdüse | | |

Inbetriebnahme des Gerätes

- Reinigen Sie die Bügelsohle mit einem leicht feuchten Tuch.
- Befüllen Sie den Wassertank an der Einfüllöffnung (8). Nehmen Sie einen Füllbehälter zu Hilfe. Verwenden Sie möglichst destilliertes Wasser oder klares Leitungswasser bis zum Härtegrad 2. Bei härterem Wasser verwenden Sie nur destilliertes Wasser.
- Batteriewasser, Wasser aus dem Wäschetrockner und Wasser mit Zusätzen (wie Stärke, Parfüm, Weichspüler oder andere Chemikalien) dürfen nicht in den Wassertank eingefüllt werden. Das Gerät könnte dadurch beschädigt werden, da sich Rückstände in der Dampfkammer bilden könnten. Diese Rückstände können beim Ausfallen durch die Dampfaustrittsöffnungen das Bügelgut verunreinigen.

Benutzung des Gerätes

Hinweis: Bügeln Sie mit diesem Gerät nur Kleidungsstücke.

- Entfernen Sie eventuell vorhandene Schutzfolien und Aufkleber von der Edelstahl-Bügelsohle, bevor Sie das Gerät benutzen.
- Wickeln Sie das Kabel bitte komplett ab.

Bügeln ohne Dampf

1. Stellen Sie das Gerät auf seinen Standfuß.
2. Stellen Sie den Dampfmengenregler (4) auf niedrigste Stufe (siehe unter Punkt „Dampfbügeln“).
3. **Elektrischer Anschluss:**
Vergewissern Sie sich, dass Gerätespannung (siehe Typenschild) und Netzspannung übereinstimmen.
4. Schieben Sie den Temperaturregler immer auf die niedrigste Temperatureinstellung (vor der Einstellung „● - Synth“), bevor Sie das Gerät an der Steckdose anschließen bzw. vom Netz trennen.

D

- Sortieren Sie die Wäschestücke nach Bügeltemperaturen. Beginnen Sie mit der niedrigsten Temperatur. Diese stellen Sie am Temperaturregler (1) ein:
 - Synthetik, Seide niedrige Temperatur
 - • Wolle, mittlere Temperatur
 - • • Baumwolle, Leinen hohe Temperatur**MAX** höchste Temperatur
- Stecken Sie den Stecker in eine vorschriftsmäßig installierte Schutzkontakt-Steckdose 230 V, 50 Hz.
- Die Kontrollleuchte (2) leuchtet. Sobald diese erlischt, ist die Betriebstemperatur erreicht. Nun können Sie beginnen zu bügeln.
- Ziehen Sie stets den Netzstecker nach Gebrauch des Gerätes.

Dampfbügeln

Hierzu ist eine hohe Temperatur nötig (Baumwolle, Leinen).
Die Dampfmenge regeln Sie mittels Dampfmengenreger (4).

kein Dampf  große Dampfmenge

Extra-Dampf erreichen Sie mit der Dampfstoßfunktion (3).

Achtung: Der Dampf ist heiß. Verbrennungsgefahr!

Beim Bügeln mit niedrigen Temperaturen, achten Sie bitte darauf, die Dampfmenge zu reduzieren oder bügeln Sie ohne Dampf. Bei zu niedriger Temperatur ist es üblich das Wasser aus der Bügelsohle austritt. Das Gerät ist jedoch mit einer „Antitropf-Funktion“ ausgestattet, dadurch wird die Dampf Funktion bei zu niedrig gewählter Temperatur abgeschaltet.

Nachfüllen des Wassertanks

- Ziehen Sie immer den Netzstecker, bevor Sie Wasser nachfüllen.
- Stellen Sie bitte den Dampfmengenreger (4) auf die niedrigste Position (kein Dampf). Öffnen Sie den Deckel der Einfüllöffnung (8) und füllen Sie vorsichtig Wasser ein. Füllen Sie den Wassertank nur bis zur MAX-Marke.

Sprüh-Funktion ()

Zum Anfeuchten einer Bügelstelle drücken Sie den Sprühknopf (5).

Vertikal Steam

Diese Funktion ermöglicht den Dampfstoß in vertikaler Stellung.

Hinweis: Um das Austreten von überschüssigen Wasser aus der Bügelsohle zu vermeiden, betätigen Sie den Dampfstoßknopf nicht länger als 5 Sekunden ununterbrochen.

Selbstreinigung (Self-Clean)

1. Füllen Sie den Wassertank zur Hälfte mit Wasser.
2. Heizen Sie das Gerät auf max. Temperatur auf. Nach Erlöschen der Kontrollleuchte trennen Sie das Gerät bitte vom Netz.
3. Halten Sie das Gerät nun waagrecht über ein Spülbecken. Halten Sie bitte den Dampfmengenregler auf die Position „SELF CLEAN“. Nun schaukeln Sie das Gerät hin und her bis der Tank leer ist. Stellen Sie den Dampfmengenregler anschließend wieder zurück auf die niedrigste Position.
4. Stellen Sie das Gerät wieder auf den Standfuß und heizen es erneut auf. Bügeln Sie nun zur Reinigung der Sohle über ein sauberes Baumwolltuch.

Reinigung und Lagerung

- Ziehen Sie immer den Netzstecker vor der Reinigung
- Reinigen Sie das Gehäuse mit einem trockenen Tuch.
- Die Sohle mit einem leicht feuchten Tuch reinigen.
- Stellen Sie den Dampfmengenregler nach der Anwendung immer auf die niedrigste Position und entleeren Sie den Wassertank, um ein Auslaufen des Tankinhaltes zu vermeiden.

Garantie

Wir übernehmen für das von uns vertriebene Gerät eine Garantie von 24 Monaten ab Kaufdatum (Kassenbonn).

Innerhalb der Garantiezeit beseitigen wir unentgeltlich die Mängel des Gerätes oder des Zubehörs*), die auf Material- oder Herstellungsfehler beruhen, durch Reparatur oder, nach unserem Ermessen, durch Umtausch. Garantieleistungen bewirken weder eine Verlängerung der Garantiefrist, noch beginnt dadurch ein Anspruch auf eine neue Garantie!

Als Garantienachweis gilt der Kaufbeleg. Ohne diesen Nachweis kann ein kostenloser Austausch oder eine kostenlose Reparatur nicht erfolgen.

Im Garantiefall geben Sie bitte das komplette Gerät in der Originalverpackung zusammen mit dem Kassenbonn an Ihren Händler.

*) Schäden an Zubehörteilen führen nicht automatisch zum kostenlosen Umtausch des kompletten Gerätes. Wenden Sie sich in diesem Fall bitte an unsere Hotline! Glasbruchschäden bzw. Brüche von Kunststoffteilen sind grundsätzlich kostenpflichtig!

Sowohl Defekte an Verbrauchszubehör bzw. Verschleißteilen (z.B. Motorkohlen, Knethaken, Antriebsriemen, Ersatzfernbedienung, Ersatzzahnbursten, Sägeblättern usw.), als auch Reinigung, Wartung oder der Austausch von Verschleißteilen, fallen nicht unter die Garantie und sind deshalb kostenpflichtig!

Die Garantie erlischt bei Fremdeingriff.

D

Nach der Garantie

Nach Ablauf der Garantiezeit können Reparaturen kostenpflichtig vom entsprechenden Fachhandel oder Reparaturservice ausgeführt werden.

Algemene veiligheidsinstructies

- Lees vóór de ingebruikname van dit apparaat de handleiding uiterst zorgvuldig door en bewaar deze goed, samen met het garantiebewijs, de kassabon en zo mogelijk de doos met de binnenverpakking.
- Gebruik het apparaat uitsluitend privé en uitsluitend voor de voorgeschreven toepassing. Dit apparaat is niet geschikt voor commercieel gebruik (tenzij het bedoeld is voor beperkt gebruik in de buitenlucht). Bescherm het tegen hitte, directe zonnestralen, vocht (i geen geval in vloeistoffen dompelen) en scherpe kanten. Gebruik het apparaat niet met vochtige handen. Bij vochtig of nat geworden apparaat onmiddellijk de stroomtoevoer onderbreken. Niet in het water grijpen.
- Schakel het apparaat uit en onderbreek altijd de stroomtoevoer (trek aan de steker, nooit aan de kabel) wanneer u het apparaat niet gebruikt, hulpstukken aanbrengt, reinigt of wanneer storingen optreden.
- Laat het ingeschakelde apparaat niet zonder toezicht werken. Schakel het apparaat altijd uit of trek de steker uit de contactdoos (trek aan de steker, niet aan de kabel) voordat u de werkplek verlaat.
- Bescherm kinderen tegen gevaren en zorg ervoor dat kabels nooit los omlaag hangen en dat het apparaat buiten het bereik van kinderen blijft.
- Controleer regelmatig of het apparaat beschadigingen vertoont. Een beschadigd apparaat mag niet in gebruik worden genomen.
- Repareer het apparaat nooit zelf, maar breng het naar een geautoriseerde vakman. Voorkom gevaren en laat een defecte kabel altijd alleen door de fabrikant, onze technische dienst of een eender gekwalificeerde persoon vervangen door een soortgelijke kabel.
- Gebruik alleen originele reserveonderdelen.
- Neem de onderstaande "Speciale veiligheidsinstructies" in acht.

Speciale veiligheidsinstructies

- **VOORZICHTIG!** De strijkzool (10) wordt snel heet en heeft lange tijd nodig om af te koelen. De strijkzool niet aanraken!
- Zet de strijkautomaat a.u.b. verticaal op de standvoet (9) wanneer u hem niet gebruikt.
- Trekt u de stekker uit de contactdoos voordat u water in de tank (7) vult. Vult u de tank nooit verder dan de MAX-markering (ca. 250ml).

Nummering van de bedieningselementen

- | | |
|---------------------------------|-------------------------------|
| 1 Variabele temperatuurregelaar | 7 Transparante watertank |
| 2 Controlelampje | 8 Vulopening watertank |
| 3 Stoomstoot-knop | 9 Standvoet |
| 4 Stoomregelaars | 10 Edelstalen strijkzool |
| 5 Sproeiknop | 11 Flexibele netkabeldoorvoer |
| 6 Sproeier | |

Inbedrijfstelling van het strijkijzer

- U reinigt de strijkzool met een vochtige doek.
- Vul de watertank via de vulopening (8). Gebruik een vulbeker voor het vullen. Gebruik zo mogelijk gedestilleerd water of zuiver leidingwater tot hardheidsgraad 2. Bij harder water dient u alleen gedestilleerd water te gebruiken.
- Accuwater, water uit de wasdroger en water met additieven (zoals stijfsel, parfum, wasverzachter of andere chemicaliën) mogen niet inde watertank worden gevuld. Het apparaat zou daardoor kunnen worden beschadigd omdat zich in de stoomkamer resten kunnen vormen. Deze resten kunnen het te strijken wasgoed verontreinigen wanneer deze resten uit de stoomuitlaatopening vallen.

Bediening van het apparaat

AANWIJZING: Strijk u met dit apparaat uitsluitend kledingstukken.

- Verwijder eventueel voorhanden beschermfolies en stickers van de edelstalen strijkzool voordat u het apparaat gebruikt.
- Wikkel de kabel a.u.b. compleet af.

Strijken zonder stoom

1. Plaats het apparaat op de steunvoet.
2. Zet de regelaar voor de stoomhoeveelheid (4) op de laagste stand (zie ook onder punt „Stoomstrijken“).
3. **Elektrische aansluiting**
Controleer of de apparaatspanning (zie typeplaat) correspondeert met de netspanning.
4. Schuif de temperatuurregelaar steeds op de laagste temperatuurinstelling (vóór de instelling „● - Synth“) voordat u het apparaat op de contactdoos aansluit of de stroomtoevoer naar het apparaat onderbreekt.
5. Sorteert het strijkgoed naar strijktemperaturen. Begin met de laagste temperatuur. Deze stelt u in aan de temperatuurregelaar (1):

•	synthetisch weefsel, zijde	lage temperatuur
• •	wol	matige temperatuur
• • •	katoen, linnen	hoge temperatuur
MAX		hoogste temperatuur
6. Sluit het apparaat alleen aan op een volgens de voorschriften geïnstalleerd geaard stopcontact, 230V/50Hz.
7. Het controlelampje (2) brandt. Zodra dit lampje dooft, is de gewenste temperatuur bereikt. Nu kunt u beginnen te strijken.
8. Trek na gebruik altijd de netstekker uit de contactdoos.

Strijken met stoom

Hiervoor is een hoge temperatuur vereist (katoen, linnen).
U regelt de stoomhoeveelheid door middel van de stoomregelaar (4).

geen stoom  grote stoomhoeveelheid

Met de stoomstootfunctie (3) kunt u extra stoom toevoegen.

Let op: de stoom is heet. Gevaar voor verbranding!

Let bij het strijken met lage temperaturen op dat u de stoomhoeveelheid vermindert of zonder stoom strijkt. Bij een te lage temperatuur is het normaal dat water uit de strijkzool druppelt. Het apparaat is echter uitgerust met een „Antidruppel-functie“, daardoor wordt de stoomfunctie bij een te laag ingestelde temperatuur uitgeschakeld.

Bijvullen van de watertank

- Trek altijd de netstekker uit de contactdoos voordat u water bijvult.
- Zet de regelaar voor de stoomhoeveelheid (4) op de laagste stand. Open het deksel van de invulopening (8) en vul voorzichtig het water in. Vul de watertank alleen tot de MAX-markering.

Sproeifunctie (☁)

Om het strijkgoed plaatselijk in te vochten, drukt u op de sproeiknop (5).

Vertical steam

Met deze functie is stoom in verticale richting mogelijk.

Opmerking: om een overtollige uitstoot van water uit de strijkzool te voorkomen, dient u de stoomstoottoets niet langer dan 5 seconden ingedrukt te houden.

Zelfreiniging (Self-Clean)

1. Vul de watertank tot de helft met water.
2. Verwarm het apparaat tot de maximum temperatuur. Na het doven van de controlelamp onderbreekt u de stroomtoevoer naar het apparaat.
3. Houd het apparaat nu horizontaal boven een speelbak. Houd de stoomregelaar op de stand „SELF CLEAN“. Schud het apparaat nu licht heen en weer totdat de tank leeg is. Zet de regelaar voor de stoomhoeveelheid vervolgens weer terug op de laagste stand.
4. Zet het apparaat weer op de voet en verwarm het opnieuw. Om de zool te reinigen, strijkt u nu over een schone katoenen doek.

Reinigen en opbergen

- Trekt u vóór de reiniging altijd eerst de netstekker uit de contactdoos!
- U reinigt de buitenzijde van het apparaat met een droge doek.
- Voor de reiniging van de zool gebruikt u een enigszins vochtige doek.
- Zet de regelaar voor de stoomhoeveelheid na gebruik weer terug naar de laagste stand en leeg de watertank om het uitlekken van de tankinhoud te voorkomen.

Dit apparaat is gekeurd conform de op dit moment van toepassing zijnde CE-richtlijnen zoals bijvoorbeeld elektromagnetische compatibiliteit en laagspanningsvoorschriften en is geconstrueerd volgens de nieuwste veiligheidstechnische voorschriften.

Technische wijzigingen voorbehouden!

Garantie

Voor het door ons geleverde apparaat verlenen wij een garantie van 24 maanden vanaf koopdatum (kassabon).

Eventuele gebreken aan het apparaat of aan het toebehoren*) die zijn ontstaan door productie- of materiaalfouten verhelpen wij binnen deze periode kosteloos door middel van reparatie of, naar ons oordeel, door vervanging. Eventuele garantiegevallen verlenen noch de geldigheidsduur van de garantie, noch begint daardoor een nieuwe garantieperiode!

Het koopbewijs geldt als garantiebewijs. Zonder dit bewijs kan geen kosteloze reparatie of vervanging plaatsvinden.

Geef in garantiegevallen het complete apparaat in de originele verpakking samen met de kassabon af bij uw handelaar.

*) Schade aan onderdelen leidt niet automatisch tot kosteloze vervanging van het complete apparaat. Neem in dit geval contact op met onze hotline! De reparatie van glasbreuk of breuk van kunststofonderdelen wordt altijd berekend!

Niet defecten aan de hulpstukken of aan de slijtende onderdelen (bijv. koolborstels, deeghaken, drijfriemen, reserveafstandsbediening, reservetandenborstels, zaagbladen enz.), maar ook reiniging, onderhoud of de vervanging van slijtende delen vallen niet onder de garantie en geschieden altijd tegen berekening! Bij ingrepen door derden komt de garantieverlening te vervallen.

Na de garantieperiode

Na afloop van de garantieperiode kunnen reparaties tegen berekening worden uitgevoerd door de betreffende vakhandelaar of de technische dienst.

Conseils généraux de sécurité

F

- Lisez attentivement ce mode d'emploi avant de mettre l'appareil en marche pour la première fois. Conservez le mode d'emploi ainsi que le bon de garantie, votre ticket de caisse et si possible, le carton avec l'emballage se trouvant à l'intérieur.
- N'utilisez cet appareil que pour un usage privé et pour les tâches auxquelles il est destiné. Cet appareil n'est pas prévu pour une utilisation professionnelle. Ne l'utilisez pas en plein air (sauf s'il est indiqué que vous pouvez le faire). Protégez-le de la chaleur, des rayons directs du soleil, de l'humidité (ne le plongez en aucun cas dans l'eau) et des objets tranchants. N'utilisez pas cet appareil avec des mains humides. S'il arrive que de l'humidité ou de l'eau atteignent l'appareil, débranchez aussitôt le câble d'alimentation. Ne touchez pas les parties mouillées.
- Arrêtez l'appareil et débranchez toujours le câble d'alimentation de la prise de courant (tirez sur la fiche, pas sur le câble) si vous n'utilisez pas l'appareil, si vous installez les accessoires, pour le nettoyage ou en cas de panne.
- Ne laissez jamais fonctionner l'appareil sans surveillance. Arrêtez toujours l'appareil ou débranchez le câble d'alimentation (en tirant sur la fiche et non pas sur le câble) si vous devez vous absenter.
- Pour protéger les enfants des risques engendrés par les appareils électriques, veillez à ce que le câble ne pende pas de l'appareil et que l'appareil ne soit pas à portée des enfants.
- Contrôlez régulièrement l'appareil et le câble. Ne mettez pas l'appareil en marche s'il est endommagé.
- Ne réparez pas l'appareil vous-même. Contactez plutôt un technicien qualifié. Pour éviter toute mise en danger, ne faites remplacer le câble défectueux que par un câble équivalent et que par le fabricant, notre service après-vente ou toute personne de qualification similaire.
- N'utilisez que les accessoires d'origine.
- Respectez les „conseils de sécurité spécifiques à cet appareil“ ci-dessous ...

Conseils de sécurité propres à cet appareil

- **ATTENTION!** La semelle du fer (10) devient rapidement chaude et ne refroidit que très lentement. Ne pas la toucher.
- Il est recommandé de placer le fer à repasser à l'horizontale sur son support (9) lorsque vous ne l'utilisez pas.
- Débranchez le fer avant de remplir le réservoir d'eau (7). Ne remplissez votre fer au-delà de la marque MAX (env. 250ml).

F

Description des éléments de commande

- | | | | |
|---|---------------------------------|----|---|
| 1 | Thermostat à réglage progressif | 7 | Réservoir à eau transparent |
| 2 | Lampe témoin | 8 | Orifice de remplissage du réservoir d'eau |
| 3 | Bouton "jet vapeur" | 9 | Pied support |
| 4 | Vapeur à réglage progressif | 10 | Semelle en inox |
| 5 | Pulvérisateur | 11 | Câble d'alimentation souple |
| 6 | Gicleur | | |

Avant la première utilisation

- Nettoyez la semelle du fer avec un torchon légèrement humide.
- Remplissez le réservoir par l'orifice de remplissage (8). Utilisez pour cela un petit récipient. Il est recommandé de verser de l'eau distillée ou de l'eau du robinet jusqu'à un degré de dureté 2. Si votre eau est plus dure, n'utilisez que de l'eau distillée.
- N'utilisez en aucun cas d'eau de batterie, de sèche-linge ni d'eau avec des produits ajoutés (comme de l'amidon, du parfum, de l'adouccissant ou des produits chimiques). Vous risquez sinon d'endommager l'appareil en raison des dépôts pouvant se former dans la cuve à vapeur. Ces dépôts risquent de s'échapper par les ouvertures de sortie de vapeur et de salir votre repassage.

Utilisation de l'appareil

ATTENTION: Ne repassez avec ce fer que des vêtements.

- Retirez, avant utilisation, les films de protection et étiquettes pouvant se trouver sur la semelle en inox du fer.
- Déroulez complètement le câble.

Repassage sans vapeur

1. Placez l'appareil sur son support.
2. Réglez le variateur de vapeur (4) sur la position la plus faible (voir "Repassage vapeur").
3. **Alimentation électrique:**
Assurez-vous que la tension électrique de l'appareil (voir plaque signalétique) correspondent à la tension du réseau.
4. Positionnez toujours le thermostat sur la température la plus faible (avant utilisation "● - Synth") avant de brancher ou débrancher l'appareil.

5. Séparez votre linge selon les températures de repassage. Commencez par les températures les plus faibles. Vous pouvez régler les températures grâce au variateur de températures (1):

•	synthétique, soie	température faible
••	laine	température moyenne
•••	coton, lin	température élevée
MAX		température maximum

6. Branchez l'appareil uniquement dans une prise de courant de 230 V, 50 Hz en bon état.
7. La lampe témoin (2) s'allume. Dès qu'elle s'éteint, la température sélectionnée est atteinte. Vous pouvez alors commencer à repasser.
8. N'oubliez jamais de débrancher l'appareil lorsque vous avez terminé de repasser.

Repassage à vapeur

Il faut pour cela une température élevée (coton, lin). Vous pouvez régler la quantité de vapeur à l'aide du bouton de réglage de la vapeur (4).

sans vapeur  vapeur forte

Pour encore plus de vapeur, utilisez le bouton "jet de vapeur" (3).

Attention: la vapeur est brûlante. Risque de brûlure!

Pour un repassage à basse température, veillez à réduire la quantité de vapeur ou à repasser sans vapeur. En cas de température trop faible, il est normal que de l'eau coule de la semelle du fer. L'appareil est néanmoins équipé d'une "fonction anti-goutte" qui permet de stopper la fonction vapeur en cas de température trop faible.

Remplissage du réservoir d'eau

- Débranchez toujours le câble d'alimentation avant de remplir l'appareil.
- Réglez le variateur de vapeur (4) sur la position la plus faible (sans vapeur). Ouvrez le couvercle de l'ouverture de remplissage (8) puis versez doucement de l'eau. Ne remplissez le réservoir d'eau que jusqu'à la marque MAX.

Vaporisateur (☁)

Pour humidifier un endroit à repasser, appuyez sur le bouton vaporisateur (5).

Vapeur verticale

Cela permet d'utiliser la fonction "jet de vapeur" en position verticale.

Remarque: Pour éviter une fuite d'eau au niveau de la semelle du fer, n'actionnez pas le bouton de jet vapeur pendant plus de 5 secondes non interrompues.

F**Autonettoyant (Self-Clean)**

1. Remplissez le réservoir à eau à moitié.
2. Laissez chauffer l'appareil à la température maximum. Lorsque la lampe témoin s'éteint, débranchez l'appareil.
3. Tenez maintenant l'appareil à l'horizontale au dessus d'un évier. Placez le variateur de vapeur sur la position « SELF CLEAN ». Agitez maintenant l'appareil de l'avant vers l'arrière jusqu'à ce que le réservoir soit vide. Placez ensuite le variateur de vapeur à nouveau sur la position la plus faible.
4. Placez à nouveau l'appareil sur son socle et laissez-le chauffer. Pour nettoyer la semelle, repassez d'abord un torchon en coton propre.

Nettoyage et stockage

- Débrancher toujours le fer avant de le nettoyer.
- Essuyez l'extérieur avec un torchon sec.
- Nettoyez la semelle avec un torchon légèrement humide.
- Placez toujours le variateur de vapeur sur la position la plus faible après utilisation puis videz le réservoir à eau pour éviter toute fuite au niveau du réservoir.

Cet appareil a été contrôlé d'après toutes les directives européennes actuelles applicables, comme par exemple concernant la compatibilité électromagnétique et la basse tension. Cet appareil a été fabriqué en respect des réglementations techniques de sécurité les plus récentes.

Sous réserve de modifications techniques.

Garantie

Nous accordons une garantie de 24 mois à dater de la date d'achat (ticket de caisse) pour l'appareil que nous vendons.

Pendant la durée de la garantie, nous éliminons gratuitement les défauts de l'appareil ou des accessoires *) découlant d'un vice de matériau ou de fabrication au moyen d'une réparation ou, selon notre estimation, au moyen d'un remplacement. Les prestations dans le cadre de la garantie n'entraînent aucune prorogation de la durée de garantie et ne donnent pas droit à une nouvelle garantie !

Le justificatif de garantie est le reçu. Sans ce justificatif, aucun remplacement gratuit ni aucune réparation gratuite ne peuvent être effectués.

En cas de recours à la garantie, ramenez votre appareil complet, dans son emballage d'origine, accompagné de votre preuve d'achat, à votre revendeur.

*) Les endommagements de pièces d'accessoires ne justifient pas automatiquement l'échange gratuit de l'appareil complet. Contactez alors notre centrale téléphonique! La casse de pièces en verre ou en plastique est dans tous les cas à votre charge!

F

Les défauts sur les accessoires ou les pièces d'usure (p.ex. les charbons de moteurs, crochets, courroies d'entraînement, télécommande de rechange, brosses à dents de rechange, lames de scies etc.) ainsi que le nettoyage, l'entretien ou le remplacement de pièces d'usure ne sont pas garantis et sont donc payants !

En cas d'intervention étrangère, la garantie devient caduque.

Après la garantie

Après écoulement de la durée de garantie, les réparations peuvent être effectuées, contre paiement, par le commerce spécialisé ou le service de réparation.

Indicaciones generales de seguridad

- Antes de la puesta en servicio de este aparato lea detenidamente el manual de instrucciones y guarde este bien incluido la garantía, el recibo de pago y si es posible también el cartón de embalaje con el embalaje interior.
- Solamente utilice el aparato para el uso privado y para el fin previsto. Este aparato no está destinado para el uso profesional. No lo utilice al aire libre (en excepto que esté destinado para el uso limitado al aire libre). No lo exponga al calor, a la entrada directa de rayos de sol, a la humedad (en ningún caso sumerja el aparato en agua) y a los cantos agudos. No utilice el aparato con las manos húmedas. En caso de que el aparato esté húmedo o mojado retire de momento la clavija de la caja de enchufe. No tocar el agua.
- Desconecte el aparato y siempre retire la clavija de la caja de enchufe (tire de la clavija no del cable), cuando no quiera utilizar el aparato, montar piezas o en caso de limpieza o defectos.
- **No** utilice el aparato sin vigilancia. En caso de que tenga que dejar su lugar de trabajo, desconecte siempre el aparato o retire la clavija de la caja de enchufe (por favor tire de la clavija y no del cable).
- Para evitar que los niños se hagan daños eléctricos, siempre tenga atención, que el cable no cuelgue hacia abajo y que los niños no tengan acceso al aparato.
- Controle regularmente si el aparato o el cable tiene defectos. No ponga en servicio un aparato defecto.
- No repare el aparato por su cuenta, sino vaya a un establecimiento autorizado. Para evitar peligros, deje sustituir un cable defecto por uno de la misma calidad solamente por el fabricante, nuestro servicio al cliente o una similar persona cualificada.
- Solamente utilice accesorios originales.
- Por favor tenga atención a las "Indicaciones especiales de seguridad..." indicadas a continuación.

Observaciones especiales de seguridad

- **ATENCIÓN!** La base de la plancha (10) está rápidamente caliente y necesita bastante tiempo para enfriarse. No la toque.
- Al no utilizar la plancha, por favor coloque ésta de forma vertical sobre el pie (9).
- Desconecte la plancha antes de llenar el depósito de agua (7). No llene la plancha más que hasta la marca MAX (aprox. 250ml).

Descripción de los elementos de mando

- | | |
|-------------------------------------|--|
| 1 Regulador continuo de temperatura | 7 Depósito de agua transparente |
| 2 Lámpara indicadora | 8 Orificio de relleno del depósito de agua |
| 3 Botón „chorro a vapor“ | 9 Pie |
| 4 Regulador de volumen de vapor | 10 Suela de plancha en acero fino |
| 5 Rociador | 11 Flexible entrada de cables de la red |
| 6 Surtidor del rociador | |

Primera puesta en marcha

- Limpie la base de la plancha con un trapo ligeramente húmedo.
- Llene el depósito de agua a través de la abertura de llenado (8). Ayúdese con un recipiente de llenado. Si es posible, utilice agua destilada o agua clara de grifo hasta el grado hidrotimétrico 2. En caso de que su agua tenga grados superiores, utilice solamente agua destilada.
- Agua de batería, agua de la secadora de ropa y agua con aditivos (como almidón, perfume, suavizantes u otros químicos) no se debe llenar en el depósito de agua. El aparato se podría estropear, ya que se podrían originar residuos en el depósito de vapor. Estos residuos, al escapar de las aberturas de salida de vapor, podrían ensuciar la ropa preparada para planchar.

Manipulación del aparato

ATENCIÓN: Planche con este aparato sólo ropa.

- Aparte las hojas antiabrasión que pueda haber y etiquetas adhesivas de la suela de plancha de acero fino, antes de utilizar el aparato.
- Por favor desenrolle el cable por completo.

Planchar sin vapor

1. Coloque el aparato encima de su base.
2. Ponga el regulador de la cantidad de vapor (4) al grado mínimo (vea bajo el punto "planchar al vapor").
3. **Conexión eléctrica:**
Asegúrese que la tensión del aparato (véa la indicación de tipo) sea la misma que la tensión de red.
4. Empuje el regulador de temperatura siempre al ajuste mínimo de temperatura (antes del ajuste "● – Synth"), antes de conectar el aparato a la caja de enchufe o retirarlo de la red.
5. Seleccione la ropa por temperaturas de planchar. Empiece con la temperatura más baja. Regule la temperatura con el regulador de temperatura (1):

•	Sintética, seda	temperatura baja
• •	Lana	temperatura media
• • •	Algodón, lino	temperatura alta
MAX		temperatura máxima

E

6. Conecte el aparato solamente a una caja de enchufe con contacto de protección, 230V/50 Hz, instalada reglamentariamente.
7. La lámpara de control (2) se enciende. Cuando se apague se ha alcanzado la temperatura para planchar. Ahora puede empezar a planchar.
8. Después de cada uso saque el enchufe de la caja de enchufe.

Planchado con vapor

Se necesita una temperatura alta (algodón, lino).

Se puede ajustar la cantidad de vapor con el botón de ajuste del vapor (4).

Ningún vapor  Cantidad de vapor grande

Para más vapor, utilice el botón "chorro a vapor" (3).

Atención: El vapor está caliente. ¡Existe peligro de quemarse!

Al planchar con temperaturas bajas, tenga atención de reducir la cantidad de vapor o planche sin vapor. Al seleccionar temperaturas demasiado bajas es normal que salga agua de la suela de plancha. Pero el aparato está equipado con una función "antigoteo", de manera que la función de vapor se desconecta al seleccionar una temperatura demasiado baja.

Rellenado del depósito de agua

- Retire la clavija de la red, antes de rellenar agua.
- Ajuste el regulador de la cantidad de vapor (4) a la mínima posición (ningún vapor). Abra la tapadera de la abertura de llenado (8) y vierta agua con cuidado. Llene el depósito de agua solamente hasta la marca-MAX.

Rociador (☁)

Para humedecer un espacio, apreten el botón rociador (5).

Vapor vertical

Eso permite utilizar la función "de vapor" en posición vertical.

Nota: Para evitar la salida de agua sobrante de la suela de plancha, accione el botón de impulso de vapor no más de 5 segundos sin interrupción.

Autolimpieza (Self-Clean)

1. Llene el tanque hasta la mitad con agua.
2. Caliente el aparato hasta la temperatura máxima. Después de apagarse la luz de control, desconecte el aparato de la red.
3. Mantenga el aparato ahora de forma horizontal sobre el fregadero. Mantenga el regulador de vapor en la posición "SELF CLEAN". Ahora balancee el aparato de un lado para otro hasta que esté vacío el depósito. A continuación sitúe de nuevo el regulador de la cantidad de vapor a la posición mínima.

4. Coloque el aparato sobre el pedestal y caliéntelo nuevamente. Plancha primero sobre un paño de algodón para limpiar la suela de la plancha.

E

Limpieza y almacenamiento

- Desconecte siempre el aparato antes de limpiarlo.
- Limpie el exterior con un trapo seco.
- Limpie la base de la plancha con un trapo ligeramente húmedo.
- Después del uso sitúe el regulador de la cantidad de vapor siempre a la posición mínima y vacíe el depósito de agua, para evitar que se derrame el contenido del depósito.

Este aparato se ha examinado según las normativas actuales y vigentes de la Comunidad Europea, como p.ej. compatibilidad electromagnética y directiva de baja tensión y se ha construido según las más nuevas especificaciones en razón de la seguridad.

No reservamos el derecho de efectuar modificaciones técnicas.

Garantía

Para el aparato comercializado por nosotros nos responsabilizamos con una garantía de 24 meses a partir de la fecha de compra (factura de compra).

Durante el período de garantía nos encargamos gratuitamente de los defectos del aparato y de los accesorios*), que se hayan originado por defectos del material o de la fabricación. Dependiendo de nuestra estimación se realizará una reparación o un cambio. ¡Los servicios de garantía no prolongan la garantía, ni se inicia por ello un periodo nuevo de garantía!

Como comprobante para la garantía es válido la factura de compra. Sin este comprobante no se podrá realizar un cambio o una reparación gratuita.

En caso de garantía entregue el aparato completo en su embalaje original junto con la factura a su agente comercial.

*) Defectos en las piezas de accesorio, no significan automáticamente el recambio gratuito del aparato completo. ¡En este caso dirijase por favor a nuestra línea de atención al cliente! ¡Rotos de vidrio o roturas en las piezas de plástico deben pagarse siempre por el cliente !

Defectos en los accesorios de uso o en las piezas de desgaste (p.ej. escobillas de carbón del motor, varillas amasadoras, correas de transmisión, mando a distancia de repuesto, cepillos de dientes de repuesto, hojas de sierra etc.), como también la limpieza, mantenimiento o el recambio de piezas de desgaste no recaen en la garantía e irán al cargo del cliente!

En caso de intervención ajena se expira la garantía.

E

Después de la garantía

Después de haber expirado la garantía se pueden realizar las reparaciones por el concesionario o por el servicio de reparaciones. Los gastos irán al cargo del cliente.

Instruções gerais de segurança

- Antes de pôr este aparelho a funcionar, leia muito atentamente as instruções de emprego e guarde-as muito bem, juntamente com o talão de garantia, o talão de compra e, tanto quanto possível, a embalagem com os elementos interiores.
- Utilize o aparelho exclusivamente para fins privados e para a finalidade para a qual o mesmo foi concebido. Este aparelho não se destina a fins comerciais. Não o utilize ao ar livre (a não ser que o mesmo possa ser usado ao ar livre sob determinadas condições). Mantenha-o protegido do calor, de irradiação solar directa, da humidade (não o imergir de forma alguma em quaisquer líquidos) e de arestas aguçadas. Não utilize o aparelho com as mãos molhadas. No caso de o aparelho ficar húmido ou molhado, retire imediatamente a ficha da tomada. Não tocar na água.
- Sempre que não utilizar o aparelho, ou desejar montar acessórios, ou queira limpá-lo, ou ainda em caso de avarias, deverá desligá-lo e retirar a ficha da tomada (puxe pela ficha e não pelo fio).
- O aparelho **não** deverá funcionar sem vigilância. No caso de ter de se ausentar do local onde o aparelho estiver a funcionar, desligue-o sempre ou retire a ficha da tomada (puxe pela ficha e não pelo fio).
- Para proteger as crianças dos perigos relacionados com aparelhos eléctricos, nunca deixe os fios pendurados e atente em que as crianças não possam chegar a tais aparelhos.
- Verifique regularmente se o aparelho ou o fio têm alguns danos. Nunca ponha a funcionar um aparelho com quaisquer danos.
- Não tente reparar o aparelho, dirija-se a um técnico da especialidade, devidamente autorizado. Para evitar quaisquer perigos, é favor substituir um fio danificado por um fio da mesma qualidade. Tal deverá ser efectuado pelo fabricante, pelos nossos serviços de assistência ou por outra pessoa com as mesmas qualificações.
- Utilize apenas acessórios de origem.
- É favor observar as seguintes „Instruções especiais de segurança...“.

Instruções de segurança especiais

- **CUIDADO!** A base do ferro (10) aquece muito rapidamente e leva muito tempo a arrefecer. É favor não tocar nela.
- Quando a não utilizar coloque por favor a máquina automática de engomar verticalmente no dispositivo de pé (9).
- Antes de se encher o depósito da água (7), retirar a ficha da tomada. A água que se deita no depósito não deverá ultrapassar a marcação MAX (ca. 250ml).

P

Numeração dos elementos

- | | |
|--|--|
| 1 Regulador da temperatura sem escalonamento | 7 Depósito transparente |
| 2 Lâmpada de controlo | 8 Orifício para introdução da água no depósito |
| 3 Botão de super-vapor | 9 Descanso |
| 4 Regulador da quantidade do vapor | 10 Base de engomar em aço fino |
| 5 Botão pulverizador | 11 Metida flexível do cabo de rede |
| 6 Pulverizador | |

Primeira utilização do ferro

- A base do ferro deverá ser limpa com um pano húmido.
- Encha o tanque de água pela abertura de enchimento (8). Utilize como ajuda um recipiente para o enchimento. Se possível empregue só água destilada ou água limpa da torneira até um grau de dureza de 2. No caso da água ser mais dura utilize só água destilada.
- Não se deve encher o tanque com água de baterias, água do secador de roupa ou água com produtos adicionais (produtos para gomar, para amaciar a roupa, perfumes ou outros produtos químicos). Desta forma o aparelho poderia se estragar uma vez que na câmara de vapor seria possível formarem-se resíduos. Estes resíduos, no caso de eles caírem pela abertura de saída de vapor poderiam sujar a roupa a engomar.

Utilização do ferro de engomar

NOTA: Engomar apenas roupa.

- Antes de utilizar a máquina retire a folha prateada de protecção bem como o rótulo gomado que eventualmente se encontrem na base de aço fino da máquina de engomar.
- Por favor desdobre o cabo completamente.

Engomar sem vapor

1. Colocar o ferro na vertical.
2. Ponha o regulador da quantidade de vapor (4) ao nível mais baixo (veja sob ponto "Engomar a vapor").
3. **Ligação à electricidade:**
Verificar se a tensão do ferro (ver a placa de características) corresponde à tensão da corrente.
4. Antes de ligar o aparelho à tomada ou de o retirar da rede empurre sempre o regulador de temperatura para o ajuste de temperatura mais baixo (antes do ajustamento „● - Synth“).

5. Seleccionar as peças de vestuário de acordo com as temperaturas para engomar. Comece com as temperaturas mais baixas. Estas serão seleccionadas no regulador de temperaturas (1) da forma seguinte:

•	Tecidos sintéticos, seda	temperatura baixa
• •	Lã	temperatura média
• • •	Algodão, linho	temperatura alta
MAX		temperatura máxima
6. Ligar o aparelho apenas a uma tomada de 230 V, 50 Hz, com protecção de contacto, instalada devidamente.
7. A lâmpada de controle (2) acender-se-á. Logo que esta se apagar, terá sido atingida a temperatura que se seleccionou. Poderá agora começar-se a engomar.
8. Retirar a ficha da tomada, logo que se acabe de utilizar o ferro.

Engomar a vapor

Para tal, é necessária uma temperatura alta (algodões, linhos).

A quantidade do vapor será seleccionada através do regulador do vapor (4).

falta de vapor  grande quantidade de vapor

Para vapor extra, utilizar a função de super-vapor (3).

Atenção: o vapor é muito quente. Perigo de queimaduras!

Quando engomar a temperaturas baixas, reduza a quantidade do vapor ou engome sem vapor. No caso de uma temperatura muito baixa é normal que venha a sair água da base da máquina. Porém o aparelho está equipado com uma "Função contra gotas" e assim a função de fazer vapor será desligada logo que a temperatura escolhida seja demasiado baixa.

Reenchimento do tanque de água

- Retire sempre a ficha antes de voltar a meter água.
- Por favor ponha o regulador da quantidade de vapor (4) na posição mais baixa (nenhum vapor). Abra a tampa do orifício de enchimento (8) e ponha água com cuidado. Encha o tanque de água só até à marcação MAX.

Função de spray (☁)

Para humedecer uma determinada parte da roupa que esteja a ser engomada, pressionar o botão pulverizador (5).

Steam na vertical

Através desta função, o vapor extra será produzido com o ferro em posição vertical.

P

Indicação: Para evitar uma saída excessiva de água da base da máquina de engomar, não carregue no botão de choque por vapor durante mais tempo do que 5 segundos sem parar.

Autolimpeza (Self-Clean)

1. Encher o depósito da água até ao meio.
2. Colocar a temperatura no máximo. Depois de a lâmpada de controle se apagar, tirar a ficha da tomada.
3. Ponha então o aparelho horizontalmente sobre um lava-louças. Conserve o regulador de quantidade de vapor na posição "SELF CLEAN". Balance então o aparelho de um lado para o outro, até o depósito ficar vazio. Finalmente ponha o regulador da quantidade de vapor de novo para a posição mais baixa.
4. Colocar o ferro na vertical e voltar a aquecê-lo. Para limpar a base, engomar um pano de algodão limpo.

Limpeza e arrecadamento

- Antes de se limpar o ferro, retirar sempre a ficha da tomada!
- Limpar a parte exterior com um pano seco.
- Limpar a base com um pano húmido.
- Após a utilização ponha sempre o regulador da quantidade de vapor na posição mais baixa e esvazie o tanque de água para evitar um derramamento do conteúdo do tanque.

Este aparelho foi controlado nos termos das actuais directivas da CEE aplicáveis, tais como inocuidade electromagnética e directiva sobre baixa tensão, e fabricado de acordo com as mais novas prescrições da segurança técnica.

Reserva-se o direito de alterações!

Garantia

O aparelho vendido pela nossa empresa tem uma garantia de 24 meses a partir da data da compra (talão).

Durante o período de garantia, procederemos à remoção grátis - por reparação, ou, segundo a nossa decisão, por substituição - das deficiências do aparelho ou dos acessórios*) que provenham de erros de material ou de fabricação. A prestação de serviços relacionados com a garantia não prolongarão a mesma, nem iniciarão um novo prazo de garantia!

O talão de compra consistirá prova desta garantia. Sem o mesmo, não será possível proceder-se a qualquer troca ou reparação grátis.

Em caso de garantia, entregue o aparelho completo, juntamente com o talão de compra, na loja onde o mesmo foi comprado.

P

*) No caso de danos em quaisquer acessórios, não será efectuada automaticamente uma substituição completa do aparelho. Contacte neste caso a nossa hotline! Danos causados por quebras de peças de vidro ou de plástico terão de ser pagos pelo cliente!

Não estão incluídos na garantia quaisquer defeitos de acessórios ou de peças que se desgastem (como, por exemplo, carvões do motor, varinhas, correias do motor, telecomandos, escovas de dentes, folhas de serra, etc.), nem a limpeza, a manutenção ou a substituição de peças que se desgastem, devendo tais despesas ser reembolsadas!

A garantia terminará sempre que tenha havido intervenção alheia nos aparelhos.

Após a garantia

Após a expiração do prazo de garantia, poderão ser efectuados arranjos por pessoal especializado, ou pelos nossos serviços de reparações, contra reembolso.

Norme di sicurezza generali

- Prima di mettere in funzione questo apparecchio, leggere molto attentamente le istruzioni per l'uso e conservarle con cura unitamente al certificato di garanzia, allo scontrino e, se possibile, alla scatola di cartone con la confezione interna.
- Utilizzare l'apparecchio esclusivamente per scopi privati e conformemente al tipo di applicazione previsto. Questo prodotto non è stato concepito ai fini di un impiego in ambito industriale. Non utilizzarlo all'aperto (a meno che non sia contemplato un particolare tipo di uso all'aperto nel rispetto di specifiche condizioni). Proteggerlo dal calore, nonché dall'esposizione diretta ai raggi solari e dall'umidità (non immergerlo mai in sostanze liquide) e tenerlo a distanza da oggetti con spigoli affilati. Non utilizzare l'apparecchio con le mani umide. Nel caso in cui si bagni o si inumidisca l'apparecchio, staccare immediatamente la spina. Evitare il contatto con l'acqua.
- Disattivare l'apparecchio e staccare sempre la spina dalla relativa presa (si raccomanda di afferrare il connettore e non il cavo quando si effettua questa operazione) allorché non si utilizza l'apparecchio, quando si applicano degli accessori oppure nel caso in cui lo si debba pulire o si siano manifestate anomalie.
- Non mettere in funzione l'apparecchio senza sorveglianza. Se si dovesse assentarsi dal posto di lavoro, spegnere e disconnettere sempre l'apparecchio, (prendendo in mano la spina, non tirando il cavo).
- Allo scopo di proteggere i bambini contro i pericoli che possono derivare dagli apparecchi elettrici, accertarsi che non vi siano cavi pendenti e che i bambini non possano accedere in alcun modo all'apparecchio stesso.
- Controllare periodicamente l'apparecchio per verificare che non vi siano danni. Non mettere in funzione l'apparecchio nel caso in cui sia guasto.
- Non tentare di riparare l'apparecchio, bensì rivolgersi a un tecnico autorizzato. Al fine di evitare l'insorgere di situazioni di pericolo, si raccomanda di contattare il costruttore, il nostro servizio di assistenza tecnica o un tecnico ugualmente qualificato per la sostituzione del cavo di alimentazione difettoso con un cavo equivalente.
- Utilizzare esclusivamente accessori originali.
- Rispettare le seguenti "Speciali norme di sicurezza...".

Avvertenze di sicurezza speciali

- **ATTENZIONE!** La suola del ferro (10) da stiro si riscalda in breve tempo e richiede molto tempo per raffreddare. Non toccare!
- Quando il ferro da stiro automatico non viene usato, metterlo sul piede d'appoggio (9) in posizione verticale.
- Prima di riempire il serbatoio (7) togliere la spina. Riempire il serbatoio solo fino al segno MAX (ca. 250ml).

Componenti

- | | | | |
|---|--------------------------------------|----|---|
| 1 | Regolatore per temperatura continuo | 6 | Getto spray |
| 2 | Spia di controllo | 7 | Serbatoio per acqua trasparente |
| 3 | Tasto supervapore | 8 | Foro riempimento serbatoio dell' acqua |
| 4 | Regolatore per la quantità di vapore | 9 | Piede |
| 5 | Pulsante spray | 10 | Piastra in acciaio inossidabile |
| | | 11 | Introduzione flessibile del cavo di alimentazione |

Messa in funzione dell'apparecchio

- Pulire la piastra con un panno leggermente umido.
- Riempire il serbatoio dell'acqua attraverso l'apertura di riempimento (8) servendosi di una brocca. Possibilmente usare acqua distillata o acqua corrente limpida fino al grado di durezza 2. Nel caso di acqua più dura usare solo acqua distillata.
- Non versare nel serbatoio acqua di batterie, acqua dell'asciugatrice e acqua con additivi (come amido, profumo, ammorbidente o altre sostanze chimiche). L'apparecchio potrebbe risultrne danneggiato perché nella camera vapore potrebbero depositarsi residui. Uscendo dai fori di fuoriuscita vapore questi residui possono sporcare i tessuti da stirare.

Utilizzo dell' apparecchio

AVVERTENZA: Adoperare questo apparecchio esclusivamente per stirare capi di abbigliamento.

- Prima di usare l'apparecchio rimuovere eventuali film protettivi e adesivi dalla piastra in acciaio inox.
- Svolgere completamente il cavo.

Stiratura senza vapore

1. Mettete l'apparecchio sul suo appoggio.
2. Mettere il regolatore della quantità di vapore (4) sulla posizione più bassa (v. "Stiratura a vapore").
3. **Collegamento elettrico:**
Accertatevi che la tensione dell'apparecchio (v. targhetta) e la tensione di rete coincidano.
4. Prima di collegare o staccare l'apparecchio dalla rete elettrica, mettere sempre il regolatore di temperatura sulla temperatura più bassa (prima della regolazione "● - Synth").

5. Selezionate i capi di abbigliamento e la biancheria da stirare a seconda della temperatura. Iniziate con la temperatura più bassa. Impostatela con il termostato (1):

•	Capi sintetici, seta	temperatura bassa
••	Lana	temperatura media
•••	Cotone, lino	temperatura alta
MAX		temperatura massima

6. Collegare l'apparecchio solo ad una presa con contatto di terra regolarmente installata, 230 V/50 Hz.
7. La spia luminosa (2) lampeggia. Non appena si spegne, la temperatura d'esercizio è raggiunta. Ora potete cominciare a stirare.
8. Togliete sempre la spina dopo l'uso.

Stirare con vapore

Per questo è necessaria una temperatura molto elevata (cotone, lino). Il regola-vapore (4) regola la quantità di vapore.

Nessun vapore  Quantità di vapore maggiore

Si può avere ulteriore vapore usando la funzione getto vapore (3).

Attenzione: il vapore scotta. Pericolo di ustione!

Per stirare a basse temperature ridurre la quantità di vapore o stirare senza vapore. Se la temperatura è troppo bassa, è normale che dalla piastra fuoriesca acqua. Comunque l'apparecchio è dotato di una "funzione antigoccia", quindi se la temperatura selezionata è troppo bassa, la funzione vapore si disattiva.

Ricaricare il serbatoio dell'acqua

- Staccare sempre la spina prima di aggiungere acqua.
- Mettere il regolatore della quantità di vapore (4) sulla posizione più bassa (no vapore). Sollevare il coperchio dell'apertura di riempimento (8) e con cautela versare acqua. Riempire il serbatoio solo fino alla tacca MAX.

Funzione spray (☂)

Per inumidire una zona di tessuto da stirare premere il tasto spray (5).

Vapore verticale facilita il getto in posizione verticale.

Nota: per evitare la fuoriuscita di acqua in eccesso dalla piastra, non azionare il tasto di getto vapore oltre 5 secondi ininterrottamente.

Autopulizia (Self-Clean)

1. Riempire il serbatoio solo per metà con acqua.
2. Riscaldare l' apparecchio con temperatura massima. Quando la spia è spenta, togliere l' apparecchio dalla rete.
3. Ora tenere l'apparecchio in posizione orizzontale sopra un lavello. Tenere il regolatore della quantità di vapore sulla posizione "SELF CLEAN". Scuotere leggermente l' apparecchio affinché il serbatoio non sia vuoto. Riportare infine il regolatore della quantità di vapore sulla posizione più bassa.
4. Rimettere l' apparecchio nuovamente sul piedistallo e riscaldarlo di nuovo. Per pulire la suola, stirare su un panno di cotone pulito.

Pulizia e magazzinaggio

- Togliere la spina prima di pulire!
- Pulire esternamente con una pezza asciutta.
- La suola va pulita con una pezza leggermente umida.
- Dopo l'uso riportare sempre il regolatore della quantità di vapore sulla posizione più bassa e, per evitare una perdita del contenuto del serbatoio, svuotarlo.

Questo apparecchio è stato controllato sulla base di tutte le direttive CE attuali in vigore in questo settore, quali per esempio la normativa in materia di compatibilità elettromagnetica e la direttiva in materia di bassa tensione, ed è stato costruito conformemente alle norme di sicurezza più moderne.

Con riserva di apportare modifiche tecniche.

Garanzia

Per l'apparecchio da noi messo in commercio ci assumiamo una garanzia di 24 mesi dalla data di acquisto (scontrino).

Durante la garanzia noi ci impegniamo ad eliminare gratuitamente i guasti dell'apparecchio o degli accessori*), dovuti a difetti di materiale o di fabbricazione, riparandoli o, a nostra discrezione, sostituendoli. Le prestazioni in garanzia danno luogo a una proroga della garanzia né danno diritto ad una nuova garanzia!

Per la garanzia è sufficiente lo scontrino di acquisto. Senza questo scontrino non sussiste il diritto né ad una sostituzione né ad una riparazione gratuita.

Nel caso si ricorra alla garanzia, restituire al rivenditore l'apparecchio completo in ogni sua parte, nell'imballaggio originale unitamente allo scontrino.

I *) Danni agli accessori non giustificano automaticamente lo scambio gratuito dell'apparecchio completo. Si prega di mettersi in contatto con la nostra centrale telefonica. Danni alle parti di vetro oppure fratture ai pezzi di materia plastica sono obbligatoriamente a spese del cliente.

La riparazione di pezzi d'uso ovvero soggetti a logoramento (cursori, ganci impastatori, cinghie di trasmissione, telecomandi di ricambio, spazzolini di ricambio, lame di seghe ecc.) come anche operazioni di pulizia e manutenzione o la sostituzione di pezzi soggetti a logoramento non rientrano nella garanzia e quindi sono a pagamento!

La garanzia si annulla nel caso di intervento da parte di terzi.

Dopo la garanzia

Al termine della garanzia le riparazioni possono essere eseguite dietro pagamento dal corrispettivo negozio specializzato o servizio riparazioni.

Generelle sikkerhetsanvisninger

- Les nøye gjennom bruksanvisningen før du tar apparatet i bruk. Ta godt vare på bruksanvisningen, garantibeviset, kassalappen og helst også esken med innvendig emballasje.
- Apparatet må bare brukes til private formål og de formål det der er beregnet på. Dette apparatet er ikke ment for industriell bruk. Det må ikke benyttes utendørs (bortsett fra hvis det bare er beregnet på utendørs bruk). Hold det unna varme, direkte solskinn, fuktighet (senk det aldri ned i væsker) og skarpe kanter. Ikke bruk apparatet hvis du er fuktig på hendende. Hvis apparatet har blitt fuktig eller vått, må du trekke ut støpselet med en gang. Ikke kom borti vannet.
- Slå av apparatet og trekk alltid støpselet ut av stikkontakten (trekk i støpselet, ikke i ledningen) når du ikke bruker apparatet, fest tilbehørsdeler for rengjøring eller ved feil.
- Ikke bruk apparatet uten oppsikt. Hvis du forlater arbeidsplassen, må du alltid slå apparatet av eller trekke støpselet ut av stikkontakten (trekk i støpselet, ikke i ledningen).
- For å beskytte barn mot farer forbundet med elektriske apparater, må du alltid sørge for at ledningen ikke henger ned, og at apparatet ikke er tilgjengelig for barn.
- Kontroller jevnlig om det er skader på apparat og ledning. Skadede apparater må ikke brukes.
- Ikke reparer apparatet selv. Oppsøk en autorisert fagmann. Hvis en nettleddning er defekt, må du sørge for at den kun skiftes ut med en lik ledning, for slik å unngå farer. Dette må gjøres av produsenten, vår kundetjeneste eller en lignende kvalifisert person.
- Bruk bare originaltilbehør.
- Legg merke til "Spesielle sikkerhetsanvisninger" nedenfor.

Spesielle sikkerhetsanvisninger

- Forsiktig! Strykesålen (10) blir raskt varm og trenger lang tid på å avkjøles. Ikke ta på sålen.
- Sett strykejernet loddrett på sokkelen (9) når det ikke er i bruk.
- Trekk ut støpselet før du fyller på vanntanken (7). Ikke fyll på mer enn til MAX-merket (ca. 250ml).

Oversikt over betjeningselementene

- | | |
|----------------------|--------------------------------|
| 1 Trinnløs termostat | 7 Gjennomiktig vanntank |
| 2 Kontrolllampe | 8 Påfyllingsåpning vanntank |
| 3 Dampstøt knapp | 9 Sokkel |
| 4 Dampregulator | 10 Strykesåle i edelstål |
| 5 Sprayknapp | 11 Fleksibel ledningsinnføring |
| 6 Spraydyse | |

Å ta i bruk apparatet

- Rengjør strykesålen med en lett fuktig klut.
- Fyll på vanntanken gjennom påfyllingsåpningen (8). Bruk en påfyllingsbeholder til hjelp. Om mulig bør du bruke destillert vann, eventuelt rent vann fra springen opptil hardhetsgrad 2. Hvis vannet er hardere, må du kun bruke destillert vann.
- Batterivann, vann fra tørketrommelen og vann med tilsetningsstoffer (som stivelse, parfyme, tøymykner eller andre kjemikalier) må ikke fylles i vanntanken. Dette kan skade apparatet fordi det kan danne seg rester i dampkammeret. Disse restene kan komme ut gjennom dampåpningene og skitne til tøyet.

Å bruke apparatet

Tips: Dette apparatet må bare brukes til å stryke klær med.

- Fjern eventuelle beskyttelsesfolier og etiketter fra edelstål-strykesålen før du tar apparatet i bruk.
- Vikle ledningen helt ut.

Stryking uten damp

1. Sett apparatet på sokkelen.
2. Sett dampregulatoren (4) på laveste trinn (se under punktet "Dampstryking").
3. **Elektrisk tilkobling:**
Forsikre deg om at apparatets spenning (se merkeplaten) og nettspenningen stemmer overens.
4. Skyv alltid termostaten til laveste temperaturinnstilling (foran innstillingen "● - Synth") før du stikker inn eller tar ut støpselet.
5. Sorter klærne etter stryketemperaturer. Begynn med den laveste temperaturen. Denne stiller du inn med termostaten (1):

•	syntetisk, silke	lav temperatur
••	ull	middels temperatur
•••	bomull, lin	høy temperatur
MAX		høyeste temperatur
6. Stikk støpselet inn i en forskriftsmessig installert jordet kontakt, 230 V, 50 Hz.
7. Kontrollampen (2) lyser. Når denne slukkes, har strykejernet riktig temperatur. Nå kan du begynne å stryke.
8. rekk alltid ut støpselet når du er ferdig med å bruke apparatet.

Dampstryking

Dette krever høy temperatur (bomull, lin).
Dampmengden regulerer du ved hjelp av dampregulatoren (4).

ingen damp  grote stoomhoeveelheid

Ekstra damp får du ved hjelp av dampstøtfunksjonen (3).

OBS: Dampen er varm. Fare for forbrenning!

Når du stryker med lave temperaturer, må du passe på å redusere dampmengden eller stryke uten damp. Ved for lav temperatur er det vanlig at det kommer vann ut av strykesålen. Men apparatet er utstyrt med en "antidråpe-funksjon" som gjør at dampfunksjonen kobles ut hvis det er valgt for lav temperatur.

Etterfylling av vanntanken

- Trekk alltid ut støpselet før du etterfyller vann.
- Sett dampregulatoren (4) på laveste posisjon (ingen damp). Åpne lokket på påfyllingsåpningen (8) og fyll forsiktig på vann. Ikke fyll vanntanken lenger opp enn til MAX-merket.

Sprayfunksjon (☂)

Trykk på sprayknappen for å fukte tøyet (5).

Vertikal steam gjør at du kan få dampstøt i vertikal stilling.

Tips: For å unngå at overflødig vann renner ut av strykesålen, må ikke dampstøt-knappen brukes sammenhengende i mer enn 5 sekunder om gangen.

Selvrens (self-clean)

1. Fyll vanntanken halvveis opp med vann.
2. Varm apparatet opp til maks. temperatur. Når kontrollampen slukkes, trekker du ut støpselet.
3. Hold så apparatet vannrett over en oppvaskkum. Hold dampregulatoren i posisjonen "SELF CLEAN". Nå rister du apparatet fram og tilbake til tanken er tom. Sett deretter dampregulatoren tilbake til laveste posisjon.
4. Sett apparatet på sokkelen igjen og varm det opp igjen på nytt. Stryk så over en ren bomullsklut for å rengjøre sålen.

Rengjøring og lagring

- Trekk alltid ut støpselet før rengjøring.
- Rengjør huset med en tørr klut.
- Rengjør sålen med en lett fuktig klut.
- Etter bruk skal dampregulatoren alltid settes tilbake til laveste posisjon og vanntanken tømmes, dette for å unngå at innholdet i tanken renner ut.

Dette apparatet har blitt testet i henhold til alle aktuelle CE-retningslinjer som det rammes av, f.eks. elektromagnetisk toleranse og direktiver om lavspenning. Det er laget i henhold til dagens nyeste sikkerhetstekniske forskrifter.

Med forbehold om tekniske endringer!

Garanti

For apparat som vi har solgt, påtar vi oss en garanti på 24 måneder fra kjøpsdato (kassalapp).

Innenfor garantitiden fjerner vi mangler på apparat eller tilbehør*) uten omkostninger hvis manglene skyldes material- eller produksjonsfeil. Dette gjør vi ved reparasjon eller – etter vår vurdering – bytting.

Garantiytelser medfører ingen forlengelse av garantitiden, og det oppstår heller ikke noe krav på en ny garanti på grunn av dette!

Som garantibevis gjelder kjøpsbeviset. Uten dette beviset kan du ikke få byttet eller reparert apparatet gratis.

I forbindelse med garanti ber vi om at du gir hele apparatet i originalemballasjen sammen med kassalappen til din forhandler.

*) Skader på tilbehørsdeler fører ikke automatisk til at du får byttet hele apparatet gratis. I slike tilfeller ber vi deg om å henvende deg til vår hotline! Glasskader eller sprekker i plastdeler er i prinsippet kostnadspliktige!

Verken defekter på forbrukstilbehør og slitasjedeler (for eksempel motorkull, eltekroer, drivremmer, ekstra fjernbetjening, ekstra tannbørster, sagblader osv.) eller rengjøring, vedlikehold og utskifting av slitasjedeler går inn under garantien. Slike ting er derfor kostnadspliktige!

Garantien utgår ved inngrep utenfra.

Etter garantien

Etter at garantitiden har gått ut, kan reparasjoner utføres av den aktuelle faghandelen eller reparasjonsservice mot betaling.

General Safety Instructions

- Read the operating instructions carefully before putting the appliance into operation and keep the instructions including the warranty, the receipt and, if possible, the box with the internal packing.
- The appliance is designed exclusively for private use and for the envisaged purpose. This appliance is not fit for commercial use. Do not use it outdoors (except if it is designed to be used outdoors). Keep it away from sources of heat, direct sunlight, humidity (never dip it into any liquid) and sharp edges. Do not use the appliance with wet hands. If the appliance is humid or wet, unplug it immediately. Do not put it in water.
- When cleaning or putting it away, switch off the appliance and always pull out the plug from the socket (pull on the plug, not the cable) if the appliance is not being used and remove the attached accessories.
- Do not operate the machine without supervision. If you should leave the workplace, always switch the machine off or remove the plug from the socket (pull the plug itself, not the lead).
- To protect children from the dangers posed by electrical appliances, make sure that the cable is hanging low and that children do not have access to the appliance.
- Check the appliance and the cable for damage on a regular basis. Do not use the appliance if it is damaged.
- Do not try to repair the appliance on your own. Always contact an authorized technician. To avoid the exposure to danger, always have a faulty cable be replaced only by the manufacturer, by our customer service or by a qualified person and with a cable of the same type.
- Use only original spare parts.
- Pay careful attention to the following "Special Safety Instructions".

Special Safety Instructions

- **WARNING!** The ironing base (10) becomes hot very quickly and takes a long time to cool down. Please do not touch it.
- When not using the iron, always place the appliance vertically on its base (9).
- Before filling the water tank (7) remove the mains lead. Please do not fill the water tank higher than the MAX mark (approx. 250ml).

Numbering of the Controls

- | | |
|---|-------------------------------------|
| 1 Continuously adjustable temperature regulator | 6 Spray nozzle |
| 2 Control lamp | 7 Transparent water container |
| 3 Steam jet button | 8 Filler opening for the water tank |
| 4 Steam volume regulator | 9 Base |
| 5 Spray button | 10 Stainless Steel Soleplate |
| | 11 Flexible line cord entry |

First Use of the Machine

- Clean the ironing base with a slightly damp cloth.
- Fill the water reservoir at the refill opening (8), using a filling container. Preferably use distilled water or clear tap water (maximum water hardness level 2). If water is harder, use distilled water only.
- Do not fill battery water, water from the clothes dryer and water containing additives (such as starch, perfume, softener or other chemicals) into the water reservoir. This could damage the iron due to residues forming in the steam chamber. These residues may cause impurities to the fabric when dropping out of the holes in the soleplate.

Using the Machine

NOTE: Only clothes should to be ironed with this machine.

- Remove any protective films and adhesive labels from the stainless steel soleplate before using the appliance.
- Completely unwind the line cord.

Ironing without steam

1. Place the iron on its stand.
2. Set the steam control (4) to the lowest level (see „Steam Ironing“).
3. **Electrical connection**
Make sure that the iron voltage (see name plate) and the line voltage match.
4. Always move the temperature control to the lowest temperature setting (before „● - Synth“) prior to connecting the appliance with, or disconnecting it from a power point.
5. Sort out the garments according to their ironing temperatures. Start with the lower temperatures. It is set with the thermostat (1):

•	Synthetics, silk	low temperature
• •	Wool	medium temperature
• • •	Cotton, linen	high temperature
MAX		maximum temperature
6. Only connect the machine to a properly installed safety socket, 230 V/50 Hz.
7. The control lamp (2) lights up. As soon as it shuts off, the set temperature is reached. Now you can start to iron.
8. Always pull the plug out of the socket after using the iron.

Steam Ironing

For this a high temperature is needed (cotton, linen).
The quantity of steam can be regulated using the steam quantity regulator (4).

no steam  Large steam volume

Extra steam can be added with the steam jet function (3).

Caution: the steam is hot. Danger of scalding!

When ironing at low temperatures, make sure that you reduce the quantity of steam or iron without steam. If the temperature is too low water may leak from the soleplate. The appliance features an „anti-leakage function“ which deactivates the steam mode if the temperature chosen is insufficient for steam operation.

Refilling the water tank

- Always disconnect the mains plug before refilling water.
- Set the steam control (4) to the lowest level (no steam). Open the lid of the refill inlet (8) and carefully pour in the water. Do not exceed the maximum line as marked on the water reservoir.

Spray Function (☂)

In order to moisten a section to be ironed press the spray button (5).

Vertical Steam

This can be used to produce a jet of steam in a vertical direction.

Note: To avoid excess water leaking from the soleplate do not operate the steam burst for more than 5 seconds without interruption.

Self-Cleaning (Self-Clean)

1. Half fill the water tank with water.
2. Heat the machine up to its maximum temperature. After the control lamp goes off remove the machine from the mains supply.
3. Now hold the iron horizontally over a sink. Hold the steam control in the „SELF CLEAN“ position. Now rock the device backwards and forwards until the tank is empty. Set the steam control back again to the lowest level.
4. Place the machine back on its stand and heat it up again. To clean the base now iron over a clean cotton cloth.

Cleaning and Storage

- Always remove the mains lead before cleaning!
- Clean the casing with a slightly damp cloth.
- Clean the iron with a slightly humid cloth.
- After use, always set the steam control to the lowest level and empty the water reservoir to prevent the contents of the tank from leaking.

This device has been tested according to all relevant current CE guidelines, such as electromagnetic compatibility and low voltage directives, and has been constructed in accordance with the latest safety regulations.

Subject to technical changes without prior notice!

Guarantee

The device supplied by our Company is covered by a 24 month guarantee starting on the date of purchase (receipt).

During the life of the guarantee any fault of the device or its accessories *) ascribable to material or manufacturing defects will be eliminated free of charge by repairing or, at our discretion, by replacing it. The guarantee services do not entail an extension of the life of the guarantee nor do they give rise to any right to a new guarantee!

Proof of the guarantee is provided by the proof of purchase. Without proof of purchase no free replacement or repair will be carried out.

If you wish to make a claim under the guarantee please return the entire machine in the original packaging to your dealer together with the receipt.

*) Damage to accessories does not mean automatic free replacement of the whole machine. In such cases please contact our hotline. Broken glass or breakage of plastic parts are always subject to a charge.

Defects to consumables or parts subject to wearing (e.g. motor pistons, kneading blades, drive shafts, spare remote control, spare toothbrushes, saw blades, etc.) as well as cleaning, maintenance or the replacement of said parts are not covered by the guarantee and hence are to be paid!

The guarantee lapses in case of unauthorized tampering.

After the expiry of the guarantee

After the expiry of the guarantee repairs can be carried by the competent dealer or repair service against the payment of the ensuing costs.

Ogólne wskazówki bezpieczeństwa

- Przed uruchomieniem urządzenia proszę bardzo dokładnie przeczytać instrukcję obsługi. Proszę zachować ją wraz z kartą gwarancyjną, paragonem i w miarę możliwości również kartonem z opakowaniem wewnętrznym.
- Proszę wykorzystywać urządzenie jedynie dla prywatnego celu, jaki został przewidziany dla urządzenia. Urządzenie to nie zostało przewidziane do użytku w ramach działalności gospodarczej. Proszę nie korzystać z urządzenia na zewnątrz (chyba że w określonych warunkach). Proszę trzymać urządzenie z daleka od ciepła, bezpośredniego promieniowania słonecznego, wilgoci (w żadnym wypadku nie zanurzać w substancjach płynnych) oraz ostrych krawędzi. Proszę nie obsługiwać urządzenia wilgotnymi dłońmi. Jeżeli urządzenie jest wilgotne lub mokre, proszę natychmiast wyciągnąć wtyczkę.
- Jeżeli nie korzystacie Państwo z urządzenia, jeżeli chcecie Państwo zamontować jakieś akcesoria, w celu wyczyszczenia lub w przypadku jakichkolwiek zakłóceń, proszę zawsze wyłączyć urządzenie i wyjąć wtyczkę z gniazdka (proszę pociągnąć za wtyczkę, nie za przewód zasilający).
- Pracującego urządzenia **nie** należy pozostawiać bez nadzoru. Jeżeli opuszczają Państwo miejsce pracy, należy zawsze pamiętać o wyłączeniu urządzenia, wzgl. wyjęciu wtyczki z gniazda (należy ciągnąć za wtyczkę, nie za przewód).
- Aby uchronić dzieci przed niebezpieczeństwem związanym z elektrycznymi urządzeniami, proszę zadbać o to, aby przewód zasilający nigdy nie wisiał luźno, oraz aby dzieci nie miały dostępu do urządzenia.
- Proszę regularnie kontrolować urządzenie pod kątem uszkodzeń. Proszę nie uruchamiać uszkodzonego urządzenia.
- W razie awarii proszę nie naprawiać urządzenia samemu lecz skorzystać z pomocy autoryzowanego specjalisty. Jeżeli przewód zasilający nieodłącznie ulegnie uszkodzeniu, to powinien on być wymieniony u producenta lub w specjalnym zakładzie naprawczym albo przez wykwalifikowaną osobę w celu uniknięcia zagrożenia.
- Proszę stosować tylko oryginalne akcesoria.
- Prosimy pamiętać o podanych dalej „Specjalnych wskazówkach dotyczących bezpiecznego użytkowania“.

Specjalne wskazówki bezpieczeństwa

- **UWAGA!** Stopa żelazka (10) nagrzewa się bardzo szybko, natomiast do jej schłodzenia potrzeba znacznie więcej czasu. Proszę jej zatem nie dotykać.
- Nieużywany automat do prasowania proszę stawiać pionowo na podstawce (9).
- Przed napełnieniem zbiornika z wodą (7) należy odłączyć żelazko od sieci. Proszę napełnić zbiornik tak, aby linia wody nie przekroczyła znaku MAX (ok. 250ml).

Numeracja elementów obsługi

- | | | | |
|---|------------------------------------|----|---|
| 1 | Bezstopniowy regulator temperatury | 6 | Rozpylacz |
| 2 | Lampka kontrolna | 7 | Przezroczysty zbiorniczek na wodę |
| 3 | Przycisk wyrzutu pary | 8 | Otwór wlewczy do zbiornika wody |
| 4 | Regulator ilości pary | 9 | Podstawa |
| 5 | Przycisk rozpylacza | 10 | Płyta żelazka ze stali szlachetnej |
| | | 11 | Elastyczne doprowadzenie kabla sieciowego |

Uruchomienie żelazka

- Proszę wyczyścić stopę żelazka lekko wilgotną ściereczką.
- Włączyć przez otwór (8) wodę do zbiornika. Skorzystać przy tym z kubka do napełniania. Do napełniania przeznaczyć możliwie wodę destylowaną lub wodociągową o twardości do 2 stopni. Przy większej twardości wody stosować tylko wodę destylowaną.
- Do zbiornika wody nie wolno wlewać wody z baterii, z suszarki do bielizny lub wody z dodatkami (takimi jak krochmal, perfumy, płyny do zmiękczenia bielizny lub inne środki chemiczne). Można przez to doprowadzić do uszkodzenia żelazka z powodu tworzenia się osadów w pojemnikach pary. Resztkowe osady mogą podczas wypływu pary przez dyszę parową doprowadzić do zanieczyszczenia prasowanej bielizny.

Obsługa żelazka

UWAGA! Żelazkiem należy prasować wyłącznie ubrania.

- Przed użyciem urządzenia z płyty żelazka ze stali szlachetnej proszę usunąć ewentualnie obecne folie ochronne i naklejki.
- Proszę kompletnie rozwinąć kabel.

Prasowanie bez pary

1. Proszę ustawić żelazko na podstawie.
2. Regulator ilości pary (4) proszę ustawić na najniższy stopień (patrz pkt. "Prasowanie z nawilżaniem").
3. **Podłączenie elektryczne:**
Proszę się upewnić, że napięcie urządzenia (patrz tabliczka identyfikacyjna) i napięcie sieci są zgodne.
4. Před zapojením, resp. odpojením přístroje do elektrické sítě vždy posuňte regulátor teploty na nejnižší teplotní stupeň (před polohou "● - Synth").

5. Proszę posegregować elementy odzieży według temperatury prasowania. Proszę rozpocząć od najniższej temperatury. Można ją ustawić przy pomocy regulatora temperatury (1):
 - syntetyk, jedwab niska temperatura
 - • wełna średnia temperatura
 - • • bawełna, len wysoka temperatura
- MAX** najwyższa temperatura
6. Urządzenie wolno podłączyć tylko i wyłącznie do przepisowo zamontowanego gniazdka wtykowego ze stykiem ochronnym z prądem 230V, 50Hz.
 7. Zaświeci się lampka kontrolna (2). Gdy lampka zgaśnie oznacza to, że wymagana temperatura została osiągnięta. Mogą Państwo rozpocząć prasowanie.
 8. Proszę zawsze po zakończeniu prasowania wyciągać wtyczkę z sieci.

Prasowanie z użyciem pary

W tym celu niezbędna jest wysoka temperatura (bawełna, len). Ilość pary można uregulować za pomocą regulatora pary (4).

brak pary  duża ilość pary

Dodatkową porcję pary otrzymacie Państwo dzięki funkcji wyrzutu pary (3).

Uwaga: para jest gorąca. Niebezpieczeństwo poparzenia!

W przypadku prasowania przy ustawieniu niskiej temperatury proszę pamiętać o tym, żeby zredukować ilość pary lub prasować bez pary. Przy za niskiej temperaturze normalnym zjawiskiem jest wydobywanie się wody z płyty żelazka. Jednak urządzenie wyposażone jest w funkcję "przeciwkapania", przez co funkcja nawilżania przy za niskiej temperaturze zostaje wyłączona.

Uzupełnianie zbiornika na wodę

- Przed uzupełnieniem wody proszę zawsze wyciągać wtyczkę z sieci.
- Regulátor množství páry (4) nastavte na nejnižší pozici (žádná pára). Proszę otworzyć pokrywkę otworu do nalewania (8) i ostrożnie nalać wody. Proszę napełnić zbiornik na wodę tylko do znaku MAX.

Funkcja rozpylacza ()

W celu zroszenia miejsca do prasowania proszę nacisnąć przycisk rozpylacza (5).

Wyrzut pary w pozycji pionowej

Funkcja ta umożliwi wyrzut pary w pozycji pionowej.

Wskazówka: celem uniknięcia wydobywania się nadmiernej ilości wody z płyty żelazka proszę uruchamiać przycisk porcji pary nie dłużej niż 5 sekund bez przerwy.

Samoczynne oczyszczanie (Self-Clean)

1. Proszę do połowy napełnić wodą pojemnik na wodę.
2. Proszę podgrzać urządzenie do temperatury maksymalnej. Po zgaśnięciu lampki kontrolnej proszę odłączyć urządzenie od sieci.
3. Żelazko trzymać poziomo nad umywalką. Trzymać przełącznik ilości pary naciśnięty w pozycji "SELF CLEAN". Proszę kołysać urządzeniem w tę i z powrotem, aż pojemnik się opróżni. Potę regulátor množství páry opět nastave zpět na nejnižší pozici.
4. Proszę ponownie postawić urządzenie na stopce i rozgrzać je. W celu oczyszczenia powierzchni prasującej proszę przeprasować czysty bawełniany materiał.

Czyszczenie i przechowywanie

- Przed czyszczeniem żelazka należy zawsze wyjąć wtyczkę z gniazdka!
- Proszę wyczyścić obudowę żelazka suchą ściereczką.
- Stopę żelazka należy wyczyścić ściereczką wilgotną.
- Po użyciu vždy nastave regulátor množství páry na nejnižší pozici a vyprázdñete nádržku na vodu, abyste předešli možñemu vytečení obsahu nádržky.

Niniejsze urządzenie odpowiada wymaganiom normy bezpieczeństwa użytkowania oraz spełnia wymagania dyrektywy niskonapięciowej i kompatybilności elektromagnetycznej.

Zastrzega się prawo do zmian technicznych!

WARUNKI GWARANCJI

Przyznajemy 24 miesiące gwarancji na produkt licząc od daty zakupu.

W tym okresie będziemy bezpłatnie usuwać w terminie 14 dni od daty dostarczenia wadliwego sprzętu z kartą gwarancyjną do miejsca zakupu wszystkie uszkodzenia powstałe w tym urządzeniu na skutek wady materiałów lub wadliwego wykonania, naprawiając oraz wymieniając wadliwe części lub (jeśli uznamy za stosowne) wymieniając całe urządzenie na nowe.

Sprzęt do naprawy powinien być dostarczony w komplecie wraz z dowodem zakupu oraz z ważną kartą gwarancyjną do sprzedawcy w miarę możliwości w oryginalnym opakowaniu lub innym odpowiednim dla zabezpieczenia przed uszkodzeniem. W razie braku kompletnego opakowania fabrycznego, ryzyko uszkodzenia sprzętu podczas transportu do i z miejsca zakupu ponosi reklamujący.

Naprawa gwarancyjna nie dotyczy czynności przewidzianych w instrukcji obsługi, do wykonania których zobowiązany jest użytkownik we własnym zakresie i na własny koszt.

Gwarancja nie obejmuje:

- mechanicznych, termicznych, chemicznych uszkodzeń sprzętu i wywołanych nimi wad,
- uszkodzeń powstałych w wyniku działania sił zewnętrznych takich jak wyładowania atmosferyczne, zmiana napięcia zasilania i innych zdarzeń losowych,
- nieprawidłowego ustawienia wartości napięcia elektrycznego, zasilanie z nieodpowiedniego gniazda zasilania,
- sznurów połączeniowych, sieciowych, żarówek, baterii, akumulatorów,
- uszkodzeń wyrobu powstałych w wyniku niewłaściwego lub niezgodnego z instrukcją jego użytkowania, przechowywania, konserwacji, samowolnego zrywania plomb oraz wszelkich przeróbek i zmian konstrukcyjnych dokonanych przez użytkownika lub osoby niepowołane,
- roszczeń z tytułu parametrów technicznych wyrobu, o ile są one zgodne z podanymi przez producenta,
- prawidłowego zużycia i uszkodzeń, które mają nieistotny wpływ na wartość lub działanie tego urządzenia.

Karta gwarancyjna bez pieczętki sklepu, daty sprzedaży, nie wypełniona, źle wypełniona, ze śladami poprawek, nieczytelna wskutek zniszczenia, bez możliwości ustalenia miejsca sprzedaży oraz dołączonego dowodu zakupu jest nieważna.

Korzystanie z usług gwarancyjnych nie jest możliwe po upływie daty ważności gwarancji. Gwarancja na części lub całe urządzenie, które są wymieniane kończy się, wraz z końcem gwarancji na to urządzenie.

Wszystkie inne roszczenia, wliczając w to odszkodowania są wykluczone chyba, że prawo przewiduje inaczej. Roszczenia wykraczające poza tą umowę nie są uwzględniane przez tą gwarancję.

Gwarancja na sprzedany towar konsumpcyjny nie wyłącza, nie ogranicza ani nie zawiesza uprawnień kupującego wynikających z niezgodności towaru z umową.

Gwarancja oraz zawarte w niej warunki obowiązują na terenie Rzeczypospolitej Polskiej.

Všeobecné bezpečnostní pokyny

- Před uvedením tohoto přístroje do provozu si velmi pozorně přečtete návod k obsluze a tento návod spolu se záručním listem, pokladním blokem a podle možnosti i s obalem a vnitřním vybavením obalu dobře uschovejte.
- Používejte tento přístroj výlučně pro soukromou potřebu a pro stanovené účely. Tento přístroj není určen pro komerční použití. Nepoužívejte jej v otevřeném prostoru (s výjimkou přístrojů, které jsou podmíněně používání venku určeny). Chraňte jej před horkem, přímým slunečním zářením, vlhkostí (v žádném případě jej neponořujte do kapalin) a stykem s ostrými hranami. Nepoužívejte přístroj v případě, že máte vlhké ruce. Jestliže dojde k navlhčení nebo namočení přístroje, okamžitě vytáhněte zástrčku ze zásuvky. Vyvarujte se styku s vodou.
- Přístroj vypněte a vždy vytáhněte zástrčku ze zásuvky (tahejte jen za zástrčku, nikdy ne za kabel), jestliže nebudete přístroj používat, chcete-li namontovat příslušenství, přístroj vyčistit nebo v případě poruchy.
- Přístroj nesmí zůstat v provozu bez dozoru. Jestliže musíte pracoviště opustit, vždy přístroj vypněte, resp. vytáhněte zástrčku ze zásuvky (vždy tahejte za zástrčku, nikdy ne za kabel).
- Abyste ochránili děti před riziky spojenými s elektrickými přístroji, postarejte se o to, aby kabel nevisel dolů a děti na přístroj nedosáhly.
- Pravidelně kontrolujte přístroj a přívodní kabel z hlediska poškození. Jestliže přístroj vykazuje nějakou závadu, neuvádějte jej do provozu.
- Neopravujte přístroj vlastními silami, nýbrž vyhledejte autorizovaného opraváře. Abyste eliminovali rizika, nechejte poškozený přívodní kabel nahradit kabelem se stejnými hodnotami a to jen výrobcem, našim servisem pro zákazníky nebo jinou kvalifikovanou osobou.
- Používejte jen originální příslušenství.
- Respektujte, prosím, následující „Speciální bezpečnostní pokyny ...“.

Zvláštní bezpečnostní pokyny

- **POZOR!** Žehličí plocha (10) se velmi rychle zahřeje a k jejímu zchladnutí je třeba dlouhé doby. Prosíme, nedotýkejte se jí!
- Jestliže žehličí automat nepoužíváte, postavte jej svisle na stojan (9).
- Před plněním nádržky vodou (7) vždy žehličku odpojte od elektrické sítě. Nádržku plňte jen do výše rysky označené MAX (ca. 250ml).

Číslování ovládacích prvků

- | | | | |
|---|---|----|-----------------------------------|
| 1 | Regulátor teploty s plynulým nastavováním | 6 | Tryska pro kropení prádla |
| 2 | Kontrolka | 7 | Průhledná nádržka na vodu |
| 3 | Tlačítko pro aktivaci parního rázu | 8 | Plnicí otvor nádržky na vodu |
| 4 | Regulátor množství páry | 9 | Ákladna |
| 5 | Tlačítko pro ovládání sprejování | 10 | Žehličí plocha z ušlechtilé ocele |
| | | 11 | Flexibilní vedení kabelu |

Uvedení přístroje do provozu

- Žehličí plochu čistěte lehce navlhčeným hadříkem.
- Naplňte nádržku na vodu pomocí plnicího otvoru (8). Použijte k tomu plnicí nádobku. Používejte pokud možno destilovanou vodu nebo čistou vodovodní vodu do stupně tvrdosti 2. V případě, že máte k dispozici vodovodní vodu s větším stupněm tvrdosti, používejte jen destilovanou vodu.
- Nesmí být používána akumulátorová voda, voda ze sušičky prádla a voda s přísadami (jako jsou škrob, parfémy, změkčovadla nebo jiné chemikálie). Mohlo by tím dojít k poškození přístroje, protože by se v parní komoře mohly vytvářet zbytky. Tyto zbytky mohou při vypadávání z výstupů parních trysek znečistit žehlené textilie.

Používání žehličky

Upozornění: Žehlička je určena jen pro žehlení částí oděvů.

- Před použitím přístroje je nutno ze žehličí plochy z ušlechtilé ocele odstranit eventuálně použité ochranné fólie a nálepky.
- Kabel zcela odviňte.

Normální žehlení – bez napařování

1. Postavte žehličku na její odstavnou plochu.
2. Nastavte regulátor množství páry (4) na nejnižší stupeň (viz oddíl "Žehlení s párou").
3. **Elektrické připojení:**
Přesvědčte se, že typová hodnota napětí přístroje (viz typový štítek) souhlasí se sítovým napětím.
4. Před zapojením, resp. odpojením přístroje do elektrické sítě vždy posuňte regulátor teploty na nejnižší teplotní stupeň (před polohou "● - Synth").
5. Roztříďte prádlo podle teploty žehlení. Začínáte žehlit vždy na nejnižší teplotu. Teplotu nastavte pomocí regulátoru teploty (1) takto:

•	syntetická vlákna, hedvábí	nízká teplota
• •	vlna	střední teplota
• • •	bavlna, len	vyšší teplota
MAX		nejvyšší teplota
6. Přístroj zapněte jenom do zásuvky o 230 V / 50 Hz, s ochranným kontaktem, instalované podle předpisů.
7. Rozsvítí se kontrolní svítidla (2). Jakmile tato kontrolní svítidla zhasne, znamená to, že bylo dosaženo provozní teploty. Nyní můžete začít žehlit.
8. Po skončení používání přístroje vždy vytáhněte zástrčku ze zásuvky.

Napařování

Pro tento proces je vždy potřebná vysoká teplota (bavlna, plátno). Množství páry nastavte pomocí regulátoru množství páry (4).

žádná pára  velké množství páry

Mimořádného křčinku dosáhnete pomocí funkce parního rázu (3).

Pozor! Pára je horká. Nebezpečí opaření!

Při žehlení s nízkými teplotami dbejte na to, že je nutno snížit množství páry nebo žehlete bez páry. Při příliš nízké teplotě je běžné, že ze žehlicí plochy vystupuje voda. Přístroj je však vybaven funkcí proti odkapávání, pomocí které se funkce páry při příliš nízké zvolené teplotě automaticky deaktivuje.

Plnění vodní nádržky

- Před plněním nádržky vždy vatáhněte zástrčku ze zásuvky.
- Regulátor množství páry (4) nastavte na nejnižší pozici (žádná pára). Otevřete víko plnicího otvoru (8) a opatrně nalijte vodu. Nádržka na vodu plňte jen po značku MAX.

Funkce Spray ()

K navlhčení žehleného místa stisknete tlačítko Spray (5).

Vertikální napařování umožňuje napařování i ve svislé poloze.

Upozornění: Aby se zamezilo výstupu nadbytečného množství vody ze žehlicí plochy, nesmí být tlačítko pro aktivaci parního rázu stisknuto nepřerušovaně déle než 5 sekund.

Samočistící funkce (Self-Clean)

1. Naplňte nádržku na vodu do poloviny vodou.
2. Zahřejte žehličku na maximální teplotu. Po zhasnutí kontrolní žárovky odpojte přístroj od el. sítě.
3. Nyní podržte přístroj ve vodorovné poloze nad dřezem. Regulátor množství páry podržte v poloze "SELF CLEAN". Nyní pohupujte přístrojem sem a tam, až se nádržka vyprázdní. Poté regulátor množství páry opět nastavte zpět na nejnižší pozici.
4. Nyní postavte žehličku opět na podstavec a znovu jej zahřejte. Pak přezehlete čistý kus bavlněné látky, aby se vyčistila žehlicí plocha.

Čištění a přechovávání

- Vždy před zahájením čištění vytáhněte zástrčku ze zásuvky!
- Těleso žehličky čistěte vlhkým hadříkem.
- Žehličí plochu čistěte jen lehce navlhčeným hadříkem.
- Po použití vždy nastavte regulátor množství páry na nejnižší pozici a vyprázdněte nádržku na vodu, abyste předešli možnému vytečení obsahu nádržky.

Tento přístroj byl testován podle všech příslušných, v současné době platných směrnic CE, jako je např. elektromagnetická kompatibilita a direktiva o nízkonapěťové bezpečnosti, a byl zkonstruován podle nejnovějších bezpečnostně-technických předpisů.

Vyhrazujeme si technické změny!

Záruka

Na námi prodaný přístroj poskytujeme záruku v trvání 24 měsíců od data prodeje (pokladní doklad).

Během záruční lhůty odstraníme bezplatně všechny vady přístroje nebo příslušenství*), které vzniknou v důsledku vad materiálu nebo výrobních vad, a to opravou nebo, podle našeho uvážení, formou výměny. Záruční plnění nemají za následek ani prodloužení záruční doby ani tím nevzniká nárok na novou záruku!

Jako záruční doklad slouží doklad o koupi. Bez tohoto dokladu nelze uskutečnit bezplatnou výměnu nebo bezplatnou opravu.

V případě uplatnění záruky předejte, prosím, kompletní přístroj v originálním obalu spolu s pokladním dokladem Vašemu obchodníkovi.

*) Poškození příslušenství není automaticky důvodem pro bezplatnou výměnu kompletního přístroje. V takovém případě se obraťte na naši Hotline! Prasklé skleněné resp. plastové díly zásadně podléhají povinnosti úhrady!

Jak na vady na spotřebním příslušenství, resp. dílech podléhajících rychlému opotřebení (např. uhlíky motoru, hnětací háky, hnací řemeny, náhradní dálkové ovládání, náhradní zubní kartáčky, pilové listy atd.), tak i na čištění, údržbu nebo výměnu dílů podléhajících rychlému opotřebení se záruka nevztahuje a je proto nutno je uhradit!

Záruka zaniká v případě, že dojde k zásahu neautorizovanou osobou.

Po uplynutí záruky

Po uplynutí záruční doby je možno za úplaty provést opravu v příslušném odborném obchodě nebo opravně.

Általános biztonsági rendszabályok

- A készülék használatba vétele előtt gondosan olvassa végig a használati utasítást, és őrizze meg a garancialevéllel, a pénztári nyugtával és lehetőleg a csomagolókartonnal, ill. az abban lévő béléspanyaggal együtt!
- Kizárólag személyi célra használja a készüléket, és csupán arra, amire való! A készülék nem ipari jellegű használatra készült. Ne használja a szabadban (hacsak nem a szabadban való, meghatározott korlátok közötti használatra van szánva)! Ne tegye ki erős hőhatásnak, közvetlen napsugárzásnak és nedvességnek (semmi esetre se mártsa folyadékba), és óvja az éles szélektől! Ne használja a készüléket vizes kézzel! Ha a készülék vizes vagy nedves lett, azonnal húzza ki a konnektorból! Ne nyúljon bele a vízbe!
- Kapcsolja ki a készüléket, és amikor nem használja, tartozékokat helyez rá, tisztítja, vagy ha zavart észlel, mindig húzza ki a csatlakozó dugaszt a konnektorból!
- **Ne** működtesse a készüléket felügyelet nélkül! Ha elhagyja a munkahelyet, mindig kapcsolja ki a készüléket, ill. húzza ki a dugaszt a konnektorból (a dugasznál, és nem a kábelnél fogva)!
- Annak érdekében, hogy a gyermekeket megvédje az elektromos készülékek okozta veszélyektől, soha ne hagyja a kábeleket szabadon lógva, és olyan helyre tegye a készüléket, ahol gyermekek nem férhetnek hozzá!
- Rendszeresen ellenőrizze, hogy nincs-e a készüléken vagy a kábelén sérülés! Sérült készüléket soha ne helyezzen üzembe!
- A kockázatok elkerülése végett ne maga javítsa a készüléket, hanem keressen fel egy erre kiképzett szakembert! Ha hibás a csatlakozó kábel, csak a gyártótól, a vevőszolgálatunktól vagy hasonló képzettségű személytől kérjen helyette azonos értékű másik kábelt!
- Csak eredeti tartozékokat használjon!
- Tartsa be az itt következő „Speciális biztonsági rendszabályokat“ ...

A biztonsági használatra vonatkozó különleges irányelvei

- Figyelem **OVATOSAN!** A vasaló (10) gőző felülete gyorsan felmelegszik és sokaig kihűl. Nem szabad hozzányulni!
- Használaton kívül állítsa az automata vasalót függőleges helyzetben a lábra (9)!
- A víztartó (7) betöltése előtt tessék kihuzni dugót a konnektorból. Ne tessék betölteni a víztartót magassabbig, mint a MAX kijelölése mutat (kb. 250ml).



Használati tartozékok

- | | |
|-----------------------------------|----------------------------|
| 1 Fokozat nélküli hőfokszabályozó | 7 Átlátszó víztartály |
| 2 Kontroll lámpa | 8 Vízfeltöltő nyílás |
| 3 Gőzkieresztő gomb | 9 Talp |
| 4 Gőzmennyiség-szabályozó | 10 Nemesacél vasalótalp |
| 5 SPRAY gomb | 11 Rugalmas kábelbevezetés |
| 6 Gőzölő fúvóka | |

A berendezés megindítása

- Tessék tisztítani a nedves ronggyal a vasaló ezt a részét, amellyel vasalunk.
- A töltőnyíláson (8) öntsön vizet a víztartályba! Használjon hozzá töltőtartályt. Lehetőleg desztillált vizet vagy legfeljebb 2-es keménységű fokozatú tiszta vezetékes vizet használjon! Ha a vezetékes víz ennél keményebb, desztillált vizet kell használni.
- Nem szabad a víztartályba keverőcsaptelepéből, fehérnemű-szárítóból való vizet és olyan vizet tölteni, amely adalékanyagokat (pl. keményítő, parfüm, fehérítő vagy egyéb vegyszerek) tartalmaz. Ez károsíthatja a készüléket, mivel lerakódások képződhetnek miatta a gőzkamrában. Ezek a lerakódások aztán, ha kipotyognak a gőzkieresztő nyílásokon, beszennyezhetik a vasalandó ruhát.

A berendezés használata

KIOKTATÁS: ezzel a vasalóval tessék csak a ruhát vasalni!

- Mielőtt használatba venné a készüléket, távolítsa el a nemesacél vasalótalpról az esetleg rajta maradt védőfóliát és címkét!
- Tekerje le a kábelt teljes hosszúságában!

Vasalás gőzölés nélkül

1. Tegye a készüléket az állványára.
2. Állítsa a gőzmennyiség-szabályozót (4) a legkisebb fokozatra (lásd a "Gőzölős vasalás" c. pontban)!
3. **Elektromos csatlakozás:**
Bizonyosodjék meg róla, hogy egyezik-e a készülék feszültsége a hálózati feszültséggel (lásd: típuscímké).
4. Před zapojením, resp. odpojením přístroje do elektrické sítě vždy posuňte regulátor teploty na nejnižší teplotní stupeň (před polohou "● - Synth").

H

5. Válogassa szét a ruhadarabokat vasalási hőmérséklet szerint. Kezdje a legalacsonyabb hőmérséklettel. A kívánt hőfokot a hőfokszabályozón (1) állíthatja be:

•	műszál, selyem	alacsony hőmérséklet
••	gyapjú	közepes hőmérséklet
•••	pamut, vászon	magas hőmérséklet
MAX		legmagasabb hőmérséklet

6. Dugja a hálózati csatlakozó dugaszt előírás szerűen szerelt, földelt, 230 V, 50 Hz-es konnektorba!
7. Az ellenőrző lámpa (2) kigyullad. Mihelyt kialszik, a készülék elérte az üzemi hőmérsékletet. Most lehet elkezdni a vasalást.
8. Használat végeztével mindig húzza ki a készüléket a konnektorból.

Vasalás a gőz funkció használatával

Ez igényli a magas hőfokot (pamut, len).

A gőz mennyiségét szabályozzuk a gőz szabályozó (4) segítségével.

nincs gőz  nagy mennyiségű

Az extra gőzöt kapjuk a gőz „kidobás” (3) nevű funkció segítségével.

Vigyázat: A gőz forró. Égési sérülést szenvedhet!

Ha alacsonyabb hőfokon vasal, ügyeljen arra, hogy csökkentse a gőzmennyiséget, vagy vasaljon gőz nélkül! Túlságosan alacsony hőmérséklet esetén a víz rendszerint kilép a vasalótalpból. A készülék azonban csepegésgátló funkcióval van ellátva, és így kikapcsolja a gőzölő funkciót, ha túl alacsony hőfok van beállítva.

A víztartály utántöltése

- Mielőtt vizet töltene a vasalóba, mindig húzza ki a dugaszt a konnektorból!
- Tegye a gőzmennyiség-szabályozót (4) a legalacsonyabb állásba (nincs gőz). Vegye le a fedelet a töltőnyílásról (8), és óvatosan öntsön bele vizet! Csak a MAX jelig töltse fel a víztartályt!

Spray funkció (☂)

A vasalt hely megnedvesítése céljából kell bekapcsolni a „spray” funkciót (5).

Függőleges gőzsugár függőleges irányú gőzkilövést tesz lehetővé.

Figyelem: A gőzkilövellés gombot ne nyomja egyfolytában 5 másodpercnél tovább, nehogy a felesleges víz kilépjen a vasalótalpból!

Öntisztítás (Self-Clean)

1. Töltse meg a víztartályt félig vízzel.
2. Fűtse fel a készüléket maximális hőmérsékletre. Ha kialudt az ellenőrző lámpa, húzza ki a készüléket a hálózathoz.
3. Tartsa a készüléket vízszintesen mosogatótál fölé! Állítsa a gőzmennyiség-szabályozót "SELF CLEAN" állásba! Lóbálja a készüléket, míg csak ki nem ürül a tartály. Utána állítsa vissza a gőzmennyiség-szabályozót a legalacsonyabb állásba!
4. Tegye a készüléket újra a tartórájára, és ismét hevítse fel. A talp tisztítása végett vasaljon végig egy tiszta pamutkendőt.

Tisztítás és tárolás

- A tisztítás előtt mindig kell kihuzni dugót a konnektorból!
- A szárász ronttyal lehet tisztítani a tartót.
- Az alátétet kell tisztítani nedves ronttyal.
- Használat után tegye a gőzmennyiség-szabályozót mindig a legalacsonyabb állásba, és ürítse ki a víztartályt, hogy elkerülje a tartály tartalmának a kifutását!

Ezt a készüléket az Európa Tanács minden vonatkozó aktuális irányelve szerint (pl. elektromágnesesség-elviselő képesség vagy kifeszülttség-elviselő képesség) ellenőriztük, és a legújabb biztonságtechnikai előírások szerint készült.

Megjegyezzük az esetleges műszaki változásokat!

Garancia

Az általunk forgalmazott készülékre a vétel időpontjától (pénztári nyugta) számított 24 havi garanciát vállalunk.

A garanciális időn belül saját mérlegelésünk szerint javítással vagy cserével díjtalanul megszüntetjük a készülék vagy a tartozék *) olyan hiányosságait, amelyek anyaghibára vagy gyártási hibára vezethetők vissza. A garanciális szolgáltatások sem a garanciális idő meghosszabbítását nem eredményezik, sem nem alapoznak meg újabb garanciára való igényt!

A garancia igazolására a pénztári nyugta szolgál. E nélkül az igazolás nélkül sem díjmentes csere, sem díjtalan javítás nem végezhető.

Garanciális esetben szíveskedjék az alapkészüléket eredeti csomagolásában a pénztári nyugtával együtt átadni a kereskedőjének!

*) A tartozékok a jogszabályban előírt szavatossági kötelezettség (6 hónap) hatálya alá tartoznak, és nem vezetnek az egész készülék díjtalan cseréjére. Ilyen esetben ne a készüléket küldje be, ill. rendelje meg, hanem

H

vevőszolgálatunkkal egyeztetve csak a hibás tartozékokat! Az üvegtörés okozta hibák mindig térítéskötelesek!

Sem az elhasználódó tartozékokban, ill. kopó alkatrészekben (pl. szénkefe, da-gasztóhorog, hajtószíj, póttávezérlő, pótfogkefe, fűrészlap stb.) bekövetkező hibák, sem a tisztítás, karbantartás vagy a kopó alkatrészek cseréje nem esik a garancia hatálya alá, következésképp térítésköteles.

Illetéktelen beavatkozás a garancia megszűnését eredményezi.

A garanciális idő után

A garanciális idő eltelte után a megfelelő szakkereskedésben vagy javítószolgálatnál végeztethet térítésköteles javításokat.

Общие указания по технике безопасности

- Перед началом эксплуатации прибора внимательно прочитайте прилагаемую инструкцию по эксплуатации и сохраните ее в надежном месте, вместе с гарантийным талоном, кассовым чеком и, по возможности, картонной коробкой с упаковочным материалом.
- Пользуйтесь прибором только частным образом и по назначению. Прибор не предназначен для коммерческого использования. Не пользуйтесь прибором под открытым небом (исключая приборы, эксплуатация которых под открытым небом допустима). Предохраняйте прибор от жары, прямых солнечных лучей, влажности (ни в коем случае не погружайте его в воду) и ударов об острые углы. Не прикасайтесь к прибору влажными руками. Если прибор увлажнился или намок, тут же выньте вилку из розетки. Не прикасайтесь к мокрым местам.
- После эксплуатации, монтаже принадлежностей, чистке или поломке прибора всегда вынимайте вилку из розетки (тяните за вилку, а не за кабель).
- Не оставляйте включенные электроприборы без присмотра. Если возникнет необходимость отлучиться, то выключите электроприбор или выньте вилку из розетки (тяните за вилку, а не за кабель).
- Для защиты детей от поражений электротоком, следите за тем, чтобы кабель не висел где попало и дети не имели доступа к прибору.
- Регулярно осматривайте прибор и кабель на предмет возможных повреждений. Ни в коем случае не включайте прибор, имеющий повреждения.
- Ни в коем случае не ремонтируйте прибор самостоятельно, а обращайтесь в таком случае за помощью к специалисту, имеющему соответствующий допуск. Из соображений безопасности, замена сетевого шнура на равнозначный допускается только через завод-изготовитель, нашу сервисную мастерскую или соответствующего квалифицированного специалиста.
- Используйте только оригинальные запчасти.
- Пожалуйста, соблюдайте нижеследующие "Специальные указания по технике безопасности ...".

Специальные меры предосторожности

- **ВНИМАНИЕ!** Подшова утюга (10) быстро нагревается и долго охлаждается. Пожалуйста не прикасайтесь к ней.
- Если утюг не используется, ставьте его вертикально на опору (9).
- Перед наполнением водяного бачка (7) выключайте утюг из сети. Не наполняйте бачок выше метки MAX (прим. 250 мл).

Нумерация элементов

- | | | | |
|---|---------------------------------------|----|---|
| 1 | Безступенчатый регулятор температуры | 6 | Сопло распылителя |
| 2 | Контрольная лампочка | 7 | Прозрачный водяной бачок |
| 3 | Кнопка для дополнительной подачи пара | 8 | Отверстие для наполнения водяного бачка |
| 4 | Подача пара | 9 | Подставка под утюг |
| 5 | Кнопка-Аэрозоль | 10 | Подошва утюга из высококачественной стали |
| | | 11 | Гибкий подвод сетевого шнура |

Ключение утюга

- Протрите подошву утюга слегка влажной тряпкой.
- Наполните водяной бачок водой через дополнительное отверстие (8). Воспользуйтесь меркой. Используйте по возможности дистиллированную воду или чистую водопроводную воду до максимальной жесткости 2. Если жесткость воды выше, используйте только дистиллированную воду.
- Запрещается наливать в водяной бачок воду из отопительной системы, сушильных автоматов или воду с добавками (как крахмал, ароматизирующие средства, размягчитель или другие химикаты). Изделие может испортиться от этого, так как в паровой камере могут образоваться отложения. Кроме этого эти отложения могут выйти через паровые отверстия и загрязнить белье.

Пользование прибором

ПРИМЕЧАНИЕ! Гладьте утюгом только одежду.

- Перед включением удалите с подошвы утюга защитную фольгу и наклейки, если таковые имеются.
- Полностью размотайте сетевой шнур.

Глажение без пара

1. Установите утюг в вертикальное положение.
2. Установите регулятор подачи пара (4) на самый низкий уровень (смотри главу «Глажение с паром»).
3. **Электросеть:**
Убедитесь в том, что напряжение сети прибора (смотри типовой ярлык) соответствует напряжению вашей сети.
4. Каждый раз, перед включением или выключением утюга из сети, переводите регулятор температуры на самый низкий уровень (перед синтетикой «● - Synth»).

5. Рассортируйте белье по температуре глажения. Начинайте с самой низкой температуры. Установите ее на утюге при помощи регулятора температуры (1):

•	синтетика, шелк	низкая температура
• •	шерсть	средняя температура
• • •	х/б, лен	высокая температура
MAX		наивысшая температура
6. Включайте прибор только в розетку с защитными контактами и напряжением 230 В, 50 Гц, установленную в соответствии с предписаниями.
7. Контрольная лампочка (2) светится. Как только она потухнет, рабочая температура достигнута. Теперь вы можете начать гладить белье.
8. После работы не забудьте вынуть вилку из розетки.

Глажение с паром

Для этого необходима высокая температура (хлопок, лён). Оличество пара регулируется при помощи регулятора подачи пара (4).

пара нет  сильная подача пара

Дополнительная подача пара достигается нажатием кнопки (3).

Внимание! Горячий пар! Опасность получения ожогов!

Если глажение производится на низких температурах, то необходимо уменьшить подачу пара или гладить вообще без него. Обычно, если утюг недостаточно горячий, возможно вытекание воды из подошвы. Этот же утюг, однако, оснащен системой «Antitropf», которая выключает режим подачи пара, если утюг недостаточно горячий.

Наполнение водяного бачка

- Перед наполнением водяного бачка выньте вилку из розетки.
- Установите регулятор подачи пара (4) на самый низкий уровень (без пара). Откройте дополнительное отверстие (8) в крышке и осторожно залейте воду. Не наполняйте водяной бачок выше метки «MAX».

Режим - Аэрозоль (☁)

Для увлажнения отдельных частей одежды нажимайте кнопку (5) Аэрозоль (Spray).

Вертикальная подача пара

делает возможным дополнительную подачу пара в вертикальном положении.

Примечание: чтобы предотвратить вытекание избыточной воды из подошвы утюга, не держите кнопку интенсивной подачи пара более 5 секунд непрерывно.

Режим самоочистки (Self-Clean)

1. Наполните водяной бачок на половину водой.
2. Разогрейте прибор до максимальной температуры. После того, как контрольная лампочка погаснет, отключите его, пожалуйста, от сети.
3. Возьмите утюг в руки и держите его горизонтально над умывальником. Переведите регулятор подачи пара в положение "SELF CLEAN" и держите его. Болтайте утюг туда-сюда пока бачок не опорожнится. В заключении установите регулятор подачи пара обратно на самый низкий уровень.
4. Установите прибор обратно на подставку и разогрейте его ещё раз. Для очистки подошвы утюга прогладьте какое-нибудь хлопчатобумажное полотенце.

Уход за прибором и хранение

- Перед чисткой всегда вынимайте вилку из розетки!
- Протирайте корпус слегка влажной тряпкой.
- Подошву протирайте также слегка влажной тряпкой.
- По окончании работы не забудьте вернуть регулятор подачи пара на самый низкий уровень и опорожнить водяной бачок, чтобы предотвратить вытекание воды.

Это изделие прошло все необходимые и актуальные проверки, предписанные директивой CE, к прим. на электромагнитную совместимость и соответствие требованиям к низковольтной технике, оно было также сконструировано и построено с учетом последних требований по технике безопасности.

Мы оставляем за собой право на технические изменения!

Гарантийное обязательство

Гарантийный срок на территории Российской Федерации устанавливается полномочными представителями.

Кассовый чек является гарантийным талоном. Без него невозможен бесплатный ремонт или замена изделия.

В случае возникновения претензий по гарантии, предъявите изделие в полной комплектации, с оригинальной упаковкой и кассовым чеком торговой точке, продавшей это изделие.

*) Дефекты принадлежностей не служат причиной для автоматической замены всего изделия. В этом случае позвоните нам, пожалуйста, по горячей линии! Разбитые стеклянные и поломанные пластмассовые детали возмещаются только за дополнительную оплату!

Дефекты изнашиваемых принадлежностей или трущихся деталей (например контактные щетки моторов, смесительные крюки, приводные ремни, запасные пульты управления, запасные зубные щетки, пыльные полотна и т.д.), а также чистка, техобслуживание или замена трущихся деталей не попадают под гарантию, и поэтому проводятся за отдельную оплату!

Гарантия теряется при вскрытии изделия посторонними лицами.

После гарантии

После окончания срока гарантии, ремонт изделий производится за оплату, соответствующими мастерскими или пунктами сервисного обслуживания.

Technische Daten

Modell: DB 2897
Spannungsversorgung: 220-240 V, 50 Hz
Leistungsaufnahme: 1800-2200 W
Schutzklasse: I

Dieses Gerät wurde nach allen zutreffenden, aktuellen CE-Richtlinien geprüft, wie z.B. elektromagnetische Verträglichkeit und Niederspannungsdirektive und wurde nach den neuesten sicherheitstechnischen Vorschriften gebaut.

Technische Änderungen vorbehalten!

Bitte führen Sie das ausgediente Gerät einer umweltgerechten Entsorgung zu.



D-47906 Kempen/Germany · Industriering Ost 40
Telefon 021 52/2006-888
Internet: <http://www.clatronic.de> · email: info@clatronic.de