



CLATRONIC®

Bedienungsanleitung/Garantie

Gebruiksaanwijzing • Mode d'emploi • Instrucciones de servicio
Manual de instruções • Istruzioni per l'uso • Bruksanvisning
Instruction Manual • Instrukcja obsługi/Gwarancja • Návod k použití
Használati utasítás • Руководство по эксплуатации



MINI-WASCHAUTOMAT

Miniwashautoaat • Mini machine à laver • Mini lavadora automática • Mini-máquina de lavar roupa automática • Minilavatrice • Mini-vaskemaskin • Mini-washing machine • Minipralka automatyczna
Mini automatická pračka • Mini mosógép • Мини-стиральная машина

MWA 3101

DEUTSCH

Inhalt

Übersicht der Bedienelemente	Seite	3
Bedienungsanleitung	Seite	4
Technische Daten	Seite	6
Garantie.....	Seite	6

NEDERLANDS

Inhoud

Overzicht van de bedieningselementen.....	Pagina	3
Gebruiksaanwijzing	Pagina	8
Technische gegevens	Pagina	10

FRANÇAIS

Sommaire

Liste des différents éléments de commande	Page	3
Mode d'emploi.....	Page	11
Données techniques	Page	13

ESPAÑOL

Índice

Indicación de los elementos de manejo.....	Página	3
Instrucciones de servicio.....	Página	14
Datos técnicos.....	Página	16

PORTUGUÊS

Índice

Descrição dos elementos.....	Página	3
Manual de instruções	Página	17
Características técnicas	Página	19

ITALIANO

Indice

Elementi di comando	Pagina	3
Istruzioni per l'uso	Pagina	20
Dati tecnici.....	Pagina	22

NORSK

Innhold

Oversikt over betjeningselementene.....	Side	3
Bruksanvisning	Side	23
Tekniske data	Side	25

ENGLISH

Contents

Overview of the Components	Page	3
Instruction Manual.....	Page	26
Technical Data.....	Page	28

JĘZYK POLSKI

Spis treści

Przegląd elementów obsługi	Strona	3
Instrukcja obsługi	Strona	29
Dane techniczne	Strona	31
Gwarancja	Strona	31

ČESKY

Obsah

Přehled ovládacích prvků.....	Strana	3
Návod k použití.....	Strana	33
Technické údaje	Strana	35

MAGYARUL

Tartalom

A kezelő elemek áttekintéseé	Oldal	3
A használati utasítás	Oldal	36
Műszaki adatok	Oldal	38

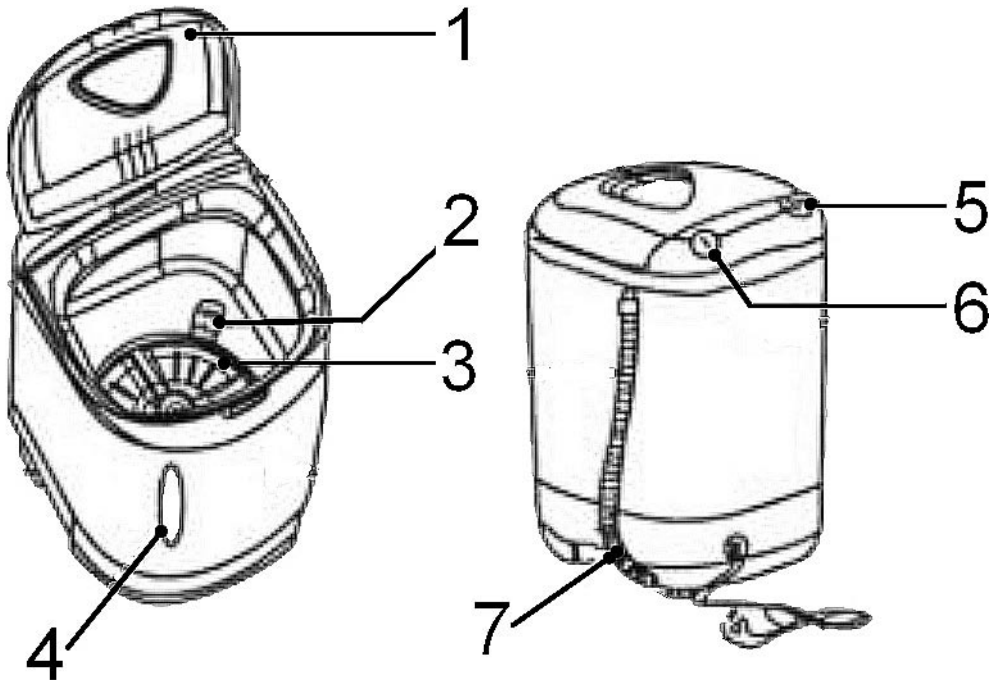
РУССИЙ

Содержание

Обзор деталей прибора.....	стр.	3
Руководство по эксплуатации.....	стр.	39
Технические данные	стр.	41

Übersicht der Bedienelemente

Overzicht van de bedieningselementen • Liste des différents éléments de commande
Indicación de los elementos de manejo • Descrição dos elementos • Elementi di comando
Oversikt over betjeningselementene • Overview of the Components
Przegląd elementów obsługi • Přehled ovládacích prvků • A kezelő elemek áttekintése
Обзор деталей прибора



Allgemeine Sicherheitshinweise

Lesen Sie vor Inbetriebnahme dieses Gerätes die Bedienungsanleitung sehr sorgfältig durch und bewahren Sie diese inkl. Garantieschein, Kassenbonn und nach Möglichkeit den Karton mit Innenverpackung gut auf. Falls Sie das Gerät an Dritte weitergeben, geben Sie auch die Bedienungsanleitung mit.

- Benutzen Sie das Gerät ausschließlich für den privaten und den dafür vorgesehenen Zweck. Dieses Gerät ist nicht für den gewerblichen Gebrauch bestimmt. Benutzen Sie es nicht im Freien. Halten Sie es vor Hitze, direkter Sonneneinstrahlung, Feuchtigkeit (auf keinen Fall in Flüssigkeiten tauchen) und scharfen Kanten fern. Benutzen Sie das Gerät nicht mit feuchten Händen. Bei feucht oder nass gewordenem Gerät sofort den Netzstecker ziehen.
- Schalten Sie das Gerät aus und ziehen Sie immer den Stecker aus der Steckdose (ziehen Sie am Stecker, nicht am Kabel), wenn Sie das Gerät nicht benutzen, Zubehörteile anbringen, zur Reinigung oder bei Störung.
- Betreiben Sie das Gerät **nicht** unbeaufsichtigt. Sollten Sie den Raum verlassen, schalten Sie das Gerät immer aus. Ziehen Sie den Stecker aus der Steckdose.
- Das Gerät und das Netzkabel müssen regelmäßig auf Zeichen von Beschädigungen untersucht werden. Wird eine Beschädigung festgestellt, darf das Gerät nicht mehr benutzt werden.
- Reparieren Sie das Gerät nicht selbst, sondern suchen Sie bitte einen autorisierten Fachmann auf. Um Gefährdungen zu vermeiden, ein defektes Netzkabel nur vom Hersteller, unserem Kundendienst oder einer ähnlich qualifizierten Person durch ein gleichwertiges Kabel ersetzen lassen.
- Verwenden Sie nur Original-Zubehör.
- Beachten Sie die nachfolgenden „Speziellen Sicherheitshinweise“.

Kinder und gebrechliche Personen

- Zur Sicherheit Ihrer Kinder lassen Sie keine Verpackungsteile (Plastikbeutel, Karton, Styropor, etc.) erreichbar liegen.

WARNUNG!

Lassen Sie kleine Kinder nicht mit Folie spielen.
Es besteht **Erstickungsgefahr!**

- Dieses Gerät ist nicht dafür bestimmt, durch Personen (einschließlich Kinder) mit eingeschränkten physischen, sensorischen oder geistigen Fähigkeiten oder mangels Erfahrung und/oder mangels Wissen benutzt zu werden, es sei denn, sie werden durch eine für ihre Sicherheit zuständige Person beaufsichtigt oder erhalten von ihr Anweisungen, wie das Gerät zu benutzen ist.
- Kinder sollten beaufsichtigt werden, um sicherzustellen, dass sie nicht mit dem Gerät spielen.

Spezielle Sicherheitshinweise für dieses Gerät

- Das Gerät nur unter Aufsicht betreiben!
- Öffnen Sie nicht den Deckel während des Betriebes!
- **Warnung:** Greifen Sie nicht während des Waschbetriebes in die Waschtrommel. Es besteht **Verletzungsgefahr!**

- **Warnung:** Verwenden Sie im Waschautomaten keine brennbaren/explosiven Reinigungsmittel, wie z. B. Reinigungsbenzin.
- **Warnung:** Im Boden des Waschautomaten befinden sich Lüftungsöffnungen. Diese dürfen nicht verstopft/blockiert werden z. B. durch Teppichboden. Achten Sie auf freie Luftzirkulation.
- Wird der Automat im Badezimmer verwendet, ziehen Sie nach Gebrauch den Netzstecker, da die Nähe von Wasser eine Gefahr darstellt. Dies gilt auch, wenn das Gerät ausgeschaltet ist.
- Tragen oder heben Sie das Gerät nicht während des Betriebs, sondern schalten Sie es zuerst aus und ziehen Sie danach den Netzstecker. Tragen Sie das Gerät immer mit beiden Händen!

Symbole in dieser Bedienungsanleitung

Wichtige Hinweise für Ihre Sicherheit sind besonders gekennzeichnet. Beachten Sie diese Hinweise unbedingt, um Unfälle und Schäden am Gerät zu vermeiden:

WARNUNG:

Warnt vor Gefahren für Ihre Gesundheit und zeigt mögliche Verletzungsrisiken auf.

ACHTUNG:

Weist auf mögliche Gefährdungen für das Gerät oder andere Gegenstände hin.

HINWEIS: Hebt Tipps und Informationen für Sie hervor.

Übersicht der Bedienelemente

- 1 Deckel
- 2 Flusensieb
- 3 Waschrad
- 4 Wasserstandsskala
- 5 Anschluss Zulaufschlauch
- 6 Schaltuhr
- 7 Wasserablaufschlauch

Anwendungshinweise

Standort

- Wählen Sie einen geeigneten Standort für das Gerät. Geeignet wäre eine trockene, ebene, rutschfeste Fläche, auf der Sie das Gerät gut bedienen können.

Füllmenge

Das Trockengewicht der Wäsche darf 1.5kg nicht überschreiten.

ACHTUNG:

Andernfalls können sich Funktionsstörungen oder Defekte einstellen.

Wasser/Wasserstand

i HINWEIS:

Ihr Waschautomat verfügt **nicht** über ein Ventil und ist daher **nicht** zum Anschluss an das Wasserversorgungssystem geeignet.

⚠ ACHTUNG:

Bevor Sie Wasser einfüllen!

- Hängen Sie den Ablaufschlauch (7) in die Vorrichtung oben am Waschautomaten ein, damit das Wasser nicht direkt wieder herauslaufen kann.
- Legen Sie immer erst die Wäsche ein! Es könnte sonst der maximale Wasserstand überschritten werden und der Automat beim Waschen überlaufen.

Es gibt zwei Möglichkeiten Wasser einzufüllen.

1. Eimer/Schüssel:

Sie können das Wasser durch den geöffneten Deckel mit Hilfe eines Eimers einfüllen.

2. Schlauch:

- Der Anschluss (5) dient in Verbindung mit dem Schlauch als Einfüllhilfe. Verwenden Sie den mitgelieferten, neuen Schlauch und schließen Sie ein Ende am Waschautomaten an.
- Das andere, trichterförmige Schlauchende können Sie vorsichtig an einen Wasserhahn anlegen und so über den Hahn gesteuert Wasser einlaufen lassen.

Beachten Sie in jedem Fall die maximale Füllhöhe.

Wäsche

Der Automat ist nur zum Waschen von Textilien bis zur angegebenen Füllmenge geeignet.

- Leeren Sie die Taschen der zu waschenden Kleidung.
- Besonders hochwertige und empfindliche Kleidung waschen Sie am besten in einem Wäschesack oder weißen Kissenbezug.
- Stark verschmutzte Wäsche sollten Sie einmal vorwaschen.

Waschen und Waschpulver

- Bestimmen Sie die Waschtemperatur nach den Pflegehinweisen die Sie an den Wäschestücken finden. Waschen Sie jedoch nicht über 50 °C.

i HINWEIS:

Ihr Waschautomat verfügt über **keine** eigene Heizung. Mischen Sie deshalb vorher das Wasser auf die geeignete Temperatur.

- Bestimmen Sie die Waschkdauer nach den Pflegehinweisen und dem Grad der Verschmutzung.

Mit der nachfolgend aufgeführten Tabelle möchten wir Ihnen die Dosierung von Waschpulver erleichtern.

Wäschemenge	Wassermenge	Verbrauch von Waschpulverkonzentrat	Verbrauch von Waschpulver
1,2-1,5kg	ca. 13L	15g	20g
1,0-1,2kg	ca. 10L	10g	17g
Bis 1,0kg	ca. 7L	5g	14g

Betrieb

Vorbereitung

- Hängen Sie den Ablaufschlauch (7) in die Vorrichtung oben am Waschautomaten ein.
- Legen Sie die Wäsche ein.
- Füllen Sie das Wasser und das Waschpulver ein. Siehe auch Abschnitt „Waschen und Waschpulver“.
- Schließen Sie den Deckel.

Elektrischer Anschluss

- Stellen Sie sicher, dass die Schaltuhr auf „0“ (Aus) steht.
- Schließen Sie das Netzkabel an eine vorschriftsmäßig installierte Schutzkontakt Steckdose 230 V, 50 Hz an.

Waschen

- Stellen Sie mit der Schaltuhr die gewünschte Waschkdauer ein.

Betrieb beenden

- Warten Sie bis die Uhr den Waschvorgang automatisch abbricht oder drehen Sie die Schaltuhr zurück auf die Position „0“.
- Ziehen Sie den Stecker aus der Steckdose.
- Nehmen Sie ein geeignetes und großes Gefäß, um über den Ablaufschlauch die Waschlauge abzulassen. Hierzu nehmen Sie den Ablaufschlauch aus seiner Vorrichtung und legen ihn in das gewählte Gefäß.
- Sie können nun die Wäsche entnehmen oder bei Bedarf auch noch einmal spülen.
- Schließen Sie den Deckel und hängen Sie den Ablaufschlauch ein.

Reinigung

- Ziehen Sie den Netzstecker aus der Steckdose.
- Um die Oberflächen nicht zu beschädigen, verwenden Sie keine scheuernden oder kratzenden Reinigungsmittel oder Reinigungsgeräte.

Waschtrommel

- Reinigen Sie das Flusensieb.
- Wir empfehlen die Waschtrommel nach dem Waschvorgang mit klarem Wasser auszuspülen.
- Dies sollten Sie unbedingt auch nach Waschvorgängen mit Stärke oder Bleiche etc. durchführen, damit nachfolgende Wäsche davon nicht beeinflusst wird.

- Verunreinigungen in der Waschtrommel können Sie mit einem Schwamm oder einer Nylonbürste entfernen.

Gehäuse

- Das Gehäuse kann mit einem leicht angefeuchteten Tuch abgewischt werden. Tauchen Sie das Motorgerät nicht ins Wasser!
- Trocknen Sie alle Teile nach der Reinigung mit einem trockenem Tuch ab.

Aufbewahrung

- Entleeren Sie die Waschtrommel vollständig.
- Schließen Sie den Deckel.

Störungsbehebung

• Gerät ist ohne Funktion.

Abhilfe: Überprüfen Sie den Netzanschluss.
Überprüfen Sie die Einstellung der Schaltuhr.

• Gerät wäscht nicht.

Mögliche Ursache: Es ist zu viel Wäsche eingelegt.
Abhilfe: Reduzieren Sie die Wäschemenge.
Mögliche Ursache: Das Waschrad hat sich gelöst.
Abhilfe: Schrauben Sie das Waschrad wieder an.

• Das Wasser läuft nicht ab.

Mögliche Ursache: Das Flusensieb ist verstopft.
Abhilfe: Reinigen Sie das Flusensieb.
Mögliche Ursache: Der Ablaufschlauch ist verstopft oder geknickt.
Abhilfe: Überprüfen Sie den Ablaufschlauch.

Geräuscentwicklung

Der arbeitsplatzbezogene Emissionswert ist kleiner 70 dB(A).

Technische Daten

Modell: WMA 3101
 Spannungsversorgung:.....230 V, 50 Hz
 Leistungsaufnahme:..... 135 W
 Schutzklasse:.....I
 Füllmenge:max. 1,5 kg Wäsche
 Nettogewicht:4,9 kg
 Technische Änderungen vorbehalten!

Konformitätserklärung

Hiermit erklärt die Firma Clatronic International GmbH, dass sich das Gerät MWA 3101 in Übereinstimmung mit den grundlegenden Anforderungen, der europäischen Richtlinie für elektromagnetische Verträglichkeit (2006/95/EG) und der Niederspannungsrichtlinie (2004/108/EG) befindet.

Garantiebedingungen

1. Gegenüber Verbrauchern gewähren wir bei privater Nutzung des Geräts eine Garantie von 24 Monaten ab Kaufdatum.

Ist das Gerät zur gewerblichen Nutzung geeignet, gewähren wir beim Kauf durch Unternehmer für das Gerät eine Garantie von 12 Monaten.

Die Garantiezeit für Verbraucher reduziert sich auf 12 Monate, sofern sie ein zur gewerblichen Nutzung geeignetes Gerät – auch teilweise – gewerblich nutzen.

2. Voraussetzung für unsere Garantieleistungen sind der Kauf des Geräts in Deutschland bei einem unserer Vertragshändler sowie die Übersendung einer Kopie des Kaufbelegs und dieses Garantiescheins an uns.

Befindet sich das Gerät zum Zeitpunkt des Garantiefalls im Ausland, muss es auf Kosten des Käufers uns zur Erbringung der Garantieleistungen zur Verfügung gestellt werden.

3. Mängel müssen innerhalb von 14 Tagen nach Erkennbarkeit uns gegenüber schriftlich angezeigt werden. Besteht der Garantieanspruch zu Recht, entscheiden wir, auf welche Art der Schaden/Mangel behoben werden soll, ob durch Reparatur oder durch Austausch eines gleichwertigen Geräts.
4. Garantieleistungen werden nicht für Mängel erbracht, die auf der Nichtbeachtung der Gebrauchsanweisung, unsachgemäßer Behandlung oder normaler Abnutzung des Geräts beruhen. Garantieansprüche sind ferner ausgeschlossen für leicht zerbrechliche Teile, wie zum Beispiel Glas oder Kunststoff. Schließlich sind Garantieansprüche ausgeschlossen, wenn nicht von uns autorisierte Stellen Arbeiten an dem Gerät vornehmen.
5. Durch Garantieleistungen wird die Garantiezeit nicht verlängert. Es besteht auch kein Anspruch auf neue Garantieleistungen. Diese Garantieerklärung ist eine freiwillige Leistung von uns als Hersteller des Geräts. Die gesetzlichen Gewährleistungsrechte (Nachерfüllung, Rücktritt, Schadensersatz und Minderung) werden durch diese Garantie nicht berührt.

Stand 03 2008

Garantieabwicklung

Sollte Ihr Gerät innerhalb der Garantiezeit einen Mangel aufweisen, bitten wir Sie, uns Ihren Garantieanspruch mitzuteilen.

Die schnellste und komfortabelste Möglichkeit ist die Anmeldung über unser SLI (Service Logistik International) Internet-Serviceportal.

www.sli24.de

Sie können sich dort direkt anmelden und erhalten alle Informationen zur weiteren Vorgehensweise Ihrer Reklamation.

Über einen persönlichen Zugangscode, der Ihnen direkt nach Ihrer Anmeldung per E-Mail übermittelt wird, können Sie den Bearbeitungsablauf Ihrer Reklamation auf unserem Serviceportal online verfolgen.

Alternativ können Sie uns den Servicefall per E-Mail

hotline@clatronic.de

oder per Fax

0 21 52 – 20 06 15 97

mitteilen.

Bitte teilen Sie uns Ihren **Namen, Vornamen, Straße, Hausnummer, PLZ und Wohnort, Telefon-Nummer**, soweit vorhanden, **Fax-Nummer** und **E-Mail-Adresse** mit. Im Weiteren benötigen wir die **Typenbezeichnung** des reklamierten Gerätes, eine kurze **Fehlerbeschreibung**, das **Kaufdatum** und den **Händler**, bei dem Sie das Neugerät erworben haben.

Nach Prüfung Ihres Garantieanspruches erhalten Sie von uns einen fertig ausgefüllten Versandaufkleber. Sie brauchen diesen Aufkleber nur noch auf die Verpackung Ihres gut verpackten Gerätes zu kleben und das Paket bei der nächsten Annahmestelle der Deutschen Post / DHL abzugeben. Der Versand erfolgt für Sie kostenlos an unser Servicecenter bzw. Servicepartner.

Bitte fügen Sie dem Paket eine Kopie Ihres Kaufbeleges (Kassenbon, Rechnung, Lieferschein) sowie eine kurze Fehlerbeschreibung bei.

Ohne den Garantienachweis (Kaufbeleg) kann Ihre Reklamation nicht kostenfrei bearbeitet werden.

Bitte nehmen Sie in keinem Fall eine unfreie Einsendung Ihres Gerätes vor. Bei unfreien Lieferungen entfällt Ihr Anspruch auf Garantieleistungen.

Clatronic International GmbH
Industriering Ost 40
D-47906 Kempen/Germany



Bedeutung des Symbols „Mülltonne“

Schonen Sie unsere Umwelt, Elektrogeräte gehören nicht in den Hausmüll.

Nutzen Sie die für die Entsorgung von Elektrogeräten vorgesehenen Sammelstellen und geben dort Ihre Elektrogeräte ab, die Sie nicht mehr benutzen werden.

Sie helfen damit die potenziellen Auswirkungen, durch falsche Entsorgung, auf die Umwelt und die menschliche Gesundheit zu vermeiden.

Sie leisten damit Ihren Beitrag zur Wiederverwertung, zum Recycling und zu anderen Formen der Verwertung von Elektro- und Elektronik-Altgeräten.

Informationen, wo die Geräte zu entsorgen sind, erhalten Sie über Ihre Kommunen oder die Gemeindeverwaltungen.

Algemene veiligheidsinstructies

Lees vóór de ingebruikname van dit apparaat de handleiding uiterst zorgvuldig door en bewaar deze goed, samen met het garantiebewijs, de kassabon en zo mogelijk de doos met de binnerverpakking. Geef ook de handleiding mee wanneer u de machine aan derden doorgeeft.

- Gebruik het apparaat uitsluitend privé en uitsluitend voor de voorgeschreven toepassing. Dit apparaat is niet geschikt voor commercieel gebruik. Gebruik het apparaat niet buiten. Bescherm het tegen hitte, directe zonnestralen, vocht (in geen geval in vloeistoffen dompelen) en scherpe randen. Gebruik het apparaat niet met vochtige handen. Bij vochtig of nat geworden apparaat onmiddellijk de stroomtoevoer onderbreken.
- Schakel het apparaat uit en onderbreek altijd de stroomtoevoer (trek aan de stekker, niet aan de kabel) wanneer u het apparaat niet gebruikt, hulpstukken aanbrengt, reinigt of wanneer storingen optreden.
- Laat het ingeschakelde apparaat **niet** zonder toezicht werken. Schakel het apparaat altijd uit voordat u de ruimte verlaat. Trek de netstekker uit de contactdoos.
- Het apparaat en de netkabel moeten regelmatig op zichtbare schade worden gecontroleerd. Wanneer u schade vaststelt, mag het apparaat niet meer worden gebruikt.
- Repareer het apparaat nooit zelf, maar breng het naar een geautoriseerde vakman. Voorkom gevaren en laat een defecte kabel altijd alleen door de fabrikant, onze technische dienst of een eender gekwalificeerde persoon vervangen door een soortgelijke kabel.
- Gebruik alleen originele reserveonderdelen.
- Neem de onderstaande "Speciale veiligheidsinstructies" in acht.

Kinderen en gebrekkige personen

- Laat om veiligheidsredenen geen verpakkingsdelen (plasticzak, doos, piepschuim, enz.) binnen het bereik van uw kinderen liggen.



WAARSCHUWING!

Laat kleine kinderen niet met de folie spelen. Er bestaat **gevaar voor verstikking!**

- Dit product mag niet worden gebruikt door personen (inclusief kinderen) met beperkte fysieke, sensorische of geestelijke vermogens of gebrekkige ervaring en/of kennis, tenzij een voor hun veiligheid verantwoordelijke persoon toezicht houdt of hun vooraf instructies gegeven heeft voor het gebruik van het product.
- Houd toezicht op kinderen om te waarborgen dat ze niet met het apparaat spelen.

Speciale veiligheidsinstructies voor dit apparaat

- Houd altijd toezicht bij een ingeschakeld apparaat!
- Open het deksel niet tijdens het bedrijf!
- **Waarschuwing:** grijp tijdens het wasprogramma niet in de wastrommel! Er bestaat **gevaar voor letsel!**

- **Waarschuwing:** gebruik in de wasmachine geen brandbare/explosieve reinigingsmiddelen zoals bijv. reinigingsbenzine.
- **Waarschuwing:** in de bodemplaat van de wasautomaat bevinden zich ventilatieopeningen. Deze mogen niet afgedekt/gelokkeerd worden door bijv. vloerbedekking. Zorg voor een goede luchtcirculatie.
- Wanneer de automaat in de badkamer wordt gebruikt, moet u na het gebruik de netstekker uit de contactdoos trekken omdat de nabijheid van water een gevaar vormt. Dit geldt ook wanneer het apparaat uitgeschakeld is.
- Verplaats of draag het apparaat nooit als het ingeschakeld is, maar schakel het eerst uit en onderbreek de stroomtoevoer. Draag het apparaat altijd met beide handen!

Symbolen in deze bedieningshandleiding

Belangrijke aanwijzingen voor uw veiligheid zijn speciaal gekenmerkt. Neem deze aanwijzingen strikt in acht om ongevallen en schade aan het apparaat te vermijden:



WAARSCHUWING:

waarschuwt voor gevaren voor uw gezondheid en toont mogelijk letselrisico's.



OPGELET:

wijst op mogelijke gevaren voor het apparaat of andere voorwerpen.



OPMERKING: kenmerkt tips en informatie voor u.

Overzicht van de bedieningselementen

- 1 Deksel
- 2 Pluizenzeef
- 3 Waswiel
- 4 Waterpeilindeling
- 5 Aansluiting toevoerslang
- 6 Schakelklok
- 7 Afvoerslang

Gebruiksaanwijzingen

Standplaats

- Kies een geschikte plaats voor het apparaat. Deze plaats moet droog, vlak en slipvast zijn en alle mogelijkheden voor een comfortabele bediening bieden.

Vulhoeveelheid

Het drooggewicht van het wasgoed mag niet meer dan 1,5 kg bedragen!



OPGELET:

In het andere geval kunnen functiestoringen of defecten ontstaan.

Water/waterpeil

i OPMERKING:

Uw wasautomaat heeft **geen** toevoerklep en is dus **niet** geschikt voor aansluiting op de waterverzorging.

△ OPGELET:

Belangrijk vóórdat u het apparaat met water vult!

- Hang de afvoerslang (7) in de voorziening boven aan de wasautomaat, zodat het water er niet direct weer uit kan lopen.
- Vul altijd eerst het wasgoed in de trommel. In het andere geval zou het maximale waterpeil overschreden kunnen worden en zou de automaat tijdens het wassen overlopen.

U kunt het apparaat op twee manieren met water vullen.

1. **Emmer/bak**

U kunt het water vanuit de emmer/bak via de dekselopening in de machine gieten.

2. **Slang**

- De aansluiting (5) fungeert samen met de slang als vulhulpmiddel. Gebruik de bijgeleverde, nieuwe slang en sluit één uiteinde aan op de wasautomaat.
- Het andere, trechtervormige uiteinde van de slang kunt u voorzichtig onder een waterkraan houden en zo via de kraan gecontroleerd water in de automaat laten lopen.

Let goed op de maximale vulhoogte!

Wasgoed

De automaat is alleen geschikt voor het wassen van textiel (denk aan de maximale vulhoeveelheid!).

- Maak de zakken van de te wassen kledingstukken leeg.
- Zeer hoogwaardig en gevoelig kledingmateriaal wast u het best in een kledingzak of een wit kussensloop.
- Extra vuile was moet eerst voorgewassen worden.

Wassen en waspoeder

- Bepaal de wastemperatuur aan de hand van het wasetiket in de kledingstukken. Was in ieder geval niet met een temperatuur boven 50°C.

i OPMERKING:

Uw wasautomaat heeft **geen** eigen verwarming. U moet het water dus tevoren op de juiste temperatuur brengen.

- Bepaal de wasduur aan de hand van de voorschriften op het wasetiket en van de vervuilingsgraad.

In de onderstaande tabel vindt u een overzicht van de waspoederdoseringen.

Washoeveelheid	Waterhoeveelheid	Verbruik geconcentreerd waspoeder	Verbruik normaal waspoeder
1,2-1,5 kg	ca. 13 l	15 g	20 g
1,0-1,2 kg	ca. 10 l	10 g	17 g
Tot 1,0 kg	ca. 7 l	5 g	14 g

Gebruik

Vorbereiding

- Hang de afvoerslang (7) in de voorziening boven aan de wasautomaat.
- Stop de was in de trommel.
- Vul het water en de waspoeder in de automaat. Zie ook onder "Wassen en waspoeder".
- Sluit het deksel.

Elektrische aansluiting

- Waarborg dat de schakelklok op "0" (uit) staat.
- Sluit de netkabel aan op een volgens de voorschriften geïnstalleerde veiligheidscontactdoos 230 V, 50 Hz.

Wassen

- Stel met de schakelklok de gewenste wasduur in.

Na het gebruik

- Wacht tot de klok het wasprogramma automatisch beëindigt of draai de schakelklok terug naar "0".
- Trek de netstekker uit de contactdoos.
- Gebruik een geschikte en grote opvangbak om het waswater op te vangen. Neem de slang uit de voorziening en leg hem in de opvangbak/emmer.
- Daarna kunt u de was uit de automaat nemen of desgewenst nog een keer spoelen.
- Sluit het deksel en hang de afvoerslang weer op.

Reiniging

- Trek de netstekker uit de contactdoos.
- Voorkom beschadigingen en reinig de automaat niet met scherpe middelen of reinigingsapparaten.

Wastrommel

- Reinig het pluizenzeef.
- Wij adviseren, de wasautomaat na gebruik met schoon water te spoelen.
- Dit is vooral vereist na het wassen met stijfsel of bleekmiddel enz., zodat later te wassen textiel niet wordt beïnvloed.
- U kunt verontreinigingen in de wastrommel verwijderen met een spons of een nylonborstel.

Behuizing

- De behuizing kan met een licht vochtige doek worden afgeveegd. Dompel het motorapparaat nooit onder water!
- Droog alle delen na de reiniging af met een droge doek.

Bewaren

- Maak de wastrommel helemaal leeg.
- Sluit het deksel.

Verhelpen van storingen

- **Apparaat functioneert niet.**

Maatregel: controleer de metaansluiting.
controleer de instelling van de schakelklok.

- **Apparaat wast niet.**

Mogelijk oorzaak: u hebt teveel wasgoed in de automaat gestopt.

Maatregel: verminder de hoeveelheid wasgoed.

Mogelijk oorzaak: het waswiel heeft losgelaten.

Maatregel: schroef het waswiel weer vast.

- **Het water loopt niet weg.**

Mogelijk oorzaak: het pluizenzeef is verstopt.

Maatregel: reinig het pluizenzeef.

Mogelijk oorzaak: de afvoerslang is verstopt of geknikt.

Maatregel: controleer de afvoerslang.

Technische gegevens

Model: WMA 3101

Spanningstoever:230 V, 50 Hz

Opgenomen vermogen: 135 W

Beschermingsklasse: I

Volume: max. 1,5 kg Wasgoed

Nettogewicht:4,9 kg

Dit apparaat is gekeurd conform de op dit moment van toepassing zijnde CE-richtlijnen zoals bijvoorbeeld elektromagnetische compatibiliteit en laagspanningsvoorschriften en is geconstrueerd volgens de nieuwste veiligheidstechnische voorschriften.

Technische wijzigingen voorbehouden!



Betekenis van het symbool "Vuilnisemmer"

Bescherm ons milieu, elektrische apparaten horen niet in het huisafval.

Maak voor het afvoeren van elektrische apparaten gebruik van de voorgeschreven verzamelpunten en geef daar de elektrische apparaten af die u niet meer gebruikt.

Daardoor helpt u de potentiële effecten te voorkomen die een verkeerde afvoer op het milieu en de menselijke gezondheid kunnen inwerken.

Op deze wijze levert u uw bijdrage aan het hergebruik, de recycling en andere verwerkingsvormen voor oude elektronische en elektrische apparaten.

Voor informatie over verzamelpunten voor uw apparaten kunt u contact opnemen met uw gemeente of gemeenteadministratie.

Conseils généraux de sécurité

Lisez attentivement ce mode d'emploi avant de mettre l'appareil en marche pour la première fois. Conservez le mode d'emploi ainsi que le bon de garantie, votre ticket de caisse et si possible, le carton avec l'emballage se trouvant à l'intérieur. Si vous remettez l'appareil à des tiers, veuillez-le remettre avec son mode d'emploi.

- N'utilisez cet appareil que pour un usage privé et pour les tâches auxquelles il est destiné. Cet appareil n'est pas prévu pour une utilisation professionnelle. Ne l'utilisez pas en plein air. Protégez-le de la chaleur, des rayons directs du soleil, de l'humidité (ne le plongez en aucun cas dans l'eau) et des objets tranchants. N'utilisez pas cet appareil avec des mains humides. S'il arrive que de l'humidité ou de l'eau atteignent l'appareil, débranchez aussitôt le câble d'alimentation.
- Arrêtez l'appareil et débranchez toujours le câble d'alimentation de la prise de courant (en tirant sur la fiche et non pas sur le câble) si vous n'utilisez pas l'appareil, si vous installez les accessoires, pour le nettoyage ou en cas de panne.
- Ne laissez **jamais** fonctionner l'appareil sans surveillance. Lorsque vous quittez la pièce, toujours arrêter l'appareil. Débranchez la fiche de la prise.
- Il y a lieu d'inspecter l'appareil et le bloc d'alimentation régulièrement en vue d'éventuels signes d'endommagements. Lorsqu'un endommagement est détecté, l'appareil ne doit plus être utilisé.
- Ne réparez pas l'appareil vous-même. Contactez plutôt un technicien qualifié. Pour éviter toute mise en danger, ne faites remplacer le câble défectueux que par un câble équivalent et que par le fabricant, notre service après-vente ou toute personne de qualification similaire.
- N'utilisez que les accessoires d'origine.
- Respectez les „Conseils de sécurité spécifiques“ ci-dessous.

Enfants et personnes fragiles

- Par mesure de sécurité vis-à-vis des enfants, ne laissez pas les emballages (sac en plastique, carton, polystyrène) à leur portée.

DANGER!

Ne pas laisser les jeunes enfants jouer avec le film. Il y a **risque d'étouffement!**

- Le présent appareil n'est pas destiné à être utilisé par des personnes (y compris les enfants) aux facultés mentales, sensorielles ou physiques limitées ou n'ayant pas l'expérience et / ou les connaissances requises, à moins d'être sous la surveillance d'une personne responsable de leur sécurité ou d'avoir reçu par elle des instructions sur le maniement de l'appareil.
- Les enfants doivent être surveillés afin de garantir qu'ils ne jouent pas avec l'appareil.

Conseils de sécurité spécifiques à cet appareil

- Ne laissez jamais l'appareil fonctionner sans surveillance!
- N'ouvrez jamais le couvercle pendant le fonctionnement!

- **Attention:** N'introduisez jamais vos mains dans le tambour de la machine pendant le fonctionnement. **Risque de blessure!**
- **Attention:** N'utilisez jamais dans votre appareil aucun produit lavant inflammable ou explosif, comme par ex. de l'essence de nettoyage.
- **Attention:** Dans la partie inférieure de votre machine à laver se trouvent des orifices de ventilation. Ceux-ci ne doivent en aucun cas être bouchés ou obstrués par ex. par une moquette. Veillez à une bonne circulation de l'air.
- Si vous utilisez votre machine dans une salle de bains, débranchez toujours le câble d'alimentation après utilisation, car la proximité d'eau représente un danger pour l'appareil. Cela est également valable lorsque l'appareil est éteint.
- Ne portez pas l'appareil ni ne le soulevez pendant le fonctionnement. Eteignez-le d'abord puis débranchez le câble d'alimentation. Portez toujours l'appareil entre vos deux mains!

Symboles de ce mode d'emploi

Les informations importantes pour votre sécurité sont particulièrement indiquées. Veillez à bien respecter ces indications afin d'éviter tout risque d'accident ou d'endommagement de l'appareil:

DANGER:

Prévient des risques pour votre santé et des risques éventuels de blessure.

ATTENTION:

Indique les risques pour l'appareil ou tout autre appareil.

REMARQUE:

Attire votre attention sur des conseils et informations.

Liste des différents éléments de commande

- 1 Couvercle
- 2 Filtre à peluches
- 3 Roue
- 4 Indicateur du niveau d'eau
- 5 Raccordement tuyau d'arrivée d'eau
- 6 Minuteur
- 7 Tuyau d'évacuation d'eau

Conseils d'utilisation

Emplacement

- Choisissez un emplacement adéquat pour votre machine, par ex. une surface sèche, plane, stable sur laquelle vous pouvez aisément utiliser votre appareil.

Capacité

Le poids sec du linge ne doit pas dépasser 1,5 kg.

ATTENTION:

Vous risquez sinon de provoquer des problèmes de fonctionnement ou des pannes.

Eau/Niveau d'eau

REMARQUE:

Votre machine à laver **n'est pas** équipée d'une soupape et ne peut donc **pas** être raccordée au système d'alimentation d'eau.

ATTENTION:

Avant de remplir l'eau!

- Installez le tuyau d'évacuation (7) dans le dispositif situé sur le dessus de l'appareil de manière à ce que l'eau ne puisse pas directement s'échapper de la machine.
- Placez toujours votre linge en premier! Vous risquez sinon de dépasser la quantité maximale d'eau et la machine risque de déborder pendant le lavage.

Vous disposez de deux possibilités pour remplir l'appareil d'eau.

1. Seau/récipient:

Vous pouvez verser l'eau par le couvercle ouvert de l'appareil à l'aide d'un seau.

2. Tuyau:

- Vous pouvez vous servir du raccordement (5) associé au tuyau comme aide de remplissage. Utilisez alors le tuyau neuf livré avec la machine et raccordez une des extrémités à votre machine.
- Vous pouvez alors placer l'autre extrémité en forme d'entonnoir sous un robinet d'eau et laissez ensuite couler l'eau.

Veillez dans tous les cas à respecter la quantité maximale de remplissage.

Linge

Votre appareil ne convient que pour le lavage de textiles jusqu'à la quantité de remplissage indiquée.

- Videz les poches de vêtements à laver.
- Lavez les vêtements particulièrement coûteux et fragiles dans un sac de lavage ou une taie d'oreiller blanche.
- Il est conseillé de prélever le linge particulièrement sale.

Lavage et poudre à laver

- Choisissez la température de lavage en fonction des indications données dans les vêtements à laver. Ne lavez cependant pas à plus de 50°C.

REMARQUE:

Votre appareil **n'est pas** équipé d'un système de chauffage propre. Mélangez donc d'abord l'eau à la température désirée.

- Choisissez le temps de lavage en fonction des indications données dans les vêtements et le degré de salissure.

Le tableau suivant vise à vous faciliter le dosage de votre poudre à laver.

Quantité de linge	Quantité d'eau	Consommation de concentré de poudre à laver	Consommation de poudre à laver
1,2-1,5 kg	env. 13 l	15 g	20 g
1,0-1,2 kg	env. 10 l	10 g	17 g
jusqu'à 1,0 kg	env. 7 l	5 g	14 g

Utilisation

Préparation

- Installez le tuyau d'évacuation (7) dans le dispositif situé sur le dessus de l'appareil.
- Placez le linge dans la machine.
- Versez l'eau et la poudre dans l'appareil. Voir également section „Lavage et poudre à laver“.
- Fermez le couvercle.

Raccordement électrique

- Veillez à ce que le minuteur se trouve sur „0“ (Arrêt).
- Branchez le câble d'alimentation dans une prise de courant en bon état de fonctionnement de 230 V, 50 Hz.

Lavage

- Programmez le temps de lavage désiré à l'aide du minuteur.

Pour arrêter l'appareil

- Attendez que le minuteur arrête automatiquement l'appareil ou tournez le minuteur sur la position „0“.
- Débranchez le câble de la prise de courant.
- Prenez un récipient adéquat et suffisamment grand pour laisser échapper l'eau de lavage par le tuyau d'évacuation. Il suffit pour cela de sortir le tuyau de son dispositif et de la poser dans le récipient choisi.
- Vous pouvez alors sortir votre linge ou si nécessaire le rincer encore une fois.
- Fermez le couvercle et installez le tuyau d'évacuation dans l'appareil.

Entretien

- Débranchez le câble d'alimentation de la prise de courant.
- Pour ne pas abîmer les parois de l'appareil n'utilisez jamais de détergents abrasifs ou corrosifs ni d'outils de nettoyage.

Tambour

- Lavez le filtre à peluches.
- Il est conseillé de rincer le tambour à l'eau claire après utilisation.
- Cela est absolument conseillé pour les lavages à l'amidon ou au produit blanchissant, afin d'éviter de s'assurer d'un bon résultat pour les lavages suivants.
- Vous pouvez éliminer les salissures du tambour à l'aide d'une éponge ou d'une brosse en nylon.

Parois de l'appareil

- Vous pouvez essuyer les parois de la machine à l'aide d'un torchon légèrement humide. Ne plongez pas la partie moteur de l'appareil dans l'eau !
- Séchez toutes les pièces de l'appareil après nettoyage à l'aide d'un torchon sec.

Rangement

- Videz complètement le tambour.
- Fermez le couvercle.

En cas de panne

• L'appareil ne fonctionne pas.

Remède: Vérifiez le raccordement électrique.
Vérifiez la programmation du minuteur.

• L'appareil ne lave pas.

Cause possible: Il y a trop de linge dans l'appareil.

Remède: Réduisez la quantité de linge.

Cause possible: La roue de la machine n'est pas fixée.

Remède: Fixez à nouveau la roue.

• L'eau ne s'échappe pas.

Cause possible: Le filtre à peluches est bouché.

Remède: Lavez le filtre à peluches.

Cause possible: Le tuyau d'évacuation est bouché ou plié.

Remède: Vérifiez le tuyau d'évacuation.

Données techniques

Modèle:..... WMA 3101

Alimentation:230 V, 50 Hz

Consommation: 135 W

Classe de protection: I

Quantité de remplissage:max. 1,5 kg Linge

Poids net:4,9 kg

Cet appareil a été contrôlé d'après toutes les directives européennes actuelles applicables, comme par exemple concernant la compatibilité électromagnétique et la basse tension. Cet appareil a été fabriqué en respect des réglementations techniques de sécurité les plus récentes.

Sous réserve de modifications techniques.



Signification du symbole „Elimination“

Protégez votre environnement, ne jetez pas vos appareils électriques avec les ordures ménagères.

Utilisez, pour l'élimination de vos appareils électriques, les bornes de collecte prévues à cet effet où vous pouvez vous débarrasser des appareils que vous n'utilisez plus.

Vous contribuez ainsi à éviter les impacts potentiels dans l'environnement et sur la santé de chacun, causés par une mauvaise élimination de ces déchets.

Vous contribuez aussi au recyclage sous toutes ses formes des appareils électriques et électroniques usagés.

Vous trouverez toutes les informations sur les bornes d'élimination des appareils auprès de votre commune ou de l'administration de votre communauté.

Indicaciones generales de seguridad

Antes de la puesta en servicio de este aparato lea detenidamente el manual de instrucciones y guarde éste bien incluido la garantía, el recibo de pago y si es posible también el cartón de embalaje con el embalaje interior. En caso de dejar el aparato a terceros, también entregue el manual de instrucciones.

- Solamente utilice el aparato para el uso privado y para el fin previsto. Este aparato no está destinado para el uso profesional. No lo utilice al aire libre. No lo exponga al calor, a la entrada directa de rayos de sol, a la humedad (en ningún caso sumerja el aparato en agua) y a los cantos agudos. No utilice el aparato con las manos húmedas. En caso de que el aparato esté húmedo o mojado retire de momento la clavija de la caja de enchufe.
- Desconecte el aparato y siempre retire la clavija de la caja de enchufe (por favor tire de la clavija y no del cable), cuando no quiera utilizar el aparato, montar piezas o en caso de limpieza o defectos.
- No utilice el aparato sin vigilancia. En caso de salir de la habitación, desconecte siempre el aparato. Retire la clavija de la caja de enchufe.
- El aparato y el cable de alimentación de red se deben controlar regularmente para garantizar que no estén dañados. En caso de que se comprobara un daño, no se podrá seguir utilizando el aparato.
- No repare el aparato por su cuenta, sino vaya a un establecimiento autorizado. Para evitar peligros, deje sustituir un cable defecto por uno de la misma calidad solamente por el fabricante, nuestro servicio al cliente o una similar persona cualificada.
- Solamente utilice accesorios originales.
- Por favor tenga atención a las "Indicaciones especiales de seguridad..." indicadas a continuación.

Niños y personas débiles

- Para la seguridad de sus niños no deje material de embalaje (Bolsas de plástico, cartón, poliestireno etc.) a su alcance.



AVISO!

No deje jugar a los niños con la lámina. ¡Existe peligro de asfixia!

- Este equipo no está destinado al uso por personas (niños incluidos) que tengan capacidades físicas, sensoricas o mentales limitadas o una falta de experiencia y/o conocimientos. Sólo pueden utilizar el equipo si una persona responsable por su seguridad se les vigile o se les instruye sobre el uso.
- Los infantiles deberían ser vigilados, para asegurar que no jueguen con el aparato.

Indicaciones especiales de seguridad para este aparato

- ¡El aparato sólo se debe accionar bajo vigilancia!
- ¡No abra la tapa durante el funcionamiento!
- **Aviso:** Durante el proceso de lavado no introduzca sus manos en el tambor lavador. ¡Existe el **peligro de hacerse daño!**

- **Aviso:** En la lavadora automática no utilice detergentes inflamables/explosivos, como p.ej. gasolina de lavado.
- **Aviso:** En el lado inferior de la lavadora automática se encuentran orificios de ventilación. Estos no deben estar obturados/bloqueados p.ej. por una moqueta. Preste atención a una libre circulación de aire.
- Si se utiliza la máquina automática en el cuarto de baño, después del uso retire la clavija de red, ya que la proximidad del agua representa un peligro. Esto también es válido al estar desconectado el aparato.
- Durante el funcionamiento no lleve o levante el aparato, sino desconéctelo primero y a continuación retire la clavija de red. ¡Siempre lleve el aparato con las dos manos!

Símbolos en este manual de instrucciones

Advertencias importantes para su seguridad están señaladas en especial. Siga estas advertencias incondicionalmente, para evitar accidentes y daños en el aparato:



AVISO:

Advierte ante los peligros para su salud y demuestra posibles riesgos de herida.



ATENCIÓN:

Indica los posibles riesgos para el aparato u otros objetos.



INDICACIÓN:

Pone en relieve consejos e informaciones para usted.

Indicación de los elementos de manejo

- 1 Tapa
- 2 Filtro para pelusas
- 3 Rueda de lavado
- 4 Escala del nivel de agua
- 5 Conexión manguera de entrada
- 6 Reloj conmutador
- 7 Manguera de salida de agua

Indicaciones de uso

Ubicación

- Elija una ubicación apropiada para el aparato. Apropiado sería una superficie seca, plana, antideslizante sobre la cual podría manejar bien el aparato.

Capacidad de carga

El peso seco de la ropa no debe sobrepasar 1.5kg.



ATENCIÓN:

En caso contrario se pueden producir fallos de funcionamiento o defectos.

Agua/Nivel de agua

INDICACIÓN:

Su lavadora automática **no** dispone de una válvula y por eso **no** es apropiada para la conexión al sistema de abastecimiento de agua.

ATENCIÓN:

¡Antes de verter el agua!

- Enganche la manguera de salida de agua (7) en el dispositivo que se encuentra en el lado superior de la lavadora automática, para que el agua no pueda derramarse directamente.
- ¡Siempre introduzca la ropa en primer lugar! De lo contrario se podría sobrepasar el nivel de agua máximo y derramarse la máquina automática al lavar.

Existen dos posibilidades de verter el agua.

1. Cubo/Cuenco:

Con ayuda de un cubo puede verter el agua por la tapa abierta.

2. Manguera:

- En relación con la manguera sirve la conexión (5) como ayuda de llenado. Utilice la nueva manguera suministrada y acople un extremo a la lavadora automática.
- El otro extremo de la manguera en forma de embudo se puede ajustar con cuidado a un grifo de agua, de modo que a través del grifo se vierta el agua.

En cualquier caso preste atención a la máxima altura de relleno.

La ropa

La máquina automática sólo es apropiada para el lavado de tejidos hasta la capacidad de carga indicada.

- Vacíe los bolsillos de la ropa a lavar.
- La ropa muy delicada y de alta calidad se lava mejor en un saco para la ropa o en una funda de la almohada blanca.
- Ropa muy ensuciada se debería prelavar una vez.

El lavado y el detergente en polvo

- Determine la temperatura de lavado según las instrucciones de cuidado que se encuentran en las prendas. Sin embargo, no lave con una temperatura superior a 50 °C.

INDICACIÓN:

Su lavadora automática **no** dispone de una calefacción propia. Por ello, debe mezclar de antemano el agua a la temperatura apropiada.

- Determine la duración de lavado según las instrucciones de cuidado y el grado de suciedad.

Con la tabla presentada a continuación le queremos facilitar la dosificación del detergente en polvo.

Cantidad de ropa	Cantidad de agua	Consumo de detergente concentrado en polvo	Consumo de detergente en polvo
1,2-1,5 kg	aprox. 13 l	15 g	20 g
1,0-1,2 kg	aprox. 10 l	10 g	17 g
hasta 1,0 kg	aprox. 7 l	5 g	14 g

Funcionamiento

Preparación

- Enganche la manguera de salida de agua (7) en el dispositivo que se encuentra en el lado superior de la lavadora automática.
- Introduzca la ropa.
- Vierta el agua y el detergente en polvo. Véase también el apartado „El lavado y el detergente en polvo“.
- Cierre la tapa.

Conexión eléctrica

- Asegúrese que el reloj conmutador se encuentra en la posición „0“ (Aus/Desconectado).
- Conecte el cable de red a una caja de enchufe con tomaterre y instalada según la norma 230 V, 50 Hz.

El lavado

- Ajuste con el reloj conmutador la deseada duración de lavado.

Finalizar el funcionamiento

- Espere hasta que el reloj interrumpa de forma automática la operación de lavado o gire atrás el reloj conmutador a la posición „0“.
- Retire la clavija de la caja de enchufe.
- Coja un recipiente apropiado y grande, para que a través de la manguera de salida se haga salir el desagüe de la colada. Para ello, retire la manguera de salida de su dispositivo y coloque éste en el recipiente elegido.
- Ahora puede retirar la ropa o en caso de necesidad iniciar también un nuevo lavado.
- Cierre la tapa y enganche la manguera de salida.

Limpieza

- Retire la clavija de la caja de enchufe.
- Para no dañar las superficies, no utilice aparatos de limpieza o detergentes abrasivos o que rayen.

Tambor lavador

- Limpie el filtro para pelusas.
- Después de la operación de lavado recomendamos aclarar con agua el tambor lavador.
- Esto lo debería también hacer sin falta después de operaciones de lavado con almidón o agentes descolorantes etc., para que la ropa siguiente a lavar no sea afectada.

- Impurezas en el tambor se pueden eliminar con una esponja o un cepillo de nilón.

Carcasa

- La carcasa se puede limpiar con un paño levemente humedecido. ¡No sumerja el aparato motor en agua!
- Después de la limpieza seque todos los componentes con un paño seco.

Almacenamiento

- Vacíe por completo el tambor lavador.
- Cierre la tapa.

Reparación de avería

- **El aparato no tiene función.**

Remedio: Controle la conexión de red.
 Controle el ajuste del reloj conmutador.

- **El aparato no lava.**

Posible causa: Se ha introducido demasiada ropa.

Remedio: Reduzca la cantidad de ropa.

Posible causa: La rueda de lavado se ha soltado.

Remedio: Atornille de nuevo la rueda de lavado.

- **El aparato no desagua.**

Posible causa: El filtro para pelusas está obturado.

Remedio: Limpie el filtro para pelusas.

Posible causa: La manguera de salida está obturada o doblada.

Remedio: Controle la manguera de salida.

Datos técnicos

Modelo:..... WMA 3101

Suministro de tensión:.....230 V, 50 Hz

Consumo de energía: 135 W

Clase de protección: I

Cantidad de llenado:..... máx. 1,5 kg Ropa

Peso neto:4,9 kg

Este aparato se ha examinado según las normativas actuales y vigentes de la Comunidad Europea, como p.ej. compatibilidad electromagnética y directiva de baja tensión y se ha construido según las más nuevas especificaciones en razón de la seguridad.

No reservamos el derecho de efectuar modificaciones técnicas.



Significado del símbolo „Cubo de basura“

Proteja nuestro medio ambiente, aparatos eléctricos no forman parte de la basura doméstica.

Haga uso de los centros de recogida previstos para la eliminación de aparatos eléctricos y entregue allí sus aparatos eléctricos que no vaya a utilizar más.

Ayudará en evitar las potenciales consecuencias, a causa de una errónea eliminación de desechos, para el medio ambiente y la salud humana.

Con ello, contribuirá a la recuperación, al reciclado y a otras formas de reutilización de los aparatos viejos eléctricos y electrónicos.

La información cómo se debe eliminar los aparatos, se obtiene en su ayuntamiento o su administración municipal.

Instruções gerais de segurança

Antes de pôr este aparelho a funcionar, leia muito atentamente as instruções de emprego e guarde-as muito bem, juntamente com o talão de garantia, o talão de compra e, tanto quanto possível, a embalagem com os elementos interiores. Se puser o aparelho à disposição de terceiros, entregue-lhes também as Instruções de Utilização.

- Utilize o aparelho exclusivamente para fins privados e para a finalidade para a qual o mesmo foi concebido. Este aparelho não se destina a fins comerciais. Não o utilize ao ar livre. Mantenha-o protegido do calor, de irradiação solar directa, da humidade (não o imergir de forma alguma em quaisquer líquidos) e de arestas aguçadas. Não utilize o aparelho com as mãos molhadas. No caso de o aparelho ficar húmido ou molhado, retire imediatamente a ficha da tomada.
- Sempre que não utilizar o aparelho, ou desejar montar acessórios, ou queira limpá-lo, ou ainda em caso de avarias, deverá desligá-lo e retirar a ficha da tomada (puxe pela ficha e não pelo fio).
- O aparelho **não** deverá funcionar sem vigilância. Se se ausentar do quarto, desligue sempre o aparelho. Retire a ficha da tomada de rede.
- O aparelho e o cabo de ligação à rede têm de ser regularmente examinados quanto a sinais de danificação. Se se verifica um dano, o aparelho não pode ser utilizado.
- Não tente reparar o aparelho, dirija-se a um técnico da especialidade, devidamente autorizado. Para evitar quaisquer perigos, é favor substituir um fio danificado por um fio da mesma qualidade. Tal deverá ser efectuado pelo fabricante, pelos nossos serviços de assistência ou por outra pessoa com as mesmas qualificações.
- Utilize apenas acessórios de origem.
- É favor observar as seguintes „Instruções especiais de segurança“.

Crianças e pessoas débeis

- Para a segurança dos seus filhos, não deixe partes da embalagem (sacos plásticos, papelão, esferovite, etc.) ao alcance dos mesmos.

AVISO!

Não deixe crianças pequenas brincarem com folhas de plástico. **Perigo de asfixia!**

- Este aparelho não foi concebido para ser utilizado por pessoas (inclusive por crianças) com limitações das capacidades físicas, sensoriais ou psíquicas ou sem experiência ou conhecimentos, a não ser que, para a sua segurança, sejam vigiados por uma pessoa responsável ou tenham recebido instruções da mesma, sobre o modo de utilização do aparelho.
- Crianças devem ser vigiadas para evitar que brinquem com o aparelho.

Indicações de segurança especiais para este aparelho

- Só trabalhar com o aparelho na presença de uma pessoa!
- Não abra a tampa durante o funcionamento!
- **Aviso:** Não mexa no tambor de lavar durante o funcionamento da máquina. Existe o **perigo de ferimentos!**
- **Aviso:** Não utilize produtos de limpeza inflamáveis ou explosivos, como por ex. gasolina para limpeza, na máquina de lavar.
- **Aviso:** No fundo da máquina de lavar encontram-se orifícios para ventilação. Estes não devem ser entupidos/obstruídos, por ex. pela alcatifa. Preste atenção a que haja circulação de ar.
- Se a máquina é utilizada na casa de banho, retire depois da utilização a ficha da tomada, uma vez que a proximidade da água pode constituir um perigo. Isto também é válido para quando o aparelho está desligado.
- Não transporte ou levante o aparelho durante o funcionamento. Se tiver de o transportar ou levantar, desligue-o primeiro e retire a ficha da tomada. Transporte o aparelho sempre com as duas mãos!

Símbolos nestas Instruções de uso

Indicações importantes para a sua segurança estão marcadas de forma especial. Preste incondicionalmente atenção a estas indicações, para evitar acidentes e estragos no aparelho:

AVISO:

Chama a atenção para perigos existentes para a sua saúde e para possíveis riscos de ferimento.

ATENÇÃO:

Chama a atenção para possíveis perigos existentes para o aparelho ou para outros objectos.

i INDICAÇÃO: Realça sugestões e informações para si.

Descrição dos elementos

- 1 Tampa
- 2 Filtro para as lamugens
- 3 Roda de lavar
- 4 Escala do nível de água
- 5 Ligação para a mangueira de alimentação
- 6 Relógio interruptor
- 7 Mangueira para escoamento da água

Indicações relativas à utilização

Local para funcionamento

- Escolha um local apropriado para funcionamento do aparelho. Apropriada seria uma superfície seca, horizontal, antiderrapante, na qual possa comandar bem o aparelho.

Volume de enchimento

O peso da roupa para lavar seca não deve ultrapassar 1.5 kg.

⚠ ATENÇÃO:

Caso contrário pode-se dar origem a irregularidades no funcionamento ou avarias.

Água/nível da água**ℹ INDICAÇÃO:**

A sua máquina de lavar **não** dispõe de uma válvula e não é por isso adequada para ligação ao sistema de abastecimento de água.

⚠ ATENÇÃO:

Antes de encher com água!

- Pendure a mangueira de escoamento (7) no dispositivo na parte de cima da máquina, para a água não se escoar directamente de novo.
- Coloque primeiro a roupa na máquina! Caso contrário poder-se-ia dar o caso do nível máximo de água ser ultrapassado e a máquina transbordar em funcionamento.

Existem duas maneiras de encher a máquina com água.

1. Balde/alguidar:

Pode deitar a água com um balde pela abertura com a tampa aberta.

2. Mangueira:

- A conexão (5) serve juntamente com a mangueira como meio de enchimento. Utilize a mangueira nova contida no volume de fornecimento e ligue uma das pontas à máquina.
- Pode pôr a outra ponta da mangueira com a forma de funil por baixo de uma torneira e assim deixar encher a máquina com água com o controlo da torneira.

Preste em qualquer dos casos atenção à quantidade máxima de enchimento.

Roupa

A máquina só é adequada para lavar têxteis até ao peso indicado.

- Esvazie os bolsos da roupa a lavar.
- Lave roupa especialmente boa ou sensível de preferência dentro de um saco para lavagem ou dentro de uma fronha branca.
- Roupa muito suja deve ser sujeita a pré-lavagem.

Lavar e detergente

- Determine a temperatura da lavagem segundo as indicações relativas aos cuidados a ter com a roupa que encontra nas etiquetas da roupa. Não lave contudo a mais de 50 °C.

ℹ INDICAÇÃO:

A sua máquina de lavar **não** dispõe de um aquecedor de água próprio. Misture por isso a água à temperatura adequada.

- Regule o tempo de duração da lavagem segundo as indicações dos cuidados a ter com a roupa e o grau de sujidade.

Queremos facilitar-lhe a dosagem do detergente com a tabela apresentada abaixo.

Quantidade de roupa	Quantidade de água	Consumo de detergente concentrado	Consumo de detergente
1,2-1,5 kg	aprox. 13 l	15 g	20 g
1,0-1,2 kg	aprox. 10 l	10 g	17 g
Até 1,0 kg	aprox. 7 l	5 g	14 g

Funcionamento**Preparação**

- Pendure a mangueira de escoamento (7) no dispositivo em cima na máquina de lavar.
- Coloque a roupa.
- Encha com água e meta o detergente. Ver também o parágrafo "Lavagem e detergente".
- Feche a tampa.

Ligação à corrente eléctrica

- Assegure-se de que o relógio interruptor está em "0" (desligado).
- Ligue o cabo de ligação à corrente a uma tomada de contacto de segurança para 230 V, 50 Hz instalada segundo as normas.

Lavar

- Configure com o relógio interruptor o tempo de lavagem desejado.

Concluir o funcionamento

- Espere até o relógio parar automaticamente a lavagem e rode o relógio interruptor para a posição "0".
- Retire a ficha da tomada.
- Use um recipiente adequado e grande para o escoamento da água com detergente pela mangueira de escoamento. Para tal retire a mangueira de escoamento do seu dispositivo e coloque-a dentro do recipiente escolhido.
- Pode agora retirar a roupa e, se necessário, enxagua-la mais uma vez.
- Feche a tampa e pendure a mangueira de escoamento.

Limpeza

- Retire a ficha do cabo de alimentação da tomada da corrente.
- Para não danificar as superfícies, não use produtos ou aparelhos de limpeza abrasivos.

Tambor de lavagem

- Limpe o filtro das lamugens.
- Aconselhamos lavar o tambor de lavar com água fresca depois da lavagem de roupa.
- Tal procedimento deverá ser efectuado depois de lavagens com goma ou lexívia, para que nas lavagens que se seguem a roupa não seja afectada.

- Pode eliminar sujidades no tambor de lavagem com uma esponja ou com uma escova de nylon.



Significado do símbolo „contentor do lixo“

Poupe o nosso meio ambiente, não deite aparelhos eléctricos para o lixo doméstico.

Dirija-se ao locais destinados à recolha especial de aparelhos eléctricos e entregue aí os aparelhos que não pretende continuar a utilizar.

Desta forma, contribuirá para ajudar a evitar os potenciais efeitos perniciosos que um falso depósito de objectos usados terão, tanto no que diz respeito ao ambiente, como à saúde humana.

Dará igualmente a sua contribuição para o reaproveitamento de materiais, para a reciclagem e outras formas de aproveitamento de aparelhos eléctricos e electrónicos usados.

Receberá, nas autarquias e juntas de freguesia, informações sobre os locais onde poderá entregar tais aparelhos.

Caixa do aparelho

- A caixa do aparelho pode ser limpa com um pano ligeiramente húmido. Não mergulhe o aparelho com motor na água!
- Seque depois da limpeza todas as partes com um pano seco.

Para guardar a máquina

- Esvazie completamente o tambor de lavar.
- Feche a tampa.

Reparação de avarias

• O aparelho não funciona.

Solução: Verificar a ligação à corrente.
Verificar a configuração do relógio interruptor.

• O aparelho não lava.

Causa possível: Há água a mais no aparelho.
Solução: Reduza a quantidade de roupa.
Causa possível: A roda de lavar soltou-se.
Solução: Volte a aparafusar a roda de lavar.

• A água não esco.

Causa possível: O filtro de lamugens encontra-se entupido.
Solução: Limpe o filtro de lamugens.
Causa possível: A mangueira de escoamento está entupida ou dobrada.
Solução: Verifique a mangueira de escoamento.

Características técnicas

Modelo:..... WMA 3101
Alimentação da corrente:.....230 V, 50 Hz
Consumo de energia:..... 135 W
Categoria de protecção:..... I
Capacidade:..... max. 1,5 kg Roupa
Peso líquido: 4,9 kg

Este aparelho foi controlado nos termos das actuais directivas da CEE aplicáveis, tais como inocuidade electromagnética e directiva sobre baixa tensão, e fabricado de acordo com as mais novas prescrições da segurança técnica.

Reserva-se o direito de alterações!

Norme di sicurezza generali

Prima di mettere in funzione questo apparecchio, leggere molto attentamente le istruzioni per l'uso e conservarle con cura unitamente al certificato di garanzia, allo scontrino e, se possibile, alla scatola di cartone con la confezione interna. Se passate l'apparecchio a terzi, consegnate anche le istruzioni per l'uso.

- Utilizzare l'apparecchio esclusivamente per scopi privati e conformemente al tipo di applicazione previsto. Questo prodotto non è stato concepito ai fini di un impiego in ambito industriale. Non utilizzarlo all'aperto. Proteggerlo dal calore, nonché dall'esposizione diretta ai raggi solari e dall'umidità (non immergerlo mai in sostanze liquide) e tenerlo a distanza da oggetti con spigoli affilati. Non utilizzare l'apparecchio con le mani umide. Nel caso in cui si bagni o si inumidisca l'apparecchio, staccare immediatamente la spina.
- Disattivare l'apparecchio e staccare sempre la spina dalla relativa presa (prendendo in mano la spina, non tirando il cavo) allorché non si utilizza l'apparecchio, quando si applicano degli accessori oppure nel caso in cui lo si debba pulire o si siano manifestate anomalie.
- **Non** mettere in funzione l'apparecchio senza sorveglianza. Spegnerlo sempre l'apparecchio, se si desidera uscire dalla stanza. Estrarre la spina dalla presa.
- Controllare regolarmente che l'apparecchio e il cavo non presentino tracce di danneggiamento. In tal caso l'apparecchio non deve più essere utilizzato.
- Non tentare di riparare l'apparecchio, bensì rivolgersi a un tecnico autorizzato. Al fine di evitare l'insorgere di situazioni di pericolo, si raccomanda di contattare il costruttore, il nostro servizio di assistenza tecnica o un tecnico ugualmente qualificato per la sostituzione del cavo di alimentazione difettoso con un cavo equivalente.
- Utilizzare esclusivamente accessori originali.
- Rispettare le seguenti "Speciali norme di sicurezza".

Bambini e persone fragili

- Per sicurezza tenere l'imballaggio (sacchetto di plastica, scatola, polistirolo, ecc.) fuori dalla portata dei bambini.

AVVISO!

Non lasciar giocare i bambini piccoli con la pellicola.
Pericolo di soffocamento!

- Quest'apparecchio non è destinato all'uso da parte di persone (compresi i bambini) con capacità fisiche, psichiche, sensorie o intellettive limitate, o da persone sprovviste della necessaria esperienza e conoscenza, ad eccezione del fatto che ciò avvenga sotto la sorveglianza di una persona responsabile ed addetta alla loro sicurezza, o che ricevano da questa persona istruzioni su come debba essere utilizzato l'apparecchio.
- Evitare che i bambini giochino con l'apparecchio.

Avvertenze speciali di sicurezza per questo apparecchio

- Non lasciare incustodito l'apparecchio durante l'uso!
- Non sollevare il coperchio durante l'uso!
- **Pericolo:** durante il lavaggio non mettete le mani nel cestello. **Pericolo di lesioni!**
- **Pericolo:** Non impiegate detergenti combustibili/esplosivi, per esempio benzina, negli apparecchi per il lavaggio automatico.
- **Pericolo:** sul fondo dell'apparecchio di lavaggio automatico ci sono aperture per la ventilazione. Non devono mai essere ostruite o bloccate, per esempio da moquette. Fate attenzione che l'aria possa circolare liberamente.
- Se si impiega l'apparecchio automatico in bagno, dopo l'uso staccate la spina perché la vicinanza di acqua rappresenta un pericolo. Questo vale anche se l'apparecchio è spento.
- Non trasportare né sollevare l'apparecchio durante l'uso, prima spegnetelo e poi staccate la spina. Portare l'apparecchio sempre con entrambe le mani.

Simboli per questo manuale di istruzioni per l'uso

Le indicazioni importanti per la propria sicurezza sono indicati appropriatamente. Osservare assolutamente queste indicazioni, per evitare incidenti e danni all'apparecchio:

AVVISO:

Previene i rischi della propria salute ed indica possibili rischi di ferite.

ATTENZIONE:

Indica possibili pericoli per l'apparecchio o altri oggetti.

NOTA: Mette in risalto consigli ed informazioni.

Elementi di comando

- 1 Coperchio
- 2 Filtro peluzzi
- 3 Ruota di lavaggio
- 4 Indicatore di livello dell'acqua
- 5 Collegamento flessibile di alimentazione
- 6 Timer
- 7 Flessibile di scarico dell'acqua

Avvertenze per l'uso

Sito

- Scegliete un sito idoneo per l'apparecchio. Sito idoneo sarebbe una superficie asciutta, piana, non scivolosa su cui poter azionare bene l'apparecchio.

Quantità di riempimento

Il peso della biancheria asciutta non deve superare 1,5 kg.

ATTENZIONE:

Altrimenti possono subentrare guasti di funzionamento o errori.

Acqua/Livello dell'acqua

i NOTA:

Il vostro apparecchio di lavaggio automatico **non** dispone di una valvola e quindi **non** è adatto per essere collegato al sistema di rifornimento idrico.

⚠ ATTENZIONE:

Prima di versare acqua!

- Agganciate il flessibile per lo scarico (7) nel dispositivo o sull'apparecchio di lavaggio automatico affinché l'acqua non possa fuoriuscire direttamente.
- Mettete dentro sempre prima la biancheria! Altrimenti il livello massimo dell'acqua potrebbe essere superato e l'apparecchio automatico perdere acqua durante il lavaggio.

Ci sono due possibilità per versare l'acqua.

1. **Secchio/Terrina:**

potete versare l'acqua attraverso il coperchio aperto servendovi di un secchio.

2. **Flessibile:**

- Il collegamento (5) serve insieme al flessibile come ausilio di riempimento. Impiegate sempre il flessibile nuovo accluso alla fornitura e collegatene un'estremità all'apparecchio per il lavaggio automatico.
- Portate l'altra estremità a forma di imbuto con cautela sotto un rubinetto dell'acqua e fate scorrere l'acqua dal rubinetto.

In ogni caso rispettate l'altezza massima di riempimento.

Biancheria

L'apparecchio automatico è adatto solo per il lavaggio di tessuti fino alla quantità di riempimento indicata.

- Svuotate le tasche degli abiti da lavare.
- Lavate gli abiti pregiati e delicati in un sacchetto per la biancheria o in una fodera di cuscino bianca.
- Sottoponete la biancheria molto sporca ad un prelavaggio.

Lavaggio e detersivo

- Regolate la temperatura di lavaggio secondo le indicazioni riportate sulle etichette della biancheria. Non lavate però oltre 50°C.

i NOTA:

Il vostro apparecchio **non** dispone di un suo riscaldamento. Perciò miscelate prima l'acqua alla temperatura adeguata.

- Regolate la durata del lavaggio secondo le indicazioni per la cura del capo e il grado di sporco.

Con la seguente tabella desideriamo facilitarvi il dosaggio del detersivo.

Quantità di biancheria	Quantità di acqua	Uso di detersivi concentrati in polvere	Uso di detersivi
1,2-1,5 kg	ca. 13 l	15 g	20 g
1,0-1,2 kg	ca. 10 l	10 g	17 g
Fino a 1,0 kg	ca. 7 l	5 g	14 g

Funzionamento

Preparazione

- Agganciate il flessibile per lo scarico (7) nel dispositivo in alto sull'apparecchio di lavaggio automatico.
- Inserite la biancheria.
- Versate l'acqua e mettete il detersivo in polvere. V. anche cap. "Lavaggio e detersivo in polvere".
- Chiudete il coperchio.

Collegamento elettrico

- Accertatevi che il timer sia su "0" (Off).
- Collegate il cavo di alimentazione ad una presa con contatto di terra regolarmente installata da 230 V, 50 Hz.

Lavaggio

- Con il timer impostate la durata di lavaggio desiderata.

Terminare il funzionamento

- Attendete finché l'orologio termina automaticamente il lavaggio o riportate il timer sulla posizione "0".
- Staccate la spina dalla presa.
- Prendete un recipiente adatto e grande per scaricare l'acqua del lavaggio attraverso il flessibile di scarico. A tal fine prelevate il flessibile di scarico dal suo aggancio e mettetelo nel recipiente scelto.
- Ora potete prelevare la biancheria o, se necessario, continuare a lavare.
- Chiudete il coperchio e agganciate il flessibile di scarico.

Pulizia

- Staccate la spina di alimentazione dalla presa.
- Per non danneggiare le superfici, non usate detersivi o apparecchi per la pulizia abrasivi o graffianti.

Cesto

- Pulite il filtro.
- Dopo il lavaggio consigliamo di sciacquare il cesto con acqua corrente.
- Questa operazione è assolutamente consigliata dopo lavaggi con amido o sbiancanti per evitare danni alla biancheria nel lavaggio successivo.
- Potete rimuovere tracce di sporco nel cestello con una spugna o una spazzola di nylon.



Custodia

- La custodia può essere pulita con un panno leggermente inumidito. Non immergete mai il motore dell'apparecchio nell'acqua.
- Dopo la pulizia asciugate tutti i pezzi con un panno asciutto.

Conservazione

- Svotate completamente il cesto.
- Chiudete il coperchio.

Rimozione guasti

• L'apparecchio non entra in funzione

Rimedio: controllate il collegamento alla rete elettrica.
controllate la posizione del timer.

• L'apparecchio non lava.

Causa possibile: troppa biancheria.

Rimedio: ridurre la quantità di biancheria.

Causa possibile: la ruota di lavaggio si è staccata.

Rimedio: riavvitate la ruota di lavaggio.

• L'acqua non scorre.

Causa possibile: il filtro per i peluzzi è intasato.

Rimedio: pulite il filtro.

Causa possibile: il flessibile di scarico è intasato o piegato.

Rimedio: controllate il flessibile di scarico.

Dati tecnici

Modello:..... WMA 3101

Alimentazione rete:230 V, 50 Hz

Consumo di energia:..... 135 W

Classe di protezione:..... I

Capacità:.....mass. 1,5 kg Biancheria

Peso netto:4,9 kg

Questo apparecchio è stato controllato sulla base di tutte le direttive CE attuali in vigore in questo settore, quali per esempio la normativa in materia di compatibilità elettromagnetica e la direttiva in materia di bassa tensione, ed è stato costruito conformemente alle norme di sicurezza più moderne.

Con riserva di apportare modifiche tecniche.

Significato del simbolo „Eliminazione“

Salvaguardare l' ambiente, gli elettrodomestici non vanno eliminati come rifiuti domestici.

Per l' eliminazione degli elettrodomestici, fare uso die posti di raccolta previsti per questo tipo e porre quegli elettrodomestici che non sono più in uso.

Si contribuisce così ad evitare un effetto potenziale sull' ambiente e sulla salute, dovuto magari ad una eliminazione sbagliata.

Questo significa un contributo personale alla riutilizzazione, al riciclaggio e altre forme di utilizzazione di elettrodomestici ed apparecchi elettronici usati.

Si possono trovare le corrispondenti informazioni sugli appositi luoghi di raccolta, nelle amministrazioni die comuni.

Generelle sikkerhetsanvisninger

Les nøye gjennom bruksanvisningen før du tar apparatet i bruk. Ta godt vare på bruksanvisningen, garantibeviset, kassalappen og helst også esken med innvendig emballasje. Gis apparatet videre til en tredjeperson, må bruksanvisningen også følge med.

- Apparatet må bare brukes til private formål og de formål det der er beregnet på. Dette apparatet er ikke ment for industriell bruk. Det må ikke benyttes utendørs. Hold det unna varme, direkte solskinn, fuktighet (senk det aldri ned i væsker) og skarpe kanter. Ikke bruk apparatet hvis du er fuktig på hendende. Hvis apparatet har blitt fuktig eller vått, må du trekke ut støpselet med en gang.
- Slå av apparatet og trekk alltid støpselet ut av stikkkontakten (trekk i støpselet, ikke i ledningen) når du ikke bruker apparatet, fest tilbehørsdeler for rengjøring eller ved feil.
- **Ikke** bruk apparatet uten oppsikt. Hvis du forlater rommet, må du alltid slå av apparatet. Trekk støpselet ut av stikkkontakten.
- Du må undersøke apparatet og strømledningen regelmessig for tegn på skader. Hvis du finner en skade, må du ikke bruke apparatet mer.
- Ikke reparer apparatet selv. Oppsøk en autorisert fagmann. Hvis en nettleddning er defekt, må du sørge for at den kun skiftes ut med en lik ledning, for slik å unngå farer. Dette må gjøres av produsenten, vår kundetjeneste eller en lignende kvalifisert person.
- Bruk bare originaltilbehør.
- Legg merke til "Spesielle sikkerhetsanvisninger" nedenfor.

Barn og skrøpelige personer

- La aldri emballasjedeler ligge innenfor barns rekkevidde (plastposer, kartong, styropor, osv.).

ADVARSEL!

Ikke la små barn leke med plast. **De kan kveles!**

- Dette apparatet er ikke ment for bruk av personer (også barn) med innskrenkede fysiske, sensoriske eller åndelige evner, eller som mangler erfaring og/eller kunnskap, med mindre de er under oppsikt av en person som er ansvarlig for deres sikkerhet, eller får anvisninger fra en slik person om hvordan apparatet skal brukes.
- Barn må holdes under oppsikt for å sørge for at de ikke leker med apparatet.

Spesielle sikkerhetshenvisninger for denne maskinen

- Maskinen må kun brukes under oppsikt!
- Åpne aldri lokket mens maskinen er i bruk!
- **Advarsel:** Ikke putt hendene i vasketrommelen mens maskinen går. Det kan medføre **fare for skade!**
- **Advarsel:** Ikke bruk brennbare/eksplosive rengjøringsmidler, som f.eks. rensbensin, i vaskemaskinen.
- **Advarsel:** Det er luftåpninger i bunnen av vaskemaskinen. Disse må ikke tilstoppes/blokkeres, f.eks. av tepper. Pass på at maskinen har fri luft sirkulasjon.

- Trekk ut kontakten etter bruk dersom vaskemaskinen brukes på et bad, da det består en viss fare i å la vaskemaskinen stå i nærheten av vann. Dette gjelder også når maskinen er slått av.
- Ikke bær eller løft på maskinen når den er i bruk, slå den heller først av og trekk deretter ut kontakten. Bær alltid maskinen med begge hender!

Symboler i denne bruksanvisningen

Informasjon som er viktig for din sikkerhet, er merket spesielt. Følg alltid denne informasjonen for å unngå ulykker og skader på apparatet:

ADVARSEL:

Advarer mot helsefarer og viser mulig skaderisiko.

OBS:

Viser til mulige farer for apparatet eller andre gjenstander.

TIPS: Uthever tips og informasjon for deg.

Oversikt over betjeningselementene

- 1 Lokk
- 2 Lofilter
- 3 Vasketrommel
- 4 Vannstandsmåler
- 5 Tilkobling for tilløpsslange
- 6 Bryter
- 7 Vannavløpsslange

Henvisninger for bruk

Plassering

- Velg et egnet sted for plassering av maskinen. F.eks. en tørr, jevn, sklisikker overflate der maskinen lett kan betjenes.

Påfyllingsmengde

Tørrvekten av tøyet som skal vaskes må ikke overskride 1,5 kg.

OBS:

Ellers kan det oppstå funksjonsforstyrrelser eller feil.

Vann/vannstand

TIPS:

Vaskemaskinen har **ikke** ventil, og egner seg derfor **ikke** for tilkobling på vannforsyningsnett.

OBS:

Før du fyller på vann!

- Heng avløpsslangen (7) opp på opphengt oppe på vaskemaskinen, slik at vannet ikke kan renne rett ut igjen.
- Legg alltid klærne inn i maskinen først! Ellers kan den maksimale vannstanden overskrides og maskinen renne over.

Vannet kan fylles på på to måter.

1. **Bøtte/bolle:**

Vannet kan fylles på gjennom det åpne lokket ved hjelp av en bøtte.

2. **Slange:**

- Tilkoblingen (5) tjener som påfyllingshjelp når den er tilkoblet en slange. Bruk den medfølgende, nye slangen og koble en ende til vaskemaskinen.
- Den andre, traktformede slangeenden kan forsiktig settes til en vannkran, og så kan vannet føres til maskinen fra vannkranen.

Pass i alle tilfeller på den maksimale fyllhøyden.

Klær

Maskinen er egnet for vasking av tekstiler opp til angitte påfyllingsmengde.

- Tøm lommene på klærne som skal vaskes.
- Særlig høyverdige og ømfintlige klær er det best å vaske i en vaskepose eller et hvitt putevar.
- Svært skitne klær bør forvaskes.

Vasking og vaskepulver

- Bestem vasketemperaturen ut fra vaskeanvisningene på klærne. Vask aldri på over 50 °C.

i TIPS:

Vaskemaskinen har **ikke** egen termostat. Derfor må vannet på forhånd blandes til egnet temperatur.

- Bestem vaskeprogram ut fra vaskeanvisningene på klærne og hvor skitne klærne er.

Med følgende tabell ønsker vi å gjøre det enklere å dosere vaskepulver.

Klesmengde	Vannmengde	Forbruk av vaskepulver-konsentrat	Forbruk av vaskepulver
1,2-1,5 kg	ca. 13 l	15 g	20 g
1,0-1,2 kg	ca. 10 l	10 g	17 g
Opp til 1,0 kg	ca. 7 l	5 g	14 g

Bruk

Forberedning

- Heng avløpsslangen (7) opp på opphenget oppe på vaskemaskinen.
- Legg klærne inn i maskinen.
- Fyll på med vann og vaskepulver. Se også avsnittet „Vasking og vaskepulver“.
- Lukk lokket.

Elektrisk tilkobling

- Vær sikker på at bryteren står på „0“ (Av).
- Koble nettkabelen til en forskriftsmessig korrekt installert veggkontakt 230 V, 50 Hz.

Vasking

- Still inn ønsket vaskeprogram ved hjelp av bryteren.

Avslutte bruk

- Vent til bryteren automatisk avbryter vaskeprogrammet eller drei bryteren tilbake til posisjonen „0“.
- Trekk ut kontakten.
- Ta en egnet og stor beholder for å slippe ut vaskeoppløsningen gjennom avløpsslangen. Avløpsslangen må tas ned fra opphenget og legges i den valgte beholderen.
- Nå kan klesvasken tas ut og skylles en gang til om nødvendig.
- Lukk lokket og heng opp avløpsslangen.

Rengjøring

- Trekk ut kontakten.
- For å unngå å skade overflaten, må det ikke brukes skurende eller ripende rengjøringsmidler eller rengjøringsapparater.

Vasketrommelen

- Rengjør lofilteret.
- Vi anbefaler å skylle ut av vasketrommelen med rent vann etter endt vask.
- Dette bør også gjøres etter vasking med stivelse eller blekemidler osv., slik at påfølgende klesvasker ikke påvirkes av dette.
- Urenheter i vasketrommelen kan fjernes med en svamp eller en nylonbørste.

Huset

- Huset kan tørkes av med en lett fuktet klut. Ikke dypp motoren i vann!
- Tørk av alle delene etter rengjøring med en tørr klut.

Oppbevaring

- Tøm vasketrommelen fullstendig.
- Lukk lokket.

Feilsøking

• **Maskinen fungerer ikke.**

Løsning: Sjekk kontakten.
Sjekk bryterens innstilling.

• **Maskinen vasker ikke.**

Mulig årsak: Det er for mye klær i maskinen.

Løsning: Reduser klesmengden.

Mulig årsak: Vasketrommelen har løstnet.

Løsning: Skru vasketrommelen fast igjen.

• **Vannet renner ikke ut.**

Mulig årsak: Lofilteret er tilstoppet.

Løsning: Rengjør lofilteret.

Mulig årsak: Avløpsslangen er tilstoppet eller brukket.

Løsning: Sjekk avløpsslangen.

Tekniske data

Modell:..... WMA 3101

Spenningsforsyning:230 V, 50 Hz

Inngangsstrøm: 135 W

Beskyttelsesklasse:..... I

Påfyllingsmengde:..... maks. 1,5 kg Klesvask

Nettovekt:4,9 kg

Dette apparatet har blitt testet i henhold til alle aktuelle CE-retningslinjer som det rammes av, f.eks. elektromagnetisk toleranse og direktiver om lavspenning. Det er laget i henhold til dagens nyeste sikkerhetstekniske forskrifter.

Med forbehold om tekniske endringer!

NORSK

General Safety Instructions

Read the operating instructions carefully before putting the appliance into operation and keep the instructions including the warranty, the receipt and, if possible, the box with the internal packing. If you give this device to other people, please also pass on the operating instructions.

- The appliance is designed exclusively for private use and for the envisaged purpose. This appliance is not fit for commercial use. Do not use it outdoors. Keep it away from sources of heat, direct sunlight, humidity (never dip it into any liquid) and sharp edges. Do not use the appliance with wet hands. If the appliance is humid or wet, unplug it immediately.
- When cleaning or putting it away, switch off the appliance and always pull out the plug from the socket (pull the plug itself, not the lead) if the appliance is not being used and remove the attached accessories.
- Do **not** operate the machine without supervision. If you leave the room you should always turn the device off. Remove the plug from the socket.
- The device and the mains lead have to be checked regularly for signs of damage. If damage is found the device must not be used.
- Do not try to repair the appliance on your own. Always contact an authorized technician. To avoid the exposure to danger, always have a faulty cable be replaced only by the manufacturer, by our customer service or by a qualified person and with a cable of the same type.
- Use only original spare parts.
- Pay careful attention to the following "Special Safety Instructions".

Children and Frail Individuals

- In order to ensure your children's safety, please keep all packaging (plastic bags, boxes, polystyrene etc.) out of their reach.

WARNING!

Caution! Do not allow small children to play with the foil as there is a **danger of suffocation!**

- This device is not intended to be used by individuals (including children) who have restricted physical, sensory or mental abilities and/or insufficient knowledge and/or experience, unless they are supervised by an individual who is responsible for their safety or have received instructions on how to use the device.
- Children should be supervised at all times in order to ensure that they do not play with the device.

Special Safety Instructions for This Device

- The device should only be operated under supervision!
- Do not open the lid during operation!
- **Warning:** Do not place your hands in the washing drum while washing. There is a **danger of injury!**
- **Warning:** Do not use any combustible/explosive cleaning agents such as cleaning benzene in the washing machine.

- **Warning:** There are vents in the floor of the washing machine. These must not become blocked, for example by carpet fibres. Please ensure that the air can circulate freely.
- If the machine is used in the bathroom, remove the mains plug after use, as the proximity of water represents a hazard. This also applies when the machine is switched off.
- Do not lift or carry the machine during operation, but switch it off first and remove the mains plug. Always carry the machine with both hands!

Symbols in these Instructions for Use

Important information for your safety is specially marked. It is essential to comply with these instructions in order to avoid accidents and prevent damage to the machine:



WARNING:

This warns you of dangers to your health and indicates possible injury risks.



CAUTION:

This refers to possible hazards to the machine or other objects.



NOTE: This highlights tips and information.

Overview of the Components

- 1 Lid
- 2 Lint screen
- 3 Washing wheel
- 4 Water level scale
- 5 Feed hose connection
- 6 Timer
- 7 Water drainage hose

Information on Use

Location

- Select an appropriate location for the machine, such as a dry, flat, non-slip surface on which you can operate the machine without difficulty.

Filling Quantity

The dry weight of the washing must not exceed 1.5kg.



CAUTION:

Otherwise this may cause malfunctions or damage.

Water/Water Level



NOTE:

Your washing machine does **not** have a valve and is therefore not suitable for connection to the water supply system.

⚠ CAUTION:

Before filling in water!

- Insert the drainage hose (7) into the device at the top of the washing machine in order that water cannot flow out again immediately.
- Always put the washing into the machine first! Otherwise the maximum water level might be exceeded and the machine might overflow during the washing process.

There are two methods of filling with water.

1. Bucket/Bowl:

You can fill in the water through the open lid by means of a bucket.

2. Hose:

- Together with the hose the connection (5) serves as a method of filling. Please use the new hose supplied and connect one end to the washing machine.
- You can connect the other funnel-shaped end of the hose carefully to a water tap and fill in water in a controlled manner via the tap.

Under no circumstances should the maximum filling height be exceeded.

Washing

The machine is only suitable for washing textiles up to the stated filling quantity.

- Empty the pockets of the clothing that is to be washed.
- It is best to wash particularly high-quality or sensitive clothing in a washing bag or white pillow cover.
- Laundry that is particularly soiled should be pre-washed once.

Washing and Washing Powder

- Determine the washing temperature in accordance with the care instructions attached to the garments to be washed. However, you should not wash anything above 50°C.

i NOTE:

Your washing machine does **not** have its own heating system. You should therefore mix the water to the appropriate temperature beforehand.

- Determine the length of washing in accordance with the care instructions and the degree of soiling.

The following table is intended to help you determine the amount of washing powder you require.

Washing Quantity	Water Quantity	Washing Powder Concentrate Consumption	Washing Powder Consumption
1,2-1,5 kg	approx. 13 l	15 g	20 g
1,0-1,2 kg	approx. 10 l	10 g	17 g
Up to 1,0 kg	approx. 7 l	5 g	14 g

Operation

Preparation

- Insert the drainage hose (7) into the device at the top of the washing machine.
- Place the washing in the machine.
- Fill in the water and the washing powder. See also the section on „Washing and Washing Powder“.
- Close the lid.

Electrical Connection

- Please ensure that the timer is turned to „0“(off).
- Connect the mains lead to a properly installed 230 V, 50 Hz socket.

Washing

- Set the desired washing time by means of the timer.

Stopping Operation

- Wait until the clock automatically stops the washing process or turn the timer back to the „0“ position.
- Remove the plug from the socket.
- Take an appropriate vessel of an adequate size in order to drain off the dirty washing water via the drainage hose. To this purpose you should remove the drainage hose from the device and place it in the selected vessel.
- You can now remove the washing or rinse it again if necessary.
- Close the lid and insert the drainage hose.

Cleaning

- Remove the mains plug from the socket.
- In order not to damage the surfaces you should not use any abrasive detergents or cleaning equipment that will scratch.

Washing Drum

- Clean the lint screen.
- We recommend cleaning the washing drum with clear water after washing is finished.
- It is extremely advisable to do this after you have been washing with starch or bleach in order that the following washing is not affected by this.
- Any soiling of the washing drum can be removed with a sponge or nylon brush.

Housing

- The housing can be wiped off with a slightly damp cloth. Do not immerse the motor device into water!
- Dry all parts after cleaning with a dry cloth.

Storage

- Empty the washing drum completely.
- Close the lid.

Troubleshooting

- **Machine is not working.**

Remedy: Check the mains connections.
Check the setting of the timer.

- **Machine does not wash.**

Possible cause: There is too much washing in the machine.

Remedy: Reduce the amount of washing.

Possible cause: The washing wheel has become loose.

Remedy: Tighten the washing wheel again.

- **The water does not drain off.**

Possible cause: The lint screen is blocked.

Remedy: Clean the lint screen.

Possible cause: The drainage hose is blocked or bent.

Remedy: Check the drainage hose.

Technical Data

Model:..... WMA 3101

Power supply:.....230 V, 50 Hz

Power consumption:..... 135 W

Protection class:..... I

Filling quantity:max. 1.5 kg Washing

Net weight:4.9 kg

This device has been tested according to all relevant current CE guidelines, such as electromagnetic compatibility and low voltage directives, and has been constructed in accordance with the latest safety regulations.

Subject to technical changes without prior notice!



Meaning of the “Dustbin” Symbol

Protect our environment: do not dispose of electrical equipment in the domestic waste.

Please return any electrical equipment that you will no longer use to the collection points provided for their disposal.

This helps avoid the potential effects of incorrect disposal on the environment and human health.

This will contribute to the recycling and other forms of reutilisation of electrical and electronic equipment.

Information concerning where the equipment can be disposed of can be obtained from your local authority.

Ogólne wskazówki bezpieczeństwa

Przed uruchomieniem urządzenia proszę bardzo dokładnie przeczytać instrukcję obsługi. Proszę zachować ją wraz z kartą gwarancyjną, paragonem i w miarę możliwości również kartonem z opakowaniem wewnętrznym. Przekazując urządzenie innej osobie, oddaj jej także instrukcję obsługi.

- Proszę wykorzystywać urządzenie jedynie dla prywatnego celu, jaki został przewidziany dla urządzenia. Urządzenie to nie zostało przewidziane do użytku w ramach działalności gospodarczej. Proszę nie korzystać z urządzenia na zewnątrz. Proszę trzymać urządzenie z daleka od ciepła, bezpośredniego promieniowania słonecznego, wilgoci (w żadnym wypadku nie zanurzać w substancjach płynnych) oraz ostrych krawędzi. Proszę nie obsługiwać urządzenia wilgotnymi dłońmi. Jeżeli urządzenie jest wilgotne lub mokre, proszę natychmiast wyciągnąć wtyczkę (należy ciągnąć za wtyczkę, nie za przewód).
- Jeżeli nie korzystacie Państwo z urządzenia, jeżeli chcecie Państwo zamontować jakieś akcesoria, w celu wyczyszczenia lub w przypadku jakichkolwiek zakłóceń, proszę zawsze wyłączyć urządzenie i wyjąć wtyczkę z gniazdka.
- Pracującego urządzenia **nie** należy pozostawiać bez nadzoru. Przed opuszczeniem pomieszczenia urządzenie należy zawsze wyłączać i wyciągać wtyczkę sieciową z gniazda.
- Należy regularnie sprawdzać, czy urządzenie i kabel sieciowy nie są uszkodzone. W razie uszkodzenia należy przestać korzystać z urządzenia.
- W razie awarii proszę nie naprawiać urządzenia samemu lecz skorzystać z pomocy autoryzowanego specjalisty. Jeżeli przewód zasilający nieodłączalny ulegnie uszkodzeniu, to powinien on być wymieniony u producenta lub w specjalnym zakładzie naprawczym albo przez wykwalifikowaną osobę w celu uniknięcia zagrożenia.
- Proszę stosować tylko oryginalne akcesoria.
- Prosimy pamiętać o podanych dalej „Specjalnych wskazówkach dotyczących bezpiecznego użytkowania”.

Dzieci i osoby niepełnosprawne

- Dla bezpieczeństwa dzieci proszę nie zostawiać swobodnie dostępnych części opakowania (torby plastikowe, kartony, styropian itp.).

OSTRZEŻENIE!

Nie pozwalaj dzieciom bawić się folią.

Niebezpieczeństwo uduszenia!

- To urządzenie nie może być używane przez osoby (w tym dzieci) o ograniczonych możliwościach fizycznych, motorycznych lub umysłowych lub nie posiadające niezbędnego doświadczenia i/lub wiedzy. Użytkowanie urządzenia przez takie osoby jest możliwe wyłącznie pod nadzorem opiekuna lub po otrzymaniu wskazówek dotyczących używania urządzenia.
- Nie pozwalaj dzieciom bawić się urządzeniem.

Specjalne zasady bezpieczeństwa dotyczące tego urządzenia

- Urządzenie może być używane tylko pod nadzorem!
- Nie otwieraj pokrywy w czasie pracy!
- **Ostrzeżenie:** podczas prania nie wkładaj rąk w bęben pralki. **Niebezpieczeństwo urazu!**
- **Ostrzeżenie:** w pralce automatycznej nie używaj łatwopalnych/wybuchowych środków czyszczących, np. benzyny lakowej.
- **Ostrzeżenie:** w dniu obudowy pralki automatycznej znajdują się otwory wentylacyjne. Nie mogą być zatykane ani blokowane, np. wykładziną dywanową. Należy zapewnić swobodną cyrkulację powietrza.
- Jeżeli pralka automatyczna jest używana w łazience, po użyciu wyjmij wtyczkę sieciową, ponieważ bliskość wody stanowi zagrożenie. Zagrożenie występuje także wtedy, gdy urządzenie jest wyłączone.
- W czasie pracy nie przenoś ani nie unosz urządzenia, lecz najpierw wyłącz je i wyjmij wtyczkę sieciową. Urządzenie przenoś zawsze dwiema rękami!

Symbole użyte w tej instrukcji obsługi

Ważne informacje dotyczące bezpieczeństwa użytkownika są specjalnie wyróżnione. Koniecznie stosuj się do tych wskazówek, aby uniknąć wypadków i uszkodzenia urządzenia.

OSTRZEŻENIE:

Ostrzega przed zagrożeniami dla zdrowia i wskazuje na potencjalne ryzyko obrażeń.

UWAGA:

Wskazuje na potencjalne zagrożenia dla urządzenia lub innych przedmiotów.

WSKAZÓWKI:

Wyróżnia porady i informacje ważne dla użytkownika.

Przegląd elementów obsługi

- 1 Pokrywa
- 2 Sitko
- 3 Wirnik
- 4 Skala poziomu wody
- 5 Złącze do węży dolotowego
- 6 Programator zegarowy
- 7 Wąż odpływowy wody

Zasady użytkowania

Lokalizacja

- Wybierz odpowiednią lokalizację dla urządzenia. Odpowiednia będzie sucha, równa i antypoślizgowa powierzchnia, na której będzie można wygodnie obsługiwać urządzenie.

Wielkość napełnienia

Sucha masa bielizny do prania nie może przekraczać 1,5 kg.

⚠ UWAGA:

W przeciwnym razie mogą wystąpić zakłócenia w działaniu lub uszkodzenia.

Woda/poziom wody

i WSKAZÓWKA:

Pralka automatyczna **nie** jest wyposażona w zawór i dlatego **nie** może być podłączana do instalacji wodociągowej.

⚠ UWAGA:

Przed waniem wody!

- Zawieś wąż odpływowy (7) na zaczepie znajdującym się na górze pralki automatycznej, aby woda nie mogła wypłynąć bezpośrednio z pralki.
- Zawsze najpierw wóź bieliznę! W przeciwnym razie może dojść do przekroczenia maksymalnego poziomu wody i wylewania się wody podczas prania.

Wodę można wlewać na dwa sposoby.

1. Wiadro/miska

Wodę można wlać wiadrem przez otwartą pokrywę.

2. Wąż

- Wodę można wlać węzem podłączonym do przyłącza (5). Użyj dostarczonego w komplecie, nowego węża, podłączając jedną z jego końcówek do pralki automatycznej.
- Drugą, lejkowatą końcówkę węża można ostrożnie przyłożyć do zaworu wodociągowego i wlewać wodę, kontrolując jej dopływ zaworem.

W żadnym razie nie przekraczaj maksymalnego napełnienia.

Bielizna

Pralka automatyczna nadaje się tylko do prania tekstyliów w ilości nie przekraczającej podanego maksymalnego napełnienia.

- Opróżnij kieszenie przeznaczonej do prania odzieży.
- Wartościowe delikatne sztuki odzieży najlepiej włożyć do prania w specjalnym worku lub w białej powłoczce od poduszki.
- Jeżeli bielizna jest bardzo brudna, należy wykonać jednorazowe wstępne pranie.

Pranie i proszek do prania

- Wybierz temperaturę prania zgodnie ze wskazówkami podanymi na metkach pranej odzieży. Nie przekraczaj temperatury prania 50°C.

i WSKAZÓWKA:

Pralka automatyczna **nie ma** własnej grzałki. Dlatego przed praniem należy przygotować wodę o odpowiedniej temperaturze.

- Czas prania zależy od wskazówek producenta odzieży i stopnia zabrudzenia.

Poniższa tabela zawiera orientacyjne dane ułatwiające dawkowanie proszku do prania.

Ilość bielizny	Ilość wody	Zużycie koncentratu proszku do prania	Zużycie proszku do prania
1,2-1,5 kg	ok. 13 l	15 g	20 g
1,0-1,2 kg	ok. 10 l	10 g	17 g
do 1,0 kg	ok. 7 l	5 g	14 g

Praca

Przygotowanie

- Zawieś wąż odpływowy (7) na zaczepie znajdującym się na górze pralki automatycznej.
- Wóź bieliznę.
- Wlej wodę i wysyp proszek do prania. Patrz też punkt „Pranie i proszek do prania”.
- Zamknij pokrywę.

Podłączenie elektryczne

- Upewnij się, czy programator zegarowy jest ustawiony na „0” (wył.).
- Podłącz kabel sieciowy do prawidłowo zainstalowanego gniazda sieciowego z zestykiem ochronnym 230 V, 50 Hz.

Pranie

- Za pomocą programatora zegarowego ustaw pożądany czas prania.

Zakończenie pracy

- Poczekaj, aż programator zegarowy przerwie pranie lub przekręć przełącznik do pozycji „0”.
- Wyciągnij wtyczkę z gniazda.
- Weź odpowiednie i odpowiednio duże naczynie do spuszczenia przez wąż odpływowy roztworu do prania. W tym celu wyjmij wąż odpływowy z zaczepu i wóź do podstawionego naczynia.
- Teraz możesz wyjąć bieliznę lub w razie potrzeby jeszcze raz ją wypłukać.
- Zamknij pokrywę i zawieś wąż odpływowy na zaczepie.

Czyszczenie

- Wyciągnij wtyczkę sieciową z gniazda.
- Aby nie uszkodzić powierzchni, nie używaj szorujących lub drapiących środków czyszczących ani urządzeń czyszczących.

Bęben pralki

- Oczyszczyć sitko.
- Po praniu radzimy przepłukać bęben pralki czystą wodą.
- W szczególności należy wykonywać to płukanie po praniu z użyciem krochmalu lub wybielacza itp., aby pozostałości tych środków nie przedostały się do następnego prania.
- Zanieczyszczenia w bębnie pralki można usunąć za pomocą gąbki lub szczotki nylonowej.

Obudowa

- Obudowę można przetrzeć lekko zwilżoną szmatką. Urządzeń z silnikami nie wolno zanurzać w wodzie!
- Po oczyszczeniu wszystkie części przetrzyj suchą szmatką.

Przechowanie

- Opróżnij całkowicie bęben pralki.
- Zamknij pokrywę.

Usuwanie zakłóceń i usterek

• Urządzenie nie działa.

Co robić: Sprawdź przyłącze sieciowe.
Sprawdź ustawienie programatora zegarowego.

• Pralka nie pierze.

Możliwa przyczyna: Za duża ilość bielizny.

Co robić: Zmniejsz ilość bielizny.

Możliwa przyczyna: Obluzowany wirnik pralki.

Co robić: Dokręć wirnik pralki.

• Nie odpływa woda.

Możliwa przyczyna: Zatkane sitko.

Co robić: Oczyszczyć sitko.

Możliwa przyczyna: Zatkany lub załamany wąż odpływowy.

Co robić: Sprawdź wąż odpływowy.

Dane techniczne

Model:..... WMA 3101

Napięcie zasilające:230 V, 50 Hz

Pobór mocy: 135 W

Stopień ochrony: I

Wielkość napełnienia: maks. 1,5 kg Bielizna

Masa netto:4,9 kg

Niniejsze urządzenie odpowiada wymaganiom normy bezpieczeństwa użytkownika oraz spełnia wymagania dyrektywy niskonapięciowej i kompatybilności elektromagnetycznej.

Zastrzega się prawo do zmian technicznych!

WARUNKI GWARANCJI

Przynajmniej 24 miesiące gwarancji na produkt licząc od daty zakupu.

W tym okresie będziemy bezpłatnie usuwać w terminie 14 dni od daty dostarczenia wadliwego sprzętu z kartą gwarancyjną do miejsca zakupu wszystkie uszkodzenia powstałe w tym urządzeniu na skutek wady materiałów lub wadliwego wykonania, naprawiając oraz wymieniając wadliwe części lub (jeśli uznamy za stosowne) wymieniając całe urządzenie na nowe.

Sprzęt do naprawy powinien być dostarczony w komplecie wraz z dowodem zakupu oraz z ważną kartą gwarancyjną do sprzedawcy w miarę możliwości w oryginalnym opakowaniu lub innym odpowiednim dla zabezpieczenia przed uszkodzeniem. W razie braku kompletnego opakowania fabrycznego, ryzyko uszkodzenia sprzętu podczas transportu do i z miejsca zakupu ponosi reklamujący.

Naprawa gwarancyjna nie dotyczy czynności przewidzianych w instrukcji obsługi, do wykonania których zobowiązany jest użytkownik we własnym zakresie i na własny koszt.

Gwarancja nie obejmuje:

- mechanicznych, termicznych, chemicznych uszkodzeń sprzętu i wywołanych nimi wad,
- uszkodzeń powstałych w wyniku działania sił zewnętrznych takich jak wyładowania atmosferyczne, zmiana napięcia zasilania i innych zdarzeń losowych,
- nieprawidłowego ustawienia wartości napięcia elektrycznego, zasilanie z nieodpowiedniego gniazda zasilania,
- sznurów połączeniowych, sieciowych, żarówek, baterii, akumulatorów,
- uszkodzeń wyrobu powstałych w wyniku niewłaściwego lub niezgodnego z instrukcją jego użytkowania, przechowywania, konserwacji, samowolnego zrywania plomb oraz wszelkich przeróbek i zmian konstrukcyjnych dokonanych przez użytkownika lub osoby niepowołane,
- roszczeń z tytułu parametrów technicznych wyrobu, o ile są one zgodne z podanymi przez producenta,
- prawidłowego zużycia i uszkodzeń, które mają nieistotny wpływ na wartość lub działanie tego urządzenia.

Karta gwarancyjna bez pieczętki sklepu, daty sprzedaży, nie wypełniona, źle wypełniona, ze śladami poprawek, nieczytelna wskutek zniszczenia, bez możliwości ustalenia miejsca sprzedaży oraz dołączonego dowodu zakupu jest nieważna.

Korzystanie z usług gwarancyjnych nie jest możliwe po upływie daty ważności gwarancji. Gwarancja na części lub całe urządzenie, które są wymieniane kończy się, wraz z końcem gwarancji na to urządzenie.

Wszystkie inne roszczenia, wliczając w to odszkodowania są wykluczone chyba, że prawo przewiduje inaczej. Roszczenia wykraczające poza tą umowę nie są uwzględniane przez tą gwarancję.

Gwarancja na sprzedany towar konsumpcyjny nie wyłącza, nie ogranicza ani nie zawieszka uprawnień kupującego wynikających z niezgodności towaru z umową.

Gwarancja oraz zawarte w niej warunki obowiązują na terenie Rzeczypospolitej Polskiej.



Znaczenie symbolu „Pojemnik na śmieci“

Proszę oszczędzać nasze środowisko, sprzęt elektryczny nie należy do śmieci domowych.

Proszę korzystać z punktów zbiorczych, przewidzianych do zdawania sprzętu elektrycznego, i tam proszę oddawać sprzęt elektryczny, którego już nie będą Państwo używać.

Tym sposobem pomagają Państwo unikać potencjalnych następstw niewłaściwego usuwania odpadów, mających wpływ na środowisko i zdrowie ludzi.

Tą drogą przyczyniają się Państwo do ponownego użycia, do recyklingu i do innych form wykorzystania starego sprzętu elektrycznego i elektronicznego.

Informacje, gdzie można zdać sprzęt, otrzymają Państwo w swoich urzędach komunalnych lub w administracji gminy.

Všeobecné bezpečnostní pokyny

Před uvedením tohoto přístroje do provozu si velmi pozorně přečtete návod k obsluze a tento návod spolu se záručním listem, pokladním blokem a podle možnosti i s obalem a vnitřním vybavením obalu dobře uschovejte. Pokud budete přístroj předávat třetím osobám, odevzdejte jim i tento návod k obsluze.

- Použijte tento přístroj výlučně pro soukromou potřebu a pro stanovené účely. Tento přístroj není určen pro komerční použití. Nepoužívejte jej v otevřeném prostoru. Chraňte jej před horkem, přímým slunečním zářením, vlhkostí (v žádném případě jej neponořujte do kapalín) a stykem s ostrými hranami. Nepoužívejte přístroj v případě, že máte vlhké ruce. Jestliže dojde k navlhčení nebo namočení přístroje, okamžitě vytáhněte zástrčku ze zásuvky.
- Přístroj vypněte a vždy vytáhněte zástrčku ze zásuvky (vždy tahejte za zástrčku, nikdy ne za kabel), jestliže nebudete přístroj používat, pokud chcete namontovat příslušenství přístroje, při čištění nebo v případě poruchy.
- Přístroj nesmí zůstat v provozu **bez** dozoru. Pokud byste chtěli prostor opustit, přístroj vždy vypněte. Vytáhněte zástrčku ze zásuvky.
- Přístroj a síťový kabel je nutné pravidelně kontrolovat, zda nejsou poškozeny. Bude-li poškození zjištěno, přístroj se již nesmí používat.
- Neopravujte přístroj vlastními silami, nýbrž vyhledejte autorizovaného opraváře. Abyste eliminovali rizika, nechejte poškozený přívodní kabel nahradit kabelem se stejnými hodnotami pouze výrobcem, naším servisem pro zákazníky nebo jinou kvalifikovanou osobou.
- Používejte jen originální příslušenství.
- Respektujte prosím následující „Speciální bezpečnostní pokyny“.

Děti a slabé osoby

- Z důvodu zajištění bezpečnosti Vašich dětí neponechávejte v jejich dosahu žádné součásti obalu (plastové pytlíky, kartón, styropor atd.).

VÝSTRAHA!

Zabraňte tomu, aby si malé děti hrály s fólií.
Hrozí nebezpečí udušení!

- Tento přístroj není určen k tomu, aby ho používaly osoby (včetně dětí) s omezenými fyzickými, smyslovými a duševními vlastnostmi nebo s nedostatkem zkušeností a/nebo nedostatkem znalostí, s výjimkou případů, že by na ně dohlížela osoba odpovědná za bezpečnost nebo od ní obdržely pokyny, jak se má přístroj používat.
- Mělo by se dohlížet na děti, aby se zajistilo, že si s přístrojem nehrají.

Zvláštní bezpečnostní upozornění pro tento spotřebič

- Tento spotřebič provozujte pouze při dozoru!
- Během provozu neotevírejte víko!
- **Výstraha:** Během praní se nedotýkejte pracovní bubnu. Hrozí **nebezpečí poranění!**

- **Výstraha:** Při praní v pracím automatu nepoužívejte žádné hořlavé/vznětlivé čisticí prostředky, jako např. čisticí benzin.
- **Výstraha:** Na dně automatické pračky se nacházejí větrací otvory. Tyto otvory nesmějí být ucpány/zablokovány, např. kobercem. Dbejte na volnou cirkulaci vzduchu.
- Pokud se pračka používá v koupelně a vzhledem k tomu, že blízkost vody představuje nebezpečí, vytáhněte po použití zástrčku. Toto platí také, když je spotřebič vypnutý.
- Během provozu spotřebič nepřeházejte či nezdvíhejte, ale nejdříve ho vypněte a poté vytáhněte zástrčku. Spotřebič přeházejte vždy oběma rukama!

Symboly v tomto návodu k obsluze

Důležitá upozornění pro Vaši bezpečnost jsou speciálně označena. Bezpodmínečně dbejte těchto upozornění, aby nedošlo k nehodám a škodám na přístroji.

VÝSTRAHA:

Varuje před nebezpečím pro Vaše zdraví a upozorňuje na možná rizika zranění.

POZOR:

Upozorňuje na možná nebezpečí pro přístroj či jiné předměty.

UPOZORNĚNÍ: Upozorňuje Vás na typy a informace.

Přehled ovládacích prvků

- 1 Víko
- 2 Prachový filtr
- 3 Prací koło
- 4 Stupnice hladiny vody
- 5 Připojení přívodní hadice
- 6 Spinací hodiny
- 7 Odpadní hadice

Pokyny pro použití

Umístění

- Pro přístroj vyberte vhodné místo. Vhodným místem je suchá, rovná plocha odolná proti skluzu, na které můžete přístroj dobře obsluhovat.

Objem náplně

Hmotnost suchého prádla nesmí překročit 1,5 kg.

POZOR:

V opačném případě by mohlo dojít k funkčním poruchám či závadám.

Voda/hladina vody

UPOZORNĚNÍ:

Vaše automatická pračka **nedisponuje** ventilem a proto **není** uzpůsobená k tomu, aby byla připojena na systém vodovodního připojení.

POZOR:

Před doplněním vody!

- Zavěste odpadní hadici (7) do zařízení v horní části automatické pračky tak, aby voda nemohla opět vytéci.
- Vždy nejdříve vložte prádlo! Jinak by mohlo dojít k překročení maximální hladiny vody a pračka by mohla při prání přetéci.

Pro plnění vody existují dvě možnosti.

1. Kbelík/mísa:

Vodu můžete dolít pomocí kbelíku otevřeným víkem.

2. Hadice:

- Připojení (5) slouží spolu s hadicí jako pomoc při plnění. Použijte novou hadici, která je součástí dodávky a jeden konec připojte k automatické pračce.
- Druhý konec hadice ve tvaru nálevky můžete opatrně připojit na vodovodní kohoutek a ovládáním kohoutku nechat vtéci vodu.

V každém případě dbejte na maximální hladinu naplnění.

Prádlo

Pračka je určená pouze k praní textilií až po uvedený objem.

- Vyprázdněte tašky oděvů, které se mají prát.
- Obzvláště kvalitní a jemné oděvy perte nejlépe v pytlích na prádlo či v bílém povlečení na polštáře.
- Silně znečištěné prádlo byste měli nechat jednou předeprat.

Praní a prací prášek

- Podle pokynů pro praní, které naleznete na jednotlivých oděvech určete teplotu praní. Nicméně neperte při teplotě převyšující 50 °C.

UPOZORNĚNÍ:

Vaše automatická pračka **nedisponuje** vlastním ohřevem. Proto předtím namíchejte vodu tak, aby měla vhodnou teplotu.

- Určete délku trvání praní podle pokynů pro praní a stupně znečištění.

Pomocí níže uvedené tabulky bychom Vám chtěli usnadnit dávkování pracího prášku.

Množství prádla	Objem vody	Spotřeba koncentráту pracího prášku	Spotřeba pracího prášku
1,2-1,5 kg	cca 13 l	15 g	20 g
1,0-1,2 kg	cca 10 l	10 g	17 g
do 1,0 kg	cca 7 l	5 g	14 g

Provoz

Příprava

- Zavěste odpadní hadici (7) do zařízení v horní části automatické pračky.
- Vložte prádlo.

- Naplňte vodu a vsypte prací prášek. Viz i oddíl „Praní a prací prášek“.
- Zavřete víko.

Elektrické připojení

- Ujistěte se, že spínací hodiny jsou v poloze „0“ (vyp.).
- Síťový kabel připojte na chráněnou zásuvku 230 V, 50 Hz instalovanou podle předpisů.

Praní

- Pomocí spínacích hodin nastavte požadovanou délku praní.

Ukončení provozu

- Vyčkejte, dokud hodiny průběh praní automaticky neukončí nebo uveďte spínací hodiny zpět do polohy „0“.
- Vytáhněte zástrčku ze zásuvky.
- Vezměte vhodnou a velkou nádobu, abyste mohli přes odpadní hadici vypustit odpadní vodu z praní. Za tímto účelem odpadní hadici vyjměte ze svého zařízení a vložte ji do zvolené nádoby.
- Nyní můžete prádlo vyjmout nebo ho v případě potřeby ještě jednou omýt.
- Zavřete víko a odpadní hadici zavěste.

Čištění

- Vytáhněte zástrčku ze zásuvky.
- Aby se povrch nepoškodil, nepoužívejte žádné drhnoucí čisticí prostředky nebo čistící zařízení způsobující poškrábání.

Prací buben

- Vyčistěte prachový filtr.
- Doporučujeme, abyste prací buben po praní vypláchli čistou vodou.
- Toto byste měli bezpodmínečně provést škrabem či bělidlem atd. i po každém průběhu praní tak, aby se tím neovlivnila následující várka prádla.
- Nečistoty v pracím bubnu můžete odstranit pomocí houbičky či nylonovým kartáčem.

Plášť

- Plášť je možné otřít lehce navlhčenou látkou. Motor nesmí být ponořen do vody!
- Po očištění osušte všechny části suchou látkou.

Skladování

- Zcela vypustěte prací buben.
- Zavřete víko.

Odstranění poruch

- **Spotřebič není funkční.**

Náprava: Zkontrolujte síťovou přípojku.
Zkontrolujte nastavení spínacích hodin.

- **Spotřebič nepere.**

Možná příčina: Bylo vloženo příliš mnoho prádla.

Náprava: Vyměňte několik kusů prádla.

Možná příčina: Prací kolo se uvolnilo.

Náprava: Opět prací kolo přišroubujte.

- **Voda neodtéká.**

Možná příčina: Prachový filtr je ucpaný.

Náprava: Vyčistěte prachový filtr.

Možná příčina: Odpadní hadice je ucpaná či prasklá.

Náprava: Zkontrolujte odpadní hadici.

Technické údaje

Model:..... WMA 3101

Pokrytí napětí:.....230 V, 50 Hz

Příkon:..... 135 W

Třída ochrany:..... I

Objem náplně:..... max. 1,5 kg Prádlo

Čistá hmotnost:4,9 kg

Tento přístroj byl testován podle všech příslušných, v současné době platných směrnic CE, jako je např. elektromagnetická kompatibilita a direktiva o nízkonapěťové bezpečnosti, a byl zkonstruován podle nejnovějších bezpečnostně-technických předpisů.

Vyhrazujeme si technické změny!



Význam symbolu „Popelnice“

Chraňte naše životní prostředí, elektroappliance nepatří do domovního odpadu.

Pro likvidaci elektroappliance použijte určených sběrných míst a odevzdejte zde elektroappliance, jestliže už nebudete používat.

Pomůžete tak předejít možným negativním dopadům na životní prostředí a lidské zdraví, ke kterým by mohlo dojít v důsledku nesprávné likvidace.

Přispějete tím ke zhodnocení, recyklaci a dalším formám zhodnocení starých elektronických a elektrických přístrojů.

Informace o tom, kde lze tyto přístroje odevzdat k likvidaci, obdržíte prostřednictvím územně správních celků nebo obecního úřadu.

Általános biztonsági rendszabályok

A készülék használatba vétele előtt gondosan olvassa végig a használati utasítást, és őrizze meg a garancialevéllel, a pénztári nyugtával és lehetőleg a csomagolókartonnal, ill. az abban lévő béléspanyaggal együtt! Amennyiben a készüléket harmadik személynek adja tovább, a használati útmutatót is adja a készülékhez.

- Kizárólag személyi célra használja a készüléket, és csupán arra, amire való! A készülék nem ipari jellegű használatra készült. Ne használja a szabadban! Ne tegye ki erős hőhatásnak, közvetlen napsugárzásnak és nedvességnek (semmi esetre se mártsa folyadékba), és óvja az éles szélektől! Ne használja a készüléket vizes kézzel! Ha a készülék vizes vagy nedves lett, azonnal húzza ki a konnektorból!
- Kapcsolja ki a készüléket és mindig húzza ki a csatlakozót a dugaszoló aljzatból (a csatlakozót, ne pedig a vezetéket húzza), ha nem használja a készüléket, tartozékokat szerez fel rá, tisztítja vagy zavart észlel.
- **Ne** működtesse a készüléket felügyelet nélkül! Mindig kapcsolja ki a készüléket, ha elhagyja a helyiséget! Húzza ki a csatlakozót a dugaszoló aljzatból!
- A készüléket és a hálózati kábelt rendszeresen ellenőrizni kell, hogy nincs-e rajta sérülés jele. Ha sérülést lát rajta, a készüléket nem szabad használni.
- A kockázatok elkerülése végett ne maga javítsa a készüléket, hanem keressen fel egy erre kiképzett szakembert! Ha hibás a csatlakozó kábel, csak a gyártótól, a vevőszolgálatunktól vagy hasonló képzettségű személytől kérjen helyette azonos értékű másik kábelt!
- Csak eredeti tartozékokat használjon!
- Tartsa be az itt következő „Speciális biztonsági rendszabályokat”.

Gyermekek és legyengült személyek

- Gyermekei biztonsága érdekében ne hagyja általuk elérhető helyen a csomagolóelemeket (műanyag zacskó, karton, sztiropor stb.)!

FIGYELMEZTETÉS!

Kisgyermeket ne engedjen a fóliával játszani. **Fulladás veszélye állhat fenn!**

- A készülék nem arra való, hogy korlátozott fizikai, érzékszervi vagy szellemi képességű személyek (beleértve a gyerekeket is) vagy tapasztalat ill. tudás hiányában használják, kivéve, ha biztonságukért felelős személye felügyel rájuk vagy utasításokat kaptak arra vonatkozólag, hogy hogyan kell használni a készüléket.
- Gyermekeket nem szabad felügyelet nélkül hagyni, nehogy játsszanak a készülékkel.

Speciális biztonsági tudnivalók a készülékhez

- Csak felügyelet mellett üzemeltesse a készüléket!
- Ne nyissa fel a fedelet működés közben!
- **Vigyázat:** ne nyúljon mosás közben a mosógép dobjába. **Balesetveszélyes!**
- **Vigyázat:** az automata mosógépben ne használjon éghető/robbanékony tisztítószeret, mint pl. mosóbenzint.

- **Vigyázat:** az automata mosógép aljában szellőzőnyílások találhatóak. Ezeket nem szabad eltömíteni/elzárni pl. a padlószőnyeggel. Ügyeljen a levegő szabad áramlására.
- Ha a mosógépet a fürdőszobában használja, használat után húzza ki a hálózati csatlakozót, mivel a víz közelsége veszélyt jelenthet. Ez akkor is érvényes, ha a készülék ki van kapcsolva.
- Ne mozgassa vagy emelje meg a készüléket üzemelés közben, hanem először kapcsolja ki és húzza ki a hálózati csatlakozót. A készüléket mindig két kézben vigye!

A használati útmutatóban található szimbólumok

Az Ön biztonságára vonatkozó utasítások kifejezetten meg vannak különböztetve. Kérjük, mindenképpen ügyeljen ezekre annak érdekében, hogy elkerülje a baleseteket és a készülék károsodását:

FIGYELMEZTETÉS:

Egészségét károsító veszélyforrásokra figyelmeztet és rámutat a lehetséges sérülési lehetőségekre.

VIGYÁZAT:

Lehetéges veszélyre utal, mely a készülékben vagy más tárgyokban kárt tehet.

TÁJÉKOZTATÁS: Tippeket és információkat emel ki.

A kezelő elemek áttekintése

- 1 fedél
- 2 bohólyszűrő
- 3 mosókerék
- 4 vízállásjelző skála
- 5 befolyó víz csatlakozása
- 6 kapcsolóóra
- 7 vízfelfolyó cső

Használati tudnivalók

Felállítási hely

- Válasszon ki egy alkalmas helyet a készülék számára, ahol fel lehet állítani. Száraz, egyenes, csúszásmentes felület alkalmas rá, amelyek jól tudja kezelni a készüléket.

Betöltési mennyiség

A szennyes száraz súlya nem haladhatja meg a 1,5 kg-ot.

VIGYÁZAT:

Máskülönbön működési zavar vagy hiba léphet fel.

Víz/vízszint állás

TÁJÉKOZTATÁS:

Az automata mosógépnek **nincs** szelepe és ezért **nem** alkalmas a vízrendszerhez való csatlakoztatáshoz.

⚠ VIGYÁZAT:

Mielőtt vizet töltene bele!

- Akassza be a lefolyócsövet (7) a mosógép feletti erre kialakított helyre, hogy a víz ne folyhasson le közvetlenül.
- Mindig először a szennyest helyezze be! Máskülönben átlépheti a maximálisan megengedett vízszintet a mosógépből mosás közben kifolyhat a víz.

A víz betöltésének két különböző módja van:

1. Vödör/Tál:

A vizet a nyitott fedelen keresztül egy vödör segítségével tudja betölteni.

2. Cső:

- A csatlakozás (5) a csővel összekötve betöltő segítségével funkcionál. Használja a csomagban található új csövet és csatlakoztassa az egyik végét a mosógép végére.
- A másik, tölcsérszerű csővéget óvatosan tegye a vízcsap alá és a csap szabályzásával engedjen bele vizet.

Mindenképpen ügyeljen a maximálisan megengedett töltési magasságra.

Szennyes

Az automata textíliák mosására alkalmas a megadott töltési mennyiségig.

- Ürítse ki a szennyes ruhadarabok zsebeit.
- Nagyon értékes vagy érzékeny ruhát ajánlatos mosótáskában vagy egy fehér párnahuzatba téve mosni.
- Erősen szennyezett ruhát előmosni kell.

Mosás és mosópor

- A mosási hőfokot a ruhadarabon lévő ápolási tudnivalóknak megfelelően határozza meg. Ne mosson azonban 50 °C felett.

ℹ TÁJÉKOZTATÁS:

Az automata mosógép **nem** rendelkezik saját melegítővel. Ezért a vizet már mosás előtt keverje a kívánt hőmérsékletűre.

- A mosás időtartamát az ápolási tudnivalóknak és a szennyeződés fokának megfelelően határozza meg.

Az alábbi táblázat segítségével meg szeretnénk könnyíteni Önnek a mosópor adagolását.

Szennyes mennyisége	Vízmenyiség	Koncentrált mosópor szükséglet	Mosópor szükséglet
1,2-1,5 kg	kb. 13 l	15 g	20 g
1,0-1,2 kg	kb. 10 l	10 g	17 g
1,0 kg-ig	kb. 7 l	5 g	14 g

Üzemelés

Előkészítés

- Akassza a lefolyócsövet (7) a mosógépen fent erre kialakított helyre.
- Helyezze be a szennyest.
- Töltse be a vizet és a mosóport. Lásd a „Mosás és mosópor” című részt is.
- Zárja le a fedelet.

Elektromos csatlakozás

- Biztosítsa, hogy a kapcsolóóra „0”-n (Ki) álljon.
- Csatlakoztassa a hálózati kábelt egy előírászerűen beszerelt földelt konnektorba (230 V, 50 Hz).

Mosás

- Állítsa be a kapcsolóórával a kívánt mosási időt.

Az üzemelés befejezése

- Várjon, amíg az óra automatikusan befejezi a mosási folyamatot vagy fordítsa vissza a kapcsolóóráat a „0” helyzetbe.
- Húzza ki a csatlakozót a konnektorból.
- Vegyen egy erre alkalmas és nagy edényt, hogy a lefolyócsövön keresztül abba folyjon a mosógép elhasznált vize. Vegye ki ehhez a lefolyócsövet a rögzítőből és helyezze a kiválasztott edénybe.
- Kiveheti a szennyest vagy ha szükséges, még egyszer öblítheti.
- Zárja be a fedelet és akassza be a lefolyócsövet.

Tisztítás

- Húzza ki a hálózati csatlakozót a konnektorból.
- Ne használjon karcoló vagy súroló tisztítószeret vagy tisztítóeszközt annak érdekében, hogy ne tegyen kárt a felületben.

Mosódob

- Tisztítsa ki a bohólyszűrőt.
- Javasoljuk a mosódobot mosás után tiszta vízzel kiöblíteni.
- Ezt mindeképpen tegye meg keményítővel vagy fehérítővel történő mosás után, hogy ne maradjon a következő mosásokban ezekből az anyagokból vissza.
- A mosódobban lévő szennyeződéseket szivaccsal vagy nylonkefével lehet eltávolítani.

Burkolat

- A burkolatot enyhén nedves kendővel lehet letörölni. Ne mártsa vízbe a burkolatot!
- Tisztítás után valamennyi részt száraz ronggyal töröljön le.

Tárolás

- Teljesen ürítse ki a mosódobot.
- Zárja le a fedelet.

Hibaelhárítás

- **A készülék nem működik.**

Segítség: Ellenőrizze a hálózati csatlakozást.
Ellenőrizze a kapcsolóóra beállítását.

- **A készülék nem mos.**

Lehetséges ok: Túl sok szennyeset tett bele.
Segítség: Csökkentse a szennyes mennyiségét.
Lehetséges ok: A mosókerék kioldódott.
Segítség: Csavarozza vissza a mosókeréket.

- **A víz nem folyik le.**

Lehetséges okok: A bohólyszűrő el van dugulva.
Segítség: Tisztítsa meg a bohólyszűrőt.
Lehetséges okok: A lefolyócső el van dugulva vagy meg van törve.
Segítség: Ellenőrizze a lefolyócsövet.

Műszaki adatok

Modell:..... WMA 3101
Feszültségellátás:230 V, 50 Hz
Teljesítményfelvétel: 135 W
Védelmi osztály: I
Töltési mennyiség: max. 1,5 kg Szennyes
Nettó súly:4,9 kg

Ezt a készüléket az Európa Tanács minden vonatkozó aktuális irányelve szerint (pl. elektromágnesesség-elviselő képesség vagy kifesztültség-elviselő képesség) ellenőrizték, és a legújabb biztonságtechnikai előírások szerint készült.

Megjegyezzük az esetleges műszaki változásokat!



A „kuka“ piktogram jelentése

Kímélje környezetünket, az elektromos készülékek nem a háztartási szemétként való!

Használja az elektromos készülékek ártalmatlanítására kijelölt gyűjtőhelyeket, ott adja le azokat az elektromos készülékeit, amelyeket többé már nem kíván használni!

Ezzel segítséget nyújt ahhoz, hogy elkerülhető legyenek azok a hatások, amelyeket a helytelen „szemétre dobás“ gyakorolhat a környezetre és az emberi egészségre.

Ezzel hozzájárul az újrahasznosításhoz, a recyclinghoz és a kiöregedett elektromos és elektronikus készülékek értékesítésének egyéb formáihoz.

Az önkormányzatoknál vagy a polgármesteri hivatalokban tájékoztatást kaphat arról, hogy hova viheti a kiselejtezett készülékeket

Общие указания по технике безопасности

Перед началом эксплуатации прибора внимательно прочитайте прилагаемую инструкцию по эксплуатации и сохраните ее в надежном месте, вместе с гарантийным талоном, кассовым чеком и, по возможности, картонной коробкой с упаковочным материалом. Если даете кому-либо пользоваться прибором, обязательно дайте впридачу данную инструкцию по эксплуатации.

- Пользуйтесь прибором только частным образом и по назначению. Прибор не предназначен для коммерческого использования. Не пользуйтесь прибором под открытым небом. Предохраняйте прибор от жары, прямых солнечных лучей, влажности (ни в коем случае не погружайте его в воду) и ударов об острые углы. Не прикасайтесь к прибору влажными руками. Если прибор увлажнился или намок, тут же выньте вилку из розетки.
- После эксплуатации, монтаже принадлежностей, чистке или поломке прибора всегда вынимайте вилку из розетки (тяните за вилку, а не за кабель).
- **Не** оставляйте включенные электроприборы без присмотра. Выходя из помещения всегда выключайте прибор. Выньте штекер из розетки.
- Прибор и кабель сетевого питания необходимо регулярно обследовать на наличие следов повреждения. При обнаружении повреждения пользоваться прибором запрещается.
- Ни в коем случае не ремонтируйте прибор самостоятельно, а обращайтесь в таком случае за помощью к специалисту, имеющему соответствующий допуск. Из соображений безопасности, замена сетевого шнура на равнозначный допускается только через завод-изготовитель, нашу сервисную мастерскую или соответствующего квалифицированного специалиста.
- Используйте только оригинальные запчасти.
- Пожалуйста, соблюдайте нижеследующие „Специальные указания по технике безопасности“.

Дети и лица нуждающиеся в присмотре

- Из соображений безопасности для детей не оставляйте лежать упаковку (пластиковые мешки, картон, пенопласт и т.д.) без присмотра.



ПРЕДУПРЕЖДЕНИЕ!

Не позволяйте детям играть с полиэтиленовой пленкой. **Опасность удушья!**

- Этот прибор не предназначен для пользования лицами (включая детей) с ограниченными физическими, сенсорными или умственными способностями или лицами, не имеющими опыта и/или необходимых знаний. Исключение составляют случаи, когда они находятся под присмотром лица, ответственного за их безопасность, или когда от этого лица получены указания по пользованию прибором.
- Необходимо присматривать за детьми, чтобы убедиться в том, что они не играют с прибором.

Специальные указания по технике безопасности

- Не оставляйте включенный прибор без присмотра!
- Ни в коем случае не открывайте крышку прибора во время его работы!
- **Предупреждение:** не суйте руки в барабан во время работы прибора. Опасность **получения травмы!**
- **Предупреждение:** ни в коем случае не применяйте для стирки горючие/взрывоопасные жидкости, как например бензин.
- **Предупреждение:** в полу стиральной машины находятся вентиляционные отверстия. Они ни в коем случае не должны быть забиты/заблокированы, например ковром. Обеспечьте свободную циркуляцию воздуха.
- Если стиральная машина установлена в ванной комнате, то по окончании работы обязательно вытаскивайте вилку из розетки сети, так как близость воды представляет опасность. Это же касается выключенного прибора.
- Не передвигайте работающий прибор, сначала выключите его и вытащите вилку из розетки сети. Переносите прибор всегда двумя руками!

Символы применяемые в данном руководстве пользователя

Важные рекомендации для обеспечения вашей безопасности обозначены по особенному. Обязательно следуйте этим рекомендациям, чтобы предотвратить несчастный случай или поломку изделия:



ПРЕДУПРЕЖДЕНИЕ:

Предупреждает об опасности для здоровья и возможном риске получения травмы.



ВНИМАНИЕ:

Указывает на возможную опасность для изделия и других окружающих предметов.



ПРИМЕЧАНИЕ: Дает советы и информацию.

Обзор деталей прибора

- 1 Крышка
- 2 Сито
- 3 Колесо
- 4 Шкала уровня воды
- 5 Подключение шланга для наполнения
- 6 Часовой механизм
- 7 Сточный шланг

Указания по эксплуатации

Место установки

- Подберите подходящее место для установки прибора. Подходящим является сухое, ровное и нескользкое место, в котором имеется хороший доступ к прибору для его обслуживания.

Количество белья

Сухой вес белья на одну стирку не должен превышать 1,5 кг.

ВНИМАНИЕ:

В противном случае могут возникнуть неполадки или появиться дефекты.

Вода/Уровень воды

ПРИМЕЧАНИЕ:

Стиральная машина **не** оснащена вентилем, и по этой причине **не** предусмотрена для прямого подключения к водопроводной сети.

ВНИМАНИЕ:

Перед наполнением водой!

- Повесьте сливной шланг (7) в приспособление сверху стиральной машины для того, чтобы вода не смогла вытекать напрямую.
- Всегда сначала загружайте в барабан белье! Иначе уровень воды может превысить максимально допустимый и во время стирки все расплескается.

Имеется две возможности наполнения стиральной машины водой.

1. Ведро/Чашка:

Стиральную машину можно наполнить водой ведром, сняв крышку.

2. Шланг:

- Подключение (5) со шлангом служит для того, чтобы облегчить наполнение стиральной машины водой. Используйте для этого только прилагаемый шланг и подключите его к стиральной машине.
- Другой конец с воронкой поднесите к водопроводному крану и откройте его.

В любом случае не переполняйте стиральную машину водой.

Белье

Стиральная машина предназначена только для стирки текстильных изделий до указанного количества.

- Просмотрите карманы вещей, предназначенных для стирки.
- Белье из особо высококачественной и чувствительной ткани сложите лучше всего в стиральный мешок или белую наволочку.
- Сильно загрязненное белье рекомендуется предварительно замачивать.

Стирка и стиральный порошок

- Придерживайтесь температуры стирки, указанной на одежде. Ни в коем случае, однако, не переходите границу 50 °С.

ПРИМЕЧАНИЕ:

Стиральная машина не имеет нагревательных элементов. Поэтому заливайте в нее воду с температурой необходимой для стирки.

- Время стирки выбирайте в зависимости от рекомендаций изготовителя и степени загрязнения.

Ниже приведенная таблица поможет вам в дозировании стирального порошка.

Количество белья	Количество воды	Расход концентрированного стирального порошка	Расход стирального порошка
1,2-1,5 kg	прим. 13 l	15 g	20 g
1,0-1,2 kg	прим. 10 l	10 g	17 g
до 1,0 kg	прим. 7 l	5 g	14 g

Эксплуатация

Подготовка к работе

- Повесьте сливной шланг (7) в приспособление сверху стиральной машины.
- Вложите белье.
- Насыпьте стиральный порошок и налейте воды. Сммотри раздел „Стирка и стиральный порошок“.
- Закройте крышку.

Электропитание

- Убедитесь в том, что часовой механизм стоит в положении „0“ (Выкл).
- Вставьте вилку в заземленную розетку сети 230 В, 50 Гц, установленную в соответствии с предписаниями.

Стирка

- При помощи часового механизма установите время стирки.

Окончание стирки

- Подождите, пока автоматически сработает часовой механизм, или поверните его обратно в положение „0“.
- Вытащите вилку из розетки сети.
- Возьмите подходящую большую посудину, чтобы слить в нее через сливной шланг отработанный раствор моющего средства. Для этого вытащите шланг из приспособления и опустите его в подставленную посудину.
- Теперь вытащите постиранное белье или прополощите его.
- Закройте крышку и повесьте шланг обратно.

Чистка

- Вытащите вилку из розетки сети.
- Чтобы не повредить поверхность не применяйте абразивные или другие царапающие чистящие средства или приборы.

Барабан

- Прочистите сито.
- Рекомендуется после каждой стирки прополоскать барабан чистой водой.
- Это рекомендуется также обязательно делать после каждой стирки с крахмалом или отбеливателем, чтобы исключить их влияние на последующие стирки.
- Загрязнения барабана можно удалить при помощи губки или щетки с нейлоновым ворсом.

Корпус

- Протрите корпус слегка влажной тряпкой. Ни в коем случае не погружайте моторный блок в воду!
- После чистки протрите все детали сухой тряпкой.

Хранение

- Вытащите все из барабана.
- Закройте крышку.

Устранение неполадок

• Прибор не функционирует.

Помощь: Проверьте подключение электропитания.
Проверьте установку часового механизма.

• Прибор не стирает.

Возможная причина: Вложено слишком много белья.

Помощь: Уменьшите количество белья.

Возможная причина: Открутилось колесо.

Помощь: Прикрутите колесо обратно.

• Вода не стекает.

Возможная причина: Забилось сито.

Помощь: Прочистите сито.

Возможная причина: Сточный шланг забился или перегнулся.

Помощь: Проверьте сточный шланг.

Технические данные

Модель: WMA 3101
Электропитание: 230 В, 50 Гц
Потребляемая мощность: 135 ватт
Класс защиты: I
Вместимость: макс. 1,5 кг Белье
Вес нетто: 4,9 кг

Это изделие прошло все необходимые и актуальные проверки, предписанные директивой СЕ, к прим. на электромагнитную совместимость и соответствие требованиям к низковольтной технике, оно было также сконструировано и построено с учетом последних требований по технике безопасности.

Мы оставляем за собой право на технические изменения!



D-47906 Kempen/Germany · Industriering Ost 40
Internet: <http://www.clatronic.de> · email: info@clatronic.de