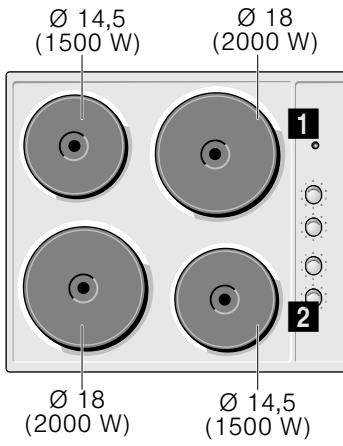


Constructa

[de]	Gebrauchsanleitung	3
[en]	Instruction manual	7
[fr]	Notice d'utilisation	10
[it]	Istruzioni per l'uso	14
[nl]	Gebruiksaanwijzing	18

Kochfeld
Hob
Table de cuisson
Piano di cottura
Kookplaat

CA3101..



1 Betriebsanzeige

2 Bedienknobel

1 Operation indicator

2 Control knobs

1 Indicateur de fonctionnement

2 Boutons de commande

2 Manopole

1 Spia di funzionamento

1 Werkingsindicator

2 Knoppen

Sicherheitshinweise 3
Ihr neues Gerät 4
Elektrische Kochplatten 4
Hinweise bei der Benutzung 5
Reinigung und Pflege 5
Technischer Kundendienst 5
Verpackung und Altgeräte 6

Weitere Informationen zu Produkten, Zubehör, Ersatzteilen und Services finden Sie im Internet: www.constructa.de und Online-Shop: www.constructa-eshop.com

Mo-Fr: 8.00-18.00 Uhr erreichbar.
Nur in Deutschland gültig!
Für Produktinformationen sowie
Anwendungs- und Bedienungsfragen
oder unter info@constructa-energy.de

ConLine®
089 54 020 755

Sicherheitshinweise

Lesen Sie diese Gebrauchsanweisung aufmerksam durch. Nur so können Sie Ihr Gerät effektiv und sicher benutzen. Bewahren Sie die Installations- und Gebrauchsanweisungen gut auf und geben Sie sie an einen eventuellen Nachbesitzer des Geräts weiter.

Der Hersteller ist jeglicher Verantwortung enthoben, wenn die Bestimmungen dieses Handbuchs nicht eingehalten werden.

Die in dieser Anleitung enthaltenen Abbildungen sind orientativ.

Belassen Sie das Gerät bis zum Einbau in der Schutzhülle. Falls Sie einen Schaden am Gerät feststellen, schließen Sie es nicht an. Rufen Sie unseren Kundendienst.

Vor dem Einbau Ihres neuen Kochfelds stellen Sie sicher, dass bei der Installation der Einbauanleitung gefolgt wird.

Dieses Gerät darf nicht auf Yachten oder in Wohnwagen eingebaut werden.

Dieses Gerät ist nicht für den Betrieb mit einer externen Zeitschaltuhr oder einer Fernsteuerung bestimmt.

Alle Installations- und Anschlussarbeiten müssen von einem autorisierten Fachmann und unter Beachtung der geltenden Regelungen und Vorschriften der örtlichen Stromversorgungsgesellschaften vorgenommen werden. Wir empfehlen Ihnen, für diese Arbeiten unseren Kundendienst zu rufen.

Dieses Gerät wurde ausschließlich für die Verwendung in Privathaushalten entworfen; eine kommerzielle oder gewerbliche Nutzung ist nicht gestattet. Benutzen Sie das Gerät nur zum Kochen, niemals als Heizgerät. Die Garantie gilt nur dann, wenn das

Gerät ausschließlich für seinen vorgesehene Zweck genutzt wird.

Dieses Gerät ist für eine Nutzung bis zu einer Höhe von maximal 2000 Metern über dem Meeresspiegel bestimmt.

Während des Betriebs, sollte das Gerät nicht unbeaufsichtigt gelassen werden.

Verwenden Sie keine Abdeckungen oder Kindersicherungen, die nicht vom Hersteller des Kochfelds empfohlen werden. Es kann zu Unfällen kommen, beispielsweise durch Überhitzung, Entflammung oder Ablösung von Materialteilen.

Dieses Gerät kann von Kindern ab 8 Jahren und Personen mit reduzierten physischen, sensorischen oder mentalen Fähigkeiten oder Mangel an Erfahrung oder Wissen benutzt werden, wenn sie beaufsichtigt oder bezüglich des sicheren Gebrauchs des Gerätes unterwiesen wurden und die daraus resultierenden Gefahren verstanden haben.

Kinder dürfen nicht mit dem Gerät spielen. Reinigung und Benutzer-Wartung dürfen nicht durch Kinder ohne Beaufsichtigung durchgeführt werden.

Verbrennungsgefahr!

Kochstellen und deren Umgebung werden sehr heiß. Berühren Sie niemals heiße Oberflächen. Halten Sie Kinder unter 8 Jahren fern.

Brandgefahr!

- Die Kochstellen werden sehr heiß. Brenn- bare Gegenstände niemals auf das Kochfeld stellen. Keine Gegenstände auf dem Kochfeld abstellen.

- Lagern Sie keine ätzenden chemischen Reinigungsmittel oder Produkte, Dampfreiniger, brennbare Materialien oder andere Produkte, die keine Lebensmittel sind, unter diesem Haushaltsgerät bzw. benutzen Sie diese nicht in unmittelbarer Nähe.
- Überhitztes Fett oder Öl ist leicht entzündlich. Entfernen Sie sich nicht, wenn Sie Fett oder Öl erhitzen. Falls sich Fett oder Öl entzündet, löschen Sie das Feuer nicht mit Wasser. Decken Sie das Kochgefäß zum Ersticken der Flamme mit einem Deckel ab und schalten Sie die Kochstelle aus.

Verletzungsgefahr!

- Im Fall einer Störung schalten Sie die Stromzufuhr zum Gerät ab. Für Reparaturarbeiten rufen Sie bitte unseren Kundendienst.
- Nehmen Sie keine Arbeiten im Geräteinneren vor. Gegebenenfalls rufen Sie bitte unseren Kundendienst.

Stromschlaggefahr!

Benutzen Sie keine Dampfreiniger zur Reinigung des Geräts.

Ihr neues Gerät

Auf Seite 2 finden Sie eine Übersicht über Ihr Gerät sowie über die Maße und Leistung der Kochfelder.

Elektrische Kochplatten

Vor dem ersten Gebrauch

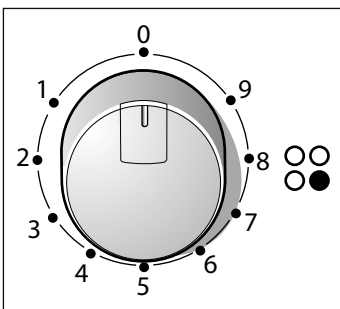
Um den Neugeruch zu beseitigen, schalten Sie alle Kochstellen nacheinander mit maximaler Temperatur und ohne Kochgefäß für jeweils fünf Minuten an. Schalten Sie immer nur eine Kochstelle an. Während des ersten Betriebs können Rauch und Gerüche frei werden, die mit der Zeit verschwinden.

Achtung!

Benutzen Sie die Kochstellen nicht ohne Kochgefäße, außer für das erste Erwärmen.

Betrieb

Bei jedem Bedienknebel ist die jeweilige Kochstelle angegeben.



Einschalten

Drehen Sie den Schalter nach links, bis die gewünschte Position erreicht ist. Die Betriebsanzeige schaltet sich ein.

Position 1: minimale Leistung

Position 9: maximale Leistung

Hinweis: Wir empfehlen, am Beginn des Kochvorgangs die maximale Leistung zu benutzen und nach einigen Minuten niedrigere Leistungsstufen zu wählen.

Ausschalten

Drehen Sie den Schalter nach rechts, bis die Position Ausschalten erreicht ist. Die Betriebsanzeige schaltet sich aus.

Restwärme

Die elektrische Kochplatte kann bereits kurz vor Ende des Kochvorgangs ausgeschaltet werden. Die Restwärme erlaubt es, einige Minuten weiterzukochen und so Energie zu sparen.

Empfehlungen zum Kochen

Die folgenden Empfehlungen sind für Ihre Orientierung. Erhöhen Sie die Leistung bei:

- größeren Flüssigkeitsmengen,
- Zubereitung von größeren Gerichten,
- Kochgefäßen ohne Deckel.

Kochmethode	Position
Zerlassen: Schokolade, Butter, Gelatine.	1-2
Kochen: Reis, Béchamel, Ragout.	2-3
Kochen: Kartoffeln, Nudeln, Gemüse.	4-5
Schmoren: Gulasch, Rollbraten.	4-5
Dampfgaren: Fisch.	5
Erwärmen, warm halten: Fertiggerichte.	2-3-4-5
Braten: Schnitzel, Beefsteak, Omelett.	6-7-8
Kochen und Anbraten	9

Hinweise bei der Benutzung

Die folgenden Hinweise helfen Ihnen, Energie zu sparen und Schäden an Kochgefäßen zu vermeiden:

- Benutzen Sie für die Kochstelle passende Kochgefäße. Der Durchmesser des Kochgefäße sollte dem Durchmesser der Kochstelle entsprechen und niemals kleiner sein.
- Benutzen Sie Kochgefäße mit flachem und dickem Boden.
- Benutzen Sie keine verformten Kochgefäße, die auf der Kochstelle nicht stabil stehen.
- Stellen Sie das Kochgefäß mittig auf die Kochstelle. Andernfalls kann das Kochgefäß umkippen.
- Kochen Sie stets, indem Sie die Kochgefäße mit ihrem Deckel benutzen.

- Schlagen Sie nicht auf das Kochfeld und stellen Sie keine schweren Gewichte darauf.
- Gehen Sie mit den Kochgefäßen, die auf dem Kochfeld stehen, sorgfältig um.
- Bedecken Sie das Kochfeld nicht mit Alufolie oder ähnlichen Materialien, wenn Sie kochen. Das Kochfeld kann dadurch beschädigt werden.
- Vermeiden Sie, dass Flüssigkeiten auf das Kochfeld und auf die Kochstellen gelangen. Benutzen Sie hohe Kochgefäße, wenn Sie mit viel Flüssigkeit kochen.
- Halten Sie das Kochfeld trocken. Salzwasser und feuchte Kochgefäße können das Kochfeld beschädigen. Kochen Sie nicht mit feuchten Kochgefäßen.

Reinigung und Pflege

Wischen Sie verschüttetes Essen sofort mit einem Tuch weg.

Reinigen Sie die Kochstellen nach dem Abkühlen mit Wasser und Seife.

Trocknen Sie das Kochfeld. Die Kochstellen können durch Feuchtigkeit mit der Zeit rosten. Heizen Sie feuchte Kochstellen kurz auf.

Um die Verkleidung der Kochstellen zu schützen, behandeln Sie diese mit Öl oder einem anderen handelsüblichen Produkt.

Edelstahl-Oberflächen

Mit der Zeit können bläuliche und gelbliche Flecken auf dem Kochfeld und an den Rändern der Kochstellen auftreten. Benutzen Sie Edelstahlreiniger.

Es wird empfohlen, regelmäßig das Reinigungsmittel mit der Teilenummer 464524 zu verwenden, das über unseren Kundendienst erhältlich ist.

Verwenden Sie diese Art von Produkten nicht auf Zonen mit Aufdrucken. Diese könnten mit der Zeit abgehen.

Benutzen Sie keine Scheuermittel.

Emaillierte Oberflächen

Reinigen Sie das Kochfeld mit einem feuchten Tuch.

Benutzen Sie keine Scheuermittel oder rauen Schwämme. Das Kochfeld kann seinen Glanz verlieren.

Schäden vermeiden

Achtung!

- Halten Sie das Kochfeld trocken. Salzwasser und feuchte Kochgefäße können das Kochfeld beschädigen.
- Vermeiden Sie, dass Salz auf die Oberfläche des Kochfelds gelangt.
- Keine Scheuermittel, Metallschwämme, scharfen Gegenstände, Messer oder ähnliches verwenden, um angetrocknete Essensreste vom Kochfeld zu entfernen.
- Keine Dampfreiniger verwenden. Das Kochfeld kann dadurch beschädigt werden.

Technischer Kundendienst

Wenn Sie unseren Kundendienst anrufen, halten Sie bitte die Erzeugnisnummer (E-Nr.) und die Fertigungsnummer (FD) des Geräts bereit. Diese Information entnehmen Sie dem Typenschild, das unter dem Kochfeld angebracht ist, und dem Etikett in der Bedienungsanleitung.

Die Kontaktdaten aller Länder für den nächstgelegenen Kundendienst finden Sie hier bzw. im beiliegenden Kundendienst-Verzeichnis.

Reparaturauftrag und Beratung bei Störungen

A 0810 550 533

D 089 54 020 755

CH 0848 840 040

Vertrauen Sie auf die Kompetenz des Herstellers. Sie stellen somit sicher, dass die Reparatur von geschulten Servicetechnikern durchgeführt wird, die mit den Original-Ersatzteilen für Ihr Gerät ausgerüstet sind.

Garantiebedingungen

Falls das Gerät wider Erwarten Schäden aufweisen oder Ihre Qualitätsanforderungen nicht erfüllen sollte, setzen Sie uns

davon so schnell wie möglich in Kenntnis. Zur gültigen Einlösung der Garantie darf das Gerät nicht unbefugt manipuliert bzw. benutzt worden sein.

Die Garantiebedingungen werden von unserer Vertretung im Land des Gerätekaufs festgelegt. Detaillierte Informationen erhalten Sie in den Verkaufsstellen. Um die Garantie in Anspruch nehmen zu können, müssen Sie den Kaufbeleg für das Gerät vorweisen.

Wir behalten uns das Recht auf Änderungen vor.

Verpackung und Altgeräte

Wenn sich auf dem Typenschild des Geräts das Symbol  befindet, beachten Sie folgende Hinweise.

Umweltgerecht entsorgen

Entsorgen Sie die Verpackung umweltgerecht.



Dieses Gerät ist entsprechend der europäischen Richtlinie 2012/19/EU über Elektro- und Elektronikaltgeräte (waste electrical and electronic equipment - WEEE) gekennzeichnet.

Die Richtlinie gibt den Rahmen für eine EU-weit gültige Rücknahme und Verwertung der Altgeräte vor.

Die Verpackung Ihres Geräts besteht aus Materialien, die notwendig sind, um einen wirksamen Schutz beim Transport zu garantieren. Diese Materialien sind vollständig wiederverwertbar und verringern damit die Umweltbelastung. So wie wir können auch Sie einen Beitrag zum Umweltschutz leisten, indem Sie folgende Ratschläge beachten:

- Entsorgen Sie die Verpackung in einer Tonne für recyclingfähige Materialien.
- Machen Sie ein nicht mehr benutztes Gerät vor der Entsorgung unbrauchbar. Informieren Sie sich bei Ihrer örtlichen Verwaltung über die Adresse des nächsten Wertstoffhofs und liefern Sie Ihr Gerät dort ab.
- Schütten Sie verwendetes Bratfett oder Öl nicht in das Spülbecken. Sammeln Sie das Öl in einem verschließbaren Gefäß und geben Sie es bei einer Sammelstelle ab oder werfen Sie es, wenn dies nicht möglich ist, in die Mülltonne (so gelangt es auf eine kontrollierte Mülldeponie - vermutlich nicht die beste Lösung, doch wird so kein Wasser verschmutzt).

Safety precautions 7
Your new appliance 8
Electric hobs 8
Precautions for use 8
Cleaning and maintenance 9
Technical Assistance Service 9

Used appliances and packaging 9

Additional information on products, accessories, replacement parts and services can be found at www.constructa.de and in the online shop www.constructa-eshop.com

Safety precautions

Read these instructions carefully. You will only be able to use your appliance safely and effectively when you have read them. These operating and installation instructions should be retained, and passed onto the buyer if the appliance is sold.

The manufacturer is exempt from all responsibility if the requirements of this manual are not complied with.

The images shown in these instructions are for guidance only.

Do not remove the appliance from its protective packaging until it is installed in the unit. Do not switch on the appliance if it is damaged in any way. Contact our Technical Assistance Service.

Before installing your new hob, ensure that it is being installed according to the assembly instructions.

This appliance cannot be installed on yachts or in caravans.

This appliance is not intended for operation with an external clock timer or a remote control.

All installation and connection work must be performed by a certified technician, in compliance with the regulations and requirements of local electricity companies. We recommend that you call our Technical Assistance Service for any of these jobs.

This appliance has been designed for home use only, not for commercial or professional use. This appliance is only intended for cooking purposes, not as a heating system. The warranty will only be valid if the appliance is used for the purpose for which it was designed.

This appliance is intended for use up to a maximum height of 2000 metres above sea level.

Never leave the appliance unattended during operation.

Do not use lids or protective barriers for children which are not recommended by the hob manufacturer. They may cause accidents such as those due to the overheating, ignition or detachment of fragments of materials.

This appliance may be used by children 8 years old and older and by persons with reduced physical, sensory or mental capacity or a lack of experience or knowledge if they are supervised or they have been instructed about the safe use of the appliance and have understood the associated dangers.

Never let children play with the appliance. Cleaning and user maintenance must not be carried out by unsupervised children.

Risk of burns!

The hotplates and their immediate vicinity get very hot. Never touch the hot surfaces. Keep children under 8 years old well away from this appliance.

Risk of fire!

- The hotplates get very hot. Do not rest inflammable objects on the hob. Do not store objects on the hob.
- Do not store or use corrosive chemicals, products which produce fumes, inflammable materials or non-food products below or near this domestic appliance.
- Fat or oil which is overheated can catch fire easily. Never leave fat or oil to heat up unattended. If oil or fats do catch fire, never use water to put the fire out. Put the fire out by covering the pan with a lid and switch off the hotplate.

Risk of injuries!

- In the event of a malfunction, switch off the appliance's electricity supply. For repairs, call our Technical Assistance Service.

- Do not tamper with the appliance's interior. If necessary, call our Technical Assistance Service.

Risk of electric shock!

Do not clean the appliance using steam cleaners.

Your new appliance

Page 2 shows an overall view of your new appliance as well as information on the measurements and power of the hobs.

Electric hobs

Before using for the first time

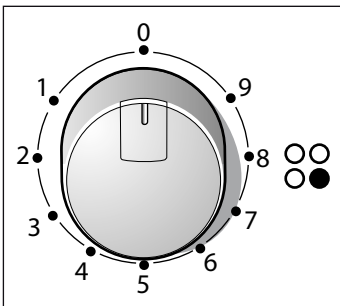
To remove the new smell, switch the hotplates on to full power for five minutes, one by one, without placing any pans on top. Do not switch more than one hotplate on at a time. At this point it is normal to notice smoke and odours, but these will disappear over time.

Caution!

Do not operate the hotplates without placing pans on top, except during this initial heating phase.

Operation

Each control knob shows the hotplate that it controls.



Switching on

Turn the control knob anticlockwise to the required setting. The operation indicator will light up.

Setting 1: low power.

Setting 9: full power.

Note: It is recommended to start cooking on full power and then to use intermediate power levels after a few minutes.

Switching off

Turn the control knob clockwise to the off setting. The operation indicator will switch off.

Residual heat

The electric hob can be switched off slightly before the end of the cooking time. The residual heat will enable you to continue cooking for several minutes, thus saving energy.

Cooking guidelines

The following suggestions are intended as a guide only. Increase the power for:

- large quantities of liquid,
- preparation of large dishes,
- uncovered pans.

Cooking:	Setting
Melting: chocolate, butter, gelatine.	1-2
Cooking: rice, white sauce and ragout.	2-3
Cooking: potatoes, pasta, vegetables.	4-5
Light frying: stews, roast joints.	4-5
Steaming: fish.	5
Heating, keeping things warm: ready meals.	2-3-4-5
Grilling: escalopes, steaks, omelettes.	6-7-8
Cooking and browning	9

Precautions for use

The following advice is intended to help you save energy and prevent pan damage:

- Use pans which are suitably sized for the hotplate. The diameter of the base of the pan should match that of the hotplate, and should not be smaller.
- Use a pan with thick flat base.
- Do not use damaged pans that do not sit on the hotplate in a stable manner.
- Place the pan in the centre of the hotplate. Otherwise it could tip over.

- Always use the pan lids when cooking.
- Do not strike the hob and do not place excessive weight on it.
- Pans should be placed on the hob carefully.
- Do not cover the hob with aluminium foil or similar products when cooking. This could damage the hob.
- Do not allow liquids to boil over onto the hob and hotplates. Use deep pans when cooking with large quantities of liquid.
- The hob must be kept dry. Salt water and wet pans can damage the hob. Do not cook with wet pans.

Cleaning and maintenance

Any food which spills onto the hob must be cleaned off immediately with a dishcloth.

The hotplates should be cleaned with soap and water when they have cooled.

Dry the hob. Moisture may cause the hotplates to rust over time. Wet hotplates should be dried quickly.

To protect the surface of the hotplates, treat them with oil or any other protective product available on the market.

Stainless steel surfaces

Over time, bluish or yellowish stains may appear on the hob and around the edges of the hotplates. Use stainless steel cleaners.

It is recommended that the cleaning product available from our Technical Assistance Service (code 464524) is used regularly.

Avoid using this type of product in areas with screen printed indications. The indications could be erased.

Do not use abrasive cleaning products.

Enamel surfaces

Clean the cooking hob using a damp cloth.

Do not use abrasive cleaning products or scouring sponges. This could cause the hob to lose its shine.

Preventing damage

Caution!

- The hob must be kept dry. Salt water and wet pans can damage the hob.
- Try not to spill salt on the surface of the hob.
- Never use abrasive products, steel scourers, sharp implements, knives, etc. to remove bits of hardened food from the hob.
- Do not use steam cleaners. This could damage the hob.

Technical Assistance Service

When contacting our Technical Assistance Service, please provide the product number (E-Nr.) and production number (FD) of the appliance. This information is given on the specifications plate located on the lower section of the hob and on the label in the user manual.

Please find the contact data of all countries in the enclosed customer service list.

Rely on the professionalism of the manufacturer. You can therefore be sure that the repair is carried out by trained service technicians who carry original spare parts for your appliances.


Warranty conditions

In the unlikely event that the appliance is damaged or does not meet your expectations in terms of quality, please inform us as soon as possible. For the warranty to be valid, the appliance must not have been tampered with, or used inappropriately.

The applicable warranty conditions are those set out by the company's representative office in the country of purchase. Detailed information is available from retail outlets. Proof of purchase must be presented to obtain the benefits of the warranty.

We reserve the right to introduce changes.

Used appliances and packaging

If the  symbol is shown on the specifications plate, bear in mind the following instructions:

Environmentally-friendly disposal

Dispose of packaging in an environmentally-friendly manner.



This appliance is labelled in accordance with European Directive 2012/19/EU concerning used electrical and electronic appliances (waste electrical and electronic equipment - WEEE). The guideline determines the framework for the return and recycling of used appliances as applicable throughout the EU.

The packaging of your appliance has been manufactured using only the materials which are strictly necessary to guarantee efficient protection during transport. These materials are 100% recyclable, thus reducing the environmental impact. You can also contribute to caring for the environment by following the advice below:

- Dispose of the packaging in the appropriate recycling bin.
- Before you get rid of an old appliance, make sure you disable it. Contact your local authority to find out the address of your nearest recycling centre to dispose of your appliance.

- Do not pour used oil down the sink. Collect it in a sealed container and take it to an appropriate collection point or, failing that, place it in the rubbish bin (it will end up in a controlled dump; this is probably not the best option, but it will avoid contaminating ground water)

Consignes de sécurité.....	10
Votre nouvel appareil.....	11
Plaques électriques.....	11
Conseils d'utilisation.....	12
Nettoyage et entretien.....	12
Service Technique.....	12
Emballage et appareils usagés.....	13

Vous trouverez des informations supplémentaires concernant les produits, accessoires, pièces de rechange et services sur Internet sous : www.constructa.de et la boutique en ligne : www.constructa-eshop.com

Consignes de sécurité

Lisez attentivement ces instructions. Ce n'est qu'à cette condition que vous pourrez utiliser votre appareil efficacement et en toute sécurité. Conservez la notice d'utilisation et d'installation, et remettez-la avec l'appareil si celui-ci change de propriétaire.

Le fabricant est exempt de toute responsabilité si les instructions de cette notice ne sont pas respectées.

Les images de cette notice sont proposées à titre indicatif.

Ne retirez l'appareil de son emballage protecteur qu'au moment de son encastrement. Si vous constatez des dommages sur l'appareil, ne le branchez pas. Contactez notre Service Technique.

Assurez-vous que l'installation de votre plaque de cuisson est réalisée dans le respect de la notice de montage.

Cet appareil ne peut pas être installé dans des yachts ou des caravanes.

Cet appareil n'est pas conçu pour un fonctionnement avec une minuterie externe ou une commande à distance.

Toutes les opérations d'installation et de connexion doivent être réalisées par un technicien agréé, conformément aux normes et prescriptions des compagnies électriques locales. Pour ce faire, nous vous recommandons d'appeler notre service technique.

Cet appareil a été conçu pour une utilisation domestique ; son utilisation à titre commercial ou professionnel est interdite. N'utilisez l'appareil que pour cuisiner, jamais comme chauffage. La garantie ne sera valable que si l'utilisation pour laquelle il a été conçu a été respectée.

Cet appareil est conçu pour une utilisation jusqu'à une altitude maximale de 2 000 m.

Ne laissez pas l'appareil sans surveillance pendant son fonctionnement.

N'utilisez pas de couvercles ou de barrières de protection pour enfants non recommandés par le fabricant de la plaque de cuisson. Ils peuvent provoquer des accidents, notamment en raison de la surchauffe, de la combustion ou du décollage de fragments de matériaux.

Cet appareil peut être utilisé par des enfants âgés de plus de 8 ans et par des personnes ayant des capacités physiques, sensorielles ou mentales restreintes ou ayant un manque d'expérience ou de connaissances, s'ils sont surveillés ou si une personne les a instruits de la manipulation de l'appareil en toute sécurité et s'ils ont compris les dangers qui en résultent.

Les enfants ne doivent pas jouer avec l'appareil. Le nettoyage et l'entretien incombant à l'utilisateur ne doivent pas être effectués par des enfants sans surveillance.

Risque de brûlures !

Les zones de cuisson et les zones adjacentes chauffent fortement. Ne touchez pas les surfaces chaudes. Ne laissez pas les enfants de moins de 8 ans s'approcher.

Risque d'incendie !

- Les zones de cuisson chauffent fortement. Ne posez pas d'objets inflammables sur la plaque de cuisson. N'entreposez pas d'objets sur la plaque de cuisson.
- Ne stockez ni n'utilisez de produits chimiques corrosifs, de vapeurs, de matériels inflammables ni de produits non alimentaires sous cet appareil, ni à proximité.
- Les graisses et les huiles surchauffées s'enflamment facilement. Ne vous

absentez pas si vous avez mis de la graisse ou de l'huile à chauffer. Si elles s'enflamment, n'éteignez pas le feu avec de l'eau. Couvrez le récipient avec un couvercle hermétique pour étouffer le feu puis éteignez la zone de cuisson.

Risque de blessures !

- En cas d'incident, coupez l'alimentation électrique de l'appareil. Pour la réparation, contactez notre service technique.

- Ne manipulez pas l'intérieur de l'appareil. Si nécessaire, contactez notre service technique.

Risque de décharge électrique !

Ne pas utiliser de machines de nettoyage à vapeur pour nettoyer l'appareil.

Votre nouvel appareil

Vous trouverez en page 2 une vue générale de votre appareil, ainsi que des informations concernant les mesures et la puissance des plaques.

Plaques électriques

Avant la première utilisation

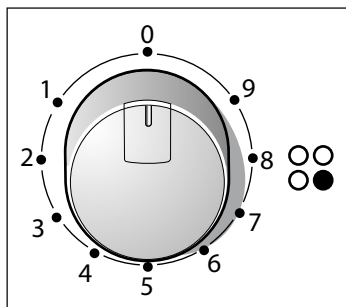
Afin d'éliminer l'odeur de neuf, branchez les zones de cuisson une par une et laissez-les fonctionner à pleine puissance pendant cinq minutes sans récipient. Ne branchez qu'une seule zone de cuisson à la fois. Au cours de ce processus, des émanations de fumée et d'odeurs peuvent se dégager ; elles disparaîtront peu à peu.

Attention !

N'utilisez pas les zones de cuisson sans récipient en dehors de la première utilisation.

Fonctionnement

Chaque bouton de commande indique la zone de cuisson qu'il contrôle.



Comment allumer

Tournez le bouton vers la gauche jusqu'à la position désirée. L'indicateur de fonctionnement s'allume.

Position 1 : puissance minimum

Position 9 : puissance maximum.

Remarque : Il est recommandé de commencer la cuisson à la puissance maximale, puis de passer à des niveaux intermédiaires après quelques minutes.

Comment éteindre

Tournez le bouton vers la droite jusqu'à la position arrêt. L'indicateur de fonctionnement s'éteint.

Chaleur résiduelle

Il est conseillé d'éteindre la plaque électrique un peu avant la fin de la cuisson. La chaleur résiduelle vous permettra de poursuivre la cuisson pendant quelques minutes et vous économiserez ainsi de l'énergie.

Conseils pour cuisiner

Les suggestions qui suivent sont données à titre indicatif. La puissance devra être augmentée dans les cas suivants :

- grandes quantités de liquide,
- préparation de plats de grande taille,
- récipients sans couvercle.

Méthode de cuisson	Position
Faire fondre : chocolat, beurre, gélatine.	1-2
Faire cuire : riz, béchamel, ragoût	2-3
Faire cuire : pommes de terre, pâtes, légumes.	4-5
Faire mijoter : cuisson à l'étouffée, rôtis.	4-5
Cuire à la vapeur : poisson.	5
Réchauffer, maintenir au chaud : plats préparés.	2-3-4-5
Rôtir : escalopes, biftecks, omelettes.	6-7-8
Cuire et dorer	9

Conseils d'utilisation

Les conseils suivants vous aideront à économiser de l'énergie et à éviter d'endommager les récipients :

- Utilisez des récipients dont la taille correspond à la zone de cuisson. Le diamètre de la base du récipient doit être égal à celui de la zone de cuisson, jamais inférieur.
- Utilisez des récipients à fond plat et épais.
- N'utilisez pas de récipients déformés, qui seraient instables sur la zone de cuisson.
- Placez le récipient de façon à ce qu'il soit bien centré sur la zone de cuisson. Dans le cas contraire, il risquerait de se renverser.
- Lorsque vous cuisinez, placez toujours les couvercles sur les récipients.

- Évitez les coups sur la plaque de cuisson et n'y posez pas d'objets excessivement lourds.
- Manipulez soigneusement les récipients sur la plaque de cuisson.
- Ne recouvrez pas la plaque de cuisson de papier d'aluminium ou similaire quand vous cuisinez. Cela pourrait endommager la plaque de cuisson.
- Évitez le débordement de liquides sur la plaque de cuisson et sur les zones de cuisson. Utilisez des récipients à bords hauts si vous cuisinez avec beaucoup de liquide.
- Maintenez la plaque de cuisson sèche. L'eau salée et les récipients mouillés risqueraient de l'endommager. Ne cuisinez pas avec des récipients mouillés.

Nettoyage et entretien

Retirez immédiatement la nourriture déversée sur la plaque à l'aide d'un chiffon.

Nettoyez les zones de cuisson à l'eau savonneuse lorsqu'elles ont refroidi.

Essuyez la plaque de cuisson. Les zones de cuisson risquent de s'oxyder à la longue à cause de l'humidité. Faites chauffer légèrement les zones de cuisson lorsqu'elles sont humides.

Afin de protéger le revêtement des zones de cuisson, enduisez-les d'une huile ou d'un produit de conservation disponible sur le marché.

Surfaces en acier inoxydable

À la longue, des taches bleutées ou jaunâtres pourraient apparaître sur la plaque de cuisson et autour des zones de cuisson. Utilisez des produits de nettoyage pour acier inoxydable.

Il est recommandé d'utiliser régulièrement le produit de nettoyage disponible auprès de notre service technique sous le code 464524.

Évitez d'utiliser ce type de produit sur les zones comportant des indications sérigraphiées. Ces indications pourraient s'effacer.

N'utilisez pas de produits de nettoyage abrasifs.

Surfaces émaillées

Nettoyez la plaque de cuisson à l'aide d'un chiffon humide.

N'utilisez pas de produits de nettoyage abrasifs ni d'éponges rugueuses. La plaque de cuisson risquerait de perdre son éclat.

Comment éviter d'endommager l'appareil

Attention !

- Maintenez la plaque de cuisson sèche. L'eau salée et les récipients mouillés risqueraient de l'endommager.
- Évitez de déverser du sel sur la zone de cuisson.
- N'utilisez jamais de produits abrasifs, lavettes en acier, objets tranchants, couteaux, etc., pour retirer les restes d'aliments ayant durci sur la plaque de cuisson.
- N'utilisez pas de machines de nettoyage à vapeur. Cela pourrait endommager la plaque de cuisson.

Service Technique

Si vous faites appel à notre Service Technique, vous devez communiquer le numéro de produit (E-Nr.) ainsi que le numéro de fabrication (FD) de l'appareil. Cette information figure sur la plaque signalétique située sur la partie inférieure de la plaque de cuisson, et sur l'étiquette de la notice d'utilisation.

Vous trouverez les données de contact pour tous les pays dans l'annuaire ci-joint du service après-vente.

Commande de réparation et conseils en cas de dérangements

B 070 222 145
FR 01 40 10 12 00
CH 0848 840 040

Faites confiance à la compétence du fabricant. Vous garantissez ainsi que la réparation sera effectuée par des techniciens de SAV formés qui disposent des pièces de rechange d'origine adaptées à votre appareil.

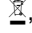
Conditions de garantie

Si, contrairement à nos attentes, l'appareil présente un dommage ou ne respecte pas les exigences de qualité prévues, veuillez nous l'indiquer dans les plus brefs délais. Pour que la garantie soit valide, l'appareil ne devra pas avoir été manipulé, ni soumis à une mauvaise utilisation.

Les conditions de garantie applicables sont celles établies par la représentation de notre entreprise dans le pays où l'achat a été effectué. Il est possible d'obtenir des informations détaillées dans les points de vente. Il est nécessaire de présenter le bon d'achat pour bénéficier de la garantie.

Tout droit de modification réservé.

Emballage et appareils usagés

Si la plaque signalétique de l'appareil contient le symbole , tenez compte des instructions suivantes.

Élimination écologique

Éliminez l'emballage en respectant l'environnement.



Cet appareil est marqué selon la directive européenne 2012/19/UE relative aux appareils électriques et électroniques usagés (waste electrical and electronic equipment - WEEE).

La directive définit le cadre pour une reprise et une récupération des appareils usagés applicables dans les pays de la CE.

L'emballage de votre appareil a été fabriqué avec les matériaux indispensables pour garantir une protection efficace pendant le transport. Ces matériaux sont entièrement recyclables, ce qui réduit l'impact sur l'environnement. Nous vous encourageons à contribuer également à la préservation de l'environnement, en suivant les conseils ci-dessous :

- déposez l'emballage dans une benne de recyclage adaptée,
- avant de vous défaire d'un appareil, mettez-le hors d'état. Consultez votre administration locale pour connaître l'adresse du centre de collecte de matériels recyclables le plus près de chez vous, et apportez-le à ce site,
- ne jetez pas l'huile usagée dans l'évier. Conservez-la dans un récipient fermé et remettez-le à un point de collecte ou, le cas échéant, dans un bac approprié (qui sera remis à un déversoir contrôlé ; ce n'est probablement pas la meilleure solution, mais nous évitons ainsi de polluer l'eau).

Indicazioni di sicurezza.....	14	Imballaggio e apparecchi usati	17
Il suo nuovo apparecchio.....	15		
Piastre elettriche.....	15		
Avvertenze per l'uso.....	16		
Pulizia e manutenzione	16		
Servizio di assistenza tecnica	16		

Per ulteriori informazioni su prodotti, accessori, pezzi di ricambio e servizi è possibile consultare il sito Internet www.constructa.de e l'eShop www.constructa-eshop.com

Indicazioni di sicurezza

Leggere attentamente le presenti istruzioni. Un'attenta lettura garantirà una manipolazione sicura ed efficace dell'apparecchio. Conservare le istruzioni d'uso e installazione e lasciarle sempre a corredo dell'apparecchio in caso di nuovo proprietario.

Il costruttore declina ogni responsabilità in caso di mancata osservanza delle disposizioni del presente manuale.

Le immagini rappresentate in queste istruzioni hanno carattere orientativo.

Non estrarre l'apparecchio dall'imballaggio di protezione fino al momento dell'installazione. Se l'apparecchio risulta danneggiato, non collegarlo all'alimentazione. Contattare il nostro servizio tecnico.

Per l'installazione del nuovo piano di cottura, attenersi strettamente alle istruzioni di montaggio.

Questo apparecchio non può essere installato in yacht o camper.

Questo apparecchio non è da utilizzare con un timer esterno o un telecomando separato.

Tutti i lavori d'installazione e collegamento dovranno essere realizzati da personale tecnico autorizzato, conformemente alla normativa e alle prescrizioni delle locali società di fornitura elettrica. Per eseguire uno qualsiasi dei suddetti interventi, si raccomanda di contattare il nostro servizio tecnico.

Questo apparecchio è stato concepito esclusivamente per uso domestico, non è consentito l'uso a scopi commerciali o professionali. Utilizzare l'apparecchio solo per cucinare e non quale fonte di riscaldamento. La garanzia ha validità solo se viene rispettato l'utilizzo per il quale è stato concepito.

Questo apparecchio è progettato solo per l'utilizzo fino ad un'altezza di massimo 2000 metri sul livello del mare.

Non lasciare l'apparecchio incustodito quando è in funzione.

Non utilizzare coperchi o barriere di sicurezza per bambini non consigliate dal produttore del piano di cottura. Possono provocare degli incidenti, ad es. dovuti al surriscaldamento, all'accensione o al distacco di frammenti di materiale.

Il presente apparecchio può essere utilizzato dai bambini di età superiore a 8 anni e da persone con capacità fisiche, mentali e sensoriali ridotte o sprovviste delle conoscenze adeguate, solo se assistiti, se sono state fornite loro le informazioni necessarie per un utilizzo sicuro e se hanno compreso appieno i pericoli derivanti da un impiego errato.

I bambini non devono utilizzare l'apparecchio come un giocattolo. I bambini non devono né pulire né utilizzare l'apparecchio senza un'adeguata assistenza da parte di un adulto.

Pericolo di ustioni!

Le zone di cottura e le superfici vicine si surriscaldano molto. Non toccare mai le superfici ad alta temperatura. Tenere lontano i bambini al di sotto degli 8 anni.

Pericolo di incendio!

- Le zone di cottura si surriscaldano molto. Non collocare oggetti infiammabili sul piano di cottura. Non conservare alcun oggetto sul piano di cottura.
- Non conservare e non utilizzare, sotto questo elettrodomestico e nelle sue vicinanze, prodotti chimici corrosivi, vapori, materiali infiammabili o prodotti non alimentari.

- Grassi o olio surriscaldati possono infiammarsi facilmente. Non allontanarsi dall'apparecchio durante il riscaldamento di grassi od olio. In caso di incendio, non tentare di spegnere le fiamme con l'acqua. Coprire il recipiente per soffocare il fuoco e scollegare la zona di cottura.

Pericolo di lesioni!

- In caso di guasto, scollegare l'alimentazione elettrica dell'apparecchio.

Per procedere a eventuali riparazioni, contattare il nostro servizio tecnico.

- Non manomettere l'interno dell'apparecchio. In caso di necessità, contattare il nostro servizio tecnico.

Pericolo di scariche elettriche!

Non utilizzare dispositivi di pulizia a vapore per pulire l'apparecchio.

Il suo nuovo apparecchio

A pagina 2 è riportata una vista generale dell'apparecchio e informazioni sulle misure e sulla potenza delle piastre.

Piastre elettriche

Prima di procedere al primo utilizzo

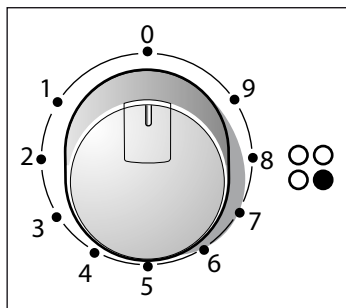
Per eliminare l'odore di "nuovo", accendere le zone di cottura, alla massima potenza per cinque minuti, una alla volta e senza recipienti. Non accendere più zone di cottura contemporaneamente. Nel corso di questo intervallo è normale che l'apparecchio sprigioni fumo e odori che scompariranno con il tempo.

Attenzione!

Non utilizzare le zone di cottura senza recipienti, fatta eccezione per il primo riscaldamento.

Funzionamento

Per ogni manopola è segnalata la zona di cottura che controlla.



Accensione

Ruotare la manopola verso sinistra fino alla posizione desiderata. La spia di funzionamento si accende.

Posizione 1: potenza minima

Posizione 9: potenza massima.

Avvertenza: Si raccomanda di utilizzare la massima potenza all'inizio della cottura per passare poi a livelli di potenza intermedi trascorsi alcuni minuti.

Spegnimento

Ruotare la manopola verso destra fino alla posizione di spegnimento. La spia di funzionamento si spegne.

Calore residuale

La piastra elettrica si può spegnere qualche tempo prima di terminare la cottura. Il calore residuale consentirà di continuare

la cottura per alcuni minuti, con un conseguente risparmio energetico.

Consigli per la cottura

I seguenti suggerimenti sono indicativi. Si aumenterà la potenza in caso di:

- notevoli quantità di liquido,
- preparazione di grandi piatti,
- recipienti senza coperchio.

Metodo di cottura	Posizione
Fondere: cioccolato, burro, gelatina.	1-2
Cuocere: riso, besciamella, ragù.	2-3
Cuocere: patate, pasta, verdura.	4-5
Rosolare: stufati, rollati.	4-5
Cuocere al vapore: pesce.	5
Riscaldare, mantenere caldi: piatti pronti.	2-3-4-5
Arrostire: scaloppine, bistecche, frittate.	6-7-8
Cuocere e dorare	9

Avvertenze per l'uso

I seguenti consigli consentono di risparmiare energia e di non danneggiare i recipienti:

- Utilizzare recipienti di dimensioni idonee alla zona di cottura. Il diametro della base del recipiente deve corrispondere a quello della zona di cottura e in nessun caso deve risultare inferiore.
- Utilizzare recipienti con base piana e spessa.
- Evitare recipienti deformati che non risultino perfettamente stabili sul piano di cottura.
- Posizionare il recipiente esattamente al centro della zona di cottura. In caso contrario, potrebbe rovesciarsi.
- Durante la cottura, utilizzare sempre recipienti provvisti di coperchio.

- Fare attenzione a non urtare il piano di cottura e non appoggiarvi pesi eccessivi.
- Maneggiare con cautela i recipienti sul piano di cottura.
- Non rivestire il piano di cottura con carta di alluminio o materiali simili durante la cottura dei cibi. Il piano di cottura potrebbe danneggiarsi.
- Evitare la fuoriuscita di liquidi sul piano di cottura e sulle zone di cottura. In caso di cottura con molto liquido, utilizzare recipienti con il bordo alto.
- Mantenere ben asciutto il piano di cottura. L'acqua salata e i recipienti bagnati possono danneggiarlo. Non cucinare con recipienti bagnati.

Pulizia e manutenzione

Rimuovere immediatamente con un panno eventuali residui di cibo rovesciati.

Pulire le zone di cottura con acqua e sapone una volta raffreddate.

Asciugare il piano di cottura. Le zone di cottura possono ossidarsi con il tempo a causa dell'umidità. Riscaldare brevemente le zone di cottura umide.

Per proteggere il rivestimento delle zone di cottura, trattarle con olio o qualsiasi prodotto di conservazione disponibile sul mercato.

Superfici in acciaio inossidabile

Con l'uso, possono comparire macchie azzurre e giallognole sul piano di cottura e sui bordi delle zone di cottura. Utilizzare detergenti per acciaio inossidabile.

Si raccomanda di utilizzare regolarmente il prodotto di pulizia disponibile presso il nostro servizio tecnico, con codice 464524.

Evitare l'uso di questo tipo di prodotti nelle zone con indicazioni serigrafate, che altrimenti potrebbero venire cancellate.

Non utilizzare detergenti abrasivi.

Superfici smaltate

Pulire il piano di cottura con un panno umido.

Non utilizzare detergenti abrasivi o spugne dure. Il piano di cottura potrebbe perdere la sua brillantezza.

Come evitare danni

Attenzione!

- Mantenere ben asciutto il piano di cottura. L'acqua salata e i recipienti bagnati possono danneggiarlo.
- Evitare il contatto del sale con la superficie del piano di cottura.
- Non utilizzare mai prodotti abrasivi, pagliette di acciaio, oggetti taglienti, coltelli, ecc. per staccare residui di cibo induriti dal piano di cottura.
- Non utilizzare apparecchi di pulizia a vapore. Il piano di cottura potrebbe danneggiarsi.

Servizio di assistenza tecnica

In caso di richiesta di intervento del nostro Servizio Tecnico, fornire il codice del prodotto (E-Nr.) e il codice di fabbricazione (FD) dell'apparecchio. Queste informazioni sono riportate sulla targa identificativa, situata nella parte inferiore del piano di cottura, e sull'etichetta del manuale d'uso.

Trovate i dati di contatto di tutti i paesi nell'accluso elenco dei centri di assistenza clienti.

Ordine di riparazione e consulenza in caso di guasti

CH 0848 840 040

Fidatevi della competenza del Costruttore. In questo modo avrete la garanzia di una riparazione effettuata da tecnici qualificati del servizio assistenza e con pezzi di ricambio originali per il vostro apparecchio.


Condizioni di garanzia

Se, contrariamente alle nostre aspettative, l'apparecchio presentasse qualche difetto o non rispondesse alle esigenze di qualità previste, le chiediamo di comunicarcelo al più presto. Perché la garanzia sia valida, l'apparecchio non deve essere manomesso o usato impropriamente.

Le condizioni di garanzia applicabili sono quelle stabilite dalla rappresentanza della nostra azienda nel paese in cui è stato effettuato l'acquisto. Informazioni dettagliate sono disponibili presso i punti vendita. Per usufruire della garanzia, è necessario presentare lo scontrino fiscale.

L'azienda si riserva il diritto di apportare modifiche.

Imballaggio e apparecchi usati

Se sulla targa identificativa dell'apparecchio è presente il simbolo , tener conto delle seguenti indicazioni:

Smaltimento ecocompatibile

Si prega di smaltire le confezioni nel rispetto dell'ambiente.



Questo apparecchio dispone di contrassegno ai sensi della direttiva europea 2012/19/UE in materia di apparecchi elettrici ed elettronici (waste electrical and electronic equipment - WEEE).

Questa direttiva definisce le norme per la raccolta e il riciclaggio degli apparecchi dismessi valide su tutto il territorio dell'Unione Europea.

L'imballaggio dell'apparecchio è costituito dagli elementi strettamente necessari a garantire una efficace protezione durante il trasporto. I materiali di imballaggio sono totalmente riciclabili e ridotto, quindi, è il loro impatto ambientale. La invitiamo a contribuire alla salvaguardia dell'ambiente tenendo conto anche dei seguenti consigli:

- smaltire gli elementi dell'imballaggio nei corrispondenti contenitori di riciclaggio,
- prima di consegnare il vecchio apparecchio alla piattaforma di raccolta, renderlo inutilizzabile. Presso i competenti uffici locali, informarsi sul più vicino centro di raccolta di materiali riciclabili per conferire il proprio apparecchio,
- non buttare l'olio usato nel lavandino. Conservarlo in un recipiente chiuso e consegnarlo a un centro di raccolta o, se questo non fosse possibile, gettarlo nella spazzatura (in tal modo, verrà smaltito in una discarica controllata; pur non trattandosi della migliore soluzione, si evita in questo modo la contaminazione dell'acqua).

Veiligheidsaanwijzingen.....	18	Verpakking en gebruikte apparaten	21
Uw nieuwe apparaat	19		
Elektrische platen	19		
Waarschuwingen voor het gebruik	20		
Reiniging en onderhoud.....	20		
Technische dienst.....	20		

Meer informatie over producten, accessoires, onderdelen en diensten vindt u op het internet: www.constructa.de en in de online-shop: www.constructa-eshop.com

Veiligheidsaanwijzingen

Lees deze instructies aandachtig. Alleen dan kunt u uw apparaat op een juiste en veilige manier gebruiken. Bewaar de gebruiks- en installatie-instructies en overhandig deze met het apparaat indien het van eigenaar wisselt.

De fabrikant is vrij van elke verantwoordelijkheid, indien de beschikkingen van deze handleiding niet nageleefd worden.

De afbeeldingen die bij deze aanwijzingen staan afgedrukt zijn slechts ter oriëntatie.

Haal het apparaat niet uit de beschermende verpakking, tot het moment van de inbouw. Indien u schade waarneemt aan het apparaat, sluit het dan niet aan. Neem contact op met onze Technische Dienst.

Zorg, voordat uw nieuwe kookplaat geïnstalleerd wordt, dat de installatie uitgevoerd wordt volgens het installatievoorschrift.

Dit apparaat mag niet worden geïnstalleerd in jachten of caravans.

Dit apparaat is niet bestemd voor gebruik met een externe tijdschakelklok of een afstandbediening.

Alle werkzaamheden betreffende installatie en aansluiting moeten worden uitgevoerd door een bevoegd installateur, waarbij de regels en voorschriften van de lokale elektriciteitsmaatschappijen moeten worden nageleefd. Voor deze werkzaamheden raden wij u aan om naar onze Technische dienst te bellen.

Dit apparaat is enkel ontworpen voor huishoudelijk gebruik. Commercieel of professioneel gebruik hiervan is niet toegestaan. Gebruik het apparaat enkel om te koken, nooit als verwarming. De garantie is alleen geldig als het apparaat gebruikt wordt voor het doel waarvoor het ontworpen is.

Dit apparaat is bestemd voor gebruik tot op hoogten van maximaal 2.000 meter boven zeeniveau.

Zorg ervoor dat er tijdens het gebruik van het apparaat altijd toezicht is.

Gebruik geen deksels of beschermingsbarrières voor kinderen die niet aanbevolen worden door de fabrikant van de kookplaat. Ze kunnen ongevallen veroorzaken, bv. wegens oververhitting, ontsteking of loskomen van materiaaldeeltjes.

Dit apparaat kan worden gebruikt door kinderen vanaf 8 jaar en door personen met beperkte fysieke, sensorische of geestelijke vermogens of personen die gebrek aan kennis of ervaring hebben, wanneer zij onder toezicht staan of met het oog op een veilig gebruik volledig over de bediening van het apparaat zijn geïnformeerd en op de hoogte zijn van de gevaren die hieruit kunnen voortvloeien.

Kinderen mogen niet met het apparaat spelen. Kinderen mogen het toestel niet zonder toezicht schoonmaken of onderhouden.

Gevaar voor brandwonden!

De kookzones en nabijgelegen zones worden zeer heet. Raak de hete oppervlakken nooit aan. Houd kinderen jonger dan 8 jaar uit de buurt.

Brandgevaar!

- De kookzones worden zeer heet. Leg nooit ontvlambare voorwerpen op de kookplaat. Bewaar geen voorwerpen op de kookplaat.
- Sla geen corrosieve chemische producten, stoom, ontvlambare materialen of niet-voedingsmiddelen op onder dit huishoudelijk apparaat of in de buurt daarvan.

- Oververhit vet of olie vat gemakkelijk vlam. Ga nooit weg terwijl u vet of olie verhit. Indien dit vlam vat, doof het vuur dan niet met water. Doe een deksel op de pan om het vuur te doven en zet de kookzone uit.

Risico op verwonding!

- Sluit in geval van storing de stroomtoevoer van het apparaat af. Bel voor de reparatie onze Technische Dienst.

- Manipuleer de binnenzijde van het apparaat niet. Bel indien nodig onze Technische Dienst.

Gevaar voor elektrische schokken!

Gebruik geen stoomreinigers om het apparaat te reinigen.

Uw nieuwe apparaat

Op bladzijde 2 staat een algemeen overzicht van uw apparaat, alsmede informatie over afmetingen en vermogens van de platen.

Elektrische platen

Voor het eerste gebruik

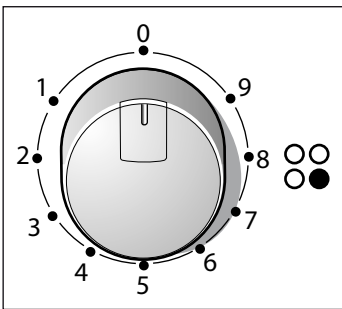
Om de geur naar nieuw te verwijderen, schakel de kookzones, één voor één en zonder pan in, op de hoogste stand gedurende vijf minuten. Schakel niet meer dan één kookzone tegelijk in. Gedurende deze tijd is het normaal dat rook en geuren vrijkomen, die metertijd zullen verdwijnen.

Attentie!

Gebruik de kookzones niet zonder pan, met uitzondering van deze eerste verhitting.

Werking

Op iedere bedieningsknop staat de kookzone aangegeven die deze regelt.



Hoe aanzetten

Draai de knop naar links tot de gewenste stand. De werkingsindicator gaat branden.

Stand 1: minimumvermogen.

Stand 9: maximumvermogen.

Aanwijzing: Het wordt aanbevolen de hoogste stand te gebruiken bij de aanvang van de bereiding, en naar tussenliggende vermogensstanden over te schakelen na verloop van enkele minuten.

Hoe uitzetten

Draai de bedieningsknop naar rechts tot aan de uit-stand. De werkingsindicator gaat uit.

Restwarmte

De elektrische plaat kan uitgezet worden even voordat de bereiding voltooid wordt. Met de restwarmte kan de bereiding

gedurende enkele minuten voortgezet worden en op deze wijze bespaart u energie.

Tips bij het bereiden

Onderstaande tips zijn ter oriëntatie. De stand moet verhoogd worden in geval van:

- grote hoeveelheden vloeistof,
- bereiding van grote gerechten,
- pannen zonder deksel.

Bereidingswijze	Stand
Smelten: chocolade, boter, gelatine.	1-2
Koken: rijst, bechamel, ragout.	2-3
Koken: aardappelen, pasta, groente.	4-5
Smoren: stoofschotels, opgerold gebraad.	4-5
Stomen: vis.	5
Verwarmen, warm houden: kant-en-klaar-gerechten.	2-3-4-5
Braden: schnitzels, steaks, omeletten.	6-7-8
Koken en goudbruin bakken	9

Waarschuwingen voor het gebruik

Onderstaande raadgevingen helpen u energie te besparen en schade vermijden aan de pannen:

- Gebruik pannen met een maat die geschikt is voor de kookzone. De diameter van de bodem van de pan moet dezelfde zijn als die van de kookzone, nooit kleiner.
- Gebruik pannen met een vlakke en dikke bodem.
- Gebruik geen vervormde pannen, deze staan niet stabiel op de kookzone.
- Plaats de pan in het midden van de kookzone. Zo niet, dan kan deze omvallen.
- Kook altijd met de deksels van de pannen.
- Stoot niet tegen de kookplaat aan, noch plaats hierop te hoge gewichten.
- Hanteer de pannen voorzichtig op de kookplaat.
- Dek de kookplaat niet af met aluminiumfolie of dergelijke terwijl u kookt. Dit zou de kookplaat kunnen beschadigen.
- Vermijd het overlopen van vloeistof op de kookplaat en op de kookzones. Gebruik hoge pannen indien u met veel vloeistof kookt.
- Houd de kookplaat droog. Zout water en natte pannen kunnen deze aantasten. Kook niet met natte pannen.

Reiniging en onderhoud

Verwijder onmiddellijk met een doek het voedsel dat gemorst is.

Reinig de kookzones met water en zeep als ze zijn afgekoeld. Droog de kookplaat. De kookzones kunnen metertijd roesten wegens het vocht. Verhit kort de vochtige kookzones.

Om de bekleding van de kookzones te beschermen kunt u deze bestrijken met olie of met een op de markt verkrijgbaar bewaarmiddel.

Oppervlakken in roestvrij staal

Met het gebruik kunnen zich blauwachtige en geelachtige vlekken vertonen op de kookplaat en op de omtrekken van de kookzones. Gebruik reinigingsmiddelen voor roestvrij staal.

Er wordt aanbevolen regelmatig het reinigingsmiddel te gebruiken dat beschikbaar is bij onze technische dienst met code 464524.

Vermijd het gebruik van dergelijke producten op de zones met serigrafische aanwijzingen. De aanwijzingen kunnen anders worden uitgewist.

Gebruik geen bijtende reinigingsmiddelen.

Geëmailleerde oppervlakken

Reinig de kookplaat met een vochtige doek.

Gebruik geen bijtende reinigingsmiddelen of ruwe sponzen. De kookplaat kan haar glans verliezen.

Hoe schade vermijden

Attentie!

- Houd de kookplaat droog. Zout water en natte pannen kunnen deze aantasten.
- Vermijd dat er zout in aanraking komt met het oppervlak van de kookplaat.
- Gebruik nooit schuurmiddelen, staalsponzen, snijdende voorwerpen, messen, enz. om aangekoekte voedselresten van de kookplaat te verwijderen.
- Gebruik geen stoomreinigers. Dit zou de kookplaat kunnen beschadigen.

Technische dienst

Indien onze Technische Dienst aangevraagd wordt, dient het productnummer (E-Nr.) en het fabricagenummer (FD) van het apparaat te worden verstrekt. Deze informatie staat op het gegevensplaatje, op de onderzijde van de kookplaat en op het label van de gebruiksaanwijzing.

De contactgegevens in alle landen vindt u in de bijgesloten lijst met Servicedienstadressen.

Verzoek om reparatie en advies bij storingen

NL 088 424 4080

B 070 222 145

Vertrouw op de competentie van de fabrikant. Dan bent u ervan verzekerd dat de reparatie wordt uitgevoerd door ervaren technici die gebruikmaken van de originele reserveonderdelen voor uw apparaat.

Garantievoorwaarden

Indien het apparaat, tegen onze verwachting in, schade vertoont of niet voldoet aan de voorziene kwaliteitseisen, verzoeken we u om ons dit zo snel mogelijk te laten weten. Opdat de garantie geldig zou zijn, mag het apparaat niet gemanipuleerd noch onderworpen zijn aan een ongeschikt gebruik.

De garantievoorwaarden die van toepassing zijn, worden bepaald door de vertegenwoordiging van onze onderneming in het land waarin de aankoop uitgevoerd is. U kunt gedetailleerde informatie aanvragen op onze verkooppunten. U moet het aankoopbewijs tonen om gebruik te maken van de garantie.

Recht op wijzigingen voorbehouden.

Verpakking en gebruikte apparaten

Indien op het gegevensplaatje van het apparaat het symbool  getoond wordt, houd rekening met onderstaande aanwijzingen:

Milieuvriendelijk afvoeren

Voer de verpakking op een milieuvriendelijke manier af.

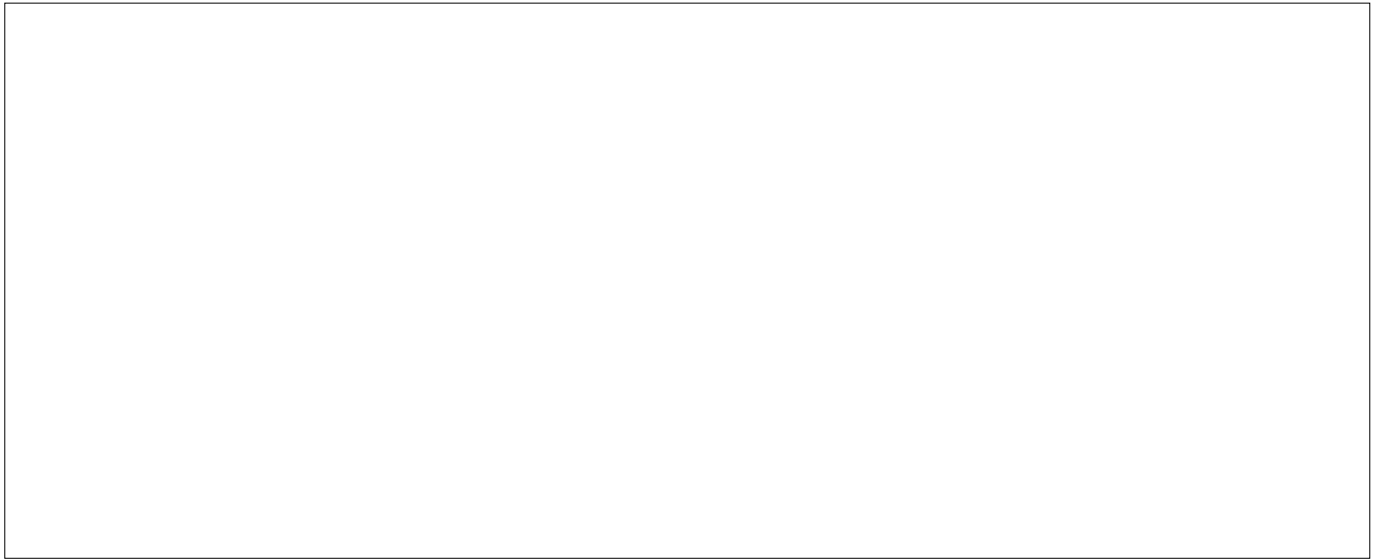


Dit apparaat is gekenmerkt in overeenstemming met de Europese richtlijn 2012/19/EU betreffende afgedankte elektrische en elektronische apparatuur (waste electrical and electronic equipment - WEEE).

De richtlijn geeft het kader aan voor de in de EU geldige terugneming en verwerking van oude apparaten.

De verpakking van uw apparaat is vervaardigd uit materialen die strikt noodzakelijk zijn om een goede bescherming te garanderen tijdens het vervoer. Deze materialen zijn volledig recyclebaar, op deze wijze wordt het milieueffect verminderd. We nodigen u uit om ook bij te dragen tot het behoud van het milieu, door onderstaande raadgevingen op te volgen:

- gooi de verpakking in de daarvoor bestemde container voor recycling,
- maak een afgedankt apparaat onbruikbaar alvorens het weg te doen. Raadpleeg bij uw lokale overheid het adres van het dichtstbijzijnde inzamelplaats voor recyclebaar materiaal en lever daar uw apparaat in,
- spoel gebruikte olie niet door de gootsteen. Bewaar deze in een gesloten vat en geef deze af in een inzamelpunt of bij het ontbreken hiervan, in een vuilnisbak, (deze komt terecht op een gecontroleerde stortplaats; waarschijnlijk is dit niet de beste oplossing, maar we vermijden waterverontreiniging).



9000672662

Constructa Vertriebs-GmbH
Carl-Wery-Straße 34
81739 München
DEUTSCHLAND

(D)