

Constructa

[de]	Gebrauchs- und Montageanleitung	2
[en]	Instructions for installation and use	14
[fr]	Notice d'utilisation et de montage	26
[nl]	Gebruiksaanwijzing en installatievoorschrift	39

Dunstabzugshaube
Extractor hood
Hotte
Afzuigkap

GEBRAUCHSANLEITUNG	2	MONTAGEANLEITUNG	9
Wichtige Sicherheitshinweise	2	Wichtige Sicherheitshinweise	9
Umweltschutz	4	Allgemeine Hinweise	11
Betriebsarten	4	Installation	11
Bedienung	5		
Reinigen und warten	5		
Störungen – was tun?	7		
Kundendienst	8		

GEBRAUCHSANLEITUNG

Weitere Informationen zu Produkten, Zubehör, Ersatzteilen und Services finden Sie im Internet: www.constructa.de und Online-Shop: www.constructa-eshop.com

Mo-Fr: 8.00-18.00 Uhr erreichbar.
Nur in Deutschland gültig!
Für Produktinformationen sowie
Anwendungs- und Bedienungsfragen
oder unter info@constructa-energy.de

ConLine®
089 54 020 755

Wichtige Sicherheitshinweise

Diese Anleitung sorgfältig lesen. Nur dann können Sie Ihr Gerät sicher und richtig bedienen. Die Gebrauchs- und Montageanleitung für einen späteren Gebrauch oder für Nachbesitzer aufbewahren.

Nur bei fachgerechtem Einbau entsprechend der Montageanleitung ist die Sicherheit beim Gebrauch gewährleistet. Der Installateur ist für das einwandfreie Funktionieren am Aufstellungsort verantwortlich.

Dieses Gerät ist nur für den privaten Haushalt und das häusliche Umfeld bestimmt. Das Gerät ist nicht für den Betrieb im Außenbereich bestimmt. Das Gerät während des Betriebes beaufsichtigen. Der Hersteller haftet nicht für Schäden durch unsachgemäßen Gebrauch oder falsche Bedienung.

Dieses Gerät kann von Kindern ab 8 Jahren und Personen mit reduzierten physischen, sensorischen oder mentalen Fähigkeiten oder Mangel an Erfahrung oder Wissen benutzt werden, wenn sie von einer Person, die für ihre Sicherheit verantwortlich ist, beaufsichtigt oder von ihr bezüglich des sicheren Gebrauchs des Gerätes unterwiesen wurden und sie die daraus resultierenden Gefahren verstanden haben.

Kinder dürfen nicht mit dem Gerät spielen. Reinigung und Benutzer-Wartung dürfen nicht durch Kinder durchgeführt werden, es sei denn, sie sind 8 Jahre und älter und werden beaufsichtigt.

Kinder jünger als 8 Jahre vom Gerät und der Anschlussleitung fernhalten.

Das Gerät nach dem Auspacken prüfen. Bei einem Transportschaden nicht anschließen.

Dieses Gerät ist nicht für den Betrieb mit einer externen Zeitschaltuhr oder einer Fernsteuerung bestimmt.

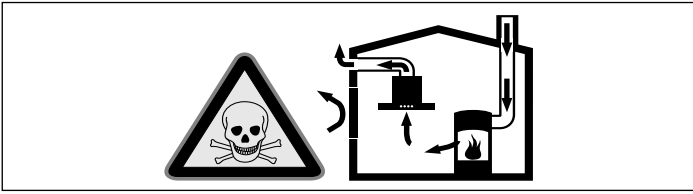
Erstickungsgefahr!

Verpackungsmaterial ist für Kinder gefährlich. Kinder nie mit Verpackungsmaterial spielen lassen.

Lebensgefahr!

Zurückgesaugte Verbrennungsgase können zu Vergiftungen führen.

Immer für ausreichend Zuluft sorgen, wenn das Gerät im Abluftbetrieb gleichzeitig mit einer raumluftabhängigen Feuerstätte verwendet wird.

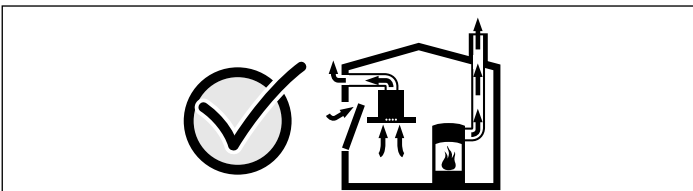


Raumluftabhängige Feuerstätten (z.B. gas-, öl-, holz- oder kohlebetriebene Heizgeräte, Durchlauferhitzer, Warmwasserbereiter) beziehen Verbrennungsluft aus dem Aufstellraum und führen die Abgase durch eine Abgasanlage (z.B. Kamin) ins Freie.

In Verbindung mit einer eingeschalteten Dunstabzugshaube wird der Küche und den benachbarten Räumen Raumlufte entzogen - ohne ausreichende Zuluft entsteht ein Unterdruck. Giftige Gase aus dem Kamin oder Abzugsschacht werden in die Wohnräume zurückgesaugt.

- Es muss daher immer für ausreichende Zuluft gesorgt werden.
- Ein Zuluft-/Abluftmauerkasten allein stellt die Einhaltung des Grenzwertes nicht sicher.

Ein gefahrloser Betrieb ist nur dann möglich, wenn der Unterdruck im Aufstellraum der Feuerstätte 4 Pa (0,04 mbar) nicht überschreitet. Dies kann erreicht werden, wenn durch nicht verschließbare Öffnungen, z.B. in Türen, Fenstern, in Verbindung mit einem Zuluft- / Abluftmauerkasten oder durch andere technische Maßnahmen, die zur Verbrennung benötigte Luft nachströmen kann.



Ziehen Sie in jedem Fall den Rat des zuständigen Schornsteinfegermeisters hinzu, der den gesamten Lüftungsverbund des Hauses beurteilen kann und Ihnen die passende Maßnahme zur Belüftung vorschlägt.

Wird die Dunstabzugshaube ausschließlich im Umluftbetrieb eingesetzt, ist der Betrieb ohne Einschränkung möglich.

Brandgefahr!

- Die Fettablagerungen im Fettfilter können sich entzünden.

Fettfilter mindestens alle 2 Monate reinigen.

Gerät nie ohne Fettfilter betreiben.

- Die Fettablagerungen im Fettfilter können sich entzünden. In der Nähe des Gerätes nie mit offener Flamme arbeiten (z.B. flambieren). Gerät nur dann in der Nähe einer Feuerstätte für feste Brennstoffe (z.B. Holz oder Kohle) installieren, wenn eine geschlossene, nicht abnehmbare Abdeckung vorhanden ist. Es darf keinen Funkenflug geben.
- Heißes Öl und Fett entzündet sich schnell. Heißes Öl und Fett nie unbeaufsichtigt lassen. Nie ein Feuer mit Wasser löschen. Kochstelle ausschalten. Flammen vorsichtig mit Deckel, Löschdecke oder Ähnlichem ersticken.
- Gas-Kochstellen ohne aufgesetztes Kochgeschirr entwickeln im Betrieb große Hitze. Ein darüber angebrachtes Lüftungsgerät kann beschädigt oder in Brand gesetzt werden. Gas-Kochstellen nur mit aufgesetztem Kochgeschirr betreiben.
- Bei gleichzeitigem Betrieb mehrerer Gas-Kochstellen entwickelt sich große Hitze. Ein darüber angebrachtes Lüftungsgerät kann beschädigt oder in Brand gesetzt werden. Zwei Gaskochstellen nie gleichzeitig mit größter Flamme länger als 15 Minuten betreiben. Ein Großbrenner mit mehr als 5kW (Wok) entspricht der Leistung von zwei Gasbrennern.

Verbrennungsgefahr!

Die zugänglichen Teile werden im Betrieb heiß. Nie die heißen Teile berühren. Kinder fernhalten.

Verletzungsgefahr!

- Bauteile innerhalb des Gerätes können scharfkantig sein. Schutzhandschuhe tragen.
- Auf dem Gerät abgestellte Gegenstände können herabfallen. Keine Gegenstände auf das Gerät stellen.
- Das Licht von LED-Leuchten ist sehr grell und kann die Augen schädigen (Risiko-Gruppe 1). Nicht länger als 100 Sekunden direkt in die eingeschalteten LED-Leuchten schauen.

Stromschlaggefahr!

- Ein defektes Gerät kann einen Stromschlag verursachen. Nie ein defektes Gerät einschalten. Netzstecker ziehen oder Sicherung im Sicherungskasten ausschalten. Kundendienst rufen.
- Unsachgemäße Reparaturen sind gefährlich. Nur ein von uns geschulter Kundendienst-Techniker darf Reparaturen durchführen und beschädigte Anschlussleitungen austauschen. Ist das Gerät defekt, Netzstecker ziehen oder Sicherung im Sicherungskasten ausschalten. Kundendienst rufen.
- Eindringende Feuchtigkeit kann einen Stromschlag verursachen. Keinen Hochdruckreiniger oder Dampfreiniger verwenden.

Ursachen für Schäden

Achtung!

Beschädigungsgefahr durch Korrosionsschäden. Gerät beim Kochen immer einschalten, um Kondenswasserbildung zu vermeiden. Kondenswasser kann zu Korrosionsschäden führen.

Defekte Lampen immer sofort austauschen, um eine Überlastung der restlichen Lampen zu verhindern.

Beschädigungsgefahr durch eindringende Nässe in die Elektronik. Bedienelemente nie mit nassem Tuch reinigen.

Oberflächenbeschädigung durch falsche Reinigung. Edelstahlflächen nur in Schliffrichtung reinigen. Für Bedienelemente keinen Edelstahlreiniger verwenden.

Oberflächenbeschädigung durch scharfe oder scheuernde Reinigungsmittel. Scharfe und scheuernde Reinigungsmittel nie verwenden.

Beschädigungsgefahr durch Kondensat-Rücklauf. Abluftkanal vom Gerät aus leicht abfallend installieren (1° Gefälle).

Umweltschutz

Packen Sie das Gerät aus und entsorgen Sie die Verpackung umweltgerecht.

Umweltschonende Entsorgung



Dieses Gerät entspricht der europäischen Richtlinie 2012/19/EG über Elektro- und Elektronik-Altgeräte (WEEE – waste electrical and electronic equipment). Die Richtlinie gibt den Rahmen für eine EU-weit gültige Rücknahme und Verwertung der Altgeräte vor.

Betriebsarten

Dieses Gerät können Sie im Abluft- oder Umluftbetrieb einsetzen.

Abluftbetrieb



Die angesaugte Luft wird durch die Fettfilter gereinigt und durch ein Rohrsystem ins Freie geleitet.

Hinweis: Die Abluft darf weder in einen in Betrieb befindlichen Rauch- oder Abgaskamin, noch in einen Schacht, welcher der Entlüftung von Aufstellungsräumen von Feuerstätten dient, abgegeben werden.

- Soll die Abluft in einen Rauch- oder Abgaskamin geführt werden, der nicht in Betrieb ist, muss die Zustimmung des zuständigen Schornsteinfegermeisters eingeholt werden.
- Wird die Abluft durch die Außenwand geleitet, sollte ein Teleskop-Mauerkasten verwendet werden.

Umluftbetrieb



Die angesaugte Luft wird durch die Fettfilter und einen Aktivkohlefilter gereinigt und wieder in die Küche zurückgeführt.

Hinweise

- Um die Gerüche im Umluftbetrieb zu binden, müssen Sie einen Aktivkohlefilter einbauen. Die verschiedenen Möglichkeiten das Gerät im Umluftbetrieb zu betreiben, entnehmen Sie der Prospektur oder fragen Sie Ihren Fachhändler. Das dafür notwendige Zubehör erhalten Sie im Fachhandel, beim Kundendienst oder im Online-Shop.
- Bei Geräten mit einem Zusatzfilter im Innenraum, kann nur das CleanAir Umluftmodul (siehe Zubehör Umluftbetrieb) verwendet werden.

Bedienung

Diese Anleitung gilt für mehrere Gerätevarianten. Es ist möglich, dass einzelne Ausstattungsmerkmale beschrieben sind, die nicht auf Ihr Gerät zutreffen.

Hinweis: Schalten Sie die Dunstabzugshaube bei Kochbeginn ein und erst einige Minuten nach Kochende wieder aus. Der Küchendunst wird so am wirkungsvollsten beseitigt.

Bedienfeld



Erläuterung

⓪	Lüfter Ein/Aus
-	Lüfterstufen verringern/Lüfternachlauf/Intervalllüftung
+	Lüfterstufen erhöhen/Intensivstufe 1, 2
☼	Licht Ein/Aus/Dimmung

Lüfter einstellen

Einschalten

- Drücken Sie die Taste ⓪.
Der Lüfter startet in Stufe 2.
- Drücken Sie die Tasten + oder - um die Stärke des Lüfters zu verändern.

Ausschalten

Drücken Sie die Taste ⓪.

Intensivstufe

Bei besonders starker Geruchs- und Dunstentwicklung können Sie die Intensivstufe verwenden.

Drücken Sie die Taste +, während sich der Lüfter in Stufe 3 befindet.

Die Intensivstufe P1 wird aktiviert. Drücken Sie die Taste + erneut, wird die Intensivstufe P2 aktiviert.

Nach circa 6 Minuten schaltet die Elektronik automatisch auf eine niedrigere Lüfterstufe zurück. Möchten Sie die Intensivstufe vor Ablauf der voreingestellten Zeit beenden, drücken Sie die Taste -, bis die von Ihnen gewünschte Lüfterstufe erreicht ist.

Lüfternachlauf

Drücken Sie die Taste - solange, bis L erscheint.

Nach circa 10 Minuten schaltet der Lüfter automatisch ab.

Beleuchtung

Die Beleuchtung können Sie unabhängig vom Lüfter ein- und ausschalten.

Drücken Sie die Taste ☼.

Helligkeit einstellen

Halten Sie die Taste ☼ gedrückt, bis die gewünschte Helligkeit erreicht ist.

Signalton

Signalton einschalten

Drücken Sie bei ausgeschaltetem Lüfter gleichzeitig für circa 3 Sekunden die Tasten ⓪ und +. Als Bestätigung ertönt ein Signal.

Signalton ausschalten

Wiederholen Sie den Vorgang "Signalton einschalten".

Reinigen und warten

⚠ Verbrennungsgefahr!

Das Gerät wird während des Betriebs heiß, besonders im Bereich der Lampen. Vor der Reinigung Gerät abkühlen lassen.

⚠ Stromschlaggefahr!

Eindringende Feuchtigkeit kann einen Stromschlag verursachen. Gerät nur mit einem feuchten Tuch reinigen. Vor der Reinigung Netzstecker ziehen oder Sicherung im Sicherungskasten ausschalten.

⚠ Stromschlaggefahr!

Eindringende Feuchtigkeit kann einen Stromschlag verursachen. Keinen Hochdruckreiniger oder Dampfreiniger verwenden.

⚠ Verletzungsgefahr!

Bauteile innerhalb des Gerätes können scharfkantig sein. Schutzhandschuhe tragen.

Reinigungsmittel

Damit die unterschiedlichen Oberflächen nicht durch falsche Reinigungsmittel beschädigt werden, beachten Sie die Angaben in der Tabelle. Verwenden Sie

- keine scharfen oder scheuernden Reinigungsmittel,
- keine stark alkoholhaltigen Reinigungsmittel,
- keine harten Scheuerkissen oder Putzschwämme,
- keine Hochdruckreiniger oder Dampfreiniger.

Waschen Sie neue Schwammtücher vor Gebrauch gründlich aus.

Beachten Sie alle Anweisungen und Warnungen, die den Reinigungsmitteln beiliegen.

Bereich	Reinigungsmittel
Edelstahl	<p>Heiße Spüllauge: Mit einem Spültuch reinigen und einem weichen Tuch nachtrocknen.</p> <p>Edelstahlflächen nur in Schliffrichtung reinigen.</p> <p>Beim Kundendienst oder im Fachhandel sind spezielle Edelstahl-Pflegemittel erhältlich. Das Pflegemittel mit einem weichen Tuch hauchdünn auftragen.</p>
Lackierte Oberflächen	<p>Heiße Spüllauge: Mit einem feuchten Spültuch reinigen und einem weichen Tuch nachtrocknen.</p> <p>Keinen Edelstahlreiniger verwenden.</p>
Aluminium und Kunststoff	<p>Glasreiniger: Mit einem weichen Tuch reinigen.</p>
Glas	<p>Glasreiniger: Mit einem weichen Tuch reinigen. Keinen Glasschaber verwenden.</p>
Bedienelemente	<p>Heiße Spüllauge: Mit einem feuchten Spültuch reinigen und einem weichen Tuch nachtrocknen.</p> <p>Beschädigungsgefahr der Elektronik durch eindringende Nässe. Bedienelemente nie mit nassem Tuch reinigen.</p> <p>Keinen Edelstahlreiniger verwenden.</p>

Metallfettfilter reinigen

⚠ Brandgefahr!

Die Fettablagerungen im Fettfilter können sich entzünden.

Fettfilter mindestens alle 2 Monate reinigen.

Gerät nie ohne Fettfilter betreiben.

Hinweise

- Verwenden Sie keine aggressiven, säure- oder laugenhaltigen Reinigungsmittel.
- Bei Reinigung der Metallfettfilter auch die Halterung der Metallfettfilter im Gerät mit einem feuchten Tuch reinigen.
- Die Metallfettfilter können Sie in der Geschirrspülmaschine oder von Hand reinigen.

In der Geschirrspülmaschine:

Hinweis: Bei der Reinigung in der Geschirrspülmaschine können leichte Verfärbungen auftreten. Das hat keinen Einfluss auf die Funktion der Metallfettfilter.

- Reinigen Sie stark verschmutzte Metallfettfilter nicht zusammen mit Geschirr.
- Stellen Sie die Metallfettfilter locker in die Geschirrspülmaschine. Die Metallfettfilter dürfen nicht eingeklemmt werden.

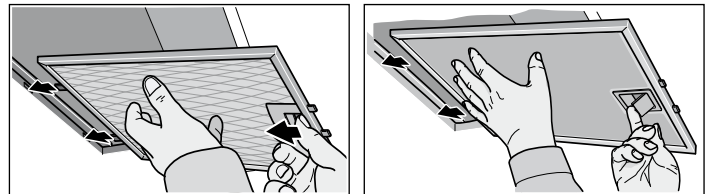
Von Hand:

Hinweis: Bei hartnäckigem Schmutz können Sie einen speziellen Fettlöser verwenden. Er kann über den Online-Shop bestellt werden.

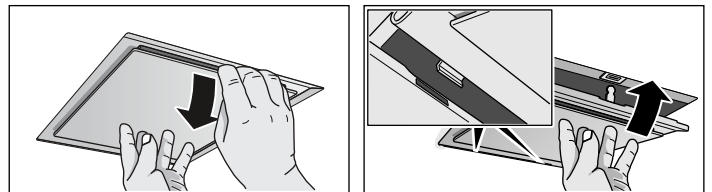
- Weichen Sie die Metallfettfilter in heißer Spüllauge ein.
- Verwenden Sie zur Reinigung eine Bürste und spülen Sie die Filter danach gut aus.
- Lassen Sie die Metallfettfilter abtropfen.

Metallfettfilter ausbauen

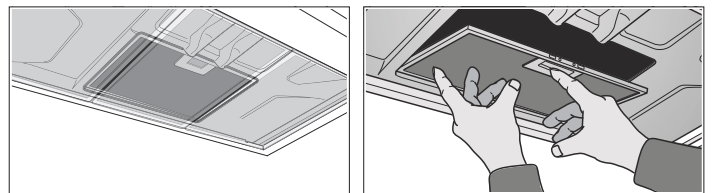
1. Verriegelung öffnen und den Metallfettfilter herunterklappen. Dabei mit der anderen Hand unter den Metallfettfilter fassen.
2. Metallfettfilter aus der Halterung herausnehmen.



Bei Randabsaugungsfiltern, den Metallfettfilter nach unten ziehen. Dabei mit der anderen Hand unter den Metallfettfilter fassen.



Bei Zusatzfiltern im Innenraum, Verriegelung öffnen und den Metallfettfilter herunterklappen. Dabei mit der anderen Hand unter den Metallfettfilter fassen.



Hinweise

- Fett kann sich unten im Metallfettfilter ansammeln.
- Metallfettfilter waagrecht halten, um ein Abtropfen von Fett zu vermeiden.

3. Metallfettfilter reinigen.

Metallfettfilter einbauen

1. Metallfettfilter einsetzen.
Dabei mit der anderen Hand unter den Metallfettfilter fassen.
2. Metallfettfilter nach oben klappen und Verriegelung einrasten.

Störungen – was tun?

Oft können Sie aufgetretene Störungen leicht selbst beheben. Bevor Sie den Kundendienst rufen, beachten Sie die folgenden Hinweise.

⚠ Stromschlaggefahr!

Unsachgemäße Reparaturen sind gefährlich. Nur ein von uns geschulter Kundendienst-Techniker darf Reparaturen durchführen und beschädigte Anschlussleitungen austauschen. Ist das Gerät defekt, Netzstecker ziehen oder Sicherung im Sicherungskasten ausschalten. Kundendienst rufen.

Störungstabelle

Störung	Mögliche Ursache	Lösung
Gerät funktioniert nicht	Stecker ist nicht eingesteckt	Gerät am Stromnetz anschließen
	Stromausfall	Prüfen, ob andere Küchengeräte funktionieren
	Sicherung defekt	Im Sicherungskasten prüfen, ob die Sicherung für das Gerät in Ordnung ist
Die Beleuchtung funktioniert nicht.	Die Lampen sind defekt.	Lampen austauschen, siehe Kapitel "Lampen austauschen".

Lampen austauschen

⚠ Stromschlaggefahr!

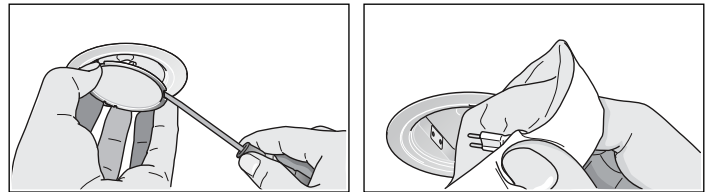
Beim Austauschen der Lampen stehen die Kontakte der Lampenfassung unter Strom. Vor dem Austauschen den Netzstecker ziehen oder Sicherung im Sicherungskasten ausschalten.

Wichtig! Verwenden Sie nur Leuchtmittel gleichen Typs und gleicher Leistung (siehe Lampenfassung oder Typenschild im Innenraum des Gerätes - dazu Metallfettfilter ausbauen).

Halogenlampen austauschen

Hinweis: Halogenlampen dürfen beim Einsetzen nicht am Glaskolben berührt werden. Zum Einsetzen der Halogenlampen ein sauberes Tuch verwenden.

1. Lampenring vorsichtig mit einem geeigneten Werkzeug entfernen.
2. Lampe herausziehen und durch den gleichen Lampentyp ersetzen.



3. Lampenabdeckung einsetzen.
4. Netzstecker einstecken bzw. Sicherung wieder einschalten.

LED-Leuchten

Defekte LED-Leuchten dürfen nur durch den Hersteller, seinen Kundendienst oder einer konzessionierten Fachkraft (Elektroinstallateur) ausgetauscht werden.

⚠ Verletzungsgefahr!

Das Licht von LED-Leuchten ist sehr grell und kann die Augen schädigen (Risikogruppe 1). Nicht länger als 100 Sekunden direkt in die eingeschalteten LED-Leuchten schauen.

Kundendienst

Wenn Ihr Gerät repariert werden muss, ist unser Kundendienst für Sie da. Wir finden immer eine passende Lösung, auch um unnötige Technikerbesuche zu vermeiden.

Geben Sie beim Anruf bitte die Erzeugnisnummer (E-Nr.) und die Fertigungsnummer (FD-Nr.) an, damit wir Sie qualifiziert betreuen können. Das Typenschild mit den Nummern finden Sie im Innenraum des Gerätes (dazu Metallfettfilter ausbauen). Damit Sie bei Bedarf nicht lange suchen müssen, können Sie hier die Daten Ihres Gerätes und die Telefonnummer des Kundendienstes eintragen.

E-Nr. **FD-Nr.**

Kundendienst ☎

Beachten Sie, dass der Besuch des Kundendiensttechnikers im Falle einer Fehlbedienung auch während der Garantiezeit nicht kostenlos ist.

Die Kontaktdaten aller Länder für den nächstgelegenen Kundendienst finden Sie hier bzw. im beiliegenden Kundendienst-Verzeichnis.

Reparaturauftrag und Beratung bei Störungen

A 0810 550 533
D 089 54 020 755
CH 0848 840 040

Vertrauen Sie auf die Kompetenz des Herstellers. Sie stellen somit sicher, dass die Reparatur von geschulten Servicetechnikern durchgeführt wird, die mit den Original-Ersatzteilen für Ihr Hausgerät ausgerüstet sind.

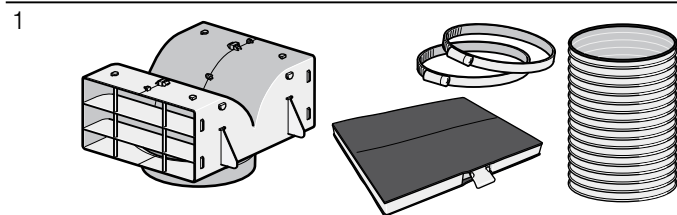
Zubehör Umluftbetrieb

(nicht im Lieferumfang enthalten)

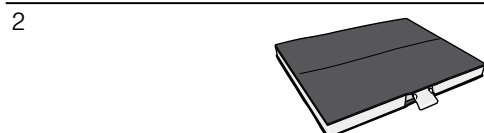
Hinweise

- Beachten Sie die Montageanleitungen im Zubehör.
- Bei Geräten mit einem Zusatzfilter im Innenraum, kann nur das CleanAir Umluftmodul verwendet werden.

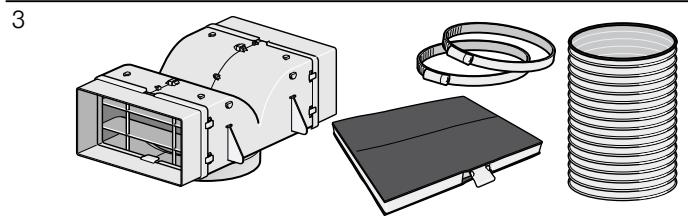
Erstausstattung: Starter Set für Umluftbetrieb - schmal



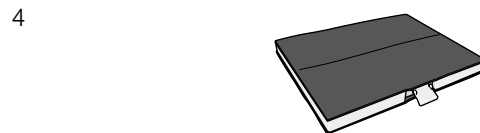
Wechselfilter



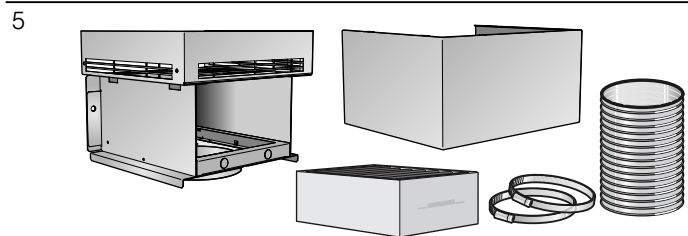
Erstausstattung: Starter Set für Umluftbetrieb - breit



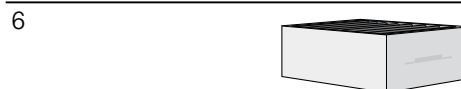
Wechselfilter



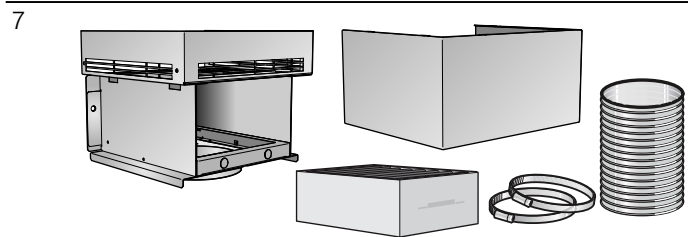
Erstausstattung: CleanAir Umluftmodul - schmal



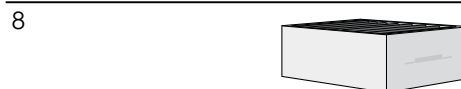
Wechselfilter



Erstausstattung: CleanAir Umluftmodul - breit

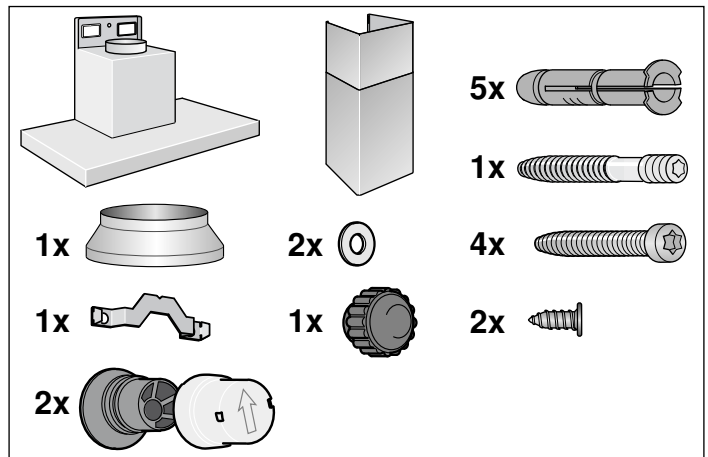
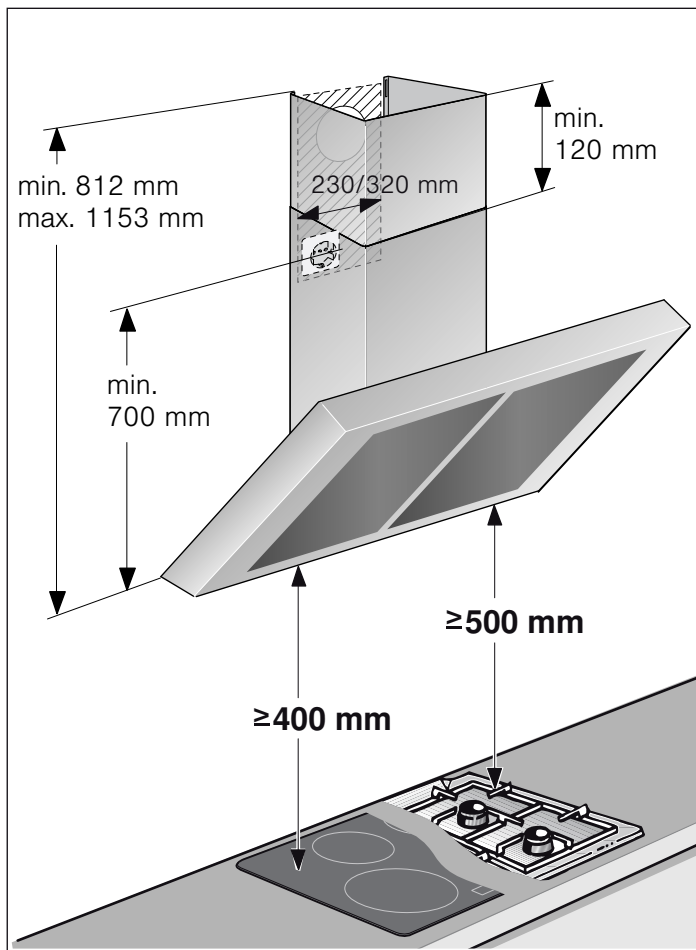


Wechselfilter



1	CZ5101X5 Kanalbreite 260 mm
2	705431 Kanalbreite 260 mm
3	CZ5102X5 Kanalbreite 345 mm
4	705432 Kanalbreite 345 mm
5	CZ5270X0 Kanalbreite 260 mm
6	CZ5170X1 Kanalbreite 260 mm
7	CZ5276X0 Kanalbreite 345 mm
8	CZ5170X1 Kanalbreite 345 mm

MONTAGEANLEITUNG



- Dieses Gerät wird an der Wand installiert.
- Für zusätzliche Sonderzubehörteile (z.B. für Umluftbetrieb) die dort beiliegende Installationsanleitung beachten.
- Die Oberflächen des Gerätes sind empfindlich. Bei der Installation Beschädigungen vermeiden.

⚠ Wichtige Sicherheitshinweise

Diese Anleitung sorgfältig lesen. Nur dann können Sie Ihr Gerät sicher und richtig bedienen. Die Gebrauchs- und Montageanleitung für einen späteren Gebrauch oder für Nachbesitzer aufbewahren.

Nur bei fachgerechtem Einbau entsprechend der Montageanleitung ist die Sicherheit beim Gebrauch gewährleistet. Der Installateur ist für das einwandfreie Funktionieren am Aufstellungsort verantwortlich.

Die Breite der Dunstabzugshaube muss mindestens der Breite der Kochstelle entsprechen.

Für die Installation müssen die aktuell gültigen Bauvorschriften und die Vorschriften der örtlichen Strom- und Gasversorger beachtet werden.

Bei der Ableitung von Abluft sind die behördlichen und gesetzlichen Vorschriften (z.B. Landesbauordnungen) zu beachten.

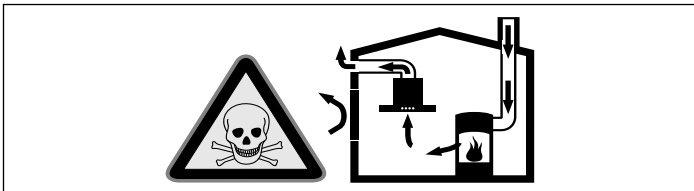
Lebensgefahr!

Zurückgesaugte Verbrennungsgase können zu Vergiftungen führen. Die Abluft darf weder in einen in Betrieb befindlichen Rauch- oder Abgaskamin, noch in einen Schacht, welcher der Entlüftung von Aufstellräumen von Feuerstätten dient, abgegeben werden. Falls die Abluft in einen Rauch- oder Abgaskamin geführt werden soll, der nicht in Betrieb ist, muss die Zustimmung des zuständigen Schornsteinfegermeisters eingeholt werden.

Lebensgefahr!

Zurückgesaugte Verbrennungsgase können zu Vergiftungen führen.

Immer für ausreichend Zuluft sorgen, wenn das Gerät im Abluftbetrieb gleichzeitig mit einer raumluftabhängigen Feuerstätte verwendet wird.

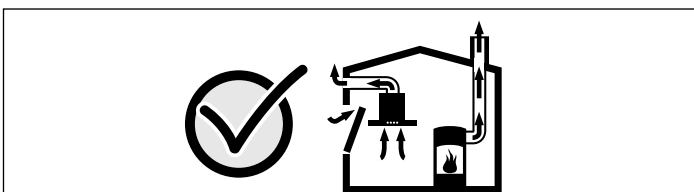


Raumluftabhängige Feuerstätten (z.B. gas-, öl-, holz- oder kohlebetriebene Heizgeräte, Durchlauferhitzer, Warmwasserbereiter) beziehen Verbrennungsluft aus dem Aufstellraum und führen die Abgase durch eine Abgasanlage (z.B. Kamin) ins Freie.

In Verbindung mit einer eingeschalteten Dunstabzugshaube wird der Küche und den benachbarten Räumen Raumluft entzogen - ohne ausreichende Zuluft entsteht ein Unterdruck. Giftige Gase aus dem Kamin oder Abzugsschacht werden in die Wohnräume zurückgesaugt.

- Es muss daher immer für ausreichende Zuluft gesorgt werden.
- Ein Zuluft-/Abluftmauerkasten allein stellt die Einhaltung des Grenzwertes nicht sicher.

Ein gefahrloser Betrieb ist nur dann möglich, wenn der Unterdruck im Aufstellraum der Feuerstätte 4 Pa (0,04 mbar) nicht überschreitet. Dies kann erreicht werden, wenn durch nicht verschließbare Öffnungen, z.B. in Türen, Fenstern, in Verbindung mit einem Zuluft- / Abluftmauerkasten oder durch andere technische Maßnahmen, die zur Verbrennung benötigte Luft nachströmen kann.



Ziehen Sie in jedem Fall den Rat des zuständigen Schornsteinfegermeisters hinzu, der den gesamten Lüftungsverbund des Hauses beurteilen kann und Ihnen die passende Maßnahme zur Belüftung vorschlägt.

Wird die Dunstabzugshaube ausschließlich im Umluftbetrieb eingesetzt, ist der Betrieb ohne Einschränkung möglich.

Lebensgefahr!

Zurückgesaugte Verbrennungsgase können zu Vergiftungen führen. Bei Installation einer Lüftung mit einer kamingebundenen Feuerstelle muss die Stromzuführung der Haube mit einer geeigneten Sicherheitsschaltung versehen werden.

Brandgefahr!

Die Fettablagerungen im Fettfilter können sich entzünden. Die vorgegebenen Sicherheitsabstände müssen eingehalten werden, um einen Hitzestau zu vermeiden. Beachten Sie die Angaben zu Ihrem Kochgerät. Werden Gas- und Elektro-Kochstellen zusammen betrieben, gilt der größte angegebene Abstand.

Das Gerät darf nur an einer Seite direkt neben einem Hochschrank oder einer Wand installiert werden. Der Abstand zur Wand oder zum Hochschrank muss mind. 50 mm betragen.

Verletzungsgefahr!

- Bauteile innerhalb des Gerätes können scharfkantig sein. Schutzhandschuhe tragen.
- Ist das Gerät nicht ordnungsgemäß befestigt, kann es herabfallen. Alle Befestigungselemente müssen fest und sicher montiert werden.
- Das Gerät ist schwer. Zum Bewegen des Gerätes sind 2 Personen erforderlich. Nur geeignete Hilfsmittel verwenden.

Stromschlaggefahr!

Bauteile innerhalb des Gerätes können scharfkantig sein. Das Anschlusskabel kann beschädigt werden. Anschlusskabel während der Installation nicht knicken oder einklemmen.

Stromschlaggefahr!

Die Trennung des Gerätes vom Stromnetz muss jederzeit möglich sein. Das Gerät darf nur an eine vorschriftsmäßig installierte Schutzkontakt-Steckdose angeschlossen werden. Falls der Stecker nach dem Einbau nicht mehr erreichbar ist oder bei einem erforderlichen Festanschluss, muss installationsseitig eine allpolige Trennvorrichtung mit einem Kontaktabstand von mind. 3 mm vorhanden sein. Nur eine Elektrofachkraft darf den Festanschluss ausführen.

Erstickungsgefahr!

Verpackungsmaterial ist für Kinder gefährlich. Kinder nie mit Verpackungsmaterial spielen lassen.

Allgemeine Hinweise

Abluftbetrieb

⚠ Lebensgefahr!

Zurückgesaugte Verbrennungsgase können zu Vergiftungen führen. Die Abluft darf weder in einen in Betrieb befindlichen Rauch- oder Abgaskamin, noch in einen Schacht, welcher der Entlüftung von Aufstellungsräumen von Feuerstätten dient, abgegeben werden. Falls die Abluft in einen Rauch- oder Abgaskamin geführt werden soll, der nicht in Betrieb ist, muss die Zustimmung des zuständigen Schornsteinfegermeisters eingeholt werden.

Wird die Abluft durch die Außenwand geleitet, sollte ein Teleskop-Mauerkasten verwendet werden.

Abluftleitung

Hinweis: Für Beanstandungen, die auf die Rohrstrecke zurückzuführen sind, übernimmt der Hersteller des Gerätes keine Gewährleistung.

- Das Gerät erreicht seine optimale Leistung durch ein kurzes, geradliniges Abluftrrohr und einen möglichst großen Rohrdurchmesser.
- Durch lange raue Abluftröhre, viele Rohrbögen oder Rohrdurchmesser, die kleiner als 150 mm sind, wird die optimale Absaugleistung nicht erreicht und das Lüftergeräusch wird lauter.
- Die Rohre oder Schläuche zum Verlegen der Abluftleitung müssen aus nicht brennbarem Material sein.

Rundrohre

Es wird ein Innendurchmesser von 150 mm empfohlen, jedoch mindestens 120 mm.

Flachkanäle

Der Innenquerschnitt muss dem Durchmesser der Rundrohre entsprechen.

Ø 150 mm ca. 177 cm²

Ø 120 mm ca. 113 cm²

- Flachkanäle sollten keine scharfen Umlenkungen haben.
- Bei abweichenden Rohrdurchmessern Dichtstreifen einsetzen.

Wand überprüfen

- Die Wand muss eben, senkrecht und ausreichend tragfähig sein.
- Die Tiefe der Bohrlöcher muss der Länge der Schrauben entsprechen. Die Dübel müssen einen festen Halt haben.
- Die beiliegenden Schrauben und Dübel sind für massives Mauerwerk geeignet. Für andere Konstruktionen (z.B. Rigips, Porenbeton, Poroton-Mauerziegel) müssen entsprechende Befestigungsmittel verwendet werden.
- Das max. Gewicht der Dunstabzugshaube beträgt **40 kg**.

Elektrischer Anschluss

⚠ Stromschlaggefahr!

Bauteile innerhalb des Gerätes können scharfkantig sein. Das Anschlusskabel kann beschädigt werden. Anschlusskabel während der Installation nicht knicken oder einklemmen.

Die erforderlichen Anschlussdaten stehen auf dem Typenschild im Innenraum des Gerätes, dazu Metallfettfilter ausbauen.

Länge der Anschlussleitung: ca. 1,30 m

Dieses Gerät entspricht den EG-Funkentstörbestimmungen.

⚠ Stromschlaggefahr!

Die Trennung des Gerätes vom Stromnetz muss jederzeit möglich sein. Das Gerät darf nur an eine vorschriftsmäßig installierte Schutzkontakt-Steckdose angeschlossen werden. Falls der Stecker nach dem Einbau nicht mehr erreichbar ist oder bei einem erforderlichen Festanschluss, muss installationseitig eine allpolige Trennvorrichtung mit einem Kontaktabstand von mind. 3 mm vorhanden sein. Nur eine Elektrofachkraft darf den Festanschluss ausführen.

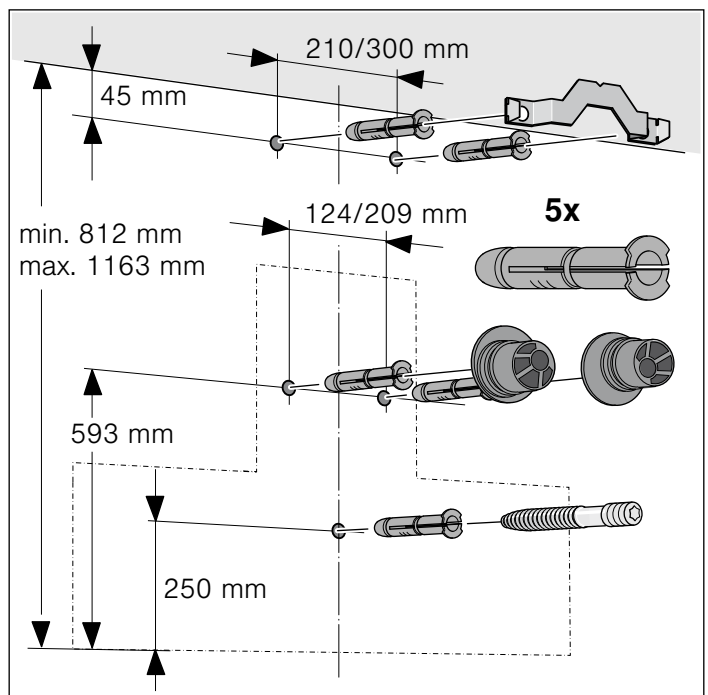
Installation

Installation vorbereiten

Achtung!

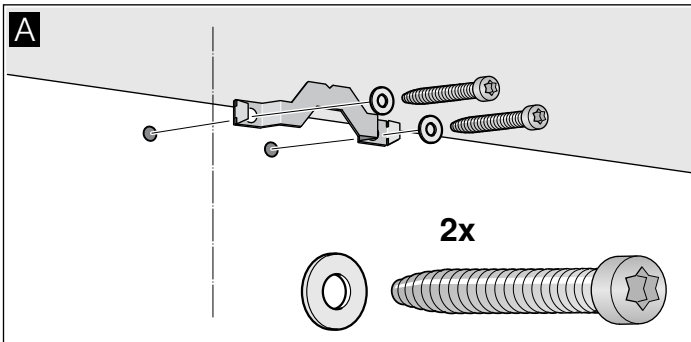
Stellen Sie sicher, dass sich im Bereich der Bohrungen keine Stromleitungen, Gas- oder Wasserrohre befinden.

1. Von der Decke bis zur Unterkante der Dunstabzugshaube eine senkrechte Mittellinie an die Wand zeichnen.
2. Positionen für die Schrauben und die Kontur des Einhängereiches anzeichnen.
3. Fünf Löcher mit Ø 8 mm und Bohrtiefe 80 mm für die Befestigungen bohren und die Dübel wandbündig eindrücken.

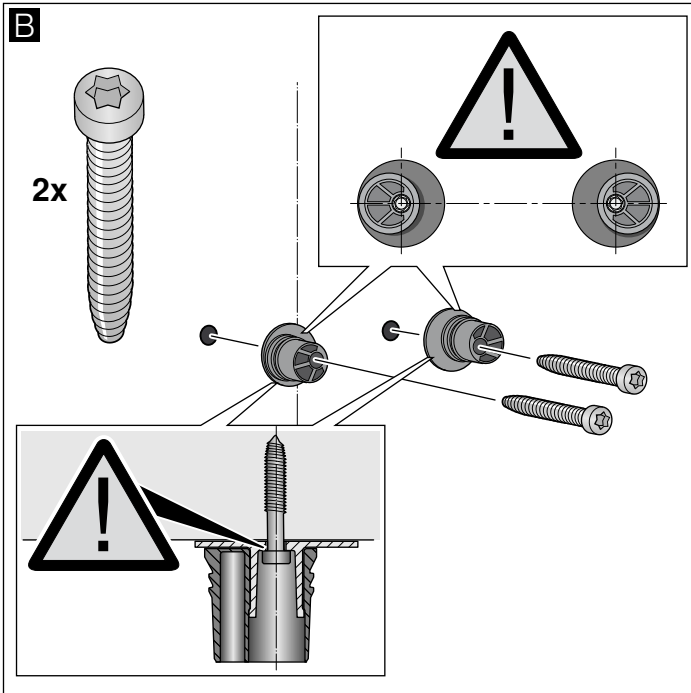


Installation

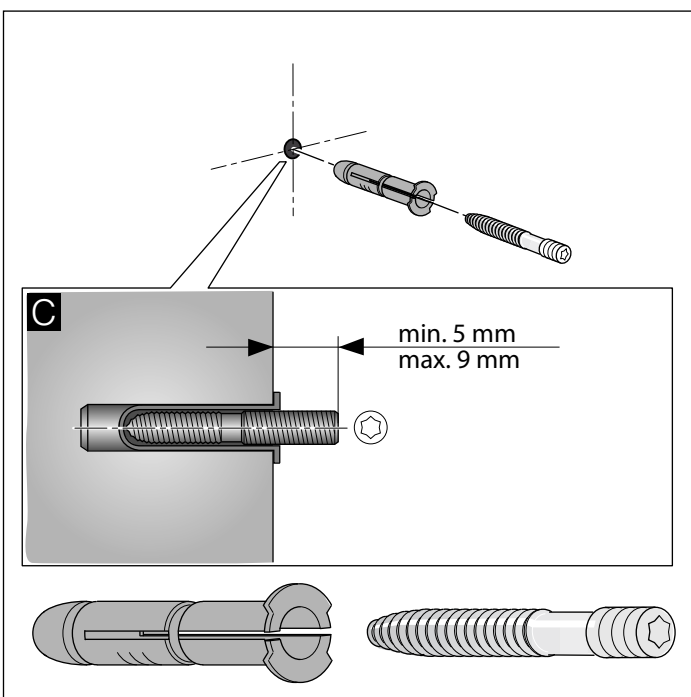
1. Haltewinkel für die Kaminverblendung anschrauben. **A**



2. Aufhängungen für die Dunstabzugshaube handfest, max. 3 Nm, anschrauben. **B**

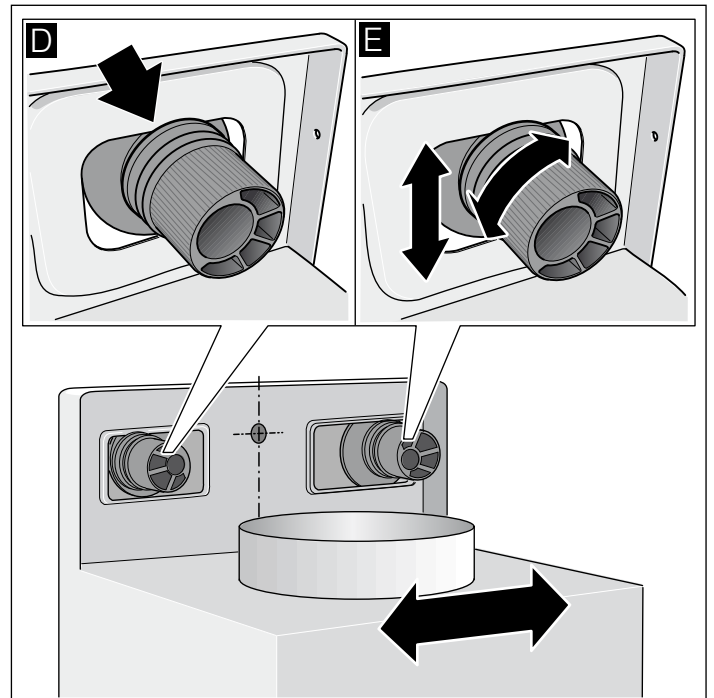


3. Gewindebolzen so weit einschrauben, dass er noch 5 - 9 mm aus der Wand ragt. **C**



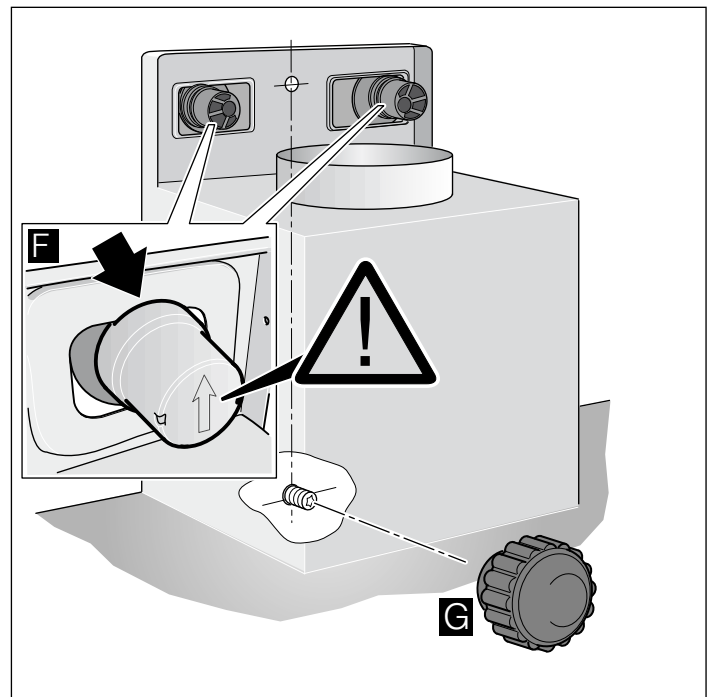
Gerät aufhängen und ausrichten

1. Schutzfolie vom Gerät zuerst an der Rückseite und nach der Montage vollständig abziehen.
2. Gerät so einhängen, dass es fest an den Aufhängungen einrastet. **D**
3. Gerät durch Drehen der Aufhängungen waagrecht ausrichten. Bei Bedarf kann das Gerät nach rechts oder links verschoben werden. **E**



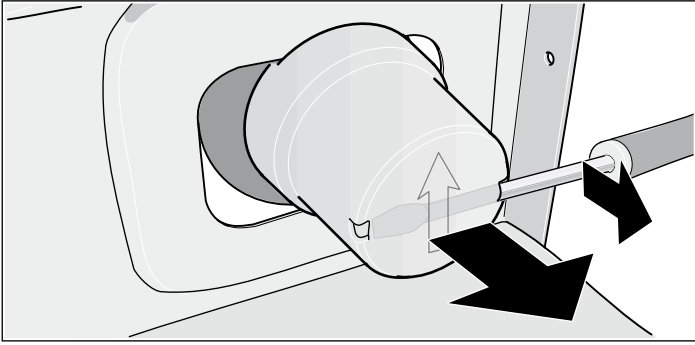
Gerät befestigen

1. Sicherungskappen mit dem Pfeil nach oben auf die Aufhängungen drücken, bis sie einrasten. **F**
2. Rändelmutter mit Unterlegscheibe fest andrehen. **G**



Sicherungskappen entfernen

Falls die Sicherungskappen entfernt werden müssen, einen flachen Schraubendreher verwenden.



Rohrverbindungen befestigen

Hinweis: Wird ein Aluminiumrohr verwendet, den Anschlussbereich vorher glätten.

Abluftrohr Ø 150 mm (empfohlene Größe)

Abluftrohr direkt am Luftstutzen befestigen und abdichten.

Abluftrohr Ø 120 mm

1. Reduzierstutzen direkt am Luftstutzen befestigen.
2. Abluftrohr am Reduzierstutzen befestigen.
3. Beide Verbindungsstellen geeignet abdichten.

Kaminverblendung montieren

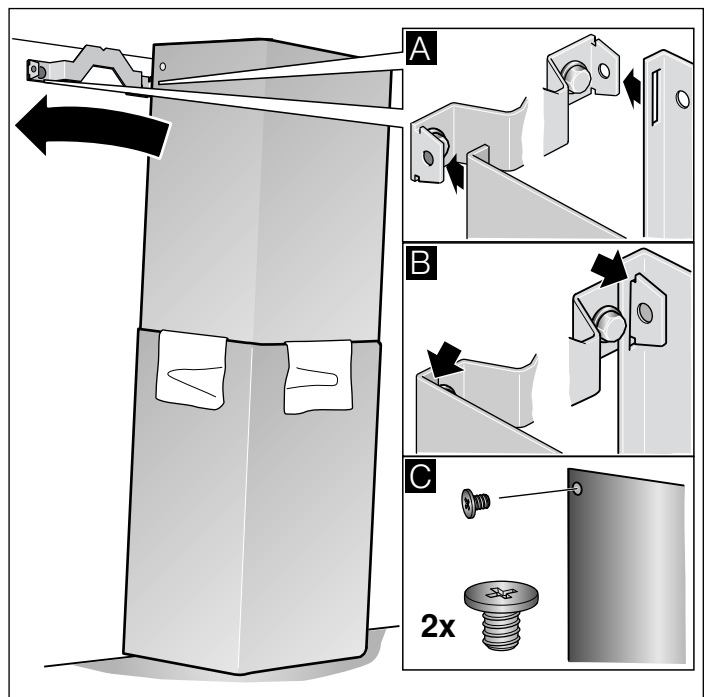
⚠ Verletzungsgefahr!

durch scharfe Kanten während der Installation. Während der Installation des Gerätes immer Schutzhandschuhe tragen.

1. Kaminverblendungen trennen.
Dazu das Klebeband abziehen
2. Schutzfolien an beiden Kaminverblendungen abziehen.
3. Kaminverblendungen ineinander schieben.

Hinweise

- Um Kratzer zu vermeiden, Papier als Schutz über die Kanten der äußeren Kaminverblendung legen.
 - Schlitz der inneren Kaminverblendung nach unten.
4. Kaminverblendungen auf dem Gerät aufsetzen.
 5. Innere Kaminverblendung nach oben schieben und links und rechts am Haltewinkel einhängen. **A**
 6. Kaminverblendung nach unten einrasten. **B**
 7. Kaminverblendung mit zwei Schrauben seitlich an den Haltewinkel schrauben. **C**



INSTRUCTION MANUAL	14	INSTALLATION INSTRUCTIONS	21
Important safety information	14	Important safety information	21
Environmental protection	16	General information	23
Operating modes	16	Installation	23
Operation	17		
Cleaning and maintenance	17		
Trouble shooting	19		
After-sales service	20		

INSTRUCTION MANUAL

Additional information on products, accessories, replacement parts and services can be found at www.constructa.de and in the online shop www.constructa-eshop.com

Important safety information

Read these instructions carefully. Only then will you be able to operate your appliance safely and correctly. Retain the instruction manual and installation instructions for future use or for subsequent owners.

The appliance can only be used safely if it is correctly installed according to the safety instructions. The installer is responsible for ensuring that the appliance works perfectly at its installation location.

This appliance is intended for domestic use and the household environment only. The appliance is not intended for use outside. Do not leave the appliance unattended during operation. The manufacturer is not liable for damage which is caused by improper use or incorrect operation.

This appliance may be used by children over the age of 8 years old and by persons with reduced physical, sensory or mental capabilities or by persons with a lack of experience or knowledge if they are supervised or are instructed by a person responsible for their safety how to use the appliance safely and have understood the associated hazards.

Children must not play with the appliance. Children must not clean the appliance or carry out general maintenance unless they are at least 8 years old and are being supervised.

Keep children below the age of 8 years old at a safe distance from the appliance and power cable.

Check the appliance for damage after unpacking it. Do not connect the appliance if it has been damaged in transport.

This appliance is not intended for operation with an external clock timer or a remote control.

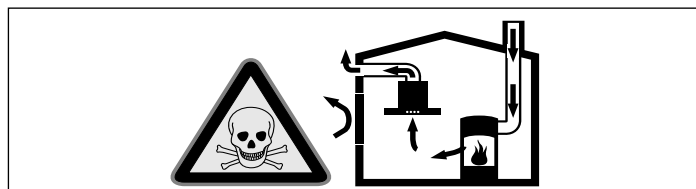
Danger of suffocation!

Packaging material is dangerous to children. Never allow children to play with packaging material.

Danger of death!

Risk of poisoning from flue gases that are drawn back in.

Always ensure adequate fresh air in the room if the appliance is being operated in exhaust air mode at the same time as room air-dependent heat-producing appliance is being operated.

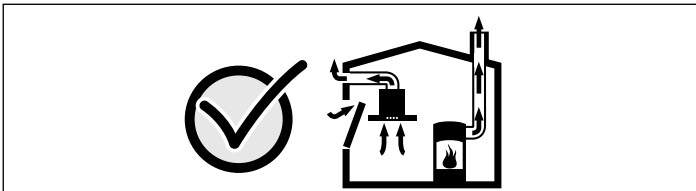


Room air-dependent heat-producing appliances (e.g. gas, oil, wood or coal-operated heaters, continuous flow heaters or water heaters) obtain combustion air from the room in which they are installed and discharge the exhaust gases into the open air through an exhaust gas system (e.g. a chimney).

In combination with an activated vapour extractor hood, room air is extracted from the kitchen and neighbouring rooms - a partial vacuum is produced if not enough fresh air is supplied. Toxic gases from the chimney or the extraction shaft are sucked back into the living space.

- Adequate incoming air must therefore always be ensured.
- An incoming/exhaust air wall box alone will not ensure compliance with the limit.

Safe operation is possible only when the partial vacuum in the place where the heat-producing appliance is installed does not exceed 4 Pa (0.04 mbar). This can be achieved when the air needed for combustion is able to enter through openings that cannot be sealed, for example in doors, windows, incoming/exhaust air wall boxes or by other technical means.



In any case, consult your responsible Master Chimney Sweep. He is able to assess the house's entire ventilation setup and will suggest the suitable ventilation measures to you.

Unrestricted operation is possible if the vapour extractor hood is operated exclusively in the circulating-air mode.

Risk of fire!

- Grease deposits in the grease filter may catch fire.

Clean the grease filter at least every 2 months.

Never operate the appliance without the grease filter.

- Grease deposits in the grease filter may catch fire. Never work with naked flames close to the appliance (e.g. flambéing). Do not install the appliance near a heat-producing appliance for solid fuel (e.g. wood or coal) unless a closed, non-removable cover is available. There must be no flying sparks.
- Hot oil and fat can ignite very quickly. Never leave hot fat or oil unattended. Never use water to put out burning oil or fat. Switch off the hotplate. Extinguish flames carefully using a lid, fire blanket or something similar.
- When gas burners are in operation without any cookware placed on them, they can build up a lot of heat. A ventilation appliance installed above the cooker may become damaged or catch fire. Only operate the gas burners with cookware on them.
- Operating several gas burners at the same time gives rise to a great deal of heat. A ventilation appliance installed above the cooker may become damaged or catch fire. Never operate two gas burners simultaneously on the highest flame for longer than 15 minutes. One large burner of more than 5 kW (wok) is equivalent to the power of two gas burners.

Risk of burns!

The accessible parts become very hot when in operation. Never touch hot parts. Keep children at a safe distance.

Risk of injury!

- Components inside the appliance may have sharp edges. Wear protective gloves.
- Items placed on the appliance may fall down. Do not place any objects on the appliance.
- The light emitted by LED lights is very dazzling, and can damage the eyes (risk group 1). Do not look directly into the switched on LED lights for longer than 100 seconds.

Risk of electric shock!

- A defective appliance may cause electric shock. Never switch on a defective appliance. Unplug the appliance from the mains or switch off the circuit breaker in the fuse box. Contact the after-sales service.
- Incorrect repairs are dangerous. Repairs may only be carried out and damaged power cables replaced by one of our trained after-sales technicians. If the appliance is defective, unplug the appliance from the mains or switch off the circuit breaker in the fuse box. Contact the after-sales service.
- Penetrating moisture may cause an electric shock. Do not use any high-pressure cleaners or steam cleaners.

Causes of damage

Caution!

Risk of damage due to corrosion. Always switch on the appliance while cooking to avoid condensation. Condensate can produce corrosion damage.

Always replace faulty bulbs to prevent the remaining bulbs from overloading.

Risk of damage due to ingress of humidity into the electronic circuitry. Never clean operator controls with a wet cloth.

Surface damage due to incorrect cleaning. Clean stainless steel surfaces in the direction of the grain only. Do not use any stainless steel cleaners for operator controls.

Surface damage due to strong or abrasive cleaning agents. Never use strong and abrasive cleaning agents.

Risk of damage from returning condensate. Install the exhaust duct in such a way that it falls away from the appliance slightly (1° slope).

Environmental protection

Unpack the appliance and dispose of the packaging in an environmentally-responsible manner.

Environmental protection



This appliance is labelled in accordance with the European Directive 2012/19/EU concerning used electrical and electronic appliances (WEEE – waste electrical and electronic equipment). The guideline determines the framework for the return and recycling of used appliances as applicable.

Operating modes

This appliance can be used in exhaust-air mode or circulating-air mode.

Exhaust air mode



The air which is drawn in is cleaned by the grease filters and conveyed to the exterior by a pipe system.

Note: The exhaust air must not be conveyed into a functioning smoke or exhaust gas flue or into a shaft which is used to ventilate installation rooms which contain heat-producing appliances.

- Before conveying the exhaust air into a non-functioning smoke or exhaust gas flue, obtain the consent of the heating engineer responsible.
- If the exhaust air is conveyed through the outer wall, a telescopic wall box should be used.

Circulating-air mode



The air which is drawn in is cleaned by the grease filters and an activated carbon filter and conveyed back into the kitchen.

Notes

- To bind odours in circulating-air mode, you must install an activated carbon filter. The different options for operating the appliance in circulating-air mode can be found in the brochure. Alternatively, ask your dealer. The required accessories are available from specialist retailers, from customer service or from the Online Shop.
- For appliances with an additional internal filter, only the CleanAir recirculation module (see Accessories for circulating-air mode) can be used.

Operation

These instructions apply to several appliance variants. It is possible that individual features are described which do not apply to your appliance.

Note: Switch on the extractor hood when you start cooking and switch it off again several minutes after you have finished cooking. This is the most effective way of removing the kitchen fumes.

Control panel



Erläuterung

①	Fan on/off
-	Reduce the fan settings/fan run-on time/interval ventilation
+	Increase the fan settings/intensive setting 1, 2
☹	Light on/off/dimming

Setting the fan

Switching on the appliance

- Press the ① button.
The fan starts at setting 2.
- Press the + or - button to change the fan strength.

Switching off

Press the ① button.

Intensive setting

You can use the intensive setting if there is a large build-up of odours and fumes/vapours.

Press the + button when the fan is at setting 3.

The intensive setting P 1 is activated. Pressing the + button again activates the intensive setting P 2.

After approx. six minutes, the electronics automatically reduce the fan to a lower setting. If you want to end the intensive setting before the preset time expires, press the - button until the required fan setting is reached.

Fan run-on time

Press the - button until L appears.

After approx. ten minutes, the fan switches off automatically.

Lighting

The lighting can be switched on and off independently of the fan.

Press the ☹ button.

Setting the brightness

Press and hold the ☹ button until the desired brightness is reached.

Audible signal

Switching on the acoustic signal

When the fan is switched off, press the ① and + at the same time for approx. three seconds. An acknowledgement signal sounds.

Switching off the acoustic signal

Repeat the "Switching on the acoustic signal" process.

Cleaning and maintenance

⚠ Risk of burns!

The appliance will become hot during operation, especially near the bulbs. Allow the appliance to cool down before cleaning.

⚠ Risk of electric shock!

Penetrating moisture may result in an electric shock. Clean the appliance using a damp cloth only. Before cleaning, pull out the mains plug or switch off the circuit breaker in the fuse box.

⚠ Risk of electric shock!

Penetrating moisture may cause an electric shock. Do not use any high-pressure cleaners or steam cleaners.

⚠ Risk of injury!

Components inside the appliance may have sharp edges. Wear protective gloves.

Cleaning agents

Observe the information in the table to ensure that the different surfaces are not damaged by using the wrong type of cleaning agent. Do not use

- harsh or abrasive cleaning agents,
- cleaning agents with a high concentration of alcohol,
- hard scouring pads or sponges,
- high-pressure cleaners or steam cleaners.

Wash new sponge cloths thoroughly before use.

Follow all instructions and warnings included with the cleaning agents.

Area	Cleaning agents
Stainless steel	<p>Hot soapy water: Clean with a dish cloth and dry with a soft cloth.</p> <p>Clean stainless steel surfaces in the direction of the grain only.</p> <p>Special stainless steel cleaning products are available from our after-sales service or from specialist retailers. Apply a very thin layer of the cleaning product with a soft cloth.</p>
Painted surfaces	<p>Hot soapy water: Clean using a damp dish cloth and dry with a soft cloth/towel.</p> <p>Do not use any stainless steel cleaners.</p>
Aluminium and plastic	<p>Glass cleaner: Clean with a soft cloth.</p>
Glass	<p>Glass cleaner: Clean with a soft cloth. Do not use a glass scraper.</p>
Operating controls	<p>Hot soapy water: Clean using a damp dish cloth and dry with a soft cloth.</p> <p>Risk of damage to the electronics from penetrating moisture. Never clean operator controls with a wet cloth.</p> <p>Do not use any stainless steel cleaners.</p>

Cleaning the metal mesh grease filters

Risk of fire!

Grease deposits in the grease filter may catch fire.

Clean the grease filter at least every 2 months.

Never operate the appliance without the grease filter.

Notes

- Do not use any aggressive, acidic or alkaline cleaning agents.
- When cleaning the metal mesh grease filters, also clean the holder for the metal mesh grease filters in the appliance using a damp cloth.
- The metal mesh grease filters can be cleaned in the dishwasher or by hand.

In the dishwasher:

Note: If the metal mesh grease filters are cleaned in the dishwasher, slight discolouration may occur. This has no effect on the function of the metal mesh grease filters.

- Do not clean heavily soiled metal mesh grease filters together with utensils.
- Place the metal mesh grease filters loosely in the dishwasher. The metal mesh grease filters must not be wedged in.

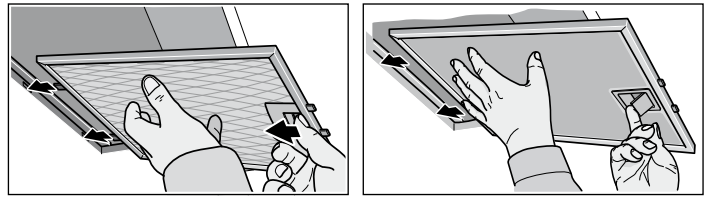
By hand:

Note: You can use a special grease solvent for stubborn dirt. It can be ordered via the Online Shop.

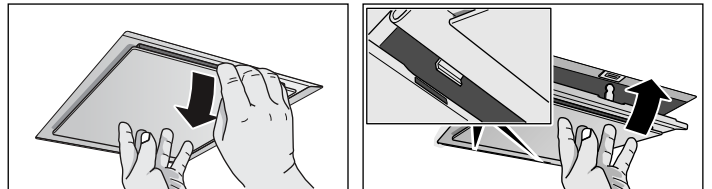
- Soak the metal mesh grease filters in a hot soapy solution.
- Clean the filters with a brush and then rinse them thoroughly.
- Leave the metal mesh grease filters to drain.

Removing metal mesh grease filter

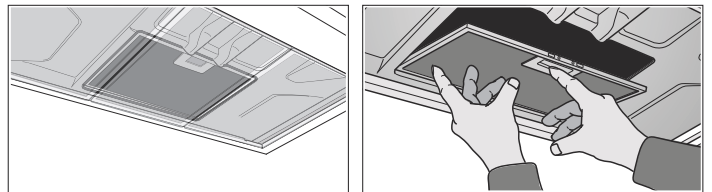
1. Open the lock and fold down the metal grease filter. While doing this, place the other hand under the metal grease filter.
2. Take the metal grease filter out of the holder.



For edge extraction filters, pull the metal grease filter downwards. While doing this, place the other hand under the metal grease filter.



For additional filters, open the lock and fold down the metal grease filter. While doing this, place the other hand under the metal grease filter.



Notes

- Grease can accumulate in the bottom of the metal grease filter.
- Hold the metal grease filter level, otherwise grease will drip out.

3. Clean the metal grease filter.

Installing the metal mesh grease filter

1. Insert the metal mesh grease filter.
While doing this, place the other hand under the metal mesh grease filter.
2. Fold the metal mesh grease filter upwards, locking it in place.

Trouble shooting

Malfunctions often have simple explanations. Please read the following notes before calling the after-sales service.

⚠ Risk of electric shock!

Incorrect repairs are dangerous. Repairs may only be carried out and damaged power cables replaced by one of our trained after-sales technicians. If the appliance is defective, unplug the appliance from the mains or switch off the circuit breaker in the fuse box. Contact the after-sales service.

Malfunction table

Problem	Possible cause	Solution
The appliance does not work	The plug is not plugged in.	Connect the appliance to the electricity supply
	Power cut	Check whether other kitchen appliances are working
	Faulty fuse	Check in the fuse box to make sure that the fuse for the appliance is OK
The lighting does not work.	The bulbs are faulty.	For information on changing the bulbs, see the "Replacing Bulbs" section.

Replacing bulbs

⚠ Risk of electric shock!

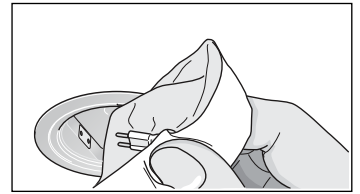
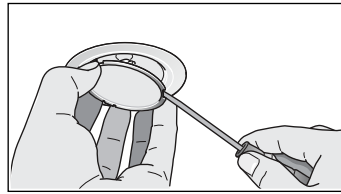
When changing the bulbs, the bulb socket contacts are live. Before changing the bulb, unplug the appliance from the mains or switch off the circuit breaker in the fuse box.

Important Only use a bulb of the same type and same power (see the bulb holder or rating plate inside the appliance) – to do this, remove the metal mesh grease filter.

Replacing halogen bulbs

Note: When inserting halogen bulbs, do not touch the glass tube. Use a clean cloth to insert the halogen bulbs.

1. Carefully remove the bulb ring using a suitable tool.
2. Pull out the bulb and replace it with a bulb of the same type.



3. Insert the bulb cover.
4. Insert the mains plug or switch on the fuse again.

LED lights

Defective LED lights may be replaced by the manufacturer, their customer service or a qualified technician (electrician) only.

⚠ Risk of injury!

The light emitted by LED lights is very dazzling, and can damage the eyes (risk group 1). Do not look directly into the switched on LED lights for longer than 100 seconds.

After-sales service

Our after-sales service is there for you if your appliance needs to be repaired. We will always find the right solution in order to avoid unnecessary visits from a service technician.

When calling us, please give the product number (E no.) and the production number (FD no.) so that we can provide you with the correct advice. The rating plate with these numbers can be found inside the appliance (remove the metal mesh grease filter to gain access).

You can make a note of the numbers of your appliance and the telephone number of the after-sales service in the space below to save time should it be required.

E no. **FD no.**

After-sales service ☎

Please be aware that a visit by an after-sales engineer will be charged if a problem turns out to be the result of operator error, even during the warranty period.

Please find the contact data of all countries in the enclosed customer service list.

Trust the expertise of the manufacturer, and rest assured that the repair will be carried out by trained service technicians using original spare parts for your domestic appliance.

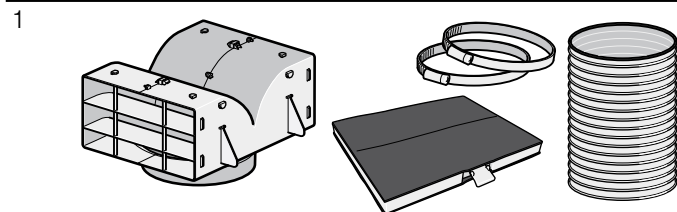
Accessories for circulating-air mode

(not included in the delivery)

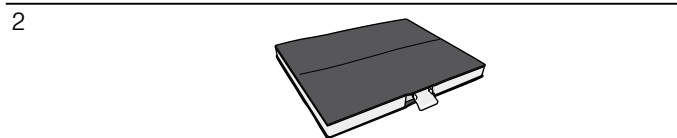
Notes

- Follow the installation instructions supplied with the accessories.
- For appliances with an additional internal filter, only the CleanAir recirculation module can be used.

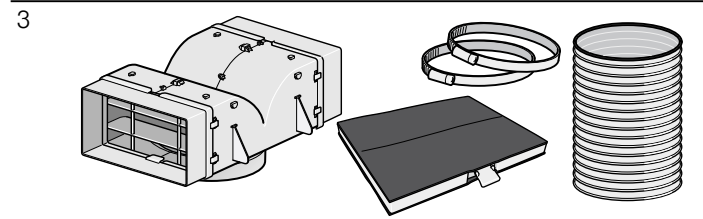
Basic equipment: Starter set for circulating-air mode - narrow



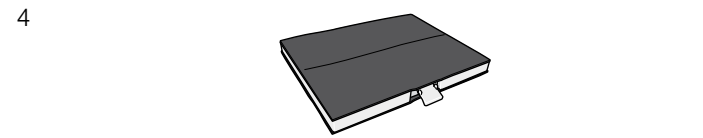
Throw-away filter



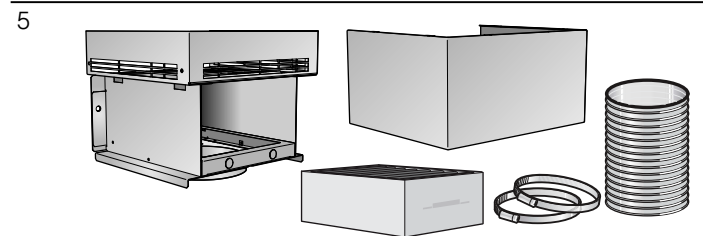
Basic equipment: Starter set for circulating-air mode - wide



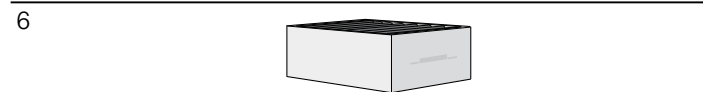
Throw-away filter



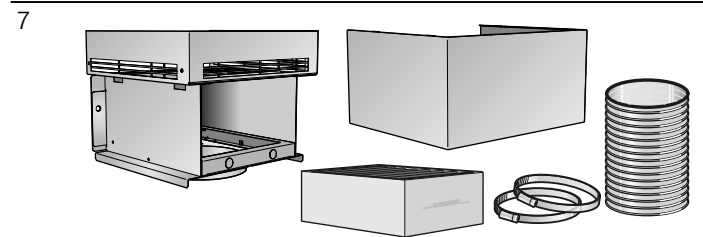
Basic equipment: CleanAir recirculation module - narrow



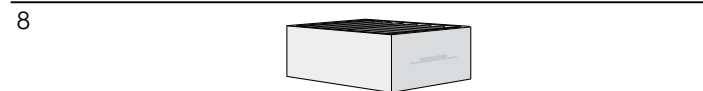
Throw-away filter



Basic equipment: CleanAir recirculation module - wide

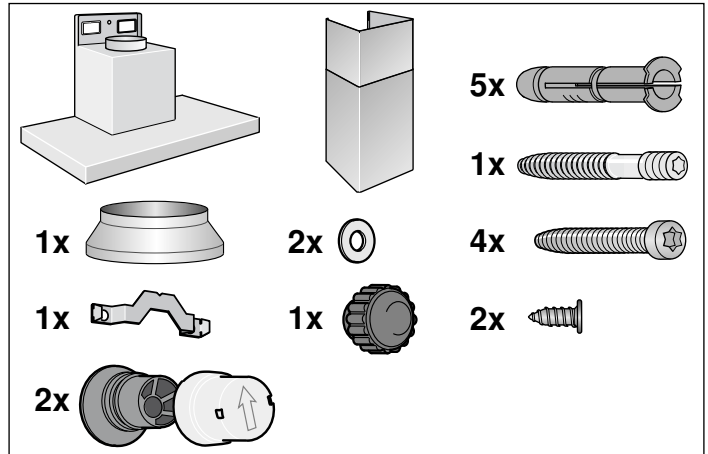
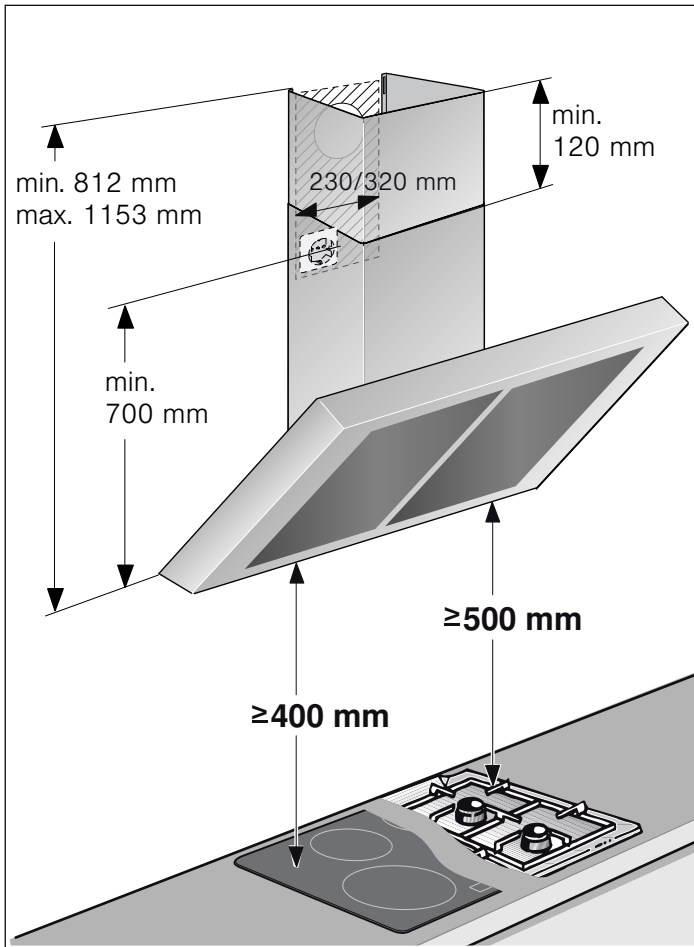


Throw-away filter



1	CZ5101X5 channel width 260 mm
2	705431 channel width 260 mm
3	CZ5102X5 channel width 345 mm
4	705432 channel width 345 mm
5	CZ5270X0 channel width 260 mm
6	CZ5170X1 channel width 260 mm
7	CZ5276X0 channel width 345 mm
8	CZ5170X1 channel width 345 mm

INSTALLATION INSTRUCTIONS



- This appliance is installed on the wall.
- Follow the enclosed installation instructions for additional special accessories (e.g. for circulating-air mode).
- The surfaces of the appliance are sensitive. Avoid damaging them during installation.

⚠ Important safety information

Read these instructions carefully. Only then will you be able to operate your appliance safely and correctly. Retain the instruction manual and installation instructions for future use or for subsequent owners.

The appliance can only be used safely if it is correctly installed according to the safety instructions. The installer is responsible for ensuring that the appliance works perfectly at its installation location.

The width of the extractor hood must correspond at least with the width of the hob.

For the installation, observe the currently valid building regulations and the regulations of the local electricity and gas suppliers.

When conveying the exhaust air, official and legal regulations (e.g. state building regulations) must be followed.

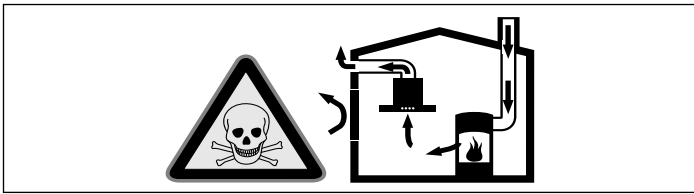
Risk of death!

Risk of poisoning from flue gases that are drawn back in. The exhaust air must not be conveyed into a functioning smoke or exhaust gas flue or into a shaft which is used to ventilate installation rooms that contain heating appliances. If the exhaust air is to be conveyed into a non-functioning smoke or exhaust gas flue, you must obtain the consent of the heating engineer responsible.

Danger of death!

Risk of poisoning from flue gases that are drawn back in.

Always ensure adequate fresh air in the room if the appliance is being operated in exhaust air mode at the same time as room air-dependent heat-producing appliance is being operated.

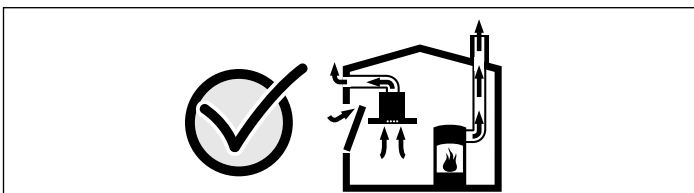


Room air-dependent heat-producing appliances (e.g. gas, oil, wood or coal-operated heaters, continuous flow heaters or water heaters) obtain combustion air from the room in which they are installed and discharge the exhaust gases into the open air through an exhaust gas system (e.g. a chimney).

In combination with an activated vapour extractor hood, room air is extracted from the kitchen and neighbouring rooms - a partial vacuum is produced if not enough fresh air is supplied. Toxic gases from the chimney or the extraction shaft are sucked back into the living space.

- Adequate incoming air must therefore always be ensured.
- An incoming/exhaust air wall box alone will not ensure compliance with the limit.

Safe operation is possible only when the partial vacuum in the place where the heat-producing appliance is installed does not exceed 4 Pa (0.04 mbar). This can be achieved when the air needed for combustion is able to enter through openings that cannot be sealed, for example in doors, windows, incoming/exhaust air wall boxes or by other technical means.



In any case, consult your responsible Master Chimney Sweep. He is able to assess the house's entire ventilation setup and will suggest the suitable ventilation measures to you.

Unrestricted operation is possible if the vapour extractor hood is operated exclusively in the circulating-air mode.

Danger of death!

Risk of poisoning from flue gases that are drawn back in. If installing a ventilation system in a room with a heat-producing appliance connected to a chimney/flue, the electricity supply to the hood must be equipped with a suitable safety switch.

Risk of fire!

Grease deposits in the grease filter may catch fire. The specified safety distances must be observed in order to prevent an accumulation of heat. Observe the specifications for your cooking appliance. If gas and electric hobs are operated together, the largest specified distance applies.

Only one side of the appliance may be installed directly next to a high-sided unit or a wall. The distance between the appliance and wall or high-sided unit must be at least 50 mm.

Risk of injury!

- Components inside the appliance may have sharp edges. Wear protective gloves.
- The appliance may fall down if it has not been properly fastened in place. All fastening components must be fixed firmly and securely.
- The appliance is heavy. To move the appliance, 2 people are required. Use only suitable tools and equipment.

Risk of electric shock!

Components inside the appliance may have sharp edges. These may damage the connecting cable. Do not kink or pinch the connecting cable during installation.

Risk of electric shock!

It must always be possible to disconnect the appliance from the electricity supply. The appliance must only be connected to a protective contact socket which has been correctly installed. If the plug is no longer accessible following installation of the appliance, or a fixed connection is required, an all-pole isolating switch must be present on the installation side with a contact gap of at least 3 mm. The fixed connection must only be installed by an electrician.

Danger of suffocation!

Packaging material is dangerous to children. Never allow children to play with packaging material.

General information

Exhaust air mode

Risk of death!

Risk of poisoning from flue gases that are drawn back in. The exhaust air must not be conveyed into a functioning smoke or exhaust gas flue or into a shaft which is used to ventilate installation rooms that contain heating appliances. If the exhaust air is to be conveyed into a non-functioning smoke or exhaust gas flue, you must obtain the consent of the heating engineer responsible.

If the exhaust air is conveyed through the outer wall, a telescopic wall box should be used.

Exhaust duct

Note: The appliance manufacturer does not assume any warranty for complaints attributable to the pipe section.

- The appliance achieves its optimum performance by means of a short, straight exhaust air pipe and as large a pipe diameter as possible.
- Because of long rough exhaust air pipes, many of which are pipe bends or have diameters smaller than 150 mm, the optimum extraction performance is not achieved and fan noise is increased.
- The pipes or hoses for laying the exhaust duct must consist of non-combustible material.

Round pipes

An inner diameter of 150 mm, but at least 120 mm, is recommended.

Flat ducts

The inner cross-section must correspond to the diameter of the round pipes.

Ø 150 mm approx. 177 cm²

Ø 120 mm approx. 113 cm²

- Flat ducts should have no sharp deflections.
- Use sealing strip for deviating pipe diameters.

Checking the wall

- The wall must be level, vertical and adequately load-bearing.
- The depth of the bore holes must be the same length as the screws. The wall plugs must have a secure grip.
- The enclosed screws and wall plugs are suitable for solid brickwork. Suitable fasteners must be used for other structures (e.g. plasterboard, porous concrete, porcelain bricks).
- The max. weight of the extractor hood is **40 kg**.

Electrical connection

Risk of electric shock!

Components inside the appliance may have sharp edges. These may damage the connecting cable. Do not kink or pinch the connecting cable during installation.

The required connection data can be found on the rating plate inside the appliance; to do this, remove the metal mesh grease filter.

Length of the cable: approx. 1.30 m

This appliance complies with the EC interference suppression regulations.

Risk of electric shock!

It must always be possible to disconnect the appliance from the electricity supply. The appliance must only be connected to a protective contact socket which has been correctly installed. If the plug is no longer accessible following installation of the appliance, or a fixed connection is required, an all-pole isolating switch must be present on the installation side with a contact gap of at least 3 mm. The fixed connection must only be installed by an electrician.

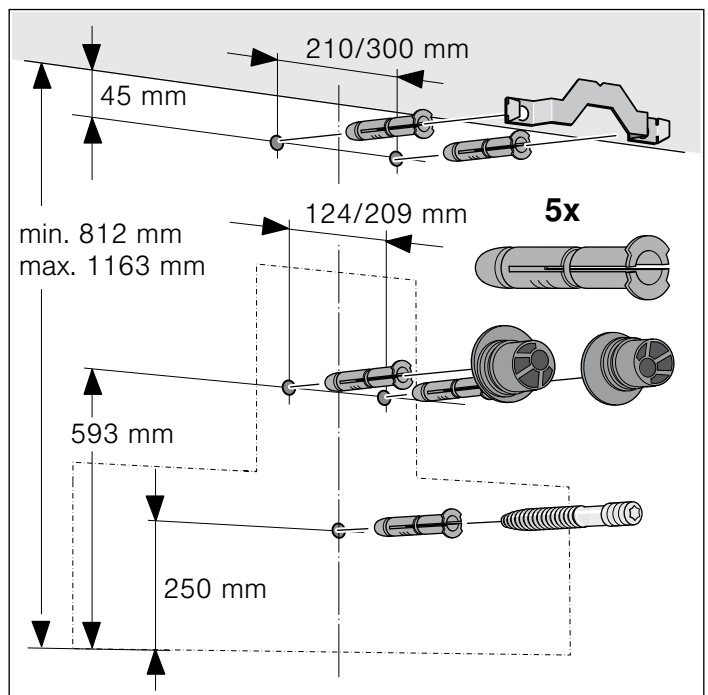
Installation

Preparing the installation

Caution!

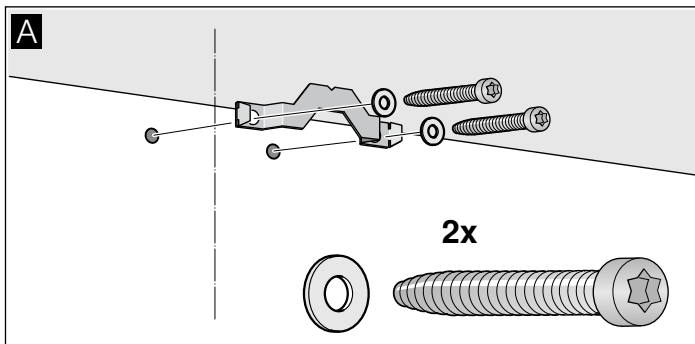
Ensure that there are no electric wires, gas or water pipes in the area where holes are to be made.

1. Mark a vertical centre line on the wall from the ceiling to the lower edge of the extractor hood.
2. Mark positions for the screws and the contour of the attachment area.
3. Drill five 8 mm Ø holes to a depth of 80 mm for the attachments and press in the wall plugs flush with the wall.

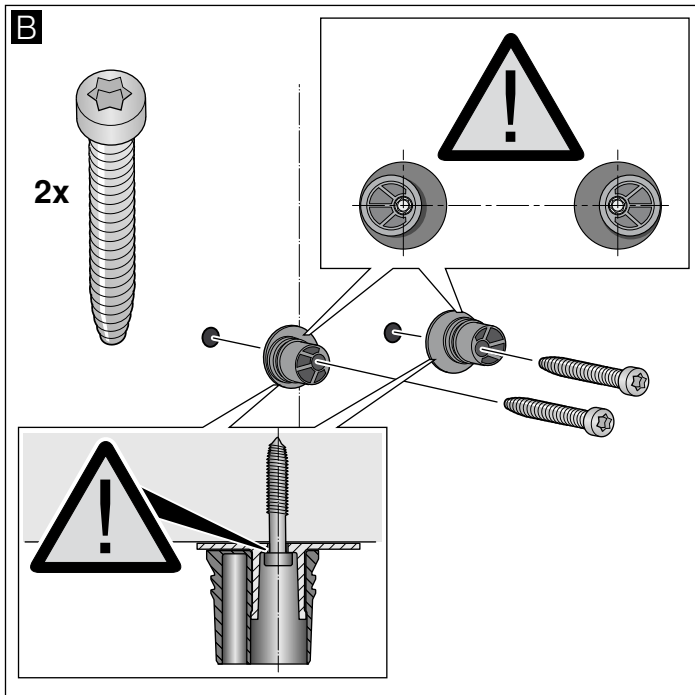


Installation

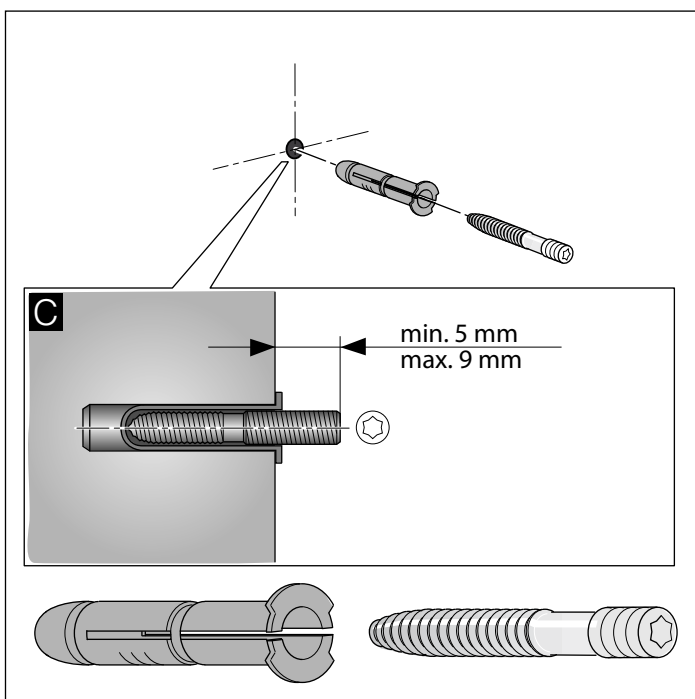
1. Screw on the fixing bracket for the flue duct. **A**



2. Screw on brackets for the extractor hood hand-tight, max. 3 Nm. **B**

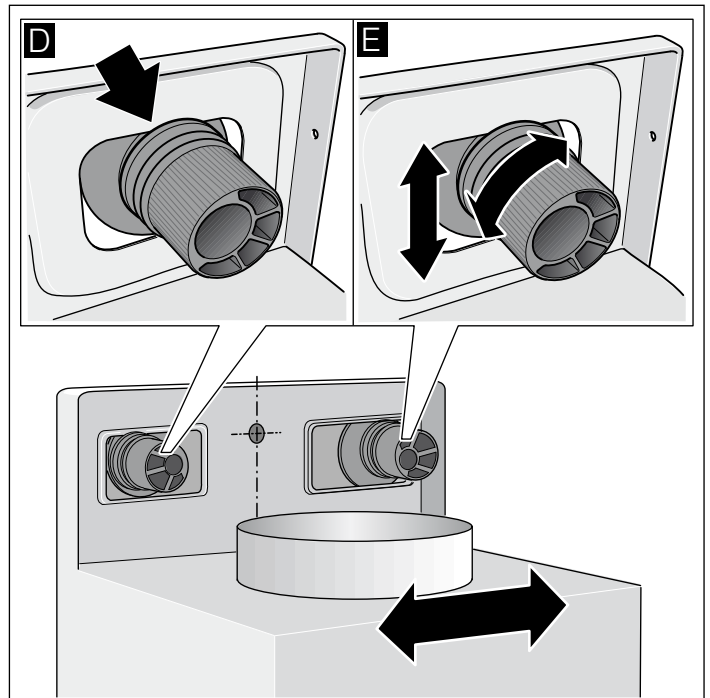


3. Screw in threaded pin, leaving it protruding out of the wall by 5 - 9 mm. **C**



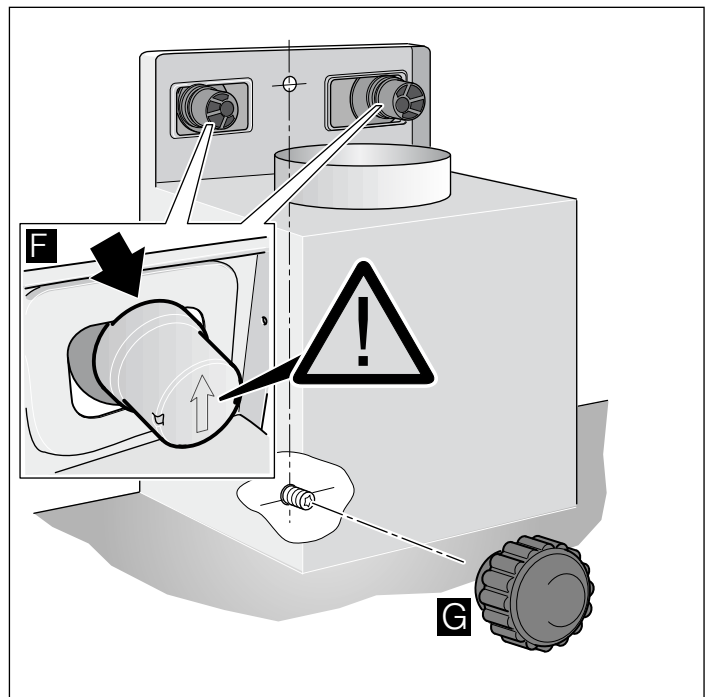
Attaching and aligning the appliance

1. Initially remove the protective foil from the back of the appliance and, following installation, remove the foil completely.
2. When attaching the appliance, ensure that it engages firmly with the brackets. **D**
3. Align the appliance horizontally by turning the brackets. If required, the appliance can be moved to the right or left. **E**



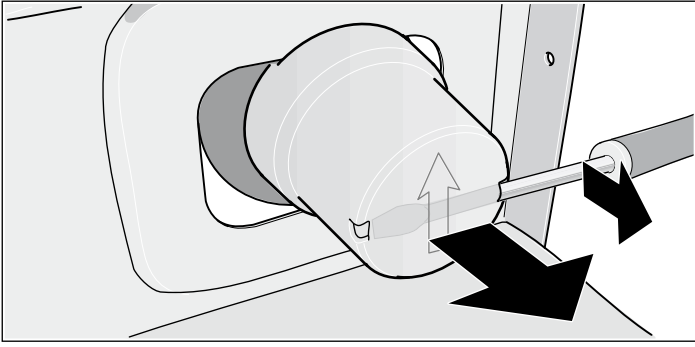
Securing the appliance

1. Press the safety caps with the arrow upwards onto the brackets until they engage. **F**
2. Screw on the knurled nut and washer firmly. **G**



Removing the safety caps

If the safety caps must be removed, use a flat screwdriver.



Connecting the pipes

Note: If using an aluminium pipe, smooth the connection area beforehand.

Exhaust-air pipe Ø 150 mm (recommended size)

Attach the exhaust-air pipe directly to the air-pipe connector and seal.

Exhaust-air pipe Ø 120 mm

1. Attach the reducing connector directly to the air-pipe connector.
2. Attach the exhaust air pipe to the reducing connector.
3. Seal both joints appropriately.

Attaching the flue duct

Risk of injury!

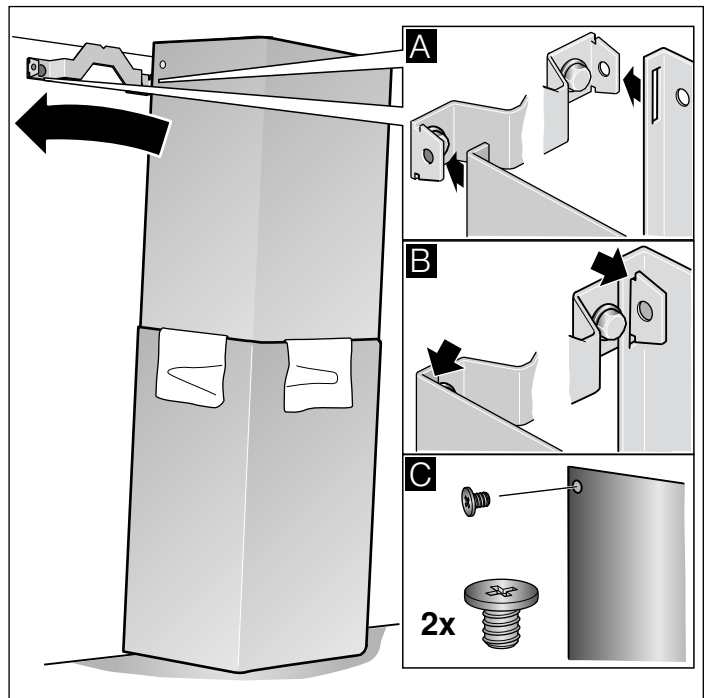
From sharp edges during installation. Always wear protective gloves while installing the appliance.

1. Separate the flue ducts.
To do this, remove the adhesive tape.
2. Remove the protective foil from both flue ducts.
3. Push one flue duct into the other.

Notes

- To prevent scratches, lay paper over the edges of the lower flue duct to protect the surface.
- Slots of the inner flue duct point downwards.

4. Place flue ducts on the appliance.
5. Push the inner flue duct upwards and attach it to the fixing brackets on the left and right. **A**
6. Press the flue duct downwards until it engages. **B**
7. Screw the flue duct to the sides of the fixing bracket using two screws. **C**



NOTICE D'UTILISATION	26	NOTICE DE MONTAGE	33
Précautions de sécurité importantes	26	Précautions de sécurité importantes	33
Protection de l'environnement.....	28	Consignes générales	35
Modes.....	28	Installation	36
Utilisation.....	29		
Nettoyage et entretien.....	29		
Anomalies – que faire ?.....	31		
Service après-vente	32		

NOTICE D'UTILISATION

Vous trouverez des informations supplémentaires concernant les produits, accessoires, pièces de rechange et services sur Internet sous : www.constructa.de et la boutique en ligne : www.constructa-eshop.com

⚠ Précautions de sécurité importantes

Lire attentivement ce manuel. Ce n'est qu'alors que vous pourrez utiliser votre appareil correctement et en toute sécurité. Conserver la notice d'utilisation et de montage pour un usage ultérieur ou pour le propriétaire suivant.

La sécurité de l'appareil à l'usage est garantie s'il a été encastré conformément à la notice de montage. Le monteur est responsable du fonctionnement correct sur le lieu où l'appareil est installé.

Cet appareil est destiné exclusivement à une utilisation domestique et non professionnelle. L'appareil n'est pas destiné à une utilisation à l'extérieur. Surveiller l'appareil pendant son fonctionnement. Le fabricant décline toute responsabilité des dommages provoqués par une utilisation inexperte ou des erreurs de manipulation.

Cet appareil peut être utilisé par des enfants de 8 ans ou plus et par des personnes dotées de capacités physiques, sensorielles ou mentales réduites ou disposant de connaissances ou d'expérience insuffisantes, sous la surveillance d'un tiers responsable de leur sécurité ou bien lorsqu'ils ont reçu des instructions liées à l'utilisation de l'appareil en toute sécurité et qu'ils ont intégré les risques qui en résultent.

Les enfants ne doivent pas jouer avec l'appareil. Le nettoyage et l'entretien effectué par l'utilisateur ne doivent pas être accomplis par des enfants, sauf s'ils sont âgés de 8 ans et plus et qu'un adulte les surveille.

Les enfants de moins de 8 ans doivent être tenus à distance de l'appareil et du cordon d'alimentation.

Contrôler l'état de l'appareil après l'avoir déballé. Ne pas le raccorder s'il présente des avaries de transport.

Cet appareil n'est pas conçu pour un fonctionnement avec une minuterie externe ou une commande à distance.

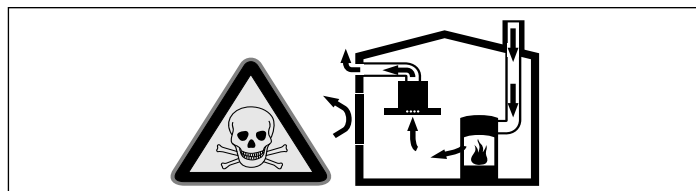
Risque d'asphyxie !

Le matériel d'emballage est dangereux pour les enfants. Ne permettez jamais aux enfants de jouer avec les matériaux d'emballage.

Danger de mort !

Il y a risque d'intoxication par réaspiration des gaz de combustion.

En cas d'utilisation simultanée de l'appareil en mode évacuation de l'air et d'un foyer à combustion alimenté en air ambiant, veillez impérativement à ce que l'apport d'air soit suffisant.

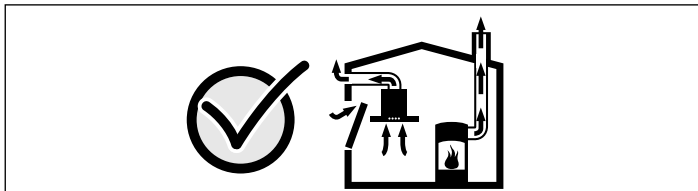


Les foyers à combustion alimentés en air ambiant (par exemple appareils de chauffage, au gaz, au bois, au fioul ou au charbon, les chauffe-eau, chauffe-eau accumulateurs) prélèvent l'air de combustion dans la pièce où ils sont installés et rejettent les gaz de fumée à l'extérieur par le biais d'un système spécifique (cheminée par exemple).

Lorsque la hotte aspirante est en marche, elle prélève de l'air dans la cuisine et dans les pièces voisines ; si l'apport d'air frais est trop faible, une dépression se forme. Des gaz toxiques provenant de la cheminée ou du conduit d'évacuation sont réaspirés dans les pièces d'habitation.

- Il faut donc toujours s'assurer que l'apport d'air frais est suffisant
- La présence d'une ventouse télescopique d'apport et d'évacuation d'air ne suffit pas à assurer le respect de la valeur limite.

Le fonctionnement sûr de l'appareil n'est possible que si la dépression dans la pièce où est installé le foyer ne dépasse pas 4 Pa (0,04 mbar). On y parvient en présence d'ouvertures non obturables ménagées par ex. dans les portes, fenêtres et en association avec des ventouses télescopiques d'admission/évacuation de l'air à travers la maçonnerie ou par d'autres mesures techniques permettant à l'air d'affluer pour assurer la combustion.



Demandez toujours conseil au maître ramoneur compétent qui pourra évaluer l'ensemble du réseau de ventilation de la maison et vous proposer le moyen le mieux adapté pour l'aération.

Si la hotte aspirante est utilisée exclusivement en mode recyclage, le fonctionnement est possible sans restrictions.

Risque d'incendie !

- Les dépôts de graisse dans le filtre à graisse peuvent s'enflammer.
Nettoyer le filtre à graisse au moins tous les 2 mois.
Ne jamais faire fonctionner l'appareil sans filtre à graisse.
- Les dépôts de graisse dans le filtre à graisse peuvent s'enflammer. Ne jamais travailler avec une flamme nue à proximité de l'appareil (par ex. flamber). N'installer l'appareil à proximité d'un foyer à combustibles solides (par ex. bois ou charbon) qu'en présence d'un couvercle fermé et non amovible. Aucune projection d'étincelles ne doit avoir lieu.
- L'huile et la graisse chaude s'enflamme rapidement. Ne jamais laisser l'huile et la graisse chaude sans surveillance. Ne jamais éteindre le feu avec de l'eau. Éteindre le foyer. Etouffer les flammes prudemment avec un couvercle, une couverture ou similaire.
- Des foyers à gaz sans qu'un récipient ne soit placé sur le foyer dégagent une forte chaleur lors du fonctionnement. Un appareil de ventilation monté au-dessus peut être endommagé ou prendre feu. Utiliser les foyers à gaz uniquement avec un récipient placé dessus.
- Lors du fonctionnement simultané de plusieurs foyers gaz il y a une forte production de chaleur. Un appareil de ventilation monté au-dessus peut être endommagé ou prendre feu. Ne faites jamais fonctionner en même temps deux foyers gaz à feu vif pendant plus de 15 minutes. Un brûleur grande puissance de plus de 5kW (Wok) chauffe autant que deux brûleurs gaz.

Risque de brûlure !

Les éléments accessibles deviennent chauds pendant le fonctionnement. Ne jamais toucher les éléments chauds. Eloigner les enfants.

Risque de blessure !

- Des pièces à l'intérieur de l'appareil peuvent présenter des arêtes vives. Porter des gants de protection.
- Des objets déposés sur l'appareil peuvent tomber. Ne pas déposer d'objets sur l'appareil.
- La lumière des lampes LED est très éblouissante et peut causer des dommages aux yeux (groupe de risque 1). Ne pas regarder plus longtemps que 100 secondes directement les lampes LED allumées.

Risque de choc électrique !

- Un appareil défectueux peut provoquer un choc électrique. Ne jamais mettre en service un appareil défectueux. Débrancher la fiche secteur ou enlever le fusible dans le boîtier à fusibles. Appeler le service après-vente.
- Tenter de réparer vous-même l'appareil est dangereux. Seul un technicien du service après-vente formé par nos soins est habilité à effectuer des réparations et à remplacer des câbles d'alimentation défectueux. Si l'appareil est défectueux, débrancher la fiche secteur ou enlever le fusible dans le boîtier à fusibles. Appeler le service après-vente.
- De l'humidité qui pénètre peut occasionner un choc électrique. Ne pas utiliser de nettoyeur haute pression ou de nettoyeur à vapeur.

Causes de dommages

Attention !

Risque de détérioration par la corrosion. Toujours allumer l'appareil pendant la cuisson afin d'éviter la formation de condensation. La condensation peut provoquer de la corrosion.

Remplacer immédiatement les ampoules défectueuses, afin d'éviter une surcharge des ampoules restantes.

Risque de détérioration par pénétration d'humidité dans l'électronique. Ne jamais nettoyer les éléments de commande avec un chiffon mouillé.

Les surfaces peuvent être endommagées par un nettoyage non conforme. Nettoyer les surfaces en inox seulement dans le sens du métal. Pour les organes de commande, ne pas utiliser de nettoyant pour inox.

Les nettoyants agressifs ou à récurer peuvent endommager la surface. Ne jamais utiliser de nettoyants agressifs ou à récurer.

Risque d'endommagement par le reflux de condensat. Installer le conduit d'air vicié légèrement incliné vers le bas à partir de l'appareil (1° de pente)

Protection de l'environnement

Déballer l'appareil et jeter l'emballage dans le respect de l'environnement.

Élimination sans nuisances pour l'environnement



Cet appareil est conforme à la Directive européenne 2012/19/CE relative aux déchets d'équipements électriques et électroniques (DEEE). Cette directive fixe un cadre pour la reprise et la valorisation des appareils usagés sur tout le territoire de l'Union européenne.

Modes

Vous pouvez utiliser cet appareil en mode Évacuation d'air ou en mode Recyclage de l'air.

Mode Évacuation de l'air



L'air aspiré est débarrassé des particules de graisse par les filtres à cet effet, transite par un conduit puis gagne l'extérieur.

Remarque : L'air sortant ne doit pénétrer ni dans une cheminée en service destinée à évacuer la fumée ou des gaz brûlés, ni dans une gaine servant à aérer les locaux où sont installés des foyers à combustion.

- Si l'air sortant circule par une cheminée non en service destinée à évacuer la fumée ou des gaz brûlés, il faudra vous procurer l'accord du ramoneur compétent dans votre quartier.
- Si l'air sortant traverse la paroi extérieure, il faudrait utiliser une ventouse télescopique.

Mode Recyclage de l'air



L'air aspiré se nettoie en traversant les filtres à graisse et un filtre au charbon actif, puis il revient dans la cuisine.

Remarques

- Pour lier les odeurs dans l'air recyclé, vous devrez incorporer un filtre au charbon actif. Pour connaître les différentes possibilités d'utiliser l'appareil en mode Recyclage d'air, consultez les prospectus ou votre revendeur spécialisé. Vous pourrez vous procurer les accessoires dans le commerce spécialisé, auprès du service après-vente ou dans la boutique en ligne.
- En cas d'appareils équipés d'un filtre supplémentaire à l'intérieur, seul le module de recyclage CleanAir (voir accessoires Mode recyclage) peut être utilisé.

Utilisation

Ces instructions valent pour plusieurs variantes d'appareil. Certains équipements ne figurant pas sur votre appareil peuvent y être décrits.

Remarque : Allumez la hotte aspirante dès le début de la cuisson ; une fois la cuisson achevée, laissez la hotte aspirante fonctionner encore quelques minutes. Ceci permet d'éliminer les buées de cuisson le plus efficacement.

Bandeau de commande



Erläuterung

①	Ventilateur marche/arrêt
-	Réduire les vitesses du ventilateur/poursuite du ventilateur/aspiration intermittente
+	Augmenter les vitesses du ventilateur/vitesse intensive 1, 2
☼	Eclairage marche/arrêt gradation

Régler le ventilateur

Enclenchement

- Appuyez sur la touche ①.
Le ventilateur démarre à la vitesse 2.
- Appuyez sur les touches + ou - pour modifier la puissance du ventilateur.

Mise hors service

Appuyez sur la touche ①.

La vitesse intensive

Si des odeurs ou buées particulièrement fortes se dégagent, vous pouvez utiliser la vitesse intensive.

Appuyer sur la touche +, pendant que le ventilateur fonctionne à la vitesse 3.

La vitesse intensive P1 est activée. Réappuyez sur la touche +, la vitesse intensive P2 est activée.

L'électronique revient automatiquement à une plus faible vitesse au bout d'environ 6 minutes. Si vous voulez arrêter la vitesse intensive avant l'écoulement du temps prééglé, appuyez sur la touche -, jusqu'à l'atteinte de la vitesse que vous désirez.

Poursuite ventilateur

Appuyez sur la touche -, jusqu'à ce que L apparaisse.

Le ventilateur s'arrête automatiquement au bout d'env. 10 minutes.

Éclairage

Vous pouvez allumer et éteindre l'éclairage indépendamment du ventilateur.

Appuyez sur la touche ☼.

Régler la luminosité

Maintenez la touche ☼ enfoncée jusqu'à ce que la luminosité désirée soit atteinte.

Signal sonore

Activer le signal sonore

Le ventilateur désactivé, appuyez simultanément sur les touches ① et + pendant env. 3 secondes. Un signal sonore retentit à titre de confirmation.

Désactiver le signal sonore

Répétez l'opération "Activer le signal sonore".

Nettoyage et entretien

⚠ Risque de brûlure !

L'appareil devient chaud pendant le fonctionnement, en particulier au niveau des ampoules. Laisser refroidir l'appareil avant de le nettoyer.

⚠ Risque de choc électrique !

De l'humidité qui pénètre peut occasionner un choc électrique. Nettoyer l'appareil uniquement avec un chiffon humide. Avant le nettoyage, retirer la fiche secteur ou déconnecter le fusible dans le boîtier à fusibles.

⚠ Risque de choc électrique !

De l'humidité qui pénètre peut occasionner un choc électrique. Ne pas utiliser de nettoyeur haute pression ou de nettoyer à vapeur.

⚠ Risque de blessure !

Des pièces à l'intérieur de l'appareil peuvent présenter des arêtes vives. Porter des gants de protection.

Nettoyants

Afin de ne pas endommager les différentes surfaces en utilisant des nettoyants inappropriés, veuillez respecter les indications dans le tableau. N'utilisez pas

- de produits agressifs ou récurants,
- de nettoyants fortement alcoolisés,
- de tampons en paille métallique ni d'éponges à dos récurant,
- de nettoyeurs haute pression ni de nettoyeurs à vapeur.

Avant d'utiliser des lavettes éponges neuves, rincez-les soigneusement.

Respectez les instructions et avertissements joints aux nettoyants.

Niveau	Nettoyants
Inox	Eau chaude additionnée de produit à vaisselle : Nettoyer avec une lavette et sécher avec un chiffon doux. Nettoyer les surfaces en inox seulement dans le sens du métal. Des produits d'entretien spéciaux pour inox sont en vente au service après-vente ou dans le commerce spécialisé. Appliquer avec un chiffon doux une pellicule mince de produit d'entretien.
Surfaces laquées	Eau chaude additionnée de produit à vaisselle : Nettoyer avec une lavette humide et sécher avec un chiffon doux. Ne pas utiliser de nettoyant pour inox.
Aluminium et plastique	Nettoyant pour vitres : Nettoyer avec un chiffon doux.
Verre	Nettoyant pour vitres : Nettoyer avec un chiffon doux. Ne pas utiliser de raclor à verre.
Éléments de commande	Eau chaude additionnée de produit à vaisselle : Nettoyer avec une lavette humide et sécher avec un chiffon doux. Risque de détérioration de l'électronique par pénétration d'humidité. Ne jamais nettoyer les éléments de commande avec un chiffon mouillé. Ne pas utiliser de nettoyant pour inox.

Nettoyer le filtre métallique à graisse

⚠ Risque d'incendie !

Les dépôts de graisse dans le filtre à graisse peuvent s'enflammer.

Nettoyer le filtre à graisse au moins tous les 2 mois.

Ne jamais faire fonctionner l'appareil sans filtre à graisse.

Remarques

- N'utilisez jamais de détergents agressifs, contenant de l'acide ou fortement alcalins.
- Pendant le nettoyage des filtres métalliques à graisse, nettoyez également leur fixation dans l'appareil au moyen d'un essuie-tout humide.
- Vous pouvez laver les filtres métalliques à graisse au lave-vaisselle ou à la main.

Au lave-vaisselle :

Remarque : Si le nettoyage a lieu au lave-vaisselle, de légères colorations peuvent se manifester. Ceci n'influe aucunement sur le fonctionnement des filtres métalliques à graisse.

- Ne nettoyez pas avec la vaisselle les filtres métalliques à graisse très sales.
- Posez les filtres métalliques à graisse dans le lave-vaisselle sans les coincer. Ne coinciez pas les filtres métalliques à graisse.

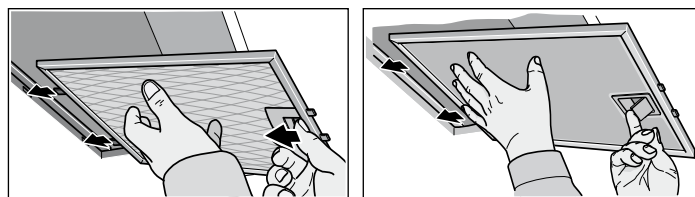
A la main :

Remarque : En présence de salissures tenaces, vous pouvez utiliser un produit dissolvant les graisses. Il est possible de le commander via la boutique en ligne.

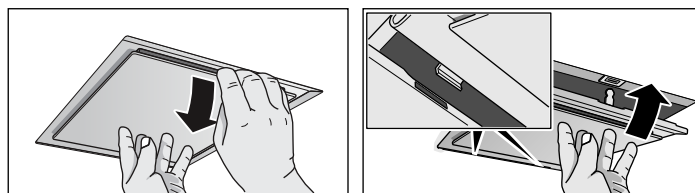
- Mettez les filtres métalliques à graisse à tremper dans de l'eau de vaisselle très chaude.
- Utilisez une brosse pour nettoyer puis rincez bien les filtres ensuite.
- Laissez les filtres métalliques à graisse s'égoutter.

Retirer le filtre métallique à graisse

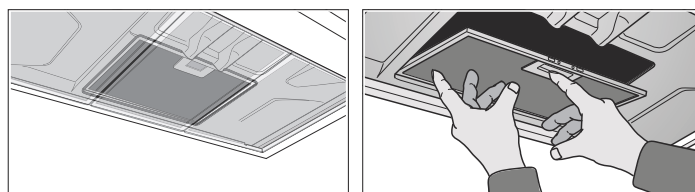
1. Ouvrez le verrouillage puis abaissez le filtre métallique à graisse. Avec l'autre main sous le filtre métallique à graisse, interceptez ce dernier.
2. Sortez le filtre métallique à graisse de sa fixation.



En cas de filtres à aspiration périphérique, tirer le filtre métallique à graisse vers le bas. Avec l'autre main sous le filtre métallique à graisse, interceptez ce dernier.



En cas de filtres supplémentaires à l'intérieur, ouvrir les verrouillages et abaisser le filtre métallique à graisse. Avec l'autre main sous le filtre métallique à graisse, interceptez ce dernier.



Remarques

- La graisse peut s'accumuler en bas dans le filtre métallique à graisse.
- Pour éviter que de la graisse ne goutte, ne tenez pas le filtre métallique à graisse en biais.

3. Nettoyer le filtre métallique à graisse.

Incorporer le filtre métallique à graisse

1. Mettre le filtre métallique à graisse en place.
Avec l'autre main sous le filtre métallique à graisse, intercepter ce dernier.
2. Basculer le filtre métallique à graisse vers le haut puis encliqueter le verrouillage.

Anomalies – que faire ?

Dans de nombreux cas, vous pourrez remédier vous-même facilement aux anomalies. Avant de contacter le service après-vente, veuillez vérifier les points suivants :

⚠ Risque de choc électrique !

Tenter de réparer vous-même l'appareil est dangereux. Seul un technicien du service après-vente formé par nos soins est habilité à effectuer des réparations et à remplacer des câbles d'alimentation défectueux. Si l'appareil est défectueux, débrancher la fiche secteur ou enlever le fusible dans le boîtier à fusibles. Appeler le service après-vente.

Tableau de dérangements

Panne	Cause possible	Remède
L'appareil ne fonctionne pas	La fiche n'est pas connectée	Connecter l'appareil au secteur
	Panne de courant	Vérifier si d'autres appareils de cuisine fonctionnent
	Fusible défectueux	Vérifier dans le coffret à fusibles, si le fusible pour l'appareil est en bon état
L'éclairage ne fonctionne pas.	Les ampoules sont défectueuses.	Changer les ampoules, voir le chapitre "Changer les ampoules".

Changer les ampoules

⚠ Risque de choc électrique !

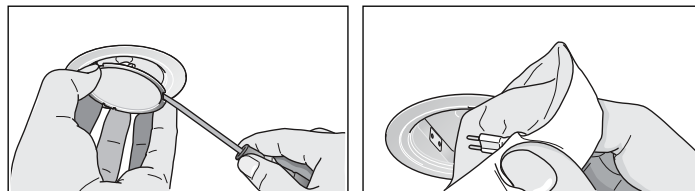
Lors du changement des ampoules, les contacts de la douille sont sous tension. Avant le changement, retirer la fiche secteur ou couper le fusible dans le boîtier à fusibles.

Important ! N'utilisez que des moyens d'éclairage du même type et de même puissance (voir le culot de l'ampoule ou la plaque signalétique à l'intérieur de l'appareil ; à cette fin, sortez le filtre métallique à graisse).

Changer les ampoules halogène

Remarque : Lorsque vous insérez les ampoules halogènes, veillez à ne pas toucher le ballon de verre. Pour insérer les ampoules halogènes, utilisez un chiffon propre.

1. Avec un outil approprié, retirez précautionneusement l'anneau de l'ampoule.
2. Extrayez l'ampoule et remplacez-la par une ampoule du même type.



3. Remettez le couvercle de l'ampoule en place.
4. Branchez la fiche mâle dans la prise de courant ou réarmez le disjoncteur.

LED

Le remplacement des LED défectueuses est exclusivement réservé au fabricant, à son service après-vente ou à un spécialiste agréé (installateur d'équipement électrique).

⚠ Risque de blessure !

La lumière des lampes LED est très éblouissante et peut causer des dommages aux yeux (groupe de risque 1). Ne pas regarder plus longtemps que 100 secondes directement les lampes LED allumées.

Service après-vente

Si votre appareil a besoin d'être réparé, notre service après-vente se tient à votre disposition. Nous trouvons toujours une solution appropriée pour éviter des visites inutiles d'un technicien.

Lors de votre appel, veuillez indiquer le numéro de produit (n° E) et le numéro de fabrication (n° FD), afin de nous permettre de mieux vous aider. Vous trouverez plaque signalétique à l'intérieur de l'appareil (après avoir déposé le filtre métallique à graisse).

Pour éviter d'avoir à les rechercher en cas de besoin, vous pouvez inscrire ici les données de votre appareil et le numéro de téléphone du service après-vente.

N° E

N° FD

Service après-vente ☎

Tenez compte du fait que la visite d'un technicien du SAV n'est pas gratuite en cas de manipulation incorrecte, même pendant la période de garantie.

Vous trouverez les données de contact pour tous les pays dans l'annuaire ci-joint du service après-vente.

Commande de réparation et conseils en cas de dérangements

B 070 222 145
FR 01 40 10 12 00
CH 0848 840 040

Faites confiance à la compétence du fabricant. Vous garantisiez ainsi que la réparation sera effectuée par des techniciens formés qui possèdent les pièces de rechange d'origine pour votre appareil.

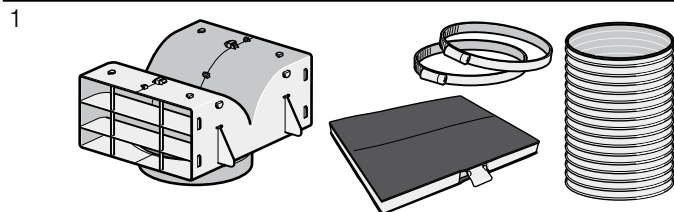
Accessoires Mode recyclage

(non compris dans la fourniture)

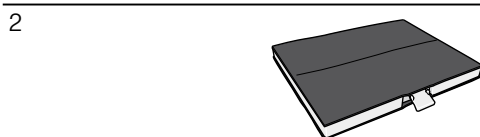
Remarques

- Respectez les notices de montage accompagnant les accessoires.
- En cas d'appareils équipés d'un filtre supplémentaire à l'intérieur, seul le module de recyclage CleanAir peut être utilisé.

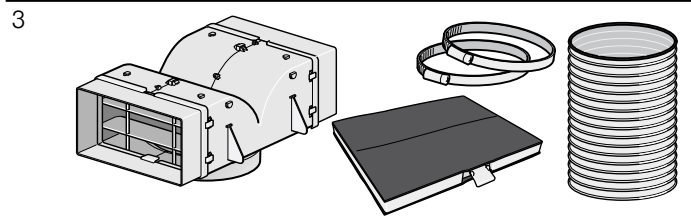
Équipement initial : Kit de démarrage pour le mode recyclage-étroit



Changement du filtre



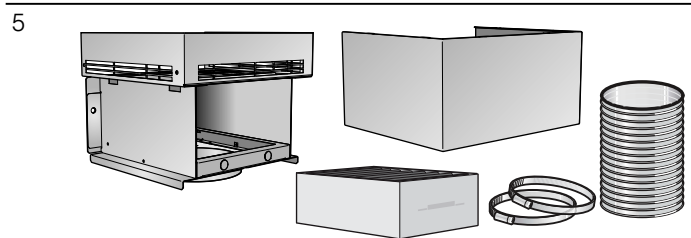
Équipement initial : Kit de démarrage pour le mode recyclage-large



Changement du filtre



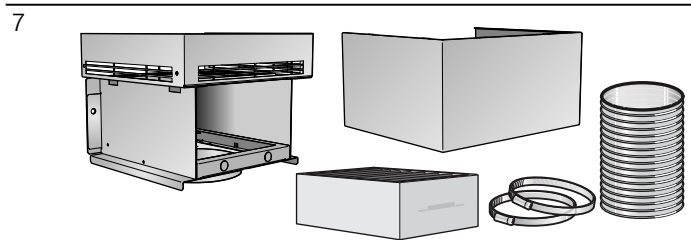
Équipement initial : Module de recyclage CleanAir - étroit



Changement du filtre



Équipement initial : Module de recyclage CleanAir - large

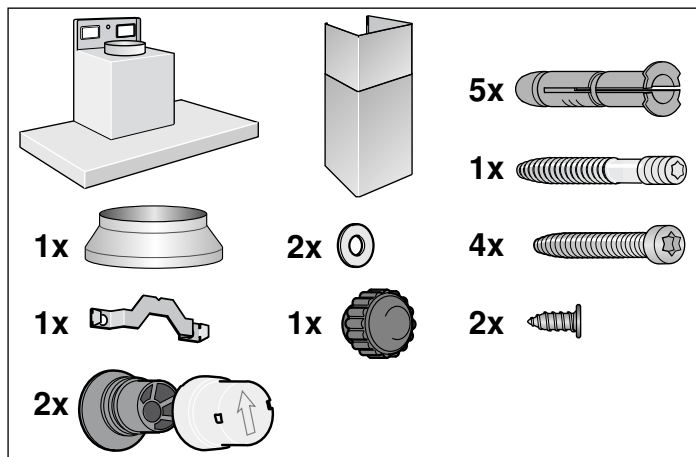
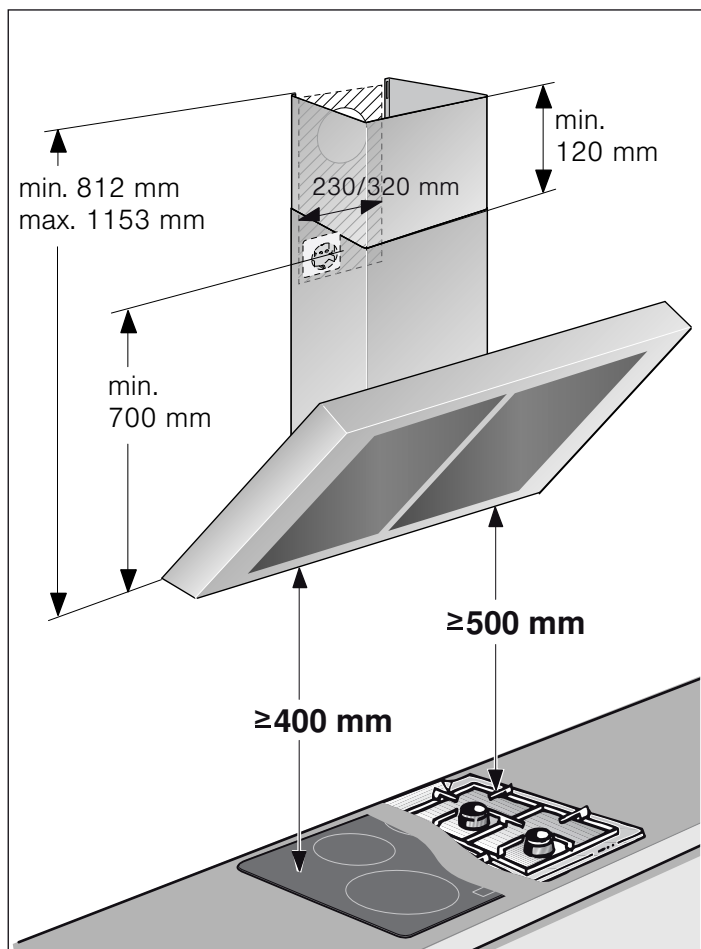


Changement du filtre



1	CZ5101X5 Largeur de conduit 260 mm
2	705431 Largeur de conduit 260 mm
3	CZ5102X5 Largeur de conduit 345 mm
4	705432 Largeur de conduit 345 mm
5	CZ5270X0 Largeur de conduit 260 mm
6	CZ5170X1 Largeur de conduit 260 mm
7	CZ5276X0 Largeur de conduit 345 mm
8	CZ5170X1 Largeur de conduit 345 mm

NOTICE DE MONTAGE



- Cet appareil s'installe contre un mur.
- Accessoires spéciaux (p.ex. pour le mode Recyclage de l'air) : tenez compte de la notice d'installation les accompagnant.
- Les surfaces de l'appareil craignent. Lors de l'installation, évitez de les endommager.

⚠ Précautions de sécurité importantes

Lire attentivement ce manuel. Ce n'est qu'alors que vous pourrez utiliser votre appareil correctement et en toute sécurité. Conserver la notice d'utilisation et de montage pour un usage ultérieur ou pour le propriétaire suivant.

La sécurité de l'appareil à l'usage est garantie s'il a été encastré conformément à la notice de montage. Le monteur est responsable du fonctionnement correct sur le lieu où l'appareil est installé.

La largeur de la hotte aspirante doit équivaloir à celle de la table de cuisson.

L'installation doit avoir lieu en respectant les prescriptions actuellement en vigueur dans le bâtiment, ainsi que les prescriptions publiées par les compagnies distributrices d'électricité et de gaz.

Le mode d'évacuation de l'air vicié devra être conforme aux arrêtés municipaux, préfectoraux, et aux prescriptions légales (par ex. aux ordonnances publiques applicables au bâtiment).

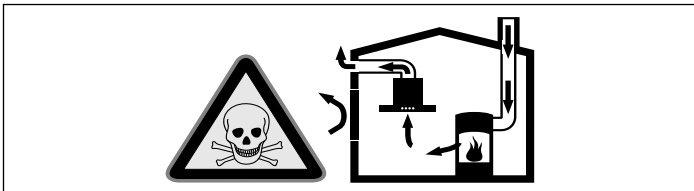
Danger de mort !

Il y a risque d'intoxication par réaspiration des gaz de combustion. L'air sortant ne doit pénétrer ni dans une cheminée en service destinée à évacuer la fumée ou des gaz brûlés, ni dans une gaine servant à aérer les locaux où sont installés des foyers à combustion. Si l'air sortant circule par une cheminée non en service destinée à évacuer la fumée ou des gaz brûlés, il faudra vous procurer l'accord du ramoneur compétent dans votre quartier.

Danger de mort !

Il y a risque d'intoxication par réaspiration des gaz de combustion.

En cas d'utilisation simultanée de l'appareil en mode évacuation de l'air et d'un foyer à combustion alimenté en air ambiant, veillez impérativement à ce que l'apport d'air soit suffisant.

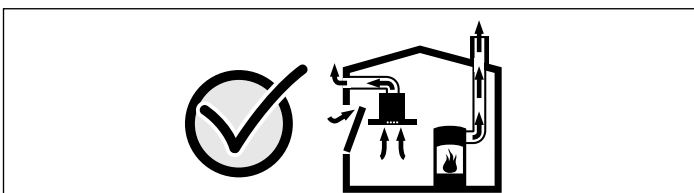


Les foyers à combustion alimentés en air ambiant (par exemple appareils de chauffage, au gaz, au bois, au fioul ou au charbon, les chauffe-eau, chauffe-eau accumulateurs) prélèvent l'air de combustion dans la pièce où ils sont installés et rejettent les gaz de fumée à l'extérieur par le biais d'un système spécifique (cheminée par exemple).

Lorsque la hotte aspirante est en marche, elle prélève de l'air dans la cuisine et dans les pièces voisines ; si l'apport d'air frais est trop faible, une dépression se forme. Des gaz toxiques provenant de la cheminée ou du conduit d'évacuation sont réaspirés dans les pièces d'habitation.

- Il faut donc toujours s'assurer que l'apport d'air frais est suffisant
- La présence d'une ventouse télescopique d'apport et d'évacuation d'air ne suffit pas à assurer le respect de la valeur limite.

Le fonctionnement sûr de l'appareil n'est possible que si la dépression dans la pièce où est installé le foyer ne dépasse pas 4 Pa (0,04 mbar). On y parvient en présence d'ouvertures non obturables ménagées par ex. dans les portes, fenêtres et en association avec des ventouses télescopiques d'admission/évacuation de l'air à travers la maçonnerie ou par d'autres mesures techniques permettant à l'air d'affluer pour assurer la combustion.



Demandez toujours conseil au maître ramoneur compétent qui pourra évaluer l'ensemble du réseau de ventilation de la maison et vous proposer le moyen le mieux adapté pour l'aération.

Si la hotte aspirante est utilisée exclusivement en mode recyclage, le fonctionnement est possible sans restrictions.

Danger de mort !

Il y a risque d'intoxication par réaspiration des gaz de combustion. Lors de l'installation d'une ventilation avec un foyer relié à une cheminée, l'alimentation électrique de la hotte doit être munie d'un circuit de sécurité approprié.

Risque d'incendie !

Les dépôts de graisse dans le filtre à graisse peuvent s'enflammer. Les distances de sécurité indiquées doivent être respectées, afin d'éviter une accumulation de chaleur. Veuillez respecter les indications relatives à votre appareil de cuisson. Si votre table de cuisson combine des foyers gaz et électrique, l'écart maximal s'applique.

Il est permis de monter l'appareil avec un seul coté directement à côté d'un meuble haut ou près d'un mur haut. La distance vers la paroi ou le meuble haut doit être d'au moins 50 mm.

Risque de blessure !

- Des pièces à l'intérieur de l'appareil peuvent présenter des arêtes vives. Porter des gants de protection.
- Si l'appareil n'est pas correctement fixé, il peut tomber. Tous les éléments de fixation doivent être montés solidement et de façon sûre.
- L'appareil est lourd. 2 personnes sont nécessaires pour déplacer l'appareil. Utiliser exclusivement des moyens appropriés.

Risque de choc électrique !

Des pièces à l'intérieur de l'appareil peuvent présenter des arêtes vives. Il y a un risque d'endommagement du câble d'alimentation. Pendant l'installation, veiller à ne pas plier ni coincer le câble d'alimentation.

Risque d'électrocution !

A tout moment il doit être possible de séparer l'appareil du réseau électrique. L'appareil doit être raccordé impérativement à une prise de courant de sécurité installée de manière réglementaire. Si la prise n'est plus accessible après montage ou si un raccordement en fixe est indispensable, il faut prévoir côté secteur un dispositif de coupure omnipolaire avec un écartement des contacts d'au moins 3 mm. Le raccordement est exclusivement réservé à un électricien qualifié.

Risque d'asphyxie !

Le matériel d'emballage est dangereux pour les enfants. Ne permettez jamais aux enfants de jouer avec les matériaux d'emballage.

Consignes générales

Mode Évacuation de l'air

Danger de mort !

Il y a risque d'intoxication par réaspiration des gaz de combustion. L'air sortant ne doit pénétrer ni dans une cheminée en service destinée à évacuer la fumée ou des gaz brûlés, ni dans une gaine servant à aérer les locaux où sont installés des foyers à combustion. Si l'air sortant circule par une cheminée non en service destinée à évacuer la fumée ou des gaz brûlés, il faudra vous procurer l'accord du ramoneur compétent dans votre quartier.

Si l'air sortant traverse la paroi extérieure, il faudrait utiliser une ventouse télescopique.

Conduit d'évacuation

Remarque : Le fabricant de l'appareil décline toute garantie pour les problèmes de fonctionnement liés à la tuyauterie.

- L'appareil atteint un rendement d'autant meilleur que le tuyau d'évacuation est court et droit et que son diamètre est grand.
- Si les tuyaux d'évacuation sont longs, présentent de nombreux coudes ou ont un diamètre inférieur à 150 mm, la puissance maximale d'aspiration ne sera pas atteinte et le ventilateur fera plus de bruit.
- Les tuyaux rigides ou souples constituant le conduit d'évacuation doivent être fabriqués dans un matériau non inflammable.

Conduits de section ronde

Nous recommandons un diamètre intérieur de 150 mm, mais d'au moins 120 mm.

Conduits plats

La section intérieure doit être équivalente au diamètre des conduits ronds.

Ø 150 mm environ 177 cm²

Ø 120 mm environ 113 cm²

- Les conduits plats ne doivent pas présenter aucun coude prononcé.
- Si des tuyaux de plusieurs diamètres sont utilisés, il faut prévoir du ruban adhésif à étancher.

Vérifier le mur

- Le mur doit être plat, vertical et offrir une portance suffisante.
- La profondeur des trous percés doit être adaptée à la longueur des vis. Les chevilles doivent offrir une retenue sûre.
- Les vis et chevilles ci-jointes conviennent pour la maçonnerie massive. En présence d'autres matériaux de construction (p. ex. le Rigips, le béton cellulaire, les briques Poroton), il faut utiliser des moyens de fixation correspondants.
- La hotte aspirante pèse **40 kg** max.

Branchement électrique

Risque de choc électrique !

Des pièces à l'intérieur de l'appareil peuvent présenter des arêtes vives. Il y a risque d'endommagement du câble d'alimentation. Pendant l'installation, veiller à ne pas plier ni coincer le câble d'alimentation.

Les données de raccordement nécessaires se trouvent sur la plaque signalétique dans le compartiment intérieur de l'appareil (pour ce faire, retirez le filtre métallique à graisse).

Longueur du câble de branchement : env. 1,30 m

Cet appareil est conforme aux dispositions CE régissant l'antiparasitage.

Risque d'électrocution !

A tout moment il doit être possible de séparer l'appareil du réseau électrique. L'appareil doit être raccordé impérativement à une prise de courant de sécurité installée de manière réglementaire. Si la prise n'est plus accessible après montage ou si un raccordement en fixe est indispensable, il faut prévoir côté secteur un dispositif de coupure omnipolaire avec un écartement des contacts d'au moins 3 mm. Le raccordement est exclusivement réservé à un électricien qualifié.

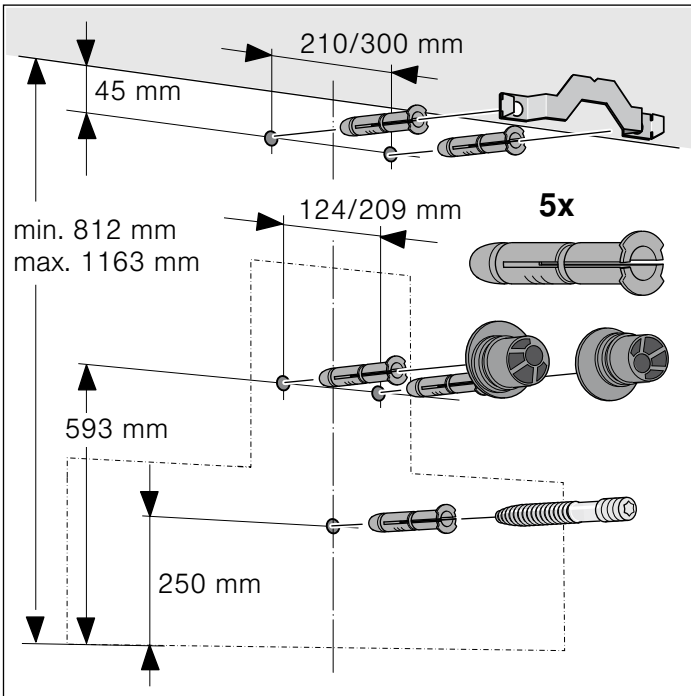
Installation

Préparer l'installation

Attention !

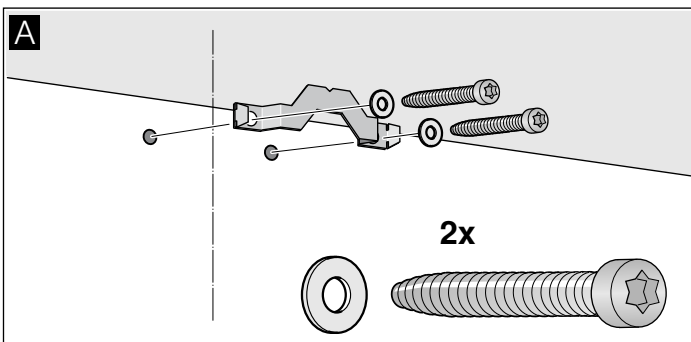
Veillez à ce qu'il n'y ait pas de conduites électriques, de tuyaux de gaz ou d'eau au niveau des perçages.

1. Du plafond au bord inférieur de la hotte aspirante, tracez une ligne médiane verticale sur le mur.
2. Marquez les emplacements des vis et le contour de la zone d'accrochage.
3. Pour les fixations, percez cinq trous de 8 mm de \varnothing et profonds de 80 mm, puis enfoncez les chevilles jusqu'au ras du mur.

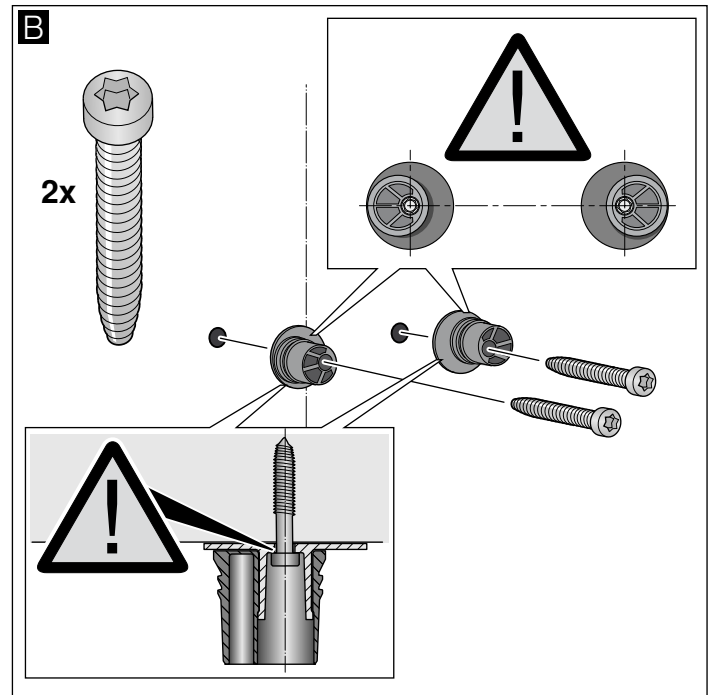


Installation

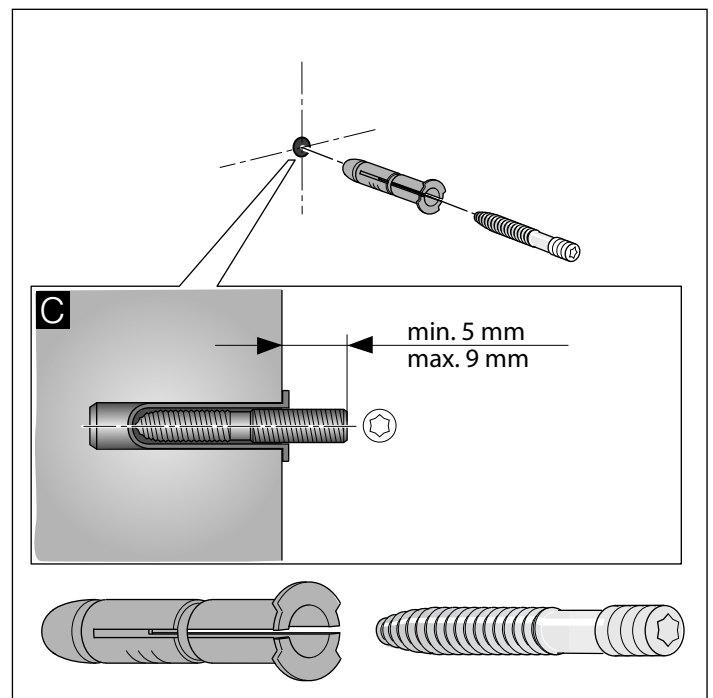
1. Vissez la cornière affectée au capot de cheminée. **A**



2. Vissez les moyens d'accrochage de la hotte aspirante à la main seulement, à un couple de . **3 Nm max.** **B**

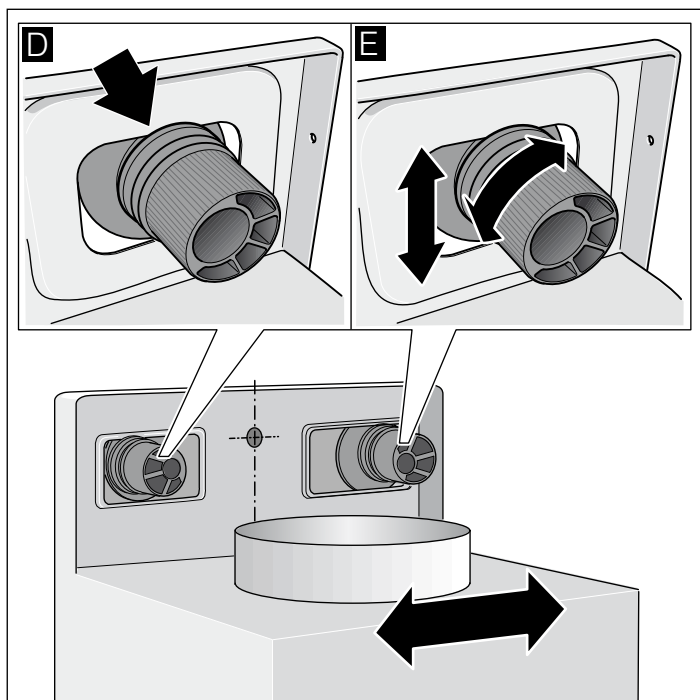


3. Vissez le boulon fileté de sorte qu'il dépasse encore **5 - 9 mm** du mur. **C**



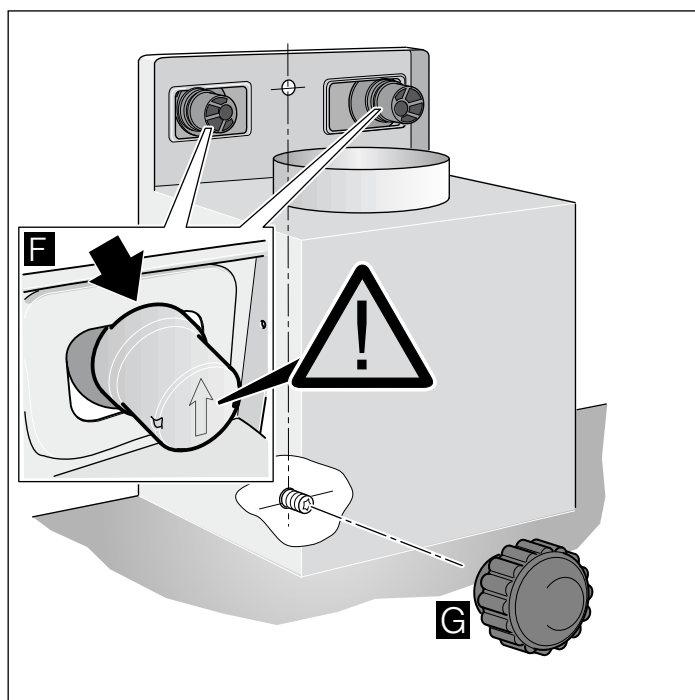
Accrocher et aligner l'appareil

1. Retirez la pellicule protectrice d'abord du dos de la hotte, puis intégralement une fois le montage achevé.
2. Accrochez l'appareil de sorte qu'il enclante fermement contre les moyens d'accrochage. **D**
3. Tournez les moyens d'accrochage pour ajuster l'horizontalité de l'appareil. Si nécessaire, il est possible de déplacer l'appareil vers la droite ou la gauche. **E**



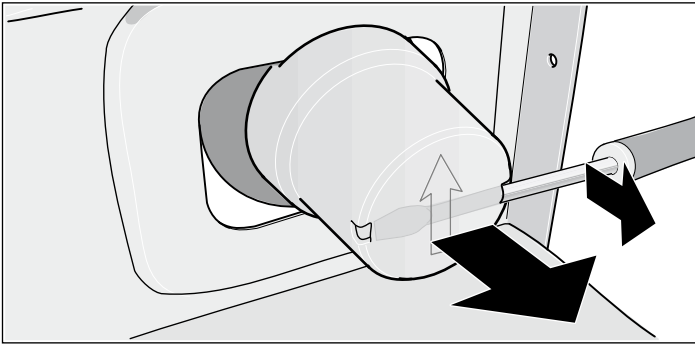
Fixer l'appareil

1. Sur les moyens d'accrochage, enfoncez les capuchons de sécurisation jusqu'à ce qu'ils enclentent et en veillant à ce que la flèche pointe vers le haut. **F**
2. Vissez la vis moletée avec rondelle intercalaire. **G**



Enlever les capuchons de sécurisation

S'il faut enlever les capuchons de sécurité, utilisez un tournevis à pane plate.



Fixer les jonctions des conduits

Remarque : Si vous utilisez un conduit en aluminium, lissez préalablement la zone de raccordement.

Conduit d'évacuation Ø 150 mm (diamètre recommandé)

Fixez le conduit d'évacuation directement contre le manchon puis étanchez.

Conduit d'évacuation Ø 120 mm

1. Fixez le manchon réducteur directement contre le manchon d'évacuation.
2. Fixez le conduit d'évacuation contre le manchon réducteur.
3. Étanchez les deux zones de jonction avec un moyen approprié.

Monter le capot de cheminée

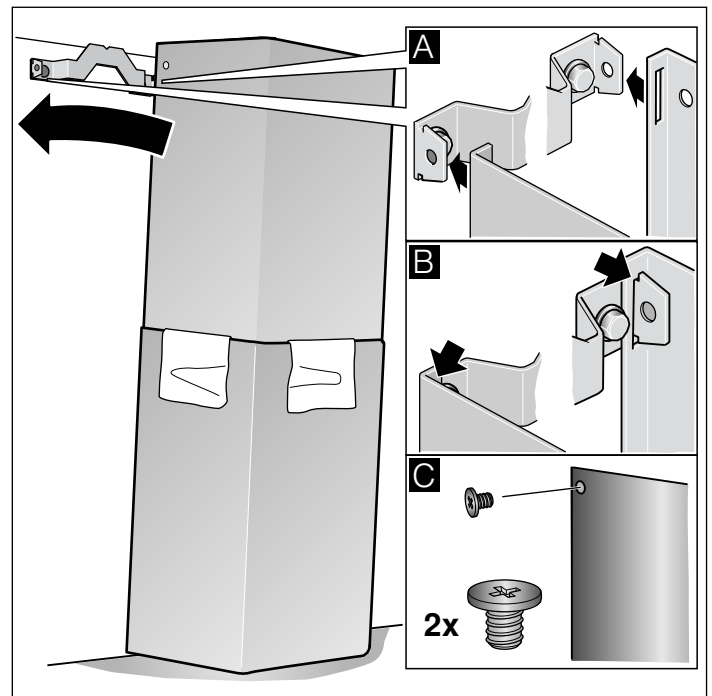
⚠ Risque de blessure !

pendant l'installation à cause des arêtes vives. Pendant l'installation de l'appareil, toujours porter des gants de protection.

1. Séparez les capots de cheminée.
Pour ce faire, retirez le ruban adhésif
2. Retirez les films protecteurs recouvrant les deux capots de cheminée.
3. Faites coulisser les capots de cheminée l'un dans l'autre.

Remarques

- Pour éviter les rayures, posez du papier, à titre de protection, sur les bords du capot extérieur.
 - Les ouïes du capot intérieur de cheminée regardent vers le bas.
4. Posez les capots de cheminée sur l'appareil.
 5. Poussez le capot de cheminée intérieur vers le haut et accrochez-le sur les côtés gauche et droit contre la cornière de retenue. **A**
 6. Faites enclanter le capot de cheminée vers le bas. **B**
 7. A l'aide de deux vis, vissez le capot de cheminée latéralement contre la cornière de retenue. **C**



GEBRUIKSAANWIJZING	39
Belangrijke veiligheidsvoorschriften	39
Milieubescherming	41
Gebruiksmogelijkheden	41
Bediening	42
Reiniging en onderhoud	42
Storing - wat moet u doen?.....	44
Servicedienst	45

INSTALLATIEVOORSCHRIFT	46
Belangrijke veiligheidsvoorschriften	46
Algemene aanwijzingen	48
Installatie	48

GEBRUIKSAANWIJZING

Meer informatie over producten, accessoires, onderdelen en diensten vindt u op het internet: www.constructa.de en in de online-shop: www.constructa-eshop.com

⚠ Belangrijke veiligheidsvoorschriften

Lees deze gebruiksaanwijzing zorgvuldig door. Alleen dan kunt u uw apparaat goed en veilig bedienen. Bewaar de gebruiksaanwijzing voor later gebruik of om door te geven aan een volgende eigenaar.

De veiligheid is alleen gewaarborgd bij een deskundige montage volgens de montagehandleiding. De installateur is verantwoordelijk voor een goede werking op de plaats van opstelling.

Dit toestel is alleen bestemd voor huishoudelijk gebruik en de huiselijke omgeving. Het apparaat is niet voor buitengebruik bestemd. Zorg ervoor dat het toestel altijd onder toezicht wordt gebruikt. De fabrikant is niet aansprakelijk voor schade als gevolg van onjuist gebruik of onjuiste bediening.

Dit toestel kan worden gebruikt door kinderen vanaf 8 jaar en door personen met beperkte fysieke, sensorische of geestelijke vermogens of personen die gebrek aan kennis of ervaring hebben, wanneer zij onder toezicht staan van een persoon die verantwoordelijk is voor hun veiligheid of geleerd hebben het op een veilige manier te gebruiken en zich bewust zijn van de risico's die het gebruik van het toestel met zich meebrengt.

Kinderen mogen niet met het apparaat spelen. Reiniging en onderhoud van het toestel mogen niet worden uitgevoerd door kinderen, tenzij zij 8 jaar of ouder zijn en onder toezicht staan.

Zorg ervoor dat kinderen die jonger zijn dan 8 jaar uit de buurt blijven van het toestel of de aansluitkabel.

Controleer het apparaat na het uitpakken. Niet aansluiten in geval van transportschade.

Dit apparaat is niet bestemd voor gebruik met een externe tijdschakelklok of een afstandbediening.

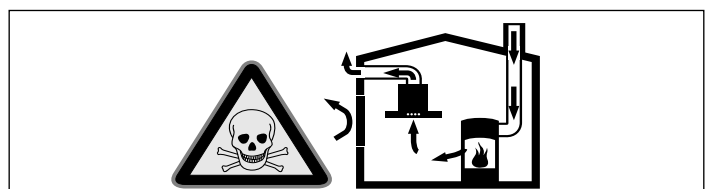
Verstikkingsgevaar!

Verpakkingsmateriaal is gevaarlijk voor kinderen. Kinderen nooit met verpakkingsmateriaal laten spelen.

Levensgevaar!

Teruggezogen verbrandingsgassen kunnen leiden tot vergiftiging.

Altijd voor voldoende luchttoevoer zorgen, wanneer de luchtafvoer plaatsvindt in een ruimte met een vuurbron die gebruikmaakt van de aanwezige lucht.

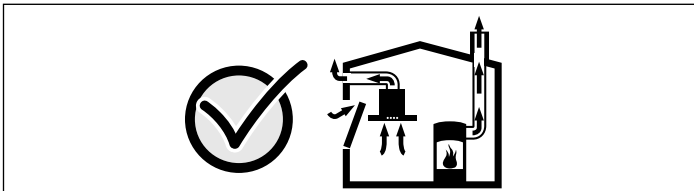


Vuurbronnen die de lucht in de ruimte verbruiken (bijv. apparaten die op gas, olie, hout of kolen worden gestookt, geisers, warmwatertoestellen) trekken de verbrandingslucht uit de opstellingsruimte en voeren de gassen via een afvoer (bijv. schoorsteen) af naar buiten.

In combinatie met een ingeschakelde afzuigkap wordt aan de keuken en aan de ruimtes ernaast lucht onttrokken - zonder voldoende luchttoevoer ontstaat er een onderdruk. Giftige gassen uit de schoorsteen of het afvoerkanaal worden teruggezogen in de woonruimte.

- Zorg daarom altijd voor voldoende ventilatie.
- Een ventilatiekast in de muur alleen is niet voldoende om aan de minimale eisen te voldoen.

U kunt het apparaat alleen dan zonder risico gebruiken wanneer de onderdruk in de ruimte waarin de vuurbron zich bevindt niet groter is dan 4 Pa (0,04 mbar). Dit kan worden bereikt wanneer de voor de verbranding benodigde lucht door niet afsluitbare openingen, bijv. in deuren, ramen, in combinatie met een ventilatiekast in de muur of andere technische voorzieningen, kan worden toegevoerd.



Raadpleeg in ieder geval het bedrijf dat in uw huis zorgt voor de schoorsteenreiniging. Dit bedrijf is in staat het totale ventilatiesysteem van uw huis te beoordelen en kan een voorstel doen voor passende maatregelen op het gebied van de luchttoevoer.

Indien de afzuiging alleen met recirculatie wordt gebruikt, is een onbeperkt gebruik mogelijk.

Brandgevaar!

- De vetafzettingen in het vetfilter kunnen ontbranden.

Vetfilter minstens om de 2 maanden reinigen.

Apparaat niet zonder vetfilter gebruiken.

- De vetafzettingen in het vetfilter kunnen ontbranden. In de buurt van het apparaat nooit werken met een open vlam (bijv. flamberen). Het apparaat alleen in de buurt van een vuurbron voor vaste brandstoffen (bijv. hout of kolen) installeren wanneer er een afgesloten, niet verwijderbare afscherming aanwezig is. Er mogen geen vonken wegspringen.
- Hete olie en heet vet vatten snel vlam. Hete olie en heet vet nooit gebruiken zonder toezicht. Vuur nooit blussen met water. Schakel de kookzone uit. Vlammen voorzichtig met een deksel, smoordeksel of iets dergelijks verstikken.
- Wanneer er gas-kookzones ingeschakeld zijn waar geen kookgerei op staat, wordt er tijdens het gebruik zeer veel warmte ontwikkeld. Een ventilatieapparaat dat daarop is aangebracht kan beschadigd of in brand raken. Gebruik de gas-kookzones alleen wanneer er kookgerei op staat.
- Bij gelijktijdig gebruik van meerdere gas-kookzones ontwikkelt zich een grote warmte. Een ventilatieapparaat dat daarop is aangebracht kan beschadigd of in brand raken. Twee gaskookplaten nooit langer dan 15 minuten gelijktijdig op de hoogste vlam gebruiken. Een grote brander met meer dan 5kW (wok) komt overeen met het vermogen van twee gasbranders.

Risico van verbranding!

Tijdens het gebruik worden de toegankelijke onderdelen heet. De hete onderdelen nooit aanraken. Zorg ervoor dat er geen kinderen in de buurt zijn.

Risico van letsel!

- Bepaalde onderdelen in het toestel kunnen scherpe randen hebben. Veiligheidshandschoenen dragen.
- Op het apparaat geplaatste voorwerpen kunnen vallen. Plaats geen voorwerpen op het apparaat.
- Het licht van LED-lampen is zeer fel en kan de ogen beschadigen (risicogroep 1). Niet langer dan 100 seconden direct in de ingeschakelde LED-lampen kijken.

Kans op een elektrische schok!

- Een defect toestel kan een schok veroorzaken. Een defect toestel nooit inschakelen. De netstekker uit het stopcontact halen of de zekering in de meterkast uitschakelen. Contact opnemen met de klantenservice.
- Ondeskundige reparaties zijn gevaarlijk. Reparaties en de vervanging van beschadigde aansluitleidingen mogen uitsluitend worden uitgevoerd door technici die zijn geïnstrueerd door de klantenservice. Is het apparaat defect, haal dan de stekker uit het stopcontact of schakel de zekering in de meterkast uit. Contact opnemen met de klantenservice.
- Binnendringend vocht kan een schok veroorzaken. Geen hogedrukreiniger of stoomreiniger gebruiken.

Oorzaken van schade

Attentie!

Risico van beschadiging door corrosie. Schakel het apparaat wanneer u kookt altijd in om condensvorming te voorkomen. Condenswater kan leiden tot corrosie.

Defecte lampen altijd onmiddellijk vervangen, om overbelasting van de andere lampen te voorkomen.

Risico van beschadiging doordat er vocht in de elektronica van het apparaat komt. Reinig de bedieningselementen nooit met een natte doek.

Beschadiging van het oppervlak door een foutieve manier van reinigen. Roestvrijstalen oppervlakken uitsluitend reinigen in de slijprichting. Gebruik voor de bedieningselementen geen reinigingsmiddel voor roestvrij staal.

Beschadiging van het oppervlak door scherpe of schurende reinigingsmiddelen. Gebruik nooit scherpe of schurende reinigingsmiddelen.

Beschadigingsgevaar door condensaat-terugloop. Luchtafvoerkanaal vanuit het apparaat licht hellend installeren (1° verloop).

Milieubescherming

Haal het apparaat uit de verpakking en verwijder het verpakkingsmateriaal op een milieuvriendelijke wijze.

Milieuvriendelijke afvalverwerking



Dit apparaat voldoet aan de eisen van de Europese richtlijn 2012/19/EG betreffende afgedankte elektrische en elektronische apparatuur (WEEE – waste electrical and electronic equipment). Deze richtlijn bevat de in de EU geldende bepalingen betreffende terugname en verwerking van afgedankte apparatuur.

Gebruiksmogelijkheden

U kunt dit apparaat gebruiken voor luchtafvoer en circulatielucht.

Gebruik met afvoerlucht



De aangezogen lucht wordt door de vetfilters gereinigd en via een buizensysteem naar de buitenlucht afgevoerd.

Aanwijzing: De afvoerlucht mag niet worden afgevoerd via een in gebruik zijnde rook- of gasafvoer, noch via een schacht die dient voor de ontluftung van ruimtes met vuurbronnen.

- Komt de afvoerlucht terecht in een rook- of gasafvoer die niet in gebruik is, dan dient u een vakbekwame schoorsteenveger te raadplegen.
- Wordt de afvoerlucht door de buitenmuur geleid, dan raden wij u aan een telescoop-muurkast te gebruiken.

Gebruik met circulatielucht



De aangezogen lucht wordt door de vetfilters en een actief koolfilter gereinigd en weer teruggeleid naar de keuken.

Aanwijzingen

- Om geurtjes te voorkomen bij het gebruik van circulatielucht, dient u een actief koolfilter te monteren. De verschillende manieren om het apparaat met circulatielucht te gebruiken, vindt u in de prospectus of kunt u navragen bij uw speciaalzaak. Het daartoe benodigde toebehoren is verkrijgbaar bij de speciaalzaak, de klantenservice of in de online-shop.
- Bij apparaten met een extra filter in de binnenruimte kan alleen de CleanAir circulatieluchtmodule (zie Toebehoren Gebruik met circulatielucht) worden gebruikt.

Bediening

Deze gebruiksaanwijzing geldt voor verschillende apparaatvarianten. Het is mogelijk dat er kenmerken worden beschreven die niet van toepassing zijn op uw apparaat.

Aanwijzing: Schakel de afzuigkap in zodra u begint met koken en schakel hem pas enkele minuten na het koken weer uit. Zo wordt de keukendamp het effectiefst verwijderd.

Bedieningspaneel



Erläuterung

ⓘ	Ventilator Aan/Uit
-	Ventilatorstanden verlagen/Naloop ventilator/Intervalventilatie
+	Ventilatorstanden verhogen/Intensiefstand 1, 2
☹	Licht Aan/UitDimmen

Ventilator instellen

Inschakelen

- Druk op de toets ⓘ.
De ventilator start in de stand 2.
- Druk op de toets + of - om de intensiteit van de ventilator te wijzigen.

Uitschakelen

Druk op de toets ⓘ.

Intensief-stand

Bij sterke geur- en dampvorming kunt u de intensief-stand gebruiken.

Druk op de toets +, terwijl de ventilator zich in de stand 3 bevindt.

De intensiefstand P1 wordt geactiveerd. Drukt u opnieuw op de toets +, dan wordt de intensiefstand P2 geactiveerd.

Na ca. 6 minuten schakelt de elektronica automatisch terug naar een lagere ventilatorstand. Wilt u de intensiefstand voor afloop van de vooraf ingestelde tijd beëindigen, druk dan op de toets - tot de door u gewenste stand bereikt is.

Naloop ventilator

Druk zo lang op de toets - tot L verschijnt.

Na ca. 10 minuten schakelt de ventilator automatisch uit.

Verlichting

U kunt de verlichting onafhankelijk van de ventilator in- en uitschakelen.

Druk op de toets ☹.

Lichtsterkte instellen

Houd de toets ☹ ingedrukt tot de gewenste helderheid verkregen is.

Geluidssignaal

Geluidssignaal inschakelen

Druk wanneer de ventilator uitgeschakeld is ca. 3 seconden tegelijkertijd de toetsen ⓘ en + in. Ter bevestiging klinkt een signaal.

Geluidssignaal uitschakelen

Herhaal de handeling „Geluidssignaal inschakelen”.

Reiniging en onderhoud

⚠ Risico van verbranding!

Het toestel wordt heet tijdens de bereiding, vooral in de buurt van lampen. Laat het voor de reiniging afkoelen.

⚠ Gevaar van een elektrische schok!

Binnendringend vocht kan een schok veroorzaken. Het toestel alleen met een vochtige doek schoonmaken. Vóór het reinigen de netstekker uit het stopcontact halen of de zekering in de meterkast uitschakelen.

⚠ Kans op een elektrische schok!

Binnendringend vocht kan een schok veroorzaken. Geen hogedrukreiniger of stoomreiniger gebruiken.

⚠ Risico van letsel!

Bepaalde onderdelen in het toestel kunnen scherpe randen hebben. Veiligheidshandschoenen dragen.

Schoonmaakmiddelen

Om te voorkomen dat de verschillende oppervlakken door verkeerde schoonmaakmiddelen beschadigd raken, dient u zich te houden aan de opgaven in de tabel. Gebruik

- geen scherpe of schurende reinigingsmiddelen,
- geen sterk alcoholhoudende reinigingsmiddelen,
- geen harde schuur- of schoonmaaksponsjes,
- geen hogedrukreinigers of stoomstraalapparaten.

Was nieuwe vaatdoekjes voor het gebruik goed uit.

Neem alle aanwijzingen en waarschuwingen in acht die bij de reinigingsmiddelen vermeld worden.

Bereik	Schoonmaakmiddelen
Roestvrij staal	Warm zeepsop: met een schoonmaakdoekje reinigen en met een zachte doek nadrogen. Roestvrijstalen oppervlakken uitsluitend reinigen in de slijprichting. Bij de klantenservice of in speciaalzaken zijn speciale schoonmaakmiddelen voor roestvrij staal verkrijgbaar. Het schoonmaakmiddel heel dun opbrengen met een zachte doek.
Gelakte oppervlakken	Warm zeepsop: met een vochtig schoonmaakdoekje reinigen en een zachte doek nadrogen. Geen reinigingsmiddel voor roestvrij staal gebruiken.
Aluminium en kunststof	Glasreiniger: met een zachte doek schoonmaken.
Glas	Glasreiniger: met een zachte doek schoonmaken. Geen schraper gebruiken.
Bedieningselementen	Warm zeepsop: met een vochtig schoonmaakdoekje reinigen en een zachte doek nadrogen. Risico van beschadiging van de elektronica doordat er vocht kan binnendringen. Reinig de bedieningselementen nooit met een natte doek. Geen reinigingsmiddel voor roestvrij staal gebruiken.

Metalen vetfilter reinigen

Brandgevaar!

De vetafzettingen in het vetfilter kunnen ontbranden.

Vetfilter minstens om de 2 maanden reinigen.

Apparaat niet zonder vetfilter gebruiken.

Aanwijzingen

- Geen agressieve, zuur- of looghoudende reinigingsmiddelen gebruiken.
- Bij het reinigen van de metalen vetfilters ook de houder van de vetfilters in het apparaat reinigen met een vochtige doek.
- De metalen vetfilters kunnen in de afwasautomaat of met de hand worden gereinigd.

In de afwasautomaat:

Aanwijzing: Bij reiniging in de afwasautomaat kunnen lichte verkleuringen optreden. Dit heeft geen invloed op de werking van de metalen vetfilters.

- Reinig sterk verzadigde metalen vetfilters niet samen met serviesgoed.
- Plaats de metalen vetfilters los in de afwasautomaat. De metalen vetfilters mogen niet worden vastgeklemd.

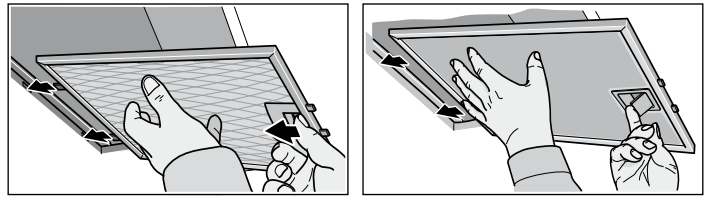
Met de hand:

Aanwijzing: Bij hardnekkig vuil kunt u een speciaal vetoplosmiddel gebruiken. Dit kunt u bestellen via de Online-shop.

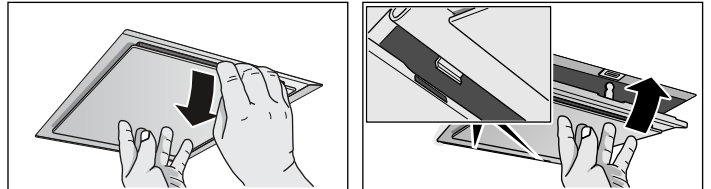
- Laat de metalen vetfilters weken in een heet afwassopje.
- Gebruik voor het reinigen een borstel en spoel daarna de filters goed af.
- Laat de metalen vetfilters afdruppen.

Metalen vetfilter demonteren

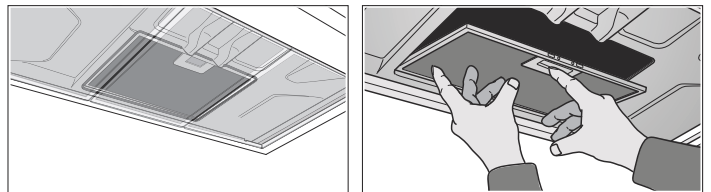
1. Vergrendeling openen en het metalen vetfilter omlaag klappen. Daarbij het filter met de andere hand ondersteunen.
2. Metalen vetfilter uit de houder nemen.



Bij randafzuigfilters het metalen vetfilter naar beneden trekken. Daarbij het filter met de andere hand ondersteunen.



Bij extra filters in de binnenruimte, de vergrendeling openen en het metalen vetfilter omlaag klappen. Daarbij het filter met de andere hand ondersteunen.



Aanwijzingen

- Onderin het metalen vetfilter kan zich vet verzamelen.
- Het metalen vetfilter niet schuin houden, om te voorkomen dat het vet eruit druipt.

3. Metalen vetfilter reinigen.

Metalen vetfilter monteren

1. Metalen vetfilter aanbrengen. Daarbij met de andere hand het metalen vetfilter ondersteunen.
2. Metalen vetfilter omhoog klappen en de vergrendeling laten vastklikken.

Storing - wat moet u doen?

Vaak kunt u storingen gemakkelijk zelf verhelpen. Let op de volgende aanwijzingen voordat u contact opneemt met de klantenservice.

⚠️ Kans op een elektrische schok!

Ondeskundige reparaties zijn gevaarlijk. Reparaties en de vervanging van beschadigde aansluitleidingen mogen uitsluitend worden uitgevoerd door technici die zijn geïnstrueerd door de klantenservice. Is het apparaat defect, haal dan de stekker uit het stopcontact of schakel de zekering in de meterkast uit. Contact opnemen met de klantenservice.

Storingstabel

Storing	Mogelijke oorzaak	Oplossing
Apparaat werkt niet	De stekker is niet in het stopcontact gestoken	De stekker in het stopcontact steken
	Stroomonderbreking	Controleer of andere keukenapparaten functioneren
	Zekering defect	Controleer in de meterkast of de zekering voor het toestel in orde is
De verlichting functioneert niet.	De lampen zijn defect.	Lampen vervangen, zie hoofdstuk "Lampen vervangen".

Lampen vervangen

⚠️ Gevaar van een elektrische schok!

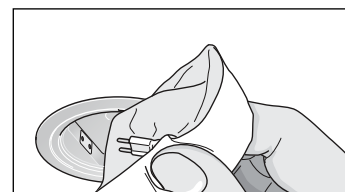
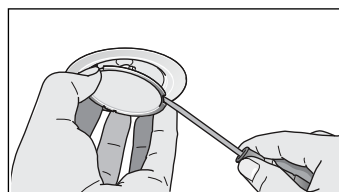
Bij vervanging van de lampen staan de contacten van de lampfitting onder stroom. Trek voordat u tot vervanging overgaat de netstekker uit het stopcontact of schakel de zekering in de meterkast uit.

Belangrijk! Gebruik alleen lampen van hetzelfde type en hetzelfde vermogen (zie de lampfitting of het typeplaatje in de binnenruimte van het apparaat – daartoe het metalen vetfilter demonteren).

Halogeenlampen vervangen

Aanwijzing: Het glas van de halogeenlamp mag bij het aanbrengen niet worden aangeraakt. Gebruik bij het aanbrengen van de halogeenlampen een schone doek.

1. De lampring voorzichtig verwijderen met geschikt gereedschap.
2. De lamp verwijderen en vervangen door een lamp van hetzelfde type.



3. Lampafscherming aanbrengen.

4. Stekker in het stopcontact steken of de zekering weer inschakelen.

LED-lampen

Defecte LED-lampen mogen alleen worden vervangen door de fabrikant, zijn klantenservice of een erkend vakman (elektromonteur).

⚠️ Risico van letsel!

Het licht van LED-lampen is zeer fel en kan de ogen beschadigen (risicogroep 1). Niet langer dan 100 seconden direct in de ingeschakelde LED-lampen kijken.

Service dienst

Wanneer uw apparaat gerepareerd moet worden, staat onze servicedienst voor u klaar. Wij vinden altijd een passende oplossing, ook om onnodig bezoek van een technicus te voorkomen.

Geef aan de klantenservice altijd het productnummer (E-nr.) en het fabricagenummer (FD-nr.) van uw apparaat op, zodat wij u goed van dienst kunnen zijn. Het typeplaatje met de nummers vindt u in de binnenruimte van het apparaat (daartoe het metalen vetfilter demonteren).

Om niet te lang te hoeven zoeken wanneer u de klantenservice nodig heeft, kunt u hier direct de gegevens van uw apparaat en het telefoonnummer van de servicedienst invullen.

E-nr.	FD-nr.
-------	--------

Service dienst

Let erop dat het bezoek van een technicus van de servicedienst in het geval van een verkeerde bediening ook tijdens de garantieperiode kosten met zich meebrengt.

De contactgegevens in alle landen vindt u in de bijgesloten lijst met Servicedienstadressen.

Verzoek om reparatie en advies bij storingen

NL 088 424 4080

B 070 222 145

Vertrouw op de competentie van de producent. Zo bent u er zeker van dat de reparatie wordt uitgevoerd door geschoolde onderhoudstechnici, die beschikken over de originele onderdelen voor uw huishoudelijke apparaten.

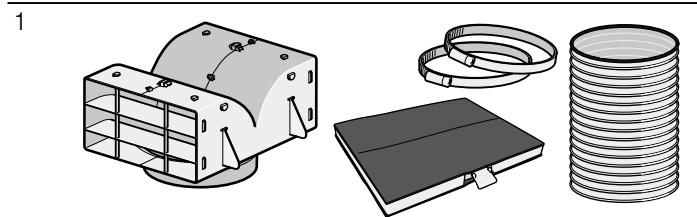
Toebehoren voor gebruik met circulatielucht

(niet in de leveringsomvang inbegrepen)

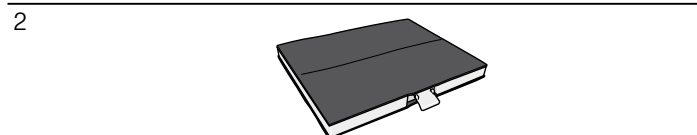
Aanwijzingen

- Neem de installatie-instructies bij de toebehoren in acht.
- Bij apparaten met een extra filter in de binnenruimte kan alleen de CleanAir circulatiemodule worden gebruikt.

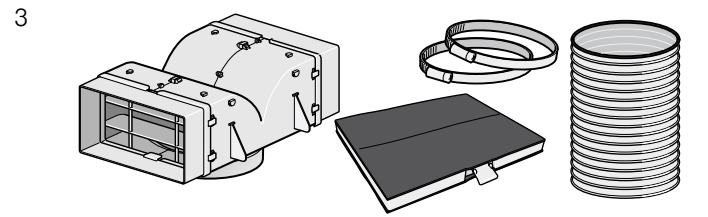
Eerste uitrusting: starterset voor gebruik met circulatielucht - smal



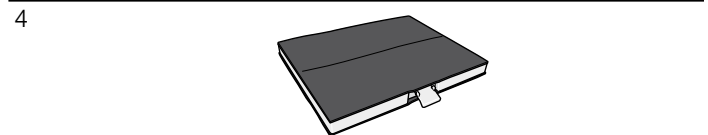
Vervangingsfilter



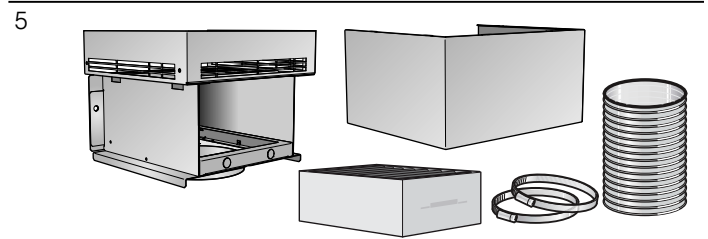
Eerste uitrusting: starterset voor gebruik met circulatielucht - breed



Vervangingsfilter



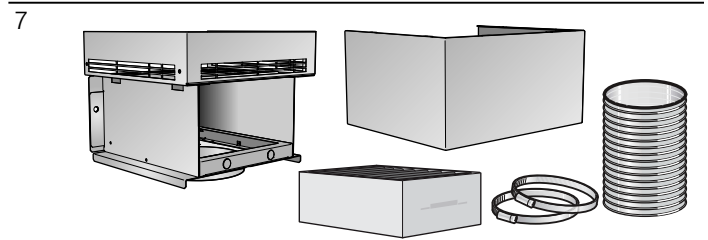
Eerste uitrusting: CleanAir circulatieluchtmodule - smal



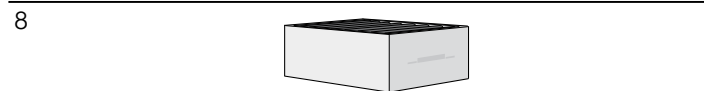
Vervangingsfilter



Eerste uitrusting: CleanAir circulatieluchtmodule - breed

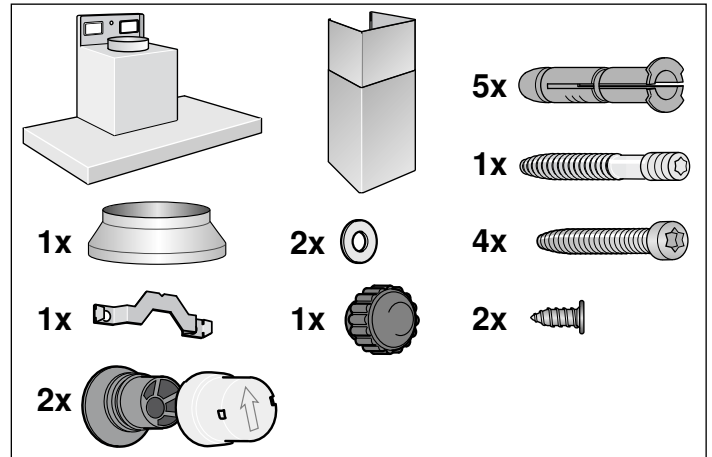
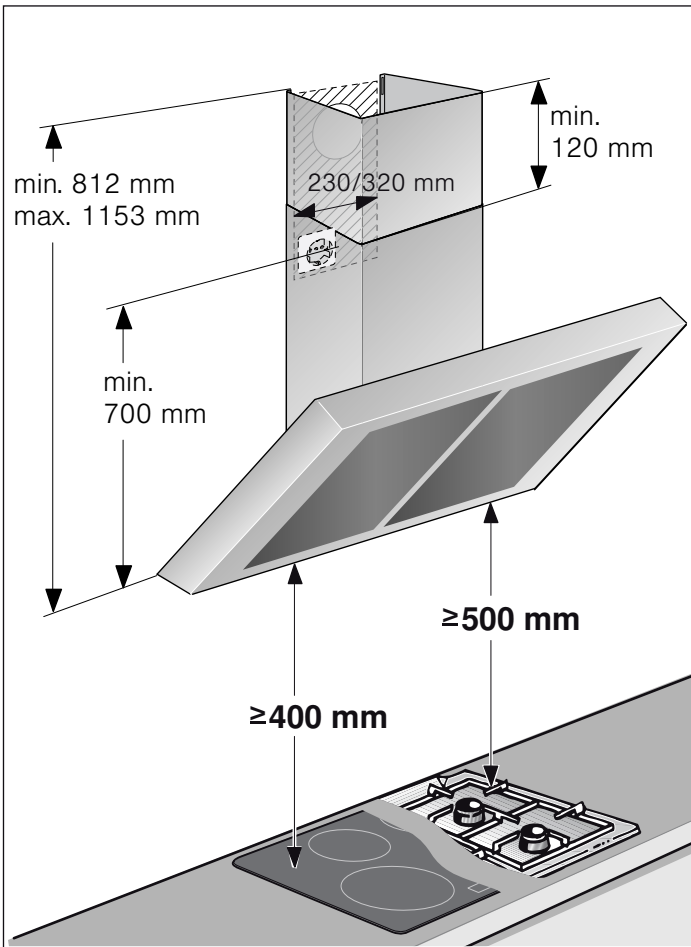


Vervangingsfilter



1	CZ5101X5 kanaalbreedte 260 mm
2	705431 kanaalbreedte 260 mm
3	CZ5102X5 kanaalbreedte 345 mm
4	705432 kanaalbreedte 345 mm
5	CZ5270X0 kanaalbreedte 260 mm
6	CZ5170X1 kanaalbreedte 260 mm
7	CZ5276X0 kanaalbreedte 345 mm
8	CZ5170X1 kanaalbreedte 345 mm

INSTALLATIEVOORSCHRIFT



- Dit apparaat wordt aan de wand vastgemaakt.
- Voor aanvullende speciale toebehoren (bijv. voor gebruik met circulatielucht) dient men de hierbij geleverde installatiehandleiding in acht te nemen.
- De oppervlakken van het apparaat zijn gevoelig. Voorkom beschadiging tijdens de installatie.

⚠ Belangrijke veiligheidsvoorschriften

Lees deze gebruiksaanwijzing zorgvuldig door. Alleen dan kunt u uw apparaat goed en veilig bedienen. Bewaar de gebruiksaanwijzing voor later gebruik of om door te geven aan een volgende eigenaar.

De veiligheid is alleen gewaarborgd bij een deskundige montage volgens de montagehandleiding. De installateur is verantwoordelijk voor een goede werking op de plaats van opstelling.

De breedte van de afzuigkap moet minstens overeenkomen met de breedte van het kooktoestel.

Bij de installatie moeten de actuele geldige bouwvoorschriften en de voorschriften van de plaatselijke stroom- en gasleverancier in acht worden genomen.

Ten aanzien van de afvoerlucht dienen de overheids- en wettelijke voorschriften (zoals lokale bouwverordeningen) in acht te worden genomen.

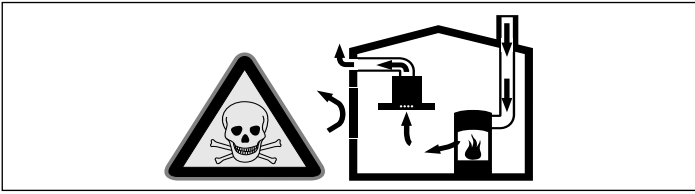
Levensgevaar!

Teruggezogen verbrandingsgassen kunnen leiden tot vergiftiging. De afvoerlucht mag niet worden weggeleid via een rook- of afvoergasschoorsteen die in gebruik is, noch via een schacht die dient voor de ontluchting van ruimtes met stookplaatsen. Moet de afvoerlucht naar een rook- of afvoergasschoorsteen worden geleid die niet in gebruik is, dan dient hiervoor toestemming te worden verkregen van een vakbekwame schoorsteenveger.

Levensgevaar!

Teruggezogen verbrandingsgassen kunnen leiden tot vergiftiging.

Altijd voor voldoende luchttoevoer zorgen, wanneer de luchtafvoer plaatsvindt in een ruimte met een vuurbron die gebruikmaakt van de aanwezige lucht.

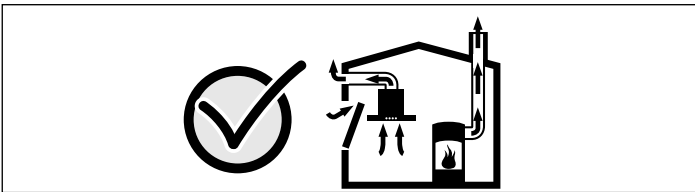


Vuurbronnen die de lucht in de ruimte verbruiken (bijv. apparaten die op gas, olie, hout of kolen worden gestookt, geisers, warmwatertoestellen) trekken de verbrandingslucht uit de opstellingsruimte en voeren de gassen via een afvoer (bijv. schoorsteen) af naar buiten.

In combinatie met een ingeschakelde afzuigkap wordt aan de keuken en aan de ruimtes ernaast lucht onttrokken - zonder voldoende luchttoevoer ontstaat er een onderdruk. Giftige gassen uit de schoorsteen of het afvoerkanaal worden teruggezogen in de woonruimte.

- Zorg daarom altijd voor voldoende ventilatie.
- Een ventilatiekast in de muur alleen is niet voldoende om aan de minimale eisen te voldoen.

U kunt het apparaat alleen dan zonder risico gebruiken wanneer de onderdruk in de ruimte waarin de vuurbron zich bevindt niet groter is dan 4 Pa (0,04 mbar). Dit kan worden bereikt wanneer de voor de verbranding benodigde lucht door niet afsluitbare openingen, bijv. in deuren, ramen, in combinatie met een ventilatiekast in de muur of andere technische voorzieningen, kan worden toegevoerd.



Raadpleeg in ieder geval het bedrijf dat in uw huis zorgt voor de schoorsteenreiniging. Dit bedrijf is in staat het totale ventilatiesysteem van uw huis te beoordelen en kan een voorstel doen voor passende maatregelen op het gebied van de luchttoevoer.

Indien de afzuiging alleen met recirculatie wordt gebruikt, is een onbeperkt gebruik mogelijk.

Levensgevaar!

Teruggezogen verbrandingsgassen kunnen leiden tot vergiftiging. Bij de installatie van een ventilatie met een afvoergebonden vuurbron moet de stroomtoevoer van de kap voorzien worden van een geschikte veiligheidsschakeling.

Brandgevaar!

De vetafzettingen in het vetfilter kunnen ontbranden. De voorgeschreven veiligheidsafstanden dienen te worden aangehouden om warmteophoping te voorkomen. Neem de instructies van uw kooktoestel in acht. Wanneer gas- en elektrische kooktoestellen samen worden gebruikt, geldt de grootst aangegeven afstand.

Het apparaat mag slechts met één zijde direct naast een kast of tegen een wand worden geïnstalleerd. De afstand tot de muur of de kast moet minstens 50 mm bedragen.

Risico van letsel!

- Bepaalde onderdelen in het toestel kunnen scherpe randen hebben. Veiligheidshandschoenen dragen.
- Is het toestel niet naar behoren bevestigd, dan kan het naar beneden vallen. Alle bevestigingsschroeven moeten vast en veilig worden gemonteerd.
- Het toestel is zwaar. Er zijn twee personen nodig om het apparaat te bewegen. Alleen geschikte hulpmiddelen gebruiken.

Gevaar van een elektrische schok!

Bepaalde onderdelen in het toestel kunnen scherpe randen hebben. Hierdoor kan de aansluitkabel beschadigd raken. Aansluitkabel niet knikken of afklemmen bij de installatie.

Risico van een elektrische schok!

Op elk gewenst moment moet het apparaat van de stroom kunnen worden afgesloten. Het apparaat mag alleen op een gearde contactdoos worden aangesloten die volgens de voorschriften is geïnstalleerd. Wanneer de stekker na het inbouwen niet meer bereikbaar is of indien een vaste aansluiting is vereist, moet de installatie worden voorzien van een stroomonderbreker met een contactopening van minstens 3 mm. De vaste aansluiting mag alleen door een elektricien worden aangelegd.

Verstikkingsgevaar!

Verpakkingsmateriaal is gevaarlijk voor kinderen. Kinderen nooit met verpakkingsmateriaal laten spelen.

Algemene aanwijzingen

Gebruik met afvoerlucht

⚠ Levensgevaar!

Teruggezogen verbrandingsgassen kunnen leiden tot vergiftiging. De afvoerlucht mag niet worden weggeleid via een rook- of afvoergasschoorsteen die in gebruik is, noch via een schacht die dient voor de ontluftung van ruimtes met stookplaatsen. Moet de afvoerlucht naar een rook- of afvoergasschoorsteen worden geleid die niet in gebruik is, dan dient hiervoor toestemming te worden verkregen van een vakbekwame schoorsteenveger.

Wordt de afvoerlucht door de buitenmuur geleid, dan raden wij u aan een telescoop-muurkast te gebruiken.

Luchtafvoer

Aanwijzing: Voor klachten die te wijten zijn aan de behuizing staat de fabrikant van het apparaat niet garant.

- U verkrijgt de beste werking van het apparaat door het op een korte, rechte afvoerbuys met een zo groot mogelijke diameter aan te sluiten.
- Bij gebruik van lange, ruwe afvoerbuizen, veel bochten of buisdiameters die kleiner zijn dan 150 mm, wordt het optimale luchtafvoervermogen niet behaald en is het ventilatiegeluid harder.
- De buizen of de slangen die voor de luchtafvoer worden gebruikt, dienen van niet brandbaar materiaal te zijn.

Ronde buizen

Wij adviseren een binnendiameter van 150 mm, in elk geval van minstens 120 mm.

Vierkante buizen

De binnendiameter moet overeenkomen met de diameter van de ronde buizen.

Ø 150 mm ca. 177 cm²

Ø 120 mm ca. 113 cm²

- Vierkante buizen dienen geen scherpe ombuigingen te hebben.
- Gebruik bij een afwijkende buisdiameter een afdichtstrip.

Wand controleren

- De wand moet vlak en loodrecht zijn en voldoende draagvermogen hebben.
- De diepte van de boorgaten moet overeenkomen met de lengte van de schroeven. De pluggen moeten goed vastzitten.
- De bijgevoegde schroeven en pluggen zijn geschikt voor massieve muren. Voor andere constructies (bijv. gipsplaat, poreus beton, poroton-stenen) moeten bevestigingsmiddelen worden gebruikt die daarvoor geschikt zijn.
- Het max. gewicht van de afzuigkap bedraagt **40 kg**.

Elektrische aansluiting

⚠ Gevaar van een elektrische schok!

Bepaalde onderdelen in het toestel kunnen scherpe randen hebben. Hierdoor kan de aansluitkabel beschadigd raken. Aansluitkabel niet knikken of afklemmen bij de installatie.

De benodigde aansluitgegevens staan op het typeplaatje in de binnenruimte van het apparaat, daartoe het metalen vetfilter demonteren.

Lengte van de aansluitleiding: ca. 1,30 m

Dit apparaat voldoet aan de ontstoringvoorschriften van de EG.

⚠ Risico van een elektrische schok!

Op elk gewenst moment moet het apparaat van de stroom kunnen worden afgesloten. Het apparaat mag alleen op een geaarde contactdoos worden aangesloten die volgens de voorschriften is geïnstalleerd. Wanneer de stekker na het inbouwen niet meer bereikbaar is of indien een vaste aansluiting is vereist, moet de installatie worden voorzien van een stroomonderbreker met een contactopening van minstens 3 mm. De vaste aansluiting mag alleen door een elektricien worden aangelegd.

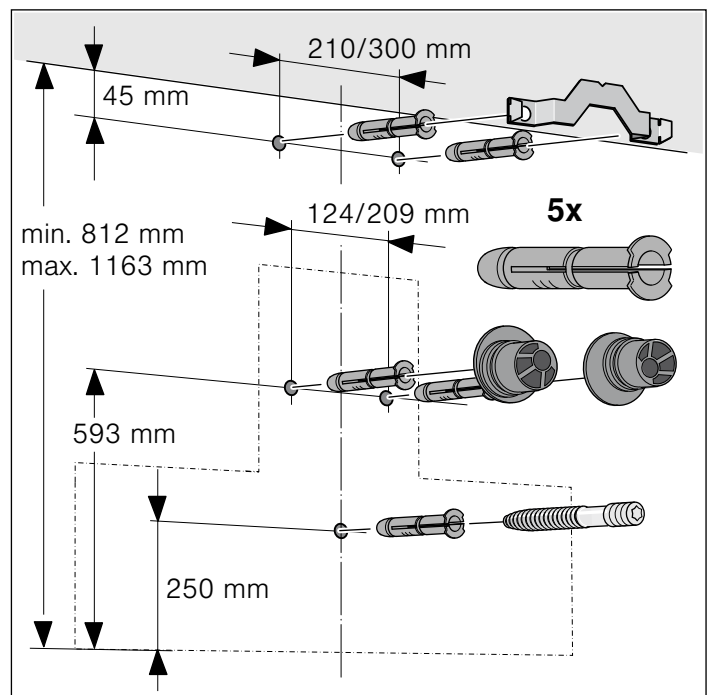
Installatie

Installatie voorbereiden

Attentie!

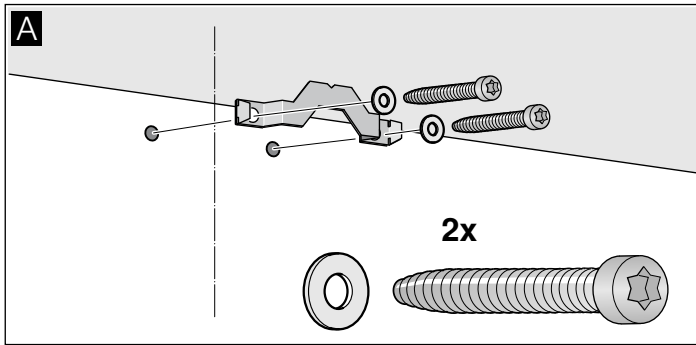
Zorg ervoor dat zich in het gebied van de openingen geen stroom-, gas- of waterleidingen bevinden.

1. Van het plafond tot de onderkant van de afzuigkap een loodrechte middellijn op de muur tekenen.
2. Posities voor de schroeven en de omtrek van het bevestigingsgebied aftekenen.
3. Vijf gaten (Ø 8 mm) van 80 mm diep boren voor de bevestigingen en de pluggen geheel in de gaten duwen.

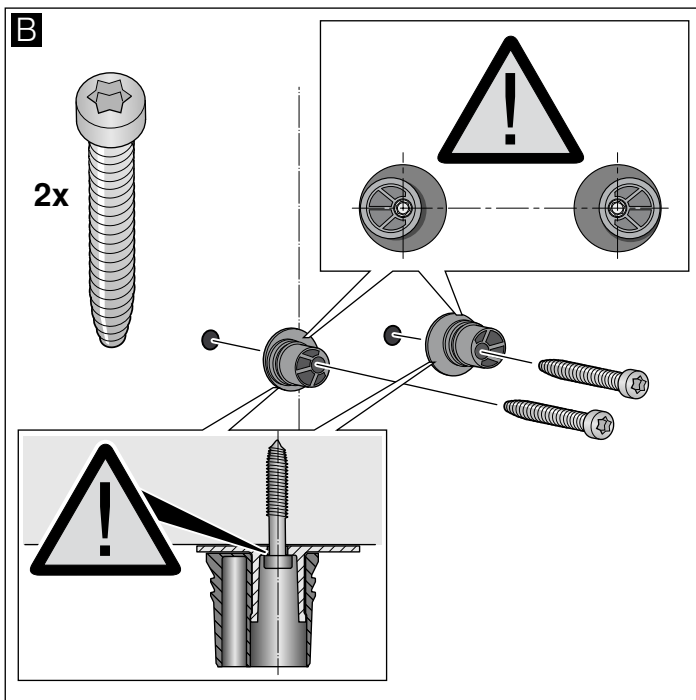


Installatie

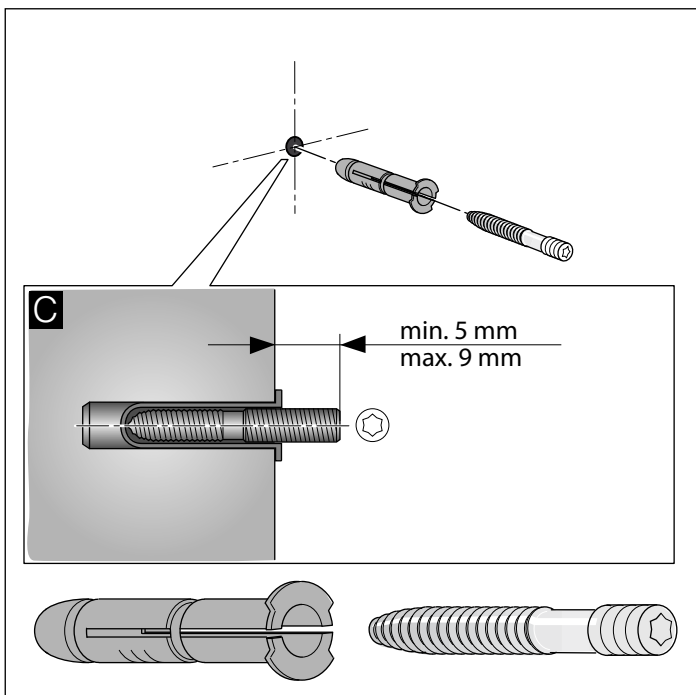
1. De bevestigingshoek voor de schoorsteenafscherming vastschroeven. **A**



2. Ophangingen voor de afzuigkap handvast aandraaien, max. 3 Nm. **B**

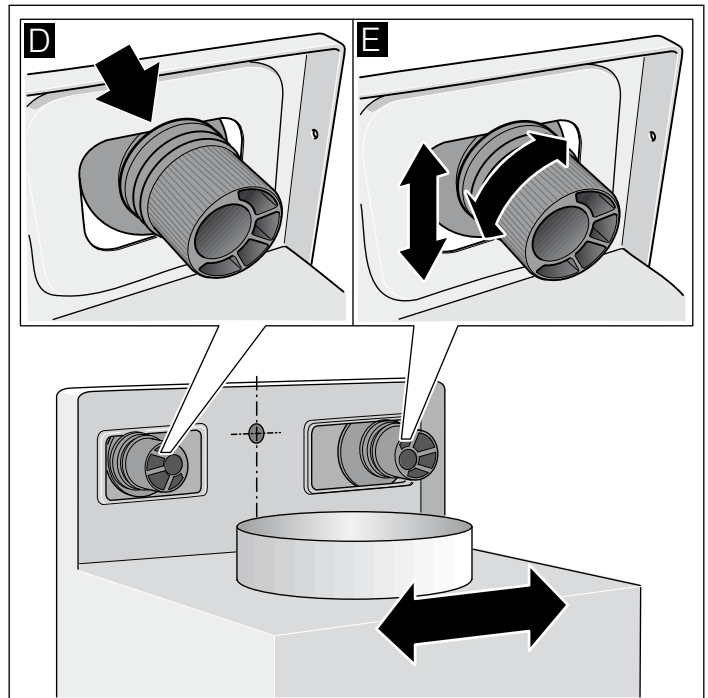


3. Draadtap inschroeven tot deze nog 5–9 mm uit de wand steekt. **C**



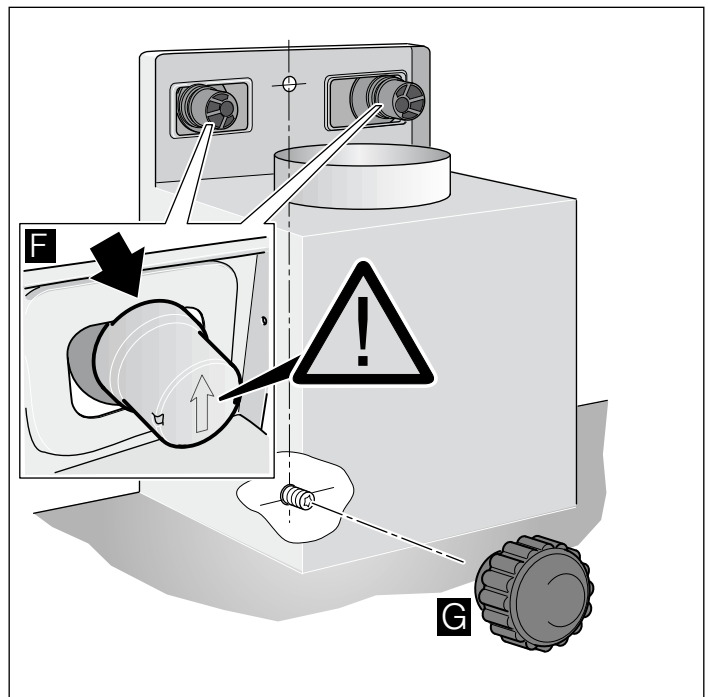
Apparaat ophangen en uitlijnen

1. De beschermfolie eerst van de achterkant van het apparaat trekken en na de montage volledig verwijderen.
2. Het apparaat zo ophangen dat het stevig vastzit in de ophangingen. **D**
3. Het apparaat horizontaal uitlijnen door aan de ophangingen te draaien. Desgewenst kan het apparaat naar links of rechts worden verschoven. **E**



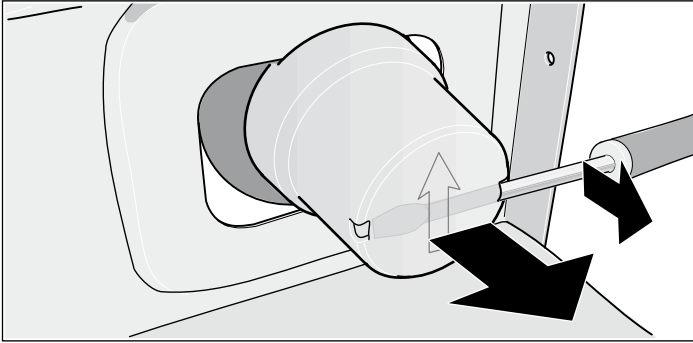
Apparaat bevestigen

1. De doppen met de pijl naar boven op de ophangingen drukken tot ze vastklikken. **F**
2. Gekartelde moer met onderlegging vastdraaien. **G**



Doppen verwijderen

Gebruik een platte schroevendraaier voor het geval dat de doppen verwijderd moeten worden.



Buisverbindingen bevestigen

Aanwijzing: Bij gebruik van een aluminiumbuis moet het aansluitgedeelte eerst worden gladgemaakt.

Luchtafvoerbuis Ø 150 mm (aanbevolen diameter)

Luchtafvoerbuis rechtstreeks op het luchtafvoeraansluitstuk bevestigen en afdichten.

Luchtafvoerbuis Ø 120 mm

1. Verloopstuk rechtstreeks op het luchtafvoeraansluitstuk bevestigen.
2. Luchtafvoerbuis bevestigen aan het verloopstuk.
3. Beide verbindingpunten goed afdichten.

Schoorsteenafscherming monteren

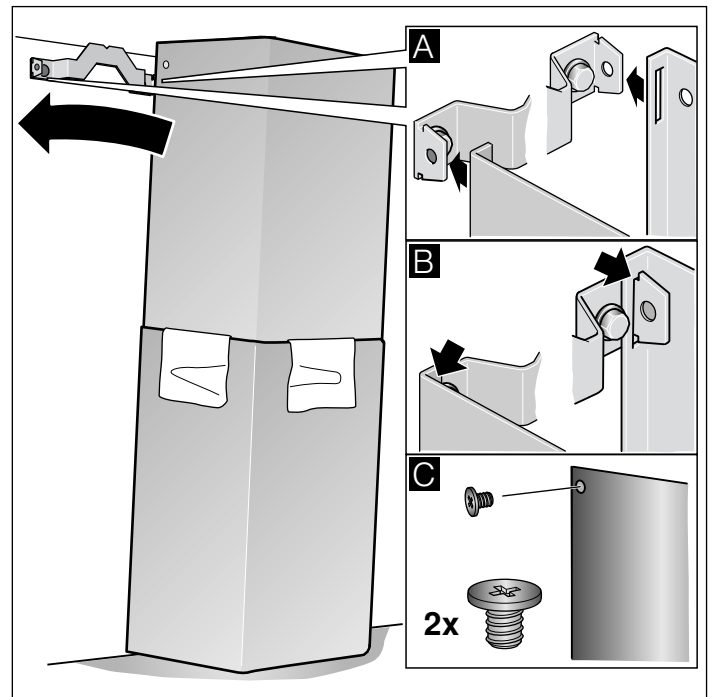
⚠ Risico van letsel!

tijdens de installatie door scherpe randen. Draag tijdens de installatie van het apparaat altijd veiligheidshandschoenen.

1. Schoorsteenafschermstukken losmaken.
Daartoe het plakband verwijderen
2. De beschermfolie van beide schoorsteenafschermstukken trekken.
3. Schoorsteenafschermstukken in elkaar schuiven.

Aanwijzingen

- Om krassen te vermijden papier over de randen van het buitenste schoorsteenafschermstuk leggen.
 - De sleuven van het binnenste schoorsteenafschermstuk wijzen naar beneden.
4. Schoorsteenafschermstukken op het apparaat plaatsen.
 5. Binnenste schoorsteenafschermstuk naar boven schuiven en links en rechts aan de bevestigingshoek vastmaken. **A**
 6. Schoorsteenafschermstuk omlaag drukken tot het vastklikt. **B**
 7. Schoorsteenafschermstuk met twee schroeven bevestigen op de bevestigingshoek. **C**





9000893976

Constructa Vertriebs-GmbH
Carl-Wery-Straße 34
81739 München
DEUTSCHLAND

(930704)