



CELL 7120

Continental Edison

Lave-linge

1 Consignes importantes de sécurité

Cette section contient des consignes relatives à la sécurité qui vous aideront à prévenir les risques de blessure corporelle ou de dommage matériel. Le non-respect de ces consignes annulera toute garantie.

Sécurité générale

- Ce produit n'est pas destiné à être utilisé par des personnes présentant des troubles physiques, sensoriels ou mentaux, ou par des personnes manquant de connaissances ou d'expérience (enfants compris), sauf s'ils sont surveillés par une personne responsable de leur sécurité ou si cette personne leur enseigne à utiliser correctement le produit.
- N'installez jamais la machine sur un sol couvert de moquette. Sinon, l'absence de circulation d'air en-dessous de votre machine va entraîner la surchauffe des pièces électriques. Cela provoquerait des problèmes avec votre machine.
- Ne faites pas fonctionner la machine si le câble d'alimentation ou la prise sont endommagés. Contactez l'agent de service agréé.
- Demandez à un technicien qualifié de brancher un fusible de 16 ampères à l'emplacement d'installation du produit.
- Si le produit rencontre un problème, évitez de l'utiliser à moins qu'il ait été réparé par l'agent de service agréé. Vous vous exposerez à un

risque d'électrocution !

- Votre sèche-linge a été conçu pour reprendre son fonctionnement en cas de reprise de courant après une coupure dans l'alimentation électrique. Si vous souhaitez annuler le programme, voir la section "Annulation du programme".
- Branchez la machine à une prise équipée d'une mise à la terre et protégée par un fusible respectant les valeurs indiquées dans le tableau des "caractéristiques techniques". Ne négligez pas de demander à un électricien qualifié d'effectuer l'installation de mise à la terre. Notre société ne pourra pas être tenue responsable pour les dommages qui pourraient survenir si la machine est utilisée sur un circuit électrique sans mise à la terre conformément à la réglementation locale.
- Les tuyaux d'alimentation en eau et de vidange doivent être solidement fixés et rester en bon état. Sinon, il y a risque de fuite d'eau.
- Ne jamais ouvrir la porte ou ouvrir le filtre alors qu'il y a encore de l'eau dans le tambour. Dans le cas contraire, vous vous exposez à un risque d'inondation et de brûlure par l'eau chaude.
- Ne pas ouvrir la porte de chargement verrouillée en forçant. Celle-ci sera prête à s'ouvrir juste quelques minutes après la fin du cycle de lavage. Si vous forcez l'ouverture de la porte de chargement, la porte et le mécanisme de verrouillage pourraient s'endommager.
- Débranchez la machine lorsque celle-ci n'est pas utilisée.
- Ne jamais laver la machine en y répandant ou en y versant de l'eau! Vous vous exposerez à un risque d'électrocution !

- Ne touchez jamais la prise avec des mains mouillées! Ne débranchez jamais la machine en tirant sur le câble, saisissez toujours la prise pour la débrancher.
- Seuls les détergents, les adoucissants, et les suppléments appropriés pour les lave-linge automatiques peuvent être utilisés.
- Respectez les conseils figurant sur les étiquettes des articles textiles et sur l'emballage du détergent.
- Le produit doit être débranché pendant les procédures d'installation, de maintenance, d'entretien, et de réparation.
- Faites toujours appel au service agréé pour toute procédure d'installation et de réparation. La responsabilité du fabricant ne saurait être engagée en cas de dommages occasionnés lors de réparations effectuées par des personnes non agréées.

Utilisation prévue

- Cet appareil a été conçu pour un usage domestique. Par conséquent, il n'est pas approprié pour un usage commercial et doit respecter l'utilisation prévue.
- Le produit ne doit être utilisé que pour le lavage et le rinçage du linge pouvant être lavé et rincé en machine.
- Le fabricant décline toute responsabilité face à un éventuel problème survenu à cause de l'utilisation ou du transport incorrect de l'appareil.

Sécurité des enfants

- Les appareils électriques sont dangereux pour les enfants. Maintenez-les à l'écart de la machine lorsque celle-ci fonctionne. Ne les laissez pas jouer à proximité de la machine. Utilisez la fonction Sécurité enfants pour empêcher aux enfants de jouer avec la machine.
- N'oubliez pas de fermer la porte de chargement au moment de quitter la pièce qui abrite la machine.
- Conservez tous les détergents et additifs soigneusement, hors de portée des enfants.

2 Installation

Consultez l'agent de service agréé le plus proche pour l'installation de votre produit. Pour rendre votre machine prête à l'emploi, veuillez lire le manuel d'utilisation et veiller à ce que le système d'électricité, de drainage et d'approvisionnement en eau soient adaptés avant de faire appel à un service agréé. Si ce n'est pas le cas, contactez un technicien et un plombier qualifiés pour que les dispositions nécessaires soient effectuées.

i La préparation de l'emplacement ainsi que des installations liées à l'électricité, au robinet d'eau et aux eaux usées sur le site de l'installation relèvent de la responsabilité du client.



L'installation et les branchements électriques de l'appareil doivent être effectués par l'agent de service agréé. La responsabilité du fabricant ne saurait être engagée en cas de dommages occasionnés lors de réparations effectuées par des personnes non agréées.

⚠ Avant de procéder à l'installation, vérifiez si le produit présente des défauts. Si c'est le cas, ne le faites pas installer. Les produits endommagés présentent des risques pour votre sécurité.

i Vérifiez que les tuyaux d'arrivée d'eau et de vidange, ainsi que le câble d'alimentation, ne sont pas pliés, pincés, ou écrasés lorsque vous poussez le produit en place après les procédures d'installation ou de nettoyage.

Emplacement d'installation approprié

- Installez la machine sur un sol solide. Ne la placez pas sur une moquette ou sur des surfaces similaires.
- La charge totale du lave-linge et du sèche-linge -à pleine charge- lorsqu'ils sont placés l'un au-dessus de l'autre atteint environ 180 kg. Placez le produit sur un sol solide et plat présentant la capacité de portage suffisante.
- N'installez pas le produit sur le câble d'alimentation.
- Évitez d'installer le produit dans des endroits où la température est susceptible de descendre en dessous de 0°C.
- Placez le produit à au moins 1 cm des autres meubles.

Retrait des renforts de conditionnement

Inclinez la machine vers l'arrière pour retirer le renfort de conditionnement. Retirez le renfort de conditionnement en tirant sur le ruban.

Retrait des sécurités de transport

⚠ Évitez d'enlever les sécurités de transport avant de retirer le renfort de conditionnement.

⚠ Retirez les boulons de sécurité de transport avant de faire fonctionner le lave-linge. Dans le cas contraire, cela entraînera des dégâts à la machine!

1. Desserrez toutes les vis à l'aide d'une clé jusqu'à ce que celles-ci tournent librement (C).
2. Enlevez les vis de sécurité en les dévissant à la main et en les tournant doucement.
3. Fixez les caches en plastique, fournis dans le sachet avec le manuel d'utilisation, dans les trous à l'arrière du panneau. (P)



i Conservez les vis de sécurité soigneusement afin de les réutiliser au cas où vous aurez besoin de transporter le lave-linge ultérieurement.

i Ne déplacez jamais l'appareil sans que les vis de sécurité réservées au transport ne soient correctement fixées!

Raccordement de l'arrivée d'eau

i La pression d'eau à l'arrivée requise pour faire fonctionner la machine, doit être comprise entre 1 et 10 bars (0,1 – 10 MPa). (Il est nécessaire de disposer de 10 – 80 litres d'eau de robinet (grand ouvert) en une minute, pour que votre machine fonctionne sans problèmes.) Fixez un réducteur de pression si la pression de l'eau est supérieure.

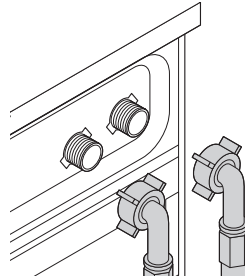
i Si vous souhaitez utiliser votre produit à double arrivée d'eau comme une unité à arrivée d'eau simple (eau froide), vous devez installer le dispositif d'obturation fourni dans la vanne d'eau chaude avant d'utiliser le produit. (Applicable pour les produits fournis avec un jeu de vis d'obturation.)

i Si vous souhaitez utiliser les deux arrivées d'eau du produit, raccordez le tuyau d'eau chaude après avoir retiré le dispositif d'obturation et l'ensemble de joint d'étanchéité de la vanne d'eau chaude. (Applicable pour les produits fournis avec un jeu de vis d'obturation.)

⚠ Les modèles à simple admission d'eau ne doivent pas être connectés au robinet d'eau chaude. Ce type de raccord endommagerait le linge ou le produit passerait en mode de protection et ne fonctionnerait pas.

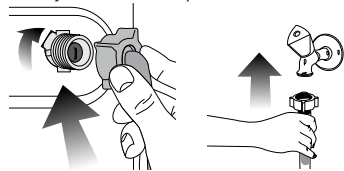
⚠ N'utilisez pas de vieux tuyaux d'arrivée d'eau sur votre produit neuf. Ils pourraient tacher votre linge.

1. Raccordez les tuyaux spéciaux fournis avec la machine aux vannes d'arrivée d'eau de la machine. Le tuyau rouge (à gauche) (max. 90 °C) est celui d'arrivée d'eau chaude et le tuyau bleu (à droite) (max. 25 °C) est celui d'arrivée d'eau froide.



⚠ Assurez-vous que les raccords d'eau froide et d'eau chaude sont effectués correctement lors de l'installation de votre machine. Sinon, votre linge pourrait être chaud en fin de lavage et s'user.

2. Serrez tous les écrous des tuyaux à la main. N'utilisez jamais de clé pour serrer ces écrous.



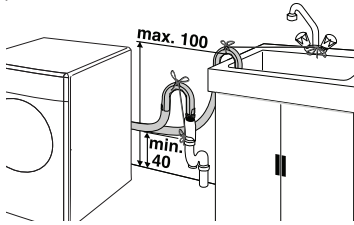
3. Ouvrez les robinets complètement après avoir raccordé les tuyaux pour vérifier si de l'eau ne fuit pas par les points de raccordement. Si vous constatez des fuites, fermez le robinet et retirez l'écrou. Resserrez l'écrou soigneusement après avoir vérifié le joint. Pour éviter toute fuite d'eau ou dégât consécutif, laissez les robinets fermés lorsque la machine n'est pas utilisée.

Raccordement du conduit d'évacuation

- L'extrémité du tuyau de vidange doit être directement raccordée au tuyau d'évacuation des eaux usées ou au lavabo.

⚠ Votre maison sera inondée si le tuyau sort de son logement pendant la vidange. De plus, il y a un risque de brûlure en raison des températures de lavage élevées ! Pour éviter que de telles situations ne se produisent et pour que l'arrivée et la vidange d'eau de la machine se fassent dans de bonnes conditions, serrez correctement l'extrémité du tuyau de vidange de sorte qu'il ne sorte pas.

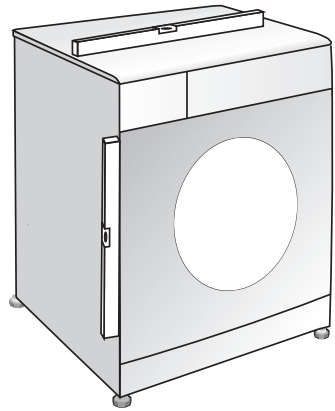
- Le tuyau doit être attaché à une hauteur comprise entre 40 et 100 cm.
- Si le tuyau est élevé après l'avoir posé sur le niveau du sol ou près de celui-ci (moins de 40 cm au-dessus du sol), l'évacuation d'eau devient plus difficile et le linge peut se mouiller considérablement. C'est pourquoi les hauteurs décrites dans le schéma doivent être respectées.



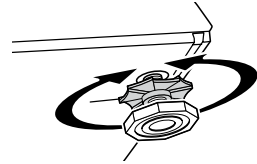
- Pour éviter que l'eau sale ne remplisse le linge à nouveau et pour faciliter la vidange, évitez de tremper l'extrémité du tuyau dans l'eau sale ou de l'insérer dans la canalisation d'évacuation de plus de 15 cm. Si le tuyau est trop long, coupez-le.
- L'extrémité du tuyau ne doit être ni coudée, ni piétinée, ni pliée entre la canalisation et la machine.
- Si la longueur du tuyau est très courte, vous pouvez y ajouter un tuyau d'extension d'origine. La longueur du tuyau peut ne pas excéder 3,2 m. Pour éviter tout dysfonctionnement occasionné par une éventuelle fuite d'eau, le raccordement entre le tuyau d'extension et le tuyau de vidange du produit doit être bien inséré à l'aide d'une bride appropriée, pour empêcher toute sortie et toute fuite.

Réglage des pieds

⚠ Afin de s'assurer que votre appareil fonctionne de façon plus silencieuse et sans vibration, il doit être à niveau et équilibré sur ses pieds. Équilibrez la machine en réglant les pieds. Sinon, la machine pourrait se déplacer et entraîner un certain nombre de problèmes, donc celui de la vibration.



1. Dévissez manuellement les contre-écrous sur les pieds.
2. Réglez les pieds jusqu'à ce que la machine soit à niveau et équilibrée.
3. Serrez de nouveau tous les contre-écrous à la main.



⚠ N'utilisez aucun outil pour dévisser les contre-écrous. Sinon, vous pouvez les endommager.

Branchement électrique

Branchez la machine à une prise équipée d'une mise à la terre et protégée par un fusible respectant les valeurs indiquées dans le tableau des "caractéristiques techniques". Notre société ne pourra pas être tenue responsable pour les dommages qui pourraient survenir si la machine est utilisée sur un circuit électrique sans mise à la terre conformément à la réglementation locale.

- Le branchement doit être conforme à la réglementation en vigueur dans votre pays.
- La prise du câble d'alimentation doit être accessible facilement après l'installation.
- La tension et la protection admise du fusible ou du disjoncteur sont précisées dans la section « Caractéristiques techniques ». Si la valeur de courant du fusible ou du disjoncteur de votre domicile est inférieure à 16 ampères, demandez à un électricien qualifié d'installer un fusible de 16 ampères.
- La tension spécifiée doit être égale à celle de votre réseau électrique.
- Ne réalisez pas de branchements utilisant des rallonges électriques ou des multi-prises.

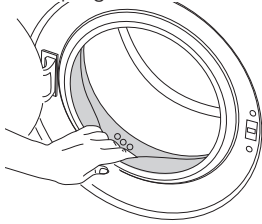
⚠ Les câbles d'alimentation abîmés doivent être remplacés par le Service agréé.

Première mise en service

Avant de commencer à utiliser votre machine, assurez-vous que toutes les préparations ont été effectuées conformément aux consignes indiquées dans les sections "Consignes importantes de

sécurité" et "Installation".

Pour préparer la machine au lavage du linge, effectuez la première opération dans le programme Nettoyage du tambour. Si votre lave-linge n'est pas doté du programme Nettoyage du tambour, utilisez le programme Coton-90 et sélectionnez aussi les fonctions optionnelles Eau additionnelle et Rinçage supplémentaire. Avant de mettre votre lave-linge en marche, versez au trop 100g d'anti-détartrant en poudre dans le compartiment à produits de lavage principal (compartiment n° I). Si l'anti-détartrant se présente sous forme de tablette, mettez seulement une tablette dans le compartiment n° II. Faites sécher l'intérieur du soufflet en utilisant un tissu propre une fois le programme arrivé à son terme.



- i** Utilisez un anti-détartrant adapté aux lave-linge.
- i** Il pourrait rester de l'eau dans votre machine suite aux processus d'assurance qualité menés au cours de la production. Ceci n'affecte pas votre machine.

Mise au rebut des matériaux d'emballage

Les matériaux d'emballage sont dangereux pour les enfants. Conservez tous les matériaux d'emballage dans un endroit sûr, hors de portée des enfants. Les matériaux d'emballage de votre lave-linge sont fabriqués à partir des matériaux recyclables. Jetez-les de la manière adaptée et triez-les en respectant les instructions de recyclage des déchets. Ne jetez pas ces matériaux avec les ordures ménagères habituelles.

Transport de l'appareil

Débranchez le lave-linge avant de le transporter. Retirez les raccordements de vidange et d'arrivée d'eau. Evacuez complètement l'eau restante dans la machine; pour ce faire, reportez-vous à la section "Evacuation de l'eau restante et nettoyage du filtre de la pompe". Installez les vis de sécurité réservées au transport dans l'ordre inverse de la procédure de retrait; pour ce faire, reportez-vous à la section "Retrait des sécurités de transport".

- i** Ne déplacez jamais l'appareil sans que les vis de sécurité réservées au transport ne soient correctement fixées!

Mise au rebut de l'ancienne machine

Débarrassez-vous de votre vieil appareil en respectant l'environnement. Consultez votre revendeur local ou le centre de collecte des déchets de votre région pour en savoir plus sur la procédure à suivre concernant la mise au rebut de votre machine. Pour la sécurité des enfants, coupez le câble d'alimentation et rendez le mécanisme de verrouillage de la porte de chargement inopérant de sorte qu'il soit inutilisable avant d'effectuer la mise au rebut de la machine.

3 Préparation

A faire pour économiser de l'énergie

Les informations ci-après vous aideront à utiliser le produit de manière écologique et éconergétique.

- Utilisez le produit en tenant compte de la capacité la plus élevée autorisée par le programme que vous avez sélectionné, mais évitez de surcharger la machine; voir la section "Tableau des programmes et de consommation".
- Respectez toujours les conseils figurant sur l'emballage de vos produits de lavage.
- Lavez le linge peu sale à basse température.
- Utilisez des programmes plus rapides pour de petites quantités de linge ou pour du linge peu sale.
- N'utilisez pas le pré-lavage et des températures élevées pour le linge qui n'est pas très sale.
- Si vous prévoyez de sécher votre linge dans un sèche-linge, sélectionnez la vitesse d'essorage recommandée la plus élevée pendant le processus de lavage.
- N'utilisez pas plus de lessive que la quantité recommandée sur l'emballage de la lessive.

Trier le linge

- Triez le linge par type de textile, couleur, degré de saleté et température d'eau autorisée.
- Respectez toujours les conseils figurant sur les étiquettes de vos vêtements.

Préparation du linge pour le lavage

- Des articles avec des accastillages comme les soutiens-gorge à armature les boucles de ceinture ou les boutons métalliques endommageront la machine. Vous pouvez enlever les pièces métalliques ou laver les vêtements en les introduisant dans un sac à lessive ou une taie d'oreiller.
- Videz les poches de tous les corps étrangers comme les pièces, les stylos à bille et les trombones. Retournez-les et brossez. De tels objets peuvent endommager votre machine ou faire du bruit.
- Mettez les vêtements de petite taille à l'exemple des chaussettes pour enfants et des bas en nylon dans un sac à lessive ou une taie d'oreiller.
- Mettez les rideaux dans l'appareil sans les compresser. Retirez les éléments de fixation des rideaux.
- Fermez les fermetures à glissière, cousez les boutons desserrés, puis racommodez les aubes et les déchirures.
- Ne lavez les produits étiquetés « lavables en machine » ou « lavables à la main » qu'avec un programme adapté.
- Ne lavez pas les couleurs et le blanc ensemble. Le linge en coton neuf de couleur foncée peut déteindre fortement. Lavez-le séparément.
- Les taches difficiles doivent être traitées correctement avant tout lavage. En cas d'incertitude, consultez un nettoyeur à sec.
- N'utilisez que les changeurs de couleur/teinture et les détartrants adaptés au lave-linge. Respectez toujours les conseils figurant sur l'emballage.
- Lavez les pantalons et le linge délicat à l'envers.

- Mettez les articles de linge en laine Angora dans le compartiment congélateur pendant quelques heures avant tout lavage. Cette précaution réduira le boulochage.
- Les linges intensément tachetés par des saletés comme de la farine, de la poussière de chaux, de la poudre de lait, etc. doivent être secoués avant d'être introduits dans la machine. Avec le temps, de telles poussières et poudres peuvent se former sur les surfaces internes de la machine et occasionner des dégâts matériels.

Capacité de charge appropriée

La charge maximale dépend du type de linge, du degré de saleté et du programme de lavage que vous souhaitez utiliser.

La machine ajuste automatiquement la quantité d'eau selon le poids du linge qui s'y trouve.

- ⚠ Veuillez suivre les informations contenues dans le « Tableau des programmes et de consommation ». Lorsque la machine est surchargée, ses performances de lavage chutent. En outre, des bruits et des vibrations peuvent survenir.

Charger le linge

- Ouvrez la porte de chargement.
- Placez les articles de linge dans la machine sans les tasser.
- Poussez la porte de chargement pour la fermer jusqu'à ce que vous entendiez un bruit de verrouillage. Veillez à ce qu'aucun article ne soit coincé dans la porte.

i La porte de chargement est verrouillée pendant le fonctionnement d'un programme. La porte ne peut être ouverte que quelque temps après la fin du programme.

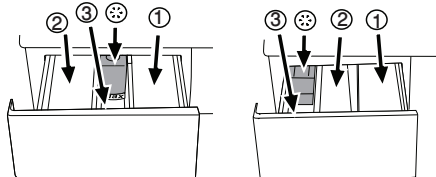
- ⚠ Si le linge est mal disposé dans la machine, celle-ci peut émettre des bruits et vibrer.

Utilisation de lessive et d'adoucissant

Tiroir à produits

Le tiroir à produits comprend trois compartiments:

- (I) pour le pré-lavage
- (II) pour le lavage principal
- (III) pour l'adoucissant
- (*) en plus, il y a un siphon dans le compartiment destiné à l'assouplissant.



i Le tiroir à produits peut se présenter en deux types différents selon le modèle de votre machine comme illustré ci-dessus.

Lessive, adoucissant et autres agents nettoyeurs

- Ajoutez la lessive et l'adoucissant avant de mettre le programme de lavage en marche.
- N'ouvrez jamais le tiroir à produits pendant que le programme de lavage est en cours d'exécution !

- Lorsque vous utilisez un programme sans pré-lavage, aucune lessive ne doit être mise dans le bac de pré-lavage (compartiment n° i).
- Dans un programme avec pré-lavage, aucun détergent liquide ne doit être mis dans le bac de pré-lavage (compartiment n° I).
- N'utilisez pas de programme avec pré-lavage si vous utilisez un sachet de lessive ou une boule de diffusion de lessive. Vous pouvez placer ces éléments directement dans le linge contenu dans votre machine.
- Si vous utilisez une lessive liquide, pensez à mettre le réservoir de lessive liquide dans le compartiment de lavage principal (compartiment n° II).

Choix du type de lessive

Le type de lessive à utiliser dépend du type et de la couleur du tissu.

- Utilisez des lessives différentes pour le linge coloré et le linge blanc.
- Pour vos vêtements délicats, utilisez uniquement les lessives spéciales (lessive liquide, shampoing à laine, etc.).
- Pour le lavage du linge et de la couette de couleur foncée, il est recommandé d'utiliser une lessive liquide.
- Lavez les lainages avec une lessive spéciale adaptée.

- ⚠ N'utilisez que des lessives destinées spécialement aux lave-linges.

- ⚠ L'utilisation de savon en poudre n'est pas recommandée.

Dosage de la quantité de lessive

Le dosage du lessive à utiliser dépend de la quantité du linge, du degré de saleté et de la dureté de l'eau. Lisez attentivement les instructions du fabricant portées sur l'emballage de la lessive et respectez les recommandations de dosage.

- Ne pas utiliser des dosages dépassant les quantités recommandées sur l'emballage de la lessive afin d'éviter les problèmes liés à un excès de mousse, à un mauvais rinçage, aux économies financières et, en fin de compte, à la protection de l'environnement.
- Utilisez des doses de lessive plus petites que celles recommandées pour de petites quantités de linge ou pour du linge peu sale.
- Utilisez les lessives concentrées en respectant les recommandations de dosage.

Utilisation d'adoucissant

Mettez l'adoucissant dans son compartiment qui se trouve à l'intérieur du tiroir à produits

- Utilisez les proportions recommandées sur le paquet.
- Ne dépassez jamais le repère de niveau (> max <) dans le compartiment destiné à l'assouplissant.
- Si l'adoucissant a perdu de sa fluidité, diluez-le avec de l'eau avant de le mettre dans le tiroir à produits.

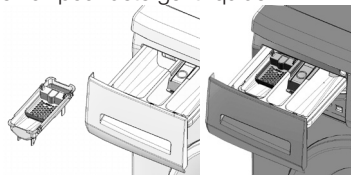
Utilisation de lessive liquide

Si le produit contient un réservoir pour lessive liquide:

- Pensez à introduire celui-ci dans le compartiment n° "II".
- Utilisez le pot-verseau gradué fourni par le fabricant du produit et suivez les instructions

portées sur l'emballage.

- Utilisez les proportions recommandées sur le paquet.
- Si la lessive liquide a perdu de sa fluidité, diluez-la avec de l'eau avant de la mettre dans le réservoir pour détergent liquide.



Si le produit ne contient pas de réservoir pour lessive liquide:

- Évitez d'utiliser la lessive liquide pour le prélavage dans un programme avec prélavage.
- Utilisez le pot-verseur gradué fourni par le fabricant du produit et suivez les instructions portées sur l'emballage.
- La lessive liquide tache vos vêtements lorsqu'il est utilisé avec la fonction Départ différé. Si vous comptez utiliser la fonction Départ différé, n'utilisez pas de lessive liquide.

Utilisation du gel et de la lessive sous forme de pastilles

Avant d'utiliser les gels et autres compositions détergentes sous forme de pastilles, lisez attentivement les instructions du fabricant portées sur l'emballage de la lessive et respectez les recommandations de dosage. Si l'emballage du produit que vous utilisez ne présente aucune instruction, procédez comme suit:

- Si l'aspect de la lessive en gel est fluide et votre machine ne contient aucun réservoir pour lessive liquide spéciale, versez la lessive en gel dans le compartiment à produits de lavage principal pendant la première admission d'eau. Si votre machine est dotée d'un réservoir pour lessive liquide, versez-y la lessive avant de démarrer le programme.
- Si l'aspect de la lessive en gel n'est pas fluide ou sous forme de capsule liquide, versez-la directement dans le tambour avant de procéder au lavage.
- Mettez les pastilles de lessive dans le compartiment principal (compartiment no. II) ou directement dans le tambour avant de procéder au lavage.

i Les lessives sous forme de pastilles peuvent laisser des résidus dans le compartiment à lessive. En pareille situation, mettez la lessive sous forme de pastilles au coeur du linge et fermez la partie inférieure du tambour.

i Utilisez la lessive sous forme de pastilles ou de gel sans sélectionner la fonction pré-lavage.

Utilisation de l'amidon

- Ajoutez l'amidon liquide, l'amidon en poudre, ou le colorant dans le compartiment de l'adoucissant, conformément aux instructions de l'emballage.
- Évitez d'utiliser à la fois l'assouplissant et l'amidon dans un cycle de lavage.
- Nettoyez l'intérieur de la machine à l'aide d'un chiffon propre et humide après avoir utilisé l'amidon.

Utilisation des produits à blanchir

- Sélectionnez un programme avec pré-lavage et ajoutez le produit à blanchir au début du pré-lavage. Ne mettez pas de lessive dans le compartiment de pré-lavage. Vous pouvez aussi sélectionner un programme avec rinçage supplémentaire et ajoutez le produit à blanchir pendant l'utilisation de l'eau en provenance du compartiment à lessive au cours de la première phase de rinçage.
- Évitez d'utiliser un produit à blanchir et une lessive en les mélangeant.
- Utilisez juste une petite quantité (environ 50 ml) de produit à blanchir et rincez parfaitement les vêtements pour éviter qu'ils n'irritent la peau. Évitez de verser le produit à blanchir sur les vêtements et de l'utiliser avec des linges de couleur.
- Pendant l'utilisation de l'eau de javel oxygénée, respectez les consignes qui figurent sur l'emballage et sélectionnez un programme à basse température.
- L'eau de javel oxygénée peut être utilisée en association avec la lessive; cependant, si sa consistance n'est pas la même que celle de la lessive, versez d'abord la lessive dans le compartiment n° "II" dans le tiroir à produits et patientez jusqu'à ce que la lessive coule pendant l'arrivée d'eau dans la machine. Ajoutez le produit à blanchir dans le même compartiment pendant que l'arrivée de l'eau dans la machine se poursuit.

Utilisation de détartrant

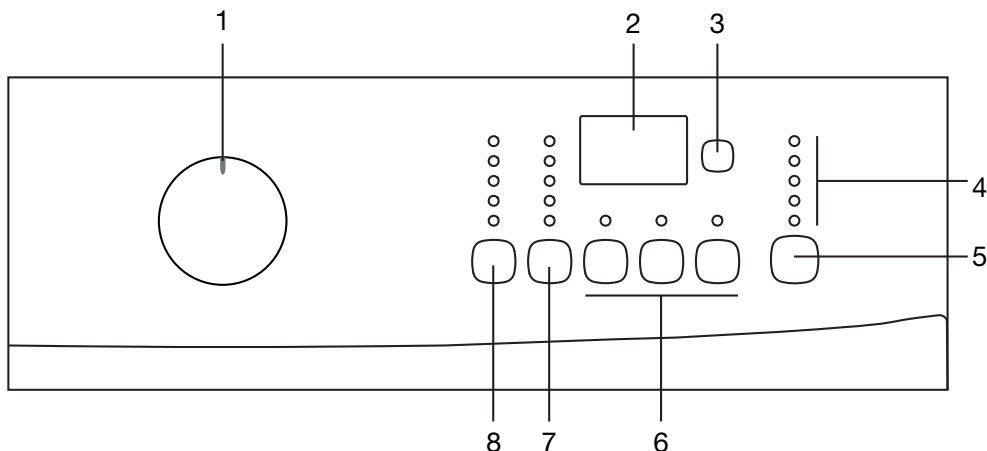
- Quand cela est nécessaire, utilisez les détartrants adaptés, mis au point spécialement pour les lave-linge.
- Respectez toujours les conseils figurant sur l'emballage.

Astuces pour un lavage efficace

		Vêtements			
		Couleurs claires et blanc	Couleurs	Couleurs foncées	Délicats/Laine/Soies
		(Températures recommandées en fonction du degré de saleté: 40-90C)	(Températures recommandées en fonction du degré de saleté: froid-40C)	(Températures recommandées en fonction du degré de saleté: froid-40C)	(Températures recommandées en fonction du degré de saleté: froid-30C)
Degré de saleté	Très sale (taches difficiles, par exemple d'herbe, de café, de fruit et de sang.)	Il peut être nécessaire de pré-traiter les taches ou d'effectuer un pré-lavage. Les lessives en poudre et liquides recommandées pour le blanc peuvent être utilisées aux dosages conseillés pour les vêtements très sales. Il est recommandé d'utiliser des lessives en poudre pour nettoyer les taches de glaise et de terre et les taches qui sont sensibles aux produits à blanchir.	Les lessives en poudre et liquides recommandées pour les couleurs peuvent être utilisées aux dosages conseillés pour les vêtements très sales. Il est recommandé d'utiliser des lessives en poudre pour nettoyer les taches de glaise et de terre et les taches qui sont sensibles aux produits à blanchir. Utilisez des lessives sans produit à blanchir.	Les lessives liquides recommandées pour les couleurs et les couleurs foncées peuvent être utilisées aux dosages conseillés pour les vêtements très sales.	Utilisez de préférence des lessives liquides conçues pour des vêtements délicats. Les vêtements en laine et en soie doivent être lavés avec des lessives spéciales laine.
	Normalement sale (Par exemple, taches causées par la transpiration sur les cols et manchettes)	Les lessives en poudre et liquides recommandées pour le blanc peuvent être utilisées aux dosages conseillés pour les vêtements normalement sales.	Les lessives en poudre et liquides recommandées pour les couleurs peuvent être utilisées aux dosages conseillés pour les vêtements normalement sales. Utilisez des lessives sans produit à blanchir.	Les lessives liquides recommandées pour les couleurs et les couleurs foncées peuvent être utilisées aux dosages conseillés pour les vêtements normalement sales.	Utilisez de préférence des lessives liquides conçues pour des vêtements délicats. Les vêtements en laine et en soie doivent être lavés avec des lessives spéciales laine.
	Peu sale (Pas de tache visible.)	Les lessives en poudre et liquides recommandées pour le blanc peuvent être utilisées aux dosages conseillés pour les vêtements peu sales.	Les lessives en poudre et liquides recommandées pour les couleurs peuvent être utilisées aux dosages conseillés pour les vêtements peu sales. Utilisez des lessives sans produit à blanchir.	Les lessives liquides recommandées pour les couleurs et les couleurs foncées peuvent être utilisées aux dosages conseillés pour les vêtements peu sales.	Utilisez de préférence des lessives liquides conçues pour des vêtements délicats. Les vêtements en laine et en soie doivent être lavés avec des lessives spéciales laine.

4 Fonctionnement de l'appareil

Bandeau de commande



- 1 - Sélecteur de programmes (Position la plus élevée « Marche/Arrêt »)
 2 - Affichage
 3 - Appuyez sur le bouton Départ différé
 4 - Indicateur de déroulement du programme

- 5 - Bouton Départ / Pause
 6 - Touches des fonctions optionnelles
 7 - Bouton de réglage de la vitesse d'essorage
 8 - Bouton de réglage de la température

Préparation de la machine

Veillez à ce que les tuyaux soient bien serrés. Branchez votre machine. Ouvrez le robinet complètement. Introduisez le linge dans la machine. Ajoutez le détergent et l'adoucissant.

Sélection des programmes

- Sélectionnez le programme approprié pour le type, la quantité et le degré de saleté de votre linge à partir du "Tableau des programmes et de consommation" et du tableau de températures ci-après.

90°C	Linges en coton et en lin blanc très sales. (Housses pour tables de salon, nappes, serviettes, draps de lit, etc.)
60°C	Vêtements synthétiques ou en coton de couleur inaltérable, normalement sales (par ex. : chemises, chemises de nuit, pyjamas, etc.) et lins blancs légèrement sales (par ex. sous-vêtements, etc.)
40°C-30°C-Froid	Linge mélangé comprenant les textiles délicats (rideaux voiles, etc.), les synthétiques et les lainages.

- Sélectionnez le programme désiré à l'aide du sélecteur de programmes.

i Les programmes sont limités à la vitesse de rotation maximale adaptée au type spécifique de vêtements.

i Lors de la sélection d'un programme, prenez toujours en compte le type de tissu, la couleur, le degré de saleté et la température de l'eau autorisée.

i Sélectionnez en permanence la température nécessaire la plus basse. Une température plus élevée est synonyme de consommation d'énergie plus importante.

i Pour plus de détails concernant le programme, consultez le « Tableau des programmes et de consommation »

Programmes principaux

En fonction du type de tissu, utilisez les programmes principaux suivants :

• Coton

Utilisez ce programme pour vos linges en coton (tels que draps de lit, écredons et jeux de taies d'oreiller, serviettes, sous-vêtements, etc.) Votre linge sera nettoyé avec des mouvements de lavage vigoureux au cours d'un cycle de lavage plus long.

• Synthétique

Utilisez ce programme pour laver vos linges synthétiques (chemises, blouses, vêtements mixtes synthétiques/cotons, etc.). Ce programme est caractérisé par un lavage doux et un cycle de lavage plus court comparé au programme « Cotons ». Pour les rideaux et les tulle, utilisez le programme « Synthétique 40°C » avec les fonctions "Prélavage" et "Anti-froissage" sélectionnées. Lavez les voiles/tulle en introduisant une petite quantité de détergent dans le compartiment de lavage principal puisque la texture maillée de ces linges favorise une

production excessive de mousse. Ne mettez pas de détergent dans le compartiment de pré-lavage.

• **Laine**

Utilisez ce programme pour laver vos linges en laine.) Sélectionnez la température appropriée en respectant les étiquettes de vos vêtements. Pour les lainages, utilisez des détergents appropriés.

Programmes supplémentaires

Il existe des programmes supplémentaires pour des cas spéciaux.

i Les programmes supplémentaires peuvent varier en fonction du modèle de votre machine.

• **Coton Eco**

Vous pouvez laver votre linge en coton et en lin normalement sale avec ce programme en économisant plus d'énergie et d'eau qu'avec tous les autres programmes de lavage adaptés au coton. La température de l'eau réelle peut différer de la température du cycle affichée. La durée du programme peut être raccourcie automatiquement durant les dernières phases du programme si vous lavez une quantité moindre (environ 1/2 capacité ou moins) de linge. Dans ce cas, la consommation d'énergie et d'eau diminuera encore, vous offrant l'opportunité d'un lavage plus économique. Cette caractéristique est disponible seulement sur certains modèles dotés d'un affichage du temps restant.

• **Intensif**

Utilisez ce programme pour laver le linge de bébé et celui des personnes allergiques. Pour des conditions d'hygiène optimales, prévoir un temps de chauffage plus long et une phase de rinçage supplémentaire.

• **Lavage Main**

Utilisez ce programme pour laver vos vêtements en laine ou vos vêtements délicats portant les étiquettes « non lavable en machine » et pour lesquels un lavage à la main est conseillé. Cela permet de laver le linge avec des mouvements très délicats, permettant de ne pas endommager vos vêtements.

• **Daily&Quick**

Utilisez ce programme pour laver rapidement vos linges en coton peu sales.

• **Mix 40**

Utilisez ce programme pour laver à la fois votre linge en coton et votre linge synthétique sans avoir à les séparer.

• **Chemises**

Utilisez ce programme pour laver dans le même compartiment des chemises en coton, fibres synthétiques et tissus mixtes.

Programmes spéciaux

Pour les applications spécifiques, vous pouvez sélectionner l'un des programmes suivants :

• **Rinçage**

Utilisez ce programme lorsque vous voulez effectuer un rinçage ou un amidonnage séparément.

• **Essorage+Vidange**

Utilisez ce programme pour appliquer un cycle d'essorage additionnel pour le linge ou pour drainer l'eau dans la machine.

Avant de sélectionner ce programme, sélectionnez la vitesse d'essorage désirée et appuyez sur le bouton « Démarrage/Pause ». Tout d'abord, la machine vidangera l'eau qu'elle contient. Ensuite, elle essorera le linge avec la vitesse d'essorage réglée et vidangera l'eau qui en sortira.

Si vous voulez seulement drainer l'eau sans essorer votre linge, sélectionnez le programme « Essorage et pompage » et ensuite, sélectionnez la fonction « aucun essorage » à l'aide du bouton de vitesse d'essorage. Appuyez sur le bouton Départ/Pause.

i Utilisez une vitesse d'essorage basse pour les linges délicats.

Sélection de température

Chaque fois qu'un nouveau programme est sélectionné, la température maximale pour ledit programme apparaît sur l'indicateur de température. Pour réduire la température, appuyez à nouveau sur le bouton de réglage de la température. La température décroît graduellement.

i Si le programme n'a pas atteint la phase de chauffage, vous pouvez changer la température sans faire basculer la machine en mode Pause.

Sélecteur de la vitesse d'essorage

Chaque fois qu'un nouveau programme est sélectionné, la vitesse d'essorage recommandée du programme sélectionné s'affiche sur le voyant de vitesse d'essorage.

Pour réduire la vitesse d'essorage, appuyez sur le bouton de réglage de la vitesse d'essorage. Cette vitesse décroît graduellement. Ensuite, en fonction du modèle du produit, "les options "Rinçage d'attente" et "Pas d'essorage" s'affichent. Pour une explication de ces options, veuillez vous reporter à la section "Sélection des fonctions optionnelles".

i Si le programme n'a pas atteint la phase d'essorage, vous pouvez changer la vitesse sans faire basculer la machine en mode Pause.

Tableau des programmes et de consommation

FR		Fonction optionnelle										Gamme de température sélectionnable °C	
Programme		Charge maximale (kg)	Consommation d'eau (l)	Consommation d'énergie (kWh)	Vitesse Max.***	Prélavage	Lavage Express	Rinçage Plus	Repassage Facile	Arrêt cuve pleine	Trempage		Nettoyage des poils d'animaux domestiques
Coton	90	7	69	2.15	1600	•	•	•	•	•	•	•	Froid-90
Coton	60	7	66	1.15	1600	•	•	•	•	•	•	•	Froid-90
Coton	40	7	66	0.70	1600	•	•	•	•	•	•	•	Froid-90
Coton Eco	60**	7	48	1.00	1600					•			40-60
Coton Eco	60**	3.5	39	0.82	1600					•			40-60
Coton Eco	40**	3.5	39	0.80	1600					•			40-60
Daily&Quick	90	7	55	1.80	1400			•		•			Froid-90
Daily&Quick	60	7	55	1.10	1400			•		•			Froid-90
Daily&Quick	30	7	55	0.25	1400			•		•			Froid-90
Chemises	60	3	48	0.34	600	•	•	•	*	•	•		Froid-60
Mix 40	40	3	50	0.73	800	•	•	•	•	•	•	•	Froid-40
Lavage Main	30	1	41	0.15	600								Froid-30
Laine	40	1.5	56	0.27	600			•		•			Froid-40
Intensif	90	7	84	2.15	1600	•		*		•	•		30-90
Synthétique	60	3	50	0.95	800	•	•	•	•	•	•	•	Froid-60
Synthétique	40	3	50	0.73	800	•	•	•	•	•	•	•	Froid-60

** « Les programmes Coton eco 40°C et Coton 60°C sont les programmes standard. » Ces programmes sont connus sous les noms de « Programme Coton 40°C standard » et « Programme Coton 60°C standard »

• : Sélection possible

* : Automatiquement sélectionné, non annulable.

** : Programme du label énergétique (EN 60456 Ed.3)

*** : Si la vitesse d'essorage maximale de votre appareil est inférieure, seule la vitesse d'essorage maximale sera disponible.

- : Voir la description du programme pour la charge maximale à ne pas excéder.

i La consommation d'eau et d'énergie peut varier suivant les fluctuations de la pression, de la dureté et de la température de l'eau, de la température ambiante, du type et de la quantité de linge, de la sélection des fonctions optionnelles et de la vitesse d'essorage, ainsi que des variations de la tension électrique.

i Le temps de lavage du programme que vous avez sélectionné s'affiche à l'écran de la machine. Il est tout à fait normal qu'il existe de petites différences entre le temps indiqué à l'écran et le temps de lavage réel.

i Les fonctions optionnelles contenues dans le tableau peuvent varier en fonction du modèle de votre machine.

Sélection des fonctions optionnelles

Sélectionnez les fonctions optionnelles souhaitées avant de lancer le programme. De plus, vous pouvez aussi sélectionner ou annuler les fonctions optionnelles qui sont adaptées au programme en cours d'exécution sans toutefois appuyer sur le bouton "Départ/Pause" pendant le fonctionnement de la machine. Pour cela, la machine doit se trouver dans une phase avant la fonction optionnelle que vous allez sélectionner ou annuler.

Si la fonction optionnelle ne peut être sélectionnée ou annulée, le voyant lumineux de la fonction optionnelle correspondante clignotera 3 fois pour avertir l'utilisateur.

i Certaines fonctions ne peuvent pas être sélectionnées ensemble. Si une deuxième fonction optionnelle est sélectionnée en conflit avec la première est sélectionnée avant le démarrage de la machine, la fonction sélectionnée en premier sera annulée et celle sélectionnée en deuxième lieu restera active. Par exemple, si vous voulez sélectionner la fonction Lavage rapide après avoir sélectionné la fonction Prélavage, la fonction Prélavage sera annulée et la fonction Lavage rapide restera active.

i Une fonction optionnelle qui n'est pas compatible avec le programme ne peut pas être sélectionnée. (Voir "Tableau des programmes et de consommation")

i Les boutons de fonction optionnelle peuvent varier en fonction du modèle de votre machine.

• Prélavage

Un prélavage n'est utile que si le linge est très sale. La non utilisation du prélavage économisera de l'énergie, de l'eau, du détergent et du temps.

i Un prélavage sans détergent est conseillé pour les tulles et les rideaux.

• Lavage Express

Cette fonction peut être utilisée pour les programmes destinés au coton est aux fibres synthétiques. Cela diminue les durées de lavage pour les articles peu sales, ainsi que le nombre de cycles de rinçage.

i Lorsque vous sélectionnez cette fonction optionnelle, chargez votre machine avec la moitié de la quantité de linge maximale spécifiée dans le tableau des programmes.

• Rinçage Plus

Cette fonction permet à votre machine de faire un autre rinçage en plus de celui qui a déjà été effectué après le lavage principal. Ainsi, le risque d'irritation des peaux sensibles (comme celles des bébés, des peaux allergiques, etc.) due au résidu de produit de lavage sur les vêtements est diminué.

• Repassage Facile

Cette fonction facilite moins les vêtements pendant leur lavage. Avec cette fonction, le mouvement du tambour est réduit et la vitesse d'essorage est limitée pour éviter le froissage. Par ailleurs, le lavage est effectué avec un niveau d'eau plus élevé.

• Arrêt cuve pleine

Si vous ne voulez pas décharger votre linge dès la fin du programme, vous pouvez utiliser la fonction Rinçage d'attente pour conserver votre linge dans l'eau de rinçage final afin d'empêcher à vos vêtements de se froisser s'il n'y a pas d'eau dans

la machine. Appuyez sur le bouton "Départ/Pause" après cette procédure si vous voulez évacuer l'eau sans essorage. Le programme reprendra son fonctionnement et se terminera après l'évacuation de l'eau.

Si vous voulez essorer le linge contenu dans l'eau, réglez la vitesse d'essorage et appuyez sur le bouton "Départ/Pause".

Le programme reprend. L'eau est évacuée, le linge est essoré, et le programme est terminé.

• Trempage

La fonction optionnelle de trempage assure une meilleure élimination des taches incrustées dans le linge en les retenant dans l'eau du détergent avant le démarrage du programme.

• Pet hair removal

Cette fonction vous aide à enlever avec plus d'efficacité les poils d'animaux domestiques restés sur vos vêtements.

Lorsque cette fonction est sélectionnée, les phases de pré-lavage et de rinçage supplémentaire sont ajoutées au programme normal. Ainsi, le lavage se fait avec beaucoup d'eau (30%) et les poils d'animaux domestiques sont éliminés avec plus d'efficacité.

⚠ Ne lavez jamais vos animaux domestiques dans votre lave-linge.

Départ différé

Grâce à la fonction Départ différé, le démarrage du programme peut être différé de 19 heures. Le temps de départ différé peut être augmenté par incréments de 1 heure.

i Ne pas utiliser de détergents liquides lors du réglage du départ différé ! Vos vêtements risquent de prendre des taches.

Ouvrez la porte de chargement, introduisez votre linge, mettez le détergent dans son tiroir, etc. Sélectionnez le programme de lavage, la température, la vitesse d'essorage et, le cas échéant, sélectionnez les fonctions optionnelles. Réglez le temps souhaité en appuyant sur le bouton Départ différé. Appuyez sur le bouton Départ/Pause. Le temps de départ différé que vous avez réglé s'affiche. Le compte à rebours du départ différé commence. Le symbole "_" tout près du temps de départ différé monte et descend à l'écran.

i Des vêtements supplémentaires peuvent être chargés au cours de la période de départ différé.

À la fin du compte à rebours, la durée du programme sélectionné s'affiche. Le symbole "_" disparaît et le programme sélectionné démarre.

Changement de la période de départ différé

Si vous souhaitez changer le temps pendant le compte à rebours:

Appuyez sur le bouton Départ différé. La durée sera prolongée d'une heure chaque fois que vous appuyerez sur le bouton. Si vous souhaitez réduire le temps de départ différé, appuyez sur le bouton Départ différé à maintes reprises jusqu'à ce que le temps de départ différé souhaité apparaisse à l'écran.

Annulation de la fonction de départ différé

Si vous voulez annuler le compte à rebours du départ différé et commencer le programme immédiatement :

Réglez la période de départ différé sur zéro ou positionnez le sélecteur de programmes sur n'importe quel programme. Ainsi, la fonction Départ différée sera annulée. Le voyant "Fin/Annulation" clignote sans arrêt. Ensuite, sélectionnez à nouveau le programme que vous souhaitez faire fonctionner. Appuyez sur le bouton Départ/Pause pour lancer le programme.

Lancement du programme

Appuyez sur le bouton Départ/Pause pour lancer le programme. Un voyant de déroulement de programme présentant le démarrage du programme s'allume.

- i** Si aucun programme n'est lancé ni aucun bouton appuyé au cours de la minute qui suit le processus de sélection de programme, la machine basculera en mode "Pause" et le niveau d'illumination de la température, ainsi que la vitesse et les indicateurs de porte de chargement diminueront. Les autres voyants et indicateurs s'arrêteront. Après avoir tourné le sélecteur de programme ou appuyé sur n'importe quel bouton, les voyants et indicateurs s'allumeront à nouveau.

Sécurité enfants

Utilisez la fonction Sécurité enfants pour empêcher aux enfants de jouer avec la machine. Ainsi, vous pouvez éviter des changements dans un programme en cours.

- i** Si vous tournez le sélecteur de programmes lorsque le mode Sécurité enfants est activé, l'indication "Con" apparaît à l'écran. Le mode Sécurité enfants n'autorise aucun changement dans les programmes et la température sélectionnée, la vitesse et les fonctions optionnelles.

- i** Même si un autre programme est sélectionné à l'aide du sélecteur de programmes pendant que le mode Sécurité enfants est actif, le programme précédemment sélectionné continuera à fonctionner.

Pour activer la sécurité enfants :

Appuyez sur les boutons de fonction optionnelle 1 et 2 et maintenez-les enfoncés pendant 3 secondes. Les voyants des boutons de fonction optionnelle 1 et 2 clignoteront, et les indications "C03", "C02", "C01" apparaîtront respectivement à l'écran tandis que les boutons restent enfoncés pendant 3 secondes. Ensuite, l'indication "Con" apparaîtra à l'écran, indiquant que le mode Sécurité enfants est activé. Si vous appuyez sur un bouton ou tournez le sélecteur de programmes lorsque le mode Sécurité enfants est activé, le même mot apparaîtra à l'écran. Les voyants des boutons de fonction optionnelle 1 et 2 utilisés pour désactiver le mode Sécurité enfants clignotent 3 fois.

Pour désactiver la sécurité enfants :

Appuyez sur les boutons de fonction optionnelle 1 et 2 et maintenez-les enfoncés pendant 3 secondes lors du fonctionnement de n'importe quel programme. Les voyants des boutons de fonction optionnelle 1 et 2 clignoteront, et les indications "C03", "C02", "C01" apparaîtront respectivement à l'écran tandis que les boutons restent enfoncés pendant 3 secondes. Ensuite, l'indication "COFF" apparaîtra à l'écran, indiquant que le mode Sécurité

enfants est désactivé.

- i** En plus de la méthode ci-dessus, pour désactiver la sécurité enfants, faites passer le sélecteur de programmes à la position Marche / Arrêt lorsque aucun programme n'est en cours, et sélectionnez-en un autre.

- i** Le mode Sécurité enfants n'est pas désactivé après une coupure électrique ou lorsque le lave-linge est débranché.

Déroulement du programme

Le déroulement d'un programme en cours d'exécution peut être suivi à partir de l'indicateur de suivi du programme. Au début de chaque nouvelle étape du programme, le voyant correspondant s'allume et celui de l'étape précédente s'éteint. Vous pouvez modifier les fonctions optionnelles, les réglages de vitesse et de température sans toutefois interrompre le déroulement du programme pendant le fonctionnement de ce dernier. Pour ce faire, le changement à effectuer doit se situer à une phase après celle du programme en cours d'exécution. Si le changement n'est pas compatible, les voyants appropriés clignoteront 3 fois.

- i** Si la machine ne passe pas à la phase d'essorage, la fonction Rinçage d'attente pourrait être active ou le système de détection automatique d'une charge non équilibrée pourrait être activée en raison d'une répartition inégale du linge dans la machine.

Verrouillage de la porte de chargement

Un système de verrouillage a été prévu au niveau de la porte de chargement de la machine pour empêcher l'ouverture de la porte lorsque le niveau d'eau est inapproprié.

Le témoin de la porte de chargement commencera à clignoter lorsque la machine est en mode Pause. La machine vérifie le niveau d'eau à l'intérieur. Si le niveau d'eau est acceptable, la porte de chargement s'allume en continu pendant 1 à 2 minutes, ce qui signifie que la porte de chargement peut être ouverte.

Si par contre le niveau d'eau n'est pas approprié, la porte de chargement s'éteint pour indiquer que la porte de chargement ne peut être ouverte. Si vous êtes dans l'obligation d'ouvrir la porte de chargement alors que le voyant de la porte de chargement est éteint, vous devez annuler le programme en cours. (Voir Annulation d'un programme).

Modifier les sélections après que le programme a été lancé

Basculer la machine en mode Pause

Appuyez sur le bouton "Départ/Pause" pour faire basculer la machine en mode Pause pendant le fonctionnement d'un programme. Le voyant de l'étape dans laquelle la machine se trouve commence à clignoter dans l'indicateur de déroulement de programme pour signifier que la machine est passée en mode « Pause ». De même, lorsque la porte de chargement est prête à être ouverte, le voyant de la porte de chargement s'allume en continu en plus du voyant d'étape du programme.

Changement des réglages de vitesse et de température des fonctions optionnelles

En fonction de la phase atteinte par le programme, vous pouvez annuler ou activer les fonctions optionnelles. (Voir "Sélection des fonctions optionnelles").

Vous pouvez également modifier les réglages de vitesse et de température. (Voir "Sélecteur de la vitesse d'essorage" et "Sélection de température").

i Si aucun changement n'est autorisé, le voyant approprié clignotera 3 fois.

Ajouter/retirer le linge

Appuyez sur le bouton « Départ/Pause » pour mettre la machine en mode Pause. Le témoin de suivi du programme de la phase appropriée pendant laquelle la machine a été réglée en mode "Pause" clignotera. Patientez jusqu'à ce que la porte de chargement soit ouverte. Ouvrez la porte de chargement et ajoutez ou retirez le linge. Fermez la porte de chargement. Effectuez des changements dans les fonctions optionnelles, les réglages de température et de vitesse, le cas échéant. Appuyez sur le bouton « Départ/Pause » pour mettre la machine en marche.

Annulation du programme

Pour annuler le programme, utilisez le sélecteur de programmes pour choisir un autre programme. Le programme précédent sera annulé. Le voyant "Fin/Annulation" clignote en continu pour indiquer que le programme est annulé.

La fonction de pompage est activée pendant 1 à 2 minutes indépendamment de la phase du programme, et qu'il y ait ou non de l'eau dans la machine. Au terme de cette période, votre machine sera prête à démarrer avec la première phase du nouveau programme.

i En fonction de la phase au cours de laquelle le programme a été annulé, vous pouvez avoir besoin d'ajouter le détergent et l'adoucissant pour le programme que vous avez sélectionné à nouveau.

Fin du programme

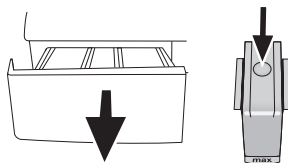
"Fin" (End) apparaît à l'écran à la fin du programme. Patientez jusqu'à ce que le voyant de la porte de chargement s'allume en continu. Appuyez sur le bouton Marche / Arrêt pour éteindre la machine. Retirez votre linge et fermez la porte de chargement. Votre machine est prête pour le prochain cycle de lavage.

5 Entretien et nettoyage

Pour prolonger la durée de service de la machine et réduire la fréquence des problèmes fréquemment rencontrés, nettoyez-la à intervalles réguliers.

Nettoyage du tiroir à produits

Nettoyez le tiroir à produits à intervalles réguliers (tous les 4 à 5 cycles de lavage) tel qu'illustré ci-dessous, pour éviter l'accumulation de détergent en poudre au fil du temps.



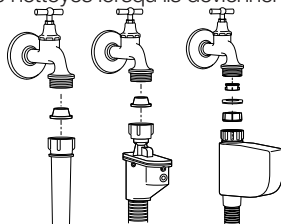
Appuyez sur le pointillé au-dessus du siphon dans le compartiment destiné à l'assouplissant, puis tirez vers vous jusqu'à ce que le compartiment soit enlevé de la machine.

i Si plus d'une quantité d'eau normale et de mélange d'adoucissant commence à se former dans le compartiment destiné à l'assouplissant, le siphon doit être nettoyé.

Lavez le tiroir à détergent et le siphon avec beaucoup d'eau tiède dans une baignoire. Lors du nettoyage, portez des gants protecteurs ou utilisez une brosse appropriée pour éviter que votre peau ne touche les résidus qui se trouvent à l'intérieur du tiroir. Remettez le tiroir à son emplacement initial après l'avoir nettoyé et veillez à ce qu'il soit bien en place.

Nettoyez les filtres d'arrivée d'eau

Un filtre se trouve à l'extrémité de chaque vanne d'arrivée d'eau, située au dos de la machine et à l'extrémité de chaque tuyau d'admission d'eau, où ils sont raccordés au robinet. Ces filtres empêchent les corps étrangers et la saleté qui se trouve dans l'eau de pénétrer dans le lave-linge. Les filtres doivent être nettoyés lorsqu'ils deviennent sales.



Fermez les robinets. Enlevez les écrous des tuyaux d'arrivée d'eau afin d'accéder aux filtres sur les vannes d'arrivée d'eau. Nettoyez-les avec une brosse adaptée. Si les filtres sont trop sales, vous pouvez les retirer à l'aide d'une pince et les nettoyer. Extrayez les filtres des extrémités plates des tuyaux d'arrivée d'eau ainsi que les joints et nettoyez-les soigneusement à l'eau du robinet. Remplacez soigneusement les joints et les filtres à leur place et serrez les écrous du tuyau à la main.

Evacuation de l'eau restante et nettoyage du filtre de la pompe

Le système de filtration dans votre machine empêche les éléments solides comme les boutons,

les pièces, et les fibres de tissu, d'obstruer la turbine de la pompe au cours de l'évacuation de l'eau de lavage. Ainsi, l'eau sera évacuée sans problème et la durée de service de la pompe s'en trouvera prolongée.

Si votre machine n'évacue pas l'eau, le filtre de la pompe est obstrué. Le filtre doit être nettoyé chaque fois qu'il est obstrué ou tous les 3 mois. L'eau doit être vidangée en premier lieu pour nettoyer le filtre de la pompe.

De plus, avant de transporter la machine (en la déplaçant d'une maison à une autre par exemple) et en cas de congélation de l'eau, il peut s'avérer nécessaire d'évacuer complètement l'eau.

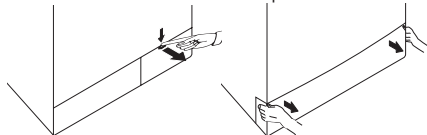
⚠ Les corps étrangers laissés dans le filtre de la pompe peuvent endommager votre machine ou l'amener à faire des bruits.

Pour nettoyer le filtre sale et évacuer l'eau: Débranchez la machine afin de couper l'alimentation électrique.

⚠ La température de l'eau contenue dans la machine peut monter jusqu'à 90 °C. Pour éviter tout risque de brûlure, le filtre doit être nettoyé après le refroidissement de l'eau qui se trouve dans la machine.

Ouvrez le bouchon du filtre.

Si celui-ci comprend deux pièces, appuyez sur l'onglet qui se trouve sur le bouchon du filtre vers le bas et tirez la pièce vers vous.

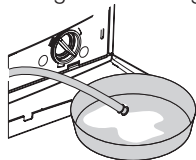


Si celui-ci comprend une pièce, tirez des deux côtés au-dessus pour ouvrir.

i Vous pouvez retirer le couvercle du filtre en poussant légèrement vers le bas à l'aide d'un mince objet pointu en plastic, par la fente située au-dessus du couvercle du filtre. Évitez d'utiliser des objets métalliques pointus pour enlever le couvercle.

Certains de nos produits sont dotés d'un tuyau de vidange en cas d'urgence et d'autres par contre n'en n'ont pas. Suivez les étapes ci-dessous pour évacuer l'eau.

Pour évacuer l'eau lorsque l'appareil est doté d'un tuyau de vidange en cas d'urgence:



Sortez le tuyau de vidange en cas d'urgence de son logement. Mettez un grand bac à l'extrémité du tuyau. Evacuez l'eau dans le bac en retirant la prise de courant à l'extrémité du tuyau.

Lorsque le récipient est plein, bloquez la sortie du tuyau en replaçant le bouchon. Après avoir vidé le bac, répétez l'opération ci-dessus pour

vider l'eau complètement de la machine. A la fin de l'évacuation de l'eau, fermez l'extrémité à nouveau par la prise et fixez le tuyau en place. Tournez le filtre de la pompe pour l'enlever. Pour évacuer l'eau lorsque l'appareil n'est pas doté d'un tuyau de vidange en cas d'urgence:



Mettez un grand bac devant le filtre pour recueillir l'eau du filtre. Desserrez le filtre de la pompe (dans le sens inverse des aiguilles d'une montre) jusqu'à ce que l'eau commence à y couler. Remplissez l'eau dans le bac que vous avez placé devant le filtre. Gardez toujours un morceau de chiffon pour absorber toute eau déversée. Lorsque l'eau contenue dans la machine est finie, sortez le filtre complètement en le tournant. Nettoyez tous les résidus à l'intérieur du filtre, ainsi que les fibres, s'il y en a, autour de la zone de la turbine. Installez le filtre.

⚠ Si votre produit a une fonction de jet d'eau, veillez à insérer le filtre dans son logement dans la pompe. Ne forcez jamais sur le filtre en l'installant dans son logement. Installez complètement le filtre à sa place. Sinon, l'eau peut couler du bouchon du filtre.

Si celui-ci comprend deux pièces, fermez-le en appuyant sur l'onglet. Si en revanche l'appareil comprend une pièce, installez d'abord les étiquettes à leurs emplacements dans la partie inférieure, puis appuyez sur la partie supérieure pour fermer.

6 Caractéristiques techniques

Modèles	CELL7120
Charge maximale de linge sec (kg)	7
Hauteur (cm)	84
Largeur (cm)	60
Profondeur (cm)	50
Poids net (± 4 kg.)	64
Consommation électrique (V/Hz)	230 V / 50Hz
Courant total (A)	10
Puissance totale (W)	2200
Vitesse d'essorage (tr/min max.)	1200
Puissance en mode veille (W)	1.35
Puissance en mode éteint (W)	0.25

- i** Afin d'améliorer la qualité du produit, les caractéristiques techniques de cet appareil peuvent être modifiées sans préavis.
- i** Les schémas présentés dans ce manuel sont indicatifs et peuvent ne pas correspondre exactement à votre produit.
- i** Les valeurs indiquées sur les étiquettes de la machine ou dans les documents fournis avec celle-ci, ont été obtenues en laboratoire, conformément aux normes applicables. Ces valeurs peuvent varier en fonction des conditions d'utilisation et d'environnement du produit.



Cet appareil est marqué du symbole du tri sélectif relatif aux déchets d'équipements électriques et électroniques. Cela signifie que ce produit doit être pris en charge par un système de collecte sélectif conformément à la directive européenne 2002/96/CE afin de pouvoir soit être recyclé soit démantelé afin de réduire tout impact sur l'environnement. Pour plus de renseignements, vous pouvez contacter votre administration locale ou régionale. Les produits électroniques n'ayant pas fait l'objet d'un tri sélectif sont potentiellement dangereux pour l'environnement et la santé humaine en raison de la présence de substances dangereuses.

7 Diagnostic

Impossible de lancer ou de sélectionner le programme.

- La machine est passée en mode de sécurité à cause des problèmes liés à l'alimentation (tension du circuit, pression d'eau, etc.). >>> *Pour annuler le programme, utilisez le sélecteur de programmes pour choisir un autre programme. Le programme précédent sera annulé. (Voir "Annulation du programme")*

Eau dans la machine.

- Il pourrait rester de l'eau dans votre machine suite aux processus d'assurance qualité menés au cours de la production. >>> *Ceci ne pose aucun problème et n'affecte nullement votre machine.*

La machine vibre ou fait des bruits.

- La machine pourrait ne pas être en équilibre. >>> *Réglez les pieds pour mettre la machine à niveau.*
- Il se peut qu'une substance rigide soit entrée dans le filtre de la pompe. >>> *Nettoyez le filtre de la pompe.*
- Les vis de sécurité réservées au transport n'ont pas été enlevées. >>> *Enlevez les vis de sécurité réservées au transport.*
- La quantité de linge contenue dans la machine pourrait être trop faible. >>> *Ajoutez du linge dans la machine.*
- La machine pourrait avoir été surchargée de linge. >>> *Retirez une quantité de linge de la machine ou procédez à une distribution manuelle afin de l'équilibrer de façon homogène dans la machine.*
- Vérifiez si la machine n'est pas posée sur un objet rigide. >>> *Assurez-vous que la machine n'est posée sur aucun objet.*

La machine s'est arrêtée juste après le démarrage du programme.

- Vérifiez si le lave-linge ne s'est pas arrêté de façon provisoire en raison d'une basse tension. >>> *Elle peut reprendre son fonctionnement lorsque la tension revient au niveau normal.*

La durée du programme n'effectue aucun procédé de comptage. (Sur les modèles avec affichage)

- La minuterie pourrait s'arrêter pendant le prélèvement de l'eau. >>> *L'indicateur de la minuterie n'effectuera aucun procédé de comptage jusqu'à ce que la machine prélève une quantité adéquate d'eau. La machine attendra jusqu'à ce qu'il y ait suffisamment d'eau, pour éviter de mauvais résultats de lavage dus au manque d'eau. L'indicateur de la minuterie reprendra le compte à rebours après ceci.*
- La minuterie pourrait s'arrêter pendant la phase de chauffage. >>> *L'indicateur de la minuterie n'effectuera aucun procédé de comptage jusqu'à ce que la machine atteigne la température sélectionnée.*
- La minuterie pourrait s'arrêter pendant la phase d'essorage. >>> *Un système de détection automatique d'une charge non équilibrée pourrait être activée en raison d'une répartition inégale du linge dans le tambour.*

- i** La machine ne passe pas à la phase d'essorage lorsque le linge n'est pas uniformément réparti dans le tambour afin de prévenir tout dommage à la machine et à son environnement. Le linge doit être disposé à nouveau et essoré une nouvelle fois.

La mousse déborde du tiroir à produits.

- Trop de détergent a été utilisé. >>> *Mélangez 1 cuillère à soupe d'adoucissant dans ½ litre d'eau et versez ce mélange dans le compartiment de lavage principal du tiroir à produits.*

- i** Verser le détergent dans la machine appropriée pour les programmes et respectez les charges maximales indiquées dans le "Tableau des programmes et de consommation". Si vous utilisez des produits chimiques supplémentaires (détachants, javels, etc.), diminuez la quantité du détergent.

Le linge reste mouillé à la fin du programme

- Une quantité excessive de mousse pourrait avoir été formée et le système d'absorption automatique de mousse pourrait avoir été activé en raison d'une utilisation excessive de détergent. >>> *Utilisez la quantité de détergent recommandée.*

- i** La machine ne passe pas à la phase d'essorage lorsque le linge n'est pas uniformément réparti dans le tambour afin de prévenir tout dommage à la machine et à son environnement. Le linge doit être disposé à nouveau et essoré une nouvelle fois.

⚠ Si vous ne parvenez pas à résoudre le problème malgré le respect des consignes prescrites dans la présente section, contactez votre revendeur ou l'agent de service agréé. N'essayez jamais de réparer un appareil endommagé par vous-même.