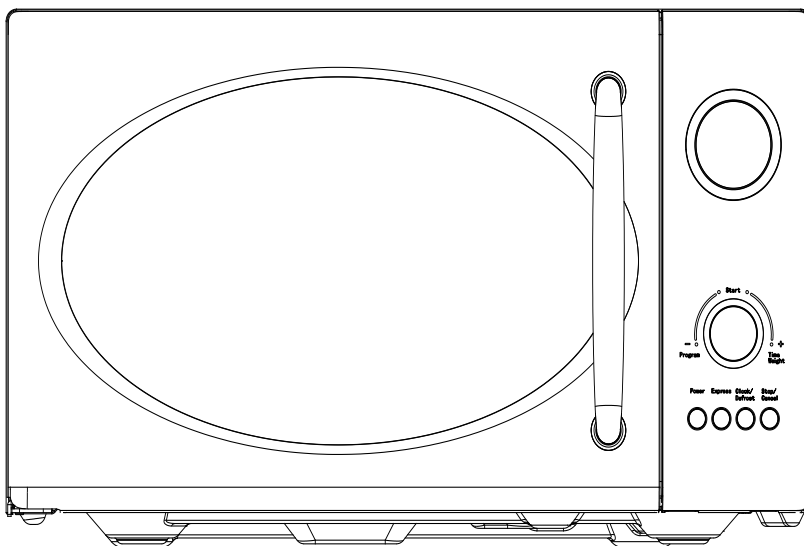




**Continental Edison**

# NOTICE D'UTILISATION

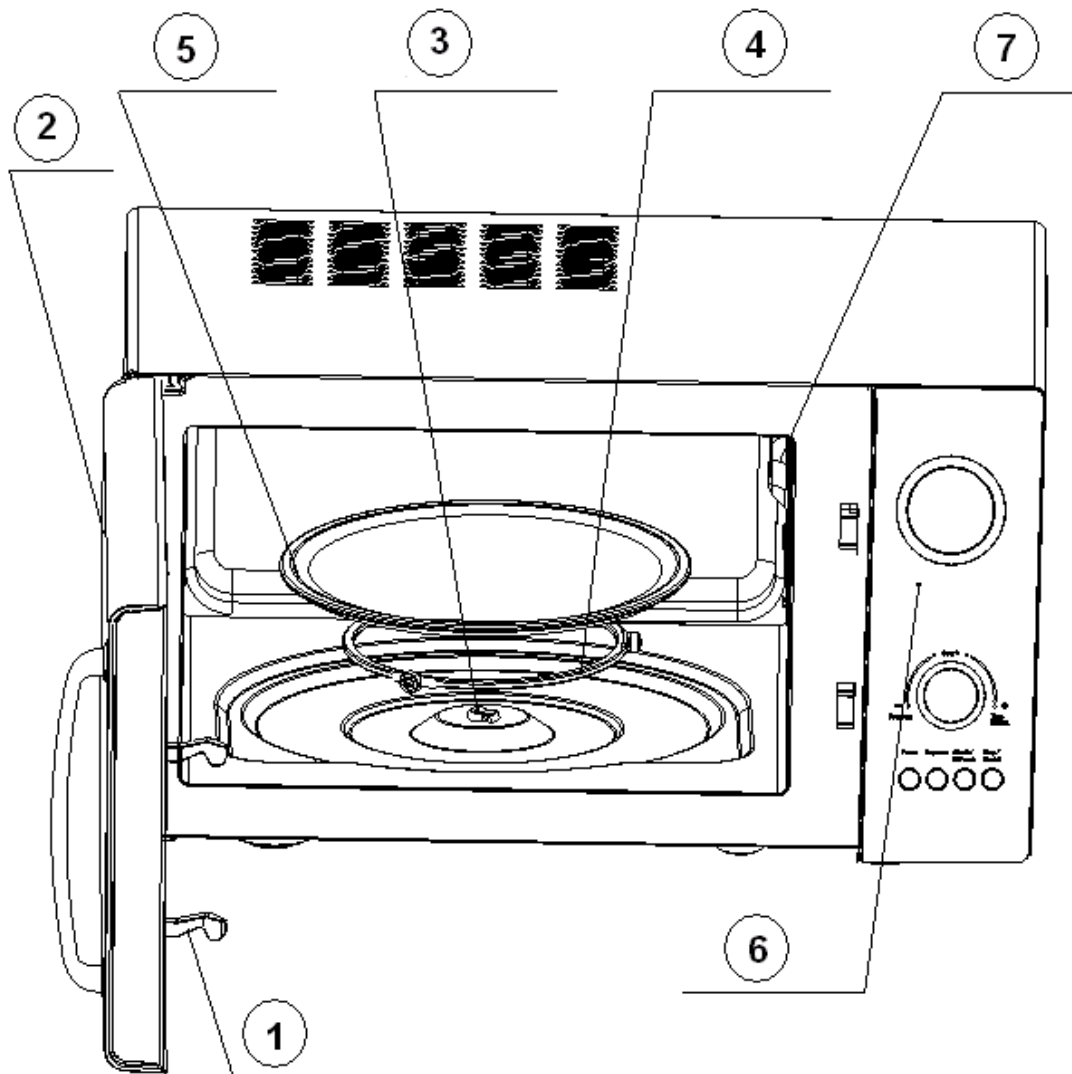
Ref: 23UX47 / Modèle: CEMO23UXVB



**MANUEL D'INSTALLATION ET D'UTILISATION**

**N'UTILISEZ CET APPAREIL QUE POUR UN USAGE DOMESTIQUE**

# DESCRIPTION DU PRODUIT



- 1) Verrouillage de la porte  
La porte du four à micro-ondes doit être bien fermée afin que le four puisse fonctionner.
- 2) Fenêtre d'observation  
Permet à l'utilisateur d'observer la cuisson
- 3) Axe de rotation  
Le plateau tournant en verre se place sur l'axe et le moteur situé dessous fait tourner le plateau en verre.
- 4) Anneau rotatif  
Le plateau tournant en verre repose sur les roues de l'anneau rotatif. L'anneau soutient le plateau et le garde en équilibre lors de la rotation.
- 5) Plateau tournant

Les aliments sont placés sur le plateau tournant dont la rotation permet de cuire les aliments uniformément lors de l'utilisation du four

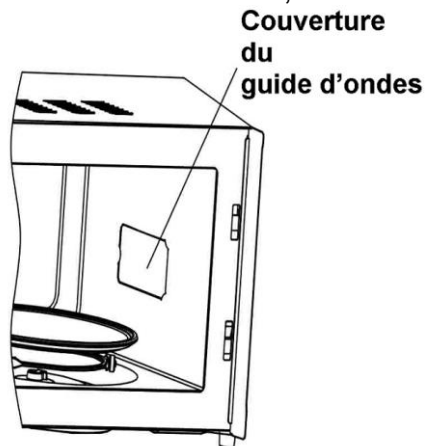
## **ATTENTION**

- Placez tout d'abord l'anneau rotatif, puis
- Montez le plateau tournant sur l'axe de rotation et assurez-vous qu'il est correctement enclenché

6) Panneau de contrôle

7) Couverture du guide d'ondes

Le guide d'ondes est à l'intérieur du four à micro-ondes, situé à proximité de la paroi du panneau de contrôle, comme illustré ci-dessous :



## **AVERTISSEMENT**

N'enlevez jamais la couverture du guide d'ondes.

# GUIDE DES USTENSILES

Avant d'utiliser votre four, vérifiez que vos ustensiles soient adaptés à une utilisation dans un four à micro-ondes. Référez-vous aux indications données dans le tableau ci-dessous. Dans le tableau, "O" signifie que l'utilisation est applicable, " X " signifie que l'utilisation n'est pas applicable :

| MATÉRIAU DU RÉCIPIENT            | MICRO-ONDES |
|----------------------------------|-------------|
| Verre résistant à la chaleur     | O           |
| Céramique                        | O           |
| Verre ordinaire                  | X           |
| Plastique résistant à la chaleur | O           |
| Plastique ordinaire              | X           |
| Film plastique fin               | O           |
| Grille métallique                | X           |
| Récipient en métal               | X           |

# MISES EN GARDE IMPORTANTES

L'utilisation d'un four micro-ondes doit se faire dans le respect de certaines règles de sécurité :

- 1) Ce mode d'emploi contient des informations importantes concernant l'installation et la sécurité.  
Lisez attentivement le mode d'emploi dans son intégralité et gardez-le pour référence ultérieure.
- 2) Vérifiez que la tension des prises de votre domicile correspond à celle indiquée sur la plaque signalétique de l'appareil, et que la prise est bien reliée à la terre.
- 3) **Afin de réduire les risques d'incendie à l'intérieur du four :**
  - a) **Évitez de trop cuire les aliments.**
  - b) **Retirez toutes les attaches métalliques des sacs en papier ou en plastique avant de les mettre au four.**
  - c) **N'utilisez pas le four pour chauffer de l'huile ou de la graisse à frire : La température de l'huile ne peut pas être contrôlée.**
  - d) **Si de la fumée apparaît, arrêtez et débranchez le four. Gardez la porte fermée pour étouffer les flammes éventuelles.**
  - e) **Pendant le chauffage de denrées alimentaires dans des contenants en plastique ou en papier, garder un œil sur le four en raison de la possibilité d'inflammation.**
- 4) **Afin de réduire les risques de brûlures et d'explosion de liquides :**
  - a) **Les liquides et autres aliments ne doivent pas être chauffés dans des récipients fermés; ils risqueraient d'éclater. Les biberons fermés avec leur bouchon ou la tétine sont considérés comme des récipients clos.**
  - b) **Le chauffage des boissons par micro-ondes peut provoquer un jaillissement brusque et différé de liquide en ébullition, aussi des précautions doivent être prises lors de la manipulation du récipient.**
  - c) **Les pommes de terre, les saucisses et les châtaignes doivent être épluchées ou percées avant d'aller au four micro-ondes. Les œufs durs et les œufs crus ne doivent en aucun cas être chauffés au four micro-ondes avec leur coquille car ils risqueraient d'éclater, même après la fin de la cuisson.**
  - d) **Le contenu des biberons et des pots d'aliments pour bébé doit être remué ou agité et la température doit en être vérifiée avant consommation de façon à éviter les brûlures.**
- 5) **(AVERTISSEMENT) Si l'un des cas suivants se produit :**
  - porte endommagée, ou
  - joints de la porte endommagés, ou
  - dysfonctionnement du four**Arrêtez d'utiliser le four et ne le réutilisez pas avant de l'avoir fait examiner et réparer par une personne compétente.**
- 6) **Si le câble d'alimentation est endommagé, il doit être remplacé par le fabricant, son service après-vente ou des personnes de qualification similaire afin d'éviter un danger**
- 7) Si le récipient est brûlant après la cuisson, manipulez-le avec des gants
- 8) Si le plat comporte un couvercle ou est recouvert de film pour micro-ondes, soulevez légèrement le bord opposé afin de laisser échapper les jets de vapeur brûlants; vous éviterez ainsi de vous brûler les mains ou le visage. Dans le cas de pop-corn ou de sacs de cuisson au four, ouvrez délicatement en dirigeant l'ouverture loin de vous.
- 9) Avant de nettoyer le plateau tournant en verre, laissez-le refroidir, faute de quoi il risque de

se briser.

- 10) Assurez-vous que les ustensiles ne risquent pas de toucher les parois du four au cours de la cuisson.
- 11) **N'utiliser que des ustensiles appropriés à l'usage dans les fours micro-ondes.**
- 12) N'utilisez pas le four micro-ondes pour ranger de la nourriture ou quelque objet que ce soit.
- 13) Ne faites jamais fonctionner le four à vide. Il pourrait être sérieusement endommagé.
- 14) **Cet appareil n'est pas prévu pour être utilisé par des personnes (y compris les enfants) dont les capacités physiques, sensorielles ou mentales sont réduites ou des personnes dénuées d'expérience ou de connaissance, sauf si elles ont pu bénéficier, par l'intermédiaire d'une personne responsable de leur sécurité, d'une surveillance ou d'instructions préalables concernant l'utilisation de l'appareil.**
- 15) **N'autorisez les enfants à utiliser le four sans surveillance que si des instructions appropriées leur ont été données, permettant à l'enfant d'utiliser le four de façon sûre et de comprendre les dangers d'une utilisation incorrecte.**
- 16) **Il convient de surveiller les enfants pour s'assurer qu'ils ne jouent pas avec l'appareil.**
- 17) **Tout accessoire non recommandé par le fabricant est potentiellement dangereux pour l'utilisateur.**
- 18) **Le four micro-ondes n'est pas conçu pour être utilisé en plein air.**
- 19) **Cet appareil n'est pas destiné à être mis en fonctionnement au moyen d'une minuterie extérieure ou par un système de commande à distance séparé.**
- 20) **La lampe qui se trouve à l'intérieur de l'appareil est utilisée pour éclairer l'appareil. Cette lampe ne convient pas pour l'éclairage d'une pièce.**
- 21) **Appareil de groupe 2 Classe B**  
**Cet appareil est un appareil de Groupe 2 car il produit intentionnellement de l'énergie à fréquence radioélectrique pour le traitement de la matière et il est destiné à être utilisé dans un local domestique ou un établissement raccordé directement au réseau de distribution d'électricité à basse tension alimentant des bâtiments à usage domestique (Classe B).**

# INSTALLATION DU FOUR MICRO-ONDES

- 1) Installez le four sur une surface plane, horizontale et suffisamment solide pour supporter le poids du four.

## AVERTISSEMENT

- ***Le four à micro-ondes ne doit pas être placé dans un meuble***
- ***L'espace sur les côtés du four doit être d'au moins 10 cm et doit être d'au moins 20 cm au-dessus du four.***
- ***N'obstruez jamais les orifices de ventilation, car le four risquerait de surchauffer et de s'arrêter automatiquement. Vous devrez alors attendre qu'il ait suffisamment refroidi pour le réutiliser.***
- *Aucun objet ne doit être posé sur le four micro-ondes.*
- *Afin d'éviter les perturbations et les nuisances sonores, le four doit être placé suffisamment loin des téléviseurs, postes de radio ou autres appareils à antenne.*

## ATTENTION

- *N'installez pas le four dans un environnement chaud ou humide, par exemple à côté d'un radiateur ou d'un four traditionnel.*
- *Avant d'utiliser votre four pour la première fois, nettoyez les surfaces intérieures et les joints d'étanchéité à l'aide d'un chiffon humide.*

- 2) Retirez tout élément d'emballage de l'intérieur du four. Installez l'anneau de guidage et le plateau. Vérifiez que le plateau est correctement installé.

## AVERTISSEMENT

- *Les pieds du four ne doivent pas être enlevés.*

## ATTENTION

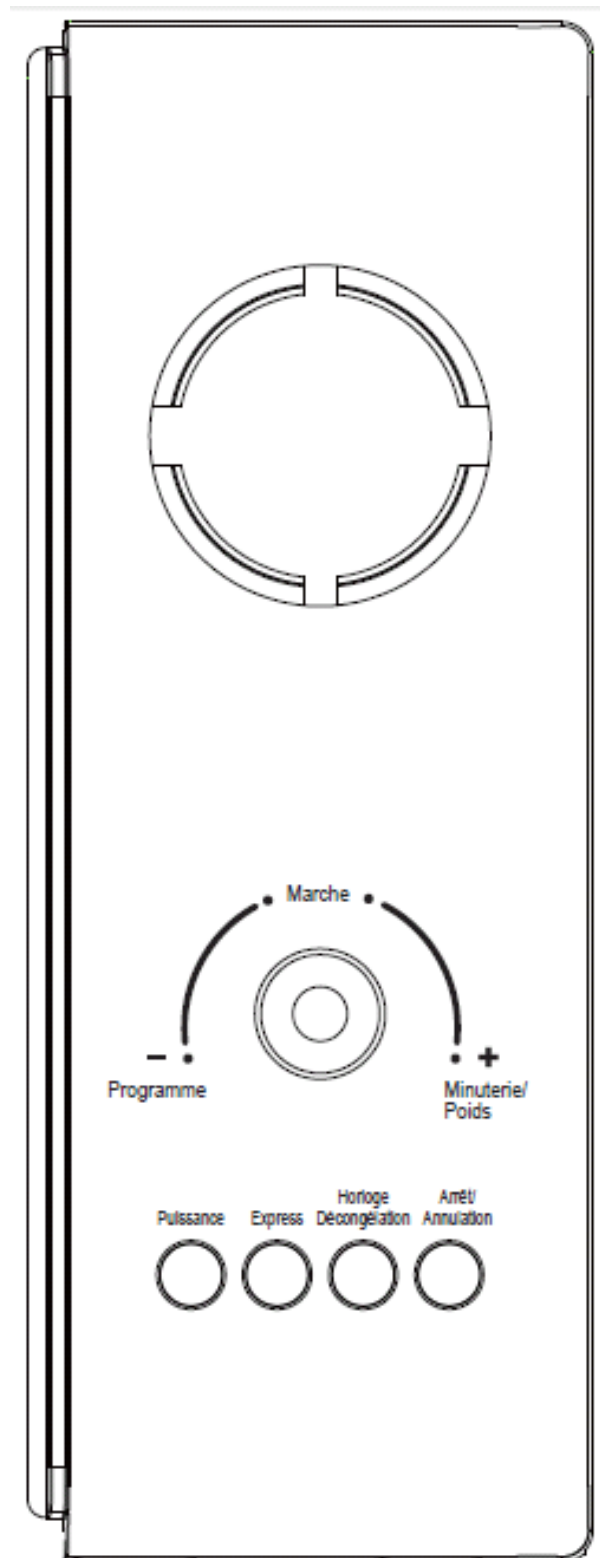
- *Le four ne doit pas fonctionner sans le plateau de verre et son support rotatif.*

- 3) Installez le four à micro-ondes de façon à pouvoir accéder à la fiche d'alimentation.

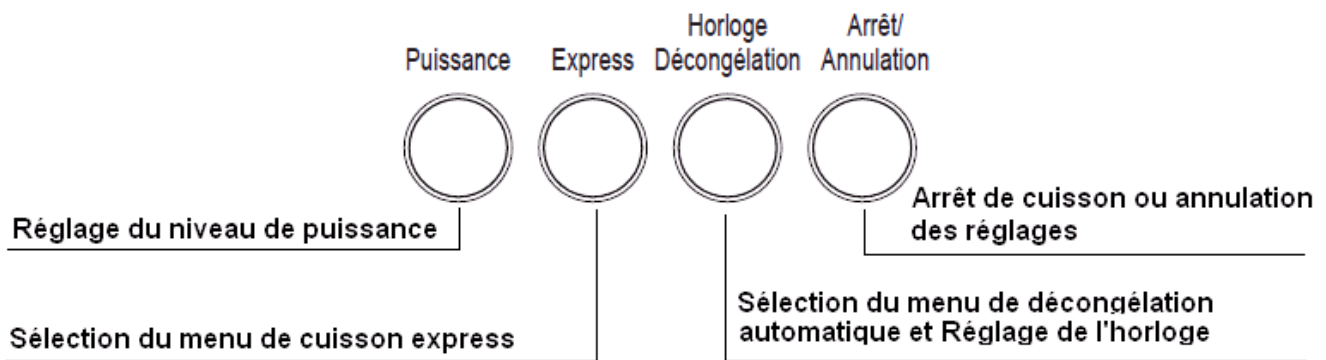
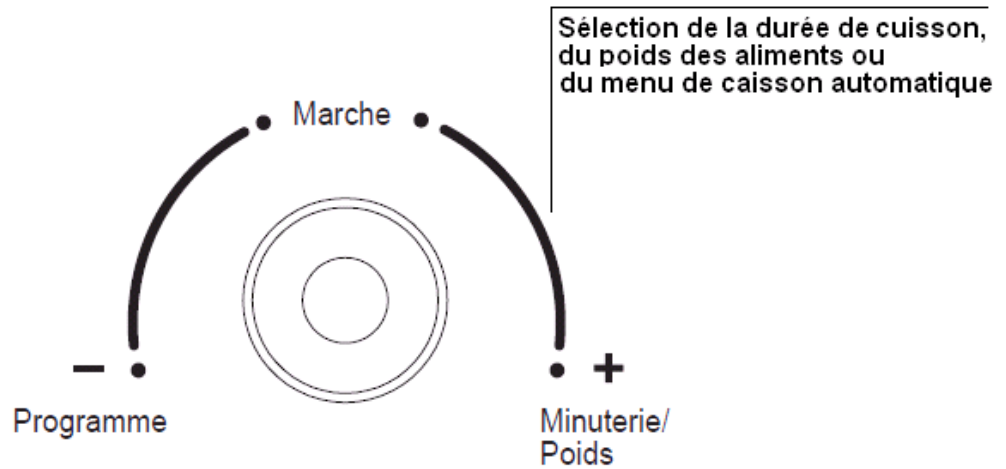
## AVERTISSEMENT

- *Pour votre sécurité personnelle, cet appareil doit être branché sur une prise secteur munie d'une mise à la terre, délivrant une tension de 230V, 50 Hz. La tension d'alimentation doit être respectée.*

# PANNEAU DE CONTRÔLE - FONCTIONS







## ATTENTION

L'affichage clignote 3 fois une fois que le four est branché à l'alimentation. Puis “:” clignotera sur l'affichage, vous indiquant que vous pouvez entrer le menu et la durée de cuisson.

### *1. Rappel automatique*

Lorsque votre procédure de cuisson prédéfinie sera terminée, l'écran affichera « End » et trois bips retentiront pour vous inviter à enlever les aliments. Si vous n'appuyez pas sur “Arrêt/Annulation” ou si vous n'ouvrez pas la porte du four, un bip sonore se fera entendre toutes les 3 minutes.

### *2. Réglage de l'horloge*

Le bouton “Horloge/décongélation” permet de régler l'heure. “:” clignotera lorsque le four sera branché à l'alimentation.

| Par exemple: pour régler 12:30 |  |              |
|--------------------------------|--|--------------|
|                                | Appuyer  | Affichage    |
| 1                              | Après la mise en marche, les deux points clignotent  | :            |
| 2                              | Maintenez le bouton <b>Horloge/décongélation</b> durant trois secondes   | <b>00:00</b> |
| 3                              | Tournez le bouton <b>Minuterie. Poids</b> pour régler les heures.  | <b>12:00</b> |
| 4                              | Appuyez de nouveau sur le bouton <b>Horloge/décongélation</b> .  | <b>12:00</b> |
| 5                              | Tournez le bouton <b>Minuterie. Poids</b> pour régler les heures.  | <b>12:30</b> |
| 6                              | Appuyez à nouveau sur le bouton <b>Horloge/décongélation</b> ou attendez 5 secondes et les chiffres s'arrêteront de clignoter. |              |

### 3. Cuisson au four à micro-ondes

Cette fonction est utilisée pour cuire et chauffer les aliments. Appuyez sur le bouton de puissance et l'affichage fera défiler les différentes puissances 100P—80P—60P—40P—20P.

|                          |   |
|--------------------------|---|
| Puissance forte          | 100% de puissance de micro-ondes. Convient à une cuisson rapide et approfondie. |
| Moyenne Puissance forte  | 80% de puissance de micro-ondes. Convient à une cuisson moyennement rapide      |
| Puissance moyenne        | 60% de puissance de micro-ondes. Convient à une cuisson à vapeur.               |
| Moyenne Puissance faible | 40% de puissance de micro-ondes. Convient pour décongeler les aliments.         |
| Puissance faible         | 20% de puissance de micro-ondes. Convient pour réchauffer les aliments.         |

#### ATTENTION

- La durée de cuisson maximale est de 60 minutes.
- Ne faites jamais fonctionner le four à vide.
- Si vous désirez tourner les aliments durant la procédure de cuisson, appuyez une fois sur le bouton « Marche » puis la procédure de cuisson redémarrera selon la durée prééglée.
- Si vous désirez enlever les aliments du four avant la fin de la durée prééglée, vous devez appuyer une fois sur le bouton « Arrêt/Annulation » pour annuler la procédure afin d'éviter toute activation accidentelle lors de la prochaine utilisation.

| Exemple : Pour une cuisson à 80P durant 10 minutes. |   |            |
|---|---|------------|
| Appuyer   |   | Affichage  |
| 1   | Après la mise en marche, les deux points clignotent   | :          |
| 2   | Sélectionnez la puissance de micro-ondes en appuyant plusieurs fois sur le bouton <b>Puissance</b> jusqu'à la puissance désirée | <b>80P</b> |

|   |   |              |
|---|---|--------------|
| 3 | Réglez la durée de cuisson en tournant le bouton <b>Programme /Minuterie.Poids</b>          | <b>10:00</b> |
| 4 | Appuyez sur le bouton <b>Marche</b> pour démarrer et l'écran affichera le compte à rebours. |              |

## ATTENTION

Vous pouvez changer la durée de cuisson durant la procédure. Il est recommandé de tourner les aliments à la moitié de la procédure de cuisson. Appuyez une fois sur le bouton « Marche » pour continuer la procédure de cuisson.

## 4. *Express*

Appuyez sur le bouton “Express” et l'écran fera défiler les options 0:30, 1:00, 1:30. Cette fonction permet de faire chauffer une tasse d'eau ou de boisson, sans avoir à régler la durée. Choisissez l'option de durée selon la quantité de liquide à chauffer.

| <b>Exemple : Pour une cuisson express durant 1 minute.</b> |   |                  |
|--|---|------------------|
|  | <b>Appuyer</b>                                      | <b>Affichage</b> |
| 1  | Après la mise en marche, les deux points clignotent | <b>:</b>         |
| 2  | Appuyez deux fois sur le bouton <b>Expressé</b>     | <b>1:00</b>      |

## 5. *Décongélation*

Cette fonction est utilisée pour décongeler les aliments. Appuyez sur le bouton “Horloge/Décongélation” et l'écran fera défiler les options d.1, d.2 et d.3.

|     |  |
|-----|--|
| d.1 | Pour décongeler de la viande pour une échelle de poids de 0,1 à 2,0 kg.      |
| d.2 | Pour décongeler de la volaille pour une échelle de poids de 0,2 à 3,0 kg.    |
| d.3 | Pour décongeler des fruits de mer pour une échelle de poids de 0,1 à 0,9 kg. |

## ATTENTION

- Il est nécessaire de tourner les aliments durant la cuisson pour obtenir un effet uniforme.
- Habituellement, la décongélation nécessitera plus de temps qu'une cuisson ordinaire des aliments.
- Si les aliments peuvent être coupés avec un couteau, la procédure de décongélation pourra être considérée comme terminée.
- Les micro-ondes pénètrent jusqu'à environ 4 cm dans les aliments.
- Les aliments décongelés doivent être consommés le plus rapidement possible ; il est recommandé de ne pas remettre au congélateur les aliments décongelés.

| <b>Exemple : Pour décongeler rapidement 0,4kg de volaille</b> |  |                  |
|---|--|------------------|
|   | <b>Appuyer</b>   | <b>Affichage</b> |
| 1   | Après la mise en marche, les deux points clignotent  | <b>:</b>         |
| 2   | Appuyez sur le bouton <b>Horloge/décongélation</b> pour sélectionner le type d'aliment               | <b>d.2</b>       |
| 3   | Appuyez sur le bouton <b>Marche</b> pour confirmer.  | <b>0,2</b>       |
| 4   | Tournez le bouton <b>Programme /Minuterie. Poids</b> pour régler le poids des aliments à décongeler. | <b>0,4</b>       |
| 6   | Démarrez la cuisson en appuyant sur le bouton <b>Marche</b>  |                  |

|   |   |  |
|---|---|--|
| 7 | Au milieu de la procédure de décongélation, 3 bips sonores retentiront pour vous prévenir de tourner les aliments. Ouvrez la porte et tournez les aliments et couvrez les parties cuites avec de l'aluminium. Puis refermez la porte. Appuyez sur le bouton <b>Marche</b> pour continuer la procédure de décongélation. |  |
|---|---|--|

## 6. Cuisson automatique

Le four offre un menu de cuisson par défaut pour faciliter l'utilisation. Lorsque les deux points clignotent sur l'écran, tournez le bouton dans le sens contraire des aiguilles d'une montre et les options A.1, A.2 jusqu'à A.12 seront proposées sur l'écran.

Choisissez le menu approprié selon le type et le poids des aliments et observez les indications fournies dans le tableau ci-dessous pour que l'effet de cuisson soit réussi.

| Display    | Type d'aliment         | Poids   |
|------------|------------------------|---|
| <b>A.1</b> | <b>Pop-corn</b>        | Il y a deux options selon le poids<br>(3.0Oz et 3.5Oz)    |
| <b>A.2</b> | <b>Pommes de terre</b> | Il y a deux options selon le poids<br>(0,45Kg et 0,65Kg)  |
| <b>A.3</b> | <b>Légumes</b>         | Il y a cinq options selon le poids<br>(0,1 0,2-----0,5Kg) |
| <b>A.4</b> | <b>Viande</b>          | Il y a six options selon le poids<br>(0,2 0,3-----0,7Kg)  |
| <b>A.5</b> | <b>Poisson</b>         | Il y a six options selon le poids<br>(0,2 0,3-----0,7Kg)  |
| <b>A.6</b> | <b>Poulet</b>          | Il y a six options selon le poids<br>(0,2 0,3-----0,7Kg)  |
| <b>A.7</b> | <b>Réchauffage</b>     | Il y a cinq options selon le poids<br>(0,2 0,4-----1,0Kg) |
| <b>A.8</b> | <b>Boissons</b>        | Il y a deux options selon le poids<br>(250MI et 500MI)    |

|             |              |   |
|-------------|--------------|---|
| <b>A.9</b>  | <b>Riz</b>   | <b>Il y a cinq options selon le poids (0,1 0.2-----0,5Kg)</b> |
| <b>A.10</b> | <b>Pâtes</b> | <b>Il y a cinq options selon le poids (0,1 0.2-----0,5Kg)</b> |
| <b>A.11</b> | <b>Pain</b>  | <b>Il y a cinq options selon le poids (0,1 0.2-----0,5Kg)</b> |
| <b>A.12</b> | <b>Pizza</b> | <b>Il y a deux options selon le poids (1 part et 2 parts)</b> |

### **ATTENTION**

- La température des aliments avant la cuisson doit être d'environ 20 à 25°. Une température plus élevée ou plus basse nécessitera un réglage de durée plus long ou plus court.
- La température, le poids et la forme des aliments influenceront largement l'effet de cuisson. Si l'effet obtenu d'un menu n'est pas tout à fait celui qui est escompté, vous pouvez ajuster la durée de cuisson pour obtenir le résultat désiré.

| <b>Exemple : Faire cuire un poisson de 0,4kg à la vapeur</b>   |                  |
|--|------------------|
| <b>Appuyer</b>   | <b>Affichage</b> |
| 1. Après la mise en marche, les deux points clignotent   | :                |
| 2. Vous devez tourner le bouton dans le sens contraire des aiguilles d'une montre, afin que le four se mette en mode de menu de cuisson. |                  |
| 3. Tournez le bouton pour régler le menu de cuisson pour le poisson.   | <b>A.5</b>       |
| 4. Appuyez sur le bouton <b>Marche</b> pour confirmer.   | <b>A.5</b>       |
| 5. Tournez le bouton <b>Programme /Minuterie. Poids</b> pour régler le poids des aliments.   | <b>0,4</b>       |
| 6. Démarrez la cuisson en appuyant sur le bouton <b>Marche</b>   | <b>10:00</b>     |

## 7. Démarrage automatique (fonction de minuteur avec délai)

Si vous ne voulez pas démarrer le menu immédiatement, vous pouvez prérégler le menu et la durée de cuisson et la cuisson démarrera à l'heure réglée désirée. Le réglage s'effectue en 2 étapes :

- a. Réglez l'heure en cours de l'horloge ;
- b. Réglez le menu et la durée de cuisson.

| <b>Exemple : L'horloge affiche 12:30. Si vous désirez que le four à micro-ondes démarre automatiquement la cuisson avec une puissance de 100P durant 9 minutes et 30 secondes à 14:20.</b> |  |                  |
|--|--|------------------|
|  | <b>Appuyer</b>   | <b>Affichage</b> |
| 1  | Après la mise en marche, les deux points clignotent  | :                |
| 1.1  | Maintenez le bouton <b>Horloge/décongélation</b> durant trois secondes.  | <b>00:00</b>     |
| 1.2  | Réglez les heures en appuyant sur le bouton <b>Programme /Minuterie. Poids.</b>  | <b>12:00</b>     |
| 1.3  | Appuyez de nouveau sur le bouton <b>Horloge/décongélation</b> pour confirmer les heures.   | <b>12:00</b>     |
| 1.4  | Réglez les minutes en appuyant sur le bouton <b>Programme /Minuterie. Poids.</b>   | <b>12:30</b>     |
| 1.5  | Appuyez une fois sur le bouton <b>Horloge/décongélation</b> ou attendez 5 secondes, et les chiffres s'arrêteront de clignoter.                                     | <b>12:30</b>     |
| 2  | Réglez le menu et la durée de cuisson  |                  |
| 2.1  | Sélectionnez la puissance de cuisson en appuyant sur le bouton <b>Puissance</b>  | <b>100P</b>      |
| 2.2  | Tournez le bouton <b>Programme /Minuterie. Poids</b> pour régler la durée de cuisson.  | <b>9:30</b>      |
| 2.3  | Appuyez et maintenez le bouton <b>Horloge/décongélation</b> durant 3 secondes pour retourner à l'heure en cours.   |                  |
| 3  | Réglez l'heure à laquelle vous désirez que le four se mette en marche et démarre la cuisson. Répétez les étapes 1.2, 1.3, 1.4                                      | <b>14 : 20</b>   |
| 4  | Appuyez sur le bouton <b>Horloge/décongélation</b> pour confirmer le réglage du minuteur. Le programme sera ainsi activé. Et la cuisson du menu démarrera à 14:20. |                  |
| 5  | Vous pouvez vérifier l'heure réglée de démarrage en appuyant sur le bouton <b>Horloge/décongélation.</b>   |                  |



## 8. Cuisson à multi-étapes

Pour obtenir un résultat de cuisson optimal, certains recettes nécessitent des modes et des durées de cuisson diverses. Vous pouvez personnaliser votre menu comme suit :

| <b>Exemple : Vous désirez cuire des aliments avec une puissance de 100P durant 3 minutes puis avec une puissance de 20P durant 9 minutes. Voici comment régler les 2 étapes :</b> |   |                  |
|---|---|------------------|
|   | <b>Appuyer</b>  | <b>Affichage</b> |
| 1   | Puissance de 100P au four à micro-ondes durant 3 minutes                              |                  |
| 1.1   | Appuyez sur le bouton <b>Puissance</b> pour sélectionner le niveau de puissance.      | <b>100P</b>      |
| 1.2   | Tournez le bouton <b>Programme /Minuterie. Poids</b> pour régler la durée de cuisson. | <b>3:00</b>      |
| 2   | 20P durant 9 minutes  |                  |
| 2.1   | Appuyez sur le bouton <b>Puissance</b> pour sélectionner le menu au gril désiré.      | <b>20P</b>       |
| 2.2   | Tournez le bouton <b>Programme /Minuterie. Poids</b> pour régler la durée de cuisson. | <b>9:00</b>      |
| 3   | Démarrez la cuisson en appuyant sur le bouton <b>Marche.</b>                          |                  |

### **ATTENTION**

4 étapes au maximum peuvent être réglées à chaque fois, répétez la procédure.

## 9. Verrouillage sécurité enfants

Utilisez cette fonction pour verrouiller le panneau de contrôle lorsque vous nettoyez ou pour empêcher les enfants d'utiliser le four sans surveillance. Tous les boutons sont rendus inutilisables dans ce mode.

|                            | <b>Appuyer</b>  | <b>Affichage</b> |
|----------------------------|---|------------------|
| Verrouillage de la porte   | Appuyez et maintenez le bouton <b>Arrêt/Annulation</b> durant 3 secondes. | <b>OFF</b>       |
| Déverrouillage de la porte | Appuyez et maintenez le bouton <b>Arrêt/Annulation</b> durant 3 secondes. | :                |

# CONSEILS DE DÉCONGÉLATION

Les micro-ondes pénètrent jusqu'à environ 4 cm dans la plupart des aliments ; afin de maximiser l'effet de décongélation, suivez les conseils ci-dessous:

- 1) Pour les aliments épais et volumineux, retournez régulièrement les morceaux pendant la procédure afin d'obtenir un effet de cuisson uniforme.
- 2) Si l'aliment pèse plus de 0,5 kg, il est conseillé de le retourner deux fois.
- 3) Les aliments décongelés doivent être consommés le plus rapidement possible ; il est recommandé de ne pas remettre au congélateur les aliments décongelés.

# CONSEILS DE CUISSON

Les facteurs suivants peuvent avoir une incidence sur le résultat de cuisson:

## Disposition des aliments

Placez les zones épaisses des aliments vers l'extérieur du plat, les parties les plus minces orientées vers le centre du plat et répartissez les aliments uniformément. Ne faites pas chevaucher les aliments, si possible.

## Durée de cuisson

Démarrez la cuisson avec un réglage de courte durée. Évaluez l'état de cuisson des aliments après le temps imparti puis réglez de nouveau une durée de cuisson selon le besoin. Une cuisson trop longue peut causer de la fumée et brûler les aliments.

## Cuisson uniforme des aliments

Des aliments comme le poulet, les hamburgers ou le steak doivent être tournés une fois pendant la cuisson. Selon le type d'aliment, le cas échéant, déplacez-le de l'extérieur vers le centre du plat une ou deux fois pendant la cuisson.

## Laisser reposer les aliments

Une fois la cuisson terminée, laissez les aliments dans le four durant un temps suffisant afin que le cycle de cuisson s'achève et qu'ils commencent à refroidir progressivement.

## La cuisson est-elle terminée ?

La couleur et la fermeté des aliments vous aident à déterminer s'ils sont cuits, incluant :

- La vapeur sort de toutes les parties des aliments et non pas seulement des bords
- Les joints de la volaille peuvent être facilement remués
- Le porc ou la volaille ne présente plus aucune trace de sang
- Le poisson est opaque et peut être tranché facilement avec une fourchette

## Plat à rissoler

Lorsque vous utilisez un plat à rissoler ou un récipient auto-réchauffé, placez toujours un isolant résistant à la chaleur comme une assiette en porcelaine dessous pour éviter d'endommager le plateau tournant et l'anneau rotatif.

## Emballage en plastique adapté au four à micro-ondes

Lors de la cuisson d'aliments forts en graisse, ne laissez pas l'emballage en plastique entrer en contact avec les aliments car il pourrait fondre.

## Récipients en plastique adaptés au four à micro-ondes

Certains récipients en plastique adaptés au four à micro-ondes peuvent ne pas être appropriés à la cuisson des aliments forts en graisse et en sucre. En outre, la durée de préchauffage du plat indiqué dans le manuel d'instructions ne doit pas être dépassée.

# NETTOYAGE ET ENTRETIEN

## AVERTISSEMENT

- **Il est dangereux pour quiconque autre qu'une personne compétente d'effectuer des opérations de maintenance ou de réparation entraînant le retrait d'un couvercle qui protège de l'exposition à l'énergie micro-ondes.**
- Débranchez l'appareil avant de le nettoyer.
- **Si l'appareil n'est pas maintenu dans un bon état de propreté, sa surface pourrait se dégrader et affecter de façon inexorable la durée de vie de l'appareil et conduire à une situation dangereuse.**
- **Il est recommandé de nettoyer le four régulièrement et d'enlever tout dépôt alimentaire.**
- Aucune partie du four ne doit être nettoyée avec des détergents forts, de l'essence, de la poudre abrasive ou avec une brosse métallique.
- Le couvercle du guide d'onde ne doit pas être enlevé.

## CONSEILS pour le nettoyage :

- 1) Extérieur :
  - Essuyer l'extérieur avec un chiffon légèrement humide.
- 2) Porte :
  - Nettoyer la porte et le hublot en les frottant avec un chiffon humide.
  - Frotter les joints de la porte et les pièces adjacentes afin d'enlever toute trace d'éclaboussures ou autres saletés.
  - Essuyer le panneau de commande avec un chiffon légèrement humide.
- 3) Parois intérieures :
  - Essuyer les parois intérieures avec un chiffon légèrement humide.
  - Essuyer le couvercle du guide d'onde afin d'enlever toutes les éventuelles traces d'éclaboussures.
- 4) Plateau tournant, axe de rotation, anneau roulant:
  - Laver avec de l'eau savonneuse.
  - Rincer sous le robinet et sécher complètement.

# SPÉCIFICATIONS

|                                     |             |
|-------------------------------------|-------------|
| Ref:                                | 23UX47      |
| Modèle :                            | CEMO23UXVB  |
| Tension:                            | 230V ~ 50Hz |
| Puissance d'entrée (micro-ondes) :  | 1280W       |
| Puissance de sortie (micro-ondes) : | 800W        |
| Fréquence :                         | 2450MHz     |
| Capacité du four:                   | 23L         |
| Poids net:                          | 12.4 Kg     |

## DÉCHET RESPECTANT L'ENVIRONNEMENT



- Les équipements électriques et électroniques font l'objet d'une collecte sélective.
- Ne pas se débarrasser des déchets d'équipements électriques et électroniques avec les déchets municipaux non triés, mais procéder à leur collecte sélective.

### IMPORTE PAR

**E.M.C.DISTRIBUTION**  
**BP 92.77316 MARNE LA VALLEE CEDEX 2 France.**  
**LOT #: EMC042012**