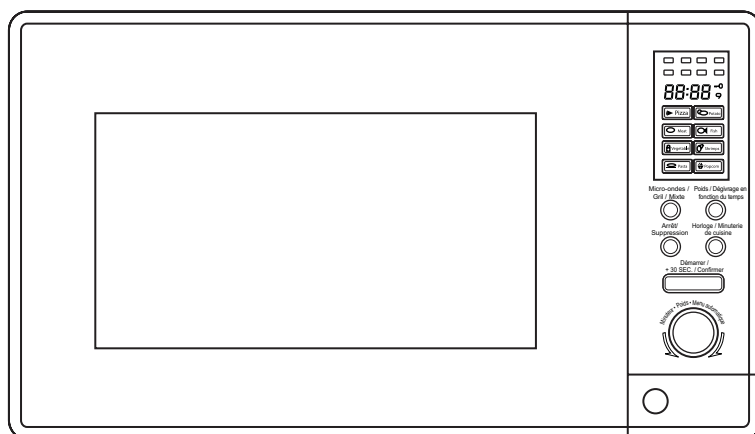


COOKE™
&LEWIS

Four à micro-ondes encastré et gril



CLBM1SS-CF - Version: 01

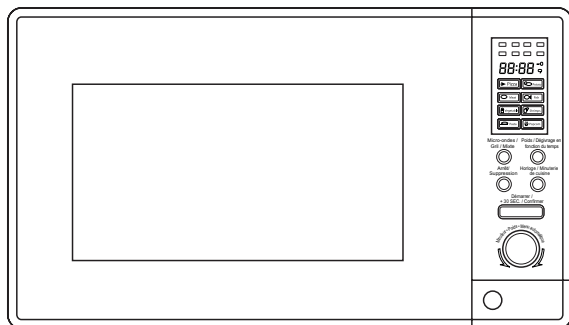
645462

FR

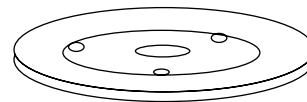
Four à micro-ondes encastré et gril - Réf : 3454976454621



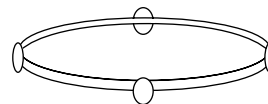
AVERTISSEMENT : Lisez ces instructions avant d'utiliser l'appareil.



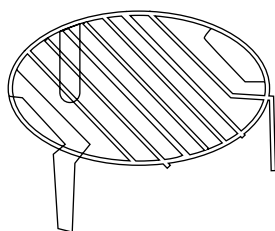
[01] x 1



[02] x 1



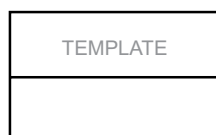
[03] x 1



[04] x 1



[05] x 1



[06] x 1

1 : 1



[07] x 1 (4 x 32mm)



[08] x 2

CLBM1SS-CF Four à micro-ondes encastré et grill

C'est parti...

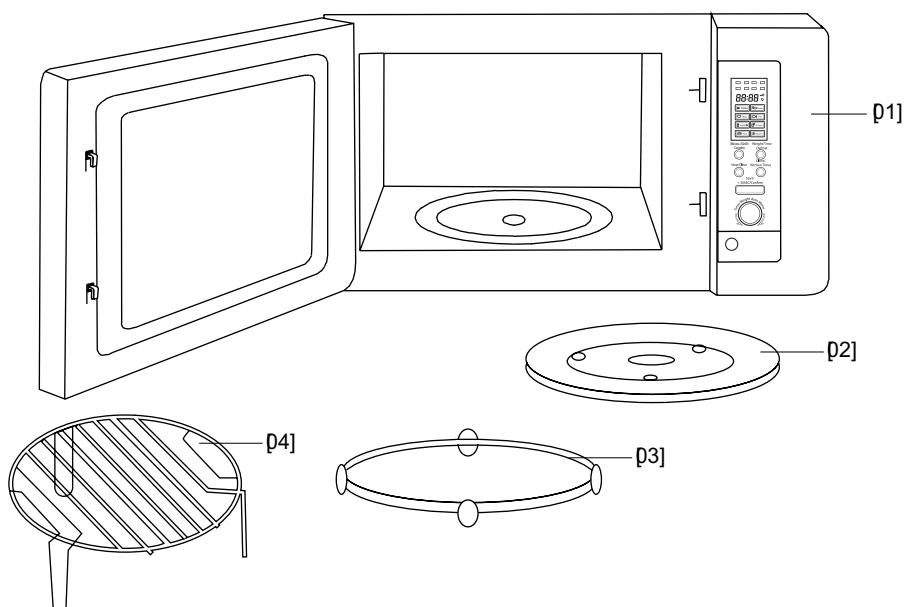
Ces instructions ont été rédigées pour votre sécurité. Veuillez les lire attentivement avant toute utilisation, puis conservez-les afin de pouvoir vous y référer ultérieurement.

	Pour bien commencer...	04
	Votre produit	04
	Avant de commencer	05
	Sécurité	06
	Et dans le détail...	11
	Fonctionnement	11
	Entretien et maintenance	17
	Résolution des problèmes	21
	Recyclage et élimination	23
	Informations techniques et légales	23
	Garantie	24
	Déclaration de conformité CE	26
	Annexe...	
	Installation	27

Votre produit

**Remarque !**

Ce schéma peut être légèrement différent de la configuration de la machine.

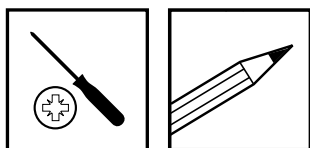


Référence	Description	Qté
[01]	Four à micro-ondes	1
[02]	Plateau de verre	1
[03]	Plateau tournant	1
[04]	Gril	1

Points à vérifier avant de commencer

- Afin d'éviter les risques toujours présents lors de l'utilisation d'un appareil électrique, il est important que cet appareil soit correctement installé et que vous lisiez attentivement les consignes de sécurité afin d'éviter toute mauvaise utilisation et tous risques. Veuillez conserver ce livret d'instructions afin de pouvoir vous y référer ultérieurement et le transmettre à d'éventuels futurs propriétaires. Après déballage de l'appareil, vérifiez que celui-ci n'est pas endommagé. En cas de doute, n'utilisez pas l'appareil et contactez le Service après-vente au 01 56 48 02 60 (France).
- Vérifiez l'emballage et assurez-vous que toutes les pièces énumérées s'y trouvent.
- Choisissez l'endroit qui convient le mieux pour votre produit.
- Si ce produit contient des éléments en verre, prenez garde lors du montage et de la manipulation afin d'éviter tous risques de blessures corporelles ou d'endommager le produit.
- Cet appareil est muni d'une plaque signalétique qui indique ses caractéristiques. Cette plaque fournit toutes les informations nécessaires à la commande des pièces détachées.
- Si vous vendez l'appareil, le donnez ou le laissez sur place lorsque vous déménagez, veillez également à transmettre ce manuel afin que le nouveau propriétaire puisse se familiariser avec l'appareil ainsi que les avertissements de sécurité.

Vous aurez besoin de



CONSIGNES DE SÉCURITÉ IMPORTANTES : LISEZ ATTENTIVEMENT CE MANUEL ET CONSERVEZ-LE AFIN DE POUVOIR VOUS Y RÉFÉRER ULTÉRIEUREMENT.



- L'ensemble de l'installation doit être confié à une personne compétente ou à un électricien professionnel.
- Cet appareil doit être installé correctement par une personne dûment qualifiée, en respectant scrupuleusement les instructions du fabricant.

- Cet appareil est conforme à toutes les normes européennes actuelles en matière de sécurité. Cependant, le fabricant insiste sur le fait que cette conformité n'empêche pas les surfaces de l'appareil de chauffer pendant leur utilisation et de rester chaudes pendant son fonctionnement.
- Ne laissez aucun câble électrique entrer en contact avec les pièces chaudes de l'appareil.
- Assurez-vous que le cordon d'alimentation n'est pas coincé sous l'appareil ou dans celui-ci et évitez d'endommager le cordon d'alimentation.
- Ne retirez pas la fiche en présence de gaz inflammables.

- ✓ N'installer pas l'appareil en extérieur, dans un endroit humide ou dans un espace pouvant être sujet à des fuites d'eau, c'est-à-dire sous ou à proximité d'un évier. En cas de fuite d'eau, laissez sécher la machine à l'air libre.
- ✓ Veuillez mettre au rebut les matériaux d'emballage avec soin.
- ✓ N'utilisez pas de pulvérisateur inflammable à proximité immédiate de l'appareil.
- ✓ Cet appareil peut être utilisé par des enfants de 8 ans et plus et des personnes ayant des capacités physiques, sensorielles ou mentales réduites ou manquant d'expérience et de savoir-faire sous réserve qu'elles soient sous la surveillance d'une personne ou aient reçu des instructions concernant l'utilisation de l'appareil en toute sécurité et qu'elles comprennent les dangers que l'appareil présente. Les enfants ne doivent pas jouer avec l'appareil. Le nettoyage et l'entretien de cet appareil ne peuvent être confiés à des enfants à moins qu'ils ne soient âgés de plus de 8 ans et qu'ils ne soient sous surveillance.
- ✓ Tenez l'appareil et son cordon d'alimentation hors de la portée des enfants de moins de 8 ans.

- ✓ Vérifiez régulièrement l'état du cordon d'alimentation et de la fiche d'alimentation afin de déceler tout dommage éventuel. Si le câble d'alimentation est endommagé, il doit être remplacé par le fabricant, son service après vente ou des personnes de qualification similaire afin d'éviter un danger.
- ✓ N'utilisez pas de nettoyeur à vapeur.
- ✓ L'appareil n'est pas destiné à être utilisé avec un minuteur externe ou un système de commande à distance séparé.
- ✓ L'appareil est exclusivement destiné à un usage domestique.
- ✓ Le fabricant décline toute responsabilité pour toutes blessures corporelles ou tous dommages matériels résultant d'une mauvaise utilisation ou d'une installation incorrecte de cet appareil.
- ✓ **Risque de brûlures !** Pendant son utilisation, l'appareil devient brûlant. Évitez de toucher les éléments chauffants présents à l'intérieur du four.
- ✓ **Avertissement !** Les parties accessibles deviennent chaudes pendant l'utilisation. Les enfants doivent être tenus à l'écart.

- ✓ **Avertissement !** En cas d'endommagement de la porte ou des joints de la porte, le four ne doit pas être utilisé jusqu'à sa réparation réalisée par une personne compétente.
- ✓ **Avertissement !** Hormis les personnes ayant bénéficié d'une formation adéquate, il est dangereux d'effectuer des réparations qui impliquent le retrait des revêtements de protection contre l'exposition à l'énergie des micro-ondes.
- ✓ **Avertissement !** Aucun liquide ni aliment ne doit être chauffé dans des récipients hermétiquement scellés dans la mesure où ceux-ci sont susceptibles d'exploser.
- ✓ Il convient de vérifier l'état des ustensiles afin de s'assurer que ceux-ci sont adaptés à une utilisation dans des fours à micro-ondes.
- ✓ Lorsque vous chauffez des aliments dans des récipients en plastique ou en papier, vérifiez le four fréquemment en raison de l'éventualité d'inflammation.
- ✓ En cas d'émission de fumée, mettez l'appareil hors tension ou débranchez-le et gardez la porte close afin d'étouffer toute flamme.
- ✓ Réchauffer des boissons dans un four à micro-ondes peut entraîner un retard d'ébullition. Pour cette raison, des précautions particulières doivent être prises lors de la manipulation du récipient.

- ✓ Le contenu des biberons et des pots d'aliments pour bébés doit être remué ou secoué et la température vérifiée avant consommation, afin d'éviter tous risques de brûlures.
- ✓ Les œufs à la coque ainsi que les œufs durs entiers ne doivent pas être chauffés dans des fours à micro-ondes, car ils risquent d'exploser même après la fin du chauffage par micro-ondes.
- ✓ Utilisez l'appareil exclusivement aux fins de cuisson d'aliments. N'utilisez pas l'appareil pour sécher des vêtements, du papier ou tous autres objets.
- ✓ N'utilisez pas l'appareil sans aliments dans le compartiment de cuisson. Toute utilisation sans aliments peut endommager l'appareil.
- ✓ Les récipients peuvent devenir chauds en raison des aliments chauffés. Pour cette raison, utilisez toujours des gants de cuisine pour sortir les aliments de l'appareil.
- ✓ Faute de garder le four propre peut entraîner la détérioration de la surface, ce qui pourrait affecter négativement la durée de vie de l'appareil et éventuellement engendrer une situation dangereuse.
- ✓ **Avertissement !** Autorisez les enfants à utiliser le four sans surveillance uniquement lorsque des consignes adéquates ont été données afin que l'enfant soit capable d'utiliser le four d'une manière sécurisée et comprenne les dangers liés à une utilisation inappropriée.

- ✓ **Attention !** Si l'appareil fonctionne en mode mixte, il est recommandé que les enfants utilisent le four uniquement sous la surveillance d'un adulte, car la température peut être élevée.
- ✓ Utilisez exclusivement des ustensiles adaptés à une utilisation dans des fours à micro-ondes.
- ✓ Le four doit être nettoyé régulièrement et tout dépôt d'aliments doit être éliminé.

Précautions à prendre pour éviter une exposition éventuelle à l'énergie excessive des micro-ondes.



Ne tentez pas d'utiliser ce four lorsque sa porte est ouverte, car cela risque d'entraîner une exposition nocive à l'énergie de micro-ondes. Il est important de ne pas briser ou d'essayer de forcer les dispositifs de verrouillage de sécurité.



Ne placez aucun objet entre la face avant du four et la porte ou ne laissez pas de la saleté ou des résidus de produit d'entretien s'accumuler sur les surfaces d'étanchéité.



En cas d'endommagement de la porte ou des joints de la porte, le four ne doit pas être utilisé jusqu'à sa réparation réalisée par une personne qui en possède les qualifications.



Si l'appareil n'est pas maintenu dans un bon état de propreté, sa surface risque d'être endommagée et la durée de vie de l'appareil affectée, ce qui peut entraîner une situation dangereuse.



Assurez-vous que l'appareil reste sous surveillance en cours de fonctionnement.

Réglage de l'horloge

Lorsque le four à micro-ondes se met sous tension, le voyant LED indique « 0:00 » et le signal sonore retentit une fois.

1. Appuyez une fois sur « **Minuteur** » pour sélectionner la fonction horloge, les chiffres indiquant l'heure clignotent.
2. Tournez le bouton rotatif pour régler les chiffres indiquant l'heure, le nombre saisi doit être compris entre 0 et 23.

Réglage de l'horloge

- Appuyez sur « **Minuteur** », les chiffres indiquant les minutes clignotent.
- Tournez le bouton rotatif pour régler les chiffres indiquant les minutes, le nombre saisi doit être compris entre 0 et 59.
- Appuyez sur « **Minuteur** » pour terminer le réglage de l'horloge. Le symbole « : » clignote et l'heure s'active.



Remarque !

Pendant le processus de réglage de l'horloge, le four retourne automatiquement à son état précédent si aucune pression n'est exercée sur le bouton « **Arrêt / Suppression** ».

Cuisson au four à micro-ondes

- Appuyez sur « **Micro-ondes/Gril/Mixte** ». Le voyant LED affiche « P100 ».
- Appuyez sur « **Micro-ondes/Gril/Mixte** » ou tournez le bouton rotatif pour choisir la puissance que vous souhaitez et « P100 », « P80 », « P50 », « P30 » ou « P10 » s'affiche chaque fois que vous appuyez dessus.
- Appuyez sur « **Démarrer / Confirmer** » pour confirmer votre choix, puis tournez le bouton rotatif pour définir le temps de cuisson entre « 0:05 » et « 95:00 ».
- Appuyez à nouveau sur « **Démarrer / Confirmer** » pour démarrer la cuisson.

Exemple : Si vous souhaitez utiliser 80 % de la puissance micro-ondes pour cuisiner pendant 20 minutes, pouvez utiliser le four comme suit :

- Appuyez sur « **Micro-ondes/Gril/Mixte** ». Le voyant LED affiche « P100 ».
- Appuyez à nouveau sur « **Micro-ondes/Gril/Mixte** » ou tournez le bouton rotatif pour sélectionner 80 % de puissance micro-ondes.
- Appuyez sur « **Démarrer / Confirmer** » pour confirmer votre choix et « P80 » s'affiche sur l'écran.
- Tournez le bouton rotatif pour régler le temps de cuisson jusqu'à ce que le four affiche « 20:00 ».
- Appuyez à nouveau sur « **Démarrer / Confirmer** » pour démarrer la cuisson.

REMARQUE : Les quantités par palier du temps de réglage du commutateur de cuisson se présentent comme suit :

0 à 1 minute :	5 secondes
1 à 5 minutes :	10 secondes
5 à 10 minutes :	30 secondes
10 à 30 minutes :	1 minute
30 à 95 minutes :	5 minutes

Cuisson au four à micro-ondes

Ordre « Micro-ondes/ Gril/Mixte »	Affichage	Puissance micro-ondes	Puissance du gril
1	P100	100%	
2	P80	80%	
3	P50	50%	
4	P30	30%	
5	P10	10%	
6	G	0%	100%
7	C-1	55%	45%
8	C-2	36%	64%

Cuisson sur le gril ou mixte

1. Appuyez sur « **Micro-ondes/Gril/Mixte** ». Le voyant LED affiche « P100 ».
2. Appuyez sur « **Micro-ondes/Gril/Mixte** » ou tournez le bouton rotatif pour choisir la puissance que vous souhaitez et « G », « C-1 » ou « C-2 » s'affiche chaque fois que vous appuyez sur l'un ou tournez l'autre.
3. Appuyez sur « **Démarrer / Confirmer** » pour confirmer votre choix, puis tournez le bouton rotatif pour définir le temps de cuisson entre « 0:05 » et « 95:00 ».
4. Appuyez à nouveau sur « **Démarrer / Confirmer** » pour démarrer la cuisson.

Exemple : Si vous souhaitez utiliser 55 % de la puissance micro-ondes et 45 % de la puissance du gril (C-1) pour cuisiner pendant 10 minutes, pouvez utiliser le four comme suit :

1. Appuyez sur « **Micro-ondes/Gril/Mixte** ». Le voyant LED affiche « P100 ».
2. Appuyez une fois sur « **Micro-ondes/Gril/Mixte** » ou tournez le bouton rotatif pour choisir le « mode Mixte 1 ».
3. Appuyez sur « **Démarrer / Confirmer** » pour confirmer votre choix et « C-1 » s'affiche sur l'écran.
4. Tournez le bouton rotatif pour régler le temps de cuisson jusqu'à ce que le four affiche « 10:00 ».
5. Appuyez à nouveau sur « **Démarrer / Confirmer** » pour démarrer la cuisson.



Remarque !

Une fois la moitié du temps de grillage écoulée, le four émet deux signaux sonores, ce qui est un phénomène normal. Pour réaliser une meilleure cuisson, retournez les aliments, fermez la porte et le four continue la cuisson si aucun autre fonctionnement n'est sélectionné.

Démarrage rapide

1. En mode veille, appuyez sur « **Démarrer / Confirmer** » pour démarrer la cuisson à 100 % de puissance. Chaque fois que vous appuyez sur ce bouton, vous augmentez le temps de cuisson de 30 secondes, jusqu'à atteindre 95 minutes.
2. En mode de cuisson aux micro-ondes, sur le gril, mixte ou par dégivrage en fonction du temps, chaque fois que vous appuyez sur « **Démarrer / Confirmer** », vous augmentez le temps de cuisson de 30 secondes.
3. En mode veille, tournez le bouton rotatif vers la gauche pour définir le temps de cuisson à 100 % de puissance micro-ondes, puis appuyez sur « **Démarrer / Confirmer** » pour démarrer la cuisson.

Dégivrage en fonction du poids

1. Appuyez une fois sur « **Poids/Dégivrage en fonction du temps** », et le four affiche « dEF1 ».
2. Tournez le bouton rotatif pour sélectionner le poids des aliments de 100 à 2 000 g.
3. Appuyez sur « **Démarrer / Confirmer** » pour démarrer le dégivrage.

Dégivrage en fonction du temps

1. Appuyez deux fois sur « **Poids/Dégivrage en fonction du temps** », et le four affiche « dEF2 ».
2. Tournez le bouton rotatif pour sélectionner le temps de dégivrage. Durée maximale : 95 minutes.
3. Appuyez sur « **Démarrer / Confirmer** » pour démarrer le dégivrage. La puissance de dégivrage est P30 et ce paramètre ne peut être modifié.

Minuterie de cuisine

1. Appuyez deux fois sur « **Minuteur** ». Le voyant LED affiche « 00:00 ».
2. Tournez le bouton rotatif pour saisir le temps approprié (le temps maximal de cuisson est de l'ordre de 95 minutes).
3. Appuyez sur « **Démarrer / Confirmer** » pour confirmer votre choix.
4. Lorsque le temps de cuisine est atteint, l'indicateur de l'horloge s'éteint et le signal sonore retentit 5 fois. Si l'horloge est réglée (système de 24 heures), le voyant LED affiche l'heure actuelle.



Remarque !

Le temps de cuisine est différent du système de 24 heures. La minuterie de cuisine est un minuteur.

Menu automatique

1. Tournez le bouton rotatif vers la droite pour sélectionner le menu et « A-1 » à « A-8 » s'affichent, ce qui signifie pizza, viande, légumes, pâtes, pommes de terre, poissons, boissons, pop-corn.
2. Appuyez sur « **Démarrer / Confirmer** » pour confirmer votre choix.
3. Tournez le bouton rotatif pour sélectionner le poids par défaut dans le tableau de cuisson.
4. Appuyez sur « **Démarrer / Confirmer** » pour démarrer la cuisson.

Exemple : Si vous souhaitez utiliser la fonction « **Menu Automatique** » pour cuisiner 350 g de poisson, pouvez utiliser le four comme suit :

1. Tournez le bouton rotatif dans le sens des aiguilles d'une montre jusqu'à l'affichage de « A-6 ».
2. Appuyez sur « **Démarrer / Confirmer** » pour confirmer votre choix.
3. Tournez le bouton rotatif pour sélectionner le poids du poisson jusqu'à l'affichage de « 350 ».
4. Appuyez à nouveau sur « **Démarrer / Confirmer** » pour démarrer la cuisson.

Procédure du menu automatique :

	Menu	Poids	Affichage
A-1	Pizza (Pizza)	200 g	200
		400 g	400
A-2	Viande (Meat)	250 g	250
		350 g	350
		450 g	450
A-3	Légumes (Vegetble)	200 g	200
		300 g	300
		400 g	400
A-4	Pâtes (Pasta)	50 g (avec 450 ml d'eau froide)	50
		100 g (avec 800 ml d'eau froide)	100
A-5	Pommes de terre (Potato)	200 g	200
		400 g	400
		600 g	600
A-6	Poisson (Fish)	250 g	250
		350 g	350
		450 g	450
A-7	Boisson (Beverage)	1 tasse (120 ml)	1
		2 tasses (240 ml)	2
		3 tasses (360 ml)	3
A-8	Pop-corn (Popcom)	50 g	50
		100 g	100

Cuisson multisection

Vous pouvez définir 2 sections au maximum pour la cuisson. En mode de cuisson multisection, si une section impliquait le dégivrage, alors le dégivrage doit se faire dans la première section.

Exemple : Si vous souhaitez dégivrer des aliments pendant 5 minutes, puis les cuisiner à 80 % de puissance micro-ondes pendant 7 minutes, procédez comme suit :

1. Appuyez deux fois sur « **Poids/Dégivrage en fonction du temps** ». Le voyant LED affiche « dEF2 ».
2. Tournez le bouton rotatif pour saisir le temps approprié « 5 :00 ».
3. Appuyez sur « **Micro-ondes/Gril/Mixte** ». Le voyant LED affiche « P100 ».
4. Appuyez à nouveau sur « **Micro-ondes/Gril/Mixte** » ou tournez le bouton rotatif pour sélectionner 80 % de puissance de micro-ondes.
5. Appuyez sur « **Démarrer / Confirmer** » pour confirmer votre choix et « P 80 » s'affiche sur l'écran.
6. Tournez le bouton rotatif pour régler le temps de cuisson jusqu'à ce que le four affiche « 7:00 ».
7. Appuyez à nouveau sur « **Démarrer / Confirmer** » pour démarrer la cuisson. Le signal sonore retentit une fois pour la première section et le compte à rebours du temps de dégivrage s'enclenche. Le signal sonore retentit à nouveau et la deuxième étape de cuisson commence. Au terme de la cuisson, le signal sonore retentit cinq fois.

Fonction d'interrogation

1. En mode de cuisson aux micro-ondes, sur gril et mixte, appuyez sur « **Micro-ondes/Gril/Mixte** » et la puissance actuelle s'affiche pendant 3 secondes. Au bout de 3 secondes, le four retourne à son mode précédent.
2. En mode de cuisson, appuyez sur « **Horloge / Minuterie de cuisine** » pour vérifier le temps, qui s'affiche pendant 3 secondes.

Fonction Verrouillage pour enfants

Verrouillage :

En mode veille, appuyez sur « **Arrêt / Suppression** » pendant 3 secondes et un signal sonore long retentit pour indiquer l'activation du mode Verrouillage pour enfants. L'heure actuelle s'affiche si elle est définie, dans le cas contraire le voyant LED affiche « **⏸** ».

Fonction Verrouillage pour enfants

Désactivation du verrouillage :

En mode Verrouillage, appuyez sur « **Arrêt / Suppression** » pendant 3 secondes et un signal sonore long retentit pour indiquer la désactivation du verrouillage.

Entretien et maintenance



Vérifiez régulièrement l'état du cordon d'alimentation et de la fiche d'alimentation afin de déceler tout dommage éventuel. Si le câble d'alimentation est endommagé, il doit être remplacé par le fabricant, son service après-vente ou des personnes de qualification similaire afin d'éviter un danger.



Utilisation exclusivement réservée à l'intérieur.



Remarque !

Si l'appareil n'est pas utilisé pendant une longue période, déconnectez l'alimentation, nettoyez la partie intérieure, placez l'appareil dans un endroit sec et laissez la porte entrebâillée.

Protection contre l'humidité



Avertissement

Coupez toujours l'alimentation électrique avant d'effectuer tous travaux d'entretien.
En cas de défaillance, contacter le service après-vente.
Interdit de vaporiser de l'eau sur l'appareil.

- Évitez de placer l'appareil dans un endroit à forte humidité afin de réduire les risques de corrosion des pièces métalliques.

Protection contre la chaleur

- L'appareil doit être tenu à l'écart de toute source de chaleur ou des rayons du soleil.

Matériaux utilisables dans le four à micro-ondes



Attention !

- Lorsque vous chauffez des aliments dans des récipients en plastique ou en papier, gardez un œil sur le four en raison de l'éventualité d'inflammation.
- Évitez de trop cuire les aliments.
- Retirez les attaches de fil métallique et les poignées en métal des récipients/sacs en papier ou en plastique avant de les placer dans le four.
- Les œufs à la coque ainsi que les œufs durs entiers ne doivent pas être chauffés dans des fours à micro-ondes, car ils risquent d'exploser même après la fin du chauffage par micro-ondes.
- Le contenu des biberons et des pots d'aliments pour bébés doit être remué ou secoué et la température vérifiée avant consommation, afin d'éviter tous risques de brûlures.
- Le chauffage aux micro-ondes des boissons peut entraîner un retard d'ébullition. Pour cette raison, il convient d'être extrêmement prudent lors de la manipulation du récipient.

Feuilles d'aluminium

- Pour recouvrir des aliments uniquement. De petits morceaux lisses peuvent être utilisés pour couvrir de minces parties de viande ou de poulet afin d'éviter une cuisson excessive. L'amorçage d'arcs électriques peut survenir si la feuille est trop proche des parois du four. La feuille doit se trouver à au moins 2,5 cm (1 pouce) à l'écart des parois du four.

Plat brunisseur

- Veuillez suivre le mode d'emploi du fabricant. Le fond du plat brunisseur doit se trouver à au moins 5 mm (3/16 pouce) au-dessus du plateau tournant. Toute utilisation incorrecte risque de provoquer le bris du plateau tournant.

Vaisselle

- La vaisselle adaptée au four à micro-ondes exclusivement. Veuillez suivre le mode d'emploi du fabricant. N'utilisez pas de plats fissurés ou ébréchés.

Matériaux utilisables dans le four à micro-ondes

Pots en verre

- Enlevez-en toujours le couvercle. Utilisez-les uniquement pour chauffer des aliments jusqu'à ce qu'ils soient tièdes. La plupart des pots en verre ne sont pas thermorésistants et risquent de se briser.

Récipients en verre

- Récipients en verre thermorésistants pour four exclusivement. Assurez-vous de l'absence de toutes garnitures métalliques. N'utilisez pas de plats fissurés ou ébréchés.

Sacs de cuisson pour four

- Veuillez suivre le mode d'emploi du fabricant. Ne les fermez pas avec des liens métalliques. Percez-les pour laisser échapper la vapeur.

Plats et tasses en papier

- Utilisez-les exclusivement pour une cuisson/un chauffage de courte durée. Ne laissez pas le four sans surveillance pendant la cuisson.

Papier essuie-tout

- Utilisez-en pour couvrir les aliments à réchauffer et pour l'absorption des graisses. Utilisez-les exclusivement pour une cuisson de courte durée sous surveillance.

Papier parchemin

- Utilisez-en comme couverture pour éviter les éclaboussures ou pour emballer aux fins de cuisson par vapeur.

Plastique

- Des récipients en plastique adaptés au four à micro-ondes exclusivement. Veuillez suivre le mode d'emploi du fabricant. Doivent être étiquetés comme étant « adaptés au four à micro-ondes ». Certains récipients en plastique se ramollissent, lorsque les aliments qu'ils contiennent deviennent chauds. Les « Sachets en plastique à utiliser dans l'eau bouillante » et sachets en plastique hermétiquement fermés doivent être fendus, perforés ou éventés conformément aux indications apposées sur l'emballage.

Matériaux à éviter dans le four à micro-ondes

Pellicule plastique

- Adaptée au four à micro-ondes exclusivement. Utilisez-en pour couvrir les aliments pendant la cuisson pour retenir l'humidité. Ne laissez pas la pellicule plastique entrer en contact avec les aliments.

Thermomètres

- Adaptée au four à micro-ondes exclusivement (thermomètres conçus pour tester de la viande et du sucre).

Papier ciré

- Utilisez-en comme couverture pour éviter les éclaboussures ou pour retenir l'humidité.

Barquettes en aluminium

- Elles peuvent être à l'origine d'amorçage d'arcs électriques. Transférez les aliments dans un plat adapté au four à micro-ondes.

Carton pour produits alimentaires muni de poignées en métal

- Ils peuvent être à l'origine d'amorçage d'arcs électriques. Transférez les aliments dans un plat adapté au four à micro-ondes.



Ustensiles métalliques ou ornés de métal

- Le métal protège les aliments de l'énergie de micro-ondes. Les ustensiles métalliques ou ornés de métal ne doivent pas être placés dans le four à micro-ondes.

Attaches métalliques

- Elles peuvent être à l'origine d'amorçage d'arcs électriques et provoquer un départ de feu dans le four.

Sachets en papier

- Ils peuvent être à l'origine d'un départ de feu dans le four.

Mousse plastique

- La mousse peut fondre ou contaminer le liquide à l'intérieur lorsqu'elle est exposée à des températures élevées.

Bois

- Le bois devient sec lorsqu'il est utilisé dans le four à micro-ondes et peut se fendre ou se craqueler.

Entretien et maintenance



Avertissement

Coupez toujours l'alimentation électrique avant d'effectuer tous travaux d'entretien. En cas de défaillance, contacter le service après-vente.



Attention

N'utilisez pas de l'eau chaude, des diluants, de l'essence, de l'alcool, du pétrole, de la poudre à lessive, des détergents, détergents alcalins, de l'acide, du linge chimique, etc. pour effectuer le nettoyage afin de ne pas endommager le revêtement plastique et version émaillée. L'appareil ne doit pas être nettoyé directement à l'eau, car cela risque de provoquer de la corrosion ou réduire l'efficacité de l'isolation.

- L'appareil doit être nettoyé après utilisation.
- Essuyez la surface intérieure et la surface extérieure de l'appareil ainsi que ses accessoires à l'aide d'un chiffon humide.
- Le cadre et le joint de la porte ainsi que les parties avoisinantes doivent être nettoyés avec soin à l'aide d'un chiffon humide lorsqu'ils sont sales.

Résolution des problèmes

Les circonstances suivantes peuvent ne pas constituer un problème. Ne contactez pas le service client avant confirmation du problème.

Problème	Cause	Solution
Interférences causées par les fours à micro-ondes	La réception radio et télévision peut être perturbée lorsque le four à micro-ondes fonctionne. Cette perturbation est similaire aux interférences causées par de petits appareils électriques, tels qu'un mitigeur, un aspirateur ou un ventilateur électrique.	Cela n'indique pas un dysfonctionnement.
	Cuisson à basse puissance micro-ondes.	Cela n'indique pas un dysfonctionnement.

Résolution des problèmes

Problème	Cause	Solution
Accumulation de vapeur ou dégagement d'air chaud hors des orifices d'aération	La vapeur libérée par des aliments se dégage surtout à travers les orifices d'aération, bien qu'une certaine quantité puisse s'accumuler sur des endroits comme la porte du four.	Cela n'indique pas un dysfonctionnement. Veuillez sécher les surfaces présentant de la condensation.
Mise en route accidentelle du four sans aliments à l'intérieur	Erreur humaine.	Arrêtez l'appareil, cela peut s'avérer très dangereux. Interdit d'utiliser l'appareil sans aliments à l'intérieur.
	Erreur de l'appareil.	Contactez le service client.
Impossible de faire marcher le four	Le cordon d'alimentation n'est pas branché correctement.	Débranchez la fiche, puis branchez à nouveau au bout de 10 secondes.
	Fusible sauté ou disjoncteur déclenché	Mettez l'appareil hors tension, puis remplacez le fusible.
	Problème avec la prise.	Testez la prise avec un autre appareil électrique.
Le four ne chauffe pas	Porte non fermée correctement.	Fermez la porte correctement.
Le plateau en verre fait du bruit lorsque le four à micro-ondes fonctionne	Repose-rouleau et fond du four sales.	Référez-vous à la section <i>Entretien et maintenance</i> .

Si votre appareil ne fonctionne toujours pas correctement après avoir effectué les vérifications ci-dessus, veuillez contactez le service client.

Recyclage et élimination

Protection de l'environnement

Les déchets de produits électriques ne doivent pas être jetés avec les déchets domestiques. Veuillez recycler là où des installations appropriées existent. Contactez les autorités locales ou votre revendeur pour des conseils en matière de recyclage.



La présence de ce symbole sur le produit ou sur son emballage indique que vous ne pouvez pas jeter ce produit de la même façon que vos déchets courants. Ce produit doit être remis dans un lieu de collecte d'équipements électriques et électroniques pour recyclage.

En vous assurant que ce produit est éliminé correctement, vous permettrez d'éviter de possibles conséquences négatives sur l'environnement et la santé publique pouvant survenir si ce produit n'était pas manipulé correctement. Pour de plus amples informations sur le recyclage de ce produit, veuillez contacter votre mairie ou collectivité locale, la déchetterie de votre localité ou le magasin où vous avez acheté le produit.



Information technique et légales



Alimentation :	230 V~ 50 Hz
Puissance nominale d'entrée (Micro-ondes) :	1 250 W
Puissance nominale d'entrée (Micro-ondes) :	800 W
Puissance nominale d'entrée (Gril) :	1 000 W
Capacité du four :	20 l
Diamètre du plateau tournant :	245 mm
Dimensions externes (L x H x P) :	595 x 388 x 345 mm
Poids net :	15,35 kg

Informations juridiques

Le fabricant décline toute responsabilité pour les dommages aux personnes et aux objets causés par une installation incorrecte ou non conforme de l'appareil.



Garantie

Cet appareil est couvert par une garantie totale de 24 mois, pièces et main-d'œuvre. Cette garantie couvre le remplacement des pièces et les frais de main-d'œuvre relatifs à la réparation de l'appareil dans un environnement domestique. Le fabricant s'engage à réparer tout appareil présentant un défaut de fabrication ou de matériau et à n'utiliser que des pièces authentiques du fabricant d'origine.

Pour toute demande d'intervention SAV sous garantie, il vous sera demandé de fournir un justificatif d'achat.

S'il est reconnu par le technicien agréé GAA que l'appareil sous garantie est irréparable, GAA se réserve le droit, à sa seule discrétion et à ses propres frais, d'échanger l'appareil défectueux par un appareil de remplacement. Si le produit en question n'est plus disponible, un produit de substitution doté de fonctions et caractéristiques identiques sera proposé.

Après la réparation ou le remplacement d'un appareil défectueux, la durée restant à courir de la garantie GAA du produit d'origine sera reportée sur l'appareil de remplacement et toute demande d'intervention SAV ultérieure durant la période de garantie sera couverte par la garantie GAA.

Toute modification du produit ou tentative de réparation de l'appareil défectueux par un technicien non-agréé annulera la garantie.

La garantie est disponible au Royaume-Uni (partie continentale uniquement), en Écosse, en Irlande du Nord, en République d'Irlande (ROI) et en France, mais n'est pas valable dans un autre pays de l'UE.

Cette garantie n'est pas transférable vers une autre personne ou un autre produit. Elle est soumise à la loi du Royaume-Uni, s'ajoute à vos droits statutaires et ne les limite aucunement.

Exclusions de la garantie

Cette garantie NE Couvre PAS :

Tout appareil endommagé ou négligé suite au non-respect des instructions de stockage, de montage, d'installation, d'utilisation ou d'entretien. GAA rejette toute responsabilité quant aux dommages suivants : mauvaise utilisation, négligence, dommages accidentels ou délibérés, forces de la nature.

L'usure normale.

Les consommables comme les filtres à charbon et ampoules électriques.

Garantie

Exclusions de la garantie (suite)

Toute demande d'intervention SAV sur un produit utilisé dans le cadre d'un environnement commercial ou non-domestique.

Tout appareil fonctionnant au gaz non installé par un technicien agréé.

Si aucun problème n'est constaté lors de l'intervention SAV, GAA se réserve le droit de facturer le coût du déplacement au tarif en vigueur de 75,00 € HT (+ TVA).

Lors de l'intervention, il peut s'avérer nécessaire de retirer un appareil ayant été fixé au mur. Si l'appareil ne peut être retiré en raison de la présence de colle, joint ou carrelage, il est alors de la responsabilité du client/installateur de retirer et de réinstaller l'appareil afin de permettre la réparation.

La garantie n'affecte pas vos droits statutaires.

La garantie est proposée par GAA Ltd, 1301-1303 Lu Plaza,
2 Wing Yip St, Kwun Tong, Kowloon, Hong Kong.

Service après-vente


Pour organiser l'intervention d'un technicien sous garantie, veuillez contacter le service après-vente à l'un des numéros suivants :

France

Téléphone 01 56 48 02 60

E-mail : callcenter@sidepar.fr


Déclaration de Conformité CE

FABRICANT : CATA		
ADRESSE:	C/ Ter nº 2, Torelló 08570 - Barcelone (Espagne)	
Nous certifions par la présente que les accessoires mentionnés sont conformes aux exigences essentielles des directives européennes en vigueur, y compris leurs modifications et les transpositions correspondantes de la législation nationale.		
MACHINE APPLICABLE :	CLBM1SS-CF	
TYPE :	Four à micro-ondes encastré et grill	
DIRECTIVES CE APPLIQUÉES :	Conforme aux directives européennes 2006/95/CE suivantes : DBT (directive basse tension) et la directive 2004/108/CE : EMC	
NORMES HARMONISÉES APPLIQUÉES:		
EN 60335-2-25/A2:2006		
EN 60335-2-6/A2:2008		
EN 60335-1/A13:2008		
EN 62233:2008		
NORMES ET SPECIFICATIONS TECHNIQUES INTERNATIONALES APPLIQUÉES:		
	ISO9001.2008	
LIEU : Torelló	<u>David Sala</u> Directeur technique	

Cet appareil respecte les lois en matière de suppression des parasites radioélectriques.

La politique du fabricant visant à améliorer en permanence le produit, le fabricant se réserve le droit d'adapter et d'effectuer toute modification considérée comme nécessaire sans préavis.

Castorama France
BP 101 - 59175 Templemars
www.castorama.fr

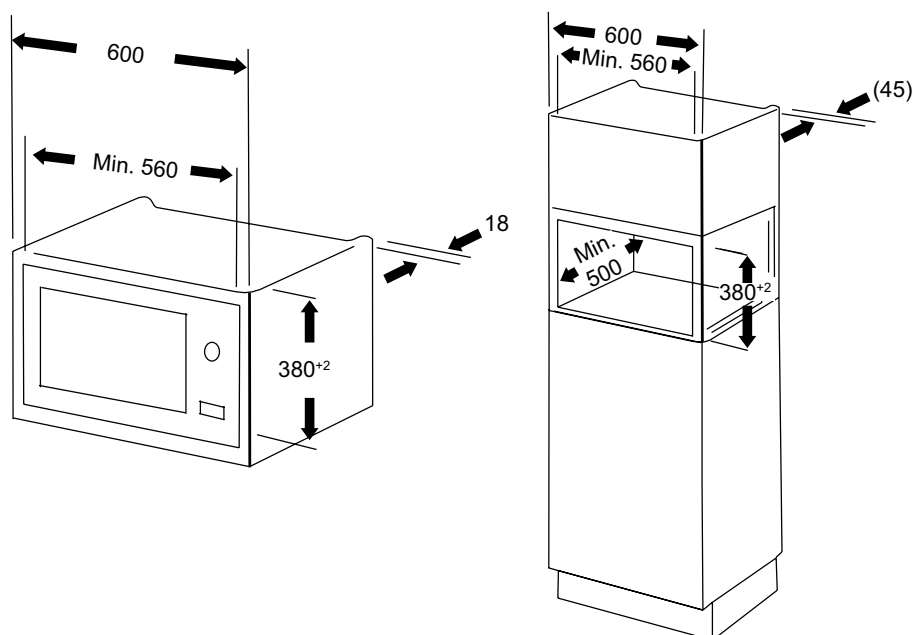
 **N°Azur 0 810 104 104**
Dites «Question» (prix appel local)

Installation



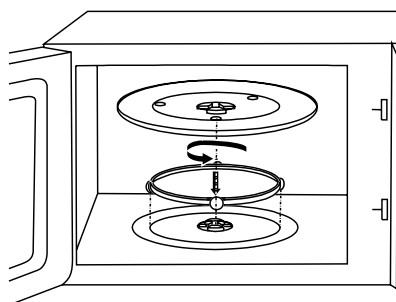
Attention

N'appliquez pas de force sur les parties externes lors du déplacement. Une bonne aération autour de l'appareil est nécessaire pour une meilleure dissipation de chaleur et une consommation d'énergie faible. Un espace suffisant autour de l'appareil est nécessaire.



- Ce four est exclusivement conçu pour une utilisation encastrée. Il n'est pas conçu pour être utilisé sur un comptoir ou à l'intérieur d'un placard.

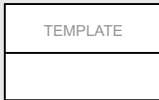
Installation du plateau tournant



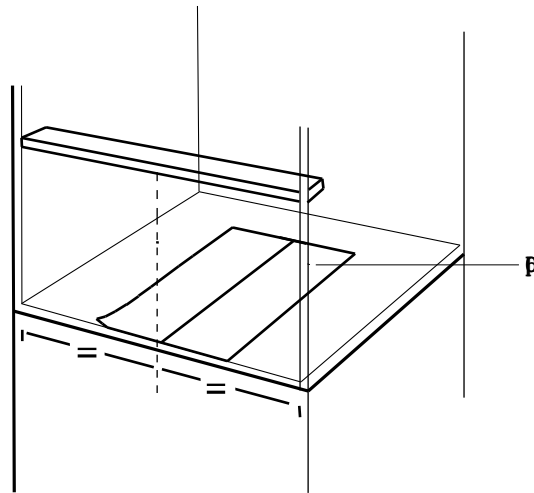
- Ne placez pas le plateau en verre à l'envers. Le plateau en verre ne doit jamais être restreint.
- Le plateau en verre et l'anneau du plateau tournant doivent toujours être utilisés pendant la cuisson.
- Tous les aliments et récipients contenant des aliments doivent être placés sur le plateau en verre pour cuisson.
- En cas de fissures ou de bris du plateau en verre ou de l'anneau du plateau tournant, contactez le service après-vente.

27

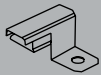
01



[06] x 1



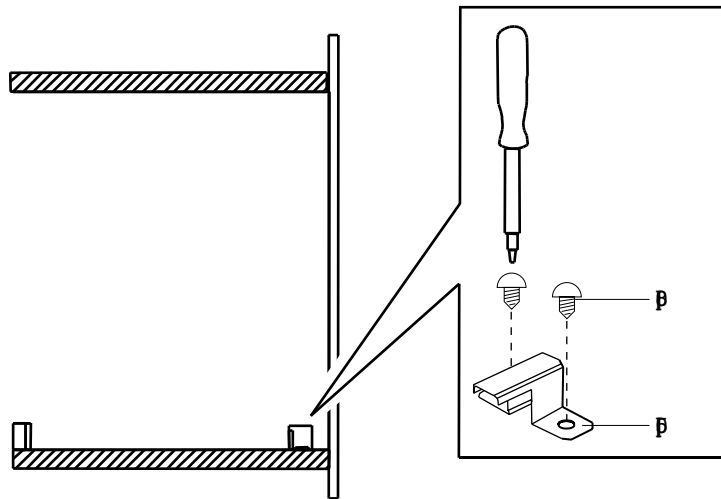
02



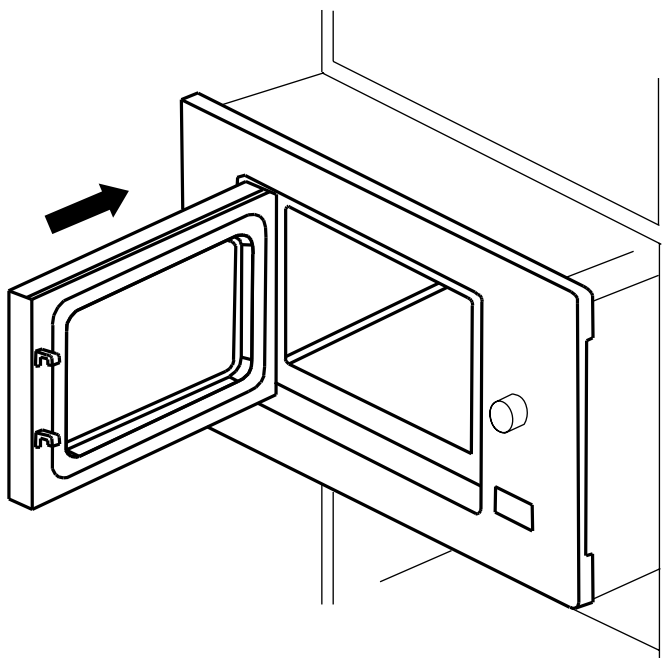
[05] x 1



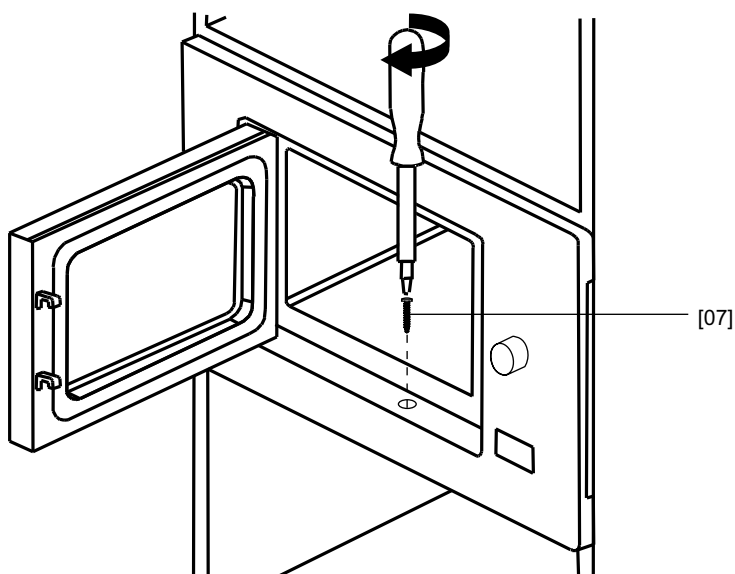
[08] x 2



03



04





[07] x 1

Remarque : Pour les branchements électriques, veuillez vous référer à la section *Informations techniques et juridiques* de ce manuel.

29



Castorama France
BP 101 - 59175 Templemars
www.castorama.fr

 **N° Azur 0 810 104 104**
Dites «Question» (prix appel local)