



NOTICE D'UTILISATION

RÉFRIGÉRATEUR - CONGÉLATEUR COMBINÉ

182 litres

OKM 190 GPL

SOMMAIRE

Présentation de l'appareil	Page 3
Avertissements et conseils importants	Page 4
Installation	Page 5
Indicateur de température	Page 5
Utilisation	Page 6
Entretien	Page 8
Changement du sens d'ouverture de la porte	Page 9

CARACTERISTIQUES TECHNIQUES ET ENERGETIQUES

Modèle	Marque :CURTISS Référence : OKM 190 GPL Catégorie d'appareil de réfrigération ménager : 7
Alimentation	220V-240V / 50Hz-60Hz
Dimension (L*P*H)	500x580x1420 (mm)
Poids	45kg
Classe d'efficacité énergétique	Classe A+
Consommations d'énergie annuelle (AEc)	Consommation d'énergie de 212kWh par an, calculée sur la base du résultat obtenu pour 24 heures dans des conditions d'essai normalisées. La consommation d'énergie réelle dépend des conditions d'utilisation et de l'emplacement de l'appareil.
Volume utile des compartiments	Réfrigérateur : 119L Congélateur : 57L
Dégivrage	Réfrigérateur : Automatique Congélateur : Manuel
Autonomie	15h
Pouvoir de congélation	3Kg/24h
Classe climatique	Classe climatique : N Cet appareil est conçu pour être utilisé à une température ambiante comprise entre 16 °C et 32°C
Émissions acoustiques dans l'air	42dB(A) re 1pW
Type d'installation	Pose libre

La consommation réelle d'énergie dépend des conditions d'installation et d'utilisation de l'appareil.

Cet appareil est conforme aux exigences des Directives Européennes :
2006/95/CE relative à la sécurité électrique
2004/108/CE relative à la compatibilité électromagnétique



PRESENTATION DE L'APPAREIL



- 1 – Lampe + réglage thermostat
- 2 – Compartiment réfrigérateur
- 3 – Clayette de rangement
- 4 – Balconnets de contre porte
- 5 – Bacs à légumes
- 6 – Compartiment congélateur
- 7 – Tiroirs de rangement
- 8 – Pieds réglables

AVERTISSEMENTS ET CONSEILS IMPORTANTS

Il est très important que cette notice soit gardée avec l'appareil pour toute nouvelle consultation. Si cet appareil devait être transféré à une autre personne, assurez-vous que la notice suive l'appareil de façon à ce que le nouvel utilisateur puisse être informé du fonctionnement de celui-ci. Ces avertissements sont donnés pour votre sécurité et celle d'autrui. Nous vous prions donc de les lire attentivement avant d'installer et d'utiliser votre réfrigérateur.

Cet appareil est destiné à un usage domestique exclusivement. Ne l'utilisez pas à des fins commerciales ou industrielles ou pour d'autre but que celui pour lequel il a été conçu.

Sécurité

- Cet appareil peut être utilisé par des enfants de 8 ans et plus et par des personnes ayant des capacités physiques, sensorielles ou mentales réduites ou un manque d'expérience et de connaissance à condition qu'elles aient reçu une supervision ou des instructions concernant l'utilisation de l'appareil en toute sécurité et qu'elles comprennent les dangers encourus.
- Il convient de surveiller les enfants pour s'assurer qu'ils ne jouent pas avec l'appareil.
- Débranchez toujours la prise de courant avant de procéder à son nettoyage; de procéder à son dégivrage; de changer la lampe d'éclairage; de déplacer l'appareil ou de nettoyer le sol sous l'appareil.
- MISE EN GARDE : Ne pas endommager le circuit de réfrigération.
- MISE EN GARDE : Ne pas utiliser d'appareils électriques à l'intérieur du compartiment de stockage des denrées, à moins qu'ils ne soient du type recommandé par le fabricant.
- MISE EN GARDE : Ne pas utiliser de dispositifs mécanique ou autre moyens pour accélérer le processus de dégivrage autres que ceux recommandés par le fabricant.
- MISE EN GARDE : Maintenir dégagées les ouvertures de ventilation dans l'enceinte de l'appareil ou dans la structure d'encastrement.
- Ne pas brancher l'appareil à une prise de courant non protégée contre les surcharges (fusible).
- Ne jamais utiliser de prises multiples ou de rallonge pour brancher l'appareil.
- Cet appareil n'est pas destiné à être mis en fonctionnement au moyen d'une minuterie extérieure ou par un système de commande à distance séparé ou tout autre dispositif qui met l'appareil sous tension automatiquement.
- Ne pas stocker dans cet appareil des substances explosives telles que des aérosols contenant des gaz propulseurs inflammables.
- Après installation, vérifiez qu'il ne repose pas sur le câble d'alimentation.
- Si le câble d'alimentation est endommagé, il doit être remplacé par le fabricant, son service après-vente ou des personnes de qualifications similaires afin d'éviter un danger.
- Cet appareil est lourd ; faites attention lors d'un déplacement.
- Si votre appareil a été couché pendant le transport, attendre 48h avant de le mettre en fonctionnement.

Informations de sécurité relatives aux congélateurs

Si vous utilisez ce congélateur conformément aux consignes prescrites, il fonctionnera correctement.

- **Un produit décongelé ne doit jamais être recongelé.**
- N'utiliser le congélateur que pour stocker des produits alimentaires congelés, congeler des produits alimentaires frais, et produire des glaçons.
- Ne pas consommer les glaçons ou les esquimaux juste après les avoir sortis du congélateur, parce qu'ils peuvent provoquer des engelures.
- Ne pas stocker des bouteilles pleines de liquide ou boîtes de boissons gazeuses dans le congélateur, parce qu'elles peuvent éclater.
- La quantité des aliments à congeler ne doit pas dépasser la quantité inscrite sur la plaque signalétique. Si la quantité à congeler est supérieure à cette valeur, il est toujours possible d'effectuer la congélation en plusieurs fois.

Service - réparations

- Il est dangereux de modifier ou d'essayer de modifier les caractéristiques de cet appareil.
- En cas de panne, n'essayez pas de réparer l'appareil vous-même. Les réparations effectuées par du personnel non-qualifié peuvent provoquer des dommages. Contactez le service après-vente de votre revendeur.

Frigorigène



Le gaz frigorigène contenu dans le circuit de cet appareil est de l'isobutane (R 600a), gaz peu polluant mais inflammable.

- Lors du transport et de l'installation de l'appareil, veiller à n'endommager aucune partie du circuit frigorifique
- N'utilisez aucun outil coupant ou pointu pour dégivrer l'appareil.
- N'utilisez aucun appareil électrique à l'intérieur de l'appareil.

Si le système de réfrigération est endommagé:

- N'utilisez pas de flamme près de l'appareil.
- Evitez les étincelles – n'allumez pas d'appareil électrique ou de lampe électrique.
- Ventilez immédiatement la pièce

Mise au rebut



Cet appareil est marqué du symbole du tri sélectif relatif aux déchets d'équipements électriques et électroniques. Cela signifie que ce produit doit être pris en charge par un système de collecte sélectif conformément à la directive européenne 2002/96/CE afin de pouvoir soit être recyclé soit démantelé afin de réduire tout impact sur l'environnement.

Pour plus de renseignements, vous pouvez contacter votre administration locale ou régionale.

Les produits électroniques n'ayant pas fait l'objet d'un tri sélectif sont potentiellement dangereux pour l'environnement et la santé humaine en raison de la présence de substances dangereuses

Ce réfrigérateur contient des agents moussants inflammables. En fin de vie du réfrigérateur, il doit être mis au rebut dans un endroit approprié, capable de recycler les réfrigérateurs. Pour cela contactez la mairie de votre domicile. En aucun cas vous ne devez jeter ce réfrigérateur sur la voie publique.

INSTALLATION

Si cet appareil, muni d'une fermeture magnétique, est destiné à en remplacer un autre muni d'une fermeture à ressort, nous vous conseillons de rendre cette dernière inutilisable avant de le mettre au rebut. Cela évitera que des enfants puissent s'y enfermer et mettre ainsi leur vie en danger.

Emplacement

- Placez votre appareil loin d'une source de chaleur (chauffage, cuisson, rayons solaires). Pour le bon fonctionnement de votre appareil, la température ambiante du local doit être comprise entre +16°C et +32°C (classe N). En dehors de ces limites; l'appareil ne fonctionnera plus normalement.

- Veillez à une bonne circulation de l'air à l'arrière de l'appareil, ne le plaquez pas contre un mur pour éviter les bruits dus aux vibrations. Veillez à ce que l'air circule librement tout autour de l'appareil. Une ventilation insuffisante entraînerait un mauvais fonctionnement et une augmentation de la consommation d'énergie.

- Cet appareil doit être installé de façon à ce que la prise de courant reste accessible. Assurez-vous après l'avoir installé qu'il ne repose pas sur le câble d'alimentation.

- Mettez l'appareil de niveau en agissant sur les 2 pieds réglables.

Branchement au réseau

Votre appareil est prévu pour fonctionner sous une tension de 230 volts monophasée.

Il doit être raccordé à une prise murale munie d'un contact de terre et protégée par un fusible de 10 A conformément à la norme NF C15-100 et aux prescriptions de votre fournisseur d'électricité.

INDICATEUR DE TEMPERATURE

Pour vous aider au bon réglage de votre appareil, celui-ci est équipé d'un indicateur de température placé dans la zone la plus froide.

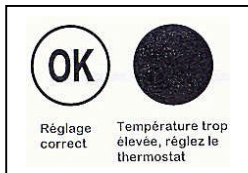
Pour la bonne conservation des denrées dans votre réfrigérateur et notamment dans la zone la plus froide, veillez à ce que dans l'indicateur de température « OK » apparaisse.



Le symbole ci-contre indique l'emplacement de la zone la plus froide de votre réfrigérateur. Il définit le haut de cette zone.

Si « OK » n'apparaît pas, la température moyenne de cette zone est trop élevée. Réglez le thermostat sur une position plus froide.

A chaque modification du réglage du thermostat, attendez la stabilisation de la température à l'intérieur de l'appareil avant de procéder si nécessaire à un nouveau réglage. Ne modifiez la position du thermostat que progressivement et attendez au moins 12 heures avant de procéder à une nouvelle vérification.



NOTA : après chargement de l'appareil de denrées fraîches ou après des ouvertures répétées ou prolongées de la porte il est normal que l'inscription « OK » n'apparaisse pas dans l'indicateur de température ; attendez au moins 12 heures avant de réajuster le thermostat.

UTILISATION

Mise en fonctionnement

L'appareil étant convenablement installé, nous vous conseillons de nettoyer l'intérieur avec de l'eau tiède légèrement savonneuse (produit à vaisselle). N'utilisez ni produit abrasif ni poudre à récurer qui risqueraient d'abîmer les finitions.

Utilisation

Les réfrigérateurs ménagers sont destinés uniquement à la conservation domestique des aliments frais et des boissons ainsi qu'à la conservation de courte durée des produits congelés.

Sécurité alimentaire

La consommation croissante de plats préparés et d'autres aliments fragiles rend nécessaire une meilleure maîtrise de la température de transport et de stockage des aliments :

- Stockez les aliments les plus sensibles dans la zone la plus froide de l'appareil, conformément aux indications de cette notice (chapitre Indicateur de température).
- Limitez le nombre d'ouvertures de la porte.
- Positionnez le réglage du thermostat afin d'obtenir une température plus basse. Ce réglage doit se faire progressivement afin de ne pas provoquer le gel des denrées.
- Nettoyez fréquemment l'intérieur du réfrigérateur.

Réglage de la température

La température intérieure est réglée par le thermostat commandé par le bouton situé à l'extérieur de l'appareil (repère 1 page 3). La position '5' correspond à la température la plus froide. La température obtenue à l'intérieur de l'enceinte peut varier en fonction des conditions d'utilisation : emplacement,

température ambiante, fréquence de l'ouverture de la porte, quantité des denrées à l'intérieur... Le réglage peut être modifié en tenant compte de ces conditions. En général, un réglage moyen en position '3' permet d'obtenir une température conforme ; pour obtenir plus ou moins de froid, ajuster la manette du thermostat

Pour arrêter le réfrigérateur afin d'effectuer un dégivrage sans le débrancher, tournez la manette du thermostat vers la gauche sur la position '0'. Un déclic se fait entendre.

Stockage des aliments

Vous obtiendrez une meilleure conservation de vos aliments si vous les placez dans la zone de froid la mieux appropriée à leur nature.

La zone la plus froide du compartiment réfrigérateur se situe dans le bas de l'appareil, au niveau du dessus du bac à légumes.

Emplacement des denrées :

- Sur les clayettes : aliments cuits, entremets et toutes denrées devant être consommées rapidement, fromages frais, charcuterie.
- Sur la vitre de bac à légumes : viandes, volailles, poissons frais. Temps de conservation de 1 à 2 jours.
- Dans le bac à légumes : légumes et fruits.
- Dans la contre-porte : dans le balconnet du bas : les bouteilles, puis en remontant : les produits de faible volume (crème, yaourts...). Le beurre et les œufs seront placés dans le balconnet supérieur.

Pour une meilleure hygiène alimentaire :

Retirez les emballages du commerce avant de placer les aliments dans le réfrigérateur. (par exemple emballage des packs de yaourt...)

Emballer les aliments dans des récipients appropriés de qualité alimentaire pour éviter les échanges de bactéries entre les aliments.

Attendez le refroidissement des préparations avant de les stocker.

COMPARTIMENT CONGELATEUR

Le compartiment congélateur permet la congélation des produits frais ainsi que la conservation des produits congelés.

La quantité des aliments à congeler ne doit pas dépasser la quantité inscrite sur la plaque signalétique. Si la quantité à congeler est supérieure à cette valeur, il est toujours possible d'effectuer la congélation en plusieurs fois.

Congélation des produits frais

- ◆ Congelez exclusivement des produits de première qualité après les avoir nettoyés et préparés si nécessaire.
- ◆ Laissez les plats cuisinés refroidir à la température ambiante avant de les introduire dans le congélateur.
- ◆ Tous les produits à congeler devront être emballés dans des sachets de polyéthylène, des barquettes d'aluminium « spécial congélation », des boîtes en plastique. Ces emballages doivent être hermétiques.
- ◆ Chaque paquet doit être proportionné à l'importance de la consommation familiale de manière à être utilisés en une seule fois. Des paquets de petites dimensions permettent d'obtenir une congélation rapide et uniforme.
- ◆ Ne pas congeler en une seule fois une quantité de produit supérieure à la capacité de congélation de l'appareil indiquée sur la plaque signalétique.
- ◆ **Un produit décongelé ne doit jamais être recongelé.**
- ◆ **Ne pas placer dans le congélateur des bouteilles ou boîtes de boissons gazeuses, elles pourraient éclater.**
- ◆ **Ne consommez pas les bâtonnets glacés dès leur sortie du congélateur pour éviter les brûlures dues au froid.**

Pour congeler des produits frais :

Régler le thermostat pour obtenir une température la plus basse possible sans pour autant que celle-ci n'atteigne une valeur inférieure à 0° dans le réfrigérateur.

N'ouvrez pas la porte du congélateur pendant l'opération de congélation

Laissez l'appareil en régime de congélation pendant 24 heures, puis, au bout de ce laps de temps, replacez le bouton du thermostat en position moyenne.

Conservation des produits congelés

- ◆ Les produits congelés peuvent être regroupés, afin de laisser libres les espaces pour la congélation.
- ◆ Quand vous achetez un produit surgelé, assurez-vous que l'emballage est intact, qu'il ne présente aucune trace d'humidité, qu'il n'est pas gonflé, ce qui serait le signe d'un début de décongélation.
- ◆ Respectez la durée de conservation indiquée par le fabricant des produits surgelés.
- ◆ Evitez d'ouvrir trop souvent la porte et ne la laisser ouverte que le temps nécessaire. Une augmentation de la température peut réduire la durée de conservation des aliments.

Décongélation

Les viandes, volailles et poissons doivent être décongelés dans le réfrigérateur pour éviter le développement de bactéries. Les autres produits peuvent être décongelés à l'air ambiant.

Les petites portions peuvent être cuisinées dès leur sortie du congélateur. Beaucoup de plats prêts à cuire peuvent être également cuisinés sans décongélation préalable. Conformez-vous toujours aux préconisations figurant sur l'emballage.

Le pain et les pâtisseries peuvent être décongelés à four chaud.

Les fours à micro-ondes peuvent être utilisés pour décongeler la plupart des aliments. Respectez les conseils figurant dans la notice de ces fours.

En cas de coupure de courant, si l'arrêt de fonctionnement ne dépasse pas 15h heures, il n'y a aucun risque d'altération des aliments congelés. Abstenez-vous cependant d'ouvrir la porte (le temps de remontée en température peut sensiblement être diminué si l'appareil est peu chargé). Dès que vous constatez un début de décongélation, les aliments doivent être consommés le plus rapidement possible. Ne jamais recongeler un aliment ayant été décongelé.

ENTRETIEN

Dégivrage

a) partie réfrigérateur

Le dégivrage de votre réfrigérateur est entièrement automatique et se produit à chaque arrêt du compresseur. Aucune intervention de votre part n'est nécessaire.

Pendant le fonctionnement on constate l'apparition de gouttes de condensation ou de glace sur la paroi arrière. Elles seront éliminées pendant le dégivrage automatique.

L'eau produite s'écoulera par le trou d'évacuation elle sera collectée dans le bac situé sur le compresseur d'où elle s'évaporerait.

Important : gardez propre le trou d'écoulement et la gouttière pour éviter un bouchage et l'écoulement de l'eau à l'intérieur de l'armoire.

b) partie congélateur

La formation de givre à l'intérieur de l'appareil ne peut être évitée. Le givre se forme quand l'humidité contenue dans l'air vient en contact avec les surfaces froides du congélateur. C'est pourquoi la porte ne doit être ouverte qu'en cas de nécessité. Une mince couche de givre ne nuit pas au fonctionnement de l'appareil et peut être retirée à l'aide la raclette.

Quand la couche de givre atteint une dizaine de millimètres, il faut procéder au dégivrage complet. Nous vous conseillons de faire cette opération quand l'appareil est peu chargé.

- ◆ Avant le dégivrage, si l'appareil n'est pas vide, mettez le bouton du thermostat sur une position plus froide pour que les produits soient portés à très basse température.
- ◆ **Débranchez l'appareil**
- ◆ Sortez les produits congelés et conservez-les dans un endroit frais en les enveloppant dans plusieurs feuilles de papier journal ou mieux dans des emballages isothermes (sacs isothermes, feuilles de plastique à bulles...)
- ◆ Laissez la porte ouverte.
- ◆ Vous pouvez accélérer le dégivrage en éliminant une partie du givre à l'aide de la raclette et en plaçant des récipients d'eau chaude (max 60°) à l'intérieur.

N'employer en aucun cas des objets tranchants pour gratter le givre ni d'appareils électriques chauffants (sèche-cheveux, radiateurs). L'appareil pourrait être irrémédiablement endommagé.

- ◆ Après la fonte du givre, essuyez et séchez soigneusement le congélateur.
- ◆ Rebranchez-le et attendez une heure ou deux avant de le remplir à nouveau.

NETTOYAGE

Avant de procéder au nettoyage, débranchez l'appareil.

N'utilisez jamais de produits abrasifs ni d'éponge avec grattoir pour le nettoyage intérieur ou extérieur de votre appareil.

- Retirez tous les accessoires (clayettes, balconnets, bacs à légumes). Lavez-les à l'eau tiède additionnée d'un détergent doux et inodore (produit pour la vaisselle par exemple), rincez à l'eau javellisée et séchez soigneusement.
- Lavez les parois intérieures de la même façon ; soignez particulièrement les supports de clayettes
- Lavez le joint de porte sans omettre de nettoyer également sous le joint.
- Rebranchez l'appareil.

Nettoyer le congélateur chaque fois que vous procédez au dégivrage.

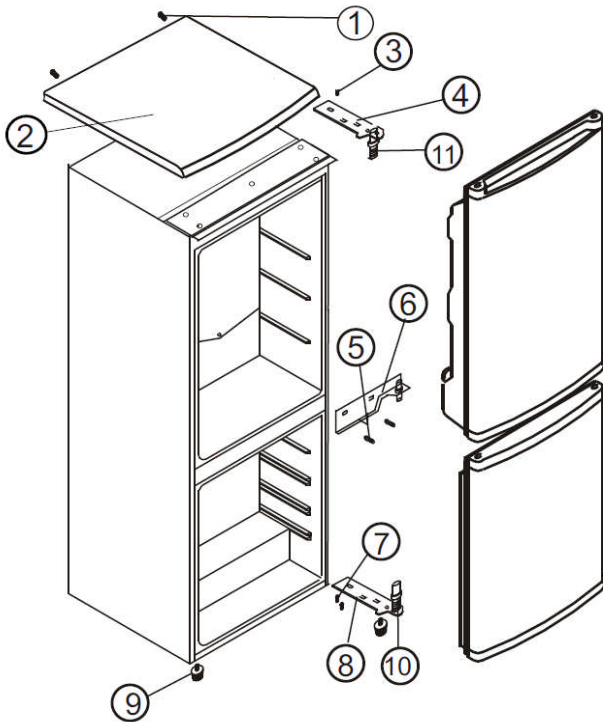
De temps en temps, dépoussiérez le condenseur à l'arrière de l'appareil ; Une accumulation de poussière risquerait de diminuer le rendement de l'appareil.

En cas d'absence prolongée, videz et nettoyez l'appareil ; maintenez la porte entrouverte pendant la durée de non-utilisation.

PORTE

Vous pouvez changer le sens d'ouverture de la porte de votre appareil en déplaçant les charnières. Lors du remontage, veillez à ce que la porte soit bien alignée avec la caisse et que le joint adhère correctement.

Nous vous rappelons que le changement du sens d'ouverture de la porte doit se faire l'appareil débranché.



1. Enlever les deux vis (1) qui fixent le top. Enlever le top (2)
2. Enlever les 2 vis (3) qui maintiennent la charnière supérieure (4) sur la caisse. Enlever la charnière supérieure (4).
3. Soulever et enlever la porte du réfrigérateur. Entreposer là sur une surface ne risquant pas de l'abîmer.
4. Enlever les 2 vis (5) qui maintiennent la charnière centrale (6) sur la caisse. Enlever la charnière centrale (6).
5. Soulever et enlever la porte du congélateur. Entreposer là sur une surface ne risquant pas de l'abîmer.
6. Enlever les 2 vis (7) qui maintiennent la charnière inférieure (8). Enlever la charnière inférieure (8)
7. Dévisser le pied gauche (9) et le visser sur le côté droit.
8. Enlever la tige (10), retourner la charnière inférieure (8). Positionner alors la charnière inférieure (8) sur le côté opposé et la fixer à l'aide des 2 vis (7).
9. Remettre la tige (10) sur la charnière inférieure (8).
10. Mettre en position la porte du congélateur sur la charnière inférieure (8). Bien s'assurer que la porte entre entièrement sur la tige (10).
11. Mettre la porte congélateur en position 'fermé'. Mettre la charnière centrale (6) sur la nouvelle position et remettre les vis (5).
12. Enlever la tige (11), retourner la charnière supérieure (4). Mettre en position la porte réfrigérateur sur la charnière centrale (6). Remettre la tige (11) sur la charnière supérieure (4). Bien s'assurer que la porte entre entièrement sur la charnière centrale (6).
13. Positionner alors la charnière supérieure (4) avec la tige (11) dans la porte du réfrigérateur, positionner l'ensemble sur le côté opposé. Mettre la porte réfrigérateur en position 'fermé' et fixer la charnière supérieur (4) à l'aide des 2 vis (3).
14. Attention, avant de serrer les vis (3, 5 et 7), bien vérifier que les portes soient correctement alignées sur la caisse.
15. Installer le top, le visser avec les vis (1).

Changement de la lampe

Cet appareil est constitué de LED, elles sont faites pour rester fonctionnelles toute la vie du produit, si toutefois elles devaient être changées, veuillez contacter votre service-après-vente.