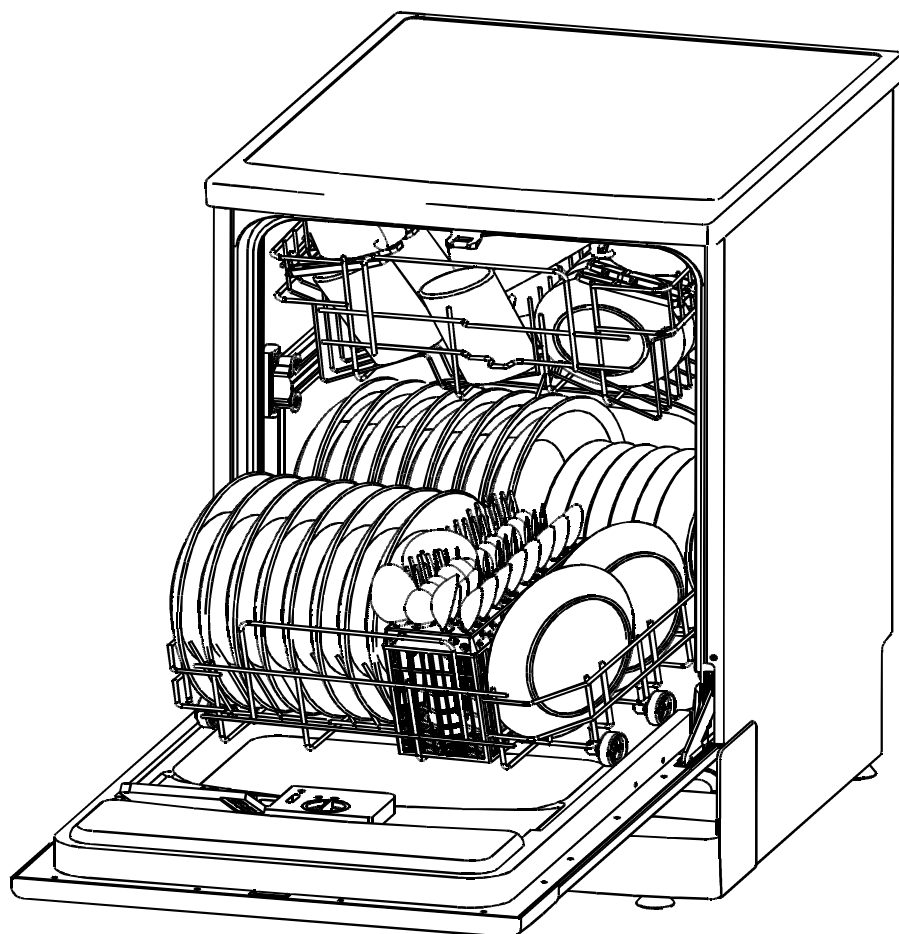


DAEWOO

LAVE-VAISSELLE

Manuel d'instruction

DDW-M1211
DDW-M1212





Lire ce mode d'Emploi

Le présent manuel contient les chapitres d'instructions consacrés à la Sécurité, à l'Utilisation, l'Installation, à la Recherche et à la Solution des pannes, etc. Lire attentivement ces pages avant d'utiliser le lave-vaisselle. Les indications qui y sont contenues aideront l'utilisateur à utiliser et à maintenir l'électrique en parfait état de marche.



Avant d'appeler le Service d'Assistance

Consulter le chapitre Recherche et Solution des pannes pour résoudre tout seul certains des problèmes les plus fréquents sans s'adresser aux techniciens professionnels.



REMARQUE:

La démarche du fabricant est de suivre constamment le développement et le perfectionnement du produit, c'est la raison pour laquelle il peut arriver que des modifications soient apportées sans préavis.

Informations relatives à la sécurité.....1

Utilisation

Panneau de contrôle	2
Caractéristiques.....	2
Tableau des cycles de lavage.....	3
Adoucisseur.....	4
Détergent,	5
Liquide de rinçage.....	5,6
Comment charger les paniers	6,7
Mise en marche	7
Système de filtrage.....	8
Maintenance	9

Installation

Branchement à l'alimentation électrique.....	9
Raccordement à l'alimentation en eau.....	10

Conseils pour la recherche et la solutions des pannes

Avant d'appeler le Service d'Assistance.....	11,12
--	-------

INFORMATIONS DE SECURITE IMPORTANTES LIRE INTEGRALEMENT LES INSTRUCTIONS AVANT L'UTILISATION:

ATTENTION!

Pendant l'utilisation du lave-vaisselle, suivre les précautions fondamentales, entre autres celles qui suivent :



MISE A LA TERRE

- Cet appareil doit être relié à l'installation de mise à la terre. En cas de dysfonctionnement ou de pannes, la mise à la terre réduit le risque de secousses électriques en fournissant au courant une voie d'évacuation alternative et plus directe. Cet appareil est équipé d'un câble électrique avec conducteur et fiche de terre. La fiche doit être insérée dans une prise appropriée installée et reliée à la terre conformément aux normatives et aux dispositions locales.

ATTENTION!

- Une mise à la terre défectueuse de l'appareil peut générer des décharges électriques. En cas de doute sur la qualité de la mise à terre de l'appareil, la faire contrôler par un électricien qualifié ou par un technicien du service d'assistance. Ne pas modifier la fiche fournie avec l'appareil si elle n'est pas adaptée à la prise électrique. Faire installer plutôt par un électricien qualifié une fiche appropriée.



ATTENTION! UTILISATION CORRECTE

- Ne pas utiliser le lave-vaisselle de façon non correcte, ne pas s'asseoir ni s'appuyer sur la porte ou sur le panier.
- Ne pas toucher la résistance pendant ou de suite après l'utilisation.
- Ne pas mettre en fonction le lave-vaisselle si tous les panneaux tout autour ne sont pas installés correctement. Ouvrir la porte avec soin si le lave-vaisselle est en marche car l'eau pourrait éclabousser à l'extérieur.
- Ne pas appuyer d'objets pesants sur la porte lorsqu'elle est ouverte. L'appareil pourrait basculer en avant.
- Lorsque l'on charge la vaisselle à laver:
 - 1) Positionner les objets coupants ou pointus de manière à ne pas endommager le joint de la porte;
 - 2) Placer les couteaux pointus avec la pointe tournée vers le bas et le manche vers le haut, pour éviter le risque de coupures ou de blessures.
 - 3) Attention: les couteaux et autres ustensiles avec des pointes effilées doivent être placés dans le panier avec la pointe tournée vers le bas ou rangés horizontalement.
- Pendant l'utilisation du lave-vaisselle, éviter que les objets de plastique entrent en contact avec la résistance.
- Vérifier que le doseur du détergent soit vide une fois achevé le cycle de lavage.
- Ne pas laver les objets en plastique à moins qu'ils ne portent le symbole. Pour les objets qui ne présentent pas une telle marque, il faut consulter les instructions du fabricant.
- Utiliser seulement les détergents et les liquides de rinçage spécifiques pour lave-vaisselle. Ne jamais utiliser de savon, ou de détergent pour le linge ou pour les mains. Tenir ces produits hors de la portée des enfants.
- Autres moyens de déconnexion de l'alimentation électrique doivent être insérés dans le câblage fixe avec au moins 3 mm d'écart entre les contacts sur tous les pôles.
- Tenir hors de la portée des enfants les détergents et les liquides de rinçage, éloigner les enfants lorsque la porte du lave-vaisselle est ouverte car du détergent pourrait être resté à l'intérieur.
- S'assurer que les enfants plus petits ne jouent pas avec l'appareil.
- L'appareil n'a pas été conçu pour être utilisé ni par les petits enfants ni par les personnes invalides sans supervision.
- Les détergents pour lave-vaisselle sont très alcalins et peuvent être extrêmement dangereux s'ils étaient ingérés. Éviter le contact avec la peau et les yeux et éloigner les enfants lorsque la porte est ouverte.
- La porte ne doit pas être laissée ouverte car elle pourrait présenter un danger.
- Si le câble électrique est endommagé, le substituer chez le fabricant ou auprès de son représentant pour l'Assistance ou par une personne qualifiée, pour éviter tout risque.- Utiliser l'appareil seulement pour la fonction pour laquelle il a été conçu.
- Pendant l'installation, le câble d'alimentation électrique ne doit pas être plié ou écrasé de manière excessive ou dangereuse.
- Ne pas endommager les commandes.
- L'appareil doit être raccordé à l'alimentation de l'eau en utilisant des tuyaux neufs sans réutiliser ceux usagés.
- Le nombre maximum de couverts à laver est 12.
- La pression maximum de l'eau admise en entrée est de 1 Mpa
- La pression maximum de l'eau admise en entrée est de 0,04 Mpa

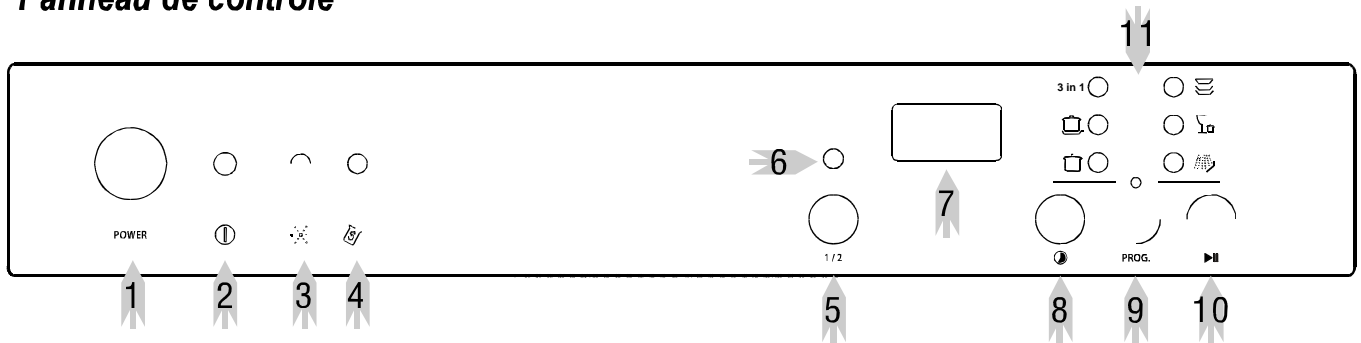
LIRE ET SUIVRE SCRUPULEUSEMENT LES INFORMATIONS PRESENTES DE SECURITE

CONSERVER LES INSTRUCTIONS

IMPORTANT!

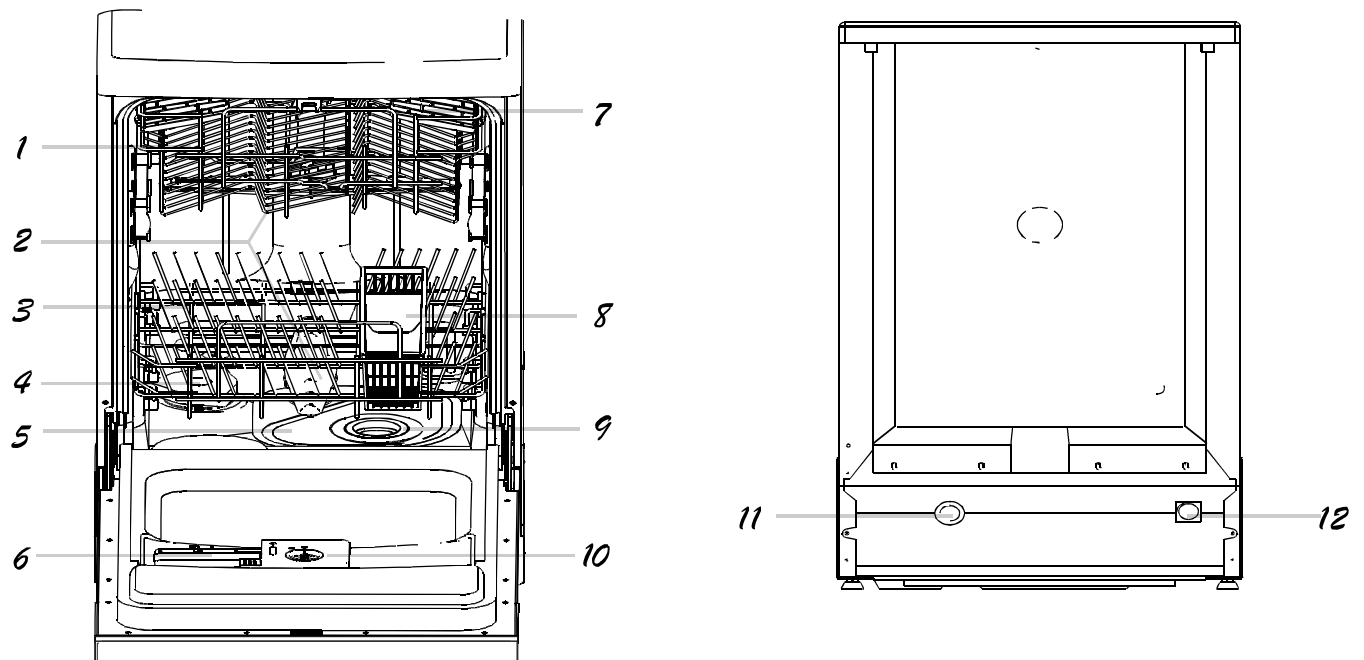
Pour obtenir les meilleurs résultats de votre lave-vaisselle, lire intégralement les instructions d'utilisation avant de l'utiliser pour la première fois.

Panneau de contrôle



1. Bouton MARCHE/ARRÊT Pour allumer/éteindre l'alimentation.
2. Voyant d'Alimentation: Pour avancer quand le Bouton MARCHE/ARRÊT est appuyé.
3. Voyant d'avertissement d'Agent de Rinçage : Pour avancer quand le réservoir de liquide de rinçage doit être rechargé.
4. Voyant d'Avertissement des Sels: Pour avancer quand le réservoir d'adoucisseur doit être rechargé.
5. Touche de semi-lavage: Après avoir choisi le cycle de lavage, appuyez sur cette touche pour sélectionner le semi-lavage.
6. (Ceci veut dire que le bras de pulvérisation inférieur ne marche pas, ainsi vous devez charger seulement la corbeille supérieure.)
7. Voyant de semi-lavage: Pour avancer pendant le semi-lavage.
8. Fenêtre de l'écran : Affiche le temps restant, le temps différé, les codes d'erreur des programmes.
9. Bouton de Démarrage Différé : Appuyez sur ce bouton pour régler les heures différées pour le lavage. Vous pouvez différer le démarrage du lavage jusqu'à 24 heures. Une pression sur ce bouton diffère le démarrage du lavage d'une heure.
10. Bouton de Programmation : Appuyez sur le bouton pour choisir le programme souhaité.
11. Bouton Démarrage / Pause: Appuyez sur ce bouton pour démarrer ou mettre en pause le lave-vaisselle, la veilleuse du processus avancera lors du démarrage.

Description de l'appareil

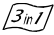







- | | | | |
|---------------------|------------------------|--------------------------------|-------------------------------------|
| 1. Panier supérieur | 4. Adoucisseur | 7. Emplacement pour les tasses | 10. Doseur du liquide de rinçage |
| 2. Pales | 5. Filtre principal | 8. Panier porte-couverts | 11. Connecteur tuyau de vidange |
| 3. Panier inférieur | 6. Doseur du détergent | 9. Filtre à grosse maille | 12. Connecteur tuyau d'alimentation |

Tableau du Cycle de Lavage



NOTEZ : (★) Veut dire: il faut charger le Réservoir de Liquide de Rinçage

Programme	Information sur la Sélection du Cycle	Description du Cycle	Détergent pré/général	Temps de fonctionnement (min)	Energie (Kw/h)	Eau (l)	Agent de Rinçage
3 en 1 	Pour des charges salies normalement : les pots, les plats, les verres et les casseroles légèrement salies, cycle quotidien standard.	prélavage (50°C) lavage (50°C) rinçage Rinçage (70°C) séchage	3 en 1	155	1.2	16	
Intensif 	Pour charges les plus salies : les pots, les casseroles, les cuvettes et les plats qui ont été laissés avec de la nourriture séchés sur la surface pendant un moment.	Prélavage (50°C) Prélavage Lavage (65°C) Rinçage Rinçage Rinçage (55°C) Séchage	5/25 g	130	1.4	22	★
Normal 	Pour des charges salies normalement : les pots, les plats, les verres et les casseroles légèrement salies, cycle quotidien standard.	Prélavage (50°C) Lavage (50°C) Rinçage Rinçage (65°C) Séchage	5/25 g	160	1.2	16	★
Eco.  (EN 50242)	Pour des charges salies légèrement : les plats, les verres, les bols et les casseroles salies légèrement.	Prélavage Prélavage Lavage (50°C) Rinçage (65°C) Séchage	5/25 g	155	1.05	13	★
Rapide 	Pour des charges salies légèrement : les verres, le cristal et la porcelaine fine.	Lavage (40°C) Rinçage Rinçage (45°C)	20 g	30	0.45	12	
Trempage 	Prélavage des plats, des pots et des casseroles lors de l'attente d'une charge à compléter après un repas ultérieur.	Prélavage	-	8	0.01	4	

ALLUMER L'APPAREIL

Démarrer le cycle de lavage...

- Retirez le panier inférieur et supérieur, chargez les plats et poussez-les. Il est recommandé de charger d'abord le panier inférieur, ensuite le panier supérieur (voir la section intitulée "Chargement du Lave-vaisselle").
- Fuite du détergent (voir la section intitulée "Sel, Détergent et Agent de Rinçage").
- Forcez un peu pour vous assurer que la porte soit fermée correctement.
NOTEZ : Un déclic peut être entendu quand la porte est fermée correctement.
- Insérez la fiche dans la prise.
L'alimentation est 220-240VAC 50HZ, la spécification de la prise est 12A 250VAC, assurez-vous que l'alimentation d'eau soit à la pression maximale.
- Appuyez sur le bouton MARCHE/ARRÊT
- Selon le degrés de salissure choisir le programme souhaité en appuyant le bouton de sélection du programme.
- Appuyez sur le bouton Démarrage/Pause pour démarrer le lavage.
- Quand le lavage est fini vous pouvez couper l'interrupteur en appuyant sur le bouton marche/arrêt.

Changer le Programme

Si pendant le fonctionnement du lave-vaisselle vous souhaitez changer le programme en utilisation, il vous faut suivre les étapes ci-dessous.

- Veillez appuyez sur le bouton de démarrage et le tenir appuyé pendant plus de 3 secondes.
- Appuyez sur le bouton de programme pour sélectionner le programme.
- Appuyez sur le bouton Démarrage pour commencer à laver.

NOTEZ : Si vous ouvrez la porte lors du lavage la machine se mettra en pause. Quand vous fermez la porte et appuyez sur le bouton Démarrage/Pause la machine reprendra le fonctionnement après 10 secondes.



A la fin du cycle de lavage

L'alarme sonnera pendant 8 secondes.
Ouvrez la porte de votre lave-vaisselle et éteignez votre lave-vaisselle à l'aide de la touche marche/arrêt.
Attendez quelques minutes avant de décharger le lave-vaisselle pour éviter de manipuler les plats et les ustensiles quand ils sont encore chauds et plus sensibles à la casse.

ADOUCCISSEUR!

Il existe deux modes pour réduire la dureté de l'eau: appliquer un adoucisseur ou utiliser un détergent ad hoc..

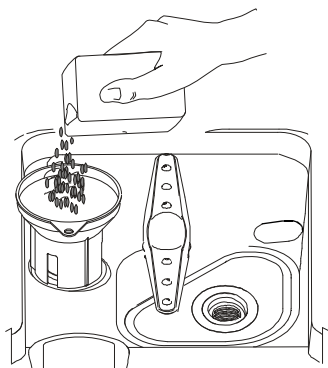
La dureté de l'eau est variable d'un endroit à l'autre. Si l'on utilise une eau dure dans le lave-vaisselle, des dépôts de calcaire se formeront sur les assiettes et sur les couverts.

L'appareil est équipé d'un adoucisseur spécial qui utilise un sel conçu spécifiquement pour éliminer le calcaire et les autres minéraux de l'eau.

Remplir l'adoucisseur de sel

Utiliser toujours le sel spécifique pour lave-vaisselle.

Le réservoir du sel se trouve sous le panier inférieur et doit être rempli de la façon suivante :



- 1 Retirer le panier inférieur, puis dévisser le bouchon du réservoir du sel
- 2 Si vous effectuez l'opération pour la première fois, remplissez les 2/3 du réservoir avec de l'eau (environ 500 ml).
- 3 Introduire l'extrémité de l'entonnoir (en dotation) dans le trou et introduisez environ 1,2 kg de sel. Il est normal que durant cette opération une petite quantité d'eau sorte du réservoir du sel.
- 4 Revisser le bouchon avec soin.
- 5 Habituellement le voyant du sel s'éteint après 2 à 6 jours suivant le remplissage du réservoir.

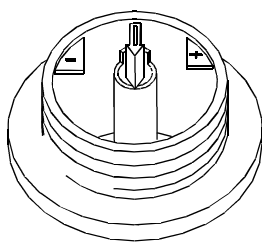
REMARQUE

1. Le réservoir du sel doit être rempli de nouveau dès que le voyant relatif s'allume. Même si le réservoir est suffisamment plein, il peut arriver que le voyant reste allumé tant que le sel ne s'est complètement dissous
2. Si l'on observe un débordement de sel, on peut activer le programme de trempage pour l'éliminer

R la consommation I

Le lave-vaisselle a été conçu pour permettre le réglage de la quantité de sel consommé en fonction de la dureté de l'eau.

Cette fonction sert à optimiser et à personnaliser le niveau de consommation de sel, en le configurant selon les propres exigences de la manière suivante :



- 1 Dévisser le bouchon du réservoir de sel
- 2 Sur le réservoir on trouve un anneau avec une flèche imprimée (voir illustration ci-contre). Si cela est nécessaire, tourner l'anneau dans le sens anti-horaire du signe "-" au signe "+" en fonction de la dureté de l'eau. Nous conseillons d'exécuter les réglages en vous basant sur le schéma suivant

DURETE DE L'EAU				Position du sélecteur	Consommation de sel (gramme/cycle)	Autonomie (cycles/1,2 kg)
°dH	°fH	°Clark	mmol/l			
0-8	0-14	0-10	0-1,4	/	0	/
8-22	14-39	10-28	1,4-3,9	-	20	60
22-45	39-80	28-56	3,9-8	Mid	40	30
>45	>80	>56	>8	+	60	20

Remarque: 1 ° dH=1,25 ° Clark=1,78 ° fH=0,178mmol/l °

- dH : degrés allemands
- fH: degrés français
- Clark: degrés britanniques

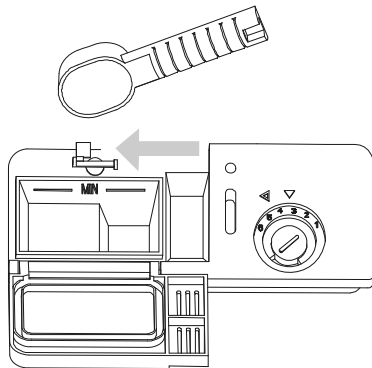
S'informer sur le degré de dureté de l'eau utilisée auprès de la Compagnie des Eaux de votre propre commune.

DOSEUR DU DETERGENT

Le doseur doit être rempli avant de commencer chacun des cycles de lavage, en suivant les instructions fournies dans la "Tableau des cycles de lavage". Ce lave-vaisselle utilise moins de détergent et de produit de rinçage par rapport aux appareils conventionnels. En général, il suffit d'une cuillère de détergent pour effectuer le lavage d'un chargement normal. Naturellement, plus la vaisselle est sale plus on doit mettre de détergent. Mettre toujours le détergent au dernier moment avant de mettre en marche le lave-vaisselle, car il pourrait se sécher et risquerait de ne pas se dissoudre correctement.

Quantité de détergent à utili

IL L'EAU N'EST PAS TROP DURE IL EST POSSIBLE D'EVITER LA FORMATION DE DEPOT EN INTEGRANT DU DETERGENT.
La quantité de détergent nécessaire varie en fonction de la dureté de l'eau. Pour établir la dureté de l'eau de votre propre zone, contactez votre distributeur local. Plus l'eau sera dure, plus il faut mettre de détergent.
Se souvenir de régler la quantité de détergent utilisé en ajoutant de petites quantités jusqu'à atteindre la dose correcte.



ATTENTION!

Le détergent pour le lave-vaisselle est corrosif! Tenir ces produits hors de la portée des enfants.

Enlever les dépôts de calcaire

Pour enlever les dépôts de calcaire, intervenir comme suit:

- Laver la vaisselle en utilisant un programme normal.
- Enlever toute la vaisselle métallique, comme les couteaux, les plats etc.
- Ne pas ajouter de détergent.
- Verser deux tasses de vinaigre dans un bol et le placer sur le panier inférieur.
- Effectuer un programme normal de lavage.

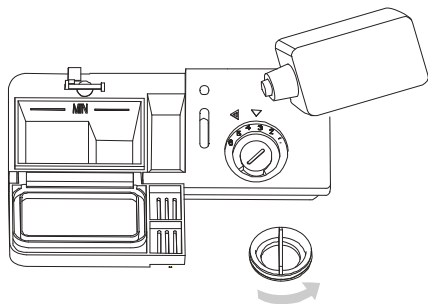
Si cette méthode ne fonctionne pas, effectuer le même processus en substituant le vinaigre par ¼ de tasse de cristaux d'acide citrique.

Utili

tergent

Utiliser seulement des détergents spécifiques pour lave-vaisselle. Conserver le détergent dans un endroit frais et sec. Verser le détergent en poudre dans le doseur seulement au dernier moment avant de laver la vaisselle.

DOSEUR DU DETERGENT



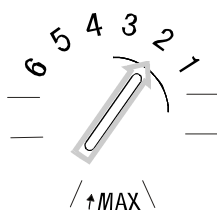
- Ouvrir le doseur en tournant le bouchon dans la direction de la flèche d'ouverture (à gauche) et le soulever.
- Verser le liquide de rinçage dans le doseur, en faisant attention à ne pas le remplir trop.
- Replacer le bouchon en l'insérant et en l'alignant avec la flèche puis le tourner dans le sens de la flèche de fermeture (à droite).

Le liquide de rinçage est libéré pendant le rinçage final pour éviter que des gouttelettes d'eau ne se forment sur la vaisselle laissant des taches et des marques. Ce produit améliore également le séchage parce qu'il fait « glisser » l'eau des plats.

Le lave-vaisselle est prédisposé pour utiliser des produits de rinçage liquides. Le doseur du liquide de rinçage se trouve dans un compartiment spécifique de la porte, à côté du doseur du détergent. Pour remplir le doseur, ouvrir le bouchon et y verser le liquide de rinçage tant que le voyant de niveau ne devienne complètement noir. Le récipient du liquide de rinçage contient environ 140 ml.

Veillez à ne pas trop remplir le doseur, cela entraînerait une mousse excessive. Essuyer éventuels déversements avec un linge humide. Ne pas oublier de repositionner le bouchon avant de fermer la porte du lave-vaisselle. Si l'eau utilisée est adoucie le liquide de rinçage pourrait ne pas être nécessaire dans la mesure où une pellicule blanche pourrait se former sur la vaisselle.

Régler le doseur du liquide de rinçage

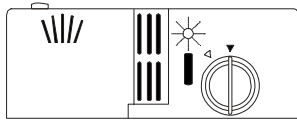


Pendant le rinçage final une certaine quantité de liquide de rinçage est libérée. Comme pour le détergent, la dose du liquide de rinçage nécessaire dépend de la dureté de l'eau employée. Trop de liquide de rinçage peut provoquer une mousse excessive, des taches et des zones opaques sur les assiettes. Si l'eau est très douce, le liquide de rinçage pourrait ne pas être nécessaire. Pour l'utiliser dans ce cas on peut diluer le produit de rinçage avec une quantité égale d'eau.

Le doseur du liquide de rinçage a six niveaux de configuration. Commencer toujours en configurant le doseur sur "2". Si des taches apparaissent ou si vous constatez un séchage incomplet, augmentez la quantité de liquide de rinçage, en ouvrant le couvercle et en configurant le doseur sur "3". Si la vaisselle n'est pas encore séchée correctement ou qu'elle présente des taches, configurer le doseur sur le niveau suivant tant que la vaisselle ne soit parfaite. Nous conseillons de configurer le doseur sur le niveau "4".

Quand faut-il remplir le doseur du liquide de rinçage?

Si le voyant du liquide de rinçage ne devait s'allumer sur le panneau de contrôle, on peut évaluer la quantité de liquide de rinçage en fonction des méthodes décrites ci-dessous. Le voyant noir sur le doseur du liquide de rinçage indique la quantité de produit à insérer. Au fur et à mesure que le niveau du liquide de rinçage baisse, la dimension du voyant noir diminue. Ne jamais laisser que le liquide de rinçage descende au-dessous de 1/4.



Au fur et à mesure que le liquide rinçage baisse, la dimension du voyant noir sur l'indicateur de niveau se modifie comme indiqué ci-dessous :

- Plein
- 3/4
- 1/2
- 1/4 Remplir pour éviter la formation de taches
- Vide

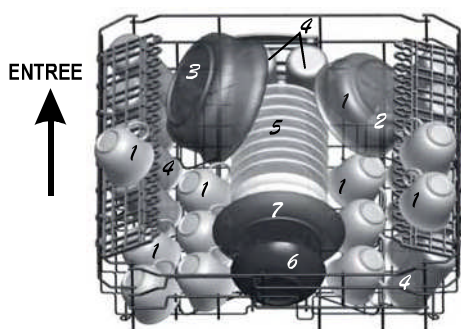
Comment charger les paniers.

Pour obtenir les meilleurs résultats avec votre lave-vaisselle, suivre les indications pour le chargement. Les caractéristiques et la structure des paniers peuvent varier en fonction du modèle.

Comment utiliser le panier supérieur.

Le panier supérieur est conçu pour accueillir la vaisselle plus délicate et légère comme les verres, les tasses à café, les tasses de thé et soucoupes, les petits saladiers et les plats à four (s'ils ne sont pas trop sales).

Positionner les plats et les casseroles de façon qu'ils ne soient pas déplacés par le jet d'eau.



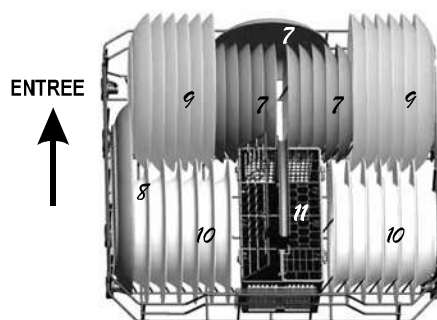
- 1 Tasses
- 2 Petits bols
- 3 Saladiers
- 4 Verres
- 5 Soucoupes
- 6 Assiettes
- 7 Assiettes à dessert

Comment utiliser le panier inférieur.

Nous conseillons de placer dans le panier inférieur la vaisselle de plus grande dimension et plus difficile à nettoyer: casseroles, poêles, couvercles, plats de service, comme illustré dans la figure à droite.

Il est préférable de placer les assiettes de service et les couvercles sur les côtés du panier pour éviter de bloquer la rotation de la pale. Le panier supérieur peut être réglé en hauteur en insérant dans les rails des roulettes de différente grandeur.

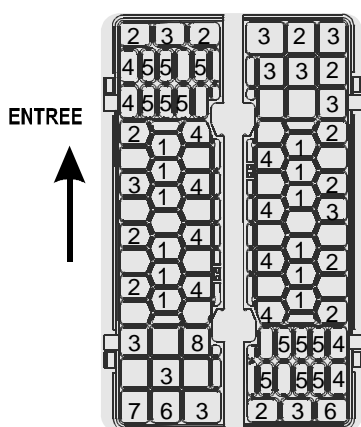
- Casseroles, plats de service etc. doivent être placées en position renversée.
- Les casseroles plus profondes doivent être inclinées pour permettre à l'eau de s'écouler à l'extérieur.
- Le panier inférieur présente des égouttoirs amovibles de manière à permettre le chargement de casseroles et de poêles plus grandes et plus nombreuses.



- 7 Assiettes à dessert
- 8 Plateaux ovales
- 9 Assiettes plates
- 10 Assiettes creuses
- 11 Panier porte-couverts

PANIER PORTE-COUVERTS

Les couverts doivent être placés dans le panier spécifique porte-couverts avec les manches vers le bas. Si le panier présente des compartiments latéraux les cuillères de service doivent être insérées chacune dans le trou prévu. Les ustensiles plus longs, en particulier, doivent être rangés horizontalement dans la partie avant du panier supérieur.



- | | |
|----------------------------|------------------------------|
| 1 Fourchettes | 5 Couteaux |
| 2 Cuillères | 6 Cuillère de service |
| 3 Cuillères à café | 7 Louche |
| 4 Petites cuillères | 8 Cuillère de service |



⚠ ATTENTION!

Veiller à ce qu'aucun couvert ne passe au travers du fond du panier.

Caractéristiques de l'affichage

8:88

Affichage digital : Affiche le temps de retardement, le temps restant et les codes d'erreur.

Codes d'erreur

Codes	Significations	Causes possibles
E1	Temps de lavage plus long	Les ouvertures d'évacuation ne sont pas ouvertes
E3	Temps de chauffage plus long mais n'atteignant pas la température nécessaire.	Dysfonctionnement du capteur de température ou de l'élément chauffant.
E4	Surchargé	Trop d'eau à l'intérieur.
E6, E7	Température anormale	Court-circuit ou dysfonctionnement du capteur de température.

V lié d'ajouter un ustensile à laver ?

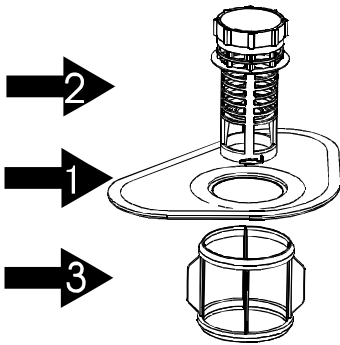
Un ustensile peut être ajouté à n'importe quel moment avant que le distributeur de détergent ne soit ouvert.

1. Appuyez sur le bouton Départ.
2. N'ouvrez pas la porte avant que la vaporisation d'eau ne s'arrête. De la vapeur peut s'échapper du lave-vaisselle.
3. Ajoutez les plats oubliés.
4. Fermez la porte et appuyez sur le bouton Départ pour démarrer le lavage.

Systeme de filtrage

Le système de filtrage empêche que les gros résidus alimentaires et les objets ne tombent dans la pompe. Des résidus peuvent boucher le filtre. Dans ce cas, ils devront être enlevés.

Le système de filtrage se compose d' un filtre fin plat (filtre principal), d' un filtre grossier et d' un microfiltre.



Filtre principal **1**

Les déchets alimentaires et les saletés sont arrêtés par ce filtre, pulvérisés par un jet du bras d' aspersion inférieur et évacués dans le tuyau d' évacuation.

Filtre grossier **2**

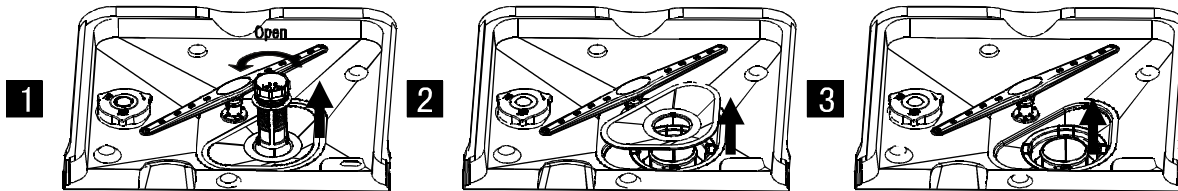
Les plus gros éléments (os, morceaux de verre, etc.), susceptibles de boucher le tuyau d' évacuation, sont retenus par ce filtre. Pour enlever les morceaux pris dans ce filtre, enlevez-le.

Microfiltre **3**

Ce filtre retient les résidus alimentaires et les saletés dans le puisard et empêche qu' ils ne soient redéposés sur la vaisselle lors du cycle de lavage.

Enlevez les résidus éventuels et nettoyez les filtres à l' eau courante.

Remontez le système filtrant dans l' ordre chronologique inverse.



1 Tournez le filtre grossier dans le sens inverse des aiguilles d' une montre puis enlevez-le en tirant vers le haut.

2 Retirez le filtre principal.

3 Retirez le microfiltre.

Important

Bien que le système de filtrage soit efficace, la vaisselle doit être rincée avant d' être mise dans le lave-vaisselle.

Maintenance

Pour nettoyer, utilisez un produit légèrement humide, puis essuyer avec soin. Pour nettoyer l' intérieur de l'appareil utiliser un produit de bonne qualité adapté aux appareils électroménagers. Ne jamais utiliser d'éponges abrasives ou de détergents agressifs sur les parties en plastique.

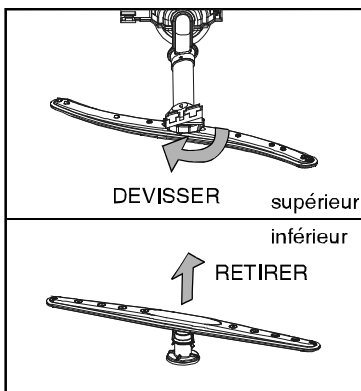
Protéger le gel

Si le lave-vaisselle devait séjourner dans un endroit pas chauffé pendant l'hiver :

- 1** Débrancher le courant électrique de l'appareil. Fermer l'alimentation de l'eau et débrancher le tuyau de l'eau de la vanne.
- 2** Faire écouler l'eau du tuyau d'alimentation et de la vanne de l'eau. (Utiliser un récipient pour recueillir l'eau). Rebrancher le tuyau d'alimentation à la vanne de l'eau.
- 3** Enlever le filtre dans le fond de la cuve de lavage et utiliser une éponge pour recueillir l'eau dans le puits de collecte.
- 4** Rebrancher le tuyau d'alimentation à la vanne de l'eau.
- 5** Enlever le filtre dans le fond de la cuve de lavage et utiliser une éponge pour recueillir l'eau dans le puits de collecte.

Nettoyage des Bras de Pulvérisation

Il est nécessaire de nettoyer les bras de pulvérisation régulièrement à cause de l' usure des composants boucheront les jets et les voies du bras de pulvérisation.



Enlever les bras de pulvérisation supérieurs

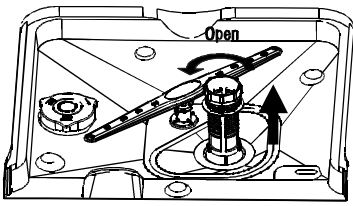
Pour enlever les bras de pulvérisation supérieurs dévissez l'écrou dans le sens des aiguilles d' une montre pour enlever le joint en haut du bras de pulvérisation et enlevez le bras.

Enlever les bras de pulvérisation inférieurs

Pour enlever le bras de pulvérisation inférieur retirez le bras de pulvérisation vers le haut.

Laver les bras

Lavez les bras dans de l'eau chaude savonneuse et utilisez une brosse douce pour nettoyer les jets. Remplacez-les après les avoir rincés minutieusement.



ATTENTION!

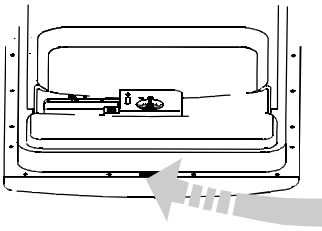
Ne jamais mettre en marche le lave-vaisselle sans insérer ses filtres correctement.

Groupe des filtres. Pour obtenir des prestations et des résultats excellents, le groupe des filtres doit être nettoyé. Le filtre enlève efficacement les restes d'alimentation de l'eau de lavage, qui peut ainsi circuler pendant tout le cycle. Pour cette raison, il convient d'enlever les restes d'aliments les plus gros qui sont bloqués dans le filtre après chaque lavage, en rinçant le filtre semi-circulaire et la cuvette avec de l'eau courante. Pour enlever le groupe des filtres, tirer le manche de la cuvette vers le haut. Tout le groupe devrait être nettoyé une fois par semaine.

Pour nettoyer le filtre à mailles larges et celui à mailles fines utiliser une petite brosse. Puis remettre ensemble les composants du filtre comme cela est indiqué dans les figures à gauche et replacer tout le groupe dans le lave-vaisselle, en l'insérant dans son logement et en appuyant vers le bas.

On ne doit jamais utiliser le lave-vaisselle sans ses filtres. Un repositionnement erroné des filtres peut réduire le niveau des prestations de l'appareil et endommager la pompe du lave-vaisselle.

Nettoyage de la porte



ATTENTION!

Ne pas utiliser de détergents en spray pour nettoyer le panneau de la porte; ils pourraient endommager la fermeture et les composants électriques. Il n'est pas permis d'utiliser des agents agressifs ou certains types de papier absorbant car ils pourraient rayer ou laisser des traces sur la surface en acier inoxydable.

Nettoyer le bord tout autour de la porte en utilisant un linge doux légèrement humidifié d'eau chaude. Pour éviter que l'eau ne pénètre dans la fermeture de la porte et dans les composants électriques, ne pas utiliser de détergents en spray d'aucune sorte.

Ne pas utiliser de détergents agressifs ou d'éponges abrasives sur les surfaces externes qu'ils risqueraient de rayer. Certains papiers absorbants peuvent rayer ou laisser des traces sur la surface.

Conserver le lave-vaisselle en bon état

Après le lavage

Après chaque lavage fermer l'alimentation de l'appareil et laisser la porte légèrement entrouverte, de façon que l'humidité et les odeurs ne restent pas emprisonnées à l'intérieur.

Débrancher la fiche

Avant de poursuivre les opérations de nettoyage ou de maintenance débrancher toujours la fiche de la prise électrique pour ne pas courir de risques.

Nettoyage sans solvants et sans détergents agressifs

Pour nettoyer l'extérieur et les parties de caoutchouc du lave-vaisselle ne pas utiliser de solvants ou de produits détergents agressifs. Utiliser au contraire seulement un linge et de l'eau tiède avec du savon.

Pour enlever de petits points ou des taches sur la surface interne, utiliser un linge humidifié avec de l'eau et quelques gouttes de vinaigre, ou bien un détergent spécifique pour lave-vaisselle.

Périodes de repos prolongé

Lorsque l'on n'utilise pas l'appareil pour des périodes prolongées, nous conseillons d'effectuer un cycle de lavage avec le lave-vaisselle vide et ensuite d'enlever la fiche de la prise électrique, de fermer l'alimentation de l'eau et de laisser la porte légèrement entrouverte. De cette manière les joints dureront plus longtemps et on évitera la formation de mauvaises odeurs à l'intérieur de l'appareil.

Déplacement

Si vous devez déplacer le lave-vaisselle, essayez de le maintenir en position verticale. Si vous ne pouvez pas faire autrement, il peut être positionné sur sa partie arrière.

Joints

Une des causes de la formation de mauvaises odeurs à l'intérieur du lave-vaisselle réside dans la présence de restes d'aliments sur les joints.

En nettoyant régulièrement les joints avec une éponge humide on évitera la formation des mauvaises odeurs.

Branchement électrique

ATTENTION, pour votre sécurité:

NE PAS UTILISER DE RALLONGES OU D'ADAPTATEURS ELECTRIQUES AVEC CET APPAREIL. NE PAS DEBRANCHER ET EN AUCUN CAS N'ENLEVER LE TROISIEME POLE DE MISE A LA TERRE DE LA FICHE ELECTRIQUE.

Exigences électriques

Consulter le tableau des puissances nominales pour connaître la tension nominale et brancher le lave-vaisselle à l'alimentation électrique appropriée. Utiliser un fusible de 12 amp. L'alimentation électrique est exclusivement avec des fils de cuivre. Nous conseillons l'utilisation de fusible ou d'un dispositif de coupure omnipolaire avec une distance d'ouverture de contact d'au minimum 3 mm. et de réserver un circuit séparé qui ne sert qu'à cet appareil.

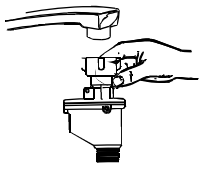
Branchement électrique

Après s'être assuré que les valeurs du voltage et de la fréquence pour le courant de la maison correspondent à celles reportées sur la plaquette et que le système électrique est suffisant pour le voltage maximum reporté sur la plaquette, insérer la fiche dans la prise électrique correctement mise à la terre. Si la prise électrique à laquelle l'appareil doit être relié n'est pas adaptée à la fiche, la substituer au lieu d'utiliser un adaptateur ou autre accessoire semblable, car ils pourraient provoquer une surchauffe et des brûlures.

ATTENTION!

S'assurer qu'il y ait une mise à la terre adéquate avant d'utiliser l'

Branchement du tuyau d'alimentation aquastop



L'appareil doit être raccordé en utilisant des tuyaux neufs. Les vieux tuyaux ne doivent pas être réutilisés. La pression de l'eau doit être comprise entre 0,04 Mpa et 1MPa. Si la pression est inférieure au niveau minimum, consulter le Service d'Assistance pour obtenir des renseignements.

- 1 Détaché complètement le tuyau aquastop du logement situé derrière le lave-vaisselle.
- 2 Serrer le tuyau d'alimentation aquastop sur le robinet avec un filetage de $\frac{3}{4}$ ".
- 3 Ouvrir complètement l'alimentation de l'eau avant de mettre en marche le lave-vaisselle.

LE TUYAU D'ALIMENTATION AQUASTOP

Le tuyau d'alimentation aquastop est constitué d'une double paroi. Le système bloque l'arrivée d'eau en cas de rupture du tuyau d'alimentation et lorsque l'espace entre le tuyau d'alimentation et le tuyau de protection externe est plein d'eau.

ATTENTION!

Un tube branché sur un robinet peut exploser s'il est installé sur la même ligne hydrique du lave-vaisselle. Si l'évier en a un, nous conseillons de brancher la base du tube et de fermer le trou avec un bouchon.

Débranchement du tuyau d'alimentation Aquastop

- 1 Fermer l'alimentation de l'eau
- 2 Relâcher la pression de l'eau en appuyant la touche spécifique. Cette opération sert à abaisser la pression en protégeant l'utilisateur et l'environnement d'éventuels jets.
- 3 Dévisser le tuyau d'alimentation aquastop du robinet

Branchement de l'eau froide

Relier le tuyau d'alimentation de l'eau froide à un raccord fileté de $\frac{3}{4}$ " et s'assurer qu'il soit bien serré.

Si les tuyaux de l'eau sont neufs ou s'ils n'ont pas été utilisés depuis longtemps, laisser couler l'eau pour s'assurer qu'elle soit limpide et sans impureté. Si on ne prend pas cette précaution, il y a le risque que le tuyau d'alimentation puisse s'obstruer en endommageant l'appareil.

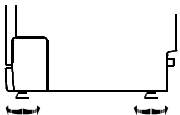
Branchement de l'eau chaude

L'alimentation de l'eau à l'appareil peut être reliée également à la ligne de l'eau chaude de la maison (système centralisé, système de chauffage), à condition qu'elle ne dépasse pas une température de 60° C. Dans ce cas, le temps du cycle de lavage diminue d'environ 15 minutes et l'efficacité du lavage est légèrement réduite. Le branchement doit être effectué avec la ligne de l'eau chaude en suivant les mêmes procédures que celles pour le branchement de l'eau froide.

Positionnement de l'appareil

Positionner l'appareil à l'endroit désiré, en se rappelant qu'il est opportun d'adosser la partie postérieure contre le mur de soutien et les deux côtés contre les meubles ou les murs adjacents. Le lave-vaisselle est équipé de tuyaux pour l'arrivée et l'évacuation de l'eau qui peuvent être branchés à droite ou à gauche de l'appareil pour en faciliter une installation correcte.

Mise à niveau de l'appareil

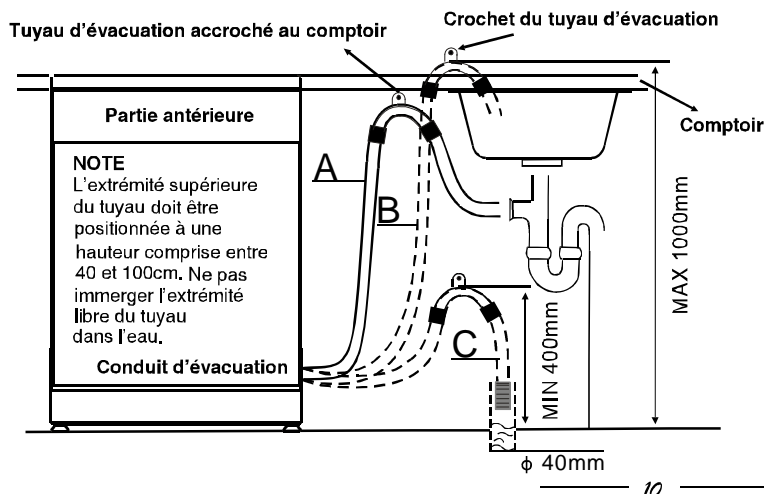


Une fois l'appareil positionné pour le nivellement, il est possible d'en modifier la hauteur en réglant les pieds de soutien pour le mettre à niveau. Dans tous les cas, il est conseillé de ne pas donner à l'appareil une inclinaison supérieure à 2°

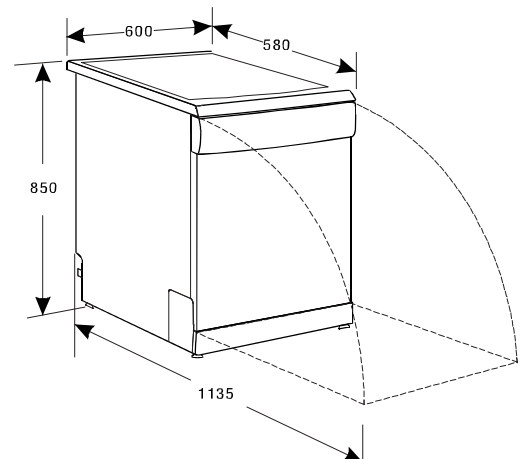
Branchement du tuyau d'évacuation

Insérer le tuyau d'évacuation dans un conduit de vidange de diamètre non inférieur à 4cm; alternativement, faire s'écouler l'eau de vidange directement dans l'évier, en faisant attention à ne pas plier ou entortiller le tuyau d'évacuation. A relier le tuyau d'évacuation avec le support spécifique en plastique fourni. L'extrémité supérieure du tuyau doit être positionnée à une hauteur comprise entre 40 et 100cm. L'extrémité libre du tuyau ne doit pas être immergée dans l'eau pour éviter tout reflux de celle-ci.

ATTENTION! A RElier LE TUYAU D'EVACUATION DANS LES POSITIONS A, B OU C



Caractéristiques techniques



'Assistance...

Conseils pour la localisation et l'ajout

En consultant les tableaux reportés dans les pages suivantes on peut éviter d'appeler le Service d'Assistance.



Problème	Cause possible	Solution
Le lave-vaisselle ne fonctionne pas	Un fusible est brûlé ou l'interrupteur différentiel est intervenu	Remplacer le fusible ou rétablir l'interrupteur différentiel. Débrancher tout autre appareil qui partage le même circuit électrique avec le lave-vaisselle
	L'alimentation électrique n'est pas active	S'assurer que le lave-vaisselle soit bien allumé et que la porte soit correctement fermée S'assurer que la fiche du câble électrique soit insérée correctement dans la prise du mur
	La pression de l'eau est trop basse	Vérifier que l'alimentation de l'eau soit reliée correctement et que le robinet soit ouvert
La pompe d'évacuation ne s'arrête pas	Débordement	Le système a été conçu pour détecter des débordements éventuels. Dans ces cas la pompe de circulation est arrêtée et celle d'évacuation est activée
Manifestati	La présence de certains bruits est normale	Il s'agit du bruit de l'ouverture du compartiment du détergent
	Les ustensiles ne sont pas fixés dans les paniers ou un petit objet est tombé dans le panier	S'assurer que tous les objets dans le lave-vaisselle soient positionnés correctement et ne se déplacent pas
	Le moteur émet un bourdonnement	Le lave-vaisselle n'a pas été utilisé de façon régulière. S'il n'est pas utilisé souvent, se rappeler de faire régulièrement un cycle à vide. Cela permettra aux joints de rester humides
la cuve	Le détergent utilisé n'est pas adapté	Utiliser seulement un détergent approprié pour le lave-vaisselle pour éviter la formation excessive de mousse. En cas de présence excessive de mousse, ouvrir le lave-vaisselle et laisser reposer. Ajouter dans la cuve de la cuve 1 litre d'eau froide. Fermer le lave-vaisselle et faire couler l'eau en tournant lentement le sélecteur de rinçage. Répéter l'opération.
	Le liquide de rinçage déborde	Essuyer toujours immédiatement les débordements de liquide de rinçage
	L'intérieur de la cuve est taché	Un détergent avec colorant a été utilisé
La vaisselle n'est pas séchée	Le doseur du liquide de rinçage est vide	S'assurer que le doseur du liquide de rinçage soit plein.
La vaisselle et les couverts ne sont pas propres	Le programme n'est pas adapté	Sélectionner le programme le plus efficace.
	Le remplissage du panier n'est pas correct	S'assurer que le fond du panier est correctement rempli et que les pales ne soient pas bloquées par la présence d'objets trop grands.
Présence de taches et de patine sur les verres et sur les couverts	<ol style="list-style-type: none"> 1 Eau excessivement dure 2 Température de l'eau d'alimentation basse 3 Surcharge du lave-vaisselle 4 Mauvais chargement 5 Détergent en poudre vieux et humide 6 Doseur du liquide de rinçage vide 7 Dosage du détergent erroné 	<p>Pour éliminer les taches de la verrerie:</p> <ol style="list-style-type: none"> 1 Enlever du lave-vaisselle tous les ustensiles métalliques. 2 Ne pas ajouter de détergent. 3 Sélectionner le cycle plus long. 4 Actionner le lave-vaisselle et le faire fonctionner pendant 18 à 22 minutes environ. Le lavage principal commencera alors. 5 Ouvrir la porte et verser 2 tasses de vinaigre blanc sur le fond du lave-vaisselle. 6 Refermer la porte et finir le cycle. Si le vinaigre ne fonctionne pas répéter les opérations énumérées ci-dessus, en substituant cependant le vinaigre avec ¼ de tasse (60 ml) de cristaux d'acide citrique

Avant d'appeler le Service d'Assistance...

Problème	Cause possible	Solution
La verrerie est opaque	Combinaison d'eau douce et trop de détergent	Utiliser moins de détergent en présence d'eau douce et sélectionner le cycle plus bref pour laver la verrerie et la rendre brillante.
Patine jaunâtre ternes	Taches de thé ou de café	Utiliser une solution de ½ tasse d'eau de Javel et 3 tasses d'eau chaude pour enlever les taches à la main ATTENTION! Avant d'utiliser la solution, laissez-la refroidir le temps nécessaire à la fin du cycle pour refroidir la solution.
	Des dépôts ferreux dans l'eau qui peuvent entraîner une patine générale	Faire appel à une entreprise qui s'occupe de faire appel à un spécialiste.
Patine blanche sur les surfaces internes	Présence de minéral dans l'eau dure	Pour nettoyer l'intérieur de l'appareil, utiliser une éponge humide avec un détergent pour vaisselle et mettre des gants de latex. N'utiliser aucun autre type de détergent pour éviter la formation excessive de mousse.
Le couvercle du compartiment du détergent ne se ferme pas	La touche n'est pas en position d'arrêt (OFF)	Placer le bouton en position d'arrêt (OFF) et faire glisser la fermeture du volet vers la gauche.
Il reste du détergent dans le doseur	Les assiettes bloquent le compartiment du détergent	Replacer la vaisselle correctement.
Présence de vapeur	Phénomène normal	Il peut arriver que de la vapeur sorte de la fermeture de la porte pendant la phase de séchage et de vidange de l'eau.
Traces noires ou grises sur la vaisselle	Les ustensiles d'aluminium ont frotté contre les assiettes	Utiliser un détergent abrasif délicat pour éliminer ces traces.
Présence d'eau sur le fond de la cuve de lavage	C'est normal	Une petite quantité d'eau propre autour de l'écoulement sur la partie arrière du fond de la cuve de lavage sert pour maintenir le joint lubrifié.
Le lave-vaisselle perd	Doseur trop plein ou débordement de liquide de rinçage	Veillez à ne pas trop remplir le doseur du liquide de rinçage. Les débordements de liquide de rinçage peuvent provoquer la formation excessive et des déversements. Essuyer éventuels déversements avec un linge humide.
	Le lave-vaisselle n'est pas mis à niveau correctement	S'assurer que le lave-vaisselle soit mis à niveau.