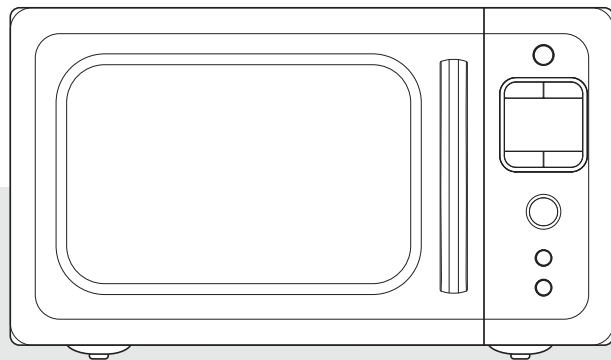


# FOUR À MICRO-ONDES

KOR-6LBRED / KOR-6LBRBK / KOR-6LBRCR / KOR-6LBRMT

MODE D'EMPLOI



Veuillez lire l'intégralité de ces instructions avant d'utiliser votre four.

## PRÉCAUTIONS CONTRE LES RISQUES DE SUREXPOSITION À L'ÉNERGIE MICRO-ONDES

- (a) **N'utilisez jamais ce four en laissant la porte ouverte.** Le fonctionnement porte ouverte peut conduire à une exposition dangereuse à l'énergie micro-ondes. N'essayez pas de forcer ni de déformer les crochets de sécurité.
- (b) **Ne placez aucun objet** entre la porte et la face avant du four et ne laissez pas la saleté ou les résidus de produit nettoyant s'accumuler au niveau des joints.
- (c) **ATTENTION:** Si la porte ou les joints de porte sont endommagés, faites impérativement réparer le four par un technicien qualifié avant de vous en servir de nouveau : (1) porte (déformée), (2) charnières et loquets (cassés ou branlants), (3) joints de porte et surfaces d'étanchéité.
- (d) **ATTENTION:** Il est dangereux pour quiconque n'étant pas qualifié d'effectuer une réparation ou toute intervention nécessitant le retrait d'un élément de protection contre l'exposition à l'énergie micro-ondes.
- (e) **ATTENTION:** Les liquides et d'autres aliments ne doivent pas être chauffés dans les récipients fermés. Ils sont susceptibles d'exploser.
- (f) **AVERTISSEMENT :** Cet appareil peut être utilisé par les enfants âgés 8 ans et plus, et les personnes ayant des capacités physiques, sensorielles ou mentales réduites à condition que ces dernières soit sous surveillance ou qu'elles aient reçu suffisamment d'instructions pour une utilisation de l'appareil en sécurité et une bonne compréhension des risques. Ne pas laisser les enfants jouer avec cet appareil. Le nettoyage et l'entretien ne doivent pas être effectués par des enfants de moins de 8 ans. Ces derniers doivent être placés sous surveillance.

# TABLE DES MATIÈRES

• PRÉCAUTIONS CONTRE LES RISQUES DE SUREXPOSITION À L'ÉNERGIE MICRO-ONDES	1
• CONSIGNES DE SÉCURITÉ IMPORTANTES	3
• MISE À LA TERRE	5
• INSTALLATION	5
• SPÉCIFICATIONS	6
• IMPORTANT	6
• SCHÉMA	7
• UTILISATION	9
• STAND-BY POWER – Comment cela fonctionne ?	10
• CONTRÔLE	11
DECONGELATION PAR POIDS	11
DECONGELATION PAR TEMPS	11
CUISSON RAPIDE	12
MINUTEUR	12
CUISSON RAPIDE	13
CUISSON AUTOMATIQUE	13
POUR ARRÊTER LE FOUR PENDANT LA CUISSON	14
• AVANT DE FAIRE RÉPARER VOTRE FOUR	14
• ENTRETIEN DE VOTRE FOUR MICRO-ONDES	15
• ÉVACUATION DES ÉQUIPEMENTS ÉLECTRIQUES ET ÉLECTRONIQUES USÉS	15
• QUESTIONS ET RÉPONSES	16
• INSTRUCTIONS DE CUISSON	17
• UTILISATION DE VOTRE FOUR À MICRO-ONDES EN TOUTE SÉCURITÉ	18
• FORMATION D'ARC	18
• PRINCIPES D'UTILISATION DE MICRO-ONDES	19
• COMMENT LES MICRO-ONDES CUISENT LES ALIMENTS	19
• TABLEAU DE CONVERSION	19
• TECHNIQUES DE CUISSON	20
• GUIDE DE DÉCONGÉLATION	21
• TABLEAU DE CUISSON ET DE RÉCHAUFFAGE	22
• TABLEAU POUR LES LÉGUMES	24
• RECETTES	25

# CONSIGNES DE SÉCURITÉ IMPORTANTES

## LISEZ CES INSTRUCTIONS AVEC ATTENTION ET CONSERVEZ-LES POUR POUVOIR VOUS Y RÉFÉRER

**AVERTISSEMENT :** Comme pour tout appareil électroménager, des précautions sont nécessaires afin d'éviter incendies, brûlures, électrocutions et autres risques. Les règles ci-dessous permettent d'assurer le bon fonctionnement de ce four :

1. N'utilisez pas le four à des fins autres que la préparation des aliments, telles que la stérilisation et le séchage des vêtements, de papier ou de tout autre matériau non alimentaire.
2. N'utilisez pas le four à vide. Cela risque de l'endommager.
3. Ne rangez pas de papiers, livres, ustensiles de cuisine, etc., dans la cavité du four.
4. N'utilisez pas le four sans avoir installé le plateau en verre. Assurez-vous qu'il repose correctement sur la base tournante.
5. Retirez les couvercles ou bouchons avant de cuire des aliments conditionnés en bocal ou en bouteille.
6. Ne laissez pas de matériau étranger entre la surface et la porte du four. Cela risque de provoquer une fuite d'énergie micro-ondes excessive.
7. N'utilisez pas de produits en papier recyclé pour la cuisson. Ils peuvent contenir des impuretés qui risquent de provoquer des étincelles et/ou un incendie pendant le fonctionnement.
8. Ne cuisez du pop-corn que si vous disposez d'un ustensile spécialement conçu pour les fours à micro-ondes. Le four à micro-ondes est moins efficace que les méthodes traditionnelles : de nombreux grains ne seront pas soufflés. N'utilisez pas d'huile, sauf si le fabricant l'autorise.
9. Ne réchauffez aucun aliment entouré d'une membrane (œufs, pommes de terre, foie de volaille, etc.) sans les avoir préalablement percés plusieurs fois à l'aide d'une fourchette.
10. Ne faites pas cuire de pop-corn au-delà de la durée indiquée par le fabricant. (Le pop-corn cuit généralement en moins de 3 minutes). Prolonger la cuisson ne produit pas de pop-corn supplémentaire et risque de provoquer carbonisations et incendies.
11. Si la fumée s'échappe en quantité du micro-ondes, débranchez l'appareil du secteur et laissez la porte fermée jusqu'à extinction des flammes.

12. Si vous réchauffez des aliments dans des récipients en plastique ou en papier, surveillez régulièrement le four, en raison du risque d'inflammation de ces matériaux.
13. Mélangez ou remuez des biberons et des petits pots pour bébés, et vérifiez-en la température pour éviter les brûlures.
14. Contrôlez toujours la température des boissons ou aliments chauffés dans un four à micro-ondes avant de les servir, en particulier pour les enfants et les personnes âgées. Cette recommandation est très importante car les produits chauffés dans un four à micro-ondes continuent de chauffer, même après l'arrêt du four.
15. Les œufs avec coquille et les œufs durs entiers ne doivent pas être chauffés dans le micro-ondes car ils risquent d'exploser.
16. Vérifiez que le capot du guide d'ondes est toujours propre. Nettoyez l'intérieur du four avec un chiffon humide après chaque utilisation. Si vous laissez des graisses dans le four, celles-ci peuvent surchauffer, produire de la fumée et même prendre feu lors de l'utilisation suivante.
17. Ne chauffez jamais d'huile ou de graisse de friture, car vous ne pouvez pas en contrôler la température et risquez donc de provoquer une surchauffe et un incendie.
18. Les liquides, tels que l'eau, le café ou le thé peuvent chauffer au-delà du point d'ébullition sans sembler bouillir à cause de la tension de surface du liquide. Le bouillonnement n'est pas toujours visible

lorsque le récipient est retiré du micro-ondes. CELA POURRAIT ENTRAÎNER LE DÉBORDEMENT PAR BOUILLONNEMENT DE CERTAINS LIQUIDES TRÈS CHAUDS LORSQU'UNE CUILLÈRE OU UN AUTRE USTENSILE EST INTRODUIT DANS LE LIQUIDE. Pour réduire le risque de blessure aux personnes:

- a) Ne surchauffez pas le liquide.
  - b) Agitez le liquide avant de placer le récipient dans le four puis à mi-réchauffage.
  - c) Evitez d'utiliser des récipients à parois droites dont l'extrémité est resserrée.
  - d) Après le chauffage, laissez le récipient quelques instants dans le four à micro-ondes avant de le retirer.
  - e) Si vous placez une cuillère ou un autre ustensile dans le récipient, soyez extrêmement prudent.
19. N'autorisez les enfants à utiliser le four sans surveillance que si des des instructions appropriées leur ont été données,,permettant à l'enfant d'utiliser le four de façon sûre et de comprendre les dangers d'une utilisation incorrecte.
  20. Utilisez seulement les ustensiles compatibles avec l'utilisation du micro-ondes.
  21. Le réchauffement des boissons par micro-ondes peut causer un débordement lors de l'ébullition qui peut survenir après l'arrêt de la machine. Veuillez donc manipuler le récipient avec précaution.

**CONSERVEZ CES INSTRUCTIONS**

# MISE À LA TERRE

Cet appareil doit être relié à la terre. En cas de court-circuit, la mise à la terre réduit les risques de choc électrique en permettant au courant d'être évacué par le fil de terre. Cet appareil est équipé d'un fil de terre et d'une prise de terre. Celle-ci doit être branchée sur une prise de courant correctement installée et mise à la terre.

**AVERTISSEMENT** : Une mise à la terre défectueuse peut créer un risque de choc électrique. Consultez un électricien ou un réparateur qualifié si vous n'êtes pas certain de comprendre parfaitement ces instructions ou si vous avez des doutes sur la mise à la terre correcte de cet appareil. Si une rallonge est nécessaire, utilisez exclusivement une rallonge à 3 fils équipée d'une prise de terre adaptée à la prise de l'appareil. La puissance indiquée sur la rallonge doit être supérieure ou égale à la puissance électrique de l'appareil.

## INSTALLATION

### 1 Ventilation

N'obstruez pas les orifices de ventilation. Si ces orifices sont obstrués pendant le fonctionnement, le four risque de surchauffer et de tomber en panne. Pour une bonne ventilation, laissez un espace d'environ 7,5 cm sur les côtés et à l'arrière du four. Le dégagement au-dessus du four doit être d'au moins 10 cm.

### 2 Emplacement plat et stable

Ce four doit être installé sur une surface plane et stable. Il est conçu pour être placé exclusivement sur un plan de travail. Cet appareil n'est pas prévu pour une utilisation dans un meuble.

### 3 Dégagement à l'arrière et sur les côtés

Toutes les grilles d'aération doivent être dégagées. Si elles sont obstruées pendant le fonctionnement, le four risque de surchauffer et de tomber en panne.

### 4 Interférence avec les téléviseurs et les postes de radio

Le four peut perturber la réception s'il est placé trop près des antennes, des lignes d'alimentation, des téléviseurs et des postes de radio. Placez le four le plus loin possible de ces appareils.

### 5 Autres appareils de chauffage et robinets d'eau

Placez le four à l'abri de l'air chaud, de la vapeur ou des projections d'eau, afin d'éviter une dégradation de l'isolation qui pourrait provoquer l'arrêt de l'appareil.

### 6 Alimentation électrique

- Vérifiez votre installation électrique. Ce four doit être alimenté par un courant d'environ 6 A, 230 V 50 Hz.
- Le cordon d'alimentation doit mesurer environ 80 cm.
- Utilisez exclusivement une alimentation correspondant à la tension indiquée sur le four. Une tension plus élevée peut provoquer un incendie ou être la cause d'un accident endommageant le four. Une tension plus faible ralentit la cuisson. Nous ne pouvons être tenus responsables des dégâts causés par l'utilisation de ce four sous une tension différente de celle spécifiée.
- Un cordon d'alimentation endommagé doit être remplacé par le fabricant, un réparateur agréé ou toute personne qualifiée, afin d'éviter tout risque.

### 7 Inspection du four après déballage afin de repérer tout défaut éventuel :

Porte désaxée ou cassée ou cavité endommagée. Si tel est le cas, N'INSTALLEZ PAS l'appareil et contactez immédiatement le revendeur.

- 8 Ne pas utiliser le four s'il est plus froid que la température de la pièce.  
(Ceci peut se produire en cas de livraison par temps froid.) Laissez le four se réchauffer à température ambiante avant de le faire fonctionner.

# SPÉCIFICATIONS

ALIMENTATION	230V~ / 50Hz, MONOPHASE AVEC MISE À LA TERRE
CONSOMMATION MICRO-ONDES	1200 W
PUISSANCE RESTITUÉE MICRO-ONDES	800 W
FRÉQUENCE MICRO-ONDES	2450 MHz
DIMENSIONS EXTÉRIEURES (L X H X P)	446 X 270 X 323 (mm)
DIMENSIONS INTÉRIEURES (L X H X P)	295 X 219 X 303 (mm)
POIDS NET APPROXIMATIF	Environ 10.6 kg
MINUTEUR	60 min. 00 sec.
NIVEAUX DE PUISSANCE	5 NIVEAUX

\* Les spécifications sont sujettes à modification sans préavis.

## IMPORTANT

Les fils du câble secteur installé sur cet appareil adoptent le code de couleur suivant :

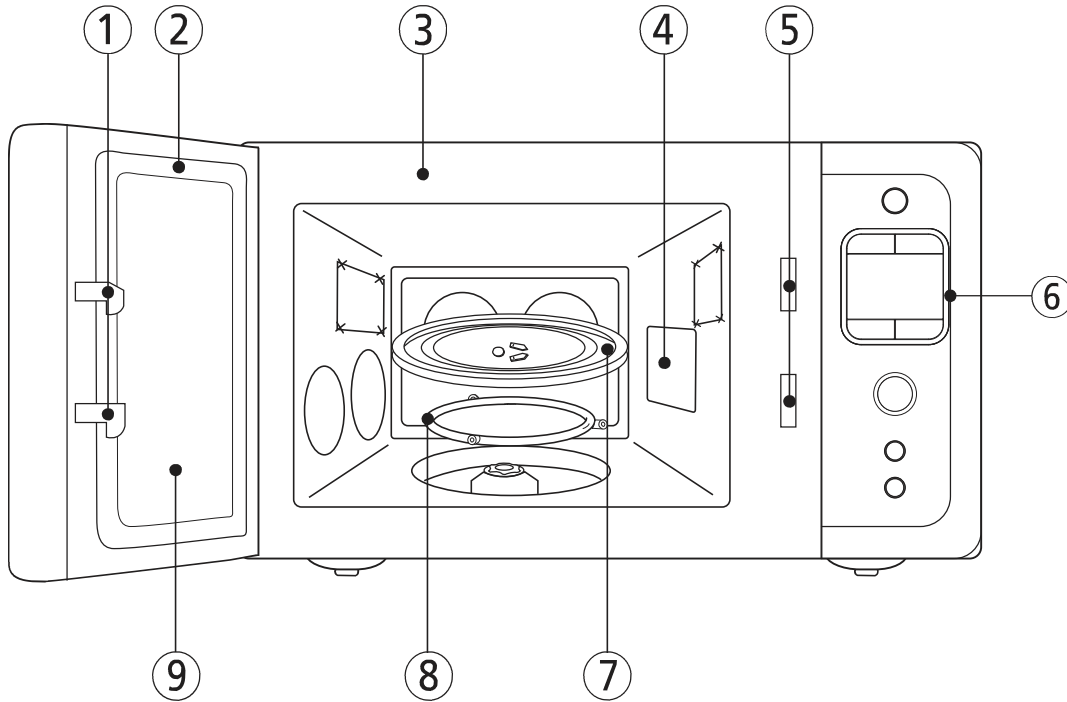
Vert et jaune : terre  
Bleu : neutre  
Marron : sous tension

Etant donné que la couleur des fils du câble secteur de cet appareil peut être différente du code couleur identifiant les terminaux de votre prise, procédez de la façon suivante: Le fil vert et jaune doit être branché au terminal dans la prise portant la lettre « E » ou le symbole de terre ou la couleur verte et jaune.

Le fil bleu doit être branché au terminal qui porte la lettre « N » ou la couleur noire. Le fil marron doit être branché au terminal qui porte la lettre « L » ou la couleur rouge.

**ATTENTION** : Cet appareil doit être mis à la terre.

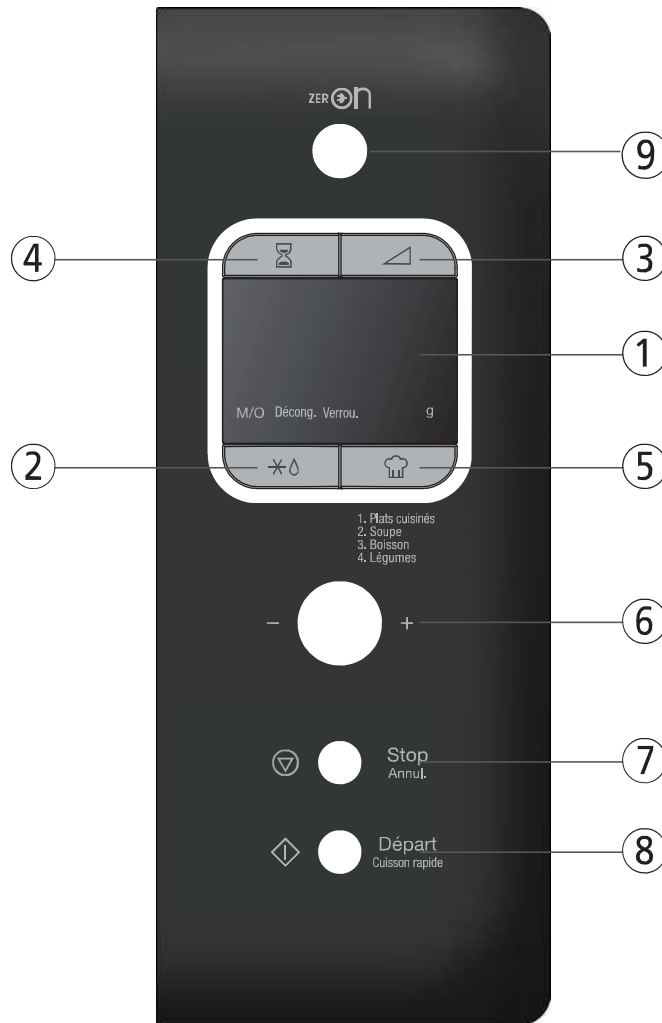
# SCHÉMA



- ① **Crochet de la porte** – Est automatiquement verrouillé lorsque la porte est fermée. Si la porte est ouverte en cours de fonctionnement, le magnétron est immédiatement mis hors tension.
- ② **Joint de porte** – Maintient l'énergie micro-ondes à l'intérieur de la cavité du four et empêche les fuites de micro-ondes.
- ③ **Cavité du four**
- ④ **Protection anti-projection** – Protège la prise du micro-ondes contre les éclaboussures de nourriture.
- ⑤ **Système de verrouillage** – Empêche le four de fonctionner lorsque la porte est ouverte. Le four ne fonctionnera que si la porte est entièrement fermée. Lorsque la porte est ouverte, le four s'arrête et ne redémarre qu'une fois la porte fermée.
- ⑥ **Panneau de contrôle**
- ⑦ **Plateau de cuisson en verre** – Fabriqué en verre résistant à la chaleur. Le plateau se retire en toute facilité pour être nettoyé. Assurez-vous qu'il est correctement positionné (empreintes) avant de mettre le four en marche. Placez la nourriture dans un récipient adapté (plat) sur le plateau.
- ⑧ **Anneau de guidage** – Soutient le plateau de cuisson en verre.
- ⑨ **Vitre de la porte** – Permet de voir les aliments dans le four. La vitre est conçue pour laisser passer la lumière, mais pas les micro-ondes.



## SCHÉMA (suite)



- ① **AFFICHAGE** - Le temps de cuisson, le niveau de puissance, les indicateurs et l'heure actuelle sont affichés sur l'écran.
- ② **Décongélation** - Utilisé pour la décongélation en fonction du poids.
- ③ **Puissance** - Permet de régler le niveau de puissance des micro ondes.
- ④ **Minuteur** - Pour régler le minuteur.
- ⑤ **Cuisson automatique** - Permet de programmer la cuisson ou de réchauffer des aliments.
- ⑥ **Bouton de sélection** - Permet de régler le temps de cuisson et le poids des aliments.
- ⑦ **Stop** - Permet d'arrêter le four ou d'annuler toutes les informations mémorisées.
- ⑧ **Départ** - Permet de mettre le four en marche et d'augmenter le temps de réchauffement de 30 secondes.
- ⑨ **Touche ZerOn** - Permet d'allumer le micro-ondes mis en veille.

# UTILISATION

Cette section contient des informations utiles sur le fonctionnement du four.

1. Ce four a besoin d'un courant d'environ 230V 50 Hz.
2. Après avoir placé la nourriture dans un récipient approprié, ouvrez la porte du four et le mettre sur le plateau en verre.  
Le plateau en verre et l'anneau de guidage doit toujours être en place pendant la cuisson.
3. Fermez la porte. Assurez-vous qu'il est bien fermé.
4. Sélectionnez le programme requis et le temps, puis appuyez sur Départ.
5. Après le chauffage, soyez extrêmement prudent car le récipient peut être très chaud.

- 1** La lumière s'allume lorsque l'appareil fonctionne.
- 2** La porte du four peut être ouverte à tout moment pendant son fonctionnement. Le four s'arrêtera automatiquement.
- 3** Lorsque vous appuyez chaque bouton, le four émet un bip.
- 4** Le four cuisine automatiquement à pleine puissance sauf s'il est réglé à un niveau de puissance inférieure.
- 5** L'écran n'affiche rien lorsque vous branchez le four à l'alimentation. Appuyez et maintenez la touche ZerOn jusqu'à ce que l'affichage s'allume et qu'un bip sonore retentisse.

- 6** Si vous appuyez sur le bouton ARRÊT. pendant la cuisson, celle-ci s'arrête et toutes les informations restent en mémoire. Pour effacer toutes les informations (à l'exception de l'heure en cours), appuyez de nouveau sur le bouton ARRÊT. Si la porte du four est ouverte pendant que le four est en marche, toutes les informations restent en mémoire.
- 7** Si vous appuyez sur le bouton DÉPART et que le four ne fonctionne pas, vérifiez la partie comprise entre la porte et le joint de porte pour détecter une éventuelle obstruction et assurez-vous que la porte est bien fermée. Le four ne pourra pas commencer la cuisson avant que la porte ait été correctement fermée ou que le programme ait été redéfini.

Assurez-vous que le four est correctement installé et que son cordon d'alimentation soit connecté à la prise électrique.

## TABLEAU DE PUISSANCE EN WATT

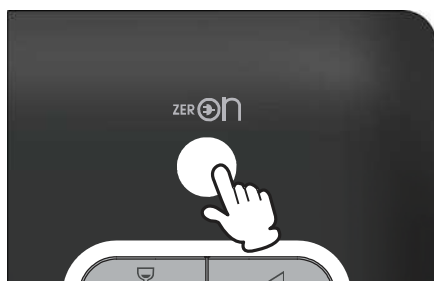
- Le niveau de puissance se règle en appuyant sur le bouton Puissance. Le tableau suivant indique l'affichage, le niveau de puissance et le pourcentage de puissance émise.

Nombre de pression(s) sur le bouton Puissance	Niveau de puissance (affichage)	Puissance approximative émise
Une	P-HI	100 %
Deux	P-80	80 %
Trois	P-60	60 %
Quatre	P-40	40 %
Cinq	P-20	20 %

## STAND-BY POWER – Comment cela fonctionne ?

- Stand-by power signifie l'énergie consommée par les appareils électroniques et électriques pendant qu'ils sont éteints ou en mode veille.
- STAND-BY POWER est une fonction pour réduire la consommation d'énergie en mode veille.
- Cet appareil dispose d'une fonction spéciale STAND-BY POWER pour réduire la consommation d'énergie pendant l'arrêt sans débrancher ou éteindre l'appareil complètement.  
Pour allumer le four, après avoir branché la machine, appuyez et maintenez sur le bouton Eco jusqu'à ce que le panneau d'affichage s'allume et que le signal sonore retentisse.  
Le four entre automatiquement en mode STAND-BY POWER, 10 minutes après la dernière utilisation ou appuyez longuement sur la touche STOP/CLEAR jusqu'à ce que le panneau d'affichage s'éteigne.  
Appuyez et maintenez la touche Eco jusqu'à ce que le panneau d'affichage s'allume et que le signal sonore retentisse, vous pouvez utiliser le four.

- Lorsque vous branchez le cordon d'alimentation sur la prise, le four entre automatiquement en mode STAND-BY POWER. Le panneau d'affichage reste éteint.  
Pour annuler le mode STAND-BY POWER, appuyez et maintenez sur le bouton Eco jusqu'à ce que le panneau d'affichage s'allume et que le signal sonore retentisse.  
(Car le four entre automatiquement en mode STAND-BY POWER, 10 minutes après la dernière utilisation. Il n'y a donc aucun affichage sur le panneau.)



Pour annuler le mode STAND-BY POWER.  
(Le four reste mis sous tension.)

# CONTRÔLE

## DECONGELATION PAR POIDS

DECONGELATION PAR POIDS vous permet de décongeler la nourriture facilement en réglant la durée de décongélation. Le poids minimum pour DECONGELATION PAR POIDS est de 200 g et le poids maximal est de 3000 g. Suivez les étapes ci-dessous pour la décongélation facile.

Décong.	1. Placer l'aliment dans l'appareil et fermer la porte.	
	2. Appuyer le bouton Décongélation.	L'affichage montrera « DEF » et « 0 » et celui de « g » commence à clignoter.
Départ	3. Tourner le bouton pour sélectionner le poids des aliments souhaité.	L'affichage indiquera ce vous avez sélectionné.
	4. Appuyez sur le bouton Départ.	

Lorsque vous appuyez sur la touche Départ, « g » disparaît puis le DEF commence à clignoter afin de vous indiquer que le four est en mode de Décongélation. L'affichage décompte le temps restant jusqu'à la décongélation. Il émet un signal sonore pour indiquer quand retourner les aliments.

## DECONGELATION PAR TEMPS

Quand la décongélation par temps est sélectionnée, le four à micro-ondes règle automatiquement la durée de décongélation et le niveau de puissance.

Décong.	1. Posez l'aliment dans le four et fermez la porte.	
	2. Appuyez sur la touche Décongélation.	L'affichage montrera « DEF » et « 0 » puis celui de « g » commence à clignoter.
	3. Appuyer sur la touche Décongélation à nouveau.	L'affichage « g » disparaît et « :0 » s'affiche.
	4. Tourner le bouton pour régler le temps de décongélation.	L'affichage indiquera ce vous avez sélectionné.
Départ	5. Appuyez sur le bouton Départ.	<b>NOTA</b> : La durée peut être réglée jusqu'à 60 minutes (60:00).

Lorsque vous appuyez sur le bouton Départ, « DEF » commence à clignoter afin d'indiquer le mode Décongélation. L'affichage décompte le temps restant jusqu'à la décongélation. Il émet un signal sonore pour indiquer quand retourner les aliments. Lorsque la cuisson est terminée, il émet 3 bips.

## CUISSON AUTO

Puissance	1. Placez l'aliment dans le four et fermez la porte.	
	2. Appuyer sur la touche Puissance (Réglez le niveau de puissance souhaitée).	L'affichage M/O apparaît et le panneau s'affiche ce que vous avez sélectionné.
Départ	3. Tourner le bouton pour régler le temps de cuisson.	L'affichage indiquera ce vous avez sélectionné.
	4. Appuyez sur le bouton Départ.	

**NOTA** : Si l'étape 1 est omise, Le four cuisine automatiquement à pleine puissance

**NOTA** : La durée peut être réglée jusqu'à 60 minutes (60:00).

Lorsque vous appuyez sur le bouton Départ, l'indicateur M/O commence à clignoter pour montrer que le four est en cours de cuisson. L'affichage décompte le temps de cuisson et montre le temps de cuisson restant. Lorsque la cuisson est terminée, il émet 3 bips.

**NOTA** : L'utilisation de niveaux de puissance plus faibles augmente la durée de cuisson qui est recommandée pour des aliments tels que le fromage, le lait ou pour la cuisson lente.

## MINUTEUR

Minuteur	1. Ouvrez la porte et fermez-la.	
	2. Appuyer sur la touché Minuteur.	Il n'y aura aucun affichage.
Départ	3. Tourner le bouton afin de régler la durée de cuisson.	L'affichage indiquera ce vous avez sélectionné.
	4. Appuyer sur la touché Départ.	

**NOTA** : La durée peut être réglée jusqu'à 60 minutes (60:00).

Lorsque vous appuyez sur le bouton Départ, L'affichage décompte le temps de cuisson et montre le temps de cuisson restant. Lorsque la cuisson est terminée, il émet 3 bips.

## CUISSON RAPIDE

« Cuisson rapide » vous permet de réchauffer des aliments pendant 30 secondes à puissance maximale, si vous n'appuyez qu'une seule fois. En appuyant plusieurs fois sur le bouton Cuisson rapide, vous pouvez également augmenter le temps de réchauffement jusqu'à 5 minutes, par tranches de 30 secondes.

Cuisson rapide	1. Appuyez sur le bouton Cuisson rapide.	Lorsque vous appuyez sur le bouton Cuisson rapide, “:30” apparaît. Après 1,5 seconde, le four commence à chauffer les aliments.
	2. Appuyez sur le bouton Easy cook.	Quand le temps de cuisson est écoulé, trois bips sont émis.

## CUISSON AUTOMATIQUE

« Cuisson Automatique » vous permet de cuire ou de réchauffer vos plats préférés en appuyant plusieurs fois sur le bouton Cuisson Automatique.

Cuisson Automatique	1. Placez l'aliment dans le four et fermez la porte.	
	2. Appuyez sur le bouton Cuisson Automatique.	Quand vous appuyez une fois sur le bouton Cuisson Automatique “AC-1” s'affiche. En appuyant plusieurs fois sur ce bouton, vous pouvez sélectionner l'un des quatre programmes de menu décrits dans le tableau ci-dessous.
Départ	3. Tourner le bouton pour régler la quantité souhaitée.	L'affichage indique votre sélection.
	4. Appuyez sur le bouton Départ.	Quand vous appuyez sur le bouton Départ, l'affichage indique le temps de cuisson et la cuisson commence. Quand le temps de cuisson est écoulé trois bips sont émis.

Aliment	Pression sur le bouton Cuisson Automatique	Affichage	Poids	Directions
Plats Cuisinés	1 fois	AC-1	350g	Placez les aliments sur le plateau du four à micro-ondes et recouvrez-les avec un film plastique perforé.
			450g	
Soupe	2 fois	AC-2	350g	Versez la soupe dans un bol ou dans une tasse adaptée pour la cuisson aux micro-ondes. Mélangez avant de servir.
			450g	
Boisson	3 fois	AC-3	1 tasse (200 ml)	Versez la boisson dans une tasse adaptée aux micro-ondes et placez-la sur le plateau tournant. Ne recouvrez pas la tasse. Mélangez avant de servir.
			2 tasses (200 ml x 2)	
			3 tasses (200 ml x 3)	
Légumes	4 fois	AC-4	200g	Lavez les légumes frais et mettez-les dans une casserole. N'ajoutez pas d'eau si vous venez de les laver. Recouvrez les légumes délicats avec un couvercle et mélangez après la cuisson.
			400g	

## SECURITE ENFANT

Sécurité Enfant permet de verrouiller le four afin d'empêcher sa mise en route et son utilisation par les enfants.

Pour verrouiller le four, appuyez la touche Minuteur pendant 3 secondes. Un long bip se fera alors entendre.

**NOTE :** Lorsque le four est mis en veille, le panneau de contrôle sera automatiquement débloqué.

## POUR ARRÊTER LE FOUR PENDANT LA CUISSON

1. Appuyez sur le bouton Stop.
  - Vous pouvez remettre le four en marche en appuyant sur le bouton Départ.
  - Appuyez de nouveau sur le bouton Stop. pour annuler les instructions.
  - Vous devez saisir de nouvelles instructions.
2. Ouvrez la porte.
  - Vous pouvez maintenant remettre le four en marche en fermant la porte et en appuyant sur le bouton Départ.

**REMARQUE :** Le four s'arrête lorsque la porte est ouverte.

**AVERTISSEMENT** - Si vous voyez un arc électrique se former, appuyez sur le bouton Stop. pour corriger ce problème.  
Le terme d'arc électrique est utilisé pour désigner les étincelles dans le four à micro-ondes.  
Les arcs sont dus à :  
a) la présence de métal ou d'aluminium en contact avec les parois du four ;  
b) la présence d'aluminium ne recouvrant pas parfaitement la nourriture (les bords retournés font office d'antennes) ;  
c) la présence dans le four à micro-ondes de métal, tel que des papillotes en aluminium, des piques à broche ou des plats à liseré d'or ;  
d) l'utilisation dans le four à micro-ondes de serviettes en papier recyclé contenant des particules métalliques.

## AVANT DE FAIRE RÉPARER VOTRE FOUR

Effectuez les vérifications suivantes afin d'éviter toute démarche inutile.

- \* Le four ne fonctionne pas :
  1. Vérifiez que le câble d'alimentation est correctement branché.
  2. Vérifiez que la porte est bien fermée.
  3. Vérifiez que le temps de cuisson est programmé.
  4. Vérifiez les fusibles et le disjoncteur électrique de votre domicile.
- \* Des étincelles apparaissent dans la cavité :
  1. Vérifiez les ustensiles utilisés. Les récipients ou les plats utilisés ne doivent pas comporter aucune partie métallique.
  2. Vérifiez qu'il n'y a ni broche métallique ni en aluminium touchant les parois intérieures.

Si le problème persiste, contactez un réparateur.

Une liste des centres de service après-vente est fournie avec le four.

**N'ESSAYEZ PAS DE RÉPARER VOUS-MÊME VOTRE FOUR !**

## ENTRETIEN DE VOTRE FOUR MICRO-ONDES

Le four devra être nettoyé régulièrement et tout résidu de nourriture devra être enlevé. Si vous ne maintenez pas le four dans de bonnes conditions de propreté, cela pourrait entraîner une détérioration de la surface pouvant affecter la durée de vie de l'appareil et éventuellement entraîner une situation dangereuse.

1. Éteindre le four avant de le nettoyer.
2. Maintenir l'intérieur du four toujours propre. Si des morceaux d'aliments ou du liquide sont projetés sur les parois du four, nettoyer avec un chiffon humide. Vous pouvez utiliser un produit de nettoyage doux si le four est très sale. L'utilisation de produits de nettoyage durs ou abrasifs est déconseillée.
3. La surface extérieure du four doit être nettoyée avec du savon et de l'eau, puis rincée et séchée avec un chiffon doux. Pour éviter d'abîmer les pièces du mécanisme à l'intérieur du four, éviter toute infiltration d'eau dans les ouvertures pour la ventilation.
4. Si le panneau de commande est humide ou mouillé, nettoyez-le avec un chiffon doux et sec. Ne pas utiliser de produits de nettoyage durs ou abrasifs sur le panneau de commande.
5. Si de la vapeur s'accumule à l'intérieur ou à l'extérieur de la porte du four, essuyez-la avec un chiffon doux. Cet effet se produit quand le four à micro-ondes fonctionne sous des conditions de très haute humidité et n'indique en aucun cas un mauvais fonctionnement de l'appareil.
6. Il est parfois nécessaire de retirer le plateau en verre pour le nettoyer. Lavez le plateau dans de l'eau savonneuse chaude ou au lave-vaisselle.
7. L'anneau de guidage et le plancher de la cavité du four doivent être nettoyés régulièrement afin d'éviter que le four ne fasse trop de bruit. Nettoyez tout simplement la surface du fond du four avec de l'eau savonneuse tiède ou du produit à vitre et séchez. L'anneau de guidage peut être nettoyé dans de l'eau savonneuse tiède.

## ÉVACUATION DES ÉQUIPEMENTS ÉLECTRIQUES ET ÉLECTRONIQUES USÉS



Le symbole que porte le produit, ses accessoires ou leur emballage signifie que ce produit ne doit pas être traité comme un déchet ménager. Veuillez emmener cet équipement au point de collecte approprié pour le recyclage des déchets d'équipements électriques et électroniques. Dans l'Union européenne et dans d'autres pays européens, il existe des systèmes de récupération séparés pour les produits électroniques et électriques usagés. En assurant la bonne évacuation de ce produit, vous aiderez à prévenir tout risque pour l'environnement et la santé humaine. Le recyclage des matériaux contribuera à la préservation des ressources naturelles. Veuillez ne pas jeter votre équipement électronique et électrique usagé avec vos déchets ménagers. Pour plus d'informations sur le recyclage de ce produit, veuillez contacter votre mairie, votre déchetterie ou le magasin où vous avez acheté le produit.



# QUESTIONS ET RÉPONSES

**\* Q : J'ai, accidentellement, fait fonctionner mon four à micro-ondes sans aliment. Est-il endommagé?**

R : Faire fonctionner le four à vide pendant une courte durée n'endommagera pas le four. Cependant, cela n'est pas recommandé.

**\* Q : Le four peut-il être utilisé sans le plateau en verre ou le guide à roulettes?**

R : Non. Le plateau en verre et le guide à roulettes doivent toujours être utilisés dans le four avant la cuisson.

**\* Q : Puis-je ouvrir la porte lorsque le four fonctionne ?**

R : La porte peut être ouverte à tout moment pendant la cuisson. L'énergie à micro-ondes s'arrêtera alors immédiatement et le temps restant s'interrompra jusqu'à ce que la porte soit refermée.

**\* Q : Pourquoi ai-je des moisissures dans mon four à micro-ondes après la cuisson?**

R : L'humidité sur les côtés de votre four à micro-ondes est normale. Cela est dû à la vapeur de la cuisson frappant la surface froide du four.

**\* Q : L'énergie à micro-ondes passe-t-elle au travers de l'écran de visualisation dans la porte ?**

A : Non. L'écran métallique fait rebondir l'énergie dans la cavité du four. Les orifices sont faits pour permettre à la lumière de pénétrer. Ils ne laissent pas passer l'énergie à micro-ondes.

**\* Q : Pourquoi les oeufs éclatent parfois?**

A : Lorsque vous faites cuire ou pocher des oeufs, le jaune peut éclater à cause de la vapeur à l'intérieur de la membrane du jaune. Pour éviter cela, percez simplement le jaune avec un cure-dent avant la cuisson. Ne cuisinez jamais les oeufs sans percer leur coquille.

**\* Q : Pourquoi ce temps de repos recommandé après la cuisson doit être effectué?**

R : Le temps de repos est très important. Avec la cuisson aux micro-ondes, la chaleur se trouve dans les aliments, non dans le four. De nombreux aliments amoncellent suffisamment de chaleur interne pour permettre au processus de cuisson de se poursuivre, même après que les aliments aient été retirés du four. Le temps de repos pour les morceaux de viande, les gros légumes et les gâteaux permet de laisser l'intérieur cuire complètement, sans trop cuire l'extérieur.

**\* Q : Que signifie "temps de repos"?**

R : "Temps de repos" signifie que les aliments devront être retirés du four et couverts pendant un petit moment pour leur permettre de terminer leur cuisson. Cela libère le four pour d'autres cuissons.

**\* Q : Pourquoi mon four ne cuit pas toujours aussi rapidement que le dit le guide de cuisson aux micro-ondes?**

R : Vérifiez à nouveau votre guide de cuisson, pour être sûr que vous avez exactement suivi les instructions et pour voir ce qui pourrait causer des variations dans le temps de cuisson.

Les réglages de la chaleur et les temps de cuisson du guide de cuisson sont des suggestions, pour vous aider à éviter à ce que les aliments soient trop cuits... problème le plus fréquent lorsqu'on s'habitue à un four à micro-ondes.

Les variations de la taille, de la forme, du poids et des dimensions pourraient nécessiter un temps de cuisson plus long.

utilisez votre propre jugement ainsi que les suggestions du guide de cuisson pour vérifier si les aliments ont été correctement cuisinés juste comme vous le feriez avec une cuisinière traditionnelle

**\* Q : Le four à micro-ondes sera-t-il endommagé s'il fonctionne à vide?**

R : Oui. Ne le faites jamais fonctionner à vide.

**\* Q : Puis-je faire fonctionner mon four à micro-ondes sans la table tournante ou avec la table tournante à l'envers pour soutenir un grand plat?**

R : Non. Si vous retirez ou retournez la table tournante, vous obtiendrez de mauvais résultats de cuisson. Les plats utilisés dans votre four doivent pouvoir tenir sur la table tournante.

**\* Q : Est-ce normal que la table tournante tourne dans les deux sens?**

R : Oui. La table tournante tourne dans le sens des aiguilles d'une montre ou dans le sens contraire des aiguilles d'une montre, en fonction de la rotation du moteur lorsque le cycle de cuisson commence.

**\* Q : Puis-je faire des pop-corns dans mon four à micro-ondes? Comment puis-je obtenir les meilleurs résultats?**

R : Oui. Pour faire éclater des pop-corns emballés dans un emballage spécial micro-ondes, suivez les instructions du fabricant.

N'utilisez pas de sacs en papier normaux.

Utilisez le "test du bruit" en arrêtant le four dès que les pop-corns éclatent avec un "pop" toutes les 1 ou 2 secondes.

Ne faites pas à nouveau éclater des pop-corns non éclatés.

Ne faites pas éclater des pop-corns dans un récipient en verre.

# INSTRUCTIONS DE CUISSON

## Guide d'ustensiles

N'utilisez que des ustensiles qui sont compatibles avec une utilisation au four à micro-ondes. Pour cuisiner des aliments dans le four à micro-ondes, les micro-ondes doivent pouvoir pénétrer dans les aliments, sans se réfléchir ou être absorbées par le plat utilisé. Il faut donc soigneusement choisir l'ustensile. Si l'ustensile porte un cachet indiquant qu'il peut aller au micro-ondes, vous pouvez l'utiliser sans inquiétude. Le tableau suivant énumère plusieurs ustensiles et indique s'ils peuvent être utilisés dans un micro-ondes et comment.

Ustensile	Sûr	Remarque
<b>feuille d'aluminium</b>	▲	Peut être utilisé en petite quantité pour empêcher que certaines zones ne soient trop cuites. Un arc peut se produire si le papier d'aluminium est trop près des parois du four ou si une trop grande quantité est utilisée.
<b>plateau a pate</b>	●	Ne le préchauffez pas plus de 8 minutes.
<b>porcelaine et terre cuite</b>	●	La porcelaine, les poteries et la terre cuite vernissée vont généralement au micro-ondes, sauf si elles ne soient décorées avec une peinture métallique.
<b>polyester jetable vaisselle en carton</b>	●	Certains aliments congelés sont emballés dans ces récipients.
<b>conditionnement de fast-food</b> • gobelets en polystyrène  • sacs en papier ou papier journal • papier recycle ou décoration métallique	●  × ×	Peut être utilisé pour réchauffer des aliments. Une surchauffe peut faire fondre le polystyrène. Peuvent prendre feu. Peut provoquer un arc.
<b>verrerie</b> • plats allant au four • verrerie fine  • pots en verre	● ● ●	Peuvent être utilisés sauf s'ils sont décorés avec un bord en métal. Peut être utilisée pour réchauffer des aliments ou des liquides. Du verre délicat peut casser ou se craqueler s'il est chauffé soudainement. Vous devez retirer le couvercle. Réchauffage uniquement.
<b>métal</b> • plats • attaches des sacs de congélation	× ×	Peut provoquer un arc ou prendre feu.
<b>papier</b> • assiettes, tasses, serviettes et papier absorbant • papier recycle	● ×	Pour de courtes durées de cuisson et de réchauffage. Egalement pour absorber l'excès d'humidité. Peut provoquer un arc.
<b>plastique</b> • containers  • film plastique  • sacs de congélation	● ● ▲	En particulier s'il s'agit de thermoplastique résistant à la chaleur. D'autres plastiques peuvent se déformer ou se décolorer à haute température. N'utilisez pas de plastique Mélamine. Peut être utilisé pour retenir l'humidité. Ne peut pas toucher les aliments. Faites attention à la vapeur brûlante qui s'échappe lorsque vous ôtez le film. Uniquement s'ils peuvent bouillir et sont compatibles avec une utilisation au four. Ne doit pas être hermétique. Piquez avec une fourchette, si nécessaire.
<b>papier sulfurise.</b>	●	Peut être utilisé pour retenir l'humidité et éviter les projections

- : Usage recommandé
- ▲ : Utilisation limitée
- × : Déconseillée

# UTILISATION DE VOTRE FOUR À MICRO-ONDES EN TOUTE SÉCURITÉ

## Utilisation générale

Ne tentez pas de faire échouer ou d'interférer avec les verrouillages de sécurité.  
Ne placez aucun objet entre le panneau avant du four et la porte ou ne laissez aucun résidu s'accumuler sur les surfaces étanches. Nettoyez la zone étanche fréquemment avec un détergent doux, rincez et séchez. N'utilisez jamais de poudres abrasives ou de tampons.  
Ne soumettez pas la porte à toute pression ou poids par exemple un enfant suspendu à une porte ouverte. Cela pourrait faire basculer le four vers l'avant, vous blesser et endommager le four.  
Ne faites pas fonctionner le four si les joints de porte ou

les surfaces d'étanchéité sont endommagées; ou si la porte est tordue, ou si les charnières sont lâches ou cassées. Ne faites pas fonctionner le four à vide. Cela endommagera le four. Ne tentez pas de sécher des vêtements, des journaux ou d'autres matériaux dans le four.  
Ils peuvent prendre feu. N'utilisez pas de produits en papier recyclé car ils peuvent contenir des impuretés pouvant provoquer des étincelles ou un incendie.  
Ne heurtez pas ou ne frappez pas le panneau de contrôle avec des objets durs. Cela peut endommager le four.

## Aliments

N'utilisez jamais votre four à micro-ondes pour les boîtes de conserve.  
Le four n'est pas conçu pour la mise en boîte de conserve.  
La nourriture mise en boîte de conserve de façon inappropriée peut s'abîmer et être dangereuse à la consommation.  
Utilisez toujours le temps de cuisson de la recette minimum. Il vaut mieux moins cuire que trop cuire les aliments.  
Les aliments peu cuits peuvent être remis au four pour être plus cuits.  
Si les aliments sont trop cuits, on ne peut rien faire. Chauffez de petites quantités d'aliments avec peu d'humidité, avec précaution.  
Ils peuvent rapidement sécher, brûler ou prendre feu. Ne faites pas chauffer d'oeuf dans leur coquille.  
La pression pourrait s'accumuler et faire exploser les oeufs.  
Les pommes de terre, les pommes, les jaunes d'oeuf et les saucisses sont des exemples d'aliments avec de la peau non poreuse. Ils doivent être percés avant d'être cuits pour éviter qu'ils éclatent.  
Ne tentez pas de frire dans votre four à micro-ondes.

Agitez toujours les liquides avant de les réchauffer. S'ils ne sont pas mélangés à l'air, les liquides peuvent déborder lors du réchauffage.  
Ne laissez pas le four sans surveillance alors que vous faites des pop-corns.  
Ne faites pas de pop-corns dans un sac en papier sauf s'il est spécialement conçu pour les pop-corns à préparer au four à micro-ondes. Les grains peuvent surchauffer et mettre feu au sac en papier.  
Ne mettez pas les sachets de pop-corns spécialement prévu pour le four à micro-ondes directement sur le plateau du four. Placez l'emballage sur un récipient en verre compatible avec le four à micro-ondes ou un plat en céramique pour éviter que le plateau du four ne surchauffe et se fende.  
Ne prolongez pas le temps suggéré par les fabricants de pop-corns au four à micro-ondes pour faire vos pop-corns.  
Un temps d'éclatement plus long ne donne pas plus de pop-corns mais cela peut les faire roussir ou brûler. Souvenez-vous : le sachet de pop-corns et le plateau peuvent être trop chauds pour être manipulés. Retirez-les avec précaution et utilisez des poignées.

## FORMATION D'ARC

*Si un arc se forme, appuyez sur la touche Stop / Annulation et corrigez le problème.*

La formation d'arc est le terme approprié pour les fours à micro-ondes pour signifier des étincelles dans le four. La formation d'arc est due :

- à du métal ou de l'aluminium touchant les parois du four.
- à de l'aluminium non moulé aux aliments (les bords renversés agissent comme des antennes).
- à du métal, tel que des ligatures, des broches de volaille, ou des plats à bords dorés, dans le four à micro-ondes.
- à des serviettes en papier recyclé contenant de petites pièces métalliques utilisées dans le four à micro-ondes.

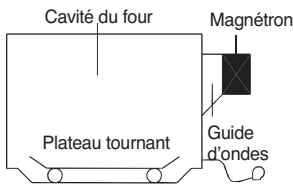
# PRINCIPES D'UTILISATION DE MICRO-ONDES

L'énergie de micro-ondes est utilisée pour cuire et réchauffer les aliments depuis les premières expériences avec RADAR qui ont lieu durant la deuxième guerre mondiale.

Les micro-ondes sont toujours présents dans l'atmosphère, pas des sources naturelles et humaines. Les sources humaines incluent les liaisons radar, radio, télévision, de télécommunications et les voitures.

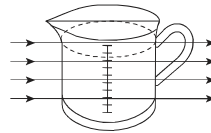
## COMMENT LES MICRO-ONDES CUISENT LES ALIMENTS

Le four à micro-ondes est du groupe 2 d'équipement ISM dans lequel l'énergie radiofréquence est intentionnellement générée et utilisée sous la forme d'un rayonnement électromagnétique pour le traitement des matériaux. Ce four est un équipement de classe B convenable pour être utilisé dans les foyers et dans les établissements directement connectés à un réseau d'alimentation basse tension qui alimente les résidences.



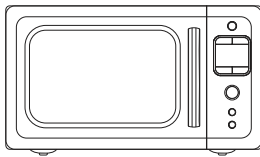
Dans un four à micro-ondes, l'électricité est convertie en micro-ondes par le MAGNETRON.

### ► TRANSMISSION



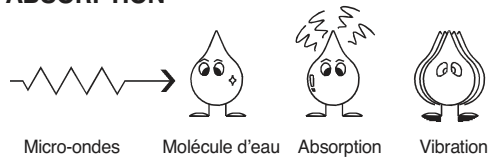
Elles traversent ensuite les ustensiles de cuisson pour être absorbées par les molécules d'eau contenues dans les aliments. Tous les aliments contiennent de l'eau en plus ou moins grande quantité.

### ► RÉFLEXION



Les micro-ondes se réverbèrent sur les parois métalliques et l'écran métallique de la porte.

### ► ABSORPTION



Les micro-ondes provoquent la vibration des molécules d'eau qui entraîne la FRICTION, c'est-à-dire la CHALEUR. Cette chaleur cuit ensuite les aliments. Les micro-ondes sont également attirées vers les particules de graisse et de sucre et les aliments en contenant beaucoup cuiront plus rapidement. Les micro-ondes peuvent uniquement pénétrer à une profondeur de 4 à 5cm et comme la chaleur se propage dans les aliments par conduction, comme dans un four traditionnel, les aliments cuisent de l'extérieur vers l'intérieur.

## TABLEAU DE CONVERSION

MESURES DE POIDS		MESURES DE VOLUME		MESURES DE CUILLÈRES	
15 g	1/2 oz.	30 ml	1 fl.oz.	1.25 ml	1/4 tsp
25 g	1 oz.	100 ml	3 fl.oz.	2.5 ml	1/2 tsp
50 g	2 oz.	150 ml	5 fl.oz. (1/4 pt)	5 ml	1 tsp
100 g	4 oz.	300 ml	10 fl.oz. (1/2 pt)	15 ml	1 tbsp
175 g	6 oz.	600 ml	20 fl.oz. (1pt)		
225 g	8 oz.				
450 g	1 lb.				
MESURES DE FLUIDE					
1 tasse		= 8 fl.oz.		= 240 ml	
1 pinte		= 16 fl.oz. (RU 20 fl.oz.)		= 480 ml (RU 560 ml)	
1 quart		= 32 fl.oz. (RU 40 fl.oz.)		= 960 ml (RU 1120 ml)	
1 gallon		= 128 fl.oz. (RU 160 fl.oz.)		= 3840 ml (RU 4500 ml)	

# TECHNIQUES DE CUISSON

## TEMPS DE REPOS

Les aliments denses, par ex. la viande, les pommes de terre en robe des champs et les gâteaux ont besoin d'un temps de repos (à l'intérieur ou à l'extérieur du four) après la cuisson, pour permettre à la chaleur de finir la conduction pour cuire complètement le centre.

Enveloppez les rôtis et les jacket potatoes dans une feuille d'aluminium pendant ce temps de repos.

Les rôtis ont besoin d'environ 10-15 minutes, les jacket potatoes de 5 minutes.

D'autres aliments tels que les viandes en plat, les légumes, le poisson, etc. ont besoin d'un temps de repos de 2-5 minutes.

Après avoir décongelé des aliments, le temps de repos devrait toujours être respecté.

Si les aliments ne sont pas cuits après le temps de repos, remettez-les au four et cuisinez pendant plus longtemps.

## CONTENU EN HUMIDITÉ

Le contenu en humidité de nombreux aliments frais, par ex. les fruits et les légumes, varie en fonction de la saison, en particulier pour les jacket potatoes.

C'est pourquoi les temps de cuisson doivent être adaptés.

Les ingrédients secs tels que le riz, les pâtes, peuvent sécher pendant leur conservation et le temps de cuisson pourra varier.

## DENSITÉ

Les aliments légers et poreux chauffent plus rapidement que les aliments lourds et denses.

## FILM PLASTIQUE

Le film plastique aide à conserver l'humidité des aliments et la vapeur qui s'y est accumulée vous aide à accélérer le temps de cuisson.

Percez avant de cuire pour permettre à la vapeur excessive d'échapper.

Faites toujours attention lorsque vous retirez le film plastique d'un plat car la vapeur qui s'y est accumulée sera très chaude.

## FORME

Les formes régulières cuisent de façon régulière.

Les aliments cuisent mieux avec les micro-ondes lorsqu'ils sont dans un récipient rond plutôt que carré.

## ESPACEMENT

Les aliments cuisent plus rapidement et régulièrement s'ils sont espacés.

N'empilez JAMAIS d'aliments les uns au-dessus des autres.

## TEMPÉRATURE DE DÉMARRAGE

Plus les aliments sont froids, plus ils mettront de temps à chauffer.

Les aliments pris au réfrigérateur mettent plus longtemps à se réchauffer que ceux à température ambiante.

## LIQUIDES

Tous les liquides doivent être remués avant et pendant la cuisson.

L'eau, en particulier, doit être remuée avant et pendant la cuisson pour éviter une éruption.

Ne chauffez pas de liquides ayant déjà bouilli.

**NE SURCHAUFFEZ PAS.**

## MÉLANGER & REMUER

Certains aliments ont besoin d'être mélangés pendant la cuisson.

La viande et la volaille devront être retournées à la mi-cuisson.

## DISPOSITION

Les aliments individuels, par ex. les portions de poulet, devront être placés sur un plat afin que les parties les plus épaisses se trouvent vers l'extérieur.

## QUANTITÉ

Les petites quantités cuisent plus vite que les grandes, les petits aliments seront également plus vite réchauffés que les grosses portions.

## PERCER

La peau ou la membrane de certains aliments fera en sorte que de la vapeur s'accumule pendant la cuisson.

Ces aliments doivent être percés ou une bande de peau doit être pelée avant de les cuisiner pour permettre à la vapeur de s'échapper.

Les oeufs, les pommes de terre, les pommes, les saucisses, etc. devront tous être percés avant la cuisson.

**NE TENTEZ PAS DE FAIRE BOUILLIR DES OEUFS DANS LEUR COQUILLE.**

## COUVERCLE

Couvrez les aliments à l'aide d'un film plastique spécial four à micro-ondes ou d'un couvercle.

Couvrez le poisson, les légumes, les plats préparés, les soupes.

Ne couvrez pas les gâteaux, les sauces, les jacket potatoes ou les pâtisseries.

# GUIDE DE DÉCONGÉLATION

- ▶ Ne décongelez pas de viande emballée. Cela pourrait favoriser une cuisson de la viande. Retirez toujours l'emballage et le carton. N'utilisez que des récipients adaptés au four à micro-ondes.
- ▶ Faites décongeler les volailles entières avec la poitrine vers le bas. Faites décongeler les rôtis avec la graisse vers le bas.
- ▶ La forme de l'emballage altère la durée de décongélation. Les formes rectangulaires peu épaisses décongèlent plus rapidement que les gros blocs.
- ▶ Vérifier la nourriture au bout d'1/3 du temps de cuisson. Vous pouvez la retourner, la séparer en morceaux, la réarranger ou retirer les morceaux de nourriture décongelée.
- ▶ Pendant la décongélation, un message sur l'écran du four vous invitera à retourner la nourriture. A ce moment là, ouvrez la porte du four et vérifiez la nourriture. Pour une décongélation optimale, respectez les consignes répertoriées ci-dessous.  
Puis refermez la porte du four, pressez sur la touche **DÉMARRER** pour terminer la décongélation.
- ▶ Lorsqu'ils sont décongelés, les aliments sont censés être frais, mais entièrement ramollis. S'ils sont encore légèrement glacés, remettez-les très brièvement dans le four à micro-ondes, ou laissez les reposer quelques minutes. Après la décongélation, laissez les aliments reposer de 5 à 60 minutes s'il reste des zones glacées.  
La volaille et le poisson peuvent être mis sous l'eau jusqu'à ce qu'ils soient décongelés.
- ⇨ **Retourner** : Les rôtis, les côtes, les volailles entières, les escalopes de dinde, les hot-dogs, les saucisses, les steaks ou les côtelettes.
- ⇨ **Réarranger** : Casser ou séparez les steaks, les côtelettes, les hamburgers, la viande hachée, les morceaux de poulet ou de crustacés, les morceaux de viande à ragoût.
- ⇨ **Protection** : Utilisez de petits morceaux d'aluminium pour protéger les parties fines ou les bords des aliments ayant des formes irrégulières comme les cuisses de poulet. Pour éviter qu'un arc ne se forme, faites en sorte que le papier aluminium soit à plus de 2,5 cm des parois ou de la porte du four.
- ⇨ **Retirer la nourriture** : Pour éviter que la nourriture ne cuise, les parties décongelées doivent être retirées du four. Cela peut raccourcir la durée de décongélation pour des aliments pesant moins de 1350 g (3 livres).

## TABLEAU DE DÉCONGÉLATION (Durée de la Décongélation)

Pièce et poids	Durée de la décongélation	Temps de Repos	Techniques spéciales
<b>BŒUF</b>			
Bœuf haché 1 livre/450 g	7-9 min.	15-20 min.	Séparez et retirez les parties décongelées avec une fourchette.
Viande à Ragoût 1 1/2 livre/675 g	11-13 min.	25-30 min.	Séparez et réarrangez-les encore une fois.
Portions 4(4onces/110 g)	6-8 min.	15-20 min.	Retournez-les à la moitié du temps de décongélation.
<b>PORC</b>			
Travers de porc 1 livre/450 g	6-8 min.	25-30 min.	Séparez et réarrangez-les encore une fois.
Côtelettes 4(5 onces/125 g)	7-9 min.	25-30 min.	Séparez et retournez-les encore une fois.
Porc haché 1 livre/450 g	7-9 min.	15-20 min.	Séparez et retirez les parties décongelées avec une fourchette.
<b>VOLAILLE</b>			
Poulet entier 2 1/2 livres/1125 g	18-20 min.	45-90 min.	Séparez la partie inférieure. Retournez-les à la moitié du temps de décongélation. Recouvrez-les si nécessaire.
Escalopes de poulet 1 livre/450 g	7-9 min.	15-30 min.	Séparez et réarrangez-les encore une fois.
Poulet frit (découpé) 2 livres/900 g	14-17 min.	25-30 min.	Séparez et réarrangez-les encore une fois.
Cuisses de poulet 1 1/2 livres/675 g	10-12 min.	15-30 min.	Séparez et réarrangez-les encore une fois.
<b>POISSONS ET CRUSTACÉS</b>			
Poisson entier 1 livre/450 g	6-8 min.	15-20 min.	Retournez à la moitié du temps de décongélation. Recouvrez-les si nécessaire.
Filets de poisson 1 1/2 livre/675 g	9-11 min.	15-20 min.	Séparez et retournez-les encore une fois.
Crevettes 1/2 livre/225 g	2-3 min.	15-20 min.	Séparez et réarrangez-les encore une fois.

\* Ces durées sont approximatives car la température varie d'un congélateur à un autre.

# TABLEAU DE CUISSON ET DE RÉCHAUFFAGE

Tableau de Cuisson

Pièce	Puissance	Temps de Cuisson pour 1 livre/450 g	Instruction Particulière
<b>VIANDE</b>			
Rôti de bœuf			- Les viandes et les volailles fraîches doivent être retirées du réfrigérateur au moins 30 minutes avant la cuisson. - Laissez toujours la viande et la volaille reposer avec un couvercle après la cuisson.
- Saignant	P à 80	8-10 min.	
- A point	P à 80	9-11 min.	
- Bien cuit	P à 80	11-13 min.	
Rôti de porc	P à HI	12-15 min.	
Bloc de bacon	P à HI	9-10 min.	
<b>Bloc de bacon</b>			
Poulet entier	P à HI	7-9 min.	
Morceaux de poulet	P à 80	5-7 min.	
Escalope (avec os)	P à 80	6-8 min.	
<b>POISSON</b>			
Filets de poisson	P à HI	4-6 min.	- Ajoutez un peu d'huile ou de beurre fondu sur le poisson, ou ajoutez 15 à 30ml (1 à 2cc) de jus de citron, de vin, de bouillon, de lait ou d'eau. - Laissez toujours le poisson reposer avec un couvercle après la cuisson
Maquereau entier, nettoyé et préparé	P à HI	4-6 min.	
Truite entière, nettoyée et préparée	P à HI	5-7 min.	
Pavés de saumon	P à HI	5-7 min.	
<b>REMARQUE :</b> Les durées ci-dessus sont à titre d'indication. Prenez en compte les différences de goûts et les préférences personnelles. Les durées peuvent varier selon la forme, la découpe et la composition des aliments. Les viandes, volailles et poissons congelés doivent être parfaitement décongelés avant d'être cuits.			

## Tableau pour le réchauffage

- Afin d'éviter les brûlures, les aliments pour bébés doivent être soigneusement vérifiés avant d'être servis.
- Lorsque vous réchauffez des plats préparés, suivez toujours attentivement les instructions sur l'emballage.
- Si vous congélez des aliments frais, souvenez-vous de bien les décongeler avant de les cuire selon les instructions sur l'emballage. Coller une note sur les emballages est une bonne idée, les autres membres du foyer s'en souviendront aussi.
- Rappelez-vous qu'il faut retirer les fermoirs des sacs de congélation et la nourriture des récipients en aluminium avant de les réchauffer.
- Les aliments frais (réfrigérés) mettent plus de temps à se réchauffer que les aliments à température ambiante (comme les aliments tout juste ramenés à température ambiante ou les aliments sortant du placard).
- Tous les aliments doivent être réchauffés à pleine puissance.

Pièce	Temps de cuisson	Instructions Particulières
Nourriture pour bébés pot de 128 g	30 sec.	Videz le dans un petit bol. Mélangez bien une ou deux fois au cours de la cuisson. Avant de servir, vérifiez bien la température.
Lait infantile 100 ml / 4 onces liquides 225 ml / 8 onces liquides	20-30 sec. 40-50 sec.	Mélangez ou remuez bien et versez dans un biberon stérilisé. Avant de servir, remuez bien et vérifiez la température.
Sandwichs 1 sandwich	20-30 sec.	Enveloppez-le dans une serviette en papier et posez-le sur un support en verre adapté au four à micro-ondes. <b>*Remarque : N'utilisez pas de serviette en papier recyclé.</b>
Lasagnes 1 portion : (10 1/2 onces/300 g)	4-6 min.	Posez les lasagnes sur un plat adapté au four à micro-ondes. Recouvrez d'un film plastique et percez une fente.
Ragoût 1 tasse :	1 1/2-3 min.	Faites cuire avec un couvercle dans une cocotte pour four à micro-ondes.
4 tasses :	5-7 min.	Mélangez à la moitié du temps de cuisson.
Purée de pommes de terre 1 tasse	2-3 min.	Faites cuire avec un couvercle dans une cocotte pour four à micro-ondes.
4 tasses	6-8 min.	Mélangez à la moitié du temps de cuisson.
Haricots blancs à la sauce tomate 1 tasse	2-3 min.	Faites cuire avec un couvercle dans une cocotte pour four à micro-ondes. Mélangez à la moitié du temps de cuisson.
Raviolis ou pâtes avec de la sauce 1 tasse	3-4 min.	Faites cuire avec un couvercle dans une cocotte pour four à micro-ondes.
4 tasses	7-10 min.	Mélangez à la moitié du temps de cuisson.



# TABLEAU POUR LES LÉGUMES

Utilisez un bol en pyrex avec un couvercle. Ajoutez 30 à 45 ml d'eau froide (2 à 3 cc) pour 250 g de légumes, à moins qu'une quantité différente ne soit recommandée – voir tableau. Faites les cuire avec un couvercle pendant la durée minimum – voir tableau.

Refaites cuire pour obtenir le résultat souhaité. Mélangez une fois pendant et après la cuisson.

Ajoutez du sel, des herbes ou du beurre après la cuisson. Recouvrez et laissez reposer pendant 3 minutes.

Astuce : coupez des morceaux de légumes frais de taille égale. Plus ils seront émincés menu, plus ils cuiront rapidement.

Tous les légumes doivent être cuits à pleine puissance.

## Guide de cuisson des légumes frais

Légumes	Poids	Durée	Commentaires
Brocolis	1/2 livre/250g 1 livre/500g	2-3 min 4-6 min	Coupez des fleurettes de taille égale. Faites en sorte que les tiges pointent vers le centre.
Choux de Bruxelles	1/2 livre/250g	3-4 min	Ajoutez 60 à 75 ml (5 à 6 cc) d'eau.
Carottes	1/2 livre/250g	2-3 min	Coupez des rondelles de carottes de taille égale.
Choux fleur	1/2 livre/250g	2-3 min	Coupez des fleurettes de taille égale. Coupez les grosses fleurettes en deux.
	1 livre/500g	4-6 min	Faites en sorte que les tiges pointent vers le centre.
Courgettes	1/2 livre/250g	2-3 min	Coupez la courgette en rondelles. Ajoutez 30 ml (2 cc) d'eau ou une noix de beurre. Faites cuire jusqu'à ce que les rondelles soient tendres.
Aubergines	1/2 livre/250g	2-3 min	Coupez l'aubergine en rondelles et arrosez d'une cuillerée à soupe de jus de citron.
Poireaux	1/2 livre/250g	2-3 min	Coupez le poireau en rondelles.
Champignons	0.3 livre/125g	1-2 min	Préparez des champignons entiers ou émincés. N'ajoutez pas d'eau. Arrosez de jus de citron. Salez et poivrez. Égouttez avant de servir.
	1/2 livre/250g	2-4 min	
Oignons	1/2 livre/250g	2-3 min	Émincez les oignons ou en deux. N'ajoutez pas plus de 15 ml (1cc) d'eau.
Poivron	1/2 livre/250g	2-4 min	Coupez le poivron en fines lamelles.
Pommes de terre	1/2 livre/250g	3-5 min	Pesez les pommes de terre pelées et coupez les en deux ou en quartiers de taille égale.
	1 livre/500g	7-9 min	
Navet	1/2 livre/250g	3-5 min	Coupez le navet en petits cubes.

## Guide de cuisson des légumes surgelés

Légumes	Poids	Durée	Instructions
Épinards	0,3 livre/125 g	2-3 min	Ajoutez 15 ml (1cs) d'eau froide.
Brocolis	1/2 livre/250 g	3-4 min	Ajoutez 30 ml (1cs) d'eau froide.
Petits pois	1/2 livre/250 g	3-4 min	Ajoutez 15ml (1cs) d'eau froide.
Haricots verts	1/2 livre/250g	4-5 min	Ajoutez 30 ml (1cs) d'eau froide.
Légumes assortis (carottes/petits pois/maïs)	1/2 livre/250g	3-4 min	Ajoutez 15 ml (1cs) d'eau froide.
Légumes assortis (à la Chinoise)	1/2 livre/250 g	4-5 min	Ajoutez 15 ml (1cs) d'eau froide.

# RECETTES

## SOUPE À LA TOMATE ET À L'ORANGE

25 g de beurre  
1 oignon moyen, émincé  
1 grosse carotte et 1 grosse pomme de terre, coupées en morceaux  
800 g tomates concassées en boîte  
le jus et le zeste d'1 petite orange  
900 ml bouillon de légume chaud  
sel et poivre à volonté

1. Faire fondre le beurre dans un grand saladier à P-HI pendant 1 minute.
2. Ajoutez l'oignon, la carotte et la pomme de terre et cuisez à P-HI pendant 6 minutes
3. Ajoutez les tomates, le jus d'orange, le zeste d'orange et le bouillon. Mélangez bien. Salez et poivrez à volonté. Couvrez le saladier et cuisez à P-HI pendant 18 minutes. Remuez 2-3 fois pendant la cuisson, jusqu'à ce que les légumes soient tendres.
4. Mélangez et servez immédiatement.

## SOUPE À L'OIGNON FRANÇAISE

1 gros oignon émincé  
1 cuillère à soupe (15 ml) d'huile de maïs  
50 g farine  
1,2 litres de bouillon de viande ou de légume chaud  
sel et poivre à volonté  
2 cuillères à soupe (30 ml) de persil haché  
4 grosses tranches de pain français  
50 g de fromage râpé

1. Mettez l'oignon et l'huile dans un saladier, mélangez bien et cuisez à P-HI pendant 2 minutes.
2. Remuez dans la farine pour faire une pâte et ajoutez petit à petit le bouillon. Assaisonnez et ajoutez le persil.
3. Couvrez le saladier et cuisez à P-60 pendant 20 minutes.
4. Versez la soupe dans les bols de service, mettez-y du pain et parsemez généreusement de fromage.
5. Cuisez à P-80 pendant 2 minutes, jusqu'à ce que le fromage soit fondu.

## LÉGUMES SAUTÉS

1 cuillère à soupe(15 ml) d'huile de tournesol  
2 cuillère à soupe(30 ml) de sauce soja  
1 cuillère à soupe(15 ml) de xérès  
2,5cm de gingembre pelé et finement râpé  
2 carottes moyennes, coupées en fines lamelles  
100 g de champignons de Paris émincés  
50 g germes de soja  
100 g de mange-tout  
1 poivron rouge, égrainé et finement émincé  
4 oignons de printemps émincés  
100 g de châtaignes d'eau en boîte, émincées  
1/4 de chou chinois, finement émincé

1. Mettez l'huile, la sauce soja, le xérès, le gingembre, l'ail et les carottes dans un grand saladier, mélangez bien
2. Couvrez et faites cuire à P-HI pendant 5-6 minutes, en mélangeant une fois.
3. Ajoutez les champignons de Paris, les germes de soja, les mange-tout, le poivron rouge, les oignons de printemps, les châtaignes d'eau et le chou chinois. Mélangez bien.
4. Cuisez à P-HI pendant 6-7 minutes, jusqu'à ce que les légumes soient tendres. Remuez 2-3 fois pendant la cuisson.

***Les légumes sautés sont parfaits pour être servis avec de la viande ou du poisson.***

## POULET AU MIEL

4 blancs de poulet désossés  
2 cuillères à soupe(30 ml) de miel clair  
1 cuillère à soupe(15 ml) de moutarde à l'ancienne  
1/2 cuillère à café (2,5 ml) d'estragon séché  
1 cuillère à soupe (15 ml) purée de tomates  
1/4 pint(150 ml) de bouillon de poulet

1. Mettez les blancs de poulet dans un plat.
2. Mélangez tous les autres ingrédients et versez sur le poulet. Salez et poivrez à volonté.
3. Cuisez à P-HI pendant 13-14 minutes. Retournez le poulet et recouvrez de sauce deux fois pendant la cuisson.

## Pommes de terre en robe des champs au bleu et à la ciboulette

2 grosses pommes de terre, (d'environ 9 250 g chacune)  
50 g beurre  
100 g de bleu émietté  
1 cuillère à soupe (15 ml) de ciboulette fraîche hachée  
50 g de champignons émincés  
sel et poivre à volonté

1. Piquez chaque pomme de terre à plusieurs endroits.  
Cuisez à P-HI pendant 12-13 minutes  
Coupez en deux et enlevez la chair des pommes de terre pour la mettre dans un bol, ajoutez le beurre, le fromage, la ciboulette, les champignons, le sel et le poivre, et mélangez bien.
2. Mettez le mélange dans la peau de la pomme de terre et placez dans un plat à flan.
3. Cuisez à P-60 pendant 10 minutes.

## SAUCE BLANCHE

25 g beurre  
25 g farine  
300 ml de lait  
sel et poivre à volonté

1. Placez le beurre dans un bol et cuisez à P-HI pendant 1 minute, jusqu'à ce qu'il soit fondu.
2. Mélangez la farine et fouettez le lait.  
Cuisez à P-HI pendant 4-5 minutes, en mélangeant toutes les 2 minutes jusqu'à ce que le mélange soit épais et lisse.  
Salez et poivrez à volonté.

## CONFITURE DE FRAISES

675 g de fraises équeutées  
3 cuillères à soupe (45 ml) de jus de citron  
675 g du sucre semoule

1. Mettez les fraises et le jus de citron dans un très grand saladier, chauffez à P-HI pendant 5 minutes, ou jusqu'à ce que les fruits se soient ramollis.  
Ajoutez le sucre, mélangez bien.
2. Cuisez à P-80 pendant 20-25 minutes, jusqu'à ce que la température de prise en masse\* soit atteinte, remuez toutes les 4-5 minutes.
3. Versez dans des pots chauds et propres.  
Recouvrez, fermez et étiquetez.

\* *Température de prise en masse :*

*Pour déterminer la température de prise en masse, placez 1 c. à café (5 ml) de confiture dans une soucoupe froide. Laissez reposer 1 minute.*

*Touchez légèrement la surface de la confiture du bout du doigt. Si la surface se ride, la température de prise en masse a été atteinte.*

## GÂTEAU SIMPLE AU FOUR À MICRO-ONDES

100 g margarine  
100 g sucre  
1 oeuf  
100 g farine passé  
2-3 cuillères à soupe(30-45ml) de lait

1. Mettez du papier ingraissable sur la base d'un plat à gâteau de 20.4 cm.
2. Graissez le moule avec de la margarine et saupoudrez légèrement de sucre. Battez les oeufs et mélangez la farine passée avec le lait.
3. Versez dans le moule préparé.  
Cuisez à P-HI pendant 4-5 minutes, jusqu'à ce que la lame d'un couteau en ressorte propre.
4. Laissez le gâteau reposer pendant 5 minutes avant de le démouler.

## OMELETTE

15 g de beurre  
4 oeufs  
6 cuillères à soupe (90 ml) de lait  
sel et poivre

1. Battez les oeufs et le lait. Assaisonnez.
2. Mettez le beurre dans un plat à flan de 26 cm.  
Cuissez à P-HI pendant 1 minute, jusqu'à ce qu'il soit fondu. Recouvrez le plat du beurre fondu.
3. Versez le mélange de l'omelette dans le plat.  
Cuissez à P-HI pendant 2 minutes  
Battez le mélange et cuisez à nouveau à P-HI pendant 1 minute.

## OEUF BROUILLÉS

15 g de beurre  
2 oeufs  
2 cuillères à soupe (30 ml) de lait  
sel et poivre

1. Faites fondre le beurre dans un bol à P-HI pendant 1 minute.
2. Ajoutez les oeufs, le lait et le sel et le poivre et mélangez bien.
3. Cuissez à P-HI pendant 3 minutes, en mélangeant bien toutes les 30 secondes.

## BOEUF HACHÉ (MINCE)

1 petit oignon coupé en dé  
1 clou de girofle écrasé  
1 cuillère à café (5 ml) d'huile  
200 g de tomates concassées en boîte  
1 cuillère à soupe (15 ml) purée de tomates  
1 cuillère à café (5 ml) d'herbes de Provence  
225 g de boeuf haché  
sel et poivre

1. Mettez l'oignon, l'ail et l'huile dans une casserole, et cuisez à P-HI pendant 2 minutes ou jusqu'à ce que ce soit ramolli.
2. Mettez tous les autres ingrédients dans la casserole. Mélangez bien.
3. Couvrez et cuisez à P-HI pendant 5 minutes puis à P-60 pendant 10-15 minutes ou jusqu'à ce que la viande soit cuite.