



P60 - P90

IT PIANI COTTURA DA INCASSO

IE **GB** BUILT-IN COOKING HOBS

BE **FR** PLANS DE CUISSON ENCASTRABLES

ES PLACAS DE COCCIÓN EMPOTRABLES

PT FOGÃO POR ENCAIXE

BE INBOUWKOMFOREN

DeLonghi
Living innovation

Istruzioni per l'uso
Instructions for use
Note d'emploi
Instrucciones para el uso
Instrucoes para o uso
Gebruiksaanwijzing

ITALIANO

Istruzioni per l'uso

Pagina

3

La Casa Costruttrice non risponde delle possibili inesattezze, imputabili ad errori di stampa o trascrizione, contenute nel presente libretto. Si riserva il diritto, pregiudicare le caratteristiche essenziali di funzionalità e sicurezza, di apportare ai propri prodotti, in qualunque momento e senza preavviso, le eventuali modifiche opportune per qualsiasi esigenza di carattere costruttivo o commerciale.

ENGLISH

Instructions for use

Page

23

The manufacturer cannot be held responsible for possible inaccuracies due to printing or transcription errors in the present booklet. The manufacturer reserves the right to make all modifications to its products deemed necessary for manufacture or commercial reasons at any moment and without prior notice, without jeopardising the essential functional and safety characteristics of the appliances.

FRANÇAIS

Note d'emploi

Page

45

Le fabricant n'est pas responsable des erreurs éventuelles, dues à des fautes de frappe ou d'impression, susceptibles de se trouver dans cette notice.

Il se réserve le droit, sans porter préjudice aux caractéristiques essentielles, du point de vue fonctionnel et du point de vue sécurité, d'apporter à ses produits, à tout moment et sans préavis, toutes les modifications éventuellement nécessaires pour faire face à des exigences de fabrication ou de commercialisation.

ESPAÑOL

Instrucciones para el uso

Página

65

La casa constructora no responde por los posibles errores de impresión o de transcripción, contenidos en el presente manual. Se reserva el derecho, sin comprometer las características esenciales de funcionalidad y seguridad, de aportar a sus propios productos, en cualquier momento y sin preaviso, eventuales modificaciones oportunas para cualquier exigencia de carácter constructivo o comercial.

PORTUGUÊS

Instruções para o uso

Página

85

O fabricante não responde pelas possíveis inesatensas, imputabilidades e erros de impressão ou transcrições contidas no presente manual.

Se reserva o direito, sem prejudicar a característica essencial de funcionalidade e segurança, de produzir nos próprios produtos em qualquer momento e sem aviso previo, eventuais modificações oportunas para as exigências de carácter construtivo ou comercial.

NEDERLAND

Gebruiksaanwijzing

Bladzijde

105

De fabrikant kan niet aansprakelijk gesteld worden voor onwaarheden in deze folder veroorzaakt door druk- of vertaalfouten. De fabrikant heeft het recht alle wijzigingen aan het produkt aan te brengen die zij voor commerciële- of fabricagedoeleinden noodzakelijk acht, op ieder moment en zonder voorafgaande kennisgeving.

DEUTSCH

Das Handbuch ist auch in deutscher Sprache erhältlich.

Gentile Cliente

La ringraziamo per la preferenza accordataci con l'acquisto di un nostro prodotto.


Le avvertenze ed i consigli in seguito descritti, sono a tutela della sicurezza Sua e degli altri, inoltre Le permetteranno di usufruire delle possibilità offerteLe dall'apparecchio.

Conservi con cura questo libretto, Le sarà utile in futuro, qualora Lei, o chi altri per Lei, avesse dubbi relativi al suo funzionamento.

Questo apparecchio dovrà essere destinato solo all'uso per il quale è stato espressamente concepito, cioè per la cottura di alimenti. Ogni altro uso è da considerarsi improprio e quindi pericoloso.

Il costruttore declina ogni responsabilità nel caso di eventuali danni derivanti da un uso improprio, erroneo od irragionevole dell'apparecchio.

AVVERTENZE E CONSIGLI IMPORTANTI

- ✓ Dopo aver tolto l'imballaggio assicurarsi dell'integrità dell'apparecchio. In caso di dubbio non utilizzarlo e rivolgersi al fornitore o personale professionalmente qualificato.
- ✓ Gli elementi dell'imballaggio (sacchetti in plastica, polistirolo espanso, chiodi, reggette ecc.) non devono essere lasciati alla portata dei bambini, in quanto potenziali fonti di pericolo.
- ✓ L'imballaggio è costituito da materiale riciclabile ed è contrassegnato dal simbolo .
- ✓ Non tentare di modificare le caratteristiche tecniche del prodotto in quanto può essere pericoloso.
- ✓ L'apparecchio è stato concepito per essere utilizzato da privati per uso non professionale in abitazioni comuni.
- ✓ Il costruttore non può essere considerato responsabile per eventuali danni derivanti da usi impropri, erronei ed irragionevoli.
- ✓ Qualora dovesse decidere di non utilizzare più questo apparecchio (o dovesse sostituire un vecchio modello) prima di gettarlo al macero, si raccomanda di renderlo inoperante nel modo previsto dalle normative vigenti in materia di tutela della salute e dell'inquinamento ambientale, rendendo inoltre innocue quelle parti suscettibili di costituire un pericolo, specialmente per i bambini che potrebbero servirsi dell'apparecchio fuori uso per i propri giochi.
- ✓ L'installazione e tutti i collegamenti a gas/elettrici devono essere effettuati da personale professionalmente qualificato, nel pieno rispetto delle norme di sicurezza vigenti e sulla base delle indicazioni del produttore.

CONSIGLI PER L'UTILIZZATORE

- ✓ Durante e immediatamente dopo il funzionamento alcune parti del piano cottura raggiungono temperature molto elevate. Evitare di toccarle.
- ✓ Tenere i bambini lontani dall'apparecchio, soprattutto quando è in funzione.
- ✓ Dopo aver utilizzato il piano assicurarsi che l'indice delle manopole sia in posizione di chiusura e chiudere il rubinetto principale del condotto di erogazione del gas o il rubinetto della bombola (apparecchi a gas o gas/elettrici).
- ✓ Quando non si usa il piano cottura è prudente chiudere il rubinetto erogatore della linea del gas (apparecchi a gas o gas/elettrici).
- ✓ La lubrificazione periodica dei rubinetti gas deve essere eseguita esclusivamente da personale specializzato. In caso di anomalie di funzionamento dei rubinetti gas chiamare il Servizio Assistenza (apparecchi a gas o gas/elettrici).
- ✓ Prima di qualsiasi operazione di pulizia o manutenzione, disinserire il piano dalla rete elettrica.

Rischio di incendio!

- ✓ Non appoggiare materiale infiammabile sul piano cottura.
- ✓ Assicurarsi che i cavi elettrici di altri apparecchi installati in prossimità non possano entrare in contatto con il piano cottura.
- ✓ Non cucinare mai il cibo direttamente sulle piastre elettriche ma in apposite pentole o contenitori.

AVVERTENZE E CONSIGLI IMPORTANTI PER L'USO DI APPARECCHIATURE ELETTRICHE

L'uso di un qualsiasi apparecchio elettrico comporta l'osservanza di alcune regole fondamentali. In particolare:

- ✓ non toccare l'apparecchio con mani o piedi bagnati o umidi
- ✓ non usare l'apparecchio a piedi nudi
- ✓ non permettere che l'apparecchio sia usato dai bambini o da incapaci, senza sorveglianza.

Il costruttore non può essere considerato responsabile per eventuali danni derivanti da usi impropri, erronei ed irragionevoli.

Dichiarazione di conformità CE

- Questo piano di cottura è stato progettato per essere utilizzato solamente come apparecchio di cottura. Ogni altro uso (riscaldare locali) è da considerarsi improprio e conseguentemente pericoloso.
- Questo piano di cottura è stato concepito, costruito e immesso sul mercato in conformità ai:
 - Requisiti di sicurezza della Direttiva "Gas" 90/396/CEE; (apparecchi a gas o gas/elettrici)
 - Requisiti di sicurezza della Direttiva "Bassa Tensione" 73/23/CEE (per apparecchi con parti elettriche);
 - Requisiti di protezione della Direttiva "EMC" 89/336/CEE (per apparecchi con parti elettriche);
 - Requisiti della Direttiva 93/68/CEE;



Queste istruzioni sono valide solamente per i paesi di destinazione i cui simboli di identificazione figurano sulla copertina del libretto istruzioni e sull'apparecchio.

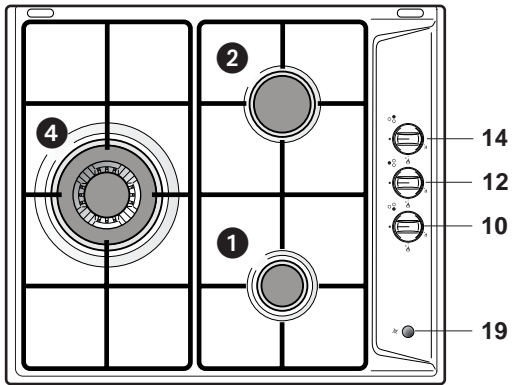


Fig. 1.1a

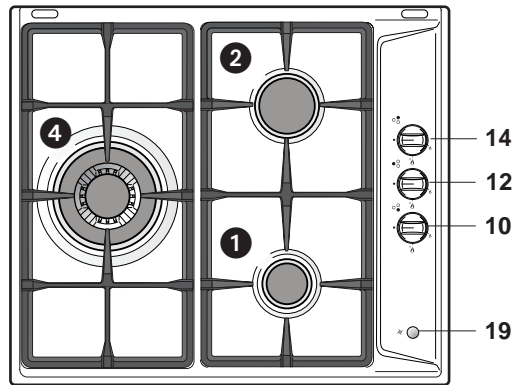


Fig. 1.1b

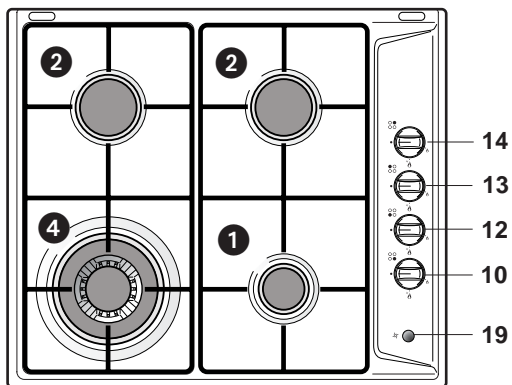


Fig. 1.2a

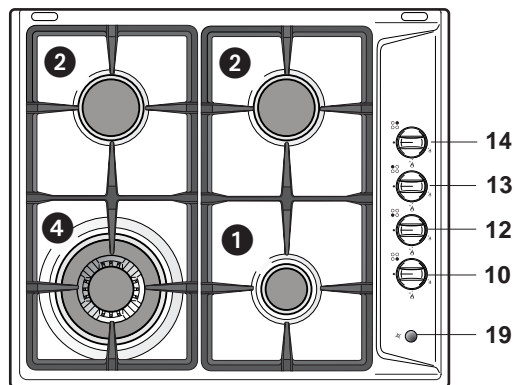


Fig. 1.2b

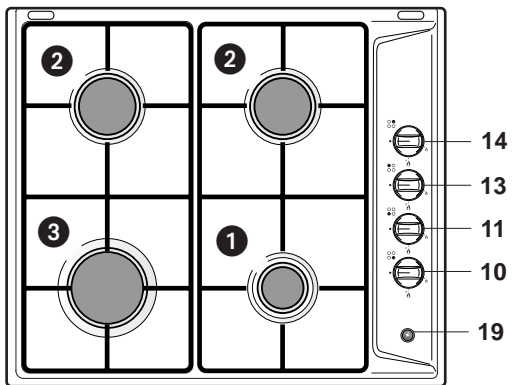


Fig. 1.3a

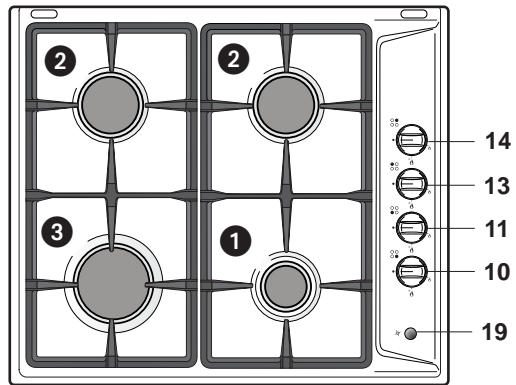


Fig. 1.3b

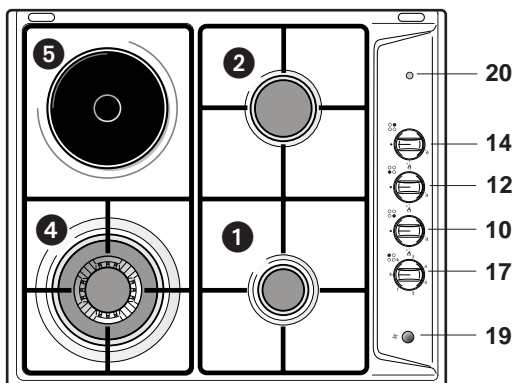


Fig. 1.4a

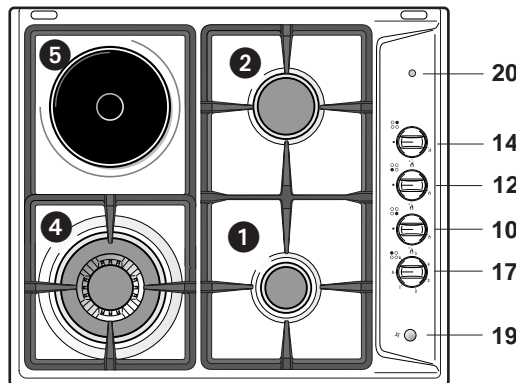


Fig. 1.4b

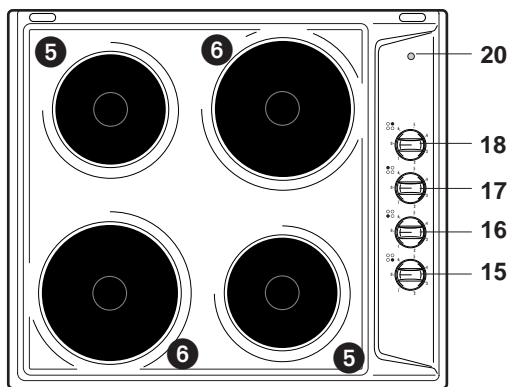


Fig. 1.5

PUNTI DI COTTURA

- | | |
|---------------------------------------------------------|-----------|
| 1. Bruciatore ausiliario (A) | - 1,00 kW |
| 2. Bruciatore semirapido (SR) | - 1,75 kW |
| 3. Bruciatore rapido (R) | - 3,00 kW |
| 4. Bruciatore tripla corona (TC) | - 3,50 kW |
| 5. Piastra elettrica normale (1000 W) o rapida (1500 W) | |
| 6. Piastra elettrica normale (1500 W) o rapida (2000 W) | |

**Questi apparecchi sono di classe 3
(modelli a gas)**

NOTA:

- ✓ Se l'apparecchio è dotato di valvolatura di sicurezza (vicino ad ogni bruciatore è presente una sonda "T" come da fig. 3.1 - da non confondere con l'elettrodo "S" dell'accensione elettrica), l'erogazione del gas viene bloccata se la fiamma dovesse spegnersi accidentalmente.

CRUSCOTTO COMANDI

10. Manopola comando bruciatore ausiliario (1)
11. Manopola comando bruciatore rapido (3)
12. Manopola comando bruciatore tripla corona (4)
13. Manopola comando bruciatore semirapido sinistro (2)
14. Manopola comando bruciatore semirapido destro (2)
15. Manopola comando piastra elettrica anteriore destra 5
16. Manopola comando piastra elettrica anteriore sinistra 6
17. Manopola comando piastra elettrica posteriore sinistra 5
18. Manopola comando piastra elettrica posteriore destra 6
19. Pulsante accensione elettrica.
Se il pulsante non è presente, l'apparecchio può essere:
 - dotato di accensione elettrica incorporata nelle manopole (simbolo ★ vicino al simbolo 🔥 - apertura max o portata max)
 - privo di accensione elettrica (nessun simbolo ★ vicino alla manopola)
20. Lampada spia piastra elettrica

AVVERTENZA:

Nel caso di una estinzione accidentale delle fiamme del bruciatore, chiudere la manopola di comando e non ritentare l'accensione se non dopo almeno 1 minuto.

AVVERTENZA:

L'utilizzo di un apparecchio di cottura a gas produce calore e umidità nel locale in cui è installato.

Vogliate assicurare una buona aerazione del locale mantenendo aperti gli orifizi di ventilazione naturale o installando una cappa di aspirazione con condotto di scarico.

AVVERTENZA:

Un utilizzo intensivo e prolungato dell'apparecchio può necessitare di una aerazione supplementare per esempio l'apertura di una finestra o un' aerazione più efficace aumentando la potenza di aspirazione meccanica se essa esiste.

CARATTERISTICHE - P90

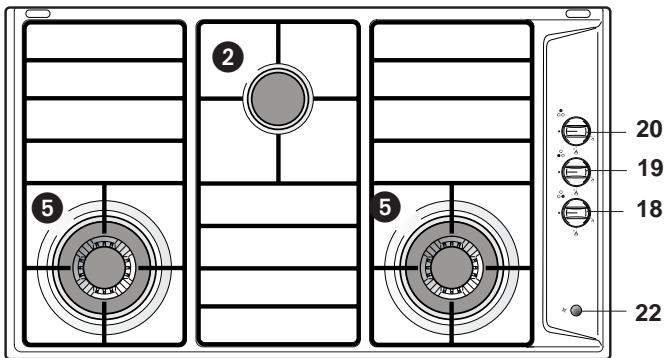


Fig. 1.6a

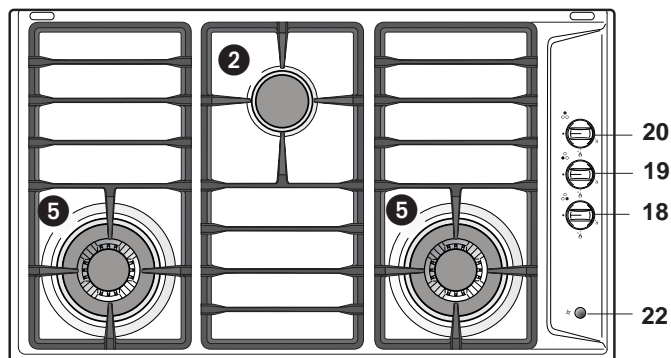


Fig. 1.6b

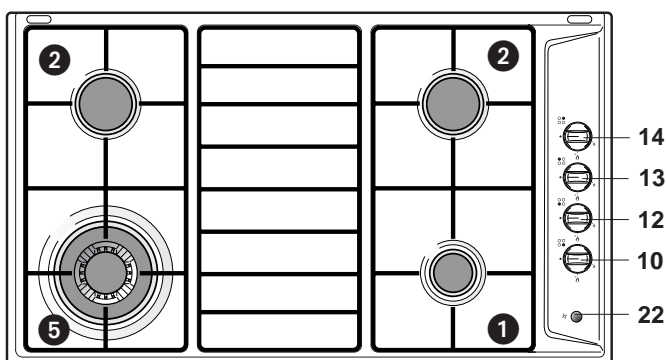


Fig. 1.7a

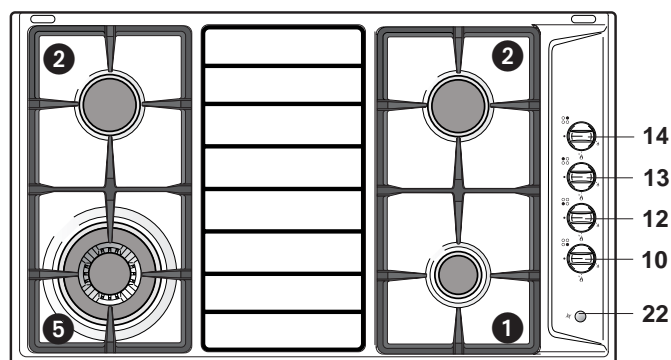


Fig. 1.7b

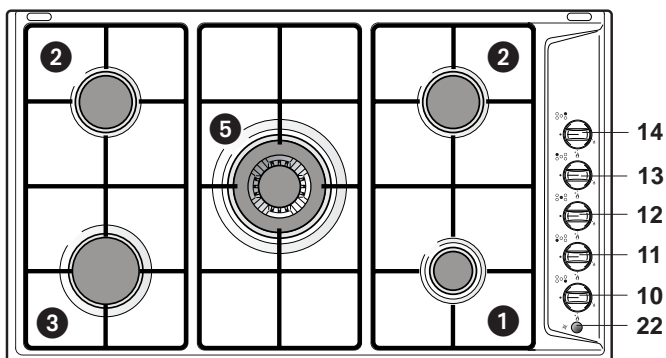


Fig. 1.8a

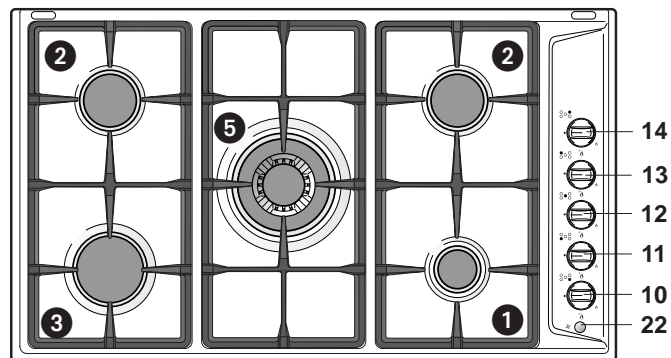


Fig. 1.8b

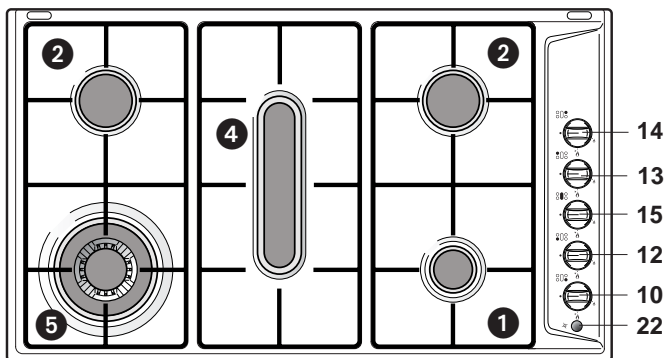


Fig. 1.9a

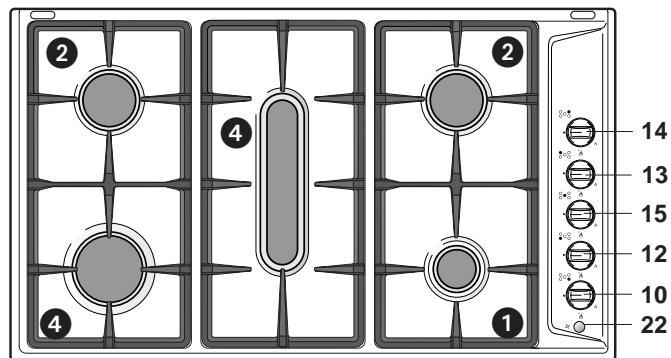


Fig. 1.9b

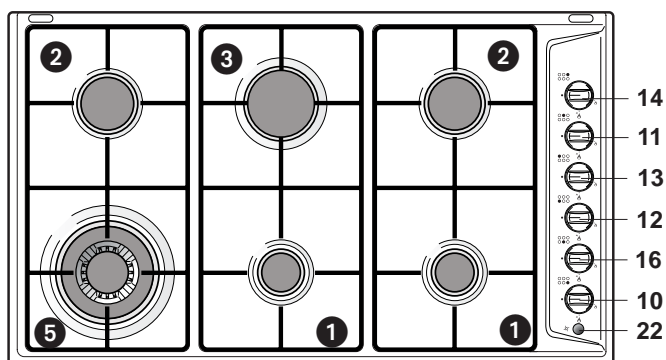


Fig. 1.10a

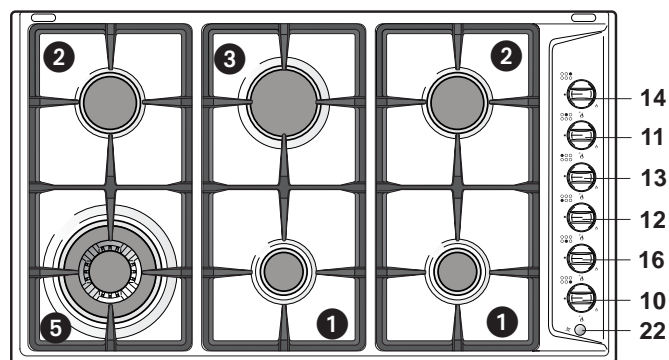


Fig. 1.10b

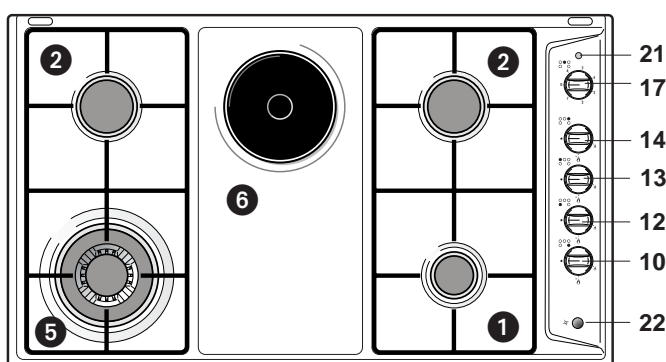


Fig. 1.11a

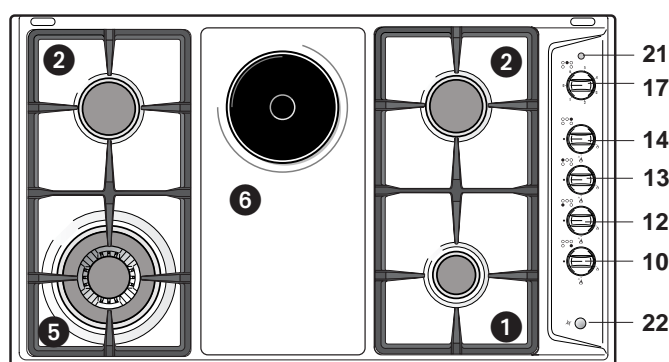


Fig. 1.11b

PUNTI DI COTTURA

- | | |
|----------------------------------|--------------------|
| 1. Bruciatore ausiliario (A) | - 1,00 kW |
| 2. Bruciatore semirapido (SR) | - 1,75 kW |
| 3. Bruciatore rapido (R) | - 3,00 kW |
| 4. Bruciatore pesciera (PS) | - 2,95 kW |
| 5. Bruciatore tripla corona (TC) | - 3,50 kW |
| 6. Piastra elettrica: | |
| | - normale (1000 W) |
| | - rapida (1500 W) |

CRUSCOTTO COMANDI

10. Manopola comando bruciatore ausiliario (1)
11. Manopola comando bruciatore rapido (3)
12. Manopola comando bruciatore tripla corona (5)
13. Manopola comando bruciatore semirapido sinistro (2)
14. Manopola comando bruciatore semirapido destro (2)
15. Manopola comando bruciatore pescera (4)
16. Manopola comando bruciatore ausiliario centrale (1)
17. Manopola comando piastra elettrica (6)
18. Manopola comando bruciatore tripla corona destro (5)
19. Manopola comando bruciatore tripla corona sinistro (5)
20. Manopola comando bruciatore semirapido centrale (2)
21. Lampada spia piastra elettrica
22. Pulsante accensione elettrica.

Se il pulsante non è presente, l'apparecchio può essere:

- dotato di accensione elettrica incorporata nelle manopole (simbolo ★ vicino al simbolo 🔥 - apertura max o portata max)
- privo di accensione elettrica (nessun simbolo ★ vicino alla manopola)

Questi apparecchi sono di classe 3

NOTA:

- ✓ Se l'apparecchio è dotato di valvolatura di sicurezza (vicino ad ogni bruciatore è presente una sonda "T" come da fig. 3.1 - da non confondere con l'elettrodo "S" dell'accensione elettrica), l'erogazione del gas viene bloccata se la fiamma dovesse spegnersi accidentalmente.

AVVERTENZA:

Nel caso di una estinzione accidentale delle fiamme del bruciatore, chiudere la manopola di comando e non ritentare l'accensione se non dopo almeno 1 minuto.

AVVERTENZA:

L'utilizzo di un apparecchio di cottura a gas produce calore e umidità nel locale in cui è installato.

Vogliate assicurare una buona aerazione del locale mantenendo aperti gli orifici di ventilazione naturale o installando una cappa di aspirazione con condotto di scarico.

AVVERTENZA:

Un utilizzo intensivo e prolungato dell'apparecchio può necessitare di una aerazione supplementare per esempio l'apertura di una finestra o un' aerazione più efficace aumentando la potenza di aspirazione meccanica se essa esiste.



Fig. 2.1a

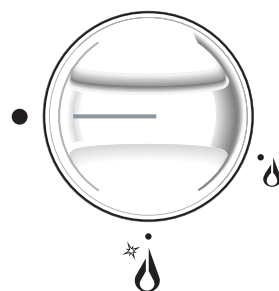


Fig. 2.1b

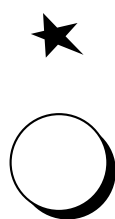


Fig. 2.2

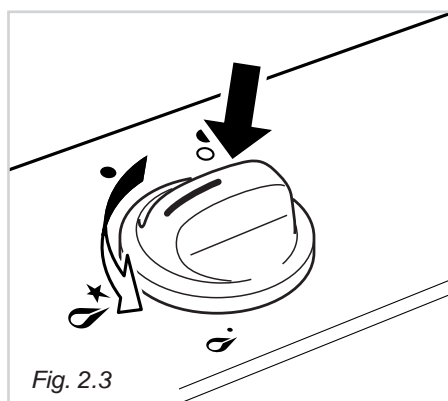





Fig. 2.3

BRUCIATORI A GAS

L'afflusso del gas ai bruciatori é regolato dalle manopole di fig. 2.1a - 2.1b che comandano i rubinetti a chiusura di sicurezza.

Facendo coincidere l'indice della manopola con i simboli stampati sul cruscotto si ottiene:

- disco pieno ● = rubinetto chiuso
- simbolo  o  = apertura max. o portata max.
- simbolo  = apertura min. o portata min.


✓ Per ottenere la portata ridotta, ruotare ulteriormente la manopola a fine corsa in corrispondenza del simbolo rappresentante la fiamma piccola.

✓ La portata massima serve per portare rapidamente all'ebollizione i liquidi, mentre quella ridotta consente il riscaldamento delle vivande in maniera lenta o il mantenimento dell'ebollizione.


✓ Tutte le posizioni di funzionamento devono essere scelte tra quella di massimo e quella di minimo e mai tra quella di massimo ed il punto di chiusura.

ACCENSIONE DEI BRUCIATORI

Modelli con accensione manuale

Per accendere uno dei bruciatori, avvicinare una fiamma alla parte superiore del bruciatore, premere e ruotare la manopola corrispondente in senso antiorario fino a fare coincidere l'indice della manopola con il simbolo rappresentante una fiamma grande  (portata max).


Modelli con pulsante accensione

In questi piani cottura, per accendere uno dei bruciatori, premere e ruotare la manopola corrispondente al bruciatore scelto, fino alla posizione di portata massima (fiamma grande ) e premere il pulsante dell'accensione (fig. 2.2) fino ad avvenuta accensione.

Regolare il rubinetto gas nella posizione desiderata.

Modelli con accensione incorporata nelle manopole dei bruciatori

Questi modelli si identificano per il simbolo ★ vicino al simbolo posizione fuoco (fig. 2.1b).

Per accendere uno dei bruciatori, premere e ruotare la manopola corrispondente (fig. 2.3), fino alla posizione di portata massima (fiamma grande ) e mantenere premuta la manopola fino ad accensione avvenuta.

Regolare il rubinetto gas nella posizione desiderata.

ACCENSIONE DEI BRUCIATORI CON VALVOLATURA DI SICUREZZA

Per accendere il bruciatore:

- 1 - Ruotare la manopola del rubinetto gas in senso antiorario (fig. 2.3), fino alla portata massima (fiamma grande), premerla e mantenere la pressione, operando l'accensione come indicato al capitolo: ACCENSIONE DEI BRUCIATORI.
- 2 - Attendere una decina di secondi dopo l'accensione del bruciatore prima di rilasciare la manopola (tempo di innesco della valvola).
- 3 - Regolare il rubinetto gas nella posizione desiderata.

Se la fiamma del bruciatore dovesse spegnersi per qualsiasi motivo, **la valvola di sicurezza** interromperà automaticamente l'erogazione del gas.

Per ripristinare il funzionamento, riportare la manopola in posizione ●, **attendere almeno 1 minuto** e ripetere quindi le operazioni di accensione.

Nota: Qualora particolari condizioni del gas erogato localmente rendano difficoltosa l'accensione del bruciatore con la manopola in posizione portata massima, si consiglia di ripetere l'operazione con la manopola in posizione portata minima.

N.B. Quando il piano cottura non é in funzione ruotare le manopole dei rubinetti in posizione di chiuso e chiudere anche il rubinetto della bombola o della condotta di alimentazione del gas.

SCelta DEL BRUCIATORE

(fig. 2.4)

La simbologia stampigliata sul cruscotto a lato delle manopole indica la corrispondenza fra manopola e bruciatore.

A seconda del diametro e della capacità dei recipienti deve essere scelto anche il bruciatore adatto.

È importante che il diametro della pentola sia adeguato alla potenzialità del bruciatore per non compromettere l'alto rendimento dei bruciatori e di conseguenza avere uno spreco di combustibile.

Una pentola piccola su un grande bruciatore non consente di ottenere l'ebollizione in un tempo più breve.

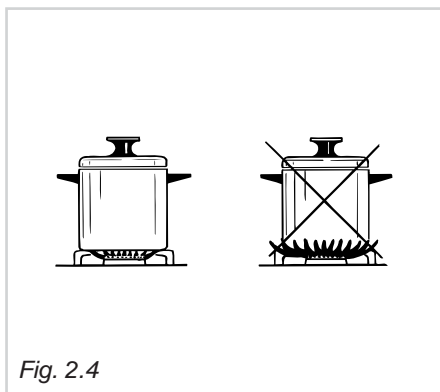


Fig. 2.4

DIAMETRO PENTOLE		
BRUCIATORI	MINIMO	MAX.
Ausiliario	12 cm (1)	14 cm
Semirapido	16 cm	24 cm
Rapido	24 cm	26 cm (2)
Tripla corona	26 cm	28 cm
Pescera	da 12x30 a 18x40 cm	
	diametro pentola WOK max 36 cm	
non utilizzare pentole con fondo concavo o convesso		

(1): con griglia di riduzione, diametro minimo 6 cm

(2): con coperchio in vetro - bruciatore posteriore centrale, diametro massimo 24 cm

GRIGLIETTA PER PICCOLI

RECIPIENTI (optional) (fig. 2.5).

Si appoggia sopra la griglia del bruciatore ausiliario (il più piccolo) quando si impiegano recipienti di piccolo diametro.

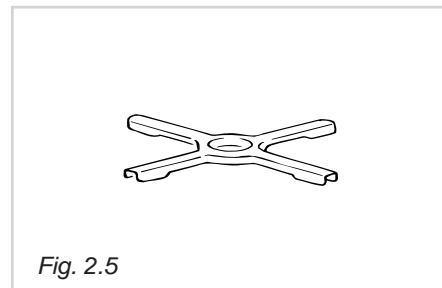


Fig. 2.5

GRIGLIA SPECIALE PER PENTOLE "WOK" - (optional)

(vedi figure 2.6a, 2.6b e 2.7a, 2.7b)

Questa speciale griglia per pentole "WOK" va appoggiata sopra la griglia del bruciatore tripla corona.

ATTENZIONE:

- ✓ L'utilizzo di pentole "WOK" senza questa speciale griglia può causare gravi anomalie al bruciatore.
- ✓ Non utilizzare questa griglia speciale con pentole a fondo piano.

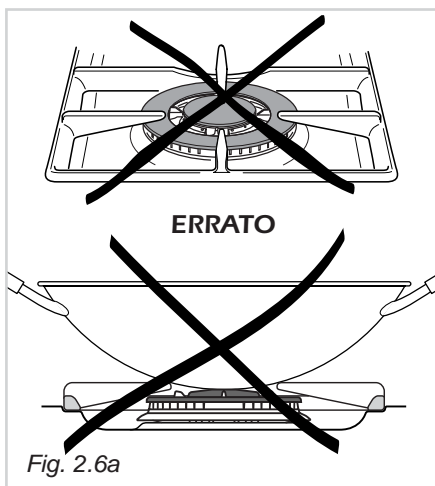


Fig. 2.6a

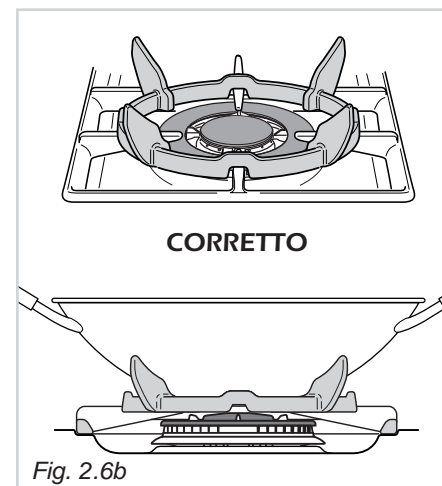


Fig. 2.6b

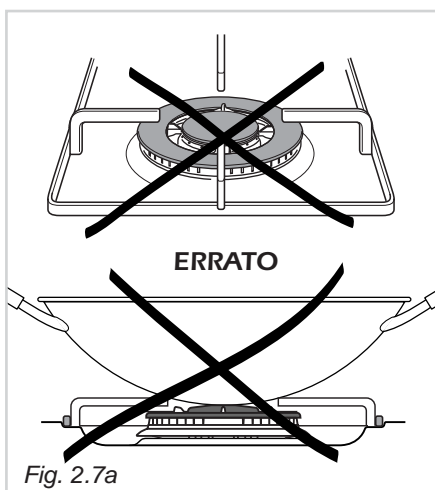


Fig. 2.7a

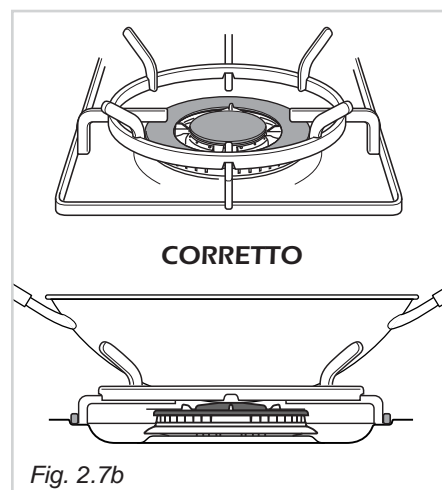


Fig. 2.7b

Attenzione: Durante il funzionamento il piano lavoro diventa molto caldo sulle le zone di cottura. Tenere a distanza i bambini.

PIASTRE ELETTRICHE

Non cucinare mai il cibo direttamente sulle piastre elettriche, ma in apposite pentole o contenitori.

PIASTRA NORMALE

L'accensione della piastra elettrica normale avviene ruotando la manopola (fig. 2.8 - 2.9) sulla posizione voluta. I numeri da 1 a 6 o da 1 a 12 indicano le posizioni di funzionamento con temperatura crescente secondo il numero.

PIASTRA RAPIDA (bollino rosso)

La manopola di comando della piastra rapida è uguale a quella della piastra normale con 6 o 12 posizioni di funzionamento (fig. 2.8 - 2.9).

Le caratteristiche di questa piastra, che è provvista di un limitatore di riscaldamento, permettono:

- ✓ il raggiungimento rapido della temperatura
- ✓ lo sfruttamento massimo della potenza con pentole a fondo piano
- ✓ la limitazione della potenza in caso di pentola inadatta.

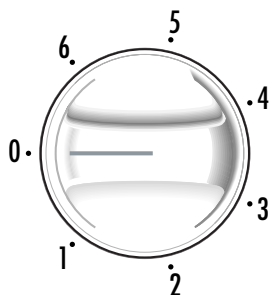


Fig. 2.8

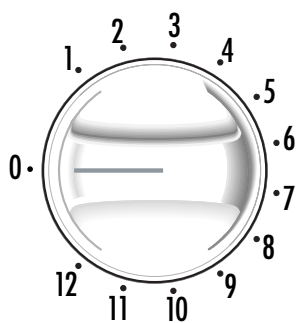


Fig. 2.9

USO CORRETTO DELLA PIASTRA ELETTRICA (fig. 2.11)

Una volta raggiunta l'ebollizione ridurre la potenza secondo l'intensità di riscaldamento desiderata, tenendo presente che la piastra continuerà ad emanare il suo calore ancora per 5 minuti dopo averla spenta.

Nell'usare la piastra elettrica si deve:

- ✓ evitare assolutamente il funzionamento a vuoto (senza recipienti)
- ✓ fare il possibile per non versare liquidi sopra le piastre quando queste sono calde
- ✓ adoperare esclusivamente pentole con fondo piatto (tipo elettrico)
- ✓ utilizzare sempre recipienti che ricoprono interamente la superficie della piastra
- ✓ cuocere possibilmente con coperchio per risparmiare energia elettrica
- ✓ non cucinare mai il cibo direttamente sulle piastre elettriche, ma in apposite pentole o contenitori.

Il funzionamento della piastra elettrica è segnalato da una spia luminosa sul cruscotto comandi.

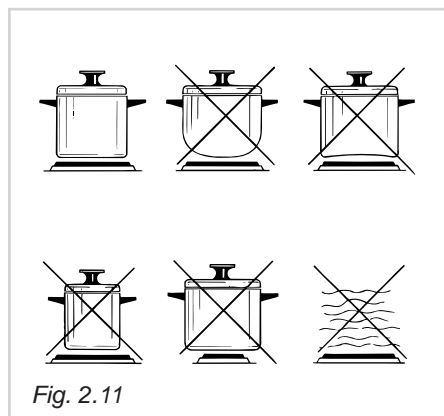


Fig. 2.11

Attenzione: Durante il funzionamento il piano lavoro diventa molto caldo sulle le zone di cottura. Tenere a distanza i bambini.

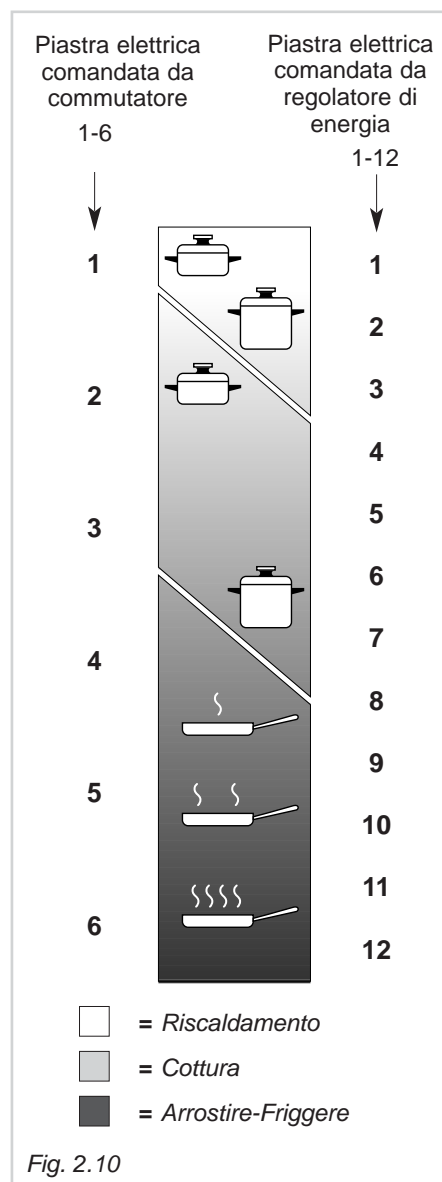


Fig. 2.10

CONSIGLI PER L'USO DELLE PIASTRE ELETTRICHE

Posizione manopola	0	1	2	3	4	5	6	7	8	9	10	11	12
	0	1	2	2	3	4	4	5	6	7	8	8	9
	Spento	Per operazioni di fusione (burro cioccolato)	Per mantenere caldi i cibi e per riscaldare piccoli quantitativi di liquidi.	Riscaldare più grandi quantità, frustare creme e salse.	Lenta bollitura, es: lessi, spaghetti, minestre, continuazione della cottura a vapore degli arrosti, stracotti umidi.	Per ogni genere di fritti, costolette, bistecche, cotture senza coperchio, es: risotto.	Rosolatura delle carni, patate arroste, pesce fritto e per portare a bollitura grandi quantità di acqua.	Fritture rapide, bistecche ai ferri, ecc.					

CONSIGLI GENERALI

- ✓ Prima di procedere alla pulizia del piano di cottura disinserirlo dalla rete elettrica ed attendere che si sia raffreddato.
- ✓ Pulire con un panno inumidito in acqua calda e sapone o in acqua e detersivo liquido.
- ✓ Non usare prodotti abrasivi, corrosivi, a base di cloro o pagliette metalliche.
- ✓ Evitare di lasciare sul piano di cottura sostanze acide o alcaline (aceto, sale, succo di limone ecc)

PARTI SMALTATE

- ✓ Le parti smaltate devono essere lavate per mezzo di una spugna, con acqua saponata o altri prodotti idonei che non siano abrasivi. Asciugare con un panno morbido. Sostanze acide quali succo di limone, conserva di pomodoro, aceto e simili, se lasciati a lungo intaccano lo smalto rendendolo opaco.

PIANO INOX

- ✓ Le parti in acciaio inox devono essere risciacquate con acqua e asciugate con un panno soffice e pulito o con un panno in pelle di camoscio.
- ✓ In caso di sporco difficile, usare un prodotto specifico non abrasivo reperibile in commercio oppure un po' di aceto caldo.
- ✓ **Nota: L'uso continuo, potrebbe causare, in corrispondenza dei bruciatori e/o piastre elettriche, una colorazione diversa dall'originale, dovuta all'alta temperatura.**

MANOPOLE

- ✓ Le manopole possono essere rimosse per la pulizia facendo attenzione a non danneggiare la guarnizione.

RUBINETTI GAS

- ✓ La lubrificazione periodica dei rubinetti gas deve essere eseguita esclusivamente da personale specializzato.
- ✓ In caso di anomalie di funzionamento dei rubinetti gas chiamare il Servizio Assistenza.

COPERCHIO IN VETRO (optional)

- ✓ Non chiudere il coperchio in vetro quando i bruciatori o le piastre elettriche sono ancora caldi, e quando l'eventuale forno installato sotto il piano cottura è acceso o ancora caldo.
- ✓ Non appoggiare pentole o oggetti pesanti sopra il coperchio.
- ✓ Asciugare qualsiasi liquido rovesciato sul coperchio prima di aprirlo.

PIASTRE ELETTRICHE

- ✓ Gli alimenti bruciati sulla piastra elettrica devono essere puliti a secco.
- ✓ Non usare acqua per evitare la formazione di ruggine.
- ✓ Dopo l'uso versare sulla piastra tiepida un po' d'olio e passare con un panno.

BRUCIATORI E GRIGLIE

- ✓ Questi pezzi possono essere tolti e lavati con dei prodotti adeguati.
- ✓ I bruciatori e i loro spartifiamma dopo la pulizia devono essere ben asciugati e rimessi perfettamente nel loro alloggiamento.
- ✓ È molto importante verificare il perfetto posizionamento dello spartifiamma del bruciatore perché un suo spostamento dalla sede può essere causa di gravi anomalie.
- ✓ Negli apparecchi con valvolatura di sicurezza, verificare che la termocoppia, vicina ad ogni bruciatore, sia sempre ben pulita in modo da permettere il regolare funzionamento della valvolatura di sicurezza.
- ✓ Negli apparecchi con accensione elettrica, verificare che l'elettrodo sia sempre ben pulito in modo da permettere lo scoccare regolare delle scintille.
- ✓ **Nota: Per evitare danni all'accensione elettrica, non utilizzarla quando i bruciatori non sono nella loro sede.**

Non utilizzare pulitrici a vapore perché dell'umidità potrebbe infiltrarsi nell'apparecchio rendendolo insicuro.

CORRETTO POSIZIONAMENTO DEI BRUCIATORI

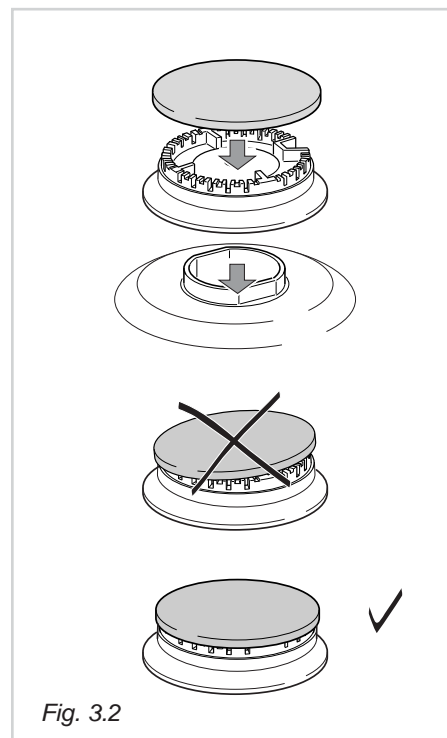
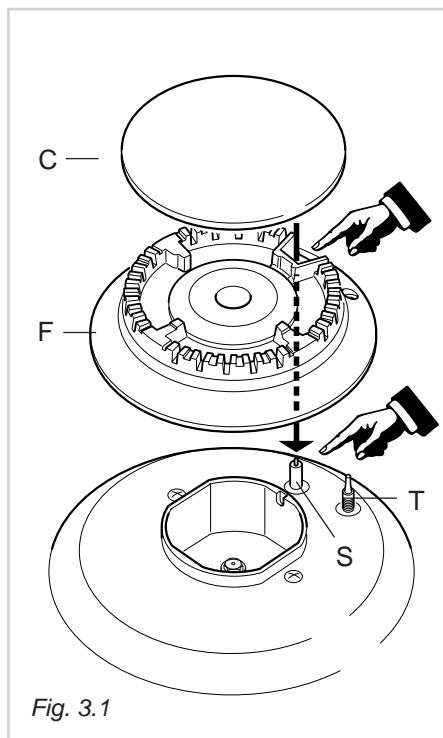
È molto importante verificare il perfetto posizionamento dello spartifiamma **F** e del cappello **C** del bruciatore (vedere figure 3.1 e 3.2) perché un loro spostamento dalla sede può essere causa di gravi anomalie.

Nei modelli provvisti di accensione elettrica verificare che l'elettrodo "S" (fig. 3.1) sia sempre ben pulito in modo da permettere lo scoccare regolare delle scintille.

Nei modelli provvisti di valvolatura di sicurezza, verificare che la sonda "T" (fig. 3.1) vicino ad ogni bruciatore sia sempre ben pulita in modo da permettere il regolare funzionamento della valvolatura di sicurezza.

Sia la sonda che la candela devono essere pulite con molta cautela.

Nota: Per evitare danni all'accensione elettrica, non utilizzarla quando i bruciatori non sono nella loro sede.

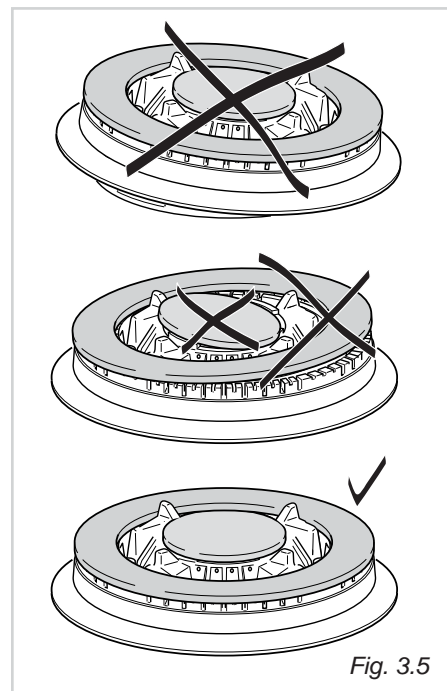
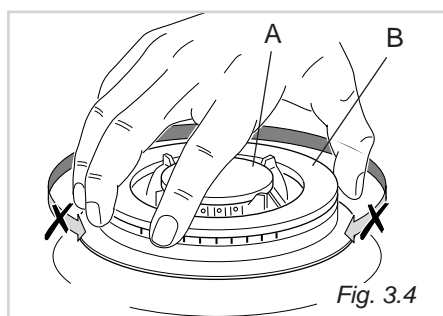
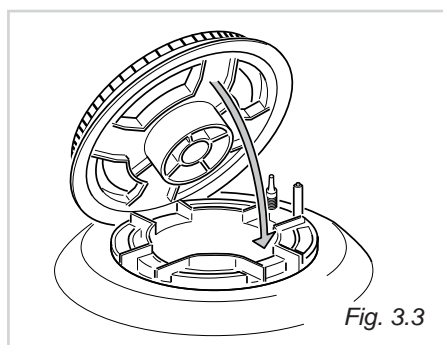


CORRETTO POSIZIONAMENTO DEL BRUCIATORE A TRIPLA CORONA

Questo bruciatore deve essere correttamente posizionato come indicato in figura 3.5 e facendo attenzione che le nervature entrino nel loro alloggiamento come indicato dalla freccia (fig. 3.3).

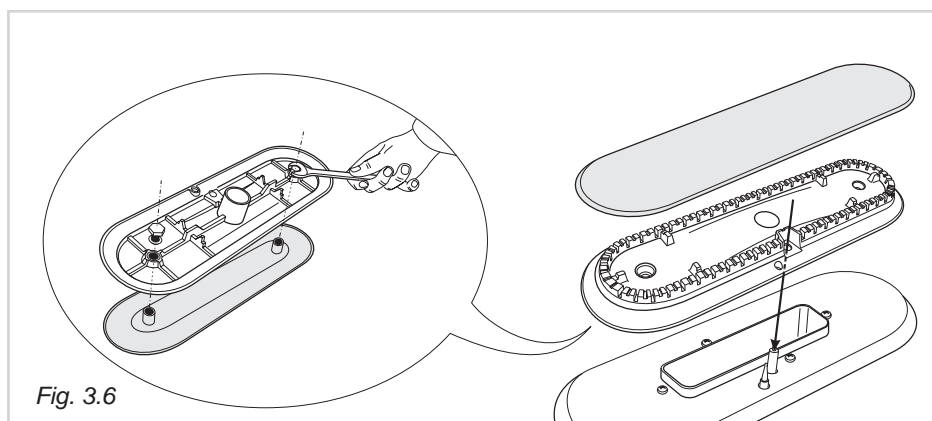
Il bruciatore correttamente posizionato non deve ruotare (fig. 3.4)

Posizionare correttamente nel loro alloggiamento il cappello **A** e l'anello **B** (fig. 3.4 - 3.5)



CORRETTO POSIZIONAMENTO DEL BRUCIATORE PESCIERA

Questo bruciatore deve essere correttamente posizionato come indicato in figura 3.6.



Consigli per l'installatore

4

INSTALLAZIONE

IMPORTANTE

- ✓ L'installazione deve essere eseguita da un **installatore qualificato**.
La mancata osservanza di questa norma provoca la decadenza della garanzia.
- ✓ L'apparecchiatura deve essere installata correttamente, in conformità con le norme in vigore e secondo le istruzioni del costruttore.
- ✓ Qualsiasi intervento deve essere effettuato con l'apparecchiatura disinserita elettricamente.

- ✓ *Queste apparecchiature sono progettate e costruite per essere incassate in mobili resistenti al calore.*
- ✓ *Questi piani cottura sono previsti per l'inserimento in mobili da cucina aventi una profondità di 600 mm*
- ✓ *Le pareti dei mobili non devono superare l'altezza del piano di lavoro e devono resistere ad una temperatura di 105 °C oltre la temperatura ambiente.*
- ✓ *Evitare l'installazione in prossimità di materiali infiammabili (es. tendaggi).*

Piani cottura con 4 PIASTRE ELETTRICHE

INFORMAZIONI TECNICHE PER L'INSTALLATORE

Per l'incasso del piano cottura nel mobile è necessario praticare un'apertura delle dimensioni indicate in figura 4.1, tenendo presente che:

- ✓ all'interno del mobile, tra il fondo del piano cottura e la parte superiore di una mensola deve esserci una distanza minima di 30 mm. È tassativo l'impiego di un setto di separazione tra il fondo del piano ed il modulo d'incasso o il forno in accoppiamento;
- ✓ qualsiasi parete a fianco e sovrastante il piano cottura deve trovarsi ad una distanza non inferiore a 100 mm;
- ✓ la parete dietro il piano cottura deve trovarsi ad una distanza non inferiore a 60 mm;
- ✓ allorché sopra il piano di cottura vi sia un pensile o cappa mantenere fra il piano ed il suddetto pensile o cappa la distanza minima pari a 650 mm (vedi anche fig. 4.2);
- ✓ nel caso di accoppiamento forno/ piano (che è quindi possibile) mantenere la distanza minima fra i due apparecchi pari a 30 mm.

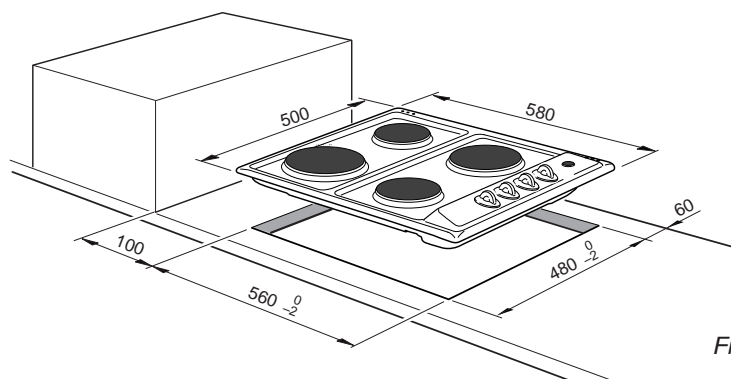


Fig. 4.1

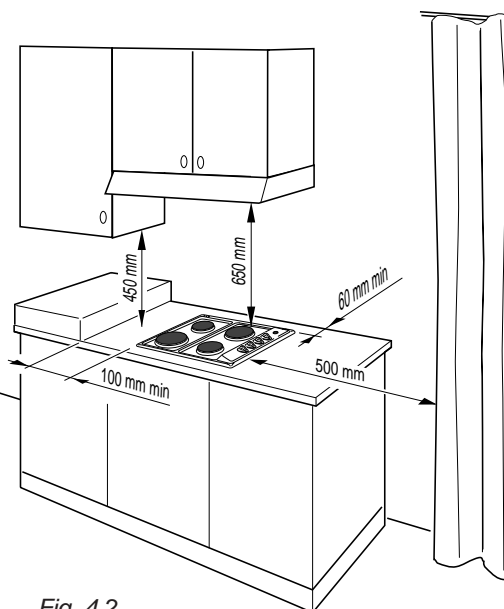


Fig. 4.2

INFORMAZIONI TECNICHE PER L'INSTALLATORE

Per l'incasso del piano cottura nel mobile è necessario praticare un'apertura delle dimensioni indicate in figura 4.3 (piani 860x500 mm) o 4.4 (piani 580x500 mm), tenendo presente che:

- ✓ all'interno del mobile, tra il fondo del piano cottura e la parte superiore di una mensola deve esserci una distanza minima di 30 mm. È tassativo l'impiego di un setto di separazione tra il fondo del piano ed il modulo d'incasso o il forno in accoppiamento;
- ✓ qualsiasi parete a fianco e sovrastante il piano cottura deve trovarsi ad una distanza non inferiore a 200 mm;
- ✓ la parete dietro il piano cottura deve trovarsi ad una distanza non inferiore a 60 mm;
- ✓ allorché sopra il piano di cottura vi sia un pensile o cappa mantenere fra la griglia del piano ed il suddetto pensile o cappa la distanza minima pari a 650 mm (vedi anche figg. 4.5-4.6);
- ✓ nel caso di accoppiamento forno/piano (che è quindi possibile) mantenere la distanza minima fra i due apparecchi pari a 30 mm. Procedere quindi a valle della rete gas attacchi indipendenti come da UNI-CIG 7129.

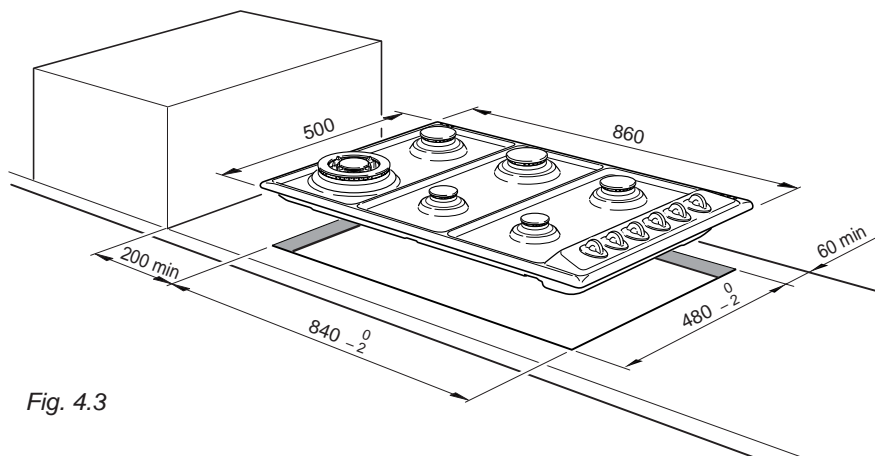


Fig. 4.3

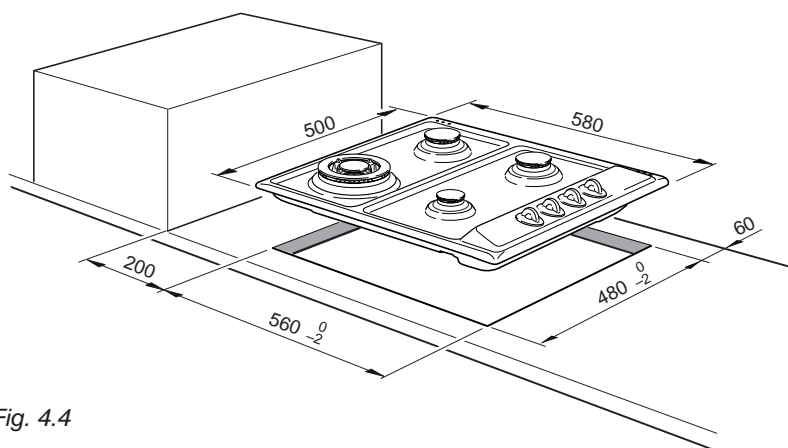


Fig. 4.4

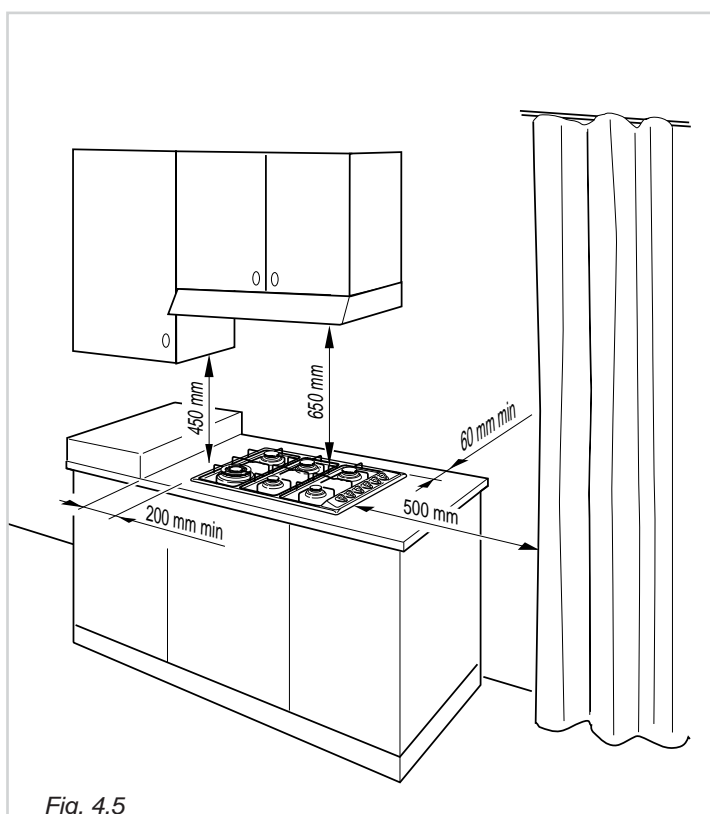


Fig. 4.5

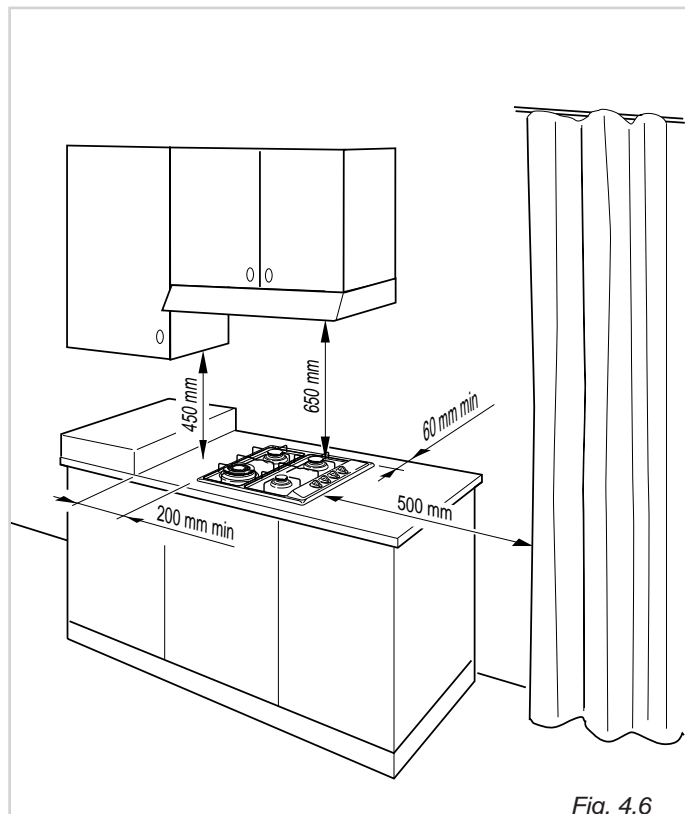


Fig. 4.6

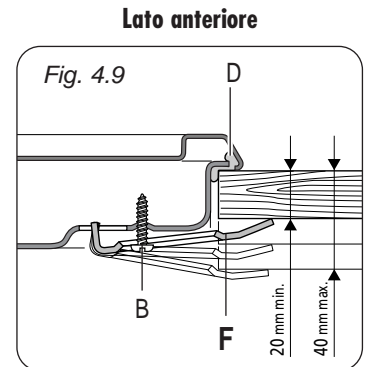
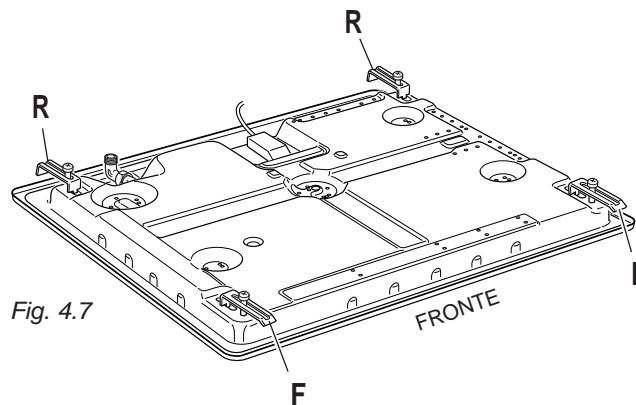
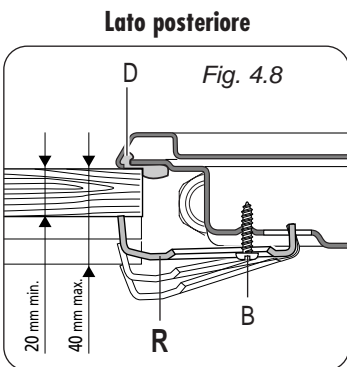
PIANI COTTURA gas ed elettrici (modelli 580x500 mm)

MONTAGGIO DELLE ALETTE DI FISSAGGIO (figg. 4.7, 4.8, 4.9)

- ✓ Ogni piano cottura viene corredato di una serie di alette e viti per il fissaggio a mobili con spessore da 2 a 4 cm.
- ✓ Rovesciare il piano cottura e montare le alette "F ed R" negli appositi alloggiamenti, avvitando le viti "B" di qualche giro soltanto.
- ✓ Fare attenzione a montare correttamente le alette come illustrato in figura 4.7.

FISSAGGIO DEL PIANO DI COTTURA (figg. 4.8, 4.9)

- ✓ Stendere la guarnizione "D" sopra il mobile a filo dello spacco praticato, avendo cura di sovrapporre i bordi di giunzione.
- ✓ Inserire il piano cottura nello spacco del mobile e posizionarlo correttamente.
- ✓ Sistemare le alette "F ed R" ed avvitare le viti "B" fino al completo bloccaggio del piano cottura.
- ✓ Con un utensile ben affilato rifilare la parte di guarnizione che sborda dal piano cottura.



PIANI COTTURA gas (modelli 860x500 mm)

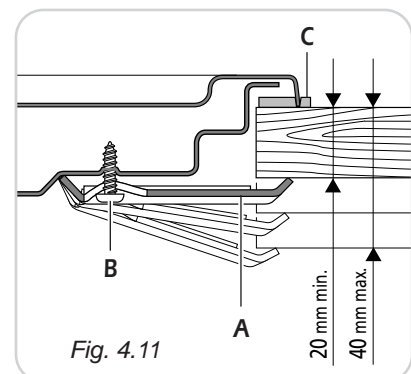
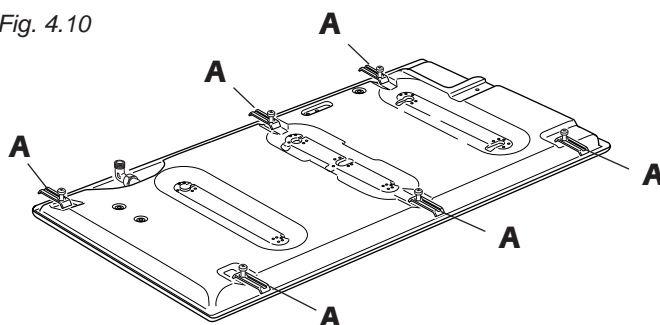
MONTAGGIO DELLE ALETTE DI FISSAGGIO (fig. 4.10)

- ✓ Ogni piano cottura viene corredato di una serie di alette e viti per il fissaggio a mobili con spessore da 2 a 4 cm.
- ✓ Rovesciare il piano cottura e montare le alette "A" negli appositi alloggiamenti, avvitando le viti "B" di qualche giro soltanto.
- ✓ Fare attenzione a montare correttamente le alette come illustrato in figura 4.10.

FISSAGGIO DEL PIANO DI COTTURA (fig. 4.11)

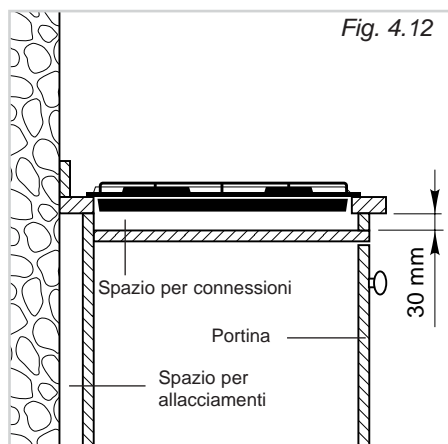
- ✓ Stendere la guarnizione "C" sopra il mobile a filo dello spacco praticato, avendo cura di sovrapporre i bordi di giunzione.
- ✓ Inserire il piano cottura nello spacco del mobile e posizionarlo correttamente.
- ✓ Sistemare le alette "A" ed avvitare le viti "B" fino al completo bloccaggio del piano cottura.
- ✓ Con un utensile ben affilato rifilare la parte di guarnizione che sborda dal piano cottura.

Fig. 4.10



INSTALLAZIONE SU MOBILI CON PORTINA (fig. 4.12)

Si consiglia di lasciare uno spazio di 30 mm tra il fondo del piano cottura e la parte superiore del mobile per facilitare gli allacciamenti (fig. 4.12).



LOCALE DI INSTALLAZIONE modelli a gas e gas/elettrici

Il locale dove viene installata l'apparecchiatura a gas deve avere un naturale afflusso di aria necessaria alla combustione del gas (norme UNI-CIG 7129 e 7131).

L'afflusso di aria deve avvenire direttamente da una o più aperture praticate su pareti esterne aventi complessivamente una sezione libera di almeno 100 cm². Nel caso di apparecchi non dotati di dispositivi di sicurezza per assenza di fiamma, tale apertura deve avere una sezione minima di 200 cm².

Le aperture dovrebbero essere posizionate vicino al pavimento e preferibilmente dal lato opposto all'evacuazione dei prodotti di combustione e devono essere costruite in modo da non poter essere ostruite sia dall'interno che dall'esterno.

Quando non è possibile praticare le necessarie aperture, l'aria necessaria può provenire da un locale adiacente, ventilato come richiesto, purché non sia una camera da letto o un ambiente pericoloso (norme UNI-CIG 7129). In questo caso la porta della cucina deve consentire il passaggio dell'aria.

SCARICO DEI PRODOTTI DELLA COMBUSTIONE modelli a gas e gas/elettrici

I prodotti della combustione dell'apparecchiatura a gas devono essere scaricati attraverso cappe collegate direttamente all'esterno (fig. 4.13).

Quando ciò non è possibile si può utilizzare un elettroventilatore, applicato alla parete esterna o alla finestra, avente una portata tale da garantire un ricambio orario di aria pari a 3-5 volte il volume del locale cucina (fig. 4.14).

Il ventilatore può essere installato soltanto se esistono le aperture per l'ingresso dell'aria come descritto nel capitolo "Locale di installazione" (norme UNI-CIG 7129).

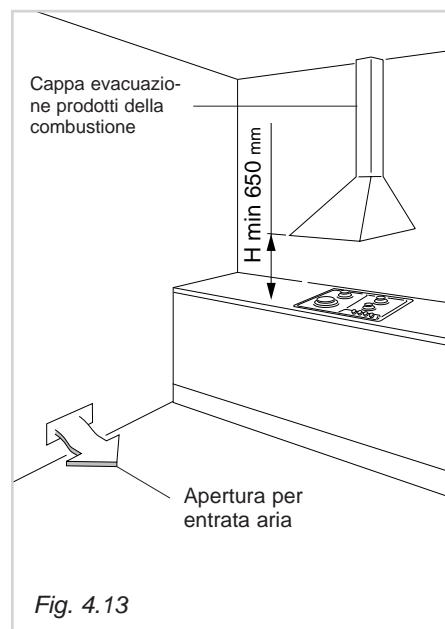


Fig. 4.13

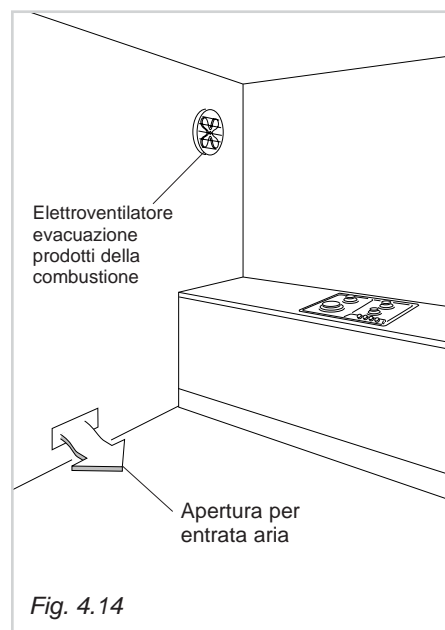


Fig. 4.14

Un utilizzo intensivo e prolungato può necessitare di una aerazione supplementare per esempio l'apertura di una finestra o una aerazione più efficace aumentando la potenza di aspirazione meccanica se essa esiste.

TIPI DI GAS (IT)

I gas da utilizzare possono essere raggruppati in 3 famiglie:

- ✓ Gas Butano-Propano (in bombola) G30/G31
- ✓ Gas Metano G20
- ✓ Gas Città G110 (solo in alcuni modelli)

Il piano cottura è predisposto e tarato per funzionare con il gas indicato nella targhetta caratteristiche applicata sull'apparecchio e su questo libretto istruzioni.

Allacciamento all'impianto gas

(IT)

- ✓ **Cat: III 1a2H3+ oppure cat: II 2H3+**
(per apparecchi con valvolatura di sicurezza)
- ✓ **Cat: II 2H3+**
(per apparecchi senza valvolatura di sicurezza)

Il raccordo gas del piano cottura (fig. 5.1) è così composto:

- ✓ 1 dado "A"
- ✓ 1 raccordo a gomito "C"
- ✓ guarnizioni "F"

Il collegamento gas deve essere eseguito da un tecnico specializzato in conformità con le norme UNI-CIG 7129 e 7131.

Nel caso di alimentazione con gas liquido, utilizzare dei regolatori di pressione conformi alla norma UNI-CIG 7432.

Il piano cottura deve essere collegato all'impianto gas utilizzando tubi metallici rigidi, oppure utilizzando tubi flessibili in acciaio inox a parete continua con attacchi filettati, conformi alla norma UNI-CIG 9891 con estensione massima pari a 2 metri.

Fate attenzione che nel caso di impiego di tubi metallici flessibili gli stessi non vengano a contatto con parti mobili o schiacciati.

Il raccordo a gomito di entrata gas è filettato 1/2" G e può essere ruotato nella direzione voluta dopo avere allentato la connessione raccordo C - dado A (fig. 5.2).

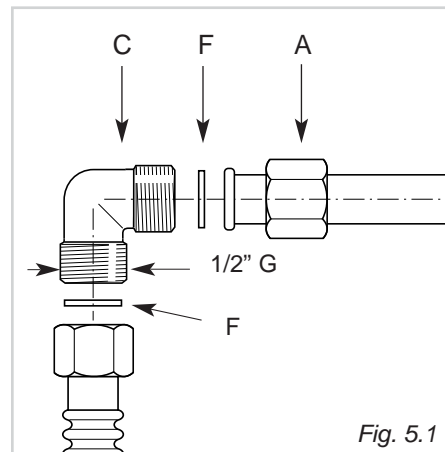


Fig. 5.1

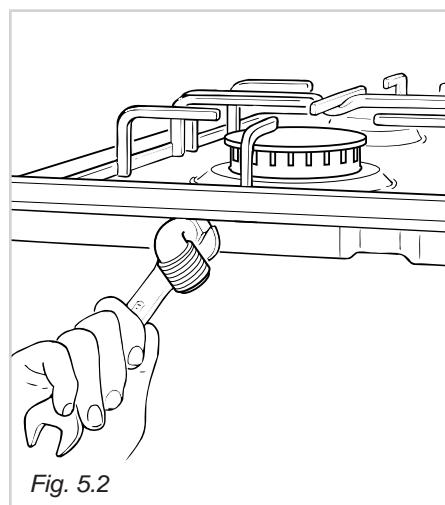


Fig. 5.2

IMPORTANTE:

- ✓ Non forzare mai alla rotazione il raccordo C senza avere prima allentato il dado A.
- ✓ Le guarnizioni F (fig. 5.1) sono gli elementi che garantiscono la tenuta della connessione gas.
Si consiglia la loro sostituzione quando dovessero presentare anche la minima deformazione o imperfezione.
- ✓ Le guarnizioni di tenuta devono essere conformi alle norme UNI -CIG 9264.
- ✓ Fare attenzione che nel caso di impiego di tubi metallici flessibili gli stessi non vengano a contatto con parti mobili o schiacciati.
- ✓ Il collegamento con tubi metallici rigidi non deve provocare sollecitazioni alla rampa del piano cottura.
- ✓ I tubi flessibili devono essere ispezionabili su tutta la lunghezza, sostituiti prima della data di scadenza (marchiata sul tubo) ed avere una lunghezza massima di 2 m.
- ✓ Dopo l'allacciamento verificare la tenuta delle connessioni con una soluzione saponosa, mai con una fiamma.

ADATTAMENTO AI DIVERSI TIPI DI GAS

In caso di utilizzo di un gas diverso da quello indicato sull'etichetta, è necessario adattare il piano cottura a questa nuova funzione.

Ogni piano cottura ha in dotazione una serie di ugelli per i vari tipi di gas. Nel caso in cui non siano forniti a corredo sono reperibili presso i Centri Assistenza.

La scelta degli ugelli da sostituire dovrà essere fatta secondo la tabella iniettori. Il diametro degli ugelli, espresso in centesimi di millimetro, è marchiato sul corpo di ciascuno di essi.

TABELLE INIETTORI

Paese: **IT**
Piani con o senza valvolatura
Cat: II 2H3+

Tipo di gas: G20	BRUCIATORI	PORTATA MAX (HS - kW)	PORTATA MIN (HS - kW)	Ø INIETTORE (1/100 mm)	PRESSIONE GAS (mbar)
		Ausiliario (A)	1,00	0,30	72 (X)
Semirapido (SR)	1,75	0,45	97 (Z)		
Rapido (R)	3,00	0,75	115 (Y)		
Tripla corona (TC)	3,50	1,50	135 (T)		
Pescera (PS)	2,95	1,50	120 (F3)		

Tipi di gas: G30/G31	BRUCIATORI	PORTATA MAX (HS - kW)	PORTATA MIN (HS - kW)	Ø INIETTORE (1/100 mm)	PRESSIONE GAS (mbar)
		Ausiliario (A)	1,00	0,30	50
Semirapido (SR)	1,75	0,45	65		
Rapido (R)	3,00	0,75	85		
Tripla corona (TC)	3,50	1,50	95		
Pescera (PS)	2,95	1,50	85		

Paese: **IT**
Piani con valvolatura
Cat: III 1a2H3+

Tipo di gas: G110	BRUCIATORI	PORTATA MAX (HS - kW)	PORTATA MIN (HS - kW)	Ø INIETTORE (1/100 mm)	PRESSIONE GAS (mbar)
		Ausiliario (A)	1,00	0,30	145 (1)
Semirapido (SR)	1,75	0,45	190 (2)		
Rapido (R)	3,00	0,75	300 (3)		
Tripla corona (TC))	3,50	1,50	340 (6)		
Pescera (PS)	2,95	1,50	300 (3)		

Tipo di gas: G20	BRUCIATORI	PORTATA MAX (HS - kW)	PORTATA MIN (HS - kW)	Ø INIETTORE (1/100 mm)	PRESSIONE GAS (mbar)
		Ausiliario (A)	1,00	0,30	72 (X)
Semirapido (SR)	1,75	0,45	97 (Z)		
Rapido (R)	3,00	0,75	115 (Y)		
Tripla corona (TC))	3,50	1,50	135 (T)		
Pescera (PS)	2,95	1,50	120 (F3)		

Tipo di gas: G30/G31	BRUCIATORI	PORTATA MAX (HS - kW)	PORTATA MIN (HS - kW)	Ø INIETTORE (1/100 mm)	PRESSIONE GAS (mbar)
		Ausiliario (A)	1,00	0,30	50
Semirapido (SR)	1,75	0,45	65		
Rapido (R)	3,00	0,75	85		
Tripla corona (TC)	3,50	1,50	95		
Pescera (PS)	2,95	1,50	85		

SOSTITUZIONE INIETTORI DEI BRUCIATORI A GAS

Per la sostituzione degli iniettori è necessario procedere nel modo seguente:

- ✓ Togliere griglie, coperchietti dei bruciatori e sfilare le manopole.
- ✓ Con una chiave fissa sostituire gli ugelli "J" (Fig. 5.3 - 5.4) con quelli idonei per il gas da utilizzare.

I bruciatori sono concepiti in modo da non richiedere la regolazione dell'aria primaria.

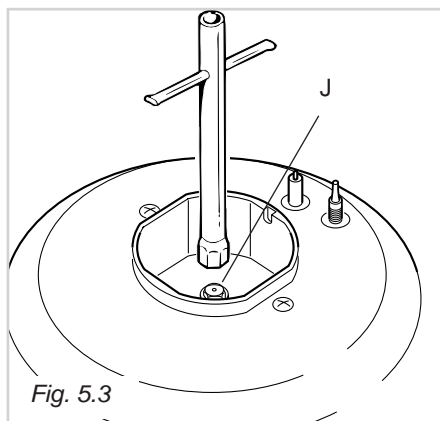


Fig. 5.3

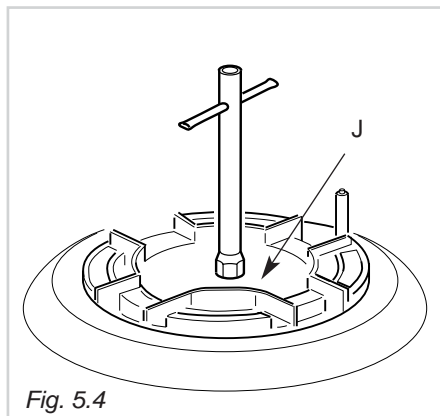


Fig. 5.4

REGOLAZIONE DEL MINIMO DEI BRUCIATORI A GAS

Nel passaggio da un tipo di gas ad un altro, anche la portata minima del rubinetto deve essere corretta, considerando che in questa posizione la fiamma deve avere una lunghezza di circa 4 mm e deve rimanere accesa anche con un brusco passaggio dalla posizione di massimo a quella di minimo.

La regolazione si effettua a bruciatore acceso, nella seguente maniera:

- Portare la manopola in posizione di minimo.
- Sfilare la manopola del rubinetto.

Per i rubinetti con vite di regolazione all'interno dell'asta (fig. 5.5):

- ✓ con un cacciavite di diametro max. 3 mm ruotare la vite all'interno dell'asta del rubinetto fino alla corretta regolazione.

Per i rubinetti con vite di regolazione sul corpo (fig. 5.6):

- ✓ con un cacciavite ruotare la vite "A" fino alla corretta regolazione.
- ✓ nei modelli con accensione incorporata sulla manopola si accede alla vite "A" attraverso un apposito foro del microinterruttore.

Per il gas G30/G31 avvitare completamente la vite di regolazione.

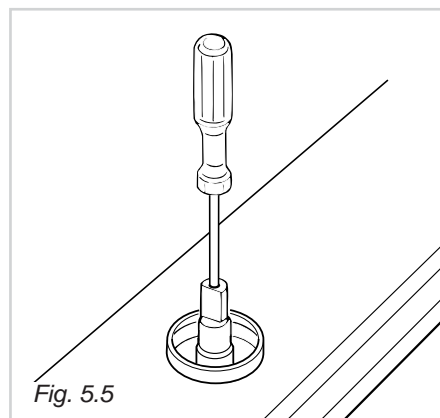


Fig. 5.5

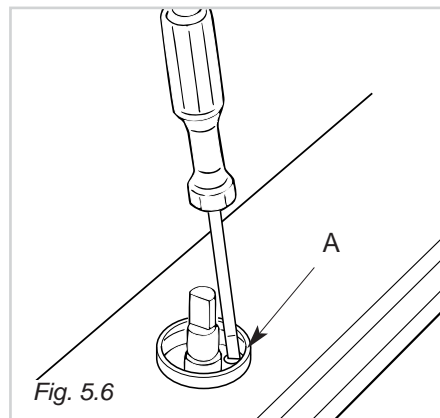


Fig. 5.6

LUBRIFICAZIONE DEI RUBINETTI GAS

Nel caso che un rubinetto gas presentasse una resistenza alla rotazione, è necessario smontarlo, pulirlo accuratamente con benzina e spalmare un po' di grasso speciale resistente alle alte temperature. Le operazioni devono essere eseguite da un tecnico specializzato.

Piani cottura a gas e gas/elettrici

IMPORTANTE: L'installazione deve essere effettuata secondo le istruzioni del costruttore. Una errata installazione può causare danni a persone, animali o cose, nei confronti dei quali il costruttore non può essere considerato responsabile.

Prima di effettuare un qualsiasi intervento sulla parte elettrica dell'apparecchio, si deve assolutamente scollegare l'allacciamento a rete.

ALLACCIAMENTO ALLA RETE ELETTRICA

- ✓ L'allacciamento alla rete elettrica deve essere eseguito da personale qualificato e secondo le norme vigenti.
- ✓ L'apparecchio deve essere allacciato alla rete elettrica verificando innanzitutto che la tensione corrisponda al valore indicato nella targhetta caratteristiche e che la sezione dei cavi dell'impianto elettrico possa sopportare il carico indicato anch'esso nella targhetta.
- ✓ Nel caso in cui l'apparecchio sia fornito senza spina, è necessario montare una spina normalizzata idonea alla potenza assorbita dall'apparecchio ed in conformità alle norme locali vigenti.
- ✓ La spina bipolare deve essere allacciata ad una presa collegata all'impianto di terra in conformità alle norme di sicurezza.
- ✓ È possibile effettuare l'allacciamento diretto alla rete interponendo tra l'apparecchio e la rete elettrica un interruttore onnipolare con apertura minima fra i contatti di 3 mm.
- ✓ Il cavo di alimentazione non deve toccare parti calde e deve essere posizionato in modo da non superare in nessun punto la temperatura di 75 °C.
- ✓ Ad apparecchio installato, l'interruttore o la presa devono essere sempre accessibili.
- ✓ L'apparecchio deve essere alimentato singolarmente; eventuali altri apparecchi installati in prossimità devono essere alimentati separatamente

– **N.B. Per il collegamento alla rete non usare adattatori, riduzioni o derivatori in quanto possono provocare surriscaldamenti o bruciature.**

– **Quando si noti un'incrinatura sulla superficie del piano cottura disinserire l'apparecchio dalla rete.**

Nel caso che l'installazione dovesse richiedere delle modifiche all'impianto elettrico domestico o in caso di incompatibilità tra la presa e la spina dell'apparecchio, far intervenire per la sostituzione personale professionalmente qualificato.

Quest'ultimo, in particolare, dovrà anche accertare che la sezione dei cavi della presa sia idonea alla potenza assorbita dall'apparecchio.

SEZIONE DEI CAVI DI ALIMENTAZIONE TIPO "H05V2V2-F" resistenti alla temperatura di 90°C

230 VAC 50/60 Hz 3 x 0,75 mm²

230 VAC 50/60 Hz 3 x 1 mm² (per i modelli con una potenza di 1500 W)

Sostituzione del cavo di alimentazione

- ✓ Il cavo di alimentazione deve essere sostituito con un cavo dello stesso tipo di quello montato sull'apparecchio.
- ✓ Il cavo elettrico deve essere connesso alla morsettiera secondo lo schema di fig. 6.1.

È obbligatorio il collegamento dell'apparecchio all'impianto di terra.
La casa costruttrice declina ogni responsabilità per qualsiasi inconveniente derivante dalla mancata osservanza di questa norma.

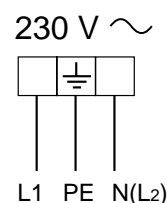


Fig. 6.1

Piani cottura 4 piastre elettriche

IMPORTANTE: L'installazione deve essere effettuata secondo le istruzioni del costruttore.
Una errata installazione può causare danni a persone, animali o cose, nei confronti dei quali il costruttore non può essere considerato responsabile.

ALLACCIAMENTO ALLA RETE ELETTRICA

- ✓ L'allacciamento alla rete elettrica deve essere eseguito da personale qualificato e secondo le norme vigenti.
 - ✓ L'apparecchio deve essere allacciato alla rete elettrica verificando innanzitutto che la tensione corrisponda al valore indicato nella targhetta caratteristiche e che la sezione dei cavi dell'impianto elettrico possa sopportare il carico indicato anch'esso nella targhetta.
 - ✓ Effettuare l'allacciamento diretto alla rete interponendo tra l'apparecchio e la rete elettrica un interruttore onnipolare con apertura minima fra i contatti di 3 mm.
 - ✓ Il cavo di alimentazione non deve toccare parti calde e deve essere posizionato in modo da non superare in nessun punto la temperatura di 75 °C.
 - ✓ Ad apparecchio installato, l'interruttore deve essere sempre accessibile.
 - ✓ L'apparecchio deve essere alimentato singolarmente; eventuali altri apparecchi installati in prossimità devono essere alimentati separatamente
- **N.B. Per il collegamento alla rete non usare adattatori, riduzioni o derivatori in quanto possono provocare surriscaldamenti o bruciature.**
- **Quando si noti un'incrinatura sulla superficie del piano cottura disinserire l'apparecchio dalla rete.**

Nel caso che l'installazione dovesse richiedere delle modifiche all'impianto elettrico domestico o in caso di incompatibilità tra la presa e la spina dell'apparecchio, far intervenire per la sostituzione personale professionalmente qualificato.
Quest'ultimo, in particolare, dovrà anche accertare che la sezione dei cavi della presa sia idonea alla potenza assorbita dall'apparecchio.

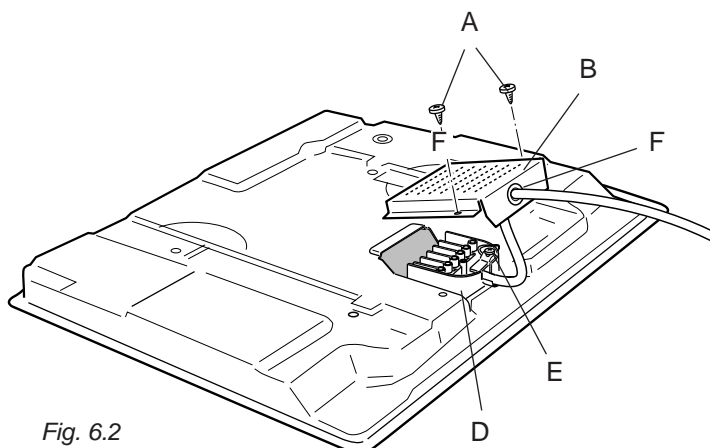


Fig. 6.2

Prima di effettuare un qualsiasi intervento sulla parte elettrica dell'apparecchio, si deve assolutamente scollegare l'allacciamento a rete.

È obbligatorio il collegamento dell'apparecchio all'impianto di terra.

La casa costruttrice declina ogni responsabilità per qualsiasi inconveniente derivante dalla mancata osservanza di questa norma.

ALLACCIAMENTO DEL CAVO DI ALIMENTAZIONE

Per allacciare il cavo di alimentazione al piano cottura operare come segue:

- ✓ Rovesciare il piano cottura
- ✓ Svitare le viti A e togliere la protezione B (fig. 6.2)
- ✓ Posizionare i cavallotti C sulla morsettiera D (fig. 6.3) secondo lo schema di fig. 6.4
- ✓ Aprire il fissacavo E (fig. 6.2)
- ✓ Inserire il cavo di alimentazione, di tipo e sezione adeguata (vedere capitolo specifico), nel passacavo F della protezione B e collegare i cavi di fase e di terra ai rispettivi morsetti della morsettiera D secondo lo schema di fig. 6.4.
- ✓ Tendere il cavo di alimentazione e bloccarlo con il fissacavo E
- ✓ Rimontare la protezione B tendendo il cavo.

SEZIONE DEI CAVI DI ALIMENTAZIONE TIPO "H05V2V2-F"

resistenti alla temperatura di 90°C

230 VAC 50/60 Hz	3 x 2,50 mm ²
400 VAC 3N 50/60 Hz	5 x 1,50 mm ²
400 VAC 2N 50/60 Hz	4 x 2,50 mm ²

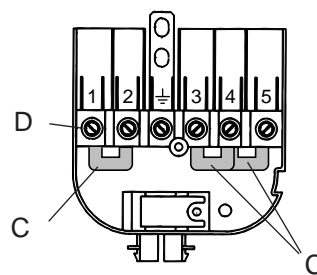


Fig. 6.3

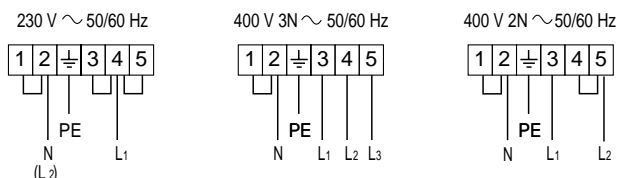


Fig. 6.4



Dear Customer,

Thank you for having purchased and given your preference to our product.


The safety precautions and recommendations reported below are for your own safety and that of others. They will also provide a means by which to make full use of the features offered by your appliance.

Please preserve this booklet carefully. It may be useful in future, either to yourself or to others in the event that doubts should arise relating to its operation.

This appliance must be used only for the task it has explicitly been designed for, that is for cooking foodstuffs. Any other form of usage is to be considered as inappropriate and therefore dangerous.

The manufacturer declines all responsibility in the event of damage caused by improper, incorrect or illogical use of the appliance.

IMPORTANT PRECAUTIONS AND RECOMMENDATIONS

- ✓ After having unpacked the appliance, check to ensure that it is not damaged.
If you have any doubts, do not use it and consult your supplier or a professionally qualified technician.
- ✓ Packing elements (i.e. plastic bags, polystyrene foam, nails, packing straps, etc.) should not be left around within easy reach of children, as these may cause serious injuries.
- ✓ The packaging material is recyclable and is marked with the recycling symbol .
- ✓ Do not attempt to modify the technical characteristics of the appliance as this may become dangerous to use.
- ✓ The appliance was designed for non-professional use by private individuals in communal dwellings.
- ✓ The manufacturer cannot be considered responsible for damage caused by unreasonable, incorrect or rash use of the appliance.
- ✓ If you should decide not to use this appliance any longer (or decide to substitute an older model), before disposing of it, it is recommended that it be made inoperative in an appropriate manner in accordance to health and environmental protection regulations, ensuring in particular that all potentially hazardous parts be made harmless, especially in relation to children who could play with old appliances.
- ✓ The appliance should be installed and all the gas/electrical connections made by a qualified engineer in compliance with local regulations in force and following the manufacturer's instructions

TIPS FOR THE USER

- ✓ During and after use of the cooktop, certain parts will become very hot. Do not touch hot parts.
- ✓ Keep children away from the cooking hob when it is in use.
- ✓ After use, ensure that the knobs are in position ● (off), and close the main gas delivery valve or the gas cylinder valve.
- ✓ When the appliance is not being used, it is advisable to keep the gas tap closed.
- ✓ The periodic lubrication of the gas taps must be done only by specialized personnel. In case of difficulty in the gas taps operation, call Service.
- ✓ Before any cleaning or maintenance, switch off the electricity to the cooktop.

Risk of fire!

- ✓ Do not leave inflammable material on the cooktop.
- ✓ Make sure that the electrical cables of other appliances installed nearby cannot come into contact with the cooktop.
- ✓ Never cook the food directly on the electric hotplates, but in special pans or containers.

IMPORTANT PRECAUTIONS AND RECOMMENDATIONS FOR USE OF ELECTRICAL APPLIANCES

Use of any electrical appliance implies the necessity to follow a series of fundamental rules. In particular:

- ✓ Never touch the appliance with wet hands or feet;
- ✓ do not operate the appliance barefooted;
- ✓ do not allow children or disabled people to use the appliance without your supervision.

The manufacturer cannot be held responsible for any damages caused by improper, incorrect or unreasonable use of the appliance.

DECLARATION OF CE CONFORMITY

- This cooking hob has been designed to be used only for cooking. Any other use (such as heating a room) is improper and dangerous.
- This cooking hob has been designed, constructed, and marketed in compliance with:
 - Safety requirements of the "Gas" Directive 90/396/EEC;
 - Safety requirements of EEC Directive "Low voltage" 73/23 (gas or gas/electric appliances);
 - Safety requirements of EEC Directive "EMC" 89/336 (gas or gas/electric appliances);
 - Requirements of EEC Directive 93/68.



These instructions are only valid for the countries indicated by the symbols on the cover of the instruction booklet and on the appliance itself.

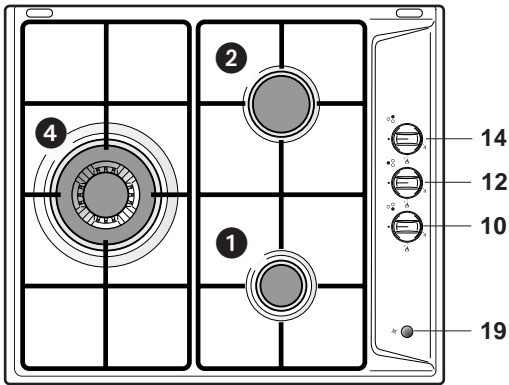


Fig. 1.1a

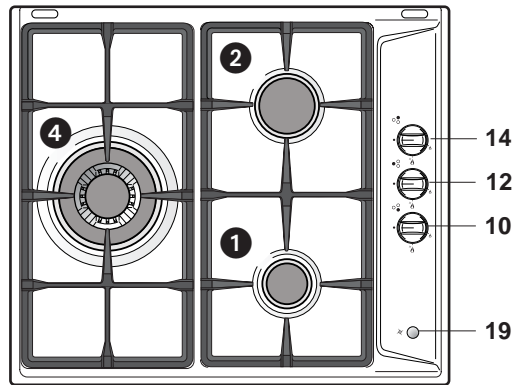


Fig. 1.1b

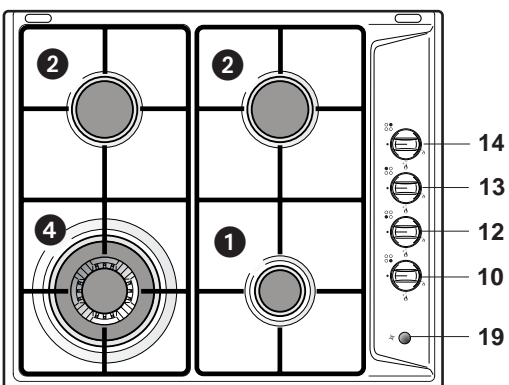


Fig. 1.2a

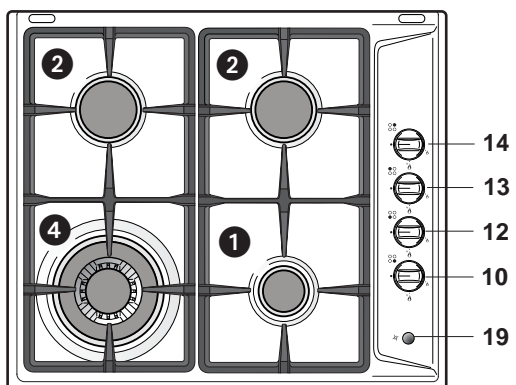


Fig. 1.2b

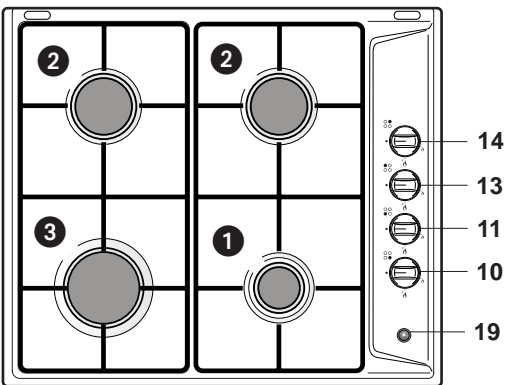


Fig. 1.3a

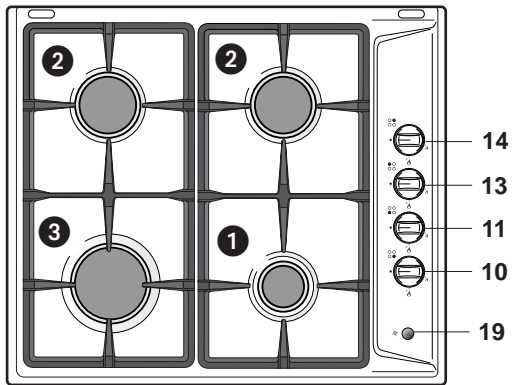


Fig. 1.3b

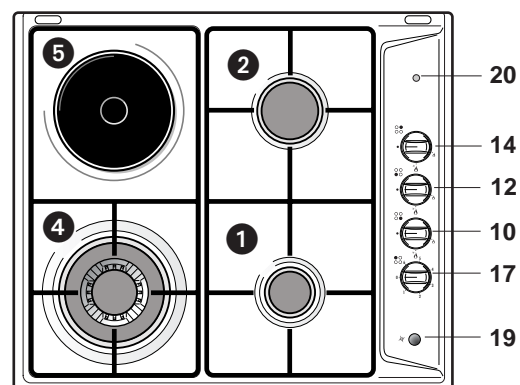


Fig. 1.4a

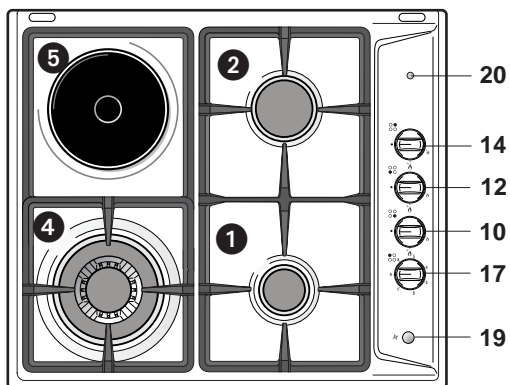


Fig. 1.4b

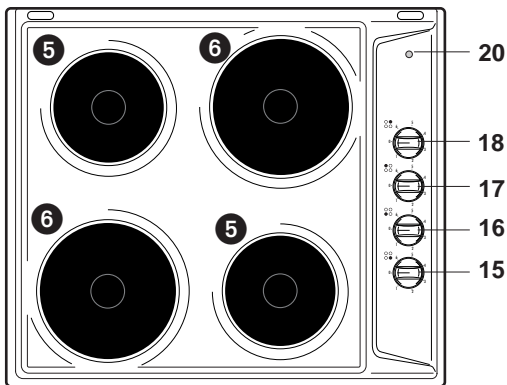


Fig. 1.5

COOKING POINTS

- | | |
|------------------------------------------------------|-----------|
| 1. Auxiliary burner (A) | - 1,00 kW |
| 2. Semirapid burner (SR) | - 1,75 kW |
| 3. Rapid burner (R) | - 3,00 kW |
| 4. Triple ring burner (TC) | - 3,50 kW |
| 5. Electric plate - normal (1000 W) - rapid (1500 W) | |
| 6. Electric plate - normal (1500 W) - rapid (2000 W) | |

**The appliance has class 3
(gas models only)**

NOTE:

- ✓ If the appliance has a safety valve system fitted (beside every burner is a T-shaped probe, as in Fig. 3.1 - not to be confused with the S-shaped electrode of the gas-lighter), the flow of gas will be stopped if and when the flame should accidentally go out.

DESCRIPTION CONTROL PANEL

10. Auxiliary burner control knob (1)
11. Rapid burner control knob (3)
12. Triple ring burner control knob (4)
13. Left semirapid burner control knob (2)
14. Right semirapid burner control knob (2)
15. Front right electrical plate control knob 5
16. Front left electrical plate control knob 6
17. Rear left electrical plate control knob 5
18. Rear right electrical plate control knob 6
19. Electric gas-lighting device;
 - if the device is not installed, the appliance may be provided with:
 - A gas-lighter incorporated into the knob (★ symbol beside flame 🔥 - max. heat/max. gas flow).
 - No gas-lighter (no ★ symbol beside knobs).
20. Electrical plate indicator light

CAUTION:

If the burner is accidentally extinguished, turn the gas off at the control knob and wait at least 1 minute before attempting to relight.

CAUTION:

Gas hobs produce heat and humidity in the environment in which they are installed.

Ensure that the cooking area is well ventilated by opening the natural ventilation grilles or by installing an extractor hood connected to an outlet duct.

CAUTION:

If the hob is used for a prolonged time it may be necessary to provide further ventilation by opening a window or by increasing the suction power of the extractor hood (if fitted).

FEATURES - P90

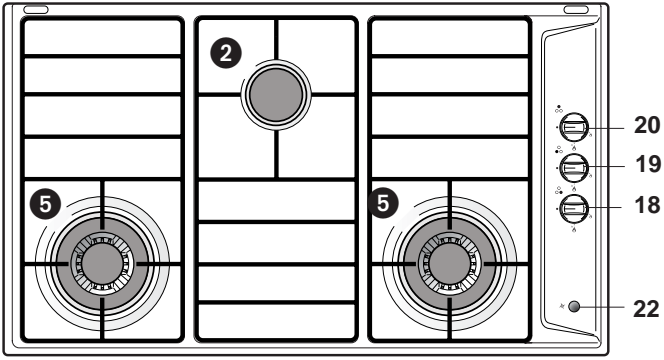


Fig. 1.6a

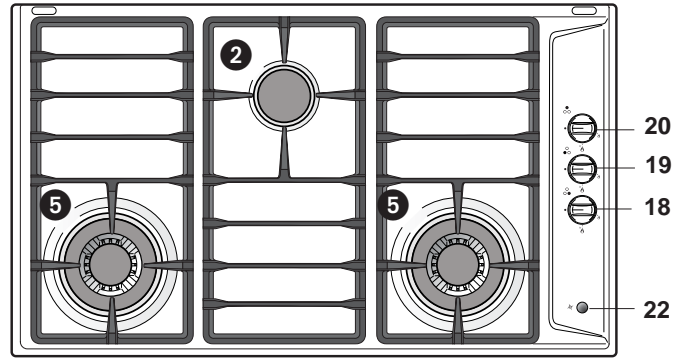


Fig. 1.6b

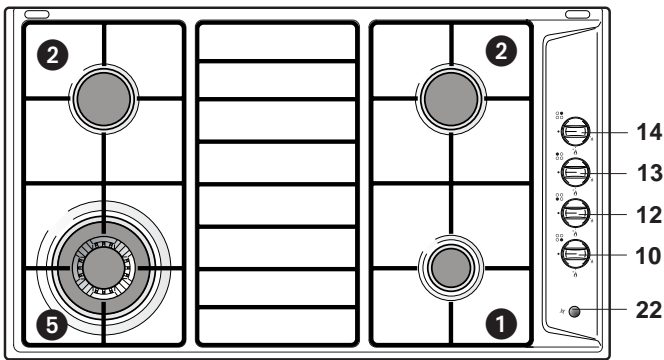


Fig. 1.7a

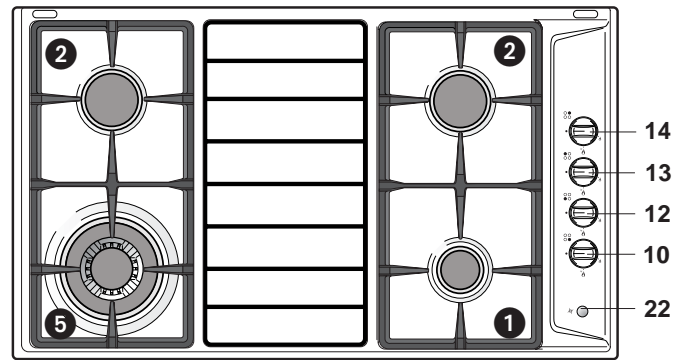


Fig. 1.7b

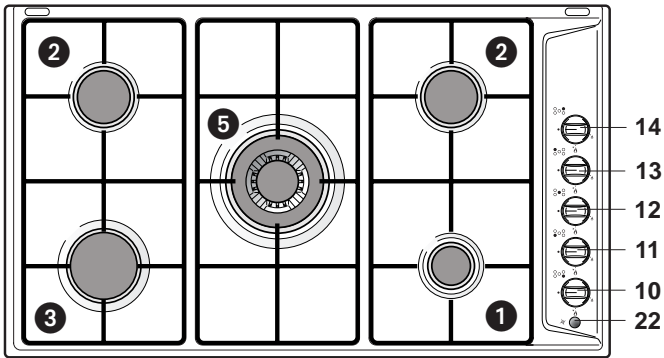


Fig. 1.8a

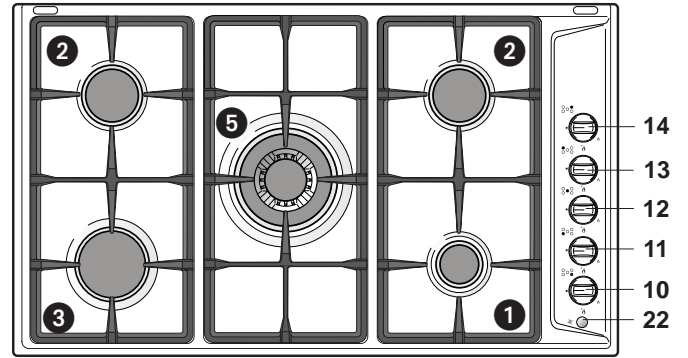


Fig. 1.8b

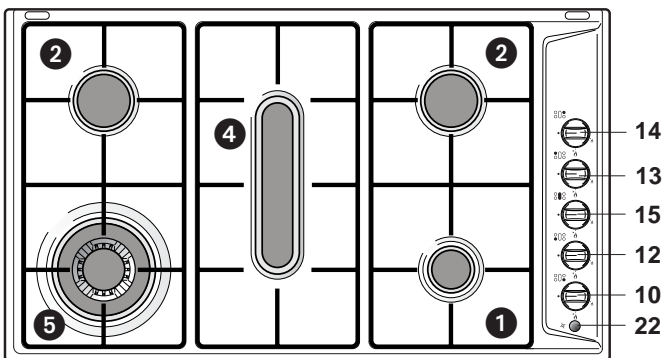


Fig. 1.9a

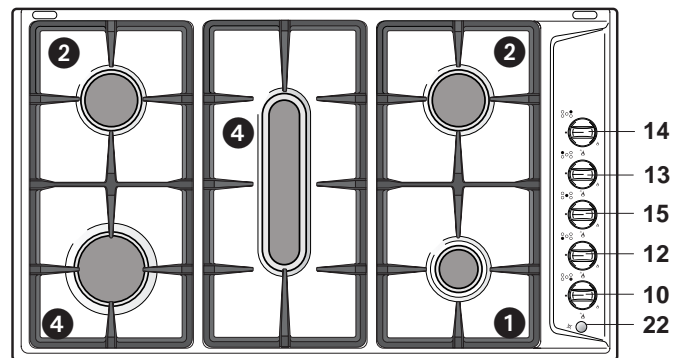


Fig. 1.9b

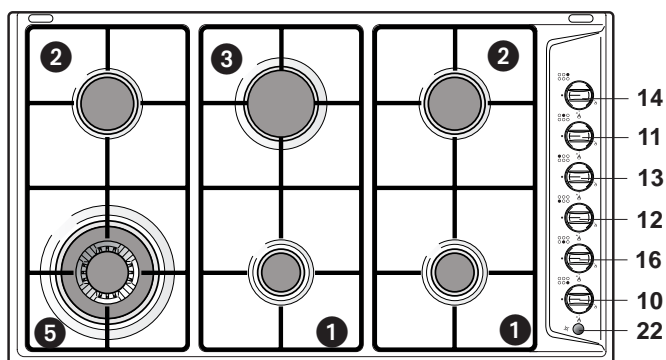


Fig. 1.10a

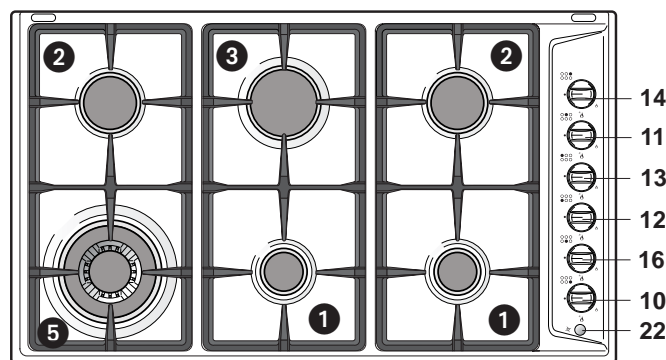


Fig. 1.10b

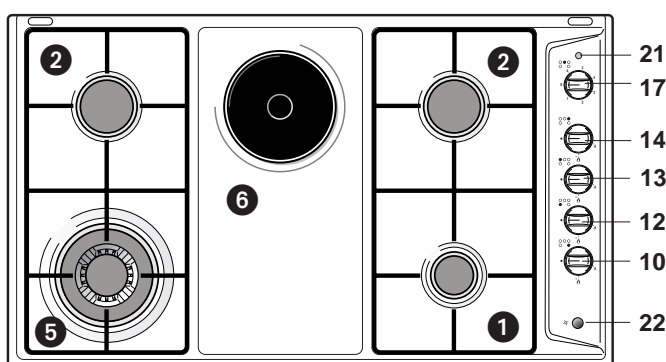


Fig. 1.11a

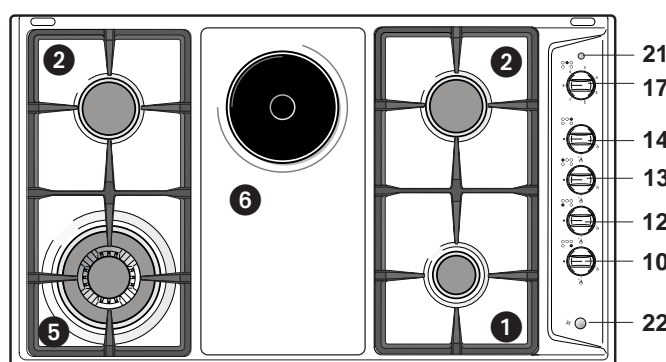


Fig. 1.11b

COOKING POINTS

- | | |
|----------------------------|-------------------|
| 1. Auxiliary burner (A) | - 1,00 kW |
| 2. Semirapid burner (SR) | - 1,75 kW |
| 3. Rapid burner (R) | - 3,00 kW |
| 4. Fish burner (PS) | - 2,95 kW |
| 5. Triple ring burner (TC) | - 3,50 kW |
| 6. Electric plate: | |
| | - normal (1000 W) |
| | - rapid (1500 W) |

DESCRIPTION CONTROL PANEL

10. Auxiliary burner control knob (1)
11. Rapid burner control knob (3)
12. Triple ring burner control knob (5)
13. Left semirapid burner control knob (2)
14. Right semirapid burner control knob (2)
15. Central fish-burner control knob (4)
16. Front central auxiliary burner control knob (1)
17. Electrical plate control knob (6)
18. Right triple ring burner control knob (5)
19. Left triple ring burner control knob (5)
20. Central semirapid burner control knob (2)
21. Electrical plate indicator light
22. Electric gas-lighting device; if the device is not installed, the appliance may be provided with:
 - A gas-lighter incorporated into the knob (★ symbol beside flame 🔥 - max. heat/max. gas flow).
 - No gas-lighter (no ★ symbol beside knobs).

The appliance has class 3 (gas models only)

NOTE:

- ✓ If the appliance has a safety valve system fitted (beside every burner is a T-shaped probe, as in Fig. 3.1 - not to be confused with the S-shaped electrode of the gas-lighter), the flow of gas will be stopped if and when the flame should accidentally go out.

CAUTION:

If the burner is accidentally extinguished, turn the gas off at the control knob and wait at least 1 minute before attempting to relight.

CAUTION:

Gas hobs produce heat and humidity in the environment in which they are installed. Ensure that the cooking area is well ventilated by opening the natural ventilation grilles or by installing an extractor hood connected to an outlet duct.

CAUTION:

If the hob is used for a prolonged time it may be necessary to provide further ventilation by opening a window or by increasing the suction power of the extractor hood (if fitted).

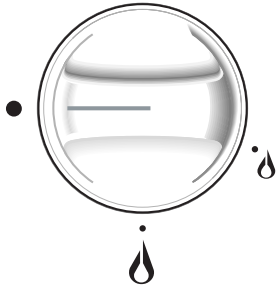


Fig. 2.1a

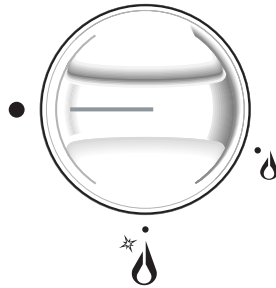


Fig. 2.1b

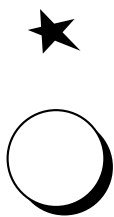


Fig. 2.2

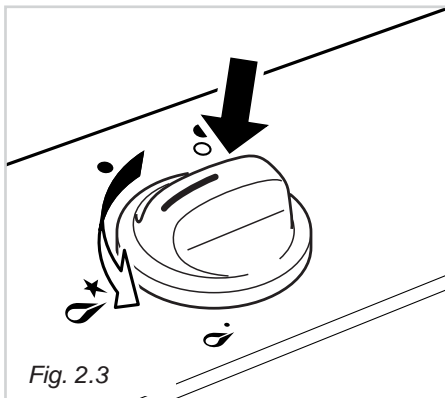


Fig. 2.3

GAS BURNERS

Gas flow to the burners is adjusted by turning the knobs (illustrated in figs. 2.1a - 2.1b) which control the safety valves. Turning the knob so that the indicator line points to the symbols printed on the panel achieves the following functions:

- full circle ● = closed valve
- symbol ★ or 🔥 = maximum aperture or flow
- symbol 🔥 = minimum aperture or flow

- ✓ To reduce the gas flow to minimum, rotate the knob further anti-clockwise to point the indicator towards the small flame symbol.
- ✓ The maximum aperture position permits rapid boiling of liquids, whereas the minimum aperture position allows slower warming of food or maintaining boiling conditions of liquids.
- ✓ Other intermediate operating adjustments can be achieved by positioning the indicator between the maximum and minimum aperture positions, and never between the maximum aperture and closed positions.

LIGHTING GAS BURNERS

Models without electric ignition

To light one of the gas burners, hold a flame (e.g. a match) close to the top part of the burner, push in and turn the relative knob in an anti-clockwise direction (fig. 2.3), pointing the knob indicator towards the large flame symbol 🔥 (i.e. max. gas flow).

Models fitted with electric spark lighter button

On these cooker tops, to light one of the burners you have to push in and turn the relative knob to the maximum aperture position (large flame symbol 🔥) and press the electric lighter button (fig. 2.2) until the flame has been lit.

Adjust the gas valve to the desired position.

Models fitted with electric lighter incorporated into the burner knobs

The electric ignition is incorporated in the knobs (★ symbol beside flame ★ 🔥) - max. heat/max. gas flow fig. 2.1b).

To light one of the gas burners, push in and turn the relative knob to the maximum aperture position (large flame symbol) and hold the knob in until the flame has been lit.

The sparks produced by the lighter situated inside the relative burner will light the flame.

Adjust the gas valve to the desired position.

LIGHTING GAS BURNERS FITTED WITH SAFETY VALVE DEVICE

In order to light the burner, you must:

- 1 - Turn the knob fig. 2.1b in anti-clockwise direction up to the maximum aperture, push in and hold the knob; this will light the gas. In case of black-out, bring a lighted match close to the burner.
- 2 - Wait about ten seconds after the gaslights before releasing the knob (starting time for the valve).
- 3 - Adjust the gas valve to the desired position.

If the burner flame should go out for some reason, the **safety valve** will automatically stop the gas flow.

To re-light the burner, return the knob to the closed ● position, **wait for at least 1 minute** and then repeat the lighting procedure.

N.B. If your local gas supply makes it difficult to light the burner with the knob set to maximum, set the knob to minimum and repeat the operation.

N.B. When the cooker top is not being used, set the gas knobs to their closed positions and also close the cock valve on the gas bottle or the main gas supply line.

CHOICE OF BURNER (fig. 2.4)

The symbols printed on the panel beside the gas knobs indicate the correspondence between the knob and the burner. The most suitable burner is to be chosen according to the diameter and volume capacity of the container to be warmed. It is important that the diameter of the pots or pans suitably match the heating potential of the burners in order not to jeopardise the efficiency of the burners, bringing about a waste of gas fuel. A small diameter pot or pan placed on a large burner does not necessarily mean that boiling conditions are reached quicker.

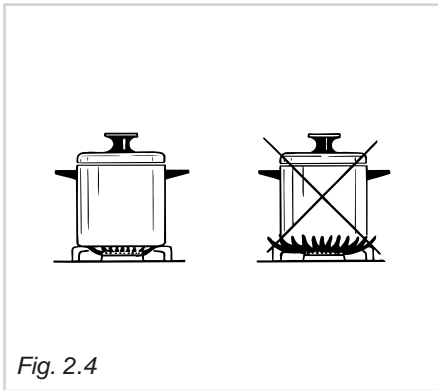


Fig. 2.4

DIAMETERS OF PANS WHICH MAY BE USED ON THE HOBS		
BURNERS	MINIMUM	MAX.
Auxiliary	12 cm (1)	14 cm
Semirapid	16 cm	24 cm
Rapid	24 cm	26 cm (2)
Triple-ring	26 cm	28 cm
Fish burner	from 12x30 to 18x40 cm	
Maximum diameter for woks: 36 cm		
do not use pans with concave or convex bases		

(1): with grill for small cookware:
minimum diameter 6 cm

(2): with glass lid - rear right burner, maximum
diameter 24 cm

Caution!
the cooking hob becomes very
hot during operation.
Keep children well out of reach.

AUXILIARY GRATE FOR SMALL PANS (optional) (fig. 2.5).

This grate is to be placed on top of the (smaller) auxiliary burner when using small diameter pans, in order to prevent them from tipping over.

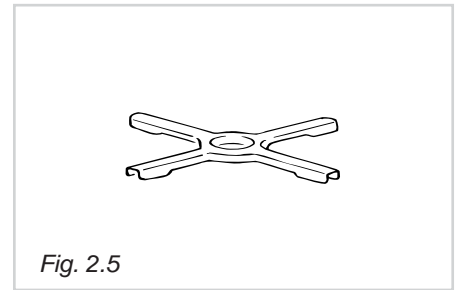


Fig. 2.5

SPECIAL WOK GRILLE - (optional)

(figs. 2.6a, 2.6b and 2.7a, 2.7b)

This special grille for woks should be placed over the pan-rest for the triple ring burner.

Warning:

- ✓ Using woks without this special grille may cause the burner to malfunction.
- ✓ Do not use the grille for ordinary, flat-bottomed saucepans.

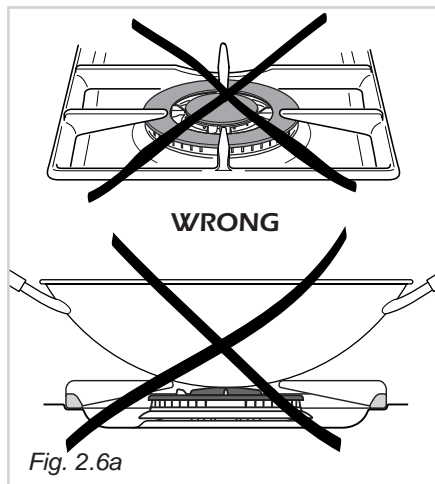


Fig. 2.6a

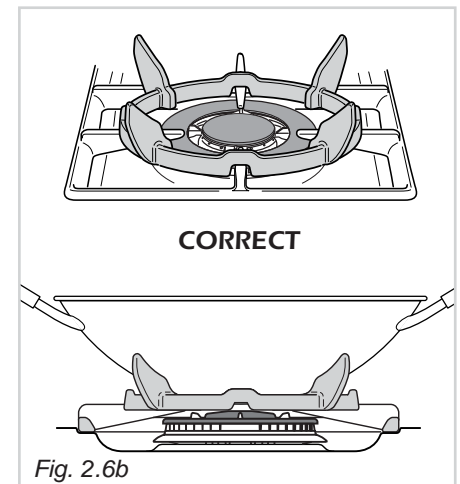


Fig. 2.6b

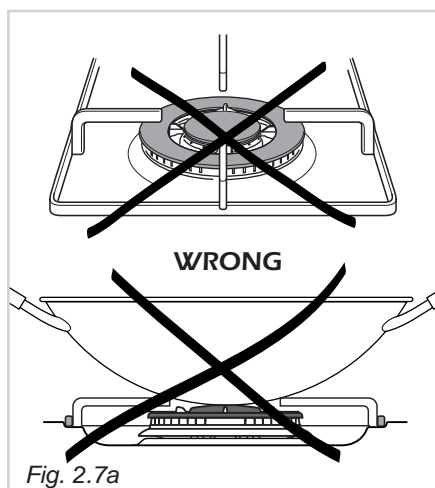


Fig. 2.7a

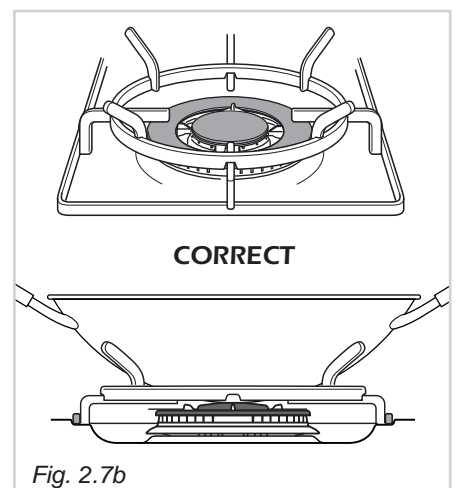


Fig. 2.7b

ELECTRIC HOTPLATES

Never cook food directly on the electric hotplates! Always use a saucepan or special container.

NORMAL HOTPLATE

To turn on the electric hotplate, rotate the knob (fig. 2.8 - 2.9) to the desired setting. The numbers from 1 to 6 or 1 to 12 indicate the operating positions with increasing number corresponding to higher temperature settings. When the pan comes to the boil, turn the heat down to the level desired.

RAPID HOTPLATE (red dot)

The rapid hotplate control knob is similar to that of the normal hotplate, with 6 or 12 selectable heating positions (fig. 2.8 - 2.9).

The characteristics of this hotplate, which is also equipped with a thermostatic cut-off device, make it possible to:

- ✓ achieve the cooking temperature rapidly
- ✓ make full use of its output power using flat-bottomed pans
- ✓ limit the output power with unsuitable saucepans.

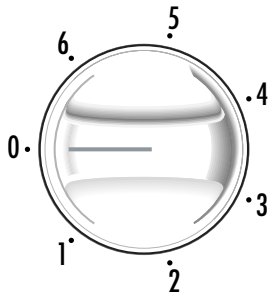


Fig. 2.8

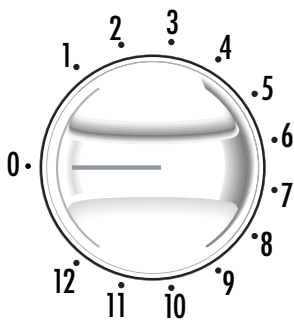


Fig. 2.9

PROPER USE OF THE ELECTRIC HOTPLATE (fig. 2.11)

When the pan comes to the boil, turn the heat down to the level desired.

Remember that the hotplate will continue to produce heat for about five minutes after it has been turned off.

While using the electric hotplate, you must:

- ✓ avoid keeping it on without something on it;
- ✓ avoid pouring liquids on it while it is hot;
- ✓ use flat-bottomed (electric hotplate type) pots and pans only
- ✓ use cooking receptacles which cover as much of the surface of the hotplate as possible.
- ✓ to save electricity, use lids whenever possible.
- ✓ never cook food directly on the hotplate: always use a pan or suitable container.

An indicator light located on the control panel signals that the hotplate is operating.



Fig. 2.11

Caution! the cooking hob becomes very hot during operation. Keep children well out of reach.

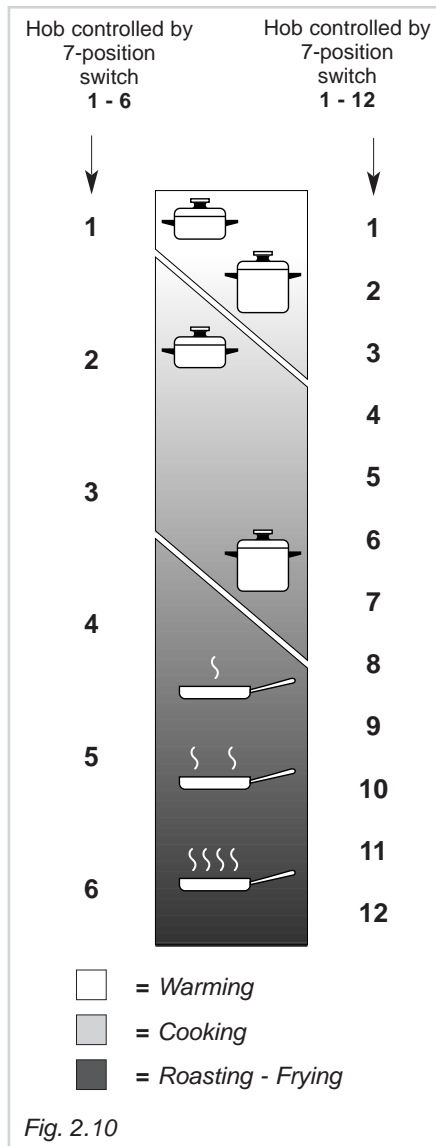


Fig. 2.10

ELECTRIC HOTPLATE USAGE TABLE

Position of switch	Type of cooking
0	Switched OFF
1 2	For melting operations (of butter or chocolate)
2 3 4	To keep foods warm or heat small quantities of water.
3 4 5 6	To heat greater quantities of water and to whip creams and sauces.
3 4	Slow boiling, e.g. spaghetti, soups, boiled meats, to continue steam heating of roast meats and stews.
4 7 8	For all kinds of fried foods, steaks, cutlets and cooking without a lid.
4 5 10	For browning of meat, cooked potatoes, fried fish and for boiling large quantities of water.
6 11 12	Rapid frying, grilled steaks, etc.

GENERAL ADVICE

- ✓ **Before you begin cleaning you must ensure that the hob is switched off.**
- ✓ It is advisable to clean when the appliance is cold and especially when cleaning the enamelled parts.
- ✓ All enamelled surfaces have to be washed with soapy water or some other non-abrasive product with a sponge and are to be dried preferably with a soft cloth.
- ✓ Avoid leaving alkaline or acid substances (lemon juice, vinegar etc.) on the surfaces.

ENAMELLED PARTS

- ✓ All the enamelled parts must be cleaned with a sponge and soapy water only or other non-abrasive products.
- ✓ Dry preferably with a chamois leather.
If acid substances such as lemon juice, tomato conserve, vinegar etc. are left on the enamel for a long time they will etch it, making it opaque.

STAINLESS STEEL ELEMENTS

- ✓ Stainless steel parts must be rinsed with water and dried with a soft and clean cloth or with a chamois leather.
- ✓ For persistent dirt, use specific non-abrasive products available commercially or a little hot vinegar.
- ✓ **Note: regular use could cause discolouring around the burners, because of the high flame temperature.**

CONTROL KNOB

- ✓ The control knobs may be removed for cleaning but care should be taken not to damage the seal.

GAS TAPS

- ✓ Periodic lubrication of the gas taps must be carried out by specialist personnel only.
- ✓ In the event of operating faults in the gas taps, call the Service Department.

GLASS LID (optional)

- ✓ Do not close the glass lid when the electrical plates are still hot and when the oven, installed below the cooking hob is on or still hot.
- ✓ Do not rest hot pans or heavy objects on the cooker lid.
- ✓ Remove any spillages from the surface of the lid before opening.

CLEANING ELECTRIC HOTPLATES

- ✓ Always clean when the hotplate is tepid.
- ✓ Use a soft cloth, dampened with water, and a little salt. To finish off, use a soft cloth with a little oil.
- ✓ Do not use water, to avoid the formation of rust.

BURNERS AND GRIDS

- ✓ These parts can be removed and cleaned with appropriate products.
- ✓ After cleaning, the burners and their flame spreaders must be well dried and correctly replaced.
- ✓ It is very important to check that the burner flame spreader and the cap have been correctly positioned. Failure to do so can cause serious problems.
- ✓ In the models with safety device, check that the probe next to each burner is always clean to ensure correct operation of the safety valves.
- ✓ In appliances with electric ignition keep the electrode clean so that the sparks always strike.
- ✓ **Note: To avoid damage to the electric ignition do not use it when the burners are not in place.**

Do not use steam jet cleaners because the humidity could infiltrate into the appliance making it dangerous.

CORRECT REPLACEMENT OF THE BURNERS

It is very important to check that the burner flame spreader "F" and the cap "C" have been correctly positioned (see figs. 3.1 and 3.2).

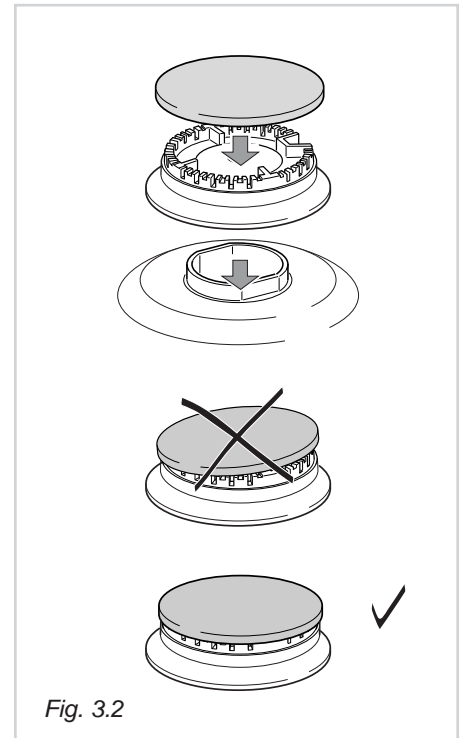
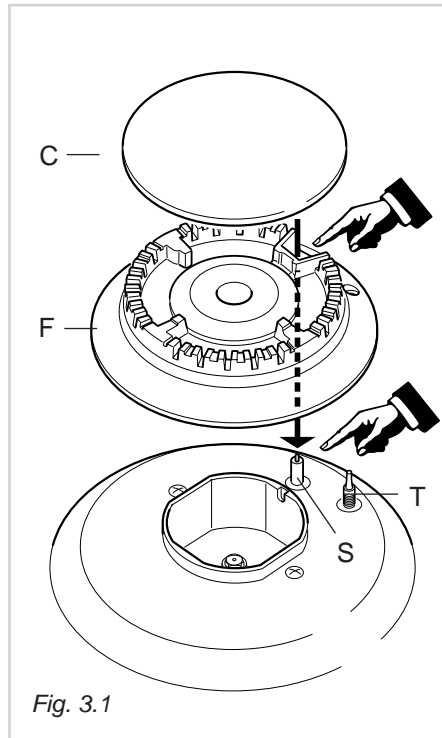
Failure to do so can cause serious problems.

In appliances with electric ignition, check that the electrode "S" (fig. 3.1) is always clean to ensure trouble-free sparking.

In the models with safety device, check that the probe "T" (fig. 3.1) next to each burner is always clean to ensure correct operation of the safety valves.

Both the probe and ignition plug must be very carefully cleaned.

Note: To avoid damage to the electric ignition do not use it when the burners are not in place.

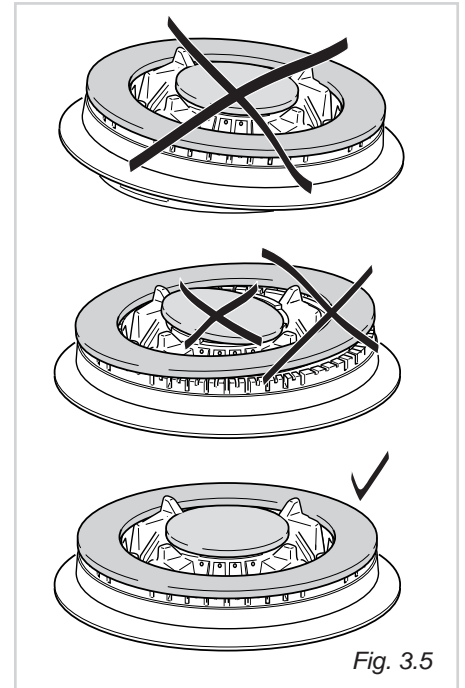
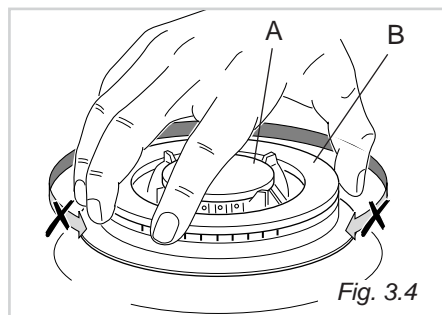
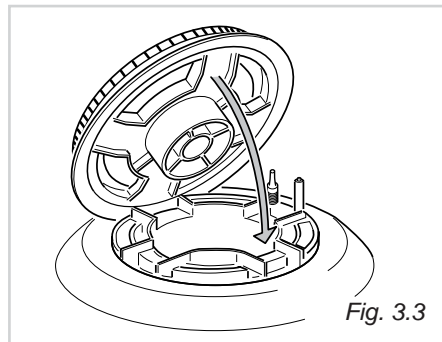


CORRECT POSITION OF TRIPLE RING BURNER

The triple ring burner must be correctly positioned (see fig. 3.3); the burner rib must be fitted in their housing as shown by the arrow.

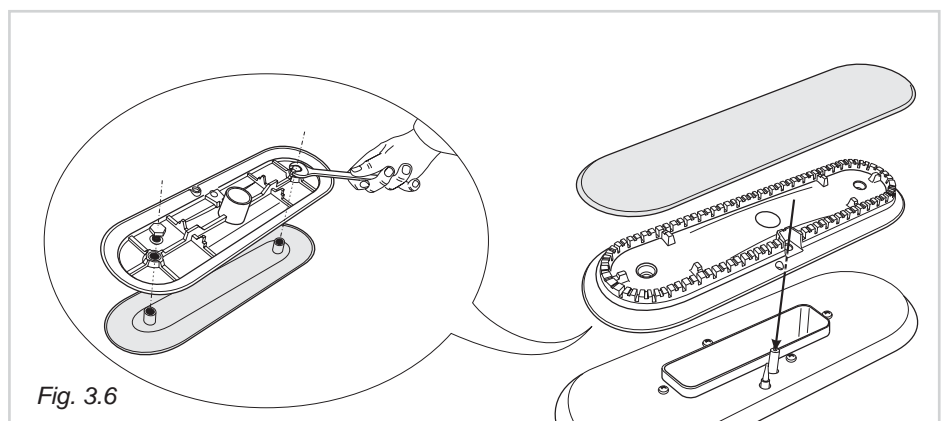
The burner correctly positioned must not rotate (fig. 3.4).

Then position the cap A and the ring B (fig. 3.4 - 3.5).



CORRECT POSITION OF THE FISH BURNER

This burner must be correctly positioned as shown in the figure 3.6.



Installation advice

4

INSTALLATION

IMPORTANT

- ✓ The appliance should be installed by a **QUALIFIED INSTALLATION TECHNICIAN**. Failure to comply with this condition will render the guarantee invalid.
- ✓ The appliance must be installed in compliance with regulations in force.
- ✓ Installation technicians must comply to current laws in force concerning ventilation and the evacuation of exhaust gases.
- ✓ Always unplug the appliance before carrying out any maintenance operations or repairs.

- ✓ *The appliance must be housed in heat-resistant units.*
- ✓ *These tops are designed to be embedded into kitchen fixtures measuring 600 mm in depth.*
- ✓ *The walls of the units must not be higher than work top and must be capable of resisting temperatures of 105 °C above room temperature.*
- ✓ *Do not instal the appliance near inflammable materials (eg. curtains).*

COOKING HOBS with 4 ELECTRIC HOTPLATES

TECHNICAL INFORMATION FOR THE INSTALLER

In order to install the cooker top into the kitchen fixture, a hole with the dimensions shown in fig. 4.1 has to be made, bearing in mind the following:

- ✓ within the fixture, between the bottom side of the cooker top and the upper surface of any other appliance or internal shelf there must be a clearance of at least 30 mm. It is absolutely essential that you place a separator between the base of the cooktop and the built-in unit or the oven;
- ✓ the cooker top must be kept no less than 100 mm away from any side wall (fig. 4.1).
- ✓ the hob must be installed at least 60 mm from the wall.
- ✓ there must be a distance of at least 650 mm between the hob and any wall cupboard or extractor hood positioned immediately above (see fig. 4.2).
- ✓ if the hob is installed over a built-in oven, there must be a distance of at least 30 mm between the two appliances.

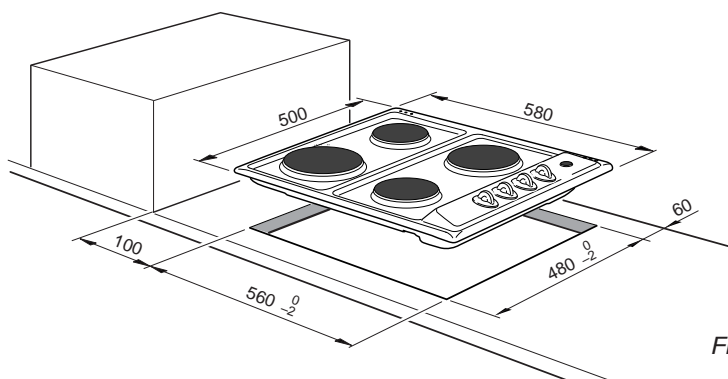


Fig. 4.1

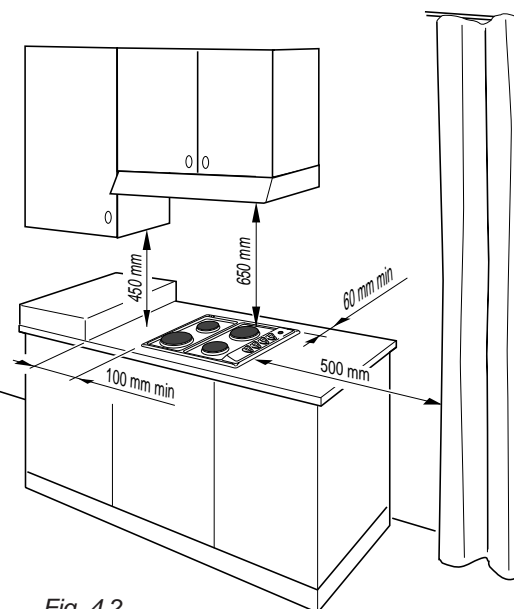


Fig. 4.2

TECHNICAL INFORMATION FOR THE INSTALLER

In order to install the cooker top into the kitchen fixture, a hole with the dimensions shown in fig. 4.3 (for cooker top 860x500 mm) or 4.4 (for cooker top 580x500 mm) has to be made, bearing in mind the following:

- ✓ within the unit, between the bottom of the cooktop and the upper surface of a shelf there must be a clearance of at least 30 mm. It is absolutely essential that you place a separator between the base of the cooktop and the built-in unit or the oven;
- ✓ the cooker top must be kept no less than 200 mm away from any side wall (figs. 4.3 - 4.4);
- ✓ the hob must be installed at least 60 mm from the wall;
- ✓ there must be a distance of at least 650 mm between the hob and any wall cupboard or extractor hood positioned immediately above (see figs. 4.5-4.6);
- ✓ if the hob is installed over a built-in oven, there must be a distance of at least 30 mm between the two appliances. The two appliances should be connected to the gas supply with independent connections.

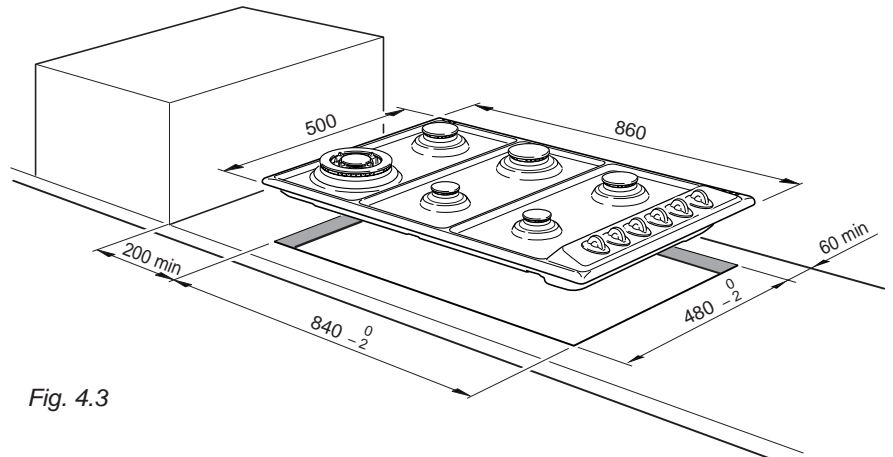


Fig. 4.3

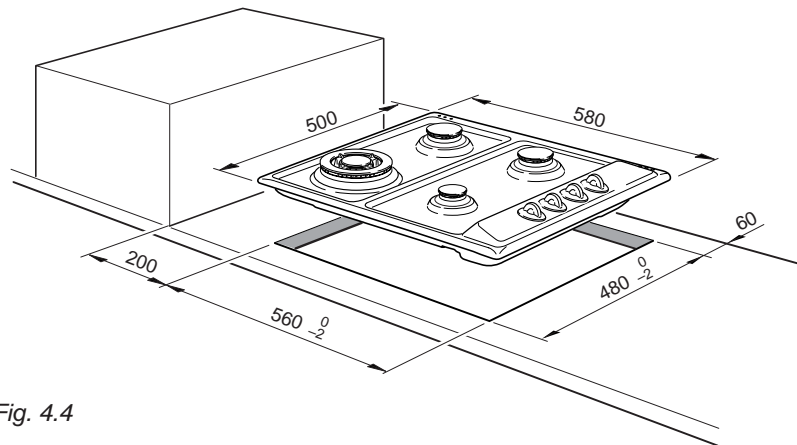


Fig. 4.4

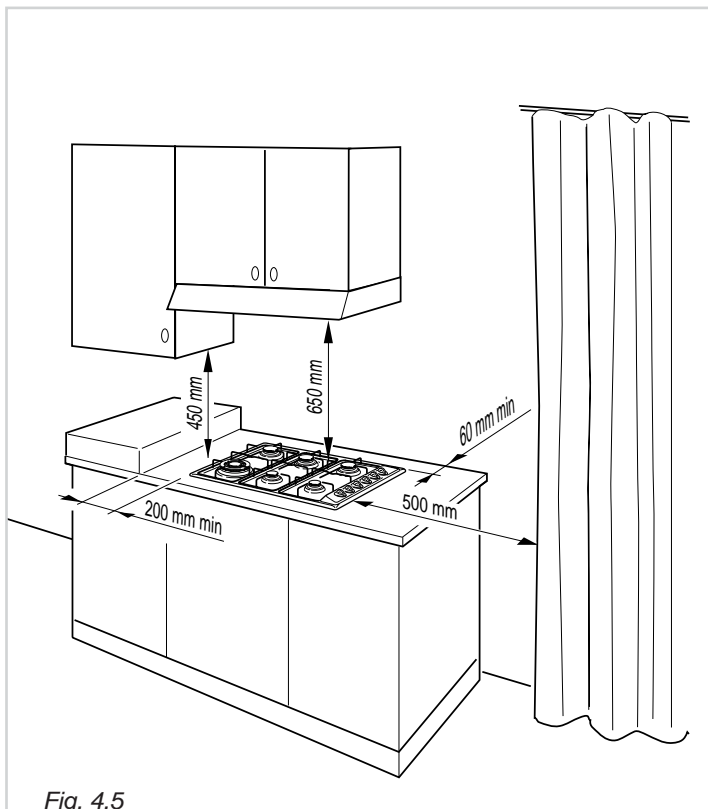


Fig. 4.5

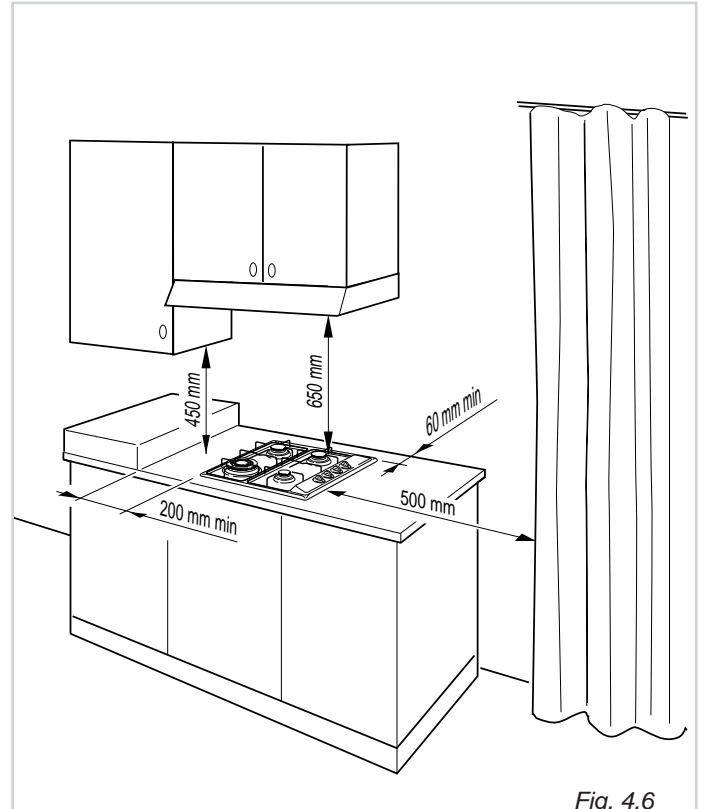


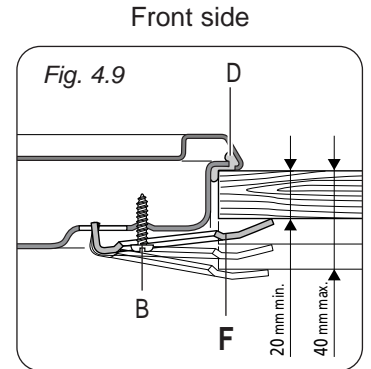
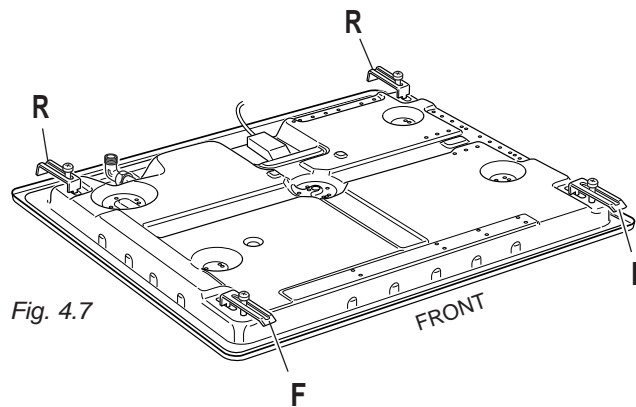
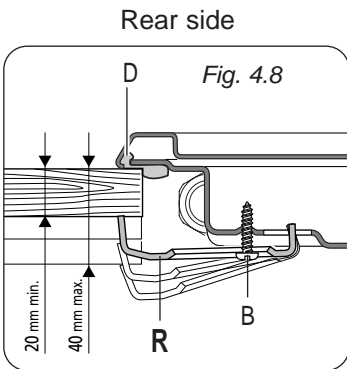
Fig. 4.6

GAS and ELECTRIC COOKING HOBS (models 580x500 mm)

FASTENING THE INSTALLATION BRACKETS

(figs. 4.7, 4.8, 4.9)

- ✓ Each cooker top is provided with an installation kit including brackets and screws for fastening the top to fixture panels from 2 to 4 cm thick.
- ✓ Turn the cooker top upside down and fasten the brackets "F and R" to the appropriate socket holes, without tightening the screws "B" for the moment.
- ✓ Make sure that the brackets are fastened as shown in figure 4.7.



FASTENING THE COOKER TOP (figs. 4.8, 4.9)

- ✓ Spread the sealing material "D" out along the fixture hole, making sure that the junctions overlap at the corners.
- ✓ Insert the cooker top into the hole and position it correctly.
- ✓ Adjust the position of the brackets "F and R" and tighten screws "B" to block the cooker top firmly in position.
- ✓ With a sharp cutter or trimmer knife trim the excess sealing material around the edge of the cooker top.

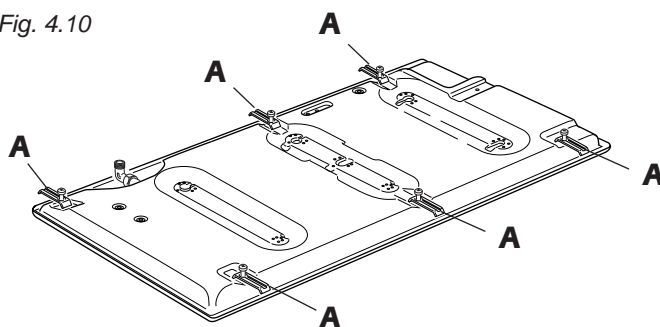
GAS COOKING HOBS (models 860x500 mm)

FASTENING THE INSTALLATION BRACKETS

(fig. 4.10)

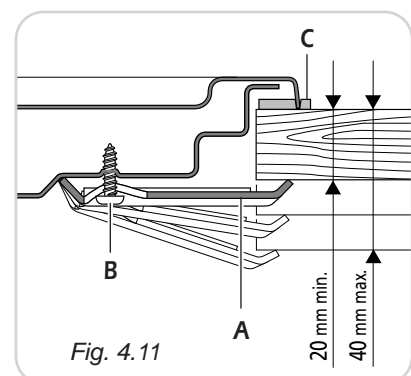
- ✓ Each cooker top is provided with an installation kit including brackets and screws for fastening the top to fixture panels from 2 to 4 cm thick.
- ✓ Turn the cooker top upside down and fasten the brackets "A" to the appropriate socket holes, without tightening the screws "B" for the moment.
- ✓ Make sure that the brackets are fastened as shown in figure 4.10.

Fig. 4.10



FASTENING THE COOKER TOP (fig. 4.11)

- ✓ Spread the sealing material "C" out along the fixture hole, making sure that the junctions overlap at the corners.
- ✓ Insert the cooker top into the hole and position it correctly.
- ✓ Adjust the position of the brackets "A" and tighten screws "B" to block the cooker top firmly in position.
- ✓ With a sharp cutter or trimmer knife trim the excess sealing material around the edge of the cooker top.



INSTALLATION IN KITCHEN CABINET WITH DOOR (fig. 4.12)

It is recommended that a 30 mm clearance be left between the cooker top and the fixture surface (fig. 4.12).

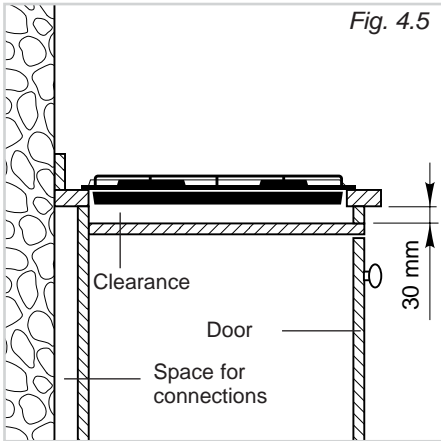


Fig. 4.5

CHOOSING SUITABLE SURROUNDINGS

(gas models or gas/electric models)

The room where the gas appliance is to be installed must have a natural flow of air so that the gas can burn (in compliance with the current laws in force).

The flow of air must come directly from one or more openings made in the outside walls with a free area of at least 100 cm².

If the appliance does not have a no-flame safety device this opening must have an area of at least 200 cm².

The openings should be near the floor and preferably on the side opposite the exhaust for combustion products and must be so made that they cannot be blocked from either the outside or the outside.

When these openings cannot be made, the necessary air can come from an adjacent room which is ventilated as required, as long as it is not a bedroom or a danger area (in compliance with the current laws in force).

In this case, the kitchen door must allow the passage of the air.

DISCHARGING PRODUCTS OF COMBUSTION

(gas models or gas/electric models)

Extractor hoods connected directly to the outside must be provided, to allow the products of combustion of the gas appliance to be discharged (fig. 4.13).

If this is not possible, an electric fan may be used, attached to the external wall or the window; the fan should have a capacity to circulate air at an hourly rate of 3-5 times the total volume of the kitchen (fig. 4.14).

The fan can only be installed if the room has suitable vents to allow air to enter, as described under the heading "Choosing suitable surroundings".

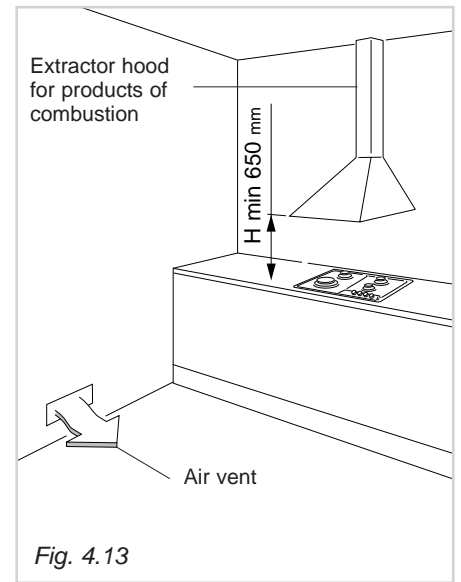


Fig. 4.13

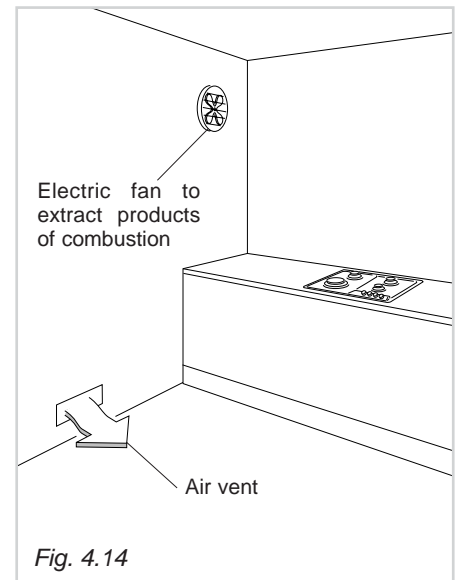


Fig. 4.14

Intensive and prolonged use may require extra ventilation, e.g. opening a window, or more efficient ventilation increasing the mechanical suction power if this is fitted.

GASES

The gases used for the operation of cooking appliances may be grouped by their characteristics into two types:

- ✓ Butane/Propane gas
(in cylinders) G30/G31
- ✓ Natural gas G20

The hob is ready and factory-set to run on the gas indicated on the characteristics plate mounted on the appliance, and printed in the instructions manual

GB **IE** Connecting to gas mains:

- ✓ **Cat: II 2H3+**

The cooktop connection (fig. 5.1) is made up as follows:

- ✓ 1 nut "A"
- ✓ 1 elbow "C"
- ✓ gaskets "F"
- ✓ 1 conical elbow "G"

Connection to the gas main must be performed by a qualified technician, in compliance with the current laws in force.

Before connecting the appliance to the gas main, mount conical joint "G" (supplied with the appliance) onto the elbow "C," upon which the washer "F" has been placed.

The gas inlet union can be turned in the direction required after the union elbow C - nipple A connection has been slackened (Fig. 5.2).

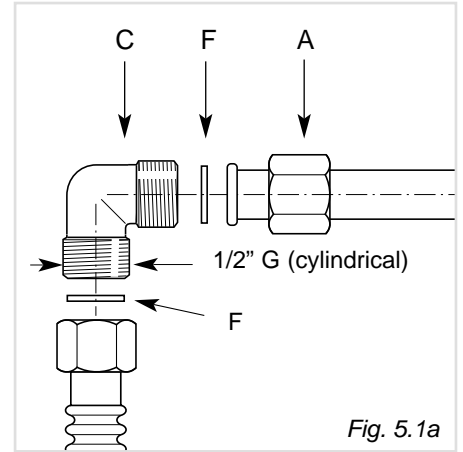


Fig. 5.1a

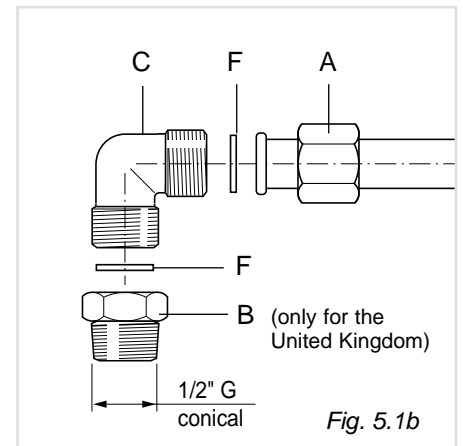


Fig. 5.1b

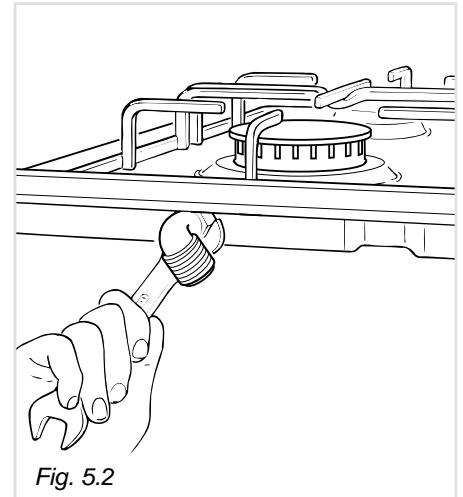


Fig. 5.2

IMPORTANT:

- ✓ Never turn union C using force without first slackening nut A.
- ✓ Gaskets F (Fig. 5.1) guarantee the seal of the gas connection. Replace them whenever they are even slightly deformed or imperfect.
- ✓ If using flexible metal pipes, make sure they are not squashed, and do not come into contact with moving parts.
- ✓ Any connection to fixed metal pipes must be done in such a way so as not to place undue stress on the hob chassis.
- ✓ Any flexible pipes must be so installed as to be easily inspected along their whole length. They must be changed before the expiry date (printed on the pipe itself) and not exceed 2 metres in length.
- ✓ After connecting to the gas mains, check that the couplings are correctly sealed, using soapy solution, but never a naked flame.

ADAPTING THE APPLIANCE TO FUNCTION WITH DIFFERENT TYPES OF GAS

If a gas different from that indicated on the label is used, adapt the cooktop to this new function.

Every cooking hob is provided with a set of injectors for the various types of gas. Injectors not supplied can be obtained from the After-Sales Service.

Select the injectors to be replaced according to the TABLE FOR THE CHOICE OF THE INJECTORS.

The nozzle diameters, expressed in hundredths of a millimetre, are marked on the body of each injector.

TABLE FOR THE CHOICE OF THE INJECTORS

GB **IE**

Cat: II 2H3+

Gas type: G20	BURNERS	NOMINAL POWER (HS - kW)	REDUCED POWER (HS - kW)	Ø INJECTOR (1/100 mm)	GAS PRESSURE (mbar)
	Auxiliary (A)	1,00	0,30	72 (X)	20
	Semi-rapid (SR)	1,75	0,45	97 (Z)	
	Rapid (R)	3,00	0,75	115 (Y)	
	Triple ring (TC)	3,50	1,50	135 (T)	
	Fish (PS)	2,95	1,50	120 (F3)	

Gas type: G30/G31	BURNERS	NOMINAL POWER (HS - kW)	REDUCED POWER (HS - kW)	Ø INJECTOR (1/100 mm)	GAS PRESSURE (mbar)
	Auxiliary (A)	1,00	0,30	50	28-30/37
	Semi-rapid (SR)	1,75	0,45	65	
	Rapid (R)	3,00	0,75	85	
	Triple ring (TC)	3,50	1,50	95	
	Fish (PS)	2,95	1,50	85	

OPERATIONS TO BE PERFORMED WHEN SUBSTITUTING THE INJECTORS

To replace the injectors:

- ✓ Remove the gratings, the burner covers and the knobs;
- ✓ Using a wrench substitute the nozzle injectors "J" (Fig. 5.3 - 5.4) with those most suitable for the kind of gas for which it is to be used.

The burner are conceived in such a way so as not to require the regulation of the primary air.

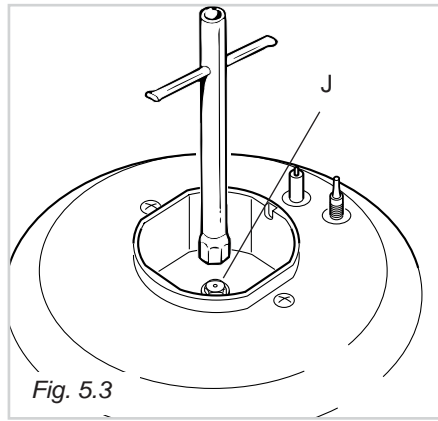


Fig. 5.3

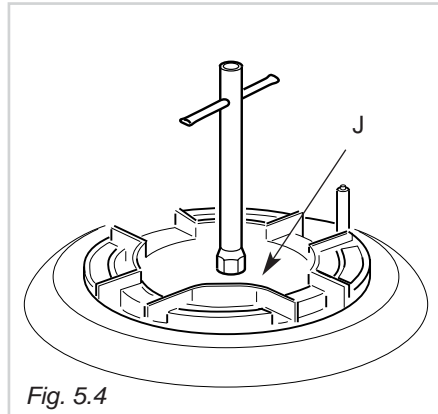


Fig. 5.4

LUBRICATING THE GAS TAPS

If one of the gas taps becomes difficult to turn, dismantle it, thoroughly clean with petrol and apply special high-temperature grease.

These operations must be performed by a specialised engineer.

REGULATING THE BURNER MINIMUM SETTING

When changing from one type of gas to another, the minimum tap output must also be correct, considering that in this position the flame must be about 4 mm long and must remain lit even when the knob is turned sharply from the maximum to the minimum position.

The adjustment is performed with the burner lit, as follows:

- Turn the knob to the minimum position.
- Remove the tap knob.

On gas valves provided with adjustment screw in the centre of the shaft (fig. 5.5):

- ✓ Using a screwdriver with max. diameter 3 mm, turn the screw inside the tap until the correct setting is obtained.

On gas valves provided with adjustment screw on the valve body (fig. 5.6):

- ✓ Turn the screw "A" to the correct setting with a screwdriver.
- ✓ In models with a gas-lighter incorporated into the knob, turn screw "A" via the hole in the microswitch.

For G 30/G 31 gas, tighten the adjustment screw completely.

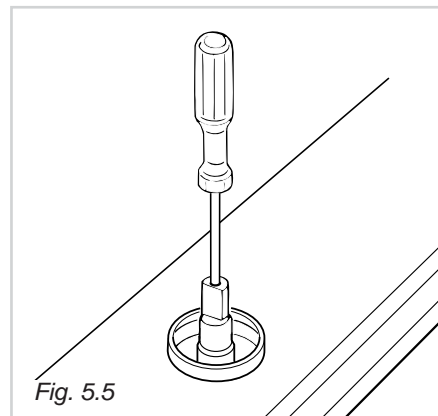


Fig. 5.5

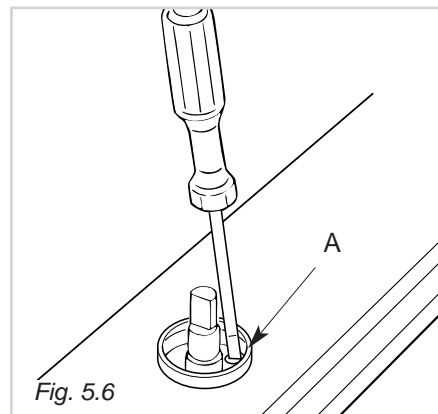


Fig. 5.6

Gas models or gas/electric models

for the UNITED KINGDOM

IMPORTANT: Installation must be carried out according to the manufacturer's instructions. Incorrect installation may cause harm and damage to people, animals or property, for which the manufacturer accepts no responsibility. Before carrying out any work on the electrical section of the appliance, it must be disconnected from the mains. Connection to a good earth wiring system is absolutely essential. The manufacturer accepts no responsibility for any inconvenience caused by failure to comply with this rule.

DETAILS

- ✓ Connection to the electric power supply must be carried out by a qualified technician and following the appropriate safety regulations.
- ✓ Before carrying out the connection to the power supply, the voltage rating of the appliance (stamped on the appliance identification plate) must be checked for correspondence to the available mains supply voltage, and the mains electric wiring should be capable of handling the appliance's power rating (also indicated on the identification plate).

✓ CONNECTION BY A THREE PIN SOCKET (Fig. 6.1)

- The appliance must be connected to a 220-240 volts 50 cycle AC supply by means of a three pin socket, suitably earthed and should be protected by a 3 amp fuse (gas models) or by a 13 amp fuse (gas models with electric plate) in the plug.
- If the appliance is supplied without a plug fit a rewirable 13 amp 3 pin plug fitted with a 3 amp fuse (gas models) or with a 13 amp fuse (gas models with electric plate). Should the fuse require replacement, it must be replaced with a fuse rated at 3 or 13 amp and approved to BS1362.
- If the mains plug is unsuitable for the socket outlet in your home or is removed for any other reason, then the cut off plug should be disposed of safely to prevent the hazard of electric shock.
- There is a danger of electric shock if the cut off plug is inserted into any 13 amp socket outlet.

✓ CONNECTION USING FIXED WIRING (Fig. 6.2)

- It is possible to connect the appliance directly to the mains supply by means of a heavy duty switch with 3 mm minimum distance between the contacts.
- A double pole switch must be provided no further than 2 metres from the appliance to the electrical supply. All supply current and earth conductors must be able to withstand an ambient temperature of 75°C.

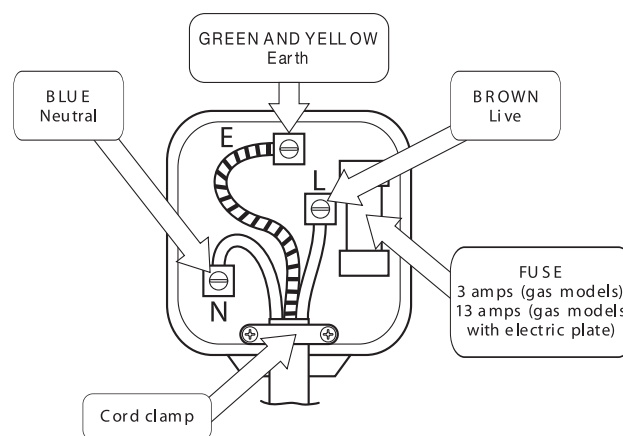


Fig. 6.1

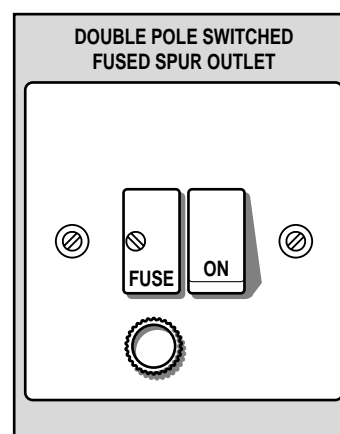


Fig. 6.2

GENERAL NOTES

- ✓ The wires in the mains lead on this appliance are coloured in accordance with the following code:

Green and Yellow - Earth

Blue – Neutral

Brown – Live

- ✓ As the colours may not correspond with the markings identifying the terminals in your plug or in your spur box, proceed as follows:

- The green and yellow wire must be connected to the terminal which is marked with the letter E or with the earth symbol \perp or coloured green and yellow.
- The blue wire must be connected to the terminal marked N or coloured black.
- The brown wire must be connected to the terminal marked L or coloured red.

- ✓ The power supply cord must not touch against any hot surfaces and must be placed so that its temperature does not exceed 75°C at any point along its length.
- ✓ After having installed the appliance, the power switch or power plug must always be in a accessible position.
- ✓ The appliance must have its own supply; any other appliances installed near it must be supplied separately.
- ✓ N.B. For connections to the mains power supply, never use adaptors, reductions or multiple power points as these may overheat and catch fire.
- ✓ In the event that installation should require modifications to the mains supply wiring system or if the power plug is not suitable for the type of power point available, it is recommended that a qualified technician be called to carry out substitution. The technician will also have to verify that the cross-section of the electric cables on the power point match the appliance's power rating.

FEEDER SPECIAL CABLE SECTION

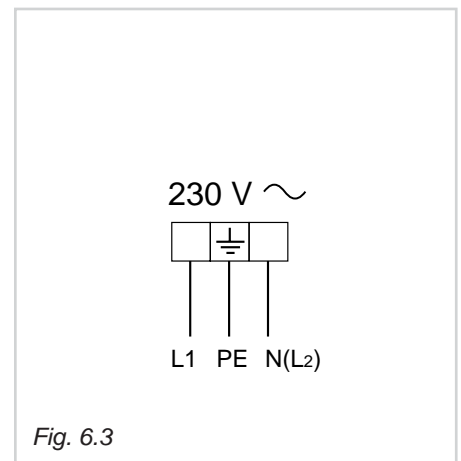
Type "HO5V2V2-F"

resistance to temperatures of 90°C

230 VAC 50 Hz 3 x 0,75 mm²

230 VAC 50 Hz 3 x 1 mm² (for models with a rating of 1,5 kW at 230 V)

- ✓ The supply cable must be replaced with a cable of the same type.
- ✓ The electrical cable must be connected to the terminal board following the diagrams of Fig. 6.3.



Gas models or gas/electric models

for the OTHER COUNTRIES

IMPORTANT: Installation has to be carried out according to the instructions provided by the manufacturer. Incorrect installation might cause harm and damage to people, animals or objects, for which the manufacturer accepts no responsibility.

Connection to a good earth wiring system is absolutely essential. The manufacturer accepts no responsibility for any inconvenience caused by failure to comply with this rule.

DETAILS

- ✓ Connection to the electric power supply must be carried out by a qualified technician and following the appropriate safety regulations;
 - ✓ Before carrying out the connection to the power supply, the voltage rating of the appliance (stamped on the appliance identification plate) must be checked for correspondence to the available mains supply voltage, and the mains electric wiring should be capable of handling the appliance's power rating (also indicated on the identification plate);
 - ✓ If the appliance is supplied without a power supply plug and if you are not connecting directly to the mains, a standardized plug suitable for the load must be fitted.
 - ✓ The power point must be connected to a suitable earth wiring, in conformity to current safety regulations.
 - ✓ The colours of the wires in the hob power cable may not correspond with the colours marked on the terminals of your electrical plug. The plug should in any case be wired as follows:
 - connect the green/yellow wire to the terminal marked with the letter PE or the earth symbol or coloured green/yellow;
 - connect the blue wire to the terminal marked with the letter N or coloured black;
 - connect the brown wire to the terminal marked with the letter L or coloured red.
 - ✓ It is possible to connect the appliance directly to the mains supply by means of a heavy duty switch with 3 mm minimum distance between the contacts.
 - ✓ The power supply cord must not touch against any hot surfaces and must be placed so that its temperature does not exceed 75°C at any point along its length.
 - ✓ After having installed the appliance, the power switch or power plug must always be in a accessible position.
 - ✓ The appliance must have its own supply; any other appliances installed near it must be supplied separately.
- **N.B. For connections to the mains power supply, never use adaptors, reductions or multiple power points as these may overheat and catch fire.**

In the event that installation should require modifications to the mains supply wiring system, it is recommended that a qualified technician be called to carry out substitution. The technician will also have to verify that the cross-section of the electric cables on the power point match the appliance's power rating.

FEEDER SPECIAL CABLE SECTION

Type "HO5V2V2-F"

resistance to temperatures of 90°C

230 VAC 50/60 Hz 3 x 0,75 mm²

230 VAC 50/60 Hz 3 x 1 mm² (for models with a rating of 1,5 kW at 230 V)

Replacing the power cord

- ✓ The supply cable must be replaced with a cable of the same type.
- ✓ The electrical cable must be connected to the terminal board following the diagrams of fig. 6.4.

Before carrying out any work on the electrical section of the appliance, it must be disconnected from the mains.

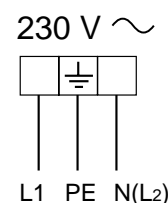


Fig. 6.4

4 electrical plates models

for the UNITED KINGDOM

IMPORTANT: Installation must be carried out according to the manufacturer's instructions. Incorrect installation may cause harm and damage to people, animals or property, for which the manufacturer accepts no responsibility.

Before carrying out any work on the electrical section of the appliance, it must be disconnected from the mains.

Connection to a good earth wiring system is absolutely essential.

The manufacturer accepts no responsibility for any inconvenience caused by failure to comply with this rule.

N.B. For connections to the mains power supply, never use adaptors, reductions or multiple power points as these may overheat and catch fire.

In the event that installation should require modifications to the mains supply wiring system, it is recommended that a qualified technician be called to carry out substitution.

The technician will also have to verify that the cross-section of the electric cables on the power point match the appliance's power rating.

If the hob surface is cracked disconnect the appliance from the mains.

DETAILS

- ✓ The hob must be installed by a qualified electrician in line with all electrical and installation requirements published by the Institute of Electrical Engineers. We recommend that the appliance is connected by a qualified electrician, who is a member of the N.I.C.E I C. and who will comply with the I.E.E. and local regulations.
 - ✓ Before carrying out the connection to the power supply, the voltage rating of the appliance (stamped on the appliance identification plate) must be checked for correspondence to the available mains supply voltage, and the mains electric wiring should be capable of handling the appliance's power rating (also indicated on the identification plate).
 - ✓ This appliance must be connected by a competent person, using fixed wiring via a DOUBLE POLE SWITCHED FUSED SPUR OUTLET (with 3 mm minimum distance between the contacts).
 - ✓ A double pole switch must be provided no further than 2 metres from the appliance to the electrical supply. All supply current and earth conductors must be able to withstand an ambient temperature of 75°C.
 - ✓ After having installed the appliance, the power switch must always be in an accessible position.
 - ✓ The wires in the mains lead are coloured in accordance with the following code:
 - Green & Yellow = Earth
 - Blue = Neutral
 - Brown = Live.
- As the colours of the wires in the mains lead for the appliance, may not correspond with the coloured markings identifying the terminals in your spur box, proceed as follows:
- 1) The wire which is coloured green and yellow must be connected to the terminal marked **E** (Earth) or \perp or Green coloured.
 - 2) The wire which is coloured blue must be connected to the terminal marked **N** (Neutral), or coloured Black.
 - 3) The wire which is coloured brown must be connected to the terminal marked **L** (Live), or coloured Red.

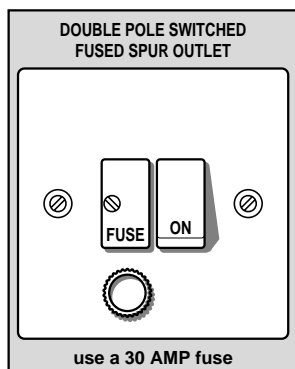
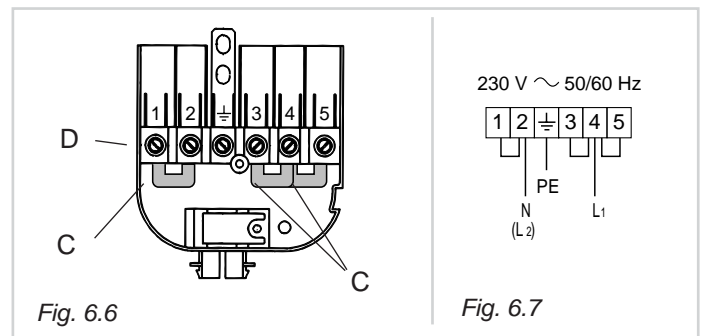


Fig. 6.5



ELECTRICAL CONNECTION

To connect the mains flex to the hob, proceed as follows:

- ✓ Upright the hob
- ✓ Unscrew screws "A" and remove protection "B" (Fig. 6.8)
- ✓ Insert connecting plates "C" into terminal block "D" (Fig. 6.6) as shown in the diagram in Fig. 6.7.
- ✓ Unscrew cable clamp "E" (Fig. 6.8)
- ✓ Insert correct section and type mains flex (see special chapter) through mains hitch "F" of protection "B," and connect mains and earth wires to their respective terminals in block "D," in accordance with the diagram shown in Fig. 6.7.
- ✓ Tighten mains flex, and fix it with clamp "E."
- ✓ Replace protection "B," keeping flex taut.

FEEDER SPECIAL CABLE SECTION - Type "HO5V2V2-F" resistance to temperatures of 90°C

230 VAC 50/60 Hz 3 x 2,50 mm²

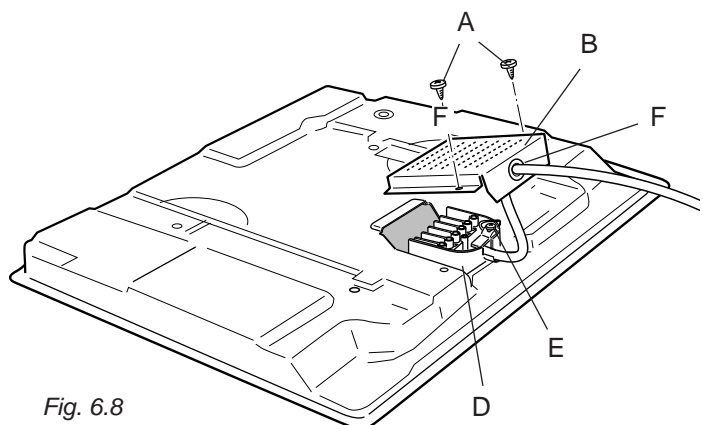


Fig. 6.8

4 electrical plates models

for the OTHER COUNTRIES

IMPORTANT: Installation must be carried out according to the manufacturer's instructions. Incorrect installation may cause harm and damage to people, animals or property, for which the manufacturer accepts no responsibility.

Before carrying out any work on the electrical section of the appliance, it must be disconnected from the mains.

DETAILS

- ✓ Connection to the electric power supply must be carried out by a qualified technician and following the appropriate safety regulations.
- ✓ Before carrying out the connection to the power supply, the voltage rating of the appliance (stamped on the appliance identification plate) must be checked for correspondence to the available mains supply voltage, and the mains electric wiring should be capable of handling the appliance's power rating (also indicated on the identification plate).
- ✓ The appliance must be connected directly to the mains supply by means of a heavy duty omnipolar switch with 3 mm minimum distance between the contacts.
- ✓ A double pole switch must be provided no further than 2 metres from the appliance to the electrical supply. All supply current and earth conductors must be able to withstand an ambient temperature of 75°C.
- ✓ After having installed the appliance, the power switch must always be in a accessible position.
- ✓ The appliance must have its own supply; any other appliances installed near it must be supplied separately.
- **N.B. For connections to the mains power supply, never use adaptors, reductions or multiple power points as these may overheat and catch fire.**
- **If the hob surface is cracked disconnect the appliance from the mains.**

In the event that installation should require modifications to the mains supply wiring system it is recommended that a qualified technician be called to carry out substitution. The technician will also have to verify that the cross-section of the electric cables on the power point match the appliance's power rating.

Connection to a good earth wiring system is absolutely essential. The manufacturer accepts no responsibility for any inconvenience caused by failure to comply with this rule.

ELECTRICAL CONNECTION

To connect the mains flex to the hob, proceed as follows:

- ✓ Upturn the hob
- ✓ Unscrew screws "A" and remove protection "B" (fig. 6.9)
- ✓ Insert connecting plates "C" into terminal block "D" (Fig. 6.10) as shown in the diagram in Fig. 6.11.
- ✓ Unscrew cable clamp "E" (Fig. 6.9).
- ✓ Insert correct section and type mains flex (see special chapter) through mains hitch "F" of protection "B," and connect mains and earth wires to their respective terminals in block "D," in accordance with the diagram shown in Fig. 6.11.
- ✓ Tighten mains flex, and fix it with clamp "E."
- ✓ Replace protection "B," keeping flex taut.

FEEDER SPECIAL CABLE SECTION Type "HO5V2V2-F" resistance to temperatures of 90°C

230 VAC 50/60 Hz	3 x 2,50 mm ²
400 VAC 3N 50/60 Hz	5 x 1,50 mm ²
400 VAC 2N 50/60 Hz	4 x 2,50 mm ²

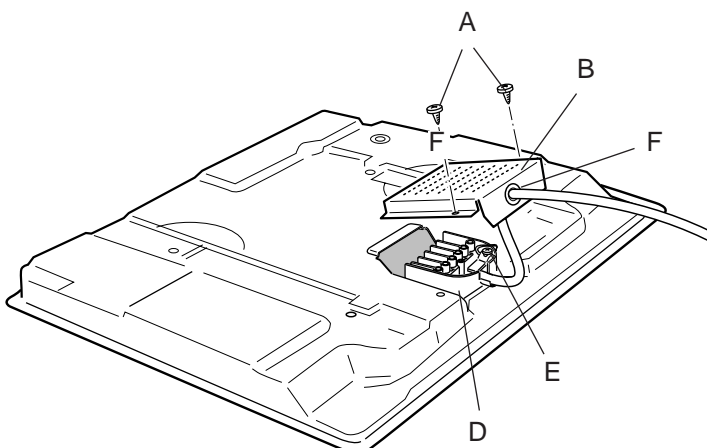


Fig. 6.9

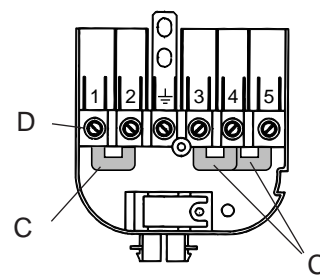


Fig. 6.10

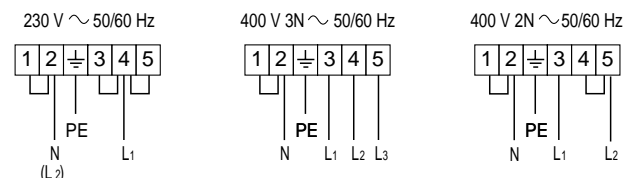


Fig. 6.11

Cher client

Nous vous remercions de nous avoir accordé la préférence, en achetant un de nos articles.


Les avertissements et les conseils fournis ci-dessous sont prévus pour garantir votre sécurité et celle des autres. Ils vous permettront aussi d'utiliser l'appareil au mieux de ses possibilités.

Gardez soigneusement cette notice. Elle pourra vous être utile par la suite, en cas de doute sur le fonctionnement de l'appareil, de votre part ou de la part d'autres personnes.

Cet appareil ne devra être utilisé que pour l'usage qui a été prévu, c'est-à-dire pour faire cuire de la nourriture. Tout autre usage est donc contre-indiqué, car dangereux.

Le fabricant décline toute responsabilité, si l'appareil est utilisé d'une façon qui n'est pas correcte ni raisonnable

PRECAUTIONS ET CONSEILS IMPORTANTS

- ✓ **Après avoir éliminé l'emballage, vérifier que l'appareil est en bon état. En cas de doute, ne pas l'utiliser et s'adresser au fournisseur le plus proche ou à un technicien qualifié.**
- ✓ **Les éléments de l'emballage (sacs en plastique, mousse, clous, feuillards, etc.) doivent être laissés hors de portée des enfants, car ils constituent une source potentielle de danger.**
- ✓ **L'emballage est composé de matériaux entièrement recyclables et porte le symbole de recyclage .**
- ✓ **Ne pas essayer de modifier les caractéristiques techniques de l'appareil, car cela peut être dangereux.**
- ✓ **Le constructeur ne peut être tenu pour responsable de dommages éventuels résultant d'un usage impropre, erroné ou déraisonnable.**
- ✓ **Au cas où l'on déciderait de ne plus utiliser l'appareil (ou de remplacer un vieil appareil par un nouveau), avant de le mettre au rebut, le rendre inutilisable, conformément aux prescriptions en vigueur en matière de protection de la santé et de lutte contre la pollution de l'environnement.**
Rendre aussi inutilisables les parties susceptibles de constituer un danger, surtout pour des enfants qui pourraient utiliser l'appareil hors d'usage comme jouet.
- ✓ **L'installation et tous les branchements gaz/électriques doivent être effectués par un technicien qualifié, dans le plein respect des normes de sécurité en vigueur et selon les instructions du fabricant.**

CONSEILS POUR L'UTILISATEUR

- ✓ **Pendant et immédiatement après le fonctionnement certaines parties des tables de cuisson atteignent des températures très élevées. Éviter de les toucher.**
 - ✓ **Tenir les enfants éloignés de l'appareil, surtout lorsqu'il est en fonction.**
 - ✓ **Après avoir utilisé la table de cuisson, vérifier que l'index des manettes est sur la position de fermeture et fermer le robinet principal de la conduite d'alimentation en gaz ou le robinet de la bonbonne (appareils à gaz ou gaz/électriques).**
 - ✓ **En cas d'anomalies de fonctionnement des robinets gaz, appeler le Service Après-Vente (appareils à gaz ou gaz/électriques).**
 - ✓ **Avant toute opération de nettoyage ou d'entretien, débrancher la table de cuisson de l'alimentation électrique.**
- Risque d'incendie!**
- ✓ **Ne placer aucun matériau inflammable sur la table de cuisson**
 - ✓ **Vérifier que les fils électriques d'autres appareils, utilisés dans le voisinage, ne puissent pas venir au contact de la table de cuisson**
 - ✓ **Ne jamais cuisiner directement sur les plaques électriques ou la table vitrocéramique, mais dans des marmites ou des récipients.**

PRECAUTIONS POUR L'EMPLOI DES APPAREILS ELECTRIQUES

Pour utiliser un appareil électrique, il faut respecter certaines règles fondamentales et, en particulier:

- ✓ **ne pas toucher l'appareil avec des mains et des pieds mouillés ou humides;**
- ✓ **ne pas utiliser l'appareil, les pieds nus;**
- ✓ **ne pas laisser des enfants ou des handicapés utiliser l'appareil, sans surveillance;**

Le fabricant ne peut être tenu pour responsable de dommages éventuels résultant d'un usage impropre, erroné ou déraisonnable.

Déclaration de conformité CE

- Cette table de cuisson a été conçue pour être utilisée uniquement comme appareil de cuisson. Tout autre usage (chauffage de locaux) est à considérer comme impropre et donc dangereux.
- Cette table de cuisson a été conçue, fabriquée et mise sur le marché en conformité avec les:
 - Prescriptions relatives à la sécurité de la Directive "Gaz" 90/396/CEE (appareils à gaz ou gaz/électriques);
 - Prescriptions relatives à la sécurité de la Directive "Basse Tension" 73/23/CEE (appareils à gaz ou gaz/électriques);
 - Prescriptions relatives à la protection de la Directive "EMC" 89/336/CEE (appareils avec des parties électriques);
 - Prescriptions de la Directive 93/68/CEE.



Ces instructions ne sont valables que pour les pays de destination dont le symbole d'identification figure sur la couverture de la notice d'emploi et sur l'appareil.

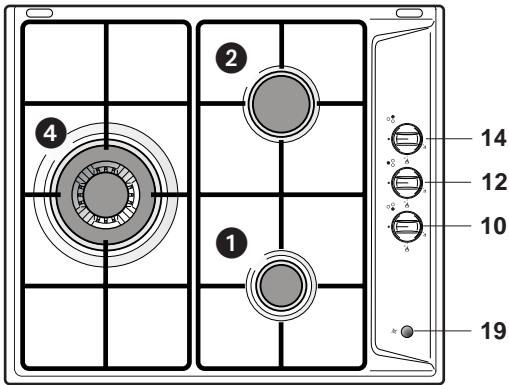


Fig. 1.1a

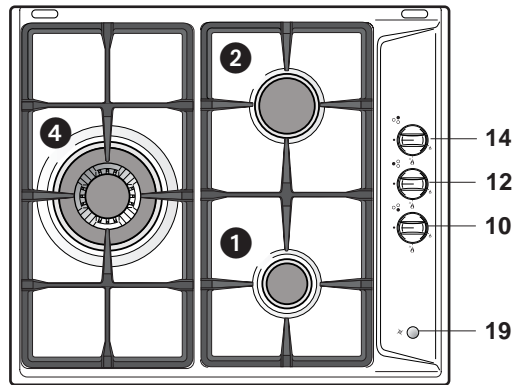


Fig. 1.1b

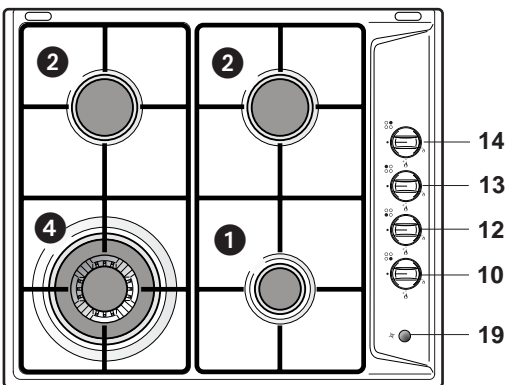


Fig. 1.2a

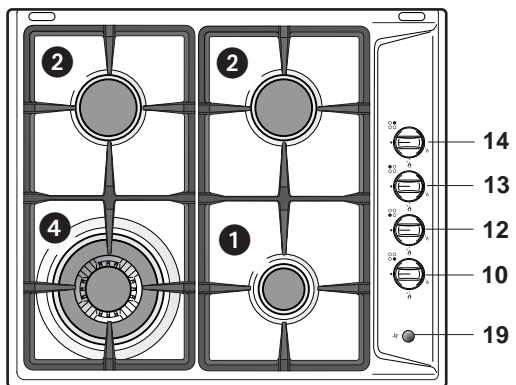


Fig. 1.2b

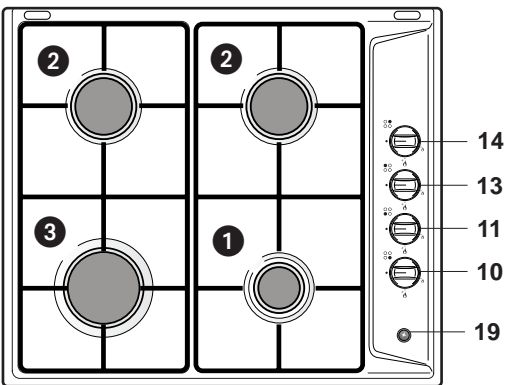


Fig. 1.3a

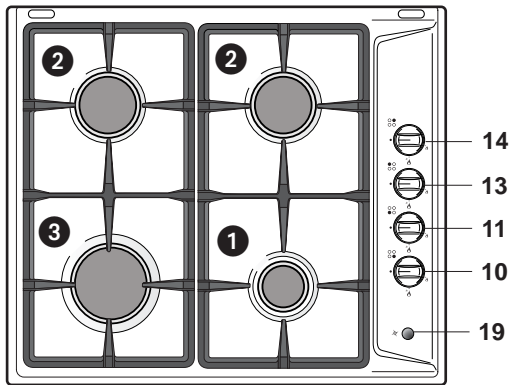


Fig. 1.3b

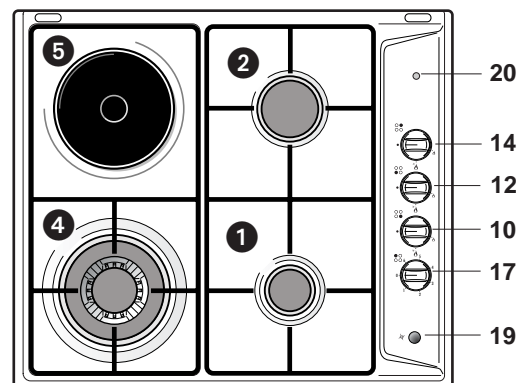


Fig. 1.4a

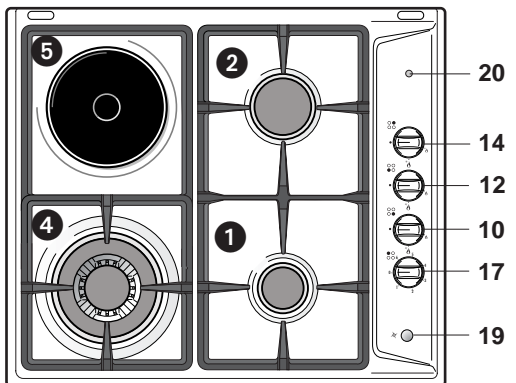


Fig. 1.4b

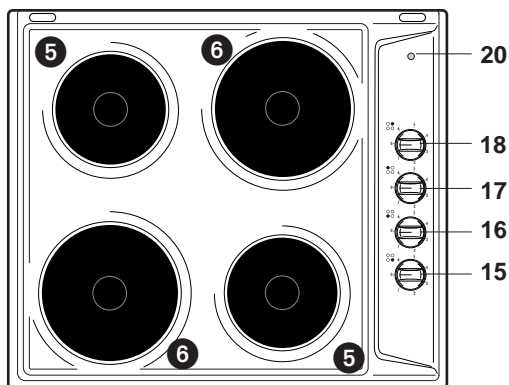


Fig. 1.5

DESCRIPTION DES FEUX

- | | |
|----------------------------------------------------------------|-----------|
| 1. Brûleur auxiliaire (A) | - 1,00 kW |
| 2. Brûleur semi-rapide (SR) | - 1,75 kW |
| 3. Brûleur rapide (R) | - 3,00 kW |
| 4. Brûleur triple couronne (TC) | - 3,30 kW |
| 5. Plaque électrique Ø 145 normale (1000 W) ou rapide (1500 W) | |
| 6. Plaque électrique Ø 180 normale (1500 W) ou rapide (2000 W) | |

**Cet appareil est de classe 3
(modèles à gaz)**

REMARQUE:

- ✓ Si l'appareil est équipé d'un système de sécurité (près de chaque brûleur se trouve une sonde "T" comme représenté sur la fig. 3.1 - à ne pas confondre avec l'électrode "S" de l'allumage électronique), la sortie du gaz est bloquée, si la flamme venait à s'éteindre accidentellement.

DESCRIPTION DES COMMANDES

10. Manette commande brûleur auxiliaire (1)
11. Manette commande brûleur rapide (3)
12. Manette commande brûleur triple couronne (4)
13. Manette commande brûleur semi-rapide gauche (2)
14. Manette commande brûleur semi-rapide droite (2)
15. Manette commande plaque électrique avant droite 5
16. Manette commande plaque électrique avant gauche 6
17. Manette commande plaque électrique arrière gauche 5
18. Manette commande plaque électrique arrière droite 6
19. Poussoir allumage électronique;
S'il n'existe pas, l'appareil peut être:
 - équipé d'allumage électronique incorporé dans les manettes (symbole ★ près du symbole 🔥 - ouverture max ou débit max).
 - sans allumage électronique (aucun symbole ★ près des manettes).
20. Témoin fonctionnement foyer

IMPORTANT :

En cas d'extinction accidentelle des flammes du brûleur, fermer le bouton de commande et attendre au moins une minute avant d'essayer de rallumer.

IMPORTANT :

L'utilisation d'un appareil de cuisson au gaz produit de la chaleur et de l'humidité dans les locaux où celui-ci est installé. Veiller à ce que le local soit bien aéré: garder les bouches de ventilation naturelle ouvertes ou installer une hotte d'aspiration équipée d'un conduit d'évacuation.

IMPORTANT :

L'usage intensif et prolongé de cet appareil peut nécessiter une aération supplémentaire, comme par exemple l'ouverture d'une fenêtre, ou une aération plus efficace, comme l'augmentation de la puissance d'aspiration mécanique s'il y en a une.

CARACTERISTIQUES - P90

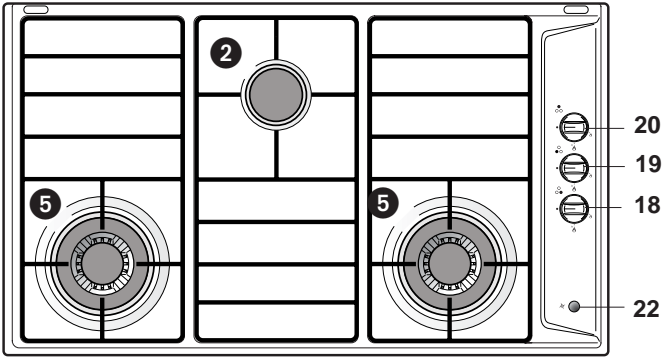


Fig. 1.6a

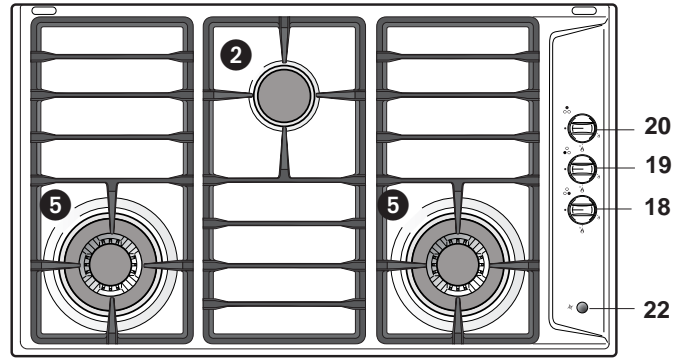


Fig. 1.6b

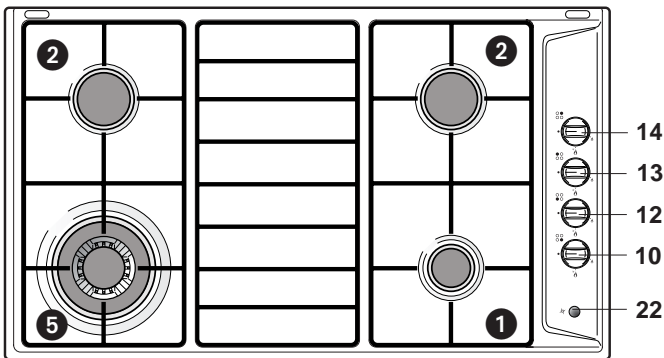


Fig. 1.7a

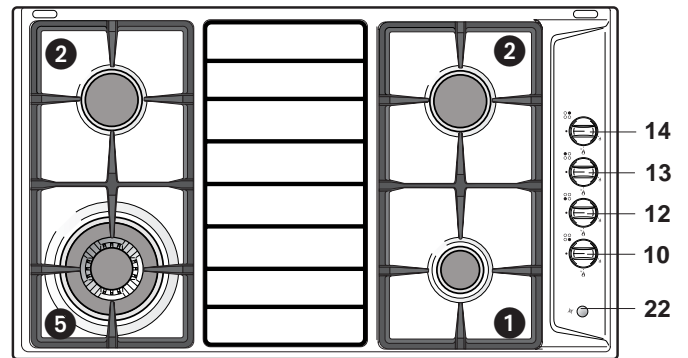


Fig. 1.7b

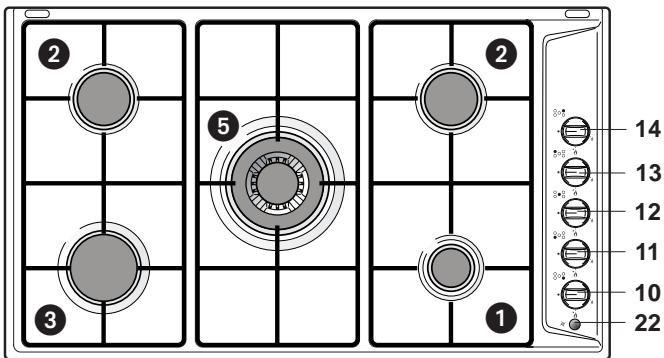


Fig. 1.8a

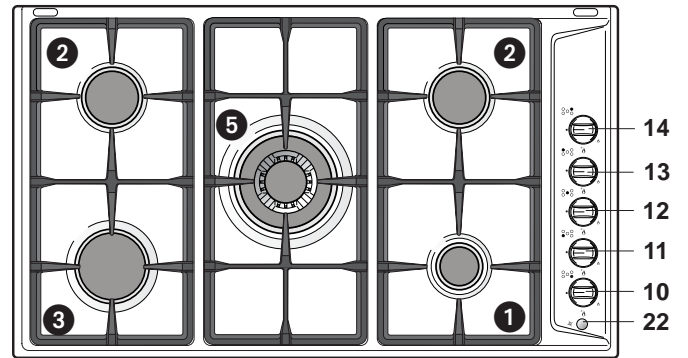


Fig. 1.8b

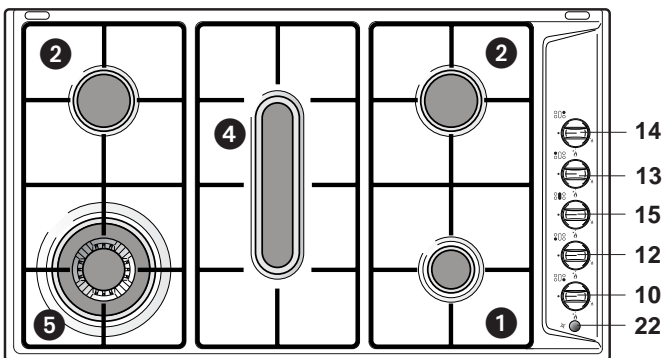


Fig. 1.9a

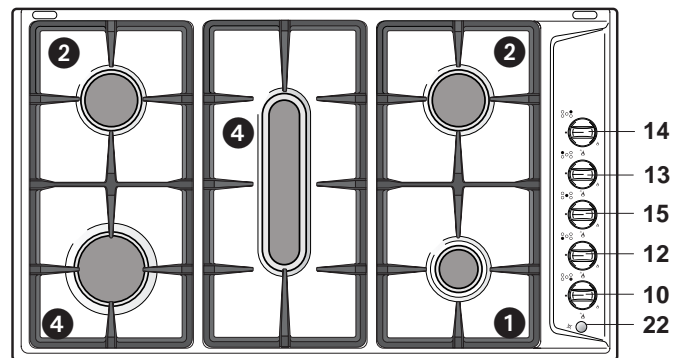


Fig. 1.9b

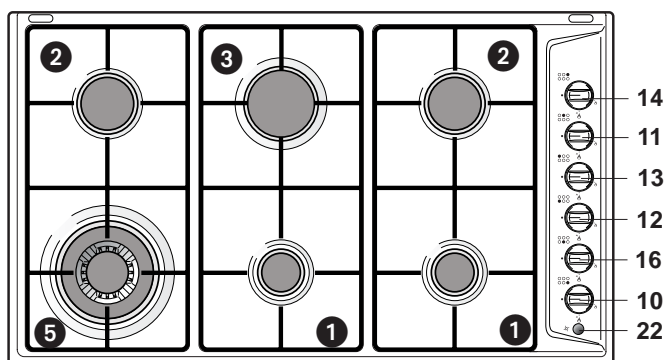


Fig. 1.10a

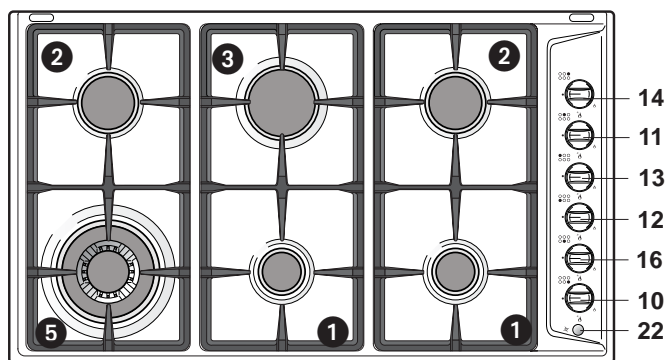


Fig. 1.10b

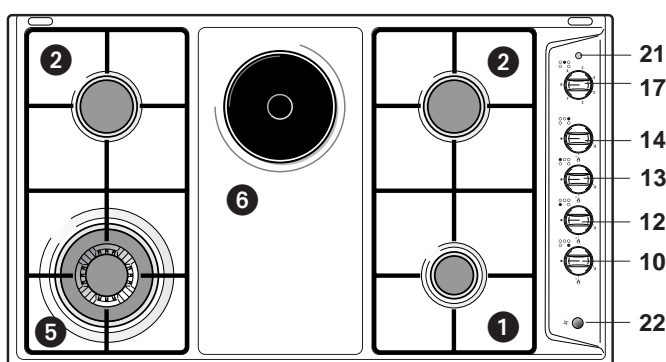


Fig. 1.11a

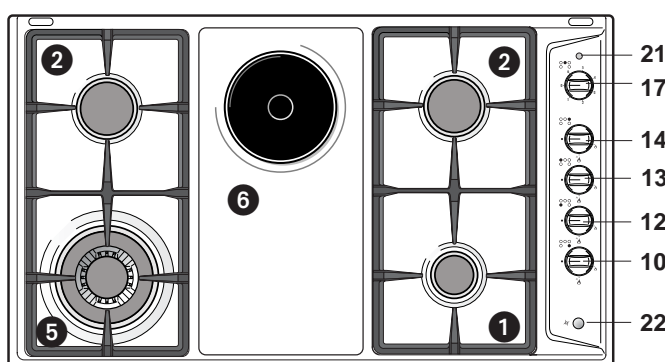


Fig. 1.11b

DESCRIPTION DES FEUX

- | | |
|---------------------------------|--------------------|
| 1. Brûleur auxiliaire (A) | - 1,00 kW |
| 2. Brûleur semi-rapide (SR) | - 1,75 kW |
| 3. Brûleur rapide (R) | - 3,00 kW |
| 4. Brûleur poissonnière (PS) | - 2,95 kW |
| 5. Brûleur triple couronne (TC) | - 3,50 kW |
| 6. Plaque électrique: | - normale (1000 W) |
| | - rapide (1500 W) |

DESCRIPTION DES COMMANDES

10. Manette commande brûleur auxiliaire (1)
11. Manette commande brûleur rapide (3)
12. Manette commande brûleur triple couronne (5)
13. Manette commande brûleur semi-rapide gauche (2)
14. Manette commande brûleur semi-rapide droite (2)
15. Manette commande brûleur poissonnière (4)
16. Manette commande brûleur auxiliaire centrale (1)
17. Manette commande plaque électrique (6)
18. Manette commande brûleur triple couronne droite (5)
19. Manette commande brûleur triple couronne gauche (5)
20. Manette commande brûleur semi-rapide centrale (2)
21. Témoin fonctionnement foyer
22. Poussoir allumage électronique
S'il n'existe pas, l'appareil peut être:
 - équipé d'allumage électronique incorporé dans les manettes (symbole ★ près du symbole - ouverture max ou débit max).
 - sans allumage électronique (aucun symbole ★ près des manettes).

Cet appareil est de classe 3

REMARQUE:

- ✓ Si l'appareil est équipé d'un système de sécurité (près de chaque brûleur se trouve une sonde "T" comme représenté sur la fig. 3.1 - à ne pas confondre avec l'électrode "S" de l'allumage électronique), la sortie du gaz est bloquée, si la flamme venait à s'éteindre accidentellement.

IMPORTANT :

En cas d'extinction accidentelle des flammes du brûleur, fermer le bouton de commande et attendre au moins une minute avant d'essayer de rallumer.

IMPORTANT :

L'utilisation d'un appareil de cuisson au gaz produit de la chaleur et de l'humidité dans les locaux où celui-ci est installé.

Veiller à ce que le local soit bien aéré: garder les bouches de ventilation naturelle ouvertes ou installer une hotte d'aspiration équipée d'un conduit d'évacuation.

IMPORTANT :

L'usage intensif et prolongé de cet appareil peut nécessiter une aération supplémentaire, comme par exemple l'ouverture d'une fenêtre, ou une aération plus efficace, comme l'augmentation de la puissance d'aspiration mécanique s'il y en a une.



Fig. 2.1a

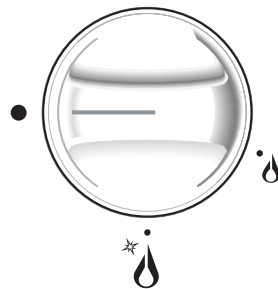


Fig. 2.1b

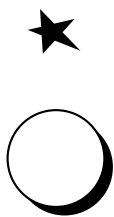


Fig. 2.2

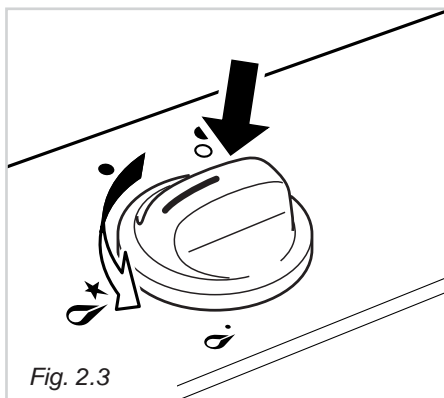





Fig. 2.3

BRULEURS A GAZ


L'arrivée du gaz dans les brûleurs est commandée par le bouton illustré sur les figs. 2.1a - 2.1b qui commande les robinets munis d'une fermeture de sûreté. En faisant coïncider le symbole du bouton avec ceux qui se trouvent sur le tableau, on obtient:

- disque plein ● = robinet fermé
- symbole  ou  = ouverture max. ou débit max.
- symbole  = ouverture min. ou débit min.


- ✓ Pour obtenir un débit plus réduit, continuer à faire tourner le bouton à fond, jusqu'au symbole représentant une petite flamme.
- ✓ Le débit maximum sert à faire bouillir des liquides rapidement, tandis que le débit réduit permet de faire réchauffer quelque chose lentement ou bien de maintenir la température d'ébullition.
- ✓ Toutes les positions de fonctionnement doivent se trouver entre le maximum et le minimum, jamais entre le maximum et la position de fermeture.

ALLUMAGE DES BRULEURS

Modèles sans allumage électronique

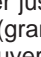
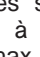

Pour allumer l'un des brûleurs, approcher une flamme du haut du brûleur, appuyer sur le bouton correspondant et le faire tourner dans le sens contraire des aiguilles d'une montre, jusqu'à ce que le symbole représentant une grande flamme  (débit max.) coïncide avec celui qui se trouve sur le tableau.

Modèles avec poussoir d'allumage

Dans ce type de tables de cuisson, pour allumer l'un des brûleurs, il faut appuyer sur la manette correspondant au brûleur choisi et la faire tourner jusqu'à la position de débit maximum (grande flamme ) , puis appuyer sur la touche d'allumage (fig. 2.2) jusqu'à ce que l'allumage se fasse.

Régler le robinet de gaz pour le mettre dans la position voulue.

Modèles avec allumage incorporé dans les manettes des brûleurs

Ces modèles se reconnaissent à leur symbole  à côté du symbole  - (ouverture max. ou débit max.) (fig. 2.1b). Pour allumer l'un des brûleurs, appuyer sur la manette correspondante et la faire tourner jusqu'à la position de débit maximum (grande flamme ); puis continuer à appuyer sur la manette jusqu'à ce que l'allumage se fasse.


Régler le robinet de gaz pour le mettre dans la position voulue.

ALLUMAGE DES BRULEURS AVEC SYSTEME DE SECURITE

Pour allumer un brûleur:

- 1 - Faire tourner la manette du robinet dans le sens contraire (fig. 2.3) des aiguilles d'une montre, pour arriver sur la position correspondant au débit maximum. Appuyer sur la manette et la maintenir appuyée. Voir instructions spécifiques au chapitre: ALLUMAGE DES BRULEURS.
- 2 - Attendre une dizaine de secondes environ, une fois que le brûleur est allumé, avant de relâcher la manette (temps d'amorçage du clapet).
- 3 - Régler le robinet de gaz pour le mettre dans la position voulue.

Si la flamme du brûleur s'éteint pour une raison quelconque, **le clapet de sécurité** interrompt automatiquement la sortie du gaz.

Pour rallumer le tout, remettre le bouton en position , **attendre au moins 1 minute et répéter les opérations ci-dessus indiquées.**

Note: Si des conditions locales particulières dans la distribution du gaz rendaient l'allumage du brûleur difficile avec la manette en position débit maximum, il est conseillé de répéter l'opération avec la manette en position débit minimum.

N.B. Quand le plan de cuisson est à l'arrêt, faire tourner le bouton des robinets en position de fermeture et fermer le robinet de la bonbonne de gaz ou du tuyau d'alimentation de gaz.

CHOIX DU BRULEUR (fig. 2.4)

Les symboles imprimés sur le tableau à côté du bouton montrent la correspondance entre bouton et brûleur.

Le brûleur approprié doit être choisi selon le diamètre et la capacité des récipients. Il est important que le diamètre de la casserole soit adapté à la possibilité du brûleur afin de ne pas en compromettre le bon rendement et donc d'avoir un gaspillage de combustible.

Une petite casserole sur un grand brûleur ne permet pas d'obtenir une ébullition en moins de temps.

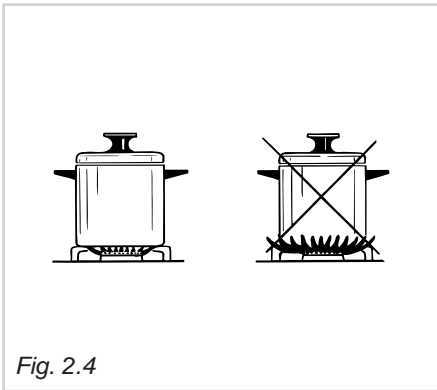


Fig. 2.4

DIAMETRES DES CASSEROLES UTILISABLES		
BRULEURS	MINIMAL	MAXIMAL
Auxiliaire	12 cm ⁽¹⁾	14 cm
Semi-rapide	16 cm	24 cm
Rapide	24 cm	26 cm ⁽²⁾
Triple brûleur	26 cm	28 cm
Poissonnière	de 12x30 jusqu'à 18x40 cm	
Diamètre marmite WOK max 36 cm		

Ne pas utiliser de marmites à fond concave ou convexe

(1): avec grille de réduction diamètre minimum 6 cm

(2): avec couvercle en verre - brûleur arrière droite, diamètre max 24 cm

PETITE GRILLE POUR PETIT RECIPIENTS (sur demande) (fig. 2.5).

Se place sur la grille du brûleur auxiliaire (le plus petit) quand on utilise des récipients de petit diamètre pour éviter qu'ils ne se renversent.

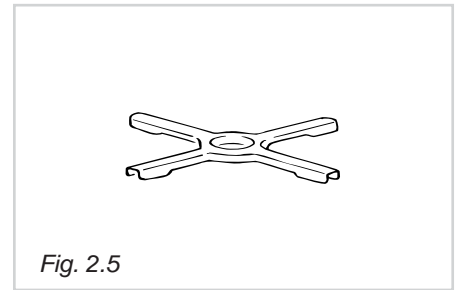


Fig. 2.5

GRILLE SPECIALE POUR MARMITES "WOK" - (sur demande)

(fig. 2.6a, 2.6b et 2.7a, 2.7b)

Cette grille spéciale pour marmites "WOK" se pose sur la grille du brûleur à couronne triple.

ATTENTION:

- ✓ L'utilisation de marmites "WOK" sans cette grille spéciale peut causer de graves anomalies au brûleur.
- ✓ Ne pas utiliser cette grille spéciale avec des marmites à fond plat.

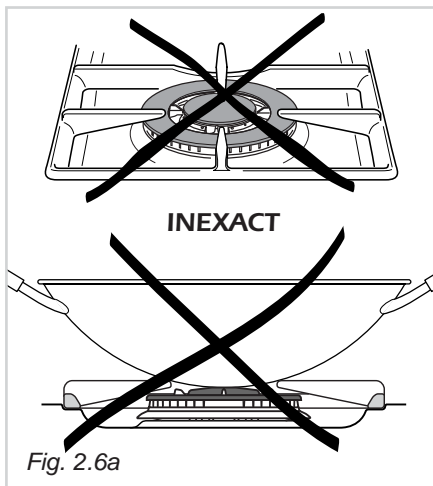


Fig. 2.6a

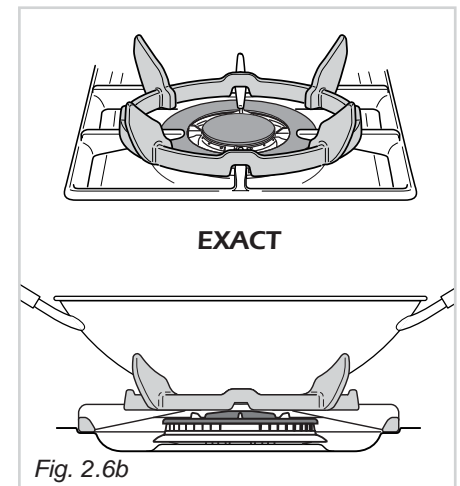


Fig. 2.6b

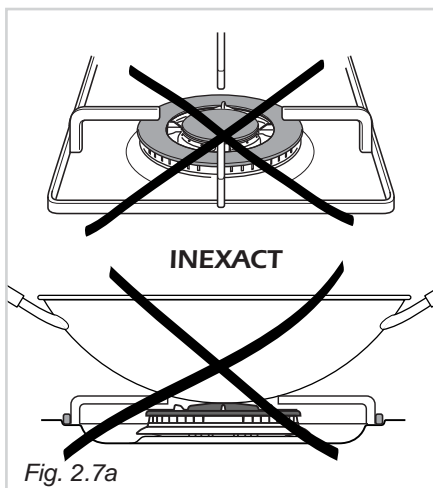


Fig. 2.7a

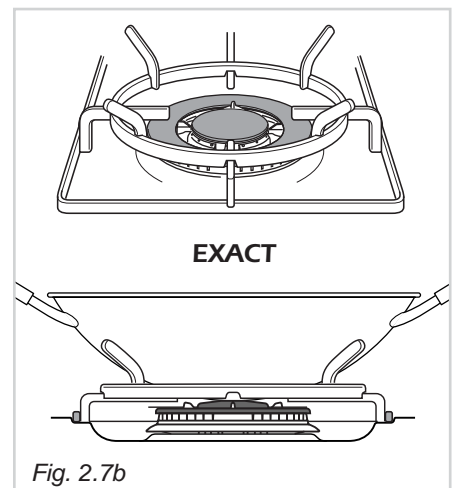


Fig. 2.7b

Attention
La table de cuisson devient très chaude pendant le fonctionnement.
Tenir éloignés les enfants.

PLAQUES ELECTRIQUES

Ne jamais cuisiner directement sur les plaques électriques, mais dans des marmites ou des récipients.

PLAQUE NORMALE

Pour allumer la plaque électrique normale, tourner la manette (fig. 2.8 ou 2.9) sur la position désirée.

Les chiffres de 1 à 6 ou de 1 à 12 indiquent les positions de fonctionnement avec des températures croissant avec le nombre.

PLAQUE RAPIDE (point rouge)

La manette de commande de la plaque rapide est semblable à celle de la plaque normale avec 6 ou 12 positions de fonctionnement (fig. 2.8 ou 2.9).

Les caractéristiques de cette plaque, équipée d'un limiteur de chauffage, permettent:

- ✓ d'atteindre rapidement la température désirée
- ✓ d'exploiter au maximum la puissance avec des casseroles à fond plat
- ✓ de limiter la puissance quand la casserole n'est pas adaptée.

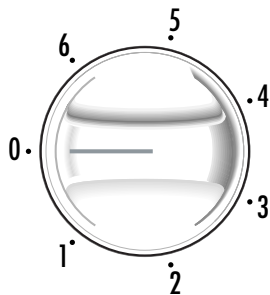


Fig. 2.8

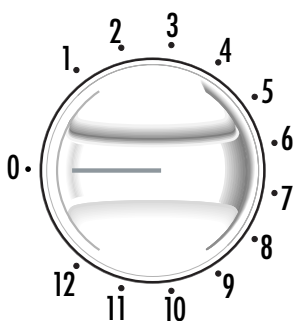


Fig. 2.9

UTILISATION CORRECTE DE LA PLAQUE ELECTRIQUE (fig. 2.11)

Une fois l'ébullition atteinte, réduire la puissance selon l'intensité de chauffage désirée, en se rappelant que la plaque continuera à émaner de la chaleur pendant encore 5 minutes après avoir été éteinte. Lorsqu'on utilise la plaque électrique, il faut:

- ✓ éviter à tout prix de la faire fonctionner à vide (sans récipients);
- ✓ chercher au maximum à ne pas verser de liquides sur les plaques quand elles sont chaudes;
- ✓ ne se servir que de casseroles à fond plat (type électrique);
- ✓ toujours utiliser des récipients qui recouvrent entièrement la surface de la plaque.
- ✓ cuire si possible avec un couvercle pour économiser de l'énergie électrique.
- ✓ ne jamais faire cuire les aliments directement sur les plaques électriques, mais dans des marmites ou des récipients adaptés.

Lorsque la plaque électrique fonctionne, le voyant, qui se trouve à côté de la manette, est allumé.

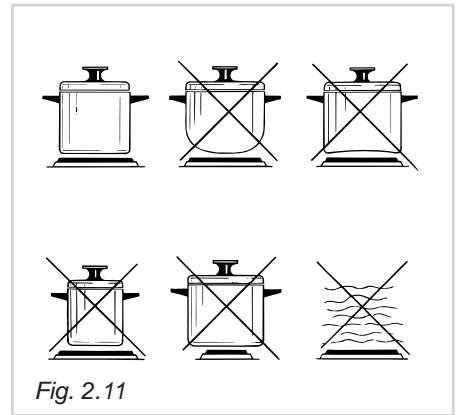


Fig. 2.11

Attention

La table de cuisson devient très chaude pendant le fonctionnement. Tenir éloignés les enfants.

CONSEILS POUR L'UTILISATION DES PLAQUES ELECTRIQUES

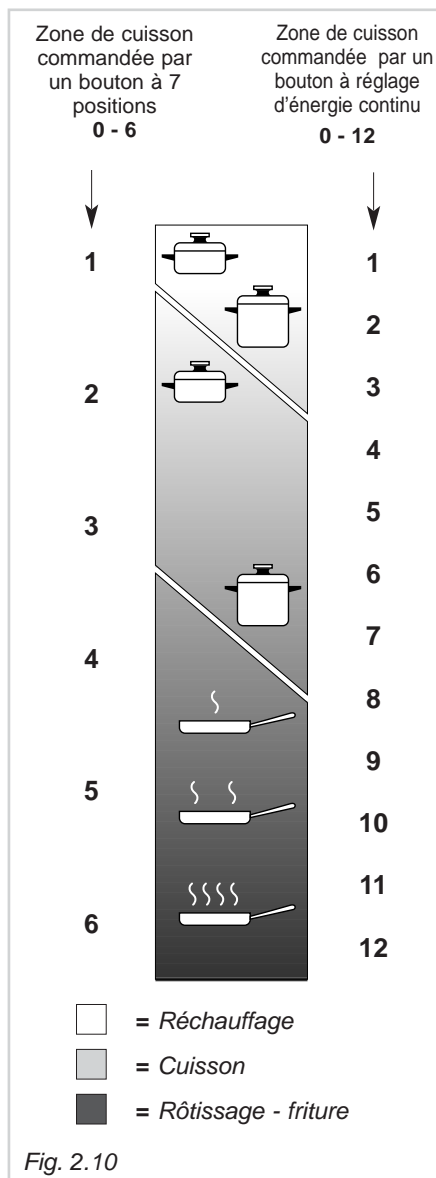


Fig. 2.10

Position manette	Type de cuisson
0	0 Eteint
1 2	1 2 Pour faire fondre (beurre, chocolat)
2 3 4	2 3 4 Pour garder des plats au chaud et faire chauffer de petites quantités de liquides.
3 4 5 6	4 5 6 Pour faire chauffer de plus grandes quantités, fouetter des crèmes et des sauces.
3 4	6 7 Pour faire bouillir lentement (pot-au-feu, pâtes, soupes, continuation de la cuisson à la vapeur de rôtis, plats mijotés).
4	7 8 Pour tous les types de fritures, côtelettes, biftecks, cuissons sans couvercle, par ex. risotto.
4 5	8 9 10 Pour la saisie des viandes, pommes de terre rôties, friture de poisson, et porter à ébullition de grandes quantités d'eau.
6	11 12 Friture rapide, steaks grillés, etc.

CONSEILS GENERAUX

- ✓ **Important: avant toute opération d'entretien, déconnecter l'appareil du réseau et attendre qu'il soit refroidi.**
- ✓ Nettoyer avec un chiffon trempé dans de l'eau chaude savonneuse ou dans de l'eau et un détergent liquide.
- ✓ Ne pas utiliser de produits abrasifs, corrosifs, à base de chlore ou d'éponges métalliques.
- ✓ Eviter de laisser sur la table de cuisson des substances alcalines ou acides (jus de citron, sel, vinaigre, etc.).

PARTIES EMAILLEES

- ✓ Toutes les parties émaillées ne doivent être lavées qu'avec une éponge et de l'eau savonneuse ou avec d'autres produits spéciaux non abrasifs.
- ✓ Sécher soigneusement.
- ✓ Les substances acides, comme jus de citron, conserve de tomate, vinaigre et autres, si elles sont laissées longtemps, attaquent l'émail et le rendent opaque.

ACIER INOX

- ✓ Nettoyer avec des produits spéciaux que l'on trouve dans le commerce.
- ✓ Sécher de préférence avec une peau de chamois.
- ✓ **Remarque: Après un long usage, la zone autour des brûleurs et/ou des plaques électriques pourrait prendre une coloration différente de celle d'origine, due à la température élevée.**

MANETTES

- ✓ Les manettes peuvent être retirées pour le nettoyage, en prenant soin de pas abîmer le joint.

ROBINETS DE GAZ

- ✓ La lubrification périodique des robinets de gaz ne doit être effectuée que par un technicien spécialisé.
- ✓ En cas d'anomalie dans le fonctionnement des robinets de gaz, appeler le Service Après-Vente.

COUVERCLE EN VERRE (optionnel)

- ✓ Ne pas fermer le couvercle en verre, lorsque les brûleurs ou les plaques électriques sont encore chauds ou si un éventuel four installé sous la table de cuisson est allumé ou encore chaud.
- ✓ Ne pas déposer de casseroles ou d'objets lourds sur le couvercle.
- ✓ Sécher tout liquide renversé sur le couvercle avant de l'ouvrir.

PLAQUES ELECTRIQUES

- ✓ Le nettoyage doit se faire lorsque la plaque est tiède.
- ✓ Nettoyer avec un chiffon mouillé dans de l'eau salée et terminer en frottant avec un chiffon imbibé d'huile.
- ✓ Ne pas utiliser d'eau pour éviter la formation de rouille.

BRULEURS ET GRILLES

- ✓ Ces pièces peuvent être enlevées et lavées avec des produits appropriés.
- ✓ Après le nettoyage, les brûleurs et leurs répartiteurs de flamme doivent être bien séchés et remis parfaitement à leur place.
- ✓ Il est très important de vérifier le positionnement parfait du chapeau de brûleur, car son déplacement dans le siège peut être la cause de graves anomalies.
- ✓ Pour les modèles équipés d'un système de sécurité, vérifier que la sonde, près de chaque brûleur, est toujours bien propre de façon à permettre le fonctionnement normal du thermocouple de sécurité.
- ✓ Pour les appareils à allumage électronique, vérifier que l'électrode est toujours bien propre de façon à permettre le jaillissement normal des étincelles. Les bougies doivent être nettoyées avec beaucoup de précaution.
- ✓ **Remarque: Pour éviter d'endommager l'allumage électronique, ne pas l'utiliser lorsque les brûleurs ne sont pas dans leur siège.**

Ne utilisez pas une machine à jet de vapeur parce que de l'humidité peut pénétrer dans l'appareil et le rendre dangereux.

MISE EN PLACE CORRECTE DES BRULEURS

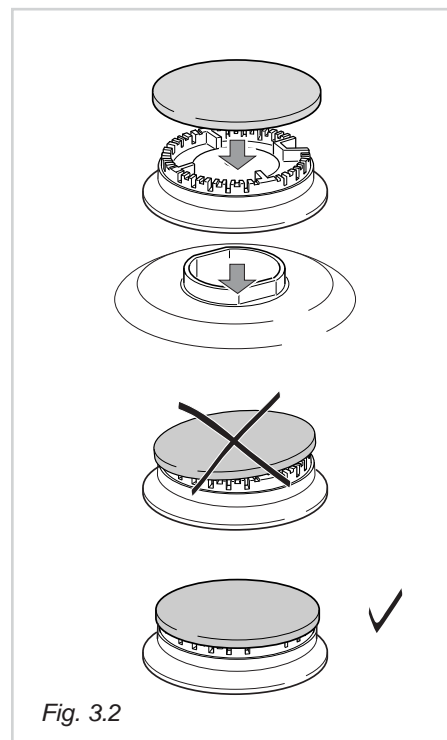
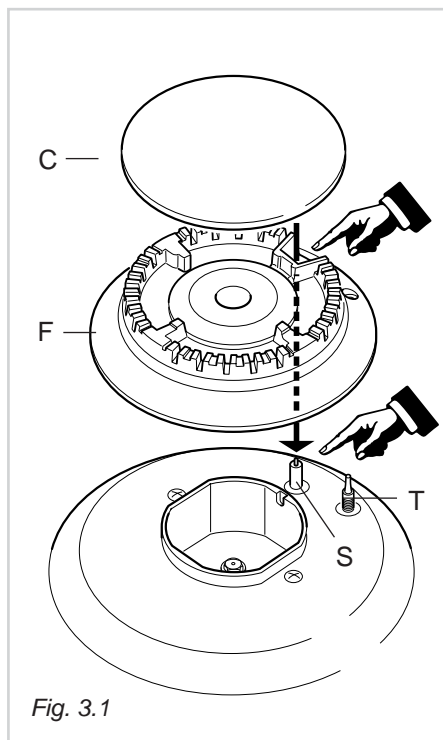
Il est très important de vérifier la mise en place parfaite du répartiteur de flamme **F** et du chapeau **C** sur le brûleur (voir fig. 3.1 et 3.2), car un déplacement hors du siège peut causer de graves anomalies.

Dans les modèles avec allumage électronique vérifier que l'électrode "**S**" (Fig. 3.1) soit toujours bien propre afin de permettre le jaillissement régulier des étincelles.

Dans les modèles qui ne possèdent pas de système de sécurité, vérifier que la sonde "**T**" (fig. 3.1) près de chaque brûleur soit toujours propre de façon à permettre le fonctionnement normal du système de sécurité.

La sonde et la bougie doivent être nettoyées avec beaucoup de précaution.

Remarque: Pour éviter d'endommager l'allumage électronique, ne pas l'utiliser lorsque les brûleurs ne sont pas dans leur siège.

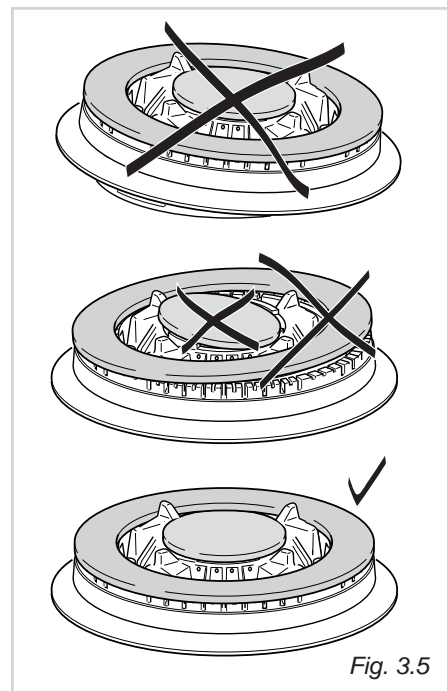
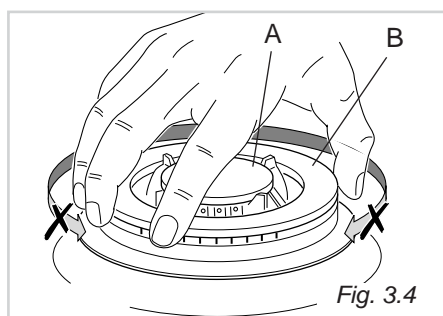
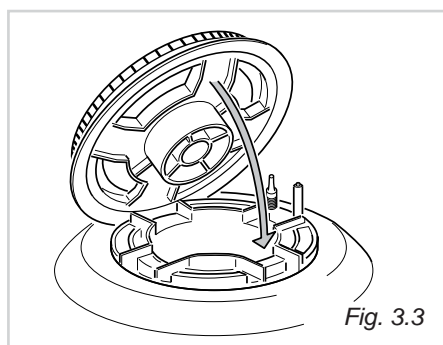


BRULEUR A COURONNE TRIPLE

Ce brûleur doit être mis en place correctement comme indiqué sur la fig. 3.5, en faisant attention à ce que les nervures entrent dans leur logement comme indiqué par la flèche (fig. 3.3).

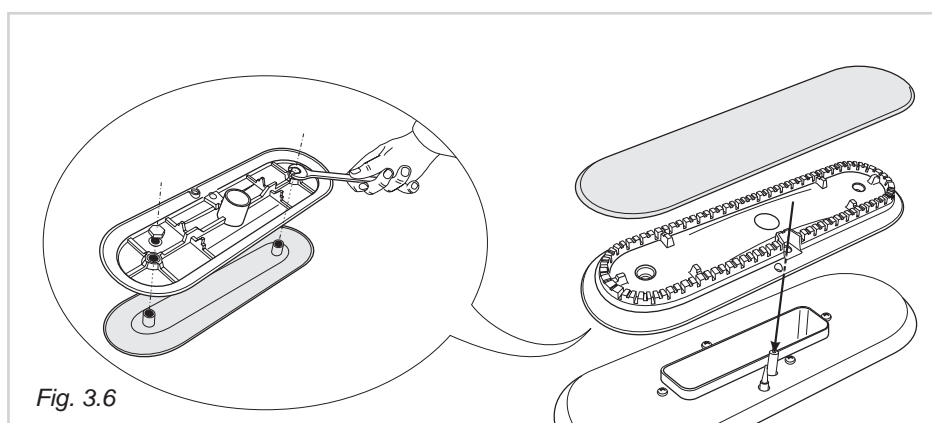
Le brûleur mis en place correctement ne doit pas tourner (fig. 3.4).

Mettre en place correctement dans leur logement le chapeau **A** et la bague **B** (fig. 3.4 - 3.5).



MISE EN PLACE CORRECTE DU BRULEUR POISSONNIERE

Ce brûleur doit être mis en place correctement comme indiqué sur la fig. 3.6.



Instructions pour l'installation

4

INSTALLATION

IMPORTANT

- ✓ L'installation doit être effectuée par un **installateur qualifié**.
La non observation de cette règle annule la garantie.
- ✓ L'installation gaz et électrique doit être effectuée correctement, en conformité aux prescriptions locales en vigueur et aux instructions du fabricant.
- ✓ L'installateur doit se rapporter aux normes locales en vigueur en ce qui concerne la ventilation et l'évacuation des produits de combustion.
- ✓ Toutes les interventions doivent être effectuées, lorsque l'appareil est débranché.

- ✓ *L'appareil est construit pour être placé dans des meubles résistant à la chaleur.*
- ✓ *Ces tables de cuisson sont prévues pour être encastrees dans des meubles de cuisine ayant une profondeur de 600 mm.*
- ✓ *Les parois du meuble ne doivent pas dépasser la hauteur du plan de travail et doivent résister à une température de 75°C au delà de la température ambiante.*
- ✓ *Eviter l'installation à proximité de matériaux inflammables (par ex. rideaux).*

TABLES DE CUISSON avec 4 plaques électriques

INFORMATION TECHNIQUES POUR L'INSTALLATEUR

Pour encastrer la table de cuisson dans le meuble, il faut pratiquer une découpe aux dimensions indiquées sur la fig. 4.1, sans oublier que:

- ✓ à l'intérieur du meuble, entre le fond de la table de cuisson et le haut d'une étagère, il faut laisser une distance minimale de 30 mm. Il est impératif de mettre un cloison de séparation entre le fond de la table de cuisson et l'élément d'encastrement;
- ✓ toute paroi, se trouvant à côté de la table de cuisson, doit être à une distance minimale de 100 mm;
- ✓ la paroi à l'arrière de la table de cuisson doit se trouver à une distance minimale de 60 mm;
- ✓ s'il y a un élément mural (ou une hotte) au-dessus de la table de cuisson, veiller à ce que la distance entre cet élément (ou cette hotte) et la grille de la table soit d'au moins 650 mm (voir également fig. 4.2);
- ✓ en cas d'assemblages four/table (qui est donc possible), laisser une distance de 30 mm minimale entre les deux appareils.

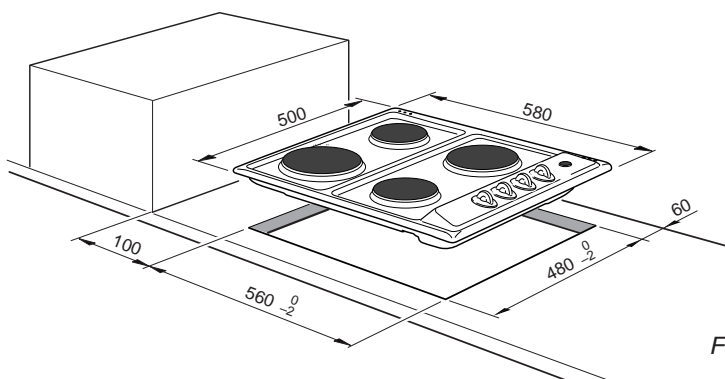


Fig. 4.1

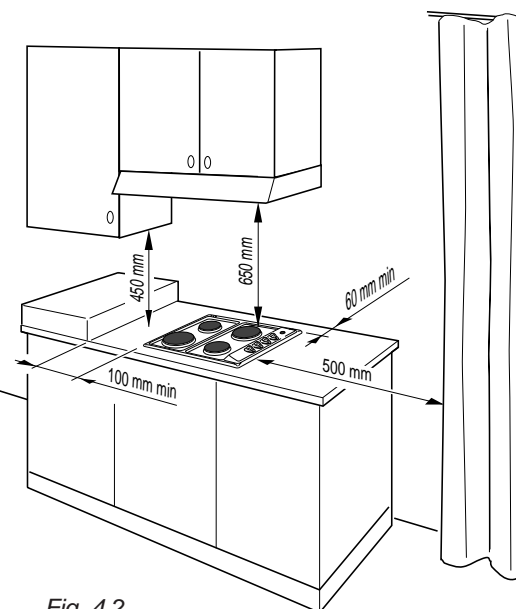


Fig. 4.2

**INFORMATION
TECHNIQUES POUR
L'INSTALLATEUR**

Pour encastrer la table de cuisson dans le meuble, il faut pratiquer une découpe aux dimensions indiquées sur la fig. 4.3 (pour table de cuisson 860x500 mm) o 4.4 (pour table de cuisson 580x500 mm), sans oublier que:

- ✓ à l'intérieur du meuble, entre le fond de la table de cuisson et le haut d'une étagère, il faut laisser une distance minimale de 30 mm. Il est impératif de mettre une cloison de séparation entre le fond de la table de cuisson et l'élément d'encastrement;
- ✓ toute paroi, se trouvant à côté de la table de cuisson, doit être à une distance minimale de 200 mm;
- ✓ la paroi à l'arrière de la table de cuisson doit se trouver à une distance minimale de 60 mm;
- ✓ s'il y a un élément mural (ou une hotte) au-dessus de la table de cuisson, veiller à ce que la distance entre cet élément (ou cette hotte) et la grille de la table soit d'au moins 650 mm (voir également fig. 4.5-4.6);
- ✓ en cas d'assemblages four/table (qui est donc possible), laisser une distance de 30 mm minimale entre les deux appareils, effectuer le branchement au gaz avec des raccords indépendants conformément aux normes locales en vigueur.

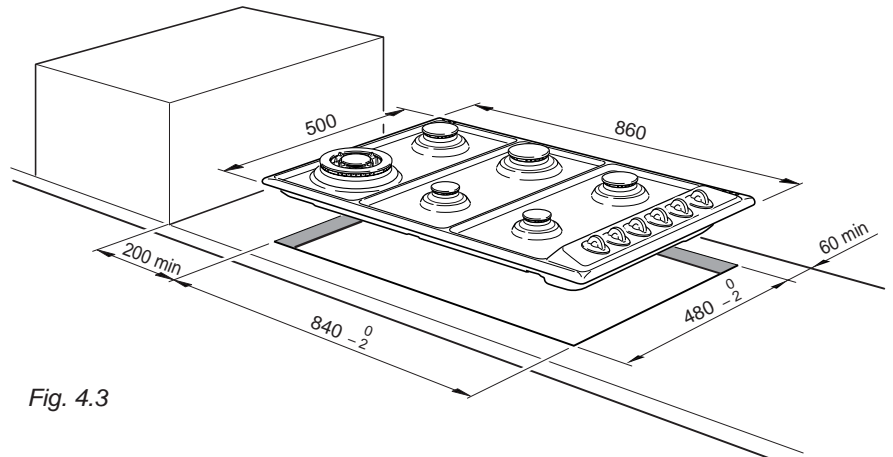


Fig. 4.3

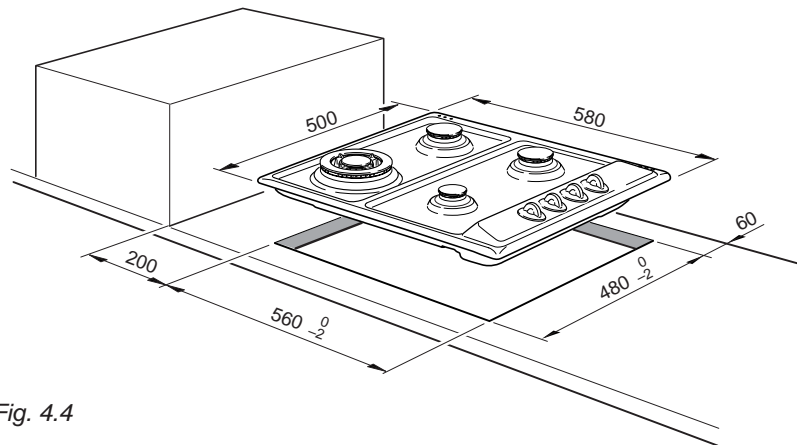


Fig. 4.4

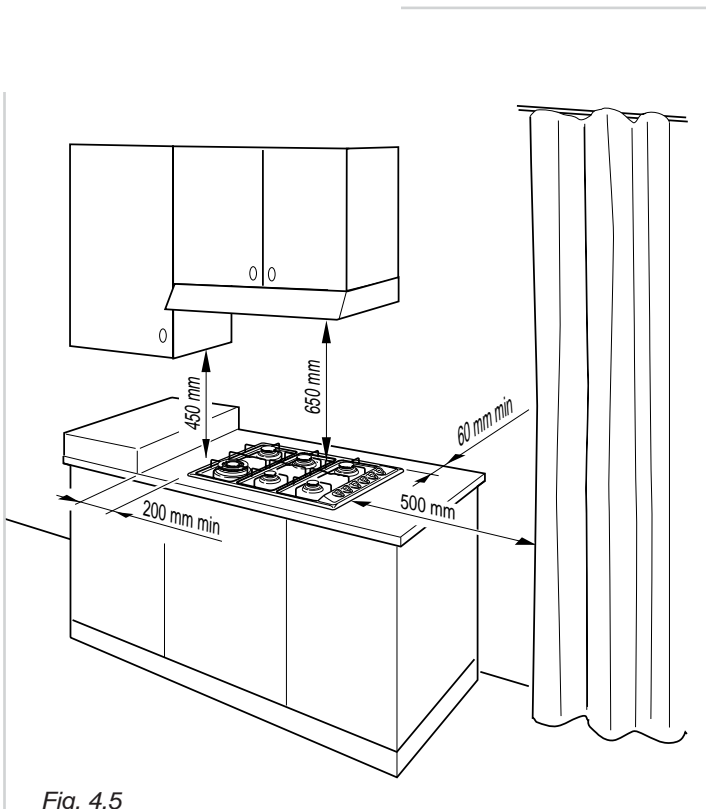


Fig. 4.5

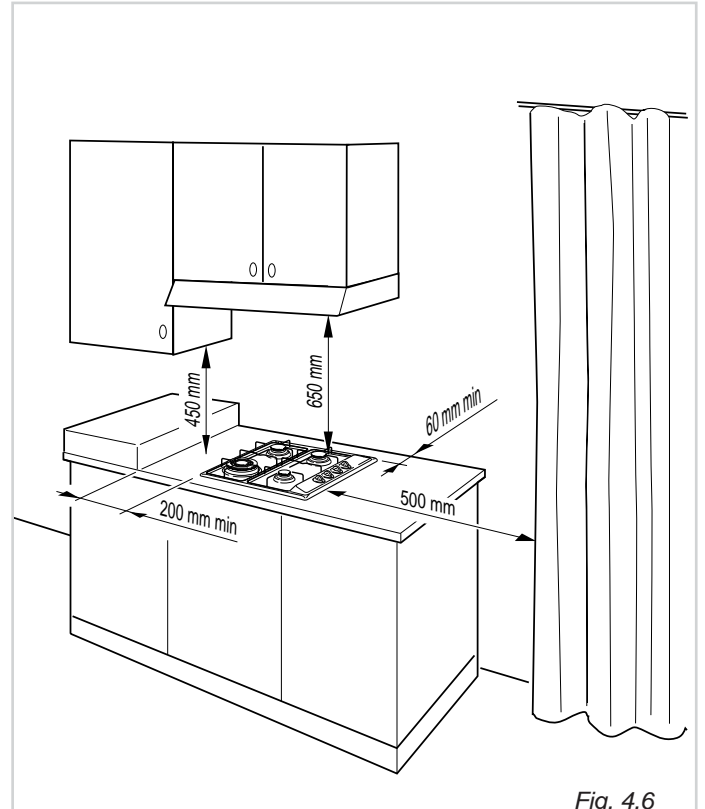


Fig. 4.6

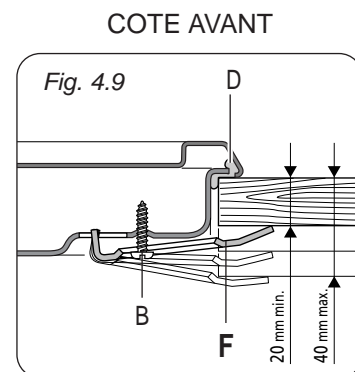
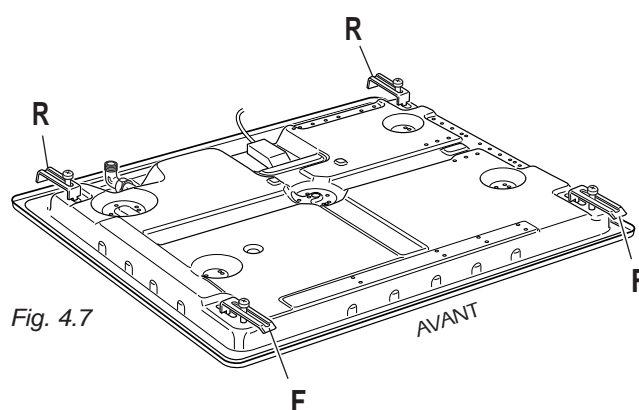
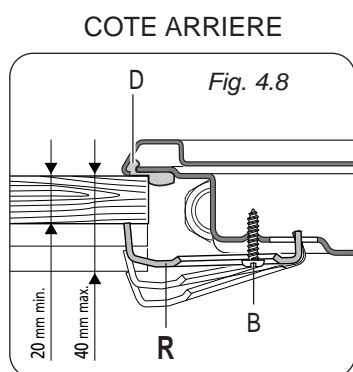
TABLES DE CUISSON à gaz et électriques (modèles 580x500 mm)

MONTAGE DES PATTES DE FIXATION (figs. 4.7, 4.8, 4.9)

- ✓ Chaque table de cuisson est fournie avec une série de pattes et de vis, pour la fixation à des meubles d'une épaisseur de 2 à 4 cm.
- ✓ Retourner la table de cuisson et monter les pattes "F et R" dans les logements prévus, en serrant les vis "B" de quelques tours seulement.
- ✓ Veiller à bien monter les pattes, comme cela est indiqué sur la figure 4.7.

FIXATION DE LA TABLE DE CUISSON (figs. 4.8, 4.9)

- ✓ Placer le joint "D" sur le meuble, au ras de l'ouverture qui a été pratiquée, en veillant à bien superposer les bords du joint.
- ✓ Introduire la table de cuisson dans l'ouverture et la positionner correctement.
- ✓ Placer les pattes "F et R" et serrer les vis "B" jusqu'à blocage complet de la table de cuisson.
- ✓ Avec un outil bien affilé, éliminer la partie du joint qui dépasse de la table de cuisson.



TABLES DE CUISSON à gaz (modèles 860x500 mm)

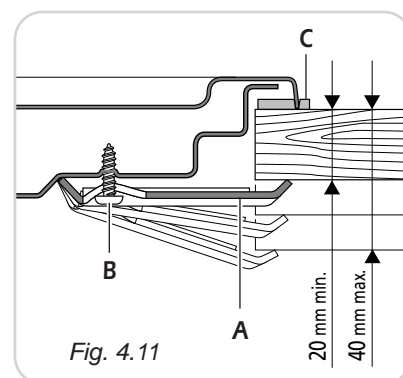
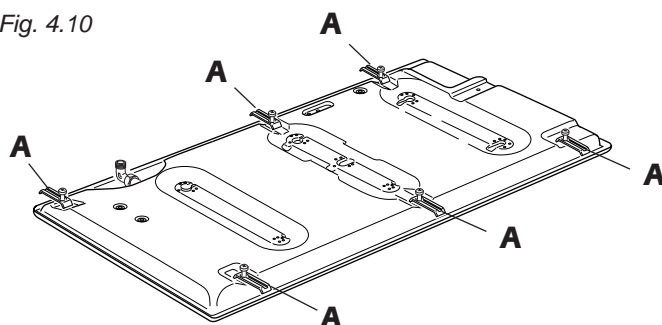
MONTAGE DES PATTES DE FIXATION (fig. 4.10)

- ✓ Chaque table de cuisson est fournie avec une série de pattes et de vis, pour la fixation à des meubles d'une épaisseur de 2 à 4 cm.
- ✓ Retourner la table de cuisson et monter les pattes "A" dans les logements prévus, en serrant les vis "B" de quelques tours seulement.
- ✓ Veiller à bien monter les pattes, comme cela est indiqué sur la figure 4.10.

FIXATION DE LA TABLE DE CUISSON (fig. 4.11)

- ✓ Placer le joint "C" sur le meuble, au ras de l'ouverture qui a été pratiquée, en veillant à bien superposer les bords du joint.
- ✓ Introduire la table de cuisson dans l'ouverture et la positionner correctement.
- ✓ Placer les pattes "A" et serrer les vis "B" jusqu'à blocage complet de la table de cuisson.
- ✓ Avec un outil bien affilé, éliminer la partie du joint qui dépasse de la table de cuisson.

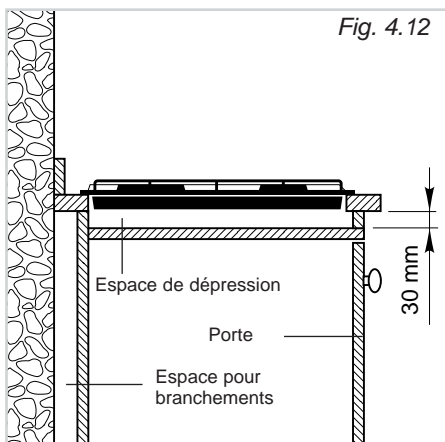
Fig. 4.10



INSTALLATION SUR DES MEUBLES AVEC PORTE (fig. 4.12)

4.12)

Il est conseillé de laisser un espace de dépression de 30 mm entre le fond de la table de cuisson et la partie supérieure du meuble sous-jacent (fig. 4.12).



LOCAL D'INSTALLATION modèles à gaz et gaz/électriques

La pièce dans laquelle l'appareil à gaz est installé doit avoir un apport d'air naturel, nécessaire à la combustion du gaz (conformément aux normes locales en vigueur).

L'apport d'air doit s'effectuer directement depuis une ou plusieurs ouvertures pratiquées sur les murs extérieurs, avec une section libre d'au moins 100 cm².

Dans le cas d'appareils non équipés de dispositifs de sécurité pour l'absence de flamme, cette ouverture doit avoir une section minimale de 200 cm².

Les ouvertures devraient être positionnées à proximité du sol et, de préférence, du côté opposé par rapport à l'évacuation des produits de combustion; elles doivent être construites de façon à ne pas pouvoir être bouchées, tant de l'intérieur que de l'extérieur.

Lorsqu'il n'est pas possible de pratiquer les ouvertures nécessaires, l'air peut provenir d'une pièce adjacente, avec ventilation appropriée, à condition qu'il ne s'agisse pas d'une chambre à coucher ou d'une pièce dangereuse (conformément aux normes locales en vigueur).

Dans ce cas, la porte de la cuisine doit laisser passer l'air.

EVACUATION DES PRODUITS DE COMBUSTION

modèles à gaz et gaz/électriques

Les produits de combustion de l'appareil à gaz doivent être évacués par une hotte reliée directement à l'extérieur (fig. 4.13). Si ce n'est pas possible, on peut utiliser un ventilateur électrique, appliqué au mur extérieur ou à la fenêtre, d'un débit suffisant pour garantir un renouvellement de l'air par heure égal à 3-5 fois le volume de la cuisine (fig. 4.14).

Le ventilateur ne peut être installé que si les ouvertures pour l'entrée d'air décrites au chapitre "Pièce où l'installer" existent (conformément aux normes locales en vigueur).

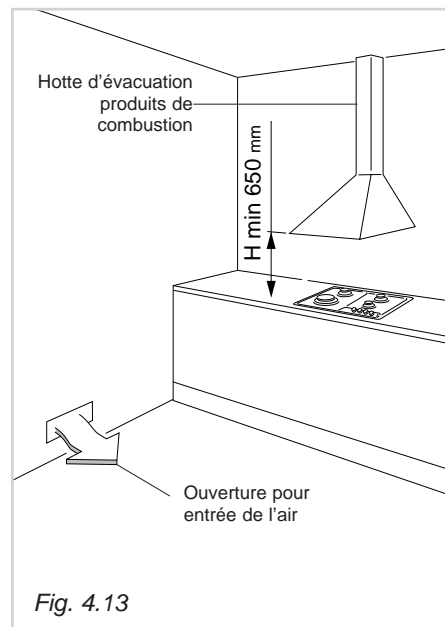


Fig. 4.13

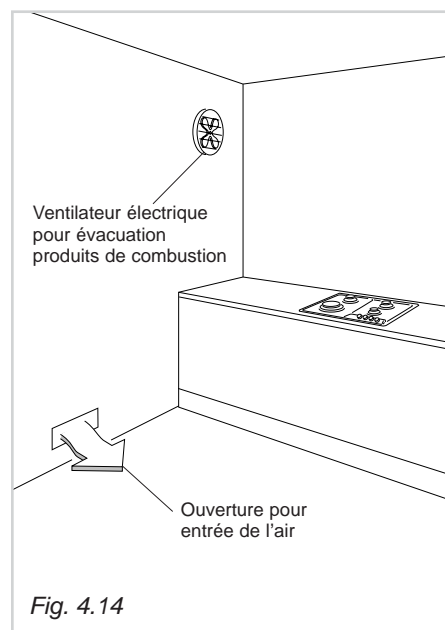


Fig. 4.14

Une utilisation intensive et prolongée peut nécessiter une aération supplémentaire, par exemple l'ouverture d'une fenêtre ou une aération plus efficace en augmentant la puissance d'une aspiration mécanique éventuellement existante.

TYPES DE GAZ

Les gaz normalement utilisés peuvent être groupés, selon leurs caractéristiques, en trois familles:

- ✓ Gaz liquides (en bouteille) (G30/G31)
- ✓ Gaz naturels (G20/G25)

S'assurer que la table de cuisson est réglée pour le type de gaz avec lequel elle sera alimentée (voir étiquette appliquée sur l'appareil et sur cette notice d'emploi).

Raccordement gaz pour:

FR Cat: II 2E+3+

Le groupe raccordement (fig. 7.1a) se compose de:

- ✓ 1 écrou "A"
- ✓ 1 raccord coudé "C"
- ✓ rondelles d'entanchéités "F"

Le raccordement doit être effectué par un technicien spécialisé conformément aux normes locales en vigueur.

Pour permettre de conserver l'épaisseur de 3 cm, la table de cuisson est munie d'une rainure de maintien du tube de raccordement.

Le raccord d'entrée gaz est fileté G 1/2" et peut être positionné par rotation dans la direction voulue après avoir desserré la connexion raccord "C" - écrou "A" (fig. 7.2a). Il est conseillé de ne jamais le mettre en position horizontale ou verticale.

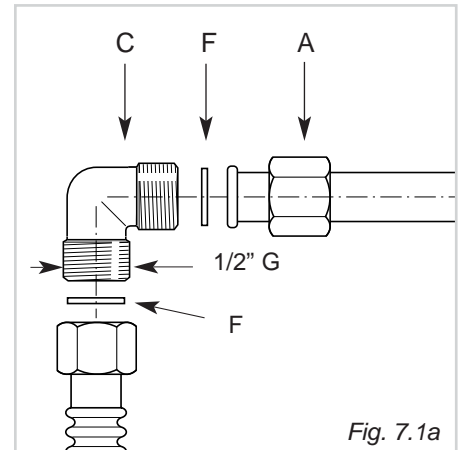


Fig. 7.1a

Raccordement gaz pour:

BE Cat: II 2E+3+

Le groupe raccordement (fig. 7.1b) se compose de:

- ✓ 1 écrou "A"
- ✓ 1 raccord coudé "C"
- ✓ 1 rondelle d'étanchéité "F"
- ✓ 1 raccord conique "G"

Le raccordement doit être effectué par un technicien spécialisé conformément aux normes locales en vigueur.

Avant de procéder au raccordement de l'appareil à la conduite du gaz, monter le raccord conique "G" (fourni avec l'appareil) sur le raccord coudé "C", en interposant le joint "F".

Pour permettre de conserver l'épaisseur de 3 cm, la table de cuisson est munie d'une rainure de maintien du tube de raccordement.

Le raccord d'entrée gaz est fileté G 1/2" et peut être positionné par rotation dans la direction voulue après avoir desserré la connexion raccord "C" - écrou "A" (fig. 7.2b).

Il est conseillé de ne jamais le mettre en position horizontale ou verticale.

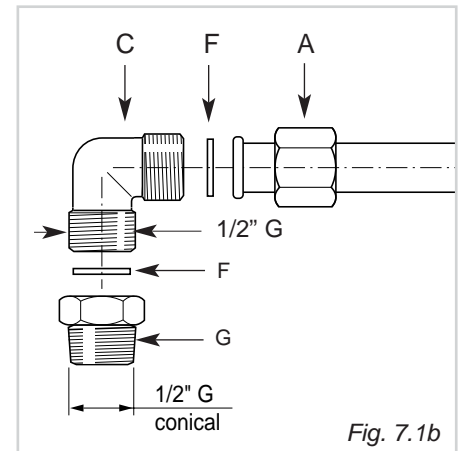


Fig. 7.1b

IMPORTANT:

- ✓ Ne jamais forcer pour tourner le raccord C, avant d'avoir desserré le manchon fileté A.
- ✓ Les joints F (fig. 7.1) sont les éléments de garantie de l'étanchéité du branchement au gaz.
Il est conseillé de les remplacer lorsqu'ils présentent la moindre déformation ou imperfection.
- ✓ Faire attention que, dans le cas où l'on utilise des tubes métalliques flexibles, ceux-ci ne sont pas au contact de parties mobiles ou écrasés.
- ✓ Le branchement avec des tubes métalliques rigides ne doit pas provoquer de sollicitations à la rampe de la table de cuisson.
- ✓ Les tubes souples doivent pouvoir être inspectés sur toute leur longueur et remplacés avant la date limite d'utilisation (marquée sur le tuyau) et avoir une longueur maximale de 2 m.
- ✓ Après le branchement, vérifier l'étanchéité des raccords à l'aide d'une solution savonneuse, jamais avec une flamme.

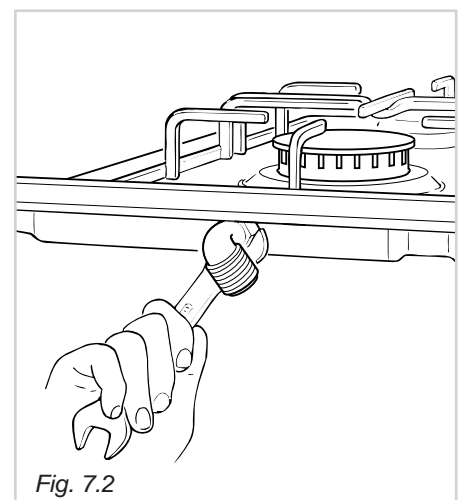


Fig. 7.2

TABLEAUX DES INJECTEURS

FR **BE**

Cat: II 2E+3+

Gaz: G20/G25	BRULEURS	Débit nominal (HS - kW)	Débit réduit (HS - kW)	Ø injecteur (1/100 mm)	PRESSION GAZ (mbar)
	Auxiliaire (A)	1,00	0,30	0,72 (X)	20/25
	Semi-rapide (SR)	1,75	0,45	0,97 (Z)	
	Rapide (R)	3,00	0,75	1,15 (Y)	
	Couronne triple (TC)	3,50	1,50	1,35 (T)	
	Poissonnière (PS)	2,95	1,50	1,20 (F3)	

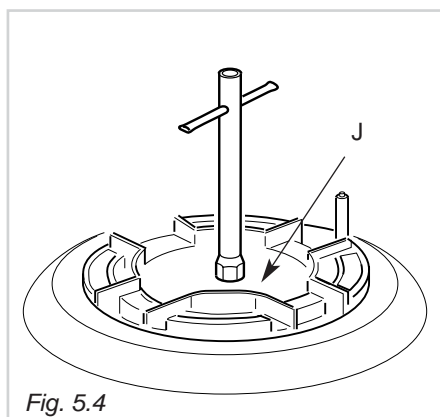
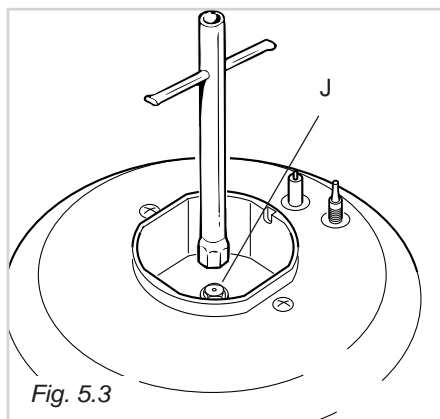
Gaz: G30/G31	BRULEURS	Débit nominal (HS - kW)	Débit réduit (HS - kW)	Ø injecteur (1/100 mm)	PRESSION GAZ (mbar)
	Auxiliaire (A)	1,00	0,30	0,50	28-30/37
	Semi-rapide (SR)	1,75	0,45	0,65	
	Rapide (R)	3,00	0,75	0,85	
	Couronne triple (TC)	3,50	1,50	0,95	
	Poissonnière (PS)	2,95	1,50	0,85	

REPLACEMENT DES INJECTEURS DES BRULEURS

Pour le remplacement des injecteurs, il faut procéder de la façon suivante:

- ✓ Enlever grilles, chapeaux des brûleurs et retirer en les faisant glisser les manettes.
- ✓ A l'aide d'une clé plate, remplacer les injecteurs "J" (Fig. 5.3 - 5.4) par ceux qui conviennent au gaz que l'on va utiliser.

Les brûleurs sont conçus de manière à ne pas exiger de réglage de l'air primaire.



LUBRIFICATION DES ROBINETS DE GAZ

Si un robinet de gaz montre une certaine résistance quand on veut le tourner, il faut le démonter, le nettoyer avec soin avec de l'essence et le graisser avec de la graisse spéciale qui résiste aux températures élevées.

Les opérations doivent être effectuées par un technicien qualifié.

REGLAGE DU MINIMUM DES BRULEURS A GAZ

En passant d'un type de gaz à un autre, il faut veiller à ce que le débit réduit soit correct.

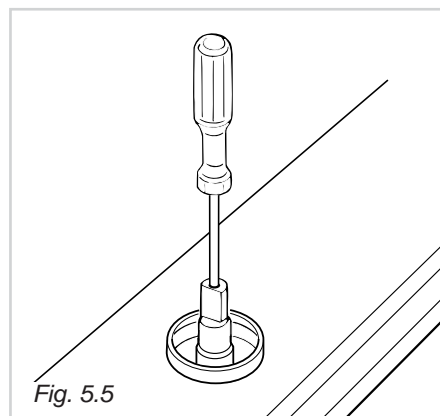
Une flamme correcte au débit réduit, doit être d'environ 4 mm; le passage brusque du maximum au ralenti ne peut jamais causer l'extinction de la flamme.

Le réglage de la flamme s'effectue comme suit:

- Allumer le brûleur
- Porter la manette en position "minimum"
- Enlever la manette

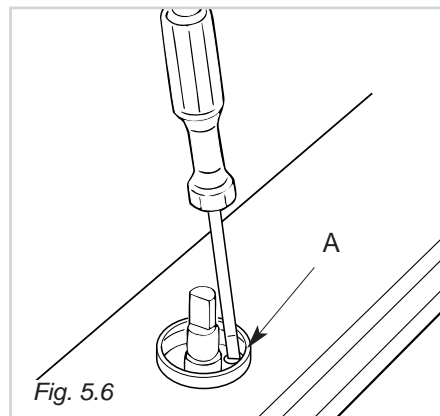
Pour les robinets avec vis de réglage à l'intérieur de l'axe (fig. 5.5):

- ✓ Tourner la vis à l'intérieur de l'axe du robinet jusqu'au réglage correct à l'aide d'un tournevis de 3 mm max. de diamètre.



Pour les robinets avec vis de réglage sur le corps (fig. 5.6):

- ✓ Tourner la vis "A" jusqu'au réglage correct à l'aide d'un tournevis.
- ✓ dans les modèles avec allumage électronique incorporé sur la manette, on parvient à la vis "A" par un trou spécial dans le microinterrupteur.



Pour le gaz G30/G31, visser complètement la vis de réglage

Tables de cuisson à gaz et gaz/électriques

IMPORTANT: L'installation doit être effectuée suivant les instructions du constructeur.
Une installation erronée peut causer des dommages aux personnes, animaux ou choses, le constructeur ne peut en être tenu pour responsable.

Avant toute intervention sur la partie électrique de l'appareil, le débrancher du réseau électrique.

BRANCHEMENT AU RESEAU ELECTRIQUE

- ✓ Le branchement au réseau doit être effectué par un technicien qualifié et conformément aux normes locales en vigueur.
 - ✓ L'appareil doit être relié au réseau électrique, après vérification que la tension correspond bien à la valeur indiquée sur la plaquette signalétique et que la section des câbles de l'installation électrique peut supporter la charge indiquée également sur la plaquette.
 - ✓ Au cas où l'appareil est fourni sans fiche, il faut monter une fiche normalisée adaptée à la puissance absorbée par l'appareil et conformément aux normes locales en vigueur.
 - ✓ La fiche bipolaire doit être branchée sur une prise reliée à la mise à la terre conformément aux normes locales en vigueur.
 - ✓ On peut raccorder directement l'appareil au réseau, en interposant entre le réseau et celui-ci un interrupteur onnipolaire ayant une ouverture de 3 mm au moins entre les contacts.
 - ✓ Le câble d'alimentation ne doit pas venir au contact avec des parties chaudes et doit être placé de façon à ne dépasser en aucun point la température de 75 °C.
 - ✓ Lorsque l'appareil est installé, la prise ou l'interrupteur doivent être toujours accessibles.
 - ✓ L'appareil doit être alimenté individuellement; d'autres appareils installés éventuellement à proximité doivent être alimentés séparément.
- **N.B. Ne pas utiliser d'adaptateurs, de réducteurs ou de dérivateurs lors du branchement au réseau, car ils peuvent provoquer des surchauffes ou des brûlures.**
- **Si l'on remarque une fêlure sur la surface de la table de cuisson, déconnecter l'appareil du réseau.**

Si l'installation électrique devait subir des modifications pour le raccordement ou si la prise et la fiche de l'appareil étaient incompatibles, s'adresser pour le remplacement à un technicien qualifié.

Ce dernier doit s'assurer en particulier que la section des câbles de la prise est adaptée à la puissance absorbée par l'appareil.

Le branchement à la terre de l'appareil est obligatoire.
Le constructeur décline toute responsabilité pour tout problème résultant de la non observation de cette règle.

SECTION DES CABLES D'ALIMENTATION
type "H05V2V2-F"

résistants à une température de 90°C.

230 VAC 50 Hz 3 x 0,75 mm²

- ✓ Pour modèle avec une puissance de 1500 W

230 VAC 50 Hz 3 x 1 mm²

Remplacement du câble d'alimentation

- Le câble d'alimentation doit être remplacé par un câble du même type que celui monté sur l'appareil.
- Le câble électrique doit être relié au bornier suivant le schéma de la fig. 6.1.

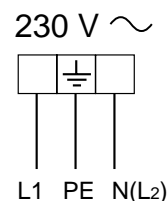


Fig. 6.1

IMPORTANT: L'installation doit être effectuée suivant les instructions du constructeur.
Une installation erronée peut causer des dommages aux personnes, animaux ou choses, le constructeur ne peut en être tenu pour responsable.

Avant toute intervention sur la partie électrique de l'appareil, le débrancher du réseau électrique.

BRANCHEMENT AU RESEAU ELECTRIQUE

- ✓ Le branchement au réseau doit être effectué par un technicien qualifié et conformément aux normes locales en vigueur.
 - ✓ L'appareil doit être relié au réseau électrique, après vérification que la tension correspond bien à la valeur indiquée sur la plaquette signalétique et que la section des câbles de l'installation électrique peut supporter la charge indiquée également sur la plaquette.
 - ✓ Raccorder directement l'appareil au réseau, en interposant entre le réseau et celui-ci un interrupteur omnipolaire ayant une ouverture de 3 mm au moins entre les contacts.
 - ✓ Le câble d'alimentation ne doit pas venir au contact avec des parties chaudes et doit être placé de façon à ne dépasser en aucun point la température de 75 °C.
 - ✓ Lorsque l'appareil est installé, l'interrupteur doit être toujours accessible.
 - ✓ L'appareil doit être alimenté individuellement; d'autres appareils installés éventuellement à proximité doivent être alimentés séparément.
- **N.B. Ne pas utiliser d'adaptateurs, de réducteurs ou de dérivateurs lors du branchement au réseau, car ils peuvent provoquer des surchauffes ou des brûlures.**
- **Si l'on remarque une fêlure sur la surface de la table de cuisson, déconnecter l'appareil du réseau.**

Si l'installation électrique devait subir des modifications pour le raccordement, s'adresser pour le remplacement à un technicien qualifié.
Ce dernier doit s'assurer en particulier que la section des câbles de l'interrupteur est adaptée à la puissance absorbée par l'appareil.

Le branchement à la terre de l'appareil est obligatoire. Le constructeur décline toute responsabilité pour tout problème résultant de la non observation de cette règle.

RACCORDEMENT DU CABLE D'ALIMENTATION

Pour raccorder le câble d'alimentation à la table de cuisson, procéder de la façon suivante:

- ✓ Retourner la table de cuisson.
- ✓ Dévisser les vis **A** et retirer la protection **B** (fig. 6.2)
- ✓ Placer les cavaliers **C** sur le bornier **D** (fig. 6.3) suivant le schéma de la fig. 6.4.
- ✓ Ouvrir le serre-fils **E** (fig. 6.2)
- ✓ Introduire le câble d'alimentation, de type et section appropriés (voir chapitre spécifique), dans le passage pour câbles **F** de la protection **B** et relier les phases et la terre aux bornes correspondantes du bornier **D** suivant le schéma de la fig. 6.4.
- ✓ Tendre le câble d'alimentation et le bloquer avec le serre-fils **E**.
- ✓ Remonter la protection **B** en tendant le câble.

SECTION DES CABLES D'ALIMENTATION type "H05V2V2-F"

résistants à une température de 90°C.

230 VAC 50/60 Hz	3 x 2,50 mm ²
400 VAC 3N 50/60 Hz	5 x 1,50 mm ²
400 VAC 2N 50/60 Hz	4 x 2,50 mm ²

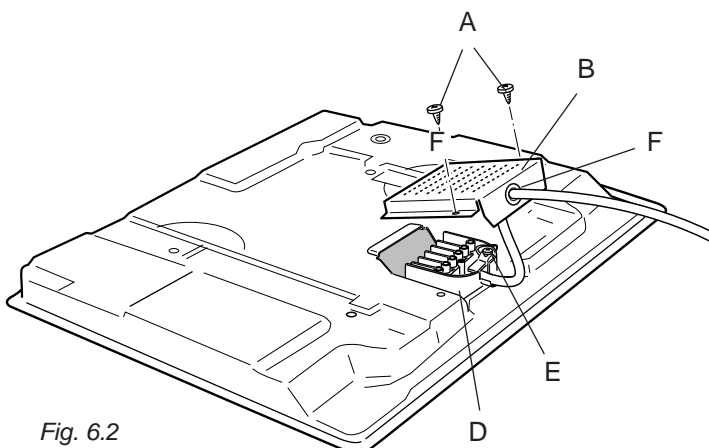


Fig. 6.2

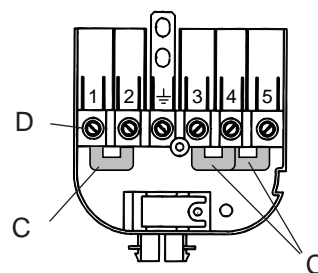


Fig. 6.3

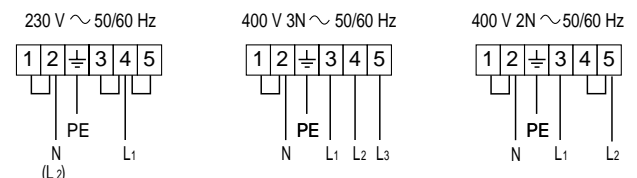


Fig. 6.4



Apreciado Cliente:

Le agradecemos por la confianza que nos ha brindado comprando nuestro producto.


Las advertencias y los consejos descritos a continuación tienen la función de proteger su seguridad y la de los demás. Además le permitirán disfrutar de las ventajas que el aparato le ofrece.

Guarde con cuidado este folleto, le será útil en futuro, en el momento en que Usted, o quien por Usted, tuviera dudas sobre su funcionamiento.

Este aparato deberá ser destinado sólo al uso para el cual ha sido expresamente proyectado, o sea para la cocción de alimentos.

Cualquier otro uso se debe considerar impropio y por lo tanto peligroso. El fabricante declina toda responsabilidad en caso de eventuales daños derivados de un uso impropio, incorrecto o irrazonable del aparato.

ADVERTENCIAS Y CONSEJOS IMPORTANTES

- ✓ Después de haber quitado el embalaje, asegúrese de la integridad del aparato. En caso de dudas no lo utilice y contacte al vendedor o a personal profesionalmente cualificado.
- ✓ El material de embalaje (bolsas de plástico, poliestireno celular, clavos, cintas, etc.) no se debe dejar al alcance de los niños, ya que pueden ser peligrosos.
- ✓ El embalaje está formado por material reciclable y está marcado por el símbolo .
- ✓ No trate de modificar las características técnicas del aparato ya que puede ser peligroso.
- ✓ El aparato ha sido diseñado para uso particular, no profesional, en habitaciones domésticas.
- ✓ El fabricante declina toda responsabilidad por eventuales daños derivados de usos impropios, incorrectos e irrazonables.
- ✓ Si se decide no utilizar más este aparato (o se desea sustituirlo con un modelo nuevo) antes de eliminarlo se recomienda inutilizarlo de acuerdo con las normas vigentes en materia de protección de la salud y contaminación ambiental, volviendo inofensivas las partes que pueden resultar peligrosas, especialmente para los niños que se pusieran a jugar con el aparato fuera de uso.
- ✓ La instalación y relativas conexiones gas/electricidad deben ser efectuadas por personal profesionalmente cualificado de acuerdo con las normas de seguridad vigentes y en base a las indicaciones del fabricante.

CONSEJOS PARA EL USUARIO

- ✓ Durante e inmediatamente después del funcionamiento algunas piezas de la placa de cocción alcanzan temperaturas muy elevadas. ¡No las toque!
- ✓ Mantenga a los niños fuera del alcance del aparato, sobre todo cuando está en función.
- ✓ Después de haber utilizado la placa, asegúrese de que el índice de los botones esté en posición cerrada y cierre la espita del suministro de gas o el grifo de la bombona.
- ✓ Cuando no se utiliza la placa de cocción, es prudente cerrar la espita del suministro de gas (aparatos de gas o gas/eléctricos).
- ✓ La lubricación periódica de los grifos del gas debe ser efectuada exclusivamente por personal especializado. En caso de anomalías de funcionamiento de los grifos del gas, llame al Servicio Asistencia (aparatos de gas o gas/eléctricos).
- ✓ En caso de anomalías de funcionamiento de los grifos del gas, llame al Servicio Asistencia.
- ✓ No realice alguna operación de limpieza sin haber antes desconectado el aparato de la red de alimentación.

¿Cuidado!: Peligro de incendio

- ✓ No apoye material inflamable en la placa de cocción.
- ✓ Asegúrese de que los cables eléctricos de otros aparatos utilizados cerca no entren en contacto con la placa de cocción.
- ✓ No cocine jamás la comida directamente en los focos eléctricos o en la placa de vitrocerámica, sino utilice cacerolas o adecuados contenedores.

ADVERTENCIAS PARA EL USO DE APARATOS ELÉCTRICOS

Al utilizar cualquier aparato eléctrico es necesario respetar algunas reglas fundamentales, en especial las siguientes:

- No toque el aparato con las manos o los pies mojados o húmedos;
- No use el aparato con los pies descalzos;
- No permita que el aparato sea usado por niños o minusválidos, sin vigilancia.

El fabricante declina toda responsabilidad por eventuales daños causados por uso impropio, incorrecto e irracional.

Declaración de conformidad CE

- Esta aparato ha sido proyectada para que se utilice solamente como cocina. Cualquier otro uso (calefacción de ambientes) hay que considerarlo impropio y por lo tanto peligroso.
- Esta aparato ha sido proyectada, fabricada y comercializada de acuerdo con las siguientes normativas:
 - Requisitos de seguridad de la Directriz "Gas" 90/396/CEE; (aparatos de gas o gas/eléctricos)
 - Requisitos de seguridad de la Directriz "Baja Tensión" 73/23/CEE (para aparatos con piezas eléctricas);
 - Requisitos de seguridad de la Directriz "EMC" 89/336/CEE (para aparatos con piezas eléctricas);
 - Requisitos de la Directriz 93/68/CEE;



Estas instrucciones valen sólo para los países de destino cuyos símbolos de identificación están impresos en la tapa del folleto de instrucciones y en el aparato.

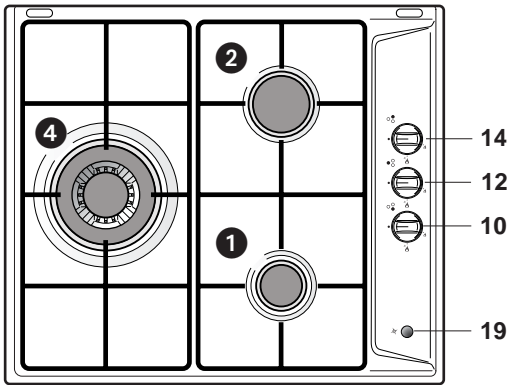


Fig. 1.1a

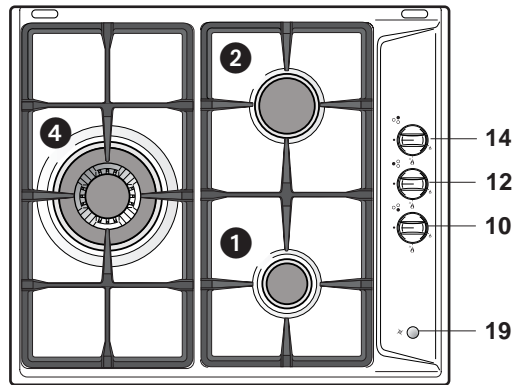


Fig. 1.1b

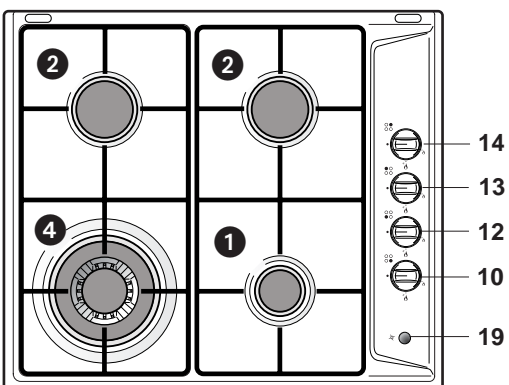


Fig. 1.2a

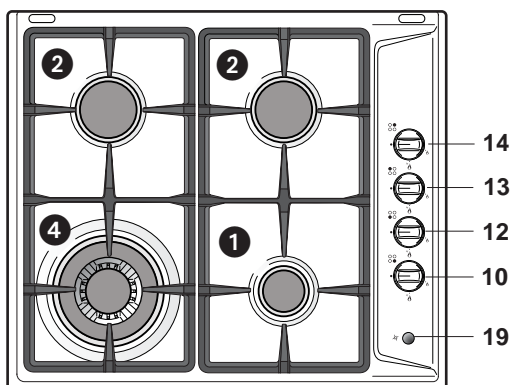


Fig. 1.2b

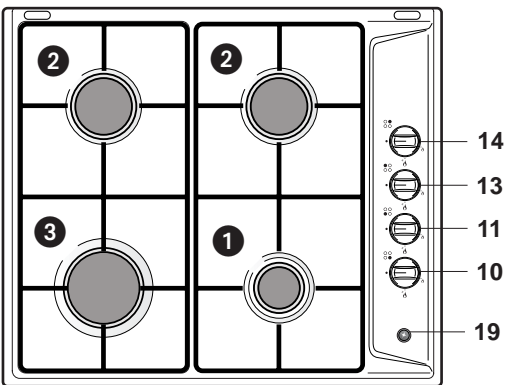


Fig. 1.3a

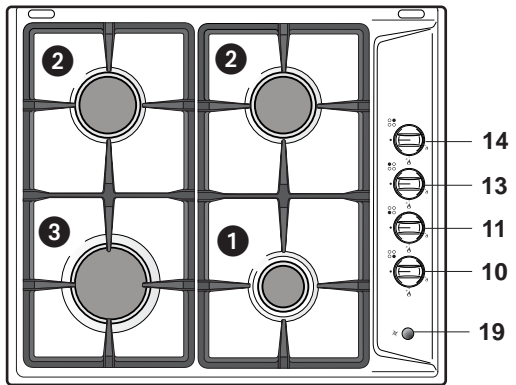


Fig. 1.3b

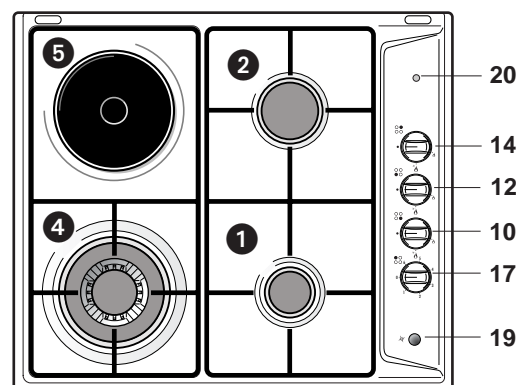


Fig. 1.4a

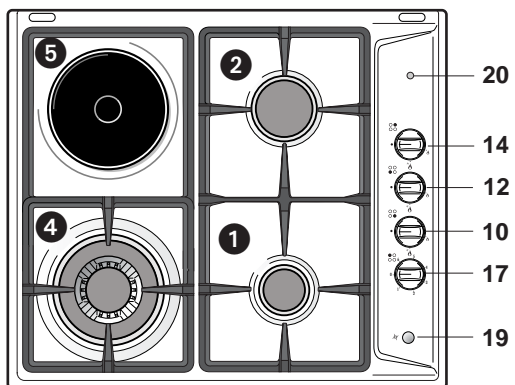


Fig. 1.4b

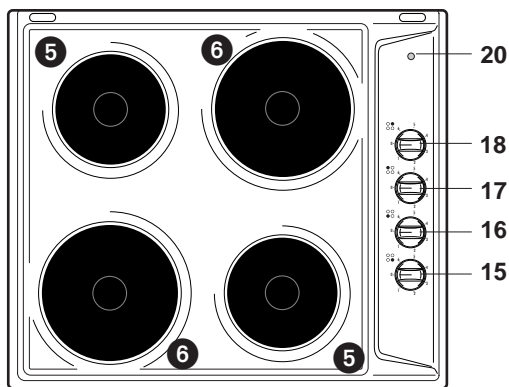


Fig. 1.5

DESCRIPCIÓN FUEGOS

- | | |
|------------------------------------------------------------|-----------|
| 1. Quemador auxiliar (A) | - 1,00 kW |
| 2. Quemador semirápido (SR) | - 1,75 kW |
| 3. Quemador rápido (R) | - 3,00 kW |
| 4. Quemador triple corona (TC) | - 3,50 kW |
| 5. Placa eléctrica normal Ø 145 (1000 W) - rápida (1500 W) | |
| 6. Placa eléctrica normal Ø 180 (1500 W) - rápida (2000 W) | |

**Este aparato pertenece a la clase 3
(modelos de gas)**

NOTA:

- ✓ Si el aparato está provisto de válvula de seguridad (cerca del quemador se encuentra una sonda "T" como se indica en la fig. 3.1 – que no hay que confundir con el electrodo "S" del encendido eléctrico), el suministro del gas se interrumpe en caso de que la llama se apague accidentalmente.

DESCRIPCIÓN DE LOS MANDOS

10. Botón de mando quemador auxiliar (1)
11. Botón de mando quemador rápido (3)
12. Botón de mando quemador triple corona (4)
13. Botón de mando quemador semirápido izquierdo (2)
14. Botón de mando quemador semirápido derecho (2)
15. Botón de mando placa eléctrica anterior derecho 5
16. Botón de mando placa eléctrica anterior izquierdo 6
17. Botón de mando placa eléctrica posterior izquierdo 5
18. Botón de mando placa eléctrica posterior derecho 6
19. Pulsador de encendido eléctrico;
Si no está presente, el aparato puede ser:
 - provisto de encendido eléctrico incorporado en los botones (símbolo ★ cerca del símbolo 🔥 - apertura máx. o capacidad máx.)
 - sin encendido eléctrico (ningún símbolo ★ cerca de los botones).
20. Testigo luminoso funcionamiento placa eléctrica

ADVERTENCIA

En caso de extinción accidental de las llamas del quemador, cerrar el mando y dejar pasar al menos un minuto antes de volverlo a encender.

ADVERTENCIA

El uso de un aparato que funciona con gas genera calor y humedad en el lugar donde está instalado.

Asegurar una buena aireación del lugar dejando abiertos los orificios de ventilación natural, o instalando una campana de aspiración con conducto de descarga.

ADVERTENCIA

El uso intensivo y prolongado del aparato puede requerir una aireación adicional, como la apertura de una ventana, o mayor eficacia de la ventilación existente aumentando la potencia de aspiración mecánica.

CARACTERÍSTICAS - P90

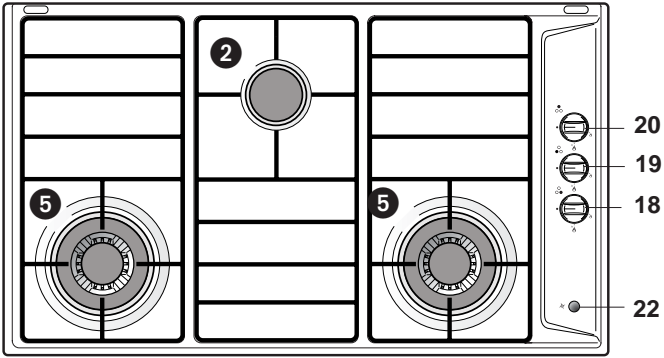


Fig. 1.6a

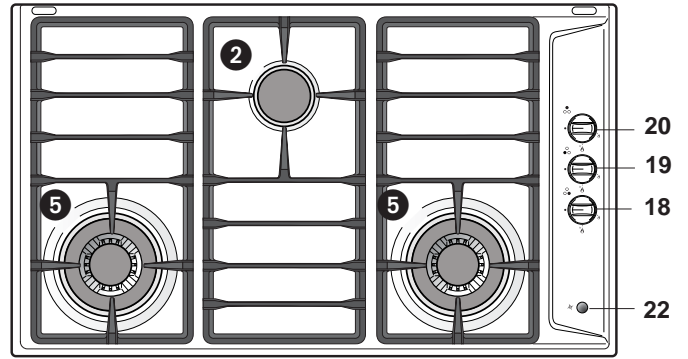


Fig. 1.6b

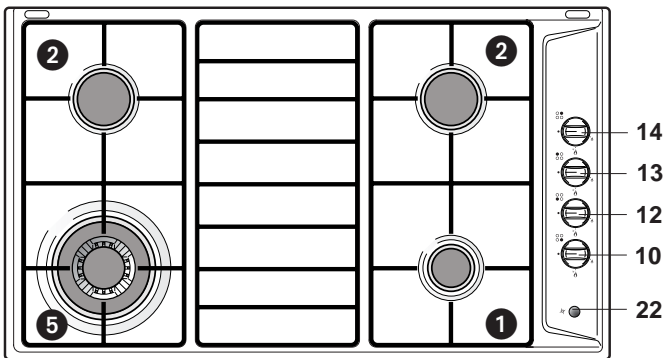


Fig. 1.7a

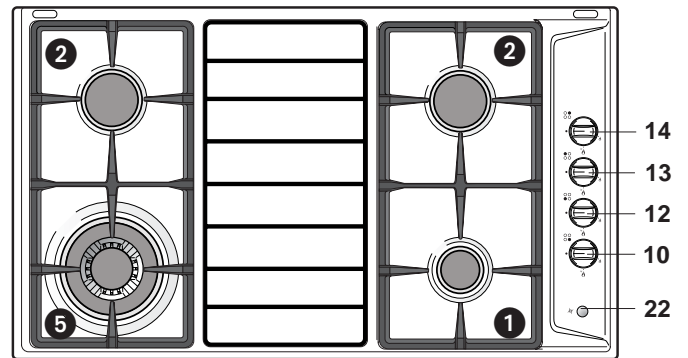


Fig. 1.7b

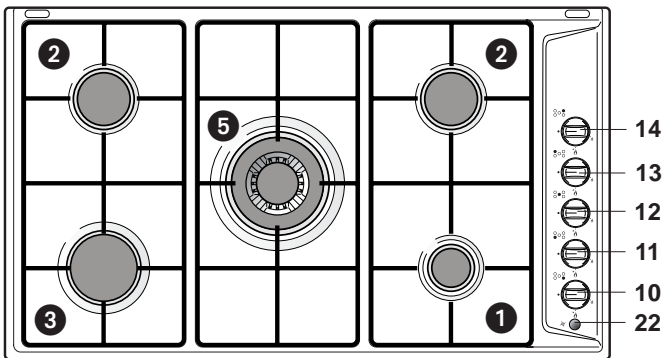


Fig. 1.8a

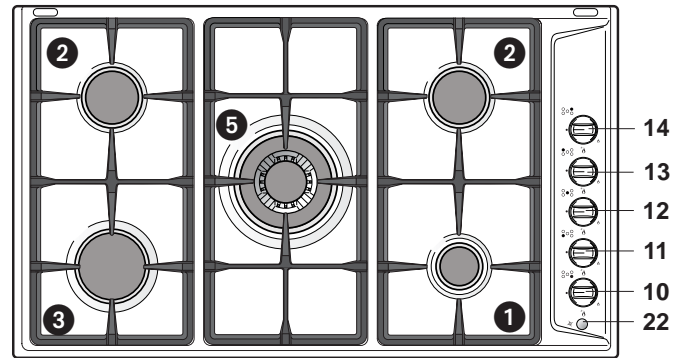


Fig. 1.8b

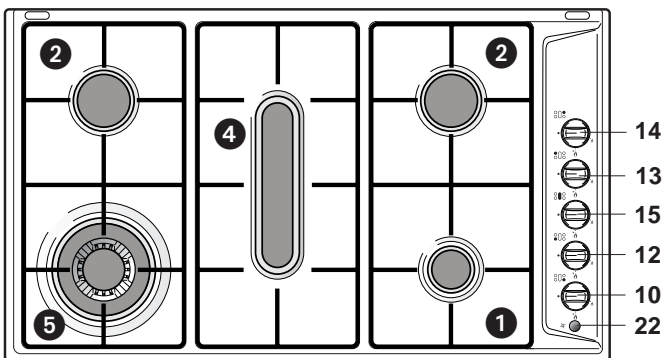


Fig. 1.9a

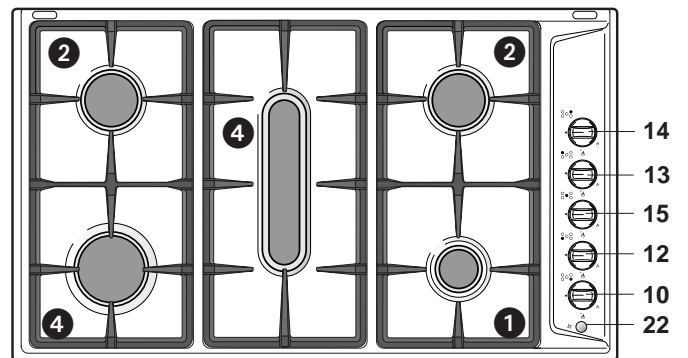


Fig. 1.9b

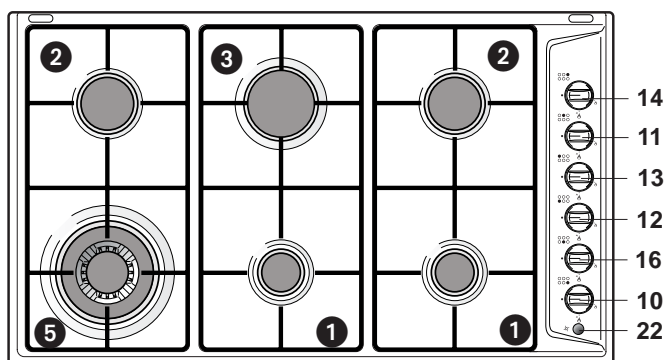


Fig. 1.10a

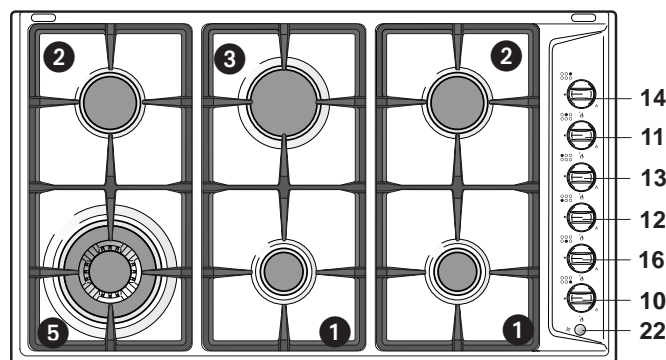


Fig. 1.10b

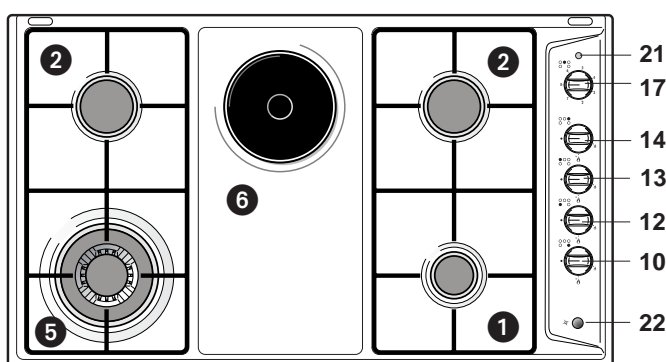


Fig. 1.11a

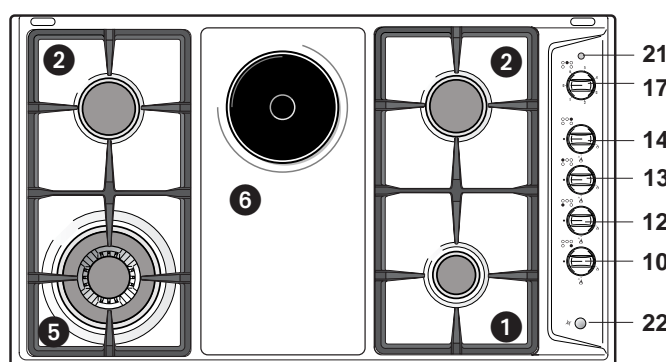


Fig. 1.11b

DESCRIPCIÓN FUEGOS

- | | |
|--------------------------------|-------------------|
| 1. Quemador auxiliar (A) | - 1,00 kW |
| 2. Quemador semirápido (SR) | - 1,75 kW |
| 3. Quemador rápido (R) | - 3,00 kW |
| 4. Quemador pescadera (PS) | - 2,95 kW |
| 5. Quemador triple corona (TC) | - 3,50 kW |
| 6. Placa eléctrica: | |
| | - normal (1000 W) |
| | - rápida (1500 W) |

DESCRIPCIÓN DE LOS MANDOS

10. Botón de mando quemador auxiliar (1)
11. Botón de mando quemador rápido (3)
12. Botón de mando quemador triple corona (5)
13. Botón de mando quemador semirápido izquierdo (2)
14. Botón de mando quemador semirápido derecho (2)
15. Botón de mando quemador pescadera (4)
16. Botón de mando quemador auxiliar central (1)
17. Botón de mando placa eléctrica (6)
18. Botón de mando quemador triple corona derecho (5)
19. Botón de mando quemador triple corona izquierdo (5)
20. Botón de mando quemador semirápido central (2)
21. Testigo luminoso funcionamiento placa eléctrica
22. Pulsador de encendido eléctrico;
 - Si no está presente, el aparato puede ser:
 - provisto de encendido eléctrico incorporado en los botones (símbolo ★ cerca del símbolo 🔥 - apertura máx. o capacidad máx.)
 - sin encendido eléctrico (ningún símbolo ★ cerca de los botones.)

Este aparato pertenece a la clase 3

NOTA:

- ✓ Si el aparato está provisto de válvula de seguridad (cerca del quemador se encuentra una sonda "T" como se indica en la fig. 3.1 – que no hay que confundir con el electrodo "S" del encendido eléctrico), el suministro del gas se interrumpe en caso de que la llama se apague accidentalmente.

ADVERTENCIA

En caso de extinción accidental de las llamas del quemador, cerrar el mando y dejar pasar al menos un minuto antes de volverlo a encender.

ADVERTENCIA

El uso de un aparato que funciona con gas genera calor y humedad en el lugar donde está instalado.

Asegurar una buena aireación del lugar dejando abiertos los orificios de ventilación natural, o instalando una campana de aspiración con conducto de descarga.

ADVERTENCIA

El uso intensivo y prolongado del aparato puede requerir una aireación adicional, como la apertura de una ventana, o mayor eficacia de la ventilación existente aumentando la potencia de aspiración mecánica.



Fig. 2.1a

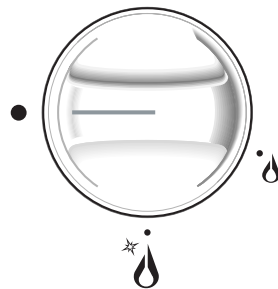


Fig. 2.1b

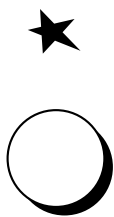


Fig. 2.2

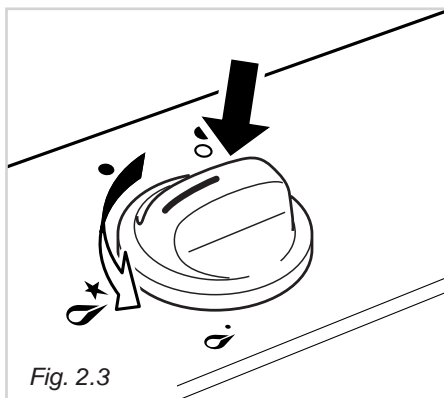


Fig. 2.3

QUEMADORES DE GAS

La entrada de gas en los quemadores está regulada por las empuñaduras de la fig. 2.1a - 2.1b que controlan los grifos de cierre de seguridad.

Haciendo coincidir el índice de la empuñadura con los símbolos impresos en el cuadro de distribución del aparato se obtiene:

- disco lleno ● = grifo cerrado

- símbolo o = abertura max. o capacidad max.

- símbolo = abertura min. o capacidad min.

- ✓ Para obtener la capacidad reducida, girar ulteriormente la empuñadura a final de carrera en correspondencia del símbolo que representa la llama pequeña.
- ✓ La capacidad máxima sirve para llevar a ebullición los líquidos, mientras que la reducida permite calentar los alimentos en manera lenta o mantener la ebullición.
- ✓ Todas las posiciones de funcionamiento tienen que ser escogidas entre las del punto máximo y las del punto mínimo y nunca entre las del punto máximo y el punto de cierre.

ENCENDIDO DE LOS QUEMADORES

Modelos sin encendido eléctrico

Para encender uno de los quemadores, acercar una llama a la parte superior del quemador, presionar y girar la empuñadura en sentido antihorario hasta hacer coincidir el símbolo representante la llama grande (capacidad máxima) con la referencia de el cuadro de distribución del aparato.

Modelos con encendido eléctrico

En los modelos con encendido eléctrico, para encender uno de los quemadores, girar la empuñadura que corresponde al quemador escogido, hasta la posición de capacidad máxima (llama grande) y presionar el pulsador (fig. 2.2).

Ajuste el grifo del gas en la posición deseada.

Modelos con encendido incorporado en las empuñaduras de los quemadores

Estos modelos se identifican por el símbolo ★ cerca del símbolo (fig. 2.1b).

Para encender uno de los quemadores, presione y gire el botón correspondiente (fig. 2.3), hasta la posición de capacidad máxima (llama grande) y manténgalo presionado hasta que se encienda el quemador.

Ajuste el grifo del gas en la posición deseada.

ENCENDIDO DE LOS QUEMADORES con válvula de seguridad

Para encender el quemador:

- 1 - Gire el botón del grifo en sentido antihorario (fig. 2.3), hasta la capacidad máxima (llama grande) y manténgalo presionado, se obtendrá la activación del encendido como se describe en el capítulo: ENCENDIDO DE LOS QUEMADORES.
- 2 - Espere unos diez segundos después del encendido del quemador antes de soltar el botón (tiempo de cebado de la válvula).
- 3 - Ajuste el grifo del gas en la posición deseada.

Si la llama del quemador del horno se apagase por algún motivo, la válvula de seguridad cerrará automáticamente el suministro de gas.

Para restablecer el funcionamiento volver el mando a la posición de "●" **esperar aproximadamente uno minuto y repetir las operaciones en el orden indicado.**

Nota: En caso de que particulares condiciones locales en el suministro de gas dificulten el encendido del quemador con el botón en la posición de capacidad máxima, se aconseja repetir la operación con el botón en la posición de capacidad mínima.

N.B. Cuando el plano de cocción no es utilizado, girar las empuñaduras de los grifos en posición de cerrado y cerrar también los grifos de la botona o del conducto de alimentación del gas.

SELECCIÓN DEL QUEMADOR

(fig. 2.4)

La simbología impresa en el panel de mandos al lado de los botones indica la correspondencia entre botón y quemador.

El quemador adecuado se debe elegir según el diámetro y la capacidad del recipiente.

Es importante que el diámetro de la olla sea adecuado a la capacidad del quemador para no comprometer su elevado rendimiento y ahorrar energía.

Una olla pequeña sobre un quemador grande no permite obtener una ebullición más rápida.

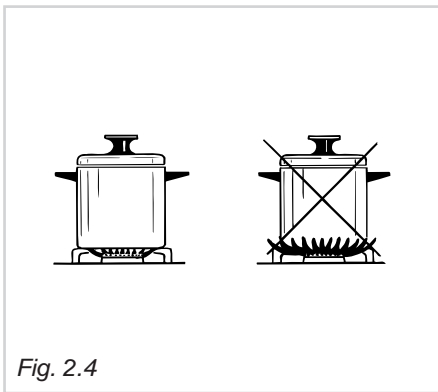


Fig. 2.4

DIÁMETRO DE LAS OLLAS		
QUEMADORES	MÍNIMO	MÁXIMO
Auxiliar	12 cm (1)	14 cm
Semirrápido	16 cm	24 cm
Rápido	24 cm	26 cm (2)
Triple corona	26 cm	28 cm
Pescadera de 12x30 hasta a 18x40 cm		
diámetro olla WOK máx: 36 cm.		
No utilice cacerolas cóncavas o convexas		

(1): con borde para pequeños recipientes: DIÁMETRO mínimo 6 cm

(2): con tapa de vidrio - quemador posterior derecho, diámetro máximo 24 cm

¡Cuidado! Durante el funcionamiento la placa alcanza elevadas temperaturas en las zonas de cocción. Mantenga lejos a los niños.

BORDE PARA PEQUEÑOS RECIPIENTES (opcional) (fig. 2.5).

Se apoya en la rejilla del quemador auxiliar (el más pequeño) cuando se emplean recipientes de pequeño tamaño para evitar que vuelquen.

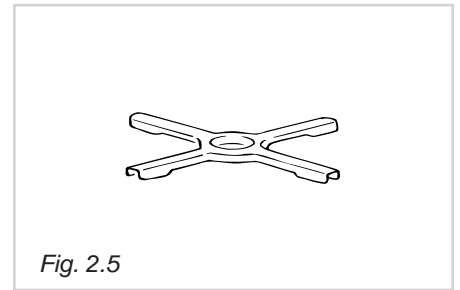


Fig. 2.5

PARRILLA ESPECIAL PARA OLLAS "WOK" - (opcional)

(fig. 2.6a, 2.6b y 2.7a, 2.7b)

Esta especial parrilla para ollas "WOK" debe ser apoyada sobre la rejilla del quemador doble corona.

¡CUIDADO!

✓ El uso de ollas "WOK" sin esta especial parrilla puede provocar graves anomalías al quemador.

✓ No utilice esta parrilla especial con ollas de fondo plano.

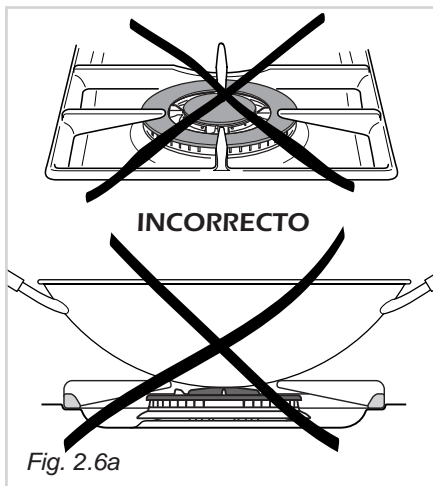


Fig. 2.6a

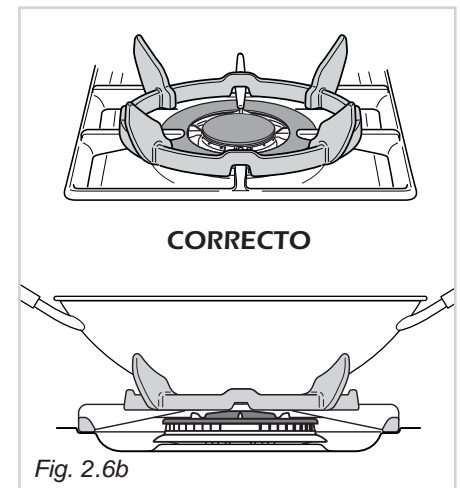


Fig. 2.6b

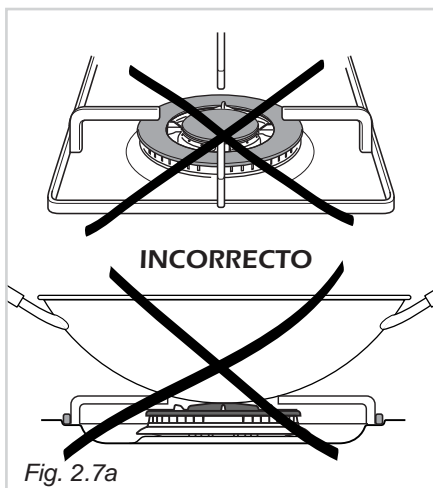


Fig. 2.7a

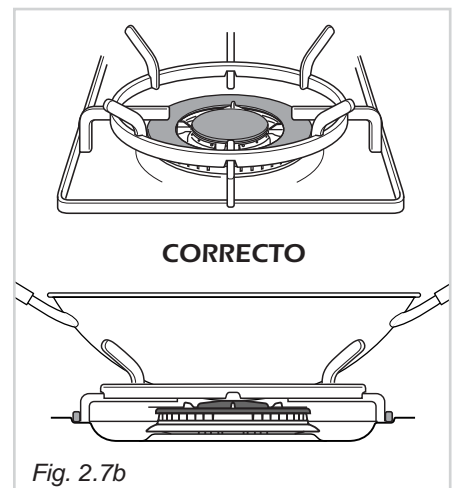


Fig. 2.7b

PLACAS ELÉCTRICAS

No cocine jamás la comida directamente en los focos eléctricos, sino en correspondientes ollas y contenedores.

PLACA ELÉCTRICA NORMAL

El encendido de la zona de cocción normal se produce girando el botón (fig. 2.8 o 2.9) en la posición deseada. Los números desde el 1 hasta el 6 o el 1 hasta el 12 indican las posiciones de funcionamiento con temperatura en aumento según el número.

PLACA ELÉCTRICA RAPIDA (estampilla roja)

El botón del mando de la zona de cocción rápida es igual al de la normal con 6 o 12 posiciones de funcionamiento (fig. 2.8 o 2.9).

Las características de esta zona de cocción, provista de un limitador de calentamiento, permiten:

- ✓ alcanzar rápidamente la temperatura
- ✓ aprovechar al máximo su potencia con ollas de fondo plano.
- ✓ limitar la potencia en caso de ollas inadecuadas.

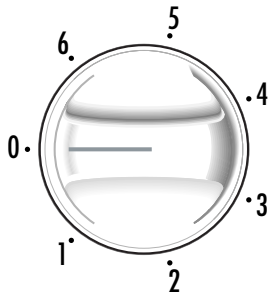


Fig. 2.8

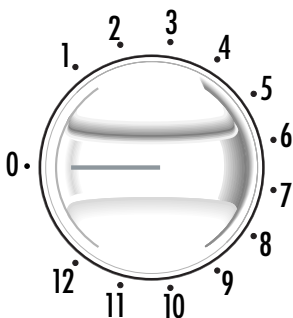


Fig. 2.9

USO CORRECTO DE LA PLACA ELÉCTRICA (fig. 2.9)

Al alcanzar la ebullición, reduzca la potencia de acuerdo con la intensidad de calentamiento deseada, recordando que el foco seguirá emando calor aún por 5 minutos después de haberlo apagado.

Cuando se utiliza la placa eléctrica se deben respetar las siguientes indicaciones:

- ✓ evite absolutamente la marcha en vacío (sin recipientes).
- ✓ haga lo posible para no derramar líquidos sobre los focos cuando están calientes.
- ✓ utilice exclusivamente ollas con el fondo plano (tipo eléctrico).
- ✓ utilice siempre recipientes que cubran totalmente la superficie del foco.
- ✓ cocine posiblemente con olla tapada para ahorrar corriente eléctrica.
- ✓ no cocine jamás la comida directamente en los focos eléctricos sino utilice siempre ollas o adecuados recipientes.

El funcionamiento del foco eléctrico está señalizado por una luz indicadora en el panel de mandos.

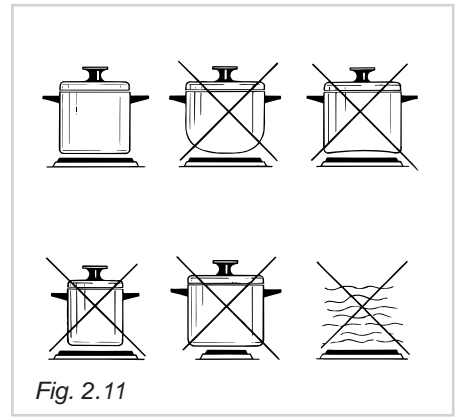


Fig. 2.11

¡Cuidado! Durante el funcionamiento la placa alcanza elevadas temperaturas en las zonas de cocción. Mantenga lejos a los niños.

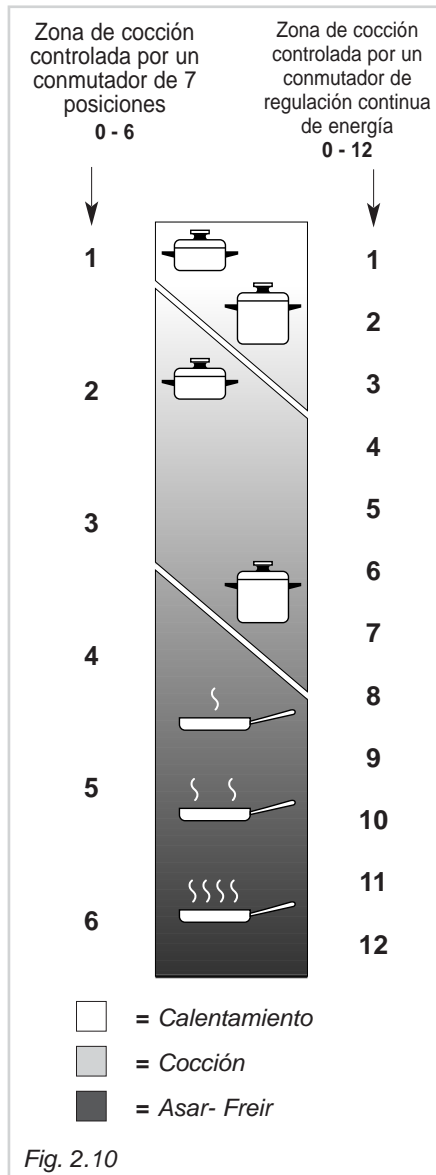


Fig. 2.10

TABLA PARA EL USO DE LAS FOCOS ELÉCTRICOS

Posición Botón	Tipo de cocción
0	0 Apagado
1	1 Para fundir mantequilla, chocolate.
2	2 Para mantener caliente los alimentos y calentar pequeñas cantidades de líquido.
3	3 Para hervir lentamente, por ej. cocidos, espaguetis, sopas, para seguir cocinando a vapor asados, estofados, guisos.
4	4 Para todo tipo de frituras, chuletas, bistec, cocción si tapa, por ej. arroz guisado.
5	5 Para dorar carnes, patatas asadas, pescado frito y para llevar a ebullición grandes cantidades de agua.
6	6 Para frituras rápidas, bistecs a la plancha, etc.

CONSEJOS GENERALES

- ✓ No realice alguna operación de limpieza sin haber antes desconectado el aparato de la red de alimentación y esperar que se haya enfriado.
- ✓ Limpie la placa con un paño humedecido en agua caliente y jabón o agua y detergente líquido.
- ✓ No utilice productos abrasivos, corrosivos, lejías o estropajos de virutas metálicas.
- ✓ Evite dejar sobre la superficie de cocción sustancias alcalinas o ácidas (zumo de limón, vinagre, etc.).

SUPERFICIES ESMALTADAS

- ✓ Las partes esmaltadas deben ser lavadas con esponja, agua y jabón u otros productos adecuados que no sean abrasivos. Seque la placa con un paño suave. Las sustancias ácidas, tales como zumo de limón, conservas de tomate, vinagre entre otras, si se dejan en la superficie por mucho tiempo corroen el esmalte, volviéndolo opaco.

SUPERFICIES EN ACERO INOX

- ✓ Las partes en acero inox deben ser enjuagadas y secadas con un paño suave y limpio o con un paño de piel de gamuza.
- ✓ En caso de suciedad muy rebelde, utilice un producto específico no abrasivo disponible en el comercio o sino un poco de vinagre caliente.
- ✓ **Nota: El uso continuado podría modificar, en correspondencia de los quemadores y/o focos eléctricos, la coloración respecto a la original debido a la alta temperatura.**

BOTONES

- ✓ Los botones se pueden remover para la limpieza prestando atención a no dañar la guarnición.

GRIFOS DEL GAS

- ✓ La lubricación periódica de los grifos del gas debe ser efectuada exclusivamente por personal especializado.
- ✓ En caso de anomalías en el funcionamiento de los grifos, llame al Servicio de Asistencia Técnica.

TAPA DE VIDRIO (opcional)

- ✓ No cierre la tapa de vidrio cuando los quemadores estén aún calientes o cuando el eventual horno instalado debajo de la placa esté encendido y todavía caliente.
- ✓ No apoye sobre la tapa de vidrio cacerolas u objetos pesados.
- ✓ Seque cualquier líquido eventualmente vertido en la tapa antes de abrirla.

PLACA ELÉCTRICA

- ✓ Los alimentos carbonizados sobre la placa eléctrica se deben limpiar en seco.
- ✓ No emplear agua, para evitar formaciones de óxido.
- ✓ Después del uso, verter sobre la placa templada un poco de aceite y pasar un paño.

LIMPIEZA DE LOS QUEMADORES Y DE LAS PARRILLAS

- ✓ Es posible sacar estas piezas para lavarlas con productos adecuados.
- ✓ Después de la limpieza, seque correctamente los quemadores y mecheros y los vuelva a **colocar correctamente en su alojamiento.**
- ✓ Es muy importante comprobar la perfecta colocación del mechero del quemador porque si se mueve de su alojamiento puede causar graves anomalías.
- ✓ En los modelos provistos de válvulas de seguridad, compruebe que la sonda, cerca de cada quemador, esté siempre limpia para permitir el correcto funcionamiento de la válvula de seguridad.
- ✓ En los aparatos con encendido eléctrico, compruebe que el electrodo esté siempre bien limpio para que se produzcan regularmente las chispas. Limpie las bujías cuidadosamente.
- ✓ **Nota: Para prevenir daños al encendido eléctrico, no lo utilice cuando los quemadores no estén en su alojamiento.**

No utilice limpiadoras de vapor porque la humedad podría infiltrarse en el aparato, comprometiendo su seguridad.

COLOCACIÓN CORRECTA DE LOS QUEMADORES

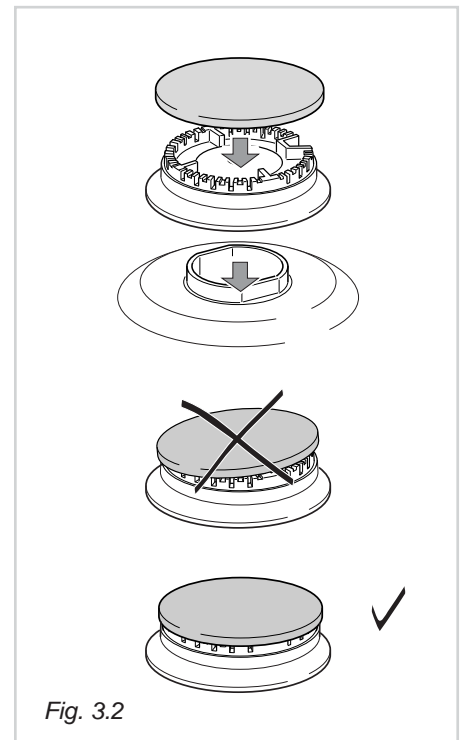
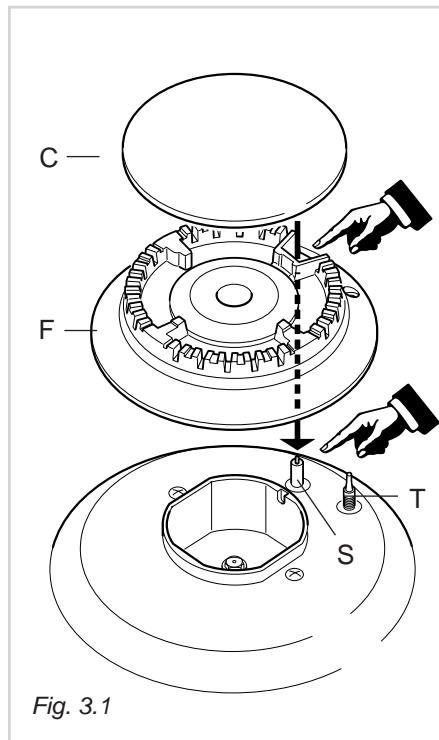
Es absolutamente indispensable controlar la perfecta colocación del mechero **F** y la tapa **C** del quemador (véase figs. 3.1-3.2) ya que si se mueven de su alojamiento pueden causar graves anomalías.

En los modelos con encendido eléctrico, compruebe que el electrodo "S" (fig. 3.1) esté siempre bien limpio para que se produzcan regularmente las chispas.

En los modelos provistos de válvulas de seguridad, compruebe que la sonda "T" (fig. 3.1) cerca de cada quemador esté siempre limpia para permitir el regular funcionamiento de las válvulas de seguridad.

Limpie la sonda y la bujía cuidadosamente.

Nota: Para prevenir daños al encendido eléctrico, no lo utilice cuando los quemadores no estén en su alojamiento.

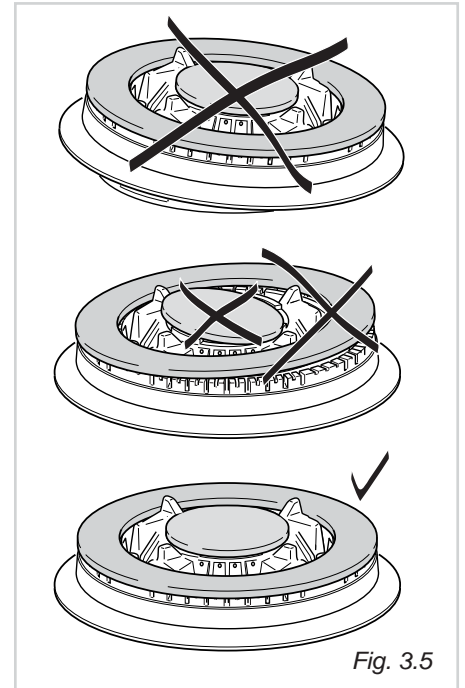
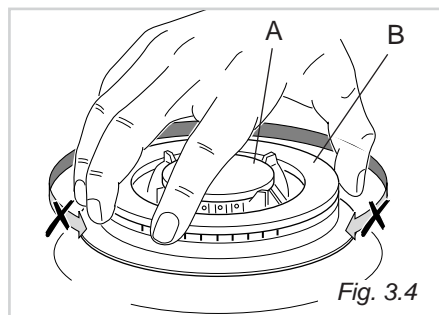
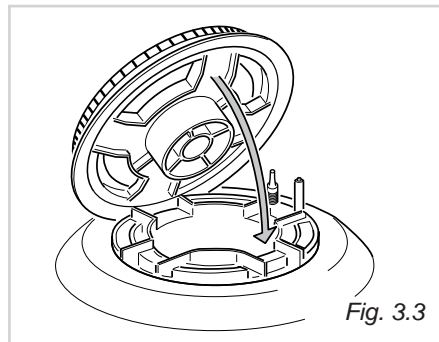


QUEMADOR TRIPLE CORONA

Este quemador debe estar colocado correctamente como se indica en la fig. 3.5, prestando atención a que las nervaduras entren en su alojamiento como indicado por la flecha (fig. 3.3).

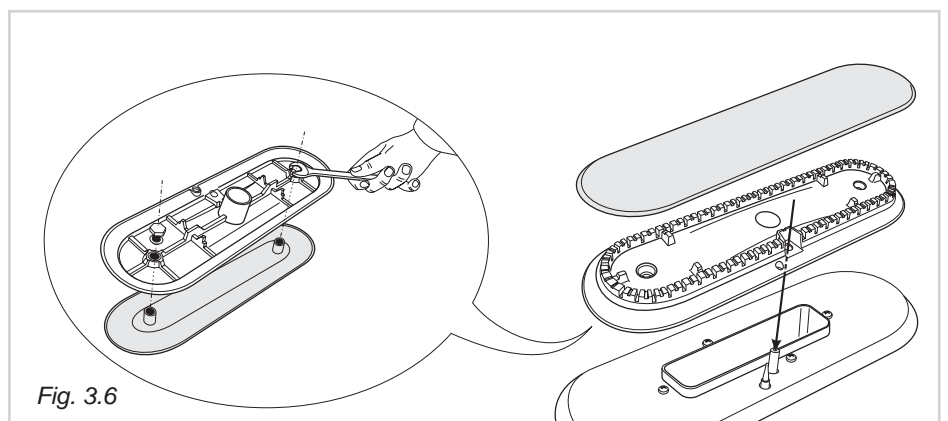
El quemador correctamente colocado no debe girar (fig. 3.4)

Coloque correctamente en su alojamiento la tapa **A** y el anillo **B** (fig. 3.4 - 3.5)



COLOCACIÓN CORRECTA DEL QUEMADOR PESCADERA

Este quemador debe estar colocado correctamente como se indica en la fig. 3.6.



Consejos para la instalación

4

INSTALACIÓN

IMPORTANTE

- ✓ La instalación tiene que ser efectuada por un **INSTALADOR CALIFICADO**. Si no se cumple esta norma, la garantía pierde su validez.
- ✓ El equipo tiene que instalarse correctamente y en conformidad con la normativa vigente.
- ✓ El encargado de la instalación debe respetar las normas locales vigentes en materia de ventilación y descarga de los gases de combustión.
- ✓ Cualquier intervención en el equipo tiene que efectuarse sin tensión eléctrica.

- ✓ *La placa ha sido fabricada para empotrar en muebles resistentes al calor.*
- ✓ *Estas placas deben ser empotradas en muebles de cocina con una profundidad de 600 mm.*
- ✓ *Las paredes de los muebles no tienen que superar la altura de la encimera y tienen que resistir una temperatura 75°C superior a la temperatura ambiente.*
- ✓ *Hay que evitar la instalación cerca de materiales inflamables (por ej. cortinas).*

Placas de cocción con 4 PLACAS ELÉCTRICAS

INFORMACIÓN TÉCNICA PARA EL INSTALADOR

Para empotrar la placa de cocción en el mueble, es necesario efectuar una abertura de las dimensiones indicadas en la fig. 4.1, teniendo presente que:

- ✓ En el interior del mueble, entre el fondo de la placa y la parte superior de una repisa debe haber una distancia mínima de 30 mm. Es taxativo utilizar un tabique de separación entre el fondo de la placa y el módulo empotrable.
- ✓ Cualquier pared al lado que sobresalga la placa debe estar a una distancia mínima de 100 mm;
- ✓ La pared detrás del placa de cocción debe estar a una distancia mínima de 60 mm;
- ✓ Si encima de la placa hay un mueble de pared o una campana, entre éstos y la parrilla de la placa tiene que quedar una distancia mínima de 650 mm (véase la figura 4.2).
- ✓ En caso de que la placa se combine con un horno (lo cual resulta posible), deje una distancia mínima de 30 mm entre ambos aparatos.

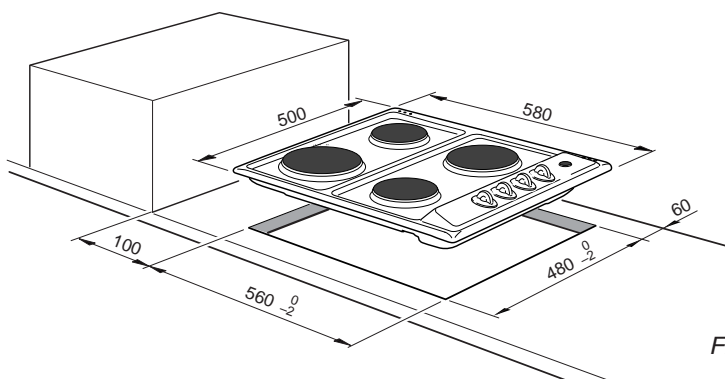


Fig. 4.1

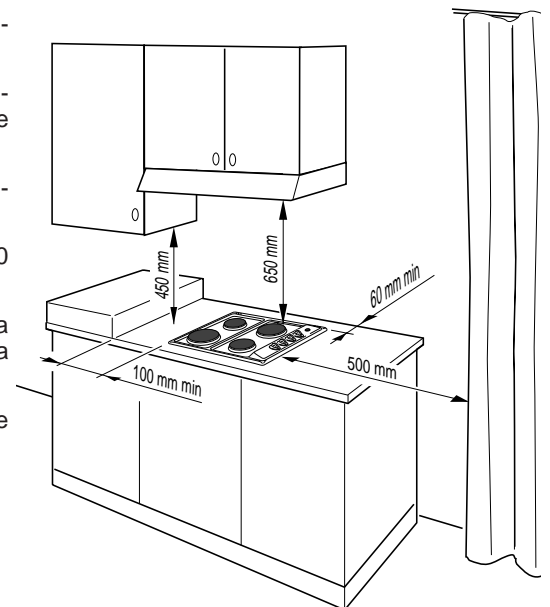


Fig. 4.2

INFORMACIÓN TÉCNICA PARA EL INSTALADOR

Para empotrar la placa en el mueble es necesario efectuar una abertura con las dimensiones indicadas en la fig. 4.1 (para la placa de cocción de 860x500 mm) o 4.4 (para la placa de cocción de 580x500 mm), teniendo presente que:

- ✓ En el interior del mueble, entre el fondo de la placa y la parte superior de una repisa debe haber una distancia mínima de 30 mm. Es taxativo utilizar un tabique de separación entre el fondo de la placa y el módulo empotrable.
- ✓ Cualquier pared al lado que sobresalga la placa debe estar a una distancia mínima de 200 mm;
- ✓ La pared detrás del placa de cocción debe estar a una distancia mínima de 60 mm;
- ✓ Si encima de la placa hay un mueble de pared o una campana, entre éstos y la parrilla de la placa tiene que quedar una distancia mínima de 650 mm (véase las figuras 4.5-4.6);
- ✓ En caso de que la placa se combine con un horno (lo cual resulta posible), deje una distancia mínima de 30 mm entre ambos aparatos. Efectúe la conexión al gas con empalmes independientes de acuerdo con las normas locales vigentes

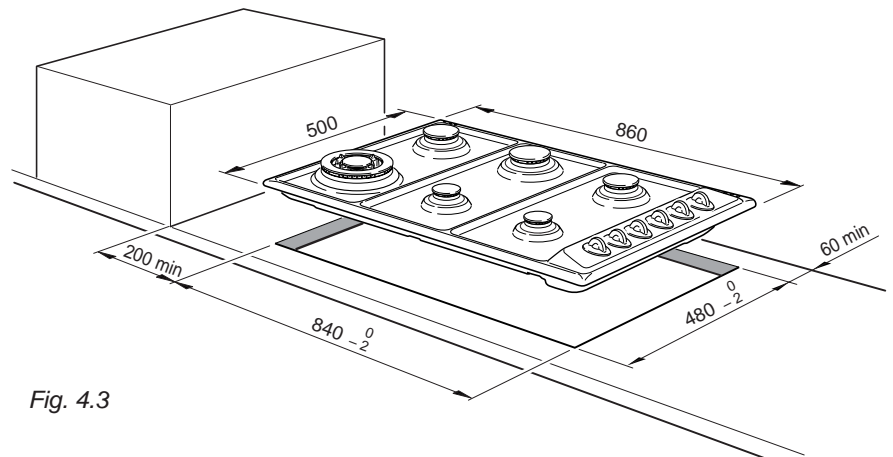


Fig. 4.3

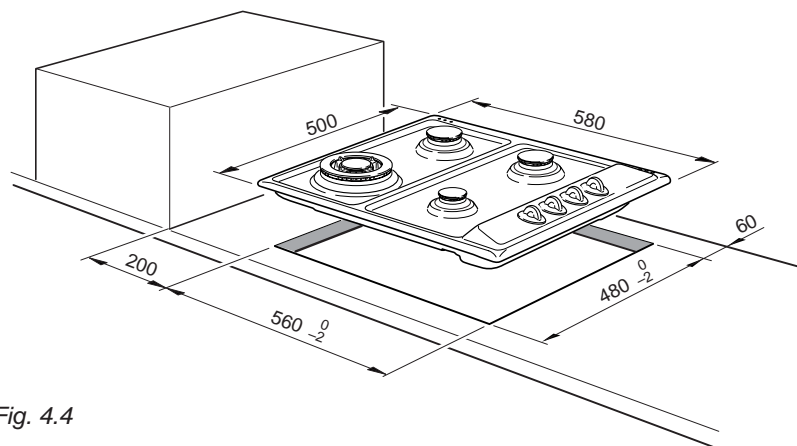


Fig. 4.4

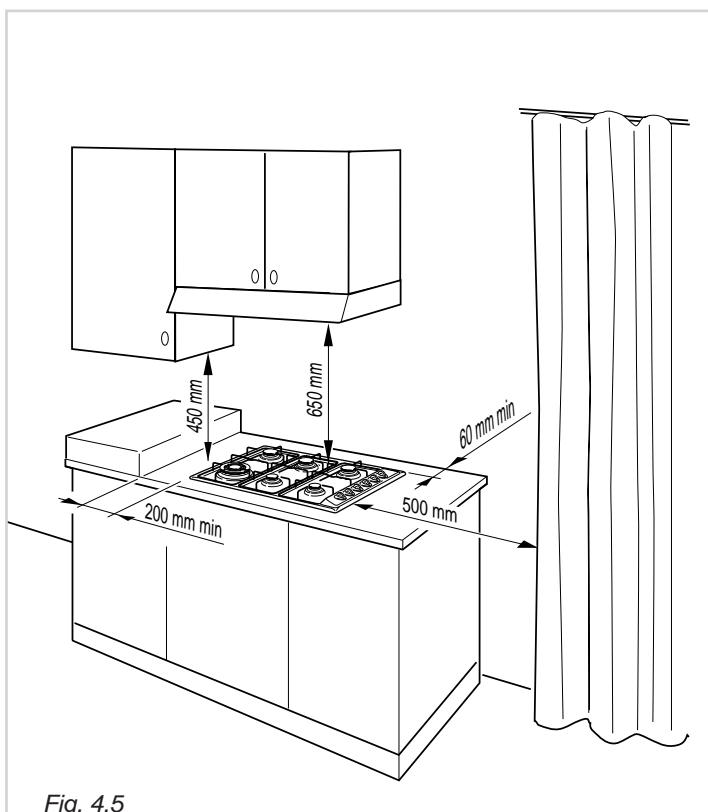


Fig. 4.5

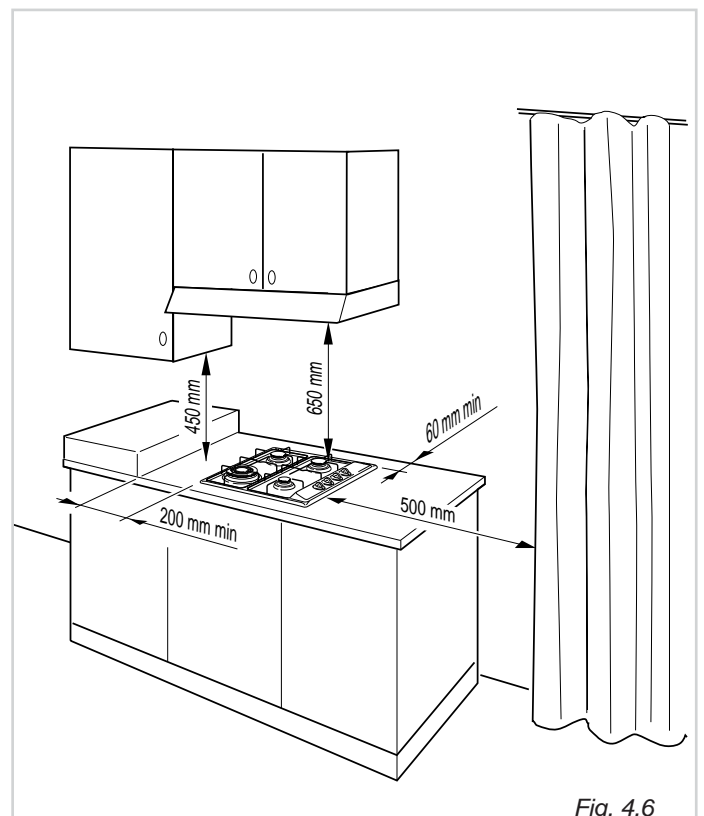


Fig. 4.6

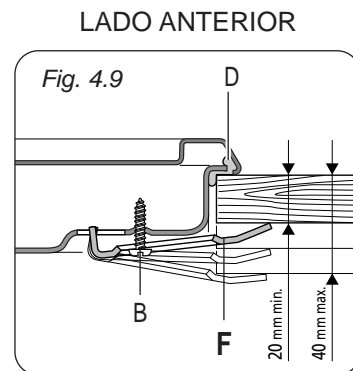
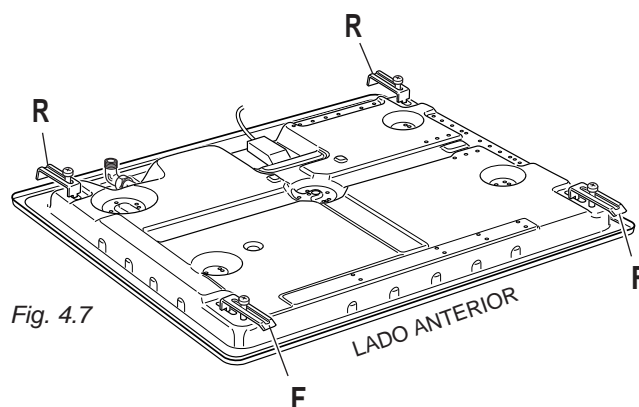
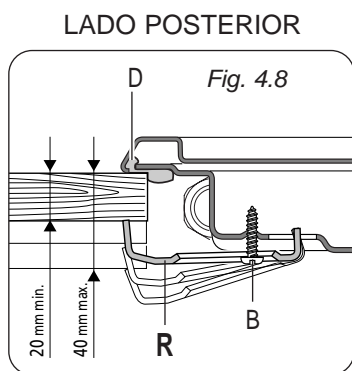
Placas de cocción de gas o gas/eléctricos (modelos 580x500 mm)

MONTAJE DE LAS ALETAS DE FIJACIÓN (fig. 4.7, 4.8, 4.9)

- ✓ Cada placa de cocción está provisto de una serie de aletas y tornillos para la fijación a los muebles con un espesor de 2 a 4 cm.
- ✓ Gire la placa y monte las aletas "F y R" en el lugar correspondiente, enroscando los tornillos "B" un par de vueltas.
- ✓ Preste atención en montar las aletas como se indica en la fig. 4.7.

FIJACIÓN DE LA PLACA DE COCCIÓN (fig. 4.8, 4.9)

- ✓ Extienda la guarnición "D" sobre el mueble a hilo del corte efectuado, teniendo cuidado de sobreponer los bordes de empalme.
- ✓ Inserte la placa en la abertura, colocándola correctamente.
- ✓ Disponga las aletas "F y R" y enrosque los tornillos "B" hasta fijar completamente la placa de cocción.
- ✓ Con una herramienta bien afilada elimine los bordes de la guarnición que salen de la placa.



Placas de cocción de gas (modelos 860x500 mm)

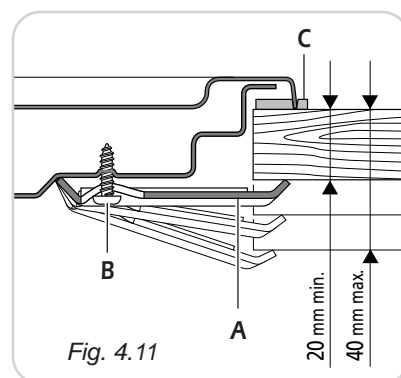
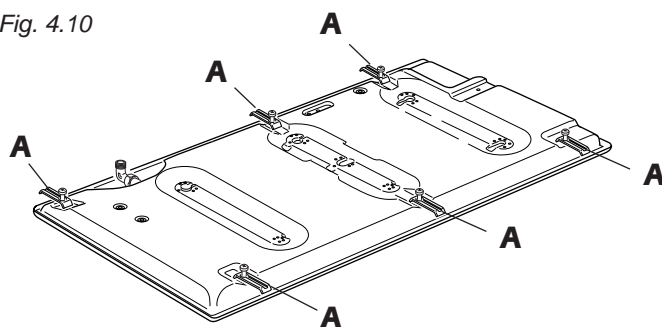
MONTAJE DE LAS ALETAS DE FIJACIÓN (fig. 4.10)

- ✓ Cada placa de cocción está provisto de una serie de aletas y tornillos para la fijación a los muebles con un espesor de 2 a 4 cm.
- ✓ Gire la placa y monte las aletas "A" en el lugar correspondiente, enroscando los tornillos "B" un par de vueltas.
- ✓ Preste atención en montar las aletas como se indica en la 4.10.

FIJACIÓN DE LA PLACA DE COCCIÓN (fig. 4.11)

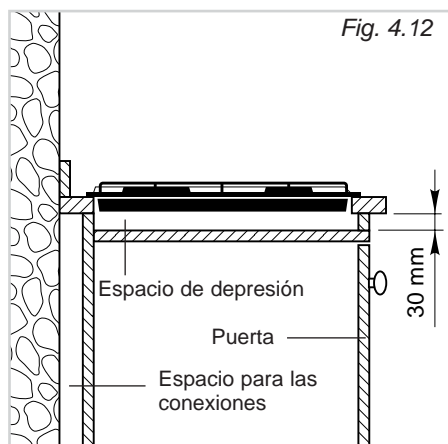
- ✓ Extienda la guarnición "C" sobre el mueble a hilo del corte efectuado, teniendo cuidado de sobreponer los bordes de empalme.
- ✓ Inserte la placa en la abertura, colocándola correctamente.
- ✓ Disponga las aletas "A" y enrosque los tornillos "B" hasta fijar completamente la placa de cocción.
- ✓ Con una herramienta bien afilada elimine los bordes de la guarnición que salen de la placa.

Fig. 4.10



INSTALACIÓN EN MUEBLES CON PUERTAS (fig. 4.12)

Se aconseja dejar un espacio de depresión de 30 mm entre el fondo de la placa y la parte superior del mueble (fig. 4.12).



LOCAL DE INSTALACIÓN Modelos de gas o gas/eléctricos

El local donde se desea instalar la placa a gas debe tener una buena ventilación ya que es necesario para la combustión del gas (de acuerdo con las normas locales vigentes).

La entrada de aire se debe producir directamente desde una o más aberturas efectuadas en las paredes externas con una sección libre total de al menos 100 cm².

En caso de aparatos desprovistos de dispositivos de seguridad por falta de llama, esta abertura debe tener una sección mínima de 200 cm².

Las aberturas tienen que estar lo más cerca posible del suelo y, si es posible, en el lado opuesto a la evacuación de los gases de combustión.

Además, se deben realizar de manera que no se puedan obstruir desde adentro o desde afuera.

Si no es posible realizar la abertura como se ha indicado arriba, el aire necesario puede proceder de un local adyacente, correctamente ventilado, con tal de que no sea un dormitorio o un ambiente peligroso (de acuerdo con las normas locales vigentes).

En este caso, la puerta de la cocina debe permitir la entrada del aire.

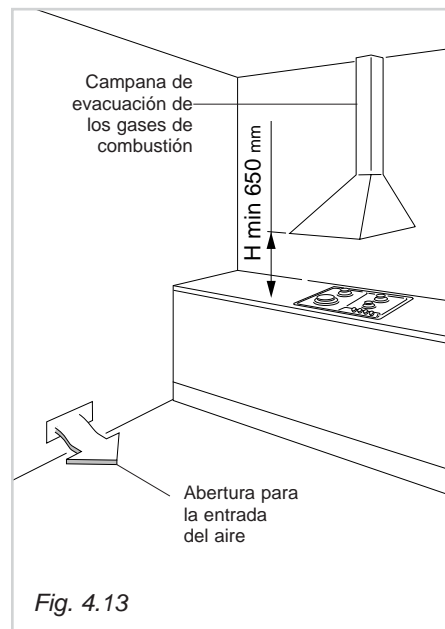
DESCARGA DE LOS GASES DE COMBUSTIÓN

Modelos de gas o gas/eléctricos

Los gases de combustión de la placa deben descargarse mediante campanas conectadas directamente al exterior (fig. 4.13).

Si no es posible se puede utilizar un electroventilador, aplicado a la pared exterior o a una ventana, con una capacidad suficiente para garantizar un recambio horario del aire equivalente a 3-5 veces el volumen del local donde se ha instalado la cocina (fig. 4.14).

El electroventilador solamente se puede instalar si existen las aberturas para la entrada del aire descritas en el párrafo "Local de instalación" (de acuerdo con las normas locales vigentes).



Un uso intensivo y prolongado puede necesitar una ventilación adicional, por ejemplo, la apertura de una ventana o un sistema más eficaz, como aumentar la potencia de aspiración mecánica si existiera.

TIPOS DE GAS (ES)

Los gases utilizados normalmente se pueden agrupar en dos familias:

- ✓ Gases licuados: gas Butano (G 30) y gas Propano (G 31)
- ✓ Gas natural (G 20)

La placa de cocción está predispuesta y calibrada para funcionar con el gas indicado en la placa de características aplicadas en el aparato y en este folleto de instrucciones.

Conexión a la red del gas:

(ES) ✓ **Cat: II 2H3+**

El empalme de la placa de cocción (fig. 5.1) está compuesto de la siguiente manera:

- ✓ 1 niple "A"
- ✓ 1 codo de unión "C"
- ✓ guarnición "F"

La conexión del gas debe ser ejecutada por personal técnico especializado de acuerdo con las normas locales vigentes.

El empalme de entrada del gas está fileteado con G 1/2" y se puede girar en la dirección deseada después de haber aflojado la conexión del codo de unión "C" – tuerca de racord "A" con dos llaves (fig. 5.2).

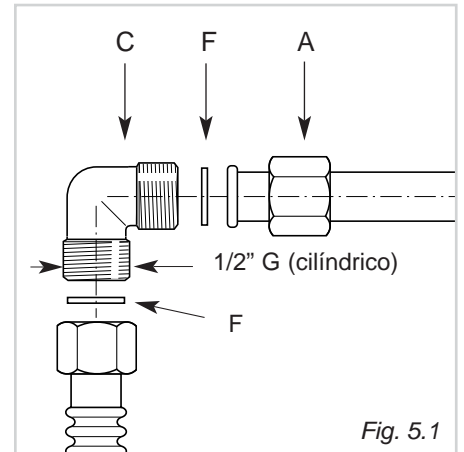


Fig. 5.1

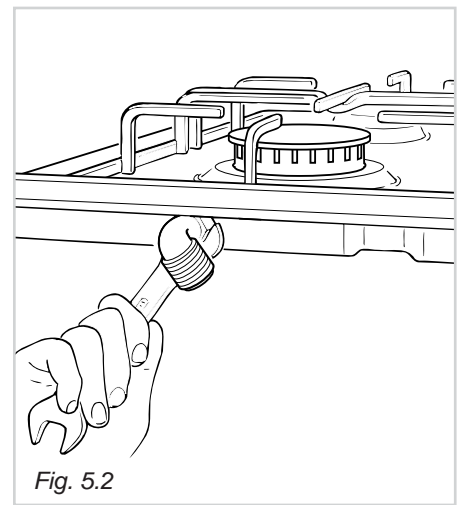


Fig. 5.2

IMPORTANTE:

- ✓ No fuerce jamás la rotación del codo de unión C sin haber previamente aflojado el niple A.
- ✓ Las guarniciones F (fig. 5.1) son elementos que garantizan la estanqueidad de la conexión del gas. Se aconseja sustituirla al presentar incluso una mínima deformación o imperfección.
- ✓ Los sunchos para la conexión con la manguera de metal serán de acuerdo a los standard.
- ✓ Preste atención que las placas no entren en contacto con partes móviles o aplastadas al utilizar tubos metálicos flexibles.
- ✓ La conexión mediante tubos metálicos rígidos no tiene que provocar sollicitaciones a la rampa de la placa de cocción.
- ✓ Los tubos flexibles deben haber sido inspeccionados en toda su longitud, sustituidos antes de la fecha de vencimiento (impresa en el tubo) y tener una longitud máxima de 2 m.
- ✓ Una vez efectuada la conexión, compruebe la estanqueidad de la misma con una solución jabonosa; de ninguna manera utilice una llama.

ADAPTACIÓN A LOS DIFERENTES TIPOS DE GASES

Si se utiliza un gas diferente del indicado en la etiqueta, es necesario adaptar la placa a esta nueva función.

Cada placa tiene está provista de una serie de inyectores para los varios tipos de gas.

Si no se suministran con la placa, es posible pedir los inyectores a los Centros de Asistencia.

La elección de los inyectores se debe ser efectuar en base a la tabla de inyectores.

El diámetro de los inyectores, expresado en centésimos de milímetro, está marcado en cada uno de ellos.

TABLA DE INYECTORES

ES

Cat: II 2H3+

Tipo de gas: G20	QUEMADORES	CAPACIDAD NOMINAL (HS - kW)	CAPACIDAD MIN. (HS - kW)	Ø INYECTOR (1/100 mm)	PRESIÓN GAS (mbar)
	Auxiliair (A)	1,00	0,30	72 (X)	20
	Semirrápido (SR)	1,75	0,45	97 (Z)	
	Rápido (R)	3,00	0,75	115 (Y)	
	Triple corona (TC)	3,50	1,50	135 (T)	
	Pescadera (PS)	2,95	1,50	120 (F3)	

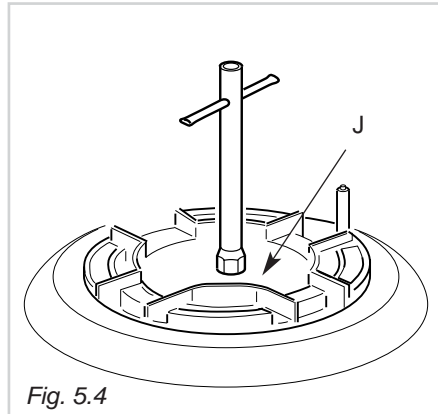
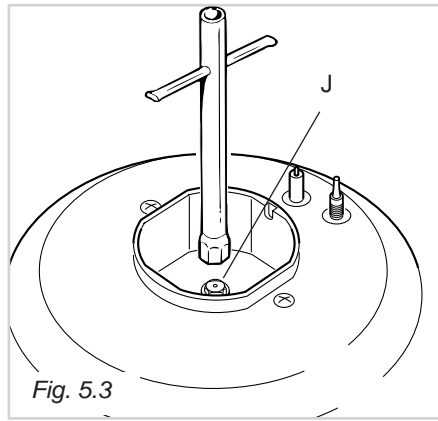
Tipo de gas: G30/G31	QUEMADORES	CAPACIDAD NOMINAL (HS - kW)	CAPACIDAD MIN. (HS - kW)	Ø INYECTOR (1/100 mm)	PRESIÓN GAS (mbar)
	Auxiliair (A)	1,00	0,30	50	28-30/37
	Semirrápido (SR)	1,75	0,45	65	
	Rápido (R)	3,00	0,75	85	
	Triple corona (TC)	3,50	1,50	95	
	Pescadera (PS)	2,95	1,50	85	

SUSTITUCIÓN DE LOS INYECTORES DE LOS QUEMADORES

Para cambiar los inyectores, es necesario proceder en el siguiente modo:

- ✓ Saque las parrillas, las tapas de los quemadores y extraiga los cuerpos.
- ✓ Con una llave fija cambie las boquillas "J" (Fig. 5.3 - 5.4) con los inyectores relativos al gas que se utilice.

Los quemadores están proyectados de manera que no se requiera la regulación del aire primario.



LUBRICACIÓN DE LOS GRIFOS DE GAS

En caso de difícil rotación de un grifo de gas, es necesario desmontarlo, limpiarlo cuidadosamente con gasolina y untarlo con grasa especial resistente a temperaturas altas.

Estas operaciones deben ser efectuadas por personal cualificado.

REGULACIÓN DEL MÍNIMO EN LOS QUEMADORES DE GAS

Al cambiar tipo de gas, es necesario regular el flujo mínimo del grifo, considerando que en esta posición la llama debe tener una longitud aproximada de 4 mm y quedar encendida inclusive al pasar bruscamente del máximo al mínimo.

La corrección se efectúa, con los quemadores encendidos, en la siguiente manera:

- Encender el quemador
- Girar el grifo en la posición de mínimo.
- Quitar la empuñadura halandola hacia arriba

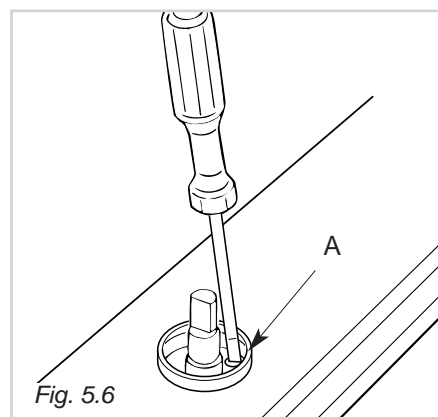
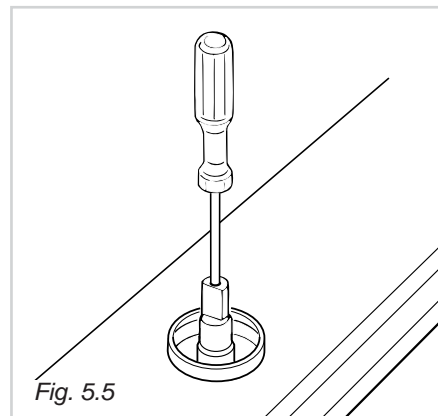
Para los grifos con tornillo de regulación adentro de la varilla (fig. 5.5):

- Con un destornillador de diámetro máx. 3 mm gire el tornillo en el interior de la varilla del grifo hasta la correcta regulación.

Para grifos con tornillos de regulación en el cuerpo (fig. 5.6):

- ✓ Con un destornillador gire el tornillo "A" hasta la correcta regulación.
- ✓ En los modelos con encendido incorporado en el cuerpo, se accede al tornillo "A" por medio del orificio del microinterruptor.

Para el gas G 30/G 31 atornillar completamente el tornillo de regulación.



Placas de cocción de gas o gas/eléctricos

IMPORTANTE! La instalación debe ser efectuada según las instrucciones del fabricante. Una instalación incorrecta puede causar daños a personas, animales o cosas, por los cuales el fabricante declina toda responsabilidad.

Antes de efectuar cualquier intervención en la parte eléctrica del aparato, se debe absolutamente desconectar la placa de la red eléctrica.

CONEXIÓN A LA RED ELÉCTRICA

- ✓ La conexión a la red eléctrica debe ser efectuada por personal especializado y según las normas vigentes.
 - ✓ El aparato debe ser conectado a la red eléctrica comprobando sobre todo que la tensión corresponda al valor indicado en la placa de identificación y que la sección de los cables de la instalación eléctrica pueda soportar la carga, también indicada en la placa.
 - ✓ En caso de que el aparato haya sido suministrado sin clavija, es necesario montar una clavija normalizada adecuada a la potencia absorbida por el aparato.
 - ✓ La clavija bipolar debe estar conectada con una toma, a su vez conectada a una instalación de puesta a tierra de acuerdo con las normas de seguridad.
 - ✓ Efectuar la conexión directa a la red interponiendo entre el aparato y la red eléctrica un interruptor omnipolar con abertura mínima de 3 mm entre los contactos.
 - ✓ El cable de alimentación no debe tocar partes calientes y debe estar colocado de manera que no supere en ningún punto la temperatura de 75°C.
 - ✓ Después de la instalación del aparato, el interruptor debe estar siempre accesible.
 - ✓ La placa debe estar alimentada de manera individual; eventuales aparatos instalados cerca de la placa se deberán alimentar separadamente.
- **N.B. Para la conexión a la red, no utilice adaptado reductores o derivadores ya que pueden provocar sobrecalentamientos o quemaduras.**
- **Si la placa de cocción está rajada, desconecte el aparato de la red.**

En caso de que para la instalación se necesitara modificar la instalación eléctrica del hogar o en caso de incompatibilidad entre la toma y la clavija del aparato, contacte a personal profesionalmente cualificado para el cambio.

El personal deberá también comprobar que la sección de los cables de la toma sea adecuada a la potencia absorbida por el aparato.

Es obligatorio conectar el aparato a la instalación de tierra. El fabricante declina toda responsabilidad por cualquier inconveniente que surja por incumplimiento de esta norma.

SECCIÓN DE CABLES DE ALIMENTACIÓN
"H05V2V2-F"

Resistentes a la temperatura de 90°C

230 VAC 50/60 Hz	3 x 0,75 mm ²
230 VAC 50/60 Hz	3 x 1 mm ² (Para los modelos con una potencia de 1500 W)

Cambio del cable de alimentación

- ✓ El cable de alimentación debe ser sustituido con un cable del mismo tipo del montado en el aparato.
- ✓ El cable eléctrico debe estar conectado con la regleta de bornes de acuerdo con el esquema expuesto en la fig. 6.1.

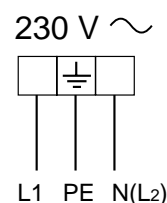


Fig. 6.1

IMPORTANTE! La instalación debe ser efectuada según las instrucciones del fabricante. Una instalación incorrecta puede causar daños a personas, animales o cosas, por los cuales el fabricante declina toda responsabilidad.

Antes de efectuar cualquier intervención en la parte eléctrica del aparato, se debe absolutamente desconectar la placa de la red eléctrica.

CONEXIÓN A LA RED ELÉCTRICA

- ✓ La conexión a la red eléctrica debe ser efectuada por personal especializado y según las normas vigentes.
 - ✓ El aparato debe ser conectado a la red eléctrica comprobando sobre todo que la tensión corresponda al valor indicado en la placa de identificación y que la sección de los cables de la instalación eléctrica pueda soportar la carga, también indicada en la placa.
 - ✓ Efectuar la conexión directa a la red interponiendo entre el aparato y la red eléctrica un interruptor omnipolar con abertura mínima de 3 mm entre los contactos.
 - ✓ El cable de alimentación no debe tocar partes calientes y debe estar colocado de manera que no supere en ningún punto la temperatura de 75°C.
 - ✓ Después de la instalación del aparato, el interruptor debe estar siempre accesible.
 - ✓ La placa debe estar alimentada de manera individual; eventuales aparatos instalados cerca de la placa se deberán alimentar separadamente.
- **N.B. Para la conexión a la red, no utilice adaptado reductores o derivadores ya que pueden provocar sobrecalentamientos o quemaduras.**
- **Si la placa de cocción está rajada, desconecte el aparato de la red.**

En caso de que para la instalación se necesitara modificar la instalación eléctrica del hogar, contacte a personal profesionalmente cualificado para el cambio.

El personal deberá también comprobar que la sección de los cables de el interruptor sea adecuada a la potencia absorbida por el aparato.

Es obligatorio conectar el aparato a la instalación de tierra. El fabricante declina toda responsabilidad por cualquier inconveniente que surja por incumplimiento de esta norma.

CONEXIÓN DEL CABLE DE ALIMENTACIÓN

Para conectar el cable de alimentación a la placa de cocción, proceda como se indica a continuación:

- ✓ Vuelque la placa de cocción.
- ✓ Afloje los tornillos A y saque la protección B (fig. 6.2).
- ✓ Posicione los pernos de U C en la regleta de bornes D (fig. 6.3) de acuerdo con el esquema de la fig. 6.4.
- ✓ Abra el fijacable E (fig. 6.2).
- ✓ Inserte el cable de alimentación, de tipo y sección adecuada (véase el capítulo específico) en el pasacable F de la protección B y conecte los cables de gas y de tierra en los respectivos bornes de la regleta D de acuerdo con el esquema de la fig. 6.4.
- ✓ Extienda el cable de alimentación y sujételo con el fijacable E.
- ✓ Vuelva a montar la protección B extendiendo el cable.

SECCIÓN DE CABLES DE ALIMENTACIÓN "H05V2V2-F"

Resistentes a la temperatura de 90°C

230 VAC 50/60 Hz	3 x 2,50 mm ²
400 VAC 3N 50/60 Hz	5 x 1,50 mm ²
400 VAC 2N 50/60 Hz	4 x 2,50 mm ²

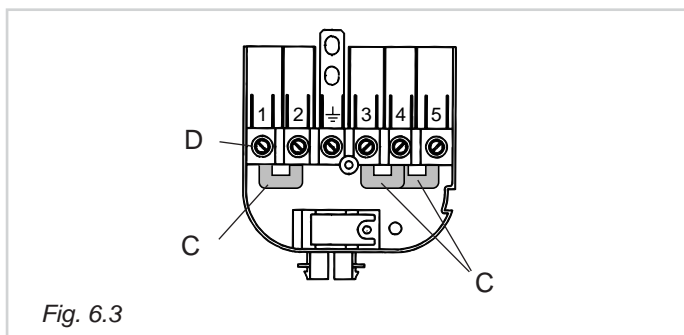


Fig. 6.3

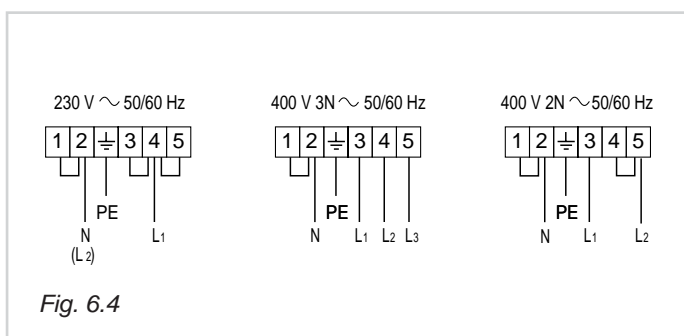


Fig. 6.4

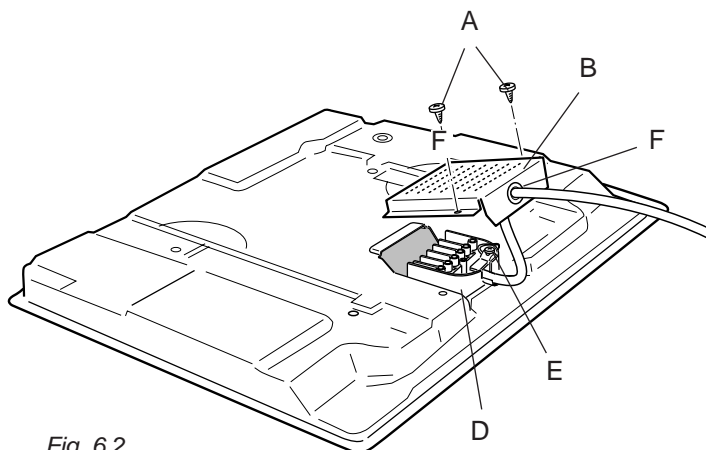


Fig. 6.2



Gentil cliente:

Agradecemos pela preferência dada com a compra de um de nossos produtos.

As advertências e os conselhos a seguir descritos são a tutela de sua segurança e de outros.


Além disso lhes permitem de usufruir as possibilidades oferecidas pelo aparelho.

Conserve com cuidado este manual, será muito útil no futuro caso você ou qualquer outra pessoa tivessem dúvidas relativas ao seu funcionamento.

Este aparelho deverá ser destinado somente para o uso ao qual foi expressamente concebido, isto é para a cozedura de alimentos. Qualquer outro tipo de uso é considerado impróprio e portanto perigoso.

O fabricante se exonera de qualquer responsabilidade no caso de eventuais danos derivados de um uso impróprio, errôneo ou irracional do aparelho.

CUIDADOS E CONSELHOS IMPORTANTES

- ✓ Depois de ter retirado a embalagem, certifique-se sobre a integridade do aparelho. No caso de dúvidas, não utilize o aparelho e consulte o seu fornecedor ou pessoal profissionalmente qualificado.
- ✓ O material da embalagem (sacos de plástico, esferovite, etc.) deve ser mantido fora do alcance das crianças, pois constitui uma potencial fonte de perigo.
- ✓ O material da embalagem é 100% reciclável e está marcado com o símbolo de reciclagem  para identificação do tipo de material que deverá ser entregue nos centros de recolha locais.
- ✓ Não tente modificar as características técnicas do produto, porque pode ser perigoso.
- ✓ O aparelho foi concebido para ser utilizado privadamente para uso não profissional em moradias comuns.
- ✓ O fabricante não pode ser considerado responsável por eventuais danos devidos a usos impróprios, errôneos e irracionais.
- ✓ No caso decidisse não mais utilizar este aparelho (ou tivesse que substituir um velho modelo), antes de enviá-lo à sucata, recomenda-se torná-lo inutilizável no cumprimento das normas vigentes em matéria de tutela da saúde e da poluição ambiental, tornando inócuos também os elementos que poderiam constituir uma fonte de perigo, especialmente para as crianças, que poderiam servir-se do aparelho fora de uso para suas brincadeiras.
- ✓ A instalação e todas as ligações ao gás e eléctricas devem ser efectuadas por pessoal profissionalmente qualificado, no pleno cumprimento das vigentes normas de segurança e seguindo escrupulosamente as indicações fornecidas pelo fabricante.

SUGESTÕES PARA O USUÁRIO

- ✓ Durante e imediatamente após o funcionamento, algumas partes da fogão alcançam temperaturas muito elevadas, portanto, evite tocá-las.
- ✓ Mantenha as crianças fora do alcance do aparelho, especialmente quando o mesmo está funcionando.
- ✓ Após ter utilizado o fogão, certifique-se que o indicador dos botões esteja em posição de fechamento e feche também a torneira principal do conduto de distribuição do gás ou a torneira do balão de gás.
- ✓ Quando a fogão não está sendo utilizado, sugere-se fechar a torneira do distribuidor da linha do gás.
- ✓ A lubrificação periódica das torneiras de gás deve ser efectuada exclusivamente por pessoal especializado. No caso de anomalias de funcionamento das torneiras de gás, solicite a intervenção do Serviço de Assistência.
- ✓ No caso de anomalias de funcionamento das torneiras de gás, solicite a intervenção do Serviço de Assistência.
- ✓ Antes de efectuar qualquer intervenção na parte eléctrica do aparelho, é absolutamente obrigatório interromper a ligação à rede eléctrica

Perigo de incêndio!

- ✓ Não aproxime chamas da fritadeira quando ela estiver a funcionar. Óleo ou gordura quentes são substâncias facilmente inflamáveis.
- ✓ Assegure-se de que os cabos eléctricos de outros electrodomésticos instalados nas imediações não tocam estes aparelhos.
- ✓ Não deve nunca cozinhar os alimentos directamente sobre as chapas eléctricas ou placas vitrocerâmicas, mas em panelas e recipientes destinados a este fim.

ADVERTÊNCIAS PARA O USO DE APARELHOS ELÉCTRICOS

O uso de qualquer aparelho eléctrico exige o cumprimento de algumas normas fundamentais, em particular:

- ✓ Não toque o aparelho com as mãos ou os pés molhados ou húmidos.
- ✓ Não use o aparelho com os pés nus.
- ✓ Não permita que o aparelho seja usado por crianças ou pessoas incapazes, sem a devida vigilância.

O fabricante não pode ser considerado responsável por eventuais danos devidos a usos impróprios, errôneos ou irracionais.

Declaração de conformidade CE

- Este aparelho foi concebido e realizado para ser utilizado apenas como aparelho para cozinhar alimentos. Qualquer outro uso (aquecedor de ambientes) deve ser considerado impróprio e, portanto, perigoso.
- Este aparelho foi concebido, realizado e colocado no mercado no pleno cumprimento dos:
 - Requisitos de segurança da Directiva "Gás" 90/396/CEE; (para aparelhos a gás ou a gás/eléctricos)
 - Requisitos de segurança da Directiva "Baixa Tensão" 73/23/CEE (para aparelhos com componentes eléctricos);
 - Requisitos de protecção da Directiva "EMC" 89/336/CEE (para aparelhos com componentes eléctricos);
 - Requisitos da Directiva 93/68/CEE.



Estas instruções são válidas somente para os países de destinação cujos símbolos de identificação figuram na capa do manual de instrução e no aparelho.

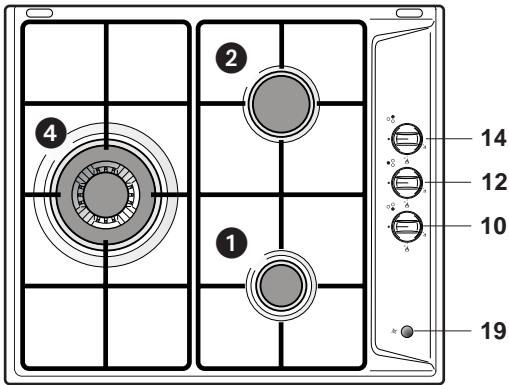


Fig. 1.1a

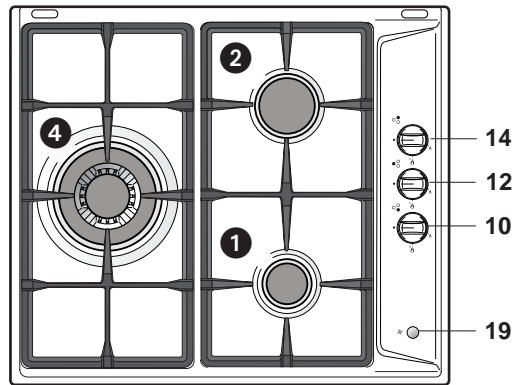


Fig. 1.1b

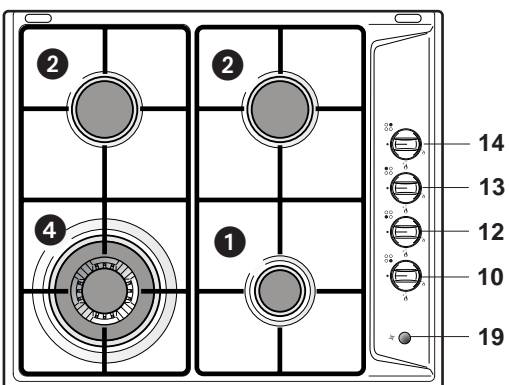


Fig. 1.2a

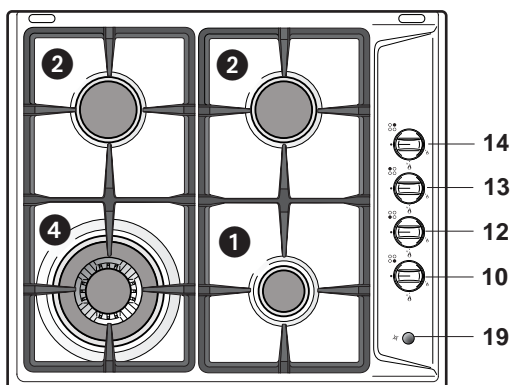


Fig. 1.2b

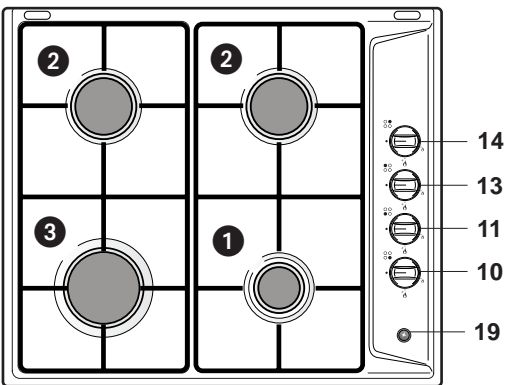


Fig. 1.3a

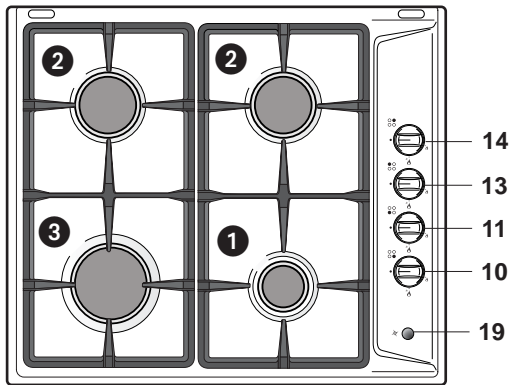


Fig. 1.3b

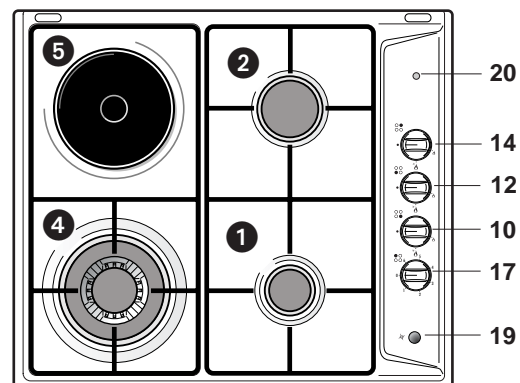


Fig. 1.4a

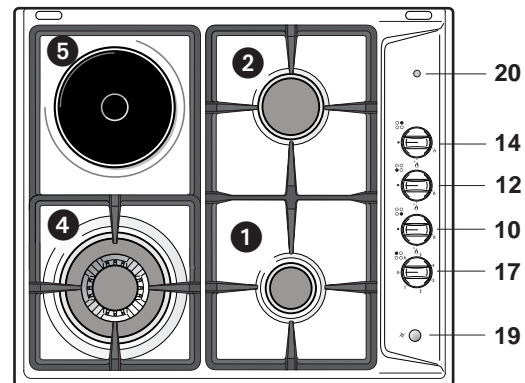


Fig. 1.4b

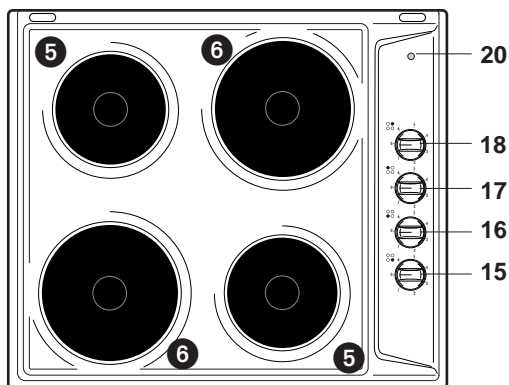


Fig. 1.5

PONTOS DE COZEDURA

- | | |
|-------------------------------------------------------|-----------|
| 1. Boca auxiliar (A) | - 1,00 kW |
| 2. Boca semi-rápida (SR) | - 1,75 kW |
| 3. Boca rápida (R) | - 3,00 kW |
| 4. Boca de coroa tripla (TC) | - 3,50 kW |
| 5. Chapa elétrica - normal (1000 W) - rápida (1500 W) | |
| 6. Chapa elétrica - normal (1500 W) - rápida (2000 W) | |

**Este aparelho é de classe 3
(modelos a gás)**

NOTA:

- ✓ Se o aparelho estiver equipado com válvulas de segurança (perto de cada boca está presente uma sonda "T" tal como ilustrado na fig. 3.1 – que não deve ser confundida com o eléctrodo "S" da ignição eléctrica), a distribuição do gás é bloqueada se a chama se apagar acidentalmente.

PAINEL DOS COMANDOS

10. Botão de comando da boca auxiliar (1)
11. Botão de comando da boca rápida (3)
12. Botão de comando da boca coroa tripla (4)
13. Botão de comando da boca semi-rápida esquerdo (2)
14. Botão de comando da boca semi-rápida direito (2)
15. Botão de comando da chapa elétrica dianteira direita (5)
16. Botão de comando da chapa elétrica dianteira esquerda (6)
17. Botão de comando da chapa elétrica traseira esquerda (5)
18. Botão de comando da chapa elétrica traseira direita (6)
19. Botão de ignição eléctrica; se não estiver presente, o aparelho pode ser:
 - provido de ignição eléctrica incorporada nos botões (símbolo ★ perto do símbolo 🔥 - abertura máx. ou vazão máx.).
 - sem ignição eléctrica (nenhum símbolo ★ perto dos botões).
20. Lampada de sinalização chapa elétrica

ADVERTENCIA

No caso de uma extinção acidental das chamas do queimador, fechar o manípulo de comando e não tentar acender de novo até depois de um minuto.

ADVERTENCIA

A utilização de um aparelho de cozedura a gás produz calor e humidade no lugar no qual está instalado. Assegure uma boa aeração do lugar mantendo abertos os orifícios de ventilação natural ou instalando uma capa de aspiração com conduto de descarga.

ADVERTENCIA

Uma utilização intensiva e prolongada do aparelho pode precisar de uma aeração suplementar por exemplo a abertura de uma janela ou uma aeração mais eficaz aumentando a potência de aspiração mecânica se esta existe.

CARACTERÍSTICAS - P90

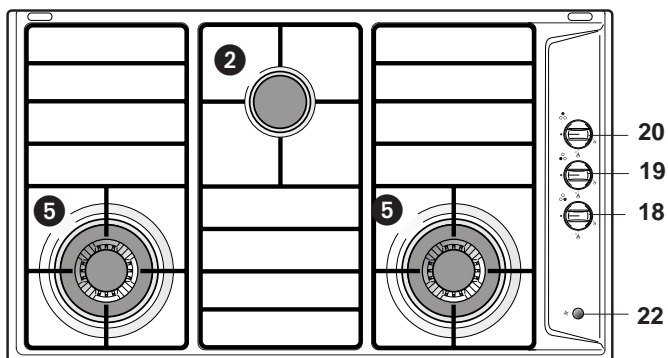


Fig. 1.6a

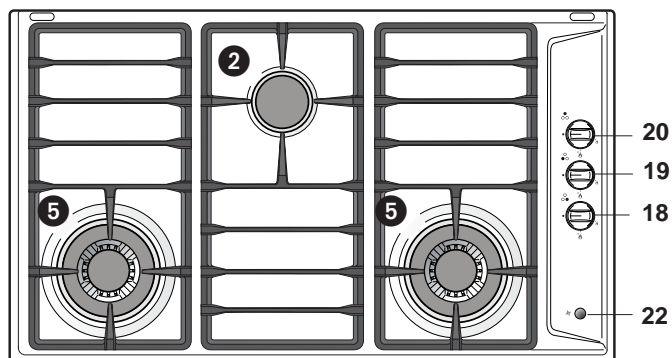


Fig. 1.6b

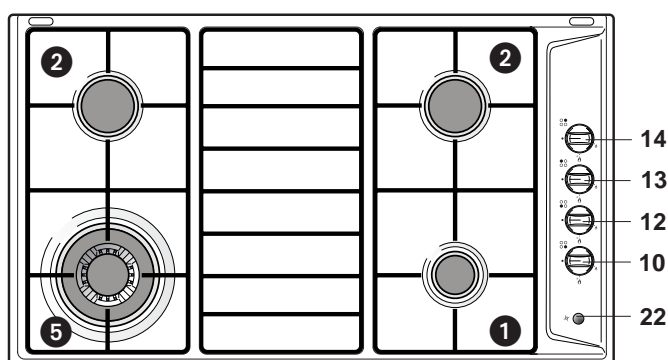


Fig. 1.7a

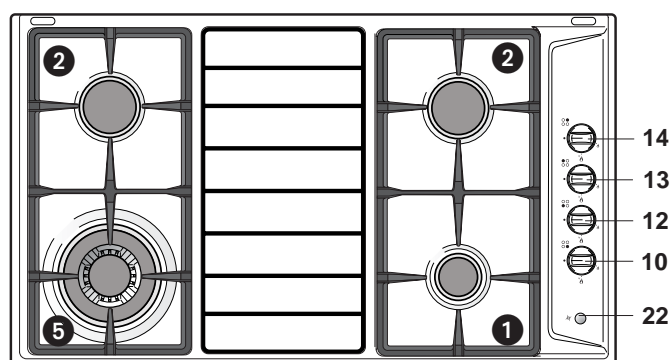


Fig. 1.7b

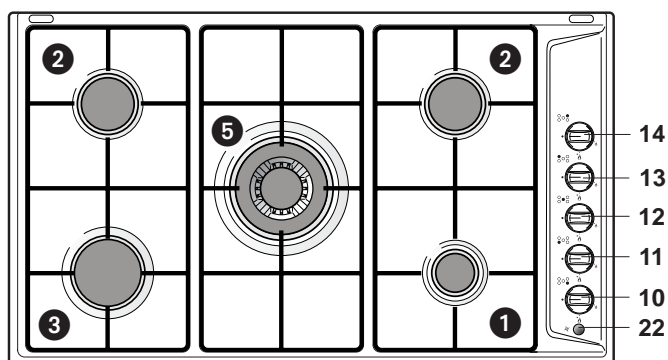


Fig. 1.8a

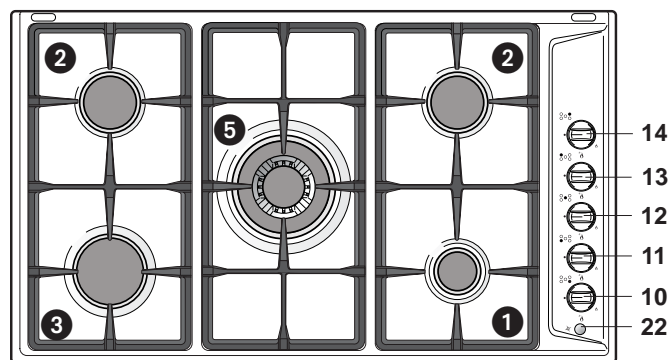


Fig. 1.8b

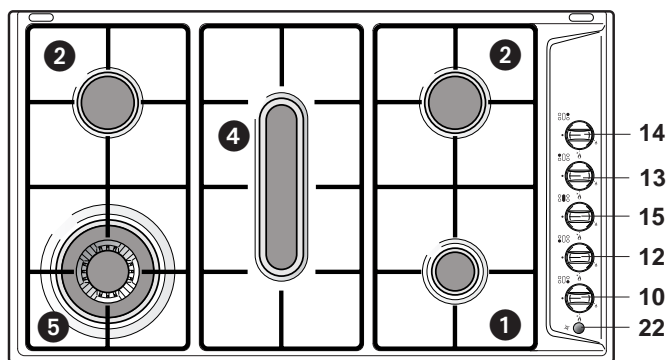


Fig. 1.9a

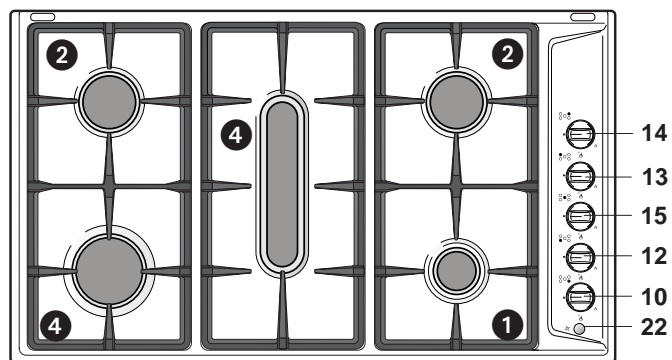


Fig. 1.9b

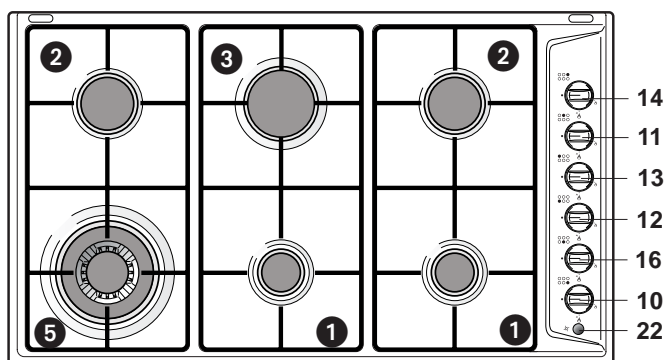


Fig. 1.10a

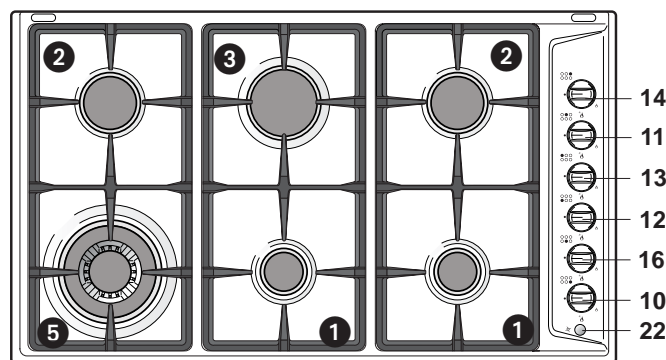


Fig. 1.10b

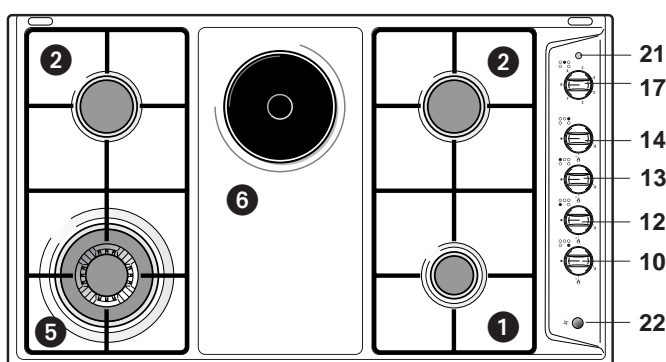


Fig. 1.11a

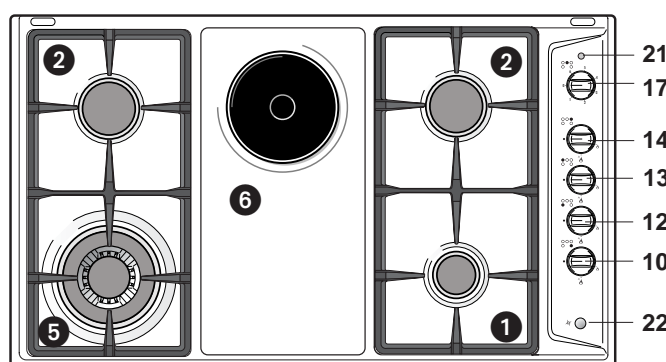


Fig. 1.11b

PONTOS DE COZEDURA

- | | |
|------------------------------|-------------------|
| 1. Boca auxiliar (A) | - 1,00 kW |
| 2. Boca semi-rápida (SR) | - 1,75 kW |
| 3. Boca rápida (R) | - 3,00 kW |
| 4. Boca peixes (PS) | - 2,95 kW |
| 5. Boca de coroa tripla (TC) | - 3,50 kW |
| 6. Chapa elétrica: | |
| | - normal (1000 W) |
| | - rápida (1500 W) |

PAINEL DOS COMANDOS

10. Botão de comando da boca auxiliar (1)
11. Botão de comando da boca rápida (3)
12. Botão de comando da boca coroa tripla (5)
13. Botão de comando da boca semi-rápida esquerdo (2)
14. Botão de comando da boca semi-rápida direito (2)
15. Botão de comando da boca peixes (4)
16. Botão de comando da boca auxiliar central (1)
17. Botão de comando da chapa elétrica (6)
18. Botão de comando da boca coroa tripla direito (5)
19. Botão de comando da boca coroa tripla esquerdo (5)
20. Botão de comando da boca semi-rápida central (2)
21. Lampada de sinalização chapa elétrica
22. Botão de ignição elétrica; se não estiver presente, o aparelho pode ser:
 - provido de ignição elétrica incorporada nos botões (símbolo ★ perto do símbolo 🔥 - abertura máx. ou vazão máx.).
 - sem ignição elétrica (nenhum símbolo ★ perto dos botões).

Este aparelho é de classe 3

NOTA:

- ✓ Se o aparelho estiver equipado com válvulas de segurança (perto de cada boca está presente uma sonda "T" tal como ilustrado na fig. 3.1 – que não deve ser confundida com o eléctrodo "S" da ignição eléctrica), a distribuição do gás é bloqueada se a chama se apagar acidentalmente.

ADVERTENCIA

No caso de uma extinção acidental das chamas do queimador, fechar o manipulador de comando e não tentar acender de novo até depois de um minuto.

ADVERTENCIA

A utilização de um aparelho de cozedura a gás produz calor e humidade no lugar no qual está instalado.

Assegure uma boa aeração do lugar mantendo abertos os orifícios de ventilação natural ou instalando uma capa de aspiração com conduto de descarga.

ADVERTENCIA

Uma utilização intensiva e prolongada do aparelho pode precisar de uma aeração suplementar por exemplo a abertura de uma janela ou uma aeração mais eficaz aumentando a potência de aspiração mecânica se esta existe.



Fig. 2.1a

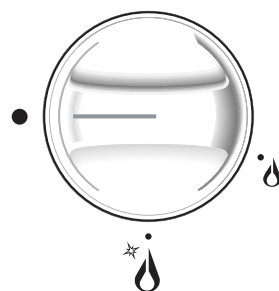


Fig. 2.1b



Fig. 2.2

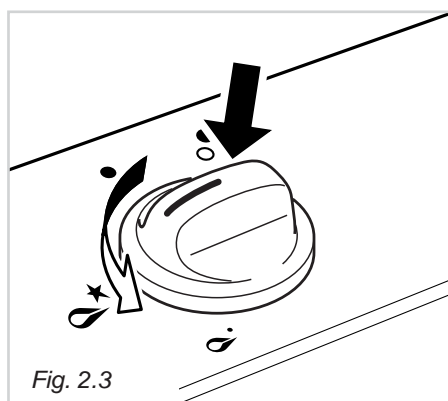


Fig. 2.3

BOCAS A GAS - (QUEIMADORES)

O afluxo do gás nas bocas é regulado pelos botões na figura 2.1a - 2.1b que comanda o dispositivo de segurança. Fazendo coincidir o índice do botão com os símbolos estampados no painel se obtém:

- disco pleno ● = botão fechado (desligado)
- simbolo ♠ o ♠ = abertura max ou alcance max
- simbolo ♠ = abertura mim ou alcance mim

✓ Para obter uma abertura mínima, girar ulteriormente o botão até o fim em correspondência com o símbolo representante da chama pequena.

✓ A abertura maxima serve para levar os líquidos rapidamente em ebulição, enquanto que a mínima consente o aquecimento dos alimentos em maneira lenta ou para a manutenção do estado de ebulição.

✓ Todas as posições de funcionamento devem ser escolhidas entre aquelas de máximo ou aquela de mínimo e nunca entre aquela do maximo e aquela do ponto de desligado (fechado).

ACENDIMENTO DAS BOCAS DE GÁS

Modelos sem botão de ignição

Para acender uma das bocas, aproximar uma chama na parte superior da boca, apertar e girar o botão correspondente no sentido anti-horário até coincidir o símbolo representando uma chama grande (♠ (alcance max.) com o símbolo referido no painel.

Modelos com botão de ignição

Nestes fogões, para acender uma das bocas, carregue e gire o botão correspondente à boca escolhida, até a posição de vazão máxima (chama grande ♠), e carregue no botão de ignição até a conclusão da operação.

Regule a torneira de gás na posição desejada.

Modelos com ignição incorporada nos botões das bocas de gás

Estes modelos são identificados pelo símbolo ★ perto do símbolo ♠ - (abertura máx. ou vazão máx.) (fig. 2.1b).

Para acender uma das bocas, carregue e gire o respectivo botão, até a posição de vazão máxima (chama grande ♠) e mantenha carregado o botão até quando a boca permanecer acesa.

Regule a torneira na posição desejada.

ACENDIMENTO DAS BOCAS DE GÁS EQUIPADAS COM VÁLVULAS DE SEGURANÇA

Para acender uma boca de gás:

- 1 - Gire o botão da torneira de gás em sentido anti-horário (fig. 2.3), até a vazão máxima, carregue-o e mantenha-o carregado (ver o capítulo: ACENDIMENTO DAS BOCAS DE GÁS).
- 2 - Aguarde uns dez segundos após o acendimento da boca antes de soltar o botão (tempo de engate da válvula)
- 3 - Regule o botão de gás na posição desejada.

Se a chama do maçarico se apagar por qualquer motivo, a válvula de segurança interromperá automaticamente a alimentação do gás.

Neste caso para restabelecer o seu funcionamento, volte a colocar o manípulo na posição "●", **espere 1 minuto aproximadamente e depois repita as mesmas operações para o acender do forno.**

N.B. No caso as particulares condições do gás distribuído no lugar tornem dificultoso o acendimento da boca com o botão na posição de vazão máxima, sugere-se repetir a operação com o botão na posição de vazão mínima.

N.B. Quando o fogão não estiver sendo utilizado girar o botão na posição de fechado e fechar também a torneirinha da bombona ou do condutor de alimentação do gás.

ESCOLHA DA BOCA DE GÁS

(fig. 2.4)

Os símbolos gravados no painel ao lado dos botões, indica a correspondência entre o botão e a boca de gás.

A boca de gás deve ser escolhida de acordo com o diâmetro e a capacidade dos recipientes.

É importante que o diâmetro da panela seja proporcionado à potência da boca, para não comprometer o alto rendimento das bocas de gás e, em consequência, ter um esbanjamento de combustível.

Uma panela pequena sobre uma boca de gás grande não permite obter a ebulição num tempo mais breve.

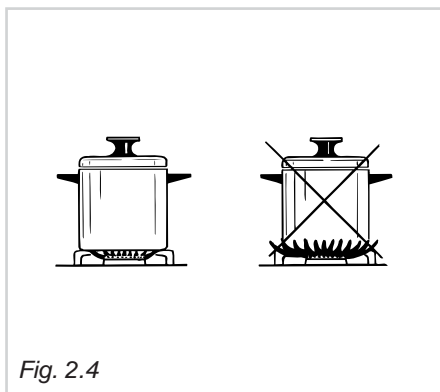


Fig. 2.4

DIÂMETRO DAS PANELAS

BOCAS DE GÁS	Mínimo	Máximo
Auxiliar	12 cm ⁽¹⁾	14 cm
Semi-rápida	16 cm	24 cm
Rápida	24 cm	26 cm ⁽²⁾
Coroa tripla	26 cm	28 cm
Peixes	do 12x30 ao 18x40 cm	
Diâmetro da panela WOK máx. 36 cm		

Não utilize panelas côncavas ou convexas

(1): com grade de redução diâmetro mínimo 6 cm

(2): com tampa de vidro - boca posterior direita, diâmetro máx. 24 cm

CRUZETA PARA PEQUENOS RECIPIENTES (em opção) (fig. 2.5).

Se aplica sobre a grade da boca de gás auxiliar (a mais pequena), todas as vezes que se utilizarem recipientes de diâmetro reduzido, para garantir a sua estabilidade

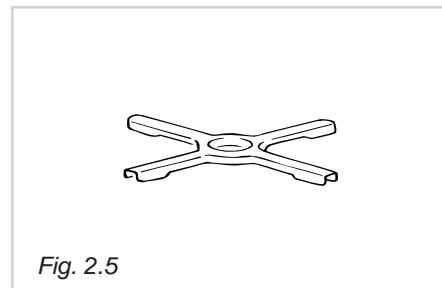


Fig. 2.5

GRADE ESPECIAL PARA PANELAS "WOK" - (em opção)

(veja a fig. 2.6a, 2.6b e 2.7a, 2.7b)

Esta grade especial para panelas "WOK" deve ser apoiada sobre a grade da boca de coroa tripla.

ATENÇÃO:

- ✓ A utilização de panelas "WOK" sem esta grade especial pode causar graves anomalias à boca de gás.
- ✓ Não utilize esta grade especial com panelas de fundo chato.

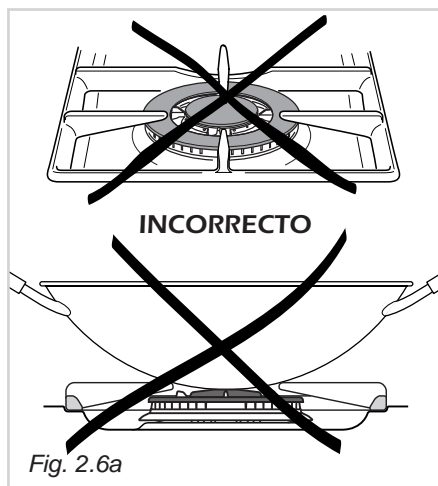


Fig. 2.6a

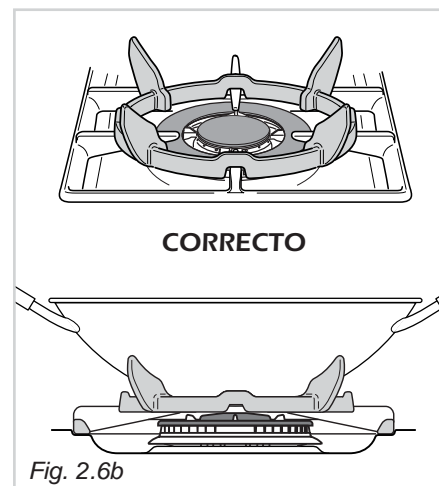


Fig. 2.6b

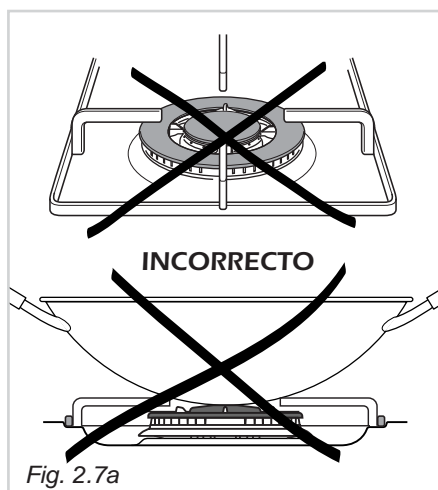


Fig. 2.7a

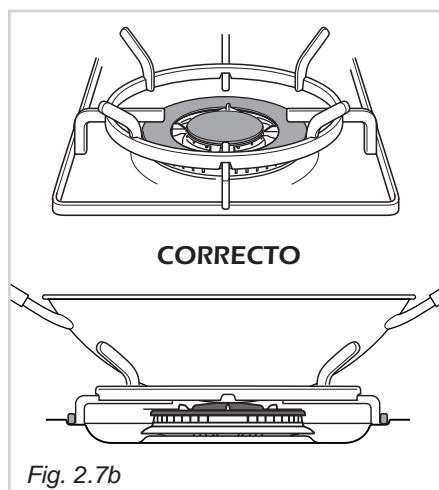


Fig. 2.7b

ATENÇÃO: Durante o funcionamento o plano de fogão torna-se muito quente, especialmente nos pontos de cozedura. Mantenha longe as crianças.

CHAPAS ELÉCTRICAS

Não deve nunca cozinhar os alimentos directamente sobre as chapas eléctricas, mas em panelas e recipientes destinados a este fim.

CHAPA ELÉCTRICA NORMAL

O acendimento da chapa eléctrica normal é feito girando o botão (fig. 2.8 ou 2.9) para a posição desejada; os números de 1 a 6 ou de 1 a 12 indicam as posições de funcionamento com temperatura crescente segundo o número.

CHAPA ELÉCTRICA RÁPIDA (selo vermelho)

O botão de comando da chapa rápida é igual àquele da chapa normal com 6 ou 12 posições de funcionamento (fig. 2.8 - 2.9).

As características desta chapa, que está equipada com um limitador de aquecimento, permitem:

- ✓ o alcance rápido da temperatura
- ✓ o máximo aproveitamento da potência usando panelas de fundo chato.
- ✓ a limitação da potência no caso de panelas inadequadas.

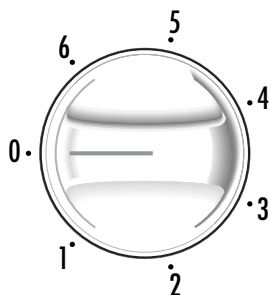


Fig. 2.8

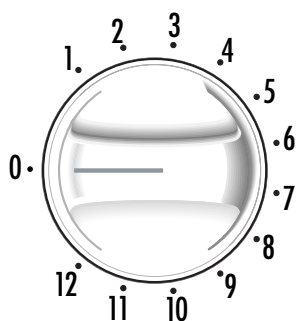


Fig. 2.9

USO CORRECTO DA CHAPA ELÉCTRICA (fig. 2.11)

Uma vez alcançada a ebulição, reduza a potência de acordo com a intensidade de aquecimento desejada, tendo presente que a chapa continuará a emanar o seu calor por mais 5 minutos depois que a mesma foi apagada.

No uso da chapa eléctrica deve:

- ✓ evitar absolutamente o funcionamento em vazio (sem recipientes)
- ✓ fazer o possível para não derramar líquidos sobre as chapas quanto as mesmas estiverem quentes.
- ✓ usar exclusivamente panelas com o fundo chato (tipo eléctrica)
- ✓ utilizar sempre recipientes que cubram inteiramente a superfície da chapa.
- ✓ se for possível, cozinhar com a tampa a fim de economizar energia eléctrica
- ✓ não deve nunca cozinhar os alimentos directamente sobre as chapas eléctricas, mas em panelas e recipientes destinados a este fim.

O funcionamento da chapa eléctrica é sinalizado por uma lâmpada indicadora presente no painel dos comandos.

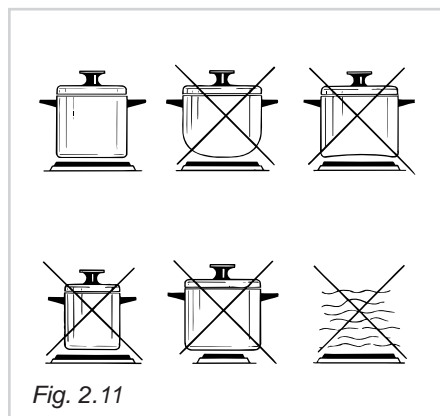


Fig. 2.11

ATENÇÃO: Durante o funcionamento o plano de fogão torna-se muito quente, especialmente nos pontos de cozedura. Mantenha longe as crianças.

SUGESTÕES PARA O USO DAS CHAPAS ELÉCTRICAS

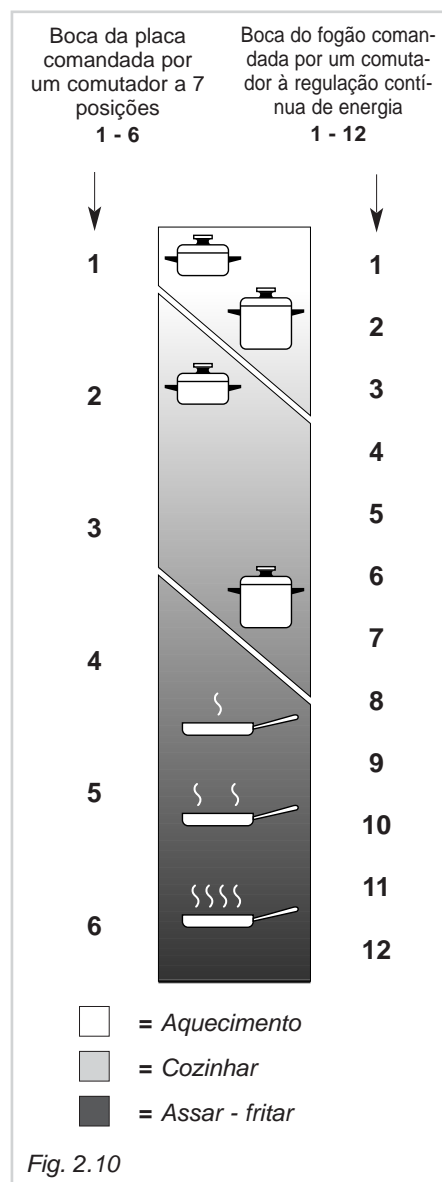


Fig. 2.10

Posição do botão	Tipo de cozedura
0	0 Apagado
1	1 Para operações de fusão (manteiga, chocolate)
2	2 Para manter quentes os alimentos e para aquecer pequenas quantidades de líquido.
3	3 Aquecer maiores quantidades, bater cremes e molhos.
4	4 Fervura lenta, por exemplo: alimentos cozidos em água, massas, sopas, prossecução da cozedura à vapor de carnes assadas, guisados e refogados.
5	5 Para qualquer tipo de frituras, costeletas, bifés, cozeduras sem tampa, por exemplo: arroz mexido.
6	6 Dourar carnes, batatinhas assadas, peixe frito e para levar a ebulição grandes quantidades de água.
7	7 Frituras rápidas, bifés na chapa, etc.

SUGESTÕES GERAIS

- ✓ Antes de proceder à limpeza do fogão, desligue-o da rede eléctrica de alimentação e espere que se esfrie.
- ✓ Limpe com um pano humedecido em água quente e sabão ou em água e detergente líquido.
- ✓ Não use produtos abrasivos, corrosivos, a base de cloro ou palhetas metálicas.
- ✓ Evite deixar sobre o fogão substâncias ácidas ou alcalinas (vinagre, sal, suco de limão, etc.)

PARTES ESMALTADAS

- ✓ Todas as partes esmaltadas devem ser lavadas somente com uma esponja, água e sabão ou outros produtos específicos não abrasivos.
- ✓ Enxugue sempre com muito cuidado.

PLANO DE AÇO INOXIDÁVEL

- ✓ Limpe-o com produtos específicos que pode encontrar em comércio.
- ✓ Enxugue preferentemente com pele de gamo.
- ✓ **Nota: O uso contínuo poderia causar, em correspondência das bocas de gás e/ou das chapas eléctricas, uma cor diferente daquela original, devida à alta temperatura.**

BOTÕES

- ✓ Os botões podem ser tirados para a limpeza, tomando muito cuidado para não danificar a anilha de vedação.

TORNEIRAS DO GÁS

- ✓ A lubrificação periódica das torneiras do gás, deve ser feita exclusivamente por pessoas especializadas.
- ✓ No caso de anomalias no funcionamento das torneiras do gás, solicite a intervenção do Serviço de Assistência.

TAMPA DE VIDRO (optional)

- ✓ Não feche a tampa de vidro quando as bocas de gás ou as chapas eléctricas estiverem ainda quentes, e quando o eventual forno, instalado sob o fogão, estiver ligado ou ainda quente.
- ✓ Não apoie painéis ou objectos pesados sobre a tampa.
- ✓ Enxugue qualquer tipo de líquido derramado sobre a tampa antes de abri-la.

LIMPEZA DAS CHAPAS ELÉCTRICAS

- ✓ A limpeza deve ser feita com as chapas mornas.
- ✓ Limpe com um pano humedecido em água e sal e faça o acabamento esfregando com um pano embebido de óleo.

BOCAS DE GÁS E GRELHAS

- ✓ Estas peças podem ser retiradas e lavadas com produtos adequados.
- ✓ A boca e a tampinha que espalha chamas, após a operação de limpeza, devem ser bem enxugadas e colocadas perfeitamente no devido lugar.
- ✓ É muito importante verificar o perfeito funcionamento da tampinha espalha chamas, pois se está mal colocada sobre a boca, causa graves anomalias.
- ✓ Nos aparelhos com válvulas de segurança, verifique que a sonda, perto de cada boca de gás, esteja sempre perfeitamente limpa, de forma a permitir o regular funcionamento da válvula de segurança.
- ✓ Nos aparelhos com ligação eléctrica, certifique-se de que eletrodo está limpo de modo a permitir o disparo regular das centelhas.
- ✓ **Nota: Para impedir danos à ignição eléctrica, não utilize-a quando as bocas de gás não estão em seu alojamento.**

Não use instrumentos de limpeza a vapor porque a humidade poderia infiltrar-se no aparelho tornando-o perigoso.

POSICIONAMENTO CORRECTO DAS BOCAS DE GÁS

É muito importante verificar o perfeito funcionamento do distribuidor de chama **F** do tampo **C** da boca de gás (veja a fig. 3.1 - 3.2) porque um seu afastamento do alojamento pode ser causa de graves anomalias.

Nos modelos equipados com encendido eléctrico verifique que o eléctrodo "S" (fig. 3.1) esteja sempre perfeitamente limpo, de forma a permitir o disparo regular das faíscas.

Nos modelos equipados com válvulas de segurança, verifique que a sonda "T" (fig. 3.1), perto de cada boca de gás, esteja sempre perfeitamente limpa, de forma a permitir o regular funcionamento da válvula de segurança.

Deve-se proceder à limpeza quer da sonda quer da vela, com o maior cuidado.

Nota: Para impedir danos à ignição eléctrica, não utilize-a quando as bocas de gás não estão em seu alojamento.

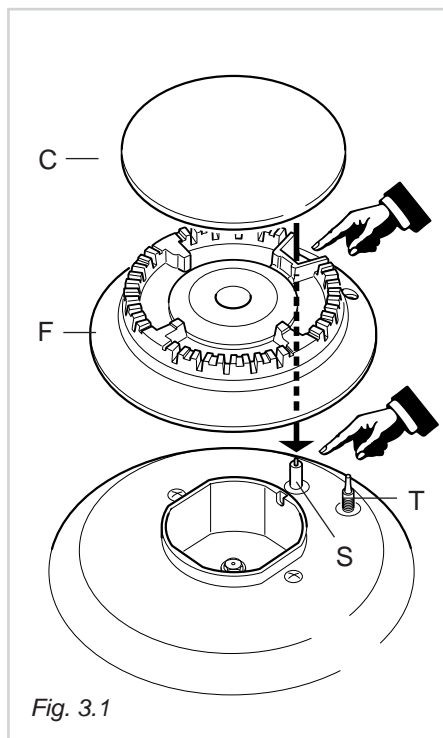


Fig. 3.1

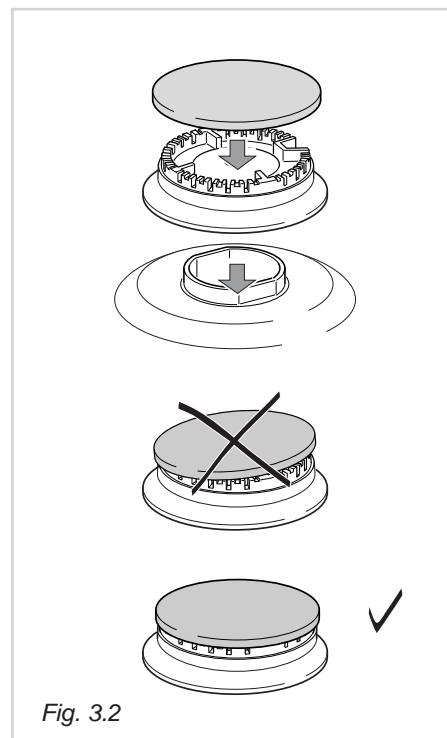


Fig. 3.2

BOCA DE GÁS DE COROA TRIPLA

Esta boca de gás deve ser posicionada correctamente, tal como indicado na fig. 3.5, prestando atenção que as nervuras entrem em seu alojamento, como indicado pela seta (fig. 3.3).

A boca de gás correctamente posicionada não deve girar (fig. 3.4).

Posicione correctamente em seu alojamento o tampo **A** e o anel **B** (fig. 3.4 - 3.5).

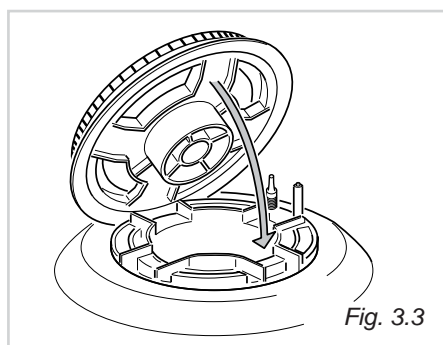


Fig. 3.3

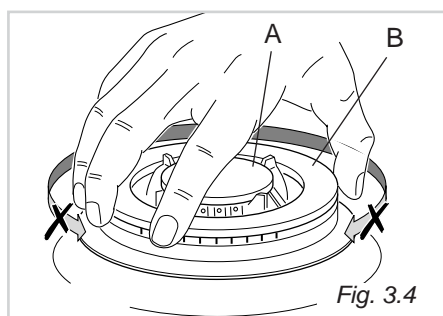


Fig. 3.4

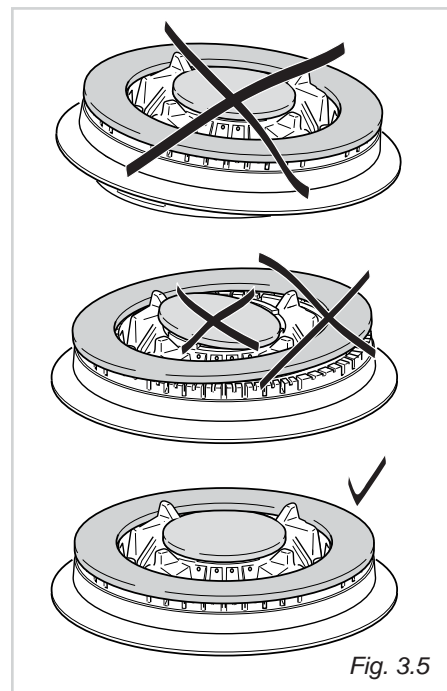


Fig. 3.5

POSICIONAMENTO CORRECTO DA BOCA DE GÁS PEIXES

Esta boca de gás deve ser posicionada correctamente, tal como indicado na fig. 3.6.

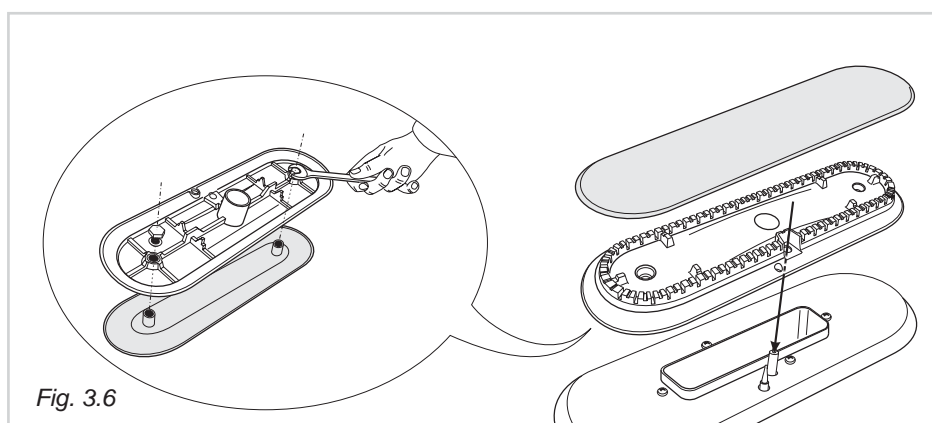


Fig. 3.6

Instruções para a instalação

4

INSTALAÇÃO

IMPORTANTE

✓ A instalação devem ser feitas por um **INSTALADOR QUALIFICADO**.

A não observância desta norma provocará a perda de efeito da garantia.

✓ O aparelho deve ser instalado correctamente, de acordo com a legislação vigente.

✓ O instalador deve fazer referência às normas vigentes no lugar de instalação relativas à ventilação e à descarga dos produtos da combustão.

✓ Desconecte a energia eléctrica antes de fazer qualquer intervenção no aparelho.

✓ *Estes aparelhos foram concebidos e realizados para serem embutidos em móveis resistentes ao calor.*

✓ *Estes fogões foram previstos para serem embutidos em móveis de cozinha que disponham de uma profundidade de 600 mm.*

✓ *As paredes dos móveis não devem superar a altura do plano de trabalho e devem resistir a uma temperatura de 75°C acima da temperatura ambiente.*

✓ *Evite a instalação em proximidade de materiais inflamáveis (por exemplo: cortinas).*

Fogões com 4 CHAPAS ELÉCTRICAS

INFORMAÇÕES TÉCNICAS PARA O INSTALADOR

Para o encaixe do fogão no móvel é necessário efectuar uma abertura com as dimensões indicadas na fig. 4.1, tendo presente que:

✓ No interior do móvel, entre o fundo do fogão e a parte superior de uma prateleira deve haver uma distância mínima de 30 mm. É obrigatório o uso de uma chapa de separação entre o fundo do fogão e o módulo de encaixe.

✓ Qualquer parede lateral ou acima do fogão deve encontrar-se a uma distância não inferior a 100 mm.

✓ A distância da parede detrás do fogão não deve ser inferior a 60 mm.

✓ No caso que sobre o fogão haja um pênstil ou uma capa de exaustão mantenha, entre a grelha do fogão e supracitado pênstil ou capa de exaustão, uma distância mínima igual a 650 mm (veja também a figura 4.2).

✓ No caso de combinação forno/fogão (o que é possível) mantenha uma distância mínima mm.

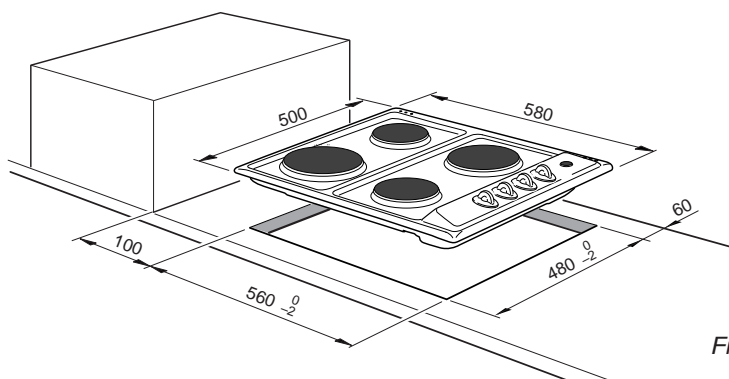


Fig. 4.1

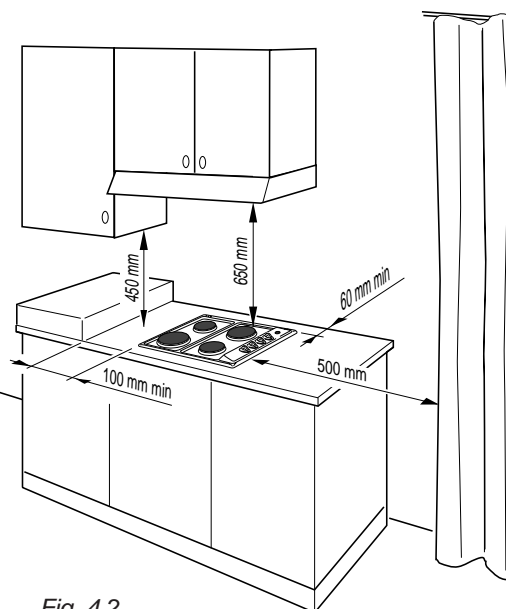


Fig. 4.2

INFORMAÇÕES TÉCNICAS PARA O INSTALADOR

Para o encaixe do fogão no móvel é necessário efectuar uma abertura com as dimensões indicadas na fig. 4.3 (por plano de cozedura 860x500 mm) ou 4.4 (por plano de cozedura 580x500 mm), tendo presente que:

- ✓ No interior do móvel, entre o fundo do fogão e a parte superior de uma prateleira deve haver uma distância mínima de 30 mm. É obrigatório o uso de uma chapa de separação entre o fundo do fogão e o módulo de encaixe.
- ✓ Qualquer parede lateral ou acima do fogão deve encontrar-se a uma distância não inferior a 200 mm.
- ✓ A distância da parede detrás do fogão não deve ser inferior a 60 mm.
- ✓ No caso que sobre o fogão haja um pênsil ou uma capa de exaustão mantenha, entre a grelha do fogão e supracitado pênsil ou capa de exaustão, uma distância mínima igual a 650 mm (veja também a figuras 4.5-4.6).
- ✓ No caso de combinação forno/fogão (o que é possível) mantenha uma distância mínima entre os dois aparelhos igual a 30 mm, e efectue a ligação do gás com engates independentes, de acordo com as normas vigentes no lugar de instalação.

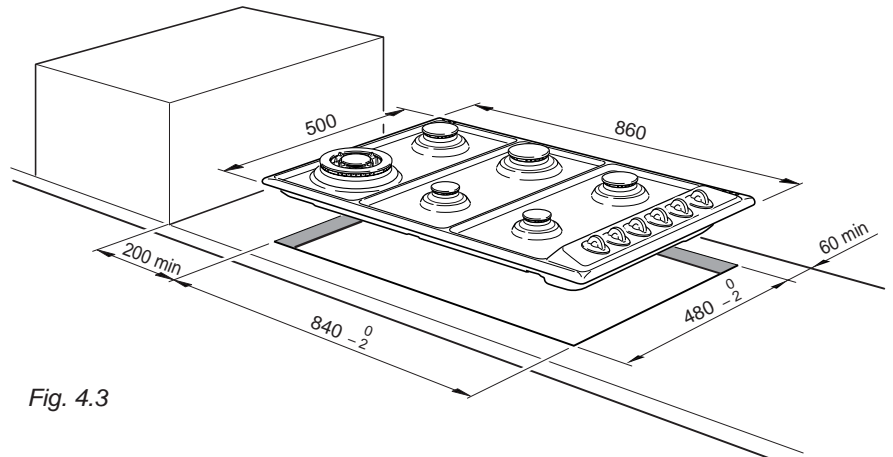


Fig. 4.3

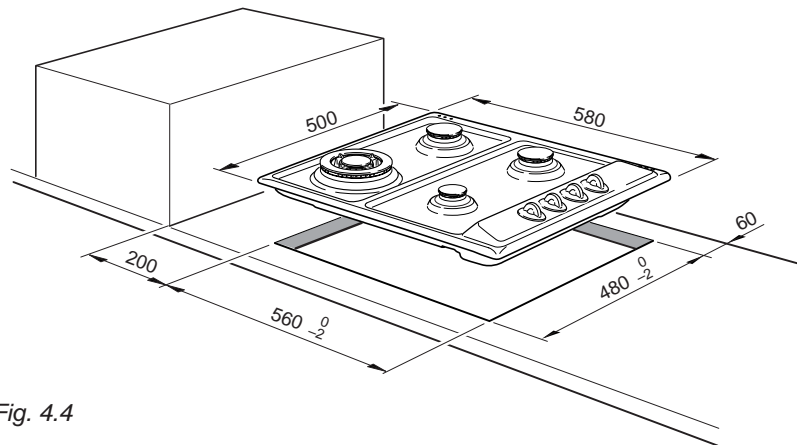


Fig. 4.4

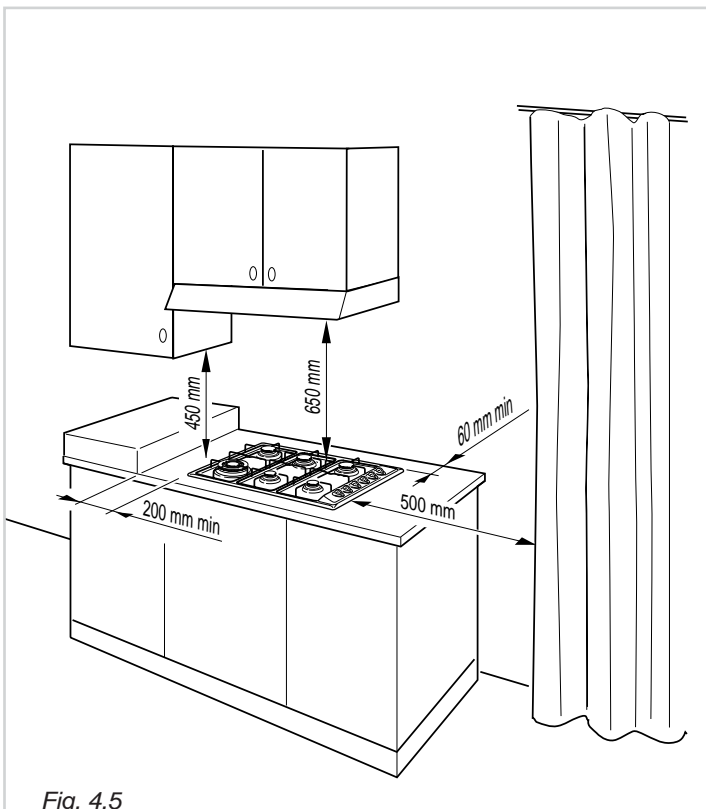


Fig. 4.5

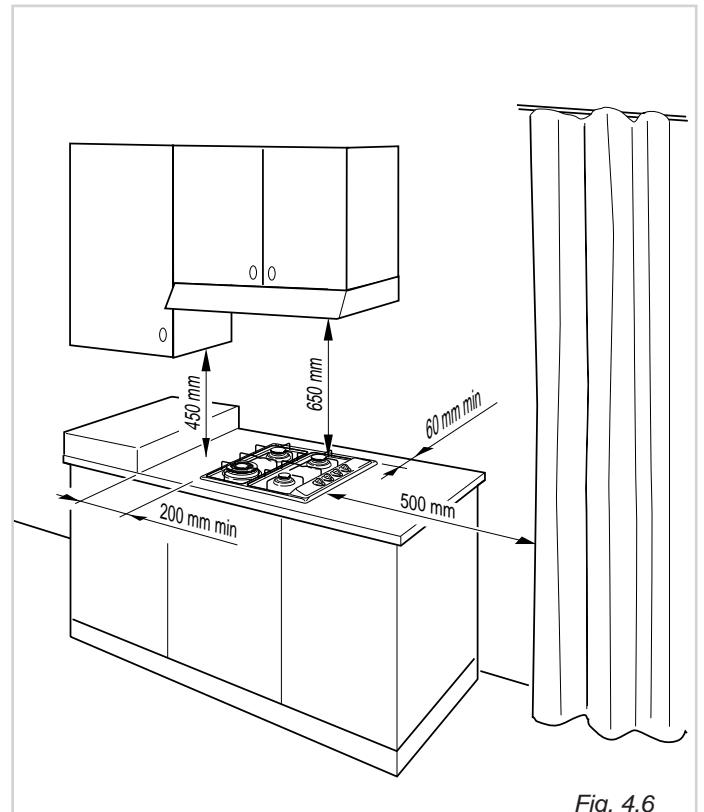


Fig. 4.6

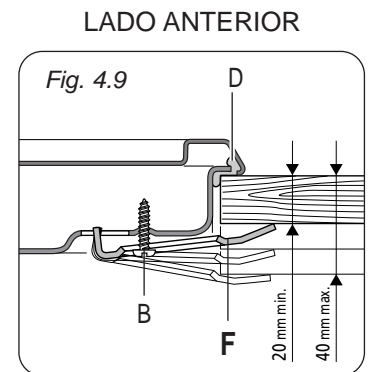
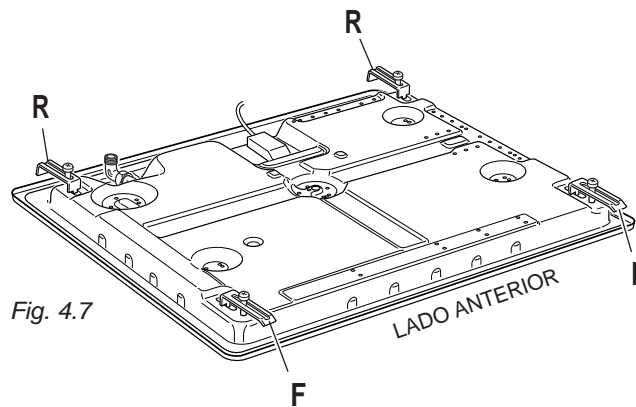
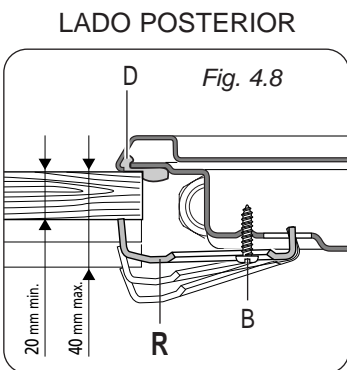
Fogões de GÁS e Fogões eléctricos (modelos 580x500 mm)

MONTAGEM DAS ASINHAS DE FIXAÇÃO (figg. 4.7, 4.8, 4.9)

- ✓ Cada fogão é fornecido equipado com uma série de asinhas e parafusos para a fixação nos móveis com espessura de 2 a 4 cm.
- ✓ Embarque o fogão e monte as asinhas "F ou R" nos expressos alojamentos, apertando os parafusos "B" somente de algumas voltas.
- ✓ Preste atenção para montar correctamente as asinhas, tal como ilustrado na figura 4.7.

FIXAÇÃO DO FOGÃO (figg. 4.8, 4.9)

- ✓ Estenda a junta "D" sobre o móvel no bordo do corte realizado, tomando cuidado em sobrepor os bordos de junção.
- ✓ Introduza o fogão no espaço e posicione-o correctamente.
- ✓ Arrume as asinhas "F ou R" apertar bem os parafusos "B" até obter o completo bloqueio do fogão.
- ✓ Com uma ferramenta bem afiada, elimine a parte da junta que sobressai do bordo do fogão.



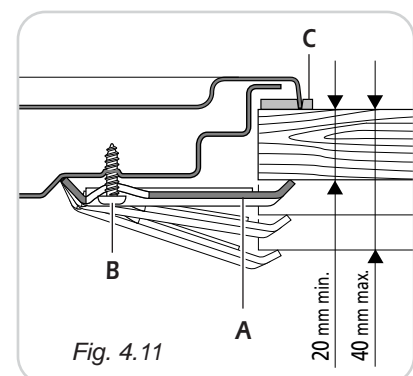
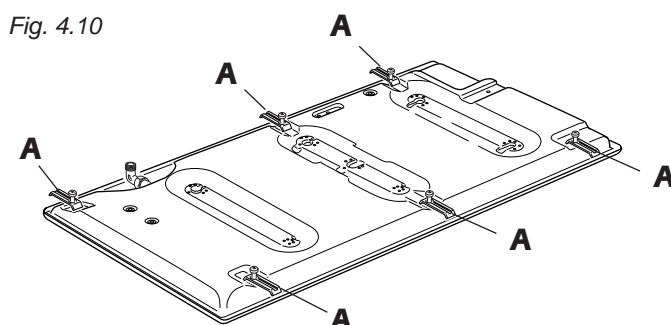
Fogões de GÁS (modelos 860x500 mm)

MONTAGEM DAS ASINHAS DE FIXAÇÃO (fig. 4.10)

- ✓ Cada fogão é fornecido equipado com uma série de asinhas e parafusos para a fixação nos móveis com espessura de 2 a 4 cm.
- ✓ Embarque o fogão e monte as asinhas "A" nos expressos alojamentos, apertando os parafusos "B" somente de algumas voltas.
- ✓ Preste atenção para montar correctamente as asinhas, tal como ilustrado na figura 4.10.

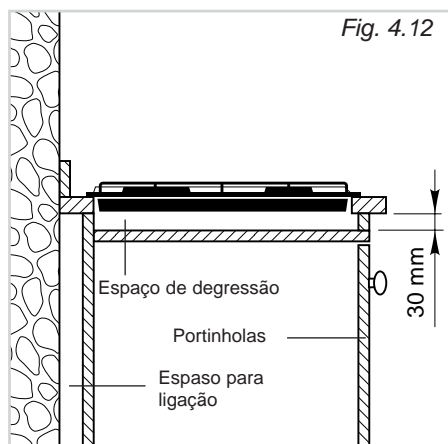
MONTAGEM DAS ASINHAS DE FIXAÇÃO (fig. 4.11)

- ✓ Estenda a junta "C" sobre o móvel no bordo do corte realizado, tomando cuidado em sobrepor os bordos de junção.
- ✓ Stendere la guarnizione "C" sopra il mobile a filo dello spacco praticato, avendo cura di sovrapporre i bordi di giunzione.
- ✓ Introduza o fogão no espaço e posicione-o correctamente.
- ✓ Arrume as asinhas "A" apertar bem os parafusos "B" até obter o completo bloqueio do fogão.
- ✓ Com uma ferramenta bem afiada, elimine a parte da junta que sobressai do bordo do fogão.



INSTALAÇÕES SOBRE MOVEIS COM PORTINHOLAS (fig. 4.12)

Aconselha-se deixar um espaço de depressão de 30 mm entre o fundo do fogão e a parte superior do móvel de sustentação (fig. 4.12).



LOCAL DA INSTALAÇÃO modelos a gás ou a gás/eléctricos

O local aonde é instalado o aparelho a gás deve ter um afluxo natural de ar, necessário para a combustão do gás (de acordo com as normas vigentes no lugar de instalação).

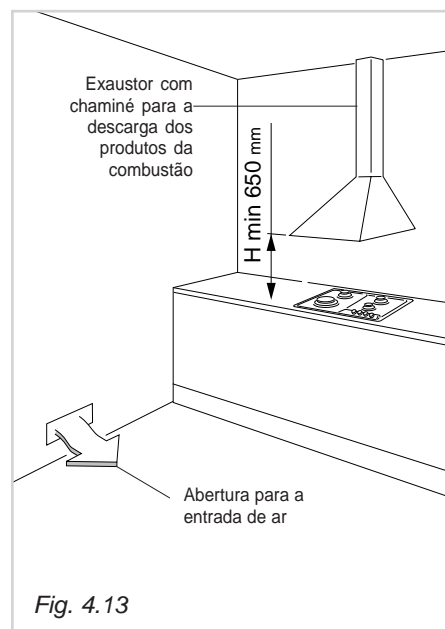
O afluxo de ar deve provir directamente de uma ou mais aberturas, realizadas nas paredes externas, cuja secção livre global seja ao menos de 100 cm².

No caso de aparelhos que não disponham de dispositivos de segurança por ausência de chama, esta abertura deve ter uma secção mínima de 200 cm².

As aberturas deveriam ser posicionadas perto do pavimento e, de preferência, do lado oposto àquele de descarga dos produtos da combustão e deveriam ser realizadas de forma que não possam ser obstruídas quer do interior quer do exterior.

Quando não for possível realizar as aberturas necessárias, o ar necessário pode provir de um ambiente adjacente, ventilado como exigido, desde que não seja um quarto de dormir ou um ambiente perigoso (de acordo com as normas vigentes no lugar de instalação).

Neste caso, a porta da cozinha deve permitir a passagem do ar.



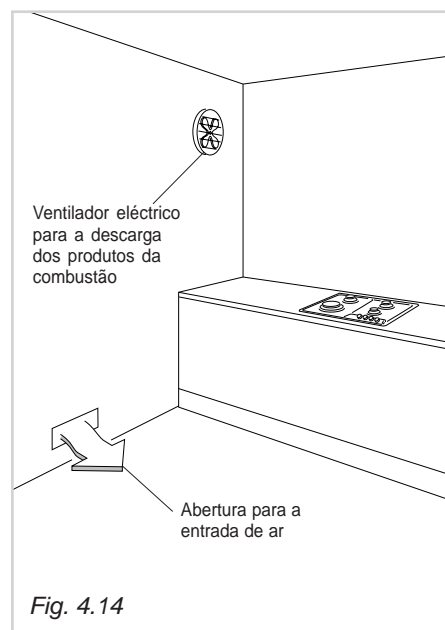
DESCARGA DOS PRODUTOS DA COMBUSTÃO

modelos a gás ou a gás/eléctricos

Os produtos da combustão provenientes do aparelho a gás devem ser descarregados através de exaustores com chaminé de descarga directamente no exterior (fig. 4.13).

Quando isto não fosse possível, pode-se utilizar um ventilador eléctrico, aplicado à parede externa ou à janela, com uma vazão tal que possa garantir uma troca horária de ar igual a 3-5 vezes o volume da cozinha (fig. 4.14).

O ventilador pode ser instalado somente se existirem as aberturas para a entrada de ar, tal como descrito no capítulo "Local de instalação" (de acordo com as normas vigentes no lugar de instalação).



Un utilizzo intensivo e prolungato può necessitare di una aerazione supplementare per esempio l'apertura di una finestra o una aerazione più efficace aumentando la potenza di aspirazione meccanica se essa esiste.

TIPOS DE GÁS

Os gases a utilizar podem ser agrupados, em 2 famílias:

- Gás Butano-Propano (em balão) G30/G31
- Gás Metano G20

O fogão está predisposto e regulado para funcionar com o gás indicado na plaqueta de características instalada no aparelho e reproduzida neste manual de instruções.

Ligação do gás:

PT Cat: II 2H3+

A junção do fogão está constituído pelos seguintes elementos (fig. 7.1):

- ✓ 1 niple "A"
- ✓ 1 junção acotovelada "C"
- ✓ juntas de vedação "F"

A ligação do gás deve ser efectuada por um técnico especializado de acordo com as normas vigentes no lugar de instalação.

Junção de entrada do gás é roscada G 1/2" e pode ser girada na direcção desejada depois de ter desapertado a conexão da junção C - niple A (fig. 5.2).

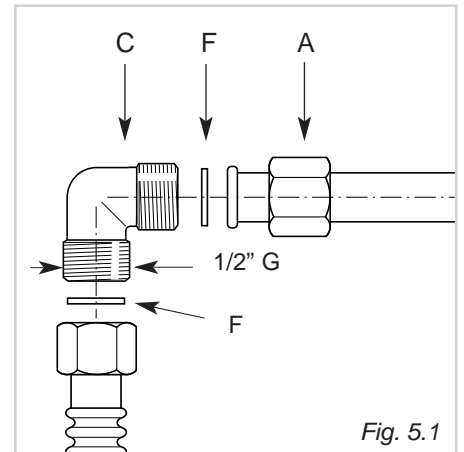


Fig. 5.1

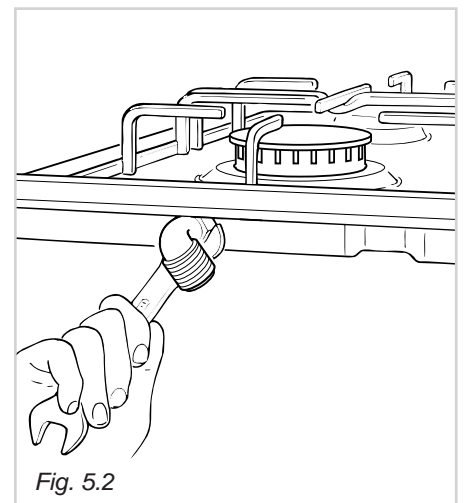


Fig. 5.2

IMPORTANTE:

- ✓ Jamais forçar à rotação a junção C sem ter previamente desapertado o niple A.
- ✓ As juntas F (fig. 5.1) são os elementos que garantem a vedação da conexão do gás. Sugere-se a sua substituição quando os mesmos apresentassem também a mínima deformação.
- ✓ Prestar atenção que, no caso sejam utilizados tubos metálicos flexíveis, os mesmos não entrem em contacto com partes móveis ou fiquem esmagados.
- ✓ A ligação com tubos metálicos rígidos nunca deve provocar solicitações à rampa do fogão.
- ✓ Os tubos flexíveis devem ser inspeccionados em todo o seu comprimento, ser substituídos antes da data de seu vencimento (gravada no mesmo tubo) e ter um comprimento máximo de 2 m.
- ✓ Depois da ligação, verifique a vedação das conexões com uma solução de água e sabão, jamais usar chamas.

ADAPTAÇÃO AOS DIFERENTES TIPOS DE GÁS

Em caso de utilização de um gás diferente daquele indicado na etiqueta, é necessário adaptar o fogão a esta nova função.

Cada uma das superfícies de cozedura vem fornecida com uma série de injectores para os vários tipos de gás. Se não forem fornecidos com o aparelho podem ser encontrados nos Centros de Assistência.

A escolha dos injectores a serem substituídos deverá ser feita de acordo com a "Tabela dos injectores".

O diâmetro dos injectores, expresso em centésimos de milímetro, está marcado no corpo de cada um deles.

TABELAS DOS INJECTORES

PT

Cat: II 2H3+

Tipo de gás G20	BOCAS DE GÁS	VAZÃO MÁX (HS - kW)	VAZÃO MÍN (HS - kW)	Ø INJECTOR (1/100 mm)	PRESSÃO GAS (mbar)
	Auxiliar (A)	1,00	0,30	72 (X)	20
	Semi-rápida (SR)	1,75	0,45	97 (Z)	
	Rápida (R)	3,00	0,75	115 (Y)	
	Coroa tripla (TRC)	3,50	1,50	135 (T)	
	Peixes (PS)	2,95	1,50	120 (F3)	

Tipo de gás G30/G31	BOCAS DE GÁS	VAZÃO MÁX (HS - kW)	VAZÃO MÍN (HS - kW)	Ø INJECTOR (1/100 mm)	PRESSÃO GAS (mbar)
	Auxiliar (A)	1,00	0,30	50	28-30/37
	Semi-rápida (SR)	1,75	0,45	65	
	Rápida (R)	3,00	0,75	85	
	Coroa tripla (TRC)	3,50	1,50	95	
	Peixes (PS)	2,95	1,50	85	

SUBSTITUIÇÃO DOS INJECTORES DAS BOCAS DE GÁS

Para a substituição dos injectores é necessário proceder da seguinte forma:

- ✓ Retire as grelhas, os tampos das bocas de gás e remova os botões
- ✓ Com uma chave fixa substitua os injectores "J" (Fig. 5.3 - 5.4) com aqueles indicados para o tipo de gás a utilizar.

Os injectores foram concebidos e realizados de modo a não precisar da regulação do ar primário.

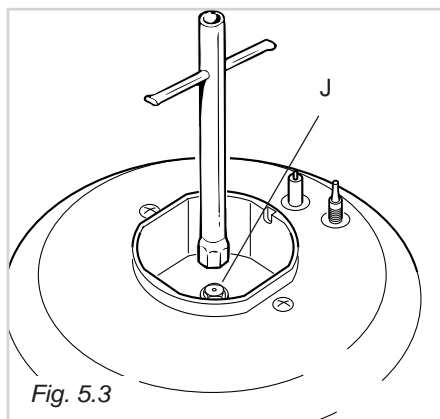


Fig. 5.3

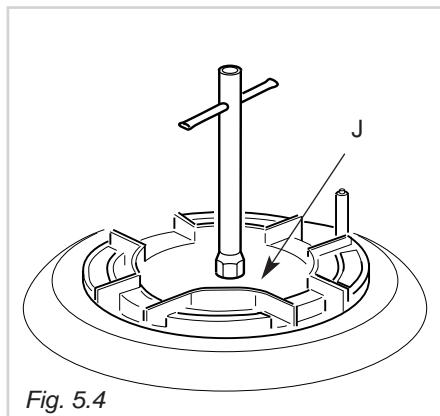


Fig. 5.4

LUBRIFICAÇÃO DAS TORNEIRAS DE GÁS

No caso que uma das torneiras de gás apresentasse uma resistência à rotação, é necessário desmontá-la, limpá-la cuidadosamente com um pouco de gasolina e passar um pouco de graxa especial, resistente às altas temperaturas.

REGULAÇÃO DO MÍNIMO DAS BOCAS DE GÁS

Ao se passar de um tipo de gás para outro, também a vazão mínima da torneira deve ser modificada, considerando que nesta posição a chama deve ter um comprimento de 4 mm aproximadamente e deve ficar acesa também com uma passagem brusca da posição máxima à posição mínima.

A regulação se efectua com o maçarico aceso, da seguinte maneira:

- Coloque o botão na posição mínima.
- Desenfie o botão da torneira.

Para as torneiras com parafuso de regulação no interior da haste (fig. 5.5):

- ✓ Com uma chave de fenda de diâmetro máx. 3 mm gire o parafuso no interior da haste da torneira até obter a regulação correcta.

Para as torneiras com parafuso de regulação no corpo (fig. 5.6):

- ✓ Com uma chave de fenda gire o parafuso "A" até uma regulação correcta.
- ✓ Nos modelos com ignição incorporada no botão tem-se acesso ao parafuso "A" através de um expresso orifício do microinterruptor.

Para o gás G 30/G31 aperte a fundo o parafuso de regulação.

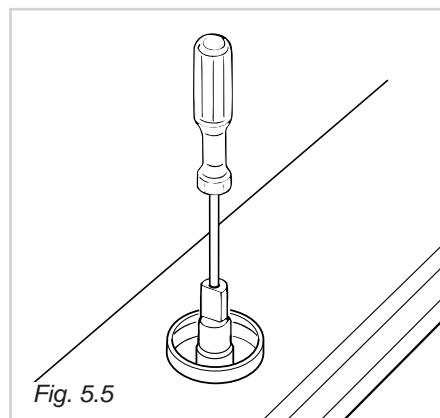


Fig. 5.5

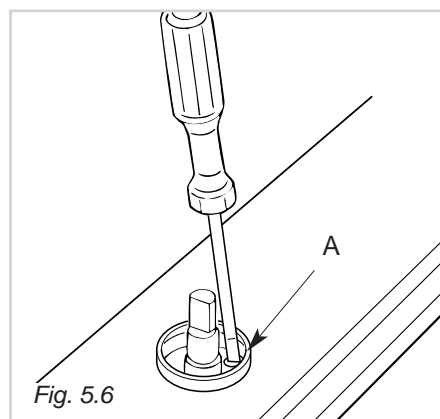


Fig. 5.6

Fogões de GÁS e GÁS + 1 CHAPA ELÉCTRICA

Importante: A instalação deve ser efetuada conforme as instruções do fabricante. Uma instalação errónea pode causar danos às pessoas, animais ou coisas e de fronte a tais acontecimentos o fabricante não pode ser considerado responsável.

Antes de efectuar qualquer intervenção na parte eléctrica do aparelho, é absolutamente obrigatório interromper a ligação à rede eléctrica

LIGAÇÃO À REDE ELÉCTRICA

- ✓ A ligação à rede eléctrica deve ser feita por técnicos qualificados e em conformidade com as normas vigentes.
 - ✓ Antes de mais, é necessário verificar se a tensão de rede corresponde ao valor indicado na chapa de características do aparelho e se a secção dos cabos da instalação eléctrica tem capacidade para suportar a carga indicada na mesma chapa.
 - ✓ No caso do aparelho ser fornecido sem ficha, é necessário montar uma ficha normalizada, adequada à potência absorvida pelo aparelho e conforme as normas locais vigentes.
 - ✓ A ficha bipolar deve ser inserida numa tomada que esteja ligada ao sistema de terra conforme as normas de segurança.
 - ✓ Pode-se fazer a ligação directa do aparelho à rede, colocando, entre o aparelho e a rede eléctrica, um interruptor omnipolar com abertura mínima entre os contactos de 3 mm.
 - ✓ O cabo de alimentação não deve entrar em contacto com partes quentes e deverá ser colocado de maneira a não exceder, em toda a sua extensão, a temperatura de 75°C.
 - ✓ Depois do aparelho montado, o interruptor ou a tomada devem estar sempre em posição acessível.
 - ✓ O aparelho deve ser alimentado individualmente; outros eventuais aparelhos instalados nas proximidades devem ser alimentados separadamente.
- **NOTA:** Para a ligação à rede, não utilize adaptadores, reduções ou caixas de derivação, porque podem provocar um aquecimento excessivo ou queimaduras.
- Quando for constatada uma rachadura na superfície do fogão, desligar o aparelho da rede.

Se, para a montagem do aparelho, for necessário fazer alterações à instalação eléctrica de casa ou no caso de incompatibilidade entre a tomada e a ficha do aparelho, contacte um técnico profissionalmente qualificado para proceder às substituições.

Este último deverá ainda, e nomeadamente, verificar se a secção dos cabos da tomada é adequada à potência absorvida pelo aparelho.

SEÇÃO DOS CABOS DE ALIMENTAÇÃO TIPO "H05V2V2-F" resistentes à temperatura de 90°C

230 VAC 50 Hz 3 x 0,75 mm²

- ✓ Para modelos com uma potência de 1500 W
230 VAC 50 Hz 3 x 1 mm²

- ✓ O cabo de alimentação deve ser substituído com outro cabo do mesmo tipo daquele montado no aparelho.
- ✓ O cabo eléctrico deve ser ligado à bateria de terminais segundo o esquema ilustrado na fig. 6.1.

É obrigatório o coligamento do aparelho com a instalação terra. A casa fabricante se esquivava de qualquer responsabilidade pela inconveniência derivada pela falta de observação desta norma.

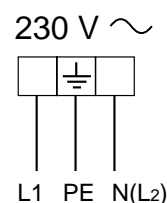


Fig. 6.1

Importante: A instalação deve ser efectuada conforme as instruções do fabricante. Uma instalação errónea pode causar danos às pessoas, animais ou coisas e de fronte a tais acontecimentos o fabricante não pode ser considerado responsável.

Antes de efectuar qualquer intervenção na parte eléctrica do aparelho, é absolutamente obrigatório interromper a ligação à rede eléctrica

LIGAÇÃO À REDE ELÉCTRICA

- ✓ A ligação à rede eléctrica deve ser feita por técnicos qualificados e em conformidade com as normas vigentes.
- ✓ Antes de mais, é necessário verificar se a tensão de rede corresponde ao valor indicado na chapa de características do aparelho e se a secção dos cabos da instalação eléctrica tem capacidade para suportar a carga indicada na mesma chapa.
- ✓ Efectuar a ligação directa à rede interpondo, entre o aparelho e a rede eléctrica, um interruptor unipolar com abertura mínima de 3 mm entre os contactos.
- ✓ O cabo de alimentação não deve entrar em contacto com partes quentes e deverá ser colocado de maneira a não exceder, em toda a sua extensão, a temperatura de 75°C.
- ✓ Depois do aparelho montado, o interruptor ou a tomada devem estar sempre em posição acessível.
- ✓ O aparelho deve ser alimentado individualmente; outros eventuais aparelhos instalados nas proximidades devem ser alimentados separadamente.

– **NOTA:** Para a ligação à rede, não utilize adaptadores, reduções ou caixas de derivação, porque podem provocar um aquecimento excessivo ou queimaduras.

– Quando for constatada uma rachadura na superfície do fogão, desligar o aparelho da rede.

Se, para a montagem do aparelho, for necessário fazer alterações à instalação eléctrica de casa ou no caso de incompatibilidade entre a tomada e a ficha do aparelho, contacte um técnico profissionalmente qualificado para proceder às substituições. Este último deverá ainda, e nomeadamente, verificar se a secção dos cabos da tomada é adequada à potência absorvida pelo aparelho.

É obrigatório o coligamento do aparelho com a instalação terra. A casa fabricante se esquia de qualquer responsabilidade pela inconveniencia derivada pela falta de observação desta norma.

LIGAÇÃO DO CABO DE ALIMENTAÇÃO

Para ligar o cabo de alimentação ao plano de cozedura proceder como indicado a seguir:

- ✓ Emboque o fogão
- ✓ Desaperte os parafusos A e remova a protecção B (fig. 6.2)
- ✓ Posicione os cavaletes C na bateria de terminais D (fig. 6.3) de acordo com o esquema ilustrado na fig. 6.4
- ✓ Abra o segura-cabo E (fig. 6.2)
- ✓ Introduza o cabo de alimentação, de tipo e secção adequada (veja o específico capítulo), no passa-cabo F da protecção B e fixe os cabos de fase e de terra nos respectivos terminais da bateria de terminais D, de acordo com o esquema ilustrado na fig. 6.4.
- ✓ Estique o cabo de alimentação e bloqueie-o com o segura-cabo E.
- ✓ Remonte a protecção B esticando o cabo.

SEÇÃO DOS CABOS DE ALIMENTAÇÃO TIPO "H05V2V2-F" resistentes à temperatura de 90°C

230 VAC 50/60 Hz	3 x 2,50 mm ²
400 VAC 3N 50/60 Hz	5 x 1,50 mm ²
400 VAC 2N 50/60 Hz	4 x 2,50 mm ²

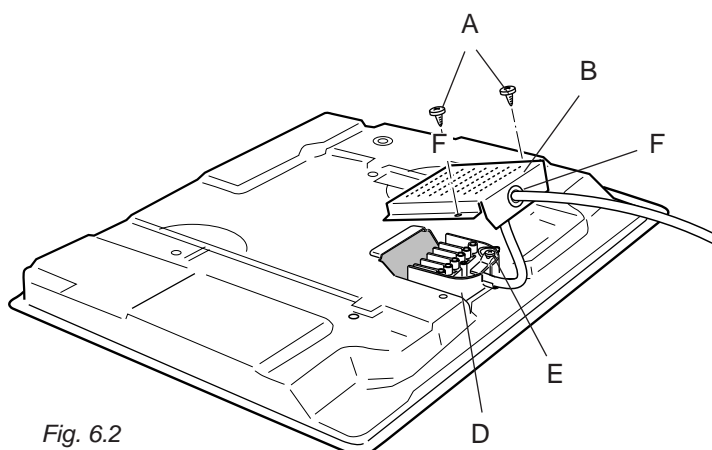


Fig. 6.2

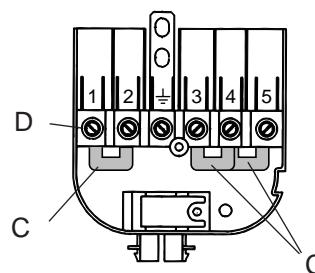


Fig. 6.3

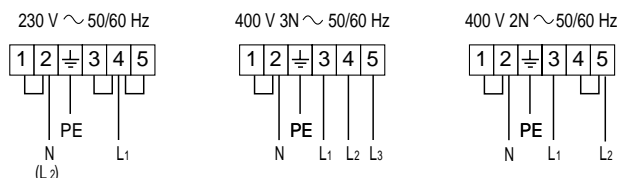


Fig. 6.4



Geachte Klant,

Bedankt dat u uw voorkeur heeft geschonken aan een van onze producten.

De adviezen en waarschuwingen vermeld in deze gebruiksaanwijzing zijn voor uw veiligheid en die van uw naasten.


Wij adviseren u deze gebruiksaanwijzing zorgvuldig door te lezen zodat u het apparaat optimaal kunt benutten.

Tevens is het belangrijk deze gebruiksaanwijzing als naslagwerk bij de hand te houden of bij de verkoop van het apparaat aan de volgende eigenaar te overhandigen.

Het apparaat mag alleen worden gebruikt voor het bereiden van voedingsmiddelen. Elk ander gebruik is oneigenlijk en dus gevaarlijk.

De fabrikant is niet verantwoordelijk voor schade die te wijten is aan het oneigenlijke, verkeerde of onverantwoorde gebruik van het apparaat.

BELANGRIJKE AANWIJZINGEN EN WAARSCHUWINGEN

- ✓ Verwijder de verpakking en verzeker u ervan dat het apparaat niet beschadigd is. Gebruik het apparaat niet in geval van twijfel, maar raadpleeg dan eerst uw leverancier of een bevoegd vakman.
- ✓ Het verpakkingsmateriaal (plastic zakken, piepschuim, spijkers, enz.) kan gevaarlijk zijn voor kinderen. Bewaar het daarom buiten het bereik van kinderen.
- ✓ De verpakking bestaat uit recyclebaar materiaal en is gemerkt met het kringloopsymbool .
- ✓ Wijzig in geen geval de technische specificaties van het apparaat, want dat kan zeer gevaarlijk zijn.
- ✓ Dit apparaat is ontworpen voor niet-professioneel huishoudelijk gebruik.
- ✓ De fabrikant kan niet aansprakelijk worden gesteld voor schade die te wijten is aan het oneigenlijke, foute of onverstandige gebruik van het toestel.
- ✓ Wanneer u het apparaat niet langer gebruikt of vervangt door een ander model, ontdoet u zich dan van het apparaat in overeenstemming met de voorschriften die in uw woonplaats gelden: zorgt u ervoor dat het niet meer functioneert en maak alle delen die gevaarlijk kunnen zijn, bijvoorbeeld voor kinderen die er mee spelen, onschadelijk.
- ✓ De installatie en de aansluiting op het gas en elektra moeten door bevoegd personeel verricht worden en voldoen aan de plaatselijk geldende veiligheidsvoorschriften en aan de aanwijzingen van de fabrikant.

RAAD VOOR DE GEBRUIKER

- ✓ Tijdens en meteen na het gebruik van het komfoor zijn sommige delen ervan zeer heet. Raak de hete delen niet aan.
- ✓ Houd kinderen uit de buurt van het komfoor, vooral wanneer het aan staat.
- ✓ Controleer nadat u het komfoor heeft gebruikt of alle gasknoppen in de gesloten stand staan en draai de kraan van de toevoerleiding of gasfles dicht.
- ✓ Het is verstandig om de kraan van de toevoerleiding dicht te draaien wanneer het toestel niet gebruikt wordt.
- ✓ De periodieke smering van de gaskranen mag alleen door een bevoegd vakman worden verricht. Bel de Servicedienst als de gaskranen niet goed werken.
- ✓ Wend u tot de servicedienst als de gaskranen niet goed werken.
- ✓ Sluit voor iedere ingreep de kookplaat af van het elektriciteitsnet.

Brandgevaar!

- ✓ Leg geen brandbaar materiaal op de kookplaat.
- ✓ Zorg dat de voedingskabels van andere apparaten niet in aanraking kunnen komen met de kookplaat.
- ✓ Kook het voedsel in geen geval rechtstreeks op een kookzone, maar altijd in een pan.

BELANGRIJKE RAAD EN AANWIJZINGEN VOOR HET GEBRUIK VAN ELEKTRISCHE APPARATEN

Voor een veilig gebruik van elektrische apparaten dient u een aantal regels in acht te nemen. De belangrijkste zijn:

- ✓ Raak het apparaat nooit aan wanneer uw handen of voeten nat of vochtig zijn.
- ✓ Gebruik het apparaat nooit op blote voeten.
- ✓ Laat kinderen of onbevoegden het apparaat niet zonder toezicht gebruiken.

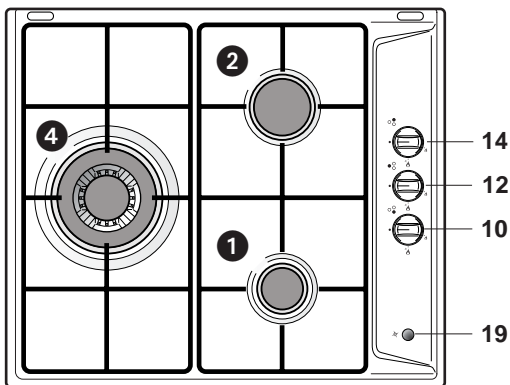
De fabrikant is niet verantwoordelijk voor de gevolgen van het verkeerde, oneigenlijke of onverantwoorde gebruik.

Declaración de conformidad CE

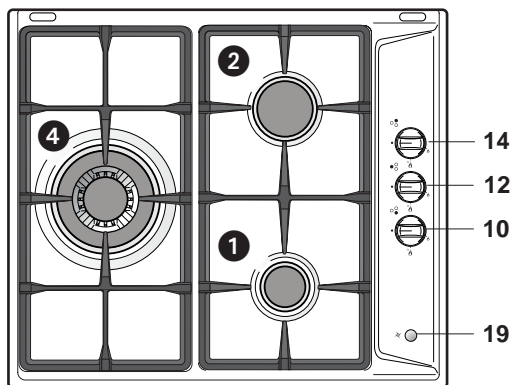
- Dit komfoor is ontworpen om uitsluitend dienst te doen als kooktoestel. Ieder ander gebruik (bijv. als kachel) is oneigenlijk en dientengevolge gevaarlijk.
- Dit komfoor is ontworpen, gebouwd en op de markt gebracht in overeenstemming met:
 - De veiligheidsvoorschriften van "Gas" Richtlijn 90/396/EEG; (gas- en gas/elektrische kooktoestellen).
 - De veiligheidsvoorschriften van "Laagspanning" Richtlijn 73/23/EEG; (gas- en gas/elektrische kooktoestellen).
 - De voorschriften van "EMC" Richtlijn 89/336/EEG;
 - De voorschriften van Richtlijn 93/68/EEG.



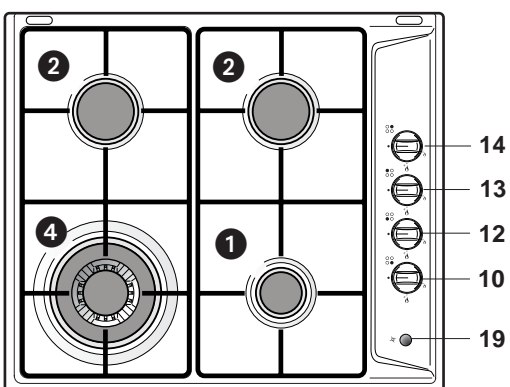
Deze aanwijzingen zijn slechts geldig voor de landen van bestemming, die met symbolen zijn aangeduid op de omslag van dit drukwerk en op het apparaat zelf.



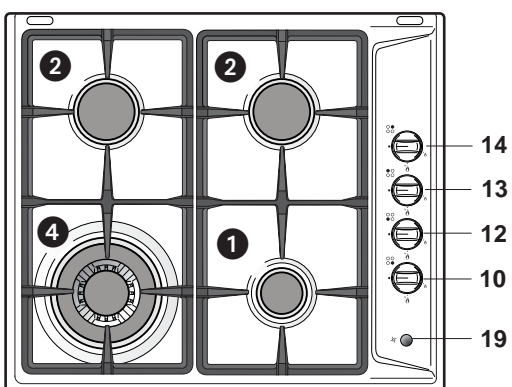
Afb. 1.1a



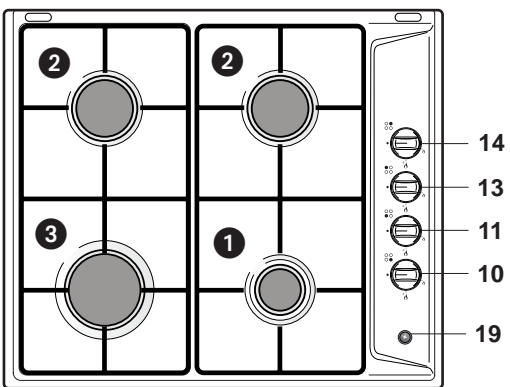
Afb. 1.1b



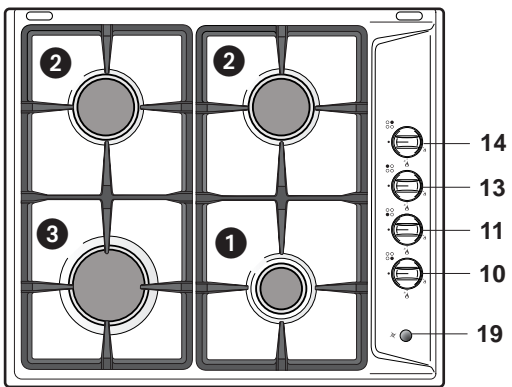
Afb. 1.2a



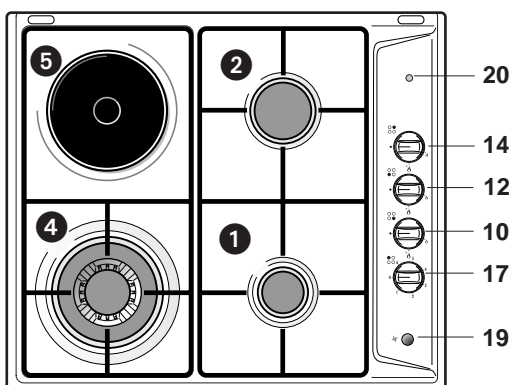
Afb. 1.2b



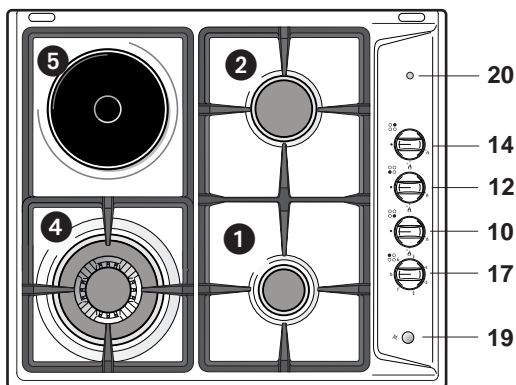
Afb. 1.3a



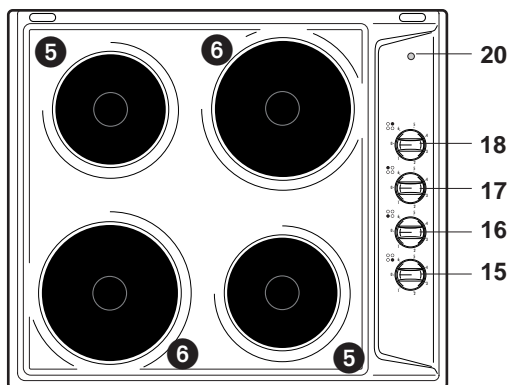
Afb. 1.3b



Afb. 1.4a



Afb. 1.4b



Afb. 1.5

BESCHRIJVING VAN DE GASBRANDERS


- | | |
|------------------------------------------------------------|-----------|
| 1. Hulpbrander (A) | - 1,00 kW |
| 2. Halfsnelle brander (SR) | - 1,75 kW |
| 3. Snelle brander (R) | - 3,00 kW |
| 4. Superbrander met driedubbele krans (TC) | - 3,50 kW |
| 5. Elektrische kookzone - Normaal (1000 W) - Snel (1500 W) | |
| 6. Elektrische kookzone - Normaal (1500 W) - Snel (2000 W) | |

Dit toestel behoort tot klasse 3
(gaskomforen of gas)

OPMERKING:

Als het komfoor van een model met veiligheidsventielen is (bij iedere brander is een sonde "T" aanwezig – zie afb. 3.1 – niet te verwarren met de elektrode "S" van de elektrische ontsteking), wordt de gastoevoer gestopt als de vlam per ongeluk dooft.

BESCHRIJVING BEDIENINGSKNOPPEN

10. Bedieningsknop hulpbrander (1)
11. Bedieningsknop snelle brander (3)
12. Bedieningsknop superbrander (4)
13. Bedieningsknop halfsnelle brander links (2)
14. Bedieningsknop halfsnelle brander rechts (2)
15. Bedieningsknop elektrische kookzon voorste rechts (5)
16. Bedieningsknop elektrische kookzon voorste links (6)
17. Bedieningsknop elektrische kookzon achter links (5)
18. Bedieningsknop elektrische kookzon achter rechts (6)
19. Drukknop van de elektrische ontsteking;
deze knop is niet aanwezig in de volgende gevallen:
 - de elektrische ontsteking is ingebouwd in de bedieningsknoppen van de gasbranders (symbool ★ bij het symbool  - hoogste stand, grootste gasdebiet).
 - het komfoor heeft geen elektrische ontsteking (geen symbool ★ bij de bedieningsknoppen).
20. Controlelampje elektrische kookzone

WAARSCHUWING:

Als de vlammen van de brander per ongeluk uit gaan, moet u de bedieningsknop dichtdraaien en tenminste een minuut wachten voordat u opnieuw probeert het apparaat aan te steken.

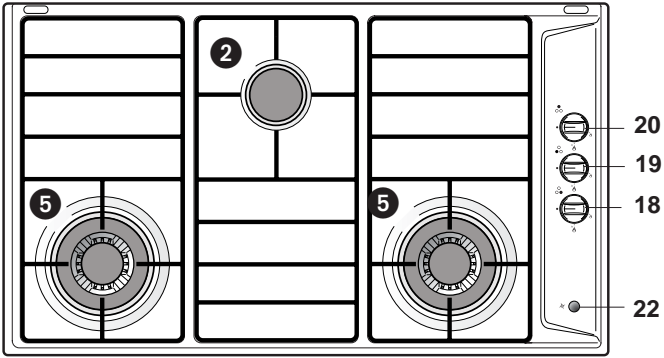
WAARSCHUWING:

Het gebruik van een kookapparaat op gas veroorzaakt warmte en vochtigheid in de ruimte waar het is geïnstalleerd. Zorg voor een goede ventilatie van de ruimte door de natuurlijke ventilatieopeningen open te houden of door een afzuigkap met afvoerbuis te installeren.

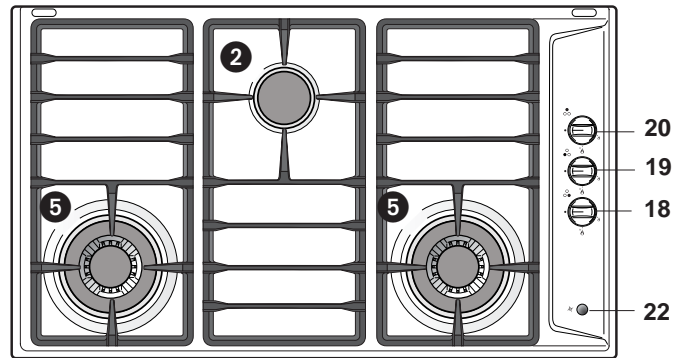
WAARSCHUWING:

Bij intensief en langdurig gebruik van het apparaat kan een extra ventilatie nodig zijn, bijvoorbeeld door een raam te openen, of een doelmatigere ventilatie, door het mechanische afzuigvermogen te verhogen, als dat er is.

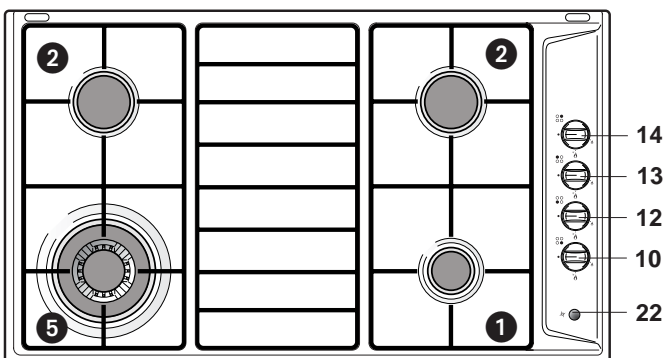
ALGEMENE GEGEVENS - P90



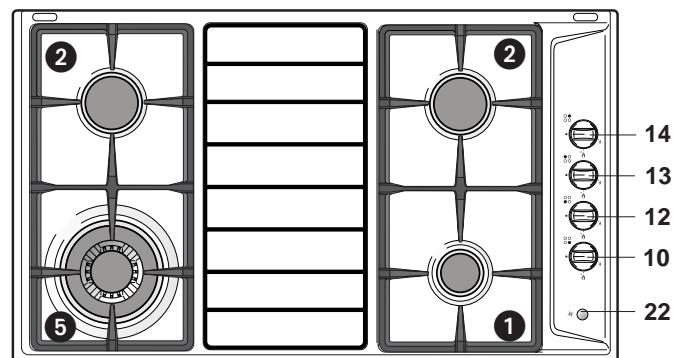
Afb. 1.6a



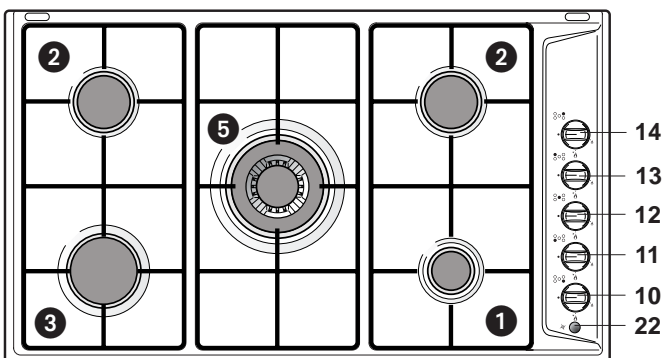
Afb. 1.6b



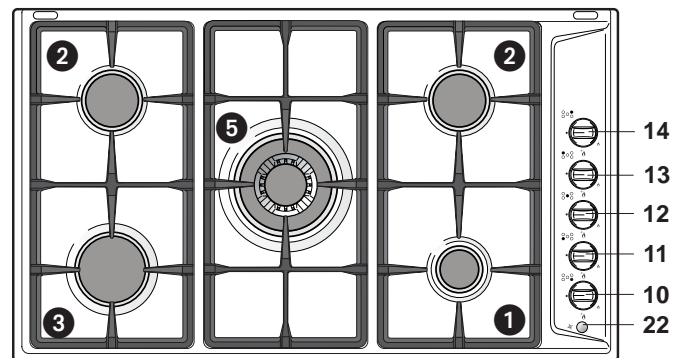
Afb. 1.7a



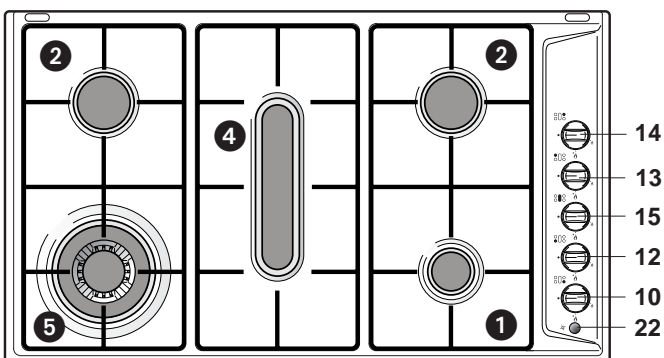
Afb. 1.7b



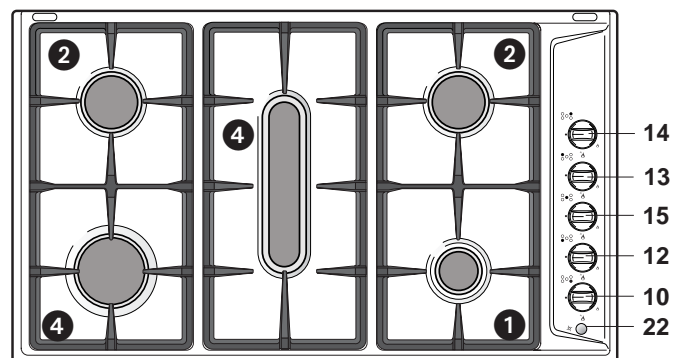
Afb. 1.8a



Afb. 1.8b



Afb. 1.9a



Afb. 1.9b

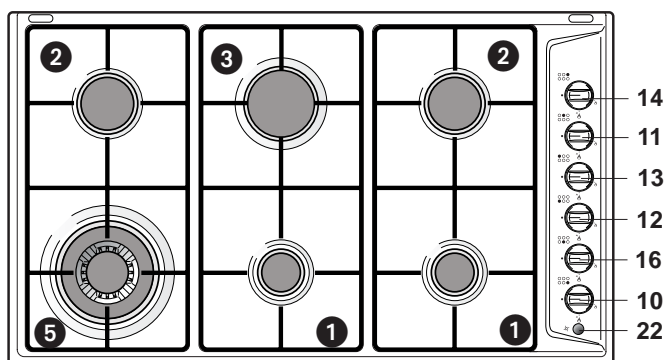


Fig. 1.10a

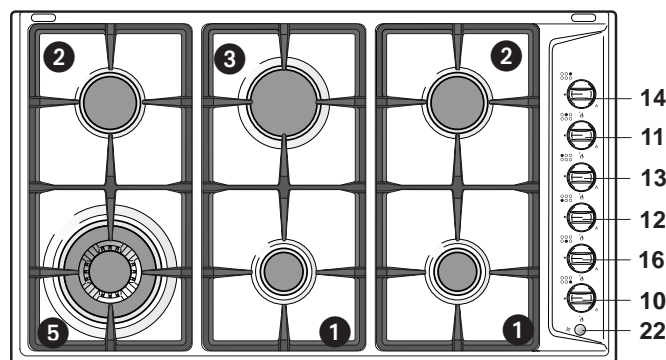


Fig. 1.10b

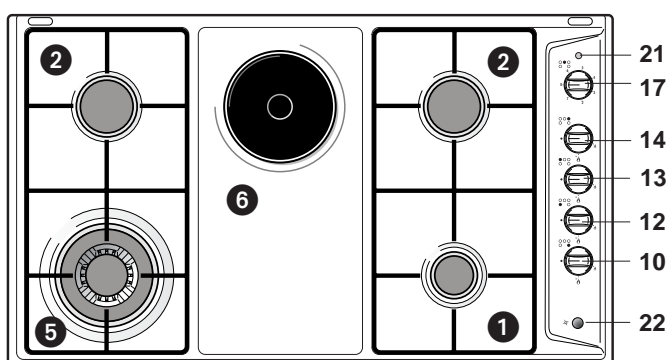


Fig. 1.11a

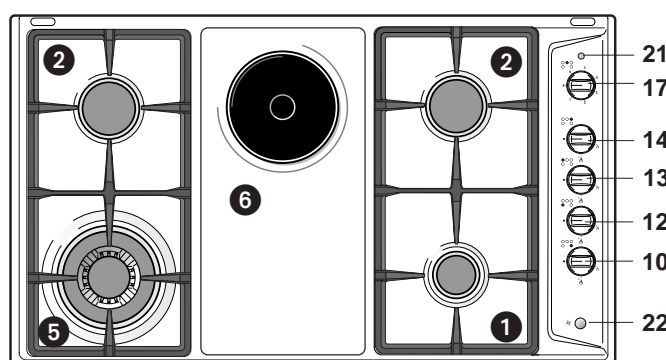


Fig. 1.11b

BESCHRIJVING VAN DE GASBRANDERS

- | | |
|---------------------------------------------|-----------|
| 1. Hulpbrander (A) | - 1,00 kW |
| 2. Halfsnelle brander (SR) | - 1,75 kW |
| 3. Snelle brander (R) | - 3,00 kW |
| 4. Viskookplaat (PS) | - 2,95 kW |
| 5. Superbrander met driedubbele krans (TC)- | 3,50 kW |
| 6. Elektrische kookzone: | |
| - Normaal (1000 W) | |
| - Snel (1500 W) | |

BESCHRIJVING BEDIENINGSKNOPPEN

10. Bedieningsknop hulpbrander (1)
11. Bedieningsknop snelle brander (3)
12. Bedieningsknop superbrander (5)
13. Bedieningsknop halfsnelle brander links (2)
14. Bedieningsknop halfsnelle brander rechts (2)
15. Bedieningsknop viskookplaat (4)
16. Bedieningsknop hulpbrander centraal (1)
17. Bedieningsknop elektrische kookzone (6)
18. Bedieningsknop superbrander rechts (5)
19. Bedieningsknop superbrander links (5)
20. Bedieningsknop halfsnelle brander centraal (2)
21. Controlelampje elektrische kookzone
22. Drukknop van de elektrische ontsteking; deze knop is niet aanwezig in de volgende gevallen:
 - de elektrische ontsteking is ingebouwd in de bedieningsknoppen van de gasbranders (symbool ★ bij het symbool - hoogste stand, grootste gasdebiet).
 - het komfoor heeft geen elektrische ontsteking (geen symbool ★ bij de bedieningsknoppen).

Dit toestel behoort tot klasse 3

OPMERKING:

Als het komfoor van een model met veiligheidsventielen is (bij iedere brander is een sonde "T" aanwezig – zie afb. 3.1 – niet te verwarren met de elektrode "S" van de elektrische ontsteking), wordt de gastoevoer gestopt als de vlam per ongeluk dooft.

WAARSCHUWING:

Als de vlammen van de brander per ongeluk uit gaan, moet u de bedieningsknop dichtdraaien en tenminste een minuut wachten voordat u opnieuw probeert het apparaat aan te steken.

WAARSCHUWING:

Het gebruik van een kookapparaat op gas veroorzaakt warmte en vochtigheid in de ruimte waar het is geïnstalleerd. Zorg voor een goede ventilatie van de ruimte door de natuurlijke ventilatieopeningen open te houden of door een afzuigkap met afvoerbus te installeren.

WAARSCHUWING:

Bij intensief en langdurig gebruik van het apparaat kan een extra ventilatie nodig zijn, bijvoorbeeld door een raam te openen, of een doelmatigere ventilatie, door het mechanische afzuigvermogen te verhogen, als dat er is.

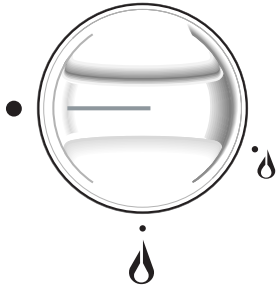


Fig. 2.1a

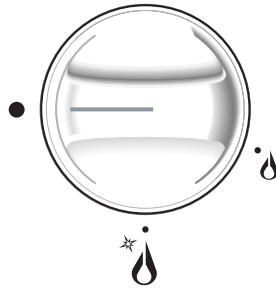


Fig. 2.1b

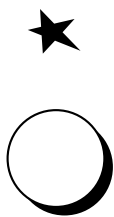


Fig. 2.2

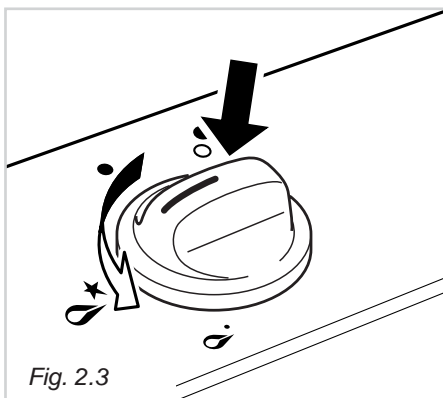


Fig. 2.3

GASBRANDERS

De gastoevoer naar de branders wordt geregeld door bedieningsknoppen (afbeelding 2.1a - 2.1b) waarmee u de gaskranen van de branders opent en sluit.

De gaskraan is voorzien van een veiligheidssluiting.

U regelt de gastoevoer door de aanwijzer van de bedieningsknop te draaien op de symbolen die op het bedieningspaneel zijn gedrukt :

- merkpunt ● : gesloten kraan (uitgedoofde brander)
- merkpunt ★ o : vol debiet (brander op maximum)
- merkpunt o : vertraagd debiet (brander op minimum)

✓ Om de gastoevoer te verminderen draait u de knop verder tegen de klok in, desgewenst tot het aanslagpunt, waar de aanwijzer van de knop op het symbool kleine vlam wijst.

✓ De maximale gastoevoer gebruikt u om vloeistof snel aan de kook te brengen, de minimale gastoevoer voor het voorzichtig opwarmen en warm houden.

✓ Kook altijd met de bedieningsknop op een stand tussen maximaal en minimaal. Nooit tussen maximaal en uitstand.

ONTSTEKING VAN BRANDER

Modellen zonder elektrische ontsteking

Voor het aansteken van de brander houdt u een lucifer dichtbij de brander. Door nu de gasknop in te drukken en naar links te draaien, opent u de gastoevoer naar de brander (voor een maximale gastoevoer draait u de knop tot het merkpunt maximale vlamhoogte) en de vlam gaat aan.

Modellen met aparte ontstekingsknop

Bij deze modellen ontsteekt u een brander door de bijbehorende bedieningsknop in te drukken en naar de hoogste stand te draaien (symbool grote vlam) en tegelijkertijd op de knop van de ontsteking te drukken totdat de brander aan is.

Regel de gaskraan op de gewenste stand.

Modellen met ontsteking ingebouwd in de bedieningsknoppen van de branders

Deze modellen zijn te herkennen aan het symbool ★ bij het symbool o (hoogste stand, grootste gasdebiet) (afb. 2.2).

Om een brander te ontsteken moet u de bijbehorende bedieningsknop indrukken en naar de hoogste stand (grote vlam) draaien; houd de bedieningsknop ingedrukt totdat de brander aan is.

Regel de gaskraan op de gewenste stand.

ONTSTEKING VAN DE BRANDERS MET VEILIGHEIDSVENTIEL

Om de branders aan te steken:

- 1 – Draai de knop van de gaskraan tegen de wijzers van de klok in tot aan het maximumdebiet, druk de knop in en houd hem ingedrukt. Bij modellen met ontsteking ingebouwd in de bedieningsknoppen treedt de ontsteking nu in werking. Als de stroom is uitgevallen kunt u de brander ontsteken door er een vlam bij te houden.
- 2 – Alleen voor modellen met aparte ontstekingsknop: - druk de knop van de elektrische ontsteking in.
- 3 – Wacht ongeveer tien seconden na de ontsteking van de brander, alvorens de knop weer los te laten (de tijd om het veiligheidsventiel te bewapenen).
- 4 – Regel de gaskraan op de gewenste stand.

Mocht de vlam van de brander om welke reden ook doven, dan zal de veiligheidsklep de gastoevoer automatisch afbreken.

Om de werking weer te hervatten moet u de knop in de stand ● draaien en de brander opnieuw ontsteken volgens bovenstaande instructies.

OPMERKING: Indien bijzondere lokale omstandigheden van het gedistribueerde gas de ontsteking van de brander moeizaam maken wanneer de bedieningsknop in de hoogste stand staat, adviseren wij de procedure nogmaals uit te voeren, maar nu met de knop in de minimumstand.

Controleer nadat u het komfuur heeft gebruikt of alle gasknoppen in de gesloten stand staan en draai de kraan van de toevoerleiding of gasfles dicht.

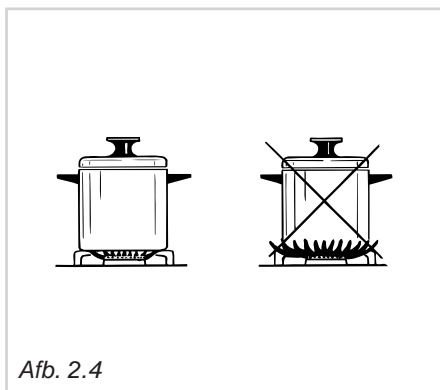
Het is verstandig om de kraan van de toevoerleiding dicht te draaien wanneer het toestel niet gebruikt wordt.

KEUZE VAN DE BRANDER

(afb. 2.4)

De positie van de branders staat aangegeven op het bedieningsbord. Het symbool met verschillende kleur of grafisme duidt de brander aan die bediend wordt door de kraan die zich er net onder bevindt. De brander dient gekozen te worden in functie van de diameter en de inhoud van de gebruikte kookpan.

Ter inlichting: de branders en kookpannen moeten volgens de hiernavolgende aanduidingen gebruikt te worden:



Afb. 2.4

DIAMETER VAN DE PANNEN		
BRANDER	MINIMUM	MAX.
Hulpbrander (1)	12 cm	14 cm
Halfsnelle brander	16 cm	24 cm
Snelle brander	24 cm	26 cm (2)
Superbrander	26 cm	28 cm
Viskookplaat	van 12x30 tot 18x38 cm	
diameter WOK maximaal		36 cm
Gebruik geen pannen met een holle of bolle bodem		

(1): met roostertje voor kleine pannen: diameter minimum 6 cm

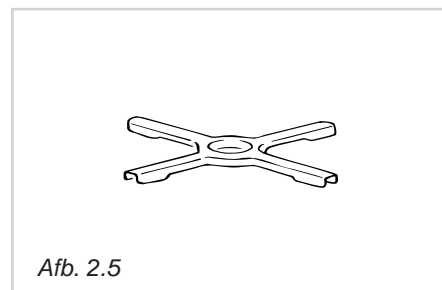
(2): met glazen deksel - brander rechtsachter, maximum diameter 24 cm

Het is belangrijk dat de diameter van de kookpan aangepast is aan het vermogen van de brander teneinde het hoog rendement van de branders zo goed mogelijk te gebruiken en het onnodig gasverbruik te vermijden. Een kleine kookpan op een grote brander plaatsen teneinde het gerecht vlugger aan de kook te brengen, dient tot niets want de warmteabsorptie blijft steeds dezelfde tegenover het volume en de oppervlakte van de braadpan.

Let op: Het oppervlak van het komfuur wordt tijdens het koken zeer heet. Houd kinderen uit de buurt van het komfuur

ROOSTERTJE VOOR KLEINE PANNEN (optioneel) (afb. 2.5).

Dit rooster kan bovenop het rooster van de hulpbrander (de kleinste brander) gezet worden, wanneer er pannen gebruikt worden met een heel kleine diameter, om te vermijden dat deze omvallen.



Afb. 2.5

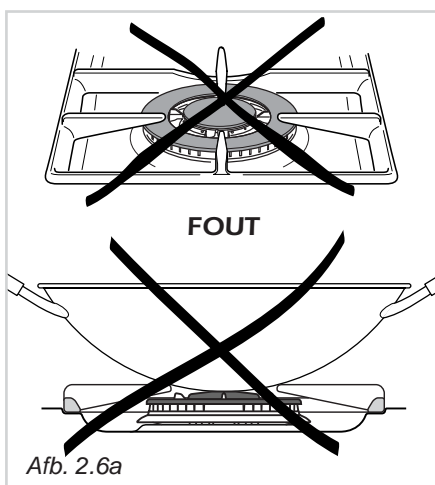
SPECIALAAL ONDERSTEL VOOR DE "WOK" - (optioneel)

(afb. 2.6a, 2.6b en 2.7a, 2.7b)

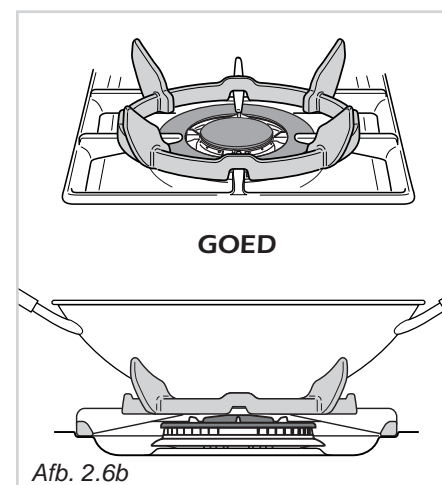
Zet het speciale wokrooster op het rooster van de brander met driedubbele krans.

LET OP:

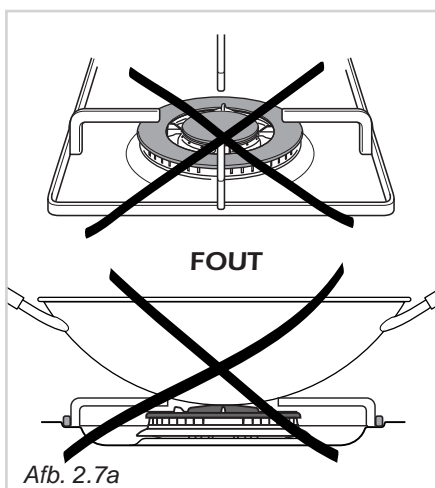
- Het gebruik van een wok zonder het speciale onderstel kan de werking van de brander zwaar storen.
- Zet geen pan met een platte bodem op het speciale onderstel.



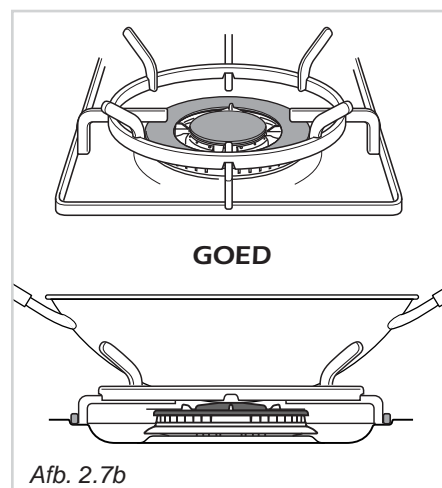
Afb. 2.6a



Afb. 2.6b



Afb. 2.7a



Afb. 2.7b

ELEKTRISCHE KOOKPLATEN

Kook voedsel nooit rechtstreeks op een elektrische zone, maar altijd in een pan.

NORMALE ELEKTRISCHE KOOKZONE

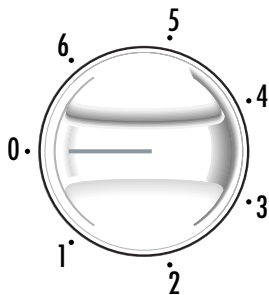
U schakelt de elektrische kookzone in door de bedieningsknop (zie afb. 2.8 of 2.9) op de gewenste stand te draaien. De warmtestanden zijn aangeduid door de nummers van 1 t/m 6 of 1 t/m 12. Hoe hoger het nummer, des te hoger de temperatuur van de kookzone (afb. 2.10).

SNELLE ELEKTRISCHE KOOKZONE (rode stip)

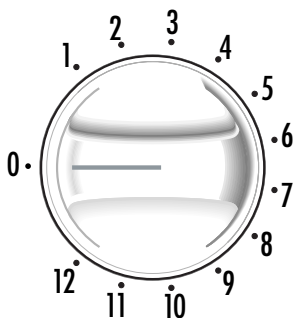
De bedieningsknop van de snelle elektrische kookplaat is gelijk aan die van de normale kookplaat en voorzien van 6 of 12 warmtestanden (zie figuur 2.8 of 2.9).

De specifieke kenmerken van deze kookzone, die bovendien is uitgevoerd met een thermische beveiliging tegen oververhitting, maken het mogelijk:

- ✓ voedsel of vloeistof snel aan het koken te brengen
- ✓ de warmte van de kookzone optimaal te benutten bij gebruik van pannen met een platte bodem
- ✓ het energieverbruik automatisch te beperken bij het gebruik van pannen die niet geschikt zijn.



Afb. 2.8



Afb. 2.9

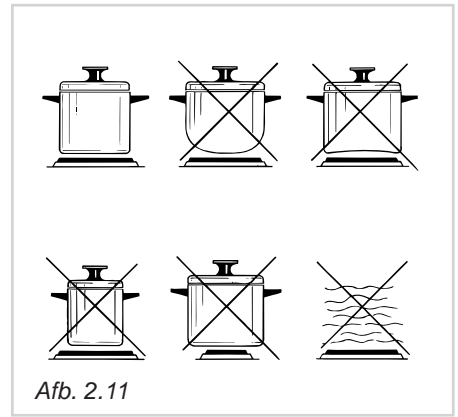
DE ELEKTRISCHE KOOKZONE CORRECT GEBRUIKEN (afb. 2.11)

Minder het vermogen van de kookzone zodra de inhoud van de pan kookt. Houd er rekening mee dat de kookplaat na het uitschakelen nog 5 minuten voldoende warmte voor het koken afgeeft.

Houd u aan de volgende regels:

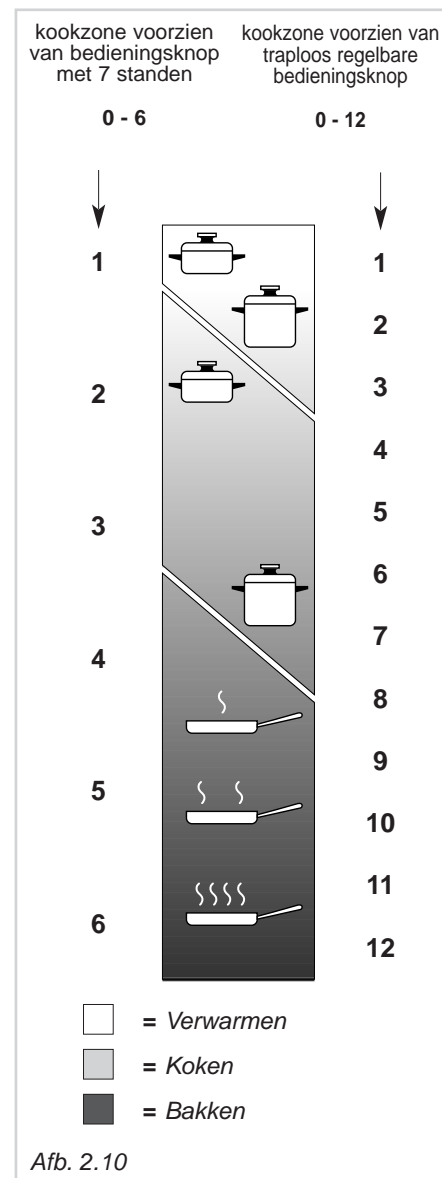
- ✓ laat de kookzone niet zonder een pan met inhoud erop werken
- ✓ zorg dat u geen vloeistof op de kookzone morst wanneer deze heet is
- ✓ gebruik pannen met een platte bodem, geschikt voor elektrische kooktoestellen
- ✓ gebruik pannen met een ronde bodem die even groot is als de kookzone, of iets groter
- ✓ Kook met het deksel op de pan als dat mogelijk is, om energie te sparen.
- ✓ Kook voedsel in geen geval rechtstreeks op een elektrische zone, maar altijd in een pan.

De indicatielampjes bij de bedieningsknoppen geven aan of de kookzone in werking is.



Afb. 2.11

Let op: Het oppervlak van het komfuur wordt tijdens het koken zeer heet. Houd kinderen uit de buurt van het komfuur



Afb. 2.10

STANDEN VAN DE ELEKTRISCHE KOOKZONE

Stand knop	Toepassing
0	0 Uitgeschakeld
1 2	1 2 Voor het smelten (bijv. boter of chocola)
2 3 4	2 3 4 Voor het warm houden van voedsel of het opwarmen van een kleine hoeveelheid vloeistof
3 4 5 6	3 4 5 6 Voor het opwarmen van een grotere hoeveelheid vloeistof of voor het opkloppen van room en sauzen
3 4	3 4 6 7 Voor het langzaam koken (bijv. spaghetti, soepen, gekookt vlees) of voor het stoven (bijv. vlees)
4	4 7 8 Voor het bakken van bijv. karbonades en steaks en voor het koken zonder deksel
4 5	4 8 5 9 10 Voor het aanbruiden van vlees, gekookte aardappelen, gekookte vis en om een grote hoeveelheid vloeistof aan de kook te brengen
6	6 11 12 Voor het bakken of roosteren

ALGEMENE RAAD

- ✓ Sluit het komfoor af van het elektriciteitsnet en wacht totdat het is afgekoeld voordat u begint met het schoonmaken.
- ✓ Schoonmaken met een doek gedrenkt in warm water met zeep of in warm water met een vloeibaar handafwasmiddel.
- ✓ Gebruik geen schurende, bijtende, chloorhoudende producten en geen metalen schoonmaakgereedschap.
- ✓ Verwijder op het komfoor gemorste zure of basische stoffen (azijn, zout, citroenzuur, enz.) voordat zij drogen.

GEËMAILLEERDE DELEN

- ✓ De geëmailleerde delen mogen alleen met eens spons en zeepwater of met een niet-bijtend speciaal reinigingsmiddel worden schoongemaakt.
- ✓ Zorgvuldig afdrogen.

ROESTVRIJSTALEN DELEN

- ✓ Schoonmaken met een speciaal - in de handel verkrijgbaar - middel.
- ✓ Afdrogen met een zachte doek, liefst met een zeem.
- ✓ **Opmerking: Bij een ononderbroken gebruik kan de voortdurend hoge temperatuur verkleuringen om de branders veroorzaken.**

KNOPPEN

- ✓ U kunt de knoppen losmaken om deze makkelijker schoon te maken. Let op dat u de pakking van de knoppen niet beschadigt.

GASKRANEN

- ✓ De gaskranen moeten periodiek gesmeerd worden; dit mag uitsluitend worden gedaan door gespecialiseerd personeel.
- ✓ Wend u tot de Servicedienst als de gaskranen niet goed werken.

GLAZEN DEKSEL (OPTIE)

- ✓ Sluit het glazen deksel niet wanneer de branders of de elektrische kookzones nog warm zijn of wanneer de oven, als deze onder het komfoor staat, werkt of nog warm is.
- ✓ Zet geen pannen of zware voorwerpen op het deksel.
- ✓ Droog het deksel voordat u het opent als er vloeistof op is gemorst.

ONDERHOUD VAN DE ELEKTRISCHE KOOKZONE

- ✓ Maak de kookzones schoon wanneer deze lauw zijn.
- ✓ Schoonmaken met een doek gedrenkt in zout water en afwerken met een doek gedrenkt in olie.

BRANDERS EN ROOSTERS

- ✓ Deze kunnen van het komfoor afgenomen worden en in een sopje gewassen worden
- ✓ Na het schoonmaken moet u de branders goed afdrogen en zorgvuldig op hun plaats terugzetten.
- ✓ Het is zeer belangrijk dat u controleert of u de vlamverdeler goed teruggezet heeft, omdat een verkeerd geplaatste vlamverdeler zware storing kan veroorzaken.
- ✓ Model met veiligheidsventiel. Zorg ervoor dat de sonde in de buurt van elke brander goed schoon blijft, zodat de veiligheidskleppen probleemloos kunnen werken.
- ✓ Bij toestellen met elektrische ontsteking moet er worden gecontroleerd of de elektrode schoon is, zodat deze goed kan vonken.
- ✓ **Opmerking: De elektrische ontsteking kan defect raken als deze wordt gebruikt wanneer de branders zijn verwijderd.**

Gebruik geen stoomreiniger, omdat deze condens aan de binnenkant van het komfoor kan veroorzaken, hetgeen het kooktoestel onveilig maakt.

DE BRANDERS CORRECT PLAATSEN

Het is zeer belangrijk dat u de vlamverdeler "F" en de kap "C" van de branders goed op hun plaats teruggezet (afb. 3.1 - 3.2).

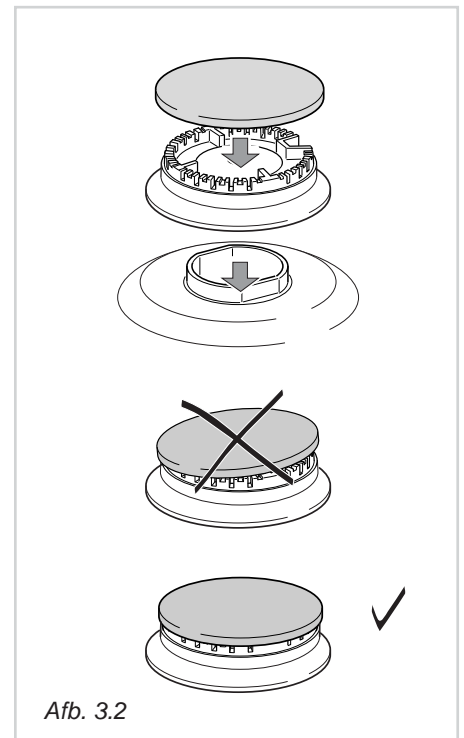
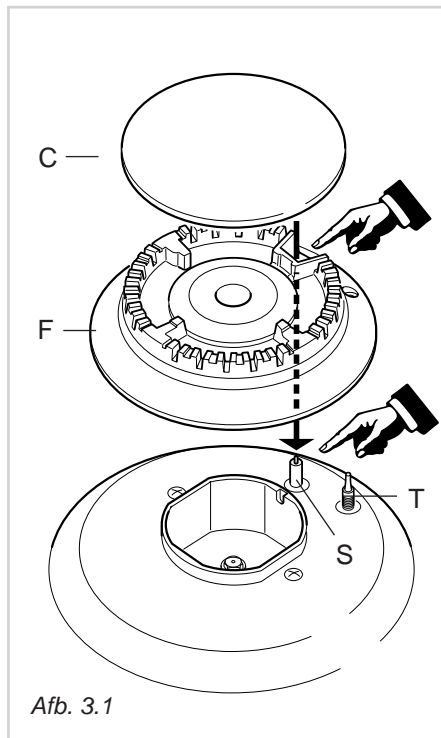
De brander kan niet goed werken als deze onderdelen verkeerd geplaatst zijn.

Modellen met elektrische ontsteking. Zorg ervoor dat de elektrode "S" (afb. 3.1) steeds goed schoon is zodat de vonken probleemloos weg kunnen springen.

Modellen met veiligheidsventiel. Zorg ervoor dat de sonde "T" (Afb. 3.1) in de buurt van elke brander goed schoon blijft, zodat de veiligheidskleppen probleemloos kunnen werken.

Zowel de sonde als de ontsteker moeten heel voorzichtig schoon worden gemaakt.

Opmerking: De elektrische ontsteking kan defect raken als deze wordt gebruikt wanneer de branders zijn verwijderd.



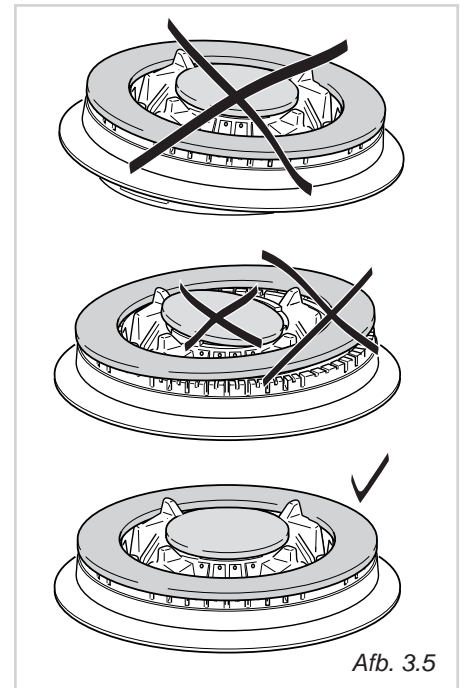
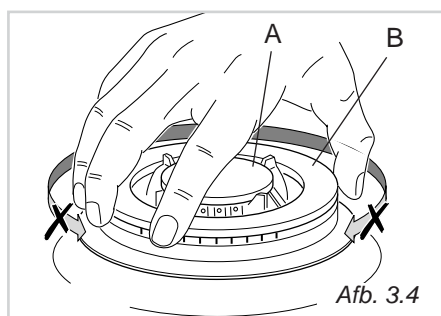
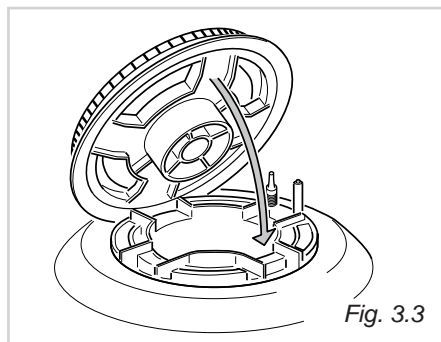
BRANDER MET DRIEDUBBELE KRANS

De brander moet geplaatst worden zoals in afb. 3.3 is aangegeven.

De ribben van de brander moeten in de uitsparingen steken zoals is aangeduid met de pijlen.

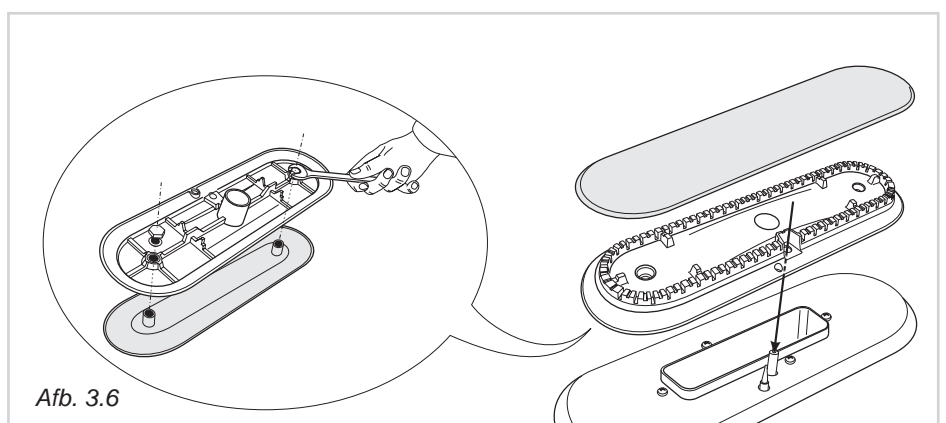
Als de brander goed geplaatst is kan hij niet draaien (afb. 3.4).

Zet de kap A en de ring B op hun plaats (afb. 3.4 - 3.5).



DE VISKOOKPLAAT CORRECT PLAATSEN

De brander moet geplaatst worden zoals in afb. 3.6 is aangegeven.



Aanwijzingen voor de installatie

4

INSTALLATIE

BELANGRIJK

- ✓ Het komfoor moet door een **bevoegd vakman** worden aangesloten. Als hieraan niet wordt voldaan, vervalt de garantie.
- ✓ Het komfoor moet volgens de geldende voorschriften worden geïnstalleerd.
- ✓ Schakel het komfoor altijd uit, voordat u onderhoud of reparatie uitvoert.

- ✓ Deze kooktoestellen zijn ontworpen voor de inbouw in een warmtebestendig keukenmeubel met een diepte van 600 mm.
- ✓ De wanden van het meubel mogen niet boven het werkblad uitsteken en moeten bestand zijn tegen een temperatuur van 75 °C boven de omgevingstemperatuur.
- ✓ Plaats het apparaat niet dichtbij ontvlambare materialen zoals gordijnen.
- ✓ Installeer het komfoor niet in de buurt van brandbaar materiaal (bijv. gordijnen).

KOMFOOR MET 4 GASBRANDERS

AANWIJZINGEN VOOR DE INSTALLATEUR

Om het komfoor in het keukenmeubel in te bouwen, moet er een gat gemaakt worden met de afmetingen die zijn aangegeven in afbeelding 4.1. Bovendien moet er aan de volgende voorwaarden worden voldaan:

- ✓ Tussen de onderkant van het komfoor en het eronder geplaatste meubel of een ander apparaat, moet een minimale afstand van 30 mm aangehouden worden. Is het gebruik van een scheidingspaneel tussen de bodem van het komfoor en het inbouwmeubel beslist geboden.
- ✓ Wand aan de zijkant die hoger zijn dan het komfoor moeten zich minstens op een afstand van 100 mm bevinden;
- ✓ De wand achter het komfoor moet zich op een afstand bevinden van niet minder dan 60 mm;
- ✓ Wanneer er boven het komfoor een keukenkastje of een wasemkap geïnstalleerd is, moet een afstand tussen het rooster van het komfoor en bovengenoemd kastje of wasemkap worden aangehouden van minstens 650 mm (zie ook afb. 4.2).
- ✓ Indien er sprake is van een koppeling oven/komfoor (hetgeen dus mogelijk is), moet een minimumafstand tussen de twee apparaten worden aangehouden van 30 mm.

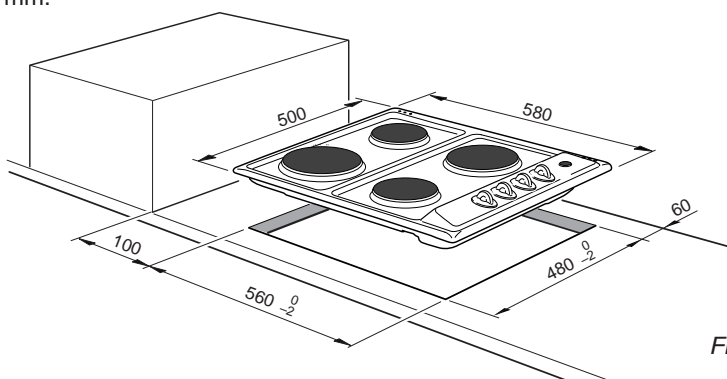


Fig. 4.1

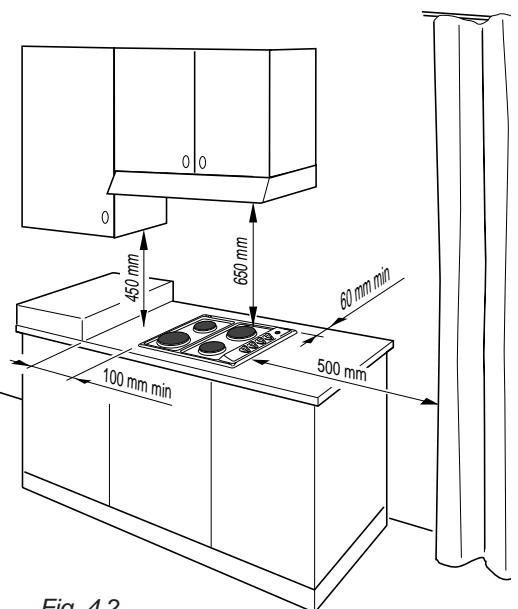


Fig. 4.2

AANWIJZINGEN VOOR DE INSTALLATEUR

Om het komfuur in het keukenmeubel in te bouwen, moet er een gat gemaakt worden met de afmetingen die zijn aangegeven in afbeelding 4.3 (modellen 860x500 mm) of 4.4 (modellen 580x500 mm). Bovendien moet er aan de volgende voorwaarden worden voldaan:

- ✓ Tussen de onderkant van het komfuur en het eronder geplaatste meubel of een ander apparaat, moet een minimale afstand van 30 mm aangehouden worden. Is het gebruik van een scheidingspaneel tussen de bodem van het komfuur en het inbouwmeubel beslist geboden.
- ✓ Wanden aan de zijkant die hoger zijn dan het komfuur moeten zich minstens op een afstand van 200 mm bevinden;
- ✓ De wand achter het komfuur moet zich op een afstand bevinden van niet minder dan 60 mm;
- ✓ Wanneer er boven het komfuur een keukenkastje of een wasemkap geïnstalleerd is, moet een afstand tussen het rooster van het komfuur en bovengenoemd kastje of wasemkap worden aangehouden van minstens 650 mm (zie ook afb 4.5-4.6);
- ✓ Indien er sprake is van een koppeling oven/komfuur (hetgeen dus mogelijk is), moet een minimumafstand tussen de twee apparaten worden aangehouden van 30 mm. Bovendien moeten de oven en het komfuur apart op het gasnet worden aangesloten, in overeenstemming met de plaatselijk geldende veiligheidsvoorschriften.

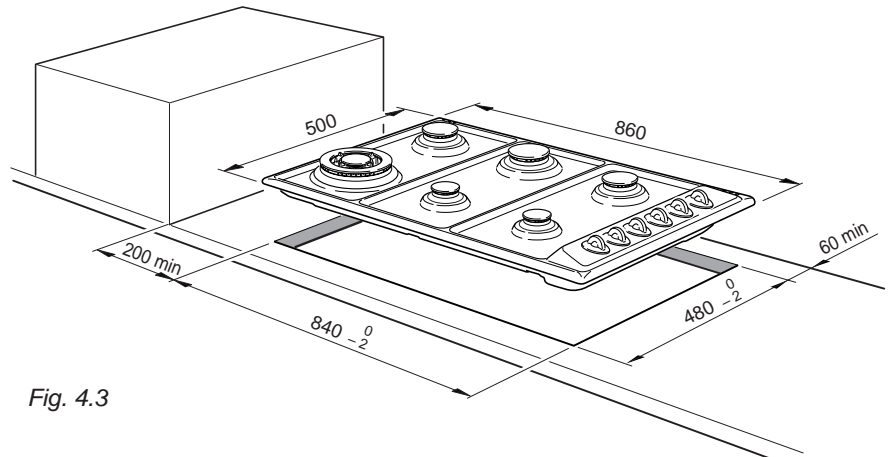


Fig. 4.3

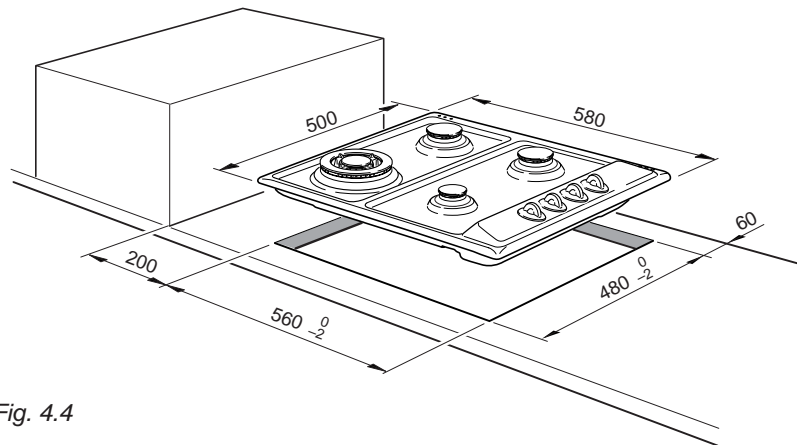


Fig. 4.4

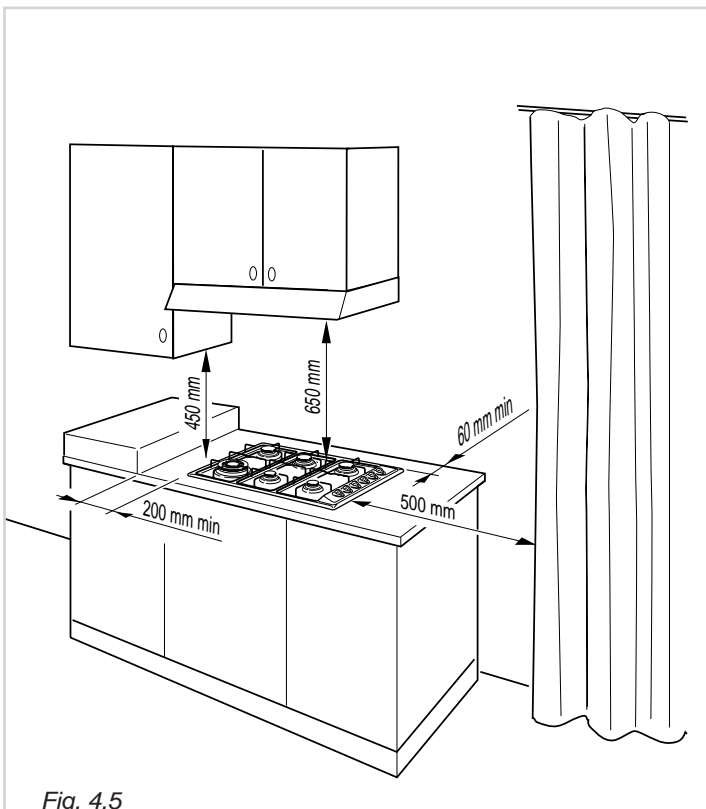


Fig. 4.5

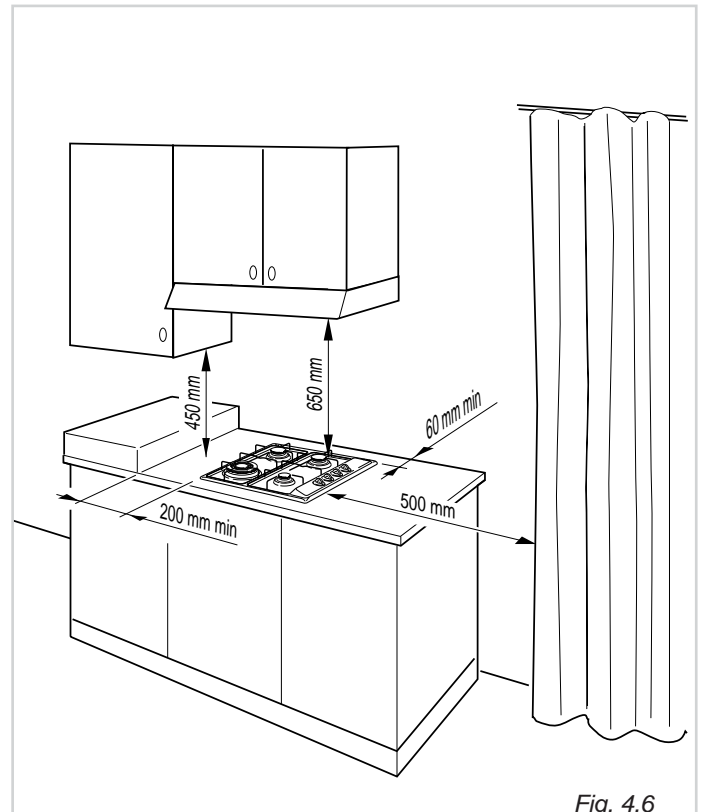


Fig. 4.6

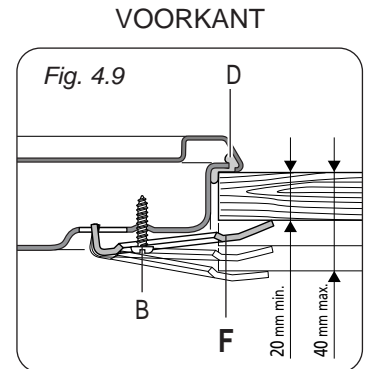
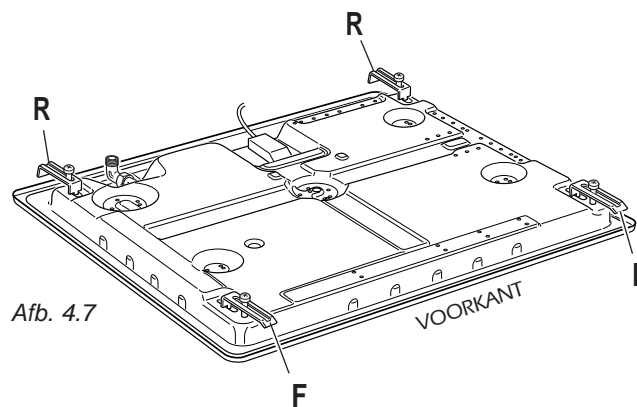
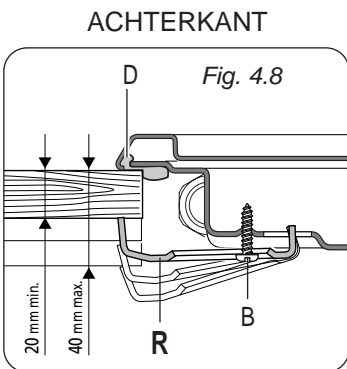
MONTAGE VAN DE BEVESTIGINGSBEUGELS

(Afb. 4.7, 4.8, 4.9)

- ✓ Leder komfoor is voorzien van een aantal beugels en schroeven voor het vastzetten in een werkblad met een dikte van 20 tot 40 mm.
- ✓ Draai het komfoor om en bevestig de beugels "F en R" in de voorziene openingen zonder de schroeven "B" aan te draaien.
- ✓ Controleer of de beugels correct gemonteerd zijn, zoals aangegeven in afbeelding 4.7.

BEVESTIGING VAN HET KOMFOOR (afb. 4.8, 4.9)

- ✓ leg de pakking "D" precies langs de rand van de opening in het werkblad
- ✓ plaats het komfoor in de opening
- ✓ zet de beugels "F en R" goed en draai de schroeven "B" aan, zodat het komfoor vast zit.
- ✓ verwijder de uitstekende rand van de pakking met behulp van een scherp mes.



HET KOMFOOR GEBRUIKEN (modellen 860x500 mm)

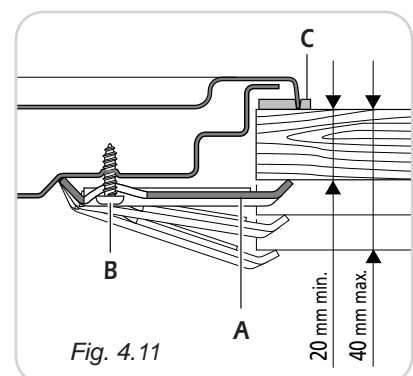
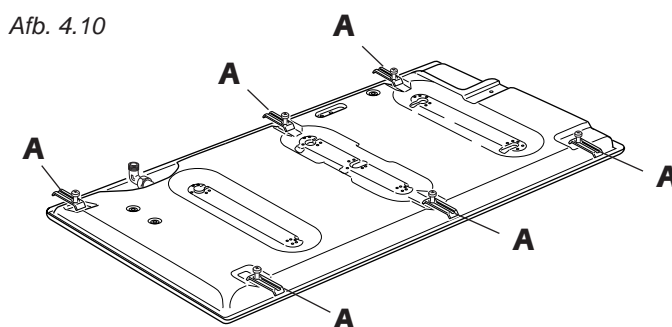
MONTAGE VAN DE BEVESTIGINGSBEUGELS

(Afb. 4.10)

- ✓ Leder komfoor is voorzien van een aantal beugels en schroeven voor het vastzetten in een werkblad met een dikte van 20 tot 40 mm.
- ✓ Draai het komfoor om en bevestig de beugels "A" in de voorziene openingen zonder de schroeven "B" aan te draaien.
- ✓ Controleer of de beugels correct gemonteerd zijn, zoals aangegeven in afbeelding 4.10.

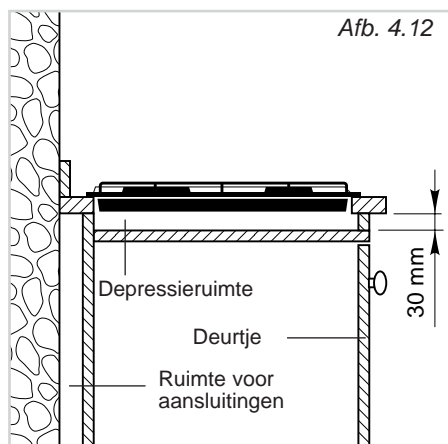
FISSAGGIO DEL PIANO DI COTTURA (fig. 4.11)

- ✓ leg de pakking "C" precies langs de rand van de opening in het werkblad
- ✓ plaats het komfoor in de opening
- ✓ zet de beugels "A" goed en draai de schroeven "B" aan, zodat het komfoor vast zit.
- ✓ verwijder de uitstekende rand van de pakking met behulp van een scherp mes.



INSTALLATIE IN EEN KEUKENKAST MET EEN DEUR (afb. 4.12)

Het is aan te bevelen een opening van 30 mm aan te houden tussen het komfoor en de bovenkant van het keukenmeubel (afb. 4.12).



KIES DE JUISTE OMGEVING gaskomforen of gas/elektrische komforen

Het vertrek (de keuken) waar een gastoestel wordt geïnstalleerd moet voldoende geventileerd zijn voor een goede verbranding.

De verse lucht moet rechtstreeks toestromen door een of meer ventilatieopeningen in de buitenmuur met een gezamenlijke doorsnede van minstens 100 cm².

Als het gastoestel niet voorzien is van veiligheidsinrichtingen die ingrijpen wanneer de vlam dooft, dan moet de doorsnede van de openingen minstens 200 cm² bedragen.

De beste plaats voor de ventilatieopeningen is dicht bij de vloer, aan de overkant van de muur met de afvoeropening van de verbrandingsproducten.

De ventilatieopeningen moeten zo gemaakt zijn dat deze niet verstopt kunnen raken, noch van binnen af, noch van buiten af.

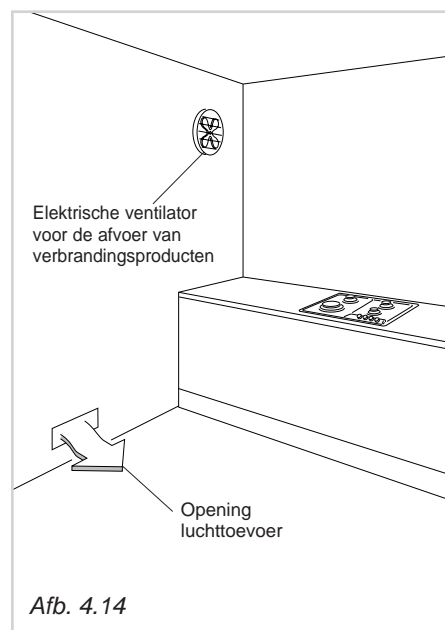
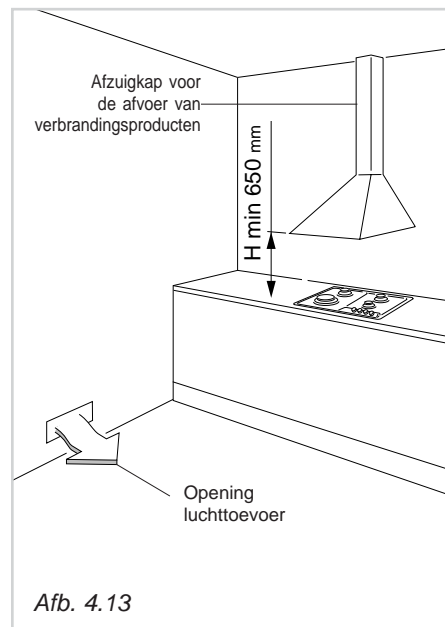
Als het niet mogelijk is te voorzien in de nodige ventilatieopeningen, dan moet er voor worden gezorgd dat er verse lucht toestroomt uit een aangrenzend vertrek dat wél is geventileerd zoals aangegeven, op voorwaarde dat het geen slaapkamer of gevaarlijke ruimte is.

AFVOER VAN VERBRANDINGSPRODUCTEN gaskomforen of gas/elektrische komforen

De verbrandingsproducten van een gaskomfoor moeten worden verwijderd door een afzuigkap met een afvoerkanaal dat rechtstreeks naar de buitenlucht voert (afb. 4.13).

Als dit niet mogelijk is, dan kan er een elektrische ventilator worden gemonteerd in een buitenmuur of vensterruit, met voldoende vermogen om per uur een doorstroming van 3 à 5 maal het volume van de keuken zeker te stellen (afb. 4.14).

Een ventilator mag slechts worden geïnstalleerd als er ventilatieopeningen aanwezig zijn die voldoen aan hetgeen vermeld in het hoofdstuk "Ventilatie".



Tijdens een intensief en langdurig gebruik kan extra ventilatie nodig zijn, bijvoorbeeld door een raam te openen of door de afzuiginstallatie - indien aanwezig - op een hogere vermogensstand te regelen.

NL Cat: II 2L 3B/P**BE** Cat: II 2E+3+**GASSOORTEN**

Het gas dat kan worden gebruikt kan in twee families worden onderverdeeld:

- Butaan en Propan (in een fles)
G31/G31
- Aardgas (G 25)

GASSOORTEN

Het gas dat kan worden gebruikt kan in twee families worden onderverdeeld:

- Butaan en Propan (in een fles)
G31/G31
- Aardgas (G 20/G25)

Het komfuur is door de fabrikant voorbereid en ingesteld om te werken op het type gas dat vermeld is op het typeplaatje van het komfuur en in deze handleiding.

Aansluiting op het gasnet:**NL** **BE**

De aansluiting van het komfuur is als volgt samengesteld (afb. 5.1):

- ✓ 1 nippel "A"
- ✓ 1 haaks verbindingsstuk "C"
- ✓ 2 pakking "F"
- ✓ 1 conisch verbindingsstuk "G"

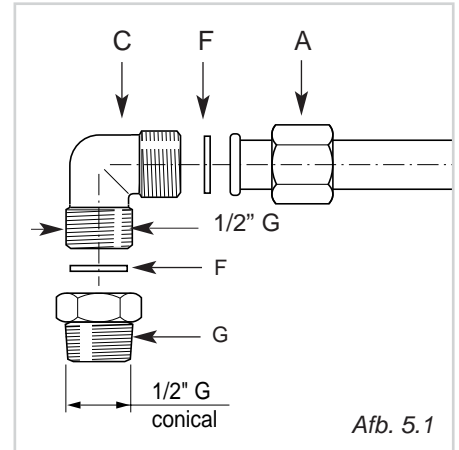
De gasaansluiting moet door een bevoegd installateur verricht worden en voldoen aan de plaatselijk geldende voorschriften.

Bevestig het conische verbindingsstuk "G" (meegeleverd) aan het haakse verbindingsstuk "C" met de pakking "F" ertussen, voordat u het toestel aansluit op de gasleiding.

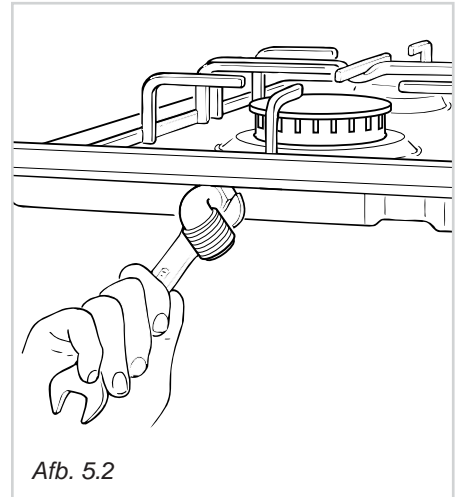
Het komfuur is voorzien van een gleuf voor de aansluitbuis, waarin deze laatste altijd zijn diameter van 3 cm behoudt.

De aansluiting kan in elke gewenste richting worden gedraaid nadat het verbindingsstuk "C" is losgedraaid van nippel "A" (afb. 5.1).

Het is raadzaam de aansluiting nooit volledig horizontaal of verticaal te draaien.



Afb. 5.1



Afb. 5.2

BELANGRIJK

- ✓ Draai het verbindingsstuk "C" nooit zonder eerst nippel A los te maken.
- ✓ De pakking "F" (afb. 5.1) zorgen voor de dichtheid van de gasaansluiting. Het is raadzaam deze onderdelen bij de geringste vervorming of afwijking te vervangen. Het is raadzaam deze onderdelen bij de geringste vervorming of afwijking te vervangen.
- ✓ De luchtdichte koppeling moet conform de normen zijn.
- ✓ De aansluiting met een onbuigzame metalen buis mag geen kracht op het komfuur uitoefenen.
- ✓ Als er een buigzame metalen buis wordt gebruikt moet er op worden gelet dat deze niet in aanraking kan komen met beweeglijke onderdelen of klem kan raken.
- ✓ Buigzame buizen moeten over hun hele lengte te inspecteren zijn, voor de uiterste datum van gebruik (op de slang gedrukt) vervangen worden en zij mogen maximaal 2 meter lang zijn.
- ✓ Controleer de afdichting van de gasaansluiting met zeepsop, nooit met een vlam.

AANPASSING AAN DE VERSCHILLENDE GASSOORTEN

Als er een type gas wordt gebruikt dat niet overeenstemt met hetgeen op het typeplaatje is vermeld, dan moet het komfuur eerst aangepast worden.

Elk komfuur wordt geleverd met een serie sproeiërs voor de verschillende gassoorten.

Als er geen spuitstukken zijn meegeleverd, dan zijn deze te verkrijgen bij de Servicecentra.

De nieuwe sproeiërs moeten gekozen worden op grond van de "Tabel van de sproeiërs".

De diameter van de sproeiërs, uitgedrukt in honderdste millimeters, is aangegeven op de buitenkant.

TABEL VAN DE SPROEIERS

NL

Cat: II 2L 3B/P

TYPE GAS G25	BRANDERS	Max. debiet (HS - kW)	Min. debiet (HS - kW)	Ø Sproeier (1/100 mm)	GASDRUK (mbar)
	Hulpbrander (A)	1,00	0,30	72 (X)	25
	Halfsnelle brander (SR)	1,75	0,45	94 (Z)	
	Snelle brander (R)	3,00	0,75	121 (Y)	
	Driedubbele kroon (TC)	3,50	1,50	138 (T)	
	Viskookplaat (PS)	2,95	1,50	120 (F3)	

TYPE GAS G30/G31	BRANDERS	Max. debiet (HS - kW)	Min. debiet (HS - kW)	Ø Sproeier (1/100 mm)	GASDRUK (mbar)
	Hulpbrander (A)	1,00	0,30	50	30/30
	Halfsnelle brander (SR)	1,75	0,45	65	
	Snelle brander (R)	3,00	0,75	85	
	Driedubbele kroon (TC)	3,50	1,50	95	
	Viskookplaat (PS)	2,95	1,50	85	

TABEL VAN DE SPROEIERS

BE

Cat: II 2E+ 3+

TYPE GAS G20/G25	BRANDERS	Max. debiet (HS - kW)	Min. debiet (HS - kW)	Ø Sproeier (1/100 mm)	GASDRUK (mbar)
	Hulpbrander (A)	1,00	0,30	72 (X)	20/25
	Halfsnelle brander (SR)	1,75	0,45	97 (Z)	
	Snelle brander (R)	3,00	0,75	115 (Y)	
	Driedubbele kroon (TC)	3,50	1,50	135 (T)	
	Viskookplaat (PS)	2,95	1,50	120 (F3)	

TYPE GAS G30/G31	BRANDERS	Max. debiet (HS - kW)	Min. debiet (HS - kW)	Ø Sproeier (1/100 mm)	GASDRUK (mbar)
	Hulpbrander (A)	1,00	0,30	50	28-30/37
	Halfsnelle brander (SR)	1,75	0,45	65	
	Snelle brander (R)	3,00	0,75	85	
	Driedubbele kroon (TC)	3,50	1,50	95	
	Viskookplaat (PS)	2,95	1,50	85	

VERVANGING SPROEIERS VAN DE BRANDERS

Ga als volgt te werk om de sproeiers te vervangen:

- ✓ Verwijder de panroosters en de kapjes van de branders, trek de bedieningsknoppen en de eventueel aanwezige ontstekingsknop los en verwijder ook deze.
- ✓ Vervang m.b.v. een pijpsleutel de sproeiers "J" (afb. 5.3 - 5.4) door nieuwe die geschikt zijn voor het type gas dat gebruikt wordt.

De branders zijn zodanig ontwikkeld dat regeling van de primaire lucht niet nodig is.

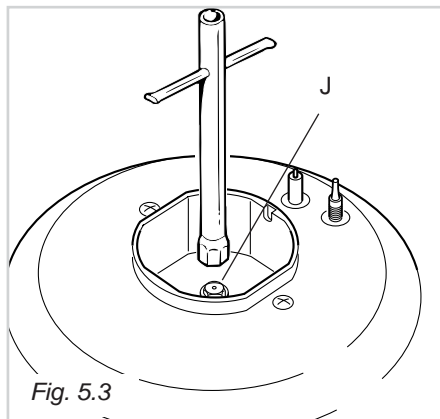


Fig. 5.3

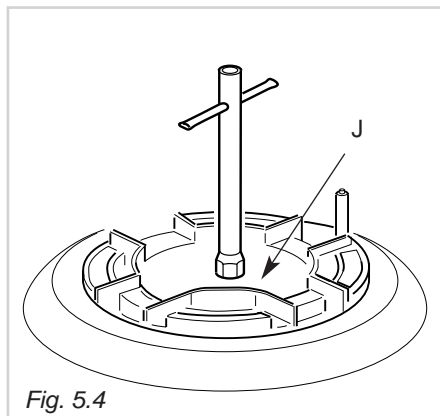


Fig. 5.4

AFSTELLING VAN HET MINIMUM VAN DE GASBRANDERS

Wanneer er wordt overgestapt op het gebruik van een ander type gas, moet de minimumstand van de gaskraan zodanig worden geregeld dat de brander een 4 mm lange vlam geeft en dat deze niet dooft wanneer de gaskraan snel van de hoogste naar de laagste stand wordt gedraaid.

U regelt de minimumstand op de volgende wijze, terwijl de brander aan is:

- Draai de bedieningsknop in de minimumstand.
- Verwijder de bedieningsknop.

Voor kranen met een stelschroef binnenin de staaf (afb. 5.5):

- draai met een schroevendraaier met max. diam. 3 mm aan de schroef binnenin het staafje van de kraan, totdat de juiste instelling verkregen wordt.

Voor kranen met een stelschroef op het kraanlichaam (afb. 5.6):

- ✓ draai de schroef "A" met een schroevendraaier, totdat de juiste instelling verkregen wordt.
- ✓ Bij modellen met ontsteking ingebouwd in de knop van de gaskraan is schroef "A" te bereiken door een speciale opening in de microschakelaar.

Voor het gas G30/G31 moet de stelschroef geheel worden aangedraaid

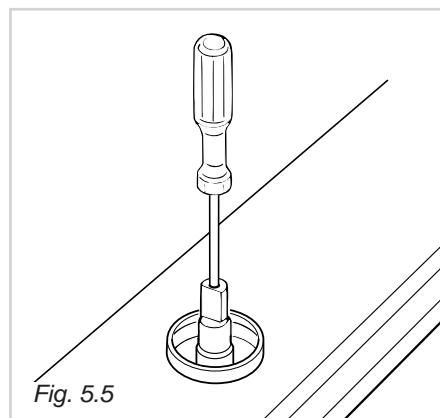


Fig. 5.5

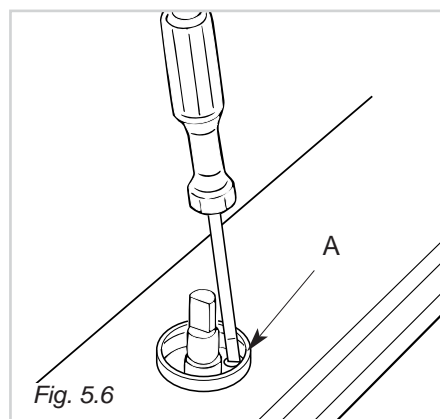


Fig. 5.6

DE GASKRANEN SMEREN

Als een gaskraan stroef draait moet deze worden gedemonteerd, schoongemaakt met benzine en ingesmeerd met speciaal warmtebestendig vet.

Deze ingreep moet door een bevoegd vakman worden gedaan.

Gaskomforen of gas/elektrische komforen

BELANGRIJK: De aansluiting op het elektriciteitsnet moet uitgevoerd worden door een bevoegd vakman en voldoen aan de geldende voorschriften.
Een foute installatie kan schade aan personen, dieren en zaken ten gevolge hebben waarvoor de fabrikant zich niet aansprakelijk stelt.

Alvorens reparaties aan de elektrische onderdelen van het apparaat te verrichten, moet het apparaat worden afgesloten van het elektriciteitsnet.

AANSLUITING OP HET ELEKTRICITEITSNET

- ✓ De aansluiting op het elektriciteitsnet moet uitgevoerd worden door een vakman en voldoen aan de geldende veiligheidsvoorschriften;
 - ✓ het apparaat moet aangesloten worden op het elektriciteitsnet, nadat men eerst heeft vastgesteld dat de netspanning overeenstemt met de voedingsspanning die op het typeplaatje is vermeld en dat de elektrische voorziening de aansluitwaarde van het toestel kan dragen;
 - ✓ In het geval dat het toestel zonder stekker is geleverd, moet er worden gezorgd voor een stekker die geschikt is voor het vermogen dat het toestel opneemt (alleen voor gas- en gas/elektrische komforen);
 - ✓ de tweepolige stekker moet worden aangesloten op een geaard stopcontact dat voldoet aan de plaatselijke veiligheidsnormen.
 - ✓ het is mogelijk om het apparaat direct op het elektriciteitsnet aan te sluiten door middel van een lijnschakelaar met een minimumafstand van 3 mm tussen de contacten;
 - ✓ de voedingskabel mag niet in aanraking komen met hete oppervlakken en moet zo geplaatst worden dat de temperatuur nergens boven de 75°C komt;
 - ✓ het toestel moet zo worden geïnstalleerd dat het stopcontact of de lijnschakelaar altijd bereikbaar zijn.
 - ✓ De kookplaat moet afzonderlijk worden gevoed; eventuele apparaten in de buurt van de kookplaat moeten apart worden gevoed.
- **N.B. Gebruik geen adapters, verloopstekkers en meervoudige stekkerdozen omdat deze oververhitting en verbrandingen kunnen veroorzaken.**
- **Sluit het komfoor af van het elektriciteitsnet als het oppervlak van het komfoor gebarsten is.**

Als de elektrische voorziening in uw woning aangepast moet worden om het toestel te installeren of als de stekker niet in het stopcontact past, laat de nodige werkzaamheden dan verrichten door een bevoegd vakman.

Deze moet bovendien controleren of de doorsnede van de bekabeling van het stopcontact groot genoeg is voor het vermogen dat het toestel opneemt.

Het is verplicht het apparaat te aarden.
De fabrikant stelt zich niet aansprakelijk voor schade die voortvloeit uit het veronachtzamen van dit voorschrift.

DOORSNEDE VAN DE VOEDINGSKABEL
type "H05V2V2-F" bestand tegen een temperatuur van 90°C

230 VAC 3 x 0,75 mm²

230 VAC 3 x 1 mm²
(modellen met elektrische snel kookzone - 1500 W)

DE VOEDINGSKABEL VERVANGEN

- ✓ De voedingskabel mag alleen worden vervangen door een van hetzelfde type.
- ✓ De draden van de voedingskabel moeten worden aangesloten op de contacten zoals aangegeven in afb 6.1.

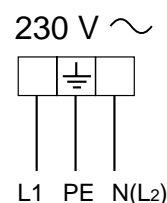


Fig. 6.1

KOMFOREN MET 4 ELEKTRISCHE ZONES

BELANGRIJK: De aansluiting op het elektriciteitsnet moet uitgevoerd worden door een bevoegd vakman en voldoen aan de geldende voorschriften.

Een foute installatie kan schade aan personen, dieren en zaken ten gevolge hebben waarvoor de fabrikant zich niet aansprakelijk stelt.

Alvorens reparaties aan de elektrische onderdelen van het apparaat te verrichten, moet het apparaat worden afgesloten van het elektriciteitsnet.

AANSLUITING OP HET ELEKTRICITEITSNET

- ✓ De aansluiting op het elektriciteitsnet moet uitgevoerd worden door een vakman en voldoen aan de geldende veiligheidsvoorschriften;
- ✓ het apparaat moet aangesloten worden op het elektriciteitsnet, nadat men eerst heeft vastgesteld dat de netspanning overeenstemt met de voedingsspanning die op het typeplaatje is vermeld en dat de elektrische voorziening de aansluitwaarde van het toestel kan dragen;
- ✓ de oven kan direct op het elektriciteitsnet worden aangesloten door een omnipolaire schakelaar tussen het apparaat en het elektriciteitsnet te plaatsen. De schakelaar moet voorzien zijn van een opening van minimaal 3 mm tussen de contacten.
- ✓ de voedingskabel mag niet in aanraking komen met hete oppervlakken en moet zo geplaatst worden dat de temperatuur nergens boven de 75°C komt;
- ✓ het toestel moet zo worden geïnstalleerd dat het stopcontact of de lijnschakelaar altijd bereikbaar zijn.
- ✓ De kookplaat moet afzonderlijk worden gevoed; eventuele apparaten in de buurt van de kookplaat moeten apart worden gevoed.
- **N.B. Gebruik geen adapters, verloopstekkers en meervoudige stekkerdozen omdat deze oververhitting en verbrandingen kunnen veroorzaken.**
- **Sluit het komfoor af van het elektriciteitsnet als het oppervlak van het komfoor gebarsten is.**

Als de elektrische voorziening in uw woning aangepast moet worden om het toestel te installeren of als de stekker niet in het stopcontact past, laat de nodige werkzaamheden dan verrichten door een bevoegd vakman.

Deze moet bovendien controleren of de doorsnede van de bekabeling van het stopcontact groot genoeg is voor het vermogen dat het toestel opneemt.

Het is verplicht het apparaat te aarden.

De fabrikant stelt zich niet aansprakelijk voor schade die voortvloeit uit het veronachtzamen van dit voorschrift.

DE VOEDINGSKABEL AANSLUITEN

Monteer de voedingskabel als volgt aan het komfoor:

- ✓ Keer het komfoor om.
- ✓ Draai de schroeven A los en verwijder het deksel B (afb. 6.2).
- ✓ Plaats de stroombruggen C op de contacten D (afb. 6.3) in overeenstemming met het schema in afb. 6.4.
- ✓ Open de kabelklem E (afb. 6.2).
- ✓ Haal de voedingskabel – deze moet van een geschikt type zijn en een geschikte doorsnede hebben (zie hieronder) – door de opening F in het deksel B en sluit de fasen en de aardedraad aan op de bijbehorende contacten D, in overeenstemming met het schema in afb. 6.4.
- ✓ Span de voedingskabel en zet hem vast met de kabelklem E.
- ✓ Monteer het deksel B weer.

DOORSNEDE VAN DE VOEDINGSKABEL type "H05V2V2-F" bestand tegen een temperatuur van 90°C

230 VAC 50/60 Hz 3 x 2,50 mm²

400 VAC 3N 50/60 Hz 5 x 1,50 mm²

400 VAC 2N 50/60 Hz 4 x 2,50 mm²

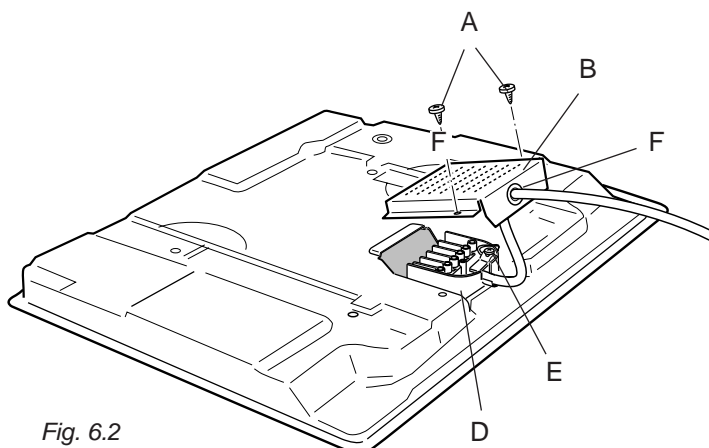


Fig. 6.2

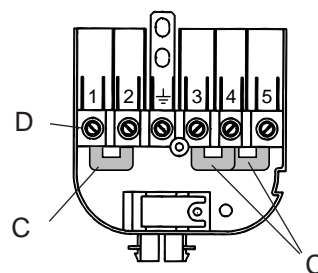


Fig. 6.3

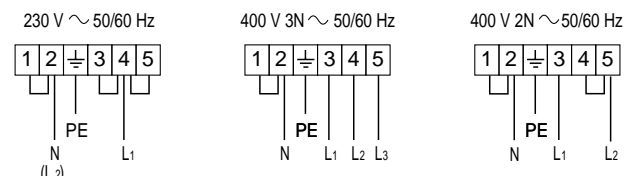


Fig. 6.4



Living innovation