

# EASYLIFE neo

INSTRUCTIONS



 **DOMENA**®

[www.domena.fr](http://www.domena.fr)

[www.domena-gmbh.de](http://www.domena-gmbh.de)

Vous venez de faire l'acquisition d'une centrale vapeur EasyLife neo DOMENA, félicitations !

Congratulations on purchasing this Domena steam ironing station EasyLife neo.

Mit dem Kauf dieser Dampfbügelstation EasyLife neo der Marke DOMENA haben Sie ein Gerät der Extraklasse erworben.

## **CONSEILS IMPORTANTS**

Lors de l'utilisation de l'appareil, des précautions élémentaires sont à prendre, comme indiqué ci-dessous :

- Lisez attentivement le mode d'emploi avant d'utiliser l'appareil.
- N'utilisez cet appareil que pour l'usage pour lequel il est prévu : le repassage et le défroissage.
- Avant de brancher l'appareil, vérifiez que le voltage de votre installation correspond à celui inscrit sur la plaquette signalétique.
- Utilisez obligatoirement une prise de courant comportant une prise de terre, ceci pour votre sécurité.
- Evitez de brancher plusieurs appareils de grande puissance sur la même prise de courant.
- Ne jamais mettre, ni retirer la fiche dans la prise avec des mains mouillées.
- Ne jamais débrancher l'appareil en tirant sur le cordon d'alimentation mais sur la fiche.
- Veillez à ce que le cordon d'alimentation ne touche pas des surfaces chaudes ou des arêtes tranchantes.
- Si une rallonge électrique est nécessaire, un cordon de 10 Ampères doit être utilisé. Veillez à la placer de façon à ce qu'on ne puisse pas trébucher ou la débrancher par mégarde. Elle doit être équipée d'une prise de terre.
- Lorsque vous utilisez votre appareil en présence d'enfants, une grande vigilance est nécessaire. Rangez-le hors de la portée des enfants.
- Ne laissez jamais votre appareil sans surveillance lorsqu'il est raccordé à l'alimentation.
- L'utilisation de ce genre d'appareil n'est pas prévue pour les personnes (y compris des enfants) dont les capacités physiques, sensorielles ou mentales, ou le manque d'expérience et de connaissance les empêchent de l'utiliser en toute sécurité sans surveillance ou instruction préalable.
- Après chaque utilisation, veillez à toujours reposer votre fer à plat sur le repose-fer fourni avec l'appareil. Ne posez pas votre fer à la verticale.
- Ne plongez jamais votre appareil, même partiellement, dans l'eau ou un autre liquide.
- Ne touchez pas les surfaces chaudes.
- A chaque repassage, veillez à toujours sortir complètement le cordon vapeur de son logement (surfaces chaudes).
- N'utilisez pas votre appareil s'il fuit ou s'il est endommagé, ou si les cordons sont abîmés. Pour éviter tout risque d'électrocution, ne démontez pas votre fer. Rendez-vous auprès de votre Service Après-Vente pour le faire vérifier ou réparer.
- Tout appareil hors d'usage doit être rendu définitivement inutilisable avant de le jeter. Coupez pour cela le cordon électrique.
- Pour toutes réparations, il est nécessaire de confier votre appareil aux points Services agréés pour que la remise en état soit conforme aux normes indiquées sur cette brochure.
- Toute intervention effectuée par une personne non autorisée annule la validité de la garantie.

Appareil conforme aux prescriptions de la directive européenne basse tension 73/23/CEE relative à la sécurité, et à la directive CEM 89/336/CEE relative à la compatibilité électromagnétique, amendées par 93/68/CEE.

Le fabricant se réserve le droit de modifier les modèles présentés et leurs caractéristiques et accessoires.

## Wichtige Sicherheitshinweise

Beim Gebrauch des Bügelsystems sollten folgende Sicherheitsvorkehrungen beachtet werden:

- Nehmen Sie das Gerät nicht in Betrieb, ohne die Gebrauchsanweisung zu lesen.
- Bevor das Gerät das erste Mal ans Stromnetz angeschlossen wird, muss sichergestellt sein, dass die Netzspannung mit der Angabe auf dem Typenschild übereinstimmt.
- Das Gerät nur zum Bügeln und nicht für andere Zwecke verwenden.
  
- Das Gerät darf nie unbeaufsichtigt gelassen werden, während es ans Netz angeschlossen ist. Auch bei kurzzeitigem Verlassen des Raumes Netzstecker ziehen.
- Stecker nie am Kabel aus der Steckdose ziehen.
- Das Kabel von heißen Flächen fernhalten.
- Beim Bügeln achten Sie darauf, dass das Dampfkabel immer komplett aus der Staukammer herausgezogen ist (Vorsicht : warme Gehäuseflächen).
- Das Bügelgerät nur in einwandfreiem Zustand benutzen. Wenn das Gerät oder das elektrische Kabel beschädigt sind, den Kundendienst aufsuchen.
- Das Gerät kann bei Inbetriebnahme sehr heiß werden. Es gelten hier die gleichen Vorsichtsmaßnahmen wie für alle anderen Bügelgeräte.
  
- Bei Haushalten mit Kindern darauf achten, dass das Bügeleisen nicht in Reichweite von Kindern abgestellt wird, solange es noch heiß ist.
- Dieses Gerät ist nicht dafür bestimmt, durch Personen (einschließlich Kinder) mit eingeschränkten physischen, sensorischen oder geistigen Fähigkeiten oder mangels Erfahrung und/oder mangels Wissen benutzt zu werden, es sei denn, sie werden durch eine für ihre Sicherheit zuständige Person beaufsichtigt oder erhielten von ihr Anweisungen, wie das Gerät zu benutzen ist.
  
- Wenn andere Geräte mit hohem Stromverbrauch gleichzeitig ans Netz angeschlossen werden, kann dies zu einer Überlastung führen.
- Zur Verlängerung des Stromkabels nur ein 10-Ampere-Kabel verwenden. Darauf achten, dass das Kabel so auf den Boden gelegt wird, dass man nicht darüber stolpern kann, oder dass man es nicht versehentlich herausziehen kann. Das Kabel muss mit einem Erdleiter ausgestattet sein.
- Zur eigenen Sicherheit nur eine geerdete Steckdose benutzen.
- Achten Sie nach jeder Benutzung darauf, dass Ihr Bügeleisen auf der Bügeleisen - Abstellplatte flach hingestellt wird.
- Tauchen Sie ihr Gerät niemals ins Wasser oder in jegliche andere Flüssigkeit, auch nicht teilweise.
- Die heißen Flächen niemals berühren.
- Aus Sicherheitsgründen befindet sich an der Dampfstationen-Unterseite ein kleiner Auslass, durch den evtl. kleine Wassertropfen entweichen können.
- Nach dem Bügeln vollständig abkühlen lassen und möglichst in waagerechter Stellung aufbewahren.
- Reparaturen nur vom Fachmann ausführen lassen. Bei nicht fachgerechter Reparatur entfällt der Garantieanspruch.

Der Hersteller behält sich vor, die vorgestellten Modelle, ihre Kennzeichen und ihre Zubehörteile zu ändern.

Das Gerät entspricht den Normen der europäischen Richtlinie für Niederspannung 73/23/CEE bezüglich der Sicherheit und der Richtlinie CEM 89/336/CEE, abgeändert durch 93/68/CEE, bezüglich der elektromagnetischen Kompatibilität

## **Important advice**

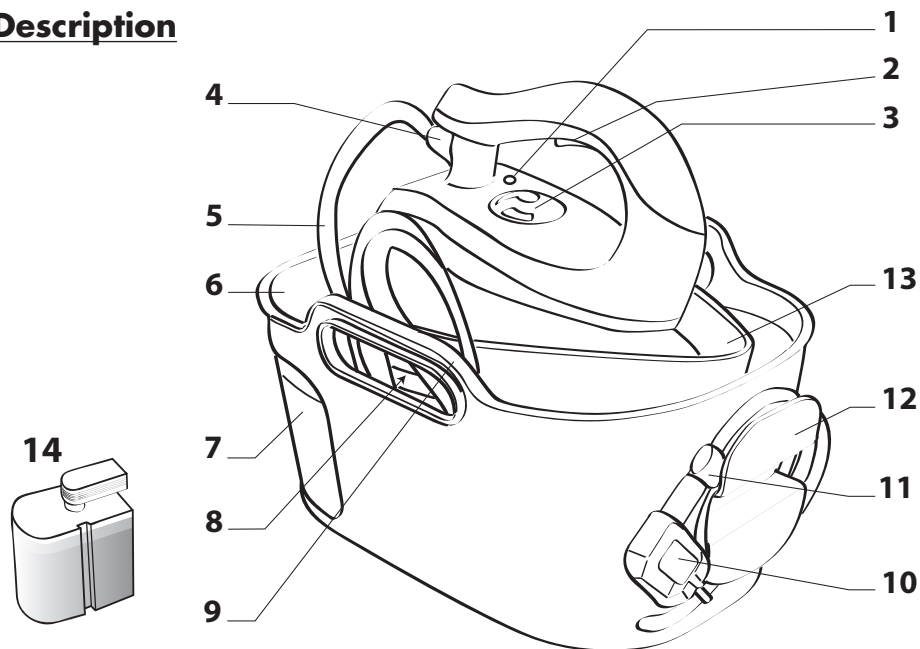
When using the machine, the following basic precautions should be taken :

- Carefully read the instructions before using the appliance for the first time.
- Before connecting your iron to the mains, make sure that your mains voltage corresponds to the voltage indicated on the rating plate.
- This machine should only be used for its intended purpose: ironing and pressing.
- When unplugging the machine, pull the plug, not the cable.
- Make sure that the power cable does not touch any hot surfaces.
- Always make sure that the steam hose is completely taken out of its casing while you are ironing (hot surface).
- Never plug in nor unplug if your hands are wet.
- Do not use the iron if it is damaged, if it leaks, or if the power cable is damaged. To avoid any risk of electric shocks, do not dismantle your iron. Contact your nearest After Sales Service dealer for servicing or repair
- Great care must be taken when ironing in the presence of children. Do not leave the iron unattended whilst switched on.
- This appliance is not intended for use by persons (including children) with reduced physical, sensory or mental capabilities, or lack of experience and knowledge, unless they have been given supervision or instruction concerning use of the appliance by a person responsible for their safety.
- To avoid a circuit overload, do not operate another high wattage appliance on the same circuit.
- If an extension lead is absolutely necessary, a 10 amp cable should be used. Ensure no one can trip over or unplug the extension lead. It must be fitted with an earth connection.
- Use a mains supply which has an earth connection, for your own safety.
- Never immerse the machine in water or other liquids, not even partially.
- Do not touch the hot surfaces.
- Take care to place the iron on its rest after each ironing operation. Never put the iron down vertically.
- For any repair, contact an approved registered after-sales service centre, so that the repair will be in accordance with the standards indicated in this instruction book.
- Any repair done by an unauthorised person would cancel the warranty.
- Once out of order, every appliance must be made unusable before being thrown away. To this aim, the power cord must be cut.

The manufacturer reserves the right to makes changes and alterations to the product without prior notice.

The appliance which you have just purchased complies with the terms of European Directive 73/23 EEC relating to safety and low voltage, and with Directive CEM 89/336/EEC regarding electromagnetic compatibility as amended by 93/68/EEC

## Description



### Fer

1. Témoin de température du fer
2. Gâchette de commande de la vapeur
3. Bouton thermostat avec fenêtre de sélection.
4. Sortie horizontale du cordon vapeur
5. Cordon de liaison fer et générateur

### Accessoires

14. Cassette anticalcaire

### Centrale vapeur

6. Tableau de bord
7. Réservoir d'eau amovible avec poignée de transport
8. Logement pour le rangement du cordon vapeur
9. Poignées de transport
10. Cordon électrique
11. Clip de fixation du cordon électrique
12. Dispositif d'enroulement du cordon électrique
13. Plaque repose-fer amovible

### Tableau de bord

Boutons de commande

1. Bouton Marche/Arrêt
2. Variateur de vapeur

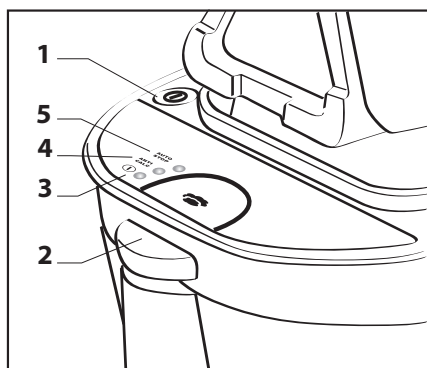
Témoins lumineux

3. Témoin de mise sous tension
4. ANTI-CALC : témoin de changement de la cassette anticalcaire
5. AUTO-STOP : témoin de mise en veille automatique de l'appareil

### Note

Le témoin lumineux de mise sous tension a deux fonctions:

- Voyant fixe : l'appareil est prêt
- Voyant clignotant : l'appareil n'est pas fonctionnel



## Wichtige Teile

### **Bügeleisen**

1. Temperaturanzeige des Bügeleisens
2. Dampffaste
3. Regulierbarer Thermostat – Drehknopf mit Wählfenster
4. Waagerechter Ausgang des Dampfkabels
5. Dampfkabel

### **Dampfstation**

6. Bedienpanel
7. Abnehmbarer Wassertank
8. Verstauen des Dampfkabels
9. Tragegriffe
10. Netzkabel
11. Kabelklemme
12. Stromkabeleinzug
13. Abnehmbare Abstellplatte

### **Zubehör**

14. Kalkfilter-Kartusche

### **Bedienpanel**

Bedienelemente

1. Ein-/Aus-Schalter
2. Dampfmengenregler

Kontrolllampen

4. Betriebs-Kontrolllampe
5. ANTI-CALC: Kontrolllampe für das Auswechseln der Kalkfilter-Kartusche
6. AUTO-STOP: Elektronische Sicherheitsabschaltung nach 10 Min. Nichtbenutzung

#### **Wichtig**

Die Betriebs-Kontrolllampe hat zwei Funktionen:

- «Blinken»: Das Gerät ist noch nicht betriebsbereit oder funktioniert nicht.
- «Dauernd leuchten»: Das Gerät ist betriebsbereit.

## Description

### **Iron**

1. Iron thermostat light
2. Steam trigger
3. Thermostat button with selection window.
4. Hose linking the iron with the steam generator
5. Steam cord

### **Station**

6. Control panel
7. Removable water tank with carrying handle
8. Storing space for steamhose
9. Carrying handle
10. Electric cable
11. Fixing clip for power cord
12. Winding-up device for power cord
13. Detachable iron rest

### **Accessories**

14. Anti-scale cartridge

### **Control panel**

Control buttons

1. ON/OFF
2. Variable steam control

Pilot lights

4. Power on light
5. Change cartridge light
6. AUTO-STOP on light

#### **Note**

The on/off pilot light has two functions:

- if pilot light is permanently on: the appliance is ready.
- if pilot light flashes: the appliance is not functional

## Installation

Précautions d'emploi

1. Posez le boîtier du générateur sur une surface rigide et stable. L'air doit circuler librement sous l'appareil pour lui assurer une bonne ventilation.
2. Si, pour repasser, vous utilisez une planche ou une table en bois, protégez-la de l'humidité en y plaçant une toile cirée par exemple.

## Types d'eau à utiliser

### Eaux acceptées

L'eau du robinet, l'eau déminéralisée non parfumée ou distillée du commerce.

### Eaux non autorisées

L'eau de pluie, l'eau de récupération du sèche-linge, du réfrigérateur ou du congélateur, l'eau parfumée, l'eau fournie par votre adoucisseur si celui-ci fait appel à des sels régénérants (incompatibilité avec le système "ANTI-CALC").

## Le choix de l'eau

Suivant l'importance du taux de calcaire dans l'eau du robinet et pour un repassage moyen de 2 à 3 heures par semaine, il peut être plus économique d'utiliser l'eau déminéralisée du commerce. Dans ce cas, la durée d'efficacité de la cassette sera de 1 à 2 années (suivant le volume de repassage et le volume de vapeur demandé).

## Pour tester votre eau du robinet

Trempez la bandelette test (1 seconde) dans l'eau du robinet et retirez-la.

Ventilez la bandelette test quelques secondes et laissez agir 1 minute.

## Recommandation

1 carré à 1 carré et demi mauve : vous pouvez utiliser l'eau du robinet.

2 carrés ou plus sont complètement mauves : vous conseillons d'utiliser l'eau déminéralisée du commerce.

## Astuce repassage

Un travail soigneusement préparé est plus rapidement terminé.

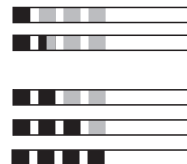
Préparez votre repassage au moment de l'étendage du linge.

Pour les pièces plates (mouchoirs, serviettes, torchons, ...), ne les suspendez pas par un angle, mais étendez-les bien en lissant les bords pour qu'ils ne roulent pas.

Ne laissez pas votre linge sécher trop longtemps et pliez-le dans votre corbeille à linge si vous ne le repassez pas de suite.

## NOTE

Afin d'assurer la longévité de votre appareil et de prolonger la durée de vie de la cassette anticalcaire, nous vous conseillons d'utiliser un mélange d'eau déminéralisée et d'eau du robinet.





## Vorbereitung

Tipps:

1. Während des Bügelns Gerät auf eine feste Unterlage stellen, damit eine ausreichende Luftzirkulation unter dem Gerät möglich ist.
2. Bügelunterlagen mit einer Oberfläche aus Holz sollten mit einem Wachstuch oder ähnlichem Material vor Feuchtigkeit geschützt werden.

### Bügeltipp

Ein vorbereitetes Bügeln ist auch schneller fertig. Bereiten Sie Ihre Bügelwäsche bereits beim Aufhängen vor: Handtücher, Taschentücher usw. nicht an der Spitze, sondern an den Seiten aufhängen und die Ränder glätten, damit das Gewebe nicht «rollt». Die Wäsche sollte nicht zu trocken werden. Wenn Sie die Wäsche abhängen und nicht sofort bügeln, legen Sie sie sorgfältig in einen Wäschekorb.

## Wasserqualität

### Verwendet werden darf:

Leitungswasser, destilliertes Wasser für Bügelgeräte oder eine Mischung daraus.

### Nicht verwendet werden darf:

Regenwasser, Kondenswasser vom Wäschetrockner, Abtauwasser vom Kühlschrank oder ähnlichen Geräten, Wasser aus Enthärtungsanlagen, die mit Regenerierungssalzen arbeiten.

## Die Wahl des Wassers

Je nach der im Leitungswasser enthaltenen Kalkmenge und für eine Bügelzeit von 2 bis 3 Stunden pro Woche kann es wirtschaftlicher sein, Leitungswasser mit handelsüblichem, destilliertem Wasser zu mischen oder ausschließlich destilliertes Wasser zu verwenden. Die Lebensdauer der Kalkfilter-Kartusche ist abhängig vom Bügelvolumen und vom Härtegrad des Wassers. Zur Bestimmung Ihrer Wasserqualität benutzen Sie das beigelegte Teststäbchen.

## Anleitung

Das Teststäbchen eine Sekunde ins Leitungswasser tauchen und herausnehmen. Das Teststäbchen an der Luft einige Sekunden leicht hin und her bewegen und eine Minute wirken lassen.

## Empfehlung

1 oder 1 1/2 lila gefärbte Felder: Sie können Leitungswasser verwenden.

2 oder mehr lila gefärbte Felder: Wir empfehlen Ihnen, eine Mischung aus Leitungs- und destilliertem Wasser oder nur destilliertes Wasser für Bügelgeräte zu verwenden.

### Wichtig

Um die Lebensdauer Ihres Gerätes zu sichern und auch die Antikalk-Kartusche zu schonen, verwenden Sie eine Mischung aus destilliertem und Leitungswasser.

## Installing

PRECAUTIONS

1. Place the machine on a hard surface. Air must be able to circulate freely underneath the appliance to ensure correct ventilation. Choose a stable location.
2. If you use a wooden ironing board or table to iron, remember to protect it from damp by covering it with an oilcloth for example.

### Ironing tip

Your ironing time will be reduced if your linen is carefully prepared. Be aware that your ironing already starts when hanging up the washing. As for the flat pieces of linen (such as handkerchiefs, towels, cloths...), do not hang them up by a corner, but smooth the edges out, so that they do not roll up. Do not leave the linen to dry for too long, and in case you do not iron it immediately, fold it.

## Type of water

### You can use:

tap water, distilled water for irons.

**Do not use:** Rain water, water from the fridge, water from condenser tumble drier, water from any evaporator appliance, water supplied by your water softener if it indicates that the regenerating salts need replacing (incompatibility with the EMC system).

## Choosing your water

You can use either tap water or distilled water for irons. Depending upon the limescale level of your tap water and upon your weekly ironing load (average time : 2/3 hours), it can be more economical to use distilled water for irons (not for car batteries). In this case, your cartridge should last up to 1 year (depending on the amount of your ironing and on the quantity of steam you ask for).

## Instructions

Dip the test strip supplied into tap water for 1 second. Remove, shake it for a few seconds and wait for the resultant colour change (approximately 1 minute).

## Recommendation

- 1 or 1 1/2 mauve squares : you can use tap water.  
2 or more mauve squares : we advise you to use distilled water for irons.

### Note

In order to ensure long life to your appliance, and prolong the lifetime of the anti-scale cartridge, we advise you to mix tap and demineralised water.

## Mise en service

### Mise en place de la cassette anticalcaire

1. Sortez le réservoir de son logement en le tirant vers vous.
  2. Retirez la cassette anticalcaire de son sachet. Introduisez-la dans le logement prévu dans le réservoir d'eau.
- Ne retirez pas la mousse filtrante.

#### Attention

Pour obtenir de la vapeur, la cassette anticalcaire doit obligatoirement être positionnée dans le réservoir.

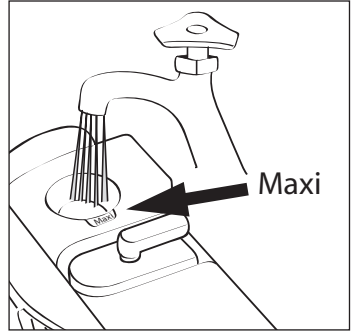


### Remplissage du réservoir d'eau

3. Remplissez le réservoir d'eau jusqu'au niveau maxi. Remplacez le réservoir en le poussant bien au fond de son logement.

### Remplissage en cours de repassage

Vous pouvez remplir le réservoir à tout moment pendant le repassage. Il n'est pas nécessaire de débrancher votre appareil.



### Réglage du thermostat

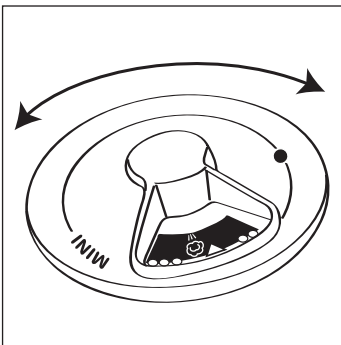
- Réglez le bouton du thermostat du fer selon la nature de votre linge.
- Pour l'utilisation de la vapeur, le thermostat du fer doit se trouver dans la plage ●● - ●●●●

#### Attention

Ne jamais remplir le réservoir avec de l'eau chaude. Ne jamais ajouter à l'eau des produits à base d'alcool ou d'essence (parfum, eau de Cologne, essence de lavande, etc.).

#### Astuce repassage

Triez les vêtements selon la température de repassage requise pour chacun. Commencez par repasser ceux qui nécessitent la température la plus basse en allant vers ceux qui nécessitent la température la plus haute.



●	Synthétiques : Acétates polyacryliques - polyamides	Pas de vapeur
●●	Soie - Laine	Légère vapeur
●●●	Coton - Lin	Beaucoup de vapeur
●	Acetat - Polyacryl - Polyamid	Kein Dampf
●●	Tierische Fasern : Seide - Wolle	Etwas Dampf
●●●	Naturfasern: Baumwolle - Leinen	Viel Dampf

# Inbetriebnahme

## Kalkfilter-Kartusche

1. Den Wassertank herausziehen.
  2. Kalkfilter-Kartusche aus ihrer Feuchtigkeitsschutzhülle nehmen und in die vorgesehene Öffnung setzen.
- Filterschwamm nicht entfernen.

### Wichtig

Die Kalkfilter-Kartusche muss im Wassertank gut eingesetzt werden, damit Dampf erzeugt werden kann.

## Füllen des Wassertanks

3. Den Wassertank füllen (max. 1 Liter) Den Wassertank wieder fest in sein Gehäuse drücken.

## Nachfüllen des Tanks während des Bügelns

- Der Tank kann auch während des Bügelns nachgefüllt werden. Dabei ist es nicht nötig, das Gerät auszuschalten.

## Einstellung der Thermostatscheibe

- Mit dem Thermostat-Regler die für die Bügelwäsche geeignete Temperatur einstellen.
- Zum Dampf bügeln muss eine Einstellung zwischen ●● - ●●● auf der Skala gewählt werden. Bei Einstellung (●) darf die Dampfaste nicht betätigt werden - nur Trockenbügeln!

### Wichtig

- Vor der ersten Inbetriebnahme muss die Kalkfilter-Kartusche mind. 15 Min. im Wassertank gewässert werden!
- Füllen Sie den Wassertank nie mit warmem Wasser!
- Dem Wasser nie alkoholhaltige Mittel oder Essenzen (Parfum, Kölnischwasser, Lavendelessenz usw.) beifügen.

### Bügeltipp

Wir empfehlen, die Wäsche vor dem Bügeln nach den vom Hersteller empfohlenen Temperaturbereichen zu sortieren und mit der niedrigsten Bügeltemperatur zu beginnen.

# Installing

## Anti-scale cartridge

1. Remove the water reservoir from its housing by pulling it towards you.
  2. Remove the anti-scale cartridge from the bag. Place it firmly into the water reservoir.
- Do not remove the filtering foam.

### Caution

The appliance will not deliver any steam if the anti-scale cartridge is not inserted in the water tank.

## Filling the water tank

3. Fill the reservoir. Replace the reservoir by pushing it right into its housing. Listen for a click to ensure that the tank is correctly engaged .

## Refilling with water whilst ironing

You can refill the reservoir during ironing. You do not need to unplug the appliance, and can immediately recommence ironing.

## Thermostat adjustment

- Adjust the thermostat of the iron according to the fabric.
- To use steam please ensure that the thermostat dial is set within the 2 and 3 dot settings.

### Caution

- Never fill the reservoir with hot water
- Never add products containing alcohol or essences (perfume, eau de Cologne, lavender essence...) to the water.

### Ironing tip

Sort out the clothes according to the ironing temperature required for each item. Start ironing the pieces requiring the lowest temperature, gradually going to those requiring the highest temperature.

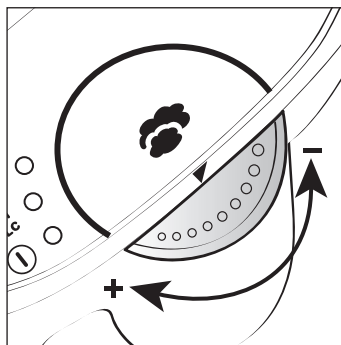
●	Acetates - Polyacrylics - Polymides	Dry
●●	Silk - Wool	Light steam
●●●	Cotton - Linen	Heavy steam

## Fonctionnalités

### **Variateur de vapeur progressif**

Réglez le bouton du variateur en fonction de la qualité du linge à repasser. Le débit vapeur augmente progressivement lorsque vous tournez le bouton variateur vers le maxi (+).

Dans la zone maxi, un grand souffle de vapeur jaillit pendant plusieurs secondes de la semelle du fer avant de se stabiliser à un débit vapeur normal. Pour obtenir à nouveau cet effet, il faut cesser d'appuyer sur la gâchette pendant quelques secondes, car un dispositif spécial gère le débit vapeur maximum.



### **Utilisation de la vapeur**

- De la vapeur peut être encore évacuée après le relâchement de la gâchette de commande vapeur et de l'eau risque d'apparaître sur le repose-fer. Ceci est normal en cas d'utilisation intensive. Si nécessaire, essuyez cette eau de condensation.
- Il faut placer le variateur de vapeur au milieu de la plage vapeur
  - à la première utilisation,
  - à chaque remplissage du réservoir,
  - à chaque changement de cassette anticalcaire pour amorcer le système vapeur

### **Attention**

Appuyez sur la gâchette de commande vapeur à chaque fois que vous voulez obtenir de la vapeur.

Ne jamais demander de vapeur quand il n'y a plus d'eau dans le réservoir.

### **Astuce repassage**

Grâce au débit important de vapeur, il est inutile d'appuyer en permanence sur la gâchette de commande de la vapeur. Des pressions brèves et successives sur la gâchette de commande vapeur permettent de doser la quantité de vapeur pour obtenir un repassage de qualité et de gagner du temps.

## Particularités

### **Bruit de l'appareil**

Pour assurer des performances régulières en débit vapeur, votre appareil de repassage est équipé d'une pompe.

Elle se manifeste dès que vous appuyez sur la gâchette du fer. En cours d'utilisation, le ronronnement de la pompe est normal.

Elle est davantage audible

- à la première utilisation,
- quand le réservoir d'eau est vide,
- à chaque changement de cassette anticalcaire.

## Geräte- Funktionen

### Stufenlos regelbare Dampfleistung

Stellen Sie den Dampfmengenregler je nach Wäscheart auf die gewünschte Position. Die Dampfmenge wird schrittweise größer, je mehr Sie den Dampfbremsregler in Richtung „Maximal“ drehen (je größer die Kreise sind, desto höher ist die Dampfleistung).

Auf der größten Stellung tritt zuerst einige Sekunden lang viel Dampf aus der Sohle aus; dann stellt sich die Dampfmenge normal ein. Um diesen Booster-Effekt nochmals zu erhalten, warten Sie bitte einige Sekunden, bevor Sie die Dampfaste noch einmal drücken: Dies ermöglicht dem speziellen System, die maximale Dampfleistung ohne unerwünschtes Wasserausfließen zu regeln.

### Bügeln mit Dampf

- Bei intensivem Gebrauch kann nach dem Loslassen der Dampfaste noch Dampf austreten und Wassertropfen können auf der Abstellplatte erscheinen, was normal ist, da der verbleibende Dampf auf ihr kondensiert. Falls nötig, die Abstellplatte abtrocknen.
- Stellen Sie den Dampfmengenregler auf die Mitte der Dampfskala
  - bei der ersten Inbetriebnahme,
  - wenn der Wassertank leer ist,
  - bei jedem Austauschen der Kalkfilter-Kartusche.

#### Wichtig

Dampfaste drücken, um Dampf zu erhalten. Wenn kein Wasser mehr im Tank ist, sollte die Dampfaste nicht mehr betätigt werden.

#### Bügelstipp

Dank der hohen Dampfleistung braucht die Dampfaste jeweils nur kurz gedrückt zu werden. Kurzes, wiederholtes Drücken auf die Dampfaste genügt, um ständig eine ausreichende Menge Dampf zu erhalten.

## Besonderheiten

### Geräusche

Um eine gleichmäßige Dampfleistung zu gewährleisten, ist Ihr Bügelgerät mit einer Pumpe ausgestattet. Diese macht sich bemerkbar, sobald Sie die Dampfaste des Bügeleisens drücken. Unter gewissen Bedingungen hört man sie deutlicher:

- bei der ersten Inbetriebnahme
- wenn der Wassertank leer ist
- bei jedem Austauschen der Kalkfilter-Kartusche.

Während des Betriebs ist das Surren der Pumpe normal.

## FUNCTIONS

### Steam settings

Adjust the steam output to suit the type of material being ironed. The volume of steam increases gradually as you turn the control knob towards the maximum (+).

At maximum setting, there is an initial burst of steam lasting for several seconds. The steam output will then return to the normal rate. To repeat this process, wait for a few seconds to avoid any risk of spotting.

### Generation of steam

- If the iron is used intensively, steam may continue to be produced after the steam button has been released and water may appear on the iron holder. This is normal and is caused by condensation of steam droplets. Sponge them off if necessary.
- You should turn the steam output dial to the middle setting:
  - when the unit is used for the first time
  - each time the water tanks has been refilled
  - each time the anti-scale cartridge has been changed.

#### Caution

Press the steam button to obtain steam. Never call for steam when there is no water in the reservoir.

#### Ironing tip

Because of the high steam output rate, there is no need to continuously press the steam button. Pressing the button briefly and frequently will enable you to control the quantity of steam, in order to obtain professional results and save time. It also prolongs the life of your anti-scale cartridge.

## Noise

To ensure constant steam output performance, your unit is equipped with a pump which is activated each time the steam trigger is pressed. It is loudest when there is no water in the system e.g.:

- the appliance is used for the first time
- the water tank is empty
- the anti-scale cartridge has just been changed.

During normal use the pump has a gentle humming sound.

## Mise en route

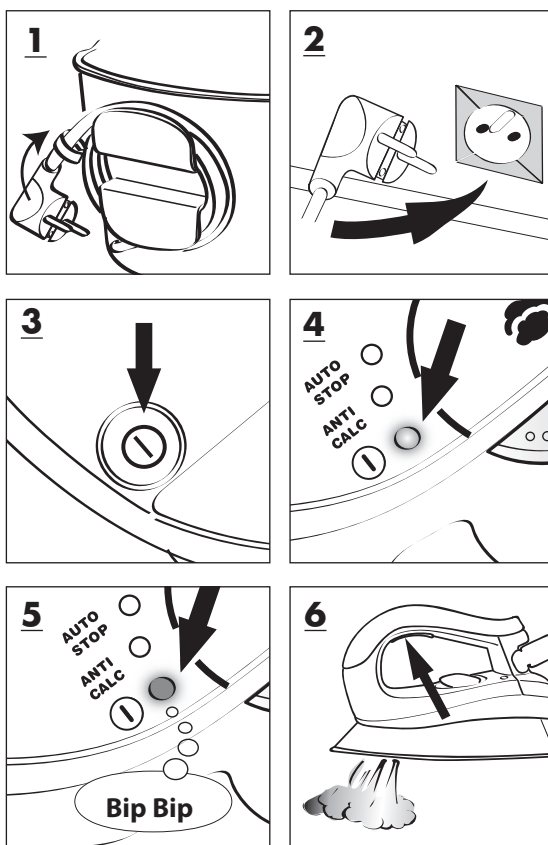
1. Déroulez complètement le cordon électrique du dispositif d'enroulement.
2. Branchez le cordon d'alimentation sur une prise équipée d'une prise de terre.
3. Appuyez sur le bouton Marche/Arrêt.
4. Le témoin de mise sous tension clignote pour indiquer la mise sous tension de l'appareil.
5. L'appareil est prêt lorsque le voyant de mise sous tension est fixe et un signal sonore indique qu'il est prêt à diffuser de la vapeur.

### Note

Si vous appuyez sur la gâchette vapeur avant que l'appareil soit prêt (témoin lumineux de mise sous tension clignotant), un signal sonore indique que le générateur n'est pas prêt à émettre de la vapeur.

6. Appuyez sur la gâchette vapeur jusqu'à obtention de la vapeur. Lors de la première utilisation, la vapeur peut être assez longue à arriver.

Pendant le repassage, le témoin lumineux de chauffe du fer s'allume et s'éteint régulièrement pour indiquer la chauffe du fer.

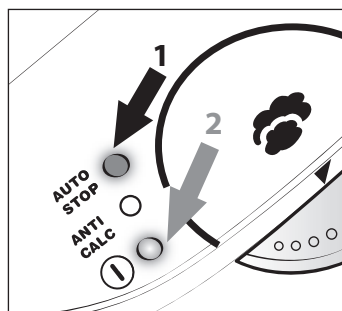


## Systeme de sécurité électronique "AUTO-STOP"

- En cas d'oubli du fer à repasser en chauffe ou si vous n'appuyez pas sur la gâchette de commande vapeur pendant 10 minutes, le système de sécurité stoppe automatiquement la chauffe de l'appareil.

### Témoin de mise en veille automatique de l'appareil

- Lorsque le système AUTO-STOP s'est déclenché, le voyant "AUTO-STOP" (1) s'allume et le voyant lumineux de mise sous tension (2) clignote pour confirmer la mise en arrêt de l'appareil. Toutes les 10 secondes, un bip sonore indique que l'appareil est en veille.
- En appuyant à nouveau sur la gâchette, le voyant "AUTO-STOP" s'éteint et l'appareil se remet en chauffe.
- Attendez que le voyant de mise sous tension soit allumé fixe pour que l'appareil soit à nouveau prêt. Le signal sonore vous indique qu'il est prêt à diffuser de la vapeur.



### Note

Si vous appuyez sur la gâchette vapeur avant que l'appareil soit prêt (témoin lumineux de mise sous tension clignotant), un signal sonore indique que le générateur n'est pas prêt à émettre de la vapeur.

## Inbetriebnahme - Aufheizphase

1. Das Netzkabel muss immer komplett abgewickelt sein.
2. Schließen Sie das Stromkabel an eine geerdete Steckdose an.
3. Drücken Sie den Knopf "Ein/Aus".
4. Die Betriebs-Kontrolllampe blinkt.
5. Das Gerät ist betriebsbereit, wenn die Betriebs-Kontrolllampe dauernd leuchtet. Gleichzeitig ertönt ein Tonsignal.

### **Wichtig**

Wenn Sie die Dampfaste vor Ablauf dieser Frist betätigen, macht ein Warnton Sie darauf aufmerksam, dass der Generator noch nicht bereit ist, Dampf abzugeben.

6. Betätigen Sie den Dampfaste so lange, bis Dampf austritt. Bei erster Inbetriebnahme dauert es etwas, bis Dampf erzeugt wird.

Während des Bügelns leuchtet die Kontrolllampe des Bügeleisens regelmäßig auf und erlischt wieder: Das bedeutet, dass das Bügeleisen aufheizt.

## AutoStop (Elektronische Sicherheitsabschaltung)

- Wenn das Bügeleisen längere Zeit (10 Min.) nicht benutzt worden ist oder wenn Sie die Dampfaste längere Zeit nicht gedrückt haben, schaltet die Sicherheitsvorrichtung die elektrische Stromversorgung des Geräts automatisch ab.
- Wenn der AutoStop ausgelöst wurde, leuchtet die AutoStop-Kontrolllampe auf und die Betriebs-Kontrolllampe blinkt und zeigt, dass das Gerät außer Betrieb ist. Alle 10 Sekunden ertönt ein Tonsignal, um zu zeigen, dass das Gerät in Stand-by ist.
- Wird die Dampfaste wieder betätigt, erlischt die AutoStop-Kontrolllampe und das Gerät beginnt wieder aufzuheizen.
- Warten Sie, bis die Betriebs-Kontrolllampe wieder dauernd leuchtet. Ein Tonsignal zeigt, dass das Gerät wieder betriebsbereit ist.

### **Wichtig**

Wenn Sie die Dampfaste vor Ablauf dieser Frist betätigen, macht ein Warnton Sie darauf aufmerksam, dass der Generator noch nicht bereit ist, Dampf abzugeben.

## To operate - Heating process

1. Completely unwind the power cord from the winding-up device.
2. Plug the power cable into an earthed socket.
3. Press the On/Off button.
4. The power on light flashes to indicate that the appliance is connected to the mains.
5. The appliance is ready when the power on light is permanently on and when an audible signal sounds to indicate that the appliance is ready to supply steam.

### **Note**

If you press on the steam button before the appliance is ready (on/off pilot light still flashing), an audible signal sounds to indicate that the steam generator is not ready to supply steam.

6. Press steam trigger until steam comes out. When using your appliance for the first time, it may take some time until steam comes out.

During ironing, the iron thermostat light regularly comes on and off to indicate if the iron is heating.

## Auto stop (Electronic safety system)

- After a certain period or if you don't press the steam button for 10 minutes, the safety system will automatically cut the power supply to the appliance.

### **AUTOMATIC SLEEP MODE PILOT LIGHT**

- When the AUTO-STOP system has been released, the AUTO STOP pilot light (1) turns on and the On/Off pilot light (2) flashes, which confirms that the appliance has turned off.
- An audible signal regularly sounds to indicate that the appliance has gone into sleep mode.
- When pressing again on the trigger, the "AUTO STOP" pilot light turns off and the appliance starts heating again.
- Wait until the On/Off pilot light is permanently on, indicating that the appliance is ready for use again. An audible signal indicates that the appliance is ready to supply steam again.

### **Note**

If you press on the steam button before the appliance is ready (On/Off pilot light still flashing), an audible signal sounds to indicate that the steam generator is not ready to supply steam.

## **LES "ATOUTS" EASYLIFE**

### **Repose-fer amovible**

Vous pouvez le poser à l'endroit de votre choix pour y placer le fer après chaque utilisation.

Lorsque vous remettez le repose-fer sur la centrale, vérifiez qu'il est bien en place avant d'y poser le fer sinon vous risquez de le faire tomber.

#### **Attention**

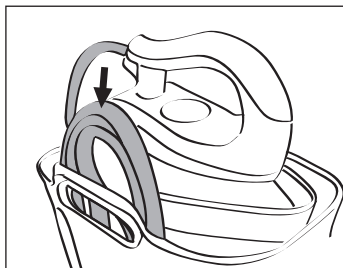
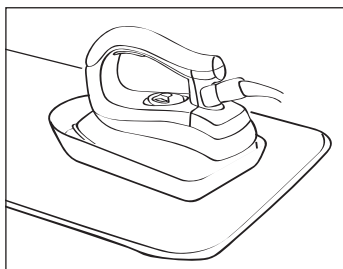
Au cours du repassage, le repose-fer peut devenir très chaud. Utilisez une manique si vous souhaitez le manipuler.

### **Range-cordon vapeur**

Le cordon de liaison fer et générateur peut se ranger dans le boîtier de votre appareil pour le transport ou le rangement de votre appareil.

#### **Attention**

A chaque repassage, veillez à toujours sortir complètement le cordon de son logement (surface chaude).



## **Conseils pour le repassage**

### **Défroissage vertical**

Vous pouvez également utiliser votre fer verticalement pour défroisser les vêtements ou autres tissus défroissables.

Passez le fer de bas en haut tout en appuyant sur la gâchette de commande de vapeur.

#### **Astuce repassage**

Pour un meilleur résultat, maintenez tendue la partie vaporisée. La qualité du défroissage varie suivant la matière à défroisser.



## **Rangement de l'appareil après le repassage**

- Après le repassage, appuyez sur le bouton Marche/Arrêt pour mettre l'appareil à l'arrêt.
- Débranchez le cordon d'alimentation.
- Laissez refroidir votre appareil.
- Utilisez le dispositif d'enroulement pour ranger le cordon électrique.
- Rangez le cordon vapeur dans son logement.

#### **Attention**

Vous pouvez ranger la centrale vapeur à plat, sans avoir besoin de vider le réservoir. Ne couchez pas l'appareil au risque de renverser l'eau du réservoir.



## Die EasyLife-Pluspunkte

### **Abnehmbare Abstellplatte**

Wenn Sie die Abstellplatte wieder auf die Dampfstation stellen, gehen Sie sicher, dass sie korrekt installiert worden ist - sonst besteht die Gefahr, dass das Bügeleisen auf den Boden fällt.

#### **Achtung**

Während des Bügelns kann die Abstellplatte sehr heiß werden. Ziehen Sie Topfhandschuhe an, um sie zu handhaben.

### **Komplettes Verstauen des Dampfkaabels**

Das Dampfkaabel kann im Gehäuse der Dampfstation verstaue werden. Schieben Sie das Kaabel in das passende Stauefach, bis es verstaue ist.

#### **Careful**

Ziehen Sie das Netzkabel nicht weiter heraus als die farbige Markierung, die darauf gezeichnet ist.

### **Vertikales Bügeln**

Das Bügeleisen kann bei vertikalem Bügeln auch senkrecht gehalten werden, um hängende Kleidung oder andere Textilien zu glätten. Dabei das Bügeleisen von oben nach unten führen und mehrmals die Dampfaste drücken.

#### **Bügelstipp**

Am besten das zu dämpfende Stück glatt gespannt halten. Die Bügelqualität hängt von der Art des Gewebes ab

### **Aufbewahren**

- Nach dem Bügeln schalten Sie mit dem Ein-/Aus-Schalter das Gerät aus.
- Ziehen Sie das Netzkabel ab.
- Lassen Sie das Gerät vollständig abkühlen.
- Benutzen Sie die Kabelaufwicklung.
- Schieben Sie das Dampfkaabel in das Stauefach.

#### **Wichtig**

Räumen Sie Ihre Dampfstation flach weg, kann das Wasser im Wassertank bleiben und es besteht kein Risiko, dass das Wasser aus dem Tank fließt.

## The advantages of EasyLife

### **Removable iron rest**

The iron rest can be placed wherever you want to, to receive the iron after each use. When you put the iron rest on the station again, make sure it is well in place before you put the iron on it, otherwise it may fall over.

#### **Careful**

When ironing, the iron rest may become very hot. Put on some oven gloves to handle it.

### **Storing space for steam cord**

The steam cord (connecting the iron to the generator) can be stored away completely in the casing of your appliance when transporting or putting away your appliance.

#### **Achtung**

Each time you iron, make sure the steam cord is always entirely taken out of its storing space (hot surface).

### **Vertical ironing**

Your iron can also be used vertically to steam clothes on hangers or curtains in situ etc. Move the iron from top to bottom, keeping the steam button pressed.

#### **Ironing tip**

For best results, the material to be steamed should be taut. The results vary according to the type of fabric.

### **Storage**

- After ironing, press the On/Off button to switch the appliance off.
- Unplug the power cable and let your appliance cool.
- Use the winding-up device to store away the power cord.
- Put away the steam cable in its storage space.

#### **Note**

The steam station can be stored in horizontal position, it is not necessary to empty the water tank. Do not lay it on the side, you would spill the water from the reservoir.

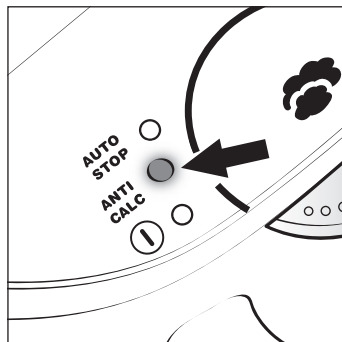
## Système électronique "ANTI-CALC"

Le système électronique "ANTI-CALC" contrôle l'efficacité de la cassette anticalcaire en mesurant en permanence l'absence de minéraux dans l'eau filtrée par la cassette. Ce système permet de supprimer tous les risques d'entartrage.

### **Témoin lumineux de changement de la cassette anticalcaire**

- A) Lorsque la cassette anticalcaire devient moins efficace, le système "ANTI-CALC" se déclenche. Le voyant "ANTI-CALC" clignote pour vous indiquer que la cassette doit être changée.
- B) Si la cassette anticalcaire n'est pas changée et après un certain temps de repassage, le système "ANTI-CALC" stoppe de lui-même l'émission de vapeur.

Pour retrouver de la vapeur, il faut changer la cassette anticalcaire ou utiliser de l'eau déminéralisée. Après avoir changé la cassette, arrêtez et remettez votre appareil en marche. Attendez que le voyant de mise sous tension soit allumé fixe pour que l'appareil soit à nouveau prêt. Le signal sonore vous indique qu'il est prêt à diffuser de la vapeur.



#### **Note**

Restez appuyé sur la gâchette de commande vapeur car la vapeur peut être assez longue à arriver après le changement de la cassette.

## Cassette anticalcaire (type A)

Les cassettes anticalcaires correspondant à votre appareil sont de **type A**.

Un tableau de synthèse des cassettes anticalcaires, avec tous les modèles de centrales et de centres de repassage vapeur DOMENA se trouve sur [www.domena.fr](http://www.domena.fr).

## Entretien de la semelle du fer

Les apprêts se trouvant dans les tissus, les résidus des produits de nettoyage, les particules de fil, peuvent à l'usage se déposer sur la semelle du fer.

N'utilisez pas de produits décapants ou alcalins (pour four de cuisinières par exemple), ni de produits abrasifs ou tampons de laine d'acier.

#### **Astuce entretien**

La glisse du fer dépend de l'état de propreté de la semelle du fer. Frottez la semelle encore chaude avec un chiffon ne laissant pas de peluches. Pour nettoyer plus à fond, utilisez un stick ou une chiffonnette nettoie-fer.

## **EMC "Electronic Mineral Control"**

Das elektronische EMC-System kontrolliert den Zustand der Kalkfilter-Kartusche, indem es fortlaufend die Anteile an Mineral-Elementen in dem mit der Kartusche gefilterten Wasser misst. Das EMC-System vermeidet so jegliche Verkalkung.

### **Kontrollleuchten für das Austauschen der Kalkfilter-Kartusche**

- A) Wenn die Kalkfilter-Kartusche an Wirksamkeit verliert, schaltet sich das EMC-System ein. Die Kontrolllampe „AntiCalc“ blinkt und zeigt, dass die Kartusche gewechselt werden muss.
- B) Wenn die Kalkfilter-Kartusche nicht ausgetauscht wird, unterbricht das EMC-System selbsttätig den Dampfaustritt.

Um wieder Dampf zu erhalten, muss zwingend die Kalkfilter-Kartusche ausgetauscht werden. Nach dem Austauschen der Kartusche schalten Sie Ihr Gerät aus und dann wieder ein, um die normalen Benutzungsbedingungen wieder zu erlangen (die Betriebs-Kontrolllampe muss dauernd leuchten).

#### **Wichtig**

Nach dem Austauschen muss die Kalkfilter-Kartusche mind. 15 Min. im Wassertank gewässert werden. Dann betätigen Sie die Dampftaste so lange, bis der erste Dampf kommt.

## **Kalkfilter-Kartusche**

Die Artikelnummer der Kalkfilter-Kartuschen für das Modell EasyBox ist 500 410 057. Diese Kalkfilter-Kartuschen sind bei Ihrem Fachhändler erhältlich.

## **Pflege und Wartung**

Die Bügeleisensole kann durch Waschmittelrückstände, durch die Appretur der Stoffe und Fasern verunreinigt werden und gleitet dann nicht mehr leicht über den Stoff.

Auf keinen Fall alkalihaltige Produkte (z.B. Backofenreiniger), scharfe Reinigungsmittel, Scheuermittel oder Stahlwolle verwenden.

#### **Pflegetipp**

Das Bügeleisen gleitet nur dann leicht über den Stoff, wenn die Sohle nicht verschmutzt ist. Bügeleisen nach dem Bügeln mit einem nicht flusenden Lappen abreiben.

## **"ANTI-CALC" - Electronic Mineral Control**

The electronic "Anti-calc" system measures the effectiveness of the antiscal cartridge by constantly monitoring the scale content of the filtered water. The "Anti-calc" system therefore eliminates any risk of scaling.

### **Change cartridge pilot light**

- A) When the anti-scale cartridge begins losing its effectiveness, the Anti-Calc system is activated. The indicator light begins flashing to show that the cartridge must be changed soon. The Anti-calc pilot light flash to indicate that the cartridge must be changed.
- B) If the water-softening cartridge is not changed, the Anti-Calc system itself stops the production of steam after a certain amount of ironing time.

To produce steam again, either the anti-scale cartridge must be changed or distilled water must be used. After changing the cartridge, the unit must be turned off and on again in order to recreate normal operating conditions.

#### **Note**

After changing the cartridge, press steam trigger until steam comes out.

## **Anti-scale cartridge**

The anti-scale cartridges are available from your nearest retailer or service centre.

## **Maintenance**

Substances contained in fabrics such as cleaning product residues and thread particles may eventually stain the iron soleplate.

Do not use scouring powders, alkalines (as used with ovens), abrasives or steel wool.

#### **Upkeep tip**

Please make sure that the soleplate is kept clean at all times to maintain the iron's ironing efficiency. So if necessary, after ironing, rub the plate while it is still warm using a good quality cloth (one which does not leave any traces- of fluff) or clean it more thoroughly with an iron-cleaning stick.

## Que faire si...

<b>Anomalies</b>	<b>Causes</b>	<b>Remèdes</b>
Aucun voyant ne s'allume. Le fer et le générateur ne chauffent pas	<ul style="list-style-type: none"> <li>- Mauvaise alimentation électrique</li> <li>- Appareil pas branché ou bouton Marche/Arrêt non enclenché</li> <li>- Autres</li> </ul>	<ul style="list-style-type: none"> <li>- Contrôlez les prises de courant et l'alimentation de votre secteur.</li> <li>- Branchez l'appareil et appuyez sur le bouton Marche/Arrêt</li> <li>- Voyez votre revendeur.</li> </ul>
Le fer ne chauffe pas	<ul style="list-style-type: none"> <li>- Thermostat sur Mini</li> <li>- Autres</li> </ul>	<ul style="list-style-type: none"> <li>- Réglez à la température voulue.</li> <li>- Voyez votre revendeur.</li> </ul>
La vapeur ne sort pas	<ul style="list-style-type: none"> <li>- Amorçage difficile</li> <li>- L'appareil n'est pas prêt</li> <li>- Le réservoir est vide</li> <li>- Le réservoir n'est pas en place ou est mal mis en place</li> <li>- Il n'y a pas de cassette anticalcaire</li> <li>- Le témoin changement de cassette "ANTI-CALC" clignote ou est allumé fixe</li> <li>- "AUTO-STOP" enclenché</li> <li>- Autres</li> </ul>	<ul style="list-style-type: none"> <li>- Restez appuyé sur la gâchette jusqu'à obtention de la vapeur</li> <li>- Attendez que le voyant de mise sous tension soit allumé fixe.</li> <li>- Remplissez le réservoir.</li> <li>- Engagez le réservoir et poussez-le bien au fond</li> <li>- Mettez une cassette anticalcaire dans le réservoir</li> <li>- Remplacez la cassette</li> <li>- Appuyez sur la gâchette pour remettre votre appareil en condition de marche</li> <li>- Voyez votre revendeur.</li> </ul>
Production d'eau avec la vapeur	<ul style="list-style-type: none"> <li>- La semelle du fer n'est pas suffisamment chaude</li> <li>- Demande intensive de vapeur</li> <li>- Eau de condensation dans le tuyau</li> <li>- Autres</li> </ul>	<ul style="list-style-type: none"> <li>- Placez-vous dans la plage 2 points - 3 points</li> <li>- Attendez que le témoin de chauffe du fer s'éteigne</li> <li>- Appuyez plusieurs fois sur le gâchette vapeur.</li> <li>- Voyez votre revendeur.</li> </ul>
Bruit particulier dans l'appareil	<ul style="list-style-type: none"> <li>- Il n'y a plus d'eau dans le réservoir</li> <li>- Le réservoir n'est pas en place ou est mal mis en place</li> <li>- Autres</li> </ul>	<ul style="list-style-type: none"> <li>- Remplissez le réservoir.</li> <li>- Engagez le réservoir et poussez-le bien au fond</li> <li>- Voyez votre revendeur.</li> </ul>
Voyant "AUTO-STOP" allumé	<ul style="list-style-type: none"> <li>- Auto-Stop enclenché après 10 minutes de non utilisation</li> </ul>	<ul style="list-style-type: none"> <li>- Appuyez sur la gâchette pour que le voyant s'éteigne et pour remettre l'appareil en chauffe. Puis attendez que le voyant de mise sous tension soit allumé fixe, sinon le signal sonore se déclenche.</li> </ul>
Voyant "ANTI-CALC" clignote ou est allumé fixe	<ul style="list-style-type: none"> <li>- Cassette anticalcaire usagée</li> </ul>	<ul style="list-style-type: none"> <li>- Remplacez la cassette. Arrêtez et remettez l'appareil en marche. Attendez que le voyant de mise sous tension soit allumé fixe.</li> </ul>
Voyant de mise sous tension clignote	<ul style="list-style-type: none"> <li>- L'appareil n'est pas prêt</li> <li>- L'appareil n'est pas fonctionnel</li> </ul>	<ul style="list-style-type: none"> <li>- Attendez que le voyant de mise sous tension soit allumé fixe pour utiliser l'appareil</li> <li>- Vérifiez si d'autres voyants sont allumés : "AUTOSTOP" ou "ANTI-CALC" Procédez aux interventions nécessaires pour les éteindre.</li> </ul>

# Was tun, wenn...

<b>Problem</b>	<b>Mögliche Ursachen</b>	<b>Lösungsvorschläge</b>
Kontrolllampen leuchten nicht auf. Das Gerät wird nicht heiß.	<ul style="list-style-type: none"> <li>- Stecker steckt nicht fest in der Steckdose</li> <li>- Gerät nicht angeschlossen oder Ein-/Aus-Schalter nicht betätigt</li> <li>- Andere Ursachen*</li> </ul>	<ul style="list-style-type: none"> <li>- Steckverbindung und Stromversorgung kontrollieren.</li> <li>- Gerät anschließen und Ein-/Aus-Schalter betätigen.</li> </ul>
Das Bügeleisen wird nicht heiß.	<ul style="list-style-type: none"> <li>- Thermostat steht auf "mini"</li> <li>- Andere Ursachen*</li> </ul>	<ul style="list-style-type: none"> <li>- Gewünschte Temperatur einstellen.</li> </ul>
Es wird kein Dampf erzeugt.	<ul style="list-style-type: none"> <li>- Das Gerät ist nicht betriebsbereit</li> <li>- Kein Wasser im Tank</li> <li>- Wassertank nicht richtig eingesetzt</li> <li>- Keine Kalkfilter-Kartusche im Wassertank</li> <li>- Die Kontrolllampe "ANTI-CALC" blinkt</li> <li>- Andere Ursachen*</li> </ul>	<ul style="list-style-type: none"> <li>- Bei erster Inbetriebnahme drücken Sie so lange die Dampfaste, bis das erste Mal Dampf kommt. Die Kalkfilter-Kartusche ist neu - das Wasser wird zuerst vom Granulat aufgesaugt, bevor es dann zum Dampferzeuger gefördert wird.</li> <li>- Warten Sie ab, bis die Betriebs-Kontrolllampe kontinuierlich leuchtet.</li> <li>- Wassertank auffüllen.</li> <li>- Wassertank fest in sein Gehäuse drücken.</li> <li>- Kalkfilter-Kartusche in den Wassertank einsetzen.</li> <li>- Kalkfilter-Kartusche wechseln.</li> </ul>
Es kommt Dampf und Wasser heraus.	<ul style="list-style-type: none"> <li>- Bügeleisen nicht warm genug</li> <li>- Zu häufig Dampfaste gedrückt</li> <li>- Kondenswasser im Verbindungsschlauch</li> <li>- Andere Ursachen*</li> </ul>	<ul style="list-style-type: none"> <li>- Stellen Sie den Thermostat auf ●● – ●●●</li> <li>- Warten, bis die Bügeleisen-Kontrolllampe ausgeht.</li> <li>- Dampfaste mehrmals drücken.</li> </ul>
Das Gerät macht ein untypisches Geräusch.	<ul style="list-style-type: none"> <li>- Kein Wasser im Behälter</li> <li>- Wasserbehälter nicht richtig befestigt</li> <li>- Andere Ursachen*</li> </ul>	<ul style="list-style-type: none"> <li>- Wassertank auffüllen.</li> <li>- Wassertank fest in sein Gehäuse drücken.</li> </ul>
Kontrolllampe "AUTO-STOP" leuchtet.	<ul style="list-style-type: none"> <li>- AutoStop nach 10 Minuten Nichtbenutzung</li> </ul>	<ul style="list-style-type: none"> <li>- Dampfaste betätigen. Kontrolllampe "AutoStop" erlischt, das Gerät heizt wieder auf. Warten Sie ab, bis die Betriebs-Kontrolllampe kontinuierlich leuchtet.</li> </ul>
Kontrolllampe "ANTI-CALC" leuchtet.	<ul style="list-style-type: none"> <li>- Kalkfilter-Kartusche gesättigt</li> </ul>	<ul style="list-style-type: none"> <li>- Kalkfilter-Kartusche auswechseln. Gerät aus- und wieder einschalten. Warten Sie ab, bis die Betriebs-Kontrolllampe kontinuierlich leuchtet.</li> </ul>
Betriebs-Kontrolllampe blinkt.	<ul style="list-style-type: none"> <li>- Das Gerät ist nicht betriebsbereit</li> </ul>	<ul style="list-style-type: none"> <li>- Warten Sie ab, bis die Betriebs-Kontrolllampe kontinuierlich leuchtet.</li> </ul>

\* Bei "Andere Ursachen" und falls die Probleme mit den von DOMENA genannten Lösungsvorschlägen nicht gelöst werden können, suchen Sie bitte Ihren Händler auf.

## What to do if...

<b>PROBLEMS</b>	<b>Causes</b>	<b>SOLUTIONS</b>
None of the lights are lit. The machine does not heat up.	<ul style="list-style-type: none"><li>- Power supply problem</li><li>- Appliance not plugged in or On/Off button not pressed</li><li>- Other</li></ul>	<ul style="list-style-type: none"><li>- Check the plugs and mains.</li><li>- Plug in the appliance and press the On/Off button.</li><li>- Go to your local dealer.</li></ul>
The iron does not heat up.	<ul style="list-style-type: none"><li>- Thermostat dial at the off position</li><li>- Other</li></ul>	<ul style="list-style-type: none"><li>- Put the dial to the desired temperature.</li><li>- Go to your local dealer.</li></ul>
No steam is produced.	<ul style="list-style-type: none"><li>- When you call for steam right at the start,</li><li>- Appliance not ready</li><li>- The reservoir is empty</li><li>- The reservoir is incorrectly inserted or has not been inserted.</li><li>- The anti-scale cartridge has not been inserted</li><li>- The pilot light ANTI-CALC flashes or is on</li><li>- Other</li></ul>	<ul style="list-style-type: none"><li>- Press the steam button until steam does arrive.</li><li>- Wait until the on/off pilot light is on</li><li>- Fill the reservoir.</li><li>- Insert the reservoir and push it fully in.</li><li>- Insert an anti-scale cartridge into the reservoir.</li><li>- Change the anti-scale cartridge. Press the steam button.</li><li>- Go to your local dealer.</li></ul>
Water is produced with the steam.	<ul style="list-style-type: none"><li>- The iron soleplate is not hot enough</li><li>- Over steaming</li><li>- Water condensation in the hose</li><li>- Other</li></ul>	<ul style="list-style-type: none"><li>- Put the dial to the settings ●● – ●●●.</li><li>- Wait for the iron pilot light to go out.</li><li>- Press the steam button several times</li><li>- Go to your local dealer.</li></ul>
The machine makes a noise.	<ul style="list-style-type: none"><li>- There is no water in the reservoir</li><li>- The reservoir is incorrectly inserted or has not been inserted.</li><li>- Other</li></ul>	<ul style="list-style-type: none"><li>- Fill the reservoir.</li><li>- Insert the reservoir and push it fully in.</li><li>- Go to your local approved service dealer.</li></ul>
Indicator "AUTO-STOP" lit	<ul style="list-style-type: none"><li>- Auto-Stop activated after 10 minutes of non-use</li></ul>	<ul style="list-style-type: none"><li>- Press the trigger : the pilot light goes off and the appliance starts heating again.</li></ul>
ANTI-CALC pilot light flashes or is lit	<ul style="list-style-type: none"><li>- Anti-scale cartridge needs to be replaced</li></ul>	<ul style="list-style-type: none"><li>- Replace the cartridge. Switch the appliance off and back on. Wait until the on/off pilot light is permanently on.</li></ul>
The on / off pilot light flashes	<ul style="list-style-type: none"><li>- The appliance is not ready.</li><li>- The appliance is not functional</li></ul>	<ul style="list-style-type: none"><li>- Wait until the on/off pilot light is permanently on to use the appliance.</li><li>- Check if any other pilot light - "AUTO-STOP" or "ANTI-CALC" - is lit. Follow the procedures to have these lights turned off.</li></ul>

## Protection de l'environnement

Votre appareil électrique comporte de nombreux éléments recyclables.

Les différents éléments constituant l'emballage sont recyclables. Déposez-les dans les containers prévus à cet effet. Ne jetez pas votre appareil électrique en fin de vie avec vos déchets ménagers habituels. Coupez le câble électrique au moyen d'une pince afin d'éviter sa réutilisation. Déposez l'appareil dans un centre de collecte agréé dans le container destiné à cet usage afin que son retraitement puisse être effectué.



## Umweltschutz

Ihr elektrisches Gerät enthält zahlreiche recycelfähige Komponenten. Durch das Ablagern dieser Teile in der Natur kann der Gesundheit des Menschen und der Umwelt Schaden zugefügt werden.

Es ist technisch nicht möglich, diese Abfälle zu sortieren, wenn sie zusammen mit anderem Müll weggeworfen werden. Ihnen, lieber Verbraucher, obliegt daher die einfache und nicht sehr beschwerliche Aufgabe, an der Wiederverwertung der Geräte, derer Sie sich entledigen möchten, mitzuwirken. Die verschiedenen Bestandteile der Verpackung sind recycelfähig. Entsorgen Sie diese in einem hierfür vorgesehenen Container. Werfen Sie Ihr nicht mehr funktionierendes Elektrogerät nicht in den Hausabfall. Schneiden Sie das Elektrokabel mit Hilfe einer Zange durch, so dass es nicht mehr benutzbar ist. Bringen Sie das Gerät zu einer zugelassenen Sammelstelle und geben Sie es in einen hierfür vorgesehenen Container, damit es recycelt werden kann.

## Environmental Protection

Your electrical device comprises numerous recyclable elements.

The careless disposal of these elements may trigger harmful effects on human health and the environment. Once thrown away, the harmful and recyclable elements become impossible to process. Consumers should ensure that the appliance is disposed of correctly. The various packaging items can be recycled. Dispose of these in the containers provided for this purpose. When your appliance has reached the end of its life-cycle it should not be disposed of with your usual household refuse. Cut the electric cable to prevent it from being re-used. Dispose of your appliance at an approved collection centre in the container provided for this purpose so that it can be re-processed.



Pour un usage intérieur uniquement  
Nur für den Gebrauch in Innenräumen  
Only for use inside

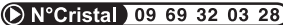


Lire la brochure  
Anweisungen lesen  
Read the instructions

500 480 213 - Printed in France

France :

[service.consommateur@electropem.fr](mailto:service.consommateur@electropem.fr)

 **N°Cristal 09 69 32 03 28**

APPEL NON SURTAXE

[www.domena.fr](http://www.domena.fr)

Deutschland:

[gmbh@domena.com](mailto:gmbh@domena.com)

Tel.: 0721 9333 941 Fax: 0721 9333 942

[www.domena-gmbh.de](http://www.domena-gmbh.de)