

IT

Istruzioni per l'uso e l'installazione

Cappa

GB

Instructions for use and installation

Cooker Hood

FR

Mode d'emploi et installation

Hotte de Cuisine

DE

Bedienungsanleitung und Einrichtung

Dunstabzugshaube

TR

Kullanım ve montaj talimatları

Davlumbaz

DA 621 D

DA 921 D

Libretto di Istruzioni

INDICE

AVVERTENZE - COMPONENTI.....	7
INSTALLAZIONE.....	8
USO - MANUTENZIONE.....	9

Instructions Manual

INDEX

WARNINGS - COMPONENTS.....	10
INSTALLATION.....	11
USE - MAINTENANCE.....	12

Manuel d'Instructions

SOMMAIRE

ATTENTION - COMPOSANTS	13
INSTALLATION	14
UTILISATION - ENTRETIEN.....	15

Bedienungsanleitung

INHALTSVERZEICHNIS

HINWEIS - KOMPONENTEN.....	16
MONTAGE.....	17
BEDIENUNG - WARTUNG	18

Kullanım Kilavuku

İÇERİKLER

UYARILAR - PARÇALARI	19
MONTAJ	20
KULLANIM - BAKIMI VE TEMİZLENMESİ	21

AVVERTENZE - COMPONENTI

AVVERTENZE

Questo apparecchio è stato progettato per essere utilizzato come cappa **ASPIRANTE** (evacuazione dell'aria all'esterno) o **FILTRANTE** (riattivazione dell'aria all'interno).

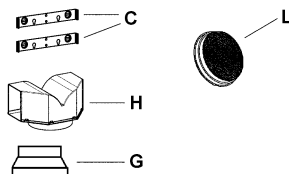
- La distanza minima tra il piano di cottura e la parte inferiore della cappa deve essere almeno di 650mm.
- Osservare le seguenti istruzioni riguardanti il funzionamento della cappa quando l'aria viene convogliata verso l'esterno. (utilizzo aspirante)
- Deve essere prevista un'adeguata areazione del locale quando la cappa o apparecchi alimentati con energia diversa da quella elettrica vengono usati contemporaneamente; la pressione negativa della stanza non deve superare 4 Pa (4×10^{-5} bar).
- L'aria raccolta non deve essere convogliata in un condotto usato per lo scarico dei fumi di apparecchi alimentati con energia diversa da quella elettrica.
- Rispettare le prescrizioni delle Autorità competenti relative allo scarico dell'aria da evacuare.
- Evitare la presenza di fiamma libera nello spazio sottostante la cappa.
- La cappa è stata costruita con isolamento in Classe II pertanto non necessita di connessione a terra.
- Prima di effettuare tutte le operazioni di manutenzione scollegare l'apparecchio dall'alimentazione elettrica.

ALLACCIAMENTO DEL CAVO DI ALIMENTAZIONE ALLA RETE

Prima dell'installazione verificare che la tensione della rete indicata sull'apposita targhetta applicata all'interno dell'apparecchio, corrisponda alla tensione della vostra abitazione. Montare sul cavo una spina normalizzata per il carico indicato sulla targhetta caratteristiche; nel caso di collegamento elettrico diretto alla rete è necessario interporre tra l'apparecchio e la rete un interruttore omnipolare con apertura minima tra i contatti di 3mm, dimensionato al carico e rispondente alle norme in vigore.

COMPONENTI

- 2 staffe di fissaggio **C**
- 1 flangia di riduzione **G**
- 1 raccordo filtrante **H**
- 2 filtri al carbone attivo **L** (facoltativo)



INSTALLAZIONE

La cappa deve essere montata al centro del piano cottura. La distanza minima tra il piano di cottura e la superficie inferiore della cappa deve essere di 650mm.

Per il montaggio della cappa procedere nel modo seguente:

- 1)Praticare n°6 fori (**X1-X2-J**) Ø 8mm rispettando le quote indicate in fig. 1.
- 2)Per i vari montaggi utilizzare le viti e i tasselli espansione in dotazione.
- 3)Bloccare le staffe **C** (fig. 2) alla parete nei fori **X1-X2**.
- 4)Fissare la cappa alla parete nei fori esterni **J1** e **J2** (fig. 3).
- 5)Montaggio **ASPIRANTE** o **FILTRANTE**:

• **ASPIRANTE**

Per installazione in Versione Aspirante collegare la Cappa alla tubazione di uscita per mezzo di un tubo rigido o flessibile di ø150 o 120 mm, la cui scelta è lasciata all'installatore.

- Per collegamento con tubo ø120 mm, inserire la Flangia di riduzione **9** sull'Uscita del Corpo Cappa.
- Fissare il tubo con adeguate fascette stringitubo. Il materiale occorrente non è in dotazione.
- Togliere eventuali Filtri Antiodore al Carbone attivo.

• **FILTRANTE (VERSIONE OPZIONALE)**

- Inserire il Raccordo filtrante **H** (fig. 6).
- Montare i filtri carbone attivo **L** (fig. 7) bloccarli ruotando in senso orario (circa 10°) fino allo scatto di arresto. Per lo smontaggio eseguire le operazioni all'inverso.

Montaggio Camini

- 6) Fissare il camino superiore **A** (fig. 8) alle staffe **C** (fig. 2/ fig. 8) utilizzando n°4 viti autofillettanti Ø2,9mm in dotazione. La distanza tra i fori di fissaggio **X1** e **X2** viene stabilita dall'altezza del camino superiore **H**.
- 7) Applicare frontalmente il camino inferiore **B** (fig. 9) allargando leggermente le due parti laterali e poi inserirlo nella cappa (fig. 9).

USO - MANUTENZIONE

USO

Vi raccomandiamo di far funzionare l'apparecchio poco prima di procedere alla cottura di qualsiasi vivanda e di lasciar funzionare lo stesso ancora per 15 minuti dopo la cottura, comunque fin tanto che ogni odore sia scomparso.

1) Quadro comandi con interruttori

- Un interruttore che comanda l'accensione dell'impianto di illuminazione.
- Un interruttore per commutare le tre velocità d'esercizio.
- Una generica spia di segnalazione motore in funzione.

2) Quadro comandi con pulsanti

- Un pulsante che comanda l'accensione del motore in prima velocità, adatta ad un ricambio d'aria continuo particolarmente silenzioso, in presenza di pochi vapori di cottura.
- Un pulsante che comanda il motore in seconda velocità, adatta alla maggior parte delle condizioni di uso, dato l'ottimo rapporto tra portata d'aria trattata e livello di rumorosità.
- Un pulsante che comanda il motore in terza velocità, adatta a fronteggiare le massime emissioni di vapori di cottura, anche per tempi prolungati.
- Un pulsante che comanda l'accensione dell'impianto di illuminazione.

MANUTENZIONE

N.B. Prima di qualsiasi intervento di manutenzione, riparazione ed eventuale sostituzione lampade, disinserire l'apparecchio dalla rete elettrica.

1. Illuminazione

E' costituita da due lampade da 40 W. Per effettuare una sostituzione operare come segue (fig.10):

Togliere uno dei perni ai lati della plafoniera. Far scorrere il vetro verso il lato senza perno fino a liberare la punta opposta, quindi tirare leggermente verso il basso. Sostituire le lampade e rimontare il vetro con sequenza opposta.

2. Filtri

Ad intervalli più o meno frequenti, secondo l'uso della cappa, comunque una volta ogni 2 mesi, i filtri metallici debbono essere smontati e lavati con acqua calda saponosa, o direttamente lavati in lavastoviglie e rimontati asciugati (i filtri in carbone attivo non devono essere assolutamente lavati e devono essere sostituiti ogni 2 mesi).

3. Pulizia

Per la pulizia esterna della cappa utilizzare un panno umido con alcool o con prodotti adatti reperibili in commercio. Evitate di usare degli elementi abrasivi.

IMPORTANTE: L'impiego di fiamma libera è dannoso ai filtri, pertanto è sconsigliato di lasciare acceso un bruciatore a gas senza pentola. È obbligatorio mettere in atto le operazioni di pulizia della cappa o dei filtri, non che la loro periodica sostituzione secondo le nostre istruzioni per evitare pericoli di incendio.

ATTENZIONE: La casa produttrice non risponde degli eventuali danni causati dalla mancata manutenzione del filtro antigrasso (lavaggio ogni due mesi), sostituzione del filtro carbone ed il non rispetto delle istruzioni di montaggio ed allacciamento elettrico sopra descritte.

WARNINGS - COMPONENTS

WARNINGS

This appliance has been designed for use as either an **EXTRACTION** (ducting to the outside) or **RECIRCULATION** (filtering) hood. The measurements contained on the drawings in this booklet refer to two models of cooker hood. Therefore, it is essential that you refer to the correct drawing when taking measurements for installation.

- **The minimum distance between the cooking surface and the metal grease filters on the underside of the hood must be 650mm.**
- **This cooker hood must be installed in accordance with the installation instructions and all requirements must be adhered to.**
- **If the room where the cooker hood is to be used contains a fuel burning appliance such as a central heating boiler then its flue must be of the room sealed or balance flue type.**
- **If other types of flue or appliances are fitted ensure that there is an adequate supply of air to the room.**
- **When the cooker hood is used in conjunction with appliances supplied with energy other than electricity, the negative pressure in the room must not exceed 0.4 mbar to prevent fumes being drawn back into the room by the hood.**
- **The ducting system for this appliance must not be connected to any ventilation system which is being used for any other purpose.**
- **The ducting system for this appliance must not be connected to any existing ventilation system which is being used for any other purpose.**
- **Do not leave naked flames or carry out flambè cooking under this cooker hood.**

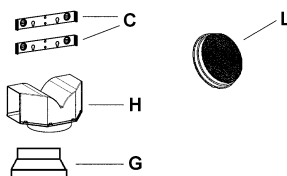
CONNECTION TO THE MAINS WARNING: DOUBLE INSULATED DO NOT EARTH

Before connecting to the mains supply ensure the mains voltage corresponds to the voltage on the rating plate inside the hood.

This appliance is fitted with a 2 core mains cable and must be permanently connected to the electricity supply via a double-pole switch having 3mm minimum contact gap on each pole.

COMPONENTS

- 2 No Wall Brackets **C**
- 1 No 150-120mm Ducting Spigot **G**
- 1 No Air Outlet Connection **H**
- 2 No Charcoal Filters **L** (Optional)



INSTALLATION

The cooker hood must be installed centrally over a cooking appliance. The minimum distance between the cooking surface and the metal grease filters on the underside of the hood must be at least 650mm.

To install the hood proceed as follows:

- 1) Drill six 8mm diameter holes at **X1-X2-J** and insert the plastic rawl plugs supplied as illustrated in fig. 2 ensuring the brackets are fitted as shown in the blow up.
- 2) Secure the two brackets **C** to the wall inserting two of the screws supplied through the two holes on line **X1-X2** as illustrated in fig. 2.
- 3) Slide the canopy down the wall to locate the key hole over the washer then secure the canopy to the wall by inserting two of the screws supplied through the two outer holes in the rim of the canopy **J1** and **J2** as illustrated in fig. 3.
- 4) **EXTRACTION OR RECIRCULATION INSTALLATION:**

- **EXTRACTION (DUCTED)**

When installing the ducted version, connect the hood to the chimney using either a flexible or rigid pipe \varnothing 150 or 120 mm, the choice of which is left to the installer.

- To install a \varnothing 120 mm air exhaust connection, insert the reducer flange **9** on the hood body outlet.
- Fix the pipe in position using sufficient pipe clamps (not supplied).
- Remove any activated charcoal filters.

- **RECIRCULATION (FILTERED)**

- When the hood is fitted in the recirculation mode the Air Outlet Connection **H** should be fitted as illustrated in fig. 6.
- Fit the (optional) charcoal filters by repeating the following operation on each side of the motor housing. Place the two key hole slots in the filter **L** and turn the filter clockwise to lock the filter in position as illustrated in fig. 7.

WARNING: It is a possible fire hazard if the metal grease filters are not cleaned and the charcoal filters replaced regularly.

Fitting The Chimney

5) FITTING THE CHIMNEY UPPER

To fit the upper chimney **A**, place the top edge of the chimney over the bracket **C** as illustrated in fig. 8 and secure the chimney using two of the 2.9mm self tapping screws provided.

The distance **H** in the height between the fixing holes **X1** and **X2** is determined by the height of the upper chimney **A**.

6) FITTING THE CHIMNEY LOWER

To fit the lower chimney **B**, apply slight force to the two rear edges to increase the width of the aperture, then sleeve the chimney **B** over the chimney **A** as illustrated in fig. 9.

USE - MAINTENANCE

USE

The cooker hood functions are controlled by a series of slider or push button switches mounted on the front of the hood and control the worktop lighting and fan motor speeds. This cooker hood will not remove steam.

1) SLIDER SWITCHES

- A switch controls the worktop lighting - ON/OFF.
- A switch controls the fan speeds - OFF/ON-1-2-3.
- The red neon lamp illuminates when the motor is switched ON .

2) PUSH BUTTON SWITCHES

- A switch controls the worktop lighting - ON/OFF.
- A button switches the motor OFF/ON at the low speed setting.
- A button switches the motor to the medium speed setting.
- A button switches the motor to the high speed setting.
- The red neon lamp illuminates when the motor is switched ON.

3) SPEED SETTINGS

- 1/Low should be selected when simmering or when using only one pan.
- 2/Medium should be selected for cooking when using up to four pans.
- 3/High should be selected when frying or cooking food with a strong odour.

MAINTENANCE

N.B. Before carrying out any kind of maintenance, cleaning or replacing lamps, disconnect the hood from the mains supply.

1. Lighting

Comprises two 40W bulbs. To replace the bulbs, proceed as follows (fig.10): Remove one of the pins at the sides of the lamp cover. Slide the glass towards the side from which the pin has been removed until the opposite edge has been freed, then pull gently downwards. Replace the bulbs and fit the glass again by repeating the above operations in reverse order.

2. Filters

- The metal grease filter should be cleaned every two months or more frequently if the hood is used consistently and can be cleaned in a dishwasher or by hand using a mild detergent or liquid soap. When replacing, ensure that they are dry.
- The charcoal filter cannot be washed and should be replaced at least every 2 months or more frequently if the hood is used consistently.

3. Cleaning

When cleaning the hood, it is recommended to use a damp cloth and mild liquid household cleaner. Never use abrasive cleaning materials.

IMPORTANT: When using a gas hob in connection with the cooker hood never leave the burners of the hob uncovered while the hood is in use or when the pans have been removed. It is very important to follow all instructions for cleaning the hood and filters. There could be a possible fire hazard if the filters are not replaced according to these instructions.

ATTENTION: The manufacturer declines all responsibility for any damage or injury caused as a result of not following the instructions for installation, for maintenance and replacement times of filters indicated (in order to avoid a possible risk of fire when the filters are saturated with grease).

ATTENTION - COMPOSANTS

ATTENTION

Cet appareil a été conçu pour être employé en version **ASPIRANTE** (évacuation de l'air vers l'extérieur) ou en version **RECYCLAGE** (air conduite vers l'intérieur).

- La distance minimum entre le plan de cuisson et la partie inférieure de la hotte doit être au moins de 650mm.
- Il faut prévoir une aération convenable de la pièce lorsque la hotte et les appareils alimentés avec énergie différente de celle électrique sont utilisés en même temps; la pression négative de la pièce ne doit pas dépasser 4Pa (4x10⁻⁵ bar).
- L'air recueillie ne doit pas être dirigée dans un conduit utilisé pour la décharge des fumées des appareils alimentés avec énergie différente de celle électrique.
- Respecter les prescriptions des autorités compétentes relatives à la décharge de l'air à évacuer.
- Éviter la présence de flammes libres dans l'espace au dessous de la hotte.
- La hotte a été construite avec isolement en classe II, donc il n'y a pas besoin de la relier à la terre.
- Avant d'effectuer toutes les opérations d'entretien, débrancher l'appareil de l'alimentation électrique.

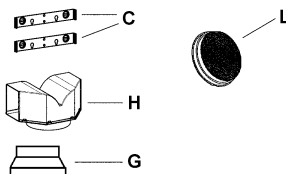
BRANCHEMENT DU CABLE D'ALIMENTATION AU RESEAU

Avant la mise en place de l'appareil, vérifier que la tension indiquée sur la plaque signalétique fixée à l'intérieur de l'appareil correspondre à la tension de votre abitation. Fixer sur le cable d'alimentation une fiche normalisée correspondant à la charge indiquée sur la plaquette signalétique; En cas de connection directe au réseau il faudra placer entre l'appareil et le réseau un interrupteur bipolaire avec ouverture de min. 3mm entre les contacts.

L'interrupteur bipolaire doit être adaptable à la charge, et correspondre aux normes en vigueur.

COMPOSANTS

- 2 brides C
- 1 bride de réduction G
- 1 raccord filtrant H
- 2 filtres charbon actif L (optionnel)



INSTALLATION

La hotte doit être assemblée au centre du plan de cuisson. La distance minimum entre le plan de cuisson et la surface inférieure de la hotte doit être de 650mm.

Pour l'assemblage de la hotte procéder de la manière suivante:

- 1) Faire n°6 trous (**X1-X2-J**) de 8mm respectant les chiffres indiqués à la fig. 1.
- 2) Pour les différents assemblages utiliser les vis et les vis tamponnées fournies..
- 3) Bloquer l'étrier **C** (fig. 2) à la paroi dans les trous **X1-X2**.
- 4) Fixer la hotte à la paroi dans les trous **J1** et **J2** (fig. 3) .
- 5) Assemblage **ASPIRANTE** ou **FILTRANT**.

• ASPIRANTE

En cas d'installation en version aspirante, brancher la hotte à la tuyauterie de sortie via un tube rigide ou flexible de \varnothing 150 ou 120 mm, au choix de l'installateur.

- En cas de branchement avec un tube de \varnothing 120 mm, insérer le flasque de réduction **9** sur la sortie du corps de la hotte.
- Fixer le tube par des colliers appropriés. Le matériau nécessaire n'est pas fourni.
- Retirer les éventuels filtres anti-odeur au charbon actif.

• FILTRANT (OPTION)

- Insérer le Raccord Sortie Air **H** (fig. 6).
- Assembler les filtres charbon actif **L** (fig. 7) en les centrant dans le support moteur **M** et les bloquer en tournant dans sens horaire (environ 10°) jusqu'à l'arrêt. Pour les opérations de démontage faire les opérations inverses.

- 6) Fixer la cheminée supérieure **A** (fig. 8) à l'étrier **C** (fig. 2/fig. 8) utilisant 4 vis autotaraudeuses de \varnothing 2,9mm en dotation. La distance entre les alésages de fixation **X1** et **X2** est déterminée par la hauteur de la cheminée supérieure **H**.
- 7) Appliquer frontalement la cheminée inférieure **B** (fig. 9) en élargissant légèrement les deux parties latérales et l'insérer ensuite dans la hotte (fig. 9).

UTILISATION - ENTRETIEN

UTILISATION

Nous vous recommandons de faire fonctionner l'appareil quelque temps avant de procéder à la cuisson de n'importe quel aliment, de le laisser fonctionner encore pendant 15 minutes après la cuisson et de toute manière tant que les odeurs n'auront pas disparu.

1) **Bandeau de commandes avec interrupteurs**

- Un interrupteur qui commande l'allumage de l'installation d'éclairage.
- Un interrupteur pour commuter les trois vitesses d'exercice.
- Un voyant général de signalisation moteur en service.

2) **Bandeau de commandes avec touches**

- Une touche qui commande l'allumage du moteur en première vitesse, indiquée pour une circulation d'air continue particulièrement silencieuse, en présence de faibles vapeurs de cuisson.
- Une touche qui commande le moteur en deuxième vitesse, indiquée dans la plupart des conditions d'emploi vu l'excellent rapport entre le débit d'air traité et le niveau de bruit.
- Une touche qui commande le moteur en troisième vitesse, indiquée en cas d'importantes émissions de vapeurs de cuisson, également pendant des périodes prolongées.
- Une touche qui commande l'allumage de l'installation d'éclairage.

ENTRETIEN

N.B. Pour n'importe quelle opération d'entretien et de réparation débranchez l'appareil.

1. **Eclairage**

Il est constitué par deux lampes de 40W. Pour effectuer un remplacement, suivre les instructions suivantes (fig.10): Retirer l'un des goujons qui se trouvent sur les côtés du plafonnier. Faire coulisser le verre sur le côté sans le goujon, jusqu'à dégager la pointe opposée, puis tirer légèrement vers le bas. Remplacer les lampes et remonter le verre en effectuant les opérations décrites ci-dessus à rebours.

2. **Filtres**

A des intervalles plus ou moins fréquents en fonction de leur utilisation, mais en tout cas une fois tous les 2 mois, les filtres métalliques doivent être lavés dans le lave-vaisselle ou à la main dans de l'eau tiède savonneuse (les filtres au charbon actif ne doivent jamais être lavés et doivent être remplacés tous les 2 mois).

3. **Nettoyage**

Pour ce qui concerne le nettoyage externe de la hotte, utiliser un chiffon humide et de l'alcool ou d'autres produits appropriés. N'employez pas de produits abrasifs.

IMPORTANT: Il est obligatoire d'effectuer les opérations de nettoyage de la hotte et des filtres, ainsi que de les remplacer périodiquement selon nos instructions pour éviter les risques d'incendie.

ATTENTION: Le fabricant décline toute responsabilité pour les dommages provoqués par le non entretien des filtres anti-graisse (nettoyage tous les 2 mois) ainsi que par le non remplacement périodiques des filtres à charbon et par le non respect des instructions de montage et de branchement.

HINWEIS - KOMPONENTEN

HINWEIS

Dieses Gerät ist sowohl für den Abluftbetrieb als auch für den Umluftbetrieb (Filterversion) geeignet. Die Abmessungen, die in den Zeichnungen dieser Bedienungsanleitung angegeben sind, beziehen sich auf zwei verschiedene Haubenmodelle.

Daher ist es äußerst wichtig, daß Sie die richtige Zeichnung zugrunde legen, bevor Sie die Installation ausführen.

- Der Mindestabstand zwischen Kochfeld und Metallfilter an der Unterseite Ihrer Dunstabzugshaube muß 650 mm betragen.
- Die Dunsthaube muß genau nach den Anweisungen der Bedienungsanleitung installiert werden.
- Falls in dem Raum, in dem sich die Haube befindet, gleichzeitig eine offene Feuerstelle vorhanden ist, (z.B. ein Gas-Durchlauferhitzer, ein Kohleherd, ein offener Kamin) muß in jedem Fall der Luftstrom durch ein hermetisch abgeschlossenes Rohr nach draußen abgeführt werden.
- Falls ein offene Feuerstelle im gleichen Raum betrieben wird, muß für ausreichende Luftzufuhr von außen in den Raum gesorgt werden.
- Wenn die Dunsthaube zusammen mit solchen zuvor beschriebenen Geräten, die nicht mit Strom gespeist werden, in Betrieb ist, darf der Unterdruck keinesfalls 0,4 mbar überschreiten, damit das Rücksaugen der Feuerstättenabgase in den Raum vermieden wird.
- Das Abluftrohr der Haube darf keinesfalls an eine Entlüftungsleitung oder Ventilation angeschlossen werden.
- Niemals eine große Flamme bei eingeschalteter Dunsthaube unbedeckt lassen.
- Wichtig: niemals unter dem Gerät flambieren.

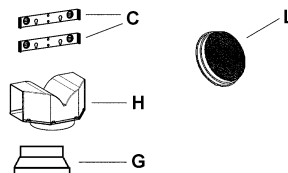
NETZANSCHLUSS

Achtung: doppelte Isolierung ! Nicht an Erdung anschließen!

Bevor Sie die Haube ans Netz anschließen, ist sicherzustellen, dass die Netzspannung den Anschlußwerten auf dem Typenschild im Inneren der Haube entspricht. Beim Anschluß der Dunsthaube an das Wechselstromnetz ist ein zweipoliger Schalter mit einem Öffnungsweg von wenigstens 3 mm für jeden Pol zwischenschalten.

KOMPONENTEN

- 2 Wandhalterungen (C) (je nach Ausführung evtl. auch nur eine Wandhalterung für oben)
- 1 gestufte Verbindungsflansche Durchmesser 120 mm auf 150 mm (G)
- 1 Luftaustritt-Anschlussstück (H)
- 2 Kohlefilter (L)(Optional)



MONTAGE

Die Haube muss mittig über dem Kochfeld installiert werden. Der Mindetsabstand zwischen Kochfeld und Fettfilter an der Unterseite der Haube muss mindestens 650 mm betragen.

Die Installation verläuft wie folgt :

- 1) Bohren sie sechs Löcher mit 8mm Durchmesser in den Punkten **X1**, **X2**, **J**. Stecken Sie die Wand-Dübel in die vorgebohrten Löcher gemäß Abb. 2 und vergewissern Sie sich, daß die beiden Wandhalter angebracht sind, genau wie in der Zeichnung dargestellt.
- 2) Schrauben Sie die Wandhalter (**C**) mit den beiden passenden Schrauben in den Löchern **X1** und **X2**, Abb.2, fest.
- 3) Bringen Sie die Haube so an der Wand an, daß das Loch für die Befestigungsschraube genau über der Unterlegscheibe liegt und schrauben Sie die beiden mitgelieferten Schrauben in die Bohrlöcher **J1** und **J2**, wie in Abb. 3.
- 4) Um unbeabsichtigtes Aushängen der Haube zu vermeiden, verriegeln Sie die Installation für **Abluft-** und **Umluftbetrieb**:

• ABLUFTBETRIEB

Bei Abluftbetrieb kann die Haube vom Installateur wahlweise mittels Rohr oder Schlauch (ø 150 oder 120 mm) an die Außenrohrleitung angeschlossen werden.

- Bei Verwendung eines Anschlussrohres ø 120 den Reduzierflansch **9** am Haubenausritt anbringen.
- Das Rohr mit geeigneten Rohrschellen fixieren. Das hierzu erforderliche Material wird nicht mitgeliefert.
- Eventuell vorhandene Aktivkohlefilter entnehmen.

• UMLUFTBETRIEB

- Bei der Umluftausführung muß der Luftaustritt-Anschlussstück (**H**) wie in **Abb. 6**.
- Befestigen Sie die beiden Kohlefilter, (Im Zubehörhandel zu beschaffen) indem Sie diese zentral links und rechts am Motorhalter (**M**) positionieren und durch Drehung im Uhrzeigersinn befestigen, **Abb. 7**.

Warnung :Nicht gereinigte Fettfilter und nicht regelmäßig ausgetauschte Kohlefilter stellen Brandgefahr dar.

Installation des Kamins:

- 5) Befestigen Sie das obere Teil (**A**) an der Halterung (**C**) und sichern Sie es nun mit den beiden beiliegenden, selbstschneidenden Schrauben von 2,9 mm, **Abb. 8**. (oder 4)
Der senkrechte Abstand zwischen den beiden Bohrlöchern **X1** und **X2** (sofern eine zweite Wandhalterung (**C**) vorgesehen ist) ist durch die Höhe des oberen Kaminteiles (**A**) festgelegt.
- 6) Um das untere Kaminteil (**B**) zu befestigen, müssen die beiden Seitenwangen leicht auseinandergebogen und sodann über das untere Ende des oberen Kaminteils gestülpt werden, wie in **Abb. 9**.

BEDIENUNG - WARTUNG

BEDIENUNG

Die Dunsthaube ist, je nach Modellart, mit verschiedenen Schiebeschaltern oder Drucktasten an der Haubenfront ausgestattet, mit denen die Arbeitsflächenbeleuchtung und die Motorgeschwindigkeit geschaltet werden .

1) Schiebeschaltung

Ein Schalter schaltet die Beleuchtung ein.
Ein Schalter steuert die drei Gebläsestufen.
Eine Kontrolllampe zeigt den Motorbetrieb an.

2) Drucktastenschaltung

Ein Schalter schaltet die Beleuchtung ein
Ein Schalter schaltet den Motor ein und aus (niedrigste Stufe).
Ein Schalter schaltet die mittlere Stufe ein.
Ein Schalter schaltet die höchste Stufe ein.
Die rote Kontrolllampe zeigt an, wenn der Motor eingeschaltet ist.

3) Geschwindigkeitsstufen

1 / niedrig bei Benutzung einer Kochplatte
2 / mittel beim Gebrauch bis zu vier Kochplatten
3 / hoch beim Braten oder bei starkem Kochdunst

WARTUNG

N.B. Vor sämtlichen Wartungs- und Reparaturarbeiten bzw. vor Auswechseln der Lampen muss die Stromzufuhr zum Gerät unterbrochen werden.

1. Beleuchtung

Die Beleuchtung besteht aus zwei Lampen zu 40W. Beim Austausch einer Lampe ist wie folgt vorzugehen (**Abb.10**): einen der Stifte an der Lampenabdeckungsseite entfernen. Dann das Glas auf die Seite ohne Stift schieben, bis das gegenüberliegende Ende frei liegt und etwas senken. Die Lampen austauschen und die Glasabdeckung in umgekehrter Reihenfolge wieder montieren.

2. Filter

Je nach Einsatzhäufigkeit müssen die **Metallfettfilter** in angebrachten Zeitabständen (maximal alle 2 Monate) demontiert und mit warmem Seifenwasser bzw. im Geschirrspüler gereinigt und trocken wieder montiert werden (**Aktivkohlefilter** dürfen keinesfalls gewaschen werden, sondern sind alle 2 Monate auszuwechseln).

3. Pflege

Zur Außenreinigung der Haube ein mit Alkohol oder zweckentsprechenden, handelsüblichen Reinigungsmitteln angefeuchtetes Tuch verwenden. Scheuermittel sind zu vermeiden.

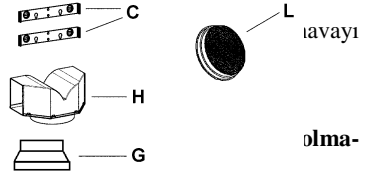
WICHTIG: Offene Flammen schädigen die Filter; deshalb wird davon abgeraten, Gaskochstellen ohne Kochtopf brennen zu lassen. Die Maßnahmen zur Reinigung der Haube bzw. der Filter und das Auswechseln der Filter haben verbindlich gemäß unseren Vorschriften und in regelmäßigen Zeitabständen zu erfolgen, um Brandgefahr zu vermeiden.

ACHTUNG: Die Herstellerfirma übernimmt keine Haftung für Schäden, die durch unterlassene Wartung des Fettfilters (alle zwei Monate auswaschen), unterlassenes Auswechseln des Aktivkohlefilters und Nichtbeachtung der obengenannten Anleitungen zur Montage und zum Elektronanschluss entstehen.

UYARILAR - PARÇALARI

UYARILAR

Bu cihaz **ASPIRATÖRLÜ** (havayı dışarı tahliye eden tekrar aktive eden) model davlumbaz olarak tasarlanmıştır



- Tezgâh (setüstü ocak) ile davlumbazın alt kısmı arasında olmalıdır.
- Davlumbazda havanın dışarı tahliye edildiği (aspiratörlü kullanım şekli) söz konusu olduğunda aşağıdaki talimatlara uyunuz.
- Davlumbaz ile elektrik enerjisinden farklı bir enerji ile çalışan cihazların aynı anda çalışır durumda oldukları mekânda iyi bir havalandırma bulunmasına dikkat ediniz; odanın negatif basıncı (vakumu) 4 atmosfer basıncını aşmamalıdır (4×10^{-5} bar).
- Mekânda toplanan hava, elektrik dışında bir enerji ile çalışan cihazlardan çıkan dumanları tahliye eden kanala-bacaya sevk edilmemelidir.
- Hava tahliyesi ile ilgili olarak yerel yetki mercilerinin yönetmeliklerine uyunuz.
- Davlumbazın altındaki alanda serbest alev bulunmasına engel olunuz.
- Davlumbaz Sınıf II'ye dahil izolasyona sahip olarak imal edilmiştir ve bu nedenle toprak bağlantısı gerektirmez.
- Tüm bakım işlemlerinden önce cihazın elektrik bağlantısını kesiniz.

BESLEME KABLOSUNUN ŞEBEKEYE BAĞLANMASI

Montajdan önce cihaz üzerindeki etikette belirtilen şebeke voltajının evinizdeki voltaja uygun olmasına dikkat ediniz. Kablo üzerine etikette belirtilen standartlarda bir fiş takılmalıdır; şebekeye direkt bağlantı yapılacaksa, cihaz ile şebeke arasına temas aralığı en az 3 mm olan çift kutuplu bir elektrik anahtarı konulmalı, bu anahtar hem kaldıracacağı yükü, hem de uluslararası standartlara uygun olmalıdır.

PARÇALARI

- 2 adet tesbit braket C
- 1 adet redüksiyon flanşı G
- 1 adet filtre rakoru H
- 2 adet aktif karbon filtresi L (isteğe bağlı)

MONTAJ

Davlumbaz setüstü ocağın tam merkezine monte edilmelidir. Setüstü ocak ile davlumbazın altı arasındaki mesafe en az 650 mm olmalıdır.

Davlumbazın montajı için şu şekilde hareket ediniz:

- 1) Şekil 1'deki ölçülere uyarak 6 adet 8 mm çapında delik açınız (**X1-X2-J**).
- 2) Muhtelif parçaların montajlarında cihaz donanımındaki vidaları ve dübelleri kullanınız.
- 3) Braketleri **C** (şekil 2) duvardaki deliklere **X1-X2** tesbit ediniz.
- 4) Davlumbazı duvardaki dış deliklere **J1** ve **J2** tesbit ediniz (şekil 3).
- 5) **ASPIRATÖRLÜ** yada **FİLTRELİ** modelin montajı:

• ASPIRATÖRLÜ

Aspiratörlü model montajında Davlumbazı çıkış borusuna seçimi montöre kalmış sert ya da esnek 150 veya 120 mm çapında bir boru ile bağlayınız.

- 120 mm çapında boru ile bağlamak istiyorsanız Redüksiyon Flanşını **9** Davlumbaz Gövdesi Çıkışına takınız.
- Boruyu uygun kelepçelerle tesbit ediniz. Bu malzeme donanımda verilmemiştir.
- Varsa Aktif Karbonlu Koku Filtrelerini çıkarınız.

• FİLTRELİ (OPSİYONEL MODEL)

- Filtre rakorunu **H** takınız (şekil 6).
- Aktif karbonlu filtreleri **L** (şekil 7) saat yönünde (yaklaşık 10° derece) döndürüp klik sesi duyunca takıldıklarını anlayınız. Sökerken bu işlemleri tersine yapınız.

Baca Montajı

- 6) Üst bacayı **A** (şekil 8) braketlere **C** (şekil 2 / şekil 8) donanımdaki 4 adet 2,9 mm.lik vidayı kullanarak sabitleyiniz. Tesbit vidaları arasındaki **X1 - X2** mesafesi üst bacanın boyuna **H** göre belirlenir.
- 7) Ön cepheden, yan taraflarını hafifçe açıp davlumbaza geçirmek suretiyle alt bacayı **B** (şekil 9) monte ediniz (şekil 9).

KULLANIM - BAKIMI VE TEMİZLENMESİ

KULLANIM

Cihazı pişirme başlamadan kısa süre öncesinden çalıştırmanızı ve pişirme işlemi sona erdikten sonra da koku tamamen giderilene kadar yaklaşık 15 dakika çalışır durumda bırakmanızı öneririz.

1) Elektrik düğmeleri bulunan kumanda paneli

- Bir adet aydınlatma düğmesi.
- Bir adet üç farklı çalışma hızı düğmesi.
- Motorun çalışmakta olduğunu gösteren uyarı lambası.

2) Butonlu kumanda paneli

- Motoru birinci hızda çalıştıran bir buton; son derece sessiz çalışarak hava dolaşımı sağlamasıyla mutfakta az duman açığa çıkaran kullanım türüne uygundur.
- Motoru ikinci hızda çalıştıran bir buton; temizlediği hava miktarı ile çıkardığı gürültü arasındaki oran mükemmel olduğundan en sık kullanım türlerine uygun çalışma şeklidir.
- Motoru üçüncü hızda çalıştıran bir buton; Uzun süreli ve çok dumanlı pişirme işlemlerinin yapıldığı türden kullanımlara uygun çalışma şeklidir.
- Bir adet aydınlatma butonu.

BAKIM

Not: Her türlü bakım, onarım ve ampul değiştirme işleminden önce, cihazla elektrik şebekesi arasındaki bağlantıyı kesiniz.

1. Aydınlatma

Aydınlatmayı sağlayan iki adet 40 W ampuldür. Bunları değiştirirken şu şekilde hareket ediniz (şekil 10):

Tavan lambasının kenarlarındaki iki adet pimden birini çıkarınız. Camı pimin çıkarılmış olduğu tarafa kaydırınız ve karşı ucu kurtarıp aşağı doğru hafifçe çekiniz. Ampulleri değiştiriniz ve işlemleri tersine yaparak camı takınız.

2. Filtreler

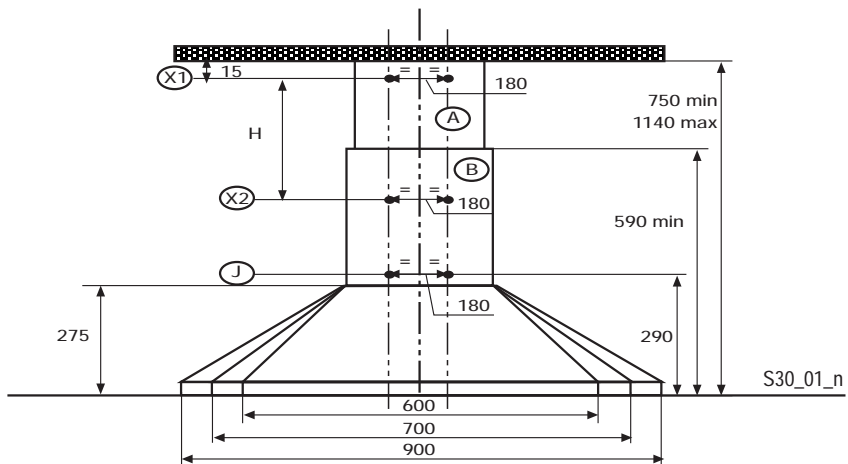
Davlumbazın kullanımına göre sık ya da daha uzun aralıklarla, her halükârda ayda 2 kez geçirmemek suretiyle metalik filtreleri sökmek, sıcak su ve sabunla yıkamak gerekir. Bunları bulaşık makinasında da yıkamak mümkündür ve yerlerine takılmadan önce kurutulmaları lazımdır (aktif karbonlu filtreler kesinlikle yıkanmaz ve 2 ayda bir değiştirilirler).

3. Temizlik

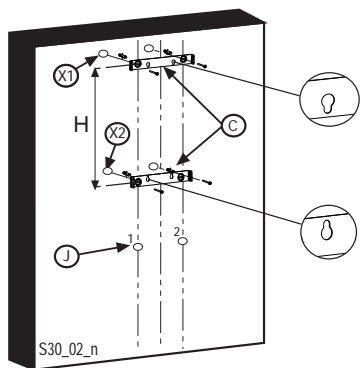
Davlumbazın dış kısımlarının temizlenmesi için alkolle nemlendirilmiş bir bez ya da piyasada bulunan bu işe ait ürünler kullanılır. Aşındırıcı ve yıpratıcı ürünler kullanmayınız.

ÖNEMLİ: Serbest alev filtrelere zarar verir, bu yüzden ocakları üzerinde tencere olmadan açık bırakmayınız. Filtrelerin ve davlumbazın bakımı, temizliği ve değişmesi gereken filtrelerin vaktinde değiştirilmeleri yangın riskini önlemek için ihmal edilmemelidir.

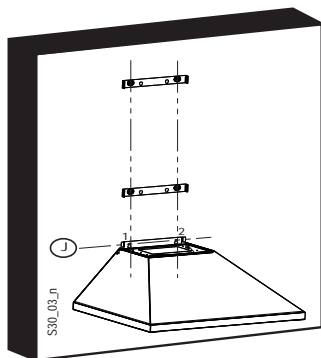
DİKKAT: Yağ filtrelerinin gerektiği gibi bakım görmemesi (iki ayda bir yıkama), karbon filtrelerinin vaktinde değiştirilmemesi ve montaj ile elektrik bağlantılarının verilen talimatlara uygun olarak yapılmaması neticesinde gerçekleşecek olası hasar ve zararlar karşısında üretici firma hiç bir sorumluluk üstlenmeyecektir.



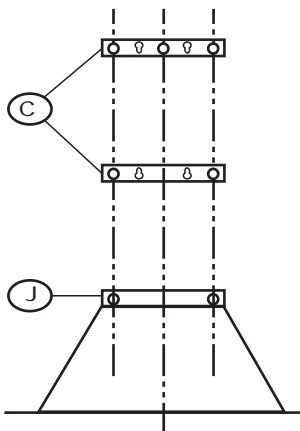
1



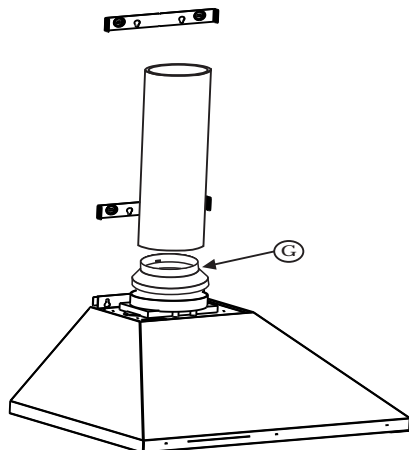
2



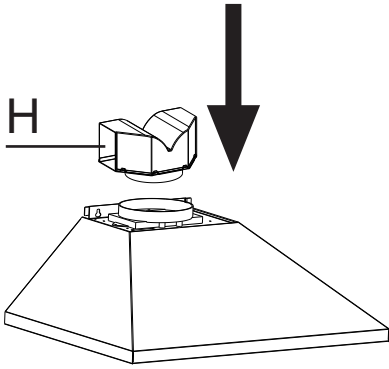
3



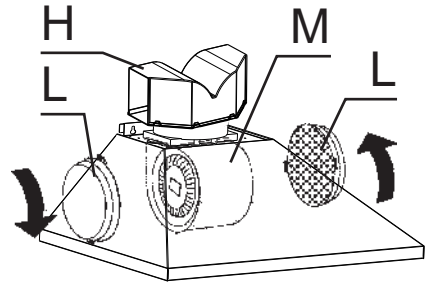
4



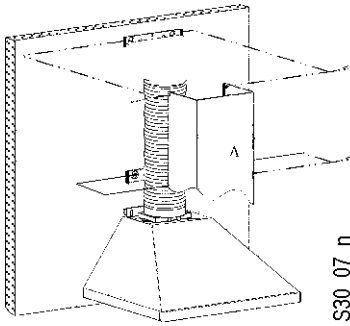
5



6

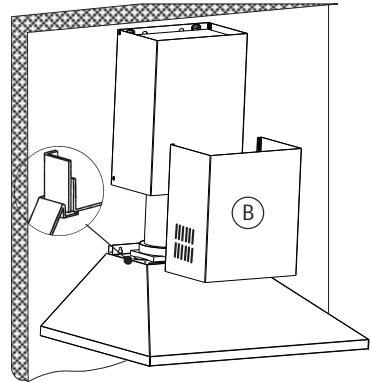


7

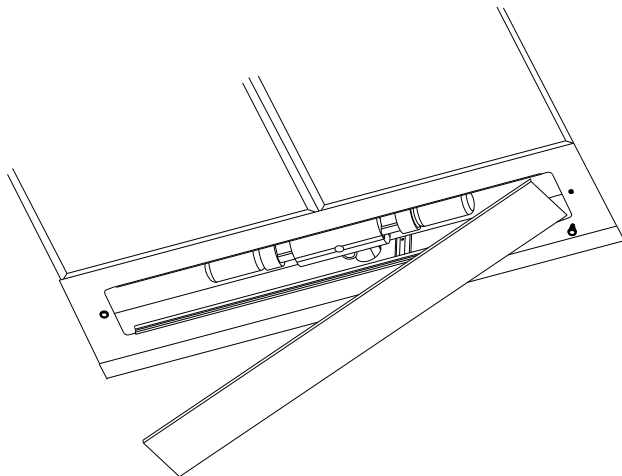


S30_07_n


8





9





10

Il simbolo  sul prodotto o sulla confezione indica che il prodotto non deve essere considerato come un normale rifiuto domestico, ma deve essere portato nel punto di raccolta appropriato per il riciclaggio di apparecchiature elettriche ed elettroniche. Provvedendo a smaltire questo prodotto in modo appropriato, si contribuisce a evitare potenziali conseguenze negative per l'ambiente e per la salute, che potrebbero derivare da uno smaltimento inadeguato del prodotto. Per informazioni più dettagliate sul riciclaggio di questo prodotto, contattare l'ufficio comunale, il servizio locale di smaltimento rifiuti o il negozio in cui è stato acquistato il prodotto.

The symbol  on the product or on its packaging indicates that this product may not be treated as household waste. Instead it shall be handed over to the applicable collection point for the recycling of electrical and electronic equipment. By ensuring this product is disposed of correctly, you will help prevent potential negative consequences for the environment and human health, which could otherwise be caused by inappropriate waste handling of this product. For more detailed information about recycling of this product, please contact your local city office, your household waste disposal service or the shop where you purchased the product.

Le symbole  sur le produit ou son emballage indique que ce produit ne peut être traité comme déchet ménager. Il doit plutôt être remis au point de ramassage concerné, se chargeant du recyclage du matériel électrique et électronique. En vous assurant que ce produit est éliminé correctement, vous favorisez la prévention des conséquences négatives pour l'environnement et la santé humaine qui, sinon, seraient le résultat d'un traitement inapproprié des déchets de ce produit. Pour obtenir plus de détails sur le recyclage de ce produit, veuillez prendre contact avec le bureau municipal de votre région, votre service d'élimination des déchets ménagers ou le magasin où vous avez acheté le produit.

Das Symbol  auf dem Produkt oder seiner Verpackung weist darauf hin, dass dieses Produkt nicht als normaler Haushaltsabfall zu behandeln ist, sondern an einem Sammelpunkt für das Recycling von elektrischen und elektronischen Geräten abgegeben werden muss. Durch Ihren Beitrag zum korrekten Entsorgen dieses Produkts schützen Sie die Umwelt und die Gesundheit Ihrer Mitmenschen. Umwelt und Gesundheit werden durch falsches Entsorgen gefährdet. Weitere Informationen über das Recycling dieses Produkts erhalten Sie von Ihrem Rathaus, Ihrer Müllabfuhr oder dem Geschäft, in dem Sie das Produkt gekauft haben.

Ürün veya paketi üzerindeki  sembolü, bu ürünün normal bir evsel atık olarak görülmemesi ve bu tip elektrikli veya elektronik cihazların atıldığı dönüşümlü toplama noktalarına terk edilme-
si gerektiğine işaret eder. Bu ürünü gerektiği gibi elimine etme kurallarına uyersanız çevre ve insan sağlığı üzerindeki olumsuz etkilerini bertaraf etmeye katkı sağlamış olursunuz. Bu ürünün geri dönüşüm koşulları hakkında daha ayrıntılı bilgi için hudutları içinde bulunduğunuz belediye-
enin ilgili diresine, atık yoketme servisine veya ürünün satıcısına danışınız.