

IT

Istruzioni per l'uso e l'installazione

Cappa

GB

Instructions for use and installation

Cooker Hood

FR

Mode d'emploi et installation

Hotte de Cuisine

DE

Bedienungsanleitung und Einrichtung

Dunstabzugshaube

TR

Kullanım ve montaj talimatları

Davlumbaz

DA 621 DR

DA 921 DR

Libretto di Istruzioni

INDICE

AVVERTENZE - COMPONENTI	7
INSTALLAZIONE	8
USO - MANUTENZIONE	9

Instructions Manual

INDEX

WARNINGS - COMPONENTS	10
INSTALLATION	11
USE - MAINTENANCE	12

Manuel d'Instructions

SOMMAIRE

ATTENTION - COMPOSANTS.....	13
INSTALLATION	14
UTILISATION - ENTRETIEN.....	15

Bedienungsanleitung

INHALTSVERZEICHNIS

HINWEIS - KOMPONENTEN.....	16
MONTAGE.....	17
BEDIENUNG - WARTUNG.....	18

Kullanım Kilavuku

İÇERİKLER

UYARILAR - PARÇALARI	19
MONTAJ	20
KULLANIM - BAKIMI VE TEMİZLENMESİ.....	21

AVVERTENZE - COMPONENTI

AVVERTENZE

Questo apparecchio è stato progettato per essere utilizzato come cappa **ASPIRANTE** (evacuazione dell'aria all'esterno) o **FILTRANTE** (riattivazione dell'aria all'interno).

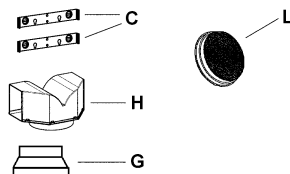
- La distanza minima tra il piano di cottura e la parte inferiore della cappa deve essere almeno di 650mm.
- Osservare le seguenti istruzioni riguardanti il funzionamento della cappa quando l'aria viene convogliata verso l'esterno. (utilizzo aspirante)
- Deve essere prevista un'adeguata areazione del locale quando la cappa o apparecchi alimentati con energia diversa da quella elettrica vengono usati contemporaneamente; la pressione negativa della stanza non deve superare 4 Pa (4×10^{-5} bar).
- L'aria raccolta non deve essere convogliata in un condotto usato per lo scarico dei fumi di apparecchi alimentati con energia diversa da quella elettrica.
- Rispettare le prescrizioni delle Autorità competenti relative allo scarico dell'aria da evacuare.
- Evitare la presenza di fiamma libera nello spazio sottostante la cappa.
- La cappa è stata costruita con isolamento in Classe II pertanto non necessita di connessione a terra.
- Prima di effettuare tutte le operazioni di manutenzione scollegare l'apparecchio dall'alimentazione elettrica.
- Quest' apparecchio non deve essere utilizzato da persone (bambini inclusi) con ridotte capacità psichiche, sensoriali o mentali, oppure da persone senza esperienza e conoscenza, a meno che non siano controllati o istruiti all'uso dell'apparecchio da persone responsabili della loro sicurezza.
- I bambini devono essere supervisionati per assicurarsi che non giochino con l'apparecchio.

ALLACCIAMENTO DEL CAVO DI ALIMENTAZIONE ALLA RETE

Prima dell'installazione verificare che la tensione della rete indicata sull'apposita targhetta applicata all'interno dell'apparecchio, corrisponda alla tensione della vostra abitazione. Nel caso in cui la Cappa non fosse provvista di spina, montare sul cavo alimentazione una spina normalizzata per il carico indicato sulla targhetta caratteristiche; nel caso di collegamento elettrico diretto alla rete è necessario interporre tra l'apparecchio e la rete un interruttore omnipolare con apertura minima tra i contatti di 3mm, dimensionato al carico e rispondente alle norme in vigore.

COMPONENTI

- 2 staffe di fissaggio **C**
- 1 flangia di riduzione **G**
- 1 raccordo filtrante **H** (facoltativo)
- 2 filtri al carbone attivo **L** (facoltativo)



INSTALLAZIONE

La cappa deve essere montata al centro del piano cottura. La distanza minima tra il piano di cottura e la superficie inferiore della cappa deve essere di 650mm.

Per il montaggio della cappa procedere nel modo seguente:

- 1)Praticare n°6 fori (**X1-X2-J**) Ø 8mm rispettando le quote indicate in fig. 1.
- 2)Per i vari montaggi utilizzare le viti e i tasselli espansione in dotazione.
- 3)Bloccare le staffe **C** (fig. 2) alla parete nei fori **X1-X2**.
- 4)Fissare la cappa alla parete nei fori esterni **J1** e **J2** (fig. 3).
- 5)Montaggio **ASPIRANTE** o **FILTRANTE**:

• **ASPIRANTE**

Per installazione in Versione Aspirante collegare la Cappa alla tubazione di uscita per mezzo di un tubo rigido o flessibile di ø150 o 120 mm, la cui scelta è lasciata all'installatore.

- Per collegamento con tubo ø120 mm, inserire la Flangia di riduzione **9** sull'Uscita del Corpo Cappa.
- Fissare il tubo con adeguate fascette stringitubo. Il materiale occorrente non è in dotazione.
- Togliere eventuali Filtri Antiodore al Carbone attivo.

• **FILTRANTE (VERSIONE OPZIONALE)**

- Inserire il Raccordo filtrante **H** (fig. 6).
- Montare i filtri carbone attivo **L** (fig. 7) bloccarli ruotando in senso orario (circa 10°) fino allo scatto di arresto. Per lo smontaggio eseguire le operazioni all'inverso.

Montaggio Camini

- 6) Fissare il camino superiore **A** (fig. 8) alle staffe **C** (fig. 2/ fig. 8) utilizzando n°4 viti autofillettanti Ø2,9mm in dotazione. La distanza tra i fori di fissaggio **X1** e **X2** viene stabilita dall'altezza del camino superiore **H**.
- 7) Applicare frontalmente il camino inferiore **B** (fig. 9) allargando leggermente le due parti laterali e poi inserirlo nella cappa (fig. 9).

USO - MANUTENZIONE

USO

Vi raccomandiamo di far funzionare l'apparecchio poco prima di procedere alla cottura di qualsiasi vivanda e di lasciar funzionare lo stesso ancora per 15 minuti dopo la cottura, comunque fin tanto che ogni odore sia scomparso.

1) Quadro comandi con interruttori

- Un interruttore che comanda l'accensione dell'impianto di illuminazione.
- Un interruttore per commutare le tre velocità d'esercizio.
- Una generica spia di segnalazione motore in funzione.

2) Quadro comandi con pulsanti

- Un pulsante che comanda l'accensione del motore in prima velocità, adatta ad un ricambio d'aria continuo particolarmente silenzioso, in presenza di pochi vapori di cottura.
- Un pulsante che comanda il motore in seconda velocità, adatta alla maggior parte delle condizioni di uso, dato l'ottimo rapporto tra portata d'aria trattata e livello di rumorosità.
- Un pulsante che comanda il motore in terza velocità, adatta a fronteggiare le massime emissioni di vapori di cottura, anche per tempi prolungati.
- Un pulsante che comanda l'accensione dell'impianto di illuminazione.

MANUTENZIONE

N.B. Prima di qualsiasi intervento di manutenzione, riparazione ed eventuale sostituzione lampade, disinserire l'apparecchio dalla rete elettrica.

1. Illuminazione

E' costituita da due lampade da 40 W. Per effettuare una sostituzione operare come segue (fig.10):

Togliere uno dei perni ai lati della plafoniera. Far scorrere il vetro verso il lato senza perno fino a liberare la punta opposta, quindi tirare leggermente verso il basso. Sostituire le lampade e rimontare il vetro con sequenza opposta.

2. Filtri

Ad intervalli più o meno frequenti, secondo l'uso della cappa, comunque una volta ogni 2 mesi, i filtri metallici debbono essere smontati e lavati con acqua calda saponosa, o direttamente lavati in lavastoviglie e rimontati asciugati (i filtri in carbone attivo non devono essere assolutamente lavati e devono essere sostituiti ogni 2 mesi).

3. Pulizia

Per la pulizia esterna della cappa utilizzare un panno umido con alcool o con prodotti adatti reperibili in commercio. Evitate di usare degli elementi abrasivi.

IMPORTANTE: L'impiego di fiamma libera è dannoso ai filtri, pertanto è sconsigliato di lasciare acceso un bruciatore a gas senza pentola. È obbligatorio mettere in atto le operazioni di pulizia della cappa o dei filtri, non che la loro periodica sostituzione secondo le nostre istruzioni per evitare pericoli di incendio.

ATTENZIONE: La casa produttrice non risponde degli eventuali danni causati dalla mancata manutenzione del filtro antigrasso (lavaggio ogni due mesi), sostituzione del filtro carbone ed il non rispetto delle istruzioni di montaggio ed allacciamento elettrico sopra descritte.

WARNINGS - COMPONENTS

WARNINGS

This appliance has been designed for use as either an **EXTRACTION** (ducting to the outside) or **RECIRCULATION** (filtering) hood. The measurements contained on the drawings in this booklet refer to two models of cooker hood. Therefore, it is essential that you refer to the correct drawing when taking measurements for installation.

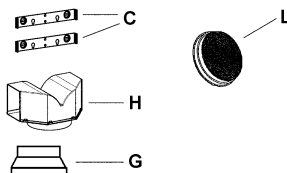
- **The minimum distance between the cooking surface and the metal grease filters on the underside of the hood must be 650mm.**
- **This cooker hood must be installed in accordance with the installation instructions and all requirements must be adhered to.**
- **If the room where the cooker hood is to be used contains a fuel burning appliance such as a central heating boiler then its flue must be of the room sealed or balance flue type.**
- **If other types of flue or appliances are fitted ensure that there is an adequate supply of air to the room.**
- **When the range hood and appliance supplied with energy other than electricity are simultaneously in operation, the negative pressure in the room must not exceed 4 Pa (4×10^{-5} bar).**
- **The ducting system for this appliance must not be connected to any ventilation system which is being used for any other purpose.**
- **The ducting system for this appliance must not be connected to any existing ventilation system which is being used for any other purpose.**
- **Do not leave naked flames or carry out flambè cooking under this cooker hood.**
- **This appliance is not intended for use by persons (including children) with reduced physical, sensory or mental capabilities, or lack of experience and knowledge, unless they have been given supervision or instruction concerning use of the appliance by a person responsible for their safety.**
- **Children should be supervised to ensure that they do not play with the appliance**

CONNECTING THE POWER CABLE TO THE MAINS POWER SUPPLY

Before installation, check that the mains voltage indicated on the rating plate inside the appliance corresponds to the voltage available in your home. If the Hood is not fitted with a plug, fit the power cable with a plug of a type approved for the load indicated on the rating plate; when connecting directly to the mains, insert an omnipolar circuit breaker with a minimum contact aperture of 3mm and a size suitable for the load in question between the appliance and the mains supply, making sure it is of a type that complies with current regulations.

COMPONENTS

- 2 No Wall Brackets **C**
- 1 No 150-120mm Ducting Spigot **G**
- 1 No Air Outlet Connection **H** (Optional)
- 2 No Charcoal Filters **L** (Optional)



INSTALLATION

The cooker hood must be installed centrally over a cooking appliance. The minimum distance between the cooking surface and the metal grease filters on the underside of the hood must be at least 650mm.

To install the hood proceed as follows:

- 1) Drill six 8mm diameter holes at **X1-X2-J** and insert the plastic rawl plugs supplied as illustrated in fig. 2 ensuring the brackets are fitted as shown in the blow up.
- 2) Secure the two brackets **C** to the wall inserting two of the screws supplied through the two holes on line **X1-X2** as illustrated in fig. 2.
- 3) Slide the canopy down the wall to locate the key hole over the washer then secure the canopy to the wall by inserting two of the screws supplied through the two outer holes in the rim of the canopy **J1** and **J2** as illustrated in fig. 3.
- 4) **EXTRACTION OR RECIRCULATION INSTALLATION:**

- **EXTRACTION (DUCTED)**

When installing the ducted version, connect the hood to the chimney using either a flexible or rigid pipe \varnothing 150 or 120 mm, the choice of which is left to the installer.

- To install a \varnothing 120 mm air exhaust connection, insert the reducer flange **9** on the hood body outlet.
- Fix the pipe in position using sufficient pipe clamps (not supplied).
- Remove any activated charcoal filters.

- **RECIRCULATION (FILTERED)**

- When the hood is fitted in the recirculation mode the Air Outlet Connection **H** should be fitted as illustrated in fig. 6.
- Fit the (optional) charcoal filters by repeating the following operation on each side of the motor housing. Place the two key hole slots in the filter **L** and turn the filter clockwise to lock the filter in position as illustrated in fig. 7.

WARNING: It is a possible fire hazard if the metal grease filters are not cleaned and the charcoal filters replaced regularly.

Fitting The Chimney

5) FITTING THE CHIMNEY UPPER

To fit the upper chimney **A**, place the top edge of the chimney over the bracket **C** as illustrated in fig. 8 and secure the chimney using two of the 2.9mm self tapping screws provided.

The distance **H** in the height between the fixing holes **X1** and **X2** is determined by the height of the upper chimney **A**.

6) FITTING THE CHIMNEY LOWER

To fit the lower chimney **B**, apply slight force to the two rear edges to increase the width of the aperture, then sleeve the chimney **B** over the chimney **A** as illustrated in fig. 9.

USE - MAINTENANCE

USE

The cooker hood functions are controlled by a series of slider or push button switches mounted on the front of the hood and control the worktop lighting and fan motor speeds. This cooker hood will not remove steam.

1) SLIDER SWITCHES

- A switch controls the worktop lighting - ON/OFF.
- A switch controls the fan speeds - OFF/ON-1-2-3.
- The red neon lamp illuminates when the motor is switched ON .

2) PUSH BUTTON SWITCHES

- A switch controls the worktop lighting - ON/OFF.
- A button switches the motor OFF/ON at the low speed setting.
- A button switches the motor to the medium speed setting.
- A button switches the motor to the high speed setting.
- The red neon lamp illuminates when the motor is switched ON.

3) SPEED SETTINGS

- 1/Low should be selected when simmering or when using only one pan.
- 2/Medium should be selected for cooking when using up to four pans.
- 3/High should be selected when frying or cooking food with a strong odour.

MAINTENANCE

N.B. Before carrying out any kind of maintenance, cleaning or replacing lamps, disconnect the hood from the mains supply.

1. Lighting

Comprises two 40W bulbs. To replace the bulbs, proceed as follows (fig.10): Remove one of the pins at the sides of the lamp cover. Slide the glass towards the side from which the pin has been removed until the opposite edge has been freed, then pull gently downwards. Replace the bulbs and fit the glass again by repeating the above operations in reverse order.

2. Filters

- The metal grease filter should be cleaned every two months or more frequently if the hood is used consistently and can be cleaned in a dishwasher or by hand using a mild detergent or liquid soap. When replacing, ensure that they are dry.
- The charcoal filter cannot be washed and should be replaced at least every 2 months or more frequently if the hood is used consistently.

3. Cleaning

When cleaning the hood, it is recommended to use a damp cloth and mild liquid household cleaner. Never use abrasive cleaning materials.

IMPORTANT: When using a gas hob in connection with the cooker hood never leave the burners of the hob uncovered while the hood is in use or when the pans have been removed. It is very important to follow all instructions for cleaning the hood and filters. There could be a possible fire hazard if the filters are not replaced according to these instructions.

ATTENTION: The manufacturer declines all responsibility for any damage or injury caused as a result of not following the instructions for installation, for maintenance and replacement times of filters indicated (in order to avoid a possible risk of fire when the filters are saturated with grease).

ATTENTION - COMPOSANTS

ATTENTION

Cet appareil a été conçu pour être employé en version **ASPIRANTE** (évacuation de l'air vers l'extérieur) ou en version **RECYCLAGE** (air conduite vers l'intérieur).

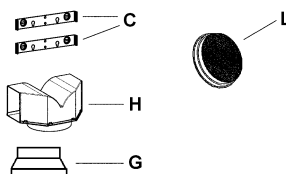
- La distance minimum entre le plan de cuisson et la partie inférieure de la hotte doit être au moins de 650mm.
- Il faut prévoir une aération convenable de la pièce lorsque la hotte et les appareils alimentés avec énergie différente de celle électrique sont utilisés en même temps; la pression négative de la pièce ne doit pas dépasser 4Pa (4×10^{-5} bar).
- L'air recueillie ne doit pas être dirigée dans un conduit utilisé pour la décharge des fumées des appareils alimentés avec énergie différente de celle électrique.
- Respecter les prescriptions des autorités compétentes relatives à la décharge de l'air à évacuer.
- Éviter la présence de flammes libres dans l'espace au dessous de la hotte.
- La hotte a été construite avec isolement en classe II, donc il n'y a pas besoin de la relier à la terre.
- Avant d'effectuer toutes les opérations d'entretien, débrancher l'appareil de l'alimentation électrique.
- Cet appareil ne doit pas être utilisé par des personnes (y compris les enfants) ayant des capacités psychiques, sensorielles ou mentales réduites, ni par des personnes n'ayant pas l'expérience et la connaissance de ce type d'appareils, à moins d'être sous le contrôle et la formation de personnes responsables de leur sécurité.
- Les enfants doivent être surveillés pour s'assurer qu'ils ne jouent pas avec l'appareil.

BRANCHEMENT DU CÂBLE ÉLECTRIQUE AU RÉSEAU

Avant l'installation, vérifier que la tension du réseau indiquée sur la plaquette se trouvant à l'intérieur de l'appareil correspond à la tension électrique de votre habitation. Si la hotte n'est pas munie de fiche électrique, monter une fiche à norme sur le câble d'alimentation qui soit adaptée à la tension indiquée sur la plaquette des caractéristiques. En cas de branchement électrique direct sur le réseau, il faudra placer un interrupteur omnipolaire entre l'appareil et le réseau ayant une ouverture minimum entre les contacts de 3 mm, et adapté à la tension et répondant aux normes en vigueur.

COMPOSANTS

- 2 brides **C**
- 1 bride de réduction **G**
- 1 raccord filtrant **H** (optionnel)
- 2 filtres charbon actif **L** (optionnel)



INSTALLATION

La hotte doit être assemblée au centre du plan de cuisson. La distance minimum entre le plan de cuisson et la surface inférieure de la hotte doit être de 650mm.

Pour l'assemblage de la hotte procéder de la manière suivante:

- 1) Faire n°6 trous (**X1-X2-J**) de 8mm respectant les chiffres indiqués à la fig. 1.
- 2) Pour les différents assemblages utiliser les vis et les vis tamponnées fournies..
- 3) Bloquer l'étrier **C** (fig. 2) à la paroi dans les trous **X1-X2**.
- 4) Fixer la hotte à la paroi dans les trous **J1** et **J2** (fig. 3) .
- 5) Assemblage **ASPIRANTE** ou **FILTRANT**.

• ASPIRANTE

En cas d'installation en version aspirante, brancher la hotte à la tuyauterie de sortie via un tube rigide ou flexible de \varnothing 150 ou 120 mm, au choix de l'installateur.

- En cas de branchement avec un tube de \varnothing 120 mm, insérer le flasque de réduction **9** sur la sortie du corps de la hotte.
- Fixer le tube par des colliers appropriés. Le matériau nécessaire n'est pas fourni.
- Retirer les éventuels filtres anti-odeur au charbon actif.

• FILTRANT (OPTION)

- Insérer le Raccord Sortie Air **H** (fig. 6).
- Assembler les filtres charbon actif **L** (fig. 7) en les centrant dans le support moteur **M** et les bloquer en tournant dans sens horaire (environ 10°) jusqu'à l'arrêt. Pour les opérations de démontage faire les opérations inverses.

- 6) Fixer la cheminée supérieure **A** (fig. 8) à l'étrier **C** (fig. 2/fig. 8) utilisant 4 vis autotaraudeuses de \varnothing 2,9mm en dotation. La distance entre les alésages de fixation **X1** et **X2** est déterminée par la hauteur de la cheminée supérieure **H**.
- 7) Appliquer frontalement la cheminée inférieure **B** (fig. 9) en élargissant légèrement les deux parties latérales et l'insérer ensuite dans la hotte (fig. 9).

UTILISATION - ENTRETIEN

UTILISATION

Nous vous recommandons de faire fonctionner l'appareil quelque temps avant de procéder à la cuisson de n'importe quel aliment, de le laisser fonctionner encore pendant 15 minutes après la cuisson et de toute manière tant que les odeurs n'auront pas disparu.

1) **Bandeau de commandes avec interrupteurs**

- Un interrupteur qui commande l'allumage de l'installation d'éclairage.
- Un interrupteur pour commuter les trois vitesses d'exercice.
- Un voyant général de signalisation moteur en service.

2) **Bandeau de commandes avec touches**

- Une touche qui commande l'allumage du moteur en première vitesse, indiquée pour une circulation d'air continue particulièrement silencieuse, en présence de faibles vapeurs de cuisson.
- Une touche qui commande le moteur en deuxième vitesse, indiquée dans la plupart des conditions d'emploi vu l'excellent rapport entre le débit d'air traité et le niveau de bruit.
- Une touche qui commande le moteur en troisième vitesse, indiquée en cas d'importantes émissions de vapeurs de cuisson, également pendant des périodes prolongées.
- Une touche qui commande l'allumage de l'installation d'éclairage.

ENTRETIEN

N.B. Pour n'importe quelle opération d'entretien et de réparation débranchez l'appareil.

1. **Eclairage**

Il est constitué par deux lampes de 40W. Pour effectuer un remplacement, suivre les instructions suivantes (fig.10): Retirer l'un des goujons qui se trouvent sur les côtés du plafonnier. Faire coulisser le verre sur le côté sans le goujon, jusqu'à dégager la pointe opposée, puis tirer légèrement vers le bas. Remplacer les lampes et remonter le verre en effectuant les opérations décrites ci-dessus à rebours.

2. **Filtres**

A des intervalles plus ou moins fréquents en fonction de leur utilisation, mais en tout cas une fois tous les 2 mois, les filtres métalliques doivent être lavés dans le lave-vaisselle ou à la main dans de l'eau tiède savonneuse (les filtres au charbon actif ne doivent jamais être lavés et doivent être remplacés tous les 2 mois).

3. **Nettoyage**

Pour ce qui concerne le nettoyage externe de la hotte, utiliser un chiffon humide et de l'alcool ou d'autres produits appropriés. N'employez pas de produits abrasifs.

IMPORTANT: Il est obligatoire d'effectuer les opérations de nettoyage de la hotte et des filtres, ainsi que de les remplacer périodiquement selon nos instructions pour éviter les risques d'incendie.

ATTENTION: Le fabricant décline toute responsabilité pour les dommages provoqués par le non entretien des filtres anti-graisse (nettoyage tous les 2 mois) ainsi que par le non remplacement périodiques des filtres à charbon et par le non respect des instructions de montage et de branchement.

HINWEIS - KOMPONENTEN

HINWEISE

Dieses Gerät ist sowohl als **ABLUFTHAUBE** (Abführung der Luft nach außen), als auch als **UMLUFTHAUBE** (Filtrierung der Dünste im Innern) verwendbar.

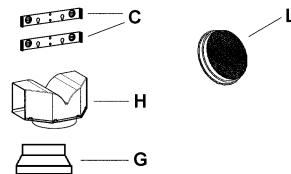
- Der Mindestabstand zwischen Kochfeld und Unterseite der Haube soll 650 mm betragen.
- Wenn die Luft nach Außen abgeführt wird (Abluftbetrieb), muss die Haube nach den folgenden Anweisungen installiert werden.
- Bei gleichzeitigem Betrieb der Dunstabzugshaube im Abluftbetrieb und Feuerstätten darf im Aufstellraum der Feuerstätte der Unterdruck nicht größer als 4 Pa (4×10^{-5} bar) sein.
- Das Abluftrohr der Haube darf keinesfalls an den Rauchabzug von Feuerstätten angeschlossen werden.
- Die Abluftvorschriften der zuständigen Behörden beachten.
- Niemals eine Flamme unter der Dunsthaube unbedeckt lassen.
- Das Gerät entspricht der Schutzklasse II und muss daher nicht geerdet werden.
- Vor Wartungsarbeiten muss das Gerät spannungslos gemacht werden.
- Dieses Gerät darf nicht von Personen, auch Kindern, mit verminderten psychischen, sensorischen und geistigern Fähigkeiten, oder von Personen ohne Erfahrung und Kenntnisse benutzt werden, sofern sie nicht von für ihre Sicherheit verantwortlichen Personen beaufsichtigt und beim Gebrauch des Geräts angeleitet werden.
- Kinder dürfen sich nicht unbeaufsichtigt in der Nähe des Geräts aufhalten und auf keinen Fall mit dem Gerät spielen.

ANSCHLUSS DES STROMKABELS AN DAS NETZ

Vor der Installation muss kontrolliert werden, ob die am Typenschild im Geräteinnern angegebene Netzspannung der Spannung Ihres Haushalts entspricht. Falls das Gerät ohne Stecker ist, muss das Kabel mit einem genormten, für die am Typenschild angegebene Last ausreichenden Stecker versehen werden; bei direktem Anschluss an das Netz muss ein korrekt dimensionierter allpoliger Schalter mit einer Mindestkontaktöffnung von 3 mm zwischengeschaltet werden, der den einschlägigen Vorschriften entspricht.

KOMPONENTEN

- 2 Wandhalterungen **C**
- 1 Reduzierflansch **G**
- 1 Filterstutzen **H** (Option)
- 2 Aktivkohlefilter **L** (Option)



MONTAGE

Die Haube muss mittig über dem Kochfeld installiert werden. Der Mindestabstand zwischen Kochfeld und Unterseite der Haube soll 650 mm betragen.

Für die Installation wie folgt vorgehen:

- 1) 6 Löcher (**X1-X2-J**) mit 8 mm Durchmesser nach den Maßangaben der Abb.1 ausführen.
- 2) Die für die jeweilige Montage mitgelieferten Schrauben und Dübel verwenden.
- 3) Die Wandhalterungen **C** (Abb. 2) mittels der Bohrungen **X1-X2** an der Wand befestigen.
- 4) Die Haube mittels der externen Bohrlöcher **J1** und **J2** (Abb. 3) an der Wand befestigen.
- 5) Montage als **ABLUFTHAUBE** oder **UMLUFTHAUBE**:

ABLUFTBETRIEB

Bei Abluftbetrieb kann die Haube vom Installateur wahlweise mittels Rohr oder Schlauch (\varnothing 150 oder 120 mm) an den Auslass angeschlossen werden.

- Bei Verwendung eines Anschlussrohres \varnothing 120 den Reduzierflansch **9** am Haubenausgang anbringen.
- Das Rohr mit passenden Rohrschellen fixieren. Das hierzu erforderliche Material wird nicht mitgeliefert.
- Eventuell vorhandene Aktivkohlefilter ausbauen.

UMLUFTBETRIEB (OPTION)

- Den Filterstutzen **H** einbauen (Abb. 6).
- Den Aktivkohlefilter **L** (Abb.7) einlegen und durch Drehen im Uhrzeigersinn (um zirka 10°) einrasten lassen. Zum Ausbauen in umgekehrter Reihenfolge vorgehen.

Montage der Kamine:

- 6) Befestigen Sie das obere Kaminteil **A** (Abb. 8) mit den vier beiliegenden, selbstschneidenden Schrauben \varnothing 2,9 mm an den Halterungen **C** (Abb.2/Abb.8). Der Abstand zwischen den Bohrlöchern **X1** und **X2** hängt von der Höhe des oberen Kaminteils **H** ab.
- 7) Um das untere Kaminteil **B** (Abb. 9) anzubringen die beiden Seitenteile leicht auseinanderbiegen und dann an der Haube einsetzen (Abb. 9).

BEDIENUNG - WARTUNG

BEDIENUNG

Die Dunsthaube ist, je nach Modellart, mit verschiedenen Schiebeschaltern oder Drucktasten an der Haubenfront ausgestattet, mit denen die Arbeitsflächenbeleuchtung und die Motorgeschwindigkeit geschaltet werden .

1) Schiebeschaltung

- Ein Schalter schaltet die Beleuchtung ein.
- Ein Schalter steuert die drei Gebläsestufen.
- Eine Kontrolllampe zeigt den Motorbetrieb an.

2) Drucktastenschaltung

- Ein Schalter schaltet die Beleuchtung ein
- Ein Schalter schaltet den Motor ein und aus (niedrigste Stufe).
- Ein Schalter schaltet die mittlere Stufe ein.
- Ein Schalter schaltet die höchste Stufe ein.
- Die rote Kontrolllampe zeigt an, wenn der Motor eingeschaltet ist.

3) Geschwindigkeitsstufen

- 1 / niedrig bei Benutzung einer Kochplatte
- 2 / mittel beim Gebrauch bis zu vier Kochplatten
- 3 / hoch beim Braten oder bei starkem Kochdunst

WARTUNG

N.B. Vor sämtlichen Wartungs- und Reparaturarbeiten bzw. vor Auswechseln der Lampen muss die Stromzufuhr zum Gerät unterbrochen werden.

1. Beleuchtung

Die Beleuchtung besteht aus zwei Lampen zu 40W. Beim Austausch einer Lampe ist wie folgt vorzugehen (**Abb.10**): einen der Stifte an der Lampenabdeckungsseite entfernen. Dann das Glas auf die Seite ohne Stift schieben, bis das gegenüberliegende Ende frei liegt und etwas senken. Die Lampen austauschen und die Glasabdeckung in umgekehrter Reihenfolge wieder montieren.

2. Filter

Je nach Einsatzhäufigkeit müssen die **Metallfettfilter** in angebrachten Zeitabständen (maximal alle 2 Monate) demontiert und mit warmem Seifenwasser bzw. im Geschirrspüler gereinigt und trocken wieder montiert werden (**Aktivkohlefilter** dürfen keinesfalls gewaschen werden, sondern sind alle 2 Monate auszuwechseln).

3. Pflege

Zur Außenreinigung der Haube ein mit Alkohol oder zweckentsprechenden, handelsüblichen Reinigungsmitteln angefeuchtetes Tuch verwenden. Scheuermittel sind zu vermeiden.

WICHTIG: Offene Flammen schädigen die Filter; deshalb wird davon abgeraten, Gaskochstellen ohne Kochtopf brennen zu lassen. Die Maßnahmen zur Reinigung der Haube bzw. der Filter und das Auswechseln der Filter haben verbindlich gemäß unseren Vorschriften und in regelmäßigen Zeitabständen zu erfolgen, um Brandgefahr zu vermeiden.

ACHTUNG: Die Herstellerfirma übernimmt keine Haftung für Schäden, die durch unterlassene Wartung des Fettfilters (alle zwei Monate auswaschen), unterlassenes Auswechseln des Aktivkohlefilters und Nichtbeachtung der obengenannten Anleitungen zur Montage und zum Elektronanschluss entstehen.

UYARILAR - PARÇALARI

UYARILAR

Bu cihaz **ASPIRATÖRLÜ** (havayı dışarı tahliye eden) yada **FİLTRELİ** (içerideki havayı tekrar aktive eden) model davlumbaz olarak tasarlanmıştır.

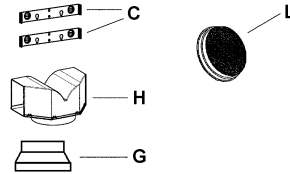
- Tezgâh (setüstü ocak) ile davlumbazın alt kısmı arasındaki mesafe en az 650 mm olmalıdır.
- Davlumbazda havanın dışarı tahliye edildiği (aspiratörlü kullanım şekli) söz konusu olduğunda aşağıdaki talimatlara uyunuz.
- Davlumbaz ile elektrik enerjisinden farklı bir enerji ile çalışan cihazların aynı anda çalışır durumda oldukları mekânda iyi bir havalandırma bulunmasına dikkat ediniz; odanın negatif basıncı (vakumu) 4 atmosfer basıncını aşmamalıdır (4×10^{-5} bar).
- Mekânda toplanan hava, elektrik dışında bir enerji ile çalışan cihazlardan çıkan dumanları tahliye eden kanala-bacaya sevk edilmemelidir.
- Hava tahliyesi ile ilgili olarak yerel yetki mercilerinin yönetmeliklerine uyunuz.
- Davlumbazın altındaki alanda serbest alev bulunmasına engel olunuz.
- Davlumbaz Sınıf II'ye dahil izolasyona sahip olarak imal edilmiştir ve bu nedenle toprak bağlantısı gerektirmez.
- Tüm bakım işlemlerinden önce cihazın elektrik bağlantısını kesiniz.
- Bu alet, güvenliklerinden sorumlu kişiler tarafından kontrol edilmedikleri veya eğitilmedikleri sürece; fiziksel, duyuşsal ve zihinsel kapasitesinde kısıtlama olan (çocuklar dahil) veya aleti kullanma tecrübesi ve bilgisi olmayan kişiler tarafından kullanılamaz.
- Bebeklerin, aletle oynamadıklarından emin olmak için kontrol edilmeli gerekir.

BESLEME KABLOSUNUN ŞEBEKEYE BAĞLANMASI

Yerleştirmeden önce, şebeke geriliminin cihazın içindeki etikette belirtilen gerilime uygun olduğunu kontrol ediniz. Davlumbazın bir kablosu olmaması durumunda, besleme kablosuna, özellikler etiketinde belirtilen yüke uyarlanmış bir fiş monte ediniz; şebekeye doğrudan elektrik bağlantısı yapılması halinde, cihaz ile şebeke arasına, temaslar arasında minimum 3 mm'lik bir aralığı bulunan, yüke göre boyutlandırılmış ve yürürlükteki norma uygun çok kutuplu bir şalter yerleştiriniz

PARÇALARI

- 2 adet tesbit braketini C
- 1 adet redüksiyon flanşı G
- 1 adet filtre rakoru H (isteğe bağlı)
- 2 adet aktif karbon filtresi L (isteğe bağlı)



MONTAJ

Davlumbaz setüstü ocağın tam merkezine monte edilmelidir. Setüstü ocak ile davlumbazın altı arasındaki mesafe en az 650 mm olmalıdır.

Davlumbazın montajı için şu şekilde hareket ediniz:

- 1)Şekil 1'deki ölçülere uyarak 6 adet 8 mm çapında delik açınız (**X1-X2-J**).
- 2)Muhtelif parçaların montajlarında cihaz donanımındaki vidaları ve dübelleri kullanınız.
- 3)Braketleri **C** (şekil 2) duvardaki deliklere **X1-X2** tesbit ediniz.
- 4)Davlumbazı duvardaki dış deliklere **J1** ve **J2** tesbit ediniz (şekil 3).
- 5)**ASPIRATÖRLÜ** yada **FİLTRELİ** modelin montajı:

• ASPIRATÖRLÜ

Aspiratörlü model montajında Davlumbazı çıkış borusuna seçimi montöre kalmış sert ya da esnek 150 veya 120 mm çapında bir boru ile bağlayınız.

- 120 mm çapında boru ile bağlamak istiyorsanız Redüksiyon Flanşını **9** Davlumbaz Gövdesi Çıkışına takınız.
- Boruyu uygun kelepçelerle tesbit ediniz. Bu malzeme donanımda verilmemiştir.
- Varsa Aktif Karbonlu Koku Filtrelerini çıkarınız.

• FİLTRELİ (OPSİYONEL MODEL)

- Filtre rakorunu **H** takınız (şekil 6).
- Aktif karbonlu filtreleri **L** (şekil 7) saat yönünde (yaklaşık 10° derece) döndürüp klik sesi duyunca takıldıklarını anlayınız. Sökerken bu işlemleri tersine yapınız.

Baca Montajı

- 6) Üst bacayı **A** (şekil 8) braketlere **C** (şekil 2 / şekil 8) donanımdaki 4 adet 2,9 mm.lik vidayı kullanarak sabitleyiniz. Tesbit vidaları arasındaki **X1 - X2** mesafesi üst bacanın boyuna **H** göre belirlenir.
- 7) Ön cepheden, yan taraflarını hafifçe açıp davlumbaza geçirmek suretiyle alt bacayı **B** (şekil 9) monte ediniz (şekil 9).

KULLANIM - BAKIMI VE TEMİZLENMESİ

KULLANIM

Cihazı pişirme başlamadan kısa süre öncesinden çalıştırmanızı ve pişirme işlemi sona erdikten sonra da koku tamamen giderilene kadar yaklaşık 15 dakika çalışır durumda bırakmanızı öneririz.

1) Elektrik düğmeleri bulunan kumanda paneli

- Bir adet aydınlatma düğmesi.
- Bir adet üç farklı çalışma hızı düğmesi.
- Motorun çalışmakta olduğunu gösteren uyarı lambası.

2) Butonlu kumanda paneli

- Motoru birinci hızda çalıştıran bir buton; son derece sessiz çalışarak hava dolaşımı sağlamasıyla mutfakta az duman açığa çıkaran kullanım türüne uygundur.
- Motoru ikinci hızda çalıştıran bir buton; temizlediği hava miktarı ile çıkardığı gürültü arasındaki oran mükemmel olduğundan en sık kullanım türlerine uygun çalışma şeklidir.
- Motoru üçüncü hızda çalıştıran bir buton; Uzun süreli ve çok dumanlı pişirme işlemlerinin yapıldığı türden kullanımlara uygun çalışma şeklidir.
- Bir adet aydınlatma butonu.

BAKIM

Not: Her türlü bakım, onarım ve ampul değiştirme işleminden önce, cihazla elektrik şebekesi arasındaki bağlantıyı kesiniz.

1. Aydınlatma

Aydınlatmayı sağlayan iki adet 40 W ampuldür. Bunları değiştirirken şu şekilde hareket ediniz (şekil 10):

Tavan lambasının kenarlarındaki iki adet pimden birini çıkarınız. Camı pimin çıkarılmış olduğu tarafa kaydırınız ve karşı ucu kurtarıp aşağı doğru hafifçe çekiniz. Ampulleri değiştiriniz ve işlemleri tersine yaparak camı takınız.

2. Filtreler

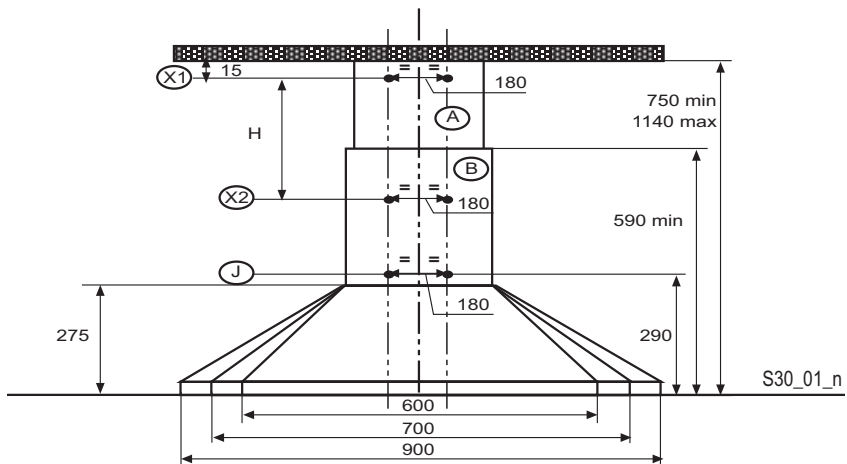
Davlumbazın kullanımına göre sık ya da daha uzun aralıklarla, her halükârda ayda 2 kez geçirmemek suretiyle metalik filtreleri sökmek, sıcak su ve sabunla yıkamak gerekir. Bunları bulaşık makinasında da yıkamak mümkündür ve yerlerine takılmadan önce kurutulmaları lazımdır (aktif karbonlu filtreler kesinlikle yıkanmaz ve 2 ayda bir değiştirilirler).

3. Temizlik

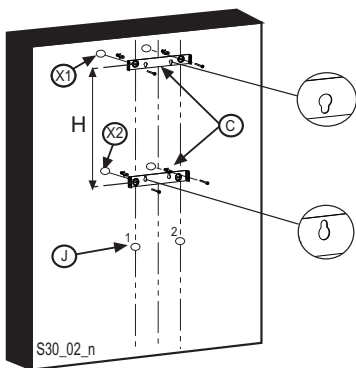
Davlumbazın dış kısımlarının temizlenmesi için alkolle nemlendirilmiş bir bez ya da piyasada bulunan bu işe ait ürünler kullanılır. Aşındırıcı ve yıpratıcı ürünler kullanmayınız.

ÖNEMLİ: Serbest alev filtrelere zarar verir, bu yüzden ocakları üzerinde tencere olmadan açık bırakmayınız. Filtrelerin ve davlumbazın bakımı, temizliği ve değişmesi gereken filtrelerin vaktinde değiştirilmeleri yangın riskini önlemek için ihmal edilmemelidir.

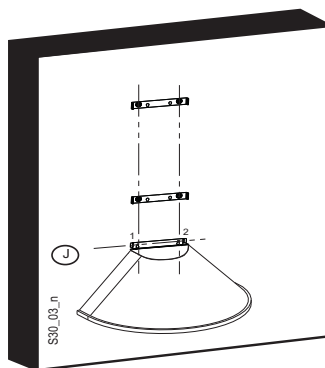
DİKKAT: Yağ filtrelerinin gerektiği gibi bakım görmemesi (iki ayda bir yıkama), karbon filtrelerinin vaktinde değiştirilmemesi ve montaj ile elektrik bağlantılarının verilen talimatlara uygun olarak yapılmaması neticesinde gerçekleşecek olası hasar ve zararlar karşısında üretici firma hiç bir sorumluluk üstlenmeyecektir.



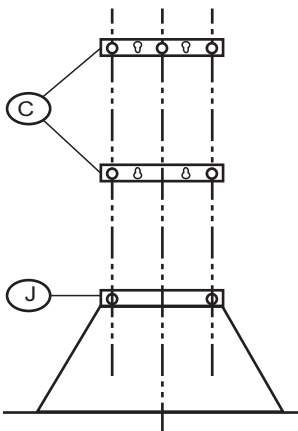
1



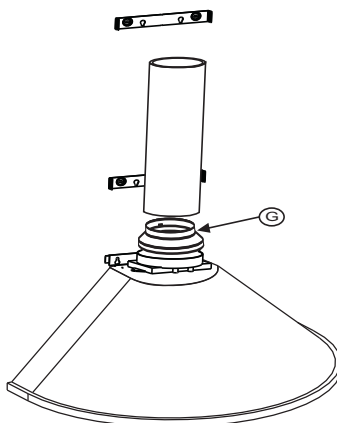
2



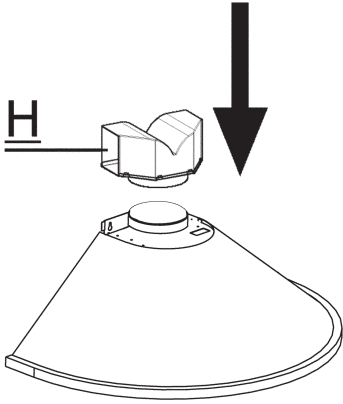
3



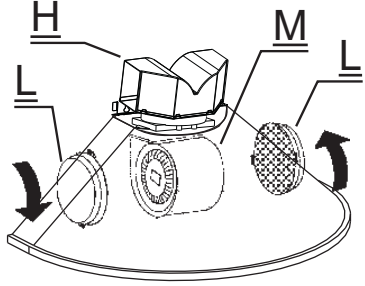
4



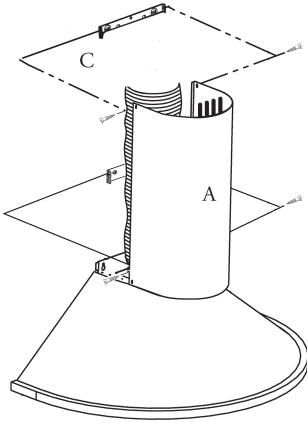
5



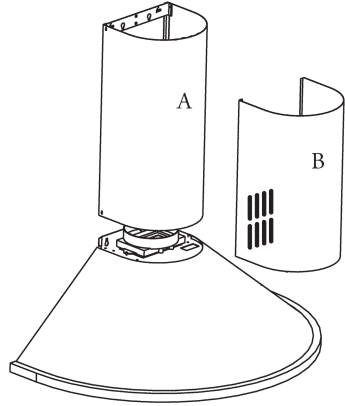
6



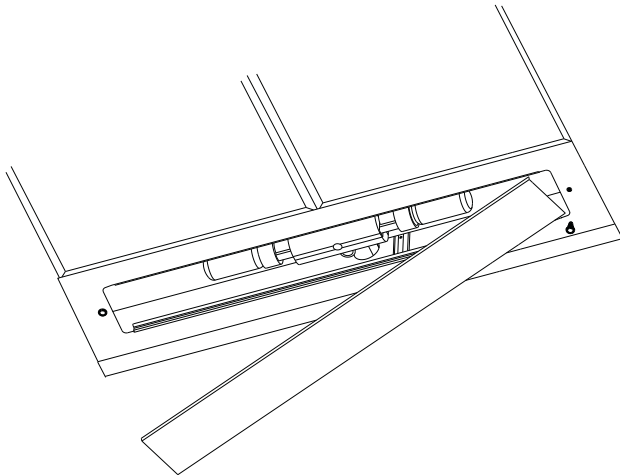
7




8





9





10

Il simbolo  sul prodotto o sulla confezione indica che il prodotto non deve essere considerato come un normale rifiuto domestico, ma deve essere portato nel punto di raccolta appropriato per il riciclaggio di apparecchiature elettriche ed elettroniche. Provvedendo a smaltire questo prodotto in modo appropriato, si contribuisce a evitare potenziali conseguenze negative per l'ambiente e per la salute, che potrebbero derivare da uno smaltimento inadeguato del prodotto. Per informazioni più dettagliate sul riciclaggio di questo prodotto, contattare l'ufficio comunale, il servizio locale di smaltimento rifiuti o il negozio in cui è stato acquistato il prodotto.

The symbol  on the product or on its packaging indicates that this product may not be treated as household waste. Instead it shall be handed over to the applicable collection point for the recycling of electrical and electronic equipment. By ensuring this product is disposed of correctly, you will help prevent potential negative consequences for the environment and human health, which could otherwise be caused by inappropriate waste handling of this product. For more detailed information about recycling of this product, please contact your local city office, your household waste disposal service or the shop where you purchased the product.

Le symbole  sur le produit ou son emballage indique que ce produit ne peut être traité comme déchet ménager. Il doit plutôt être remis au point de ramassage concerné, se chargeant du recyclage du matériel électrique et électronique. En vous assurant que ce produit est éliminé correctement, vous favorisez la prévention des conséquences négatives pour l'environnement et la santé humaine qui, sinon, seraient le résultat d'un traitement inapproprié des déchets de ce produit. Pour obtenir plus de détails sur le recyclage de ce produit, veuillez prendre contact avec le bureau municipal de votre région, votre service d'élimination des déchets ménagers ou le magasin où vous avez acheté le produit.

Das Symbol  auf dem Produkt oder seiner Verpackung weist darauf hin, dass dieses Produkt nicht als normaler Haushaltsabfall zu behandeln ist, sondern an einem Sammelpunkt für das Recycling von elektrischen und elektronischen Geräten abgegeben werden muss. Durch Ihren Beitrag zum korrekten Entsorgen dieses Produkts schützen Sie die Umwelt und die Gesundheit Ihrer Mitmenschen. Umwelt und Gesundheit werden durch falsches Entsorgen gefährdet. Weitere Informationen über das Recycling dieses Produkts erhalten Sie von Ihrem Rathaus, Ihrer Müllabfuhr oder dem Geschäft, in dem Sie das Produkt gekauft haben.

Ürün veya paketi üzerindeki  sembolü, bu ürünün normal bir evsel atık olarak görülmemesi ve bu tip elektrikli veya elektronik cihazların atıldığı dönüşümlü toplama noktalarına terk edilmemesi gerektiğine işaret eder. Bu ürünü gerektiği gibi elimine etme kurallarına uyarmanız çevre ve insan sağlığı üzerindeki olumsuz etkilerini bertaraf etmeye katkı sağlamış olursunuz. Bu ürünün geri dönüşüm koşulları hakkında daha ayrıntılı bilgi için hudutları içinde bulunduğunuz belediyenin ilgili diariesine, atık yoketme servisine veya ürünün satıcısına danışınız.