

# DOMO

**HANDLEIDING  
MODE D'EMPLOI  
GEBRAUCHSANLEITUNG  
INSTRUCTION BOOKLET  
MANUAL DE INSTRUCCIONES  
NÁVOD K POUŽITÍ**

MY COFFEE



**DO437K - DO440K**

**PRODUCT OF LINEA** 2000

## **GARANTIEVOORWAARDEN**

Wij hanteren een garantietermijn van 2 jaar vanaf de datum van aankoop. Gedurende de garantieperiode zal de distributeur volledige verantwoording op zich nemen voor gebreken, die aanwijsbaar berusten op materiaal- of constructiefouten. Wanneer dergelijke gebreken voorkomen, zal het apparaat indien nodig vervangen of gerepareerd worden. Het recht op garantie vervalt wanneer de gebreken zijn ontstaan door hardhandig gebruik, het niet in acht nemen van de gebruiksaanwijzing of ingreep door derden. De garantie wordt verleend op basis van het originele kassaticket. Alle onderdelen die aan slijtage onderhevig zijn, vallen buiten de garantie. Indien je apparaat defect is binnen de garantietermijn van 2 jaar, dan mag je het toestel samen met het originele kassaticket binnenbrengen in de winkel waar je het toestel hebt aangekocht.

## **CONDITIONS DE GARANTIE**

Nous accordons une garantie de 2 ans sur ce produit à partir de la date d'achat. Pendant la durée de la garantie, le distributeur prendra à sa charge la réparation des vices de fabrication ou de matières, en se réservant le droit de décider si certaines pièces doivent être réparées ou échangées, ou si l'appareil lui-même doit être échangé. Les dommages occasionnés par une utilisation inadéquate (branchement continu, erreur de voltage, prise inappropriée, choc, etc...), l'usure normale ne portant préjudice ni au bon fonctionnement ni à la valeur de l'appareil, excluent toute prétention à la garantie. La garantie devient caduque si des réparations ont été effectuées par des personnes non agréées. La garantie est accordée sur la base du ticket de caisse original. Toutes les pièces détachées non résistantes et par conséquent sujettes à l'usure, ne sont pas sous garantie. Dans le cas où votre appareil est défectueux pendant la période de garantie de 2 ans, vous pouvez ramener votre appareil, ainsi que votre ticket de caisse, au magasin où vous l'avez acheté.

## **GARANTIE**

Die Garantie für dieses Gerät beträgt 2 Jahr ab dem Kaufdatum. Während dieser zweijährigen Garantie trägt der Verteiler die Verantwortung für Mangel, die eindeutig auf Material- oder Konstruktionsfehler zurückzuführen sind. Wenn es solche mangel gibt, wird das Gerät, wenn notwendig, ersetzt oder repariert. Das Recht auf Garantie erlischt, wenn die Mängel auf eine unangemessene Anwendung, die Nichtbefolgung der Gebrauchsanleitungen oder eine Reparatur von einer dritten Partei zurückzuführen sind. Die Garantie wird auf der Grundlage des originalen Kassenbons gewährt. Alle Teile, dem Verschleiß ausgesetzt sein, sind nicht in der Garantie eingeschlossen. Wenn Ihr Gerät innerhalb der Garantiefrist von zwei Jahren defekt ist, können Sie das Gerät zusammen mit Ihrem Kassenbon in das Geschäft zurückbringen, in dem Sie des gekauft haben.

## **WARRANTY**

This appliance has a two year warranty period. During this period the manufacturer is responsible for any failures that are the direct result of construction failure. When these failures occur the appliance will be repaired or replaced if necessary. The warranty will not be valid when the damage to the appliance is caused by wrong use, not following the instructions or repairs executed by a third party. The guarantee is issued with the original till receipt. All parts, which are subject to wear, are excluded from the warranty.

If your device breaks down within the 2-year warranty period, you can return the device together with your receipt to the shop where you purchased it.

## CONDICIONES DE GARANTÍA

Este aparato tiene un término de garantía de 2 años, desde la fecha de la compra.

Durante el período de garantía, el suministrador asumirá la entera responsabilidad en cuanto a defectos debidos a errores de material o de fabricación.

En caso de tales defectos, el aparato será reemplazado o reparado, cuando sea necesario. La garantía perderá su vigencia en caso de defectos causados por mal uso, no cumplimiento del manual de instrucciones o intervención por una tercera persona. La garantía se concede sobre la base del recibo de caja. La garantía no cubre piezas expuestas al desgaste.

Si el producto está defectuoso dentro del período de garantía de 2 años, puede traer su recibo de caja junto con el teléfono a la tienda donde adquirió la unidad.

## ZÁRUKA

**Pro záruku začínající dnem prodeje spotřebiče platí na území ČR tyto podmínky:**

1. trvání záruky: 2 roky

2. poskytování záruky:

a) záruční opravu provedeme podle našeho zvážení opravou nebo výměnou vadných dílů, jestliže tyto závady vznikly prokazatelně vadou materiálu nebo chybou při výrobě

b) záruční oprava bude provedena jen při předložení tohoto záručního listu a dokladu o zaplacení

c) jestliže dojde k opravě nebo výměně spotřebiče v záruční době, záruční doba se prodlužuje

3. záruka se nevztahuje

a) na mechanické poškození

b) nesprávné používání v rozporu s návodem k použití

1. záruka zaniká:

- při použití spotřebiče jinak než v domácnosti

- při provádění opravy nebo změny na spotřebiči osobou jinou než pověřenou naším servisem

Na tento spotřebič poskytujeme záruku na nedostatky, které jsou označeny jako výrobní chyby nebo chyby materiálu. Záruční doba začíná dnem prodeje a je uznána po předložení potvrzeného tohoto záručního listu nebo orig. dokladu o zaplacení + tento nepotvrzený, ale vyplněný ZL pro záznam opravy. Případné reklamace můžete uplatnit v místě nákupu tohoto přístroje nebo v servisním středisku firmy:

**Domo-elektro s.r.o. Hluboká 147, 34506 Kdyně viz [www.domo-elektro.cz](http://www.domo-elektro.cz)**

**tel. 379 789 684 nebo na [servis@domo-elektro.cz](mailto:servis@domo-elektro.cz) , tel. 379 422 550**

Type nr. apparaat  
N° de modèle de l'appareil     **DO437K - DO440K**  
Type nr des Gerätes  
Type nr. of appliance  
N° de modelo del aparato  
Model

Naam  
Nom .....

Name  
Nombre  
Jméno

Adres  
Adresse .....

Address  
Dirección  
Adresa

Aankoopdatum  
Date d'achat .....

Kaufdatum  
Date of purchase  
Fecha de compra  
Datum nákupu, podpis a razítko

Tel.: .....

\* Jméno kupujícího, adresu a tel.spojení je nutno vyplnit pokud si zákazník přeje zaslání opraveného přístroje domů. Bez úplného vyplnění všech ostatních údajů v záručním listu nebude možno Vaši reklamaci včas vyřídit.

**REKLAMACE : (VYPLNÍ ZÁKAZNÍK NEBO OBCHOD)**

Popis vady 1. reklamace/Datum uplatnění reklamace:

Popis vady 2. reklamace/Datum uplatnění reklamace:

Popis vady 3. reklamace/Datum uplatnění reklamace:

**ZÁZNAMY SERVISU :**

1.reklamace (datum přijetí/odeslání/ číslo reklamačního dokladu)

2.reklamace (datum přijetí/odeslání/ číslo reklamačního dokladu)

3.reklamace (datum přijetí/odeslání/ číslo reklamačního dokladu)

\* Jméno kupujícího, adresu a tel.spojení je nutno vyplnit pokud si zákazník přeje zaslání opraveného přístroje domů.

**Bez úplného vyplnění všech ostatních údajů v záručním listu nebude možno Vaši reklamaci včas vyřídit.**

## RECYCLAGE-INFORMATIE

Dit symbool op het product of op de verpakking wijst erop dat dit product niet als huishoudafval mag worden behandeld. Het moet naar een plaats worden gebracht waar elektrische en elektronische apparatuur wordt gerecycled. Als u ervoor zorgt dat dit product op de correcte manier wordt verwijderd, voorkomt u mogelijk voor mens en milieu negatieve gevolgen die zich zouden kunnen voordoen in geval van verkeerde afvalbehandeling. Voor meer details in verband met het recyclen van dit product, neemt u best contact op met de gemeentelijke instanties, het bedrijf of de dienst belast met de verwijdering van huishoudafval of de winkel waar u het product hebt gekocht. Het verpakkingsmateriaal is recycleerbaar. Behandel de verpakking milieubewust.

## INFORMATION DE RECYCLAGE

Ce symbole sur le produit ou son emballage indique que ce produit ne peut être traité comme déchet ménager. Il doit plutôt être remis au point de ramassage concerné, se chargeant du recyclage du matériel électrique et électronique.

En vous assurant que ce produit est éliminé correctement, vous favorisez la prévention des conséquences négatives pour l'environnement et la santé humaine qui, sinon, seraient le résultat d'un traitement inapproprié des déchets de ce produit. Pour obtenir plus de détails sur le recyclage de ce produit, veuillez prendre contact avec le bureau municipal de votre région, votre service d'élimination des déchets ménagers ou le magasin où vous avez acheté le produit.

L'emballage est recyclable. Traitez l'emballage écologiquement.



## RECYCLING INFORMATIONEN

Dieses Symbol auf dem Produkt oder seiner Verpackung weist darauf hin, dass dieses Produkt nicht als normaler Haushaltsabfall zu behandeln ist, sondern an einem Sammelpunkt für das Recycling von elektrischen und elektronischen Geräten abgegeben werden muss. Durch Ihren Beitrag zum korrekten Entsorgen dieses Produkts schützen Sie die Umwelt und die Gesundheit Ihrer Mitmenschen.

Umwelt und Gesundheit werden durch falsches Entsorgen gefährdet. Weitere Informationen über das Recycling dieses Produkts erhalten Sie von Ihren Rathaus, Ihrer Müllabfuhr oder dem Geschäft, in dem Sie das Produkt gekauft haben. Das Verpackungsmaterial ist wiederverwertbar. Entsorgen Sie die Verpackung umweltgerecht und führen Sie sie der Wertstoffsammlung zu.



## RECYCLING INFORMATION

This symbol on the product or on its packaging indicates that this product may not be treated as household waste. Instead it must be brought to the applicable collection point for recycling of electrical and electronic equipment. By ensuring this product is disposed of correctly, you will help prevent potential negative consequences for the environment and human health, which could otherwise be caused by inappropriate waste handling of this product. For more detailed information about recycling of this product, please contact your local city office, your household waste disposal service or the shop where you purchased the product.

The packaging is recyclable. Please treat package ecologically.



## INFORMACIÓN DE RECICLAJE

El símbolo en el producto o el embalaje indica que este producto no puede ser tratado como residuo doméstico. Los residuos de aparatos tienen que ser depositados en un punto de recogida destinado al reciclaje de aparatos eléctricos y electrónicos. Eliminando este producto de manera correcta, se puede evitar las consecuencias negativas posibles para el hombre y el medio ambiente en caso de un tratamiento de residuos incorrecto. Si desea obtener más información sobre el reciclaje de este producto, pónganse en contacto con la oficina municipal, la empresa o el servicio de recogida de residuos domésticos correspondiente o con el establecimiento dónde ha adquirido el producto.

El material de embalaje es reciclable. Trate el embalaje de manera ecológica.



## INFORMACE O RECYKLACI ODPADU

Symbol na přístroji či na jeho obalu znamená, že s tímto výrobkem není možno nakládat jako s běžným domovním odpadem, nýbrž musí být odevzdán na místech určených ke sběru a likvidaci elektrických a elektronických zařízení. Dodržением tohoto doporučení chráníte životní prostředí a zdraví spoluobčanů. Více informací o možnostech likvidace nebezpečného odpadu obdržíte na obecních nebo městských úřadech, sběrných dvorech nebo v prodejně, kde jste přístroj zakoupili. Obalové materiály jsou recyklovatelné, nakládejte s nimi podle předpisů pro životní prostředí.



Als het elektrisch snoer beschadigd is, moet het vervangen worden door de fabrikant, zijn dienst na verkoop of een gelijkaardig gekwalificeerd persoon, om ongelukken te voorkomen.

Si le cordon électrique est endommagé, il doit être remplacé par le fabricant, son service après-vente ou toute autre personne qualifiée, pour éviter tout accident.

Wenn das Stromkabel beschädigt ist, muss es vom Hersteller, dessen Kundendienst oder einer gleichartig geschulten Person ersetzt werden, um Unglücke zu verhindern.

If the supply cord is damaged, it must be replaced by the manufacturer, its service agent or a similarly qualified person in order to avoid a hazard.

Cuando el cordón eléctrico está dañado, tiene que ser reemplazado por el fabricante, el servicio posventa o una persona similarmente calificada, para evitar accidentes.

Jestliže je poškozen přívodní kabel, musí být neprodleně vyměněn v odborném servisu nebo oprávněnou osobou.  
Jinak hrozí nebezpečí úrazu!



## **VEILIGHEIDSinSTRUCTIES**

Dit toestel mag gebruikt worden door kinderen vanaf 8 jaar en ouder, en door personen met een fysieke of sensorische beperking of mensen met een beperkte mentale capaciteit of gebrek aan ervaring of kennis, op voorwaarde dat deze personen toezicht krijgen of instructies hebben gekregen over het gebruik van het toestel op een veilige manier en dat ze ook de gevaren kennen bij het gebruik van het toestel.

Kinderen mogen niet met het toestel spelen. Onderhoud en reiniging van het toestel mogen niet gebeuren door kinderen, tenzij ze ouder zijn dan 8 jaar en toezicht krijgen. Hou het toestel en het snoer buiten het bereik van kinderen jonger dan 8 jaar.

Dit toestel is geschikt om te gebruiken in de huishoudelijke omgeving en in gelijkaardige omgevingen zoals:

- Keukenhoek voor personeel van winkels, kantoren en andere gelijkaardige professionele omgevingen
- Boerderijen
- Hotel- en motelkamers en andere omgevingen met een residentieel karakter
- Gastenkamers, of gelijkaardige

Opgelet: het toestel mag niet gebruikt worden met een externe timer of een aparte afstandsbediening.



Het toestel kan warm worden tijdens het gebruik. Houd het elektrisch snoer weg van hete onderdelen en dek het toestel niet af.

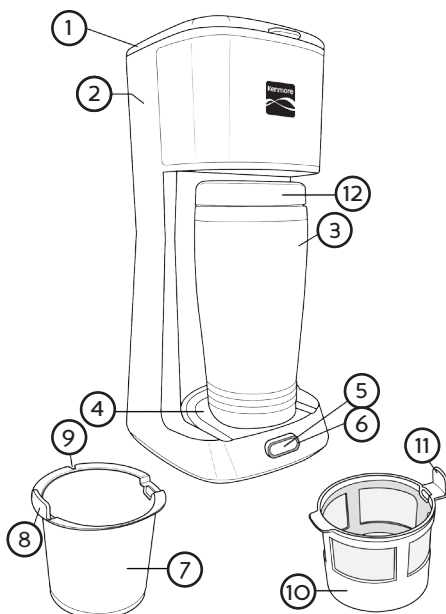
- Lees alle instructies voor gebruik.
- Kijk voor gebruik na of het voltage vermeld op het toestel overeenkomt met het voltage van het elektriciteitsnet bij je thuis.
- Laat het snoer niet op een heet oppervlak of over de rand van een tafel of aanrecht hangen.
- Gebruik het toestel nooit wanneer het snoer of de stekker beschadigd is, na een slechte werking van het toestel of wanneer het toestel beschadigd is. Breng het toestel dan naar het dichtsbijzijnde gekwalificeerde service center voor nazicht en reparatie.
- Streng toezicht is noodzakelijk wanneer het toestel door of in de buurt van kinderen gebruikt wordt.
- Het gebruik van accessoires die niet aanbevolen of verkocht worden door de fabrikant, kan brand, elektrische schokken of verwondingen veroorzaken.
- Trek de stekker uit het stopcontact en laat het toestel afkoelen wanneer het toestel niet in gebruik is, vooraleer onderdelen te monteren of demonteren en vooraleer het toestel te reinigen. Trek de stekker bij de stekker zelf uit het stopcontact. Trek nooit aan het snoer om de stekker uit het stopcontact te trekken.

- Laat een werkend toestel niet zonder toezicht achter.
- Zet dit toestel nooit op of in de buurt van een gasvuur of elektrisch vuur, in een hete oven of op een plaats waar het in contact zou kunnen komen met een warm toestel.
- Gebruik het toestel niet buiten.
- Gebruik het toestel enkel voor het doel waarvoor het gemaakt is.
- Gebruik het toestel altijd op een stevig, droog, effen oppervlak.
- Raak geen hete oppervlakken aan.
- Dompel het toestel, het snoer of de stekker nooit onder in water of andere vloeistoffen om brand, elektrische schok of verwondingen te vermijden.
- Wees extra voorzichtig wanneer je een toestel verplaatst dat hete vloeistoffen bevat.
- Het toestel schakelt automatisch uit wanneer de koffie is doorgelopen. Trek hierna de stekker uit het stopcontact.
- Maak het toestel nooit schoon met een metalen schuursponsje.
- Dit toestel is uitgerust met een veiligheidsschroef, zodat de behuizing niet kan worden verwijderd. Probeer de behuizing niet te verwijderen om het risico op brand of elektrische schokken te vermijden. Probeer het toestel niet zelf te herstellen. Breng het toestel naar een gekwalificeerd service center voor nazicht en reparatie.

## BEWAAR DEZE INSTRUCTIES

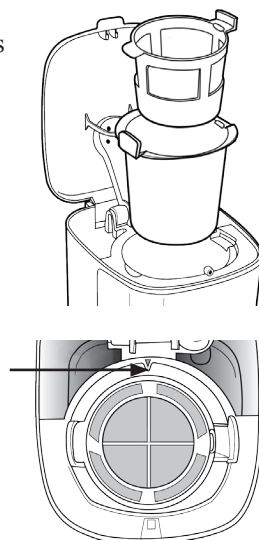
### ONDERDELEN

1. Deksel
2. Waterreservoir
3. Meeneembeker
4. Platform voor beker
5. Startknop
6. Indicatielampje
7. Uitneembaar filtermandje
8. Handvat
9. Uitsparing voor plaatsing
10. Uitneembare permanente filter
11. Handvat
12. Deksel van de beker met afsluitbare drinktuit



### EERSTE GEBRUIK

1. Reinig de verwijderbare onderdelen volgens de instructies in de rubriek 'Reiniging en onderhoud'.
2. Laat vooraleer voor de eerste keer koffie te zetten enkel water doorlopen:
3. Giet vers koud water in het waterreservoir tot aan de maximaanduiding.
4. Zet het uitneembaar filtermandje in de filterhouder, zodat het handvat in de uitsparing aan de linkerkant van de filterhouder rust. De uitsparing van het filtermandje valt nu mooi rond het driehoekje aan de bovenkant van de filterhouder.
5. Zet de permanente filter in het mandje, zodat het handvat in de uitsparing aan de rechterkant van het mandje en de filterhouder rust.



**Opgelet:** Als het filtermandje en de filter niet correct geïnstalleerd zijn, zal het toestel niet naar behoren werken.

6. Sluit het deksel.
7. Zet de meeneembeker op het platform onder de filterhouder.
8. Steek de stekker in het stopcontact.
9. Druk op de startknop en laat het water doorlopen. Giet na het doorlopen het water uit de beker.

**Tip:** Eenmaal je op de startknop hebt gedrukt, kan je het toestel niet uit zetten of het proces niet onderbreken. Het toestel moet eerst het volledige doorlooproces hebben voltooid vooraleer je een nieuw proces kan starten. Aan het einde van het doorlooproces gaat het indicatielampje uit.

## **KOFFIE ZETTEN MET LOSSE, GEMALEN KOFFIE**

1. Open het deksel
2. Giet vers koud water in het waterreservoir tot aan de maximaanduiding.
3. Zet het uitneembaar filtermandje in de filterhouder, zodat het handvat in de uitsparing aan de linkerkant van de filterhouder rust. De uitsparing van het filtermandje valt nu mooi rond het driehoekje aan de bovenkant van de filterhouder.
4. Zet de permanente filter in het mandje, zodat het handvat in de uitsparing aan de rechterkant van het mandje en de filterhouder rust. Of: in plaats van de permanente filter kan je ook een filterzakje gebruiken. Dit plaats je dan rechtstreeks in het filtermandje.

**Opgelet:** Als het filtermandje en de filter niet correct geïnstalleerd zijn, zal het toestel niet naar behoren werken.

5. Doe losse, gemalen koffie in de (permanente) filter. Hou er hierbij rekening mee dat de meeneembeker een inhoud heeft van 400 ml.
6. Sluit het deksel.
7. Zet de meeneembeker op het platform onder de filterhouder.
8. Steek de stekker in het stopcontact.

**Opgelet:** Zorg ervoor dat het indicatielampje uit is nadat je de stekker in het stopcontact hebt gestoken. Als het lampje brandt, wacht dan tot het uit gaat en laat het toestel 5 minuten afkoelen. Druk pas dan op de startknop.

9. Druk op de startknop. Het indicatielampje zal oplichten en de koffie zal beginnen doorlopen. Wanneer het doorlooproces afgerond is, zal het indicatielampje

uitgaan en zal het toestel automatisch uitschakelen. Laat de koffie uitlekken vooraleer de beker van het platform te nemen.

**Tip:** Je kan je My Coffee ook gebruiken om heet water te zetten voor andere warme dranken, zoals thee, instant chocolademelk of instant soep. Om hierbij een koffiesmaak te vermijden, verwijder je best de permanente filter en het filtermandje vooraleer het water te laten doorlopen.

**Opgelet:** Wees voorzichtig wanneer je het deksel open doet na het zetten van koffie. Het toestel kan warm zijn op deze plek en er kan hete stoom ontsnappen. Open het deksel altijd bij het klepje vooraan.

## KOFFIE ZETTEN MET KOFFIEPADS

1. Open het deksel
2. Giet vers koud water in het waterreservoir tot aan de maximaaanduiding.
3. Plaats de koffiepads in de permanente filter. We raden aan om voor een volle beker 2 koffiepads te plaatsen.
4. Zet het uitneembaar filtermandje in de filterhouder, zodat het handvat in de uitsparing aan de linkerkant van de filterhouder rust. De uitsparing van het filtermandje valt nu mooi rond het driehoekje aan de bovenkant van de filterhouder.
5. Zet de permanente filter met de koffiepads in het mandje, zodat het handvat in de uitsparing aan de rechterkant van het mandje en de filterhouder rust.

**Opgelet:** Als het filtermandje en de filter niet correct geïnstalleerd zijn, zal het toestel niet naar behoren werken.

6. Sluit het deksel.
7. Zet de meeneembeker op het platform onder de filterhouder.
8. Steek de stekker in het stopcontact.
9. Druk op de startknop. Het indicatielampje zal oplichten en de koffie zal beginnen doorlopen. Wanneer het doorloopp proces afgerond is, zal het indicatielampje uitgaan en zal het toestel automatisch uitschakelen. Laat de koffie uitlekken vooraleer de beker van het platform te nemen.

## REINIGING EN ONDERHOUD

1. Zorg ervoor dat de My Coffee zichzelf heeft uitgeschakeld en trek de stekker uit het stopcontact.
2. Laat het toestel afkoelen.

3. Open het deksel en haal de permanente filter en het filtermandje eruit.
4. Gooi de koffieresten in deze onderdelen weg.
5. Het filtermandje, de permanente filter, de meeneembeker en het deksel van de beker zijn vaatwasmachinebestendig. Je kunt ze ook afwassen in warm water met afwasmiddel.
6. Maak de buitenkant van de My Coffee en de binnenkant van het deksel schoon met een zachte, vochtige doek.

**Belangrijk:** Gebruik geen bijtende, schurende schoonmaakproducten of schuursponsjes. Dompel het toestel zelf ook nooit onder in water.

### Reinigen met azijn

Om kalkaanslag te verwijderen en vermijden, reinig je de My Coffee best 1 keer per maand met azijn. Buitensporig stomen of een langere doorlooptijd kunnen erop wijzen dat het toestel gereinigd moet worden.

1. Vul de beker voor ongeveer 1/3 met witte azijn en vul de rest aan met koud water (2/3). Giet dit in het waterreservoir.
2. Plaats de beker op het platform onder de filterhouder.
3. Druk op de startknop en laat de azijnoplossing doorlopen totdat het toestel automatisch uitschakelt. Het lampje gaat dan uit.
4. Herhaal dit proces met een nieuwe azijnoplossing. Hergebruik nooit de eerste azijnoplossing die al is doorgelopen. Giet de azijnoplossingen weg nadat ze zijn doorgelopen.
5. Vul hierna de beker volledig met koud water en giet dit in het waterreservoir. Druk op de startknop en laat doorlopen. Herhaal dit proces, zodat de azijnsmaak volledig weg is.
6. Was en droog de permanente filter, het filtermandje, het deksel en de beker zoals hierboven beschreven.

## PRÉCAUTIONS

Cet appareil peut être utilisé par des enfants âgés d'au moins 8 ans et par des personnes ayant des capacités physiques, sensorielles ou mentales réduites ou dénuées d'expérience ou de connaissance, s'ils (si elles) sont correctement surveillé(e)s ou si des instructions relatives à l'utilisation de l'appareil en toute sécurité leur ont été données et si les risques encourus ont été appréhendés.

Veillez à ce que les enfants ne puissent pas jouer avec l'appareil. L'entretien et le nettoyage de l'appareil ne peuvent pas s'effectuer par des enfants, à moins qu'ils aient plus de 8 ans et qu'ils soient sous surveillance. Gardez l'appareil et le cordon hors de la portée d'enfants de moins de 8 ans.

Cet appareil est destiné à un usage domestique ou à d'autres usages comme:

- Dans la cuisine du personnel dans des magasins, des bureaux ou d'autres lieux mis en rapport avec l'environnement de travail.
- Dans les fermes.
- Dans les chambres d'hôtels, de motels et d'autres lieux avec un caractère résidentiel.
- Dans les chambres d'hôtes ou similaires.

Attention: l'appareil ne peut pas être utilisé avec une minuterie externe ou une commande à distance séparée.





L'appareil peut chauffer pendant l'utilisation. Tenez le cordon électrique à distance de parties chaudes et ne couvrez pas l'appareil.

- Veuillez lire toutes les instructions avant d'utiliser l'appareil.
- Vérifiez avant usage si la tension indiquée sur l'appareil correspond à la tension du réseau électrique de votre domicile.
- Ne laissez pas le cordon pendre sur une surface chaude ou sur le rebord d'une table ou d'un plan de travail.
- N'utilisez jamais l'appareil lorsque le cordon ou la fiche est endommagé, après un mauvais fonctionnement de l'appareil ou lorsque l'appareil est lui-même endommagé. Amenez alors l'appareil au service de dépannage le plus proche pour contrôle et réparation.
- Soyez très attentif lorsque l'appareil est utilisé par des enfants ou à proximité d'enfants.
- L'utilisation d'accessoires non préconisés par le fabricant peut provoquer un incendie, une électrocution ou des blessures.
- Retirez la fiche de la prise et laissez l'appareil refroidir lorsque l'appareil n'est pas utilisé, avant d'installer ou d'enlever des pièces et avant de nettoyer l'appareil.

Débranchez l'appareil en tirant sur la fiche elle-même. Ne tirez jamais sur le câble pour retirer la fiche de la prise.

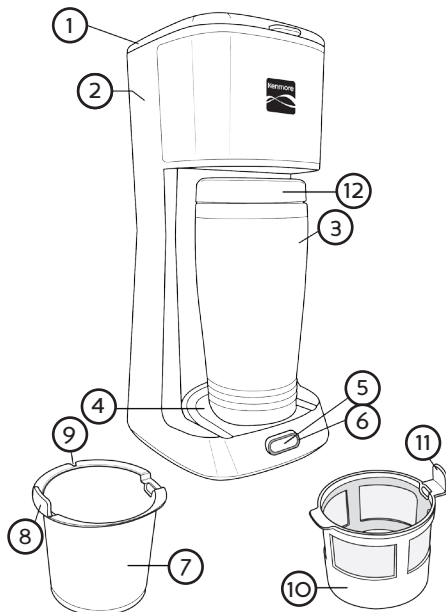
- Ne laissez jamais un appareil en service sans surveillance.
- Ne placez jamais cet appareil sur ou à proximité d'un feu au gaz ou d'un feu électrique, dans un four chaud ou à un endroit où il pourrait entrer en contact avec un appareil chaud.
- N'utilisez pas l'appareil à l'extérieur.
- Utilisez l'appareil uniquement dans le but auquel il est destiné.
- Utilisez toujours l'appareil sur une surface solide, sèche et plane.
- Ne touchez pas les surfaces chaudes.
- Pour éviter tout risque d'incendie, d'électrocution et de blessures, ne plongez jamais l'appareil, le cordon ou la fiche dans l'eau ou d'autres liquides.
- Soyez extrêmement prudent lorsque vous déplacez un appareil contenant un liquide bouillant.
- L'appareil s'éteint automatiquement quand le café est passé. Débranchez alors la fiche de la prise de courant.
- Ne nettoyez jamais l'appareil avec une éponge à récurer métallique.
- Cet appareil est équipé d'une vis de sécurité empêchant l'ouverture du boîtier. Pour éviter tout risque d'incendie ou d'électrocution, n'essayez pas d'enlever le boîtier. Ne tentez pas de réparer cet appareil vous-même. Confiez l'appareil à un service

de dépannage agréé pour contrôle et réparation.

## CONSERVEZ CES INSTRUCTIONS

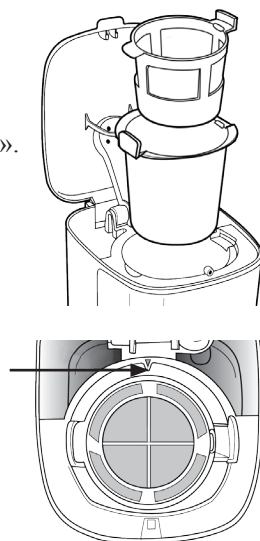
### DESCRIPTION DES ELEMENTS

1. Couvrecl
2. Réservoir d'eau
3. Verseuse
4. Plate-forme pour verseuse
5. Bouton de mise en marche
6. Témoin lumineux
7. Panier à filtre amovible
8. Poignée
9. Evidement pour positionnement
10. Filtre permanent amovible
11. Poignée
12. Couvercle de la verseuse avec bec verseur refermable



### PREMIERE UTILISATION

1. Nettoyez les éléments détachables en suivant les instructions fournies à la rubrique «Nettoyage et entretien».
2. Avant de préparer votre premier café, faites passer un peu d'eau dans l'appareil :
3. Versez de l'eau froide propre dans le réservoir d'eau jusqu'au repère maximum.
4. Placez le panier à filtre amovible dans le porte-filtre, de façon que la poignée repose dans l'évidement sur le côté gauche du porte-filtre. L'évidement du panier à filtre se positionne alors bien autour du petit triangle visible sur le haut du porte-filtre.



5. Placez le filtre permanent dans le panier de façon que la poignée repose dans l'évidement sur le côté droit du panier et du porte-filtre.

**Attention:** Si le panier à filtre et le filtre ne sont pas correctement installés, l'appareil ne fonctionnera pas convenablement.

6. Fermez le couvercle.
7. Placez la verseuse sur la plate-forme en dessous du porte-filtre.
8. Branchez la fiche dans une prise de courant.
9. Appuyez sur le bouton de mise en marche et laissez l'eau passer dans l'appareil. Une fois toute l'eau passée, videz la verseuse.

**Conseil:** Une fois que vous avez appuyé sur le bouton de mise en marche, vous ne pouvez plus éteindre l'appareil ou interrompre le processus. L'appareil doit d'abord achever son cycle complet et se refroidir pendant 5 minutes avant que vous ne puissiez commencer un nouveau cycle. A la fin du cycle, le témoin lumineux s'éteindra.

## PREPARER DU CAFE AVEC DU CAFE MOULU

1. Ouvrez le couvercle.
2. Versez de l'eau froide propre dans le réservoir d'eau jusqu'au repère maximum.
3. Placez le panier à filtre amovible dans le porte-filtre, de façon que la poignée repose dans l'évidement sur le côté gauche du porte-filtre. L'évidement du panier à filtre se positionne alors bien autour du petit triangle visible sur le haut du porte-filtre.
4. Placez le filtre permanent dans le panier de façon que la poignée repose dans l'évidement sur le côté droit du panier et du porte-filtre. Ou: au lieu du filtre permanent, vous pouvez également utiliser un cornet-filtre. Placez-le directement dans le panier à filtre.

**Attention:** Si le panier à filtre et le filtre ne sont pas correctement installés, l'appareil ne fonctionnera pas convenablement.

5. Placez le café moulu dans le filtre permanent. Gardez à l'esprit que la verseuse a une contenance de 400 ml.
6. Fermez le couvercle.
7. Placez la verseuse sur la plate-forme en dessous du porte-filtre.
8. Branchez la fiche dans une prise de courant.

**Attention:** Après avoir branché la fiche dans une prise de courant, assurez-vous que le témoin est éteint. Si le témoin est allumé, attendez qu'il s'éteigne. Appuyez sur le bouton de mise en marche lorsque le témoin est éteint.

- Appuyez sur le bouton de mise en marche. Le témoin doit s'allumer et le café doit commencer à passer dans l'appareil. Lorsque le cycle est terminé, le témoin s'éteint et l'appareil s'arrête automatiquement. Laissez le café s'égoutter quelques instants avant de retirer la verseuse de la plate-forme.

**Conseil:** Vous pouvez aussi utiliser votre My Coffee pour préparer de l'eau chaude destinée à d'autres boissons chaudes, notamment du thé, du lait chocolaté instantané ou une soupe instantanée. Pour éviter que ces boissons chaudes aient un goût de café, il est préférable de retirer le filtre permanent et le panier à filtre avant de faire passer l'eau chaude.

**Attention:** Soyez prudent lorsque vous ouvrez le couvercle après la préparation du café. L'appareil peut être chaud à cet endroit et il peut laisser échapper de la vapeur brûlante. Ouvrez toujours le couvercle par le rebord à l'avant.

## PREPARER DU CAFE AVEC DES DOSETTES

- Ouvrez le couvercle.
- Versez de l'eau froide propre dans le réservoir d'eau jusqu'au repère maximum.
- Placez une ou deux dosettes de café dans le filtre permanent. Nous recommandons de placer 2 dosettes pour une verseuse pleine.
- Placez le panier à filtre amovible dans le porte-filtre, de façon que la poignée repose dans l'évidement sur le côté gauche du porte-filtre. L'évidement du panier à filtre se positionne alors bien autour du petit triangle visible sur le haut du porte-filtre.
- Placez le filtre permanent avec les dosettes dans le panier de façon que la poignée repose dans l'évidement sur le côté droit du panier et du porte-filtre.

**Attention:** Si le panier à filtre et le filtre ne sont pas correctement installés, l'appareil ne fonctionnera pas convenablement.

- Fermez le couvercle.
- Placez la verseuse sur la plate-forme en dessous du porte-filtre.
- Branchez la fiche dans une prise de courant.
- Appuyez sur le bouton de mise en marche. Le témoin doit s'allumer et le café doit commencer à passer dans l'appareil. Lorsque le cycle est terminé, le témoin s'éteint et l'appareil s'arrête automatiquement. Laissez le café s'égoutter quelques instants avant de retirer la verseuse de la plate-forme.

## NETTOYAGE ET ENTRETIEN

1. Assurez-vous que votre My Coffee s'est éteint et que l'appareil a pu refroidir.
2. Ouvrez le couvercle et dégarez le filtre permanent et le panier à filtre.
3. Jetez les résidus de café restant dans ces éléments.
4. Le panier à filtre, le filtre permanent, la verseuse et le couvercle de la verseuse sont lavables au lave-vaisselle. Vous pouvez aussi les laver à l'eau chaude avec du détergent.
5. Nettoyez l'extérieur de votre My Coffee et l'intérieur du couvercle avec un chiffon doux et humide.

**Important:** N'utilisez pas de produits de nettoyage agressifs ou abrasifs ou d'éponges à récurer. De même, ne plongez jamais l'appareil proprement dit dans l'eau.

### Nettoyage au vinaigre

Pour éliminer ou éviter les dépôts de tartre, il est recommandé de nettoyer l'appareil My Coffee 1 fois par mois avec du vinaigre. Un dégagement de vapeur excessif ou une durée de cycle anormalement longue peut indiquer que l'appareil nécessite un tel nettoyage.

1. Remplissez environ 1/3 de la verseuse avec du vinaigre blanc et complétez avec de l'eau froide jusqu'au repère maximum. Versez ce mélange dans le réservoir d'eau.
2. Placez la verseuse sur la plate-forme en dessous du porte-filtre.
3. Appuyez sur le bouton de mise en marche et laissez la solution de vinaigre passer dans l'appareil jusqu'à ce qu'il s'arrête automatiquement. Le témoin doit alors s'éteindre.
4. Répétez ce processus avec une nouvelle solution de vinaigre. Ne réutilisez jamais la première solution de vinaigre qui vient de passer dans l'appareil. Jetez les solutions de vinaigre après leur passage dans l'appareil.
5. Ensuite, remplissez entièrement la verseuse d'eau froide et versez cette quantité dans le réservoir d'eau. Appuyez sur le bouton de mise en marche et laissez l'eau passer dans l'appareil. Répétez cette opération pour faire disparaître totalement le goût de vinaigre.
6. Lavez et séchez le filtre permanent, le panier à filtre, le couvercle et la verseuse comme indiqué plus haut.

## **SICHERHEITSAUWEISUNGEN**

Dieses Gerät darf von Kindern ab 8 Jahren oder älter gebraucht werden. Ebenso dürfen Personen mit körperlicher bzw. leichter geistiger Behinderung sowie Personen mit eingeschränkter Erfahrung das Gerät betätigen. Dies unter der Voraussetzung, dass diese Personen ausreichende Anweisungen sowohl zum Gebrauch des Gerätes, als auch zu den hiermit verbundenen Gefahren erhalten haben.

Kinder dürfen nicht mit dem Gerät spielen. Die Pflege und Wartung des Gerätes darf nicht von Kindern ausgeführt werden, es sei denn, dass dies unter Aufsicht passiert und es sich um Kinder handelt, die älter als 8 Jahre sind und im Voraus ausreichend über den Gebrauch/die Wartung informiert worden sind. Sorgen Sie dafür, dass sich das Gerät nicht in Anwesenheit von Kindern unter 8 Jahren befindet.

Dieses Gerät eignet sich zum Gebrauch im Haushalt oder ähnlichen Umgebungen, wie z.B.:

- Küchenzeile für Personal in Geschäften, Büros oder anderen professionellen Umgebungen
- Bauernhöfe
- Hotel-/Motel-/Gästezimmer u.ä.

**Achtung:** das Gerät darf nicht mit einer externen Zeitschaltuhr oder Fernbedienung gebraucht werden.



Das Gerät kann während des Gebrauchs warm werden. Das elektrische Kabel von heißen Teilen entfernt halten und das Gerät nicht abdecken.

- Lesen Sie die Gebrauchsanweisung, bevor Sie das Gerät zum ersten Mal benutzen.
- Vergewissern Sie sich vor dem ersten Gebrauch, ob die Spannungsangaben des Gerätes den Spannungsangaben Ihres Elektrizitätsnetzes entsprechen.
- Lassen Sie das Kabel nicht in Kontakt mit heißen Oberflächen kommen. Vermeiden Sie, dass das Kabel über Tisch- oder Stuhlkanten hängt.
- Benutzen Sie das Gerät nicht, wenn der Stecker, das Kabel oder das Gerät beschädigt ist oder das Gerät nicht korrekt funktioniert. Bringen Sie das Gerät in diesem Fall zur Kontrolle und Reparatur zu einem qualifizierten Fachhändler in Ihrer Nähe.
- Lassen Sie das Gerät stets unter Aufsicht, sofern sich Kinder in seiner Nähe befinden.
- Die Benutzung des Gerätes mit Zubehörteilen, die hierfür nicht empfohlen wurden oder dem Fabrikat nicht entsprechen, kann zu Störungen und Unfällen führen.
- Ziehen Sie den Stecker aus der Steckdose und lassen Sie das Gerät abkühlen, bevor Sie Teile entfernen



oder das Gerät reinigen möchten. Fassen Sie dazu den Stecker selbst an und ziehen Sie nicht am Kabel.

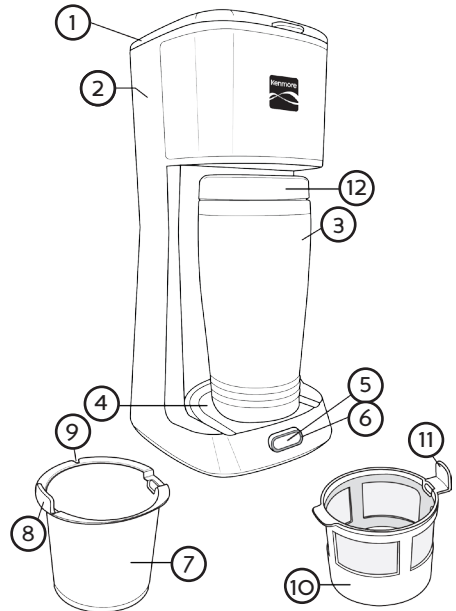
- Lassen Sie das Gerät nicht unbeaufsichtigt, wenn es in Gebrauch ist.
- Stellen Sie das Gerät nicht in die Nähe eines Herds, Ofens oder an Stellen, wo es in Kontakt mit wärmeerzeugenden Geräten kommen kann.
- Benutzen Sie das Gerät nicht draußen.
- Benutzen Sie das Gerät ausschließlich für die Anwendungen, für die es bestimmt ist.
- Stellen Sie das Gerät auf eine trockene, stabile Oberfläche.
- Vermeiden Sie die warmen Teile des Gerätes an zu fassen.
- Tauchen Sie das Gerät, den Stecker oder das Kabel nicht in Wasser oder andere Flüssigkeiten, um Unfälle und Verletzungen zu vermeiden.
- Seien Sie besonders vorsichtig, wenn Sie das Gerät transportieren und es warme Flüssigkeiten befasst.
- Das Gerät schaltet sich automatisch ab, wenn der Kaffee durchgelaufen ist. Ziehen Sie danach den Stecker aus der Steckdose.
- Reinigen Sie das Gerät nie mit einem Schwamm aus Metallwolle.
- Das Gerät ist mit einer Sicherheitsschraube ausgerüstet, so dass das Gehäuse nicht entfernt werden kann. Versuchen Sie nicht, das Gehäuse zu entfernen, um Brand- und Verletzungsrisiken zu vermeiden. Reparieren Sie das Gerät nicht selbst, sondern

bringen Sie es zur Kontrolle oder Reparatur zu einem qualifizierten Fachhandel.

- Bewahren Sie diese Gebrauchsanleitung auf.

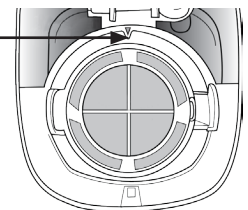
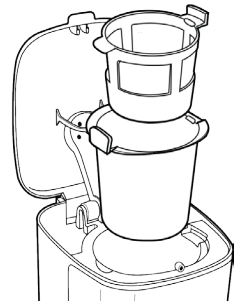
## EINZELTEILEÜBERSICHT

1. Deckel
2. Wassertank
3. Thermosbecher
4. Abstellfläche für Becher
5. Startknopf
6. Kontrolllämpchen
7. Entnehmbares Filterkörbchen
8. Handgriff
9. Aussparung zum Einsetzen
10. Entnehmbarer Dauerfilter
11. Handgriff
12. Becherdeckel mit verschließbarer Trinktülle



## ERSTE BENUTZUNG

1. Reinigen Sie die losen Teile entsprechend den Angaben in dieser Bedienungsanleitung unter dem Punkt „Reinigung und Pflege“.
2. Lassen Sie, bevor Sie das erste Mal Kaffee machen, den ersten Durchgang mit Wasser durchlaufen:
3. Gießen Sie frisches, kaltes Wasser in den Wassertank bis zur Maximalmarkierung.
4. Setzen Sie das entnehmbare Filterkörbchen in den Filterhalter, so dass der Handgriff in der Aussparung an der linken Seite des Filterhalters ruht. Die Aussparung des Filterkörbchens passt nun genau um das Dreieck an der oberen Seite des Filterhalters.
5. Setzen Sie den Dauerfilter in das Filterkörbchen, so dass der Handgriff in der Aussparung an der rechten Seite zwischen Körbchen und Filterhalter ruht.



**Achtung:** Falls Filterkörnchen und Filter nicht korrekt eingesetzt sind wird das Gerät nicht entsprechend funktionieren.

6. Schließen Sie den Deckel.
7. Setzen Sie den Thermosbecher auf den dafür vorgesehenen Platz unter dem Filterhalter.
8. Stecken Sie den Stecker in die Steckdose.
9. Drücken Sie auf den Startknopf und lassen Sie das Wasser durchlaufen. Gießen Sie nach dem Durchgang das Wasser aus dem Becher.

**Achtung:** Sobald Sie das Gerät mit dem Startknopf angestellt haben können Sie es nicht mehr ausstellen oder den Prozess unterbrechen. Das Gerät muss erst den vollständigen Durchlaufprozess ausgeführt haben, um einen weiteren Durchlauf zu starten. Am Ende des Durchlaufprozesses geht das Kontrolllämpchen aus.

## **KAFFEE ZUBEREITEN MIT KAFFEEMEHL**

1. Öffnen Sie den Deckel.
2. Gießen Sie frisches, kaltes Wasser in den Wassertank bis zur Maximalmarkierung.
3. Setzen Sie das entnehmbare Filterkörnchen in den Filterhalter, so dass der Handgriff in der Aussparung an der linken Seite des Filterhalters ruht. Die Aussparung des Filterkörnchens passt nun genau um das Dreieck an der oberen Seite des Filterhalters.
4. Setzen Sie den Dauerfilter in das Filterkörnchen, so dass der Handgriff in der Aussparung an der rechten Seite zwischen Körnchen und Filterhalter ruht.

**Achtung:** Falls Filterkörnchen und Filter nicht korrekt eingesetzt sind wird das Gerät nicht entsprechend funktionieren.

5. Füllen sie nach Belieben Kaffeemehl in den Dauerfilter. Achten Sie dabei darauf, dass der Thermosbecher 400 ml Fassungsvermögen hat.
6. Schließen Sie den Deckel.
7. Setzen Sie den Thermosbecher auf den dafür vorgesehenen Platz unter dem Filterhalter.
8. Stecken Sie den Stecker in die Steckdose.

**Achtung:** Achten Sie darauf, dass das Kontrolllämpchen aus ist, wenn Sie den Stecker in die Steckdose stecken. Sollte es an sein, warten Sie bis es ausgeht. Betätigen Sie erst dann den Startknopf.

9. Drücken Sie auf den Startknopf. Das Kontrolllämpchen wird aufleuchten und der Kaffee wird nun aufgebraut. Wenn der Vorgang fertig ist wird das

Kontrolllampchen ausgehen und das Gerät schaltet sich automatisch ab. Achten Sie darauf, dass der Prozess tatsächlich beendet ist, bevor Sie den Becher aus dem Gerät entfernen.

**Tipp:** Sie können Ihr „My Coffee“-Gerät auch benutzen, um Wasser für andere Getränke, wie z.B. Tee, Fertiggkakao oder Tütensuppen zu erhitzen. Um einen beikommenden Kaffeegeschmack zu vermeiden entnehmen Sie erst das Filterkörbchen und den Dauerfilter und lassen erst danach frisches Wasser durchlaufen.

**Achtung:** Seien Sie vorsichtig beim Öffnen des Deckels, nachdem Sie Kaffee gemacht haben. Das Gerät kann noch warm sein und es könnte heißer Wasserdampf aufsteigen, an dem Sie sich verbrennen könnten. Öffnen Sie den Deckel stets an dem vorderen Klappchen.

## **KAFFEE ZUBEREITEN MIT KAFFEEPADS**

1. Öffnen Sie den Deckel.
2. Füllen Sie den Wassertank bis zur Maximalmarkierung mit frischem, kaltem Wasser.
3. Legen Sie das Kaffeepad/die Kaffeepads in den Dauerfilter. Wir empfehlen für eine große Kaffeetasse 2 Kaffeepads zu gebrauchen.
4. Setzen Sie das entnehmbare Filterkörbchen in den Filterhalter, so dass der Handgriff in der Aussparung an der linken Seite des Filterhalters ruht. Die Aussparung des Filterkörbchens passt nun genau um das Dreieck an der oberen Seite des Filterhalters.
5. Setzen Sie den Dauerfilter mit den Kaffeepads in das Filterkörbchen, so dass der Handgriff in der Aussparung an der rechten Seite zwischen Körbchen und Filterhalter ruht.

**Achtung:** Falls Filterkörbchen und Filter nicht korrekt eingesetzt sind wird das Gerät nicht entsprechend funktionieren.

6. Schließen Sie den Deckel.
7. Setzen Sie den Thermosbecher auf den dafür vorgesehenen Platz unter dem Filterhalter.
8. Stecken Sie den Stecker in die Steckdose.
9. Drücken Sie auf den Startknopf. Das Kontrolllampchen wird aufleuchten und der Kaffee wird nun aufgebrüht. Wenn der Vorgang fertig ist wird das Kontrolllampchen ausgehen und das Gerät schaltet sich automatisch ab. Achten Sie darauf, dass der Prozess tatsächlich beendet ist, bevor Sie den Becher aus dem Gerät entfernen.

## REINIGUNG UND PFLEGE

1. Achten Sie darauf, dass das Gerät ausgeschaltet und abgekühlt ist.
2. Öffnen Sie den Deckel und entnehmen Sie den Dauerfilter und das Filterkörbchen.
3. Entfernen Sie die Kaffeereste oder Kaffeepads aus beiden Behältern.
4. Das Filterkörbchen, der Dauerfilter, der Thermosbecher und der Deckel des Bechers sind spülmaschineneeignet. Sie können diese Teile auch mit warmem Wasser und Spülmittel abwaschen.
5. Reinigen Sie die Außenseite des Gerätes und die Innenseite des Deckels mit einem weichen, feuchten Tuch.

**Wichtig:** Benutzen Sie keine scharfen oder scheuernden Reinigungsmittel oder Scheuerschwämme. Tauchen Sie das Gerät nicht in Wasser.

### Mit Essig reinigen

Um Kalkablagerungen zu entfernen und vermeiden empfehlen wir Ihnen Ihr „My Coffee“-Gerät ein Mal im Monat mit Essig zu entkalken.

Zu viel Dampf oder eine lange Brühzeit können Zeichen sein, dass das Gerät gereinigt werden muss.

1. Füllen Sie den Becher zu etwa 1/3 mit Haushaltsessig und gießen Sie anschließend Wasser bis zur Maximalmarkierung hinzu. Füllen Sie diese Mischung in den Wassertank.
2. Stellen Sie den Becher auf den dafür vorgesehenen Platz unter dem Filterhalter.
3. Drücken Sie auf den Startknopf und lassen Sie die Essigmischung durchlaufen, bis dass das Gerät sich automatisch abschaltet. Das Kontrolllämpchen wird dann ausgehen.
4. Wiederholen Sie diesen Vorgang mit einer weiteren frischen Essig-Wassermischung. Benutzen Sie nicht die vorige Mischung. Gießen Sie diese nach Gebrauch stets weg.
5. Wiederholen Sie den Vorgang nun mit frischem Wasser OHNE Essig. Wiederholen Sie den Vorgang ein paar Mal, bis dass der Essiggeschmack völlig verschwunden ist.
6. Spülen und trocknen Sie den Dauerfilter, das Filterkörbchen, den Deckel und den Becher wie oben angegeben.

## **SAFETY INSTRUCTIONS**

This appliance may be used by children from the age of 8 and up, and also by persons with a physical or sensory limitation, as well as mentally limited persons or persons with a lack of experience and knowledge. But only on the condition that these persons have received the necessary instructions on how to use this appliance in a safe way and know the dangers that can occur by using this appliance.

Children cannot be allowed to play with the appliance. Maintenance and cleaning of the appliance may not be done by children, unless they are older than 8 years old and are under supervision. Keep the appliance out of reach of children younger than 8 years old.

This appliance is suitable to be used in a household environment and in similar surroundings such as:

- Kitchen for personnel of shops, offices or other similar professional surroundings
- Farms
- Hotel or motel rooms and other surroundings with a residential character
- Guest rooms or similar

**Attention:** This appliance cannot be used with an external timer or a separate remote control.



The appliance can become hot during use. Keep the power cord away from hot parts and don't cover the appliance.

- Read all instructions before use.
- Before use check if the voltage indicated on the appliance corresponds with the voltage of your power net.
- Do not let the cord hang on a hot surface or over the edge of a table or counter top.
- Never use the appliance when the cord or plug is damaged, after malfunction or when the appliance is damaged. In that case, take the appliance to the nearest qualified service center for check-up and repair.
- Close supervision is necessary when the appliance is used by or near children.
- The use of accessories that are not recommended or sold by the manufacturer can cause fire, electrical shock or injuries.
- Unplug the appliance and let it cool down when the appliance is not in use, before assembling or disassembling any parts and before cleaning. Pull the plug itself when removing the plug from the socket. Never pull the cord to unplug.
- Never leave an operating appliance unattended.
- Never place this appliance on or near a gas stove or

electrical stove, in a hot oven or on a spot where it may come into contact with a warm appliance.

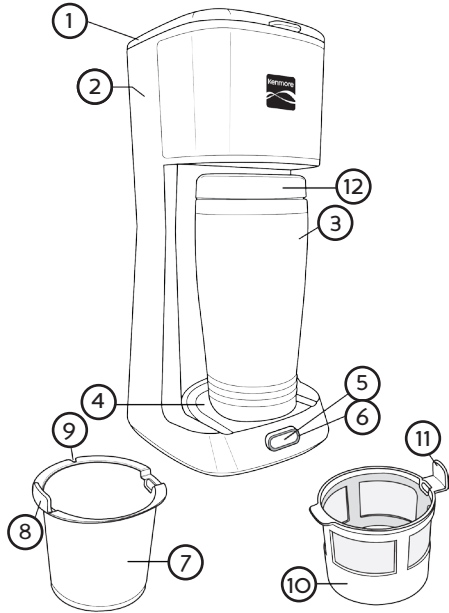
- Do not use the appliance outdoors.
- Only use the appliance for the purpose for which it was designed.
- Always use the appliance on a firm, dry, level surface.
- Do not touch any hot surfaces.
- Never immerse the appliance, the cord or the plug in water or other liquids to avoid fire, electrical shock or injuries.
- Be extra careful when moving an appliance that contains hot liquids.
- The appliance switches off automatically when the brewing process is finished. Unplug after use.
- Never clean the appliance with a metal scouring pad.
- This appliance is equipped with a safety screw, so that the housing can not be removed. Never try to remove the housing to avoid the risk of fire or electrical shock. Never try to repair the appliance yourself. Take the appliance to a qualified service center for check-up and repair.

SAVE THESE INSTRUCTIONS



## PARTS

1. Lid
2. Water tank
3. Portable cup
4. Platform for cup
5. Start button
6. Indicator light
7. Removable filter basket
8. Handle
9. Gap for placement
10. Removable permanent filter
11. Handle
12. Cup lid with closeable drinking spout

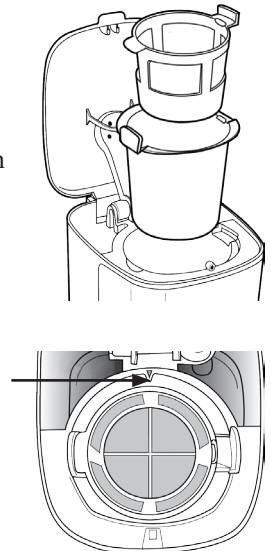


## FIRST USE

1. Clean the removable parts according to the instructions in the section 'Cleaning and maintenance'.
2. Before brewing coffee for the first time, let the My Coffee run with only water:
3. Pour fresh cold water in the water tank up to the maximum indication.
4. Place the removable filter basket into the filter holder, so that the handle is resting in the gap at the left side of the filter holder. The small gap in the filter basket will now nicely surround the triangle at the top of the filter holder.
5. Place the permanent filter into the basket, so that the handle is resting in the gap at the right side of the basket.

**Caution:** If the filter basket and the filter are not placed correctly, the appliance will not operate properly.

6. Close the lid.
7. Place the cup on the platform below the filter holder.
8. Plug in the My Coffee.
9. Press the start button and let the water run through. Pour the water out of the cup after the process.



**Tip:** Once you have pressed the start button, you can not turn off the appliance, nor interrupt the process. The appliance needs to complete the entire brewing process before you can start a new process. At the end of the brewing process the indicator light will go off.

## **MAKING COFFEE WITH GRIINDED COFFEE**

1. Open the lid.
2. Pour fresh cold water into the water tank up to the maximum indication.
3. Place the removable filter basket into the filter holder, so that the handle is resting in the gap at the left side of the filter holder. The small gap in the filter basket will now nicely surround the triangle at the top of the filter holder.
4. Place the permanent filter into the basket, so that the handle is resting in the gap at the right side of the basket. Or: instead of the permanent filter you can also use a regular coffee filter. You can place the filter directly into the filter basket.

**Caution:** If the filter basket and the filter are not placed correctly, the appliance will not operate properly.

5. Add grinded coffee into the (permanent) filter. Take into account that the cup has a content of 400 ml.
6. Close the lid.
7. Place the cup on the platform below the filter holder.
8. Plug in the appliance.

**Caution:** Make sure that the indicator light is off after you have plugged in the My Coffee. If the light is on, wait until it goes off and let the appliance cool down for 5 minutes. Only then press the start button.

9. Press the start button. The indicator light will light up and the coffee will start running. When the brewing process is finished, the indicator light will go off and the appliance will switch off automatically. Let the coffee drip before removing the cup from the platform.

**Tip:** You can also use the My Coffee to generate hot water for other hot beverages, like tea, instant hot chocolate or instant soup. To avoid the coffee taste in the water, remove the permanent filter and the filter basket before you start the brewing process.

**Caution:** Be careful when opening the lid after brewing coffee. The appliance can be hot here and hot steam may escape. Always open the lid with the small handle at the front.

## MAKING COFFEE WITH COFFEE PADS

1. Open the lid.
2. Pour fresh cold water into the water tank up to the maximum indication.
3. Place the coffee pad(s) in the permanent filter. We recommend to use 2 coffee pads for a full cup.
4. Place the removable filter basket into the filter holder, so that the handle is resting in the gap at the left side of the filter holder. The small gap in the filter basket will now nicely surround the triangle at the top of the filter holder.
5. Place the permanent filter with the coffee pads in the basket, so that the handle is resting in the gap at the right side of the basket.

**Caution:** If the filter basket and the filter are not installed correctly, the appliance will not function properly.

6. Close the lid.
7. Place the cup on the platform below the filter holder.
8. Plug in the appliance.
9. Press the start button. The indicator light will light up and the coffee will start running through. When the brewing process is finished, the indicator light will go off and the appliance will switch off automatically. Let the coffee drip before removing the cup from the platform.

## CLEANING AND MAINTENANCE

1. Make sure that the My Coffee has switched off automatically and remove the plug from the socket.
2. Let the appliance cool down.
3. Open the lid and remove the permanent filter and the filter basket.
4. Dispose of the coffee remains in these parts.
5. The filter basket, the permanent filter, the cup and the lid of the cup are dishwasher safe. You can also wash them in warm water with some washing-up liquid.
6. Clean the outside of the My Coffee and the inside of the lid with a soft, damp cloth.

**Important:** Never use abrasive, scouring cleaning products or scouring pads. Never immerse the appliance itself in water.

## Cleaning with vinegar

To remove and avoid scale, clean the My Coffee with vinegar once a month. Excessive steam development or a longer brewing process may indicate that the appliance needs to be cleaned.

1. Fill the cup for about 1/3 with white vinegar and add 2/3 cold water until the cup is full. Pour the solution into the water tank.
2. Place the cup on the platform below the filter holder.
3. Press the start button and let the vinegar solution run through until the appliance switches off automatically. The light will go off.
4. Repeat this process with a new vinegar solution. Never reuse the first vinegar solution that has already run through. Pour away the vinegar solutions after they have run through.
5. After this, fill the cup with cold water and pour the water into the water tank. Press the start button and let the water run through. Repeat this process until the vinegar taste has disappeared completely.
6. Wash and dry the permanent filter, the filter basket, the lid and the cup as described above.

## **PRECAUCIONES IMPORTANTES**

Este aparato está diseñado para ser utilizado por niños a partir de 8 años de edad y por personas con discapacidades físicas, sensoriales o mentales, o por personas que no dispongan de suficiente experiencia y conocimientos, a no ser que sean supervisados o instruidos inicialmente en la utilización segura del aparato y los posibles peligros.

Los niños deben estar siempre bajo supervisión, para asegurar que no juegan con el aparato.

El mantenimiento y la limpieza del aparato no pueden efectuarse por niños, a no ser que tengan más de 8 años de edad y sean supervisados. Mantenga el aparato y el cordón eléctrico fuera del alcance de niños menores de 8 años.

Este aparato está diseñado para ser utilizado en un entorno doméstico y en entornos similares como:

- En la cocina para el personal de tiendas, oficinas y otros entornos profesionales similares.
- En las fincas.
- En las habitaciones de hoteles y moteles y otros entornos con un carácter residencial.
- En los cuartos de huéspedes o similares.

Atención: el aparato no puede ser utilizado con un temporizador externo o un mando a distancia separado.



El aparato puede calentarse durante el uso. Mantenga el cable eléctrico lejos de las piezas calientes y no cubra el aparato.

- Lea todas las instrucciones antes del uso.
- Antes de utilizarla, compruebe si el voltaje indicado en el aparato se corresponde con el voltaje de la electricidad de su casa.
- No deje el cable colgando desde una superficie o el borde de una mesa o encimera.
- Nunca utilice el aparato si el cable o el enchufe están dañados, después de un mal funcionamiento de la cafetera o si está dañada. Lleve el aparato al centro de servicio autorizado más cercano para su inspección y reparación.
- Se requiere supervisión cuando el aparato es usado por o cerca de niños.
- El uso de accesorios no recomendados o no vendidos por el fabricante puede causar incendios, descargas eléctricas o lesiones.
- Desenchufe la cafetera y deje que se enfríe cuando no se usa, para montar o desmontar piezas, y antes de limpiarla. Desconecte tirando del enchufe de la toma de corriente. Nunca tire del cable para desenchufar.
- No deje ningún aparato sin supervisión mientras

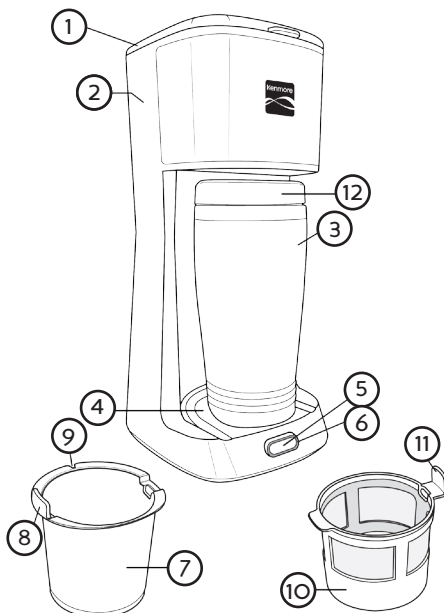
está en marcha.

- No coloque la cafetera sobre o cerca de una estufa de gas o eléctrica, en un horno caliente, ni en lugares donde pueda entrar en contacto con un aparato caliente.
- No utilice el aparato en el exterior.
- Utilice el equipo sólo para el fin para el que se ha fabricado.
- Utilice la cafetera sobre una superficie sólida, seca y horizontal.
- No toque las superficies calientes.
- No sumerja el aparato, el cable ni el enchufe en agua u otros líquidos para prevenir incendios, descargas eléctricas o lesiones.
- Tenga mucho cuidado al mover un aparato que contenga líquidos calientes.
- La cafetera se apaga automáticamente cuando el café está listo. Después saque el enchufe de la toma de corriente.
- No limpie nunca el aparato con un estropajo de metal.
- Esta cafetera está equipada con un tornillo de seguridad, por lo que no se puede quitar la carcasa. No intente quitar la carcasa para prevenir riesgos de incendios o descargas eléctricas. No intente reparar la cafetera por sí mismo. Llévela a un servicio técnico cualificado para su inspección y reparación.

## GUARDE ESTAS INSTRUCCIONES

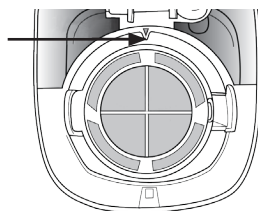
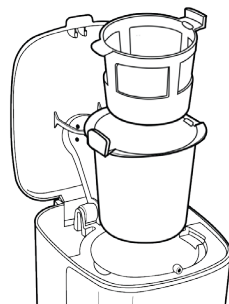
### PIEZAS

1. Tapa
2. Depósito de agua
3. Vaso
4. Plataforma para el vaso
5. Botón de encendido
6. Lámpara indicadora
7. Cesta de filtro extraíble
8. Asa
9. Rebaje para colocación
10. Filtro permanente extraíble
11. Asa
12. Tapa del vaso con pitorro cerrable



### PRIMER USO

1. Limpie las piezas extraíbles según las instrucciones de la sección "Limpieza y mantenimiento".
2. Antes de preparar el primer café, deje correr un poco de agua.
3. Vierta agua fría en el depósito de agua hasta el nivel máximo.
4. Ponga la cesta de filtro extraíble en el portafiltro de modo que el asa descance en el rebaje del lado izquierdo del portafiltro. Ponga la cesta de filtro extraíble en el portafiltro de modo que el asa descance en el rebaje del lado izquierdo del portafiltro.
5. Coloque el filtro permanente en la cesta de modo que el asa descance en el rebaje del lado derecho de la cesta y el portafiltro.



**Nota:** Si la cesta de filtro y el filtro no están instalados correctamente, el aparato no funcionará correctamente.



6. Cierre la tapa.
7. Ponga el vaso en la plataforma bajo el portafiltro.
8. Inserte el enchufe en la toma de corriente.
9. Pulse el botón de encendido y deje correr el agua. Después tire el agua del vaso.

**Nota:** Una vez que haya pulsado el botón de encendido, no puede apagar el aparato ni interrumpir el proceso. El aparato debe haber completado el proceso antes de poder iniciar un nuevo proceso. Al final del proceso completo la luz indicadora se apaga.

## PREPARACIÓN CON CAFÉ MOLIDO

1. Abra la tapa.
2. Vierta agua fría en el depósito de agua hasta el nivel máximo.
3. Ponga la cesta de filtro extraíble en el portafiltro de modo que el asa encaje en el rebaje del lado izquierdo del portafiltro. El rebaje de la cesta de filtro está ahora bien alrededor del triángulo de la parte superior del portafiltro.
4. Coloque el filtro permanente en la cesta de modo que el asa encaje en el rebaje del lado derecho de la cesta y el portafiltro. O bien: en lugar del filtro permanente, también se puede usar una bolsa de filtro. Entonces se coloca directamente en la cesta de filtro.

**Nota:** Si la cesta de filtro y el filtro no están bien colocados el aparato no funcionará correctamente.

5. Ponga café molido en el filtro (permanente). Tenga en cuenta que el vaso tiene una capacidad de 400 ml.
6. Cierre la tapa.
7. Ponga el vaso en la plataforma bajo el portafiltro.
8. Inserte el enchufe en la toma de corriente.

**Atención:** Asegúrese de que el indicador luminoso esté apagado después de haber insertado el enchufe en la toma. Si la luz está encendida, espere hasta se apague y deje que el aparato se enfríe 5 minutos. Entonces pulse el botón de encendido.

9. Pulse el botón de encendido. La luz indicadora se encenderá y el café comenzará a fluir. Cuando haya terminado de fluir, la luz indicadora se apagará y el aparato se apagará automáticamente. Espere a que el café deje de gotear antes de retirar el vaso de la plataforma.

**Sugerencia:** También puede utilizar My Coffee para preparar agua caliente para otras bebidas calientes como té, chocolate instantáneo o sopa instantánea. Sin embargo, con el fin de evitar el sabor a café, es mejor quitar el filtro permanente y la cesta de filtro antes de dejar correr el agua.

**Nota:** Tenga cuidado al abrir la tapa después de preparar el café. La cafetera puede estar caliente en ese lugar y echar vapor caliente. Abra la tapa siempre por el cierre.

## PREPARACIÓN DE CAFÉ CON CÁPSULAS DE CAFÉ

1. Abra la tapa.
2. Vierta agua fría en el depósito de agua hasta el nivel máximo.
3. Inserte la cápsula (s) en el filtro permanente. Se recomienda poner 2 cápsulas de café para una taza llena.
4. Ponga la cesta de filtro extraíble en el portafiltro, de modo que el asa encaje en el rebaje del lado izquierdo del portafiltro. El rebaje de la cesta de filtro está entonces bien colocado alrededor del triángulo de la parte superior del portafiltros.
5. Ponga el filtro permanente con las cápsulas de café en la cesta, para que el asa descansa en el rebaje del lado derecho de la cesta y el portafiltro.

**Atención:** Si la cesta de filtro y el filtro no están bien instalados, el aparato no funcionará correctamente.

6. Cierre la tapa.
7. Ponga el vaso en la plataforma bajo el portafiltro.
8. Inserte el enchufe en la toma de corriente.
9. Pulse el botón de encendido. La luz indicadora se encenderá y el café comenzará a fluir. Cuando se haya completado el proceso la luz indicadora se apagará y la cafetera se apagará automáticamente. Deje que gotee el café antes de retirar el vaso de la plataforma.

## LIMPIEZA Y MANTENIMIENTO

1. Asegúrese de que My Coffee esté apagado y saque el enchufe de la toma de corriente.
2. Deje que la cafetera se enfríe.
3. Abra la tapa y retire la cesta de filtro y el filtro permanente.
4. Deseche los residuos de café de estas piezas.
5. La cesta de filtro, el filtro permanente, el vaso y la tapa del vaso son aptos

- para lavavajillas. También se pueden lavar en agua tibia con detergente
6. Limpie el exterior de la cafetera My Coffee y el interior de la tapa con un paño suave y húmedo.

**Importante:** No utilice detergentes agresivos o abrasivos ni estropajos. No sumerja nunca la cafetera en agua.

## Limpieza con vinagre

Para eliminar y prevenir las acumulaciones de cal limpie My Coffee una vez al mes con vinagre. El exceso de vapor de agua o un mayor tiempo del proceso pueden indicar que el aparato se debe limpiar.

1. Llene el vaso con alrededor de 1/3 de vinagre blanco y rellene con agua fría hasta el nivel máximo. Vierta esto en el depósito de agua.
2. Coloque el vaso en la plataforma bajo el portafiltro.
3. Pulse el botón de encendido y deje la solución de vinagre hasta que la cafetera se apague automáticamente. Entonces la luz se apaga.
4. Repita este proceso con una nueva solución de vinagre. Nunca vuelva a usar la primera solución de vinagre que ha usado. Deseche las soluciones de vinagre después de usarlas.
5. Luego llene el vaso completamente con agua fría y viértala en el depósito de agua. Pulse el botón de encendido y deje que funcione. Repita este proceso para que el sabor a vinagre desaparezca por completo.
6. El filtro permanente, la cesta de filtro, la tapa y el vaso se deben lavar y secar como se describió anteriormente.

## DŮLEŽITÉ

Přečtěte si pečlivě tento návod k použití a uschovejte si jej pro pozdější nahlédnutí a radu.

Tento přístroj byl vyroben pouze pro využití v domácnosti a smí být používán výhradně podle pokynů uvedených níže.

Tento přístroj nesmí být samostatně obsluhován osobami s mentální nebo motorickou poruchou a také lidmi bez základních zkušeností pro obsluhu. Obsluhu je nutno řádně proškolit, seznámit ji s možnými riziky nebo nechat pracovat pod dozorem. Zvláště dětem není dovoleno si s přístrojem hrát nebo jej samostatně obsluhovat. Údržbu a čištění přístroje nesmí provádět děti mladší 8 let.

Přístroj nesmí být používán po extrémně dlouhou dobu jako profesionální přístroje. Je určen zvláště do kuchyněk pracovních kolektivů, kanceláří, hotelových pokojů nebo podobných zařízení pro nárazové použití.

Pozor: Tento přístroj je zakázáno používat s externím časovačem nebo jiným dálkovým ovládním.



Přístroj může být během používání horký. Dbejte na to, aby se přívodní kabel nedotýkal jeho horkých částí a přístroj ničím nepřikrývejte.

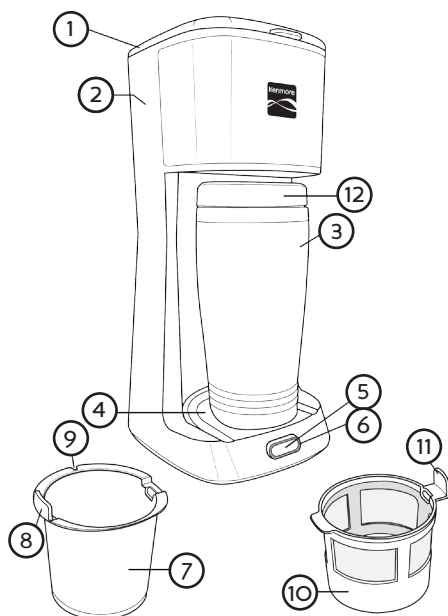
1. Pozorně si přečtete všechny následující instrukce.
2. Před tím, než přístroj začnete používat, si zkontrolujte zda napětí na štítku přístroje odpovídá napětí Vaší elektrické sítě.
3. Zvýšené opatrnosti dbejte, pokud jsou v blízkosti přístroje děti.
4. Používejte pouze originální příslušenství dodané výrobcem.
5. Když přístroj nepoužíváte, nebo jej chcete čistit, vždy jej odpojte od elektrické sítě. Než začnete přístroj rozebírat a čistit, počkejte až vychladne.
6. Netahejte za kabel, ani jej nijak nekrúťte a nikdy jej neomotávejte kolem přístroje.
7. Nikdy nenechávejte zapnutý přístroj bez dozoru.
8. Neumíst'ujte přístroj v blízkosti zapnutého plynového sporáku, nebo elektrické trouby, ani do elektrické trouby, nebo do blízkosti jiného horkého přístroje, či na něj.
9. Přístroj je určen pouze pro použití v domácnosti. Nepoužívejte přístroj ve venkovních prostorách.
10. Nikdy nepoužívejte přístroj s poškozeným kabelem, nebo zástrčkou. Pokud je kabel poškozený, měli byste jej nechat vyměnit pouze v odborném servisu, nebo kvalifikovanou osobou.
11. Dbejte zvýšené opatrnosti, pokud manipulujete s přístrojem, který obsahuje horké tekutiny.
12. Přístroj vždy stavte na stabilní rovné a suché místo.
13. V případě potřeby použijte pod přístroje teplu odolnou podložku.

14. Abyste zabránili úrazu elektrickým proudem, nesmíte nikdy potápnout kabel, síťovou zástrčku nebo samotný přístroj do vody nebo jiných tekutin. Pokud k tomu dojde a přístroj Vám spadne do vody, nebo jiné tekutiny, okamžitě jej odpojte od elektrické sítě a nechte jej zkontrolovat odborným servisem.
15. Nepokoušejte se přístroj opravovat sami, ani vyměňovat jeho části. Opravy přenechejte vždy odbornému servisu.
16. Nenechávejte viset kabel přístroje přes hranu stolu a vyvarujte se toho, aby přišel do styku s horkými plochami.
17. Než budete někam přístroj přemísťovat, či jej čistit, musíte počkat až úplně vychladne.

## PO PŘEČTENÍ SI TENTO NÁVOD USCHOVEJTE

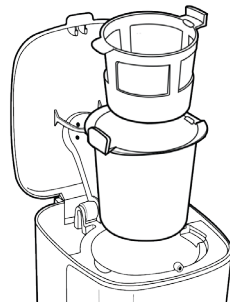
### POPIS PŘÍSTROJE

1. Víko
2. Zásobník na vodu
3. Přenosný hrnek
4. Podstavec hrnku
5. Spouštěcí tlačítko
6. Kontrolka
7. Odnímatelný košík filtru
8. Rukojeť
9. Výřez pro správné umístění
10. Odnímatelný permanentní filtr
11. Rukojeť
12. Víko hrnku s uzavíratelným otvorem na pití



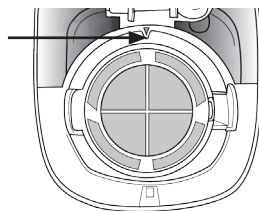
## PRVNÍ POUŽITÍ

1. Vyčistěte všechny odnímatelné části přístroje, viz. čištění a údržba.
2. Než si budete poprvé v přístroji dělat kávu, nechte proběhnout jeden cyklus pouze s čistou vodou.
3. Naplňte nádržku s vodou nejvýše po rysku označující maximum.
4. Umístěte do držáku filtru odnímatelný košík filtru tak, aby rukojeť zapadla do výřezu na levé straně držáku filtru a menší výřez vyplnil trojúhelník na vrchu držáku filtru.
5. Umístěte do košíku permanentní filtr tak, aby jeho rukojeť zapadla do výřezu na pravé straně košíku.



**Upozornění:** Přístroj nebude pracovat správně dokud neusadíte všechny filtry na svém místě.

6. Uzavřete víko přístroje.
7. Umístěte hrnek na podstavec pod držák filtru.
8. Zapojte přístroj do elektrické sítě.
9. Stiskněte tlačítko pro spuštění přístroje a nechte protéci všechnu vodu. Po dokončení vodu vylijte.



**Tip:** Jakmile jednou stisknete tlačítko pro spuštění, není již možné přístroj vypnout, ani přerušit proces překapávání. Než budete moci znovu vařit kávu, musíte nechat přístroj dokončit již běžící proces. Po dokončení překapávání kontrolka kávovaru zhasne.

## PŘÍPRAVA NÁPOJE Z MLETÉ KÁVY

1. Otevřete víko.
2. Naplňte nádržku s vodou nejvýše po rysku označující maximum.
3. Umístěte do držáku filtru odnímatelný košík filtru tak, aby rukojeť zapadla do výřezu na levé straně držáku filtru a menší výřez vyplnil trojúhelník na vrchu držáku filtru.
4. Umístěte do košíku permanentní filtr tak, aby jeho rukojeť zapadla do výřezu na pravé straně košíku.

**Upozornění:** Přístroj nebude pracovat správně dokud neusadíte všechny filtry na svém místě.

5. Nasypte mletou kávu do (permanentního) filtru. Vezměte v potaz, že hrnek má objem 400 ml.
6. Uzavřete víko přístroje.
7. Umístěte hrnek na podstavec pod držák filtru.
8. Zapojte přístroj do elektrické sítě.

**Upozornění:** Ujistěte se, že po zapojení nesvítí kontrolka. Pokud kontrolka svítí, počkejte dokud sama nezhasne a nechte přístroj asi 5 minut vyhladnout. Teprve až pak můžete stisknout tlačítko pro spuštění přístroje.

9. Stiskněte tlačítko pro spuštění. Kontrolka se rozsvítí a přístroj začne pracovat. Jakmile je překapávání dokončeno, kontrolka zhasne a přístroj se sám vypne. Než vyjmete z přístroje hrnek, nechte kávu úplně dokapat.

**Tip:** Přístroj můžete používat také k ohřátí vody pro přípravu jiných nápojů, jako je čaj, instantní horká čokoláda, nebo instantní polévka. Abyste necítili chuť kávy i v jiných nápojích, vyjměte z přístroje před spuštěním ohřevu vody permanentní filtr a košík filtru.

**Upozornění:** Buďte opatrní při otvírání víka bezprostředně po dokončení překapávání. Přístroj může být v těchto místech velmi horký a víkem může uniknout horká pára. Víko otevírejte pouze za pomoci k tomu určené rukojeti v přední části.

## **PŘÍPRAVA KÁVY S POMOCÍ KÁVOVÝCH SÁČKŮ**

1. Otevřete víko.
2. Naplňte nádržku s vodou nejvýše po rysku označující maximum.
3. Umístěte kávové sáčky do permanentního filtru. Na plný hrnek doporučujeme použít 2 sáčky.
4. Umístěte do držáku filtru odnímatelný košík filtru tak, aby rukojeť zapadla do výřezu na levé straně držáku filtru a menší výřez vyplnil trojúhelník na vrchu držáku filtru.
5. Umístěte do košíku permanentní filtr tak, aby jeho rukojeť zapadla do výřezu na pravé straně košíku.

**Upozornění:** Přístroj nebude pracovat správně dokud neusadíte všechny filtr na svém místě.

6. Uzavřete víko přístroje.
7. Umístěte hrnek na podstavec pod držák filtru.
8. Zapojte přístroj do elektrické sítě.
9. Stiskněte tlačítko pro spuštění. Kontrolka se rozsvítí a přístroj začne pracovat.



Jakmile je překapávání dokončeno, kontrolka zhasne a přístroj se sám vypne. Než vyjmete z přístroje hrnek, nechte kávu úplně dokapat.

## ČIŠTĚNÍ A ÚDRŽBA

1. Před čištěním se ujistěte, že se přístroj automaticky vypnul a teprve pak jej odpojte od elektrické sítě.
2. Nechte přístroj úplně vyhladnout.
3. Otevřete víko a vyjměte permanentní filtr a košík filtru.
4. Z těchto částí odstraňte zbytky kávy.
5. Košík filtru, permanentní filtr, hrnek a víčko hrnku se mohou mýt v myčce na nádobí. Stejně tak je můžete omýt v teplé vodě se saponátem.
6. Vnější části přístroje očistěte vlhkým hadříkem a pak úplně osušte.

**Důležité:** Nepoužívejte žádné agresivní a hrubé čisticí prostředky. Nikdy neponořujte přístroj do vody.

### Čištění octem

Abyste z přístroje odstranili vápenaté usazeniny a předešli přílišnému zavápnění, čistěte Váš kávovar pomocí octu jednou za měsíc. Nadměrné množství páry, nebo delší proces překapávání mohou být prvním signálem, že bude nutné přístroj vyčistit a odvápnit.

1. Naplňte šálek asi z jedné třetiny octem a ze dvou třetin studenou vodou. Připravený roztok nalijte do zásobníku na vodu.
2. Umístěte hrnek na podstavec pod držák filtru.
3. Stiskněte tlačítko pro spuštění a nechte přístroj všechen roztok překapat. Po dokončení překapávání se přístroj sám vypne a kontrolka zhasne.
4. Pokud je to nutné, opakujte celý proces znovu, ale vždy s novým roztokem. Nikdy nepoužívejte jednou překapaný roztok. Překapaný roztok z hrnku vylijte.
5. Nyní ještě nechte přístroj (několikrát) překapat čistou vodou, abyste z přístroje odstranili pachů octa.
6. Omyjte a nechte oschnout permanentní filtr, košík filtru, víko a hrnek, viz. výše.

