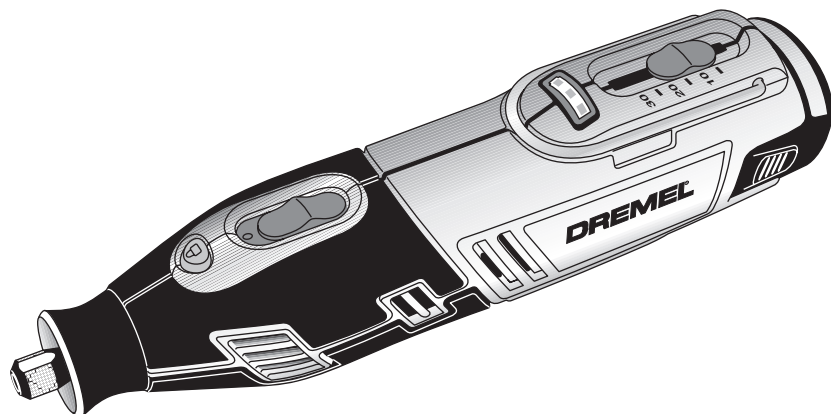


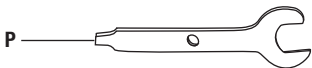
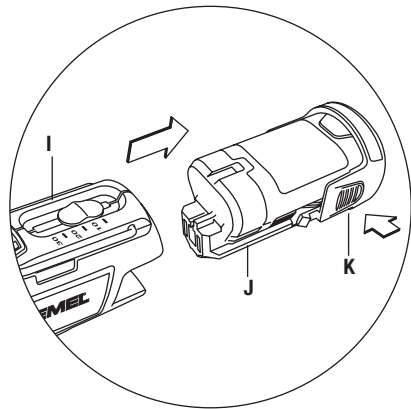
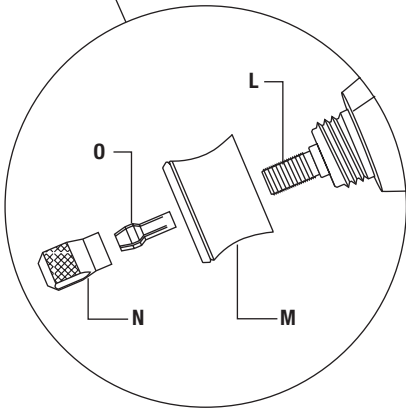
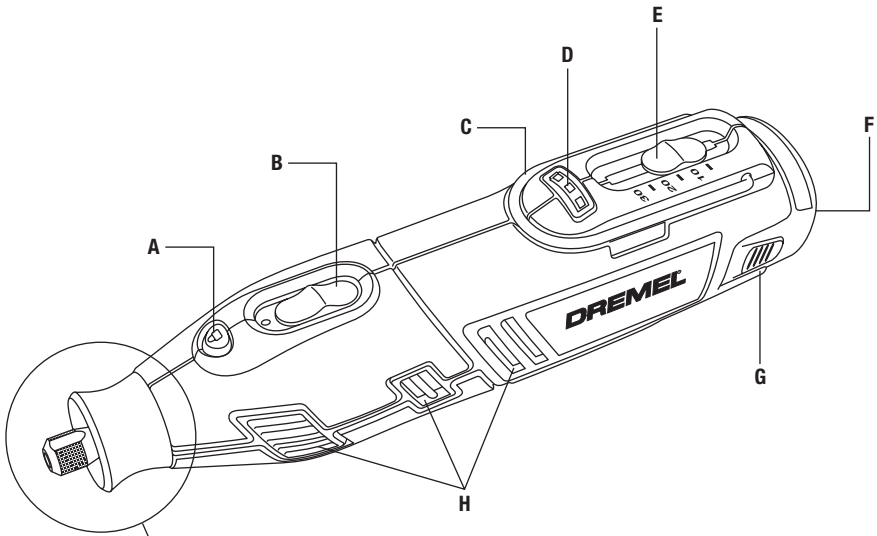
DREMEL® 8200

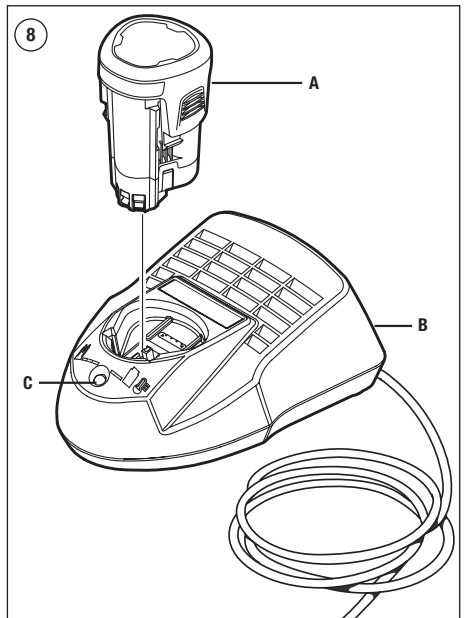
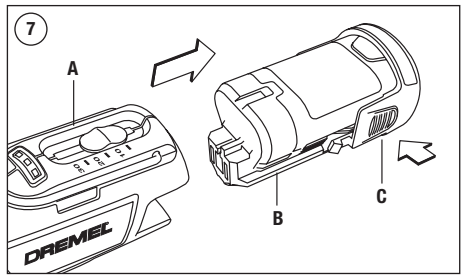
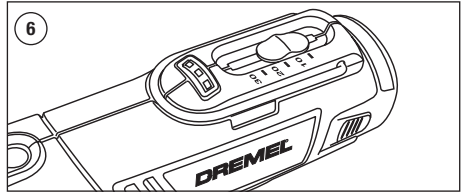
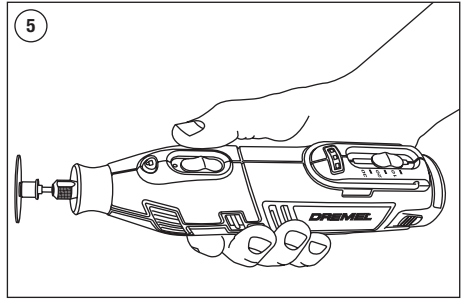
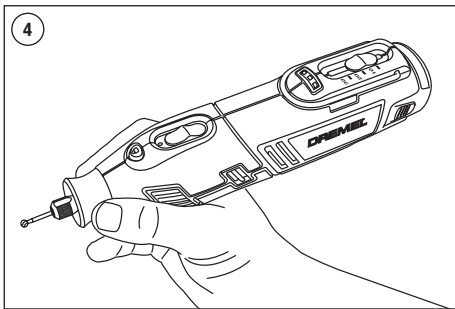
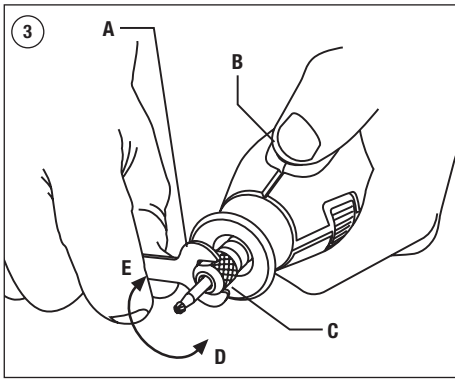
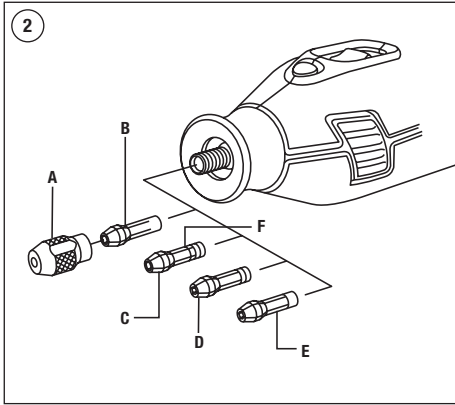


GB	Original instructions	19	NO	Oversettelse av originalinstruksjonene	69
DE	Übersetzung der Originalbedienungsanleitung	25	FI	Käännös alkuperäisestä ohjeista	76
FR	Traduction de la notice originale	33	ET	Algsete juhiste tõlge	82
IT	Traduzione delle istruzioni originali	40	LT	Originalių instrukcijų vertimas	89
NL	Vertaling van de originele gebruiksaanwijzing	48	LV	Originālās lietošanas pamācības tulkojums	95
DA	Oversættelse af betjeningsvejledning	56	AR	ترجمة التعليمات الأصلية	١٠٤
SV	Översättning av originalinstruktioner	62			

**Dremel Europe
The Netherlands**

1







Max RPM



105	35.000			■	■				■											
106	35.000			■	■				■											
107	35.000			■	■				■											
108	35.000			■	■				■											
110	35.000			■	■				■											
111	35.000			■	■				■											
113	35.000			■	■				■											
114	30.000			■	■				■											
115	30.000			■	■				■											
117	30.000			■	■				■											
118	30.000			■	■				■											
125	30.000			■	■				■											
134	30.000			■	■				■											
144	30.000			■	■				■											
191	30.000			■	■				■											
192	30.000			■	■				■											
193	30.000			■	■				■											
194	30.000			■	■				■											
196	30.000			■	■				■											
199	30.000			■	■				■											
403	15.000								■	■	■	■	■	■	■	■	■	■	■	■
404	15.000								■	■	■	■	■	■	■	■	■	■	■	■
405	15.000								■	■	■	■	■	■	■	■	■	■	■	■
407	35.000			■	■				■	■	■	■	■	■	■	■	■	■	■	■
408	35.000			■	■				■	■	■	■	■	■	■	■	■	■	■	■
409	35.000		402	■	■				■	■	■	■	■	■	■	■	■	■	■	■
414	20.000		401						■	■	■	■	■	■	■	■	■	■	■	■
420	35.000		402	■	■				■	■	■	■	■	■	■	■	■	■	■	■
422	20.000		401						■	■	■	■	■	■	■	■	■	■	■	■
423S	20.000		(SC)402						■	■	■	■	■	■	■	■	■	■	■	■
425	20.000		402						■	■	■	■	■	■	■	■	■	■	■	■
426	35.000		402	■	■				■	■	■	■	■	■	■	■	■	■	■	■
428	15.000								■	■	■	■	■	■	■	■	■	■	■	■
429	20.000		401						■	■	■	■	■	■	■	■	■	■	■	■
430	35.000			■	■				■	■	■	■	■	■	■	■	■	■	■	■
431	35.000			■	■				■	■	■	■	■	■	■	■	■	■	■	■
432	35.000			■	■				■	■	■	■	■	■	■	■	■	■	■	■
438	35.000			■	■				■	■	■	■	■	■	■	■	■	■	■	■
442	15.000								■	■	■	■	■	■	■	■	■	■	■	■
443	15.000								■	■	■	■	■	■	■	■	■	■	■	■
453	30.000	1453							■	■	■	■	■	■	■	■	■	■	■	■
454	30.000	1453							■	■	■	■	■	■	■	■	■	■	■	■
455	30.000	1453							■	■	■	■	■	■	■	■	■	■	■	■
457	30.000	1453							■	■	■	■	■	■	■	■	■	■	■	■
462	30.000								■	■	■	■	■	■	■	■	■	■	■	■
502	35.000			■	■				■	■	■	■	■	■	■	■	■	■	■	■
504	35.000			■	■				■	■	■	■	■	■	■	■	■	■	■	■
511S	20.000		(SC)402	■	■				■	■	■	■	■	■	■	■	■	■	■	■
512S	20.000		(SC)402	■	■				■	■	■	■	■	■	■	■	■	■	■	■
516	20.000								■	■	■	■	■	■	■	■	■	■	■	■
520	20.000								■	■	■	■	■	■	■	■	■	■	■	■
530	15.000								■	■	■	■	■	■	■	■	■	■	■	■
531	15.000								■	■	■	■	■	■	■	■	■	■	■	■



A series of horizontal lines for writing, with small black squares placed at various intervals along the lines to indicate specific points or characters.

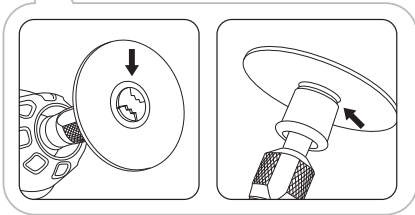
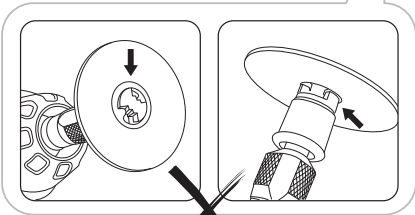
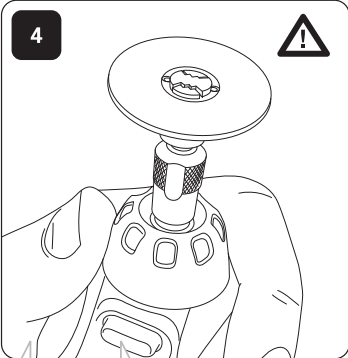
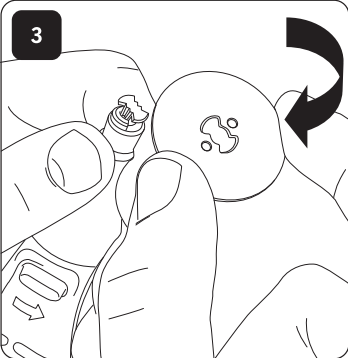
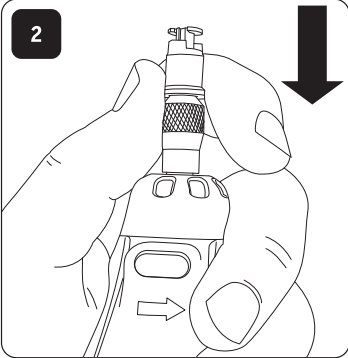
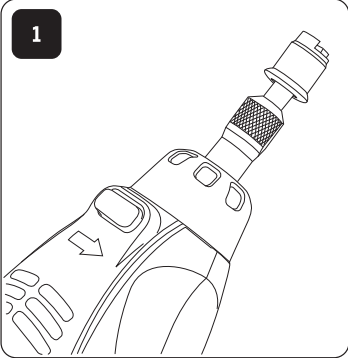


Max RPM



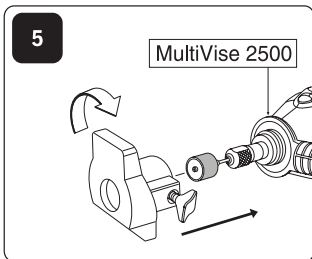
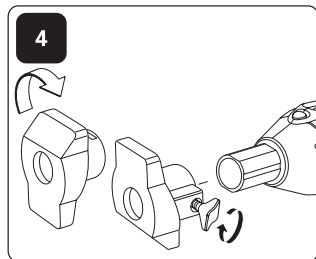
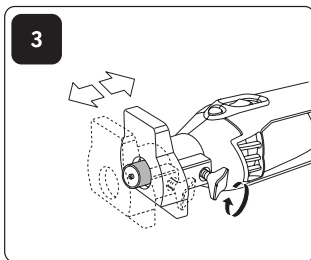
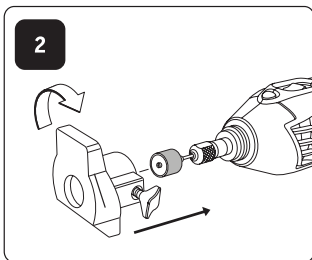
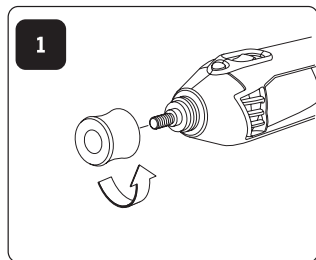
532	15.000					■	■	■	■	■
535	15.000								■	■
536	15.000								■	■
537	15.000								■	■
538	20.000					■				
540	35.000	402		■	■	■	■	■		■
542	35.000			■	■	■				
546	35.000	670		■	■					
561	35.000	565		■	■	■				
562	35.000	566								
569	20.000	568								
570	20.000	568								
612	35.000	231/335		■	■					
615	35.000	231/335		■	■					
640	35.000	231/335		■	■					
650	35.000	231/335		■	■					
652	35.000	231/335		■	■					
654	35.000	231/335		■	■					
655	35.000	231/335		■	■					
932	25.000					■	■	■	■	■
952	25.000					■	■	■	■	■
953	25.000					■	■	■	■	■
997	25.000					■	■	■	■	■
4485	35.000									
4486	35.000									
7103	25.000						■	■	■	■
7105	25.000						■	■	■	■
7122	25.000						■	■	■	■
7134	25.000						■	■	■	■
7144	25.000						■	■	■	■
8153	25.000					■	■	■	■	■
8193	20.000					■	■	■	■	■
8215	20.000					■	■	■	■	■
9901	30.000			■		■	■	■		
9903	30.000			■		■	■	■		
9905	30.000			■		■	■	■		
9910	30.000			■		■	■	■		
9911	30.000			■		■	■	■		
9931	35.000			■	■	■		■		
9934	35.000			■	■	■		■		
9936	35.000			■	■	■		■		
83322	25.000									
84922	25.000									
85422	20.000									
85602	20.000									
SC406	35.000	SC402		■	■	■	■	■		■
SC409	35.000	SC402		■	■	■	■	■		■
SC456	35.000	SC402		■	■	■	■	■		■
SC476	35.000	SC402								
SC544	35.000	SC402		■	■	■				
SC545	35.000	SC402								

EZ SpeedClic™

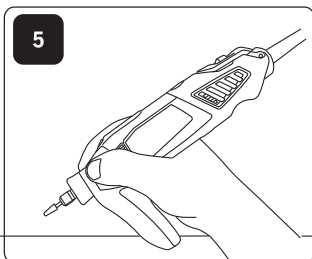
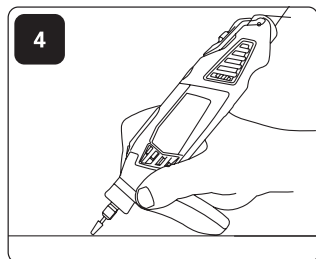
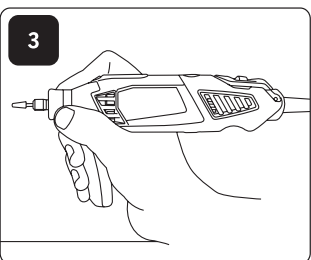
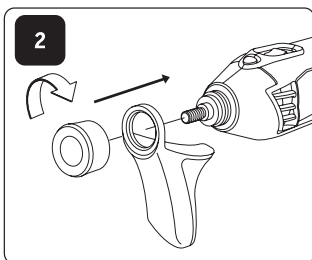
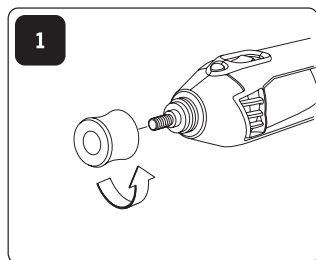


OK

576

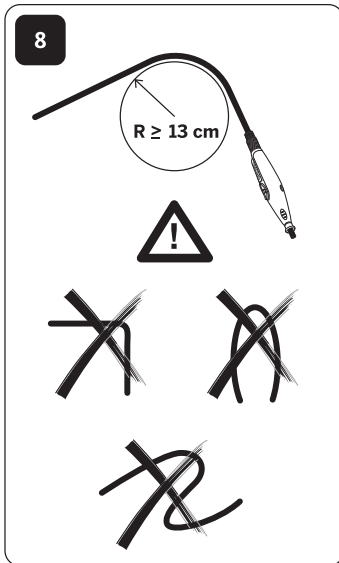
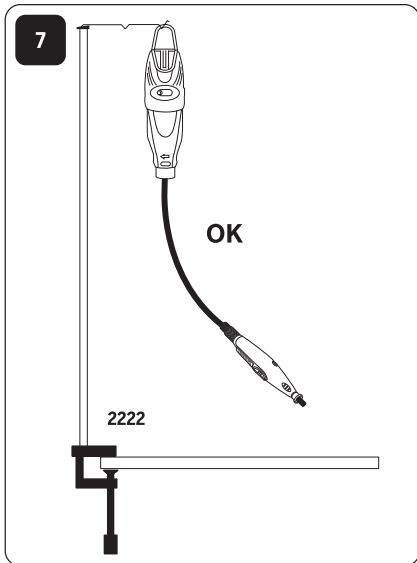
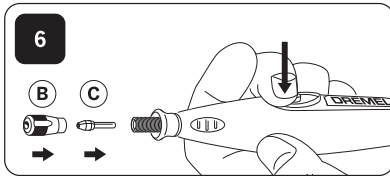
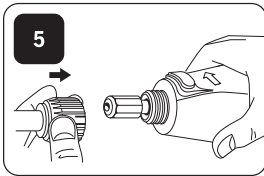
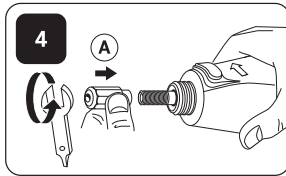
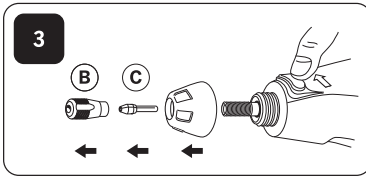
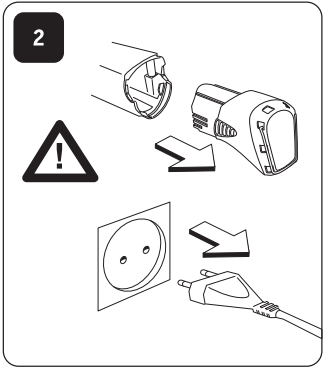
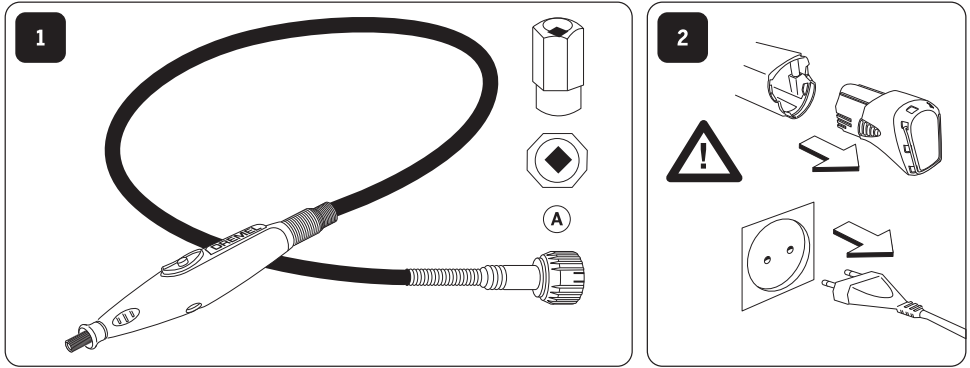


577

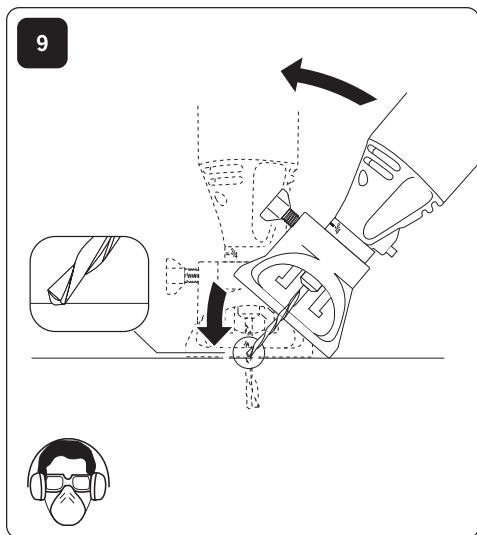
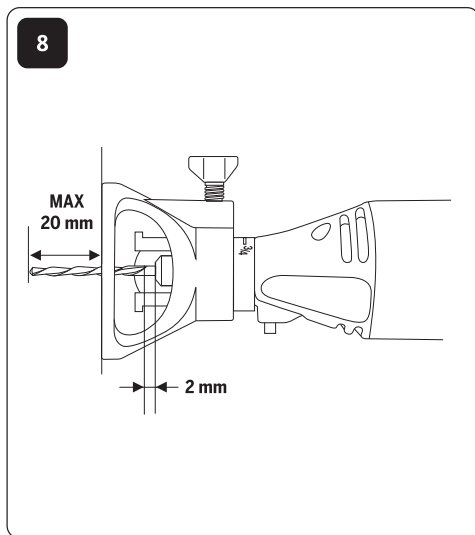
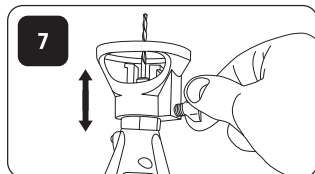
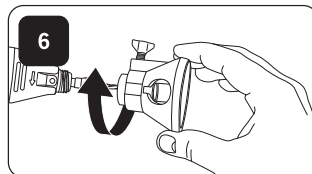
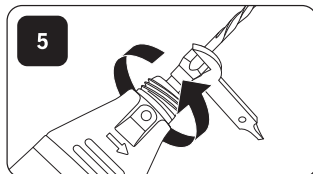
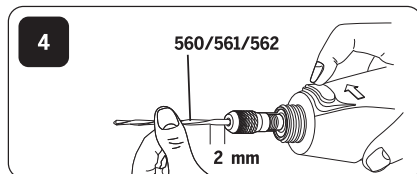
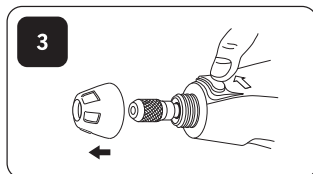
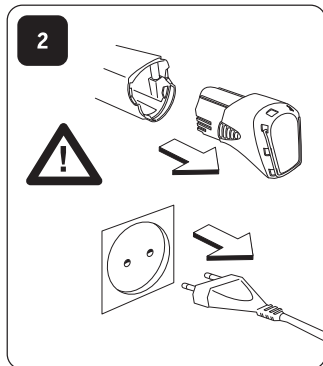
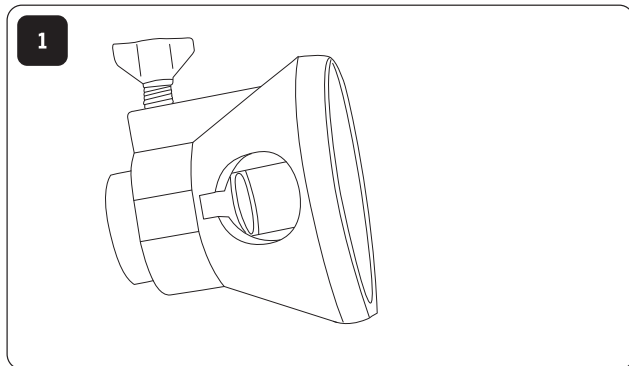


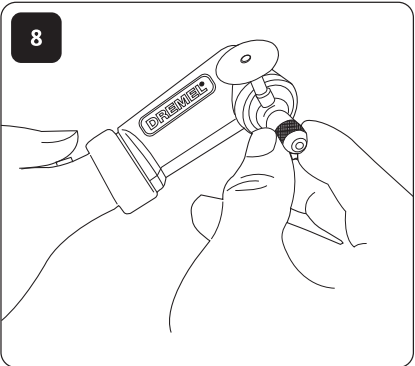
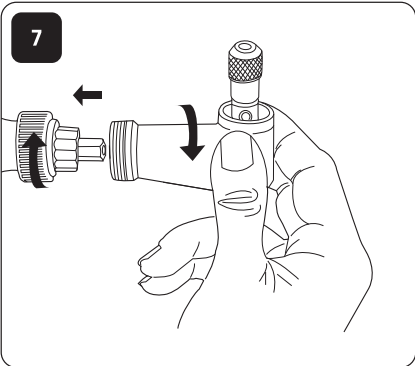
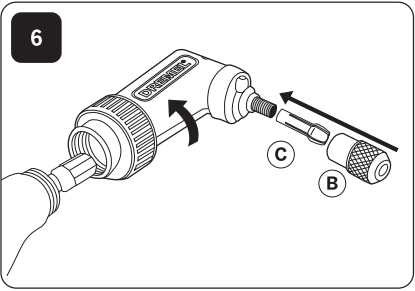
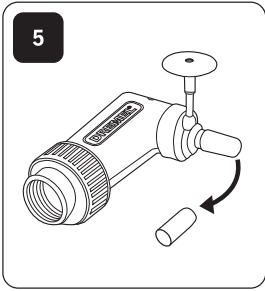
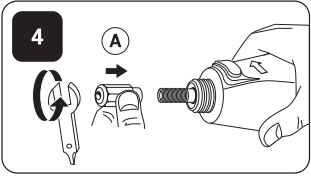
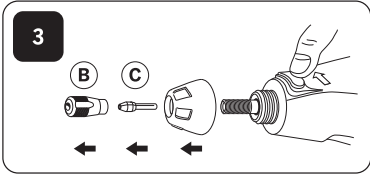
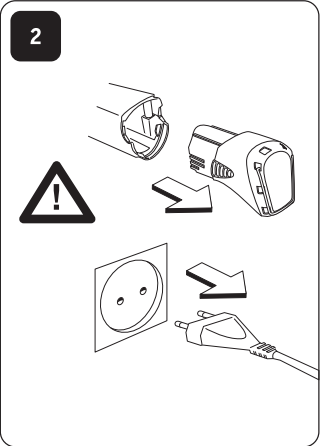
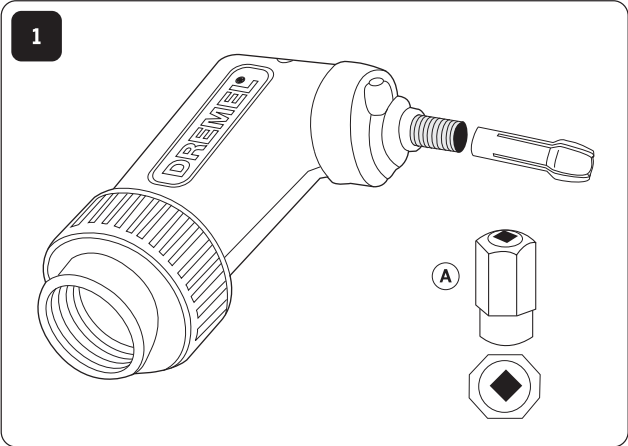


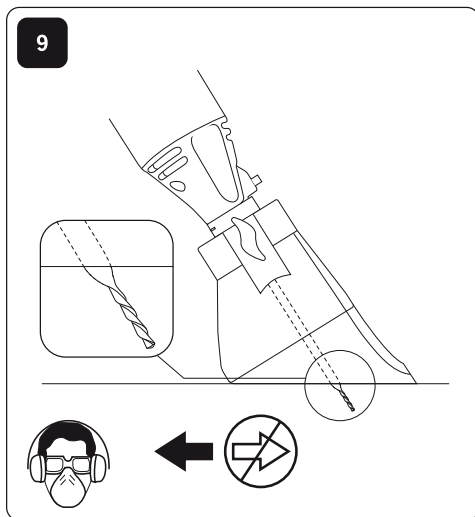
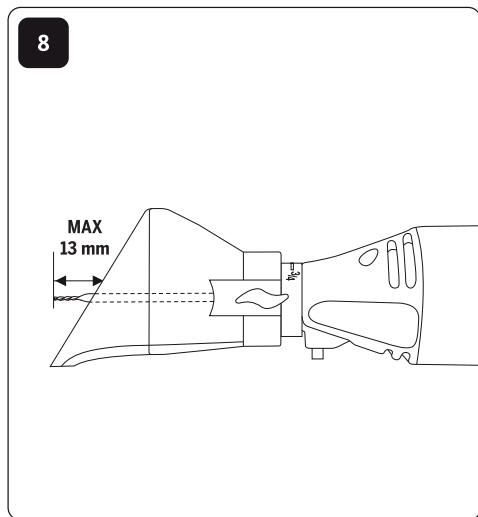
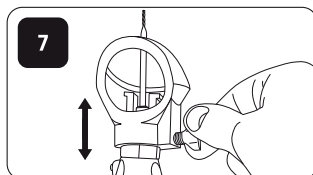
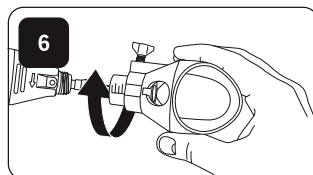
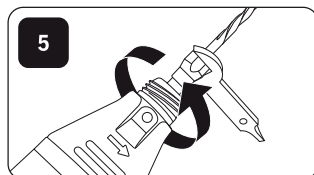
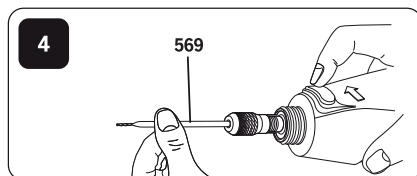
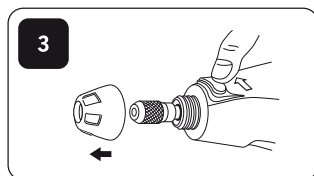
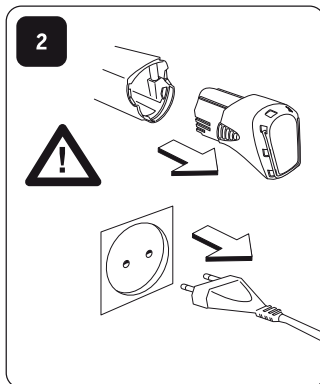
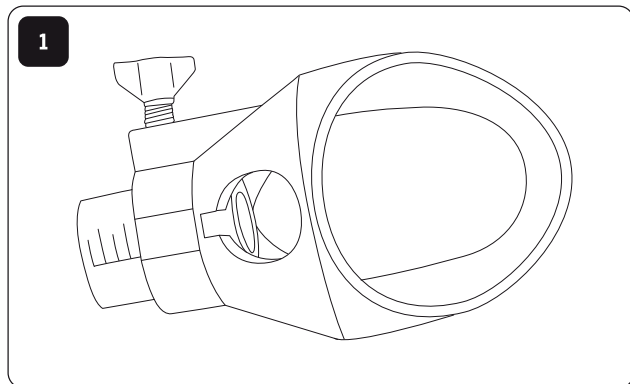
- GB** For optimum performance allow your new Flexshaft to run at high speed on your rotary tool in a vertical position for 2 minutes before use.
- DE** Um die Leistung der biegsamen Welle zu erhöhen, unbedingt vor Erstgebrauch 2 Minuten bei hoher Geschwindigkeit in vertikaler Position laufen lassen, bevor Sie damit arbeiten.
- FR** Pour obtenir les meilleures performances de votre nouvel arbre flexible, il est important de le router en le faisant tourner à vide, à la vitesse maximum, pendant 2 minutes en position verticale.
- IT** Per ottimizzare le performance del vostro nuovo albero flessibile fatelo girare ad alta velocità sul vostro miniutensile in posizione verticale per due minuti prima di usarlo.
- NL** Laat uw nieuwe flexibele as voor een optimale prestatie gedurende 2 minuten voor gebruik in verticale positie op hoge snelheid op uw rotatiegereedschap lopen.
- DA** For optimal udnyttelse af den fleksible aksel, anbefales det at den kører ved høj hastighed uden belastning i 2 minutter inden brug.
- SV** Kör det roterande verktyget i hög hastighet med den nya böjliga axeln i lodrät position i två minuter innan du använder det för att få bästa prestanda.
- NO** For å oppnå optimal ytelse bør du før bruk kjøre den fleksible slangen på full hastighet med det roterende verktøyet i loddrett stilling i 2 minutter.
- FI** Parhaan mahdollisen käyttötehon varmistamiseksi anna uuden taipuisan akselin käydä suurella nopeudella korkeanopeuksiseen työkaluun kiinnitetynä pystysuorassa asennossa 2 minuutin ajan ennen käyttöä.
- ET** Optimaalse jõudluse tagamiseks laske oma uuel Flexshaft-seadmel enne kasutamist 2 minutit suurel kiirusel vertikaalasendis töötada.
- LT** Kad veiktu optimaliai, prieš pirmąkart naudodami leiskite ant sukamojo įrankio uždegtam „Flexshaft“ dideliu greičiu vertikaliai veikti 2 minutes.
- LV** Lai nodrošinātu optimālu ierīces darbību, divas minūtes pirms lietošanas darbiniet jauno, elastīgo skrūvvrāpstu uz rotējošā rīka vertikālā stāvoklī.
- AR** للحصول على الأداء الأمثل، اترك محور Flexshaft الجديد الخاص بك يعمل على سرعة مرتفعة على الأداة الدوارة في وضع عمودي لمدة دقيقتين بعد الاستخدام.

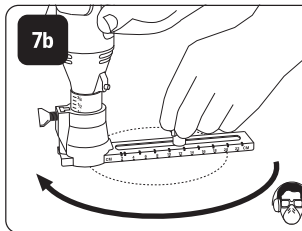
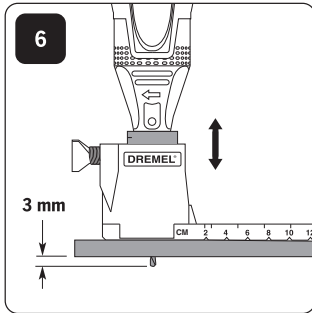
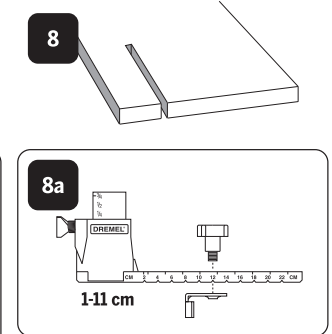
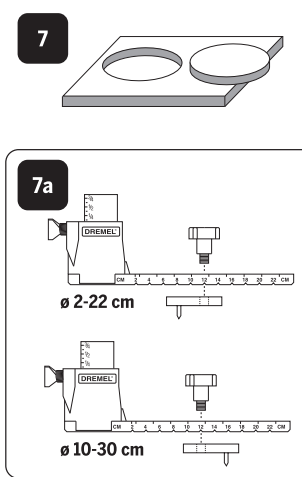
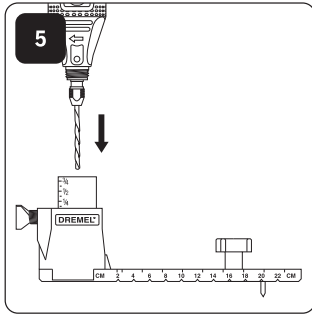
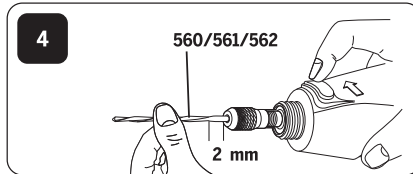
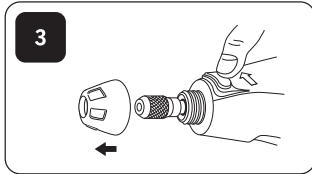
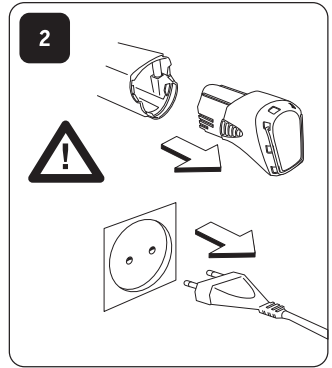
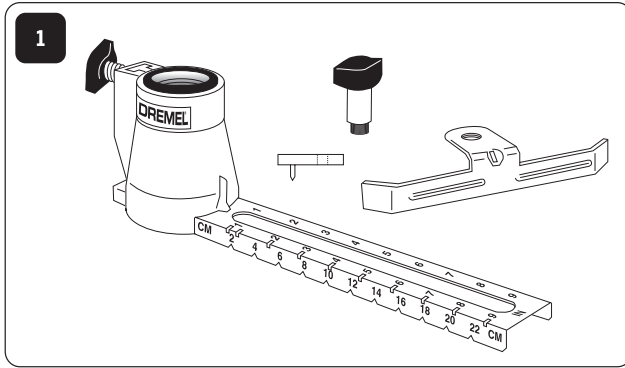


565/566









(GB)

CE DECLARATION OF CONFORMITY We declare under our sole responsibility that this product is in conformity with the following standards or standardized documents: EN60745, EN55014, in accordance with the provisions of the directives 2006/95/EC, 2004/108/EC, 2006/42/EC.

NOISE/VIBRATION Measured in accordance with EN60745 the sound pressure level of this tool is 72.0 dB(A) and the sound power level 83.0 dB(A) (standard deviation: 3 dB), and the vibration * m/s^2 (hand-arm method).

NOTE: The declared vibration total value has been measured in accordance with a standard test method and may be used for comparing one tool with another. It may also be used in a preliminary assessment of exposure.

WARNING The vibration emission during actual use of the power tool can differ from the declared total value depending on the ways in which you use the tool.

Make an estimation of the exposure in the actual conditions of use and identify the safety measures for personal protection accordingly (taking account of all parts of the operating cycle such as the times when the tool is switched off and when it is running idle in addition to the trigger time).

Technical file at: SKIL Europe BV (PT-SEU/PJE), 4825 BD Breda, NL.

(DE)

CE KONFORMITÄTSEKLÄRUNG Wir erklären in alleiniger Verantwortung, daß dieses Produkt mit den folgenden Normen oder normativen Dokumenten übereinstimmt: EN60745, EN55014, gemäß den Bestimmungen der Richtlinien 2006/95/EC, 2004/108/EC, 2006/42/EC.

GERÄUSCH/VIBRATION Gemessen gemäß EN60745 beträgt der Schalldruckpegel dieses Gerätes 72,0 dB(A) und der Schalleistungspegel 83,0 dB(A) (Standardabweichung: 3 dB), und die Vibration * m/s^2 (Hand-Arm Methode).

HINWEIS: Der angegebene Schwingungs-Gesamtwert ist entsprechend einem genormten Prüfverfahren gemessen worden und kann für den Vergleich von Werkzeugen miteinander verwendet werden. Er eignet sich auch für eine vorläufige Einschätzung der Schwingungsbelastung.

WARNING In Abhängigkeit von der Art, in der das Werkzeug verwendet wird, kann die Schwingungsemission während der eigentlichen Arbeit von dem

angegebenen Gesamtwert abweichen. Um die Exposition unter den tatsächlichen Anwendungsbedingungen abzuschätzen und zu bestimmen, welche persönlichen Schutzmaßnahmen erforderlich sind, sollten zusätzlich zu den Bedienungszeiten auch die Zeiten berücksichtigt werden, in denen das Gerät abgeschaltet ist oder im Leerlauf läuft.

Technische Unterlagen bei: SKIL Europe BV (PT-SEU/PJE), 4825 BD Breda, NL.

(FR)

CE DÉCLARATION DE CONFORMITÉ Nous déclarons sous notre propre responsabilité que ce produit est en conformité avec les normes ou documents normalisés suivants: EN60745, EN55014, conforme aux réglementations 2006/95/EC, 2004/108/EC, 2006/42/EC.

BRUIT/VIBRATION Mesuré selon EN60745 le niveau de la pression sonore de cet outil est 72,0 dB(A) et le niveau de la puissance sonore 83,0 dB(A) (déviations standard: 3 dB), et la vibration * m/s^2 (méthode main-bras).

REMARQUE : La valeur totale des vibrations déclarées, mesurée selon une méthode de test standard, peut être utilisée pour comparer un outil à un autre. Elle peut également être utilisée dans le cadre d'une évaluation préliminaire du degré d'exposition.

ATTENTION L'émission de vibrations lors de l'utilisation de l'outil électroportatif peut différer de la valeur totale déclarée selon la manière dont vous

l'utilisez. Estimez l'exposition à ces dernières dans les conditions réelles d'utilisation, qui vous permettra d'identifier les mesures de sécurité à prendre en matière de protection personnelle (en tenant compte de l'ensemble des parties du cycle d'exploitation, telles que le moment où l'outil est éteint et celui où il est en veille, en plus de celui où il est activé).

Dossier technique auprès de: SKIL Europe BV (PT-SEU/PJE), 4825 BD Breda, NL.

(IT)

CE DICHIARAZIONE DI CONFORMITÀ Dichiaro, assumendo la piena responsabilità di tale dichiarazione, che il prodotto è conforme alle seguenti normative e ai relativi documenti: EN60745, EN55014 in base alle prescrizioni delle direttive 2006/95/EC, 2004/108/EC, 2006/42/EC.

RUMOROSITÀ/VIBRAZIONE Misurato in conformità ai EN60745 il livello di pressione acustica di questo utensile è 72,0 dB(A) ed il livello di potenza acustica 83,0 dB(A) (deviazione standard: 3 dB), e la vibrazione * m/s^2 (metodo mano-braccio).

NOTA: Il valore totale dichiarato di vibrazioni è stato misurato con un metodo di test standard e può essere usato per confrontare un utensile con un altro. Esso può inoltre essere usato per una valutazione preliminare dell'esposizione.

ATTENZIONE L'emissione di vibrazioni durante l'utilizzo dell'elettro utensile può variare dal valore totale dichiarato in base al modo in cui si utilizza

l'utensile. Fare una stima dell'esposizione nelle condizioni di utilizzo attuali e, di conseguenza, identificare le misure di sicurezza per la protezione personale (prendendo in considerazione tutte le parti del ciclo di funzionamento come le volte in cui l'utensile viene spento e quando funziona in folle oltre al tempo di azionamento).

Fascicolo tecnico presso: SKIL Europe BV (PT-SEU/PJE), 4825 BD Breda, NL.

(NL)

CE CONFORMITEITSVERKLARING Wij verklaren, dat dit product voldoet aan de volgende normen of normatieve documenten: EN60745, EN55014, overeenkomstig de bepalingen van de richtlijnen 2006/95/EC, 2004/108/EC, 2006/42/EC.

GELUID/VIBRATIE Gemeten volgens EN60745 bedraagt het geluidsrukniveau van deze machine 72,0 dB(A) en het geluidsvermogen-niveau 83,0 dB(A) (standaard deviatie: 3 dB), en de vibratie * m/s^2 (hand-arm methode).

OPMERKING: De totaal opgegeven trillingsemissie is gemeten aan de hand van een standaard testmethode en kan worden gebruikt om gereedschap onderling met elkaar te vergelijken. De informatie mag ook worden gebruikt om een voorlopige inschatting van de mate van blootstelling te maken.

LET OP De trillingsemissie tijdens het daadwerkelijke gebruik van het gereedschap kan afwijken van de opgegeven totale waarde. Dit is afhankelijk van de

manier waarop u het gereedschap gebruikt. Maak een inschatting van de mate waarin u tijdens daadwerkelijk gebruik aan trillingen wordt blootgesteld en stel aan de hand hiervan de persoonlijke beschermingsmaatregelen vast (waarbij u rekening houdt met alle onderdelen van de bedrijfsfysica, waaronder de tijden dat het gereedschap is uitgeschakeld of is ingeschakeld maar wordt gebruikt, evenals de blootstellingstijd).

Technisch dossier bij: SKIL Europe BV (PT-SEU/PJE), 4825 BD Breda, NL.

(DA)

CE KONFORMITETSERKLÆRING Vi erklærer under almindeligt ansvar, at dette produkt er i overensstemmelse med følgende normer eller normative dokumenter: EN60745, EN55014, i henhold til bestemmelserne i direktiverne 2006/95/EC, 2004/108/EC, 2006/42/EC.

STØJ/VIBRATION Måles efter EN60745 er lydtrykniveau af dette værktøj 72,0 dB(A) og lyd effekt niveau 83,0 dB(A) (standard deviation: 3 dB), og vibrationsniveauet * m/s^2 (hånd-arm metoden).

Bemærk: Den angivne samlede vibrationsmissionsværdi er målt i overensstemmelse med en standardtestmetode og kan bruges til sammenligning af to stykker værktøj. Den kan også bruges i forbindelse med en foreløbig eksponeringsvurdering.

ADVARSEL Under faktisk brug af el-værktøjet kan vibrationsemissionen afvige fra den angivne samlede værdi afhængigt af, hvordan værktøjet

bruges. Foretag en eksponeringsvurdering i de omgivelser, hvor værktøjet skal bruges, og tag derefter de nødvendige sikkerhedsforanstaltninger (alle aspekter af arbejdsforløbet skal indgå i vurderingen; også de perioder, hvor værktøjet er slukket eller kører i tomgang).

Teknisk dossier hos: SKIL Europe BV (PT-SEU/PJE), 4825 BD Breda, NL.



CE KONFORMITETSFÖRKLARING Vi intygar och ansvarar för, att denna produkt överensstämmer med följande norm och dokument: EN60745, EN55014, enl. bestämmelser och riktlinjerna 2006/95/EC, 2004/108/EC, 2006/42/EC.

LJUD/VIBRATION Ljudtrycksnivån som uppmätts enligt EN60745 är på denna maskin 72,0 dB(A) och ljudeffektnivån 83,0 dB(A) (standard deviation: 3 dB), och vibration * m/s² (hand-arm metod).

NOTA: El valor mencionado correspondiente a la vibración total se ha medido de acuerdo con un método de realización de pruebas estándar y se puede utilizar para comparar dos herramientas. También es posible utilizarlo en una evaluación preliminar de exposición.

⚠ VARNING Beroende på hur verktyget används kan vibrationerna vid användning av verktyget skilja sig från det angivna totala vibrationsvärdet. Gör en uppskattning av exponeringen under verkliga användningsförhållanden och vidta skyddsåtgärder för personalen därefter (ta hänsyn till alla delar i användningsförloppet, som när verktyget stängs av och utöver starttiden, när det går på tillvägning).
Teknisk tillverkningsdokumentation finns hos: SKIL Europe BV (PT-SEU/PJE), 4825 BD Breda, NL.



CE SAMSVARSKERLÆRING Vi erklærer at det er under vårt ansvar at dette produkt er i samsvar med følgende standarder eller standard-dokumenter: EN60745, EN55014, i samsvar med reguleringer 2006/95/EC, 2004/108/EC, 2006/42/EC.

STØY/VIBRASJON Målt ifølge EN60745 er lydtryknivåen på dette verktøyet 72,0 dB(A) og lydstryknivåen 83,0 dB(A) (standard deviasjon: 3 dB), og vibrasjonsnivåen * m/s² (hånd-arm metode).

NB: Den oppgitte totalverdien for virbrasjon er målt i henhold til en standardisert testmetode, og kan brukes for å sammenligne et verktøy med et annet. Den kan også brukes til en foreløpig vurdering av eksponeringen.

⚠ ADVARSEL Vibrasjonsutstrålingen under faktisk bruk av elektroverktøyet kan avvike fra de oppgitte verdiene, avhengig av måten verktøyet brukes på. Foreta et overslag over eksponeringen ved de faktiske brukbetingelsene, og fastsett sikkerhetstiltak for personlig beskyttelse i henhold til dette (ta hensyn til alle deler av driftsyklusen, så som tidspunktene når verktøyet er slått av og når det går på tomgang i henhold til utløsertiden).
Tekniske underlag hos: SKIL Europe BV (PT-SEU/PJE), 4825 BD Breda, NL.



CE TODISTUS STANDARDINMUKAISUDESTA Todistamme täten ja vastaamme yksin siitä, että tämä tuote on allaluetettujen standardien ja standardoimisasiakirjojen vaatimusten mukainen EN60745, EN55014, seuraavien sääntöjen mukaisesti 2006/95/EC, 2004/108/EC, 2006/42/EC.

MELU/TÄRÄINÄ Mitattuna EN60745 mukaan työkalun melutaso on 72,0 dB(A) ja värinän työkalun äänen voimakkuus on 83,0 dB(A) (keskihajonta: 3 dB), ja värinän voimakkuus * m/s² (käsi-käsivarsivi metodi).

HUOM.: Ilmoitettu värinän kokonaisarvo on mitattu vakiomenetelmällä ja sitä voidaan käyttää eri työkalujen vertailun keskenään. Sitä voidaan myös käyttää altistuksen etukäteisarviointiin.

⚠ VAROITUS Värinä sähkötyökalun todellisen käytön aikana voi poiketa ilmoitetusta kokonaisarvosta sen mukaan, millä tavalla työkalua käytetään. Arvioi altistus todellisissa käyttöoloissa ja tunnista sen mukaiset tarvittavat toimet henkilökohtaisista suojaavien (ottaen huomioon kaikki käyttötyöskelin osat, kuten ajat, jolloin työkalu on sammutettu tai vapaalla, varsinaisen käytön lisäksi).
Tekninen tiedosto kohdasta: SKIL Europe BV (PT-SEU/PJE), 4825 BD Breda, NL.



CE VASTAVUSDEKLARATSIION Kinnitame ainuvastutajana, et see toode vastab järgmistele standarditele või normdokumentidele: EN60745, EN55014 vastavalt direktiividele 2006/95/EC, 2004/108/EC, 2006/42/EC.

MÜRA/VIBRATSIION Vastavalt kooskõlas normiga EN60745 läbi viidud mõõtmistele on antud seadme helirõhk 72,0 dB(A) jahelitugevus 83,0 dB(A) (standardkõrvalekalle: 3 dB), ja vibratsiooni 2,5 m/s² (käe-randme-meetod).

MÄRKUS: Vibratsiooni deklareeritud koguväärtus on mõeldud vastavalt standardsele testimismeetodile ja seda võib kasutada ühe tööriista võrdlemisel teiseiga. Seda võib kasutada ka vibratsiooniaga kokkupuute esmasel hindamisel.

⚠ ETTEVAATUST Vibratsiooni emissioon seadme kasutamisel võib erineda deklareeritud koguväärtusest, olenevalt sellest, millisel viisil tööriista kasutatakse. Hinnake ligikaudselt vibratsiooniaga kokkupuute aega tegelike kasutustingimustes ja määrake kindlaks sobivad ohutusmeetmed isikuluuks kaitseks (võttes arvesse kõiki töösükli etappe nagu nt aega, mil tööriist on välja lülitatud ja aega, mil see töötab tühjalts lisaks käivitusajale).
Tehniline toiming saadaval aadressil: SKIL Europe BV (PT-SEU/PJE), 4825 BD Breda, NL.



CE ATITIKTIES DEKLARACIJA Mes atsakingai pareiškiame, kad šis gaminys atitinka tokius standartus ir normatyvinius dokumentus: EN60745, EN55014 pagal reglamentų 2006/95/EC, 2004/108/EC, 2006/42/EC.

TRIUŠKŠMINGUMAS/VIBRACIJA Šio prietaiso triukšmingumas buvo išmatuotas pagal EN60745 reikalavimus keliamo triukšmo garso slėgio šiekia 72,0 dB(A) ir akustinio galingumo lygis 83,0 dB(A) (standartinis nuokrypis: 3 dB), ir vibracijos pagreitis rangaus plaštakos srityje tipiniu atveju yra mažesnis, kaip * m/s².

PASTABA: deklaruotasis bendrasis vibracijos dydis buvo išmatuotas pagal standartinį bandymų metodiką ir gali būti naudojamas vienam įrankiui palyginti su kitu. Jis taip pat gali būti panaudotas preliminariai įvertinant naudotojų tenkančią vibracijos dozę.

⚠ ĮSPĖJIMAS Naudojant elektrinį įrankį susidaranti vibracija gali skirtis nuo bendrojo deklaruojamo vibracijos dydžio priklausomai nuo to, kokiu būdu naudojate įrankį. Vertinkite vibracijos dozę konkrečiu atveju ir parinkite atitinkamas asmens apsaugos priemones atsižvelgdami į visas darbo ciklo dalis, tame tarpe ir į laiką, per kurį prietaisas buvo išjungtas arba veikė tuščiajia eiga.
Tekninė byla laikoma: SKIL Europe BV (PT-SEU/PJE), 4825 BD Breda, NL.



CE DEKLARĀCIJA PAR ATBILSTĪBU STANDARTIEM Mēs ar pilnu atbildību paziņojam, ka šis izstrādājums atbilst standartiem vai normatīvajam dokumentam EN60745, EN55014 un ir saskaņā ar direktīvam 2006/95/EC, 2004/108/EC, 2006/42/EC.

TROKŠNIS/VIBRĀCIJA Saskaņā ar standartu EN60745 noteiktās instrumenta radītā trokšņa skaņas spiediena līmenis ir 72,0 dB(A) un skaņas jaudas līmenis ir 83,0 dB(A) (pie tipiskās izkliedes: 3 dB), un vibrācijas intensitāte ir * m/s² (strādājot rokas rēlīmā).

PIEZĪME. Kopējā vibrācijas patēriņuma vērtība ir izmērīta saskaņā ar standartu metodi, un šo vērtību var izmantot, lai salīdzinātu dažādus instrumentus. To var lietot sākotnējā instrumenta iedarbības novērtējumā.

⚠ UZMANĪBU Elektroinstrumenta lietošanas laikā radušās vibrācijas patēriņuma vērtība var atšķirties no norādītās kopējās vibrācijas atbilstība no instrumenta izmantošanas veida. Nosakiet instrumenta radīto iedarbību faktiskajos izmantošanas apstākļos un izvēlieties atbilstošas pasākumus personiskai aizsardzībai (ņemot vērā visu darba cikla faktorus, piemēram, cik reizi instrumentus ir izslēgts un cik ilgi pēc ieslēgšanas tas darbojas brīvgaitā).
Tehniskā dokumentācija no: SKIL Europe BV (PT-SEU/PJE), 4825 BD Breda, NL.



إعلان مطابقة المعايير الأوروبية (CE) إننا نقر تحت مسؤوليتنا الخاصة بأن هذا المنتج يتطابق مع المعايير الأوروبية والوثائق القياسية التالية: EN55014, EN60745 بموجب الشروط الواردة في التوجيهات 2006/95/EC, 2004/108/EC, 2006/42/EC.

يتم قياس الضوضاء/الاهتزاز بما يتفق مع المواصفات EN60745. ويصل مستوى ضغط الصوت في هذه الأداة إلى 72 ديسيبل (A) ويصل مستوى طاقة الصوت إلى 83 ديسيبل (A) (الانحراف المعياري: 3 ديسيبل) والاهتزاز * متر/ثانية² (طريقة ذراع اليد).

ملاحظة: يتم قياس قيمة الاهتزاز الإجمالية المعلنة بما يتفق مع طريقة فحص قياسية ويمكن الاستعانة بها في مقارنة أداة بأداة أخرى، ويمكن استخدامها أيضاً في عملية تقييم أولي للتعرض. يتوافق تبعات الاهتزاز أثناء الاستخدام الفعلي للأداة الكهردينية عن القيمة الإجمالية المعلنة وذلك حسب الطرق التي تستخدم من خلالها الأداة. قم بتقدير التعرض في الظروف الفعلية للاستخدام، وحدد إجراءات الأمان اللازمة للحماية الشخصية وفقاً لذلك التقدير. مع الأخذ في الاعتبار جميع أجزاء دورة التشغيل مثل الأوقات التي يتم فيها إيقاف تشغيل الأداة والتي يتم فيها تشغيلها بسرعة بطيئة بالإضافة إلى وقت التشغيل).

SKIL Europe BV (PT-SEU/PJE), 4825 BD Breda, NL. الملف الفني على:



Skil Europe B.V. A. v.d. Kloot

*
8200

1	1,9 m/s ²
2	1,1 m/s ²
3	5,6 m/s ²
4	2,6 m/s ²
5	1,5 m/s ²

	1	2	3	4	5
GB	While drilling	While polishing	Artificial Wheel	While sanding	Uncertainty (K)
DE	Beim Bohren	Beim Polieren	Beim Abbürsten	Beim Sandpapierschleifen	Unsicherheit (K)
FR	Au cours du perçage	Polissage	Brossage	Au cours du ponçage	Incertitude (K)
IT	In perforazione	In lucidatura	In spazzolatura	In sabbiatura	Non noto (K)
NL	Bij het boren	Tijdens het polijsten	Tijdens het bewerken met staalborstel	Bij het schuren	Onzekerheid (K)
DA	Under boringen	Ved polering	Ved stålborstning	Under slibningen	Usikkerhed (K)
SV	Vid borning	Vid polering	Vid arbeten med stålborste	Vid sandpappersslipning	Osäkerhet (K)
NO	Under drilling	Ved polering	Ved stålborsting	Under sliping med sandpapir	Usikkert (K)
FI	Porattaessa	Kiillotettaessa	Käytettäessä teräsharjaa	Hiottaessa	Epävarmuus (K)
ET	Puurimisel	Poleerimisel	Terasharjamisel	Lihvimisel	Määramatus (K)
LT	Kai gręziama	Poliruojant	Šveičiant vieliniu šepęčiu	Kai šlifuojama	Neaiškumas (K)
LV	Urbšanas laikā	Pulējot	Pulējot ar metāla suku	Slīpēšanas laikā	Izkliede (K)
AR	أثناء الحفر	أثناء الصقل	عجلة صناعية	أثناء الصنفرة بالزرم	الشك (K)

USED SYMBOLS



READ THESE INSTRUCTIONS



USE HEARING PROTECTION



USE EYE PROTECTION



USE A DUST MASK

GENERAL POWER TOOL SAFETY WARNINGS

**WARNING** READ ALL SAFETY WARNINGS AND ALL INSTRUCTIONS.

Failure to follow the warnings and instructions may result in electric shock, fire and/or serious injury.

Save all warnings and instructions for future reference.

The term "power tool" in the warnings refers to your mains-operated (corded) power tool or battery-operated (cordless) power tool.

WORK AREA SAFETY

- Keep work area clean and well lit. Cluttered and dark areas invite accidents.
- Do not operate power tools in explosive atmospheres, such as in the presence of flammable liquids, gases or dust. Power tools create sparks which may ignite the dust or fumes.
- Keep children and bystanders away while operating a power tool. Distractions can cause you to lose control.

ELECTRICAL SAFETY

- Power tool plug must match the outlet. Never modify the plug in any way. Do not use any adapter plugs with earthed (grounded) power tools. Unmodified plugs and matching outlets will reduce risk of electric shock.
- Avoid body contact with earthed or grounded surfaces such as pipes, radiators, ranges and refrigerators. There is an increased risk of electric shock if your body is earthed or grounded.
- Do not expose power tools to rain or wet conditions. Water entering a power tool will increase the risk of electric shock.
- Do not abuse the cord. Never use the cord for carrying, pulling or unplugging the power tool. Keep cord away from heat, oil, sharp edges or moving parts. Damaged or entangled cords increase the risk of electric shock.

- When operating a power tool outdoors, use an extension cord suitable for outdoor use. Use of a cord suitable for outdoor use reduces the risk of electric shock.
- If operating a power tool in a damp location is unavoidable, use an earth leakage circuit breaker (ELCB). Use of an earth leakage circuit breaker reduces the risk of electric shock.

PERSONAL SAFETY

- Stay alert, watch what you are doing and use common sense when operating a power tool. Do not use a power tool while you are tired or under the influence of drugs, alcohol or medication. A moment of inattention while operating power tools may result in serious personal injury.
- Use personal protective equipment. Always wear eye protection. Protective equipment such as dust mask, non-skid safety shoes, hard hat, or hearing protection used for appropriate conditions will reduce personal injuries.
- Prevent unintentional starting. Ensure the switch is in the off-position before connecting to power source and/or battery pack, picking up or carrying the tool. Carrying power tools with your finger on the switch or energising power tools that have the switch on invites accidents.
- Remove any adjusting key or wrench before turning the power tool on. A wrench or a key left attached to a rotating part of the power tool may result in personal injury.
- Do not overreach. Keep proper footing and balance at all times. This enables better control of the power tool in unexpected situations.
- Dress properly. Do not wear loose clothing or jewellery. Keep your hair, clothing and gloves away from moving parts. Loose clothes, jewellery or long hair can be caught in moving parts.
- If devices are provided for the connection of dust extraction and collection facilities, ensure these are connected and properly used. Use of these devices can reduce dust related hazards.
- Hold power tool by insulated gripping surfaces, when performing an operation where the cutting accessory may contact hidden wiring or its own cord. Cutting accessory contacting a "live" wire may make exposed metal parts of the power tool "live" and could give the operator an electric shock.

POWER TOOL USE AND CARE

- Do not force the power tool. Use the correct power tool for your application. The correct power tool will do the job better and safer at the rate for which it was designed.
- Do not use the power tool if the switch does not turn it on and off. Any power tool that cannot be controlled with the switch is dangerous and must be repaired.
- Disconnect the plug from the power source and/or the battery pack from the power tool before making any adjustments, changing accessories, or storing power tools. Such preventive safety measures reduce the risk of starting the power tool accidentally.
- Store idle power tools out of the reach of children and do not allow persons unfamiliar with the power tool or

these instructions to operate the power tool. *Power tools are dangerous in the hands of untrained users.*

- e . **Maintain power tools. Check for misalignment or binding of moving parts, breakage of parts and any other condition that may affect the power tools operation. If damaged, have the power tool repaired before use.** *Many accidents are caused by poorly maintained power tools.*
 - f . **Keep cutting tools sharp and clean.** *Properly maintained cutting tools with sharp cutting edges are less likely to bind and are easier to control.*
 - g . **Use the power tool, accessories and tool bits etc., in accordance with these instructions, taking into account the working conditions and the work to be performed.** *Use of the power tool for operations different from those intended could result in a hazardous situation.*
- c . **The rated speed of the accessory must be at least equal to the maximum speed marked on the power tool.** *Accessories running faster than their rated speed can break and fly apart.*
 - d . **The outside diameter and the thickness of your accessory must be within the capacity rating of your power tool.** *Incorrectly sized accessories cannot be adequately guarded or controlled.*
 - e . **The arbour size of wheels, flanges, backing pads or any other accessory must properly fit the spindle of the power tool.** *Accessories with arbour holes that do not match the mounting hardware of the power tool will run out of balance, vibrate excessively and may cause loss of control.*
 - f . **Do not use a damaged accessory.** *Before each use inspect the accessory such as abrasive wheels for chips and cracks, backing pad for cracks, tear or excess wear, wire brush for loose or cracked wires. If power tool or accessory is dropped, inspect for damage or install an undamaged accessory. After inspecting and installing an accessory, position yourself and bystanders away from the plane of the rotating accessory and run the power tool at maximum no-load speed for one minute. Damaged accessories will normally break apart during this test time.*
 - g . **Wear personal protective equipment.** *Depending on application, use face shield, safety goggles or safety glasses. As appropriate, wear dust mask, hearing protectors, gloves and workshop apron capable of stopping small abrasive or workpiece fragments. The eye protection must be capable of stopping flying debris generated by various operations. The dust mask or respirator must be capable of filtrating particles generated by your operation. Prolonged exposure to high intensity noise may cause hearing loss.*
 - h . **Keep bystanders a safe distance away from work area.** *Anyone entering the work area must wear personal protective equipment. Fragments of workpiece or of a broken accessory may fly away and cause injury beyond immediate area of operation.*
 - i . **Hold power tool by insulated gripping surfaces only, when performing an operation where the cutting accessory may contact hidden wiring or its own cord.** *Cutting accessory contacting a "live" wire may make exposed metal parts of the power tool "live" and shock the operator.*
 - j . **Position the cord clear of the spinning accessory.** *If you lose control, the cord may be cut or snagged and your hand or arm may be pulled into the spinning accessory.*
 - k . **Never lay the power tool down until the accessory has come to a complete stop.** *The spinning accessory may grab the surface and pull the power tool out of your control.*
 - l . **Do not run the power tool while carrying it at your side.** *Accidental contact with the spinning accessory could snag your clothing, pulling the accessory into your body.*
 - m . **Regularly clean the power tool's air vents.** *The motor's fan will draw the dust inside the housing and excessive accumulation of powdered metal may cause electrical hazards.*

BATTERY TOOL USE AND CARE

- a . **Recharge only with the charger specified by the manufacturer.** *A charger that is suitable for one type of battery pack may create a risk of fire when used with another battery pack.*
- b . **Use power tools only with specifically designated battery packs.** *Use of any other battery packs may create a risk of injury and fire.*
- c . **When battery pack is not in use, keep it away from other metal objects like paper clips, coins, keys, nails, screws, or other small metal objects that can make a connection from one terminal to another.** *Shorting the battery terminals together may cause burns or a fire.*
- d . **Under abusive conditions, liquid may be ejected from the battery; avoid contact. If contact accidentally occurs, flush with water. If liquid contacts eyes, additionally seek medical help.** *Liquid ejected from the battery may cause irritation or burns.*

SERVICE

- a . **Have your power tool serviced by a qualified repair person using only identical replacement parts.** *This will ensure that the safety of the power tool is maintained.*

SAFETY INSTRUCTIONS FOR ALL OPERATIONS

SAFETY WARNINGS COMMON FOR GRINDING, SANDING, WIRE BRUSHING, POLISHING OR ABRASIVE CUTTING-OFF OPERATIONS

- a . **This power tool is intended to function as a grinder, sander, wire brush, polisher or cut-off tool. Read all safety warnings, instructions, illustrations and specifications provided with this power tool.** *Failure to follow all instructions listed below may result in electric shock, fire and/or serious injury.*
- b . **Do not use accessories which are not specifically designed and recommended by the tool manufacturer.** *Just because the accessory can be attached to your power tool, it does not assure safe operation.*

- n. **Do not operate the power tool near flammable materials.**
Sparks could ignite these materials.
- o. **Do not use accessories that require liquid coolants.**
Using water or other liquid coolants may result in electrocution or shock.
- d. **Do not use worn down wheels from larger power tools.**
Wheel intended for larger power tool is not suitable for the higher speed of a smaller tool and may burst.

KICKBACK AND RELATED WARNINGS

Kickback is a sudden reaction to a pinched or snagged rotating wheel, backing pad, brush or any other accessory. Pinching or snagging causes rapid stalling of the rotating accessory which in turn causes the uncontrolled power tool to be forced in the direction opposite of the accessory's rotation at the point of the binding. For example, if an abrasive wheel is snagged or pinched by the workpiece, the edge of the wheel that is entering into the pinch point can dig into the surface of the material causing the wheel to climb out or kick out. The wheel may either jump toward or away from the operator, depending on direction of the wheel's movement at the point of pinching. Abrasive wheels may also break under these conditions. Kickback is the result of power tool misuse and/or incorrect operating procedures or conditions and can be avoided by taking proper precautions as given below.

- a. **Maintain a firm grip on the power tool and position your body and arm to allow you to resist kickback forces.**
Always use auxiliary handle, if provided, for maximum control over kickback or torque reaction during start-up.
The operator can control torque reactions or kickback forces, if proper precautions are taken.
- b. **Never place your hand near the rotating accessory.**
Accessory may kickback over your hand.
- c. **Do not position your body in the area where power tool will move if kickback occurs.** *Kickback will propel the tool in direction opposite to the wheel's movement at the point of snagging.*
- d. **Use special care when working corners, sharp edges etc. Avoid bouncing and snagging the accessory.**
Corners, sharp edges or bouncing have a tendency to snag the rotating accessory and cause loss of control or kickback.
- e. **Do not attach a saw chain woodcarving blade or toothed saw blade.** *Such blades create frequent kickback and loss of control.*

SAFETY WARNINGS SPECIFIC FOR GRINDING AND ABRASIVE CUTTING-OFF OPERATIONS

- a. **Use only wheel types that are recommended for your power tool and the specific guard designed for the selected wheel.** *Wheels for which the power tool was not designed cannot be adequately guarded and are unsafe.*
- b. **Wheels must be used only for recommended applications. For example: do not grind with the side of cut-off wheel.** *Abrasive cut-off wheels are intended for peripheral grinding, side forces applied to these wheels may cause them to shatter.*
- c. **Always use undamaged wheel flanges that are of correct size and shape for your selected wheel.** *Proper wheel flanges support the wheel thus reducing the possibility of wheel breakage. Flanges for cut-off wheels may be different from grinding wheel flanges.*

ADDITIONAL SAFETY WARNINGS SPECIFIC FOR ABRASIVE CUTTING OFF OPERATIONS

- a. **Do not "jam" the cut-off wheel or apply excessive pressure. Do not attempt to make an excessive depth of cut.** *Overstressing the wheel increases the loading and susceptibility to twisting or binding of the wheel in the cut and the possibility of kickback or wheel breakage.*
- b. **Do not position your body in line with and behind the rotating wheel.** *When the wheel, at the point of operation, is moving away from your body, the possible kickback may propel the spinning wheel and the power tool directly at you.*
- c. **When wheel is binding or when interrupting a cut for any reason, switch off the power tool and hold the power tool motionless until the wheel comes to a complete stop. Never attempt to remove the cut-off wheel from the cut while the wheel is in motion otherwise kickback may occur.** *Investigate and take corrective action to eliminate the cause of wheel binding.*
- d. **Do not restart the cutting operation in the workpiece. Let the wheel reach full speed and carefully reenter the cut.** *The wheel may bind, walk up or kickback if the power tool is restarted in the workpiece.*
- e. **Support panels or any oversized workpiece to minimize the risk of wheel pinching and kickback.** *Large workpieces tend to sag under their own weight. Supports must be placed under the workpiece near the line of cut and near the edge of the workpiece on both sides of the wheel.*
- f. **Use extra caution when making a "pocket cut" into existing walls or other blind areas.** *The protruding wheel may cut gas or water pipes, electrical wiring or objects that can cause kickback.*

SAFETY WARNINGS SPECIFIC FOR SANDING OPERATIONS

- a. **Do not use excessively oversized sanding disc paper. Follow manufacturers recommendations, when selecting sanding paper.** *Larger sanding paper extending beyond the sanding pad presents a laceration hazard and may cause snagging, tearing of the disc or kickback.*

SAFETY WARNINGS SPECIFIC FOR POLISHING OPERATIONS


- a. **Do not allow any loose portion of the polishing bonnet or its attachment strings to spin freely. Tuck away or trim any loose attachment strings.** *Loose and spinning attachment strings can entangle your fingers or snag on the workpiece.*


SAFETY WARNINGS SPECIFIC FOR WIRE BRUSHING OPERATIONS

- a. **Be aware that wire bristles are thrown by the brush even during ordinary operation. Do not overstress the**

wires by applying excessive load to the brush. *The wire bristles can easily penetrate light clothing and/or skin.*

- b. If the use of a guard is recommended for wire brushing, do not allow any interference of the wire wheel or brush with the guard. *Wire wheel or brush may expand in diameter due to work load and centrifugal forces.*
- c. Do not exceed 15000 min⁻¹ when using wire brushes.

 **WARNING** Do not work with materials containing asbestos (asbestos is considered carcinogenic).

 **WARNING** Take protective measures when during work dust can develop that is harmful to one's health, combustible or explosive (some dusts are considered carcinogenic); wear a dust mask and work with dust/ chip extraction when connectable.

ENVIRONMENT

DISPOSAL

The machine, accessories and packaging should be sorted for environmental-friendly recycling.

ONLY FOR EUROPEAN COUNTRIES



Do not dispose of power tools into household waste! According to the European Guideline 2002/96/EC for Waste Electrical and Electronic Equipment and its implementation into national right, power tools that are no longer usable must be collected separately and disposed of in an environmentally correct manner.

SPECIFICATIONS

GENERAL SPECIFICATIONS

Voltage Rating 10,8 V
Amperage Rating 1,3–1,5 Ah
No Load Speed n₀ 5000–30000 min⁻¹
Collet Capacity 0,8 mm, 1,6 mm, 2,4 mm, 3,2 mm

SPECIFICATIONS CHARGER

Input 230 V, 50–60 Hz, 26 W
Output 3,6 V - 10,8 V $\overline{\text{~}}$, 1,5 A

EXTENSION CORDS

Use completely unrolled and safe extension cords with a capacity of 5 Amps.

ASSEMBLY

ALWAYS TURN OFF THE TOOL BEFORE CHANGING ACCESSORIES, CHANGING COLLETS, OR SERVICING THE TOOL.

BATTERY CHARGE CONDITION INDICATOR LIGHTS

Your tool is equipped with charge condition indicator lights (picture 1 D). The indicator lights shows the charge condition of the battery.

3 of 3 Solid LED's = 67-100%
2 of 3 Solid LED's = 34-66%
1 of 3 Solid LED's = 16-33%
1 of 3 Flashing LED's = 0-15%

3 "side to side" lights – battery charge is too low to run tool. Recharge the battery.

3 "flashing" lights – battery is too hot for use. Turn tool off and let battery cool down.

Your tool is equipped with advanced electronics that protect the Li-Ion cells in the battery from damage due to excessive operating temperature and/or current draw. If the warning symbol illuminates red and/or the tool stops working during heavy use, this most likely indicates that the Li-Ion cells are near their maximum operating temperature, and the battery pack should either be changed or allowed to cool to ambient temperature before continuing use. If the tool automatically turns off due to overload conditions, the switch must be turned off for a few seconds to allow the circuit to reset before continuing use.

IMPORTANT CHARGING NOTES

1. The charger was designed to fast charge the battery only when the battery temperature is between 32°F (0°C) and 113°F (45°C). If the battery pack is too hot or too cold, the charger will not fast charge the battery. (This may happen if the battery pack is hot from heavy use). When the battery temperature returns to between 32°F (0°C) and 113°F (45°C), the charger will automatically begin charging.
2. A substantial drop in operating time per charge may mean that the battery pack is nearing the end of its life and should be replaced.
3. Remember to unplug charger during storage period.

NOTE: Use of chargers or battery packs not sold by Dremel will void the warranty.

CHARGING BATTERY PACK (MODEL 875)

Plug charger cord into your standard power outlet.

With no battery pack inserted, the charger's green indicator light will go ON. This indicates the charger is receiving power and the charger is ready for operation.

When you insert the battery pack into the charger, the charger's green indicator light will begin to "BLINK". This indicates that the battery is receiving a fast charge.

PICTURE 8

- A. Battery pack
- B. Charger
- C. Green light

When the indicator light stops “BLINKING” (and becomes a steady green light) fast charging is complete. The battery pack is fully charged and can be removed from the charger.

When you begin the charging process of the battery pack, a steady green light could also mean the battery pack is too hot or too cold.

Fast charging is only possible when the temperature range of the battery pack is between 0°C and 45°C.

When needed, the internal fan of the charger will turn on to aid the charging process and speed.

As soon as the battery pack reaches the correct temperature range, the battery charger will automatically switch to fast charging.

The battery pack may be used even though the light may still be blinking. The light may require more time to stop blinking depending on temperature.

The purpose of the green light is to indicate that the battery pack is fast-charging. It does not indicate the exact point of full charge. The light will stop blinking in less time if the battery pack was not completely discharged.

If the green indicator light is “ON”, the battery pack cannot accept a charge.

GENERAL

The Dremel multitool is a high quality precision tool that can be used to perform detailed and intricate tasks. The wide range of Dremel accessories and attachments allow you to perform a large variety of tasks. These include tasks such as sanding, carving, engraving, routing, cleaning and polishing.

PICTURE 1

- A . Shaft lock button
- B . On/Off switch
- C . Hanger
- D . Battery level indicator
- E . Variable speed switch
- F . Battery pack
- G . Battery release tabs
- H . Ventilation openings
- I . Housing
- J . Battery pack
- K . Battery release tabs
- L . Shaft
- M . Housing Cap
- N . Collet nut
- O . Collet
- P . Collet wrench

COLLETS

The Dremel accessories available for the multitool come with various shank sizes. Four size collets are available to accommodate the different shank sizes. Collet sizes are identified by the rings on the back of the collet.

PICTURE 2

- A . Collet nut
- B . 3.2 mm Collet without ring (480)
- C . 2.4 mm Collet with three rings (481)

- D . 1.6 mm Collet with two rings (482)
- E . 0.8 mm Collet with one ring (483)
- F . Identification rings

NOTE: Some multitool kits may not include all four collet sizes. Collets are available separately.

Always use the collet that matches the shank size of the accessory you plan to use. Do not force a larger diameter shank into a smaller collet.

CHANGING COLLETS

PICTURE 3

- A . Collet wrench
 - B . Shaft lock button
 - C . Collet nut
 - D . To loosen
 - E . To tighten
- 1 . Press the shaft lock button, hold down and rotate the shaft by hand until it engages the shaft lock. *Do not engage the shaft lock button while multitool is running.*
 - 2 . With the shaft lock button engaged, loosen and remove the collet nut. Use the collet wrench if necessary.
 - 3 . Remove the collet by pulling it free from the shaft.
 - 4 . Install the appropriate size collet fully into the shaft and reinstall the collet nut finger tight. Do not fully tighten the nut when there is no bit or accessory installed.

CHANGING ACCESSORIES

- 1 . Press the shaft lock button and rotate the shaft by hand until it engages the shaft lock. *Do not engage the shaft lock button while multitool is running.*
- 2 . With the shaft lock button engaged, loosen (do not remove) the collet nut. Use the collet wrench if necessary.
- 3 . Insert the bit or accessory shank fully into the collet.
- 4 . With the shaft lock button engaged, finger tighten the collet nut until the bit or accessory shank is gripped by the collet.

NOTE: Be sure to read the instructions supplied with your Dremel accessory for further information on its use.

Use only Dremel tested, high performance accessories.

BALANCING ACCESSORIES

For precision work, it is important that all accessories be in good balance (much the same as the tires on your automobile). To true up or balance an accessory, slightly loosen collet nut and give the accessory or collet a 1/4 turn. Re tighten collet nut and run the Rotary Tool. You should be able to tell by the sound and feel if your accessory is running in balance. Continue adjusting in this fashion until best balance is achieved.

GETTING STARTED

The first step in using the multitool is to get the "feel" of it. Hold it in your hand and feel its weight and balance. Feel the taper of the housing. This taper permits the tool to be grasped much like a pen or pencil.

Always hold the tool away from your face. Accessories can be damaged during handling and can fly apart as they come up to speed.

When holding tool, do not cover the ventilation openings with your hand. Blocking the ventilation openings could cause the motor to overheat.

IMPORTANT! Practice on scrap material first to see how the tool's high-speed action performs. Keep in mind that your multitool will perform best by allowing the speed, along with the correct Dremel accessory and attachment, to do the work for you. Do not put pressure on the tool during use, if possible. Instead, lower the spinning accessory lightly to the work surface and allow it to touch the point at which you want to begin. Concentrate on guiding the tool over the work using very little pressure from your hand. Allow the accessory to do the work. Usually it is better to make a series of passes with the tool rather than to do the entire job with one pass. A gentle touch gives the best control and reduces the chance of error.

HOLDING THE TOOL

For best control in close work, grip the multitool like a pencil between your thumb and forefinger. PICTURE 4

The "golf" grip method is used for heavier operations such as grinding or cutting. PICTURE 5

OPERATING SPEEDS

To select the right speed for each job, use a practice piece of material.

SLIDE "ON/OFF" SWITCH

The tool is switched "ON" by the slide switch located on the top side of the motor housing.

TO TURN THE TOOL "ON", slide the switch button forward.

TO TURN THE TOOL "OFF", slide the switch button backward.

HIGH PERFORMANCE MOTOR

Your tool is equipped with a high performance rotary tool motor. This motor expands the versatility of the rotary tool by driving additional Dremel attachments.

ELECTRONIC MONITORING

Your tool is equipped with an internal electronic monitoring system that provides a "soft start", which will reduce the stresses that occur from a high torque start. The system also helps to maximize motor and battery performance by cutting the voltage to the tool when stall conditions (see section "Stall Protection") occur. The motor and battery pack are protected by cutting back the voltage to the motor in these situations.

VARIABLE SPEED SLIDE SWITCH

Your tool is equipped with a variable speed slide switch. The speed may be adjusted during operation by sliding the switch back or forth between any one of the settings.

The speed of Rotary Tool is controlled by setting this dial on the housing. PICTURE 6

Settings for Approximate Revolutions

Switch Setting	Speed Range
5	5000-7000 min ⁻¹
10	7000-10000 min ⁻¹
*15	13000-17000 min ⁻¹
20	18000-23000 min ⁻¹
25	23000-27000 min ⁻¹
30	28000-30000 min ⁻¹

* Do not exceed 15000 min⁻¹ when using wire brushes.

Refer to the Speed Settings chart on pages 4-7 to help determine the proper speed for the material being worked on and the accessory to use.

Most jobs can be accomplished using the tool at the highest setting. However, certain materials (some plastics and metals) can be damaged by high-speed generated heat and should be worked on at relatively low speeds. Low speed operation (15000 min⁻¹ or less) is usually best for polishing operations employing the felt polishing accessories. All brushing applications require lower speeds to avoid wire discharge from the holder. Let the performance of the tool do the work for you when using lower speed settings. Higher speeds are better for hardwoods, metals and glass and for drilling, carving, cutting, routing and shaping.

Some guidelines regarding tool speed:

- Plastic and other materials that melt at low temperatures should be cut at low speeds.
- Polishing, buffing and cleaning with a wire brush must be done at speeds no greater than 15000 min⁻¹ to prevent damage to the brush and your material.
- Wood should be cut at high speed.
- Iron or steel should be cut at high speed.
- If a high speed steel cutter starts to vibrate, it usually indicates that it is running too slowly.
- Aluminium, copper alloys, lead alloys, zinc alloys and tin may be cut at various speeds, depending on the type of cutting being done. Use a paraffin (not water) or other suitable lubricant on the cutter to prevent the cut material from adhering to the cutter teeth.

NOTE: Increasing pressure on the tool is not the answer when it is not performing properly. Try a different accessory or speed setting to achieve the desired result.

STALL PROTECTION

This tool has a stall protection feature built into it to protect the motor and battery in the event of a stall. If you put too much

pressure on the tool for too long, or bind the bit in a work piece, especially at high speeds, the motor will stop. Simply take the tool out of the material you were stalled in, and the tool will begin to spin again at the selected speed. If the tool continues to stall for longer than 5 seconds, the tool will automatically shut itself off. This additional feature further protects the motor and the battery from damage. When the battery becomes close to empty, the tool may shut down automatically more frequent than normal. If this happens, it is time to recharge the battery.

MAINTENANCE

Preventive maintenance performed by unauthorized personnel may result in misplacing of internal wiring and components which could cause serious hazard. We recommend that all tool service be performed by a Dremel Service Facility. To avoid injury from unexpected starting or electrical shock, always remove plug from wall outlet before performing service or cleaning.

CLEANING

WARNING TO AVOID ACCIDENTS, ALWAYS DISCONNECT THE TOOL AND/OR CHARGER FROM THE POWER SUPPLY BEFORE CLEANING. *The tool can be cleaned most effectively with compressed dry air. Always wear safety goggles when cleaning tools with compressed air.*

Ventilation openings and switch levers must be kept clean and free of foreign matter. Do not attempt to clean the tool by inserting pointed objects through an opening.

WARNING CERTAIN CLEANING AGENTS AND SOLVENTS DAMAGE PLASTIC PARTS.

Some of these are: gasoline, carbon tetrachloride, chlorinated cleaning solvents, ammonia and household detergents that contain ammonia.

SERVICE AND WARRANTY

WARNING NO USER SERVICEABLE PARTS INSIDE. Preventive maintenance performed by unauthorized personnel may result in incorrect connection of internal wiring and components which could cause serious hazard. *We recommend that all tool service be performed by a Dremel Service Centre. SERVICEMEN: Disconnect the tool and/or charger from the power source before servicing.*

This DREMEL product is guaranteed in accordance with statutory/country-specific regulations; damage due to normal wear and tear, overload or improper handling are excluded from the warranty.

In case of a complaint, send the undismantled tool or charger and proof of purchase to your dealer.

CONTACT DREMEL

For more information on the Dremel product range, support and hotline, go to www.dremel.com.

Dremel Europe, P.O. Box 3267, 4800 DG Breda, The Netherlands

ÜBERSETZUNG DER ORIGINAL-BEDIENUNGSANLEITUNG

DE

VERWENDETE SYMBOLE



LESEN SIE DIESE HINWEISE



TRAGEN SIE GEHÖRSCHUTZ



TRAGEN SIE AUGENSCHUTZ



TRAGEN SIE EINE STAUBMASKE

ALLGEMEINE SICHERHEITSHINWEISE FÜR ELEKTROWERKZEUGE



WARNING LESEN SIE SÄMTLICHE SICHERHEITSHINWEISE UND ANWEISUNGEN

ANWEISUNGEN

Die Nichtbeachtung der folgenden Sicherheitshinweise und Anweisungen kann zu elektrischem Schlag, Feuer und/oder schweren Verletzungen führen.

Bewahren Sie alle Sicherheitshinweise und Anweisungen zum künftigen Nachschlagen auf.

Der in den Sicherheitshinweisen verwendete Begriff „Elektrowerkzeug“ bezieht sich auf netzbetriebene Elektrowerkzeuge (kabelgebunden) und auf akkubetriebene Elektrowerkzeuge (kabellos).

SICHERHEIT AM ARBEITSPLATZ

- Halten Sie Ihren Arbeitsbereich sauber und aufgeräumt.** Unordnung und unbeleuchtete Arbeitsbereiche können zu Unfällen führen.
- Arbeiten Sie mit dem Gerät nicht in explosionsgefährdeter Umgebung, in der sich brennbare Flüssigkeiten, Gase oder Stäube befinden.** Elektrowerkzeuge erzeugen Funken, die den Staub oder die Dämpfe entzünden können.
- Halten Sie Kinder und andere Personen während der Benutzung des Elektrowerkzeugs fern.** Bei Ablenkung können Sie die Kontrolle über das Gerät verlieren.

ELEKTRISCHE SICHERHEIT

- a . **Der Anschlussstecker des Gerätes muss in die Steckdose passen. Der Stecker darf in keiner Weise verändert werden. Verwenden Sie keine Adapterstecker gemeinsam mit schutzgeerdeten Geräten.** *Unveränderte Stecker und passende Steckdosen verringern das Risiko eines elektrischen Schlages.*
- b . **Vermeiden Sie Körperkontakt mit geerdeten Oberflächen wie Rohren, Heizungen, Herden und Kühlschränken. Es besteht ein erhöhtes Risiko durch elektrischen Schlag, wenn Ihr Körper geerdet ist.**
- c . **Halten Sie das Gerät von Regen oder Nässe fern. Das Eindringen von Wasser in ein Elektrogerät erhöht das Risiko eines elektrischen Schlages.**
- d . **Zweckentfremden Sie das Kabel nicht, um das Gerät zu tragen, aufzuhängen oder um den Stecker aus der Steckdose zu ziehen. Halten Sie das Kabel fern von Hitze, Öl, scharfen Kanten oder sich bewegenden Geräteteilen. Beschädigte oder verwickelte Kabel erhöhen das Risiko eines elektrischen Schlages.**
- e . **Wenn Sie mit einem Elektrowerkzeug im Freien arbeiten, verwenden Sie ein Verlängerungskabel, das für den Außenbereich geeignet ist. Die Anwendung eines für den Außenbereich geeigneten Verlängerungskabels verringert das Risiko eines elektrischen Schlages.**
- f . **Wenn der Betrieb des Elektrowerkzeuges in feuchter Umgebung nicht vermeidbar ist, verwenden Sie einen Fehlerstromschutzschalter. Der Einsatz eines Fehlerstromschutzschalters vermindert das Risiko eines elektrischen Schlages.**

SICHERHEIT VON PERSONEN

- a . **Seien Sie aufmerksam, achten Sie darauf, was Sie tun und gehen Sie mit Vernunft an die Arbeit mit einem Elektrowerkzeug. Benutzen Sie das Gerät nicht, wenn Sie müde sind oder unter dem Einfluss von Drogen, Alkohol oder Medikamenten stehen. Ein Moment der Unachtsamkeit bei dem Gebrauch des Gerätes kann zu ernsthaften Verletzungen führen.**
- b . **Tragen Sie persönliche Schutzausrüstung und immer eine Schutzbrille. Tragen Sie immer Augenschutz und Gehörschutz. Das Tragen persönlicher Schutzausrüstung, wie Staubmaske, rutschfeste Sicherheitsschuhe, Schutzhelm oder Gehörschutz, je nach Art und Einsatz des Elektrowerkzeuges, verringert das Risiko von Verletzungen.**
- c . **Vermeiden Sie eine unbeabsichtigte Inbetriebnahme. Vergewissern Sie sich, dass das Elektrowerkzeug ausgeschaltet ist, bevor Sie den Stecker in die Steckdose stecken. Wenn Sie beim Tragen des Gerätes den Finger am Schalter haben oder das eingeschaltete Gerät an die Stromversorgung anschließen, kann dies zu Unfällen führen.**
- d . **Entfernen Sie Einstellwerkzeuge oder Schraubenschlüssel, bevor Sie das Gerät einschalten. Ein Werkzeug oder Schlüssel, der sich in einem drehenden Geräteteil befindet, kann zu Verletzungen führen.**
- e . **Überschätzen Sie sich nicht. Sorgen Sie für einen sicheren Stand und halten Sie jederzeit das Gleich-**

gewicht. *Dadurch können Sie das Gerät in unerwarteten Situationen besser kontrollieren.*

- f . **Tragen Sie geeignete Kleidung. Tragen Sie keine weite Kleidung oder Schmuck. Halten Sie Haare, Kleidung und Handschuhe fern von sich bewegenden Teilen. Lockere Kleidung, Schmuck oder lange Haare können von sich bewegenden Teilen erfasst werden.**
- g . **Wenn Staubabsaug- und -auffangeinrichtungen montiert werden können, vergewissern Sie sich, dass diese angeschlossen sind und richtig verwendet werden. Das Verwenden dieser Einrichtungen verringert die Gefährdungen durch Staub.**
- h . **Fassen Sie das Elektrowerkzeug nur an isolierten Griffflächen an, wenn Sie Arbeiten ausführen, bei denen das Einsatzwerkzeug verborgene Stromleitungen oder das eigene Netzkabel treffen kann. Kontakt mit einer spannungsführenden Leitung setzt auch Metallteile des Elektrowerkzeuges unter Spannung und führt ggf. zu einem elektrischen Schlag.**

SORGFÄLTIGER UMGANG MIT UND GEBRAUCH VON ELEKTROWERKZEUGEN

- a . **Überlasten Sie das Gerät nicht. Verwenden Sie für Ihre Arbeit das dafür bestimmte Elektrowerkzeug. Mit dem passenden Elektrowerkzeug arbeiten Sie besser und sicherer im angegebenen Leistungsbereich.**
- b . **Benutzen Sie kein Elektrowerkzeug, dessen Schalter defekt ist. Ein Elektrowerkzeug, das sich nicht mehr ein- oder ausschalten lässt, ist gefährlich und muss repariert werden.**
- c . **Ziehen Sie den Stecker aus der Steckdose und/oder entfernen Sie den Akku, bevor Sie Geräteeinstellungen vornehmen, Zubehörteile wechseln oder das Gerät weglegen. Diese Vorsichtsmaßnahme verhindert den unbeabsichtigten Start des Gerätes.**
- d . **Bewahren Sie Elektrowerkzeuge außerhalb der Reichweite von Kindern auf. Lassen Sie niemanden das Gerät benutzen, der mit diesem nicht vertraut ist oder diese Anweisungen nicht gelesen hat. Elektrowerkzeuge sind gefährlich, wenn sie von unerfahrenen Personen benutzt werden.**
- e . **Pflegen Sie das Gerät mit Sorgfalt. Kontrollieren Sie, ob bewegliche Geräteteile einwandfrei funktionieren und nicht klemmen, ob Teile gebrochen oder so beschädigt sind, dass die Funktion des Gerätes beeinträchtigt ist. Lassen Sie beschädigte Teile vor dem Einsatz des Gerätes reparieren. Viele Unfälle haben ihre Ursache in schlecht gewarteten Elektrowerkzeugen.**
- f . **Halten Sie Schneidwerkzeuge scharf und sauber. Sorgfältig gepflegte Schneidwerkzeuge mit scharfen Schneidkanten verklemmen sich weniger und sind leichter zu führen.**
- g . **Verwenden Sie Elektrowerkzeug, Zubehör, Einsatzwerkzeuge usw. entsprechend diesen Anweisungen und so, wie es für diesen speziellen Gerätetyp vorgeschrieben ist. Berücksichtigen Sie dabei die Arbeitsbedingungen und die auszuführende Tätigkeit. Der Gebrauch von Elektrowerkzeugen für andere als die vorgesehenen Anwendungen kann zu gefährlichen Situationen führen.**

HANDHABUNG UND PFLEGE DES AKKUWERKZEUGES

- a. **Laden Sie Akkus nur mit dem vom Hersteller angegebenen Ladegerät auf.** *Es besteht Brandgefahr, wenn ein Ladegerät, das für eine bestimmte Art von Akkus geeignet ist, für andere Akkus verwendet wird.*
- b. **Verwenden Sie für Elektrowerkzeuge nur die dafür vorgesehenen Akkus.** *Die Verwendung anderer Akkus kann zu Verletzungen und Feuer führen.*
- c. **Halten Sie nicht benutzte Akkus von Metallgegenständen wie Heftklammern, Münzen, Schlüsseln, Nägeln, Schrauben oder anderen Metallteilen fern, die zu einer Überbrückung der Pole führen können.** *Ein Kurzschluss der Akkupole kann Verbrennungen oder Feuer verursachen.*
- d. **Bei falscher Verwendung kann Flüssigkeit aus dem Akku austreten – vermeiden Sie den Kontakt hiermit.** Bei versehentlichem Kontakt mit Wasser spülen. Wenn die Flüssigkeit in die Augen gerät, suchen Sie ärztliche Hilfe auf. *Austretende Akkufflüssigkeit kann zu Hautreizungen oder Verbrennungen führen.*

SERVICE

- a. **Lassen Sie Ihr Gerät nur von qualifiziertem Fachpersonal und nur mit Original-Ersatzteilen reparieren.** *Damit wird sichergestellt, dass die Sicherheit des Gerätes erhalten bleibt.*

SICHERHEITSHINWEISE FÜR ALLE ANWENDUNGEN

GEMEINSAME WARNHINWEISE ZUM SCHLEIFEN, SANDPAPIERSCHLEIFEN, ARBEITEN MIT DRAHTBÜRSTEN, POLIEREN UND TRENNSCHLEIFEN

- a. **Dieses Elektrowerkzeug ist zu verwenden als Schleifer, Sandpapierschleifer, Drahtbürste, Polierer und Trennschleifmaschine.** Beachten Sie alle Warnhinweise, Anweisungen, Darstellungen und Daten, die Sie mit dem Werkzeug erhalten. *Wenn Sie die folgenden Anweisungen nicht beachten, kann es zu elektrischem Schlag, Feuer und/oder schweren Verletzungen kommen.*
- b. **Verwenden Sie kein Zubehör, das vom Hersteller nicht speziell für dieses Elektrowerkzeug vorgesehen und empfohlen wurde.** *Nur weil Sie das Zubehör an Ihrem Elektrowerkzeug befestigen können, garantiert das keine sichere Verwendung.*
- c. **Die zulässige Drehzahl des Zubehörs muss mindestens so hoch sein wie die auf dem Elektrowerkzeug angegebene Höchstdrehzahl.** *Zubehör, das sich schneller als zulässig dreht, kann zerstört werden.*
- d. **Außendurchmesser und Dicke des Zubehörs müssen den Maßangaben Ihres Elektrowerkzeugs entsprechen.** *Falsch bemessenes Zubehör kann nicht ausreichend abgeschirmt oder kontrolliert werden.*
- e. **Schleifscheiben, Flansche, Schleifteller oder anderes Zubehör müssen genau auf die Schleifspindel Ihres Elektrowerkzeugs passen.** *Zubehör, das nicht genau auf*

die Schleifspindel des Elektrowerkzeugs passt, dreht sich ungleichmäßig, vibriert sehr stark und kann zum Verlust der Kontrolle führen.

- f. **Verwenden Sie kein beschädigtes Zubehör.** **Kontrollieren Sie vor jeder Verwendung Zubehör wie Schleifscheiben auf Abspaltungen und Risse, Schleifteller auf Risse, Verschleiß oder starke Abnutzung, Drahtbürsten auf lose oder gebrochene Drähte.** Wenn das Elektrowerkzeug oder das Zubehör herunterfällt, überprüfen Sie, ob es beschädigt ist, oder verwenden Sie ein unbeschädigtes Zubehör. Wenn Sie das Zubehör kontrolliert und eingesetzt haben, bleiben Sie und in der Nähe befindliche Personen außerhalb der Ebene des rotierenden Zubehörs. Lassen Sie das Werkzeug eine Minute lang mit Höchstdrehzahl laufen. *Beschädigtes Zubehör bricht meist in dieser Testzeit.*
- g. **Tragen Sie persönliche Schutzausrüstung.** **Verwenden Sie je nach Anwendung Vollgesichtsschutz, Augenschutz oder Schutzbrille.** Soweit angemessen, tragen Sie Staubmaske, Gehörschutz, Schutzhandschuhe oder Spezialschürze, die kleine Schleif- und Materialpartikel von Ihnen fernhält. *Die Augen sollen vor herumfliegenden Fremdkörpern geschützt werden, die bei verschiedenen Anwendungen entstehen. Staub- oder Atemschutzmaske müssen den bei der Anwendung entstehenden Staub filtern. Wenn Sie lange lautem Lärm ausgesetzt sind, können Sie einen Hörverlust erleiden.*
- h. **Achten Sie bei anderen Personen auf sicheren Abstand zu Ihrem Arbeitsbereich.** Jeder, der den Arbeitsbereich betritt, muss persönliche Schutzausrüstung tragen. *Bruchstücke des Werkstücks oder gebrochenes Zubehör können wegfiegen und Verletzungen auch außerhalb des direkten Arbeitsbereichs verursachen.*
- i. **Fassen Sie das Elektrowerkzeug nur an den isolierten Griffflächen an, wenn Sie Arbeiten ausführen, bei denen das Zubehör verborgene Stromleitungen oder das eigene Netzkabel treffen kann.** *Kontakt mit einer spannungsführenden Leitung setzt auch Metallteile des Elektrowerkzeugs unter Spannung und führt zu einem elektrischen Schlag.*
- j. **Halten Sie das Netzkabel von rotierendem Zubehör fern.** *Wenn Sie die Kontrolle über das Werkzeug verlieren, kann das Netzkabel durchtrennt oder erfasst werden und Ihre Hand oder Ihr Arm in das rotierende Zubehör geraten.*
- k. **Legen Sie das Elektrowerkzeug niemals ab, bevor das Zubehör völlig zum Stillstand gekommen ist.** *Das rotierende Zubehör kann in Kontakt mit der Ablagefläche geraten, wodurch Sie die Kontrolle über das Elektrowerkzeug verlieren können.*
- l. **Lassen Sie das Elektrowerkzeug nicht laufen, während Sie es tragen.** *Ihre Kleidung kann durch zufälligen Kontakt mit dem rotierenden Zubehör erfasst werden, und das Zubehör sich in Ihren Körper bohren.*
- m. **Reinigen Sie regelmäßig die Lüftungsschlitze Ihres Elektrowerkzeugs.** *Das Motorgebläse zieht Staub in das Gehäuse, und eine starke Ansammlung von Metallstaub kann elektrische Gefahren verursachen.*
- n. **Verwenden Sie das Elektrowerkzeug nicht in der Nähe brennbarer Materialien.** *Funken können diese Materialien entzünden.*

- o . Verwenden Sie kein Zubehör, das flüssige Kühlmittel erfordern.** *Die Verwendung von Wasser oder anderen flüssigen Kühlmitteln kann zu einem elektrischen Schlag führen.*

RÜCKSCHLAG UND ENTSPRECHENDE WARNHINWEISE

Rückschlag ist die plötzliche Reaktion infolge eines hakenden oder blockierten drehenden Zubehörs, wie Schleifscheibe, Schleifteller, Drahtbürste usw. Verhaken oder Blockieren führt zu einem abrupten Stopp des rotierenden Zubehörs. Dadurch wird ein unkontrolliertes Elektrowerkzeug gegen die Drehrichtung des Zubehörs an der Blockierstelle beschleunigt. Wenn z. B. eine Schleifscheibe im Werkstück hakt oder blockiert, kann sich die Kante der Schleifscheibe, die in das Werkstück eintaucht, verfangen und dadurch die Schleifscheibe ausbrechen oder einen Rückschlag verursachen. Die Schleifscheibe bewegt sich dann auf die Bedienperson zu oder von ihr weg, je nach Drehrichtung der Scheibe an der Blockierstelle. Hierbei können Schleifscheiben auch brechen. Ein Rückschlag ist die Folge eines falschen oder fehlerhaften Gebrauchs des Elektrowerkzeugs. Er kann durch geeignete Vorsichtsmaßnahmen, wie nachfolgend beschrieben, verhindert werden.

- a . Halten Sie das Elektrowerkzeug gut fest und bringen Sie Ihren Körper und Ihre Arme in eine Position, in der Sie die Rückschlagkräfte abfangen können. Verwenden Sie immer den Zusatzgriff, falls vorhanden, um die größtmögliche Kontrolle über Rückschlagkräfte oder Reaktionsmomente beim Hochlauf zu haben.** *Die Bedienperson kann durch geeignete Vorsichtsmaßnahmen die Rückschlag- und Reaktionskräfte beherrschen.*
- b . Bringen Sie Ihre Hand nie in die Nähe rotierender Zubehöre.** *Das Zubehör kann sich beim Rückschlag über Ihre Hand bewegen.*
- c . Meiden Sie mit Ihrem Körper den Bereich, in den das Elektrowerkzeug bei einem Rückschlag bewegt wird.** *Der Rückschlag treibt das Elektrowerkzeug in die Richtung entgegengesetzt zur Bewegung der Schleifscheibe an der Blockierstelle.*
- d . Arbeiten Sie besonders vorsichtig im Bereich von Ecken, scharfen Kanten usw. Verhindern Sie, dass Zubehör vom Werkstück zurückprallen und verklemmen.** *Das rotierende Zubehör neigt bei Ecken, scharfen Kanten oder wenn es abfällt dazu, sich zu verklemmen. Dies verursacht einen Kontrollverlust oder Rückschlag.*
- e . Verwenden Sie kein Ketten- oder gezähntes Sägeblatt.** *Solche Zubehöre verursachen häufig einen Rückschlag oder den Verlust der Kontrolle über das Elektrowerkzeug.*

BESONDERE WARNHINWEISE ZUM SCHLEIFEN UND TRENSCHLEIFEN

- a . Verwenden Sie ausschließlich die für Ihr Elektrowerkzeug zugelassenen Schleifkörper und die für diese Schleifkörper vorgesehene Schutzhaube.** *Schleifkörper, die nicht für das Elektrowerkzeug vorgesehen sind, können nicht ausreichend abgeschirmt werden und sind unsicher.*

- b . Schleifkörper dürfen nur für die empfohlenen Einsatzmöglichkeiten verwendet werden. Z. B.: Schleifen Sie nie mit der Seitenfläche einer Trennscheibe.** *Trennscheiben sind zum Materialabtrag mit der Scheibenkante bestimmt. Seitliche Kräfteinwirkung auf diese Schleifkörper kann sie zerbrechen.*
- c . Verwenden Sie immer unbeschädigte Spannflansche in der richtigen Größe und Form für die von Ihnen gewählte Schleifscheibe.** *Geeignete Flansche stützen die Schleifscheibe und verringern so die Gefahr eines Schleifscheibenbruchs. Flansche für Trennscheiben können sich von den Flanschen für andere Schleifscheiben unterscheiden.*
- d . Verwenden Sie keine abgenutzten Schleifscheiben von größeren Elektrowerkzeugen.** *Schleifscheiben für größere Elektrowerkzeuge sind nicht für die höheren Drehzahlen von kleineren Elektrowerkzeugen ausgelegt und können brechen.*

WEITERE BESONDERE WARNHINWEISE ZUM TRENSCHLEIFEN

- a . Vermeiden Sie ein Blockieren der Trennscheibe oder zu hohen Anpressdruck. Führen Sie keine übermäßig tiefen Schnitte aus.** *Eine Überlastung der Trennscheibe erhöht deren Beanspruchung und die Anfälligkeit zum Verkanten oder Blockieren und damit die Möglichkeit eines Rückschlags oder Schleifkörperbruchs.*
- b . Meiden Sie den Bereich vor und hinter der rotierenden Trennscheibe.** *Wenn Sie die Trennscheibe im Werkstück von sich weg bewegen, kann im Falle eines Rückschlags das Elektrowerkzeug mit der rotierenden Scheibe direkt auf Sie zugeschleudert werden.*
- c . Falls die Trennscheibe verklemmt oder Sie die Arbeit unterbrechen, schalten Sie das Elektrowerkzeug aus und halten Sie es ruhig, bis die Scheibe zum Stillstand gekommen ist. Versuchen Sie nie, die noch laufende Trennscheibe aus dem Schnitt zu ziehen, sonst kann ein Rückschlag erfolgen.** *Ermitteln und beheben Sie die Ursache für das Verklemmen.*
- d . Schalten Sie das Elektrowerkzeug nicht wieder ein, solange es sich im Werkstück befindet. Lassen Sie die Trennscheibe erst ihre volle Drehzahl erreichen, bevor Sie den Schnitt vorsichtig fortsetzen. Anderenfalls kann die Scheibe verhaken, aus dem Werkstück springen oder einen Rückschlag verursachen.**
- e . Stützen Sie Platten oder große Werkstücke ab, um das Risiko eines Rückschlags durch eine eingeklemmte Trennscheibe zu vermindern.** *Große Werkstücke können sich unter ihrem eigenen Gewicht durchbiegen. Das Werkstück muss auf beiden Seiten abgestützt werden, und zwar sowohl in der Nähe des Trennschnitts als auch an der Kante.*
- f . Seien Sie besonders vorsichtig bei „Taschenschnitten“ in bestehende Wände oder andere nicht einsehbare Bereiche.** *Die eintauchende Trennscheibe kann beim Schneiden in Gas- oder Wasserleitungen, elektrische Leitungen oder andere Objekte einen Rückschlag verursachen.*

BESONDERE WARNHINWEISE ZUM SANDPAPIERSCHLEIFEN

- a. **Benutzen Sie keine überdimensionierten Schleifblätter. Benutzen Sie keine überdimensionierten Schleifblätter, sondern befolgen Sie die Herstellerangaben zur Schleifblattgröße.** Schleifblätter, die über den Schleifteller hinausragen, können Verletzungen verursachen sowie zum Blockieren, Zerreißen der Schleifblätter oder zum Rückschlag führen.

BESONDERE WARNHINWEISE ZUM POLIEREN

- a. **Vermeiden Sie lose Teil der Polierhaube, insbesondere Befestigungsschnüre. Verstauen oder kürzen Sie die Befestigungsschnüre.** Lose, sich mitdrehende Befestigungsschnüre können Ihre Finger erfassen oder sich im Werkstück verfangen.

BESONDERE WARNHINWEISE ZUM ARBEITEN MIT DRAHTBÜRSTEN

- a. **Beachten Sie, dass die Drahtbürste auch während des üblichen Gebrauchs Drahtstücke verliert. Überlasten Sie die Drähte nicht durch zu hohen Anpressdruck.** Wegfliegende Drahtstücke können sehr leicht durch dünne Kleidung und/oder die Haut dringen.
- b. **Wird eine Schutzhaube empfohlen, verhindern Sie, dass sich Schutzhaube und Drahtbürste berühren können.** Teller- und Topfbürsten können durch Anpressdruck und Zentrifugalkräfte ihren Durchmesser vergrößern.
- c. **Bei der Verwendung von Drahtbürsten dürfen 15.000 min⁻¹ nicht überschritten werden.**



WARNUNG

Bearbeiten Sie kein asbesthaltiges Material (Asbest gilt als krebserregend).



WARNUNG

Treffen Sie Schutzmaßnahmen, wenn beim Arbeiten gesundheitsschädliche, brennbare oder explosive Stäube entstehen können (manche Stäube gelten als krebserregend); tragen Sie eine Staubschutzmaske und verwenden Sie, wenn anschließend, eine Staub-/ Späneabsaugung.

UMGEBUNG

ENTSORGUNG

Elektrowerkzeuge, Zubehör und Verpackungen sollen einer umweltgerechten Wiederverwertung zugeführt werden.

NUR FÜR EUROPÄISCHE LÄNDER



Werfen Sie Elektrowerkzeuge nicht in den Hausmüll! Gemäß der Europäischen Richtlinie 2002/96/EG über Elektro- und Elektronik-Altgeräte und ihrer Umsetzung ein nationales Recht müssen nicht mehr gebrauchsfähige Elektrowerkzeuge getrennt gesammelt und einer umweltgerechten Wiederverwertung zugeführt werden.

SPEZIFIKATIONEN

ALLGEMEINE SPEZIFIKATIONEN

Nennspannung	10,8 V
Nennstromstärke	1,3 - 1,5 Ah
Leerlaufdrehzahl	n_0 5.000-30.000 min ⁻¹
Spannzangen für	0,8 mm, 1,6 mm, 2,4 mm, 3,2 mm

TECHNISCHE DATEN LADEGERÄT

Eingang	230 V, 50-60 Hz, 26 W
Ausgang	3,6 V - 10,8 V  , 1,5 A

VERLÄNGERUNGSKABEL

Verwenden Sie nur vollständig abgewickelte und unbeschädigte Verlängerungskabel mit einer Kapazität von mindestens 5 A.

MONTAGE

SCHALTEN SIE DAS WERKZEUG IMMER AUS, BEVOR SIE DIE ZUBEHÖRTEILE ODER SPANNZANGEN WECHSELN ODER SERVICEARBEITEN AM WERKZEUG DURCHFÜHREN.

LADEZUSTANDSANZEIGE DES AKKUS

Ihr Werkzeug ist mit einer Ladezustandsanzeige ausgestattet (Abbildung 1 D). Die Anzeigelampen zeigen den Ladezustand des Akkus.

- 3 von 3 LEDs leuchten = 67-100%
- 2 von 3 LEDs leuchten = 34-66%
- 1 von 3 LEDs leuchtet = 16-33%
- 1 von 3 LEDs blinkt = 0-15%

3 LEDs leuchten nacheinander auf – der Akku-Ladestand ist zu gering zum Betrieb des Werkzeugs. Laden Sie den Akku auf. 3 LEDs blinken – der Akku ist zu heiß für den Betrieb. Schalten Sie das Werkzeug aus und lassen Sie den Akku abkühlen.

Ihr Werkzeug ist mit einer hochentwickelten Elektronik ausgestattet, die die Li-Ion Zellen des Akkus vor Beschädigungen bei überhöhter Betriebstemperatur und/ oder Stromaufnahme schützt.

Sollte bei intensivem Betrieb das Warnsymbol rot aufleuchten und/ oder das Gerät aufhören zu arbeiten, wird höchstwahrscheinlich angezeigt, dass sich die Li-Ion Zellen der maximalen Betriebstemperatur nähern. Dann sollte der Akku ausgetauscht oder vor der weiteren Benutzung auf normale Betriebstemperatur runtergekühlt werden.

Falls sich das Werkzeug aufgrund der Überhitzung selbständig ausschaltet, sollte das Gerät für ein paar Sekunden ausgeschaltet werden, damit sich der Stromkreis vor Wiederaufnahme des Betriebes zurücksetzen kann.

WICHTIGE LADEHINWEISE

- Das Ladegerät wurde so konstruiert, dass ein Schnellladen nur bei einer Akkutemperatur zwischen 0 °C (32 °F) und

45 °C (113 °F) möglich ist. Wenn der Akku zu heiß oder zu kalt ist, führt das Ladegerät keine Schnellladung des Akkus durch. (Dies ist z. B. der Fall, wenn der Akku durch intensiven Gebrauch heiß wurde). Wenn die Akkutemperatur wieder in den Bereich von 0 °C (32 °F) bis 45 °C (113 °F) zurückkehrt, nimmt das Ladegerät den Ladevorgang selbsttätig auf.

2. Eine wesentlich verkürzte Betriebszeit nach der Aufladung kann darauf hinweisen, dass der Akku das Ende seiner Lebensdauer erreicht hat und ausgewechselt werden muss.
3. Denken Sie bei einer längeren Aufbewahrung daran, den Stecker des Ladegeräts zu ziehen.

HINWEIS: Die Verwendung nicht von Dremel vertriebener Ladegeräte oder Akkus führt zum Ausschluss der Gewährleistung.

AKKUAUFLADUNG (MODEL 875)

Stecken Sie das Ladekabel in Ihre normale Steckdose ein. Ohne den eingesetzten Akku wird die grüne Kontrollleuchte auf „ON“ wechseln. Diese zeigt an, dass das Ladegerät Strom bezieht und dass das Ladegerät bereit ist für die Inbetriebnahme. Wenn Sie den Akku in das Ladegerät einsetzen, beginnt die grüne Kontrolllampe zu blinken. Dies weist daraufhin, dass der Akku eine Schnellaufladung durchläuft.

ABBILDUNG 8

- A . Akku
- B . Ladegerät
- C . Grüne Leuchte

Wenn die Kontrollleuchte aufhört zu blinken (konstantes grünes Licht) ist die Schnellaufladung abgeschlossen.

Der Akku ist dann vollständig aufgeladen und kann aus dem Ladegerät herausgenommen werden.

Wenn Sie den Aufladungsvorgang des Akkus starten, kann ein andauerndes grünes Licht auch bedeuten, dass der Akku zu heiß oder zu kalt ist.

Schnellaufladung ist nur dann möglich, wenn der Akku eine Temperatur zwischen 0°C und 45°C hat.

Wenn erforderlich, schaltet sich der interne Lüfter des Ladegerätes ein um den Aufladungsprozess und die Geschwindigkeit zu unterstützen.

Sobald der Akku den richtigen Temperaturbereich erreicht hat, schaltet das Ladegerät automatisch auf Schnellaufladung um. Auch wenn das Licht noch blinkt kann der Akku benutzt werden. Abhängig von der Temperatur kann die Lampe bis sie zu blinken aufhört mehr Zeit benötigen.

Die grüne Lampe zeigt an, dass der Akku sich in der Schnellaufladung befindet. Sie zeigt nicht den genauen Stand der Vollaufladung an.

Die Lampe hört schneller auf zu blinken wenn der Akku vorher nicht vollständig entladen wurde.

Wenn sich die grüne Kontrolllampe auf „ON“ befindet, kann der Akku nicht aufgeladen werden.

ALLGEMEIN

Dremel Multitool ist ein hochpräzises Werkzeug für besonders feine und detaillierte Arbeiten. Das breite Spektrum der Dremel

Zubehörteile und Vorsatzgeräte bietet Ihnen eine große Vielzahl von Anwendungen. Hierzu gehört beispielsweise Schleifen, Schnitzen, Gravieren, Fräsen, Schneiden/Trennen, Reinigen/Säubern und Polieren.

ABBILDUNG 1

- A . Spindelarretierung
- B . Ein-/Aus-Schalter
- C . Hängebügel
- D . Akku-Ladestandsanzeige
- E . Stufenloser Drehzahlschalter
- F . Akku
- G . Entriegelungstasten Akku
- H . Lüftungsschlitze
- I . Gehäuse
- J . Akku
- K . Entriegelungstasten Akku
- L . Spindel
- M . Gehäusekappe
- N . Spannmutter
- O . Spannzange
- P . Spannzangenschlüssel

SPANNZANGEN

Dremel Multitool Zubehörteile haben unterschiedliche Schaftdurchmesser. Für diese unterschiedlichen Durchmesser stehen vier Spannzangen zur Verfügung. Die Größe der Spannzange ist jeweils an den Ringen auf der Rückseite der Spannzange erkennbar.

ABBILDUNG 2

- A . Spannmutter
- B . 3,2 mm Spannzange ohne Ring (480)
- C . 2,4 mm Spannzange mit drei Ringen (481)
- D . 1,6 mm Spannzange mit zwei Ringen (482)
- E . 0,8 mm Spannzange mit einem Ring (483)
- F . Kennzeichnungsrings

HINWEIS: Manche Multitool Kits enthalten nicht alle vier Spannzangen. Spannzangen sind separat als Zubehör erhältlich.

Verwenden Sie stets die für den Schaftdurchmesser des Zubehörteils passende Spannzange. Drücken Sie einen Schaft mit einem größeren Durchmesser niemals gewaltsam in eine kleinere Spannzange.

WECHSELN VON SPANNZANGEN

ABBILDUNG 3

- A . Spannzangenschlüssel
- B . Spindelarretierung
- C . Spannmutter
- D . Lösen
- E . Anziehen

- 1 . Drücken Sie den Spindelarretierungsknopf, halten Sie ihn gedrückt und drehen Sie den Schaft von Hand, bis er blockiert. *Betätigen Sie die Spindelarretierung nie laufendem Werkzeug.*
- 2 . Lösen Sie bei gedrücktem Spindelarretierungsknopf die Spannmutter und nehmen Sie sie ab. Verwenden Sie ggf. den Spannzangenschlüssel.

3. Ziehen Sie die Spannzange von der Spindel ab.
4. Setzen Sie die Spannzange der gewünschten Größe vollständig in die Spindel ein und ziehen Sie die Spannmutter leicht an. Ziehen Sie die Mutter nie vollständig fest, wenn kein Zubehörteil eingesetzt ist.

WECHSELN VON ZUBEHÖRTEILEN

1. Drücken Sie den Spindelarretierungsknopf und drehen Sie den Schaft von Hand, bis er blockiert. *Betätigen Sie die Spindelarretierung nie bei laufendem Werkzeug.*
2. Lösen Sie bei gedrücktem Spindelarretierungsknopf die Spannmutter ohne sie abzunehmen. Verwenden Sie ggf. den Spannzangenschlüssel.
3. Schieben Sie den Schaft des Zubehörteils vollständig in die Spannzange.
4. Ziehen Sie die Spannmutter bei betätigter Spindelarretierung mit der Hand an, bis die Spannzange den Schaft des Zubehörteils greift.

HINWEIS: Beachten Sie unbedingt auch die Bedienungs- und Sicherheitshinweise des jeweiligen Zubehörteils!

Verwenden Sie nur Dremel-geprüfte Hochleistungs-Zubehörkomponenten.

AUSWUCHTEN VON ZUBEHÖRTEILEN

Für Präzisionsarbeiten ist es wichtig, dass alle Zubehörteile gut ausgewuchtet sind (wie auch beim Reifen Ihres Autos). Lösen Sie zum Ausrichten bzw. Auswuchten eines Zubehörteils die Spannmutter leicht, und drehen Sie das Zubehörteil bzw. die Spannzange eine Viertelumdrehung. Ziehen Sie die Spannmutter wieder an, und schalten Sie das Dremel Multitool ein. Am Geräusch und der Handhabung sollten Sie feststellen können, ob das Zubehörteil noch eine Unwucht hat. Wiederholen Sie die Ausrichtung auf diese Weise, bis die geringste Unwucht vorliegt.

ERSTE SCHRITTE

VERWENDUNG

Als ersten Schritt für die Verwendung des Multitool sollten Sie ein Gefühl für das Werkzeug bekommen. Nehmen Sie das Werkzeug in die Hand und machen Sie sich mit seinem Gewicht und Schwerpunkt vertraut. Beachten Sie die Verjüngung des Gehäuses, durch die sich das Werkzeug wie ein Füllfederhalter oder Bleistift halten lässt.

Halten Sie das Werkzeug stets von Ihrem Gesicht abgewandt und tragen Sie immer eine Schutzbrille. Teile von beschädigtem Zubehör könnten sich beim Erreichen hoher Drehzahlen unter Umständen lösen.

Halten Sie das Werkzeug so, dass Sie die Lüftungsschlitze nicht mit der Hand abdecken. Durch Blockieren der Lüftungsschlitze könnte der Motor überhitzen.

WICHTIG! Üben Sie zunächst mit etwas Abfallmaterial, um ein Gefühl dafür zu bekommen, wie sich das Werkzeug bei hoher Drehzahl verhält. Denken Sie daran, dass Ihr Multitool die besten

Ergebnisse liefert, wenn Sie die richtige Drehzahl sowie geeignete Zubehörteile und Vorsatzgeräte verwenden. Arbeiten Sie ohne Druck. Durch die hohe Rotationsgeschwindigkeit ist es ausreichend, das Multitool nur leicht über die Oberfläche des Werkstücks zu führen.

Normalerweise erzielen Sie bessere Ergebnisse, wenn Sie mit dem Werkzeug mehrmals über die Oberfläche fahren, als mit einem einzigen Arbeitsgang. Außerdem haben Sie bei drucklosem Arbeiten eine bessere Kontrolle und verringern das Fehlerrisiko.

HALTEN DES WERKZEUGS

Detailarbeiten können Sie am besten verrichten, wenn Sie das Multitool wie einen Stift zwischen Daumen und Zeigefinger halten. **ABBILDUNG 4**

Die "Golfgriff"-Methode wird für schwerere Arbeiten wie Schleifen oder Schneiden/Trennen angewendet. **ABBILDUNG 5**

BETRIEBSGESCHWINDIGKEIT

Verwenden Sie ein Übungswerkstück, um die richtige Drehzahl für die einzelnen Arbeiten zu wählen.

„EIN/AUS“-SCHIEBESCHALTER

Das Werkzeug wird mit dem Schiebeschalter an der Oberseite des Motorgehäuses „EIN“ geschaltet.

ZUM „EIN“-SCHALTEN DES WERKZEUGS schieben Sie den Schalter nach vorne.

ZUM „AUS“-SCHALTEN DES WERKZEUGS schieben Sie den Schalter nach hinten.

HOCHLEISTUNGSMOTOR

Ihr Werkzeug ist mit einem Dremel Multitool-Hochleistungsmotor ausgestattet. Dieser Motor erweitert die Vielseitigkeit des Dremel Multitools, indem er zusätzliche Dremel Vorsatzgeräte antreiben kann.

ELEKTRONISCHE ÜBERWACHUNG

Ihr Werkzeug ist mit einem internen elektronischen Drehzahlüberwachungssystem ausgestattet, das einen „Sanftanlauf“ gewährleistet und die Belastung bei einem Anlauf mit großem Drehmoment verringert. Das System optimiert außerdem die Motor- und Akkuleistung, indem es die Spannungszufuhr des Werkzeugs bei Blockierungen drosselt (siehe Abschnitt „Blockierschutz“). In solchen Fällen sind Motor und Akku durch die gedrosselte Spannungszufuhr zum Motor geschützt.

STUFENLOSER DREHZAHLSCHIEBESCHALTER

Das Elektrowerkzeug ist mit einem Schiebeschalter für die stufenlose Drehzahlregelung ausgestattet. Die Drehzahl kann während des Betriebs durch Verschieben des Schalters stufenlos verstellt werden.

Die Drehzahl des Dremel Multitools wird über den Schiebeschalter am Gehäuse geregelt. **ABBILDUNG 6**

Stellungen für ungefähre Drehzahlen

Schalterstellung	Drehzahlbereich
5	5.000-7.000 min ⁻¹
10	7.000-10.000 min ⁻¹
*15	13.000-17.000 min ⁻¹
20	18.000-23.000 min ⁻¹
25	23.000-27.000 min ⁻¹
30	28.000-30.000 min ⁻¹

* Bei der Verwendung von Drahtbürsten dürfen 15.000 min⁻¹ nicht überschritten werden.

In dem Diagramm auf den Seiten 4-7 können Sie die jeweils optimale Drehzahl für Zubehör und Material ermitteln.

Die meisten Aufgaben können mit der höchsten DrehzahlEinstellung des Werkzeugs erledigt werden. Einige Materialien (bestimmte Kunststoffe und Metalle) können jedoch durch die bei hoher Drehzahl erzeugte Hitze beschädigt werden und sollten daher mit niedrigerer Drehzahl bearbeitet werden. Niedrige Drehzahlen (15.000 min⁻¹ oder weniger) eignen sich normalerweise am Besten zum Polieren mit Filz-Polierzubehör. Bei allen Anwendungen mit Bürsten sind niedrigere Drehzahlen erforderlich, um ein Lösen der Drähte und Borsten aus der Halterung zu vermeiden. Auch bei niedrigen Drehzahlen sollten Sie ohne Druck arbeiten. Höhere Drehzahlen eignen sich für Hartholz, Metall und Glas sowie zum Bohren, Schnitzen, Schneiden, Fräsen, Formen, Kehlen und Nuten in Holz. Einige die Drehzahl betreffende Hinweise:

- Kunststoffe und andere Werkstoffe mit niedrigem Schmelzpunkt sind mit niedrigen Drehzahlen zu bearbeiten.
- Das Polieren, Glanzschleifen und Reinigen mit einer Drahtbürste muss bei Drehzahlen von maximal 15.000 min⁻¹ erfolgen, um einer Beschädigung der Bürste und des Materials vorzubeugen.
- Schneidarbeiten in Holz müssen mit hoher Drehzahl erfolgen.
- Schneidarbeiten in Eisen oder Stahl müssen mit hoher Drehzahl erfolgen.
- Wenn ein Hochgeschwindigkeits-Stahlfräser zu vibrieren beginnt, so ist das meist ein Hinweis darauf, dass er zu langsam läuft.
- Aluminium, Kupfer-, Blei-, Zinklegierungen und Zinn können je nach Art der Arbeit mit unterschiedlichen Drehzahlen bearbeitet werden. Fetten Sie das Schneidwerkzeug mit Paraffin oder einem anderen geeigneten Schmiermittel (nicht Wasser) ein, um zu verhindern, dass sich Späne an den Schneidkanten des Werkzeugs festsetzen.

HINWEIS: Ein höherer Druck auf das Werkzeug wird das Ergebnis nicht verbessern. Verwenden Sie ein anderes Zubehörteil oder eine andere DrehzahlEinstellung, um das gewünschte Ergebnis zu erzielen.

BLOCKIERSCHUTZ

Dieses Werkzeug ist mit einem eingebauten Blockierschutz versehen, der Motor und Akku im Falle einer Blockierung schützt. Wenn über einen längeren Zeitraum hinweg zu viel Druck auf das Werkzeug ausgeübt wird oder sich das Bit im Werkstück verklemmt – besonders bei hohen Drehzahlen – hält der Motor

an. Nehmen Sie das Werkzeug dann einfach aus dem Material, das die Blockade verursacht hat, und das Werkzeug arbeitet wieder mit der eingestellten Drehzahl. Wenn das Werkzeug länger als 5 Sekunden blockiert, schaltet es sich selbsttätig ab. Diese zusätzliche Funktion schützt Motor und Akku vor weitergehenden Schäden. Wenn der Akku beinahe leer ist, schaltet das Werkzeug möglicherweise häufiger ab als sonst. Ist dies der Fall, muss der Akku aufgeladen werden.

WARTUNG

Um Beschädigungen und/oder Risiken vorzubeugen, sollten Wartungs- und Reparaturarbeiten ausschließlich durch autorisierte Personen erfolgen. Wir empfehlen, Wartung und Reparatur von Dremel-Servicenederlassungen durchführen zu lassen. Auf jeden Fall ist aus Sicherheitsgründen vor Wartungs- und Reinigungsarbeiten immer der Netzstecker zu ziehen.

REINIGUNG

⚠️ WARNUNG UM UNFÄLLE ZU VERMEIDEN, TRENNEN SIE DAS WERKZEUG BZW. DAS LADEGERÄT VOR DEM REINIGEN STETS VOM STROMNETZ. *Zur Reinigung des Werkzeuges ist Druckluft am besten geeignet.* Tragen Sie stets eine Schutzbrille, wenn Sie Werkzeuge mit Druckluft reinigen.

Die Lüftungsschlitze und Schalter müssen stets sauber und frei von Fremdkörpern gehalten werden. Versuchen Sie nicht, das Werkzeug zu reinigen, indem Sie spitze Gegenstände durch eine Öffnung einführen.

⚠️ WARNUNG BESTIMMTE REINIGUNGS- UND LÖSEMITTEL KÖNNEN KUNSTSTOFFTEILE ANGREIFEN. Hierzu gehören: Benzin, Tetrachlorkohlenstoff, chlorhaltige Reinigungsmittel, Ammoniak und ammoniakhaltige Haushaltsreiniger.

SERVICE UND GEWÄHRLEISTUNG

⚠️ WARNUNG IM INNEREN BEFINDEN SICH KEINE VOM BENUTZER ZU WARTENDEN TEILE.

Vorbeugende Wartung, die von nicht autorisiertem Personal durchgeführt wird, kann zu einer falschen Anbringung der internen Verdrahtung und Komponenten und dadurch zu schwerwiegenden Gefährdungen führen. *Es wird empfohlen, Wartungsarbeiten an dem Werkzeug von einer Dremel-Servicenederlassung durchführen zu lassen.*
WARTUNGSTECHNIKER: Trennen Sie vor Wartungsarbeiten das Werkzeug bzw. das Ladegerät von der Stromquelle.

Die Garantie für dieses DREMEL-Produkt entspricht den länderspezifischen gesetzlichen Regelungen. Schäden, die auf normale Abnutzung, Überlastung oder unsachgemäße Behandlung zurückzuführen sind, bleiben von der Garantie ausgeschlossen.

Senden Sie das Werkzeug bzw. das Ladegerät im Falle einer Beanstandung zusammen mit dem Kaufbeleg *unzerlegt* an Ihren Händler.

Weitere Informationen über das Produktsortiment von Dremel sowie zu Support und Hotline finden Sie unter www.dremel.com.

Dremel Europe, P.O. Box 3267, 4800 DG Breda, Die Niederlande

TRADUCTION DE LA NOTICE ORIGINALE

SYMBOLES UTILISÉS



LISEZ CES INSTRUCTIONS



UTILISEZ UN DISPOSITIF DE PROTECTION
ANTI-BRUIT



UTILISEZ UN DISPOSITIF DE PROTECTION
OCULAIRE



UTILISEZ UN MASQUE ANTIPOUSSIÈRES

AVERTISSEMENTS DE SÉCURITÉ GÉNÉRAUX CONCERNANT LES OUTILS ÉLECTROPORTATIFS



**LIRE L'ENSEMBLE DES
CONSIGNES ET**

AVERTISSEMENTS DE SÉCURITÉ. *Le non-respect de ces avertissements et de ces consignes peut entraîner un choc électrique, un incendie et/ou des blessures corporelles graves. Conservez l'ensemble de ces avertissements et de ces instructions à des fins de référence future.*

Le terme "outil électroportatif" mentionné dans tous les avertissements fait référence à un outil électroportatif branché sur le secteur (avec cordon électrique) ou sur batterie (sans fil).

SÉCURITÉ DE LA ZONE DE TRAVAIL

- Faites en sorte que la zone de travail soit propre et bien éclairée. Un espace encombré et sombre est propice aux accidents.
- Ne faites pas fonctionner des outils électroportatifs dans les atmosphères explosives, notamment en présence de liquides, gaz ou poussières inflammables. Les outils électroportatifs produisent des étincelles susceptibles d'enflammer les poussières ou fumées.
- Tenez les enfants et spectateurs à distance pendant le fonctionnement d'un outil électroportatif. Toute distraction peut entraîner une perte de contrôle de l'outil.

- La fiche de l'outil électroportatif doit être appropriée à la prise de courant. Ne modifiez en aucune circonstance la fiche. N'employez pas d'adaptateur avec les outils électroportatifs et une fiche reliée à la terre. L'utilisation de fiches non modifiées et de prises appropriées réduira le risque de choc électrique.
- Évitez tout contact corporel avec des éléments reliés à la terre, tels que tuyauterie, radiateurs, cuisinières, réfrigérateurs. La mise à la terre du corps accroît le risque de choc électrique.
- Conservez les outils électroportatifs à l'abri de la pluie et de l'humidité. La pénétration d'eau dans un outil électroportatif accroît le risque de choc électrique.
- N'exercez aucune action dommageable sur le cordon d'alimentation. Ne jamais utiliser le cordon d'alimentation pour transporter ou débrancher l'outil électroportatif. Éloignez le cordon d'alimentation de la chaleur, des huiles, des arêtes vives ou des pièces en mouvement. Les cordons endommagés ou emmêlés accroissent le risque de choc électrique.
- Lorsque vous utilisez un outil électroportatif à l'extérieur, utilisez un câble d'extension adapté à cet usage. L'utilisation d'un cordon conçu pour l'extérieur réduit le risque de choc électrique.
- Si l'usage d'un outil dans un emplacement humide est inévitable, utilisez un disjoncteur de fuite à la terre. L'utilisation d'un disjoncteur de fuite à la terre réduit le risque de choc électrique.

FR

SECURITE PERSONNELLE

- Restez vigilant et attentif à ce que vous faites et faites preuve de bon sens lorsque vous utilisez un outil électroportatif. Ne vous servez pas de ce type d'outil lorsque vous êtes fatigué ou sous l'emprise d'une drogue quelconque, de l'alcool ou d'un médicament. Un instant d'inattention risque, dans ce cas, d'entraîner des blessures corporelles graves.
- Utilisez des équipements de protection. Veuillez porter en permanence une protection oculaire et auditive. Les équipements de protection personnels tels que masque anti-poussière, chaussures de sécurité antidérapantes, casque ou protection auditive employés dans les cas appropriés réduiront les blessures corporelles.
- Évitez tout démarrage accidentel. Assurez-vous que l'interrupteur est en position Arrêt avant de brancher la fiche. Le fait de transporter les outils électroportatifs en ayant le doigt sur l'interrupteur ou de brancher des outils avec l'interrupteur sur la position Marche constitue une situation propice aux accidents.
- Retirez toute clé de réglage avant de mettre l'outil sous tension. Une clé laissée au contact d'un élément en rotation de l'outil électroportatif peut entraîner des blessures corporelles.
- Ne travaillez pas dans une position instable. Conservez à tout moment un bon appui et un bon équilibre du corps. Vous serez ainsi plus en mesure de garder le contrôle de l'outil électroportatif dans les situations imprévues.

- f. **Ayez une tenue appropriée. Ne portez pas de vêtements amples ni de bijoux. N'approchez jamais les cheveux, vêtements ou gants, de pièces en mouvement.** *Des vêtements amples, bijoux ou cheveux longs peuvent être happés par des pièces en mouvement.*
- g. **En présence de dispositifs pour l'aspiration et la collecte des poussières, vérifiez que ceux-ci sont branchés et correctement employés.** *L'utilisation de ces appareils peut réduire les risques liés à la poussière.*
- h. **Tenez l'outil électroportatif par ses surfaces de préhension isolantes lorsque vous effectuez une opération lors de laquelle l'accessoire de découpe est susceptible d'entrer en contact avec des fils électriques dissimulés ou avec son propre câble.** *L'accessoire de découpe, en entrant en contact avec un fil sous tension, peut faire transiter ce courant via les parties métalliques exposées de l'outil électroportatif et occasionner à l'opérateur un choc électrique.*

PRECAUTIONS D'UTILISATION DE L'OUTIL ELECTROPORTATIF

- a. **Ne forcez pas sur l'outil électroportatif. Employez l'outil correspondant à votre application.** *L'outil électroportatif approprié accomplira sa tâche plus efficacement et plus sûrement s'il est utilisé à la vitesse pour laquelle il a été conçu.*
- b. **N'utilisez pas l'outil électroportatif si l'interrupteur ne fonctionne pas correctement.** *Un outil dont l'interrupteur est défectueux est dangereux et doit être réparé.*
- c. **Débranchez l'outil de la prise électrique murale et/ou le bloc de batteries avant d'effectuer un réglage, de changer d'accessoire ou de ranger l'outil.** *Ces précautions réduisent le risque d'un démarrage accidentel de l'outil.*
- d. **Les outils électroportatifs doivent être rangés hors de portée des enfants et ne pas être utilisés par des personnes ne connaissant pas leur fonctionnement ou les présentes instructions.** *Entre les mains d'utilisateurs inexpérimentés, les outils électroportatifs sont dangereux.*
- e. **Entretenez les outils électroportatifs. Vérifiez la présence d'un défaut d'alignement ou grippage des pièces mobiles, de pièces cassées ou de toute autre condition pouvant altérer le fonctionnement des outils électroportatifs. Faites réparer un outil électroportatif endommagé avant de l'utiliser.** *Nombre d'accidents sont provoqués par des outils électroportatifs mal entretenus.*
- f. **Les outils de coupe doivent être affûtés et propres.** *S'ils sont bien entretenus, les outils avec des arêtes de coupe affûtées sont moins susceptibles d'accrocher et sont plus faciles à contrôler.*
- g. **Utilisez l'outil électroportatif, ses accessoires et embouts, etc. conformément aux présentes instructions, en particulier en tenant compte des conditions de travail et de la nature du travail à réaliser.** *L'utilisation de l'outil électroportatif pour d'autres applications que celles prévues présente un risque.*

UTILISATION ET ENTRETIEN DE L'OUTIL SANS FIL

- a. **Rechargez l'outil exclusivement avec le chargeur spécifié par le fabricant.** *L'utilisation d'un chargeur spécifique à un type de pack batterie avec un pack différent risque de provoquer un incendie.*
- b. **Utilisez les outils électroportatifs uniquement avec les packs de batterie spécialement conçus.** *L'utilisation de packs de batterie différents risque de provoquer des blessures ou un incendie.*
- c. **Lorsque le pack de batterie n'est pas utilisé, tenez-le à l'écart d'autres objets métalliques, comme des trombones, des pièces de monnaie, des clés, des clous, des vis ou tout autre objet métallique de petite taille susceptible de faire office de conducteur entre les bornes.** *Relier les bornes de la batterie risque de provoquer des brûlures ou un incendie.*
- d. **Une utilisation inappropriée peut entraîner la projection de liquide par la batterie. Évitez tout contact. En cas de contact accidentel, rincez à l'eau. Si le liquide entre en contact avec les yeux, recherchez une aide médicale.** *La projection de liquide par la batterie peut provoquer des irritations ou des brûlures.*

REPARATION

- a. **Confiez la réparation de votre outil électroportatif à un réparateur qualifié qui utilise exclusivement des pièces de rechange identiques.** *Vous garantirez ainsi la fiabilité de l'outil électroportatif.*

INSTRUCTIONS DE SECURITE POUR TOUTES LES UTILISATIONS

AVERTISSEMENTS DE SECURITE COMMUNS POUR LE MEULAGE, LE PONCAGE, LE BROSSAGE METALLIQUE, LE POLISSAGE ET LA DECOUPE A L'ABRASIF

- a. **Cet outil électroportatif est à utiliser en tant que meuleuse, ponceuse au papier de verre, brosse métallique, polisseuse et en tant qu'outil de tronçonnage.** *Respecter tous les avertissements, instructions, représentations et données qui sont fournis avec l'outil électroportatif. Un non-respect des instructions suivantes peut entraîner un choc électrique et / ou de graves blessures.*
- b. **Ne pas utiliser des accessoires qui ne sont pas spécialement prévus et recommandés par le fabricant pour cet outil électroportatif.** *Le fait de pouvoir monter les accessoires sur votre outil électroportatif ne garantit pas une utilisation en toute sécurité.*
- c. **La vitesse de rotation admissible de l'accessoire doit être au moins égale à la vitesse de rotation maximale de l'outil électroportatif.** *Les accessoires qui tournent à une vitesse de rotation supérieure à celle qui est admise risquent d'être détruits.*

- d . **Le diamètre extérieur et la largeur de l'accessoire doivent correspondre aux cotes de votre outil électroportatif.** *Les accessoires de mauvaises dimensions ne peuvent pas être protégés ni contrôlés de façon suffisante.*
- e . **Les meules, les brides, les plateaux de ponçage ou les autres accessoires doivent correspondre exactement à la broche de votre outil électroportatif.** *Les accessoires qui ne correspondent pas exactement à la broche de l'outil électroportatif tournent de façon irrégulière, créent de fortes vibrations et peuvent entraîner une perte de contrôle.*
- f . **Ne pas utiliser des accessoires endommagés. Avant chaque utilisation, contrôler les accessoires tels que les meules pour détecter des éclats et des fissures, les plateaux de ponçage pour détecter des fissures, une certaine usure ou des signes de forte usure, les brosses métalliques pour détecter des fils détachés ou cassés. Au cas où l'outil électroportatif ou l'accessoire tomberait, contrôler s'il est endommagé ou utiliser un accessoire intact. Après avoir contrôlé et monté l'accessoire, se tenir à distance du niveau de l'accessoire en rotation ainsi que les personnes se trouvant à proximité et laisser tourner l'outil électroportatif à la vitesse maximale pendant une minute.** *Dans la plupart des cas, les accessoires endommagés cassent pendant ce temps d'essai.*
- g . **Porter des équipements de protection individuels. Selon l'utilisation, porter une protection complète pour le visage, une protection oculaire ou des lunettes de protection. Si nécessaire, porter un masque anti-poussière, une protection acoustique, des gants de protection ou un tablier spécial qui vous protège de petites particules de matériau causées par le meulage.** *Protéger vos yeux de corps étrangers projetés dans l'air lors des différentes utilisations. Les masques anti-poussière ou les masques respiratoires doivent filtrer la poussière générée lors de l'utilisation. Une exposition trop longue au bruit fort peut entraîner une perte d'audition.*
- h . **Garder une distance de sécurité suffisante entre votre zone de travail et les personnes se trouvant à proximité. Toute personne entrant dans la zone de travail doit porter un équipement de protection individuel.** *Des fragments de pièces ou d'accessoires cassés peuvent être projetés et causer des blessures même en dehors de la zone directe de travail.*
- i . **Ne tenir l'outil électroportatif qu'aux poignées isolées, si, pendant les travaux, l'accessoire risque de toucher des câbles électriques cachés ou son propre câble d'alimentation.** *Le contact avec des conduites sous tension a pour conséquence une mise sous tension des parties métalliques de l'outil et provoque une décharge électrique.*
- j . **Garder le câble de secteur à distance des accessoires en rotation.** *Si vous perdez le contrôle de l'outil, le câble de secteur peut être sectionné ou happé et votre main ou votre bras risquent d'être happés par l'accessoire en rotation.*
- k . **Déposer l'outil électroportatif seulement après l'arrêt total de l'accessoire.** *L'accessoire en rotation peut toucher la surface sur laquelle l'outil est posé, ce qui risque de vous faire perdre le contrôle de l'outil électroportatif.*
- l . **Ne pas laisser tourner l'outil électroportatif pendant que vous le portez.** *Suite à un contact involontaire, vos vêtements peuvent être happés par l'accessoire en rotation, et l'accessoire peut rentrer dans votre corps.*
- m . **Nettoyer régulièrement les ouïes de ventilation de votre outil électroportatif.** *La ventilation du moteur aspire de la poussière dans le carter, et de la poussière de métal en trop grande quantité peut causer des dommages électriques.*
- n . **Ne pas utiliser l'outil électroportatif lorsqu'il y a des matériaux inflammables à proximité.** *Les étincelles risquent d'enflammer ces matériaux.*
- o . **Ne pas utiliser des accessoires qui nécessitent des liquides de refroidissement.** *L'utilisation d'eau ou d'autres liquides de refroidissement peut entraîner un choc électrique.*

CONTRECOUP ET AVERTISSEMENTS ASSOCIES

Un contrecoup est une réaction soudaine provoquée par une meule, un plateau de ponçage, une brosse ou tout autre accessoire en rotation qui se bloque ou se coince. Un blocage entraîne l'arrêt rapide de l'accessoire en rotation et la projection de l'outil électroportatif dans la direction opposée à la rotation de l'accessoire au point de blocage. Par exemple, si une meule se coince ou se bloque dans la pièce à travailler, le bord de la meule pénétrant au point de blocage peut entamer la surface du matériau et la meule peut ressortir ou être éjectée. En fonction du sens de rotation de la meule au point de blocage, celle-ci peut être projetée vers l'utilisateur ou à l'opposé de celui-ci. Dans ces conditions, les meules peuvent également casser. Le contrecoup résulte d'une utilisation incorrecte de l'outil électroportatif et/ou de mauvaises conditions ou procédures d'utilisation. Ce phénomène peut être évité en prenant les précautions suivantes.

- a . **Maintenez fermement l'outil et campez votre corps et vos bras de manière à résister aux forces de contrecoup. Utilisez systématiquement la poignée supplémentaire, s'il y en a une, pour contrôler au maximum les forces de contrecoup ou le couple de réaction au démarrage.** *Les forces de contrecoup ou le couple de réaction peuvent être amortis par l'utilisateur si les précautions correctes sont observées.*
- b . **Ne placez jamais votre main à proximité de l'accessoire en rotation.** *Lors d'un contrecoup, l'accessoire risque de rebondir sur celle-ci.*
- c . **Ne restez pas dans la zone de contrecoup possible de l'outil électroportatif.** *Le contrecoup entraînera l'outil dans la direction opposée au mouvement de la meule au point de blocage.*
- d . **Soyez extrêmement vigilant lors du travail des coins, arêtes coupantes, etc. Evitez que l'accessoire rebondisse contre la pièce à travailler et qu'il se coince.** *L'accessoire en rotation a tendance à accrocher au niveau des coins, des arêtes coupantes ou lorsqu'il rebondit, avec une possibilité de perte de contrôle ou de contrecoup.*
- e . **N'utilisez pas de lames de scie à chaîne ou dentées.** *Ce type de lame provoque fréquemment des contrecoups et une perte de contrôle.*

CONSIGNES DE SECURITE SPECIFIQUES AU PONCAGE ET A LA DECOUPE A L'ABRASIF

- a . **N'utilisez que des meules recommandées pour votre outil électroportatif et le capot de protection conçu pour la meule sélectionnée.** *Les meules non conçues pour l'outil électroportatif ne peuvent pas être suffisamment protégées et présentent alors un danger.*
- b . **Employez les disques exclusivement pour les applications recommandées. Par exemple: ne meulez pas avec la surface latérale d'un disque à tronçonner.** *Les meules à tronçonner sont conçues pour enlever de la matière avec le bord et les forces latérales appliquées à ces meules peuvent provoquer leur destruction.*
- c . **Utilisez systématiquement des brides de serrage en parfait état, dont la taille et la forme sont appropriées à la meule sélectionnée.** *Les brides appropriées servent de support à la meule et réduisent ainsi le risque de rupture de celle-ci. Les brides pour les disques à tronçonner peuvent différer de celles pour d'autres meules.*
- d . **N'utilisez pas de meules usées d'outils électroportatifs de plus grande taille.** *Les meules prévues pour un outil électroportatif plus grand ne sont pas conçues pour les vitesses de rotation accrues des outils électroportatifs plus petits et risquent de casser.*

CONSIGNES DE SECURITE SUPPLEMENTAIRES POUR LA DECOUPE A L'ABRASIF

- a . **Evitez de coincer le disque à tronçonner ou d'appliquer une pression excessive. N'essayez pas de réaliser des coupes trop profondes.** *Une surcharge du disque en augmente la sollicitation et donc les risques de torsion ou de blocage, ce qui entraînerait un contrecoup ou la destruction de la disque.*
- b . **Ne vous placez pas dans l'axe du disque en rotation ni derrière celui-ci.** *Si le disque au contact de la zone travaillée s'éloigne de vous, un contrecoup risque de ramener le disque et l'outil électroportatif directement sur vous.*
- c . **Lorsque le disque se bloque ou que vous interrompez une passe pour une raison ou une autre, éteignez puis immobilisez l'outil jusqu'à ce que le disque s'arrête complètement. N'essayez en aucun cas de sortir le disque à tronçonner en rotation du matériau, sinon il existe un risque de contrecoup.** *Recherchez la cause du blocage et prenez les mesures nécessaires pour y remédier.*
- d . **Ne redémarrez pas l'opération de découpe dans la pièce à travailler. Attendez que le disque ait atteint sa vitesse de rotation maximale et introduisez-le précautionneusement dans le matériau.** *En cas de redémarrage de l'outil électroportatif dans la pièce à travailler, le disque risque de se coincer, de ressortir ou de provoquer un contrecoup.*
- e . **Utilisez des supports pour les panneaux ou toute pièce de grandes dimensions, afin de réduire le risque de blocage du disque et de contrecoup.** *Les pièces de grandes dimensions ont tendance à s'arquer sous leur propre poids. Les supports doivent être placés sous la pièce à travailler, près de la ligne de coupe et près du bord de la pièce, des deux côtés du disque.*

- f . **Redoublez de prudence lorsque vous effectuez une "coupe traversante" dans des murs existants ou autres parois aveugles.** *Le disque à tronçonner peut sectionner des canalisations de gaz ou d'eau, des câbles électriques ou des objets pouvant causer un contrecoup.*

CONSIGNES DE SECURITE SPECIFIQUES POUR LE PONCAGE


- a . **N'utilisez pas de disques de papier abrasif de trop grande taille. Respectez les indications du fabricant concernant la feuille abrasive.** *Les feuilles abrasives trop grandes par rapport au tambour de ponçage présentent un risque de laceration et peuvent provoquer le blocage ou la déchirure du disque abrasif, ou un contrecoup.*


CONSIGNES DE SECURITE SPECIFIQUES POUR LE POLISSAGE

- a . **Evitez qu'une partie mal fixée du disque de polissage ou que des cordes de fixation ne tournent librement. Rangez ou raccourcissez les cordes de fixation.** *Des cordes de fixation lâches ou en rotation peuvent happer vos doigts ou se coincer dans pièce à travailler.*

CONSIGNES DE SECURITE SPECIFIQUES POUR LE BROSSAGE METALLIQUE

- a . **Ayez à l'esprit que la brosse perd des fils métalliques même pendant le travail normal. Evitez une sollicitation trop élevée des fils métalliques en appliquant une pression excessive sur la brosse.** *Les fils métalliques arrachés peuvent pénétrer facilement dans des vêtements légers et/ou la peau.*
- b . **Si un capot de protection est recommandé pour le brossage métallique, évitez tout contact entre ce capot et la brosse métallique.** *Les brosses métalliques circulaires ou autres peuvent augmenter de diamètre en raison de la pression et des forces centrifuges.*
- c . **Ne dépassez pas 15000 tr/min lors de l'utilisation de brosses métalliques.**

 **ATTENTION** Ne pas travailler de matériaux contenant de l'amiante (l'amiante est considérée comme étant cancérigène).

 **ATTENTION** Prenez des mesures de sécurité lorsque des poussières nuisibles à la santé, inflammables ou explosives peuvent être générées lors du travail (certaines poussières sont considérées comme étant cancérigènes); portez un masque anti-poussières et utilisez un dispositif d'aspiration de poussières/de copeaux s'il est possible de raccorder un tel dispositif.

ENVIRONNEMENT

MISE AU REBUT

Les outils électroportatifs, ainsi que leurs accessoires et emballages doivent être triés en vue de leur recyclage approprié.

UNIQUEMENT POUR LES PAYS EUROPÉENS



Ne jetez pas votre appareil électroportatif avec les ordures ménagères!

Conformément à la directive européenne 2002/96/CE relative à la mise au rebut des équipements électriques et électroniques, et à sa transposition dans le droit national, les outils électroportatifs inutilisables doivent faire l'objet d'une collecte distincte et être mis au rebut d'une manière respectueuse pour l'environnement.

SPECIFICATIONS

SPECIFICATIONS GÉNÉRALES

Capacité en voltage	10,8 V
Intensité en ampères	1,3 - 1,5 Ah
Régime à vide	n_0 5000-30000 tr/min
Capacité de la pince	0,8 mm, 1,6 mm, 2,4 mm, 3,2 mm

CARACTÉRISTIQUES DU CHARGEUR

Entrée	230 V, 50-60 Hz, 26 W
Sortie	3,6 V - 10,8 V $\overline{\text{---}}$, 1,5 A

RALLONGES

Utilisez des rallonges entièrement déroulées et fiables d'une intensité de 5 A.

MONTAGE

ÉTEIGNEZ SYSTEMATIQUEMENT L'OUTIL AVANT DE CHANGER D'ACCESSOIRE OU DE PINCE OU POUR RÉPARER L'OUTIL.

TÉMOINS D'ÉTAT DE CHARGE DES PILES

Votre outil est équipé de témoins d'état de charge (Illustration 1 D). Les témoins indiquent l'état de charge des piles.

- 3 voyants allumés sur 3 = 67-100 %
- 2 voyants allumés sur 3 = 34-66 %
- 1 voyant allumé sur 3 = 16-33 %
- 1 voyant clignotant sur 3 = 0-15 %

3 voyants clignotant d'un côté à l'autre – la charge de la batterie est trop faible pour alimenter l'outil. Rechargez la batterie.

3 voyants clignotants – la température de la batterie est trop élevée pour utiliser cette dernière. Éteignez l'outil et laissez la batterie refroidir.

Votre outil est équipé de circuits électroniques sophistiqués qui protègent les cellules Li-Ion des piles contre les risques de dommages pouvant être causés par une température de fonctionnement et/ou une consommation de courant excessive. Si le symbole d'avertissement s'allume en rouge et/ou si l'outil cesse de fonctionner au milieu d'une opération intense, cela indique vraisemblablement que les cellules Li-Ion sont proches de leur température de fonctionnement maximum, et que le bloc-piles devrait être remplacé ou qu'il faut au minimum le laisser refroidir jusqu'à la température ambiante avant de continuer à l'utiliser. Si l'outil s'éteint automatiquement en raison de surcharge, il doit être mis hors tension en actionnant l'interrupteur. Avant de pouvoir être ré-utilisé, l'outil doit être maintenu hors tension pendant quelques secondes afin de permettre au circuit de se ré-initialiser.

REMARQUES IMPORTANTES SUR LA CHARGE

1. Le chargeur est conçu pour charger rapidement la batterie seulement lorsque la température de cette dernière est comprise entre 32 °F (0 °C) et 113 °F (45 °C). Si la température de la batterie est trop élevée ou trop basse, le chargeur ne pourra pas effectuer de charge rapide de la batterie. (Cela peut survenir si la température de la batterie est trop élevée, suite à une utilisation intensive). Lorsque la température de la batterie redescend à une valeur comprise entre 32 °F (0 °C) et 113 °F (45 °C), le chargeur lance automatiquement le chargement.
2. Une diminution substantielle de l'autonomie, charge après charge, signifie que la batterie est proche de sa limite de longévité et qu'elle doit être remplacée.
3. N'oubliez pas de débrancher le chargeur lors des périodes de stockage.

REMARQUE : L'utilisation de chargeurs ou de batteries autres que ceux vendus par Dremel annule la garantie.

CHARGE DU BLOC-PILES (MODÈLE 875)

Branchez le cordon du chargeur dans votre prise de courant standard.

Si le bloc-piles n'est pas inséré, le voyant lumineux vert du chargeur s'allumera. Ceci indique que le chargeur est sous tension et qu'il est prêt à fonctionner.

Lorsque vous insérez le bloc-piles dans le chargeur, le voyant lumineux vert du chargeur commencera à « CLIGNOTER ». Ceci indique que le bloc-piles est en train de recevoir une charge rapide.

ILLUSTRATION 8

- A . Batterie
- B . Chargeur
- C . Indicateur vert

Lorsque le voyant lumineux vert cesse de « CLIGNOTER » (et reste allumé continuellement), cela signifie que la charge rapide est terminée. Le bloc-piles est alors complètement chargé et peut être retiré du chargeur.

Lorsque vous commencez le processus de charge du bloc-piles, l'allumage en continu d'un voyant lumineux vert peut également indiquer que le bloc-piles est soit trop chaud, soit trop froid.

Une charge rapide est seulement possible lorsque la plage de température du bloc-piles est entre 0 °C et 45 °C. Si nécessaire, le ventilateur interne du chargeur se mettra en marche pour faciliter et accélérer le processus de charge.

Dès que le bloc-piles aura atteint la plage de température correcte, le chargeur passera automatiquement dans le mode de charge rapide.

Il est possible d'utiliser le bloc-piles même si le voyant lumineux est toujours en train de clignoter. Il peut falloir plus de temps pour que le voyant lumineux cesse de clignoter en fonction de la température.

Le voyant lumineux vert a pour objet d'indiquer que le bloc-piles est en charge rapide. Il n'indique pas exactement quand la charge est complète. Le voyant lumineux cessera de clignoter plus vite si le bloc-piles n'était pas complètement déchargé.

Si le voyant vert s'allume, cela signifie que le bloc-piles ne peut pas accepter de charge.

GENERALITES

L'outil multifonctions Dremel est un outil de précision de très grande qualité, capable d'accomplir des tâches minutieuses et complexes. La palette étendue d'accessoires et de fixations Dremel permet d'effectuer une grande diversité de travaux, notamment le ponçage, la sculpture et la gravure, ainsi que le défonçage, la découpe, le nettoyage et le polissage.

ILLUSTRATION 1

- A . Bouton de blocage de l'arbre
- B . Interrupteur Marche/Arrêt
- C . Support
- D . Indicateur du niveau de batterie
- E . Bouton de variation de vitesse
- F . Batterie
- G . Boutons de déverrouillage de la batterie
- H . Orifices de ventilation
- I . Carter
- J . Batterie
- K . Boutons de déverrouillage de la batterie
- L . Arbre
- M . Capuchon
- N . Écrou de blocage
- O . Pince
- P . Clé de pince

PINCES PORTE-EMBOUT

Les accessoires Dremel disponibles pour l'outil multifonctions sont fournis avec différentes tailles de queues. Quatre tailles de pinces sont disponibles pour les différentes queues. Ces tailles sont identifiées par les bagues au dos de la pince.

ILLUSTRATION 2

- A . Écrou de blocage
- B . Pince 3,2 mm sans bague (480)
- C . Pince 2,4 mm avec trois bagues (481)
- D . Pince 1,6 mm avec deux bagues (482)
- E . Pince 0,8 mm avec une bague (483)
- F . Anneaux d'identification

NOTA : Certains kits d'outils multifonctions peuvent ne pas inclure les quatre tailles de pinces. Les pinces sont disponibles séparément.

Utilisez systématiquement la pince correspondant au diamètre de queue de l'accessoire que vous projetez d'employer. N'engagez pas de queue de grand diamètre dans une pince de diamètre plus petit.

CHANGEMENT DE PINCE

ILLUSTRATION 3

- A . Clé de pince
 - B . Bouton de verrouillage de l'arbre
 - C . Écrou de blocage
 - D . Sens de serrage
 - E . Sens de desserrage
- 1 . Appuyez sur le bouton de blocage d'arbre, maintenez et tournez l'arbre à la main jusqu'à ce qu'il s'enclenche. *N'actionnez pas le bouton de blocage tant que l'outil multifonctions n'est pas complètement arrêté.*
 - 2 . Lorsque le bouton de blocage d'arbre est enfoncé, desserrez et déposez l'écrou de blocage. Utilisez la clé de pince si nécessaire.
 - 3 . Déposez la pince en la dégageant de l'arbre.
 - 4 . Engagez à fond la nouvelle pince appropriée dans l'arbre, puis repositionnez et serrez à la main l'écrou de blocage. Ne serrez pas complètement l'écrou en l'absence d'embout ou d'accessoire.

CHANGEMENT D'ACCESSOIRE

- 1 . Appuyez sur le bouton de blocage d'arbre, maintenez et tournez l'arbre à la main jusqu'à ce qu'il s'enclenche. *N'actionnez pas le bouton de blocage tant que l'outil multifonctions n'est pas complètement arrêté.*
- 2 . Lorsque le bouton de blocage d'arbre est enfoncé, desserrez l'écrou de blocage (sans le déposer). Utilisez la clé de pince si nécessaire.
- 3 . Engagez à fond l'embout ou la queue d'accessoire dans la pince.
- 4 . Le bouton de blocage d'arbre étant toujours enfoncé, serrez à la main l'écrou de blocage jusqu'à ce que l'embout ou la queue de l'accessoire soit bien serré dans la pince.

NOTA : Lisez impérativement les instructions d'utilisation fournies avec votre accessoire Dremel.

Utilisez uniquement des accessoires testés par Dremel.

ACCESSOIRES D'ÉQUILIBRAGE

Pour tout travail de précision, il est important que tous les accessoires soient équilibrés (comme les pneus de votre voiture, par exemple). Pour redresser ou équilibrer un accessoire, desserrez légèrement l'écrou de blocage et faites pivoter d'un quart de tour l'accessoire ou l'écrou. Resserrez l'écrou de blocage et utilisez l'outil rotatif. Vous pouvez juger de l'équilibrage de votre outil par le son qu'il produit et son comportement. Poursuivez les réglages de cette manière jusqu'à obtenir un équilibre optimal.

UTILISATION

La première étape consiste à faire connaissance avec l'outil. Prenez-le, soupesez-le et cherchez son équilibre dans votre main. Sentez sous vos doigts la partie conique du corps. Celle-ci permet de tenir l'outil comme un crayon.

Ne tournez jamais l'outil vers votre visage, orientez-le vers l'extérieur. Des accessoires qui ont pu être endommagés lors de la manipulation peuvent être violemment projetés sous l'effet de la vitesse.

Lorsque vous tenez l'outil, évitez d'obstruer les orifices de ventilation avec vos mains. Cette obstruction peut provoquer une surchauffe du moteur.

IMPORTANT ! Exercez-vous d'abord sur des matériaux de récupération pour apprécier le fonctionnement de l'outil à vitesse élevée. Ayez à l'esprit que votre outil multifonctions sera le plus performant à sa vitesse de travail, avec l'accessoire et l'adaptation Dremel appropriés. Si possible, évitez toute pression sur l'outil pendant son utilisation. Au contraire, appliquez légèrement l'accessoire en rotation à l'endroit voulu sur la surface à travailler. Concentrez-vous sur le guidage de l'outil sur la pièce en n'appliquant qu'une très légère pression de la main. Laissez l'accessoire faire le travail. En règle générale, plusieurs passages avec l'outil sont préférables à une seule pour accomplir le travail. Un contact léger permet un contrôle optimal et évite les risques d'erreurs.

TENUE DE L'OUTIL

Pour maîtriser l'outil multifonctions dans les travaux de précision, tenez-le comme un crayon, entre le pouce et l'index. ILLUSTRATION 4 La méthode de maintien de type «golf» est appliquée pour les opérations plus difficiles telles que le ponçage ou la découpe. ILLUSTRATION 5

VITESSES DE FONCTIONNEMENT

Pour sélectionner la vitesse la mieux adaptée à chaque tâche, procédez à des tests sur un matériau d'essai.

INTERRUPTEUR DE MARCHE/ARRÊT

La mise en marche de l'outil s'effectue en poussant l'interrupteur situé au sommet du carter du moteur.

POUR METTRE L'OUTIL EN MARCHE, poussez l'interrupteur vers l'avant.

POUR ARRÊTER L'OUTIL, poussez l'interrupteur vers l'arrière.

MOTEUR HAUTES PERFORMANCES

Votre outil rotatif est équipé d'un moteur hautes performances. Ce moteur étend la polyvalence de cet outil rotatif en vous permettant d'utiliser des accessoires Dremel supplémentaires

CONTRÔLE ÉLECTRONIQUE

Votre outil est équipé d'un système de contrôle électronique interne offrant un démarrage progressif, ce qui réduit les contraintes survenant lors d'un démarrage à couple élevé. Ce système vous permet également d'optimiser les performances du moteur et de la batterie en coupant la tension de l'appareil en cas de calage (voir la section "Protection anti-calage"). Le

moteur et la batterie sont alors protégés par la coupure de la tension d'alimentation du moteur.

BOUTON-GLISSIÈRE DE VARIATION DE VITESSE

Votre outil électroportatif est équipé d'un bouton-glissière de variation de vitesse. Vous pouvez régler la vitesse en cours de fonctionnement en le faisant glisser vers l'avant ou vers l'arrière sur une position donnée.

La vitesse de l'outil rotatif est réglable à l'aide de ce variateur situé sur le carter. ILLUSTRATION 6

Paramètres de rotation approximatifs

Réglage de l'interrupteur	Plage de vitesses
5	5000-7000 tr/min
10	7000-10000 tr/min
*15	13000-17000 tr/min
20	18000-23000 tr/min
25	23000-27000 tr/min
30	28000-30000 tr/min

* Ne dépassez pas 15000 tr/min lors de l'utilisation de brosses métalliques.

Reportez-vous au tableau des réglages de vitesses aux pages 4 à 7, afin de déterminer la vitesse appropriée en fonction du matériau employé et de l'accessoire.

La majorité des tâches peuvent être accomplies en utilisant l'outil à sa vitesse maximale. Néanmoins, certains matériaux (plastiques et métaux spécifiques) peuvent être endommagés par la chaleur résultant du fonctionnement à vitesse élevée et doivent donc être travaillés à des vitesses relativement faibles. Le fonctionnement à faible vitesse (inférieure ou égale à 15000 tr/min) convient en général aux travaux de polissage avec les accessoires de polissage en feutre. Toutes les applications de brossage nécessitent des vitesses réduites afin d'éviter l'arrachement de fils métalliques. A faible vitesse, laissez l'outil performant faire le travail pour vous. Les vitesses plus élevées conviennent mieux pour travailler les bois durs, les métaux et le verre, ainsi que pour percer, sculpter, découper, défoncer, profiler et réaliser des feuillures ou des embrèvements dans le bois.

Quelques conseils concernant la vitesse d'utilisation de l'outil:

- Le plastique et les autres matériaux qui fondent à basse température doivent être coupés à des vitesses réduites.
- Le polissage, le lustrage et le nettoyage à la brosse métallique doivent être effectués à des vitesses inférieures à 15000 tr/min, afin de ne pas endommager la brosse et le matériau.
- Le bois doit être coupé à vitesse élevée.
- Le fer ou l'acier doivent être coupés à vitesse élevée.
- Si une fraise en acier haute vitesse commence à vibrer, c'est généralement que sa vitesse de rotation est trop faible.
- L'aluminium, ainsi que les alliages de cuivre, de plomb, de zinc et d'étain peuvent être coupés à diverses vitesses selon le type de découpe effectuée. Appliquez de la paraffine (pas d'eau) ou un lubrifiant approprié sur la fraise afin d'éviter l'adhérence de déchets de coupe sur les tranchants de la fraise.

NOTA : Une pression accrue sur l'outil ne constitue pas la solution pour de meilleures performances. Essayez un autre accessoire ou une autre vitesse pour obtenir le résultat souhaité.

PROTECTION ANTI-CALAGE

Cet outil dispose d'un système anti-calage destiné à protéger le moteur et la batterie. Si vous appliquez une pression trop importante sur l'outil pendant trop longtemps ou si vous coincez l'embout dans une pièce, en particulier à vitesse élevée, le moteur s'arrête. Il vous suffit d'enlever l'outil de la pièce dans lequel il est coincé pour que l'outil recommence à tourner à la vitesse sélectionnée. S'il continue de se bloquer pendant plus de cinq secondes, l'outil s'éteint. Cette fonctionnalité supplémentaire offre une protection accrue du moteur et de la batterie contre tout endommagement. Lorsque la batterie est presque déchargée, il est possible que l'outil s'arrête automatiquement plus fréquemment que d'habitude. Dans ce cas, il est temps de recharger la batterie.

ENTRETIEN

Toute opération d'entretien préventif effectuée par du personnel non autorisé peut entraîner le positionnement incorrect de composants internes et présenter des risques graves. Nous recommandons de confier les opérations d'entretien de l'outil à un Centre Technique Dremel. Pour éviter les blessures résultant d'un démarrage accidentel ou d'un choc électrique, débranchez systématiquement l'outil de la source d'alimentation avant les opérations de réparation ou de nettoyage.

NETTOYAGE

ATTENTION POUR EVITER LES ACCIDENTS, DEBRANCHEZ SYSTEMATIQUEMENT L'OUTIL ET/OU LE CHARGEUR DE L'ALIMENTATION AVANT DE LE NETTOYER. *La manière la plus efficace de nettoyer l'outil est d'employer de l'air sec comprimé.* Dans ce cas, portez systématiquement des lunettes de protection.

Les orifices de ventilation et les boutons-levers doivent être tenus propres et exempts de corps étrangers. Ne tentez pas de nettoyer l'outil en insérant des objets pointus à travers les orifices de ventilation.

ATTENTION CERTAINS DETERGENTS ET SOLVANTS ENDOMMAGENT LES PIECES EN PLASTIQUE. C'est notamment le cas de l'essence, du tétrachlorure de carbone, des solvants chlorés, de l'ammoniaque et des détergents domestiques qui contiennent de l'ammoniaque.

SAV ET GARANTIE

ATTENTION NE CONTIENT PAS DE PIECES REPARABLES PAR L'UTILISATEUR. Toute opération d'entretien préventif effectuée par du personnel non autorisé peut entraîner le positionnement incorrect de composants internes et présenter des risques graves. *Nous recommandons de confier les opérations d'entretien*

de l'outil à un Centre Technique Dremel. A L'ATTENTION DU PERSONNEL D'ENTRETIEN : Débranchez systématiquement l'outil de la source d'alimentation avant toute opération de réparation.

Ce produit DREMEL est couvert par une garantie conforme aux réglementations légales en vigueur dans votre pays ; les dommages résultant de l'usure normale, d'une surcharge ou d'une utilisation inappropriée sont exclus de la garantie.

En cas de réclamation, envoyez l'outil ou le chargeur *non démonté* avec le justificatif d'achat à votre revendeur.

CONTACTER DREMEL

Pour plus d'informations sur la gamme de produits, le support technique et l'assistance téléphonique de la société Dremel, visitez le site www.dremel.com.

Dremel Europe, P.O. Box 3267, 4800 DG Breda, Pays-Bas

TRADUZIONE DELLE ISTRUZIONI ORIGINALI

SIMBOLI USATI



LEGGERE LE PRESENTI ISTRUZIONI



USARE UNA PROTEZIONE ACUSTICA



USARE UNA PROTEZIONE PER GLI OCCHI



USARE UNA MASCHERINA ANTIPOLVERE

AVVERTENZE DI SICUREZZA GENERALI RELATIVE AGLI UTENSILI ELETTRICI



ATTENZIONE LEGGERE TUTTE LE AVVERTENZE DI SICUREZZA

E LE ISTRUZIONI.

La mancata osservanza delle avvertenze e delle istruzioni può dare luogo a scosse elettriche, incendi e/o gravi lesioni.

Conservare le avvertenze e le istruzioni per future consultazioni.

Il termine "utensile elettrico" nelle avvertenze si riferisce all'utensile alimentato da rete (con filo) o all'utensile elettrico a batteria (senza filo).

SICUREZZA DELL'AREA DI LAVORO

- a. **Tenere la zona di operazione sempre pulita ed ordinata.** *Il disordine e le zone di lavoro non illuminate possono essere fonte di incidenti.*
- b. **Evitare d'impiegare l'elettrotensile in ambienti soggetti al rischio di esplosioni e nei quali si trovino liquidi, gas o polveri infiammabili.** *Gli elettrotensili producono scintille che possono far infiammarsi la polvere o i gas.*
- c. **Tenere lontani i bambini ed altre persone durante l'impiego dell'elettrotensile.** *Eventuali distrazioni potranno comportare la perdita del controllo sull'elettrotensile.*

SICUREZZA ELETTRICA

- a. **La spina per la presa di corrente dovrà essere adatta alla presa. Evitare assolutamente di apportare modifiche alla spina. Non impiegare spine adattatrici assieme ad elettrotensili con collegamento a terra.** *Le spine non modificate e le prese adatte allo scopo riducono il rischio di scosse elettriche.*
- b. **Evitare il contatto fisico con superfici collegate a terra, come tubi, riscaldamenti, cucine elettriche e frigoriferi.** *Sussiste un maggior rischio di scosse elettriche nel momento in cui il corpo è messo a massa.*
- c. **Custodire l'elettrotensile al riparo dalla pioggia o dall'umidità.** *L'eventuale infiltrazione di acqua in un elettrotensile va ad aumentare il rischio d'insorgenza di scosse elettriche.*
- d. **Non usare il cavo per scopi diversi da quelli previsti e quindi non usarlo per trasportare o appendere l'elettrotensile oppure per togliere la spina dalla presa di corrente. Non avvicinare il cavo a fonti di calore, olio, spigoli taglienti e neppure a parti della macchina che siano in movimento.** *I cavi danneggiati o aggrovigliati aumentano il rischio d'insorgenza di scosse elettriche.*
- e. **Quando si utilizza un utensile all'aperto, utilizzare una prolunga adatta per esterni.** *L'uso di un cavo di prolunga omologato per l'impiego all'esterno riduce il rischio d'insorgenza di scosse elettriche.*
- f. **Indossare vestiti adeguati. Evitare di indossare vestiti lenti o gioielli. Tenere i capelli, i vestiti ed i guanti lontani da pezzi in movimento.** *Vestiti lenti, gioielli o capelli lunghi potranno impigliarsi in pezzi in movimento.*

SICUREZZA DI PERSONE

- a. **È importante concentrarsi su ciò che si sta facendo e maneggiare con giudizio l'elettrotensile durante le operazioni di lavoro. Non utilizzare l'utensile in caso di stanchezza o sotto l'effetto di droghe, bevande alcoliche e medicinali.** *Un attimo di distrazione durante l'uso dell'elettrotensile potrà causare lesioni gravi.*
- b. **Indossare sempre equipaggiamento protettivo individuale, nonché guanti protettivi. Indossare sempre una protezione per gli occhi e per l'udito.** *Indossando abbigliamento di protezione personale come la maschera per polveri, scarpe di sicurezza che non scivolino, elmetto di protezione oppure protezione acustica a seconda del tipo e dell'applicazione dell'elettrotensile, si riduce il rischio di incidenti.*

- c. **Evitare l'accensione involontaria dell'utensile. Prima d'inserire la spina nella presa di corrente, assicurarsi che l'elettrotensile sia spento.** *Il fatto di tenere il dito sopra all'interruttore o di collegare l'elettrotensile acceso all'alimentazione di corrente potrà essere causa di incidenti.*
- d. **Togliere gli attrezzi di regolazione o la chiave inglese prima di accendere l'utensile.** *Un utensile oppure una chiave che si trovi in una parte rotante della macchina può provocare seri incidenti.*
- e. **Mai sopravvalutare le proprie possibilità di reazione. Avere cura di mettersi in posizione sicura e di mantenere l'equilibrio.** *In tale maniera sarà possibile controllare meglio l'elettrotensile in situazioni inaspettate.*
- f. **Indossare vestiti adeguati. Non indossare vestiti larghi, né portare bracciali e catenine. Tenere i capelli, i vestiti ed i guanti lontani da pezzi in movimento.** *Vestiti lenti, gioielli o capelli lunghi potranno impigliarsi in pezzi in movimento.*
- g. **In caso fosse previsto il montaggio di dispositivi di aspirazione della polvere e di raccolta, assicurarsi che gli stessi siano collegati e che vengano utilizzati correttamente.** *L'utilizzo di tali dispositivi contribuisce a ridurre lo svilupparsi di situazioni pericolose provocate dalla presenza di polvere.*
- h. **Quando si eseguono lavori in cui vi è pericolo che l'accessorio impiegato possa arrivare a toccare cavi elettrici nascosti oppure anche il cavo elettrico dell'elettrotensile stesso, operare con l'elettrotensile afferrandolo alle superfici di impugnatura isolate.** *Un contatto con un cavo elettrico mette sotto tensione anche parti in metallo dell'elettrotensile, provocando quindi una scossa elettrica all'operatore.*

TRATTAMENTO ACCURATO E USO CORRETTO DEGLI ELETTROTENSILI

- a. **Non sottoporre la macchina a sovraccarico. Per il proprio lavoro, utilizzare esclusivamente l'elettrotensile esplicitamente previsto per il caso.** *Con un elettrotensile adatto si lavora in modo migliore e più sicuro nell'ambito della sua potenza di prestazione.*
- b. **Non utilizzare mai elettrotensili con interruttori difettosi.** *Un elettrotensile con l'interruttore rotto è pericoloso e deve essere aggiustato.*
- c. **Togliere la spina dalla presa e/o la batteria ricaricabile di corrente prima di iniziare a regolare l'elettrotensile, di sostituire pezzi di ricambio o di mettere da parte l'elettrotensile.** *Tale precauzione eviterà che l'elettrotensile possa essere messo in funzione involontariamente.*
- d. **Quando gli elettrotensili non vengono utilizzati, conservarli al di fuori del raggio di accesso di bambini. Non fare usare l'elettrotensile a persone che non siano abituate ad usarlo o che non abbiano letto le presenti istruzioni.** *Gli elettrotensili sono macchine pericolose quando vengono utilizzati da persone non dotate di sufficiente esperienza.*
- e. **Effettuare accuratamente la manutenzione dell'elettrotensile. Verificare che le parti mobili dell'elettrotensile funzionino perfettamente e non**

s'incepiscono, che non ci siano pezzi rotti o danneggiati al punto tale da limitare la funzione dell'elettrotensile stesso. Prima di iniziare l'impiego, far riparare le parti danneggiate. Numerosi incidenti vengono causati da elettrotensili la cui manutenzione è stata effettuata poco accuratamente.

- f. **Mantenere gli utensili da taglio sempre affilati e puliti.** Gli utensili da taglio curati con particolare attenzione e con taglienti affilati s'inceppano meno frequentemente e sono più facili da condurre.
- g. **Utilizzare utensili elettrici, accessori, attrezzi, ecc. in conformità con le presenti istruzioni.** Così facendo, tenere sempre presente le condizioni di lavoro e le operazioni da eseguire. L'impiego di elettrotensili per usi diversi da quelli consentiti potrà dar luogo a situazioni di pericolo.

UTILIZZO E CURA DELL'UTENSILE A BATTERIA

- a. **Ricaricare l'utensile solamente con il caricatore specificato dal costruttore.** Un caricabatterie adatto ad un tipo di batterie può creare rischio di incendio se utilizzato con un altro tipo di batterie.
- b. **Utilizzare gli utensili solamente con i tipi di batterie appositamente previsti.** L'utilizzo di altri tipi di batterie può creare rischi di lesioni e incendi.
- c. **Quando non si utilizzano le batterie, tenerle lontano da altri oggetti in metallo, ad es. fermagli per carta, monete, chiavi, chiodi, viti o altri piccoli oggetti in metallo, che possono collegare un terminale all'altro.** Il cortocircuito dei terminali delle batterie può causare ustioni o incendi.
- d. **In condizioni di utilizzo improprio, può fuoriuscire del liquido dalla batteria; evitare il contatto.** In caso di contatto accidentale, sciacquare immediatamente con acqua. Se il liquido entra a contatto con gli occhi, consultare un medico. Il liquido fuoriuscito dalla batteria può causare irritazione o ustioni.

ASSISTENZA

- a. **Fare riparare l'elettrotensile solo ed esclusivamente da personale specializzato e solo impiegando pezzi di ricambio originali.** In tale maniera potrà essere salvaguardata la sicurezza dell'elettrotensile.

ISTRUZIONI DI SICUREZZA PER TUTTE LE APPLICAZIONI

ISTRUZIONI DI SICUREZZA GENERALI PER LAVORI DI LEVIGATURA, LEVIGATURA CON CARTA VETRATA, LAVORI CON SPAZZOLE METALLICHE, LUCIDATURA E TRONCATURA

- a. **Questo elettrotensile è previsto per essere utilizzato come levigatrice, levigatrice per carta a vetro, spazzola metallica, lucidatrice e troncatrice.** Attenersi a tutte le avvertenze di pericolo, istruzioni, rappresentazioni e dati che si ricevono insieme all' elettrotensile. In caso di

mancata osservanza delle seguenti istruzioni vi è il pericolo di provocare una scossa elettrica, di sviluppare incendi e/o di provocare seri incidenti.

- b. **Non utilizzare nessun accessorio che la casa costruttrice non abbia esplicitamente previsto e raccomandato per questo elettrotensile.** Il semplice fatto che un accessorio possa essere fissato al Vostro elettrotensile non è una garanzia per un impiego sicuro.
- c. **Il numero di giri ammesso dell'accessorio impiegato deve essere almeno tanto alto quanto il numero massimo di giri riportato sull'elettrotensile.** Un accessorio che giri più rapidamente di quanto consentito può essere danneggiato.
- d. **Il diametro esterno e lo spessore dell'accessorio montato devono corrispondere ai dati delle dimensioni dell'elettrotensile in dotazione.** In caso di utilizzo di portautensili e di accessori di dimensioni sbagliate non sarà possibile schermanli oppure controllarli a sufficienza.
- e. **Dischi abrasivi, flange, platorelli oppure altri portautensili ed accessori devono adattarsi perfettamente al mandrino portamola dell'elettrotensile in dotazione.** Portautensili ed accessori che non si adattano perfettamente al mandrino portamola dell'elettrotensile non ruotano in modo uniforme, vibrano molto forte e possono provocare la perdita del controllo.
- f. **Non utilizzare mai portautensili od accessori danneggiati.** Prima di ogni utilizzo controllare i portautensili e gli accessori ed accertarsi che sui dischi abrasivi non vi siano scheggiature o crepature, che il platorello non sia soggetto ad incrinature, crepature o forte usura e che le spazzole metalliche non abbiano fili metallici allentati oppure rotti. Se l'elettrotensile oppure l'accessorio impiegato dovesse sfuggire dalla mano e cadere, accertarsi che questo non abbia subito nessun danno oppure utilizzare un accessorio intatto. Una volta controllato e montato il portautensili o accessorio, far funzionare l'elettrotensile per la durata di un minuto con il numero massimo di giri avendo cura di tenersi lontani e di impedire anche ad altre persone presenti di avvicinarsi al portautensili o accessorio in rotazione. Nella maggior parte dei casi i portautensili o accessori danneggiati si rompono nel corso di questo periodo di prova.
- g. **Indossare abbigliamento di protezione.** A seconda dell'applicazione in corso utilizzare una visiera completa, maschera di protezione per gli occhi oppure occhiali di sicurezza. Per quanto necessario, portare maschere per polveri, protezione acustica, guanti di protezione oppure un grembiule speciale in grado di proteggervi da piccole particelle di levigatura o di materiale. Gli occhi dovrebbero essere protetti da corpi estranei scaraventati per l'aria nel corso di diverse applicazioni. La maschera antipolvere e la maschera respiratoria devono essere in grado di filtrare la polvere provocata durante l'applicazione. Esponendosi per lungo tempo ad un rumore troppo forte vi è il pericolo di perdere l'udito.
- h. **Avere cura di evitare che altre persone possano avvicinarsi alla zona in cui si sta lavorando.** Ogni persona che entra nella zona di operazione deve

indossare un abbigliamento protettivo personale.

Frammenti del pezzo in lavorazione oppure utensili rotti possono volar via oppure provocare incidenti anche al di fuori della zona diretta di lavoro.

- i. **Quando si eseguono lavori in cui vi è pericolo che l'accessorio impiegato possa arrivare a toccare cavi elettrici nascosti oppure anche il cavo elettrico dell'elettrotensile stesso, operare con l'elettrotensile afferrandolo sempre alle superfici di impugnatura isolate.** *Un contatto con un cavo elettrico mette sotto tensione anche parti in metallo dell'elettrotensile provocando quindi una scossa elettrica.*
- j. **Tenere il cavo di collegamento elettrico sempre lontano da portautensili o accessori in rotazione.** *Se si perde il controllo sull'elettrotensile vi è il pericolo di trancare o di colpire il cavo di collegamento elettrico e la Vostra mano o braccio può arrivare a toccare il portautensili o accessorio in rotazione.*
- k. **Mai poggiare l'elettrotensile prima che il portautensili o l'accessorio impiegato non si sia fermato completamente.** *L'utensile in rotazione può entrare in contatto con la superficie di appoggio facendo Vi perdere il controllo sull'elettrotensile*
- l. **Mai trasportare l'elettrotensile mentre questo dovesse essere ancora in funzione.** *Attraverso un contatto casuale l'utensile in rotazione potrebbe fare presa sugli indumenti oppure sui capelli dell'operatore e potrebbe arrivare a ferire seriamente il corpo dell'operatore.*
- m. **Pulire regolarmente le feritoie di ventilazione dell'elettrotensile in dotazione.** *Il ventilatore del motore attira polvere in carcassa ed una forte raccolta di polvere di metallo può provocare pericoli di origine elettrica.*
- n. **Non utilizzare mai l'elettrotensile nelle vicinanze di materiali infiammabili.** *Le scintille possono far prendere fuoco questi materiali.*
- o. **Non utilizzare mai accessori che richiedano refrigeranti liquidi.** *L'utilizzo di acqua o di altri liquidi refrigeranti può provocare una scossa di corrente elettrica.*

CONTRACCOLPO E RELATIVE AVVERTENZE DI PERICOLO

Un contraccolpo è l'improvvisa reazione in seguito ad aggancio oppure blocco di accessorio in rotazione come può essere un disco abrasivo, platorello, spazzola metallica ecc. Agganciandosi oppure bloccandosi il portautensili o accessorio provoca un arresto improvviso della rotazione dello stesso. In questo caso l'operatore non è più in grado di controllare l'elettrotensile ed al punto di blocco si provoca un rimbalzo dello stesso che avviene nella direzione opposta a quella della rotazione del portautensili o dell'accessorio. Se p. es. un disco abrasivo resta agganciato o bloccato nel pezzo in lavorazione, il bordo del disco abrasivo che si abbassa nel pezzo in lavorazione può rimanere impigliato provocando in questo modo una rottura oppure un contraccolpo del disco abrasivo. Il disco abrasivo si avvicina o si allontana dall'operatore a seconda della direzione di rotazione che ha nel momento in cui si blocca. In tali situazioni è possibile che le mole abrasive possano anche rompersi. Un contraccolpo è la conseguenza di un utilizzo non appropriato oppure non corretto

dell'elettrotensile. Esso può essere evitato soltanto prendendo misure adatte di sicurezza come dalla descrizione che segue.

- a. **Tenere sempre ben saldo l'elettrotensile e portare il proprio corpo e le proprie braccia in una posizione che Vi permetta di compensare le forze di contraccolpo.** **Se disponibile, utilizzare sempre l'impugnatura supplementare in modo da poter avere sempre il maggior controllo possibile su forze di contraccolpi oppure momenti di reazione che si sviluppano durante la fase in cui la macchina raggiunge il regime di pieno carico.** *Prendendo appropriate misure di precauzione l'operatore può essere in grado di tenere sotto controllo le forze di contraccolpo e quelle di reazione a scatti.*
- b. **Mai avvicinare la propria mano alla zona degli utensili in rotazione.** *Nel corso dell'azione di contraccolpo il portautensili o accessorio potrebbe passare sulla Vostra mano.*
- c. **Evitare di avvicinarsi con il proprio corpo alla zona in cui l'elettrotensile viene mosso in caso di un contraccolpo.** *Un contraccolpo provoca uno spostamento improvviso dell'elettrotensile che si sviluppa nella direzione opposta a quella della rotazione della mola abrasiva al punto di blocco.*
- d. **Operare con particolare attenzione in prossimità di spigoli, spigoli taglienti ecc.** **Avere cura di impedire che portautensili o accessori possano rimbalzare dal pezzo in lavorazione oppure possano rimanervi bloccati.** *L'utensile in rotazione ha la tendenza a rimanere bloccato in angoli, spigoli taglienti oppure in caso di rimbalzo. Ciò provoca una perdita del controllo oppure un contraccolpo.*
- e. **Non utilizzare seghe a catena e neppure lame dentellate.** *Questo tipo di accessori provocano spesso un contraccolpo oppure la perdita del controllo sull'elettrotensile.*

PARTICOLARI AVVERTENZE DI PERICOLO PER OPERAZIONI DI LEVIGATURA E DI TRONCATURA

- a. **Utilizzare sempre la calotta di protezione prevista per il tipo di utensile abrasivo utilizzato.** *Utensili abrasivi che non sono previsti per l'elettrotensile non possono essere sufficientemente schermati e sono insicuri.*
- b. **Utensili abrasivi possono essere utilizzati esclusivamente per le possibilità applicative esplicitamente raccomandate. P. es.: mai eseguire lavori di levigatura con la superficie laterale di un disco abrasivo da taglio diritto.** *Mole abrasive da taglio diritto sono previste per l'asportazione di materiale con il bordo del disco. Esercitando dei carichi laterali su questi utensili abrasivi vi è il pericolo di romperli.*
- c. **Per la mola abrasiva selezionata, utilizzare sempre flange di serraggio che siano in perfetto stato e che siano della corretta dimensione e forma.** *Flange adatte hanno una funzione di corretto supporto della mola abrasiva riducendo il più possibile il pericolo di una rottura della mola abrasiva. È possibile che vi sia una differenza tra flange per mole abrasive da taglio diritto e flange per mole abrasive di altro tipo.*
- d. **Non utilizzare mai mole abrasive usurate previste per elettrotensili più grandi.** *Mole abrasive previste per elettrotensili più grandi non sono concepite per le maggiori velocità di elettrotensili più piccoli e possono rompersi.*

ULTERIORI AVVERTENZE DI PERICOLO SPECIFICHE PER LAVORI DI TRONCATURA

- a. Evitare di far bloccare il disco abrasivo da taglio diritto oppure di esercitare una pressione troppo alta. Non eseguire tagli eccessivamente profondi. *Sottoponendo la mola da taglio diritto a carico eccessivo se ne aumenta la sollecitazione e la si rende maggiormente soggetta ad angolature improprie o a blocchi venendo così a creare il pericolo di contraccolpo oppure di rottura dell'utensile abrasivo.*
- b. Evitare di avvicinarsi alla zona anteriore o posteriore al disco abrasivo da taglio in rotazione. *Quando l'operatore manovra la mola da taglio diritto nel pezzo in lavorazione in direzione opposta a quella della propria persona, può capitare che in caso di un contraccolpo il disco in rotazione faccia rimbalzare con violenza l'elettrotensile verso l'operatore.*
- c. Qualora il disco abrasivo da taglio diritto dovesse incepparsi oppure si dovesse interrompere il lavoro, spegnere l'elettrotensile e tenerlo fermo fino a quando il disco si sarà fermato completamente. Non tentare mai di estrarre il disco abrasivo dal taglio in esecuzione perché si potrebbe provocare un contraccolpo. *Rilevare ed eliminare la causa per il blocco.*
- d. Mai rimettere l'elettrotensile in funzione fintanto che esso si trovi ancora nel pezzo in lavorazione. Prima di continuare ad eseguire il taglio procedendo con la dovuta attenzione, attendere che il disco abrasivo da taglio diritto abbia raggiunto la massima velocità. *In caso contrario è possibile che il disco resti agganciato, sbalzi dal pezzo in lavorazione oppure provochi un contraccolpo.*
- e. Dotare di un supporto adatto pannelli oppure pezzi in lavorazione di dimensioni maggiori in modo da ridurre il rischio di un contraccolpo dovuto ad un disco abrasivo da taglio diritto che rimane bloccato. *Pezzi in lavorazione di dimensioni maggiori possono piegarsi sotto l'effetto del proprio peso. Provvedere a munire il pezzo in lavorazione di supporti adatti al caso specifico sia nelle vicinanze del taglio di troncatura che in quelle del bordo.*
- f. Operare con particolare attenzione in caso di "tagli dal centro" da eseguire in pareti già esistenti oppure in altre parti non visibili. *Il disco abrasivo da taglio diritto che inizia il taglio sul materiale può provocare un contraccolpo se dovesse arrivare a troncature condutture del gas o dell'acqua, linee elettriche oppure oggetti di altro tipo.*

AVVERTENZE DI PERICOLO SPECIFICHE PER LAVORI DI LEVIGATURA CON CARTA VETRATA

- a. Non utilizzare fogli abrasivi eccessivamente sovradimensionati. Non utilizzare mai fogli abrasivi troppo grandi ma attenersi alle indicazioni del rispettivo produttore relative alle dimensioni dei fogli abrasivi. *Fogli abrasivi che dovessero sporgere oltre il platorello possono provocare incidenti oppure blocchi, strappi dei fogli abrasivi oppure contraccolpi.*

AVVERTENZE DI PERICOLO SPECIFICHE PER OPERAZIONI DI LUCIDATURA

- a. Evitare assolutamente che parti della cappa lucidatura restino staccate e prestare in modo particolare attenzione alle cordicelle di fissaggio. *Raccogliere per bene oppure tagliare le cordicelle di fissaggio ad una lunghezza adatta. Cordicelle di fissaggio che girino con la cappa possono far presa sulle dita dell'operatore oppure rimanere impigliate nel pezzo in lavorazione.*

AVVERTENZE DI PERICOLO SPECIFICHE PER LAVORI CON SPAZZOLE METALLICHE

- a. Tenere presente che la spazzola metallica perde pezzi di fil di ferro anche durante il comune impiego. **Non sottoporre i fili metallici a carico troppo elevato esercitando una pressione troppo alta.** *Pezzi di fil di ferro scaraventati per l'aria possono penetrare molto facilmente attraverso indumenti sottili e/o la pelle.*
- b. Impiegando una calotta di protezione si impedisce che la calotta di protezione e la spazzola metallica possano toccarsi. *I diametri delle spazzole a disco e delle spazzole a tazza possono essere aumentati attraverso forze di pressione e tramite l'azione di forze centrifugali.*
- c. Non superare 15000 min⁻¹ in caso di utilizzo di spazzole metalliche.

ATTENZIONE Non lavorare mai materiali contenenti amianto (l'amianto è ritenuto materiale cancerogeno).

ATTENZIONE Prendere dei provvedimenti appropriati in caso che durante il lavoro dovessero svilupparsi polveri dannose per la salute, infiammabili oppure esplosive (alcune polveri sono considerate cancerogene); portare una maschera di protezione contro la polvere ed utilizzare, se collegabile, un sistema di aspirazione polvere/aspirazione trucioli.

AMBIENTE

SMALTIMENTO

Avviare ad un riciclaggio rispettoso dell'ambiente gli imballaggi, gli elettrotensili e gli accessori dismessi.

SOLO PER I PAESI EUROPEI



Non gettare elettrotensili dismessi tra i rifiuti domestici! Conformemente alla norma della direttiva CE 2002/96 sui rifiuti di apparecchiature elettriche ed elettroniche (RAEE) ed all'attuazione del recepimento nel diritto nazionale, gli elettrotensili diventati inservibili devono essere raccolti separatamente ed essere inviati ad una riutilizzazione ecologica.

DATI TECNICI

DATI TECNICI GENERALI

Tensione di alimentazione ...	10,8 V
Amperaggio	1,3 - 1,5 Ah
Velocità a vuoto	n_0 5000-30000 min ⁻¹
Capacità ghiera	0,8 mm, 1,6 mm, 2,4 mm, 3,2 mm

SPECIFICHE DEL CARICABATTERIE

Ingresso	230 V, 50-60 Hz, 26 W
Uscita	3,6 V - 10,8 V $\overline{\text{---}}$, 1,5 A

CAVI DI PROLUNGA

Utilizzare esclusivamente cavi di prolunga completamente svolti con portata minima di 5 amp.

MONTAGGIO

SPENGERE SEMPRE L'UTENSILE PRIMA DI SOSTITUIRE GLI ACCESSORI, I MANDRINI O DI PROCEDERE A OPERAZIONI DI MANUTENZIONE.

SPIE DI INDICAZIONE DELLA CONDIZIONE DI CARICA DELLA BATTERIA

L'utensile è dotato di spie di indicazione della condizione di carica (figura 2). Le spie di indicazione mostrano la condizione di carica della batteria.

3 LED su 3 fissi = 67-100%

2 LED su 3 fissi = 34-66%

1 LED su 3 fissi = 16-33%

1 LED su 3 lampeggianti = 0-15%

3 spie "affacciate" – la carica della batteria è troppo bassa per far funzionare l'utensile. Ricaricare la batteria.

3 spie "lampeggianti" – la batteria è troppo calda per l'uso. Spegnerne l'utensile e lasciare raffreddare la batteria.

L'utensile è dotato di un'elettronica avanzata che protegge le celle agli ioni di litio della batteria da danni dovuti a una temperatura di esercizio eccessiva e/o a dispersione di corrente. Se il simbolo di attenzione si accende in rosso e/o l'utensile smette di funzionare durante un utilizzo intenso, probabilmente le celle agli ioni di litio sono vicine alla loro temperatura massima di funzionamento, per cui si dovrà sostituire la batteria o lasciare che si raffreddi a temperatura ambiente prima di continuare a usare l'utensile. Se l'utensile si spegne automaticamente a causa di un sovraccarico, portare a off l'interruttore per alcuni secondi per lasciare che il circuito si resetti prima di riprenderne l'uso.

NOTE IMPORTANTI SULLA CARICA

1. Il caricabatterie è stato progettato per la ricarica rapida delle batterie solo quando la temperatura di queste è compresa tra 0 °C e 45 °C. Se le batterie sono troppo calde o troppo fredde, il caricabatterie non le ricaricherà rapidamente. (Ciò

può succedere se le batterie sono calde a seguito di un uso intenso). Quando la temperatura delle batterie rientra tra 0 °C e 45 °C, il caricabatterie inizierà a ricaricarle automaticamente.

2. Un'apprezzabile riduzione dell'autonomia dopo ogni ricarica può significare che le batterie stanno esaurendosi e devono quindi essere sostituite.
3. Non dimenticare di scollegare il caricabatterie durante il periodo di immagazzinaggio.

NOTA: l'uso di caricabatterie o di batterie non forniti da Dremel può invalidare la garanzia.

CARICAMENTO DELLA BATTERIA (MODELLO 875)

Collegare il cavo del caricabatteria a una presa di corrente standard.

Senza che la batteria sia inserita, la spia verde di indicazione del caricabatteria si ACCENDE. Ciò significa che il caricabatteria riceve corrente ed è pronto per il funzionamento.

Quando si inserisce la batteria nel caricabatteria, la spia verde di indicazione del caricabatteria inizia a "LAMPEGGIARE". Ciò significa che la batteria sta ricevendo una carica rapida.

FIGURA 8

- A. Batteria
- B. Caricabatteria
- C. Spia verde

Quando la spia di indicazione smette di "LAMPEGGIARE" (e resta accesa fissa in verde) la carica rapida è completa. Ora la batteria è completamente carica e può essere rimossa dal caricabatteria. Quando si inizia il processo di carica della batteria, la spia verde accesa fissa può anche significare che la batteria è troppo calda o troppo fredda.

La carica rapida è possibile solo se la temperatura della batteria è compresa fra 0 °C e 45 °C.

Se necessario, la ventola interna del caricabatteria si accende per facilitare il processo di ricarica e velocizzarlo.

Non appena la batteria raggiunge la temperatura corretta, il caricabatteria passa automaticamente alla carica rapida.

Ora è possibile usare la batteria anche se la spia dovesse essere ancora lampeggiante. La spia potrà necessitare di un po' di tempo prima di smettere di lampeggiare, a seconda della temperatura.

Lo scopo della spia verde è quello di indicare che la batteria è in carica rapida. Non indica il punto esatto del livello di ricarica. La spia smetterà di lampeggiare più rapidamente se la batteria non era completamente scarica.

Se la spia di indicazione verde è "ACCESA", la batteria non è in grado di accettare la carica.

GENERALE

Il multiutensile Dremel è uno strumento di precisione di alta qualità, adatto per lavori dettagliati e complessi. La vasta gamma di accessori e complementi Dremel permette di svolgere i più svariati lavori. Tra questi, levigatura, intaglio, incisione e fresatura, taglio, pulitura e lucidatura.

FIGURA 1

- A . Pulsante di blocco asta
- B . Interruttore on/off
- C . Gancio
- D . Indicatore livello batteria
- E . Interruttore a velocità variabile
- F . Batterie
- G . Linguetta di sblocco batteria
- H . Aperture di ventilazione
- I . Alloggiamento
- J . Batterie
- K . Linguetta di sblocco batteria
- L . Asta
- M . Tappo alloggiamento
- N . Dado ghiera
- O . Ghiera
- P . Chiave

PINZE

Gli accessori Dremel previsti per il multiutensile hanno gambi di diverse dimensioni. Sono disponibili quattro pinze di dimensioni diverse per le varie dimensioni dei gambi. Le dimensioni delle pinze sono identificate dagli anelli presenti alla base delle pinze stesse.

FIGURA 2

- A . Ghiera di serraggio
- B . Pinza da 3,2 mm senza anello (480)
- C . Pinza da 2,4 mm con tre anelli (481)
- D . Pinza da 1,6 mm con due anelli (482)
- E . Pinza da 0,8 mm con un anello (483)
- F . Anelli di identificazione

N.B.: Alcuni kit multiutensile possono non includere le pinze nelle quattro dimensioni. Le pinze sono comunque disponibili separatamente.

Usare sempre la pinza che si adatta alle dimensioni del gambo e dell'accessorio che si intende usare. Non forzare un accessorio con gambo di diametro superiore della pinza.

SOSTITUZIONE PINZE

FIGURA 3

- A . Chiave di serraggio
 - B . Pulsante di blocco albero
 - C . Ghiera di serraggio
 - D . Allentare
 - E . Serrare
- 1 . Premere il pulsante di blocco dell'albero e, tenendolo premuto, ruotare l'albero a mano fino a che non si blocca. *Non azionare il pulsante di blocco dell'albero mentre il multiutensile sta girando.*
 - 2 . A pulsante di blocco dell'albero azionato, svitare e smontare la ghiera della pinza. Se necessario utilizzare la chiave di serraggio.
 - 3 . Estrarre la pinza dall'albero.
 - 4 . Inserire la pinza della dimensione desiderata nell'albero e serrare la ghiera di serraggio. Non serrare completamente la ghiera in assenza di punta o accessorio.

SOSTITUZIONE ACCESSORI

- 1 . Premere il pulsante di blocco dell'albero e ruotare l'albero a mano fino a che non si blocca. *Non azionare il pulsante di blocco dell'albero mentre il multiutensile sta girando.*
- 2 . A pulsante di blocco dell'albero azionato, allentare (ma non rimuovere) la ghiera di serraggio. Se necessario utilizzare la chiave di serraggio.
- 3 . Inserire il gambo della punta o dell'accessorio nella pinza.
- 4 . A pulsante di blocco dell'albero azionato, serrare la ghiera di serraggio fino a che il gambo della punta/accessorio non è bloccato.

N.B.: Leggere le istruzioni fornite con gli accessori Dremel per ulteriori informazioni sull'utilizzo.

Utilizzare esclusivamente accessori Dremel testati e ad elevate prestazioni.

EQUILIBRATURA ACCESSORI

Per ottenere un lavoro di precisione, è importante che tutti gli accessori siano perfettamente equilibrati (analogamente agli pneumatici di un'auto). Per allineare o equilibrare un accessorio, allentare leggermente il dado del colletto e far compiere all'accessorio o al colletto 1/4 di giro. Serrare nuovamente il dado del colletto ed azionare il mandrino. L'utente dovrebbe essere in grado di stabilire l'equilibratura dell'accessorio ascoltandone il rumore. Continuare a regolare fino ad ottenere l'equilibratura ottimale.

PER INZIARE

USO

Prima di utilizzare il multiutensile è necessario "conoscerlo". Impugnarlo e valutarne il peso e il bilanciamento. Si prenda confidenza con l'estremità affusolata dell'utensile. E' questa parte che permette di impugnarlo come una penna o una matita.

Tenere sempre l'utensile lontano dal volto. Gli accessori potrebbero essere stati danneggiati durante la spedizione e potrebbero volar via ruotando ad alta velocità.

Nel maneggiare l'utensile evitare di coprire con le mani le aperture di aerazione. Se si bloccano le aperture di aerazione, il motore potrebbe surriscaldarsi.

IMPORTANT! Provare ad utilizzare l'utensile su materiale di scarto per testarlo alle alte velocità. Ricordare che le prestazioni del multiutensile sono migliori se si permette alla velocità, insieme agli accessori e ai complementi Dremel più adatti, di svolgere completamente il lavoro. Se possibile non fare pressione sull'utensile in fase di utilizzo. Al contrario, appoggiare con cautela l'accessorio in rotazione sulla superficie di lavoro portandolo in contatto con il punto in corrispondenza del quale si vuole iniziare. Concentrarsi sulla guida dell'utensile lungo il pezzo applicando una leggerissima pressione con la mano. Deve essere l'accessorio a eseguire il lavoro. Solitamente si consiglia di eseguire una serie di passate con l'utensile piuttosto che una sola passata per completare il lavoro. Un tocco leggero garantisce un migliore controllo e riduce le possibilità di errore.

COME USARE L'UTENSILE

Per un migliore controllo in lavori di precisione, impugnare il multiutensile come una penna tra pollice e indice. FIGURA 4
La presa "a mazza da golf" viene solitamente utilizzata per lavori più pesanti, quali levigatura o taglio. FIGURA 5

VELOCITÀ SELEZIONABILI

Per selezionare la velocità adeguata a ciascun lavoro, usare un pezzo di materiale di prova.

INTERRUTTORE "ON/OFF" A SCORRIMENTO

L'utensile si attiva ("ON") facendo scorrere l'interruttore situato nella parte superiore dell'alloggio motore.

PER ACCENDERE L'UTENSILE ("ON"), far scorrere l'interruttore in avanti.

PER SPEGNERE L'UTENSILE ("OFF"), far scorrere l'interruttore indietro.

MOTORE AD ELEVATE PRESTAZIONI

L'utensile è dotato di un motore per mandrino ad elevate prestazioni. Questo motore aumenta la versatilità del mandrino consentendo di azionare altri accessori Dremel.

MONITORAGGIO ELETTRONICO

L'utensile è dotato di un sistema di monitoraggio elettronico interno che fornisce un "soft start", riducendo le sollecitazioni causate da un avviamento a coppia elevata. Il sistema consente anche di massimizzare le prestazioni del motore e delle batterie riducendo la tensione per l'utensile in condizioni di stallo (vedere la sezione "Protezione antiblocco"). In queste situazioni, il motore e le batterie vengono protetti riducendo la tensione al motore.

INTERRUTTORE A SCORRIMENTO A VELOCITÀ VARIABILE

L'utensile è dotato di un interruttore a scorrimento a velocità variabile. La velocità può essere regolata durante il funzionamento facendo scorrere l'interruttore avanti o indietro in una delle impostazioni.

La velocità del mandrino viene controllata dall'impostazione di questo selettore sull'alloggio. FIGURA 6

Impostazioni per numero di giri

Posizione interruttore	Gamme velocità
5	5000-7000 min ⁻¹
10	7000-10000 min ⁻¹
*15	13000-17000 min ⁻¹
20	18000-23000 min ⁻¹
25	23000-27000 min ⁻¹
30	28000-30000 min ⁻¹

* Non superare i 15 000 min⁻¹ in caso di utilizzo di spazzole metalliche.

Vedere la tabella Impostazioni di velocità a pagina 4-7 per individuare la velocità più adatta in base al materiale di lavoro e all'accessorio utilizzato.

E' possibile svolgere molti lavori con l'utensile regolato alla massima velocità. Tuttavia, alcuni materiali (alcuni tipi di plastica e metallo) possono danneggiarsi per il calore generato dall'alta velocità e dovrebbero pertanto essere lavorati a basse velocità. Le basse velocità (15000 min⁻¹ o meno) sono generalmente adatte per interventi di lucidatura con accessori di lucidatura in feltro. In caso di utilizzo di spazzole, le velocità devono essere basse per evitare scariche dal manico. Lasciare che l'utensile lavori per voi alle basse velocità. Le velocità più alte sono ideali per legni duri, metalli e vetro, oltre che per interventi di foratura, intaglio, taglio, fresatura, formatura e taglio di dadi e battute in legno.

Alcune indicazioni sulla velocità dell'utensile:

- La plastica e i materiali che fondono a basse temperature devono essere lavorati a bassa velocità.
- Lucidatura e pulitura con spazzola metallica devono essere eseguite a velocità inferiore a 15000 min⁻¹ per non danneggiare la spazzola e il materiale.
- Il legno deve essere lavorato a velocità elevata.
- Il ferro e l'acciaio devono essere lavorati a velocità elevata.
- Se un utensile da taglio in acciaio ad alta velocità inizia a vibrare, solitamente ciò significa che è stata selezionata una velocità troppo bassa.
- L'alluminio, il rame, le leghe di piombo, le leghe di zinco e lo stagno possono essere lavorati a velocità diverse, a seconda del tipo di lavorazione che si deve eseguire. Usare paraffina (non acqua) o altro lubrificante adatto sull'utensile di taglio per evitare che il materiale asportato aderisca al tagliente.

N.B.: Aumentare la pressione sull'utensile se non taglia come si vorrebbe, non risolve il problema. Provare ad utilizzare un accessorio o una regolazione della velocità diversi per ottenere i risultati desiderati.

PROTEZIONE ANTIBLOCCO

Questo utensile è dotato di una funzione integrata di protezione antiblocco, a protezione del motore e della batteria in caso di blocco. Se si esercita una pressione eccessiva sull'utensile per troppo tempo o si inceppa la punta in un pezzo lavorato, in particolare a velocità elevate, il motore si arresterà. Basta estrarre l'utensile dal materiale in cui si è verificato lo stallo; in questo modo l'utensile inizierà a funzionare di nuovo alla velocità selezionata. Se l'utensile continua a rimanere in stallo per più di 5 secondi, l'utensile si spegnerà automaticamente. Questa funzione aggiuntiva protegge ulteriormente il motore e la batteria da danni. Quando la batteria è quasi scarica, l'utensile può spegnersi automaticamente in modo più frequente del solito. In tal caso, è il momento di ricaricare la batteria.

MANUTENZIONE

La manutenzione preventiva eseguita da personale non autorizzato può causare l'errato posizionamento di componenti e dei cavi interni con possibili gravi rischi per le persone. Raccomandiamo che l'assistenza sugli utensili sia eseguita presso i centri di assistenza autorizzati Dremel. Per evitare incidenti dovuti ad avvio non previsto o scariche elettriche, scollegare sempre la spina dalla presa di corrente prima di qualsiasi intervento manutentivo o di pulitura.

ATTENZIONE PER EVITARE INCIDENTI, SCOLLEGARE SEMPRE L'UTENSILE E/O IL CARICABATTERIE DALL'ALIMENTAZIONE PRIMA DELLA PULIZIA. *L'utensile può essere pulito in modo più efficace con aria compressa.* Indossare sempre occhiali di protezione quando si puliscono gli utensili con aria compressa.

Mantenere le aperture di ventilazione e le leve degli interruttori pulite e prive di materiale estraneo. Non tentare di pulire l'utensile inserendo oggetti appuntiti attraverso un'apertura.

ATTENZIONE ALCUNI TIPI DI DETERGENTI E SOLVENTI DANNEGGIANO LE PARTI IN PLASTICA.

Eccene alcuni: benzina, tetracloruro di carbonio, solventi clorurati, ammoniaca e detersivi casalinghi che contengono ammoniaca

ASSISTENZA E GARANZIA

ATTENZIONE ALL'INTERNO NON VI SONO PARTI MANUTENZIONABILI DALL'UTENTE. La

manutenzione preventiva eseguita da personale non autorizzato può portare a un errato posizionamento dei fili interni e dei componenti e creare situazioni pericolose. *Si consiglia di far eseguire l'intera manutenzione dell'utensile presso un centro di assistenza Dremel Service Centre.*
TECNICO DI ASSISTENZA: Scollegare l'utensile/caricabatterie dall'alimentazione prima di eseguire la manutenzione.

Questo prodotto DREMEL è garantito secondo le normative previste dalla legge/specifiche del paese; i danni derivati da normale usura e lacerazioni, sovraccarichi o uso improprio saranno esclusi dalla garanzia.

In caso di reclamo, inviare al rivenditore l'utensile *non* smontato unitamente alla prova di acquisto.

CONTATTARE DREMEL

Per ulteriori informazioni sulla gamma dei prodotti Dremel, per l'assistenza e la hotline, visitare il sito www.dremel.com.

Dremel Europe, P.O. Box 3267, 4800 DG Breda, Paesi Bassi

VERTALING VAN DE ORIGINELE GEBRUIKSAANWIJZING

GEBRUIKTE SYMBOLEN



LEES DEZE INSTRUCTIES



DRAAG GEHOORBESCHERMING



GEBRUIK OOGBESCHERMING



GEBRUIK EEN STOFMASKER

GEREEDSCHAP - ALGEMENE VEILIGHEIDSWAARSCHUWINGEN



LET OP LEES ALLE VEILIGHEIDSWAARSCHUWINGEN EN ALLE INSTRUCTIES.

Mocht u de onderstaande instructies niet opvolgen dan kan er zich mogelijk een elektrische schok voordoen of kunt u brandwonden en/of ernstig letsel oplopen.

Bewaar alle waarschuwingen en instructies als referentiemateriaal.

De term "elektrisch gereedschap" in alle onderstaande waarschuwingen duidt op een elektrisch apparaat dat door het net (met een snoer) of door een accu (draadloos) wordt aangedreven.

VEILIGHEID VAN DE WERKPLEK

- Houd uw werkomgeving schoon en opgeruimd.** Een rommelige of onverlichte werkomgeving kan tot ongevallen leiden.
- Werk met het gereedschap niet in een omgeving met explosiegevaar waarin zich brandbare vloeistoffen, brandbare gassen of brandbaar stof bevinden.** Elektrische gereedschappen veroorzaken vonken die het stof of de dampen tot ontsteking kunnen brengen.
- Houd kinderen en andere personen tijdens het gebruik van het elektrische gereedschap uit de buurt.** Wanneer u wordt afgeleid, kunt u de controle over het gereedschap verliezen.

ELEKTRISCHE VEILIGHEID

- De aansluitstekker van het gereedschap moet in het stopcontact passen.** De stekker mag in geen geval worden veranderd. Gebruik geen adapterstekkers in combinatie met geaarde gereedschappen. *Onveranderde stekkers en passende stopcontacten beperken het risico van een elektrische schok.*
- Voorkom aanraking van het lichaam met geaarde oppervlakken, bijvoorbeeld van buizen, verwarmingen,**

- fornuizen en koelkasten. *Er bestaat een verhoogd risico op een elektrische schok wanneer uw lichaam geaard is.*
- c. **Houd het gereedschap uit de buurt van regen en vocht.** *Het binnendringen van water in het elektrische gereedschap vergroot het risico van een elektrische schok.*
- d. **Gebruik de kabel niet voor een verkeerd doel, om het gereedschap te dragen of op te hangen of om de stekker uit het stopcontact te trekken. Houd de kabel uit de buurt van hitte, olie, scherpe randen en bewegende gereedschapsdelen.** *Beschadigde of in de war geraakte kabels vergroten het risico van een elektrische schok.*
- e. **Bij gebruik van elektrisch gereedschap buitenshuis is een geschikte verlengkabel noodzakelijk.** *Het gebruik van een voor buitenshuis geschikte verlengkabel beperkt het risico van een elektrische schok.*
- f. **Als het gebruik van het elektrische gereedschap in een vochtige omgeving onvermijdelijk is, dient u een aardlekschakelaar te gebruiken.** *Het gebruik van een aardlekschakelaar vermindert het risico van een elektrische schok.*

VEILIGHEID VAN PERSONEN

- a. **Wees alert, let goed op wat u doet en ga met verstand te werk bij het gebruik van het elektrische gereedschap.** *Gebruik het gereedschap niet wanneer u moe bent of onder invloed staat van drugs, alcohol of medicijnen.* *Een moment van onoplettendheid bij het gebruik van het gereedschap kan tot ernstige verwondingen leiden.*
- b. **Draag persoonlijke beschermende uitrusting en altijd een veiligheidsbril. Draag altijd gehoorbescherming en een veiligheidsbril.** *Het dragen van persoonlijke beschermende uitrusting zoals een stofmasker, slipvast werkschoenen, een veiligheidshelm of gehoorbescherming, afhankelijk van de aard en het gebruik van het elektrische gereedschap, vermindert het risico van verwondingen.*
- c. **Voorkom per ongeluk inschakelen. Controleer dat het elektrische gereedschap uitgeschakeld is, voordat u de stekker in het stopcontact steekt.** *Wanneer u bij het dragen van het gereedschap uw vinger aan de schakelaar hebt of wanneer u het gereedschap ingeschakeld op de stroomvoorziening aansluit, kan dit tot ongevallen leiden.*
- d. **Verwijder instelgereedschappen of schroefslutels voordat u het gereedschap inschakelt.** *Een instelgereedschap of sleutel in een draaiend deel van het gereedschap kan tot verwondingen leiden.*
- e. **Overschat u zelf niet. Zorg ervoor dat u stevig staat en steeds in evenwicht blijft. Daardoor kunt u het gereedschap in onverwachte situaties beter onder controle houden.**
- f. **Draag geschikte kleding. Draag geen loshangende kleding of sieraden. Houd haren, kleding en handschoenen uit de buurt van bewegende delen.** *Loshangende kleding, lange haren en sieraden kunnen door bewegende delen worden meegenomen.*
- g. **Wanneer stofzuigings- of stofopvangvoorzieningen kunnen worden gemonteerd, dient u zich ervan te verzekeren dat deze zijn aangesloten en juist worden gebruikt.** *Het gebruik van deze voorzieningen beperkt het gevaar door stof.*

- h. **Houd het gereedschap alleen vast aan de geïsoleerde greepvlakken als u werkzaamheden uitvoert waarbij het snijhulpmiddel verborgen stroomleidingen of de eigen netkabel kan raken.** *Indien het snijhulpmiddel contact maakt met een onder spanning staande leiding komen ook de onbeschermde metalen delen van het elektrische gereedschap onder spanning te staan met tot gevolg een elektrische schok.*

ZORGVULDIGE OMGANG MET EN ZORGVULDIG GEBRUIK VAN ELEKTRISCHE GEREEDSCHAPPEN

- a. **Overbelast het gereedschap niet. Gebruik voor uw werkzaamheden het daarvoor bestemde elektrische gereedschap.** *Met het passende elektrische gereedschap werkt u beter en veiliger binnen het aangegeven capaciteitsbereik.*
- b. **Gebruik geen elektrisch gereedschap waarvan de schakelaar defect is.** *Elektrisch gereedschap dat niet meer kan worden in- of uitgeschakeld, is gevaarlijk en moet worden gerepareerd.*
- c. **Trek de stekker uit het stopcontact of neem de accu uit het elektrische gereedschap voordat u het gereedschap instelt, toebehoren wisselt of het gereedschap weglegt.** *Deze voorzorgsmaatregel voorkomt onbedoeld starten van het gereedschap.*
- d. **Bewaar niet-gebruikte elektrische gereedschappen buiten bereik van kinderen. Laat het gereedschap niet gebruiken door personen die er niet mee vertrouwd zijn en deze aanwijzingen niet hebben gelezen.** *Elektrische gereedschappen zijn gevaarlijk wanneer deze door onervaren personen worden gebruikt.*
- e. **Verzorg het gereedschap zorgvuldig. Controleer of bewegende delen van het gereedschap correct functioneren en niet vastklemmen en of onderdelen zodanig gebroken of beschadigd zijn dat de werking van het gereedschap nadelig wordt beïnvloed. Laat deze beschadigde onderdelen voor het gebruik repareren.** *Veel ongevallen hebben hun oorzaak in slecht onderhouden van elektrische gereedschappen.*
- f. **Houd snijdende inzetgereedschappen scherp en schoon.** *Zorgvuldig onderhouden snijdende inzetgereedschappen met scherpe snijkanten klemmen minder snel vast en zijn gemakkelijker te geleiden.*
- g. **Gebruik elektrisch gereedschap, toebehoren, inzetgereedschappen en dergelijke volgens deze aanwijzingen. Let daarbij op de arbeidsomstandigheden en de uit te voeren werkzaamheden. Het gebruik van elektrische gereedschappen voor andere dan de voorziene toepassingen kan tot gevaarlijke situaties leiden.**

GEBRUIK EN ONDERHOUD VAN ACCULADER

- a. **Laad het apparaat alleen op met de door de fabrikant genoemde lader.** *Een lader die geschikt is voor een bepaald type accu, kan bij gebruik met een andere accu brand veroorzaken.*

- b. **Gebruik elektrisch gereedschap alleen met de speciaal daarvoor bestemde accu's.** *Het gebruik van een andere accu geeft kans op letsel en brand.*
- c. **Als de accu niet in gebruik is, houd deze dan uit de buurt van metalen voorwerpen (paperclips, munten, sleutels, spijkers, schroeven en andere kleine metalen voorwerpen) die kortsluiting van de polen kunnen veroorzaken.** *Het kortsluiten van de polen kan brandwonden of brand tot gevolg hebben.*
- d. **Bij ruw gebruik van het gereedschap kan vloeistof uit de accu komen. Vermijd contact daarmee. Als u toch per ongeluk in contact komt met deze vloeistof, spoel dan af met voldoende water. Als de vloeistof in contact komt met de ogen, dient u medische hulp in te roepen. Vloeistof uit de accu kan irritatie of brandwonden veroorzaken.**
- f. **Gebruik geen beschadigde inzetgereedschappen. Controleer voor het gebruik altijd inzetgereedschappen zoals slijpschijven op afsplinteringen en scheuren, steunschijven op scheuren of sterke slijtage en draadborstels op losse of gebroken draden. Als het elektrische gereedschap of het inzetgereedschap valt, dient u te controleren of het beschadigd is, of gebruik een onbeschadigd inzetgereedschap. Als u het inzetgereedschap hebt gecontroleerd en ingezet, laat u het elektrische gereedschap een minuut lang met het maximale toerental lopen. Daarbij dient u en dienen andere personen uit de buurt van het ronddraaiende inzetgereedschap te blijven.** *Beschadigde inzetgereedschappen breken meestal gedurende deze testtijd.*

SERVICE

- a. **Laat het gereedschap alleen repareren door gekwalificeerd en vakkundig personeel en alleen met originele vervangingsonderdelen.** *Daarmee wordt gewaarborgd dat de veiligheid van het gereedschap in stand blijft.*

VEILIGHEIDSVOORSCHRIFTEN VOOR ALLE TOEPASSINGEN

ALGEMENE WAARSCHUWINGEN VOOR SLIJPEN, SCHUREN, BORSTELLEN, POLIJSTEN EN DOORSLIJPEN

- a. **Dit elektrische gereedschap is bestemd voor gebruik als slijpmachine, schuurmachine, borstelmaschine, polijstmachine en doorslijpmachine. Neem alle waarschuwingen, aanwijzingen, afbeeldingen en gegevens die u bij het elektrische gereedschap ontvangt in acht.** *Als u de volgende aanwijzingen niet in acht neemt, kunnen een elektrische schok, brand en/of ernstig letsel het gevolg zijn.*
- b. **Gebruik uitsluitend toebehoren dat door de fabrikant speciaal voor dit elektrische gereedschap is voorzien en geadviseerd.** *Het feit dat u het toebehoren aan het elektrische gereedschap kunt bevestigen, waarborgt nog geen veilig gebruik.*
- c. **Het toegestane toerental van het inzetgereedschap moet minstens zo hoog zijn als het maximale toerental dat op het elektrische gereedschap is aangegeven.** *Toebehoren dat sneller draait dan is toegestaan, kan onherstelbaar worden beschadigd.*
- d. **De buitendiameter en de dikte van het inzetgereedschap moeten overeenkomen met de maatgegevens van het elektrische gereedschap.** *Inzetgereedschappen met onjuiste afmetingen kunnen niet voldoende afgeschermd of gecontroleerd worden.*
- e. **Slijpschijven, flenzen, steunschijven en ander toebehoren moeten nauwkeurig op de uitgaande as van het elektrische gereedschap passen.** *Inzetgereedschappen die niet nauwkeurig op de uitgaande as van het elektrische gereedschap passen, draaien ongelijkmatig, trillen sterk en kunnen tot het verlies van de controle leiden.*
- f. **Gebruik geen beschadigde inzetgereedschappen. Controleer voor het gebruik altijd inzetgereedschappen zoals slijpschijven op afsplinteringen en scheuren, steunschijven op scheuren of sterke slijtage en draadborstels op losse of gebroken draden. Als het elektrische gereedschap of het inzetgereedschap valt, dient u te controleren of het beschadigd is, of gebruik een onbeschadigd inzetgereedschap. Als u het inzetgereedschap hebt gecontroleerd en ingezet, laat u het elektrische gereedschap een minuut lang met het maximale toerental lopen. Daarbij dient u en dienen andere personen uit de buurt van het ronddraaiende inzetgereedschap te blijven.** *Beschadigde inzetgereedschappen breken meestal gedurende deze testtijd.*
- g. **Draag persoonlijke beschermende uitrusting. Gebruik afhankelijk van de toepassing een volledige gezichtsbescherming, oogbescherming of veiligheidsbril. Draag voor zover van toepassing een stofmasker, een gehoorbescherming, werkhandschoenen of een speciaal schort dat kleine slijp- en metaaldeeltjes tegenhoudt.** *Uw ogen moeten worden beschermd tegen wegvliegende deeltjes die bij verschillende toepassingen ontstaan. Een stof- of adembeschermingsmasker moet het bij de toepassing ontstaande stof filteren. Als u lang wordt blootgesteld aan luid lawaai, kan uw gehoor worden beschadigd.*
- h. **Let erop dat andere personen zich op een veilige afstand bevinden van de plaats waar u werkt. Iedereen die de werkomgeving betreedt, moet persoonlijke beschermende uitrusting dragen.** *Brokstukken van het werkstuk of gebroken inzetgereedschappen kunnen wegvliegen en verwondingen veroorzaken, ook buiten de directe werkomgeving.*
- i. **Houd het elektrische gereedschap alleen vast aan de geïsoleerde greepvlakken als u werkzaamheden uitvoert waarbij het inzetgereedschap verborgen stroomleidingen of de eigen netkabel kan raken.** *Contact met een onder spanning staande leiding zet ook de metalen delen van het elektrische gereedschap onder spanning en leidt tot een elektrische schok.*
- j. **Houd de stroomkabel uit de buurt van draaiende inzetgereedschappen.** *Als u de controle over het elektrische gereedschap verliest, kan de stroomkabel worden doorgesneden of meegenomen en uw hand of arm kan in het ronddraaiende inzetgereedschap terechtkomen.*
- k. **Leg het elektrische gereedschap nooit neer voordat het inzetgereedschap volledig tot stilstand is gekomen.** *Het draaiende inzetgereedschap kan in contact komen met het oppervlak, waardoor u de controle over het elektrische gereedschap kunt verliezen.*
- l. **Laat het elektrische gereedschap niet lopen terwijl u het draagt.** *Uw kleding kan door toevallig contact met het draaiende inzetgereedschap worden meegenomen en het inzetgereedschap kan zich in uw lichaam boren.*
- m. **Reinig regelmatig de ventilatieopeningen van het elektrische gereedschap.** *De motorventilator trekt stof in het huis en een sterke ophoping van metaalstof kan elektrische gevaren veroorzaken.*
- n. **Gebruik het elektrische gereedschap niet in de buurt van brandbare materialen.** *Vonken kunnen deze materialen ontsteken.*

- o. **Gebruik geen inzetgereedschappen waarvoor vloeibare koelmiddelen vereist zijn.** *Het gebruik van water of andere vloeibare koelmiddelen kan tot een elektrische schok leiden.*

TERUGSLAG EN BIJBEHORENDE WAARSCHUWINGEN

Terugslag is de plotselinge reactie als gevolg van een vasthakend of geblokkeerd draaiend inzetgereedschap, zoals een slijpschijf, steunschijf, draadborstel, enz. Vasthaken of blokkeren leidt tot abrupte stilstand van het ronddraaiende inzetgereedschap. Daardoor wordt een ongecontroleerd elektrisch gereedschap tegen de draairichting van het inzetgereedschap versneld op de plaats van de blokkering. Als bijvoorbeeld een slijpschijf in het werkstuk vasthaakt of blokkeert, kan de rand van de slijpschijf die in het werkstuk invalt, zich vastgrijpen. Daardoor kan de slijpschijf uitbreken of een terugslag veroorzaken. De slijpschijf beweegt zich vervolgens naar de bediener toe of van de bediener weg, afhankelijk van de draairichting van de schijf op de plaats van de blokkering. Hierbij kunnen slijpschijven ook breken. Een terugslag is het gevolg van het verkeerd gebruik of onjuiste gebruiksomstandigheden van het elektrische gereedschap. Terugslag kan worden voorkomen door geschikte voorzorgsmaatregelen, zoals hieronder beschreven.

- a. **Houd het elektrische gereedschap goed vast en breng uw lichaam en uw armen in een positie waarin u de terugslagkrachten kunt opvangen.** Gebruik altijd de extra handgreep, indien aanwezig, om de grootste mogelijke controle te hebben over terugslagkrachten of reactiemomenten bij het op toeren komen. *De bediener kan door geschikte voorzorgsmaatregelen de terugslag- en reactiekrachten beheersen.*
- b. **Breng uw hand nooit in de buurt van draaiende inzetgereedschappen.** *Het inzetgereedschap kan bij de terugslag over uw hand bewegen.*
- c. **Mijd met uw lichaam het gebied waarheen het elektrische gereedschap bij een terugslag wordt bewogen.** *De terugslag drijft het elektrische gereedschap in de richting die tegengesteld is aan de beweging van de slijpschijf op de plaats van de blokkering.*
- d. **Werk bijzonder voorzichtig in de buurt van hoeken, scherpe randen, enz. Voorkom dat inzetgereedschappen van het werkstuk terugspringen en vastklemmen.** *Het ronddraaiende inzetgereedschap neigt er bij hoeken, scherpe randen of wanneer het terugspringt toe om zich vast te klemmen. Dit veroorzaakt een controleverlies of terugslag.*
- e. **Gebruik geen kettingblad of getand zaagblad.** *Zulke inzetgereedschappen veroorzaken vaak een terugslag of het verlies van de controle over het elektrische gereedschap.*

BIJZONDERE WAARSCHUWINGEN VOOR SLIJF- EN DOORSLIJFWERKZAAMHEDEN

- a. **Gebruik uitsluitend het voor het elektrische gereedschap toegestane slijptoebehoren en de voor dit slijptoebehoren voorziene beschermkap.** *Slijptoebehoren dat niet voor het elektrische gereedschap is voorzien, kan niet voldoende worden afgeschermd en is niet veilig.*
- b. **Slijptoebehoren mag alleen worden gebruikt voor de geadviseerde toepassingsmogelijkheden.** *Bijvoorbeeld:*

slijp nooit met het zijvlak van een doorslijpschijf.

Doorslijpschijven zijn bestemd voor materiaalafname met de rand van de schijf. Een zijwaartse krachtinwerking op dit slijptoebehoren kan het toebehoren breken.

- c. **Gebruik altijd onbeschadigde spanflenzen in de juiste maat en vorm voor de door u gekozen slijpschijf.** *Geschikte flenzen steunen de slijpschijf en verminderen zo het gevaar van een slijpschijfbreuk. Flenzen voor doorslijpschijven kunnen verschillen van de flenzen voor andere slijpschijven.*
- d. **Gebruik geen versleten slijpschijven van grotere elektrische gereedschappen.** *Slijpschijven voor grotere elektrische gereedschappen zijn niet geconstrueerd voor de hogere toerentallen van kleinere elektrische gereedschappen en kunnen breken.*

OVERIGE BIJZONDERE WAARSCHUWINGEN VOOR DOORSLIJFWERKZAAMHEDEN

- a. **Voorkom blokkeren van de doorslijpschijf en te hoge aandrukkracht. Slijp niet overmatig diep.** *Een overbelasting van de doorslijpschijf vergroot de slijtage en de gevoeligheid voor kantelen of blokkeren en daardoor de mogelijkheid van een terugslag of breuk van het slijptoebehoren.*
- b. **Mijd de omgeving voor en achter de ronddraaiende doorslijpschijf.** *Als u de doorslijpschijf in het werkstuk van u weg beweegt, kan in het geval van een terugslag het elektrische gereedschap met de draaiende schijf rechtstreeks naar u toe worden geslingerd.*
- c. **Als de doorslijpschijf vastklemt of als u de werkzaamheden onderbreekt, schakelt u het elektrische gereedschap uit en houdt u het rustig tot de schijf tot stilstand is gekomen.** *Probeer nooit om de nog draaiende doorslijpschijf uit de groef te trekken. Anders kan een terugslag het gevolg zijn. Stel de oorzaak van het vastklemmen vast en maak deze ongedaan.*
- d. **Schakel het elektrische gereedschap niet opnieuw in zolang het zich in het werkstuk bevindt.** *Laat de doorslijpschijf eerst het volledige toerental bereiken voordat u het doorslijpen voorzichtig voortzet. Anders kan de schijf vasthaken, uit het werkstuk springen of een terugslag veroorzaken.*
- e. **Ondersteun platen of grote werkstukken om het risico van een terugslag door een ingeklemde doorslijpschijf te verminderen.** *Grote werkstukken kunnen onder hun eigen gewicht doorbuigen. Het werkstuk moet aan beide zijden worden ondersteund, vlakbij de slijpgroef en aan de rand.*
- f. **Wees bijzonder voorzichtig bij invallend frezen in bestaande muren of andere plaatsen zonder voldoende zicht.** *De invallende doorslijpschijf kan bij het doorslijpen van gas- of waterleidingen, elektrische leidingen of andere objecten een terugslag veroorzaken.*

BIJZONDERE WAARSCHUWINGEN VOOR SCHUURWERKZAAMHEDEN

- a. **Gebruik geen overmatig grote schuurpapier-schijven, maar houd u aan de voorschriften van de fabrikant voor de maten van schuurbladen.** *Schuurbladen die over de rand van de steunschijf uitsteken, kunnen verwondingen*

veroorzaken en kunnen tot blokkeren, scheuren van de schuurbladen of terugslag leiden.

BIJZONDERE WAARSCHUWINGEN VOOR POLIJSTWERKZAAMHEDEN

- a. De polijstkap mag geen losse delen hebben, in het bijzonder geen losse bevestigingsnoeren. Maak de bevestigingsnoeren vast of kort deze in. *Losse, meedraaiende bevestigingsnoeren kunnen uw vingers meenemen of in het werkstuk vasthaken.*

BIJZONDERE WAARSCHUWINGEN VOOR WERKZAAMHEDEN MET DRAADBORSTELS

- a. Houd er rekening mee dat de draadborstel ook tijdens het normale gebruik draadstukken verliest. **Overbelast de draden niet door een te hoge aandrukkracht.** *Wegvliegende draadstukken kunnen gemakkelijk door dunne kleding en/of de huid dringen.*
- b. **Als het gebruik van een beschermkap wordt geadviseerd, dient u te voorkomen dat beschermkap en draadborstel elkaar kunnen raken.** *Vlakstaal- en komstaalborstels kunnen door aandrukkracht en centrifugaalkrachten hun diameter vergroten.*
- c. **Zorg bij het gebruik van een draadborstel dat de grens van 15000 min⁻¹ niet wordt overschreden.**



LET OP

Bewerk geen asbesthoudend materiaal (asbest geldt als kankerverwekkend).



LET OP

Tref veiligheidsmaatregelen, wanneer er bij werkzaamheden stoffen kunnen ontstaan, die schadelijk voor de gezondheid, brandbaar of explosief zijn (sommige soorten stof gelden als kankerverwekkend); draag een stofmasker en gebruik een afzuiging voor stof en spanen, als deze kan worden aangesloten.

MILIEU

AFVALVERWIJDERING

Elektrische gereedschappen, toebehoren en verpakkingen moeten op een voor het milieu verantwoorde wijze worden hergebruikt.

ALLEEN VOOR EUROPESE LANDEN



Gooi elektrische gereedschappen niet bij het huisvuil. Volgens de Europese richtlijn 2002/96/EG over elektrische en elektronische oude apparaten en de omzetting van de richtlijn in nationaal recht moeten niet meer bruikbare elektrische gereedschappen apart worden ingezameld en op een voor het milieu verantwoorde wijze worden hergebruikt.

SPECIFICATIES

ALGEMENE SPECIFICATIES

Spanning	10,8 V
Ampère-uren	1,3 - 1,5 Ah
Onbelast toerental	n_0 5000-30000 min ⁻¹
Spacapaciteit	0,8 mm, 1,6 mm, 2,4 mm, 3,2 mm

SPECIFICATIES OPLADER

Input	230 V, 50-60 Hz, 26 W
Output	3,6 V - 10,8 V  , 1,5 A

VERLENGKABELS

Gebruik helemaal uitgerolde en veilige verlengkabels met een vermogen van 5A.

MONTAGE

SCHAKEL ALTIJD EERST HET GEREEDSCHAP UIT, VOORDAT U INZETGEREEDSCHAPPEN OF SPANTANGEN GAAT WISSELEN OF ONDERHOUD AAN HET GEREEDSCHAP GAAT PLEGEN.

INDICATORLICHTJES VOOR DE ACCULAADSTATUS

Uw machine is uitgerust met indicatorlichtjes voor de acculaadstatus (figuur 1 D). De indicatorlichtjes geven de laadstatus van de accu weer.

3 van de 3 constante leds =	67-100%
2 van de 3 constante leds =	34-66%
1 van de 3 constante leds =	16-33%
1 van de 3 knipperende leds =	0-15%

3 lichtjes "op rij" – de accu is onvoldoende opgeladen om het gereedschap te gebruiken. Laad de accu opnieuw op.
3 "knipperende" lichten – de accu is te heet voor gebruik. Schakel het gereedschap uit en laat de accu afkoelen.

Uw machine is uitgerust met moderne elektronica, die de Li-Ion-cellen in de accu beschermen tegen beschadiging door een te hoge werkingstemperatuur en/of te hoog stroomverbruik door de motor. Indien het alarmsymbool rood oplicht en/of de machine stilvalt tijdens zware werkomstandigheden, dan duidt dit er wellicht op dat de Li-Ion-cellen de maximale werkingstemperatuur bijna hebben bereikt, en dat het accupack vervangen dient te worden of moet worden afgekoeld tot op de omgevingstemperatuur voordat u verder werkt. Indien de machine automatisch uitschakelt door een te hoge belading, moet de schakelaar gedurende enkele seconden worden afgezet, zodat het circuit teruggesteld wordt voordat de machine verder gebruikt wordt.

BELANGRIJKE OPMERKINGEN VOOR HET LADEN

1. De lader is ontworpen om de accu snel op te laden op voorwaarde dat de accutemperatuur tussen 0 °C (32 °F) en 45 °C (113 °F) ligt. Als de accu te heet of te koud is, kan de oplader de accu niet snel opladen. (Dit gebeurt mogelijk wanneer de accu te heet wordt door intensief gebruik). Wanneer de accu weer een temperatuur tussen 0 °C (32 °F) en 45 °C (113 °F) bereikt, zal de oplader het opladen automatisch hervatten.
2. Een sterke daling van de gebruikstijd per laadbeurt betekent dat de accu aan het eind van zijn levensduur is en moet worden vervangen.
3. Vergeet niet de stekker van de oplader uit het stopcontact te halen wanneer deze wordt opgeslagen.

OPMERKING: De garantie vervalt als u laders en accu's gebruikt die niet door Dremel zijn verkocht.

HET ACCUPACK OPLADEN (MODEL 875)

Steek de stekker van het laadsnoer in een standaard stopcontact. Indien er geen accupack geplaatst is, zal het groene indicatorlichtje van de lader oplichten. Dit betekent dat de lader stroom krijgt en dat de lader werkensklaar is.

Indien u het accupack in de lader plaatst, zal het groene indicatorlichtje van de lader beginnen "KNIPPEREN". Dit betekent dat de accu een snelle lading krijgt.

FIGUUR 8

- A . Batterij
- B . Lader
- C . Groen licht

Als het indicatorlichtje niet langer "KNIPPERT" (en een permanent groen lichtje wordt), dan is het snelladen voltooid. Het accupack is dan volledig opgeladen en kan van de acculader worden afgenomen.

Wanneer u met het opladen van het accupack begint, kan een ononderbroken groen lichtje ook betekenen dat het accupack te warm of te koud is.

Snelladen is enkel mogelijk als het temperatuurbereik van het accupack tussen de 0 °C en 45 °C ligt.

Indien nodig zal de interne ventilator van de lader opstarten om het laadproces te helpen versnellen.

Zodra het accupack het correcte temperatuurbereik heeft, zal de acculader automatisch op snelladen overschakelen.

Het accupack mag worden gebruikt, ook als het lichtje nog knippert. Het is mogelijk dat het lichtje meer tijd nodig heeft om te stoppen met knippen, dat is afhankelijk van de temperatuur.

Het groene licht geeft aan dat het accupack aan het snelladen is. Het precieze moment waarop de accu volledig opgeladen is wordt er niet door aangegeven. Het lichtje zal vroeger stoppen met knippen als het accupack niet volledig ontladen was.

Indien het groene indicatorlichtje "AAN" staat, kan het accupack geen lading meer opnemen.

ALGEMEEN

Het Dremel multigereedschap is een precisiegereedschap van hoge kwaliteit dat kan worden gebruikt voor het uitvoeren van gedetailleerde en ingewikkelde toepassingen. Het uitgebreide gamma aan Dremel accessoires en hulpstukken stelt u in staat om een grote verscheidenheid aan toepassingen uit te voeren. Deze omvatten toepassingen als schuren, uitsnijdingen maken en graveren en frezen, snijden, reinigen en polijsten.

AFBEELDING 1

- A . Asvergrendelingsknop
- B . Aan/Uit-schakelaar
- C . Ophanghaak
- D . Accuniveau-indicator
- E . Schakelaar voor variabele snelheid
- F . Accu
- G . Verwijderingslijpjes accu
- H . Ventilatieopeningen
- I . Behuizing
- J . Accu
- K . Verwijderingslijpjes accu
- L . As
- M . Afdekplaatje behuizing
- N . Spantangmoer
- O . Spantang
- P . Spantangsleutel

SPANTANGEN

De voor het multigereedschap verkrijgbare Dremel accessoires zijn er met verschillende schachtmaten. Er zijn vier maten spantangen verkrijgbaar voor de verschillende schachtmaten. De spantangmaten zijn te herkennen aan de ringen op de achterkant van de spantang.

AFBEELDING 2

- A . Spanmoer
- B . 3,2 mm spantang zonder ring (480)
- C . 2,4 mm spantang met drie ringen (481)
- D . 1,6 mm spantang met twee ringen (482)
- E . 0,8 mm spantang met één ring (483)
- F . Identificatieringen

OPMERKING: Sommige multigereedschapsets bevatten eventueel niet alle vier spantangmaten. Spantangen zijn apart verkrijgbaar.

Gebruik altijd de spantang die overeenkomt met de maat van de asschacht van het accessoire dat u wilt gaan gebruiken. Probeer niet een schacht met een grotere diameter in een kleinere spantang te duwen.

SPANTANGEN WISSELEN

AFBEELDING 3

- A . Spantang
- B . As-blokkeringsknop
- C . Spanmoer
- D . Losdraaien
- E . Vastdraaien

1. Druk op de as-blokkeringsknop, houd deze ingedrukt en draai de as met de hand tot de schacht blokkeert. *Druk de as-blokkeringsknop niet in terwijl het multigereedschap draait.*
2. Draai bij ingedrukte as-blokkeringsknop de spanmoer los en verwijder deze. Gebruik indien nodig de spantang.
3. Verwijder de spantang door deze van de as te trekken.
4. Plaats de spantang van het juiste formaat in de as en breng de spanmoer opnieuw handvast aan. Draai de moer niet helemaal vast als er geen accessoire of inzetgereedschap is geplaatst.

ACCESSOIRES WISSELEN

1. Druk op de as-blokkeringsknop, houd deze ingedrukt en draai de as met de hand tot de schachtblokkering vastklikt. *Druk de as-blokkeringsknop niet in terwijl het multigereedschap draait.*
2. Draai bij ingedrukte as-blokkeringsknop de spanmoer los (maar verwijder deze niet). Gebruik indien nodig de spantang.
3. Plaats de schacht van het accessoire of inzetgereedschap helemaal in de spantang.
4. Terwijl de asvergrendeling is ingeschakeld, moet u de spanmoer handvast vastdraaien tot de schacht van het accessoire door de spantang wordt vastgegrepen.

OPMERKING: Lees absoluut de bij uw Dremel accessoire meegeleverde instructies voor meer informatie over het gebruik ervan.

Gebruik uitsluitend door Dremel geteste accessoires met groot prestatievermogen.

BALANCEREN VAN DE ACCESSOIRES

Voor precisiewerk is het van belang dat alle accessoires goed in balans zijn (vergelijkbaar met de banden van uw auto). Om een accessoire in de juiste stand te brengen of te balanceren, draait u de spanmoer enigszins los en draait u het accessoire of de spanmoer een kwartslag. Draai de spanmoer opnieuw aan en gebruik het Rotatiegereedschap. U kunt zowel horen als voelen of het accessoire in balans is. Blijf het accessoire bijstellen tot de best mogelijk balans is bereikt.

EEN GOED BEGIN

GEBRUIK

De eerste stap bij het gebruik van het multigereedschap is u vertrouwd maken met het gereedschap. Houd het gereedschap in uw hand en voel het gewicht en de balans. Voel de taps toelopende behuizing. Dit tapse toelopen maakt het mogelijk om het gereedschap bijna als een pen of potlood vast te houden. *Houd het gereedschap altijd uit de buurt van uw gezicht. Accessoires kunnen worden beschadigd tijdens het gebruik en kunnen uit elkaar spatten door het hoge toerental. Bedek bij het vasthouden van het gereedschap niet de ventilatieopeningen met uw hand. Blokkeren van de ventilatieopeningen kan leiden tot oververhitting van de motor.*

BELANGRIJK! Oefen eerst op een stuk afvalmateriaal om te kijken hoe het gereedschap bij hoge snelheid presteert. Denk eraan dat uw multigereedschap het beste werk levert, wanneer u de snelheid, samen met het juiste Dremel accessoire en juiste hulpstuk, het werk voor u laat doen. Oefen indien mogelijk tijdens gebruik geen druk uit op het gereedschap. Breng in plaats daarvan het draaiende accessoire lichtjes omlaag naar het werkstukoppervlak en laat de punt daar contact maken waar u wilt beginnen. Concentreer u op het geleiden van het gereedschap over het werkstuk, met een lichte druk van uw hand. Sta toe dat het accessoire het werk doet. Het is gewoonlijk beter om met het gereedschap een aantal keren dezelfde bewerkingsschappen uit te voeren dan om de hele klus in één keer te willen doen. Een voorzichtige aanpak zorgt voor de beste controle en vermindert de kans op fouten.

HET GEREEDSCHAP VASTHOUDEN

Voor de beste controle bij nauwkeurig werk moet u het multigereedschap als een pen tussen duim en wijsvinger houden.

AFBEELDING 4

Het vasthouden als een golfclub is de beste methode voor zwaardere bewerkingen zoals slijpen of snijden. AFBEELDING 5

WERKTOERENTALEN

Om de juiste snelheid voor een bepaalde klus te selecteren, gebruikt u een stuk oefenmateriaal.

"AAN/UIT" SCHUIFREGELAAR

U zet het gereedschap "AAN" met behulp van de schuifregelaar aan de bovenkant van de behuizing van de motor.

OM HET GEREEDSCHAP "AAN" TE ZETTEN, schuift u de regelaar naar voren.

OM HET GEREEDSCHAP "UIT" TE ZETTEN, schuift u de regelaar naar achteren.

KRACHTIGE MOTOR

Uw gereedschap is voorzien van een krachtige motor in het rotatiegereedschap. Deze motor versterkt de veelzijdigheid van het rotatiegereedschap door de aandrijving van de extra Dremel-hulpstukken.

ELEKTRONISCHE CONTROLE

Uw gereedschap is uitgerust met een intern elektronisch controlesysteem dat een "soft start" levert waardoor de belasting als gevolg van een te snel verhoogd toerental wordt teruggebracht. Daarnaast helpt het systeem de prestaties van de motor en accu te optimaliseren door de spanning naar het gereedschap te verminderen in het geval van blokkering (zie het onderdeel "Bescherming bij blokkering"). In dergelijke situaties worden de motor en accu beschermd door de spanning naar de motor te verminderen.

SCHAKELAAR VOOR VARIABELE SNELHEID

Uw gereedschap is voorzien van een bedieningsregelaar voor variabele snelheid. U kunt de snelheid tijdens gebruik aanpassen door de regelaar heen en weer te bewegen tussen de instellingen.

De snelheid van het Rotatiegereedschap stelt u in via deze snelheidsregeling op de behuizing. AFBEELDING 6

Afstellingen voor globale toerentallen

Instelling regelaar	Snelheidsbereik
5	5000-7000 min ⁻¹
10	7000-10000 min ⁻¹
*15	13000-17000 min ⁻¹
20	18000-23000 min ⁻¹
25	23000-27000 min ⁻¹
30	28000-30000 min ⁻¹

* Zorg bij het gebruik van een draadborstel dat de grens van 15000 min⁻¹ niet wordt overschreden

Raadpleeg de tabel met toerentalinstellingen op de pagina's 4-7 om het juiste toerental voor het te bewerken materiaal en het gebruikte accessoire te helpen bepalen.

De meeste klossen kunnen worden uitgevoerd wanneer het gereedschap in de hoogste stand wordt gebruikt. Bepaalde materialen (sommige kunststoffen en metalen) kunnen echter worden beschadigd door de hitte die vrijkomt bij een hoog toerental, en dienen met relatief lage toerentallen te worden bewerkt. Gebruik met een laag toerental (15000 min⁻¹ of minder) is gewoonlijk het beste voor polijstwerkzaamheden met de polijstaccessoires van vilt. Alle toepassingen met de draadborstel vereisen lagere toerentallen om te voorkomen dat draadstukken uit de houder vliegen. Laat de prestatie van het gereedschap het werk voor u doen bij het gebruik van lagere toerentallen. Hogere toerentallen zijn beter voor hardhout, metalen en glas en voor boren, uitsnijdingen maken, snijden, frezen, frezen van profielen en zagen van plinten of spouwen in hout.

Enkele richtlijnen met betrekking tot het toerental van het gereedschap:

- Kunststof en ander materiaal dat bij lage temperaturen smelt, moet met een laag toerental worden bewerkt.
- Polijsten, poetsen en reinigen met een draadborstel moet met een toerental niet hoger dan 15000 min⁻¹ worden uitgevoerd om schade aan de borstel en uw materiaal te voorkomen.
- Hout moet met een hoog toerental worden gezaagd.
- IJzer of staal moet met een hoog toerental worden gezaagd.
- Als een snelfrees voor staal begint te trillen, wijst dit er gewoonlijk op dat deze te langzaam draait.
- Aluminium, koperlegeringen, zinklegeringen en tin kunnen met verschillende toerentallen worden bewerkt, afhankelijk van het type bewerking dat u wilt uitvoeren. Gebruik een paraffine (geen water) of een ander geschikt smeermiddel om te voorkomen dat er materiaalresten tussen de zaagtanden van de frees gaan zitten.

OPMERKING: Verhoging van de druk op het gereedschap is niet de juiste reactie, wanneer het niet correct presteert. Probeer een andere accessoire of een andere toerentalinstelling om het gewenste resultaat te verkrijgen.

BESCHERMING BIJ BLOKKERING

Dit gereedschap is voorzien van een veiligheidsfunctie om de motor en accu te beschermen in het geval van een blokkering. Als u te lang en te veel druk uitoefent op het gereedschap of de boorstift vastraakt in het werkstuk, met name bij hoge snelheden, dan zal de motor stoppen. Hierop haalt u het gereedschap eenvoudigweg uit het materiaal waarin het is vastgeraakt, waarna het weer op de geselecteerde snelheid zal verdergaan. Als het gereedschap langer dan vijf seconden geblokkeerd blijft, zal het gereedschap vanzelf uitschakelen. Deze aanvullende veiligheidsfunctie beschermt de motor en accu tegen schade. Als de accu bijna leeg is, zal het gereedschap zichzelf vaker dan gebruikelijk uitschakelen. In dat geval dient u de accu op te laden.

ONDERHOUD

Preventief onderhoud dat uitgevoerd wordt door onbevoegd personeel, kan resulteren in verkeerd terugplaatsen van inwendige draden en onderdelen. Hierdoor ontstaat groot gevaar. Wij raden aan, dat alle onderhoudswerkzaamheden aan het gereedschap uitgevoerd worden door de Dremel service-afdeling. Om letsel door onverwacht starten of een elektrische schok te vermijden, moet u altijd de stekker uit het stopcontact trekken voordat u onderhouds- of reinigingswerkzaamheden gaat uitvoeren.

REINIGING

▲ LET OP OM ONGELUKKEN TE VOORKOMEN MOET U VOOR HET REINIGEN HET GEREEDSCHAP EN/OF DE LADER LOSHALEN VAN DE VOEDINGSSPANNING. *Het gereedschap kunt u het best met droge compressielucht reinigen.* Draag altijd een veiligheidsbril als u compressielucht gebruikt bij het reinigen.

Ventilatieopeningen en hendels moet u vrij houden van materiaal dat daar niet thuishoort. Reinig het gereedschap niet door scherpe voorwerpen door een opening te steken.

▲ LET OP SOMMIGE REINIGINGSMIDDELEN EN OPLOSMIDDELEN BESCHADIGEN DE KUNSTSTOFONDERDELEN. Een aantal van deze middelen zijn: benzine, tetrachloorkoolstof, vloeibaar reinigingsmiddelen met chloor, ammonia en huishoudelijke reinigingsmiddelen met ammonia.

SERVICE EN GARANTIE

▲ LET OP GEEN ONDERDELEN DIE ONDERHOUD VERGEN IN HET APPARAAT. Preventief onderhoud uitgevoerd door niet-geautoriseerd onderhoudspersoneel kan leiden tot verkeerd aansluiten van draden en componenten en daardoor een ernstig gevaar vormen. *Wij raden u aan alle onderhoud aan het gereedschap te laten uitvoeren door een Dremel-servicecentrum. ONDERHOUDSPERONEEL: Trek de stekker van het gereedschap en/of de lader uit het stopcontact voordat u met het onderhoud begint.*

Op dit produkt van DREMEL is garantie van toepassing conform de specifieke wettelijke/landelijke voorschriften; schade als gevolg van normale slijtage, overbelasting of verkeerd gebruik, valt niet onder de garantie.

Bij een klacht dient u het gereedschap of de lader *ongedemonteerd* en samen met het aankoopbewijs op te sturen naar de vertegenwoordiger.

CONTACT OPNEMEN MET DREMEL

Voor meer informatie over het assortiment, de ondersteuning en telefonische klantendienst van Dremel, gaat u naar www.dremel.com.

Dremel Europe, Postbus 3267, 4800 DG Breda, Nederland

DA

OVERSÆTTELSE AF BETJENINGSVEJLEDNING

ANVENDTE SYMBOLER



LÆS DENNE VEJLEDNING



BRUG HØREVÆRN



BRUG ØJENVÆRN



BRUG STØVMASKE

GENEREL SIKKERHEDSVEJLEDNING VED BRUG AF EL-VÆRKTØJ



ADVARSEL

LÆS ALLE SIKKERHEDS-VEJLEDNINGER. Det kan

medføre risiko for elektrisk stød, brandfare og risiko for alvorlige personskader at ignorere sikkerhedsvejledningerne. **Gem alle sikkerhedsvejledninger til senere brug.**

Betegnelsen "elektrisk værktøj" i disse forskrifter omfatter alt elektrisk værktøj, der tilsluttes lysnettet (med kabel) eller batteridrevet værktøj (uden kabel).

SIKKERHED PÅ ARBEJDSSTEDET

- Sørg for, at arbejdsområdet er rent og ryddeligt. Uorden og uoplyste arbejdsområder øger faren for uheld.
- Brug ikke maskinen i eksplosionsstruede omgivelser, hvor der er brændbare væsker, gasser eller støv. El-værktøj kan slå gnister, der kan antænde støv eller dampe.
- Sørg for, at andre personer og ikke mindst børn holdes væk fra arbejdsområdet, når maskinen er i brug. Hvis man distraheres, kan man miste kontrollen over maskinen.

ELEKTRISK SIKKERHED

- Maskinens stik skal passe til kontakten. Stikket må under ingen omstændigheder ændres. Brug ikke adapterstik sammen med jordforbundne maskiner. *Uændrede stik, der passer til kontakterne, nedsætter risikoen for elektrisk stød.*
- Undgå kropskontakt med jordforbundne overflader som f.eks. rør, radiatorer, komfurer og køleskabe. *Hvis din krop er jordforbundet, øges risikoen for elektrisk stød.*
- Maskinen må ikke udsættes for regn eller fugt. *Indtrængning af vand i maskinen øger risikoen for elektrisk stød.*
- Brug ikke kablet til formål, den ikke er beregnet til (f.eks. må man aldrig bære maskinen i kablet, hænge maskinen op i kablet eller rykke i kablet for at trække stikket ud af kontakten). Beskyt kablet mod varme, olie, skarpe kanter eller maskindele, der er i bevægelse. *Beskadigede eller indviklede kabler øger risikoen for elektrisk stød.*
- Når der arbejdes med elværktøj udendørs, skal der bruges en forlængerledning, som er beregnet til udendørs brug. *Brug af forlængerledning til udendørs brug nedsætter risikoen for elektrisk stød.*
- Hvis det ikke kan undgås at bruge maskinen i fugtige omgivelser, skal der bruges et HFI-relæ. *Brug af et HFI-relæ reducerer risikoen for at få elektrisk stød.*

PERSONLIG SIKKERHED

- Det er vigtigt at være opmærksom, se, hvad man laver, og bruge maskinen fornuftigt. Man bør ikke bruge maskinen, hvis man er træt, har nydt alkohol eller er påvirket af medicin eller euforiserende stoffer. *Få sekunders uopmærksomhed ved brug af maskinen kan føre til alvorlige personskader.*
- Brug beskyttelsesudstyr, og hav altid beskyttelsesbriller på. Brug altid øjen- og høreværn. *Brug af beskyttelsesudstyr, f.eks. støvmaske og skridsikkert fodtøj, (afhængigt af el-værktøjets type og anvendelsesområde) reducerer risikoen for kvæstelser.*
- Undgå utilsigtet igangsætning. Kontrollér altid, at el-værktøjet er slukket, før stikket sættes i. Undgå at bære maskinen med fingeren på afbryderen og sørg for, at maskinen ikke er tændt, når den sluttes til nettet, da dette øger risikoen for personskader.
- Fjern indstillingsværktøj eller skruenøgle, inden maskinen tændes. Hvis et stykke værktøj eller en nøgle sidder i en roterende maskindel, er der risiko for personskader.
- Overvurder ikke dig selv. Sørg for at stå sikkert, mens der arbejdes, og kom ikke ud af balance. Det er derved nemmere at kontrollere maskinen, hvis der skulle opstå uventede situationer.
- Brug egnet arbejdstøj. Undgå løse beklædningsgenstande eller smykker. Hold hår, tøj og handsker væk fra dele, der bevæger sig. Dele, der er i bevægelse, kan gribe fat i løstsiddende tøj, smykker eller langt hår.

- g . Hvis støvudsugnings- og opsamlingsudstyr kan monteres, er det vigtigt, at dette tilsluttes og benyttes korrekt. Brug af dette udstyr nedsætter risikoen for personskader som følge af støv.
- h . Når du udfører arbejde, hvor skæreforsatsen kan komme i kontakt med skjulte ledninger eller værktøjets eget kabel, er det vigtigt, at du kun holder på værktøjets isolerede gribeblader. Hvis skæreforsatsen kommer i kontakt med en strømførende ledning, bliver værktøjets metaldele uden isolering også strømførende, og du risikerer at få elektrisk stød.

OMHYGGELIG BRUG OG HÅNDTERING AF EL-VÆRKTØJ

- a . Overbelast ikke maskinen. Brug altid en maskine, der er beregnet til det stykke arbejde, der skal udføres. Med den rigtige maskine arbejder man bedst og mest sikkert inden for det angivne effektområde.
- b . Brug ikke en maskine, hvis afbryder er defekt. En maskine, der ikke kan startes og stoppes, er farlig og skal repareres.
- c . Tag stikket ud af stikkontakten, og/eller tag batteriet ud, før der vælges indstillinger eller skiftes udstyr, eller hvis el-værktøjet ikke skal bruges i en periode. Dette sikrer, at el-værktøjet ikke kan startes ved en fejltagelse.
- d . Opbevar ubenyttet el-værktøj uden for børns rækkevidde. Lad aldrig personer, der ikke er fortrolige med maskinen eller ikke har gennemlæst disse instrukser, benytte maskinen. El-værktøj er farligt, hvis det benyttes af ukyndige personer.
- e . Maskinen bør vedligeholdes omhyggeligt. Kontrollér om bevægelige dele fungerer korrekt og ikke sidder fast, og om delene er brækket eller beskadiget, således at maskinens funktion påvirkes. Få beskadigede dele repareret, inden maskinen tages i brug. Mange uheld skyldes dårligt vedligeholdte maskiner.
- f . Sørg for, at skæreværktøjet er skarpe og rene. Omhyggeligt vedligeholdte skæreværktøjer med skarpe skærekanter sætter sig ikke så hurtigt fast og er nemmere at føre.
- g . Brug el-værktøj, tilbehør, indsatsværktøj osv. iht. disse instrukser, og sådan som det kræves for denne specielle værktøjstype. Tag hensyn til arbejdsforholdene og det arbejde, der skal udføres. I tilfælde af anvendelse af værktøjet til formål, som ligger uden for det fastsatte anvendelsesområde, kan der opstå farlige situationer.

ANVENDELSE OG VEDLIGEHOLDELSE AF BATTERIDREVT VÆRKTØJ

- a . Elværktøjet må kun genoplades med den oplader, som producenten har specificeret. Hvis en oplader, der passer til en bestemt type batterier, bruges sammen med en anden batteritype, kan det medføre risiko for brand.
- b . Brug kun elværktøjet sammen med de specifikt angivne batterier. Det øger risikoen for ulykker og brand, hvis der bruges andre batterier.
- c . Når batteriet ikke er i brug, må det ikke opbevares i nærheden af mindre metalobjekter som papirclips,

mønter, nøgler, søm eller skruer, der kan skabe forbindelse mellem batteripolerne. Hvis batteriet kortsluttes, kan det medføre brandsår eller fare for brand.

- d . Hvis batteriet ikke behandles korrekt, kan der sive væske ud fra det. Undgå at komme i berøring med væsken. Hvis du ved et uheld kommer i kontakt med væsken, skal du skylle med vand. Hvis du får væsken i øjnene, skal du også søge lægehjælp. Lækkende batterivæske kan forårsage irritation eller ætse.

SERVICE

- a . Sørg for, at maskinen kun repareres af kvalificerede fagfolk, og at der kun benyttes originale reservedele. Dermed sikres størst mulig maskinsikkerhed.

SIKKERHEDSINSTRUKSER FOR ALLE ARBEJDE

FÆLLES ADVARSELSHENVISNINGER TIL SLIBNING, SANDPAPIRSLIBNING, ARBEJDE MED TRÅDBØRSTER, POLERING OG SKÆREARBEJDE

- a . Dette el-værktøj kan anvendes som sliber, sandpapirsliber, trådbørste, poleringsmaskine og skæremaskine. Læs og overhold alle advarsler, instruktioner, illustrationer og data, som du modtager i forbindelse med el-værktøjet. Overholder du ikke følgende instruktioner, kan du få elektrisk stød, der kan opstå brand og /eller du kan blive kvæstet alvorligt.
- b . Anvend kun tilbehør, hvis det er beregnet til dette el-værktøj og anbefalet af fabrikanten. En mulig fastgørelse af tilbehøret til el-værktøjet sikrer ikke en sikker anvendelse.
- c . Den tilladte hastighed for indsatsværktøjet skal mindst være så høj som den max. hastighed, der er angivet på el-værktøjet. Tilbehør, der drejer hurtigere end tilladt, kan blive ødelagt.
- d . Indsatsværktøjets udvendige diameter og tykkelse skal svare til målene på dit el-værktøj. Forkert målte indsatsværktøjer kan ikke afskærms eller kontrolleres tilstrækkeligt.
- e . Slibesliver, flanger, slibebagskiver eller andet tilbehør skal passe nøjagtigt til slibespindlen på dit el-værktøj. Indsatsværktøj, der ikke passer nøjagtigt på el-værktøjets slibespindel, drejer ujævnt, vibrerer meget stærkt og kan medføre, at man taber kontrollen.
- f . Brug ikke el-værktøjet, hvis det er beskadiget. Kontrollér altid for brug indsatsværktøj som f.eks. slibesliver for afsplintning og revner, slibebagskiver for revner, slid eller stærkt slid, trådbørster for løse eller brækkede tråde. Tabes el-værktøjet eller indsatsværktøjet på jorden, skal du kontrollere, om det er beskadiget; anvend evt. et ubeskadiget indsatsværktøj. Når indsatsværktøjet er kontrolleret og indsat, skal du holde dig selv og personer, der befinder sig i nærheden, uden for det niveau, hvor indsatsværktøjet roterer, og lad el-værktøjet køre i et minut ved højeste hastighed.

Beskadiget indsatsværktøj brækker for det meste i denne testtid.

- g . Brug personligt beskyttelsesudstyr. Brug helmaske til ansigtet, øjenværn eller beskyttelsesbriller, afhængigt af det udførte arbejde. Brug afhængigt af arbejdets art støvmaske, høreværn, beskyttelseshandsker eller specialforklæde, der beskytter dig mod små slibe- og materialepartikler. Øjenene skal beskyttes mod fremmede genstande, der flyver rundt i luften og som opstår i forbindelse med forskelligt arbejde. Støv- eller åndedrætsmaske skal filtrere det støv, der opstår under arbejdet. Udsættes du for høj støj i længere tid, kan du lide høretab.**
- h . Sørg for tilstrækkelig afstand til andre personer under arbejdet. Enhver, der betræder arbejdsområdet, skal bruge personligt beskyttelsesudstyr. Brudstykker fra emnet eller brækkede indsatsværktøjer kan flyve væk og føre til kvæstelser også uden for det direkte arbejdsområde.**
- i . Hold altid kun el-værktøjet i de isolerede gribeblade, når du udfører arbejde, hvor indsatsværktøjet kan ramme bøjede strømledninger eller værktøjets eget kabel. Kontakt med en spændingsførende ledning sætter også metaldele under spænding, hvilket fører til elektrisk stød.**
- j . Hold netkablet væk fra roterende indsatsværktøj. Taber du kontrollen over el-værktøjet, kan netkablet skæres over eller rammes, og din hånd eller din arm kan trækkes ind i det roterende indsatsværktøj.**
- k . Læg aldrig el-værktøjet til side, før indsatsværktøjet står helt stille. Det roterende indsatsværktøj kan komme i kontakt med fralægningsfladen, hvorved du kan tabe kontrollen over el-værktøjet.**
- l . Lad ikke el-værktøjet køre, mens det bæres. Dit tøj kan blive fanget ved en tilfældig kontakt med det roterende indsatsværktøj, hvorved indsatsværktøjet kan bore sig ind i din krop.**
- m . Rengør ventilationsåbningerne på dit el-værktøj med regelmæssige mellemrum. Motoren trækker støv ind i huset, og store mængder metalstøv kan være farligt rent elektrisk.**
- n . Brug ikke el-værktøjet i nærheden af brændbare materialer. Gnister kan sætte ild i materialer.**
- o . Brug ikke indsatsværktøj, der transporterer flydende kølemiddel. Brug af vand eller andre flydende kølemidler kan føre til elektrisk stød.**

TILBAGESLAG OG TILSVARENDE ADVARSLER

Tilbageslag er en pludselig reaktion, som skyldes, at et roterende tilbehør (slibemaskine, slibeagsskive, trådbørste osv.) har sat sig fast eller blokerer. Fastsættelse eller blokering fører til et pludseligt stop af det roterende tilbehør. Derved accelererer et ukontrolleret el-værktøj mod tilbehørets drejeretning på blokeringsstedet. Sidder f.eks. en slibeskive fast eller blokerer i et arbejdsområde, kan kanten på slibeskiven, der dykker ned i arbejdsområdet, blive siddende, hvorved slibeskiven brækker af eller fører til et tilbageslag. Slibeskiven bevæger sig så hen imod eller væk fra betjeningspersonen, afhængigt af skivens drejeretning på blokeringsstedet. I denne forbindelse kan slibeskiver også brække. Et tilbageslag skyldes forkert eller fejlbekræftet brug af el-værktøjet. Det kan forhindres ved at træffe egnede forsigtighedsforanstaltninger, der beskrives i det følgende.

- a . Hold godt fast i el-værktøjet og sørg for at både krop og arme befinder sig i en position, der kan klare**

tilbageslagskræfterne. Anvend altid ekstrahåndtaget, hvis et sådant findes, for at have så meget kontrol som muligt over tilbageslagskræfterne eller reaktionsmomenterne, når maskinen kører op i hastighed. Betjeningspersonen kan beherske tilbageslags- og reaktionskræfterne med egnede forsigtighedsforanstaltninger.

- b . Sørg for at din hånd aldrig kommer i nærheden af det roterende tilbehør. Tilbehøret kan bevæge sig hen over din hånd i forbindelse med et tilbageslag.**
- c . Undgå at din krop befinder sig i det område, hvor el-værktøjet bevæger sig i forbindelse med et tilbageslag. Tilbageslaget driver el-værktøjet i modsat retning af slibeskvens bevægelse på blokeringsstedet.**
- d . Arbejd særlig forsigtig i områder som f.eks. hjørner, skarpe kanter osv. Undgå, at tilbehøret slår tilbage fra arbejdsområdet og sætter sig fast. Det roterende tilbehør har tendens til at sætte sig fast, når det anvendes i hjørner, skarpe kanter eller hvis det springer tilbage. Dette medfører tab af kontrol eller tilbageslag.**
- e . Brug ikke kædesavklinger eller tandede savklinger. Sådant indsatsværktøj fører hyppigt til tilbageslag eller til at man taber kontrollen over el-værktøjet.**

SÆRLIGE ADVARSELSHENVISNINGER TIL SLIBNING OG SKÆREARBEJDE

- a . Brug udelukkende slibeskiver/slibestifter, der er godkendt til dit el-værktøj, og den beskyttelsesskærm, der er beregnet til disse slibeskiver/slibestifter. Slibeskiver/ slibestifter, der ikke er beregnet til el-værktøjet, kan ikke beskyttes tilstrækkeligt og er usikre.**
- b . Slibeskiver/slibestifter må kun anvendes til de anbefalede formål. F.eks.: Slib aldrig med sidefladen på en skæreskive. Skæreskiver er bestemt til materialeafslibning med kanten på skiven. Udsættes disse slibeskiver/slibestifter for sidevendt kraftpåvirkning, kan de ødelægges.**
- c . Anvend altid ubeskadigede spændeflanger i den rigtige størrelse og form, der passer til den valgte slibeskive. Egnede flanger støtter slibeskiven og forringer således faren for brud på slibeskiven. Flanger til skæreskiver kan være forskellige fra flanger for andre slibeskiver.**
- d . Brug ikke slidte slibeskiver, der passer til større el-værktøj. Slibeskiver til større el-værktøj kan brække, da de ikke er egnede til de højere omdrejningstal, som småt el-værktøj arbejder med.**

YDERLIGERE SÆRLIGE ADVARSELSHENVISNINGER TIL SKÆREARBEJDE

- a . Undgå at skæreskiven blokerer eller får for højt modtryk. Foretag ikke meget dybe snit. Overbelastes skæreskiven, øges skivens belastning og der er større tendens til, at skiven kan sætte sig i klemme eller blokere, hvilket igen kan føre til tilbageslag eller brud på slibeskiven/slibestiften.**
- b . Undgå området for og bag ved den roterende skæreskive. Bevæger du skæreskiven i emnet væk fra dig selv, kan el-værktøjets roterende skive slynges direkte ind mod dig i tilfælde af et tilbageslag.**

- c. Sidder skæreskiven i klemme eller afbryder du arbejdet, slukkes el-værktøjet og maskinen holdes roligt, til skiven er stoppet. Forsøg aldrig at trække skæreskiven ud af snittet, mens den roterer, da dette kan føre til et tilbageslag. *Lokalisér og afhjælp fejlen.*
- d. Tænd ikke for el-værktøjet, så længe det befinder sig i arbejdsemnet. Sørg for at skæreskiven når op på sit fulde omdrejningstal, før du forsigtigt fortsætter snittet. *Ellers kan skiven sætte sig i klemme, springe ud af arbejdsemnet eller forårsage et tilbageslag.*
- e. Understøt plader eller store arbejdsemner for at reducere risikoen for et tilbageslag som følge af en fastklemt skæreskive. *Store arbejdsemner kan bøje sig under deres egen vægt. Arbejdsemnet skal støttes på begge sider, både i nærheden af skæresnittet og ved kanten.*
- f. Vær særlig forsigtig ved „lommensnit“ i bestående vægge eller andre områder, hvor man ikke har direkte indblik. *Den neddykkende skæreskive kan forårsage et tilbageslag, når der skæres i gas-eller vandledninger, elektriske kabler eller andre genstande.*

SÆRLIGE ADVARSELHENVISNINGER TIL SANDPAPIRSLIBNING

- a. Brug ikke overdimensioneret sandpapir på slibeskiven. Anvend ikke overdimensioneret slibepapir, men læs og overhold fabrikantens forskrifter mht. slibepapirets størrelse. *Slibepapirer, der rager ud over slibebagskiven, kan føre til kvæstelser eller blokering eller iturivning af slibepapirerne eller til tilbageslag.*

SÆRLIGE ADVARSELHENVISNINGER I FORBINDELSE MED POLERING

- a. Undgå løse dele på poleringshætten, især fastgørelsessnore. Afkort fastgørelsessnorene eller gem dem væk. *Løse, meddrejende fastgørelsessnore kan gribe fat i dine fingre eller sætte sig fast i arbejdsemnet.*

SÆRLIGE ADVARSELHENVISNINGER I FORBINDELSE MED ARBEJDE MED TRÅDBØRSTER

- a. Vær opmærksom på, at trådbørsten også taber trådstykker under almindelig brug. *Overbelast ikke trådene med et for stort tryk. Flyvende trådstykker kan meget hurtigt trænge ind under tyndt tøj og/eller huden.*
- b. Anbefales det at bruge en beskyttelsesskærm, skal du forhindre, at beskyttelsesskærm og trådbørste kan berøre hinanden. *Tallerken- og kopbørster kan øge deres diameter som følge af tryk og centrifugalkraft.*
- c. Overskrid ikke 15000 min⁻¹, når der arbejdes med trådbørster.

ADVARSEL Arbejd ikke med asbestholdige materialer (asbest kan fremkalde kræft)

ADVARSEL De nødvendige sikkerhedsforanstaltninger skal følges, da der kan frembringes støv under arbejdet, som kan være sundhedsskadeligt,

brandfarligt eller eksplosivt (visse typer kan være kræftfremkaldende). Brug en støvmaske og et støv/spånudkast, hvis dette kan kobles til.

MILJØ

BORTSKAFFELSE

El-værktøj, tilbehør og emballage skal genbruges på en miljørigtig måde.

KUN LANDE INDEN FOR EU



Smid ikke el-værktøj ud sammen med det almindelige husholdningsaffald!

Iht. det europæiske direktiv 2002/96/EF om affald af elektrisk og elektronisk udstyr skal kasseret elektrisk udstyr indsamles separat og genbruges iht. gældende miljøforskrifter.

SPECIFIKATIONER

GENERELLE SPECIFIKATIONER

Nominel spænding	10,8 V
Mærkestrøm	1,3 - 1,5 Ah
Omdrejningstal, ubelastet	n ₀ 5000-30000 min ⁻¹
Patronens kapacitet	0,8 mm, 1,6 mm, 2,4 mm, 3,2 mm

SPECIFIKATIONER FOR OPLADER

Indgang	230 V, 50-60 Hz, 26 W
Udgang	3,6 V - 10,8 V 1,5 A

FORLÆNGERLEDNINGER

Brug altid kun sikre forlængerledninger med en kapacitet på 5 ampere, og rul dem helt ud.

SAMLING

SLÅ ALTID ELVÆRKTØJET FRA FØR UDSKIFTNING AF TILBEHØR ELLER SPÆNDPATRONER ELLER FØR EFTERSYN AF VÆRKTØJET.

INDIKATORLAMPER FOR BATTERITILSTAND

Værktøjet er udstyret med indikatorlamper for batteritilstand (billede 1 D). Indikatorlamperne viser batteriets ladetilstand.

- 3 af 3 LED-lamper lyser konstant = 67-100%
- 2 af 3 LED-lamper lyser konstant = 34-66%
- 1 af 3 LED-lamper lyser konstant = 16-33%
- 1 af 3 LED-lamper blinker = 0-15%

3 lamper lyser fra "side til side" – batteriet skal oplades, før værktøjet kan bruges. Genoplad batteriet.

3 lamper "blinker" – batteriet er for varmt til, at værktøjet kan bruges. Sluk værktøjet, og lad batteriet køle af.

Værktøjet er udstyret med avanceret elektronik, som beskytter Li-Ion-cellerne i batteriet mod at blive beskadiget som følge af høj driftstemperatur og/eller for højt strømforbrug. Hvis advarselssymbolet lyser rødt, og/eller værktøjet stopper under kraftig brug, skyldes det sandsynligvis, at Li-Ion-cellerne nærmer sig deres maksimale driftstemperatur, og batteripakken bør derfor enten udskiftes eller køles ned til rumtemperatur, før den bruges igen. Hvis værktøjet slukkes automatisk pga. overbelastning, skal kontakten slukkes i nogle sekunder, så kredsløbet nulstilles, før værktøjet bruges igen.

VIGTIGE OPLYSNINGER OM OPLADNING

1. Opladeren er kun beregnet til at kunne oplade batteriet hurtigt, hvis batteriets temperatur er mellem 0°C og 45°C. Hvis batteripakken er for varm eller kold, kan opladeren ikke lade batteriet op hurtigt. (Det kan ske, hvis batteripakken er varm efter længere tids brug). Når batteritemperaturen igen er mellem 0°C og 45°C, begynder opladeren automatisk at oplade batteriet.
2. En væsentlig nedsættelse af opladningstiden kan betyde, at batteripakken er ved at være udtjent og skal udskiftes.
3. Husk at tage opladeren ud af stikket under opbevaring.

Bemærk! Garantien sættes ud af kraft, hvis der bruges opladere eller batteripakker, som ikke sælges af Dremel.

OPLADNING AF BATTERIPAKKE (MODEL 875)

Sæt opladerens ledning i en almindelig stikkontakt.

Opladerens indikatorlampe lyser grønt, hvis der ikke er isat en batteripakke. Det betyder, at opladeren får strøm og er klar til brug.

Når batteripakken sættes i opladeren, begynder opladerens indikatorlampe at "BLINKE" grønt. Det betyder, at batteriet hurtigoplades.

BILLEDE 8

- A . Batteripakke
- B . Oplader
- C . Grønt lys

Når indikatorlampen holder op med at "BLINKE" (og i stedet lyser grønt), er hurtigopladningen afsluttet. Batteripakken er fuldt opladet og kan fjernes fra opladeren.

Når man begynder at oplade en batteripakke, kan grønt lys også betyde, at batteripakken enten er for varm eller for kold.

Hurtigopladning er kun mulig, når batteripakkens temperatur er mellem 0°C og 45°C.

Opladerens indbyggede ventilator vil gå i gang efter behov for at fremme ladeprocessen og -hastigheden.

Så snart batteripakken befinder sig i det korrekte temperaturområde, skifter opladeren automatisk til hurtigopladning.

Batteripakken kan bruges, selv om indikatorlampen stadig blinker. Afhængig af temperaturen kan der gå længere tid, inden lampen holder op med at blinke.

Formålet med den grønne lampe er at vise, at batteripakken hurtigoplades. Det betyder ikke, at batteripakken er fuldt opladet. Lampen holder hurtigere op med at blinke, hvis batteripakken ikke var helt afladet.

Hvis den grønne indikatorlampe er tændt, kan batteripakken ikke oplades.

GENERELT

Dremels multiværktøj er et førsteklasses præcisionsværktøj, som kan anvendes til detaljerede og krævende opgaver. Det brede sortiment af Dremel tilbehør og -forsatser giver dig mulighed for at udføre en lang række forskellige opgaver, herunder slibning, udskæring og gravering, fræsning, skæring, rengøring og polering.

BILLEDE 1

- A . Aksellås
- B . Tænd/Slukknop
- C . Ophæng
- D . Batteriindikator
- E . Kontakt til variabel hastighed
- F . Batteripakke
- G . Batteriudløser
- H . Ventilationsåbninger
- I . Hus
- J . Batteripakke
- K . Batteriudløser
- L . Aksel
- M . Huskappe
- N . Spændemøtrik
- O . Patron
- P . Spændenøgle

SPÆNDEPATRONER

Dremel tilbehøret til multiværktøjet fås med forskellige skaftstørrelser. Spændepatronerne fås i fire størrelser, der passer til de forskellige skaftdiametre. Spændepatronstørrelserne kan identificeres ved hjælp af ringene bag på spændepatronen.

BILLEDE 2

- A . Spændemøtrik
- B . 3,2 mm spændepatron uden ring (480)
- C . 2,4 mm spændepatron med tre ringe (481)
- D . 1,6 mm spændepatron med to ringe (482)
- E . 0,8 mm spændepatron med én ring (483)
- F . Identifikationsringe

BEMÆRK! Nogle multiværktøjsæt indeholder muligvis ikke alle fire spændepatronstørrelser. Spændepatronerne fås enkeltvis.

Brug altid den spændepatron, som svarer til størrelsen på skaftet for det tilbehør, der skal bruges. Forsøg ikke at presse et værktøj med en større skaftdiameter ned i en mindre spændepatron.

UDSKIFTNING AF SPÆNDEPATRONER

BILLEDE 3

- A . Spændenøgle
- B . Knap til aksellås
- C . Spændemøtrik
- D . Løsne
- E . Spænde

1. Tryk på knappen til aksellåsen, hold den nede, og drej skaffet med hånden, indtil knappen går i indgreb på akslen. *Bring ikke knappen til aksellåsen i indgreb, når multiværktøjet kører.*
2. Bring knappen til aksellåsen i indgreb, og løs og fjern spændemøtrikken. Brug om nødvendigt spændenøglen.
3. Fjern spændepatronen ved at trække den fri af skaffet.
4. Monter spændepatronen med den korrekte størrelse på skaffet, genmonter spændemøtrikken, og spænd den til med fingrene. Spænd ikke møtrikken helt, så længe der ikke er isat en bit eller et tilbehør.

UDSKIFTNING AF TILBEHØR

1. Tryk på knappen til aksellåsen, og drej skaffet med hånden, indtil knaplåsen går i indgreb. *Bring ikke knappen til aksellåsen i indgreb, når multiværktøjet kører.*
2. Bring knappen til aksellåsen i indgreb, og løs (men fjern ikke) spændemøtrikken. Brug om nødvendigt spændenøglen.
3. Skub bittet eller tilbehørsskaffet helt ind i spændepatronen.
4. Bring knappen til aksellåsen i indgreb, og spænd spændemøtrikken til med fingrene, indtil spændepatronen har fat om bittet eller tilbehørets skaft.

BEMÆRK! Husk at læse den vejledning, der følger med dit Dremel tilbehør, for at få yderligere oplysninger om brugen af dette.

Anvend kun højtydende tilbehør testet af Dremel.

AFBALANCERING AF TILBEHØR

I forbindelse med præcisionsarbejde er det vigtigt, at alt tilbehør er i god balance (stort set ligesom dækkene på en bil). Hvis du skal centrere eller afbalancere tilbehør, skal du løse spændemøtrikken en smule og dreje tilbehøret eller spændepatronen 1/4 omdrejning. Spænd møtrikken igen, og start værktøjet. Du bør både kunne høre og mærke, om tilbehøret sidder korrekt. Fortsæt med at justere på denne måde, indtil den optimale balance opnås.

INTRODUKTION

BRUG

Første trin i brugen af multiværktøjet er at få "føling" med værktøjet. Hold det i hænderne, og mærk dets vægt og balance. Mærk kabinetets konsform. Konsformen gør det meget lettere at tage fat i værktøjet, som var det en kuglepen eller en blyant.

Hold altid værktøjet, så det vender væk fra ansigtet. Tilbehør kan blive beskadiget ved håndtering og kan slynges væk i flere stykker, når hastigheden øges.

Værktøjet skal holdes, så du ikke blokerer luftåbningerne med hånden. Hvis luftåbningerne blokeres, kan motoren blive overophedet.

VIGTIGT! Afprøv værktøjet på affaldsmaterialer først for at lære, hvordan værktøjet arbejder med høj hastighed. Husk, at multiværktøjets ydelse er optimal, når hastigheden i samarbejde med det rette Dremel tilbehør og de rette Dremel forsatsler gør arbejdet for dig. Værktøjet skal så vidt muligt trykkes ind mod emnet ved brug. Du skal i stedet sænke det roterende tilbehør en smule i forhold til emnets overflade og give det mulighed for at berøre det punkt, hvor

du vil begynde. Koncetrer dig om at føre værktøjet hen over emnet uden at trykke ret meget med hånden. Lad tilbehøret gøre arbejdet. Det vil normalt være bedre at køre værktøjet hen over emnet flere gange end at gøre hele arbejdet i én arbejdsgang. Et let greb giver optimal kontrol og mindsker risikoen for fejl.

SÅDAN HOLDER DU VÆRKTØJET

Den bedste kontrol ved fint arbejde opnår du ved at holde multiværktøjet som en blyant mellem tommel- og pegefingre. BILLEDE 4 "Golf-grebet" anvendes til grovere arbejde, f.eks. slibning eller skæring. BILLEDE 5

DRIFTSFASTIGHEDER

Prøv først at arbejde med et stykke af materialet for at finde den rigtige hastighed til opgaven.

"TÆND/SLUK"-KONTAKT

Værktøjet startes ("TIL") med kontakten på oversiden af motorhuset. TÆND VÆRKTØJET ("TIL") ved at skubbe kontakten fremad. SLUK VÆRKTØJET ("FRA") ved at skubbe kontakten bagud.

MOTOR MED STOR KAPACITET

Værktøjet er udstyret med en rotationsværktøjsmotor med stor kapacitet. Denne motor gør rotationsværktøjet endnu mere alsidigt, fordi det er muligt at arbejde med tilbehør fra Dremel

ELEKTRONISK OVERVÅGNING

Værktøjet er udstyret med et internt elektronisk overvågningssystem, der leverer en "blød start". Dermed reduceres de spændinger, der ellers opstår, når der startes med et højt drejningsmoment. Systemet er desuden med til at maksimere motorens og batteriets funktion ved at afbryde spændingen til værktøjet i tilfælde af overbelastning (se afsnittet "Overbelastningsbeskyttelse"). Motoren og batteripakken beskyttes, fordi spændingen til motoren afbrydes i disse situationer.

SKYDEKONTAKT TIL VARIABEL HASTIGHED

Værktøjet er udstyret med en skydekontakt til variabel hastighed. Hastigheden kan reguleres under arbejdet ved at skyde kontakten fremad eller bagud mellem indstillingerne.

Rotationsværktøjets hastighed reguleres vha. denne skala på huset. BILLEDE 6

Indstillinger for omtrentlige omdrejninger

Skift indstilling	Hastighedsområde
5	5000-7000 min ⁻¹
10	7000-10000 min ⁻¹
*15	13000-17000 min ⁻¹
20	18000-23000 min ⁻¹
25	23000-27000 min ⁻¹
30	28000-30000 min ⁻¹

* Arbejd ikke med stålborster ved mere end højst 15000 min⁻¹.

Se skemaet "Hastighedsindstillinger" på side 4-7 for at finde den korrekte hastighed og det rette tilbehør til bearbejdning af materialet.

Værktøjet kan klare de fleste opgaver, når det er indstillet til højeste hastighed. Nogle materialer (f.eks. nogle typer plast og metal) kan dog blive beskadiget på grund af den varme, der opstår ved højhastighedsbearbejdning, og de bør derfor bearbejdes ved relativt lav hastighed. Lav hastighed (15000 min⁻¹ eller lavere) er normalt at foretrække ved polering, hvor poleringsudstyret af filt anvendes. Al bearbejdning med børster bør udføres ved lav hastighed for at undgå, at børstetråde frigøres fra holderen. Lad værktøjet gøre arbejdet for dig, når du arbejder med lav hastighed. Højere hastighed er bedre egnet til bearbejdning af hårde træsorter, metal og glas samt til boring, udskæring, skæring, fræsning, formning og udskæring af friser eller falseopgaver i træ.

Et par retningslinjer for indstilling af værktøjshastigheden:

- Plast og andre materialer, der smelter ved lave temperaturer, skal skæres med lav hastighed.
- Polering, højglanspolering og rengøring med stålborste skal foretages med en hastighed, der er under 15000 min⁻¹ for at undgå at beskadige børsten og materialet, der bearbejdes.
- Træ skal skæres ved høj hastighed.
- Jern og stål skal skæres med høj hastighed.
- Hvis et skærende højhastighedsværktøj begynder at vibrere ved bearbejdning af stål, er det normalt et tegn på, at hastigheden er for lav.
- Aluminium, kobberlegeringer, blylegeringer, zinklegeringer og tin kan skæres ved forskellige hastigheder afhængigt af den konkrete skæringsmetode. Anvend paraffin (ikke vand) eller et andet velegnet smøremiddel på klingens for at undgå, at materialet hænger fast på værktøjets skær.

BE/MERK! Det hjælper ikke at presse værktøjet ind mod emnet, når værktøjet ikke kører korrekt. Prøv i stedet at skifte tilbehør eller arbejds-hastighed for at opnå det ønskede resultat.

OVERBELASTNINGSBESKYTTELSE

Værktøjet er udstyret med indbygget overbelastningsbeskyttelse, som beskytter motoren og batteriet i tilfælde af overbelastning. Motoren stopper, hvis værktøjet belastes for voldsomt og for længe, eller hvis en bit sætter sig fast i arbejdsemnet, specielt ved høje hastigheder. Tag værktøjet ud af det materiale, hvor overbelastningen opstod, så det begynder køre igen med den valgte hastighed. Hvis værktøjet overbelastes i mere end 5 sekunder, slukkes det automatisk. Denne ekstra funktion beskytter ligeledes motoren og batteriet. Når batteriet begynder at blive fladt, vil værktøjet muligvis slukke automatisk oftere end normalt. Hvis det sker, skal batteriet genoplades.

VEDLIGEHOLDELSE

Forebyggende vedligeholdelse udført af uautoriserede personer indebærer en risiko for ombytning af indvendige ledere og komponenter, hvilket kan være farligt. Vi anbefaler, at al service på værktøjet udføres af et Dremel serviceværksted. Tag altid stikket ud, før reparation eller rengøring af værktøjet påbegyndes, da der ellers

er risiko for personskader som følge af elektrisk stød eller for, at værktøjet starter uventet.

RENGØRING

⚠ ADVARSEL AFBRYD ALTID FORBINDELSEN MELLEM STIKKONTAKTEN OG VÆRKTØJET/ OPLADEREN FØR RENGØRING. *Værktøjet rengøres mest effektivt med tør trykluft. Brug altid beskyttelsesbriller under rengøring af værktøj med trykluft.*

Ventilationsåbninger og knapper skal holdes rene og fri for fremmedlegemer. Forsøg ikke at gøre værktøjet rent ved at stikke spidse genstande ind gennem en åbning.

⚠ ADVARSEL VISSE RENGØRINGS- OG OPLØSNINGSMIDLER KAN BESKADIGE PLASTDELE. Det drejer sig bl.a. om: benzin, tetraalkylkulfost, klorerede rengøringsmidler, ammoniak og rengøringsmidler, der indeholder ammoniak.

SERVICE OG GARANTI

⚠ ADVARSEL INGEN UDSKIFTELIGE, INDVENDIGE DELE. Forebyggende vedligeholdelse, som udføres af uautoriseret personale, kan medføre, at indre ledninger og komponenter anbringes forkert, hvilket kan være til stor fare. *Vi anbefaler, at al service på værktøjet udføres af et Dremel servicecenter. SERVICEPERSONALE: Afbryd forbindelsen mellem stikkontakten og værktøjet/ opladeren før service.*

Dette DREMEL-produkt er omfattet af en garanti i overensstemmelse med de gældende nationale love. Skader, der skyldes almindelig slitage, overbelastning eller forkert anvendelse, er ikke omfattet af garantien.

Ved reklamationer indsendes værktøjet eller opladeren (*der ikke må være adskilt*) sammen med købsbeviset til forhandleren.

KONTAKT DREMEL

Du kan finde flere oplysninger om Dremels produkter, support og hotline på www.dremel.com.

Dremel Europe, P.O. Box 3267, 4800 DG Breda, Holland

ÖVERSÄTTNING AV ORIGINALINSTRUKTIONER

ANVÄNDA SYMBOLER



LÅS DESSA INSTRUKTIONER



ANVÄND HÖRSELSKYDD



ANVÄND ÖGONSKYDD



ANVÄND ANDNINGSSKYDD

ALLMÄNNA SÄKERHETSFORESKRIFTER FÖR ELVERKTYG



⚠ VARNING LÄS ALLA SÄKERHETSFORESKRIFTER OCH

ANVISNINGAR.

Underlåtenhet att följa föreskrifterna och anvisningarna kan leda till elstöt, brand och/eller allvarliga personskador.

Spara föreskrifterna och anvisningarna för framtida bruk.

Begreppet "elverktyg" i föreskrifterna syftar på nätdrivna elverktyg (med nätsladd) eller batteridrivna elverktyg (sladdlösa).

SÄKERHET PÅ ARBETSPLATSEN

- Ren och välbelyst. Ordning på arbetsplatsen och dåligt belyst arbetsområde kan leda till olyckor.
- Använd inte elverktyget i explosionsfarlig omgivning med brännbara vätskor, gaser eller damm. Elektriska verktyg avger gnistor som kan antända damm eller gas.
- Håll under arbetet med elverktyget barn och obehöriga personer på betryggande avstånd. Risken för olyckor ökar om du förlorar koncentrationen när du arbetar.

ELEKTRISK SÄKERHET

- Elverktygets stickpropp måste passa till vägguttaget. Stickproppen får absolut inte ändras. Använd inte adapterkontakter tillsammans med skyddsjordade elverktyg. Oförändrade stickproppar och passande vägguttag reducerar risken för elstöt.
- Undvik kroppskontakt med jordade ytor som t. ex. rör, värmelement, spisar och kylskåp. Det finns en större risk för elstöt om din kropp är jordad.
- Skydda elverktyget mot regn och väta. Tränger vatten in i ett elverktyg ökar risken för elstöt.
- Missbruka inte nätsladden och använd den inte för att bära eller hänga upp elverktyget och inte heller för att dra stickproppen ur vägguttaget. Håll nätsladden på avstånd från värme, olja, skarpa kanter och rörliga maskindelar. Skadade eller tilltrasslade ledningar ökar risken för elstöt.
- Använd en förlängningsladd godkänd för utomhusbruk när du arbetar med elverktyg utomhus. Om en lämplig förlängningsladd för utomhusbruk används minskar risken för elstöt.

- Använd en jordfelsbrytare om det inte är möjligt att undvika elverktygets användning i fuktig miljö. Genom att använda en jordfelsbrytare minskas risken för elstöt.

PERSONSÄKERHET

- Var uppmärksam, kontrollera vad du gör och använd elverktyget med förnuft. Använd inte elverktyget när du är trött eller om du är påverkad av droger, alkohol eller mediciner. En ögonblicks uppmärksamhet när du arbetar med elverktyg kan orsaka allvarliga personskador.
- Bär alltid personlig skyddsutrustning och skyddsglasögon. Använd alltid hörsel- och ögonskydd. Användning av personlig skyddsutrustning som t. ex. dammfiltermask, halkfria säkerhetsskor, skyddshjälm och hörselskydd reducerar alltefter elverktygets typ och användning risken för kroppsskada.
- Undvik oavsiktlig igångsättning. Kontrollera att elverktyget har kopplats från innan du ansluter stickproppen till vägguttaget. Om du bär elverktyget med fingret på strömställaren eller ansluter påkopplat elverktyg till nätströmmen kan olycka uppstå.
- Ta bort alla inställningsverktyg och skruvnycklar innan du kopplar på elverktyget. Ett verktyg eller en nyckel i en roterande komponent kan medföra kroppsskada.
- Luta eller sträck dig inte när du arbetar. Se till att du står stadigt och håller balansen. Då kan du lättare kontrollera elverktyget i oväntade situationer.
- Bär lämpliga arbetskläder. Bär inte löst hängande kläder eller smycken. Håll håret, kläderna och handskarna på avstånd från rörliga delar. Löst hängande kläder, långt hår och smycken kan dras in av roterande delar.
- Vid elverktyg med dammutsugnings- och -uppsamlingsutrustning kontrollera att anordningarna är rätt monterade och att de används på korrekt sätt. Dessa anordningar reducerar faroriskerna i samband med damm.
- Håll fast elverktyget i de isolerade handtagen när arbeten utförs på ställen där insatsverktyget kan skada dolda elledningar eller den egna nätsladden. Om insatsverktyget kommer i kontakt med en spänningsförande ledning kan elverktygets metalldelar bli spänningförande och ge användaren en elstöt.

KORREKT ANVÄNDNING OCH HANTERING AV ELVERKTYG

- Överbelasta inte elverktyget. Använd för aktuellt arbete avsett elverktyg. Med ett lämpligt elverktyg kan du arbeta bättre och säkrare inom angivet effektområde.
- Ett elverktyg med defekt strömställare får inte längre användas. Ett elverktyg som inte kan kopplas in eller ur är farligt och måste repareras.
- Dra stickproppen ur vägguttaget och/eller ta bort batteriet innan inställningar utförs, tillbehörsdelar byts ut eller elverktyget lagras. Denna skyddsåtgärd förhindrar oavsiktlig start av elverktyget.
- Förvara elverktygen oåtkomliga för barn. Låt inte elverktyget användas av personer som inte är förtrogna med dess användning eller inte läst denna anvisning. Elverktygen är farliga om de används av oerfarna personer.

- e . Sköt elverktøyet omsorgsfullt. Kontrollera att rørlige komponenter fungerer felfritt og inte kårvar, att komponenter inte brøstet eller skadats; orsaker som kan leda till att elverktøyet fungerer pårverkas menligt. Låt skadade delar repareras innan elverktøyet tas i bruk. *Många ulykker orsakas av dåligt skøtta elverktøyer.*
- f . Håll skårverktøyer skarpe og rene. *Omsorgsfullt skøtta skårverktøyer med skarpe eggar kommer inte så lett i klåm og går lättare att styra.*
- g . Anvånd elverktøyet, tillbehør, innsatsverktøyer osv. enligt dessa anvisninger og på såt som føreskrivits før aktuell verktøymodell. Ta hånyn till arbeidsvilkoren og arbeidsmomenten. *Anvånd elverktøyet på ikke åndamålsenligt såt kan farlige situationer oppstå.*

ANVÅNDNING OG SKØTSEL AV BATTERIDRIVET VERKTØY

- a . Laddning får endast utføras med den batteriladdare som rekommenderas av tillverkaren. *Ladda batterier med en laddare som år avsedd før en annan batterityp kan medføre risk før brand.*
- b . Anvånd endast de batterier som år avsedda før elverktøyet. *Anvåndning av andra batterityper kan leda till risk før personskader eller brand.*
- c . Når batteriet inte anvåndes kan det førvaras på avstånd från andra metallfremål som t.ex. gem, mynt, nycklar, spik, skruvar eller liknande som kan kortslua polerna. *Kortslutning av batteripolerna kan leda till brånnskader eller brand.*
- d . Batterisyra kan læcka ut om batteriet utsåtts før våld. Undvik kontakt! Skølj med vatten om du råkar få batterisyra på huden. Søk lækarvård vid kontakt med øgonen. *Batterisyra som læcker ut kan orsaka hudirritasjon eller fråtskader.*

SERVICE

- a . Låt en kvalificerad servicetekniker utfør service på elverktøyet. Endast identiske reservdelar bør anvåndes. *Det sårkerstårler att elverktøyet fortsåtter att fungere sårkert.*

SÅKERHETSANVISNINGAR FØR ALLA ARBETEN

GEMENSAMMA SÅKERHETSANVISNINGAR FØR SLIPNING, SANDPAPPERSSLIPNING, ARBETEN MED STÅLBORSTE, POLERING OG KAPSLIPNING

- a . Elverktøyet kan anvåndas som slip-, slippappersslip-, stålborste-, polerings- og kapslipmaskin. Beakta alla sårkerhetsanvisninger, anvisninger, illustrationer og data som levereras med elverktøyet. *Om nedanstående anvisninger ignoreras finns risk før att elstøt, brand og/eller allvarlige personskader oppstå.*
- b . Anvånd inte tillbehør som tillverkaren inte uttryckligen godkånt og rekommenderat før dette elverktøyet. *Åven*

om tillbehør kan fåstas på elverktøyet finns det ingen garanti før en sårker anvåndning.

- c . *Innsatsverktøyet tillåtne varvtal måste åtminstone motsvara elverktøyet angivne høgste varvtal. Tillbehør med en høgre rotasjons hastighet kan førstøras.*
- d . *Innsatsverktøyet ytre diameter og tjøcklek måste motsvara elverktøyet dimensioner. Feldimensionerede innsatsverktøyer kan inte på betryggende såt avskårmas og kontrolleras.*
- e . *Slipskiver, flånsar, slippindeller og annet tillbehør måste passa exakt på elverktøyet slippindel. Innsatsverktøyer som inte exakt passer till elverktøyet slippindel roterer øjåmmt, vibrerer kråftigt og kan leda till att kontrollen øver verktøyet går førlorat.*
- f . *Anvånd aldrig skadade innsatsverktøyer. Kontrollera før varje anvåndning innsatsverktøyer som t.ex. slippskiver avseende splitterskader og sprickor, slippindeller avseende sprickor, repor eller kråftig nedslitning, stålborstar avseende løsa eller brøstne trådar. Om elverktøyet eller innsatsverktøyet skulle falla ned kontrollera om skada oppstått eller monter et øskadat innsatsverktøyet. Du og andra personer i nærheten ska efter kontroll og montering av innsatsverktøyet stå utanför innsatsverktøyet rotasjonsradie; låt sedan elverktøyet rotere en minut med høgste varvtal. Skadade innsatsverktøyer går i de fleste fall sønder vid denna provkøring.*
- g . *Anvånd personlig skyddsutrustning. Anvånd alltefter avsett arbete ansiktsskårm, øgonskydd eller skyddsglasøgen. Om så behøvs anvånd dammfiltermask, hørselskudd, skyddshandskar eller skyddsførklåde som skyddar mot utslungade slip- og materialpartiklar. Øgonen ska skyddas mot utslungade fråmmande partiklar som kan oppstå under arbetet. Damm- og andningsskydd måste kunne filtrere bort det damm som eventuelt oppstå under arbetet. Risk finns før hørselskada under en långre tids kråftigt buller.*
- h . *Se till att øbehørige personer hålls på betryggende avstånd från arbeidsområdet. Alla som rør sig inom arbeidsområdet måste anvånde personlig skyddsutrustning. Brottstycken från arbeidsstycket eller innsatsverktøyer kan slungas ut og orsaka personskada åven utanför arbeidsområdet.*
- i . *Håll fast elverktøyet endast vid de isole-rade handtagen når arbeten utfør på stållen där innsatsverktøyet kan skada dolda elledninger eller egen nåtsladd. Om elverktøyet kommer i kontakt med en spenningsførende ledning såtts elverktøyet metalldele under spåning som sedan leder till elstøt.*
- j . *Håll nåtsladden på avstånd från roterande innsatsverktøyet. Om du førlorat kontrollen øver elverktøyet kan nåtsladden kapas eller dras in varvid risk finns før att din hand eller arm dras mot det roterande innsatsverktøyet.*
- k . *Lågg aldrig bort elverktøyet innan innsatsverktøyet stannat fullståndigt. Det roterande innsatsverktøyet kan komme i berøring med underlaget varvid risk finns att du førlorar kontrollen øver elverktøyet.*
- l . *Elverktøyet får inte rotere når det bårs. Klåder kan vid tilfeldig kontakt med det roterande innsatsverktøyet dras in varvid innsatsverktøyet dras mot din kropp.*

- m . **Regör regelbundet elverktygets ventilationsöppningar.** Motorfläkten drar in damm i huset och en kraftig anhopning av metalldamm kan orsaka farliga elströmmar.
- n . **Använd inte elverktyget i närheten av brännbara material.** Risk finns för att gnistor antänder materialet.
- o . **Använd inte insatsverktyg som kräver flytande kylmedel.** Vatten eller andra kylvätskor kan medföra elstöt.

VARNING FÖR BAKSLAG

Ett bakslag är en plötslig reaktion hos insatsverktyget när t. ex. slipskivan, sliprondellen, stålborsten hakar upp sig eller blockeras. Detta leder till abrupt uppbromsning av det roterande insatsverktyget. Härvid accelererar ett okontrollerat elverktyg mot insatsverktygets rotationsriktning vid inklämningsstället. Om t. ex. en slipskiva hakar upp sig eller blockeras i arbetsstycket kan slipskivans kant i arbetsstycket klämmas fast varvid slipskivan bryts sönder eller orsakar bakslag. Slipskivan rör sig nu mot eller bort från användaren beroende på skivans rotationsriktning vid inklämningsstället. Härvid kan slipskivan även brytas sönder. Bakslag uppstår till följd av missbruk eller felaktig hantering av elverktyget. Detta kan undvikas genom skyddsåtgärder som beskrivs nedan.

- a . **Håll stadigt i elverktyget samt kroppen och armarna i ett läge som är lämpligt för att motstå bakslagskrafter.** Använd alltid stödhandtaget för bästa möjliga kontroll av bakslagskrafter och reaktionsmoment vid start. Användaren kan genom lämpliga försiktighetsåtgärder bättre behärska bakslags- och reaktionskrafterna.
- b . **Håll alltid handen på betryggande avstånd från det roterande insatsverktyget.** Insatsverktyget kan vid ett bakslag gå mot din hand.
- c . **Undvik att hålla kroppen inom det område elverktyget rör sig vid ett bakslag.** Bakslaget kommer att driva elverktyget i motsatt riktning till slipskivans rörelse vid inklämningsstället.
- d . **Var särskilt försiktig vid bearbetning av hörn, skarpa kanter osv.** Håll emot så att insatsverktyget inte studsar ut från arbetsstycket eller kommer i kläm. På hörn, skarpa kanter eller vid studsning tenderar det roterande insatsverktyget att komma i kläm. Detta kan leda till att kontrollen förloras eller att bakslag uppstår.
- e . **Använd aldrig kedje- eller tandade sågklingor.** Dessa insatsverktyg orsakar ofta ett bakslag eller förlust av kontrollen över elverktyget.

SPECIELLA VARNINGAR FÖR SLIPNING OCH KAPSLIPNING

- a . **Använd endast slipkroppar som godkända för aktuellt elverktyg och de sprängskydd som är avsedda för dessa slipkroppar.** Slipkroppar som inte är avsedda för aktuellt elverktyg kan inte på betryggande sätt skyddas och är därför farliga.
- b . **Slipkroppar får användas endast för rekommenderade arbeten.** Slipa t.ex. aldrig med kapskivans sidoyta. Kapskivor är avsedda för materialavverkning med skivans kant. Om tryck från sidan utövas mot slipkroppen kan den spricka.
- c . **För vald slipskiva ska alltid oskadade spännflänsar i korrekt storlek och form användas.** Lämpliga flänsar stöder

slipskivan och reducerar risken för slipskivsbrott. Flänsar för kapskivor och andra slipskivor kan ha olika utseende och form.

- d . **Använd inte nedslitna slipskivor från större elverktyg.** Slipskivor för större elverktyg är inte konstruerade för de mindre elverktygens högre varvtal och kan därför spricka.

ANDRA SPECIELLA SÄKERHETSANVISNINGAR FÖR KAPSLIPNING

- a . **Se till att kapskivan inte kommer i kläm och att den inte utsätts för högt mottryck.** Försök inte skära för djupt. Om kapskivan överbelastas ökar dess påfrestning och risk finns för att den snedvids eller blockerar som sedan kan resultera i bakslag eller slipkroppsbrott.
- b . **Undvik området framför och bakom den roterande kapskivan.** Om du för kapskivan i arbetsstycket bort från kroppen kan i händelse av ett bakslag elverktyget med roterande skiva slungas mot din kropp.
- c . **Om kapskivan kommer i kläm eller arbetet avbryts, koppla från elverktyget och håll det stilla tills skivan stannat fullständigt.** Försök aldrig dra ut en roterande kapskiva ur skärspåret då detta kan leda till bakslag. Lokalisera och åtgärda orsaken för inklämning.
- d . **Koppla inte åter på elverktyget om det sitter i arbetsstycket.** Låt kapskivan öppna fullt varvtal innan den försiktigt förs in i skärspåret för fortsatt kapning. I annat fall kan skivan haka upp sig, hoppa ur arbetsstycket eller orsaka bakslag.
- e . **För att reducera risken för ett bakslag till följd av inklämd kapskiva ska skivor och andra stora arbetsstycken stödas.** Stora arbetsstycken kan råka böjas till följd av hög egenvikt. Arbetsstycket måste därför stödas på båda sidorna både i närheten av skärspåret och vid kanten.
- f . **Var speciellt försiktig vid "fickkapning" i dolda områden, t. ex. i en färdig vägg.** Där risk finns att kapskivan kommer i kontakt med vattenledningar, elledningar eller andra föremål som kan orsaka bakslag.

SPECIELLA SÄKERHETSANVISNINGAR FÖR SANDPAPERSSLIPNING

- a . **Använd inte för stora slippapper.** Använd inte för stora slippapper, se tillverkarens uppgifter om slippapperets storlek. Slippapper som står ut över sliprondellen kan leda till personskada, blockera, rivas sönder eller också orsaka bakslag.

SPECIELLA SÄKERHETSANVISNINGAR FÖR POLERING

- a . **Se till att inga lösa delar finns på polerhättan,** t. ex. fastspänningsband. Kläm in eller kapa fastspänningsbanden. roterande fastspänningsband kan gripa tag i dina fingrar eller dras in i arbetsstycket.

SPECIELLA SÄKERHETSANVISNINGAR FÖR ARBETEN MED STÅLBORSTAR

- a . **Observera att trådborstar även under normal användning förlorar trådbitar.** Överbelasta inte stålborsten med för

høgt anliggingstryck. *Utslungede trådbitar kan lätt tränga in genom kläder och/eller i huden.*

- b . När sprängskydd används bör man se till att sprängskyddet och trådborsten inte berör varandra.**

Tallriks- och toppborstarnas diameter kan till följd av anliggingstryck och centrifugalkrafter bli större.

- c . Överstig inte 15000 min⁻¹ vid användning av stålborstar.**

⚠ VARNING Asbesthaltigt material får inte bearbetas (asbest anses vara cancerframkallande).

⚠ VARNING Vidta skyddsåtgärder om risk finns för att hälsovådligt, brännbart eller explosivt damm uppstår under arbetet (vissa damm klassifi ceras som cancerframkallande ämnen); använd en dammfi ltermask och om möjligt damm-/spånutsugning.

MILJÖ

AVFALLSHANTERING

Elverktyg, tillbehör och förpackning ska omhändertas på miljövänligt sätt för återvinning.

ENDAST FÖR EUROPA



Släng inte elverktyg i hushållsavfallet!
Enligt europeiska direktivet 2002/96/EG för kasserade elektriska och elektroniska apparater och dess modifiering till nationell rätt måste obrukbara elverktyg omhändertas separat och på miljövänligt sätt lämnas in för återvinning.

SPECIFIKATIONER

ALLMÄNNA SPECIFIKATIONER

Märkspänning	10,8 V
Märkström	1,3 – 1,5 Ah
Varvtal obelastad	n_0 5 000–30 000 min ⁻¹
Spännhylsekapacitet	0,8 mm, 1,6 mm, 2,4 mm, 3,2 mm

SPECIFIKATIONER LADDARE

In	230 V, 50–60 Hz, 26 W
Ut	3,6 V – 10,8 V $\bar{\square}$, 1,5 A

FÖRLÄNGNINGSSLADDAR

Använd helt utrullade och säkra förlängningssladdar med en kapacitet på 5 A.

MONTERING

STÅNG ALLTID AV VERKTYGET INNAN DU BYTER INSATSVERTYGG, BYTER SPÄNNHYSOR ELLER UTFÖR SERVICE.

INDIKATORLAMPOR FÖR BATTERILADDNINGSTATUS

Ditt verktyg har indikatorlampor för att visa laddningsstatus (bild 2). Indikatorlamporna visar laddningsstatus för batteriet.

- 3 av 3 lysdioder med fast sken = 67–100 %
- 2 av 3 lysdioder med fast sken = 34–66 %
- 1 av 3 lysdioder med fast sken = 16–33 %
- 1 av 3 lysdioder med blinkande sken = 0–15 %

3 "vandrande" ljus – batteriladdningen är för låg för att driva verktyget. Ladda batteriet.

3 "blinkande" ljus – batteriet är för varmt för att användas. Slå av verktyget och låt batteriet svalna.

Ditt verktyg har avancerad elektronik som skyddar litiumbatterierna i batterisatsen mot skada vid höga drifttemperaturer och/eller strömfall. Om den röda varningssymbolen tänds och/eller verktyget slutar fungera vid stor belastning är det troligt att litiumbatterierna börjar uppnå maxtemperatur. Byt då batterisatsen eller kyl ned verktyget till lufttemperaturen före vidare användning. Om verktyget stängs av automatiskt pga. överbelastning måste strömbrytaren slås av i några sekunder för att nollställa strömkretsen före vidare användning.

VIKTIG INFORMATION OM LADDNING

- Laddaren är gjord för att snabbbladda batteriet endast när batteriets temperatur är mellan 0 °C (32 °F) och 45 °C (113 °F). Snabbladdaren laddar inte batteriet om det är för varmt eller för kallt. (Det kan hända om batteriet är varmt efter kraftig belastning.) Laddaren börjar ladda automatiskt när batteriets temperatur återgår till mellan 0 °C (32 °F) och 45 °C (113 °F).
- En mycket kort användningstid efter laddning kan betyda att batteriet är nästan uttjänt och bör bytas ut.
- Kom ihåg att dra ut laddaren ur nätuttaget när den inte ska användas.

Obs! Användning av laddare eller batteripack som inte säljs av Dremel upphäver garantin.

LADDA BATTERISATSEN (MODELL 875)

Sätt in laddarens sladd i ett vägguttag.

Om du inte har satt i batterisatsen tänds den gröna laddningsindikatorn. Detta betyder att laddaren får ström och är klar att användas.

När du sätter in batterisatsen laddaren börjar den gröna laddningsindikatorn blinka. Detta betyder att batteriet snabbbladdas.

BILD 8

- A . Batterisats
- B . Laddare
- C . Grönt ljus

När indikatorlampan slutar blinka (och börjar lysa grönt) är snabbbladdningen klar. Batterisatsen är fulladdad och kan ut ur laddaren.

Om laddaren lyser grönt med ett fast sken redan när du börjar ladda batterisatsen kan det betyda att batterisatsen är för varm eller för kall.

Snabbbladdning är endast möjligt när batterisatsen har en temperatur mellan 0 °C och 45 °C.

Vid behov slås den inbyggda fläkten i laddaren på att underlätta laddning och laddningshastighet.

När batterisatsen har rätt temperatur växlar batteriladdaren automatiskt till snabbbladdning.

Batterisatsen kan användas även om lampan fortfarande blinkar. Det kan krävas mer tid för lampan att sluta blinka beroende på temperaturen.

Syftet med den gröna lampan är att indikera snabbbladdning av batterisatsen. Den indikerar inte exakt status på laddningen. Lampan slutar blinka snabbare om batterisatsen inte var helt urladdad.

Om den gröna lampan lyser går det inte att ladda batterisatsen.

ALLMÄNT

Dremel-multiverktyget är ett precisionsverktyg av hög kvalitet, som kan användas för detaljerade och komplicerade arbetsuppgifter. Tack vare Dremels stora sortiment av insatsverktyg och tillsatser kan du utföra en mängd uppgifter, t.ex. sandpappersslipning, snide, gravyr, fräsning, kapning, rengöring och polering.

BILD 1

- A . Skaftflåsknapp
- B . Strömställare Till/Från
- C . Upphängningsögla
- D . Batteriindikator
- E . Varvtalsreglering
- F . Batteri
- G . Frigöringsknappar batteri
- H . Ventilationsöppningar
- I . Hölje
- J . Batteri
- K . Frigöringsknappar batteri
- L . Axel
- M . Spännhylskåpa
- N . Spännhylsmutter
- O . Spännhylsa
- P . Chucknyckel

SPÄNNHYLSOR

Multiverktygets Dremel-tillbehör har olika stora fästen. Det finns spännhylsor i fyra olika storlekar för att passa olika stora fästen. På spännhylsornas baksida finns ringar som anger dess storlek.

BILD 2

- A . Nosmutter
- B . 3,2 mm spännhylsa utan ring (480)
- C . 2,4 mm spännhylsa med tre ringar (481)
- D . 1,6 mm spännhylsa med två ringar (482)
- E . 0,8 mm spännhylsa med en ring (483)
- F . Märkringar

OBS! I en del multiverktygssatser ingår inte alla fyra spännhylsorestorlekarna. Spännhylsor kan köpas separat.

Använd alltid den spännhylsa som motsvarar storleken på fästet på det tillbehör du tänker använda. Tvinga aldrig in ett fäste med större diameter i en mindre spännhylsa.

BYTA SPÄNNHYLSOR

BILD 3

- A . Chucknyckel
 - B . Skaftflåsknapp
 - C . Nosmutter
 - D . Lossa
 - E . Dra åt
- 1 . Tryck på skaftflåsknappen, håll ner och vrid på skaftet för hand tills muttern fäster i skaftet. *Använd inte skaftflåsknappen när multiverktyget är igång.*
 - 2 . Skruva loss och ta bort nosmuttern när skaftflåsknappen är nedtryckt. Använd chucknyckeln vid behov.
 - 3 . Dra bort spännhylsan från skaftet.
 - 4 . Montera en spännhylsa av korrekt storlek i skaftet och skruva på nosmuttern med handkraft. Dra inte åt muttern helt när inget borr eller insatsverktyg är monterat.

BYTA INSATSVERKTYG

- 1 . Tryck på skaftflåsknappen och vrid på skaftet för hand tills det fäster i skaftlåset. *Använd inte skaftflåsknappen när multiverktyget är igång.*
- 2 . Lossa nosmuttern utan att ta bort den när skaftflåsknappen är nedtryckt. Använd chucknyckeln vid behov.
- 3 . Sätt in borret eller insatsverktygets fäste helt i spännhylsan.
- 4 . Håll skaftflåsknappen intryckt och dra åt nosmuttern för hand tills spännhylsan griper tag i borret eller tillbehörsfästet.

OBS! Läs anvisningarna som medföljde Dremel-tillbehöret. Där finns mer information om hur det används.

Använd endast tillbehör som godkänts av Dremel.

BALANSERA INSATSVERKTYG

Det är viktigt att insatsverktygen är riktigt balanserade vid precisionsarbete (ungefär som däckn på bilen). Lossa nosmuttern en aning och vrid insatsverktyget eller spännhylsan ett kvarts varv för att rätta till eller balansera insatsverktyget. Dra åt nosmuttern och starta verktyget. Man kan i regel avgöra om insatsverktyget är balanserat genom ljudet och känna på verktyget. Fortsätt justera på det här sättet tills insatsverktyget är riktigt balanserat.

KOMMA IGÅNG

ANVÄNDNING

Första steget när du ska använda multiverktyget är att få en "känsla" för hur det fungerar. Håll den i handen och känn dess vikt

och balans. Känn på det avsmalnande höljet. Formen gör att du kan hålla i verktyget på samma sätt som en penna.

Håll alltid verktyget riktat bort från ansiktet. Tillbehör kan skadas under transport och flyga av när de börjar rotera snabbt.

Håll inte verktyget så att ventilationsöppningarna täcks över när du använder det. Då kan motorn bli överhettad.

VIKTIGT! Öva först på spillmaterial, så att du lär dig hur verktyget arbetar. Tänk på att multiverktyget fungerar som bäst om du låter hastigheten, tillsammans med rätt Dremel-tillbehör och tillsats, göra arbetet åt dig. Undvik om möjligt att lägga tryck på verktyget. Sänk i stället ner det roterande insatsverktyget försiktigt mot arbetsytan, och låt det vidröra det ställe där du vill börja. Koncentrera dig på att föra verktyget över arbetsstycket med endast ett lätt tryck med handen. Låt tillbehöret utföra arbetet.

Det är oftast bättre att föra verktyget flera gånger över arbetsytan i stället för att göra hela jobbet i ett svep. Ett försiktigt tryck ger den bästa kontrollen och minskar risken för fel.

HÅLLA I VERKTYGET

För att få bästa kontroll vid små arbeten håller du multiverktyget mellan tummen och pekfingeret som en penna. BILD 4 "Golfgreppet" används för tyngre arbeten som slipning eller kapning. BILD 5

DRIFTHASTIGHET

Öva på en bit material för att välja rätt varvtal för jobbet i fråga.

STRÖMSTÄLLARE "TILL/FRÅN"

Starta verktyget med strömställaren ovanpå motorhöljet. Tryck strömställaren framåt FÖR ATT STARTA VERKTYGET. Dra strömställaren bakåt FÖR ATT SLÅ AV VERKTYGET.

MOTOR MED HÖGA PRESTANDA

Verktyget har en högpresterande motor för rotationsverktyg. Motorn ökar rotationsverktygets användbarhet genom att driva flera tillbehör från Dremel.

ELEKTRONISK ÖVERVAKNING

Verktyget har en inbyggd elektronisk övervakning som ger en "mjukstart". Det minskar påfrestningen som uppstår vid start med högt varvtal. Den här anordningen ser också till maximera motorns och batteriets kapacitet genom att bryta spänningen till verktyget om det fastnar (se kapitlet "Stoppskydd"). Genom att sänka spänningen till motorn i sådana situationer skyddas motorn och batteriet.

SKJUTSTRÖMSTÄLLARE FÖR VARVTALSREGLERING

Ditt verktyg har en skjutströmställare som reglerar varvtalet. Hastigheten kan justeras under användning genom att skjuta strömställaren framåt och bakåt mellan någon av inställningarna.

Varvtalet på rotationsverktyget regleras med ratten på höljet. BILD 6

Inställningar för ungefärligt varvtal

Inställning varvtalsreglage	Varvtal
5	5000-7000 min ⁻¹
10	7000-10000 min ⁻¹
*15	13000-17000 min ⁻¹
20	18000-23000 min ⁻¹
25	23000-27000 min ⁻¹
30	28000-30000 min ⁻¹

* Överstig inte 15000 min⁻¹ varv/ minut vid användning av stålborstar.

Med hjälp av tabellen med varvtalsinställningar på sidan 4-7 kan du ta reda på rätt varvtal för det material du arbetar i och det insatsverktyg du använder.

De flesta arbeten kan utföras med högsta varvtal på verktyget. Vissa material (en del plaster och metaller) kan emellertid skadas av den värme som genereras vid höga hastigheter. Där bör i stället relativt låga varvtal användas. Låga varvtal (15000 min⁻¹ eller lägre) passar oftast bäst vid polering med poleringstillbehör av filt. All borstning kräver lägre varvtal för att undvika att trådarna lossnar ur hållaren. Låt verktyget göra arbetet när du använder låga varvtal. Högre varvtal passar bättre för hårda träslag, metall och glas, och vid borring, skärning, kapning, fräsning, tillformning och låghalsfräsning eller falsning i trä.

Några riktlinjer vad gäller varvtal:

- Plast och andra material med låg smältpunkt bör bearbetas på låga varvtal.
- Polering, putsning och rengöring med stålborste måste göras med varvtal lägre än 15000 min⁻¹, eftersom tillbehöret och materialet annars kan skadas.
- Trä ska bearbetas med högt varvtal.
- Järn och stål ska bearbetas med högt varvtal.
- Om en höghastighetsfräs börjar vibrera är det ofta ett tecken på att den körs för långsamt.
- Aluminium, tenn samt koppar-, bly- och zinklegeringar kan bearbetas med olika varvtal beroende på vilken typ av skärning som ska göras. Använd paraffin eller annat lämpligt smörjmedel (ej vatten) på tillbehöret för att undvika att materialet fastnar på skåreggen.

OBS! Det är ingen lösning att öka trycket på verktyget om det inte fungerar som det ska. Prova med ett annat insatsverktyg eller varvtal för att uppnå önskat resultat.

STOPPSKYDD

Det här verktyget har ett inbyggd stoppskydd som skyddar motorn och batteriet när verktyget fastnar. Motorn stannar om du trycker för hårt och för länge med verktyget, eller om insatsverktyget fastnar i arbetsstycket. Det gäller framförallt vid höga varvtal. Ta helt enkelt loss verktyget från arbetsstycket det sitter fast i så börjar verktyget rotera igen med det inställda varvtalet. Verktyget stängs automatiskt av om det sitter fast i mer än 5 sekunder. Den här extrafunktionen skyddar motorn och batteriet ytterligare mot skador. När batteriet börjar bli tomt kan det hända att verktyget stannar automatiskt oftare än normalt. Ladda batteriet om du råkar ut för detta.

UNDERHÅLL

Om någon obehörig utför det förebyggande underhållet kan det leda till att inre ledningar och komponenter kommer bort, vilket är en stor säkerhetsrisik. Vi rekommenderar att du låter en Dremelrepresentant utföra all service på verktøyet. För att undvika skador på grund av elstötter eller start av misstag bör du alltid dra ut kontakten ur vågguttaket innan service eller rengjøring.

RENGJØRING

⚠ VARNING FØR ATT UNDVIKA OLYCKOR, STÅNG ALLTID AV ELVERKTØYET OG LADDAREN OG DRA UR NÅTSLADDEN INNAN RENGJØRING. *Verktøyet rengjørs best med tryckluft.* Bær alltid skyddsglasøgon når du gjør rent verktøy med tryckluft.

Ventilationsåpninger og strømställere måste hållas rena og fria från skräp. Försök aldrig rengöra verktøyet genom att peta i öppningarna med ett vasst föremål.

⚠ VARNING VISSA RENGJØRINGS- OG LÖSNINGSMEDEL KAN SKADA PLASTDELARNA. Det kan handla om: bensin, koltetraklorid, klorerade lösningsmedel, ammoniak og tvättmedel som innehåller ammoniak.

SERVICE OG GARANTI

⚠ VARNING INNEHÅLLER INGA DELAR SOM KAN ANVÄNDAREN KAN BYTA. Förebyggande underhåll som utförs av en obehörig person kan leda till att inre kablar og komponenter kommer bort, vilket är en stor säkerhetsrisik. Vi rekommenderar att du låter en Dremel serviceverkstad utföra all service på verktøyet. *SERVICEPERSONAL: Koppla ur verktøyet/laddaren från eluttaket innan underhållsarbetet påbörjas.*

Den här produkten från DREMEL omfattas av garanti i enlighet med lagstiftning/landsspecifika förordningar. Skador orsakade av normalt slitage, överbelastning eller felaktig användning omfattas inte av garantin.

Vid reklamation ska verktøyet eller laddaren återlämnas i monterat skick till återförsäljaren tillsammans med kvitto eller inköpsbevis.

KONTAKTA DREMEL

Mer information om Dremels sortiment, support og hotline finns på www.dremel.com.

Dremel Europe, P.O. Box 3267, 4800 DG Breda, Nederländerna

OVERSETTELSE AV ORIGINALINSTRUKSJONENE

NO

ANVENDTE SYMBOLER



LES DISSE INSTRUKSJONENE



BRUK HØRSELVERN



BRUK ØYEBESKYTTELSE



BRUK STØVMASKE

GENERELL SIKKERHETSADVARSEL FOR ELEKTROVERKTØY



⚠ ADVARSEL LES ALLE SIKKERHETSADVARSLER OG ALLE

INSTRUKSJONER.

Dersom advarelsene og instruksjonene ikke følges, kan det føre til elektrisk støt, brann og/eller alvorlig personskade.

Oppbevar alle advarsler og instruksjoner for fremtidig referanse.

Begrepet "elektroverktøy" i advarelsene henviser til elektroverktøy drevet via nettstrøm eller via batteri.

SIKKERHET FOR ARBEIDSMRÅDET

- Hold arbeidsområdet rent og ryddig.** *Rotete arbeidsområder og arbeidsområder uten lys kan føre til ulykker.*
- Ikke arbeid med maskinen i eksplosjonsutsatte omgivelser** - der det befinner seg brennbare væsker, gass eller støv. *Elektroverktøy lager gnister som kan antenne støv eller damper.*
- Hold barn og andre personer unna når elektroverktøyet brukes.** *Hvis du blir forstyrret under arbeidet, kan du miste kontrollen over maskinen.*

ELEKTRISK SIKKERHET

- Støpselet til maskinen må passe inn i stikkkontakten. Støpselet må ikke forandres på noen som helst måte. Ikke bruk adapterstøpsler sammen med jordede maskiner.** *Bruk av støpsler som ikke er forandret på og passende stikkontakter reduserer risikoen for elektriske støt.*
- Unngå kroppskontakt med jordede overflater slik som rør, ovner, komfyrer og kjøleskap.** *Det er større fare ved elektriske støt hvis kroppen din er jordnet.*
- Hold maskinen unna regn eller fuktighet.** *Dersom det kommer vann i et elektroverktøy, øker risikoen for elektriske støt.*

- d . Ikke bruk ledningen til andre formål, f. eks. til å bære maskinen, henge den opp eller trekke den ut av stikkkontakten. Hold ledningen unna varme, olje, skarpe kanter eller maskindeler som beveger seg. *Med skadede eller opphøvede ledninger øker risikoen for elektriske støt.*
- e . Når et elektroverktøy skal benyttes utendørs, bruk en skjøteledning som er egnet for utendørs bruk. Når du bruker en skjøteledning som er egnet for utendørs bruk, reduseres risikoen for elektriske støt.
- f . Hvis det ikke kan unngås å bruke elektroverktøyet i fuktige omgivelser, må du bruke en jordfeilbryter. *Bruk av en jordfeilbryter reduserer risikoen for elektriske støt.*
- b . Ikke bruk elektroverktøy med defekt på-/avbryter. *Et elektroverktøy som ikke lenger kan slås av eller på, er farlig og må repareres.*
- c . Trekk støpselet ut av stikkkontakten og/eller fjern batteriet før du utfører innstillinger på maskinen, skifter tilbehørsdeler eller legger maskinen bort. *Disse tiltakene forhindrer en utilsikket startung av maskinen.*
- d . Elektroverktøy som ikke er i bruk må oppbevares utilgjengelig for barn. Ikke la maskinen brukes av personer som ikke er fortløig med dette eller ikke har lest disse anvisningene. *Elektroverktøy er farlige når de brukes av uerfarne personer.*
- e . Vær nøye med vedlikeholdet av maskinen. Kontroller om bevegelige maskindeler fungerer feilfritt og ikke klemmes fast, og om deler er brukket eller skadet, slik at dette innvirker på maskinens funksjon. *La disse skadede delene repareres før maskinen brukes. Dårlig vedlikeholdte elektroverktøy er årsaken til mange uhell.*
- f . Hold skjæreverktøyene skarpe og rene. *Godt stelte skjæreverktøy med skarpe skjær setter seg ikke så ofte fast og er lettere å føre.*
- g . Bruk elektroverktøy, tilbehør, verktøy osv. i henhold til disse anvisningene og slik det er foreskrevet for denne spesielle maskintypen. Ta hensyn til arbeidsforholdene og arbeidet som skal utføres. *Bruk av elektroverktøy til andre formål enn det som er angitt, kan føre til farlige situasjoner.*

PERSONSIKKERHET

- a . Vær oppmerksom, pass på hva du gjør, gå fornuftig frem når du arbeider med et elektroverktøy. Ikke bruk maskinen når du er tretet eller er påvirket av narkotika, alkohol eller medikamenter. *Et øyeblikks uoppmerksomhet ved bruk av maskinen kan føre til alvorlige skader.*
- b . Bruk personlig verneutstyr og husk alltid å bruke vernebriller. Bruk alltid vernebriller og hørselvern. *Bruk av personlig sikkerhetsutstyr som støvmaske, skilfaste arbeidssko, hjelm eller hørselvern - avhengig av type og bruk av elektroverktøyet - reduserer risikoen for skader.*
- c . Unngå å starte verktøyet ved en feiltagelse. Forviss deg om at elektroverktøyet er slått av før du setter støpselet inn i stikkkontakten. *Hvis du holder fingeren på bryteren når du bærer maskinen eller kobler maskinen til strømmen i innkoblet tilstand, kan dette føre til uhell.*
- d . Fjern innstillingsverktøy eller skrunøkler før du slår på elektroverktøyet. *Et verktøy eller en nøkkel som befinner seg i en roterende maskindel, kan føre til skader.*
- e . Ikke overvurder deg selv. Sørg for å stå stødig og i balanse. Sørg for at du har godt fotfeste og god balanse hele tiden. *Dermed kan du kontrollere maskinen bedre i uventede situasjoner.*
- f . Bruk alltid egnede klær. Ikke bruk vide klær eller smykker. Hold hår, tøy og hansker unna deler som beveger seg. *Løstsittende tøy, smykker eller langt hår kan komme inn i deler som beveger seg.*
- g . Hvis det kan monteres støvavsug- og oppsamlingsinnretninger, må du forviss deg om at disse er tilkoblet og brukes på korrekt måte. *Bruk av disse innretningene reduserer farer på grunn av støt.*
- h . Hold elektroverktøyet i de isolerte grepsflatene når du foretar en operasjon der kutte-tilbehøret kan få kontakt med skjulte ledninger eller verktøyet egen ledning. *Dersom kutte-tilbehøret får kontakt med en "aktiv" ledning, kan elektroverktøyet eksponerte metalldele bli strømførende og gi brukeren elektrisk støt.*

BRUK OG VEDLIKEHOLD AV BATTERIDREVNE ELEKTROVERKTØY

- a . Bruk alltid den laderen som er angitt av produsenten ved lading. *En lader som er egnet for en type batteri kan utgjøre en brannfare dersom den brukes sammen med et annet batteri.*
- b . Bruk bare elektroverktøyet sammen med batteriet som er spesielt beregnet for verktøyet. *Bruk av annet batteri kan medføre fare for skade og brann.*
- c . Når batteriet ikke er i bruk må det holdes på avstand fra metallgjenstander, som binders, mynter, nøkler, spiker, skruer og andre små metallgjenstander som kan etablere forbindelse fra en terminal til en annen. *Å kortslutte batteriterminalene kan forårsake brannskader eller brann.*
- d . Under utilbørlige forhold kan væske lekke ut av batteriet. Unngå kontakt. Dersom kontakt med væsken likevel kommer, skyll med vann. Dersom væske får kontakt med øynene bør man oppsøke lege. *Batterivæske kan forårsake irritasjon eller brannskader.*

SERVICE

- a . Maskinen din skal alltid kun repareres av kvalifisert fagpersonale og kun med originale reservedeler. *Slik opprettholdes maskinens sikkerhet.*

OMHYGGELIG BRUK OG HÅNDTERING AV ELEKTROVERKTØY

- a . Ikke overbelast verktøyet. Bruk et elektroverktøy som er beregnet til den type arbeid du vil utføre. *Med et passende elektroverktøy arbeider du bedre og sikrere i det angitte effektområdet.*

SIKKERHETSANVISNINGER FOR ALLE ARBEIDER

FELLES ADVARSLER OM SLIPING, SANDPAPIRSLIPING, ARBEID MED STÅLBØRSTER, POLERING OG KAPPING

- a. Dette elektroverktøyet skal brukes som sliper, sandpapiрsliper, stålbørste, polermaskin og kuttessliper. Følg alle advarsler, anvisninger, bilder og data som du får levert sammen med elektroverktøyet. *Hvis du ikke følger følgende anvisninger, kan det oppstå elektriske støt, ild og/eller store skader.*
- b. Ikke bruk tilbehør som ikke er spesielt beregnet og anbefalt av produsenten for dette elektroverktøyet. *Selv om du kan feste tilbehøret på elektroverktøyet ditt, garanterer dette ingen sikker bruk.*
- c. Det godkjente turtallet til innsatsverktøyet må være minst like høyt som det maksimale turtallet som er angitt på elektroverktøyet. *Tilbehør som dreies hurtigere enn godkjent, kan ødelegges.*
- d. Utvendig diameter og tykkelse på innsatsverktøyet må tilsvare målene for elektroverktøyet. *Gale innsatsverktøy kan ikke sikres eller kontrolleres tilstrekkelig.*
- e. Slipeskiver, flenser, slipetallere eller annet tilbehør må passe nøyaktig på slipespindelen til elektroverktøyet. *Innsatsverktøy som ikke passer nøyaktig på slipespindelen til elektroverktøyet, roterer uregelmessig, vibrerer svært sterkt og kan føre til at du mister kontrollen.*
- f. Ikke bruk skadede innsatsverktøy. Sjekk for hver bruk om innsatsverktøy slik som slipeskiver er splintret eller revnet, om slipetallere eller revnet eller svært slitt, om stålbørster har løse eller har brukkede tråder. *Hvis elektroverktøyet eller innsatsverktøyet faller ned, må du kontrollere om det er skadet eller bruk et ikke skadet innsatsverktøy. Når du har kontrollert og satt inn innsatsverktøyet, må du holde personer som oppholder seg i nærheten unna det roterende innsatsverktøyet og la elektroverktøyet gå i ett minutt med maksimalt turtall. Som regel brykker skadede innsatsverktøy i løpet av denne testtiden.*
- g. Bruk personlig beskyttelsesutstyr. Avhengig av typen bruk må du bruke visir, øyebeskyttelse eller vernebriller. Om nødvendig må du bruke støvmaske, hørselvern, vernehansker eller spesialfôrke som holder små slipe- og materialpartikler unna kroppen din. *Øynene bør beskyttes mot fremmedlegemer som kan fly rundt ved visse typer bruk. Støv- eller pustevernmasker må filtrere den typen støv som oppstår ved denne bruken. Hvis du er utsatt for sterk støv over lengre tid, kan du miste hørselen.*
- h. Pass på at andre personer holder tilstrekkelig avstand til arbeidsområdet ditt. Alle som går inn i arbeidsområdet må bruke personlig verneutstyr. *Brukne deler til verktøyet eller brukne innsatsverktøy kan slynge ut og derfor også forårsake skader utenfor det direkte arbeidsområdet.*
- i. Ta kun tak i elektroverktøyet på de isolerte gripeflatene, hvis du utfører arbeid der inn-satsverktøyet kan treffe på skjulte strøm-ledninger eller den egne strømledningen. *Kontakt med en spenningsførende ledning*

setter også elektroverktøyet metalldele un-der spenning og fører til elektriske støt.

- j. **Hold strømledningen unna roterende innsatsverktøy.** *Hvis du mister kontrollen over elektroverktøyet kan strømledningen kappes eller komme inn i verktøyet, og hånden eller armen din kan komme inn i det roterende innsatsverktøyet.*
- k. **Legg aldri elektroverktøyet ned før innsatsverktøyet er stanset helt.** *Det roterende innsatsverktøyet kan komme i kontakt med overflaten der maskinen legges ned, slik at du kan miste kontrollen over elektroverktøyet.*
- l. **La aldri elektroverktøyet være innkoblet mens du bærer det.** *Tøyet ditt kan komme inn i det roterende innsatsverktøyet hvis det tilfeldigvis kommer i kontakt med verktøyet og innsatsverktøyet kan da bore seg inn i kroppen din.*
- m. **Rengjør ventilasjonsåpningen til elektroverktøyet med jevne mellomrom.** *Motorviften trekker støv inn i huset, og en stor oppsamling av metallstøv kan medføre elektrisk fare.*
- n. **Ikke bruk elektroverktøyet i nærheten av brennbare materialer.** *Gnistre kan antenne disse materialene.*
- o. **Bruk ikke innsatsverktøy som krever flytende kjølemidler.** *Bruk av vann eller andre flytende kjølemidler kan føre til elektriske støt.*

TILBAKESLAG OG TILSVARENDE ADVARSLER

Tilbakeslag er innsatsverktøyet plutselige reaksjon etter at det har hengt seg opp eller blokkerer. Dette kan gjelde slipeskiven, slipetalleren, stålbørsten osv.. Opphenging eller blokkering fører til at det roterende innsatsverktøyet stanser helt plutselig. Slik akselerer et ukontrollert elektroverktøy i motsatt retning av innsatsverktøyet dreieretning på blokkeringsstedet. Hvis f. eks. en slipeskive henger seg opp eller blokkerer i arbeidsstykket, kan kanten på slipeskiven som dykker inn i arbeidsstykket, henge seg opp og slik brykker slipeskiven eller forårsaker et tilbakeslag. Slipeskiven beveger seg da mot eller bort fra brukeren, avhengig av skivens dreieretning på blokkeringsstedet. Slipeskiver kan da også brykke. Et tilbakeslag er resultat av en gal eller feilaktig bruk av elektroverktøyet. Det kan unngås ved å følge egnede sikkerhetstiltak som beskrevet nedenstående.

- a. **Hold elektroverktøyet godt fast og plasser kroppen og armene dine i en stilling som kan ta imot tilbakeslagskrefter.** *Bruk alltid ekstrahåndtaket - hvis dette finnes - for å ha størst mulig kontroll over tilbakeslagskrefter eller reaksjonsmomenter ved oppkjøring. Brukeren kan beherske tilbakeslags- og reaksjonsmomenter med egnede tiltak.*
- b. **Hold aldri hånden i nærheten av det roterende innsatsverktøyet.** *Innsatsverktøyet kan bevege seg over hånden din ved tilbakeslag.*
- c. **Unngå at kroppen din befinner seg i området der elektroverktøyet vil bevege seg ved et tilbakeslag.** *Tilbakeslaget driver elektroverktøyet i motsatt retning av slipeskivens dreieretning på blokkeringsstedet.*
- d. **Vær spesielt forsiktig i hjørner, på skarpe kanter osv. Du må forhindre at innsatsverktøy avpelles fra arbeidsstykket eller klemmes fast.** *Det roterende innsatsverktøyet har en tendens til å klemmes fast i hjørner, på skarpe kanter eller hvis det avpelles. Dette forårsaker kontrolltap eller tilbakeslag.*

- e. Bruk ikke kjedesagblad eller tannet sagblad. *Slike innsatsverktøy fører ofte til tilbakeslag eller til at man mister kontrollen over elektroverktøyet.*

SPEISIELLE ADVARSLER OM SLIPING OG KAPPING

- a. Bruk kun slipeskiver som er godkjent for dette elektroverktøyet og et verneedeksel som er konstruert for denne typen slipeskive. *Slipeskiver som ikke ble konstruert for dette elektroverktøyet, kan ikke beskyttes tilsvarende og er ikke sikre.*
- b. Slipeskiver må kun brukes til anbefalt type bruk, f. eks.: Ikke slip med sideflaten til en kappeskive. *Kappeskiver er beregnet til materialfjerning med kanten på skiven. Innvirkning av krefter fra siden kan føre til at slipeskivene brykker.*
- c. Bruk alltid uskadede spennflenser i riktig størrelse og form for den slipeskiven du har valgt. *Egnede flenser støtter slipeskiven og reduserer slik faren for at slipeskiven brykker. Flenser for kappeskiver kan være annerledes enn flenser for andre slipeskiver.*
- d. Ikke bruk slitte slipeskiver fra større elektroverktøy. *Slipeskiver for større elektroverktøy er ikke beregnet til de høyere turtall på mindre elektroverktøy og kan brykke.*

YTTERLIGERE SPEISIELLE ADVARSLER FOR KAPPESLIPING

- a. Unngå blokkering av kappeskiven eller for sterkt presstrykk. *Ikke utfør for dype snitt. En overbelastning av kappeskiven øker slitasjen og tendensen til fastkiling eller blokkering og dermed også muligheten til tilbakeslag eller brudd på slipeskiven.*
- b. Unngå området foran og bak den roterende kappeskiven. *Hvis kappeskiven beveger seg bort fra deg i arbeidsstykket, kan elektroverktøyet med den roterende skiven ved tilbakeslag slynges direkte mot kroppen din.*
- c. Hvis kappeskiven blokkerer eller du avbryter arbeidet, slår du av elektroverktøyet og holder det rolig til skiven er stanset helt. *Forsøk aldri å trekke den roterende kappeskiven ut av snittet, ellers kan det oppstå et tilbakeslag. Finn og fjern årsaken til blokkeringen.*
- d. Ikke start elektroverktøyet igjen så lenge det befinner seg i arbeidsstykket. *La kappeskiven oppnå det maksimale turtallet før du fortsetter forsiktig med snittet. Ellers kan skiven henge seg opp, springe ut av arbeidsstykket eller forårsake tilbakeslag.*
- e. Støtt plater eller store arbeidsstykker for å redusere risikoen for tilbakeslag fra en fastklemt kappeskive. *Store arbeidsstykker kan bøyes av sin egen vekt. Arbeidsstykket må støttes på begge sider, både nær kappesnittet og på kanten.*
- f. Vær spesielt forsiktig ved inndykkingssnitt i vegger eller andre uoversiktlige områder. *Den inntrengende kappeskiven kan treffe på gass- eller vannledninger, elektriske ledninger eller gjenstander som kan forårsake tilbakeslag.*

SPEISIELLE ADVARSLER OM SANDPAPIRSLIPING

- a. Ikke bruk sandpapislipeskiver som er alt for store. *Ikke bruk overdimensjonerte slipeskiver, følg produsentens informasjoner om slipepapirstørrelsen. Slipeskiver som peker ut over slipetallerkenen kan forårsake skader og føre til at slipeskivene blokkerer eller revner eller til at det oppstår tilbakeslag.*

SPEISIELLE ADVARSLER OM POLERING

- a. Det må aldri finnes løse deler på polerhetten, spesielt ikke festesnorer. *Putt unna eller kapp festesnorene. Løse roterende festesnorer kan gripe tak i fingrene dine eller vikle seg inn i arbeidsstykket.*

SPEISIELLE ADVARSLER FOR ARBEID MED STÅLBØRSTER

- a. Husk på at stålbørsten mister stålbiter i løpet av vanlig bruk. *Ikke overløst ståldelene med for sterkt presstrykk. Ståldeler som slynges bort kan lett trenge inn gjennom tynt tøy og/eller hud.*
- b. Hvis det anbefales å bruke et verneedeksel, må du forhindre at verneedekelet og stålbørsten kan berøre hverandre. *Tallerken- og koppbørster kan få større diameter med presstrykk og sentrifugalkrefter.*
- c. Ikke overskrid 15000 min⁻¹ ved bruk av stålbørste.



ADVARSEL Bearbejd ikke asbestholdigt materiale (asbest er kræftfremkaldende).



ADVARSEL Træf de nødvendige foranstaltninger, hvis sundhedsskadeligt, brændbart eller eksplosivt støv kan opstå under arbejdet (noget støv kan være kræftfremkaldende); brug en støvbeskyttelsesmaske samt en støv-/spåneopsugning, hvis en sådan kan tilsluttes.

MILJØ

DEPONERING

Elektroverktøy, tilbehør og emballasje må leveres inn til miljøvennlig gjenvinning.

BARE FOR EUROPEISKE LAND



Ikke kast elektroverktøy i vanlig søppe! Jf. det europeiske direktivet 2002/96/EF vedr. gamle elektriske og elektroniske-apparater og tilpassingen til nasjonale lover må gammelt elektroverktøy som ikke lenger kan brukes samles inn og leveres inn til en miljøvennlig resirkulering.

SPESIFIKASJONER

GENERELLE SPESIFIKASJONER

Nominell spenning	10,8 V
Nominell strømstyrke	1,3 - 1,5 Ah
Hastighet uten belastning	n_0 5000-30000 min ⁻¹
Chuck-kapasitet/Capacity	0,8mm, 1,6mm, 2,4mm, 3,2mm

SPESIFIKASJONER FOR LADER

Inngang	230 V, 50-60 Hz, 26 W
Utgang	3,6 V - 10,8 V $\overline{\sim}$, 1,5 A

SKJØTELEDNINGER

Bruk skjøteledninger som er helt rullet ut med en kapasitet på 5 A.

MONTERING

SLÅ ALLTID AV MULTIVERKTØYET FØR BYTTE AV TILBEHØR, SPENNYLSER ELLER VEDLIKEHOLD AV VERKTØYET.

INDIKATORLYS FOR BATTERILADETILSTANDEN

Verktøyet er utstyrt med indikatorlys for batteriladetilstanden (bilde 1 D). Indikatorlysene viser batteriets ladetilstand.

- 3 av 3 indikatorer lyser = 67-100%
- 2 av 3 indikatorer lyser = 34-66%
- 1 av 3 indikatorer lyser = 16-33%
- 1 av 3 indikatorer blinker = 0-15%

- 3 "side-til-side"-lys – batteriet er ikke tilstrekkelig ladet til å drive verktøyet. Lad opp batteriet.
- 3 "blinkende" lys – batteriet er for varmt til å kunne brukes. Slå av verktøyet og la batteriet kjøle seg ned.

Verktøyet er utstyrt med avansert elektronikk som beskytter Li-Ion-celle i batteriet mot skade på grunn av for høy driftstemperatur og/eller for høyt strømoptak. Dersom varselsymbolet lyser rødt og/eller verktøyet stopper under tungt bruk, betyr det sannsynligvis at Li-Ion-celle nærmer seg maksimal driftstemperatur, og at batteriet enten bør byttes eller få lov til å avkjøle seg til omgivelsestemperatur før det brukes videre. Dersom verktøyet slår seg av automatisk på grunn av overbelastning, må bryteren slås av i noen sekunder slik at kretsen kan nullstille seg før fortsatt bruk.

VIKTIGE MERKNADER OM LADING

1. Laderen er konstruert for rask lading av batteriet bare når temperaturen ligger mellom 0 °C (32 °F) og 45 °C (113 °F). Dersom batteriet er for varmt eller for kaldt, vil ikke laderen kunne hurtiglade batteriet. (Dette kan skje dersom batteriet er varmt etter tungt bruk). Når batteritemperaturen går tilbake til mellom 0 °C (32 °F) og 45 °C (113 °F), vil laderen begynne å lade automatisk.
2. Dersom brukstiden faller betraktelig mellom hver lading, tyder det på at batteriets levetid går mot slutten, og at det bør byttes.
3. Husk å koble fra laderen under oppbevaring.

MERK: Bruk av ladere eller batterier som ikke selges av Dremel vil gjøre garantien ugyldig.

BYTTE BATTERI (MODELL 875)

Sett batteriledningen inn i et standard strømuttak. Dersom det ikke er satt inn noe batteri, lyser den grønne indikatorlampen på laderen. Det indikerer at laderen får strøm og er klar til bruk.

Når du setter batteriet inn i laderen, begynner den grønne indikatorlampen på laderen å "BLINKE". Det indikerer at batteriet blir hurtigladet.

BILDE 8

- A . Batteri
- B . Lader
- C . Grønt lys

Når indikatorlampen slutter å "BLINKE" (og lyser kontinuerlig med et grønt lys) er hurtigladingen fullført. Batteriet er fullt ladet opp, og kan tas ut av laderen.

Når du begynner å lade batteriet, kan et kontinuerlig grønt lys også tyde på at batteriet er for varmt eller for kaldt.

Hurtiglading er bare mulig når temperaturområdet for batteriet ligger mellom 0 °C og 45 °C.

Om nødvendig vil laderens interne vifte slås på for å lete ladeprosessen og hastigheten.

Så snart batteriet når korrekt temperaturområde, går batteriladeren automatisk over til hurtiglading.

Batteriet kan brukes selv om lyset fortsatt blinker. Avhengig av temperaturen, kan lampen trenge mer tid før den slutter å blinke.

Hensikten med den grønne lyset er å indikere at batteriet hurtiglades. Det indikerer ikke det eksakte punktet for full lading.

Lyset vil bruke mindre tid på å slutte å blinke dersom batteriet ikke var fullstendig utladet.

Hvis den grønne indikatorlampen er "PÅ", kan ikke batteriet motta lading.

GENERELT

Multiverktøyet fra Dremel er et presisjonsverktøy av høy kvalitet som kan brukes til å utføre detaljerte presisjonsoppgaver. Det brede spekteret av Dremel-tilbehør og -forsatser gjør det mulig å utføre et stort antall oppgaver. Dette omfatter sliping, utskjæring og gravering samt fresing, kutting, rengjøring og polering.

BILDE 1

- A . Skaftlåseknapp
- B . På/Av-bryter
- C . Kontaktledning
- D . Batterinivåindikator
- E . Variabel hastighetsbryter
- F . Batteri
- G . Batteriutløsningsfliker
- H . Ventilasjonsåpninger
- I . Apparatus
- J . Batteri
- K . Batteriutløsningsfliker
- L . Skaft
- M . Hette

- N . Chuckmutter
- O . Chuck
- P . Chucknøkkel

SPENNHYLSER

Dremel-tilbehør til multiverktøyet leveres med ulike skaftstørrelser. Det finnes fire spennhylsestørrelser til de ulike skaftstørrelsene. Spennhylsestørrelsene kan identifiseres ved hjelp av ringene på baksiden av spennhylsen.

BILDE 2

- A . Spennhylsemutter
- B . 3,2 mm spennhylse uten ring (480)
- C . 2,4 mm spennhylse med tre ringer (481)
- D . 1,6 mm spennhylse med to ringer (482)
- E . 0,8 mm spennhylse med en ring (483)
- F . Identifiseringsringer

MERK: Noen multiverktøysett inneholder ikke alle fire spennhylsestørrelsene. Spennhysler kan kjøpes separat.

Bruk alltid en spennhylse som samsvarer med akselstørrelsen på det tilbehøret du planlegger å bruke. Tving aldri et skaft med større diameter ned i en mindre spennhylse.

BYTTE SPENNHYLSER

BILDE 3

- A . Spennhyslenøkkel
 - B . Spindellåsknapp
 - C . Spennhylsemutter
 - D . Løsne
 - E . Stramme
1. Trykk på spindellåsknappen, hold skaftet inne og vri for hånd inntil den smekker på plass. *Man må ikke koble inn spindellåsknappen mens multiverktøyet er i bruk.*
 2. Hold spindellåsknappen inne, løsne og ta ut spennhylsemutteren. Bruk spennhyslenøkkel for å løsne og ta ut spennhylsemutteren. Bruk spennhyslenøkkel for å stramme spennhylsemutteren. Bruk spennhyslenøkkel for å stramme spennhylsemutteren. Bruk spennhyslenøkkel for å stramme spennhylsemutteren.
 3. Ta ut spennhyslen ved å trekke den løs fra skaftet.
 4. Sett en spennhylse i riktig størrelse helt inn i skaftet og trekk til spennhylsemutteren med fingrene. Ikke trekk mutteren helt til hvis det ikke er montert bits eller tilbehør.

BYTTE TILBEHØR

1. Trykk på spindellåsknappen, og vri skaftet for hånd inntil den smekker på plass. *Ikke koble inn spindellåsknappen mens multiverktøyet er i bruk.*
2. Hold spindellåsknappen inne, løsne (ikke ta ut) spennhylsemutteren. Bruk spennhyslenøkkel for å løsne og ta ut spennhylsemutteren. Bruk spennhyslenøkkel for å stramme spennhylsemutteren. Bruk spennhyslenøkkel for å stramme spennhylsemutteren.
3. Sett inn biten eller tilbehørskaftet helt inn i spennhyslen.
4. Når spindellåsknappen er koblet inn, kan du stramme spennhyslen med fingrene til spennhyslen griper tak i skaftet på tilbehøret.

MERK: Sørg for å lese instruksjonene som følger med Dremel-tilbehøret. Her finner du mer informasjon om bruken.

Bruk bare tilbehør med høy ytelse som er testet av Dremel.

AVBALANSERT TILBEHØR

For presisjonsarbeid er det viktig at alt tilbehør har god balanse (det samme som for dekkene på bilen din). For å sentrere eller avbalansere tilbehør, løsne chuckbolten og drei tilbehøret eller chucken 1/4 omdreining. Trekk chucken til igjen og kjør rotasjonsverktøyet. Du bør kunne merke på lyden og på følelsen hvorvidt tilbehøret er i balanse. Fortsett justeringen på denne måten til best mulig balanse er oppnådd.

SLIK KOMMER DU I GANG

BRUK

Det første trinnet ved bruk av multiverktøyet er å bli "kjent" med det. Hold det i hånden og bli kjent med vekten og balansen. Kjenn på tappen på dekselet. Denne tappen gjør det mulig å holde verktøyet som du holder en blyant eller penn. *Hold alltid verktøyet på sikker avstand fra ansiktet. Tilbehør kan skades ved bruk, og kan sprette ut når hastigheten øker. Når du holder verktøyet, må du ikke dekke ventilasjonsåpningene med hånden din. Hvis ventilasjonsåpningene blokkeres, kan motoren bli overopphetet.*

VIKTIG: Øv deg på prøvematerialer først, slik at du blir vant med hvordan verktøyet skjærer på høy hastighet. Husk at multiverktøyet yter best hvis du lar hastigheten, sammen med riktig Dremel-tilbehør og -forsats, gjøre arbeidet for deg. Unngå å øve press mot verktøyet under bruk. Senk isteden det roterende tilbehøret forsiktig ned mot arbeidsflaten og la det komme i kontakt med punktet hvor det skal starte. Konsentrer deg om å føre verktøyet over arbeidsstykket med svært liten kraft. La tilbehøret gjøre jobben. Vanligvis er det best å gjøre jobben i flere omganger istedenfor å prøve å utføre hele jobben på én gang. Å arbeide med lett hånd gir best kontroll og reduserer risikoen for feil.

HOLDE VERKTØYET

Når du jobber med detaljer oppnår du best kontroll ved å holde verktøyet som en blyant mellom tommel og pekefinger. BILDE 4 "Golf"-grepet brukes til tyngre operasjoner som sliping eller kutting. BILDE 5

DRIFTSHASTIGHETER

For å velge riktig hastighet for hver jobb, prøv deg frem på et prøve-materialstykke.

SKYV "PÅ/AV"-BRYTEREN

Verktøyet slås "PÅ" med skuvebryteren øverst på motorhuset. SLÅ VERTIKØYET "PÅ" ved å skyve skyveknappen fremover. SLÅ VERTIKØYET "AV" ved å skyve skyveknappen bakover.

HØYTELSESMOTOR

Verktøyet er utstyrt med en høyttelses roterende verktøymotor.

Denne motoren utvider verktøyets allsidighet ved at den kan brukes for annet DREMEL-tilbehør

ELEKTRONISK OVERVÅKING

Verktøyet er utstyrt med et internt elektronisk overvåkingssystem som gir "myk start", noe som reduserer belastningen fra start med høyt rotasjonsmoment. Systemet bidrar også til å maksimere motor- og batteritytelsen ved å kutte spenningen til verktøyet dersom det kjører seg fast (se avsnittet "Fastkjøringssikring"). Motoren og batteriet beskyttes ved å redusere spenningen til motoren i slike situasjoner.

GLIDEBRYTER FOR VARIABEL HASTIGHET

Verktøyet er utstyrt med en glidebryter for variabel hastighet. Hastigheten kan justeres under bruk ved å føre glidebryteren frem og tilbake mellom innstillingene.

Innstillingen av dette hjulet bestemmer hastigheten på rotasjonsverktøyet. BILDE 6

Innstillinger for omtrentelige omdreininger

Bryterinnstillinger	Hastighetsområde
5	5000-7000 min ⁻¹
10	7000-10000 min ⁻¹
*15	13000-17000 min ⁻¹
20	18000-23000 min ⁻¹
25	23000-27000 min ⁻¹
30	28000-30000 min ⁻¹

* Ikke overskrid 15000 min⁻¹ ved bruk av stålborste.

Bruk diagrammet med hastighetsinnstillinger på side 4-7 som hjelpemiddel når du skal bestemme riktig hastighet for materialet du arbeider med, og hvilket tilbehør du skal bruke.

De fleste jobber kan utføres med verktøyet i høyeste stilling. Imidlertid kan visse materialer (noen plast- og metallsorter) bli skadet av varmen som utvikles på grunn av den høye hastigheten. Disse må bearbeides ved lavere hastigheter. Drift på lav hastighet (15000 min⁻¹ eller mindre) er vanligvis best for polering ved hjelp av filtpoleringstilbehør. Ved bruk av alle typer børster kreves det lavere hastigheter for å unngå at trådene løsner fra holderen. La ytelsen til verktøyet utføre arbeidet for deg når du bruker lavere hastighetsinnstillinger. Høyere hastigheter er bedre for hardt treverk, metall og glass samt for boring, utskjæring, kutting, fresing, forming og kutting av dørfalser og brystpanel i treverk.

Noen retningslinjer mht. verktøyhastighet:

- Plast og andre materialer som smelter ved lave temperaturer, må kuttes ved lav hastighet.
- Polering, pussing og rengjøring med stålborste må utføres ved hastigheter under 15000 min⁻¹ for å hindre skader på børsten og materialet.
- Treverk må kuttes ved høy hastighet.
- Jern eller stål må kuttes ved høy hastighet.

- Hvis det begynner å vibrere i en høyhastighetsfres av stål, betyr det vanligvis at den har for lav hastighet.
- Aluminium, kobberlegeringer, blylegeringer, sinklegeringer og tinn kan kuttes ved ulike hastigheter, avhengig av hva slags type kutting som skal utføres. Bruk parafin (ikke vann) eller annet egnet smøremiddel på fresen for å hindre at materialet som kuttes setter seg fast i tennene på fresen.

MERK: Økt press mot verktøyet er ikke riktig mottiltak hvis det ikke yter som forventet. Prøv et annet tilbehør eller hastighetsinnstilling for å oppnå ønsket resultat

FASTKJØRINGSSIKRING

Verktøyet har en innebygd fastkjøringssikring for å beskytte motoren og batteriet dersom verktøyet setter seg fast. Hvis du legger for stort press på verktøyet for lenge, eller bitet blokkes i arbeidsstykket, spesielt ved høye hastigheter, stopper motoren. Ta ganske enkelt verktøyet ut av materialet, og det begynner å rotere igjen ved den valgte hastigheten. Dersom verktøyet fortsetter å blokkes i mer enn 5 sekunder, vil verktøyet automatisk slå seg av. Denne ekstrafunksjonen beskytter motoren og batteriet mot skade. Når batteriet er nesten tomt, kan det hende at verktøyet slår seg av oftere enn normalt. Hvis dette skjer, er det på tide å lade opp batteriet.

VEDLIKEHOLD

Forebyggende vedlikehold utført av ukyndige personer kan føre til at innvendige deler og ledninger blir satt feil inn, noe som kan forårsake alvorlig fare. Vi anbefaler at all verktøyvedlikehold utføres av et Dremel-serviceverksted. Du unngår skade fra uventet oppstart eller elektrisk støt ved å fjerne støpselet fra vegguttaket før du foretar vedlikehold eller rengjøring.

RENGJØRING

⚠ ADVARSEL FOR Å UNNGÅ ULYKKER BØR DU ALLTID KOBLE VERKTØYET OG/ELLER LADEREN AV FRA STRØMKILDEN FØR RENGJØRING. *Den mest effektive måten å rengjøre verktøyet på, er med tørr trykkluft. Bruk alltid vernebriller når du rengjør verktøy med trykkluft.*

Ventilasjonsåpninger og brytere må holdes rene og fri for fremmedlegemer. Prøv aldri å rengjøre verktøyet ved å sette spisse gjenstander inn i åpningene.

⚠ ADVARSEL VISSE RENGJØRINGSMIDLER OG LØSEMIDLER SKADER PLASTDELER. Noen av disse er: Bensin, karbontetraklorid, klorbaserte rengjøringsmidler, ammoniakk og husholdningsvaskemidler som inneholder ammoniakk.

SERVICE OG GARANTI

⚠ ADVARSEL INNEHOLDER INGEN DELER SOM KAN VEDLIKEHOLDES AV BRUKEREN. Preventiltak vedlikehold utført av uautorisert personale kan føre til feilkobling av ledninger, noe som kan forårsake alvorlige

skader. Vi anbefaler at all verktøyservice blir utført av et Dremel-servicenter. SERVICEFOLK: Frakoble verktøyet og/eller laderen fra strømkilden før vedlikehold.

Garantien for dette DREMEL-produktet gis i henhold til lovfestede/landsspesifikke lover og forskrifter. Skader grunnet normal slitasje, overbelastning eller feil bruk dekkes ikke av garantien.

Dersom du ønsker å klage på produktet, tar du med verktøyet eller laderen til forhandleren i *montert stand* sammen med kjøpsbevis.

KONTAKT DREMEL

Hvis du ønsker mer informasjon om Dremels produktutvalg, brukerstøtte eller kundeservice kan du gå til www.dremel.com.

Dremel Europe, Postboks 3267, 4800 DG Breda, Nederland

FI KÄÄNNÖS ALKUPERÄISISTÄ OHJEISTA

KÄYTETYT SYMBOLIT



LUE NÄMÄ OHJEET



KÄYTÄ KUULONSUOJAIMIA



KÄYTÄ SUOJALASEJA



KÄYTÄ PÖLYSUOJANAAMARIA

YLEISET SÄHKÖTYÖKALUN TURVALLISUUSVAROITUKSET



VAROITUS LUE KAIKKI TURVALLISUUSVAROITUKSET JA OHJEET.

Seuraavien varoitusten ja ohjeiden noudattamatta jättämisestä voi seurata sähköisku, tulipalo ja/tai vakava vamma.

Säästä kaikki varoitukset ja ohjeet myöhemmä käyttöä varten.

Termillä "sähkötyökalu" viitataan varoituksissa verkkovirtakäyttöiseen (johdolliseen) sähkötyökaluun tai akkukäyttöiseen (johdottomaan) sähkötyökaluun.

TYÖALUEEN TURVALLISUUS

- Pidä työskentelyalue puhtaana ja hyvin valaistuna.** Työpaikan epäjärjestys ja valaisemattomat työalueet voivat johtaa tapaturmiin.
- Älä työskentele sähkötyökalulla räjähdyksalttiissa ympäristössä, jossa on palavaa nestettä, kaasua tai pölyä.** Sähkötyökalu muodostaa kipinöitä, jotka saattavat sytyttää pölyn tai höyryt.

- Pidä lapset ja sivulliset loitolla sähkötyökalua käyttäessäsi.** Voit menettää laitteesi hallinnan, huomiosi suuntautuessa muualle.

SÄHKÖTURVALLISUUS

- Sähkötyökalun pistotulpan tulee sopia pistorasiaan.** Pistotulppaa ei saa muuttaa millään tavalla. Älä käytä mitään pistorasia-adaptoreita maadoitettujen sähkötyökalujen kanssa. Alkuperäisessä kunnossa olevat pistotulpat ja sopivat pistorasiat vähentävät sähköiskun vaaraa.
- Vältä koskettamasta maadoitettuja pintoja, kuten putkia, pattereita, liesiä tai jääkaappeja.** Sähköiskun vaara kasvaa, jos kehosi on maadoitettu.
- Älä aseta sähkötyökalua alttiiksi sateelle tai kosteudelle.** Veden tunkeutuminen sähkötyökalun sisään kasvattaa sähköiskun riskiä.
- Älä käytä verkkojohtoa väärin.** Älä käytä sitä sähkötyökalun kantamiseen, ripustamiseen tai pistotulpan irrottamiseen pistorasiasta vetämällä. Pidä johto loitolla kuumuudesta, öljystä, terävistä reunoista ja liikkuvista osista. Vahingoittuneet tai soikeutuneet johdot kasvattavat sähköiskun vaaraa.
- Käytettäessä sähkötyökalua ulkona pitää käyttää ulkoolosuhteisiin sopivaa jatkojohtoa.** Ulkokäyttöön soveltuvan jatkojohdon käyttö pienentää sähköiskun vaaraa.
- Jos sähkötyökalun käyttö kosteassa ympäristössä ei ole välttävissä, tulee käyttää jatkojohtoa.** Jatkojohdon käyttö vähentää sähköiskun vaaraa.

HENKILÖTURVALLISUUS

- Ole valpas, kiinnitä huomiota työskentelyysi ja noudata tervettä järkeä sähkötyökalua käyttäessäsi.** Älä käytä laitetta, jos olet väsynyt tai huumeiden, alkoholin tai lääkkeiden vaikutuksen alaisena. Hetken tarkkaamattomuus sähkötyökalua käytettäessä, saattaa johtaa vakavaan loukkaantumiseen.
- Käytä suojavarusteita.** Käytä aina silmä- ja kuulosuojaimia. Henkilökohtaisen suojavarustuksen käyttö, kuten polynaamarin, luistamattomien turvakengien, suojakypärän tai kuulosuojaimien, riippuen sähkötyökalun lajista ja käyttötavasta, vähentää loukkaantumisriskiä.
- Vältä tahatonta käynnistämistä.** Varmista, että sähkötyökalu on poiskytkettyä, ennen kuin liität pistotulpan pistorasiaan. Jos kannat sähkötyökalua sormi käynnistyskytkimellä tai kytket sähkötyökalun pistotulpan pistorasiaan, käynnistyskytkimen ollessa käyntiasennossa, altistaa itsesi onnettomuudelle.
- Poista kaikki säätötyökalut ja ruuvitalat, ennen kuin käynnistät sähkötyökalun.** Työkalu tai avain, joka sijaitsee laitteen pyöryvässä osassa, saattaa johtaa loukkaantumiseen.
- Älä yllarvioi itseäsi.** Huolehdi aina tukevasta seisoma-asennosta ja tasapainosta. Täten voit paremmin hallita sähkötyökalua odottamattomissa tilanteissa.
- Käytä tarkoitukseen soveltuvia vaatteita.** Älä käytä löysiä työvaatteita tai koruja. Pidä hiukset, vaatteet ja käsineet loitolla liikkuvista osista. Väljät vaatteet, korut ja pitkät hiukset voivat takertua liikkuviin osiin.

- g. Jos pölynimi- ja keräilylaitteita voidaan asentaa, tulee sinun tarkistaa, että ne on liitetty ja että ne käytetään oikealla tavalla. Näiden laitteiden käyttö vähentää pölyn aiheuttamia vaaroja.
- h. Pidä sähkötyökalu kiinni vain eristetyistä tartuntapinnoista, kun suoritat toimenpidettä, jossa leikkaava lisävaruste voi koskettaa piilotettua johdotusta tai työkalun omaa virtajohtoa. Leikkaava lisävaruste, jossa on jännitteinen johto, voi tehdä sähkötyökalan eristämättömistä metalliosista jännitteisiä ja antaa käyttäjälle sähköiskun.

SÄHKÖTYÖKALUJEN HUOLELLINEN KÄYTTÖ JA KÄSITTELY

- a. Älä ylikuormita laitetta. Käytä kyseiseen työhön tarkoitettua sähkötyökalu. Sopivaa sähkötyökalu käyttää työskentelet paremmin ja varmemmin tehoalueella, jolle sähkötyökalu on tarkoitettu.
- b. Älä käytä sähkötyökalu, jota ei voida käynnistää ja pysäyttää käynnistyskytkimestä. Sähkötyökalu, jota ei enää voida käynnistää ja pysäyttää käynnistyskytkimellä, on vaarallinen ja se täytyy korjata.
- c. Irrota pistotulppa pistorasiasta, ennen kuin suoritat säätöjä, vaihdat tarvikkeita tai siirrat sähkötyökalan varastoitavaksi. Nämä turvatoimenpiteet pienentävät sähkötyökalan tahattoman käynnistyksen.
- d. Säilytä sähkötyökalu poissa lasten ulottuvilta, kun niitä ei käytetä. Älä anna sellaisten henkilöiden käyttää sähkötyökalu, jotka eivät tunne sitä tai jotka eivät ole lukeneet tätä käyttöohjetta. Sähkötyökalu ovat vaarallisia, jos niitä käyttävät kokemattomat henkilöt.
- e. Hoida sähkötyökalu huolella. Tarkista, että liikkuvat osat toimivat moitteettomasti, evätkä ole puristuksessa sekä, että siinä ei ole murtuneita tai vahingoittuneita osia, jotka saattaisivat vaikuttaa haitallisesti sähkötyökalan toimintaan. Anna korjata nämä voittuneet osat ennen käyttöä. Monen tapaturman syyt löytyvät huonosti huolletuista laitteista.
- f. Pidä leikkauserät terävinä ja puhtaina. Huolellisesti hoidetut leikkaustyökalu, joiden leikkauserunat ovat teräviä, eivät tartu helposti kiinni ja niitä on helpompi hallita.
- g. Käytä sähkötyökaluja, tarvikkeita, vaihtotyökaluja jne. näiden ohjeiden mukaisesti ja tavalla, jota on säädetty erityisesti kyseiselle sähkötyökalulle. Ota tällöin huomioon työolosuhteet ja suoritettava toimenpide. Sähkötyökalan käyttö muuhun kuin sille määrättyyn käyttöön, saattaa johtaa vaarallisiin tilanteisiin.

AKKUTYÖKALUN KÄYTTÖ JA HUOLTO

- a. Lataa vain valmistajan määrittämällä laturilla. Yhden tyyppisen akun kanssa sopiva laturi voi aiheuttaa palovaaran, jos sitä käytetään toisen tyyppisen akun kanssa.
- b. Käytä sähkötyökaluja vain määrättyjen akkujen kanssa. Muiden akkujen käyttäminen aiheuttaa henkilövahingon tai tulipalon vaaran.
- c. Kun akku ei ole käytössä, pidä se erillään muista metalliesineistä, kuten paperiliittimistä, kolikoista, avaimista, nauloista, ruuveista tai vastaavista, jotka

voivat muodostaa kytkennän navasta toiseen. Oikosulun luominen akun napojen välille voi aiheuttaa palovammoja tai tulipalon.

- d. Sopimattomissa olosuhteissa akusta voi vuotaa nestettä. Vältä kosketusta. Jos vahingossa kosketat nestettä, huuhtele se vedellä. Jos nestettä joutuu silmiin, haakeudu lisäksi lääkärin hoitoon. Akusta vuotanut neste voi aiheuttaa ärsytystä tai palovammoja.

HUOLTO

- a. Anna koulutettujen ammattihenkilöiden korjata sähkötyökalu ja hyväksy korjauksiin vain alkuperäisiä varaosia. Täten varmistat, että sähkötyökalu säilyy turvallisena.

TURVALLISUUSOHJEET ERI KÄYTTÖTARKOITUKSILLE

YHTEISET TURVALLISUUSOHJEET HIOMISTA, HIEKKAPAPERIHUOMISTA, TYÖSKENTELYÄ TERÄSHARJAN KANSSA, KIILLOTUSTA JA KATKAISUHUOMIA VARTEN

- a. Tätä sähkötyökalu tulee käyttää hiomakoneena, hiekkapaperihiomakoneena, teräsharja-, kiillostus- ja katkaisuhiomakoneena. Ota huomioon kaikki varo-ohjeet, ohjeet, piirustukset ja tiedot, joita saat sähkötyökalan kanssa. Ellet noudata seuraavia ohjeita, saattaa se johtaa sähköiskuun, tulipaloon ja/tai vaikeisiin loukkaantumisiin.
- b. Älä käytä mitään lisälaitteita, joita ei valmistaja ole tarkoittanut tai suositellut nimenomaan tälle sähkötyökalulle. Vain se, että pystyt kiinnittämään lisätarvikkeen sähkötyökaluksi ei takaa sen turvallista käyttöä.
- c. Vaihtotyökalan sallitun kierrosluvun tulee olla vähintään yhtä suuri kuin sähkötyökaluissa mainittu suurin kierrosluku. Lisätarvike, joka pyörii sallittua suuremmalla nopeudella, saattaa tuhoutua.
- d. Vaihtotyökalan ulkohalkaisijan ja paksuuden tulee vastata sähkötyökalan mittatietoja. Väärin mitoitettuja vaihtotyökaluja ei voida suojata tai hallita riittävästi.
- e. Hiomalaikkojen, laippojen, hiomalautasten ja muitten lisätarvikkeiden tulee sopia tarkasti sähkötyökaluksi hiomakaraan. Vaihtotyökalu, jotka eivät sovi tarkkaan sähkötyökalan hiomakaraan pyörivät epätasaisesti, tärisevät voimakkaasti ja saattavat johtaa työkalun hallinnan menettämiseen.
- f. Älä käytä vaurioituneita vaihtotyökaluja. Tarkista ennen jokaista käyttöä, ettei vaihtotyökaluissa, kuten hiomalaikoissa ole pirstoutumia tai halkemia, hiomalautasessa halkeamia tai voimakasta kulumista, teräsharjassa irtonaisia tai katkenneita lankoja. Jos sähkötyökalu tai vaihtotyökalu putoaa, tulee tarkistaa, että se on kunnossa tai käyttää ehjää vaihtotyökalu. Kun olet tarkistanut ja asentanut vaihtotyökalan, pidä itsesi ja lähistöllä olevat henkilöt poissa pyörivän vaihtotyökalan tasosta ja anna sähkötyökalan käydä minuutti täydellä kierrosluvulla. Vaurioituneet vaihtotyökalu menevät yleensä rikki tässä ajassa.

- g. Käytä henkilökohtaisia suojavarusteita. Käytä käytöstä riippuen kokokasvonaamiota, silmäsuojusta tai suojalaseja. Jos mahdollista, käytä pölynaamaria, kuulonsuojainta, suojakäsineitä tai erikoissuojavaatetta, joka suojaa sinut pieniltä hiomaja materiaalihiukkasilta. Silmät tulee suojata lenteleviltä vierailta esineiltä, jotka saattavat syntyä eri käytössä. Pöly- tai hengityssuojanaamareiden täytyy suodattaa poistytöstössä syntyvä pöly. Jos olet pitkään alttiina voimakkaalle melulle, saattaa se vaikuttaa heikentävästi kuuloon.
- h. Varmista, että muut henkilöt pysyvät turvallisella etäisyydellä työalueeltasi. Jokaisella, joka tulee työalueelle, tulee olla henkilökohtaiset suojavarusteet. Työkappaleen tai murtuneen vaihtotyökalun osia saattavat sinkoutua kauemmas ja vahingoittaa ihmisiä myös varsinaisen työalueen ulkopuolella.
- i. Tartu sähkötyökaluun ainoastaan eriste-tyistä pinoista, tehdessäsi työtä, jossa saattaisit osua pilloasa olevaan sähköjohtoon tai sahan omaan sähköjohtoon. Kosketus jännitteiseen johtoon saattaa myös sähkötyökalun metalliosat jännitteisiksi ja johtaa sähköiskuun.
- j. Pidä sähköjohto poissa pyörivistä vaihtotyökaluista. Jos menetät sähkötyökalun hallinnan, saattaa verkkojohto tulla katkaistuksi tai tarttua kiinni ja vetää kätesi tai käsivartesi kiinni pyörivään vaihtotyökaluun.
- k. Älä aseta sähkötyökalua pois, ennen kuin vaihtotyökalu on pysähtynyt kokonaan. Pyörivä vaihtotyökalu saattaa koskettaa lepopintaa ja voit menettää sähkötyökalusi hallinnan.
- l. Älä koskaan pidä sähkötyökalua käynnissä sitä kantaessasi. Vaatteesi voi hetkellisen kosketuksen seurauksena tarttua kiinni pyörivään vaihtotyökaluun, joka saattaa porautaa kehoosi.
- m. Puhdista sähkötyökalusi tuuletusaukkoja säännöllisesti. Moottorin tuuletin imee pölyä työkalun koteloon, ja voimakas metallipölyn kasautuma voi synnyttää sähköisiä vaaratilanteita.
- n. Älä käytä sähkötyökalua palavien aineiden lähellä. Kipinät voivat sytyttää näitä aineita.
- o. Älä käytä vaihtotyökaluja, jotka tarvitsevat nestemäistä jäähdytysainetta. Veden tai muiden nestemäisten jäähdytysaineiden käyttö saattaa johtaa sähköiskuun.

ERITYISET OHJEET HIONTAAN JA KATKAISUHIONTAAN

- a. Käytä yksinomaan sähkötyökalullesi sallittuja hiomatyökaluja ja näitä hiomatyökaluja varten tarkoitettuja suojuksia. Hiomatyökaluja, jotka eivät ole tarkoitettuja sähkötyökalun kanssa käytettäväksi, ei voida suojata riittävästi ja ne ovat turvattomia.
- b. Hiomatyökaluja saa käyttää ainoastaan siihen käyttöön mihin niitä suositellaan. Esim: Älä koskaan hio hiomalaikan sivupintaa käyttäen. Hiomalaikat on tarkoitettu hiontaan laikan ulkokehällä. Sivuttain kohdistuva voima saattaa murtaa hiomalaikan.
- c. Käytä aina virheetöntä, oikean kokoista ja muotoista kiinnityslaippaa valitsemallesi hiomalaikalle. Sopivat laipat tukevat hiomalaikkaa ja vähentävät näin hiomalaikan murtumisriskiä. Katkaisulaikkojen laipat saattavat poiketa muitten hiomalaikkojen laipoista.

- d. Älä käytä isompiin sähkötyökaluihin kuuluneita, kuluneita hiomalaikkoja. Suurempien sähkötyökalujen hiomalaikat eivät sovellu pienempien sähkötyökalujen suuremmille kierrosluvuille, ja ne voivat murtua.

MUITA KATKAISUHIONTAAN LIITTYVIÄ ERITYISVARO-OHJEITA

- a. Vältä katkaisulaikan juuttumista kiinni ja liian suurta syöttöpainetta. Älä tee liian syviä leikkauksia. Katkaisulaikan yliuormitus kasvattaa sen rasiustusta ja sen alttiutta kallistua tai juuttua kiinni ja siten takaiskun ja laikan murtumisen mahdollisuutta.
- b. Vältä aluetta pyörivän katkaisulaikan edessä ja takana. Jos katkaisulaikka liikkuu työkappaleessa sinusta pois päin, saattaa sähkötyökalu takaiskun sattuessa singota suoraan sinua kohti laikan pyöriessä.
- c. Jos katkaisulaikka joutuu puristukseen tai keskeytät työn, tulee sinun pysäyttää sähkötyökalu ja pitää se rauhallisesti paikoillaan, kunnes laikka on pysähtynyt. Älä koskaan koeta poistaa vielä pyörivää katkaisulaikkaa leikkauksesta, se saattaa aiheuttaa takaiskun. Määrittele ja poista puristukseen joutumisen syy.
- d. Älä käynnistä sähkötyökalua uudelleen, jos laikka on kiinni työkappaleessa. Anna katkaisulaikan ensin saavuttaa täysi kierroslukensa, ennen kuin varovasti jatkat leikkauksia. Muussa tapauksessa saattaa laikka tarttua kiinni, ponnahtaa ulos työkappaleesta tai aiheuttaa takaiskun.
- e. Tue litteät tai isot työkappaleet, katkaisulaikan puristuksen aiheuttaman takaiskuvaaran minimoimiseksi. Suuret työkappaleet voivat taipua oman painonsa takia. Työkappaleelta tulee tukea molemmilta puolilta sekä katkaisuleikkauksen vierestä, että reunoista.
- f. Ole erityisen varovainen upotusleikkauksissa seinäin tai muihin alueisiin, joiden taustaa tai rakennetta et pysty näkemään. Upoava katkaisulaikka saattaa aiheuttaa takaiskun osuessaan kaasu- tai vesiputkiin, sähköjohtoihin tai muihin kohteisiin.

ERITYISET VARO-OHJEET HIEKKAPAPERIHIONTAAN

- a. Älä käytä liian suurikokoista hiekkapaperia. Älä käytä ylisuuria hiomapyöröjä. Noudata valmistajan ohjeita hiomapyöröjen koosta. Hiomapyöröt, jotka ulottuvat hiomalautasen ulkopuolelle, saattavat aiheuttaa loukkautumista tai johtaa kiinnijuuttumiseen, hiomapyörön repeytymiseen tai takaiskuun.

ERITYISET VARO-OHJEET KIILOTUKSEEN

- a. Älä hyväksy mitään irtonaisia osia kiillotushupussa, esim. kiinnitysnauhjoja. Piilota tai lyhennä kiinnitysnauhat. Irtonaiset pyörivät kiinnitysnauhat voivat tarttua sormeesi tai työkappaleeseen.

ERITYISET VARO-OHJEET TYÖSKENTELYYN TERÄSHARJAN KANSSA

- Ota huomioon, että teräsharjasta irtoaa lankoja myös normaalikäytössä. Älä ylikuormita lankoja käyttämällä liian suurta painetta työkappaletta vasten. Irta sinkoutuvat langan kappaleet voivat helposti tunkeutua ohuen vaatteen tai ihon läpi.**
- Jos suojusta suositellaan, tulee sinun varmistaa, ettei suojus ja teräsharja voi koskettaa toisiaan. Lautas- ja kuppiharjojen halkaisijat voivat laajeta puristusaineen ja keskipakovoiman johdosta.**
- Älä ylitä nopeutta 15000 min⁻¹ käyttäessäsi teräsharjoja.**

VAROITUS Älä koskaan työstä asbestipitoista ainetta (asbestia pidetään karsinogeenisena).

VAROITUS Noudata suojatoimenpiteitä, jos työssä saattaa syntyä terveydelle vaarallista, palavaa tai räjähdysaltista pölyä (monia pölyjä pidetään karsinogeenisina); käytä pölynsuojanaamaria ja pölyn-/ lastunimua, jos se on liitettävissä.

YMPÄRISTÖ

HÄVITYS

Sähkötyökalu, lisätarvikkeet ja pakkaukset tulee toimittaa ympäristöstäytävälliseen uusiokäyttöön.

KOSKEE VAIN EU-MAITA



Älä heitä sähkötyökaluja talousjätteisiin!
Eurooppalaisen vanhoja sähkö- ja elektroniikkalaitteita koskevan direktiivin 2002/96/EY ja sen kansallisten lakien muunnosten mukaan, tulee käyttökelvottomat sähkötyökalut kerätä erikseen ja toimittaa ympäristöstäytävälliseen uusiokäyttöön.

TEKNISET TIEDOT

YLEISET TEKNISET TIEDOT

Nimellisjännite	10,8 V
Nimellisvirta	1,3 - 1,5 Ah
Joutokäyntinopeus	Π_0 5000 - 30000 min ⁻¹
Holkkipakositeetti	0,8 mm, 1,6 mm, 2,4 mm, 3,2 mm

LATURIN TEKNISET TIEDOT

Tulo	230 V, 50 - 60 Hz, 26 W
Lähtö	3,6 V - 10,8 V \square , 1,5 A

JATKOJOHDOT

Käytä täysin suoristettua ja turvallista jatkojohtoa, jonka kapasiteetti on 5 ampeeria.

KOKOAMINEN

KYTKE TYÖKALUN VIRTAA AINA POIS PÄÄLTÄ ENNEN TARVIKKEIDEN TAI ISTUKKAHYLSYN VAIHTOA TAI TYÖKALUN HUOLTOA.

AKUN LATAUS LATAUSTILAN NÄYTÖ

Työkalusi on varustettu lataustilasta kertovalla näytöllä (Kuva 1 D). Näytön valo ilmaisee akun lataustilan.

3/3 LED-valosta palaa jatkuvasti =	67 - 100 %
2/3 LED-valosta palaa jatkuvasti =	34 - 66 %
1/3 LED-valosta palaa jatkuvasti =	16 - 33 %
1/3 LED-valosta vilkkuu=	0 - 15 %

3 "puolelta toiselle" -valoa – akun lataus on liian heikko työkalun käyttämiseen. Lataa akku.

3 "vilkkuvaa" valoa – akku on liian kuuma käytettäväksi.

Katkaise työkalusta virta ja anna akun jäähtyä.

Työkalusi on varustettu edistyneellä elektroniikalla, joka suojaaa akun litiumionikennoa ylikuumentumasta. Jos punainen varoitusvalo palaa tai työkalu sammuu kesken kovan käytön, on todennäköistä, että litiumionikennot ovat ylikuumentuneet. Tällöin voit antaa akun hetken viilentyä tai vaihtaa toisen akun. Jos työkalu sammuu johtuen ylikuumentumisesta, kytkä pääkytkin pois päältä muutamaksi sekunniksi, jotta virtapiiri voi käynnistyä uudelleen ennen työkalun käyttöönnottoa.

TÄRKEITÄ HUOMAUTUKSIA LATAAMISESTA

- Laturi on suunniteltu pikalataamaan akun vain, kun akun lämpötila on 0 - 45 °C. Jos akku on liian kuuma tai kylmä, laturi ei pikalataa akkua. (Näin voi käydä, jos akku on kuumentunut raskaasta käytöstä). Kun akun lämpötila palaa väliille 0 - 45 °C, laturi aloittaa lataamisen automaattisesti.
- Jos käyttöaika latausta kohden lyhenee merkittävästi, akku on ehkä aika vaihtaa.
- Muista irrottaa laturi verkkovirrasta säilytyksen ajaksi.

HUOM.: Muiden kuin Dremelin myymien laturien tai akkujen käyttö mitätöi takuun.

PIKALATAUSLAITE 875

Työnnä pistoke pistorasiaan.

Jos akkua ei ole asetettu paikoilleen latauslaitteen, vihreä valo palaa. Tämä tarkoittaa, että latauslaitteessa on virtaa ja se on käyttövalmis. Kun asetat akun paikoilleen latauslaitteeseen, latauslaitteen vihreä valo alkaa vilkkua. Tämä tarkoittaa, että akku on Turbolatauksella.

KUVA 8

- Akku
- Laturi
- Vihreä valo

Kun valo loppuu "vilkkumasta" (valo palaa taas jatkuvasti), se on merkki siitä että akku on ladattu. Ladatun akun voi nyt poistaa latauslaitteesta.

Jos valo palaa jatkuvana latausprosessin alussa, se voi olla merkki siitä, että akku on joko liian kylmä tai kuuma.

Turbo-lataus on mahdollista vain, kun akun lämpötila on 0° ja 45° välillä.

Jos akku kuumenee, latauslaitteen sisäänrakennettu ilmanjäähdytin käynnistyy ja nopeuttaa näin latausprosessia.

Kun akun lämpötila palautuu, käynnistyy Turbo-lataus automaattisesti.

Akkua voi silti käyttää vilkkuvasta valosta huolimatta. Valon vilkkuminen voi johtua lämpötilasta ja kestää siten hetken kunnes sammuu.

Vihreän valon tarkoitus on ilmaista, että akun Turbo-lataus on käynnissä. Valo ei ilmaise tarkkaa ajankohtaa, kun akku on täysin ladattu. Vilkkuminen loppuu nopeammin, jos akku ei ole täysin purkaantunut.

Kun vihreä valo palaa, akkua ei voi ladata.

YLEISTÄ

Dremel-multityökalu on laadukas tarkkuustyökalu, jota voi käyttää tarkkoihin ja monimutkaisiin töihin. Laaja Dremel-tarvikkeiden ja lisälaitteiden valikoima mahdollistaa monenlaisten töiden suorittamisen. Näitä ovat muunmuassa hiominen, veistäminen, kaivertaminen ja jyrshintä sekä katkaisu, puhdistus ja kiillotus.

KUVA 1

- A . Akseliiltoksen painike
- B . Virtakatkaisin
- C . Ripustin
- D . Akun varauksen ilmaisin
- E . Nopeussäädin
- F . Akku
- G . Akun vapautuskielekkeet
- H . Tuuletusaukot
- I . Kotelo
- J . Akku
- K . Akun vapautuskielekkeet
- L . Varsi
- M . Kotelon kansi
- N . Holkkimutteri
- O . Holkki
- P . Holkkiavain

ISTUKKAHYLSYT

Multityökaluun sopivissa Dremel-tarvikkeissa on eri varsiokokoja. Istukkahylsyä on neljää eri kokoa ja ne sopivat eri kokoisin varsiin. Eri kokoiset istukkahylsyt tunnistaa hylsyn takana olevista renkaista.

KUVA 2

- A . Istukkamutteri
- B . 3,2 mm:n istukkahylsyt ilman rengasta (480)
- C . 2,4 mm:n istukkahylsyt kolmella renkaalla (481)
- D . 1,6 mm:n istukkahylsyt kahdella renkaalla (482)
- E . 0,8 mm:n istukkahylsyt yhdellä renkaalla (483)
- F . Tunnusrenkaat

HUOMAA: Joissakin multityökalusarjoissa ei ehkä ole kaikkia neljää istukkahylsykokoja. Istukkahylsyjä on saatavana erikseen.

Käytä aina istukkahylsyä, joka sopii sen lisävarusteen rungon kokoon, jota aiot käyttää. Älä pakota läpimitaltaan suurempaa karanvarrtta pienempään istukkahylsyyn.

ISTUKKAHYLSYN VAIHTAMINEN

KUVA 3

- A . Istukka-avain
 - B . Karalukkopainike
 - C . Istukkamutteri
 - D . Löysääminen
 - E . Kiristäminen
- 1 . Paina karalukkopainiketta, pidä alhaalla ja käännä karaa kädellä, kunnes se kiinnittyy varteen. *Älä kytke karalukkopainiketta, kun multityökalu on käynnissä.*
 - 2 . Pidä karalukkopainiketta alhaalla, kierrä auki ja irrota istukkamutteri. Käytä tarvittaessa istukka-avainta.
 - 3 . Poista istukkahylsyt vetämällä se irti varresta.
 - 4 . Asenna sopivan kokoinen istukkahylsyt täysin varteen ja laita istukkamutteri takaisin sormikireyteen. Älä kiristä mutteria täysin, ennen kuin terä tai tarvike on asennettu.

TARVIKKEEN VAIHTAMINEN

- 1 . Paina karalukkopainiketta ja käännä karaa kädellä, kunnes se kiinnittyy varsiluukoon. *Älä kytke karalukkopainiketta, kun multityökalu on käynnissä.*
- 2 . Pidä karalukkopainiketta alhaalla, kierrä istukkamutteri auki (älä irrota). Käytä tarvittaessa istukka-avainta.
- 3 . Työnään terä tai tarvikkevarsi täysin istukkahylsyyn.
- 4 . Kun karalukkopainike on kytkeytynyt, kiristä käsin istukkahylsyt mutteri, kunnes terä tai tarvikkevarsi tarttuu istukkahylsyyn.

HUOMAA: Muista lukea Dremel-tarvikkeen mukana toimitetut ohjeet, joista saat lisätietoja sen käytöstä.

Käytä vain Dremelin testaamia, suorituskykyisiä tarvikkeita.

VARUSTEIDEN TASAPAINOTTAMINEN

Tarkkuustyössä on tärkeää, että kaikki varusteet ovat hyvässä tasapainossa (samaa tapaan kuin auton renkaat). Jos haluat tasapainottaa varusteen, löysennä hylsymutteria hieman ja käännä varustetta tai hylsyt 1/4-kierros. Kiristä hylsymutteri ja käytä työkalua. Äänen ja tuntuman perusteella pitäisi pystyä kertomaan, onko varuste tasapainossa. Jatka säätämistä tähän tapaan, kunnes olet saavuttanut parhaan tasapainon.

KÄYTÖN ALOITTAMINEN

KÄYTÄ

Ensimmäinen askel multityökalun käytössä on saada siihen tuntumaa. Pidä sitä kädessäsi ja tunnustele sen painoa ja tasapainoa. Tunnustele rungon kartiomaista kärkeä. Tämä mahdollistaa sen että työkalua voi pidellä kuten kynää.

Pitele työkalua aina poisänsä kasvoistasi. Tarvikkeet voivat vahingoittaa käsittelyn aikana ja lennähtää irti nopeuden kasvaessa.

Kun pitelet työkalua, älä peitä ilmanpoistoaukkoja kädelläsi. Ilmanpoistoaukkojen peittäminen voi aiheuttaa moottorin ylikuumenemisen.
TÄRKEÄÄ: Harjoittele ensin johonkin jäännösmateriaaliin, jotta näet miten työkalun suuri nopeus käyttäytyy. Pidä mielessä, että multityökalu suoriutuu tehtävästään parhaiten, kun annat sen nopeuden sekä oikean Dremel-tarvikkeen ja lisälaitteen hoitaa työn puolestasi. Älä kohdista työkaluun painetta työskentelyn aikana, jos vain mahdollista. Laske sen sijaan pyörivä tarvike kevyesti työalustalle ja anna sen koskettaa kohtaa, josta haluat aloittaa. Keskity ohjaamaan työkalua työn yli ja käytä hyvin vähän voimaa. Anna lisävarusteen tehdä työ.

On yleensä parempi tehdä työkalulla muutamia vetoja sen sijaan, että yrittäisi tehdä koko työn yhdellä vedolla. Kevyt kosketus antaa parhaimman hallinnan ja vähentää virheen mahdollisuutta.

TYÖKALUN PITELEMINEN

Saadaksesi parhaan kontrollin lähtötyöskentelyssä tartu multityökaluun kuten kynään peukalollasi ja etusormellasi. KUVA 4
Golfotetta käytetään raskaammissa töissä, kuten hionnassa ja katkaisussa. KUVA 5

TYÖSKENTELYNOPEUDET

Valitse oikea nopeus kuhunkin työhön käyttämällä harjoitusmateriaalia.

TYÖNNÄ KATKAISINTA

Työkaluun kytketään virta moottorin rungon päällä olevalla liiukussäätimellä.

KYTKE TYÖKALUUN VIRTA työntämällä liiukussäädintä eteenpäin. KATKAISE TYÖKALUSTA VIRTA työntämällä liiukussäädintä taaksepäin.

TEHOMOOTTORI

Työkalusi on varustettu tehokkaalla kiertomoottorilla. Tämän moottorin ansiosta kiertotyökalulla voidaan käyttää useampia Dremel-lisäosia

ELEKTRONINEN SEURANTA

Työkalu on varustettu elektronisella seurantajärjestelmällä, joka tarjoaa "pehmeän käynnistyksen". Tämä vähentää voimakkaan alkuväännön aiheuttamaa rasitusta. Järjestelmä myös auttaa maksimoimaan moottorin ja akun tehon vähentämällä työkalun jännitettä sen juutuessa kiinni (katso kohta "Kiinnijuuttumissuoja"). Moottoria ja akkua suojataan vähentämällä moottoriin tulevaa jännitettä näissä tilanteissa.

NOPEUSLIIUKUSSÄÄDIN

Tämä työkalu on varustettu nopeusliiukussäätimellä. Nopeutta voidaan säätää käytön aikana siirtämällä säädintä eteen tai taakse mihin tahansa asetukseen.

Työkalun nopeutta säädetään asettamalla tämä rungossa oleva säädin. KUVA 6

Kierrosnopeuden asetukset

Vaihda asetusta	Nopeusväli
5	5000-7000 min ⁻¹
10	7000-10000 min ⁻¹
*15	13000-17000 min ⁻¹
20	18000-23000 min ⁻¹
25	23000-27000 min ⁻¹
30	28000-30000 min ⁻¹

* Älä ylitä nopeutta 15000 min⁻¹ käyttäessään teräsharjoja.

Katso nopeudensäätötaulukosta sivuilta 4-7 ohjeet oikeaan nopeuden säätöön kullekin työstettävälle materiaalille ja käytettävälle tarvikkeelle.

Useimmat työt voidaan suorittaa käyttämällä työkalua sen nopeimmalla asetuskella. Jotkin materiaalit (tietyt muovit ja metallit) voivat kuitenkin vahingoittaa suuren nopeuden kehittämästä kuumuudesta, ja niitä tulee työstää suhteellisen alhaisilla nopeuksilla. Pieni nopeus (15000 min⁻¹ tai alle) on yleensä paras kiillotuksessa, kun käytetään huopakiillotustarviketta. Kaikissa harjaustoissa käytetään alhaisempaa nopeutta, jotta voidaan välttää harjasten irtoamista kiinnityksestään. Anna työkalun tehon tehdä työ puolestasi, kun käytät pienempiä nopeusasetuksia. Suuremmat nopeudet sopivat paremmin kovapuulle, metalleille ja lasille sekä poraukseen, veistoon, katkaisuun, jyräntään, muotoiluun ja urien ja kuvioiden leikkaukseen puuhun.

Joitakin ohjeita työkalun kierrosnopeuksien:

- Muovi ja muut materiaalit, jotka sulavat alhaisissa lämpötiloissa, tulisi leikata alhaisilla nopeuksilla.
- Kiillotus, hiominen ja puhdistaminen teräsharjalla täytyy tehdä nopeudella, joka on alle 15000 min⁻¹, jotta estetään harjan ja materiaalin vahingoittuminen.
- Puu tulisi leikata suurella nopeudella.
- Rauta tai teräs tulisi leikata suurella nopeudella.
- Jos suurinopeuksinen teräsleikkuri alkaa täristä, se tarkoittaa yleensä sitä, että se pyörii liian hitaasti.
- Alumiini, kupariseokset, lyijyseokset, sinkkiseokset ja tina voidaan leikata eri nopeuksilla riippuen tehtävästä leikkauksesta. Käytä parafiinia (ei vettä) tai muuta sopivaa voiteluainetta leikkurissa, jotta estät leikatun materiaalin tarttumisen leikkuriin.

HUOMAA: Paineen lisääminen työstökohdetta vasten ei ole oikea ratkaisu, jos työkalu ei toimi oikein. Kokeile toista tarviketta tai nopeutta saavuttaaksesi halutun tuloksen.

KIINNIJUUTTUMISSUOJA

Tässä työkalussa on sisäänrakennettu kiinnijuuttumissuoja, joka suojaa moottoria ja akkua työkalun juutuessa kiinni. Jos kuormitat työkalua liian paljon liian pitkään, tai terä juuttuu työstettävään kappaleeseen, erityisesti suurilla nopeuksilla, moottori pysähtyy. Kun vedät työkalun ulos materiaalista, johon se on juuttunut, se alkaa pyöriä uudelleen valitulla nopeudella. Jos työkalu on juuttuneena yli 5 sekuntia, työkalu sammuttaa itsensä automaattisesti. Tämä lisäominaisuus suojaa moottoria ja akkua vahingoittumiselta. Kun

ET akku on lähes tyhjä, työkalu voi sammua automaattisesti tavallista useammin. Jos näin käy, on aika ladata akku.

KUNNOSSAPITO

Valtuuttamattomien henkilöiden suorittamat huoltotoimet voivat johtaa sisäisten johtojen ja osien vääriin sijoittamiseen, mikä voi aiheuttaa vakavan vaaran. Suosittelemme, että Dremelin huoltopalvelu suorittaa kaikki työkalun huoltotoimenpiteet. Vältä yllättävän käynnistymisen tai sähköiskun vaara irrottamalla pistoke aina pistorasiasta ennen huoltoa tai puhdistusta.

PUHDISTUS

VAROITUS ONNETTOMUUKSIEN VÄLTÄMISEKSI IRROTA TYÖKALU JA/TAI LATURI

VIRTALÄHTEESTÄ ENNEN PUHDISTUSTA. Työkalun voi tehokkaammin puhdistaa kuivalla paineilmalla. Pidä aina suojalaseja, kun puhdistat työkaluja paineilmalla.

Tuuletusaukot ja kytkinvivut on pidettävä puhtaina ja vapaina. Älä yritä puhdistaa työkalua työntämällä teräviä esineitä aukon läpi.

VAROITUS TIETYT PUHDISTUSAINEEET JA LIUOTTIMET VAHINGOITAVAT MUOVIOISIA. Näitä ovat

muun muassa: bensiini, hiilitetrakloridi, klooripitoiset liuottimet, ammoniakki ja ammoniakkaa sisältävät kotitalouspuhdistusaineet.

ASIAKASPALVELU JA TAKUU

VAROITUS SISÄLLÄ EI OLE KÄYTTÄJÄN HUOLLETTAVIA OSIA. Valtuuttamattomien henkilöiden

suorittamasta ennaltaehkäisevästä huollosta voi seurata sisäisten johtojen ja osien väärä sijoittaminen, mistä voi aiheutua vakava vaara. Suosittelemme, että kaikki työkalun huollot teetetään Dremelin huoltokeskuksessa. HUOLTOTEKNIKOT: Irrottakaa työkalu ja/tai laturi virtalähteestä ennen huoltoa.

Tämä DREMEL-tuote taataan lakisäästeisten/maakohtaisten määräysten mukaan; takuu ei kata normaalista kulumisesta, ylikuormituksesta tai väärästä käsittelystä johtuvia vahinkoja.

Jos haluat tehdä valituksen, lähetä työkalu tai laturi *purkamattomana* yhdessä ostokuitin kanssa myyjälle.

DREMELIN YHTEYSTIEDOT

Lisätietoja Dremelin tarjonnasta, tuesta ja asiakaspalvelusta on osoitteessa to www.dremel.com.

Dremel Europe, P.O. Box 3267, 4800 DG Breda, Alankomaat

ALGSETE JUHISTE TÕLGE

KASUTATUD SÜMBOLID



LUGEGE NEED JUHISED LÄBI



KASUTAGE KUULMEKAITSEID



KASUTAGE SILMAKAITSEID



KASUTAGE TOLMUMASKI

TRILISE TÕÖRIISTA ÜLDISED OHUTUSHOIATUSED



ETTEVAATUST LUGEGE OHUTUSHOIATUSI JA KÕIKI JUHISEID.

Hoiatuste ja juhiste mittejärgmine võib põhjustada elektrilöögi, tulekahju ja/või tõsiseid vigastusi.

Hoidke kõik hoiatused ja juhised hilisemaks kasutamiseks alles.

Hoiatustes kasutatud termini „elektritööriist“ all peetakse silmas elektriga töötavaid (juhtmega) elektritööriistu või akuga töötavaid (juhtmata) elektritööriistu.

TÕÕPIIRKONNA OHUTUS

- Hoidke tööpiirkond puhas ja korras.** Tööpiirkonnas valitsee segadus ja hämarus võib põhjustada õnnetusi.
- Ärge kasutage seadet plahvatusohtlikus keskkonnas, kus leidub tuleohtlikke vedelikke, gaase või tolmu.** Elektriliste tööriistadega töötamisel võivad tekkida sädemed, mis omakorda võivad tolmu ja auru süüdata.
- Elektrilise tööriista kasutamise ajal hoidke lapsed ja teised isikud tööpiirkonnast eemal.** Kui Teie tähelepanu juhitakse kõrvale, võib seade Teie kontrolli alt väljuda.

ELEKTRIOHUTUS

- Seadme pistik peab pistikupesast sobima.** Pistikut ei tohi mingil viisil muuta. Ärge kasutage kaitsemaandusega seadmete puul adapterpistikuid. Muutmata pistikud ja sobivad pistikupesast vähendavad elektrilöögi ohtu.
- Vältige kehakontakti maandatud pindadega, näiteks torude, radiaatorite, pliitide ja külmikutega.** Kui Teie keha on maandatud, on elektrilöögi oht suurem.
- Hoidke seadet vihma ja niiskuse eest.** Elektriseadmesse sattunud vesi suurendab elektrilöögi ohtu.
- Kasutage toitejuhet üksnes nõuetekohaselt.** Ärge kasutage toitejuhet seadme kandmiseks, ülesriputamiseks ega pistiku pistikupesast väljatõmbamiseks. Hoidke toitejuhet

- kuumuse, õli, teravate servade ja seadme liikuvate osade eest. *Kahjustatud või keerduläänud töötejuhe suurendab elektrilöögi ohtu.*
- e . Kui töotate elektrilise tööriistaga välistingimustes, kasutage ainult selliseid pikendusjuhtmeid, mis on ette nähtud välistingimustes kasutamiseks. *Välistingimustes kasutamiseks sobiv pikendusjuhe vähendab elektrilöögi ohtu.*
- f . Kui elektrilise tööriista kasutamine niiskes keskkonnas on vältimatu, kasutage maandusega lekkevoolukaitset. *Maandusega lekkevoolukaitse kasutamine vähendab elektrilöögi ohtu.*

INIMESTE OHUTUS

- a . Olge tähelepanelik, jälgige oma tegevust ning tegutsuge elektrilise tööriistaga töötades kaalutletult. Ärge kasutage seadet, kui olete väsinud või uimasite, alkoholi või ravimite mõju all. *Hetkeline tähelepanematus seadme kasutamiseks võib põhjustada raskeid vigastusi.*
- b . Kasutage isikukaitsevahendeid. Kandke alati kaitseprille ja kuulmiskaitsevahendeid. *Sobivate isikukaitsevahendite, näiteks tolmumaski, libisemiskindlate turvajalatsite, kaitsekiivri või kuulmiskaitsevahendite kasutamine vähendab vigastuste ohtu.*
- c . Vältige seadme tahtmatut käivitamist. Enne pistiku pistikupessa ühendamist veenduge, et lüliti on väljalülitatud asendis. *Kui hoiate seadme kandmisel sõrme lüliti või ühendate vooluvõrku sisselülitatud seadme, võib see põhjustada õnnetusi.*
- d . Enne seadme sisselülitamist eemaldage selle küljest reguleerimis- ja nutrivõtmed. *Seadme pöörleva osa küljes olev reguleerimis- või nutrivõti võib põhjustada vigastusi.*
- e . Ärge hinnake end üle. Võtke stabiilne tööasend ja hoidke kogu aeg tasakaalu. *Nii saate seadet ootamatutes olukordades paremini kontrollida.*
- f . Kandke sobivat rõivastust. Ärge kandke laiu riideid ega ehteid. Hoidke juuksed, rõivad ja kindad seadme liikuvatest osadest eemal. *Lotendavad riided, ehted või pikad juuksed võivad sattuda seadme liikuvate osade vahele.*
- g . Kui on võimalik paigaldada tolmuemaldus- ja tolmu kogumisseadiseid/seadmeid, veenduge, et need on seadmega ühendatud ja et neid kasutatakse õigesti. *Nende seadiste/seadmete kasutamine vähendab tolmust põhjustatud ohte.*
- h . Hoidke seadet isoleeritud haardepindadest, kus teostate toimingut, kus lõikeseade võib sattuda kokkupuutesse varjatud juhtmestiku või seadme enda toitekaabliga. *Kui lõikeseade puudutab pingestatut juhet, võivad selle katmata metallosal pingestuda ja anda seadme kasutajale elektrilöögi.*

ELEKTRILISTE TÖÖRIISTADE KÄSITSEMINE JA HOOLDAMINE

- a . Ärge koormake seadet üle. Kasutage töö tegemiseks selleks ettenähtud elektrilist tööriista. *Sobiva elektrilise tööriistaga töötate ettenähtud jõudluspiirides tõhusamalt ja ohutumalt.*
- b . Ärge kasutage elektrilist tööriista, mille lüliti on rikkis. *Elektriline tööriist, mida ei saa enam lülitist sisse ja välja lülitada, on ohtlik ning tuleb toimetada parandusse.*

- c . Tõmmake pistik pistikupesast välja ja/või eemaldage seadme aku enne seadme reguleerimist, tarvikute vahetamist ja seadme ärapanekut. *See ettevaatusabinõu väldib seadme tahtmatut käivitamist.*
- d . Kasutusvälisel ajal hoidke elektrilisi tööriistu lastele kättesaamatus kohas. Ärge lubage seadet kasutada isikutel, kes ei ole kursis seadme tööpõhimõtetega ega ole tutvunud käesolevate juhistega. *Asjatundmatute kasutajate käes on elektrilised tööriistad ohtlikud.*
- e . Hooldage seadet korralikult. Veenduge, et seadme liikuvad osad töötavad korralikult ega kiildu kinni ja et seadme osad ei ole katki või kahjustatud määral, mis võiks mõjutada seadme veatut tööd. *Laske kahjustatud osad enne seadme kasutamist parandada. Elektriliste tööriistade ebapiisav hooldus on paljude õnnetuste põhjuseks.*
- f . Hoidke lõiketarvikud teravad ja puhtad. *Hästi hooldatud, teravate lõikeservadega lõiketarvikud kiiluvad hiiliharvemini kinni ja neid on lihtsam juhtida.*
- g . Kasutage elektrilist tööriista, lisavarustust, tarvikuid jmt vastavalt siintoodud juhistele ning nii, nagu konkreetse mudeli jaoks ette nähtud. *Arvestage seejuures töötajate ja teostatava töö iseloomuga. Elektriliste tööriistade nõuetevastane kasutamine võib põhjustada ohtlikke olukordi.*

JUHTMETA ELEKTRITÖÖRIISTA KASUTAMINE JA HOOLDUS

- a . Kasutage tööriista laadimiseks ainult tootja poolt heaks kiidetud laadimiseadet. *Laadimiseadet, mis on sobiv ühe akutuubi jaoks, võib teist tüüpi akude laadimisel olla ohtlik.*
- b . Kasutage elektritööriistu ainult koos spetsiaalsete akudega. *Mitte-ettenähtud akude kasutamine võib tekitada kehalisi vigastusi või põhjustada tuleohtu.*
- c . Kui akut ei kasutata, siis hoidke see eemal metallesemetest nagu paberiklambrid, mündid, võtmed, naelad, kruvid või muud väiksed metallidetailid, et vältida akuklemmide lühistamist. *Akuklemmide lühistamine võib põhjustada põletusi või tulekahju.*
- d . Väärkasutuse korral võib akudest eralduda akuvedeliku; vältige kokkupuudet. *Akuvedeliku sattumisel kehale loputage kokkupuutekohta veega. Akuvedeliku sattumisel silma pöörduge arsti poole. Kokkupuude akuvedelikuga võib põhjustada nahaärritust või -põletusi.*

TEENINDUS

- a . Laske seadet parandada ainult kvalifitseeritud spetsialistidel, kes kasutavad originaalvaruosi. *Nii tagate seadme pideva ohutu töö.*

OHUTUSJUHISED KÕIKIDEKS TÖÖOPERATSIOONIDEKS

ÜHISED OHUTUSNÕUDED LIHVIMISEL, LIIVAPABERIGA LIHVIMISEL, TRAATHARJAGA TÖÖTLEMISEL, POLEERIMISEL JA LÕIKAMISEL

- a . Käesolev elektriline tööriist on ette nähtud lihvimiseks, liivapaberiga lihvimiseks, traatharjaga töötlemiseks,

- poleerimiseks ja lõikamiseks. Järgige kõiki tööriistaga kaasasolevaid hoiatusi, juhiseid, jooniseid ja tehnilisi andmeid. Järgnevalt toodud juhiste eiramise tagajärjeks võib olla elektrilöök, tulekahju ja/või rasked vigastused.
- b.** Ärge kasutage lisatarvikuid, mis ei ole tootja poolt käesoleva elektrilise tööriista jaoks ette nähtud või soovitatud. See, et saate lisatarvikut oma tööriista külge kinnitada, ei taga veel tööriista ohutut kasutust.
- c.** Kasutatava tarviku lubatud pöörete arv peab olema vähemalt sama suur nagu elektrilise tööriista maksimaalne pöörete arv. Tarvik, mis pöörleb lubatust kiiremini, võib puruneda.
- d.** Tarviku läbimõõt ja paksus peavad ühtima elektrilise tööriista mõõtudega. Valade mõõtmetega tarvikut ei kata kaitse piisaval määral.
- e.** Lihvkettad, seibid, lihvallad ja teised tarvikud peavad elektrilise tööriista spindliga täpselt sobima. Ebasobivad tarvikud pöörlevad ebaühtlaselt, vibreerivad tugevalt ja võivad põhjustada kontrolli kaotuse tööriista üle.
- f.** Ärge kasutage vigastatud tarvikuid. Iga kord enne kasutamist kontrollige, ega lihvketastel ei esine pragusid või murenenud kohti, lihvalladel pragusid või kulunud kohti, traatharjadel lahtisi või murdunud traate. Kui elektriline tööriist või tarvik maha kukub, siis kontrollige, ega see ei ole vigastatud ning vajadusel võtke vigastatud tarviku asemel kasutusele vigastamata tarvik. Kui olete tarviku üle kontrollinud ja kasutusele võtnud, hoidke ennast ja lähedal viibivaid isikuid väljaspool pöörleva tarviku tasandit ja laske tööriistal töötada ühe minuti vältel maksimaalpäreltel. Selle testperioodi jooksul vigastatud tarvikud üldjuhul murduvad.
- g.** Kasutage isikukaitsevahendeid. Kandke vastavalt kasutusotstarbele näokaitsemaski või kaitseprille. Vajadusel kandke tolmuaitsemaski, kuulmiskaitsevahendeid, kaitsekindaid või spetsiaalpõlle, mis kaitseb Teid lihvimisel eralduvate väikeste materjaliosakeste eest. Silmi tuleb kaitsta töödeldavast materjalist eralduvate kildude ja vöörkehade eest. Tolmu- ja hingamisteede kaitsemaskid peavad filtreerima tekkinud tolmu. Pikaajaline tugev müra võib kahjustada kuulmist.
- h.** Veenduge, et teised inimesed asuvad tööpiirkonnast ohutus kauguses. Igaüks, kes tööpiirkonda siseneb, peab kandma isikukaitsevahendeid. Materjalist eralduvad killud või murdunud tarvikud võivad õhku paiskuda ning põhjustada vigastusi ka tööpiirkonnast väljaspool.
- i.** Kui on oht, et tarvik võib puutuda kokku varjatud elektrijuhtme või seadme enda toitejuhtmega, tuleb elektrilist tööriista hoida ainult isoleeritud käepidemetest. Kokkupuude pingele all oleva juhtmega võib tekitada pinget seadme metallosades ja põhjustada elektrilöögi.
- j.** Hoidke toitejuhte pöörlevatest tarvikust eemal. Kui kaotate kontrolli seadme üle, tekib toitejuhtme läbilõikamise või tarviku poolt kaasahaaramise oht ning Teie käsi võib pöörleva tarvikuga kokku puutuda.
- k.** Pange tööriist käest alles siis, kui tarvik on seiskunud. Pöörlev tarvik võib alusega kokku puutuda, mille tagajärjel võite kaotada kontrolli tööriista üle.
- l.** Ärge transportige töötavat tööriista. Teie rõivad võivad jääda pöörleva tarviku külge kinni ning tarvik võib tungida Teie kehasse.

- m.** Puhastage regulaarselt tööriista tuulutusavasid. Töötav mootor tõmbab korpusesse tolmu ning kogunev metallitolm võib vähendada elektriõhutus.
- n.** Ärge kasutage elektrilist tööriista süttivate materjalide läheduses. Seadmete tõttu võivad taolised materjalid süttida.
- o.** Ärge kasutage tarvikuid, mille puhul on vaja kasutada jahutusvedelikke. Vee või teiste jahutusvedelike kasutamine võib põhjustada elektrilöögi.

TAGASILÖÖK JA ASJAOMASED OHUTUSNÕUDED

- Tagasilöök on kinnikiildunud pöörlevast tarvikust, näiteks lihvketast, lihvallast, traatharjast vmt põhjustatud järsk reaktsioon. Kinnikiildumine põhjustab pöörleva tarviku äkilise seiskumise. See omakorda tingib seadme kontrollimatu liikumise tarviku pöörlemissuunaga vastupidises suunas. Lihvketta kinnikiildumise tagajärjeks võib olla lihvketta murdumine või tagasilöök. Lihvketas liigub siis sõltuvalt ketta pöörlemissuunast kas tööriista kasutaja suunas või kasutajast eemale. Seejuures võivad lihvketad ka murduda. Tagasilöök on seadme vale või ebaõige kasutuse tagajärg. Tagasilööki saab ära hoida, kui rakendada järgnevalt kirjeldatud sobivaid ettevaatusabinõusid.
- a.** Hoidke elektrilist tööriista tugevasti ja viige oma keha ja käed asendisse, milles saate tagasilöögiõududele vastu astuda. Kasutage alati võimaluse korral lisakäepidet (kui see on olemas), saavutamaks tagasilöögiõudude või reaktsioonimomentide üle võimalikult suurt kontrolli. Seadme kasutaja saab sobivate ettevaatusabinõude rakendamisega tagasilöögi- ja reaktsioonijõudusid kontrollida.
- b.** Ärge viige oma kätt kunagi pöörlevate tarvikute lähedusse. Tarvik võib tagasilöögi puhul riivata Teie kätt.
- c.** Vältige oma kehaga piirkonda, kuhu seade tagasilöögi puhul liigub. Tagasilöök paiskab seadme lihvketta liikumissuunalale vastassuunas.
- d.** Töötage eriti ettevaatlikult nurkade, teravate servade jmt piirkonnas. Vältige tarviku tagasipõrkumist toorikult ja toorikuisse kinnijäämist. Pöörlev tarvik kaldub nurkades, teravates servades ja tagasipõrkumise korral kinni kiilduma. See põhjustab kontrolli kaotuse tööriista üle või tagasilöögi.
- e.** Ärge kasutage kett- ega hammastatud ketast. Sellised tarvikud põhjustavad tihti tagasilöögi või kontrolli kaotuse seadme üle.

TÄIENDAVAD OHUTUSNÕUDED LIHVIMISEL JA LÕIKAMISEL

- a.** Kasutage alati konkreetse seadme jaoks ette nähtud lihvimistarvikut ja konkreetse lihvimistarviku jaoks ette nähtud kettakaitset. Kettakaitse ei kata lihvimistarvikuid, mis ei ole tööriista jaoks ette nähtud, piisaval määral ning need on ohtlikud.
- b.** Lihvimistarvikuid tohib kasutada üksnes otstarbel, milleks need on ette nähtud. Kunagi ei tohi lihvimiseks kasutada lõikeketta külgpinda. Lõikekettad on ette nähtud materjali lõikamiseks ketta servaga. Külgsuunas avalduv jõud võib lõikeketta purustada.
- c.** Kasutage alati valitud lihvketta jaoks sobiva suuruse ja kujuga kinnitusflantsi. Sobivad flantsid kaitsevad lõikeketast

ja hoiavad ära lihvketta purunemise ohu. Lõikeketta flantsid võivad lihvketaste flantsidest erineda.

- d. Ärge kasutage suuremate elektriliste tööriistade kulunud lihvkettaid. Suuremate elektriliste tööriistade lihvketad ei sobi kasutamiseks väiksemate elektriliste tööriistade kõrgematel pööretel ning võivad puruneda.

TÄIENDAVID OHUTUSNÕUDED LÕIKAMISEL

- a. Vältige lõikeketta kinnikiildumist ja ärge avaldage lõikekettale liigset survet. Ärge tehke liiga sügavaid lõikeid. Lõikekettale avalduv liigne koormus suurendab lõikeketta kulumist ja kalduvust kinnikiildumiseks, mistõttu suureneb ka tagasilöögi või lihvketta purunemise oht.
- b. Vältige pöörleva lõikeketta ette ja taha jäävat piirkonda. Kui juhitte lõikeketast toorikus endast eemale, võib tööriist koos pöörleva kettaga lennata tagasilöögi korral otse Teie suunas.
- c. Kui lõikeketas kinni kiildub või kui Te töö katkestate, lülitage tööriist välja ja hoidke seda enda kontrolli all seni, kuni lõikeketas seiskub. Ärge kunagi püüdke veel pöörlevat lõikeketast lõikejoonest välja tõmmata, kuna vastasel korral võib toimuda tagasilöök. Tehke kindlaks ja kõrvaldage kinnikiildumise põhjus.
- d. Ärge lülitage tööriista uuesti sisse, kui tarvik asub veel toorikus. Enne lõikeprotsessi ettevaatlikku jätkamist laske lõikekettal jõuda maksimaalsetele pööretele. Vastasel korral võib lõikeketas kinni kiilduda, toorikust välja hüpata või tagasilöögi põhjustada.
- e. Toestage plaadid ja suured toorikud, et vältida kinnikiildunud lõikekettast põhjustatud tagasilöögi ohtu. Suured toorikud võivad omaenda raskuse all läbi painduda. Toorik tuleb toestada mõlemalt poolt, nii lõikejoone lähedalt kui servast.
- f. Olge eriti ettevaatlik sisselõigete tegemisel olemasolevatesse seintesse või teistesse varjatud piirkondadesse. Lõikeketas võib tabada gaasi- või veetorusid, elektrijuhtmeid või teisi objekte, mille tagajärjeks võib olla tagasilöök.

TÄIENDAVID OHUTUSNÕUDED LIHVIMISEL

- a. Ärge kasutage lihvimiskettal liiga suurt paberit. Ärge kasutage liiga suuri lihvpareid. Järgige tootja juhiseid lihvpaperi suuruse kohta. Üle lihvalla ulatuvad lihvpaperid võivad põhjustada vigastusi, samuti lihvpaperi kinnijäämist, rebenemist või tagasilööki.

TÄIENDAVID OHUTUSNÕUDED POLEERMISEL

- a. Veenduge, et poleerkettal ei oleks lahtisi osi, esmajoones kinnitusnõõre. Peitke või lühendage kinnitusnõõrid. Lahtised kaasapöörlevad kinnitusnõõrid võivad Teie sõrmed kaasa haarata või toorikuisse kinni jääda.


TÄIENDAVID OHUTUSNÕUDED TÖÖTAMISEL TRAATHARJADEGA

- a. Pidage silmas, et traatharjast eraldub ka tavalise kasutuse käigus traaditükke. Ärge koormake traate üle,

avaldades neile liigset survet. Eemalpaiskuvad traaditükid võivad kergesti tungida läbi õhukeste riiete ja/või naha.

- b. Kui on soovitatav kasutada kettakaitset, siis tuleb ära hoida kettakaitse ja traatharja kokkupuute võimalus. Taldrik- ja kaussharjade läbimõõt võib avaldatava surve ja tsentrifugaaljõudude toimel suurendada.
- c. Traatharjaga töötamisel ärge kasutage suuremaid pööreid kui 15000 min⁻¹.

 **ETTEVAATUST** Ärge töödelge asbesti sisaldavat materjali (asbest võib tekitada vähki).

 **ETTEVAATUST** Rakendage kaitseabinõusid, kui töötamisel võib tekkida tervistkahjustavat, süttimis- või plahvatusohtlikku tolmu (teatud liiki tolm võib tekitada vähki); kandke tolmu kaitsemaski ja võimaluse korral ühendage seade tolmuimejaga.

KESKKOND

UTILISEERIMINE

Elektrilised tööriistad, lisatarvikud ja pakend tuleks keskkonnasäästlikult ringlusse võtta.

ÜKSNES ELI LIIKMESRIIKIDELE



Ärge käidelda elektrilisi tööriistu koos olmejäätmetega! Vastavalt Euroopa Parlamendi ja nõukogu direktiivile 2002/96/EÜ elektri- ja elektroonikaseadmete jäätmete kohta ning selle ülevõtmisele liikmesriikide õigusesse tuleb kasutusressursi ammendanud elektrilised tööriistad eraldi kokku koguda ja keskkonnasäästlikult ringlusse võtta.

TEHNILISED ANDMED

ÜLDISED ANDMED

Nimipinge	10,8 V
Mahtuvus	1,3 - 1,5 Ah
Tühikäigupöörded tühikäigul . n ₀	5000-30000 min ⁻¹
Tsangi mõõt	0,8 mm, 1,6 mm, 2,4 mm, 3,2 mm

LAADIMISSEADME SPETSIFIKATSIOON

Sisend	230 V, 50-60 Hz, 26 W
Väljund	3,6 V - 10,8 V  , 1,5 A

PIKENDUSJUHE

Kasutage üksnes täielikult lahti keritud ja kahjustusteta 5 A kaitsmega pikendusjuhet.

MONTAAŽ

ENNE TARVIKUTE VÕI TSANGI VAHETAMIST JA SEADME HOOLDAMIST LÜLITAGE SEADE ALATI VÄLJA.

AKU LAADIMISOLEKU INDIKAATORTULED

Teie tööriist on varustatud laadimisoleku indikaatorituledega (joonis 1 D). Indikaatorituled näitavad aku laadimisolekut.

3/3 Püsivalt helendav LED indikaator = 67-100%

2/3 Püsivalt helendav LED indikaator = 34-66%

1/3 Püsivalt helendav LED indikaator = 16-33%

1/3 Vilkvu LED indikaator = 0-15%

3 "kõlgnavat" märgutuld – aku laetuse tase on tööriista käitamiseks liiga madal. Laadike aku.

3 "vilkvat" märgutuld – aku on kasutamiseks liiga kuum. Lülitage tööriist välja ja laske akul maha jahtuda

Teie tööriist on varustatud kaasaegse elektroonikasüsteemiga, mis kaitseb liitium-ioonaku elemente kahjustumise eest, mida põhjustab kõrge töötemperatuur ja/või koormus. Kui hoiatussümbol helendab punaselt ja/või tööriist seiskub suurel koormusel töötades, siis viitab see tõenäoliselt sellele, et liitium-ioonaku elementide temperatuur on tõusnud maksimaalse töötemperatuuri lähedale ja aku tuleb asendada või sel tuleb lasta jahtuda ümbritseva keskkonna temperatuurini, enne kui tööd saab jätkata. Kui tööriist lülitub ülekoormuse tõttu automaatselt välja, siis tuleb viia lüliti mõneks sekundiks asendisse 'väljas', et süsteem enne töö jätkamist lähtestada.

OLULINE LAADIMIST PUUDUTAV TEAVE

1. Laadimiseseade on ette nähtud aku kiirlaadimiseks ainult siis, kui aku temperatuur on vahemikus 0°C kuni 45°C. Kui aku on liiga kuum või liiga külm, siis aku kiirlaadimist ei toimu. (Nii võib juhtuda, kui aku on kasutamisest liiga kuum). Kui aku temperatuur jääb taas vahemikku 0°C kuni 45°C, alustab laadija automaatselt laadimist.
2. Oluline aku mahtuvuse langus ühe laadimistsükli kohta võib tähendada, et aku tööiga läheneb lõpule ja tuleks välja vahetada.
3. Ärge unustage aku hoiustamisperioodil laadijat lahti ühendada.

MÄRKUS: Dremeli poolt aktsepteerimata laadimiseseadmete või akude kasutamine tühistab garantii.

AKU LAADIMINE (MUDEL 875)

Ühendage laadimiseseade juhe standardsesse pistikupessa. Kui akut ei ole sisestatud, siis lülitub SISSE laadija roheline indikaatortuli. See tähendab, et laadimiseseade saab toidet ja on töövalmis. Kui sisestate akupaki laadijasse, siis hakkab laadimiseseadme roheline indikaator "VILKUMA". See tähendab, et on käivitunud aku kiirlaadimine.

JOONIS 8

- A . Aku
- B . Laadimiseseade
- C . Roheline tuli

Kui indikaatori "VILKUMINE" peatub (ja see helendab püsivalt rohelisena), siis on kiirlaadimine lõppenud. Aku on täielikult laetud ja selle võib laadijast eemaldada.

Kui te alustate aku laadimisprotsessi, siis võib püsivalt helendav roheline indikaator viidata ka sellele, et aku on liiga kuum või külm.

Kiirlaadimine on võimalik ainult siis, kui aku temperatuurivahemik on vahemikus 0°C kuni 45°C.

Vajaduse korral lülitub sisse laadimiseseadme siseventilaator, et laadimisprotsessi hõlbustada ja kiirendada.

Kohe, kui aku jõuab õigesse temperatuurivahemikku, lülitub laadimiseseade automaatselt kiirlaadimisele.

Akut saab kasutada isegi siis, kui tuli ikka veel vilgub.

Olenevalt temperatuurist võib vilkumise peatumiseni kuluda rohkem aega. See ei näita, millal on aku täielikult laetud. Tule vilkumine peatub kiiremini, kui aku ei olnud täielikult tühjenenud.

Kui roheline indikaatortuli on "SEES", siis ei saa aku toidet vastu võtta.

ÜLDTEAVE

Dremel Multitool on seade ülisuurt täpsust nõudvate tööde tegemiseks. Dremeli tarvikute ja otsakute lai valik võimaldab seadet kasutada väga erinevateks töödeks. Need hõlmavad näiteks lihvimist, freesimist, graveerimist, lõikamist, puhastamist ja poleerimist.

JOONIS 1

- A . Võlli lukustusnupp
- B . On/Off-lüliti
- C . Riputi
- D . Aku laetuse indikaator
- E . Lüliti pöörlemiskiiruse muutmiseks
- F . Aku
- G . Aku vabastamise sakid
- H . Ventilatsioonivad
- I . Korpus
- J . Aku
- K . Aku vabastamise sakid
- L . Võll
- M . Korpuse kork
- N . Tsangi mutter
- O . Tsang
- P . Tsangi võti

KINNITUSTSANGID

Dremeli Multitool tarvikute saba läbimõõt on erinev. Erinevate läbimõõtude jaoks on saadaval neli kinnitustsangi. Kinnitustsangi suurus on tuvastatav tsangi tagaküljel asuvate rõngaste abil.

JOONIS 2

- A . Kinnitusmutter
- B . 3,2 mm kinnitustsang ilma rõngata (480)
- C . 2,4 mm kinnitustsang kolme rõngaga (481)
- D . 1,6 mm kinnitustsang kahe rõngaga (482)
- E . 0,8 mm kinnitustsang ühe rõngaga (483)
- F . Tunnusandmetega rõngas

MÄRKUS: Mõned Multitool komplektid ei sisalda kõiki kinnitustsange. Kinnitustsangid on lisatarvikutena eraldi saadaval.

Kasutage alati tarviku saba läbimõõduga sobivat kinnitustsangi. Ärge kunagi suruge suurema läbimõõduga tarviku saba jõuga väiksemasse kinnitustsangi.

KINNITUSTSANGIDE VAHETAMINE

JOOIS 3

- A. Kinnitustsangi võti
- B. Spindliilukustusnupp
- C. Kinnitusmutter
- D. Vabastada
- E. Pingutatada

1. Vajutage spindliilukustusnupp alla, hoidke seda all ja keerake tarviku saba käega kinni. *Ärge kunagi käsitsege spindliilukustusnuppu siis, kui seade töötab.*
2. Hoidke spindliilukustusnuppu all, keerake lahti kinnitusmutter ja eemaldage see. Vajaduse korral kasutage kinnitustsangi võtit.
3. Tõmmake kinnitustsang spindliilt maha.
4. Asetage soovitud suurusega tsang täielikult spindlisse ja keerake see kinnitusmutriga kergelt kinni. Ärge pingutage mutrit kunagi täielikult kinni, kui tarvikut ei ole paigaldatud.

TARVIKUTE VAHETAMINE

1. Vajutage spindliilukustusnupp alla, hoidke seda all ja keerake tarviku saba käega kinni. *Ärge kunagi käsitsege spindliilukustusnuppu siis, kui seade töötab.*
2. Hoidke spindliilukustusnuppu all, keerake lahti kinnitusmutter (ärge eemaldage seda). Vajaduse korral kasutage kinnitustsangi võtit.
3. Lükake tarviku saba täielikult tsangi.
4. Hoidke spindliilukustusnuppu all ja keerake kinnitusmutrit käega, kuni tsang haakub tarviku sabaga.

MÄRKUS: Järgige tingimata ka asjaomase tarviku kasutusjuhiseid ja ohutusnõudeid.

Kasutage üksnes Dremeli poolt testitud kvaliteetseid tarvikuid.

LISASEADMETE TASAKAALUSTAMINE

Täppistööde puhul oluline, et kõik lisaseadmed on hästi tasakaalustatud (sarnaselt rehvide tasakaalustamisele). Lisaseadme täpseks häälestamiseks või tasakaalustamiseks avage kergelt tsangi mutter ja keerake lisaseadet või tsangi 1/4 pöörde võrra. Pingutage uuesti tsangi mutter ja käivitage minitrell. Te peaksite olema suuteline otsustama seadme töötamisel tekkiva häälte järgi ja tundma, kas lisaseade on tasakaalustatud. Jätkake reguleerimist samal viisil, kuni lisaseade on täielikult tasakaalus.

TÖÖJUHISED

KÄSITSEMINE

Esmlt peaksite omandama seadme suhtes teatud tunnetuse. Võtke seade kätte ja tunnetage selle kaalu ja raskuskeset.

Pöörake tähelepanu korpuse kujule. See lubab hoida seadet käes nagu sulpead või pliitsit.

Hoidke seadet alati oma näost eemal. Ebasoodsatel asjaoludel võivad vigastatud tarviku osad kõrgetel pööretel eralduda ja eemale paiskuda.

Hoidke seadet nii, et Te ei kata käega kinni seadme ventilatsiooniväsi. Ventilatsiooniväsi kinniktmise korral võib mootor üle kuumeneda.

OLULINE! Testige seadet kõigepealt proovidetaliil, et saada ülevaadet sellest, kuidas seade kõrgetel pööretel käitub. Parimad tulemused saavutate siis, kui kasutate õiget pöörete arvu ja sobivaid Dremeli tarvikuid ning otsakuid. Võimaluse korral ärge rakendage liigset survet. Viige tarvik ettevaatlikult tööpinna kokku ja puudutage õrnalt kohta, kust soovite töötlemist alustada. Keskenduge tarviku juhtimisele mööda tööpinda, rakendades seadmele vaid väikest survet. Laske tarvikul endal töö ära teha.

Üldjuhul saavutate paremaid tulemusi siis, kui juhite seadet üle pinna mitte ühe, vaid mitu korda. Pealegi on Teil mõõduka surve korral seade paremini kontrolli alla ning vigade oht on väiksem.

SEADME HOIDMINE

Täpse töö tegemiseks tuleb seadet hoida nagu pliitsit pöidla ja nimetissõrme vahel. JOONIS 4

Golfikepimeetod on ette nähtud kasutamiseks raskemate tööde, näiteks lihvimise ja lõikamise puhul. JOONIS 5

PÖÖRETE ARV

Selleks, et valida iga töö jaoks õige kiirus, tehke katse proovitükil.

"ON/OFF" LÜLITI

Tööriist lülitatakse "SISSE" lülitusnupust, mis paikneb mootori korpusel.

TÖÖRIISTA "SISSE" LÜLITAMISEKS lükake lülitusnupp ettepoole. TÖÖRIISTA "VÄLJA" LÜLITAMISEKS lükake lülitusnupp tahapoole.

SUURE JÕUDLUSEGA MOOTOR

Teie tööriist on varustatud suure jõudlusega minitrelli mootoriga. See mootor võimendab minitrelli mitmekülgset, võimaldades töötada täiendavate Dremeli lisaseadmetega.

ELEKTRONILINE TALITLUSJÄRELEVALVE

Teie tööriist on varustatud sisemise elektroonilise talitlusjärelvalvesüsteemiga, mis tagab "sujuva käivituse" suure pöördemomendiga käivitumisest tulenevate pingete vähendamiseks. Süsteem aitab ka maksimeerida mootori ja aku jõudlust, katkestades toite, kui tööriist kaotab kiirust (vt jaotist "Seiskumise kaitse"). Sellistes olukordades vähendatakse tööpinget, et kaitsta mootorit ja akupakki.

LIUGLÜLITI PÖÖRLEMISKIIRUSE MUUTMISEKS

Teie tööriist on varustatud liuglülitiga pöörlemiskiiruse muutmiseks. Kiirust saab reguleerida seadmega töötamise ajal, lükates liuglülitit taha- või ettepoole sobiva kiirustaseme valimiseks.

Minitrelli pööreid juhitakse korpusel asuva valikulüliti reguleerimisega. JOONIS 6

Seaded, lähtuvalt ligikaudsest pöörete arvust

Lülitli positsioon	Pöörete arv
5	5000-7000 min ⁻¹
10	7000-10000 min ⁻¹
*15	13000-17000 min ⁻¹
20	18000-23000 min ⁻¹
25	23000-27000 min ⁻¹
30	28000-30000 min ⁻¹

* Kui töötate traatharjadega, siis ärge kasutage suuremat pöörete arvu kui 15000 min⁻¹

Kasutatava materjali jaoks sobiva pöörete arvu ja tarviku leiate tabelist lk 4-7.

Enamikku töid saab teha maksimaalsetel pööretel. Mõned materjalid (teatud plastid ja metallid) võivad aga kõrgetel pööretel tekkiva kuumuse tõttu kahjustuda ja neid tuleks seetõttu töödelda madalamatel pööretel. Madalamad pöörded (15000 min⁻¹ või vähem) sobivad üldjuhul poleerimiseks viidist poleerimistarvikutega. Harjadega töötlemisel tuleb samuti valida madalamad pöörded, et vältida harjaste ja traatide lahtitulekut. Ka madalamatel pööretel tuleks töötada liigse surveta. Kõrgemad pöörded sobivad kõva puidu, metalli ja klaasi töötlemiseks, samuti puurimiseks, lõikamiseks, freesimiseks, vormimiseks ja soonte lõikamiseks puitu.

Mõned pöörete arvu kohta käivad soovitusused:

- Plaste ja teisi madalama sulamispunktiga materjale tuleks töödelda madalamatel pööretel.
- Traatharjaga poleerida, peenlihvida ja puhastada tohib pööretel kuni 15000 min⁻¹, et vältida harja ja materjali kahjustumist.
- Lõiketöid puidus tuleb teha kõrgetel pööretel.
- Lõiketöid rauas ja terases tuleb teha kõrgetel pööretel.
- Asjaolu, et suure pöörete arvuga terasfrees hakkab vibreerima, näitab tavaliselt seda, et frees töötab liiga aeglaselt.
- Alumiiniumi, vase-, plii-, tsingisulameid ja tina võib sõltuvalt konkreetsest tööst töödelda erinevatel pööretel. Määrige lõiketarvikut parafiini või mõne muu sobiva väärdega (mitte veega), et vältida laastude kinnikleepumist tarviku lõikeservade külge.

MÄRKUS: Seadmele avaldatav suurem surve ei paranda töötulemust. Soovitud tulemuse saavutamiseks kasutage mõnda teist tarvikut või reguleerige pöörete arvu.

ÜLEKOORMUSKAITSE

See tööriist on varustatud sisseehitatud ülekoormuskaitsega, et kaitsta mootorit ja akut seadme seiskumise korral. Rakendades tööriistale liiga pika aja jooksul liiga suurt survet või painutades tööriista tera, kui see on töödeldavas detailis, eriti just suurel kiirusel, mootor seiskub. Eemaldage lihtsalt tööriist materjalist kohas, kus seade seiskus, et see taasalustaks pööblemist valitud kiirusel. Kui tööriista seiskumine kestab kauem kui 5 sekundit, lülitub see ise automaatselt välja. See lisafunktsioon pakub täiendavalt kaitset mootori ja aku kahjustumise vastu. Kui aku on tühjenemas, siis võib tööriist tavalisest sagedamini automaatselt välja lülituda. Sellisel juhul tuleks akut laadida.

HOOLDUS

Vigastuste ja/või ohtude ennetamiseks tohivad hooldus- ja parandustöid teha ainult volitatud isikud. Soovitame lasta hooldus- ja parandustöid teha üksnes Dremeli volitatud parandustöökojas. Et vältida juhuslikust sisselülitamisest põhjustatud vigastusi ja elektrilööke, tuleb seade enne hooldus- ja parandustööde teostamist alati välja lülitada.

PUHASTAMINE

⚠ ETTEVAATUST ÖNNETUSTE VÄLTIMISEKS ÜHENDAGE TÖÖRIIST ENNE PUHASTAMIST ALATI

VOOLUVÕRGUST LAHTI. Kõige tõhusamaks puhastusmeetodiks on kuiva suruõhu kasutamine. Suruõhuga seadet puhastades kandke alati kaitseprille.

Ventilatsiooniavad ja lülitushoovad tuleb hoida puhastena ja võõrkehadeta. Ärge sisestage tööriista puhastamiseks selle avadesse teravaotsalisi esemeid.

⚠ ETTEVAATUST TEATUD PUHASTUSVAHENDID JA LAHUSTID KAHJUSTAVAD PLASTOSI.

Näiteks: bensiin, süsinik tetraalklorid, klooritud puhastuslahused, ammoniaak ja kodumajapidamises kasutatavad puhastusvahendid, mis sisaldavad ammoniaaki.

HOOLDUS JA GARANTII

⚠ ETTEVAATUST SEE SEADE EI SISALDA KASUTAJA POOLT HOOLDATAVAID OSI. Volitamata isikute

poolt oskamatult teostatud ennetavad hooldustööd võivad põhjustada seadme juhtmestiku ja komponentide väärtalutlust ja tekitada tõsiseid ohuolukordi. Hooldustööde teostamiseks on soovitatav pöörduda Dremeli teeninduskeskusesse. **TEHNIKUTELE:** Enne seadme hooldamist ühendage tööriist ja/või laadimiseseade toiteallikast lahti.

DREMEL'i toodetega kaasnev garantii on kooskõlas seadusjärgu omavate / vastavas riigis kehtivate asjakohaste määrustega; garantii ei kata normaalset füüsilist kulumist ega kahjustusi, mis on tingitud ülekoormusest või seadme sobimatul viisil kasutamisest.

Kaebuste korral saatke tööriist või laadimiseseade *terviklikuna ja lahtimonteerimata* ning koos ostukviitungiga edasimüüjale.

DREMELI KONTAKTANDMED

Täiendavat teavet Dremeli tootevaliku, tugiteenuste ja infoliini kohta vt www.dremel.com.

Dremel Europe, P.O. Box 3267, 4800 DG Breda, Holland

NAUDOJAMI SIMBOLIAI



PERSKAITYKITE ŠIAS INSTRUKCIJAS



DĒVĒKITE AUSŲ APSAUGAS



DĒVĒKITE AKIŲ APSAUGAS



DĒVĒKITE KAUKĒ NUO DULKIŲ

BENDRIEJI ELEKTRINIO ĮRANKIO SAUGOS PERSPĖJIMAI



⚠ ĮSPĖJIMAS PERSKAITYKITE VISUS SAUGOS PERSPĖJIMUS IR

VISAS INSTRUKCIJAS.

Jeigu nesilaikysite perspėjimų ir instrukcijų reikalavimų, galite gauti elektros smūgį, sukelti gaisrą ir (raba) rimtai susižeisti. **Visus perspėjimus ir instrukcijas išsaugokite ateičiai.** Terminas „elektrinis įrankis“ visuose toliau pateiktuose perspėjimuose reiškia maitinamą iš elektros tinklo (laidinį) arba akumuliatoriaus (belaidį) elektrinį įrankį.

DARBO VIETOS SAUGA

- Darbo vieta turi būti švari ir gerai apšviesta. Netvarkingose ir neapšviestose vietose gali įvykti nelaimingas atsitikimas.
- Elektrinių įrankių nenaudokite sprogioje aplinkoje. Pavyzdžiui ten, kur yra greitai užsiliepsnojančių skysčių, dujų arba dulkių. Naudojant elektrinius įrankius, jie kibirkščiuoja, todėl dulkės arba susikaupę garai gali užsiliepsnoti.
- Dirbdami su elektriniu įrankiu neleiskite prisitrinti vaikams ir pašaliniam asmenims. Jeigu jūs dėmesys bus blaškomas, galite nebesuvaldyti įrankio.

ELEKTROSAUGA

- Elektrinio įrankio kištukai turi atitikti elektros lizdą. Draudžiama bet koku būdu keisti kištuką. Dirbdami su įžemintais elektriniais įrankiais nenaudokite kištukų adapterių. Elektros smūgio tikimybę sumažinsite naudodami nepakeistus kištukus ir juos atitinkančius lizdus.
- Stenkitės nepisiliesti prie įžemintų paviršių, pavyzdžiui, vamzdžių, radiatorių, viryklių ar šaldytuvų. Jeigu jūs kūnas bus įžemintas, elektros smūgio tikimybė bus didesnė.
- Saugokite elektrinius įrankius nuo lietaus ir drėgmės. Jeigu į elektrinį įrankį pateks vandens, padidės elektros smūgio tikimybė.

- Nenaudokite laido ne pagal paskirtį. Jokiū būdu elektrinio įrankio neneškite, netempkite ir iš lizdo netraukite už laido. Laidą saugokite nuo karščio, alyvos, aštrių briaunų ar judančių dalių. Elektros smūgio tikimybę padidėja, jei naudojamas pažeistas arba susimazgęs laidas.
- Kai dirbate su elektriniu įrankiu lauke, naudokite ilginamąjį laidą, tinkamą naudoti lauko sąlygomis. Kai naudojamas darbu lauke skirtas laidas, sumažėja elektros smūgio tikimybė.
- Jei su elektriniu įrankiu neišvengiamai reikia dirbti drėgnoje aplinkoje, naudokite apsauginį nuotėkio srovės išjungiklį. Naudojant nuotėkio srovės išjungiklį, sumažėja elektros smūgio pavojus.

ŽMONIŲ SAUGA

- Naudodami elektrinį įrankį būkite budrus, stebėkite, ką darote, ir vadovaukitės sveiku protu. Elektrinio įrankio nenaudokite, jeigu esate pavargę, apsaivę nuo narkotikų, alkoholio ar vaistų. Tereikia tik akimirksniui nukreipti dėmesį dirbant su elektriniais įrankiais ir galite sunkiai susižeisti.
- Naudokite saugos priemones. Visada dėvėkite akių ir klausos apsaugą. Tokios saugos priemonės kaip kaukė nuo dulkių, batai neslidžiais padais, apsauginis šalmas ar klausos apsaugos priemonės, naudojamos atitinkamomis sąlygomis, sumažins traumų tikimybę.
- Saugokitės, kad neįjungtumėte prietaiso netyčia. Prieš įjungdami į lizdą patikrinkite, ar jungiklis yra padėtyje "off". Jeigu elektrinį įrankį nešite ant jungiklio uždėję pirštą arba bandysite įrankį prijungti prie elektros tinklo, kai jungiklis yra padėtyje "on", galite susižeisti.
- Prieš įjungdami elektrinį įrankį, nuimkite visus reguliavimo raktus ir veržliaraktčius. Jeigu ant besisukančios elektrinio įrankio dalies bus paliktas uždėtas veržliaraktis arba raktas, galite susižeisti.
- Nepervertinkite savo jėgų. Visada stovėkite tvirtai ir išlaikykite pusiausvyrą. Taip galėsite geriau suvaldyti įrankį nenumatytoje situacijoje.
- Vilkėkite tinkamą aprangą. Nevilkėkite plačių drabužių ir papuošalų. Saugokitės, kad judančios dalys neprisiliestų prie plaukų, drabužių ar pirštinių. Placius drabužius, papuošalus ar ilgus plaukus gali įtraukti besisukančios dalys.
- Jeį yra numatyta galimybė prijungti dulkių nusiurbimo ar surinkimo įrenginius, visada įsitikinkite, ar jie yra prijungti ir ar tinkamai naudojami. Naudojant dulkių nusiurbimo įrenginius sumažėja dulkių keliamas pavojus.
- Dirbdami ten, kur besisukantis pjovimo priedas galėtų kliudyti paslėptą laidą ar savo paties maitinimo laidą, laikykite prietaisą už izoliuotų paviršių. Pjovimo priedui prisilietus prie laidininko, kuriuo teka elektros srovė, metaliniais prietaisais dalyse gali atsirasti įtampa ir naudotojas gali gauti elektros smūgį.

ELEKTRINIO ĮRANKIO NAUDOJIMAS IR PRIEŽIŪRA

- Neperkraukite prietaiso. Naudokite jūsų darbui tinkamą elektrinį įrankį. Su tinkamu elektriniu įrankiu darbą atlikite geriau ir saugiau, jei naudosite jį gamintojo numatytoje galios diapazone.

BENDROS SAUGOS NUORODOS, SUSIJUSIOS SU VISAIŠ ŠLIFAVIMO, POLIRAVIMO IR PJOVIMO DARBAIS

- b. Elektrinio įrankio nenaudokite, jei neveikia jungiklis. *Bet kuris elektrinis įrankis, kurio negalima valdyti jungikliu, yra pavojingas ir jį būtina remontuoti.*
- c. Prieš reguliuodami prietaisą, keisdami darbo įrankius ar prieš valydami prietaisą, iš elektros tinklo lizdo ištraukite kištuką ir/arba išimkite akumuliatorių. *Šios prevencinės saugos priemonės sumažina netyčinio elektrinio įrankio įjungimo riziką.*
- d. Nenaudojamus elektrinius įrankius laikykite vaikams nepasiekiamoje vietoje, taip pat neleiskite asmenims, nemokantiems dirbti su elektriniu įrankiu arba nesusipažinusiems su šiomis instrukcijomis, naudotis elektriniu įrankiu. Elektriniai įrankiai yra pavojingi, kai juos naudoja neapmokyti asmenys.
- e. Prižiūrėkite elektrinius įrankius. Patikrinkite, ar judančios dalys nepasislinkusios arba neįstrigusios, ar nėra sulūžusių dalių ar kitų gedimų, kurie gali turėti įtakos elektrinio įrankio veikimui. Pastebėję gedimų, elektrinį įrankį sutvarkykite prieš naudodami. *Daugybė nelaimingų atsitikimų įvyksta dėl netvarkingų elektrinių įrankių.*
- f. Pjovimui skirti įrankiai turi būti aštrūs ir švarūs. *Jeigu pjovimo įrankiai su aštriomis pjaunamosiomis briaunomis tinkamai prižiūrimi, jie rečiau stringa ir juos lengviau valdyti.*
- g. Elektrinį įrankį, jo priedus, dalis ir pan. naudokite laikydamiesi šių instrukcijų ir pagal konkrečiam elektriniam įrankiui numatytą paskirtį, atsižvelgdami į darbo sąlygas ir atliekamą darbą. *Jeigu elektrinis įrankis naudojamas ne pagal paskirtį, gali susidaryti pavojinga situacija.*

IŠ AKUMULIATORIAUS MAITINAMŲ ĮRANKIŲ NAUDOJIMAS IR PRIEŽIŪRA

- a. Įkraukite akumuliatorių tik gamintojo pateiktu įkrovikliu. *Universalus bet kuriam įrankiui tinkantis įkroviklis gali kelti riziką arba sukelti gaisrą, kai jį įdėsite krauti kito tipo akumuliatorių.*
- b. Naudokite elektrinius įrankius tik su specialiai jiems sukurtais akumuliatoriais. *Jei naudosite kitus akumuliatorius, yra rizika apsideginti arba kitaip susižeisti.*
- c. Kai akumuliatorius nenaudojamas, jį laikykite toliau nuo kitų metalinių objektų, pvz.: popieriaus segtukų, monetų, vinių, varžtų arba kitų objektų, galinčių sujungti vieną terminalą su kitu. *Jei įvyksta dviejų terminalų trumpinimas, galite apsideginti arba susižeisti.*
- d. Išskirtinėmis aplinkybėmis iš akumuliatoriaus gali išbėgti skystis, todėl venkite prie jo prisiliesti. Jei įvyko nelaimingas atsitikimas, nuplaukite skystį vandeniu. Jei skystis patenka į akis, kreipkitės į mediką. *Iš akumuliatoriaus išbėgęs skystis gali sudirginti arba nudeginti akis.*

TECHNINIS APTARNAVIMAS

- a. Elektrinį įrankį turi remontuoti tik kvalifikuoti specialistai ir naudoti tik originalias atsargines dalis. *Taip galima garantuoti, jog elektrinis įrankis išliks saugus naudoti.*

- a. Šį elektrinį prietaisą galima naudoti kaip šlifavimo mašiną, skirtą šlifuoti abrazyviniais diskais, šlifavimo popieriumi, vieliniais šepečiais, poliravimo mašiną bei pjaustymo mašiną. Griežtai laikykitės visų įspėjamųjų nuorodų, taisyklių, ženklų ir užrašų, kurie yra pateikiami su šiuo prietaisu, reikalavimų. *Jei nepaisysite toliau pateiktų nuorodų, gali kilti elektros smūgio, gaisro ir/arba sunkių sužalojimų pavojus.*
- b. Nenaudokite jokių priedų ir papildomos įrangos, kurių gamintojas nėra specialiai numatęs ir rekomendavęs šiam elektriniam prietaisui. *Vien tik tas faktas, kad Jūs galite pritvirtinti kokį nors priedą prie Jūsų elektrinio prietaiso, jokių būdu negarantuoja, kad juo bus saugu naudotis.*
- c. Naudojamų darbo įrankių maksimalus leistinas apsisukimų skaičius turi būti ne mažesnis, nei maksimalus sukčių skaičius, nurodytas ant elektrinio prietaiso. *Jei įrankis suksis greičiau, nei leistina, jis gali subyrėti.*
- d. Naudojamo darbo įrankio išorinis diametras ir storis turi atitikti nurodytuosius Jūsų elektrinio prietaiso parametrus. *Netinkamų matmenų įrankius gali būti sunku tinkamai apsaugoti bei valdyti.*
- e. Šlifavimo diskai, flanšai, šlifavimo žiedai ar kiti darbo įrankiai turi tiksliai tikt elektrinio prietaiso šlifavimo sukliui. *Darbo įrankiai, kurie netiksliai užsimauna ant šlifavimo suklio, sukasi netolygiai, labai stipriai vibruoja ir dėl to prietaisas gali tapti nevaldomas.*
- f. Nenaudokite pažeistų darbo įrankių. Prieš kiekvieną naudojimą patikrinkite tokius įrankius, kaip abrazyviniai diskai, ar jie nėra aplūžinėję arba įtrūkę, šlifavimo žiedus - ar jie nėra įtrūkę, susidėvėję ar nudilę, vielinius šepečius - ar jų vielutės nėra atsilaisvinę ar nutrūkę. Jei elektrinis prietaisas arba darbo įrankis nukrito iš didesnio aukščio, patikrinkite, ar jis nėra pažeistas, arba iš karto sumontuokite kitą - nepažeistą - darbo įrankį. *Kuomet patikrinote ir sumontavote darbo įrankį, pasirūpinkite, kad nei Jūs, nei greta esantys asmenys nebūtų vienoje linijoje su besisukančiu darbo įrankiu, ir leiskite prietaisui vieną minutę veikti didžiausiais sukčiais. Jei darbo įrankis yra pažeistas, jis turėtų per šį bandymo laiką subyrėti.*
- g. Naudokite individualias apsaugos priemones ir visuomet užsidėkite veido apsaugą ar apsauginius akinius. Jei nuorodų, užsidėkite nuo dulkių saugantį respiratorių, apsaugines ausines, apsaugines pirštines arba specialią prijuostę, kuri apsaugos jus nuo smulkių šlifavimo įrankio ir ruošinio dalelių. *Akys turi būti apsaugotos nuo aplinkui skraidančių svetimkūnių, atsirandančių atliekant įvairius darbus. Respiratorius turi išfiltruoti dirbant kylančias dulkes. Dėl ilgalaikio didelio triukšmo poveikio galite prarasti klausą.*
- h. Pasirūpinkite, kad kiti asmenys būtų saugiami atstume nuo Jūsų darbo zonos. Kiekvienas, kurį įžengia į darbo zoną, turi naudoti asmenines apsaugos priemones.

Ruošinio dalelės ar atskilę įrankio gabalėliai gali skrieti dideliu greičiu ir sužeisti asmenis, nes ir esančius už tiesioginės darbo zonos ribų.

- i. **Dirbdami ten, kur besisukantis įrankis galėtų kliudyti paslėptą laidą ar savo paties maitinimo laidą, laikykite prietaisą už izoliuotų paviršių.** Dėl kontakto su laidininku, kuriuo teka elektros srovė, metalinėse prietaiso dalyse atsiranda įtampa ir naudotojas gali gauti elektros smūgį.
- j. **Maitinimo kabelį laikykite toliau nuo besisukančių darbo įrankių.** Jei nesuvaldytumėte prietaiso, darbo įrankis gali perpjauti maitinimo kabelį arba jį įvynioti, tuomet jūsų plaštaka ar ranka gali pataikyti į besisukančią darbo įrankį.
- k. **Išjungę elektrinį prietaisą, niekuomet jo nepadėkite tol, kol darbo įrankis visiškai nesustos.** Besisukantis darbo įrankis gali prisiliesti prie paviršiaus, ant kurio padedate prietaisą, ir prietaisas gali tapti nevaldomas.
- l. **Nešdami prietaisą niekuomet jo neįjunkite.** Netyčia prisilietus prie besisukančio darbo įrankio, jis gali įvynioti drabužius ir Jus sužeisti.
- m. **Reguliariai valykite ventiliacines angas Jūsų prietaiso korpusu.** Variklio ventiliatorius siurbia dulkes į korpusą, ir, susikauptus daug metalo dulkių, gali kilti elektros smūgio pavojus.
- n. **Niekuomet nenaudokite elektrinio prietaiso arti lengvai užsidegančių medžiagų.** Kylančios kibirkštys gali jas uždegti.
- o. **Nenaudokite darbo įrankių, kuriuos reikia aušinti skysčiais.** Naudojant vandenį ar kitokius aušinimo skysčius gali kilti elektros smūgio pavojus.

ATATRANKOS JĖGOS IR SUSIJĘ ĮSPĖJIMAI

Atatranka yra staigi reakcija, atsirandanti, kai besisukantis darbo įrankis, pvz., šlifavimo diskas, šlifavimo žiedas, vielinis šepetys ar kt., ruošinyje įstringa ar užsiblokuoja ir todėl netikėtai sustoja. Todėl elektrinis prietaisas gali nekontroliuojamai atšokti nuo ruošinio priešinga darbo įrankio sukimosi kryptimi. Pvz., jei ruošinyje įstringa ar yra užblokuojamas šlifavimo diskas, disko briauna, kuri yra ruošinyje, gali išlūžti ar sukelti atatranką. Tada šlifavimo diskas, priklausomai nuo jo sukimosi krypties blokavimo vietoje, pradeda judėti link dirbančiojo arba nuo jo. Tada šlifavimo diskas gali net nulūžti. Atatranka yra netinkamo elektrinio prietaiso naudojimo ar gedimo pasekmė. Jos galite išvengti, jei imsitės atitinkamų, žemiau išvardintų atsargumo priemonių.

- a. **Tvirtai laikykite elektrinį įrankį.** Jūsų kūno ir rankos padėtis turi būti tokia, kad galėtumėte priešintis atatrankos jėgoms. Jei yra papildoma rankena, visada ją naudokite, tada galėsite suvaldyti atatrankos jėgas bei įjungiant prietaisą atsirandantį reakcijos jėgų momentą. Dirbantysis, jei imsis tinkamų atsargumo priemonių, gali suvaldyti reakcijos jėgas atatrankos metu.
- b. **Niekada nelaikykite rankos prie besisukančio priedo.** Priedo atatrankos smūgis gali kliūti rankai.
- c. **Stenkitės, kad jūsų kūnas nebūtų ten, kur esant atatrankai judėtų elektrinis įrankis.** Dėl atatrankos įrankis judės priešinga disko sukimosi užkluvimo taške kryptimi.
- d. **Labai atidžiai šlifukite kampus, aštrius kraštus ir pan.** Stenkitės, kad priedas neatšoktų ir neįstrigtų. Besisukantis priedas turi tendenciją kamuose, ties aštriomis briaunomis

arba atsimušęs į kliūtį užstrigti. Tuomet prietaisas tampa nevaldomas arba įvyksta atatranka.

- e. **Nenaudokite pjovimo grandinių, skirtų medienai drožti ar kitokių dantytų diskų.** Tokie darbo įrankiai dažnai sukelia atatranką arba elektrinis prietaisas tampa nevaldomas.

SPECIALIOS ĮSPAJAMOSIOS NUORODOS ATLIEKANTIEMS ŠLIFAVIMO IR PJOVIMO DARBUS

- a. **Naudokite tik tuos diskus, kurie rekomenduojami jūsų elektriniam įrankiui, ir specialią apsaugą, skirtą pasirinktam diskui.** Diskų, kurie nėra skirti šiam elektriniam įrankiui, neįmanoma tinkamai uždengti apsauginiais įtaisais ir jie nėra saugūs.
- b. **Šlifavimo įrankius leidžiama naudoti tik pagal rekomenduojamą paskirtį.** Pvz., niekada nešlifukokite pjovimo disko šoniniu paviršiumi. Pjovimo diskai yra skirti medžiagai pašalinti pjaunamąja briauna. Nuo šoninės apkrovos šie šlifavimo įrankiai gali sulūžti.
- c. **Visada naudokite nepažeistas diskų junges, kurių dydis ir forma yra tinkama pasirinktam diskui.** Tinkamos disko jungės prilaiko diską ir taip sumažina disko sulūžimo tikimybę. Pjovimo diskų jungės gali skirtis nuo šlifavimo diskų jungių.
- d. **Nenaudokite sudilusių diskų, prieš tai naudotų su didesniais prietaisais.** Šlifavimo diskai, skirti didesniems elektriniams prietaisams, nėra pritaikyti dideliame mažųjų prietaisų išvystomam sukijų skaičiui ir gali sulūžti.

PAPILDOMOS SPECIALIOS ĮSPĖJAMOSIOS NUORODOS ATLIEKANTIEMS PJOVIMO DARBUS

- a. **Venkite užblokuoti pjovimo diską ir nespauskite jo per stipriai prie ruošinio.** Nemėginkite atlikti pernelyg gilių pjūvių. Per stipriai prispaudus pjovimo diską, padidėja jam tenkanti apkrova ir atsiranda didesnė tikimybė jį pakreipti bei užblokuoti pjūvyje, vadinasi padidėja atatrankos ir disko lūžimo rizika.
- b. **Stenkitės, kad jūsų kūnas nebūtų vienoje linijoje su besisukančiu disku – prieš jį ar už jo.** Kai diskas pjovimo taške juda tolyn nuo jūsų kūno, galima atatranka gali nuvesti besisukančią diską ir elektrinį įrankį tiesiai į jus.
- c. **Kai diskas įstringa arba pjovimą reikia nutraukti dėl kitos priežasties, išjunkite elektrinį įrankį ir laikykite elektrinį įrankį jo nejudindami, kol diskas visiškai sustos.** Nebandykite pjovimo disko ištraukti iš įpjovo, kai diskas sukasi, nes gali atsirasti atatranka. Įvertinkite, kodėl diskas įstringa, ir imkitės atitinkamų priemonių strigimui išvengti.
- d. **Nepradėkite pjauti, kai diskas yra apdirbamame ruošinyje.** Palaukite, kol diskas pradės sukis reikiama greičiu, ir tada vėl atsargiai įstatykite jį į įpjovą. Jeigu elektrinis įrankis bus įjungiamas, kai diskas yra įpjovoje, diskas gali įstrigti, iššokti arba atsirasti atatranka.
- e. **Plokštes ar didelius ruošinius paremkite, kad sumažintumėte atatrankos riziką dėl užstrigusio pjovimo disko.** Dideli ruošiniai gali išlukti dėl savo pačių svorio. Ruošinyje turi būti paremtas iš abiejų pusių, tiek ties pjūvio vieta, tiek ir prie krašto.
- f. **Ypač atsargiai darykite išpjovimus esamose sienose ar kitose aklinese vietose.** Besiskverbiantis per paviršius diskas

gali nupjauti dujų arba vandens vamzdžius, elektros laidus arba objektus, dėl kurių gali atsirasti atotranka.

ISPĖJAMOSIOS SAUGOS NUORODOS, ATLIEKANTIEMS ŠLIFAVIMO DARBUS, NAUDOJANT ŠLIFAVIMO POPIERIŲ

- a. Diskams nenaudokite per didelio dydžio šlifavimo popieriaus. Šlifuodami nenaudokite per didelio šlifavimo disko popieriaus lapelio. Pasirinkdami švitrinį šlifavimo popierių laikykitės gamintojo rekomendacijų. Dėl per didelio šlifavimo popieriaus disko, kuris išsikiša už šlifavimo pado, atsiranda įplyšimo pavojus, diskas gali būti nuplėštas arba užkliūti, atsirasti atotranka.

ISPĖJAMOSIOS SAUGOS NUORODOS, ATLIEKANTIEMS POLIRAVIMO DARBUS

- a. Nepalikite kabančių poliravimo gaubtelio dalių, ypač tvirtinamųjų raištelių, jei reikia, juos sutrumpinkite. Kabančys besisukantys tvirtinamieji raišteliai gali pagriebti jūsų pirštą ar įstrigti ruošinyje.

SPECIALIOS ISPĖJAMOSIOS NUORODOS DIRBANTIEMS SU VIELINIAIS ŠEPEČIAIS

- a. Nepamirškite, kad net ir naudojant įprastai, nuo šepečio byra vielos šereliai. Per stipriai nespauskite šepečio. Vielos šereliai gali nesunkiai pralįsti pro plonus drabužius ir (arba) įsmigti į odą.
- b. Jeigu vielinį šepetį rekomenduojama naudoti su apsauga, patikrinkite, kad apsauga nesiliestų prie vielinio disko arba šepečio. Dėl darbinės apkrovos ir išcentrinųjų jėgų gali padidėti vielinio disko arba šepečio skersmuo.
- c. Kai naudojate vielinius šepečius, neturi būti viršijamas 15000 min.⁻¹ greitis.

ISPĖJIMAS Nedirbkite su medžiagomis, kurių sudėtyje yra asbesto (asbestas laikomas kancerogeniška medžiaga).

ISPĖJIMAS Imkitės apsaugos priemonių, kai darbo metu gali atsirasti sveikatai kenksmingų, lengvai užsidegančių ar sprogių dulkių (kai kurios dulksės laikomos kancerogeniškomis); dėvėkite kaukę nuo dulkių ir, jeigu galima prijungti, naudokite dulkių/pjuvėnų ištraukimo įrangą.

APLINKA

UTILIZAVIMAS

Įrenginys, jo priedai ir pakuotė turi būti rūšiuojami ir atiduodami ekologiniam perdirbimui.

TIK EUROPOS ŠALIMS



Elektrinių įrankių neišmeskite kartu su buitinėmis šiukšlėmis!

Remiantis ES direktyva 2002/96/EB dėl elektros ir elektroninės įrangos atliekų ir jos perkėlimu į nacionalinę teisę, nebetinkami naudoti elektriniai įrankiai turi būti surenkami atskirai ir utilizuojami aplinkai nekenksmingu būdu.

TECHNINIAI DUOMENYS

BENDRIEJI TECHNINIAI DUOMENYS

Įtampa	10,8 V
Srovės stiprumas	1,3 – 1,5 Ah
Apsukos be apkrovos	n ₀ 5000–30000 min. ⁻¹
Įvorių matmenys	0,8 mm, 1,6 mm, 2,4 mm, 3,2 mm

ĮKROVKLIO SPECIFIKACIJOS

Įjeinančioji įtampa	230 V, 50–60 Hz, 26 W
Išjeinančioji įtampa	3,6 V – 10,8 V, 1,5 A

ILGINAMIEJI LAIDAI

Naudokite visiškai išvyniotus ir saugius ilginamuosius laidus, skirtus 5 A stiprumo srovei.

SURINKIMAS

PRIEŠ KEISDAMI PRIEDUS, SUSPAUDŽIAMASIS ĮVORIS AR PRIEŠ PRADĖDAMI PRIETAISO TECHNINĖS PRIEŽIŪROS DARBUS, VISADA JĮ IŠJUNKITE.

AKUMULIATORIAUS ĮKROVIMO INDIKATORIAUS LEMPUTĖS

Jūsų įrankis pateikiamas su įkrovimo būsenos indikatoriaus lemputėmis (1 D pav.). Indikatoriaus lemputės rodo akumulatoriaus įkrovimo būseną.

3 iš 3 degančių LED	= 67–100 %
2 iš 3 degančių LED	= 34–66 %
1 iš 3 degančių LED	= 16–33 %
1 iš 3 mirksinčių LED	= 0 – 15 %

3 viena prie kitos esančios lemputės – akumuliatoriuje per mažai energijos paleisti įrankį. Iškraukite akumuliatorių.

3 mirksinčios lemputės – akumuliatorius per daug įkaitytas naudoti įrankį. Išjunkite įrankį ir leiskite akumuliatoriui atvėsti.

Jūsų įrankis pateikiamas su pažangia elektronika, apsaugančia ličio jonų kamerą akumuliatoriuje nuo gedimų, sukeliamų per didelės darbinės temperatūros ir / arba srovės kritimo. Jei raudonai apšviečiamas perspėjimo simbolis ir / arba įrankis sustoja veikęs, kai naudojamas intensyviai, tikriausiai ličio jonų akumulatoriaus kameros veikia esant didžiausiai darbinei temperatūrai, ir akumulatoriaus blokas turi būti pakeistas arba atvėsintas normalioje patalpos temperatūroje, tada įrankį galima

naudoti toliau. Jei įrankis automatiškai išsijungia dėl perkrovos, jungiklis turi būti išjungtas kelias sekundes, kad leistų srovei atsistatyti į normalią, tik tada naudokite įrankį toliau.

SVARBIOS PASTABOS APIE ĮKROVIMĄ

1. Įkroviklis sukurtas greitai įkrauti akumuliatorių tik tada, kai jo temperatūra yra tarp 32° F (0° C) ir 113° F (45° C). Jei akumuliatoriaus blokas per karštas arba per šaltas, įkroviklis greitai akumuliatoriaus neįkraus. (Taip gali nutikti, jei akumuliatoriaus blokas įkaitęs nuo per didelės įrankio darbinės apkrovos). Kai akumuliatoriaus temperatūra grįžta iki 32° F (0° C) – 113° F (45° C), įkroviklis vėl pradės automatiškai įsikrauti.
2. Jei akumuliatoriaus veikimo laikas trumpėja, tai gali reikšti, kad jis susidėvėjo, ir jį reikia pakeisti.
3. Laikydami įkroviklį nepamirškite jį atjungti nuo maitinimo lizdo.

PASTABA: Naudokite įkroviklius arba akumuliatorius, kuriais prekiauja „Dremel“, nes kitaip nebūs taikoma garantija.

ĮKRAUNAMO AKUMULIATORIAUS BLOKAS (MODELIS 875)

Įkiškite įkroviklio laidą į savo standartinį kištukinį lizdą. Kol neįdėtas akumuliatoriaus blokas, įkroviklio indikatorius lemputė dega žaliai. Tai nurodo, kad įkroviklis gauna maitinimą ir yra pasirengęs veikti.

Kai akumuliatoriaus blokas įdėtas į įkroviklį, įkroviklio žalia indikatorius lemputė pradeda mirksėti. Tai nurodo, kad akumuliatorių greitai įkraunamas.

8 PAV.

- A . akumuliatoriaus blokas
- B . įkroviklis
- C . žalia lemputė

Kai indikatorius lemputė NEBEMIRKSI (ir dega žaliai), greitas įkrovimas baigtas. Akumuliatoriaus blokas visiškai įkrautas ir gali būti išimtas iš įkroviklio.

Kai pradėdate akumuliatoriaus bloko įkrovimo procesą, nuolat deganti žalia lemputė taip pat gali nurodyti, kad akumuliatoriaus blokas per karštas arba per šaltas.

Greitas įkrovimas galimas tik tada, kai akumuliatoriaus bloko temperatūros intervalas yra tarp 0 °C ir 45 °C.

Jei reikia, įsijungs vidinis įkroviklio ventiliatorius, kad padėtų įkrovimo procesui ir jį pagreitintų.

Kai akumuliatoriaus blokas pasiekia reikiamą temperatūros diapazoną, jis automatiškai įsijungia į greitą įkrovimą.

Akumuliatoriaus blokas gali būti naudojamas, net jei lemputė vis dar mirksi. Lemputei užgesti gali prireikti daugiau laiko priklausomai nuo temperatūros.

Žalios lemputės tikslas nurodyti, kad akumuliatoriaus blokas įsikrauna greitai. Ji nenurodo tikslaus įkroviklio veikimo taško. Lemputė nustoja mirksėjusi greičiau, jei akumuliatoriaus blokas nebuvo visiškai iškrautas.

Jei žalia lemputė dega, akumuliatoriaus blokas negali priimti įkrovimo.

BENDROJI DALIS

„Dremel“ daugiafunkcinis įrankis – tai aukštos kokybės tikslus įrankis, kurį galima naudoti detaliam ir sudėtingam darbui atlikti. Platus „Dremel“ priedų ir antgalių asortimentas jums leidžia daryti pačius įvairiausius darbus. Galite šifuoti švitrinio popieriumi, raizyti ir graviruoti bei frezuoti, pjauti, valyti ir poliuruoti.

1 PAV.

- A . Ašis
- B . Įjungimo / išjungimo jungiklis
- C . Pakaba
- D . Akumuliatoriaus įkrovos lygio indikatorius
- E . Apsukų perjungiklis
- F . Akumuliatoriaus blokas
- G . Akumuliatoriaus išėmimo auselės
- H . Vėdinimo angos
- I . Rėmas
- J . Akumuliatoriaus blokas
- K . Akumuliatoriaus išėmimo auselės
- L . Ašis
- M . Antgališ
- N . Įvorės veržlė
- O . Įvorė
- P . Įvorės raktas

SUSPAUDŽIAMOSIOS ĮVORŪS

„Dremel“ daugiafunkcinio įrankio priedų koteliai yra skirtingo skersmens. Šiems skirtingiems skersmenims skirtos keturios suspaudžiamosios įvorės. Suspaudžiamosios įvorės dydį galima atpažinti pagal žiedus ant suspaudžiamosios įvorės atvirkščios pusės.

2 PAV.

- A . Prispaudžiamoji veržlė
- B . 3,2 mm įvorė be žiedo (480)
- C . 2,4 mm įvorė su trimis žiedais (481)
- D . 1,6 mm įvorė su dviem žiedais (482)
- E . 0,8 mm įvorė su vienu žiedu (483)
- F . Identifikavimo žiedai

PASTABA: kai kuriuose daugiafunkcinio įrankio rinkiniuose gali nebūti visų keturių suspaudžiamųjų įvorių. Suspaudžiamąsias įvories galima įsigyti atskirai.

Visada naudokite priedo kotelio skersmeniui tinkančią suspaudžiamąją įvorę. Niekada neikiškite jėga didelio skersmens koteliu į mažesnę suspaudžiamąją įvorę.

ĮVORIŲ KEITIMAS

3 PAV.

- A . Suspaudžiamosios įvorės raktas
- B . Suklio fiksavimo mygtukas
- C . Prispaudžiamoji veržlė
- D . Atleisti
- E . Užveržti

1. Pastumkite suklio fiksavimo mygtuką į priekį, nuspauskite ir sukite sukį ranka, kol jis užsifiksuos. *Suklio fiksavimo mygtuko nespauskite, kai daugiafunkcinis įrankis veikia.*
2. Laikydami suklio fiksavimo mygtuką nuspausta, atlaisvinkite ir nuimkite prispaudžiamąją veržlę. Jeigu reikia, naudokite įvorės raktą.
3. Įvorę nuimkite nuo suklio.
4. Reikiamo dydžio įvorę visiškai įstatykite į sukį ir lengvai užveržkite prispaudžiamąją veržlę. Niekada visiškai stipriai neužveržkite veržlės, jei neįstatytas joks priedas ar antgalis.

PRIEDŲ KEITIMAS

1. Pastumkite suklio fiksavimo mygtuką į priekį, nuspauskite ir sukite sukį ranka, kol jis užsifiksuos. Suklio fiksavimo mygtuko nespauskite, kai daugiafunkcinis įrankis veikia.
2. Laikydami suklio fiksavimo mygtuką nuspausta, atlaisvinkite (bet nenuimkite) prispaudžiamąją veržlę. Jeigu reikia, naudokite įvorės raktą.
3. Priedo arba antgalio kotelį visiškai įstatykite į įvorę.
4. Laikykite nuspaudę suklio fiksavimo mygtuką ir sukite prispaudžiamąją veržlę pirštais tol, kol suspaudžiamoji įvorė sugriebs priedo kotelį.

PASTABA: būtina perskaitykite su "Dremel" priedais pateikiamas instrukcijas, kuriose pateikiama daugiau informacijos apie jų naudojimą.

Naudokite tik "Dremel" išbandytus kokybiškus priedus.

PRIEDŲ BALANSAVIMAS

Kad darbas būtų preciziškas, svarbu, jog visi priedai būtų gerai subalansuoti (visai kaip jūsų automobilio padangos). Norėdami tinkamai sureguliuoti ar subalansuoti priedą, šiek tiek atlaisvinkite įvorės veržlę ir pasukite priedą arba įvorę 1/4. Vėl užveržkite įvorę ir paleiskite sukimosi įrankį veikti. Tai, ar jūsų priedas yra subalansuotas, turėtumėte suprasti pagal garsą ir pojūčius. Tęskite nustatymus tuo pačiu būdu, kol subalansuosite maksimaliai gerai.

DARBO PRADŽIA

NAUDOJIMAS

Prieš pradėdami naudoti universalų rotacinį įrankį, jūs privalote jį „pajusti“. Paimkite įrankį į ranką ir pajuskite jo svorį ir svorio centrą. Atkreipkite dėmesį į korpuso smailėjimą, dėl kurio įrankį galima laikyti kaip automatinį plunksnakoį arba pieštuką. *Įrankį laikykite visada nukreipę nuo veido. Priedai gali būti pažeisti ir atskiros jų dalys dėl didelio sukio skaičiaus gali lėkti į šalis. Įrankį laikykite taip, kad ranka neuždengtumėte ventiliacinių angų. Uždengus ventiliacines angas gali perkaisti variklis.* SVARBU! Iš pradžių pasitreniruokite su medžiagos gabalėliu ir pasižiūrėkite, kaip įrankis veikia dideliu greičiu. Nepamirškite, kad daugiafunkcinis įrankis duos geriausių rezultatų, jeigu leisite jo greičiui, o taip pat ir tinkamam „Dremel“ priedui bei antgaliui, darbą padaryti už jus. Jeigu galite, įrankio dirbdami nespauskite. Vietoj to, besisukantį priedą atsargiai priartinkite prie ruošinio paviršiaus

ir leiskite jam prisilieti ten, kur norėtumėte pradėti. Susikaupkite ir įrankį vedžiokite po darbinį plotą kuo mažiau spausdami ranka. Leiskite priedui dirbti už jus.

Paprastai rekomenduojama norimą veiksmą įrankiu atlikti per kelis kartus, o ne viską baigti vienu prisilietimu. Lengvais prisilietimais užtikrinama didžiausia kontrolė bei sumažinama klaidos tikimybė.

ĮRANKIO LAIKYMAS

Tikslius darbus geriausiai atliksite, jei daugiafunkcinį įrankį laikysite tarp nykščio ir smiliaus kaip pieštuką. 4 PAV. Įrankis kaip golfo lazda laikomas tada, kai reikia atlikti grubesnius darbus, pavyzdžiui, šlifuoti arba pjauti. 5 PAV.

DARBINIS GREITIS

Kad kiekvienam darbiui pasirinktumėte reikiamą greitį, pasipraktikuokite su atitinkamos medžiagos pavyzdžiu.

SLINKITE ĮJUNGIMO / IŠJUNGIMO JUNGTIKŲ

Įrankis yra ĮJUNGIAMAS slenkamuoju jungtuku – jis yra viršutinėje variklio korpuso dalyje.

KAD ĮRANKĮ ĮJUNGTUMĖTE, slinkite jungtuku į priekį.

KAD ĮRANKĮ IŠJUNGTUMĖTE, slinkite jungtuku atgal.

DIDELĖS GALIOS VARIKLIS

Jūsų įrankis teikiamas su didelės galios varikliu. Varydamas papildomas „Dremel“ priedus, šis variklis užtikrina sukimosi įrankio universalumą

ELEKTRONIKOS STEBĖJIMAS

Jūsų įrankyje sumontuota vidinė elektronikos stebėjimo sistema, kuri užtikrina švelnų įrankio paleidimą, kai paleidžiama didelėmis apsuokomis. Sistema taip pat padeda pagerinti variklio ir akumulatoriaus veikimą nutraukdama įtampos tiekimą į įrankį, kai variklis užgęsta (žr. skyrelį „Apsauga nuo variklio užgesimo“). Tokiais atvejais variklis ir akumulatoriaus blokas apsaugoti nutraukiant įtampos tiekimą.

APSUKŲ KEITIMO SLANKIKLIS

Jūsų įrankyje sumontuotas apsuokų keitimo slankiklis. Apsukas galima reguliuoti veikimo metu pastumiant slankiklį pirmyn arba atgal vienu žingsniu.

Sukimosi įrankio greitis valdomas nustačius šį ant korpuso esantį sukimosi ratuką. 6 PAV.

Apytiksliai sukimosi nustatymas

Jungtuko nustatymas	Greičio diapazonas
5	5000-7000 min ⁻¹
10	7000-10000 min ⁻¹
*15	13000-17000 min ⁻¹
20	18000-23000 min ⁻¹
25	23000-27000 min ⁻¹
30	28000-30000 min ⁻¹

* Naudodami vielinius šepetčius neviršykite 15000 min⁻¹

Naudojamus priedus ir medžiagas atitinkantį optimalų sūkių skaičių galite nustatyti pagal 4-7 puslapyje pateikiamą diagramą.

Daugumą užduočių galima atlikti pasirinkus aukščiausių sūkių skaičiaus pakopą. Kai kurios medžiagos (tam tikri plastikai ir metalai) gali būti pažeistos karščio, susidarančio dėl didelio sūkių skaičiaus, ir todėl privalo būti apdirbami tik naudojant žemus sūkius. Mažas sūkių skaičius (15000 min⁻¹ ir mažiau) geriausiai tinka poliruoti su veitiniu poliravimo priedu. Maži sūkių skaičiai yra reikalingi naudojant šepetys, kad iš laikiklio neiškristų vielos ir šeriai. Net ir esant nedideliams sūkiams privalote nespusti įrankio. Didesni sūkių skaičiai tinka kietai medienai, metalui ir stikliui, taip pat gręžti, pjaustyti, drožinėti, frezuoti, formuoti, pjauti grovelius medienoje.

Keletas rekomendacijų dėl įrankio greičio:

- Plastikais ir kitos medžiagos, kurios lydosi žemoje temperatūroje, turėtų būti pjaunamos pasirinkus mažesnę greitį.
- Poliravimas, šlifavimas ir valymas vieliniu šepetiu turi būti atliekamas ne didesniu kaip 15000 min⁻¹ greičiu, kad nebūtų sugadintas šepetys ir apdirbama medžiaga.
- Medieną reikėtų pjauti pasirinkus didelį greitį.
- Geležį arba plieną reikėtų pjauti pasirinkus didelį greitį.
- Jei iš greitapjovio plieno pagaminta freza pradeda vibruoti, dažniausiai tai rodo, kad ji per lėtai sukasi.
- Aliuminį, vario lydinį, švino lydinį, cinko lydinį ir skardą galima pjauti pasirinkus įvairius greičius priklausomai nuo pjovimo būdo. Patepkite pjovimo įrankį parafinu arba kita tinkama tepa medžiaga (ne vandeniui), kad drožlės neprikibytų prie pjovimo įrankio ašmenų.

PASTABA: jeigu įrankis veikia netinkamai, jėgos naudojimas problemos neišspręs. Pabandykite naudoti kitą priedą arba pasirinkite kitą greitį norimam rezultatui pasiekti.

APSAUGA NUO VARIKLIO UŽGESIMO

Šiame įrankyje įmontuota apsauga nuo variklio užgesimo, apsauganti variklį ir akumuliatorių, kai variklis išsijungia. Jei įrankį naudojate su per didele jėga ilgą laiką, arba grąžtas užstringa ruošinyje ypač veikdamas didelėmis apsakomis, variklis bus sustabdytas. Ištraukite įrankį iš ruošinio, kuriame jis užstrigo, įrankis pradės vėl sukintis nustatytomis apsakomis. Jei įrankis toliau stringa ilgiau nei 5 sekundes, jis pats automatiškai išsijungs. Ši papildoma funkcija apsaugo variklį ir akumuliatorių nuo gedimo. Kai akumuliatorius išsikrauna, įrankis gali išsijungti automatiškai dažniau nei įprasta. Jei taip nutinka, reikia įkrauti akumuliatorių.

PRIEŽIŪRA

Jei techninę priežiūrą ir profilaktiką atliks neįgaloti asmenys, jie gali neteisingai sujungti vidinius laidus ar kitus prietaiso komponentus, todėl gali kilti rimtas pavojus. Mes rekomenduojame techninę priežiūrą ir remonto darbus atlikti "Dremel" klientų aptarnavimo skyriuose. Dėl saugumo kiekvieną kartą prieš pradėdami techninės priežiūros ir valymo darbus, ištraukite kištuką iš tinklo.

VALYMAS

▲ ĮSPĖJIMAS KAD IŠVENGTUMĖTE NELAIMINGO ATŠITIKIMO, VISUOMET ATJUNKITE ĮRANKĮ IR/ARBA ĮKROVIKĮ NUO MAITINIMO ŠALTINIO IR TIK TADA JĮ VALYKITE. Įrankį efektyviausia valyti suspaustu sausu oru. Valydami įrankį suspaustu sausu oru visuomet dėvėkite apsauginius akinius.

Vėdinimo angos ir jungiklio svirtelės turi būti švarios ir neap kibusios jokiomis medžiagomis. Nebandykite valyti įrankio per angas kišdami įvairius aštrius daiktus.

▲ ĮSPĖJIMAS KAI KURIE VALYMO SKYSČIAI IR TIRPIKLIAI PAŽEIDŽIA PLASTIKINES DALIS. Tai yra: dyzelinas, anglies tetrachloridas, choloro tirpikliai, amoniakas ir būtiniai skysčiai su amoniaku.

APTARNAVIMAS IR GARANTIJA

▲ ĮSPĖJIMAS VIDUJE NĖRA NAUDOTOJO TAISOMŲ DETALIŲ. Jei įrankis bus taisomas paties naudotojo, o ne kvalifikuoto darbuotojo, gali būti pažeisti vidiniai laidai ir komponentai, dėl to žmogus gali rimtai susižeisti. *Rekomenduojame įrankį perduoti remontuoti „Dremel“ aptarnavimo centrui. PERDAVIMAS CENTRUI: Atjunkite įrankį ir/arba įkroviklį nuo maitinimo šaltinio.*

Šiam DREMEL gaminiui suteikiama garantija atitinka šalys galiojančius įstatymus/reikalavimus; Garantija netaikoma gedimams, atsiradusiems dėl įrenginio natūralaus susidėvėjimo, taip pat dėl perkrovų arba jo netinkamo naudojimo.

Reklamacijos atveju siųskite *neišardytą* įrankį su atitinkamu pirkimą patvirtinančiu dokumentu savo pardavėjui.

SUSISIEKITE SU DREMEL

Norėdami sužinoti daugiau informacijos apie „Dremel“, apsilankykite tinklalapyje www.dremel.com.

Dremel Europe, P.O. Box 3267, 4800 DG Breda, Nyderlandai

ORIGINALĀS LIETOŠANAS PAMĀCĪBAS TULKOJUMS

LV

IZMANTOTIE SIMBOLI



IZLASIET ŠOS NORĀDĪJUMUS



Izmantojiet ausu aizsargus



Izmantojiet ACU aizsargus



Izmantojiet aizsargmasku

VISPĀRĒJI NORĀDĪJUMI PAR ELEKTROINSTRUMENTA DROŠU LIETOŠANU



A UZMANĪBU IZLASIET VISUS DROŠĪBAS NOTEIKUMUS UN

NORĀDĪJUMUS ELEKTROINSTRUMENTA LIETOŠANAI.

Šo drošības noteikumu un norādījumu neievērošana var būt par cēloni elektriskā trieciena saņemšanai, izraisīt aizdegšanos un/ vai radīt nopietnus savainojumus.

Saglabājiet visus drošības noteikumus un norādījumus turpmākai izmantošanai.

Ar terminu "elektroinstrumenti" jāsaprot no elektrotīkla darbināmi elektroinstrumenti (ar vadu), kā arī no akumulatora darbināmi (bezvadu) elektroinstrumenti.

DROŠĪBA DARBA VIETĀ

- Sekojiet, lai darba vieta būtu tīra un labi apgaismota.** Nekārtīgā darba vietā un slīktā apgaismojumā var viegli notikt nelaimes gadījums.
- Nelietojiet elektroinstrumentu sprādzienbīstamu vai ugunsdrošu vielu tuvumā un vietās ar paaugstinātu gāzes vai putekļu saturu gaisā.** Elektroinstrumenti darba laikā nedaudz dzirkstēlo, un tas var izsaukt viegli degošu putekļu vai tvaiku aizdegšanos.
- Lietojot elektroinstrumentu, neļaujiet bērniem un citām nepiederošām personām tuvoties darba vietai.** Citu personu klātbūtnē var novērst uzmanību, kā rezultātā jūs varat zaudēt kontroli pār elektroinstrumentu.

ELEKTRODROŠĪBA

- Elektroinstrumenta kontaktdakšai jābūt piemērotai elektrotīkla kontaktligzdai.** Kontaktdakšās konstrukciju nedrīkst nekādā veidā mainīt. Nelietojiet kontaktdakšās salāgotājus, ja elektroinstrumenti caur elektrisko vadu tiek savienoti ar aizsargzemējuma ķēdi. Neizmantojiet konstrukcijas kontaktdakšas, kas piemērotas kontaktligzdai, ļauj samazināt elektriskā trieciena saņemšanas risku.
 - Darba laikā nepieskarieties saņemtiem priekšmetiem, piemēram, caurulēm, radiatoriem, plītiem vai ledusskapjiem.** Ķermeņa daļām pieskaroties saņemtiem virsmām, pieaug risks saņemt elektrisko triecienu.
 - Nelietojiet elektroinstrumentu lietus laikā, neturiet to mitrumā.** Mitrumam iekļūstot instrumentā, pieaug risks saņemt elektrisko triecienu.
 - Nenoslogojiet elektrisko vadu.** Nelietojiet elektrisko vadu elektroinstrumenta pārvešanai un piekāršanai, neraujiet aiz tā, ja vēlaties atvienot elektroinstrumentu no elektrotīkla kontaktligzdas. Sargājiet elektrisko vadu no karstuma, eļļas, asām šķautnēm un elektroinstrumenta kustīgajām daļām. Bojāts vai samezģojies elektriskais vads paaugstina elektriskā trieciena risku.
- Lietojot elektrisko instrumentu ārā, izmantojiet pagarinātāju, kas piemērots lietošanai ārā.** Lietojot pagarinātāj kabeli, kas piemērots darbam ārpus telpām, samazinās risks saņemt elektrisko triecienu.
 - Ja elektroinstrumentu tomēr nepieciešams lietot vietās ar paaugstinātu mitrumu, izmantojiet tā pievienošanai noplūdes strāvas aizsargreleju.** Lietojot noplūdes strāvas aizsargreleju, samazinās risks saņemt elektrisko triecienu.

PERSONĪGĀ DROŠĪBA

- Strādājot ar elektroinstrumentu, saglabājiet paškontroli un rīkojieties saskaņā ar veselo saprātu.** Pārtrauciet darbu, ja jūtaties noguris vai atrodaties alkohola, narkotiku vai medikamentu izraisītā reibumā. Strādājot ar elektroinstrumentu, pat viens neuzmanības mirklis var būt par cēloni nopietnam savainojumam.
- Izmantojiet individuālos darba aizsardzības līdzekļus.** Vienmēr izmantojiet aizsargbrilles un ausu aizsargus. Tādu darba aizsardzības līdzekļu, kā putekļu aizsargmaskas, neslidošu apavu un aizsargķiveres vai ausu aizsargu pielietošana atbilstoši elektroinstrumenta tipam un veicamā darba raksturam ļauj izvairīties no savainojumiem.
- Nepieļaujiet elektroinstrumenta patvaļīgu ieslēgšanos.** Pirms elektroinstrumenta pievienošanas elektrotīklam pārlicinieties, ka tā šīs atrodas stāvoklī "Izslēgts". Pārsotot elektroinstrumentu ar pirkstu uz slēdža vai pievienojot ieslēgtu elektroinstrumentu elektrotīklam, viegli var notikt nelaimes gadījums.
- Pirms elektroinstrumenta ieslēgšanas neaizmirstiet izņemt no tā regulējošos instrumentus vai atslēgas.** Patronatslēga vai skrūvātslēga, kas elektroinstrumenta ieslēgšanas brīdī ir ievietota tā rotējošajās daļās, var radīt savainojumu.
- Strādājot ar elektroinstrumentu, ieturiet stingru stāju.** Darba laikā vienmēr saglabājiet līdzsvaru un centieties nepaslidēt. Tas atvieglo elektroinstrumenta vadīšanu neparedzētās situācijās.
- Izvēlieties darbam piemērotu apģērbu.** Darba laikā nenēsājiet brīvi plandošas drēbes un rotaslietas. Sargājiet matus, apģērbu un aizsargcimdus no elektroinstrumenta kustīgajām daļām. Tajās var iekerties vaļiņas drēbes, rotaslietas un gari mati.
- Ja elektroinstrumenta konstrukcija ļauj tam pievienot ārējo putekļu uzsūkšanas vai savākšanas/uzkrāšanas ierīci, sekojiet, lai šāda ierīce tiktu pievienota un pareizi darbotos.** Pielietojot minētās ierīces, samazinās putekļu kaitīgā ietekme uz lietotāja veselību.
- Veicot darbības, kuru laikā griezošais darbinstruments var saskarties ar slēptu elektroinstalāciju vai ar elektroinstrumenta vadu, turiet elektroinstrumentu aiz izolētājām noturvismām.** Griezošajam darbinstrumentam saskaroties ar spriegumnesošu vadu, spriegums var nonākt uz elektroinstrumenta metāla daļām, radot elektriskā trieciena saņemšanas briesmas.

ELEKTROINSTRUMENTA LIETOŠANA UN APKOPE

- a. **Nepārslogojiet elektroinstrumentu. Katram darbam izvēlieties piemērotu elektroinstrumentu.**
Elektroinstrumentu darbības jomā ir drošāk pie nominālās slodzes.
- b. **Nelietojiet elektroinstrumentu, ja ir bojāts tā slēdzis.**
Elektroinstrumenti, ko nevar ieslēgt un izslēgt, ir bīstami lietošanai, un to nepieciešams remontēt.
- c. **Pirms elektroinstrumenta apkopes, regulēšanas vai darbinstrumenta nomaīņas atvienojiet tā kontaktakšus no barojošā elektrotīkla vai izņemiet no tā akumulatoru.**
Šāds drošības pasākums ļauj samazināt elektroinstrumenta nejausās ieslēgšanās risku.
- d. **Elektroinstrumentu, kas netiek darbināts, uzglabājiet vietā, kur tas nav sasniedzams bērniem un personām, kuras neprot rīkoties ar instrumentu vai nav iepazīnušās ar šo lietošanas pamācību.**
Elektroinstrumenti nekompetentu personu rokās ir bīstami.
- e. **Rūpīgi veiciet elektroinstrumenta apkalpošanu.**
Pārbaudiet, vai kustīgās daļas ir labi salāgotas un nav iespīlētas, vai kāda no daļām nav bojāta un vai nepastāv kādi citi apstākļi, kas varētu ietekmēt elektroinstrumenta normālu darbību. Atklājot bojājumus, pirms elektroinstrumenta lietošanas nodrošiniet tam vajadzīgo remontu. Daudzi nelaiemes gadījumu cēloņi ir elektroinstrumenta nepietiekama apkalpošana.
- f. **Savlaicīgi notīriet un uzasiniet griezošos darbinstrumentus.**
Rūpīgi kopti darbinstrumenti ar asām griežējšķautnēm retāk iestragst un ļauj vieglāk vadīt elektroinstrumentu.
- g. **Lietojiet elektroinstrumentu, papildpiederumus, darbinstrumentus utt. atbilstoši šeit sniegtajiem norādījumiem un attiecīgajam elektroinstrumentam paredzētajā veidā, ņemot vērā apstākļus un veicamā darba raksturu.**
Elektroinstrumenta lietošana mērķiem, kuriem tas nav paredzēts, ir bīstama un var novest pie neparedzamām sekām.

AR AKUMULATORU DARBINĀMA INSTRUMENTA IZMANTOŠANA UN APKOPE

- a. **Lai atkārtoti uzlādētu instrumentu, izmantojiet tikai ražotāja norādītu lādētāju.**
Lādētājs, kas der viena veida akumulatoram, var izraisīt ugunsgrēku, ja to lieto ar cita veida akumulatoru.
- b. **Izmantojiet elektriskos instrumentus tikai ar tiem paredzētiem akumulatoriem.**
Izmantojot citas akumulatorus, iespējama trauma un ugunsgrēka rašanās.
- c. **Laikā, kad akumulators netiek lietots, nepieļaujiet, lai tā kontakti saskartos ar saspraudēm, monētām, atslēgām, naglām, skrūvēm vai citiem nelieliem metālapriekšmetiem, kas varētu izraisīt īsslēgumu.**
Īsslēgums starp akumulatora kontaktiem var radīt apdegumus un būt par cēloni ugunsgrēkam.
- d. **Nepareizi lietojot akumulatoru, no tā var izdalīties šķidrums; nepieļaujiet tā saskari ar ādu.**
Ja šķidrums netīšām nokļūst uz ādas, elektrolītu ar ūdeni. Ja šķidrums nokļūst acīs, vērsieties arī pēc medicīniskās

palīdzības. No akumulatora izdalītais šķidrums var izraisīt niezi vai radīt apdegumus.

APKALPOŠANA

- a. **Nodrošiniet, lai elektroinstrumenta apkalpošanu veiktu kvalificēts personāls, nomaīnai izmantojot vienīgi oriģinālās rezerves daļas.**
Tas ļauj saglabāt nepieciešamo darba drošības līmeni, strādājot ar elektroinstrumentu.

DROŠĪBAS NOTEIKUMI VISIEM DARBĪEM

KOPĪGIE DROŠĪBAS NOTEIKUMI SLĪPĒŠANAI, APSTRĀDEI AR STIEPĻU SUKU, PULĒŠANAI UN GRIEŠANAI AR ABRAZĪVAJĀM DISKIEM

- a. **Šis elektroinstrumenti ir lietojami kā slīpmašīna, kas piemērota arī slīpēšanai ar smilšpapīra loksni, darbam ar stieplu suku, pulēšanai un griešanai.**
Nemiet vērā visas elektroinstrumentam pievienotās instrukcijas, norādījumus, attēlus un citu informāciju. Turpmāk sniegto norādījumu neievērošana var kļūt par cēloni elektriskajam triecienam, ugunsgrēkam un/vai smagam savainojumam.
- b. **Neizmantojiet piederumus, kurus ražotājfirma nav paredzējusi šim elektroinstrumentam un ieteikusi lietošanai kopā ar to.**
Iespēja nostiprināt piederumu uz elektroinstrumenta vēl negarantē tā drošu lietošanu.
- c. **Darbinstrumentu pieļaujamo griešanās ātrumu jābūt ne mazākam par elektroinstrumenta maksimālo griešanās ātrumu.**
Piederumi, kas griežas ātrāk, nekā tas ir pieļaujams, var tikt bojāti.
- d. **Darbinstrumentu ārējām diametram un biežumam jāatbilst elektroinstrumenta konstrukcijai un izmēriem.**
Ja darbinstrumenta izmēri ir izvēlēti nepareizi, tas pilnībā nenovietojas zem aizsarga un darba laikā apgrūtinā instrumenta vadību.
- e. **Slīpēšanas diskam, balstaplāksnei, slīpēšanas pamatnei vai citiem darbinstrumentiem precīzi jānovietojas uz elektroinstrumenta darbvirspas.**
Darbinstrumenti, kas precīzi neatbilst elektroinstrumenta darbvirspas konstrukcijai, nevienmērīgi griežas, ļoti spēcīgi vibrē un var būt par cēloni kontroles zaudēšanai pār instrumentu.
- f. **Neizmantojiet bojātus darbinstrumentus.**
Ik reizi pirms darbinstrumentu lietošanas pārbaudiet, vai tie nav bojāti, piemēram, vai slīpēšanas diski nav atslāņojušies vai iekļāvušies, vai slīpēšanas pamatnē nav vērojamas plaisas un vai stieplu suku veidojošās stieples nav vaļīgas vai atlūzušas. Ja elektroinstrumenti vai darbinstrumenti ir kritis no zināma augstuma, pārbaudiet, vai tas nav bojāts, vai arī izmantojiet darbam nebojātu darbinstrumentu. Pēc darbinstrumenta apskates un iestiprināšanas ļaujiet elektroinstrumentam darboties ar maksimālo griešanās ātrumu vienu minūti ilgi, turot rotējošo darbinstrumentu drošā attālumā no sevis un citām tuvumā esošajām personām. Bojātie darbinstrumenti šādas pārbaudes laikā parasti salūst.
- g. **Lietojiet individuālos darba aizsardzības līdzekļus.**
Atkarībā no veicamā darba rakstura izvēlieties pilnu

- sejas aizsargu, noslēdzošās aizsargbrilles vai parastās aizsargbrilles. Lai aizsargātos no lidojošajām slīpēšanas darbinstrumenta un apstrādājamā materiāla daļiņām, pēc vajadzības lietojiet putekļu aizsargmasku, ausu aizsargus un aizsargcimdus vai arī īpašu priekšautu. *Lietotāja acis jāpasargā no lidojošajiem svešķermeņiem, kas dažkārt veidojas darba gaitā. Putekļu aizsargmaskai vai respiratoram jāpasargā lietotāja elpošanas ceļi no putekļiem, kas veidojas darba laikā. Ilgstoši iedarbojoties stipram troksnim, var rasties palieloši dzirdes traucējumi.*
- h. Sekojiet, lai citas personas atrastos drošā attālumā no darba vietas.** Ikvienam, kas atrodas darba vietas tuvumā, jālieto individuālie darba aizsardzības līdzekļi. *Apstrādājamā priekšmeta atlūzums vai salūzūša darbinstrumenta daļas var lidot ar ievērojamu ātrumu un nodarīt kaitējumu cilvēku veselībai arī zināmā attālumā no darba vietas.*
- i. Veicot darbu apstākļos, kad darbinstruments var skart slēptu elektropārvades līniju vai paša instrumenta elektrokabeli, turiet instrumentu tikai ar izolētajiem rokturiem.** *Darbinstrumentam skarot spriegumu nesošus vadus, šis spriegums nonāk arī uz instrumenta strāvu vadošajām daļām un var būt par cēloni elektriskajam triecienam.*
- j. Netuviniet rotējošu darbinstrumentu elektrokabelim.** *Zūdot kontrolei pār instrumentu, darbinstruments var pārgriezt kabeli vai iekerties tajā, kā rezultātā lietotāja roka var saskarties ar rotējošo darbinstrumentu.*
- k. Nenovietojiet elektroinstrumentu, kamēr tajā iestiprinātais darbinstruments nav pilnīgi apstājies.** *Rotējošais darbinstruments var skart atbalsta virsmu, kā rezultātā elektroinstrumenti var kļūt nevadāms.*
- l. Nedarbiniet elektroinstrumentu laikā, kad tas tiek pārņemts.** *Lietotāja apģērbs vai mati var nejauši nonākt saskarē ar rotējošo darbinstrumentu un iekerties tajā, izsaucot darbinstrumenta saskaršanos ar lietotāja ķermeni.*
- m. Regulāri tīriet elektroinstrumenta ventilācijas atveres.** *Dzinēju ventilējošā gaisa plūsma ievēl putekļus instrumenta korpusā, bet liela metāla putekļu daudzuma uzkrāšanās var būt par cēloni elektrotraumai.*
- n. Nelietojiet elektroinstrumentu ugunsdrošu materiālu tuvumā.** *Lidojošās dzirksteles var izsaukt šādu materiālu aizdegšanos.*
- o. Nelietojiet darbinstrumentus, kuriem jāpievada dzesējošais šķidrums.** *Ūdens vai citu šķidrību dzesēšanas līdzekļu izmantošana var būt par cēloni elektriskajam triecienam.*

ATSITIENS UN AR TO SAISTĪTIE NORĀDĪJUMI

Atsitiens ir specifiska elektroinstrumenta reakcija, pēkšņi aizķeroties vai iestrēgstot rotējošam darbinstrumentam, piemēram, abrazīvajam diskam, slīpēšanas pamatnei, stieplu sukai vai citam piederumam. Rotējoša darbinstrumenta aizķeršanās vai iestrēgšana izsauca tā pēkšņu apstāšanos, kā rezultātā elektroinstrumenti pārvietojas virzienā, kas pretējs darbinstrumenta kustības virzienam iestrēgšanas vietā, un nereti kļūst nevadāms. Piemēram, ja abrazīvais disks aizķeras vai iestrēgst apstrādājamajā priekšmetā, tajā iegremdētā

diska mala var izrauties no apstrādājamā materiāla vai izraisīt atsitienu. Šādā gadījumā slīpēšanas disks pārvietojas lietotāja virzienā vai arī prom no viņa, atkarībā no diska rotācijas virziena attiecībā pret apstrādājamo priekšmetu. Turklāt abrazīvais disks šādos apstākļos var salūzt. Atsitiens vienmēr ir sekas elektroinstrumenta nepareizai un/vai neprasmīgai lietošanai, un no tā var izvairīties, ievērojot zināmus piesardzības pasākumus, kas aprakstīti turpmākajā izklāstā.

- Stingri turiet elektroinstrumentu un ieņemiet tādu ķermeņa un roku stāvokli, kas vislabāk ļauj pretoties atsitienu spēkam.** Vienmēr izmantojiet papildrokturi, ja tāds ir paredzēts, jo tas ļauj optimāli kompensēt atsitienu vai reaktīvo griezes momentu, uzsākot darba operāciju. *Veicot vajadzīgos piesardzības pasākumus, lietotājs jebkurā situācijā spēj efektīvi pretoties atsitienu vai reaktīvajam griezes momentam.*
- Netuviniet rokas rotējošajam darbinstrumentam.** *Atsitienu gadījumā darbinstruments var saskarties ar lietotāja roku.*
- Izvairieties atrasties vietā, kurp varētu pārvietoties elektroinstrumenti, notiekot atsitienu.** *Atsitienu gadījumā elektroinstrumenti pārvietojas virzienā, kas pretējs darbinstrumenta kustības virzienam iestrēgšanas vietā.*
- Ievērojiet īpašu piesardzību, apstrādājot stūrus un asas malas.** *Nepieļaujiet, lai darbinstruments atlec no apstrādājamā priekšmeta vai iestrēgst tajā. Saskaroties ar stūriem vai asām malām, rotējošais darbinstruments izlēcas un atlec no apstrādājamā priekšmeta vai iestrēgst tajā, kas var kļūt par cēloni kontroles zaudēšanai pār instrumentu vai atsitienu.*
- Neiestipriniet elektroinstrumentā zāga asmeņus, kas apgādāti ar zobiem un/vai ir paredzēti koka zāģēšanai.** *Šādu darbinstrumentu lietošana var kļūt par cēloni atsitienu vai kontroles zaudēšanai pār elektroinstrumentu.*

ĪPAŠIE DROŠĪBAS NOTEIKUMI, VEICOT SLĪPĒŠANU UN GRIEŠANU AR ABRAZĪVAJEM DISKIEM

- Lietojiet vienīgi tādus abrazīvos diskus, kas ir ieteikti izmantošanai kopā ar šo elektroinstrumentu, kā arī aizsargu, kas paredzēts izvēlētajam abrazīvajam diskam.** *Abrazīvie diski, kas nav paredzēti izmantošanai kopā ar elektroinstrumentu, pilnīgi nenovietojas zem aizsarga un neļauj panākt vēlamu darba drošību.*
- Abrazīvos diskus drīkst lietot vienīgi tādā veidā, kādam tie ir paredzēti.** *Piemēram, nekad neizmantojiet slīpēšanai griešanas diska sānu virsmu. Abrazīvie griešanas diski ir paredzēti materiālu apstrādei ar malas griežēškaitni, un stiprs spiedienu sānu virzienā var tos sagraut.*
- Kopā ar izvēlēto abrazīvo disku lietojiet vienīgi nebojātu piespiedējuzgriezni ar piemērotu formu un izmēriem.** *Piemērota tipa piespiedējuzgrieznis darba laikā droši balsta abrazīvo disku un samazina tā salūšanas iespēju. Griešanas diskiem paredzētie piespiedējuzgriežņi var atšķirties no piespiedējuzgriežņiem, kas lietojami kopā ar slīpēšanas diskiem.*
- Neizmantojiet nolietotus abrazīvos diskus, kas paredzēti lielākas jaudas elektroinstrumentiem.** *Lielākiem elektroinstrumentiem paredzētie abrazīvie diski nav*

piemēroti izmantošanai mazākos elektroinstrumentos, kuru griešanas ātrums parasti ir līdāks, un darba laikā var salūst.

PAPILDU DROŠĪBAS NOTEIKUMI, VEICOT GRIEŠANU AR ABRAZĪVAJĒM DISKIEM

- Neizdāriet pārlieku lielu spiedienu uz griešanas disku un nepieļaujiet tā iestrēgšanu. Nemēģiniet veidot pārāk dziļus griezumus. Ja griešanas disks tiek pārslōgots, tas biežāk deformējas un iestrēgst griezumā, līdz ar to pieaugot atsitienu vai salūšanas varbūtībai.
- Izvaieties atrasties rotējošā griešanas diska priekšā vai aiz tā. Ja darba laikā lietotājs pārvieto griešanas disku prom no sevis, tad atsitienu gadījumā elektroinstrumenta ar rotējošu griešanas disku tiks sviests tieši lietotāja virzienā.
- Jebkura iemesla dēļ pārtraucot darbu vai iestrēgstot griešanas diskam, izslēdziet elektroinstrumentu un turiet to nekustīgi, līdz griešanas disks pilnīgi apstājas. Nemēģiniet izvilkēt no griezuma vēl rotējošu griešanas disku, jo šāda rīcība var būt par cēloni atsitienu. Noskaidrojiet un novērsiet diska iestrēgšanas cēloni.
- Neatsāciet griešanu, ja Neatsāciet griešanu, ja griešanas disks atrodas griezumā. Nogaidiet, līdz griešanas disks sasniedz pilnu griešanās ātrumu, un tikai tad uzmanīgi ievadiet to griezumā. Ja elektroinstrumenta tiek iedarbināts laikā, kad griešanas disks atrodas griezumā, disks var saliekties, tikt izmests no griezuma, kā arī var notikt atsitiens.
- Lai mazinātu atsitienu risku, iestrēgstot griešanas diskam, atbalstiet griezamo paneli vai citu liela izmēra griezamo priekšmetu. Lieli priekšmeti tiecas izliekties sava svāra iespaidā. Griežamais priekšmets jāatbalsta abās griešanas diska pusēs, novietojot balstus zem griezāmā priekšmeta griezuma trases tuvumā, kā arī tuvu priekšmeta malai.
- Ievērojiet īpašu piesardzību, veidojot padziļinājumus sienās vai citos objektos, kas var saturēt slēptus objektus. Griešanas diskam iegrimstot materiālā, tas var skart gāzes vai ūdensvada caurules, spriegumnesošus vadus vai kādu citu objektu, kas var izraisīt atsitienu.

ĪPAŠIE DROŠĪBAS NOTEIKUMI, VEICOT SLĪPĒŠANU AR SLĪPĒŠANAS LOKSNI

- Neizmantojiet pārāk liela izmēra smilšpapīru. Izvēlieties slīpēšanas loksni, ievērojiet ražotājfirmas norādījumus. Ja slīpēšanas loksne sniedzas pāri slīpēšanas pamatnes malām, tas var būt par cēloni savainojumam, slīpēšanas loksnes iestrēgšanai vai plīšanai, kā arī izraisīt atsitienu.

ĪPAŠIE DROŠĪBAS NOTEIKUMI, VEICOT PULĒŠANU

- Nepieļaujiet, lai kāda no pulējošā uzliktna daļām vai stiprinājām atsaitēm būtu vaļīga. Nostipriniet vai sausiniet vaļīgo atsaiti. Vaļīga atsaitē rotējot var skart lietotāja pirkstus vai iekerties apstrādājamajā priekšmetā.

ĪPAŠIE DROŠĪBAS NOTEIKUMI, VEICOT APSTRĀDI AR STIEPĻU SUKU

- Ievērojiet piesardzību, jo pat parastas darba operācijas laikā no stieplu sukas var atdalīties un lidot prom atsevišķas stieples. Nepārslogojiet sukas stieples, stipri spiežot uz to. Atlūzušās stieples, kas lido ar lielu ātrumu, var viegli izkļūt caur plānu apģērbu un iedurties ādā.
- Ja apstrādes laikā ir ieteikta aizsarga lietošana, nepieļaujiet tā saskaršanos ar diskveida vai kausveida stieplu suku. Ņemiet vērā, ka diskveida un kausveida stieplu sukām noslodzes un centrbrēdes spēka iespaidā var palielināties diametrs.
- Izmantojot darbam metāla sukas, sekojiet, lai griešanās ātrums nepārsniegtu 15000 min⁻¹.

A UZMANĪBU Neapstrādājiet materiālus, kas satur azbestu (azbests tiek uzskatīts par vēža izraisītāju).

A UZMANĪBU Ja darba gaitā var izdalīties veselībai kaitīgi, ugunsnedroši vai sprādzienbīstami putekļi (dažu materiālu putekļi var izraisīt vēzi), nēsājiet putekļu aizsargmasku un pielietojiet putekļu/skaidu uzsūkšanu, ja elektroinstrumenta konstrukcija ļauj tam pievienot vakuumuabsūšanas ierīci.

APKĀRTĒJĀ VIDE

ATBRĪVOŠANĀS NO NOLĪETOTAJIEM IZSTRĀDĀJUMIEM

Elektroinstrumenta, tā piederumi un iesaiņojuma materiāli ir jāsašķiro, sagatavojot tos atsevišķai pārstrādei apkārtējai videi nekaitīgā veidā.

TIKAI EIROPAS VALSTĪM



Neizmetiet nolietotos elektroinstrumentus sadzīves atkritumu tvertnē!
Saskaņā ar Eiropas Savienības direktīvu 2002/96/ES par nolietotajām elektriskajām un elektroniskajām ierīcēm un šīs direktīvas atspoguļojumiem nacionālajā likumdošanā, lietošanai nederīgi elektroinstrumenti jāsavāc atsevišķi un jānogādā atsevišķai pārstrādei apkārtējai videi nekaitīgā veidā.

TEHNISKIE PARAMETRI

VISPĀRĒJIE PARAMETRI

Nominālais spriegums 10,8 V
Nominālais strāvas stiprums .. 1,3–1,5 Ah
Turētājaptveres n₀ 5000–30 000 min⁻¹
Turētājaptveres diametrs 0,8 mm, 1,6 mm, 2,4 mm, 3,2 mm

UZLĀDES IERĪCES PARAMETRI

Ieejas parametri 230 V, 50–60 Hz, 26 W

Izejas parametri 3,6–10,8 V \bar{v} , 1,5 A

PAGARINĀTĀJKABEĻI

Lietojiet pilnīgi attīstus un droši izmantojamus pagarinātājkabeļus, kas paredzēti vismaz 5 A strāvai.

SALIKŠANA

PIRMS APKALPOŠANAS UN DARBINSTRUMENTA VAJ
TURĒTĀJAPTVĒRES NOMAĪNAS VIENMĒR IZSLĒDZIET
INSTRUMENTU.

AKUMULATORA UZLĀDES STĀVOKĻA INDIKATORA LAMPIŅAS

Instrumenti ir aprīkoti ar uzlādes stāvokļa indikatora lampiņām (ATTĒLS 1 D). Šīs indikatora lampiņas norāda akumulatora uzlādes stāvokli.

3 no 3 indikatoriem = 67–100%

2 no 3 indikatoriem = 34–66%

1 no 3 indikatoriem = 16–33%

1 no 3 mirgojošiem indikatoriem = 0–15%

Ja 3 indikatora mirdzdiodes secīgi iedegas, tas norāda, ka akumulatora uzlādes pakāpe ir pārāk zema, lai darbinātu instrumentu. Šādā gadījumā uzlādējiet akumulatoru.

Ja 3 indikatora mirdzdiodes mirgo, tas norāda, ka akumulators ir pārāk karsts, lai to varētu lietot. Šādā gadījumā izslēdziet instrumentu un pagaidiet, līdz akumulators atdziest.

Instrumenti ir aprīkoti ar mūsdienīgu elektroniku, kas aizsargā akumulatora litija jonu šūnas no bojājumiem, kas varētu rasties pārāk lielas darba temperatūras un/vai izlādes strāvas dēļ. Ja brīdinājuma simbols izgaismojas sarkanā krāsā un/vai instruments pēc ilgas lietošanas pārtrauc darboties, tas visdrīzāk nozīmē to, ka litija jonu akumulatora elementu temperatūra ir tuva maksimālajai vērtībai un pirms darba atsākšanas akumulators ir jānomaina vai arī jāļauj tam atdzist līdz istabas temperatūrai. Ja instruments pārslodzes dēļ automātiski izslēdzas, slēdzis uz dažām sekundēm jāiestata pozīcijā izslēgts, lai pirms lietošanas atsāktos strāvas padeve.

SVARĪGAS PIEZĪMES PAR UZLĀDI

1. Uzlādes ierīce ir paredzēta akumulatora ātrai uzlādei tikai tad, ja tā temperatūra ir robežās no 32 °F (0 °C) līdz 113 °F (45 °C). Ja akumulators ir pārāk karsts vai auksts, tā ātrā uzlāde nenotiek (piemēram, tad ja akumulators ir sakarsis intensīvas lietošanas dēļ). Akumulatora temperatūrai atgriežoties vērtību robežās no 32 °F (0 °C) līdz 113 °F (45 °C), automātiski atsākas tā uzlāde.
2. Levērojama darbības laika samazināšanās starp uzlādēm var norādīt uz to, ka akumulatora kalpošanas laiks tuvojas beigām un to vajadzētu nomainīt.
3. Laikā, kad uzlādes ierīce netiek izmantota, neaizmirstiet atvienot to no elektrotilkla.

PIEZĪME. Izmantojot uzlādes ierīces un akumulatorus, kas nav pārdoti firmā „Dremel”, garantijas saistības zaudē spēku.

AKUMULATORA UZLĀDE (875 MODELIS)

Iespraudiet lādētāja vadu standarta strāvas kontaktligzdā.

Kad akumulators nav ievietots uzlādes ierīcē, tās zaļais indikators DEG PASTĀVĪGI. Tas nozīmē, ka lādētājs ir pieslēgts strāvai un ir gatavs izmantošanai.

Levītojojot akumulatoru lādētājā, lādētāja zaļā indikatora lampiņa sāks „MIRGOT”. Tas nozīmē, ka akumulators ātri uzlādējas.

ATTĒLS 8

- A . Akumulators
- B . Lādētājs
- C . Zaļais indikators

Kad zaļais indikators beidz MIRGOT (un iedegas pastāvīgi), ātrā uzlāde ir pabeigta. Akumulators ir pilnīgi uzlādējies, un to var izņemt no lādētāja.

Ja, uzsākot akumulatora uzlādi, zaļais indikators DEG PASTĀVĪGI, tas var nozīmēt arī to, ka akumulators ir pārāk karsts vai auksts. Akumulatora ātrā uzlāde ir iespējama vienīgi tad, ja tā temperatūra ir robežās no 0 °C līdz 45 °C.

Ja vajadzīgs, ieslēdzas iekšējais lādētāja ventilators, lai veicinātu uzlādes procesu un uzlāde notiktu ātrāk.

Tiklīdz akumulatora temperatūra nonāk pieļaujamo vērtību robežās, uzlādes ierīce automātiski pāriet ātrās uzlādes režīmā.

Akumulatora lietošanu var uzsākt jau tad, ja uzlādes ierīces indikators vēl mirgo. Atkarībā no uzlādes temperatūras, indikators var beigt mirgot arī pēc ilgāka laika.

Zaļā lampiņas gaisma norāda, ka notiek ātra akumulatora uzlāde. Tā nenorāda brīdi, kad akumulators ir pilnīgi uzlādējies. Indikators beidz ātrāk mirgot tad, ja akumulators nav bijis pilnīgi izlādējies.

Ja zaļais indikators DEG PASTĀVĪGI, akumulatora uzlāde nenotiek.

VISPĀRĒJS RAKSTUROJUMS

Šim Dremel multiinstrumentam piemīt augsta precizitāte, kas ļauj to izmantot sarežģītu un precīzu darbu veikšanai. Firmas Dremel plašais darbinstrumentu un piederumu klāsts ļauj lietot multiinstrumentu visdažādākajiem uzdevumiem. To skaitā ir tādi sarežģīti darbi, kā slīpēšana, izgriešana, gravēšana, frēzēšana, griešana, tīrīšana un pulēšana.

ATTĒLS 1

- A . Taustiņš darbvārpstas fiksēšanai
- B . Slēdzis ieslēgšanai un izslēgšanai
- C . Cilpa piekāršanai
- D . Akumulatora uzlādes pakāpes indikators
- E . Griešanās ātruma regulators
- F . Akumulators
- G . Akumulatora atbrīvošanas izciļņi
- H . Ventilācijas atveres
- I . Korpusa
- J . Akumulators
- K . Akumulatora atbrīvošanas izciļņi
- L . Darbvārpsta
- M . Korpusa vāciņš

- N. Turētājaptveres uzgrieznis
- O. Turētājaptvere
- P. Turētājaptveres

TURĒTĀJAPTVERES

Multiinstrumentam paredzētajiem firmas Dremel piederumiem ir dažāda izmēra kāti. Lai multiinstrumentu pielāgotu visiem šiem darbinstrumentiem, tas tiek piegādāts kopā ar četriem izmēru turētājaptverēm. Turētājaptveres izmēru nosaka gredzenu skaits uz tās aizmugures daļas.

ATTĒLS 2

- A. Turētājaptveres uzgrieznis
- B. 3,2 mm turētājaptvere bez gredzena (480)
- C. 2,4 mm turētājaptvere ar trim gredzeniem (481)
- D. 1,6 mm turētājaptvere ar diviem gredzeniem (482)
- E. 0,8 mm turētājaptvere ar vienu gredzenu (483)
- F. Identifikācijas gredzeni

PIEZĪME. Daži multiinstrumenti var netikt piegādāti ar pilnu ātrās iestiprināšanas turētājaptveru komplektu. Turētājaptveres var iegādāties arī atsevišķi.

Vienmēr izmantojiet turētājaptveri, kuras izmērs atbilst lietojamā darbinstrumenta kāta izmēram. Nemēģiniet ar spēku ievietot lielāka izmēra darbinstrumenta kātu mazāka izmēra turētājaptverē.

TURĒTĀJAPTVERES NOMAIJA

ATTĒLS 3

- A. Turētājaptveres atslēga
 - B. Taustiņš darbvārpstas fiksēšanai
 - C. Turētājaptveres uzgrieznis
 - D. Atskrūvēšana
 - E. Pieskrūvēšana
1. Nospiediet darbvārpstas fiksēšanas taustiņu un, turot to nospiestu, ar roku grieziet darbvārpstu, līdz tā fiksējas. *Nenospieties darbvārpstas fiksēšanas taustiņu laikā, kad multiinstrumenti darbojas.*
 2. Turot nospiestu darbvārpstas fiksēšanas taustiņu, noskrūvējiet turētājaptveres uzgriezni. Ja nepieciešams, lietojiet šim nolūkam turētājaptveres atslēgu.
 3. Izvelciet turētājaptveri no darbvārpstas stiprinājumā.
 4. Ievietojiet darbvārpstas stiprinājumā vajadzīgā izmēra turētājaptveri un ar pirkstiem pieskrūvējiet turētājaptveres uzgriezni. Nemēģiniet līdz galam pieskrūvēt uzgriezni, ja turētājaptverē neatrodas darbinstrumenta kāts.

DARBINSTRUMENTA NOMAIJA

1. Nospiediet darbvārpstas fiksēšanas taustiņu un, turot to nospiestu, grieziet darbvārpstu, līdz tā fiksējas. *Nenospieties fiksēšanas taustiņu laikā, kad multiinstrumenti darbojas.*
2. Turot nospiestu darbvārpstas fiksēšanas taustiņu, atskrūvējiet (bet nenoskrūvējiet) turētājaptveres uzgriezni. Ja nepieciešams, lietojiet šim nolūkam turētājaptveres atslēgu.
3. Līdz galam ievietojiet turētājaptverē darbinstrumenta vai piederuma kātu.

4. Turot nospiestu darbvārpstas fiksēšanas taustiņu, ar pirkstiem pieskrūvējiet turētājaptveres uzgriezni, līdz darbinstrumenta vai piederuma kāts tiek stingri iespiests turētājaptverē.

PIEZĪME. Lai iegūtu sīkāku informāciju par firmas Dremel darbinstrumenta lietošanu, noteikti izlasiet kopā ar to piegādāto lietošanas pamācību.

Lietojiet tikai firmā Dremel ražotus labi pārbaudītus augstas kvalitātes darbinstrumentus.

DARBINSTRUMENTU LĪDZVAROŠANA

Lai instrumenta darbība būtu precīzāka, svarīgi, lai visi tā darbinstrumenti būtu pareizi līdzsvaroti (gluži, kā automašīnas riepas). Lai iztaisnotu vai noregulētu darbinstrumentu, nedaudz atskrūvējiet turētājaptveres uzgriezni un pagrieziet darbinstrumentu vai turētājaptveri par 1/4 apgrieziena. Pieskrūvējiet turētājaptveres uzgriezni un ieslēdziet multiinstrumentu. To, vai darbinstruments ir līdzsvarots pareizi, vislabāk var noteikt pēc skaņas un izjūtas. Turpiniet šādi pielāgot darbinstrumentu, līdz tas ir optimāli līdzsvarots.

DARBA UZSĀKŠANA

LIETOŠANA

Pirmais solis multiinstrumenta lietošanā ir pierast pie tā. Paturiet multiinstrumentu rokā un izjūtiēt tā svaru un līdzsvarojumu. Pierodiet pie tā izstieptās konusveida formas. Tā ļauj turēt multiinstrumentu līdzīgi tam, kā tiek turēts zīmulis vai pildspalva. *Netuviniet elektroinstrumentu sejai. Darba laikā rotējošie darbinstrumenti var salūzt, un to daļas var lidot ar lielu ātrumu. Turot elektroinstrumentu, nenosedziet ar roku tā ventilācijas atveres. Nosedzta ventilācijas atveres var būt par cēloni dzinēja pārkaršanai.*

SVARĪGI! Lai pierastu pie multiinstrumenta lielā griešanās ātruma, veiciet apstrādes mēģinājumus uz materiāla atgriezuma. Atcerieties, ka multiinstrumenti vislabāk darbojas pie pietiekoši liela ātruma, kopā ar to izmantojot pareizi izvēlētus firmas Dremel darbinstrumentus un piederumus. Lietojot multiinstrumentu, iespēju robežās strādājiet ar nelielu spiedienu uz darbinstrumentu. Lēni tuviniet rotējošo darbinstrumentu apstrādājamā priekšmeta virsmai un ļaujiet tam saskarties ar virsmu punktā, no kura vēlaties sākt apstrādi. Uzmanīgi vadiet darbinstrumentu pa apstrādājamo virsmu, izdarot uz to minimālu spiedienu. Ļaujiet darbinstrumentam darīt darbu pašam. Labāki rezultāti parasti tiek sasniegti tad, ja apstrāde notiek vairākos paņēmienu, pārvietojot darbinstrumentu pa apstrādes vietu vairākas reizes. Ar darbinstrumentu viegli skariet apstrādājamo virsmu, jo tad elektroinstrumentu ir vieglāk vadīt un samazinās iespēja kļūdiēt.

ELEKTROINSTRUMENTA TURĒŠANA

Multiinstrumentu ir vieglāk vadīt, turot to kā zīmuli starp īkšķi un rādītājpirkstu (ATTĒLS 4).

Multiinstrumentu ieteicams turēt kā golfa nūju, ja veicams smagāks darbs, piemēram, slīpēšana vai griešana ar abrazīvo disku (ATTĒLS 5).

GRIEŠANĀS ĀTRUMS

Lai konkrētā uzdevuma izpildei izvēlētos atbilstošu ātrumu, veiciet apstrādes mēģinājumu, izmantojot materiāla atgrīzumu.

BIDĀMS "IESL./IZSL." ("ON/OFF") SLĒDZIS

Instrumentu var IESLĒGT (ON) ar bidāmu slēdzi, kas izvietots tā korpusa augšējā daļā.

Lai instrumentu IESLĒGTU (ON), pabīdīet slēdzi uz priekšu.

Lai instrumentu IZSLĒGTU (OFF), pabīdīet slēdzi atpakaļ.

AUGSTAS VEIKTSPĒJAS DZINĒJS

Šis instruments ir aprīkots ar spēcīgu augstas veiktspējas rotācijas instrumenta dzinēju. Šāds dzinējs nodrošina instrumentam augstu funkcionalitāti, jo ļauj ar tā palīdzību darbināt dažādas firmas Dremel papildierīces.

ELEKTRONISKĀ VADĪBA

Šis instruments ir aprīkots ar iekšēju elektroniskās vadības sistēmu, kas nodrošina pakāpenisku palaišanu, mazinot pārslodzi, kas ieslēgšanas brīdī, rodas lielā griezes momenta dēļ. Bez tam šī sistēma ļauj optimizēt dzinēja un akumulatora jaudu, samazinot spriegumu, darbinstrumenta iestrēgšanas gadījumā (skatīt sadaļu „Aizsardzība pret iestrēgšanu”). Ja instruments ir iestrēdzis, tā dzinējs un akumulators tiek aizsargāts, samazinot dzinējam pievadāmo spriegumu.

BIDĀMS GRIEŠANĀS ĀTRUMA REGULATORS

Jūsu instruments ir aprīkots ar bidāmu griešanās ātruma regulatoru. Griešanās ātrumu var regulēt arī instrumenta darbības laikā, pārvietojot regulatoru uz priekšu vai atpakaļ un iestatot jebkuru vērtību.

Rotācijas instrumenta griešanās ātrumu var regulēt, pārbīdot regulatoru uz tā korpusa (ATTĒLS 6).

Iestatījumiem atbilstošs aptuvenais griešanās ātrums

Regulatora stāvoklis	Ātruma diapazons
5	5000-7000 min ⁻¹
10	7000-10000 min ⁻¹
*15	13000-17000 min ⁻¹
*25	18000-23000 min ⁻¹
25	23000-27000 min ⁻¹
30	28000-30000 min ⁻¹

* Izmantojot metāla suku, raugieties, lai apgrīzietu skaits nebūtu lielāks par 15000 min⁻¹.

Lai noteiktu apstrādājamajam materiālam un lietojamajam darbinstrumentam atbilstošu griešanās ātruma uzstādījumu, izmantojiet lappusēs 4-7 sniegto tabulu.

Vairumu darbu iespējams veikt, darbinot elektroinstrumentu ar maksimālo griešanās ātrumu. Taču dažus materiālus (dažu veidu plastmasas un metālus) var bojāt siltums, kas pie liela griešanās ātruma izdalās apstrādes vietā, tāpēc tie jāapstrādā ar relatīvi

nelielu griešanās ātrumu. Neliels griešanās ātrums (15000 min⁻¹ vai mazāks) parasti ir optimāls, veicot pulēšanu ar filca pulēšanas piederumiem. Visu veidu apstrāde ar suku ir veicama ar nelielu griešanās ātrumu, kas ļauj novērst stieplu atdalīšanos no turētāja. Darbinot elektroinstrumentu ar nelielu griešanās ātrumu, ļaujiet tam darīt darbu pašam. Lielāku griešanās ātrumu ieteicams izmantot, apstrādājot cietas koka šķirnes, metālu un stiklu un veicot urbšanu, gravēšanu, griešanu, frēzēšanu, šķērsfrēzēšanu un gropju iefrēzēšanu kokā.

Daži norādījumi attiecībā uz elektroinstrumenta griešanās ātrumu.

- Plastmasa un citi materiāli ar zemu kušanas temperatūru jāgriez ar nelielu griešanās ātrumu.
- Materiālu pulēšana un tīrīšana ar stieplu suku jāveic ar griešanās ātrumu, kas nepārsniedz 15000 min⁻¹, jo tas ļauj novērst suku un apstrādājamā materiāla sabojāšanu.
- Koka griešana jāveic ar lielu griešanās ātrumu.
- Dzelzs un tērauda griešana jāveic ar lielu griešanās ātrumu.
- Ja ātrgriezējūtērauda griešanas disks sāk vibrēt, tas parasti norāda, ka diska griešanās ātrums ir pārāk mazs.
- Alumīniju, vara, svina un cinka sakausējumus un alvu var griezt ar dažādu ātrumu, kas jāizvēlas atkarībā no veicamā darba rakstura. Lai novērstu griežamā materiāla pielīšanu griešanas darbinstrumentam, pārkļāviet darbinstrumentu ar parafīnu vai citiem eļļojošajiem šķīdriem (taču ne ar ūdeni).

PIEZĪME. Ja apstrāde nenotiek ar pietiekošu ātrumu, elektroinstrumenta veiktspēja neuzlabosies, palielinot spiedienu uz to. Lai panāktu vēlamo rezultātu, mēģiniet lietot cita tipa darbinstrumentu vai izmainiet elektroinstrumenta griešanās ātrumu.

AIZSARDZĪBA PRET IESTRĒGŠANU

Šis instruments ir apgādāts ar aizsardzības funkciju pret iestrēgšanu, kas nodrošina dzinēja un akumulatora aizsardzību iestrēgšanas gadījumā. Ja uz instrumentu ilgstoši tiek izdarīts stiprs spiediens vai tā darbinstruments iesprūst apstrādājamajā priekšmetā, īpaši pie liela griešanās ātruma, pārtrauc griezties tā dzinējs. Šādā gadījumā vienkarši paceliet darbinstrumentu augšup no apstrādājamā priekšmeta, un instruments atsāks griezties ar izvēlēto ātrumu. Ja instruments ir nobremzēts ilgāk par 5 sekundēm, tas automātiski izslēdzas. Šī papildu funkcija ļauj pasargāt instrumenta dzinēju un akumulatoru no nopietnākiem bojājumiem. Ja akumulators ir stipri izlādējies, instruments var automātiski izslēgties biežāk nekā parasti. Ja tā notiek, ir laiks uzlādēt akumulatoru.

APKALPOŠANA

Elektroinstrumenta profilaktiskās apkalpošanas laikā, ko veicis nepilnvarots personāls, var tikt izmainīts iekšējo savienotāju un citu sastāvdaļu novietojums, kas var radīt nopietnas briesmas lietotājam. Mēs iesakām visus elektroinstrumenta apkalpošanas darbus veikt firmas Dremel pilnvarotā tehniskās apkalpošanas iestādē. Lai izvairītos no elektriskā trieciena un savainojumiem elektroinstrumenta patvaļīgas ieslēgšanās dēļ, pirms tīrīšanas vai apkalpošanas atvienojiet tā elektriskā vada kontaktakšu no elektroīkla kontaktligzdās.

TĪRĪŠANA

UZMANĪBU LAI IZVAIRĪTOS NO NEGADĪJUMIEM, PIRMS TĪRĪŠANAS VIENMĒR ATVIENOJIET INSTRUMENTU UN/VAI UZLĀDES IERĪCI NO ELEKTROBAROŠANAS AVOTA. *Visefektīvāk instrumentu var tīrīt ar saspiestu gaisu. Tīrot instrumentus ar sausu saspiesto gaisu, vienmēr lietojiet aizsargbrilles.*

Ventilācijas atverēm un svirslēdzīem vienmēr jābūt tīriem un bez svešķermeņiem. Nemēģiniet tīrīt instrumentu, ievadot tā atverēs smailus priekšmetus.

UZMANĪBU DAŽI TĪRĪŠANAS LĪDZEKĻI UN ŠĶĪDUMI VAR SABOJĀT IZSTRĀDĀJUMA PLASTMASAS DALĪS. Pie tādām vielām pieder benzīns, oglekļa tetrahlorīds, hlora saturoši tīrīšanas šķīdumi, kā arī amonjaks un amonjaku saturoši sadzīves mazgāšanas līdzekļi.

TEHNISKĀ APKOPE UN GARANTĪJA

UZMANĪBU INSTRUMENTAM NAV DAĻU, KURU REMONTU VAR VEIKT LIETOTĀJS.

Elektroinstrumenta profilaktiskās apkalpošanas laikā, ko veicis nepilnvarots personāls, var tikt izmainīts iekšējo savienotāju un citu sastāvdaļu novietojums, kas var radīt nopietnas briesmas lietotājam. *Mēs iesakām visus apkalpošanas darbus veikt firmas Dremel pilnvarotā tehniskās apkalpošanas iestādē. TEHNISKĀS APKOPES SPECIĀLISTIEM: pirms apkopes vai tīrīšanas atvienojiet elektroinstrumentu un/ vai uzlādes ierīci no elektrobarošanas avota.*

Šā DREMEL izstrādājuma garantija atbilst starptautiskajā un nacionālajā likumdošanā noteiktajām prasībām; garantija neattiecas uz bojājumiem, ko izraisījis normāls nodilums un nolietojums, izstrādājuma pārslodze vai nepareiza izmantošana.

Pretenziju gadījumā nosūtiet neizjauktu instrumentu vai uzlādes ierīci kopā ar iegādes datumu apliecinošu dokumentu uz tuvāko specializēto tirdzniecības vietu.

SAZINĀŠANĀS AR DREMEL

Plašāku informāciju par Dremel piedāvājumu, atbalsta dienestu un karsto palīdzības līniju skatiet vietnē www.dremel.com.

Dremel Europe, P.O. Box 3267, 4800 DG Breda, Nederlande

٥. استخدم سلك استئطالة مناسباً للاستخدام الخارجي عند تشغيل أداة الطاقة في أماكن خارجية مفتوحة. يقلل استخدام سلكاً مناسباً للاستخدام الخارجي من خطر الصدمة الكهربائية.
٦. إذا كان لا مفر من تشغيل أداة كهربائية في موضع رطب، فاستخدم قاطع الحماية من التسرب الأرضي (ELCB). يقلل استخدام قاطع للحماية من التسرب الأرضي من خطر الصدمة الكهربائية.

السلامة الشخصية

- أ. كن منبهياً، وانتبه إلى ما تفعله، وتحلى بحسن التمييز عند تشغيل أداة كهربائية، ولا تستخدم أي أداة كهربائية عندما تكون مرهقاً أو تحت تأثير المخدرات أو الكحول أو العلاج الطبي. قد يؤدي تشتيت الانتباه لحظة واحدة إلى إصابة شخصية خطيرة.
- ب. استخدم معدات الوقاية الشخصية، وارتد دائماً أجهزة وقاية البصر. ستظل معدات الوقاية مثل قناع فلتره الأتربة، أو أحذية الأمان المضادة للزحلق، أو معدات وقاية السمع التي يتم استخدامها في ظروف مناسبة من الإصابات الشخصية.
- ج. امنع بدء تشغيل الأداة الكهربائية دون قصد، وتأكد أن المفتاح في وضع إيقاف التشغيل قبل توصيل الأداة بمصدر التيار وأو حزمة البطارية، أو حملها أو نقلها. يتسبب حمل الأدوات الكهربائية مع وجود إصبعك على المفتاح أو تزويد الطاقة للأدوات الكهربائية التي يكون المفتاح بها في وضع التشغيل على وقوع حوادث.
- د. اخلع أي مفتاح ضبط أو مفتاح ربط قبل تشغيل الأداة الكهربائية. قد يتسبب ترك مفتاح الربط أو أي مفتاح متصلاً بجزء دوار في الأداة الكهربائية في وقوع إصابة شخصية.
- هـ. لا تتخذ أوضاع يحتل فيها توازنك، وحافظ على التثبيت والاتزان الملائم دائماً. يؤدي ذلك إلى التمكن من الحصول على تحكم أفضل في الأداة الكهربائية في المواقف المفاجئة.
- و. ارتد الملابس المناسبة، ولا ترتد ملابس أو مجوهرات سائبة، وأبعد شعرك وملابسك وقفازاتك بعيداً عن الأجزاء المتحركة. قد تمسك الأجزاء المتحركة بالملابس السائبة أو المجوهرات أو الشعر الطويل. إذا كانت الأجهزة مزودة لتوصيل وحدات تجميع الأتربة واستخلاصها، فتأكد من توصيل هذه الأجهزة واستخدامها بالشكل المناسب. قد يؤدي استخدام هذه الأجهزة إلى تقليل المخاطر المتعلقة بالأتربة.
- ح. أمسك الأداة الكهربائية باستخدام مقابض معزولة عند القيام بعملية تشغيل قد تتلامس فيها أداة القطع مع أسلاك مختلفة أو مع السلك الخاص بها. قد يؤدي تلامس أداة القطع لسلك به تيار كهربائي "تنشط" إلى سريان التيار الكهربائي "التنشط" في الأجزاء المعدنية في الأداة الكهربائية وقد يعرض المشغل لصدمة كهربائية.

استخدام الأداة الكهربائية والعناية بها

- أ. لا تفرط في استخدام القوة مع الأداة الكهربائية، استخدم الأداة الكهربائية المناسبة للتطبيق الخاص بك. ستقوم أداة الطاقة المناسبة بأداء المهمة بشكل أفضل وأكثر أماناً وبالسعة التي صممت من أجلها.
- ب. لا تستخدم الأداة الكهربائية في حالة تعذر تشغيل المفتاح أو إيقاف تشغيله. تعتبر أي أداة كهربائية يتعذر التحكم فيها أداة خطيرة ويجب إصلاحها.
- ج. أفضل القياس من مصدر التيار وأو حزمة البطارية من الأداة الكهربائية قبل القيام بأي عمليات ضبط أو تغيير الملحقات أو تخزين الأدوات الكهربائية. تؤدي إجراءات الأمان الوقائية إلى تقليل خطر بدء تشغيل الأداة الكهربائية دون قصد.

الرموز المستخدمة

اقرأ هذه التعليمات



استخدم أليات وقاية السمع



استخدم أليات وقاية البصر



استخدم قناع فلتره الأتربة



تحذيرات عامة لأمان الأداة الكهربائية

اقرأ جميع تحذيرات الأمان وجميع



التعليمات.

- قد يؤدي الفشل في اتباع هذه التحذيرات والتعليمات إلى صدمة كهربائية، وأو حرق، وأو إصابة بالغة.
- احتفظ بجميع التحذيرات والتعليمات من أجل الرجوع إليها في المستقبل.
- يشير مصطلح "الأداة الكهربائية" في التحذيرات إلى أدواتك الكهربائية التي يتم تشغيلها بالتيار الكهربائي (باستعمال الأسلاك) أو أدواتك الكهربائية التي يتم تشغيلها بالبطاريات (بدون أسلاك)

الأمان في منطقة العمل

- أ. حافظ على نظافة منطقة العمل وإضاءتها الجيدة. تشجع المناطق التي يسودها الفوضى والظلام على وقوع الحوادث.
- ب. لا تقم بتشغيل الأدوات الكهربائية في أوساط قابلة للانفجار مثل التشغيل في وجود سوائل أو غازات أو أتربة قابلة للاشتعال. ينبعث من الأدوات الكهربائية شرراً قد يعمل على إشعال الغبار أو الأذخنة.
- ج. أبعد الأطفال والمتفرجين من حولك أثناء تشغيل أداة كهربائية. قد يتسبب تشتيت الانتباه في فقدانك للتحكم.

الأمان الكهربائي

- أ. يجب أن يتطابق قايس الأداة الكهربائية مع المنفذ، ولا تدخل أي تعديلات على القايس بأي شكل من الأشكال، لا تستخدم أي قوايس مهادنة مع الأدوات الكهربائية المتصلة بالأرض (مؤرضة). ستقل القوايس غير المعدلة والمنافذ المتطابقة من خطر الصدمة الكهربائية.
- ب. تجنب ملامسة الجسم للأسطح المؤرضة (المتصلة بالأرض) مثل التاليب، والمشعات، وأفران الطهي، والثلاجات. هناك خطر متزايد لحدوث صدمة كهربائية في حالة ملامسة جسمك للأدوات المؤرضة أو المتصلة بالأرض.
- ج. لا تعرض الأدوات الكهربائية لظروف الطقس الممطرة أو الرطبة، سيزداد خطر الصدمة الكهربائية في حالة دخول الماء إلى الأداة الكهربائية.
- د. لا تستخدم السلك بشكل خاطئ، ولا تستخدم السلك لحمل الأداة الكهربائية أو سحبها أو نزعها من القايس، احتفظ بالسلك بعيداً عن الحرارة، أو الزيت، أو الحواف الحادة أو الأجزاء المتحركة. تزيد الأسلاك التالفة أو المتشابكة من خطر الصدمة الكهربائية.

- د. قم بتخزين الأدوات الكهربائية المعطلة بعيداً عن متناول الأطفال ولا تسمح للأشخاص الذين ليسوا على دراية بالأداة الكهربائية أو هذه التعليمات أن يقوموا بتشغيل الأداة الكهربائية. تصح الأدوات الكهربائية خطيرة عندما يتعامل معها مستخدمون غير مدربين.
- هـ. قم بصيانة الأدوات الكهربائية، وافحص للبحث عن عدم ضبط الأجزاء المتحركة أو إعاقة حركتها، وعن كسر الأجزاء، وأي حالة أخرى قد تؤثر في تشغيل الأداة الكهربائية، وقم بإصلاح الأداة الكهربائية في حالة تلفها قبل أن تستخدمها. تحدث العديد من الحوادث بسبب الأدوات الكهربائية التي تعاني من ضعف الصيانة.
- و. حافظ على حدة ونظافة أدوات القطع. نقل احتمالية إعاقة حركة أدوات القطع التي لها حواف قطع حادة والتي تتم صيانتها بشكل مناسب، ويسهل التحكم فيها.
- ز. استخدم الأداة الكهربائية، والملحقات، وأجزاء الأداة بما يتفق مع هذه التعليمات من حدة والأخذ في الاعتبار ظروف العمل والعمل المراد إنجازه. قد يؤدي استخدام الأداة الكهربائية في عمليات تشغيل تختلف عن تلك المصممة لها إلى حدوث موقف خطير.

استخدام الأداة التي تعمل بالبطاريات والعناية بها

- أ. لا تقم بإعادة شحن البطاريات إلا باستخدام الشاحن الذي تحدده الشركة المصنعة. قد يتسبب الشاحن المناسب لأحد أنواع حزم البطاريات في خطر نشوب حريق عند استخدامه مع حزمة بطارية أخرى.
- ب. لا تستخدم الأدوات الكهربائية إلا مع حزم البطاريات المحددة لها خصيصاً. قد يؤدي استخدام أي حزم بطاريات أخرى إلى خطر الإصابة أو نشوب حريق.
- ج. احتفظ بحزمة البطارية عند عدم استخدامها بعيداً عن أي أشياء معدنية أخرى مثل مشابك الأوراق، أو العملات، أو المفاتيح، أو المسامير، أو البراغي، أو أي أشياء معدنية صغيرة أخرى قد تعمل على توصيل طرف توصيل بطرف آخر. قد يتسبب إحداث دوائر قصر كهربائي في أطراف توصيل البطارية في حدوث حروق أو نشوب حريق.
- د. تجنب ملامسة السائل الذي يخرج من البطارية في حالات الاستخدام السيئ، وفي حالة ملامسته، فاشطفه بالماء، واطلب المساعدة الطبية الإضافية في حالة ملامسة هذا السائل للعينين. قد يتسبب السائل الذي يخرج من البطارية في تهيج الجلد أو الحروق.

الصيانة

- أ. لا تسمح بصيانة أدواتك الكهربائية إلا بمعرفة فرد مؤهل للتصليح يستخدم قطع غيار بديلة مماثلة. سيضمن ذلك المحافظة على سلامة الأداة الكهربائية.

تعليمات أمان لجميع عمليات التشغيل

تحذيرات أمان شائعة في عمليات التلجيب، أو الصنفرة بالرمل، أو التنظيف بالفرشاة السلكية، أو الصقل، أو عمليات القطع بالسحج.

- أ. يتم تصميم هذه الأداة الكهربائية لتقوم بوظيفة الجلاخة، أو أداة السنفرة، أو الفرشاة السلكية، أو أداة الصقل أو أداة القطع، وإقرأ جميع تحذيرات الأمان، والتعليمات، والرسوم التوضيحية، والموصفات المزودة مع هذه الأداة الكهربائية. قد يؤدي الفشل في اتباع جميع التعليمات الواردة أدناه إلى صدمة كهربائية، و/أو حرق، و/أو إصابة بالغة.

- ب. لا تستخدم الملحقات التي لم تصممها شركة التصنيع أو توصي بها بشكل خاص. لا تكفي إمكانية توصيل الملحق بأداةك الكهربائية وحدها لضمان أمان التشغيل.
- ج. يجب أن تكون سرعة الأداة الملحقة المعيارية مساوية على الأقل للسرعة القصوى المميزة بعلامة على الأداة الكهربائية. قد تنكسر الملحقات التي يتم تشغيلها بسرعة أكبر من السرعة المعيارية لها وتنتقل إلى أشلاء.
- د. يجب أن يقع القطر الخارجي للأداة الملحقة وسُمكها في حدود معيارية قدرة أدائك الكهربائية. يتعدى حماية الملحقات التي لها أحجام غير مناسبة أو التحكم فيها بالشكل المناسب.
- هـ. يجب أن يتناسب حجم تشكيل العجلات أو الحواف الناتجة أو وسائد الدعم أو قطعة ملحقة أخرى بشكل لائق مع محور دوران الأداة الكهربائية. سيضطرب اتزان تشغيل الملحقات التي بها فتحات تشكيل لا تتناسب مع مكونات التثبيت في الأداة الكهربائية، وتتميز بشكل زائد وقد تتسبب في فقدان التحكم.
- و. لا تستخدم أداة ملحقة تالفة، وقبل الاستخدام، افحص الأداة الملحقة مثل العجلات الكاشطة للكشف عن التشققات والشروخ، ووسادة الدعم للكشف عن الشروخ والتآكل أو البلى الزائد، أو الفرشاة السلكية للكشف عن أسلاك المفكوكة أو المقصوفة، وافحص الأداة الكهربائية أو الأداة الملحقة في حالة سقوطها للكشف عن التلف أو قم بترييب أداة ملحقة خالية من التلف. بعد فحص أداة ملحقة وتركيبها، ابتعد بنفسك وأبعد الآخرين عن محيط الأداة الملحقة الدوارة وقم بتشغيل الأداة الملحقة بسرعة للاحمال القصوى. من الطبيعي أن تنفك الأدوات الملحقة التالفة إلى أجزاء في أول مرة يتم فحصها.
- ز. ارتد معدات الوقاية الشخصية، استخدم واقى الوجه أو نظائير الأمان أو نظارات الأمان وذلك حسب التطبيق، ارتد قناع فلتر الأتربة، وواقيات السمع، والقفازات، ومربلة ورشة العمل التي تحتجز المواد الكاشطة الصغيرة أو شظايا قطع العمل. يجب أن تتمكن أداة وقاية البصر من احتجاز شظايا الحطام المتطايرة التي تتكون من العمليات المتعددة، ويجب أن يتمكن قناع فلتر الأتربة أو الكمامة من فلتره الجسيمات التي تتكون من عملية التشغيل التي تقوم بها، وقد يتسبب التعرض الطويل للضوضاء عالية الشدة في فقدان السمع.
- ح. أبعد المتفرجين من حولك ليكونوا على مسافة آمنة من منطقة العمل، ويجب أن يرتدي أي شخص يدخل إلى منطقة العمل معدات وقاية الشخصية. قد تتطاير شظايا قطع العمل أو شظايا أداة ملحقة مكشورة بعيداً وتتسبب في الإصابة إلى ما بعد حدود منطقة التشغيل القريبة.
- ط. لا تمسك الأداة الكهربائية إلا باستخدام مقابض معزولة عند القيام بعملية تشغيل قد تتلامس فيها أداة القطع مع أسلاك مختلفة أو مع السلك الخاص بها. قد يؤدي تلامس أداة القطع لسلك به تيار كهربائي "نشط" إلى سريان التيار الكهربائي "النشط" في الأجزاء المعدنية في الأداة الكهربائية وقد يعرض المشغل لصدمة كهربائية.
- ي. ضع الكبل بعيداً عن الأداة الملحقة الدوارة. إذا فقدت التحكم، يمكن أن ينقطع أو يتمزق، ومن ثم يمكن أن تنزلق يدك أو ذراعك إلى داخل الأداة الملحقة الدوارة.
- ك. لا تترك الأداة الكهربائية من يدك حتى تكون الأداة الملحقة قد توقفت تماماً. قد تمسك الأداة الملحقة الدوارة في السطح وتفتك التحكم في الأداة الكهربائية.
- ل. لا تقم بتشغيل الأداة الكهربائية وأنت تمسك بها ناحيتك. قد يؤدي التلامس غير المقصود مع الأداة الملحقة الدوارة إلى الإسحاق بملابسك وجذب الأداة الملحقة إلى جسمك.
- م. قم بتنظيف فتحات تهوية الأداة الكهربائية بشكل منتظم. ستقوم مروحة الموتور بسحب التراب إلى داخل المبيت وقد يتسبب التراكم المتزايد للمساحيق المعدنية في المخاطر الكهربائية.

- ن. لا تقم بتشغيل الأداة الكهربائية بالقرب من المواد سريعة الاشتعال. قد يؤدي الشرر إلى إشعال تلك المواد.
- س. لا تستخدم الأدوات الملحقة التي تحتاج إلى سوائل تبريد. قد يؤدي استخدام المياه أو سوائل تبريد أخرى إلى الصق الكهرلاني أو الصدمة الكهربائية.

حركات الآلة المفاجئة والتحذيرات المتعلقة بها

- حركة الأداة المفاجئة هي رد فعل مفاجئ بسبب ضغط أو عرقلة العجلة الدوارة أو وسادة الدعم أو الفرشاة أو أي أداة ملحقة أخرى، ويسبب الضغط أو العرقلة في التوقف المفاجئ السريع للأداة الملحقة الدوارة والذي يتسبب بدوره في إرغام تحول الأداة الكهربائية غير المتحكم فيها في الاتجاه المعاكس لدوران الأداة الملحقة عند نقطة العرقلة، فعلى سبيل المثال، في حالة عرقلة عجلة كاشطة أو الضغط عليها بسبب قطعة العمل، فإن حافة العجلة التي تتعرض للضغط قد تؤدي إلى الخفر في سطح المادة مما يتسبب في القفز المرتفع للعجلة أو إزاحتها بعيداً، وإما أن تقفز العجلة ناحية المشغل أو بعيداً عنه، ويتوقف ذلك على اتجاه حركة العجلة في النقطة التي وقع عندها الضغط، كما أن العجلات الكاشطة قد تنكسر في ظل تلك الظروف، وتحدث حركة الأداة المفاجئة كنتيجة لسوء استخدام الأداة الكهربائية و/أو ظروف أو إجراءات تشغيل غير مناسبة، ويمكن تجنبها عن طريق اتخاذ الاحتياطات المناسبة كما هي محددة أدناه.
- أ. احتفظ بقبضة ثابتة على الأداة الكهربائية، وضع جسمك وذراعك في موضع يتيح لك مقاومة قوى حركة الأداة المفاجئة، واستخدم دائماً مقيضاً مساعداً في حالة توفيره للحصول على أقصى تحكم في حركة الأداة المفاجئة أو رد فعل العزم أثناء بدء التشغيل. يستطیع المشغل التحكم في ردود أفعال العزم أو قوى حركة الأداة المفاجئة في حالة اتخاذ الاحتياطات المناسبة.
- ب. لا تضع يديك بالقرب من الأداة الملحقة الدوارة. قد تتحرك الأداة الملحقة حركة مفاجئة على يديك.
- ج. لا تضع جسمك في منطقة ستتحرك فيها الأداة الكهربائية في حالة حدوث حركة مفاجئة، ستدفع الحركة المفاجئة الأداة في الاتجاه المعاكس لحركة العجلة عند نقطة العرقلة.
- د. توخ الحذر بشكل خاص عند التعامل مع الأركان والحواف الحادة وغيرها، وتجنب أن تسمح بقفز الأداة الملحقة أو الضغط عليها. تميل الأركان أو الحواف باستنادها أو قفز الأداة إلى عرقلة الأداة الدوارة وتتسبب في فقدان التحكم أو حركة مفاجئة للأداة.
- هـ. لا تقم بتركيب شفرة حفر الخشب بسلسلة المنشار أو شفرة المنشار الممسّن. تتسبب هذه الشفرات في تكرار الحركة المفاجئة للأداة وفقدان التحكم فيها.

تحذيرات أمان خاصة بعمليات التخليج وعمليات القطع بالسحج

- أ. لا تستخدم إلا أنواع العجلات الموصى بها لأداتك الكهربائية والواقى المصمم خصيصاً للعجلة المستخدمة. لا يتم حماية العجلات التي لم تصمم الأداة الكهربائية لها بالشكل المناسب وتكون غير آمنة.
- ب. يجب ألا يتم استخدام العجلات إلا في التطبيقات الموصى بها، فمثلاً، لا تجلج باستنادها جانب عجلة القطع. يتم تصميم عجلات القطع الكاشطة من أجل التخليج المحيطي وقد تتسبب القوى الجانبية الواقعة على هذه العجلات في تطهيرها.
- ج. استخدم دائماً حواف العجلة غير التالفة ذات الحجم والشكل المناسبين لعجلتك المحددة. تعمل حواف العجلة المناسبة على دعم العجلة ومن ثم تقليل احتمالية تعرض العجلة للكسر، قد تكون حواف عجلات القطع مختلفة عن حواف عجلات التخليج.

- د. لا تستخدم عجلات بالية لأدوات كهربائية أكبر. لا تتناسب العجلة المصممة لأداة كهربائية أكبر مع السرعة الأعلى لأداة أصغر وقد تتعرض للانفجار.

تحذيرات أمان إضافية خاصة بعمليات القطع بالسحج

- أ. لا "تقق" حركة عجلة القطع ولا تضغط عليها بشكل زائد، ولا تحاول إحداث قطع أكثر عمقاً. تؤدي زيادة الضغط على العجلة إلى زيادة الحمولية وقابلية التواء العجلة أو عرقلتها في القطع واحتمالية تحرك العجلة بشكل مفاجئ أو انكسارها.
- ب. لا تضع جسمك في محاذة العجلة الدوارة أو خلفها. عندما تتحرك العجلة بعيداً عن جسمك أثناء التشغيل، فإن الحركة المفاجئة المحتملة قد تدفع عجلة التدويم والأداة الكهربائية نحوك مباشرة.
- ج. عند عرقلة العجلة أو عند إعاقة القطع لأي سبب من الأسباب، أوقف تشغيل الأداة الكهربائية وحافظ على ثبات الأداة الكهربائية دون حركة حتى تتوقف العجلة تماماً، ولا تحاول إخراج عجلة القطع من القطع أثناء وجودها قيد الحركة وإلا فقد تصدر منها حركة مفاجئة. قم بالتحقق واتخذ الإجراء التصحيحي للضوء على سبب عرقلة العجلة.
- د. لا تعد تشغيل القطع في قطعة العمل، وأمهل العجلة حتى تصل إلى سرعتها الكاملة وأعد إدخالها في القطع بحرص. قد تتم عرقلة العجلة أو ترتفع إلى أعلى أو تصدر منها حركة مفاجئة في حالة إعادة تشغيل الأداة الكهربائية داخل قطعة العمل.
- هـ. ادعم الألواح أو أي قطعة عمل كبيرة الحجم للحد من خطورة عرقلة العجلة أو صدور حركة مفاجئة منها إلى أدنى حد. تميل قطع العمل الكبيرة إلى عدم الثبات بسبب وزنها، ويجب أن يتم وضع الدعائم تحت قطعة العمل بالقرب من خط القطع والبالقرب من حافة قطعة العمل على كلا جانبي العجلة.
- و. توخ مزيداً من الحذر عند عمل "قطع جيبي" في الحوائط الموجودة أو في مناطق أخرى مخفية. قد تقطع العجلة الناتئة أنابيب الغاز أو المياه، أو الأسلاك الكهربائية أو الأشياء التي قد تسبب حركة مفاجئة.

تحذيرات أمان خاصة بعمليات الصنفرة بالرمل

- أ. لا تستخدم ورق قرص صنفرة بحجم كبير زائد عن الحد، واتبع توصيات الشركة المصنعة عند تحديد ورق الصنفرة. ينتج عن استخدام ورق الصنفرة الأكبر حجماً والذي يمتد إلى ما بعد وسادة الصنفرة خطر التمزق وقد يتسبب في عرقلة القرص أو تمزقه أو صدور حركة مفاجئة.

تحذيرات أمان خاصة بعمليات الصقل

- أ. لا تترك أي جزء سائب من قنسنوسة الصقل أو خيوط الربط الخاص بها تدور دون عائق، وقم بتثني أي خيوط ربط مفكوكة أو تشذبيها. قد تؤدي خيوط الربط المفكوكة والدوارة إلى ربط أصابعك أو عرقلة قطع العمل.

تحذيرات أمان خاصة بعمليات استخدام الفرشاة السلكية

- أ. كن على دراية بأن الشعر السلكي يتطاير أثناء استخدام الفرشاة حتى أثناء التشغيل العادي، فلا تضغط بشكل زائد على الأسلاك من خلال وضع حموالة زائدة على الفرشاة. قد يخترق الشعر السلكي الملابس الخفيفة و/أو البشرة بسهولة.

- ب. لا تسمح بأي تداخل للعلجة أو الفرشاة السلكية مع هذا الوافي في حالة التوصية باستخدام وافي من أجل التنظيف بالفرشاة السلكية. قد يزداد قطر العجلة أو الفرشاة السلكية بسبب حمولة العمل وقوى الطرد المركزي.
- ج. لا تتجاوز ١٥٠٠٠ دقيقة^١ عند استخدام الفرشاة السلكية.

تحذير لا تعمل باستخدام مواد تحتوي على الأستنسوس (الحرير الصخري) (يعتبر الأستنسوس مادة مسرطنة).

تحذير اتخذ إجراءات وقائية أثناء العمل الذي يتكون فيه الغبار الذي يضر بصحة الإنسان والقابل للاشتعال والانفجار (تعتبر بعض الأتربة مسرطنة)؛ وارتنق قناع فلترة الأتربة واعمل باستخدام أداة استخراج الغبار/النشطا عند توصيلها.

البيئة

التخلص من الأداة

ينبغي فرز الماكينات والملحقات والتغليف لإعادة تدويرها بشكل لا يضر بالبيئة.

خاص بالدول الأوروبية فقط

لا تتخلص من الأدوات الكهربائية في النفايات المنزلية! يجب تجميع الأدوات الكهربائية التي لم تعد ناعمة للاستخدام بشكل منفصل والتخلص منها بطريقة مناسبة بيئيًا وذلك بموجب التوجيه الأوروبي 2002/96/EC الخاص بنفايات المعدات الكهربائية والإلكترونية وتنفيذه في الحقوق الوطنية.



المواصفات

مواصفات عامة

معايرة الفولطية: ١٠,٨ فولط
معايرة الأمبيرية: ١,٣ - ١,٥ ساعة أمبيرية
السرعة عند عدم وجود حمل: ... ن ٥٠٠٠ - ٣٠٠٠ دقيقة^١
سعة القابض: ٠,٨ مم، ١,٦ مم، ٢ مم، ٣,٢ مم

مواصفات الشاحن

الإدخال: ٢٣٠ فولط، ٥٠ - ٦٠ هرتز، ٢٦ واط
الإخراج: ٣,٦ فولط - ١٠,٨ فولط تيار ثابت، ١,٥ أمبير

أسلاك الاستطالة

استخدم أسلاك الاستطالة الآمنة والممدودة بالكامل بسعة تيار تصل إلى ٥ أمبير.

التجميع

أوقف دائمًا تشغيل الأداة قبل تغيير الملحقات أو تغيير الأدوات القابضة على الأشياء أو صيانة الأداة.

مصباح مؤشر حالة شحن البطارية

يتم تزويد الأداة الخاصة بك بمصباح لمؤشر حالة الشحن (الصورة ١ د)، وتشير مصباح المؤشر إلى حالة شحن البطارية.

- ٣ من ٣ مصباح LED بإضاءة ثابتة = ٦٧-١٠٠٪
٢ من ٣ مصباح LED بإضاءة ثابتة = ٣٤-٦٦٪
١ من ٣ مصباح LED بإضاءة ثابتة = ١٦-٣٣٪
١ من ٣ مصباح LED بإضاءة وامضة = ١٥٠٠٪

٣ مصباح "من جانب إلى جانب" - شحن البطارية منخفض بدرجة يتعذر معها تشغيل الأداة. أعد شحن البطارية.
٣ مصباح "وامضة" - البطارية ساخنة بدرجة يتعذر معها استخدامها، أوقف تشغيل الأداة واترك البطارية تبرد

يتم تزويد أداتك بوحدة إلكترونية متقدمة تحمي خلايا الليثيوم - أيون من التلف بسبب زيادة درجة حرارة التشغيل و/أو سحب التيار. إذا أضاء رمز التحذير باللون الأحمر و/أو توقف تشغيل الأداة أثناء الاستخدام المكثف، فإن ذلك على الأرجح يشير إلى أن خلايا الليثيوم-أيون قريبة من أقصى درجة حرارة تشغيل لها وينبغي إما أن يتم تغيير حزمة البطارية أو تركها تبرد بدرجة الحرارة المحيطة قبل مواصلة الاستخدام. وإذا توقف تشغيل الأداة تلقائيًا بسبب ظروف زيادة الحمل، فيجب أن يتم إدارة المفاتيح إلى وضع إيقاف التشغيل لبضع ثوانٍ لإتاحة إعادة ضبط الدائرة قبل مواصلة الاستخدام.

ملاحظات هامة للشحن

- تم تصميم الشاحن بحيث لا شحن البطارية شحنًا سريعًا إلا عندما تتراوح درجة حرارتها بين ٣٢ فهرنهايت (صفر مئوية) و١١٣ درجة فهرنهايت (٤٥ درجة مئوية)، وإذا كانت حزمة البطارية ساخنة أو باردة جدًا، فإن الشاحن لن يشحن البطارية بسرعة، (ويحدث ذلك عندما تكون حزمة البطارية ساخنة نتيجة الاستخدام المكثف) وسيبدأ الشاحن تلقائيًا في الشحن عندما ترجع درجة حرارة البطارية بين ٣٢ درجة فهرنهايت (صفر مئوية) و١١٣ درجة فهرنهايت (٤٥ درجة مئوية).
- يشير حدوث انخفاض كبير في وقت التشغيل حسب الشحن إلى أن حزمة البطارية تقترب من نهاية عمرها وينبغي استبدالها.
- تذكر أن تنزع الشاحن من قابس التيار أثناء فترة التخزين.

ملاحظة: سيؤدي استخدام الشواحن أو حزم البطاريات التي لا تبيعها شركة Dremel إلى إبطال الضمان.

شحن حزمة البطارية (الطراز 875)

اقبس سلك الشاحن في منفذ الطاقة القياسي لديك.
سيضيء مصباح المؤشر الأخضر في الشاحن عند عدم إدراج حزمة البطارية، ويشير ذلك إلى أن الشاحن يستقبل الطاقة وأن الشاحن جاهز للتشغيل.
عندما تدخل حزمة البطارية في الشاحن، فإن مصباح المؤشر الأخضر بالشاحن سيبدأ في "الوميض"، ويشير ذلك إلى أن البطارية تحصل على شحن سريع.

الصورة ٨

- حزمة البطارية
- الشاحن
- الضوء الأخضر

عند توقف "وميض" مصباح المؤشر (ويتحول إلى إضاءة خضراء ثابتة)، يكون قد تم الانتهاء من الشحن السريع، ويتم شحن البطارية بالكامل ويمكن إزالتها من الشاحن.

كما أن الإضاءة الخضراء الثابتة عندما تبدأ في عملية شحن حزمة البطارية تشير إلى أن حزمة البطارية ساخنة جدًا أو باردة جدًا.

لا يكون الشحن السريع ممكنًا إلا عندما يتراوح مدى درجة حرارة حزمة البطارية بين درجة صفر مئوية و ٤٥ درجة مئوية. سيتم تشغيل المرحبة الداخلية للشاحن عند الحاجة إليها للمساعدة في عملية الشحن والسرعة.

بمجرد أن تصل حزمة البطارية إلى مدى درجة الحرارة المناسب، فسيُتحوّل شاحن البطارية تلقائيًا إلى الشحن السريع.

يمكن استخدام حزمة البطارية رغم استمرار وميض المصباح، قد يكون المصباح في حاجة إلى مزيد من الوقت للتوقف عن الوميض وذلك حسب درجة الحرارة.

يتمثل الغرض من المصباح الأخضر في الإشارة إلى أن حزمة البطارية يتم شحنها شحنًا سريعًا، ولا يشير إلى النقطة الفعلية لاكتمال الشحن، وسيُتوقف المصباح عن الوميض في وقت أقل في حالة لم تكن البطارية فارغة من الشحن تمامًا.

لن تقبل حزمة البطارية الشحن في حالة إضاءة مصباح المؤشر الأخضر.

مواصفات عامة

تمتيز أداة Dremel متعددة الاستخدامات بأنها أداة ضبط عالية الجودة يمكن استخدامها للتلام بمهام تفصيلية ومعقدة، وينتج النطاق الواسع للكماليات والملحقات الخاصة بشركة Dremel أن تقوم بإجراء مجموعة متنوعة وكبيرة من المهام، وتشتمل تلك المجموعة على مهام مثل الصنفرة باستخدام الرمل، والنحت، والنقش، والتنظيف، والتلميع.

الصورة ١

- زر قفل عمود الدوران
- مفتاح التشغيل/إيقاف التشغيل
- أداة التعليق
- مؤشر مستوى البطارية
- مفتاح السرعة المتباينة
- حزمة البطارية
- مقايض تحرير البطارية
- فتحات التهوية
- المبيت
- حزمة البطارية
- مقايض تحرير البطارية
- عمود الدوران
- غطاء المبيت
- صامولة القابض
- القابض
- مفتاح ربط القابض

الأدوات القابضة

تتوافر ملحقات Dremel للآداة متعددة الاستخدامات التي تأتي بأحجام مختلفة لساق الأداة، وتتوافر أدوات قابضة بأربعة أحجام لتلائم أحجام الساق المختلفة، ويتم تحديد أحجام القابض عن طريق الحلقات الموجودة على الجانب الخلفي للقابض.

الصورة ٢

- صامولة القابض
- قابض بدون حلقة ٣,٢ مم (٤٨٠)
- قابض بثلاث حلقات ٢,٤ مم (٤٨١)
- قابض بحتقتين ١,٦ مم (٤٨٢)
- قابض بحلقة واحدة ٠,٨ مم (٤٨٣)
- حلقات التعريف

ملاحظة: قد لا تشتمل بعض أطقم الأداة متعددة الاستخدامات على أحجام القابض الأربعة كلها، وتتوافر أدوات القابض على الأشياء كل على حدة.

استخدم دائمًا القابض الذي يتطابق مع حجم ساق الأداة الملحقة التي تخطط لاستخدامها، ولا تدخل بالقوة ساقًا قطرها أكبر في قابض أصغر حجمًا.

تغيير أدوات القابض على الأشياء

الصورة ٣

- مفتاح ربط القابض
- زر قفل عمود الدوران
- صامولة القابض
- للإرخاء
- لإحكام الربط

- اضغط على زر قفل عمود الدوران واستمر في الضغط عليه إلى أسفل وقم بإدارته يدويًا حتى يتم تشنق قفل عمود الدوران. لا تقم بتشنق زر قفل عمود الدوران أثناء وجود الأداة متعددة الاستخدامات قيد التشغيل.
- قم بإرخاء صامولة القابض وإخراجها عند تشنق زر قفل عمود الدوران. استخدم مفتاح ربط القابض إذا لزم الأمر.
- اخلع القابض عن طريق سحبه وتحريكه من عمود الدوران.
- قم بتركيب القابض ذي الحجم المناسب بالكامل في عمود الدوران وأعد تركيب الصامولة وربطها بأصابعك. لا تحك ربط الصامولة تمامًا عند عدم تركيب لفة أو أداة ملحقة.

تغيير الملحقات

- اضغط على زر قفل عمود الدوران وقم بإدارته يدويًا حتى يتم تشنق قفل عمود الدوران. لا تقم بتشنق زر قفل عمود الدوران أثناء وجود الأداة متعددة الاستخدامات قيد التشغيل.
- قم بإرخاء صامولة القابض (ولا تقم بإخراجها) عند تشنق زر قفل عمود الدوران. استخدم مفتاح ربط القابض إذا لزم الأمر.
- أدخل اللقمة أو ساق الأداة الملحقة في القابض.
- عند تشنق زر قفل عمود الدوران، أحكم بأصابعك ربط صامولة القابض حتى يمسك القابض باللقمة أو ساق الأداة الملحقة.

ملاحظة: تأكد من قراءة التعليمات المزودة مع أداة Dremel الملحقة من أجل الحصول على مزيد من المعلومات حول استخدامها.

لا تستخدم إلا الملحقات ذات الأداء العالي التي قامت شركة Dremel بفحصها.

ضبط أوزان الملحقات

من المهم في أعمال الضبط أن تكون جميع الملحقات في حالة اتزان جيدة (تمامًا كما هو الحال في إطار سيارتك)، لضبط أداة ملحقة وموازنتها، قم بإرخاء صامولة القابض قليلًا وقم بلف الأداة الملحقة أو القابض ربع لفة، وأعد إحكام ربط صامولة القابض أو قم بإدارة الأداة الدوارة، وينبغي أن تكون قادرًا على التعرف عن طريق الصوت بتشغيل الأداة الملحقة في حالة اتزان والشعور بذلك، واستمر في الضبط بهذه حتى يتم الحصول على أفضل اتزان.

المفتاح المنزلق ذو السرعات المتفاوتة
يتم تزويد الأداة الخاصة بك بمفتاح منزلق ذي سرعات متفاوتة، ويمكن ضبط السرعة أثناء التشغيل عن طريق تحريك المفتاح إلى الخلف أو الأمام بين أي إعداد من الإعدادات.

يتم التحكم في سرعة الأداة الدوارة عن طريق ضبط هذا القرص الدوار الموجود على المبيت. الصورة ٦

الإعدادات الخاصة بالدورات الترددية

ضبط المفتاح	نطاق السرعة
٥	٧٠٠٠-٥٠٠٠ دقيقة ^{-١}
١٠	٧٠٠٠-١٠٠٠٠ دقيقة ^{-١}
١٥*	١٣٠٠٠-١٧٠٠٠ دقيقة ^{-١}
٢٠	١٨٠٠٠-٢٣٠٠٠ دقيقة ^{-١}
٢٥	٢٣٠٠٠-٢٧٠٠٠ دقيقة ^{-١}
٣٠	٢٨٠٠٠-٣٠٠٠٠ دقيقة ^{-١}

* لا تتجاوز ١٥٠٠٠ دقيقة^{-١} عند استخدام الفرشاة السلكية.

ارجع إلى جدول إعدادات السرعة في الصفحات ٤-٧ للمساعدة في تحديد السرعة المناسبة للمادة التي يتم العمل فيها والأداة الملحقة التي سيتم استخدامها.

يمكن إنجاز معظم المهام باستخدام الأداة وهي في أعلى ضبط، وعلى الرغم من ذلك، قد تتلف بعض المواد (بعض المواد البلاستيكية والمعادن) بسبب الحرارة المتولدة نتيجة السرعة العالية وينبغي العمل فيها بسرعات منخفضة نسبيًا، يعتبر التشغيل منخفض السرعة (١٥٠٠٠ دقيقة^{-١} أو أقل) عادة هو الأفضل لعميات التلميع ملحقات تلميع التشطيب الأملس، وتستلمر جميع تطبيقات التنظيف باستخدام فرشاة سرعات تشغيل أقل لتجنب تساقط الأسلاك من الحامل، اترك أداء الأداة ينجز العمل لك عند استخدام إعدادات السرعة المنخفضة، وتعتبر السرعات الأعلى هي الأفضل في حالة الأخشاب الصلبة والمعادن والزجاج، ومن أجل الحفر، والنحت، والقطع، والتوجيه، والتشكيل.

بعض الإرشادات المتعلقة بسرعة الأداة:

- ينبغي ألا يتم قطع البلاستيك وغيره من المواد التي تنزوب عند درجات الحرارة المنخفضة.
- يجب أن تتم عمليات التلميع، والصفل، والتنظيف بفرشاة سلكية عند سرعات لا تزيد عن ١٥٠٠٠ دقيقة^{-١} لمنع إتلاف الفرشاة والمادة الخاصة بك.
- ينبغي قطع الخشب باستخدام سرعة منخفضة.
- ينبغي قطع الحديد والفولاذ باستخدام سرعة منخفضة.
- في حالة بدء اهتزاز قطع الفولاذ ذي السرعة العالية، فإن ذلك عادة يشير إلى تشغيله بسرعة منخفضة جدًا.
- يمكن قطع سبائك الألومنيوم، والسبائك الحاسبية، وسبائك الرصاص، وسبائك الزنك والقصدير عند سرعات متباينة وذلك حسب نوع القطع الذي تقوم به، واستخدم البارافين (وليس الماء) أو أي مادة تزيق أخرى مناسبة لمنع التصاق مادة القطع بسن القاطع.

ملاحظة: زيادة الضغط على الأداة ليست هي الحل عند عدم التشغيل بالشكل المناسب، وقم بتجريب أداة ملحقة مختلفة أو إعداد سرعة مختلف للوصول إلى النتيجة المطلوبة.

الحماية في حالة التوقف

تشتمل هذه الأداة على ميزة الحماية في حالة التوقف المدمجة فيها لحماية الموتور والبطارية في حالة التوقف، سيتوقف الموتور في حالة الضغط بقوة كبيرة على الأداة لفترة طويلة، أو عرقلة اللقمة داخل قطعة العمل وخاصة عند السرعات المرتفعة، وليس عليك إلا إخراج الأداة من المادة التي توقف

تتمثل أول خطوة في استخدام الأداة متعددة الاستخدامات في "الشعور"، احملها في يدك واشعر بوزنها واتزانها، وتلمس الطرف المستقيم للمبيت، حيث يتيح هذا الطرف المستقيم الإمساك بالأداة مثل القلم الرصاص أو القلم الحبر. أمسك الأداة دائماً بحيث تكون بعيدة عن وجهك، يمكن أن تتعرض الأدوات الملحقة للتلف أثناء الإرساك بها وقد تطير بعيدًا عند وصولها إلى السرعة. لا تغطي فتحات التهوية ببديك عند الإمساك بالأداة، فقد يتسبب سد فتحات التهوية في ارتفاع سخونة الموتور.

هام! تدرّب أولاً على مواد النفايات لمعرفة كيف يقوم الأداء بتنفيذ العمل بسرعة عالية، وتذكر أن الأداة متعددة الاستخدامات الخاصة بك ستقدم أفضل أداء عن طريق إتاحة السرعة بالإضافة إلى كمياليات وملحقات Dremel المناسبة للقيام بأعمالك، ولا تضغط على الأداة أثناء استخدامها إذا كان ذلك ممكناً، وبدلاً من ذلك، اخفض الأداة الملحقة النورية نوعًا ما إلى سطح العمل واتركها لتلامس النقطة التي تريد أن تبدأ منها، وركز على توجيه الأداة من بداية العمل إلى نهايته عن طريق الضغط بمعدل خفيف جداً ببديك، واثرك الأداة الملحقة تقوم بإنجاز العمل.

من الأفضل عادة أن تقوم بسلسلة من الجولات باستخدام الأداة بدلاً من القيام بالمهمة كلها في جولة واحدة، توفر اللقمة المعتدلة أفضل تحكم وتقلل من احتمالية الخطأ.

الإمساك بالأداة

للحصول على أفضل تحكم في العمل، أمسك الأداة متعددة الاستخدامات مثل القلم الرصاص بين إصبعي الإبهام والسبابة. الصورة ٤
يتم اتباع طريقة إمساك "مضرب الغولف" في عمليات التشغيل الأصعب مثل التلجيج أو القطع. الصورة ٥

سرعات التشغيل

استخدم قطعة للتدريب من المادة كي تحدد السرعة المناسبة لكل مهمة.

مفتاح "التشغيل/إيقاف التشغيل" المنزلق

يتم "تشغيل" الأداة عن طريق المفتاح المنزلق الموجود في الجانب العلوي من مبيت الموتور.
"التشغيل" الأداة، قم بتحريك زر المفتاح إلى الأمام.
"إيقاف تشغيل" الأداة، قم بتحريك زر المفتاح إلى الخلف.

محرك الأداء العالي

يتم تزويد الأداة الخاصة بك بموتور عالي الأداء للأداة الدوارة، ويزيد هذا الموتور من تعددية استخدام الأداة الدوارة عن طريق تشغيل ملحقات إضافية من Dremel.

المراقبة الإلكترونية

يتم تزويد الأداة الخاصة بك بنظام داخلي إلكتروني للمراقبة والذي يوفر "بداية التشغيل" كمية محدودة من التيار الكهربائي" والتي تقلل من الضغوط الواقعة بسبب بدء التشغيل بعزم مرتفع، كما يساعد هذا النظام في الحصول على الحد الأقصى من أداء الموتور والبطارية عن طريق فصل الجهد الكهربائي الواصل إلى الأداة في حالات التوقف (انظر قسم "الحماية في حالة التوقف")، ويتم حماية الموتور وحزمة البطارية عن طريق تخفيف الجهد الكهربائي الواصل إلى التيار في هذه الحالات.

فيها التشغيل ويستبدأ الأداة في الدوران مجددًا بالسرعة المحددة، وستقوم الأداة تلقائيًا بإيقاف التشغيل في حالة استمرار توقفها لمدة تزيد عن ٥ ثوانٍ، وتقدم هذه الميزة الإضافية حماية إضافية للموتور والموتور من التلف، وعندما تقترب البطارية من تفريغ شحنها، فيجب أن يتم إيقاف الأداة تلقائيًا بشكل أكثر تكرارًا من المعتاد، وعند حدوث ذلك، فإن الوقت يكون قد حان لإعادة شحن البطارية.

الصيانة

قد يؤدي إجراء الصيانة الوقائية بمعرفة أفراد غير معتمدين إلى وضع الأسلاك والمكونات الداخلية في غير موضعها الصحيح مما قد يتسبب في خطر بالغ، ونوصي بأن تتم جميع عمليات صيانة الأداة بمعرفة وحدة صيانة Dremel، وقم دائمًا بإخراج القابس من منفذ الحائط قبل إجراء الصيانة أو التنظيف لتجنب الإصابة نتيجة بدء التشغيل المفاجئ أو الصدمة الكهربائية.

التنظيف

تحذير قم دائمًا بفصل الأداة و/أو الشاحن من مصدر الطاقة قبل التنظيف تجنبًا لوقوع حوادث. يمكن تنظيف الأداة تنظيفًا هو الأكثر فعالية باستخدام الهواء الجاف المضغوط. ارتد دائمًا مناظير الأمان عند تنظيف الأدوات باستخدام الهواء المضغوط. يجب الحفاظ على نظافة فتحات التهوية وأذرع المفتاح وخلوها من الأجسام الغريبة، ولا تحاول أن تقوم بتنظيف الأداة عن طريق إدخال أشياء مستدقة الطرف عبر إحدى الفتحات.

تحذير مواد تنظيف ومذيبات معينة تتلف الأجزاء البلاستيكية. يتمثل بعضها فيما يلي: البنزين، رباعي كلوريد الكربون، مذيبات التنظيف المكلورة، الأمونيا، المنظفات المنزلية التي تحتوي على الأمونيا.

الخدمة والصيانة

تحذير لا توجد بداخل الأداة أجزاء يقوم المستخدم بصيانتها. قد يؤدي إجراء الصيانة الوقائية بمعرفة أفراد غير معتمدين إلى توصيل الأسلاك والمكونات الداخلية في غير موضعها الصحيح مما قد يتسبب في خطر بالغ، ونوصي بأن تتم جميع عمليات صيانة الأداة بمعرفة مركز صيانة Dremel. رجال الصيانة: أفضل الأداة و/أو الشاحن من مصدر الطاقة قبل القيام بالصيانة.

يتم ضمان منتج DREMEL هذا بما يتفق مع القوانين الإلزامية/المخصصة للدولة، ويستثنى من هذا الضمان التلف الناتج عن البلبي والتآكل العادي أو زيادة الحمل أو التعامل الخاطئ.

في حالة وجود شكوى، أرسل الأداة أو الشاحن دون تفكيك وإثبات الشراء إلى الوكيل.

معلومات الاتصال بشركة DREMEL

اذهب إلى www.dremel.com للحصول على مزيد من المعلومات عن نطاق الإنتاج، والدعم، والخط الساخن الخاص بشركة Dremel.

Dremel Europe, P.O. Box 3267, 4800 DG Breda,
The Netherlands

**Dremel Europe
The Netherlands**