

# **ETNA**

**Gebruikershandleiding**

**INBOUW**

**KOELKASTEN**

**KOELKASTEN MET VRIESVAK**

**INHOUD**

<b>DEEL1: ALVORENS HET APPARAAT IN GEBRUIK TE NEMEN</b>	4
• Veiligheidsinstructies	4
• Aanbevelingen	4
• Het apparaat inschakelen	5
<b>DEEL2: BEDIENING VAN HET APPARAAT</b>	6
• Instelling van de thermostaat	6
• Visuele indicator vriesvakdeur	7
<b>DEEL3: HET BEWAREN VAN VOEDSEL IN HET APPARAAT</b>	8
• Koelkastgedeelte	8
• Vriezergedeelte	8
<b>DEEL4: SCHOONMAKEN EN ONDERHOUD</b>	9
• Ontdooien	9
• Vervangen lamp	10
<b>DEEL5: VOOR U UW SERVICEDIENST BELT</b>	11
<b>DEEL6: DE ONDERDELEN VAN UW APPARAAT</b>	12

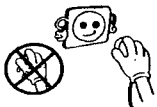
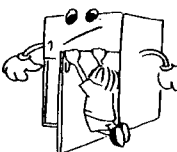
-Deze handleiding wordt gebruikt bij verschillende modellen. Hierdoor kan het voorkomen dat bepaalde opties of accessoires voor uw apparaat niet van toepassing zijn.

## DEEL 1 VOOR U HET APPARAAT IN GEBRUIK NEEMT

### Veiligheids Instructies

- Lees deze handleiding zorgvuldig alvorens het apparaat te installeren en in te schakelen. De fabrikant is niet verantwoordelijk voor een foutieve installatie of gebruik van het apparaat.
- **WAARSCHUWING: houdt ventilatie-openingen in het apparaat open en zorg er voor dat bij een inbouwapparaat de benodigde ventilatie-openingen in het inbouwmeubel niet worden afgedicht.**
- Als dit apparaat een oud apparaat vervangt dat voorzien is van een slot, maak dan het slot onklaar om te voorkomen dat een kind zichzelf opsluit.
- Het apparaat gebruikt als koelmiddel isobutaan (R600a). Isobutaan is een natuurlijk, milieuvriendelijke gassoort waarbij enige voorzichtigheid te betrachten is omdat isobutaan brandbaar is. Het is belangrijk dat de koelleidingen niet beschadigd worden tijdens transport en installatie van het apparaat. Vermijdt vuur en andere ontstekingsbronnen in het geval het koelcircuit beschadigd is en ventileer de ruimte waar het apparaat is geplaatst.

- Beschadig het koelcircuit niet.
- Laat kinderen niet met het apparaat spelen. Men mag niet nooit op de laden gaan zitten of op de deur gaan hangen.
- Gebruik geen verlengsnoeren of verdeelstekers om het apparaat aan te sluiten.
- Beschadig het aansluitsnoer niet en leid het niet langs hete oppervlaktes.



- Steek de steker niet met natte handen in de wand contact doos .
- Uw oude apparaat bevat materialen en koelmiddelen die verantwoord moeten worden afgevoerd.  
Let er op dat het koelsysteem niet beschadigd wordt tijdens transport.
- Let er tijdens installatie op dat de aanvoerkabel niet klem komt te zitten onder het apparaat.



### Aanbevelingen

- Ontdooi het apparaat niet met behulp van een ander elektrisch apparaat zoals een haardroger of met andere hulpmiddelen. Gebruik geen scherp metalen voorwerp om ijs uit de vriezer te steken. Hierdoor kan schade ontstaan aan de binnenwanden en het koelsysteem.
- Gebruik geen elektrisch apparaat in de koelkast of de vriezer.

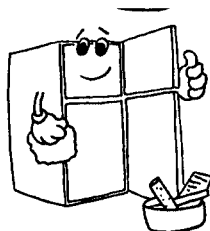
- Leg geen glazen- of metalen flessen met vloeistof in de vriezer (zeker geen koolzuurhoudende vloeistoffen) omdat deze kunnen barsten tijdens het bevroren.
- Raak de koelleidingen in de vriezer niet aan. Zeker met natte handen moet u oppassen dat de huid niet vastvriest aan de koelleiding.
- Eet ijs niet direct nadat het uit de vriezer gehaald is.

### **Inschakelen van het Apparaat**

- Wacht na installatie ten minste 3 uur voordat u het apparaat inschakelt. Het koelcircuit moet zich eerst stabiliseren alvorens het apparaat efficiënt kan werken.
- Maak voor ingebruikname het apparaat schoon; vooral het interieur.  
(Zie Schoonmaken en Onderhoud).
- Het installeren en elektrisch aansluiten moet worden uitgevoerd door een gekwalificeerd technicus, in overeenstemming met de installatievoorschriften en de plaatselijke reguleringen.
- Hoe het apparaat in het keukenmeubel moet worden geplaatst staat beschreven in het Installatie Voorschrift.
- Het apparaat moet worden aangesloten op een deugdelijk geïnstalleerd gearde wandcontactdoos. Het voltage (AC) moet overeenkomen met het op het typeplaatje van het apparaat genoemde voltage. Het typeplaatje bevindt zich op de linker zijwand van het apparaat.



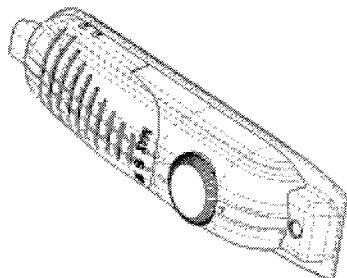
**De fabrikant is niet verantwoordelijk voor schade die ontstaan is door een ontbrekende aarding van de elektrische installatie.**



- Er kan sprake zijn van een vreemd luchtje als u het apparaat de eerste keer inschakelt. Dit verdwijnt als het apparaat gaat koelen.

## DEEL 2. | BEDIENING VAN HET APPARAAT

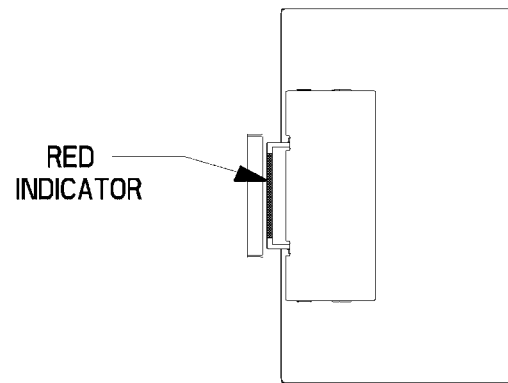
### Thermostaat instelling



- De thermostaat regelt automatisch de temperatuur van het koel- en vriesgedeelte. Door de knop te verdraaien van positie 1 tot 5 kan een koudere temperatuur verkregen worden.
- In de "0" stand is de thermostaat uitgeschakeld en is er geen koeljing.
- Afhankelijk van persoonlijke voorkeur zal de thermostaatknop normaal gesproken rond de middenpositie geplaatst worden (stand 3-4).
- **ATTENTIE; de temperatuur in de koelkast en in het vriesvak wordt beïnvloed door de omgevingstemperatuur, de temperatuur van nog niet gekoelde levensmiddelen en de frequentie waarin de deur wordt geopend. Wijzig indien nodig de temperatuurinstelling.**
- *Als u het apparaat voor de eerste keer in gebruik neemt is het aan te bevelen het apparaat pas te vullen als de gewenste temperatuur bereikt is.*
- *Als het apparaat uitgeschakeld wordt moet men ten minste 5 minuten wachten alvorens het apparaat weer in te schakelen. Dit voorkomt schade aan de compressor.*
- **KOELKASTEN MET VRIESVAK ( 4 sterren):** Het vriesgedeelte werkt met een temperatuur van  $-18^{\circ}\text{C}$  of lager.
- **KOELKASTEN ZONDER VRIESVAK:** koelkasten zonder vriesvak werken met een temperatuur van  $4-6^{\circ}\text{C}$ .

**"Deur Open" Indicator; (voor koelkasten met inwendig vriesvak)**

- The "Deur Open" indicator op de sluiting van de vriesvakdeur geeft aan of de deur goed gesloten is.
- **Als de rode indicator zichtbaar is, is de deur niet goed gesloten.**
- **Als de rode indicator niet zichtbaar is, is de deur goed gesloten.**
- **Let er op dat de vriesvakdeur altijd goed gesloten is.**
- Dit voorkomt dat levensmiddelen in het vriesvak ontdooien en dat er overmatige ijsrijpvorming ontstaat in het vriesvak. Ook voorkomt het onnodig energieverbruik.



## DEEL 3. LEVENSMIDDELEN BEWAREN

### Koelgedeelte

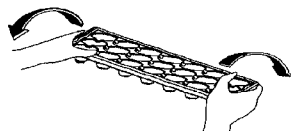
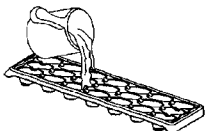
Het koelgedeelte wordt gebruikt om vers voedsel enige dagen te bewaren.

- Leg geen voedsel direct tegen de achterwand van het koelgedeelte. Laat enige ruimte tussen de diverse levensmiddelen om zo luchtcirculatie mogelijk te maken.
- Plaats geen warm voedsel of dampende vloeistoffen in de koelkast.
- Dek voedsel altijd (luchtdicht) af.
- Om overmatige vocht- en ijsvorming te voorkomen moeten flessen en kannen altijd afgedicht worden.
- Het is aan te bevelen om vlees(waren) verpakt te bewaren op de glasplaat boven de groentelade, waar het het koudst is.
- Groente en fruit kunt u bewaren in de groentelade zonder dat u deze apart verpakt.
- Om te voorkomen dat koude lucht ontsnapt is het aan te bevelen de deur niet vaker- en niet langer dan strikt noodzakelijk te openen.

### Vriesgedeelte

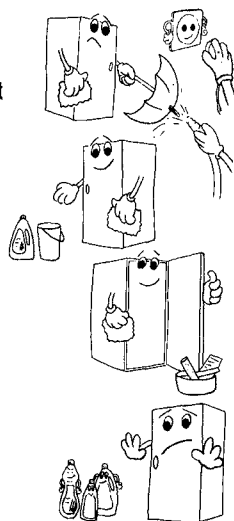
Het vriesvak wordt gebruikt om vers voedsel in te vriezen en om bevroren levensmiddelen te bewaren voor de maximale tijdsduur die aangegeven is op de verpakking van de levensmiddelen. Ook kan het vriesgedeelte worden gebruikt voor het maken van ijsklontjes.

- **Het invriezen;** verpak verse levensmiddelen lekvrij en luchtdicht. Ideaal zijn speciale invrieszakken, aluminiumfolie (extra stevig, eventueel dubbeldik), plastic zakjes of plastic voorraaddozen.
- Laat het in te vriezen voedsel niet in contact komen met reeds bevroren voedsel.
- Noteer altijd de inhoud en de invriesdatum op het pakket en overschrijd de bewaartijd niet.
- In het geval van een stroomstoring of een defect zal het vriesgedeelte voldoende koud blijven om het bevroren voedsel enige tijd te bewaren. Vermijd echter het openen van de vriesvakdeur om temperatuurstijging in het vriesvak zo veel mogelijk te voorkomen.
- De maximale hoeveelheid voedsel dat elke 24 uur kan worden ingevroren wordt aangegeven op het typeplaatje. (zie: "Freezing Capacity").
- Zet nooit warm voedsel in het vriesgedeelte.
- **Als u diepvriesvoedsel koopt en bewaart;** verzeker u ervan dat de verpakking onbeschadigd is.
- De bewaartijd en de geadviseerde temperatuur voor het bewaren van diepgevroren voedsel worden op de verpakking van diepvriesvoedsel aangegeven. Volg de aanwijzingen op de verpakking. Als er geen informatie gegeven is, bewaart u het voedsel maximaal 3 maanden.
- Plaats diepvries levensmiddelen zo snel mogelijk na aankoop in het vriesvak.
- Als voedsel eenmaal (deels) ontdooid is, mag het niet opnieuw worden ingevroren. Men moet het dan zo snel mogelijk bereiden (koken, braden etc.) en het vervolgens consumeren of dan opnieuw invriezen.
- **Wanneer u ijsklontjes maakt;** vul het ijsbakje met water en plaats het in het vriesvak. Nadat het water volledig bevroren is kunt u het ijsbakje iets buigen om de klontjes uit het bakje te laten vallen.

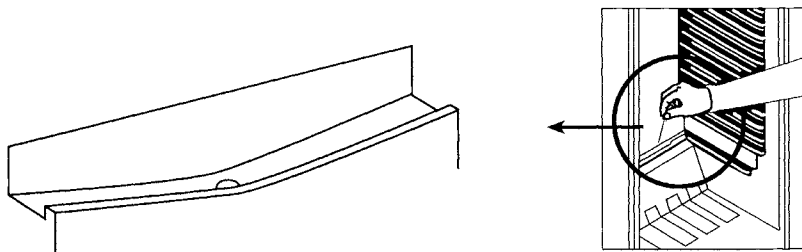


## DEEL 4. SCHOONMAKEN EN ONDERHOUD

- **Maak het apparaat spanningloos voordat u het schoonmaakt.**
- Giet geen water over het apparaat.
- Het koelgedeelte kan worden gereinigd met een normaal, niet agressief schoonmaakmiddel en handwarm water.
- Maak de accessoires separaat schoon met een schoonmaakmiddel en water. Plaats deze delen niet in de vaatwasser.
- Gebruik geen agressieve- of schurende middelen. Neem na het reinigen de delen af met schoon water en droog ze zorgvuldig.



### Ontdooien van het koelgedeelte:



- Het koelgedeelte beschikt over een automatische ontdooiing. Het dooiwater wordt opgevangen in het dooiwatergootje aan de onderzijde van de achterwand van het koelgedeelte en het wordt via een slangetje naar buiten de koelkast getransporteerd waar het verdampt.
- Het dooiwatergootje moet geregeld worden gereinigd. Let u er op dat het slangetje niet verstopt raakt. Bij een vertopt slangetje zal het dooiwatergootje overstromen en het dooiwater zal in de koelkast lopen.



## Ontdooien van het vriesvak (indien aanwezig):

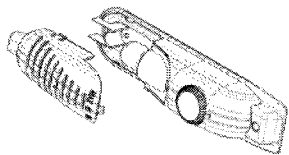
**WAARSCHUWING:** Gebruik nooit scherpe metalen gereedschappen als hulp bij het ontdooien. Deze kunnen de wanden en de koelleidingen in het vriesvak onherstelbaar beschadigen.

Na enige tijd zal er enige ijsvorming ontstaan in het vriesvak. Dit ijs moet periodiek worden verwijderd. Gebruik hier bijvoorbeeld een plastic schraper voor.

Om de vriezer optimaal te laten werken is het noodzakelijk het vriesvak geheel te ontdooien als er sprake is van een ijsaanslag van 3-5 mm.

- Zet de dag voordat u gaat ontdooien de thermostaat zo hoog mogelijk om zo de levensmiddelen in het vriesvak zo hard mogelijk te bevriezen.
- Voor het ontdooien moeten de levensmiddelen uit het vriesvak in diverse lagen kranten worden gewikkeld en op een koele plaats worden bewaard. De niet te voorkomen temperatuurstijging van de bevroren levensmiddelen zal de bewaartijd doen verkorten. Denk er aan deze levensmiddelen binnen niet al te lange tijd te consumeren.
- Zet de thermostaatkop op "0" e schakel het apparaat uit..
- Laat de deur open staan om zo het ontdooi proces te versnellen. Verwijder het dooiwater uit het vriesvak.
- Maak het vriesvak schoon met een normaal, niet agressief schoonmaakmiddel en handwarm water.  
Gebruik geen agressieve- of schurende middelen.
- Droog het interieur van het vriesvak, Schakel het apparaat in en zet de thermostaatknop zo hoog mogelijk. Na 24 uur kunt u de thermostaat terug op de normale stand zetten.

## Het lampje vervangen



Als u het lampje in het koelgedeelte vervangt;

1. Maak het apparaat spanningsloos,
2. Druk de haakjes aan de zijkant van het lampkapje naar binnen en neem deze weg.
3. Verwissel het lampje voor een nieuw lampje van 15 W.
4. Plaats het lampkapje terug (klemsluiting).

**DEEL 5 VOOR U UW SERVICEDIENST BELT**

Als uw koelkast niet goed werkt, is er wellicht sprake van een probleem dat u zelf eenvoudig kunt oplossen. Controleer a.u.b. het volgende.

**Het apparaat werkt niet,  
controleer of:**

- Er een stroomstoring is;
- De stekker goed in de wandcontactdoos zit;
- De thermostaat niet op "0" staat;
- De wandcontactdoos defect is. Om dit te controleren kunt u een ander apparaat, waarvan u zeker bent dat het werkt, aansluiten op de wandcontactdoos.

**Het apparaat werkt niet naar behoren,  
Kontroleer of:**

- De omgevingstemperatuur tussen 16 en 32 graden C. is;
- De deur(en) goed sluiten,
- Er voldoende ventilatie openingen in het keukenmeubel zijn aangebracht, als voorgeschreven in het Installatie Voorschrift.

**Als er sprake is van lawaai:**

Het koelgas dat in het koelsysteem circuleert, kunt u horen, ook als de compressor niet loopt. Dit is heel normaal.

**Als er sprake is van andere geluiden,****Kontroleer of:**

- Het apparaat correct is gemonteerd in het keukenmeubel als voorgeschreven in het Installatie Voorschrift.
- Het apparaat resoneert tegen (delen van) het keukenmeubel.

**Als er water staat op de bodem van de koelkast,  
Kontroleer of:**

Het afvoerpijpje voor ontdooiwater verstopt is.

**Aanbevelingen**

- De koelplaat van het koelgedeelte is onzichtbaar opgenomen in de achterwand van het koelgedeelte. Bij een werkende koelkast is deze achterwand altijd berijpt of nat (waterdruppels). Dit is heel normaal.
- **Als u het apparaat lange tijd niet gebruikt** (bijvoorbeeld tijdens vakantie), zet u de thermostaatknop op positie "0". Ontdooi er reinig de koelkast en zet de deur op een kier om zo condens en geurtjes te voorkomen.

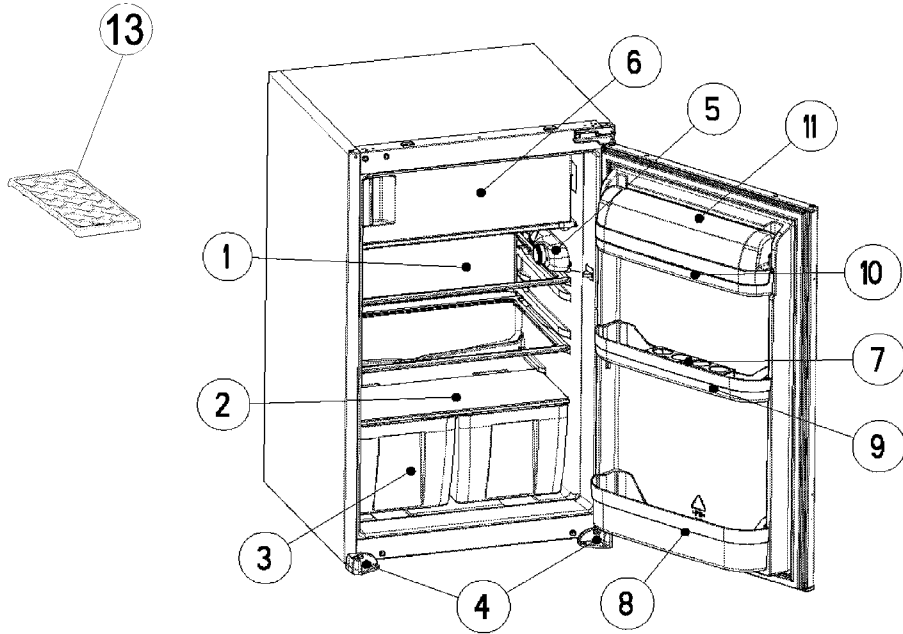
**DEEL 6. ONDERDELEN VAN HET APPARAAT**

- 1) KOELKAST LEGBORD
- 2) AFDEKKING GROENTELA (VEILIGHEIDSGLAS)
- 3) GROENTELADE
- 4) LINKER&RECHTER VOETJE
- 5) THERMOSTAATHUIS
- 6) VRIESVAKDEUR(\*)
- 7) EIERREKJE
- 8) FLESSENHOUDER
- 9) MIDDELSTE DEURVAK
- 10) BOTERVAK
- 11) KLEP VAN BOTERVAK
- 12) PLASTIC SCHRAPER(\*)
- 13) BAKJE VOOR IJSKLONTJES (\*\*)

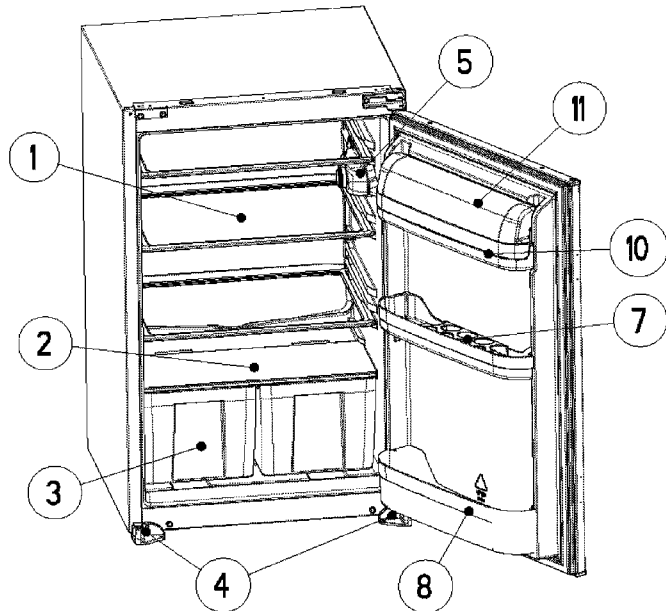
(\*) NIET IN ALLE MODELLEN.

(\*\*) ALLEEN IN MODELLEN MET VRIESVAK.

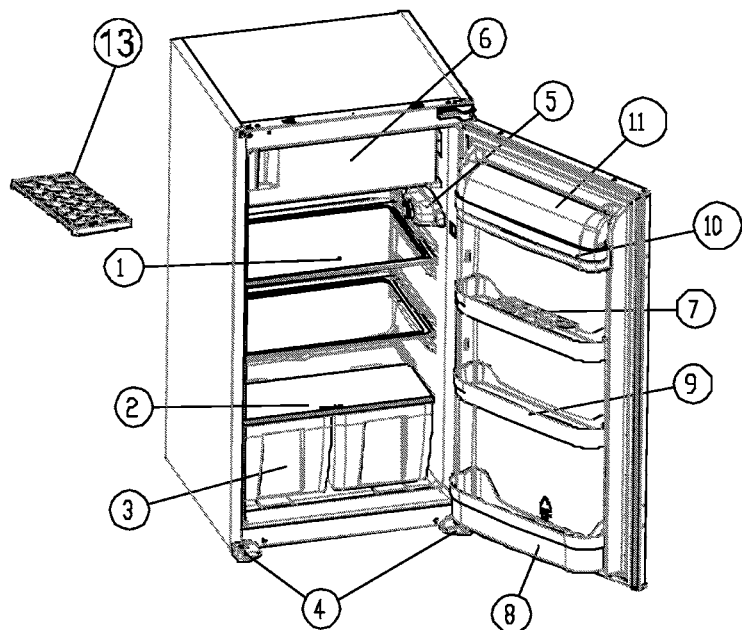
**ENKELDEUR KOELKAST MET VRIESVAK (HOOGTE: 87,5 cm)**



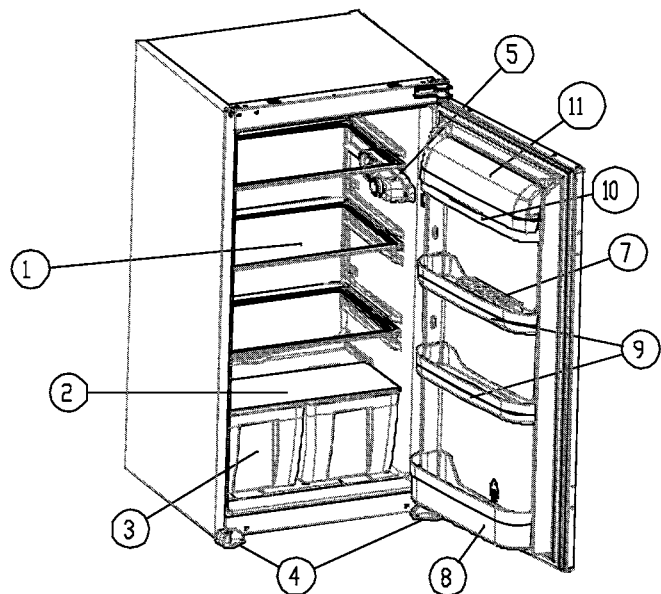
**ENKELDEUR KOELKAST ZONDER VRIESVAK (HOOGTE: 87,5 cm)**



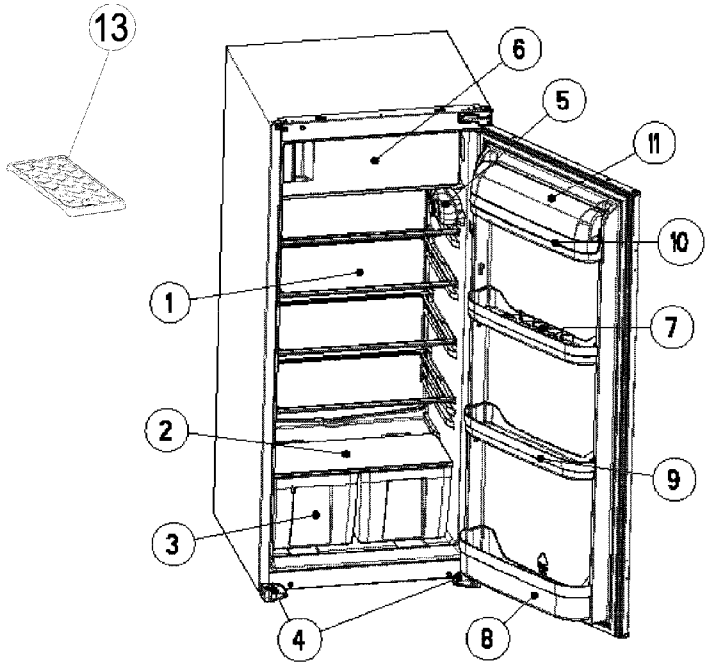
**SINGLE DOOR REFRIGERATOR (HEIGHT: 102 cm)**



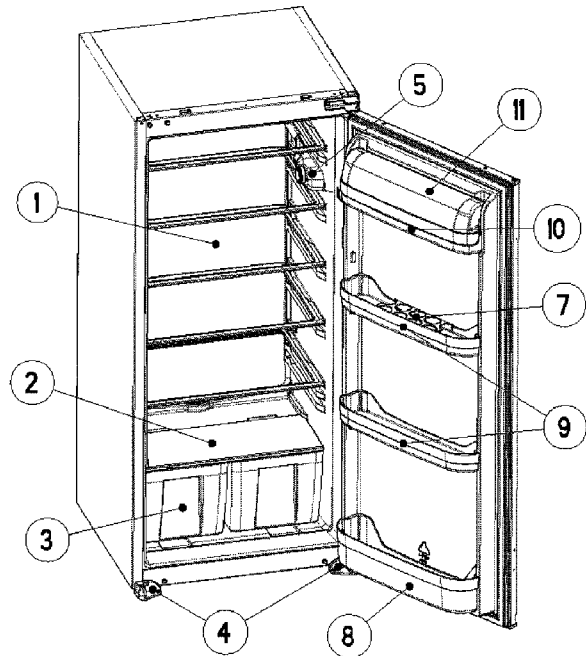
**SINGLE DOOR LARDER (HEIGHT: 102 cm)**



**ENKELDEUR KOELKAST MET VRIESVAK (HOOGTE: 122 cm)**



**ENKELDEUR KOELKAST ZONDER VRIESVAK (HOOGTE: 122 cm)**



# **ETNA**

**BUILT-IN**

**SINGLE DOOR REFRIGERATOR AND LARDER**

**AND DOUBLE DOOR REFRIGERATOR**

**INSTRUCTION BOOKLET**

**CONTENTS**

<b>PART 1: BEFORE USING THE APPLIANCE</b>	18
• Safety Instructions	18
• Recommendations	18
• Switching On the Appliance	19
<b>PART 2: HOW TO OPERATE THE APPLIANCE</b>	20
• Thermostat Setting	20
• Indicator	21
<b>PART 3: FOOD STORAGE IN THE APPLIANCE</b>	22
• Refrigerator Compartment	22
• Freezer Compartment	22
<b>PART 4: CLEANING AND MAINTENANCE</b>	23
• Defrosting	23
• Replacing the Light Bulb	24
<b>PART 5: BEFORE CALLING YOUR AFTER SALES SERVICE</b>	25
<b>PART 6: THE PARTS OF THE APPLIANCE AND THE COMPARTMENTS</b>	26

- The operating instructions apply to several models. Differences may therefore occur.



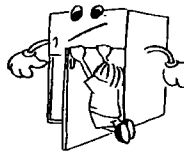
## PART 1. BEFORE USING THE APPLIANCE

### Safety Instructions

- Please read this booklet thoroughly before installing and switching on the appliance. The manufacturer assumes no responsibility for incorrect installation and usage.
- **WARNING: Keep ventilation openings in appliance enclosure on in structure for building in, clear of obstruction.**
- If this appliance is to replace an old one equipped with a lock, break or remove the lock as a safety measure to avoid the danger of children locking them inside.
- If the model contains refrigerant isobutene (R600a), a natural gas with a high level of environmental compatibility, caution is required since isobutene is flammable. It is essential to ensure that refrigerant pipelines are not damaged during transportation and installation of the appliance. In the event that the refrigerant circuit is damaged, avoid open flames or ignition sources and ventilate the room in which the unit is placed.
- Do not damage the refrigerant circuit.
- Do not allow children to play with the appliance. Children must never sit in the drawers or hang from the door.
- Do not use adapters or shunts, which could cause overheating or burning.
- Do not plug old, warped power supply cables.
- Do not twist and bend the cables, and keep them away from hot surfaces.



- Do not plug the power supply with wet hands.
- Your old appliances contain insulation gases and refrigerant that must be disposed of properly. Please ensure that the refrigerant circuit is not damaged before the appliance is taken away for disposal.
- After installation make sure that the power cable is not trapped underneath appliance.



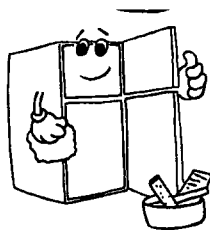
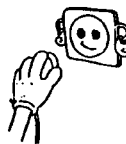
### Recommendations

- Do not defrost the appliance with other electrical devices (i.e. hair dryer) or other artificial means, and do not use sharp metal objects to remove the ice on the freezer, as this could cause damage to the refrigerant system.
- Do not operate any electrical appliances inside the refrigerator or freezer.

- Do not place bottles (glass or tin) containing liquids (especially sparkling liquids) into the freezer as they could cause the bottle to burst during freezing.
- Do not touch the cooling surfaces while the appliance operates, especially with wet hands, because the skin may stick to cold surfaces.
- Do not eat ice, which has just been removed from the freezer.

### Switching On the Appliance

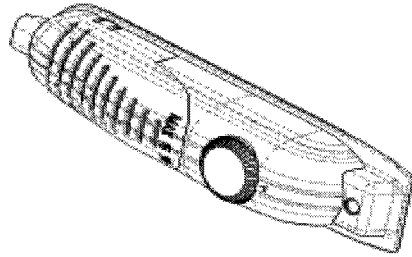
- Before switching on, place the appliance on upright position and wait at least three hours without moving the appliance. This will give the refrigerant circuit time to settle and operate efficiently.
- Clean the appliance thoroughly, especially in the interior, before use (See Cleaning and Maintenance).
- Installation of the appliance and electrical connections must be carried out by a qualified technician, in accordance with the Installation Manual and local regulations.
- Installation procedure into the kitchen unit is given in the Installation Manual. This product is intended to be used in proper kitchen units only.
- The appliance must be connected with a properly installed fused socket. Power supply (AC) and voltage at the operating point must with the details on the name plate of the appliance (name plate is located on the inside left of the appliance).
- Insert the plug into a socket with an efficient ground connection. If the socket has no ground contact or the plug does not match, we suggest you to call an authorized electrician for assistance.
- **Manufacturer is not responsible for failure to complete the ground connection as described in this booklet.**



- There can be an odor when you first switch on the appliance. It will disappear after the appliance starts to cool.

## PART 2. HOW TO OPERATE THE APPLIANCE

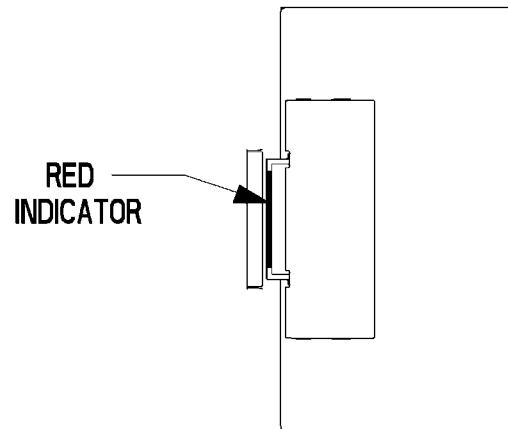
### Thermostat Setting



- Thermostat automatically regulates the inside temperature of the refrigerator compartment and freezer compartment. By rotating the knob from position 1 to 5, colder temperatures can be obtained.
- The "0" position shows thermostat is closed and no cooling is available.
- For short-term storage of food in the freezer compartment, you can set the knob between minimum and medium position (1-3).
- For long-term storage of food in the freezer compartment, you can set knob medium position.(3-4)
- **Note that; the ambient temperature, temperature of the freshly stored food and how often the door is opened, affects the temperature in the refrigerator and freezer compartments. If required, change the temperature setting.**
- *When you first switch on the appliance, you should ideally try to run it without any food in for 24 hours and not open the door. If you need to use it straight away, try not to put much food inside.*
- *If the unit is switched off or unplugged, you must allow at least 5 minutes before restarting in order not to damage the compressor.*
- **REFRIGERATORS (with 4 star rating):** The freezer of the refrigerator cools down to -18°C and less.
- **LARDERS (without star rating):** Larders (coolers) have not any freezer compartment but can cool down to 4-6°C.

**"Door Open" Indicator: (for Single Door refrigerators with freezer compartment)**

- The "Door Open" indicator on the lock slide indicates whether the door is closed properly or not.
- **If the red indicator is visible, the door is still open.**
- **If the red indicator is invisible, the door is properly closed.**
- **Observe that the freezer door should always be kept closed properly.** This will prevent food inside the freezer from defrosting; it will avoid heavy ice and frost build-up inside the freezer and an unnecessary increase in energy consumption.



## PART 3. FOOD STORAGE IN THE APPLIANCE

### Refrigerator Compartment

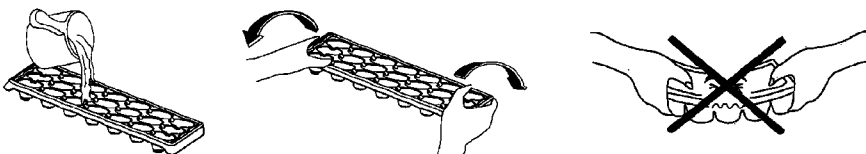
Refrigerator compartment is used for storing fresh food for few days.

- Do not place food in direct contact with the rear wall of the refrigerator compartment. Leave some space around food to allow circulation of air.
- Do not place hot food or evaporating liquid in the refrigerator.
- Always store food in closed containers or wrapped.
- To reduce humidity and avoid formation of frost, never place liquids in unsealed containers in the refrigerator.
- Meat of all types, wrapped in packages, is recommended to be placed on the glass shelf just above the vegetable bin, where the air is colder.
- You can put the fruits and vegetables into crisper without packing.
- To avoid the cold air escaping, try not to open the door too often, and not leave the door open for a long time.

### Freezer Compartment

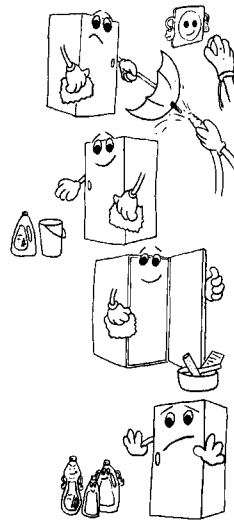
Freezer compartment is used for freezing fresh foods and for storing frozen foods for the period of time indicated on packaging, and for making ice cubes.

- **For freezing fresh food;** wrap and seal fresh food properly, that is the packaging should be air tight and shouldn't leak. Special freezer bags, aluminum foil (heavy grade, in doubt double wrap), polythene bags and plastic containers are ideal.
- Do not allow the fresh food to be frozen to come into contact with the already frozen food.
- Always mark the date and the content on the pack and do not exceed the stated storage time.
- In case of a power failure or malfunction, the freezer compartment will maintain a sufficiently low temperature for food storage. However, avoid opening the freezer door to slow down the temperature rise within the freezer compartment.
- The maximum amount of fresh foods that can be loaded in the freezer within 24 hours is indicated on the name plate ( see Freezing Capacity).
- Never place warm food in the freezer compartment.
- **When purchasing and storing frozen food products;** ensure that the packaging is not damaged.
- The storage time and the recommended temperature for storing frozen foods are indicated on the packaging. For storing and using, follow the manufacturer's instructions. If no information is provided, food should not be stored for more than 3 months.
- Place frozen food in the freezer compartment as soon as possible after buying it.
- Once the food is thawed, it must not be refrozen; you must cook it as quickly as possible in order to consume or to freeze once again.
- **When making ice cubes,** fill the ice tray with water and place in freezer compartment. After the water completely turned into ice, you can twist the tray as shown below to get the ice cube.

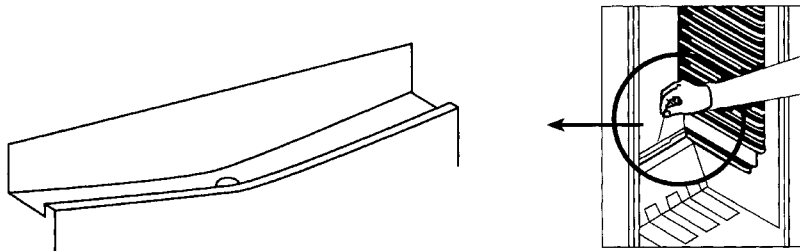


## PART 4. CLEANING AND MAINTENANCE

- **Disconnect the appliance from the power supply before cleaning.**
- Do not pour water over the appliance.
- The refrigerator compartment should be cleaned periodically using a solution of bicarbonate of soda and lukewarm water
- Clean the accessories separately with soap and water. Do not put them in the dishwasher.
- Do not use abrasive products, detergents or soaps. After washing, rinse with clean water and dry carefully. When the cleaning operations have been completed, reconnect the plug with **dry hands**.



### Defrosting the Refrigerator Compartment:



- Defrosting occurs automatically in refrigerator compartment during operation; the defrost water is collected by the evaporating tray and evaporates automatically.
- The evaporating tray and the defrost water drain hole should be cleaned periodically with defrost drain plug to prevent the water from collecting on the bottom of the refrigerator instead of flowing out.
- You can also pour ½ glass of the water to drain hole to clean inside.

## Defrosting the Freezer Compartment (if available):

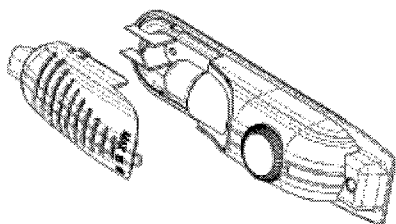
**WARNING:** Never use sharp metal tools, unless recommended by manufacturer, for this operation as they can damage the refrigeration circuit.

After a period of time, frost will build up in certain areas in the freezer compartment. The frost, accumulated in the freezer compartment, should be removed periodically (use the plastic scraper if available).

Complete defrosting will become necessary if the frost layer exceeds 3-5 mm to maintain the efficiency of the freezer.

- The day before you defrost, set the thermostat dial to position "5" to freeze the foods completely.
- During defrosting, frozen foods should be wrapped in several layers of paper and kept in a cool place. The inevitable rise in temperature will shorten their storage life. Remember to use these foods within a relatively short period of time.
- Set the thermostat knob to position "0" and switch off the appliance.
- Leave the door open to accelerate defrosting. Remove the defrost water from the compartment.
- Clean the interior by hand with lukewarm water and a little detergent.  
**Never use abrasive products or aggressive cleaning agents.**
- Dry the inside of the unit, plug on the mains, and set the thermostat knob to position "5". After 24 hours, reset the thermostat to the desired position.

## Replacing the Light Bulb



When replacing the bulb of the refrigerator compartment;

1. Unplug the unit from the power supply,
2. Press the hooks on the sides of the light cover top and remove the light cover
3. Change the present light bulb with a new one of not more than 15 W.
4. Replace the light cover and after waiting 5 minutes plug the unit.

**PART 5 BEFORE CALLING YOUR AFTER SALES SERVICE**

If your refrigerator is not working properly, it may be a minor problem, therefore check the following.

**The appliance does not operate,****Check if;**

- There is a power failure,
- The mains plug is not properly plugged in, or is loose
- The thermostat setting is on position "0",
- The socket is defective. To check this, plug in another appliance that you know which is working into the same socket.

**The appliance performs poorly;****Check if;**

- You have overloaded the appliance,
- The doors are not closed perfectly,
- There are not enough ventilation ducts on the kitchen unit as mentioned in the Installation Manual.

**If there is noise;**

The cooling gas which circulates in the refrigerator circuit may make a slight noise (bubbling sound) even when the compressor is not running. Do not worry, this is quite normal. If these sounds are different check if;

- The appliance is installed firmly as described in the Installation Manual.
- The objects on the appliance are vibrating.

**If there is water in the lower part of the refrigerator;****Check if;**

The drain hole for defrost water is not clogged (use defrost drain plug to clean the drain hole).

**Recommendations**

---

• **In order to increase space** and improve the appearance, the "cooling section" of refrigerators is positioned inside the back wall of the refrigerator compartment. When the compressor is working, this wall is covered with frost or water drops. Do not worry. This is quite normal. The appliance should be defrosted only if an excessively thick ice layer forms on the back wall.

• **If the appliance is not used for a long time** (for example during the summer holidays), set the thermostat knob to position "0". Defrost and clean the refrigerator leaving the door open to prevent the formation of mildew and smell.

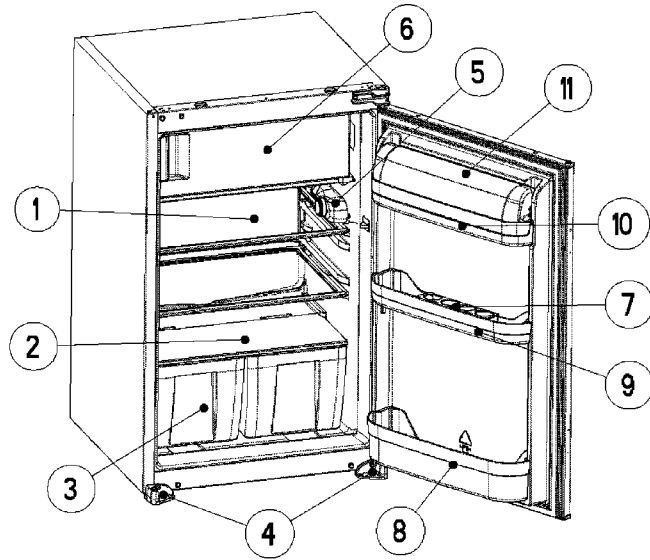


**PART 6. PARTS OF THE APPLIANCE AND THE COMPARTMENTS**

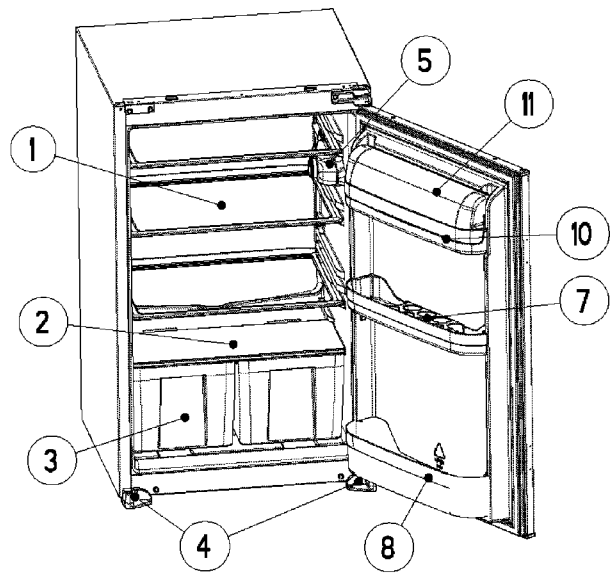
- |                                |                        |
|--------------------------------|------------------------|
| 1) REFRIGERATOR SHELF          | 7) EGG SHELF           |
| 2) CRISPER COVER(SAFETY GLASS) | 8) BOTTLE SHELF        |
| 3) CRISPER                     | 9) MIDDLE SHELF        |
| 4) LEFT&RIGHT FEET             | 10) BUTTER SHELF       |
| 5) THERMOSTAT BOX              | 11) BUTTER SHELF COVER |
| 6) FREEZER COMPARTMENT(*)      | 12) PLASTIC SCRAPER(*) |

**(\*) ONLY IN SOME MODELS.**

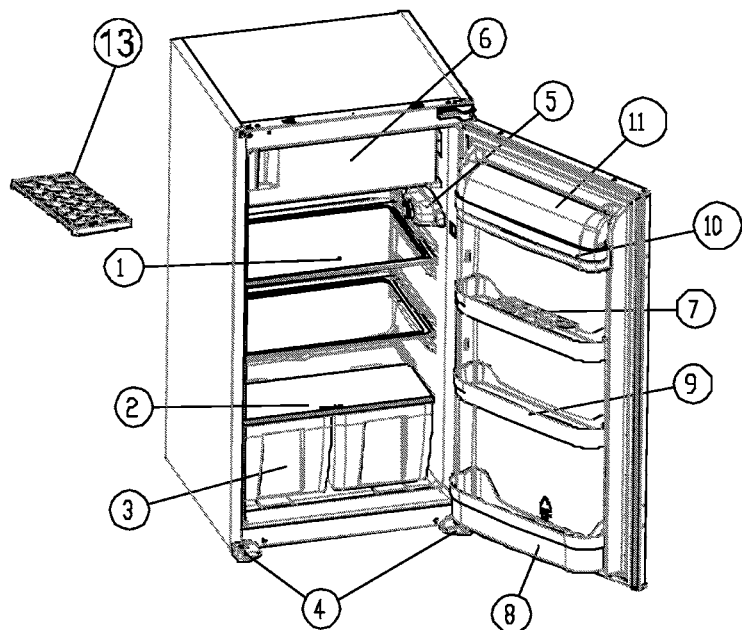
**SINGLE DOOR REFRIGERATOR (HEIGHT: 87,5 cm)**



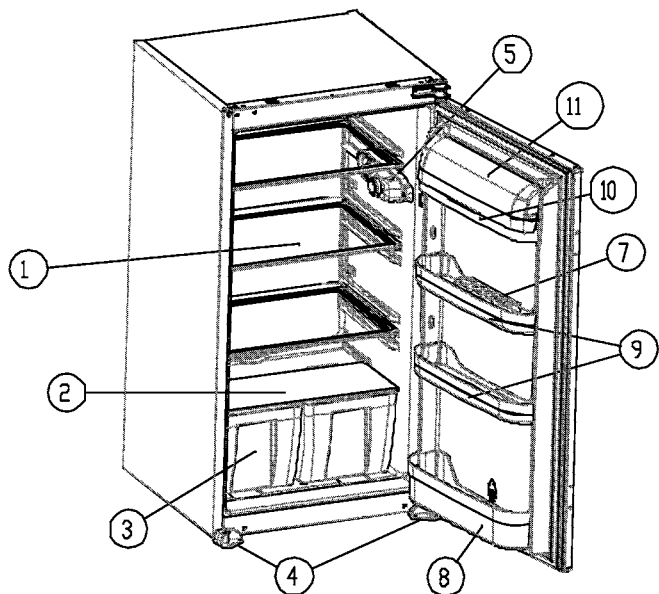
**SINGLE DOOR LARDER (HEIGHT: 87,5 cm)**



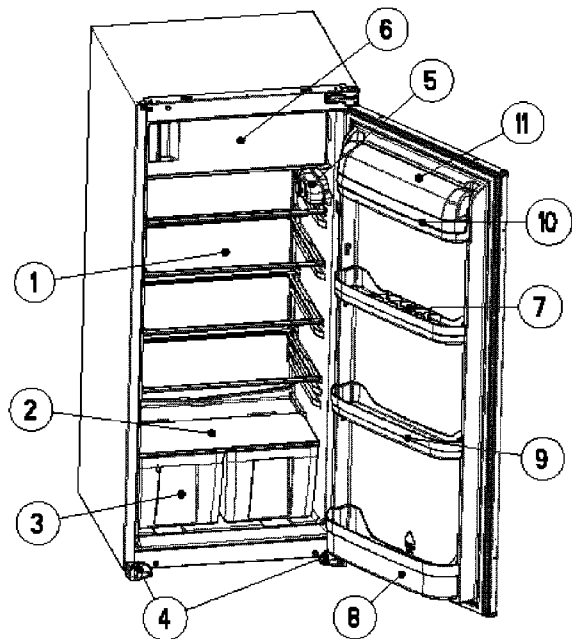
**SINGLE DOOR REFRIGERATOR (HEIGHT: 102 cm)**



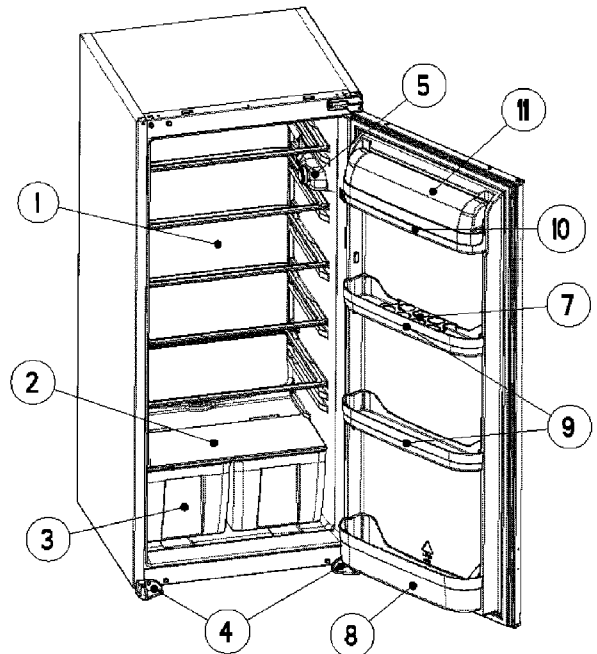
**SINGLE DOOR LARDER (HEIGHT: 102 cm)**



**SINGLE DOOR REFRIGERATOR (HEIGHT: 122 cm)**



**SINGLE DOOR LARDER (HEIGHT: 122 cm)**



# **ETNA**

**Bedienungsanleitung  
Einbaugeräte Kühlen**

## **INHALT**

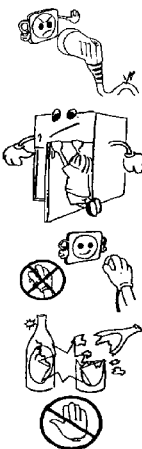
<b>Teil 1: VOR INBETRIEBNAHME DES GERÄTES</b>	32
• Sicherheitsvorschriften	32
• Empfehlungen	32
• Einschalten des Gerätes	33
<b>Teil 2: BEDIENUNG DES GERÄTES</b>	34
• Einstellung des Thermostates	34
• Anzeige	35
<b>Teil 3: LAGERUNG VON LEBENSMITTELN IM GERÄT</b>	36
• Kühlfach	36
• Gefrierfach	36
<b>Teil 4: REINIGUNG UND PFLEGE</b>	37
• Abtauen	37
• Auswechseln der Glühlampe	38
<b>Teil 5: BEVOR SIE IHREN KUNDENSERVICE ANRUFEN</b>	39
<b>Teil 6: TEILE UND FÄCHER DES GERÄTES</b>	40

- Die Bedienungsanleitung gilt für verschiedene Modelle. Deshalb können Unterschiede auftreten.

## Teil 1 VOR INBETRIEBNAHME DES GERÄTES

### • Sicherheitsvorschriften

- Bitte lesen Sie diese Anleitung gründlich, bevor Sie das Gerät installieren und einschalten. Der Hersteller übernimmt für unsachgemäße Installation und falschen Gebrauch keine Verantwortung.
- **Achtung: Die Lüftungsschlitze am Einbauehäuse des Gerätes müssen frei sein.**
- Ersetzt dieses Gerät eines mit einem „Schloss“, entfernen Sie dieses aus Sicherheitsgründen um sicherzustellen, dass sich keine Kinder darin einsperren können.
- Sollte das Modell Isobutan (R600a) enthalten, ein natürliches Gas mit hoher Umweltverträglichkeit, ist Vorsicht geboten, da Isobutan entzündbar ist. Grundsätzlich muss sichergestellt werden, dass die Kühlleitungen beim Transport oder bei der Installation des Gerätes nicht beschädigt werden. Für den Fall, dass der Kühlkreislauf beschädigt wurde, vermeiden Sie offenes Feuer und entzündbares Material und lüften Sie den Raum, in dem das Gerät steht.
- Beschädigen Sie den Kühlkreislauf nicht.
- Erlauben Sie Kindern nicht, mit dem Gerät zu spielen. Kinder dürfen sich nicht in die Fächer setzen oder an die Tür hängen.
- Benutzen Sie keine Adapter oder Nebenanschlüsse, dies könnte zu Überhitzung oder Brand führen.
- Benutzen Sie keine alten, geknickten Stromkabel.
- Verdrehen und biegen Sie nicht die Kabel und legen Sie sie nicht in die Nähe von heißen Oberflächen.



- Stecken Sie das Stromkabel nicht mit nassen Händen ein.
- Ihre alten Geräte enthalten Isolationsgas und Kühlflüssigkeit, die ordnungsgemäß entsorgt werden müssen. Bitte achten Sie darauf, dass der Kühlkreislauf nicht beschädigt wird bevor das Gerät zur Entsorgung gebracht wird.
- Vergewissern Sie sich, dass nach der Montage das Stromkabel nicht unterhalb des Gerätes eingeklemmt ist.

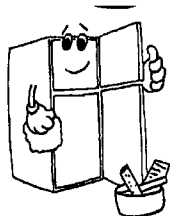
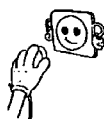
### • Empfehlungen

- Tauen Sie das Gerät nicht mit Hilfe von anderen elektrischen Geräten (z.B. Haarföhn) oder anderen Hilfsmitteln ab und verwenden Sie keine scharfen Metallgegenstände, um das Eis im Gefrierfach zu entfernen. Dies könnte das Kühlsystem schädigen.
- Lassen Sie weder im Kühlschrank noch im Gefrierfach elektrische Geräte laufen.

- Legen Sie keine mit Flüssigkeit (speziell sprudelnde Flüssigkeiten) gefüllten Flaschen (Glas oder Dosen) in das Gefrierfach, weil die Flaschen beim Gefrieren zerplatzen könnten.
- Berühren Sie die Kühlflächen nicht, während das Gerät eingeschaltet ist, besonders nicht mit nassen Händen, weil die Haut an den kalten Flächen kleben bleiben könnte.
- Essen Sie kein Eis, das gerade aus dem Gefrierfach entfernt wurde.

### Einschalten des Gerätes

- Bevor Sie das Gerät einschalten, stellen Sie es in aufrechte Position und warten Sie mindestens drei Stunden, ohne es noch einmal zu bewegen. Somit stabilisiert sich der Kühlkreislauf und kann zuverlässig arbeiten.
- Reinigen Sie das Gerät sorgfältig vor dem Gebrauch, besonders innen (siehe Reinigung und Pflege).
- Die Montage des Gerätes und der elektrischen Verbindungen muss von einem qualifizierten Techniker ausgeführt werden, gemäß der Montageanleitung und den lokal gültigen Vorschriften.
- Die Montage in eine Einbauküche ist in der Montageanleitung beschrieben. Dieses Produkt kann nur in dafür geeignete Küchen eingebaut werden.
- Das Gerät muss in eine fest montierte Steckdose eingesteckt werden. Stromversorgung (Wechselstrom) und Spannung am Betriebspunkt müssen mit den Angaben auf dem Typenschild des Gerätes übereinstimmen (das Schild befindet sich auf der linken Innenseite des Gerätes).
- Stecken Sie den Stecker in eine Steckdose mit einer einwandfreien Erdung. Wenn die Steckdose keinen Erdkontakt hat oder der Stecker nicht passt, schlagen wir vor, einen zugelassenen Elektriker zu Hilfe zu holen.
- **Der Hersteller ist nicht für einen Ausfall der Erdleitung, wie in dieser Anleitung beschrieben, verantwortlich.**

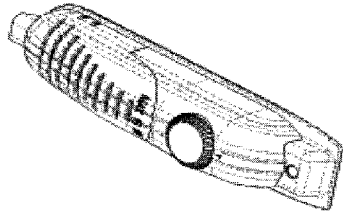


- Wenn Sie das Gerät zum ersten Mal einschalten, können Gerüche auftreten. Diese verschwinden, sobald das Gerät mit der Kühlung beginnt.



## Teil 2 BEDIENUNG DES GERÄTES

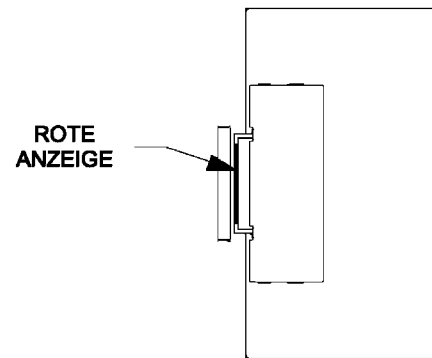
### Einstellung des Thermostates



- Der Thermostat reguliert automatisch die Innentemperatur des Kühl- und Gefrierfaches. Durch Drehen des Knopfes von Position 1 nach 5, können Sie kältere Temperaturen erzielen.
- Die Position „0“ bedeutet, dass das Thermostat ausgeschaltet ist und dass nicht gekühlt werden kann.
- Für kurzzeitige Lagerung von Lebensmitteln im Gefrierfach können Sie den Knopf zwischen minimaler und mittlerer Position einstellen (1-3).
- Für langzeitige Lagerung von Lebensmitteln im Gefrierfach stellen Sie den Knopf auf die mittlere Position (3-4).
- **Beachten Sie, dass sich Zimmertemperatur, Temperatur der gelagerten Lebensmittel und das Öffnen und Schließen der Tür auf die Temperatur in den Kühl- und Gefrierfächern auswirken. Falls notwendig, ändern Sie die Temperatureinstellung am Gerät.**
- *Wenn Sie das Gerät zum ersten Mal einschalten, sollte es idealerweise die ersten 24 Stunden ohne Lebensmittel laufen und die Tür sollte nicht geöffnet werden. Sollten Sie das Gerät sofort benötigen, legen Sie möglichst wenige Lebensmittel hinein.*
- *Wenn das Gerät ausgeschaltet oder ausgesteckt wird, müssen mindestens 5 Minuten vergehen, bis Sie es wieder in Betrieb nehmen, um den Kompressor nicht zu beschädigen.*
- **Kühlschränke (mit 4 Sterne-Gefrierfach):** Das Gefrierfach kühlt bis auf  $-18^{\circ}\text{C}$  und weniger herunter.
- **Vollraumkühlschränke (ohne Gefrierfach):** Vollraumkühlschränke haben kein Gefrierfach, können aber auf  $4 - 6^{\circ}\text{C}$  herunter kühlen.

**„Tür offen“ – Anzeige: (für eintürige Kühlschränke mit Gefrierfach)**

- Die „Tür offen“-Anzeige am Schloss zeigt an, ob die Tür richtig verschlossen ist oder nicht.
- **Wenn die rote Anzeige sichtbar ist, ist die Türe noch offen.**
- **Wenn die rote Anzeige nicht sichtbar ist, ist die Türe korrekt verschlossen.**
- **Beachten Sie, dass die Türe des Gefrierfaches immer gut verschlossen ist.** Somit wird das Auftauen der Lebensmittel im Gefrierfach verhindert; dickes Eis und Frostaufbau im Gefrierfach sowie unnötig steigender Energieverbrauch werden somit vermieden.



### Teil 3 LAGERUNG VON LEBENSMITTELN IM GERÄT

#### Kühlfach

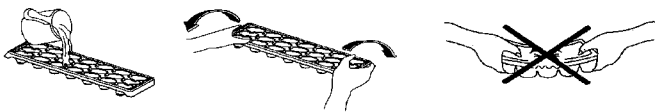
Das Kühlfach wird benutzt, um frische Lebensmittel für einige Tage zu lagern.

- Platzieren Sie Ihre Lebensmittel so, dass sie die Rückwand des Kühlfaches nicht berühren. Lassen Sie zwischen den Lebensmitteln etwas Freiraum, damit die Luft zirkulieren kann.
- Geben Sie kein heißes Essen oder dampfende Flüssigkeit in den Kühlschrank.
- Lagern Sie Lebensmittel immer in verschlossenen Behältern oder eingewickelt.
- Um Feuchtigkeit zu reduzieren und Eisbildung zu verhindern, geben Sie niemals Flüssigkeit in unverschlossenen Behältern in den Kühlschrank.
- Jegliche Art von verpacktem Fleisch sollte auf dem Glasboden oberhalb des Gemüsefaches gelagert werden, wo die Luft kühler ist.
- Obst und Gemüse können Sie ohne Verpackung im Gemüsefach lagern.
- Um zu vermeiden, dass kalte Luft entweicht, versuchen Sie, den Kühlschrank nicht zu oft zu öffnen und lassen Sie die Türe nicht lange offen stehen.

#### Gefrierfach

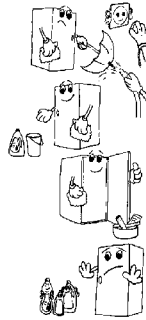
Das Gefrierfach dient zum Einfrieren frischer Lebensmittel und zur Lagerung von gefrorenen Lebensmitteln für den auf der Packung angegebenen Zeitraum sowie zur Herstellung von Eiswürfeln.

- **Um frische Lebensmittel einzufrieren;** wickeln und schließen Sie die Lebensmittel fest ein, so dass die Verpackung luftdicht ist und keine Flüssigkeit ausfließen kann. Spezielle Gefrierbeutel, Aluminiumfolie (festere Qualität, im Zweifelsfall doppelt einwickeln), Polyäthylenbeutel und Plastikbehälter sind ideal.
- Die frischen Lebensmittel sollten die bereits gefrorenen nicht berühren.
- Schreiben Sie immer das Datum und den Inhalt auf das Paket und überschreiten Sie nicht das Verfallsdatum.
- Im Falle eines Stromausfalles oder schlechter Funktion des Gerätes hält das Gefrierfach eine ausreichend niedrige Temperatur für die Lagerung von Lebensmitteln. Vermeiden Sie jedoch, die Türe des Gefrierfaches zu öffnen, um den Temperaturanstieg im Gefrierfach zu verlangsamen.
- Die Höchstmenge frischer Lebensmittel, die innerhalb von 24 Stunden in das Gefrierfach gegeben werden kann, steht auf dem Typenschild (siehe Gefrierkapazität).
- Stellen Sie niemals warmes Essen in das Gefrierfach.
- **Beim Kauf und der Lagerung gefrorener Lebensmittel:** Achten Sie auf unversehrte Verpackung.
- Die Lagerzeit und die empfohlene Lagertemperatur für gefrorene Lebensmittel stehen auf der Packung. Für Lagerung und Verbrauch halten Sie sich bitte an die Herstelleranweisungen. Falls Sie keine Informationen finden: Lebensmittel sollten nicht länger als 3 Monate gelagert werden.
- Geben Sie gefrorene Lebensmittel schnellstmöglich nach dem Kauf in das Gefrierfach.
- Wenn Lebensmittel einmal aufgetaut wurden, dürfen sie nicht wieder eingefroren werden. Sie müssen sie schnellstmöglich verarbeiten, um sie anschließend zu verbrauchen oder wieder einzufrieren.
- Zur Herstellung von Eiswürfeln füllen Sie den Eiswürfelbehälter mit Wasser und geben ihn in das Gefrierfach. Sobald das Wasser ganz gefroren ist, drehen Sie den Behälter – siehe unten – um die Eiswürfel zu entnehmen.

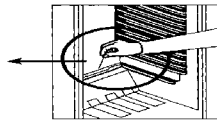


## Teil 4 REINIGUNG UND PFLEGE

- Ziehen Sie den Stecker vor Reinigung des Gerätes.
- Schütten Sie kein Wasser über das Gerät.
- Das Kühlfach sollte regelmäßig mit einer Lösung aus Natriumhydrogencarbonat und handwarmem Wasser gereinigt werden.
- Die Zubehöerteile können mit Spülmittel und Wasser gereinigt werden. Bitte nicht in den Geschirrspüler geben.
- Benutzen Sie keine Scheuermittel, scharfe Reinigungsmittel oder Seifen. Nach der Reinigung spülen Sie mit klarem Wasser nach und trocknen das Gerät vorsichtig ab. Wenn Sie die Reinigungsarbeiten beendet haben, schalten Sie den Kühlschrank mit **trockenen Händen** wieder an.



### Abtauen des Kühlfaches:



- Das Kühlfach taut während des Betriebes selbständig ab; das Abtauwasser läuft in eine Verdunstungsschale und verdunstet automatisch.
- Die Verdunstungsschale und das Abtauwasser-Abflussloch sollten regelmäßig mit dem Ablassstopfen gereinigt werden damit sich kein Wasser am Boden des Kühlfaches ansammeln kann, anstatt abzufließen.
- Sie können auch ein halbes Glas Wasser in das Abflussloch gießen, um es innen zu reinigen.

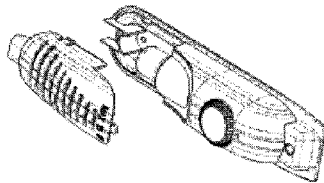
### Abtauen des Gefrierfaches (falls vorhanden):

Achtung: Benutzen Sie niemals scharfe Metallgegenstände für diesen Vorgang, da sie den Kühlkreislauf beschädigen können, außer es wird vom Hersteller empfohlen.

Nach einer gewissen Zeit wird sich Eis in bestimmten Bereichen des Gefrierfaches bilden. Es sollte regelmäßig entfernt werden (benutzen Sie den Plastikschaaber, falls vorhanden).

- Das Gefrierfach muss ganz abgetaut werden, wenn die Eisschicht dicker als 3-5 mm ist, damit gewährleistet bleibt, dass das Gefrierfach zuverlässig arbeitet.
- Einen Tag bevor Sie das Gefrierfach abtauen, stellen Sie das Thermostat auf Position „5“, um die Lebensmittel vollständig einzufrieren.
- Während des Abtauens sollten die gefrorenen Lebensmittel in mehrere Papierlagen gewickelt werden und an einem kühlen Ort aufbewahrt werden. Ein unvermeidlicher Temperaturanstieg wird ihre Haltbarkeit verringern. Verbrauchen Sie diese Lebensmittel innerhalb kürzester Zeit.
- Stellen Sie den Thermostatknopf auf Position „0“ und schalten Sie das Gerät aus.
- Lassen Sie die Türe auf, damit das Gerät schneller abtauen kann. Entfernen Sie das Abtauwasser aus dem Fach.
- Reinigen Sie die Innenseite des Gefrierfaches von Hand mit lauwarmem Wasser und etwas Reinigungsmittel. Benutzen Sie niemals Scheuermittel oder aggressive Reiniger.
- Trocknen Sie die Innenseite des Gefrierfaches, stecken Sie das Netzkabel ein und stellen Sie den Thermostatknopf auf Position „5“. Nach 24 Stunden stellen Sie das Thermostat wieder auf die gewünschte Position.

### Austausch der Glühlampe



Beim Austausch der Glühlampe im Kühlfach:

1. Ziehen Sie den Netzstecker des Gerätes.
2. Drücken Sie die seitlichen Haken der Lampenabdeckung und nehmen Sie die Abdeckung ab.
3. Ersetzen Sie die Lampe durch eine neue mit maximal 15 W.
4. Setzen Sie die Abdeckung wieder auf und stecken Sie nach 5 Minuten das Gerät wieder ein.

## **Teil 5 BEVOR SIE IHREN KUNDENSERVICE ANRUFEN**

Sollte Ihr Kühlschrank nicht richtig funktionieren, kann es durchaus nur an einer Kleinigkeit liegen, deshalb überprüfen Sie Folgendes:

### **Das Gerät funktioniert nicht**

#### **Prüfen Sie, ob**

- es sich um einen Stromausfall handelt
- der Netzstecker nicht richtig eingesteckt oder locker ist
- das Thermostat auf Position „0“ eingestellt ist
- die Steckdose defekt ist. Um dies zu prüfen, stecken Sie ein anderes Gerät, von dem Sie wissen, dass es funktioniert, in dieselbe Steckdose.

### **Das Gerät läuft nur schwach**

#### **Prüfen Sie, ob**

- Sie das Gerät überladen haben
- die Türen eventuell nicht gut verschlossen sind
- evtl. nicht genügend Lüftungsschlitze in der Einbauküche sind, wie in der Montageanleitung beschrieben.

### **Bei Geräuschen**

Das Kühlgas, das durch den Kühlkreislauf fließt, kann ein leichtes Geräusch verursachen (blubbernd), auch wenn der Kühlschrank nicht läuft. Sie brauchen keine Bedenken haben, das ist normal. Sollten sich die Geräusche anders anhören, überprüfen Sie, ob

- das Gerät, wie in der Montageanleitung beschrieben, fest montiert ist
- Dinge, die auf dem Gerät stehen, vibrieren

### **Wenn sich Wasser am Boden des Kühlschranks befindet, prüfen Sie, ob**

das Abflussloch für Abtauwasser verstopft ist (benutzen Sie den Ablassstopfen zur Reinigung).

#### **• Empfehlungen:**

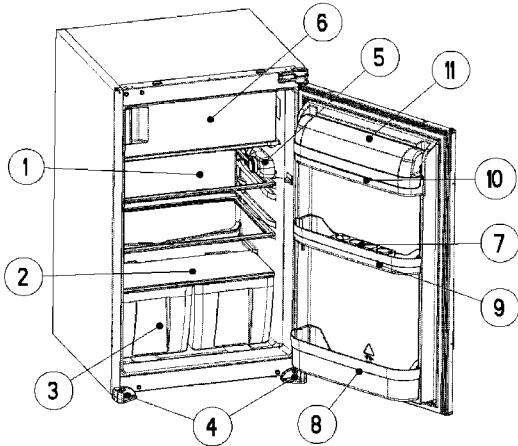
- **Um mehr Platz zu schaffen** und das Erscheinungsbild zu verbessern, befindet sich das „Kühlelement“ von Kühlschränken in der Rückwand des Kühlfaches. Wenn das Gerät in Betrieb ist, bilden sich an der Wand Wassertropfen oder Eis. Sie brauchen keine Bedenken zu haben, das ist völlig normal. Das Gerät sollte nur dann abgetaut werden, wenn sich an der Rückwand eine dicke Eisschicht befindet.
- **Wenn das Gerät für längere Zeit nicht benutzt wird** (z.B. während der Sommerferien), stellen Sie den Thermostatknopf auf Position „0“. Tauen Sie den Kühlschrank ab, reinigen Sie ihn und lassen anschließend die Tür offen, um Schimmel- und Geruchsbildung zu vermeiden.

## **TEIL 6 TEILE UND FÄCHER DES GERÄTES**

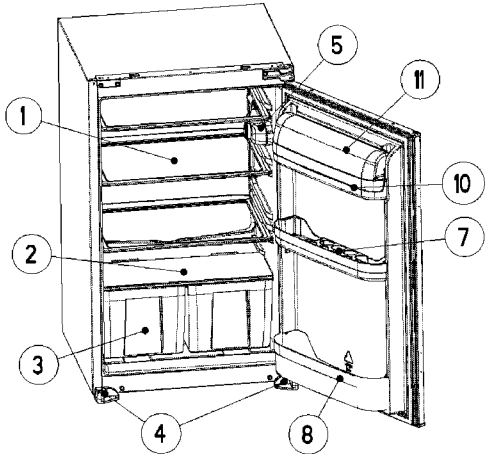
- 1) Ablagefläche Kühlraum**
- 2) Gemüsefachabdeckung (Sicherheitsglas)**
- 3) Gemüsefach**
- 4) linker und rechter Fuß**
- 5) Thermostat**
- 6) Gefrierfach (\*)**
- 7) Eierablage**
- 8) Türabstellregal für Flaschen**
- 9) Türabstellregal mittlere Ebene**
- 10) Türabstellregal obere Ebene**
- 11) Abdeckung obere Ebene**
- 12) Plastikschaber (\*)**
- 13) Eiswürfelschale (\*)**

**(\*) nur bei einigen Modellen**

**EINTÜRIGER 4\*\*\*\*-KÜHLSCHRANK (HÖHE: 87,5 cm)**

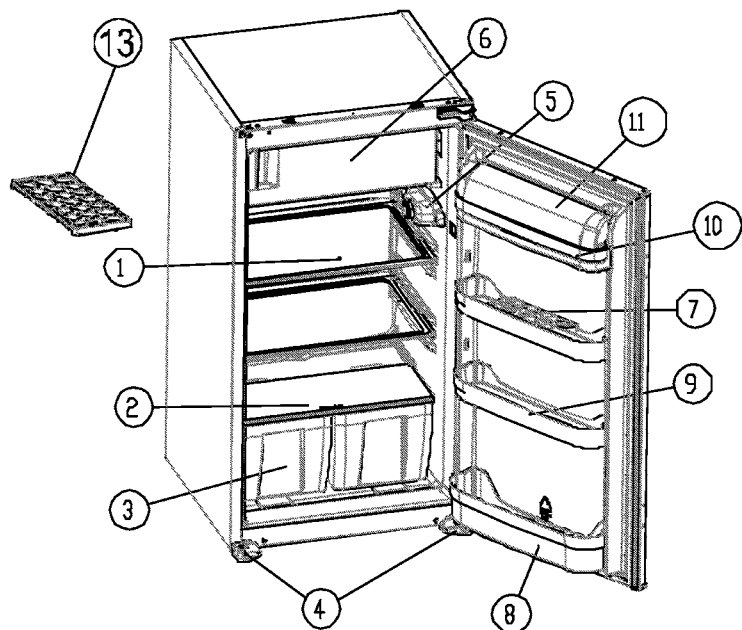


**EINTÜRIGER VOLLRAUMKÜHLSCHRANK (HÖHE: 87,5 cm)**

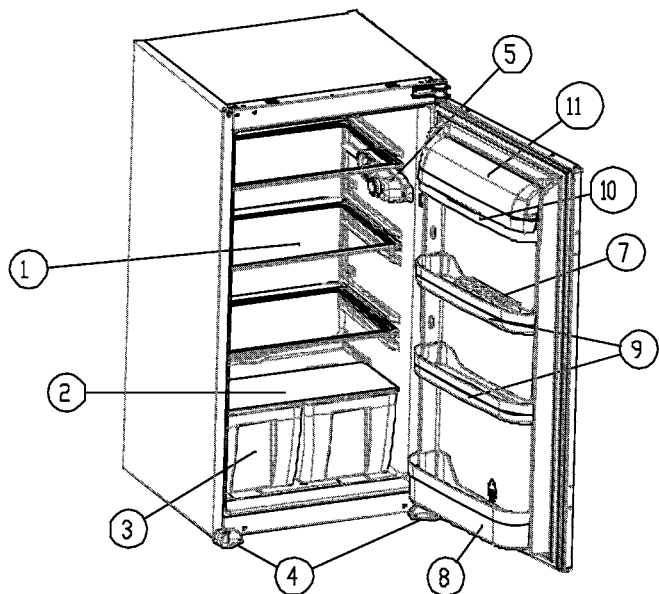




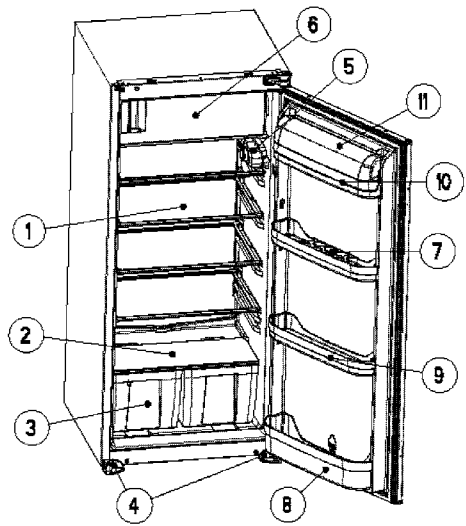
**SINGLE DOOR REFRIGERATOR (HEIGHT: 102 cm)**



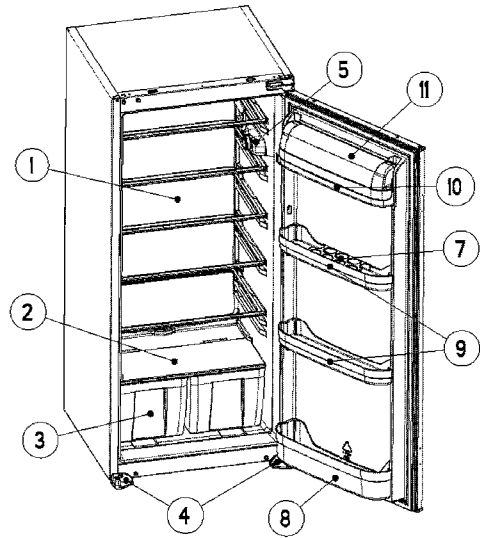
**SINGLE DOOR LARDER (HEIGHT: 102 cm)**



**EINTÜRIGER 4\*\*\*-KÜHLSCHRANK (HÖHE: 122 cm)**



**EINTÜRIGER VOLLRAUMKÜHLSCHRANK (HÖHE: 122 cm)**



# **ETNA**

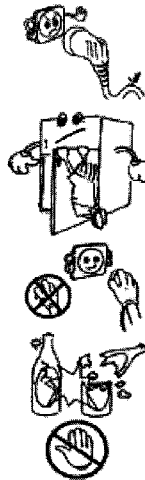
**NOTICE**  
**REFRIGERATEUR**  
**REFRIGERATEUR / CONGELATEUR**  
**ENCASTRABLE**

**TABLE DES MATIÈRES**

<b>PARTIE 1 : AVANT D'UTILISER L'APPAREIL</b>	46
• Instructions de sécurité	46
• Recommandations	46
• Mise en marche de l'appareil	47
<b>PARTIE 2 : COMMENT UTILISER L'APPAREIL</b>	48
• Réglage du Thermostat	48
• Indicateur de température	49
<b>PARTIE 3 : GARDER LES ALIMENTS DANS L'APPAREIL</b>	50
• Compartiment du réfrigérateur	50
• Compartiment du congélateur	50
<b>PARTIE 4 : NETTOYAGE ET ENTRETIEN</b>	
• Dégivrer	51
• Remplacer l'ampoule	52
<b>PARTIE 5 : AVANT D'APPELER LE SERVICE APRÈS-VENTE</b>	53
<b>PARTIE 6 : LES PARTIES DE L'APPAREIL ET LES COMPARTIMENTS</b>	54
- Les instructions d'utilisation s'appliquent à de nombreux modèles. Toutefois il peut y avoir des différences.	

## PARTIE 1 AVANT D'UTILISER L'APPAREIL

- **Lisez attentivement ce livre avant d'installer et de mettre en marche l'appareil. Le fabricant n'assume aucune responsabilité pour une mauvaise installation et utilisation.**
- **ATTENTION : Ne bloquez pas les ouvertures situées dans l'appareil.**
- Si cet appareil remplace un vieil appareil équipé d'un verrouillage, cassez ou retirez le verrouillage comme mesure de sécurité pour éviter qu'un enfant ne reste bloqué à l'intérieur.
- Si le modèle contient de l'isobutène réfrigérant (R600a), un gaz naturel avec un haut niveau de compatibilité avec l'environnement, vous devez prendre des précautions parce que l'isobutène est un produit inflammable. Vous devez vous assurer que les conduites réfrigérantes ne sont pas endommagées lors du transport et de l'installation de l'appareil. Si le circuit réfrigérant est endommagé, évitez les flammes ou les sources d'allumage et aérez la pièce où vous avez placé l'appareil.
- N'endommagez pas le circuit réfrigérant.
- Les enfants ne doivent pas jouer avec l'appareil. Les enfants ne doivent jamais s'asseoir dans les compartiments ou se pendre à la porte.
- N'utilisez pas des adaptateurs ou des dérivations qui peuvent causer une surchauffe ou un incendie.
- Ne branchez pas de vieux câbles d'alimentation.
- Ne tortillez pas et ne tordez pas les câbles, et maintenez-les loin des surfaces chaudes.



- Ne branchez pas la prise avec les mains mouillées.
- Vos vieux appareils contiennent des gaz isolants et réfrigérants qui doivent être éliminés correctement. Vous devez vous assurer que le circuit réfrigérant n'est pas endommagé avant de mettre au rebut l'appareil.
- Après avoir effectué l'installation, assurez-vous que le câble d'alimentation n'est pas coincé sous l'appareil.

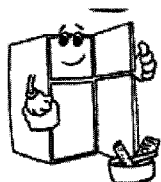
### Recommandations

- Ne dégivrez pas l'appareil avec d'autres appareils électriques (c-à-d. Un sèche-cheveux)
- N'utilisez aucun appareil électrique à l'intérieur du réfrigérateur ou du congélateur.

- Ne placez pas des bouteilles (en verre ou étain) avec des liquides (en particulier des liquides qui giclent) dans le congélateur parce que la bouteille peut exploser pendant la congélation.
- Ne touchez pas les surfaces de refroidissement lors du fonctionnement de l'appareil, en particulier avec les mains mouillées, car la peau peut rester collée aux surfaces froides.
- Ne mangez pas le gel, qui a été retiré du congélateur.

### **Mise en marche de l'appareil**

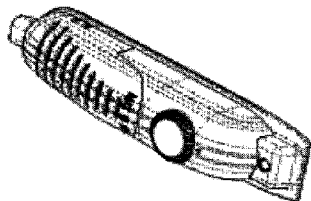
- Avant la mise en marche, placez l'appareil dans sa position correcte et attendez au moins trois heures sans bouger l'appareil. Ceci permet au circuit réfrigérant de se mettre bien en place et de fonctionner correctement.
- Nettoyez l'appareil à fond, en particulier l'intérieur, avant l'utilisation ( Voir Nettoyage et Entretien).
- L'installation de l'appareil et les branchements électriques doivent être effectués par un technicien, conformément au manuel d'installation et aux règlements locaux.
- La procédure d'installation dans une unité de cuisine est indiquée dans le manuel d'installation. Ce produit doit être utilisé dans des unités de cuisine adéquats.
- Cet appareil doit être branché avec une prise correctement installée contenant un fusible. L'alimentation électrique (CA) et le voltage lors du fonctionnement doivent correspondre aux détails de la plaquette du nom (la plaquette du nom est à l'intérieur gauche de l'appareil).
- Branchez à une prise reliée à la terre. Si la prise n'a aucun contact avec la terre ou si la prise ne correspond pas au nécessaire, nous vous conseillons de contacter un électricien autorisé pour prêter assistance.
- **Le fabricant n'est pas responsable de la non réussite du branchement à la terre comme décrit dans ce livre.**



- Il peut se produire une odeur quand vous mettez en marche l'appareil pour la première fois. Celle-ci disparaît quand l'appareil commence à refroidir.

## PARTIE 2. COMMENT UTILISER L'APPAREIL

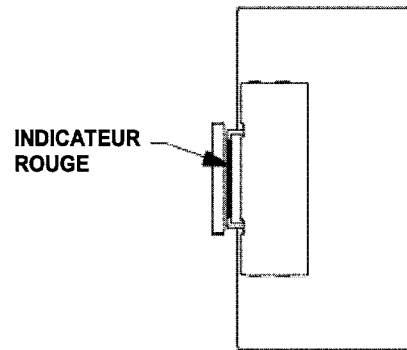
### Réglage du Thermostat



- Le thermostat règle automatiquement la température intérieure du compartiment du réfrigérateur et du compartiment du congélateur. En tournant le bouton de la position 1 à 5, vous pouvez obtenir des températures plus froides.
- La position " 0 " indique que le thermostat est fermé et que le refroidissement est impossible.
- Pour le stockage à court terme des aliments dans le compartiment du congélateur, vous pouvez régler le bouton entre la position minimum et moyenne (1-3).
- Pour le stockage à long terme des aliments dans le compartiment du congélateur, vous pouvez régler le bouton dans la position moyenne (3-4).
- Note : La température ambiante, la température des aliments frais stockés et le nombre de fois que la porte est ouverte, affectent la température dans les compartiments du réfrigérateur et du congélateur. Changez le réglage de la température si nécessaire.
- *Quand vous mettez en marche l'appareil pour la première fois, vous devez le faire sans aucun aliment à l'intérieur pendant 24 heures et sans ouvrir la porte. Si vous devez l'utiliser rapidement, ne mettez pas trop d'aliments à l'intérieur.*
- *Si l'appareil est arrêté ou débranché, vous devez attendre au moins 5 minutes avant de le remettre en marche pour ne pas endommager le compresseur.*
- RÉFRIGÉRATEURS (avec 4 étoiles) : Le congélateur du réfrigérateur refroidit jusqu'à  $-18^{\circ}\text{C}$  et moins.
- GARDE-MANGER ( sans étoile) : Le garde-manger (réfrigérateur) n'a pas de congélateur mais peut refroidir jusqu'à  $4-6^{\circ}\text{C}$ .

**Indicateur "Porte Ouverte"<sup>1</sup> (Pour réfrigérateur d'une porte avec congélateur)**

- L'indicateur "Porte Ouverte" du côté du verrou indique si la porte est fermée correctement ou non.
- **Si l'indicateur rouge s'allume, la porte est encore ouverte.**
- **Si l'indicateur rouge ne s'allume pas, la porte est fermée correctement.**
- **Vérifiez si la porte du congélateur est fermée correctement.** Ce w évite aux aliments à l'intérieur du congélateur de décongeler. Il évite aussi un surplus de glace à l'intérieur du congélateur et une augmentation inutile de la consommation d'énergie.





### PARTIE 3. GARDER LES ALIMENTS DANS L'APPAREIL

#### Compartiment du réfrigérateur

Le compartiment du réfrigérateur est utilisé pour garder les aliments frais pendant quelques jours.

- Ne placez pas les aliments en contact direct avec la paroi arrière du compartiment du réfrigérateur. Laissez un peu d'espace entre les aliments afin de permettre la circulation de l'air.
- Ne placez pas des aliments chauds ou des liquides qui s'évaporent dans le réfrigérateur. Gardez toujours les aliments dans des récipients fermés ou emballés
- Pour réduire l'humidité et éviter la formation de gel, ne placez jamais des liquides dans des récipients ouverts à l'intérieur du réfrigérateur.
- Nous vous conseillons de placer la viande, quelque soit le type, dans un emballage fermé sur l'étagère vitrée juste au-dessus du compartiment des légumes, là où l'air est plus froid.
- Vous pouvez mettre les fruits et les légumes dans le bac à légumes sans être emballés.
- Pour ne pas que l'air froid s'échappe, n'ouvrez pas la porte trop souvent, et ne laissez pas la porte ouverte trop longtemps.

#### Compartiment du congélateur

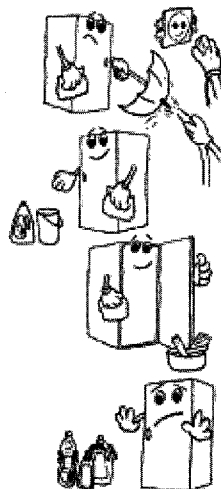
Le compartiment du congélateur est utilisé pour congeler les aliments frais et pour stocker les aliments congelés selon le temps indiqué sur l'emballage, et pour faire des cubes de gel.

- **Pour congeler des aliments frais** ; emballez et fermez les aliments frais correctement. L'emballage doit être hermétique. Des sacs spéciaux pour la congélation, des feuilles d'aluminium (de grande qualité, dans le doute emballez doublement), des sacs en polyéthylène ou des récipients en plastique sont idéals.
- Ne mettez pas en contact les aliments frais que vous voulez congeler avec les aliments déjà congelés.
- Marqués toujours la date et le contenu sur l'emballage et ne dépassez pas le temps de stockage établi.
- En cas de panne ou de mauvais fonctionnement, le compartiment du congélateur maintiendra une température basse suffisante pour le stockage des aliments. Toutefois, évitez d'ouvrir la porte du congélateur pour ralentir l'augmentation de la température à l'intérieur du congélateur.
- La quantité maximum d'aliments frais qui peut être gardée dans le congélateur pendant 24 heures est indiquée dans la plaquette du nom (voir Capacité de Congelation).
- Ne placez jamais des aliments chauds dans le congélateur.
- **Quand vous achetez ou stockez des produits alimentaires congelés**, certifiez-vous que l'emballage n'est pas endommagé.
- Le temps de stockage et la température recommandée pour garder des aliments congelés sont indiqués sur l'emballage. Pour garder et utiliser, suivez les instructions du fabricant. S'il n'y a aucune indication, les aliments ne doivent pas être gardés pendant plus de 3 mois.
- Placez les aliments congelés dans le congélateur le plus rapidement possible après l'achat.
- Une fois que l'aliment est décongelé, il ne doit pas être congelé de nouveau. Vous devez le cuisiner le plus rapidement possible pour le consommer ou le congeler de nouveau.
- **Quand vous faites des cubes de gel**, remplissez le plateau de gel avec de l'eau et placez-le dans le congélateur. Quand l'eau devient gel, vous pouvez tordre le plateau comme indiqué ci-dessous pour obtenir les cubes de gel.

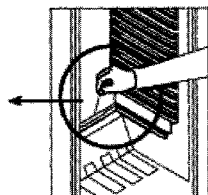
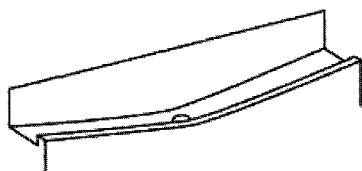


#### PARTIE 4. NETTOYAGE ET ENTRETIEN

- **Débranchez l'appareil de la prise de courant avant le nettoyage.**
- Ne versez pas d'eau sur l'appareil.
- Le compartiment du réfrigérateur doit être nettoyé périodiquement avec une solution de bicarbonate de soude et de l'eau tiède.
- Nettoyez les accessoires séparément avec de l'eau et du savon. Ne les placez pas dans le lave-vaisselle.
- N'utilisez pas des produits abrasifs, détergents ou savons. Après le lavage, rincez avec de l'eau propre et séchez soigneusement. Quand vous avez terminé le nettoyage, rebranchez la prise avec les **maines sèches**.



#### Dégivrage du compartiment du réfrigérateur.



- Le dégivrage se produit automatiquement dans le compartiment du réfrigérateur pendant le fonctionnement, l'eau dégivrée est recueillie par le plateau d'évaporation et s'évapore automatiquement.
- Le plateau d'évaporation et le trou d'évacuation de l'eau dégivrée doivent être nettoyés périodiquement avec le bouchon d'évacuation du dégivrage pour éviter que l'eau soit recueillie en bas du réfrigérateur au lieu de s'écouler.
- Vous pouvez aussi verser V2 verre d'eau dans le trou d'évacuation pour nettoyer l'intérieur.

### Dégivrage du compartiment du congélateur (si nécessaire) :

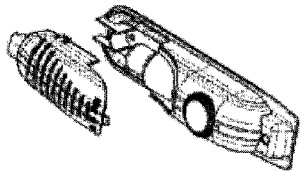
ATTENTION : N'utilisez jamais des outils pointus en métal, à moins que ce soit recommandé par le fabricant, pour cette opération, parce qu'ils peuvent endommager le circuit de réfrigération.

Après un certain temps, du gel se formera dans certains endroits du congélateur. Le gel, accumulé dans le congélateur, doit être retiré périodiquement (utilisez le racloir en plastique si disponible).

Un dégivrage complet est nécessaire si la couche de gel est supérieure à 3-5 mm afin de maintenir une congélation efficace.

- Le jour qui précède le dégivrage, réglez le thermostat sur la position "5" pour congeler complètement les aliments.
- Pendant le dégivrage, les aliments congelés doivent être emballés dans plusieurs couches de papier et stockés dans un endroit froid. L'augmentation inévitable de la température réduira leur vie de stockage. Vous devez utiliser ces aliments à court terme.
- Réglez le bouton du thermostat sur la position "0" et débranchez l'appareil.
- Laissez la porte ouverte pour accélérer le dégivrage. Retirez l'eau dégivrée du compartiment.
- Nettoyez l'intérieur à la main avec de l'eau et un peu de détergent. **N'utilisez jamais des produits abrasifs ou des agents de nettoyage agressifs.**
- Séchez l'intérieur de l'unité, branchez et réglez le bouton du thermostat sur la position "5". Après 24 heures, réglez le thermostat dans la position désirée.

### Remplacer l'ampoule



Quand vous remplacez l'ampoule du compartiment du réfrigérateur :

1. Débranchez l'appareil de la prise de courant,
2. Pressez les crochets sur les côtés du dessus du couvercle de la lampe et retirez le couvercle de la lampe.
3. Remplacez l'ampoule actuelle par une autre inférieure à 15 W.
4. Remettez le couvercle de la lampe et après 5 minutes, branchez l'unité.

## PARTIE 5. AVANT D'APPELER LE SERVICE APRÈS-VENTE

Si votre réfrigérateur ne fonctionne pas correctement, il doit y avoir un petit problème c'est pourquoi vous devez faire les vérifications suivantes.

### **L'appareil ne fonctionne pas, vérifiez si ;**

- Il y a une coupure de courant,
- La prise n'est pas correctement branchée, ou est détachée
- Le thermostat est réglé sur la position "0",
  - La prise est défectueuse. Pour faire cette vérification, branchez un autre appareil qui fonctionne dans cette prise.

### **L'appareil ne fonctionne pas correctement ; Vérifiez si ;**

- Si vous avez surchargé l'appareil,
- Les portes ne sont pas correctement fermées,
  - Il n'y a pas assez de gaines de ventilation dans l'unité de la cuisine comme indiqué dans le manuel d'installation.

### **s'il y a du bruit ;**

Le gaz de refroidissement qui circule dans le circuit du réfrigérateur peut faire un peu de bruit (son bouillonnant) même quand le compresseur n'est pas en marche. Ne vous inquiétez pas, c'est presque normal. Si ces sons sont différents, vérifiez si ;

- L'appareil est installé correctement selon la description dans le manuel d'installation.
- Les objets sur l'appareils vibrent.

### **S'il y a de l'eau dans la partie inférieure du réfrigérateur ;**

#### **Vérifiez si ;**

Le trou d'évacuation pour l'eau dégivrée n'est pas bouché (utilisez le bouchon d'évacuation du dégivrage pour nettoyer le trou d'évacuation).

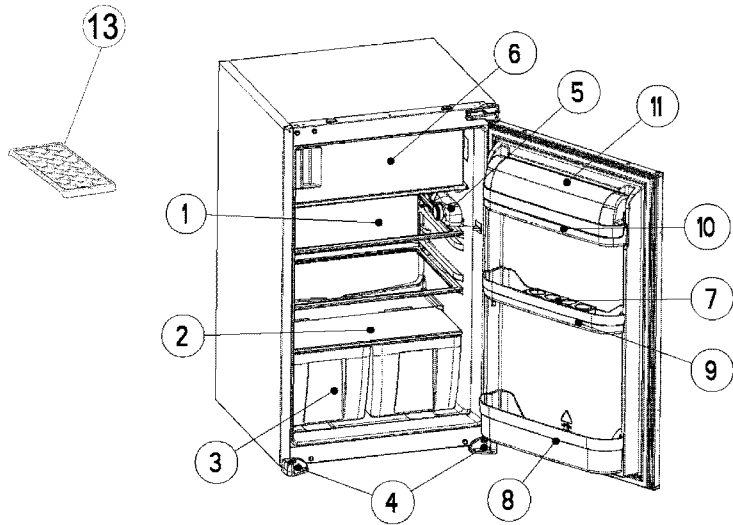
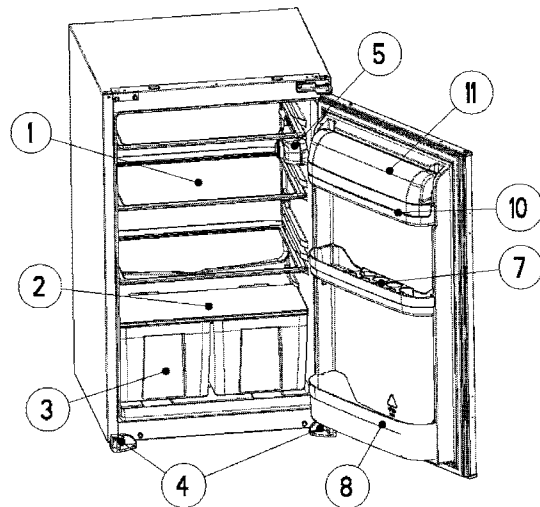
### **Recommandations**

- **Pour augmenter l'espace** et améliorer les apparences, La "section de refroidissement" des réfrigérateurs est placée à l'intérieur de la paroi arrière du compartiment du réfrigérateur. Quand le compresseur est en fonctionnement, cette paroi est couverte de gel ou de gouttes d'eau. Ne vous inquiétez pas. C'est presque normal. Vous devez dégivrer l'appareil s'il y a une couche excessive de gel sur la paroi arrière.
- **Si vous n'utilisez pas l'appareil pendant un long moment** (par exemple pendant les vacances d'été), réglez le bouton du thermostat sur la position "0". Dégivrez et nettoyez le réfrigérateur et laissez la porte ouverte pour empêcher la formation de rouille et d'odeur.

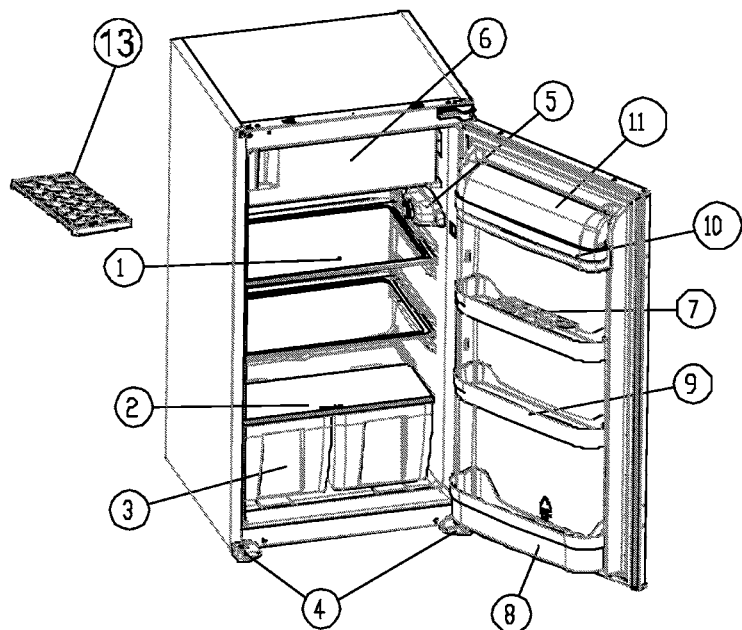
**PARTIE 6. LES PARTIES DE L'APPAREIL ET LES COMPARTIMENTS**

- 1) ÉTAGÈRE DU RÉFRIGÉRATEUR
- 2) COUVERCLE DU BAC À LÉGUMES (VERRE DE SÉCURITÉ)
- 3) BAC À LÉGUMES
- 4) PIÉDS GAUCHE&DROIT
- 5) BOÎTE DU THERMOSTAT
- 6) COMPARTIMENT DU CONGÉLATEUR(\*)
- 7) ÉTAGÈRE POUR LES OEUFS
- 8) ÉTAGÈRE POUR LES BOUTEILLES
- 9) ÉTAGÈRE DU MILIEU
- 10) ÉTAGÈRE POUR LE BEURRE
- 11) COUVERCLE DE L'ÉTAGÈRE POUR LE BEURRE
- 12) RACLOIR EN PLASTIQUE(\*)
- 13) **BAC A GLACONS**

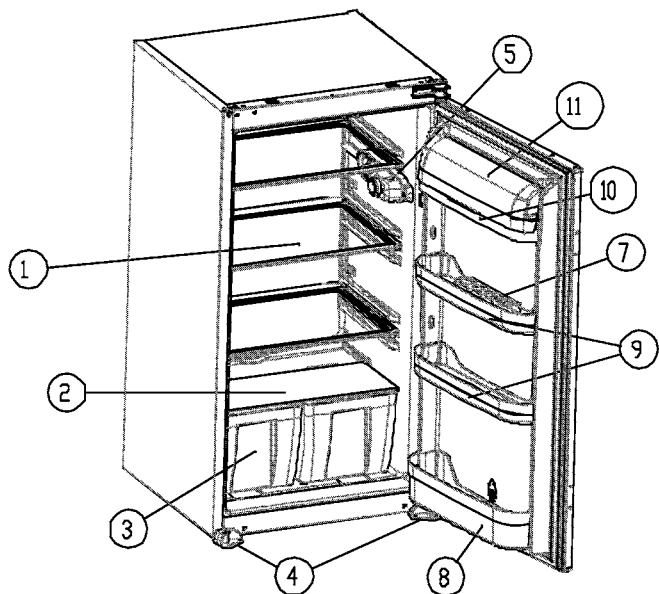
(\*) SEULEMENT DANS CERTAINS MODÈLES.

**RÉFRIGÉRATEUR D'UNE PORTE (HAUTEUR : 87,5 cm)****GARDE-MANGER D'UNE PORTE (HAUTEUR : 87,5 cm)**

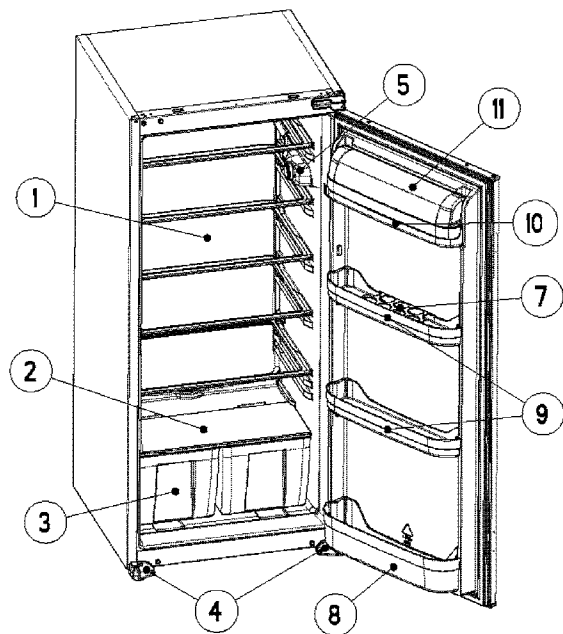
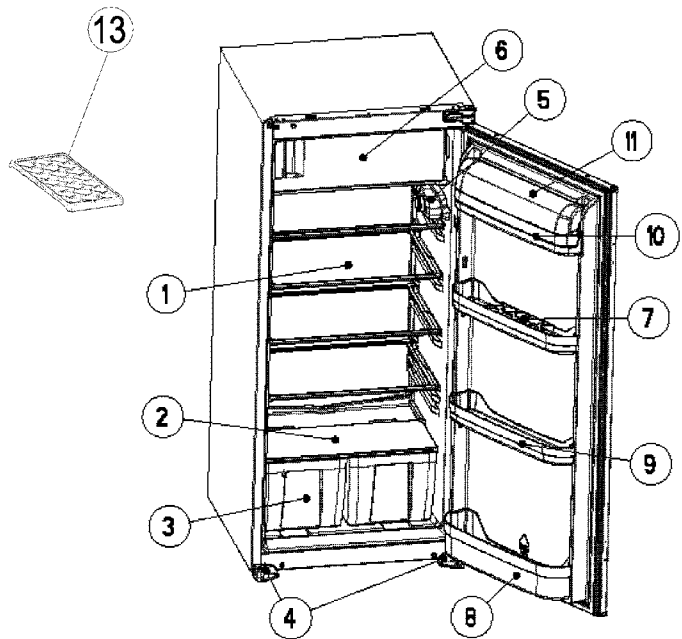
**SINGLE DOOR REFRIGERATOR (HEIGHT: 102 cm)**



**SINGLE DOOR LARDER (HEIGHT: 102 cm)**



RÉFRIGÉRATEUR D'UNE PORTE (HAUTEUR : 122 cm)





**(AR)****تحذير: لا تستخدم أدوات ميكانيكية أو أية وسائل صناعية لتسريع عملية إذابة الثلج.**

تحذير: لا تستخدم الأجهزة الكهربائية في درج تخزين الطعام في الثلاجة

تحذير: حافظ فتحات التهوية مفتوحة

تحذير: لا تتلف دائرة تبريد الثلاجة.

إن هذا المنتج غير مخصص للاستخدام من قبل الأفراد ذوي القدرات المحدودة أو من ذوي الاحتياجات الخاصة (بما في ذلك الأطفال) أو الأفراد الذين تعوزهم الخبرة والمعرفة ما لم يكن هناك إشراف مباشر عليهم أو لديهم تعليمات تتعلق باستخدام الجهاز بواسطة شخص مسئول عن سلامتهم. يجب الإشراف على الأطفال للتأكد من أنهم لا يعثرون بالجهاز إذا تلف سلك التمديد فيجب استبداله بواسطة المصنع أو وكيل الخدمة أو الشخص المكلف بذلك

**(BG)****Внимание:** Не използвайте механични уреди или други средства за ускоряване на процеса на разлеждане.**Внимание:** Не използвайте електрически уреди в отделението за съхранение на храни на уреда.**Внимание:** Дръжте вентилационните отвори открити**Внимание:** Внимавайте да не повредите охладителната верига на хладилника.

Уредът не е предназначен за употреба от лица (вкл. деца) с намалени физически, сетивни или умствени способности, или от лица без опит и познания, освен ако не бъдат контролирани или инструктирани относно употребата на уреда от лице, отговарящо за безопасността им. Не позволявайте на деца да си играят с уреда. Ако захранващият кабел е повреден, той трябва да бъде подменен от производителя или сервизен техник или квалифицирано лице.

**(BO)****Upozorenje:** Ne koristite mehanička ili druga vještačka sredstva za ubrzanje procesa odleđavanja.**Upozorenje:** Ne koristite električne uređaje u dijelu za smještaj hrane aparata.**Upozorenje:** Pazite da su ventilacioni otvori na aparatu uvijek slobodni.**Upozorenje:** Ne oštećujte cirkulacioni krug rashladnog sredstva.

Aparat nije pogodan za upotrebu od strane osoba (uključujući djecu) sa smanjenim fizičkim, senzornim ili mentalnim sposobnostima, odnosno, osoba koje ne posjeduju potrebno iskustvo i znanje, osim ako aparat upotrebljavaju pod nadzorom ili u skladu sa uputama osobe odgovorne za njihovu sigurnost. Treba paziti da se djeca ne igraju sa aparatom. Ukoliko je napojni kabal oštećen, njegovu zamjenu treba izvršiti proizvođač, serviser ili druga ovlaštena osoba.

**(CZ)****Upozornění:** Nepoužívejte mechanická zařízení ani jiné nepřirozené prostředky na urychlení odmražení.**Upozornění:** Nepoužívejte elektrické spotřebiče v prostoru na uskladnění potravin.**Upozornění:** Udržujte větrací otvory spotřebiče volně**Upozornění:** Nepoškoďte chladicí okruh chladničky.

Tento spotřebič není určen pro používání osobami (včetně dětí) se sníženou tělesnou, smyslovou nebo duševní schopností nebo nedostatkem zkušeností a znalostí, pokud neprošli školením ohledně používání spotřebiče od osoby zodpovědné za jejich bezpečnost. Děti je třeba kontrolovat, aby se zajistilo, že si nebudou hrát se spotřebičem. Pokud je poškozen napájecí kabel, je nutno jej vyměnit výrobcem nebo servisním pracovníkem či příslušnou osobou.

**(DA)****Advarsel:** Brug ikke mekanisk udstyr eller andre kunstige midler til at forcere afrimningen.**Advarsel:** Anvend ikke elektriske apparater i apparatets opbevaringsrum.**Advarsel:** Hold apparatets ventilationsåbninger fri**Advarsel:** Undgå at beskadige køleskabets kølekredsløb.

Apparatet er ikke beregnet for personer (inkl. børn), der er fysisk eller mentalt handicappede, der mangler erfaring eller viden, medmindre de bliver overvåget eller får undervisning i brug af apparatet af en person, der er ansvarlig for deres sikkerhed. Små børn skal holdes under opsyn for at sikre, at de ikke leger med apparatet. Hvis kraftledningen

er skadet, skal den erstattes af producenten eller dennes servicebefuldmægtigede eller udnævnte person.

**DE** **Warnung:** Benutzen Sie keine mechanischen Hilfsmittel oder andere Mittel zur Beschleunigung des Abtauvorgangs.

**Warnung:** Setzen Sie keinerlei Elektrogeräte im Inneren des Gerätes ein.

**Warnung:** Halten Sie die Belüftungsöffnungen des Gerätes frei.

**Warnung:** Beschädigen Sie nicht den Kühlkreislauf des Gerätes.

Das Gerät ist nicht zur Nutzung durch Personen (einschließlich Kindern) vorgesehen, die über reduzierte körperliche Eignung, Wahrnehmung oder geistige Fähigkeiten, Mangel an Erfahrung und Wissen verfügen, sofern diese Personen nicht von einer verantwortlichen Person beaufsichtigt oder in der Verwendung des Gerätes unterwiesen wurden. Kinder sollten grundsätzlich beaufsichtigt werden, damit sie nicht mit dem Gerät spielen.

Falls das Netzkabel beschädigt sein sollte, muss es vom Hersteller, einer seiner Serviceniederlassungen oder einer vom Hersteller empfohlenen Person ausgetauscht werden.

**EL** **Προειδοποίηση:** Μη χρησιμοποιείτε μηχανικές διατάξεις ή άλλα τεχνητά μέσα για να επιταχύνετε τη διαδικασία της απόψυξης.

**Προειδοποίηση:** Μη χρησιμοποιείτε ηλεκτρικές συσκευές στο χώρο αποθήκευσης τροφίμων της συσκευής.

**Προειδοποίηση:** Διατηρείτε ανοιχτά τα ανοίγματα αερισμού της συσκευής.

**Προειδοποίηση:** Μην προκαλέσετε ζημιά στο κύκλωμα του ψυκτικού μέσου του ψυγείου. Η συσκευή δεν προορίζεται για χρήση από άτομα (περιλαμβανομένων παιδιών) με μειωμένες σωματικές, αισθητηριακές ή πνευματικές ικανότητες ή με έλλειψη εμπειρίας και γνώσης, εκτός αν στα άτομα αυτά έχει παρασχεθεί επιτήρηση ή καθοδήγηση σχετικά με τη χρήση της συσκευής από άτομο υπεύθυνο για την ασφάλειά τους. Τα παιδιά πρέπει να βρίσκονται υπό επίβλεψη, ώστε να εξασφαλίζεται ότι δεν παίζουν με τη συσκευή.

Αν το καλώδιο τροφοδοσίας έχει υποστεί ζημιά ή φθορά, πρέπει να αντικατασταθεί από τον κατασκευαστή ή από συνεργείο σέρβις ή από εξουσιοδοτημένο άτομο.

**EN** **Warning:** Do not use mechanical devices or other artificial means to accelerate the defrosting process.

**Warning:** Do not use electrical appliances in the food storage of the appliance.

**Warning:** Keep the appliance ventilation openings free

**Warning:** Do not damage the refrigerator's refrigerant circuit.

The appliance is not intended for use by people (including children) with reduced physical, sensory or mental capabilities, or lack of experience and knowledge, unless they have been given supervision or instruction concerning use of the appliance by a person responsible for their safety. Children should be supervised to ensure that they don't play with the appliance. If the supply cord is damaged it must be replaced by the manufacturer or service agent or appointed person.

**ES** **Advertencia:** No utilice dispositivos mecánicos u otros medios artificiales para acelerar el proceso de descongelación.

**Advertencia:** No utilice aparatos eléctricos en el compartimento de alimentos del frigorífico.

**Advertencia:** Mantenga despejadas las aberturas de ventilación del frigorífico

**Advertencia:** Evite dañar el circuito de refrigeración del frigorífico.

Este aparato no está diseñado para que lo usen niños o personas con sus capacidades físicas, sensoriales o mentales reducidas, o bien que carezcan de experiencia y conocimientos, a menos que sea bajo supervisión de una persona responsable de su seguridad o que esta persona les haya dado instrucciones acerca de su uso. Se debe vigilar a los niños para asegurarse de que no jueguen con el electrodoméstico.

Si el cable de alimentación sufriera daños, deberá solicitar su sustitución al fabricante, o bien a un técnico de mantenimiento o persona autorizada.

**ET**

**Hoiatus:** Ärge kasutage sulatamisprotsessi kiirendamiseks mehaanilisi seadmeid ega muid kunstlikke vahendeid.

**Hoiatus:** Ärge kasutage seadme toiduainete säilituskambris elektriseadmeid.

**Hoiatus:** Vältige seadme ventilatsioonivade blokeerimist.

**Hoiatus:** Vältige külmiku külmaainesüsteemi vigastamist.

Seade ei ole mõeldud kasutamiseks füüsilise, meele- või vaimupuudega või nappide kogemuste ja teadmistega inimestele (sealhulgas lapsed), välja arvatud juhul, kui nad kasutavad seda oma ohutuse eest vastutava isiku järelevalve all või on saanud vastavast juhised. Lastel tuleb silma peal hoida, et nad ei saaks seadmega mängida.

Kui toitejuhe on vigastatud, tuleb see lasta tootjal, tema hooldustehnikul või volitatud isikul tuleohu vältimiseks välja vahetada.

**FA**

**اخطار:** از ابزار مکانیکی یا وسایل دست ساز برای یخ زدایی سریع استفاده کنید.

**اخطار:** لوازم برقی در انبار مواد غذایی دستگاه استفاده نکنید.

**اخطار:** تهویه هوای دستگاه را باز نگه دارید.

**اخطار:** به مدار سردساز یخچال را صدمه نزنید.

دستگاه به منظور استفاده اشخاصی (از جمله بچه ها) که مشکل فیزیکی دارند، اشخاص با کمبود توانایی های حسی و ذهنی یا اشخاص بدون تجربه و دانش تهیه نشده است مگر اینکه آنها را در مورد استفاده دستگاه توسط یک شخص مسئول بلحاظ ایمنی راهنمایی شده باشند یا تحت نظر قرار گیرند. بچه ها باید بلحاظ اطمینان از اینکه آنها با دستگاه بازی نمی کنند تحت نظر باشند..

اگر سیم برق صدمه دیده است، باید با کارخانه سازنده یا نماینده خدمات یا یک شخص انتصابی تعویض گردد.

**FI**

**Varoitus:** Älä käytä mekaanisia välineitä tai muita apuvälineitä sulatusprosessin nopeuttamiseen.

**Varoitus:** Älä käytä sähkölaitteita jääkaapin ruoansäilytystiloissa.

**Varoitus:** Pidä laitteen tuuletusaukot avoimina.

**Varoitus:** Älä vaurioita jääkaapin jäähdytysvirtapiiriä.

Tätä laitetta ei ole tarkoitettu sellaisten henkilöiden käyttöön (mukaan lukien lapset), joiden fyysiset, sensoriset tai henkiset ominaisuudet ovat heikentyneet eikä sellaisten henkilöiden käyttöön, joilta puuttuu laitteen käyttökokemus ja tieto, jollei henkilöiden turvallisuudesta vastuullinen henkilö anna heille ohjausta tai ohjeita laitteen käytöstä. Pieniä lapsia on neuvottava, jotta he eivät leiki laitteen kanssa.

Jos virtajohto on vahingoittunut, valmistajan, valtuutetun huollon tai pätevän sähköasentajan on vaihdettava johto.

**FL**

**Waarschuwing:** Gebruik geen andere mechanische toestellen of anderen middelen om het ontdooiingproces te versnellen

**Waarschuwing:** Gebruik geen elektrische toestellen in de bewaarladen van het toestel.

**Waarschuwing:** Houd de ventilatieopeningen van het toestel vrij.

**Waarschuwing:** Beschadig het koelcircuit van de koelkast niet.

Dit apparaat is niet bedoeld voor gebruik door personen (inbegrepen kinderen) met gereduceerde fysieke, zintuiglijke of mentale capaciteiten, of een gebrek aan ervaring en kennis, tenzij ze toezicht of instructies kregen betreffende het gebruik van het apparaat door een persoon die verantwoordelijk is voor hun veiligheid. Kinderen moeten onder toezicht staan om ervoor te zorgen dat ze niet spelen met het apparaat.

Indien de elektriciteitskabel beschadigd is, moet deze worden vervangen door de fabrikant of service agent of een aangeduide persoon.

**FR**

**Avertissement :** N'utilisez pas d'appareils mécaniques ou d'autres moyens artificiels pour accélérer le processus de décongélation.

**Avertissement :** N'utilisez pas d'appareils électriques dans l'espace de stockage des aliments de l'appareil.

**Avertissement :** N'obstruez pas les ouvertures de ventilation de l'appareil.

**Avertissement :** N'endommagez pas le circuit de liquide réfrigérant du réfrigérateur.

Cet appareil n'est pas destiné à être utilisé par des personnes (enfants inclus) dont les capacités physiques, sensorielles ou intellectuelles sont réduites ou bien manquant

d'expérience et de connaissances à moins d'avoir été encadrées ou formées au niveau de l'utilisation de l'appareil par une personne responsable de leur sécurité. Surveillez les enfants pour s'assurer qu'ils ne jouent pas avec l'appareil.  
Si le cordon d'alimentation est endommagé, il doit être remplacé par le fabriquant ou par un agent de maintenance ou une personne dûment qualifiée.

HE

**אזהרה:** אין להשתמש בהתקנים מכניים או באמצעים מלאכותיים אחרים להאצת תהליך ההפשרה.  
**אזהרה:** אין להשתמש במכשירי חשמל במקום המיועד לאחסון המזון של המכשיר.  
**אזהרה:** הקפד שפתחי האוורור של המכשיר יהיו חופשיים.  
**אזהרה:** אין לגרום נזק למעגל המצנן של המקרר.  
מכשיר זה אינו מיועד לשימוש על ידי אנשים או ילדים בעלי יכולת פיזית ירודה או בעלי לקויות חישתיות או שכליות או חסרי ניסיון או ידע הולמים, אלא אם כן הם משתמשים במכשיר תחת השגחתו או לפי הוראתו של אדם האחראי לבטיחותם. יש להשגיח על ילדים ולוודא שהם אינם משחקים במכשיר.  
אם כבל החשמל פגום, על מחליף הכבל להיות או היצרן, או איש שירות או אדם שמונה מטעם היצרן.

HU

**Figyelmeztetés:** Ne használjon mechanikai vagy más mesterséges eszközt a felolvasztás gyorsításához.  
**Figyelmeztetés:** A készülék élelmiszerárolójában ne használjon elektromos készülékeket.  
**Figyelmeztetés:** A készülék szellőzőnyílásait hagyja szabadon.  
**Figyelmeztetés:** Ne okozzon sérülést a készülék hűtőfolyadék-keringetőjében.  
A készüléket ne használják fizikailag legyengült, érzéki, illetve mentális zavarban szenvedő, tapasztalatlan személyek (a gyermekeket is ideértve), kivéve, ha valamely, a biztonságukért felelős személy felügyeli őket, illetve útmutatást ad a nekik a készülék használata kapcsán.  
Ügyeljen rá, hogy gyermek ne játsszon a készülékkel.  
Amennyiben a tápkábel sérült, akkor azt a gyártónak, a szerviznek, vagy valamely arra kijelölt személynek ki kell cserélnie

HR

**Upozorenje:** Ne koristite mehaničke uređaje ili druge umjetne načine za ubrzavanje postupka otapanja.  
**Upozorenje:** Ne koristite električne uređaje u spremniku za hranu u aparatu.  
**Upozorenje:** Držite otvore za ventilaciju aparata slobodne  
**Upozorenje:** Ne oštećujte skop rashladnog sredstva uređaja.  
Ovaj uređaj nije namijenjen za uporabu osobama smanjenih tjelesnih, osjetnih ili mentalnih sposobnosti (uključujući djecu), ili bez iskustva ili znanja, osim ako nemaju nadzor ili su od osobe koja je zadužena za njihovu sigurnost dobili upute vezanu uz uporabu uređaja. Djeca trebaju biti pod nadzorom kako bi ih se spriječilo da se igraju s aparatom.  
Ukoliko je kabel napajanja oštećen, mora ga zamijeniti proizvođač ili serviser ili ovlaštena osoba.

IT

**Attenzione:** non usare dispositivi meccanici o altri strumenti artificiali per accelerare il processo di sbrinamento.  
**Attenzione:** non usare dispositivi elettrici nello scomparto di conservazioni cibi del dispositivo.  
**Attenzione:** tenere libere le aperture di ventilazione del dispositivo  
**Attenzione:** non danneggiare il circuito refrigerante del frigo.  
Questo apparecchio non deve essere usato da persone (inclusi i bambini) con capacità fisiche, sensoriali o mentali ridotte, o che mancano di esperienza e conoscenza, a meno che non abbiano ricevuto una supervisione o istruzioni sull'uso dell'apparecchio da parte di una persona responsabile della loro sicurezza. I bambini devono ricevere supervisione per assicurarsi che non giochino con l'apparecchio.  
Se il cavo di alimentazione viene danneggiato, deve essere sostituito dal produttore o da un tecnico per l'assistenza o una persona addetta.

KK

**Ескерту:** Мүздан ериту әрекетін тездету мақсатымен механикалық аспаптар немесе басқа жасанды аспаптарды қолдануға болмайды.  
**Ескерту:** Құралдың тамақ сақтау орнында электр құралдарын қолдануға болмайды.  
**Ескерту:** Құралдың желдеткіш тесікшелерін бос сақаңыз.

**Ескерту:** Тоңазытқыштың салқндату жүйесін зақымдап алмаңыз..

Бұл құралмен физикалық кемтарлығы бар, сезімталдығы немесе есі кем, немесе тәжірибесі мен білімі жоқ адамдарға (жас балаларға) қолдануға болмайды, егер оларға қауіпсіздігіне жауапты адам алдын ала нұсқау бермеген болса, немесе оларды қадағалап отырмаса. Жас балаларды бұл құралмен ойнамас үшін, қадағалау керек. Егер тоқ сымы зақымдалған болса, оны міндетті түрде тек өндіруші немесе қызмет агенті тағайындаған адам алмастыруы керек.

**LO** **Brīdinājums:** Neizmantojiet mehāniskas ierīces vai citus mākslīgus līdzekļus, lai paātrinātu atkausēšanas procesu.

**Brīdinājums:** Neizmantojiet elektriskas iekārtas pārtikas uzglabāšanas telpā iekārtā.

**Brīdinājums:** Nenobloķējiet iekārtas ventilācijas atveres

**Brīdinājums:** Nesabojājiet saldēšanas iekārtas saldēšanas šķidrums plūsmas iekārtu.

Iekārta nav paredzēta, lai to izmantotu personas (arī bērni), kam ir samazinātas jušanas vai mentālās spējas, kam trūkst pieredzes vai zināšanu, ja vien par drošību atbildīga persona neveic uzraudzību vai nav sniegusi attiecīgas instrukcijas. Bērni ir jāuzrauga, lai pārliecinātos, ka tie nespēj ar iekārtu.

Ja strāvas padeves vads ir bojāts, to jānomaina pie ražotāja vai apkopes aģenta, vai ieceltas personas.

**LT** **Dėmesio:** Atšildymo procesui pagreitinti nenaudokite jokių mechaninių prietaisų arba kitokių dirbtinių priemonių.

**Dėmesio:** Buitinio prietaiso maisto saugojimo skyriuje nelaikykite jokių elektrinių prietaisų.

**Dėmesio:** Neuždenkite buitinio prietaiso ventiliacijos angų.

**Dėmesio:** Nepažeiskite šaldytuvo grandinės, kuria cirkuliuoja aušinimo medžiaga.

Šis buitinis neskirtas asmenims (įskaitant vaikus) su silpnesniais fiziniais, jutimo arba protiniais sugebėjimais arba tiems, kuriems trūksta patirties ir žinių, nebent jie naudotų šį prietaisą prižiūrimi už jų saugumą atsakingo asmens arba būtų apmokyti, kaip jį naudoti. Vaikus reikėtų prižiūrėti, kad jie nežaistų su buitiniu prietaisu.

Jeigu maitinimo laidas pažeistas, jį taip pat turi pakeisti gamintojas, techninio aptarnavimo atstovas arba paskirtasis specialistas.

**МК** **Предупреждение:** Не користете механички уреди или други вештачки средства за да го забрзате процесот на одмрзнување.

**Предупреждение:** Не користете електрични апарати во одделот за храна на овој уред.

**Предупреждение:** Оддржувајте ги отворите за вентилација на уредот непопречени.

**Предупреждение:** Не оштетувајте го колото за ладење на фрижидерот.

Уредот не е наменет да го користат лица (вклучително и деца) со намалена физичка, чувствителна или ментална способност или им недостасува искуство и знаење освен ако не се под надзор или не биле претходно обучени во однос на употребата на уредот од страна на лице кое е одговорно за нивната безбедност. Децата треба да се надгледуваат за да обезбеди тие да не си играат со уредот.

Ако кабелот за напојување е оштетен, истиот мора да се замени од страна на производителот, сервисер или друго обучено лице.

**NO** **Advarsel:** Ikke bruk mekanisk utstyr eller andre kunstige midler for å akselerere avisingsprosessen.

**Advarsel:** Ikke bruk elektriske apparater i matlagringen til apparatet.

**Advarsel:** Hold apparatets ventilasjonsåpninger fri

**Advarsel:** Pass på så du ikke skader kjøleskapets kjølekrets.

Dette apparatet er ikke ment for bruk av personer (inkludert barn) med reduserte fysiske, sensoriske eller mentale evner, eller manglende erfaring og kunnskap, med mindre de er gitt opplæring eller instruks i bruk av apparatet av en person som er ansvarlig for deres sikkerhet. Barn må passes for å sikre at de ikke leker med apparatet.

Hvis apparatkabelen blir skadet, må den skiftes ut av produsenten eller serviceagent eller utnevnt person.

**NL** **Waarschuwing:** Gebruik geen andere mechanische toestellen of anderen middelen om het ontdooiingproces te versnellen

**Waarschuwing:** Gebruik geen elektrische toestellen in de bewaarladen van het toestel.

**Waarschuwing:** Houd de ventilatieopeningen van het toestel vrij.

**Waarschuwing:** Beschadig het koelcircuit van de koelkast niet.

Dit apparaat is niet bedoeld voor gebruik door personen (inbegrepen kinderen) met gereduceerde fysieke, zintuiglijke of mentale capaciteiten, of een gebrek aan ervaring en kennis, tenzij ze toezicht of instructies kregen betreffende het gebruik van het apparaat door een persoon die verantwoordelijk is voor hun veiligheid. Kinderen moeten onder toezicht staan om ervoor te zorgen dat ze niet spelen met het apparaat.

Indien de elektriciteitskabel beschadigd is, moet deze worden vervangen door de fabrikant of service agent of een aangeduide persoon.

**PL** **Uwaga:** Nie należy używać żadnych przyrządów mechanicznych ani innych sztucznych środków do przyspieszenia procesu odszraniania.

**Uwaga:** W pojemniku chłodziarki na żywność nie należy używać żadnych urządzeń elektrycznych.

**Uwaga:** Otwory wentylacyjne chłodziarki muszą pozostawać otwarte.

**Uwaga:** Nie wolno uszkodzić obwodu obiegu chłodziwa chłodziarki.

Urządzenie to nie jest przeznaczone do użytkowania przez osoby (w tym dzieci) o ograniczonej sprawności fizycznej, uczuciowej lub umysłowej lub bez doświadczenia albo wiedzy, bez nadzoru lub instrukcji dotyczących użytkowania urządzenia ze strony osoby odpowiedzialnej za ich bezpieczeństwo. Trzeba uważać na małe dzieci, aby nie bawiły się tym urządzeniem.

W razie uszkodzenia przewodu zasilającego należy go poddać wymianie przez producenta, punkt serwisowy lub upoważniony personel.

**PT** **Aviso:** Não use dispositivos mecânicos ou outros meios artificiais para acelerar o processo de descongelação.

**Aviso:** Não use aparelhos eléctricos na gaveta de alimentos do equipamento.

**Aviso:** Mantenha os orifícios de ventilação do equipamento desobstruídos.

**Aviso:** Não danifique o circuito de refrigeração do frigorífico.

O equipamento não se destina à utilização por pessoas (incluindo crianças) com capacidades físicas, sensoriais ou mentais reduzidas ou sem experiência e conhecimento, a não ser que sejam supervisionadas ou instruídas sobre a utilização do equipamento por uma pessoa responsável pela sua segurança. As crianças devem ser supervisionadas para garantir que não brinquem com o equipamento.

Se o cabo de alimentação se danificar, deverá ser substituído pelo fabricante ou por uma pessoa qualificada.

**RO** **Atenție:** Nu folosiți dispozitive mecanice sau alte metode artificiale de accelerare a procesului de dezghețare.

**Atenție:** Nu folosiți aparate electrice în spațiul de depozitare a alimentelor.

**Atenție:** Nu blocați orificiile de ventilare

**Atenție:** Nu deteriorați circuitul agentului frigorific al frigiderului.

Acest aparat nu este destinat utilizării de către persoane (inclusiv copii) cu capacități fizice, senzoriale sau mintale reduse, sau care nu au experiența și cunoștințele necesare, cu excepția cazului în care sunt supravegheate sau instruite de către persoana responsabilă cu siguranța acestora. Copiii trebuie supravegheați pentru a nu se juca cu aparatul.

În cazul în care cablul de alimentare este deteriorat, trebuie înlocuit de producător sau de un agent de service.

**RU** **Внимание!** Для ускорения процесса замораживания не используйте механические или другие устройства.

**Внимание!** Не используйте электрические приборы внутри камер для хранения пищевых продуктов.

**Внимание!** Держите вентиляционные отверстия прибора открытыми

**Внимание!** Не повредите контур охлаждения холодильника.

Данная бытовая техника не предназначена для использования людьми (в том числе детьми) с ограниченными физическими, сенсорными или умственными возможностями, а также лицами, не имеющими достаточного опыта и знаний, кроме случаев, когда они делают это под наблюдением ответственных за соблюдение безопасности лиц или перед этим прошли обучение под руководством указанных лиц. Следите за тем, чтобы дети не играли с бытовой техникой.

В случае повреждения шнура питания его замена должна осуществляться производителем, представителем его сервисной службы или уполномоченным лицом.

**SB Upozorenje:** Ne koristite mehaničke alate ili druge veštačke načine za ubrzavanje procesa topljenja.

**Upozorenje:** Ne koristite električne aparate u odeljku za hranu u aparatu.

**Upozorenje:** Držite otvore za ventilaciju aparata slobodne

**Upozorenje:** Ne oštećujte skop rashladnog sredstva aparata.

Ovaj aparat nije namenjen za upotrebu licima smanjenih fizičkih, čulnih ili mentalnih sposobnosti (uključujući decu), ili bez iskustva ili znanja, osim ako nemaju nadzor ili su od lica koje je zaduženo za njihovu bezbednost dobili uputstva vezana za upotrebu aparata . Deca trebaju biti pod nadzorom kako bi ih se sprečilo da se igraju s aparatom.

Ako je kabl napajanja oštećen, mora ga zameniti proizvođač ili serviser ili ovlašćeno lice.

**SK Upozornenie:** Nepoužívajte mechanické zariadenia alebo iné cudzie prostriedky na urýchlenie procesu rozmrazovania.

**Upozornenie:** Nepoužívajte elektrické zariadenia v úložnom priestore potravín v spotrebiči.

**Upozornenie:** Uchovajte voľné vetracie otvory spotrebiča

**Upozornenie:** Nepoškodte chladiaci okruh chladničky.

Spotrebič nie je určený pre používanie ľuďmi (vrátane detí) s obmedzenými fyzickými, senzorickými alebo mentálnymi schopnosťami, prípadne s nedostatkom skúseností a znalostí, pokiaľ nebudú pod dozorom alebo nedostanú pokyny týkajúce sa používania spotrebiča osobou, ktorá je zodpovedná za ich bezpečnosť. Deti musia byť pod dozorom, aby sa zaručilo, že sa so zariadením nebudú hrať.

Ak je napájací kábel poškodený, musí ho vymeniť výrobca, servisný technik alebo určená osoba.

**SL Opozorilo:** Ne uporabite mehanskih naprav ali drugih umetnih načinov za pospeševanje procesa odtajanja.

**Opozorilo:** Ne uporabljajte električnih naprav v predelu za shranjevanje hrane v napravi.

**Opozorilo:** Ne ovirajte prezračevalnih odprtín na napravi.

**Opozorilo:** Ne poškodujte hladilnega vezja hladilnika.

Te smeje uporabljati osebe (vključeno z otroci) z zmanjšanimi fizičnimi, čutnimi ali psihinimi sposobnostmi ali osebe, ki nimajo dovolj ustreznih izkušenj in znanja, razen če jih nadzoruje in jim daje ustrezna navodila izkušena oseba, odgovorna za njihovo varnost. Otroke je treba nadzorovati, da zagotovite, da se ne igrajo z napravo.

Poškodovan napajalni kabel mora zamenjati proizvajalec ali serviser oziroma oseba, zadolžena za to.

**SQ Paralajmërim:** Nuk përdorni aparate mekanike ose mjete tjera artificiale për të përshpejtoni procesin të heqjes të akullit.

**Paralajmërim:** Nuk përdorni aplikime elektrike në procesin e ruajtjes të ushqimeve.

**Paralajmërim:** Mbanë aplikimi për ajrosjen të hapur

**Paralajmërim:** Nuk dëmtoni qarkun antipiretik të frigoriferit

Aplikimi nuk duhet të përdoret nga njerëz (duke përfshirë edhe fëmijet) me aftësi të ulur fizike, ndijmore ose mentale, ose nga njerëz me eksperiencën dhe diturive të kufizuar,

përveç në qoftë se ata kanë marrë instruksion ose janë nën mbikëqyrje nga personi të cili është përgjegjës për sigurimi. Fëmijët nuk duhet të luajnë me aplikimin.  
Nëse kordoni elektrik është dëmtuar, kordoni duhet të zëvendësohet nga prodhuesit ose personit të autorizuar ose të caktuar

**SV** **Varning!** Använd inte mekaniska enheter eller andra artificiella medel för att påskynda tiningsprocessen.

**Varning!** Använd inte elektriska enheter i enheten.

**Varning!** Håll enhetens ventilationsöppningar fria från hinder

**Varning!** Skada inte kylningskretsen.

Den här enheten är inte avsedd för att användas av personer (inklusive barn) med nedsatt fysisk, psykisk eller mental förmåga, eller som saknar den erfarenhet och kunskap som krävs, om de inte har fått instruktioner om annat och en person i så fall övervakar dem ur säkerhetssynpunkt. Barn ska övervakas så att de inte leker med enheten.

Om strömsladden är skadad måste den bytas ut av tillverkaren eller en godkänd fackman.

**TR** **Uyarı:** Buz çözme işlemini hızlandırmak için mekanik araçlar veya başka yapay yöntemler kullanmayın.

**Uyarı:** Cihazın yiyecek saklanan kısımlarında elektrikli cihazlar kullanmayın.

**Uyarı:** Cihazın havalandırma deliklerini açık tutun

**Uyarı:** Buzdolabının soğutucu gaz devresine zarar vermeyin.

Bu cihaz, yanlarında güvenliklerinden sorumlu olacak veya onlara cihazın kullanımıyla ilgili gerekli talimatları verecek bir kişi bulunmadığı sürece fiziksel, duyuusal veya zihinsel yeteneklerinde yetersizlik bulunan veya bilgisiz ya da deneyimsiz olan kişiler (çocuklar da dahil) tarafından kullanım için tasarlanmamıştır. Çocuklar denetlenerek cihazla oynamaları önlenmelidir.

Elektrik kablosu zarar görmüşse üretici, servis temsilcisi veya yetkili bir kişi tarafından değiştirilmelidir.

**UK** **Попередження:** Не використовуйте механічні пристрої та інші штучні засоби для прискорення процесу розморожування.

**Попередження:** Не використовуйте електричні прилади у камерах для зберігання їжі пристрою.

**Попередження:** Тримайте вентиляційні отвори пристрою відкритими

**Попередження:** Не пошкоджуйте контур охолодження холодильника.

Цей прилад не призначений для користування особами (у тому числі дітьми) з обмеженими фізичними, сенсорними та розумовими можливостями, а також без досвіду та знань, якщо вони не перебувають під наглядом, або не отримали інструктажу щодо користування електроприладом від особи, відповідальної за їхню безпеку. Необхідно наглядати за дітьми, щоб вони не гралися з приладом.

В разі пошкодження кабелю живлення, той має бути замінений виробником, представником сервісної служби або уповноваженою особою.

**UZ** **Огоҳлантириш:** эритиш жараёнини тезлаштириш учун механик асбобларни ёки бошқа сунний воситаларни ишлатманг.

**Огоҳлантириш:** жиҳознинг озиқ-овқат сақлаш жойида электр асбобларни ишлатманг.

**Огоҳлантириш:** жиҳознинг ҳаво янгилаттирадиган тешигини бўш сақланг.

**Огоҳлантириш:** музлатгичнинг музлатувчи занжирига зарар етказманг.

Ушбу жиҳоздан фойдаланиш жисмоний заиф, таъсирчан ва онги паст ёки малакаси ва билими кам одамларга (ҳамда болаларга) режалаштирилмаган, фақатгина жиҳоздан қандай фойдаланиш кераклигини, уларнинг хавфсизлигига жавобгар инсон, уларни устидан назорат қилса ёки йўл-йўриқ кўрсатса. Болалар жиҳоз билан ўйнашмаётганлигига ишонч ҳосил қилиш учун уларни назорат қилиш керак.

Агар таъминланган симга зарар етган бўлса, уни ишлаб чиқарувчи ёки хизмат кўрсатиш вакили ёки тайинланган одам томонидан алмаштириш керак.