

Houd, wanneer u contact opneemt met de serviceafdeling, de productiecode (PCODE) en het volledige itemnummer (ITEMNR) bij de hand.

En cas de contact avec le service après-vente, ayez auprès de vous le code de production (PCODE) et le numéro complet de l'article (ITEMNR).

Halten Sie den Produktionscode (PCODE) und die vollständige Itemnummer (ITEMNR) bereit, wenn Sie mit der Kundendienstabteilung Kontakt aufnehmen.

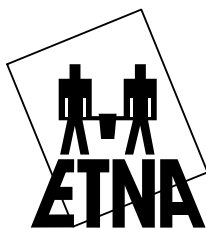
When contacting the service department, have the production code (PCODE) and complete item number (ITEMNR) to hand.

Adressen en telefoonnummers van de serviceorganisatie vindt u op de garantiekaart.

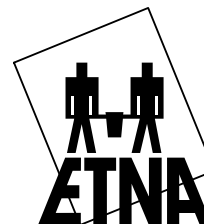
Les adresses et les numéros de téléphone du service après-vente se trouvent sur la carte de garantie.

Adressen und Telefonnummern der Kundendienstorganisation finden Sie auf der Garantiekarte.

You will find the addresses and phone numbers of the service organisation on the guarantee card.



uw partner in keukenapparatuur



uw partner in keukenapparatuur

Handleiding

Notice d'utilisation

Anleitung

Manual

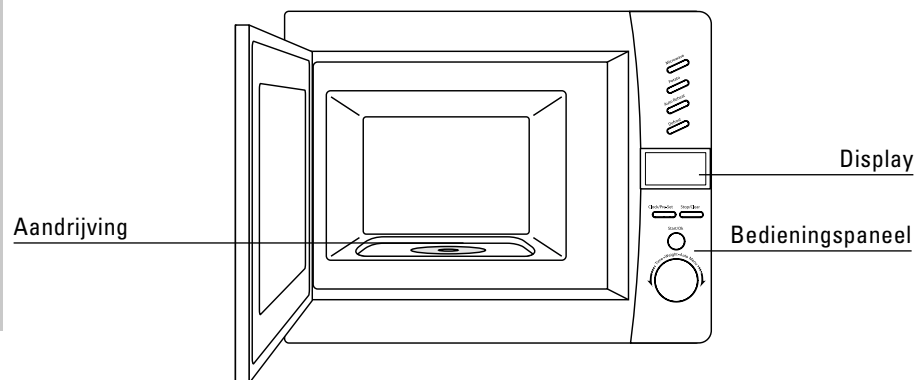
ESM133RVS

Nederlands	NL 3 – NL 23
English	GB 3 – GB 23
Français	FR 3 – FR 23
Deutsch	DE 3 – DE 23

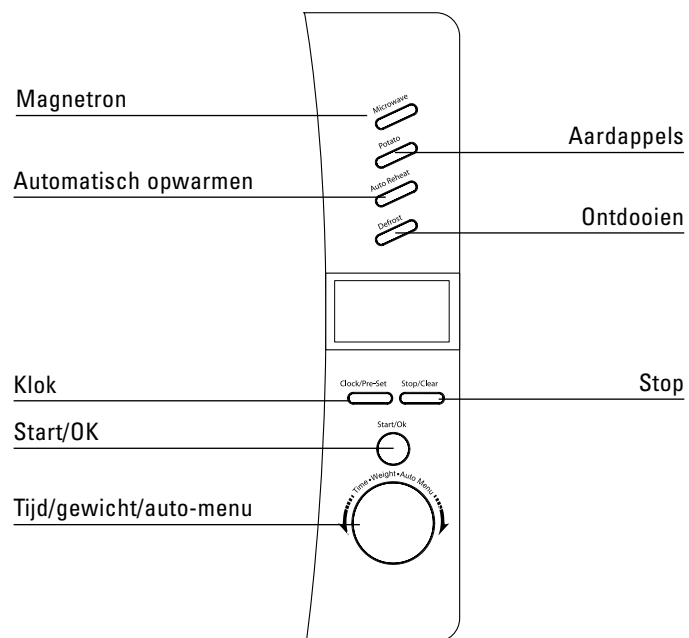
Inhoud

■ Uw magnetron	4
Beschrijving	4
Inleiding	5
Algemeen	6
■ Veiligheid	7 - 8
Waar u op moet letten	7
■ Bediening	9 - 19
Ingebruikname	9
Klok instellen	10
Koken met de magnetron	11
Ontdooien	12
Automatisch opwarmen	13
Voorinstelfunctie	14
Auto menu	15
Kooktabel auto menu	16
Aardappels	17
Koken in meerdere fasen	18
Controlefunctie	19
Kinderslot	19
■ Onderhoud	20
Reinigen	20
■ Storingen	21
Wat te doen als	21
Algemeen	21
■ Milieuaspecten	22
Verpakking en toestel afvoeren	22
■ Algemeen	23
Technische gegevens	23

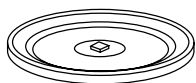
Beschrijving



Bedieningspaneel



Toebehoren



draaiplateau



ring voor draaiplateau



nokje voor draaiplateau

Inleiding

U heeft gekozen voor een magnetron van Etna.

Optimaal gebruikscomfort en een eenvoudige bediening stonden voorop bij de ontwikkeling van dit product.

De uitgebreide instelmogelijkheden maken het mogelijk exact die bereidingswijze te kiezen die u voor ogen staat. De bediening is niettemin eenvoudig.

De functies zijn overzichtelijk op het bedieningspaneel ondergebracht. Iedere functie heeft zijn eigen toets. De display informeert en helpt u bij het instellen.

De bediening van deze magnetron is eenvoudig. Met deze handleiding willen we vooral inzicht geven in alle mogelijkheden van dit toestel.

In het hoofdstuk bediening zijn de verschillende functies overzichtelijk gerangschikt. Er zijn ook tips opgenomen waarmee u uw voordeel kunt doen.

Bewaar deze handleiding zorgvuldig zodat een eventuele volgende gebruiker er ook zijn voordeel mee kan doen.

Veel kookplezier!

Deze magnetron is uiterst veilig. Toch is er, net als bij elk product, een aantal zaken waar u op moet letten.

Reparaties mogen alleen door een bevoegd servicemonteur worden uitgevoerd.

Het is gevaarlijk voor onbevoegden om reparaties uit te voeren waarbij het nodig is dat de behuizing van het toestel geopend wordt. De behuizing beschermt tegen het vrijkomen van micro-energie.

Gebruik het toestel niet als het beschadigd is. Indien het snoer beschadigd is, moet deze vervangen worden door de fabrikant, een servicemonteur of een bevoegd persoon. Dit om gevaarlijke situaties te voorkomen.

Bij reparatie moet het toestel spanningsloos gemaakt worden. Neem de stekker uit de contactdoos of draai de schakelaar in de meterkast op nul.

In verband met de elektrische veiligheid mag het toestel niet met hogedrukreinigers of stoomreinigers schoongemaakt worden.

Deze magnetron is ontworpen voor huishoudelijk gebruik. Gebruik hem alleen voor het bereiden van gerechten.

Bij het bereiden van gerechten die alcohol bevatten kan de alcohol door de hoge temperaturen verdampen.

Gebruik de magnetron niet voor het opbergen van brandgevaarlijke of licht vervormbare materialen.

Zorg ervoor dat gerechten altijd voldoende verhit worden. De tijd die daarvoor nodig is, hangt van vele factoren af, zoals de hoeveelheid en het soort gerecht. De eventueel in het voedsel aanwezige bacteriën worden alleen gedood als het voedsel minimaal 10 minuten bij een temperatuur hoger dan 70 °C verhit wordt. Laat het voedsel wat langer garen als u niet zeker weet of het voedsel genoeg verhit is.

Verwarm nooit gesloten conservenblikken. Er ontstaat een overdruk in het blik, waardoor het kan exploderen.

Sta kinderen het gebruik van de oven zonder toezicht van volwassenen alleen toe, indien ze voldoende instructies hebben gekregen, zodat ze in staat zijn om op een veilige manier met de oven om te gaan en de gevaren inzien van onjuist gebruik van de oven.

Zet een kunststof lepeltje in het kopje als u vloeistof (bijvoorbeeld water) wilt koken. Het kan namelijk gebeuren dat de vloeistof kookt zonder dat u belletjes ziet. Zodra u het kopje uit de oven neemt, kan de vloeistof opeens heftig gaan koken en uit het kopje spatten, met het risico dat u zich brandt.

De inhoud van zuigflessen en potjes babyvoeding moet geschud en geroerd worden. Controleer de temperatuur voor consumptie om verbranding te voorkomen.

Een magnetron is alleen veilig als de deur goed sluit!

Plaats nooit een voorwerp tussen de deur van de combi-oven en zorg dat de deur en de afdichting altijd schoon zijn.

Wanneer de deur of de afdichting beschadigd is, mag de oven niet gebruikt worden totdat de oven gerepareerd is door een hiertoe bevoegd persoon.

Gebruik de magnetron alleen voor het ontdooien en bereiden van voedsel en niet voor bijvoorbeeld het drogen van kleding of papier. Deze stoffen kunnen vlamvatten.

Als u kleine hoeveelheden droge of poedervormige producten in de magnetron verwarmt (zoals bij het drogen van kruiden) bestaat de kans op zelfontbranding.

Schakel de magnetron uit en neem de stekker uit het stopcontact indien iets in de combi-oven vlam vat. Houd de ovendeur dicht.

Schakel de magnetron niet in als de combi-oven leeg is. De oven kan beschadigd raken.

Een magnetron is niet geschikt voor:

- inmaken van voedsel;
- eieren in de schaal koken, deze spatten uit elkaar door de druktoename;
- verhitten van frituurolie.

Verwijder metalen sluitstrips van plastic zakken en gebruik schalen en schotels die geschikt zijn voor de magnetron.

Vloeistoffen in luchtdichte verpakking mag u alleen opwarmen indien u een paar gaatjes in de verpakking prikt. Dit in verband met toename van de druk tijdens het opwarmen.

Verwarm nooit langer dan noodzakelijk is, houdt rekening met het "nagaren".

Waar u op moet letten

Prik met een vork of ander puntig voorwerp even in het vel van vlees, kip of vis. Hiermee voorkomt u dat deze gerechten gaan spetteren.

Als de magnetron ingeschakeld is, mag de deur geopend worden; de magnetron schakelt automatisch uit en de ingestelde tijd wordt stilgezet.

Niet alle materialen kunnen in de magnetron. In de onderstaande tabel is aangegeven welke materialen u wel en niet kunt gebruiken.

Materiaal	Magnetron	Hetelucht	Combinatie	Grill
papier	ja*	nee	nee	nee
aluminiumfolie	ja**	ja	ja**	ja
huishoudfolie	ja	nee	nee	nee
aluminium bakjes	nee	ja	nee	ja
diepvries / magnetron servies	ja	nee	nee	nee
hittebestendig plastic	ja	nee	nee	nee
ongeglazuurd aardewerk	nee	ja	nee	ja
metalen kookgerei	nee	ja	nee	ja
normaal glas	ja	nee	nee	nee
Pyrex, ander ovenvast glas				
en keramiek	ja	ja	ja	ja
borden met metaalhoudende sierrand	nee	ja	nee	ja
metalen sluitstrip	nee	ja	nee	nvt
kwikthermometer	nee	ja	nee	ja
afgesloten pot	nee	nvt	nvt	nvt
fles met een nauwe hals	nee	nvt	nvt	nvt
braadzakken	ja	ja	ja	nee

* Gebruik niet-gedecoreerd keukenpapier voor het afdekken van een schaal of onder brood bij het ontdooien.

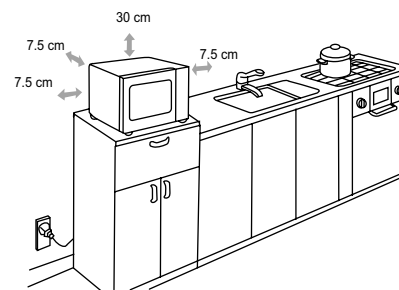
** Door dunnere gedeelten van gerechten (zoals kippenpoten) af te dekken, voorkomt u dat ze te snel garen.

Ingebruikname

plaatsen

Plaats de magnetron op een stevige en vlakke ondergrond.

Zorg voor voldoende ventilatie rondom de magnetron. Houd aan de bovenzijde 30 cm ruimte vrij. Houd aan de achterzijde en zijkanten minimaal 7,5 cm ruimte vrij.



Dek de ventilatieopeningen niet af.

De stelvoetjes mogen niet verwijderd worden.

Plaats de magnetron niet in de buurt van warmtebronnen.

Zend- en ontvangstapparatuur zoals radio's en televisietoestellen kunnen de werking van de magnetron beïnvloeden.

magnetron en toebehoren reinigen

Neem het toebehoren uit de combi-magnetron en reinig het met een mild reinigingsmiddel.

opmerking

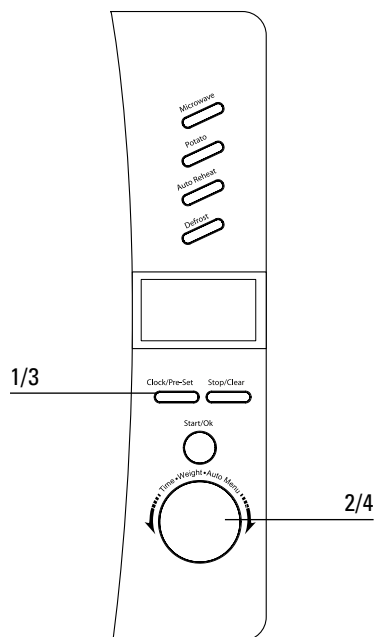
Als de oven voor de eerste maal sterk verhit wordt, zult u een "nieuwigheidsluchtje" ruiken. Dit is normaal. Schakel eventueel de wasemkap in of open een raam.

Na het afkoelen de oven met warm water reinigen.

- Druk toets 'START/OK' om het kookprogramma opnieuw te starten na het openen van de deur.
- Indien na het selecteren van een kookprogramma niet binnen 5 minuten toets 'START/OK' wordt ingedrukt zal het programma niet starten.
- Een pieptoon klinkt bij het bedienen van een toets. Klinkt er geen pieptoon dan is de toets niet goed ingedrukt.
- Na het beëindigen van een kookprogramma klinkt er 5x een pieptoon.

Klok instellen

- 1 Druk toets 'CLOCK/PRE-SET'.
- 2 Draai regelknop 'TIMER/WEIGHT'. Stel de uren in (tussen 0-23 uur).
- 3 Druk toets 'CLOCK/PRE-SET'. De minuten-aanduiding gaat knipperen.
- 4 Draai regelknop 'TIMER/WEIGHT'. Stel de minuten in (tussen 0-59).
- 5 Druk toets 'CLOCK/PRE-SET'. De ingestelde tijd verschijnt (":" knippert). Indien u tijdens het instellen van de klok op 'STOP/CLEAR' drukt verschijnt de vorige klok-instelling.



opmerking

Wanneer het toestel elektrisch wordt aangesloten, geeft de display "0:00" weer.

Koken met de magnetron

- 1 Druk toets 'MICROWAVE' om de magnetronfunctie te selecteren. Op het display verschijnt 'P100'.
- 2 Druk herhaaldelijk op 'MICROWAVE' of draai regelknop 'TIMER/WEIGHT' om het magnetronvermogen aan te passen
- 3 Druk toets 'START/OK' om het magnetronvermogen te bevestigen.
- 4 Draai regelknop 'TIMER/WEIGHT'. Stel de kooktijd in (de maximale kooktijd is 95 minuten).
- 5 Druk toets 'START/OK' om het ingestelde programma te starten.

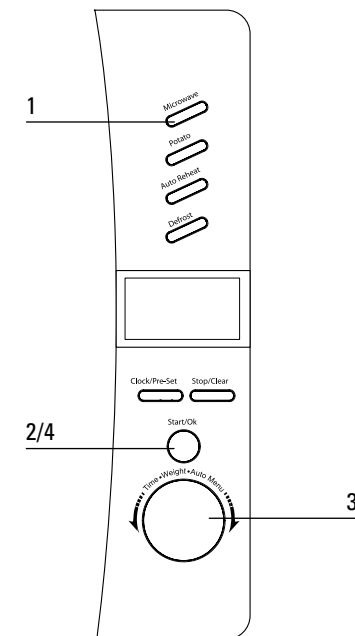
voorbeeld:

U wilt 80% magnetronvermogen met een kookduur van 20 minuten.

- 1 Druk 1x toets 'MICROWAVE'. In de display verschijnt "P100". Druk nogmaals toets 'MICROWAVE' om 80% vermogen in te stellen. In de display verschijnt "P80".
- 2 Druk toets 'START/OK'.
- 3 Draai regelknop 'TIMER/WEIGHT' totdat in de display "20:00" verschijnt (de maximale kooktijd is 95 minuten).
- 4 Druk toets 'START/OK' om het ingestelde programma te starten.

tabel magnetronvermogen

Vermogen	Druk toets 'MICROWAVE'
100% (P100)	1x
80% (P80)	2x
50% (P50)	3x
30% (P30)	4x
10% (P10)	5x



Snel koken

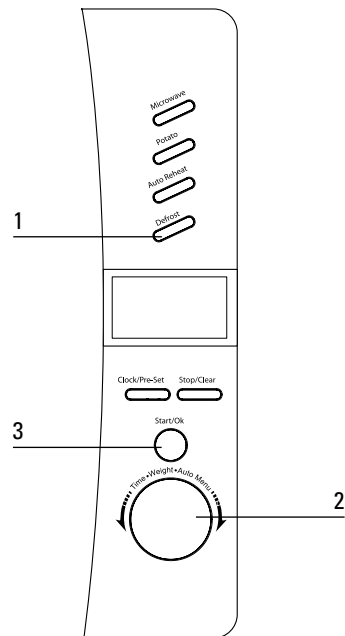
- 1 Druk toets 'START/OK'. U kookt nu 30 seconden met 100% magnetronvermogen.

Elke volgende bediening van de 'START/OK' toets verlengt het kookproces met 30 seconden. De maximale kooktijd is 95 minuten.

Ontdooien

met ingesteld gewicht

- 1 Druk 1x toets 'DEFROST'. In de display verschijnt "dEF1".
- 2 Draai regelknop 'TIMER/WEIGHT'. Stel het gewenste gewicht in (tussen 100 en 2000 gram).
- 3 Druk toets 'START/OK' om het ingestelde programma te starten.

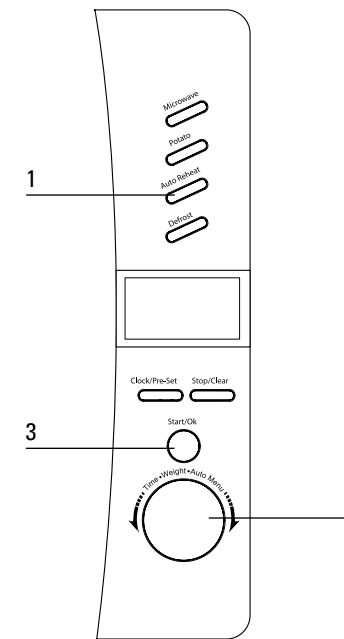


met ingestelde tijd

- 1 Druk 2x toets 'DEFROST'. In de display verschijnt "dEF2".
- 2 Draai regelknop 'TIMER/WEIGHT'. Stel de gewenste kooktijd in (de maximaal in te stellen tijd is 95 minuten).
- 3 Druk toets 'START/OK' om het ingestelde programma te starten.

Automatisch opwarmen

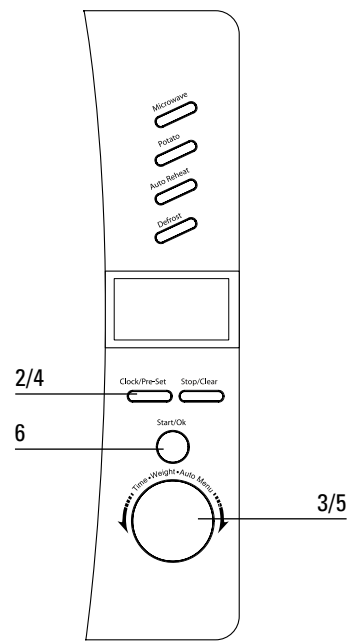
- 1 Druk toets 'AUTO REHEAT'. In de display verschijnt '200'.
- 2 Druk herhaaldelijk op 'AUTO REHEAT' of draai regelknop 'TIMER/WEIGHT' om het gewicht van het voedsel aan te passen. In de display verschijnt '400' of '600'.
- 3 Druk toets 'START/OK' om het ingestelde programma te starten.



Voorinstelfunctie

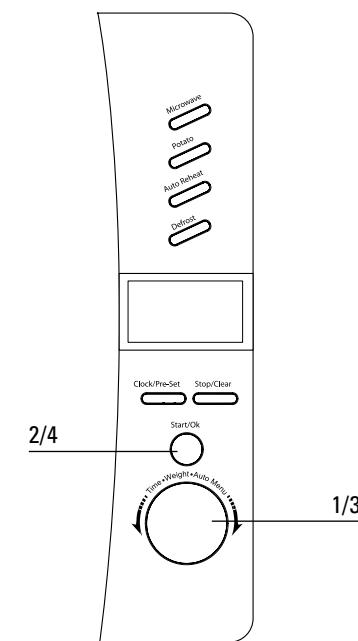
stel eerst de tijd klok in (zie hoofdstuk "Klok instellen")

- 1 Stel een kookfunctie in. Maximaal kunnen 2 functies worden ingesteld (met uitzondering van de ontdooiestand). Bij "Auto menu" kunt u maximaal 1 functie instellen.
- 2 Druk toets 'CLOCK/PRE-SET'. In de display verschijnt de huidige tijd. De uuraan-
duiding knippert.
- 3 Draai regelknop 'TIMER/WEIGHT'.
Stel de gewenste uren in.
- 4 Druk toets 'CLOCK/PRE-SET'. De minuten-
aanduiding knippert.
- 5 Draai regelknop 'TIMER/WEIGHT'.
Stel de gewenste minuten in.
- 6 Druk toets 'START/OK' om het ingestelde
programma te selecteren. Wanneer de
ingestelde tijd is bereikt klinken er 2
pieptonen en start het kookprogramma.



Auto menu

- 1 Draai regelknop 'TIMER/WEIGHT'
rechtsom. Stel het gewenste programma
in (A1, A2...A8).
- 2 Druk toets 'START/OK' om het ingestelde
programma te selecteren.
- 3 Draai regelknop 'TIMER/WEIGHT'. Stel het
gewenste gewicht of hoeveelheid in.
- 4 Druk toets 'START/OK' om het ingestelde
programma te starten.

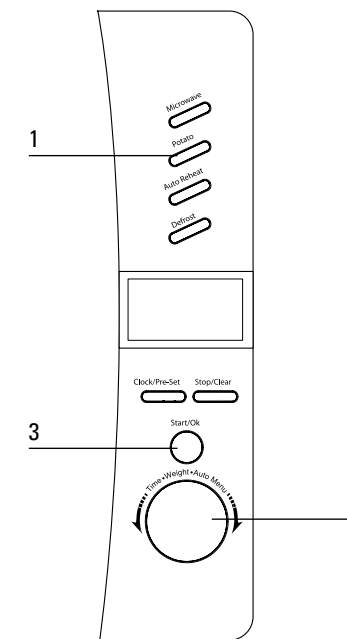


Kooktabel auto menu

Menu	Gewicht/Hoeveelheid	Display
A1 pizza	200 g	200
	400 g	400
A2 stukken kip	200 g	200
	400 g	400
	600 g	600
	800 g	800
A3 vlees	250 g	250
	350 g	350
	450 g	450
A4 groente	150 g	150
	350 g	350
	500 g	500
A5 vis	250 g	250
	350 g	350
	450 g	450
A6 pasta	50 g (met koud water 450 g)	50
	100 g (met koud water 800 g)	100
A7 soep	200 ml	200
	400 ml	400
A8 havermoutpap	550 g	550
	1100 g	1100

Aardappels

- 1 Druk toets 'POTATO'. In de display verschijnt '200'.
- 2 Druk herhaaldelijk op 'POTATO' of draai regelknop 'TIMER/WEIGHT' om het gewicht aan te passen. In de display verschijnt '400' of '600'.
- 3 Druk toets 'START/OK' om het ingestelde programma te starten.



Koken in meerdere fasen

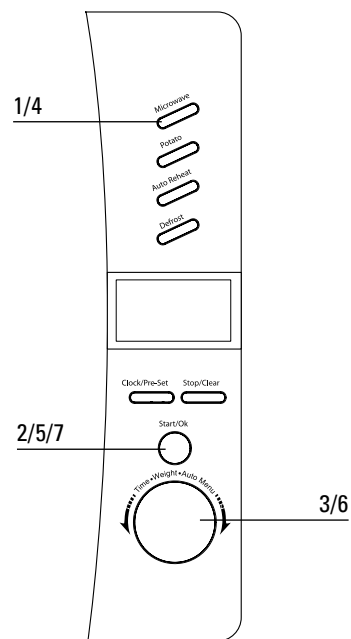
U kunt maximaal 2 kookfasen instellen. Stel de ontthooifunctie (indien van toepassing) als eerste fase in. Na elke fase klinkt een pieptoon en begint de volgende fase.

Auto-menu kan in deze stand niet worden gebruikt.

voorbeeld

U wilt 10 minuten 100% magnetronvermogen en 5 minuten 80% magnetronvermogen.

- 1 Druk 1x toets 'MICROWAVE' voor stand 100% magnetronvermogen. In de display verschijnt "P100.
- 2 Druk toets 'START/OK' om het ingestelde vermogen te bevestigen.
- 3 Draai regelknop 'TIMER/WEIGHT'.
Stel de kooktijd in op 10 minuten.
- 4 Druk 2x toets 'MICROWAVE' voor stand 80% magnetronvermogen.
- 5 Druk toets 'START/OK' om het ingestelde vermogen te bevestigen.
- 6 Draai regelknop 'TIMER/WEIGHT'.
Stel de kooktijd in op 5 minuten.
- 7 Druk toets 'START/OK' om het ingestelde programma te starten.



Controle functie

- Druk tijdens het koken toets 'MICROWAVE'.
Het ingestelde vermogen wordt 2-3 sec. weergegeven in de display.
- Druk in de voorinstel functie toets 'CLOCK/PRE-SET'.
De actuele auto-starttijd wordt 2-3 sec. weergegeven in de display.
- Druk tijdens het koken toets 'CLOCK/PRE-SET'.
De dagtijd wordt 2-3 sec. weergegeven in de display.

Kinderslot functie

kinderslot inschakelen

- Druk 3 seconden toets 'STOP/CLEAR'.
Een 'lange' pieptoon klinkt. In de display verschijnt [] .

kinderslot uitschakelen

- Druk 3 seconden toets 'STOP/CLEAR'.
Een 'lange' pieptoon klinkt.

Reinigen

- Maak de binnenzijde direct na gebruik schoon. Gebruik een vochtige doek om condens, overgekookt vocht en voedselresten te verwijderen. Achtergebleven kruimels en vocht absorberen magnetronenergie en verlengen de kooktijden.
- Reinig de binnen- en buitenzijde regelmatig; gebruik een sopje van afwasmiddel en maak de oven met een droge doek goed droog.
- Zorg dat de afdekking van de microgolfverdelers schoon is. Vervuiling van de afdekking kan leiden tot vonkvorming.
- Reinig het toebehoren regelmatig; gebruik een sopje van afwasmiddel met een borstel en maak het toebehoren met een droge doek goed droog. Het toebehoren mag ook afgewassen worden in de vaatwasmachine.
- Geurtjes verdwijnen als u een glas azijn of water met citroen in de ovenruimte zet. Schakel de magnetron gedurende twee minuten in op vol vermogen. Daarna afnemen met een vochtige doek.
- Controleer de deursluiting en het deurrubber regelmatig op beschadigingen.
- Gebruik de magnetron niet wanneer de deur of deursluiting beschadigd zijn.

Wat te doen als...

- Wanneer het toestel niet goed werkt, betekent dit niet altijd dat het defect is. Probeer het euvel eerst zelf als volgt te verhelpen. Bel de servicedienst indien onderstaande adviezen niet helpen.
- Zit de stekker in het stopcontact?
 - Is de deur goed gesloten?
 - Is de zekering in de meterkast defect?
 - Zijn het vermogen en de bereidingstijd goed ingesteld?
 - Staan er voorwerpen in de magnetron die er niet thuishoren?
 - Heeft u het juiste keukengerei gebruikt?
 - Zijn de ventilatieopeningen geblokkeerd?
 - Is het voedsel voldoende ontdooid?
 - Heeft u het voedsel tijdens de bereiding gekeerd of geroerd?

Algemeen

Raadpleeg bij storingen het telefoonnummer van de servicedienst. Zie hiervoor de bijgeleverde garantiekaart of raadpleeg de internet site www.hps.nl. Op deze site zijn ook schoonmaak- en gebruikerstips te vinden. Er zijn ook diverse schoonmaakmiddelen via deze site te verkrijgen.

Verpakking en toestel afvoeren

De verpakking van het toestel is recyclebaar.

Gebruikt kunnen zijn:

- karton;
- polyethyleenfolie (PE);
- CFK- vrij polystyreen (PS- hardschuim).

Deze materialen op verantwoorde wijze en conform de overheidsbepalingen afvoeren.

Op het typeplaatje is het symbool van een doorgekruiste vuilnisbak aangebracht:



Dit betekent dat het apparaat aan het einde van zijn levensduur niet bij het gewone huisvuil mag worden gevoegd, maar naar een speciaal centrum voor gescheiden afvalinzameling van de gemeente moet worden gebracht of naar een verkooppunt dat deze service verschaft.

Het apart verwerken van een huishoudelijk apparaat zoals dit toestel, voorkomt mogelijk negatieve gevolgen voor het milieu en de gezondheid, die door een ongeschikte verwerking ontstaat, en zorgt ervoor dat de materialen waaruit het apparaat bestaat teruggewonnen kunnen worden om een aanmerkelijke besparing van energie en grondstoffen te verkrijgen.

Om op de verplichting tot gescheiden verwerking van elektrische huishoudelijke apparatuur te wijzen, is op het product het symbool van een doorgekruiste vuilnisbak aangebracht.

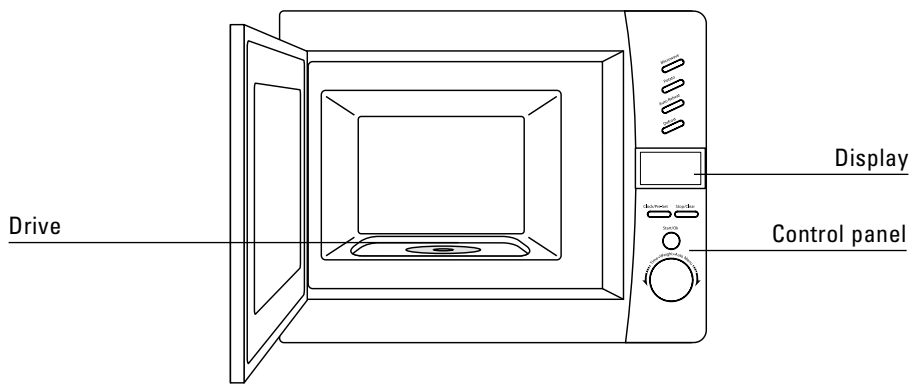
Technische gegevens

Voeding	230 V 50 Hz
Aansluitwaarde	1300 W
Magnetronvermogen	800 W
Oveninhoud	21 l
Gewicht	13 kg
Afmetingen (bxhxd)	485 x 287 x 410 mm

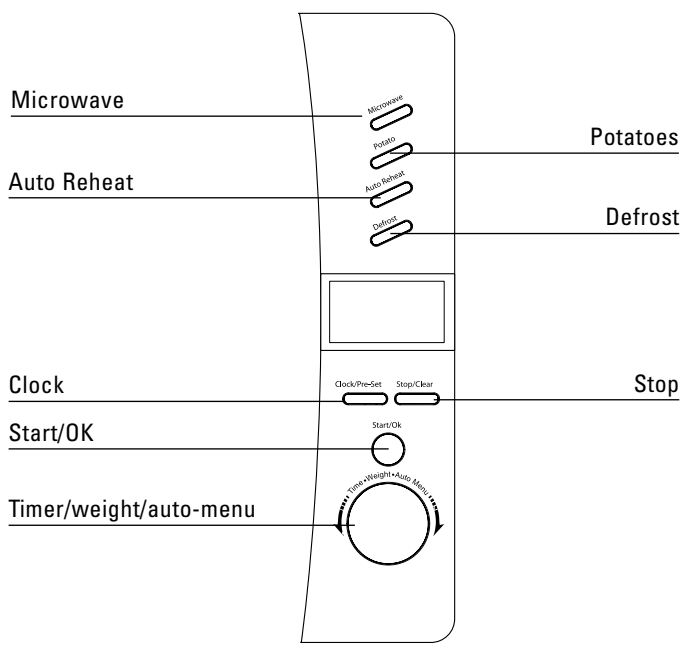
Contents

■ Your microwave oven	4
Description	4
Introduction	5
General	6
■ Safety	7 - 8
What you should pay attention to	7
■ Operation	9 - 19
Bringing the oven into operation	9
Setting the clock	10
Cooking using the microwave	11
Defrosting	12
Automatic reheating	13
Pre-set function	14
Auto menu	15
Cooking table auto menu	16
Potatoes	17
Multistage cooking	18
Checking the settings	19
Childproof lock	19
■ Maintenance	20
Cleaning	20
■ Faults	21
What should I do if...	21
General	21
■ Environmental aspects	22
Disposal of packaging and appliance	22
■ General	23
Technical information	23

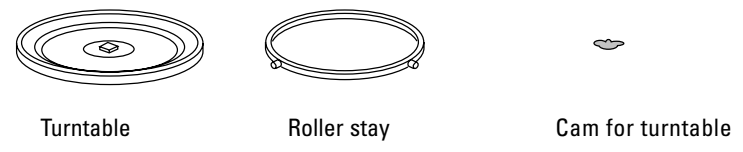
Description



Control panel



Accessories



Introduction

You have chosen an Etna microwave oven.

Optimum ease of use and simple operation were the most important factors in the development of this product.

The extensive range of settings available enables you to select the exact method of cooking that you have in mind. The design ensures easy to use, controls.

The functions are arranged conveniently on the control panel. Every function has its own button. The display provides information and helps you choose the settings.

The controls for this oven are very easy. What we particularly want to do in this manual is give you an idea of all the possibilities this appliance offers.

The various functions are arranged for easy-reference in the operation section. You will also find some useful tips.

Please keep this manual carefully, since any subsequent user will also find it very useful.

We wish you much pleasure with your combi-microwave oven!

General

This microwave oven is extremely safe. As with all products, however, there are a number of things you need to bear in mind.

Repairs must only be carried out by an authorised service engineer.

It is hazardous for anyone other than a trained person to carry out any service or repair operation which involves the removal of any cover which gives protection against exposure to microwave energy.

Do not use the appliance if it is damaged. If the supply cord is damaged, it must be replaced by the manufacturer or its service agent or a similar qualified person in order to avoid a hazard.

The appliance should be disconnected from the mains before being repaired or cleaned. Remove the plug from the socket or turn the switch in the meter cupboard to zero.

For electrical safety reasons, the appliance must not be cleaned using high-pressure cleaners or steam cleaners.

This combi-microwave oven has been designed for domestic use. Use the appliance only for cooking food.

When cooking dishes that contain alcohol, the alcohol may evaporate due to the high temperature.

Do not use the microwave oven for storing flammable or easily deformable materials.

Make sure that the food is always heated sufficiently. The time required for this depends on various factors, such as the quantity and type of food. Any bacteria in the food will only be killed if the food is heated to a temperature greater than 70 °C for at least 10 minutes. Allow the food to cook for a bit longer if you are not sure whether the food has been heated sufficiently.

Never heat food in sealed containers. Pressure will build up inside the container and may cause it to explode.

Only allow children to use the oven without supervision when adequate instructions have been given so that the child is able to use the oven in a safe way and understands the hazards of improper use.

What you should pay attention to

Place a plastic spoon in the cup if you want to boil a liquid (water, for example). The liquid may boil without you seeing any bubbles. As soon as you take the cup out of the oven, the liquid may suddenly start to boil violently and splash out of the cup, with the risk of you getting scalded.

The content of feeding bottles and baby food jars are to be stirred or shaken and the temperature is to be checked before consumption, in order to avoid burns.

Your microwave oven is safe only if the door is closing properly!

Never put anything between the oven door and make sure that the door and seal are always clean.

If the door or door seals are damaged, the oven must not be operated until it has been repaired by a trained person.

You should only use the microwave oven for defrosting and cooking food and not, for example, for drying clothes or paper. Clothes or paper could catch fire.

If you heat small quantities of dry or powdery products in the microwave oven (when drying herbs, for example), there is a chance that they will spontaneously combust.

If something in the combi-oven catches fire, switch the microwave oven off and take the plug out of the socket. Keep the oven door closed.

Do not switch the microwave function on if the combi-oven is empty. The oven could be damaged.

A microwave oven is not suitable for:

- preserving food;
- cooking eggs in their shells, because they will burst due to the increase in pressure;
- heating oil for deep frying.

Remove metal twists from plastic bags and use dishes and plates that are suitable for the microwave oven.

You should only heat liquids in airtight packaging after first pricking a few holes in the packaging. This is because of the increase in pressure during heating.

Do not heat food for longer than is necessary; allow for the 'continued cooking'.

What you should pay attention to

Prick the skin of meat, chicken and fish with a fork or other pointed object. This prevents these foods spattering.

You can open the door when the microwave function is switched on; the microwave function then switches off automatically and the time set is stopped.

Not all materials can be used in the combi-microwave oven. The table below shows which materials can be used and which materials cannot be used.

Material	Microwave	Hot air	Combi	Grill
paper	yes*	no	no	no
aluminium foil	yes**	yes	yes**	yes
cling film	yes	no	no	no
aluminium trays	no	yes	no	yes
freezer/microwave oven dishes	yes	no	no	no
heatproof plastic	yes	no	no	no
unglazed earthenware	no	yes	no	yes
metal cooking utensils	no	yes	no	yes
normal glass	yes	no	no	no
ovenproof glass and ceramics	yes	yes	yes	yes
metallic decoration	no	yes	no	yes
metallic twists	no	yes	no	n/a
mercury thermometer	no	yes	no	yes
bottle with narrow neck	no	n/a	n/a	n/a
roasting bags	yes	yes	yes	no

* Use undecorated kitchen paper to cover a dish or to place under bread when defrosting.

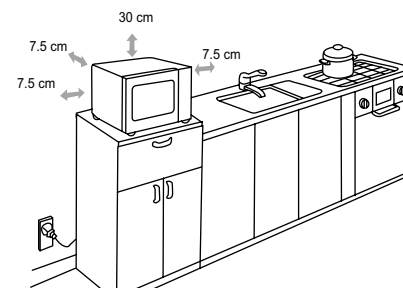
** By covering thinner parts of foods (such as chicken legs), you prevent them from cooking too quickly.

Bringing the oven into operation

positioning

Place the microwave oven on a firm, flat surface.

Make sure that there is sufficient ventilation around the microwave oven. Keep a 30 cm space free at the top. At the rear and sides keep at least 7.5 cm free.



Do not cover the air vents.

The adjustable feet should not be removed.

Do not place the microwave oven near a heat source.

Transmitting and receiving equipment such as radios and televisions can affect the operation of the microwave oven.

cleaning the microwave oven and accessories

Remove the accessories from the combi-microwave oven and clean the oven with a mild cleaning agent.

remark

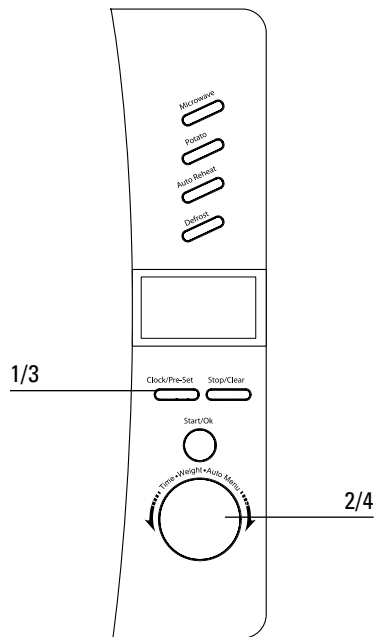
When the oven is heated strongly for the first time, it will have a 'new' smell. This is normal. Switch the extractor hood on if necessary or open a window.

After the oven has cooled down, clean it with warm water.

- Press the 'START/OK' button to restart the cooking programme after the door has been opened.
- If the 'START/OK' button is not pressed within 5 minutes of selecting a cooking programme the programme will not start.
- A beep sounds when a button is pressed. If no beep is heard then the button has not been pressed firmly enough.
- Five beeps will sound when a cooking programme finishes.

Setting the clock

- 1 Press the 'CLOCK/PRE-SET' button.
- 2 Turn the 'TIMER/WEIGHT' control knob. Set the hours (between 0 and 23 hour).
- 3 Press the 'CLOCK/PRE-SET' button. The minutes-display starts to flash.
- 4 Turn the 'TIMER/WEIGHT' control knob. Set the minutes (from 0-59).
- 5 Press the 'CLOCK/PRE-SET' button. The time that you have set is displayed (":" flashes). If you press 'STOP/CLEAR' while setting the clock the previous clock setting will be displayed.



remarks

When the microwave is connected to the electricity supply the display will show "0:00".

Cooking using the microwave

- 1 Press the 'MICROWAVE' button to select the microwave function. The display shows "P100".
- 2 Press the 'MICROWAVE' button repeatedly or turn the 'TIMER/WEIGHT' control knob to adjust the microwave power.
- 3 Press the 'START/OK' button to confirm the microwave power.
- 4 Turn the 'TIMER/WEIGHT' control knob. Set the cooking time (the maximum cooking time is 95 minutes).
- 5 Press the 'START/OK' button to start the set programme

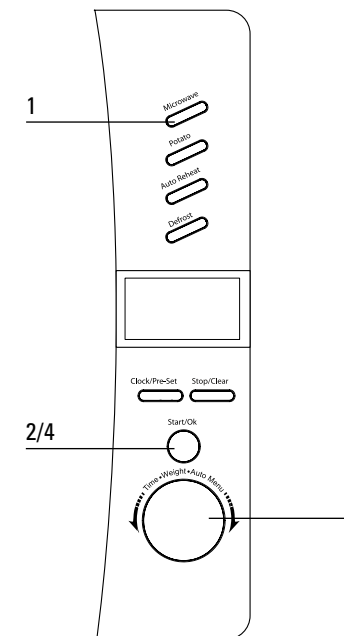
example:

You want to cook the dish at 80% of the microwave power level for 20 minutes.

- 1 Press the 'MICROWAVE' button once. The display shows "P100". Press the 'MICROWAVE' button again to set the power level to 80%. The display shows "P80".
- 2 Press the 'START/OK' button.
- 3 Turn the 'TIMER/WEIGHT' control knob until the display shows "20:00" (the maximum cooking time is 95 minutes).
- 4 Press the 'START/OK' button to start the set programme.

microwave power level table

Power level	Press the 'MICROWAVE' button
100% (P100)	1x
80% (P80)	2x
50% (P50)	3x
30% (P30)	4x
10% (P10)	5x



Instant cooking

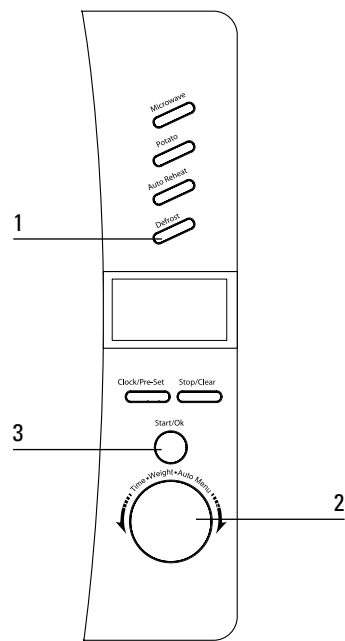
- 1 Press the 'START/OK' button. Cooking will now be for 30 seconds at a microwave power level of 100%.

Each subsequent time you press the 'START/OK' button the cooking process is extended by 30 seconds. The maximum cooking time is 95 minutes.

Defrosting

by setting the weight

- 1 Press the 'DEFROST' button once. The display shows "dEF1".
- 2 Turn the 'TIMER/WEIGHT' control knob. Set the desired weight (between 100 and 2,000 grams).
- 3 Press the 'START/OK' button to start the set programme.

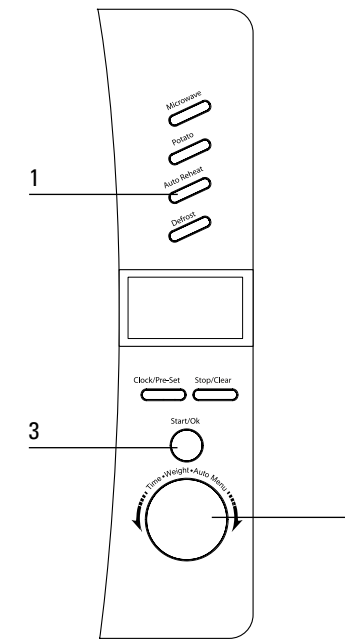


by setting a time

- 1 Press the 'DEFROST' button twice. The display shows "dEF2".
- 2 Turn the 'TIMER/WEIGHT' control knob. Set the desired cooking time (the max. time that you can set is 95 minutes).
- 3 Press the 'START/OK' button to start the set programme.

Automatic reheating

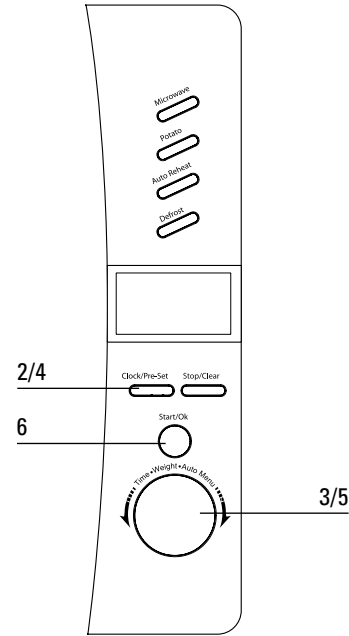
- 1 Press the 'AUTO REHEAT' button. The display shows "200".
- 2 Press the 'AUTO REHEAT' button repeatedly or turn the 'TIMER/WEIGHT' control knob to set the desired weight. The display shows "400" or "600".
- 3 Press the 'START/OK' button to start the set programme.



Pre-set function

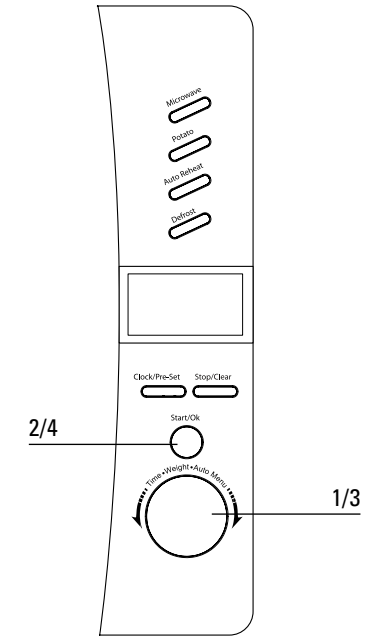
first set the clock (see the chapter entitled "Setting the clock")

- 1 Set a cooking function. A maximum of 2 functions can be set (apart from the defrost function). When using the "Auto menu", only one function can be set.
- 2 Press the 'CLOCK/PRE-SET' button. The current time is shown in the display. The hours flash.
- 3 Turn the 'TIMER/WEIGHT' control knob. Set the desired hours.
- 4 Press the 'CLOCK/PRE-SET' button. The minutes flash.
- 5 Turn the 'TIMER/WEIGHT' control knob. Set the desired minutes.
- 6 Press the 'START/OK' button to confirm the set programme. When the set time arrives two beeps will sound and the cooking programme will start.



Auto menu

- 1 Turn the 'TIMER/WEIGHT' control knob to the right. Set the desired programme (A1, A2...A8).
- 2 Press the 'START/OK' button to confirm the set programme.
- 3 Turn the 'TIMER/WEIGHT' control knob. Set the desired weight or quantity.
- 4 Press the 'START/OK' button to start the set programme.

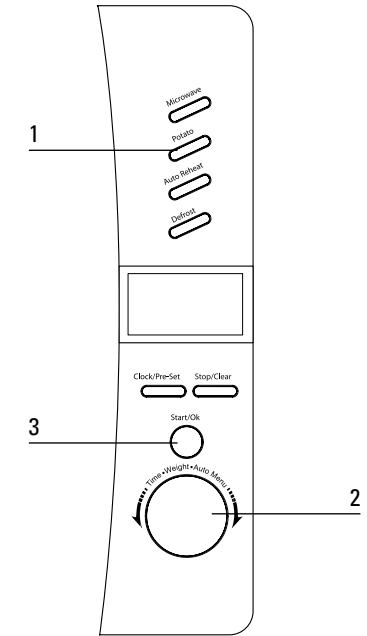


Cooking table auto menu

Menu	Weight/quantity	Display
A1 pizza	200 g	200
	400 g	400
A2 chicken pieces	200 g	200
	400 g	400
	600 g	600
	800 g	800
A3 meat	250 g	250
	350 g	350
	450 g	450
A4 vegetables	150 g	150
	350 g	350
	500 g	500
A5 fish	250 g	250
	350 g	350
	450 g	450
A6 pasta	50 g (with cold water 450 g)	50
	100 g (with cold water 800 g)	100
A7 soup	200 ml	200
	400 ml	400
A8 porridge	550 g	550
	1100 g	1100

Potatoes

- 1 Press the 'POTATO' button once. The display shows "200".
- 2 Press the 'POTATO' button repeatedly or turn the 'TIMER/WEIGHT' control knob to set the desired weight. The display shows "400" or "600".
- 3 Press the 'START/OK' button to start the set programme.



Multistage cooking

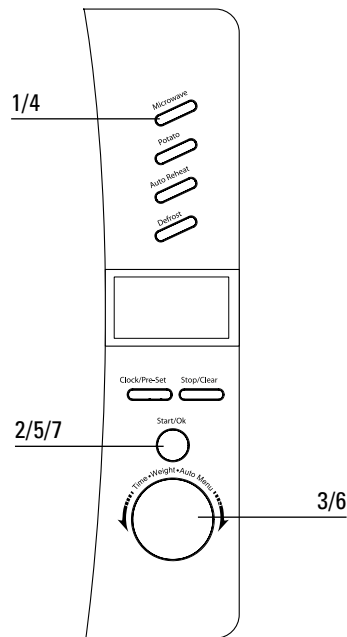
You can set a maximum of 2 cooking stages. Set the defrost function (if applicable) as the first stage. A beep sounds after the end of each stage and the next stage will start.

The Auto-menu cannot be used with this mode.

example

You want to cook for 10 minutes at a microwave power level of 100% and 5 minutes at a microwave power level of 80%.

- 1 Press the 'MICROWAVE' button once for a microwave power level of 100%. The display shows "P100".
- 2 Press the 'START/OK' button to confirm the microwave power.
- 3 Turn the 'TIMER/WEIGHT' control knob. Set the cooking time to 10 minutes.
- 4 Press the 'MICROWAVE' button twice for a microwave power level of 80%.
- 5 Press the 'START/OK' button to confirm the microwave power.
- 6 Turn the 'TIMER/WEIGHT' control knob. Set the cooking time to 5 minutes.
- 7 Press the 'START/OK' button to start the set programme.



Checking the settings

- Press the "MICROWAVE" button during cooking. The set power level is shown on the display for 2-3 sec.
- Press the 'CLOCK/PRE-SET' button while using the pre-set function. The current auto-start time is shown on the display for 2-3 sec.
- Press the 'CLOCK/PRE-SET' button during cooking. The time is shown on the display for 2-3 sec.

Childproof lock

turn the childproof lock on

- Press the 'STOP/CLEAR' button for 3 seconds. A "long" beep will sound. The display shows [---].

turn the childproof lock off

- Press the 'STOP/CLEAR' button for 3 seconds. A "long" beep will sound.

Cleaning

- Clean the inside immediately after use. Use a damp cloth to remove any condensation, liquid that has boiled over and food remains. Crumbs and liquid that remain behind absorb microwave energy and lengthen cooking times.
- Clean the inside and outside of the oven regularly using soapy water and dry it thoroughly with a dry cloth.
- Make sure that the microwave distributor cover is clean. A cover which is not clean may cause sparking.
- Clean the accessories regularly; use soapy water and a brush and dry the accessories thoroughly with a dry cloth. The accessories may also be washed in a dishwasher.
- Odours will disappear if you put a glass of vinegar or water with lemon juice added in the oven space. Switch the microwave on for two minutes on full power. Then wipe with a damp cloth.
- Check the door catch and the door seal regularly for damage.
- Do not use the combi-microwave oven if the door or door catch are damaged.

What should I do if...

If the appliance does not work properly, this does not always mean that it is defective. Try to deal with the problem yourself first. Phone the service department if the advice given below does not help.

- Is the plug in the socket?
- Is the door closed properly?
- Is the fuse in the meter cupboard defective?
- Have the power level and cooking time been set properly?
- Is there anything in the microwave oven that should not be there?
- Have you used the correct utensils?
- Are the ventilation openings blocked?
- Is the food sufficiently defrosted?
- Did you turn or stir the food during cooking?

General

In case of faults phone the service department. See the guarantee certificate or consult the internet site www.hps.nl. This site also contains tips on how to use and clean your microwave. You can also purchase various cleaning products on this site.

Disposal of packaging and appliance

The appliance packaging is recyclable.
The following may have been used:

- cardboard;
- polythene film (PE);
- CFC-free polystyrene (PS hard foam).

Dispose of these materials responsibly and in accordance with government regulations.

On the data plate is put the symbol of a crossed-out wheeled dustbin:



This means that at the end of its working life, the product must not be disposed of as urban waste. It must be taken to a special local authority differentiated waste collection centre or to a dealer providing this service.

Disposing of a household appliance separately avoids possible negative consequences for the environment and health deriving from inappropriate disposal and enables the constituent materials to be recovered to obtain significant savings in energy and resources.

As a reminder of the need to dispose of household appliances separately, the product is marked with a crossed-out wheeled dustbin.

Technical information

Power supply	230 V 50 Hz
Connected load	1300 W
Power microwave	800 W
Volume oven	21 L
Weight	13 kg
Dimensions (wxhxd)	485 x 287 x 410 mm

Table des matières

■ Votre micro-ondes	4
Description	4
Introduction	5
Généralités	6
■ Sécurité	7 - 8
Les points qui méritent votre attention	7
■ Commande	9 - 19
Mise en service	9
Réglage de l'heure	10
Cuisson dans les micro-ondes	11
Décongélation	12
Réchauffage automatique	13
Préprogrammation	14
Menu auto	15
Tableau de cuisson pour la menu auto ...	16
Pommes de terre	17
Cuisson en plusieurs étapes	18
Fonction de contrôle	19
Sécurité enfant	19
■ Entretien	20
Nettoyer	20
■ Pannes	21
Que faire si...	21
Généralités	21
■ Environnement	22
Que faire de l'emballage et de l'appareil .	22
■ Généralités	23
Données techniques	23

Description

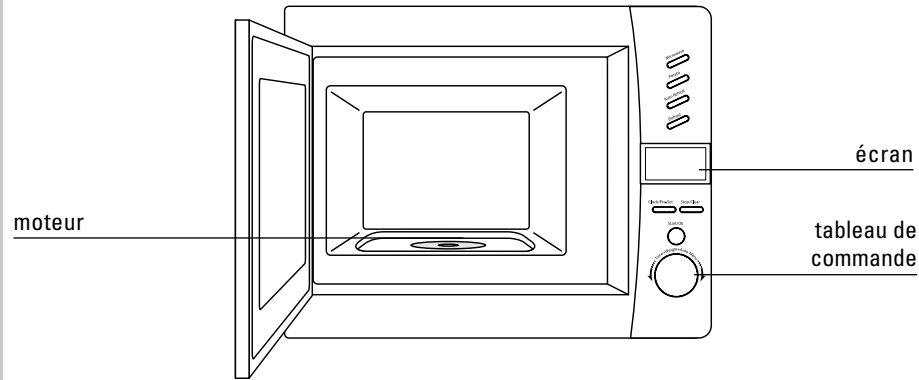
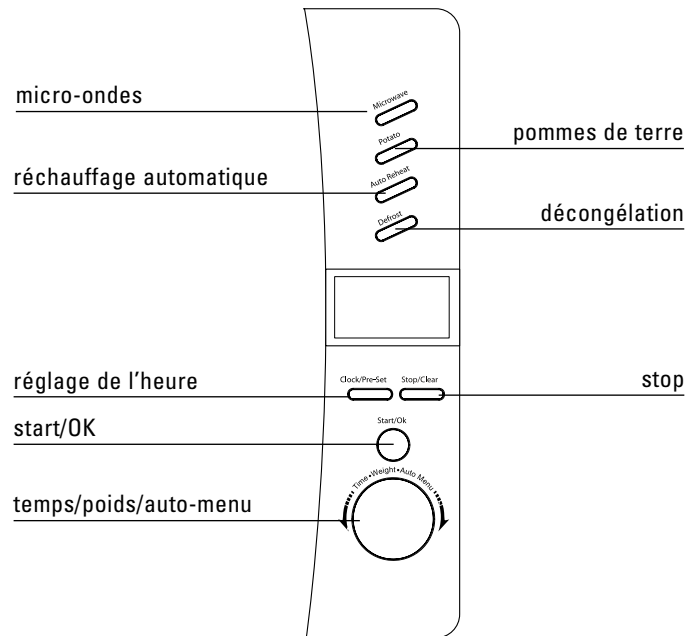
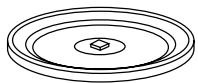


Tableau de commande



Toebehoren



plateau tournant



support de guidage



came pour plateau tournant

Introduction

Vous avez choisi un micro-ondes Etna.

Lors de la conception, l'attention s'est surtout portée à créer un confort d'utilisation optimal et une commande simple.

Les nombreuses possibilités de réglage permettent de choisir avec exactitude le mode de cuisson souhaité. La commande ne présente pas de difficultés.

Les fonctions ont été disposées avec clarté sur le tableau de commande. Chaque fonction a sa propre touche. L'écran donne des informations et vous aide à programmer.

La commande de cet appareil est simple. A l'aide de ce mode d'emploi, nous souhaitons donner un aperçu de toutes les possibilités de cet appareil.

Dans le chapitre 'commande', les diverses fonctions sont classées avec clarté. Vous y trouverez également des conseils intéressants.

Conservez soigneusement ce mode d'emploi pour le successeur éventuel de cet appareil.

Nous vous souhaitons bien du plaisir en utilisant cet appareil.

Généralités

Cet appareil est tout à fait sûr. Toutefois comme pour tout produit, il y a un certain nombre de points qui méritent votre attention.

Les réparations ne doivent être exécutées que par un technicien compétent.

Il est dangereux pour des personnes non qualifiées d'effectuer des réparations nécessitant l'ouverture du boîtier de l'appareil. Le boîtier protège contre l'émanation de micro-énergie.

N'utilisez pas l'appareil s'il est abîmé. Si le fil électrique est abîmé, il doit être remplacé par le fabricant, le réparateur ou une personne qualifiée afin d'éviter des situations dangereuses.

En cas de réparations ou de nettoyages, mettez l'appareil hors tension. Débranchez l'appareil ou mettez l'interrupteur qui se trouve sur le placard à compteurs sur zéro.

En rapport avec la sécurité électrique, ne nettoyez pas l'appareil avec des nettoyeurs haute pression ni avec des nettoyeurs à vapeur.

Cet appareil a été conçu pour un usage ménager. Ne l'utilisez que pour préparer des mets.

Lors de la préparation des plats contenant de l'alcool, l'alcool peut s'évaporer en raison des températures élevées.

N'utilisez pas l'appareil pour ranger des matériaux inflammables ou risquant de se déformer un petit peu.

Veillez à ce que les mets soient toujours suffisamment chauds. Le temps qui y est nécessaire dépend de nombreux facteurs comme de la quantité et de la sorte de mets. Les bactéries qui sont éventuellement présentes dans l'aliment ne seront éliminées que si l'aliment est soumis pendant 10 minutes environ à une température supérieure à 70 °C. Si vous pensez que l'aliment n'a pas été suffisamment chauffé, faites cuire un peu plus longtemps l'aliment.

Ne réchauffez jamais des récipients fermés. En raison de la surpression qui se présente dans la boîte, celle-ci risque d'exploser.

N'autorisez les enfants à utiliser le four sans la surveillance d'un adulte que s'ils ont reçu suffisamment de recommandations pour se servir du four sans danger, et s'ils sont conscients des risques encourus lors d'une utilisation incorrecte du four.

Les points qui méritent votre attention

Mettez une cuillère en plastique dans la tasse si vous voulez porter un liquide à ébullition (par exemple de l'eau). Le liquide peut bouillir sans faire de bulles. Au moment où vous sortez la tasse du four, il se peut que le liquide se mette à bouillir fortement et déborde de la tasse, risquant ainsi de vous brûler.

Il faut secouer et mélanger le contenu des biberons et des petits pots pour bébés. Contrôlez la température avant consommation pour éviter les brûlures.

Un four à micro-ondes n'est sûr que si la porte se ferme bien !

Ne placez jamais d'objet entre la porte et l'appareil. Veillez à ce que la porte et le joint soient toujours bien propres.

Si la porte est endommagée ou si vous détectez des détériorations au joint, il faut attendre qu'une personne qualifiée ait réparé le four pour l'utiliser à nouveau.

Utilisez seulement le micro-ondes pour décongeler et préparer des aliments et non pour sécher des vêtements ou du papier. Ceux-ci peuvent prendre feu.

Si vous chauffez dans l'appareil des petites quantités de produits secs ou sous forme de poudre (sécher des épices par ex.), un risque d'auto-inflammation peut se présenter.

En cas de flammes dans l'appareil, arrêtez le fonctionnement de l'appareil et débranchez-le. N'ouvrez pas la porte !

Ne faites pas fonctionner l'appareil à l'état vide. Vous risquez d'abîmer le four.

N'utilisez pas l'appareil pour :

- faire des conserves ;
- cuire des oeufs durs ; ceux-ci éclatent en raison de l'augmentation de la pression ;
- chauffer de l'huile pour friture.

Enlevez les accessoires de fermeture en métal des sacs en plastique et utilisez les plats qui sont appropriés pour le four à micro-ondes.

Vous pouvez réchauffer des produits liquides qui se trouvent sous des emballages hermétiques après avoir piqué quelques petits trous dans l'emballage. Ceci en rapport avec l'augmentation de la pression pendant le réchauffement.

Ne réchauffez pas plus que ce n'est nécessaire, tenez compte du fait que la cuisson se poursuit après arrêt de l'appareil.

Les points qui méritent votre attention

Piquez un peu avec une fourchette ou autre objet pointu dans la peau de la viande, du poulet ou du poisson. Vous évitez ainsi l'éclatement de ces produits.

Vous pouvez ouvrir la porte du four à micro-ondes même s'il fonctionne. Le four va s'arrêter de fonctionner automatiquement et le temps programmé va s'arrêter.

Certains matériaux ne sont pas acceptables dans le micro-ondes combiné. Le tableau ci-dessous vous indique les matériaux que vous pouvez ou non utiliser.

Matériel	Micro-ondes	Chaleur pulsée	Combinaison	Gril
papier	oui*	non	non	non
papier d'aluminium	oui**	oui	oui**	oui
film étirable	oui	non	non	non
bacs en aluminium	non	oui	non	oui
service congélation/micro-ondes	oui	non	non	non
plastique résistant à la chaleur	oui	non	non	non
poterie brute	non	oui	non	oui
ustensiles de cuisine en métal	non	oui	non	oui
verre normal	oui	non	non	non
verre et céramique résistant à la chaleur	oui	oui	oui	oui
bord décoratif métallique	non	oui	non	oui
accessoire de fermeture en métal	non	oui	non	-
thermomètre à mercure	non	oui	non	oui
bouteille avec goulot fin	non	-	-	-
sachets four	oui	oui	oui	non

* Lors de la décongélation, n'utilisez pas d'essuie-tout décoré pour couvrir un plat ou sous un pain.

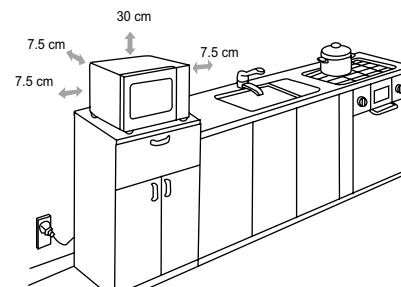
** En couvrant les parties plus fines des mets (comme les cuisses de poulet), vous leur évitez de cuire trop rapidement

Mise en service

emplacement

Mettez le four micro-ondes sur une surface solide et plate.

Veillez à une aération suffisante autour du four à micro-ondes. Observez un espace de 30 cm en hauteur et de 7,5 cm à l'arrière et sur les côtés.



Ne couvrez pas les volets d'aération.

Les pieds de réglage ne doivent pas être enlevés.

Ne mettez pas le four micro-ondes à proximité de sources de chaleur.

Des émetteurs ou des récepteurs tels que radios et téléviseurs peuvent influencer le fonctionnement du four micro-ondes.

nettoyer l'appareil et les accessoires

Enlevez les accessoires de l'appareil et nettoyez avec un produit d'entretien doux.

remarque

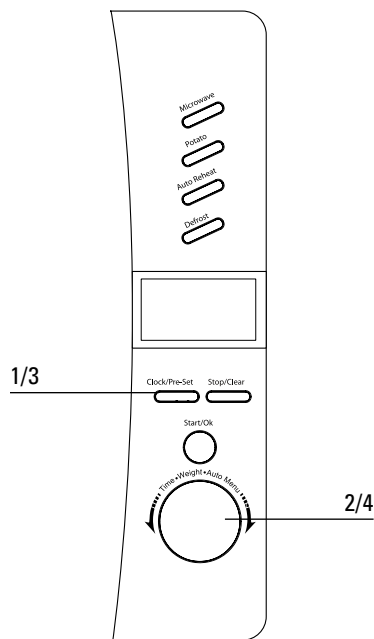
Lors de la première mise en marche de l'appareil, vous remarquerez une 'odeur de neuf'. C'est normal. Enclenchez éventuellement la hotte aspirante ou ouvrez une fenêtre.

Après refroidissement, nettoyez le four avec de l'eau chaude.

- Appuyez sur la touche 'START/OK' pour redémarrer le programme de cuisson après l'ouverture de la porte.
- Appuyez sur la touche 'START/OK' au cours des 5 minutes suivant la sélection du programme de cuisson pour que le programme démarre.
- Un signal sonore retentit à chaque fois que vous actionnez une touche. Si aucun signal sonore ne retentit, c'est que vous n'avez pas suffisamment appuyé sur la touche.
- Un signal sonore retentit 5x lorsque le programme de cuisson est terminé.

Réglage de l'heure

- 1 Appuyez sur la touche 'CLOCK/PRE-SET'.
- 2 Tournez le bouton 'TIMER/WEIGHT'. Réglez l'heure (entre 0-23 heures).
- 3 Appuyez sur la touche 'CLOCK/PRE-SET'. L'affichage des minutes clignote.
- 4 Tournez le bouton 'TIMER/WEIGHT'. Réglez les minutes (entre 0-59).
- 5 Appuyez sur la touche 'CLOCK/PRE-SET'. L'heure réglée s'affiche (":" clignote). Le dernier horaire saisi s'affiche lorsque vous appuyez sur 'STOP/CLEAR' pendant le réglage de l'heure.



remarque

"0:00" s'affiche sur l'écran lorsque vous branchez la fiche de l'appareil dans une prise.

Cuisson dans les micro-ondes

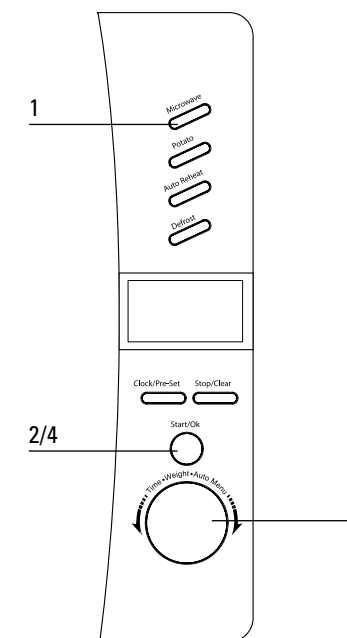
- 1 Appuyez sur la touche 'MICROWAVE' pour activer les micro-ondes. "P100" s'affiche sur l'écran.
- 2 Appuyez de nouveau sur la touche 'MICROWAVE' ou tournez le bouton 'TIMER/WEIGHT'. Programmez le niveau de puissance.
- 3 Appuyez sur la touche 'START/OK' pour confirmer le niveau de puissance.
- 4 Tournez le bouton 'TIMER/WEIGHT'. Réglez le temps de cuisson (le temps de cuisson maximal est de 95 minutes).
- 5 Appuyez sur la touche 'START/OK' pour démarrer le programme sélectionné.

exemple : Vous souhaitez utiliser un niveau de puissance de 80% pour un temps de cuisson de 20 minutes.

- 1 Appuyez 1x sur la touche 'MICROWAVE'. "P100" s'affiche sur l'écran. Appuyez une nouvelle fois sur la touche 'MICROWAVE' pour programmer un niveau de puissance de 80%. "P80" s'affiche sur l'écran.
- 2 Appuyez sur la touche 'START/OK'
- 3 Tournez le bouton 'TIMER/WEIGHT' jusqu'à ce que "20:00" s'affiche sur l'écran (le temps de cuisson maximal est de 95 minutes).
- 4 Appuyez sur la touche 'START/OK' pour démarrer le programme sélectionné.

tableau : réglage du niveau de puissance

Puissance	Mode de pression de la touche 'MICROWAVE'
100% (P100)	1x
80% (P80)	2x
50% (P50)	3x
30% (P30)	4x
10% (P10)	5x



Cuisson rapide

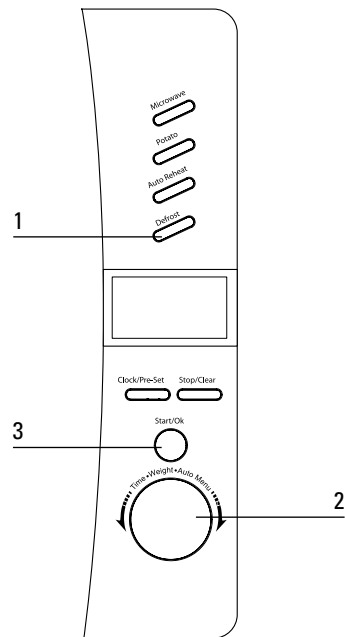
- 1 Appuyez sur la touche 'START/OK'. La cuisson dure 30 secondes à un niveau de puissance de 100%.

Appuyez de nouveau sur la touche 'START/OK' pour prolonger le processus de cuisson de 30 secondes et répétez l'opération si vous le souhaitez. Le temps de cuisson maximal est de 95 minutes.

Décongélation

avec précision du poids

- 1 Appuyez 1x sur la touche 'DEFROST'.
"dEF1" s'affiche sur l'écran.
- 2 Tournez le bouton 'TIMER/WEIGHT'. Réglez le temps de cuisson souhaité (entre 100 et 2000 g).
- 3 Appuyez sur la touche 'START/OK' pour démarrer le programme sélectionné.

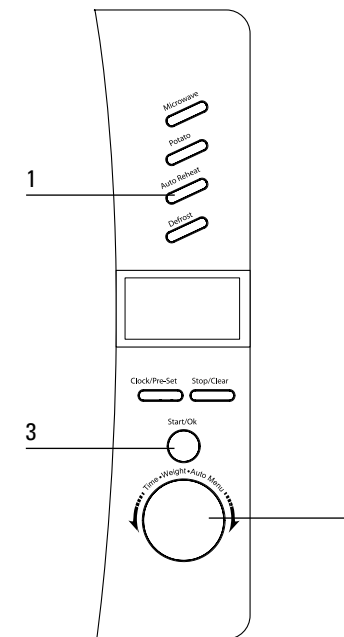


avec précision de la durée

- 1 Appuyez 2x sur la touche 'DEFROST'.
"dEF2" s'affiche sur l'écran.
- 2 Tournez le bouton 'TIMER/WEIGHT'. Réglez le temps de cuisson (le temps de cuisson maximal est de 95 minutes).
- 3 Appuyez sur la touche 'START/OK' pour démarrer le programme sélectionné.

Réchauffage automatique

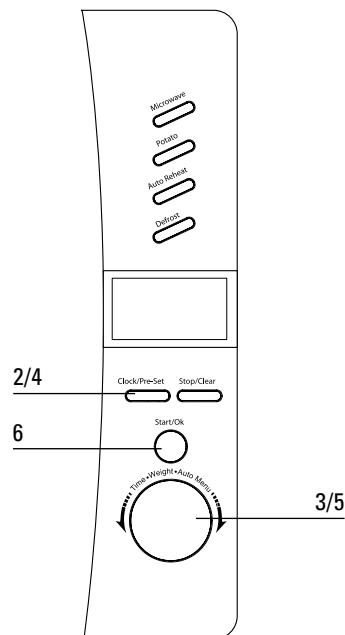
- 1 Appuyez sur la touche 'AUTO REHEAT'.
"200" s'affiche sur l'écran.
- 2 Appuyez de nouveau sur la touche 'AUTO REHEAT' ou tournez le bouton 'TIMER/WEIGHT'. Réglez le poids souhaité.
"400" ou "600" s'affiche sur l'écran.
- 3 Appuyez sur la touche 'START/OK' pour démarrer le programme sélectionné.



Préprogrammation

réglez tout d'abord l'heure (voir le chapitre "Réglage de l'heure")

- 1 Sélectionnez une fonction de cuisson. Vous pouvez programmer jusqu'à 2 fonctions (à l'exception de la fonction décongélation). Menu auto permet de programmer 1 fonction maximum.
- 2 Appuyez sur la touche 'CLOCK/PRE-SET'. L'heure actuelle s'affiche. L'affichage de l'heure clignote.
- 3 Tournez le bouton 'TIMER/WEIGHT'. Sélectionnez les heures souhaitées.
- 4 Appuyez sur la touche 'CLOCK/PRE-SET'. L'affichage des minutes clignote.
- 5 Tournez le bouton 'TIMER/WEIGHT'. Sélectionnez les minutes souhaitées.
- 6 Appuyez sur la touche 'START/OK' pour confirmer le programme sélectionné. Le signal sonore retentit deux fois dès que l'horaire programmé est atteint et le programme de cuisson démarre.



Menu auto

- 1 Tournez le bouton 'TIMER/WEIGHT' vers la droite. Réglez le programme souhaité (A1, A2...A8).
- 2 Appuyez sur la touche 'START/OK' pour confirmer le programme sélectionné.
- 3 Tournez le bouton 'TIMER/WEIGHT'. Réglez le poids souhaité ou la quantité souhaitée.
- 4 Appuyez sur la touche 'START/OK' pour démarrer le programme sélectionné.

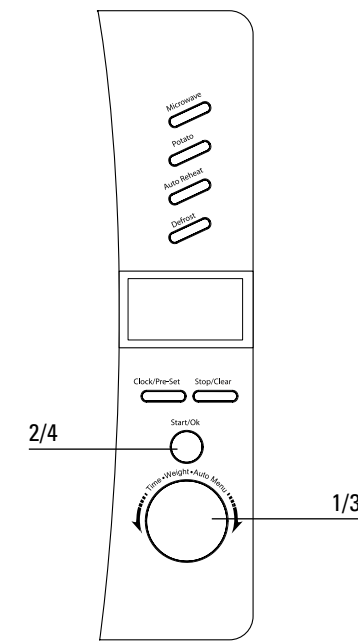
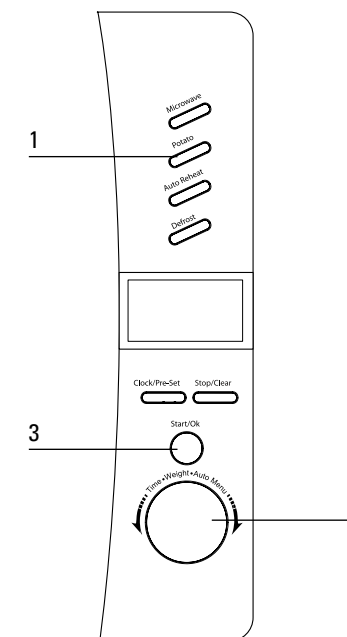


Tableau de cuisson pour la menu auto

Menu	Poids/Quantité	Écran
A1 pizza	200 g	200
	400 g	400
A2 morceaux de poulet	200 g	200
	400 g	400
	600 g	600
	800 g	800
A3 viande	250 g	250
	350 g	350
	450 g	450
A4 légumes	150 g	150
	350 g	350
	500 g	500
A5 poisson	250 g	250
	350 g	350
	450 g	450
A6 pâtes	50 g (avec de l'eau froide 450 g)	50
	100 g (avec de l'eau froide 800 g)	100
A7 soupe	200 ml	200
	400 ml	400
A8 porridge	550 g	550
	1100 g	1100

Pommes de terre

- 1 Appuyez sur la touche 'POTATO'. "200" s'affiche sur l'écran.
- 2 Appuyez de nouveau sur la touche 'POTATO' ou tournez le bouton 'TIMER/WEIGHT'. Réglez le poids souhaité. "400" ou "600" s'affiche sur l'écran.
- 3 Appuyez sur la touche 'START/OK' pour démarrer le programme sélectionné.



Cuisson en plusieurs étapes

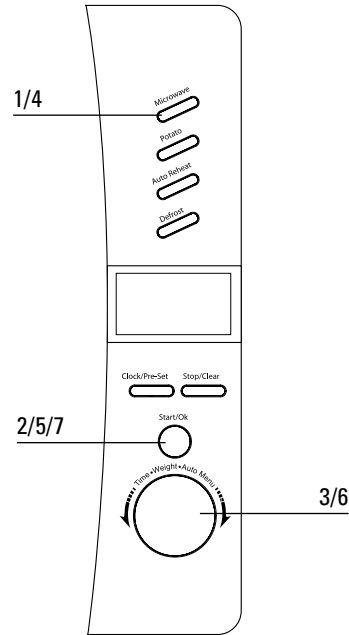
Vous pouvez programmer au maximum 2 étapes de cuisson. L'étape 1 est la fonction décongélation (dans le cas correspondant). Un signal sonore retentit à la fin de chaque étape et l'étape suivante commence.

Menu auto ne peut pas être utilisé pour cette étape.

exemple

Vous souhaitez un niveau de puissance de 100% pendant 10 minutes et un niveau de puissance de 80% pendant 5 minutes.

- 1 Appuyez 1x sur la touche 'MICROWAVE' pour un niveau de puissance de 100%. "P100" s'affiche sur l'écran.
- 2 Appuyez sur la touche 'START/OK' pour confirmer le niveau de puissance.
- 3 Tournez le bouton 'TIMER/WEIGHT'. Réglez le temps de cuisson sur 10 minutes.
- 4 Appuyez 2x sur la touche 'MICROWAVE' pour un niveau de puissance de 80%.
- 5 Appuyez sur la touche 'START/OK' pour confirmer le niveau de puissance.
- 6 Tournez le bouton 'TIMER/WEIGHT'. Réglez le temps de cuisson sur 5 minutes.
- 7 Appuyez sur la touche 'START/OK' pour démarrer le programme sélectionné.



Fonction de contrôle

- Appuyez sur la touche 'MICROWAVE' pendant le processus de cuisson. Le niveau de puissance réglé s'affiche pendant 2-3 secondes sur l'écran.
- Appuyez sur la touche de préprogrammation 'CLOCK/PRE-SET'. Le niveau de puissance réglé s'affiche pendant 2-3 secondes sur l'écran.
- Appuyez sur la touche 'CLOCK/PRE-SET' pendant le processus de cuisson. Le niveau de puissance réglé s'affiche pendant 2-3 secondes sur l'écran.

Sécurité enfant

activer la sécurité enfant

- Appuyez pendant 3 secondes sur la touche 'STOP/CLEAR'. Un 'long' signal sonore retentit. Le signe $\llcorner\llcorner\llcorner\llcorner$ apparaît sur l'écran.

désactiver la sécurité enfant

- Appuyez pendant 3 secondes sur la touche 'STOP/CLEAR'. Un 'long' signal sonore retentit.

Nettoyer

- Nettoyez directement l'intérieur après usage. Utilisez un chiffon humide pour éliminer la condensation, le liquide qui a débordé et les restes d'aliments. Les miettes et le liquide restant absorbent l'énergie du micro-ondes et prolongent les temps de cuisson. Le gril peut se rabattre ce qui vous permet de nettoyer aussi bien le plafond que le dessus de l'élément gril.
- Nettoyez régulièrement les faces intérieures et extérieures ; utilisez de l'eau mélangée à un produit de vaisselle. Séchez ensuite correctement le four avec un torchon sec.
- Le recouvrement du distributeur à micro-ondes doit être propre. Vérifiez son état de propreté (à droite de l'enceinte du four). Un risque d'étincelles peut se présenter en cas d'encrassement du recouvrement.
- Nettoyez régulièrement les accessoires ; utilisez une brosse avec de l'eau mélangée à un produit de vaisselle. Séchez ensuite correctement les accessoires avec un chiffon sec.
- Les odeurs vont disparaître si vous mettez un verre de vinaigre ou d'eau avec du citron dans l'enceinte du four. Enclenchez le four pendant 2 minutes à pleine puissance. Essayez ensuite à l'aide d'un chiffon humide.
- Contrôlez régulièrement l'état de la fermeture de la porte et le joint de la porte.
- N'utilisez pas l'appareil si ces parties ne sont pas en parfait état.

Que faire si...

Si l'appareil ne fonctionne pas bien, ceci ne veut pas dire forcément qu'il est en panne. Essayez de résoudre d'abord le problème vous-même comme suit. Appelez le service après-vente si les conseils ci-dessous ne vous aident pas.

- Est-ce que l'appareil est branché ?
- Est-ce que la porte est bien fermée ?
- Est-ce que le fusible dans le placard à compteurs est en panne ?
- Est-ce que la puissance et le temps de préparation sont bien programmés ?
- Est-ce qu'il y a des objets dans le four à micro-ondes qui ne doivent pas s'y trouver ?
- Utilisez-vous les ustensiles de cuisine corrects ?
- Est-ce que les ouies de ventilation sont obstruées ?
- Est-ce que l'aliment est suffisamment décongelé ?
- Avez-vous retourné ou mélangé l'aliment pendant la préparation ?

Généralités

Les adresses et les numéros de téléphone du service après-vente se trouvent sur la carte de garantie. Ou consultez le site Internet **www.hps.nl**. Vous trouverez également sur ce site des astuces concernant le nettoyage et l'utilisation. Vous pouvez aussi y commander divers produits nettoyants.

Que faire de l'emballage et de l'appareil

L'emballage de l'appareil est recyclable.

Peuvent être

utilisés :

- le carton ;
- le feuil de polyéthylène (PE) ;
- le polystyrène sans CFC (polystyrène-PS).

Evacuez ces matériaux en bonne et due forme et conformément aux dispositions légales.

Sur la plaque signalétique porte le symbole d'un caisson à ordures barré.



Au terme de son utilisation, le produit ne doit pas être éliminé avec les déchets urbains.

Le produit doit être remis à l'un des centres de collecte sélective prévus par l'administration communale ou auprès des revendeurs assurant ce service.

Éliminer séparément un appareil électroménager permet d'éviter les retombées négatives pour l'environnement et la santé dérivant d'une élimination incorrecte, et permet de récupérer les matériaux qui le composent dans le but d'une économie importante en termes d'énergie et de ressources.

Pour rappeler l'obligation d'éliminer séparément les appareils électroménagers, le produit porte le symbole d'un caisson à ordures barré.

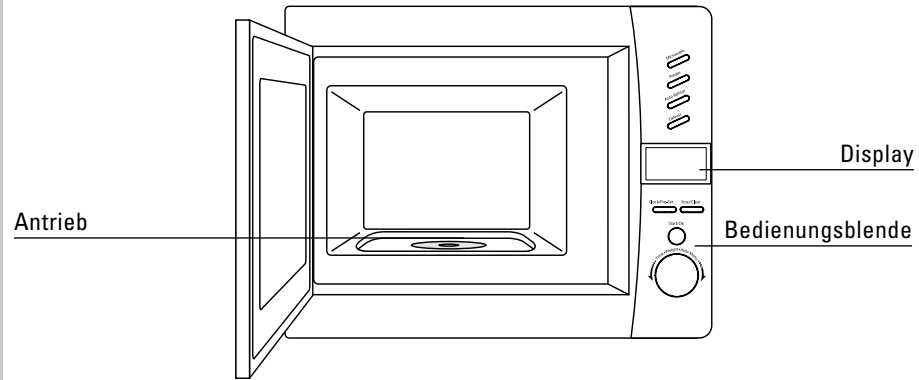
Données techniques

Alimentation	230 V 50 Hz
Puissance	1300 W
Puissance micro-ondes	800 W
Contenance du four	21 L
Poids	13 kg
Dimensions (lxhxp)	485 x 287 x 410 mm

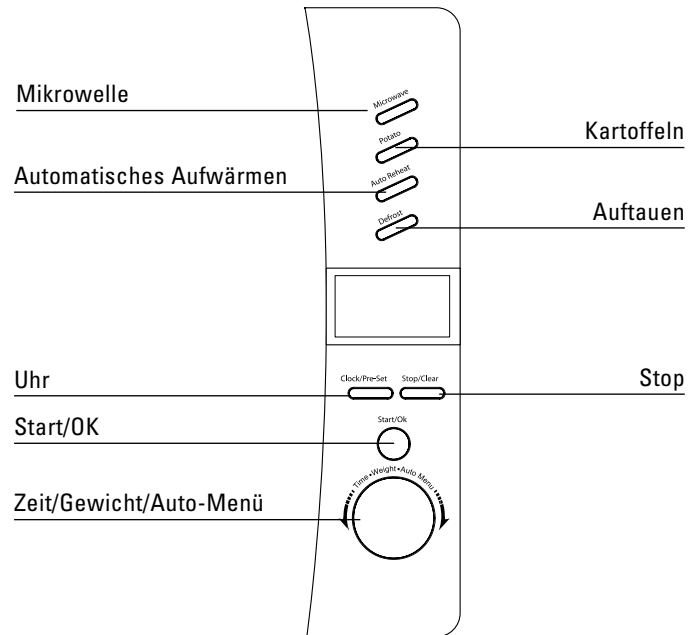
Inhalt

■ Ihr Mikrowellengerät	4
Beschreibung	4
Einleitung	5
Allgemein	6
■ Sicherheit	7 - 8
Worauf Sie achten müssen	7
■ Bedienung	9 - 19
Inbetriebnahme	9
Uhrzeit einstellen	10
Kochen in der Mikrowelle	11
Auftauen	12
Automatisches Aufwärmen	13
Vorprogrammieren	14
Auto-Menü	15
Gartabelle Auto-Menü	16
Kartoffeln	17
Garen in mehreren Stufen	18
Kontrollfunktion	19
Kindersicherung	19
■ Pflege	20
Reinigen	20
■ Störungen	21
Was ist, wenn...	21
Allgemein	21
■ Umweltaspekte	22
Entsorgen von Verpackung und Gerät ...	22
■ Allgemein	23
Technische Daten	23

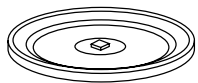
Beschreibung



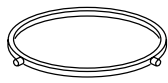
Bedienungsblende



Zubehör



Drehteller



Führungsring



Nocken für Drehteller

Einleitung

Ihre Wahl ist auf ein Mikrowellengerät von Etna gefallen.

Optimaler Gebrauchskomfort und einfache Bedienung hatten bei der Entwicklung dieses Produktes Priorität.

Mit den umfassenden Einstellmöglichkeiten kann die gewünschte Zubereitungsweise gewählt werden. Die Bedienung ist trotzdem einfach.

Die Funktionen sind in logischer Reihenfolge auf der Bedienungsblende untergebracht. Jede Funktion hat ihre eigene Taste. Das Display informiert Sie und hilft Ihnen bei der Einstellung.

Die Bedienung dieses Mikrowellengerätes ist einfach. Mit dieser Anleitung möchten wir vor allem Einblick in alle Möglichkeiten dieses Gerätes bieten.

Im Kapitel Bedienung sind die jeweiligen Funktionen übersichtlich angeordnet. Auch nützliche Tips finden Sie dort.

Heben Sie diese Anleitung sorgfältig auf. Auch für einen Nachbenutzer des Gerätes kann sie von Nutzen sein.

Viel Spaß beim Kochen!

Dieses Mikrowellengerät ist äußerst sicher. Doch ist wie bei jedem Produkt einiges zu beachten.

Reparaturen dürfen nur von einem autorisierten Kundendienst-Techniker durchgeführt werden.

Es ist gefährlich für Unbefugte, Reparaturen am Gerät durchzuführen, bei denen das Gehäuse geöffnet werden muss. Das Gehäuse schützt vor frei werdender Mikroenergie.

Nehmen Sie das Gerät bei Beschädigung nicht in Betrieb. Ein beschädigtes Kabel ist vom Hersteller, Kundendiensttechniker oder einer befugten Person auszutauschen. Damit werden Gefahren ausgeschlossen.

Das Gerät ist bei Reparaturen oder zu Reinigungszwecken spannungslos zu machen. Ziehen Sie hierzu den Stecker aus der Steckdose oder stellen Sie den Schalter im Sicherungskasten auf Null.

Im Zusammenhang mit der elektrischen Sicherheit ist die Verwendung von Hochdruckreinigern oder Dampfstrahlreinigern untersagt.

Dieses Mikrowellengerät ist für den gedachten Zweck zu benutzen, und zwar zum Zubereiten und Erwärmen von Speisen.

Bei der Zubereitung von Speisen mit alkoholischen Getränken kann der Alkohol durch die hohen Temperaturen verdampfen.

Benutzen Sie das Mikrowellengerät nicht zum Lagern von brennbaren oder leicht verformbaren Materialien.

Sorgen Sie dafür, daß die Speisen immer ausreichend erhitzt werden. Die dafür erforderliche Zeit hängt von vielen Faktoren ab, wie Menge und Art der Speisen. Die eventuell in den Speisen vorhandenen Keime werden nur abgetötet, wenn die Speise bei einer Temperatur oberhalb 70 °C mindestens 10 Minuten erhitzt wird. Wenn Sie nicht sicher sind, ob die Speise genügend erhitzt wurde, lassen Sie sie vorsichtshalber etwas länger garen.

Erwärmen Sie nie geschlossene Konservendosen. In der Dose entsteht ein Überdruck, wodurch sie platzen kann.

Kindern darf die Benutzung des Gerätes unbeaufsichtigt nur überlassen werden, wenn sie die Anweisungen für die richtige Benutzung und die Gefahren bei unsachgemäßer Benutzung des Gerätes kennen.

Zum Kochen von Flüssigkeit (Wasser z.B.) einen Plastiklöffel in die Tasse geben. Flüssigkeiten, die im Mikrowellengerät zum Kochen gebracht werden, können den Siedepunkt ohne sichtbare Luftbläschen in der Flüssigkeit erreichen. Dies kann zur Folge haben, daß die Flüssigkeit beim Herausnehmen aus dem Mikrowellengerät plötzlich überkocht, so daß Verbrennungsgefahr besteht.

Der Inhalt von Saugflaschen und Babynahrungstöpfchen muss geschüttelt und umgerührt werden. Kontrollieren Sie die Verzehreremperatur, um Verbrennungen zu vermeiden.

Ein Mikrowellengerät ist nur bei gut schließender Tür sicher!

Legen Sie niemals einen Gegenstand zwischen die Tür des Kombi-Mikrowellengerätes. Und sorgen Sie dafür, daß Tür und Dichtung immer sauber sind.

Bei beschädigter Tür oder bei Beschädigungen an der Dichtung darf das Gerät nicht benutzt werden. Sie muss erst von einer befugten Person repariert werden.

Benutzen Sie das Gerät nur zum Auftauen und Zubereiten von Speisen und nicht beispielsweise zum Trocknen von Kleidung oder Papier. Sie können sich entzünden.

Wenn Sie kleine Mengen trockner oder pulverförmiger Produkte im Gerät erhitzen (Trocknen von Gewürzen), so besteht die Gefahr der Selbstentzündung.

Schalten Sie das Gerät aus und ziehen Sie den Stecker, wenn das Gerät Feuer fängt. Die Tür muss dann geschlossen bleiben.

Schalten Sie das Mikrowellengerät nicht ein, wenn es leer ist. Dies kann zu Beschädigungen des Gerätes führen.

Das Mikrowellengerät ist nicht geeignet zum:

- Einmachen;
- Kochen von Eiern in der Schale, da diese durch die Druckzunahme platzen;
- Erhitzen von Fritieröl.

Entfernen Sie Metallverschlüsse von Plastikbeuteln und benutzen Sie Schalen und Schüsseln, die für Mikrowellengeräte geeignet sind.

Flüssigkeit in Vakuumpackung darf nur aufgewärmt werden, wenn die Packung an mehreren Stellen eingestochen wird. Der Druck nimmt nämlich beim Erwärmen zu.

Erwärmen Sie nie länger als unbedingt nötig. Berücksichtigen Sie eine Nachgarzeit.

Worauf Sie achten müssen

Mit einer Gabel oder einem anderen spitzen Gegenstand kurz in die Haut von Fleisch, Geflügel oder Fisch stechen, um zu vermeiden, dass Saft aus dem Gericht spritzt.

Wenn die Tür bei eingeschaltetem Mikrowellengerät geöffnet wird, schaltet sich das Gerät automatisch aus und die eingestellte Zeit wird unterbrochen.

Nicht jedes Material ist für die Mikrowelle geeignet. In nachstehender Tabelle ist angegeben, welche Materialien benutzt und welche nicht benutzt werden können.

Material	Mikrowelle	Heißluft	Kombi	Grill
Papier	ja*	nein	nein	nein
Alufolie	ja**	ja	ja**	ja
Haushaltsfolie	ja	nein	nein	nein
Alubehälter	nein	ja	nein	ja
Tiefkühl-/Mikrowellen-Geschirr	ja	nein	nein	nein
Hitzebeständiger Kunststoff	ja	nein	nein	nein
unglasierte Keramik	nein	ja	nein	ja
Metallkochgerät	nein	ja	nein	ja
Normalglas	ja	nein	nein	nein
Feuerfestes Glas und Keramik	ja	ja	ja	ja
Metallhaltiger Zierrand	nein	ja	nein	ja
Metall-Verschlüsse	nein	ja	nein	n.z.
Quecksilber-Thermometer	nein	ja	nein	ja
Flasche mit schmalem Hals	nein	n.z.	n.z.	n.z.
Bratbeutel	ja	ja	ja	nein

* Benutzen Sie zum Bedecken einer Schale oder unter Brot beim Auftauen kein Haushaltspapier mit Dekor.

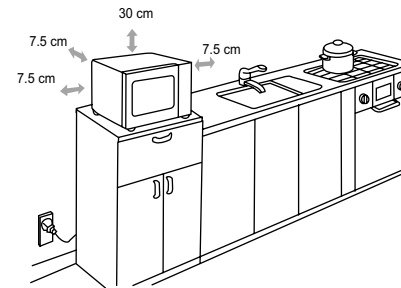
** Wenn Sie dünnere Teile von Speisen (z.B. Hähnchenkeulen) abdecken, wird ein zu schnelles Garen vermieden.

Inbetriebnahme

Aufstellung

Stellen Sie das Mikrowellengerät auf einem stabilen und flachen Untergrund auf.

Sorgen Sie für ausreichende Lüftung rund um das Mikrowellengerät. Oben ist für 30 cm Freiraum zu sorgen. Das Gerät muß an der Rückwand und an den Seiten mindestens 7,5 cm Freiraum haben.



Decken Sie die Lüftungsschlitze nicht ab.

Die Stellfüße dürfen nicht entfernt werden.

Stellen Sie das Gerät nicht in der Nähe von Wärmequellen auf.

Sender und Empfänger wie Radios und Fernseher können die Funktion des Gerätes beeinflussen.

Mikrowellengerät und Zubehör reinigen

Nehmen Sie das Zubehör aus dem Backofen heraus und reinigen Sie es mit einem milden Reinigungsmittel.

Hinweis

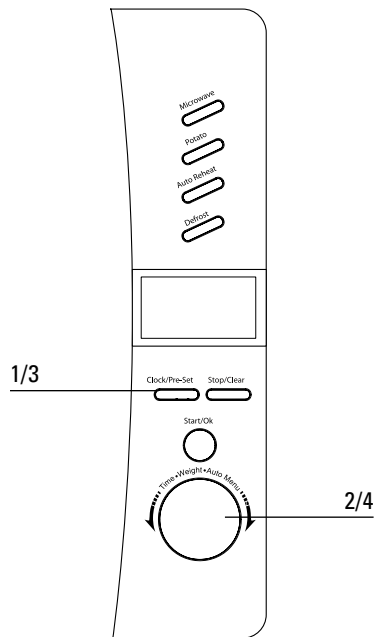
Bei erstmaliger starker Erhitzung des Gerätes tritt Geruchsentwicklung auf ('Neugeruch'). Das ist normal. Schalten Sie eventuell die Dunstabzugshaube ein oder öffnen Sie ein Fenster.

Säubern Sie das Gerät nach dem Abkühlen mit warmem Wasser.

- Die Taste 'START/OK' drücken, um das Kochprogramm nach dem Öffnen der Tür wiederum zu starten.
- Wenn ein Kochprogramm gewählt wurde, muss die Taste 'START/OK' innerhalb von 5 Minuten betätigt werden, andernfalls startet das Programm nicht.
- Wenn eine Taste bedient wird, erklingt ein Signalton. Erklingt kein Signalton, dann ist die Taste nicht kräftig genug gedrückt worden.
- Wenn das Kochprogramm beendet ist, erklingt 5x ein Signalton.

Uhrzeit einstellen

- 1 Die Taste 'CLOCK/PRE-SET' drücken.
- 2 Das Drehrad 'TIMER/WEIGHT' drehen. Die Stunden einstellen (zwischen 0-23).
- 3 Die Taste 'CLOCK/PRE-SET' drücken. Die Minutenanzeige blinkt.
- 4 Das Drehrad 'TIMER/WEIGHT' drehen. Die Minuten einstellen (zwischen 0-59).
- 5 Die Taste 'CLOCK/PRE-SET' drücken. Die eingestellte Zeit wird wiedergegeben (":" blinkt). Wenn Sie während des Stells der Uhrzeit auf 'STOP/CLEAR' drücken, wird die zuletzt eingegebene Uhrzeit angezeigt.



Bemerkung

Wenn der Stecker vom Gerät in die Steckdose gesteckt wird, erscheint auf dem Display "0:00".

Kochen in der Mikrowelle

- 1 Die Taste 'MICROWAVE' drücken, um die Mikrowelle zu aktivieren. Im Display erscheint "P100".
- 2 Die Taste 'MICROWAVE' nacheinander drücken oder das Drehrad 'TIMER/WEIGHT' drehen. Die Mikrowellenleistung einstellen.
- 3 Die Taste 'START/OK' drücken, um die eingestellte Mikrowellenleistung zu bestätigen.
- 4 Das Drehrad 'TIMER/WEIGHT' drehen. Die Garzeit einstellen (die maximale Garzeit ist 95 Minuten).
- 5 Die Taste 'START/OK' drücken, um das eingestellte Programm zu starten.

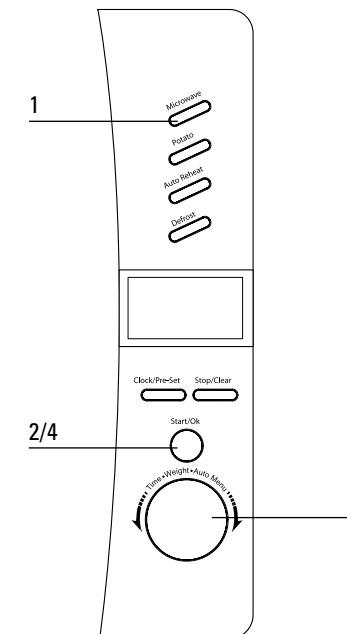
Beispiel:

Sie wollen 80% der Mikrowellenleistung und eine Garzeit von 20 Minuten.

- 1 1x auf die Taste 'MICROWAVE' drücken. Im Display erscheint "P100". Nochmals die Taste 'MICROWAVE' drücken, um 80% der Leistung einzustellen. Im Display erscheint "P80".
- 2 Die Taste 'START/OK' drücken,
- 3 Das Drehrad 'TIMER/WEIGHT' drehen, bis auf dem Display "20:00" erscheint (die maximale Garzeit ist 95 Minuten).
- 4 Die Taste 'START/OK' drücken, um das eingestellte Programm zu starten.

Tabelle Leistungsstufe Mikrowelle einstellen

Leistung	Druckbedienung der Taste 'MICROWAVE'
100% (P100)	1x
80% (P80)	2x
50% (P50)	3x
30% (P30)	4x
10% (P10)	5x



Schnellkochen

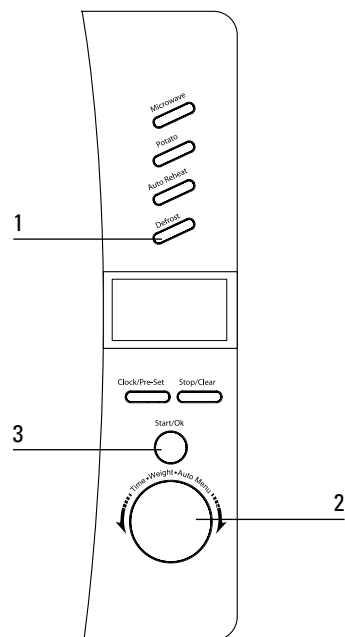
- 1 Die Taste 'START/OK' drücken. Sie kochen 30 Sekunden mit 100% Mikrowellenleistung.

Mit jedem weiteren Druck auf die Taste 'START/OK' wird der Garvorgang um 30 Sekunden verlängert. Die maximale Garzeit beträgt 95 Minuten.

Auftauen

mit Gewichtsvorgabe

- 1x auf die Taste 'DEFROST' drücken. Im Display erscheint "dEF1".
- Das Drehrad 'TIMER/WEIGHT' drehen. Das gewünschte Gewicht einstellen (zwischen 100 und 2000 g).
- Die Taste 'START/OK' drücken, um das eingestellte Programm zu starten.

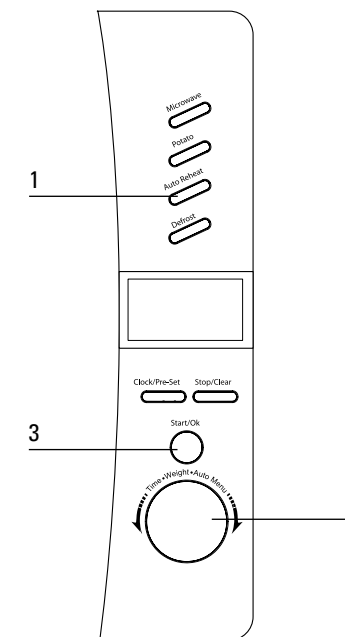


mit Zeitvorgabe

- 2x auf die Taste 'DEFROST' drücken. Im Display erscheint "dEF2".
- Das Drehrad 'TIMER/WEIGHT' drehen. Die gewünschte Garzeit einstellen (maximale Garzeit 95 Minuten).
- Die Taste 'START/OK' drücken, um das eingestellte Programm zu starten.

Automatisches Aufwärmen

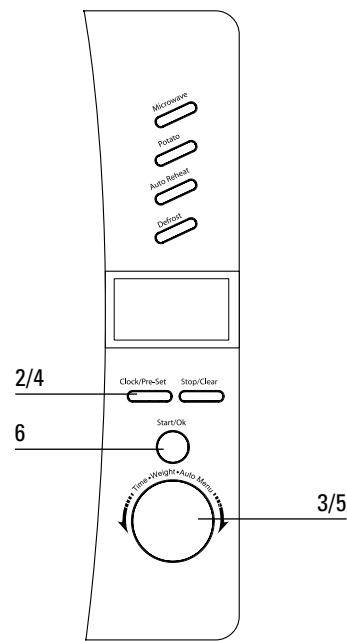
- Die Taste 'AUTO REHEAT' drücken. Im Display erscheint "200".
- Die Taste 'AUTO REHEAT' nacheinander drücken oder das Drehrad 'TIMER/WEIGHT' drehen. Das gewünschte Gewicht. Im Display erscheint "400" oder "600".
- Die Taste 'START/OK' drücken, um das eingestellte Programm zu starten.



Vorprogrammieren

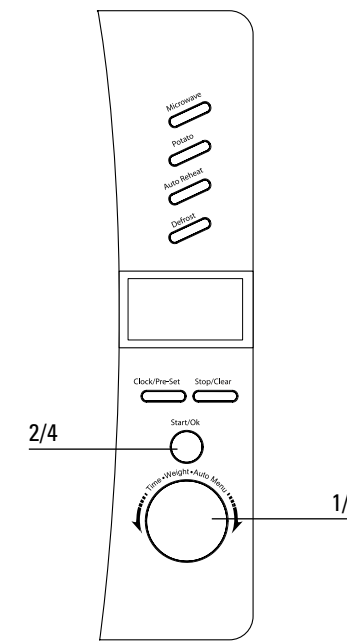
erst die Schaltuhr einstellen (siehe Kapitel "Uhrzeit einstellen")

- 1 Eine Garfunktion wählen. Es können bis zu 2 Funktionen eingestellt werden (mit Ausnahme der Auftaustufe). Bei "Auto-Menü" kann maximal 1 Funktion eingestellt werden.
- 2 Die Taste 'CLOCK/PRE-SET' drücken. Die aktuelle Uhrzeit wird angezeigt. Die Uhrzeitangabe blinkt.
- 3 Das Drehrad 'TIMER/WEIGHT' drehen. Die gewünschten Stunden einstellen.
- 4 Die Taste 'CLOCK/PRE-SET' drücken. Die Minutenanzeige blinkt.
- 5 Das Drehrad 'TIMER/WEIGHT' drehen. Die gewünschten Minuten einstellen.
- 6 Die Taste 'START/OK' drücken, um das eingestellte Programm zu wählen. Sobald die eingestellte Zeit erreicht ist, ertönt zweimal der Signalton und startet das Garprogramm.



Auto-Menü

- 1 Das Drehrad 'TIMER/WEIGHT' nach rechts drehen. Das gewünschte Programm einstellen (A1, A2...A8).
- 2 Die Taste 'START/OK' drücken, um das eingestellte Programm zu wählen.
- 3 Das Drehrad 'TIMER/WEIGHT' drehen. Das gewünschte Gewicht oder die gewünschte Menge einstellen.
- 4 Die Taste 'START/OK' drücken, um das eingestellte Programm zu starten.

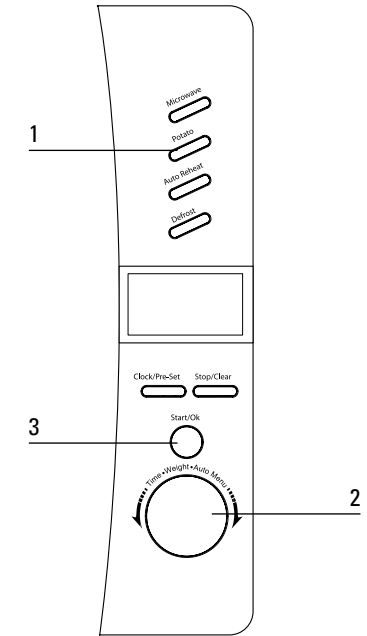


Gartabelle Auto-Menü

Menu	Gewicht/Menge	Display
A1 Pizza	200 g	200
	400 g	400
A2 Hähnchenteile	200 g	200
	400 g	400
	600 g	600
	800 g	800
A3 Fleisch	250 g	250
	350 g	350
	450 g	450
A4 Gemüse	150 g	150
	350 g	350
	500 g	500
A5 Fisch	250 g	250
	350 g	350
	450 g	450
A6 Teigwaren	50 g (mit kaltem Wasser 450 g)	50
	100 g (mit kaltem Wasser 800 g)	100
A7 Suppe	200 ml	200
	400 ml	400
A8 Haferbrei	550 g	550
	1100 g	1100

Kartoffeln

- 1 Die Taste 'POTATO' drücken. Im Display erscheint "200".
- 2 Die Taste 'POTATO' nacheinander drücken oder das Drehrad 'TIMER/WEIGHT' drehen. Das gewünschte Gewicht einstellen. Im Display erscheint "400" oder "600".
- 3 Die Taste 'START/OK' drücken, um das eingestellte Programm zu starten.



Garen in mehreren Stufen

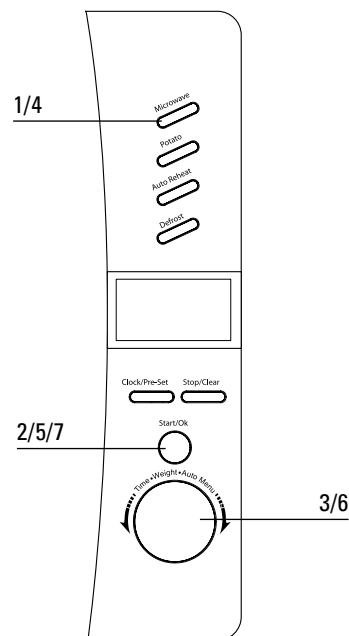
Sie können maximal 2 Garstufen einstellen. Stufe 1 ist die Auftaufunktion (sofern zutreffend). Nach jeder Stufe erklingt ein Signalton und fängt die nächste Stufe an.

Auto-Menü kann in dieser Stufe nicht verwendet werden.

Beispiel

Sie wollen 10 Minuten 100% Mikrowellenleistung und 5 Minuten 80% Mikrowellenleistung.

- 1 1x die Taste 'MICROWAVE' drücken für 100% Mikrowellenleistung. Im Display erscheint "P100".
- 2 Die Taste 'START/OK' drücken, um die eingestellte Mikrowellenleistung zu bestätigen.
- 3 Das Drehrad 'TIMER/WEIGHT' drehen. Die Garzeit auf 10 Minuten einstellen.
- 4 2x die Taste 'MICROWAVE' drücken für 80% Mikrowellenleistung.
- 5 Die Taste 'START/OK' drücken, um die eingestellte Mikrowellenleistung zu bestätigen.
- 6 Das Drehrad 'TIMER/WEIGHT' drehen. Die Garzeit auf 5 Minuten einstellen.
- 7 Die Taste 'START/OK' drücken, um das eingestellte Programm zu starten.



Kontrollfunktion

- Während des Garvorgangs auf die Taste 'MICROWAVE' drücken. Die eingestellte Leistungsstufe erscheint 2-3 Sekunden im Display.
- Die Vorprogrammiertaste 'CLOCK/PRE-SET' drücken. Die eingestellte Leistungsstufe erscheint 2-3 Sekunden im Display.
- Während des gar Vorgangs die Taste 'CLOCK/PRE-SET' drücken. Die eingestellte Leistungsstufe erscheint 2-3 Sekunden im Display.

Kindersicherung

Kindersicherung einschalten

- 3 Sekunden die Taste 'STOP/CLEAR' drücken. Ein 'langer' Signalton erklingt. Das Zeichen "L---}" erscheint im Display.

Kindersicherung ausschalten

- 3 Sekunden die Taste 'STOP/CLEAR' drücken. Ein 'langer' Signalton erklingt.

Reinigen

- Reinigen Sie die Innenseite gleich nach Gebrauch. Benutzen Sie dazu ein feuchtes Tuch, um Kondenswasser, übergekochte Feuchtigkeit und Lebensmittelreste zu entfernen. Zurückgebliebene Krümel und Feuchtigkeit absorbieren Mikrowellenenergie und verlängern die Garzeiten.
- Reinigen Sie die Innen- und Außenseite regelmäßig mit Wasser und etwas Spülmittel. Trocknen Sie den Innenraum mit einem trocknen Tuch gut aus.
- Sorgen Sie dafür, daß die Abdeckung des Mikrowellenverteilers (im Garraum rechts) sauber ist. Eine Verschmutzung der Abdeckung kann zu Funkenbildung führen.
- Reinigen Sie das Zubehör regelmäßig. Benutzen Sie dazu Wasser mit etwas Spülmittel und eine Bürste. Trocknen Sie das Zubehör mit einem trocknen Tuch gut ab. Das Zubehör kann auch im Geschirrspüler gereinigt werden.
- Gerüche verschwinden, wenn Sie ein Glas Essig oder Wasser mit Zitrone in den Garraum stellen. Schalten Sie das Mikrowellengerät zwei Minuten bei voller Leistung ein. Dann mit einem feuchten Tuch abwischen.
- Kontrollieren Sie den Türverschluß und die Türgummidichtung regelmäßig auf Beschädigungen.
- Benutzen Sie das Kombi-Mikrowellengerät nicht, wenn die Tür oder der Türverschluß beschädigt sind.

Was ist, wenn...

Wenn das Geräte nicht einwandfrei funktioniert, bedeutet dies nicht immer, daß es defekt ist. Versuchen Sie die Störung erst selbst zu beheben. Rufen Sie den Kundendienst, wenn folgende Hinweise keine Abhilfe schaffen.

- Ist der Stecker in der Steckdose?
- Ist die Tür gut geschlossen?
- Ist die Sicherung im Sicherungsschrank defekt?
- Sind Leistungsstufe und Zubereitungszeit gut eingestellt?
- Sind Gegenstände im Gerät, die dort nicht hingehören?
- Haben Sie das richtige Küchengerät benutzt?
- Sind die Lüftungsschlitze verstopft?
- Ist die Speise genug aufgetaut?
- Haben Sie die Speise während der Zubereitung gewendet oder umgerührt?

Allgemein

Ziehen Sie zu Rate bei den Kundendienst. Siehe dazu mitgelieferte Garantieschein oder die Internetseite **www.hps.nl**. Auf dieser Seite sind auch Reinigungs- und Benutzertipps zu finden. Über diese Site können Sie auch verschiedene Reinigungsmittel bestellen.

Entsorgen von Verpackung und Gerät

Die Verpackung des Gerätes ist wiederverwertbar. Folgendes kann benutzt worden sein:

- Pappe;
- Polyethylenfolie (PE);
- FKW-freies Polystyrol (PS-Hartschaum).

Diese Materialien sind umweltgerecht und nach den geltenden behördlichen Vorschriften zu entsorgen.

Das Typenschild ist gekennzeichnet mit einer Mülltonne, die durchgestrichen ist.



Dies bedeutet das am Ende seiner Nutzzeit das Produkt NICHT zusammen mit dem Siedlungsabfall beseitigt werden darf. Es kann zu den eigens von den städtischen Behörden eingerichteten Sammelstellen oder zu den Fachhändlern, die einen Rücknahmeservice anbieten, gebracht werden.

Die getrennte Entsorgung eines Haushaltsgerätes vermeidet mögliche negative Auswirkungen auf die Umwelt und die menschliche Gesundheit, die durch eine nicht vorschriftsmäßige Entsorgung bedingt sind. Zudem ermöglicht wird die Wiederverwertung der Materialien, aus denen sich das Gerät zusammensetzt, was wiederum eine bedeutende Einsparung an Energie und Ressourcen mit sich bringt.

Zur Erinnerung an die Verpflichtung, die Elektrohaushaltsgeräte getrennt zu beseitigen, ist das Produkt mit einer Mülltonne, die durchgestrichen ist, gekennzeichnet.

Technische Daten

Netzspannung	230 V 50 Hz
Anschlußwert	1300 W
Mikrowellenleistung	800 W
Inhalt Ofen	21 L
Gewicht	13 kg
Abmessungen (BxHxT)	485 x 287 x 410 mm