

GEBRUIKSAANWIJZING

NOTICE D'UTILISATION

ANLEITUNG

INSTRUCTIONS FOR USE

KOELKAST

RÉFRIGÉRATEUR

KÜHLSCHRANK

FRIDGE

KKS8102

NL

Handleiding

NL 3 - NL 21

FR

Notice d'utilisation

FR 3 - FR 21

DE

Anleitung

DE 3 - DE 21

EN

Manual

EN 3 - EN 21

Gebruikte pictogrammen - Pictogrammes utilisés

Benutzte Piktogramme - Pictograms used



Belangrijk om te weten - Important à savoir
Wissenswertes - Important information



Tip - Conseil - Tipp - Tip

Als u deze gebruiksaanwijzing doorleest, bent u snel op de hoogte van alle mogelijkheden die dit toestel u biedt. U vindt informatie voor uw veiligheid en over het onderhoud van het toestel.



Deze handleiding behandelt verschillende modellen koelkasten. Hierdoor kan het voorkomen dat bepaalde opties of accessoires voor uw toestel niet van toepassing zijn.

*Bewaar de gebruiksaanwijzing en het installatievoorschrift.
Een eventueel volgende gebruiker van dit toestel kan daar zijn voordeel mee doen.*

INHOUD

Inleiding

Inleiding	5
-----------	---

Veiligheid

Let op!	6
Energie en milieutips	7
De keuze van de ruimte	8

Beschrijving

Toestelbeschrijving	9
---------------------	---

Gebruik

Bediening	10
Levensmiddelen bewaren	12
Plaatsen levensmiddelen	14
Houder ijsblokjes	15

Onderhoud

Reinigen	16
Ontdooien	16
Verlichting	17

Storingen

Storingstabel	18
---------------	----

Bijlage

Verpakking en toestel afvoeren	19
--------------------------------	----

Uw nieuwe koelkast is bestemd voor huishoudelijke doeleinden. Het toestel is geschikt voor het bewaren van levensmiddelen. In de vriezer (indien van toepassing) kunt u ook verse levensmiddelen invriezen.

De bewaartijden zijn sterk afhankelijk van de kwaliteit van de levensmiddelen.



Dit toestel bevat geen CFK's. Het koelcircuit bevat R600a (Isobutaan). Isobutaan is een natuurlijk gas dat geen invloed heeft op het milieu, maar wel ontvlambaar is. Het is daarom noodzakelijk dat u de leidingen van het koelcircuit controleert op beschadigingen.

Let op!



De huisinstallatie waarop u het toestel aansluit moet voldoen aan de nationale en lokale voorschriften.

- Sluit het toestel aan op een volgens de geldende voorschriften geïnstalleerde wandcontactdoos.
- Controleer of de spanning op het typeplaatje overeenkomt met de spanning in uw woning.
- Houd ventilatie-openingen in het apparaat open en zorg er voor dat bij het inbouwen de benodigde ventilatie-openingen in het inbouwmeubel niet worden afgedicht.
- Verbuig nooit koelleidingen.
- Om beschadigingen aan het koelsysteem te voorkomen mag u het toestel nooit reinigen met scherpe voorwerpen. Bij beschadigingen aan het koelsysteem, waarbij koelvloeistof vrijkomt, moet u de ruimte ventileren. Waarschuw dan onmiddellijk de Servicedienst!
- Gebruik de plint, laden en schappen nooit als opstapje.
- Laat kinderen nooit met het toestel spelen. Zorg dat kinderen zich niet zonder toezicht in de buurt van het apparaat bevinden.
- Reparaties mogen alleen door een bevoegd servicemonteur worden uitgevoerd.
- Als u een beschadigde koelkast hebt ontvangen direct contact opnemen met uw leverancier.
- Gebruik geen verlengsnoer voor het aansluiten van het toestel.
- Trek de stekker tijdens reparatiewerkzaamheden en tijdens het schoonmaken uit het stopcontact.
- Trek de stekker nooit aan het snoer uit het stopcontact. Pak altijd de stekker zelf vast en trek deze recht uit het stopcontact.
- Bewaar geen explosieve en licht ontvlambare stoffen in de vriezer. Alcohol en vloeistoffen met een hoog alcoholpercentage moet u afgesloten en staand bewaren.
- Gebruik het koelgedeelte uitsluitend voor het bewaren van verse levensmiddelen en het vriesgedeelte (indien van toepassing) uitsluitend voor het bewaren van diepvriesproducten, het invriezen van verse levensmiddelen en het maken van ijsblokjes.
- Bewaar geen dranken in glas in het vriesgedeelte (indien van toepassing) want deze kunnen barsten.

- Raak wanneer het apparaat in werking is de koelplaten niet aan, vooral niet met vochtige of natte handen omdat dan de huid er aan kan blijven plakken.
- Maak het toestel op het moment dat het wordt afgedankt onbruikbaar door de voedingskabel af te knippen. Verwijder de deuren en schappen om te voorkomen dat kinderen zichzelf kunnen opsluiten en in levensgevaar komen.
- Als de stekker of het netsnoer beschadigd is moet het vervangen worden door de fabrikant of een geautoriseerde dealer.
- Dit apparaat is niet bestemd om gebruikt te worden door personen (met inbegrip van kinderen) met beperkte fysieke, sensorische of mentale vermogens, of zonder ervaring of kennis van het apparaat, behalve als zij tijdens het gebruik instructies ontvangen van of begeleid worden door een persoon die verantwoordelijk is voor hun veiligheid.
- Houd verpakkingsmateriaal uit de buurt van kinderen!

Energie en milieutips

- Open de deur van de koelkast niet vaker dan nodig. Dat geldt in het bijzonder bij warm en vochtig weer. Open de deur van de koelkast (vooral het vriesgedeelte) zo kort mogelijk.
- Controleer af en toe de be- en ontluchting van het toestel (vrije circulatie van lucht achter het toestel). Dek ventilatieopeningen niet af!
- Draai de thermostaatknop op een hogere of een lagere stand wanneer het gebruik van het apparaat en de omstandigheden dit vereisen.
- Alvorens warme levensmiddelen in de koelkast te leggen, moeten deze tot kamertemperatuur worden afgekoeld.
- Rijp of ijslagen in het vriesvak doen het stroomgebruik toenemen. Verwijder deze daarom regelmatig zodra ze 3-5 mm dik zijn.
- Een verkeerd of niet afdichtend deurrubber kan het stroomverbruik verhogen, daarom moet het tijdig en vakkundig worden vervangen.
- De condensor aan de achterkant van de kast moet altijd schoon en vrij van stof of ongerechtigheden worden gehouden.
- Elke instructie uit de hoofdstukken installatie en energiebesparing die niet wordt nageleefd, kan leiden tot een hoger stroomverbruik.

De keuze van de ruimte

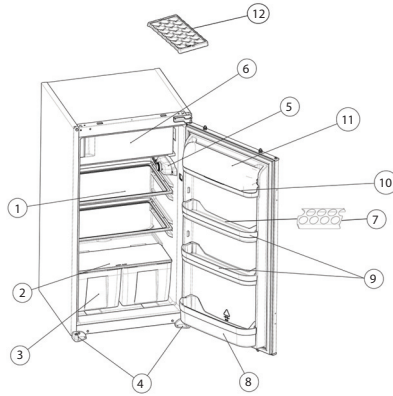
- Plaats het apparaat in een droge en regelmatig geventileerde ruimte. De toegestane temperatuur van de omgeving voor de juiste werking van het apparaat is afhankelijk van de uitvoering (klasse) van het apparaat, die op het typeplaatje van het apparaat vermeld is. Plaats het apparaat niet in de buurt van warmtebronnen, bijvoorbeeld een gasfornuis, verwarming, boiler enz. en stel het niet bloot aan directe zonnestraling.
- De koelkast moet tenminste 3 cm van het elektrisch of gasfornuis respectievelijk 30 cm van de verwarming of kachel worden geïnstalleerd. Bij kleinere afstanden moet er een isolatieplaat worden gebruikt.
- De afstand tot de muur, respectievelijk de vrije ruimte achter de kast, dient ongeveer 200 cm² te bedragen. Een keukenkastje boven de koelkast moet aan de achterzijde een ruimte van tenminste 5 cm hebben. Daardoor wordt een voldoende koeling van de condensor gewaarborgd.

Klimaatklasse	Omgevingstemperatuur
SN (subnormaal)	+ 10°C tot + 32°C
N (normaal)	+ 16°C tot + 32°C
ST (subtropisch)	+ 16°C tot + 38°C
T (tropisch)	+ 16°C tot + 43°C

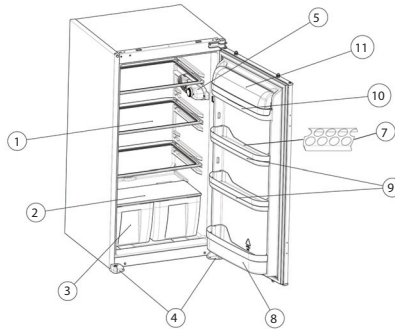
BESCHRIJVING

Toestelbeschrijving

Model met vriesvak



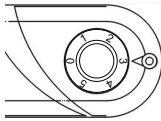
Model zonder vriesvak



1. draagplateau
2. glasplaat groentebak
3. groentebak
4. stelvoeten
5. thermostaat en interieurverlichting
6. vriesvak
7. eierrek
8. flessenrek
9. deurvakken
10. botervak
11. deksel botervak
12. ijsbakje

Bediening

Instellen van de thermostaat



De thermostaat regelt automatisch de binnentemperatuur van het koelkast en het vriesvakje (indien aanwezig).

- De normale temperatuurstand is stand 3. Op stand 0 is de koelkast uitgeschakeld.
- Stel een hogere temperatuur in door de regelknop naar stand 1 of 2 te draaien.
- Stel een lagere temperatuur in door de regelknop op stand 4 of 5 te draaien.

Let op!



De temperatuur in de koelkast (en vriesvak) wordt beïnvloed door de omgevingstemperatuur, de temperatuur van nog niet gekoelde levensmiddelen en de frequentie waarmee de deur wordt geopend. De stand van de thermostaat dient op grond van deze factoren te worden aangepast.

Als u het apparaat voor de eerste keer gebruikt moet u het apparaat pas vullen als de gewenste temperatuur bereikt is.

Als het apparaat uitgeschakeld wordt moet u ten minste 5 minuten wachten alvorens het apparaat weer in te schakelen. Dit voorkomt schade aan de compressor.

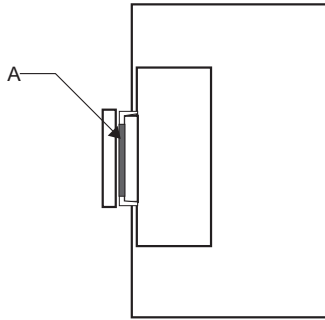
Uw koelkast kan uitgevoerd zijn met of zonder vriesvak.

Het koelgedeelte koelt tussen 4 - 6 °C. Op deze stand is de temperatuur in het vriesvak -18 °C of lager.



Er kan sprake zijn van een vreemd luchtje als u het apparaat de eerste keer inschakelt. Dit verdwijnt als het apparaat gaat koelen.

“Deur open” indicatie (voor koelkasten met vriesvak)



De “deur open” indicator (A) op de sluiting van de vriesvakdeur geeft aan of de deur goed gesloten is.

- Deur niet goed gesloten; indicator is zichtbaar
- Deur goed gesloten; indicator is niet zichtbaar



Let er op dat de vriesvakdeur altijd goed gesloten is. Dit voorkomt dat levensmiddelen in het vriesvak ontdooien en dat er overmatige ijsvorming ontstaat. Ook voorkomt het onnodig energieverbruik.

Levensmiddelen bewaren

Koelgedeelte

Het koelgedeelte wordt gebruikt om verse levensmiddelen enige dagen te bewaren.

- Leg geen levensmiddelen direct tegen de achterwand van het koelgedeelte. Laat enige ruimte tussen de diverse levensmiddelen om zo luchtcirculatie mogelijk te maken.
- Plaats geen te warme levensmiddelen of dampende vloeistoffen in de koelkast.
- Dek levensmiddelen altijd (luchtdicht) af.
- Dek flessen en kannen altijd af. Dit voorkomt overmatig vocht en ijsvorming in de koelruimte.
- Het is aan te bevelen vlees(waren) verpakt te bewaren op de glasplaat boven de groentelade, waar het het koudst is.
- Groente en fruit kunt u onverpakt bewaren in de groentelade.
- Om te voorkomen dat koude lucht ontsnapt, de deur niet vaker- en niet langer dan strikt noodzakelijk openen.



Levensmiddel	Bewaartijd (in dagen)													
	1	2	3	4	5	6	7	8	9	10	11	12	13	14
Boter	+	+	+	+	+	+	+	=	=	=	=	=	=	=
Eieren	+	+	+	+	+	+	+	+	+	+	=	=	=	=
Vlees: rauw - stukje	+	+	=											
gehakt	+	=												
Gerookt	+	+	+	+	+	+	+	+	+	+	=	=	=	=
Vis	+	=												
Marinade	+	+	+	+	+	+	+	+	+	+	=	=	=	=
Worteltjes	+	+	+	+	+	+	+	+	=	=	=	=	=	=
Kaas	+	+	+	+	=	=	=	=	=	=	=	=	=	=
Gebak	+	+	=	=	=	=	=	=	=	=				
Fruit	+	+	=	=	=	=	=	=	=	=				
Klaargemaakte gerechten	+	+	=	=										

Legende: + de aanbevolen bewaartijd
 = de mogelijke bewaartijd

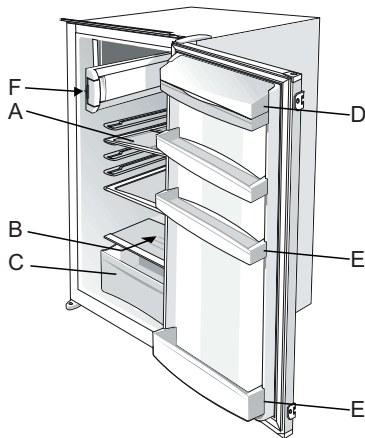
Vriesgedeelte (indien van toepassing)

Het vriesvak wordt gebruikt om verse levensmiddelen in te vriezen en om bevroren levensmiddelen te bewaren. Controleer de maximale bewaartijd die op de verpakking staat. Het vriesvak kan tevens gebruikt worden voor het maken van ijsblokjes.



- Verpak in te vriezen levensmiddelen lekvrij en luchtdicht. Ideaal zijn speciale invrieszakken.
- **Let op!** Laat in te vriezen levensmiddelen niet in contact komen met reeds bevroren levensmiddelen.
- Noteer altijd de inhoud en de invriesdatum op het pakket en overschrijd de bewaartijd niet.
- In het geval van een stroomstoring of een defect zal het vriesgedeelte voldoende koud blijven om levensmiddelen enige tijd te bewaren. Vermijd dan echter zo veel mogelijk het openen van de deur van het vriesvak om temperatuurstijging te voorkomen.
- Plaats diepvries levensmiddelen zo snel mogelijk na aankoop in het vriesvak. Als levensmiddelen ontdooid zijn mogen ze niet opnieuw ingevroren worden.
- Zet nooit warme levensmiddelen in het vriesvak.
- Controleer de verpakking van levensmiddelen op beschadigingen voordat u deze invriest.
- Stel voor het invriezen van verse levensmiddelen (max. 2 kg) de thermostaat op de hoogste stand (max. 24 uur). Stel de thermostaat terug op de normale positie zodra de levensmiddelen zijn bevroren.

Plaatsen levensmiddelen



- **Legplateau positie A**
Te gebruiken voor allerlei soorten levensmiddelen (gekookte gerechten) en dranken.
- **Legplateau positie B**
Te gebruiken voor o.a. vis en vlees.
- **Groentebakken C**
Te gebruiken voor groente en fruit.
- **Zuivelvak D**
Te gebruiken voor kleine zuivelproducten, zoals boter, margarine, yoghurt, kaas of slagroom.
- **Deurvak E**
Te gebruiken voor o.a. flessen, melkpakken etc.
- **Vriesvak F (indien aanwezig)**
Te gebruiken voor diepvriesproducten.

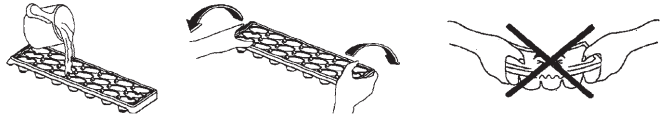


Let op; het bewaren van groente met een hoog watergehalte kan condensvorming veroorzaken op de glazen schappen van de groenten- en fruitlade: dit beïnvloedt het correct functioneren van het apparaat niet.

Houder ijsblokjes (indien aanwezig)

Indien uw toestel is uitgerust met een vriesvak dan kunt u met de ijsblokjeshouder ijsblokjes maken:

- Vul de ijsblokjeshouder voor 2/3 met water.
- Plaats de ijsblokjeshouder in het vriesvak.
- Haal de ijsblokjeshouder, nadat het water bevroren is, uit het vriesvak. Buig de ijsblokjeshouder iets om de ijsklontjes uit de houder te laten vallen.



Reinigen



Maak het toestel spanningsloos voordat met reinigen wordt gestart.

- Reinig het koelgedeelte met een normaal, niet agressief schoonmaakmiddel en handwarm water.
- Maak accessoires separaat schoon met een schoonmaakmiddel en water. Plaats deze delen niet in de vaatwasser.
- Gebruik geen agressieve of schurende middelen. Neem na het reinigen de delen af met schoon water en droog ze zorgvuldig.

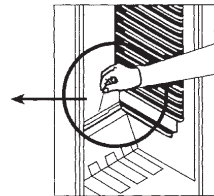
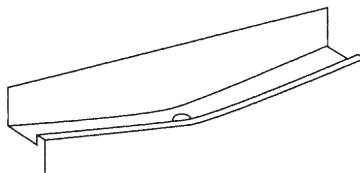
Ontdooien

Koelruimte

De koelruimte ontdooit van tijd tot tijd geheel automatisch.

De aanwezigheid van waterdruppels op de achterwand aan de binnenkant van het koelgedeelte duidt erop dat het apparaat bezig is automatisch te ontdooien. Het dooiwater loopt via het afvoergootje naar een opvangbakje waar het verdampt.

Zorg ervoor dat de dooiwaterafvoer vrij blijft. Met bijvoorbeeld een satéprikker kunt u een verstopte afvoer weer vrij maken.



Vriesvak (indien aanwezig)

Ontdooi het vriesvak wanneer de ijslaag een dikte van 5 mm bereikt heeft.

Zet een dag voordat u gaat ontdooien de thermostaat op een zo hoog mogelijke stand om de levensmiddelen zo diep mogelijk in te vriezen.

- Verwijder het vriesgoed. Bewaar het vriesgoed tijdens het ontdooien op een koele plaats ingepakt in dekens of kranten.
- Schakel de koel- vrieskast uit door de thermostaat op de '0' stand te draaien.
- Ontdooi het vriesvak.
- Maak het vriesvak schoon en droog.
- Schakel de koel-vrieskast weer in.
- Plaats het vriesgoed weer in het vriesvak.



U kunt het ontdooien versnellen door een schaal met heet water in het vriesvak te plaatsen.



Waarschuwing

Verwijder ijsaanslag nooit met scherpe voorwerpen, ontdooisprays, een föhn, een straalkachel of iets dergelijks. Dit kan tot onveilige situaties leiden en onherstelbare schade aan het toestel veroorzaken.

Verlichting

Lamp vervangen

In geval van storingen kunt u zelf het lampje van de binnenverlichting vervangen.



- Maak het toestel spanningsloos.
- Druk de haakjes aan de zijkant van het kapje naar binnen en verwijder het.
- Vervang het lampje (15 W).
- Plaats het kapje terug.

De lamp-led vervangen

(Als de koelkast wordt verlicht met een LED-strip)

U moet contact opnemen met de dichtstbijzijnde geautoriseerde dienst.

STORINGEN

Storingstabel

Wanneer u twijfelt over de goede werking van uw toestel betekent dit niet automatisch dat er een defect is. Controleer in elk geval de volgende punten in onderstaande tabel.

Symptoom	Mogelijke oorzaak	Oplossing
De koelkast geeft bij het eerste gebruik een lichte geur af.	Nieuw toestel.	Dit is normaal en verdwijnt wanneer het toestel gaat koelen.
Het toestel doet niets; lampje brandt niet.	Stekker niet in het stopcontact.	Steek de stekker in het stopcontact.
	Thermostaat staat op de '0' stand.	Stel de thermostaat in op de juiste stand.
Temperatuur in de koelkast te hoog of te laag.	Thermostaat foutief ingesteld.	Stel de thermostaat goed in.
Water loopt uit de koelkast.	Dooiwater afvoer verstopt.	Maak de dooiwater afvoer vrij (zie 'Ontdooien').
Toestel maakt lawaai.	Onjuiste opstelling levensmiddelen in de koelkast (of vriesvak).	Plaats levensmiddelen op de juiste wijze in de koelkast of vriesvak.
	Er ligt een voorwerp tegen het toestel.	Verwijder het voorwerp.
Verlichting brandt niet.	Lamp defect.	Vervang de lamp (zie 'Verlichting').

Opmerking:

Het is normaal dat het koelcircuit borrelende of expansiegeluiden maakt.

Afvoeren

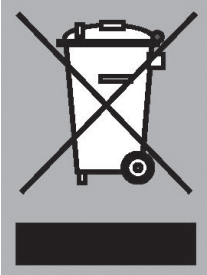
Verpakking en toestel afvoeren

Bij de vervaardiging van dit toestel is gebruik gemaakt van duurzame materialen. Dit toestel moet aan het eind van zijn levenscyclus op verantwoorde wijze worden afgevoerd. De overheid kan u hieromtrent informatie verschaffen.

De verpakking van het toestel is recyclebaar. Gebruikt kunnen zijn:

- karton;
- polyethyleenfolie (PE);
- CFK-vrij polystyreen (PS-hardschuim).

Deze materialen op verantwoorde wijze en conform de overheidsbepalingen afvoeren.



Om op de verplichting tot gescheiden verwerking van elektrische huishoudelijke apparatuur te wijzen, is op het product het symbool van een doorgesleutelde vuilnisbak aangebracht. Dit betekent dat het apparaat aan het einde van zijn levensduur niet bij het gewone huisvuil mag worden gevoegd. Het toestel moet naar een speciaal centrum voor gescheiden afvalinzameling van de gemeente worden gebracht of naar een verkooppunt dat deze service verschaft.

Het apart verwerken van een huishoudelijk apparaat voorkomt mogelijk negatieve gevolgen voor het milieu en de gezondheid die door een ongeschikte verwerking ontstaat. Het zorgt ervoor dat de materialen waaruit het apparaat bestaat, teruggewonnen kunnen worden om een aanmerkelijke besparing van energie en grondstoffen te verkrijgen.

Conformiteitsverklaring

Wij verklaren dat onze producten voldoen aan de van toepassing zijnde Europese Richtlijnen, Besluiten en Verordeningen en de eisen die zijn vermeld in de normen waar naar wordt verwezen.



La lecture intégrale de ce mode d'emploi vous permettra de connaître rapidement et parfaitement l'ensemble des possibilités offertes par cet appareil. Vous y trouverez des informations sur votre sécurité et sur l'entretien de l'appareil.



Ce manuel traite de différents modèles de réfrigérateurs. Dès lors, certaines options ou certains accessoires mentionné(s) peuvent ne pas s'appliquer à votre appareil.

Conservez le mode d'emploi et la notice d'installation.

Ces documents pourraient s'avérer particulièrement utiles à un éventuel futur utilisateur.

INDEX

Introduction

Introduction 5

Sécurité

Attention ! 6

Conseils en matière d'énergie et d'environnement 7

Mise en place

Le choix de la pièce 8

Description

Description de l'appareil 9

Utilisation

Commandes 10

Conservation des aliments 12

Rangement des aliments 14

Bac à glaçons (le cas échéant) 15

Entretien

Nettoyage 16

Dégivrage 16

Éclairage 17

Pannes

Tableau des pannes 18

Annexe

Élimination 19

INTRODUCTION

Votre nouveau réfrigérateur est destiné à un usage domestique. Cet appareil convient à la conservation de denrées alimentaires. Vous avez également la possibilité de congeler des aliments frais dans le congélateur (le cas échéant).

Les durées de conservation dépendent fortement de la qualité des aliments.



Cet appareil ne contient aucun CFC. Le circuit de réfrigération contient du R600a (Isobutane). L'isobutane est un gaz naturel qui n'a aucun impact sur l'environnement, mais qui est néanmoins inflammable. Pour cette raison, il est indispensable de vous assurer que les tuyaux de réfrigération sont en parfait état.

Attention !



L'installation domestique à laquelle l'appareil est raccordé doit être conforme aux règles nationales et locales en la matière.

- Raccordez l'appareil à une prise murale installée selon les règles en vigueur.
- Vérifiez que la tension mentionnée sur la plaque signalétique correspond à la tension de votre habitation.
- Maintenez dégagées les ouvertures de ventilation dans l'appareil et, en cas d'encastrement, veillez à ce que les indispensables ouvertures de ventilation du meuble d'encastrement ne soient pas obturées.
- Ne pliez jamais les tuyaux de réfrigération.
- Pour prévenir tout endommagement du système de réfrigération, l'appareil ne doit jamais être nettoyé au moyen d'objets pointus. En cas de libération du fluide réfrigérant causée par l'endommagement du système de réfrigération, la pièce dans laquelle l'appareil est installé devra être aérée. Prévenez ensuite immédiatement le service après-vente !
- N'utilisez jamais la plinthe, les bacs et les clayettes comme marchepied.
- Ne laissez jamais les enfants jouer avec l'appareil. Veillez à ce que les enfants ne se retrouvent pas sans surveillance à proximité de l'appareil.
- Les réparations ne doivent être effectuées que par un réparateur agréé.
- Si vous avez reçu un réfrigérateur endommagé, prenez directement contact avec votre fournisseur.
- N'utilisez aucune rallonge pour le raccordement de l'appareil.
- Débranchez la prise lors de travaux de réparations et du nettoyage.
- Ne débranchez jamais la prise en tirant sur le cordon. Saisissez toujours directement la prise pour la débrancher du secteur.
- Ne conservez aucune matière explosive ou inflammable dans le congélateur. L'alcool et les liquides à haute teneur en alcool doivent être conservés dans des récipients fermés et en position verticale.
- Utilisez exclusivement la partie réfrigérateur pour la conservation d'aliments frais et la partie congélateur (le cas échéant) pour la conservation de produits surgelés, la congélation d'aliments frais et la fabrication de glaçons.
- Ne conservez jamais dans la partie congélateur (le cas échéant) un récipient en verre contenant une boisson ; ce récipient risquerait d'éclater.
- Ne touchez pas les plaques réfrigérantes lorsque l'appareil est en fonctionnement, tout particulièrement si vos mains sont humides ou mouillées ; la peau risquerait d'y rester collée.

- Au moment de la mise au rebut de l'appareil, assurez-vous de le rendre inutilisable en coupant le câble d'alimentation. Retirez les portes et les clayettes afin d'éviter que des enfants ne puissent s'y enfermer et s'exposer à un danger de mort.
- Toute prise ou tout cordon d'alimentation endommagé(e) doit être remplacé(e) par le fabricant ou un revendeur agréé.
- Cet appareil n'est pas destiné à être utilisé par des personnes (enfants compris) dont les capacités physiques, sensorielles et mentales sont réduites, ou des personnes dénuées d'expérience ou de connaissance de l'appareil, sauf si elles ont pu bénéficier, par l'intermédiaire d'une personne responsable de leur sécurité, d'un accompagnement ou d'instructions au cours de son utilisation.
- Tenez l'emballage hors de portée des enfants !

Conseils en matière d'énergie et d'environnement

- N'ouvrez pas la porte du réfrigérateur plus souvent que nécessaire. Cela est tout particulièrement valable par temps chaud et humide. Limitez au maximum le temps d'ouverture de la porte du réfrigérateur (à fortiori du congélateur).
- Vérifiez de temps à autre l'aération/la désaération de l'appareil (la libre circulation de l'air derrière l'appareil). Ne recouvrez pas les ouvertures de ventilation !
- Placez le bouton du thermostat sur une position supérieure ou inférieure lorsque l'utilisation de l'appareil et les circonstances l'exigent.
- Laissez refroidir à température ambiante les aliments chauds, avant de les placer dans le réfrigérateur.
- Les couches de glace ou de givre dans le congélateur entraînent une augmentation de la consommation électrique. Pour cette raison, procédez régulièrement à leur élimination dès que leur épaisseur est comprise entre 3 et 5 mm.
- Un joint de porte mal adapté ou non étanche pouvant entraîner une hausse de la consommation électrique, il conviendra de procéder à son remplacement en temps opportun et en faisant appel à un professionnel.
- Le condenseur à l'arrière du réfrigérateur doit toujours être maintenu propre et exempt de poussière ou d'impuretés.
- Le non-respect de l'une quelconque des consignes exposées dans les chapitres relatifs à l'installation et aux économies d'énergies, est susceptible de conduire à une augmentation de la consommation d'électricité.

Le choix de la pièce

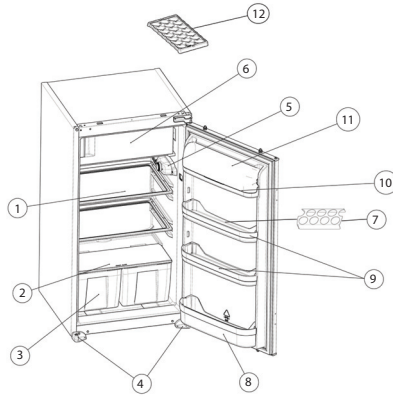
- Placez l'appareil dans une pièce sèche et régulièrement aérée. La température ambiante admissible nécessaire au bon fonctionnement de l'appareil dépend de sa version (de sa classe) dont il est fait état sur la plaque signalétique de l'appareil. Ne placez pas l'appareil à proximité de sources de chaleur, telles qu'une cuisinière à gaz, un chauffage, un cumulus, etc. et protégez-le contre une exposition directe aux rayons du soleil.
- Le réfrigérateur doit être installé à au moins 3 cm d'une cuisinière électrique ou à gaz, ou plus précisément 30 cm d'un chauffage ou d'un radiateur. En cas de distances inférieures, un panneau isolant devra être utilisé.
- La distance jusqu'au mur, ou plus précisément l'espace libre derrière le réfrigérateur, doit être d'environ 200 cm². Un placard de cuisine au-dessus du réfrigérateur doit offrir un espace d'au moins 5 cm au niveau de sa partie postérieure. C'est à cette condition que le condenseur sera suffisamment refroidi.

Classe climatique	Température ambiante
SN (subnormale)	de + 10 °C à + 32 °C
N (normale)	de + 16 °C à + 32 °C
ST (subtropicale)	de + 16 °C à + 38 °C
T (tropicale)	de + 16 °C à + 43 °C

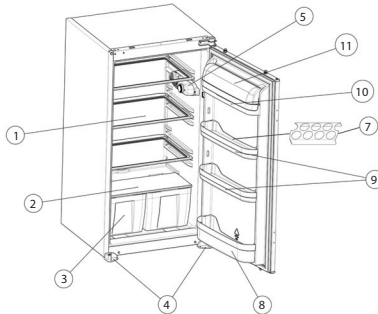
DESCRIPTION

Description de l'appareil

Modèle avec compartiment congélateur



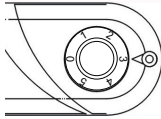
Modèle sans compartiment congélateur



1. clayette
2. Plaque de verre du compartiment à légumes
3. bac à légumes
4. pieds réglables
5. thermostat et éclairage intérieur
6. compartiment congélateur
7. casier à œufs
8. casier à bouteilles
9. compartiments de porte
10. compartiment pour le beurre
11. couvercle du compartiment pour le beurre
12. bac à glaçons

Commandes

Réglage du thermostat



Le thermostat règle automatiquement la température interne du réfrigérateur et du congélateur (si le modèle en est équipé).

- La position normale de température est la position 3. En position 0, le réfrigérateur est arrêté.
- Pour régler l'appareil à une température supérieure, faites tourner le bouton de réglage jusqu'à la position 1 ou 2.
- Pour régler l'appareil à une température inférieure, faites tourner le bouton de réglage jusqu'à la position 4 ou 5.



Attention !

La température à l'intérieur du réfrigérateur (et du congélateur) est influencée par la température ambiante, la température d'aliments encore chauds et la fréquence d'ouverture de la porte.

La position du thermostat doit donc être adaptée en fonction de ces facteurs.

Si vous utilisez l'appareil pour la première fois, il est indispensable d'attendre que la température souhaitée soit atteinte pour commencer à le remplir.

Si l'appareil est arrêté, vous devez attendre au minimum 5 minutes avant de pouvoir le remettre en marche. Ce faisant, vous évitez d'endommager le compresseur.

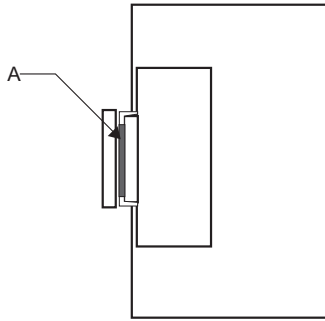
Votre réfrigérateur peut être équipé d'un congélateur, suivant le modèle.



La partie réfrigérateur refroidit jusqu'à une température comprise entre 4 et 6 °C. Sur cette position, la température dans le compartiment congélateur est de -18 °C ou inférieure.

Lorsque l'appareil est mis en marche pour la première fois, une odeur étrange peut éventuellement être perçue. Celle-ci disparaîtra au fur et à mesure du refroidissement de l'appareil.

Indication « porte ouverte » (pour les réfrigérateurs avec compartiment congélateur)



L'indicateur « porte ouverte » (A) sur la fermeture de la porte du compartiment congélateur indique si la porte est correctement fermée ou non.

- La porte n'est pas correctement fermée ; l'indicateur est visible
- La porte est correctement fermée ; l'indicateur n'est pas visible



Assurez-vous de toujours fermer correctement la porte du congélateur. Vous éviterez ainsi la décongélation des aliments stockés dans le congélateur et la formation excessive de givre. Cela permettra également d'éviter tout gaspillage d'énergie.

Conservation des aliments

Partie réfrigérateur

La partie réfrigérateur est utilisée pour conserver des aliments frais pendant quelques jours.

- Ne placez pas les aliments directement contre la paroi de fond de la partie réfrigérateur. Laissez un espace entre les différents aliments afin de permettre une circulation d'air.
- Ne placez aucun aliment chaud ou liquide en évaporation dans le réfrigérateur.
- Recouvrez toujours (hermétiquement) les aliments.
- Refermez toujours bouteilles et bidons. Cela empêchera la formation excessive de givre et d'humidité dans la partie réfrigérateur.
- Il est recommandé de conserver les (produits à base de) viandes sur le plateau en verre situé au-dessus du bac à légumes, là où la température est la plus basse.
- Les légumes et les fruits peuvent être conservés sans leur emballage dans le bac à légumes.
- Pour empêcher l'air froid de s'échapper, la porte ne doit pas être ouverte plus souvent et plus longtemps que strictement nécessaire.



Aliment	Durée de conservation (en jours)													
	1	2	3	4	5	6	7	8	9	10	11	12	13	14
Beurre	+	+	+	+	+	+	+	=	=	=	=	=	=	=
Œufs	+	+	+	+	+	+	+	+	+	=	=	=	=	=
Viande : crue – morceau Hachée	+	+	=											
	+	=												
Fumée	+	+	+	+	+	+	+	+	+	+	=	=	=	=
Poisson	+	=												
Marinade	+	+	+	+	+	+	+	+	+	+	=	=	=	=
Carottes	+	+	+	+	+	+	+	+	=	=	=	=	=	=
Fromage	+	+	+	+	=	=	=	=	=	=	=	=	=	=
Pâtisserie	+	+	=	=	=	=	=	=	=	=				
Fruit	+	+	=	=	=	=	=	=	=	=				
Plats cuisinés	+	+	=	=										

Légende : + la durée de conservation recommandée
= la durée de conservation possible

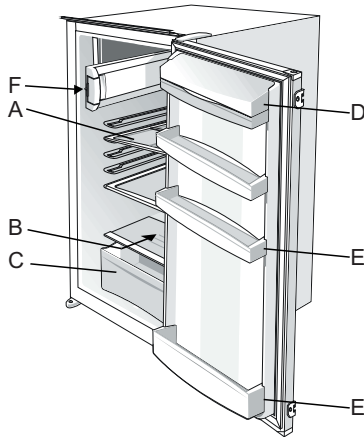
Partie congélateur (le cas échéant)

Le compartiment congélateur est utilisé pour congeler les aliments frais et conserver les aliments surgelés. Vérifiez la durée de conservation maximale mentionnée sur l'emballage. Le compartiment congélateur est utilisé pour la fabrication de glaçons.



- Placez les aliments à congeler dans un emballage étanche et hermétique. Utilisez idéalement des sacs de congélation prévus à cet effet.
- **Attention !** Ne laissez pas les aliments à congeler en contact avec des aliments déjà surgelés.
- Notez toujours sur l'emballage le contenu et la date de congélation ; ne dépassez pas la date limite de conservation.
- En cas de coupure de courant ou de panne, la partie congélateur restera suffisamment froide pour permettre la conservation des aliments pendant un certain temps. Évitez alors autant que possible d'ouvrir la porte du congélateur pour éviter toute hausse de température à l'intérieur de ce compartiment.
- Placez dès que possible après leur achat les aliments surgelés dans le congélateur. Ne recongelez jamais des aliments déjà décongelés.
- Ne placez jamais d'aliments chauds dans le compartiment congélateur.
- Vérifiez que l'emballage des aliments n'est pas abîmé avant de les congeler.
- Pour la congélation de d'aliments frais (max. 2 kg), réglez le thermostat sur la position la plus élevée (max. 24 heures). Ensuite, ramenez le thermostat en position normale dès que les aliments sont congelés.

Rangement des aliments



- **Clayette position A**
À utiliser pour tout type d'aliments (plats cuisinés) et boissons.
- **Clayette position B**
À utiliser entre autres pour les poissons et les viandes.
- **Bacs à légumes C**
À utiliser pour les légumes et les fruits.
- **Compartment à produits laitiers D**
À utiliser pour les petits produits laitiers tels que le beurre, la margarine, les yaourts, le fromage ou la crème.
- **Compartment de porte E**
À utiliser entre autres pour les bouteilles, les briques de lait, etc.
- **Compartment congélateur F (si le modèle en est équipé)**
À utiliser pour les produits surgelés.



Attention : la conservation de légumes à haute teneur en eau peut provoquer de la condensation sur les clayettes en verre du bac à fruits et légumes : cela n'a aucun impact sur le bon fonctionnement de l'appareil.

Bac à glaçons (le cas échéant)

Si votre appareil est équipé d'un compartiment congélateur, il vous est alors possible de fabriquer des glaçons au moyen du bac à glaçons :

- Remplissez le bac à glaçons aux 2/3 d'eau.
- Placez le bac à glaçons dans le congélateur.
- Dès que l'eau s'est transformée en glace, retirez le bac à glaçons du congélateur. Pliez légèrement le bac à glaçons afin d'en extraire les cubes de glace.



Nettoyage



Débranchez l'appareil du secteur avant de commencer le nettoyage.

- Nettoyez la partie réfrigérateur au moyen d'un produit d'entretien normal et doux, à l'eau tiède.
- Lavez séparément à l'eau les accessoires à l'aide d'un produit d'entretien. Ne placez pas ces éléments dans le lave-vaisselle.
- N'utilisez aucun produit agressif ou abrasif. Après avoir nettoyé les éléments à l'eau claire, essuyez-les soigneusement.

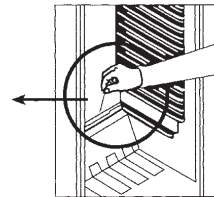
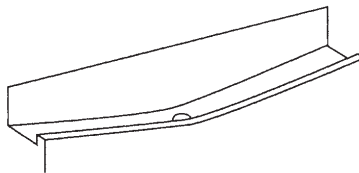
Dégivrage

Partie réfrigérateur

L'appareil lance de temps à autre un dégivrage automatique de la partie réfrigérateur.

La présence de gouttelettes d'eau sur la paroi arrière interne de la partie réfrigérateur indique que l'appareil procède à un dégivrage automatique. L'eau de dégivrage s'écoule, par l'intermédiaire de la rigole d'écoulement, jusqu'au bac de récupération pour s'y évaporer.

Assurez-vous que la rigole d'écoulement n'est pas obstruée. Pour déboucher une rigole d'écoulement, utilisez par exemple un pique-brochette.



Compartment congélateur (le cas échéant)

Dégivrez le compartiment congélateur dès que la couche de glace atteint une épaisseur de 5 mm.

24 heures avant de procéder au dégivrage, réglez le thermostat sur la position la plus haute afin de congeler les aliments le plus profondément possible.

- Sortez les produits surgelés. Conservez-les, le temps du dégivrage, dans un endroit frais, emballés dans des couvertures ou des journaux.
- Arrêtez le réfrigérateur-congélateur en plaçant le thermostat en position « 0 ».
- Dégivrez le compartiment congélateur.
- Nettoyez et essuyez le compartiment congélateur.
- Remettez en marche le réfrigérateur-congélateur.
- Remettez les produits surgelés dans le congélateur.



Pour accélérer le dégivrage, placez un bol d'eau chaud dans le compartiment congélateur.



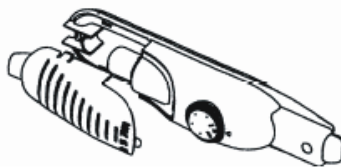
Avertissement

N'utilisez jamais d'objets pointus, de sprays de dégivrage, de sèche-cheveux, de radiateur électrique ou autre appareil similaire pour enlever le dépôt de glace. Cela pourrait conduire à des situations dangereuses et endommager irrémédiablement l'appareil.

Éclairage

Remplacement de l'ampoule

Vous pouvez procéder vous-même au remplacement de l'ampoule défectueuse de l'éclairage interne.



- Débranchez l'appareil.
- Appuyez sur les crochets situés sur le côté du couvercle vers l'intérieur, puis enlevez-le.
- Remplacez l'ampoule (15 W).
- Repositionnez le couvercle.

Remplacer le voyant d'éclairage (En cas d'éclairage via la bande de diodes électroluminescentes)

Veillez contacter le Service agréé le plus proche.

Tableau des pannes

Le fait d'avoir un doute quant au bon fonctionnement de votre appareil, ne signifie pas automatiquement qu'il soit défectueux. En tout état de cause, vérifiez les points mentionnés ci-après dans le tableau des pannes.

Symptôme	Cause possible	Solution
Lors de la première utilisation, le réfrigérateur diffuse une légère odeur.	Nouvel appareil.	Cette odeur est normale et disparaîtra au fur et à mesure du refroidissement de l'appareil.
L'appareil ne fait rien ; l'ampoule ne s'allume pas.	La prise n'est pas branchée sur le secteur. Le thermostat est réglé sur la position « 0 ».	Branchez la prise sur le secteur. Réglez le thermostat sur la position appropriée.
La température à l'intérieur du réfrigérateur est trop haute ou trop basse.	Mauvais réglage du thermostat.	Réglez correctement le thermostat.
De l'eau s'écoule du réfrigérateur.	La rigole d'écoulement de l'eau de dégivrage est obstruée.	Débouchez la rigole d'écoulement de l'eau de dégivrage (voir le chapitre « Dégivrage »).
L'appareil fait du bruit.	Des aliments sont disposés de façon incorrecte dans le réfrigérateur (ou le congélateur).	Placez les aliments correctement dans le réfrigérateur ou le congélateur.
	Un objet est posé contre l'appareil.	Enlevez l'objet.
L'éclairage ne fonctionne pas.	Ampoule défectueuse.	Remplacez l'ampoule (voir le chapitre « Éclairage »).

Remarque :

Il est normal que le circuit de réfrigération produisent des bruits de gargouillement ou de dilatation.

Élimination

Élimination de l'emballage et de l'appareil

Des matériaux durables ont été utilisés dans la fabrication de cet appareil. Cet appareil doit être éliminé de façon appropriée à la fin de son cycle de vie. Les pouvoirs publics peuvent vous fournir des informations à ce sujet.

L'emballage de l'appareil est recyclable. Peuvent être utilisés :

- du carton ;
- de la feuille de polyéthylène (PE) ;
- du polystyrène sans CFC (mousse rigide PS).

Ces matériaux doivent être éliminés de façon appropriée et conformément aux dispositions réglementaires.



Pour signaler l'obligation de traitement sélectif des appareils électroménagers, le symbole représentant une poubelle barrée a été apposé sur le produit. Cela signifie qu'à la fin du cycle de vie de l'appareil, celui-ci ne peut pas être mis au rebut avec les ordures ménagères dites normales. L'appareil doit être porté dans un centre communal spécialement dédié à la collecte sélective des déchets ménagers, ou dans un point de vente proposant ce service.

Le traitement distinct d'un appareil électroménager permet de prévenir la survenue d'éventuels effets négatifs sur l'environnement et la santé, qui sinon apparaîtraient en cas de traitement inapproprié. Il garantit que les matériaux qui composent l'appareil pourront être récupérés dans le but de réaliser de notables économies d'énergie et de matières premières.

Déclaration de conformité

Nous déclarons que nos produits répondent aux directives européennes applicables, décisions et règlements et les exigences énumérées dans les normes de référence.



Wenn Sie diese Gebrauchsanweisung durchlesen, wissen Sie schnell über alle Möglichkeiten bescheid, die Ihnen dieses Gerät bietet. Sie finden darin Informationen für Ihre Sicherheit und über die Wartung des Geräts.



Diese Gebrauchsanleitung gilt für verschiedene Kühlschranksmodelle. Es ist also möglich, dass bestimmte Optionen oder bestimmtes Zubehör auf Ihr Gerät nicht zutreffen.

Bewahren Sie die Gebrauchsanleitung und die Installationsanweisung auf. Ein eventuell nachfolgender Benutzer dieses Geräts kann davon profitieren.

INHALT

Einleitung

Einleitung	5
------------	---

Sicherheit

Achtung!	6
Energie- und Umwelttipps	7

Aufstellen

Die Wahl des Raums	8
--------------------	---

Beschreibung

Gerätebeschreibung	9
--------------------	---

Verwendung

Bedienung	10
Lebensmittel aufbewahren	12
Lebensmittel einfüllen	14
Eiswürfelhalter (falls vorhanden)	15

Wartung

Reinigung	16
Abtauen	16
Beleuchtung	17

Störungen

Störungstabelle	18
-----------------	----

Anlage

Entsorgen	19
-----------	----

Ihr neuer Kühlschrank ist für Haushaltszwecke bestimmt.
Das Gerät eignet sich für die Aufbewahrung von Lebensmitteln. Im Gefrierschrank (falls zutreffend) können Sie auch frische Lebensmittel einfrieren.

Die Haltbarkeitsdauer richtet sich stark nach der Qualität der Lebensmittel.



Dieses Gerät ist frei von FCKW. Der Kühlkreislauf umfasst R600a (Isobutan). Isobutan ist ein natürliches Gas, das keinen Einfluss auf die Umwelt hat, wohl aber entflammbar ist. Es ist darum notwendig, dass Sie die Leitungen des Kühlkreislaufs auf Schäden kontrollieren.

Achtung!



Die Hausanlage, an die Sie das Gerät anschließen, muss nationalen und lokalen Vorschriften gerecht werden.

- Schließen Sie das Gerät an eine vorschriftsmäßig installierte Wandsteckdose an.
- Kontrollieren Sie, ob die Spannung auf dem Typenschild mit der Spannung in Ihrer Wohnung übereinstimmt.
- Halten Sie Lüftungsöffnungen im Gerät frei und sorgen Sie dafür, dass beim Einbauen die erforderlichen Lüftungsöffnungen im Einbaumöbel nicht blockiert werden.
- Verbiegen Sie niemals Kühlleitungen.
- Um Schäden am Kühlsystem zu vermeiden, dürfen Sie das Gerät nie mit scharfen Gegenständen reinigen. Wenn bei Schäden am Kühlsystem Kühlflüssigkeit freikommt, müssen Sie den Raum lüften. Verständigen Sie dann auch unverzüglich den Kundendienst!
- Benutzen Sie Sockel, Laden und Einschlebeböden nie als Leiter.
- Lassen Sie Kinder nie mit dem Gerät spielen. Stellen Sie sicher, dass Kinder sich nie unbeaufsichtigt in der Nähe des Geräts befinden.
- Reparaturen dürfen nur von einem fachkundigen Servicemonteur ausgeführt werden.
- Wenn Ihnen ein beschädigter Kühlschrank geliefert wird, nehmen Sie sofort Kontakt mit Ihrem Händler auf.
- Verwenden Sie zum Anschließen des Geräts kein Verlängerungskabel.
- Ziehen Sie bei Reparatur- und Reinigungsarbeiten den Netzstecker heraus.
- Ziehen Sie den Stecker nie am Kabel aus der Steckdose. Fassen Sie immer den Stecker selbst an und ziehen Sie ihn gerade aus der Steckdose.
- Bewahren Sie keine explosiven und leicht entflammaren Stoffe im Gefrierschrank auf. Alkohol und Flüssigkeiten mit hohem Alkoholprozentatz müssen Sie geschlossen und senkrecht stehend aufbewahren.
- Benutzen Sie den Kühlteil nur zum Aufbewahren frischer Lebensmittel und den Gefrierteil (falls zutreffend) nur zum Aufbewahren von Tiefkühlprodukten, zum Einfrieren frischer Lebensmittel und zum Herstellen von Eiswürfeln.
- Bewahren Sie keine Getränke im Glas im Gefrierteil (falls zutreffend) auf. Das Glas könnte brechen.

- Wenn das Gerät in Betrieb ist, berühren Sie die Kühlplatten nicht, vor allem nicht mit feuchten oder nassen Händen, weil die Haut daran kleben bleiben kann.
- Schneiden Sie bei einem ausgemusterten Gerät das Netzkabel durch, um es unbrauchbar zu machen. Entfernen Sie Türen und Einschiebeböden, um zu verhindern, dass Kinder sich selbst einschließen und so in Lebensgefahr kommen können.
- Wenn der Netzstecker oder das Netzkabel beschädigt ist, müssen diese vom Hersteller oder von einem autorisierten Händler ersetzt werden.
- Dieses Gerät darf nicht von Personen (einschließlich Kindern) mit beschränkten physischen, sensorischen oder mentalen Fähigkeiten benutzt werden, außer sie erhalten während des Gebrauchs Anweisungen von einer Person, die für ihre Sicherheit verantwortlich ist, oder werden von einer solchen Person begleitet.
- Halten Sie Verpackungsmaterial von Kindern fern!

Energie- und Umwelttipps

- Öffnen Sie die Kühlschranktür nicht öfter als nötig. Dies gilt besonders bei warmem und feuchtem Wetter. Öffnen Sie die Kühlschranktür (vor allem den Gefrierteil) so kurz wie möglich.
- Kontrollieren Sie gelegentlich die Be- und Entlüftung des Geräts (freie Zirkulation von Luft hinter dem Gerät). Decken Sie die Lüftungsöffnungen nicht ab!
- Drehen Sie den Thermostatknopf auf eine höhere oder niedrigere Stufe, wenn die Benutzung des Geräts und die Umstände dies erfordern.
- Bevor Sie warme Lebensmittel in den Kühlschrank geben, lassen Sie diese auf Zimmertemperatur abkühlen.
- Durch Reif- oder Eisschichten im Gefrierfach erhöht sich der Stromverbrauch. Entfernen Sie diese darum regelmäßig, sobald sie 3-5 mm dick sind.
- Ein falsch angebrachter oder undichter Türgummi kann den Stromverbrauch erhöhen und muss deshalb rechtzeitig und fachkundig entfernt werden.
- Es ist darauf zu achten, dass der Kondensator hinten am Schrank stets sauber und frei von Staub oder Verschmutzung ist.
- Jede nicht beachtete Anweisung aus den Kapiteln Einbau und Energieersparnis kann zu höherem Stromverbrauch führen.

Die Wahl des Raums

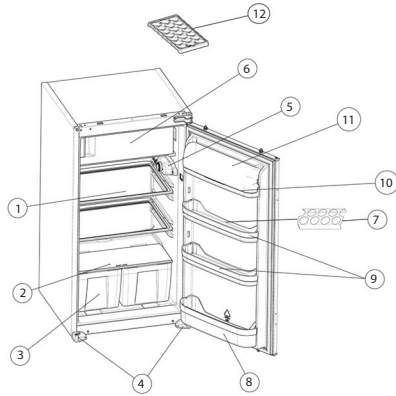
- Stellen Sie das Gerät in einem trockenen und regelmäßig belüfteten Raum auf. Die zulässige Umgebungstemperatur für den korrekten Betrieb des Geräts hängt von der Ausführung (Klasse) des Geräts ab, die auf dem Typenschild des Geräts angegeben ist. Stellen Sie das Gerät nicht in die Nähe von Wärmequellen wie beispielsweise einem Gasherd, einer Heizung, einem Boiler usw. und setzen Sie es keinem direkten Sonnenlicht aus.
- Der Kühlschrank muss mindestens 3 cm vom elektrischen Gasherd bzw. 30 cm von der Heizung oder dem Ofen eingebaut werden. Bei kleineren Abständen muss eine Isolierplatte verwendet werden.
- Der Abstand zur Wand bzw. der freie Raum hinter dem Schrank muss ungefähr 200 cm² betragen. Ein Küchenschrank auf dem Kühlschrank muss an der Rückseite mindestens 5 cm Platz haben. So wird ausreichende Kühlung des Kondensators gewährleistet.

Klimaklasse	Umgebungstemperatur
SN (subnormal)	+ 10 °C bis + 32 °C
N (normal)	+ 16 °C bis + 32 °C
ST (subtropisch)	+ 16 °C bis + 38 °C
T (tropisch)	+ 16 °C bis + 43 °C

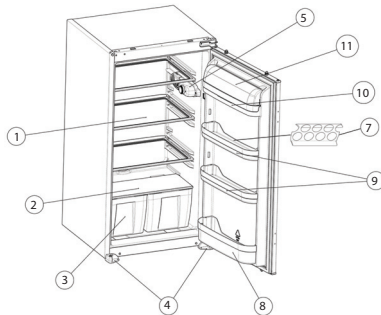
BESCHREIBUNG

Gerätebeschreibung

Modell mit Gefrierfach



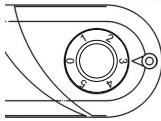
Modell ohne Gefrierfach



1. Tragplateau
2. Glassplatte Gemüselade
3. Gemüselade
4. Stellfüße
5. Thermostat und Innenbeleuchtung
6. Gefrierfach
7. Eierregal
8. Flaschenregal
9. Türfächer
10. Butterfach
11. Deckel Butterfach
12. Eiswürfelhalter

Bedienung

Einstellen des Thermostats



Der Thermostat regelt automatisch die Innentemperatur des Kühlschranks und des Gefrierfachs (falls vorhanden).

- Der normale Temperaturstand ist Stufe 3. Auf Stufe 0 ist der Kühlschrank ausgeschaltet.
- Stellen Sie eine höhere Temperatur ein, indem Sie den Regelknopf auf Stufe 1 oder 2 drehen.
- Stellen Sie eine niedrigere Temperatur ein, indem Sie den Regelknopf auf Stufe 4 oder 5 drehen.



Achtung!

Die Temperatur im Kühlschrank (und Gefrierfach) wird durch die Umgebungstemperatur, die Temperatur noch nicht gekühlter Lebensmittel und die Häufigkeit der Türöffnung beeinflusst. Der Thermostat muss unter Berücksichtigung dieser Faktoren eingestellt werden.

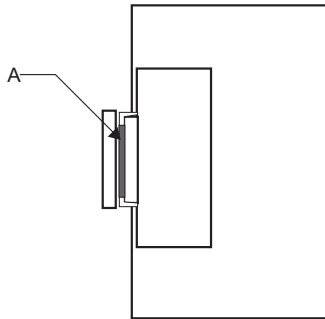
Wenn das Gerät erstmals in Betrieb genommen wird, dürfen Sie es erst mit Lebensmitteln füllen, wenn die gewünschte Temperatur erreicht ist. Wenn das Gerät ausgeschaltet wird, müssen Sie mindestens 5 Minuten warten, bevor Sie es wieder einschalten. So vermeiden Sie Schäden am Kompressor.

Ihr Kühlschrank kann mit oder ohne Gefrierfach ausgeführt sein. Der Kühlteil kühlt zwischen 4-6 °C. Auf dieser Stufe beträgt die Temperatur im Gefrierfach -18 °C oder niedriger.



Beim ersten Einschalten des Kühlschranks kann ein merkwürdiger Geruch entstehen. Dieser verschwindet, sobald das Gerät kühlt.

Anzeige „Tür offen“ (für Kühlschränke mit Gefrierfach)



Die Anzeige „Tür offen“ (A) beim Schließen der Gefrierfachtür gibt an, ob die Tür gut geschlossen ist.

- Tür nicht gut geschlossen; Anzeige ist sichtbar.
- Tür gut geschlossen; Anzeige ist nicht sichtbar.



Achten Sie darauf, dass die Gefrierfachtür stets gut geschlossen ist. So vermeiden Sie, dass Lebensmittel im Gefrierfach auftauen und sich zu viel Eis bildet. Auch zu hoher Energieverbrauch wird vermieden.

Lebensmittel aufbewahren

Kühlteil

Der Kühlteil wird verwendet, um frische Lebensmittel ein paar Tage aufzubewahren.

- Legen Sie keine Lebensmittel direkt gegen die Rückwand des Kühlteils. Lassen Sie ein wenig Platz zwischen den verschiedenen Lebensmitteln, um Luftzirkulation zu ermöglichen.
- Legen Sie keine zu warmen Lebensmittel oder dampfende Flüssigkeiten in den Kühlschrank.
- Decken Sie Lebensmittel stets (luftdicht) ab.
- Decken Sie Flaschen und Kannen stets ab. So vermeiden Sie übermäßige Feuchtigkeit und Eisbildung im Kühlraum.
- Es empfiehlt sich, Fleisch(waren) verpackt auf der Glasplatte über der Gemüselade aufzubewahren. Dort ist es am kühlfsten.
- Gemüse und Obst können Sie unverpackt in der Gemüselade aufbewahren.
- Um zu vermeiden, dass kühle Luft entweicht, öffnen Sie die Tür nicht öfter und nicht länger als unbedingt notwendig.



Lebensmittel	Aufbewahrungszeit (in Tagen)													
	1	2	3	4	5	6	7	8	9	10	11	12	13	14
Butter	+	+	+	+	+	+	+	=	=	=	=	=	=	=
Eier	+	+	+	+	+	+	+	+	+	+	=	=	=	=
Fleisch: roh – im Stück gehackt geraucht	+	+	=											
	+	=												
	+	+	+	+	+	+	+	+	+	+	=	=	=	=
Fisch	+	=												
Marinade	+	+	+	+	+	+	+	+	+	+	=	=	=	=
Karotten	+	+	+	+	+	+	+	+	=	=	=	=	=	=
Käse	+	+	+	+	=	=	=	=	=	=	=	=	=	=
Gebäck	+	+	=	=	=	=	=	=	=	=				
Obst	+	+	=	=	=	=	=	=	=	=				
Zubereitete Gerichte	+	+	=	=										

Legende: + empfohlene Aufbewahrungszeit
 = mögliche Aufbewahrungszeit

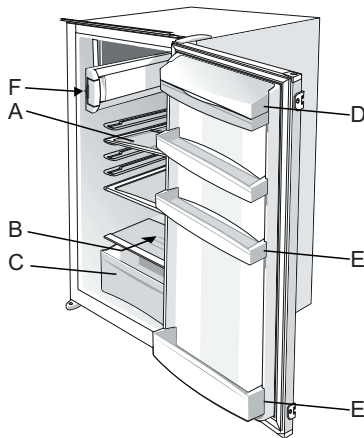
Gefrierteil (falls zutreffend)

Im Gefrierfach werden frische Lebensmittel eingefroren oder gefrorene Lebensmittel aufbewahrt. Kontrollieren Sie die maximale Aufbewahrungszeit, die auf der Verpackung angegeben ist. Das Gefrierfach kann auch zum Herstellen von Eiswürfeln verwendet werden.



- Verpacken Sie einzufrierende Lebensmittel leckfrei und luftdicht. Ideal sind spezielle Gefrierbeutel.
- **Achtung!** Lassen Sie einzufrierende Lebensmittel nicht mit bereits gefrorenen Lebensmitteln in Kontakt kommen.
- Notieren Sie stets den Inhalt und das Einfrierdatum auf der Packung, und überschreiten Sie die Aufbewahrungszeit nicht.
- Bei einem Stromausfall oder einem Defekt wird der Gefrierteil kalt genug bleiben, um Lebensmittel eine Zeit lang aufzubewahren. Vermeiden Sie dann aber möglichst das Öffnen der Gefrierfachtür, damit die Temperatur nicht steigt.
- Geben Sie Tiefkühllebensmittel so schnell wie möglich nach dem Einkauf ins Gefrierfach. Aufgetaute Lebensmittel dürfen nicht erneut eingefroren werden.
- Geben Sie nie warme Lebensmittel ins Gefrierfach.
- Kontrollieren Sie die Verpackung von Lebensmitteln vor dem Einfrieren auf Schäden.
- Das Thermostat zum Einfrieren von frischen Lebensmitteln (max. 2 kg) auf die höchste Stufe einstellen (max. 24 Stunden). Stellen Sie das Thermostat zurück auf die normale Einstellung, sobald die Lebensmittel eingefroren sind.

Lebensmittel einfüllen



- **Legeplatte Position A**
Zu verwenden für verschiedene Arten von Lebensmitteln (gekochte Gerichte) und Getränke.
- **Legeplatte B**
Zu verwenden für u.a. Fleisch.
- **Gemüsebehälter C**
Zu verwenden für Gemüse und Obst.
- **Milchfach D**
Zu verwenden für kleine Milchprodukte wie Butter, Margarine, Joghurt, Käse oder Schlagsahne.
- **Türfach E**
Zu verwenden für u.a. Flaschen, Milchpackungen usw.
- **Gefrierfach F (falls vorhanden)**
Zu verwenden für Tiefkühlprodukte.

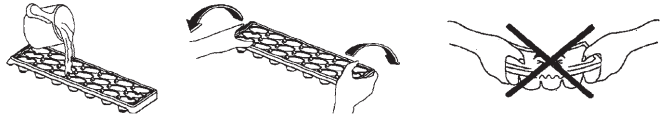


Achtung: Das Aufbewahren von Gemüse mit hohem Wassergehalt kann zu Kondensatbildung auf den Glaseinschiebeböden der Gemüse- und Obstlade führen: dies beeinträchtigt den korrekten Betrieb des Geräts nicht.

Eiswürfelhalter (falls vorhanden)

Falls Ihr Gerät mit einem Gefrierfach ausgestattet ist, können Sie mit dem Eiswürfelhalter Eiswürfel herstellen:

- Füllen Sie den Eiswürfelhalter mit 2/3 Wasser.
- Legen Sie den Eiswürfelhalter ins Gefrierfach.
- Nachdem das Wasser gefroren ist, nehmen Sie den Eiswürfelhalter aus dem Gefrierfach. Biegen Sie den Eiswürfelhalter ein wenig, damit die Eiswürfel herausfallen.



Reinigung



Machen Sie das Gerät spannungslos, bevor Sie mit der Reinigung beginnen.

- Reinigen Sie den Kühlteil mit einem normalen, nicht aggressiven Reiniger und lauwarmem Wasser.
- Reinigen Sie Zubehör separat mit einem Reiniger und Wasser. Geben Sie diese Teile nicht in den Geschirrspüler.
- Verwenden Sie keine aggressiven oder scheuernden Mittel. Spülen Sie nach dem Reinigen die Teile mit sauberem Wasser ab, und trocknen Sie sie sorgfältig.

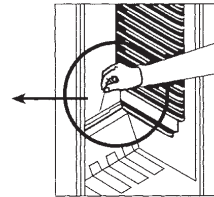
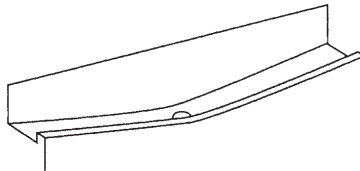
Abtauen

Kühlraum

Der Kühlraum taut von Zeit zu Zeit vollautomatisch ab.

Wassertropfen auf der Rückwand an der Innenseite des Kühlteils weisen darauf hin, dass das Gerät am automatischen Abtauen ist. Das Tauwasser läuft über die Abflussrinne zum Auffangbehälter, wo es verdampft.

Sorgen Sie dafür, dass der Tauwasserabfluss frei bleibt. Einen verstopften Abfluss können Sie beispielsweise mit einem Satéstab frei machen.



Gefrierfach (falls vorhanden)

Tauen Sie das Gefrierfach ab, wenn die Eisschicht eine Dicke von 5 mm erreicht hat.

Stellen Sie einen Tag vor dem Abtauen den Thermostat auf eine möglichst hohe Stufe, um die Lebensmittel so tief wie möglich zu gefrieren.

- Entfernen Sie das Gefriergut. Bewahren Sie das Gefriergut während des Abtauens eingepackt in Decken oder Zeitungen an einem kühlen Ort auf.
- Drehen Sie den Thermostat auf ,0', um den Kühl-Gefrierschrank auszuschalten.
- Tauen Sie das Gefrierfach ab.
- Reinigen und trocknen Sie das Gefrierfach.
- Schalten Sie den Kühl-Gefrierschrank wieder ein.
- Geben Sie das Gefriergut wieder in das Gefrierfach.



Das Abtauen kann schneller gehen, wenn Sie eine Schale mit Wasser in das Gefrierfach stellen.



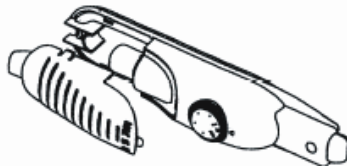
Warnung

Entfernen Sie eine Eisschicht nie mit scharfen Gegenständen, Auftau-sprays, einem Fön, einem Wärmestrahler oder dergleichen. Dies kann zu unsicheren Situationen und irreparablen Schäden am Gerät führen.

Beleuchtung

Lampe ersetzen

Bei Störungen können Sie das Lämpchen der Innenbeleuchtung selbst ersetzen.



- Machen Sie das Gerät spannungslos.
- Drücken Sie die Häkchen an der Seite der Kappe nach innen, und entfernen Sie es.
- Ersetzen Sie das Lämpchen (15 W).
- Bringen Sie die Kappe wieder an.

Ersetzen der LED-Lampe (sofern ein LED-Streifen vorhanden ist)

Wenden Sie sich an den nächstgelegenen autorisierten Kundendienst.

STÖRUNGEN

Störungstabelle

Wenn Sie zweifeln, ob Ihr Gerät korrekt funktioniert, bedeutet dies nicht zwangsläufig, dass ein Defekt vorliegt. Kontrollieren Sie auf jeden Fall folgende Punkte in der unten stehenden Tabelle.

Symptom	Mögliche Ursache	Lösung
Der Kühlschrank gibt beim ersten Gebrauch einen leichten Geruch ab.	Neues Gerät.	Dies ist normal, und der Geruch verschwindet, sobald das Gerät zu kühlen beginnt.
Das Gerät tut nichts; das Lämpchen brennt nicht.	Stecker nicht in der Steckdose.	Stecken Sie den Stecker wieder in die Steckdose.
	Thermostat steht auf Stufe ‚0‘.	Stellen Sie den Thermostat auf die korrekte Stufe ein.
Temperatur im Kühlschrank zu hoch oder zu niedrig.	Thermostat falsch eingestellt.	Stellen Sie den Thermostat gut ein.
Wasser läuft aus dem Kühlschrank.	Tauwasserabfluss verstopft.	Machen Sie den Tauwasserabfluss frei (siehe ‚Abtauen‘).
Gerät macht Geräusche.	Lebensmittel stehen falsch im Kühlschrank (oder Gefrierfach).	Geben Sie Lebensmittel korrekt in den Kühlschrank oder ins Gefrierfach.
	Ein Gegenstand liegt gegen das Gerät an.	Entfernen Sie den Gegenstand.
Die Beleuchtung brennt nicht.	Lampe defekt.	Tauschen Sie die Lampe aus (siehe ‚Beleuchtung‘).

Bemerkung:

Es ist normal, dass der Kühlkreislauf blubbernde oder expandierende Geräusche macht.

Entsorgen

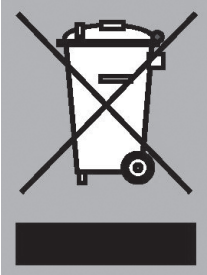
Verpackung und Gerät entsorgen

Bei der Herstellung des Geräts wurden dauerhafte Materialien verwendet. Am Ende seines Lebenszyklus muss das Gerät auf verantwortliche Weise entsorgt werden. Einschlägige Informationen erhalten Sie bei den zuständigen Behörden.

Die Verpackung des Geräts ist rezyklierbar. Folgende Materialien können verwendet worden sein:

- Karton;
- Polyethylenfolie (PE);
- FCKW-freies Polystyrol (PS-Hartschaum).

Diese Materialien sind auf verantwortliche und vorschriftsmäßige Weise zu entsorgen.



Um auf die Verpflichtung zu getrennter Entsorgung elektrischer Haushaltsgeräte hinzuweisen, ist auf dem Produkt das Symbol eines durchgestrichenen Müllimers angebracht. Dies bedeutet, dass das Gerät am Ende seiner Lebensdauer nicht mit dem normalen Hausmüll entsorgt werden darf. Das Gerät muss in einem Spezialzentrum für getrennte Abfalleinsammlung der Gemeinde oder bei einer Verkaufsstelle, die diesen Service bietet, abgeliefert werden.

Die getrennte Entsorgung von Haushaltsgeräten verhindert eventuelle negative Folgen für Umwelt und Gesundheit, die durch ungeeignete Entsorgung entstehen. So wird sichergestellt, dass die Materialien, aus denen das Gerät besteht, wiedergewonnen werden können und so eine erhebliche Einsparung von Energie und Rohstoffen erzielt wird.

Konformitätsvermutung

Wir erklären dass unsere Produkte den geltenden Europäischen Richtlinien, Entscheidungen und Verordnungen und den Anforderungen der genannten Normen erfüllen verwiesen.



FOREWORD

By reading these instructions, you will quickly be informed of all possibilities that this device offers. You will find information for your safety and the maintenance of the device.



This user manual discusses different refrigerator models. It is possible that certain options or accessories do not apply to your appliance.

Keep the operating- and installation instructions.

Any subsequent user of this appliance may also benefit from this.

CONTENT

Introduction

Introduction	5
--------------	---

Safety

Caution!	6
Energy and environmental tips	7

Assemble

The choice of space	8
---------------------	---

Description

Appliance Description	9
-----------------------	---

Use

Operation	10
Storing food	12
Places for food	14
Ice tray (if any)	15

Maintenance

Clean	16
Defrost	16
Lighting	17

Faults

Fault list	18
------------	----

Appendix

Drain	19
-------	----

INTRODUCTION

Your new refrigerator is intended for domestic purposes. The appliance is suitable for storing food. In the freezer (if applicable), you can also freeze fresh food.

The shelf life strongly depends on the quality of the food.



This appliance does not contain any CFCs. The cooling circuit contains R600a (Isobutane). Isobutane is a natural gas that has no impact on the environment, but it is flammable. It is therefore necessary to check the pipes of the cooling circuit for damage.

Caution!



The domestic installation that you connect your appliance to, must comply with national and local regulations.

- Connect the appliance to a wall outlet installed according to current regulations.
- Check if the voltage on the type plate corresponds with the voltage in your home.
- Keep ventilation openings in the unit open and ensure that with installation the required ventilation openings are not sealed in the installed unit.
- Never bend cooling pipes.
- To prevent damage to the cooling system, you may never clean the appliance with sharp objects. At damage to the cooling system, where coolant is released, you should ventilate the room. Then call Customer Service immediately!
- Never step on base, drawers and shelves.
- Never allow children to play with the appliance. Ensure that children are never left unattended in the vicinity of the unit.
- Repairs may only be done by a qualified technician.
- If you have received a faulty refrigerator, please contact your supplier immediately.
- Never use an extension cord to connect the appliance.
- Remove the electric plug from the socket during repairs and cleaning.
- Never pull the plug at the cord from the socket. Grasp the plug itself and pull this directly out of the socket.
- Never store any explosive and flammable substances in the freezer. Alcohol and fluids with a high alcohol content must be stored sealed and upright.
- Use the cooling section only for storing fresh food and the freezer section (if applicable) only for storing deep-freezing products, freezing fresh food and making ice cubes.
- Do not store any liquid in glass containers in the freezer section (if applicable) because it can burst.

- Do not touch the cooling plates when in operation, especially not with moist or wet hands, because your skin can remain stuck on it.
- Make the appliance unusable at time of discarding by cutting the power cable. Remove the doors and shelves to prevent kids from locking themselves in and being in a life threatening situation.
- If the plug or cord is damaged, it must be replaced by the manufacturer or an authorized dealer.
- This appliance is not intended for use by persons (including children) with reduced physical, sensory or mental capabilities, or who lack experience or knowledge of the appliance, unless they receive instructions during use or are accompanied by the person responsible for their safety.
- Keep packaging away from children!

Energy and environmental tips

- Do not open the door of the refrigerator more often than necessary. That applies particularly in hot and humid weather. Open the door of the refrigerator (especially the freezer) as quick as possible.
- Check the aeration and venting of the appliance now and then (free circulation of air behind the unit). Do not cover ventilation openings!
- Turn the thermostat knob to a higher or lower setting when the use of the appliance and the conditions require so.
- Before placing hot food in the refrigerator, this should be cooled down to room temperature.
- Frost or ice in the freezer compartment increases power consumption. Therefore, remove this regularly as soon as it is 3-5 mm thick.
- An incorrect or non-sealing door rubber can increase the power consumption, therefore it must be timely and professionally replaced.
- The condenser at the back of the unit must always be kept clean and free of dust and foreign matter.
- Failure to comply with any instructions from the chapters on installation and energy saving, may result in a higher power consumption.

The choice of space

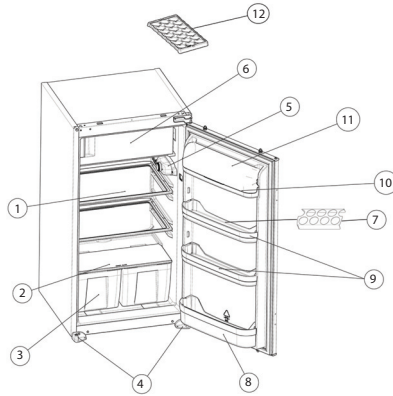
- Put the appliance in a dry and well-ventilated room. The permissible ambient temperature for proper operation of the appliance, depends on the model (classification) of the appliance, that is indicated on the type plate of the unit. Do not place the appliance near heat sources, such as a gas-stove, heater, boiler, etc and do not expose to direct sunlight.
- The refrigerator must be installed at least 3 cm from the electric- or gas-stove or 30 cm from the heater or furnace. For smaller distances, please use an insulation board.
- The distance to the wall, or the open area behind the unit, must be approximately 200 cm². A kitchen cabinet above the refrigerator must have a space at the back of at least 5 cm. This ensures sufficient cooling of the condenser.

Climate classification	Ambient temperature
SN (subnormal)	+10°C to +32°C
N (normal)	+16°C to +32°C
ST (subtropical)	+16°C to +38°C
T (tropical)	+16°C to +43°C

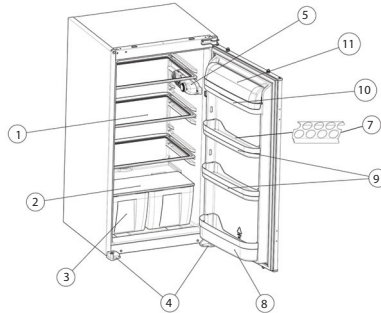
DESCRIPTION

Appliance Description

Model with freezer



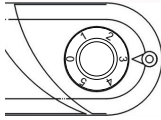
Model without freezer



1. Carrier platform
2. Glass plate vegetable container
3. Vegetable drawer
4. Levelers
5. Thermostat and interior lighting
6. Freezer rack
7. egg shelf
8. Bottle rack
9. Door racks
10. Butter compartment
11. Butter compartment lid
12. Ice tray

Operation

Setting the thermostat



The thermostat automatically regulates the temperature inside the refrigerator and freezer compartment (if present).

- The normal temperature setting is position 3. At position 0, the refrigerator is off.
- Set a higher temperature by turning the tuning knob to setting 1 or 2.
- Set a lower temperature by turning the tuning knob to setting 4 or 5.



Caution!

The temperature inside the refrigerator (and freezer) is affected by the ambient temperature, the temperature of not yet chilled foods and how often the door is opened. The setting of the thermostat must be adjusted according to these factors.

If you use the appliance for the first time, only fill it when the desired temperature is reached.

If the appliance is switched off, you must wait at least 5 minutes before switching it on again. This prevents damage to the compressor.

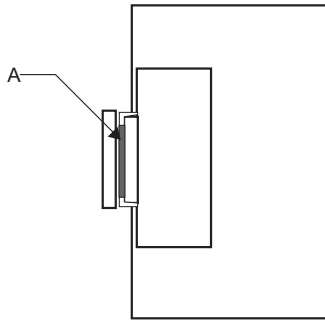
Your refrigerator can be equipped with or without freezer.

The refrigerator cools between 4-6°C. At this setting, the temperature in the freezer is -18°C or lower.



There can probably be a foul smell when you switch on the appliance for the first time. This disappears when the appliance starts cooling.

"Door open" indication (for refrigerators with freezer)



The "door open" indicator (A) at the end of the freezer door indicates if the door is shut properly.

- Door not shut properly; indicator is visible
- Door shut properly; indicator is not visible



Always make sure that the freezer door is shut properly. This prevents food in the freezer from defrosting and causing excessive ice formation. It also prevents unnecessary energy consumption.

Storing food

Refrigerator

The refrigerator is used for storing fresh food for a few days.

- Do not place any food directly against the back of the refrigerator.
Leave a little space between the different foods to ensure ventilation.
- Do not put very hot food or evaporating fluids in the refrigerator.
- Always cover food (airtight).
- Always cover bottles and cans. This prevents excessive moisture and ice formation in the refrigerator.
- It is recommended to keep meat (products) packaged on the glass sheet above the vegetable drawer, where it is coldest.
- Vegetables and fruit can be stored open in the vegetable drawer.
- To prevent cold air from escaping, do not open the door longer or more often than strictly necessary.



Type of food	Shelf life (in days)													
	1	2	3	4	5	6	7	8	9	10	11	12	13	14
Butter	+	+	+	+	+	+	+	=	=	=	=	=	=	=
Eggs	+	+	+	+	+	+	+	+	+	=	=	=	=	=
Meat: raw – piece minced meat Smoked	+	+	=											
	+	=												
	+	+	+	+	+	+	+	+	+	+	=	=	=	=
Fish	+	=												
Marinade	+	+	+	+	+	+	+	+	+	+	=	=	=	=
Carrots	+	+	+	+	+	+	+	+	=	=	=	=	=	=
Cheese	+	+	+	+	=	=	=	=	=	=	=	=	=	=
Pastry	+	+	=	=	=	=	=	=	=	=	=	=	=	=
Fruit	+	+	=	=	=	=	=	=	=	=	=	=	=	=
Prepared meals	+	+	=	=	=	=	=	=	=	=	=	=	=	=

Legend: + the recommended storage period
= the possible storage period

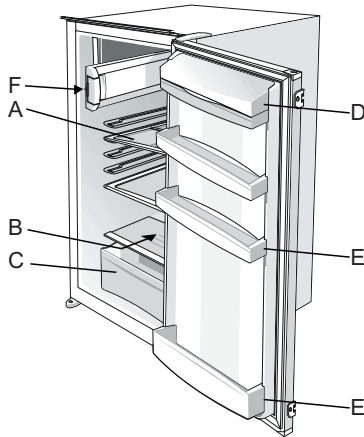
Freezer (if applicable)

The freezer is used for freezing fresh food and to store frozen foods. Check the maximum storage period indicated on the packaging. The freezer can also be used for making ice cubes.



- Make sure food to be frozen is leak-free and airtight packing. Special freezer bags are ideal.
- **Caution!** Do not let foods to be frozen come into contact with already frozen foods.
- Always note the content and the freezing date on the packaging and do not exceed the storage period.
- In the event of a power failure or malfunction, the freezer will remain cold enough to store food for some time. However, then avoid opening the door of the freezer as much as possible to prevent an increase in temperature.
- Place frozen foods in the freezer as soon as possible after purchase. Once food is defrosted, do not freeze again.
- Never put hot food in the freezer.
- Check the packaging of food for damage before freezing it.
- For the freezing of fresh food (max. 2 kg) adjust the thermostat to the highest setting (max. 24 hours). Adjust the thermostat back to its normal setting as soon as the food is frozen.

Places for food



- **Storage platform position A**
Can be used for various types of food (cooked dishes) and drinks.
- **Storage platform position B**
Can be used for among other fish and meat.
- **Vegetable drawers C**
Can be used for vegetables and fruit.
- **Dairy shelf D**
Can be used for small dairy products, such as butter, margarine, yoghurt, cheese or whipped cream.
- **Door rack E**
Can be used for among other bottles, milk cartons, etc.
- **Freezer rack F (if any)**
Can be used for frozen products.

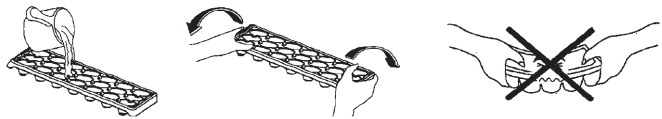


Caution; storing vegetables with a high water content may lead to condensation on the glass shelves of the vegetable- and fruit drawer: this does not affect the proper functioning of the appliance.

Ice tray (if any)

If your appliance is equipped with a freezer, you can make ice cubes with the ice tray:

- Fill the ice tray with 2/3 water.
- Put the ice tray in the freezer.
- Remove the ice tray from the freezer, once the water is frozen. Bend the ice tray a little to let the cubes fall out of the tray.



Clean



Disconnect the appliance before starting with cleaning.

- Clean the refrigerator with a regular, non-aggressive cleaning agent and lukewarm water.
- Clean accessories separately with a cleaning agent and water. Do not put these parts in the dishwasher.
- Do not use harsh or abrasive agents. Rinse the parts after cleaning with clean water and dry it thoroughly.

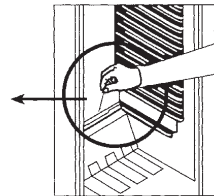
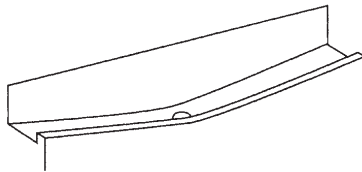
Defrost

Refrigerator

The refrigerator defrosts automatically from time to time.

The presence of water drops on the back wall at the inside of the refrigerator indicates that the appliance is busy defrosting automatically. The defrost water runs through the drainage spout to a receptacle where it evaporates.

Ensure that the drain outlet is clean. You can clean a clogged drain with a satay stick, for example.



Freezer (if any)

Defrost the freezer when the ice layer reaches a thickness of 5 mm.

Adjust the thermostat at a very high setting a day before defrosting is done, so that foods are frozen as solidly as possible.

MAINTENANCE

- Remove the frozen products. Store the frozen products during defrosting in a cold place wrapped in blankets or newspapers.
- Switch the refrigerator/freezer off by turning the thermostat to the '0' setting.
- Defrost the freezer.
- Clean and dry the freezer.
- Switch the refrigerator/freezer back on.
- Put the frozen products back in the freezer.



You can accelerate defrosting by placing a bowl of hot water in the freezer.



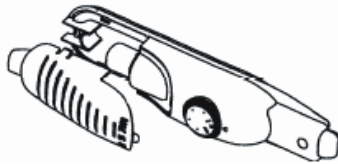
Warning

Never remove ice layer with sharp objects, defrosting sprays, a hairdryer, an electric heater or something similar. This can be unsafe and cause irreparable damage to the appliance.

Lighting

Replace lamp

In case of defects, you can replace the lamp of the inside lamp yourself.



- Disconnect the appliance.
- Press the hooks at the side of the lid inside and remove it.
- Replace the lamp (15 W).
- Put the lid back on.

Replacing The Light Led (If the illumination is occurred via LED strip)

Please call the service man.

FAULTS

Fault list

When in doubt on the proper operation of your appliance, this does not automatically mean there is a defect. Always check the following points in table below.

Symptom	Possible cause	Solution
The refrigerator emits a slight odour when used for the first time.	New appliance.	This is normal and disappears when the appliance starts cooling.
The appliance does nothing; the lamp is not lit.	Plug not in socket.	Insert the plug in the socket.
	Thermostat at '0' setting.	Adjust the thermostat to the correct setting.
Temperature inside refrigerator too high or too low.	Thermostat setting incorrect.	Adjust the thermostat properly.
Water runs from the refrigerator.	Defrost water drain clogged.	Clean defrost water drain (see "Defrost").
Appliance makes a noise.	Incorrect positioning of food in the refrigerator (or freezer).	Place foods in the proper manner in the refrigerator or freezer.
	There is an object against the appliance.	Remove the object.
Light not lit.	Lamp faulty.	Replace the lamp (see "Lighting").

Comment:

It is normal for the cooling circuit to make gurgling or expansion noises.

Drain

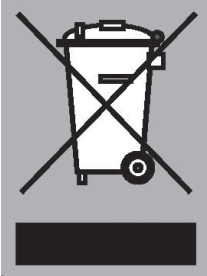
Packaging and appliance disposal

Sustainable materials were used in manufacturing this appliance. This appliance must be disposed of properly at the end of its life cycle. The government can provide you with information in this regard.

The packaging of the appliance can be recycled. These materials might be used:

- cardboard;
- polyethylene film (PE);
- CFC-free polystyrene (PS-rigid foam).

These materials must be disposed of properly and in accordance with government regulations.



To indicate the separate disposal of electrical household appliances, the product is marked with a crossed-out dustbin. This means that the appliance may not be placed with regular garbage at the end of its life cycle. The appliance must be taken to a special municipal centre for separated waste collection or to a dealer providing this service.

The separate disposal of a household appliance prevents possible negative effects on the environment and health that occur as a result of inappropriate disposal. It ensures that the material that appliance consists of, can be recovered to obtain a significant saving of energy and raw materials.

Declaration of conformity

We declare that our products meet the applicable European Directives, Decisions and Regulations and the requirements listed in the standards referenced.







52167340

700004131200