



Thinking of you
Electrolux



EKC6450COS

FR CUISINIÈRE

NOTICE D'UTILISATION



SOMMAIRE

CONSIGNES DE SÉCURITÉ	3
DESCRIPTION DE L'APPAREIL	7
AVANT LA PREMIÈRE UTILISATION	8
TABLE DE CUISSON - UTILISATION QUOTIDIENNE	9
TABLE DE CUISSON - CONSEILS	10
TABLE DE CUISSON - ENTRETIEN ET NETTOYAGE	12
FOUR - UTILISATION QUOTIDIENNE	13
FOUR - FONCTIONS DE L'HORLOGE	15
FOUR - UTILISATION DES ACCESSOIRES	17
FOUR - CONSEILS	18
FOUR - ENTRETIEN ET NETTOYAGE	31
EN CAS D'ANOMALIE DE FONCTIONNEMENT	35
INSTALLATION	36
EN MATIÈRE DE PROTECTION DE L'ENVIRONNEMENT	37

NOUS PENSONS À VOUS

Merci d'avoir choisi ce produit Electrolux. Avec ce produit, vous bénéficiez de dizaines d'années d'expérience professionnelle et d'innovation. Ingénieux et élégant, il a été conçu sur mesure pour vous. Grâce à cet appareil, vous savez que chaque utilisation vous apportera satisfaction.

Bienvenue chez Electrolux.

Visitez notre site Internet pour :



Obtenir des conseils d'utilisation, des brochures, de l'aide, des informations :
www.electrolux.com



Enregistrer votre produit pour obtenir un meilleur service :
www.electrolux.com/productregistration



Acheter des accessoires, consommables et pièces de rechange d'origine pour votre appareil :
www.electrolux.com/shop

SERVICE APRÈS-VENTE

N'utilisez que des pièces de rechange d'origine.

Avant de contacter le service, assurez-vous de disposer des informations suivantes :
Vous trouverez ces informations sur la plaque signalétique. Modèle, PNC, numéro de série.



Avertissement/Attention : consignes de sécurité.



Informations générales et conseils



Informations écologiques

Sous réserve de modifications.



CONSIGNES DE SÉCURITÉ

Lire attentivement cette notice d'utilisation avant l'installation et l'utilisation de l'appareil :

- Pour votre propre sécurité et la sécurité de vos biens.
- Pour la protection de l'environnement.
- Pour le bon fonctionnement de l'appareil.

Conservez cette notice d'utilisation avec l'appareil, même si vous venez à le déplacer ou à le vendre.

Le fabricant décline toute responsabilité si des dommages sont liés à une mauvaise installation ou à une mauvaise utilisation.

SÉCURITÉ DES ENFANTS ET DES PERSONNES VULNÉRABLES

- Cet appareil n'est pas destiné à être utilisé par des enfants ou des personnes dont les capacités physiques, sensorielles ou mentales, ou le manque d'expérience et de connaissance les empêchent d'utiliser l'appareil sans risque lorsqu'ils sont sans surveillance ou en l'absence d'instruction d'une personne responsable qui puisse leur assurer une utilisation de l'appareil sans danger. Ne laissez pas les enfants jouer avec l'appareil.
- Ne laissez jamais les emballages à la portée des enfants. Risque d'asphyxie ou de blessure.
- Tenez les enfants et les animaux éloignés de l'appareil lorsque la porte est ouverte et pendant ou après le fonctionnement de l'appareil. Risque de blessure ou d'invalidité permanente.
- Si l'appareil est équipé d'une sécurité enfants (mécanique ou électronique), utilisez-la. Celle-ci empêche les enfants (ou les animaux) de manipuler l'appareil accidentellement.

AVERTISSEMENTS IMPORTANTS

- Ne modifiez pas ou n'essayez pas de modifier vous-même les caractéristiques de cet appareil. Cela représenterait un danger pour vous.

- Retirez tous les emballages, les étiquettes et les films protecteurs de l'appareil (sauf la plaque signalétique) avant de l'utiliser pour la première fois.
- Mettez les zones de cuisson à l'arrêt après chaque utilisation.

INSTALLATION

- Vous trouverez les conditions de réglage de cet appareil sur l'étiquette (ou sur la plaque signalétique).
- Ne confiez l'installation et le raccordement de l'appareil qu'à un professionnel qualifié. Contactez votre service après-vente. Cela vise à éviter les risques de dommages structurels ou corporels.
- Vérifiez que l'appareil n'a subi aucun dommage au cours du transport. Ne branchez pas un appareil endommagé. Si l'appareil est endommagé, veuillez contacter votre magasin vendeur.
- Avant la première utilisation, retirez tous les emballages, stickers et autocollants. Ne retirez jamais la plaque signalétique. Cela peut annuler la garantie.
- Conformez-vous entièrement aux lois, décrets, réglementations et normes en vigueur dans le pays d'utilisation de l'appareil (réglementations de sécurité, de recyclage, de l'électricité ou du gaz etc.).
- Soyez prudent lorsque vous déplacez l'appareil. En effet, il est lourd. Portez toujours des gants de sécurité. Ne tirez jamais l'appareil par la poignée.
- Veillez à débrancher l'appareil au cours de l'installation (le cas échéant).
- Respectez l'écartement minimal requis avec les autres appareils.
- N'installez pas l'appareil sur un socle.

BRANCHEMENT ÉLECTRIQUE

- Ne confiez l'installation et le raccordement de l'appareil qu'à un professionnel qualifié. Contactez votre service après-vente. Cela vise à éviter les risques de dommages structurels ou corporels.
- L'appareil doit être relié à la terre.
- Vérifiez que les données électriques figurant sur la plaque signalétique correspondent à celles de votre réseau.

- Les renseignements concernant la tension se trouvent sur la plaque signalétique.
- Les dispositifs d'isolement comprennent : des coupe-circuits, des fusibles (les fusibles à visser doivent être retirés du support), des disjoncteurs différentiels et des contacteurs.
- L'installation électrique doit être équipée d'un dispositif d'isolement à coupure omnipolaire. Le dispositif d'isolement doit présenter une distance d'ouverture des contacts d'au moins 3 mm.
- Les dispositifs de protection doivent être fixés de telle sorte qu'ils ne puissent pas être retirés sans outils.
- Utilisez toujours une prise correctement installée, protégée contre les chocs.
- Lors du raccordement d'appareils électriques aux prises de courant, veillez à ce que les câbles ne touchent pas ou ne soient pas à proximité de la porte de l'appareil chaud.
- L'appareil ne doit pas être raccordé à l'aide d'un prolongateur, d'une prise multiple ou d'un raccordement multiple. Risque d'incendie.
- Veillez à ne pas écraser ou endommager la fiche secteur (si tel est le cas) et le câble d'alimentation, situés à l'arrière de l'appareil.
- Après l'installation, assurez-vous que la prise murale est accessible.
- Ne tirez pas sur le câble d'alimentation électrique pour débrancher l'appareil. Tirez toujours sur la fiche secteur (si tel est le cas).
- Ne remplacez et ne modifiez jamais le câble d'alimentation. Contactez votre service après-vente.
- N'utilisez jamais cet appareil s'il est en contact avec de l'eau. N'utilisez jamais cet appareil avec les mains mouillées.
- N'utilisez jamais l'appareil comme plan de travail ou comme plan de stockage.
- Au cours de l'utilisation, la surface de cuisson de l'appareil devient chaude. Risque de brûlure. Ne posez pas d'objets métalliques, comme par exemple des couverts ou des couvercles de casseroles sur le plan de cuisson. Ils risqueraient de s'échauffer.
- Au cours de l'utilisation, l'intérieur de l'appareil devient chaud. Risque de brûlure. Utilisez des gants pour introduire ou retirer les accessoires et les plats.
- L'appareil et ses parties accessibles deviennent chauds pendant la cuisson. Prenez soin de ne pas toucher les éléments chauffants de l'appareil. Les jeunes enfants doivent être tenus à l'écart sauf s'ils font l'objet d'une surveillance continue.
- Faites attention en ouvrant la porte. Si vous utilisez des ingrédients contenant de l'alcool lors d'une cuisson, un mélange d'alcool et d'air facilement inflammable peut éventuellement se former. Risque d'incendie.
- Ne manipulez pas d'objets incandescents ou provoquant des étincelles ou du feu.
- Ne placez jamais, dans, sur ou à proximité de l'appareil, des produits inflammables ou des articles imprégnés de produits inflammables et/ou des objets susceptibles de fondre (en plastique ou en aluminium). Risque d'explosion ou d'incendie.
- Mettez à l'arrêt les zones de cuisson après chaque utilisation.
- Ne placez pas de récipients de cuisson vides sur les zones de cuisson et ne mettez pas ces dernières en fonctionnement sans récipient
- Ne laissez pas le contenu des récipients de cuisson s'évaporer. Cela peut endommager le récipient ou la table de cuisson.
- Évitez de laisser tomber des objets ou des récipients sur la table de cuisson. Cela pourrait l'endommager.
- Ne posez pas des récipients chauds sur le bandeau de commande, car la chaleur peut endommager l'appareil.

UTILISATION

- Votre appareil est destiné à la cuisson des aliments. N'utilisez jamais l'appareil à des fins commerciales ou industrielles. Vous éviterez ainsi des risques matériels et corporels.
- Surveillez toujours l'appareil pendant son fonctionnement.
- Si l'appareil est en fonctionnement, écartez-vous toujours de l'appareil avant d'ouvrir la porte. De la vapeur brûlante peut s'en échapper. Risque de brûlure.

- Une grande prudence s'impose lors du retrait ou de l'installation des accessoires, afin d'éviter d'endommager l'émail de l'appareil.
- N'utilisez pas de récipients en fonte ou en aluminium ni de récipients dont le fond est endommagé. Ils risqueraient de rayer la table de cuisson.
- La décoloration de l'émail n'a aucune incidence sur les performances de l'appareil.
- Pour éviter tout endommagement ou décoloration de l'émail :
 - ne placez jamais d'ustensile, plat ou accessoire, directement sur la sole du four et ne le recouvrez jamais de papier aluminium (la chaleur accumulée pourrait entraîner une détérioration de l'émail ou de l'appareil) ;
 - ne versez jamais d'eau chaude directement dans l'appareil ;
 - une fois la cuisson terminée, ne laissez jamais d'aliments ou de plats humides à l'intérieur de l'appareil.
- N'exercez jamais de pression sur la porte ouverte.
- Ne placez pas de matériaux inflammables dans le compartiment au-dessous du four. Ne rangez à l'intérieur que des accessoires résistants à la chaleur (le cas échéant).
- Ne couvrez pas les orifices d'évacuation du four. Ils sont situés à l'arrière de la surface supérieure (le cas échéant).
- Veillez à ne poser sur la table aucun objet susceptible de fondre.
- Si votre table de cuisson est endommagée (éclat, fêlure,...), débranchez votre appareil. Risque d'électrocution.
- Ne placez pas de matériaux conducteurs de chaleur (comme par exemple une fine maille métallique ou des conducteurs de chaleur métalliques) sous le récipient de cuisson. Un excès de réflexion thermique pourrait endommager la surface de cuisson.
- L'appareil doit rester propre en permanence. L'accumulation de graisses ou d'autres résidus alimentaires pourrait provoquer un incendie.
- Veillez à nettoyer le four de façon régulière afin de maintenir le revêtement en bon état.
- Pour votre sécurité et celle de vos biens, nettoyez l'appareil uniquement avec de l'eau et un détergent doux. N'utilisez jamais de produits inflammables ou corrosifs.
- Ne nettoyez jamais l'appareil à l'aide de nettoyeurs à vapeur, de nettoyeurs à haute pression, d'objets coupants, de produits de nettoyage abrasifs, d'éponges abrasives ou de produits anti-taches.
- Si vous nettoyez votre four à l'aide d'un spray prévu à cet effet, respectez scrupuleusement les consignes d'utilisation du fabricant de ce produit. Ne vaporisez aucun produit, quel qu'il soit, sur les résistances et le capteur du thermostat (le cas échéant).
- N'utilisez jamais de produits abrasifs ou de grattoirs métalliques pour nettoyer la vitre de la porte. La surface thermo-résistante du verre intérieur risque de se briser et d'éclater.
- Quand les vitres de la porte sont endommagées, elles perdent leur résistance et risquent de se briser. Vous devez les remplacer. Contactez votre service après-vente.
- Soyez prudent lorsque vous retirez la porte de l'appareil. La porte est lourde.
- Les ampoules utilisées dans cet appareil sont spéciales et destinées uniquement à un usage avec des appareils ménagers. Elles ne peuvent pas être employées pour éclairer une habitation.
- Utilisez une ampoule de puissance similaire et spécifiquement conçue pour les appareils ménagers pour remplacer celle usagée.
- Débranchez l'appareil électriquement avant de remplacer l'éclairage du four. Risque de choc électrique. Laissez d'abord l'appareil refroidir. Risque de brûlure.
- Ne nettoyez pas l'émail catalytique.

ENTRETIEN ET NETTOYAGE

- Avant toute opération d'entretien, assurez-vous que l'appareil est froid. Risque de brûlure. Les vitres risquent de se briser.

SERVICE APRÈS-VENTE

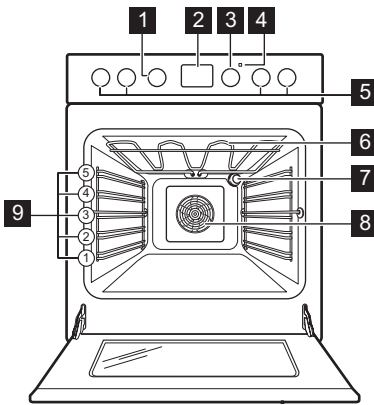
- Toute intervention ou réparation sur votre appareil ne doit être effectuée que par un professionnel qualifié. Contactez votre service après-vente.
- Utilisez exclusivement des pièces d'origine.

MISE AU REBUT DE L'APPAREIL

- Pour éviter tout risque corporel ou matériel :
 - Débranchez l'appareil électriquement.
 - Coupez le câble d'alimentation au ras de l'appareil et mettez-le au rebut.
 - Éliminez le dispositif de verrouillage de porte. Cela évite que des enfants ou de petits animaux puissent se trouver enfermés dans l'appareil. Risque d'asphyxie.

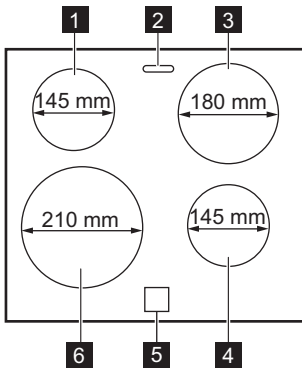
DESCRIPTION DE L'APPAREIL

VUE D'ENSEMBLE



- 1 Manette de sélection des fonctions du four
- 2 Programmateur électronique
- 3 Manette du thermostat
- 4 Indicateur de température
- 5 Manettes de la table de cuisson
- 6 Résistance
- 7 Éclairage du four
- 8 Ventilateur et résistance
- 9 Positions des grilles

DESCRIPTION DE LA TABLE DE CUISSON



- 1 Zone de cuisson 1200 W
- 2 Sortie de la vapeur
- 3 Zone de cuisson 1800 W
- 4 Zone de cuisson 1200 W
- 5 Voyant de chaleur résiduelle
- 6 Zone de cuisson 2300 W

ACCESSOIRES

- **Grille**
Permet de poser des plats (rôtis, gratins) et des moules à gâteau/pâtisserie.
- **Plateau multi-usages**
Pour la cuisson de gâteaux et de biscuits/gâteaux secs.
- **Lèche-frite**
Pour cuire et griller ou à utiliser comme lèche-frite pour recueillir la graisse.
- **Tiroir de rangement**
Le tiroir de rangement se trouve sous le four.

AVANT LA PREMIÈRE UTILISATION



AVERTISSEMENT

Reportez-vous au chapitre « Consignes de sécurité ».

PREMIER NETTOYAGE

- Retirez tous les accessoires et les supports de grille amovibles (si présents).
- Nettoyez l'appareil avant de l'utiliser pour la première fois.



Reportez-vous au chapitre « Entretien et nettoyage ».

RÉGLAGE DE L'HEURE



Vous devez régler l'heure avant de mettre le four en marche.

Lorsque vous branchez l'appareil à l'alimentation électrique ou après une coupure de courant, l'indicateur de la fonction Heure clignote.

Appuyez sur la touche + ou - pour régler l'heure.



Au bout d'environ 5 secondes, le clignotement s'arrête et l'écran indique l'heure réglée.



Pour modifier l'heure, appuyez sur à plusieurs reprises jusqu'à ce que l'indicateur de la fonction Heure clignote. La fonction Durée ou Fin ne doit pas être réglée en même temps.

PRÉCHAUFFAGE

Préchauffez le four à vide afin de faire brûler les résidus de graisse.

1. Sélectionnez la fonction et la température maximale.

2. Laissez l'appareil en fonctionnement pendant une heure.
3. Sélectionnez la fonction et la température maximale.
4. Laissez l'appareil en fonctionnement pendant dix minutes.
5. Sélectionnez la fonction et la température maximale.
6. Laissez l'appareil en fonctionnement pendant dix minutes.

Les accessoires peuvent devenir plus chauds que d'habitude. L'appareil peut émettre une odeur et de la fumée. C'est normal. Assurez-vous que la ventilation est suffisante.

TABLE DE CUISSON - UTILISATION QUOTIDIENNE



AVERTISSEMENT

Reportez-vous au chapitre « Consignes de sécurité ».

NIVEAU DE CUISSON

Sélecteur	Fonction
	Maintien au chaud
0	Position Arrêt
1-9	Niveaux de cuisson (1 - niveau de puissance minimal ; 9 - niveau de puissance maximal)

1. Tournez la manette sur le niveau de cuisson souhaité.
2. Pour arrêter la cuisson, tournez la manette sur la position **0**.



Utilisez la chaleur résiduelle pour réduire la consommation d'énergie. Désactivez la zone de cuisson environ 5-10 minutes avant la fin de la cuisson.

VOYANT DE CHALEUR RÉSIDUELLE

Le voyant de chaleur résiduelle s'allume lorsqu'une zone de cuisson est chaude.



AVERTISSEMENT

Il y a risque de brûlures par la chaleur résiduelle.

TABLE DE CUISSON - CONSEILS



AVERTISSEMENT

Reportez-vous au chapitre « Consignes de sécurité ».

EXEMPLES DE CUISSON

Les valeurs figurant dans le tableau suivant sont fournies à titre indicatif.

USTENSILES DE CUISSON



- Le fond de l'ustensile de cuisson doit être aussi plat et épais que possible.
- Les récipients de cuisson avec un fond en émail, en aluminium ou en cuivre peuvent causer une décoloration des zones de cuisson vitrocéramiques.

ÉCONOMIES D'ÉNERGIE



- Si possible, couvrez toujours les récipients de cuisson avec un couvercle pendant la cuisson.
- Déposez toujours le récipient sur la zone de cuisson avant de mettre celle-ci en fonctionnement.
- Désactivez les zones de cuisson avant la fin du temps de cuisson pour utiliser la chaleur résiduelle.
- Veillez à ce que le fond du plat de cuisson corresponde à la dimension de la zone de cuisson.

Niveau de cuisson	Utilisation :	Durée	Conseils
1	Maintenir au chaud les plats que vous venez de cuire	selon les besoins.	Mettez un couvercle sur le plat de cuisson
1-2	Sauce hollandaise, faire fondre : du beurre, du chocolat, de la gélatine	5-25 min	Remuez de temps en temps
1-2	Solidifier : omelettes baveuses, œufs au plat	10-40 min	Couvrez pendant la cuisson.
2-3	Cuire à feu doux le riz et les plats à base de produits laitiers ; réchauffage des plats cuisinés	25-50 min	Ajoutez au moins deux fois plus d'eau que de riz. Remuez car les aliments à base de lait se séparent durant la cuisson.
3-4	Cuire les légumes, le poisson, la viande à la vapeur	20-45 min	Ajoutez quelques cuillerées à soupe de liquide

Ni- veau de cuis- son	Utilisation :	Durée	Conseils
4-5	Cuire des pommes de terre à la vapeur	20-60 min	Utilisez max. ¼ l d'eau pour 750 g de pommes de terre.
4-5	Cuire de grandes quantités d'aliments, ragoûts et soupes	60-150 min	Ajoutez jusqu'à 3 l de liquide, plus les ingrédients.
6-7	Poêler à feu doux : escalopes, cordons bleus de veau, côtelettes, rissoles, saucisses, foie, roux, œufs, crêpes, beignets	au be- soin	Retournez à la moitié du temps
7-8	Poêler à feu vif des pommes de terre rissolées, filets, steaks	5-15 m in	Retournez à la moitié du temps
9	Faire bouillir de grandes quantités d'eau, cuire des pâtes, griller la viande (goulasch, bœuf braisé), cuire des frites.		

TABLE DE CUISSON - ENTRETIEN ET NETTOYAGE



AVERTISSEMENT

Reportez-vous au chapitre « Consignes de sécurité ».

Nettoyez l'appareil après chaque utilisation. Utilisez toujours un plat de cuisson dont le fond est propre.



Les égratignures ou les taches sombres sur la vitrocéramique n'ont aucune incidence sur le fonctionnement de l'appareil.

Pour enlever les salissures :

1. – **Enlevez immédiatement** : plastique fondu, films plastiques et aliments contenant du sucre. Sinon, la saleté pourrait endommager l'appareil. Utilisez un racloir spécial pour la vitre. Tenez le racloir incliné sur la surface vitrée et faites glisser la lame du racloir pour enlever les salissures.
 - **Une fois que l'appareil a suffisamment refroidi, enlevez** : traces de calcaire et d'eau, projections de graisse et décolorations métalliques luisantes. Utilisez un agent de nettoyage pour vitrocéramique ou acier inoxydable.
2. Nettoyez l'appareil à l'aide d'un chiffon humide et d'un peu de détergent.
3. Enfin, **frottez l'appareil avec un chiffon propre.**

FOUR - UTILISATION QUOTIDIENNE



AVERTISSEMENT

Reportez-vous au chapitre « Consignes de sécurité ».

VENTILATEUR DE REFROIDISSEMENT








Lorsque le four fonctionne, le ventilateur de refroidissement se met automatiquement en marche pour refroidir les surfaces de l'appareil. Lorsque le four est mis à l'arrêt, le ventilateur de refroidissement continue à fonctionner jusqu'à ce que l'appareil refroidisse.



ACTIVATION ET DÉSACTIVATION DE L'APPAREIL

1. Tournez la manette de sélection des fonctions du four sur la fonction souhaitée.

2. Tournez la manette du thermostat pour sélectionner la température souhaitée. L'indicateur de température s'allume lorsque la température du four augmente.
3. Pour éteindre l'appareil, tournez la manette de sélection des fonctions du four et celle du thermostat sur la position Arrêt.

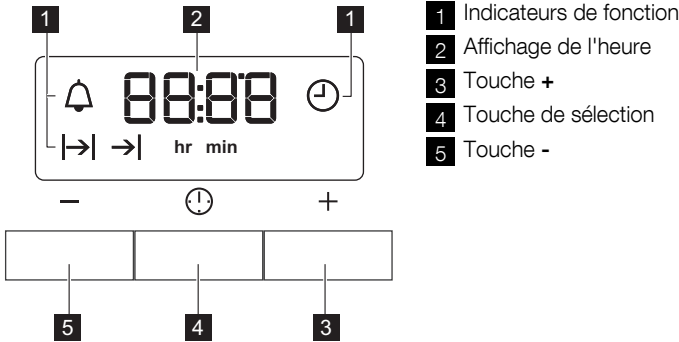
FONCTIONS DU FOUR

Fonction du four	Utilisation
 Position Arrêt	L'appareil est éteint.
 Chaleur tournante	Pour cuire ou rôtir simultanément sur plusieurs niveaux des aliments nécessitant une température de cuisson identique, sans que les saveurs ne se mélangent. Diminuez les températures du four de 20 à 40 °C par rapport à la Convection naturelle.
 Convection naturelle	Pour cuire et rôtir sur un seul niveau du four. Les résistances supérieure et inférieure fonctionnent en même temps.
 Sole pulsée	Pour cuire une pizza, une quiche ou une tarte. Diminuez les températures du four de 20 à 40 °C par rapport à la Convection naturelle.
 Turbo grill	Pour cuire de gros morceaux de viande. Le grill et le ventilateur du four fonctionnent en alternance pour faire circuler de l'air chaud autour des aliments.
 Grill fort	Pour griller des aliments peu épais en grandes quantités. Pour griller du pain. Le grill complet fonctionne.
 Déshydratation	Pour déshydrater des fruits coupés en rondelles, comme des pommes, des prunes ou des pêches, et des légumes comme des tomates, des courgettes ou des champignons.

Fonction du four	Utilisation
 Décongélation	Pour décongeler des aliments surgelés.
 Éclairage du four	Pour allumer l'éclairage du four même si aucune fonction de cuisson n'est sélectionnée.

FOUR - FONCTIONS DE L'HORLOGE

PROGRAMMATEUR ÉLECTRONIQUE

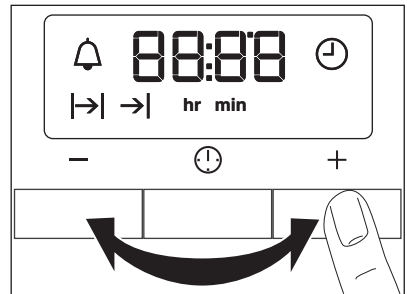


Fonction de l'horloge		Utilisation
⌚	Heure	Pour régler, modifier ou vérifier l'heure du jour.
🔔	Minuteur	Pour régler un décompte. Cette fonction est sans effet sur le fonctionnement du four.
⏪	Durée	Pour régler la durée de fonctionnement de l'appareil.
⏩	Fin	Pour régler l'heure à laquelle l'appareil s'éteint.

i Vous pouvez utiliser simultanément les fonctions Durée et Fin pour définir l'heure à laquelle l'appareil doit s'allumer et s'éteindre. Réglez d'abord la fonction Durée, puis la fonction Fin.

RÉGLAGE DES FONCTIONS DE L'HORLOGE

1. Pour les fonctions Durée \leftarrow et Fin \rightarrow , réglez une fonction du four et une température. Ce n'est pas nécessaire pour la fonction Minuterie 🔔 .
2. Appuyez plusieurs fois sur la touche de sélection jusqu'à ce que le symbole de la fonction souhaitée clignote.



3. Appuyez sur $+$ ou $-$ pour régler la fonction de l'horloge souhaitée.

L'indicateur de la fonction de l'horloge que vous avez définie s'affiche. Lorsque la durée programmée s'est écoulée, l'indicateur clignote et un signal sonore retentit pendant deux minutes.

- i** Avec les fonctions Durée \leftarrow et Fin \rightarrow , le four se met à l'arrêt automatiquement.
4. Appuyez sur n'importe quelle touche pour arrêter le signal.

5. Tournez la manette des fonctions du four et la manette du thermostat sur la position Arrêt.

ANNULATION DES FONCTIONS DE L'HORLOGE

1. Appuyez sur la touche de sélection à plusieurs reprises jusqu'à ce que le voyant approprié clignote.
2. Appuyez sur la touche - et maintenez-la enfoncée.

La fonction de l'horloge s'éteint au bout de quelques secondes.

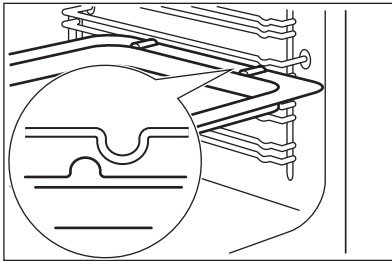
FOUR - UTILISATION DES ACCESSOIRES



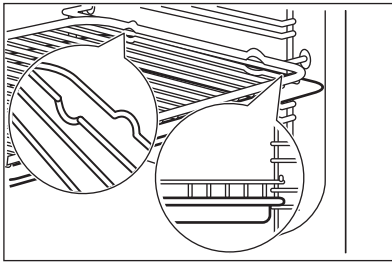
AVERTISSEMENT

Reportez-vous au chapitre « Consignes de sécurité ».

INSTALLATION DES ACCESSOIRES DU FOUR



Le plat à rôtir et la grille possèdent des rebords latéraux. Ces rebords, ainsi que la forme des guides d'insertion, empêchent les récipients de glisser.



Installation simultanée de la grille et du plat à rôtir

Posez la grille sur le plat à rôtir. Poussez le plat à rôtir entre les guides d'insertion de l'un des niveaux du four.

FOUR - CONSEILS



AVERTISSEMENT

Reportez-vous au chapitre « Consignes de sécurité ».



La température et les temps de cuisson indiqués sont fournis uniquement à titre indicatif. Ils varient en fonction des recettes, de la qualité et de la quantité des ingrédients utilisés.



ATTENTION

Pour faire cuire des gâteaux très juteux, utilisez une lèchefrite. Les jus de fruits laissent des taches qui sont ensuite indélébiles sur l'émail.

CUIRE

Informations générales

- Votre nouveau four peut cuire les aliments d'une manière complètement différente par rapport à votre ancien appareil. Adaptez vos réglages habituels (température, temps de cuisson, etc.) et les positions des grilles aux recommandations fournies dans les tableaux suivants.
- Avec des temps de cuisson plus longs, vous pouvez éteindre le four environ

10 minutes avant la fin du temps de cuisson afin de profiter de la chaleur résiduelle.

Lorsque des aliments surgelés sont déposés à même le plateau multi-usages, celui-ci peut se déformer en cours de cuisson. Une fois refroidi, le plateau retrouvera sa forme d'origine.

Conseils relatifs aux tableaux de cuisson

- Nous vous recommandons de régler la valeur de la température la plus basse lors de la première utilisation.
- Si vous ne trouvez pas d'informations concrètes pour l'une de vos recettes personnelles, prenez exemple sur un aliment à la cuisson similaire.
- La cuisson de gâteaux sur plusieurs niveaux peut prolonger la durée de cuisson de 10 à 15 minutes.
- Les gâteaux placés sur plusieurs niveaux peuvent commencer à brunir avec une rapidité différente. Dans ce cas, ne modifiez pas la température. Les différences s'estompent pendant le processus de cuisson.

CONSEILS DE CUISSON

Résultats de cuisson	Cause probable	Solution
Le fond du gâteau n'a pas suffisamment bruné.	Mauvaise position de la grille.	Placez le gâteau sur un gradin inférieur.
Le gâteau s'effrite (il est pâteux, plein de grumeaux, juteux).	Température de cuisson trop élevée.	Réglez une température de cuisson légèrement inférieure la prochaine fois.
Le gâteau s'effrite (il est pâteux, plein de grumeaux, juteux).	Durée de cuisson trop courte.	Réglez un temps de cuisson plus long. Les durées de cuisson ne peuvent pas être réduites en réglant des températures plus élevées.
Le gâteau s'effrite (il est pâteux, plein de grumeaux, juteux).	Le mélange est trop liquide.	Diminuez la quantité de liquide. Attention aux temps de malaxage, notamment si vous utilisez un robot ménager.

Résultats de cuisson	Cause probable	Solution
Le gâteau est trop sec.	Température de cuisson trop basse.	Régalez une température de cuisson supérieure la prochaine fois.
Le gâteau est trop sec.	Durée de cuisson trop longue.	Régalez un temps de cuisson inférieur la prochaine fois.
La coloration du gâteau n'est pas homogène.	Température du four trop élevée et durée de cuisson trop courte.	Diminuez la température du four et allongez le temps de cuisson.
La coloration du gâteau n'est pas homogène.	La préparation est mal répartie.	Étalez la préparation de façon homogène sur le plateau de cuisson.
Le gâteau n'est pas cuit à la fin de la durée de cuisson.	Température de cuisson trop basse.	Régalez une température de cuisson légèrement supérieure la prochaine fois.

CHALEUR TOURNANTE

Cuisson sur un seul niveau

Cuisson dans des moules

Type de cuisson	Position de la grille	Température en °C	Durée en min
Kouglof ou brioche	2	150 - 160	50 - 70
Gâteau de madère/ cake aux fruits	1 - 2	140 - 160	50 - 90
Fatless sponge cake	3	150 - 160 ¹⁾	25 - 40
Fond de tarte – pâte brisée	2	170-180 ¹⁾	10 - 25
Fond de tarte – génoise	2	150 - 170	20 - 25
Apple pie (2 moules de 20 cm de diamètre, décalés en diagonale)	2 - 3	160	60 - 90

¹⁾ Préchauffez le four.

Gâteaux/viennoiseries/pains sur plateaux de cuisson

Type de cuisson	Position de la grille	Température en °C	Durée en min
Gâteaux avec garniture de type crumble (sec)	3	150 - 160	20 - 40

Type de cuisson	Position de la grille	Température en °C	Durée en min
Gâteau aux fruits (pâte levée / génoise) 1)	3	150	35 - 55
Gâteau aux fruits (pâte brisée)	3	160 - 170	40 - 80

1) Utilisez la lèchefrite

Biscuits

Type de cuisson	Position de la grille	Température en °C	Durée en min
Biscuits sablés	3	150 - 160	10 - 20
Short bread / Pastry Stripes	3	140	20 - 35
Biscuits à base de génoise	3	150 - 160	15 - 20
Pâtisseries à base de blancs d'œufs, meringues	3	80 - 100	120 - 150
Macarons	3	100 - 120	30 - 50
Biscuits à pâte levée	3	150 - 160	20 - 40
Pâtisseries feuilletées	3	170 - 180 1)	20 - 30
Petits pains	3	160 1)	10 - 35
Small cakes (20 par plaque)	3	150 1)	20 - 35

1) Préchauffez le four.

Tableau des soufflés et gratins

Plat	Position de la grille	Température en °C	Durée en min
Baguettes garnies de fromage fondu	1	160 - 170 1)	15 - 30
Légumes farcis	1	160 - 170	30 - 60

1) Préchauffez le four.

Cuisson sur plusieurs gradins

Gâteaux/viennoiseries/pains sur plateaux de cuisson

Type de cuisson	Position de la grille	Température en °C	Durée en min
	2 niveaux		
Choux à la crème/ éclairs	2/4	160 - 180 ¹⁾	25 - 45
Crumble sec	2/4	150 - 160	30 - 45

¹⁾ Préchauffez le four.

Biscuits/small cakes/viennoiseries/petits pains

Type de cuisson	Position de la grille	Température en °C	Durée en min
	2 niveaux		
Biscuits sablés	2/4	150 - 160	20 - 40
Biscuits sablés	2/4	140	25 - 45
Biscuits à base de génoise	2/4	160 - 170	25 - 40
Biscuits à base de blancs d'œufs, meringues	2/4	80 - 100	130 - 170
Macarons	2/4	100 - 120	40 - 80
Biscuits à pâte levée	2/4	160 - 170	30 - 60
Pâtisseries feuilletées	2/4	170 - 180 ¹⁾	30 - 50
Petits pains	2/4	180 ¹⁾	25 - 40
Small cakes (20 par plaque)	2/4	150 ¹⁾	20 - 40

¹⁾ Préchauffez le four.

CUISSON PAR CONVECTION NATURELLE SUR UN NIVEAU

Cuisson dans des moules

Type de cuisson	Position de la grille	Température en °C	Durée en min
Kouglof ou brioche	2	160 - 180	50 - 70
Gâteau de madère/ cake aux fruits	1 - 2	150 - 170	50 - 90
Fatless sponge cake	3	170 ¹⁾	25 - 40

Type de cuisson	Position de la grille	Température en °C	Durée en min
Fond de tarte – pâte Brisée	2	190 - 210 1)	10 - 25
Fond de tarte – génoise	2	170 - 190	20 - 25
Apple pie (2 moules de 20 cm de diamètre, décalés en diagonale)	1 - 2	180	60 - 90
Tarte salée (par ex., quiche lorraine)	1	180 - 220	35- 60
Gâteau au fromage	1 - 2	160 - 180	60 - 90

1) Préchauffez le four.

Gâteaux/viennoiseries/pains sur plateaux de cuisson

Type de cuisson	Position de la grille	Température en °C	Durée en min
Tresse/couronne de pain	2	170 - 190	40 - 50
Brioche de Noël aux fruits (Stollen)	2	160 - 180 1)	50 - 70
Pain (pain de seigle) :			
1. Première partie du processus de cuisson.	1 - 2	1. 230 1)	1. 20
2. Deuxième partie du processus de cuisson.		2. 160 - 180 1)	2. 30 - 60
Choux à la crème/éclairs	3	190 - 210 1)	20 - 35
Gâteau roulé	3	180 - 200 1)	10 - 20
Gâteaux avec garniture de type crumble (sec)	3	160 - 180	20 - 40
Gâteau au beurre et aux amandes / tartes au sucre	3	190 - 210 1)	20 - 30
Gâteau aux fruits (pâte levée / génoise) 2)	3	170	35 - 55

Type de cuisson	Position de la grille	Température en °C	Durée en min
Gâteau aux fruits (pâte brisée)	3	170 - 190	40 - 60
Gâteaux à pâte levée avec garniture délicate (par exemple fromage blanc, crème, crème anglaise)	3	160 - 180 1)	40 - 80
Pizza (bien garnie) 2)	1 - 2	190 - 210 1)	30 - 50
Pizza (pâte fine)	1 - 2	220 - 250 1)	15 - 25
Pain sans levain	1	230 - 250	10 - 15
Tartes (Suisse)	1	210 - 230	35 - 50

1) Préchauffez le four.

2) Utilisez la lèchefrite

Biscuits

Type de cuisson	Position des grilles	Température en °C	Durée en min
Biscuits sablés	3	170 - 190	10 - 20
Short bread/ Pastry Stripes	3	160 1)	20 - 35
Biscuits à base de génoise	3	170 - 190	20 - 30
Pâtisseries à base de blancs d'œufs, meringues	3	80 - 100	120 - 150
Macarons	3	120 - 130	30 - 60
Biscuits à pâte levée	3	170 - 190	20 - 40
Pâtisseries feuilletées	3	190 - 210 1)	20 - 30
Petits pains	3	190 - 210 1)	10 - 55
Small cakes (20 par plaque)	3 - 4	170 1)	20 - 30

1) Préchauffez le four.

Tableau des soufflés et gratins

Plat	Position des grilles	Température en °C	Durée en min
Gratin de pâtes	1	180 - 200	45 - 60

Plat	Position des grilles	Température en °C	Durée en min
Lasagnes	1	180 - 200	35 - 50
Gratin de légumes	1	180 - 200 1)	15 - 30
Baguettes garnies de fromage fondu	1	200 - 220 1)	15 - 30
Gratins sucrés	1	180 - 200	40 - 60
Gratins de poisson	1	180 - 200	40 - 60
Légumes farcis	1	180 - 200	40 - 60

1) Préchauffez le four.

RÉGLAGE PIZZA

Type de cuisson	Position de la grille	Température en °C	Durée en min
Pizza (pâte fine) 1)	1 - 2	200 - 230 2)	10 - 20
Pizza (bien garnie) 1)	1 - 2	180 - 200	20 - 35
Tartes	1 - 2	170 - 200	35 - 55
Quiche aux épinards	1 - 2	160 - 180	45 - 60
Quiche Lorraine (tarte salée)	1 - 2	170 - 190	45 - 55
Flan suisse	1 - 2	170 - 200	35 - 55
Gâteau au fromage	1 - 2	140 - 160	60 - 90
Gâteau aux pommes, couvert	1 - 2	150 - 170	50 - 60
Tourte aux légumes	1 - 2	160 - 180	50 - 60
Pain sans levain	2 - 3	230 - 250 2)	10 - 20
Quiche à pâte feuilletée	2 - 3	160 - 180 2)	45 - 55
Flammekuche	2 - 3	230 - 250 2)	12 - 20
Piroggen (version russe de la calzone)	2 - 3	180 - 200 2)	15 - 25

1) Utilisez la lèchefrite

2) Préchauffez le four.

RÔTISSAGE

Plats à rôtir

- Utilisez des plats résistant à la chaleur pour rôtir (veuillez lire les consignes du fabricant).
- Vous pouvez cuire de gros rôtis directement dans la lèchefrite (si présente) ou sur la grille métallique en plaçant la lèchefrite en dessous.
- Faites rôtir les viandes maigres dans une cocotte munie d'un couvercle. La viande sera ainsi plus succulente.
- Tous les types de viandes pouvant être dorées ou grillées peuvent être rôties dans le plat sans couvercle.

RÔTISSAGE AVEC LA CONVECTION NATURELLE

Bœuf

Type de viande	Quantité	Position de la grille	Température en °C	Durée en min
Bœuf braisé	1-1,5 kg	1	200 - 230	105 - 150
Rôti ou filet de bœuf : saignant	par cm d'épaisseur	1	230 - 250 ¹⁾	6 - 8
Rôti ou filet de bœuf : A point	par cm d'épaisseur	1	220 - 230	8 - 10
Rôti ou filet de bœuf : bien cuit	par cm d'épaisseur	1	200 - 220	10 - 12

¹⁾ Préchauffez le four.

Porc

Type de viande	Quantité	Position de la grille	Température en °C	Durée en min
Épaule, collier, jambon à l'os	1-1,5 kg	1	210 - 220	90 - 120
Côtelette, côte	1-1,5 kg	1	180 - 190	60 - 90
Pâté à la viande	750 g-1 kg	1	170 - 190	50 - 60
Jarret de porc (pré-cuit)	750 g-1 kg	1	200 - 220	90 - 120

Viande de veau

Type de viande	Quantité	Position de la grille	Température en °C	Durée en min
Rôti de veau ¹⁾	1 kg	1	210 - 220	90 - 120
Jarret de veau	1,5-2 kg	1	200 - 220	150 - 180

¹⁾ utilisez un plat à rôtir couvert

Agneau

Type de viande	Quantité	Position de la grille	Température en °C	Durée en min
Gigot d'agneau, rôti d'agneau	1- 1,5 kg	1	210 - 220	90 - 120
Selle d'agneau	1- 1,5 kg	1	210 - 220	40 - 60

Gibier

Type de viande	Quantité	Position de la grille	Température en °C	Durée en min
Râble de lièvre, cuisse de lièvre	jusqu'à 1 kg	1	220 - 240 ¹⁾	30 - 40
Selle de chevreuil	1,5-2 kg	1	210 - 220	35 - 40
Cuissot de chevreuil	1,5-2 kg	1	200 - 210	90 - 120

¹⁾ Préchauffez le four.

Volaille

Type de viande	Quantité	Position de la grille	Température en °C	Durée en min
Morceaux de volaille	200-250 g chacun	1	220 - 250	20 - 40
Demi-poulet	400-500 g chacun	1	220 - 250	35 - 50
Poulet, poularde	1-1,5 kg	1	220 - 250	50 - 70
Canard	1,5-2 kg	1	210 - 220	80 - 100
Oie	3,5-5 kg	1	200 - 210	150 - 180
Dinde	2,5-3,5 kg	1	200 - 210	120 - 180
Dinde	4-6 kg	1	180 - 200	180 - 240

Poisson

Type de viande	Quantité	Position de la grille	Température en °C	Durée en min
Poisson entier	1-1,5 kg	1	210 - 220	40 - 70

RÔTISSAGE AU TURBO GRIL **Bœuf**

Type de viande	Quantité	Position de la grille	Température en °C	Durée en min
Rôti ou filet de bœuf : saignant	par cm d'épaisseur	1	190 - 200 ¹⁾	5 - 6
Rôti ou filet de bœuf : A point	par cm d'épaisseur	1	180 - 190	6 - 8
Rôti ou filet de bœuf : bien cuit	par cm d'épaisseur	1	170 - 180	8 - 10

¹⁾ Préchauffez le four.

Porc

Type de viande	Quantité	Position de la grille	Température en °C	Durée en min
Épaule, collier, jambon à l'os	1-1,5 kg	1	160 - 180	90 - 120
Côtelette, côte	1-1,5 kg	1	170 - 180	60 - 90
Pâté à la viande	750 g-1 kg	1	160 - 170	50 - 60
Jarret de porc (pré-cuit)	750 g-1 kg	1	150 - 170	90 - 120

Viande de veau

Type de viande	Quantité	Position de la grille	Température en °C	Durée en min
Rôti de veau	1 kg	1	160 - 180	90 - 120
Jarret de veau	1,5-2 kg	1	160 - 180	120 - 150

Agneau

Type de viande	Quantité	Position de la grille	Température en °C	Durée en min
Gigot d'agneau, rôti d'agneau	1-1,5 kg	1	150 - 170	100 - 120
Selle d'agneau	1-1,5 kg	1	160 - 180	40 - 60

Volaille

Type de viande	Quantité	Position de la grille	Température en °C	Durée en min
Morceaux de volaille	200-250 g chacun	1	200 - 220	30 - 50
Demi-poulet	400-500 g chacun	1	190 - 210	35 - 50
Poulet, poularde	1-1,5 kg	1	190 - 210	50 - 70
Canard	1,5-2 kg	1	180 - 200	80 - 100
Oie	3,5-5 kg	1	160 - 180	120 - 180
Dinde	2,5-3,5 kg	1	160 - 180	120 - 150
Dinde	4-6 kg	1	140 - 160	150 - 240

GRIL

Utilisez toujours la fonction Gril avec le réglage de température maximum



Fermez toujours la porte du four lorsque vous grillez un aliment

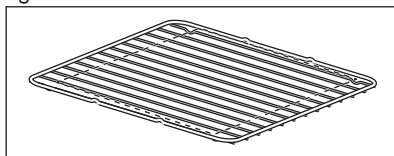


Préchauffez toujours le four à vide pendant 5 minutes avec les fonctions du gril.

- Placez la grille au niveau recommandé dans le tableau de gril.

- Placez toujours la lèchefrite au premier niveau pour récupérer la graisse.
- Ne faites griller que des morceaux plats de viande ou de poisson.

L'espace pour griller se trouve au centre de la grille



Gril

Types d'aliments à griller	Position de la grille	Température en °C	Durée de grillade en min	
			1re face	2ème face
Burgers	4	max ¹⁾	9 - 15	8 - 13
Filet de porc	4	max	10 - 12	6 - 10
Saucisses	4	max	10 - 12	6 - 8
Tournedos, steaks de veau	4	max	7 - 10	6 - 8
Toasts	4 - 5	max ¹⁾	1 - 4	1 - 4
Toasts avec garniture	4	max	6 - 8	-

¹⁾ Préchauffez le four.

DÉSHYDRATATION

Recouvrez les grilles du four de papier sulfurisé.

Pour de meilleurs résultats : éteignez l'appareil à la moitié du temps requis. Ouvrez la porte de l'appareil et laissez-le refroidir. Ensuite, finissez le processus de déshydratation.

Légumes

Aliments à déshydrater	Position de la grille		Température en °C	Temps en heures (indicatif)
	1 niveau	2 niveaux		
Haricots	3	2/4	60 - 70	6 - 8
Poivrons	3	2/4	60 - 70	5 - 6
Légumes pour potage	3	2/4	60 - 70	5 - 6
Champignons	3	2/4	50 - 60	6 - 8
Fines herbes	3	2/4	40 - 50	2 - 3

Fruits

Aliments à déshydrater	Position de la grille		Température en °C	Temps en heures (indicatif)
	1 niveau	2 niveaux		
Quetsches	3	2/4	60 - 70	8 - 10
Abricots	3	2/4	60 - 70	8 - 10
Pommes, lamelles	3	2/4	60 - 70	6 - 8
Poires	3	2/4	60 - 70	6 - 9

DÉCONGÉLATION 

Retirez l'emballage des aliments. Disposez les aliments sur une assiette.

Ne les couvrez pas d'un bol ni d'une assiette. Cela peut prolonger le temps de décongélation. Utilisez le premier niveau de la grille, c'est-à-dire celui du bas.

Plat	Durée de décongélation en min	Durée supplémentaire de décongélation en min	Description
Volaille, 1 000 g	100 - 140	20 - 30	Placez le poulet sur une soucoupe retournée, placée dans une grande assiette, retournez à la moitié du temps de décongélation
Viande, 1 000 g	100 - 140	20 - 30	Retournez à la moitié du temps
Viande, 500 g	90 - 120	20 - 30	Retournez à la moitié du temps
Truite, 150 g	25 - 35	10 - 15	-
Fraises, 300 g	30 - 40	10 - 20	-
Beurre, 250 g	30 - 40	10 - 15	-

Plat	Durée de décongélation en min	Durée supplémentaire de décongélation en min	Description
Crème, 2 x 200 g	80 - 100	10 - 15	La crème fraîche peut être battue même si elle n'est pas complètement décongelée
Gâteau, 1 400 g	60	60	-

FOUR - ENTRETIEN ET NETTOYAGE



AVERTISSEMENT

Reportez-vous au chapitre « Consignes de sécurité ».

- Nettoyez la façade du four à l'aide d'une éponge humide additionnée d'eau savonneuse.
- Utilisez les produits spécifiques vendus dans le commerce pour l'entretien des surfaces en métal
- Nettoyez l'intérieur du four après chaque utilisation. Les salissures s'éliminent alors plus facilement et ne risquent pas de brûler.
- En cas de salissures importantes, nettoyez à l'aide d'un nettoyant pour four.
- Après chaque utilisation, lavez tous les accessoires du four et séchez-les. Utilisez un chiffon doux additionné d'eau savonneuse tiède.
- Si vous avez des accessoires anti-adhérents, ne les nettoyez pas avec des produits agressifs, des objets pointus ni au lave-vaisselle. Vous risqueriez de détruire le revêtement anti-adhérent.



Appareils en acier inoxydable ou en aluminium

Nettoyez la porte uniquement avec une éponge humidifiée. Séchez-la avec un chiffon doux.

N'utilisez jamais de produits abrasifs ou corrosifs, d'éponges métalliques, de substances acides ou d'objets tranchants qui susceptibles d'endommager le revêtement du four. Nettoyez le bandeau de commandes du four en observant ces mêmes recommandations.

PAROIS ET VOÛTE CATALYTIQUES

Les parois et la voûte équipées d'un revêtement catalytique sont auto-nettoyantes. Elles absorbent la graisse qui s'accumule lorsque l'appareil est en fonctionnement.

Pour faciliter ce procédé d'auto-nettoyage, chauffez régulièrement le four à vide :

- Allumez l'éclairage du four.
- Retirez les accessoires du four.
- Sélectionnez une fonction du four.
- Réglez la température du four sur 250 °C et laissez le four fonctionner pendant 1 heure.
- Nettoyez la cavité du four à l'aide d'une éponge douce humide.



AVERTISSEMENT

Ne tenez pas de nettoyer la surface catalytique à l'aide de sprays pour four, de produits abrasifs, de savon ni d'autres produits de nettoyage. Vous risqueriez d'endommager la surface catalytique.

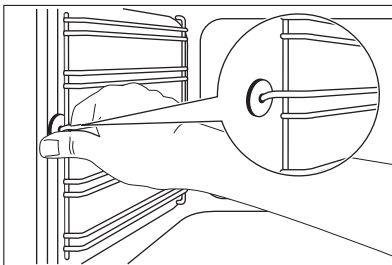


La décoloration de la surface catalytique est sans effet sur les propriétés catalytiques.

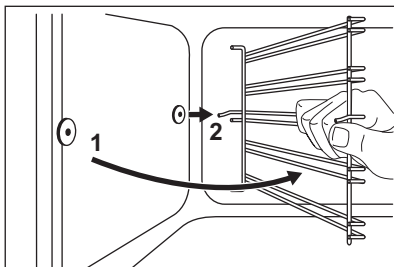
SUPPORT DE GRILLE

Les supports de grille sont amovibles, pour permettre le nettoyage du four.

Retrait des supports de grille



1. Écartez l'avant du support de grille de la paroi latérale.



- Écartez l'arrière de la glissière de la paroi latérale et retirez-la.

Remontage des supports de grille

Installez les supports de grille en suivant la même procédure, mais dans l'ordre inverse.



Remarque concernant les glissières télescopiques :

Les tiges de retenue des glissières télescopiques doivent pointer vers l'avant !



ATTENTION

Assurez-vous que le plus long fil de fixation se trouve sur le devant. L'extrémité des deux fils doit être tournée vers l'arrière. Une mauvaise installation peut causer des dommages à l'émail.



AVERTISSEMENT

Assurez-vous que les panneaux de verre sont froids avant de nettoyer la vitre de la porte. Le verre risque de se briser.



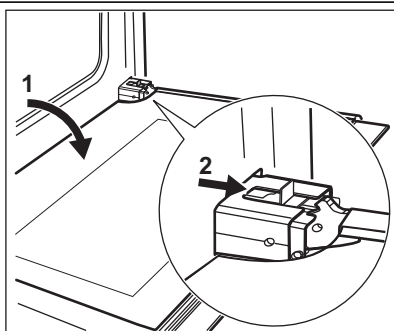
AVERTISSEMENT

Lorsque les panneaux en verre de la porte sont endommagés ou s'ils présentent des rainures, la vitre s'affaiblit et peut se briser. Pour éviter cela, vous devez alors les remplacer. Pour obtenir des instructions supplémentaires, veuillez contacter votre service après-vente.

NETTOYAGE DE LA PORTE DU FOUR

Pour faciliter le nettoyage, démontez la porte du four.

Retrait de la porte :



- Ouvrez complètement la porte.
- Déplacez la glissière jusqu'à ce que vous entendiez un clic.
- Fermez la porte jusqu'à ce que la glissière se verrouille.
- Retirez la porte.



Pour retirer la porte, tirez-la d'abord vers l'extérieur d'un côté, puis de l'autre.

Une fois le nettoyage terminé, remontez la porte du four en répétant la procédure

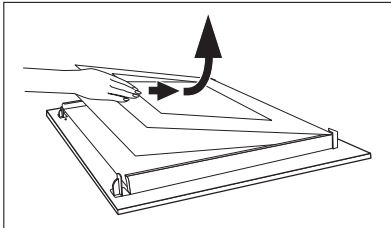
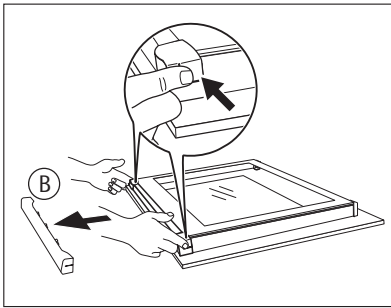
dans l'ordre inverse. Assurez-vous d'entendre un clic lorsque vous insérez la porte. Forcez si nécessaire.

PANNEAUX DE VERRE DU FOUR



Le panneau de verre de la porte de votre appareil peut être de type et de forme différents des exemples illustrés. Le nombre de panneaux de verre peut également varier.

Retrait et nettoyage des vitres de la porte



1. Saisissez les deux côtés du cache (B) situé sur l'arête supérieure de la porte et poussez-le vers l'intérieur pour permettre le déverrouillage du système de fermeture.
2. Retirez le cache de la porte en le tirant vers l'avant.
3. Saisissez un panneau de verre à la fois par son bord supérieur et dégagez-le du guide en le soulevant.
4. Nettoyez les panneaux de verre de la porte.

Pour mettre en place les panneaux, suivez les étapes ci-dessus dans l'ordre inverse.



ATTENTION

Les panneaux de verre comportent un marquage sur l'un de leurs côtés. Assurez-vous que ce marquage se trouve dans le coin supérieur gauche.

ÉCLAIRAGE DU FOUR



AVERTISSEMENT

Soyez prudent lorsque vous changez l'éclairage du four. Risque de choc électrique.

Avant de remplacer l'éclairage du four :

- Éteignez le four.
- Retirez les fusibles de la boîte à fusibles ou coupez le disjoncteur.



Placez un chiffon sur la sole du four afin de protéger l'éclairage du four et le diffuseur en verre.

Remplacement de l'éclairage du four

1. Le diffuseur de l'éclairage se trouve dans le fond de l'intérieur du four. Retirez le diffuseur en verre de l'ampoule en le tournant vers la gauche.
2. Nettoyez le diffuseur en verre.
3. Remplacez l'ampoule du four par une ampoule résistante à une température de 300 °C.



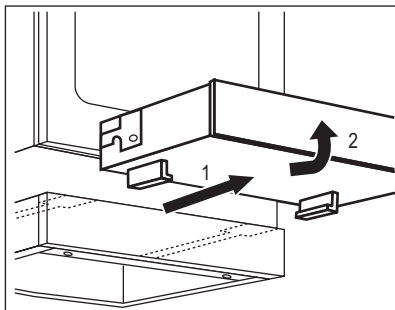
Utilisez le même type d'ampoule.

4. Installez le diffuseur en verre.

RETRAIT DU TIROIR

Le tiroir situé sous le four peut être retiré pour pouvoir être nettoyé plus facilement.

1. Tirez le tiroir jusqu'à la butée.



2. Soulevez le tiroir en le mettant légèrement en angle et retirez-le des glissières.

Insertion du tiroir

1. Placez le tiroir sur ses glissières. Assurez-vous que les prises s'engagent correctement dans les glissières.
2. Baissez le tiroir en position horizontale et poussez-le.



AVERTISSEMENT

Lorsque le four fonctionne, de la chaleur peut s'accumuler dans le tiroir. N'y rangez pas de produits inflammables (tels que des produits nettoyants, des sacs en plastique, des gants de cuisine, du papier, des aérosols de nettoyage, etc.).

EN CAS D'ANOMALIE DE FONCTIONNEMENT



AVERTISSEMENT

Reportez-vous au chapitre « Consignes de sécurité ».

Problème	Cause probable	Solution
La table de cuisson ne fonctionne pas.	Le niveau de cuisson n'a pas été réglé.	Réglez le niveau de cuisson.
Le four ne chauffe pas.	Le four n'est pas en fonctionnement	Allumez le four
Le four ne chauffe pas.	L'horloge n'est pas réglée	Réglez l'horloge.
Le four ne chauffe pas.	Les réglages nécessaires n'ont pas été effectués	Vérifiez les réglages
Le four ne chauffe pas.	Le fusible de la boîte à fusibles a disjoncté.	Vérifiez le fusible. Si les fusibles disjonctent plusieurs fois, faites appel à un électricien qualifié.
L'éclairage du four ne fonctionne pas.	L'éclairage du four est défectueux.	Remplacez l'éclairage du four
De la vapeur et de l'eau de condensation se déposent sur les aliments et dans la cavité du four	Le plat est resté trop longtemps dans le four.	Une fois la cuisson terminée, ne laissez jamais les plats dans le four plus de 15 à 20 minutes
L'affichage indique « 12.00 ».	Coupure d'électricité	Réglez l'horloge.
Le voyant indicateur de chaleur résiduelle ne s'allume pas.	La zone de cuisson n'est pas chaude parce qu'elle n'a fonctionné que peu de temps.	Si la zone de cuisson est censée être chaude, faites appel à votre service après-vente.

Si vous ne trouvez pas de solution au problème, veuillez contacter votre revendeur ou le service après-vente.

Les informations à fournir au service après-vente figurent sur la plaque signalétique. La

plaque signalétique se trouve sur le cadre avant de la cavité du four.

Nous vous recommandons de noter ces informations ici :

Modèle (MOD.)

Numéro du produit (PNC)

Numéro de série (S.N.)

INSTALLATION



AVERTISSEMENT

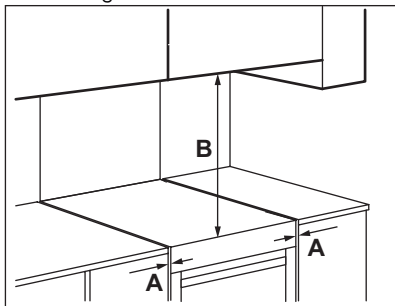
Reportez-vous au chapitre « Consignes de sécurité ».

DONNÉES TECHNIQUES

Dimensions	
Hauteur	847 - 867 mm
Largeur	596 mm
Profondeur	600 mm
Capacité du four	74 l

EMPLACEMENT DE L'APPAREIL

Vous pouvez installer votre appareil avec des meubles d'un côté, des deux côtés ou dans un angle.

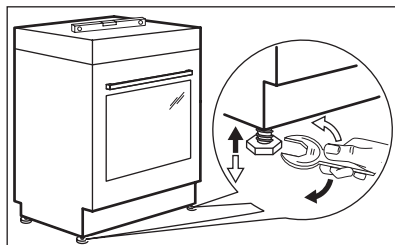


Distances minimales

Dimension	mm
A	2
B	685

MISE À NIVEAU

Utilisez les petits pieds situés sous l'appareil pour mettre la surface supérieure de l'appareil de niveau avec les autres surfaces environnantes.



PROTECTION ANTI-BASCULE :



ATTENTION

Vous devez installer la protection anti-bascule. Si vous ne l'installez pas, l'appareil peut basculer.

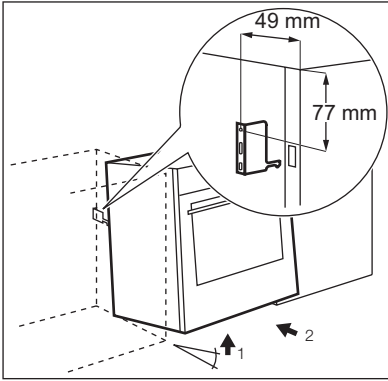


Assurez-vous d'installer la protection anti-bascule à la bonne hauteur.

1. Réglez la hauteur et l'emplacement de l'appareil avant de commencer à fixer la protection anti-bascullement.
2. Installez la protection anti-bascullement 77 mm en-dessous de la surface supérieure de l'appareil et à 49 mm à côté gauche de l'appareil, dans l'orifice circulaire situé sur un support (voir la figure). Vissez-la dans un matériau solide ou utilisez un renfort adapté (mur).
3. L'orifice se trouve sur le côté gauche, à l'arrière de l'appareil (voir figure).

Soulevez l'avant de l'appareil (1) et placez-le au milieu de l'espace entre les meubles (2). Si l'espace entre les meubles est supérieur à la largeur de l'appareil, vous devez ajuster la mesure latérale si vous souhaitez centrer l'appareil.

Vérifiez que la surface derrière l'appareil est lisse.



INSTALLATION ÉLECTRIQUE





Le fabricant ne pourra être tenu pour responsable si vous ne respectez pas les précautions de sécurité du chapitre « Consignes de sécurité ».

L'appareil est fourni sans câble d'alimentation, ni fiche électrique.

Types de câbles applicables : H07 RN-F, H05 RN-F, H05 RRF, H05 VV-F, H05 V2V2-F (T90), H05 BB-F.

EN MATIÈRE DE PROTECTION DE L'ENVIRONNEMENT

Recyclez les matériaux portant le symbole . Déposez les emballages dans les conteneurs prévus à cet effet. Contribuez à la protection de l'environnement et à votre sécurité, recyclez vos produits électriques et

électroniques. Ne jetez pas les appareils portant le symbole  avec les ordures ménagères. Emmenez un tel produit dans votre centre local de recyclage ou contactez vos services municipaux.

