



Thinking of you
Electrolux



EWF 1272BS

FR LAVE-LINGE

NOTICE D'UTILISATION



TABLE DES MATIÈRES

1. CONSIGNES DE SÉCURITÉ.....	3
2. INSTRUCTIONS DE SÉCURITÉ.....	4
3. DESCRIPTION DE L'APPAREIL.....	6
4. BANDEAU DE COMMANDE.....	6
5. TABLEAU DES PROGRAMMES.....	7
6. VALEURS DE CONSOMMATION.....	9
7. OPTIONS.....	10
8. RÉGLAGES.....	11
9. AVANT LA PREMIÈRE UTILISATION.....	12
10. UTILISATION QUOTIDIENNE.....	12
11. CONSEILS.....	16
12. ENTRETIEN ET NETTOYAGE.....	17
13. EN CAS D'ANOMALIE DE FONCTIONNEMENT.....	19
14. CARACTÉRISTIQUES TECHNIQUES.....	22

NOUS PENSONS À VOUS

Merci d'avoir choisi ce produit Electrolux. Avec ce produit, vous bénéficiez de dizaines d'années d'expérience professionnelle et d'innovation. Ingénieux et élégant, il a été conçu sur mesure pour vous. Grâce à cet appareil, vous savez que chaque utilisation vous apportera satisfaction.

Bienvenue chez Electrolux.

Visitez notre site Internet pour :



Obtenir des conseils d'utilisation, des brochures, de l'aide, des informations :
www.electrolux.com



Enregistrez votre produit pour obtenir un meilleur service :
www.registerelectrolux.com



Acheter des accessoires, consommables et pièces de rechange d'origine pour votre appareil :
www.electrolux.com/shop

SERVICE APRÈS-VENTE

Utilisez toujours des pièces d'origine.

Avant de contacter le service, assurez-vous de disposer des informations suivantes :
Modèle, PNC, numéro de série.

Vous trouverez ces informations sur la plaque signalétique.



Avertissement/Consignes de sécurité



Informations générales et conseils



Informations en matière de protection de l'environnement

Sous réserve de modifications.

1. ⚠️ CONSIGNES DE SÉCURITÉ

Avant d'installer et d'utiliser cet appareil, lisez soigneusement les instructions fournies. Le fabricant ne peut être tenu pour responsable des dommages et blessures liés à une mauvaise installation ou utilisation. Conservez toujours cette notice avec votre appareil pour vous y référer ultérieurement.

1.1 Sécurité des enfants et des personnes vulnérables

- Cet appareil peut être utilisé par des enfants âgés d'au moins 8 ans et par des personnes ayant des capacités physiques, sensorielles ou mentales réduites ou dénuées d'expérience ou de connaissance, s'ils (si elles) sont correctement surveillé(e)s ou si des instructions relatives à l'utilisation de l'appareil en toute sécurité leur ont été données et si les risques encourus ont été appréhendés.
- Les enfants ne doivent pas jouer avec l'appareil.
- Ne laissez pas les emballages à la portée des enfants.
- Ne laissez pas les détergents à la portée des enfants.
- Tenez les enfants et les animaux éloignés de la porte de l'appareil lorsque celle-ci est ouverte.
- Le nettoyage et l'entretien par l'utilisateur ne doivent pas être effectués par des enfants sans surveillance.

1.2 Sécurité générale

- Ne modifiez pas les caractéristiques de cet appareil.
- Respectez la charge maximale de 7 kg (reportez-vous au chapitre « Tableau des programmes »).
- La pression de l'eau en service (minimale et maximale) doit être comprise entre 0,5 bar (0,05 MPa) et 8 bar (0,8 MPa).
- Les orifices d'aération situés à la base (si présents) ne doivent pas être obstrués par de la moquette.
- L'appareil doit être raccordé au réseau de distribution d'eau en utilisant les ensembles de raccordement neufs

fournis avec l'appareil, il convient de ne pas réutiliser des ensembles de raccordement usagés.

- Si le câble d'alimentation est endommagé, il doit être remplacé par le fabricant, son service après-vente ou des personnes de qualification similaire afin d'éviter un danger.
- Avant toute opération d'entretien, éteignez l'appareil et débranchez la fiche de la prise secteur.
- Ne pulvérisez pas d'eau ni de vapeur pour nettoyer l'appareil.
- Nettoyez l'appareil avec un chiffon doux humide. Utilisez uniquement des produits de nettoyage neutres. N'utilisez pas de produits abrasifs, de tampons à récuser, de solvants ni d'objets métalliques.

2. INSTRUCTIONS DE SÉCURITÉ

2.1 Instructions d'installation

- Retirez l'intégralité de l'emballage et les boulons de transport.
- Conservez les boulons de transport. Si vous devez déplacer à nouveau l'appareil, il est conseillé de bloquer le tambour.
- Soyez toujours vigilants lorsque vous déplacez l'appareil car il est lourd. Portez toujours des gants de sécurité.
- N'installez pas et ne branchez pas un appareil endommagé.
- Suivez scrupuleusement les instructions d'installation fournies avec l'appareil.
- N'installez pas l'appareil ou ne l'utilisez pas dans un endroit où la température ambiante est inférieure à 0 °C ou dans un endroit exposé aux intempéries.
- Assurez-vous que le sol sur lequel vous installez l'appareil est plat, stable, résistant à la chaleur et propre.
- N'installez pas l'appareil dans un endroit où il ne pourrait pas être complètement ouvert.
- Assurez-vous que de l'air circule entre l'appareil et le sol.
- Réglez les pieds pour laisser un espace suffisant entre l'appareil et la surface en moquette.

- N'installez pas l'appareil dans un endroit où il ne pourrait pas être complètement ouvert.

2.2 Branchement électrique

- L'appareil doit être relié à la terre.
- Utilisez toujours une prise de courant de sécurité correctement installée.
- Vérifiez que les données électriques figurant sur la plaque signalétique correspondent à celles de votre réseau. Si ce n'est pas le cas, contactez un électricien.
- N'utilisez pas d'adaptateurs multiprises ni de rallonges.
- Veillez à ne pas endommager la fiche secteur ni le câble d'alimentation. Le remplacement du cordon d'alimentation de l'appareil doit être effectué par notre service après-vente.
- Ne connectez la fiche d'alimentation secteur à la prise de courant secteur qu'à la fin de l'installation. Assurez-vous que la fiche d'alimentation est accessible une fois l'appareil installé.
- Ne touchez jamais le câble d'alimentation ni la fiche avec des mains mouillées.
- Ne tirez jamais sur le câble d'alimentation électrique pour

- débrancher l'appareil. Tirez toujours sur la fiche.
- Pour le Royaume-Uni et l'Irlande uniquement : L'appareil est livré avec une fiche secteur de 13 ampères. Si vous devez changer le fusible de la fiche secteur, utilisez un fusible 13 A approuvé ASTA (BS 1362).
 - Cet appareil est conforme aux directives CEE.

2.3 Raccordement à l'arrivée d'eau

- Veillez à ne pas endommager les tuyaux de circulation d'eau.
- Avant de brancher l'appareil à des tuyaux neufs ou n'ayant pas servi depuis longtemps, laissez couler l'eau jusqu'à ce qu'elle soit propre.
- Avant d'utiliser l'appareil pour la première fois, assurez-vous de l'absence de fuites.

2.4 Utilisation



AVERTISSEMENT!

Risque de blessure, de choc électrique, d'incendie, de brûlures ou de dommage matériel à l'appareil.

- Utilisez cet appareil uniquement dans un environnement domestique.

- Suivez les consignes de sécurité figurant sur l'emballage du produit de lavage.
- Ne placez pas de produits inflammables ou d'éléments imbibés de produits inflammables à l'intérieur ou à proximité de l'appareil, ni sur celui-ci.
- Veillez à retirer tout objet métallique du linge avant chaque lavage.
- Ne placez aucun récipient sous l'appareil pour récupérer tout éventuel écoulement. Contactez le service après-vente agréé pour connaître les accessoires disponibles.
- Ne touchez pas la vitre du couvercle pendant le déroulement d'un programme. La vitre peut être chaude.

2.5 Mise au rebut



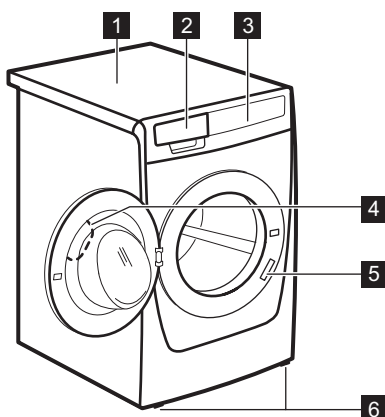
AVERTISSEMENT!

Risque de blessure ou d'asphyxie.

- Débranchez l'appareil de l'alimentation électrique.
- Coupez le câble d'alimentation et mettez-le au rebut.
- Retirez le dispositif de verrouillage de la porte pour empêcher les enfants et les animaux de s'enfermer dans l'appareil.

3. DESCRIPTION DE L'APPAREIL

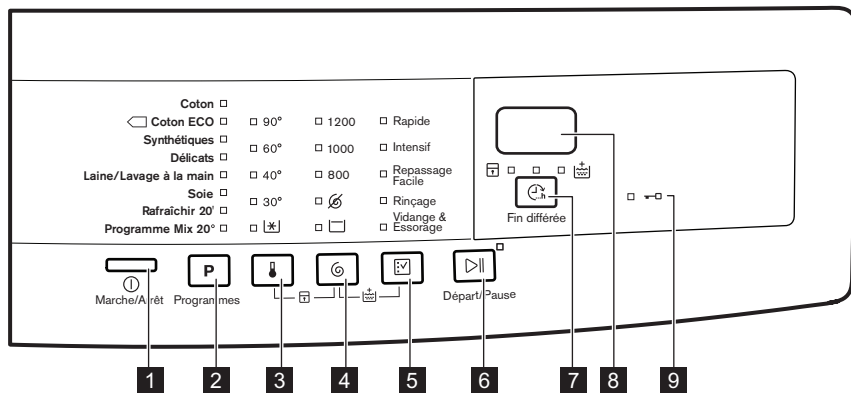
3.1 Vue d'ensemble de l'appareil



- 1 Plan de travail
- 2 Distributeur de produit de lavage
- 3 Bandeau de commande
- 4 Poignée d'ouverture du couvercle
- 5 Plaque signalétique
- 6 Pieds pour la mise de niveau de l'appareil

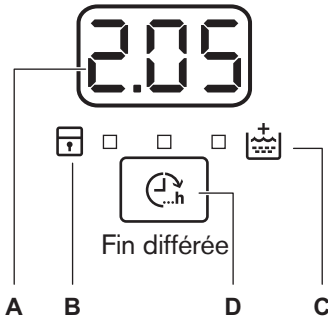
4. BANDEAU DE COMMANDE

4.1 Description du bandeau de commande



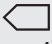
- 1 Touche Marche / Arrêt (Marche/Arrêt)
- 2 Touche de sélection de programme
- 3 Touche de température
- 4 Touche de sélection d'essorage
- 5 Touche de sélection d'options
- 6 Touche Départ / Pause
- 7 Touche de fin (Fin différée)
- 8 Affichage
- 9 Voyant Couvercle verrouillé

4.2 Prélavage



- A) La zone de l'horloge :
- 125 : la durée du programme
 - 3h : l'heure de fin
 - E20 : les codes d'alarme
 - Errr : le message d'erreur
 - 0 : le programme est terminé.
- B) Le voyant Sécurité enfants :
- Ce voyant s'allume lorsque vous activez cette fonction.
- C) Le voyant de rinçage plus :
- Ce voyant s'allume lorsque vous activez cette option.
- D) La touche Fin différée.

5. TABLEAU DES PROGRAMMES

Programme Plage de températures	Charge maximale Vitesse d'essorage maximale	Description des programmes (Type de charge et degré de salissure)
Coton 90 °C - Froid	7 kg 1200 tr/min	Coton blanc et couleurs. Normalement sale ou légèrement sale.
 Coton Eco ¹) 60 °C - 40 °C	7 kg 1200 tr/min	Coton blanc et couleurs grand teint. Normalement sale. La consommation d'énergie diminue et la durée du programme de lavage est prolongée.
Synthétiques 60 °C - Froid	3 kg 1200 tr/min	Articles en textiles synthétiques ou mixtes. Normalement sale.
Déliçats 40 °C - Froid	3 kg 1200 tr/min	Vêtements en textiles délicats tels que l'acrylique, la viscose ou le polyester. Normalement sale.
Laine/Lavage à la main 40 °C - Froid	2 kg 1200 tr/min	Laine lavable en machine, laine lavable à la main et textiles délicats avec le symbole « lavable à la main ».2)
Soie 30 °C	1 kg 800 tr/min	Programme spécial pour les articles en soie et en textiles synthétiques mixtes.
Rafraîchir 20' 40 °C - 30 °C	1 kg 1200 tr/min	Un cycle très court pour les vêtements en coton et synthétiques légèrement sales ou portés une seule fois.

Programme Plage de températures	Charge maximale Vitesse d'essorage maximale	Description des programmes (Type de charge et degré de salissure)
Programme Mix 20° 20 °C	2 kg 1200 tr/min	Programme spécial pour le coton, les textiles synthétiques et mixtes légèrement sales. Sélectionnez ce programme pour diminuer la consommation d'énergie. Pour obtenir de bons résultats de lavage, assurez-vous que le produit de lavage est adapté au lavage à basse température. ³⁾ .

1) Programmes standard pour les valeurs de consommation de l'étiquette énergétique. Conformément à la norme 1061/2010, ces programmes sont respectivement le « programme standard à 60 °C pour le coton » et le « programme standard à 40 °C pour le coton ». Ce sont les programmes les plus économes en termes de consommation d'eau et d'électricité pour laver du linge en coton normalement sale.








La température de l'eau de la phase de lavage peut différer de la température indiquée pour le programme sélectionné.

2) Durant ce cycle, le tambour tourne lentement pour garantir un lavage en douceur. Il peut donner l'impression de ne pas tourner, ou de tourner de façon anormale. L'appareil se comporte normalement.

3) Aucun indicateur de température n'est allumé.

Compatibilité des options avec les programmes

Programme				Rapide ¹⁾	Intensif	Repasage Facile	Rinçage	Vi-dange & Essorage		
Coton	■	■	■	■	■	■	■	■	■	■
Coton Eco	■	■	■	■			■	■	■	■
Synthétiques	■	■	■	■	■	■	■	■	■	■
Délicats	■	■	■	■	■		■	■	■	■
Laine/ Lavage à la main	■	■	■				■	■	■	
Soie		■					■	■	■	
Rafraîchir 20'	■	■	■				■	■	■	

Pro-gramme				Rap-ide ¹⁾	Inten-sif	Repas-sage Facile	Rin-çage	Vi-dange& Essor-age		
Pro-gramme Mix 20°	■	■	■		■		■	■	■	

¹⁾ Lorsque vous sélectionnez cette option, nous vous recommandons de réduire la charge de linge. Il est possible de charger entièrement le lave-linge, mais les résultats du lavage seront alors moins bons. Charge conseillée : coton : 3,5 kg, textiles synthétiques et délicats : 1,5 kg.

6. VALEURS DE CONSOMMATION



Les données de ce tableau sont approximatives. Les données peuvent différer pour différentes raisons : la quantité et le type de linge, la température ambiante ou de l'eau.



Au démarrage du programme, l'affichage indique la durée du programme pour la charge maximale. Durant la phase de lavage, la durée du programme est calculée automatiquement. Elle peut être réduite si la charge de linge est inférieure à la capacité maximale (par exemple, pour le programme Coton 60 °C, dont la capacité maximale est de 7 kg, la durée du programme est de plus de 2 heures ; pour une charge réelle de 1 kg, la durée du programme est inférieure à 1 heure). Un point clignote sur l'affichage lorsque l'appareil calcule la durée réelle du programme.

Programmes	Charge (kg)	Consom-mation éner-gétique (kWh)	Consom-mation d'eau (li-tres)	Durée ap-proxima-tive du pro-gramme (minutes)	Humidité résiduelle (%) ¹⁾
Coton 60 °C	7	1,34	68	157	53
Coton 40 °C	7	0,78	61	157	53
Synthétiques 40 °C	3	0,60	56	103	35
Délicats 40 °C	3	0,55	59	81	35
Laine/Lavage à la main 30 °C	2	0,30	53	57	30
Programmes coton standard					
Coton 60 °C standard	7	0,92	45	250	53

Programmes	Charge (kg)	Consommation énergétique (kWh)	Consommation d'eau (litres)	Durée approximative du programme (minutes)	Humidité résiduelle (%) ¹⁾
Coton 60 °C standard	3,5	0,68	35	204	53
Coton 40 °C standard	3,5	0,53	36	189	53

1) Au terme de la phase d'essorage.


Mode « Éteint » (W)	Mode « Veille » (W)
0,48	0,48

Les informations fournies dans le tableau ci-dessus sont conformes à la directive d'application 1015/2010 de la réglementation 2009/125/EC de la commission européenne.

7. OPTIONS

7.1 Température

Cette option vous permet de modifier la température par défaut.

Voyant  = eau froide.

Le voyant de la température réglée s'allume.

7.2 Essorage

Cette option vous permet de modifier la vitesse d'essorage par défaut.

Le voyant de la vitesse sélectionnée s'allume.

Options d'essorage supplémentaires : Sans essorage

- Sélectionnez cette option pour éliminer toutes les phases d'essorage. Seule la phase de vidange est disponible.
- Le voyant correspondant s'allume.
- Sélectionnez cette option pour les textiles très délicats.
- Certains programmes de lavage utilisent une quantité d'eau plus importante lors de la phase de rinçage.

Arrêt cuve pleine

- Sélectionnez cette option pour éviter que le linge ne se froisse.
- Le voyant correspondant s'allume.
- Il y a de l'eau dans le tambour quand ce programme est terminé.
- Le tambour tourne régulièrement pour éviter que le linge ne se froisse.
- Le couvercle reste verrouillé. Vous devez vidanger l'eau pour pouvoir ouvrir le couvercle.



Pour effectuer la vidange, reportez-vous au chapitre « À la fin du programme ».

7.3 Rapide

Cette option vous permet de diminuer la durée d'un programme.

Utilisez cette option pour le linge légèrement sale ou à rafraîchir.

Le voyant correspondant s'allume.

7.4 Intensif

Cette option vous permet de laver du linge très sale.

Le cycle de lavage dure plus longtemps avec cette option.

Le voyant correspondant s'allume.

7.5 Repassage Facile

L'appareil lave et essore délicatement le linge afin d'éviter de le froisser.

L'appareil réduit la vitesse d'essorage, utilise plus d'eau et adapte la durée du programme au type de linge.

Le voyant correspondant s'allume.

7.6 Rinçage

Avec cette option, vous pouvez effectuer uniquement un dernier rinçage d'un programme de lavage sélectionné.

Si vous sélectionnez également la fonction Rinçage plus (👑), l'appareil ajoute deux rinçages ou plus.

Le voyant correspondant s'allume.

7.7 Vidange&Essorage

Avec cette option, vous pouvez effectuer des cycles d'essorage et de vidange.

La phase d'essorage est compatible avec le programme de lavage que vous sélectionnez.



Si vous sélectionnez également l'option Sans essorage (🌀), l'appareil effectue uniquement la vidange.

7.8 Fin différée ⏸

Cette option vous permet de sélectionner le nombre d'heures dans lesquelles vous souhaitez que votre programme de lavage se termine.

Vous pouvez sélectionner entre 3 heures minimum et 20 heures maximum.

L'écran indique le nombre d'heures et le voyant au-dessus de la touche ⏸ s'allume.

7.9 Rinçage plus 👑

Cette option vous permet d'ajouter des rinçages à un programme de lavage.

Utilisez cette option pour les personnes allergiques aux produits de lavage et dans les régions où l'eau est douce.

Le voyant correspondant s'allume. ¹

8. RÉGLAGES

8.1 Rinçage plus 👑

Cette fonction vous permet de maintenir la fonction Rinçage Plus en permanence lorsque vous sélectionnez un nouveau programme.

- Pour **activer / désactiver** cette option, appuyez simultanément sur les touches ⏸ et 👑 jusqu'à ce que le voyant 👑 s'allume / s'éteigne.

8.2 Sécurité enfants 🚫

Avec cette option, vous pouvez empêcher les enfants de jouer avec le bandeau de commande.

- Pour **activer / désactiver** cette option, appuyez simultanément sur les touches 🚫 et ⏸ jusqu'à ce que le voyant 🚫 s'allume / s'éteigne. Activez cette option après avoir appuyé sur la touche ▶️ : les touches sont verrouillées (sauf la touche 🔄).

¹ Reportez-vous à « Réglages » pour savoir comment activer cette option.




Cette option reste activée même quand vous éteignez l'appareil.

8.3 Signaux sonores

Les signaux sonores retentissent lorsque :

- Le programme est terminé.
- L'appareil présente une anomalie.

Pour **désactiver / activer** les signaux sonores, appuyez simultanément sur les

touches **P** et  sur la touche pendant 4 secondes.



Si vous désactivez les signaux sonores, ils continueront à retentir si l'appareil présente une anomalie.

9. AVANT LA PREMIÈRE UTILISATION

1. Versez une petite quantité de détergent dans le compartiment de la phase de lavage.
2. Sélectionnez et faites démarrer, à vide, un programme pour le coton à la température la plus élevée possible.

Cela élimine toute salissure éventuelle du tambour et de la cuve.

10. UTILISATION QUOTIDIENNE



AVERTISSEMENT!

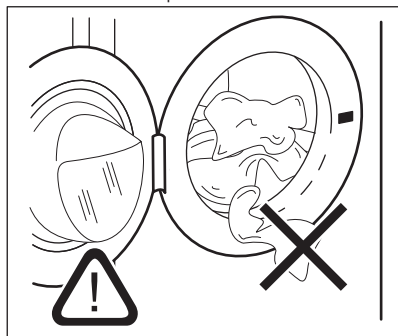
Reportez-vous aux chapitres concernant la sécurité.

10.1 Chargement du linge

1. Ouvrez la porte de l'appareil
2. Mettez le linge dans le tambour, un article à la fois.
3. Dépliez-les le plus possible avant de les placer dans l'appareil.

Assurez-vous de ne pas surcharger le tambour.

4. Refermez la porte.

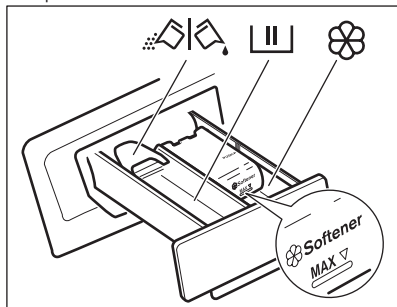


ATTENTION!




Veillez à ce qu'il n'y ait pas de linge coincé entre le joint et le hublot. Cela pourrait provoquer une fuite d'eau ou endommager le linge.

10.2 Utilisation de lessive et d'additifs

1. Dosez le produit de lavage et l'assouplissant.
2. Fermez soigneusement la boîte à produits.



10.3 Compartiments

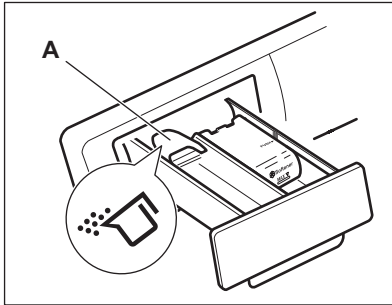
	<p>Compartiment à lessive pour la phase de lavage. Si vous utilisez de la lessive liquide, versez-la immédiatement avant de démarrer le programme.</p>
	<p>Compartiment réservé aux additifs liquides (assouplissant, amidon).</p> <p> ATTENTION! Ne dépassez pas le niveau MAX.</p>



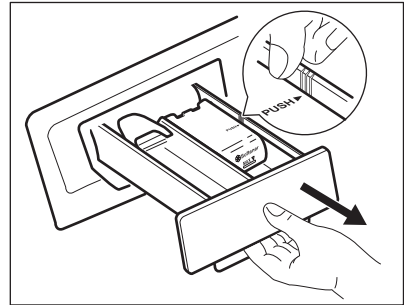
Volet pour produit de lavage en poudre ou liquide.

10.4 Lessive liquide ou en poudre

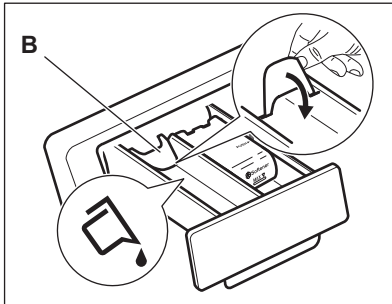
1.



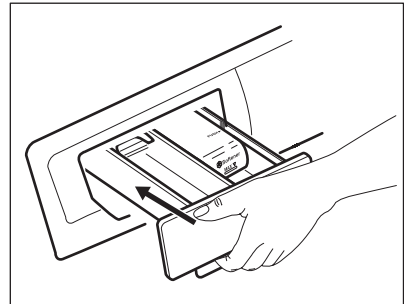
2.



3.



4.




- Position **A** pour la lessive en poudre (réglage d'usine).
- Position **B** pour la lessive liquide.



Si vous utilisez une lessive liquide :

- N'utilisez pas de lessives liquides gélatineuses ou épaisses.
- Ne dépassez pas le niveau maximum.
- Ne sélectionnez pas le départ différé (ou l'option Finish in).

10.5 Activation de l'appareil

Appuyez sur la touche  et maintenez-la enfoncée pendant quelques secondes pour allumer ou éteindre l'appareil.


Un son retentit lorsque l'appareil s'allume. L'appareil effectue une animation de démarrage. L'animation présente rapidement chaque programme de lavage ainsi que les réglages de température et d'essorage par défaut.

L'écran affiche le mot Marche.

10.6 Réglage d'un programme

1. Appuyez sur la touche du programme

P, puis sélectionnez le programme :

- Le voyant de la touche  clignote.
- L'affichage donne la durée du programme.



2. Si nécessaire, modifiez la température et la vitesse d'essorage ou ajoutez des options compatibles. Lorsque vous activez une option, le voyant correspondant s'allume.



En cas de réglage incorrect, le message  s'affiche.

10.7 Démarrage d'un programme sans l'option Fin différée

Appuyez sur la touche .


- Le voyant de la touche  cesse de clignoter et reste allumé.
- Le programme démarre, le couvercle se verrouille et le voyant  est allumé
- La pompe de vidange peut momentanément se mettre en route au début du cycle de lavage.





Au bout d'environ 15 minutes après le départ du programme :

- L'appareil règle automatiquement la durée du programme en fonction de la charge de linge.
- La nouvelle valeur s'affiche.

10.8 Démarrage d'un programme avec l'option Fin différée

1. Appuyez sur la touche  à plusieurs reprises pour sélectionner le nombre d'heures dans lesquelles vous souhaitez que le cycle de lavage se termine.



L'écran affiche le nombre d'heures que vous avez sélectionné (par exemple, )

et le voyant au-dessus de la touche  s'allume pour indiquer que l'option est activée.





2. Appuyez sur la touche  :

- Le hublot est verrouillé.
- L'appareil commence le décompte.
- Lorsque le décompte est terminé, le programme démarre automatiquement.



Vous pouvez annuler ou modifier la sélection de l'option Fin différée avant d'appuyer sur la touche . Après avoir appuyé sur la touche , vous pouvez uniquement annuler l'option Fin différée.

Pour annuler l'option Fin différée :


- Appuyez sur la touche  pour mettre l'appareil en pause. Le voyant de la touche  clignote.
- Appuyez sur la touche  jusqu'à ce que le voyant au-dessus de cette touche s'éteigne. Appuyez à nouveau sur la touche  pour lancer le programme immédiatement.

10.9 Interruption d'un programme et modification des options


Vous ne pouvez modifier que quelques options avant qu'elles ne soient actives.

1. Appuyez sur .

Le voyant de cette touche clignote.

2. Modifiez les options. Si vous modifiez une option, l'option Fin différée (si sélectionnée) sera désactivée.
3. Appuyez sur  à nouveau. Le programme se poursuit.



10.10 Annulation d'un programme

1. Appuyez sur la touche  pendant quelques secondes pour annuler le programme et désactiver l'appareil.
2. Appuyez à nouveau sur cette même touche pour mettre l'appareil en marche. Maintenant, vous pouvez sélectionner un nouveau programme de lavage.



L'appareil ne vidange pas. Il est possible d'utiliser l'eau restant dans le tambour pour le prochain cycle de lavage.

10.11 Ouverture de la porte





Pendant le déroulement d'un programme (ou du ) , le couvercle de l'appareil est verrouillé. Le voyant  est allumé.



ATTENTION!


Si la température et le niveau de l'eau dans le tambour sont trop élevés, vous ne pouvez pas ouvrir le hublot.

Pour ouvrir la porte pendant les premières minutes du cycle (ou quand le fonctionne) :





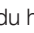

1. Appuyez sur la touche  pour mettre l'appareil en pause.
2. Attendez que le voyant  s'éteigne.
3. Vous pouvez ouvrir le couvercle.
4. Fermez le hublot et appuyez à nouveau sur la touche . Le programme (ou le ) se poursuit.

10.12 À la fin du programme

- L'appareil se met automatiquement à l'arrêt.
- Le signal sonore retentit (s'il est activé).

- Le symbole  s'affiche.
 - Le voyant de la touche  s'éteint.
 - Le voyant de verrouillage du hublot  s'éteint.
 - Vous pouvez ouvrir le hublot.
 - Sortez le linge de l'appareil. Vérifiez que le tambour est vide.
 - Appuyez sur la touche  pendant quelques secondes pour éteindre l'appareil.
 - Fermez le robinet d'eau.
 - Pour empêcher la formation de moisissures et l'apparition de mauvaises odeurs, laissez la porte et la boîte à produits entrouvertes.
- Le programme de lavage est terminé, mais il y a de l'eau dans le tambour :**
- Le tambour tourne régulièrement pour éviter que le linge ne se froisse.
 - Le voyant  clignote pour vous rappeler de vider l'eau.
 - Le voyant de verrouillage du hublot  est allumé. Le voyant de la touche  clignote. Le hublot reste verrouillé.
 - Vous devez vidanger l'eau pour pouvoir ouvrir le hublot.

Vidange de l'eau :

1. Pour vidanger l'eau.
 - Appuyez sur la touche . L'appareil effectue la vidange et l'essorage avec la vitesse d'essorage maximale du programme de lavage sélectionné.
 - Sinon, appuyez sur la touche  pour modifier la vitesse d'essorage, puis appuyez sur la touche . L'appareil effectue la vidange et l'essorage. Si vous sélectionnez , l'appareil effectue uniquement la vidange.
2. Une fois le programme terminé et le voyant de verrouillage du hublot  éteint, vous pouvez ouvrir le hublot.
3. Appuyez sur la touche  pendant quelques secondes pour éteindre l'appareil.



L'appareil effectue automatiquement la vidange et l'essorage au bout d'environ 18 heures (sauf pour le programme Laine).

10.13 Option ARRÊT AUTOMATIQUE

L'option de veille ARRÊT AUTOMATIQUE désactive automatiquement l'appareil pour réduire la consommation d'énergie. Tous les voyants et l'écran s'éteignent quand :

- Vous n'utilisez pas l'appareil pendant 5 minutes avant d'appuyer sur . Appuyez sur la touche pour mettre à nouveau l'appareil en marche.
- 5 minutes après la fin du programme. Appuyez sur la touche pour mettre à nouveau l'appareil en marche. L'affichage indique la fin du dernier programme sélectionné. Appuyez sur la touche **P** si vous souhaitez sélectionner un nouveau cycle.

11. CONSEILS

11.1 Chargement du linge

- Répartissez le linge entre articles : blancs, de couleurs, synthétiques, délicats et en laine.
- Respectez les instructions de lavage qui figurent sur les étiquettes des vêtements.
- Ne lavez pas les articles blancs et de couleur ensemble.
- Certains articles de couleurs peuvent déteindre lors des premiers lavages. Il est recommandé de les laver séparément les premières fois.
- Boutonnez les taies d'oreiller, fermez les fermetures à glissière et à pression et les crochets. Attachez les ceintures.
- Videz les poches des vêtements et dépliez-les.
- Retournez les tissus multi-couches, en laine et les articles portant des illustrations imprimées vers l'intérieur.
- Enlevez les taches tenaces.
- Lavez les taches incrustées avec un produit spécial.
- Traitez les rideaux avec précautions. Enlevez les crochets et placez les rideaux dans un sac de lavage ou une taie d'oreiller.
- Ne lavez pas d'articles sans ourlet ou déchirés dans l'appareil. Utilisez un sac de lavage pour les articles très petits et/ou délicats (par exemple les soutiens-gorge à armatures, les ceintures, les bas, etc.).
- Une très petite charge peut provoquer des problèmes d'équilibre pendant la phase d'essorage. Si cela se produit, répartissez manuellement les articles

dans la cuve et lancez à nouveau la phase d'essorage.

11.2 Taches tenaces

Pour certaines taches, l'eau et les produits de lavage ne suffisent pas.

Il est recommandé d'éliminer ces taches avant de mettre les articles dans l'appareil.

Des détachants spéciaux sont disponibles. Utilisez le détachant spécial adapté au type de tache et de textile.

11.3 Produits de lavage et additifs

- Utilisez uniquement des produits de lavage et des additifs spécialement conçus pour les lave-linge :
 - lessives en poudre pour tous les types de textiles,
 - lessives en poudre pour les textiles délicats (40 °C max.) et les lainages,
 - lessives liquides, de préférence pour les programmes de lavage à basse température (60 °C max.) pour tous les types de textiles, ou lessives spéciales pour les lainages uniquement.
- Ne mélangez pas différents types de produits de lavage.
- Afin de préserver l'environnement, n'utilisez que la quantité nécessaire de produit de lavage.
- Respectez les instructions qui se trouvent sur les emballages de ces produits.

- Utilisez des produits adaptés au type et à la couleur du textile, à la température du programme et au niveau de salissure.
- Si votre appareil ne dispose pas d'un distributeur de produit de lavage avec volet, ajoutez les produits de lavage liquides à l'aide d'une boule doseuse (fournie par le fabricant du produit de lavage).
- Pour utiliser la bonne quantité de produit de lavage, vérifiez la dureté de l'eau de votre système domestique.

11.5 Dureté de l'eau

Si, dans votre région, la dureté de l'eau est élevée ou modérée, il est recommandé d'utiliser un adoucisseur d'eau pour lave-linge. Dans les régions où l'eau est douce, il n'est pas nécessaire d'utiliser un adoucisseur d'eau.

Pour connaître la dureté de l'eau dans votre région, contactez votre compagnie des eaux.

Utilisez la bonne quantité d'adoucisseur d'eau. Respectez les instructions qui se trouvent sur les emballages du produit.

11.4 Conseils écologiques

- Réglez un programme sans pré-lavage pour laver du linge normalement sale.
- Commencez toujours un programme de lavage avec une charge de linge maximale.
- Si nécessaire, utilisez un détachant quand vous réglez un programme à basse température.

12. ENTRETIEN ET NETTOYAGE



AVERTISSEMENT!

Reportez-vous aux chapitres concernant la sécurité.

12.1 Nettoyage extérieur

Nettoyez l'appareil uniquement à l'eau savonneuse chaude. Séchez complètement toutes les surfaces.



ATTENTION!

N'utilisez pas d'alcool, de solvants ni de produits chimiques.

12.2 Détartrage

Si, dans votre région, la dureté de l'eau est élevée ou modérée, il est recommandé d'utiliser un détartrant pour lave-linge.

Examinez régulièrement le tambour pour éviter le dépôt de particules de calcaire et de rouille.

Pour éliminer les particules de rouille, utilisez uniquement des produits spéciaux pour lave-linge. Procédez séparément d'un lavage de linge.



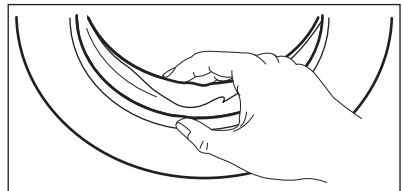
Respectez toujours les instructions figurant sur l'emballage du produit.

12.3 Lavage d'entretien

Avec les programmes à basse température, il est possible que certains produits de lavage restent dans le tambour. Procédez régulièrement à un lavage d'entretien. Pour ce faire :

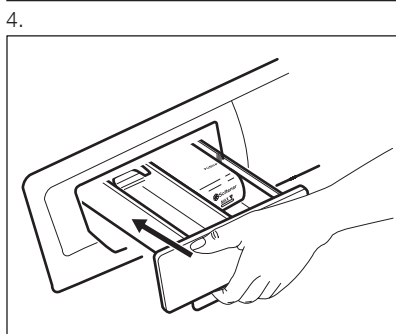
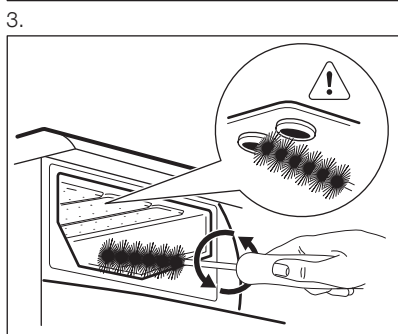
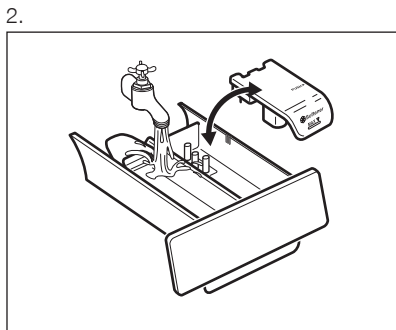
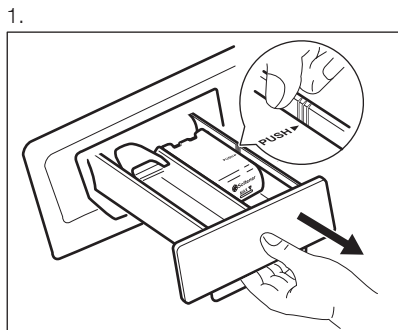
- Retirez le linge du tambour.
- Sélectionnez le programme pour le coton à température maximale avec une petite quantité de détergent.

12.4 Joint du couvercle

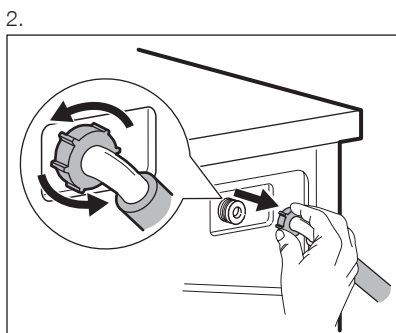
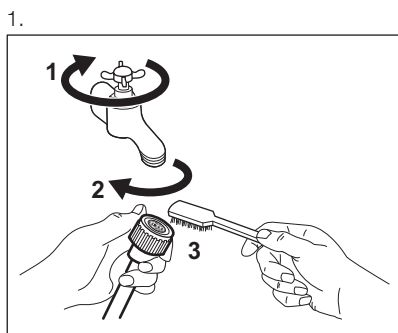


Examinez régulièrement le joint et enlevez tous les objets situés à l'intérieur.

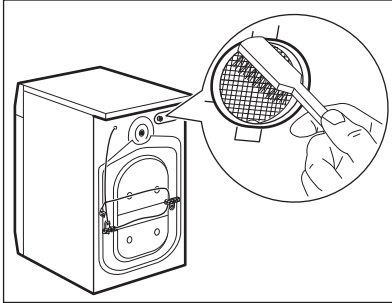
12.5 Nettoyage du distributeur de produit de lavage



12.6 Nettoyage du tuyau d'arrivée d'eau et du filtre de la vanne



3.

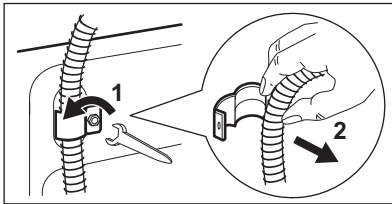


12.7 Précautions contre le gel

Si l'appareil est installé dans un local dans lequel la température peut être négative, évacuez toute l'eau restant dans le tuyau d'alimentation et la pompe de vidange.

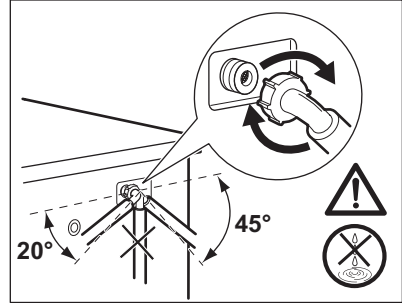
i Exécutez également cette procédure lorsque vous souhaitez effectuer une vidange d'urgence.

1. Débranchez la fiche d'alimentation de la prise secteur.
2. Fermez le robinet d'eau.
3. Retirez le tuyau d'arrivée d'eau.
4. Retirez le tuyau de vidange du support arrière et décrochez-le de l'évier ou du siphon.



5. Placez les extrémités du tuyau de vidange et du tuyau d'arrivée d'eau

4.



dans un récipient. Laissez l'eau s'écouler des tuyaux.

6. Une fois toute l'eau évacuée, réinstallez le tuyau d'arrivée d'eau et le tuyau de vidange.



AVERTISSEMENT!

Assurez-vous que la température est supérieure à 0 °C avant d'utiliser à nouveau l'appareil. Le fabricant ne pourra être tenu pour responsable en cas de dommages dus aux basses températures.

13. EN CAS D'ANOMALIE DE FONCTIONNEMENT



AVERTISSEMENT!

Reportez-vous aux chapitres concernant la sécurité.

13.1 Introduction

L'appareil ne démarre pas ou s'arrête en cours de programme.

Dans un premier temps, essayez de trouver une solution au problème (reportez-vous au tableau). Si vous n'y

parvenez pas, contactez le service après-vente agréé.

Pour certaines anomalies, un signal sonore se fait entendre et un code d'alarme s'affiche :

- **E10** - L'appareil ne se remplit pas d'eau correctement.
- **E20** - L'appareil ne se vidange pas.
- **E40** - Le hublot de l'appareil n'est pas fermé. Vérifiez le couvercle !
- **E90** - L'alimentation électrique est instable. Attendez que l'alimentation électrique se stabilise.

- **E91** - Il n'y a aucune communication entre les composants électroniques de l'appareil. Éteignez puis rallumez l'appareil.



AVERTISSEMENT!

Mettez à l'arrêt l'appareil avant de procéder aux vérifications.

13.2 Pannes possibles

Problème	Solution possible
Le programme ne démarre pas.	<ul style="list-style-type: none"> • Assurez-vous que la fiche du câble d'alimentation est bien insérée dans la prise de courant. • Vérifiez que le hublot de l'appareil est fermé. • Assurez-vous qu'aucun fusible n'a disjoncté dans la boîte à fusibles. • Assurez-vous que la touche Départ/Pause est enfoncée. • Si vous avez sélectionné un départ différé, annulez-le ou attendez la fin du décompte. • Désactivez la sécurité enfants si elle a été préalablement activée.
L'appareil ne se remplit pas d'eau correctement.	<ul style="list-style-type: none"> • Assurez-vous que le robinet d'eau est ouvert. • Assurez-vous que la pression de l'eau n'est pas trop faible. Pour connaître cette information, contactez votre compagnie locale de distribution des eaux. • Assurez-vous que le robinet d'arrivée d'eau n'est pas obstrué. • Assurez-vous que le filtre du tuyau d'arrivée et le filtre de la vanne ne sont pas obstrués. Reportez-vous au chapitre « Entretien et nettoyage ». • Assurez-vous que le tuyau d'arrivée d'eau n'est pas plié ou tordu. • Vérifiez que le raccordement du tuyau d'arrivée d'eau est correct.

Problème	Solution possible
L'appareil ne vidange pas.	<ul style="list-style-type: none"> • Assurez-vous que le siphon de l'évier n'est pas bouché. • Assurez-vous que le tuyau de vidange n'est pas tordu ni plié. • Vérifiez que le raccordement du tuyau de vidange est correct. • Sélectionnez l'option de vidange si vous avez choisi un programme sans phase de vidange. • Sélectionnez l'option de vidange si vous avez choisi une option se terminant avec de l'eau dans le tambour. • Si les solutions mentionnées ci-dessus sont inefficaces, contactez le service après-vente agréé (car le filtre de la pompe de vidange est peut-être bouché).
La phase d'essorage n'a pas lieu ou le cycle de lavage dure plus longtemps que d'habitude.	<ul style="list-style-type: none"> • Répartissez manuellement les vêtements dans la cuve et lancez à nouveau la phase d'essorage. Ce problème peut résulter de problèmes d'équilibrage. • Sélectionnez l'option d'essorage. • Sélectionnez l'option de vidange si vous avez choisi une option se terminant avec de l'eau dans le tambour. • Si les solutions mentionnées ci-dessus sont inefficaces, contactez le service après-vente agréé (car le filtre de la pompe de vidange est peut-être bouché).
Il y a de l'eau sur le sol.	<ul style="list-style-type: none"> • Assurez-vous que les raccords des tuyaux d'eau sont bien serrés et qu'il n'y a aucune fuite d'eau. • Assurez-vous que le tuyau d'arrivée d'eau et le tuyau de vidange ne sont pas endommagés. • Assurez-vous d'utiliser une lessive adaptée en quantité correcte.
Impossible d'ouvrir le hublot de l'appareil.	<ul style="list-style-type: none"> • Assurez-vous que le programme de lavage est terminé. • Sélectionnez l'option de vidange ou d'essorage s'il y a de l'eau dans le tambour. • Effectuez la procédure de vidange d'urgence. Reportez-vous au paragraphe « Précautions contre le gel » (dans le chapitre « Entretien et nettoyage »).
L'appareil fait un bruit inhabituel.	<ul style="list-style-type: none"> • Vérifiez que l'appareil est de niveau. Reportez-vous au chapitre « Instructions d'installation ». • Vérifiez que l'emballage et/ou les boulons de transport ont été retirés. Reportez-vous au chapitre « Instructions d'installation ». • Ajoutez plus de linge dans le tambour. La charge est peut-être trop légère.
L'appareil se remplit d'eau et se vidange immédiatement.	<ul style="list-style-type: none"> • Vérifiez que la position du tuyau de vidange est correcte. Il est possible que l'extrémité du tuyau de vidange soit placée trop bas. Reportez-vous au chapitre « Instructions d'installation ».
Le cycle est plus court que la durée affichée.	<ul style="list-style-type: none"> • L'appareil calcule une nouvelle durée selon la charge de linge. Reportez-vous au chapitre « Valeurs de consommation ».

Problème	Solution possible
Le cycle est plus long que la durée affichée.	<ul style="list-style-type: none"> • Une charge de linge mal répartie augmente la durée du cycle. Ceci est un comportement normal de l'appareil.
Les résultats de lavage ne sont pas satisfaisants.	<ul style="list-style-type: none"> • Augmentez la quantité de produit de lavage ou utilisez-en un autre. • Utilisez des produits spéciaux pour enlever les taches tenaces avant de laver le linge. • Veillez à sélectionner la bonne température. • Réduisez la charge de linge.
Impossible de régler une option.	<ul style="list-style-type: none"> • Assurez-vous d'avoir appuyé sur la/les bonne(s) touche(s).

Après avoir effectué ces contrôles, mettez l'appareil en fonctionnement. Le programme reprend là où il s'était interrompu.

Si l'écran affiche d'autres codes d'alarme. Éteignez puis rallumez l'appareil. Si le problème persiste, contactez le service après-vente agréé.

Si le problème persiste, contactez le service après-vente agréé.



14. CARACTÉRISTIQUES TECHNIQUES

Dimensions	Largeur / Hauteur / Profondeur / Profondeur totale	600 mm / 850 mm / 520 mm / 576 mm
Raccordement électrique	Tension Puissance totale Fusible Fréquence	230 V 2200 W 10 A 50 Hz
Niveau de protection contre l'infiltration de particules solides et d'humidité assuré par le couvercle de protection, excepté là où l'équipement basse tension ne dispose d'aucune protection contre l'humidité		IPX4
Pression de l'arrivée d'eau	Minimum Maximum	0,5 bar (0,05 MPa) 8 bar (0,8 MPa)
Arrivée d'eau ¹⁾		Eau froide
Charge maximale	Blanc/Couleurs	7 kg
Classe d'efficacité énergétique		A+++
Vitesse d'essorage	Maximum	1200 tr/min

¹⁾ Raccordez le tuyau d'arrivée d'eau à un robinet fileté (3/4 pouce).

15. EN MATIÈRE DE PROTECTION DE L'ENVIRONNEMENT

Recyclez les matériaux portant le symbole

. Déposez les emballages dans les conteneurs prévus à cet effet. Contribuez à la protection de l'environnement et à votre sécurité, recyclez vos produits électriques et électroniques. Ne jetez pas les appareils portant le symbole  avec les ordures ménagères. Emmenez un tel produit dans votre centre local de recyclage ou contactez vos services municipaux.

www.electrolux.com/shop



192973440-A-202014