



Thinking of you
Electrolux



EWM 1042NDU

FR LAVE-LINGE

NOTICE D'UTILISATION



TABLE DES MATIÈRES

1. CONSIGNES DE SÉCURITÉ.....	3
2. INSTRUCTIONS DE SÉCURITÉ.....	4
3. DESCRIPTION DE L'APPAREIL.....	5
4. BANDEAU DE COMMANDE.....	6
5. TABLEAU DES PROGRAMMES.....	6
6. VALEURS DE CONSOMMATION.....	9
7. OPTIONS.....	10
8. RÉGLAGES.....	10
9. AVANT LA PREMIÈRE UTILISATION.....	11
10. UTILISATION QUOTIDIENNE.....	11
11. CONSEILS.....	15
12. ENTRETIEN ET NETTOYAGE.....	16
13. EN CAS D'ANOMALIE DE FONCTIONNEMENT.....	20
14. CARACTÉRISTIQUES TECHNIQUES.....	23

NOUS PENSONS À VOUS

Merci d'avoir choisi ce produit Electrolux. Avec ce produit, vous bénéficiez de dizaines d'années d'expérience professionnelle et d'innovation. Ingénieux et élégant, il a été conçu sur mesure pour vous. Grâce à cet appareil, vous savez que chaque utilisation vous apportera satisfaction.

Bienvenue chez Electrolux.

Visitez notre site Internet pour :



Obtenir des conseils d'utilisation, des brochures, de l'aide, des informations :
www.electrolux.com



Enregistrez votre produit pour obtenir un meilleur service :
www.registerelectrolux.com



Acheter des accessoires, consommables et pièces de rechange d'origine pour votre appareil :
www.electrolux.com/shop

SERVICE APRÈS-VENTE

Utilisez toujours des pièces d'origine.

Avant de contacter le service, assurez-vous de disposer des informations suivantes :
Modèle, PNC, numéro de série.

Vous trouverez ces informations sur la plaque signalétique.



Avertissement/Consignes de sécurité



Informations générales et conseils



Informations en matière de protection de l'environnement

Sous réserve de modifications.

1. ⚠️ CONSIGNES DE SÉCURITÉ

Avant d'installer et d'utiliser cet appareil, lisez soigneusement les instructions fournies. Le fabricant ne peut être tenu pour responsable des dommages et blessures liés à une mauvaise installation ou utilisation. Conservez toujours cette notice avec votre appareil pour vous y référer ultérieurement.

1.1 Sécurité des enfants et des personnes vulnérables

- Cet appareil peut être utilisé par des enfants de plus de 8 ans, ainsi que des personnes dont les capacités physiques, sensorielles et mentales sont réduites ou dont les connaissances et l'expérience sont insuffisantes, à condition d'être surveillés ou d'avoir reçu des instructions concernant l'utilisation sécurisée de l'appareil et de comprendre les risques encourus.
- Ne laissez pas les enfants jouer avec l'appareil.
- Ne laissez pas les emballages à la portée des enfants.
- Ne laissez pas les détergents à la portée des enfants.
- Tenez les enfants et les animaux éloignés de la porte de l'appareil lorsque celle-ci est ouverte.
- Les enfants ne doivent pas nettoyer ni entreprendre une opération de maintenance sur l'appareil sans surveillance.

1.2 Sécurité générale

- Ne modifiez pas les caractéristiques de cet appareil.
- Respectez la charge maximale de 4 kg (reportez-vous au chapitre « Tableau des programmes »).
- La pression de l'eau en service (minimale et maximale) doit être comprise entre 0,5 bar (0,05 MPa) et 8 bar (0,8 MPa).
- Les orifices d'aération situés à la base (si présents) ne doivent pas être obstrués par de la moquette.

- L'appareil doit être raccordé au circuit d'eau à l'aide des tuyaux neufs fournis. N'utilisez pas de tuyaux provenant d'anciens appareils.
- Si le câble d'alimentation est endommagé, il doit être remplacé par le fabricant, son atelier d'entretien ou un technicien qualifié afin d'éviter tout danger.
- Avant toute opération d'entretien, éteignez l'appareil et débranchez la prise secteur.
- Ne pulvérisez pas d'eau ni de vapeur pour nettoyer l'appareil.
- Nettoyez l'appareil avec un chiffon doux humide. Utilisez uniquement des produits de lavage neutres. N'utilisez pas de produits abrasifs, de tampons à récurer, de solvants ou d'objets métalliques.

2. INSTRUCTIONS DE SÉCURITÉ

2.1 Installation

- Retirez l'intégralité de l'emballage et les boulons de transport.
- Conservez les boulons de transport. Si vous devez déplacer à nouveau l'appareil, il est conseillé de bloquer le tambour.
- Soyez toujours vigilants lorsque vous déplacez l'appareil car il est lourd. Portez toujours des gants de sécurité.
- N'installez pas et ne branchez pas un appareil endommagé.
- Suivez scrupuleusement les instructions d'installation fournies avec l'appareil.
- N'installez pas l'appareil ou ne l'utilisez pas dans un endroit où la température ambiante est inférieure à 0 °C ou dans un endroit exposé aux intempéries.
- Assurez-vous que le sol sur lequel vous installez l'appareil est plat, stable, résistant à la chaleur et propre.
- N'installez pas l'appareil dans un endroit où il ne pourrait pas être complètement ouvert.
- Assurez-vous que de l'air circule entre l'appareil et le sol.
- Réglez les pieds pour laisser un espace suffisant entre l'appareil et la surface en moquette.

2.2 Branchement électrique

- L'appareil doit être relié à la terre.
- Utilisez toujours une prise antichoc correctement installée.
- Vérifiez que les données électriques figurant sur la plaque signalétique correspondent à celles de votre réseau. Si ce n'est pas le cas, contactez un électricien.
- N'utilisez pas d'adaptateurs multiprises ni de rallonges.
- Veillez à ne pas endommager la fiche secteur ni le câble d'alimentation. Le remplacement du cordon d'alimentation de l'appareil doit être effectué par notre service après-vente.
- Ne branchez la fiche d'alimentation à la prise de courant qu'à la fin de l'installation. Assurez-vous que la prise de courant est accessible une fois l'appareil installé.
- Ne touchez jamais le câble d'alimentation ni la fiche avec des mains mouillées.
- Ne tirez jamais sur le câble d'alimentation pour débrancher l'appareil. Tirez toujours sur la fiche.
- Pour le Royaume-Uni et l'Irlande uniquement : L'appareil est livré avec une fiche secteur de 13 ampères. Si vous devez changer le fusible de la

fiche secteur, utilisez un fusible 13 A approuvé ASTA (BS 1362).

- Cet appareil est conforme aux directives CEE.

2.3 Raccordement à l'arrivée d'eau

- Veillez à ne pas endommager les tuyaux de circulation d'eau.
- Avant de brancher l'appareil à des tuyaux neufs ou n'ayant pas servi depuis longtemps, laissez couler l'eau jusqu'à ce qu'elle soit propre.
- Avant d'utiliser l'appareil pour la première fois, assurez-vous de l'absence de fuites.

2.4 Utilisation



AVERTISSEMENT!

Risque de blessure, de choc électrique, d'incendie, de brûlures ou de dommage matériel à l'appareil.

- Utilisez cet appareil uniquement dans un environnement domestique.
- Suivez les consignes de sécurité figurant sur l'emballage du produit de lavage.

- Ne placez pas de produits inflammables ou d'éléments imbibés de produits inflammables à l'intérieur ou à proximité de l'appareil, ni sur celui-ci.
- Veillez à retirer tout objet métallique du linge avant chaque lavage.
- Ne placez aucun récipient sous l'appareil pour récupérer tout éventuel écoulement. Contactez le service après-vente agréé pour connaître les accessoires disponibles.
- Ne touchez pas la vitre du couvercle pendant le déroulement d'un programme. La vitre peut être chaude.

2.5 Mise au rebut



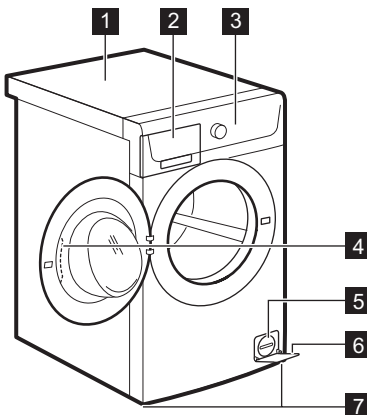
AVERTISSEMENT!

Risque de blessure ou d'asphyxie.

- Débranchez l'appareil de l'alimentation électrique.
- Coupez le câble d'alimentation et mettez-le au rebut.
- Retirez le dispositif de verrouillage de la porte pour empêcher les enfants et les animaux de s'enfermer dans l'appareil.

3. DESCRIPTION DE L'APPAREIL

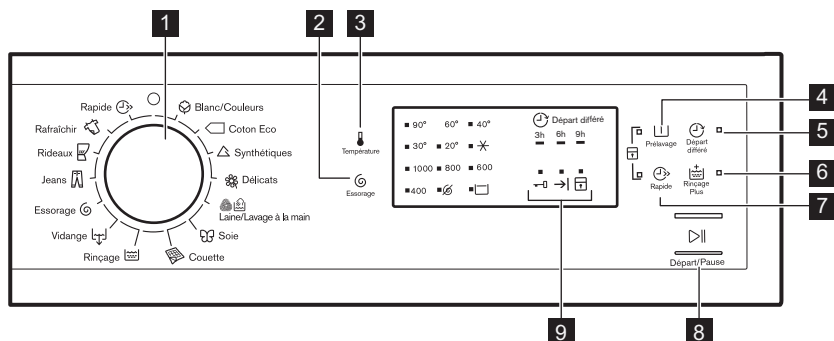
3.1 Vue d'ensemble de l'appareil



- 1 Plan de travail
- 2 Distributeur de produit de lavage
- 3 Bandeau de commande
- 4 Poignée d'ouverture du couvercle
- 5 Filtre de la pompe de vidange
- 6 Plaque signalétique
- 7 Pieds pour la mise de niveau de l'appareil

4. BANDEAU DE COMMANDE







4.1 Description du bandeau de commande




- 1 Sélecteur de programme
- 2 Touche Essorage (Essorage)
- 3 Touche Température (Température)
- 4 Touche Pré-lavage (Pré-lavage)
- 5 Touche Départ différé (Départ Différé)
- 6 Touche Rinçage plus (Rinçage Plus)
- 7 Touche Rapide (Rapide)
- 8 Touche Départ/Pause (Départ/Pause)
- 9 Voyants d'état du programme :
 Voyant Couvercle verrouillé
 Voyant Fin de cycle
 Voyant Sécurité enfants

5. TABLEAU DES PROGRAMMES

Programme Plage de températures	Charge maximale Vitesse d'essorage maximale	Description des programmes (Type de charge et degré de salissure)
Programmes de lavage		
Blanc/Couleurs 90°C - Froid	4 kg 1000 tr/min	Coton blanc et couleurs. Normalement sale ou légèrement sale.
Coton Eco ¹⁾ 60°C - 40°C	4 kg 1000 tr/min	Coton blanc et couleurs grand teint. Normalement sale. La consommation d'énergie diminue et la durée du programme de lavage est prolongée.
Synthétiques 60°C - Froid	2 kg 1000 tr/min	Articles en textiles synthétiques ou mixtes. Normalement sale.

Programme Plage de températures	Charge maximale Vitesse d'essorage maximale	Description des programmes (Type de charge et degré de salissure)
 Délicats 40°C - Froid	2 kg 1000 tr/min	Articles en textiles délicats tels que l'acrylique, la viscose ou le polyester. Normalement sale.
 Laine/Lavage à la main 40°C - Froid	1.5 kg 1000 tr/min	Laine lavable en machine, laine lavable à la main et textiles délicats avec le symbole « lavable à la main ». ²⁾
 Soie 30°C	1 kg 800 tr/min	Programme spécial pour les articles en soie et en textiles synthétiques mixtes.
 Couette 60°C - 30°C	2 kg 800 tr/min	Programme spécial pour une couverture, une couette, un couvre-lit, etc. en textile synthétique.
 Rinçage Froid	4 kg 1000 tr/min	Pour rincer et essorer le linge. Tous textiles.
 Vidange	4 kg	Pour vidanger l'eau du tambour. Tous textiles.
 Essorage	4 kg 1000 tr/min	Pour essorer le linge et vidanger l'eau du tambour. Tous textiles.
 Jeans 60°C - Froid	4 kg 1000 tr/min	Articles en jean ou en jersey. Également pour les articles de couleurs foncées.
 Rideaux 40°C - Froid	1 kg 800 tr/min	Programme spécial pour les rideaux. La phase de pré-lavage est automatiquement activée. ³⁾
 Rafraîchir 30°C	2 kg 800 tr/min	Articles en textiles synthétiques et délicats. Légèrement sale ou articles à rafraîchir.

Programme Plage de températures	Charge maximale Vitesse d'essorage maximale	Description des programmes (Type de charge et degré de salissure)
 Rapide 30°C	1 kg 800 tr/min	Articles en textiles synthétiques ou mixtes. Légèrement sale ou articles à rafraîchir.

1) Programmes standard pour les valeurs de consommation de l'étiquette énergétique. Conformément à la norme 1061/2010, ces programmes sont respectivement le « programme standard à 60 °C pour le coton » et le « programme standard à 40 °C pour le coton ». Ce sont les programmes les plus économes en termes de consommation d'eau et d'électricité pour laver du linge en coton normalement sale.









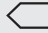



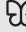








La température de l'eau de la phase de lavage peut différer de la température indiquée pour le programme sélectionné.

2) Durant ce cycle, le tambour tourne lentement pour garantir un lavage en douceur. Il peut donner l'impression de ne pas tourner, ou de tourner de façon anormale. L'appareil se comporte normalement.

3) N'utilisez pas de produit destiné au prélavage pour le rinçage à l'eau claire.

Compatibilité des options avec les programmes

Programme							
	■	■	■	■	■	■	■
	■	■	■	■	■	■	■
	■	■	■	■	■	■	■
	■	■	■	■	■	■	■
	■	■	■		■		
	■	■			■		
	■				■		
	■	■	■		■		■
	■				■		
	■	■	■	■	■	■	■
	■	■	■		■	■	■
	■	■			■		

Programme							
	■	■				■	

1) Lorsque vous sélectionnez l'option Rapide, nous vous recommandons de réduire la charge de linge. Il est possible de charger entièrement le lave-linge, mais les résultats du lavage seront alors moins bons. Charge conseillée : coton : 2 kg, synthétiques et délicats : 1 kg.

6. VALEURS DE CONSOMMATION



Les données de ce tableau sont approximatives. Les données peuvent différer pour différentes raisons : la quantité et le type de linge, la température ambiante ou de l'eau.

Programmes	Charge (kg)	Consommation énergétique (kWh)	Consommation d'eau (litres)	Durée approximative du programme (minutes)	Humidité résiduelle (%) 1)
Blanc/Couleurs 60 °C	4	0.59	34	125	60
Blanc/Couleurs 40 °C	4	0.55	38	117	60
Synthétiques 40 °C	2	0.39	41	64	37
Déliçats 40 °C	2	0.45	51	47	37
Laine/Lavage à la main 30 °C	1.5	0.40	61	40	32
Programmes coton standard					
Coton 60 °C standard	4	0.66	46	183	60
Coton 60 °C standard	2	0.59	37	155	60
Coton 40 °C standard	2	0.45	37	147	60

1) Au terme de la phase d'essorage.


Mode « Éteint » (W)	Mode « Veille » (W)
0,48	0,48

Les informations fournies dans le tableau ci-dessus sont conformes à la directive d'application 1015/2010 de la réglementation 2009/125/EC de la commission européenne.

7. OPTIONS

7.1 Température

Sélectionnez cette option pour modifier la température par défaut.

Voyant  = eau froide.

Le voyant de la température réglée s'allume.

7.2 Essorage

Cette option vous permet de modifier la vitesse d'essorage par défaut.

Le voyant de la vitesse sélectionnée s'allume.

Options d'essorage supplémentaires : Sans essorage

- Sélectionnez cette option pour éliminer toutes les phases d'essorage. Seule la phase de vidange est disponible.
- Le voyant correspondant s'allume.
- Sélectionnez cette option pour les textiles très délicats.
- Certains programmes de lavage utilisent une quantité d'eau plus importante lors de la phase de rinçage.

Arrêt cuve pleine

- Sélectionnez cette option pour éviter que le linge ne se froisse.
- Le voyant correspondant s'allume.
- Il reste de l'eau dans le tambour lorsque le programme est terminé.
- Le tambour tourne régulièrement pour éviter que le linge ne se froisse.
- Le couvercle reste verrouillé. Vous devez vidanger l'eau pour pouvoir déverrouiller le couvercle.



Pour effectuer la vidange, reportez-vous au chapitre « À la fin du programme ».

7.3 Prélavage

Cette option vous permet d'ajouter une phase de prélavage à un programme de lavage.

Utilisez cette option pour le linge très sale.

Lorsque vous réglez cette option, la durée du programme est allongée.

Le voyant correspondant s'allume.

7.4 Départ Différé

Avec cette option, vous pouvez différer le départ d'un programme de 9, 6 ou 3 heures.

L'indicateur de cette option et l'indicateur de la valeur réglée s'allument.

7.5 Rinçage Plus

Cette option vous permet d'ajouter des rinçages à un programme de lavage.

Utilisez cette option pour les personnes allergiques aux produits de lavage et dans les régions où l'eau est douce.

Le voyant correspondant s'allume.

7.6 Rapide

Cette option vous permet de diminuer la durée d'un programme.




Utilisez cette option pour le linge légèrement sale ou à rafraîchir.



Le voyant correspondant s'allume.

8. RÉGLAGES

8.1 Sécurité enfants




Avec cette option, vous pouvez empêcher les enfants de jouer avec le bandeau de commande.

- Pour **activer/désactiver** cette option, appuyez simultanément sur les touches  et  jusqu'à ce que le voyant  **s'allume/s'éteigne**. Vous pouvez activer cette option :

- Après avoir appuyé sur  : les options et le sélecteur de programme sont verrouillés.
- Avant d'appuyer sur  : l'appareil ne peut pas démarrer.

8.2 Rinçage plus permanent

Cette fonction vous permet de maintenir la fonction Rinçage Plus en permanence lorsque vous sélectionnez un nouveau programme.

- Pour **activer/désactiver** cette option, appuyez simultanément sur les touches  et  jusqu'à ce que le voyant  s'allume/s'éteigne.



9. AVANT LA PREMIÈRE UTILISATION

1. Versez 2 litres d'eau dans le distributeur de produit de lavage pour la phase de lavage. Cela active le système de vidange.
2. Versez une petite quantité de détergent dans le compartiment de la phase de lavage.

8.3 Signaux sonores

Les signaux sonores retentissent lorsque :

- Le programme est terminé.
- L'appareil présente une anomalie de fonctionnement.

Pour **désactiver/activer** les signaux sonores, appuyez simultanément sur les touches  et  pendant 6 secondes.



Si vous désactivez les signaux sonores, ils continueront à retentir si l'appareil présente une anomalie.

10. UTILISATION QUOTIDIENNE



AVERTISSEMENT!

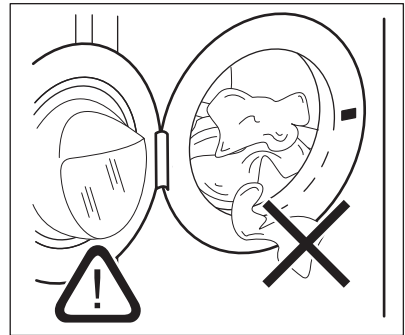
Reportez-vous aux chapitres concernant la sécurité.

10.1 Chargement du linge

1. Ouvrez la porte de l'appareil
2. Mettez le linge dans le tambour, un article à la fois.
3. Dépliez-les le plus possible avant de les placer dans l'appareil.

Assurez-vous de ne pas surcharger le tambour.

4. Refermez la porte.

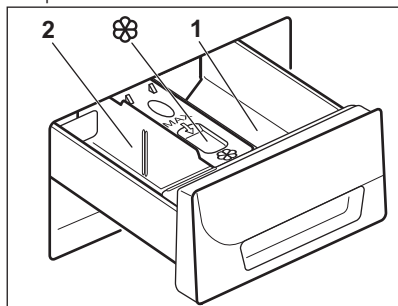


ATTENTION!

Veillez à ce qu'il n'y ait pas de linge coincé entre le joint et le hublot. Cela pourrait provoquer une fuite d'eau ou endommager le linge.

10.2 Utilisation de lessive et d'additifs

1. Dosez le produit de lavage et l'assouplissant.
2. Fermez soigneusement la boîte à produits.



10.3 Compartiments




ATTENTION!

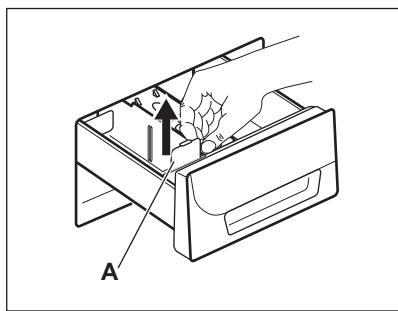
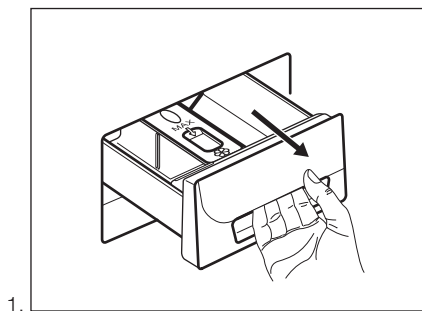
Utilisez uniquement les lessives recommandées pour le lave-linge.

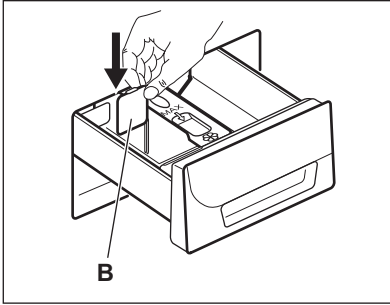


Respectez toujours les instructions figurant sur l'emballage des lessives.

1	Compartiment à lessive pour phase de prélavage ou programme de trempage (si disponible). Ajoutez la lessive pour le prélavage et le trempage avant le départ du programme.
2	Compartiment à lessive pour la phase de lavage. Si vous utilisez de la lessive liquide, versez-la immédiatement avant de démarrer le programme.
	Compartiment réservé aux additifs liquides (assouplissant, amidon). Versez le produit dans le compartiment avant de démarrer le programme.

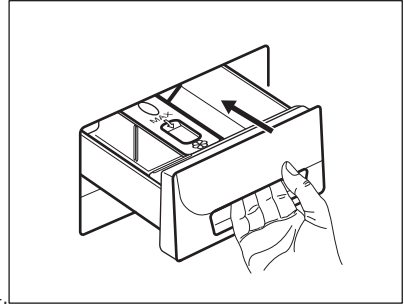
10.4 Lessive liquide ou en poudre





3.

- Position **A** pour la lessive en poudre (réglage d'usine).
- Position **B** pour la lessive liquide.




4.




Si vous utilisez une lessive liquide :

- N'utilisez pas de lessives liquides gélifiées ou épaisses.
- Ne dépassez pas le niveau maximum.
- Ne sélectionnez pas de phase de pré lavage.
- Ne sélectionnez pas la fonction Départ différé.

10.5 Réglage d'un programme



1. Tournez le sélecteur pour régler le programme :
 - Le voyant de la touche  clignote.
2. Si nécessaire, modifiez la température et la vitesse d'essorage ou ajoutez des options compatibles. Lorsque vous activez une option, le voyant correspondant s'allume.






Si vous effectuez un mauvais réglage, le voyant  clignote en rouge.

10.6 Démarrage d'un programme sans départ différé


Appuyez sur .

- Le voyant  cesse de clignoter et reste allumé.
- Le programme démarre, le couvercle se verrouille et le voyant  est allumé
- La pompe de vidange peut momentanément se mettre en route au début du cycle de lavage.



10.7 Départ d'un programme avec départ différé


1. Appuyez sur la touche  pour régler le délai souhaité. Le voyant du départ différé sélectionné est allumé. Le voyant  est allumé.
2. Appuyez sur  :
 - L'appareil commence le décompte.
 - Lorsque le décompte est terminé, le programme démarre automatiquement.



Vous pouvez à tout moment modifier ou annuler le départ différé, avant d'appuyer sur la touche .



Pour annuler le départ différé :

- a. Appuyez sur  pour mettre l'appareil en pause.
- b. Appuyez sur la touche  jusqu'à ce que le voyant du départ différé sélectionné s'éteigne.


Appuyez de nouveau sur  pour démarrer le programme immédiatement.

10.8 Interruption d'un programme et modification des options

Vous ne pouvez modifier que quelques options avant qu'elles ne soient actives.

1. Appuyez sur la touche . Le voyant clignote.
2. Modifiez les options.
3. Appuyez de nouveau sur . Le programme se poursuit.


10.9 Annulation d'un programme


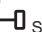

1. Tournez le sélecteur de programme sur  pour annuler le programme et éteindre l'appareil.
2. Tournez de nouveau le sélecteur pour allumer l'appareil. Maintenant, vous pouvez sélectionner un nouveau programme de lavage.




Avant de lancer le nouveau programme, l'appareil vidange l'eau. Assurez-vous qu'il y a toujours du détergent dans le compartiment à lessive ; si ce n'est pas le cas, versez à nouveau du détergent.

10.10 Pour ouvrir le hublot lorsque le départ différé est en cours

Lorsqu'un départ différé est en cours, le hublot de l'appareil est verrouillé et le voyant  est allumé.

1. Appuyez sur  pour mettre l'appareil en pause.
2. Attendez que le voyant Hublot verrouillé  s'éteigne.
3. Vous pouvez ouvrir le hublot.
4. Fermez le hublot et appuyez de nouveau sur la touche . Le départ différé se poursuit.


10.11 Ouverture du hublot lorsqu'un programme est en marche

Lorsqu'un programme est en cours, le hublot de l'appareil est verrouillé et le voyant  est allumé.







ATTENTION!



Si la température et le niveau de l'eau dans le tambour sont trop élevés, vous ne pouvez pas ouvrir le hublot.

1. Tournez le sélecteur de programme sur  pour éteindre l'appareil.
2. Attendez quelques minutes avant d'ouvrir le hublot.
3. Fermez le hublot de l'appareil.
4. Sélectionnez à nouveau le programme.


10.12 À la fin du programme

- L'appareil s'arrête automatiquement.
- Le signal sonore retentit (s'il est activé).
- Le voyant de la touche  s'éteint.
- Le voyant de verrouillage du couvercle  s'éteint.
- Le voyant  est allumé.
- Vous pouvez ouvrir le couvercle.
- Sortez le linge de l'appareil. Vérifiez que le tambour est vide.
- Fermez le robinet d'eau.
- Tournez le sélecteur de programme sur  pour éteindre l'appareil.
- Laissez le couvercle entrouvert pour éviter la formation de moisissures et l'apparition de mauvaises odeurs.




Le programme de lavage est terminé, mais il y a de l'eau dans le tambour :

- Le tambour tourne régulièrement pour éviter que le linge ne se froisse.
- Le voyant de verrouillage du couvercle  est allumé. Le voyant  clignote. Le couvercle reste verrouillé.
- Vous devez vidanger l'eau pour pouvoir ouvrir le couvercle.

Pour vidanger l'eau :

1. Si besoin est, diminuez la vitesse d'essorage. Si vous sélectionnez ,

l'appareil effectue uniquement la vidange.

2. Appuyez sur la touche . L'appareil effectue la vidange et l'essorage.
3. Une fois le programme terminé et le voyant de verrouillage du couvercle  éteint, vous pouvez ouvrir le couvercle.
4. Tournez le sélecteur de programme sur  pour éteindre l'appareil.



L'appareil effectue automatiquement la vidange et l'essorage au bout d'environ 18 heures (sauf pour le programme Laine).

11. CONSEILS



AVERTISSEMENT!

Reportez-vous aux chapitres concernant la sécurité.


11.1 Chargement du linge

- Répartissez le linge entre articles : blancs, de couleurs, synthétiques, délicats et en laine.
- Respectez les instructions de lavage qui figurent sur les étiquettes des vêtements.
- Ne lavez pas les articles blancs et de couleur ensemble.
- Certains articles de couleurs peuvent déteindre lors des premiers lavages. Il est recommandé de les laver séparément les premières fois.
- Boutonnez les taies d'oreiller, fermez les fermetures à glissière et à pression et les crochets. Attachez les ceintures.
- Videz les poches des vêtements et dépliez-les.
- Retournez les tissus multi-couches, en laine et les articles portant des illustrations imprimées vers l'intérieur.
- Enlevez les taches tenaces.
- Lavez les taches incrustées avec un produit spécial.
- Traitez les rideaux avec précautions. Enlevez les crochets et placez les rideaux dans un sac de lavage ou une taie d'oreiller.
- Ne lavez pas d'articles sans ourlet ou déchirés dans l'appareil. Utilisez un sac

10.13 Veille

Quelques minutes après la fin du programme de lavage, si vous n'avez pas éteint l'appareil, la fonction d'économie d'énergie se déclenche.

La fonction d'économie d'énergie réduit la consommation d'énergie lorsque l'appareil est en veille.

- Tous les voyants s'éteignent.
- L'indicateur  clignote lentement.
- Appuyez sur l'une des touches d'option pour désactiver la fonction d'économie d'énergie.

de lavage pour les articles très petits et/ou délicats (par exemple les soutiens-gorge à armatures, les ceintures, les bas, etc.).

- Une très petite charge peut provoquer des problèmes d'équilibre pendant la phase d'essorage. Si cela se produit, répartissez manuellement les articles dans la cuve et lancez à nouveau la phase d'essorage.

11.2 Taches tenaces

Pour certaines taches, l'eau et les produits de lavage ne suffisent pas.

Il est recommandé d'éliminer ces taches avant de mettre les articles dans l'appareil.

Des détachants spéciaux sont disponibles. Utilisez le détachant spécial adapté au type de tache et de textile.

11.3 Produits de lavage et additifs

- Utilisez uniquement des produits de lavage et des additifs spécialement conçus pour les lave-linge :
 - lessives en poudre pour tous les types de textiles,
 - lessives en poudre pour les textiles délicats (40 °C max.) et les lainages,
 - lessives liquides, de préférence pour les programmes de lavage à basse température (60 °C max.)

pour tous les types de textiles, ou lessives spéciales pour les lainages uniquement.

- Ne mélangez pas différents types de produits de lavage.
- Afin de préserver l'environnement, n'utilisez que la quantité nécessaire de produit de lavage.
- Respectez les instructions qui se trouvent sur les emballages de ces produits.
- Utilisez des produits adaptés au type et à la couleur du textile, à la température du programme et au niveau de salissure.
- Si votre appareil ne dispose pas d'un distributeur de produit de lavage avec volet, ajoutez les produits de lavage liquides à l'aide d'une boule doseuse (fournie par le fabricant du produit de lavage).

11.4 Conseils écologiques

- Réglez un programme sans pré-lavage pour laver du linge normalement sale.

12. ENTRETIEN ET NETTOYAGE



AVERTISSEMENT!

Reportez-vous aux chapitres concernant la sécurité.

12.1 Nettoyage extérieur

Nettoyez l'appareil uniquement à l'eau savonneuse chaude. Séchez complètement toutes les surfaces.



ATTENTION!

N'utilisez pas d'alcool, de solvants ni de produits chimiques.

12.2 Détartrage

Si, dans votre région, la dureté de l'eau est élevée ou modérée, il est recommandé d'utiliser un adoucisseur d'eau pour lave-linge.

Examinez régulièrement le tambour pour éviter le dépôt de particules de calcaire et de rouille.

- Commencez toujours un programme de lavage avec une charge de linge maximale.
- Si nécessaire, utilisez un détachant quand vous réglez un programme à basse température.
- Pour utiliser la bonne quantité de produit de lavage, vérifiez la dureté de l'eau de votre système domestique.

11.5 Dureté de l'eau

Si, dans votre région, la dureté de l'eau est élevée ou modérée, il est recommandé d'utiliser un adoucisseur d'eau pour lave-linge. Dans les régions où l'eau est douce, il n'est pas nécessaire d'utiliser un adoucisseur d'eau.

Pour connaître la dureté de l'eau dans votre région, contactez votre compagnie des eaux.

Utilisez la bonne quantité d'adoucisseur d'eau. Respectez les instructions qui se trouvent sur les emballages du produit.

Pour éliminer les particules de rouille, utilisez uniquement des produits spéciaux pour lave-linge. Procédez séparément d'un lavage de linge.



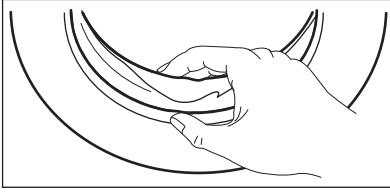
Respectez toujours les instructions figurant sur l'emballage du produit.

12.3 Lavage d'entretien

Avec les programmes à basse température, il est possible que certains produits de lavage restent dans le tambour. Procédez régulièrement à un lavage d'entretien. Pour ce faire :

- Retirez le linge du tambour.
- Sélectionnez le programme pour le coton à température maximale avec une petite quantité de détergent.

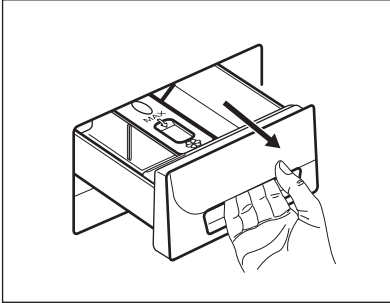
12.4 Joint du couvercle



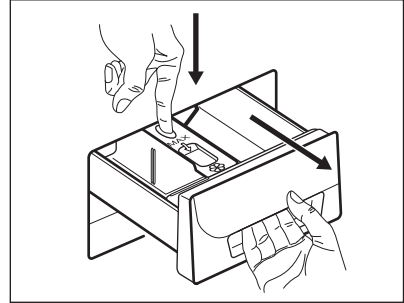
Examinez régulièrement le joint et enlevez tous les objets situés à l'intérieur.

12.5 Nettoyage du distributeur de produit de lavage

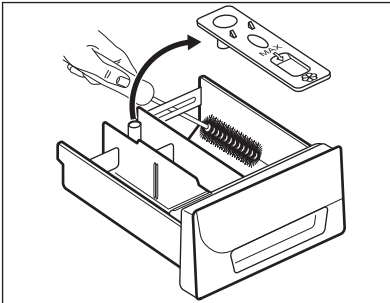
1.



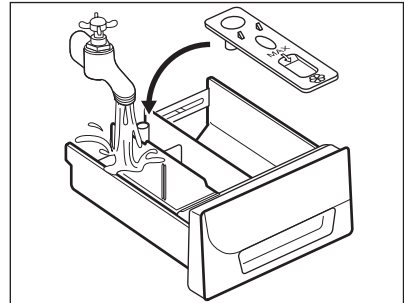
2.



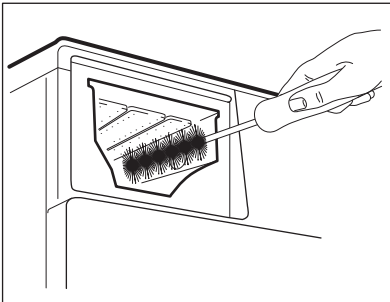
3.



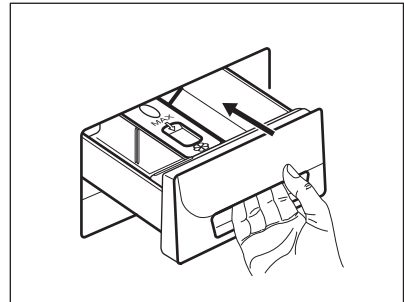
4.



5.

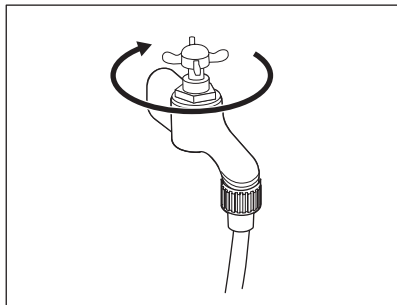


6.

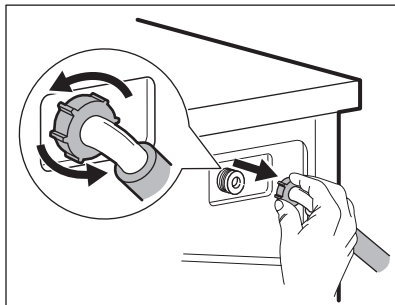


12.6 Nettoyage du tuyau d'arrivée d'eau et du filtre de la vanne

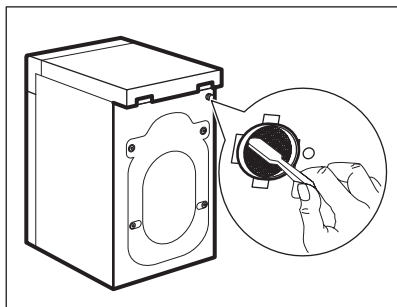
1.



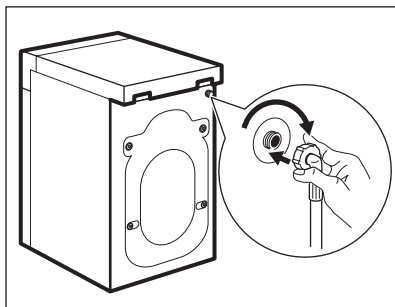
2.



3.



4.

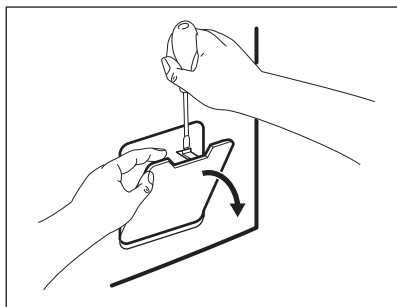


12.7 Nettoyage du filtre de vidange

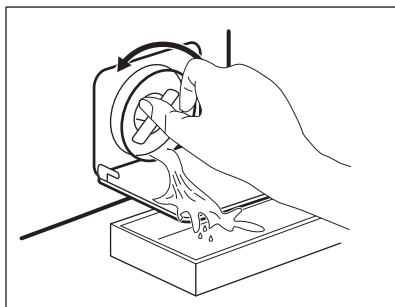


AVERTISSEMENT!
Ne nettoyez pas le filtre de vidange si l'eau dans l'appareil est chaude.

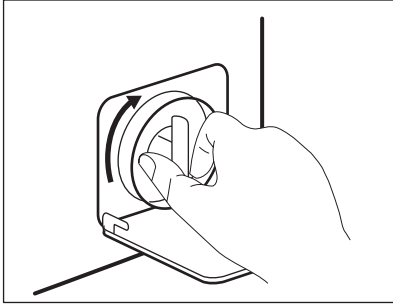
1.



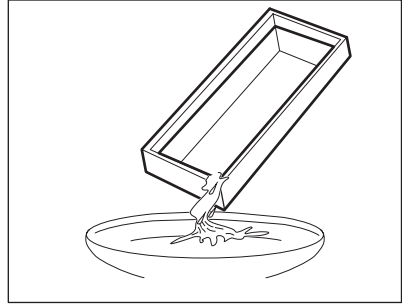
2.



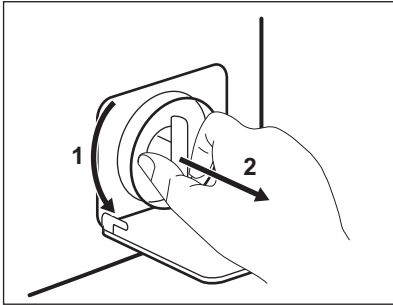
3.



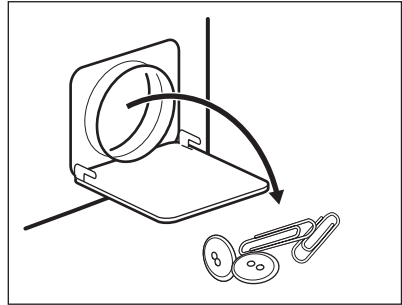
4.



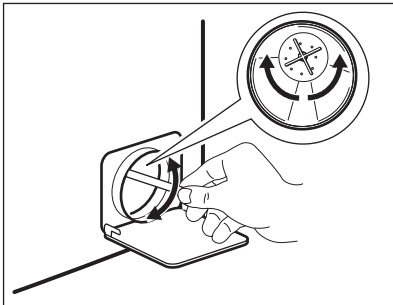
5.



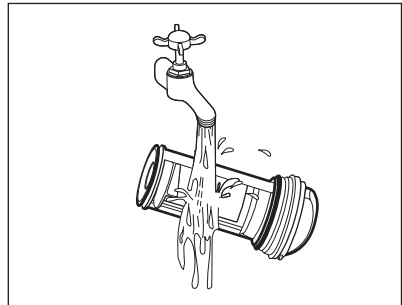
6.



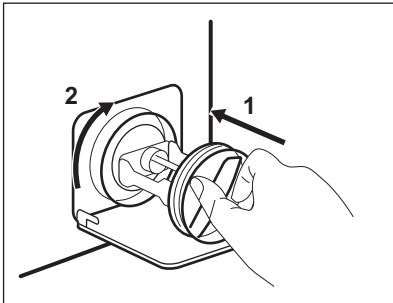
7.



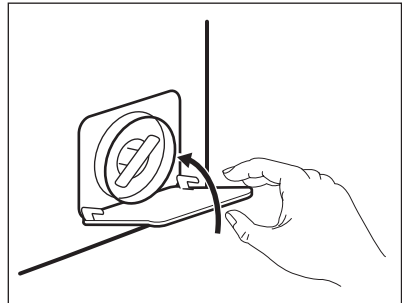
8.



9.



10.



12.8 Vidange d'urgence

En raison d'une anomalie de fonctionnement, l'appareil ne peut pas vidanger l'eau.

Si cela se produit, procédez aux étapes (1) à (9) du chapitre « Nettoyage du filtre de vidange ». Si nécessaire, nettoyez la pompe.

Lorsque vous vidangez l'eau avec la vidange d'urgence, vous devez réactiver le système de vidange :

1. Lorsque vous vidangez l'eau avec la vidange d'urgence, vous devez réactiver le système de vidange : Versez 2 litres d'eau dans le distributeur de produit de lavage pour le lavage principal.
2. Démarrez le programme pour vidanger l'eau.

12.9 Précautions contre le gel

Si l'appareil est installé dans un local où la température peut être négative, évacuez

toute l'eau restant dans le tuyau d'alimentation et la pompe de vidange.

1. Débranchez la fiche d'alimentation de la prise secteur.
2. Fermez le robinet d'eau.
3. Placez les deux extrémités du tuyau d'alimentation dans un récipient et laissez l'eau s'écouler du tuyau.
4. Videz la pompe de vidange. Reportez-vous à la procédure de vidange d'urgence.
5. Une fois que la pompe de vidange est vide, réinstallez le tuyau d'alimentation.



AVERTISSEMENT!

Assurez-vous que la température est supérieure à 0 °C avant d'utiliser à nouveau l'appareil. Le fabricant ne pourra être tenu pour responsable en cas de dommages dus aux basses températures.

13. EN CAS D'ANOMALIE DE FONCTIONNEMENT




AVERTISSEMENT!


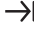

Reportez-vous aux chapitres concernant la sécurité.

13.1 Introduction

L'appareil ne démarre pas ou s'arrête en cours de programme.

Dans un premier temps, essayez de trouver une solution au problème (reportez-vous au tableau). Si vous n'y parvenez pas, contactez le service après-vente agréé.

Les signaux sonores retentissent lorsque certains problèmes se produisent. Le voyant **rouge**  clignote et l'un des autres voyants s'allume, pour indiquer un code d'alarme :

-  - L'appareil ne se remplit pas d'eau correctement.
-  - L'appareil ne se vidange pas.
-  - Le hublot de l'appareil n'est pas fermé. Vérifiez le hublot !
- Le voyant de la touche Départ/Pause clignote 11 fois en rouge et 1 (ou 2 ou 3) fois en vert : l'alimentation électrique est instable. L'appareil démarrera automatiquement une fois que l'alimentation électrique sera redevenue stable.



AVERTISSEMENT!

Éteignez l'appareil avant de procéder aux vérifications.

13.2 Pannes possibles

Problème	Solution possible
Le programme ne démarre pas.	Assurez-vous que la fiche du câble d'alimentation est bien insérée dans la prise de courant.
	Vérifiez que le hublot de l'appareil est fermé.
	Assurez-vous qu'aucun fusible n'a disjoncté dans la boîte à fusibles.
	Assurez-vous que la touche Départ/Pause est enfoncée.
	Si vous avez sélectionné un départ différé, annulez-le ou attendez la fin du décompte.
	Désactivez la sécurité enfants si elle a été préalablement activée.
L'appareil ne se remplit pas d'eau correctement.	Assurez-vous que le robinet d'eau est ouvert.
	Assurez-vous que la pression de l'eau n'est pas trop faible. Pour connaître cette information, contactez votre compagnie locale de distribution des eaux.
	Assurez-vous que le robinet d'arrivée d'eau n'est pas obstrué.
	Assurez-vous que le filtre du tuyau d'arrivée et le filtre de la vanne ne sont pas obstrués. Reportez-vous au chapitre « Entretien et nettoyage ».
	Assurez-vous que le tuyau d'arrivée d'eau n'est pas plié ou tordu.
	Vérifiez que le raccordement du tuyau d'arrivée d'eau est correct.
L'appareil ne se remplit pas d'eau et se vidange immédiatement.	
	Assurez-vous que le siphon de l'évier n'est pas bouché.
	Assurez-vous que le tuyau de vidange n'est pas tordu ni plié.
	Assurez-vous que le filtre de vidange n'est pas obstrué. Nettoyez le filtre si nécessaire. Reportez-vous au chapitre « Entretien et nettoyage ».
	Vérifiez que le raccordement du tuyau de vidange est correct.
	Sélectionnez le programme de vidange si vous avez choisi un programme sans phase de vidange.

Problème	Solution possible
	Sélectionnez le programme de vidange si vous avez choisi une option se terminant avec de l'eau dans la cuve.
La phase d'essorage n'a pas lieu ou le cycle de lavage dure plus longtemps que d'habitude.	Sélectionnez le programme d'essorage.
	Assurez-vous que le filtre de vidange n'est pas obstrué. Nettoyez le filtre si nécessaire. Reportez-vous au chapitre « Entretien et nettoyage ».
	Répartissez manuellement les vêtements dans la cuve et lancez à nouveau la phase d'essorage. Ce problème peut résulter de problèmes d'équilibrage.
Il y a de l'eau sur le sol.	Assurez-vous que les raccords des tuyaux d'eau sont bien serrés et qu'il n'y a aucune fuite d'eau.
	Assurez-vous que le tuyau de vidange n'est pas endommagé.
	Assurez-vous d'utiliser une lessive adaptée en quantité correcte.
Impossible d'ouvrir le couvercle de l'appareil.	Assurez-vous que le programme de lavage est terminé.
	Sélectionnez le programme de vidange ou d'essorage s'il y a de l'eau dans le tambour.
L'appareil fait un bruit inhabituel.	Vérifiez que l'appareil est de niveau. Reportez-vous au chapitre « Installation ».
	Vérifiez que l'emballage et/ou les boulons de transport ont été retirés. Reportez-vous au chapitre « Installation ».
	Ajoutez plus de linge dans le tambour. La charge est peut-être trop légère.
Les résultats de lavage ne sont pas satisfaisants.	Augmentez la quantité de produit de lavage ou utilisez-en un autre.
	Utilisez des produits spéciaux pour enlever les taches tenaces avant de laver le linge.
	Veillez à sélectionner la bonne température.
	Réduisez la charge de linge.
Impossible de régler une option.	Assurez-vous d'avoir appuyé sur la/les bonne(s) touche(s).

Après avoir effectué ces contrôles, mettez l'appareil en fonctionnement. Le programme reprend là où il s'était interrompu.



Si le problème persiste, contactez le service après-vente agréé.

14. CARACTÉRISTIQUES TECHNIQUES

Dimensions	Largeur / Hauteur / Profondeur / Profondeur totale	595 mm / 850 mm / 340 mm / 380 mm
Branchement électrique	Tension	230 V
	Puissance totale	2 000 W
	Fusible	10 A
	Fréquence	50 Hz
Niveau de protection contre l'infiltration de particules solides et d'humidité assuré par le couvercle de protection, excepté là où l'équipement basse tension ne dispose d'aucune protection contre l'humidité		IPX4
Pression de l'arrivée d'eau	Minimale	0,5 bar (0,05 MPa)
	Maximale	8 bar (0,8 MPa)
Arrivée d'eau ¹⁾		Eau froide
Charge maximale	Coton	4 kg
Classe d'efficacité énergétique		A+
Vitesse d'essorage	Maximale	1000 tr/min

¹⁾ Raccordez le tuyau d'arrivée d'eau à un robinet fileté (3/4 pouce).

15. EN MATIÈRE DE PROTECTION DE L'ENVIRONNEMENT

Recyclez les matériaux portant le symbole . Déposez les emballages dans les conteneurs prévus à cet effet. Contribuez à la protection de l'environnement et à votre sécurité, recyclez vos produits électriques et électroniques. Ne jetez pas les appareils portant le symbole  avec les ordures ménagères. Apportez ce produit à votre centre de recyclage local ou contactez votre administration municipale.

www.electrolux.com/shop



155251200-A-092014