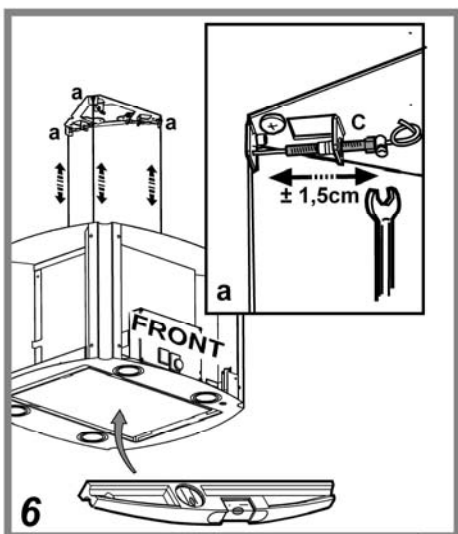
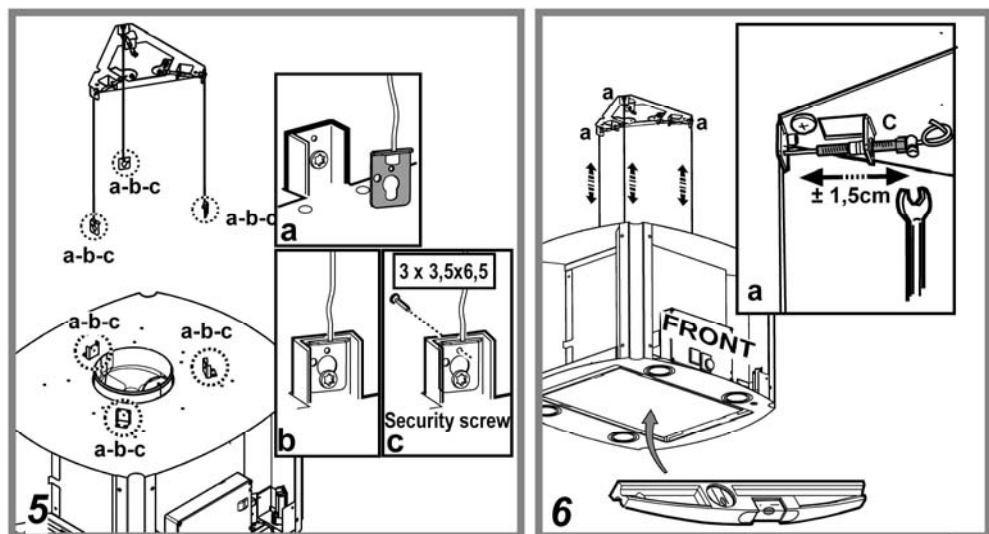
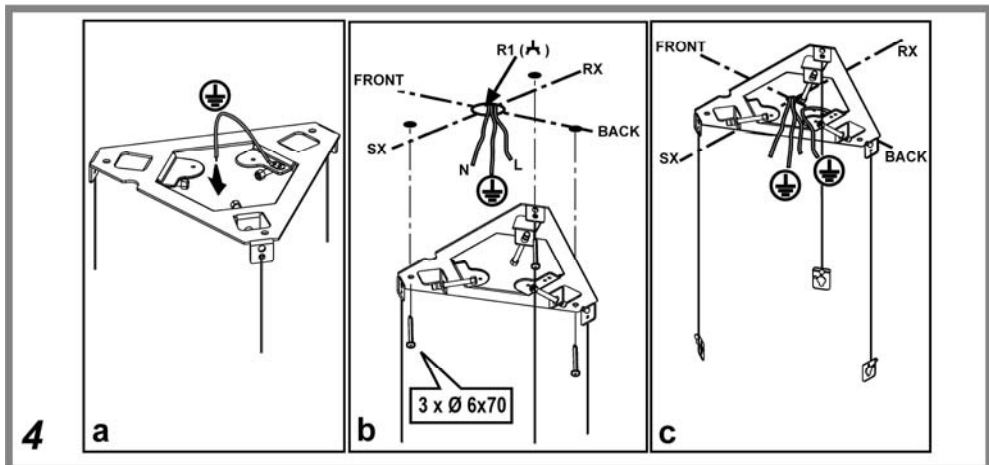
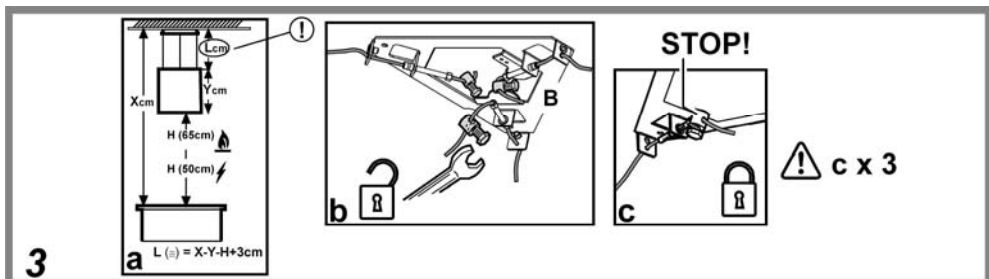
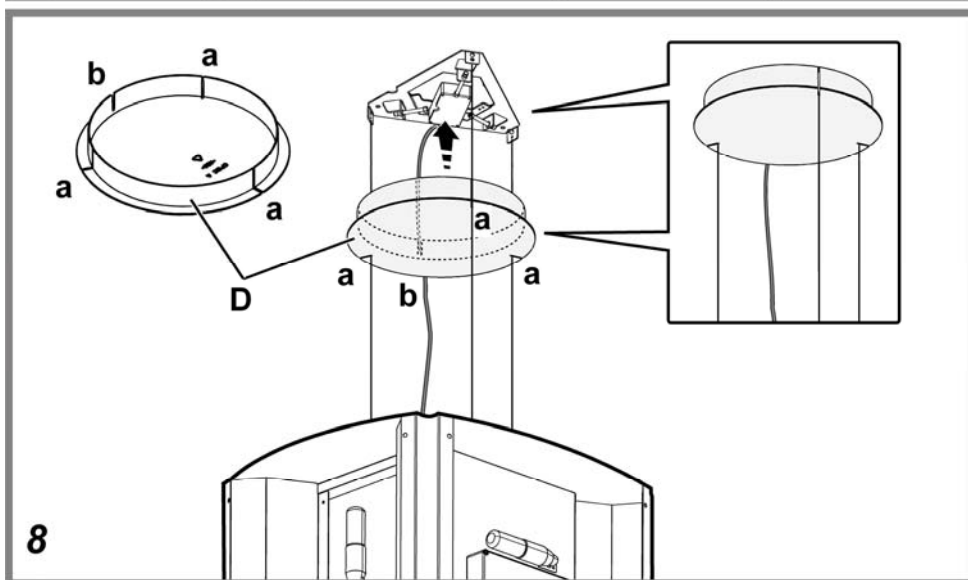
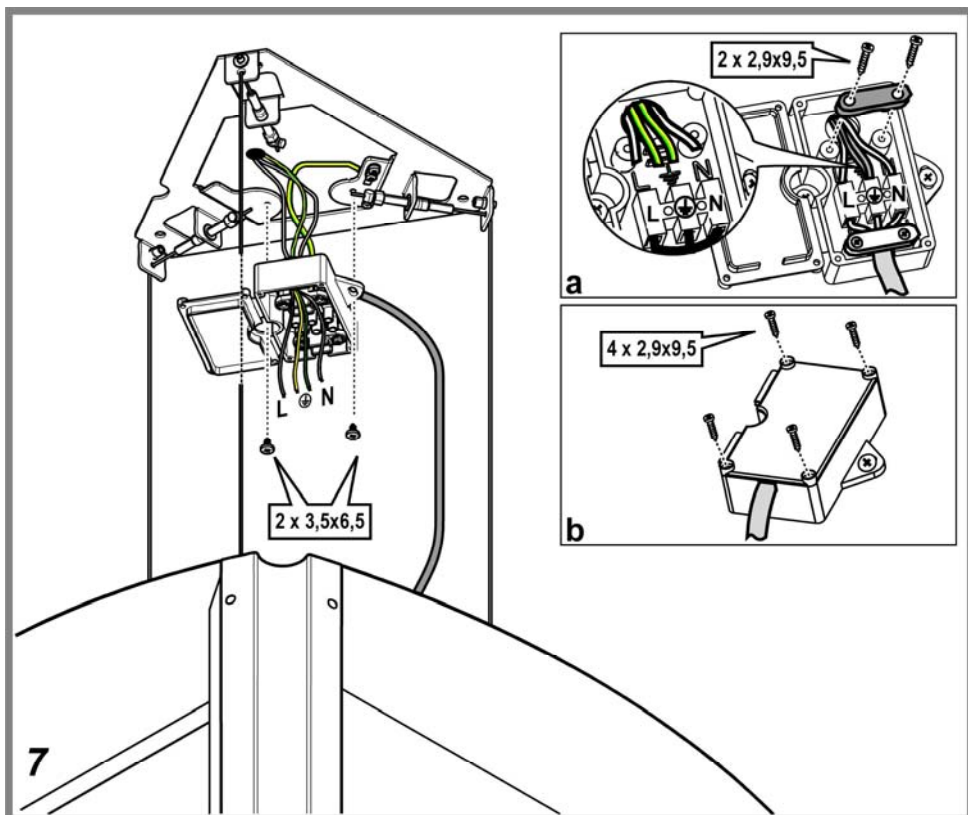
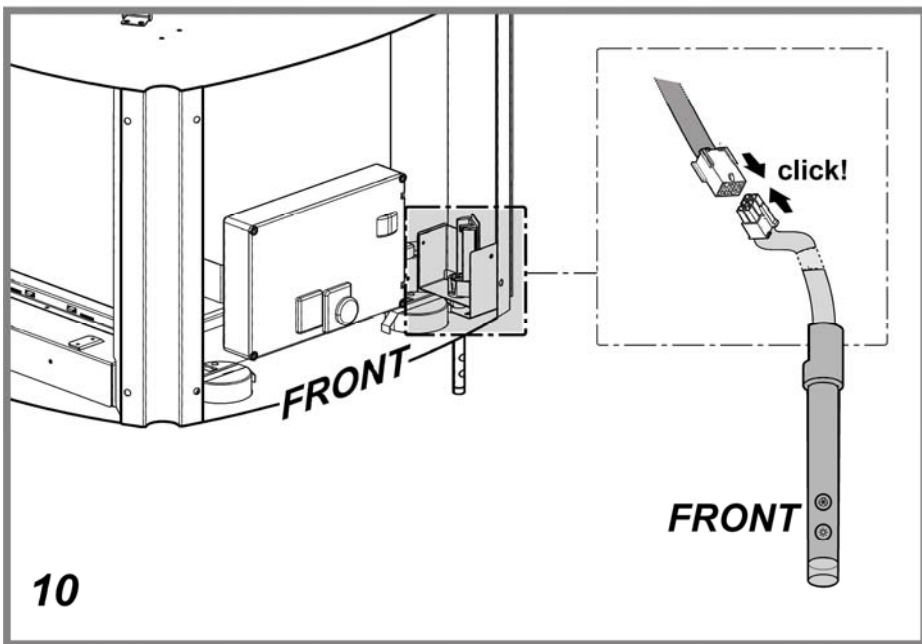
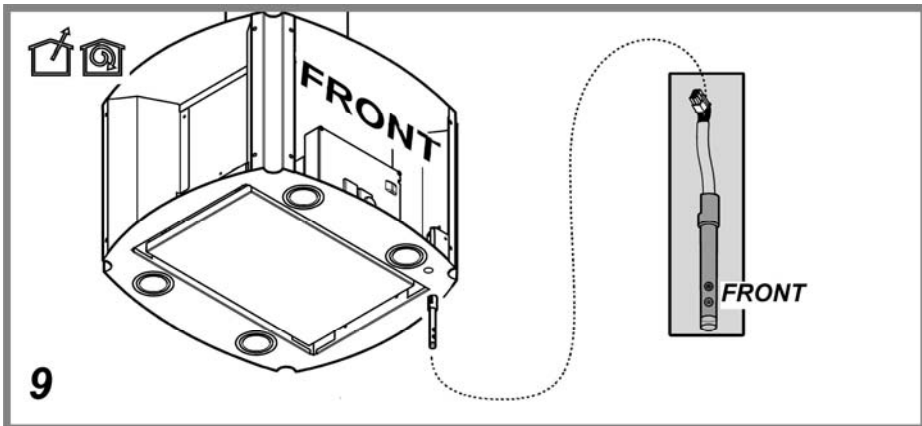


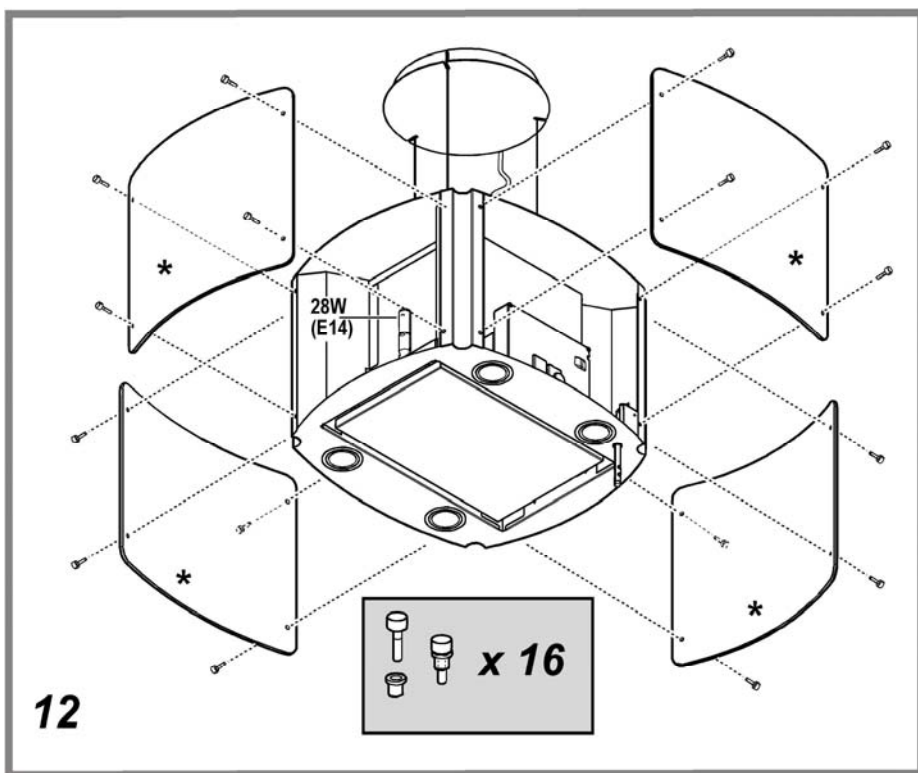
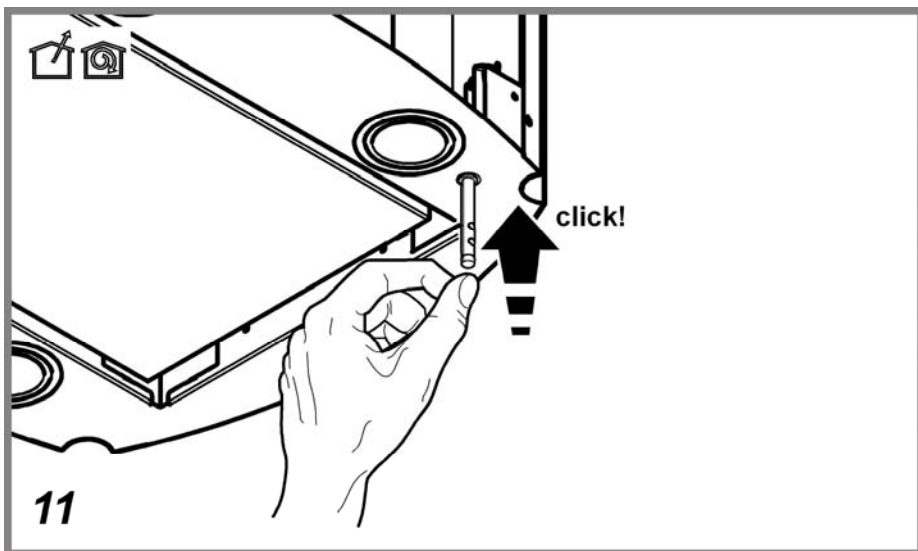


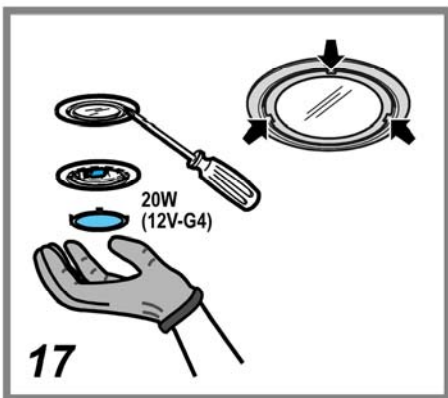
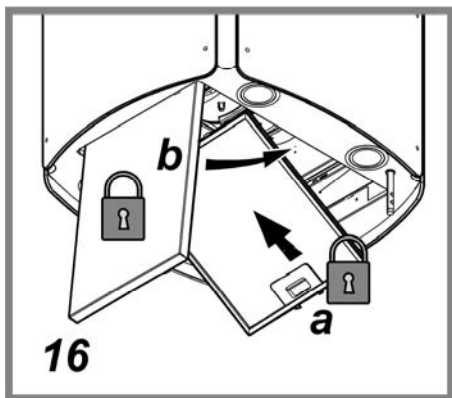
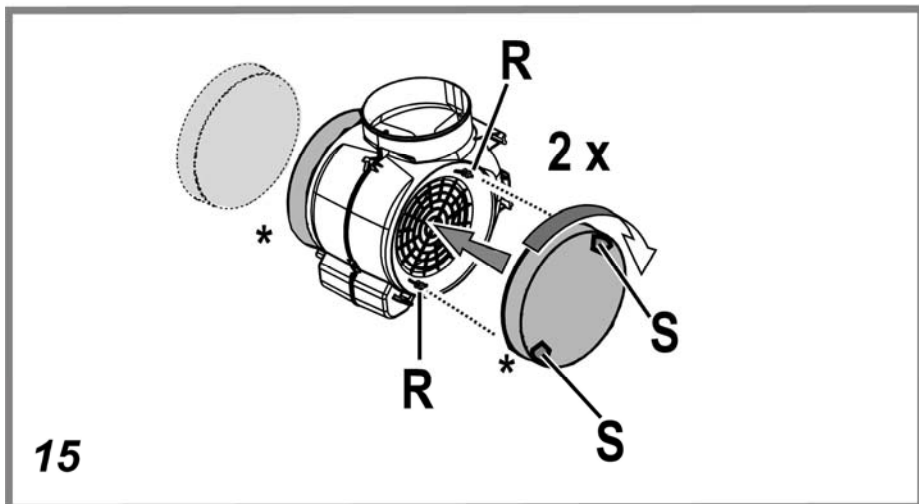
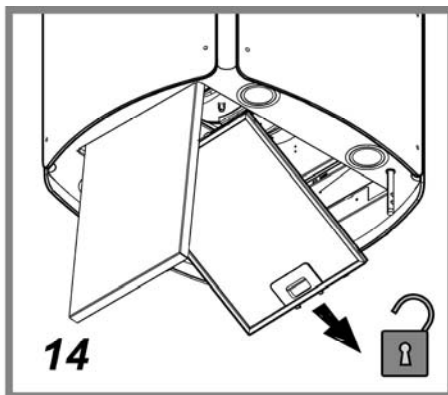
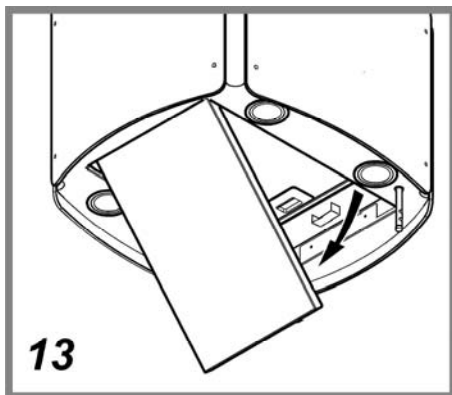
- DE Montage- und Gebrauchsanweisung**
- EN Instruction on mounting and use**
- FR Prescriptions de montage et mode d'emploi**
- NL Montagevoorschriften en gebruiksaanwijzingen**
- IT Istruzioni di montaggio e d'uso**
- ES Montaje y modo de empleo**
- PT Instruções para montagem e utilização**
- EL ΟΔΗΓΙΕΣ ΣΥΝΑΡΜΟΛΟΓΗΣΗΣ ΚΑΙ ΧΡΗΣΗΣ**
- PL Instrukcja montażu i obsługi**
- CS Návod na montáž a používání**
- SK Návod k montáži a užití**
- HU Felszerelési és használati utasítás**
- RU Инструкции по монтажу и эксплуатации**
- BG Инструкции за монтаж и употреба**
- RO INSTRUCȚII DE MONTAJ SI FOLOSIRE**
- SL Navodila za montažo in uporabo**
- HR Uputstva za montažu i za uporabu**
- NO Instrukser for montering og bruk**
- SV Monterings- och bruksanvisningar**
- DA Bruger- og monteringsvejledning**
- TR Montaj ve kullanım talimatları**

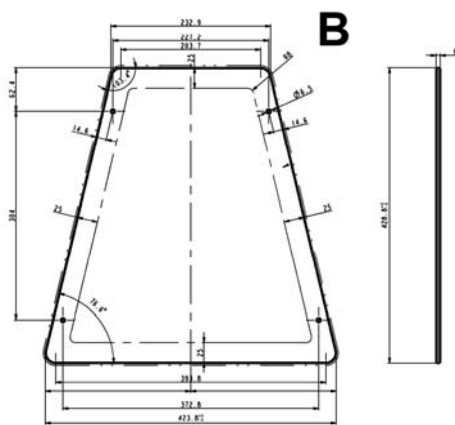
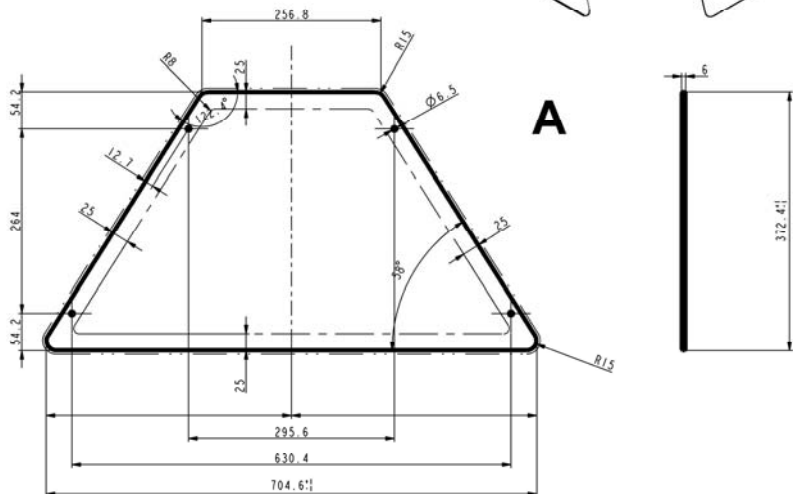
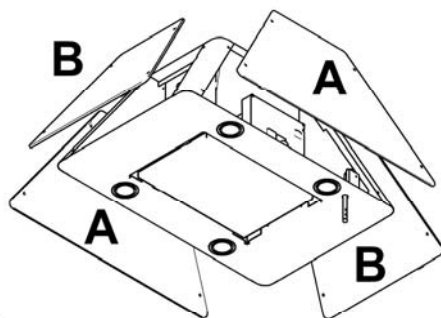


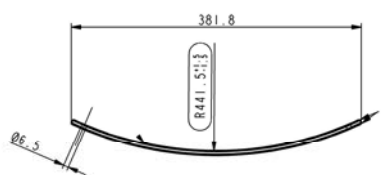
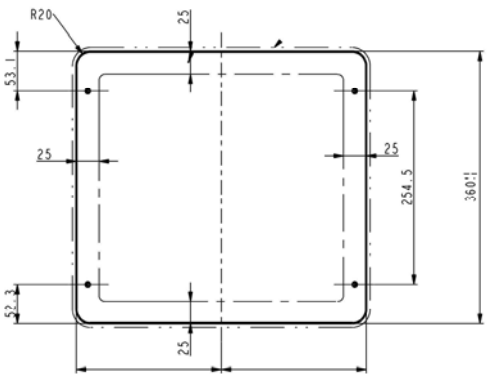
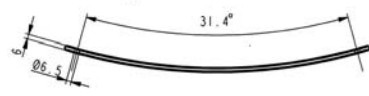
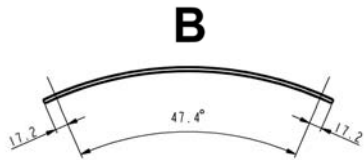
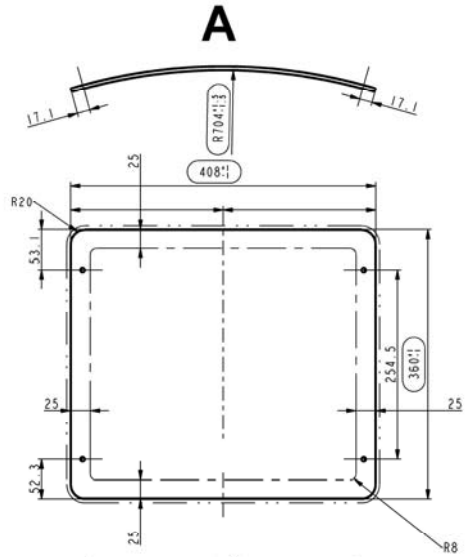
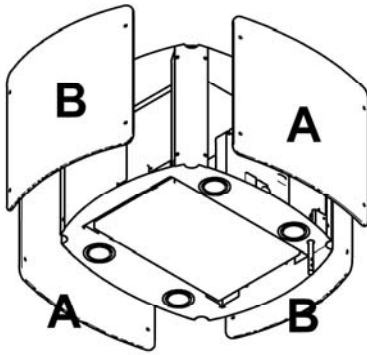












DE - Montage- und Gebrauchsanweisung

Die Instruktionen, die in diesem Handbuch gegeben werden, müssen strikt eingehalten werden. Es wird keinerlei Haftung übernommen für mögliche Mängel, Schäden oder Brände der Dunstabzugshaube, die auf die Nichtbeachtung der Vorschriften in diesem Handbuch zurückzuführen sind. Die Dunstabzugshaube ist ausschliesslich zum Einsatz im privaten Haushalt vorgesehen.

Der Dunstabzugshaube kann von der ästhetischen Seite her anders sein als die Zeichnungen die in diesem Bedienungsanleitung geschrieben sind.

Die Bedienungsanleitungen, die Wartung und die Installation sind aber gleich.

- ! Es ist wichtig diese Bedienungsanleitung zu behalten um sie in jedem Moment nachzuschlagen. Im Fall von Verkauf, Abtretung oder Umziehen, versichern Sie sich bitte dass Sie mit dem Produkt zusammen bleibt.
- ! Die Bedienungsanleitungen richtig lesen: es gibt wichtige Informationen ueber die Installation, Benutzen und Sicherheit.
- ! Keine elektrische oder mechanische Aenderungen auf dem Produkt oder auf die Fluchtleitungen machen.

Hinweis: Die mit dem (*) gekennzeichneten Teile sind Zubehörteile, die nur bei einigen Modellen im Lieferumfang enthalten sind oder Teile, die nicht im Lieferumfang enthalten sind, und somit extra erworben werden müssen.



Warnung

Achtung! Das Gerät nicht an das Stromnetz anschließen, solange die Installation noch nicht abgeschlossen ist.

Vor Beginn sämtlicher Reinigungs- oder Wartungsarbeiten muss das Gerät durch Ziehen des Steckers oder Betätigen des Hauptschalters der Wohnung vom Stromnetz getrennt werden.

Bei allen Installations- und Instandhaltungsarbeiten immer Schutzhandschuhe tragen.

Kinder nicht mit dem Gerät spielen lassen.

Erwachsene und Kinder dürfen nie unbeaufsichtigt das Gerät betreiben,

- wenn sie körperlich oder geistig dazu nicht in der Lage sind,
- oder wenn ihnen Wissen und Erfahrung fehlen, das Gerät richtig und sicher zu bedienen.

Die Dunstabzugshaube niemals ohne korrekt montiertes Gitter in Betrieb setzen!

Die Dunstabzugshaube darf NIEMALS als Abstellfläche verwendet werden, sofern dies nicht ausdrücklich angegeben wird.

Der Raum muss über eine hinreichende Belüftung verfügen, wenn die Dunstabzugshaube mit anderen gas- oder brennstoffbetriebenen Geräten gleichzeitig verwendet wird.

Bei gleichzeitigem Betrieb der Dunstabzugshaube im Abluftbetrieb und Feuerstätten darf im Aufstellraum der Feuerstätte der Unterdruck nicht größer als 4 Pa (4×10^{-5} bar) sein.

Die angesaugte Luft darf nicht in Rohre geleitet werden, die für die Ableitung der Abgase von gas- oder

brennstoffbetriebenen Geräten genutzt werden.

Es ist strengstens verboten, unter der Haube mit offener Flamme zu kochen.

Eine offene Flamme beschädigt die Filter und kann Brände verursachen, daher ist dies in jedem Fall zu vermeiden.

Das Frittieren muss unter Aufsicht erfolgen, um zu vermeiden, dass das überhitzte Öl Feuer fängt.

Zugängliche Teile können beim Gebrauch mit Kochgeräten heiss werden.

In Bezug auf technische und Sicherheitsmaßnahmen für die Ableitung der Abluft sind die Vorschriften der zuständigen örtlichen Behörden strengstens einzuhalten.

Die Haube muss regelmäßig innen und außen gereinigt werden (MINDESTENS EINMAL IM MONAT, diesbezüglich sind in jedem Fall die ausdrücklichen Angaben in der Wartungsanleitung dieses Handbuchs zu beachten).

Eine Nichtbeachtung der Vorschriften zur Reinigung der Haube sowie zur Auswechslung und Reinigung der Filter führt zu Brandgefahr.

Um das Risiko eines Stromschlages zu vermeiden, darf die Dunstabzugshaube ohne richtig eingesetzte Lampen nicht betrieben werden.


Es wird keinerlei Haftung übernommen für Fehler, Schäden oder Brände des Gerätes, die durch Nichteinhaltung der in diesem Handbuch aufgeführten Anweisungen verschuldet wurden.

In Übereinstimmung mit den Anforderungen der Europäischen Richtlinie 2002/96/EG über Elektro- und Elektronik-Altgeräte (WEEE) ist vorliegendes Gerät mit einer Kennzeichnung versehen.

Sie leisten einen positiven Beitrag für den Schutz der Umwelt und die Gesundheit des Menschen, wenn Sie dieses Gerät einer gesonderten Abfallsammlung zuführen. Im unsortierten Siedlungsmüll könnte ein solches Gerät durch unsachgemäße Entsorgung negative Konsequenzen nach sich ziehen.

Auf dem Produkt oder der beiliegenden



Produktdokumentation ist folgendes Symbol  einer durchgestrichenen Abfalltonne abgebildet. Es weist darauf hin, dass eine Entsorgung im normalen Haushaltsabfall nicht zulässig ist. Entsorgen Sie dieses Produkt im Recyclinghof mit einer getrennten Sammlung für Elektro- und Elektronikgeräte. Die Entsorgung muss gemäß den örtlichen Bestimmungen zur Abfallbeseitigung erfolgen.

Bitte wenden Sie sich an die zuständigen Behörden Ihrer Gemeindeverwaltung, an den lokalen Recyclinghof für Haushaltsmüll oder an den Händler, bei dem Sie dieses Gerät erworben haben, um weitere Informationen über Behandlung, Verwertung und Wiederverwendung dieses Produkts zu erhalten.

Betriebsart

Diese Dunstabzugshaube wurde entwickelt, um im Umluftbetrieb betrieben zu werden.

Die Kochdünste und –Gerüche werden in das Innere der Dunstabzugshaube gesaugt, gefiltert und gereinigt, indem sie durch den/die Fettfilter und den/die Kohlefilter, mit denen die Dunstabzugshaube ausgestattet sein MUSS, geleitet werden.

Wichtig

Es ist möglich, ein Kit für die Absaugfunktion der Haube zu kaufen.

In diesem Fall braucht der Aktivkohlefilter, nicht eingesetzt zu werden.

Bei der Verwendung des Kits für die Absaugfunktion könnte es nötig sein, die Haube auf eine Art und Weise zu installieren, die derjenigen nicht entspricht, die in diesem Handbuch beschrieben ist; aus diesem Grund sind die im Kit enthaltenen Anweisungen vor der Installation der Haube sorgfältig durchzulesen.

Befestigung

Die Installation sei elektrisch oder mechanisch darf nur von Fachpersonal ausgeführt werden.

Der Abstand zwischen der Abstellfläche auf dem Kochfeld und der Unterseite der Dunstabzugshaube darf 50cm im Fall von elektrischen Kochfeldern und 65cm im Fall von Gas- oder kombinierten Herden nicht unterschreiten.

Wenn die Installationsanweisungen des Gaskochgeräts einen größeren Abstand vorgeben, ist dieser zu berücksichtigen.



Elektrischer Anschluss

Die Netzspannung muss der Spannung entsprechen, die auf dem Betriebsdatenschild im Innern der Haube angegeben ist. Sofern die Haube einen Netzstecker hat, ist dieser an zugänglicher Stelle an eine den geltenden Vorschriften entsprechende Steckdose anzuschließen. Bei einer Haube ohne Stecker (direkter Netzanschluss) oder falls der Stecker nicht zugänglich ist, ist ein normgerechter zweipoliger Schalter anzubringen, der unter Umständen der Überspannung Kategorie III entsprechend den Installationsregeln ein vollständiges Trennen vom Netz garantiert.

ACHTUNG! Vor allem das Bauteil B (Befestigungsblech an die Decke - Bild 1) ist mit einer (grün – gelben) Leitung ausgestattet welche an die Erdung des Hausanschlusses verbunden werden muss. Bild 4

ACHTUNG! Das Ersetzen der Netzleitung darf nur von einem genehmigten Kundendienst ausgeführt werden.

Montage

Diese Abzugshaube muss an der Decke montiert werden.

Aufgrund des schweren Gewichtes sind mindestens zwei oder noch mehr Personen zur Beförderung und Installation der Abzugshaube erforderlich.

Die Abzugshaube ist mit Dübeln ausgestattet, die für die meisten Wände/Decken geeignet sind. Trotzdem sollte ein qualifizierter Techniker hinzugezogen werden, der entscheidet, ob die Materialien für die jeweilige Wand/Decke

geeignet sind. Außerdem muß die Wand/Decke das Gewicht der Abzugshaube tragen muss.

Einige Modelle sind OHNE Paneele erhältlich (verkleidbare Modelle), damit sie kundenspezifisch angefertigt werden können.

Achtung!: Die Materialien, die zum Verkleiden des verkleidbaren Modells verwendet werden, müssen mit den Anforderungen der Allgemeinen Europäischen Sicherheitsnorm zu den Hausgeräten EN 60335-1 und insbesondere der Sicherheitsnorm zu den Dunstabzugshauben EN 60335-2-31 übereinstimmen.

Elica S.p.A. lehnt jegliche Haftung für Schäden ab, die auf die Verwendung von die oben erwähnten Standards nicht erfüllenden Materialien zurückzuführen sind.

Achtung!: Das Gerät nicht an das Stromnetz anschliessen, solange die Installation der Haube und der Paneele noch nicht abgeschlossen ist.

In den ersten Seiten dieses Handbuches finden Sie die technischen Zeichnungen, die zur Feststellung der richtigen Abmessungen der Paneele und der Abstände der Befestigungsstellen erforderlich sind.

Bild 18-19

Beschreibung der Dunstabzugshaube

Bild 1

- A. Deckel
- B. Bügel zum Befestigen an der Decke
- C. Aufhängungen der Dunstabzugshaube
- D. Dekorativer Deckel
- E. Buchse zum Anschluss an das häusliche Stromnetz
- F. Leitungsverbindung
- G. Halogenlampe
- H. Aktivkohlefilter
- I. Metall-Fettfilter
- J. Paneel.
- K. Seitenlicht
- L. Bedienstab

Achtung! Der Bedienstab wird mit der Ausstattung geliefert und wird zu letzt installiert, bevor die Haube an die-Stromverbindung angeschlossen wird.

Der Bedienstab in die vorgegebene Öffnung einsetzen (siehe Abbildung in der Bedienanleitung) bis dieser in den Schnappverschluss einrastet.

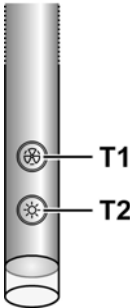
Betrieb

Bei starker Dampfentwicklung die höchste Betriebsstufe einschalten. Es wird empfohlen, die Dunstabzugshaube schon fünf Minuten vor Beginn des Kochvorganges einzuschalten und sie nach dessen Beendigung noch ungefähr 15 Minuten weiterlaufen zu lassen.

Die Dunstabzugshaube verfügt über eine "TOUCH-Steuerung zur Bedienung der Beleuchtung und der Geschwindigkeit.

Für Hinweise zum richtigen Einsatz des Produktes lesen Sie bitte die unten angegebene Anleitung.

Die Dunstabzugshaube kann ebenfalls auch über eine Fernbedienung bedient werden, die als Zubehör zur Verfügung steht, (bitte den Abschnitt hinsichtlich der Funktionsweise der Fernbedienung beachten).



Automatische Einschaltfunktion

Die Dunstabzugshaube verfügt über einen Temperatursensor, der die erste Absauggeschwindigkeit des Motors aktiviert, sobald die Temperatur in der Nähe der Dunstabzugshaube 70°C überschreitet.

Der Benutzer kann die Geschwindigkeitsstufe jedoch ausschalten bzw. ändern (siehe Abschnitt "Steuerung der Absauggeschwindigkeit").

Steuerung der Absauggeschwindigkeit (Leistung)

Die Auswahl der Absauggeschwindigkeit ist zyklisch, und folgt der Geschwindigkeitsabfolge "Stand-by - 1-2-3-4- Stand-by -1-2-...", daher wird die Absauggeschwindigkeit bei jedem Berühren der Taste T1 der Touch-Steuerung um eine Stufe erhöht bis die Dunstabzugshaube ausgeschaltet wird (Stand-by).

Die Dunstabzugshaube kann auch bei jeder anderen Geschwindigkeitsstufe ausgeschaltet werden (Stand-by), indem die Taste T1 länger als 3 Sekunden gedrückt gehalten wird.

Die aktuelle Absauggeschwindigkeit der Dunstabzugshaube wird durch eine Led auf der Touch-Steuerung angezeigt, die ihre Farbe je nach Absauggeschwindigkeit wie folgt wechselt:

Dunstabzugshaube in Stand-by: LED AUSGESCHALTET

Absauggeschwindigkeit 1 —grünes LED

Absauggeschwindigkeit 2 – gelbes LED (bernsteinfarbig)

Absauggeschwindigkeit 3 —rotes LED

Absauggeschwindigkeit 4 —rot blinkendes LED

Hinweis: die 4. Geschwindigkeitsstufe bleibt 5 Minuten eingeschaltet, danach schaltet der Motor zur 2. Geschwindigkeitsstufe automatisch zurück.

Bei weiterer Berührung der Taste T1 schaltet sich der Motor aus (Stand-by).

Die Fettfilter müssen gereinigt werden: grün blinkendes LED (siehe Anweisungen "Rücksetzen und Konfiguration der Filtersättigungsanzeige")

Die Kohlefilter müssen gereinigt bzw. ausgewechselt werden: die gelb blinkendes LED (bernsteinfarbig) (siehe Anweisungen "Rücksetzen und Konfiguration der Filtersättigungsanzeige")

Hinweis: das Rücksetzen der Filtersättigungsanzeige kann sowohl mit der Touch-Steuerung als auch mit der Fernbedienung durchgeführt werden.

Steuerung der zentralen Beleuchtung

Die Beleuchtung kann ein- und ausgeschaltet werden, indem die Taste T2 der Touch-Steuerung berührt wird.

Steuerung der seitlichen Beleuchtung (falls vorgesehen)

Die seitliche Beleuchtung kann ein- und ausgeschaltet werden, indem die Taste T2 der Touch-Steuerung ~~Sensors~~ LÄNGER gedrückt gehalten wird.

Durch ein LÄNGERES BERÜHREN dieser Taste kann auch die Lichtstärke verändert werden.

Hinweis: Die Ein- und Ausschaltfunktionen wechseln einander ab.

Die Einstellmöglichkeit der Lichtstärke steht ~~nicht~~ bei Dunstabzugshauben mit Neonbeleuchtung nicht zur Verfügung.

Rücksetzen und Konfiguration der Filtersättigungsanzeige

Die Haube auf die gewünschte Geschwindigkeitsstufe einschalten (siehe Abschnitt oben "Steuerung der Absauggeschwindigkeit")

Rücksetzen der Fettfilter-Sättigungsanzeige grün blinkendes LED auf der Touch-Steuerung

Bevor Sie den Rücksetzvorgang durchführen, gehen Sie mit der Reinigung des Filters vor, wie im entsprechenden Abschnitt beschrieben.

Die Taste T1 der Touch-Steuerung länger als 3 Sekunden gedrückt halten; das LED hört auf zu blinken, weil der Rücksetzvorgang durchgeführt worden ist. Die Haube schaltet sich jetzt automatisch ab.

Rücksetzen der Kohlefilter-Sättigungsanzeige gelb blinkendes LED (bernsteinfarbig)

Bevor Sie den Rücksetzvorgang durchführen, gehen Sie mit der Reinigung des Filters vor, wie im entsprechenden Abschnitt beschrieben.

Die Taste T1 der Touch-Steuerung länger als 3 Sekunden gedrückt halten; das LED hört auf zu blinken, weil der Rücksetzvorgang durchgeführt worden ist. Die Haube schaltet sich jetzt automatisch ab.

Ausschalten der Kohlefilter-Sättigungsanzeige (für besondere Anwendungen)

Die Haube ausschalten (siehe Abschnitt "Steuerung der Absauggeschwindigkeit").

Die Taste **T1** der Touch-Steuerung länger als 5 Sekunden gedrückt halten; das LED blinkt grün, weil die Kohlefilter-Sättigungsanzeige ausgeschaltet worden ist.

Den Vorgang wiederholen, um die Kohlefilter-Sättigungsanzeige wieder einzuschalten; LED blinkt gelb (bernsteinfarbig).

Bedienung der Fernbedienung

Die Fernbedienung kann sämtliche Funktionen der Dunstabzugshaube steuern:



Auswahl der Absauggeschwindigkeit (Leistung)



Steuerung der zentralen Beleuchtung



Steuerung der seitlichen Beleuchtung



Reset und Konfiguration der Sättigungsanzeige der Filter

Auswahl der Absauggeschwindigkeiten (Leistung):

Die Taste "**◀**" oder die Taste "**▶**" drücken, bis auf der Fernbedienung das Symbol erscheint, welches der Funktion „Auswahl der Absauggeschwindigkeiten (Leistung)“ entspricht. Die Taste "**+**" oder die Taste "**-**" oder die Taste "**■**" drücken, um die Geschwindigkeit (Absaugleistung) zu erhöhen, zu verringern oder auszuschalten (Stand-by).

Steuerung der zentralen Beleuchtung:

Die Taste "**◀**" oder die Taste "**▶**" drücken, bis auf der Fernbedienung das Symbol erscheint, welches der Funktion „Steuerung der zentralen Beleuchtung“ entspricht. Die zentrale Beleuchtung kann auf zwei Arten ein- und ausgeschaltet werden:

1. Die Taste "**+**" oder die Taste "**-**" drücken, um die zentrale Beleuchtung ein- (ON) oder aus- (OFF) zuschalten.
2. Die Taste "**■**" drücken, um die Beleuchtung von ausgeschaltet (OFF) auf eingeschaltet (ON) und umgekehrt zu stellen.

Steuerung der seitlichen Beleuchtung

Die Taste "**◀**" oder die Taste "**▶**" drücken, bis auf der Fernbedienung das Symbol erscheint, welches der Funktion „Steuerung der seitlichen Beleuchtung“ entspricht.

Die Taste "**■**" drücken, um die seitliche Beleuchtung von ausgeschaltet (OFF) auf eingeschaltet (ON) bei stärkster Intensität und umgekehrt zu stellen.

Die Taste "**-**" drücken, um die Intensität der seitlichen Beleuchtung zu verringern, bis zum Ausschalten.

Die Taste "**+**" drücken, um die Intensität der seitlichen Beleuchtung zu erhöhen.

Reset und Konfiguration der Sättigungsanzeige der Filter

Die Dunstabzugshaube bei irgendeiner Geschwindigkeit

einschalten (siehe Abschnitt oben "Auswahl der Absauggeschwindigkeiten (Leistung)")

Die Taste "**◀**" oder die Taste "**▶**" drücken, bis auf der Fernbedienung das Symbol erscheint, welches der Funktion „Reset und Konfiguration der Sättigungsanzeige der Filter“ entspricht.

Reset der Sättigungsanzeige des Fettfilters (grün blinkendes LED)

Führen Sie erst die Wartung des Filters durch, wie oben in dem entsprechenden Abschnitt beschrieben.

Drücken Sie gleichzeitig für ungefähr 3 Sekunden die Tasten "**+**" und "**-**", das LED hört auf zu blinken; dies bedeutet, dass das Reset der Anzeige durchgeführt worden ist.

Reset der Sättigungsanzeige des Kohlefilters (gelb blinkendes LED (bernsteinfarbig))

Hinweis! Die Reset-Funktion der Sättigungsanzeige des Kohlefilters ist normalerweise nicht aktiv; um sie zu aktivieren, beachten Sie bitte den Abschnitt unten „Aktivierung der Sättigungsanzeige des Kohlefilters“.

Führen Sie erst die Wartung des Filters durch, wie in dem entsprechenden Abschnitt beschrieben.

Drücken Sie gleichzeitig für ungefähr 3 Sekunden die Tasten "**+**" und "**-**", das LED hört auf zu blinken; dies bedeutet, dass das Reset der Anzeige durchgeführt worden ist.

Das Ausschalten der Signalanzeige der Sättigung des Kohlefilters (für besondere Anwendungen)

Schalten Sie die Dunstabzugshaube aus (siehe Abschnitt oben „Auswahl der Absauggeschwindigkeit (Leistung)“)

Die Taste "**◀**" oder die Taste "**▶**" drücken, bis auf der Fernbedienung das Symbol erscheint, welches der Funktion „Reset und Konfiguration der Sättigungsanzeige der Filter“ entspricht.

Für 3 Sekunden gleichzeitig die Tasten drücken "**+**" und "**-**", das blinkende Lämpchen blinkt grün ist die Anzeige das die Signalanzeige der Sättigung der Kohlefilter ausgeschaltet ist.

Um die Signal anzeige der Sättigung der Kohlefilter wieder anzuschalten den Vorgang wiederholen und das Lämpchen wird Orange blinken.

Wartung der Fernbedienung

Reinigung der Fernbedienung:

Die Fernbedienung mit einem weichen Tuch und einer neutralen Reinigungslösung (nicht scheuernd) reinigen.

Batteriewechsel:

- Das Batteriefach öffnen, indem Sie einen kleinen Schraubenzieher-als Hebel verwenden.
- Tauschen Sie die leere Batterie durch eine neue 12 Volt-Batterie vom Typ MN21/23 aus. Beim Einsetzen der neuen Batterie in das Batteriefach beachten Sie bitte, dass die Pole mit denen im Fach angegebenen übereinstimmen.
- Das Batteriefach schließen.

Entsorgung der Batterien

Die Entsorgung der Batterien muss nach den gültigen nationalen Regeln und Gesetzen erfolgen.

Benutze Batterien niemals in den Hausmüll werfen.

Die Batterien müssen auf sichere Weise entsorgt werden.

Für weitere Informationen bezüglich Aspekte des Umweltschutzes, der Wiederverwertung und der Entsorgung von Batterien wenden Sie sich bitte an die mit der getrennten Müllsammlung beauftragten Stellen.

Wartung

Hinweis ! Vor jeder Reinigung und Pflege ist die Dunstabzugshaube durch Ziehen des Netzsteckers oder Ausschalten der Sicherung stromlos zu machen.

Reinigung

Die Dunstabzugshaube muss sowohl innen als auch außen häufig gereinigt werden (etwa in denselben Intervallen, wie die Wartung der Fettfilter). Zur Reinigung ein mit flüssigem Neutralreiniger getränktes Tuch verwenden. Keine Produkte verwenden, die Scheuermittel enthalten.

KEINEN ALKOHOL VERWENDEN!

Achtung: Nichtbeachtung dieser Anweisungen zur Reinigung des Gerätes und zum Wechsel bzw. zur Reinigung der Filter kann zum Brand führen. Diese Anweisungen sind unbedingt zu beachten!

Der Hersteller übernimmt keine Haftung für irgendwelche Schäden am Motor oder Brandschäden, die auf eine unsachgemäße Wartung oder Nichteinhaltung der oben angeführten Sicherheitsvorschriften zurückzuführen sind.

Panel

Bild 13 - 16

Das Perimetralabluftpaneel so oft wie den Fettschutzfilter putzen , ein Tuch und ein nicht so hoch konzentriertes Reinigungsmittel benutzen. Niemals Schleifmittel benutzen.

Fettfilter

Bild 14-16

Diese dienen dazu, die Fettpartikel, die beim Kochen frei werden, zu binden.

Dieser muss einmal monatlich gewaschen werden (oder wenn das Sättigungsanzeigesystem der Filter – sofern bei dem jeweiligen Modell vorgesehen – dies anzeigt). Das kann mit einem milden Waschmittel von Hand, oder in der Spülmaschine bei niedriger Temperatur und einem Kurzspülgang erfolgen. Der Metallfettfilter kann bei der Reinigung in der Spülmaschine verfärben, was seine Filtermerkmale jedoch in keiner Weise beeinträchtigt.

Zwecks Demontage der Fettfilter den Aushakgriff ziehen.

Aktivkohlefilter (nur bei der Umluftversion)

Bild 15

Dieser Filter bindet die unangenehmen Gerüche, die beim Kochen entstehen.

Je nach der Benetzungsdauer des Herdes und der Häufigkeit der Reinigung des Fettfilters tritt nach einer mehr oder weniger langen Benetzungsdauer die Sättigung des Aktivkohlefilters auf. Auf jeden Fall muß der Filtereinsatz

mindestens alle 4 Monate (oder wenn das Sättigungsanzeigesystem der Filter – sofern bei dem jeweiligen Modell vorgesehen – diese Notwendigkeit anzeigt) ausgewechselt werden.

Er kann NICHT gereinigt oder erneut aktiviert werden.

Entfernen Sie den/die Fettfilter.

Bauen Sie die den Motor abdeckenden Aktivkohlefilter ein je nach Modell:

Stellen Sie sicher, dass die **Stifte R** am Abluftkanal in die **Schlitz S** eingreifen, drehen Sie dann den Aktivkohlefilter im Uhrzeigersinn, bis er einrastet.

Gehen Sie zum Herausnehmen des Aktivkohlefilters in umgekehrter Reihenfolge vor.

Setzen Sie den/die Fettfilter wieder ein.

Ersetzen der Lampen

Bild 1-12-16

Das Gerät vom Stromnetz nehmen.

Hinweis: Vor Berühren der Lampen sich vergewissern, dass sie abgekühlt sind.

Zentrallampen auswechseln

1. Die Lampenabdeckung mit Hilfe eines kleinen Schlitzschraubenziehers oder ähnlichem entfernen.
2. Die defekte Lampe auswechseln.
Ausschließlich Halogenlampen zu m12V -20W max - G4 verwenden und darauf achten, diese nicht mit den Händen zu berühren.
3. Die Lampenabdeckung wieder schließen (Schnappverschluss).

Auswechseln der Seitenlampen.

Die defekte Lampe auswechseln.

Ausschließlich Halogen-Kerzenlampen verwenden Ø35mm E14 28W.

Sollte die Beleuchtung nicht funktionieren, erst kontrollieren, ob die Lampen einwandfrei eingesetzt sind, bevor man sich an den Kundendienst wendet.

Closely follow the instructions set out in this manual. All responsibility, for any eventual inconveniences, damages or fires caused by not complying with the instructions in this manual, is declined. The extractor hood has been designed exclusively for domestic use.

The hood can look different to that illustrated in the drawings in this booklet. The instructions for use, maintenance and installation, however, remain the same.

! It is important to conserve this booklet for consultation at any moment. In the case of sale, cession or move, make sure it is together with the product.

! Read the instructions carefully: there is important information about installation, use and safety.

! Do not carry out electrical or mechanical variations on the product or on the discharge conduits.

Note: the elements marked with the symbol “(*)” are optional accessories supplied only with some models or elements to purchase, not supplied.



Caution

WARNING! Do not connect the appliance to the mains until the installation is fully complete.

Before any cleaning or maintenance operation, disconnect hood from the mains by removing the plug or disconnecting the mains electrical supply.

Always wear work gloves for all installation and maintenance operations.

The appliance is not intended for use by children or persons with impaired physical, sensorial or mental faculties, or if lacking in experience or knowledge, unless they are under supervision or have been trained in the use of the appliance by a person responsible for their safety.

This appliance is designed to be operated by adults, children should be monitored to ensure that they do not play with the appliance.

This appliance is designed to be operated by adults. Children should not be allowed to tamper with the controls or play with the appliance.

Never use the hood without effectively mounted grating!

The hood must NEVER be used as a support surface unless specifically indicated.

The premises where the appliance is installed must be sufficiently ventilated, when the kitchen hood is used together with other gas combustion devices or other fuels.

The ducting system for this appliance must not be connected to any existing ventilation system which is being used for any other purpose such as discharging exhaust fumes from appliances burning gas or other fuels.

The flaming of foods beneath the hood itself is severely prohibited.

The use of exposed flames is detrimental to the filters and may cause a fire risk, and must therefore be avoided in all circumstances.

Any frying must be done with care in order to make sure that the oil does not overheat and ignite.

Accessible parts of the hood may become hot when used with

cooking appliance.

With regards to the technical and safety measures to be adopted for fume discharging it is important to closely follow the regulations provided by the local authorities.

The hood must be regularly cleaned on both the inside and outside (AT LEAST ONCE A MONTH).


This must be completed in accordance with the maintenance instructions provided in this manual). Failure to follow the instructions provided in this user guide regarding the cleaning of the hood and filters will lead to the risk of fires.

Do not use or leave the hood without the lamp correctly mounted due to the possible risk of electric shocks.

We will not accept any responsibility for any faults, damage or fires caused to the appliance as a result of the non-observance of the instructions included in this manual.

This appliance is marked according to the European directive 2002/96/EC on Waste Electrical and Electronic Equipment (WEEE). By ensuring this product is disposed of correctly, you will help prevent potential negative consequences for the environment and human health, which could otherwise be caused by inappropriate waste handling of this product.



The symbol  on the product, or on the documents accompanying the product, indicates that this appliance may not be treated as household waste. Instead it should be taken to the appropriate collection point for the recycling of electrical and electronic equipment. Disposal must be carried out in accordance with local environmental regulations for waste disposal.

For further detailed information regarding the process, collection and recycling of this product, please contact the appropriate department of your local authorities or the local department for household waste or the shop where you purchased this product.

Use

The hood has been made for use in the internal recirculating filtering version.

Cooking fumes and steam are aspirated inside the hood, filtered and cleaned, passing through the fat filter/s and the carbon filter/s that MUST be supplied with the hood.

Important

It is possible to buy an extraction operation Kit.

In this case the charcoal filter must not be installed.

Furthermore, the use of the extraction kit may require a different installation of the hood from what shown in this manual; therefore, before starting the installation of the hood, buy the extraction kit and consult the instructions enclosed with the kit.

Installation

Specialised personnel must carry out both the electrical and the mechanical installation.

The minimum distance between the supporting surface for the cooking equipment on the hob and the lowest part of the range hood must be not less than 50cm from electric cookers and 65cm from gas or mixed cookers.

If the instructions for installation for the gas hob specify a greater distance, this must be adhered to.



Electrical connection

The mains tension must correspond to the tension shown on the characteristic label situated inside the hood.

The product is meant for connecting directly to the mains supply, therefore apply a regulation bipolar switch that ensures complete disconnection from the mains in the conditions of category III over-tension, conforming to the installation rules.

Warning! Detail B (fixing bracket to the ceiling - Fig. 1) is equipped with a conductor (yellow-green) that must be connected to the earth of the domestic electrical plant.
Fig. 4

Warning! Changing the interconnection cable must be carried out by the authorised technical assistance service.

Mounting

This type of cooker hood must be fixed to the ceiling.

Very heavy product; hood handling and installation must be carried out by at least two persons.

Expansion wall plugs are provided to secure the hood to most types of walls/ceilings. However, a qualified technician must verify suitability of the materials in accordance with the type of wall/ceiling. The wall/ceiling must be strong enough to take the weight of the hood. **Do not tile, grout or silicone this appliance to the wall. Surface mounting only.**

Certain models are supplied WITHOUT panels (Panelable Version) in order to allow personalization of the product.

Attention!: The materials used to panel the Panelable Version must meet the requirements of the General European Household Appliance Standard EN 60335-1 and

in particular the cooker hood standard EN 60335-2-31. **Elica S.p.A. Refuses all responsibility for any damage deriving from the use of materials not complying with such requirements.**

Attention!: Do not connect the appliance to the power supply system until the installation of the hood and the panels has been completed.

On the first pages of this manual you will find the technical drawings necessary to determine the right dimensions of the panels and the fixing points.

Fig. 18-19

Description of the hood

Fig. 1

- A. Cover
- B. Support to the ceiling bracket
- C. Tie-rods of the hood
- D. Decorative cover
- E. Box for connecting to the domestic power network
- F. Interconnection cable
- G. Halogen bulb
- H. Active carbon filter
- I. Metal anti-fat filter
- J. Panel.
- K. Side lamp
- L. Control lever

Attention! The control lever is already supplied. It is to be installed last, before connecting the hood to the mains.

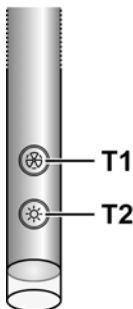
Insert the control lever into the apposite housing (see drawings on the first pages of this booklet - triggered connection, compulsory direction).

Operation

Use the high suction speed in cases of concentrated kitchen vapours. It is recommended that the cooker hood suction is switched on for 5 minutes prior to cooking and to leave in operation during cooking and for another 15 minutes approximately after terminating cooking.

The hood is equipped with a "TOUCH" device to control the lights and speed.

For the correct use please carefully read the instructions below. The cooker hood can be controlled through a remote control available as accessory kit (see the paragraph relating to the functioning of the remote control).



Automatic start-up function

The hood is equipped with a temperature sensor which activates the motor to the first suction speed (power) in the event that the temperature in the surrounding area is higher than 70°C.

The user may switch off or modify the suction speed (power) (see paragraph "suction speed (power) control").

Suction speed (power) control

The suction speed (power) is cyclical depending on the speed sequence "stand-by - 1-2-3-4- Stand by -1-2-..." therefore every time the T1 button is pressed on the control panel, the suction speed (power) is increased by one level, in order to switch off (stand-by) if the button is pressed again when the hood is in suction speed (power) 4.

The hood may be switched off (stand-by) while the hood is set on any speed by holding down the T1 button on the control panel for a bit longer (more than 3 seconds).

The hood's suction speed (power) may be determined as the control panel is equipped with a LED light that changes colors as follows, depending on the suction speed (power):

Hood in stand-by: LED LIGHT SWITCHED OFF

1st suction speed (power) -GREEN LED LIGHT

2nd suction speed (power) – ORANGE LED LIGHT (amber)

3rd suction speed (power) - RED LED LIGHT

4th suction speed (power) - RED LED LIGHT (FLASHING)

Note: The 4th suction speed (power) stays on for 5 minutes, after which the suction motor will position itself on the 2nd speed.

If pressed again, the suction motor will switch off (stand-by).

Grease filters need cleaning: FLASHING GREEN LED light (read instructions found under "Reset and configuration for filter saturation signal")

Coal filters must be cleaned or replaced: FLASHING ORANGE (amber) LED light (read instructions found under "Reset and configuration for filter saturation signal")

Note: The reset procedure may be activated by both the control panel and the remote control.

Center light check

The center light may be switched on and off by pressing the T2 button on the control panel.

Side light check (when scheduled)

The side lights may be switched on and off by pressing AND HOLDING DOWN the T2 button on the control panel.

HOLDING DOWN the button, besides permitting to switch the hood on and off, it also regulates the light intensity given from the lights.

Note: The switching on and off functions (and regulating function) alternate.

The regulation of the light intensity is not available for hoods with neon lights.

Reset and configuration for filter saturation signal

Switch on hood to any speed (see above paragraph "Suction speed (power) selection")

Reset grease filter saturation signal (FLASHING GREEN LIGHT on control panel)

First proceed with filter maintenance as described in corresponding paragraph.

Press and hold down (for more than 3 seconds) the T1 button on the control panel, the LED light will stop flashing indicating that the signal reset has been carried out, the hood will switch off.

Reset coal filter saturation signal (FLASHING ORANGE (amber) LED light)

First proceed with filter maintenance as described in corresponding paragraph.

Press and hold down (for more than 3 seconds) the T1 button on the control panel, the LED light will stop flashing indicating that the signal reset has been carried out, the hood will switch off.

Coal filter saturation signal disactivation (for particular applications)

Switch off hood (see above paragraph "suction speed (power) selection").

Press and hold down (for more than 5 seconds) the T1 button on the control panel, the LED light will start flashing GREEN indicating that the coal filter saturation signal has been deactivated.

In order to reactivate the coal filter saturation signal, repeat operation, the LED light will flash ORANGE (amber)

Using the remote control

The remote control is able to control all the functions of the hood:



Select the suction speed (power)



Control the central light



Control the lateral lights



Reset e configure the saturation of the filters signal

Selecting the suction speed (power):

Press the "◀" key or the "▶" key until you see the symbol relating to the "Select the suction speed (power)" function.

Press the "+" key or the "-" key or the "■" key respectively to increase or diminish or switch off (stand-by) the speed (suction power).

Controlling the central light:

Press the "◀" key or the "▶" key until seeing the symbol relating to the "Controlling the central light" function on the remote control.

The central light can be switched on and off in two ways:

1. Press the "+" key or the "-" key respectively to switch the central light (ON) or (OFF).
2. Press the "■" key to change the state of the light from (OFF) to (ON) or vice versa.

Controlling the lateral lights:

Press the "◀" key or the "▶" key until seeing the symbol relating to the "Controlling the lateral lights" function on the remote control.

Press the "■" key to change the state of the lateral lights from (OFF) to (ON) at maximum intensity and viceversa.

Press the "-" key to diminish the intensity of the lateral lights until switching them off.

Press the "+" key to increase the intensity of the lateral lights.

Resetting and configuring the saturation of the filters signal

Switch the hood on at any speed (see paragraph above "Selecting the suction speed (power)").

Press the "◀" key or the "▶" key until seeing the symbol relating to the "Resetting and configuration of the saturation of the filters signal" function on the remote control.

Resetting the anti-fat filter saturation signal (GREEN LED FLASHING on the control bar)

First proceed with the maintenance of the filter as described in the corresponding paragraph.

Press the "+" and "-" keys contemporaneously for about 3 seconds. The LED stops flashing, indicating that the resetting of the signal has been accomplished.

Resetting the carbon filter saturation signal (ORANGE (amber) LED FLASHING)

Note! The reset of the carbon filter saturation signal is normally deactivated. To activate it, see under paragraph "Activating the carbon filter saturation signal".

First proceed with the maintenance of the filter as described in the corresponding paragraph.

Press the "+" and "-" keys contemporaneously for about 3 seconds. The LED stops flashing, indicating that the resetting of the signal has been accomplished.

Deactivating the carbon filter saturation signal (for special applications)

Switch the hood off (see paragraph above "Selecting the suction speed (power)").

Press the "◀" key or the "▶" key until seeing the symbol relating to the "Resetting and configuration of the filters saturation signal" function on the remote control.

Press keys "+" and "-" contemporaneously for about 3 seconds. The LED flashes in GREEN to indicate that the carbon filter saturation signal has been deactivated.

To reactivate the carbon filter saturation signal, repeat the operation. The LED flashes in ORANGE.

Maintenance of the remote control

Cleaning the remote control:

Clean the remote control with a damp cloth and a neutral solution of detergent without abrasive substances.

Changing the battery:

- Open the battery casing using a small screwdriver with a flat point.
- Change the finished battery with a new one of 12 V type MN21/23
In inserting the new battery respect the polarity indicated on the battery casing!
- Close the battery casing up again.

Disposal of the batteries

Ultimate disposal of the batteries should be handled according to all national laws and regulations. Do not place used batteries in your regular waste.

Ultimate disposal of the batteries must be done safely.

Contact your local waste management officials for other information regarding the environmentally sound collection, recycling, and disposal of the batteries.

Maintenance

ATTENTION! Before performing any maintenance operation, isolate the hood from the electrical supply by switching off at the connector and removing the connector fuse.

Or if the appliance has been connected through a plug and socket, then the plug must be removed from the socket.

Cleaning

The cooker hood should be cleaned regularly (at least with the same frequency with which you carry out maintenance of the fat filters) internally and externally. Clean using the cloth dampened with neutral liquid detergent. Do not use abrasive products. **DO NOT USE ALCOHOL!**

WARNING: Failure to carry out the basic cleaning recommendations of the cooker hood and replacement of the filters may cause fire risks.

Therefore, we recommend observing these instructions.

The manufacturer declines all responsibility for any damage to the motor or any fire damage linked to inappropriate maintenance or failure to observe the above safety recommendations.

Panel

Fig. 13 - 16

Clean the perimeter aspiration panel with the same frequency as the ant-fats filter, using a cloth and not too concentrated liquid detergent. Do not use abrasive substances.

Grease filter

Fig. 14-16

Traps cooking grease particles.

This must be cleaned once a month (or when the filter saturation indication system – if envisaged on the model in possession – indicates this necessity) using non aggressive detergents, either by hand or in the dishwasher, which must be set to a low temperature and a short cycle.

When washed in a dishwasher, the grease filter may discolour slightly, but this does not affect its filtering capacity.

To remove the grease filter, pull the spring release handle.

Charcoal filter (filter version only)

Fig. 15

It absorbs unpleasant odours caused by cooking.

The saturation of the charcoal filter occurs after more or less prolonged use, depending on the type of cooking and the regularity of cleaning of the grease filter.

In any case it is necessary to replace the cartridge at least every four months (or when the filter saturation indication system – if envisaged on the model in possession – indicates this necessity).The charcoal filter may NOT be washed or regenerated.

Remove the grease filters.

Fit the charcoal filters over the motor.

Align the **pins R** on the cowl with the **slots S**, then turn the filter clockwise until it locks in place.

Reverse the above procedure to remove the charcoal filters.

Refit the grease filters.

Replacing lamps

Fig. 1-12-16

Disconnect the hood from the electricity.

Warning! Prior to touching the light bulbs ensure they are cooled down.

Replacing central lamps

1. Using a flat head screwdriver or equivalent tool, carefully pry loose the light cover.
2. Remove the damaged light and replace with a new 12 Volt, 20 Watt (Maximum) halogen light made for a G-4 base **SUITABLE FOR USE IN OPEN LUMINAIRES**. Follow package directions and do not touch new light with bare hands.
3. Reinstall the light cover. (it will snap shut).

Replacing lateral lamps.

Replace the damaged lamp.

Use Ø35mm E14 28W halogen candle lamps only.

If the lights do not work, make sure that the lamps are fitted properly into their housings before you call for technical assistance.

Suivre impérativement les instructions de cette notice. Le constructeur décline toute responsabilité pour tous les inconvénients, dommages ou incendies provoqués à l'appareil et dûs à la non observation des instructions de la présente notice. La hotte a été conçue exclusivement pour l'usage domestique.

La hotte peut avoir des configurations esthétiques différentes par rapport à ce qui est illustré dans les dessins de ce manuel, cependant les instructions pour l'utilisation, l'entretien et l'installation restent identiques.

! Il est important de conserver ce livret pour pouvoir le consulter à tout moment. En cas de vente, de cession ou de déménagement, s'assurer qu'il reste avec le produit.

! Lire attentivement les instructions: il y a d'importantes informations sur l'installation, sur l'emploi et sur la sécurité.

! Ne pas effectuer des modifications électriques ou mécaniques sur le produit ou sur les conduit d'évacuation.

Note: les pièces indiquées avec le symbole "(*)" sont des accessoires optionnels qui sont fournis uniquement avec certains modèles ou des pièces non fournies qui doivent être achetées.



Attention

Attention! Ne pas raccorder l'appareil au circuit électrique avant que le montage ne soit complètement terminé.

Avant toute opération de nettoyage ou d'entretien, débrancher la hotte du circuit électrique en retirant la prise ou en coupant l'interrupteur général de l'habitation.

Munissez-vous de gants de travail avant d'effectuer toute opération d'installation et d'entretien.

L'appareil n'est pas destiné à une utilisation par des enfants ou des personnes à capacités physiques, sensorielles ou mentales réduites et sans expérience et connaissance à moins qu'ils ne soient sous la supervision ou formés sur l'utilisation de l'appareil par une personne responsable de leur sécurité.

Les enfants doivent être surveillés afin qu'ils ne jouent pas avec l'appareil.

Ne jamais utiliser la hotte sans que la grille ne soit montée correctement!

La hotte ne doit JAMAIS être utilisée comme plan pour déposer quelque chose sauf si cela est expressément indiqué. Quand la hotte est utilisée en même temps que d'autres appareils à combustion de gaz ou d'autres combustibles, le local doit disposer d'une ventilation suffisante.

L'air aspiré ne doit jamais être envoyé dans un conduit utilisé pour l'évacuation des fumées produites par des appareils à combustion de gaz ou d'autres combustibles.

Il est formellement interdit de faire flamber les aliments sous la hotte.

L'utilisation de flammes libres peut entraîner des dégâts aux filtres et peut donner lieu à des incendies, il faut donc les éviter à tout prix.

La friture d'aliments doit être réalisée sous contrôle pour éviter

que l'huile surchauffée ne prenne feu.

Les pièces accessibles peuvent se réchauffer de façon importante quand elles sont utilisées avec des appareils pour la cuisson.

En ce qui concerne les mesures techniques et de sécurité à adopter pour l'évacuation des fumées, s'en tenir strictement à ce qui est prévu dans les règlements des autorités locales compétentes. La hotte doit être régulièrement nettoyée, aussi bien à l'intérieur qu'à l'extérieur (AU MOINS UNE FOIS PAR MOIS, respecter néanmoins les instructions relatives à l'entretien fournies dans ce manuel).

La non observation de ces normes de nettoyage de la hotte et du changement et nettoyage des filtres comporte des risques d'incendie.


Ne pas utiliser ou laisser la hotte sans que les ampoules soient correctement placées pour éviter tout risque de choc électrique.

La société décline toute responsabilité pour d'éventuels inconvénients, dégâts ou incendies provoqués par l'appareil et dérivés de la non observation des instructions reprises dans ce manuel.

Cet appareil porte le symbole du recyclage conformément à la Directive Européenne 2002/96/CE concernant les Déchets d'Équipements Électriques et Électroniques (DEEE ou WEEE).

En procédant correctement à la mise au rebut de cet appareil, vous contribuerez à empêcher toute conséquence nuisible pour l'environnement et la santé de l'homme.



Le symbole  présent sur l'appareil ou sur la documentation qui l'accompagne indique que ce produit ne peut en aucun cas être traité comme déchet ménager. Il doit par conséquent être remis à un centre de collecte des déchets chargé du recyclage des équipements électriques et électroniques.

Pour la mise au rebut, respectez les normes relatives à l'élimination des déchets en vigueur dans le pays d'installation.

Pour obtenir de plus amples détails au sujet du traitement, de la récupération et du recyclage de cet appareil, veuillez vous adresser au bureau compétent de votre commune, à la société de collecte des déchets ou directement à votre revendeur.

Utilisation

La hotte a été conçue pour être utilisée en version filtrante avec recyclage d'air.

Les fumées et les vapeurs de la cuisson sont aspirées à l'intérieur de la hotte, filtrées et purifiées en passant au travers de filtre(s) à graisse et de filtre(s) au charbon dont la hotte DOIT être pourvue.

Important

On peut acheter un Kit pour le fonctionnement à aspiration.

Dans ce cas, le filtre au charbon ne doit pas être installé.

De plus, l'utilisation du kit à aspiration pourrait nécessiter une installation de la hotte autre que ce qui est illustré dans ce manuel donc, avant de commencer l'installation de la hotte, acheter le kit à aspiration et consulter les instructions jointes au kit.

Installation

L'installation, aussi bien électrique que mécanique doit être effectuée par du personnel qualifié.

La distance minimum entre la superficie de support des récipients sur le dispositif de cuisson et la partie la plus basse de la hotte de cuisine ne doit pas être inférieure à 50cm dans le cas de cuisinières électriques et de 65cm dans le cas de cuisinières à gaz ou mixtes.

Si les instructions d'installation du dispositif de cuisson au gaz spécifient une plus grande distance, il faut en tenir compte.



Branchement électrique

La tension électrique doit correspondre à celle indiquée sur l'étiquette des caractéristiques située à l'intérieur de la hotte.

Le produit doit être raccordé directement au circuit électrique, placer donc un disjoncteur à norme pour assurer la déconnexion complète du circuit électrique en conditions de sous-tension III, conformément aux règlements en matière d'installation.

ATTENTION! L'élément B (support de fixation au plafond - Fig. 1), est doté d'un fil conducteur (jaune - vert) qui doit être relié à la terre de l'installation électrique. Fig. 4

Attention! Le remplacement du câble d'interconnexion doit être effectuée par le service technique autorisé.

Montage

Ce type de hotte doit être fixée au plafond.

Appareil excessivement lourd ; la manutention et l'installation de la hotte doivent être effectuées par deux personnes ou plus.

La hotte est équipée de chevilles de fixation convenant à la plupart des parois/plafonds. Il est cependant nécessaire de s'adresser à un technicien qualifié afin de s'assurer que le matériel est approprié au type de paroi/plafond. La paroi/plafond doit être suffisamment solide pour supporter le poids de la hotte.

Certains modèles sont fournis SANS panneaux (Version Sans Panneaux) dans le but de permettre la personnalisation du produit.

Attention!: Les matières utilisées pour revêtir la version Sans Panneaux doivent répondre aux critères de la Norme Européenne Générale des Electroménagers EN 60335-1 et à ceux de l'électroménager hotte en particulier EN 60335-2-31.

Elica S.p.A. décline toute responsabilité pour d'éventuels dommages dérivant de l'utilisation de matières ne répondant pas aux critères ci-dessus.

Attention!: Ne pas raccorder l'appareil au circuit électrique tant que l'installation de la hotte et des panneaux n'est pas entièrement terminée.

Dans les premières pages de ce manuel, vous trouverez les dessins techniques nécessaires pour déterminer les bonnes dimensions des panneaux et des points de fixation.

Fig. 18-19

Description de la hotte

Fig. 1

- A. Couvercle
- B. Pièce de support au plafond
- C. Attaches de la hotte
- D. Couvercle décoratif
- E. Boîte pour le raccordement au circuit électrique
- F. Câble électrique
- G. Lampe halogène
- H. Filtre au charbon actif
- I. Filtre métallique anti-graisse
- J. Panneau.
- K. Lampe latérale
- L. Commande de contrôle

Attention! La commande de contrôle est fournie dans le kit et doit être installée en dernier lieu, avant de raccorder la hotte au circuit électrique.

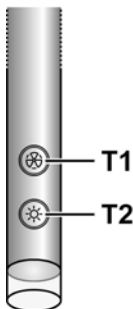
Placer la commande de contrôle à l'endroit prévu à cet effet (voir dessins sur les premières pages de ce livret - accrochage à déclenchement, sens d'installation obligatoire).

Fonctionnement

Utiliser la puissance d'aspiration maximum en cas de concentration très importante des vapeurs de cuisson. Nous conseillons d'allumer la hotte 5 minutes avant de commencer la cuisson et de la faire fonctionner encore pendant 15 minutes environ après avoir terminé la cuisson.

La hotte est dotée d'un dispositif "TOUCH" pour le contrôle des lumières et de la vitesse.

Pour une utilisation correcte, lire attentivement les instructions ci-dessous. La hotte peut être contrôlée à travers une télécommande disponible en kit accessoire (voir paragraphe relatif au fonctionnement de la télécommande).



Fonction d'allumage automatique

La hotte est équipée d'un détecteur de température qui active le moteur à la 1^{ère} vitesse (puissance) d'aspiration dans le cas où la température ambiante dans la zone environnante de la hotte dépasse 70°C.

L'utilisateur peut cependant éteindre ou modifier la vitesse (puissance) d'aspiration (voir paragraphe "Contrôle des vitesses (puissances) d'aspiration").

Contrôle des vitesses (puissances) d'aspiration

La sélection des vitesses (puissances) d'aspiration est cyclique selon la séquence vitesse "stand-by - 1-2-3-4- Stand by -1-2-...", à chaque pression de la touche T1 de la tige de commande, la vitesse (puissance) d'aspiration augmente d'un niveau pour s'éteindre (stand-by) si la touche est encore enfoncée lorsque la hotte est en vitesse (puissance) d'aspiration 4. On peut aussi éteindre la hotte (stand by) quand la hotte fonctionne à une autre vitesse en appuyant de façon prolongée (plus de 3 secondes) sur la touche T1 de la tige de commande. On peut déterminer à quelle vitesse (puissance) d'aspiration se trouve la hotte car la tige est équipée d'un led qui change de couleur sur base de la vitesse (puissance) d'aspiration comme suit:

Hotte en stand-by: LED ETEINT

1^{ère} vitesse (puissance) d'aspiration - led VERT

2^{ème} vitesse (puissance) d'aspiration - led ORANGE (ambre)

3^{ème} vitesse (puissance) d'aspiration - led ROUGE

4^{ème} vitesse (puissance) d'aspiration - led ROUGE CLIGNOTANT

Remarque: la 4^{ème} vitesse (puissance) d'aspiration reste allumée pendant 5 minutes, après quoi le moteur d'aspiration se place sur la 2^{ème} vitesse.

En appuyant à nouveau, le moteur aspiration s'éteint (Stand by).

Nécessité de laver les filtres anti-graisse: led VERT CLIGNOTANT (lire les instructions relatives au "Reset et configuration du signal de saturation des filtres")

Nécessité de laver ou remplacer les filtres au charbon: led ORANGE (ambre) CLIGNOTANT (lire les instructions relatives au "Reset et configuration du signal de saturation des filtres")

Remarque: Le reset peut être effectué tant par la tige de contrôle que par la télécommande.

Contrôle de la lumière centrale

La lumière centrale peut être allumée et éteinte en appuyant sur la touche T2 de la tige de contrôle.

Contrôle des lumières latérales (si présentes)

Les lumières latérales peuvent être allumées et éteintes en appuyant DE FACON PROLONGEE sur la touche T2 de la tige de contrôle.

L'ENFONCEMENT PROLONGE permet, outre l'allumage et la coupure, de régler l'intensité de la lumière émise par les lampes.

Remarque: Les fonctions d'allumage, coupure (et réglage) s'alternent.

Le réglage de l'intensité de la lumière n'est pas disponible pour les hottes avec lampes néon.

Reset et configuration du signal de saturation des filtres

Allumer la hotte à une vitesse au choix (voir paragraphe ci-dessus "Sélection des vitesses (puissances) d'aspiration")

Reset signal saturation du filtre anti-graisse (LED VERT CLIGNOTANT sur la tige de contrôle)

Effectuer d'abord l'entretien du filtre comme décrit dans le paragraphe correspondant.

Appuyer de façon prolongée (plus de 3 secondes) sur la touche T1 de la tige de contrôle, le LED arrête de clignoter pour indiquer que le reset du signal a été effectué, la hotte s'éteint.

Reset signal saturation du filtre au charbon (LED ORANGE (ambre) CLIGNOTANT)

Effectuer d'abord l'entretien du filtre comme décrit dans le paragraphe correspondant.

Appuyer de façon prolongée (plus de 3 secondes) sur la touche T1 de la tige de contrôle, le LED arrête de clignoter pour indiquer que le reset du signal a été effectué, la hotte s'éteint.

Désactivation du signal de saturation du filtre au charbon (pour applications particulières)

Eteindre la hotte (voir paragraphe ci-dessus "Sélection des vitesses (puissances) d'aspiration")

Appuyer de façon prolongée (plus de 5 secondes) sur la touche **T1** de la tige de contrôle, le LED clignotera en VERT pour indiquer que le signal de saturation du filtre au charbon a été désactivé.

Pour réactiver le signal de saturation du filtre au charbon, répéter l'opération, le LED clignotera en ORANGE (ambre).

Utilisation de la télécommande

La télécommande permet de contrôler toutes les fonctions de la hotte:



Sélection de la vitesse (puissance) d'aspiration



Contrôle de la lumière centrale



Contrôle des lumières latérales



Reset et configuration du signal de saturation des filtres

Sélection de la vitesse (puissance) d'aspiration:

Appuyer sur la touche "◀" ou la touche "▶" jusqu'à visualiser sur la télécommande le symbole relatif à la fonction "Sélection de la vitesse (puissance) d'aspiration".

Appuyer sur la touche "+" ou la touche "-" ou la touche "■" respectivement pour augmenter ou diminuer ou éteindre (stand by) la vitesse (puissance) d'aspiration.

Contrôle de la lumière centrale:

Appuyer sur la touche "◀" ou la touche "▶" jusqu'à visualiser sur la télécommande le symbole relatif à la fonction "Contrôle de la lumière centrale"

La lumière centrale peut être allumée ou éteinte de deux façons différentes:

1. Appuyer sur la touche "+" ou la touche "-" respectivement pour allumer (ON) et éteindre (OFF) la lumière centrale.
2. Appuyer sur la touche "■" pour passer de la lumière éteinte (OFF) à allumée (ON) ou vice-versa.

Contrôle des lumières latérales:

Appuyer sur la touche "◀" ou la touche "▶" jusqu'à visualiser sur la télécommande le symbole relatif à la fonction "Contrôle des lumières latérales"

Appuyer sur la touche "■" pour passer des lumières latérales éteintes (OFF) à allumées à fond (ON) ou vice-versa.

Appuyer sur la touche "-" pour diminuer l'intensité des lampes latérales jusqu'à les éteindre.

Appuyer sur la touche "+" pour augmenter l'intensité des lampes latérales.

Reset et configuration du signal de saturation des filtres

Allumer la hotte à n'importe quelle vitesse (voir paragraphe ci-dessus "Sélection de la vitesse (puissance) d'aspiration").

Appuyer sur la touche "◀" ou la touche "▶" jusqu'à visualiser sur la télécommande le symbole relatif à la fonction "Reset et configuration du signal de saturation des filtres".

Reset signal de saturation du filtre anti-graisse (LED VERT CLIGNOTANT sur le bouton de commande)

Procéder d'abord à l'entretien du filtre comme indiqué dans le paragraphe correspondant.

Appuyer simultanément sur les touches "+" et "-" pendant environ 3 secondes, le LED ne clignote plus ce qui indique que le reset du signal a été effectué.

Reset signal de saturation du filtre à charbon (LED ORANGE (ambre) CLIGNOTANT)

Note! Le reset du signal de saturation du filtre à charbon est normalement désactivé, pour l'activer voir le paragraphe ci-dessous "Activation du signal de saturation du filtre à charbon".

Procéder d'abord à l'entretien du filtre comme indiqué dans le paragraphe correspondant.

Appuyer simultanément sur les touches "+" et "-" pendant environ 3 secondes, le LED ne clignote plus ce qui indique que le reset du signal a été effectué.

Désactivation du signal de saturation du filtre au charbon (pour utilisation particulière)

Eteindre la hotte (voir paragraphe ci-dessus « Sélection de la vitesse (puissance) d'aspiration »).

Appuyer sur la touche "◀" ou la touche "▶" jusqu'à visualiser sur la télécommande le symbole relatif à la fonction "Reset et configuration du signal de saturation des filtres".

Appuyer en même temps pendant environ 3 secondes sur les touches "+" et "-", le LED clignotera en VERT pour indiquer que le signal de saturation du filtre au charbon a été désactivé. Pour réactiver le signal de saturation du filtre au charbon, répéter l'opération, le Led clignotera en ORANGE.

Entretien de la télécommande

Nettoyage de la télécommande

Nettoyer la télécommande à l'aide d'un chiffon humide et d'une solution détergente neutre ne contenant pas de substances abrasives

Changement des piles:

- Ouvrir le compartiment contenant les piles en faisant levier avec un petit tournevis à pointe plate.
- Remplacer la pile usagée par une nouvelle de 12 V type MN21/23
En insérant la nouvelle pile, bien respecter les polarités indiquées à l'emplacement des piles !
- Refermer le compartiment des piles.

Élimination des piles

L'élimination des piles doit être réalisée en accord avec toutes les normes et les règles nationales. Ne pas éliminer les piles usées avec les déchets normaux.

Les piles doivent être éliminées de façon sûre.

Pour de plus amples informations sur les aspects de protection de l'environnement, le recyclage et l'élimination des piles, contacter les bureaux chargés de la récolte différenciée.

Entretien

Attention! Avant toute opération de nettoyage ou d'entretien, débrancher la hotte du circuit électrique en enlevant la prise ou en coupant l'interrupteur général de l'habitation.

Nettoyage

La hotte doit être régulièrement nettoyée à l'intérieur et à l'extérieur (au moins à la même fréquence que pour l'entretien des filtres à graisse). Pour le nettoyage, utiliser un chiffon humidifié avec un détergent liquide neutre. Ne pas utiliser de produit contenant des abrasifs.

NE PAS UTILISER D'ALCOOL!

ATTENTION: Il y a risque d'incendie si vous ne respectez pas les instructions concernant le nettoyage de l'appareil et le remplacement ou le nettoyage du filtre.

La responsabilité du constructeur ne peut en aucun cas être engagée dans le cas d'un endommagement du moteur ou d'incendie liés à un entretien négligé ou au non respect des consignes de sécurité précédemment mentionnées.

Panneau

Fig. 13 - 16

Nettoyer le panneau d'aspiration périmétral à la même fréquence que le filtre anti-graisses, utiliser un chiffon et un détergent liquide pas trop concentré. Ne jamais utiliser de substances abrasives.

Filtre anti-gras

Fig. 14-16

Il retient les particules de graisse issues de la cuisson.

Le filtre doit être nettoyé une fois par mois (ou lorsque le système d'indication de saturation des filtres – si prévu sur le modèle possédé – indique cette nécessité) avec des détergents non agressifs, à la main ou dans le lave-vaisselle à faibles températures et cycle rapide.

Le lavage du filtre anti-graisse métallique au lave-vaisselle peut en provoquer la décoloration. Toutefois, les caractéristiques de filtrage ne seront en aucun cas modifiées. Pour démonter le filtre anti-graisse, tirer la poignée de décrochement à ressort.

Filtre à charbon actif (uniquement pour version recyclage) - Fig. 15

Retient les odeurs désagréables de cuisson.

La saturation du charbon actif se constate après un emploi plus ou moins long, selon le type de cuisinière et de régularité du nettoyage du filtre à graisses. En tout cas, il est nécessaire de changer le filtre après, au maximum, quatre mois (ou lorsque le système d'indication de saturation des filtres – si prévu sur le modèle possédé – indique cette nécessité).

IL NE PEUT PAS être nettoyé ou régénéré.

Retirez les filtres graisses.

Monter les filtres de façon qu'ils recouvrent le moteur. Contrôlez que les **chevilles R** présentes sur le support de ventilation se trouvent en face des **fentes S**, puis tournez dans le sens des aiguilles d'une montre jusqu'au blocage.

Pour le démontage, procédez dans l'ordre inverse.

Remontez les filtres graisses.

Remplacement des lampes

Fig. 1-12-16

Débrancher l'appareil du réseau électrique

Attention! Avant de toucher les lampes, assurez-vous qu'elles soient froides.

Remplacement lampes centrales

1. sortir la protection en utilisant un petit tournevis à lame plate ou tout autre outil similaire.
2. Remplacer la lampe endommagée.
Utiliser uniquement des lampes halogènes 12V -20W max - G4 (**Adaptée à un système d'éclairage ouvert**), en ayant soin de ne pas les toucher avec les mains.
3. Refermer le plafonnier (fixation par encliquetage).

Remplacement ampoules latérales.

Remplacer l'ampoule endommagée.

Utiliser uniquement des ampoules halogènes à bougie Ø35mm E14 28W.

Dans l'éventualité où l'éclairage ne devait pas fonctionner, vérifier si les lampes ont été introduites correctement dans leur logement, avant de contacter le service après-vente.

Zich strikt aan de aanwijzingen uit deze tekst houden. Iedere aansprakelijkheid voor eventuele schade of brand aan het apparaat veroorzaakt door het niet in acht nemen van de aanwijzingen in deze handleiding weergegeven wordt afgewezen. De wasemkap is uitsluitend ontworpen voor huishoudelijk gebruik.

De wasemkap kan er anders uitzien dan aangegeven in de tekeningen uit dit instructieboekje, echter blijven de gebruiks-, onderhouds- en installatie aanwijzingen dezelfde.

! Dit boekje moet voor latere raadpleging bewaard worden. In geval van verkoop, overdracht of verplaatsing het boekje altijd bij het toestel bewaren.

! Lees de werkinginstructies aandachtig door: er worden belangrijke aanwijzingen over de installatie, het gebruik en de veiligheid verstrekt.

! Geen elektrische of mechanische aanpassingen op het toestel of op de afvoerleidingen uitvoeren.

Opmerking: De details aangegeven met het teken "(*)" zijn optionele toebehoren die alleen bij enkele modellen worden geleverd of die niet meegeleverd worden en dus aangeschaft moeten worden.



Waarschuwing

Attentie! Het apparaat niet aan het stroomnet aansluiten voordat de installatie voltooid is.

Koppel, voor ieder onderhoud, eerst de wasemkap van het elektriciteitsnet af door de stekker weg te trekken of door de hoofdschakelaar van de woning uit te schakelen.

Draag bij alle installatie- en onderhoudswerkzaamheden werkhandschoenen.

Dit apparaat mag niet worden gebruikt door kinderen of door personen met beperkte sensorische of geestelijke capaciteiten of met weinig ervaring en onvoldoende kennis, tenzij dit niet geschiedt onder het toezicht of volgens de gebruiksaanwijzingen van een persoon die verantwoordelijk is voor hun veiligheid.

De kinderen moeten altijd gecontroleerd worden zodat zij niet met het apparaat spelen.

De wasemkap nooit gebruiken als het rooster niet goed gemonteerd is!

De wasemkap NOOIT als steunvlak gebruiken tenzij dit niet uitdrukkelijk is aangegeven.

Altijd voor een goede ventilatie van de ruimte zorgen als de wasemkap tegelijkertijd wordt gebruikt met andere apparaten die gas en andere brandstoffen toepassen.

De gezogen lucht mag niet afgevoerd worden in een leiding die gebruikt wordt voor de afvoer van rook van apparaten die gas of andere brandstoffen toepassen.

Het is streng verboden met open vlammen onder de wasemkap te koken.

Het gebruik van open vlammen is schadelijk voor de filters en kan brand veroorzaken, daarom moet het absoluut vermeden worden.

Het frituren moet geschieden onder voortdurend toezicht om te voorkomen dat verhit vet in brand raakt.

De bereikbare onderdelen kunnen bijzonder warm worden als deze tegelijkertijd met kookapparaten gebruikt worden.

Wat betreft technische- en veiligheidsmaatregelen voor de rookafvoer zich strikt houden aan de regelingen voorzien door de plaatselijke bevoegde autoriteiten.

De wasemkap moet regelmatig schoongemaakt worden, zowel binnen als buiten (MINSTENS EENMAAL PER MAAND, neem in ieder geval hetgeen in deze handleiding is aangegeven in acht).

Het niet in acht nemen van de reinigingsnormen van de wasemkap en van de vervanging en reiniging van de filters kan brandgevaar veroorzaken.


Zorg altijd dat de lampjes in de kap aanwezig en goed gemonteerd zijn om het gevaar voor elektrische schokken te voorkomen.

Iedere aansprakelijkheid voor eventuele schade aan het apparaat of brand veroorzaakt door het niet in acht nemen van de aanwijzingen uit deze handleiding wordt afgewezen.

Dit apparaat is voorzien van het merkteken volgens de Europese richtlijn 2002/96/EG inzake Afdankte elektrische en elektronische apparaten (AEEA).

Door ervoor te zorgen dat dit product op de juiste manier als afval wordt verwerkt, helpt u mogelijk negatieve consequenties voor het milieu en de menselijke gezondheid te voorkomen die anders zouden kunnen worden veroorzaakt door onjuiste verwerking van dit product als afval.



Het symbool  op het product of op de bijbehorende documentatie geeft aan dat dit product niet als huishoudelijk afval mag worden behandeld. In plaats daarvan moet het worden afgegeven bij een verzamelpunt voor recycling van elektrische en elektronische apparaten. Afdanking moet worden uitgevoerd in overeenstemming met de plaatselijke milieuvoorschriften voor afvalverwerking. Voor nadere informatie over de behandeling, terugwinning en recycling van dit product wordt u verzocht contact op te nemen met het stadskantoor in uw woonplaats, uw afvalophaaldienst of de winkel waar u het product heeft aangeschaft.

Het gebruik

De afzuigkap is ontworpen voor een gebruik als filterend apparaat met interne hercirculatie.

Rook en kookdampen worden binnen de afzuigkap opgezogen, gefiltreerd en gezuiverd middels het/de vetfilter/s en koolstoffilter/s, waarvan de kap voorzien MOET zijn.

Belangrijk

Er kan een Kit gekocht worden voor de afzuigende werking.

In dit geval moet het koolstoffilter niet gemonteerd worden.

Bovendien kan de kit voor de afzuigende werking een andere installatie vereisen dan weergegeven in deze handleiding, om deze renden, alvorens met de installatie van de kap te beginnen, de kit voor de afzuigende werking aanschaffen en de instructies van de kit raadplegen.

Het installeren

De elektrische en mechanische installatie dient door bevoegd personeel uitgevoerd te worden.

De minimum afstand tussen het kookvlak van het fornuis en het laagste deel van de afzuigkap mag niet onder de 50cm liggen, in geval van een elektrisch fornuis en 65cm, in geval van een gas- of gemengd fornuis.

Indien in de installatie-aanwijzing van het gaskooktoestel een grotere afstand wordt aangegeven moet hiermee rekening worden gehouden.



Elektrische aansluiting

De netspanning moet corresponderen met de spanning die vermeld wordt op het etiket met eigenschappen, aan de binnenkant van de wasemkap.

Het toestel dient rechtstreeks op de voedingslijn te worden aangesloten, plaats daarom een tweepolige schakelaar, die voldoet aan de geldende normen en die, in geval van overspanning III, volledig van het net ontkoppeld wordt, in overeenstemming met de installatie voorschriften.

ATTENTIE! De detail B (beugel voor de bevestiging aan het plafond - afb. 1), is voorzien van een geleider (geel-groen) die aan een geaard stopcontact van de woning aangesloten moet worden. afb. 4

Attentie! de verbindingkabel moet door een erkende assistentdienst worden vervangen.

Montage

Dit type afzuigkap dient aan het plafond te worden bevestigd.

Aangezien dit apparaat zwaar is, dient het door minstens twee of meer personen verplaatst en geïnstalleerd te worden.

De wasemkap is voorzien van bevestigingspluggen die geschikt zijn voor de meeste muurs/plafonds. Er moet echter contact opgenomen worden met een gekwalificeerd technicus om u ervan te vergewissen dat de materialen geschikt zijn voor het type muur/plafond. Het muur/plafond moet stevig genoeg zijn om het gewicht van de kap te houden.

Enkele modellen worden ZONDER panelen geleverd (Model met Inzetbare Panelen) om het product te kunnen verpersoonlijken.

Attentie! De materialen voor de bekleding van het model met Inzetbare Panelen moeten voldoen aan de eisen van de Algemene Europese Norm EN 60335-1, Huishoudelijke en soortgelijke elektrische toestellen en EN 60335-2-31, Bijzondere eisen voor wasemkappen.

Elica S.p.A. aanvaardt geen enkele aansprakelijkheid voor eventuele schade ontstaan door het gebruik van materialen die niet voldoen aan de bovengenoemd eisen.

Attentie! Sluit het apparaat niet aan op het stroomnet zolang de installatie van de kap en van de panelen niet voltooid is.

Op de eerste pagina's van deze handleiding zijn er de technische tekeningen die dienen voor het vaststellen van de juiste afmetingen van de panelen en van de hechtpunten.

afb. 18-19

Beschrijving van de wasemkap

afb. 1

- A. Afdekking
- B. Montagesteun voor de bevestiging aan het plafond
- C. Kapspanners
- D. Esthetisch deksel
- E. Aansluitdoos voor de elektrische aansluiting van de woning
- F. Elektriciteitskabel
- G. Halogeenlamp
- H. Koolstoffilter
- I. Metalen vetfilter
- J. Paneel
- K. Zijlichten
- L. Bedieningseenheid

Attentie! De meegeleverde bedieningseenheid dient op het laatst geïnstalleerd te worden, voordat de wasemkap aan het elektriciteitsnet wordt verbonden.

Doe de bedieningseenheid op zijn plaats (zie de tekeningen in de eerste bladzijden van dit boekje – klik verbinding, verplichte invoerrichting).

Werking

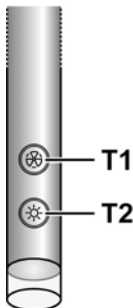
In geval van een sterkere dampconcentratie een hogere zuigkracht gebruiken.

We raden aan de afzuigkap 5 minuten voordat men begint te koken aan te doen en deze nog voor ongeveer 15 minuten nadat men beëindigt heeft aan te laten.

De kap is voorzien van een "TOUCH" inrichting voor de bediening van het licht en van de zuigkracht.

Lees de hieronder weergegeven instructies voor een correct gebruik.

De afzuigkap kan bediend worden middels een afstandsbediening beschikbaar als extra toebehoren (zie de betreffende paragraaf voor de werking van de afstandsbediening).



Functie automatische inschakeling

De kap is voorzien van een temperatuursensor die de motor op de 1ste zuigkracht (snelheid) inschakelt als de omgevingstemperatuur de 70°C overschrijdt.

De gebruiker kan altijd de kap uitschakelen of de zuigkracht (snelheid) veranderen (zie de paragraaf "**Regeling van de zuigkracht (snelheid)**").

Regeling van de zuigkracht (snelheid)

De zuigkracht (snelheid) selectie geschiedt op cyclische wijze volgens de volgorde "stand-by - 1-2-3-4- Stand by -1-2-...", dus iedere keer dat op de knop T1 van de bedieningseenheid wordt gedrukt neemt de zuigkracht (snelheid) met één snelheid toe totdat, als de bedieningseenheid vanuit de 4de zuigkracht (snelheid) opnieuw wordt ingedrukt, de kap uitgaat (stand-by).

Het is mogelijk de kap vanuit elke stand uit te schakelen (stand-by) door langdurig (langer dan 3 seconden) op de toets T1 van de bedieningseenheid te drukken.

Het is mogelijk vast te stellen op welke zuigkracht (snelheid) de afzuigkap is ingesteld omdat de bedieningseenheid voorzien is van een LED dat van kleur verandert naargelang de zuigkracht (snelheid), de kleurverandering geschiedt op de volgende wijze:

Afzuigkap in stand-by: LED UITGESCHAKELD

1ste zuigkracht (snelheid) - GROEN led

2de zuigkracht (snelheid) - ORANJE LED (amber)

3de zuigkracht (snelheid) - ROOD led

4de zuigkracht (snelheid) - ROOD led (KNIPPEREND)

Opmerking: de 4de zuigkracht (snelheid) blijft 5 minuten lang aan, daarna gaat de zuigmotor op de 2de snelheid.

Door nogmaals op de bedieningseenheid te drukken gaat de zuigmotor uit (Stand by).

Noodzaak om de vetfilters schoon te maken: GROEN KNIPPEREND LED (lees de aanwijzingen betreffende de "Reset en configuratie van de filters verzadiging indicatie")

Noodzaak om de koolstoffilters te reinigen of te vervangen: ORANJE (amber) (KNIPPEREND) Led (lees de aanwijzingen betreffende de "Reset en configuratie van de filters verzadiging indicatie")

Opmerking: De reset kan zowel met de bedieningseenheid als met de afstandsbediening uitgevoerd worden.

Bediening van het centrale licht

Het centrale licht kan aan- of uitgeschakeld worden door op de toets T2 van de bedieningseenheid te drukken.

Bediening van de zijlichten (indien voorzien)

De zijlichten kunnen aan- of uitgeschakeld worden door LANGDURIG op de toets T2 van de bedieningseenheid te drukken.

Door de eenheid LANGDURIG aan te raken is het mogelijk om, behalve de lichten aan- en uit te schakelen, ook de lichtintensiteit te regelen.

Opmerking: De functies aanschakelen, uitschakelen (en regelen) wisselen elkaar af.

De regeling van de lichtintensiteit is niet mogelijk op afzuigkappen met neonlicht.

Reset en configuratie van de filters verzadiging indicatie

Zet de kap op een willekeurige snelheid aan (zie paragraaf hierboven "Zuigkracht (snelheid) selectie").

Reset vetfilter verzadiging indicatie (GROEN KNIPPEREND LED op de bedieningseenheid)

Voer ten eerste de onderhoudshandelingen van het filter uit, zoals beschreven in de betreffende paragraaf.

Druk langdurig (langer dan 3 seconden) op de toets T1 van de bedieningseenheid, het LED stopt te knipperen hetgeen aangeeft dat de reset van de indicatie is uitgevoerd, de kap gaat uit.

Reset koolstoffilter verzadiging indicatie (KNIPPEREND ORANJE (amber) LED)

Voer ten eerste de onderhoudshandelingen van het filter uit, zoals beschreven in de betreffende paragraaf.

Druk langdurig (langer dan 3 seconden) op de toets T1 van de bedieningseenheid te drukken, het LED stopt te knipperen hetgeen aangeeft dat de reset van de indicatie is uitgevoerd, de kap gaat uit.

Uitschakeling van de koolstoffilter verzadiging indicatie (voor bijzondere toepassingen)

Schakel de kap uit (zie paragraaf hierboven "Zuigkracht (snelheid) selectie").

Druk langdurig (langer dan 5 seconden) op de toets T1 van de

bedieningseenheid, het LED knippert met GROEN licht, hetgeen aangeeft dat de koolstoffilter verzadiging indicatie uitgeschakeld is.

Om de koolstoffilter verzadiging indicatie weer in te schakelen, herhaal deze handeling, het LED knippert met een ORANJE (amber) licht.

Gebruik van de afstandsbediening

met de afstandsbediening kunnen alle functies van de afzuigkap bediend worden:



Zuigkracht (snelheid) selectie



Bediening van het centrale licht



Bediening van de zijlichten



Reset en configuratie van de filter verzadiging indicatie

Zuigkracht (snelheid) selectie:

Druk op de toets "◀" of "▶" totdat, op de afstandsbediening, het symbool van de functie "Zuigkracht (snelheid) selectie" verschijnt

Druk op de toets "+" of "-" of "■" resp. om de zuigkracht te verhogen, te verminderen of uit te schakelen (stand by).

Bediening van het centrale licht:

Druk op de toets "◀" of "▶" totdat, op de afstandsbediening, het symbool van de functie "Bediening centraal licht" verschijnt

Het centrale licht kan op twee wijzen in- en uitgeschakeld worden:

1. Druk op de toets "+" of "-" resp. om het centrale licht aan (ON) of uit (OFF) te zetten.
2. Druk op de toets "■" om over te schakelen van licht uit (OFF) naar licht aan (ON) of andersom.

Bediening van de zijlichten:

Druk op de toets "◀" of "▶" totdat, op de afstandsbediening, het symbool van de functie "Bediening van de zijlichten" verschijnt

Druk op de toets "■" om over te schakelen van zijlichten uit (OFF) naar zijlichten aan (ON) en andersom, op de maximale lichtsterkte.

Druk op de toets "-" om de lichtsterkte te verlagen totdat de lichten helemaal uitgeschakeld worden.

Druk op de toets "+" om de lichtsterkte van de zijlichten te verhogen.

Reset en configuratie van de filter verzadiging indicatie

Zet de kap op een willekeurige snelheid aan, zie paragraaf "Zuigkracht (snelheid) selectie"

Druk op de toets "◀" of "▶" totdat, op de afstandsbediening, het symbool van de functie "Reset en configuratie van de filter verzadiging indicatie" verschijnt

Reset vetfilter verzadiging indicatie (KNIPPEREND GROEN LED op de bediening)

Voer ten eerste de onderhoudshandelingen van het filter uit, zoals beschreven in de betreffende paragraaf.

Druk tegelijkertijd, ongeveer 3 seconden lang, op de toetsen "+" en "-", het LED knippert niet meer, dit betekent dat de signalering reset is uitgevoerd.

Reset koolstoffilter verzadiging indicatie (KNIPPEREND ORANJE (amber) LED)

Opmerking! De koolstoffilter verzadiging indicatie is gewoonlijk uitgeschakeld om deze te activeren zie paragraaf "Activering Koolstoffilter verzadiging indicatie".

Voer ten eerste de onderhoudshandelingen van het filter uit, zoals beschreven in de betreffende paragraaf.

Druk tegelijkertijd, ongeveer 3 seconden lang, op de toetsen "+" en "-", het LED knippert niet meer, dit betekent dat de signalering reset is uitgevoerd.

Uitschakeling van de koolstoffilter verzadiging indicatie (voor bijzondere toepassingen)

Schakel de kap uit, zie paragraaf "Zuigkracht (snelheid) selectie"

Druk op de toets "◀" of "▶" totdat, op de afstandsbediening, het symbool van de functie "Reset en configuratie van de filter verzadiging indicatie" verschijnt.

Druk tegelijkertijd ongeveer 3 seconden lang op de toetsen "+" en "-". Het LED gaat GROEN knipperen hetgeen aangeeft dat de koolstoffilter verzadiging indicatie uitgeschakeld is.

Om de koolstoffilter verzadiging indicatie weer in te schakelen, herhaal de handeling, het LED knippert met een ORANJE licht.

Onderhoud van de afstandsbediening

Reiniging van de afstandsbediening:

Maak de afstandsbediening schoon met een zachte doek en een neutraal reinigingsmiddel, zonder schuurmiddelen.

Vervanging van de batterij:

- Maak de batterijruimte met een kleine schroevendraaier met een rechte punt open.
- Vervang de lege batterij met een nieuwe batterij van 12 V type MN21/23
Bij het invoeren van de batterijen let op de polariteit aangegeven in de batterijruimte!
- Doe de batterijruimte weer dicht.

Afdanking van de batterijen

De batterijen moeten afgedankt worden in overeenstemming met alle nationale normen en wetgeving. De gebruikte batterijen niet met het gewone afval weggooien.

De batterijen moeten op een veilige wijze worden afgedankt. Voor nadere informatie over milieubescherming, recycling en afdanking van de batterijen, neem contact op met de bedrijven die belast zijn met de gescheiden afvalinzameling.

Onderhoud

Attentie! Koppel, voor ieder onderhoud, eerst de wasemkap van het elektriciteitsnet af door de stekker weg te trekken of door de hoofdschakelaar van de woning uit te schakelen.

Schoonmaak

De kap moet regelmatig schoon gemaakt worden, zowel binnen als buiten (tenminste met dezelfde regelmaat waarmee de vefilters gereinigd worden). Gebruik voor het reinigen een doek die u vochtig maakt met een beetje neutraal vloeibaar reinigingsmiddel. Gebruik geen producten die schuurmiddelen bevatten.

GEEN ALCOHOL GEBRUIKEN!

Attentie: Als u deze aanwijzingen m.b.t. reiniging van het apparaat en vervanging resp. reiniging van de filters niet opvolgt, kan dat tot brand leiden. Deze aanwijzingen beslist opvolgen!

De fabrikant is niet aansprakelijk voor schade aan de motor of schade t.g.v. brand die het gevolg zijn van ondeskundig onderhoud of niet opvolgen van de bovengenoemde veiligheidsvoorschriften.

Paneel

afb. 13 - 16

Reinig het paneel voor de omtrek zuiging even vaak als het vefilter, gebruik een doek en een niet te geconcentreerd vloeibaar reinigingsmiddel. Gebruik geen producten die schuurmiddelen bevatten.

Vefilter

afb. 14-16

Houdt de vetdeeltjes vast.

Moet eenmaal per maand worden gereinigd (of als de aanwijzer verzadigde filters – indien aanwezig op het model in Uw bezit – deze noodzaak aangeeft) met neutrale reinigingsmiddelen, met de hand of in de vaatwasmachine op lage temperaturen en met een kort programma. Door hem in de vaatwasmachine te wassen kan het metalen vefilter ontkleuren, maar dit is niet van invloed op de eigenschappen, die beslist niet veranderen.

Om het vefilter te demonteren trekt u aan de veerbelaste ontgrendelingshandgreep.

Koolstoffilter (alleen voor filterend apparaat)

afb. 15

Houdt de lastige kookgeuren vast.

De verzadiging van de koolstoffilter vindt plaats na een min of meer geprolongeed gebruik en hangt af van het soort koken en de regelmaat waarmee de vefilter wordt gewassen. In ieder geval moet de filter minstens om de 4 maanden (of als de aanwijzer verzadigde filters – indien aanwezig op het model in Uw bezit – deze noodzaak aangeeft) vervangen worden. Het kan NIET gewassen of opnieuw gebruikt worden. Verwijder de vefilter(s).

Monteer de filters ter afdekking van de motor.

Controleer of de **pinnen R** op het kanaal overeenkomen met de **openingen S**; draai vervolgens naar rechts tot het vergrendeld is.

Ga voor demontage in omgekeerde volgorde te werk.

Breng de vefilter(s) weer aan.

Vervanging lampjes

afb. 1-12-16

Sluit de stroom af.

Attentie! Alvorens de lampjes aan te raken controleer eerst of ze koud zijn.

Vervanging van de centrale lampen

- haal de bescherming weg door het op te lichten met een kleine schroevendraaier of iets dergelijks.
- Vervang het kapotte lampje.
Gebruik alleen halogeenlampjes van 12V -20W max - G4, en zorg ervoor dat u hen niet met de blote hand aanraakt.
- Sluit de lampenkap weer (klikt op zijn plaats).

Vervanging van de zijlampen.

Vervang het kapotte lampje.

Gebruik alleen halogeen kaarslampjes E14 28W, Ø35mm.

Als de verlichting niet werkt, controleer dan of de lampjes goed op hun plaats zitten alvorens de assistentiedienst te bellen.

Attenersi strettamente alle istruzioni riportate in questo manuale. Si declina ogni responsabilità per eventuali inconvenienti, danni o incendi provocati all'apparecchio derivati dall'inosservanza delle istruzioni riportate in questo manuale. La cappa è stata progettata esclusivamente per uso domestico.

La cappa può avere estetiche differenti rispetto a quanto illustrato nei disegni di questo libretto, comunque le istruzioni per l'uso, la manutenzione e l'installazione rimangono le stesse.

- ! È importante conservare questo manuale per poterlo consultare in ogni momento. In caso di vendita, di cessione o di trasloco, assicurarsi che resti insieme al prodotto.
- ! Leggere attentamente le istruzioni: ci sono importanti informazioni sull'installazione, sull'uso e sulla sicurezza.
- ! Non effettuare variazioni elettriche o meccaniche sul prodotto o sulle condotte di scarico.

Nota: I particolari contrassegnati con il simbolo "(*)" sono accessori opzionali forniti solo in alcuni modelli o particolari non forniti, da acquistare.



Avvertenze

Attenzione! Non collegare l'apparecchio alla rete elettrica finché l'installazione non è totalmente completata.

Prima di qualsiasi operazione di pulizia o manutenzione, disinserire la cappa dalla rete elettrica togliendo la spina o staccando l'interruttore generale dell'abitazione.

Per tutte le operazioni di installazione e manutenzione utilizzare guanti da lavoro

L'apparecchio non è destinato all'utilizzo da parte di bambini o persone con ridotte capacità fisiche sensoriali o mentali e con mancata esperienza e conoscenza a meno che essi non siano sotto la supervisione o istruiti nell'uso dell'apparecchiatura da una persona responsabile per la loro sicurezza.

I bambini devono essere controllati affinché non giochino con l'apparecchio.

Mai utilizzare la cappa senza griglia correttamente montata!

La cappa non va MAI utilizzata come piano di appoggio a meno che non sia espressamente indicato.

Il locale deve disporre di sufficiente ventilazione, quando la cappa da cucina viene utilizzata contemporaneamente ad altri apparecchi a combustione di gas o altri combustibili.

L'aria aspirata non deve essere convogliata in un condotto usato per lo scarico dei fumi prodotti da apparecchi a combustione di gas o di altri combustibili.

È severamente vietato fare cibi alla fiamma sotto la cappa.

L'impiego di fiamma libera è dannoso ai filtri e può dar luogo ad incendi, pertanto deve essere evitato in ogni caso.

La frittura deve essere fatta sotto controllo onde evitare che l'olio surriscaldato prenda fuoco.

Quando il piano di cottura è in funzione le parti accessibili della cappa possono diventare calde.

Per quanto riguarda le misure tecniche e di sicurezza da adottare per lo scarico dei fumi attenersi strettamente a quanto previsto dai regolamenti delle autorità locali

competenti.

La cappa va frequentemente pulita sia internamente che esternamente (ALMENO UNA VOLTA AL MESE, rispettare comunque quanto espressamente indicato nelle istruzioni di manutenzione riportate in questo manuale).


L'inosservanza delle norme di pulizia della cappa e della sostituzione e pulizia dei filtri comporta rischi di incendi.

Non utilizzare o lasciare la cappa priva di lampade correttamente montate per possibile rischio di scossa elettrica.

Si declina ogni responsabilità per eventuali inconvenienti, danni o incendi provocati all'apparecchio derivati dall'inosservanza delle istruzioni riportate in questo manuale.

Questo apparecchio è contrassegnato in conformità alla Direttiva Europea 2002/96/EC, Waste Electrical and Electronic Equipment (WEEE). Assicurandosi che questo prodotto sia smaltito in modo corretto, l'utente contribuisce a prevenire le potenziali conseguenze negative per l'ambiente e la salute.



Il simbolo  sul prodotto o sulla documentazione di accompagnamento indica che questo prodotto non deve essere trattato come rifiuto domestico ma deve essere consegnato presso l'adeguato punto di raccolta per il riciclaggio di apparecchiature elettriche ed elettroniche. Disfarsene seguendo le normative locali per lo smaltimento dei rifiuti. Per ulteriori informazioni sul trattamento, recupero e riciclaggio di questo prodotto, contattare l'adeguato ufficio locale, il servizio di raccolta dei rifiuti domestici o il negozio presso il quale il prodotto è stato acquistato.

Utilizzazione

La cappa è realizzata per essere utilizzata in versione filtrante a ricircolo interno.

I fumi e vapori della cottura vengono aspirati all'interno della cappa, filtrati e depurati passando attraverso il/i filtro/i grassi e il/i filtro/i al carbone di cui DEVE essere fornita la cappa.

Importante

È possibile acquistare un Kit per il funzionamento aspirante.

In questo caso il filtro al carbone non deve essere installato.

Inoltre l'utilizzo del kit aspirante potrebbe richiedere una installazione della cappa diversa da quanto illustrato in questo manuale perciò, prima di iniziare con l'installazione della cappa, acquistare il kit aspirante e consultare le istruzioni allegate al kit.

Installazione

L'installazione, sia elettrica che meccanica, deve essere eseguita da personale specializzato.

La distanza minima fra la superficie di supporto dei recipienti sul dispositivo di cottura e la parte più bassa della cappa da cucina deve essere non inferiore a 50cm in caso di cucine elettriche e di 65cm in caso di cucine a gas o miste.

Se le istruzioni di installazione del dispositivo di cottura a gas specificano una distanza maggiore, bisogna tenerne conto.



Collegamento Elettrico

La tensione di rete deve corrispondere alla tensione riportata sull'etichetta caratteristiche situata all'interno della cappa.

Il prodotto è inteso per il collegamento diretto alla rete di alimentazione, applicare quindi un interruttore bipolare a norme che assicurino la disconnessione completa della rete nelle condizioni della categoria di sovratensione III, conformemente alle regole di installazione.

ATTENZIONE! Il particolare B (staffa di fissaggio a soffitto - Fig. 1), è dotato di conduttore (giallo-verde) che deve essere collegato alla terra dell'impianto elettrico domestico. Fig. 4

Attenzione! La sostituzione del cavo di interconnessione deve essere effettuata dal servizio assistenza tecnica autorizzato.

Montaggio

Questo tipo di cappa deve essere fissata al soffitto.

Prodotto dal peso eccessivo, la movimentazione e installazione della cappa deve essere fatta da almeno due o più persone.

La cappa è dotata di tasselli di fissaggio adatti alla maggior parte di pareti/soffitti. E' tuttavia necessario interpellare un tecnico qualificato per accertarvi sull'idoneità dei materiali a seconda del tipo di parete/soffitto. La/il parete/soffitto deve essere sufficientemente robusto da sostenere il peso della cappa.

Alcuni modelli vengono forniti SENZA pannelli (Versione Pannellabile) con lo scopo di permettere la personalizzazione del prodotto.

Attenzione!: I materiali utilizzati per rivestire la versione Pannellabile devono essere rispondenti ai requisiti della Norma Europea Generale dell'Elettrodomestico EN 60335-1 e di quella dell'elettrodomestico cappa in particolare EN 60335-2-31.

Elica S.p.A. declina ogni responsabilità per eventuali danni derivanti dall'utilizzo di materiali non rispondenti ai suddetti requisiti.

Attenzione!: Non collegare l'apparecchio alla rete elettrica finché l'installazione della cappa e dei pannelli non è totalmente completata.

Nelle prime pagine di questo manuale troverete i disegni tecnici necessari per determinare le giuste dimensioni dei pannelli e dei punti di fissaggio. Fig. 18-19

Descrizione della cappa

Fig. 1

- A. Copertura
- B. Staffa di supporto al soffitto
- C. Tiranti della cappa
- D. Coperchio decorativo
- E. Scatola per la connessione alla rete elettrica domestica
- F. Cavo di interconnessione
- G. Lampada alogena
- H. Filtro al carbone attivo
- I. Filtro antigrasso metallico
- J. Pannello.
- K. Lampada laterale
- L. Stelo di controllo

Attenzione! Lo stelo di controllo è fornito a corredo e va installato all'ultimo, prima di collegare la cappa alla rete elettrica.

Inserire lo stelo di controllo nella apposita sede (vedi disegni nelle prime pagine di questo libretto - aggancio a scatto, verso dell'innesto obbligato).

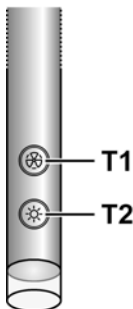
Funzionamento

Usare la velocità maggiore in caso di particolare concentrazione di vapori di cucina. Consigliamo di accendere l'aspirazione 5 minuti prima di iniziare a cucinare e di lasciarla in funzione a cottura terminata per altri 15 minuti circa.

La cappa è dotata di un dispositivo "TOUCH" per il controllo di luci e velocità.

Per il corretto utilizzo leggere attentamente le istruzioni sottostanti.

La cappa può essere controllata tramite un telecomando disponibile come kit accessorio (vedere il paragrafo relativo al funzionamento del telecomando).



Funzione di accensione automatica

La cappa è equipaggiata di un sensore di temperatura che attiva il motore alla 1a velocità (potenza) di aspirazione nel caso in cui la temperatura ambiente nella zona circostante la cappa superi i 70°C.

L'utente può comunque spegnere o modificare la velocità (potenza) di aspirazione (vedi paragrafo "Controllo delle velocità (potenze) di aspirazione").

Controllo delle velocità (potenze) di aspirazione

La selezione delle velocità (potenze) di aspirazione è ciclica secondo la sequenza velocità "stand-by - 1-2-3-4- Stand by - 1-2-...", perciò ad ogni pressione del tasto T1 dello stelo di controllo la velocità (potenza) di aspirazione aumenta di un livello per spegnersi (stand-by) se il tasto viene premuto ancora quando la cappa è in velocità (potenza) di aspirazione 4.

E' possibile spegnere la cappa (stand by) anche quando la cappa è in una qualsiasi velocità premendo in maniera prolungata (più di 3 secondi) il tasto T1 dello stelo di controllo.

E' possibile determinare a quale velocità (potenza) di aspirazione si trova la cappa in quanto lo stelo è fornito di un led che cambia colore in base alla velocità (potenza) di aspirazione come segue:

Cappa in stand-by: LED SPENTO

1a velocità (potenza) di aspirazione - led VERDE

2a velocità (potenza) di aspirazione - led ARANCIONE (ambra)

3a velocità (potenza) di aspirazione - led ROSSO

4a velocità (potenza) di aspirazione - led ROSSO LAMPEGGIANTE)

Nota: la 4a velocità (potenza) di aspirazione rimane accesa per 5 minuti, dopodiché il motore di aspirazione si posiziona sulla 2a velocità.

Premendo ancora il motore di aspirazione si spegne (Stand by).

Necessità di lavare i filtri antigrasso: led VERDE LAMPEGGIANTE (leggere le istruzioni relative al "Reset e configurazione della segnalazione di saturazione dei filtri")

Necessità di lavare o sostituire i filtri al carbone: led ARANCIO (ambra) LAMPEGGIANTE (leggere le istruzioni relative al "Reset e configurazione della segnalazione di saturazione dei filtri")

Nota: Il reset può essere eseguito sia tramite lo stelo di controllo che tramite il telecomando.

Controllo della luce centrale

La luce centrale può essere accesa e spenta premendo il tasto T2 dello stelo di controllo.

Controllo delle luci laterali (quando previste)

Le luci laterali possono essere accese e spente premendo IN MANIERA PROLUNGATA il tasto T2 dello stelo di controllo.

Il TOCCO PROLUNGATO permette, oltre all'accensione ed allo spegnimento, di regolare l'intensità della luce emessa dalle lampade.

Nota: Le funzioni di accensione, spegnimento (e regolazione) si alternano.

La regolazione di intensità della luce non è disponibile per le cappe con lampade neon.

Reset e configurazione della segnalazione di saturazione dei filtri

Accendere la cappa ad una qualsiasi velocità (vedi paragrafo sopra "Selezione delle velocità (potenze) di aspirazione")

Reset segnalazione saturazione del filtro antigrasso (LED VERDE LAMPEGGIANTE sullo stelo di controllo)

Procedere prima con la manutenzione del filtro come descritto nel paragrafo corrispondente.

Premere in maniera prolungata (più di 3 secondi) il tasto T1 dello stelo di controllo, il LED smette di lampeggiare ad indicare che il reset della segnalazione è stato eseguito, la cappa si spegne.

Reset segnalazione saturazione del filtro al carbone (LED ARANCIO (ambra) LAMPEGGIANTE)

Procedere prima con la manutenzione del filtro come descritto nel paragrafo corrispondente.

Premere in maniera prolungata (più di 3 secondi) il tasto T1 dello stelo di controllo, il LED smette di lampeggiare ad indicare che il reset della segnalazione è stato eseguito, la cappa si spegne.

Disattivazione della segnalazione di saturazione del filtro al carbone (per applicazioni particolari)

Spegnere la cappa (vedi paragrafo sopra "Selezione delle velocità (potenze) di aspirazione")

Premere in maniera prolungata (più di 5 secondi) il tasto T1 dello stelo di controllo, il LED lampeggerà in VERDE ad indicare che è stata disattivata la segnalazione di saturazione del filtro al carbone.

Per riattivare la segnalazione di saturazione del filtro al carbone, ripetere l'operazione, il LED lampeggerà in ARANCIO (ambra).

Uso del telecomando

il telecomando è in grado di controllare tutte le funzionalità della cappa:



Selezione delle velocità (potenze) di aspirazione



Controllo della luce centrale



Controllo delle luci laterali



Reset e configurazione della segnalazione di saturazione dei filtri

Selezione delle velocità (potenze) di aspirazione:

Premere il tasto "◀" o il tasto "▶" sino a visualizzare sul telecomando il simbolo relativo alla funzione "Selezione delle velocità (potenze) di aspirazione"

Premere il tasto "+" o il tasto "-" o il tasto "■" rispettivamente per aumentare o diminuire o spegnere (stand by) la velocità (potenza di aspirazione).

Controllo della luce centrale:

Premere il tasto "◀" o il tasto "▶" sino a visualizzare sul telecomando il simbolo relativo alla funzione "Controllo della luce centrale"

La luce centrale può essere accesa e spenta in due modi:

1. Premere il tasto "+" o il tasto "-" rispettivamente per accendere (ON) o spegnere (OFF) la luce centrale.
2. Premere il tasto "■" per cambiare lo stato della luce da spenta (OFF) ad accesa (ON) o viceversa.

Controllo delle luci laterali:

Premere il tasto "◀" o il tasto "▶" sino a visualizzare sul telecomando il simbolo relativo alla funzione "Controllo delle luci laterali"

Premere il tasto "■" per cambiare lo stato della luci laterali da spente (OFF) ad accese (ON) alla massima intensità e viceversa.

Premere il tasto "-" per diminuire l'intensità delle luci laterali sino a spegnerle.

Premere il tasto "+" per aumentare l'intensità delle luci laterali.

Reset e configurazione della segnalazione di saturazione dei filtri

Accendere la cappa ad una qualsiasi velocità (vedi paragrafo sopra "Selezione delle velocità (potenze) di aspirazione")

Premere il tasto "◀" o il tasto "▶" sino a visualizzare sul telecomando il simbolo relativo alla funzione "Reset e configurazione della segnalazione di saturazione dei filtri"

Reset segnalazione saturazione del filtro antigrasso (LED VERDE LAMPEGGIANTE sullo stelo di controllo)

Procedere prima con la manutenzione del filtro come descritto nel paragrafo corrispondente.

Premere contemporaneamente per circa 3 secondi i tasti "+" e "-", il LED smette di lampeggiare ad indicare che il reset della segnalazione è stato eseguito.

Reset segnalazione saturazione del filtro al carbone (LED ARANCIO (ambra) LAMPEGGIANTE)

Nota! Il reset di segnalazione saturazione filtro al carbone è normalmente disattivato, per attivarlo vedi sotto il paragrafo "Attivazione della segnalazione di saturazione del filtro al carbone".

Procedere prima con la manutenzione del filtro come descritto nel paragrafo corrispondente.

Premere contemporaneamente per circa 3 secondi i tasti "+" e "-", il LED smette di lampeggiare ad indicare che il reset della segnalazione è stato eseguito.

Disattivazione della segnalazione di saturazione del filtro al carbone (per applicazioni particolari)

Spegnere la cappa (vedi paragrafo sopra "Selezione delle velocità (potenze) di aspirazione")

Premere il tasto "◀" o il tasto "▶" sino a visualizzare sul telecomando il simbolo relativo alla funzione "Reset e configurazione della segnalazione di saturazione dei filtri".

Premere contemporaneamente per circa 3 secondi i tasti "+" e "-", il LED lampeggerà in VERDE ad indicare che è stata disattivata la segnalazione di saturazione del filtro al carbone.

Per riattivare la segnalazione di saturazione del filtro al carbone, ripetere l'operazione, il LED lampeggerà in ARANCIO.

Manutenzione del telecomando

Pulizia del telecomando:

Pulire il telecomando con un panno morbido ed una soluzione detergente neutra priva di sostanze abrasive

Sostituzione della batteria:

- Aprire il vano della batteria facendo leva con un piccolo cacciavite a punta piatta.
- Sostituire la batteria esausta con una nuova da 12 V tipo MN21/23
Nell' inserire la nuova batteria rispettare le polarità indicate nel vano della batteria!
- Richiudere il vano della batteria.

Smaltimento delle batterie

Lo smaltimento delle batterie deve essere svolto in accordo con tutte le normative e leggi nazionali. Non smaltite le batterie usate assieme ai rifiuti normali.

Le batterie devono essere smaltite in modo sicuro.

Per maggiori ragguagli circa gli aspetti di protezione dell'ambiente, il riciclaggio e lo smaltimento di batterie, contattate gli uffici incaricati della raccolta differenziata.

Manutenzione

Attenzione! Prima di qualsiasi operazione di pulizia o manutenzione, disinserire la cappa dalla rete elettrica togliendo la spina o staccando l'interruttore generale dell'abitazione.

Pulizia

La cappa va frequentemente pulita (almeno con la stessa frequenza con cui si esegue la manutenzione dei filtri grassi), sia internamente che esternamente. Per la pulizia usare un panno inumidito con detersivi liquidi neutri.

Evitare l'uso di prodotti contenenti abrasivi. **NON UTILIZZARE ALCOL!**

Attenzione: L'inosservanza delle norme di pulizia dell'apparecchio e della sostituzione dei filtri comporta rischi di incendi. Si raccomanda quindi di attenersi alle istruzioni suggerite.

Si declina ogni responsabilità per eventuali danni al motore, incendi provocati da un'impropria manutenzione o dall'inosservanza delle suddette avvertenze.

Pannello - Fig. 13 - 16

Pulire il pannello di aspirazione perimetrale con la stessa frequenza del filtro antigrasso, usare un panno ed un detergente liquido non troppo concentrato. Non utilizzare mai sostanze abrasive.

Filtro antigrasso

Fig. 14-16

Trattiene le particelle di grasso derivanti dalla cottura.

Deve essere pulito una volta al mese (o quando il sistema di indicazione di saturazione dei filtri - se previsto sul modello in possesso - indica questa necessità), con detergenti non aggressivi, manualmente oppure in lavastoviglie a basse temperature ed a ciclo breve.

Con il lavaggio in lavastoviglie il filtro antigrasso metallico può scolorirsi ma le sue caratteristiche di filtraggio non cambiano assolutamente.

Per smontare il filtro grassi tirare la maniglia di sgancio a molla.

Filtro ai carboni attivi (Solo per Versione Filtrante)

Fig. 15

Trattiene gli odori sgradevoli derivanti dalla cottura.

La saturazione del filtro carbone si verifica dopo un uso più o meno prolungato a seconda del tipo di cucina e della regolarità della pulizia del filtro grassi. In ogni caso è necessario sostituire la cartuccia al massimo ogni quattro mesi (o quando il sistema di indicazione di saturazione dei filtri - se previsto sul modello in possesso - indica questa necessità).

NON può essere lavato o rigenerato

Togliere i filtri antigrasso.

Montare i filtri a copertura del motore

Controllare che i **perni R** sul convogliatore corrispondano con le **asole S**, girare infine in senso orario sino al bloccaggio.

Per lo smontaggio procedere in senso inverso.

Rimettere i filtri antigrasso.

Sostituzione Lampade

Fig. 1-12-16

Disinserire l'apparecchio dalla rete elettrica.

Attenzione! Prima di toccare le lampade sincerarsi che siano fredde.

Sostituzione lampade centrali

1. Estrarre la protezione facendo leva con un piccolo giravite a taglio o simile utensile.
2. Sostituire la lampada danneggiata.
Utilizzare solo lampade alogene da 12V -20W max - G4, avendo cura di non toccarle con le mani.
3. Richiudere la protezione (fissaggio a scatto).

Sostituzione lampade laterali.

Sostituire la lampada danneggiata.

Utilizzare solo lampade alogene a candela Ø35mm E14 28W.

Se l'illuminazione non dovesse funzionare, controllate il corretto inserimento delle lampade nella sede prima di chiamare l'assistenza tecnica.

Atégase estrictamente a las instrucciones del presente manual. Se declina cada responsabilidad por eventuales inconvenientes, daños o incendios provocados al aparato originados por la inobservancia de las instrucciones colocadas en este manual. La campana ha sido concebida exclusivamente para un uso doméstico.

La campana puede ser diferente con respecto a los dibujos de este manual, aunque las instrucciones para su uso, la manutención y la instalación son las mismas.

! Es importante guardar este manual para poder consultar si fuera necesario. En el caso de venta, de inutilidad o de mudanza, asegurarse que quede junto al producto.

! Leer atentamente las instrucciones: contiene importantes informaciones sobre la instalación, el uso y la seguridad.

! No realizar variaciones eléctricas o mecánicas en el producto o en el tubo de escape.

NOTA: Los particulares señalados con el símbolo "(*)" son accesorios opcionales previstos solos en algunos modelos o no previstos, que deben comprarse aparte.



Advertencias

Atención! No conectar el aparato a la red eléctrica hasta que la instalación fue completada.

Antes de cualquier operación de limpieza o mantenimiento, desenchufar la campana o el interruptor general de la casa.

Todas las operaciones de instalación y mantenimiento se deben realizar utilizando guantes de trabajo.

El aparato no está destinado para el uso por parte de los niños o personas con problemas físicos o mentales y sin experiencia y conocimientos a menos que no sea bajo la supervisión de profesionales, o por una persona responsable de su seguridad.

Los niños deben ser controlados para evitar que jueguen con el aparato.

Nunca utilizar la campana sin la parrilla correctamente montada!

La campana no debe ser nunca utilizada como plano de apoyo solo si es expresamente indicado.

El ambiente debe poseer suficiente ventilación, cuando la campana de cocina es utilizada conjuntamente con otros aparatos a gas u otros combustibles.

El aire aspirado no debe ser mezclado en un conducto para descarga de humo producidos por aparatos a gas u otros combustibles.

Es prohibido cocinar alimentos con llama alta por debajo de la campana.

El uso de las llamas libres puede provocar daños a los filtros y dar lugar a incendios, por lo tanto evitar en cada caso.

Las frituras deben ser cocinadas bajo control para evitar que el aceite recalentado prenda fuego.

Las partes accesibles pueden calentarse cuando se usan junto a aparatos para la cocción.

En cuanto a las medidas técnicas y de seguridad adoptar para la descarga de humo atenerse estrictamente a las reglas de las autoridades locales.

La campana se debe limpiar siempre internamente y

externamente (COMO MINIMO UNA VEZ AL MES, respetando las reglas indicadas en este manual)

No efectuar los consejos de limpieza de la campana y el cambio de los filtros puede provocar incendios.


No utilice o deje la campana sin las lámparas correctamente montadas, debido a riesgos de cortocircuito.

Se declina todo tipo de responsabilidades, daños o incendios provocados por no leer atentamente las instrucciones indicadas en este manual.

Este aparato lleva el marcado CE en conformidad con la Directiva 2002/96/EC del Parlamento Europeo y del Consejo sobre residuos de aparatos eléctricos y electrónicos (RAEE).

La correcta eliminación de este producto evita consecuencias negativas para el medioambiente y la salud.



El símbolo  en el producto o en los documentos que se incluyen con el producto, indica que no se puede tratar como residuo doméstico. Es necesario entregarlo en un punto de recogida para reciclar aparatos eléctricos y electrónicos.

Deséchelo con arreglo a las normas medioambientales para eliminación de residuos.

Para obtener información más detallada sobre el tratamiento, recuperación y reciclaje de este producto, póngase en contacto con el ayuntamiento, con el servicio de eliminación de residuos urbanos o la tienda donde adquirió el producto.

Utilización

La campana fue realizada para ser utilizada en la versión filtrante con recirculación interna.

El humo y el vapor de la cocción vienen aspirados en el interno de la campana, filtrados y depurados pasando a través de el/los filtros de grasa y el/los filtros de carbón que DEBE ser suministrados con la campana.

Importante

Es posible adquirir un kit para el funcionamiento aspirante.

En este caso el filtro al carbón no debe ser instalado.

Además el empleo del kit aspirante, podría requerir una instalación de la campana distinta de cuanto ilustrado en este manual, por lo tanto, antes de iniciar con la instalación de la campana, adquirir el kit aspirante y consultar las instrucciones adjuntas en el kit.

Instalación

La instalación, eléctrica o mecánica, debe ser realizada por personas especializadas.

La distancia mínima entre la superficie de cocción y la parte más baja de la campana no debe ser inferior a 50cm en el caso de cocinas electricas y de 65cm en el caso de cocinas a gas o mixtas.

Si las instrucciones para la instalación del dispositivo para cocinar con gas especifican una distancia mayor, hay que tenerlo en consideración.



Conexión eléctrica

La tensión eléctrica debe corresponder con la tensión descrita en la etiqueta situada en el interno de la campana.

El producto es para conexión directa a la red de alimentación, aplicar un interruptor bipolar que asegure la desconexión completa de la red con las condiciones de categoría de sobretensión III, conforme a las reglas de instalación.

ATENCIÓN! El particular B (estribo de fijación al techo - fig. 1), es dotado de conductor (amarillo-verde) que debe ser conectado con descarga a tierra de la conexión domestica. Fig. 4

Atención! La sustitución del cable para la interconexión debe ser realizada por el servicio de asistencia técnica autorizada.

Montaje

Este tipo de campana extractora debe ser fijada al techo.

Producto con peso excesivo; la campana extractora debe ser transportada e instalada por dos o más personas.

La campana está dotada con tacos de fijación adecuados a la mayor parte de paredes/techos. De cualquier modo, conviene consultar a un técnico calificado para tener la certeza de que los materiales son adecuados a la pared / techo. La pared / el techo debe ser lo suficientemente fuerte para sostener el peso de la campana.

Algunos modelos NO TIENEN paneles (versión panelable) para permitir la personalización del producto.

¡Cuidado!: los materiales utilizados para revestir la versión Panelable tienen que responder a los requisitos de la Norma Europea Generale del Electrodoméstico EN 60335-1 y aquella del electrodoméstico campana, en particular EN 60335-2-31.

Elica S.p.A. declina cualquier responsabilidad por los eventuales daños y perjuicios que puedan ocasionarse por la utilización de materiales que no corresponden a los requisitos

¡Cuidado!: No conecte el aparato a la red electrica hasta que la instalación de la campana extractora y de los paneles no haya sido completada.

En las primeras páginas de este manual conseguirá todos los dibujos técnicos necesarios para determinar los tamaños de los paneles y de los puntos de fijación.

Fig. 18-19

Descripción de la campana

Fig. 1

- A.** Cobertura
- B.** Estribos de soporte para el techo
- C.** Tirantes de la campana
- D.** Cobertura decorativa
- E.** Caja para la conexión a la red eléctrica domestica
- F.** Cable eléctrico
- G.** Lampara halogena
- H.** Filtro de carbón activo
- I.** Filtro antigrasa de metal
- J.** Panel.
- K.** Luces laterales
- L.** Mando de control

Atención! El mando de control es suministrado y viene instalado al final, antes de conectar la campana a la red eléctrica.

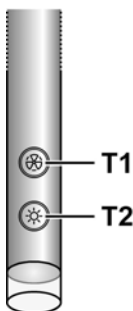
Introducir el mando de control en su sede (ver diseño en las primeras paginas de este libro de instrucciones – presionar con desición, hacia el sentido obligatorio).

Funcionamiento

Usar la potencia de aspiración mayor en caso de particular concentración de vapores de cocina. Aconsejamos de encender la aspiración 5 minutos antes de iniciar a cocinar y dejarla en función por otros 15 minutos aproximadamente.

La campana está dotada de un dispositivo "TOUCH" para el control de luces y velocidad.

Para el correcto uso leer atentamente las instrucciones que siguen. La campana extractora puede ser controlada a través de un control remoto disponible como kit accesorio (ver el parrafo relativo al funcionamiento del control remoto).



Función de encendido automático

La campana extractora está equipada con un sensor de temperatura que activa el motor a la 1a velocidad (potencia) de aspiración en el caso en que la temperatura ambiente en la zona alrededor de la campana extractora supere los 70°C. El usuario puede apagar o cambiar la velocidad (potencia) de aspiración (ver parágrafo "Control de las velocidades (potencias) de aspiración").

Control de las velocidades (potencias) de aspiración

La selección de las velocidades (potencia) de aspiración es cíclica según la secuencia de velocidad "stand-by - 1-2-3-4- Stand by -1-2-...", por eso cada vez que se pulsa el botón T1 de la barra de control la velocidad (potencia) de aspiración aumenta de un nivel para apagarse (stand-by) si el botón está todavía pulsado cuando la campana está en velocidad (potencia) de aspiración 4.

Es posible apagar la campana extractora (stand by) también cuando la campana extractora está en una velocidad cualquiera, pulsando de manera prolongada (más de 3 segundos) el botón T1 de la barra de control.

Es posible determinar a cual velocidad (potencia) de aspiración se encuentra la campana extractora en cuanto la barra de control tiene un led que cambia color según la velocidad (potencia) de aspiración como sigue:

Campana en stand-by: LED APAGADO

1a velocidad (potencia) de aspiración - led VERDE

2a velocidad (potencia) de aspiración - led ARANCIONE (ambra)

3avelocidad (potencia) de aspiración - led ROSSO

4a velocidad (potencia) de aspiración - led ROSSO LAMPEGGIANTE)

Nota: la 4a velocidad (potencia) de aspiración queda encendida por 5 minutos, luego el motor de aspiración se coloca en la 2a velocidad.

Pulsando todavía el motor de aspiración se apaga (Stand by).

Necesidad de lavar los filtros antigrasa: led VERDE RELAMPAGUEANTE (leer las instrucciones al "Reset y configuración de la indicación de saturación de filtros ")

Necesidad de lavar o cambiar los filtros al carbón : led ANARANJADO (ambra) RELAMPAGUEANTE (leer las instrucciones relativas al "Reset y ajuste de la indicación de saturación de los filtros ")

Nota: el reset puede ser llevado a cabo sea a través de la barra de control que a través del mando.

Control de la luz central

La luz central puede estar encendida o apagada pulsando el botón T2 de la barra de control.

Control de las luces laterales (cuando establecidas)

Las luces laterales pueden estar encendidas o apagadas pulsando DE MANERA PROLONGADA el botón T2 de la barra de control

EL TOQUE PROLONGADO permite, además del encendido y el apagado, de ajustar la luz emitida por las lámparas.

Nota: Las funciones de encendido, apagado y ajuste se alternan.

El ajuste de la intensidad de la luz no está disponible para las campanas extractoras con la lámpara al neon.

Reset y ajuste de la indicación de saturación de los filtros

Encender la campana extractora a una velocidad cualquiera (ver parágrafo aquí arriba "Selección de las velocidades (potencias) de aspiración")

Reset indicación saturación del filtro antigrasas (LED VERDE RELAMPAGUEANTE en la barra de control)

Proceder primero con el mantenimiento del filtro como descrito en el parágrafo correspondiente.

Pulsar de manera prolongada (más de 3 segundos) el botón T1 de la barra de control el LED cesa de relampaguear a indicar que el reset de la indicación ha sido llevado a cabo, la campana extractora se apaga.

Reset indicación saturación del filtro al carbón (LED ANARANJADO (ambra) RELAMPAGUEANTE)

Proceder primero con el mantenimiento del filtro como descrito en el parágrafo correspondiente.

Pulsar de manera prolongada (más de 3 segundos) el botón T1 de la barra de control, el LED cesa de relampaguear a indicar que el reset de la indicación ha sido llevado a cabo, la campana extractora se apaga.

Desactivación de la indicación de saturación del filtro al carbón (para aplicaciones especiales)

Apagar la campana extractora (ver parágrafo aquí arriba "Selección de las velocidades (potencia) de aspiración")

Pulsar de manera prolongada (más de 5 segundos) el botón

T1 de la barra de control, el LED relampagueará en VERDE para indicar que ha sido desactivada la indicación de saturación del filtro al carbón.

Para reactivar la indicación de saturación del filtro al carbón, repetir la operación, el LED relampagueará en ANARANJADO (ambra).

Uso del control remoto

El control remoto es en grado de controlar todas las funciones de la campana:



Seleccionar la velocidad (potencia) de aspiración



Controlar las luces centrales



Controlar las luces laterales



Reset y configurar las señales de saturación de los filtros.

Seleccionar la velocidad (potencia) de aspiración :

Pulsar la tecla "◀" o la tecla "▶" hasta visualizar en el control remoto el símbolo relativo a la función "Seleccionar la velocidad (potencia) de aspiración".

Pulsar la tecla + o la tecla - o la tecla "■" respectivamente para aumentar o disminuir o apagar (stand by) la velocidad (potencia de aspiración).

Control de las luces centrales:

Pulsar la tecla "◀" o la tecla "▶" hasta visualizar en el control remoto el símbolo relativo a la función "Control de las luces centrales".

Las luces centrales se pueden apagar o encender de dos maneras:

1. Pulsar la tecla + o - conjuntamente para encender (ON) o apagar (OFF) las luces centrales.
2. Pulsar la tecla "■" para cambiar el estado de las luces apagadas (OFF) y encendidas (ON) o al revés.

Control de las luces laterales :

Pulsar la tecla "◀" o la tecla "▶" hasta visualizar en el control remoto el símbolo relativo a la función "Control de las luces laterales".

Pulsar la tecla "■" para cambiar el estado de las luces laterales apagadas (OFF) y encendidas (ON) en la máxima intensidad o al revés.

Pulsar la tecla - o la tecla ▶ disminuir la intensidad de las luces laterales hasta apagarlas.

Pulsar la tecla + para aumentar la intensidad de las luces laterales.

Reset y configuración de la señal de saturación de los filtros.

Encender la campana en cualquier velocidad (ver párrafo arriba «Seleccionar la velocidad (potencia) de aspiración »).

Pulsar la tecla "◀" o la tecla "▶" hasta visualizar en el control remoto el símbolo relativo a la función "Reset y configuración de la señales de saturación de los filtros".

Reset señal de saturación de los filtros antigrasa (LED VERDE PARPADEA en el mando de control)

Realizar antes la mantenimiento de los filtros como descrito en el párrafo correspondiente.

Pulsar conjuntamente por 3 segundos las teclas « + » y « - », el LED deja de parpadear e indica con el reset de la señal que la función fue realizada.

Reset señal de saturación de los filtros carbón (LED NARANJA PARPADEA)

Nota! El reset de señal de saturación de filtro de carbón es normalmente apagado, para encenderlo ver el párrafo «Encendido de la señal de saturación del filtro de carbón».

Realizar antes la mantenimiento de los filtros como descrito en el párrafo correspondiente.

Pulsar conjuntamente por 3 segundos las teclas « + » y « - », el LED deja de parpadear e indica con el reset de la señal que la función fue realizada.

Apagar la señal de saturación del filtro de carbón (para aplicación particular)

Apagar la campana (ver párrafo «Seleccionar la velocidad (potencia) de aspiración»)

Pulsar la tecla "◀" o la tecla "▶" hasta visualizar en el control remoto el símbolo relativo a la función "Reset y configuración de la señal de saturación de los filtros".

Presionar conjuntamente por aproximadamente 3 segundos las teclas « + » y « - », el led VERDE parpadeara para indicar que fue apagada la señal de saturación del filtro de carbón.

Para activar la señal de saturación del filtro de carbón, repetir la operación, el led parpadeara en color NARANJA.

Manutención del control remoto

Limpieza del control remoto:

Limpiar el control remoto con un paño suave y una solución detergente neutra sin sustancias abrasivas

Sustitución de las baterías:

- Abrir la caja del control haciendo fuerza con un pequeño destornillador de punta plana.
- Sustituir la batería consumada por una de 12 V tipo MN21/23
- Insertar la batería nueva, respetar la polaridad indicada en la caja!
- Cerrar nuevamente la caja de la batería.

Eliminación de las baterías

La eliminación de las baterías tiene que ser llevada a cabo de acuerdo con todas las normas y las leyes nacionales. No desechar las baterías usadas junto a los desperdicios normales.

Las baterías tienen que ser desechadas de modo seguro.

Para mayores informaciones sobre los aspectos de protección del ambiente, el reciclaje y la eliminación de las baterías, contacte los despachos encargados de la recogida selectiva de residuos.

Mantenimiento

¡Atención! Antes de cualquier operación de limpieza o mantenimiento, retire la campana de la red eléctrica desconectando el enchufe o desconectando el interruptor general de la casa.

Limpieza

La campana debe ser limpiada con frecuencia tanto externamente como internamente (con la misma frecuencia con la que se realiza el mantenimiento de los filtros de grasa). Para la limpieza, utilice un paño impregnado de detergente líquido neutro. No utilice productos que contengan abrasivos. **¡NO UTILICE ALCOHOL!**

ATENCIÓN: De no observarse las instrucciones dadas para limpiar el aparato y sustituir el filtro, puede producirse un incendio. El fabricante recomienda leerlas y respetarlas atentamente.

El fabricante no se hace responsable por los daños al motor o los incendios provocados en el aparato debido a intervenciones de mantenimiento incorrectas o al incumplimiento de las normas de seguridad proporcionadas.

Panel

Fig. 13 - 16

Limpiar el panel de aspiración perimetral con la misma frecuencia del filtro antigrasas. Usar un paño y un detergente líquido no muy concentrado. No utilice sustancias abrasivas.

Filtro antigrasa

Fig. 14-16

Retiene las partículas de grasa producidas cuando se cocina.

Debe limpiarse una vez al mes (o cuando el sistema de indicación de saturación de los filtros - si está previsto en el modelo que se posee - indica esta necesidad) con detergentes no agresivos, manualmente o bien en lavavajillas a bajas temperaturas y con ciclo breve.

Con el lavado en el lavavajilla el filtro antigrasa metálico puede desteñirse pero sus características de filtrado no cambian absolutamente.

Para desmontar el filtro antigrasa, tirar de la manija de desenganche de muelle.

Filtro al carbón activo (solamente para la versión filtrante)

Fig. 15

Retiene los olores desagradables producidos por el cocinado de alimentos.

La saturación del carbón activado ocurre después de más o menos tiempo de uso prolongado, dependiendo del tipo de cocina y de la regularidad de limpieza del filtro de grasa. En cualquier caso es necesario sustituir el cartucho al menos cada 4 meses (o cuando el sistema de indicación de saturación de los filtros - si está previsto en el modelo que se posee - indica esta necesidad).

NO puede lavarse o reciclarse.

Quite los filtros antigrasa.

Monte los filtros que cubren el motor.

Compruebe que los **pernos R** del conducto coincidan con las **ranuras S** y gire hacia la derecha hasta que se bloquee.

Para desmontarlo realice las mismas operaciones en sentido inverso.

Monte de nuevo los filtros antigrasa.

Sustitución de la lámpara

Fig. 1-12-16

Desconecte el aparato de la red eléctrica.

Atención! Antes de tocar las lámparas asegúrese de que estén frías.

Sustitución lámparas centrales

1. Extraer la protección haciendo palanca con un pequeño destornillador de boca plana o una herramienta similar.
2. Sustituir la lámpara dañada.
Utilizar sólo lámparas halógenas de 12V -20W max - G4 (**Adecuada para su uso en luminaria abierta**) prestando atención en no tocarlas con las manos.
3. Cerrar el plafón (fijación a presión).

Sustitución lámparas laterales

Sustituir la lámpara dañada

Utilizar sólo lámparas halógenas con forma a vela Ø35mm E14 28W.

Si la iluminación no funciona, antes de llamar al servicio de asistencia técnica, controlar que las lámparas estén bien montadas en su sede.

PT - Instruções para montagem e utilização

Siga especificamente as instruções indicadas neste manual. Declina-se qualquer responsabilidade por eventuais inconvenientes, danos ou incêndios provocados ao aparelho, derivantes da inobservância das instruções indicadas neste manual. O exaustor foi projectado para ser utilizado exclusivamente em ambientes domésticos.

A coifa pode ter estéticas diferentes a quanto ilustrado neste livrete, todavia as instruções de uso, manutenção e instalação permanecem as mesmas.

! É importante conservar este manual para eventuais consultas futuras.

Em caso de venda ou mudança, certificar-se que o manual acompanhe o produto.

! Ler cuidadosamente as instruções: elas apresentam importantes informações sobre a instalação, uso e segurança.

! Não efetuar variações elétricas ou mecânicas no produto ou nos tubos de fuga.

Nota: As peças que apresentam o símbolo “(*)” são acessórios opcionais fornecidos somente em alguns modelos ou são peças que não acompanham o produto, mas que precisam ser adquiridas.



Advertências

Atenção! Não conectar o aparelho à rede elétrica enquanto a instalação não tiver sido totalmente completada.

Antes de qualquer limpeza ou manutenção, desligar a coifa da rede elétrica tirando o plugue da tomada ou desligando o interruptor geral da alimentação elétrica.

Para todas as operações de instalação e manutenção, utilize luvas adequadas para este tipo de atividade.

O aparelho não é destinado para uso de crianças ou pessoas com alguma incapacidade física, motoras, ou mentais reduzidas, e também à às pessoas sem experiência ou sem conhecimentos suficientes. Devem ser de ser auxiliadas por alguém que tenha com conhecimento e capacidade competência para utilizar o aparelho.

As crianças devem ser controladas de maneira que não brinquem com o aparelho.

Nunca utilizar a coifa sem a grelha esteja corretamente montada!

A coifa NUNCA deve ser utilizada como plano de apoio.

Quando a coifa é utilizada ao mesmo tempo com outros aparelhos a combustão de gás ou outros combustíveis o local deve dispor de suficiente ventilação.

O ar aspirado não deve ser transportado por meio de ductos usados para a descarga dos fumos produzidos por aparelhos a combustão de gás ou de outros combustíveis.

É severamente proibido cozinhar alimentos diretamente na chama sob a coifa.

O emprego de chama livre é danoso para os filtros e pode dar lugar a incêndios, portanto, deve ser absolutamente evitado.

A fritura deve ser feita sob controlo de modo a evitar que o óleo superaquecido se incendeie.

As partes externas podem aquecer-se notavelmente quando forem usadas com os aparelhos de cocção.

No que diz respeito às medidas técnicas e de segurança a serem adoptadas para a descarga dos fumos, ater-se estritamente a quanto previsto pelos regulamentos das autoridades competentes locais.

A coifa deve ser limpa frequentemente tanto interna quanto externamente (AO MENOS UMA VEZ POR MÊS, respeitando as instruções de manutenção indicadas neste manual).

O não atendimento às normas de limpeza da coifa e de substituição e limpeza dos filtros pode provocar riscos de incêndio.


A coifa não de ser utilizada sem lâmpadas ou com sua montagem incorreta, pois isto pode provocar risco de choque elétrico.

Não nos responsabilizamos por eventuais inconvenientes, danos ou incêndios provocados ao aparelho, caso as instruções indicadas neste manual não sejam seguidas corretamente.

Este aparelho está classificado de acordo com a Diretiva Europeia 2002/96/EC sobre Resíduos de equipamento elétrico e eletrónico (REEE).

Ao garantir a eliminação adequada deste produto, estará a ajudar a evitar potenciais consequências negativas para o ambiente e para a saúde pública, que poderiam derivar de um manuseamento de desperdícios inadequado deste produto.



O símbolo  no produto, ou nos documentos que acompanham o produto, indica que este aparelho não pode receber um tratamento semelhante ao de um desperdício doméstico.

Pelo contrário, deverá ser depositado no respectivo centro de recolha para a reciclagem de equipamento eléctrico e electrónico.

A eliminação deverá ser efectuada em conformidade com as normas ambientais locais para a eliminação de desperdícios.

Para obter informações mais detalhadas sobre o tratamento, a recuperação e a reciclagem deste produto, contate o Departamento na sua localidade, o seu serviço de eliminação de desperdícios domésticos ou a loja onde adquiriu o produto.

Uso

A coifa foi realizada para ser utilizada na versão filtrante com recirculação interna.

Os fumos e vapores do cozimento são aspirados para dentro da coifa, filtrados e depurados passando através do(s) filtro(s) gordura e o(s) filtro(s) de carvão activado que DEVE FAZER PARTE da dotação da coifa.

Importante

É possível adquirir um Kit para a função aspirante.

Neste caso o filtro de carvão não deverá ser instalado.

Ao utilizar o Kit aspirante outro tipo de instalação da coifa poderia ser requisito, as quais contem neste manual, por isso antes de iniciar com a instalação da coifa, adquira o kit aspirante e consulte as instruções anexadas ao Kit.

Instalação

A instalação, tanto eléctrica quanto mecânica, deve ser efectuada por pessoal especializado.

A distância mínima entre a superfície de suporte dos recipientes sobre o fogão e a parte mais baixa da coifa não deve ser inferior a 50cm no caso de fogões eléctricos e 65cm no caso de fogões a gás ou combinados.

Se as instruções de instalação do fogão a gás especificarem uma distância maior, deve-se levar em conta esta indicação.



Conexão eléctrica

A tensão de rede deve corresponder à tensão indicada na etiqueta das características situada no interior da coifa.

O produto foi predisposto para a conexão directa à rede de alimentação, portanto, aplicar um interruptor bipolar em conformidade com as normas que assegure a desconexão completa da rede nas condições da categoria III de sobretensão, de acordo com as regras de instalação.

ATENÇÃO! A peça B (elemento de fixação ao tecto - Fig. 1), é dotada de condutor (amarelo – verde) que deve ser conectado à terra da instalação eléctrica doméstica. Fig. 4

Atenção! A substituição do cabo de interconexão deve ser efectuada pelo serviço de assistência técnica autorizado.

Montagem

Este tipo de exaustor deve ser fixado ao tecto.

Produto com peso excessivo. A movimentação e a instalação do exaustor devem ser feitas por pelo menos duas ou mais pessoas.

A coifa é dotada de buchas de fixação adequadas à maior parte das paredes/tetos. No entanto é necessário que um técnico qualificado faça sua instalação. A parede/teto deve ser suficientemente robusta para suportar o peso da coifa.

Alguns modelos não fornecem os painéis (Nominados Versão Painelável) com o propósito de permitir a personalização do produto.

Atenção!: Os materiais utilizados para revestir à versão Painelável devem ser conforme a Norma Geral Europeia de Eletrodoméstico EN 60335-1 e ao eletrodoméstico coifa em particular EM 60334-2-31.

Elica S.p.A não se responsabiliza por eventuais danos causados pelo utilizo de materiais não correspondentes aos já citados.

Atenção! : Não conecte o aparelho à rede eléctrica até que a instalação da coifa e do painel de controle seja completamente concluída.

Os desenhos técnicos necessários para determinar as dimensões corretas do painel e dos pontos de fixação estão localizados na primeira pagina deste manual.

Fig. 18-19

Descrição do exaustor

Fig. 1

- A.** Cobertura
- B.** Elemento de suporte ao tecto
- C.** Tirantes da coifa
- D.** Tampa decorativa
- E.** Caixa para a conexão à rede eléctrica doméstica
- F.** Cabo eléctrico
- G.** Lâmpada alógena
- H.** Filtro de carvão ativado
- I.** Filtro metálico anti-gorduras
- J.** Painel
- K.** Lâmpada lateral
- L.** Haste de control

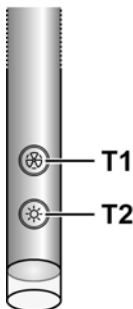
Atenção! A haste de controlo é fornecida em dotação e deve ser a última a ser instalada antes de conectar a coifa à rede eléctrica.

Inserir a haste de controlo na respectiva sede (ver desenhos nas primeiras páginas deste livrete – engate por encaixe, sentido do engate obrigado).

Funcionamento

Usar a potência de aspiração no caso de uma maior concentração de vapor de cozimento. Aconselhamos ligar a aspiração 5 minutos antes de iniciar a cozinhar e de deixá-la em funcionamento por aproximadamente 15 minutos após o término do cozimento. O exaustor é dotado de um dispositivo "TOUCH" para o controlo de luzes e velocidades.

Para a correcta utilização leia atentamente as instruções abaixo descritas. O exaustor pode ser controlado através de um controlo remoto disponível como acessório (ver o parágrafo relativo ao funcionamento do controlo remoto).



Função de ligação automática

O exaustor está equipado com um sensor de temperatura que activa o motor à 1ª velocidade (potência) de aspiração no caso em que a temperatura ambiente na zona circunstante ao exaustor ultrapasse os 70°C.

O utilizador pode, contudo, desligar ou modificar a velocidade (potência) de aspiração (veja parágrafo "Controlo das velocidades (potências) de aspiração").

Controlo das velocidades (potências) de aspiração

A selecção das velocidades (potência) de aspiração é cíclica segundo a sequência velocidade "stand-by - 1-2-3-4- Stand by -1-2..."., deste modo, cada vez que carrega no botão T1 da placa de controlo, a velocidade (potência) de aspiração aumenta de um nível para se desligar (stand-by) se o botão for premido ainda quando o exaustor estiver na velocidade de (potência) de aspiração 4. É possível desligar o exaustor (stand by) mesmo quando o este estiver em qualquer velocidade premido de modo prolongado (mais de 3 segundos) a tecla T1 da placa de controlo.

É possível determinar a qual velocidade (potência) de aspiração se encontra o exaustor dado que a placa é fornecida com um led que muda de cor conforme a velocidade (potência) de aspiração como se segue:

Exaustor em stand-by: LED DESLIGADO

1a velocidade (potência) de aspiração - led VERDE

2a velocidade (potência) de aspiração - led COR-DE-LARANJA (ambrá)

3a velocidade (potência) de aspiração - led VERMELHO

4a velocidade (potência) de aspiração - led VERMELHO A PISCAR

Nota: a 4a velocidade (potência) de aspiração fica acesa por 5 minutos, após esse tempo o motor de aspiração posiciona-se na 2a velocidade.

Premindo ainda, o motor de aspiração desliga-se (Stand by).

Necessidade de lavar os filtros anti-gordura: led VERDE A PISCAR (leia as instruções relativas ao "Reset e configuração da sinalização de saturação dos filtros")

Necessidade de lavar ou substituir os filtros a carvão: led COR-DE-LARANJA (ambrá) A PISCAR (leia as instruções relativas ao "Reset e configuração da sinalização de saturação dos filtros")

Nota: O reset pode ser efectuada seja através da placa de controlo seja através do telecomando.

Controlo da luz central

A luz central pode ser acesa e desligada premindo o botão T2 da placa de controlo.

Controlo das luzes laterais (quando previstas)

As luzes laterais podem ser acesas e desligadas premindo DE MANEIRA PROLONGADA o botão T2 da placa de controlo.

O TOQUE PROLONGADO permite, para além de ligar e desligar, de ajustar a intensidade da luz emitida pelas lâmpadas.

Nota: As funções de ligar, desligar (e ajuste) alternam-se.

O ajuste da intensidade da luz não é disponível para os exaustores com lâmpadas neon.

Reset e configuração da sinalização de saturação dos filtros

Ligue o exaustor a uma velocidade qualquer (veja o parágrafo acima "Seleccione as velocidades (potências) de aspiração")

Reset sinalização saturação do filtro anti-gordura (LED VERDE A PISCAR na placa de controlo)

Proceda primeiro com a manutenção do filtro como descrito no parágrafo correspondente.

Prima de modo prolongado (mais de 3 segundos) o botão T1 da placa de controlo, o LED pára de piscar a indicar que o reset da sinalização foi efectuada, o exaustor desliga-se.

Reset sinalização saturação do filtro a carvão (LED COR-DE-LARANJA (ambrá) A PISCAR)

Proceda primeiro com a manutenção do filtro como descrito no parágrafo correspondente.

Prima de modo prolongado (mais de 3 segundos) o botão T1 da placa de controlo, o LED pára de piscar a indicar que o reset da sinalização foi efectuada, o exaustor desliga-se.

Desactivação da sinalização de saturação do filtro a carvão (para aplicações especiais)

Desligue o exaustor (veja o parágrafo acima "Seleccione as velocidades (potências) de aspiração")

Prima de modo prolongado (mais de 5 segundos) o botão T1 da placa de controlo, o LED pisca com a cor VERDE a indicar que foi desactivada a sinalização de saturação do filtro a carvão.

Para activar novamente a sinalização de saturação do filtro a carvão, repita a operação, o LED pisca em COR-DE-LARANJA (ambrá).

Uso do controlo remoto

O controlo remoto tem condições de controlar todas as funções da coifa:



Seleção das velocidades (potências) de aspiração



Controlo da luz central



Controlo das luzes laterais



Reset e configuração da sinalização de saturação dos filtros

Seleção das velocidades (potências) de aspiração:

Pressionar a tecla "◀" ou a tecla "▶" até visualizar no controlo remoto o símbolo relativo à função "Seleção das velocidades (potências) de aspiração"

Pressionar a tecla "+" ou a tecla "-" ou a tecla "■" respectivamente para aumentar ou diminuir ou desligar (stand by) a velocidade (potência de aspiração).

Controlo da luz central:

Pressionar a tecla "◀" ou a tecla "▶" até visualizar no controlo remoto o símbolo relativo à função "Controlo da luz central"

A luz central pode ser acesa e apagada de duas maneiras:

1. Pressionar a tecla "+" ou a tecla "-" respectivamente para acender (ON) ou apagar (OFF) a luz central.
2. Pressionar a tecla "■" para mudar o estado da luz de apagada (OFF) para acesa (ON) ou vice-versa.

Controlo das luzes laterais:

Pressionar a tecla "◀" ou a tecla "▶" até visualizar no controlo remoto o símbolo relativo à função "Controlo das luzes laterais"

Pressionar a tecla "■" para mudar o estado das luzes laterais de apagadas (OFF) para acesas (ON) na intensidade máxima e vice-versa.

Pressionar a tecla "-" para diminuir a intensidade das luzes laterais até apagá-las.

Pressionar a tecla "+" para aumentar a intensidade das luzes laterais.

Reset e configuração da sinalização de saturação dos filtros

Ligar a coifa a qualquer velocidade (ver parágrafo acima "Seleção das velocidades (potências) de aspiração")

Pressionar a tecla "◀" ou a tecla "▶" até visualizar no controlo remoto o símbolo relativo à função "Reset e configuração da sinalização de saturação dos filtros"

Reset sinalização saturação do filtro anti-gorduras (LED VERDE LAMPEJANTE na haste de controlo)

Primeiramente efectuar a manutenção do filtro como descrito no parágrafo correspondente.

Pressionar contemporaneamente por cerca de 3 segundos as teclas "+" e "-", o LED pára de lampear indicando que o reset da sinalização foi efectuado.

Reset sinalização saturação do filtro de carvão activado (LED LARANJA (âmbar) LAMPEJANTE)

Nota! Normalmente o reset de sinalização saturação filtro de carvão activado está desactivado, para activá-lo ver o parágrafo abaixo "Activação da sinalização de saturação do filtro de carvão activado".

Primeiramente efectuar a manutenção do filtro como descrito no parágrafo correspondente.

Pressionar contemporaneamente por cerca de 3 segundos as teclas "+" e "-", o LED pára de lampear indicando que o reset da sinalização foi efectuado.

Desactivação da sinalização de saturação do filtro de carvão activado (para aplicações especiais)

Desligar a coifa (ver parágrafo acima "Seleção das velocidades (potências) de aspiração")

Pressionar a tecla "◀" ou a tecla "▶" até visualizar no controlo remoto o símbolo relativo à função "Reset e configuração da sinalização de saturação dos filtros".

Pressionar contemporaneamente por cerca de 3 segundos as teclas "+" e "-", o LED lampeará em VERDE indicando que a sinalização de saturação do filtro de carvão activado foi desactivada.

Para reactivar a sinalização de saturação do filtro de carvão activado repetir a operação, o LED lampeará em LARANJA.

Manutenção do controlo remoto

Limpeza do controlo remoto:

Limpar o controlo remoto utilizando um pano macio e uma solução detergente neutra isenta de substâncias abrasivas

Substituição da bateria:

- Abrir o vão da bateria fazendo alavanca com uma pequena chave de fenda com ponta chata.

- Substituir a bateria descarregada com outra nova de 12 V tipo MN21/23

Ao inserir a nova bateria respeitar as polaridades indicadas no vão da bateria!

- Tornar a fechar o vão da bateria.

Despejo das baterias

O despejo das baterias deve ser efectuado de acordo com todas as normas e leis nacionais. Não despejar as baterias usadas junto com o lixo normal.

As baterias devem ser despejadas de modo seguro.

Para maiores informações a respeito dos aspectos de protecção do ambiente, a reciclagem e o despejo de baterias, contactar as repartições encarregadas da colecta diferenciada.

Manutenção

Atenção! Antes de qualquer operação de limpeza ou manutenção, desconectar a coifa da rede elétrica tirando o plugue da tomada ou desligando o interruptor geral da alimentação elétrica.

Limpeza

O exaustor deve ser limpo frequentemente, interna e externamente (pelo menos com a mesma frequência com a qual se efectua a manutenção dos filtros antigorduras).

Para a limpeza use um pano umedecido com detergentes líquidos neutros. Evite o uso de produtos contendo abrasivos.

NÃO UTILIZE ÁLCOOL!

Atenção: O não cumprimento das instruções fornecidas para a limpeza do aparelho e para a limpeza ou substituição do filtro pode provocar riscos de incêndio.

O fabricante não se responsabiliza por danos causados ao motor ou decorrentes de incêndio, provocados por uma manutenção inadequada ou pelo não cumprimento das indicações de segurança citadas neste manual.

Painel

Fig. 13 - 16

Limpar o painel perimetral de aspiração com a mesma frequência do filtro anti-gordura, usar um pano e um detergente líquido não muito concentrado. Nunca utilizar substâncias abrasivas.

Filtro antigordura

Fig. 14-16

Capta as partículas de gordura derivantes do cozimento.

O Filtro de gordura deve ser limpo uma vez por mês (ou quando o sistema de indicação da saturação dos filtros - se previsto no modelo adquirido – indicar esta necessidade) com detergentes não agressivos. O filtro pode ser lavado manualmente ou em máquina de lavar louça a baixas temperaturas e com ciclo breve.

O filtro metálico para a gordura pode perder cor com as lavagens na máquina da louça, mas suas características de filtração não se alteram.

Para desmontar o filtro anti gordura puxe o puxador de libertação com mola.

Filtro de carvão activo (só para a versão filtrante)

Fig. 15

Retém os odores desagradáveis produzidos durante a preparação de alimentos.

A saturação do filtro de carvão activado se verifica após um uso mais ou menos prolongado em função do tipo de cozinha e da regularidade da limpeza do filtro de gorduras. Em todo caso, é necessário substituir o cartucho no máximo cada 4 meses (ou quando o sistema de indicação da saturação dos filtros - se previsto no modelo que se possui – indicar esta necessidade).

NÃO pode ser lavado ou regenerado.

Retire os filtros de gordura.

Monte os filtros de cobertura do motor.

Certifique-se de que os **pernos R** do transportador correspondem às **aberturas S**; depois, rode no sentido dos ponteiros do relógio até bloquear.

Para desmontar, siga a ordem inversa.

Monte novamente os filtros de gordura.

Substituição das lâmpadas

Fig. 1-12-16

Desligar o aparelho da rede elétrica;

Atenção! Antes de tocar as lâmpadas, certificar-se que estejam frias.

Substituição lâmpadas centrais

1. Extraia a proteção usando uma pequena chave de parafuso ou ferramenta semelhante como alavanca.
2. Substitua a lâmpada queimada.
Utilize exclusivamente lâmpadas de halogéneo de 12V - 20W max - G4, tomar cuidado para não as tocar com as mãos.
3. Feche a cobertura (fixação por encaixe).

Substituição lâmpadas laterais

Substituir a lâmpada danificada.

Usar somente lâmpadas de halogéneo 28W Ø35mm vela E14.

Se a iluminação não funcionar, verifique se as lâmpadas foram instaladas corretamente no seu devido lugar antes de chamar a assistência técnica.

Ακολουθήστε αυστηρά τις οδηγίες που αναφέρονται σε αυτό το εγχειρίδιο. Δεν αναλαμβάνουμε καμία ευθύνη για τυχόν δυσχέρειες, ζημιές ή πυρκαγιές που προκαλούνται και προέρχονται από την μη τήρηση των οδηγιών που αναφέρονται σε αυτό το εγχειρίδιο. Ο απορροφητήρας έχει σχεδιαστεί αποκλειστικά για οικιακή χρήση.

Ο απορροφητήρας μπορεί να παρουσιάσει διαφορές σε σχέση με τα σχέδια του παρόντος εγχειριδίου. Παρόλα αυτά, οι οδηγίες χρήσης, συντήρησης και εγκατάστασης παραμένουν οι ίδιες.

- Είναι σημαντικό να διατηρήσετε το παρόν εγχειρίδιο για να το συμβουλευέστε οποιαδήποτε στιγμή το χρειάζεστε! Σε περίπτωση πώλησης, δανεισμού ή μετακίνησης, βεβαιωθείτε ότι βρίσκεται συσκευασμένο μαζί με το προϊόν!
- Διαβάστε προσεκτικά τις οδηγίες: περιέχουν χρήσιμες πληροφορίες για την εγκατάσταση και χρήση του προϊόντος και για την ασφάλεια σας!
- Μην επιφέρετε ηλεκτρικές ή μηχανικές αλλαγές στο προϊόν ή στους σωλήνες εξαέρωσης!

Σημείωση: Οι ειδικές ενδείξεις με το σύμβολο “(*)” είναι εξαρτήματα που παρέχονται προαιρετικά μόνο σε μερικά μοντέλα ή δεν παρέχονται καθόλου και πρέπει να αποκτηθούν.

Προειδοποιήσεις

Προειδοποίηση! Μην συνδέσετε τον απορροφητήρα με το ρεύμα εάν η εγκατάσταση δεν έχει τελειώσει.

Πριν από κάθε επέμβαση καθαρισμού ή συντήρησης αποσυνδέστε τον απορροφητήρα από το ρεύμα αφαιρώντας την πρίζα ή διακόπτοντας την κεντρική παροχή ρεύματος.

Πάντοτε να φοράτε γάντια εργασίας για όλες τις επεμβάσεις εγκατάστασης και συντήρησης.

Το παρόν προϊόν δεν είναι κατάλληλο για χρήση από παιδιά ή από άτομα με μειωμένες αισθητήριες, σωματικές ή πνευματικές ικανότητες ή με έλλειψη κατάλληλης εμπειρίας και γνώσης, εκτός και εάν αυτά βρίσκονται υπό επίβλεψη ή έχουν λάβει κατάλληλη εκπαίδευση ως προς την χρήση του προϊόντος από ανθρώπους υπεύθυνους για την προσωπική τους ασφάλεια.

Αυτή η συσκευή έχει σχεδιαστεί να χρησιμοποιείται από ενήλικες, τα παιδιά πρέπει να επιβλέπονται ώστε να εξασφαλιστεί ότι δεν παίζουν με την παρούσα συσκευή.

Αυτή η συσκευή έχει σχεδιαστεί να χρησιμοποιείται από ενήλικες. Δεν θα πρέπει να επιτρέπεται στα παιδιά να πειράζουν το σύστημα ελέγχου ή να παίζουν με την συσκευή. Δεν πρέπει να χρησιμοποιείται ποτέ ο απορροφητήρας εάν δεν είναι ορθά εγκατεστημένη η σχάρα/πλέγμα!

Ο απορροφητήρας δεν πρέπει ΠΟΤΕ να χρησιμοποιείται ως επιφάνεια στήριξης εκτός και εάν είναι ρητά ενδεδειγμένο.

Ο χώρος στον οποίο είναι εγκατεστημένη η συσκευή πρέπει να έχει ικανοποιητικό αερισμό, όταν ο απορροφητήρας κουζίνας χρησιμοποιείται ταυτόχρονα με άλλες συσκευές καύσης υγραερίου ή άλλα καυστικά υλικά.

Το σύστημα αεραγωγού αυτής της συσκευής δεν πρέπει να συνδέεται με κανένα άλλο υπάρχον σύστημα εξαερισμού που

χρησιμοποιείται για οποιοδήποτε άλλο λόγο όπως την εκκένωση των καπνών που δημιουργούνται από συσκευές καύσης υγραερίου ή άλλων καυστικών υλικών. Απαγορεύεται αυστηρά το μαγείρεμα με φλόγες κάτω από τον απορροφητήρα

Η χρήση ελεύθερης φλόγας προκαλεί ζημιές στα φίλτρα και είναι δυνατόν να προκαλέσει πυρκαγιά, γι'αυτό πρέπει να αποφεύγεται σε κάθε περίπτωση. Το γιγάνισμα πρέπει να γίνεται κάτω από συνεχή έλεγχο ώστε να αποφευχθεί η ανάφλεξη του υπερθερμενόμενου λαδιού.

Οι προσβάσιμες επιφάνειες του απορροφητήρα μπορεί να υπερθερμανθούν σημαντικά εάν χρησιμοποιούνται ταυτόχρονα με συσκευές μαγειρέματος.

Όσο αναφορά τα τεχνικά μέτρα και τα μέτρα ασφαλείας που πρέπει να εφαρμοστούν για την εκκένωση των καπνών πρέπει να δοθεί μεγάλη προσοχή σε ότι προβλέπεται από τους κανονισμούς των αρμόδιων τοπικών αρχών.

Ο απορροφητήρας πρέπει να καθαρίζεται συστηματικά, τόσο εσωτερικά όσο και εξωτερικά (ΤΟΥΛΑΧΙΣΤΟΝ ΜΙΑ ΦΟΡΑ ΤΟ ΜΗΝΑ). Αυτό πρέπει να γίνεται σύμφωνα με τις οδηγίες συντήρησης που παρέχονται στο παρόν φυλλάδιο).

Η μη τήρηση των κανόνων καθαρισμού του απορροφητήρα και της αντικατάστασης και καθαρισμού των φίλτρων επιφέρει κινδύνους πυρκαγιών.


Μην χρησιμοποιείτε ή αφήνετε τον απορροφητήρα χωρίς τις λάμπες σωστά τοποθετημένες γιατί υπάρχει κίνδυνος ηλεκτροπληξίας

Δεν αναλαμβάνουμε καμία ευθύνη για ενδεχόμενες βλάβες, ζημιές ή πυρκαγιές που θα προκληθούν στην συσκευή ως αποτέλεσμα της μη τήρησης των οδηγιών που αναφέρονται σ'αυτό το εγχειρίδιο.

Αυτή η συσκευή φέρει σήμανση σύμφωνα με την Ευρωπαϊκή οδηγία 2002/96/ΕΕ σχετικά με τα Απορριπτόμενα Ηλεκτρικά και Ηλεκτρονικά εξαρτήματα (WEEE).

Εξασφαλιζόντας ότι το προϊόν αυτό απορριπτείται σωστά, θα βοηθήσετε στην πρόληψη πιθανά αρνητικών επιπτώσεων για το περιβάλλον και την ανθρώπινη υγεία, οι οποίες θα μπορούσαν να δημιουργηθούν από τον ακατάλληλο χειρισμό αυτού το προϊόντος ως απόρριμμα.



Το σύμβολο  πάνω στο προϊόν, ή στα έγγραφα που συνοδεύουν το προϊόν, υποδεικνύει ότι αυτή η συσκευή δεν μπορεί να θεωρηθεί οικιακό απόρριμμα. Αντί για αυτό θα πρέπει να παραδοθεί στο κατάλληλο σημείο περισυλλογής για την ανακύκλωση των ηλεκτρικών και ηλεκτρονικών εξαρτημάτων. Η απόρριψη του πρέπει να πραγματοποιείται τηρώντας την τοπική νομοθεσία για την διάθεση των απορριμμάτων.

Για πιο λεπτομερείς πληροφορίες σχετικά με την επεξεργασία, την περισυλλογή και την ανακύκλωση αυτού του προϊόντος, παρακαλούμε επικοινωνήστε με το αρμόδιο γραφείο την τοπικής αυτοδιοίκησης, την τοπική σας υπηρεσία αποκομιδής οικιακών απορριμμάτων ή το κατάστημα όπου αγοράσατε αυτό το προϊόν.

Χρήση

Ο απορροφητήρας έχει σχεδιαστεί για να χρησιμοποιηθεί σε τύπο φιλτραρίσματος εσωτερικής κυκλοφορίας.

Οι καπνοί και οι ατμοί του μαγειρέματος απορροφούνται στο εσωτερικό του απορροφητήρα, φιλτράρονται και καθαρίζονται περνώντας διά μέσου του/των φίλτρου/φίλτρων για τα λίπαι και του/των φίλτρου/φίλτρων άνθρακα των οποίων ΠΡΕΠΕΙ να είναι εφοδιασμένος ο απορροφητήρας.

Προσοχή

Μπορείτε να αγοράσετε το σετ για την λειτουργία απορρόφησης.

Σε αυτή την περίπτωση, δεν πρέπει να εγκαταστήσετε το φίλτρο άνθρακα.

Επιπλέον, η χρήση του σετ απορρόφησης μπορεί να απαιτεί εγκατάσταση απορροφητήρα διαφορετική από αυτήν που παρουσιάζεται στο παρόν εγχειρίδιο, για αυτό τον λόγο πριν να προχωρήσετε στην εγκατάσταση του απορροφητήρα., αγοράστε το σετ για την λειτουργία απορρόφησης και συμβουλευτείτε τις οδηγίες που παρέχονται με το σετ.

Εγκατάσταση

Η ηλεκτρονική και μηχανική εγκατάσταση πρέπει να γίνεται αποκλειστικά από εξειδικευμένα άτομα.

Η ελάχιστη απόσταση μεταξύ της επιφάνειας της βάσης εστιών και του κατώτερου μέρους του απορροφητήρα κουζίνας δεν πρέπει να είναι μικρότερη των 50εκ. στην περίπτωση ηλεκτρικών κουζινών και των 65εκ στην περίπτωση κουζινών υγραερίου ή μικτών.

Εάν οι οδηγίες εγκατάστασης για βάση εστιών με αέριο καθορίζουν μια μεγαλύτερη απόσταση, πρέπει να την λάβετε υπόψη.



Ηλεκτρική σύνδεση

Η παρεχόμενη τάση του ρεύματος πρέπει να αντιστοιχεί στην τάση που προβλέπεται από την ειδική ετικέτα που βρίσκεται στο εσωτερικό του απορροφητήρα.

Το προϊόν είναι σχεδιασμένο για την απευθείας σύνδεση με το ρεύμα. Εφαρμόστε έναν διπολικό διακόπτη που πληρεί τους κανόνες ασφαλείας, ώστε να εξασφαλίζει την ολική αποσύνδεση από την πηγή ρεύματος σε περίπτωση υπέρτασης III, σύμφωνα με τους όρους εγκατάστασης του προϊόντος.

ΠΡΟΣΟΧΗ! Το αντικείμενο **B** (υποστήριγμα για βίδωμα στο ταβάνι - Εικ.1), περιέχει ηλεκτρική σύνδεση (κίτρινο-πράσινο) που πρέπει να συνδεθεί με την γείωση του οικιακού ηλεκτρικού σας συστήματος.. **Εικ. 4**

Προσοχή! Η αντικατάσταση του καλωδίου διασυνδέσεως πρέπει να γίνεται αποκλειστικά από το εξουσιοδοτημένο και εξειδικευμένο συνεργείο τεχνικής βοήθειας.

Εγκατάσταση

Αυτού του είδους ο απορροφητήρας πρέπει να στερεωθεί στο ταβάνι.

Προϊόν με μεγάλο βάρος. Η μετακίνηση και η εγκατάσταση του απορροφητήρα πρέπει να γίνει

τουλάχιστον από δύο ή περισσότερους ανθρώπους.

Ο απορροφητήρας περιέχει βύσματα στερέωσης για να εξασφαλίζουν τη στήριξη του απορροφητήρα στους περισσότερους τύπους τοιχωμάτων/οροφών. Είναι όμως αναγκαίο να συμβουλευτούμε έναν ειδικευμένο τεχνίτη για να σιγουρευτούμε για την καταλληλότητα των υλικών ανάλογα με τον τύπο του τοιχώματος/οροφής. Το τοίχωμα/οροφή πρέπει να είναι αρκετά ανθεκτικό ώστε να αντέχει το βάρος του απορροφητήρα. Μην επικολάτε τον απορροφητήρα με σιλικόνη ή με στόκο στον τοίχο. Η στερέωση πρέπει να γίνεται μόνο με τα κατάλληλα στηρίγματα.

Μερικά μοντέλα παρέχονται ΧΩΡΙΣ πίνακες (δυνατότητα μεταγενέστερη πρόσδεση τους) ώστε να μπορεί να γίνει εξατομίκευση του προϊόντος.

Προσοχή!: Τα υλικά που θα χρησιμοποιηθούν για την εξατομίκευση πρέπει να ακολουθούν την Γενική Ευρωπαϊκή Οδηγία Ηλεκτρικών συσκευών EN 60335-1 και ειδική οδηγία για τις συσκευές απορρόφησης N 60335-2-31.

Η εταιρία **Elica S.p.A** δεν αναλαμβάνει καμία ευθύνη για πιθανές ζημιές που θα προκληθούν εξαιτίας της χρήσης υλικών που δεν ακολουθούν τις προβλεπόμενες προϋποθέσεις.

Προσοχή!:Μην συνδέσετε το προϊόν με την ηλεκτρική παροχή έως ότου τελειώσετε με την εγκατάσταση του πίνακα και του απορροφητήρα.

Στις πρώτες σελίδες του παρόντος εγχειριδίου θα βρείτε τις απαραίτητα τεχνικά σχεδιαγράμματα που θα σας επιτρέψουν να εξακριβώσετε τις κατάλληλες διαστάσεις των πινάκων και των σημείων στερέωσης.

Εικ. 18-19

Περιγραφή απορροφητήρα

Εικ.1

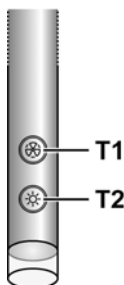
- A.** Κάλυμμα
- B.** Βάση υποστήριγματος στο ταβάνι
- C.** Συνδετικό σώμα απορροφητήρα
- D.** Διακοσμητικό κάλυμμα
- E.** Κουτί για την σύνδεση στο οικιακό ηλεκτρικό δίκτυο
- F.** Ηλεκτρικό καλώδιο
- G.** Λάμπα αλογενές
- H.** Φίλτρο ενεργού άνθρακα
- I.** Μεταλλικό φίλτρο για τα λίπαι
- J.** Πίνακας .
- K.** Πλευρική λάμπα
- L.** Στέλεχος ελέγχου

Προσοχή: Το παρεχόμενο στέλεχος ελέγχου τοποθετείται τελευταίο, πριν από την σύνδεση του απορροφητήρα με το ηλεκτρικό ρεύμα.

Τοποθετήστε το στέλεχος ελέγχου στην προβλεπόμενη θέση του (δες σχέδιο που βρίσκεται στις πρώτες σελίδες του παρόντος εγχειριδίου - σύνδεση με σύστημα απελευθερωτικού μηχανισμού, υποχρεωτική κατεύθυνση φοράς εισαγωγής.)

Λειτουργία

Χρησιμοποίησε την μεγαλύτερη ταχύτητα απορρόφησης σε περιπτώσεις συμπυκνωμένων ατμών της κουζίνας. Σας συνιστούμε να ανάβετε τον απορροφητήρα 5 λεπτά πριν αρχίσει το μαγείρεμα και να τον αφήνετε σε λειτουργία κατά τη διάρκεια του μαγειρέματος και για άλλα περίπου 15 λεπτά μετά το τέλος του μαγειρέματος. Ο απορροφητήρας διαθέτει σύστημα **"TOUCH"** για τον έλεγχο του φωτισμού και της ταχύτητας απορρόφησης. Για την χρήση του, διαβάστε προσεκτικά τις παρακάτω οδηγίες χρήσεως. Ο απορροφητήρας μπορεί να ελέγχεται μέσω τηλεχειριστηρίου, το οποίο παρέχεται σαν kit αξεσουάρ (δείτε την παράγραφο σχετικά με την λειτουργία του τηλεχειριστηρίου).



Λειτουργία αυτόματης εκκίνησης

Ο απορροφητήρας διαθέτει σένσορα θερμοκρασίας που εκκινεί αυτόματα την μηχανή απορρόφησης στην 1^η ταχύτητα σε περίπτωση που η θερμοκρασία περιβάλλοντος γύρω από τον απορροφητήρα ξεπεράσει τους 70°C.

Ο χρήστης μπορεί να σβήσει ή να αλλάξει την ταχύτητα απορρόφησης του απορροφητήρα (δες και παράγραφο **"Έλεγχος των ταχυτήτων απορρόφησης"**).

Έλεγχος των ταχυτήτων απορρόφησης

Ο επιλογέας της ταχύτητας απορρόφησης είναι κυκλικής δομής, σύμφωνα με το σχέδιο "stand-by - 1-2-3-4- Stand by - 1-2-...", γι' αυτό σε κάθε πίεση του πλήκτρου **T1** του μοχλού ελέγχου ταχύτητας απορρόφησης αυτή μεγαλώνει ένα επίπεδο ενώ σβήνει (φτάνει σε stand-by) εάν πιεστεί το πλήκτρο ενώ ο απορροφητήρας βρίσκεται σε ταχύτητα απορρόφησης 4.

Ο απορροφητήρας μπορεί να σβήσει (stand by) βρισκόμενος σε οποιαδήποτε ταχύτητα, εάν πιεστεί παρατεταμένα (πάνω από 3 δευτερόλεπτα) το πλήκτρο **T1** του μοχλού ελέγχου.

Για να διαπιστώσετε σε ποια ταχύτητα απορρόφησης βρίσκεται ο απορροφητήρας παρατηρήστε το led του μοχλού ελέγχου το οποίο αλλάζει χρώμα ανάλογα με την ταχύτητα απορρόφησης.

Απορροφητήρας σε **stand-by**: LED ΣΒΗΣΤΟ

1^η ταχύτητα απορρόφησης - led ΠΡΑΣΙΝΟ

2^η ταχύτητα απορρόφησης - led ΠΟΡΤΟΚΑΛΙ

3^η ταχύτητα απορρόφησης - led ΚΟΚΚΙΝΟ

4^η ταχύτητα απορρόφησης - led ΚΟΚΚΙΝΟ (ΠΟΥ ΑΝΑΒΟΣΒΗΝΕΙ)

Σημείωση : η 4^η ταχύτητα απορρόφησης μένει αναμμένη για 5 λεπτά, ενώ κατόπιν η απορρόφηση κατεβαίνει στην 2^η ταχύτητα.

Πιέζοντας ξανά το πλήκτρο, η δύναμη απορρόφησης σβήνει (Stand by).

Ανάγκη πλυσίματος φίλτρων λίπους: led ΠΡΑΣΙΝΟ ΠΟΥ ΑΝΑΒΟΣΒΗΝΕΙ (δες σχετικές οδηγίες στο "Reset και διαμόρφωση ειδοποίησης κορεσμού φίλτρων")

Ανάγκη πλυσίματος ή αντικατάστασης φίλτρων άνθρακα: led ΠΟΡΤΟΚΑΛΙ ΠΟΥ ΑΝΑΒΟΣΒΗΝΕΙ (δες σχετικές οδηγίες στο "Reset και διαμόρφωση ειδοποίησης κορεσμού φίλτρων")

Σημείωση: Το reset μπορεί να εκτελεστεί τόσο μέσω του μοχλού ελέγχου όσο και μέσω τηλεχειριστηρίου.

Έλεγχος κεντρικού φωτός

Το κεντρικό φως μπορεί να ανάψει ή να σβήσει πιέζοντας το πλήκτρο **T2** του μοχλού ελέγχου.

Έλεγχος πλαινού φωτισμού (εάν προβλέπονται)

Ο πλαινός φωτισμός μπορεί να ανάψει ή να σβήσει πιέζοντας ΠΑΡΑΤΕΤΑΜΕΝΑ το πλήκτρο **T2** του μοχλού.

Η ΠΑΡΑΤΕΤΑΜΕΝΗ ΠΙΕΣΗ επιτρέπει, εκτός από το άναμμα και το σβήσιμο, τον έλεγχο έντασης του εκπεμπόμενου φωτισμού.

Σημείωση: Οι ενέργειες ανάμματος, σβήσιματος (και ρύθμισης) εναλλάσσονται.

Ο έλεγχος έντασης του εκπεμπόμενου φωτισμού δεν προβλέπεται για απορροφητήρες με φως νέον.

Reset και διαμόρφωση ειδοποίησης κορεσμού φίλτρων

Ενεργοποιήστε τον απορροφητήρα σε οποιαδήποτε ταχύτητα (δες σχετικό παράγραφο **"Έλεγχος των ταχυτήτων απορρόφησης"**)

Reset ειδοποίησης κορεσμού φίλτρου λίπους (LED ΠΡΑΣΙΝΟ ΠΟΥ ΑΝΑΒΟΣΒΗΝΕΙ στον μοχλό ελέγχου)

Κάντε πρώτα την συντήρηση φίλτρου όπως περιγράφεται στην αντίστοιχη παράγραφο.

Εάν πιεστεί παρατεταμένα (πάνω από 3 δευτερόλεπτα) το πλήκτρο **T1** του μοχλού ελέγχου, το LED σταματάει να αναβοσβήνει δείχνοντας ότι έγινε το reset της ειδοποίησης, ο απορροφητήρας σβήνει.

Reset ειδοποίησης κορεσμού φίλτρου άνθρακα (LED ΠΟΡΤΟΚΑΛΙ ΠΟΥ ΑΝΑΒΟΣΒΗΝΕΙ)

Κάντε πρώτα την συντήρηση φίλτρου όπως περιγράφεται στην αντίστοιχη παράγραφο.

Εάν πιεστεί παρατεταμένα (πάνω από 3 δευτερόλεπτα) το πλήκτρο **T1** του μοχλού ελέγχου, το LED σταματάει να αναβοσβήνει δείχνοντας ότι έγινε το reset της ειδοποίησης, ο απορροφητήρας σβήνει.

Απενεργοποίηση ειδοποίησης κορεσμού φίλτρου άνθρακα (για ειδικές περιπτώσεις)

Σβήστε τον απορροφητήρα(δες και παράγραφο **"Έλεγχος των ταχυτήτων απορρόφησης"**).

Εάν πιεστεί παρατεταμένα (πάνω από 5 δευτερόλεπτα) το πλήκτρο **T1** του μοχλού ελέγχου, το LED θα αναβωσβήνει ΠΡΑΣΙΝΟ δείχνοντας ότι απενεργοποιήθηκε η ειδοποίηση κορεσμού φίλτρου άνθρακα.

Για να επανενεργοποιήσετε την ειδοποίηση κορεσμού φίλτρου άνθρακα, επαναλάβετε την διαδικασία, το LED θα αναβωσβήνει ΠΟΡΤΟΚΑΛΙ .

Χρήση του τηλεχειριστηρίου

Το τηλεχειριστήριο είναι σε θέση να ελέγχει όλες τις λειτουργίες του απορροφητήρα:



Επιλογή των ταχυτήτων (ισχύς) απορρόφησης



Ελεγχος του κεντρικού φωτός



Ελεγχος των πλευρικών φώτων



Reset και απεικόνιση του σήματος κορεσμού των φίλτρων

Επιλογή της ταχύτητας (ισχύς) απορρόφησης

Πατήστε το πλήκτρο “◀” ή το “▶” μέχρι να εμφανιστεί στο τηλεχειριστήριο το σύμβολο σχετικό με λειτουργία “Επιλογή της ταχύτητας (ισχύς) απορρόφησης”

Πατήστε το πλήκτρο “+” ή το πλήκτρο “-” ή το πλήκτρο “■” αντίστοιχα για να αυξηθεί ή να ελαττωθεί ή να σβήσει (stand-by) η ταχύτητα (ισχύς απορρόφησης)

Ελεγχος του κεντρικού φωτός:

Πατήστε το πλήκτρο “◀” ή το πλήκτρο “▶” μέχρι να εμφανιστεί στο τηλεχειριστήριο το σύμβολο σχετικό με την λειτουργία “Ελεγχος του κεντρικού φωτός”

Το κεντρικό φως μπορεί να ανάψει ή να σβήσει με δύο τρόπους:

1. Πατήστε το πλήκτρο “+” ή το πλήκτρο “-” αντίστοιχα για να ανάψει (ON) ή να σβήσει (OFF) το κεντρικό φως.
2. Πατήστε το πλήκτρο “■” για να αλλάξει η κατάσταση του φωτός από σβηστό (OFF) σε αναμμένο (ON) και αντίθετα.

Ελεγχος των πλευρικών φώτων:

Πατήστε το πλήκτρο “◀” ή το πλήκτρο “▶” μέχρι να εμφανιστεί στο τηλεχειριστήριο το σύμβολο σχετικό με την λειτουργία “Ελεγχος των πλευρικών φώτων”

Πατήστε το πλήκτρο “■” για να αλλάξει η κατάσταση του φωτός των πλευρικών φώτων από σβηστό (OFF) σε αναμμένο (ON) στην μεγαλύτερη ένταση και αντίθετα.

Πατήστε το πλήκτρο “-” για να ελαττωθεί η ένταση των πλευρικών φώτων μέχρι να σβήσουν.

Πατήστε το πλήκτρο “+” για να αυξηθεί η ένταση των πλευρικών φώτων.

Reset και απεικόνιση του σήματος κορεσμού των φίλτρων

Ανάψτε τον απορροφητήρα σε μία οποιαδήποτε ταχύτητα (δείτε την προηγούμενη παράγραφο “Επιλογή της ταχύτητας (ισχύς) απορρόφησης”)

Πατήστε το πλήκτρο “◀” ή το πλήκτρο “▶” μέχρι να

εμφανιστεί στο τηλεχειριστήριο το σύμβολο σχετικό με την λειτουργία “Reset και απεικόνιση του σήματος κορεσμού των φίλτρων

Reset σήμα ένδειξης κορεσμού του φίλτρου για τα λίπια (LED ΠΡΑΣΙΝΟ ΝΑ ΑΝΑΒΩΣΒΗΝΕΙ στο στέλεχος ελέγχου)
Προχωρήστε πρώτα με την συντήρηση του φίλτρου όπως περιγράφεται στην αντίστοιχη παράγραφο.

Πατήστε συγχρόνως για 3 δευτερόλεπτα τα πλήκτρα “+” και “-”, το LED θα σταματήσει να αναβωσβήνει για να δείξει ότι το reset του σήματος ένδειξης έχει πραγματοποιηθεί.

Reset σήματος ένδειξης κορεσμού του φίλτρου άνθρακα (LED ΠΟΡΤΟΚΑΛΙ ΝΑ ΑΝΑΒΩΣΒΗΝΕΙ)

Σημείωση! Το reset του σήματος ένδειξης κορεσμού του φίλτρου άνθρακα είναι κανονικά απενεργοποιημένο, για να ενεργοποιηθεί δείτε την παράγραφο που ακολουθεί “Ενεργοποίηση του σήματος ένδειξης κορεσμού του φίλτρου άνθρακα”.

Προχωρήστε πρώτα με την συντήρηση του φίλτρου όπως περιγράφεται στην αντίστοιχη παράγραφο.

Πατήστε συγχρόνως για 3 δευτερόλεπτα τα πλήκτρα “+” και “-” το LED θα σταματήσει να αναβωσβήνει για να δείξει ότι το reset του σήματος ένδειξης κορεσμού έχει πραγματοποιηθεί.

Απενεργοποίηση ένδειξης κορεσμού των φίλτρων άνθρακος (για ειδικές περιπτώσεις)

Σβήστε τον απορροφητήρα (δείτε προηγούμενη παράγραφο “Επιλογή της ταχύτητας (ισχύς) απορρόφησης”)

Πατήστε το πλήκτρο “◀” ή το πλήκτρο “▶” μέχρι να εμφανιστεί στο τηλεχειριστήριο το σύμβολο σχετικό με την λειτουργία “Reset και απεικόνιση του σήματος ένδειξης κορεσμού των φίλτρων”.

Πιέστε ταυτόχρονα για περίπου 3 δευτερόλεπτα τα πλήκτρα “+” και “-”, το LED θα γίνει ΠΡΑΣΙΝΟ επισημαίνοντας ότι έχει απενεργοποιηθεί η ειδοποίηση ένδειξης κορεσμού των φίλτρων άνθρακος.

Για να επανενεργοποιήσετε την ένδειξη κορεσμού των φίλτρων άνθρακος, επαναλάβετε τις προηγούμενες ενέργειες και το LED θα γίνει ΠΟΡΤΟΚΑΛΙ.

Συντήρηση του τηλεχειριστήριου

Καθαρισμός του τηλεχειριστήριου:

Καθαρίστε το τηλεχειριστήριο με ένα μαλακό πανί και με ένα ουδέτερο διάλυμα απορρυπαντικού χωρίς ουσίες που να χαράζουν.

Αντικατάσταση της μπαταρίας:

- Ανοίξτε τον χώρο της μπαταρίας κάνοντας μοχλό με ένα μικρό πλατύ κατσαβίδι.
- Αντικαταστήστε την μπαταρία με μία νέα των 12V τύπου MN21/23
- Κατά την εισαγωγή της μπαταρίας να διατηρηθεί η πολικότητα όπως ενδεικνύεται στον χώρο της μπαταρίας!
- Ξανακλείστε τον χώρο της μπαταρίας.

Καταστροφή των μπαταριών

Η καταστροφή των μπαταριών πρέπει να γίνεται πάντοτε σύμφωνα με τις νόμιμες και προβλεπόμενες διαδικασίες. Μην πετάτε τις άδεις μπαταρίες μαζί με άλλα κοινά απορρίμματα. Οι άδεις μπαταρίες πρέπει να ανακυκλώνονται πάντοτε με ειδικά προβλεπόμενο και σίγουρο τρόπο.

Για μια καλύτερη ενημέρωση αναφορικά με την προστασία του περιβάλλοντος, την ανακύκλωση και την καταστροφή των μπαταριών, παρακαλούμε επικοινωνήστε με το αρμόδιο γραφείο ανακύκλωσης απορριμμάτων.

Συντήρηση

ΠΡΟΣΟΧΗ ! Πριν από κάθε εργασία συντήρησης, αποσυνδέστε τον απορροφητήρα από το ηλεκτρικό ρεύμα κλείνοντας τον διακόπτη του και απενεργοποιώντας την ασφάλεια στον ηλεκτρικό πίνακα. Εάν η συσκευή είναι συνδεδεμένη με το ρεύμα μέσω πρίζας τότε αποσυνδέστε το καλώδιο σύνδεσης από την πρίζα ρευματοδότη.

Καθαρισμός

Ο απορροφητήρας πρέπει να καθαρίζεται συστηματικά, εσωτερικά και εξωτερικά (τουλάχιστο με την ίδια συχνότητα με την οποία γίνεται η συντήρηση των φίλτρων για τα λίπη). Για τον καθαρισμό χρησιμοποιήστε ένα υγρό πανί με ουδέτερα υγρά απορρυπαντικά. Αποφύγετε τη χρήση λειαντικών μέσων. **ΜΗ ΧΡΗΣΙΜΟΠΟΙΕΙΤΕ ΑΛΚΟΟΛ!**

ΠΡΟΕΙΔΟΠΟΙΗΣΗ: Η μη συμμόρφωση με τους κανόνες καθαρισμού του απορροφητήρα και της αντικατάστασης των φίλτρων μπορεί να προκαλέσει κίνδυνους πυρκαγιάς.

Για αυτό το λόγο σας συνιστούμε να ακολουθείτε πιστά τις παρούσες οδηγίες.

Ο κατασκευαστής αποποιείται κάθε ευθύνη για πιθανές βλάβες του μοτέρ ή ζημιών από πυρκαγιά που συνδέεται με λανθασμένη συντήρηση ή στην μη συμμόρφωση στις παρούσες οδηγίες ασφαλείας.

Πίνακας - Εικ. 13 - 16

Καθαρίζετε την περιμετρική επιφάνεια απορρόφησης με την ίδια συχνότητα με την οποία γίνεται η συντήρηση των φίλτρων για τα λίπη, χρησιμοποιώντας πανί και μη συμπτυκνωμένο απορρυπαντικό. Αποφύγετε τη χρήση λειαντικών μέσων.

Φίλτρο για τα λίπαι - Εικ. 14-16

Συγκρατεί τα σωματίδια λίπους που προέρχονται από το μαγείρεμα.

Πρέπει να καθαρίζεται μια φορά τον μήνα (ή όταν το σύστημα ένδειξης κορεσμού των φίλτρων – εάν προβλέπεται στο μοντέλο που έχετε αποκτήσει – δείχνει αυτή την αναγκαιότητα), με απορρυπαντικά που δεν χαράζουν, είτε στο χέρι ή στο πλυντήριο πιάτων το οποίο πρέπει να ρυθμιστεί σε χαμηλή θερμοκρασία και σε σύντομο κύκλο. Με το πλύσιμο στο πλυντήριο πιάτων το φίλτρο για τα λίπη μπορεί ελαφρώς να χάσει το χρώμα του αλλά αυτό δεν μεταβάλλει τις ιδιότητες φιλτραρίσματος. Για να βγάλετε το φίλτρο για τα λίπη τράβηξε την λαβή αποσυμπλοκής.

Φίλτρο άνθρακα (μονο για τον τυπο φιλτραρίσματος) - Εικ.15

Απορροφά τις δυσάρεστες οσμές που προέρχονται από το μαγείρεμα.

Ο κορεσμός του φίλτρου ενεργού άνθρακα συντελείται, λίγο πολύ, από την παρατεταμένη χρήση ανάλογα με τον τύπο του μαγειρέματος και την συχνότητα καθαρισμού του φίλτρου για τα λίπη. Σε κάθε περίπτωση είναι αναγκαία η αντικατάσταση του φίλτρου το αργότερο κάθε τέσσερις μήνες (ή όταν το σύστημα ένδειξης του κορεσμού των φίλτρων – εάν προβλέπεται στο μοντέλο που κατέχετε – δείχνει αυτή την ανάγκη).

ΔΕΝ μπορεί να πλυθεί ή να αναγεννηθεί

Αφαιρέστε τα φίλτρα για τα λίπη.

Συναρμολογήστε τα φίλτρα κάλυψης της μηχανής.

Βεβαιωθείτε ότι οι **πείροι R** των σωληνώσεων αντιστοιχούν με τις **οπές S** και περιστρέψτε σε ωρολογιακή φορά μέχρι τελικού μπλοκαρίσματος ή

Για το ξεμοντάρισμα ακολουθήστε τις οδηγίες αντίθετα.

Επανασυνδέστε τα φίλτρα για τα λίπη.

Αντικατάσταση λαμπες

Εικ. 1-12-16

Αποσυνδέστε τον απορροφητήρα από το ηλεκτρικό ρεύμα.

Προειδοποίηση! Πριν ακουμπήσετε τις λάμπες βεβαιωθείτε ότι είναι κρύες.

Αντικατάσταση κεντρικών λαμπών

1. Βγάλε την προστασία κάνοντας μοχλο με ένα μικρο πλατυ κατσαβίδι ή ομοιο εργαλείο.
2. Αντικαταστήσε την καταστραμμενη λαμπα. Χρησιμοποίησε μονο λαμπες αλογονες των 12V - 20W max - G4, προσεχοντας να μην τις αγγιξεις με τα χερια.
3. Ξανακλεισε το προστατευτικο καλυμμα (στερεωση με κλικ).

Αντικατάσταση πλευρικών λαμπών.

Αντικαταστήστε τον καταστραμμένο λαμπτήρα.

Χρησιμοποιήστε αποκλειστικά λαμπτήρες αλογόνου Ø35mm E14 28W

Σε περίπτωση που ο φωτισμός δεν λειτουργήσει, ελέγξτε για την σωστή τοποθέτηση των λαμπών στις θήκες τους πριν καλέσετε την τεχνική βοήθεια.

Przy przeprowadzaniu instalacji urządzenia należy postępować według wskazówek podanych w niniejszej instrukcji. Producent uchyla się od wszelkiej odpowiedzialności za uszkodzenia wynikłe na skutek instalacji niezgodnej z informacjami podanymi w niniejszej instrukcji. Okap został zaprojektowany wyłącznie do użytku domowego. **Okap może różnić się pod względem wyglądu od okapu przedstawionego na rysunkach niniejszej instrukcji, ale zalecenia dotyczące obsługi, konserwacji i montażu pozostają niezmienione.**

! Należy zachować instrukcję obsługi aby móc z niej skorzystać w każdej chwili. W przypadku sprzedaży urządzenia lub przeprowadzki, należy upewnić się, że dołączono do niego instrukcję obsługi.

! Uważnie zapoznać się z treścią instrukcji obsługi, która dostarcza dokładne informacje dotyczące instalacji, użytkowania i pielęgnacji urządzenia..

! Nie dokonywać zmian elektrycznych czy mechanicznych w urządzeniu lub na przewodach odprowadzających.

Uwaga: Elementy oznaczone symbolem "(*)" wchodzą wyłącznie w skład wybranych modeli, w pozostałych przypadkach powinny być zakupione osobno.



Ostrzeżenia

Uwaga! Nie podłączać urządzenia do sieci elektrycznej przed ukończeniem montażu.

Przed wykonaniem jakiegokolwiek czynności czyszczenia lub konserwacji należy odłączyć okap od zasilania, wyjmując wtyczkę z gniazdka lub wyłączając główny wyłącznik zasilania.

Wszelkie czynności montażowe i konserwacyjne wykonywać w rękawicach ochronnych.

Niniejsze urządzenie nie jest przeznaczone do użytku przez osoby (w tym dzieci) o ograniczonych zdolnościach fizycznych, sensorycznych czy umysłowych, a także nieposiadające wiedzy lub doświadczenia w użytkowaniu tego typu urządzeń, chyba, że będą one nadzorowane lub zostaną poinstruowane na temat korzystania z tego urządzenia przez osobę odpowiedzialną za ich bezpieczeństwo.

Dzieci należy pilnować, aby mieć pewność, że nie bawią się urządzeniem.

Nie należy nigdy używać okapu bez prawidłowo zamontowanych filtrów!

Okap nie powinien być NIGDY używany jako płaszczyzna oparcia chyba, że taka możliwość została wyraźnie wskazana. Pomieszczenie, w którym okap jest używany łącznie z innymi urządzeniami spalającymi gaz lub inne paliwo powinno posiadać odpowiednią wentylację.

Zasysane powietrze nie powinno być odprowadzane do kanału wykorzystywanego do odprowadzania spalin wytwarzanych przez urządzenia gazowe lub inne paliwo.

Surowo zabrania się przygotowywania pod okapem potraw z użyciem otwartego ognia (flambirowanie).

Użycie otwartego ognia jest groźne dla filtrów i stwarza ryzyko pożaru, a zatem nie wolno tego robić pod żadnym pozorem.

Podczas smażenia należy zachować ostrożność, aby nie

dopuszczać do przegrzania oleju, aby nie uległ samozapaleniu.

Dostępne części mogą ulec znacznemu nagrzananiu, jeżeli będą używane razem z urządzeniami przeznaczonymi do gotowania.

W zakresie koniecznych do zastosowania środków technicznych i bezpieczeństwa dotyczących odprowadzania spalin należy ściśle przestrzegać przepisów wydanych przez kompetentne władze lokalne.

Okap powinien być często czyszczony zarówno na zewnątrz jak i od wewnątrz (PRZYNAJMIENIEJ RAZ W MIESIĄCU, z zachowaniem wskazówek dotyczących konserwacji podanych w niniejszej instrukcji).


Nieprzestrzeganie zasad dotyczących czyszczenia okapu oraz wymiany i czyszczenia filtrów powoduje powstanie zagrożenia pożarem.

Celem uniknięcia porażenia prądem nie należy używać lub pozostawiać okapu bez prawidłowo zamontowanych żarówek. Producent nie ponosi żadnej odpowiedzialności za ewentualne szkody lub pożary spowodowane przez urządzenie a wynikające z nieprzestrzegania zaleceń podanych w niniejszej instrukcji.

Niniejsze urządzenie posiada oznaczenia zgodnie z Dyrektywą Uniją 2002/96/EC w sprawie zużytego sprzętu elektrycznego i elektronicznego (WEEE).

Zapewniając prawidłowe złomowanie niniejszego urządzenia, przyczynią się Państwo do ograniczenia ryzyka wystąpienia negatywnego wpływu produktu na środowisko i zdrowie ludzi, które mogłoby zaistnieć w przypadku niewłaściwej utylizacji urządzenia.



Symbol  na urządzeniu lub opakowaniu oznacza, że tego produktu nie można traktować jak innych odpadów komunalnych. Należy oddać go do właściwego punktu zbiórki i recyklingu sprzętów elektrycznych i elektronicznych.

Właściwa utylizacja i złomowanie pomaga w eliminacji niekorzystnego wpływu złomowanych urządzeń na środowisko oraz zdrowie. Aby uzyskać szczegółowe dane dotyczące możliwości recyklingu niniejszego urządzenia, należy skontaktować się z lokalnym urzędem miasta, służbami oczyszczania miasta lub sklepem, w którym produkt został zakupiony.

Obsługa

Okap jest przeznaczony do pracy w systemie zamkniętym i pełni funkcję pochłaniacza zapachów.

Zapachy i opary są zasysane wewnątrz okapu, filtrowane i oczyszczane przy użyciu jednego lub więcej filtrów przeciwłuszczykowych i jednego lub więcej filtrów węglowych, w które okap POWINIEN być wyposażony.

Możliwe jest zakupienie zestawu do czynności zasysania.

W tym przypadku filtr węglowy nie powinien być zainstalowany.

Poza tym używanie zestawu zasysania może wymagać zainstalowania okapu innego niż ten przedstawiony w tej

instrukcji, w związku z tym przed rozpoczęciem instalowania okapu, należy zakupić zespół zasysania i zapoznać się z instrukcjami załączonymi do zestawu.

Instalacja okapu

Czynności montażowe zarówno mechaniczne jak i elektryczne powinny być wykonane przez wyspecjalizowany personel.

Minimalna odległość między powierzchnią, na której znajdują się naczynia na urządzeniu grzejnym a najniższą częścią okapu kuchennego powinna wynosić nie mniej niż 50cm w przypadku kuchenek elektrycznych i nie mniej niż 65cm w przypadku kuchenek gazowych lub typu mieszanego.

Jeżeli w instrukcji zainstalowania kuchni gazowej podana jest większa odległość, należy dostosować się do takich wskazań.



Podłączenie elektryczne

Napięcie sieci powinno odpowiadać napięciu wskazanemu na tabliczce znamionowej umieszczonej wewnątrz okapu.

Produkt jest przeznaczony do bezpośredniego podłączenia do sieci zasilania należy, zatem umieścić wyłącznik dwubiegunowy spełniający obowiązujące przepisy i który powinien zapewnić całkowite odłączenie od sieci w warunkach przeciążenia kategorii III, zgodnie z wymogami instalacyjnymi.

UWAGA! Detal B (listwa mocowania do sufitu - Rys. 1), jest wyposażony w kabel (żółto-zielony), który należy podłączyć do uziomu domowej instalacji elektrycznej.
Rys. 4

Uwaga! Wymiana kabla łączącego urządzenie z siecią powinna być wykonana przez personel autoryzowanego serwisu technicznego.

Instalacja okapu

Ten typ okapu musi być zamontowany do sufitu.

Urządzenie jest ciężkie. Przenoszenie i instalacja okapu powinny być wykonywane przez co najmniej dwie osoby.

Okap jest zaopatrzony w kołki mocujące odpowiednie do większości ścian i sufitów. Konieczne jest jednak zasięgnięcie porady wykwalifikowanego technika, aby upewnić się co do odpowiedniości materiałów w zależności od typu ściany lub sufitu. Ściana lub sufit muszą być odpowiednio mocne, aby utrzymać ciężar okapu.

Niektóre modele są dostarczane BEZ paneli (Wersja do Panelowania), co pozwala spersonalizować produkt.

Uwaga! Materiały użyte do powlekania wersji do Panelowania muszą odpowiadać warunkom stanowionym przez Ogólną Normę Europejską Sprzętu Gospodarstwa Domowego EN 60335-1, a w szczególności elektrycznego urządzenia domowego okapu EN 60335-2-31.

Elica S.p.A nie ponosi żadnej odpowiedzialności za ewentualne uszkodzenia, wynikające z używania materiałów nie zgodne z powyższymi normami.

Uwaga! Nie podłączać urządzenia do sieci elektrycznej, dopóki instalacja okapu i paneli nie zostanie całkowicie zakończona.

W pierwszych stronach tej instrukcji znajdziecie rysunki techniczne potrzebne do ustalenia właściwych rozmiarów paneli i punktów mocowania.

Rys. 18-19

Opis okapu

Rys. 1

- A. Pokrywę
- B. Listwa wspornikowa do sufitu
- C. Zaczepy okapu
- D. Pokrywa dekoracyjna
- E. Puszka podłączeniowa do podłączenia do domowej sieci elektrycznej
- F. Kabel elektryczny
- G. Żarówka halogenowa
- H. Filtr z aktywnym węglem
- I. Filtr metalowy przeciwtłuszczowy
- J. Panel
- K. Żarówka boczna
- L. Drażek sterowniczy

Uwaga! Wchodzący w skład dostawy drążek sterowniczy powinien być zainstalowany pod koniec montażu, przed podłączeniem okapu do sieci elektrycznej.

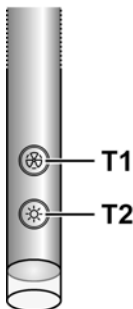
Umieścić drążek sterowniczy w odpowiednim gnieździe (patrz rysunki na pierwszych stronach niniejszej instrukcji – przyłączyć typu zatrzaskowego, wymuszony kierunek montażu).

Działanie okapu

W przypadku, gdy powietrze w pomieszczeniu kuchennym jest szczególnie zanieczyszczone, należy używać okapu ustawionego na najwyższą prędkość. Zaleca się uruchomienie okapu 5 minut przed przystąpieniem do gotowania jakichkolwiek potraw i pozostawienie go włączonym jeszcze przez ok. 15 minut po zakończeniu gotowania.

Okap jest wyposażony w urządzenie typu "TOUCH" służące do kontroli oświetlenia i prędkości.

W zakresie prawidłowej obsługi należy zapoznać się z poniższymi wskazówkami. Okap może być sterowany zdalnym sterownikiem dostępnym w opcji (patrz rozdział dotyczący opisu działania zdalnego sterownika).



Funkcja automatycznego załączenia

Okap jest wyposażony w czujnik temperatury, który uruchamia silnik na 1 prędkości (mocy) zasysania w przypadku, gdy temperatura otoczenia przekroczy 70°C.

Użytkownik może, jednak, wyłączyć lub zmienić prędkość (moc) zasysania (patrz podrozdział "Kontrola prędkości (mocy) zasysania").

Kontrola prędkości (mocy) zasysania

Wybór prędkości (mocy) zasysania jest cykliczny według sekwencji prędkości "stand-by - 1-2-3-4- Stand by -1-2-...", a zatem, każde dotknięcie klawisza T1 na drążku sterowniczym zwiększa o jeden stopień prędkość, aż do całkowitego wyłączenia (stand-by), jeżeli klawisz zostanie naciśnięty w chwili, gdy urządzenie pracuje na 4 stopniu prędkości (mocy) zasysania.

Okap może też być wyłączony (stand by) przy każdej prędkości przez przedłużone naciśnięcie (przez okres dłuższy niż 3 sekundy) klawisza T1 drążka sterowniczego.

Prędkość (moc) pracy okapu może być ustalona kontrolując kolor diody, w którą jest wyposażony drążek sterowniczy wg następującego schematu:

Okap w trybie stand-by: DIODA LED WYŁĄCZONA

1 prędkość (moc) zasysania – dioda led ZIELONA

2 prędkość (moc) zasysania – dioda led POMARAŃCZOWA (bursztynowa)

3 prędkość (moc) zasysania – dioda led CZERWONA

4 prędkość (moc) zasysania – dioda led CZERWONA MIGAJĄCA

Nota: 4 prędkość (moc) zasysania załącza się na 5 minut, po czym silnik zasysania przechodzi na 2 prędkość.

Ponowne naciśnięcie powoduje wyłączenie silnika (Stand by).

Konieczność mycia filtrów przeciwtłuszczowych: dioda led ZIELONA MIGAJĄCA (zapoznać się z instrukcjami dotyczącymi "Kasowania i konfiguracji sygnalizacji nasycenia filtrów")

Konieczność mycia lub wymiany filtrów węglowych: dioda led POMARAŃCZOWA (bursztynowa) MIGAJĄCA (zapoznać się z instrukcjami dotyczącymi "Kasowania i konfiguracji sygnalizacji nasycenia filtrów")

Nota: Kasowanie może być wykonane za pomocą drążka sterowniczego lub za pośrednictwem pilota.

Kontrola centralnego oświetlenia

Centralne oświetlenie może być załączone lub wyłączone naciskając klawisz T2 drążka sterowniczego.

Kontrola bocznego oświetlenia, (jeżeli na wyposażeniu)

Boczne oświetlenie może być załączone lub wyłączone naciskając PRZEZ DŁUŻSZY OKRES klawisz T2 drążka sterowniczego.

PRZEDŁUŻONE NACIŚNIĘCIE klawisza umożliwi włączenie, wyłączenie, a także wyregulowanie natężenia oświetlenia.

Nota: Funkcje włączenia, wyłączenia (i regulacji) są naprzemienne.

Regulacja natężenia oświetlenia nie jest dostępna w okapach wyposażonych w oświetlenie neonowe.

Kasowanie i konfiguracja sygnalizacji nasycenia filtrów

Załączyć okap na dowolnej prędkości (patrz podrozdział "Wybór prędkości (mocy) zasysania")

Kasowanie sygnalizacji nasycenia filtra przeciwtłuszczowego (DIODA LED ZIELONA MIGAJĄCA na drążku sterowniczym)

Wykonać najpierw konserwację filtra, jak opisano w stosownym podrozdziale.

Nacisnąć przez dłuższy okres (dłużej niż 3 sekundy) klawisz T1 drążka sterowniczego, dioda LED przestaje migać informując, że sygnalizacja została skasowana, a okap wyłącza się.

Kasowanie sygnalizacji nasycenia filtra węglowego (DIODA LED POMARAŃCZOWA (bursztynowa) MIGAJĄCA)

Wykonać najpierw konserwację filtra, jak opisano w stosownym podrozdziale.

Nacisnąć przez dłuższy okres (dłużej niż 3 sekundy) klawisz T1 drążka sterowniczego, dioda LED przestaje migać informując, że sygnalizacja została skasowana, a okap wyłącza się.

Wyłączenie sygnalizacji nasycenia filtra węglowego (do specjalnych zastosowań)

Wyłączyć okap (patrz powyższy podrozdział "Wybór prędkości (mocy) zasysania")

Nacisnąć przez dłuższy okres (dłużej niż 5 sekundy) klawisz T1 drążka sterowniczego, dioda LED ZIELONA zacznie migać informując, że sygnalizacja nasycenia filtra węglowego została skasowana.

Aby ponownie uruchomić sygnalizację nasycenia filtra węglowego należy powtórzyć czynność, dioda LED POMARAŃCZOWA (bursztynowa) zacznie migać.

UObsługa zdalnego sterownika

Zdalny sterownik kontroluje wszystkie funkcje okapu:



Wybór prędkości (mocy) zasysania



Kontrola głównego oświetlenia



Kontrola bocznego oświetlenia



Kasowanie i konfiguracja sygnalizacji nasycenia filtrów

Wybór prędkości (mocy) zasysania:

Przycisnąć klawisz "◀" lub klawisz "▶" aż do wyświetlenia na pilocie symbolu funkcji "Wybór prędkości (mocy) zasysania"

Przycisnąć klawisz "+" lub klawisz "-" albo klawisz "■" celem zwiększenia lub zmniejszenia albo wyłączenia (stand by) prędkości (mocy zasysania).

Kontrola głównego oświetlenia:

Przycisnąć klawisz "◀" lub klawisz "▶" aż do wyświetlenia na pilocie symbolu funkcji "Kontroli głównego oświetlenia"

Główne oświetlenie może być włączone lub wyłączone w podwójny sposób:

1. Przycisnąć klawisz "+" lub klawisz "-", aby włączyć (ON) lub wyłączyć (OFF) główne światło.
2. Przycisnąć klawisz "■", aby zmienić status oświetlenia z wyłączonego (OFF) na włączone (ON) lub odwrotnie.

Kontrola bocznego oświetlenia:

Przycisnąć klawisz "◀" lub klawisz "▶" aż do wyświetlenia na pilocie symbolu funkcji "Kontroli bocznego oświetlenia"

Przycisnąć klawisz "■" aby zmienić status oświetlenia z wyłączonego (OFF) na włączone (ON) na maksymalnym natężeniu lub odwrotnie.

Przycisnąć klawisz "-" aby zmniejszyć natężenie światła bocznego oświetlenia, aż do wyłączenia.

Przycisnąć klawisz "+" aby zwiększyć natężenie światła bocznego oświetlenia.

Kasowanie i konfiguracja sygnalizacji nasycenia filtrów

Włączyć okap na obojętną prędkość (patrz wzmiankowany rozdział "Wybór prędkości (mocy) zasysania")

Przycisnąć klawisz "◀" lub klawisz "▶" aż do wyświetlenia na pilocie symbolu funkcji "Kasowania i konfiguracji sygnalizacji nasycenia filtrów"

Kasowanie sygnalizacji nasycenia filtra węglowego (DIODA LED ZIELONA MIGAJĄCA na drążku sterowniczym)

Wykonać najpierw konserwację filtra jak opisano w stosownym rozdziale.

Jednocześnie przycisnąć przez okres około 3 sekund klawisze "+" i "-", dioda LED przestaje migać potwierdzając wykonanie skasowania sygnalizacji.

Kasowanie sygnalizacji nasycenia filtra węglowego (DIODA LED POMARAŃCZOWA (bursztynowa) MIGAJĄCA)

Nota! W normalnych warunkach kasowanie sygnalizacji nasycenia filtra węglowego jest wyłączone, aby je włączyć należy przeczytać wskazówki podane w poniższym rozdziale "Włączenie sygnalizacji nasycenia filtra węglowego".

Wykonać najpierw konserwację filtra jak opisano w stosownym rozdziale.

Jednocześnie przycisnąć przez okres około 3 sekund klawisze "+" i "-", dioda LED przestaje migać potwierdzając wykonanie skasowania sygnalizacji.

Wyłączenie sygnalizacji stanu nasycenia filtra węglowego (dotyczy specjalnych zastosowań)

Włączyć okap (patrz powyższy rozdział "Wybór prędkości (mocy) zasysania")

Przycisnąć klawisz "◀" lub klawisz "▶" aż do wyświetlenia na pilocie symbolu funkcji "Kasowania i konfiguracji sygnalizacji nasycenia filtrów". Jednocześnie przycisnąć przez okres około 3 sekund klawisze "+" i "-", dioda LED będzie migać na pomarańczowo (bursztynowo)

Jednocześnie przycisnąć, przez okres około 3 sekund, klawisze "+" i "-", lampka LED będzie migać na ZIELONO celem wskazania, że funkcja sygnalizacji stanu nasycenia filtra węglowego została wyłączona.

W celu ponownego włączenia funkcji sygnalizacji stanu nasycenia filtra węglowego, należy powtórzyć wyżej opisaną czynność, lampka LED będzie migać na POMARAŃCZOWO.

Dbanie o pilota

Czyszczenie pilota:

Czyścić zdalny sterownik przy użyciu miękkiej szmatki i łagodnego środka czyszczącego niezawierającego substancji ściernych.

Wymiana baterii:

- Za pomocą małego płaskiego śrubokręta otworzyć wieko gniazda baterii.
- Wymienić zużyta baterię na nową 12 V typu MN21/23
W trakcie umieszczania baterii przestrzegać biegunowości podanej wewnątrz gniazda!
- Zamknąć wieko.

Likwidacja baterii

Likwidacja baterii powinna być wykonana zgodnie ze wszystkimi normami i przepisami krajowymi. Zużyte baterie

nie powinny być usuwane razem z innymi, zwykłymi odpadami.

Likwidacja baterii powinna być wykonana w sposób bezpieczny.

W celu uzyskania szczegółowych informacji dotyczących ochrony środowiska, recyklingu i usuwania baterii należy skontaktować się z biurem ds. selektywnej zbiórki odpadów.

Konserwacja

Uwaga! Przed wykonaniem jakiegokolwiek czynności czyszczenia lub konserwacji należy odłączyć okap od zasilania wyjmując wtyczkę z gniazdka lub wyłączając główny wyłącznik zasilania.

Czyszczenie okapu

Okap należy często czyścić, tak wewnątrz jak i na zewnątrz (przynajmniej z tą samą częstotliwością, z którą wykonuje się czyszczenie filtrów tłuszczowych) przy użyciu szmatki nawilżonej łagodnymi środkami. Nie należy używać środków ściernych.

NIE STOSOWAĆ ALKOHOLU!

Uwaga: Nieprzestrzeganie przepisów dotyczących czyszczenia urządzenia i wymiany filtrów powoduje powstanie zagrożenia pożarem. Zaleca się zatem przestrzeganie podanych wskazówek.

Producent nie ponosi żadnej odpowiedzialności za ewentualne uszkodzenia silnika lub pożary wynikające z nieprzestrzegania zasad konserwacji oraz wzmiankowanych wyżej instrukcji.

Panel

Rys. 13 - 16

Panel zasysający powinien być czyszczony z taką samą częstotliwością co filtr przeciwłuszczowy, należy użyć szmatki namoczonej w niezbyt stężonym płynnym detergencie. Nie należy nigdy używać substancji ściernych.

Filtr przeciwłuszczowy

Rys. 14-16

Zatrzymuje cząstki tłuszczu pochodzące z gotowania.

Musi być czyszczony co najmniej raz w miesiącu (lub gdy wskaźnik zanieczyszczenia filtrów – jeżeli wasz model okapu posiada wskaźnik – informuje o konieczności jego wymiany), za pomocą nieagresywnego środka czyszczącego, ręcznie lub w zmywarce w niskiej temperaturze i krótkim cyklu mycia.

Podczas mycia w zmywarce metalowy filtr tłuszczowy może się odbarwić, ale nie zmienia się jego charakterystyczne cechy filtrujące.

Aby wyjąć filtr tłuszczowy należy pociągnąć za klamkę sprężynową.

Filtr na węgiel (tylko dla wersji filtrującej)

Rys. 15

Zatrzymuje przykre zapachy pochodzące z gotowania.

Nasylenie filtra następuje po mniej lub bardziej długim okresie użytkowania w zależności od rodzaju kuchenki i od regularności z jaką jest wykonywane czyszczenie filtra przeciwłuszczowego. Wkład filtra powinien być w każdym razie wymieniony po upływie nie więcej niż czterech miesięcy (lub, gdy wskaźnik nasylenia filtra sygnalizuje konieczność wymiany filtra – jeżeli posiadany model jest wyposażony w taki wskaźnik).

NIE wolno myć lub regenerować filtra.

Zdjąć filtry tłuszczowe.

Zamontować filtry węglowe na obudowie silnika.

Sprawdzić czy **kołki R** znajdujące się na obudowie silnika odpowiadają **otworom S**, następnie obrócić filtr kierunku ruchu wskazówek zegara aż do zablokowania.

W celu zdemontowania wykonać czynności w odwrotnym kierunku.

Ponownie zamontować filtry tłuszczowe.

Wymiana lampek

Rys. 1-12-16

Przed przystąpieniem do jakichkolwiek operacji związanych z konserwacją urządzenia, należy odłączyć okap od zasilania energią elektryczną.

Uwaga! Nie dotykać żarówek dopóki są gorące.

Wymiana żarówek centralnych

1. Posługując się małym śrubokrętem, podważyć ochronę lampy i usunąć ją.
2. Wymienić spaloną żarówkę. Należy stosować wyłącznie żarówki halogenowe o maksymalnej mocy 20 W - 12 V - G4. Nie należy dotykać żarówek rękami.
3. Umieścić oprawę przysufitową (oprawa musi zająć się).

Wymiana żarówek bocznych

Wymienić uszkodzoną żarówkę.

Używać tylko żarówek halogenowych świecowych Ø35mm E14 28W.

W przypadku, gdy oświetlenie nie działa należy najpierw sprawdzić, czy lampki zostały prawidłowo zamontowane. Jeżeli po przeprowadzeniu takiej kontroli oświetlenie nadal nie działa, należy zwrócić się do serwisu.

Výrobce odmítá převzít jakoukoliv odpovědnost za případné závady, škody nebo vznícení digestoře, které byly způsobeny nedodržáním těchto předpisů. Digestoř byla projektována k výlučné domácímu použití.

Digestoř může mít odlišný vzhled od ilustrací na výkresech této příručky, nicméně návod k použití, údržba a montáž zůstávají nezměněny.

! Je důležité uchovat si tuto příručku, abyste ji mohli konzultovat v jakémkoliv okamžiku. V případě prodeje, postoupení či stěhování si zajistěte, aby zůstala společně s přístrojem.

! Přečtete si pozorně návod: obsahuje důležité informace o instalaci, užití a bezpečnosti.

! Neměňte elektrickou či mechanickou úpravu výroku nebo vývodního zařízení.

Poznámka: detaily označené symbolem “(*)” jsou volitelné doplňky, dodávané pouze pro některé modely nebo součástky, které je nutné dokoupit.



Výměna žárovek

Pozor! Nenapojte přístroj na elektrickou síť, dokud nebyla zcela dokončena jeho instalace.

Před provedením jakéhokoliv úkonu čištění nebo údržby, je třeba odpojit kryt od elektrické sítě tak, že se odpojí od zásuvky nebo vypnutím hlavního vypínače obytné jednotky.

Při všech instalačních a údržbových pracích používejte pracovní rukavice.

Přístroj není určen k používání pro děti nebo pro osoby se sníženými fyzickými, smyslovými nebo mentálními schopnostmi, které s ním nemají zkušenost a neznají ho. Tyto osoby můžou s přístrojem zacházet pouze tehdy, kdy jsou pod dohledem odborného personálu nebo jsou speciálně vyškoleny k jeho použití osobou odpovědnou za jejich bezpečnost.

Děti musí být pod dohledem, aby si s přístrojem nehrály.

Nikdy nepoužívejte kryt bez správně namontované mřížky!

Kryt nesmí být NIKDY používán jako odkládací plocha. Může se tak stát pouze ve specificky uvedených případech.

Místnost musí být vybavena dostatečnou ventilací, v případě, že je kuchyňský kryt používán současně s jinými přístroji s plynovým spalováním nebo spalováním jinými palivy.

Odsávaný vzduch nesmí být odváděn do odvodu používaného pro odpad kouřů z přístrojů na plynové spalování nebo spalování jiných paliv.

Je přísně zakázáno vařit jídla s volným plamenem pod krytem. Použití otevřeného plamene je škodlivé pro filtry a může se stát příčinou požárů, je tedy třeba se mu vyhnout v každém případě.

Smažení je třeba provádět pouze za stálé kontroly, aby nenastala situace, kdy se olej přehřeje a dojde k jeho vznícení.

Přístupné části se mohou značně rozpálit, pokud jsou používány současně s varným zařízením.

Pokud se týká technických a bezpečnostních opatření, která je třeba zaujmout při odvádění kouře, je třeba úzce dodržovat normy místních odpovědných orgánů.

Kryt je třeba často čistit jak vnitřně, tak z vnějšku (ALESPOŇ JEDNOU ZA MĚSÍC), je třeba v každém případě dodržovat vše, co je uvedeno v návodu k údržbě popsaném v tomto manuálu).


Nedodržování norem čištění krytu a výměny a čištění filtrů se může stát příčinou požárů.

Nepoužívejte či nenechávejte digestoř bez řádně nastavených svídel a nevystavujte se tak nebezpečí elektrického výboje.

Výrobce se zříká jakékoliv odpovědnosti za eventuelní nepříjemnosti, škody nebo požáry způsobené na přístroji, které jsou následkem nedodržování pokynů uvedených v tomto manuálu.

Tento spotřebič je označený v souladu s evropskou směrnicí 2002/96/ES o likvidaci elektrického a elektronického zařízení (WEEE). Zajištěním správné likvidace tohoto výrobku pomůžete zabránit případným negativním důsledkům na životní prostředí a lidské zdraví, k kterým by nevhodnou likvidací tohoto výrobku mohlo dojít.



Symbol  na výrobku nebo na dokumentech přiložených k výrobku udává, že tento spotřebič nepatří do domácího odpadu. Spotřebič je nutné odvézt do sběrného místa pro recyklaci elektrického a elektronického zařízení.

Likvidace musí být provedena v souladu s místními předpisy o ochraně životního prostředí, které se týkají likvidace odpadu. Podrobnější informace o zpracování, rekuperaci a recyklaci tohoto výrobku zjistíte u příslušného místního úřadu, služby pro likvidaci domovního odpadu nebo v obchodě, kde jste výrobek zakoupili.

Použití

Digestoř je realizován tak, aby mohl být použit ve filtrující verzi s vnitřní výměnou vzduchu.

Dýmy a páry z vaření jsou odsávány do digestoře, filtrovány a čištěny filtrem/ý proti mastnotám a filtrem/ý s uhlíkem, které MUSÍ BYT součástí vybavení digestoře.

Důležité

Je možné zakoupit vybavení pro fungování v odsávací verzi.

V tomto případě filtr s uhlíkem nesmí být instalován.

Mimo to použití s vybavením v odsávací verzi by si mohlo vyžadovat odlišnou montáž digestoře od té, která byla ilustrována v této příručce a proto před zahájením montáže digestoře si zakupte vybavení pro fungování v odsávací verzi a konzultujte přiložený návod.

Instalace

Jak elektrická tak mechanická montáž musí být provedena odborným personálem.

Minimální vzdálenost mezi podporou nádoby na varné ploše a nejnižší částí digestoře nesmí být menší než 50cm v případě elektrických sporáků 65cm v případě plynových či smíšených sporáků.

Pokud návod na instalaci varného zařízení na plyn doporučuje větší vzdálenost, je třeba se tímto pokynem řídit.



Elektrické připojení

Síťové napětí musí odpovídat napětí uvedenému na evidenčním štítku nacházejícím se uvnitř digestoře.

Výrobek byl pojat pro přímé napojení na síť, je tedy třeba upřízdit bipolární spínač odpovídající platným normám, který by zajistil úplné odpojení od sítě za podmínek nadměrného napětí III, v souladu s pravidly montáže.

POZOR! Detail B (upevňovací podpěra ke stropu - Obr. 1) je byvaven svodem (žlutý-zelený), který musí být napojen na uzemnění domácího elektrického zařízení. Obr. 4

Pozor! Výměna propojovacího kabelu musí být provedena autorizovanou servisní službou.

Instalace

Tento typ digestoř musí být upevněn na stropě.

Výrobek o velké hmotnosti, manipulace a instalace digestoře by měla být prováděna alespoň dvěma nebo více osobami.

Digestoř je dodávána se speciálními hmoždinkami, které jsou vhodné pro zavěšení do většiny stropních konstrukcí. Přesto by měl zavěšení provést kvalifikovaný odborný pracovník, který rozhodne, zda jsou tyto hmoždinky vhodné pro místní typ a materiál stropní konstrukce. Zároveň zhodnotí únosnost stropu pro digestoř.

Některé modely jsou dodávány BEZ panelů (verze, která může používat panely), s cílem umožnit personalizaci výrobku.

Pozor! Materiály použité k obkládání verze, která může používat panely, musejí dodržovat požadavky obsažené v Evropské všeobecné normě pro domácí elektrospotřebiče EN 60335-1 a zvláště pak domácího spotřebiče – digestoře – EN 60335-2-31.

Společnost Elica S.p.A. odmítá jakoukoliv zodpovědnost za případné škody způsobené použitím materiálů neodpovídajících výše uvedeným požadavkům.

Pozor! Nenapojujte přístroj na elektrickou síť dokud není zcela dokončena montáž digestoře a panelů.

Na prvních stránkách této příručky najdete technické výkresy nezbytné pro stanovení správných rozměrů panelů a upevňovacích bodů.

Obr. 18-19

Pohled na digestoř

Obr. 1

- A.** Kryt
- B.** Podpěra ke stropu
- C.** Táhla digestoře
- D.** Ozdobný kryt
- E.** Skříňka pro napojení na domácí elektrickou síť
- F.** Elektrický kabel
- G.** Halogenické svítidlo
- H.** Filtr s aktivním uhlíkem
- I.** Kovový filtr proti mastnotám
- J.** Panel
- K.** Postranní svítidlo
- L.** Kontrolní tyčinka

Pozor! Kontrolní tyčinka je součástí vybavení a je třeba ji instalovat až na závěr, dříve než digestoř bude napojen na elektrickou síť. Vsuňte kontrolní tyčinku do příslušného uložení (viz nákrese na prvních stránkách příručky – nasazení na západku, směr vsunutí je určený.

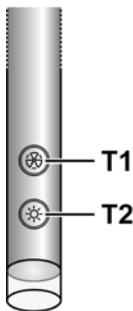
Provoz

V případě velmi intenzivní koncentrace kuchyňských par použijte maximální sací výkon. Doporučuje se zapnout digestoř 5 minut před zahájením vaření a vypnout ji cca 15 minut po ukončení vaření.

Digestoř je vybaven zařízením "TOUCH" ke kontrole svítidel a rychlosti.

Pro správné použití si pozorně přečtěte následující návod.

Digestoř může být řízen dálkovým ovladačem, který je k dispozici jako součást příslušenství (viz příslušný odstavec týkající se fungování dálkového ovladače).



Funkce automatického zapínání

Digestoř je vybaven senzorem teploty, který uvádí do činnosti motor o 1. Rychlosti (síle) odsávání v případě, že teplota prostředí v okolí digestoře překročí 70°C.

Uživatel může v každém případě vypnout anebo změnit rychlost (sílu) odsávání (viz odstavec "Kontrola rychlosti (síly) odsávání").

Kontrola rychlosti (síly) odsávání

Volba rychlosti (síly) odsávání je cyklická na základě posloupnosti rychlosti "stand-by - 1-2-3-4- Stand by -1-2-...", proto tedy po každém stlačení tlačítka T1 na kontrolní tyčince rychlosti (síly) odsávání stoupá o jeden stupeň a zastaví se, jestliže je tlačítko stlačeno, když je digestoř nastaven na rychlost (sílu) odsávání 4.

Je možné vypnout digestoř (stand by) i když je digestoř na jakékoliv rychlosti a to prodlouženým stlačěním (déle než 3 vteřiny) tlačítka T1 kontrolní tyčinky.

Je možné zjistit na jaké rychlosti (síle) odsávání se nachází digestoř, protože tyčinka je vybavena světelným znamením, které mění barvu na základě rychlosti (síly) odsávání a to následujícím způsobem:

Digestoř v stand-by: LED (světelné znamení) ZHASNUTÝ

1. rychlost (síla) odsávání - led ZELENÝ
2. rychlost (síla) odsávání - led ORANŽOVÝ (jantar)
3. rychlost (síla) odsávání - led ČERVENÝ
4. rychlost (síla) odsávání - led ČERVENÝ (BLIKÁ)

Poznámka: 4. rychlost (síla) odsávání zůstává nastavena po dobu 5 minut, poté se odsávací motor nastaví na 2. rychlost. Dalším stisknutím odsávacího se odsávací motor vypne (Stand by).

Potřeba mýt filtry proti mastnotám: led ZELENÝ BLIKÁ (viz návod v „Opětném nastavení a konfiguraci hlášení o saturování filtrů“)

Potřeba mýt anebo vyměnit filtry s uhlíkem: led ORANŽOVÝ (jantar) BLIKÁ (viz návod v „Opětném nastavení a konfiguraci saturování filtrů“)

Poznámka: Opětné nastavení může být provedeno jak kontrolní tyčinkou tak dálkovým ovladačem.

Kontrola centrálního osvětlení

Centrální osvětlení může být zapínáno a vypínáno stlačením tlačítka T2 kontrolní tyčinky.

Kontrola postranních svítidel (pokud součástí vybavení)

Postranní svítidla mohou být vypínána a zapínána PRODLOUŽENÝM STLAČENÍM tlačítka T2 na kontrolní tyčince.

PRODLOUŽENÉ STLAČENÍ umožňuje mimo zapnutí a vypnutí i regulaci intenzity světla ze svítidel.

Poznámka: funkce zapínání, vypínání (a regulace) se střídají. Regulace intenzity osvětlení není možné u digestořů vybavených neonovým osvětlením.

Opětné nastavení a konfigurace hlášení saturování filtrů

Zapněte digestoř na jakoukoliv rychlost (viz výše odstavec "Volba rychlosti (síly) odsávání")

Opětné nastavení hlášení saturace filtru proti mastnotám (ZELENÝ LED na kontrolní tyčince BLIKÁ)

Proveďte nejdříve údržbu filtru jak uvedeno v příslušném odstavci.

Stlačte prodloužené (déle než 3 vteřiny) tlačítko T1 kontrolní tyčinky, LED přestane blikat a vyznačí, že hlášení bylo opět nastaveno a digestoř se vypne.

Opětné nastavení saturace filtru s uhlíkem (ORANŽOVÝ LED (jantar) BLIKÁ)

Proveďte nejdřív údržbu filtru jak uvedeno v příslušném odstavci.

Stlačte prodloužené (déle než 3 vteřiny) tlačítko T1 kontrolní tyčinky, LED přestane blikat a vyznačí, že hlášení bylo opět nastaveno a digestoř se vypne.

Odstavení signalizace saturace filtru s uhlíkem (pro zvláštní použití)

Vypněte digestoř (viz výše odstavec „Volba rychlosti (síly) odsávání“)

Stiskněte prodloužené (po dobu více než 5 vteřin) tlačítko T1 kontrolní tyčinky, LED bude blikat ZELENĚ a vyznačí, že bylo odstaveno hlášení saturace filtru s uhlíkem.

K opětné aktivaci hlášení saturace filtru s uhlíkem zopakujte operaci, LED bude blikat ORANŽOVĚ (jantar).

Použití dálkového ovladače

Dálkový ovladač je schopen kontrolovat všechny funkce digestoře:



Volba rychlosti (síly) odsávání



Kontrola centrálního osvětlení



Kontrola postranních světel



Opětovné nastavení a konfigurace signálu o saturaci filtrů

Volba rychlosti (síly) odsávání:

Stisknete tlačítko "◀" nebo tlačítko "▶" dokud se na dálkovém ovladači neobjeví symbol týkající se funkce "Volby rychlosti (síly) odsávání"

Stisknete tlačítko "+" nebo tlačítko "-" nebo tlačítko "■" podle toho zda chcete zvýšit či snížit (stand by) rychlost (sílu odsávání).

Kontrola centrálního osvětlení:

Stisknete tlačítko "◀" nebo tlačítko "▶" dokud se na dálkovém ovladači neobjeví symbol týkající se funkce "Kontrola centrálního osvětlení"

Centrální osvětlení může být zapnuto a vypnuto dvěma způsoby:

1. Stisknete tlačítko "+" nebo tlačítko "-" podle toho, zda chcete zapnout (ON) nebo vypnout (OFF) centrální osvětlení.
2. Stisknete tlačítko "■" k výměně stavu vypnutého svítidla (OFF) na zapnuté (ON) či naopak.

Kontrola postranních světel:

Stisknete tlačítko "◀" nebo tlačítko "▶" dokud se na dálkovém ovladači neobjeví symbol týkající se funkce "Kontrola postranních světel"

Stisknete tlačítko "■" ke změně stavu vypnutých postranních světel (OFF) na zapnutá (ON) na maximální intenzitu a naopak.

Stisknete tlačítko "-" ke snížení intenzity postranních světel až k jejich vypnutí.

Stisknete tlačítko "+" ke zvýšení intenzity postranních světel.

Opětovné nastavení a konfigurace signálu saturace filtrů

Zapněte digestoř na jakékoliv rychlosti (viz výše uvedený odstavec "Volba rychlosti (síly) odsávání")

Stisknete tlačítko "◀" nebo tlačítko "▶" dokud se na dálkovém ovladači neobjeví symbol týkající se funkce "Opětovné nastavení a konfigurace signálu saturace filtrů"

Opětovné nastavení signálu saturace filtru proti mastnotám (BLIKAJÍCÍ ZELENÁ na kontrolní tyčince)

Nejdříve proveďte údržbu filtru jak je uvedeno v odpovídajícím odstavci.

Současně s tím stisknete po přibližně 3 vteřiny tlačítka "+" a "-", SVĚTELNÉ ZNAMENÍ přestane blikat a hlásí, že signál byl opět nastaven.

Opětovné nastavení signálu saturace filtru s uhlíkem (ORANŽOVÝ SIGNÁL) (jantar) BLIKAJÍCÍ

Pozor! Opětovné nastavení signálu saturace filtru s uhlíkem je za normálních okolností vypnuto, k aktivaci viz pod odstavcem "Aktivace signálu saturace filtru s uhlíkem".

Proveďte nejdříve údržbu filtru jak je popsáno v příslušném odstavci.

Stisknete současně na přibližně 3 vteřiny tlačítka "+" a "-", SVĚTELNÉ ZNAMENÍ přestane blikat a to vyznačuje, že signál byl opět nastaven.

Odstavení hlášení o saturaci filtru s uhlíkem (pro mimořádné aplikace)

Vypněte digestoř (viz výše uvedený odstavec "Volba rychlosti (síly) odsávání").

Stisknete tlačítko "◀" nebo tlačítko "▶" dokud se na dálkovém ovladači neobjeví symbol týkající se funkce "Opětovné nastavení a konfigurace signálu saturace filtrů".

Tlačte současně po dobu přibližně 3 vteřin tlačítka "+" a "-", iLED bude blikat ZELENĚ a to bude značit, že saturování filtru s uhlíkem bylo odstaveno.

K opětovné aktivaci hlášení o saturaci filtru s uhlíkem opakujte operaci, LED bude blikat ORANŽOVĚ.

Údržba dálkového ovladače

Čištění dálkového ovladače:

Čistěte dálkový ovladač jemnou látkou a neutrálním roztokem neobsahujícím brusné látky.

Výměna baterie:

- otevřete prostor, v němž je uložena baterie tak, že použijete jako páku šroubovák s plochou špičí
- Vyměňte vybitou baterii za novou, o napětív 12 V typu MN21/23
Při vkládání nové baterie dodržujte polarizaci vyznačenou v úložném prostoru baterie!
- uzavřete opět úložný prostor baterie

Odstavení a likvidace baterií

Likvidace baterií musí probíhat v souladu se všemi národními předpisy a zákony. Neodstraňujte užité baterie společně s normálním odpadem.

Baterie musejí být likvidovány bezpečným způsobem.

Pro větší detaily týkající se různých aspektů ochrany životního prostředí, recykláže a likvidace baterií, kontaktujte úřady pověřené diferencovaným sběrem odpadu..

Údržba

Pozor! Před jakoukoliv operací čištění či údržby odpojte digestoř od elektrické sítě, vyjměte zátrčku nebo vypněte hlavní spínač bytu.

Čištění

Digestoř musí být často čistěna, jak uvnitř tak zevně (alespoň stejně často jako je prováděna údržba filtrů proti mastnotám). Pro čištění je třeba použít látku navlhčenou denaturovaným líhem anebo neutrálními tekutými čistícími prostředky. Nepoužívejte prostředky obsahující brusné látky.

NEPOUŽÍVEJTE ALKOHOL!

Pozor: nedodržení norem čištění přístroje a vyměňování filtrů by mohlo vést k požárům. Doporučujeme tedy dodržovat návod k použití.

Výrobce odmítá jakoukoliv zodpovědnost za škody na motoru, požáry způsobené nesprávnou údržbou či nedodržením výše uvedeného upozornění.

Panel

Obr. 13 - 16

Vyčistíte obvodový odsávací panel stejně často jako filtr proti mastnotám, používejte látku a tekutý nepřilíš koncentrovaný rozpouštěcí prostředek. Nepoužívejte nikdy brusné látky. Pulire il pannello di aspirazione perimetrale con la stessa frequenza del filtro antigrasso, usare un panno ed un detergente liquido non troppo concentrato. Non utilizzare mai sostanze abrasive.

Tukový filtr

Obr. 14-16

Zadržuje částice tuku uvolňující se při vaření.

Tukový filtr se musí 1x do měsíce vyčistit (vyprat), anebo jestliže systém vyznačování saturace filtru - pokud je součástí vybavení vlastněného modelu - vyznačuje tuto potřebu. Je možné jej čistit ručně jemným mycím prostředkem nebo v kuchyňské myčce při nejnižší teplotě a kratším programu.

Demontáž tukového filtru je znázorněna - zatlačte na západku filtru.

Filtr s aktivním uhlíkem (jen u filtrační verze)

Obr. 15

Tento filtr pohlcuje nepříjemné pachy vznikající při vaření.

Saturace filtru s uhlíkem nastane po více či méně dlouhém užití, tj. závisí na typu kuchyně a pravidelném čištění filtru proti mastnotám. V každém případě je nutné nahradit patronu maximálně jednou za 4 měsíce (anebo jestliže systém vyznačování saturace filtrů – pokud je součástí vybavení vlastněného modelu – vyznačuje tuto potřebu).

NEMŮŽE být umýván či regenerován.

Vyjměte filtry proti mastnotám.

Namontujte filtry kryjící motor.

Ověřte si zda **čepy R** na dopravníku se kryjí s **očnicemi S**, pak otáčejte ve směru hodinových ručiček až do zarážky anebo

K demontáži postupujte opačným způsobem.

Nasadte opět filtry proti mastnotám.

Výměna žárovek

Obr. 1-12-16

Odpojte přístroj z elektrické sítě.

Pozor! Dříve než se doknete svítidel si ověřte že vychladla.

Výměna centrálních svítidel

1. Vyjměte ochranu jemným vypáčením pomocí malého šroubováku či podobného nástroje.
2. Vyměňte poškozenou žárovku.
Používejte pouze halogenová svítidla o výkonu 12V - 20W max - G4 a dávejte pozor, abyste se jich nedotýkali rukama.
3. Uzavřete opět stropní lampu (je upevněna na západku)

Výměna postranních svítidel

Vyměňte poškozené svítidlo.

Používejte pouze halogenové svíčky Ø35mm E14 28W.

Jestliže osvětlení nefunguje, dříve než zavoláte servis si ověřte, zda jste správně nasadili žárovky do uložení.

Prísne sa dodržiavať návodom uvedenými v tejto príručke. Vyhýba sa každej zodpovednosti za prípadné nespôsobilosti, škody alebo nehody spôsobené nedodržiavaním návodov uvedených v tejto príručke. Odsávač pary bol projektovaný výnimočne pre používanie v domácnosti.

Odsávač pary môže mať odlišný výzor ako je zobrazený na nákrese v tejto knižke, ale napriek tomu návody pre použitie, údržba a montáž ostanú rovnaké.

! Je potrebné uchovať si tento návod, aby sa mohlo podľa neho riadiť v každej chvíli. V prípade predaja, odstúpenia alebo sťahovania, ubezpečiť sa, aby bola spolu s výrobkom.

! Prečítať si pozorne inštrukcie: sú v nej dôležité informácie týkajúce sa montáže, používania a bezpečnosti.

! Neuskutočňovať elektrické alebo mechanické úpravy na výrobku alebo na odvodovom potrubí.

Poznámka: Mimoriadnosti označené symbolom “(*)” sú nezáväzná príslušenstvá poskytnuté len pre niektoré modely alebo mimoriadnosti neposkytnuté, zakúpiteľné.

Upozornenia

Upozornenie! Nenapojiť zariadenie na elektrickú sieť skôr ako inštalácia nie je celkovo ukončená.

Skôr ako sa začne akákoľvek činnosť čistenia alebo údržby, odpojiť odsávač pary od elektrickej siete odpojením zástrčky alebo vypnutím hlavného vypínača bytu.

Pri všetkých inštaláčnych a údržbárskych prácach používajte ochranné pracovné rukavice.

Spotrebič nie je určený na používanie osobami (vrátane detí) so zníženými fyzickými, zmyslovými alebo mentálnymi schopnosťami alebo s nedostatkom skúsenosti a vedomostí, pokiaľ im osoba zodpovedná za ich bezpečnosť neposkytne dohľad alebo ich nepoučila o používaní spotrebiča.

Deti musia byť pod dohľadom, aby sa nehrali so zariadením. Nepoužívať NIKDY odsávač pary bez správne namontovanej mriežky!

Odsávač pary sa nesmie NIKDY používať ako oporná plocha, iba za predpokladu, že je to výslovne určené.

V prípade, že sa kuchynský odsávač používa súčasne s inými zariadeniami, ktoré sú v styku s plynom alebo inými horľavinami, miestnosť musí byť zariadená vhodnou ventiláciou.

Odsávací vzduch nesmie byť odvádzaný do toho istého odvodu, ktorý sa používa na odvod dymov, ktoré vylučujú zariadenia spaľujúce plyny alebo iné horľaviny.

Je prísne zakázané pod odsávačom pary pripravovať jedlá na plameni.

Použitie voľného plameňa poškodzuje filtry, čo môže byť príčinou vyvolania požiaru, preto sa ho v každom prípade treba vyvarovať.

Vyprázdnenie potravín sa musí vykonávať pod kontrolou a treba sa vyhnúť tomu, aby prepálený olej začal horieť.

Pri použití spolu s varnými spotrebičmi, prístupové časti sa môžu značne zohriať.

Čo sa týka technických a bezpečnostných opatrení schválených pre odvod dymov, je potrebné dodržiavať sa presne predpismi stanovenými príslušnými miestnymi úradmi.

Odsávač pary je potrebné pravidelne čistiť vnútorne aj zvonku (ASPOŇ JEDENKRÁT ZA MESIAC, akokoľvek rešpektovať ako je výslovne určené v poučeníach o údržbe uvedených v tejto príručke).

Nedodržiavanie pravidiel týkajúcich sa čistenia odsávača pary a výmeny a čistenia filtrov, vyvoláva nebezpečenstvo vzniku požiaru.


Nepoužívať alebo nenechať odsávač pary bez správne namontovaných žiaroviek kóli možnému nebezpečenstvu elektrického otrasu.

Neberú sa do úvahy žiadne zodpovednosti za prípadné neprírodnosti, škody a požiare vyvolané zariadením, pochádzajúce z nedodržiavania sa návodov uvádzaných v tejto príručke.

Tento prístroj je poznačený v zhode s Európskym Vedením 2002/96/EC, Waste Electrical and Electronic Equipment (WEEE).

Uistením sa, že tento výrobok bol po svojej životnosti odstránený správnym spôsobom, užívateľ prispieva k predchádzaniu možným negatívnym následkom pre životné prostredie a zdravie.



Symbol  výrobku alebo na jeho sprievodnej dokumentácii, upozorňuje, že s týmto výrobkom sa nesmie zaobchádzať ako s domácim odpadom, ale musí byť odovzdaný do príslušného miesta zberu pre recykláciu elektrických a elektronických prístrojov. Zbaviť sa ho riadením sa podľa miestnych zákonov o odstránení odpadkov. Kóli dokonalejším informáciám o zaobchádzaní, znovuzískaní a recyklácii tohto výrobku, kontaktujte príslušné miestne úrady, služby pre zber domáceho odpadu alebo predajňu, v ktorej výrobok bol zakúpený.

Používanie

Odsávač pary je realizovaný na používanie vo filtračnej verzii s vnútorným obehom.

Varné dymy a pary sa vsajú do odsávača pary, vyfiltrujú sa a sa očistia prostredníctvom filtra/filtrov tukov a uhoľného/uhoľných filtra/filtrov s ktorými odsávač pary MUSÍ BYŤ vybavený.

Dôležité

K možnosti je zakúpiť si súpravu pre odsávaciu funkčnosť.

V tomto prípade sa nemá namontovať uhoľný filter.

Okrem toho, použitie odsávacej súpravy by si mohlo vyžadovať odlišnú inštaláciu odsávača pary od tej, ktorá je zobrazená v tejto príručke, preto pred začatím inštalácie odsávača pary, zakúpiť si odsávaciu súpravu a preštudovať si pokyny priložené k súprave.

Montáž

Ako elektrická, tak aj mechanická inštalácia musí byť vykonaná odborným pracovníkom.

Minimálna vzdialenosť medzi povrchom podstavca pre nádoby na kuchynskom sporáku a najspodnejšej časti kuchynského odsávača pary nesmie byť kratšia ako 50cm v prípade elektrického sporáka a ako 65cm v prípade plynového alebo kombinovaného sporáka.

Ak návody kuchynského plynového aparátu uvádzajú väčšiu vzdialenosť, je potrebné s tým počítať.



Elektrické napojenie

Napätie siete musí zodpovedať napätiu uvedenom na etikete charakteristík umiestnenom vo vnútri odsávača pary.

Tento výrobok je určený pre priame pripojenie o elektrickú sieť, použít preto biopolárnu zástrčku v norme, ktorá zabezpečí úplné odpojenie od siete v podmienkach kategórie prepätia III, podľa pravidiel inštalácie.

UPOZORNENIE! Zvláštnosť B (strmeň upevňovania o strop – Obr. 1), je vybavený zástrčkou (žlto-zelená), ktorá musí byť pripojená k zemi (uzemnenie) domáceho elektrického rozvodu.

Obr. 4

Upozornenie! Nahradenie káblového prepojenia musí byť vykonané autorizovaným servisom technickej asistencie.

Montáž

Tento typ odsávača pary sa musí pripevniť o strop.

Výrobok má nadmernú hmotnosť, preto je nevyhnutné, aby ho prenášali a inštalovali aspoň dve alebo viac osôb.

Odsávač pary je vybavený upevňovacími klinmi vhodnými pre väčšinu typov stien/stropov. Jednako je nevyhnutné poradiť sa s kvalifikovaným technikom, aby vám schválil spôsobilosť materiálov na základe akého typu je stena/strop. Stena/strop musí byť dostatočne mohutná, aby udržala hmotnosť odsávača pary.

Niektoré modely sú dodané BEZ panelov (Verzia s Panelovou vložkou) s cieľom umožniť personalizáciu výrobku.

Upozornenie!: Materiály používané na pokrytie verzie s Panelovou vložkou, musia spĺňať požiadavky Všeobecnej Európskej Normy pre Elektrospotrebiče EN 60335-1 a domáceho spotrebiča odsávača pary, najmä EN 60335-2-31.

Elica S.p.A.sa zrieka akejkol'vek zodpovednosti za prípadné škody vyplývajúce z použitia materiálov, ktoré nezodpovedajú týmto požiadavkám.

Upozornenie!: Nenapájať zariadenie do elektrickej siete, kým inštalácia odsávača pary a panelov nie je úplne kompletná.

Na prvých stranách tejto príručky nájdete technické nákresy potrebné na určenie správnych veľkostí panelov a upevňovacích bodov.

Obr. 18-19

Opis odsávača pary

Obr. 1

- A. Kryt
- B. Oporný strmeň na strop
- C. Tiahlo odsávača pary
- D. Ozdobné veko
- E. Skriňa pre pripojenie do domácej elektrickej siete
- F. Pripojovací kábel
- G. Halogenna žiarovka
- H. Filter s aktívnym uhlím
- I. Kovový protitukový filter
- J. Panel.
- K. Bočná lampa
- L. Kontrolná tyč

Pozor! Kontrolná tyč je dodaná vo výbave a sa montuje nakoniec, naprv pripojiť odsávač pary na elektrickú sieť.

Vložiť tyč do príslušného sídla (pozri obrázky na prvých stranách tejto knižky – zavesenie na spúšť, smerom požadovanej spojky).

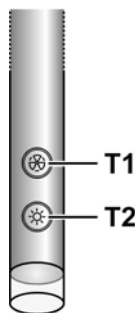
Činnosť

V prípade mimoriadneho zhromaždenia sa pary v kuchyni, používať väčšiu rýchlosť. Odporúčame zapnúť odsávanie 5 minút pred začatím varenia a nechať ho v chode ešte približne ďalších 15 minút po ukončení varenia.

Odsávač pary je vybavený zariadením "TOUCH" pre kontrolu osvetlenia a rýchlosti.

Pre správne použitie, prečítať si pozorne nižšie uvedený návod.

Odsávač pary môže byť kontrolovaný/ovládaný pomocou diaľkového ovládania, ktorý je k dispozícii ako sada príslušenstva (pozri odsek týkajúci sa činnosti diaľkového ovládania).



Funkcia automatického zapínania

Odsávač pary je vybavený snímačom teploty, ktorý aktivuje moto na 1. rýchlosť (výkonnosť) odsávania v prípade keď teplota priestoru v okolí odsávača pary prevyšuje 70°C.

Užívateľ však môže vypnúť alebo zmeniť rýchlosť (výkonnosť) odsávania (pozri odsek "Kontrola rýchlosti (výkonnosti) odsávania").

Kontrola rýchlosti (výkonnosti) odsávania

Výber rýchlosti (výkonnosti) odsávania je cyklická podľa sekvencie rýchlosti "stand-by – 1-2-3-4- Stand-by -1-2-...", kóli tomu, každým stlačením tlačidla **T1** na kontrolnej tyči, rýchlosť (výkonnosť) odsávania sa zvyšuje o jeden stupeň, k vypnutiu (stand-by) ak sa tlačidlo ešte stlačí, keď odsávač pary je v rýchlosti (výkonnosti) odsávania 4.

Odsávač pary je možné vypnúť (stand-by) aj keď odsávač pary je v akejkoľvek rýchlosti, stlačením na dlhšiu dobu (viac ako 3 sekundy) tlačidlo **T1** kontrolnej tyče.

Je možné určiť v akej rýchlosti (výkonnosti) odsávania sa nachádza odsávač pary, pretože kontrolná tyč je vybavená ledom, ktorý mení farbu v závislosti na rýchlosti (výkonnosť) odsávania nasledovne:

Odsávač pary v stand-by: VYPNUTÝ LED

1. **rýchlosť (výkonnosť) odsávania** – ZELEŇÝ led
2. **rýchlosť (výkonnosť) odsávania** – ORANŽOVÝ led
3. **rýchlosť (výkonnosť) odsávania** – ČERVENÝ led
4. **rýchlosť (výkonnosť) odsávania** – BLIKAJÚCI ČERVENÝ led

Poznámka: 4. rýchlosť (výkonnosť) odsávania ostane zapnutá na 5 minút, po čom sa motor odsávania umiestni na 2. rýchlosť.

Stlačením ešte raz, motor odsávania sa vypne (Stand-by).

Potreba umývania protitukových filtrov: BLIKAJÚCI ZELEŇÝ led (prečítať si návody týkajúce sa "Reset a konfigurácia signalizácie nasýteľnosti filtrov")

Potreba umývania alebo výmeny uhlíkových filtrov: BLIKAJÚCI ORANŽOVÝ led (prečítať si návody týkajúce sa "Reset a konfigurácia signalizácie nasýteľnosti filtrov")

Poznámka: reset môže byť uskutočnený buď prostredníctvom kontrolnej tyče alebo prostredníctvom diaľkového ovládania.

Kontrola stredného osvetlenia

Stredné osvetlenie môže byť zapnuté alebo vypnuté stlačením tlačidla **T2** kontrolnej tyče.

Kontrola bočných osvetlení (ak sú zaopatreň)

Bočné osvetlenia môžu byť zapnuté alebo vypnuté stlačením na dlhšiu dobu tlačidlo **T2** kontrolnej tyče.

Predĺžené stlačenie umožňuje, okrem zapnutia a vypnutia, regulovať intenzitu osvetlenia vyžarovaného lampami.

Poznámka: Funkcie zapnutia a vypnutia (a regulácie) sa striedajú.

Regulácia intenzity osvetlenia nie je k dispozícii pre odsávače pary s neónovými lampami.

Reset a konfigurácia signalizácie nasýteľnosti filtrov

Zapnúť odsávač pary na akúkoľvek rýchlosť (pozri odsek hore "Voľba rýchlosti (výkonnosti) odsávania")

Reset signalizácie nasýteľnosti protitukového filtra (BLIKÁ ZELEŇÝ LED na kontrolnej tyči)

Postupovať najprv s údržbou filtra ako je to opísané v príslušnom odseku.

Stlačiť **T2** na dlhšiu dobu (viac ako 3 sekundy) tlačidlo **T1**

kontrolnej tyče, LED prestane blikať kóli oznámeniu, že reset signalizácie sa uskutočnil, odsávač pary sa vypne.

Reset signalizácie nasýteľnosti uhlíkového filtra (BLIKÁ ORANŽOVÝ LED)

Postupovať najprv s údržbou filtra ako je to opísané v príslušnom odseku.

Stlačiť na dlhšiu dobu (viac ako 3 sekundy) tlačidlo **T1** kontrolnej tyče, LED prestane blikať kóli oznámeniu, že reset signalizácie sa uskutočnil, odsávač pary sa vypne.

Deaktivácia signalizácie nasýteľnosti uhlíkového filtra (pre špeciálne aplikácie)

Vypnúť odsávač pary (pozri odsek hore „Voľba rýchlosti (výkonnosti) odsávača pary“)

Stlačiť na dlhšiu dobu (viac ako 5 sekundy) tlačidlo **T1** kontrolnej tyče, LED bliká na ZELENO kóli oznámeniu, že sa deaktivovala signalizácia nasýteľnosti uhlíkového filtra.

Ak sa žiada znovu aktivovať signalizáciu nasýteľnosti uhlíkového filtra, zopakovať operáciu, LED bude blikať na ORANŽOVO.

Použitie diaľkového ovládania

Diaľkové ovládanie je schopné kontrolovať všetky funkcie odsávača pary:



Voľba rýchlosti (výkonnosti) odsávača pary



Kontrola stredného osvetlenia



Kontrola bočných osvetlení



Reset a konfigurácia signalizácie nasýteľnosti filtrov

Voľba rýchlosti (výkonnosti) odsávania:

Stlačiť tlačidlo "◀" alebo tlačidlo "▶" až po zobrazenie na diaľkovom ovládaní symbol príslušný funkcie "Voľba rýchlosti (výkonnosti) odsávania"

Stlačiť tlačidlo "+" alebo tlačidlo "-" alebo tlačidlo "■" primerane k zvýšeniu alebo k zníženiu alebo k vypnutiu (stand by) rýchlosti (výkonnosti) odsávania.

Kontrola stredného osvetlenia:

Stlačiť tlačidlo "◀" alebo tlačidlo "▶" až po zobrazenie na diaľkovom ovládaní symbol príslušný funkcie „Kontrola stredného osvetlenia“

Stredné osvetlenie môže byť zapnuté alebo vypnuté dvoma spôsobmi:

1. Stlačiť tlačidlo "+" alebo "-" primerane k zapnutiu (ON) alebo k vypnutiu (OFF) stredného osvetlenia.
2. Stlačiť tlačidlo "■" k výmene stavu vypnutého osvetlenia (OFF) na zapnuté (ON) alebo naopak.

Kontrola bočných osvetlení:

Stlačiť tlačidlo "◀" alebo "▶" až po zobrazenie na diaľkovom ovládaní symbol príslušný funkcie „Kontrola bočných osvetlení“

Stlačiť tlačidlo "■" k výmene stavu vypnutých bočných osvetlení (OFF) na zapnuté (ON) pri maximálnej intenzite a naopak.

Stlačiť tlačidlo "-" pre zníženie intenzity bočných osvetlení až po ich zhasnutie.

Stlačiť tlačidlo "+" pre zvýšenie intenzity bočných osvetlení.

Reset a konfigurácia signalizácie nasýteľnosti filtrov

Zapnúť odsávač pary na akúkoľvek rýchlosť (pozri odsek hore "Voľba rýchlostí (výkonnosti) odsávania")

Stlačiť tlačidlo "◀" alebo "▶" až po zobrazenie na diaľkovom ovládaní symbol príslušný funkcie „Reset a konfigurácia signalizácie nasýteľnosti filtrov“

Reset signalizácie nasýteľnosti protitukového filtra (BLIKÁ ZELENÝ LED na kontrolnej tyči

Postupovať najprv s údržbou filtra ako je to opísané v príslušnom odseku.

Stlačiť súčasne približne na 3 sekundy tlačidlá "+" a "-", LED prestane blikať kôli oznámeniu, že reset signalizácie sa uskutočnil.

Reset signalizácie nasýteľnosti uhlíkového filtra (BLIKÁ ORANŽOVÝ LED)

Poznámka! Reset signalizácie nasýteľnosti uhlíkového filtra je zvyčajne vypnutý, k jeho aktivácii pozri odsek „Aktivácia signalizácie sýteľnosti uhlíkového filtra“.

Postupovať najprv s údržbou filtra ako je to opísané v príslušnom odseku.

Stlačiť súčasne približne na 3 sekundy tlačidlá "+" a "-", LED prestane blikať kôli oznámeniu, že reset signalizácie sa uskutočnil.

Deaktivácia signalizácie nasýteľnosti uhlíkového filtra (pre špeciálne aplikácie)

Vypnúť odsávač pary (pozri odsek hore „Voľba rýchlostí (výkonnosti) odsávača pary“)

Stlačiť tlačidlo "◀" alebo "▶" až po zobrazenie na diaľkovom ovládaní symbol príslušný funkcie „Reset a konfigurácia signalizácie nasýteľnosti filtrov“.

Stlačiť súčasne približne na 3 sekundy tlačidlá "+" a "-", LED bliká na ZELENÉ kôli oznámeniu, že sa deaktivovala signalizácia nasýteľnosti uhlíkového filtra.

Ak sa žiada znovu aktivovať signalizáciu nasýteľnosti uhlíkového filtra, zopakovať operáciu, LED bude blikať na ORANŽOVO.

Údržba diaľkového ovládania

Čistenie diaľkového ovládania:

Čistiť diaľkové ovládanie mäkké plátno a neutrálny čistiaci prostriedok bez brusných látok

Výmena batérie:

- Otvoriť priestor batérie pomocou malého plochého skrutkovača.
- Nahraďiť vybitú batériu s novou 12 V typu MN21/23
Počas založenia novej batérie rešpektovať polaritu uvedenú v priestore batérie!
- Zavrieť priestor batérie.

Likvidácia batérie

Likvidácia batérie musí byť vykonaná v súlade so všetkými národnými predpismi a zákonmi. Nelikvidovať použité batérie spolu s bežným odpadom. Batérie musia byť bezpečne zlikvidované.

Pre viac informácií ohľadom ochrany životného prostredia, recyklácie a likvidácie batérií, obráťte sa na úrady zodpovedné za triedený zber odpadu.

Údržba

Skôr ako začína ktorákoľvek údržba, odpojiť odsávač pary z elektrického vedenia.

Čistenie

Odsávač pary sa pravidelne čistí zvonku aj zvnútra (aspoň rovnako častým opakovaním ako sa vykonáva údržba filtrov tuků).

Na čistenie používať vlhké plátno s neutrálnymi tekutými čistiacimi prostriedkami.

Vyhnúť sa používaniu prostriedkov obsahujúcich škrabacie látky.

NEPOUŽÍVAŤ ALKOHOL!

Upozornenie: Nedodržanie noriem na čistenie zariadenia a výmenu filtrov predstavuje riziko požiaru. Odporúča sa preto dodržiavať uvedené pokyny.

Odmietajú sa akákoľvek zodpovednosť za prípadné škody na motore, požiare vyvolané nesprávnou údržbou alebo nedodržaním vyššie uvedených upozornení.

Panel

Obr. 13 - 16

Obvod panela odsávania čistí rovnako často ako protitukový filter, používať súkno a nie veľmi koncentrovaný tekutý čistiaci prostriedok. Nepoužívať nikdy škrabacie hmoty.

Protitukový filter

Obr. 14-16

Udržiava častice tuků pochádzajúcich z varenia.

Musí byť čistený jedenkrát za mesiac (alebo keď upozorňovací systém nasýteľnosti filtrov – ak je s ním príslušný model vybavený – upozorňuje túto nevyhnutnosť), nedráždivými čistiacimi prostriedkami ručne alebo v umývačke s nízkou teplotou vody a krátkym cyklusovým programom.

Umývaním v umývačke, protitukový filter sa môže odfarbiť, ale jeho filtračná charakteristika sa tým vôbec nezmení.

Na odpojenie filtru tuků, potiahnuť rukoväť pružinového háku.

Uhoľný filter (iba pre filtračnú verziu)

Obr. 15

Udržiava nepríjemné zápachy pochádzajúce z varenia.

Nasýteľnosť uhoľného filtru sa odhaľuje iba po viac-menej predĺženom použití, na základe typu kuchyne a pravidelnosti čistenia filtru tuků. V každom prípade je nevyhnutné vymeniť zásobník maximálne každé štyri mesiace (alebo keď upevňovací systém nasýteľnosti filtrov – ak je s ním príslušný model vybavený – upozorňuje túto nevyhnutnosť).

NEMÔŽE byť umývaný alebo regenerovaný.

Odmontovať protitukové filtre.

Namontovať filtre tak, aby sa pokryl motor.

Skontrolovať, aby **kolíky R** na doprovode zodpovedali **otvorom S**, nakoniec pootočiť smerom hodinových ručičiek až po zablokovanie

alebo

na zmontovanie postupovať opačným smerom.

Znovu namontovať protitukové filtre.

Výmena žiaroviek

Obr. 1-12-16

Vypnite odsávač z elektrickej siete.

Pozor! Skôr ako sa dotknete žiaroviek, presvedčte sa, že sú chladné.

Výmena stredných žiaroviek

1. Vytiahnite ochranný kryt s použitím malého skrutkovača s rezným hrotom alebo podobným nástrojom.
2. Vymeňte poškodenú žiarovku.
Používajte len halogénové žiarovky 12V - 20W, max. - G4, a dbajte pritom, aby ste sa ich nedotkli rukami.
3. Zatvorte ochranný kryt (upevnenie na zápakdu).

Výmena bočných žiaroviek

Vymeniť poškodenú žiarovku.

Používajte len halogénové žiarovky v tvare sviečky Ø35mm E14 28W.

Ak by osvetlenie nefungovalo, skôr ako zavoláte technickú asistenciu, overiť správne nasadenie žiaroviek do sedla.

Ezen kézikönyv utasításait szigorúan be kell tartani. Az itt feltüntetett utasítások be nem tartásából származó bármilyen hiba, kár vagy tüzesettel kapcsolatban a gyártó felelősséget nem vállal. Az elszívó kizárólag háztartási felhasználásra készült.

Az elszívó esztétikai megjelenésében eltérhet a jelen kézikönyv ábráin szereplőtől, de a használati, karbantartási és felszerelési utasítások nem változnak.

! Fontos, hogy ezt a kézikönyvet megőrizze, hogy bármikor tájékozódhasson belőle. Eladás, átadás vagy költözés esetén gondoskodjon arról, hogy a kézikönyv a termékét kísérje.

! Az útmutatásokat figyelmesen olvassa el: fontos tájékoztatások találhatók köztük a telepítésre, a használatra és a biztonságra vonatkozóan.

! Ne módosítsa a termék elektromos vagy mechanikai rendszerét, vagy a kivezető csöveket.

Megjegyzés: A (*) jellel jelzett alkatrészek extrák, csak bizonyos modellekhez járnak, illetve a készülékkel nem szállított, megvásárolandó alkatrészek.

Figyelmeztetés

Figyelem! A készüléket mindaddig ne kösse be az elektromos hálózatba, amíg a beszerelést teljesen be nem fejezte.

Takarítás vagy karbantartás előtt minden esetben kösse ki az elszívót az elektromos hálózatból a villásdugó kihúzása vagy a lakás fő biztosítékának lecsapása révén.

Valamennyi üzembe helyezési és karbantartási művelethez használjon védőkesztyűt.

A készülék nem arra készült, hogy gyermekek, vagy csökkent fizikai vagy értelmi képességekkel rendelkező, tapasztalatok és ismeretek híján levő emberek használják, hacsak nem a biztonságukért felelős személy felügyelete alatt, vagy ha ez a személy a készülék használatát megtanította.

Ügyeljenek a kisgyermekekre, nehogy a készülékkel játszanak.

Az elszívót a fém zsírszűrő (rács) nélkül soha ne használja!

A konyhai páraelszívót SOHA nem szabad lerakó felületnek használni, kivéve, ha kifejezetten fel van tüntetve ez a lehetőség.

A helyiségnek elegendő szellőzéssel kell rendelkeznie, amennyiben a konyhai elszívót gáz és más tüzelőanyaggal működtetett készülékekkel egyidőben használják.

Az elszívott levegőt nem szabad olyan kéménybe, füstcsőbe vezetni, amelyet gáz vagy más tüzelőanyagok égéstermékének elvezetésére használnak.

Az elszívó alatt szigorúan tilos flambírozott ételeket készíteni.

A nyílt láng használata károsítja a filtereket, tűzveszélyt okozhat, ezért minden esetben kerülni kell.

Bő zsiradékban sütni csak ellenőrzés mellett szabad, nehogy a túlhevült olaj vagy zsír meggyulladjon.

Főzés közben a felszálló forró levegő a készülékházat felmelegítheti!

A füstelvezetésre vonatkozó műszaki és biztonsági intézkedések tekintetében szigorúan be kell tartani a helyi illetékes hatóságok előírásait.

Az elszívót gyakran kell tisztogatni, mind belülről, mind kívülről. (LEGALÁBB HAVONTA EGYSZER, minden esetben betartva ezen kézikönyvben kifejezetten előírt karbantartási utasításokat.)

Az elszívó tisztántartására, valamint a filterek cseréjére és tisztítására vonatkozó előírások be nem tartása tűzveszélyt okoz.

A páraelszívót ne használja szabályosan beszerelt izzólámpa nélkül, mert áramütés veszélye léphet fel.

A kézikönyvben szereplő utasítások be nem tartásából következő kellemetlenségekért, károkért vagy tüzesetekért a gyártó nem vállal felelősséget.

A készüléken található jelzés megfelel az elektromos és elektronikus berendezések hulladékaíróról szóló 2002/96/EK európai irányelvben (WEEE) foglalt előírásoknak.

A hulladékká vált termék szabályszerű elhelyezésével Ön segít elkerülni a környezettel és az emberi egészséggel kapcsolatos azon esetleges negatív következményeket, amelyeket a termék nem megfelelő hulladékkezelése egyébként okozhatna.

A terméken vagy a termékhez mellékelt dokumentumokon feltüntetett



■ jelzés arra utal, hogy ez a termék nem kezelhető háztartási hulladékként. Ehelyett a terméket a villamos és elektronikus berendezések újrahasznosítását végző telephelyek valamelyikén kell leadni.

Kiselejtezőskor a hulladéktávollításra vonatkozó helyi környezetvédelmi előírások szerint kell eljárni.

A termék kezelésével, hasznosításával és újrahasznosításával kapcsolatos bővebb tájékoztatásért forduljon a lakóhelye szerinti polgármesteri hivatalhoz, a háztartási hulladékok kezelését végző társasághoz vagy ahhoz a bolthoz, ahol a terméket vásárolta.

Használat

A páraelszívó belső visszaforgatásos, keringtetett üzemeletetésre készült.

A főzés füstjét és gőzeit a páraelszívó beszívja, majd a zsírszűrő/k/ön és aktív szén szűrő/k/ön átszűrve - melyekkel a páraelszívót el KELL látni, megtisztítja.

Fontos

Az elszívós üzemmódú működtetéshez szükséges készlet kapható.

Ebben az esetben a szénszűrőt nem kell behelyezni.

Az elszívó készlet használatán túl szükséges lehet egy, az ebben az útmutatóban bemutatott elszívótól különböző kürtő beszerelése, ezért kérjük, mielőtt a kürtőt beszerelné, vásárolja meg az elszívó készletet és olvassa el a készlethez mellékelt útmutatót.

Felszerelés

Mind a villamos, mind a mechanikai telepítést szakképzett dolgozónak kell végeznie.

A főzőkészülék felülete és a konyhai szagelszívó legalsó része közötti minimális távolság nem lehet kisebb, mint 50cm elektromos főzőlap, és 65cm gáz vagy vegyes tüzelésű főzőlap esetén.

Ha a gázfőzőlap beszerelési utasításában ennél nagyobb távolság szerepel, azt kell figyelembe venni.

Villamos bekötés

A hálózati feszültségnek azonosnak kell lennie a konyhai páraelszívó belsejében elhelyezett műszaki adattáblán feltüntetett feszültséggel.

A berendezést közvetlen hálózati csatlakozásra szánták, ezért szereljen fel egy szabványos, kétpólusú megszakítót, amely III. túláram-kategória esetén biztosítja a hálózatról való teljes leválasztását, a beszerelési szabályoknak megfelelően.

FIGYELEM! A B részletrajz (mennyezeti rögzítőkengyel - ábra 1) egy vezetékkel van ellátva (sárga-zöld), amelyet az elektromos háztartási berendezés földjére kell csatlakoztatni. ábra 4

Figyelem! Figyelem! az összekötő kábel cseréjét csak az engedéllyel rendelkező műszaki szervizszolgálat végezheti!

Felszerelés

Ezt az elszívó típust a plafonhoz kell rögzíteni.

Nagy súlya miatt a készülék mozgatását és üzembe helyezését legalább két vagy több személynek kell végeznie.

Az elszívót a legtöbb falhoz/mennyezethez alkalmas rögzítő tiplikkel láttuk el. Mindazonáltal szakembert kérdezzen meg arról, alkalmasak-e az anyagok az adott falhoz/mennyezethez. A falnak/mennyezethez elegendően erősnek kell lennie, hogy az elszívó súlyát megtartsa.

Némely modell panelek NÉLKÜL készül (Beépíthető Változat) a termék személyre szabhatósága végett.

Figyelem! a Beépíthető változat burkolatához használt anyagnak meg kell felelnie az Európai Normatíva Háztartási gépekre vonatkozó EN 60335-1, valamint kifejezetten a háztartási elszívó berendezésekre vonatkozó EN 60335-2-31 sz. Általános Szabályainak. A fenti előírásoknak meg nem felelő anyagok használata miatt okozott esetleges károkért az Elica S.p.A. felelősséget nem vállal.

Figyelem! Az elszívó és a panelek beszerelésének teljes befejezéséig ne csatlakoztassa a készüléket az elektromos hálózatra.

Ezen használati útmutató első oldalain a panelek és a rögzítő pontok megfelelő méreteinek meghatározását segítő műszaki rajzokat talál.

ábra 18-19

Az elszívó leírása

ábra 1

- A. Fedél
- B. Mennyezethez rögzítő kengyel
- C. Elszívó húzó
- D. Dekorfedél
- E. Csatlakozódoboz a lakás elektromos hálózatához
- F. Villamos kábel
- G. Halogénlámpa
- H. Aktív szenes filter
- I. Fém zsírszűrő filter
- J. Panel
- K. Oldalsó lámpák
- L. Vezérlő pálcá

Figyelem! A vezérlő pálcá az elszívó tartozéka, utójára kell beszerelni, mielőtt a páraelszívót az elektromos hálózatba bekötne. Helyezze be a vezérlő pálcát az erre szolgáló fészekbe (lásd a rajzokat a könyv első oldalain). Beakasztáskor kattan. Csak egy irányban helyezhető be.

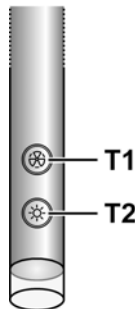
Működése

Amikor a konyhában különösen nagy a pára koncentráció, használja a nagyobb sebességet. Javasoljuk, hogy főzés előtt 5 perccel kapcsolja be az elszívót, és a főzés befejezése után 15 percig működtesse tovább.

Az elszívó fény- és sebességvezérlő "TOUCH" diszpozitívvel rendelkezik.

A helyes használathoz olvassa el figyelmesen a lenti útmutatást.

A csuklya a készletben melékelt távirányítóval működtethető (lásd a távirányító működésével foglalkozó bekezdést).



Automata bekapcsolási funkció

Az elszívó hőérzékelővel rendelkezik, mely a motort 1. sebességi (teljesítmény) fokozatra kapcsolja, amennyiben az elszívó körüli környezet hőmérséklete meghaladja a 70°C-ot. Az elszívási sebesség (teljesítmény) azonban kikapcsolható, vagy módosítható (ld "Elszívó sebesség (teljesítményfokozat) vezérlő" paragrafus).

Elszívósebesség (potencia) beállítás

Az elszívó sebesség (teljesítmény) fokozata ciklikus, a "stand-by - 1-2-3-4- Stand by -1-2-..." szekvenciát szerint, így a T1 gomb minden egyes lenyomásával egyre magasabb elszívó

sebességi fokozat érhető el, illetve teljes leállás (stand-by) amennyiben a 4. sebességi fokozat után a gomb megegyeszer lenyomásra kerül.

Az elszívó lekapcsolható (stand-by) akkor is, amikor az elszívó bármely sebességi fokozatban működik – mindehhez a vezérlőpanel **T1** gombjának hosszabb ideig való (több, mint 3 másodperc) lenyomása szükséges.

Az elszívó aktuális sebességi (teljesítmény) fokozata a kontrolpanelen megjelenített led színből deríthető ki, mely a sebességtől (teljesítménytől) függően változik, az alábbiak szerint:

Elszívó stand-by módban: LED KIKAPCSOLVA

1 Elszívó sebesség (teljesítményfokozat) – ZÖLD led

2 Elszívó sebesség (teljesítményfokozat) – NARANCS led (ábra)

3 Elszívó sebesség (teljesítményfokozat) – PIROS led

4 Elszívó sebesség (teljesítményfokozat) – PIROS VILLOGÓ led

Megjegyzés: a 4 elszívósebesség (teljesítményfokozat) 5 percig világít, majd az elszívómotor visszaáll a 2. sebességfokozatra.

Méegyszer megnyomva a gom,bot, az elszívó üzemmód leáll (Stand by).

Zsírszűrő mosása szükséges: ZÖLD VILLOGÓ LED (olvassa el a "Szűrő telítettség jelző beállítás konfiguráció és reset " fejezetben leírtakat)

Szénfilter szűrő mosása vagy cseréje szükséges: VILLOGÓ NARANCS (ábra) LED (olvassa el a "Szűrő telítettség jelző beállítás konfiguráció és reset " fejezetben leírtakat)

Megjegyzés: a reset mind közvetlenül a vezérlőpanelen, mind távirányítóval végrehajtható.

Központi megvilágítás szabályzó

A központi világítás a vezérlőpanel **T2** gombjának megnyomásával kapcsolható be és ki.

Oldalvilágítás szabályzó (amennyiben van)

Az oldalsó világítás a vezérlőpanel **T2** gombjának HOSSZABB IDEIG VALÓ NYOMVATARTÁSÁVAL kapcsolható be és ki.

A HOSSZABB IDEIG VALÓ NYOMVATARTÁS a be- és kikapcsolás mellett a megvilágítás erősségének szabályozására is szolgál.

Megjegyzés: a be- és kikapcsolás (valamint a szabályozás) funkciók váltakoznak.

Neon lámpával rendelkező elszívók esetében a fényintenzitás szabályozása nem lehetséges.

Szűrő telítettség jelző beállítás konfiguráció és reset

Állítsa az elszívót bármely sebesség fokozatra (ld a fenti "Elszívósebesség (potencia) beállítás" paragrafust).

Zsírszűrő telítettség kijelző reset (ZÖLD VILLOGÓ LED a vezérlőpanelen)

Először a szűrő karbantartást taglaló paragrafus utasításait kövesse.

Nyomja meg hosszabb ideig (min 3 másodpercig) a vezérlőpanel **T1** gombját, a LED abbahagyja a villogást, mely a reset végrehajtását jelzi, s az elszívás leáll.

Szénfilter telítettség kijelző reset (NARANCS (ábra) VILLOGÓ LED)

Először a szűrő karbantartást taglaló paragrafus utasításait kövesse.

Nyomja meg hosszabb ideig (min 3 másodpercig) a vezérlőpanel **T1** gombját, a LED abbahagyja a villogást, mely a reset végrehajtását jelzi, s az elszívás leáll.

Szénfilter telítettség kijelző deaktiválása (különleges alkalmazásnál)

Kapcsolja ki az elszívót (ld a fenti "Elszívósebesség (potencia) beállítás" paragrafust).

Nyomja meg hosszabb ideig (min 5 másodpercig) a vezérlőpanel **T1** gombját, a ZÖLD led jelzi, hogy a szénfilter telítettség kijelző deaktiválásra került.

A szénfilter kijelző visszaállításához ismételje meg az eljárást, a sikerességet villogó NARANCS (ábra) LED jelzi.

A távirányító használata

A távirányítóval a páraelszívó minden funkcióját vezérelni lehet:



Az elszívó sebesség (teljesítmény) kiválasztása



A központi világítás vezérése



Az oldalvilágítás vezérése



A filterek telítettség-jelzésének nullázása és beállítása

Az elszívó sebesség (teljesítmény) kiválasztása:

Nyomja le a "◀" vagy a "▶" billentyűt, amíg a távirányítón meg nem jelenik a "elszívó sebesség (teljesítmény) sebességének kiválasztása" szimbólum.

A "+" vagy a "-" illetve a "■" billentyű lenyomása útján az elszívási sebesség (teljesítmény) növelhető, csökkenthető illetve kikapcsolható (stand by).

A központi világítás vezérése:

Nyomja le a "◀" vagy a "▶" billentyűt, amíg a távirányítón meg nem jelenik a "központi világítás vezérése" szimbólum.

A központi világítást kétféleképpen lehet ki- vagy bekapcsolni:

1. A "+" vagy a "-" billentyű lenyomásával a központi világítás bekapcsol (ON) illetve kikapcsol (OFF).
2. A "■" billentyű lenyomásával megváltozik a világítás állapota kikapcsoltról (OFF) bekapcsoltra (ON) és viszont.

Az oldalvilágítás vezérlése:

Nyomja le a "◀" vagy a "▶" billentyűt, amíg a távirányítón meg nem jelenik az "oldalvilágítás vezérlése" szimbólum.

A "■" billentyű megnyomása megváltoztatja az oldalvilágítás állapotát, kikapcsolt (OFF) állapotból bekapcsolt (ON), maximális fényerősségű állapotra és viszont.

A "–" billentyű lenyomása csökkenti az oldalvilágítás fényerejét, egészen a kioltásig.

A "+" billentyű lenyomása növeli az oldalvilágítás fényerejét.

A filterek telítettség-jelzésének nullázása és beállítása:

Indítsa be a páraelszívót bármilyen sebességen (lásd "Az elszívó sebesség (teljesítmény) kiválasztása" c. bekezdést)

Nyomja le a "◀" vagy a "▶" billentyűt, amíg a távirányítón meg nem jelenik "A filterek telítettség-jelzésének nullázása és beállítása" funkció szimbóluma

A zsírszűrő filterek telítettség-jelzésének nullázása (ZÖLD LED VILLOGÓ a vezérlőpálcán)

Először végezzük el a filter karbantartását, ahogyan ez az erre vonatkozó bekezdésben leírva szerepel.

Ezután mindegy 3 másodpercig egyszerre nyomjuk a "+" és a "–" billentyűt. A LED villogása megszűnik, ez jelzi, hogy a kijelzés nullázása megtörtént.

A szénfilter telítettség-jelzésének nullázása (NARANCSSZÍN (borostyánszín) LED VILLOGÓ)

Megjegyzés: A készüléken a szénfilter telítettség-kijelzés normál állapotban ki van kapcsolva. Bekapcsolásához lásd "A szénfilter telítettség-kijelzésének bekapcsolása" című bekezdést.

Először végezzük el a filter karbantartását, ahogyan ez az erre vonatkozó bekezdésben leírva szerepel.

Ezután mindegy 3 másodpercig egyszerre nyomjuk a "+" és a "–" billentyűt. A LED villogása megszűnik, ez jelzi, hogy a kijelzés nullázása megtörtént.

A szénfilter telítettség-jelzésének kiiktatása (különleges alkalmazásokhoz)

Kapcsolja ki a páraelszívót (lásd fent "Az elszívó sebesség (teljesítmény) kiválasztása" c. bekezdést).

Nyomja le a "◀" vagy a "▶" billentyűt, amíg a távirányítón meg nem jelenik "A filterek telítettség-jelzésének nullázása és beállítása" funkció szimbóluma.

Mintegy 3 másodpercig egyszerre nyomja le a „+” és a „-” billentyűt. A ZÖLD LED villogása jelzi, hogy a szénfilter telítettség jelzése ki van iktatva.

A szénfilter telítettség-kijelzésének visszakapcsolásához ismétlje meg a műveletet, ekkor a LED NARANCS színben villog.

A távirányító karbantartása

A távirányító tisztítása:

A távirányítót puha ruhával és semleges, karcoló anyagoktól mentes tisztítószerez oldattal kell tisztítani.

Elemcsere:

- Nyissa ki az elemtartót egy kis, lapos végű csavarhúzó segítségével, azt emelőként használva.
- A lemerült elemet cserélje ki egy új 12 V-os, MN21/23 típusúval.
- Amikor az új elemet behelyezi, ügyeljen arra, hogy az elemtartóban feltüntetett polaritás-irányt tartsa be!
- Csupja vissza az elemtartót.

Az elemek hulladékként történő elhelyezése

Az elemeket valamennyi, az országban érvényben lévő szabvány és törvényi előírás figyelembe vételével kell hulladékként elhelyezni. A használt elemeket nem szabad a háztartási hulladékkal együtt kidobni.

Az elemeket biztonságos módon kell hulladékként elhelyezni. A környezetvédelemmel, az újrahasznosítással és a használt elemek hulladékelhelyezésével kapcsolatos bővebb információért forduljon a szelektált hulladékgyűjtéssel megbízott hivatalokhoz.

Karbantartás

Figyelem! Takarítás vagy karbantartás előtt minden esetben kösse ki az elszívót az elektromos hálózatról a villásdugó kihúzása vagy a lakás fő biztosítékának lecsapása révén.

Tisztítás

Az elszívót gyakran kell tisztítani, mind belülről, mind kívülről (legalább olyan gyakran, mint a zsírszűrő filterek tisztítását). A tisztításhoz használjon semleges folyékony mosószerrel átitatott nedves ruhát. Kerülje a súrolószert tartalmazó mosószerek használatát.

NE HASZNÁLJON ALKOHLT!

Figyelem! Az elszívó tisztán tartására, valamint a filterek cseréjére vonatkozó előírások be nem tartása tűzveszélyt okoz. Ezért felhívjuk figyelmét, hogy tartsa be az utasításokat. A helytelen karbantartás, vagy a fent említett utasítások be nem tartása miatt a motorban esetleg bekövetkező károk vagy tűzesetek miatt semmiféle felelősséget nem vállalunk.

Panel

ábra 13 - 16

Az elszívó panel külső felületét a zsírszűrővel megegyező gyakorisággal tisztítsa; puha ronggyal, és nem tömény folyékony tisztítószere. Soha ne alkalmazzon súrolószert.

Zsírszűrő filter

ábra 14-16

Visszatartja a főzésből eredő zsírrészecskéket.

Havonta egyszer (vagy amikor a filter telítődésjelző rendszere - ha a megvásárolt modell rendelkezik ilyenrel - jelzi, hogy szükség van rá) nem agresszív tisztítószere, kézzel vagy mosogatógépben, alacsony hőfokon és rövid ciklussal el kell mosogatni.

Mosogatógépben történő mosogatás a zsírszűrő elszíneződését okozhatja, de ez nem változtat hatékonyságán.

A zsírszűrő filter leszereléséhez húzza meg a rugós horgot.

Szénfilter (csak keringtetett változat esetén)

ábra 15

Magában tartja a főzésből származó kellemetlen szagokat.

A szénfilter telítődése többé vagy kevésbé hosszú idő alatt történik meg, a tűzhely típusától és a zsírszűrő tisztogatásának rendszerességétől függően. Mindenképpen cserélni kell a betétet legalább négyhavonként (vagy amikor a filterek telítődését jelző rendszer – ha a birtokunkban lévő modellnél van ilyen - ennek szükségességét jelzi.

NEMŐZE byt' umývaný alebo regenerovaný.

Szerelje le a zsírfogó szűrőket.

Szerelje fel a filtereket.

Ellenőrizze, hogy az R csapok a deflektoron egybeessenek az

S ovális nyílásokkal, majd forgassa el óra járásának

megfelelő irányban a megakadásig.

A leszereléshez ugyanezt ellenkező sorrendben végezze el.

Szerelje vissza a zsírfogó szűrőket.

Égőcsere

ábra 1-12-16

Bármilyen karbantartási munka megkezdése előtt szüntesse meg az elszívó áramellátását, kösse ki a hálózatról.

Figyelem! Mielőtt a lámpákhoz érne, győződjön meg róla, hidegek-e.

Középső égők cseréje

1. Egy kis csavarhúzó vagy hasonló szerszám segítségével vegye ki a védőburkolatot.
2. Cserélje ki a meghibásodott égőt.
Csak 12V - 20W max - G4 halogén égőket használjon, vigyázzon arra, hogy kézzel ne érjen hozzájuk.
3. Zárja vissza a lámpaburát (bepattan).

Oldalsó égők cseréje

Cserélje ki a sérült izzót.

Kizárólag halogén, Ø35mm E14 28W-os gyertyaizzót használjon.

Amennyiben a világítás nem működik, mielőtt a műszaki szervizszolgálatot hívna, ellenőrizze, hogy az égők helyesen illeszkednek-e a foglalatba.

Производитель снимает с себя всякую ответственность за неполадки, ущерб или пожар, которые возникли при использовании прибора вследствие несоблюдения инструкций, приведенных в данном руководстве. Вытяжка предназначена исключительно для домашнего использования.

Вытяжка может иметь дизайн, отличающийся от вытяжки показанной на рисунках данного руководства, тем не менее, руководство по эксплуатации, техническое обслуживание и установка остаются те же.

! Очень важно сохранить эту инструкцию, чтобы можно было обратиться к ней в любой момент. Если изделие продается, передается или переносится обеспечить, чтобы инструкция всегда была с ним.

! Внимательно прочитайте инструкцию. В ней находится важная информация по установке, эксплуатации и безопасности.

! Запрещается выполнять изменения в электрической или механической части изделия или в трубах рассеивания.

Примечание: принадлежности, обозначенные знаком “(*)” поставляются по спецзапросу только к некоторым моделям или в случае необходимости в закупке деталей, которые не были поставлены.



Внимание!

Внимание! Не подключайте прибор к электрической сети, пока операции по установке полностью не завершены.

Прежде чем приступить к операциям по очистке или уходу отсоедините вытяжку от сети, вынув вилку или выключив общий выключатель электрической сети.

Для выполнения всех операций по установке и уходу используйте рабочие перчатки.

Дети или взрослые не должны пользоваться вытяжкой, если по своему физическому или психическому состоянию не в состоянии этого делать, или если они не обладают знаниями и опытом необходимыми для правильного и безопасного управления прибором.

Не оставляйте детей без присмотра, чтобы они не играли с прибором.

Не используйте вытяжку, если решетка неправильно установлена!

Категорически запрещается использовать вытяжку в качестве опорной плоскости, если это специально не оговорено.

Обеспечьте надлежащий воздухообмен помещения, когда Вы используете вытяжку в кухне одновременно с другими приборами на газу или на другом горючем.

Вытягиваемый воздух не должен выбрасываться наружу через воздуховод, используемый для выброса дымов от приборов с газовым сжиганием или с питанием другими горючими.

Категорически запрещается готовить блюда над пламенем, поскольку свободное пламя может повредить фильтры и стать причиной пожара; поэтому,

воздерживайтесь от этого в любом случае.

Жаренье в большом количестве масла должно производиться под постоянным контролем, имея в виду, что перегретое масло может воспламениться.

При использовании вместе с прочими аппаратами для варки, открытые части прибора могут сильно нагреваться. Что касается технических мер и условий по технике безопасности при отводе дымов, то придерживайтесь строго правил, предусмотренных регламентом местных компетентных властей.

Производите периодическую очистку вытяжки как внутри, так и снаружи (ПО КРАЙНЕЙ МЕРЕ, РАЗ В МЕСЯЦ с соблюдением условий, которые специально предусмотрены в инструкциях по обслуживанию данного прибора).

Несоблюдение инструкций по чистке вытяжки и по замене и чистке фильтров может стать причиной пожара.


Не используйте и не оставляйте вытяжку без правильно установленных лампочек в связи с возможным риском удара электрическим током.

Мы снимаем с себя всякую ответственность за неполадки, ущерб или сгорание прибора вследствие несоблюдения инструкций, приведенных в данном руководстве.

Данное изделие промаркировано в соответствии с Европейской директивой 2002/96/ЕС по утилизации электрического и электронного оборудования (WEEE).

Обеспечив правильную утилизацию данного изделия, Вы сможете предотвратить потенциальные негативные последствия для окружающей среды и здоровья человека.



Символ  на самом изделии или сопроводительной документации указывает, что при утилизации данного изделия с ним нельзя обращаться как с обычными бытовыми отходами. Вместо этого, его следует сдавать в соответствующий пункт приемки электрического и электронного оборудования для последующей утилизации.

Сдача на слом должна производиться в соответствии с местными правилами по утилизации отходов.

За более подробной информацией о правилах обращения с такими изделиями, их утилизации и переработки обращайтесь в местные органы власти, в службу по утилизации отходов или в магазин, в котором Вы приобрели данное изделие.

Пользование

Вытяжка сконструирована для работы в режиме рециркуляции воздуха.

Кухонные дымы и пары, вытягиваемые внутрь прибора, подвергаются фильтрации и очистке через фильтр/ы задержки жира и угольный/ые фильтр/ы, которыми ДОЛЖНА быть снабжена вытяжка.

Важная информация:

Возможно приобрести Комплект для работы в режиме отвода.

В этом случае угольный фильтр не устанавливается. Кроме этого, использование комплекта для работы в режиме отвода требует другую установку, которая отличается от той, что изображена в данном руководстве, поэтому, перед тем как начать установку вытяжки, необходимо купить набор для работы в режиме отвода и следовать инструкциям набора.

Установка

Установка как механической, так и электрической части должна выполняться специализированным персоналом.

Расстояние нижней грани вытяжки над опорной плоскостью под сосуды на кухонной плите должно быть не менее 50см – для электрических плит, и не менее 65см для газовых или комбинированных плит.

Если в инструкциях по установке газовой плиты оговорено большее расстояние, то учтите это.



Электрическое соединение

Напряжение сети должно соответствовать значению, указанному на табличке технических данных, размещенной внутри прибора.

Изделие сконструировано для прямого подсоединения к сети питания, для чего необходимо применять надлежащий двухполюсный выключатель, который обеспечил бы полное прерывание питания при возникновении условий перенапряжения 3-ей категории, в соответствии с правилами по установке.

ВНИМАНИЕ! Деталь В (кронштейн для крепления к потолку - Рис. 1) снабжена проводником (желто-зеленым), подсоединяемым к контуру заземления всей домашней электрической установки. Рис. 4

Внимание! Операция по замене провода внутренних соединений должна производиться уполномоченным персоналом службы технического обслуживания.

Установка

Этот тип вытяжки должен крепиться к потолку.

Устройство отличается большим весом; для его переноски и установки требуется не менее двух человек.

Вытяжка снабжена дюбелями для крепления ее в большинстве стен/потолков. Однако, необходимо обратиться к квалифицированному технику и убедиться в том, что материалы пригодны для данного типа стены/потолка. Стена/потолок должны обладать достаточной

прочностью с учетом массы прибора.

Некоторые модели поставляются БЕЗ панелей (В исполнении с Облицовкой) с целью позволить персонализацию изделия.

Внимание!: Облицовочный материал для моделей в исполнении с Облицовкой должен соответствовать требованиям Основной Европейской Нормы Бытового электроприбора EN 60335-1 и нормы бытового электроприбора - вытяжки в частности EN 60335-2-31.

Elica S.p.A. снимает с себя всякую ответственность в связи с возможным ущербом, вследствие использования материалов не соответствующих вышеуказанным требованиям.

Внимание!: Не подключать аппарат к электросети до тех пор, пока установка вытяжки и панелей полностью не завершена.

На первых страницах данного руководства находятся чертежи необходимые для расчета правильных размеров панелей и определения точек для фиксации.

Рис. 18-19

Описание вытяжки

Рис. 1

- A.** Крышку
- B.** Кронштейн для крепления к потолку
- C.** Тяговые стержни вытяжки
- D.** Декоративная крышка
- E.** Коробка подключения к домашней электросети
- F.** Провод
- G.** Галогенная лампа
- H.** Угольный фильтр
- I.** Фильтр задержки жира металлический
- J.** Консоль.
- K.** Боковое освещение
- L.** Контрольный валик

Внимание! Контрольный валик входит в комплект прибора, он должен устанавливаться в последнюю очередь, прежде чем подсоединить вытяжку к электросети.

Вставьте контрольный валик в гнездо (см. рисунки на первых страницах настоящих инструкций – ввод защелкой в зафиксированном направлении)

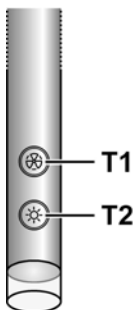
Функционирование

Пользуйтесь интенсивным режимом работы вытяжки в случае особо высокой концентрации кухонных испарений. Мы рекомендуем включить вытяжку за 5 минут до начала процесса приготовления пищи и оставить ее включенной в течение 15 минут по окончании процесса.

Вытяжка оборудована сенсорным устройством для управления светом и скоростью.

Прочитайте нижеследующую инструкцию для правильного использования устройства.

Вытяжкой можно управлять с помощью дистанционного пульта управления, который поставляется в наборе как аксессуар (см. раздел относительно функций устройства дистанционного управления).



Автоматическое включение

Вытяжка оборудована температурным датчиком, который включает двигатель на 1-ой скорости (мощности) всасывания, в случае если температура окружающей среды превышает 70°C.

Пользователь в любом случае может выключить или изменить скорость (мощность) всасывания (смотри пункт «Контроль скорости (мощности) всасывания»).

Контроль скорости (мощности) всасывания

Выбор скорости (мощности) всасывания циклический и зависит от последующей скорости «ожидание - 1-2-3-4-Ожидание -1-2-...», поэтому при каждом нажатии на кнопку T1 контрольного штока, скорость (мощность) всасывания увеличивается на один уровень и выключается (ожидание), если на кнопку нажать еще раз, когда вытяжка будет на скорости (мощности) всасывания 4.

Можно выключить вытяжку (ожидание) также, когда она находится на любой скорости, держа некоторое время нажатой (более 3 секунд) кнопку T1 контрольного штока.

По цвету индикаторной лампочки на штоке, можно определить, на какой скорости (мощности) всасывания работает вытяжка, а именно:

Вытяжка в режиме ожидания: СВЕТОДИОД ВЫКЛЮЧЕН

1-я скорость (мощность) всасывания – светодиод ЗЕЛЕНЫЙ

2-я скорость (мощность) всасывания – светодиод ОРАНЖЕВЫЙ

3-я скорость (мощность) всасывания – светодиод КРАСНЫЙ

4-я скорость (мощность) всасывания – светодиод КРАСНЫЙ МИГАЮЩИЙ.

Примечание: 4-я скорость (мощность) всасывания остается включенной 5 минут, после чего вытяжной двигатель переключается на 2-ю скорость.

Нажимая еще раз, вытяжной мотор выключится (Ожидание).

Необходимость в очистке жировых фильтров: Светодиод ЗЕЛЕНЫЙ МИГАЮЩИЙ (читать инструкции «Сброс и конфигурация сигнализации насыщенности фильтров»).

Необходимость в очистке или замене угольных фильтров: светодиод ОРАНЖЕВЫЙ (янтарный) МИГАЮЩИЙ (читать инструкции «Сброс и конфигурация сигнализации насыщенности фильтров»).

Примечание: Сброс можно выполнить с помощью контрольного штока, так и с помощью дистанционного пульта.

Управление центральным светом

Центральный свет может быть включен или выключен, нажимая на кнопку T2 контрольного штока.

Управление боковым светом (если есть)

Боковой свет может включаться и выключаться посредством ПРОДОЛЖИТЕЛЬНОГО НАЖАТИЯ кнопки T2 на контрольном штоке.

ПРОДОЛЖИТЕЛЬНОЕ НАЖАТИЕ позволит кроме включения и выключения регулировать интенсивность освещения.

Примечание: Включение, выключение (и регулировка) чередуются.

Нет регулировки интенсивности освещения для вытяжки с неоновыми лампочками.

Сброс и конфигурация сигнализации насыщенности фильтров

Включить любую скорость вытяжки (смотри раздел выше «Выбор скорости (мощности) всасывания»).

Сброс сигнализации насыщенности жирового фильтра (ЗЕЛЕНЫЙ, МИГАЮЩИЙ СВЕТОДИОД на контрольном штоке).

Сначала выполнить обслуживание фильтра, как описано в соответствующем параграфе.

Продолжительно нажать (более 3 секунд) кнопку T1 на контрольном штоке, СВЕТОДИОД прекратит мигать и это значит, что сброс сигнализации выполнен, вытяжка выключится.

Сброс сигнализации насыщенности угольного фильтра (ОРАНЖЕВЫЙ, МИГАЮЩИЙ СВЕТОДИОД).

Сначала выполнить обслуживание фильтра, как описано в соответствующем параграфе.

Продолжительно нажать (более 3 секунд) кнопку T1 на контрольном штоке, СВЕТОДИОД прекратит мигать и это значит, что сброс сигнализации выполнен, вытяжка выключится.

Отключение сигнализации перенасыщения угольного фильтра (для специального применения)

Выключить вытяжку (смотри раздел выше «Выбор скорости (мощности) всасывания»).

Продолжительно нажать (более 5 секунд) на кнопку T1 на контрольном штоке, СВЕТОДИОД начнет мигать ЗЕЛЕНЫМ цветом и это значит, что отключение сигнализации перенасыщения угольного фильтра выполнено.

Для подключения сигнализации перенасыщения угольного фильтра повторить операцию, СВЕТОДИОД начнет мигать ОРАНЖЕВЫМ светом.

Использование дистанционного управления

Позволяет вести контроль за всеми функциями вытяжки, а именно:



Набор скоростей (режимов работы) вытяжки



Управление центральной подсветкой



Управление боковой подсветкой



брос и конфигурация способа сигнализации насыщения фильтров

Набор скоростей (режимов работы) вытяжки:

Нажмите клавишу "◀" или клавишу "▶", пока на дистанционном управлении не отобразится символ функции "Набор скоростей (режимов работы) вытяжки".

Нажмите клавишу "+" или клавишу "-" или клавишу "■" соответственно для увеличения или уменьшения или выключения (станд-бай) скорости (режима работы)

Управление центральной подсветкой:

Нажмите клавишу "◀" или клавишу "▶" пока на дистанционном управлении не отобразится символ функции "Управление центральной подсветкой".

Центральную подсветку можно включать ли выключать двумя способами:

1. Нажмите клавишу "+" или клавишу "-" соответственно для включения (ON) или выключения (OFF) центральной подсветки
2. Нажмите клавишу "■" для изменения подсветки с состояния выключения (OFF) в состоянии включения (ON) или наоборот.

Управление боковой подсветкой:

Нажмите клавишу "◀" или клавишу "▶", пока на дистанционном управлении не отобразится символ функции "Управление боковой подсветкой".

Нажмите клавишу "■" для изменения боковой подсветки с состояния выключения (OFF) в состоянии включения (ON) на максимальной освещенности и наоборот.

Нажмите клавишу "-" для уменьшения освещенности ламп боковой подсветки.

Нажмите клавишу "+" для увеличения освещенности ламп боковой подсветки.

Сброс и конфигурация способа сигнализации насыщения фильтров

Включите вытяжку на одной любой скорости (см. вышеуказанный раздел "Набор скоростей (режимов) вытяжки")

Нажмите клавишу "◀" или клавишу "▶", пока на дистанционном управлении не отобразится символ функции "Сброс и конфигурация способа сигнализации насыщения фильтров".

Сброс сигнализации насыщения фильтра задержки жира (СВЕТОДИОД ЗЕЛЕНЫЙ МИГАЮЩИЙ на валике управления)

Приступите сначала к уходу за фильтром, как указано в соответствующем разделе.

Нажмите одновременно, приблизительно на 3 секунды, клавиши "+" и "-"; СВЕТОДИОД перестает мигать, давая знать, что сброс сигнализации произошел.

Сброс сигнализации насыщения угольного фильтра (СВЕТОДИОД ОРАНЖЕВЫЙ (янтарный) МИГАЮЩИЙ)

Примечание! Сброс сигнализации насыщения угольного фильтра нормально дезактивирован; чтобы активизировать его см. раздел "Активация сигнализации насыщения угольного фильтра".

Приступите сначала к уходу за фильтром, как указано в соответствующем разделе.

Нажмите одновременно, приблизительно на 3 секунды клавиши "+" и "-"; СВЕТОДИОД перестает мигать, давая знать, что сброс сигнализации произошел.

Дезактивация сигнализации насыщения угольного фильтра (для особых видов применения)

Выключите вытяжку (см. вышеприведенный раздел "Набор скоростей (режимов) вытяжки").

Нажмите клавишу "◀" или клавишу "▶", пока на дистанционном управлении не отобразится символ функции "Сброс и конфигурация способа сигнализации насыщения фильтров".

Нажмите одновременно (примерно на 3 секунды) клавиши "+" и "-", СВЕТОДИОД будет мигать в ЗЕЛЕНЫЙ цвет, давая знать, что сигнализация насыщения угольного фильтра дезактивирована.

Для повторной активации насыщения угольного фильтра повторите операцию, СВЕТОДИОД будет мигать в ОРАНЖЕВЫЙ цвет.

Уход за дистанционным управлением

Очистка блока дистанционного управления:

Очистите блок дистанционного управления мягкой тряпкой с помощью нейтрального моющего средства, лишённого абразивных веществ.

Замена батареи:

- Откройте полость под батарею при помощи мелкой отвертки с плоским наконечником.
- Замените разряженную батарею новой батареей на 12 В типа MN21/23

При установке новой батареи соблюдайте полярность, указанную в самой полости!!

- Закройте полость под батареей.

Утилизация батарей

Утилизация батарей должна осуществляться в соответствии со всеми правилами и местными законами. При этом способ утилизации должен быть надежен. Для большей информации относительно вопросов защиты среды, сдачи и утилизации батарей обращайтесь в компетентные службы по дифференцированной приемке отходов.

Уход

Внимание! Прежде чем выполнить любую операцию по чистке или техническому обслуживанию, отсоедините вытяжку от электросети, отсоединяя вилку или главный выключатель помещения.

Очистка

Вытяжка должна подвергаться частой очистке как внутри, так и снаружи (по крайней мере с той же периодичностью, что и уход за фильтрами для задержки жира). Для чистки используйте специальную тряпку, смоченную нейтральным жидким моющим средством. Не применяйте средства, содержащие абразивные материалы.

НЕ ПРИМЕНЯЙТЕ СПИРТ!

Внимание: Не соблюдение правил чистки прибора и замены фильтров может привести к риску возникновения пожара. Поэтому рекомендуем соблюдать приведенные инструкции.

Снимается любая ответственность в связи с возможными повреждениями двигателя и с пожарами, возникшими вследствие неправильного ремонта или несоблюдения вышеописанных предупреждений.

Панель

Рис. 13 - 16

Чистить всасывающую, наружную панель с той же частотой что и жировой фильтр, используя салфетку с не сильно концентрированным моющим средством. Ни когда не использовать абразивные вещества.

Фильтры задержки жира - Рис. 14-16

Удерживает частицы жира, исходящие от плиты.

Фильтр следует зачищать ежемесячно (или когда система индикации насыщения фильтров, если она имеется в Вашей модели, указывает на данную необходимость) неагрессивными моющими средствами, вручную или в посудомоечной машине при низкой температуре и экономичном цикле мытья.

При мытье в посудомоечной машине может иметь место некоторое обесцвечивание фильтра задержки жира, но его фильтрующая характеристика остается абсолютно неизменной.

Для снятия фильтра задержки жира потяните к себе подпружиненную ручку отцепления фильтра.

Угольный фильтр (только в режиме рециркуляции)

Рис. 15

Удаляет неприятные запахи кухни.

Насыщение угольного фильтра происходит по истечении более или менее длительного периода эксплуатации, предопределяемого типом кухни и периодичностью зачистки фильтров задержки жира. В любом случае, заменяйте патрон по крайней мере через каждые 4 месяца (или когда система индикации насыщения фильтров, если она имеется в Вашей модели, указывает на данную необходимость).

Угольный фильтр НЕ подлежит мойке или регенерации.

Снимите фильтры задержки жира.

Установить фильтры, покрывая полость мотора Проверить, чтобы **штыри R** на транспортёре соответствовали отверстиям **S**; потом поворачивать за часовой стрелкой до блокирования или Для демонтажа действовать в обратном направлении. Вновь установить фильтры задержки жира.

Замена ламп

Рис. 1-12-16

Отключите прибор от электросети.

Внимание! Прежде чем прикасаться к лампам убедитесь в том, что они остыли.

Замена центральных лампочек

1. Выньте защитный элемент при помощи небольшой отвертки с ножевой головкой или подобного инструмента.
2. Замените перегоревшую лампу.
Используйте для этого лишь галогенные лампы на 12V - 20W макс - G4, не прикасаясь к ним руками.
3. Закройте плафон (крепление защелкой).

Замена боковых лампочек.

Замените перегоревшую лампу.

Используйте только галогенные лампы свечки Ø35 мм E14 28Вт.

Если система подсветки не работает, проверьте корректную установку ламп в гнезда, прежде чем обратиться в центр технической помощи.

Придържайте се стриктно към тук посочените инструкции. Фирмата не носи отговорност за евентуални неизправности, повреди или възпламеняване на уреда, възникнали в резултат на неспазване на инструкциите в настоящото упътване. Аспираторът е предназначен само за битова употреба.

Аспираторът може да се различава външно от чертежите поместени в настоящото упътване, но независимо от това инструкциите за употреба, поддръжката и инсталирането са абсолютно същите.

! Съветваме Ви да съхранявате настоящото упътване за да може да го използвате във всеки един момент. При продажба, отдаване под наем или преместване, упътването за употреба трябва да остане заедно с продукта.

! Прочетете внимателно инструкциите! Те съдържат важна информация относно инсталирането, употребата и мерките за безопасност.

! Забранено е нанасянето на електрически или механически изменения върху продукта и върху въздуховодните тръби!

Забележка: Частите, отбелязани с “(*)”, са опция и се доставят само с някои модели или пък са недоставени части, които да се закупят отделно.



Предупреждения

Внимание! Не включвайте уреда към ел.мрежа, ако монтирането му не е окончателно приключило. Преди каквато и да е операция на почистване или поддръжка, аспираторът трябва да се изключи от ел.мрежа, като се извади щепсела или като се изключи главния прекъсвач на жилището.

за всички операции по инсталиране и техническо обслужване използвайте работни ръкавици.

Уредът не трябва да се употребява от деца или хора с намалена умствена или физическа чувствителност и които нямат опит и не са запознати с уреда, освен ако те не се държат под контрол или не са инструктирани от отговарящо за безопасността им лице как да ползват уреда.

Трябва да се внимава децата да не си играят с аспиратора.

Не използвайте никога аспиратора, ако решетката не е правилно монтирана!

Аспираторът не трябва НИКОГА да се използва като работен плот, освен ако това не е специално указано.

Помещението трябва да има добро проветряване, когато кухненският аспиратор се използва едновременно с други уреди с газово или друг вид гориво.

Аспирираният въздух не трябва да се отвежда през отвод, през който се отвежда дима от уредите, работещи с газ или друго гориво.

Строго се забранява готвенето на открит пламък под аспиратора.

Използването на открит пламък е вредно за филтрите и може да причини пожар, затова абсолютно трябва да се

избягва.

Пърженето трябва да се извършва под наблюдение, за да се избегне възпламеняване на олиото.

Достъпните части могат да се нагряят значително когато се използват заедно с готварски уреди.

Що се отнася до техническите мерки и мерките за безопасност, които трябва да се прилагат за отвеждане на дима, трябва строго да се придържате към предвиденото в правилника на местните компетентни власти.

Аспираторът трябва да се почиства често, както отвътре, така и отвън (ПОНЕ ВЕДНЪЖ В МЕСЕЦА, трябва при всички случаи да се спазват инструкциите за поддръжка, посочени в тези указания).

Неспазването на нормите за почистване на аспиратора и за подмяна и почистване на филтрите, води до опасност от пожари.

Не използвайте и не оставяйте аспиратора без правилно монтирани лампички! Опасност от токов удар!

Не се поема никаква отговорност при евентуална неизправност, щета или пожар, нанесени на уреда вследствие на неспазване на настоящите инструкции.


Този уред отговаря за това начин, Вие допринасяте на :

- Европейската директива 2002/96/EC

- Waste Electrical and Electronic Equipment (WEEE).

Уверявайки се, че този уред ще бъде рециклиран по подобаващия за това начин, Вие допринасяте за опазването на околната среда и вашето здраве.



Символът  върху уреда или в придружаващата го документация посочва, че този продукт не трябва да бъде считан за домашен отпадък, а трябва да бъде предаден в специално предназначени за това пунктове за рециклиране на електрическа и електронна техника. Придържайте се към местните нормативи за преработка на отпадъци. За по-подробна информация във връзка с предаването, събирането и рециклирането на този продукт ви съветваме да се обърнете към компетентните местни служби, службите за събиране на домашни отпадъци или магазинът, в който сте закупили този ел. уред.

Употреба

Аспираторът е предназначен за употреба във вариант на филтрираща версия с вътрешно рециклиране.

Димът и парата, които се отделят при готвене се засмукват във вътрешността на аспиратора, след което се филтрират и пречистват през филтъра/филтрите за машини и филтъра/филтрите с активен въглен, с които трябва да е снабден аспиратора.

Важно

Възможно е да закупите комплект за монтаж в аспирираща версия.

В този случай филтърът с активен въглен не трябва да се инсталира.

Освен това при използването на аспириращ комплект е възможно начинът на инсталиране на аспиратора да се различава от инструкциите в настоящото упътване, затова е препоръчително да закупите аспириращия комплект и да разгледате съответните инструкции преди да пристъпите към инсталирането на аспиратора.

Монтиране

Ел. връзките и техническата част при монтиране на аспиратора трябва да бъдат извършени от квалифициран персонал.

Минималното разстояние между повърхността, на която се поставят съдовете за готвене и най-ниската част на кухненския аспиратор, трябва да бъде не по-малко от 50cm в случай на електрически печки и не по-малко от 65cm, в случай на газови или комбинирани печки.

Ако в инструкциите на газовия уред за готвене е посочено по-голямо разстояние, то трябва да се има предвид.



Ел. връзка

Напрежението, което протича по ел. мрежата трябва да отговаря на напрежението посочено върху етикета със съответните характеристики от вътрешната страна на аспиратора.

Този продукт е предназначен за директно свързване към хранящата мрежа. За целта монтирайте двуполусен прекъсвач, който отговаря на нормите за безопасност и който да гарантира цялостното изключване на мрежата в случай на свръхнапрежение III, съгласно правилата за инсталиране.

ВНИМАНИЕ! Детайл В (планка за фиксиране към тавана - Фиг. 1), е снабден с проводник (жълто-зелен), който трябва да бъде заземен към ел. инсталацията на жилището. Фиг. 4

Внимание! Подмяната на кабела за междинно свързване трябва да бъде осъществена от упълномощен сервиз за техническо обслужване.

Монтаж

Този вид аспиратор се монтира към таван

Уред с много голямо тегло G преместването и инсталирането на аспиратора трябва да се извършва от най-малко двама души.

При все това, Ви препоръчваме да се посъветвате с квалифициран техник, за да сте сигурни, че доставените аксесоари са подходящи за целта. Стената, съответно таванът, трябва да бъдат достатъчно стабилни за да издържат на натоварването.

Някои модели се доставят БЕЗ панели (версия с допълнително монтиращи се панели) с цел персонализиране на продукта.

Внимание!: Материалите, които се използват за

облицоване при версията с допълнително монтиращи се панели, трябва да отговарят на изискванията на Общата европейска норма за безопасност на битови електрически уреди EN 60335-1 и по-конкретно на нормата за аспиратори EN 60335-2-31.

Фирмата "Елика" АД не поема никаква отговорност за евентуални щети, възникнали в резултат на използването на материали, които не отговарят на въпросните изисквания.

Внимание!: Не свързвайте уреда към ел. мрежата ако не сте приключили окончателно с инсталирането на аспиратора и на панелите.

В началните страници от настоящото упътване ще намерите техническите чертежи, необходими за определяне на точните размери на панелите и точките на фиксиране.

Фиг. 18-19

Описание на аспиратора

Фиг. 1

- A. Покритие
- B. Планка за фиксиране към тавана
- C. Обтегачи
- D. Декоративен панел
- E. Кутия за свързване към домашната електрическа мрежа
- F. Кабел за междинно свързване
- G. Халогенна лампа
- H. Филтър с активен въглен
- I. Метален филтър за мазнини
- J. Панел
- K. Лампа за периферно осветление
- L. Контролен панел /модул/

Внимание! Контролният панел се доставя заедно с комплекта, но трябва да бъде инсталиран най-накрая, преди да свържете аспиратора към ел. мрежата.

Поставете контролния панел на определеното за целта място (вж. чертежите върху началните страници от настоящото упътване – закрепване с прищракване, посоката на приплъзване е задължителна).

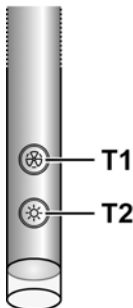
Начин на употреба

Ако при готвене се отделя много пара, преминете на максимален режим на работа. Препоръчително е да включите аспиратора 5 минути преди да започнете да готвите и да го оставите да работи още 15 минути след като приключите.

Аспираторът разполага с "TOUCH" панел за регулиране на осветлението и скоростта.

За целта прочетете внимателно тук посочените инструкции.

Аспираторът може да се управлява чрез дистанционно управление, което се доставя като допълнителен аксесоар (вж. параграфа във връзка с функциите на дистанционното).



Автоматично включване

Аспираторът е снабден със сензор за температура, който задейства мотора на 1-ва скорост (мощност) на аспириране, в случай че температурата на околната среда надвиши 70°C.

Ако желае, потребителят може да изключи аспиратора или да промени скоростта (мощността) на аспириране (вж. параграф "Регулиране на скоростта (мощността) на аспириране").

Регулиране на скоростта (мощността) на аспириране

Задаването на скоростта (мощността) на аспириране се извършва въз основа на следната последователност на активиране на скоростите "stand-by - 1-2-3-4- Stand by -1-2-...", затова, при всяко натискане на бутоната T1 върху контролния панел, скоростта (мощността) на аспириране нараства прогресивно, докато най-накрая се изключи (stand-by) ако бутонът бъде натиснат още един път докато аспираторът работи на 4-та скорост (мощност) на аспириране.

Можете да изключите аспиратора (stand by) когато пожелаете, независимо от зададената скорост на работа. За целта натиснете бутоната T1 върху контролния панел и задръжте няколко секунди (повече от 3").

Можете да разберете на коя скорост работи аспиратора от светодиода, разположен върху контролния панел, който променя цвета си в зависимост от скоростта (мощността) на аспириране, както следва:

Аспиратор в режим „stand-by“: СВЕТОДИОДЪТ Е ИЗКЛЮЧЕН

1-ва скорост (мощност) на аспириране – светодиода свети в ЗЕЛЕНО

2-ра скорост (мощност) на аспириране - светодиода свети в ОРАНЖЕВО (кехлибарено)

3-та скорост (мощност) на аспириране - светодиода свети в ЧЕРВЕНО

4-та скорост (мощност) на аспириране - светодиода свети в ЧЕРВЕНО И ПРЕМИГВА

Бележка: 4-тата скорост (мощност) на аспириране е активна в продължение на 5 минути, след което аспириращият мотор преминава на 2-ра скорост.

При повторно натискане аспириращият мотор се изключва (Stand by).

Необходимост от измиване на филтрите за задържане на мазнини: светодиода свети в ЗЕЛЕНО И ПРЕМИГВА (прочетете инструкциите относно "Нулиране и конфигуриране на индикатора за замърсяване на филтрите").

Необходимост от измиване или подмяна на филтрите с активен вълген: светодиода свети в ОРАНЖЕВО (кехлибарено) И ПРЕМИГВА (прочетете инструкциите относно "Нулиране и конфигуриране на индикатора за замърсяване на филтрите").

Бележка: нулирането може да се извърши както от контролния панел, така и от дистанционното управление.

Управление на централното осветление

Централното осветление се включва и изключва чрез натискане на бутон T2 върху контролния панел.

Управление на периферното осветление (ако е предвидено такова)

Периферните светлини могат да бъдат включени и изключени чрез натискане и ПРОДЪЛЖИТЕЛНО ЗАДЪРЖАНЕ на бутон T2 върху контролния панел.

ПРОДЪЛЖИТЕЛНОТО ЗАДЪРЖАНЕ позволява включване и изключване на осветлението, а също така и регулиране на интензивността на излъчената от лампите светлина.

Бележка: Функциите включване, изключване (и регулиране) се редуват последователно една след друга. Интензивността на осветление при аспираторите с неонов лампи не може да бъде регулирана.

Нулиране и конфигуриране на индикатора за замърсяване на филтрите

Включете аспиратора /скоростта на работа не е от значение/ (вж. горепосочения параграф "Регулиране на скоростта (мощността) на аспириране").

Нулиране на индикатора за замърсяване на филтъра за мазнини (ЗЕЛЕНИЯТ СВЕТОДИОД върху контролния панел ПРЕМИГВА)

Осъществете поддръжката на филтъра както е описано в съответния параграф.

Натиснете бутон T1 върху контролния панел и задръжте в продължение на няколко секунди (повече от 3"), СВЕТОДИОДЪТ престава да премигва, което показва нулиране на индикатора, след което аспираторът се изключва.

Нулиране на индикатора за замърсяване на филтъра с активен въглен (ОРАНЖЕВИЯТ (кехлибарен) СВЕТОДИОД ПРЕМИГВА)

Осъществете поддръжката на филтъра както е описано в съответния параграф.

Натиснете бутон T1 върху контролния панел и задръжте в продължение на няколко секунди (повече от 3"), което показва нулиране на индикатора, след което аспираторът се изключва.

Деактивиране на индикатора за замърсяване на филтъра с активен въглен (за специални приложения)
Изключете аспиратора (вж. горепосочения параграф "Избиране на скоростта (мощността) на аспириране").

Натиснете бутон T1 върху контролния панел и задръжте в продължение на няколко секунди (повече от 5"), СВЕТОДИОДЪТ светва в ЗЕЛЕНО и започва да премигва, което означава, че индикаторът за замърсяване на филтъра с активен въглен е деактивиран.

За да активирате отново функцията за сигнализиране при замърсяване на филтъра с активен въглен повторете операцията. СВЕТОДИОДЪТ ще светне в ОРАНЖЕВО (кехлибарено) и ще започне да премигва.

Използване на дистанционното

Дистанционното може да контролира всички функции на аспиратора:



Избиране на скоростта (мощността) на аспириране



Регулиране на централното осветление



Регулиране на страничното осветление



Зануляване и конфигуриране на сигнализатора за насищане на филтрите

Избиране на скоростта (мощността) на аспириране:

Натиснете клавиша "◀" или клавиша "▶" докато върху екрана на дистанционното не се появи символа за обозначаване на функцията "Избиране на скоростта /мощността/ на аспириране".

Натиснете клавиша "+" или клавиша "-" или клавиша "■" съответно за да увеличите, намалите или изключите (позиция „stand by“) скоростта /мощността/ на аспириране.

Регулиране на централното осветление:

Натиснете клавиша "◀" или клавиша "▶" докато върху екрана на дистанционното не се появи символа за обозначаване на функцията "Регулиране на централното осветление"

Централното осветление се включва и изключва по два начина:

1. Натиснете клавиша "+" или клавиша "-" съответно за да включите (ON) или изключите (OFF) централното осветление.
2. Натиснете клавиша "■" за да преминете от изключена (OFF) към включена светлина (ON) или обратно.

Регулиране на страничните светлини:

Натиснете клавиша "◀" или клавиша "▶" докато върху екрана на дистанционното не се появи символа за обозначаване на функцията "Регулиране на страничното осветление".

Натиснете клавиша "■" за да преминете от изключени (OFF) към включени светлини (ON) на най-висока степен и обратно.

Натиснете клавиша "-" за да намалите степента на излъчваната светлина докато страничните светлини изгаснат.

Натиснете клавиша "+" за да увеличите степента на излъчваната светлина.

Възстановяване на началните стойности и конфигуриране на сигнализатора за насищане на филтрите

Включете аспиратора на една от скоростите (Вижте по-горния параграф "Избиране на скоростта /мощността/ на аспириране")

Натиснете клавиша "◀" или клавиша "▶" докато върху екрана на дистанционното не се появи символа за обозначаване на функцията "Зануляване и конфигуриране на сигнализатора за насищане на филтрите".

Възстановяване на началните стойности на сигнализатора за насищане на филтъра за мазнини (зелената лампичка върху контролния стожер премигва)
Извършете първо операцията свързани с поддръжката на филтъра, както е посочено в съответния параграф.

Натиснете едновременно, в продължение на около 3 секунди клавишите "+" и "-", лампичката престава да мига, което означава, че началните стойности на сигнализатора са възстановени.

Възстановяване на началните стойности на сигнализатора за насищане на филтъра с активен въглен (ОРАНЖЕВАТА (кехлибарена) ЛАМПИЧКА ПРЕМИГВА)

Бележка! Тази функция по принцип не е активирана, ако желаете да я активирате вижте съответния параграф "Активиране на сигнализатора за насищане на филтъра с активен въглен".

Извършете първо операциите свързани с поддръжката на филтъра, както е посочено в съответния параграф.

Натиснете едновременно, в продължение на около 3 секунди клавишите "+" и "-", лампичката престава да мига, което означава, че началните стойности на сигнализатора са възстановени.

Деактивиране на сигнализатора за насищане на филтъра с активен въглен (за специални приложения)
Изключете аспиратора (Вижте горепосочения параграф "Избиране на скоростта /мощността/ на аспириране").

Натиснете клавиша "◀" или клавиша "▶" докато върху екрана на дистанционното не се появи символа за обозначаване на функцията "Възстановяване на началните стойности и конфигуриране на сигнализатора за насищане на филтрите".

Натиснете едновременно, в продължение на около 3 секунди клавишите "+" и "-", лампичката ще светне в зелено и ще започне да премигва, което означава, че сигнализаторът за насищане на филтъра с активен въглен е деактивиран.

За да активирате отново сигнализатора за насищане на филтъра с активен въглен, повторете операцията; лампичката ще светне в **оранжево** и ще започне да премигва.

Поддръжка на дистанционното

Почистване:

Дистанционното се почиства с навлажнена кърпа и неутрални почистващи препарати, които не съдържат абразивни частици.

Подмяна на батерията:

- С помощта на малка отвертка /с плосък връх/ отворете капака, където е разположена батерията.
- Подменете батерията с нова 12 V тип MN21/23
При поставяне на батерията имайте предвид полюсите посочени в клетката.
- Затворете капака.

Рециклиране на батериите

Рециклирането на батериите трябва да се извършва съгласно националните нормативи и законите в сила. Не изхвърляйте използваните батерии заедно с останалите домашни отпадъци! Батериите трябва да бъдат изхвърлени на определеното за това място!

За по-подробна информация относно опазването на околната среда, рециклирането и преработването на батериите, можете да се обърнете към службите за разделно събиране на домашните отпадъци.

Поддръжка

Внимание! Преди каквато и да е операция свързана с почистване или поддръжка изключете аспиратора от ел.мрежата, като извадите щепсела или изключите главния прекъсвач на жилището.

Почистване

Аспираторът трябва да се почиства често (или поне толкова на често колкото почиствате филтрите), както отвътре така и отвън. Използвайте навлажнена кърпа и неутрални течни почистващи препарати.

Избягвайте препарати, които съдържат абразивни частици.

Внимание ! Не почиствайте никога със спирт !

Внимание! Неспазването на нормите за почистване на аспиратора и за подмяна на филтрите води до рискове от пожар. Спазвайте строго посочените инструкции!

Не се поема никаква отговорност за евентуални щети нанесени по мотора и пожари, възникнали вследствие на неправилна поддръжка или неспазване на настоящите инструкции.

Панел

Фиг. 13 - 16

Почиствайте периметралния аспириращ панел толкова често, колкото почиствате филтъра за мазнини. За целта използвайте кърпа и слабо концентриран почистващ препарат. Не употребявайте никога препарати, които съдържат абразивни частици.

Филтър за мазнини

Фиг. 14-16

Филтърът задържа мазните частици, отделени при готвене.

Да се почиства веднъж месечно или когато индикаторът за пренасищане на филтрите го показва (разбира се в случай, че моделът, който сте закупили е снабден с такъв индикатор).

Използвайте не много силни миялни препарати и почиствайте ръчно или в съдомиялна машина, но на ниска температура и кратък режим на измиване.

При миене на металния филтър за мазнините в съдомиялната машина е възможно той да се обезцвети, но това по никакъв случай не намалява възможностите му за филтриране.

За да разглобите филтъра за мазнините, дръпнете дръжката с пружинен механизъм.

Филтър с активен въглен (само за филтрираща версия)

Фиг. 15

Задържа неприятните миризми, които се отделят при пържене.

Филтърът с активен въглен се запушва приблизително след дълъг период на използване в зависимост от начина на готвене и от това колко често почиствате филтъра.

Във всеки случай е необходимо да подмените филтъра с активен въглен на всеки четири месеца или когато индикаторът за насищане на филтрите (разбира се ако вашият модел разполага с такъв) показва, че е необходимо.

Не се мие нито може да се използва повторно.

Отстранете филтъра за мазнини.

Монтирайте филтрите, които покриват корпуса на мотора.

Уверете се, че болтовете **R** върху улея съпадат с отворите **S**, след това завъртете по посока на часовниковата стрелка докато се завият.

За да разглобите филтрите изпълнете операциите в обратен ред.

Монтирайте отново филтрите за мазнините.

Подмяна на ел. крушки

Фиг. 1-12-16

Изключете уреда от ел. мрежата.

Внимание! Преди да вземете в ръка ел. крушките проверете дали са изстинали.

Подмяна на централните лампички

1. С помощта на малка отвертка или подобен инструмент отстранете капака на плафониерата.
2. Подменете изгорялата крушка.
Използвайте само халогенни лампи от 12V, максимум 20W - G4, като внимавате да не ги докосвате с ръка.
3. Затворете плафониерата (при затваряне прищраква).

Подмяна на периферните лампички

Подменете увредената крушка.

Използвайте само халогенни лампи тип „свещ“ Ø35 мм. E14 28W.

Ако ел. крушките не светят, проверете дали са монтирани правилно преди да потърсите помощта на специалист.

Urmați îndeaproape instrucțiunile conținute în acest manual. Producătorul își declină orice responsabilitate în cazul daunelor sau incendiilor provocate aparatului și derivate dintr-o utilizare incorectă și din nerespectarea instrucțiunilor conținute în acest manual. Hota a fost proiectată exclusiv pentru uz casnic.

Hota poate fi din punct de vedere estetic diferită față de cea ilustrată în desenele acestui manual, totuși instrucțiunile de utilizare, întreținere și instalare rămân aceleași.

! Este important să păstrați acest manual pentru a-l putea consulta în orice moment. În caz de vânzare, cesiune sau mutare, asigurați-vă că acesta rămâne împreună cu produsul.

! citiți cu atenție instrucțiunile: există informații importante privind instalarea, utilizarea și siguranța.

! Nu efectuați modificări de tip electric sau mecanic asupra produsului sau asupra țevilor de evacuare.

Notă: Părțile contrasemnate de simbolul "(*)" sunt accesorii furnizate numai pentru câteva modele sau sunt părți care nu sunt în dotaj și trebuie să fie cumpărate.

Avertismente

Atenție: Nu conectați aparatul la rețeaua electrică până când nu ați terminat de montat toată instalația.

Înainte de orice intervenție de curățenie și întreținere, deconectați hota de la rețeaua electrică, scoțând ștecherul sau deconectând întrerupătorul general al locuinței.

Pentru toate operațiile de instalare și întreținere utilizați mânuși de protecție.

Aparatul nu este destinat pentru a fi folosit de către copii sau persoane cu capacități fizice senzoriale și mentale reduse sau care nu au experiența și cunoștința adecvată, numai în cazul în care acestea sunt sub supraveghere sau le sunt date instrucțiunile de folosire a aparatului de către o persoană responsabilă cu siguranța acestora.

Copiii trebuie să fie supravegheați pentru a fi siguri că nu se joacă cu aparatura.

Nu folosiți niciodată hota fără montajul corect al grilei!

Hota nu trebuie folosită NICIODATĂ ca suprafață de așezare numai în cazul în care este indicat în mod specific.

Localul trebuie să fie destul de ventilat, când hota de bucătărie se folosește împreună cu alte aparate cu combustie de gaz sau alți combustibili.

Aerul aspirat nu trebuie să treacă printr-o conductă folosită pentru eliminarea fumului produs de aparatele cu combustie de gaz sau alți combustibili.

Este absolut interzis pregătirea sub hotă a mâncărilor cu flammă.

Folosirea flăcării libere poate dăuna filtrele și poate crea incendii, așadar trebuie evitată în orice caz.

Friptura trebuie făcută sub control pentru a evita ca uleiul prea încălzit să se aprindă.

Părțile componente cu care am putea intra în contact se pot încălzi considerabil în momentul în care se folosesc împreună cu aparatura pentru pregătirea mâncării.

În ceea ce privesc măsurile tehnice și de siguranță care trebuie să fie adoptate pentru evacuarea fumurilor este strict necesar să respectați regulamentele în vigoare și să apelați la autoritățile competente locale.

Hota trebuie să fie curățată tot des atât în interior cât și în exterior (CEL PUȚIN ODATĂ PE LUNĂ, respectând în mod expresiv toate indicațiile redată în instrucțiunile de întreținere reproduse în acest manual)

Nerespectarea normelor de curățare a hotei precum și neînlocuirea sau necurățarea filtrelor poate crea la riscuri de incendii.


Nu folosiți niciodată hota fără montajul corect al becurilor pentru a nu crea riscuri de scurtcircuit.

Firma își declină orice responsabilitate pentru eventualele pagube, daune sau incendii provocate de aparatură ce provin din nerespectarea instrucțiunilor redată în acest manual.

Acest aparat este marcat în conformitate cu Directiva Europeană 2002/96/CE referitoare la Deșeurile de Echipament Electric și Electronic (WEEE).

Asigurându-vă că acest produs este eliminat în mod corect, contribuiți la prevenirea potențialelor consecințe negative asupra mediului înconjurător și sănătății persoanelor, consecințe care ar putea fi provocate de aruncarea necorespunzătoare la gunoi a acestui produs.



Simbolul  de pe produs, sau de pe documentele care însoțesc produsul, indică faptul că acesta nu poate fi aruncat împreună cu deșeurile menajere. Trebuie predat la punctul de colectare corespunzător, pentru reciclarea echipamentului electric și electronic.

Aruncarea la gunoi a aparatului trebuie făcută în conformitate cu normele locale pentru eliminarea deșeurilor.

Pentru informații mai detaliate privind eliminarea, valorificarea și reciclarea acestui produs, vă rugăm să contactați administrația locală, serviciul de eliminare a deșeurilor menajere sau magazinul de unde ați cumpărat produsul.

Utilizarea

Hota a fost realizată pentru a fi utilizată în versiunea filtrantă cu reciclare internă.

Fumul și vaporii care provin de la pregătirea mâncărilor, sunt aspirați în interiorul hotei, filtrați și depurați de filtrul/filtrele anti-grăsime și de filtrul/filtrele de cărbune cu care hota TREBUIE să fie dotată.

Important

Este posibilă achiziționarea unui Kit pentru funcționare cu aspirare.

În acest caz filtrul cu carbon nu trebuie instalat.

În plus utilizarea kitului de aspirare ar putea necesita o instalare a hotei altfel decât este ilustrat în acest manual așadar, înainte de a începe instalarea hotei, achiziționați kitul de aspirare și consultați instrucțiunile anexate kitului.

Instalarea

Instalarea, atât electrică, cât și mecanică, trebuie să fie executată numai de către personalul specializat.

Distanța minimă între suprafața suportului recipientelor pe dispozitivul de gătit și partea de jos a hotei nu trebuie să fie mai mică de 50cm în cazul mașinilor de gătit electrice, și de 65cm în cazul mașinilor de gătit cu gaz sau mixte.

Dacă instrucțiunile dispozitivului de gătit cu gaz specifică o distanță mai mare, este necesar să țineți cont de aceasta.



Conexarea Electrică

Tensiunea rețelei trebuie să coincidă cu datele însemnate pe eticheta autocolantă situată în interiorul hotei.

Hota trebuie conectată direct la rețeaua de alimentare, așadar, aplicați un întrerupător bipolar la o priză adecvată normelor în vigoare, care să asigure deconectarea imediată de la rețea în cauzele prevăzute de categoria supraîncărcării III, conform regulilor de instalație.

Atenție! Detaliul B (cadru de sprijin pe peretele din apropierea tavanului – Fig. 1) are un cablu (galben-verde) care trebuie să fie legat la împământarea instalației electrice a locuinței. Fig. 4

Atenție! Înlocuirea cablului de interconexiune trebuie să fie efectuată numai de către un Centru de Service autorizat.

Montarea

Acest tip de hotă trebuie fixată la tavan.

Produs cu greutate mare, deplasarea și instalarea hotei trebuie efectuate de cel puțin două sau mai multe persoane.

Hota este dotată cu dibluri de fixare adecvate pentru toți pereții/tavane. Este necesar, totuși, să cereți parerea unui tehnician specialist pentru a se asigura de calitatea materialelor și felul de perete sau tavan. Peretele/tavanul trebuie să fie destul de gros pentru a putea susține greutatea hotei.

Unele modele sunt livrate **FĂRĂ panouri (Versiune cu Panouri)** cu scopul de a permite personalizarea produsului.

Atenție! Materialele utilizate pentru a acoperi versiunea cu Panouri trebuie să corespundă prevederilor Normei Europene Generale privind produsele electrocasnice EN 60335-1 și cea privind produsele electrocasnice hotă în special EN 60335-2-31.

Firma Elica S.p.A. își declină orice răspundere pentru eventuale avarii derivate din utilizarea de materiale care nu corespund cerințelor mai sus amintite.

Atenție! Nu conectați aparatul la rețeaua electrică până când instalarea hotei și a panourilor este încheiată complet.

În primele pagini ale acestui manual veți găsi desenele tehnice necesare pentru a stabili dimensiunile corecte ale panourilor și punctele de fixare.

Fig. 18-19

Descrierea hotei

Fig. 1

- A. Carcasă
- B. Bridă de suport la tavan
- C. Tiranții/Mânerele hotei
- D. Capac decorativ
- E. Cutie pentru conectarea la rețeaua electrică a locuinței
- F. Cablu de interconexiune
- G. Bec halogen
- H. Filtru cu carbon activ
- I. Filtru metalic anti-grăsime
- J. Panou.
- K. Bec lateral
- L. Tijă de control

Atenție! Tija de control este prevăzută din dotare și se instalează la final, înainte de a conecta hota la rețeaua electrică.

Introduceți tija de control în locașul adecvat (vezi desenele de la primele pagini ale acestei broșuri – cuplare cu click, în sensul îmbrăcării).

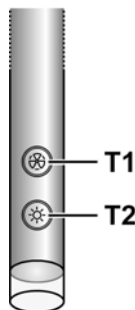
Funcționarea

Se recomandă o viteză crescută, în special în cazul unei concentrații mari de vapori în bucătărie. Vă sfătuim să o lăsați să aspire 5 minute înainte de a demara procesul de coacere și de a o lăsa în funcțiune, la închiderea procesului de coacere, pentru încă 15 minute (aproximativ).

Hota este dotată cu un dispozitiv "TOUCH" pentru controlul luminilor și vitezei.

Pentru o utilizare corectă, citiți cu atenție instrucțiunile de mai jos.

Hota poate fi controlată prin intermediul unei telecomenzi disponibile ca set accesoriu (vezi paragraful referitor la funcționarea telecomenzii).



Funcția de pornire automată

Hota este echipată cu un senzor de temperatură care activează motorul la viteza (puterea) 1 de aspirare în cazul în care temperatura mediului din apropierea hotei depășește 70°C.

Utilizatorul poate totuși opri sau modifica viteza (puterea) de aspirare (vezi paragraful "Controlul vitezelor (puterilor) de aspirare").

Controlul vitezelor (puterilor) de aspirare

Selecția vitezelor (puterilor) de aspirare se face ciclic conform secvenței de viteze "stand-by - 1-2-3-4- Stand by -1-2-...", astfel încât la fiecare apăsare a tastei **T1** de pe suportul de control, viteza (puterea) de aspirare crește cu un nivel și se oprește (stand-by) prin apăsarea tastei atunci când hota funcționează la viteza (puterea) de aspirare 4.

Este posibilă oprirea hotei (stand by) inclusiv în timpul funcționării hotei la altă viteză menținând apăsată (mai mult de 3 secunde) tastea **T1** de pe suportul de control.

Se poate determina viteza (puterea) de aspirare a hotei în cazul în care suportul este dotat cu un led care își schimbă culoarea în funcție de viteza (puterea) de aspirare în modul următor:

Hotă în stand-by: LED STINS

viteza (puterea) de aspirare 1 - led VERDE

viteza (puterea) de aspirare 2 - led PORTOCALIU (culoarea chihlimbarului)

viteza (puterea) de aspirare 3 - led ROȘU

viteza (puterea) de aspirare 4 - led ROȘU INTERMITENT

Notă: a 4a viteză (putere) de aspirare rămâne activă timp de 5 minute, după care motorul de aspirare se poziționează în viteza a 2a.

Apăsând din nou se oprește motorul de aspirare (Stand by).

Este necesară spălarea filtrelor anti-grăsime: led VERDE INTERMITENT (citiți instrucțiunile referitoare la "Resetarea și configurarea semnalizării saturării filtrelor")

Este necesară spălarea și înlocuirea filtrelor cu carbon: led PORTOCALIU (culoarea chihlimbarului) INTERMITENT (citiți instrucțiunile referitoare la "Resetarea și configurarea semnalizării saturării filtrelor")

Notă: Resetarea se poate efectua atât prin suportul de control cât și prin intermediul telecomandei.

Controlul luminii centrale

Lumina centrală poate fi aprinsă și stinsă prin apăsarea tastei **T2** de pe suportul de control.

Controlul luminilor laterale (când sunt prevăzute)

Luminile laterale pot fi aprinse și stinse apăsând PRELUNGIT tastea **T2** de pe suportul de control.

ATINGEREA PRELUNGITĂ permite, în afară de aprindere și stingere, reglarea intensității luminii emise de lămpi.

Nota: Funcțiile de aprindere, stingere (și reglare) sunt alternante.

Reglajul intensității luminii nu este disponibil pentru hotele cu lămpi cu neon.

Resetarea și configurarea semnalizării saturării filtrelor

Porniți hota la orice viteză (vezi paragraful de mai sus "Selectarea vitezelor (puterilor) de aspirare")

Resetarea semnalizării saturării filtrului anti-grăsime (LED VERDE INTERMITENT pe suportul de control)

Efectuați mai întâi întreținerea filtrului în modul descris în paragraful corespunzător.

Țineți apăsată (mai mult de 3 secunde) tastea **T1** a suportului de control. LED-ul se va opri indicând finalizarea resetării semnalizării. Hota se oprește.

Resetarea semnalizării saturării filtrului cu carbon (LED PORTOCALIU (culoarea chihlimbarului) INTERMITENT)

Efectuați mai întâi întreținerea filtrului în modul descris în paragraful corespunzător.

Țineți apăsată (mai mult de 3 secunde) tastea **T1** a suportului de control, LED-ul se va opri pentru a indica finalizarea resetării semnalizării. Hota se oprește.

Dezactivarea semnalizării saturării filtrului cu carbon (pentru aplicații speciale)

Opriți hota (vezi paragraful de mai sus "Selecționarea vitezei (puterii) de aspirare")

Țineți apăsată (mai mult de 5 secunde) tastea **T1** de pe suportul de control. LED-ul va lumina intermitent VERDE pentru a indica dezactivarea semnalizării saturării filtrului cu carbon.

Pentru a reactiva semnalizarea saturării filtrului cu carbon, repetați operațiunea. LED-ul va lumina intermitent PORTOCALIU (culoarea chihlimbarului).

Folosirea telecomenzii

Cu ajutorul telecomenzii se pot controla toate funcțiunile hotei:



Selectează viteza (puterea) de aspirare



Controlează lumina centrală



Controlează luminile laterale



Resetează și configurează semnalările de saturație a filtrelor.

Selectarea vitezei (puterii) de aspirare:

Apăsați pe tastea "◀" sau pe tastea "▶" până se vizualizează pe telecomandă simbolul referitor funcțiunii "Selectarea vitezei (puterii) de aspirare"

Apăsați pe tastea "+" sau pe tastea "-" sau pe tastea "■" pentru creșterea, diminuarea sau oprirea (stand-by) a vitezei (puterii) de aspirare.

Controlul luminii centrale:

Apăsați pe tastea "◀" sau pe tastea "▶" până se vizualizează pe telecomandă simbolul referitor funcțiunii "Controlul luminii centrale"

Lumina centrală se poate aprinde în două moduri:

1. Apăsați pe tastea "+" sau pe tastea "-" pentru aprinderea (ON) sau stingerea (OFF) luminii centrale.
2. Apăsați pe tastea "■" pentru a schimba comanda luminii (stinsă (OFF) sau aprinsă (ON), sau invers.

Controlul luminilor laterale:

Apăsați pe tastea "◀" sau pe tastea "▶" până se vizualizează pe telecomandă simbolul referitor funcțiunii "Controlul luminilor laterale"

Apăsați pe tastea "■" pentru a schimba comanda luminilor

laterale, din stinsă (OFF) în aprinsă (ON) cu aceeași intensitate sau invers.

Apăsați pe tasta "–" pentru diminuarea intensității luminilor laterale până la stingere.

Apăsați pe tasta "+" pentru creșterea intensității luminilor laterale.

Resetarea și configurare semnalelor de saturație a filtrelor

Porniți hota la orice viteză (vezi paragraful de mai sus: "Selectarea vitezei (puterii) de aspirare")

Apăsați pe tasta "◀" sau pe tasta până se vizualizează pe telecomandă simbolul referitor funcțiunii "Resetarea și configurarea semnalelor de saturație a filtrelor"

Resetarea semnalelor de saturație e filtrelor anti-grăsime (LED-UL VERDE PĂLPĂITOR pe tija de control)

Înainte de resetare, efectuați curățarea filtrului așa cum este descrisă în paragraful corespunzător.

Apăsați simultan, timp de cel puțin 3 secunde, ambele taste "+" și "–"; când LED-UL nu mai pâlpâie, înseamnă că resetarea semnalelor a fost executată.

Resetarea semnalelor se saturație a filtrului de cărbune (LED-UL PORTOCALIU (ambra) PĂLPĂIE)

Notă! De obicei, resetarea semnalelor de saturație a filtrului de cărbune este dezactivată, pentru activare vezi paragraful de mai jos "Activarea semnalelor de saturație a filtrului de cărbune".

Înainte de resetare, efectuați curățarea filtrului așa cum este descrisă în paragraful corespunzător.

Apăsați simultan, timp de cel puțin 3 secunde, ambele taste "+" și "–"; când LED-UL nu mai pâlpâie, înseamnă că resetarea semnalelor a fost executată.

Dezactivarea semnalelor de saturație a filtrului de cărbune (doar pentru anumite aplicații)

Oprii hota (vezi paragraful de mai sus "Selectarea vitezei (puterii) de aspirare")

Apăsați pe tasta "◀" sau pe tasta "▶" până când pe telecomandă se vizualizează simbolul referitor funcțiunii "Resetarea și configurarea semnalelor de saturație a filtrelor".

Apăsați simultan, timp de cel puțin 3 secunde, tastele "+" și "–", când LED-UL VERDE începe să pâlpâie, înseamnă că semnalizarea de saturație a filtrului de cărbune a fost dezactivată.

Pentru reactivarea semnalelor de saturație a filtrului de cărbune, repetați operațiunea, LED-UL PORTOCALIU începe să pâlpâie.

Întreținerea telecomenzii

Curățarea telecomenzii:

Telecomanda trebuie să fie curățată cu o cârpă moale îmbibată cu detergenți lichizi neutri. Evitați folosirea produselor pe bază de abrazivi.

Schimbarea bateriei:

- Îndepărtați capacul posterior al telecomenzii pentru a deschide compartimentul bateriilor, cu ajutorul unei șurubelnițe mici cu vârful plat.
- Înlocuiți bateriile descărcate cu altele noi de 12 V de tip MN21/23
Când introduceți bateriile noi, respectați polaritățile indicate pe compartimentul bateriei!
- Închideți capacul posterior al telecomenzii.

Colectarea bateriilor

Colectarea bateriilor trebuie să se facă în conformitate cu toate normativele și legile naționale în vigoare. Bateriile uzate nu trebuie aruncate la deșeurile menajere.

Bateriile uzate trebuie să fie colectate în mod sigur și separat. Pentru informații ulterioare privind protecția mediului, referitoare la reciclarea sau colectarea bateriilor contactați centrele specializate în colectarea selectivă.

Întreținerea

Atenție! Înainte de orice intervenție de curățenie și întreținere, deconectați hota de la rețeaua electrică, scoțând ștecherul sau deconectând întrerupătorul general al locuinței.

Curățarea

Hota trebuie curățată frecvent (cel puțin cu aceeași frecvență cu care se curăță filtrele anti-grăsime), fie în interior cât și în exterior. Pentru curățare folosiți un material îmbibat cu detergenți lichizi neutri. Evitați folosirea produselor pe bază de abrazivi **NU FOLOSIȚI ALCOOL!**

Atenție: Nerespectarea normelor de curățare a hotei și de înlocuire a filtrelor conduce la potențiale riscuri de incendii. Vă sfătuim să respectați îndeaproape instrucțiunile prezente în acest manual.

Producătorul își declină orice responsabilitate în cazul daunelor la motor sau incendiilor provocate aparatului și derivate dintr-o utilizare sau întreținere incorectă precum și din nerespectarea instrucțiunilor conținute în acest manual.

Panou

Fig. 13 - 16

Curățați panoul de aspirare perimetral cu aceeași frecvență a filtrului anti-grăsime, folosiți o cârpă și un detergent lichid nu foarte concentrat. Nu folosiți niciodată substanțe abrazive.

Filtru anti-grăsime

Fig. 14-16

Captează particulele de grăsime care apar în timpul pregătirii alimentelor.

Trebuie să fie curățat o dată pe lună (sau când sistemul de semnalare a saturației filtrelor – dacă modelul dvs. este prevăzut – indică această necesitate), cu detergenți neabrazivi, manual sau utilizând mașina de spălat vase, la temperaturi scăzute și folosind un program scurt.

Filtrul metalic anti-grăsime, spălat cu mașina de spălat vase se poate decolora, dar nu-și va pierde caracteristicile de filtrare.

Pentru demontarea filtrului trageți mânerul de prindere cu resort.

Filtru de cărbune (numai pentru versiunea filtrantă)

Fig. 15

Reține mirosurile neplăcute, derivate în urma procesului de coacere.

Saturarea filtrului de carbon apare după un anumit timp de utilizare, care variază în funcție de tipul aragazului și de regularitatea curățării filtrului degresant. În orice caz, este necesar să înlocuiți cartușul la maxim patru luni (sau când sistemul indicator vă semnalează saturarea filtrelor – dacă este prevăzut pe modelul dvs).

NU-l spălați sau refolosiți

Scoateți filtrele anti-grăsime.

Montați filtrele pe acoperișul motorului.

Controlați dacă **bolți R** de pe motorul aspirant corespund cu **orificiile S**, învârtiți în sens orar până se blochează sau

Pentru demontare procedați în mod invers.

Puneți la loc filtrele anti-grăsime.

Înlocuirea becurilor

Fig. 1-12-16

Deconectați hota de la rețeaua electrică.

Atenție! Înainte de a atinge becurile, asigurați-vă că nu au o temperatură ridicată.

Înlocuirea becurilor centrale

1. Scoateți protecția folosită de o șurubelniță sau de o piesă identică.
2. Înlocuiți becul ars
Folosiți doar becuri halogene de 12V -20W max - G4, având grijă să nu le atingeți cu mâna.
3. Închideți protecția (fixare prin declanșare)

Înlocuirea becurilor laterale

Înlocuiți becul avariat

Folosiți doar becuri cu halogen tip lumânare Ø35 mm E14 28W.

Dacă plafoniera nu se aprinde, controlați dacă ați introdus bine becurile înainte de a chema Asistența tehnică.

Strogo se držite navodil iz tega priročnika. Zavračamo vsakršno odgovornost za morebitne nepravilne, škodo ali požare na napravi, ki bi izvirali iz neupoštevanja navodil iz tega priročnika. Napa je bila zasnovana izključno za domačo uporabo.

Napa se lahko po izgledu razlikuje od slik iz te knjižice, navodila za uporabo, vzdrževanje in namestitvev pa so enaka.

! Priročnik hranite v kraju, kjer si ga je mogoče kadarkoli pogledati. Če napravo prodate, odstopite ali premestite naj priročnik ostane vedno ob izdelku.

! Pozorno preberite navodila: saj navajajo pomembne informacije o namestitvi, uporabi in varnosti.

! Napravi ne spreminjajte električnih ali mehanskih lastnosti, ne posegajte v izpušne odvode.

Opomba: detajli, označeni s simbolom ("*"), so opcijski dodatki, ki so dobavljeni le z nekaterimi modeli ali niso dobavljeni, saj so razpoložljivi proti plačilu.



Opozorila

Pozor! Ne priključujte naprave na električno omrežje, dokler inštalacija ni v celoti zaključena.

Pred vsakršnim čiščenjem ali vzdrževanjem, izključite napo iz električnega omrežja, tako da vtič izvlčete iz vtičnice ali izključite glavno vklopno stikalo.

Naprave naj ne uporabljajo otroci ali osebe z nižjimi fizičnimi, senzoričnimi ali umskimi sposobnostmi in osebe brez ustreznih izkušenj in znanja, razen pod nadzorom ali ob pomoči odgovorne osebe, ki poskrbi za njihovo varnost.

Otroke je treba imeti pod nadzorom, da se ne bi igrali z napravo.

Nape nikoli ne uporabljajte, če rešetka ni pravilno nameščena! Nape NIKOLI ne uporabljajte kot odlagalne površine, razen če je to izrecno dovoljeno.

Ko se kuhinjsko napo uporablja istočasno s drugimi napravami, ki delujejo na plin ali druga goriva, mora biti prostor dovolj prezračen.

Vsesani zrak se ne sme usmerjati v cevovod, ki služi kot odvod za pline, katere proizvajajo naprave, ki delujejo na plin ali druga goriva.

Pod napo je strogo prepovedana priprava flambiranih jedi.

Uporaba odprtega ognja je škodljiva za filtre in lahko povzroči požare, zato je treba uporabo slednjega v vsakem primeru prepovedati.

Cvrtje zahteva stalen nadzor, da se pregreto olje ne bi vnelo.

Ob istočasni uporabi pečice, se lahko dostopni deli močno segrejejo.

Kar zadeva tehnične in varnostne ukrepe za odvod dimov, se morate strogo držati predpisov pristojnih lokalnih oblasti.

Napo pogosto čistite tako zunaj kot znotraj (VSAJ ENKRAT MESEČNO, v vsakem primeru upoštevajte, kar izrecno narekujejo navodila za vzdrževanje v tem priročniku).

Neupoštevanje pravil čiščenja nape ter zamenjave in čiščenja filtrov predstavlja tveganje požarov.


Nape ne uporabljajte oziroma je ne puščajte z nepravilno nameščenimi žarnicami, saj obstaja tveganje električnega

udara.

Zavračamo vsakršno odgovornost za morebitne nepravilne, škodo ali požare na napravi, ki bi izvirali iz neupoštevanja navodil iz tega priročnika.

Ta naprava je označena skladno z Evropsko direktivo 2002/96/ES, Waste Electrical and Electronic Equipment (WEEE oziroma direktivo o odpadni električni in elektronski opremi). S pravilnim odlaganjem tega izdelka uporabnik prispeva k preprečevanju morebitnih negativnih posledic na okolje in zdravje.



Znak  na izdelku ali na priloženi dokumentaciji označuje, da se ga ne sme zavržeti med komunalne odpadke, temveč odnesti na ustrezno zbirno mesto za recikliranje odpadne električne in elektronske opreme. Napravo zavržite skladno z lokalnimi predpisi, ki veljajo na področju odlaganja odpadkov. Za dodatne informacije o ravnanju, ponovni uporabi in recikliranju tega izdelka se obrnite na ustrezno lokalno službo, zbirni center komunalnih odpadkov ali trgovino, kjer ste izdelek kupili.

Uporaba

Napa je izdelana za uporabo v obtočni oz. filtracijski različici z notranjim kroženjem.

Dimni hlapi in para, ki nastajajo pri kuhanju, so vsesavani v notranjost nape, filtrirani in očiščeni med prehodom skozi maščobni/e in ogelni/e filter/re, s katerimi MORA biti napa opremljena.

Pomembno

Na voljo je tudi sesalna enota.

V tem primeru oglikovega filtra ne inštalirajte.

Ob uporabi sesalne enote je morebiti potrebno namestiti različno napo od tiste, ki je prikazana v tem priročniku. Zato vam priporočamo, da kupite sesalno enoto pred namestitvijo nape in preverite navodila v prilogi.

Inštalacija

Inštalacijo, tako električno kot mehansko, mora izvesti specializirano osebje.

Minimalna razdalja med podporno površino posod na kuhalni površini in spodnjim delom nape za kuhinjske prostore ne sme biti manjša od 50cm pri električnih štedilnikih in 65cm pri plinskih ali mešanih štedilnikih.

Če je v navodilih za instalacijo plinskega kuhalnika napisana večja razdalja, jo je treba tudi upoštevati.



Električna povezava

Omrežna napetost mora ustrezati napetosti, ki je navedena na nalepki s lastnostmi, namešeni v notranjosti nape.

Izdelek je zasnovan za neposredno povezavo na napajalno omrežje, zato namestite dvopolno stikalo, skladno s standardi, ki bo zagotovilo popolno izključitev iz omrežja ob pogojih iz prenapetostnega razreda III, skladno s pravili o namestitvi.

POZOR! Detajl B (streme za pritrditev na strop - Sl. 1) je

opremljen z vodnikom (rumeno-zelene barve), katerega je treba povezati z električno inštalacijo stanovanja. Slika 4
Pozor! priključni kabel mora zamenjati le usposobljena tehnična asistenčna služba.

Montaža

Ta vrsta nape zahteva stropno pritrditev.

Napa je težka, zato sta za njeno premikanje in namestitve potrebni vsaj dve osebi.

Napi so priloženi pritrdilni vložki, primerni za večji del sten/stropov. Vseeno pa se je treba obrniti na usposobljenega tehnika, ki vam bo potrdil ustreznost materialov glede na vrsto stene/stropa. Stena/Strop morata biti dovolj trdna, da lahko prenašata težo nape.

Nekateri modeli NIMAJO obložnih plošč (integrirana izvedba) in tako omogočajo prikrititev izdelka lastnim željam.

Pozor! Materiali obložnih plošč pri integriranih izvedbah morajo izpolnjevati splošne zahteve evropskega standarda glede varnosti gospodinjskih in podobnih električnih aparatov EN 60335-1 in posebne zahteve za kuhinjske nape standarda EN 60335-2-31.

Elica S.p.A. zavrača vsakršno odgovornost za morebitne poškodbe, ki bi bile posledica uporabe materialov, ki ne bi izpolnjevali zahteve zgoraj navedenih standardov.

Pozor! Naprave ne priključujte na električno omrežje, dokler namestitve nape in obložnih plošč ni v celoti zaključena.

Na prvih straneh tega priročnika so prikazane tehnične slike, potrebne za določitev pravih mer obložnih plošč in pritrdilnih točk.

SI. 18-19

Opis nape

SI. 1

- A. Pokrov
- B. Streme za pritrditev na strop
- C. Sidra nape
- D. Okrasni pokrov
- E. Priključna plošča za priklp na hišno električno omrežje
- F. Povezovalni kabel
- G. Halogenska svetilka
- H. Filter z aktivnim ogljem
- I. Kovinski maščobni filter
- J. Plošča
- K. Stranska lučka
- L. Upravljalna ročica

Pozor! Upravljalna ročica je priložena napi in jo je treba namestiti nazadnje, pred povezavo nape na električno omrežje.

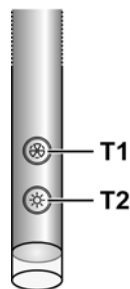
Upravljalno ročico vstavite v posebej temu namenjeno ležišče (glejte slike na prvih straneh tega priročnika - zaskočni spoj, obvezna stran spoja).

Delovanje

V primeru posebne visoke koncentracije dimov v kuhinji uporabite najvišjo hitrost. Priporočamo vam, da prezračevanje vključite 5 minut pred pričetkom kuhanja in ga pustite delovati še približno 15 minut po končanem kuhanju.

Napa ima mehanizem **"TOUCH"**, občutljiv na dotik, za nadzor luči in hitrosti. Za pravilno uporabo slednjega, pozorno preberite sledeča navodila.

Napo lahko upravljate s pomočjo daljinskega upravljalnika, ki je na voljo kot komplet dodatne opreme (glejte odstavek o delovanju daljinskega upravljalnika).



Funkcija samodejnega vklopa

Napa ima temperaturni senzor, ki sproži motor na prvi stopnji hitrosti (moči), ko sobna temperatura v območju ob napi preseže 70°C.

Uporabnik lahko napa ugasne ali spremeni hitrost (moč) slednje (glejte odstavek **"Nadzor hitrosti (moči) delovanja"**).

Nadzor hitrosti (moči) delovanja

Nastavitev hitrosti (moči) delovanja je ciklična, pri čemer si hitrosti sledijo v zaporedju "stanje pripravljenosti-1-2-3-4-stanje pripravljenosti-1-2-...", zato se z vsakim pritiskom na tipko **T1** na upravljalni ročici hitrost (moč) delovanja poveča za eno stopnjo, dokler se s ponovnim pritiskom na tipko, ko napa deluje na 4. stopnji hitrosti (moči), ne ugasne (stanje pripravljenosti).

Napo lahko ugasnete (stanje pripravljenosti) tudi, ko deluje na katerikoli hitrosti, tako da za dlje časa (več kot 3 sekunde) pritisnete na tipko **T1** na upravljalni ročici.

Trenutno hitrost (moč) delovanja nape označuje LED lučka, ki je vgrajena v upravljalni ročici in spremeni barvo glede na hitrost (moč) delovanja kakor sledi:

Napa v stanju pripravljenosti (stand-by): LED LUČKA UGASNUJENA

1. stopnja hitrosti (moči) delovanja - ZELENA LED LUČKA
2. stopnja hitrosti (moči) delovanja - ORANŽNA LED LUČKA (jantarjeve barve)
3. stopnja hitrosti (moči) delovanja - RDEČA LED LUČKA
4. stopnja hitrosti (moči) delovanja - UTRIPAJOČA RDEČA LED LUČKA

Opomba: 4. stopnja hitrosti (moči) delovanja ostane vključena 5 minut, nato se motor za sesanje zraka nastavi na 2. stopnjo hitrosti.

S ponovnim pritiskom na tipko se motor za sesanje zraka izključi (stanje pripravljenosti).

Potreba po pranju maščobnih filtrov: UTRIPAJOČA ZELENA LED LUČKA (preberite navodila v odstavku "Ponastavitev in konfiguracija signalizacije zasičenosti filtrov").

Potreba po pranju ali zamenjavi ogleh filtrov: UTRIPAJOČA ORANŽNA (jantarjeva) LED LUČKA (preberite navodila v odstavku "Ponastavitev in konfiguracija signalizacije zasičenosti filtrov").

Opomba: Ponastavitev se lahko izvede tako s pomočjo upravljalne ročice kot s pomočjo daljinskega upravljavca.

Vklop in izklop osrednje luči

Osrednjo luč se lahko prižge oziroma ugasne s pritiskom na tipko **T2** na upravljalni ročici.

Vklop in izklop stranskih luči (če so predvidene)

Stranske luči se lahko prižge in ugasne z DALJŠIM pritiskom na tipko **T2** na upravljalni ročici.

Poleg vklopa in izklopa, se z DALJŠIM DOTIKOM lahko nastavi tudi svetlobno moč luči.

Opomba: Funkcije vklopa, izklopa (in nastavitve) se izmenjujejo.

Nastavitev svetlobne moči ni na voljo pri napah z neonskimi žarnicami.

Ponastavitev in konfiguracija signalizacije zasičenosti filtrov

Vključite napo na katerikoli hitrost (glejte zgornji odstavek »Nastavitev hitrosti (moči) delovanja«).

Ponastavite signalizacijo zasičenosti maščobnih filtrov (na upravljalni ročici UTRIPA ZELENA LED LUČKA).

Najprej izvedite vzdrževalne posege na filtru, kakor je opisano v ustreznem odstavku.

Z daljšim pritiskom (več kot 3 sekunde) na tipko **T1** na upravljalni ročici, LED LUČKA preneha utripati, kar označuje, da je bila ponastavitev signalizacije izvedena, in napa se ugasne.

Ponastavitev signalizacije zasičenosti oglenega filtra (na upravljalni ročici UTRIPA ORANŽNA (jantarjeva) LED LUČKA).

Najprej izvedite vzdrževalne posege na filtru, kakor je opisano v ustreznem odstavku.

Z daljšim pritiskom (več kot 3 sekunde) na tipko **T1** na upravljalni ročici, LED LUČKA preneha utripati, kar označuje, da je bila ponastavitev signalizacije izvedena, in napa se ugasne.

Izklop signalizacije zasičenosti oglenega filtra (pri posebnih izvedbah).

Izključite napo (glejte zgornji odstavek »Izbira hitrosti (moči) delovanja«).

Z daljšim pritiskom (več kot 5 sekund) na tipko **T1** na upravljalni ročici, LED LUČKA prične utripati ZELENE BARVE, kar označuje, da je bila signalizacija zasičenosti oglenega filtra izključena.

Za ponovni vklop signalizacije zasičenosti oglenega filtra,

ponovite postopek; LED LUČKA prične utripati ORANŽNE (jantarjeve) BARVE.

Uporaba daljinskega upravljavca

Z daljinskim upravljavcem se lahko nadzira vse funkcije nape:



Izbira hitrosti (moči) sesanja



Nadzor osrednje luči



Nadzor stranskih luči



Ponastavitev in konfiguracija signalizacije zasičenosti filtrov

Izbira hitrosti (moči) sesanja:

Pritiskajte na tipko "◀" ali "▶", dokler se na daljinskem upravljavcu ne prikaže simbol funkcije "Izbira hitrosti (moči) sesanja"

Pritisnite na tipko "+" ali "-" ali "■" za povečati ali zmanjšati ali izključiti (stand by) hitrost (moč sesanja).

Nadzor osrednje luči:

Pritiskajte na tipko "◀" ali "▶", dokler se na daljinskem upravljavcu ne prikaže simbol funkcije "Nadzor osrednje luči"

Osrednjo luč se lahko prižge in ugasne na dva načina:

1. Pritisnite na tipko "+" ali "-" za vključiti (ON) ali izključiti (OFF) osrednjo luč.
2. Pritisnite na tipko "■", da spremenite stanje luči iz ugasnjene (OFF) na prižgano (ON) ali obratno.

Nadzor stranskih luči:

Pritiskajte na tipko "◀" ali "▶", dokler se na daljinskem upravljavcu ne prikaže simbol funkcije "Nadzor stranskih luči".

Pritisnite na tipko "■", da spremenite stanje stranskih luči iz ugasnjene (OFF) na prižgane (ON) na najvišji moči ali obratno.

Pritisnite na tipko "-", da zmanjšate moč stranskih luči do izklopa.

Pritisnite na tipko "+", da povečate moč stranskih luči.

Ponastavitev in konfiguracija signalizacije zasičenosti filtrov

Vključite napo na katerikoli hitrost (glejte zgornji odstavek »Izbira hitrosti (moči) sesanja«).

Pritiskajte na tipko "◀" ali "▶", dokler se na daljinskem upravljavcu ne prikaže simbol funkcije "Ponastavitev in konfiguracija signalizacije zasičenosti filtrov".

Ponastavite signalizacijo zasičenosti maščobnih filtrov (UTRIPAJOČI ZELENI LED na upravljalni ročici).

Najprej izvedite vzdrževalne posege na filtru, kakor je opisano v odgovarjajočem odstavku.

Istočasno za 3 sekunde pritisnite na tipki "+" in "-", LED preneha utripati, kar označuje, da je bila ponastavitev signalizacije izvedena.

Ponastavitev signalizacije zasičenosti oglenege filtra (UTRIPAJOČI ORANŽNI LED (jantarjeve barve)).

Opomba! Ponastavitev signalizacije zasičenosti oglenege filtra je običajno deaktivirana; za aktivacijo te funkcije, glejte spodnji odstavek "Aktivacija signalizacije zasičenosti oglenege filtra".

Najprej izvedite vzdrževalne posege na filtru, kakor je opisano v odgovarjajočem odstavku.

Istočasno za 3 sekunde pritisnite na tipki "+" in "-", LED preneha utripati, kar označuje, da je bila ponastavitev signalizacije izvedena.

Deaktivacija signalizacije zasičenosti oglenege filtra (za posebne vrste uporabe).

Izključite napo (glejte zgornji odstavek »Izbira hitrosti (moči) sesanja«).

Pritisčajte na tipko "◀" ali "▶", dokler se na daljinskem upravljavcu ne prikaže simbol funkcije "Ponastavitev in konfiguracija signalizacije zasičenosti filtrov".

Istočasno za približno 3 sekunde pritisnite na tipki "+" in "-", LED prične utripati ZELENO (jantarjeva barva), kar označuje, da je bila signalizacija zasičenosti oglenege filtra deaktivirana.

Za ponovno aktivacijo signalizacije zasičenosti oglenege filtra, ponovite postopek; LED bo pričel utripati ORANŽNO.

Vzdrževanje daljinskega upravljavca

Čiščenje daljinskega upravljavca:

Daljinski upravljavec čistite z mehko krpo in nevtralnno čistilno raztopino, brez abrazivnih snovi.

Zamenjava baterije:

- Odprite prostor za baterije, pri čemer si pomagajte z manjšim ploščatim izvijačem.
- Iztrošeno baterijo zamenjajte z novo 12 V tipa MN21/23. Pri vstavitvi nove baterije upoštevajte polarnosti, navedene v prostoru za baterijo!
- Ponovno zaprite prostor za baterijo.

Odlaganje baterij

Baterije morate odlagati skladno z vsemi nacionalnimi določili in predpisi. Izrabljenih baterij ne odlagajte med gospodinjinske odpadke.

Baterije odlagajte na varen način.

Za podrobnejše informacije o varovanju okolja, recikliranju in odlaganju baterij, se obrnite na službe, zadolžene za ločeno zbiranje odpadkov.

Vzdrževanje

Pozor! Pred vsakršnim čiščenjem ali vzdrževanjem izključite električno napajanje nape, tako da vtič izvlečete iz vtičnice ali izklopite glavno stikalo.

Čiščenje

Napa zahteva pogosto čiščenje, tako zunaj kot znotraj.

Za čiščenje uporabljajte krpo, navlaženo s tekočimi nevtralnimi detergenti. Izogibajte se uporabi izdelkov, ki vsebujejo abrazivne snovi. **NE UPOBLAJATE ALKOHOLA!**

Pozor: Neupoštevanje pravil za čiščenje naprave in

zamenjavo filtrov predstavlja tveganje požarov. Zato vam svetujemo, da sledite priporočenim navodilom.

Zavračamo vsakršno odgovornost za morebitno škodo na motorju in požare, ki bi bili posledica neprimerne vzdrževanja ali neupoštevanja zgornjih opozoril.

Plošče - Sl. 13 - 16

Perimetralno sesalno ploščo očistite v istih časovnih presledkih maščobnega filtra, pri tem uporabljajte krpo in razredčen tekoči detergent. Uporaba abrazivnih snovi je prepovedana

Maščobni filter - Sl. 14-16

Zaustavlja maščobne delce, ki nastajajo pri kuhanju.

Očistiti ga je treba enkrat mesečno (ali takrat, ko sistem, ki zaznava zasičenost filtrov – če je na modelu, ki je v vaši lasti, predviden – opozori na to potrebo), z ne agresivnimi detergenti, ročno ali v pomivalnem stroju pri nizki temperaturi s kratkim ciklom. S pranjem v pomivalnem stroju se maščobni filter lahko razbarva, toda njegove filtrirne značilnosti se nikakor ne spremenijo. Za demontažo maščobnega filtra povlecite odklopno ročico na vzmet.

Ogleni filter (samo za obtočno različico) - Sl. 15

Zadržuje neprijetne vonjave, ki nastajajo pri kuhanju.

Filter z aktivnim ogljem se običajno zamaši po bolj ali manj dolgotrajni uporabi, odvisno od tipa kuhinje in pogostosti čiščenja protimaščobnega filtra. Filter je treba zamenjati vsaj vsake štiri mesece (ali kadar je to razvidno iz sistema za ugotavljanje zamašitve filtrov, če je to predvideno na vašem modelu).

Filter ni niti pralen niti obnovljiv.

Odstranite maščobne filtre.

Namestite oglene filtre pod motor.

Preverite, ali **zatiča R** na ohišju motorja sovpadata z **režama**

S. Zavrtite ročico v smeri urinega kazalca, dokler se ne zaskoči.

Pri demontaži pa postopek izvedite v obratnem vrstnem redu.

Ponovno namestite maščobne filtre.

Zamenjava žarnic - Sl. 1-12-16

Izključite električno napajanje naprave.

Pozor! Preden se žarnic dotaknete, se prepričajte, ali so hladne.

Zamenjava žarnic osrednje luči

1. Izvlecite zaščito, pri čemer si pomagajte z majhnim ploščatim izvijačem ali podobnim orodjem.
2. Zamenjajte pregorelo žarnico. Uporabite le halogenske žarnice 12V -20W max - G4, pri čemer pazite, da se jih ne dotaknete z rokami.
3. Ponovno zaprite zaščite (zaskočna pritrđitev).

Zamenjava žarnic stranskih luči

Zamenjajte poškodovano žarnico.

Uporabljajte le halogene žarnice v obliki sveče Ø35mm E14 28W.

Če luč ne bi delovala, preverite pravilno vstavitve žarnic v njihovo ležišče, preden se po pomoč obrnete na servisno službo.

Strogo se pridržavajte uputstava koje donosi ovaj priručnik. Otklanjamo bilo kakvu odgovornost za eventualne nezgode, smetnje ili požar na aparatu koji proizlaze iz nepoštivanja uputstava koje donosi ovaj priručnik. Kuhinjska napa je projektirana isključivo za kućansku uporabu.

Vanjski izgled kuhinjske nape se može ponešto razlikovati od onog što smo opisali i ilustrirali u crtežima ovog priručnika, ali u svakom slučaju uputstva za uporabu, održavanje iste i instalacija ostaju nepromijenjena.

! Važno je sačuvati ovaj priručnik da biste ga mogli konzultirati u svakom trenutku. U slučaju da prodate ovaj proizvod, poklonite ili da se preselite uvjerite se da on bude uvijek zajedno sa proizvodom.

! Pažljivo pročitajte uputstva: u njima se nalaze važne informacije o instalaciji, uporabi i sigurnosti.

! Ne izvršavajte nikakve mehaničke ili električne varijacije (izmjene) na proizvodu ili na cijevima za izbacivanje.

Napomena: Pojediniosti koje su označene znakom "(*)" su opcionalni pribor koji se daje samo s određenim modelima ili pojediniosti koje se ne prilažu jer ih trebate kupiti.



Upozorenja

Pozor! Ne priključujte aparat na električnu mrežu sve dok niste kompletno završili sa instaliranjem.

Prije bilo kakvog čišćenja ili održavanja, iskopčajte kuhinjsku napu s električne mreže vadeći utikač ili isključujući opći kućni prekidač/sklopu.

Ovaj aparat nije namijenjen uporabi od strane djece ili osoba koje imaju smanjene fizičke, mentale ili osjetne sposobnosti, i kojima nedostaje iskustva i saznanja osim ako oni nisu nadgledani i obučeni kako upotrebljavati aparat od osoba koje su odgovorne za njihovu sigurnost.

Trebate paziti na djecu da se ne igraju s aparatom.

Na upotrebljavajte nikada kuhinjsku napu bez da je pregrada ili mrežica pravilno montirana!

Ne upotrebljavajte NIKADA napu kao podlogu na koju ćete polagati predmete ukoliko to nije jasno naglašeno.

Prostorija treba imati dovoljno provjetranje, kada je kuhinjska napa upotrebljavana istovremeno s drugim aparatima na plinski pogon ili na drugo gorivo.

Zrak koji se usisava ne smije biti proveden u cijev koja se koristi za izbacivanje dimova koje proizvode ostali aparati na plinski pogon ili drugo gorivo.

Strogo se zabranjuje pripremanje hrane na plamenu ispod nape.

Korištenje nekontroliranog plamena je štetno za filtre te može izazvati požar, u svakom slučaju bi ga trebalo izbjegavati.

Držite pod kontrolom postupak pri prženju kako biste izbjegli da se pregrijano ulje zapali.

Neki dijelovi se mogu znatno zagrijati kada se koriste zajedno sa aparatima za kuhanje.

Što se tiče tehničkih mjera kojih se treba pridržavati s obzirom na dimove, strogo se pridržavajte pravilnika nadležnih lokalnih vlasti.

Kuhinjska napa se treba često čistiti i prati i izvana i iznutra

(BAREM JEDANPUT NA MJESEC, poštivajte sve ono što je navedeno u uputstvima za održavanje koje donosi ovaj priručnik).


Ne poštivanje propisa o čišćenju nape i zamjene i čišćenja filtra povećava opasnost od požara.

Ne upotrebljavajte niti ostavljajte kuhinjsku napu bez da ste pravilno montirali lampe jer postoji rizik od električnog udara.

Otklanjamo bilo kakvu odgovornost radi eventualnih neprilika, štete ili požara koje bi mogao izazvati aparat a koje proizlaze iz nepoštivanja uputstava koje donosi ovaj priručnik.

Ovaj aparat je označen u skladu s Europskim pravilima 2002/96/EC, Waste Electrical and Electronic Equipment (WEEE). Provjerite jeste li odveli na otpad ovaj proizvod u skladu s lokalnim pravilima, korisnik doprinosi sprečavanju i uklanjanju eventualnih negativnih posljedica za okolinu i za zdravlje.



Ovaj simbol  na proizvodu ili na dokumentaciji koja ga prati govori da ovaj proizvod ne smije tretiran kao ostali kuhinjski otpad nego treba biti odveden na odgovarajući sabirni centar gdje se odbacuju električni i elektronski uređaji. Odbacite takve uređaje tako da se pridržavate lokalnih pravila za uklanjanje otpadaka. Za dobijanje daljnjih informacija o odbacivanju ovakvih aparata, obratite se lokalnim uredima, sabirnim mjestima za sakupljanje otpada ili trgovini u kojoj ste kupili ovaj proizvod.

Korištenje

Kuhinjska napa je napravljena tako da se koristi u filtracijskoj verziji s kruženjem zraka u prostoriji.

Dim i para koji se stvaraju prilikom kuhanja se usisavaju u unutrašnjost nape, filtriraju se i pročišćavaju prolazeći kroz filter/e za uklanjanje masnoće te karbonski/e filter/e koji MORAJU biti priloženi s kuhinjskom napom.

Važno

Moguće je kupiti Set za usisno funkcioniranje.

U tom slučaju karbonski filter se ne smije instalirati.

Osim toga korištenje usisnog seta može zahtijevati da se instalira drugačija kuhinjska napa u odnosu na ono što se ilustrira u ovom priručniku i zato, prije nego što počnete sa instaliranjem kuhinjske nape, kupite usisni set i konzultirajte upute koje su priložene seta.

Postavljanje

Samo kvalificirano osoblje treba obaviti postavljanje, bilo električno bilo mehaničko.

Minimalna udaljenost između podloge za posude na uređaju za kuhanje i najnižeg dijela kuhinjske nape ne smije biti niža od 50cm kada se radi o električnim štednjacima, a 65cm u slučaju plinskih štednjaka ili mješovitih.

Ukoliko uputstva za instalaciju aparata na plin govore da je potrebno održavati veću udaljenost, trebate ih se pridržavati.



Povezivanje s električnom strujom

Napon mreže treba potpuno odgovarati naponu koji navodii cedulja s karakteristikama koja se nalazi u unutrašnjosti kuhinjske nape.

Podrazumijeva se da se ovaj aparat povezuje direktno s mrežnim priključkom, postavite dakle dvopolni prekidač koji će osigurati kompletno iskopčavanje s mreže u uvjetima previsokog napona III, u skladu s pravilnikom o postavljanju.

POZOR! Pojednost B (kvaka za pričvršćivanje o plafon - Slika 1), je opremljena kablom (žuto-zelene boje) koji morate povezati sa zemljom kućne električne instalacije.

Slika 4

POZOR! Zamjenu kabla za povezivanje treba obaviti ovlaštena servisna služba.

Montaža

Ova se vrsta kuhinjske nape treba pričvrstiti na strop.

Radi se o proizvodu sa izuzetno velikom težinom, pokretanje i instalaciju kuhinjske nape trebaju obaviti barem dvije ili više od dvije osobe.

Kuhinjska napa ima komadiće za pričvršćivanje koji su prikladni za skoro sve zidove ili stropove. Pored svega toga je potrebno se obratiti kvalificiranom stručnjaku koji će utvrditi prikladnost materijala vrsti zida ili stropa. Zid ili strop treba biti dovoljno čvrst kako bi podnio težinu kuhinjske nape.

Pojedini modeli se dostavljaju BEZ ploča (Verzija na koju se mogu postavljati Ploče) sa namjerom da se omogućiti prilagodavanje proizvoda.

Upozorenje!: Materijali koji se koriste da bi se obložila Verzija na koju se mogu postavljati Ploče trebaju imati rekvizite Općeg Europskog Propisa o Kućanskim Proizvodima EN 60335-1 a osobito onog koji se tiče kućanskog aparata kuhinjske nape EN 60335-2-31. Elica D.d. otklanja sa sebe bilo koju odgovornost za eventualnu štetu koja je posljedica korištenja materijala koji ne odgovaraju navedenim rekvizitima.

Upozorenje!: Ne povežite aparat na električnu mrežu sve dok potpuno ne završite sa instaliranjem kuhinjske nape i ploča.

Na prvim stranicama ovog priručnika ćete pronaći tehničke nacрте koji su Vam potrebni kako biste odredili na pravilan način dimenzije ploča i mjesta za pričvršćivanje.

Slika 18-19

Opis kuhinjske nape

Slika 1

- A.** Poklopac
- B.** Kvaka za pričvršćivanje za strop
- C.** Zatezači kuhinjske nape
- D.** Ukasni poklopac
- E.** Kutija za povezivanje na kućnu električnu mrežu
- F.** Kabel za međusobno povezivanje
- G.** Halogena lampa
- H.** Aktivni karbonski filter
- I.** Metalni filter za uklanjanje masnoće
- J.** Upravljačka ploča.
- K.** Bočna lampa
- L.** Kontrolna drška

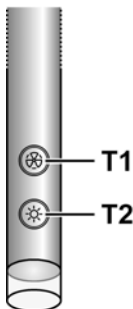
Upozorenje ! Kontrolna drška je priložena zajedno sa ostalom opremom te se instalira na kraju, prije nego što povežete kuhinjsku napu na električnu mrežu.

Postavite kontrolnu dršku na njezino mjesto (pogledajte slike na prvim stranicama ove knjižice – zakačivanje na skok(trzaj), u smjeru obaveznog sastavljanja).

Funkcioniranje

Upotrebljavajte veću brzinu u slučaju velikog prisustva pare u kuhinji. Savjetujemo da uključite usisavanje 5 minuta prije nego što počnete s kuhanjem i da ostavite da djeluje nakon što ste završili s kuhanjem za još otprilike 15 minuta.

Kuhinjska napa je opremljena uređajem **"TOUCH"** koji omogućuje kontrolu brzine i svjetala. Što se tiče pravilne uporabe pažljivo pročitajte upute koja se nalaze ispod. Kuhinjska napa se može kontrolirati pomoću daljinskog upravljača koji postoji u setu dodatne opreme (pogledajte paragraf koji se odnosi na funkcioniranje daljinskog upravljača).



Funkcija automatskog uključivanja

Kuhinjska napa je opremljena temperaturnim senzorom koji aktivira motor na brzinu(jačinu)usisavanja br.1 u slučaju u kojem temperatura prostora u zoni oko kuhinjske nape prekorači 70°C.

Korisnik u svakom slučaju može isključiti ili modificirati brzinu (jačinu) usisavanja (pogledajte paragraf **"Kontrola brzine (jačine) usisavanja "**).

Kontrola brzine(jačine) usisavanja

Biranje brzine(jačine) usisavanja je ciklično slijedeći sekvenciju brzina "stand-by - 1-2-3-4- Stand by -1-2-...", zato svaki put kada pritisnete tipku **T1** na kontrolnoj dršci brzina(jačina) usisavanja će se povećati za jednu razinu da bi se na kraju isključila ako se pritisne tipka kada je napa u brzini(jačini) usisavanja 4.

Moguće je isključiti kuhinjsku napu (stand by) i kada je ona u bilo kojoj brzini ako pritisnete dulje od tre sekunde tipku **T1** na kontrolnoj dršci.

Može se odrediti na kojoj brzini (jačini) usisavanja se nalazi kuhinjska napa budući da je kontrolna drška opremljena indikacionim svjetlima koja mijenjaju boju u skladu sa brzinom (jačinom) usisavanja na način koji opisujemo u slijedećem tekstu:

Napa u stanju stand-by: ISKLJUČENO INDIKACIONO SVJETLO

1a brzina (jačina) usisavanja – indikaciono svjetlo ZELENE BOJE

2a brzina (jačina) usisavanja - indikaciono svjetlo NARANČASTE BOJE(jantar)

3a brzina (jačina) usisavanja - indikaciono svjetlo CRVENE

BOJE

4a brzina (jačina) usisavanja - indikaciono svjetlo CRVENE BOJE (KOJA BLIJEŠTI)

Napomena: 4a brzina (jačina) usisavanja ostaje uključenom u trajanju od 5 minuta ,posle čega se usisavanje postavlja na 2-u brzinu.

Pritiskajući još motor za usisavanje se isključuje (Stand by).

Potreba pranja filtera za uklanjanje masnoće: ZELENO indikaciono svjetlo KOJE BLIJEŠTI (pročitajte uputstva koja se odnose na "Reset i konfiguracija signalizacije o zasićenju filtera")

Potreba da se operu ili zamijene karbonski filteri: NARANČASTO indikaciono svjetlo (jantar) KOJE BLIJEŠTI (pročitajte uputstva koja se odnose na "Reset i konfiguracija signaliziranja o zasićenju filtera")

Napomena: Reset se može obaviti bilo pomoću kontrolne drške bilo sa daljinskim upravljačem.

Kontrola centralnog svjetla

Centralno svjetlo se može uključiti ili isključiti pritisajući tipku **T2** na kontrolnoj dršci.

Kontrola bočnih svjetala (kada su predviđena)

Bočna svjetla se mogu isključiti ili uključiti pritisajući U DUŽEM TRAJANJU tipku **T2** na kontrolnoj dršci.

DODIR U DUŽEM TRAJANJU omogućuje, osim uključivanja i isključivanja, i regulaciju jačine svjetla koje stvara lampa.

Napomena: Funkcije uključivanja i isključivanja(i reguliranja) su neizmjenične.

Nije moguća regulacija svjetla u slučaju kuhinjskih napa koje imaju neonske lampe.

Reset i konfiguracija signalizacije o zasićenju filtera

Uključite kuhinjsku napu na bilo koju brzinu (pogledajte paragraf gore "Biranje brzine(jačine) usisavanja")

Reset signalizacije o zasićenju filtera za uklanjanje masnoće (ZELENO INDIKACIONO SVJETLO KOJE BLIJEŠTI na kontrolnoj dršci)

Počnite sa održavanjem filtera kao što je opisano u odgovarajućem paragrafu.

Pritisnite duže od 3 sekunde tipku **T1** na kontrolnoj dršci,INDIKACIONO SVJETLO prestaje bliještiti i time prikazuje da je obavljen reset signalizacije, kuhinjska napa se isključuje.

Reset signalizacije o zasićenju karbonskog filtera (NARANČASTO INDIKACIONO SVJETLO (boje jantara) KOJE BLIJEŠTI)

Počnite sa održavanjem filtera kao što je opisano u odgovarajućem paragrafu.

Pritisnite dulje od 3 sekunde tipku **T1** na kontrolnoj dršci,INDIKACIONO SVJETLO prestaje bliještiti i time prikazuje da je obavljen reset signalizacije, kuhinjska napa se isključuje.

Deaktivacija signaliziranja o zasićenju karbonskog filtera (u posebnim primenama)

Isključite kuhinjsku napu (pogledajte paragraf gore "Biranje brzine (jačine) usisavanja")

Pritisnite u trajanju od više od 5 sekundi tipku T1 na kontrolnoj dršci, INDIKACIONO SVJETLO će bliješiti ZELENIOM BOJOM da bi prikazalo deaktiviranje signalizacije o zasićenju karbonskog filtera.

Da biste ponovno aktivirali signalizaciju o zasićenju karbonskog filtera, ponovite operaciju, INDIKACIONO SVJETLO će bliješiti NARANČASTOM BOJOM (jantar).

Uporaba daljinskog upravljača

Daljinski upravljač je u stanju kontrolirati sve funkcije kuhinjske nape :



Biranje brzine (snage) usisavanja



Kontrola centralnog svjetla



Kontrola bočnih svjetla



Reset i konfiguracija označavanja da su filtri zasićeni

Biranje brzine (snage) usisavanja:

Pritisnite tipku "◀" ili tipku "▶" sve dok ne vizualizirate na daljinskom upravljaču simbol koji se odnosi na funkciju "Biranje brzine (snage) usisavanja"

Pritisnite tipku "+" ili tipku "-" ili tipku "■" kako biste mogli i povećavati ili smanjivati ili isključiti (stand by) brzinu (snagu usisavanja).

Kontrola centralnog svjetla:

Pritisnite tipku "◀" ili tipku "▶" sve dok ne uspijete vizualizirati na daljinskom upravljaču simbol koji se odnosi na funkciju "Kontrola centralnog svjetla"

Centralno svjetlo se može uključiti ili isključiti na dva načina :

1. Pritisnite tipku "+" ili tipku "-" kako biste mogli uključiti (ON) ili isključiti (OFF) centralno svjetlo.
2. Pritisnite tipku "■" kako biste promijenili stanje u kojem se nalazi svjetlo od isključeno (OFF) do uključeno (ON) i obratno.

Kontrola bočnih svjetla:

Pritisnite tipku "◀" ili tipku "▶" sve dok ne vizualizirate na daljinskom upravljaču simbol koji se odnosi na funkciju "Kontrola bočnih svjetla"

Pritisnite tipku "■" kako biste promijenili stanje u kojem se nalaze bočna svjetla od isključeno (OFF) do uključeno (ON) do maksimalne jačine i obratno.

Pritisnite tipku "-" kako biste smanjili jačinu bočnih svjetla sve do potpunog isključivanja.

Pritisnite tipku "+" kako biste pojačali intenzitet bočnih svjetla.

Reset i konfiguracija označavanja da su filtri zasićeni

Uključite kuhinjsku napu na bilo koju brzinu (pogledajte paragraf gore "Biranje brzine (snage) usisavanja")

Pritisnite tipku "◀" ili tipku "▶" sve dok ne vizualizirate na

daljinskom upravljaču simbol koji se odnosi na funkciju "Reset i konfiguracija označavanja da su filtri zasićeni"

Reset označavanja da je filter za uklanjanje masnoće zasićen (ZELENI LED KOJI SVIJETLI na kontrolnoj dršci)

Postupite najprije s održavanjem filtra kako je već opisano u odgovarajućem paragrafu.

Pritisnite istovremeno za otprilike 3 sekunde tipke "+" i "-", LED će prestati svijetliti kako bi vam pokazao da je reset označavanja već obavljen.

Reset označavanja zasićenja karbonskog filtera (NARANČASTI LED (ambra) KOJI SVIJETLI)

Napomena! Reset označavanja zasićenja karbonskog filtera je obično deaktiviran, da biste ga aktivirali pogledajte dolje paragraf "Aktiviranje označavanja zasićenja karbonskih filtera".

Postupite s održavanjem filtra kako je već opisano u odgovarajućem paragrafu.

Pritisnite istovremeno za otprilike 3 sekunde tipke "+" i "-", LED će prestati svijetliti da bi vam pokazao da ste uspješno obavili označavanja.

Deaktivacija označavanja da je karbonski filter zasićen (za posebne namjene)

Isključite kuhinjsku napu (pogledajte paragraf gore "Biranje brzine (snage) usisavanja")

Pritisnite tipku "◀" ili tipku "▶" sve dok ne vizualizirate na daljinskom upravljaču simbol koji se odnosi na funkciju "Reset i konfiguracija označavanja zasićenja filtera"

Pritisnite istovremeno otprilike 3 sekunde tipke "+" i "-", LED će svijetliti ZELENIOM SVJETLOM da bi vam pokazao kako je deaktivirano označavanje zasićenja karbonskog filtera.

Za ponovno aktiviranje označavanja zasićenosti karbonskog filtera, ponovite postupak, LED će svijetliti NARANČASTIM SVJETLOM.

Održavanje daljinskog upravljača

Čišćenje daljinskog upravljača :

Očistite daljinski upravljač mekanom krpom te koristite neutralni deterdžent koji ne smije grebati.

Zamjena baterija:

- Otvorite udubinu u kojem se nalaze baterije koristeći jedan mali odvijač s ravnim vrhom.
- Zamijenite istrošenu bateriju s novom od 12 V vrsta MN21/23
Dok ubacujete novu bateriju, poštujujte polaritet koji je naveden u udubini gdje stavljate bateriju!
- Zatvorite udubinu u kojoj se nalazi baterija.

Uklanjanje baterija

Uklanjanje baterija se treba vršiti u skladu s zakonima i pravilima zemlje u kojoj boravite. Ne uklanjajte potrošene baterije zajedno s normalnim otpadom.

Trebate ukloniti baterije na siguran način.

Da biste dobili sve potrebne informacije što se tiče aspekata zaštite okoliša, uklanjanja i odbacivanja baterija, kontaktirajte urede koji su zaduženi za skupljanje diferenciranog otpada.

Održavanje

Upozorenje! Prije bilo kakvog postupka čišćenja ili održavanja, iskopčajte kuhinjsku napu od napajanja strujom na način da izvadite utičnicu ili isključite opći prekidač kuće.

Čišćenje

Kuhinjska napa se treba često čistiti (barem isto tako često kao i filtri za uklanjanje masnoće), u unutrašnjosti i izvana. Koristite ovlaženu krpu s neutralnim deterdžentima u tekućem stanju.

Izbjegavajte uporabu proizvoda koji bi mogli grebati.

NE KORISTITE ALKOHOL!

Pozor: Nepoštivanje pravila o čišćenju aparata i pravila o zamjeni filtera povećava rizik od požara. Stoga se preporučuje poštivanje sugeriranih uputstava.

Otklanjamo bilo kakvu odgovornost za eventualne kvarove na motoru, požar izazvan neodgovarajućim održavanjem ili nepoštivanjem navedenih upozorenja.

Ploča

Slika 13 - 16

Očistite perimetralnu ploču za usis onoliko često koliko često čistite i filter za uklanjanje masnoće, koristite pri tome krpu i tekući deterdžent koji nije previše koncentriran. Nikada ne koristite abrazivne tvari.

Filter za masnoću

Slika 14-16

Zadržava čestice masnoće koje se stvaraju prilikom kuhanja.

Trebate ga očistiti jedan put na mjesec (ili kada indikator prepunjavanja filtra to pokazuje – ukoliko model koji ste kupili predviđa takvu mogućnost), upotrebljavajući blage deterdžente, ručno ili u perilici posuda na niskoj temperaturi i uključite kratki ciklus.

Nakon pranja u perilici posuda filter za uklanjanje masnoće bii mogao djelovati isprano i izgubiti boju ali njegove karakteristike filtriranja se ni u kojem slučaju ne mijenjaju.

Da biste skinuli filter za uklanjanje masnoće povucite ručicu na opruge koja se otkvači.

Karbonski filter (samo za filtracijsku verziju)

Slika 15

Zadržava neugodne mirise koji se stvaraju prilikom kuhanja.

Zadržava neugodne mirise koji se stvaraju prilikom kuhanja.

Do zasićenosti ugljenog filtera dolazi nakon više manje produže upotrebe, ovisno o vrsti kuhinje i redovitosti čišćenja filtera za masnoću. U svakom slučaju, kartušu treba zamijeniti najviše svaka četiri mjeseca (ili kad sustav za pokazivanje zasićenosti filtera – ako postoji na modelu kojeg posjedujete – ukaže na potrebu za tim).

NE može se niti oprati, niti obnoviti.

Izvadite filtre za uklanjanje masnoće.

Postavite filtre na način da pokriju motor.

Kontrolirajte da se **zatikači R** na cijevi podudaraju s **rupicama S**, okrenite na kraju u pravcu kazaljki na satu sve

dok to ne blokirarate.

U slučaju razmontiranja postupite na obrnuti način u odnosu na onaj koji smo gore naveli.

Postavite filtere za uklanjanje masnoće.

Zamjena Lampe

Slike od 1-12-16

Iskopčajte aparat s električne mreže.

Pozor! Prije nego što dodirnete lampe provjerite jesu li se ohladile.

Zamjena središnjih lampi

1. Izvadite zaštitni dio koristeći se malim zavijačem ili sličnim priborom kao polugom.
2. Zamijenite oštećenu lampu.
Koristite samo halogene lampe od 12V -20W maks - G4, i pripazite da ih ne dirate rukama.
3. Stavite na mjesto zaštitni dio (ako ste dobro učvrstili, čut ćete prasak).

Zamjena bočnih lampi

Zamijenite oštećenu lampu.

Koristite samo halogene lampe u obliku svjeće Ø35mm E14 28W.

Ako vam ne bude funkcionirala rasvjeta, kontrolirajte jeste li pravilno stavili lampu prije nego što pozovete tehnički servis

NO - Instruksjer for montering og bruk

Instruksjonene i denne håndboken må følges nøye. Produsenten fraskriver seg ethvert ansvar for eventuelle uhell, skader eller brann på apparatet som skyldes at bruksanvisningen i denne håndboken ikke har blitt overholdt. Denne ventilatoren er kun til husholdningsbruk.

Ventilatorhetten kan se annerledes ut enn det som vises på tegningene i denne håndboken. Bruksanvisningen, vedlikehold og installasjon forblir allikevel de samme.

! Det er viktig å oppbevare denne håndboken for å kunne konsultere den i ethvert øyeblikk. Ved salg, overdragelse eller flytting av produktet, må man forsikre seg om at den følger med.

! Les bruksanvisningen nøye: den inneholder viktige informasjonen om installasjon, bruk og sikkerhet.

! Ikke utfør elektriske eller mekaniske endringer på produktet eller på avtrekksrørene.

MERK: De delene som er merket med symbolet "(*)" er ekstrautstyr som kun leveres med noen modeller, eller er deler som ikke leveres, men må anskaffes separat.



Advarsel

Merk! Ikke koble apparatet til strømmettet før installasjonen er helt fullført.

Før rengjøring eller vedlikehold av apparatet må ventilatoren kobles fra strømmettet ved å trekke ut støpset eller skru ut sikringen i husets sikringskapp.

Ved alle installasjonsprosedyrer og alt vedlikehold av ventilatoren må man bruke arbeidshansker

Ventilatoren er ikke egnet til å brukes av barn eller personer med nedsatte fysiske, mentale eller sensoriske funksjoner, eller med manglende erfaring og kjennskap, med mindre disse ikke blir overvåket eller gitt instruksjoner om bruk av apparatet av en person som står ansvarlig for deres sikkerhet.

Barn må overvåkes for å kontrollere at de ikke leker med apparatet.

Ventilatoren må aldri brukes uten at gitteret er korrekt montert! Ventilatoren må ALDRI brukes som anleggsflate, med mindre det er uttrykkelig angitt.

Rommet må være godt ventilert når ventilatoren brukes samtidig med andre apparater som bruker gassforbrenning eller andre brennstoffer.

Luften som suges opp må ikke føres ut i en avtrekkskanal for røyk som produseres av apparater som bruker gassforbrenning eller andre brennstoffer.

Det er strengt forbudt å lage mat på åpen ild under ventilatorhetten.

Bruk av åpen ild skader filterne og kan fremkalle brann, derfor må det absolutt unngås.

Steking må foregå under kontroll for å unngå at den overopphetedede oljen tar fyr.

De berørbare delene kan bli meget varme når de brukes sammen med kokeapparater.

Når det gjelder de tekniske sikkerhetsforanstaltningene som må anvendes for røykutløp, må man forholde seg strengt til gjeldende lokale regelverk. Ventilatoren må rengjøres ofte både innvendig og utvendig (MINST EN GANG I MÅNEDEN;

uansett må man følge instruksjonene som er uttrykkelig angitt i vedlikeholdsanvisningene i denne håndboken).


Hvis man ikke overholder normene for rengjøring av ventilatoren og utskifting og rengjøring av filterne, vil dette medføre risiko for brann.

Ventilatoren må alltid ha korrekt monterte lyspærer, både under bruk og i stand by, for å unngå risikoen for elektrisk støt.

Produsenten fraskriver seg ethvert ansvar for eventuelle uhell, skader eller brann på apparatet som skyldes at bruksanvisningen i denne håndboken ikke har blitt overholdt.

Dette apparatet er merket i konformitet med EU-direktivet 2002/96/EC, Waste Electrical and Electronic Equipment (WEEE). Ved å forsikre seg om at dette produktet kasseres forskriftsmessig, bidrar brukeren med å forebygge mulige negative miljø- og helsekonsekvenser.



Symbolet  på produktet eller på papirer som følger med viser at dette produktet ikke må behandles som vanlig husholdningsavfall, men må leveres til et egnet gjenvinningscenter for elektrisk og elektronisk avfall. Produktet må kasseres i henhold til lokale normer for kassering av avfall. For videre informasjon om behandling, gjenvinning og resirkulering av dette produktet kan du kontakte egnet lokalt kontor, renovasjonskontoret for husholdningsavfall eller butikken hvor du kjøpte produktet.

Bruksmåte

Ventilatorhetten er laget for å brukes i filtrerende funksjon med indre resirkulering.

Røyk og damp fra matlagning blir sugd opp av ventilatoren, filtrert og renses ved at de blåses ut gjennom fettfilteret / -filterne og karbonfilteret / -filterne som ventilatoren MÅ være utstyrt med.

Viktig

Det er mulig å kjøpe et sett for funksjon med direkte avtrekk. I dette tilfellet skal ikke kullfilteret installeres.

Dessuten kan bruken av dette settet kreve en annen installasjon av ventilatoren i forhold til bruksanvisningen i denne håndboken. Derfor skal man kjøpe settet for funksjon med direkte avtrekk og lese instruksjonene som følger med dette før man begynner med installasjonen av ventilatoren.

Installasjon

Installasjonen, både den elektriske og mekaniske, må utføres av teknisk kvalifisert personale.

Minimumsavstanden mellom koketoppen og undersiden av kjøkkenventilatoren må ikke være på mindre enn 50cm når det gjelder elektriske kokeplater og 65cm når det gjelder gassbluss og kombinerte koketopper.

Dersom bruksanvisningen for et gasskokeapparat opererer med en større avstand, må denne overholdes.

Elektrisk tilslutning

Strømspanningen må være i samsvar med spenningen som angis på dataskiltet inne i ventilatorhetten.

Produktet er ment å skulle ha direkte tilslutning til strømnettet. Koble derfor til en godkjent topolet bryter som garanterer fullstendig frakobling fra elnettet under forhold hvor overspenning i kategori III forekommer, i henhold til installasjonsreglene.

MERK! Del B (festeboylen under taket - Fig. 1), er utstyrt med strømledning (gul-grønn) som må jordes til boligens elektriske anlegg.

Fig. 4

Advarsel! Utskifting av forbindelseskabelen må utføres av autorisert kundeservice.

Montering

Denne typen avtrekk skal festes i taket.

Dette produktet er svært tungt. Flytting og installasjon av kjøkkenventilatoren må derfor utføres av to eller flere personer.

Ventilatorhetten er utstyrt med festeplugger som passer til de fleste vegger/tak. Allikevel er det nødvendig å la en kvalifisert tekniker kontrollere for å forsikre deg om at disse materialene egner seg til din vegg/ditt tak. Veggen/taket må være sterkt nok til å tåle ventilatorhettens vekt.

Noen modeller leveres UTEN paneler (naken versjon) for å muliggjøre personalisering av produktet.

Advarsel!: Materialene som brukes for å bekle den nakne versjonen må tilfredsstille sikkerhetskravene til elektriske husholdningsapparater i den generelle europeiske normen EN 60335-1, og særlig kravene til elektriske ventilatorer i normen EN 60335-2-31.

Elica S.p.A. fraskriver seg ethvert ansvar for eventuelle skader som måtte oppstå p.g.a. bruk av materialer som ikke tilfredsstiller de ovennevnte kravene.

Advarsel!: Apparatet skal ikke kobles til strømnettet før installasjonen av ventilatoren og panelene er helt fullført.

På de første sidene av denne håndboken finner du de nødvendige tekniske tegningene for å bestemme de riktige dimensjonene på panelene og festepunktene.

Fig. 18-19

Beskrivelse av ventilatorhetten

Fig. 1

- A. Deksel
- B. Støtteboyle til taket
- C. Ventilatorens hengestenger
- D. Pyntedeksel
- E. Kabelkasse for tilslutning til boligens strømnett
- F. Forbindelseskabel
- G. Halogen lyspære
- H. Aktivt kullfilter
- I. Fettfilter i metall
- J. Panel
- K. Sidelys
- L. Kontrollstav

Merk! Kontrollstaven er serieutstyr og skal installeres til slutt, før man kobler ventilatorhetten til el-nettet.

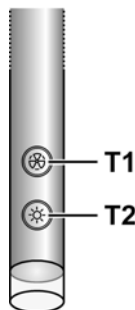
Sett kontrollstaven i sitt sete (se tegninger på de første sidene av denne bruksanvisningen - snappkobling, obligatorisk koblingsside).

Funksjon

Bruk største hastighet ved høy dampkonsentrasjon på kjøkkenet. Vi anbefaler å slå på viften 5 minutter før du begynner å lage mat, og la den fortsette å virke i enda cirka 15 minutter etter du er ferdig med matlagingen.

Ventilatoren er utstyrt med en "TOUCH" for kontroll av lys og hastighet. Les nøye bruksanvisningen under for korrekt bruk av sensoren.

Ventilatoren kan styres med en fjernkontroll som er tilgjengelig som ekstrautstyr (se avsnittet om fjernkontrollens funksjon).



Automatisk påslåing

Ventilatoren er utstyrt med en temperatursensor som aktiverer motoren i 1. sugehastighet (-styrke) dersom romtemperaturen i området rundt ventilatoren overgår 70 °C.

Brukeren kan allikevel slå av eller endre sugehastigheten (-styrken) (se avsnittet "Kontroll av sugehastigheten (-styrken)").

Kontroll av sugehastigheten (-styrken)

Valget av sugehastigheten (-styrken) er syklisk i følgende rekkefølge: "stand-by - 1-2-3-4- Stand by -1-2-...", derfor vil sugehastigheten (-styrken) øke et nivå ved hvert trykk på knappen T1 på kontrollstaven, for deretter å slå seg av (stand-

by) hvis knappen trykkes inn igjen når ventilatoren står i sugehastighet (-styrke) 4.

Det er også mulig å slå av ventilatoren (stand by) når den står i hvilken som helst annen hastighet, ved å holde knappen **T1** på kontrollstaven inntrykt i lenger enn 3 sekunder.

Det er mulig å se hvilken sugehastighet (-styrke) ventilatoren befinner seg i, da kontrollstaven har et led-lys som skifter farge for hver sugehastighet (-styrke), som beskrevet under:

Ventilatoren i stand-by: LED-LYSET ER AVSLÅTT

1. sugehastighet (-styrke) – GRØNT led-lys
2. sugehastighet (-styrke) – ORANSJE (ravfarget) led-lys
3. sugehastighet (-styrke) – RØDT led-lys
4. sugehastighet (-styrke) – RØDT BLINKENDE led-lys

Merk: når den 4. sugehastigheten (-styrken) har stått på i 5 minutter, vil sugemotoren automatisk stille seg i 2. hastighet.

Hvis man trykker inn knappen igjen, vil sugemotoren slå seg av (Stand by).

Varsel om mettede fettfilter: GRØNT BLINKENDE led-lys (les bruksanvisningen om "Tilbakestilling og konfigurasjon av signalet for mettede filtre")

Varsel om mettede kullfilter: ORANSJE (ravfarget) BLINKENDE led-lys (les bruksanvisningen om "Tilbakestilling og konfigurasjon av signalet for mettede filtre")

Merk: Tilbakestillingen kan utføres både med kontrollstaven og med fjernkontrollen.

Kontroll av lyset i midten

Lyset i midten kan slås av og på ved å trykke på knappen **T2** på kontrollstaven.

Kontroll av sidelysene (hvis disse er forutsett)

Sidelysene kan slås av og på ved å holde knappen **T2** på kontrollstaven LENGE inntrykt.

Foruten å slå lysene av og på, tillater DET LANGVARIGE TRYKKET også å regulere lysintensiteten.

Merk: Funksjonene påslåing, avslåing (og regulering) alterneres syklisk.

På ventilatorer med neonlys er det ikke mulig å regulere lysintensiteten.

Tilbakestilling og konfigurasjon av signalet for mettede filtre

Slå på ventilatoren i hvilken som helst hastighet (se avsnittet over: "Valg av sugehastighet (-styrke)")

Tilbakestilling av signalet for mettet fettfilter (GRØNT BLINKENDE LED-LYS på kontrollstaven)

Foreta først vedlikehold av filteret som beskrevet i tilsvarende avsnitt.

Hold knappen **T1** på kontrollstaven inntrykt i lenger enn 3 sekunder. LED-lyset vil slutte å blinke, og viser dermed at tilbakestillingen av signalet er utført, deretter vil ventilatoren slå seg av.

Tilbakestillingen av signalet for mettet kullfilter (ORANSJE (ravfarget) BLINKENDE LED-LYS)

Foreta først vedlikehold av filteret som beskrevet i tilsvarende avsnitt.

Hold knappen **T1** på kontrollstaven inntrykt i lenger enn 3 sekunder. LED-lyset vil slutte å blinke, og viser dermed at tilbakestillingen av signalet er utført, deretter vil ventilatoren slå seg av.

Deaktivering av signalet for mettet kullfilter (for spesielle anvendelser)

Slå av ventilatoren (se avsnittet over: "Valg av sugehastighet (-styrke)")

Hold knappen **T1** på kontrollstaven inntrykt i lenger enn 5 sekunder. LED-lyset vil blinke GRØNT, og viser dermed at signalet for mettet kullfilter er deaktivert.

Repetér operasjonen for å aktivere signalet for mettet kullfilter igjen. LED-lyset vil blinke ORANSJE (ravfarget).

Bruk av fjernkontrollen

Fjernkontrollen er i stand til å kontrollere alle ventilatorhettens funksjoner:



Valg av sugehastighet (styrke)



Kontroll av hovedlyset



Kontroll av sidelysene



Reset og konfigurasjon av signaleringen for skitne filtre

Valg av sugehastighet (styrke):

Trykk på knappen "◀" eller "▶" helt til du ser funksjonssymbolet for "Valg av sugehastighet (styrke)" på fjernkontrollen.

Trykk på knappen "+" eller "-" eller "■" for å øke eller minske hastigheten, eller for å slå av viften (stand by).

Kontroll av hovedlyset:

Trykk på knappen "◀" eller "▶" helt til du ser funksjonssymbolet "Kontroll av hovedlyset" på fjernkontrollen.

Hovedlyset kan slås på eller av på to måter:

1. Trykk på knappen "+" eller "-" for respektivt å slå på (ON) eller av (OFF) hovedlyset.
2. Trykk på knappen "■" for å gå fra avslått lys (OFF) til påslått lys (ON) eller viceversa.

Kontroll av sidelysene:

Trykk på knappen "◀" eller "▶" helt til du ser funksjonssymbolet "Kontroll av sidelysene" på fjernkontrollen.

Trykk på knappen "■" for å gå fra avslåtte sidelys (OFF) til påslåtte sidelys (ON) med maks belysningsintensitet og viceversa.

Trykk på knappen "-" for å minske belysningsintensiteten på sidelysene, helt til de slås av.

Trykk på knappen "+" for å øke belysningsintensiteten på sidelysene.

Reset og konfigurasjon av signaleringen for skitne filtre

Slå på ventilatorhetten i en hvilken som helst hastighet (se avsnittet ovenfor: "Valg av sugehastighet (styrke)")

Trykk på knappen "◀" eller "▶" helt til du ser funksjonssymbolet "Reset og konfigurasjon av signaleringen for skitne filtre" på fjernkontrollen.

Reset av signaleringen for skittent fettfilter (LED-lampen BLINKER GRØNT på kontrollstaven)

Foreta først vedlikehold av filteret som beskrevet i tilhørende avsnitt.

Trykk samtidig i cirka 3 sekunder på knappene "+" og "-". LED-lampen slutter å blinke, og viser derved at reset av signaleringen er utført.

Reset av signaleringen for skittent karbonfilter (LED-lampen BLINKER ORANSJE (ravfarget))

Merk! Reset for signaleringen av skittent karbonfilter er normalt deaktivert. For å aktivere signaleringen må du følge instruksjonene i avsnittet: "Aktivering av signaleringen for skittent karbonfilter".

Foreta først vedlikehold av filteret som beskrevet i tilhørende avsnitt.

Trykk samtidig i cirka 3 sekunder på knappene "+" og "-". LED-lampen slutter å blinke, og viser derved at reset av signaleringen er utført.

Deaktivering av signaleringen for skittent karbonfilter (for spesielle anvendelser)

Slå av ventilatorhetten (se avsnittet ovenfor: "Valg av sugehastighet (styrke)")

Trykk på knappen "◀" eller "▶" helt til du ser funksjonssymbolet "Reset og konfigurasjon av signaleringen for skitne filtre" på fjernkontrollen.

Trykk samtidig i cirka 3 sekunder på knappene "+" og "-". LED-lampen vil blinke GRØNT, og viser derved at signaleringen for skittent karbonfilter er deaktivert.

For å gjenaktivere signaleringen for skittent karbonfilter, repeteres denne prosedyren, og LED-lampen vil blinke ORANSJE.

Vedlikehold av fjernkontrollen

Rengjøring av fjernkontrollen:

Rengjør fjernkontrollen med en myk klut og et nøytralt rensmiddel som ikke inneholder slipestoffer.

Utskifting av batteriet:

- Åpne batterirommet ved å løfte opp dekselet med en liten flat skrutebiter.
 - Skift ut det flate batteriet med et nytt på 12 V type MN21/23
- Husk å sette det nye batteriet etter riktig polaritet som angitt i batterirommet!
- Sett på batteridekselet igjen.

Kassering av batteriene

Batteriene må kasseres i henhold til nasjonale lover og forskrifter. De brukte batteriene må ikke kastes sammen med

vanlig husholdningsavfall.

Batteriene må kastes på en sikker måte.

For videre informasjon om miljøbeskyttelse, resirkulering og kassering av batteriene, kan du kontakte kontoret for gjenvinning av avfall.

Vedlikehold

Advarsel! Før enhver form for rengjøring eller vedlikehold må ventilatorhetten frakobles strømmen ved å dra ut ledningen eller slå av husets hovedstrømbryter.

Rengjøring

Ventilatoren må rengjøres jevnlig, både innvendig og utvendig (minst så ofte som man utfører vedlikehold av fettfiltrene). Til rengjøring benyttes en klut fuktet med et nøytralt rengjøringsmiddel.

Unngå bruk av slipende eller etsende produkter.

Advarsel: Hvis ikke reglene for rengjøring og utskifting av filtrene følges, kan det føre til brann. Det er derfor meget viktig å følge denne bruksanvisningen nøye.

Produsenten fraskriver seg ethvert ansvar for eventuelle skader på motoren, brann som skyldes manglende vedlikehold eller andre skader som skyldes i instruksene over ikke er blitt fulgt.

Panel - Fig. 13 - 16

Panelet for oppsuging rundt kanten skal rengjøres med samme hyppighet som fettfilteret. Bruk en klut med flytende, ikke for konsentrert rengjøringsmiddel. Bruk aldri slipende rengjøringsmidler.

Fettfilteret

Fig. 14-16

Fanger kokefettpartikler.

Dette må rengjøres en gang i måneden (eller når det elektroniske systemet viser at filteret er skittent – hvis din modell har denne funksjonen), med milde (ikke aggressive) rengjøringsmidler, for hånd eller i oppvaskmaskin ved lav temperatur og med kort syklus.

Ved vask i oppvaskmaskin kan fettfilteret i metall miste fargen, men dets filterkarakteristikk endres absolutt ikke.

For å demontere fettfilteret må man dra i fjærhåndtaket.

Kullfilter (kun med resirkulering av luften)

Fig. 15

Holder tilbake ubehagelige lukter fra matlaging.

Kullfilteret mettes etter en mer eller mindre lang tidsperiode, avhengig av typen matlaging og hvor regelmessig filteret rengjøres.

I alle tilfeller er det nødvendig å skifte ut patronen minst hver 4. måned (eller når indikatoren for metning av filteret viser at det er nødvendig, hvis det er en slik indikator på modellen).

Det kan IKKE vaskes eller benyttes om igjen

Ta vekk fettfiltrene.

Monter filtrene så de dekker motoren.

Kontroller at **boltene R** på filtergitteret korresponderer med

hullene S, vri så etter klokken helt til gitteret er blokkert.

Gå frem i motsatt rekkefølge for å demontere filtrene.

Sett på plass fettfiltrene.

Utskifting av lyspærer

Fig. 1-12-16

Koble ventilatoren fra strømnettet.

Merk! Forsikre deg om at lyspæren er kald før du tar i den.

Utskifting av lyspærene i midten

1. Dra ut beskyttelsesdekselet ved å presse med en liten skrutrekk eller lignende redskap.
2. Skift ut den ødelagte lyspæren.
Bruk bare halogene lyspærer på maks 12V -20W - G4, og pass på å ikke røre dem med hendene.
3. Lukk beskyttelsesdekselet igjen (fjærfeste).

Utskifting av lyspærene på siden

Skift ut den brente lyspæren.

Bruk kun halogenstaver Ø35mm E14 28W.

Dersom belysningen ikke skulle virke, kontroller at lyspærene er satt korrekt på plass før du henvender deg til teknisk assistanse.

SV - Monterings- och bruksanvisningar

Följ noga instruktionerna i denna manual. Tillverkaren fransäger sig allt ansvar för eventuella funktionsfel, skador eller bränder som uppstår på apparaten på grund av att instruktionerna i denna manual inte har respekterats. Denna köksfläkt är endast ämnad för privat bruk i hemmet.

Fläktens utseende kan skilja sig från illustrationen i ritningarna i denna handbok men alla anvisningar för användning, underhåll och installation förblir desamma.

! Det är viktigt att spara denna instruktionsbok så att den när som helst är tillgänglig för framtida konsultationer. I händelse av försäljning, överlåtelse eller flytt skall instruktionsboken alltid följa med produkten.

! Läs instruktionerna noga: dessa tillhandahåller viktig information beträffande installation, användning och säkerhet.

! Utför inga elektriska eller mekaniska ändringar på produkten eller avledningskanalerna.

OBS: Delar som är märkta med symbolen "(*)" är extra tillbehör som endast medlevereras med vissa modeller, eller icke medlevererade delar som skall införskaffas separat.



Varningsföreskrifter

Varning! Anslut inte apparaten till elnätet förrän installationen är helt slutförd.

Gör alltid fläkten strömlös innan någon typ av underhållsarbete eller rengöring inleds genom att dra ur kontakten eller slå av bostadens huvudströmbrytare.

Använd alltid skyddshandskar vid installation och underhåll.

Apparaten får inte användas av barn eller personer med reducerad rörelseförmåga eller mental kapacitet, eller personer som saknar erfarenhet och kännedom om apparaten, såtillvida inte användandet övervakas eller instruktioner ges av erfaren person som ansvarar för säkerheten.

Barn får inte lämnas utan uppsikt för att förhindra att de leker med apparaten.

Fläkten får aldrig användas utan att gallret är korrekt monterat!

Fläkten får ALDRIG användas som avställningsyta om inte detta är uttryckligen angivet.

Lokalen skall vara ordentligt ventilerad när köksfläkten används tillsammans med andra apparater vilka matas med gas och andra typer av bränsle.

Utblåsningsluften får inte ledas in i rökkanal som används för avledning av rökångor som kommer från apparater vilka matas med gas eller andra typer av bränsle.

Det är strängt förbjudet att flambära mat under fläkten.

Öppna lågor skadar filtren och kan orsaka brand och skall därför undvikas i alla lägen.

Frityrökning skall ske under uppsikt för att undvika att överhettad olja fattar eld.

Vid användning tillsammans med spisar och matlagningsutrustning kan tillgängliga delar hettas upp avsevärt.

Vad beträffar de tekniska och säkerhetsåtgärder som skall vidtas för avledning av utblåsningsluften, skall de föreskrifter

som utfärdats av lokala myndigheter noga efterlevas.

Rengör fläkten ofta, såväl utvändigt som invändigt, (MINST EN GÅNG I MÅNADEN, och respektera under alla händelser samtliga underhållsinstruktioner i denna manual).

Bristande rengöring av fläkten och filtren samt ett uteblivet byte av filtren medför brandfara.


Använd eller lämna aldrig fläkten utan korrekt imonterade lampor för att undvika risken för elektriska stötar.

Tillverkaren fransäger sig allt ansvar för eventuella problem eller bränder som orsakats av att instruktionerna i denna manual inte efterlevts.

Denna produkt är märkt enligt EG-direktiv 2002/96/EEC beträffande elektriskt och elektroniskt avfall (Waste Electrical and Electronic Equipment, WEEE).

Genom att säkerställa en korrekt kassering av denna produkt bidrar du till att förhindra potentiella, negativa konsekvenser för vår miljö och vår hälsa, som annars kan bli följden om produkten inte hanteras på rätt sätt.



Symbolen  på produkten, eller i medföljande dokumentation, indikerar att denna produkt inte får behandlas som vanligt hushållsavfall. Den skall i stället lämnas in på en lämplig uppsamlingsplats för återvinning av elektrisk och elektronisk utrustning. Produkten måste kasseras enligt lokala miljöbestämmelser för avfallshantering.

För mer information om hantering, återvinning och återanvändning av denna produkt, var god kontakta de lokala myndigheterna, ortens sophanteringstjänst eller butiken där produkten inhandlades.

Användning

Fläkten har tillverkats för att användas som filterversion med intern återcirkulation.

Matoset och rökångorna sugts ut av fläkten, filtreras och renas genom fettfiltret/n och kolfiltret/n med vilket/a fläkten MÅSTE vara utrustad.

Viktigt

En särskild utrustning för utsugningsfunktionen kan införskaffas. I detta fall skall kolfiltret inte installeras.

I det fall utsugningsutrustningen används kan en installation som skiljer sig från den illustrerade i handboken visa sig nödvändig. Vänta därför med att installera fläkten, införskaffa utsugningsutrustningen och följ instruktionerna som levereras med utrustningen.

Installation

Såväl den elektriska som den mekaniska installationen skall utföras av kvalificerad personal

Minsta tillåtna avstånd mellan kokkärlets stödyta på spishällen och köksfläktes underkant är 50cm om det är frågan om en elektrisk spis och 65cm om det är frågan om gasspis eller kombinerad gashäll.

Om spishällens instruktioner anger ett större avstånd skall detta respekteras.

Elektrisk anslutning

Nätspänningen skall överensstämma med den angivna spänningen på märkplåten som sitter på fläktens insida.

Produkten är avsedd för direktanslutning och därför skall en tvåpolig typgodkänd strömbrytare appliceras som garanterar en fullkomlig fränkoppling från nätet i samband med överspänningsklass III, i enlighet med installationsbestämmelserna.

WARNING! Detalj B (fixeringsbygel - Fig. 1), är försedd med en ledning (gul-grön) som skall anslutas med hemmets elektriska jordanläggning. Fig. 4

Varning! Byte av anslutningskabeln skall utföras av auktoriserad servicetekniker.

Montering

Denna typ av fläkt skall fixeras i taket.

Produkt med hög vikt. För flyttning och installation av fläktkåpan krävs minst två personer.

Fläkten är utrustad med fixeringspluggar som passar de flesta typer av väggar/tak. Det är under alla händelser nödvändigt att rådfråga en kvalificerad fackman för att förvissa sig om att materialen är lämpade för den aktuella typen av vägg/tak. Väggen/taket skall vara tillräckligt hållfast för att bära upp fläktens vikt.

Vissa av modellerna SAKNAR paneler (Version Utan Paneler) i syftet att möjliggöra en kundanpassning av produkten.

Varning! De material som används för att bekläda versionen Utan Paneler måste uppfylla kraven i den europeiska standarden EN 60335-1 gällande hushållsapparater och liknande bruksföremål samt standarden EN 60335-2-31 gällande särskilda fodringar på spisfläktar.

Elica S.p.A. fransäger sig allt ansvar för eventuella skador på grund av att material som inte uppfyller ovan nämnda krav använts.

Varning! Anslut inte apparaten till elnätet innan installationen av fläkten och panelerna är helt slutförd.

På de första sidorna i denna handbok hittar ni tekniska ritningar som anger korrekta dimensioner och fixeringspunkter för panelerna.

Fig. 18-19

Beskrivning av fläkten

Fig. 1

- A. Skydd
- B. Takupphängningsbygel
- C. Fläktens dragbultar
- D. Dekorativt lock
- E. Anslutningsdosa för elnätet
- F. Anslutningskabel
- G. Halogenlampor
- H. Aktivt kolfilter
- I. Fettfilter av metall
- J. Panel.
- K. Sidolampa
- L. Manöverstag

Varning! Det medlevererade manöverstaget skall installeras sist, innan fläkten ansluts till elnätet.

Sätt manöverstaget i det här för avsedda sätet (se ritningarna i början av detta häfte – fixering genom fasttryckning, fästansordningens kopplingsriktning är obligatorisk).

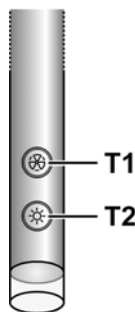
Funktion

Använd en högre hastighet om matoset är mycket koncentrerat. Vi rekommenderar att starta luftvakuumeringen 5 minuter innan matlagningen inleds och låta den fungera i cirka 15 minuter efter avslutad matlagning.

Fläkten är utrustad med en **"TOUCH"-anordning** för kontroll av belysning och hastighet.

Läs noga instruktionerna nedan för en korrekt användning.

Fläkten kan styras med en fjärrkontroll vilken beställs som extra utrustning (se paragrafen gällande fjärrkontrollens funktion).



Automatisk påslagningsfunktion

Fläkten är utrustad med en temperaturgivare som startar motorn med utsugningshastighet (effekt) 1 i det fall lufttemperaturen i området intill fläkten överskrider 70°C.

Kunden kan under alla händelser stänga av eller ändra utsugningshastigheten (effekten) (se paragrafen **"Kontroll av utsugningshastigheten (effekten)"**).

Kontroll av utsugningshastigheten (effekten)

Valet av utsugningshastighet (effekt) är cykliskt med utgångspunkt från hastighetssekvensen "stand-by - 1-2-3-4- Stand by -1-2-...", och varje gång tangenten **T1** på manöverstaget trycks ned, ökar alltså utsugningshastigheten (effekten med ett steg, eller stängs av (stand-by), om tangenten trycks ned när fläkten fungerar med utsugningshastighet (effekt) 4.

Fläkten kan stängas av (stand by) även när den fungerar med andra hastigheter genom att tangenten **T1** på manöverstaget trycks ner under en längre tid (mer än 3 sekunder).

Det är möjligt att fastställa med vilken utsugningshastighet (effekt) fläkten fungerar med hjälp av en lysdiod som sitter på staget och som ändrar färg beroende på utsugningshastigheten (effekten) enligt följande:

Fläkten i stand-by: LYSDIODEN ÄR SLÄCKT

Utsugningshastighet (effekt) 1 – GRÖN lysdiod

Utsugningshastighet (effekt) 2 – ORANGE lysdiod (bärmstensfärgad)

Utsugningshastighet (effekt) 3- RÖD lysdiod

Utsugningshastighet (effekt) 4- RÖD (BLINKANDE) lysdiod

OBS: den fjärde utsugningshastigheten (effekten) fungerar i 5 minuter varefter utsugningsmotorn övergår till hastighet 2.

Om tangenten trycks ner igen stängs utsugningsmotorn av (Stand by).

Fettfiltren kräver rengöring: GRÖN BLINKANDE lysdiod (läs instruktionerna angående "Återställning och konfiguration av signalen för filtrens mätning")

Kolfiltren kräver rengöring eller byte: ORANGE(bärmstensfärgad) BLINKANDE lysdiod (läs instruktionerna gällande "Återställning och konfiguration av signalen för filtrens mätning")

Obs: Återställningen kan utföras såväl med hjälp av manöverstaget som med fjärrkontrollen.

Centralbelysningens kontroll

Den centrala belysningen tänds och släcks när tangenten **T2** på manöverstaget trycks ner.

Sidobelysningarnas kontroll (när sådana är planerade)

Sidobelysningarna tänds och släcks när tangenten **T2** på manöverstaget trycks ned UNDER EN LÄNGRE TID.

En LÅNG BERÖRING gör det vidare möjligt att förutom att tända lampan, justera lampornas ljusstyrka.

OBS: Tändnings-, släcknings- (och justerings-) funktionerna fungerar växelsvis.

Justeringen av ljusstyrkan är inte disponibel på fläktar med neonlampor.

Återställning och konfiguration av signalen för filtrens mätning

Slå på fläkten på valfri hastighet (se paragrafen ovan "Val av utsugningshastigheter (effekter)")

Återställning av signalen för fettfiltrets mätning (BLINKANDE GRÖN LYSDIOD på manöverstaget)

Utför inledningsvis ett underhåll av filtret enligt beskrivningen i den aktuella paragrafen.

Tryck ner tangenten **T1** på manöverstaget under en längre tid (mer än 3 sekunder), LYSDIODEN upphör att blinka vilket indikerar att återställningen av signalen har slutförts, fläkten stängs av.

Återställning av signalen för kolfiltrets mätning (ORANGE BLINKANDE (bärmstensfärgad) LYSDIOD)

Utför inledningsvis ett underhåll av filtret enligt beskrivningen i den aktuella paragrafen.

Tryck ner tangenten **T1** på manöverstaget under en längre tid (mer än 3 sekunder), LYSDIODEN upphör att blinka vilket indikerar att återställningen av signalen har slutförts, fläkten stängs av.

Avaktivering av signalen för kolfiltrets mätning (gäller särskilda applikationer)

Stäng av fläkten (se paragrafen ovan "Val av utsugningshastigheter (effekter)")

Tryck ner tangenten **T1** på manöverstaget under en längre tid (mer än 5 sekunder), LYSDIODEN blinkar med GRÖNT sken vilket indikerar att signalen för kolfiltrets mätning avaktiverats. För att återaktivera signalen för kolfiltrets mätning, upprepas proceduren varefter LYSDIODEN blinkar med ORANGE (bärmstensfärgad) sken.

Användning av fjärrkontrollen

Fjärrkontrollen kan användas för att kontrollera fläktens samtliga funktioner:



Val av utsugningshastighet (effekt)



Kontroll av centralbelysningen



Kontroll av sidobelysningen



Reset och konfiguration av signalen för filtrens mätning

Val av utsugningshastighet (effekt):

Tryck på tangenten "◀" eller tangenten "▶" tills symbolen för funktionen "Val av utsugningshastighet (effekt)" visualiseras på fjärrkontrollen.

Tryck på tangenten "+" eller tangenten "-" eller tangenten "■" för att öka, sänka respektive stänga av (stand by) hastigheten (utsugningseffekt).

Kontroll av centralbelysningen:

Tryck på tangenten "◀" eller tangenten "▶" tills symbolen för funktionen "Kontroll av centralbelysningen" visualiseras på fjärrkontrollen.

Den centrala belysningen kan tändas och släckas på två sätt:

1. Tryck på tangenten "+" eller tangenten "-" för att tända (ON), respektive släcka (OFF) centralbelysningen.
2. Tryck på tangenten "■" för att ändra status från släckt belysning (OFF) till tänd belysning (ON) eller tvärtom.

Kontroll av sidobelysningen:

Tryck på tangenten "◀" eller tangenten "▶" tills symbolen för funktionen "Kontroll av sidobelysningen" visualiseras på fjärrkontrollen.

Tryck på tangenten "■" för att ändra status från släckt belysning (OFF) till tänd belysning (ON) med maximal ljusstyrka eller tvärtom.

Tryck på tangenten "–" för att sänka ljusstyrkan för sidobelysningen ända tills den släcks.

Tryck på tangenten "+" för att höja ljusstyrkan för sidobelysningen.

Reset och konfiguration av signalen för filtrens mättnings

Slå på fläkten på valfri hastighet (se paragrafen ovan "Val av utsugningshastigheter (effekter)")

Tryck på tangenten "◀" eller tangenten "▶" tills symbolen för funktionen "Reset och konfiguration av signalen för filtrens mättnings" visualiseras på fjärrkontrollen.

Reset av signalen för fettfiltrets mättnings (BLINKANDE GRÖND LYSDIOD på manöverstage)

Utför inledningsvis ett underhåll av filtret enligt beskrivningen i den aktuella paragrafen.

Tryck samtidigt under cirka 3 sekunder på tangenterna "+" och "–", LYSDIODEN upphör att blinka vilket indikerar att återställningen av signalen har utförts

Reset av signalen för kolfiltrets mättnings (ORANGE (bärnstensfärgad) BLINKANDE LYSDIOD)

OBS! Normalt är återställningen av signalen för kolfiltrets mättnings avaktiverad, se paragrafen under "Aktivering av signalen för kolfiltrets mättnings" för att aktivera den.

Utför inledningsvis ett underhåll av filtret enligt beskrivningen i den aktuella paragrafen.

Tryck samtidigt under cirka 3 sekunder på tangenterna "+" och "–", LYSDIODEN upphör att blinka vilket indikerar att återställningen av signalen har utförts.

Avaktivering av signalen för kolfiltrets mättnings (gäller särskilda applikationer)

Stäng av fläkten (se paragrafen ovan "Val av utsugningshastighet (effekt)")

Tryck på tangenten "◀" eller tangenten "▶" tills symbolen för funktionen "Reset och konfiguration av signalen för filtrens mättnings" visualiseras på fjärrkontrollen.

Tryck samtidigt under cirka 3 sekunder på tangenterna "+" och "–", LYSDIODEN blinkar med GRÖNT sken vilket indikerar att signalen för kolfiltrets mättnings avaktiverats.

För att återaktivera signalen för kolfiltrets mättnings, upprepas proceduren varefter LYSDIODEN blinkar med ORANGE sken.

Underhåll av fjärrkontrollen

Rengöring av fjärrkontrollen:

Rengör fjärrkontrollen med en mjuk trasa och ett mildt rengöringsmedel utan slipverkan.

Byte av batteri:

- Öppna batterifacket med hjälp av en liten platt skruvmejsel.
- Byt ut det uttjänta batteriet med ett nytt 12 V av typen MN21/23
Kontrollera när det nya batteriet sätts i att polerna som anges i batterifacket respekteras!
- Stäng batterifacket igen.

Batteriåtervinning

Återvinningen av batterierna skall ske i enlighet med alla i landet gällande lagar och bestämmelser. Kasta inte använda batterier med vanliga sopor.

Batterierna skall återvinnas på ett kontrollerat och säkert sätt. För ytterligare information beträffande miljöskydd, återanvändning och återvinning av batterier, kontakta ifrågakvarande myndighet med ansvar för sopsorteringen.

Underhåll

Varning! Gör alltid fläkten strömlös innan någon typ av underhållsarbete eller rengöring inleds genom att slå ifrån bostadens huvudströmbrytare.

Rengöring

Fläkten skall rengöras ofta, såväl invändigt som utvändigt (åtminstone med samma underhållsintervall som för fettfiltren). Använd en trasa fuktad med neutrala rengöringsmedel vid rengöring.

Undvik produkter som innehåller slipmedel.

ANVÄND INTE ALKOHOL!

Varning: Observera att en bristande rengöring av apparaten och icke utförda filterbyten kan medföra brandrisk. Följ därför ovanstående instruktioner noga.

Tillverkaren fransäger sig allt ansvar för eventuella motorskador, eldsvådor beroende på ett bristande underhåll eller att dessa instruktioner inte respekterats.

Observera att en bristande rengöring av apparaten och filtren kan medföra brandrisk. Följ därför ovanstående instruktioner noga.

Panel

Fig. 13 - 16

Rengör den yttre utsugningspanelen med samma intervaller som fettfiltret, använd en trasa och ett flytande rengöringsmedel som inte är för starkt. Undvik att använda ämnen med slipverkan.

Fettfilter

Fig. 14-16

Detta suger upp fettpartiklar som bildas i samband med matlagningen.

Filtret skall rengöras en gång i månaden (eller när indikatorn för filtrets mättnings – om sådan finns på er modell – anger att detta är nödvändigt), med ett mildt rengöringsmedel, för hand eller i diskmaskin, med låg temperatur och kort program.

Vi tvätt i diskmaskin kan fettfiltret av metall missfärgas utan att detta på något sätt påverkar filtrets uppsugningsförmåga.

När filtret skall monteras ur drar man i handtaget som lossas med hjälp av en fjäder.

Kolfilter (gäller endast filterversionen)

Fig. 15

Kolfiltret fångar upp obehagliga odörer som uppstår i samband med matlagningen.

Kolfiltret mättas efter en mer eller mindre lång tidsperiod beroende på i vilken utsträckning fläkten används, på typen av matlagning och hur regelbundet fettfiltren rengörs. Det är under alla händelser nödvändigt att ersätta kolfilterpatronen minst var 4 månad (eller när indikator för filtrets mättning – om sådan finns på er modell - anger att detta är nödvändigt). Filtret kan INTE rengöras eller återanvändas.

Ta ur fettfiltren.

Montera filtren som täcker motorn.

Kontrollera att **tapparna R** på luftavledaren sammanfaller med **springorna S**, vrid avslutningsvis medurs till filtret blockeras.

Följ instruktionerna i omvänd ordning vid nedmontering.

Sett tillbaka fettfiltren.

Byte av Lampor

Fig. 1-12-16

Koppla ur apparaten från elnätet.

Varning! Kontrollera att lamporna har svalnat innan ni vidrör dem.

Byte av centralt placerade lampor

1. Ta bort skyddet med hjälp av en liten platt skruvmejsel eller liknande verktyg.
2. Ersätt den skadade lampan.
Använd endast halogenlampor 12V -20W max - G4, och var noga med att inte vidröra lamporna.
3. Stäng plafonden igen (fixering genom intryckning).

Byte av sidolampor.

Byt den trasiga lampan.

Använd enbart halogena kronljuslampor Ø35mm E14 28W.

I det fall belysningen inte fungerar, kontrollera att lamporna är korrekt iskruvade i sitt säte innan ni kontaktar det tekniska servicekontoret.

Overhold venligst alle instruktioner i denne vejledning.

Fabrikanten frasiger sig ethvert ansvar for eventuelle fejl, skader eller brande forårsaget af apparatet, men afledt af manglende overholdelse af instruktionerne i denne vejledning. Emhætten er udelukkende udviklet til brug i almindelige hjem.

Emhætten kan have et andet udseende i forhold til modellen på tegningerne i denne vejledning. Vejledningen til brug, vedligeholdelse og installering er dog uændret.

! Det er vigtigt at opbevare denne vejledning, så man får mulighed for at læse den senere. Ved viseresalg, overdragelse eller flytning skal man sørge for, at vejledningen følger emhætten.

! Læs instruktionerne omhyggeligt: der findes vigtige oplysninger om installering, brug og sikkerhed.

! Der må ikke udføres elektriske eller mekaniske ændringer på emhætten eller på udslipsrørene.

Bemærk: Komponenter mærket med symbolet "(*)" er ekstraudstyr, der kun leveres til visse modeller, eller er ikke-leverede komponenter, som således skal købes særskilt.



Advarsler

Pas på! apparatet må ikke tilsluttes elnettet før installeringen er helt tilendebragt.

Før der udføres nogen form for rengøring eller vedligeholdelse, skal emhætten afbrydes fra elnettet ved at trække stikket ud, eller ved at afbryde hovedafbryderen i hjemmet.

Ved alle installations- og vedligeholdelsesindgreb skal der bæres arbejdshandsker.

Apparatet må ikke benyttes af børn, eller af personer med nedsatte sanssevner eller mentale færdigheder, eller uden den nødvendige erfaring og kendskab, med mindre brugen sker under opsyn eller vejledning fra en person der har ansvaret for deres sikkerhed.

Børn skal holdes under opsyn, så de ikke får mulighed for at lege med emhætten.

Emhætten må aldrig benyttes uden korrekt monteret rist!

Emhætten må ALDRIG benyttes som støtteoverflade, med mindre dette er udtrykkeligt tilladt.

Lokalet skal have tilstrækkelig ventilation, når køkkenemhætten anvendes samtidigt med andre apparater der forbrænder gas eller andre brændstoffer.

Den opsugete luft må ikke ledes ind i rør, der anvendes til udledning af røg fra apparater med forbrænding af gas eller af andre brændstoffer.

Det er strengt forbudt at flambere under emhætten.

Brug af åben ild er farligt for filterne og kan medføre brand, og skal derfor altid undgås.

Friturestegning skal ske under opsyn for at forhindre, at den overopvarmede olie bryder i brand.

De tilgængelige dele kan blive meget varme, når de benyttes sammen med apparatet til madlavning.

Hvad angår de nødvendige tekniske forholdsregler og sikkerhedskrav for udledning af røg, skal alle regler og bestemmelser fra de lokale myndigheder overholdes uden undtagelse.

Emhætten skal rengøres ofte, både indvendigt og udvendigt

(MINDST EN GANG OM MÅNEDEN; overhold under alle omstændigheder angivelserne i kapitlet om vedligeholdelse i denne vejledning). Manglende overholdelse af kravene for rengøring af emhætten, og for udskiftning og rengøring af filterne, medfører brandfare.


Emhætten må hverken benyttes eller efterlades uden korrekt indsatte lyspærer pga. fare for elektrisk stød.

Fabrikanten fralægger sig ethvert ansvar for eventuelle fejl, skader eller brand forårsaget af apparatet, men afledt af manglende overholdelse af instruktionerne i denne vejledning. Dette apparat er mærket i overensstemmelse med det Europæiske Direktiv 2002/96/EC, Waste Electrical and Electronic Equipment (WEEE).

Elektrisk og elektronisk udstyr indeholder materiale, komponenter og stoffer, der kan være skadelige for menneskers sundhed og for miljøet, hvis kasseret elektrisk og elektronisk udstyr ikke håndteres korrekt.

Elektrisk og elektronisk udstyr er mærket med nedenstående



overkrydsede skraldespand . Den symboliserer, at elektrisk og elektronisk udstyr ikke må bortskaffes sammen med usorteret husholdningsaffald, men indsamles særskilt.

Alle kommuner har etableret indsamlingsordninger, hvor elektrisk og elektronisk udstyr gratis kan afleveres af borgerne på genbrugsstationer og andre indsamlingssteder eller bliver afhentet direkte fra husholdningerne. Nærmere information kan fås hos kommunens tekniske forvaltning.

Brug

Emhætten er udviklet til brug i den filtrerende udgave med intern recirkulation.

Røg og damp fra madlavningen suges ind i emhætten, hvor de filteres og renses ved passage gennem fedtfilteret/fedtfilterne og kulfilteret/kulfilterne, som emhætten SKAL være udstyret med.

Vigtigt

Der kan købes et sæt til den sugende funktion.

I dette tilfælde skal kulfilteret ikke installeres.

Desuden vil brug af sættet til den sugende udgave eventuelt kræve en anderledes installering af emhætten i forhold til beskrivelserne i denne vejledning; derfor bør man først købe sættet til den sugende udgave, og læse vejledningen vedlagt sættet, før emhætten installeres.

Installering

Både den elektriske og den mekaniske installering skal udføres af specialuddannede teknikere.

Minimumsafstanden mellem kogevejrets støtteoverflade på komfuret og den nederste del af emhætten må ikke være under 50cm ved elektriske kogeplader, og ikke under 65cm ved gasblus eller komfurer med både gasblus og elektriske kogeplader.

Hvis gaskomfurets vejledning angiver en større afstand, skal dette overholdes.

Elektrisk tilslutning

Netspændingen skal svare til spændingen anført på etiketten med karakteristika anbragt på indersiden af emhætten.

Emhætten er beregnet til direkte tilslutning til elnettet, og derfor skal der anvendes en godkendt topolet afbryderkontakt, der sørger for fuldstændig afbrydelse fra elnettet under tilstande i overspændingskategori III i overensstemmelse med installationsreglerne.

PAS PÅ! Komponent B (fastgøringsbeslag til loftet - Fig. 1) er udstyret med en leder (gul-grøn) der skal tilsluttes jordforbindelsen i hjemmets elanlæg. Fig. 4

Pas på! Udskiftning af forbindelsesledningen må kun udføres af den autoriserede tekniske service.

Montering

Denne type emhætte skal monteres i loftet.

Produkt med meget stor vægt, flytning og montering af emhætten skal foretages af mindst to eller flere personer.

Emhætten er udstyret med fastgørings-murplugs, der passer til de fleste vægge/lofter. Det er dog nødvendigt at rådspørge sig med en kvalificeret tekniker for at sikre, at materialerne er egnede og passer til vægtypen/lofttypen. Væggen/loftet skal være tilstrækkelig robust til at bære emhættens vægt.

Visse modeller leveres UDEN paneler (udgaven med mulighed for påsætning af paneler), for at give kunden mulighed for at udstyre produktet efter eget ønske.

Pas på! Materialerne anvendt til beklædning af udgaven med mulighed for påsætning af paneler skal være i overensstemmelse med kravene i den generelle europæiske standard for elektriske apparater til husholdningsbrug EN 60335-1, og med de særlige bestemmelser for emhætter EN 60335-2-31.

Elica S.p.A. fralægger sig ethvert ansvar for eventuelle skader forårsaget af brug af materialer, der ikke opfylder ovennævnte krav.

Pas på! Apparatet må ikke tilsluttes elnettet, før installationen af emhætten og panelerne er helt tilendebragt.

De nødvendige tekniske tegninger til fastlæggelse af de rigtige paneldimensioner og fastgøringspunkter findes på de første sider i denne vejledning.

Fig. 18-19

Beskrivelse af emhætten

Fig. 1

- A. Tildækning
- B. Støttebeslag til loftet
- C. Emhættens ophæng
- D. Pyntelæg
- E. Dåse med forbindelser til hjemmets elnet
- F. Forbindelsesledning
- G. Halogenlampe
- H. Filter med aktivt kul
- I. Metal-fedtfilter
- J. Panel
- K. Sidelampe
- L. Betjeningspind

Pas på! Den medfølgende betjeningspind skal monteres til sidst, før emhætten tilsluttes elnettet.

Sæt betjeningspinden ind i lejet (se venligst tegningen på de første sider i denne vejledning – pres pinden på plads i snaplåsen i den obligatoriske indsættelsesretning).

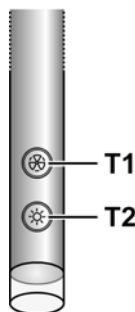
Funktion

Benyt den højeste hastighed ved stor dampkoncentration i køkkenet. Det anbefales, at man tænder udsugningen 5 minutter før påbegyndelse af madlavning, og at udsugningen efterlades tændt i yderligere cirka 15 minutter efter afslutning af madlavningen.

Emhætten er udstyret med en "TOUCH" anordning til betjening af lys og hastighed.

Læs venligst nedenstående oplysninger omhyggeligt, for at kunne bruge denne funktion korrekt.

Emhætten kan betjenes vha. en fjernbetjening, der kan leveres i et udstyrssæt (læs venligst afsnittet om fjernbetjenings funktion).



Automatisk tændingsfunktion

Emhætten er udstyret med en temperatursensor der starter motoren på 1. udsugningshastighed (effekt), hvis temperaturen i området omkring emhætten overskrider 70°C. Brugeren kan under alle omstændigheder slukke eller ændre udsugningshastigheden (effekten) (læs venligst afsnittet "Betjening af udsugningshastighederne (effekterne)").

Betjening af udsugningshastighederne (effekterne)

Valg af udsugningshastighederne (effekterne) sker cyklisk i

overensstemmelse med hastighederne "stand-by - 1-2-3-4-Stand by -1-2-..."; derfor medfører hvert tryk på tast **T1** på betjeningsspinden, at udsugningshastigheden (effekten) øges med et niveau, for derefter at slukke (stand-by), hvis tasten berøres, når emhætten er indstillet på udsugningshastighed (effekt) 4.

Det er muligt at slukke emhætten (stand by) på enhver hastighed ved at trykke i længere tid (mere end 3 sekunder) på tasten **T1** på betjeningsspinden.

Det er også muligt at fastslå på hvilken udsugningshastighed (effekt) emhætten arbejder, fordi betjeningsspinden er udstyret med en lysdiode der skifter farve på grundlag af udsugningshastigheden (effekten) i overensstemmelse med følgende:

Emhætte på stand-by: LYSDIODE SLUKKET

1. udsugningshastighed (effekt) – GRØN lysdiode

2. udsugningshastighed (effekt) – ORANGEFARVET (ravfarvet) lysdiode

3. udsugningshastighed (effekt) – RØD lysdiode

4. udsugningshastighed (effekt) – BLINKENDE RØD lysdiode

Bemærk: den 4. hastighed (sugeeffekt) fortsætter med at være tændt i 5 minutter, hvorefter udsugningsmotoren stilles tilbage på 2. hastighed.

Hvis man trykker igen, slukkes udsugningsmotoren (Stand by).

Behov for vask af fedtfilterne: BLINKENDE GRØN lysdiode (læs vejledningen til "Reset og konfiguration af signaleringen for filtermætning")

Behov for vask eller udskiftning af kulfilterne: BLINKENDE ORANGEFARVET (RAVFARVET) lysdiode (læs vejledningen til "Reset og konfiguration af signaleringen for filtermætning")

Bemærk: reset kan både udføres vha. betjeningsspinden og fjernbetjeningen.

Betjening af lyset i midten

Lyset i midten kan tændes og slukkes ved at trykke på tasten **T2** på betjeningsspinden.

Betjening af lysene i siden (hvis de er installeret)

Lysene i siden kan tændes og slukkes ved at trykke LÆNGEREVARENDE på tasten **T2** på betjeningsspinden. LÆNGEREVARENDE BERØRING giver udover tænding og slukning mulighed for at indstille lampernes lysstyrke.

Bemærk: funktionerne for tænding, slukning (og indstilling) følger efter hinanden med veksselfunktion.

Lysstyrken kan ikke indstilles på emhætter med neonlamper.

Reset og konfiguration af signaleringen for filtermætning

Tænd emhætten på en vilkårlig hastighed (læs venligst ovenstående afsnit "Valg af udsugningshastighederne (effekterne)")

Reset af signalering for mætning af fedtfilteret (BLINKENDE GRØN LYSDIODE på betjeningsspinden)

Udfør først vedligeholdelse af filteret, som beskrevet i det tilhørende afsnit.

Tryk længerevarende (mere end 3 sekunder) på tasten **T1** på betjeningsspinden; LYSDIODEN holder op med at blinke til angivelse af, at der er udført reset af signaleringen, og emhætten slukkes.

Reset af signaleringen for mætning af kulfilteret (BLINKENDE ORANGEFARVET (ravfarvet) LYSDIODE)

Udfør først vedligeholdelse af filteret, som beskrevet i det tilhørende afsnit.

Tryk længerevarende (mere end 3 sekunder) på tasten **T1** på betjeningsspinden; LYSDIODEN holder op med at blinke til angivelse af, at der er udført reset af signaleringen, og emhætten slukkes.

Afbrydelse af signaleringen for mætning af kulfilteret (på specielle produkter)

Sluk emhætten (læs venligst ovenstående afsnit "Valg af udsugningshastighederne (effekterne)")

Tryk længerevarende (mere end 5 sekunder) på tasten **T1** på betjeningsspinden; LYSDIODEN blinker med GRØNT lys til angivelse af, at signaleringen for mætning af kulfilteret er blevet afbrudt.

For at tilslutte signaleringen for mætning af kulfilteret, skal man gentage handlingen; LYSDIODEN blinker med ORANGEFARVET (ravfarvet) lys.

Brug af fjernbetjeningen

Fjernbetjeningen er i stand til at betjene alle emhættens funktioner:



Valg af udsugningshastighederne (effekterne)



Betjening af lyset i midten



Betjening af lysene i siden



Reset og konfiguration af signaleringen for filtermætning

Valg af udsugningshastighederne (effekterne):

Hold tasten "◀" eller tasten "▶" trykket, indtil symbolet for funktionen "Valg af udsugningshastighederne (effekterne)" fremkommer på fjernbetjeningen".

Tryk på tasten "+" eller tasten "-" eller tasten "■" for henholdsvis at øge, sænke eller slukke (stand by) hastigheden (udsugningseffekten).

Betjening af lyset i midten:

Tryk på tasten "◀" eller tasten "▶", indtil symbolet for funktionen "Betjening af lyset i midten" fremkommer på fjernbetjeningen".

Lyset i midten kan tændes og slukkes på to forskellige måder:

1. Tryk på tasten "+" eller tasten "-" for henholdsvis at tænde (ON) eller slukke (OFF) lyset i midten.
2. Tryk på tasten "■" for at skifte lysets tilstand fra slukket (OFF) til tændt (ON) eller vice versa.

Betjening af lysene i siden:

Tryk på tasten "◀" eller tasten "▶", indtil symbolet for funktionen "Betjening af lyset i siden" fremkommer på fjernbetjeningen.

Tryk på tasten "■" for at skifte sidelysets tilstand fra slukket (OFF) til tændt (ON) med den højeste lysstyrke eller vice versa.

Tryk på tasten "-" for at sænke lysstyrken for lysene i siden, indtil de slukkes helt.

Tryk på tasten "+" for at øge lysstyrken for lysene i siden.

Reset og konfiguration af signaleringen for filtermætning

Tænd emhætten på en vilkårlig hastighed (læs venligst ovenstående afsnit "Valg af udsugningshastighederne (effekterne)").

Tryk på tasten "◀" eller tasten "▶", indtil symbolet for funktionen "Reset og konfiguration af signaleringen for filtermætning" fremkommer på fjernbetjeningen."

Reset af signaleringen for mætning af fedtfilteret (BLINKENDE GRØN LYSDIODE på betjeningspinden)

Udfør først vedligeholdelse af filteret, som beskrevet i det tilhørende afsnit.

Tryk samtidigt i cirka 3 sekunder på tasterne "+" og "-", lysdioden holder op med at blinde til angivelse af, at reset af signaleringen er blevet udført.

Reset af signaleringen for mætning af kulfilteret (BLINKENDE ORANDEFARVET (ravfarvet) LYSDIODE)

Bemærk! Reset af signaleringen for mætning af kulfilteret er normalt afbrudt; hvis man ønsker at tilslutte denne funktion, bedes man læse afsnittet herunder "Tilslutning af signaleringen for mætning af kulfilteret".

Udfør først vedligeholdelse af filteret, som beskrevet i det tilhørende afsnit.

Tryk samtidigt i cirka 3 sekunder på tasterne "+" og "-", lysdioden holder op med at blinde til angivelse af, at reset af signaleringen er blevet udført.

Afbrydelse af signaleringen for mætning af kulfilteret (på specielle produkter)

Sluk emhætten (læs venligst ovenstående afsnit "Valg af udsugningshastighederne (effekterne)")

Tryk på tasten "◀" eller tasten "▶", indtil symbolet for funktionen "Reset og konfiguration af signaleringen for filtermætning" fremkommer på fjernbetjeningen.

Tryk samtidigt i cirka 3 sekunder på tasterne "+" og "-", lysdioden blinker med GRØNT lys til angivelse af, at signaleringen for mætning af kulfilteret er blevet afbrudt.

For at tilslutte signaleringen for mætning af kulfilteret, skal man gentage handlingen; LYSDIODEN blinker med ORANDEFARVET lys.

Vedligeholdelse af fjernbetjeningen

Rengøring af fjernbetjeningen:

Rengør fjernbetjeningen med en blød klud vædet med en opløsning af mild sæbe uden slibemidler.

Udskiftning af batterierne:

- Åbn batterirummet ved at lirke med en lille skruetrækker med fladt hoved.
- Udskift det brugte batteri med et nyt batteri på 12 V type MN21/23
Når det nye batteri indsættes, skal man sørge for at overholde polariteten angivet i batterirummet!
- Luk batterirummet igen.

Bortskaffelse af batterier

Batterierne skal bortskaffes i overensstemmelse med den gældende nationale lovgivning. Brugte batterier må ikke smides ud sammen med almindeligt husaffald.

Batterierne skal bortskaffes på en sikker måde.

Ret henvendelse til de kompetente myndigheder for affaldssortering for yderligere oplysninger om miljøbeskyttelse, genbrug og bortskaffelse af batterier.

Vedligeholdelse

Obs! Inden der udføres nogen form for rengøring eller vedligeholdelse skal emhætten afbrydes fra elnettet ved at fjerne stikket fra stikkontakten, eller ved at afbryde hjemmets hovedafbryder.

Rengøring

Emhætten skal rengøres jævnligt både på ydersiden og på indersiden (mindst med samme frekvens som for vedligeholdelse af fedtfilterene). Ved rengøring skal man anvende en klud fugtet med neutrale, milde rengøringsmidler i flydende form.

Undgå brug af produkter indeholdende slibemidler **BEYNT ALDRIG SPRIT!**

Pas på: Manglende overholdelse af vejledningen til rengøring af apparatet og udskiftning af filterne medfører brandfare. Der henstilles således til, at instruktionerne følges.

Fabrikanten frasiger sig ethvert ansvar for eventuel beskadigelse af motoren, brande forårsaget af utilstrækkelig vedligeholdelse af apparatet eller manglende overholdelse af ovenstående instruktioner.

Panel

Fig. 13 - 16

Rengør panelerne til omkredsudsugning med samme frekvens som fedtfilteret; benyt en klud og et flydende rengøringsmiddel, der ikke er for stærkt. Anvend aldrig produkter med slibemidler.

Fedtfilter

Fig. 14-16

Tilbageholder de fedtpartikler, der dannes under tilberedning af mad.

Fedtfilteret skal rengøres med milde vaskemidler en gang om måneden (eller når signaleringssystemet for filtermætning

angiver behovet – hvis denne funktion findes på den købte model); filteret kan også vaskes i opvaskemaskine ved lave temperaturer og med en kort opvaskecyklus.

Ved vask i opvaskemaskinen kan metal-fedtfilteret blive misfarvet, men dette vil ikke have negativ indflydelse på dets filtrerende egenskaber.

Træk i fjederhåndtaget for at afmontere fedtfilteret.

Kulfilter (kun den filtrerende udgave)

Fig. 15

Filteret opfanger lugt fra madlavning.

Kulfilteret mættes efter længere tids brug alt efter typen af komfuret og hyppigheden for rengøring af fedtfilteret. Filterpatronen skal dog under alle omstændigheder skiftes hvert fjerde måned (eller når indikatoren for mætning af filteret angiver det, hvis en sådan indikator findes på modellen).

Kulfilteret kan IKKE vaskes eller genanvendes.

Fjern fedtfilterene.

Montér filterne til dækning af motoren.

Undersøg at **dornene R** på luftlederen svarer til **slidserne S**, og drej derefter med uret, indtil der blokeres.

Ved afmontering bedes man følge modsatte fremgangsmåde.

Sæt fedtfilterne på plads igen.

Udskiftning af lyspærerne

Fig. 1-12-16

Afbryd apparatet fra el-nettet.

Pas på! Sørg for at pærerne er kolde før de berøres.

Udskiftning af pærer i midten

1. Træk skærmen ud ved at lirke med en lille skruetrækker eller lignende.
2. Udskift den beskadigede pære.
Benyt kun halogenpærer på 12V -20W max - G4, og sørg for ikke at røre ved dem med hænderne.
3. Luk skærmen (snap-lås)

Udskiftning af pærer i siden

Udskift den beskadigede pære.

Benyt kun kerteformede halogenpærer Ø35mm E14 28W.

Hvis belysningen ikke fungerer, skal man kontrollere, at lampen er korrekt indsat i fatningen, før der rettes henvendelse til et servicecenter.

Bu el kitabında belirtilen talimatlara adım adım riayet ediniz. Üretici, bu el kitabında yar alan talimatlara riayet etmemekten kaynaklanan olası arızalara, sebep olunan hasar veya yangınlara ilişkin hiçbir sorumluluk kabul etmez. Bu davlumbaz sadece evde kullanılmak üzere tasarlanmıştır.

Kullanma kılavuzunda gösterilen şekillere nazaran davlumbazın farklı fonksiyonları olabilir, fakat kullanma talimatı, bakımı ve montajı aynı şekilde kalıyor.

! Bu kullanım kılavuzunu ileride ihtiyaç duyulabilecek her anda başvurulabilmesi için muhafaza etmek önemlidir. Ürünün satılması, başkasına verilmesi yada taşınması esnasında bu kullanım kılavuzunun da ürün ile birlikte kalmasına özen gösteriniz.

! Talimatları dikkatle okuyunuz: Kurulum, kullanım ve güvenlik ile ilgili çok önemli bilgiler içerir.

! Gerek ürün üzerinde gerek ise tahliye kanallarında ne elektriksiz ne de yapısal tadilatlar yapmayınız.

Not: “(*)” ile işaretli elemanlar opsiyonel aksesuarlar olup sadece satın alınacak bazı model veya elemanlarla birlikte temin edilir.

Dikkat

UYARI! Kurulum işlemi tamamlanıncaya kadar cihazı fişe takmayın.

Her türlü temizlik veya bakım işleminden önce, davlumbazın fişini çekmek veya evin ana şalterine olan bağlantısını kesmek suretiyle davlumbazın elektrik bağlantısını kesin.

Cihaz, gözetim altında bulunmadıkları veya güvenliklerinden sorumlu bir şahıs tarafından cihazın kullanımıyla ilgili eğitim almadıkları sürece, çocuklar veya yetersiz fiziksel, duyuşal veya aklı yeteneğe sahip kişiler ya da tecrübe veya teknik bilgi eksikliği olan şahıslar tarafından kullanılacak şekilde tasarlanmamıştır.

Çocuklar, cihazla oynamadıklarından emin olmak için izlenmelidir.

Rahatsız edici bir sürtünme sesi duyulmaksızın takılan davlumbazları asla kullanmayın!

Davlumbaz, özellikle belirtilmedikçe ASLA destek yüzeyi olarak kullanılmamalıdır.

Mutfak davlumbazı, diğer yanma gazları veya yakıtları kullanan cihazlarla birlikte kullanıldığında oda yeterli şekilde havalandırılmalıdır.

Emilen hava, gaz veya diğer yakıtları yakan cihazların ürettiği dumanların atılması için kullanılan bir boruya verilmemelidir.

Davlumbazın altında alevli pişirme kesinlikle yasaktır. Açığa çıkan alevlerin filtrelere zarar vermesi ve yangın riski açısından açık alevden sakının.

Her türlü kızartma, yağın aşırı kızmasını ve alevlenmesini engelleyecek şekilde dikkatle yapılmalıdır.

Erişilebilir parçalar, pişirme cihazını ile kullanıldıklarında sıcak olabilirler.

Duman tahliyesi için kabul edilen teknik ve güvenlik önlemler söz konusu olduğunda, yetkili makamlar tarafından sunulanları yakından takip etmek önemli bir husustur.

Davlumbaz, hem içten hem dıştan düzenli olarak temizlenmelidir (AYDA EN AZ BİR DEFA, bu el kitabında

sunulan bakım talimatları ile uyum içinde ilerlemek için gereklidir).

Davlumbaz ve filtre ile ilgili talimatlara uyulmaması yangın riskine neden olur.

Olası elektrik şoklarından kaçınmak için lamba düzgün biçimde takılmadan davlumbazı kullanmayın veya bu durumda bırakmayın.

Üretici, bu el kitabında yer alan talimatlara uyulmamasından kaynaklanan cihaz arızaları, hasarları ve yangınlara karşı sorumluluk kabul etmez.

Bu cihaz, 2002/96/EC sayılı Avrupa Atık Elektrik ve Elektronik Ekipman Yönergesi (WEEE) uyarınca işaretlenmiştir. Bu ürünün uygun bir şekilde atılmasını sağladığınız takdirde, çevre ve insan sağlığı açısından söz konusu ürünün uygunsuz bir şekilde işleme tabi tutulması sonucu ortaya çıkabilecek olası olumsuz etkileri önlemiş olacaksınız.

Ürün ya da ürün ile beraber verilen belgeler üzerinde bulunan



■ sembolü, bu cihazın evsel bir atık olarak görülmemesi gerektiğine işaret eder. Cihaz, bu tip elektrikli ve elektronik cihazların atıldığı dönüşümlü toplama noktasına teslim edilmelidir. Atıkları yok etme işlemi, atık yok etme konusunda çevre ile ilgili mevcut yerel düzenlemeler doğrultusunda gerçekleştirilmelidir.

Bu ürünün geri dönüşüm koşulları hakkında ayrıntılı bilgi için, hudutları içinde bulunduğunuz belediyenin ilgili dairesine, atık yok etme servisine veya ürünün satıcısına danışın.

Kullanım

Davlumbaz, dahili dolaşım filtreleme modunda kullanılacak şekilde üretilmiştir.

Yemek dumanı ve buharı davlumbazın içine çekilir, cihazla birlikte verilmesi GEREKEN yağ filtreleri ve karbon filtrelerinden geçerek süzülür ve temizlenir.

Önemi

Aspirasyon işlevi için bir kit satın alınabilir.

Bunun olması durumunda karbon filtre davlumbaza kurulmamalıdır.

Ayrıca, aspirasyon kiti davlumbazın kullanım kılavuzunda izah edilenden daha farklı bir şekilde kurulmasını gerektirebilir, bu yüzden davlumbazı kurmaya başlamadan önce aspirasyon kitini alın ve aspirasyon kiti ile beraber verilen talimatları dikkatle okuyun.

Kurulum

Elektrik ve mekanik tesisat sadece uzman personel tarafından yapılmalıdır.

Ocağın üzerindeki pişirme kapları için destek yüzeyleri ile ocak davlumbazının en alçak kısmı arasındaki minimum mesafe, elektrikli ısıtıcılardan 50 cm, gaz veya gazla-elektrikle çalışan ocaklardan 65 cm'den az olmamalıdır.

Gazlı ocakların kurulumuyla ilgili olarak talimatlarda daha fazla mesafe belirtiliyorsa, buna bağlı kalınmalıdır.



Elektrik bağlantısı

Elektrik voltajı, davlumbazın içindeki etikette yazılı olan voltaj değerine uygun olmalıdır.

Bu ürün, doğrudan şebekeye bağlanmak üzere tasarlanmış olduğundan kategori III aşırı gerilim durumunda tesisat kurallarına göre şebekeden tam ayırma sağlayan bir regülatörlü bipolar şalter monte edin.

DİKKAT! Detay B (tavana tespit braketi – Şekil 1), evsel elektrik tesisinin toprağına bağlanması gereken bir kabloya (sarı-yeşil) sahiptir.

Şekil 4

Dikkat! Bağlantı kablosu yetkili teknik servis tarafından değiştirilmelidir.

Montaj

Bu tip davlumbazlar tavana sabitlenmelidirler.

Bu ürünün ağırlığı çok fazladır. Taşınması ve kurulması işleri en az iki yada daha fazla sayıda kişi tarafından yapılmalıdır.

Davlumbazın birçok duvar/tavana tipinde sıkılması sağlamak üzere geniş dübeller verilmiştir. Bununla birlikte, ehil bir teknisyen duvar/tavana tipine göre malzemelerin uygunluğunu onaylamalıdır. Duvar/tavana davlumbazın ağırlığını taşıyacak güçte olmalıdır. **Cihazı, fayans, sıva veya silikon yüzeye monte etmeyiniz. Yalnızca duvara monte ediniz.**

Bazı modeller panelsiz olarak tedarik edilirler (panellenebilen versiyonlar) bu şekilde bunların kişiye özel hale getirilebilmeleri mümkündür.

Dikkat: Panellenebilen versiyonları kaplamak için

kullanılan malzemeler Ev Eşyaları ile ilgili EN 60335-1

Normunda ve özellikle de davlumbaz ile ilgili EN 60335-2-31

normunda bahsedilen özelliklere uygun olmalıdır.

Elica S.P.A. söz konusu normlarda bahsedilen özelliklere uygun olmayan özelliklere sahip malzeme kullanılmasından kaynaklanabilecek her türlü zarar ile ilgili hiç bir sorumluluk kabul etmez.

Dikkat! Davlumbazın kurulumu ve panellerin takılması

işleri bitmeden cihazı elektrik şebekesine bağlamayınız.

Bu kullanma klavuzunun içinde panellerin boyutlarını ve sabitleme noktalarını doğru bir şekilde belirlemenize yardımcı olacak teknik çizimleri bulacaksınız.

Şekil 18-19

Davlumbazın tanımı

Şekil 1

- Kapak
- Tavan destek elemanı
- Davlumbazın saplamaları
- Dekoratif kapak
- Ev elektrik bağlantısı için klemens kutusu
- Ara bağlantı kablosu
- Halojen lamba
- Aktif karbon filtresi
- Metal yağ filtresi
- Pano.
- Yan lamba
- Kontrol panosu

Dikkat! Kontrol panosu makine ile birlikte tedarik edilir ve davlumbaz elektrige bağlanmadan önce en son takılmalıdır.

Kontrol panosu yuvasına geçirip yerine sürün (Bu kitapçığın ilk sayfalarındaki resimlere bakınız – tırnaklarından yerine oturtun, tek bir yana doğru yerine oturun).

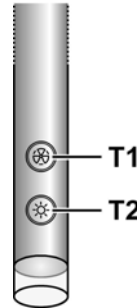
Çalıştırma

Mutfakta aşırı buhar oluşması halinde yüksek emme hızından yararlanınız. Yemek pişirmeye başlamadan önce ocak davlumbazı emme ünitesinin 5 dakika açık tutulması, pişirme esnasında ve pişirme işlemi sona erdikten sonra ise 15 dakika daha çalışır durumda bırakılması önerilir.

Davlumbaz ışık ve hız kontrolü için "TOUCH" sistemine sahiptir.

Doğru bir kullanım için aşağıdaki talimatları dikkatlice okuyunuz.

Ek parça olarak bulunan kumanda ile davlumbazı kontrol edebilirsiniz (uzaktan kumandanın çalışmasıyla ilgili paragrafa bakınız).



Otomatik olarak açılma fonksiyonu

Davlumbaz, yakınındaki ortam ısısının 70°C'yi aşması halinde motoru 1. aspirasyon hızında (gücünde) çalışmasını sağlayan bir ısı sensörü ile donatılmıştır.

Davlumbazı kullanacak olan kişi eğer ister ise bunu kapatabilir yada başlangıç çalışma hızını (gücünü) değiştirebilir. (Bakınız "Aspirasyon hızının (gücünün) kontrol edilmesi" başlığı).

Aspirasyon hızının (gücünün) kontrol edilmesi

Aspirasyon hızının (gücünün) seçilmesi işlemi aynı düğmeye sıra ile basılarak yapılır. Hız dizilimi "stand-by - 1-2-3-4- Stand by -1-2-..." şeklinde gider. Bu yüzden kontrol panosu üzerindeki T1 düğmesine her basıldığında aspirasyon hızı (gücü) bir derece artar ve kapanması stand-by için de davlumbaz 4 seviyesinde iken T1 düğmesine uzun süreli basılması gerekir.

Davlumbazı dörtten farklı her hangibi bir hız seviyesinde iken de kapatmak (stand by) mümkündür. Bunun için kontrol panosu üzerindeki T1 düğmesine daha uzun bir süre (üç saniyeden fazla) basmak yeterli olacaktır.

Kontrol panosunda bulunan ve aspirasyon hızına (gücüne) göre rengi değişen bir led sayesinde davlumbazın hangi aspirasyon hızında (gücünde) çalıştığını tayin etmek de mümkündür. Buna göre:

Davlumbaz kapalı stand-by: LED YANMIYOR

Birinci aspirasyon hızı (gücü) - led YEŞİL

İkinci aspirasyon hızı (gücü) - led PORTAKAL RENGİ (ambra)

Üçüncü aspirasyon hızı (gücü) - led KIRMIZI

Dördüncü aspirasyon hızı (gücü) - led KIRMIZI (YANIP SÖNEREK)

Not: Dördüncü aspirasyon hızında (gücünde) davlumbaz 5 dakika çalıştıktan sonra ikinci hız seviyesine dönerek çalışmaya devam eder.

Düğmeye biraz daha basılmaya devam edilirse motor durur. (Stand by).

Yağ Filtrelerinin yıkanması ihtiyacı: YANIP SÖNEN YEŞİL led (Bakınız "Reset davlumbazın filtrelerin dolduklarını gösteren alarm" ile ilgili talimatlar)

Karbon filtrelerin yıkanması yada değiştirilmesi ihtiyacı: YANIP SÖNEN PORTAKAL RENGİ led (ambra) (Bakınız "Reset ve davlumbazın filtrelerin dolduklarını gösteren alarmın konfigüre etme")

Not: Reset işlemi gerek kontrol panelinden gerek ise uzaktan kumanda ile gerçekleştirilebilir.

Merkezi ışığın idaresi

Merkezi ışık kontrol panosu üzerinde bulunan T2 düğmesine basılarak açılabilir ve kapatılabilir.

Yan ışıkların idare edilmesi (Ön görüldüğü zaman)

Yan ışıklar kontrol panosu üzerindeki T2 düğmesi UZUN SÜRELİ OLARAK BASILI TUTULARAK açılabilir ve kapanabilir.

UZUN SÜRELİ OLARAK BASMA lambanın yanmasını ve sönmelerini sağlamak dışında yaydığı ışığın yoğunluğunu ayarlamayı da sağlar.

Not: Açmaı kapama (ve ayarlama) işlevleri fasıllı olarak ortaya çıkarlar.

Işık yoğunluğunun ayarlanabilmesi olanağı neon ışığına sahip davlumbazlarda mümkün değildir.

Filtrelerin dolduklarının gösteren alarmın resetlenmesi ve konfigürasyonu

Davlumbazı herhangi bir hızda çalıştırın. (Bakınız yukarıdaki paragraf "Aspirasyon hızının (gücünün) seçilmesi")

Yağ filtresinin dolduğunu gösteren alarmın resetlenmesi (Kontrol paneli üzerindeki YANIP SÖNEN YEŞİL LED)

Öncelikle ilgili bölümde tarif edildiği gibi filtrenin bakımını yapın.

Kontrol paneli üzerindeki T1 düğmesine uzun süreli olarak (üç saniyeden fazla) basılı tutun, LED yanıp sönmeyi bırakacaktır ve bunun anlamı da söz konusu durumun işaret edilmesi resetlenmiş demektir. Davlumbaz kapanır.

Karbon filtrenin dolduğunu gösteren alarmın resetlenmesi (YANIP SÖNEN PORTAKAL RENGİ LED (ambra)

Önce ilgili bölümde tarif edildiği şekilde filtrenin bakımını yapın.

Kontrol paneli üzerinde bulunan T1 düğmesine uzun süreli basınız (üç saniyeden fazla), LED yanıp sönmeyi keser ve bu da alarmın reset edildiği anlamına gelir. Davlumbaz kapanır.

Karbon filtrenin dolduğunu gösteren alarmın devre dışı bırakılması (Özel uygulamalar için)

Davlumbazı kapatın (Bakınız yukarıdaki "Aspirasyon hızının (gücünün) Seçilmesi" bölümü)

Kontrol panosu üzerindeki T1 düğmesine uzun süreli olarak basınız (5 saniyeden daha uzun), LED YEŞİL renkte yanıp sönmeye başlayacaktır bu da karbon filtrenin dolduğunu gösteren alarmın devre dışı kaldığı anlamına gelir.

Karbon filtrenin dolduğunu gösteren alarmın tekrar etkin kılınması için operasyonu tekrar etmek yeterli olacaktır. LED PORTAKAL RENGİ (ambra) yanıp sönecektir.

Uzaktan kumandanın kullanılması f B II 1

Uzaktan kumanda, davlumbazın tüm fonksiyonlarını denetler:



Çekiş hızını (gücünü) seçiniz



Orta lambayı kontrol ediniz



Yan lambaları kontrol ediniz



Filtrelerin sinyalini sıfırlayıp yapılandırınız

Çekiş hızını (gücünü) seçme:

"Çekiş hızını (gücünü) seçiniz" fonksiyonuyla ilgili sembolü görünceye kadar "◀" veya "▶" tuşlarına basınız.

Hızı (çekiş gücü) artırmak veya azaltmak ya da kapatmak için sırasıyla "+" veya "-" tuşuna ya da "■" tuşuna basınız.

Orta lambayı kontrol etme:

Uzaktan kumanda üzerinde "Orta lamba kontrolü" ile ilgili sembolü görünceye kadar "◀" veya "▶" tuşuna basınız.

Orta lamba iki şekilde açılıp kapatılabilir:

1. Orta lambayı AÇMAK veya KAPATMAK için sırasıyla "+"

veya "-" tuşuna basınız.

2. Işığı KAPALI konumdan AÇIK konuma veya tersine getirmek için "■" tuşuna basınız.

Yan lambaların kontrolü:

Uzaktan kumanda üzerinde "Yan lambaların kontrolü" ile ilgili sembolü görünceye kadar "◀" veya "▶" tuşuna basınız.

Yan lambaları KAPALI konumdan AÇIK konuma veya tersine getirmek için "■" tuşuna basınız.

Kapatıcaya kadar yan lambaların yoğunluğunu azaltmak için "-" tuşuna basınız.

Yan lambaların yoğunluğunu artırmak için "+" tuşuna basınız.

Filtre dolum sinyalinin sıfırlanması ve yapılandırılması

Davlumbazı herhangi bir hızda açınız (Yukarıdaki "Çekiş hızını (gücünü) seçme" konulu paragrafta bakınız.

Uzaktan kumanda üzerinde "Filtre dolum sinyallerini sıfırlama ve yapılandırma" ile ilgili sembolü görünceye kadar "◀" veya "▶" tuşuna basınız.

Yağ tutucu filtre dolum sinyalinin (Kumanda kolunda YANIP SÖNEN YEŞİL LED)

Önce, ilgili paragrafta açıklandığı gibi filtrenin bakımını yapınız.

"+" ve "-" tuşlarına aynı anda, yaklaşık 3 saniye süreyle basınız. LED ışığının yanıp sönmeye sona erer, bu sinyalin sıfırlandığını gösterir.

Karbon filtre dolum sinyalinin sıfırlanması (YANIP SÖNEN TURUNCU (amber) LED)

Not! Karbon filtre dolum sinyalinin sıfırlanması normalde devre dışı bırakılır. Bu sinyali etkinleştirmek için, "Karbon filtre dolum sinyalinin etkinleştirme" başlıklı paragrafta bakınız.

Önce, ilgili paragrafta açıklandığı gibi filtrenin bakımını yapınız.

"+" ve "-" tuşlarına aynı anda, yaklaşık 3 saniye süreyle basınız. LED ışığının yanıp sönmeye sona erer, bu sinyalin sıfırlandığını gösterir.

Karbon filtre dolum sinyalinin devre dışı bırakılması (özel uygulamalar için)

Davlumbazı kapayınız (Yukarıdaki "Çekiş hızını (gücünü) seçme" konulu paragrafta bakınız.

Uzaktan kumanda üzerinde "Filtre dolum sinyallerini sıfırlama ve yapılandırma" ile ilgili sembolü görünceye kadar "◀" veya "▶" tuşuna basınız.

"+" ve "-" tuşlarına aynı anda, yaklaşık 3 saniye süreyle basınız. LED, karbon filtre dolum sinyalinin devre dışı bırakıldığını göstermek için YEŞİL renkte yanıp söner.

Karbon filtre dolum sinyalinin yeniden etkinleştirmek için işlemi tamamlayınız. LED TURUNCU renkte yanıp söner.

Uzaktan kumandanın bakımı

Uzaktan kumandanın temizlenmesi:

Uzaktan kumandayı, aşındırıcı maddeler olmaksızın nemli bir bezle ve doğal bir deterjanlı suyla temizleyiniz.

Pilin değiştirilmesi:

- Yuvarlak uçlu küçük bir tornavida kullanarak pil yatağını açınız.
- Biten pili yeni, 12 V MN21/23 tipi pillerden biriyle değiştiriniz
Yeni pili takarken, pil yatağının üzerinde gösterilen kutulara dikkat ediniz!
- Pil yatağını kapayınız.

Pillerin imhası

Biten pillerin imhası ulusal hukuk ve yönetmeliklere uygun biçimde yapılmalıdır. Kullanılmış pilleri günlük kullandığınız çöp kutusuna atmayınız.

Biten pillerin imhası güvenli biçimde yapılmalıdır.

Çevresel atıkları toplama, geri dönüştürme ve pillerin imhası ile ilgili diğer bilgiler için belediyeziniz atık madde toplama yönetimiyle ilgili görevlileriyle temasa geçiniz.

Bakım

DİKKAT! Herhangi bir bakım işlemini gerçekleştirmeden önce, davlumbazı elektrik şebekesinden ayırınız.

Cihaz bir fiş ve sokete bağlı ise, fiş prizden çekilmelidir.

Temizleme

Davlumbazın içi ve dışı düzenli olarak (en az yağ filtrelerinin bakımı için gerçekleştirdiğiniz sıklıkta) temizlenmelidir.

Ilık suya batırılmış bir bez ve nötr sıvı deterjanla temizleyiniz. Aşındırıcı ürünler kullanmayınız. **ALKOL KULLANMAYINIZ!**

Uyarı: Davlumbaza ilişkin temel temizleme talimatlarının yerine getirilmemesi ve filtrelerin değiştirilmemesi yangına neden olabilir.

Bu nedenle, söz konusu talimatlara uymanızı öneririz.

Üretici, uygun olmayan bakımdan veya yukarıda belirtilen güvenlik tavsiyelerine uymamaktan kaynaklanan motor veya yangın hasarı konusunda sorumluluk kabul etmez.

Çevrel emme paneli

Şekil 13 - 16

Aspiratör panosunun çevresini yağ filtresi ile aynı sıklıkta ve bir bez ile fazla konsantre aolmayan sıvı bir deterjen kullanarak temizleyiniz. Asla aşındırıcı maddeler kullanmayınız.

Yağ filtresi

Şekil 14-16

Pişirme sonucu oluşan yağ taneceklerini tutar.

Yağ filtresi, ayda bir (veya filtre dolum göstergesi sistemi – satın alınan modelde varsa – bu zorunluluğu gösterir) asitsiz deterjanla, elde veya düşük ısı ve kısa devreye programlanmış bir bulaşık makinesinde temizlenmelidir.

Bulaşık makinesinde yıkandığında, yağ filtresinin rengi hafifçe solabilir, ancak bu filtreleme kapasitesini etkilemez.

Yağ filtresini çıkarmak için yay bırakma kolunu çekin.

Kömür filtresi (yalnızca filtreli modellerde)

Şekil 15

Filtre, pişen yemeğin neden olduğu rahatsız edici kokuları emer.

Az çok uzun süreli kullanımdan sonra pişirme türüne ve yağ filtresinin düzenli temizlenip temizlenmediğine bağlı olarak karbon filtre doymuş olabilir.

Her halükarda, kartuşu en azından her dört ayda bir (veya modelde bulunuyorsa filtre doyumluk gösterge sistemi filtrenin değiştirilmesi gerektiğini gösterdiği zaman) değiştirmek gerekir.

Karbon filtre yıkanmaz ve yeniden kullanılabilir hale getirilemez.

Anti-yağ filtresini çıkartınız.

Motörü kaplayan filtrelerin montajını yapınız.

Konveyörün üzerinde bulunan **R çivilerinin S halkalarıyla** denk gelip gelmediğini kontrol ediniz, ve sabitleşene kadar saat yönünde çeviriniz.

Demontaj için işlemi aksi yönde gerçekleştiriniz.

Anti-yağ filtrelerini yeniden yerleştiriniz.

Lambaları değiştirme

Şekil 1-12-16

Davlumbazın elektrik bağlantısını kesin.

Uyarı! Ampullere dokunmadan önce, soğuduklarından emin olun.

Merkezi lambaların değiştirilmesi

1. Düz bir tornavida veya benzeri bir alet kullanarak ışık kapağını dikkatle gevşetin.
2. Hasar gören lambayı sökün ve AÇIK ARMATÜRLERDE KULLANIMA UYGUN G-4 duyu için yapılmış yeni bir 12 Volt, 20 Watt (max) halojen lamba ile değiştirin. Paketteki talimatları izleyin ve yeni lambaya çıplak elle dokunmayın.
3. Lamba kapağını yerine takın. (kapak susta hareketiyle kapanır).

Yan lambaların değiştirilmesi

Hasar gören ampulu değiştiriniz.

Sadece Ø35mm E14 28W ılık halojen ampul kullanınız.

Lambalar yanmıyorsa, teknik desteği çağırmadan önce duylarına düzgün şekilde oturduklarından emin olunuz.

