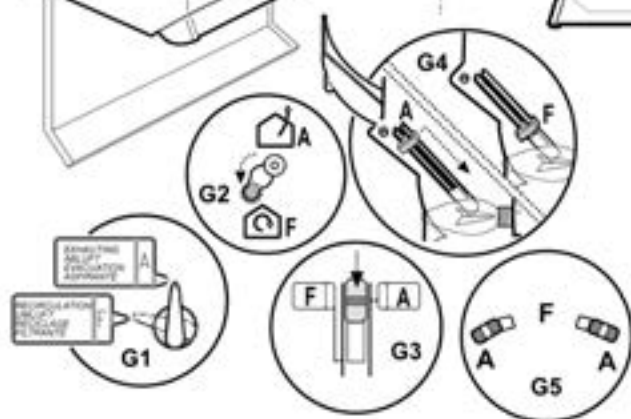
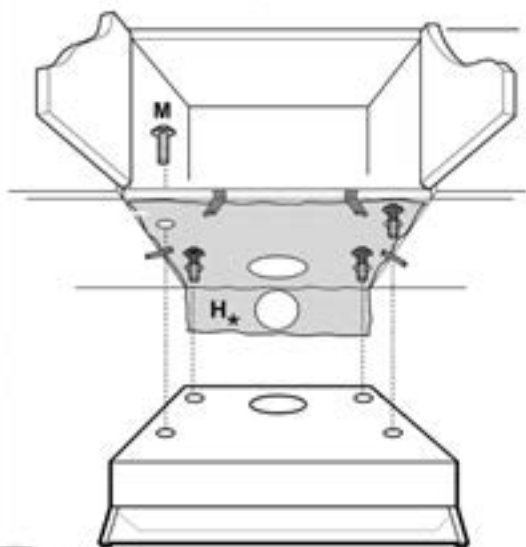
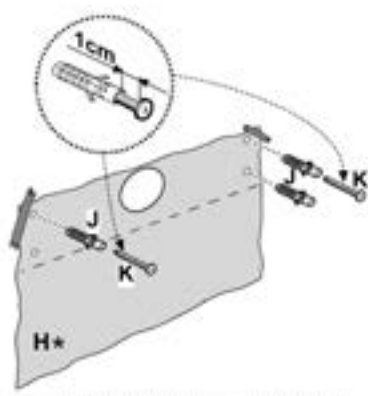
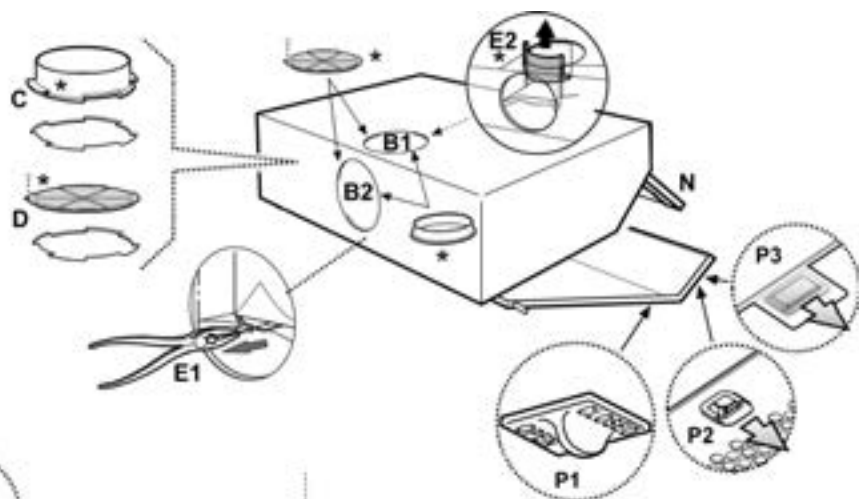
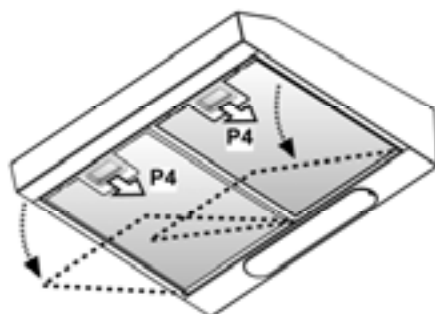
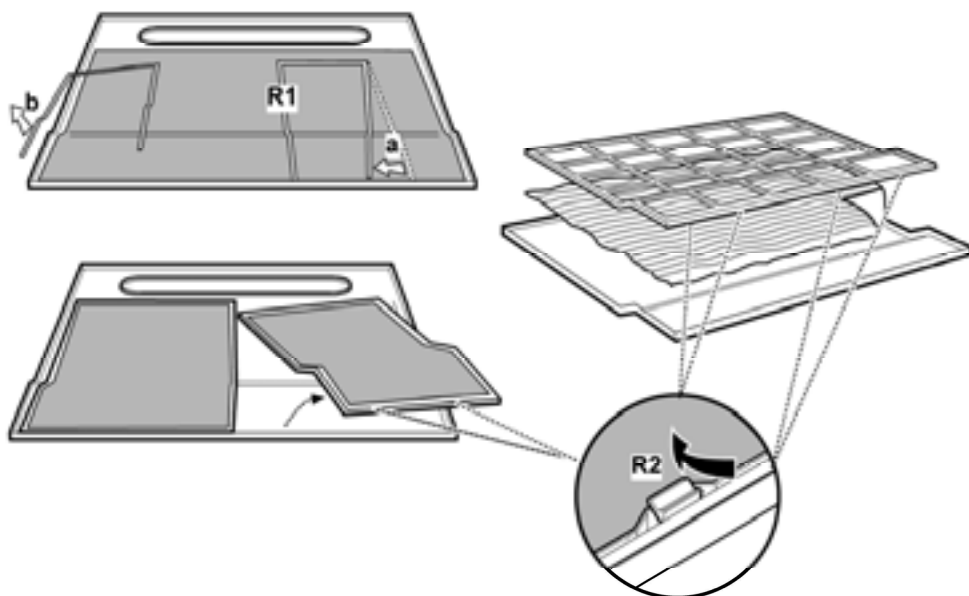


**DE Montage- und Gebrauchsanweisung**  
**EN Instruction on mounting and use**  
**FR Prescriptions de montage et mode d'emploi**  
**NL Montagevoorschriften en gebruiksaanwijzingen**  
**IT Istruzioni di montaggio e d'uso**  
**ES Montaje y modo de empleo**  
**PT Instruções para montagem e utilização**  
**EL ΟΔΗΓΙΕΣ ΣΥΝΑΡΜΟΛΟΓΗΣΗΣ ΚΑΙ ΧΡΗΣΗΣ**  
**PL Instrukcja montażu i obsługi**  
**CS Návod na montáž a používání**  
**SK Návod k montáži a užití**  
**HU Felszerelési és használati utasítás**  
**RU Инструкции по монтажу и эксплуатации**  
**BG Инструкции за монтаж и употреба**  
**RO INSTRUCȚII DE MONTAJ SI FOLOSIRE**  
**SV Monterings- och bruksanvisningar**  
**NO Instrukser for montering og bruk**



**Fettfilter**  
**Grease filter**  
**Filtre anti-gras**  
**Vetfilter**  
**Filtro antigrasso**  
**Filtro antigrasa**  
**Filtro antigordura**  
Φίλτρο για τα λιπώι  
**Filtr przeciwtluszczowy**  
**Tukový filtr**  
**Protitukový filter**

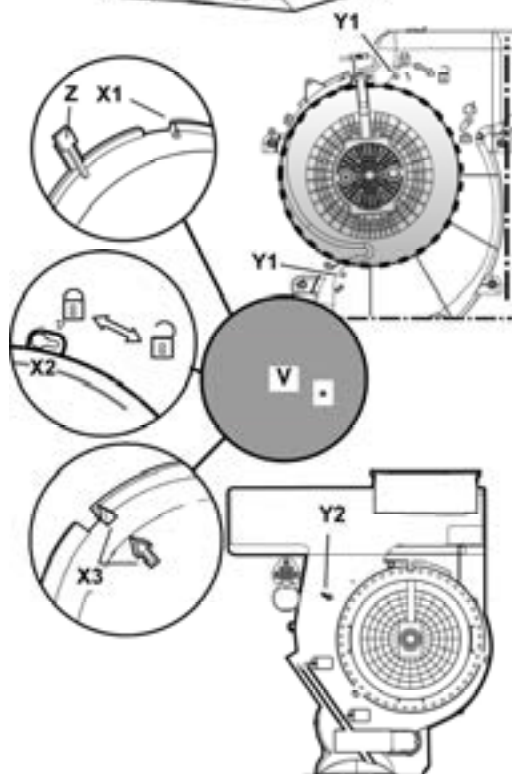
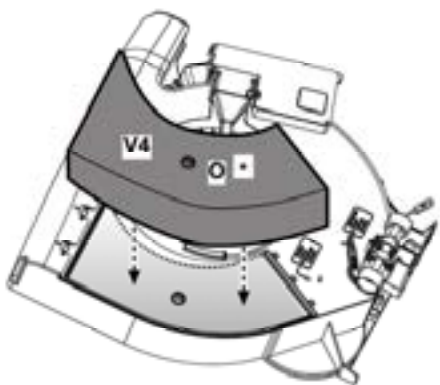
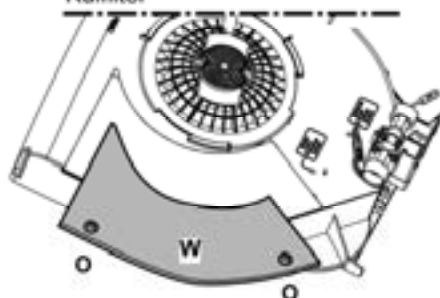
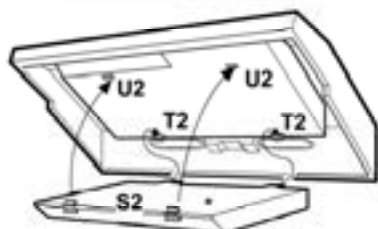
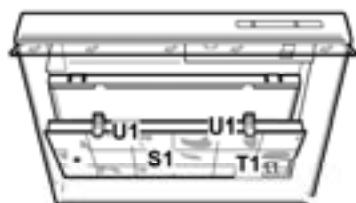
**Zsírszűrő filter**  
Филтъри задръжки жира  
Филтър за мазнини  
Filtro anti-grăsimi  
Fettfilter  
**Rasvasuodatin**  
**Fettfilteret**  
**Fedtfiler**



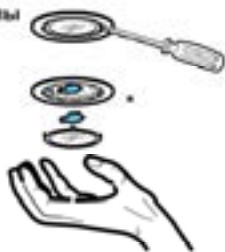
Aktivkohlefilter  
Charcoal filter  
Filtre à charbon actif  
Koolstofffilter  
Filtro ai carboni attivi  
Filtro al carbón activo  
Filtro de carvão ativo

Филтър анѳрака  
Filtr na węgiel  
Filtr s aktivním uhlíkem  
Uhoľný filter  
Szénfilter  
Угольный филтър

Филтър с активен въглен  
Filtru de cărbune  
Kolfilter  
Hiilisuodatin  
Karbonfilter  
Kulfilter



Ersetzen der Halogenlampe  
Replacing the halogen bulbs  
Remplacement des lampes halogène  
Halogenlamp vervanging  
Sostituzione lampada alogena  
Substitución lámparas halógenas  
Substituição das lâmpadas de halógenos  
Wymiana lamp halogenowych  
Výměna halogenového svítidla  
Vymena halogenového svítidla  
Halogén izzó cseréje  
Замена галогенной лампы  
Подмяна на халогенна лампа  
Schimbarea becului halogen  
Byte av halogenlampor  
Halogenilampun vaihto  
Utskiftning av halogenpare  
Udskiftning af halogenpare



## DE - Montage- und Gebrauchsanweisung

Bitte nehmen Sie auch die Abbildungen auf den ersten Beiden Seiten mit den alphabetischen Bezeichnungen, die im Text wiedergegeben sind, zur Hilfe.

**Die Instruktionen, die in diesem Handbuch, gegeben werden, sind bitte ganz streng einzuhalten.** Es wird keinerlei Haftung übernommen für mögliche Mängel, Schäden oder Brände der Küchenhaube, die auf die Nichtbeachtung der Vorschriften in diesem Handbuch zurückzuführen sind.

**Hinweis:** Die mit dem (\*) gekennzeichneten Teile sind Zubehörteile, die nur bei einigen Modellen im Lieferumfang enthalten oder Teile, die nicht im Lieferumfang enthalten sind, und somit extra erworben werden müssen.



### Warnung

**Achtung!** Das Gerät nicht an das Stromnetz anschließen, solange die Installation noch nicht abgeschlossen ist.

Vor Beginn sämtlicher Reinigungs- oder Wartungsarbeiten muss das Gerät durch Ziehen des Steckers oder Betätigen des Hauptschalters der Wohnung vom Stromnetz getrennt werden.

Das Gerät ist nicht zur Verwendung durch Kinder oder Personen mit eingeschränkten körperlichen, geistigen oder Wahrnehmungsfähigkeiten und mit mangelnder Erfahrung oder Kenntnis geeignet, es sei denn unter Aufsicht oder Anleitung zum Gebrauch durch eine für ihre Sicherheit verantwortliche Person.

Kinder müssen beaufsichtigt werden, dass sie nicht mit dem Gerät spielen.

Die Dunstabzugshaube niemals ohne korrekt montiertes Gitter in Betrieb setzen!

Die Dunstabzugshaube darf NIEMALS als Abstellfläche verwendet werden, sofern dies nicht ausdrücklich angegeben wird.

Der Raum muss über eine hinreichende Belüftung verfügen, wenn die Dunstabzugshaube mit anderen gas- oder brennstoffbetriebenen Geräten gleichzeitig verwendet wird.

Bei gleichzeitigem Betrieb der Dunstabzugshaube im Abluftbetrieb und Feuerstätten darf im Aufstellraum der Feuerstätte der Unterdruck nicht größer als 4 Pa ( $4 \times 10^{-5}$  bar) sein.

Die angesaugte Luft darf nicht in Rohre geleitet werden, die für die Ableitung der Abgase von gas- oder brennstoffbetriebenen Geräten genutzt werden.

Es ist strengstens verboten, unter der Haube mit offener Flamme zu kochen.

Eine offene Flamme beschädigt die Filter und kann Brände verursachen, daher ist dies in jedem Fall zu vermeiden.

Das Frittieren muss unter Aufsicht erfolgen, um zu vermeiden, dass das überhitzte Öl Feuer fängt.

In Bezug auf technische und Sicherheitsmaßnahmen für die Ableitung der Abluft sind die Vorschriften der zuständigen örtlichen Behörden strengstens einzuhalten.

Die Haube muss regelmäßig innen und außen gereinigt werden (MINDESTENS EINMAL IM MONAT, diesbezüglich sind in jedem Fall die ausdrücklichen Angaben in der

Wartungsanleitung dieses Handbuchs zu beachten).

Eine Nichtbeachtung der Vorschriften zur Reinigung der Haube sowie zur Auswechslung und Reinigung der Filter führt zu Brandgefahr.


Die Dunstabzugshaube nie benutzen oder sie ohne die nicht richtigen montierten Lampen lassen um einen Risiko von einem Stromschlag zu vermeiden.

Es wird keinerlei Haftung übernommen für Fehler, Schäden oder Brände des Gerätes, die durch Nichteinhaltung der in diesem Handbuch aufgeführten Anweisungen verschuldet wurden.

In Übereinstimmung mit den Anforderungen der Europäischen Richtlinie 2002/96/EG über Elektro- und Elektronik-Altgeräte (WEEE) ist vorliegendes Gerät mit einer Markierung versehen. Sie leisten einen positiven Beitrag für den Schutz der Umwelt und die Gesundheit des Menschen, wenn Sie dieses Gerät einer gesonderten Abfallsammlung zuführen. Im unsortierten Siedlungsmüll könnte ein solches Gerät durch unsachgemäße Entsorgung negative Konsequenzen nach sich ziehen.

Auf dem Produkt oder der beiliegenden



Produktdokumentation ist folgendes Symbol  einer durchgestrichenen Abfalltonne abgebildet. Es weist darauf hin, dass eine Entsorgung im normalen Haushaltsabfall nicht zulässig ist. Entsorgen Sie dieses Produkt im Recyclinghof mit einer getrennten Sammlung für Elektro- und Elektronikgeräte. Die Entsorgung muss gemäß den örtlichen Bestimmungen zur Abfallbeseitigung erfolgen.

Bitte wenden Sie sich an die zuständigen Behörden Ihrer Gemeindeverwaltung, an den lokalen Recyclinghof für Haushaltsmüll oder an den Händler, bei dem Sie dieses Gerät erworben haben, um weitere Informationen über Behandlung, Verwertung und Wiederverwendung dieses Produkts zu erhalten.

### Betriebsart

Die Haube kann sowohl als Abluftgerät als auch als Umluftgerät eingesetzt werden.

### Abluftbetrieb

Die Küchenhaube ist mit einer oberen Luftaustrittsöffnung **B1** und wahlweise auch mit einer rückwärtigen Luftaustrittsöffnung **B2\*** ausgestattet, um die angesaugten Dämpfe nach aussen zu leiten. Die geeignetere Luftaustrittsöffnung auswählen und den mitgegebenen Flansch **C** anbringen, dann in jedem Falle die nicht benötigte Luftaustrittsöffnung, falls diese vorhanden ist, mit dem mitgegebenen **Deckel D\*** verschliessen.

**Hinweis:** in einigen Modellen wird der obere Luftauslass **B1** geschlossen ausgeliefert. Fest drücken um den vorgebrochenen Teil wegzumachen, der den Luftauslass schliesst und ihn wegtun.

**Achtung!** Der vorgebrochene Teil darf nicht mehr wieder an seiner Stelle montiert werden diese Operation erfüllen

nur wenn man sicher ist welche Sorte der Installation man erfüllen muss.

**Achtung!** Bei einigen Modellen ist die rückwärtige Luftaustrittsöffnung nicht sofort zugänglich, selbst wenn der Deckel entfernt wird (falls dieser schon montiert ist). In diesem Fall das Plastikteil **E1** oder **E2**, das die Öffnung verschliesst, mit Hilfe einer Zange und eines Messerchens entfernen. Kontrollieren, dass der **Schalter G 'Abluft/Umluft'** (im Inneren der Küchenhaube) auf der Position **'Abluft' (A)** steht.

### Umluftbetrieb

Falls es nicht möglich sein sollte, die angesaugten Dämpfe nach aussen abzuleiten, kann die Küchenhaube als **Umlufthaube** verwendet werden, wenn ein Aktivkohlefilter eingebaut wird. Die angesaugten Dämpfe werden dann mit Hilfe des vorderen Gitters, das sich oberhalb der Bedienungstasten befindet, wiederaufbereitet. Kontrollieren, dass der **Schalter 'Abluft/Umluft'** auf der Position **'Umluft' (F)** steht.

Modelle ohne Saugmotor funktionieren nur mit Abluftbetrieb und müssen an eine peripherische Sauginheit (nicht im Lieferumfang enthalten) angeschlossen werden.

### Befestigung

Der Abstand zwischen der Abstellfläche auf dem Kochfeld und der Unterseite der Dunstabzugshaube darf 60cm im Fall von elektrischen Kochfeldern und 75cm im Fall von Gas- oder kombinierten Herden nicht unterschreiten.

Wenn die Installationsanweisungen des Gaskochgeräts einen größeren Abstand vorgeben, ist dieser zu berücksichtigen.



### Elektrischer Anschluss

Die Netzspannung muss der Spannung entsprechen, die auf dem Betriebsdatenschild im Inneren der Haube angegeben ist. Sofern die Haube einen Netzstecker hat, ist dieser an zugänglicher Stelle an eine den geltenden Vorschriften entsprechende Steckdose anzuschließen. Bei einer Haube ohne Stecker (direkter Netzanschluss) oder falls der Stecker nicht zugänglich ist, ist ein normgerechter zweipoliger Schalter anzubringen, der unter Umständen der Überspannung Kategorie III entsprechend den Installationsregeln ein vollständiges Trennen vom Netz garantiert.

**Hinweis:** Bevor man den Stromkreis der Dunstabzugshaube an die Netzversorgung verbindet und den richtigen Betrieb zu überprüfen, bitte immer kontrollieren dass die Netzversorgung immer richtig montiert worden wird.

### Montage

Die Küchenhaube kann an die Wand montiert werden, sie kann aber auch am unteren Brett eines Hängeschrankes befestigt werden; wenn beigefügt, die Schablone **H** verwenden, um die Löcher im richtigen Abstand zu bohren, ansonsten die Küchenhaube an die Wand oder an das unterste Brett des Hängeschrankes lehnen und mit einem Bleistift die zu bohrenden Löcher markieren.

**Wandmontage** - Die Wanddübel **J** in die Bohrlöcher und die

beiden Schrauben **K** in die oberen Dübel einsetzen, das Gitter entfernen und die Küchenhaube in die beiden Schrauben einhängen. Danach im Inneren die dritte Schraube **L** einsetzen und alle Schrauben festziehen.

**Montage unter dem Hängeschrank** - Die 4 Schrauben **M** im Inneren des Hängeschrankes in die Bohrlöcher einsetzen und damit die Küchenhaube am Hängeschrank befestigen.

### Betrieb

Die Dunstabzugshaube ist mit einer Bedienungsblende ausgestattet, die mit einer Steuerung für die Ansaugstärke bzw. -geschwindigkeit, sowie einer Steuerung zur Einstellung der Arbeitsplatzbeleuchtung versehen ist.

Im Falle einer sehr intensiven Küchendunstkonzentration die höchste Saugstärke einschalten. Es wird empfohlen, die Dunstabzugshaube schon fünf Minuten vor Beginn des Kochvorganges einzuschalten und sie nach dessen Beendigung noch ungefähr 15 Minuten weiterlaufen zu lassen. Die **Klappe N\*** immer ausklappen.

Wenn Ihr Produkt mit elektrischem oder mechanischem Abluftklappe versehen ist, dienen die zur Verfüegung stehenden Tasten und oder die Drucktasten und Drehknöpfe, fuer die Kontrolle der Lichter und zum öffnen und schliessen der Abluftklappe.

### Wartung

**Hinweis !** Bevor Sie jede Operation erfüllen, d.h. **Reinigung oder Wartung, die Dunstabzugshaube von dem elektrischen Netz ausschalten , die Steckdose herausziehen oder den Hauptschalter des Hauses losmachen.**

### Reinigung

Die Dunstabzugshaube muss sowohl innen als auch aussen häufig gereinigt werden (etwa in den selben Intervalle, wie die Wartung der Fettfilter). Zur Reinigung ein mit flüssigem Neutralreiniger getränktem Tuch verwenden. Keine Produkte verwenden, die Scheuermittel enthalten.

**KEINEN ALKOHOL VERWENDEN!**

### Achtung:

Nichtbeachtung dieser Anweisungen zur Reinigung des Gerätes und zum Wechsel bzw. zur Reinigung der Filter kann zum Brand führen. Diese Anweisungen sind unbedingt zu beachten!

Der Hersteller übernimmt keine Haftung für irgendwelche Schäden am Motor oder aus Feuergründen, die auf eine unsachgemäße Wartung oder Nichteinhaltung der oben angeführten Sicherheitsvorschriften zurückzuführen sind.

### Fettfilter

**Diese dienen dazu, die Fettpartikel, die beim Kochen frei werden, zu binden.**

Wenn dieser sich innerhalb eines Stützgitters befindet, kann es sich um einen der folgenden Filtertypen handeln:

**Der Papierfilte** muss einmal im Monat ausgewechselt werden oder dann, wenn er auf der Oberseite verfärbt ist und diese Verfärbung durch die Löcher des Gitters sichtbar ist.

**Der Schwammfilter** muss einmal monatlich gewaschen und

nach 5 – 6 Waschgängen ganz ausgewechselt werden.

**Der Metallfilter** muss einmal monatlich mit einem milden Reinigungsmittel per Hand gewaschen werden. Er kann auch in der Geschirrspülmaschine bei niedriger Temperatur und im Schnellwaschgang gereinigt werden. Der Metallfilter kann bei der Reinigung in der Spülmaschine abfärben, was seine Filtermerkmale jedoch in keiner Weise beeinträchtigt.

Um die Fettfilter zu entnehmen, **das Gitter** mit Hilfe der Haken **P öffnen** und aus den Haltern **R1** oder **R2** entfernen.

**Der selbsttragende Metallfilter** ist nicht mit einem Haltegitter versehen; um ihn herauszunehmen, die Öffnungshaken **P4** nach hinten ziehen und den Filter dann nach unten herausnehmen.

### **Aktivkohlefilter (nur bei der Umluftversion)**

**Dieser Filter bindet die unangenehmen Gerüche, die beim Kochen entstehen.**

Je nach der Benetzungsdauer des Herdes und der Häufigkeit der Reinigung des Fettfilters tritt nach einer mehr oder weniger langen Benutzungsdauer die Sättigung des Aktivkohlefilters auf. Auf jeden Fall muß der Filtereinsatz mindestens alle 4 Monate ausgewechselt werden.

Er kann NICHT gereinigt oder erneut aktiviert werden.

Es kann einer der folgenden Typen sein:

**Rechtwinklig S1 oder S2 oder S3:**

**Montage (S1 oder S2):** das hintere Teil **T** einsetzen und an der Vorderseite einhaken (**U**).

**Montage (S3):** Durch Drehen der Knäufe **O** um 90° die Abdeckung **W** entfernen.

In das dafür vorgesehene Fach den Kohlefilter einsetzen und ihn durch Drehen der Knäufe **O** um 90° befestigen, dann die Abdeckung wieder schließen.

**Beim Ausbauen in umgekehrter Reihenfolge vorgehen.**

**Kreisförmig (V1-V2-V3- verschiedene Modelle):**

Bajonettverschluss in der Mitte auf dem Motorschutzgitter positionieren. Dabei darauf achten, dass die Punkte **X1** oder **X2** oder **X3** auf dem Aktivkohlefilter mit den Punkten **Y1** oder **Y2** des Leitwerkes übereinstimmen, dann im Uhrzeigersinn drehen; beim Abmontieren entgegen des Uhrzeigersinns drehen. Falls der Bajonettverschluss mit einer Zunge **Z** ausgestattet ist, diese vorher leicht anheben.

### **Ersetzen der Lämpchen**

Das Gerät von Stromnetz abschalten.

**Hinweis:** Vor Berühren der Lampen sich vergewissern, dass sie abgekühlt sind.

**Ersetzen der Lämpchen 40W** - Das kaputte Lämpchen herausdrehen und dieses durch eine ovale Glühlampe mit maximal 40 W E14 ersetzen. Das Gitter entfernen, um an die Lämpchen zu gelangen.

**Ersetzen der Halogenlampe** - Auf den Lampenbereich Zugriff nehmen – die Abdeckung mit Hilfe eines kleinen Schlitzschraubenziehers oder ähnlichem entfernen.

Die defekte Lampe auswechseln. Ausschließlich Halogenlampen zu max. 20W (G4) verwenden und darauf achten, diese nicht mit den Händen zu berühren. Die Lampenabdeckung wieder schließen (Schnappverschluss).

Sollte die Beleuchtung nicht funktionieren, erst kontrollieren, ob die Lampen einwandfrei eingedreht sind, ehe man sich an den Kundendienst wendet.

## EN - Instruction on mounting and use

Consult the designs in the front pages referenced in the text by alphabet letters.

**Closely follow the instructions set out in this manual.** All responsibility, for any eventual inconveniences, damages or fires caused by not complying with the instructions in this manual, is declined.

**Note:** the elements marked with the symbol “(\*)” are optional accessories supplied only with some models or elements to purchase, not supplied.



### Caution

**WARNING!** Do not connect the appliance to the mains until the installation is fully complete.

Before any cleaning or maintenance operation, disconnect the hood from the mains by removing the plug or disconnecting the home mains switch.

The appliance is not intended for use by children or persons with impaired physical, sensorial or mental faculties, or if lacking in experience or know-how, unless they are under supervision or have been trained in the use of the appliance by a person responsible for their safety.

Children should be monitored to ensure that they do not play with the appliance.

Never use the hood without effectively mounted grating.!

The hood must NEVER be used as a support surface unless specifically indicated.

The premises must be sufficiently ventilated, when the kitchen hood is used together with other gas combustion devices or other fuels.

The suctioned air must not be conveyed into a conduit used for the disposal of the fumes generated by appliances that combust gases or other fuels.

The flaming of foods beneath the hood itself is severely prohibited.

The use of exposed flames is detrimental to the filters and may cause a fire risk, and must therefore be avoided in all circumstances.

Any frying must be done with care in order to make sure that the oil does not overheat and burst into flames.

As regards the technical and safety measures to be adopted for fume discharging it is important to closely follow the relations provided by the competent authorities.

The hood must be regularly cleaned on both the inside and outside (AT LEAST ONCE A MONTH, it is in any event necessary to proceed in accordance with the maintenance instructions provided in this manual)..

Failure to follow the instructions as concerns hood and filter cleaning will lead to the risk of fires.


Do not use or leave the hood without the lamp correctly mounted because of the possible risk of electric shocks.

We decline any responsibility for any problems, damage or fires caused to the appliance as the result of the non-observance of the instructions included in this manual.

This appliance is marked according to the European directive 2002/96/EC on Waste Electrical and Electronic Equipment (WEEE). By ensuring this product is disposed of correctly, you

will help prevent potential negative consequences for the environment and human health, which could otherwise be caused by inappropriate waste handling of this product.



The symbol  on the product, or on the documents accompanying the product, indicates that this appliance may not be treated as household waste. Instead it should be taken to the appropriate collection point for the recycling of electrical and electronic equipment. Disposal must be carried out in accordance with local environmental regulations for waste disposal.

For more detailed information about treatment, recovery and recycling of this product, please contact your local council, your household waste disposal service or the shop where you purchased the product.

### Use

The hood is designed to be used either for exhausting or filter version.

### Ducting version

The cooker hood has an upper air duct **B1** and an optional rear air duct **B2\***, for external fumes exit.

Select the suitable air duct and apply the flange **C** supplied, ensure to close the unused hole duct with **cap D\*** supplied if provided.

**Note:** in some models upper hole **B1** is supplied closed:

Press firmly to detach the detachable part that closes the outlet hole and remove it.

**Attention!** The detachable part cannot be mounted in position again. Carry out this operation only if you are sure of the type of installation to make.

**Caution!** In some models the rear hole duct is not easily accessible, even when the tap (if mounted) is removed, in this case remove the plastic piece **E1** or **E2** that is blocking the hole duct, by unwinding using pliers and cutter. Check that the **filter/suction selector** (inside the cooker hood) **G** is in the **suction (A)** position.

### Filter version

In the case where it is not possible to discharge the cooking fumes externally, the cooker hood may be used in the **filter version** by fixing a carbon filter, the fumes and vapours are recycled via the anterior grill placed above the control panel. Check that the **suction/filter selector** is in the **filter (F)** position.

The models with no suction motor only operate in ducting mode, and must be connected to an external suction device (not supplied).

### Installation

The minimum distance between the supporting surface for the cooking vessels on the hob and the lowest part of the range hood must be not less than 60cm from electric cookers and



75cm from gas or mixed cookers.

If the instructions for installation for the gas hob specify a greater distance, this must be adhered to.



## Electrical connection

The mains power supply must correspond to the rating indicated on the plate situated inside the hood. If provided with a plug connect the hood to a socket in compliance with current regulations and positioned in an accessible area. If it not fitted with a plug (direct mains connection) or if the plug is not located in an accessible area apply a bi-polar switch in accordance with standards which assures the complete disconnection of the mains under conditions relating to over-current category III, in accordance with installation instructions.

**Warning:** Before re-connecting the hood circuit to the mains supply and checking the efficient function, always check that the mains cable is correctly assembled.

## Mounting

The cooker hood may be installed on the wall or on the base of a cabinet: if supplied, use the hole gauge **H** to drill the correct distance, otherwise lean the cooker hood on the wall or on the base of the cabinet and mark the holes with a pencil.

**Wall mounting** - Insert the wall screw anchors **J** in the drilled holes and the two **K** screws in the upper drill holes, remove the grill and hook the cooker hood on the 2 screws, finally from the inside, insert the third screw **L** and lock them all in.

**Cabinet fixing** - Affix the cooker hood with the 4 **M** screws from inside the cabinet.

## Operation

The hood is fitted with a control panel with aspiration speed selection control and a light switch to control cooking area lights.

Use the high suction speed in cases of concentrated kitchen vapours. It is recommended that the cooker hood suction is switched on for 5 minutes prior to cooking and to leave in operation during cooking and for another 15 minutes approximately after terminating cooking.

Always open the **vapour catcher N\***.

If your product is provided with an electrically or mechanically activated valve, the keys and/or the buttons and/or the handles available are for controlling the lights and for opening and closing the valve.

## Maintenance

**ATTENTION!** Before performing any maintenance operation, isolate the hood from the electrical supply by switching off at the connector and removing the connector fuse.

Or if the appliance has been connected through a plug and socket, then the plug must be removed from the socket.

## Cleaning

The cooker hood should be cleaned regularly (at least with the same frequency with which you carry out maintenance of the fat filters) internally and externally. Clean using the cloth

dampened with neutral liquid detergent. Do not use abrasive products. **DO NOT USE ALCOHOL!**

### WARNING:

Failure to carry out the basic cleaning recommendations of the cooker hood and replacement of the filters may cause fire risks.

Therefore, we recommend observing these instructions.

The manufacturer declines all responsibility for any damage to the motor or any fire damage linked to inappropriate maintenance or failure to observe the above safety recommendations.

## Grease filter

### Traps cooking grease particles.

If situated inside the support grill, it may be one of the following types:

**Paper filter** must be replaced once a month or if colouring appears on upper side, in such cases the colouring is evident through the grill openings.

**Sponge filter** should be washed with hot soapy water once a month and replaced every 5 to 6 washes.

**Metallic filter** must be cleaned once a month, with non abrasive detergents, by hand or in dishwasher on low temperature and short cycle.

When washed in a dishwasher, the grease filter may discolour slightly, but this does not affect its filtering capacity.

In order to remove the grease filter **open the grill** via the **P** hooks and free the **R1** or **R2** stoppers.

**The self-supporting metal filter** does not include a support grill, in order to remove the filter – pull the release springs **P4** backwards and slide the filter downwards.

## Charcoal filter (filter version only)

It absorbs unpleasant odours caused by cooking.

The saturation of the activated charcoal occurs after more or less prolonged use, depending on the type of cooking and the regularity of cleaning of the grease filter.

In any case it is necessary to replace the cartridge at least every four months.

The carbon filter may NOT be washed or regenerated.

It may be one of the following types:

### Rectangular S1 or S2 or S3:

**Mounting (S1 or S2)** : insert the rear side **T** and hook further to the front (**U**).

**Mounting (S3):** Remove the cover **W** by rotating the **O** knobs to 90° , then close the cover. Proceed in the inverse for dismounting.

### Circular (V1-V2-V3-various models):

**Bayonet mount** position the filter in the middle of the motor protection grill covering ensuring that the reference to **X1** or **X2** or **X3** on the carbon filter match the **Y1** or **Y2** references on the conveyor, then turn clockwise; in case of dismounting turn anticlockwise, if provided with a **Z** tape remember to gently lift first.

## **Replacing lamps**

Disconnect the hood from the electricity.

**Warning!** Prior to touching the light bulbs ensure they are cooled down.

**Replacing lightbulbs 40W** - Unscrew the damaged light bulb and replace with an incandescent oval light bulb with a maximum of 40W E14. Remove the grill in order to reach the light bulb area.

**Replacing the halogen bulbs** - Access the light compartment – extract the lamp cover by levering it off with a small screwdriver or similar tool.

Replace the damaged light bulb. Only use halogen bulbs of 20W max (G4), making sure you do not touch them with your hands. Close the lamp cover (it will snap shut).

If the lights do not work, make sure that the lamps are fitted properly into their housings before you call for technical assistance.

Consulter les dessins de la première page avec les références alphabétiques que l'on retrouvera dans le texte explicatif.

**Suivre impérativement les instructions de cette notice.** Le constructeur décline toute responsabilité pour tous les inconvénients, dommages ou incendies provoqués à l'appareil et dus à la non observation des instructions de la présente notice.

**Note:** les pièces indiquées avec le symbole "(\*)" sont des accessoires optionnels qui sont fournies uniquement avec certains modèles ou des pièces non fournies qui doivent être achetées.



### Attention

**Attention!** Ne pas raccorder l'appareil au circuit électrique avant que le montage ne soit complètement terminé.

Avant toute opération de nettoyage ou d'entretien, débrancher la hotte du circuit électrique en retirant la prise ou en coupant l'interrupteur général de l'habitation.

L'appareil n'est pas destiné à une utilisation par des enfants ou des personnes à capacités physiques, sensorielles ou mentales réduites et sans expérience et connaissance à moins qu'ils ne soient sous la supervision ou formés sur l'utilisation de l'appareil par une personne responsable de leur sécurité.

Les enfants doivent être surveillés afin qu'ils ne jouent pas avec l'appareil.

Ne jamais utiliser la hotte sans que la grille ne soit montée correctement!

La hotte ne doit JAMAIS être utilisée comme plan pour déposer quelque chose sauf si cela est expressément indiqué. Quand la hotte est utilisée en même temps que d'autres appareils à combustion de gaz ou d'autres combustibles, le local doit disposer d'une ventilation suffisante.

L'air aspiré ne doit jamais être envoyé dans un conduit utilisé pour l'évacuation des fumées produites par des appareils à combustion de gaz ou d'autres combustibles.

Il est formellement interdit de faire flamber les aliments sous la hotte.

L'utilisation de flammes libres peut entraîner des dégâts aux filtres et peut donner lieu à des incendies, il faut donc les éviter à tout prix.

La friture d'aliments doit être réalisée sous contrôle pour éviter que l'huile surchauffée ne prenne feu.

En ce qui concerne les mesures techniques et de sécurité à adopter pour l'évacuation des fumées, s'en tenir strictement à ce qui est prévu dans les règlements des autorités locales compétentes.

La hotte doit être régulièrement nettoyée, aussi bien à l'intérieur qu'à l'extérieur (AU MOINS UNE FOIS PAR MOIS, respecter néanmoins les instructions relatives à l'entretien fournies dans ce manuel).

La non observation de ces normes de nettoyage de la hotte et du changement et nettoyage des filtres comporte des risques d'incendie.

Ne pas utiliser ou laisser la hotte sans que les ampoules soient correctement placées pour éviter tout risque de choc électrique.

La société décline toute responsabilité pour d'éventuels inconvénients, dégâts ou incendies provoqués par l'appareil et dérivés de la non observation des instructions reprises dans ce manuel.

Cet appareil porte le symbole du recyclage conformément à la Directive Européenne 2002/96/CE concernant les Déchets d'Équipements Électriques et Électroniques (DEEE ou WEEE). En procédant correctement à la mise au rebut de cet appareil, vous contribuerez à empêcher toute conséquence nuisible pour l'environnement et la santé de l'homme.



Le symbole  présent sur l'appareil ou sur la documentation qui l'accompagne indique que ce produit ne peut en aucun cas être traité comme déchet ménager. Il doit par conséquent être remis à un centre de collecte des déchets chargé du recyclage des équipements électriques et électroniques.

Pour la mise au rebut, respectez les normes relatives à l'élimination des déchets en vigueur dans le pays d'installation. Pour obtenir de plus amples détails au sujet du traitement, de la récupération et du recyclage de cet appareil, veuillez vous adresser au bureau compétent de votre commune, à la société de collecte des déchets ou directement à votre revendeur.

### Utilisation

La hotte est réalisée de façon qu'elle puisse être utilisée en version aspirante à évacuation extérieure, ou filtrante à recyclage intérieur.

### Version aspirante

La hotte est fournie avec une sortie d'air supérieure **B1** et en option une sortie arrière **B2\***, prévue pour l'évacuation des fumées vers l'extérieur. Selon la solution retenue, appliquer la bride **C** fournie, boucher dans tous les cas le trou inutilisé avec le bouchon **D\*** fourni.

**Remarque:** sur certains modèles, le trou supérieur **B1** est fourni fermé: Appuyer fermement pour détacher la partie perforée qui ferme le trou d'évacuation et l'enlever.

**Attention!** La partie perforée ne peut être remise à sa place, effectuer cette opération uniquement si l'on est sur du type d'installation à effectuer.

**Attention!** Sur certains modèles, le trou de sortie arrière n'est pas directement accessible, même en retirant le bouchon (lorsque celui-ci est monté d'origine). Dans ce cas, retirer la pièce en plastique **E1** ou **E2** qui obstrue le trou à l'aide d'une pince coupante. Contrôler que le **selecteur mode aspirant/filtrant** (situé à l'intérieur de la hotte) **G** est en position **aspirante (A)**.

## Version recyclage

Dans le cas où il est impossible d'évacuer vers l'extérieur les fumées et vapeurs de cuisson, vous pouvez alors utiliser la hotte en **version filtrante** en montant le filtre à charbon. Les fumées et vapeurs seront recyclées à travers la grille avant située au dessus du panneau de commandes. Contrôler que le **selecteur aspirante/filtrant** est en position **filtrante (F)**.

Les modèles sans moteur d'aspiration fonctionnent uniquement dans la version aspirante et ils doivent être connectés à une unité périphérique d'aspiration (non fournie).

## Installation

La distance minimum entre la superficie de support des récipients sur le dispositif de cuisson et la partie la plus basse de la hotte de cuisine ne doit pas être inférieure à 60cm dans le cas de cuisinières électriques et de 75cm dans le cas de cuisinières à gaz ou mixtes.

Si les instructions d'installation du dispositif de cuisson au gaz spécifient une plus grande distance, il faut en tenir compte.



### Branchement électrique

La tension électrique doit correspondre à la tension reportée sur la plaque signalétique située à l'intérieur de la hotte. Si une prise est présente, branchez la hotte dans une prise murale conforme aux normes en vigueur et placée dans une zone accessible. Si aucune prise n'est présente (raccordement direct au circuit électrique), ou si la prise ne se trouve pas dans une zone accessible, appliquez un disjoncteur normalisé pour assurer de débrancher complètement la hotte du circuit électrique en conditions de catégorie surtension III, conformément aux réglementations de montage.

**Attention!** Avant de rebrancher le circuit de la hotte à l'alimentation électrique et d'en vérifier le fonctionnement correct, contrôlez toujours que le câble d'alimentation soit monté correctement.

## Montage

La hotte peut être installée sur un mur ou sur le fond d'un meuble; s'il est fourni, utiliser le gabarit de pose **H** de façon à percer correctement les trous, sinon, appuyer la hotte sur le mur ou sur le fond du meuble et à l'aide d'un crayon noir, repérer l'endroit où percer les trous.

**Fixation murale** - Insérer les chevilles **J** dans les trous et les 2 vis **K** dans les trous supérieurs. Retirer la grille et accrocher la hotte aux 2 vis, ensuite, depuis l'intérieur, positionner la troisième vis **L** enfin serrer toutes les vis.

**Fixation sous un meuble** - Fixer la hotte avec les 4 vis **M** à l'intérieur du meuble.

## Fonctionnement

La hotte est équipée d'un panneau de contrôle doté d'une commande de vitesse d'aspiration et d'une commande d'éclairage du plan de cuisson.

Utiliser la puissance d'aspiration maximum en cas de concentration très importante des vapeurs de cuisson. Nous conseillons d'allumer la hotte 5 minutes avant de commencer la cuisson et de la faire fonctionner encore pendant 15 minutes environ après avoir terminé la cuisson.

Dégager le **panneau frontal N°**.

Si votre produit est fourni avec une valve à actionnement électrique ou mécanique, les touches et/ou les boutons et/ou les poignées à disposition servent au contrôle des lumières et à l'ouverture et la fermeture de la valve.

## Entretien

**Attention! Avant toute opération de nettoyage ou d'entretien, débrancher la hotte du circuit électrique en enlevant la prise ou en coupant l'interrupteur général de l'habitation.**

## Nettoyage

La hotte doit être régulièrement nettoyée à l'intérieur et à l'extérieur (au moins à la même fréquence que pour l'entretien des filtres à graisse). Pour le nettoyage, utiliser un chiffon humidifié avec un détergent liquide neutre. Ne pas utiliser de produit contenant des abrasifs.

**NE PAS UTILISER D'ALCOOL!**

### ATTENTION:

Il y a risque d'incendie si vous ne respectez pas les instructions concernant le nettoyage de l'appareil et le remplacement ou le nettoyage du filtre.

La responsabilité du constructeur ne peut en aucun cas être engagée dans le cas d'un endommagement du moteur ou d'incendie liés à un entretien négligé ou au non respect des consignes de sécurité précédemment mentionnées.

## Filtre anti-gras

**Il retient les particules de graisse issues de la cuisson.**

S'il est situé à l'intérieur d'une grille support, il peut s'agir d'un des modèles suivants:

**Le filtre en papier** doit être changé une fois par mois ou s'il se colore sur sa partie supérieure, lorsque la coloration transparait au travers de la grille.

**Il filtro éponge** doit être lavé à l'eau chaude une fois par mois et changé tous les 5/6 lavages.

**Il filtro metalique** doit être nettoyé une fois par mois avec un détergent non agressif, à la main ou dans le lave vaisselle à basse température et pendant un cycle court.

Le lavage du filtre anti-graisse métallique au lave-vaisselle peut en provoquer la décoloration. Toutefois, les caractéristiques de filtrage ne seront en aucun cas modifiées.

Pour accéder au filtre à graisse **ouvrir la grille** à l'aide des loquets **P** et la sortir de ses fixations **R1** ou **R2**.

**Le filtre métallique autoportant** n'a pas de grille de support, pour l'enlever, tirer les ressorts de décrochage **P4** vers l'arrière et extraire le filtre vers le bas.

## **Filtre à charbon actif (uniquement pour version recyclage)**

Retient les odeurs désagréables de cuisson.

La saturation du charbon actif se constate après un emploi plus ou moins long, selon la fréquence d'utilisation et la régularité du nettoyage du filtre à graisses. En tout cas, il est nécessaire de changer le filtre après, au maximum, quatre mois.

IL NE PEUT PAS être nettoyé ou régénéré.

Il peut s'agir d'un des modèles suivants:

### **Rectangulaire S1 ou S2 ou S3:**

**Montage (S1 ou S2):** insérer l'arrière du filtre **T** et accrocher les fixations avant (**U**).

**Montage (S3):** Enlever le couvercle **W** en tournant les pommeaux **O** de 90°

Insérer le petit matelas à charbon à l'intérieur du logement approprié et le fixer en tournant le pommeau **O** de 90°, refermer le couvercle.

**Procéder en sens inverse pour le démontage.**

### **Circulaire(V1-V2-V3-modèles variés):**

**Encastré a baillonette** le positionner au centre, le recouvrir de la grille de protection du moteur en veillant à ce que les points **X1** ou **X2** ou **X3** du filtre à charbon correspondent aux points **Y1** ou **Y2** du convoyeur, puis le tourner dans le sens des aiguilles d'une montre. Pour le démonter tourner dans le sens inverse des aiguilles d'une montre, s'il possède une languette **Z** ne pas oublier de la soulever légèrement auparavant.

## **Remplacement des lampes**

Débrancher l'appareil du réseau électrique

**Attention!** Avant de toucher les lampes, assurez-vous qu'elles soient froides.

**Changement de l'ampoule 40W-** Dévisser l'ampoule grillée et la remplacer par une ampoule ovale à incandescence max 40W E14. Enlever la grille pour accéder au compartiment de la lampe.

**Remplacement des lampes halogène** - Accéder au logement de la lampe – sortir la protection en utilisant un petit tournevis à lame plate ou tout autre outil similaire.

Remplacer la lampe endommagée. Utiliser uniquement des lampes halogènes 20W maximum (G4), en ayant soin de ne pas les toucher avec les mains. Refermer le plafonnier (fixation par encliquetage).

Dans l'éventualité où l'éclairage ne devait pas fonctionner, vérifier si les lampes ont été introduites correctement dans leur logement, avant de contacter le service après-vente.

Raadpleeg ook de tekeningen uit de eerste bladzijden met de alfabetische verwijzingen uit de toelichtende tekst.

**Zich strikt aan de aanwijzingen uit deze tekst houden.** Iedere aansprakelijkheid voor eventuele schade of brand aan het apparaat veroorzaakt door het niet in acht nemen van de aanwijzingen in deze handleiding weergegeven wordt afgewezen.

**Opmerking:** De details aangegeven met het teken "(\*)" zijn optionele toebehoren die alleen bij enkele modellen worden geleverd of die niet meegeleverd worden en dus aangeschaft moeten worden.



### Waarschuwing

**Attentie!** Het apparaat niet aan het stroomnet aansluiten voordat de installatie voltooid is.

Koppel, voor ieder onderhoud, eerst de wasemkap van het elektriciteitsnet af door de stekker weg te trekken of door de hoofdschakelaar van de woning uit te schakelen.

Dit apparaat mag niet worden gebruikt door kinderen of door personen met beperkte sensorische of geestelijke capaciteiten of met weinig ervaring en onvoldoende kennis, tenzij dit niet geschiedt onder het toezicht of volgens de gebruiksaanwijzingen van een persoon die verantwoordelijk is voor hun veiligheid.

De kinderen moeten altijd gecontroleerd worden zodat zij niet met het apparaat spelen.

De wasemkap nooit gebruiken als het rooster niet goed gemonteerd is!

De wasemkap NOOIT als steunvlak gebruiken tenzij dit niet uitdrukkelijk is aangegeven.

Altijd voor een goede ventilatie van de ruimte zorgen als de wasemkap tegelijkertijd wordt gebruikt met andere apparaten die gas en andere brandstoffen toepassen.

De gezogen lucht mag niet afgevoerd worden in een leiding die gebruikt wordt voor de afvoer van rook van apparaten die gas of andere brandstoffen toepassen.

Het is streng verboden met open vlammen onder de wasemkap te koken.

Het gebruik van open vlammen is schadelijk voor de filters en kan brand veroorzaken, daarom moet het absoluut vermeden worden.

Het frituren moet geschieden onder voortdurend toezicht om te voorkomen dat verhit vet in brand raakt.

Wat betreft technische- en veiligheidsmaatregelen voor de rookafvoer zich strikt houden aan de regelingen voorzien door de plaatselijke bevoegde autoriteiten.

De wasemkap moet regelmatig schoongemaakt worden, zowel binnen als buiten (MINSTENS EENMAAL PER MAAND, neem in ieder geval hetgeen in deze handleiding is aangegeven in acht).

Het niet in acht nemen van de reinigingsnormen van de wasemkap en van de vervanging en reiniging van de filters kan brandgevaar veroorzaken.

Zorg altijd dat de lampjes in de kap aanwezig en goed gemonteerd zijn om het gevaar voor elektrische schokken te voorkomen.

Iedere aansprakelijkheid voor eventuele schade aan het apparaat of brand veroorzaakt door het niet in acht nemen van de aanwijzingen uit deze handleiding wordt afgewezen.

Dit apparaat is voorzien van het merkteken volgens de Europese richtlijn 2002/96/EG inzake Afgedankte elektrische en elektronische apparaten (AEEA).

Door ervoor te zorgen dat dit product op de juiste manier als afval wordt verwerkt, helpt u mogelijk negatieve consequenties voor het milieu en de menselijke gezondheid te voorkomen die anders zouden kunnen worden veroorzaakt door onjuiste verwerking van dit product als afval.



Het symbool  op het product of op de bijbehorende documentatie geeft aan dat dit product niet als huishoudelijk afval mag worden behandeld. In plaats daarvan moet het worden afgegeven bij een verzamelpunt voor recycling van elektrische en elektronische apparaten. Afdanking moet worden uitgevoerd in overeenstemming met de plaatselijke milieuvoorschriften voor afvalverwerking. Voor nadere informatie over de behandeling, terugwinning en recycling van dit product wordt u verzocht contact op te nemen met het stadskantoor in uw woonplaats, uw afvalophaaldienst of de winkel waar u het product heeft aangeschaft.

### Het gebruik

De kap is vervaardigd voor gebruik in de afzuigversie met afvoer naar buiten, of de filtrerende versie, met luchtcirculatie.

### Uitvoering als afzuigend apparaat

De afzuigkap is voorzien van een boven luchtafvoer **B1** en, naar keuze, ook van een achterafvoer **B2\***, voor de buitenafvoer van rook. De meest geschikte kiezen en de bijgeleverde flens **C** opdoen, de ongebruikte opening altijd met **dop D\***, indien voorzien, sluiten.

**Opmerking:** Op enkele modellen wordt de bovenste luchtafvoer opening **B1** gesloten geleverd: Druk hard om het vooraf geperforeerde deel op de afvoeropening los te maken en te verwijderen.

**Attentie!** Het geperforeerde deel kan niet meer teruggeplaatst worden, verwijder het deel alleen als u zeker bent van de uit te voeren installatie.

**Opgelet!** Op enkele modellen is de achtergelegen opening niet direct bereikbaar, ook als de dop verwijderd wordt (indien al gemonteerd), in dit geval het plastic stuk **E1** of **E2** dat de opening belemmert verwijderen door middel van een tang en een mesje. Controleren dat de **keuzeschakelaar zuig-/filterfunctie** (binnen de afzuigkap) **G** op de **zuigfunctie (A)** is afgesteld.

### Filtrerende versie

In het geval dat de kookdampen niet naar buiten afgevoerd kunnen worden, kan de afzuigkap ook in de **filterfunctie** gebruikt worden door een koolstoffilter te monteren, de rook en de dampen zullen door middel van het voorrooster, boven het bedieningspaneel, gerecycled worden. In dat geval

controleren dat de **keuzeschakelaar zuig- /filterfunctie** op de **filterfunctie (F)** is afgesteld.

De modellen zonder afzuigmotor werken alleen als apparaten met afvoer van de lucht naar buiten, en moeten worden verbonden met een perifere afzuigunit (niet meegeleverd).

### Het installeren

De minimum afstand tussen het kookvlak van het fornuis en het laagste deel van de afzuigkap mag niet onder de 60cm liggen, in geval van een elektrisch fornuis en 75cm, in geval van een gas- of gemengd fornuis.

Indien in de installatie-aanwijzing van het gaskooktoestel een grotere afstand wordt aangegeven moet hiermee rekening worden gehouden.



### Elektrische aansluiting

De netspanning moet corresponderen met de spanning die vermeld wordt op het etiket met eigenschappen, aan de binnenkant van de wasemkap. Als de wasemkap een stekker heeft, moet deze in een stopcontact worden gestoken dat voldoet aan de geldende voorschriften. Heeft de kap geen stekker (rechtstreekse verbinding met het net) of is deze niet goed te bereiken, dan moet er een tweepolige schakelaar worden geplaatst die de volledige ont koppeling van het net garandeert in het geval van een overspanning van klasse III, in overeenstemming met de installatie normen.

**Attentie:** alvorens de wasemkap weer aan het voedingsnet aan te sluiten controleer of deze goed functioneert, controleer altijd of de voedingskabel goed gemonteerd is.

### Montage

De afzuigkap kan aan de wand of aan de onderkant van een hangvakje bevestigd worden; gebruik de mal **H**, indien bijgesloten, om op de juiste afstand de openingen te maken, zo niet doe de afzuigkap tegen de wand of aan de onderkant van het hangvakje en geef aan met een potlood de uit te voeren openingen.

**Bevestiging aan de wand** - De sluitingsstukken **J** aan de wand bevestigen in de uitgevoerde openingen en de twee schroeven **K** in de bovenste openingen. Het rooster verwijderen en de kap aan de 2 schroeven vastmaken, tenslotte vanuit de binnenkant de derde schroef **L** invoeren en alle schroeven aandraaien.

**Bevestiging aan het hangvakje** - De kap met 4 schroeven **M** vanuit de binnenkant van het hangvakje bevestigen.

### Werking

De kap is voorzien van een bedieningspaneel met een schakelaar voor de snelheid van afzuiging en een schakelaar voor de verlichting van het fornuis.

In geval van een sterkere dampconcentratie een hogere zuigkracht gebruiken.

We raden aan de afzuigkap 5 minuten voordat men begint te koken aan te doen en deze nog voor ongeveer 15 minuten

nadat men beëindigt heeft aan te laten.

Altijd de **dampverzamelaars N\*** openen.

Indien het product voorzien is van een elektrisch of mechanisch geactiveerde klep, dienen de aanwezige knoppen en/of toetsen en/of hendels voor de bediening van de lichten en voor de opening en sluiting van de klep.

### Onderhoud

**Attentie! Koppel, voor ieder onderhoud, eerst de wasemkap van het elektriciteitsnet af door de stekker weg te trekken of door de hoofdschakelaar van de woning uit te schakelen.**

### Schoonmaak

De kap moet regelmatig schoon gemaakt worden, zowel binnen als buiten (tenminste met dezelfde regelmaat waarmee de vefilters gereinigd worden). Gebruik voor het reinigen een doek die u vochtig maakt met een beetje neutraal vloeibaar reinigingsmiddel. Gebruik geen producten die schuurmiddelen bevatten.

### GEEN ALCOHOL GEBRUIKEN!

#### Attentie:

Als u deze aanwijzingen m.b.t. reiniging van het apparaat en vervanging resp. reiniging van de filters niet opvolgt, kan dat tot brand leiden. Deze aanwijzingen beslist opvolgen!

De fabrikant is niet aansprakelijk voor schade aan de motor of schade t.g.v. brand die het gevolg zijn van ondeskundig onderhoud of niet opvolgen van de bovengenoemde veiligheidsvoorschriften.

### Vefilter

**Houdt de vetdeeltjes vast.**

**Indien binnen een steunrooster geplaatst dan kan deze een van de volgende types zijn:**

**papieren filter** deze moet een keer in de maand vervangen worden of wanneer de bovenkant ervan van kleur verandert, als de kleur uit het rooster zichtbaar is.

**sponzen filter** deze moet met warm zeepwater een keer in de maand gewassen worden en om de 5/6 wasbeurten vervangen worden.

**metalen filter** deze moet een keer in de maand gereinigd worden met niet agressieve schoonmaakmiddelen, met de hand of in de vaatwasmachine met lage wastemperatuur en een korte wascyclus. Door hem in de vaatwasmachine te wassen kan het metalen vefilter ontkleuren, maar dit is niet van invloed op de eigenschappen, die beslist niet veranderen. Om de vefilter te bereiken **het rooster openen** door middel van de haken **P** en uit de sluitingen **R1** of **R2** verwijderen.

**Het zelfdragende metalen vefilter** heeft geen steunrooster, om het filter te verwijderen de sluitingsveren **P4** naar achteren trekken en het filter naar beneden toe verwijderen.

### Koolstoffilter (alleen voor filterend apparaat)

Houdt de lastige kookgeuren vast.

De verzadiging van de koolstoffilter vindt plaats na een min of meer geprolongeerd gebruik en hangt af van het soort koken en de regelmaat waarmee de vefilter wordt gewassen. In ieder geval moet de filter minstens om de 4 maanden vervangen worden.

Het kan NIET gewassen of opnieuw gebruikt worden

De filter kan van de volgende types zijn:

**Rechthoekig S1 of S2 of S3:**

**Montage (S1 of S2):** de achterzijde **T** invoeren en aan de voorkant (**U**) vastmaken.

**Montage (S3):** De deksel **W** verwijderen door de knoppen **O** 90° te draaien.

Het koolstofmatje in de daarvoor bestemde ruimte plaatsen en bevestigen door de knop **O** 90° te draaien, de deksel sluiten.

**Voor de demontage in de tegengestelde volgorde handelen.**

**Rond (V1-V2-V3- verschillende modellen):**

**Bajonetsluiting** in het midden plaatsen ter bedekking van het rooster dat dient als bescherming van de motor, zorgen dat de verwijspunten **X1** of **X2** of **X3** op de koolstoffilter overeenkomen met de punten **Y1** of **Y2** op de leiding, daarna met de klok meedraaien; in geval van demontage in de tegengestelde richting draaien, indien van lipje **Z** voorzien dit van te voren lichtjes omhoog doen.

## Vervanging lampjes

Sluit de stroom af.

**Attentie!** Alvorens de lampjes aan te raken controleer eerst of ze koud zijn.

**Lamp vervanging 40W** - Het kapotte lampje losdraaien en vervangen met ovaal witgloeiend lampje max. 40W E14. Het rooster verwijderen om het lampje te bereiken.

**Halogeenvlamp vervanging** - Open de lampruimte – haal de bescherming weg door het op te lichten met een kleine schroevendraaier of iets dergelijks.

Vervang het kapotte lampje. Gebruik alleen halogeenvlampjes van 20W max (G4), en zorg ervoor dat u hen niet met de blote hand aanraakt. Sluit de lampenkap weer (klikt op zijn plaats).

Als de verlichting niet werkt, controleer dan of de lampjes goed op hun plaats zitten alvorens de assistentiedienst te bellen.



## IT - Istruzioni di montaggio e d'uso

Consultare anche i disegni nelle prime pagine con i riferimenti alfabetici riportati nel testo esplicativo.

**Attenersi strettamente alle istruzioni riportate in questo manuale.** Si declina ogni responsabilità per eventuali inconvenienti, danni o incendi provocati all'apparecchio derivati dall'inosservanza delle istruzioni riportate in questo manuale.

**Nota:** I particolari contrassegnati con il simbolo "(\*)" sono accessori opzionali forniti solo in alcuni modelli o particolari non forniti, da acquistare.



### Avvertenze

**Attenzione!** Non collegare l'apparecchio alla rete elettrica finché l'installazione non è totalmente completata.

Prima di qualsiasi operazione di pulizia o manutenzione, disinserire la cappa dalla rete elettrica togliendo la spina o staccando l'interruttore generale dell'abitazione.

L'apparecchio non è destinato all'utilizzo da parte di bambini o persone con ridotte capacità fisiche sensoriali o mentali e con mancata esperienza e conoscenza a meno che essi non siano sotto la supervisione o istruiti nell'uso dell'apparecchiatura da una persona responsabile per la loro sicurezza.

I bambini devono essere controllati affinché non giochino con l'apparecchio.

MAI utilizzare la cappa senza griglia correttamente montata!

La cappa non va MAI utilizzata come piano di appoggio a meno che non sia espressamente indicato.

Il locale deve disporre di sufficiente ventilazione, quando la cappa da cucina viene utilizzata contemporaneamente ad altri apparecchi a combustione di gas o altri combustibili.

L'aria aspirata non deve essere convogliata in un condotto usato per lo scarico dei fumi prodotti da apparecchi a combustione di gas o di altri combustibili.

E' severamente vietato fare cibi alla fiamma sotto la cappa.

L'impiego di fiamma libera è dannoso ai filtri e può dar luogo ad incendi, pertanto deve essere evitato in ogni caso.

La frittura deve essere fatta sotto controllo onde evitare che l'olio surriscaldato prenda fuoco.

Per quanto riguarda le misure tecniche e di sicurezza da adottare per lo scarico dei fumi attenersi strettamente a quanto previsto dai regolamenti delle autorità locali competenti.

La cappa va frequentemente pulita sia internamente che esternamente (ALMENO UNA VOLTA AL MESE, rispettare comunque quanto espressamente indicato nelle istruzioni di manutenzione riportate in questo manuale).

L'inosservanza delle norme di pulizia della cappa e della sostituzione e pulizia dei filtri comporta rischi di incendi.


Non utilizzare o lasciare la cappa priva di lampade correttamente montate per possibile rischio di scossa elettrica.

Si declina ogni responsabilità per eventuali inconvenienti, danni o incendi provocati all'apparecchio derivati dall'inosservanza delle istruzioni riportate in questo manuale.

Questo apparecchio è contrassegnato in conformità alla Direttiva Europea 2002/96/EC, Waste Electrical and Electronic Equipment (WEEE). Assicurandosi che questo prodotto sia

smaltito in modo corretto, l'utente contribuisce a prevenire le potenziali conseguenze negative per l'ambiente e la salute.



Il simbolo  sul prodotto o sulla documentazione di accompagnamento indica che questo prodotto non deve essere trattato come rifiuto domestico ma deve essere consegnato presso l'adeguato punto di raccolta per il riciclaggio di apparecchiature elettriche ed elettroniche. Disfarsene seguendo le normative locali per lo smaltimento dei rifiuti. Per ulteriori informazioni sul trattamento, recupero e riciclaggio di questo prodotto, contattare l'adeguato ufficio locale, il servizio di raccolta dei rifiuti domestici o il negozio presso il quale il prodotto è stato acquistato.

### Utilizzazione

La cappa è realizzata per essere utilizzata in versione aspirante ad evacuazione esterna o filtrante a ricircolo interno.

#### Versione aspirante

La cappa è fornita di una uscita d'aria superiore **B1** e opzionalmente anche di una uscita posteriore **B2\***, per lo scarico dei fumi verso l'esterno.

Scegliere la più idonea e applicare la flangia **C** a corredo, chiudere sempre il foro inutilizzato con il **tappo D\*** a corredo se previsto.

**Nota:** in alcuni modelli il foro superiore **B1** viene fornito chiuso: Premere con decisione per staccare la parte prefabbricata che chiude il foro di scarico e rimuoverla.

**Attenzione!** la parte prefabbricata non può essere più rimontata al suo posto, eseguire questa operazione solo se si è sicuri del tipo di installazione da eseguire.

**Attenzione!** In alcuni modelli il foro di uscita posteriore non è subito accessibile, anche togliendo il tappo (se già montato), in questo caso togliere il pezzo in plastica **E1** o **E2** che ostruisce il foro sfilandolo, aiutandosi con una pinza e con un tagliarino. Controllare che il **selettore aspirante/filtrante** (all'interno della cappa) **G** sia in posizione **aspirante(A)**.

#### Versione filtrante

Nel caso non sia possibile scaricare i fumi e vapori della cottura verso l'esterno, si può utilizzare la cappa in **versione filtrante** montando un filtro al carbone, i fumi e vapori vengono riciclati attraverso la sgrigliatura anteriore posta sopra il pannello comandi. Controllare che il **selettore aspirante/filtrante** sia in posizione **filtrante (F)**.

I modelli senza motore di aspirazione funzionano solo in versione aspirante e debbono essere collegati ad una unità periferica di aspirazione (*non fornita*).

### Installazione

La distanza minima fra la superficie di supporto dei recipienti sul dispositivo di cottura e la parte più bassa della cappa da cucina deve essere non inferiore a 60cm in caso di cucine

elettriche e di 75cm in caso di cucine a gas o miste.  
Se le istruzioni di installazione del dispositivo di cottura a gas specificano una distanza maggiore, bisogna tenerne conto.



## Collegamento Elettrico

La tensione di rete deve corrispondere alla tensione riportata sull'etichetta caratteristiche situata all'interno della cappa. Se provvista di spina allacciare la cappa ad una presa conforme alle norme vigenti posta in zona accessibile. Se sprovvista di spina (collegamento diretto alla rete) o la spina non è posta in zona accessibile applicare un interruttore bipolare a norma che assicuri la disconnessione completa della rete nelle condizioni della categoria di sovratensione III, conformemente alle regole di installazione.

**Attenzione:** prima di ricollegare il circuito della cappa all'alimentazione di rete e di verificarne il corretto funzionamento, controllare sempre che il cavo di rete sia stato montato correttamente.

## Montaggio

La cappa può essere installata sul muro o sul fondo di un pensile; se fornita, utilizzate la dima **H** per forare alla giusta distanza, altrimenti appoggiare la cappa alla parete o sul fondo del pensile e segnare con una matita i fori da eseguire.

**Fissaggio alla parete** - Inserire i tasselli a muro **J** nei fori eseguiti e due viti **K** nei fori superiori, togliere la griglia e agganciare la cappa alle 2 viti, infine, dall'interno, inserire la terza vite **L** e serrarle tutte.

**Fissaggio al pensile** - Fissare la cappa con 4 viti **M** dall'interno del pensile.

## Funzionamento

La cappa è fornita di un pannello comandi con un controllo della velocità di aspirazione ed un controllo di accensione della luce per l'illuminazione del piano di cottura.

Usare la velocità maggiore in caso di particolare concentrazione di vapori di cucina. Consigliamo di accendere l'aspirazione 5 minuti prima di iniziare a cucinare e di lasciarla in funzione a cottura terminata per altri 15 minuti circa.

Aprire sempre il **raccogli vapore N\***.

Se il vostro prodotto è provvisto di valvola ad azionamento elettrico o meccanico, i tasti e/o i pulsanti e/o le manopole a disposizione servono per il controllo delle luci e per l'apertura e chiusura della valvola.

## Manutenzione

**Attenzione!** Prima di qualsiasi operazione di pulizia o manutenzione, **disinserire la cappa dalla rete elettrica togliendo la spina o staccando l'interruttore generale dell'abitazione.**

## Pulizia

La cappa va frequentemente pulita (almeno con la stessa frequenza con cui si esegue la manutenzione dei filtri grassi), sia internamente che esternamente. Per la pulizia usare un panno inumidito con detersivi liquidi neutri.

Evitare l'uso di prodotti contenenti abrasivi. **NON UTILIZZARE ALCOOL!**

### Attenzione:

L'inosservanza delle norme di pulizia dell'apparecchio e della sostituzione dei filtri comporta rischi di incendi. Si raccomanda quindi di attenersi alle istruzioni suggerite.

Si declina ogni responsabilità per eventuali danni al motore, incendi provocati da un'impropria manutenzione o dall'inosservanza delle suddette avvertenze.

## Filtro antigrasso

**Trattiene le particelle di grasso derivanti dalla cottura.**

Se situato all'interno di una griglia supporto, può essere uno dei tipi seguenti:

**Il filtro di carta** deve essere sostituito una volta al mese o se colorato nel lato superiore, quando la colorazione traspare dai fori della griglia.

**Il filtro spugna** va lavato con acqua calda saponata una volta al mese e sostituito ogni 5/6 lavaggi.

**Il filtro metallico** deve essere pulito una volta al mese, con detersivi non aggressivi, manualmente oppure in lavastoviglie a basse temperature ed a ciclo breve.

Con il lavaggio in lavastoviglie il filtro antigrasso metallico può scolorirsi ma le sue caratteristiche di filtraggio non cambiano assolutamente.

Per accedere al filtro grassi **aprire la griglia** tramite gli sganci **P** e liberarlo dai fermi **R1** o **R2**.

**Il filtro metallico autoportante** non ha griglia di supporto, per rimuoverlo tirare le molle di sgancio **P4** verso dietro ed estrarre il filtro verso il basso.

## Filtro ai carboni attivi (Solo per Versione Filtrante)

**Trattiene gli odori sgradevoli derivanti dalla cottura.**

La saturazione del filtro carbone si verifica dopo un uso più o meno prolungato a seconda del tipo di cucina e della regolarità della pulizia del filtro grassi. In ogni caso è necessario sostituire la cartuccia al massimo ogni quattro mesi.

NON può essere lavato o rigenerato

Può essere uno dei tipi seguenti:

**Rettangolare S1, S2 o S3:**

**Montaggio (S1 o S2):** inserire il lato posteriore **T** e agganciare anteriormente (**U**).

**Montaggio (S3): Rimuovere** il coperchio **W** girando di 90° i pomelli **O**.

Inserire il materassino di carbone all'interno del vano apposito e fissarlo girando di 90° il pomello **O**, richiudere il coperchio.

**Procedere in senso inverso per lo smontaggio.**

**Circolare(V1-V2-V3-vari modelli):**

**Incasso a baionetta** posizionarlo al centro a copertura della griglia proteggi motore avendo cura che il riferimento **X1** o **X2** o **X3** sul filtro al carbone corrisponda con il riferimento **Y1** o **Y2** sul convogliatore, girare poi in senso orario; in caso di smontaggio girare in senso antiorario, se provvisto di linguetta **Z** ricordarsi di sollevarla prima leggermente.

## **Sostituzione Lampade**

Disinserire l'apparecchio dalla rete elettrica.

**Attenzione!** Prima di toccare le lampade sincerarsi che siano fredde.

**Sostituzione lampade 40W** - Svitare la lampada danneggiata e sostituirla con lampada ovale ad incandescenza max 40W E14. Togliere la griglia per accedere al vano lampade.

**Sostituzione lampada alogena** - Accedere al vano lampada - estrarre la protezione facendo leva con un piccolo giravite a taglio o simile utensile.

Sostituire la lampada danneggiata.

Utilizzare solo lampade alogene da 20W max (G4), avendo cura di non toccarle con le mani. Richiudere la plafoniera (fissaggio a scatto).

Se l'illuminazione non dovesse funzionare, controllate il corretto inserimento delle lampade nella sede prima di chiamare l'assistenza tecnica.

## ES - Montaje y modo de empleo

Consulte también los dibujos de las primeras páginas con las referencias alfabéticas del texto explicativo.

**Aténgase estrictamente a las instrucciones del presente manual.** Se declina toda responsabilidad por eventuales inconvenientes, daños o incendios provocados al aparato originados por la inobservancia de las instrucciones colocadas en este manual.

**NOTA:** Los particulares señalados con el símbolo “(\*)” son accesorios opcionales previstos solos en algunos modelos o no previstos, que deben comprar aparte.



### Advertencias

**Atención!** No conectar el aparato a la red eléctrica hasta que la instalación fue completada.

Antes de cualquier operación de limpieza o mantenimiento, desenchufar la campana o el interruptor general de la casa.

El aparato no es destinado para el uso por parte de los niños o personas con problemas físicos o mentales y sin experiencia y conocimientos a menos que no sea bajo control de profesionales para el uso del aparato, una persona responsable para vuestra seguridad.

Los niños deben ser controlados para evitar que jueguen con el aparato.

Nunca utilizar la campana sin la parrilla correctamente montada!

La campana no va Nunca utilizada como plano de apoyo solo si es expresamente indicado.

El ambiente debe poseer suficiente ventilación, cuando la campana de cocina es utilizada conjuntamente con otros aparatos a gas u otros combustibles.

El aire aspirado no debe ser mezclado en un conducto para descarga de humo producidos por aparatos a gas u otros combustibles.

Es prohibido cocinar alimentos con llama alta por debajo de la campana.

El uso de las llamas libres puede provocar daños a los filtros y dar lugar a incendios, por lo tanto evitar en cada caso.

Las frituras deben ser cocinadas bajo control para evitar que el aceite recalentado prenda fuego.

En cuanto a las medidas técnicas y de seguridad adoptar para la descarga de humo atenerse estrictamente a las reglas de las autoridades locales.

La campana se debe limpiar siempre internamente y externamente (COMO MINIMO UNA VEZ AL MES, respetando las reglas indicadas en este manual)

No efectuar los consejos de limpieza de la campana y el cambio de los filtros puede provocar incendios.

No utilice o deje la campana sin las lámparas correctamente montadas, debido a riesgos de cortocircuito.


Se declina todo tipo de responsabilidades, daños o incendios provocados por no leer atentamente las instrucciones indicadas en este manual.

Este aparato lleva el marcado CE en conformidad con la Directiva 2002/96/EC del Parlamento Europeo y del Consejo sobre residuos de aparatos eléctricos y electrónicos (RAEE).

La correcta eliminación de este producto evita consecuencias

negativas para el medioambiente y la salud.



El símbolo  en el producto o en los documentos que se incluyen con el producto, indica que no se puede tratar como residuo doméstico. Es necesario entregarlo en un punto de recogida para reciclar aparatos eléctricos y electrónicos.

Deséchelo con arreglo a las normas medioambientales para eliminación de residuos.

Para obtener información más detallada sobre el tratamiento, recuperación y reciclaje de este producto, póngase en contacto con el ayuntamiento, con el servicio de eliminación de residuos urbanos o la tienda donde adquirió el producto.

### Utilización

La campana está diseñada para ser utilizada tanto en la forma de extracción como para la forma filtrante de interior.

### Versión aspirante

La campana consta de una salida de aires superior **B1** y opcionalmente de una salida posterior **B2\***, para la descarga de humos hacia el exterior. Elija la más adecuada y aplique la arandela **C** adjunta, cierre siempre el orificio inutilizado con la **tapa D\*** adjunta si fuera necesario.

**Nota:** en algunos modelos el orificio superior **B1** es proveído cerrado: Pulse con decisión para desenganchar la parte prefabricada que cierra el agujero de escape y quite la.

No puede ser montada de nuevo en su lugar, lleve a cabo esta operación solo si está seguro del tipo de instalación que debe ser llevada a cabo.

**Atención:** En algunos modelos el orificio de salida posterior no es accesible en un primer momento ni siquiera quitando la tapa ( si ya hubiera sido montado), en este caso quite el trozo de plástico **E1** o bien **E2** que obstruyen el orificio ayudándose con una pinza y con una cuchilla. Controle que el **selector aspirante/filtrante** ( en el interior de la campana) **G** esté en posición **aspirante (A)**.

### Versión filtrante

En caso de que no fuera posible descargar los humos y los vapores de la cocción hacia el exterior, se puede utilizar la campana en **versión filtrante** montando **un filtro al carbón**, los humos y los vapores son reciclados a través de la rejilla anterior situado encima del panel de mandos. Controle que el **selector aspirante/filtrante** esté en posición **filtrante(F)**.

Los modelos sin motor de aspiración solamente funcionan en versión aspirante y tienen que conectarse a una unidad periférica de aspiración (no suministrada).

### Instalación

La distancia mínima entre la superficie de cocción y la parte más baja de la campana no debe ser inferior a 60cm en el caso de cocinas eléctricas y de 75cm en el caso de cocinas a gas o mixtas.

Si las instrucciones para la instalación del dispositivo para cocinar con gas especifican una distancia mayor, hay que tenerlo en consideración.



## Conexión eléctrica

La tensión de red debe corresponder con tensión indicada en la etiqueta colocada en el interno de la campana. Si es suministrada de un enchufe, enchufar la campana a un enchufe conforme a las normas en vigor y colocarlo en una zona accesible. Si no es suministrada con enchufe (conexión directa a la red) o de espina y no es colocada en una zona accesible, colocar un interruptor bipolar de acuerdo con las normativas, para asegurarse la desconexión completa a la red en el caso de la categoría de alta tensión III, conforme con las reglas de instalación.

**Atención:** antes de reconectar el circuito de la campana a la red y de verificar el correcto funcionamiento, controlar siempre que el cable de red fue montado correctamente.

## Montaje

La campana puede ser instalada en el muro o en el fondo del armario pensil; si está incluida, utilice la placa **H** para realizar los orificios a la distancia adecuada, o bien apoye la campana a la pared o en el fondo del armario pensil señale con el lapicero los orificios que debe realizar.

**Sujeción a la pared** - Introduzca las escarpas **J** en los orificios que ha realizado anteriormente y dos tornillos **K** en los orificios superiores, quite la rejilla y enganche la campana en los dos tornillos, introduzca el tercer tornillo **L** y apriételes todos.

**Sujeción al armario pensil** - Sujetar la campana con 4 tornillos **M** en el interior del armario pensil.

## Funcionamiento

La campana está dotada de un panel de mandos con control de las velocidades de aspiración y control de encendido de la luz para la iluminación del plano de cocción.

Usar la potencia de aspiración mayor en caso de particular concentración de vapores de cocina. Aconsejamos de encender la aspiración 5 minutos antes de iniciar a cocinar y dejarla en función por otros 15 minutos aproximadamente.

Abra siempre el **recoge vapores N°**.

Si su producto está dotado de válvula de accionamiento eléctrico o mecánico, los botones y/o pulsadores y/o mandos a disposición, sirven para controlar las luces y para la apertura y el cierre de la válvula.

## Mantenimiento

**¡Atención!** Antes de cualquier operación de limpieza o mantenimiento, retire la campana de la red eléctrica desconectando el enchufe o desconectando el interruptor general de la casa.

## Limpieza

La campana debe ser limpiada con frecuencia tanto externamente como internamente (con la misma frecuencia

con la que se realiza el mantenimiento de los filtros de grasa). Para la limpieza, utilice un paño impregnado de detergente líquido neutro. No utilice productos que contengan abrasivos. **¡NO UTILICE ALCOHOL!**

**ATENCIÓN:** De no observarse las instrucciones dadas para limpiar el aparato y sustituir el filtro, puede producirse un incendio. El fabricante recomienda leerlas y respetarlas atentamente.

El fabricante no se hace responsable por los daños al motor o los incendios provocados en el aparato debido a intervenciones de mantenimiento incorrectas o al incumplimiento de las normas de seguridad proporcionadas.

## Filtro antigrasa

**Retiene las partículas de grasa producidas cuando se cocina.**

**Si está situado en el interior de una parilla de soporte, puede ser uno de los siguientes tipos:**

**El filtro de papel** tiene que ser sustituido una vez al mes o si está coloreado en el lado superior, cuando el color transluce por los orificios de la parilla.

**El filtro esponja** tiene que ser lavado con agua caliente con jabón una vez al mes y tiene que ser sustituido cada 5/6 lavadas.

**El filtro metálico** tiene que ser limpiado una vez al mes, con detergentes no agresivos, manualmente o en el lavavajillas a temperaturas bajas y con un ciclo de lavado breve. Con el lavado en el lavavajilla el filtro antigrasa metálico puede desteñirse pero sus características de filtrado no cambian absolutamente.

Para acceder al filtro grasas **abra la rejilla** con los enganches **P** y sáquelo de los topes **R1** y **R 2**.

**El filtro metálico autoportante** no tiene rejilla para sujetarlo, para sacarlo tire de los muelles de desenganche **P4** hacia atrás y saque el filtro hacia abajo.

## Filtro al carbón activo (solamente para la versión filtrante)

Retiene los olores desagradables producidos por el cocinado de alimentos.

La saturación del carbón activado ocurre después de más o menos tiempo de uso prolongado, dependiendo del tipo de cocina y de la regularidad de limpieza del filtro de grasa. En cualquier caso es necesario sustituir el cartucho al menos cada 4 meses.

NO puede lavarse o reciclarse.

Puede ser de diferentes tipos:

**Rectangular S1 o S2 o S3:**

**Montaje (S1 o S2):** introduzca la parte posterior **T** y engánchela anteriormente (**U**).

**Montaje (S3):** Quite la tapa **W** girando 90° los pomos **O**.

Introduzca la esponja de carbón en su sitio y sujétela girando 90° el pomo **O**, vuelva a cerrar la tapa.

Realice esta operación al revés para desmontarla.

**Circular (V1-V2-V3- varios modelos):**

**Encaje a bayoneta** Situar en el centro tapando la rejilla que protege el motor teniendo cuidado de que las referencias **X1 X2 X3** en el filtro al carbón correspondan con las referencias

**Y1** o **Y2** en el canalizador, gire después en sentido de las agujas del reloj, si posee una lengüeta **Z** acuérdesese de levantarla antes un poco.

### **Sustitución de la lámpara**

Desconecte el aparato de la red eléctrica.

**Atención!** Antes de tocar las lámparas asegúrese de que estén frías.

**Substitucióè làmparas 40W** - Desatornille la lámpara dañada y cámbiela con una lámpara oval incandescente Max 40W E14. Quite la rejilla para acceder al lugar donde se encuentran las lámparas.

**Substitucióè làmparas halógenas** - Extraer la protección haciendo palanca con un pequeño destornillador de boca plana o una herramienta similar. Sustituir la lámpara dañada. Utilizar sólo lámparas halógenas de 20W máx (G4) prestando atención en no tocarlas con las manos. Cerrar el plafón (fijación a presión).

Si la iluminación no funciona, antes de llamar al servicio de asistencia técnica, controlar que las lámparas estén bien montadas en su sede.

## PT - Instruções para montagem e utilização

Consultar também os desenhos nas primeiras páginas com as referências alfabéticas indicadas no texto explicativo.

**Atar-se especificamente às instruções indicadas neste manual.** Declina-se qualquer responsabilidade por eventuais inconvenientes, danos ou incêndios provocados ao aparelho, derivantes da inobservância das instruções indicadas neste manual.

**Nota:** As peças que apresentam o símbolo (“**\***”) são acessórios opcionais fornecidos somente em alguns modelos ou são peças não fornecidas e que, portanto, deverão ser adquiridas.



### Advertências

**Atenção!** Não conectar o aparelho à rede eléctrica enquanto a instalação não tiver sido totalmente completada.

Antes de qualquer operação de limpeza ou manutenção, desligar a coifa da rede eléctrica tirando a ficha ou desligando o interruptor geral da habitação.

O aparelho não se destina ao uso por parte de crianças ou pessoas com capacidades físicas, sensoriais ou mentais reduzidas e com falta de experiência e conhecimento excepto se as mesmas não estiverem sendo supervisionadas ou instruídas no uso da aparelhagem por parte de uma pessoa responsável pela segurança das mesmas.

As crianças devem ser controladas de maneira que não brinquem com o aparelho.

Nunca utilizar a coifa sem a grelha correctamente montada!

A coifa NUNCA deve ser utilizada como plano de apoio excepto se isto não tiver sido expressamente indicado.

Quando a coifa de cozinha é utilizada contemporaneamente com outros aparelhos a combustão de gás ou outros combustíveis o local deve dispor de suficiente ventilação.

O ar aspirado não deve ser transportado por meio de ductos usados para a descarga dos fumos produzidos por aparelhos a combustão de gás ou de outros combustíveis.

É severamente proibido cozinhar alimentos directamente na chama sob a coifa.

O emprego de chama livre é danoso para os filtros e pode dar lugar a incêndios, portanto, deve ser absolutamente evitado.

A fritura deve ser feita sob controlo de modo a evitar que o óleo supraaquecido se incendeie.

No que diz respeito às medidas técnicas e de segurança a serem adoptadas para a descarga dos fumos, ater-se estritamente a quanto previsto pelos regulamentos das autoridades competentes locais.

A coifa deve ser limpa frequentemente tanto interna quanto externamente (PELO MENOS UMA VEZ POR MÊS, todavia, respeitar quanto expressamente indicado nas instruções de manutenção indicadas neste manual).

A inobservância das normas de limpeza da coifa e da substituição e limpeza dos filtros comporta riscos de incêndio.

Não utilizar ou deixar a coifa sem lâmpadas correctamente montadas devido ao possível risco de choque eléctrico.


Declina-se qualquer responsabilidade por eventuais inconvenientes, danos ou incêndios provocados ao aparelho

derivantes da inobservância das instruções indicadas neste manual.

Este aparelho está classificado de acordo com a Directiva Europeia 2002/96/EC sobre Resíduos de equipamento eléctrico e electrónico (REEE).

Ao garantir a eliminação adequada deste produto, estará a ajudar a evitar potenciais consequências negativas para o ambiente e para a saúde pública, que poderiam derivar de um manuseamento de desperdícios inadequado deste produto.



O símbolo  no produto, ou nos documentos que acompanham o produto, indica que este aparelho não pode receber um tratamento semelhante ao de um desperdício doméstico.

Pelo contrário, deverá ser depositado no respectivo centro de recolha para a reciclagem de equipamento eléctrico e electrónico.

A eliminação deverá ser efectuada em conformidade com as normas ambientais locais para a eliminação de desperdícios.

Para obter informações mais detalhadas sobre o tratamento, a recuperação e a reciclagem deste produto, contacte o Departamento na sua localidade, o seu serviço de eliminação de desperdícios domésticos ou a loja onde adquiriu o produto.

### Uso

A coifa é fabricada para ser utilizada na versão aspirante, com evacuação externa, ou filtrante, com recirculação interna.

### Versão aspirante

A coifa é composta de uma saída de ar superior **B1** e, também, opcionalmente de uma saída de ar traseira **B2\***, para a descarga dos fumos para o externo.

Escolher a mais adequada e aplicar o flange **C** que faz parte do fornecimento; sempre fechar o furo inutilizado com a **tampa D\*** fornecida, se previsto.

**Nota:** em alguns modelos, o foro superior **B1** é fornecido fechado. Pressione com decisão para tirar a parte prefaturada que fecha o foro de descarga e remova-a.

**Atenção!** a parte prefaturada já não pode ser colocada novamente no seu lugar, efectue esta operação só se for certo do tipo de instalação a efectuar.

**Atenção!** Em alguns modelos o furo de saída traseira não é acessível de imediato, mesmo tirando a tampa (se já montada); neste caso tirar a peça de plástico **E1** ou **E2** que obstrui o furo, usando como ajuda uma pinça e um estilete. Controlar que o **seletor aspirante/filtrante** (no interior da coifa) **G** esteja em posição **aspirante(A)**.

### Versão filtrante

No caso em que não seja possível descarregar para o externo os fumos e vapores, pode-se utilizar a coifa em **versão filtrante** montando um filtro de carvão ativado; os fumos e vapores serão então reciclados por meio da grelha anterior posta sobre o painel de comandos. Controlar que o **seletor aspirante/filtrante** esteja em posição **filtrante (F)**.

Os modelos sem motor de aspiração funcionam exclusivamente na versão aspirante e devem ser ligados a uma unidade periférica de aspiração (não fornecida).

## Instalação

A distância mínima entre a superfície de suporte dos recipientes no dispositivo de cozimento e a parte mais baixa da coifa não deve ser inferior a 60cm no caso de fogões eléctricos e 75cm no caso de fogões a gás ou mistos.

Se as instruções de instalação do dispositivo de cozimento a gás especificarem uma distância maior, deve-se levar em conta esta indicação.



### Conexão elétrica

A tensão de rede deve corresponder à tensão indicada na etiqueta das características situada no interior da coifa. Se dotada de ficha, conectar a coifa a uma tomada em conformidade com as normas vigentes posta em zona acessível. Se não dotada de ficha (conexão directa à rede) ou a tomada não se encontra em zona acessível, aplicar um interruptor bipolar em conformidade com a norma que assegure a desconexão completa da rede nas condições da categoria de sobretensão III, conformemente às regras de instalação.

**Atenção:** antes de conectar novamente o circuito da coifa com a alimentação de rede e de verificar seu correcto funcionamento, controlar sempre que o cabo de rede esteja montado correctamente.

## Montagem

A coifa pode ser instalada na parede ou no fundo de um móvel pênsl; se fornecido, utilizar o molde **H** para furar com as distâncias corretas, caso contrário, apoiar a coifa à parede ou ao fundo do móvel pênsl e marcar com um lápis os furos a serem executados.

**Fixação à parede** - Inserir as buchas para paredes **J** nos furos executados e dois parafusos **K** nos furos superiores, tirar a grelha e enganchar a coifa aos 2 parafusos, enfim, pela parte interna, inserir o terceiro parafuso **L** e apertá-los todos.

**Fixação ao móvel pênsl** - Fixar a coifa com 4 parafusos **M** pelo lado interno do pênsl.

## Funcionamento

O exaustor é dotado de um painel de comandos com um controlo de velocidade de aspiração e um controlo para acender a luz de iluminação do plano de cozedura.

Usar a potência de aspiração no caso de uma maior concentração de vapores de cozimento. Aconselhamos ligar a aspiração 5 minutos antes de iniciar a cozinhar e de deixá-la em funcionamento por aproximadamente 15 minutos após o término do cozimento.

Sempre abrir as junções vapor N\*.

Se o seu produto for dotado de válvula com accionamento eléctrico ou mecânico, as teclas e/ou os botões e/ou os

manípulos a disposição servem para o controlo das luzes e para a abertura e fechamento da válvula.

## Manutenção

**Atenção!** Antes de qualquer operação de limpeza ou manutenção, desconectar a coifa da rede eléctrica tirando a tomada ou desligando o interruptor geral da habitação.

## Limpeza

A coifa deve ser limpa frequentemente, interna e externamente (pelo menos com a mesma frequência com a qual se efectua a manutenção dos filtros gorduras).

Para a limpeza use um pano humedecido com detergentes líquidos neutros. Evite o uso de produtos contendo abrasivos.

**NÃO UTILIZE ÁLCOOL!**

### Atenção:

O não cumprimento das instruções fornecidas para a limpeza do aparelho e para a limpeza ou substituição do filtro pode provocar riscos de incêndio.

O fabricante declina toda e qualquer responsabilidade pelos danos ao motor ou decorrentes de incêndio, provocados por uma manutenção inadequada ou pelo não cumprimento das indicações de segurança citadas anteriormente.

## Filtro antigordura

**Capta as partículas de gordura derivantes do cozimento.**

**Caso se encontre no interior de uma grelha de suporte, pode ser de um dos seguintes tipos:**

**O filtro de papel** deve ser substituído uma vez por mês ou, se for colorido no lado superior, quando a coloração aparece pelos furos da grelha.

**O filtro esponja** deve ser lavado com água quente e sabão uma vez por mês e substituído cada 5/6 lavagens.

**O filtro metálico** deve ser limpo uma vez por mês, com detergentes não agressivos, manualmente ou em máquina de lavar louças a baixas temperaturas e com ciclo breve. Apesar do filtro metálico para a gordura poder perder cor com as lavagens na máquina da loiça, as suas características de filtração não se alteram.

Para ter acesso ao filtro gorduras **abrir a grelha** por meio dos engates **P** e liberá-lo das fixações **R1** ou **R2**.

**O filtro metálico autoportante** não tem grelha de suporte; para removê-lo, puxar as molas de desengate **P4** para trás e extrair o filtro por baixo.

## Filtro de carvão activo (só para a versão filtrante)

Retém os odores desagradáveis produzidos durante a cozedura.

A saturação do filtro de carvão activado se verifica após um uso mais ou menos prolongado em função do tipo de cozinha e da regularidade da limpeza do filtro de gorduras. Em todo caso, é necessário substituir o cartucho no máximo cada 4 meses.

**NÃO** pode ser lavado ou regenerado.

Pode ser um dos seguintes tipos:

**Retangular S1 ou S2 ou S3:**

**Montagem (S1 ou S2):** inserir o lado posterior **T** e enganchar anteriormente (**U**).



**Montagem (S3):** Remover a tampa **W** girando as manoplas **O** de 90°.

Inserir o elemento filtrante de carvão activado no interior do respectivo vão e fixá-lo girando a manopla **O** de 90°, fechar novamente a tampa.

Proceder em sentido inverso para a desmontagem.

**Circular(V1-V2-V3-varios modelos):**

**Engate de baioneta** posicioná-lo no centro como cobertura da grelha protetora do motor tendo o cuidado que a referência **X1** ou **X2** ou **X3** no filtro de carvão ativado corresponda com a referência **Y1** ou **Y2** no transportador e em seguida girar em sentido horário; no caso de desmontagem girar em sentido anti-horário; se provisto de lingueta **Z** lembrar-se de antes ergué-la ligeiramente.

### **Substituição das lâmpadas**

Desligar o aparelho da rede eléctrica;

**Atenção!** Antes de tocar as lâmpadas, certificar-se que estejam frias.

**Substituição lâmpadas 40W** - Desparafusar a lâmpada danificada e substituí-la com lâmpada oval de no máx. 40W E14. Tirar a grelha para ter acesso ao vão lâmpadas.

### **Substituição das lâmpadas de halogéneos**

Tenha acesso ao compartimento da lâmpada - extraia a protecção servindo-se de uma pequena chave de parafuso ou ferramenta semelhante como alavanca.

Substitua a lâmpada queimada.Utilize exclusivamente lâmpadas de halogéneo de 20 W máx. (G4), tomando o cuidado para não as tocar com as mãos. Feche a cobertura (fixação por encaixe).

Se a iluminação não funcionar, verifique se as lâmpadas foram correctamente instaladas na sua sede antes de chamar a assistência técnica.

Συμβουλευσου και τα σχήματα των προηγούμενων σελίδων, με αλφαβητικές αναφορές, που βρίσκονται στο ερμηνευτικό κείμενο.

Δωσε μεγάλη προσοχή στις οδηγίες που αναφέρονται σε αυτό το εγχειρίδιο. Δεν λαμβανουμε ευθυνες για τυχόν δυσχερείες, ζημιές ή πυρκαγιές που προκαλούνται στην συσκευή και προέρχονται από την μη τήρηση των οδηγιών που αναφέρονται σε αυτό το εγχειρίδιο.

**Σημείωση:** Οι ειδικές ενδείξεις με το σύμβολο (\*) είναι εξαρτήματα προαιρετικά παρέχονται μόνο σε μερικά μοντέλα ή δεν παρέχονται καθόλου, πρέπει να αποκτηθούν.



### Προηδοποιήσεις

**Προσοχή!** Μην συνδέσετε τον απορροφητήρα με το ρευμα εάν η εγκατάσταση δεν έχει τελειώσει.

Πριν από κάθε επέμβαση καθαρισμού ή συντήρησης αποσυνδέστε τον απορροφητήρα από το ρεύμα αφαιρώντας την πρίζα ή διακόπτοντας την κεντρική παροχή ρευματος. Το παρόν προϊόν δεν είναι κατάλληλο για χρήση από παιδιά ή από άτομα με μειωμένες αισθητήριες, σωματικές ή πνευματικές ικανότητες με έλλειψη κατάλληλης εμπειρίας και γνώσης, εκτός και εάν αυτά έχουν λάβει κατάλληλη ειδικευση και επίβλεψη ως προς την χρήση του προϊόντος από ανθρώπους υπεύθυνους για την προσωπική τους ασφάλεια. Τα μικρά παιδιά πρέπει να επιβλέπονται ώστε να μην παίζουν με την παρούσα συσκευή.

Δεν πρέπει να χρησιμοποιείται ποτέ ο απορροφητήρας εάν δεν είναι ορθά μονταρισμένη η σχάρα!

Ο απορροφητήρας δεν πρέπει ΠΟΤΕ να χρησιμοποιείται ως επιφάνεια στήριξης εκτός και εάν είναι ρητά ενδεδειγμένο.

Ο χώρος πρέπει να έχει ικανοποιητικό αερισμό, όταν ο απορροφητήρας κουζίνας χρησιμοποιείται ταυτόχρονα με άλλες συσκευές καύσης υγραερίου ή άλλα καυστικά υλικά.

Ο απορροφούμενος αέρας δεν πρέπει να καταλήγει σε ένα αγωγό που χρησιμοποιείται για την εκκένωση των καπνών που δημιουργούνται από συσκευές καύσης υγραερίου ή άλλα καυστικά υλικά. Απαγορεύεται αυστηρά το μαγείρεμα με φλόγες κάτω από τον απορροφητήρα

Η χρήση ελεύθερης φλόγας προκαλεί ζημιές στα φίλτρα και είναι δυνατόν να προκαλέσει πυραγιές, γι'αυτό πρέπει να αποφεύγεται σε κάθε περίπτωση. Το τηγάνισμα πρέπει να γίνεται κάτω από συνεχή έλεγχο ώστε να αποφευχθεί η ανάφλεξη του υπερθερμενόμενου λαδιού.

Όσο αναφορά τα τεχνικά μέτρα και τα μέτρα ασφαλείας που πρέπει να εφαρμοστούν για την εκκένωση των καπνών πρέπει να δοθεί μεγάλη προσοχή σε ότι προβλέπεται από τους κανονισμούς των αρμόδιων τοπικών αρχών.

Ο απορροφητήρας πρέπει να καθαρίζεται συστηματικά, τόσο εσωτερικά όσο και εξωτερικά (ΤΟΥΛΑΧΙΣΤΟΝ ΜΙΑ ΦΟΡΑ ΤΟ ΜΗΝΑ, και σύμφωνα με τις οδηγίες συντήρησης που παρέχονται στο παρόν φυλλάδιο).

Η μη τήρηση των κανόνων καθαρισμού του απορροφητήρα και της αντικατάστασης και καθαρισμού των φίλτρων επιφέρει κινδύνους πυρκαγιών.


Μην χρησιμοποιείτε ή αφήνετε τον απορροφητήρα χωρίς τις λάμπες σωστά τοποθετημένες γιατί υπάρχει κίνδυνος ηλεκτροπληξίας

Είμαστε ανεύθυνοι για ενδεχόμενα απόβλεπτα, ζημιές ή πυρκαγιές που θα προκληθούν στην συσκευή και θα προέλθουν από την μη τήρηση των οδηγιών που αναφέρονται σ'αυτό το εγχειρίδιο

Αυτή η συσκευή φέρει σήμανση σύμφωνα με την Ευρωπαϊκή οδηγία 2002/96/ΕΕ σχετικά με τα Απορριπτόμενα Ηλεκτρικά και Ηλεκτρονικά εξαρτήματα (WEEE).

Εξασφαλίζοντας ότι το προϊόν αυτό απορρίπτεται σωστά, θα βοηθήσετε στην πρόληψη πιθανά αρνητικών επιπτώσεων για το περιβάλλον και την ανθρώπινη υγεία, οι οποίες θα μπορούσαν να δημιουργηθούν από τον ακατάλληλο χειρισμό αυτού του προϊόντος ως απόρριμμα.



Το σύμβολο  πάνω στο προϊόν, ή στα έγγραφα που συνοδεύουν το προϊόν, υποδεικνύει ότι αυτή η συσκευή δεν μπορεί να θεωρηθεί οικιακό απόρριμμα. Αντί για αυτό θα πρέπει να παραδοθεί στο κατάλληλο σημείο περισυλλογής για την ανακύκλωση των ηλεκτρικών και ηλεκτρονικών εξαρτημάτων. Διαλύστε το τηρώντας την τοπική νομοθεσία για την διάθεση των απορριμμάτων.

Για πιο λεπτομερείς πληροφορίες σχετικά με την επεξεργασία, την περισυλλογή και την ανακύκλωση αυτού του προϊόντος, παρακαλούμε επικοινωνήστε με το αρμόδιο γραφείο την τοπικής αυτοδιοίκησης, την τοπική σας υπηρεσία αποκομιδής οικιακών απορριμμάτων ή το κατάστημα όπου αγοράσατε αυτό το προϊόν.

### Χρήση

Ο απορροφητήρας έχει κατασκευαστεί κατά τέτοιο τρόπο ώστε να μπορεί να χρησιμοποιηθεί ως τύπος απορρόφησης εξωτερικής εκκένωσης ή ως τύπος φιλτραρίσματος εσωτερικής ανακύκλωσης.

### Τύπος απορρόφησης

Ο απορροφητήρας διαθέτει ανώτερη οπή εξερισμού **B1** και προαιρετικά οπίσθια οπή **B2\***, για τον εξερισμό των καπνών προς το εξωτερικό περιβάλλον.

Επιλέξτε αυτήν που ταιριάζει περισσότερο στις ανάγκες σας και βάλτε την παρεχόμενη φλάντζα **C**, ενώ πρέπει να κλείσετε την εναπομείνουσα οπή με το παρεχόμενο –εάν προβλέπεται– **πώμα D\***.

**Σημείωση:** σε μερικά μοντέλα, η ανώτερη οπή **B1** παρέχεται κλειστή: πιέστε ενεργητικά για να αποκοπεί το προσχεδιασμένο μέρος που κλείνει την οπή εξαγωγής ατμών και αφαιρέστε το.

**Προσοχή!** Το προσχεδιασμένο μέρος δεν μπορεί να επανέλθει στην θέση του, άρα μην προχωρήσετε με την εργασία κοπής εάν δεν είσασαι σίγουροι για το είδος εγκατάστασης που θα ακολουθήσετε.

**Προσοχή!** Σε μερικά μοντέλα η οπίσθια οπή δεν είναι άμεσα προσβάτη, ακόμα και αφαιρώντας το πώμα (εάν είναι

εφαρμοσμένο). Σε αυτή τη περίπτωση, αφαιρέστε τραβώντας το πλαστικό **E1** ή **E2** το οποίο εμποδίζει την οπή, εν ανάγκη χρησιμοποιήστε μια πένα και έναν κόπτη. Ελέγξτε εάν ο **επιλογέας απορρόφησης/φιλτραρίσματος G** (στο εσωτερικό του απορροφητήρα) βρίσκεται στην θέση **απορρόφησης (A)**.

### Τύπος φιλτραρίσματος

Σε περίπτωση που δεν είναι δυνατός ο εξαερισμός των καπνών μαγειρέματος προς το εξωτερικό περιβάλλον, μπορείτε να χρησιμοποιήσετε τον απορροφητήρα σε **μορφή φιλτραρίσματος** εφαρμόζοντας το φίλτρο άνθρακα. Οι καπνοί ανακυκλώνονται μέσω της εμπρόσθιας σχάρας που βρίσκεται πάνω από τον πίνακα ελέγχου.

Βεβαιωθείτε ότι ο **επιλογέας απορρόφησης/φιλτραρίσματος** βρίσκεται στην θέση **φιλτραρίσματος (F)**.

Τα μοντελα χωρίς κινητήρα απορρόφησης λειτουργούν μόνο σε τυπο απορρόφησης και πρέπει να είναι συνδεδεμένοι σε μια περιφεριακή μονάδα απορρόφησης (δεν παρέχεται).

### Εγκατάσταση

Η ελάχιστη απόσταση μεταξύ της επιφάνειας βάσης των δοχείων στο σύστημα μαγειρέματος και του κατώτερου μέρους του απορροφητήρα κουζίνας δεν πρέπει να είναι μικρότερη των 60εκ στην περίπτωση ηλεκτρικών κουζινών και των 75εκ στην περίπτωση κουζινών υγραερίου ή μικτών.

Εάν οι οδηγίες εγκατάστασης του συστήματος ψησίματος με αέριο καθορίζουν μια μεγαλύτερη απόσταση, πρέπει να την λάβετε υπόψη.



### Ηλεκτρική συνδεση

Η τάση των κεντρικών αγωγών πρέπει να αντιστοιχεί σε αυτήν που αναγράφεται στην χαρακτηριστική ετικέτα, τοποθετημένη στο εσωτερικό του απορροφητήρα. Εάν λείπει η πρίζα, συνδέστε τον απορροφητήρα με παροχή ρεύματος που, σύμφωνα με τους προβλεπόμενους κανονισμούς, πρέπει να βρίσκεται σε προσιτή ζώνη. Εάν λείπει η πρίζα (προβλεπόμενη σύνδεση απευθείας με το ρεύμα) ή η πρίζα δεν είναι σε προσιτή ζώνη, εφαρμόστε έναν διπολικό διακόπτη ώστε να πληρεί τους κανόνες ασφαλείας και απαγκίστρωσης του συστήματος σε περίπτωση υπέρτασης III, σύμφωνα με τις οδηγίες και τους κανόνες εγκαταστάσεων.

**ΠΡΟΣΟΧΗ:** πριν να συνδέσετε το σύστημα του απορροφητήρα με την ηλεκτρική εγκατάσταση και βεβαιωθείτε για την σωστή του λειτουργία, να ελέγχετε πάντοτε εάν το καλώδιο σύνδεσης είναι ορθά μονταρισμένο.

### Εγκατάσταση

Ο απορροφητήρας μπορεί να εγκατασταθεί στον τοίχο ή σε επίπλο. Εάν παρέχεται, χρησιμοποιήστε τον οδηγό **H** για να τρυπήσετε στις σωστές αποστάσεις, αλλιώς ακουμπήστε τον απορροφητήρα στον τοίχο ή στο επίπλο και σημειώστε με μολύβι τις προβλεπόμενες οπές.

**Εγκατάσταση στον τοίχο** – Βάλτε τα ούπα **J** στις οπές που έχετε κάνει και 2 βίδες **K** στις ανώτερες οπές, βγάλτε την σχάρα και αγκιστρώστε τον απορροφητήρα στις 2 βίδες και βάλτε από το εσωτερικό την τρίτη βίδα **L** και βιδώστε τις όλες.

**Εγκατάσταση σε επίπλο** – Ασφαλίστε με 4 βίδες **M** από το εσωτερικό του επίπλου.

### Λειτουργία

Η καπνοδόχος είναι εφοδιασμένη με πίνακα ελέγχου που ρυθμίζει τις ταχύτητες απορρόφησης και το άναμμα των λαμπών για τον φωτισμό της εστίας ψησίματος.

Χρησιμοποίησε την μεγαλύτερη ταχύτητα σε περίπτωση ειδικής συγκεντρώσης ατμών μαγειρέματος. Συμβουλευόμε να αναψετε την απορρόφηση 5 λεπτα πριν αρχισει το μαγειρεμα και να την αφησετε σε λειτουργια μετα απο το τελος του μαγειρεματος ακομα για 15 λεπτα περιπου.

Ανοίγεται πάντα τον συλλέκτη ατμού **N\***.

Εάν το προϊόν σας είναι εφοδιασμένο με ηλεκτρική ή μηχανική βαλβίδα, τα διαθέσιμα πλήκτρα και/ή κουμπιά και/ή λαβές χειρισμού χρησιμεύουν για τον έλεγχο των φωτισμών και για το άνοιγμα και κλείσιμο της βαλβίδας.

### Συντήρηση

Πριν απο καθε εργασια συντηρησης αποσυνδεσε τον απορροφητήρα απο το ηλεκτρικο ρευμα.

### Καθαρισμός

Ο απορροφητήρας πρέπει να καθαρίζεται συχνά,εσωτερικα και εξωτερικα (Τουλάχιστο με την ίδια συχνότητα με την οποία γίνεται η συντήρηση των φίλτρων για τα λίπτοι). Για τον καθαρισμό χρησιμοποιήστε ένα υγρό πανί με ουδέτερα υγρά απορρυπαντικά. Αποφύγετε τη χρήση λιπαντικών μέσων.

### ΜΗ ΧΡΗΣΙΜΟΠΟΙΕΙΤΕ ΑΛΚΟΟΛ!

**Προσοχή:** Η μη συμμόρφωση με τους κανόνες καθαρισμού του μηχανήματος και της αντικατάστασης των φίλτρων μπορεί να προκαλέσει κινδύνους πυρκαγιάς. Σας συμβουλευόμαστε να ακολουθείτε πιστά τις παρούσες οδηγίες.

Δεν είμαστε υπεύθυνοι για πιθανές βλάβες της μηχανής, πυρκαγιάς που οφείλονται σε λανθασμένη συντήρηση ή στην μη συμμόρφωση με τις παρούσες οδηγίες.

### Φίλτρο για τα λίπτοι

**Συγκρατεί τα μόρια λίπους που προέρχονται από το ψήσιμο.**

Εάν βρίσκεται στο εσωτερικό γρίλιας στήριξης, μπορεί να ανήκει σε έναν από τους παρακάτω τύπους:

**το χάρτινο φίλτρο** πρέπει να αντικαθίσταται μια φορά το μήνα ή, αν είναι χρωματιστό στο πάνω μέρος, όταν το χρώμα διακρίνεται από τα ανοίγματα της γρίλιας.

**το σπογγώδες φίλτρο** πρέπει να πλένεται με ζεστό νερού και απορρυπαντικό μια φορά το μήνα και να αντικαθίσταται κάθε 5/6 πλυσίματα.

**το μεταλλικό φίλτρο** πρέπει να καθαρίζεται μια φορά το μήνα με ουδέτερα απορρυπαντικά, στο χέρι ή στο πλυντήριο πιάτων σε χαμηλές θερμοκρασίες και με σύντομο κύκλο. Με το πλυσιμο στο πλυντήριο το μεταλλικό φίλτρο για τα λίπτοι μπορεί να χασει το χρωμα αλλα οι δικες του ιδιοτητες φιλτραρισματος δεν μεταβαλλονται.

Για να εργαστείτε στο φίλτρο λίπους ανοίξτε την σχάρα από τα κλιπ **P** και απελευθερώστε το από τα **R1** ή **R2**.

**Το αυτόματο μεταλλικό φίλτρο** δεν έχει σχάρα υποστήριξης. Για να το απελευθερώσετε τραβήξτε το έλασμα απελευθέρωσης **P4** προς τα πίσω και αφαιρέστε το φίλτρο προς τα κάτω.

### **Φίλτρο άνθρακα (μονο για τον τύπο φίλτραρισματος)**

Συγκρατεί τις δυσάρεστες οσμές που προέρχονται από το ψήσιμο.

Ο κορεσμός του φίλτρου εξακριβώνεται μετά από μία μεγάλη χρονικά χρήση ανάλογα με τον τύπο της κουζίνας και από την συχνότητα καθαρισμού του φίλτρου για τα λίπτοι. Σε κάθε περίπτωση είναι αναγκαία η αντικατάσταση του φίλτρου το αργότερο κάθε τέσσερις μήνες.

ΔΕΝ μπορεί να πλυθεί ή να αναγεννηθεί

Μπορεί να είναι μεταξύ των παρακάτω τύπων:

#### **Τετράγωνο S1, S2 ή S3:**

**Εγκατάσταση (S1 ή S2):** βάλτε την πίσω πλευρά **T** και κλείστε την εμπρόσθια (**U**).

**Εγκατάσταση (S3): Βγάλτε το κάλυμμα W** γυρίζοντας κατά 90° τις λαβές **O**.

Βάλτε το μαξιλάρκι άνθρακα στο εσωτερικό της κατάλληλης περιοχής και ασφαλίστε το γυρίζοντας κατά 90° την λαβή **O**, κλείνοντας το κάλυμμα..

**Ακολουθήστε την ανάποδη διαδικασία για την αφαίρεση..**

#### **Κυκλικό(V1-V2-V3-διάφορα μοντέλα):**

**Κλείσιμο με κλιπ** βάλτε το στην καλυπτόμενη περιοχή σχάρας προστασίας μηχανής προσέχοντας να ταιριάζει το **X1** ή **X2** ή **X3** με το αντίστοιχο φίλτρο άνθρακα **Y1** ή **Y2** στον προσαγωγέα και κατόπιν γυρίστε σε ωρολογιακή περιστροφή. Σε περίπτωση ξεβιδώματος κάντε αντιωρολογιακή περιστροφή ενώ εάν δεν υπάρχει η προεξοχή **Z** θυμηθείτε να την σηκώσετε ελαφρά πριν να προχωρήσετε με την εργασία.

### **Αντικατάσταση λαμπες**

Πριν από κάθε εργασία συντηρησης αποσυνδέσει τον απορροφητήρα από το ηλεκτρικό ρεύμα.

**Προσοχή!** Πρίν ακουμπήσεις τις λάμπες σιγουρεύσου ότι είναι κρύες.

**Αντικατάσταση λάμπας 40W** – Ξεβιδώστε την καμένη λάμπα και αντικαταστήστε την με λάμπα οβάλ max 40W E14. Αφαιρέστε την σχάρα για να εργαστείτε στην περιοχή όπου βρίσκονται οι λάμπες..

**Αντικατάσταση λάμπας αλογόνου** – Εργαστείτε στην περιοχή όπου βρίσκονται οι λάμπες - βγάλτε την προστασία βοηθούμενοι από ένα μικρό κατσαβίδι ή παρόμοιο εργαλείο. Αντικαταστήστε την καμένη λάμπα..

Χρησιμοποιήστε αποκλειστικά λάμπες αλογόνου 20W max (G4), προσέχοντας να μην τις ακουμπήσετε με τα χέρια. Κλείστε την πλαφονιέρα (κλείσιμο με έλασμα).

Σε περίπτωση που ο φωτισμός δεν θα λειτουργήσει, ελεγγε την σωστή τοποθέτηση της λάμπας στην θέση πριν καλεσεις την τεχνική βοήθεια.

Należy konsultować również rysunki z oznaczeniami literowymi, zawarte na stronach początkowych.

**Przy przeprowadzaniu instalacji urządzenia, należy trzymać się instrukcji, podanych w niniejszym podręczniku.** Producent uchylił się od wszelkiej odpowiedzialności za uszkodzenia wynikłe na skutek niezgodnej z instrukcją, podaną w niniejszym podręczniku instalacji.

**Nota:** Elementy oznaczone symbolem "(\*)" wchodzi w skład tylko wybranych modeli, w pozostałych przypadkach powinny być zakupione osobno.



### Przeestrogi

**Uwaga!** Nie podłączać urządzenia do sieci elektrycznej przed ukończeniem montażu.

Przed wykonaniem jakiegokolwiek czynności czyszcząco-konserwacyjnej należy odłączyć okap od zasilania sieciowego wyjmując wtyczkę z gniazdka lub wyłączając główny wyłącznik zasilania.

Urządzenie nie powinno być obsługiwane przez małe dzieci lub osoby o zmniejszonej zdolności fizycznej lub umysłowej i pozbawione stosownego obeznania i doświadczenia chyba, że osoby te będą używały urządzenie pod nadzorem lub po otrzymaniu wskazówek dotyczących obsługi urządzenia udzielonych przez osobę odpowiadającą za ich bezpieczeństwo.

Należy zwrócić uwagę, aby dzieci nie bawiły się urządzeniem. Nie należy nigdy używać okapu bez prawidłowo zamontowanej kratownicy!

Okap nie powinien być NIGDY używany jako płaszczyna oparcia chyba, że taka możliwość została wyraźnie wskazana. Pomieszczenie, w którym okap jest używany łącznie z innymi urządzeniami wykorzystującymi gaz lub inne paliwo powinno posiadać odpowiednią wentylację.

Zasyrane powietrze nie powinno być odprowadzane do kanału wykorzystywanego do odprowadzania oparów produkowanych przez inne urządzenia gazowe lub na inne paliwo.

Surowo zabrania się gotowania pod okapem potraw na otwartym ogniu.

Użycie otwartego ognia może spowodować uszkodzenie filtrów, a zatem należy tego absolutnie unikać.

Podczas smażenia należy zwrócić uwagę, aby olej nie uległ przegrzaniu.

W zakresie koniecznych do zastosowania środków technicznych i bezpieczeństwa dotyczących odprowadzania oparów należy ściśle przestrzegać przepisów wydanych przez kompetentne władze lokalne.

Okap powinien być często czyszczony zarówno na zewnątrz jak i od wewnątrz (PRZYNAJMIENIEJ RAZ W MIESIĄCU, z zachowaniem wskazówek dotyczących konserwacji podanych w niniejszej instrukcji).

Nieprzestrzeganie zasad dotyczących czyszczenia okapu oraz wymiany i czyszczenia filtrów powoduje powstanie zagrożenia pożarem.


Celem uniknięcia porażenia prądem nie należy używać lub

pozostawiać okapu bez prawidłowo zamontowanych żarówek. Producent nie ponosi żadnej odpowiedzialności za ewentualne szkody lub pożary spowodowane przez urządzenie a wynikające z nieprzestrzegania zaleceń podanych w niniejszej instrukcji.

Niniejsze urządzenie posiada oznaczenia zgodnie z Dyrektywą Europejską 2002/96/EC w sprawie zużytego sprzętu elektrycznego i elektronicznego (WEEE).

Zapewniając prawidłowe złomowanie niniejszego urządzenia przyczynią się Państwo do ograniczenia ryzyka wystąpienia negatywnego wpływu produktu na środowisko i zdrowie ludzi, które mogłoby zaistnieć w przypadku niewłaściwej utylizacji urządzenia.



Symbol  umieszczony na produkcie lub na dołączonych do niego dokumentach oznacza, że niniejszy produkt nie jest klasyfikowany jako odpad z gospodarstwa domowego.

Urządzenie, w celu jego złomowania, należy zdać w odpowiednim punkcie utylizacji odpadów w celu recyklingu komponentów elektrycznych i elektronicznych.

Urządzenie należy złomować zgodnie z lokalnymi przepisami dot utylizacji odpadów.

Dodatkowe informacje na temat utylizacji, złomowania i recyklingu opisywanego urządzenia można uzyskać w lokalnym urzędzie miasta, w miejskim przedsiębiorstwie utylizacji odpadów lub w sklepie, w którym produkt został zakupiony.

### Obsługa

Okap jest przeznaczony do pracy w trybie zasysającym z odprowadzaniem oparów na zewnątrz lub do pracy w trybie filtrującym z wewnętrzną recyrkulacją.

#### Okap pracujący jako wyciąg

Okap wyposażony jest w górny otwór odprowadzający powietrze na zewnątrz **B1** i w otwór tylny **B2\*** (opcja).

Po dokonaniu wyboru otworu odprowadzającego powietrze (górny lub tylny), należy zainstalować kołnierz **C**, oraz zamknąć otwór nie używany zatyczką **D\*** (może być obecna w wyposażeniu urządzenia).

**Nota:** w niektórych modelach górny otwór **B1** jest zamknięty: należy zdecydowanie nacisnąć, aby oderwać i usunąć wstępnie naciętą część zamykającą otwór spustowy.

**Uwaga!** wstępnie nacięta część nie może być ponownie założona, należy zatem wykonać ten zabieg tylko, jeżeli ma się pewność co do poprawności wykonywanego montażu.

**Uwaga!** W niektórych modelach tylny otwór odprowadzający powietrze, oprócz zatyczki (jeżeli jest montowana), może posiadać dodatkowo część plastikową **E1** lub **E2**. W takim wypadku należy usunąć ją, postępując się szczypcami i krajkarką.

Sprawdzić, czy selektor **wyciąg / pochłaniacz** (znajdujący się wewnątrz okapu) **G** znajduje się w pozycji „wyciąg” (**A**).

## Okap pracujący jako pochłaniacz

W przypadku, gdyby nie było możliwe odprowadzanie dymu i pary kuchni na zewnątrz, można używać okapu w wersji filtrującej. Montując filtr węglowy dymy i para będą pochłaniane poprzez siatkę, umieszczoną z przodu nad panelem sterowniczym. Sprawdzić, czy selektor **wyciąg / pochłaniacz** znajduje się w pozycji „**pochłaniacz**” (F).

Modele okapów, które nie posiadają wentylatora wyciągowego, funkcjonują wyłącznie jako wyciąg i muszą być połączone z urządzeniem wyciągowym (nie zawartym w wyposażeniu).

## Instalacja okapu

Minimalna odległość między powierzchnią, na której znajdują się naczynia na urządzeniu grzejnym a najniższą częścią okapu kuchennego powinna wynosić nie mniej niż 60cm w przypadku kucharek elektrycznych i nie mniej niż 75cm w przypadku kucharek gazowych lub typu mieszane.

Jeżeli w instrukcji podana jest większa odległość instalowania kuchni gazowej, należy dostosować się do do takich wskazań.



### Połączenie elektryczne

Napięcie sieci powinno odpowiadać warunkom podanym na tabliczce znamionowej umieszczonej we wnętrzu okapu. Jeżeli okap jest wyposażony we wtyczkę należy ją umieścić w gniazdku wtykowym spełniającym wymagania obowiązujących przepisów i znajdującym się w łatwo dostępnym miejscu. Jeżeli okap nie jest wyposażony we wtyczkę (bezpośrednie podłączenie do sieci) lub gniazdko wtykowe znajduje się w trudno dostępnym miejscu, należy zainstalować dwubiegunowy wyłącznik zgodny z obowiązującymi przepisami i zapewniający całkowite odłączenie od sieci w warunkach przeciążenia kategorii III, zgodnie z zasadami montażu.

**Uwaga:** przed podłączeniem okapu do zasilania sieciowego i sprawdzeniem jego prawidłowego działania należy zawsze skontrolować czy kabel zasilania został prawidłowo zainstalowany.

## Instalacja okapu

Okap może być montowany do ściany lub do szafki kuchennej. Zastosować schemat wiercenia **H** (jeżeli zawarty jest w wyposażeniu), lub przystawić okap do ściany lub do szafki kuchennej i zaznaczyć ołówkiem otwory do wiercenia.

**Montaż okapu do ściany** – wierceć otwory w ścianie i umieścić kołki **J** oraz wkręty **K**. Usunąć siatkę i zawiesić okap na 2 wkrętach, po czym od wewnątrz wkręcić trzeci wkręt **L** i dokręcić wszystkie wkręty.

**Montaż okapu do szafki kuchennej** – umocować okap od wewnątrz szafki, posługując się 4 wkrętami **M**.

## Funkcjonowanie okapu

Okap zaopatrzony jest w panel sterowania z kontrolą prędkości zasysania i kontrolą włączenia światła do oświetlenia płaszczyzny pracy.

W przypadku, że powietrze w pomieszczeniu kuchennym jest szczególnie zanieczyszczone, należy używać okapu regulowanego na najwyższą prędkość. Poleca się uruchomić wyciąg 5 minut przed przystąpieniem do gotowania jakichkolwiek potraw i po zakończeniu gotowania pozostawić okap włączony przez ok. 15 minut.

Oslona od pary **N\*** musi być zawsze wysunięta.

Jeżeli urządzenie jest wyposażone w zawór elektryczny lub mechaniczny klawisze i/lub przyciski oraz pokrętła służą do sterowania oświetleniem i otwarciem i zamykaniem zaworu.

## Konserwacja

**Uwaga! Przed wykonaniem jakiegokolwiek czynności czyszcząco-konserwacyjnej należy odłączyć okap od zasilania sieciowego wyjmując wtyczkę z gniazdka lub wyłączając główny wyłącznik zasilania.**

## Czyszczenie okapu

Okap należy często czyścić, tak wewnątrz jak i na zewnątrz, przy użyciu szmatki nawilżonej łagodnymi środkami (przynajmniej z tą samą częstotliwością, z którą wykonuje się czyszczenie filtrów przeciw tłuszczowych). Nie należy używać środków ściernych.

### NIE STOSOWAĆ ALKOHOLU!

**Uwaga:** Nieprzestrzeganie przepisów dotyczących czyszczenia urządzenia i wymiany filtrów powoduje powstanie zagrożenia pożarem. Zaleca się, zatem przestrzeganie podanych wskazówek.

Producent nie ponosi żadnej odpowiedzialności za ewentualne szkody powstałe w odniesieniu do silnika lub pożary wynikające z nieprzestrzegania zasad konserwacji oraz wzmiankowanych wyżej instrukcji.

## Filtr przeciw tłuszczowy

**Zatrzymuje cząstki tłuszczu pochodzące z gotowania.**

Jeśli umieszczony jest on wewnątrz kratki wspornikowej, może być jednym z następujących typów:

**Filtr papierowy** wymieniać należy raz na miesiąc lub częściej, jeśli w jego górnej części pojawia się zabarwienie. W tych przypadkach zabarwienie to widoczne jest przez otwór w kratce.

**Filtr gąbkowy** należy oczyszczać ciepłą wodą mydlaną raz na miesiąc i wymieniać po każdym 5 lub 6 operacjach mycia.

**Filtr metalowy** należy czyścić raz na miesiąc za pomocą detergentów nie zawierających środków ciemnych, ręcznie lub w zmywarce, ustawiając niską temperaturę zmywania i krótki czas pracy. Podczas mycia w zmywarce filtr przeciw tłuszczowy metaliczny może się odbarwić, ale swoje charakterystyczne cechy filtrowania absolutnie nie zmienia się. Aby wyjąć filtr przeciw tłuszczowy, należy otworzyć siatkę, posługując się zaczepami **P**, po czym uwolnić filtr z zacisków **R1** lub **R2**.

**Filtr metalowy samonośny** nie posiada siatki podpierającej i aby wyjąć filtr, należy pociągnąć sprężyny odczepiające **P4** w kierunku do tyłu, po czym wyjmować filtr w kierunku do dół.

### **Filtr na węgiel ( tylko dla wersji filtrującej)**

Zatrzymuje przykre zapachy pochodzące z gotowania.

Nasylenie filtra następuje po mniej lub bardziej długim okresie użytkowania w zależności od rodzaju kuchenki i od regularności z jaką jest wykonywane czyszczenie filtra przeciwłuszczowego. Wkład filtra powinien być w każdym razie wymieniony po upływie nie więcej niż czterech miesięcy. NIE wolno myć lub regenerować filtra.

**Może być następującego typu:**

**Prostokątny S1, S2 lub S3:**

**Montaż filtru (S1 lub S2):** wsunąć tylną część T i zaczepić z przodu (U).

**Montaż filtru (S3):** Usunąć pokrywę W, pokręcając o 90° gałkę O.

Umieścić materacyk węglowy wewnątrz ramki, po czym umocować go pokręcając o 90° gałkę O, następnie umieścić pokrywę.

**Aby wymontować filtr, należy postępować w sposób odwrotny.**

Część obrotowa (V1 – V2 – V3 – różne modele):

### **Wymiana lampek**

Przed przystąpieniem do jakichkolwiek operacji związanych z konserwacją urządzenia, należy wyłączyć okap z sieci zasilania energią elektryczną.

**Uwaga!** Nie dotykać żarówek dopóki są gorące.

**Wymiana lamp 40W** – wykręcić uszkodzoną żarówkę i wymienić ją. Stosować żarówkę max 40 W E14. Aby dojść do żarówki, należy usunąć siatkę ochronną.

**Wymiana lamp halogenowych** – dojść do siedziby lampy, wyjąć ochronę, używając jako podnośnik mały śrubokręt.

Wymienić lampę uszkodzoną.

Używać tylko żarówek halogenowych max 20W (G4); nie dotykać żarówek. Umieścić plafonierę (plafoniera musi zaskoczyć).

W przypadku, że oświetlenie nie funkcjonuje, należy najpierw sprawdzić, czy lampki zostały wkręcone prawidłowo. Jeżeli po przeprowadzeniu takiej kontroli oświetlenie nadal nie funkcjonuje, należy zwrócić się do serwisu.

## CS - Návod na montáž a používání

Výše uvedené instrukce musí být při montáži digestoře přísně dodrženy. Výrobce odmítá převzít jakoukoliv odpovědnost za případné závady, škody nebo vznícení digestoře, které byly způsobeny nedodržением těchto předpisů.

Poznámka: detaily označené symbolem "(\*)" jsou volitelné doplňky, dodávané pouze pro některé modely nebo součástky, které je nutné dokoupit.



### Výměna žárovek

**Pozor!** Nenapojujte přístroj na elektrickou síť, dokud nebyla zcela dokončena jeho instalace.

Před provedením jakéhokoliv úkonu čištění nebo údržby, je třeba odpojit kryt od elektrické sítě tak, že se odpojí od zásuvky nebo vypnutím hlavního vypínače obytné jednotky.

Přístroj není určen k používání pro děti nebo pro osoby se sníženými fyzickými, smyslovými nebo mentálními schopnostmi, které s ním nemají zkušenost a neznají ho. Tyto osoby můžou s přístrojem zacházet pouze tehdy, kdy jsou pod dohledem odborného personálu nebo jsou speciálně vyškoleny k jeho použití osobou odpovědnou za jejich bezpečnost.

Děti musí být pod dohledem, aby si s přístrojem nehrály.

Nikdy nepoužívejte kryt bez správně namontované mřížky!

Kryt nesmí být NIKDY používán jako odkládací plocha. Může se tak stát pouze ve specificky uvedených případech.

Místnost musí být vybavena dostatečnou ventilací, v případě, že je kuchyňský kryt používán současně s jinými přístroji s plynovým spalováním nebo spalováním jinými palivy.

Odsávaný vzduch nesmí být odváděn do odvodu používaného pro odpad kouřů z přístrojů na plynové spalování nebo spalování jiných paliv.

Je přísně zakázáno vařit jídla s volným plamenem pod krytem. Použití otevřeného plamene je škodlivé pro filtry a může se stát příčinou požárů, je tedy třeba se mu vyhnout v každém případě.

Smažení je třeba provádět pouze za stálé kontroly, aby nenastala situace, kdy se olej přehřeje a dojde k jeho vznícení.

Pokud se týká technických a bezpečnostních opatření, která je třeba zaujmout při odvádění kouře, je třeba užce dodržovat normy místních odpovědných orgánů.

Kryt je třeba často čistit jak vnitřně, tak z vnějšku (ALESPŮŇ JEDNOU ZA MĚSÍC), je třeba v každém případě dodržovat vše, co je uvedeno v návodu k údržbě popsaném v tomto manuálu).

Nedodržování norem čištění krytu a výměny a čištění filtrů se může stát příčinou požárů.


Nepoužívejte či nenechávejte digestoř bez řádně nastavených svídek a nevystavujte se tak nebezpečí elektrického výboje.

Výrobce se zřídka jakékoliv odpovědnosti za eventuelní nepříjemnosti, škody nebo požáry způsobené na přístroji, které jsou následkem nedodržování pokynů uvedených v tomto manuálu.

Tento spotřebič je označený v souladu s evropskou směrnicí 2002/96/ES o likvidaci elektrického a elektronického zařízení (WEEE). Zajištěním správné

likvidace tohoto výrobku pomůžete zabránit případným negativním důsledkům na životní prostředí a lidské zdraví, ke kterým by nevhodnou likvidací tohoto výrobku mohlo dojít.



Symbol  na výrobku nebo na dokumentech přiložených k výrobku udává, že tento spotřebič nepatří do domácího odpadu. Spotřebič je

nutné odvézt do sběrného místa pro recyklaci elektrického a elektronického zařízení.

Likvidace musí být provedena v souladu s místními předpisy o ochraně životního prostředí, které se týkají likvidace odpadu.

Podrobnější informace o zpracování, rekuperaci a recyklaci tohoto výrobku zjistíte u příslušného místního úřadu, služby pro likvidaci domovního odpadu nebo v obchodě, kde jste výrobek zakoupili.

### Použití

Digesto je realizován k použití v odsávací verzi s vnějším výfukem nebo filtrující s vnitřním čištěním vzduchu.

### Odsávací verze

Odsavač je vybaven horním výfukem **B1** a možno i se zadním výfukem **B2\*** pro výfuk dýmů na vnějšek. Zvolte si nejvhodnější a upevněte přírubu **C**, která je součástí vybavy zařízení, uzavřete nepoužitý otvor **zátkou D\***, která je součástí vybavení.

**Poznámka:** u některých modelů horní otvor **B1** je dodáván uzavřený: Stiskněte energicky k oddělení předloženou část uzavírající výfukový otvor a odstraňte ji.

**Pozor!** Předložená část nemůže být opět namontována na své místo, proveďte tuto operaci pouze jestliže si jste jisti instalací, kterou chcete provést.

**Pozor!** U některých modelů zadní výstupní otvor není ihned přístupný i po odnětí zátky (je-li již namontovaná), v tomto případě odejměte plastovou součást **E1** či **E2**, která zakrývá otvor a vyjměte ji kleštěmi nebo nožem. Zkontrolujte si, zda **selektor odsávací/filtrující** (uvnitř odsávače) **G** je v pozici **odsávací (A)**.

### Filtrující verze

V případě, že není možné uvolnit dýmy a páry z vaření mimo prostředí, lze používat odsávače ve **filtrující verzi** tak, že se namontuje uhlíkový filtr, dýmy a páry jsou recyklovány přední mřížkou umístěnou nad ovládací desku. Zkontrolujte si, zda **selektor odsávací/filtrující** je v pozici **filtrující (F)**.

Modely bez sacího motoru jsou dodávány pouze v odtahové verzi a musí být napojeny na externí odsávání. (Není součástí dodávky).



## Instalace

Minimální vzdálenost mezi podporou nádoby na varné ploše a nejnižší částí digestoře nesmí být menší než 60cm v případě elektrických sporáků 75cm v případě plynových či smíšených sporáků.

Pokud návod na instalaci varného zařízení na plyn doporučují větší vzdálenost, je třeba se tímto pokynem řídit.



### Elektrické připojení

Síťové napětí musí odpovídat napětí uvedenému na etiketě s vlastnostmi umístěné uvnitř krytu. Pokud je kryt vybaven přípojkou, stačí jej zapojit do zásuvky odpovídající stávajícím normám, která se nachází ve snadno dosažitelném prostoru. Pokud kryt není vybaven přípojkami (přímé připojení k síti) nebo se zásuvka nenachází ve snadno dosažitelném prostoru, je třeba aplikovat dvojpólový vypínač odpovídající normám, který zaručí úplné odpojení od sítě v podmínkách kategorie přepětí III, v souladu s pravidly instalace.

**Pozor:** dříve než opět napojíte obvod či gestore na síťové napájení a ověříte správné fungování, zkontrolujte si vždy, že síťový kabel byl správně namontován.

## Instalace

Odsavač může být instalován na stěně či na podkladu závěsné skříně; použijte šablony **H** k vyvrtání děr ve správné vzdálenosti, pokud šablona není dodána opřete odsavač o stěnu či na podklad závěsné skříně a vyznačte tužkou díry k provedení.

**Upevnění na stěnu** – vsuňte mozdíky **J** do vyvrtaných otvorů a dva šrouby **K** do horních otvorů, odejměte mřížku a zavěste odsavač na 2 šrouby a pak zevnitř vsuňte třetí šroub **L** všechny utáhněte.

**Upevnění na závěsnou skříň** – Upevněte odsavač 4 šrouby **M** ze vnitřku závěsné skříně.

## Provoz

Odsavač je vybaven ovládacím panelem s ovládním rychlosti odsávání a zapínáním osvětlení pracovní plochy.

V případě velmi intenzivní koncentrace kuchyňských par použijte maximální sací výkon. Doporučuje se zapnout digestoř 5 minut před zahájením vaření a vypnout ji cca 15 minut po ukončení vaření.

Otevírejte vždy sběrač par **N\***.

Jestliže je váš výrobek vybaven ventillem ovládaným mechanicky či elektricky, klávesy a/nebo tlačítka a/nebo rukojeť k dispozici slouží ke kontrole svítidel a k otevírání či uzavírání ventilu.

## Údržba

**Pozor!** Před jakoukoliv operací čištění či údržby odpojte digestoř od elektrické sítě, vyjměte zátrčku anebo vypněte hlavní spínač bytu.

## Čištění

Digestoř musí být často čištěna, jak uvnitř tak zevně (alespoň stejně často jako je prováděna údržba filtrů proti mastnotám). Pro čištění je třeba použít látku navlhčenou denaturovaným lihem anebo neutrálními tekutými čisticími prostředky. Nepoužívejte prostředky obsahující brusné látky.

### NEPOUŽÍVEJTE ALKOHOL!

**Pozor:** nedodržení norem čištění přístroje a vyměňování filtrů by mohlo vést k požárům. Doporučujeme tedy dodržovat návod k použití.

Výrobce odmítá jakoukoliv zodpovědnost za škody na motoru, požáry způsobené nesprávnou údržbou či nedodržením výše uvedeného upozornění.

## Tukový filtr

Zadržuje částice tuku uvolňující se při vaření.

Může být jedním z následujících typů:

**Papírový filtr** se musí měnit jednou za měsíc, nebo pokud se zabarví jeho spodní strana, v tomto případě je zabarvení vidět skrz spodní mřížku.

**Pěnový filtr** se pere v mýdlové vodě jedenkrát za měsíc a vyměňuje vždy po 5 až 6 měsících.

**Kovový tukový filtr** má neomezenou životnost a musí se mýt ručně vlažnou vodou s čisticím prostředkem nebo v myčce na nádobí při nízké teplotě a krátkém cyklu. Při čištění dejte pozor, aby nedošlo k mechanickému poškození filtru.

Tukové kovové filtry se musí čistit podle stupně znečištění, nejméně však alespoň jednou měsíčně!

K filtru proti mastnotám přistoupíte **otevřením mřížky** uvolněním háků **P** uvolněním z upevňovacích bodů **R1** či **R2**.

**Samonosný kovový filtr** nemá podpurnou mřížku, k jeho odstranění je třeba vytáhnout pružiny **P4** dozadu a vyjměte filtr směrem dolů.

## Filtr s aktivním uhlíkem (jen u filtrační verze)

Tento filtr pohlcuje nepříjemné pachy vznikající při vaření.

Saturace filtru s uhlíkem nastane po více či méně dlouhém užití, tj. závisí na typu kuchyně a pravidelném čištění filtru proti mastnotám. V každém případě je nutné nahradit patronu maximálně jednou za 4 měsíce.

NEMŮŽE být umýván či regenerován.

Může být jedním z následujících typů:

**Pravouhlý S1, S2 či S3:**

**Montáž (S1 nebo S2):** vsuňte zadní stranu **T** a zavěste zepeřdu (**U**).

**Montáž (S3):** Odstraňte přírubu **W** tím, že otočíte o 90° rukojeť **O**

Vsuňte uhlíkový kobereček dovnitř vhodného prostoru a upevněte ho tím, že otočíte o 90° rukojeť **O**, uzavřete přírubu. K demontáži postupujte opačným způsobem.

**Kruhový (V1-V2-V3-různé modely):**

**Vsunování na západku** umístít do středu ke krytí mřížky chránící motor tak aby orientační body **X1** nebo **X2** nebo **X3**

na uhlíkovém filtru odpovídalo orientačním bodům **Y1** či **Y2**, pak otočte ve směru hodinových ručiček; v případě demontáže otáčejte ve směru proti hodinovým ručičkám, je-li vybavena jazýčkem **Z** nezapomenout na to, že předtím musí být lehce nadzvednut.

### **Výměna žárovek**

Odpojte přístroj z elektrické sítě.

**Pozor!** Dříve než se doknete svítidel si ověřte že vychladla.

**Výměna svítidel 40W** – odšroubujte poškozené svítidlo a vyměňte jej oválným svítidlem s max. příkonem 40W E14. K přístupu do prostoru, kde jsou svítidla je zapotřebí je zapotřebí odejmout mřížku.

**Výměna halogenového svítidla** - otevřete prostor svítidel – vyjměte ochranu lehkou pákou šroubováku či podobného nástroje.

Vyměňte poškozené svítidlo.

Používejte pouze halogenových svítidel o max. 20W (G4), s tím že se jich nedotknete rukou. Uzavřete kryt (upevnění na západku).

Jestliže osvětlení nefunguje, dříve než zavoláte servis si ověřte, zda jste správně nasadili žárovky do uložení.

## SK - Návod na použitie a montáž

Pozrieť sa aj na obrázky na prvých stranách s orientačnými abecednými bodmi uvedenými vo vysvetľovacom texte.

**Prísne sa dodržiavať návodom uvedenými v tejto príručke.**

Vyhýba sa každej zodpovednosti za prípadne nespôsobilosti, škody alebo nehody spôsobené nedodržiavaním návodov uvedených v tejto príručke.

**Poznámka:** Mimoriadnosti označené symbolom "(\*)" sú nezáväzná príslušenstvá poskytnuté len pre niektoré modely alebo mimoriadnosti neposkytnuté, zakúpiteľne.



### Upozornenia

**Upozornenie!** Nenapojiť zariadenie na elektrickú sieť skôr ako inštalácia nie je celkovo ukončená.

Skôr ako sa začne akákoľvek činnosť čistenia alebo údržby, odpojiť odsávač pary od elektrickej siete odpojením zástrčky alebo vypnutím hlavného vypínača bytu.

Zariadenie nie je určené na používanie so strany detí alebo osôb so zníženými fyzickými, zmyslovými alebo duševnými schopnosťami a s nedostatočnou skúsenosťou a znalosťou, iba za predpokladu, že sú pod dohľadom alebo poučení o užívaní zariadenia osobou zodpovednou o ich bezpečnosť.

Deti musia byť pod dohľadom, aby sa nehrali so zariadením. Nepoužívať NIKDY odsávač pary bez správne namontovanej mriežky!

Odsávač pary sa nesmie NIKDY používať ako oporná plocha, iba za predpokladu, že je to výslovne určené.

V prípade, že sa kuchynský odsávač používa súčasne s inými zariadeniami, ktoré sú v styku s plynom alebo inými horľavinami, miestnosť musí byť zariadená vhodnou ventiláciou.

Odsávací vzduch nesmie byť odvádzaný do toho istého odvodu, ktorý sa používa na odvod dymov, ktoré vylučujú zariadenia spaľujúce plyny alebo iné horľaviny.

Je prísne zakázané pod odsávačom pary pripravovať jedlá na plameni.

Použitie voľného plameňa poškodzuje filtry, čo môže byť príčinou vyvolania požiaru, preto sa ho v každom prípade treba vyvarovať.

Vyprážanie potravín sa musí vykonávať pod kontrolou a treba sa vyhnúť tomu, aby prepálený olej začal horieť.

Čo sa týka technických a bezpečnostných opatrení schválených pre odvod dymov, je potrebné dodržiavať sa presne predpismi stanovenými príslušnými miestnymi úradmi. Odsávač pary je potrebné pravidelne čistiť vnútorne aj zvonku (ASPOŇ JEDENKRÁT ZA MESIAC, akokoľvek rešpektovať ako je výslovne určené v poučeníach o údržbe uvedených v tejto príručke).

Nedodržiavanie pravidiel týkajúcich sa čistenia odsávača pary a výmeny a čistenia filtrov, vyvoláva nebezpečenstvo vzniku požiaru.

Nepoužívať alebo nenechať odsávač pary bez správne namontovaných žiaroviek kóli možnému nebezpečenstvu elektrického otrasu.


Neberú sa do úvahy žiadne zodpovednosti za prípadné neprímerannosti, škody a požiare vyvolané zariadením,

pochádzajúce z nedodržiavania sa návodov uvádzaných v tejto príručke.

Tento prístroj je poznačený v zhode s Európskym Vedením 2002/96/EC, Waste Electrical and Electronic Equipment (WEEE).

Uistením sa, že tento výrobok bol po svojej životnosti odstránený správnym spôsobom, užívateľ prispieva k predchádzaniu možným negatívnym následkom pre životné prostredie a zdravie.



Symbol  výrobku alebo na jeho sprievodnej dokumentácii, upozorňuje, že s týmto výrobkom sa nesmie zaobchádzať ako s domácim odpadom, ale musí byť odovzdaný do príslušné miesta zberu pre recykláciu elektrických a elektronických prístrojov. Zbaviť sa ho riadením sa podľa miestnych zákonov o odstránení odpadkov. Kóli dokonalejšími informáciami o zaobchádzaní, znovuzískaní a recyklácii tohto výrobku, kontaktujte príslušné miestne úrady, služby pre zber domáceho odpadu alebo predajňu, v ktorej výrobok bol zakúpený.

### Používanie

Odsávač pary je realizovaný na požitie vo verzii odsávania a vonkajšej evakuácie alebo filtrácie s vnútornou recykláciou.

### Odsávacia verzia

Odsávač je vybavený horným výfukom **B1** a možno aj zo zadným výfukom **B2\*** pre výfuk dymov na vonkajšok.

Zvoľte si najvhodnejší a upevnite prírubu **C**, ktorá je súčasťou výbavy zariadenia, zatvoríte nepoužitý otvor **zátkou D\***, ktorá je súčasťou vybavenia.

**Poznámka:** na niektorých modeloch je dodaný horný otvor **B1** uzavretý. Rozhodnuto stlačiť, aby sa oddelila vopred zarezaná časť, ktorá uzatvára odvodový otvor a odstrániť ju.

**Upozornenie!** vopred zarezaná časť nemôže byť už znovu namontovaná na svoje miesto, uskutočniť toto konanie iba v takom prípade, keď ste si istí aký typ montáže je potrebné vykonať.

**Upozor!** U niektorých modelov zadný výstupný otvor nie je okamžite prístupný aj po odnetí zátky (jak je už namontovaná), v tomto prípade odejmite plastovú súčasť **E1** či **E2**, ktorá zakryva otvor a odejmite ju kliešťami alebo nožom. Zkontrolujte si, ak **selektor odsávaci/filtrujúci** (vnútri odsávača) **G** je v pozícii **odsávacej (A)**.

### Filtračná verzia

V prípade, že nie je možné uvoľniť dymy a páry z varenia mimo prostredia, možno používať odsávač vo **filtrujúcej verzii** tak, že sa namontuje uhlikový filter, dymy a páry sú recyklované prednou mriežkou umiestnenou nad ovládacú dosku. Zkontrolujte si, ak **selektor odsávaci/filtrujúci** je v pozícii **filtrujúcej (F)**.

Modely bez odsávacieho motora slúžia iba v odsávacej verzii. A musia byť napojené na odsávaciu odvodovú jednotku (nie je dodaná).

## Montáž

Minimálna vzdialenosť medzi povrchom podstavca pre nádoby na kuchynskom sporáku a najspodnejšej časti kuchynského odsávača pary nesmie byť kratšia ako 60cm v prípade elektrického sporáka a ako 75cm v prípade plynového alebo kombinovaného sporáka.

Ak návody kuchynského plynového aparátu uvádzajú väčšiu vzdialenosť, je potrebné s tým počítať.



### Elektrické napojenie

Napätie siete musí zodpovedať s napätím udaným na etikete charakteristiky umiestnenej vo vnútri odsávača pary. Ak je predložená zástrčka, zapojiť odsávač pary do rozvodu vhodného so stanovenými právnymi predpismi na prístupnom území. Ak nie je predložená zástrčka (priamy spoj so sieťou), alebo zástrčka nie je umiestnená na prístupnom území, pripojiť dvoj pólový vypínač vhodný s predpismi, ktoré zaručujú kompletné odpojenie sa zo siete podľa podmienok kategórie nadmierného napätia III, v zhode s pravidlami inštalácie.

**UPOZORNENIE:** pred napojením okruhu odsávača pary do prívodovej elektrickej siete a pred kontrolou jeho správnej činnosti, skontrolovať stále, aby kábel siete bol správne namontovaný.

## Montáž

Odsávač môže byť inštalovaný na stene či na podkladu závesnej skrine; užívajte šablony **H** k vyvrtaniu dier vo správnej vzdialenosti, pokiaľ šablona nie je dodaná opríte odsávač o stenu či na podklad závesnej skrine a vyznačte ceruskou diery k provedeniu.

**Upevnenie na stenu** – vsuňte moždinky **J** do vyvrtaných otvorov a dve skrutky **K** do horných otvorov, odfixujte mriežku a zaveste odsávač na 2 skrutky a pak ze vnútri vsuňte tretiu skrutku **L** a všetky utiahnite.

**Upevnenie na závesnú skriň** – Upevnite odsávač 4 skrutkami **M** do vnútri závesnej skrine.

## Činnosť

Odsávač pary je vybavený ovládacím panelom s kontrolou odsávacej rýchlosti a s kontrolou zapínania svetidla na osvetlenie varnej pracovnej plochy.

V prípade mimoriadneho zhromaždenia sa pary v kuchyni, používať väčšiu rýchlosť. Odporúčame zapnúť odsávanie 5 minút pred začatím varenia a nechať ho v chode ešte približne ďalších 15 minút po ukončení varenia.

Otvárajte vždy **zberač pár N\***.

Keď váš výrobok je zaopatráný poistkou s elektrickou alebo mechanickou činnosťou, klavesnice a/alebo tlačidlá a/alebo rukoväte k dispozícii slúžia na kontrolovanie svetidiel a na otvorenie a uzatvorenie poistky.

## Údržba

Skôr ako začína ktorákoľvek údržba, odpojiť odsávač pary z elektrického vedenia.

## Čistenie

Odsávač pary sa pravidelne čistí zvonku aj zvnútra (aspoň rovnako častým opakovaním ako sa vykonáva údržba filtrov tuky).

Na čistenie používať vlhké plátno s neutrálnymi tekutými čistiacimi prostriedkami.

Vyhnuť sa používaniu prostriedkov obsahujúcich škrabacie látky.

### NEPOUŽÍVAŤ ALKOHOOL!

**Upozornenie:** Nedodržanie noriem na čistenie zariadenia a výmenu filtrov predstavuje riziko požiaru. Odporúča sa preto dodržiavať uvedené pokyny.

Odmietla sa akákoľvek zodpovednosť za prípadné škody na motore, požiare vyvolané nesprávnou údržbou alebo nedodržaním vyššie uvedených upozornení.

## Protitukový filter

**Udržiava častice tukov pochádzajúcich z varenia.**

Ak je umiestnený vo vnútri podstavcovej mriežke, môže byť jedným s nasledujúcich druhov:

**Filter z papiera** musí byť vymenený jedenkrát za mesiac alebo ak je na vrchnej strane farebný, keď farba presvítá cez otvory mriežky.

**Filter zo špongie** sa umýva s teplou mydlovou vodou jedenkrát za mesiac a vymieňa sa po každom 5/6 umyvaní.

**Filter z kovu** musí byť čistený jedenkrát za mesiac, s nie dráždivými čistiacimi prostriedkami, ručne alebo v umývačke riadu pri nízkej teplote a krátkym umývacím cyklom.

Umyvaním v umývačke riadu, protitukový filter sa môže odfarbiť ale jeho charakteristické vlastnosti sa tým vôbec nezmenia

K filtru proti masnotám prístupete **otvorením mriežky** uvoľnením hákov **P** uvoľnením z upevňovacích bodov **R1** či **R2**.

**Samonosný kovový filter** nemá podpornú mriežku, k jeho odstráneniu treba vytiahnuť pružiny **P4** dozadu a vyjmiete filter smerom dolu.

## Uhoľný filter (iba pre filtračnú verziu)

Udržiava nepríjemné zápachy pochádzajúce z varenia.

Nasytenosť uhoľného filtru sa odhaľuje iba po viac-menej predĺženom použití, na základe typu kuchyne a pravidelnosti čistenia filtra tukov. V každom prípade je nevyhnutné vymeniť zásobník maximálne každé štyri mesiace.

NEMOŽE byť umývaný alebo regenerovaný.

Môže byť jedným z nasledujúcich typov:

**Pravouhľý S1, S2 či S3:**

**Montáž (S1 alebo S2):** vsuňte zadnú stranu **T** a zaveste zopredu (**U**).

**Montáž (S3):** Odstráňte prírubu **W** tým, že otočíte o 90° rukojeť **O**

Vsuňte uhlíkový kobereček dovnútri vhodného priestoru a upevnite ho tým, že otočíte o 90° rukojeť **O**, uzavrite prírubu.

K demontáži postupujte opačným spôsobom.

### **Kruhový (V1-V2-V3-různé modely):**

**Vsunovanie na západku** umiestniť do stredu ko krytí mriežky chrániaci motor tak aby orientačné body **X1** alebo **X2** alebo **X3** na uhlíkovém filtri zodpovedalo orientačným bodom **Y1** či **Y2**, pak otočte vo smeru hodinových ručičiek; v prípade demontáže otáčajte vo smeru proti hodinovým ručičkám, ak je vybavená jazýčkom **Z** nezabudnúť na to, že predtým musí byť ľahko nadzvednutý.

### **Výmena žiaroviek**

Vypnite odsávač z elektrickej siete.

**Pozor!** Skôr ako sa dotknete žiaroviek, presvedčte sa, že sú chladné.

**Výmena svítidiel 40W** – odskrtkujte poškodené svítidlo a vymeňte ho oválnym svítidlom s max. výkonom 40W E14. K prístupu do priestoru, kde sú svítidla je nutné odejmuť mriežku.

**Výmena halogenového svítidla** - otvorte priestor svítidiel – vyjmite ochranu ľahkou pákou skrutkovača či podobného nástroja.

Vymeňte poškodené svítidlo.

Používajte iba halogenových svítidiel o max. 20W (G4), s tým že sa ich nedotknete rukou. Uzavrte kryt (upevnenie na západku).

Ak by osvetlenie nefungovalo, skôr ako zavoláte technickú asistenciu, overiť správne nasadenie žiaroviek do sedla.

Tanulmányozza az első oldalakon szereplő ábrákat is, melyeknek betűjelei a magyarázó szövegben is megtalálhatók. Ezen kézikönyv utasításait szigorúan be kell tartani.

Az itt feltüntetett utasítások be nem tartásából származó bármilyen hiba, kár vagy tűzesettel kapcsolatban a gyártó felelősséget nem vállal.

Megjegyzés: A (\*) jellel jelzett alkatrészek extrák, csak bizonyos modellekhez járnak, illetve a készülékkel nem szállított, megvásárolandó alkatrészek.



### Figyelmeztetés

Figyelem! A készüléket mindaddig ne kösse be az elektromos hálózatba, amíg a felszerelést teljesen be nem fejezte.

Takarítás vagy karbantartás előtt minden esetben kösse ki az elszívót az elektromos hálózatból a villásdugó kihúzása vagy a lakás fő biztosítékának lecsapása révén.

A készülék nem arra készült, hogy gyermekek, vagy csökkent fizikai vagy elméleti képességekkel rendelkező, tapasztalatok és ismeretek híján levő emberek használják, hacsak nem a biztonságukért felelős személy felügyelete alatt, vagy ha ez a személy a készülék használatát megtanította.

Ügyeljenek a kisgyermekekre, nehogy a készülékkel játszanak.

Az elszívót szabályosan felszerelt rács nélkül soha ne használja!

A konyhai páraelszívót SOHA nem szabad lerakó felületnek használni, kivéve, ha kifejezetten fel van tüntetve ez a lehetőség.

A helyiségnek elegendő szellőzéssel kell rendelkeznie, amennyiben a konyhai elszívót gáz és más tüzelőanyaggal működtetett készülékekkel egy időben használják.

Az elszívót levegőt nem szabad olyan kéménybe, füstcsőbe vezetni, amelyet gáz vagy más tüzelőanyagok égéstermekeinek elvezetésére használnak.

Az elszívó alatt szigorúan tilos flambírozott ételeket készíteni.

A nyílt láng használata károsítja a filtereket, tűzveszélyt okozhat, ezért minden esetben kerülni kell.

Bő zsiradékban sütni csak ellenőrzés mellett szabad, nehogy a túlhevült olaj vagy zsír meggyulladjon.

A füstelvezetésre vonatkozó műszaki és biztonsági intézkedések tekintetében szigorúan be kell tartani a helyi illetékes hatóságok előírásait.

Az elszívót gyakran kell tisztogatni, mind belülről, mind kívülről. (LEGALÁBB HAVONTA EGYSZER, minden esetben betartva ezen kézikönyvben kifejezetten előírt karbantartási utasításokat.)

Az elszívó tisztántartására, valamint a filterek cseréjére és tisztítására vonatkozó előírások be nem tartása tűzveszélyt okoz.

A páraelszívót ne használja szabályosan beszerelt izzólámpa nélkül, mert áramütés veszélye léphet fel.

A kézikönyvben szereplő utasítások be nem tartásából következő kellemelenségekért, károkért vagy tűzesetekért a gyártó nem vállal felelősséget.

A készüléken található jelzés megfelel az elektromos és elektronikus berendezések hulladékairól szóló 2002/96/EK európai irányelvben (WEEE) foglalt előírásoknak.

A hulladékká vált termék szabályszerű elhelyezésével Ön segít elkerülni a környezettel és emberi egészséggel kapcsolatos azon esetleges negatív következményeket, amelyeket a termék nem megfelelő hulladékkezelése egyébként okozhatna.

A terméken vagy a termékhez mellékelte dokumentumokon feltüntetett



jelzés arra utal, hogy ez a termék nem kezelhető háztartási hulladékként. Ehelyett a terméket a villamos és elektronikus berendezések újrahasznosítását végző telephelyek valamelyikén kell leadni.

Kiselejtezőskor a hulladékeltávolításra vonatkozó helyi környezetvédelmi előírások szerint kell eljárni.

A termék kezelésével, hasznosításával és újrahasznosításával kapcsolatos bővebb tájékoztatásért forduljon a lakóhelye szerinti polgármesteri hivatalhoz, a háztartási hulladékok kezelését végző társasághoz vagy ahhoz a bolthoz, ahol a terméket vásárolta.

### Használat

Az elszívót úgy tervezték, hogy kivezetett üzemmódban a szabadba történő kibocsátással, vagy filteres, keringtetett üzemmódban működhessen.

### Kivezetett üzemmód

Az elszívó rendelkezik egy **B1** felső levegőkivezetéssel, és opcióként egy **B2\*** hátsó kivezető nyílással a pára kültérbe történő kivezetéséhez.

Válassza ki a megfelelőt és helyezze fel a géppel adott C karimát. A nem használt furatot feltétlenül zárja le a **D\*** dugóval.

**Nota:** némely modellnél a **B1** luk zárt állapotú. Az elvezető nyílás előre gyengített részét erősen nyomja le, majd távolítsa el a darabot.

**Figyelem!** Az eltávolított, gyengített rész többé vissza nem szerelhető, így csakis abban az esetben végezze el a műveletet, amennyiben megbizonyosodott a bekötési típus felől.

**Figyelem!** Egyes modelleknél a hátsó kivezető nyílás nem közvetlenül hozzáférhető, még akkor sem, ha (az esetleg felszerelt) dugót eltávolítja. Ebben az esetben egy fogó és egy kiskés segítségével távoítsa el -húzza ki- az **E1** vagy **E2** műanyagdarabot, amely a nyílást elzárja. Ellenőrizze, hogy (az elszívó belsejében elhelyezett) **kivezetett/keringtetett G választókapcsoló (A) kivezetett** állásban legyen.

### Keringtetett üzemmód

Abban az esetben, ha nem lehetséges a főzés füstjét és gőzeit a kültérbe kivezetni, az elszívót **keringtetett változatban** is lehet üzemeltetni, amennyiben szénfiltert

szerezünk fel. Így a füst és pára szűrés után a vezérlőpanel felett található előlő rácson át újra a belső térbe kerül. Ellenőrizze, hogy (az elszívó belsejében található) **kivezetett/keringtetett választókapcsoló (F)** keringtetett állásban legyen.

Az elszívó motor nélküli modellek csak kivezetett változatban működnek és külső elszívó egységhez (ez nem jár a készülékhez) kell kötni őket.

## Felszerelés

A főzőkészülék felülete és a konyhai szagelszívó legalsó része közötti minimális távolság nem lehet kisebb, mint 60cm elektromos főzőlap, és 75cm gáz vagy vegyes tüzelésű főzőlap esetén.

Ha a gázfőzőlap beszerelési utasításában ennél nagyobb távolság szerepel, azt kell figyelembe venni.



## Villamos bekötés

A hálózati feszültségnek azonosnak kell lennie a konyhai páraelszívó belsejében elhelyezett műszaki adattáblán feltüntetett feszültséggel. Ha az elszívó rendelkezik villásdugóval, csatlakoztassa egy hozzáférhető helyen elhelyezett, az érvényben lévő szabványoknak megfelelő dugaszoló aljzathoz. Ha nem rendelkezik csatlakozódugóval (közvetlen csatlakozás a hálózathoz) vagy a dugaszoló aljzat nem hozzáférhető, szereljen fel egy szabványos, kétpólusú megszakítót, amely III. túláram-kategória esetén biztosítja a hálózatról való teljes leválasztását, a telepítési szabályoknak megfelelően.

**FIGYELEM!** Mielőtt az elszívó áramkörét visszaköti a hálózatba és ellenőrzi, hogy az elszívó helyesen működik-e, mindig ellenőrizze azt is, hogy a hálózati vezeték beszerelése szabályos-e.

## Felszerelés

Az elszívó a falra vagy faliszekrény alá szerelhető. Ha van, használja a H fűrésablont, vagy illessze az elszívót a falra, illetve a faliszekrény alá, és ceruzával jelölje be az elkészítendő furatokat.

**Felszerelés a falra** – Az elkészített furatokba helyezze be a **J** tipliket, a felső furatokba tegye be a két **K** csavart, vegye le a rácsot és akassza az elszívót a két csavarra, végül helyezze be a harmadik, **L** csavart, és valamennyit csavarozza be.

**Felszerelés faliszekrényre** – Rögzítse az elszívót a **4 M** csavarral a faliszekrény belseje felől.

## Működése

Az elszívó szívásereőség-szabályozóval és főzőlapvilágítás-kapcsolóval ellátott kezelőpanellel rendelkezik.

Amikor a konyhában különösen nagy a páraconcentráció, használja a nagyobb sebességet. Javasoljuk, hogy főzés előtt 5 perccel kapcsolja be az elszívót, és a főzés befejezése után 15 percig működtesse tovább.

Mindig nyissa ki az **N\*** páragyűjtőt.

Ha az **Ön** által megvásárolt készülék elektromos vagy

mechanikus működtetésű, a billentyűk és/vagy nyomógombok és/vagy fogantyúk a világítás, valamint a szelep nyitásának és zárásának szabályozására szolgálnak.

## Karbantartás

**Figyelem! Takarítás vagy karbantartás előtt minden esetben kösse ki az elszívót az elektromos hálózathoz a villásdugó kihúzása vagy a lakás fő biztosítékának lecsapása révén.**

## Tisztítás

Az elszívót gyakran kell tisztítani, mind belülről, mind kívülről (legalább olyan gyakran, mint a zsírszűrő filterek tisztítását). A tisztításhoz használjon semleges folyékony mosószerrel átitatott nedves ruhát. Kerülje a súrolószert tartalmazó mosószeres használatát.

## NE HASZNÁLJON ALKOHOLT!

**Figyelem!** Az elszívó tisztán tartására, valamint a filterek cseréjére vonatkozó előírások be nem tartása tűzveszélyt okoz. Ezért felhívjuk figyelmét, hogy tartsa be az utasításokat. A helytelen karbantartás, vagy a fent említett utasítások be nem tartása miatt a motorban esetleg bekövetkező károk vagy tüzesetek miatt semmiféle felelősséget nem vállalunk.

## Zsírszűrő filter

### Visszatartja a főzésből eredő zsírrészecskéket.

Amennyiben tartórácsban van elhelyezve, a zsírszűrő a következő típusú lehet:

A **papírszűrőt** havonta egyszer kell cserélni, illetve akkor, ha felső oldala elszíneződött, és a színezés a rácson keresztül is látható.

A **szivacszűrőt** havonta egyszer langyos, szappanos vízben el kell mosni, és 5–6 mosás után ki kell cserélni.

A **fémzűrőt** havonta egyszer kézzel (nem agresszív tisztítószerekkel), illetve mosogatógépjében (rövid ideig, alacsony hőfokon) el kell mosni.

Mosogatógépjében történő mosáskor a fém zsírszűrő elszíneződhet, de ez egyáltalán nem befolyásolja szűrési jellemzőit

A zsírszűrőhöz úgy férhet hozzá, ha a **P** akasztókat kiakasztja és az **M** vagy **R2** rögzítőket kioldja.

Az **önhodó fémzűrőnek** nincs tartórácsa, ha el akarja távolítani, húzza a **P4** kiakasztó rugókat hátrafelé és engedje le a szűrőt.

## Szénfilter (csak keringtetett változat esetén)

Magában tartja a főzésből származó kellemetlen szagokat.

A szénfilter telítődése többé vagy kevésbé hosszú idő alatt történik meg, a tűzhely típusától és a zsírszűrő tisztogatásának rendszerességétől függően. Mindenképpen cserélni kell a betétet legalább négyhavonként.

NEM lehet kimosni vagy regenerálni

**a következő típusok egyike lehet:**

**Szögletes S1, S2 vagy S3:**

**Felszerelés (S1 vagy S2):** helyezze be a **T** hátsó oldalt, és elől akassza be a **U**.

**Felszerelés (S3):** Az **O** gomb 90 fokos elfordításával távolítsa el a **W** fedelet.

Helyezze el a matracszerű szénszűrőt az erre szolgáló helyre, és az **O** gomb 90 fokos elfordításával rögzítse azt, majd zárja

le a felledelet.

Leszereléskor járjon el ellenkező sorrendben.

**Kóralakú (V1-V2-V3-más modellek):**

**Bajonettzár:** helyezze el a motorvédő rácsot lefedve középen, ügyelve arra, hogy a szénfilteren lévő **X1**, **X2** vagy **X3** illesztő pont illeszkedjen az **Y1** vagy **Y2** hivatkozási ponttal, ezután fordítsa el az óra járásával megegyező irányban. Leszereléskor az ellentétes irányban fordítsa el. Ha rendelkezik **Z** füllel, ezt előzőleg kissé emelje meg.

**Égőcsere**

Bármilyen karbantartási munka megkezdése előtt szüntesse meg az elszívó áramellátását, kösse ki a hálózatból.

**Figyelem!** Mielőtt a lámpákhoz érne, győződjön meg róla, hidegek-e.

**A 40 W-os égő cseréje** –Csavarja ki a meghibásodott égőt, és cserélje ki egy max. 40 W E14 ovális izzóval. Az égő foglalatához a rács kiemelése után férhet hozzá.

**Halogén izzó cseréje** – Egy kis csavarhúzóval vagy más hasonló eszközt emelőként használva, emelje ki a védőlapot.

Cserélje ki a meghibásodott égőt. Kizárólag max. 20W (G4) halogénizzót használjon, ügyeljen rá, hogy kézzel ne érjen az égőhöz. Zárja vissza a lámpabúrát (bekattan).

Amennyiben a világítás nem működik, mielőtt a műszaki szervizszolgálatot hívná ,ellenőrizze, hogy az égők helyesen illeszkednek-e a foglalatba.



Придерживайтесь строго инструкций, приведенных в руководстве. Изготовитель снимает с себя всякую ответственность за неполадки, ущерб или пожар, могущие иметь место при использовании прибора вследствие несоблюдения инструкций, приведенных в данном руководстве.

**Примечание:** принадлежности, обозначенные знаком “(\*)” поставляются по спецзапросу только к некоторым моделям или в случае необходимости в закупке деталей, которые не были поставлены.



### Внимание!

**Внимание!** Не подключите прибор к электрической сети, пока операции по установке полностью не завершены.

Прежде чем приступить к операциям по очистке или уходу отсоедините вытяжку от сети, вынув вилку или выключив общий выключатель электрической сети.

Прибор не подходит для использования детьми или лицами, неполноценными по своим умственным или сенсорным способностям, или не обладающими достаточным опытом или знаниями, если не под присмотром, или если они не были обучены пользованию аппаратурой со стороны лица, отвечающего за их безопасность.

Не оставьте детей без присмотра, чтобы они не играли с прибором.

Не используйте вытяжку, если решетка неправильно смонтирована!

Категорически запрещается использовать вытяжку в качестве опорной плоскости, если это специально не оговорено.

Обеспечьте надлежащий воздухообмен помещения, когда Вы используете вытяжку в кухне одновременно с другими приборами с газовым сжиганием или с питанием другими горючими.

Вытягиваемый воздух не должен выбрасываться наружу через воздуховод, используемый для выброса дымов от приборов с газовым сжиганием или с питанием другими горючими.

Категорически запрещается готовить блюда “под пламенем”, поскольку свободное пламя может повредить фильтры и стать причиной пожара; поэтому, воздерживайтесь от этого в любом случае.

Жаренье в обильном масле должно производиться под постоянным контролем, имея в виду, что перегретое масло может воспламеняться.

Что касается технических мер и условий по технике безопасности при отводе дымов, то придерживайтесь строго правил, предусмотренных регламентом местных компетентных властей.

Производите периодическую очистку вытяжки как внутри, так и снаружи (ПО КРАЙНЕЙ МЕРЕ РАЗ В МЕСЯЦ, во всяком случае с соблюдением условий, которые специально предусмотрены в инструкциях по обслуживанию данного руководства).

Несоблюдение инструкций по очистке вытяжки и по замене и очистке фильтров может стать причиной пожара. Не использовать или оставлять вытяжку без правильно установленных лампочек в связи с возможным риском удара электрическим током.


Мы снимаем с себя всякую ответственность за неполадки, ущерб или сгорание прибора вследствие несоблюдения инструкций, приведенных в данном руководстве.

Данное изделие промаркировано в соответствии с Европейской директивой 2002/96/EC по утилизации электрического и

электронного оборудования (WEEE).

Обеспечив правильную утилизацию данного изделия, Вы можете предотвратить потенциальные негативные последствия для окружающей среды и здоровья человека, которые могли бы иметь место в противном случае.



Символ  на самом изделии или сопроводительной документации указывает, что при утилизации данного изделия с ним нельзя обращаться как с обычными бытовыми отходами. Вместо этого, его следует сдавать в соответствующий пункт приемки электрического и электронного оборудования для последующей утилизации.

Сдача на слом должна производиться в соответствии с местными правилами по утилизации отходов.

За более подробной информацией о правилах обращения с такими изделиями, их утилизации и переработки обращайтесь в местные органы власти, в службу по утилизации отходов или в магазин, в котором Вы приобрели данное изделие.

## Пользование

Вытяжка сконструирована для работы в режиме отвода воздуха наружу или рециркуляции воздуха.

### Исполнение с рециркуляцией

Вытяжка оснащена верхним выходным отверстием **B1** и дополнительным отверстием **B2\*** на тыльной стороне для выброса дымов.

Выбирайте самое подходящее отверстие и прикрепите фланец, входящий в комплект, затем заглушите ненужное отверстие **крышкой D\***.

**Примечание:** в некоторых моделях верхнее отверстие **B1** закрыто: нажать с силой на надрезанную часть, которая закрывает выводящее отверстие и снять ее.

**Внимание!** Надрезанная часть не восстанавливается на своем месте, поэтому выполнить эту операцию в том случае, если вы уверены в типе монтажа, который будет выполняться.

**Внимание!** В некоторых моделях выходное отверстие на тыльной стороне после снятия крышки (когда она смонтирована) недоступно, в таком случае необходимо снимать пластмассовую крышку **E1** или **E2** щипцами или

резаком. Убедитесь, чтобы переключатель **G** (внутри вытяжки) находился в **вытяжном режиме (A)**.

### Исполнение с отводом воздуха

В случае если невозможно удалить дымы, образовавшиеся в результате приготовления пищи, можно использовать вытяжку в фильтрующем режиме, установив угольный фильтр, с помощью которого дымы попадают повторно в переднюю решетку, установленную над панелью управления. Проверьте, чтобы переключатель находился в **фильтрующем режиме (F)**.

Модели вытяжек без моторного блока могут работать в одном режиме отвода воздуха наружу, поэтому они должны быть подсоединены к внешней вытяжной установке (не входит в поставку).

### Установка

Расстояние нижней грани вытяжки над опорной плоскостью под посуду на кухонной плите должно быть не менее 60см – для электрических плит, и не менее 75см для газовых или комбинированных плит.

Если в инструкциях по установке газовой плиты оговорено большее расстояние, то учтите это.



### Электрическое соединение

Напряжение сети должно соответствовать напряжению, указанному на табличке технических данных, которая размещена внутри прибора. Если вытяжка снабжена вилкой, подключите ее к штепсельному разъему, отвечающему действующим правилам, который должен быть расположен в легко доступном месте. Если же вытяжка не снабжена вилкой (для прямого подключения к сети), или штепсельный разъем не расположен в доступном месте, то используйте надлежащий двухполюсный выключатель, обеспечивающий полное размыкание сети при возникновении условий перенапряжения 3-ей категории, в соответствии с инструкциями по установке.

**ВНИМАНИЕ:** прежде чем подключить к сети питания электрическую систему вытяжки и проверить исправное функционирование ее убедитесь в том, что кабель питания правильно смонтирован.

### Установка

Вытяжку можно повесить на стену или поставить на дно шкафа: используйте картонный шаблон **H** (если он входит в комплект) для определения места просверливания, в противном случае повесьте вытяжку на стену или поставьте на дно шкафа и пометите карандашом отверстия.

**Крепление к стене:** вставьте расширительные пробки **J** в заранее просверленные отверстия и два винта **K** в верхние отверстия, снимите решетку, зафиксируйте вытяжку на винтах **L** и затем затяните.

**Крепление к шкафу:** привинтите вытяжку с помощью 4 винтов **M** внутри шкафа.

### Функционирование

Вытяжной колпак оснащён щитом управления для контроля скорости вытяжного вентилятора и зажигания света для освещения рабочей поверхности плиты.

Пользуйтесь интенсивным режимом работы вытяжки в случае особо высокой концентрации кухонных испарений. Мы рекомендуем включить вытяжку за 5 минут до начала процесса приготовления пищи и оставить ее включенной в течение 15 минут приблизительно по окончании процесса. Открывайте всегда деталь для сбора дыма **N\***. Если ваше изделие имеет механический или электрический клапан, кнопки, и/или клавиши, и/или ручки настройки служат для управления подсветкой и для открытия и закрытия клапана.

### Уход

**Внимание!** Прежде чем выполнить любую операцию по чистке или техническому обслуживанию, отсоедините вытяжку от электросети, отсоединяя вилку или главный выключатель помещения.

### Очистка

Вытяжка должна подвергаться частой очистке как внутри, так и снаружи (по крайней мере с той же периодичностью, что и уход за фильтрами для задержки жира). Для чистки используйте специальную тряпку, смоченную нейтральным жидким моющим средством. Не применяйте средства, содержащие абразивные материалы.

### НЕ ПРИМЕНЯЙТЕ СПИРТ!

**Внимание:** Не соблюдение правил чистки прибора и замены фильтров может привести к риску возникновения пожара. Поэтому рекомендуем соблюдать приведенные инструкции.

Снимается любая ответственность в связи с возможными повреждениями двигателя и с пожарами, возникшими вследствие неправильного ремонта или несоблюдения вышеописанных предупреждений.

### Фильтры задержки жира

**Удерживает частицы жира, исходящие от плиты.**

При установке внутри решетки фильтры имеют в следующих вариантах:

**Бумажный фильтр** подлежит замене раз в месяц или при цветной верхней части, замена рекомендуется в том случае, когда цвет становится видимым через отверстия решетки.

**Пористый фильтр** промывается мыльной водой раз в месяц и заменяется после 5/6 промывки.

**Металлический фильтр** промывается вручную раз в месяц с помощью мощных неабразивных средств или в посудомоечных машинах при низких температурах и коротком рабочем цикле.

При мытье в посудомоечной машине может иметь место некоторое обесцвечивание фильтра задержки жира, но

его фильтрующая характеристика остается абсолютно неизменной.

Для того, чтобы достать фильтр от жиров, необходимо открыть решетку с помощью крючков **P** и снять штифты **R1** или **R2**.

**Самонесущий металлический фильтр** не снабжен несущей решеткой; для снятия его, тяните фиксаторы **P4** кзади и выньте фильтр книзу.

### **Угольный фильтр (только в режиме рециркуляции)**

Удаляет неприятные запахи кухни.

Насыщение угольного фильтра происходит по истечении более или менее длительного периода эксплуатации, определяемого типом кухни и периодичностью зачистки фильтров задержки жира. В любом случае, заменяйте патрон по крайней мере через каждые 4 месяца.

Угольный фильтр НЕ подлежит мойке или регенерации.

имеется в следующих вариантах :

**Прямоугольный S1 или S2 или S3:**

**Установка (S1 или S2):** вставить тыльную сторону **T** и прикрепит на передней части (**U**).

**Установка (S3):** выньте колпак **W**, повернув на 90° рукоятки **O**.

Вставьте сменный угольный элемент внутрь соответствующей полости, зафиксируйте его, повернув на 90° рукоятке **O**, закройте вновь колпак.

**Для снятия, выполните операцию в обратной последовательности.**

**Круглый (V1-V2-V3-разные модели):**

Установите фильтр посреди защитной решетки внутреннего механизма и проверите, чтобы **X1** или **X2** или **X3** на угольном фильтре совпали с **Y1** или **Y2** на зонте, затем поворачивайте по часовой стрелке ; для демонтажа при наличии детали (язычка) **Z** поднимайте ее и затем поворачивайте против часовой стрелки.

### **Замена ламп**

Отключите прибор от электросети.

**Внимание!** Прежде чем прикасаться к лампам убедитесь в том, что они остыли.

**Замена лампочек:** Отвинтите поврежденную лампочку и замените на лампочку накалывания овальной формы мощностью 40W E14. Для того, чтобы достать лампочки необходимо снять решетку.

**Замена галогенной лампы:** откройте полость под лампу, выньте защитный элемент при помощи мелкой ножевой отвертки или подобного инструмента.

Замените перегоревшую лампу.

Используйте лишь галогенные лампы на 20 Вт макс. (G4), не прикасаясь к ним руками. Закройте вновь защитный элемент (фиксация защелкой).

Если система подсветки не работает, проверьте корректную установку ламп в гнездах, прежде чем обратиться в центр технической помощи.

Разгледайте схемите на първите страници със съответните азбучни обозначения. Придържайте се стриктно към тук посочените инструкции. Фирмата не носи отговорност за евентуални неизправности, повреди или възпламеняване на уреда, възникнали в резултат на неспазване на инструкциите в настоящото упътване.

**Забележка:** Частите, отбелязани с "(\*)", са опция и се доставят само с някои модели или пък са недоставени части, които да се закупят отделно.



### Предупреждения

**Внимание!** Не включвайте уреда към ел.мрежа, ако монтирането му не е окончателно приключило. Преди каквато и да е операция на почистване или поддръжка, аспираторът трябва да се изключи от ел.мрежа, като се извади щепсела или като се изключи главния прекъсвач на жилището.

Уредът не трябва да се употребява от деца или хора с намалена умствена или физическа чувствителност и които нямат опит и не са запознати с уреда, освен ако те не се държат под контрол или не са инструктирани от отговарящо за безопасността им лице как да ползват уреда.

Трябва да се внимава децата да не си играят с аспиратора.

Не използвайте никога аспиратора, ако решетката не е правилно монтирана!

Аспираторът не трябва НИКОГА да се използва като работен плот, освен ако това не е специално указано.

Помещението трябва да има добро проветряване, когато кухненският аспиратор се използва едновременно с други уреди с газово или друг вид гориво.

Аспирираният въздух не трябва да се отвежда през отвод, през който се отвежда дима от уредите, работещи с газ или друго гориво.

Строго се забранява готвенето на открит пламък под аспиратора.

Използването на открит пламък е вредно за филтрите и може да причини пожар, затова абсолютно трябва да се избягва.

Пърженето трябва да се извършва под наблюдение, за да се избегне възпламеняване на олиото.

Що се отнася до техническите мерки и мерките за безопасност, които трябва да се прилагат за отвеждане на дима, трябва строго да се придържате към предвиденото в правилника на местните компетентни власти.

Аспираторът трябва да се почиства често, както отвътре, така и отвън (ПОНЕ ВЕДНЪЖ В МЕСЕЦА, трябва при всички случаи да се спазват инструкциите за поддръжка, посочени в тези указания).

Неспазването на нормите за почистване на аспиратора и за подмяна и почистване на филтрите, води до опасност от пожари.

Не използвайте и не оставяйте аспиратора без правилно монтирани лампички! Опасност от токов удар!

Не се поема никаква отговорност при евентуална

неизправност, щета или пожар, нанесени на уреда вследствие на неспазване на настоящите инструкции.


Този уред отговаря на изискванията на :

- Европейската директива 2002/96/EC

- Waste Electrical and Electronic Equipment (WEEE).

Уверявайки се, че този уред ще бъде рециклиран по подобаващият за това начин, Вие допринасяте за опазването на околната среда и вашето здраве.



Символът  върху уреда или в придружаващата го документация посочва, че този продукт не трябва да бъде считан за домашен отпадък, а трябва да бъде предаден в специално предназначени за това пунктове за рециклиране на електрическа и електронна техника. Придържайте се към местните нормативи за преработка на отпадъци. За по-подробна информация във връзка с предаването, събирането и рециклирането на този продукт ви съветваме да се обърнете към компетентните местни служби, службите за събиране на домашни отпадъци или магазинът, в който сте закупили този ел. уред.

### Употреба

Аспираторът има следното предназначение: всмуква и отвежда навън или филтрира въздуха, като едновременно с това го рециклира.

### Аспирираща версия

Аспираторът е снабден с горен изход на въздух **B1** и като вариант – със заден изход **B2\***, за изпускане на дима навън.

Изберете най-подходящия вариант и поставете доставения фланец **C**; да се затваря винаги неизползвания отвор с доставената капачка **D\***, ако е предвидена.

**Бележка:** при някои модели горният отвор **B1** е затворен. Натиснете рязко за да отстраните технологичната тапа, която препречва отвора.

**Внимание!** Технологичната тапа не може да бъде монтирана отново, затова преди да пристъпите към тази операция трябва да сте напълно сигурни в направения избор.

**Внимание!** При някои модели задния отвор за въздух не действа веднага, дори и като се махне капачката (ако е била монтирана), в такъв случай да се отстрани с излизване пластмасовата част **E1** или **E2**, която запушва отвора, използвайки клещи и ножче. Да се провери дали селектора за **аспирация/филтриране** (вътре в аспиратора) **G** е поставен на позиция **аспирация (A)**.

### Филтрираща версия

В случай, че пушека или парите при готвене не могат да се изкарват навън, може да се използва **филтриращия вариант**, като се монтира въгленов филтър, пушека и

парите се рециклират посредством предно пропускателно устройство, поставено над командния панел. Да се провери дали **селектора за аспирация/филтриране** е поставен на позиция **филтриране (F)**.

Моделите без аспириращ мотор са предназначени за работа само във вариант на аспирираща версия и трябва да бъдат свързани към периферно аспириращо звено, което се закупува отделно.

## Монтиране

Минималното разстояние между повърхността, на която се поставят съдовете за готвене и най-ниската част на кухненския аспиратор, трябва да бъде не по-малко от 60cm в случай на електрически печки и не по-малко от 75cm, в случай на газови или комбинирани печки.

Ако в инструкциите на газовия уред за готвене е посочено по-голямо разстояние, то трябва да се има предвид.



### Ел. връзка

Напрежението в ел.мрежа трябва да отговаря на онова, което е посочено върху етикета с данните за аспиратора, поставен отвътрешната му страна. Ако е снабден с щепсел, свържете аспиратора към контакт, съответстващ на действащите норми и поставен на достъпно място. Ако не е снабден с щепсел (директно свързване към мрежата), или щепселът не е на достъпно място, използвайте двуполусен прекъсвач според нормите, така че да се осигури пълно изключване на мрежата при свръхнапрежение III, в съответствие с правилата за монтиране.

**ВНИМАНИЕ!** Преди да свържете отново аспиратора към мрежата и да проверите дали функционира правилно, проверете дали кабелът е монтиран както трябва.

## Монтаж

Аспираторът може да се монтира на стената или на стенен шкаф; ако е доставен, са се използва шаблона **H** за пробиване на точно разстояние, в противен случай аспираторът да се подпре на стената или на стенен шкаф и да се отбележат с молив местата, на които да се пробият дупки.

**Фиксиране на стена** – Да се поставят стенните подложки **J** в пробитите дупки и двата винта **K** в горните отвори, да се свалят решетката и аспираторът да се закачи на двата винта, накрая, отвътре, да се постави третия винт **L** и да се затегнат всички.

**Фиксиране на окачен шкаф** – Аспираторът да се фиксира с 4-те винта **M** отвътрешната страна на шкафа.

## Начин на употреба

Аспираторът е снабден с командно табло с възможност за регулиране скоростта на аспириране и превключвател на осветлението на готварския

плот.

Ако при готвене се отделя много пара, преминете на максимален режим на работа. Препоръчително е да включите аспиратора 5 минути преди да започнете да готвите и да го оставите да работи още 15 минути след като приключите.

Да се отваря винаги **колекторът на пара N\***.

Ако закупеният от Вас модел разполага с клапан с електрическо или механическо задвижване, клавишите и/или бутоните и/или наличните ръчки служат за регулиране на светлините и за отваряне и затваряне на клапана.

## Поддръжка

**Внимание!** Преди каквато и да е операция свързана с почистване или поддръжка изключете аспиратора от ел.мрежата, като извадите щепсела или изключите главния прекъсвач на жилището.

## Почистване

Аспираторът трябва да се почиства често (или поне толкова на често колкото почиствате филтрите), както отвътре така и отвън. Използвайте навлажнена кърпа и неутрални течни почистващи препарати.

Избягвайте препарати, които съдържат абразивни частици.

**Внимание ! Не почиствайте никога със спирт !**

**Внимание!** Неспазването на нормите за почистване на аспиратора и за подмяна на филтрите води до рискове от пожар. Спазвайте строго посочените инструкции!

Не се поема никаква отговорност за евентуални щети нанесени по мотора и пожари, възникнали вследствие на неправилна поддръжка или неспазване на настоящите инструкции.

## Филтър за мазнини

**Филтърът задържа мазните частици, отделени при готвене.**

Ако е разположен на носеща решетка, филтърът може да бъде от следния тип:

**Хартиеният филтър** се сменя веднъж месечно или, ако горната му страна е оцветена, когато оцветяването започне да прозира през дупките на решетката.

**Филтърът-гъба** се изпира с топла сапунена вода веднъж месечно и се сменя след 5/6 изпириания.

**Металният филтър** се почиства веднъж месечно с неутрални миещи препарати, на ръка или в миялната машина при ниска температура и кратка програма.

При миенето в миялната машина металният филтър за мазнини може да избледнее, но филтриращите му свойства по никакъв начин не се променят.

За да се стигне до филтър за мазнини, **да се отвори решетката** посредством сваляне на скобите **P** и да се освободи от фиксаторите **R1** или **R2**.

**Самодържачият се метален филтър** няма поддържаща решетка, за да се свалят, трябва да се дръпнат назад освобождаващите пружини **P4** и филтъра да се изтегли надолу.

## **Филтър с активен въглен (само за филтрираща версия)**

-Задържа неприятните миризми, които се отделят при пържене.

Филтърът с активен въглен се запушва приблизително след дълъг период на използване в зависимост от начина на готвене и от това колко често почиствате филтъра .

Във всеки случай е необходимо да подменяте филтъра с активен въглен на всеки четири месеца или когато индикаторът за насищане на филтрите показва, че е необходимо.

Не се мие нито може да се използва повторно.

може да бъде един от следните видове:

**Правоъгълен S1, S2 или S3:**

**Монтаж (S1 или S2):** да се вкара задната част **T** и да се закачи отпред (**U**).

**Монтаж S3: Да се свали капака W**, като се завъртят на 90° кръгчетата **O**.

Да се вкара въгленовото парченце на определеното място и да се фиксира, като се завърти на 90° кръгчето **O**, да се затвори капака.

Да се действа в обратна посока при демонтиране.

**Форма V (V1-V2-V3 – различни модели):**

**Байонетен жлеб** да се позиционира в центъра на покритието на защитната решетка на мотора, като се внимава обозначението **X1** или **X2** или **X3** върху въгленовия филтър да отговаря на обозначението **Y1** или **Y2** върху отвеждащото устройство, след това да се завърти в посока на часовниковата стрелка; при демонтиране, да се завърти в посока, обратна на часовниковата стрелка, ако има езиче **Z**, то трябва първо да се повдигне леко.

## **Подмяна на ел. крушки**

Изключете уреда от ел. мрежата.

**Внимание!** Преди да вземете в ръка ел. крушките проверете дали са изстинали.

**Подмяна на лампи 40W** – Да се свали повредената лампа и да се смени с овална лампа с ел.крушка max 40W E14. Да се свали решетката, за да се има достъп до мястото на лампите.

**Подмяна на халогенна лампа** – Да се стигне до нея – да се свали защитата, като се повдига с малка режеща отверка или друг подобен уред.

Да се смени повредената лампа.

Да се използват само халогенни лампи 20W max (G4), като се внимава да не се пипат с ръце. Да се затвори отново плафониерата (да щракне).

Ако ел. крушките не светят, проверете дали са монтирани правилно преди да потърсите помощта на специалист.

## RO - INSTRUCȚII DE MONTAJ SI FOLOSIRE

Consultați desenele de la primele pagini și referințele alfabetică reproduse în textul explicativ.

**Urmăriți îndeaproape instrucțiunile conținute în acest manual.** Producătorul își declină orice responsabilitate în cazul daunelor sau incendiilor provocate aparatului și derivate dintr-o utilizare incorectă și din nerespectarea instrucțiunilor conținute în acest manual.

**Notă:** Părțile contrasemnate de simbolul ("(\*)" sunt accesorii furnizate numai pentru câteva modele sau sunt părți care nu sunt în dotare și trebuie să fie cumpărate.



### Avertismente

**Atenție:** Nu conectați aparatul la rețeaua electrică până când nu ați terminat de montat toată instalația.

Înainte de orice intervenție de curățenie și întreținere, deconectați hota de la rețeaua electrică, scoțând ștecherul sau deconectând întrerupătorul general al locuinței.

Aparatul nu este destinat pentru a fi folosit de către copii sau persoane cu capacități fizice senzoriale și mentale reduse sau care nu au experiența și cunoștința adecvată, numai în cazul în care acestea sunt sub supraveghere sau le sunt date instrucțiunile de folosire a aparatului de către o persoană responsabilă cu siguranța acestora.

Copiii trebuie să fie supravegheați pentru a fi siguri că nu se joacă cu aparatul.

Nu folosiți niciodată hota fără montajul corect al grilei!

Hota nu trebuie folosită NICIODATĂ ca suprafață de așezare numai în cazul în care este indicat în mod specific.

Localul trebuie să fie destul de ventilat, când hota de bucătărie se folosește împreună cu alte aparate cu combustie de gaz sau alți combustibili.

Aerul aspirat nu trebuie să treacă printr-o conductă folosită pentru eliminarea fumului produs de aparatele cu combustie de gaz sau alți combustibili.

Este absolut interzis pregătirea sub hotă a mâncărilor cu flama.

Folosirea flăcării libere poate dăuna filtrele și poate crea incendii, așadar trebuie evitată în orice caz.

Friptura trebuie făcută sub control pentru a evita ca uleiul prea încălzit să se aprindă.

În ceea ce privesc măsurile tehnice și de siguranță care trebuie să fie adoptate pentru evacuarea fumurilor este strict necesar să respectați regulamentele în vigoare și să apelați la autoritățile competente locale.

Hota trebuie să fie curățată tot des cât în interior cât și în exterior (CEL PUȚIN ODATĂ PE LUNĂ, respectând în mod expresiv toate indicațiile redată în instrucțiunile de întreținere reproduse în acest manual)

Nerespectarea normelor de curățare a hotei precum și neinlocuirea sau necurățarea filtrelor poate crea la riscuri de incendii.


Nu folosiți niciodată hota fără montajul corect al becurilor pentru a nu crea riscuri de scurtcircuit.

Firma își declină orice responsabilitate pentru eventualele pagube, daune sau incendii provocate de aparatul ce provin din nerespectarea instrucțiunilor redată în acest manual.

Acest aparat este marcat în conformitate cu Directiva Europeană 2002/96/CE referitoare la Deșeurile de Echipament Electric și Electronic (WEEE).

Asigurându-vă că acest produs este eliminat în mod corect, contribuiți la prevenirea potențialelor consecințe negative asupra mediului înconjurător și sănătății persoanelor, consecințe care ar putea fi provocate de aruncarea necorespunzătoare la gunoi a acestui produs.



Simbolul  de pe produs, sau de pe documentele care însoțesc produsul, indică faptul că acesta nu poate fi aruncat împreună cu deșeurile menajere. Trebuie predat la punctul de colectare corespunzător, pentru reciclarea echipamentului electric și electronic.

Aruncarea la gunoi a aparatului trebuie făcută în conformitate cu normele locale pentru eliminarea deșeurilor.

Pentru informații mai detaliate privind eliminarea, valorificarea și reciclarea acestui produs, vă rugăm să contactați administrația locală, serviciul de eliminare a deșeurilor menajere sau magazinul de unde ați cumpărat produsul.

### Utilizarea

Hota a fost realizată pentru a fi utilizată în versiunea aspirantă cu evacuare externă sau în versiunea filtrantă cu ciclul intern.

### Varianta aspirantă

Capa este dotată cu o ieșire de aer superioară **B1** si optional si de o ieșire posterioară **B2\***, în vederea evacuării fumului către exterior.

Alegeți ieșirea cea mai convenabilă și aplicați mansona **C** din dotare, închideți complet gaura nefolosită cu **dopul D\*** din dotare dacă este prevăzut.

**Notă:** la unele modele orificiul superior **B1** este furnizat închis: Apăsăți cu decizie pentru a scoate partea pre-fracturată care închide orificiul de evacuare și scoateți-o.

**Atenție!** partea pre-fracturată nu mai poate fi remontată la locul ei, executați această operațiune numai dacă sunteți siguri că acest tip de instalație trebuie executat.

**Atenție!** La unele modele gaura de ieșire superioară nu este imediat accesibilă, chiar dacă se scoate dopul (dacă e deja montat), în acest caz scoateți bucata de plastic **E1** și **E2** care obstruează gaura dând-o jos, ajutându-vă de o pensetă și de un utensil de tăiat hartia. Asigurați-vă ca **selectorul aspiratie/filtrare** (din interiorul capei) **G** este în poziția **aspirare (A)**.

### Obtočna različica

În cazul în care nu este posibilă evacuarea către exterior a fumului și vaporilor rezultați în urma gătirii se poate folosi capa în **versiune filtrare** montând un filtru de carbon, fumul și vaporii fiind reciclați prin grilajul anterior situat deasupra panoului de unde se acționează comenzi. Controlați dacă **selectorul aspiratie/filtrare** este în poziția **filtrare (F)**.



Modelele care nu sunt prevăzute cu motor de aspirare, funcționează numai în versiune aspirantă și trebuie conectate la o unitate periferică de aspirare (*care nu este în dotare*).

## Instalarea

Distanța minimă între suprafața suportului recipientilor pe dispozitivul de gătit și partea de jos a hotei nu trebuie să fie mai mică de 60cm în cazul mașinilor de gătit electrice, și de 75cm în cazul mașinilor de gătit cu gaz sau mixte.

Dacă instrucțiunile dispozitivului de gătit cu gaz specifică o distanță mai mare, este necesar să țineți cont de aceasta.



## Conexarea Electrică

Tensiunea din rețea trebuie să corespundă cu tensiunea la care se referă eticheta situată în interiorul hotei. Dacă este prevăzută cu ștecher conectați hota la o priză conform cu normele în vigoare, poziționată într-o zonă accesibilă. Dacă nu este prevăzută cu ștecher (conexiunea este direct la rețea) sau ștecherul nu este poziționat într-o zonă accesibilă, aplicați un întrerupător bipolar la normă care să asigure deconectarea completă de la rețea în condițiile categoriei de supratensiune III, conform regulilor de instalare.

**ATENȚIE:** înainte de a efectua conectarea circuitului hotei la alimentația din rețea și de a verifica funcționarea corectă, controlați totdeauna dacă cablul a fost montat în mod corect.

## Montarea

Capa poate fi instalată pe perete sau pe o suprafață suspendată; dacă se afla în dotare folosiți mulajul **H** pentru a putea face gaurile la distanța exactă, dacă nu, sprijiniți capă de perete sau pe suprafața suspendată și desenați cu creionul gaurile ce trebuie executate.

**Fixarea la perete** – Introduceți diblurile de perete **J** în gaurile executate și doua suruburi **K** în gaurile superioare, scoateți grilajul și agățați capă de cele două suruburi, în sfârșit, din interior introduceți cel de al treilea surub **L** și strângeți toate suruburile.

**Fixarea pe suprafața suspendată** – Fixați capă cu 4 suruburi **M** din interiorul suprafeței suspendate.

## Funcționarea

Hota este dotată cu un panou de comandă, de la care se modifică viteza de aspirație și se declanșează aprinderea becurilor pentru iluminarea blatului de aragaz.

Se recomandă o viteză crescută, în special în cazul unei concentrații mari de vapori în bucătărie. Vă sfătuim să o lăsați să aspire 5 minute înainte de a demara procesul de coacere și de a o lăsa în funcțiune, la închiderea procesului de coacere, pentru încă 15 minute (aproximativ).

Deschideți mereu captorul de vapori **N\***.

Dacă modelul dvs. este prevăzută de supapă cu acțiune electrică sau mecanică, tastele și/sau butoanele, și/sau manetele care sunt la dispoziție, se vor folosi numai pentru controlarea luminilor și pentru deschiderea sau închiderea supapei.

## Întreținerea

**Atenție!** Înainte de orice intervenție de curățenie și întreținere, deconectați hota de la rețeaua electrică, scoțând ștecherul sau deconectând întrerupătorul general al locuinței.

## Curățarea

Hota trebuie curățată frecvent (cel puțin cu aceeași frecvență cu care se curăță filtrele anti-grăsime), fie în interior cât și în exterior. Pentru curățarea folosiți un material îmbibat cu detergenți lichizi neutri. Evitați folosirea produselor pe bază de abrazivi **NU FOLOSIȚI ALCOOL!**

**Atenție:** Nerespectarea normelor de curățare a hotei și de înlocuire a filtrelor conduce la potențiale riscuri de incendii. Vă sfătuim să respectați îndeaproape instrucțiunile prezente în acest manual.

Producătorul își declină orice responsabilitate în cazul daunelor la motor sau incendiilor provocate aparatului și derivate dintr-o utilizare sau întreținere incorectă precum și din nerespectarea instrucțiunilor conținute în acest manual.

## Filtru anti-grăsime

**Captează particulele de grăsime care apar în timpul pregătirii alimentelor.**

Dacă este amplasat în interiorul unui grătar de susținere, acesta poate fi:

**un filtru de hârtie:** trebuie să fie înlocuit o dată pe lună sau, dacă este colorat pe fața superioară, atunci când culoarea se vede prin orificiile grătarului.

**un filtru de bureț:** trebuie să fie spălat cu apă caldă și săpun o dată pe lună și înlocuit după 5-6 spălări.

**un filtru metalic:** trebuie să fie spălat o dată pe lună, cu detergenți neagresivi, cu mâna sau în mașina de spălat vase (ciclul rapid, la temperatură mică).

Dacă este spălat în mașina de spălat vase, filtrul degresant din metal se poate decolora, dar caracteristicile sale filtrante nu se modifică.

Pentru a putea ajunge la filtrul grasimi **deschideți grilajul** cu ajutorul cartelilor **P** și eliberați-l din dispozitivele de fixare **R1** sau **R2**.

**Filtrul metalic autoportant** nu are grilaj de susținere, pentru a-l scoate trageți arcurile de decuplare **P4** înspre înapoi și extrageți filtrul în jos.

## Filtru de cărbune (numai pentru versiunea filtrantă)

Reține mirosurile neplăcute, derivate în urma procesului de coacere.

Saturația filtrului de cărbune depinde de folosirea mai mult sau mai puțin prelungită a tipului de mașina de gătit precum și de curățarea regulată a filtrului pentru grăsime. În orice caz, cartușul filtrului trebuie înlocuit cel mult la fiecare patru luni.

NU-l spălați sau refoșiți!

Poate fi de unul din următoarele tipuri:

**Rectangular S1, S2 sau S3:**

**Montaj S1** sau **S2:** inserați latura posterioară **T** și prindeți în partea din fata(**U**)

**Montaj S3:** **Scoateți capacul W** întorcând la 90° butoanele **O**. Introduceți elementul filtrant cu carbon în interiorul gaurii și



fixati-l intorcand la 90° butonul **O**, inchideti capacul. Procedati in sens invers pentru demontare.

**Circulara (V1-V2-V3-diverse modele):**

**Cu Incastrare tip baioneta** – puneti filtrul in pozitie centrala la deschizatura grilajului ce protejeaza motorul avand grija ca semnul de referinta **X1, X2 sau X3** de pe filtrul de carbon sa corespunda cu punctul de referinta **Y1 sau Y2** de pe dispozitivul convergent, rotati in sens orar; in caz de demontare rotati in sens antiorar, daca este prevazuta cu lamela **Z** nu uitati sa o ridicati usor in sus.

**Înlocuirea becurilor**

Deconectați hota de la rețeaua electrică.

**Atenție!** Înainte de a atinge becurile, asigurați-vă că nu au o temperatură ridicată.

**Schimbarea becurilor 40W** – Desurubati becul stricat si inlocuiti-l cu un bec oval cu incandescenta maxim 40W E14. Scoateti grilajul pentru a putea accesa zona unde se gasesc becurile.

**Schimbarea becului halogen** – Accesati zona unde se gasesc becurile. Extrageți protecția ajutându-va de o mica surubelnita sau un ustensil asemanator.

Inlocuiti becul stricat. Folositi numai becuri halogene de maxim 20W (G4), avand grija sa nu le atingeti cu mana. Inchideti plafoniera.(fixare prin declic)

Dacă plafoniera nu se aprinde, controlați dacă ați introdus bine becurile înainte de a chema Asistența tehnică.

## SV - Monterings- och bruksanvisningar

Konsultera även bilderna i början av manualen med de bokstavshänvisningar som anges i den beskrivande texten.

**Följ noga instruktionerna i denna manual.** Tillverkaren fransäger sig allt ansvar för eventuella funktionsfel, skador eller bränder som uppstår på apparaten på grund av att instruktionerna i denna manual inte har respekterats.

**OBS:** Delar som är märkta med symbolen "(\*)" är extra tillbehör som endast medlevereras med vissa modeller, eller icke medlevererade delar som skall införskaffas separat.



### Varningsföreskrifter

**Varning!** Anslut inte apparaten till elnätet förrän installationen är helt slutförd.

Gör alltid fläkten strömlös innan någon typ av underhållsarbete eller rengöring inleds genom att dra ur kontakten eller slå av bostadens huvudströmbrytare.

Apparaten får inte användas av barn eller personer med reducerad rörelseförmåga eller mental kapacitet, eller personer som saknar erfarenhet och kännedom om apparaten, såtillvida inte användandet övervakas eller instruktioner ges av erfaren person som ansvarar för säkerheten.

Barn får inte lämnas utan uppsikt för att förhindra att de leker med apparaten.

Fläkten får aldrig användas utan att gallret är korrekt monterat! Fläkten får ALDRIG användas som avställningsyta om inte detta är uttryckligen angivet.

Lokalen skall vara ordentligt ventilerad när köksfläkten används tillsammans med andra apparater vilka matas med gas och andra typer av bränsle.

Utblåsningssluffen får inte ledas in i rökkanal som används för avledning av rökångor som kommer från apparater vilka matas med gas eller andra typer av bränsle.

Det är strängt förbjudet att flambära mat under fläkten.

Öppna lågor skadar filtren och kan orsaka brand och skall därför undvikas i alla lägen.

Frityrökning skall ske under uppsikt för att undvika att överhettad olja fattar eld.

Vad beträffar de tekniska och säkerhetsåtgärder som skall vidtas för avledning av utblåsningssluffen, skall de föreskrifter som utfärdats av lokala myndigheter noga efterlevas.

Rengör fläkten ofta, såväl utvändigt som invändigt, (MINST EN GÅNG I MÅNADEN, och respektera under alla händelser samtliga underhållsinstruktioner i denna manual).

Bristande rengöring av fläkten och filtren samt ett uteblivet byte av filtren medför brandfara.

Använd eller lämna aldrig fläkten utan korrekt monterade lampor för att undvika risken för elektriska stötar.


Tillverkaren fransäger sig allt ansvar för eventuella problem eller bränder som orsakats av att instruktionerna i denna manual inte efterlevts.

Denna produkt är märkt enligt EG-direktiv 2002/96/EEC beträffande elektriskt och elektroniskt avfall (Waste Electrical and Electronic Equipment, WEEE).

Genom att säkerställa en korrekt kassering av denna produkt bidrar du till att förhindra potentiella, negativa konsekvenser för vår miljö och vår hälsa, som annars kan bli följden om

produkten inte hanteras på rätt sätt.



Symbolen  på produkten, eller i medföljande dokumentation, indikerar att denna produkt inte får behandlas som vanligt hushållsavfall. Den skall i stället lämnas in på en lämplig uppsamlingsplats för återvinning av elektrisk och elektronisk utrustning. Produkten måste kasseras enligt lokala miljöbestämmelser för avfallshantering.

För mer information om hantering, återvinning och återanvändning av denna produkt, var god kontakta de lokala myndigheterna, ortens sophanteringstjänst eller butiken där produkten inhandlades.

### Användning

Fläkten har tillverkats för att användas som utsugningsversion med utvändigt evakuering eller som filterversion med intern återcirkulation.

### Utsugningsversion

Fläkten är försedd med ett övre luftutsläpp **B1** och eventuellt med ett extra bakre luftutsläpp **B2\***, som leder ut matos och ångor.

Välj önskat luftutsläpp och applicera den bifogade flänsen **C**, tillslut alltid den icke använda öppningen med det medlevererade locket **D\*** om sådan finnes.

**OBS:** Vissa modeller levereras med det övre luftutsläppet **B1** förslutet. Tryck till med kraft för att lossa den perforerade förslutningen och ta bort den.

**Varning!** Den perforerade förslutningen kan inte monteras tillbaka, utför därför detta ingrepp endast efter att klart ha fastställt typen av installation som skall utföras.

**Varning!** På vissa modeller har det bakre luftutsläppet en förslutning, även om man avlägsnar locket (om detta är monterat), avlägsna i detta fall plastbiten **E1** eller **E2** som sitter i öppningen med hjälp av en tång och ett skärverktyg. Kontrollera att strömställaren **utsugning/filter** (sitter inuti fläkten) **G** står på position **utsugning (A)**.

### Filterversion

I det fall det inte finns möjlighet att leda ut matoset och ångorna ur lokalen kan fläkten användas som **filterversion** genom att man monterar ett kolfilter, matoset och ångorna filtreras genom det främre gallret ovanför manöverpanelen. Kontrollera att strömställaren **utsugning/filter** står på position **filter (F)**.

De modeller som saknar utsugningsmotor fungerar endast som utsugningsversion och skall anslutas till en fristående utsugningsenhet (bifogas icke).

## Installation

Minsta tillåtna avstånd mellan kokkärlets stödyta på spishällen och köksfläktes underkant är 60cm om det är frågan om en elektrisk spis och 75cm om det är frågan om gasspis eller kombinerad gashäll.

Om spishällens instruktioner anger ett större avstånd skall detta respekteras.



### Elektrisk anslutning

Nätspänningen skall motsvara spänningen som anges på märkplåten som sitter inne i fläkten. Om fläkten är utrustad med stickkontakt skall denna anslutas till ett lättillgängligt uttag som uppfyller gällande föreskrifter. I det fall fläkten saknar stickkontakt (*direktanslutning till nätet*), eller om uttaget är placerat på en svåråtkomlig plats skall en godkänd tvåpolig strömbrytare installeras som garanterar en fullkomlig fränkoppling från nätet i samband med överspanningsklass III, i enlighet med installationsbestämmelserna.

**Varning:** kontrollera innan fläktens krets ansluts med nätspänningen att den fungerar korrekt och är korrekt monterad.

## Montering

Fläkten kan installeras på vägg eller i underkanten på ett skåp; använd mallen **H** för att borra hålen på rätt avstånd, om sådan medlevererats, i annat fall placeras fläkten på väggen eller mot skåpets underdel och hålen märks ut med en blyertspenna.

**Fixering på vägg** – Sätt i väggpluggarna **J** i de borrade hålen och två skruvar **K** i de övre hålen, avlägsna gallret och häng upp fläkten på de 2 skruvarna, sätt avslutningsvis i den tredje skruven **L** från fläktens insida och dra åt samtliga skruvar.

**Fixering under skåp** – Fixera fläkten med 4 skruvar **M** från skåpets insida.

## Funktion

Fläkten är utrustad med en manöverpanel med en hastighetskontroll och en strömbrytare för spishällens belysning.

Använd en högre hastighet om matoset är mycket koncentrerat. Vi rekommenderar att starta luftevakueringen 5 minuter innan matlagningen inleds och låta den fungera i cirka 15 minuter efter avslutad matlagning. Öppna alltid **matosfångaren N\***.

I det fall er produkt är försedd med en elektriskt eller mekaniskt styrd ventil, används de tillgängliga tangenterna och/eller tryckknapparna och/eller vreden för att kontrollera belysningen och för att öppna och stänga ventilen.

## Underhåll

**Varning! Gör alltid fläkten strömlös innan någon typ av underhållsarbete eller rengöring inleds genom att slå ifrån bostadens huvudströmbrytare.**

### Rengöring

Fläkten skall rengöras ofta, såväl invändigt som utvändigt (åtminstone med samma underhållsintervall som för fettfiltren). Använd en trasa fuktad med neutrala rengöringsmedel vid rengöring.

Undvik produkter som innehåller slipmedel.

### ANVÄND INTE ALKOHOL!

**Varning:** Observera att en bristande rengöring av apparaten och icke utförda filterbyten kan medföra brandrisk. Följ därför ovanstående instruktioner noga.

Tillverkaren fransäger sig allt ansvar för eventuella motorskador, eldsvådor beroende på ett bristande underhåll eller att dessa instruktioner inte respekterats.

Observera att en bristande rengöring av apparaten och filtren kan medföra brandrisk. Följ därför ovanstående instruktioner noga.

### Fettfilter

**Detta suger upp fettpartiklar som bildas i samband med matlagningen.**

Följande typer av filter kan vara monterade i gallerhållaren:

**Pappersfilter** skall bytas ut en gång i månaden, eller om filtrets ovansida är färgad, när färgen syns genom gallrets öppningar.

**Skumgummifilter** skall tvättas med varm tvällösning en gång i månaden och bytas ut varje 5/6 tvättar.

**Metallfilter** skall rengöras en gång i månaden med ett mildt rengöringsmedel, för hand eller i diskmaskin med låg temperatur och ett kort diskprogram.

I det fall fettfiltret av metall diskas i diskmaskin kan en missfärgning uppstå utan att detta på något sätt påverkar filtreringskapaciteten.

**Öppna gallret** med hjälp av krokarna **P** och lossa spärrarna **R1** eller **R2** för att komma åt filtret.

**Metallfiltret med inbyggd fästansordning** saknar stödgaller, dra när filtret skall avlägsnas lossningsfjädrarna **P4** bakåt och dra ut filtret nedåt.

### Kolfilter (gäller endast filterversionen)

Kolfiltret fångar upp obehagliga odörer som uppstår i samband med matlagningen.

Kolfiltret mätas efter en mer eller mindre lång tidsperiod beroende på i vilken utsträckning fläkten används, på typen av matlagning och hur regelbundet fettfiltren rengörs. Det är under alla handlinger nödvändigt att ersätta kolfilterpatronen minst var 4 månader.

Filtret kan INTE rengöras eller återanvändas.

En av följande typer kan användas:

### Rektangulärt S1, S2 eller S3:

**Montering (S1 eller S2):** för in den bakre kanten **T** och kroka fast i framkanten (**U**).

**Montering (S3):** Avlägsna locket **W** genom att vrida

knopparna **O** 90°.

Sätt i koldynan i uttaget inuti fläkten och fixera den genom att vrida knopparna **O** 90°, stäng locket.

Följ instruktionerna i motsatt ordning vid nedmontering.

**Cirkelformat (V1-V2-V3-olika modeller):**

**Bajonettfattning** positionera filtret mitt över motorskyddet och kontrollera att referensmärkningen **X1** eller **X2** eller **X3** på kolfiltret motsvarar referensmärkningen **Y1** eller **Y2** på mataranordningen, vrid det därefter medsols; vid nedmontering vrider man filtret motsols. Kom ihåg att lyfta upp fliken **Z** något om fläkten är försedd med en sådan.

## **Byte av Lampor**

Koppla ur apparaten från elnätet.

**Varning!** Kontrollera att lamporna har svalnat innan ni vidrör dem.

**Byte av lampor 40W** – Skruva ur den skadade lampan och ersätt den med en oval vitglödande lampa max 40W E14.

Avlägsna gallret för att komma åt lamphållaren.

**Byte av halogenlampor** – Öppna lamphållaren – avlägsna skyddet med hjälp av en liten skruvmejsel eller liknande verktyg.

Ersätt den trasiga lampan.

Använd endast 20W max (G4) halogenlampor, och undvik att vidröra dem med händerna. Stäng plafonden (tryckes fast).

I det fall belysningen inte fungerar, kontrollera att lamporna är korrekt iskruvade i sitt säte innan ni kontaktar det tekniska servicekontoret.

## NO - Instruksjoner for montering og bruk

Konsulter også tegningene på de første sidene som har alfabetiske henvisninger i bruksanvisningen.

**Instruksjonene i denne håndboken må følges nøye.**

Produsenten fraskriver seg ethvert ansvar for eventuelle uhell, skader eller brann på apparatet som skyldes at bruksanvisningen i denne håndboken ikke har blitt overholdt.

**MERK:** De delene som er merket med symbolet "(\*)" er ekstrautstyr som kun leveres med noen modeller, eller er deler som ikke leveres, men må anskaffes separat.



### Advarsel

**Merk!** Ikke koble apparatet til elnettet før installasjonen er helt fullført.

Før rengjøring eller vedlikehold av apparatet må ventilatoren kobles fra elnettet ved å trekke ut støpselet eller skru ut sikringen i husets sikringskasse.

Ventilatoren er ikke egnet til å brukes av barn eller personer med nedsatte fysiske, mentale eller sensoriske funksjoner, eller med manglende erfaring og kjennskap, med mindre disse ikke blir overvåket eller gitt instruksjoner om bruk av apparatet av en person som står ansvarlig for deres sikkerhet.

Barn må overvåkes for å kontrollere at de ikke leker med apparatet.

Ventilatoren må aldri brukes uten at gitteret er korrekt montert! Ventilatoren må ALDRI brukes som anleggsflate, med mindre det er uttrykkelig angitt.

Rommet må være godt ventilert når ventilatoren brukes samtidig med andre apparater som bruker gassforbrenning eller andre brennstoffer.

Luften som suges opp må ikke føres ut i en avtrekkskanal for røyk som produseres av apparater som bruker gassforbrenning eller andre brennstoffer.

Det er strengt forbudt å lage mat på åpen ild under ventilatorhetten.

Bruk av åpen ild skader filterne og kan fremkalle brann, derfor må det absolutt unngås.

Steking må foregå under kontroll for å unngå at den overopphetede oljen tar fyr.

Når det gjelder de tekniske sikkerhetsforanstaltningene som må anvendes for røykutløp, må man forholde seg strengt til gjeldende lokale regelverk. Ventilatoren må rengjøres ofte både innvendig og utvendig (MINST EN GANG I MÅNEDEN; uansett må man følge instruksjonene som er uttrykkelig angitt i vedlikeholdsanvisningene i denne håndboken).


Hvis man ikke overholder normene for rengjøring av ventilatoren og utskiftning og rengjøring av filterne, vil dette medføre risiko for brann.

Ventilatoren må alltid ha korrekt monterte lyspærer, både under bruk og i stand by, for å unngå risikoen for elektrisk støt. Produsenten fraskriver seg ethvert ansvar for eventuelle uhell, skader eller brann på apparatet som skyldes at bruksanvisningen i denne håndboken ikke har blitt overholdt.

Dette apparatet er merket i konformitet med EU-direktivet 2002/96/EC, Waste Electrical and Electronic Equipment (WEEE). Ved å forsikre seg om at dette produktet kasseres forskriftsmessig, bidrar brukeren med å forebygge mulige

negative miljø- og helsekonsekvenser.



Symbolet  på produktet eller på papirer som følger med viser at dette produktet ikke må behandles som vanlig husholdningsavfall, men må leveres til et egnet gjenvinningscenter for elektrisk og elektronisk avfall. Produktet må kasseres i henhold til lokale normer for kassering av avfall. For videre informasjon om behandling, gjenvinning og resirkulering av dette produktet kan du kontakte egnet lokalt kontor, renovasjonskontoret for husholdningsavfall eller butikken hvor du kjøpte produktet.

### Bruksmåte

Ventilatorhetten er laget for å brukes i sugefunksjon der avtrekksluften føres ut i friluft, eller i filtrerende funksjon med resirkulering av avtrekksluften.

### Sugefunksjon

Ventilatoren er utstyrt med en øvre luftutgang **B1** og ved ønske også med en bakre utgang **B2\***, for utblåsning av damp og matos.

Velg den som passer best og monter flensen **C** som følger med. Lukk alltid åpningen som ikke benyttes med **lokket D\*** som eventuelt følger med.

**Merk:** på noen modeller er den øvre luftutgangen **B1** lukket: Fjern det utbrytbare dekselet som lukker denne luftutgangen ved å trykke det bestemt inn, og kast det.

**Advarsel!** Det utbrytbare dekselet kan ikke repareres, derfor må man fjerne det kun hvis man er sikker på hvilken type installasjon man ønsker.

**Advarsel!** På noen modeller er ikke den bakre åpningen umiddelbart tilgjengelig, selv om man fjerner dekslet (hvis montert). I dette tilfellet må man fjerne plastbiten **E1** eller **E2** som dekker åpningen. Bruk en tang eller en papirkniv. Kontroller at **velgeren for utblåsning/filtrering** (inne i ventilatoren) **G** befinner seg i stillingen **utblåsning (A)**.

### Filtrerende funksjon

Dersom det ikke er mulig å føre matosen og dampen ut i friluft, kan ventilatoren benyttes som **filterversjon** ved å montere et kullfilter. Matosen og dampen vil da føres ut i rommet igjen gjennom risten foran, som er plassert over betjeningspanelet. Kontroller at **velgeren for utblåsning/filtrering** befinner seg i stillingen **filtrering (F)**.

Modellene uten sugemotor fungerer kun i sugefunksjon og må kobles til en eksentrisk sugeenhet (*ikke medlevert*).

## Installasjon

Minimumsavstanden mellom støtteoverflaten for kokeredskapene på kokeapparatet og undersiden av kjøkkenventilatoren må ikke være på mindre enn 60cm når det gjelder elektriske komfyrer og 75cm når det gjelder gasskomfyrer og blandede komfyrer.

Dersom bruksanvisningen for et gasskokeapparat opererer med en større avstand, må denne overholdes.



### Elektrisk tilslutning

Nettspenningen må være i samsvar med den elektriske spenningen som angis på typeskiltet inne i ventilatoren. Hvis det følger med ledningstikk, kobles ventilatoren til en lett tilgjengelig stikkontakt som er godkjent i henhold til gjeldende normer. Hvis det ikke følger med ledningstikk (direkte kobling til elnettet), eller stikkkontakten ikke er lett tilgjengelig, må man sette på en godkjent topolet bryter som garanterer fullstendig frakobling fra elnettet i situasjonene som oppstår i kategorien overspenning III, i henhold til installasjonsreglene.

**Merk:** før man kobler ventilatoren strømkrets til elnettet og fastslår at alt fungerer korrekt, må man alltid kontrollere at strømledningen er korrekt montert.

## Montering

Ventilatoren kan monteres til veggen eller på undersiden av et kjøkkenskap. Bruk hullskjemaet **H** (hvis det følger med) for å lage hull på riktig avstand. Ellers holdes ventilatoren mot veggen eller undersiden av kjøkkenskapet mens man med en blyant avtegner hullene som skal utføres.

**Montering til veggen** - Sett murpluggene **J** i hullene som er laget og to skruer **K** i de øvre hullene. Fjern risten og hekt ventilatoren fast på de 2 skruene. Tilslutt setter du fra innsiden i den tredje skruen **L** og strammer alle til.

**Montering til kjøkkenskap** - Fest ventilatoren med 4 skruer **M** fra innsiden av kjøkkenskapet.

## Funksjon

Viften er utstyrt med et kontrollpanel med viftehastighetsvalg og en lysbryter for å kontrollere kokeområdet lys.

Bruk største hastighet ved høy dampkonsentrasjon på kjøkkenet. Vi anbefaler å slå på viften 5 minutter før du begynner å lage mat og la den fortsette å virke i enda cirka 15 minutter etter du er ferdig med matlagingen.

Trekk alltid ut **ventilatorfronten N\***.

Dersom ditt produkt er utstyrt med elektrisk eller mekanisk ventil, brukes betjeningsknappene og/eller spakene til kontroll av belysningen og til åpning og lukking av ventilen.

## Vedlikehold

**Advarsel! Før enhver form for rengjøring eller vedlikehold må ventilatorhetten frakobles strømmettet ved å dra ut ledningen eller slå av husets hovedstrømbryter.**

## Rengjøring

Ventilatoren må rengjøres jevnlig, både innvendig og utvendig (minst så ofte som man utfører vedlikehold av fettfiltrene). Til rengjøring benyttes en klut fuktet med et nøytralt rengjøringsmiddel.

Unngå bruk av slipende eller etsende produkter.

**Advarsel:** Hvis ikke reglene for rengjøring og utskifting av filtrene følges, kan det føre til brann. Det er derfor meget viktig å følge denne bruksanvisningen nøye.

Produsenten fraskriver seg ethvert ansvar for eventuelle skader på motoren, brann som skyldes manglende vedlikehold eller andre skader som skyldes at instruksene over ikke er blitt fulgt.

## Fettfilteret

### Fanger kokefettpartikler.

Hvis den befinner seg inne i støttegrillen, kan den være en av følgende typer:

**Papirfilter** må skiftes én gang i måneden eller hvis det oppstår farging på øvre side, i slike tilfeller vises fargingen gjennom grillåpningene.

**Swampfilter** skal vaskes med varmt såpevann én gang i måneden og skiftes etter 5 til 6 vask.

**Metalfilter** må rengjøres én gang i måneden, med ikke-skurende rengjøringsmidler, for hånd eller i oppvaskmaskin på lav temperatur og kortprogram.

Ved vasking i oppvaskmaskin kan fettfilteret farges lett, men dette påvirker ikke filteringskapasiteten.

For å få tilgang til fettfilteret må du **åpne risten** ved hjelp av krokene **P** og frigjøre det fra stopperne **R1** eller **R2**.

**Selv bærende filter** har ingen støtterist: for å frigjøre det må man trekke utløserfjærene **P4** bakover og trekke filteret ned.

## Karbonfilter (kun for filtrerende funksjon)

Holder tilbake ubehagelige lukter fra matlaging. Kullfilteret må skiftes ut hver 4. måned ved middels bruk av ventilatoren, og oftere hvis ventilatoren brukes mye.

Det kan IKKE vaskes eller benyttes om igjen

Kan være en av følgende typer:

### Rektangulært S1, S2 eller S3:

**Montering (S1 eller S2):** stikk inn bakenden **T** og hekt det fast foran (**U**).

**Montering (S3):** Fjern dekslet **W** ved å vri 90° på knottene **O**. Stikk kullmatten inn i sporet og fest den ved å vri 90° på håndtaket **O**. Lukk deretter dekslet.

Gå frem i motsatt rekkefølge ved avmontering.

### Sirkelformet (V1-V2-V3-forskjellige modeller):

**Bajonettkobling** plasser det på midten, slik at det dekker motorristen, og pass på at referansemerke **X1** eller **X2** eller **X3** på kullfilteret svarer til referansemerket **Y1** eller **Y2** på

filterholderen. Drei deretter med urviseren. Ved avmontering dreier man mot urviseren. Hvis utstyrt med tunge **Z**, må man huske å løfte den forsiktig opp først.

### **Utskifting av lyspærer**

Koble apparatet fra elnettet.

**Merk!** Forsikre deg om at lampen er kald før du tar i den.

**Utskifting av pærer på 40W** - Skru løs den utbrukte pæren og skift den ut med en avlang glødelampe på maks. 40W E14. Fjern risten for å få tilgang til lamperommet.

**Utskifting av halogenpære** - Åpne lampedekslet ved å vippe det løs med en liten skrutrekker eller lignende.

Skift ut den utbrente pæren.

Bruk kun halogenpærer på maks. 20W (G4) og ikke berør dem med bare hender. Lukk lampedekslet (det skal smekke på plass).

Dersom belysningen ikke skulle virke, kontroller at lyspærene er satt korrekt på plass før du henvender deg til teknisk assistanse.

