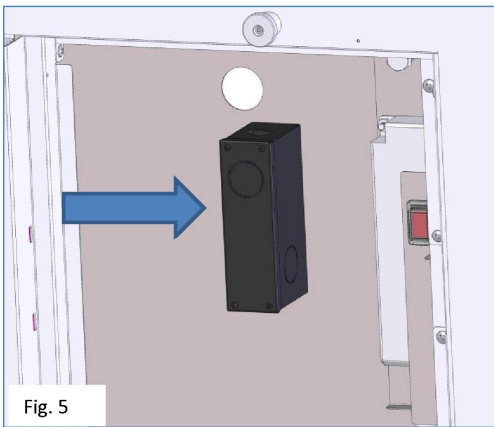
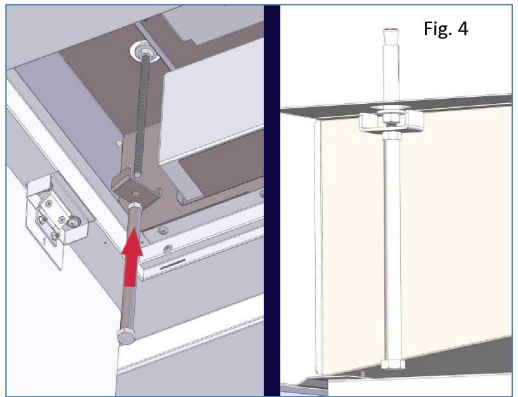
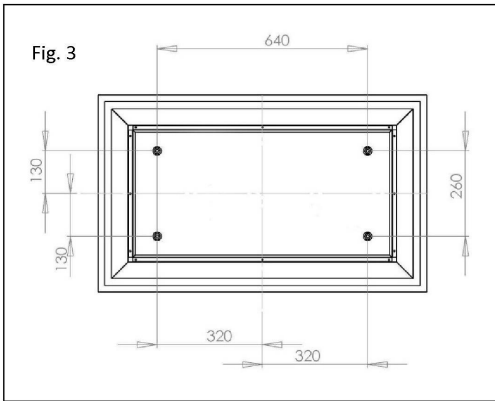
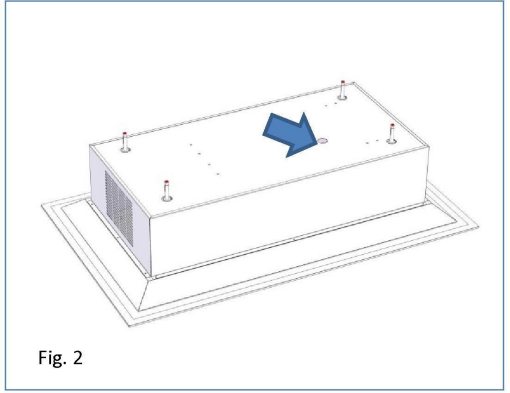
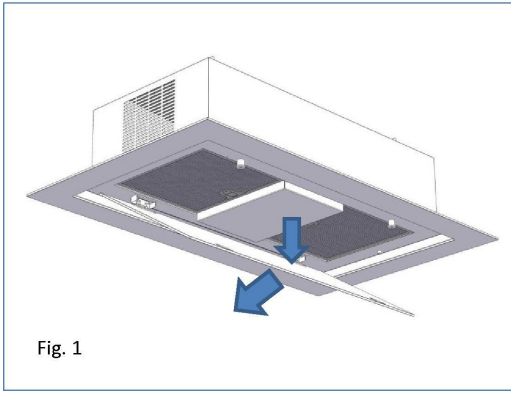




- IT Istruzioni di montaggio e d'uso**
- EN Instruction on mounting and use**
- DE Montage- und Gebrauchsanweisung**
- FR Prescriptions de montage et mode d'emploi**
- ES Montaje y modo de empleo**
- PT Instruções para montagem e utilização**
- NL Montagevoorschriften en gebruiksaanwijzingen**
- RU Инструкция по монтажу и эксплуатации**
- PL Instrukcja montażu i obsługi**
- EL ΟΔΗΓΙΕΣ ΣΥΝΑΡΜΟΛΟΓΗΣΗΣ ΚΑΙ ΧΡΗΣΗΣ**
- DA Bruger- og monteringsvejledning**



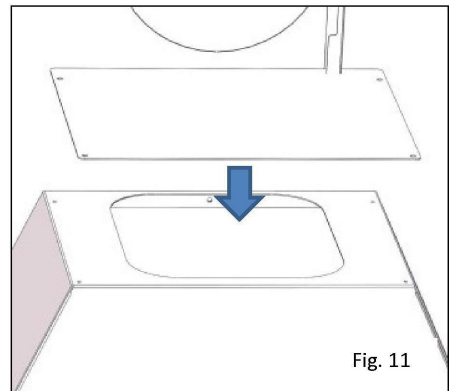
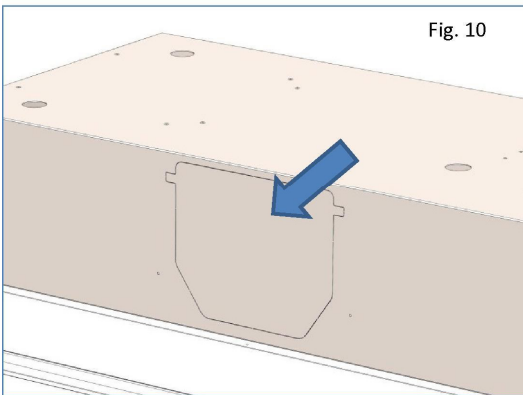
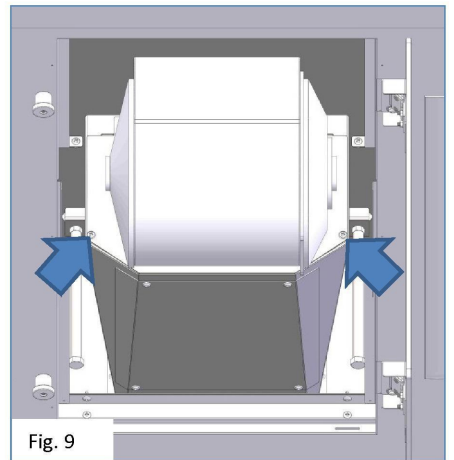
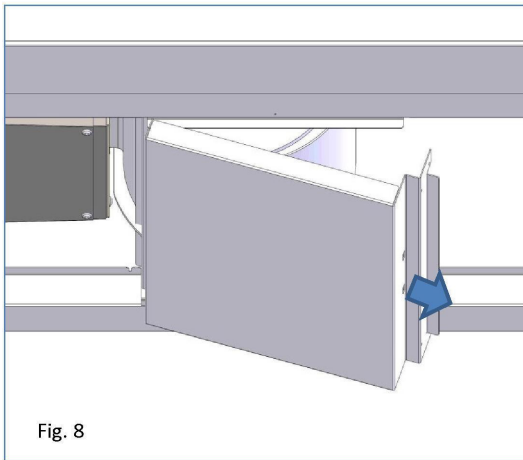
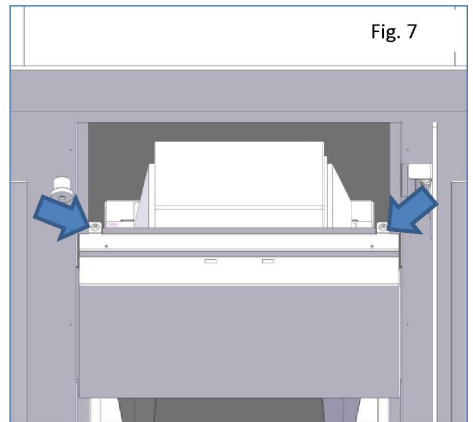
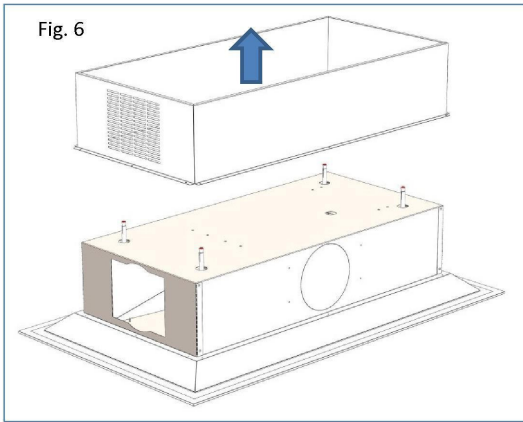


Fig. 12

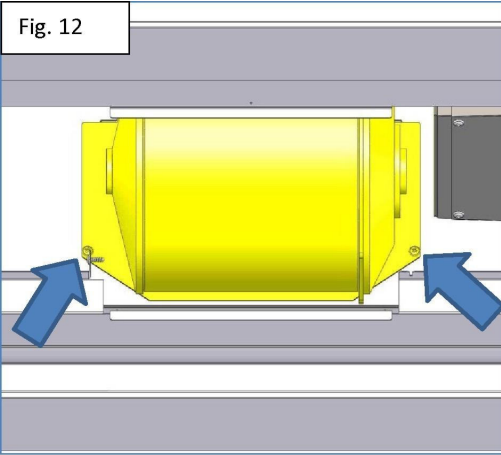


Fig. 13

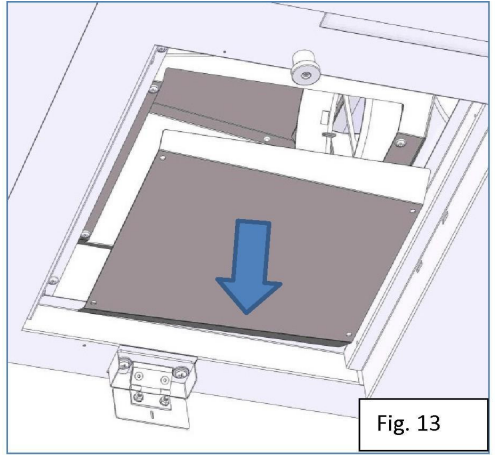


Fig. 14

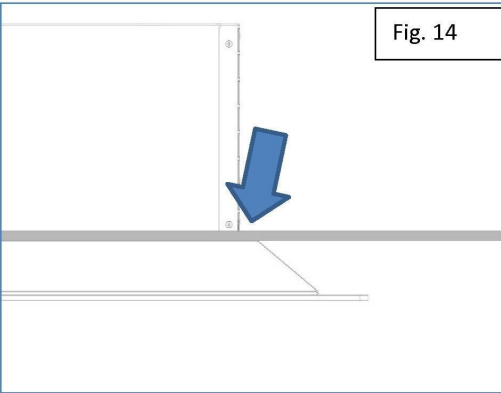
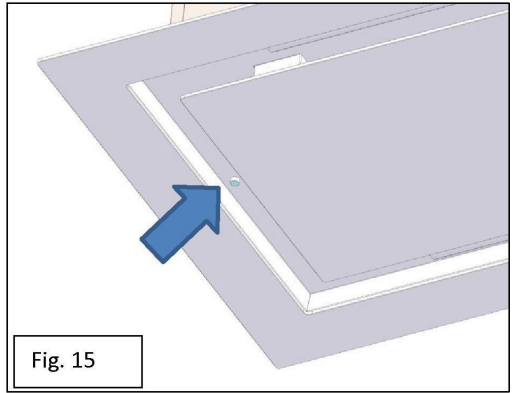


Fig. 15



**Attenersi strettamente alle istruzioni riportate in questo manuale.** Si declina ogni responsabilità per eventuali inconvenienti, danni o incendi provocati all'apparecchio derivati dall'inosservanza delle istruzioni riportate in questo manuale. La cappa è concepita per l'aspirazione dei fumi e vapori della cottura ed è destinata al solo uso domestico.

**La cappa può avere estetiche differenti rispetto a quanto illustrato nei disegni di questo libretto, comunque le istruzioni per l'uso, la manutenzione e l'installazione rimangono le stesse.**

- ! È importante conservare questo manuale per poterlo consultare in ogni momento. In caso di vendita, di cessione o di trasloco, assicurarsi che resti insieme al prodotto.
- ! Leggere attentamente le istruzioni: ci sono importanti informazioni sull'installazione, sull'uso e sulla sicurezza.
- ! Non effettuare variazioni elettriche o meccaniche sul prodotto o sulle condotte di scarico.
- ! Prima di procedere nell'installazione dell'apparecchio verificare che tutti i componenti non siano danneggiati. In caso contrario contattare il rivenditore e non proseguire con l'installazione.



### Avvertenze

**Attenzione!** Non collegare l'apparecchio alla rete elettrica finché l'installazione non è totalmente completata.

Prima di qualsiasi operazione di pulizia o manutenzione, disinserire la cappa dalla rete elettrica togliendo la spina o staccando l'interruttore generale dell'abitazione.

Per tutte le operazioni di installazione e manutenzione utilizzare guanti da lavoro

L'apparecchio non è destinato all'utilizzo da parte di bambini o persone con ridotte capacità fisiche sensoriali o mentali e con mancata esperienza e conoscenza a meno che essi non siano sotto la supervisione o istruiti nell'uso dell'apparecchiatura da una persona responsabile per la loro sicurezza.

I bambini devono essere controllati affinché non giochino con l'apparecchio.

Mai utilizzare la cappa senza griglia correttamente montata!

La cappa non va MAI utilizzata come piano di appoggio a meno che non sia espressamente indicato.

Il locale deve disporre di sufficiente ventilazione, quando la cappa da cucina viene utilizzata contemporaneamente ad altri apparecchi a combustione di gas o altri combustibili.

L'aria aspirata non deve essere convogliata in un condotto usato per lo scarico dei fumi prodotti da apparecchi a combustione di gas o di altri combustibili.

È severamente vietato fare cibi alla fiamma sotto la cappa.

L'impiego di fiamma libera è dannoso ai filtri e può dar luogo ad incendi, pertanto deve essere evitato in ogni caso.

La frittura deve essere fatta sotto controllo onde evitare che l'olio surriscaldato prenda fuoco.

Quando il piano di cottura è in funzione le parti accessibili della cappa possono diventare calde.

Per quanto riguarda le misure tecniche e di sicurezza da adottare per lo scarico dei fumi attenersi strettamente a quanto previsto dai regolamenti delle autorità locali competenti.


La cappa va frequentemente pulita sia internamente che esternamente (ALMENO UNA VOLTA AL MESE, rispettare comunque quanto espressamente indicato nelle istruzioni di manutenzione riportate in questo manuale).

L'inosservanza delle norme di pulizia della cappa e della sostituzione e pulizia dei filtri comporta rischi di incendi.

Non utilizzare o lasciare la cappa priva di lampade correttamente montate per possibile rischio di scossa elettrica. Si declina ogni responsabilità per eventuali inconvenienti, danni o incendi provocati all'apparecchio derivati dall'inosservanza delle istruzioni riportate in questo manuale.

Questo apparecchio è contrassegnato in conformità alla Direttiva Europea 2002/96/EC, Waste Electrical and Electronic Equipment (WEEE). Assicurandosi che questo prodotto sia smaltito in modo corretto, l'utente contribuisce a prevenire le potenziali conseguenze negative per l'ambiente e la salute.



Il simbolo  sul prodotto o sulla documentazione di accompagnamento indica che questo prodotto non deve essere trattato come rifiuto domestico ma deve essere consegnato presso l'idoneo punto di raccolta per il riciclaggio di apparecchiature elettriche ed elettroniche. Difarsene seguendo le normative locali per lo smaltimento dei rifiuti. Per ulteriori informazioni sul trattamento, recupero e riciclaggio di questo prodotto, contattare l'idoneo ufficio locale, il servizio di raccolta dei rifiuti domestici o il negozio presso il quale il prodotto è stato acquistato.

Apparecchiatura progettata, testata e realizzata nel rispetto delle norme sulla:

- Sicurezza: CEI/EN 60335-1; CEI/EN 60335-2-31, CEI/EN 62233.

- Prestazione: CEI/EN 61591; ISO 5167-1; ISO 5167-3; ISO 5168; CEI/EN 60704-1; CEI/EN 60704-2-13; ISO 3741; EN 50564; CEI 62301.

- EMC: EN 55014-1; CISPR 14-1; EN 55014-2; CISPR 14-2; CEI/EN 61000-3-2; CEI/EN 61000-3-3. Suggestioni per un corretto utilizzo al fine di ridurre l'impatto ambientale: Quando iniziate a cucinare, accendere la cappa alla velocità minima, lasciandola accesa per alcuni minuti anche dopo il termine della cottura. Aumentare la velocità solo in caso di grandi quantità di fumo e vapore, utilizzando la funzione booster solo in casi estremi. Per mantenere ben efficiente il sistema di riduzione degli odori, sostituire, quando è necessario, il/i filtro/i carbone. Per mantenere ben efficiente il filtro del grasso, pulirlo in caso di necessità. Per ottimizzare l'efficienza e minimizzare i rumori, utilizzare il diametro massimo del sistema di canalizzazione indicato in questo manuale.

**ATTENZIONE!** La mancata installazione di viti e dispositivi di fissaggio in conformità di queste istruzioni può comportare rischi di natura elettrica.

## Utilizzazione

La cappa è realizzata per essere utilizzata in versione aspirante ad evacuazione esterna o filtrante a ricircolo interno.



### Versione aspirante

I vapori vengono evacuati verso l'esterno tramite un tubo di scarico fissato alla flangia di raccordo.

Il diametro del tubo di scarico deve essere equivalente al diametro dell'anello di connessione.

**Attenzione!** Il tubo di evacuazione non è fornito e va acquistato.

Nella parte orizzontale, il tubo deve avere una leggera inclinazione verso l'alto (10° circa) in modo da poter trasportare l'aria verso l'esterno più facilmente.

Se la cappa è provvista di filtri al carbone, questi devono essere tolti.

Collegare la cappa a tubi e fori di scarico a parete con diametro equivalente all'uscita d'aria (flangia di raccordo).

L'utilizzo di tubi e fori di scarico a parete con diametro inferiore determinerà una diminuzione delle prestazioni di aspirazione ed un drastico aumento della rumorosità.

Si declina perciò ogni responsabilità in merito.

- ! Usare un condotto lungo il minimo indispensabile.
- ! Usare un condotto con minor numero di curve possibile (angolo massimo della curva: 90°).
- ! Evitare cambiamenti drastici di sezione del condotto.
- ! Usare un condotto con l'interno più liscio possibile.
- ! Il materiale del condotto deve essere approvato normativamente.



### Versione filtrante

L'aria aspirata verrà sgrassata e deodorata prima di essere riconvogliata nella stanza. Per utilizzare la cappa in questa versione è necessario installare un sistema di filtraggio aggiuntivo a base di carboni attivi.

## Installazione

La distanza minima fra la superficie di supporto dei recipienti sul dispositivo di cottura e la parte più bassa della cappa da cucina deve essere non inferiore a 65cm in caso di cucine elettriche e di 65cm in caso di cucine a gas o miste.

Se le istruzioni di installazione del dispositivo di cottura a gas specificano una distanza maggiore, bisogna tenerne conto.

**NB=**Per un adeguato funzionamento si consiglia di installare il prodotto ad una distanza dal livello del pavimento di 200 - 210 cm.



## Collegamento Elettrico

La tensione di rete deve corrispondere alla tensione riportata sull'etichetta caratteristiche situata all'interno della cappa. Se provvista di spina allacciare la cappa ad una presa conforme alle norme vigenti posta in zona accessibile anche dopo l'installazione. Se sprovvista di spina (collegamento diretto alla rete) o la spina non è posta in zona accessibile, anche dopo installazione, applicare un interruttore bipolare a norma che assicuri la disconnessione completa della rete nelle condizioni della categoria di sovratensione III, conformemente alle regole di installazione.

**Attenzione!** Prima di ricollegare il circuito della cappa all'alimentazione di rete e di verificarne il corretto funzionamento, controllare sempre che il cavo di rete sia stato montato correttamente.

**Attenzione!** La sostituzione del cavo di alimentazione deve essere effettuata dal servizio assistenza tecnica autorizzato o da persona con qualifica similare.

## Montaggio

Questo tipo di cappa deve essere fissata al soffitto.

**Prodotto dal peso eccessivo, la movimentazione e installazione della cappa deve essere fatta da almeno due o più persone.**

### Prima di iniziare con l'installazione:

- Verificare che il prodotto acquistato sia di dimensioni idonee alla zona di installazione prescelta.
- Verificare che all'interno della cappa non vi sia (per motivi di trasporto) materiale di corredo (ad esempio buste con viti, garanzie etc), eventualmente va tolto e conservato.
- Se possibile scollegare e rimuovere i mobili sottostanti ed intorno l'area di installazione (parete o soffitto) della cappa in modo da avere una migliore accessibilità. Altrimenti proteggere per quanto possibile i mobili e tutte le parti interessate all'installazione. Scegliere una superficie piana da coprire con una protezione dove poi appoggiare la cappa e i particolari a corredo.
- Verificare inoltre che in prossimità della zona di installazione della cappa (in zona accessibile anche con cappa montata) sia disponibile una presa elettrica.
- Eseguire tutti i lavori di muratura necessari (ad es.: installazione di una presa elettrica).

La cappa è dotata di tasselli di fissaggio adatti alla maggior parte di pareti/soffitti. E' tuttavia necessario interpellare un tecnico qualificato per accertarVi sull'idoneità dei materiali a seconda del tipo di parete/soffitto. La/il parete/soffitto deve essere sufficientemente robusto da sostenere il peso della cappa.

## **Versione aspirante**

Installazione ad incasso (built-in)

- 1) In caso di versione ad incasso è necessario rimuovere la copertura in acciaio inox (fig. 6).
- 2) Disegnare i fori per installare il prodotto nel soffitto solido (Fig.3).
- 3) Realizzare i fori precedentemente segnati con una punta del diametro di 8mm e fissare all'interno dei fori i tasselli e le barre filettate fornite in dotazione.

Nella versione built-in è possibile scegliere il lato dell'uscita aria.

Il prodotto è stato predisposto con l'uscita del motore in corrispondenza del lato corto, tuttavia è possibile ruotare il motore al fine di orientare l'uscita aria dal lato lungo della cappa.

In caso si intenda usare l'uscita aria sul lato lungo della cappa, procedere come segue:

-Aprire i pannelli in vetro tirandoli delicatamente come indicato in fig. 1

-Rimuovere i filtri antigrasso.

-Rimuovere le due viti indicate nella figura 7.

-Rimuovere la lamiera inferiore, come illustrato nella figura 8.

-Rimuovere le viti che fissano il motore, come illustrato alla figura 9.

-Aprire il foro nella parte centrale del lato lungo della cappa (fig.10)

-Fissare il tappo in lamiera, fornito in dotazione, a chiusura del foro dove precedentemente era ubicato il motore di aspirazione, per mezzo delle viti fornite in dotazione (fig. 11).

-Installare il motore nella foratura aperta in precedenza, fissandolo mediante le due viti precedentemente rimosse (fig.12).

Una volta eseguita la rotazione del motore, continuare con l'installazione nel seguente modo:

4) Avvicinare la cappa al soffitto e far passare il cavo alimentazione nell'apposito passaggio (fig.2).

5) Fissare la cappa al soffitto utilizzando l'apposito tubo filettato fornito in dotazione come da fig. 4

NB= Il tubo filettato deve essere inserito subito dopo aver inserito la staffa metallica a forma di "C", come illustra la fig. 4.

NB= E' possibile regolare la distanza della cappa dal soffitto solido in base a quanto vengono avvitati i tubi filettati.

6) Effettuare il collegamento elettrico all'interno della scatola alimentazione metallica, presente all'interno del prodotto (fig. 5)

7) Collegare il tubo di evacuazione aria in corrispondenza dell'uscita aria del motore.

NB= In caso sia stata selezionata l'uscita aria dal lato corto della cappa, è possibile agevolare il fissaggio del tubo rimuovendo la copertura indicata in fig. 13.

Importante : Il controsoffitto (cartongesso) deve rimanere sopra la parte più larga piana in metallo, della cappa fig. 14.

Realizzare una struttura capace di supportare il peso del controsoffitto, che non deve gravare sulla cappa.

## **Versione filtrante**

Free standing

Attenzione: E' necessario che il cavo alimentazione passi attraverso l'apposita aperture indicate in fig. 2.

1) Disegnare nel soffitto solido le forature per il fissaggio della cappa, indicate in fig. 3

2) Effettuare le quattro forature utilizzando una punta elicoidale da diametro 8mm. Inserire i tasselli nei fori effettuati e installare le barre filettate.

3) Aprire il pannello in vetro tirandolo delicatamente come indicato in fig.1

4) Rimuovere i filtri antigrasso.

5) Avvicinare la cappa al soffitto in maniera da far entrare le barre filettate nei fori circolari presenti sui quattro angoli della cappa, far passare il cavo alimentazione nell'apposito passaggio (fig. 2)

6) Fissare la cappa al soffitto utilizzando l'apposito tubo filettato fornito in dotazione come da fig. 4

NB= il tubo filettato deve essere inserito subito dopo aver inserito la staffa metallica a forma di "C", come illustra la fig. 4.

7) Effettuare il collegamento elettrico all'interno della scatola alimentazione metallica, presente all'interno del prodotto (fig.5).

8) Installare i filtri ai carboni attivi, acquistabili separatamente, nell'apposita sede presente immediatamente sopra la sede del filtro antigrasso.

9) Ripristinare i filtri antigrasso e chiudere il pannello in vetro.

## Funzionamento

Usare la velocità maggiore in caso di particolare concentrazione di vapori di cucina. Consigliamo di accendere l'aspirazione 5 minuti prima di iniziare a cucinare e di lasciarla in funzione a cottura terminata per altri 15 minuti circa.

La cappa va azionata tramite il telecomando fornito in dotazione. **Uso del telecomando**

il telecomando è in grado di controllare tutte le funzionalità della cappa:



Selezione delle velocità (potenze) di aspirazione



Controllo della luce



Tasto senza funzioni



Reset e configurazione della segnalazione di saturazione dei filtri

### Selezione delle velocità (potenze) di aspirazione:

Premere il tasto "◀" o il tasto "▶" sino a visualizzare sul

telecomando il simbolo

Premere il tasto "+" o il tasto "-" o il tasto "■" rispettivamente per aumentare o diminuire o spegnere la velocità (potenza) di aspirazione.

**La velocità di aspirazione impostata viene indicata mediante il led presente nel canale perimetrale di aspirazione (Fig.15).**

**Ad ogni colore generato dal led, corrisponde una determinata velocità come indicato sotto:**

**Prima velocità colore BIANCO**

**Seconda velocità colore AZZURRO**

**Terza velocità colore BLU**

**Quarta velocità colore ROSSO**

### Controllo della luce:

Premere il tasto "◀" o il tasto "▶" sino a visualizzare sul

telecomando il simbolo

La luce centrale può essere accesa e spenta in due modi:

1. Premere il tasto "+" o il tasto "-" rispettivamente per accendere (ON) o spegnere (OFF) la luce centrale.
2. Premere il tasto "■" per cambiare lo stato della luce da spenta (OFF) ad accesa (ON) o viceversa.

### Reset e configurazione della segnalazione di saturazione dei filtri

Accendere la cappa ad una qualsiasi velocità (vedi paragrafo sopra "Selezione delle velocità (potenze) di aspirazione")

Premere il tasto "◀" o il tasto "▶" sino a visualizzare sul

telecomando il simbolo

Premere contemporaneamente per più di 3 secondi i tasti "+" e "-", tutti i led delle velocità (potenze) di aspirazione smettono di lampeggiare ad indicare che il reset della segnalazione è stato eseguito.

## Manutenzione del telecomando

### Pulizia del telecomando:

Pulire il telecomando con un panno morbido ed una soluzione detergente neutra priva di sostanze abrasive

### Sostituzione della batteria:

- Aprire il vano della batteria facendo leva con un piccolo cacciavite a punta piatta.
- Sostituire la batteria esausta con una nuova da 12 V tipo MN21/23  
Nell' inserire la nuova batteria rispettare le polarità indicate nel vano della batteria!
- Richiudere il vano della batteria.

### Smaltimento delle batterie

Lo smaltimento delle batterie deve essere svolto in accordo con tutte le normative e leggi nazionali. Non smaltite le batterie usate assieme ai rifiuti normali.

Le batterie devono essere smaltite in modo sicuro.

Per maggiori ragguagli circa gli aspetti di protezione dell'ambiente, il riciclaggio e lo smaltimento di batterie, contattate gli uffici incaricati della raccolta differenziata.

## Anomalie di funzionamento

### La cappa non funziona

Verificate che:

- Non vi sia un blackout di corrente
- Sia stata effettivamente selezionata una certa velocità.
- Il tasto rosso di reset posizionato sopra ai filtri all'interno della cappa, sia premuto.

### La cappa ha un rendimento scarso

Verificate che:

- La velocità motore selezionata sia sufficiente per la quantità di fumi e di vapori presenti
- La cucina sia areata sufficientemente da permettere una presa d'aria il filtro carbone non sia usurato (cappa in versione filtrante).
- Il tubo di scarico uscita aria sia privo di ostruzioni.



## Manutenzione

**Attenzione!** Prima di qualsiasi operazione di pulizia o manutenzione, disinserire la cappa dalla rete elettrica togliendo la spina o staccando l'interruttore generale dell'abitazione.

## Pulizia

La cappa va frequentemente pulita (almeno con la stessa frequenza con cui si esegue la manutenzione dei filtri grassi), sia internamente che esternamente. Per la pulizia usare un panno inumidito con detersivi liquidi neutri.

Evitare l'uso di prodotti contenenti abrasivi. **NON UTILIZZARE ALCOL!**

**Attenzione:** L'inosservanza delle norme di pulizia dell'apparecchio e della sostituzione dei filtri comporta rischi di incendi. Si raccomanda quindi di attenersi alle istruzioni suggerite.

Si declina ogni responsabilità per eventuali danni al motore, incendi provocati da un'impropria manutenzione o dall'inosservanza delle suddette avvertenze.

## Filtro antigrasso

**Trattiene le particelle di grasso derivanti dalla cottura.**

Il **filtro antigrasso metallico** deve essere pulito una volta al mese con detersivi non aggressivi, manualmente oppure in lavastoviglie a basse temperature ed a ciclo breve.

Con il lavaggio in lavastoviglie il filtro antigrasso metallico può scolorirsi ma le sue caratteristiche di filtraggio non cambiano assolutamente.

Per smontare i filtri antigrasso :

aprire il pannello in vetro

tirare la maniglia di sgancio a molla

Per rimontarli procedere in senso inverso

## Filtro ai carboni attivi (Solo per Versione Filtrante)

**Trattiene gli odori sgradevoli derivanti dalla cottura.**

La saturazione del **filtro carbone** si verifica dopo un uso più o meno prolungato a seconda del tipo di cucina e della regolarità della pulizia del filtro grassi. In ogni caso è necessario sostituire la cartuccia al massimo ogni quattro mesi. NON può essere lavato o rigenerato

## Sostituzione Lampade

La cappa è dotata di un sistema di illuminazione basato sulla tecnologia LED.

I LED garantiscono una illuminazione ottimale, una durata fino a 10 volte maggiore delle lampade tradizionali e consentono di risparmiare il 90% di energia elettrica.

Per la sostituzione rivolgersi al servizio assistenza tecnica.

## EN - Instruction on mounting and use

**Closely follow the instructions set out in this manual.** All responsibility, for any eventual inconveniences, damages or fires caused by not complying with the instructions in this manual, is declined. The hood is conceived for the suction of cooking fumes and steam and is destined only for domestic use.

**The hood can look different to that illustrated in the drawings in this booklet. The instructions for use, maintenance and installation, however, remain the same.**

- ! It is important to conserve this booklet for consultation at any moment. In the case of sale, cession or move, make sure it is together with the product.
- ! Read the instructions carefully: there is important information about installation, use and safety.
- ! Do not carry out electrical or mechanical variations on the product or on the discharge conduits.
- ! Before proceeding with the installation of the appliance verify that there are no damaged all components. Otherwise contact your dealer and do not proceed with the installation.



### Caution

**WARNING!** Do not connect the appliance to the mains until the installation is fully complete.

Before any cleaning or maintenance operation, disconnect hood from the mains by removing the plug or disconnecting the mains electrical supply.

Always wear work gloves for all installation and maintenance operations.

The appliance is not intended for use by children or persons with impaired physical, sensorial or mental faculties, or if lacking in experience or knowledge, unless they are under supervision or have been trained in the use of the appliance by a person responsible for their safety.

This appliance is designed to be operated by adults, children should be monitored to ensure that they do not play with the appliance.

This appliance is designed to be operated by adults. Children should not be allowed to tamper with the controls or play with the appliance.

Never use the hood without effectively mounted grating!

The hood must NEVER be used as a support surface unless specifically indicated.

The premises where the appliance is installed must be sufficiently ventilated, when the kitchen hood is used together with other gas combustion devices or other fuels.

The ducting system for this appliance must not be connected to any existing ventilation system which is being used for any other purpose such as discharging exhaust fumes from appliances burning gas or other fuels.

The flaming of foods beneath the hood itself is severely prohibited.

The use of exposed flames is detrimental to the filters and may cause a fire risk, and must therefore be avoided in all circumstances.

Any frying must be done with care in order to make sure that the oil does not overheat and ignite.

Accessible parts of the hood may become hot when used with cooking appliance.

With regards to the technical and safety measures to be adopted for fume discharging it is important to closely follow the regulations provided by the local authorities.

The hood must be regularly cleaned on both the inside and outside (AT LEAST ONCE A MONTH).


This must be completed in accordance with the maintenance instructions provided in this manual). Failure to follow the instructions provided in this user guide regarding the cleaning of the hood and filters will lead to the risk of fires.

Do not use or leave the hood without the lamp correctly mounted due to the possible risk of electric shocks.

We will not accept any responsibility for any faults, damage or fires caused to the appliance as a result of the non-observance of the instructions included in this manual.

This appliance is marked according to the European directive 2002/96/EC on Waste Electrical and Electronic Equipment (WEEE). By ensuring this product is disposed of correctly, you will help prevent potential negative consequences for the environment and human health, which could otherwise be caused by inappropriate waste handling of this product.



The symbol  on the product, or on the documents accompanying the product, indicates that this appliance may not be treated as household waste. Instead it should be taken to the appropriate collection point for the recycling of electrical and electronic equipment. Disposal must be carried out in accordance with local environmental regulations for waste disposal.

For further detailed information regarding the process, collection and recycling of this product, please contact the appropriate department of your local authorities or the local department for household waste or the shop where you purchased this product.

Appliance designed, tested and manufactured according to:

- Safety: EN/IEC 60335-1; EN/IEC 60335-2-31, EN/IEC 62233.
- Performance: EN/IEC 61591; ISO 5167-1; ISO 5167-3; ISO 5168; EN/IEC 60704-1; EN/IEC 60704-2-13; ISO 3741; EN 50564; IEC 62301.
- EMC: EN 55014-1; CISPR 14-1; EN 55014-2; CISPR 14-2; EN/IEC 61000-3-2; EN/IEC 61000-3-3. Suggestions for a correct use in order to reduce the environmental impact: Switch ON the hood at minimum speed when you start cooking and kept it running for few minutes after cooking is finished. Increase the speed only in case of large amount of smoke and vapour and use boost speed(s) only in extreme situations. Replace the charcoal filter(s) when necessary to maintain a good odour reduction efficiency. Clean the grease filter(s) when necessary to maintain a good grease filter efficiency. Use the maximum diameter of the ducting system indicated in this manual to optimize efficiency and minimize noise.

### Additional Installation Specifications:

Use only the fixing screws supplied with the product for installation or, if not supplied, purchase the correct screws type.

Use the correct length for the screws which are identified in the Installation Guide.

In case of doubt, consult an authorised service assistance centre or similar qualified person.

**WARNING!** Failure to install the screws or fixing device in accordance with these instructions may result in electrical hazards.

### Use

The hood is designed to be used either for exhausting or filter version.



### Ducting version

In this case the fumes are conveyed outside of the building by means of a special pipe connected with the connection ring located on top of the hood.

**Attention!** The exhausting pipe is not supplied and must be purchased apart.

Diameter of the exhausting pipe must be equal to that of the connection ring.

In the horizontal runs the exhausting pipe must be slightly slanted (about 10°) and directed upwards to vent the air easily from the room to the outside.

**Attention!** If the hood is supplied with active charcoal filter, then it must be removed.

Connect the hood and discharge holes on the walls with a diameter equivalent to the air outlet (connection flange).

Using the tubes and discharge holes on walls with smaller dimensions will cause a diminution of the suction performance and a drastic increase in noise.

Any responsibility in the matter is therefore declined.

! Use a duct of the minimum indispensable length.

! Use a duct with as few elbows as possible (maximum elbow angle: 90°).

! Avoid drastic changes in the duct cross-section.

! Use a duct as smooth as possible inside.

! The duct must be made of certified material.



### Filter version

One active charcoal filter is needed for this and can be obtained from your usual retailer. The filter removes the grease and smells from the extracted air before sending it back into the room through the upper outlet grid.

### Installation

The minimum distance between the supporting surface for the cooking equipment on the hob and the lowest part of the range hood must be not less than 65cm from electric cookers and 65cm from gas or mixed cookers.

If the instructions for installation for the gas hob specify a greater distance, this must be adhered to.

**NOTE=** For proper operation it is recommended to install the product at a distance of 200 - 210 cm from the floor



### Electrical connection

The mains power supply must correspond to the rating indicated on the plate situated inside the hood. If provided with a plug connect the hood to a socket in compliance with current regulations and positioned in an accessible area, after installation. If it not fitted with a plug (direct mains connection) or if the plug is not located in an accessible area, after installation, apply a double pole switch in accordance with standards which assures the complete disconnection of the mains under conditions relating to over-current category III, in accordance with installation instructions.

**Warning!** Before re-connecting the hood circuit to the mains supply and checking the efficient function, always check that the mains cable is correctly assembled.

**Warning!** Power cable replacement must be undertaken by the authorised service assistance centre or similar qualified person.

### Mounting

This type of cooker hood must be fixed to the ceiling.

**Very heavy product; hood handling and installation must be carried out by at least two persons.**

### Before beginning installation:

- Check that the product purchased is of a suitable size for the chosen installation area.
- Check (for transport reasons) that there is no other supplied material inside the hood (e.g. packets with screws (\*), guarantees (\*), etc.), eventually removing them and keeping them.
- If possible, disconnect and move freestanding or slide-in range from cabinet opening to provide easier access to rear wall/ceiling. Otherwise put a thick, protective covering over countertop, cooktop or range to protect from damage and debris. Select a flat surface for assembling the unit. Cover that surface with a protective covering and place all canopy hood parts and hardware in it.
- In addition check whether near the installation area of the hood (in the area accessible also with the hood mounted) an electric socket is available.
- Carry out all the masonry work necessary (e.g. installation of an electric socket).

Expansion wall plugs are provided to secure the hood to most types of walls/ceilings. However, a qualified technician must verify suitability of the materials in accordance with the type of wall/ceiling. The wall/ceiling must be strong enough to take the weight of the hood. **Do not tile, grout or silicone this appliance to the wall. Surface mounting only.**

### **Extractor version**

Built-in installation

- 1) In the event of the built-in version, the stainless steel cover must be removed (fig. 6).
- 2) Draw the holes in order to install the product in the solid ceiling (Fig.3).
- 3) Drilled the holes marked previously with an 8mm diameter drill bit and fit the holes with the plugs and threaded bars provided.

In the built-in version it is possible to choose the air outlet side.

The product has been designed with the motor outlet on the short side, however the motor can be rotated in order to move the air outlet

to the long side of the hood.

In the event that you intend to use the air outlet on the long side of the hood, proceed as follows:

- Open the glass panels by pulling them gently as shown in fig. 1
- Remove the grease filters.
- Remove the two screws shown in figure 7.
- Remove the lower sheet metal panel, as shown in figure 8.
- Remove the screws fastening the motor, as shown in figure 9.
- Open the hole in the central part of the long side of the hood (fig.10)
- Fasten the sheet metal cap provided, to close the hole where the extraction motor was located previously, using the screws provided (fig. 11).
- Install the motor in the holes open previously, fastening it with the two screws removed beforehand (fig.12).

Once the motor has been rotated, proceed with the installation as follows:

- 4) Move the hood near the ceiling and feed the power cable through the relevant passage (fig.2).
- 5) Fasten the hood to the ceiling using the relevant threaded pipe provided as per fig. 4  
NOTE = The threaded pipe must be inserted immediately after inserting the "C"-shaped metal bracket, as shown in fig. 4.  
NOTE = The distance of the hood from the ceiling can be adjusted according to how much the threaded pipes are tightened.
- 6) Make the electrical connection inside the metal power supply box, contained in the product (fig. 5)
- 7) Connect the air extraction pipe in correspondence of the motor air outlet.

NOTE = In the event of selecting the air outlet on the short side of the hood, the pipe can be fastened easily by removing the cover shown in fig. 13.

Important: The false ceiling (plasterboard) must remain above the widest flat metal part of the hood fig. 14

Construct a structure capable of supporting the weight of the false ceiling, which must not be supported by the hood.

### **Filter version**

Free standing

Attention: The power cable must be fed through the relevant openings shown in fig. 2.

- 1) Draw the holes for fastening the hood in the solid ceiling, as shown in fig. 3
- 2) Drill the four holes using an 8mm diameter helical drill bit. Insert the plugs in the drilled holes and install the threaded bars.
- 3) Open the glass panel by pulling it gently as shown in fig.1
- 4) Remove the grease filters.
- 5) Move the hood near the ceiling in order to insert the threaded bars in the circular holes on the four corners of the hood, feed the power cable through the relevant passage (fig. 2)
- 6) Fasten the hood to the ceiling using the relevant threaded pipe provided as per fig. 4  
NOTE = the threaded pipe must be inserted immediately after inserting the "C"-shaped metal bracket, as shown in fig. 4.
- 7) Make the electrical connection inside the metal power supply box, contained in the product (fig. 5).
- 8) Install the active carbon filters, which can be purchased separately, in the relevant housing immediately above the grease filter.
- 9) Restore the grease filters and close the glass panel.

## Operation

Use the high suction speed in cases of concentrated kitchen vapours. It is recommended that the cooker hood suction is switched on for 5 minutes prior to cooking and to leave in operation during cooking and for another 15 minutes approximately after terminating cooking.

The hood must be switched on using the remote control provided. **Use of the remote control**

the remote control can control all the functions of the hood:



Selection of the suction speeds (powers)



Control of the light




Key without functions



Reset and configuration of the filter saturation signal

### Selection of the suction speeds (powers):

Press key "◀" or "▶" until the following symbol is displayed

on the remote control: 

Press key "+" or "-" or "■" respectively to increase or reduce or switch off the suction speed (power).

The set suction speed is indicated by the LED in the suction perimeter channel (Fig.15).

To each color generated by the LED, it corresponds a specific speed, as shown below:

**First speed WHITE**

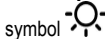
**Second speed BLUE**

**Third speed DARK BLUE**

**Fourth speed RED**

### Light control:

Press key "◀" or "▶" until the remote control displays the



symbol. The central light can be switched on and off in two ways:

1. Press key "+" or "-" respectively to switch on (ON) or off (OFF) the central light.
2. Press key "■" to change the light state from off (OFF) to on (ON) or viceversa.

### Reset and configuration of the filter saturation signal

Switch on the hood at any speed (see paragraph above "Selection of the suction speeds (powers)")

Press key "◀" or "▶" until the remote control displays the



symbol

Press keys "+" and "-" contemporaneously for more than 3 seconds, all the suction speed LEDs (powers) stop flashing, showing that the reset of the signal has been carried out.

## Maintenance of the remote control

### Cleaning the remote control:

Clean the remote control with a damp cloth and a neutral solution of detergent without abrasive substances.

### Changing the battery:

- Open the battery casing using a small screwdriver with a flat point.
- Change the finished battery with a new one of 12 V type MN21/23  
In inserting the new battery respect the polarity indicated on the battery casing!
- Close the battery casing up again.

### Disposal of the batteries

Ultimate disposal of the batteries should be handled according to all national laws and regulations. Do not place used batteries in your regular waste.

Ultimate disposal of the batteries must be done safely.

Contact your local waste management officials for other information regarding the environmentally sound collection, recycling, and disposal of the batteries.

## Operation anomalies

### **The hood does not work**

Make sure that:

- There is no current blackout
- A speed has been effectively selected.
- The red reset button located above the filters inside the hood is pressed.

### **The hood has low efficiency**

Make sure that:

- The motor speed selected is sufficient for the quantity of fumes present
- The kitchen is aired enough to allow an air intake and the charcoal filter is not worn out (filter version hood).
- The air outlet pipe is not clogged.

## Maintenance

**ATTENTION!** Before performing any maintenance operation, isolate the hood from the electrical supply by switching off at the connector and removing the connector fuse.

Or if the appliance has been connected through a plug and socket, then the plug must be removed from the socket.

## Cleaning

The cooker hood should be cleaned regularly (at least with the same frequency with which you carry out maintenance of the fat filters) internally and externally. Clean using the cloth dampened with neutral liquid detergent. Do not use abrasive products. **DO NOT USE ALCOHOL!**

**WARNING:** Failure to carry out the basic cleaning recommendations of the cooker hood and replacement of the filters may cause fire risks.

Therefore, we recommend observing these instructions.

The manufacturer declines all responsibility for any damage to the motor or any fire damage linked to inappropriate maintenance or failure to observe the above safety recommendations.

## Grease filter

**Traps cooking grease particles.**

The **grease filter** must be cleaned once a month using non aggressive detergents, either by hand or in the dishwasher, which must be set to a low temperature and a short cycle. When washed in a dishwasher, the grease filter may discolour slightly, but this does not affect its filtering capacity.

To remove the grease filters:

open the glass panels

pull the spring-operated release handle

To remount them proceed in the reverse order

## Charcoal filter (filter version only)

**It absorbs unpleasant odours caused by cooking.**

The saturation of the **charcoal filter** occurs after more or less prolonged use, depending on the type of cooking and the regularity of cleaning of the grease filter.

In any case it is necessary to replace the cartridge at least every four months.

The charcoal filter may NOT be washed or regenerated.

## Replacing lamps

The hood is equipped with a lighting system based on LED technology.

The LEDs guarantee an optimum lighting, a duration up to 10 times as long as the traditional lamps and allow to save 90% electrical energy.

For replacement, contact the technical service.

## DE - Montage- und Gebrauchsanweisung

Die Anweisungen, die in diesem Handbuch gegeben werden, müssen strikt eingehalten werden. Es wird keinerlei Haftung übernommen für mögliche Mängel, Schäden oder Brände der Dunstabzugshaube, die auf die Nichtbeachtung der Vorschriften in diesem Handbuch zurückzuführen sind. Die Dunstabzugshaube wurde für die Absaugung der beim Kochen entstehenden Dünste und Dämpfe entwickelt. Sie ist nur für den Hausgebrauch geeignet.

Die Dunstabzugshaube kann anders aussehen als auf den Abbildungen in der vorliegenden Bedienungsanleitung.

Die Bedienungsanleitungen, die Wartung und die Installation sind aber gleich.

! Die Bedienungsanleitung muss aufbewahrt werden, damit jederzeit ein Nachschlagen möglich ist. Bei Verkauf, Abtretung oder Umzug muss die Bedienungsanleitung immer beim Produkt bleiben.

! Die Bedienungsanleitung muss aufmerksam gelesen werden, da sie wichtige Informationen über Installation, Gebrauch und Sicherheit enthält.

! Es dürfen keine elektrischen oder mechanischen Änderungen am Gerät oder an den Abluftleitungen vorgenommen werden.

! Vergewissern Sie sich vor der Installation, dass das Gerät keine Transportschäden aufweist. Bei auftretenden Problemen setzen Sie sich bitte mit Ihrem Händler in Verbindung.



### Warnung

**Achtung!** Das Gerät nicht an das Stromnetz anschließen, solange die Installation noch nicht abgeschlossen ist.

Vor Beginn sämtlicher Reinigungs- oder Wartungsarbeiten muss das Gerät durch Ziehen des Steckers oder Betätigen des Hauptschalters der Wohnung vom Stromnetz getrennt werden.

Bei allen Installations- und Instandhaltungsarbeiten immer Schutzhandschuhe tragen.

Kinder nicht mit dem Gerät spielen lassen.

Erwachsene und Kinder dürfen nie unbeaufsichtigt das Gerät benutzen,

– wenn sie körperlich oder geistig dazu nicht in der Lage sind,  
– oder wenn ihnen Wissen und Erfahrung fehlen, das Gerät richtig und sicher zu bedienen.

Die Dunstabzugshaube niemals ohne korrekt montiertes Gitter in Betrieb setzen!

Die Dunstabzugshaube darf NIEMALS als Abstellfläche verwendet werden, sofern dies nicht ausdrücklich angegeben wird.

Der Raum muss über eine hinreichende Belüftung verfügen, wenn die Dunstabzugshaube mit anderen gas- oder brennstoffbetriebenen Geräten gleichzeitig verwendet wird.

Bei gleichzeitigem Betrieb der Dunstabzugshaube im Abluftbetrieb und gas- oder brennstoffbetriebenen Geräten darf im Aufstellraum gas- oder brennstoffbetriebenen Geräten

der Unterdruck nicht größer als 4 Pa ( $4 \times 10^{-5}$  bar) sein.

Die angesaugte Luft darf nicht in Rohre geleitet werden, die für die Ableitung der Abgase von gas- oder brennstoffbetriebenen Geräten genutzt werden.

Es ist strengstens verboten, unter der Haube mit offener Flamme zu kochen.

Eine offene Flamme beschädigt die Filter und kann Brände verursachen und muss deshalb strikt vermieden werden.

Das Frittieren muss unter Aufsicht erfolgen, um zu vermeiden, dass das überhitzte Öl Feuer fängt.

Zugängliche Teile können beim Gebrauch mit Kochgeräten heiß werden.

In Bezug auf technische Maßnahmen und Sicherheitsmaßnahmen für die Ableitung der Abluft sind die Vorschriften der zuständigen örtlichen Behörden strengstens einzuhalten.

Die Haube muss regelmäßig innen und außen gereinigt werden (MINDESTENS EINMAL IM MONAT, diesbezüglich sind in jedem Fall die ausdrücklichen Angaben in der Wartungsanleitung dieses Handbuchs zu beachten).

Eine Nichtbeachtung der Vorschriften zur Reinigung der Haube sowie zum Auswechseln und Reinigen der Filter führt zu Brandgefahr.

Um das Risiko eines Stromschlages zu vermeiden, darf die Dunstabzugshaube ohne richtig eingesetzte Lampen nicht betrieben werden.


Es wird keinerlei Haftung übernommen für Fehler, Schäden oder Brände des Gerätes, die durch Nichteinhaltung der in diesem Handbuch aufgeführten Anweisungen verschuldet wurden.

In Übereinstimmung mit den Anforderungen der Europäischen Richtlinie 2002/96/EG über Elektro- und Elektronik-Altgeräte (WEEE) ist vorliegendes Gerät mit einer Kennzeichnung versehen.

Sie leisten einen positiven Beitrag für den Schutz der Umwelt und die Gesundheit des Menschen, wenn Sie dieses Gerät einer gesonderten Abfallsammlung zuführen. Im unsortierten Siedlungsmüll könnte ein solches Gerät durch unsachgemäße Entsorgung negative Konsequenzen nach sich ziehen.

Auf dem Produkt oder der beiliegenden



Produktdokumentation ist folgendes Symbol  einer durchgestrichenen Abfalltonne abgebildet. Es weist darauf hin, dass eine Entsorgung im normalen Haushaltsabfall nicht zulässig ist. Entsorgen Sie dieses Produkt im Recyclinghof mit einer getrennten Sammlung für Elektro- und Elektronikgeräte. Die Entsorgung muss gemäß den örtlichen Bestimmungen zur Abfallbeseitigung erfolgen.

Bitte wenden Sie sich an die zuständigen Behörden Ihrer Gemeindeverwaltung, an den lokalen Recyclinghof für Haushaltsmüll oder an den Händler, bei dem Sie dieses Gerät erworben haben, um weitere Informationen über Behandlung, Verwertung und Wiederverwendung dieses Produkts zu erhalten.

Gerät entwickelt, getestet und hergestellt nach:

•Safety: EN/IEC 60335-1; EN/IEC 60335-2-31, EN/IEC 62233.  
•Performance: EN/IEC 61591; ISO 5167-1; ISO 5167-3; ISO 5168; EN/IEC 60704-1; EN/IEC 60704-2-13; ISO 3741; EN 50564; IEC 62301.

•EMC: EN 55014-1; CISPR 14-1; EN 55014-2; CISPR 14-2; EN/IEC 61000-3-2; EN/IEC 61000-3-3. Empfehlungen für eine korrekte Verwendung, um die Umweltbelastung zu verringern: Schalten Sie Haube beim Kochbeginn bei kleinster Geschwindigkeit EIN und lassen Sie die Haube einige Minuten nachlaufen, wenn Sie mit dem Kochen fertig sind. Erhöhen Sie die Geschwindigkeit nur bei großen Mengen von Kochdunst und Dampf und benutzen Sie die Intensivstufe(n) nur bei externen Situationen. Wechseln Sie die Kohlefilter, wenn notwendig, um eine gute Geruchsreduzierung zu gewährleisten. Säubern Sie die Fettfilter, wenn notwendig, um eine gute Fettfiltereffizienz zu gewährleisten. Verwenden Sie den in der Gebrauchsanweisung angegebenen grössten Durchmesser des Luftaustrittssystems, um die Leistungsfähigkeit zu optimieren und die Geräusentwicklung zu minimieren.

**WARNUNG!** Erfolgt die Installation der Schrauben oder Befestigungsvorrichtungen nicht entsprechend den vorliegenden Anweisungen, führt dies zu Gefahr durch Stromschlag.

## Betriebsart

Die Haube kann sowohl als Abluftgerät als auch als Umluftgerät eingesetzt werden.



## Abluftbetrieb

Die Luft wird mit Hilfe eines Rohrs ins Freie geleitet, das am Abluftstutzen angebracht wird.

Das Abluftrohr wird nicht mitgeliefert und muss separat erworben werden.

Das Abluftrohr muss den gleichen Durchmesser wie der Abluftstutzen aufweisen.

Das Abluftrohr auf den waagrechten Strecken leicht nach oben geführt werden (ca. 10%), damit die Luft ungehindert ins Freie abgeleitet werden kann.

**Hinweis:** Sollte die Dunstabzugshaube mit Aktivkohlefilter versehen sein, so muss dieser entfernt werden.

Die Dunstabzugshaube an Abluftrohre und Abluftöffnungen in der Wand anschließen, die den gleichen Durchmesser haben wie der Abluftstutzen (Anschlussflansch).

Die Benutzung von Rohren und Abluftöffnungen mit geringerem Durchmesser verursacht eine Verringerung der Abluftleistung und eine drastische Zunahme der Geräusentwicklung.

Bei Nichtbeachtung der Anweisungen übernimmt der Hersteller keine Haftung.

! Ein möglichst kurzes Rohr verwenden.

! Ein Rohrsystem mit einer möglichst geringen Anzahl von Krümmungen verwenden (max. Winkel der Krümmung: 90°).

! Starke Änderungen des Rohrdurchmessers sind zu

vermeiden.

! Die Innenfläche der Rohrs muss so glatt wie möglich sein.

! Verwenden Sie ausschließlich Rohre aus zugelassenen Materialien.



## Umluftbetrieb

Es muss ein Aktivkohlefilter verwendet werden, der im Fachhandel erhältlich ist.

Der Aktivkohlefilter reinigt die angesaugte Luft von Fettpartikeln und Kochdünsten, bevor diese durch das obere Gitter in die Küche zurückströmt.

## Befestigung

Der Abstand zwischen der Abstellfläche auf dem Kochfeld und der Unterseite der Dunstabzugshaube darf 65cm im Fall von elektrischen Kochfeldern und 65cm im Fall von Gas- oder kombinierten Herden nicht unterschreiten.

Wenn die Installationsanweisungen des Gaskochgeräts einen größeren Abstand vorgeben, ist dieser zu berücksichtigen.

**ANM.** = Für einen korrekten Betrieb sollte das Produkt in einem Bodenabstand von 200 - 210 cm installiert werden.



## Elektrischer Anschluss

Die Netzspannung muss der Spannung entsprechen, die auf dem Betriebsdatenschild im Inneren der Haube angegeben ist. Sofern die Haube einen Netzstecker hat, ist dieser an zugänglicher Stelle an eine den geltenden Vorschriften entsprechende Steckdose nach der Montage anzuschließen. Bei einer Haube ohne Stecker (direkter Netzanschluss) oder falls der Stecker nicht zugänglich ist, ist ein normgerechter zweipoliger Schalter nach der Montage anzubringen, der unter Umständen der Überspannung Kategorie III entsprechend den Installationsregeln ein vollständiges Trennen vom Netz garantiert.

**Hinweis!** Vor der Inbetriebnahme muss sichergestellt werden, dass die Netzversorgungleitung (Steckdose) ordnungsgemäß montiert wurde.

**Hinweis!** Zur Vermeidung von Gefahren darf die Auswechslung des Stromkabels nur vom autorisierten Kundendienst vorgenommen werden.

## Montage

Diese Abzugshaube muss an der Decke montiert werden.

**Aufgrund des schweren Gewichtes sind mindestens zwei oder noch mehr Personen zur Beförderung und Installation der Abzugshaube erforderlich.**

## Bevor Sie mit der Montage beginnen:

- Überprüfen Sie, dass das erstandene Produkt von der Größe her dem Bereich entspricht, in dem es angebracht werden soll.
- Vergewissern Sie sich, dass sich im Inneren der Dunstabzugshaube (aus Transportgründen) kein im Lieferumfang enthaltenes Material (zum Beispiel Tüthen mit Schrauben (\*), die Garantie (\*), usw.) befindet; falls



- vorhanden, entfernen Sie dieses und heben Sie sie auf.
- Falls möglich, entfernen Sie die Möbel unter und um die Dunstabzugshaube herum, um besseren Zugriff auf die hintere Wand/Decke zu haben, wo die Haube angebracht wird. Sonst legen Sie bitte eine Schutzabdeckung auf die Kochplatte, Arbeitsfläche, sowie die Möbel und Wände, um sie vor Schäden oder Schmutz zu schützen. Wählen Sie eine ebene Oberfläche, um die Einheit zusammenzubauen. Decken Sie diese Oberfläche mit einer Schutzfolie ab und legen Sie die Dunstabzugshaube sowie alle im Lieferumfang enthaltenen Teile darauf.
- Vergewissern Sie sich zudem, dass in der Nähe der Fläche, an der die Dunstabzugshaube angebracht werden soll (eine Fläche, die auch nach der Montage der Dunstabzugshaube weiter zugänglich sein muss), eine Steckdose vorhanden ist.
- Führen Sie alle notwendigen Arbeiten durch (z.B.: Einbau einer Steckdose).

Die Abzugshaube ist mit Dübeln ausgestattet, die für die meisten Wände/Decken geeignet sind. Trotzdem sollte ein qualifizierter Techniker hinzugezogen werden, der entscheidet, ob die Materialien für die jeweilige Wand/Decke geeignet sind. Außerdem muß die Wand/Decke das Gewicht der Abzugshaube tragen muss.

### **Ansaugversion**

Einbauinstallation (Built-In)

- 1) Bei der Einbauversion muss die Edelstahlabdeckung entfernt werden (Abb. 6).
- 2) Die Bohrlöcher anreißen, um das Produkt in der Festdecke zu installieren (Abb. 3).
- 3) Mit einem 8 mm Bohrer die zuvor eingezeichneten Löcher fertigen und in diesen die beiliegenden Dübel und Gewindestangen anbringen.

Bei der Built-In-Version kann die Seite für den Luftausgang gewählt werden.

Das Produkt verfügt über einen Motorausgang auf der Schmalseite; der Motor kann jedoch gedreht werden, um den Luftausgang

auf die Längsseite der Haube auszurichten.

Wenn der Luftausgang der Längsseite der Haube benutzt werden soll, wie folgt vorgehen:

- Die Glasverkleidungen öffnen, indem sie vorsichtig wie in Abb. 1 gezogen werden.
- Die Fettfilter entfernen.
- Die zwei Schrauben der Abb. 8 entfernen.
- Das untere Blech wie in Abb. 8 entfernen.
- Die Befestigungsschrauben des Motors entfernen, siehe Abb. 9.
- Die zentrale Öffnung der Längsseite der Haube öffnen (Abb. 10)
- Mit den mitgelieferten Schrauben den beiliegenden Blechstופן zum Schließen der Öffnung befestigen, in der vorher der Saugmotor angebracht war (Abb. 11).

- Den Motor in der zuvor gefertigten Öffnung installieren, indem er mit den vorher entfernten Schrauben befestigt wird (Abb. 12).

Nach der Drehung des Motors die Installation wie folgt fortsetzen:

- 4) Die Haube in Deckennähe bringen und das Versorgungskabel durch den entsprechenden Durchgang führen (Abb. 2).
- 5) Die Haube mit dem entsprechenden beiliegenden Gewinderohr an der Decke befestigen, siehe Abb. 4. ANM. = Das Gewinderohr muss direkt nach Anbringen des "C"-Metallbügels eingesetzt werden, siehe Abb. 4. ANM. = Der Abstand zwischen Haube und Festdecke kann je nach Anzug der Gewinderohre eingestellt werden.
- 6) Den Elektroanschluss des Versorgungskastens aus Metall, der sich im Produkt befindet, vornehmen (Abb. 5).
- 7) Das Entlüftungsrohr am Luftausgang des Motors anschließen.

ANM. = Sollte der Luftausgang auf der Schmalseite der Haube verwendet werden, kann die Befestigung des Rohrs durch Entfernen der Abdeckung erleichtert werden, siehe Abb. 13.

Wichtig: Die Zwischendecke (Gipsplatte) muss oberhalb der breiteren Metallfläche der Haube bleiben, siehe Abb. 14.

Die gefertigte Konstruktion muss das Gewicht der Zwischendecke tragen können. Dieses darf nicht auf der Haube ruhen.

### **Filterversion**

Free Standing

Achtung: Es ist wichtig, dass das Versorgungskabel durch die entsprechenden Öffnungen verläuft, siehe Abb. 2.

- 1) In der Festdecke die Bohrlöcher zur Befestigung der Haube anreißen, siehe Abb. 2.

- 2) Mit einem 8 mm Spiralbohrer die vier Löcher bohren. Die Dübel in die Bohrungen einsetzen und die Gewindestangen installieren.

- Die Glasverkleidung öffnen, indem sie vorsichtig wie in Abb. 1 gezogen wird.

- 4) Den Fettfilter entfernen.

- 5) Die Haube so in Deckennähe bringen, dass die Gewindestangen in die Rundlöcher an den vier Haubenecken eintreten. Das Versorgungskabel durch den entsprechenden Durchgang führen (Abb. 2).

- 6) Die Haube mit dem entsprechenden beiliegenden Gewinderohr an der Decke befestigen, siehe Abb. 4.

ANM. = Das Gewinderohr muss direkt nach Anbringen des "C"-Metallbügels eingesetzt werden, siehe Abb. 4.

- 7) Den Elektroanschluss des Versorgungskastens aus Metall, der sich im Produkt befindet, vornehmen (Abb. 5).

- 8) Die separat erhältlichen Aktivkohlefilter im entsprechenden Sitz direkt über dem Fettfiltersitz installieren.

- 9) Die Fettfilter korrekt anbringen und die Glasverkleidung schließen.

## Betrieb

Bei starker Dampfentwicklung die höchste Betriebsstufe einschalten. Es wird empfohlen, die Dunstabzugshaube schon fünf Minuten vor Beginn des Kochvorganges einzuschalten und sie nach dessen Beendigung noch ungefähr 15 Minuten weiterlaufen zu lassen.

Die Haube wird mit der beiliegenden Fernbedienung aktiviert. **Fernbedienung**

Die Fernbedienung steuert alle Funktionen der Abzugshaube:



Auswählen der Geschwindigkeit



Lichter



Taste ohne Funktionen



Rücksetzen und Einstellen der  
Fettfiltersättigungsanzeige

## Auswählen der Geschwindigkeit

Die Taste "◀" oder die Taste "▶" drücken, bis das Symbol "

auf der Fernbedienung erscheint. 

Die Taste "+" oder die Taste "-" oder die Taste "■" drücken, um die Geschwindigkeit zu erhöhen, verringern oder abzuschalten.

**Die festgelegte Ansauggeschwindigkeit wird über die Led, die sich im umlaufenden Abzugsrohr befindet, angezeigt (Abb. 15).**

**Jeder durch die Led angezeigten Farbe entspricht eine bestimmte Geschwindigkeitsstufe, wie unten angegeben:**  
**Erste Geschwindigkeitsstufe WEISS**


**Zweite Geschwindigkeitsstufe HELLBLAU**

**Dritte Geschwindigkeitsstufe DUNKELBLAU**

**Vierte Geschwindigkeitsstufe ROT**

## Steuerung der Lichter

Die Taste "◀" oder "▶" drücken, bis das Symbol auf der

Fernbedienung erscheint. 


Das zentrale Licht kann wie folgt ein- bzw. ausgeschaltet werden:

1. die Taste "+" oder "-" drücken, um das zentrale Licht ein- (ON) bzw. auszuschalten (OFF).
2. die Taste "■" drücken, um den Lichtzustand zu ändern, d.h. von aus (OFF) zu ein (ON) und umgekehrt.

## Rücksetzen und Einstellen der Filtersättigungsanzeige

Die Haube zu irgendeiner Geschwindigkeit einschalten (siehe Abschnitt oben "Auswählen der Geschwindigkeit").

Die Taste "◀" oder "▶" drücken, bis das Symbol auf der

Fernbedienung erscheint. 

Die Tasten "+" und "-" länger als 3 Sekunden gleichzeitig drücken. Alle Leds der Geschwindigkeit hören auf zu blinken. Das bedeutet, dass die Filtersättigungsanzeige rückgesetzt worden ist.

## Wartung der Fernbedienung

### Reinigung der Fernbedienung:

Die Fernbedienung mit einem weichen Tuch und einer neutralen Reinigungslösung (nicht scheuernd) reinigen.

### Batteriewechsel:

- Das Batteriefach öffnen und dazu mit einem kleinen Schraubenzieher aufhebeln.
- Die leere Batterie durch eine neue 12 Volt-Batterie vom Typ MN21/23 ersetzen.  
Beim Einsetzen der neuen Batterie in das Batteriefach beachten Sie bitte, dass die Pole mit denen im Fach angegebenen übereinstimmen.
- Das Batteriefach schließen.

### Entsorgung der Batterien

Die Entsorgung der Batterien muss nach den gültigen nationalen Regeln und Gesetzen erfolgen.

Benutze Batterien niemals in den Hausmüll werfen.

Die Batterien müssen auf sichere Weise entsorgt werden.

Für weitere Informationen über Umweltschutz, Wiederverwertung und Entsorgung von Batterien wenden Sie sich bitte an die mit der Mülltrennung beauftragten Stellen.

## Funktionsstörungen

### Die Abzugshaube funktioniert nicht

Vergewissern Sie sich, dass:

- kein Stromausfall vorliegt
- die gewünschte Geschwindigkeitsstufe tatsächlich eingestellt wurde
- die rote Reset-Taste über den Filtern in der Haube betätigt worden ist.

### Die Abzugshaube liefert schwache Leistung

Vergewissern Sie sich, dass:

- die gewählte Betriebsgeschwindigkeit für die vorhandene Rauch und Dampfmenge ausreichend ist
- die Küche ausreichend belüftet ist, um eine ausreichende Luftansaugung zu ermöglichen; der Kohlefilter nicht abgenutzt ist (im Umluftbetrieb).
- das Abluftrohr nicht verstopft ist.

## Wartung

**Hinweis!** Vor jeder Reinigung und Pflege ist die Dunstabzugshaube durch Ziehen des Netzsteckers oder Ausschalten der Sicherung stromlos zu machen.

## Reinigung

Die Dunstabzugshaube muss sowohl innen als auch außen häufig gereinigt werden (etwa in denselben Intervallen, wie die Wartung der Fettfilter). Zur Reinigung ein mit flüssigem Neutralreiniger getränktes Tuch verwenden. Keine Produkte verwenden, die Scheuermittel enthalten.

**KEINEN ALKOHOL VERWENDEN!**

**Achtung:** Die Nichtbeachtung dieser Anweisungen zur Reinigung des Gerätes und zum Wechseln bzw. zur Reinigung der Filter kann zum Brand führen. Diese Anweisungen sind unbedingt zu beachten!

Der Hersteller übernimmt keine Haftung für Schäden gleich welcher Art am Motor oder Brandschäden, die auf eine unsachgemäße Wartung oder Nichteinhaltung der oben angeführten Sicherheitsvorschriften zurückzuführen sind.

## Fettfilter

**Diese dienen dazu, die Fettpartikel, die beim Kochen frei werden, zu binden.**

Der **Metallfettfilter** muss einmal monatlich gewaschen werden. Das kann mit einem milden Waschmittel von Hand, oder in der Spülmaschine bei niedriger Temperatur und Kurzspülgang erfolgen. Der Metallfettfilter kann bei der Reinigung in der Spülmaschine abfärben, was seine Filtermerkmale jedoch in keiner Weise beeinträchtigt.

Zum Entfernen der Fettfilter:

Die Glasverkleidung öffnen.

Den Federgriff nach unten ziehen.

Zum Wiedereinbau in umgekehrter Reihenfolge verfahren.

## Aktivkohlefilter (nur bei der Umluftversion)

**Dieser Filter bindet die unangenehmen Gerüche, die beim Kochen entstehen.**

Je nach der Benetzungsdauer des Herdes und der Häufigkeit der Reinigung des Fettfilters tritt nach einer mehr oder weniger langen Benutzungsdauer die Sättigung des **Aktivkohlefilters** auf. Auf jeden Fall muß der Filtereinsatz mindestens alle 4 Monate ausgewechselt werden.

Er kann NICHT gereinigt oder erneut aktiviert werden.

## Ersetzen der Lampen

Die Haube ist mit einem auf der Leuchtdiodentechnologie basierten Beleuchtungssystem ausgestattet.

Die LEDs ermöglichen eine optimale Beleuchtung der Kochfläche. Sie haben eine Leistungsdauer, die das Zehnfache deren der traditionellen Lichter ist und bieten eine Energieersparnis bis zu 90%.

Um die Leds mit neuen zu ersetzen, setzen Sie sich bitte mit dem Kundendienst in Verbindung.

**Suivre impérativement les instructions de cette notice.** Le constructeur décline toute responsabilité pour tous les inconvénients, dommages ou incendies provoqués à l'appareil et dûs à la non observation des instructions de la présente notice. Cette hotte prévue pour l'aspiration des fumées et vapeurs de cuisson est destinée à un usage domestique exclusivement.

**La hotte peut avoir des configurations esthétiques différentes par rapport à ce qui est illustré dans les dessins de ce manuel, cependant les instructions pour l'utilisation, l'entretien et l'installation restent identiques.**

- ! Il est important de conserver ce livret pour pouvoir le consulter à tout moment. En cas de vente, de cession ou de déménagement, s'assurer qu'il reste avec le produit.
- ! Lire attentivement les instructions: il y a d'importantes informations sur l'installation, sur l'emploi et sur la sécurité.
- ! Ne pas effectuer des modifications électriques ou mécaniques sur le produit ou sur les conduit d'évacuation.
- ! Avant d'installer l'appareil, vérifiez qu'il n'y a aucun composant endommagé. Sinon, contactez votre revendeur et ne pas continuer l'installation.



### Attention

**Attention!** Ne pas raccorder l'appareil au circuit électrique avant que le montage ne soit complètement terminé.

Avant toute opération de nettoyage ou d'entretien, débrancher la hotte du circuit électrique en retirant la prise ou en coupant l'interrupteur général de l'habitation.

Munissez-vous de gants de travail avant d'effectuer toute opération d'installation et d'entretien.

L'appareil n'est pas destiné à une utilisation par des enfants ou des personnes à capacités physiques, sensorielles ou mentales réduites et sans expérience et connaissance à moins qu'ils ne soient sous la supervision ou formés sur l'utilisation de l'appareil par une personne responsable de leur sécurité.

Les enfants doivent être surveillés afin qu'ils ne jouent pas avec l'appareil.

Ne jamais utiliser la hotte sans que la grille ne soit montée correctement!

La hotte ne doit JAMAIS être utilisée comme plan pour déposer quelque chose sauf si cela est expressément indiqué. Quand la hotte est utilisée en même temps que d'autres appareils à combustion de gaz ou d'autres combustibles, le local doit disposer d'une ventilation suffisante.

L'air aspiré ne doit jamais être envoyé dans un conduit utilisé pour l'évacuation des fumées produites par des appareils à combustion de gaz ou d'autres combustibles.

Il est formellement interdit de faire flamber les aliments sous la hotte.

L'utilisation de flammes libres peut entraîner des dégâts aux filtres et peut donner lieu à des incendies, il faut donc les éviter à tout prix.

La friture d'aliments doit être réalisée sous contrôle pour éviter que l'huile surchauffée ne prenne feu.

Les pièces accessibles peuvent se réchauffer de façon importante quand elles sont utilisées avec des appareils pour la cuisson.

En ce qui concerne les mesures techniques et de sécurité à adopter pour l'évacuation des fumées, s'en tenir strictement à ce qui est prévu dans les règlements des autorités locales compétentes. La hotte doit être régulièrement nettoyée, aussi bien à l'intérieur qu'à l'extérieur (AU MOINS UNE FOIS PAR MOIS, respecter néanmoins les instructions relatives à l'entretien fournies dans ce manuel).

La non observation de ces normes de nettoyage de la hotte et du changement et nettoyage des filtres comporte des risques d'incendie.

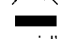
Ne pas utiliser ou laisser la hotte sans que les ampoules soient correctement placées pour éviter tout risque de choc électrique.

La société décline toute responsabilité pour d'éventuels inconvénients, dégâts ou incendies provoqués par l'appareil et dérivés de la non observation des instructions reprises dans ce manuel.

Cet appareil porte le symbole du recyclage conformément à la Directive Européenne 2002/96/CE concernant les Déchets d'Équipements Électriques et Électroniques (DEEE ou WEEE).

En procédant correctement à la mise au rebut de cet appareil, vous contribuerez à empêcher toute conséquence nuisible pour l'environnement et la santé de l'homme.



Le symbole  présent sur l'appareil ou sur la documentation qui l'accompagne indique que ce produit ne peut en aucun cas être traité comme déchet ménager. Il doit par conséquent être remis à un centre de collecte des déchets chargé du recyclage des équipements électriques et électroniques.

Pour la mise au rebut, respectez les normes relatives à l'élimination des déchets en vigueur dans le pays d'installation.

Pour obtenir de plus amples détails au sujet du traitement, de la récupération et du recyclage de cet appareil, veuillez vous adresser au bureau compétent de votre commune, à la société de collecte des déchets ou directement à votre revendeur.

Appareil conçu, testé et fabriqué conformément aux normes suivantes :

- Sécurité : EN/CEI 60335-1 ; EN/CEI 60335-2-31, EN/CEI 62233.
- Performances : EN/CEI 61591 ; ISO 5167-1 ; ISO 5167-3 ; ISO 5168 ; EN/CEI 60704-1 ; EN/CEI 60704-2-13 ; ISO 3741 ; EN 50564 ; CEI 62301.
- CEM : EN 55014-1 ; CISPR 14-1 ; EN 55014-2 ; CISPR 14-2 ; EN/CEI 61000-3-2 ; EN/CEI 61000-3-3. Suggestions pour une utilisation correcte afin de réduire l'impact

environnemental : Allumer la hotte à la vitesse minimum pendant la cuisson et la laisser fonctionner pendant quelques minutes après la fin de la cuisson. Augmenter la vitesse uniquement en présence d'une grande quantité de fumée ou de vapeur et n'utiliser la/les vitesse(s) accélérées que dans les cas extrêmes. Remplacer le(s) filtre(s) au charbon lorsque cela est nécessaire afin de maintenir une réduction efficace des odeurs. Nettoyer le(s) filtres à graisse lorsque cela est nécessaire afin de maintenir un filtrage efficace des graisses. Utiliser un système de tuyauterie du diamètre maximum indiqué dans ce manuel afin d'optimiser le rendement et de minimiser le bruit.

**ATTENTION!** Ne pas installer les vis et les éléments de fixation conformément à ces instructions peut entraîner des risques électriques.

## Utilisation

La hotte est réalisée de façon qu'elle puisse être utilisée en version aspirante à évacuation extérieure, ou filtrante à recyclage intérieur.



### Version évacuation extérieure

Les vapeurs sont évacuées vers l'extérieur à travers un conduit d'évacuation fixé à la bride de raccord qui se trouve au-dessus de la hotte.

#### Attention!

Le tuyau d'évacuation n'est pas fourni et doit être acheté à part.

Le diamètre du tuyau d'évacuation doit être égal à celui de la bride de raccord.

Sur la partie horizontale, le tuyau doit avoir une légère inclinaison vers le haut (10° env.) de façon à convoyer plus facilement l'air vers l'extérieur.

Si la hotte est équipée d'un filtre à charbon, ce dernier doit être enlevé.

Relier la hotte aux tubes et trous d'évacuation de la paroi d'un diamètre équivalent à la sortie de l'air (collier de raccord).

L'utilisation de tubes et des trous d'évacuation à paroi avec un diamètre inférieur entraînera une diminution des performances d'aspiration et une nette augmentation du bruit.

Nous déclinons toute responsabilité à cet égard.

! Utiliser un tuyau de la longueur strictement nécessaire.

! Les coudes du tuyau doivent être en nombre minime (angle maxi du coude: 90°).

! Éviter les variations excessives de section du tuyau.

! Utiliser un tuyau le plus lisse possible sur sa partie interne.

! Le matériau du tuyau doit être aux normes.



### Version recyclage

Il convient d'utiliser un filtre à charbon actif, disponible auprès de votre revendeur habituel.

L'air aspiré sera dégraissé et désodorisé avant d'être refoulé dans la pièce à travers la grille supérieure.

## Installation

La distance minimum entre la superficie de support des récipients sur le dispositif de cuisson et la partie la plus basse de la hotte de cuisine ne doit pas être inférieure à 65cm dans le cas de cuisinières électriques et de 65cm dans le cas de cuisinières à gaz ou mixtes.

Si les instructions d'installation du dispositif de cuisson au gaz spécifient une plus grande distance, il faut en tenir compte.

**NB=**Pour garantir le bon fonctionnement du produit, il est conseillé de l'installer à une distance par rapport au sol de 200 - 210 cm



### Branchement électrique

La tension électrique doit correspondre à la tension reportée sur la plaque signalétique située à l'intérieur de la hotte. Si une prise est présente, branchez la hotte dans une prise murale conforme aux normes en vigueur et placée dans une zone accessible également après l'installation. Si aucune prise n'est présente (raccordement direct au circuit électrique), ou si la prise ne se trouve pas dans une zone accessible également après l'installation, appliquez un disjoncteur normalisé pour assurer de débrancher complètement la hotte du circuit électrique en conditions de catégorie surtension III, conformément aux réglementations de montage.

**Attention!** Avant de rebrancher le circuit de la hotte à l'alimentation électrique et d'en vérifier le fonctionnement correct, contrôlez toujours que le câble d'alimentation soit monté correctement.

**Attention!** La substitution du câble d'alimentation doit être effectuée par le service d'assistance technique autorisé de façon à prévenir tout risque.

### Montage

Ce type de hotte doit être fixée au plafond.

**Appareil excessivement lourd ; la manutention et l'installation de la hotte doivent être effectuées par deux personnes ou plus.**

#### Avant de commencer l'installation:

- Vérifier que le produit acheté soit de dimensions adéquates pour la zone d'installation choisie.
- Vérifiez qu'à l'intérieur de la hotte il n'y est pas (pour des raisons de transport) d'autre matériel fourni avec l'équipement (par exemple: vis (\*), garanties (\*) etc., dans ce cas, enlevez-les et conservez-les.
- Protéger la cuisinière et la hotte contre d'éventuels débris et dégâts en utilisant une toile de protection. Préférer une surface plane pour l'assemblage. Couvrir cette surface d'une protection et placer tous les éléments de la hotte et de la cheminée dessus.
- Préparez le branchement électrique et veillez qu'à proximité de la zone d'installation de la hotte (dans une zone également accessible avec la hotte déjà montée), il y ait une prise électrique.

- Effectuer tous les travaux de maçonnerie nécessaires (par exemple: installation d'une prise électrique).

La hotte est équipée de chevilles de fixation convenant à la plupart des parois/plafonds. Il est cependant nécessaire de s'adresser à un technicien qualifié afin de s'assurer que le matériel est approprié au type de paroi/plafond. La paroi/plafond doit être suffisamment solide pour supporter le poids de la hotte.

### **Version aspirante**

Installation à encastrement (built-in)

- 1) En cas d'installation encastrée, ôter le cache en acier inox (fig. 6).
- 2) Tracer les orifices pour installer le produit sur le plafond solide (fig. 3).
- 3) Percer les orifices qui ont été tracés au moyen d'une pointe de 8 mm de diamètre et y fixer à l'intérieur les chevilles et les barres filetées fournies avec l'appareil.

La version built-in permet de choisir le côté de sortie de l'air. Le produit a été prévu avec la sortie du moteur au niveau du côté court, mais il est possible de tourner le moteur pour diriger la sortie de l'air sur le côté long de la hotte.

Pour utiliser la sortie de l'air sur le côté long de la hotte, agir de la façon suivante :

- Ouvrir les panneaux en verre en les tirant délicatement, comme indiqué sur la fig. 1.
- Retirer les filtres à graisse.
- Retirer les deux vis indiquées à la fig. 7.
- Retirer la tôle inférieure, comme illustré à la fig. 8.
- Retirer les vis de fixation du moteur, comme illustré à la fig. 9.
- Ouvrir l'orifice dans la partie centrale du côté long de la hotte (fig. 10).
- Fixer le bouchon en tôle, fourni avec l'appareil, pour fermer l'orifice où se trouvait auparavant le moteur d'aspiration, au moyen des vis fournies (fig. 11).
- Installer le moteur dans l'orifice ouvert précédemment, en le fixant au moyen des deux vis enlevées au point précédent (fig. 12).

Après avoir tourné le moteur, continuer l'installation de la façon suivante :

- 4) Approcher la hotte du plafond et faire passer le câble d'alimentation dans le passage prévu à cet effet (fig. 2).
  - 5) Fixer la hotte au plafond en se servant du tuyau fileté fourni avec l'appareil, suivant la fig. 4.
- NB=Le tuyau fileté doit être introduit immédiatement après avoir introduit l'étrier métallique en forme de C, comme illustré à la fig. 4.

NB=La distance de la hotte du plafond solide peut être réglée en vissant plus ou moins fort les tuyaux filetés.

- 6) Effectuer le branchement électrique à l'intérieur du boîtier métallique d'alimentation, situé dans le produit (fig. 5).
- 7) Relier le tuyau d'évacuation de l'air au niveau de la sortie d'air du moteur.

NB=Si l'on a choisi la sortie d'air sur le côté court de la hotte, le passage du tuyau peut être facilité en ôtant le cache indiqué à la fig. 13.

Important : Le faux-plafond (placoplatre) doit rester au-dessus de la partie plate en métal plus large (de la hotte), fig. 14. Prévoir une structure qui soit en mesure de soutenir le poids du faux-plafond, de sorte qu'il ne pèse pas sur la hotte.

### **Version filtrante**

Free standing

- Attention : Le câble d'alimentation doit passer à travers les ouvertures prévues à cet effet et indiquées sur la fig. 2.
- 2) Tracer sur le plafond solide les orifices de fixation de la hotte, indiqués sur la fig. 3.
  - 2) Percer les quatre orifices au moyen d'une pointe hélicoïdale de 8 mm de diamètre. Introduire dans les orifices les chevilles, et installer les barres filetées.
  - 3) Ouvrir le panneau en verre en le tirant délicatement, comme indiqué sur la fig. 1.
  - 4) Retirer les filtres à graisse.
  - 5) Approcher la hotte du plafond de manière à faire entrer les barres filetées dans les orifices circulaires présents aux quatre coins de la hotte ; faire passer le câble d'alimentation dans le passage prévu à cet effet (fig. 2).
  - 6) Fixer la hotte au plafond en se servant du tuyau fileté fourni avec l'appareil, suivant la fig. 4.
- NB=Le tuyau fileté doit être introduit immédiatement après avoir introduit l'étrier métallique en forme de C, comme illustré à la fig. 4.
- 7) Effectuer le branchement électrique à l'intérieur du boîtier métallique d'alimentation, situé dans le produit (fig. 5).
  - 8) Installer les filtres à charbons actifs, que l'on peut acheter séparément, dans le logement prévu à cet effet tout de suite au-dessus du logement du filtre à graisse.
  - 9) Remettre en place les filtres à graisse et fermer le panneau en verre.

## Fonctionnement

Utiliser la puissance d'aspiration maximum en cas de concentration très importante des vapeurs de cuisson. Nous conseillons d'allumer la hotte 5 minutes avant de commencer la cuisson et de la faire fonctionner encore pendant 15 minutes environ après avoir terminé la cuisson.

Mettre la hotte en marche au moyen de la télécommande fournie avec l'appareil. **Utilisation de la télécommande**

La télécommande est capable de contrôler toutes les fonctionnalités de la hotte:



Sélection des vitesses (puissances) d'aspiration



Contrôles de la lumière



Touche sans fonctions



Reset et configuration du signal de saturation des filtres

### Sélection des vitesses (puissances) d'aspiration:

Appuyer sur la touche "◀" ou sur la touche "▶" jusqu'à visualiser



sur la télécommande le symbole "

Appuyer sur la touche "+" ou sur la touche "-" ou sur la touche "■" respectivement pour augmenter ou diminuer ou éteindre la vitesse (puissance) d'aspiration.

La **vitesse d'aspiration configurée** est indiquée par le LED qui se trouve dans le canal périmétral d'aspiration (Fig.15).

Pour chaque couleur générée par le LED il y a une vitesse déterminée, comme indiqué ci-dessous:

**Première vitesse BLANC**

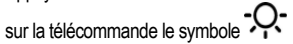
**Deuxième vitesse BLEU**

**Troisième vitesse BLEU FONCÉ**

**Quatrième vitesse ROUGE**

### Contrôle de la lumière:

Appuyer sur la touche "◀" ou sur la touche "▶" jusqu'à visualiser



sur la télécommande le symbole

La lumière centrale peut être allumée et éteinte de deux façons:

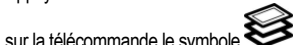
1. Appuyer sur la touche "+" ou sur la touche "-" respectivement pour allumer (ON) ou éteindre (OFF) la lumière centrale.

2. Appuyer sur la touche "■" pour changer l'état de la lumière de éteinte (OFF) à allumée (ON) ou vice-versa.

### Reset et configuration du signal de saturation des filtres

Allumer la hotte à n'importe quelle vitesse (voir paragraphe ci-dessus "Sélection des vitesses (puissances) d'aspiration")

Appuyer sur la touche "◀" ou sur la touche "▶" jusqu'à visualiser



sur la télécommande le symbole

Appuyer en même temps pendant plus de 3 secondes sur les touches "+" et "-", tous les leds des vitesses (puissances) d'aspiration cessent de clignoter pour indiquer que le reset du signal a été effectué.

## Entretien de la télécommande

### Nettoyage de la télécommande

Nettoyer la télécommande à l'aide d'un chiffon humide et d'une solution détergente neutre ne contenant pas de substances abrasives

### Changement des piles:

- Ouvrir le compartiment contenant les piles en faisant levier avec un petit tournevis à pointe plate.
- Remplacer la pile usagée par une nouvelle de 12 V type MN21/23  
En insérant la nouvelle pile, bien respecter les polarités indiquées à l'emplacement des piles !
- Refermer le compartiment des piles.

### Élimination des piles

L'élimination des piles doit être réalisée en accord avec toutes les normes et les règles nationales. Ne pas éliminer les piles usées avec les déchets normaux.

Les piles doivent être éliminées de façon sûre.

Pour de plus amples informations sur les aspects de protection de l'environnement, le recyclage et l'élimination des piles, contacter les bureaux chargés de la récolte différenciée.

## Anomalies de fonctionnement

### La hotte ne fonctionne pas

Vérifier que:

- Il n'y ait pas de coupure de courant
- une certaine vitesse ait effectivement été sélectionnée.
- Le bouton de réinitialisation rouge situé au-dessus des filtres à l'intérieur de la hotte est pressé.

### La hotte a un faible rendement

Vérifier que:

- La vitesse moteur sélectionnée soit suffisante pour la quantité de fumées et de vapeurs présentes
- La cuisine soit suffisamment aérée pour permettre une prise d'air, le filtre au charbon ne soit usé (hotte en version filtrante).
- Le conduit d'évacuation de sortie d'air ne soit pas obstrué.

## Entretien

**Attention! Avant toute opération de nettoyage ou d'entretien, débrancher la hotte du circuit électrique en enlevant la prise ou en coupant l'interrupteur général de l'habitation.**

## Nettoyage

La hotte doit être régulièrement nettoyée à l'intérieur et à l'extérieur (au moins à la même fréquence que pour l'entretien des filtres à graisse). Pour le nettoyage, utiliser un chiffon humidifié avec un détergent liquide neutre. Ne pas utiliser de produit contenant des abrasifs.

### **NE PAS UTILISER D'ALCOOL!**

**ATTENTION:** Il y a risque d'incendie si vous ne respectez pas les instructions concernant le nettoyage de l'appareil et le remplacement ou le nettoyage du filtre.

La responsabilité du constructeur ne peut en aucun cas être engagée dans le cas d'un endommagement du moteur ou d'incendie liés à un entretien négligé ou au non respect des consignes de sécurité précédemment mentionnées.

## Filtre anti-gras

**Il retient les particules de graisse issues de la cuisson.**

**Le filtre anti-graisse métallique** doit être nettoyé une fois par mois avec des détergents non agressifs, à la main ou dans le lave-vaisselle à faibles températures et cycle rapide.

Le lavage du filtre anti-graisse métallique au lave-vaisselle peut en provoquer la décoloration. Toutefois, les caractéristiques de filtrage ne seront en aucun cas modifiées.

Pour démonter les filtres à graisse :

ouvrir le panneau en verre

tirer la poignée de décrochement à ressort

Pour les remonter, agir dans le sens inverse

## Filtre à charbon actif (uniquement pour version recyclage)

**Retient les odeurs désagréables de cuisson.**

La saturation du **charbon actif** se constate après un emploi plus ou mois long, selon la fréquence d'utilisation et la régularité du nettoyage du filtre à graisses. En tout cas, il est nécessaire de changer le filtre après, au maximum, quatre mois.

IL NE PEUT PAS être nettoyé ou régénéré.

## Remplacement des lampes

La hotte est dotée d'un système d'éclairage basé sur la technologie LED.

Les LEDS garantissent un éclairage optimal, une durée jusqu'à 10 fois supérieures aux ampoules traditionnelles et permettent une épargne de 90% en énergie électrique.

Pour le remplacement, s'adresser au service d'assistance technique.



**Atégase estrictamente a las instrucciones del presente manual.** Se declina cada responsabilidad por eventuales inconvenientes, daños o incendios provocados al aparato originados por la inobservancia de las instrucciones colocadas en este manual. La campana extractora ha sido ideada para la aspiración de humos y vapores producidos durante la cocción y para el uso doméstico.

**La campana puede ser diferente con respecto a los dibujos de este manual, aunque las instrucciones para su uso, la manutención y la instalación son las mismas.**

! Es importante guardar este manual para poder consultar si fuera necesario. En el caso de venta, de inutilidad o de mudanza, asegurarse que quede junto al producto.

! Leer atentamente las instrucciones: contiene importantes informaciones sobre la instalación, el uso y la seguridad.

! No realizar variaciones eléctricas o mecánicas en el producto o en el tubo de escape.

! Antes de instalar el aparato, controlar que todas sus partes no estén dañadas. En caso contrario llamar al revendedor y no realizar la instalación.



### Advertencias

**Atención!** No conectar el aparato a la red eléctrica hasta que la instalación fue completada.

Antes de cualquier operación de limpieza o mantenimiento, desenchufar la campana o el interruptor general de la casa.

Todas las operaciones de instalación y mantenimiento se deben realizar utilizando guantes de trabajo.

El aparato no está destinado para el uso por parte de los niños o personas con problemas físicos o mentales y sin experiencia y conocimientos a menos que no sea bajo la supervisión de profesionales, o por una persona responsable de su seguridad.

Los niños deben ser controlados para evitar que jueguen con el aparato.

Nunca utilizar la campana sin la parrilla correctamente montada!

La campana no debe ser nunca utilizada como plano de apoyo solo si es expresamente indicado.

El ambiente debe poseer suficiente ventilación, cuando la campana de cocina es utilizada conjuntamente con otros aparatos a gas u otros combustibles.

El aire aspirado no debe ser mezclado en un conducto para descarga de humo producidos por aparatos a gas u otros combustibles.

Es prohibido cocinar alimentos con llama alta por debajo de la campana.

El uso de las llamas libres puede provocar daños a los filtros y dar lugar a incendios, por lo tanto evitar en cada caso.

Las frituras deben ser cocinadas bajo control para evitar que el aceite recalentado prenda fuego.

Las partes accesibles pueden calentarse cuando se usan junto a aparatos para la cocción.

En cuanto a las medidas técnicas y de seguridad adoptar para la descarga de humo atenerse estrictamente a las reglas de las autoridades locales.

La campana se debe limpiar siempre internamente y externamente (COMO MINIMO UNA VEZ AL MES, respetando las reglas indicadas en este manual)

No efectuar los consejos de limpieza de la campana y el cambio de los filtros puede provocar incendios.


No utilice o deje la campana sin las lámparas correctamente montadas, debido a riesgos de cortocircuito.

Se declina todo tipo de responsabilidades, daños o incendios provocados por no leer atentamente las instrucciones indicadas en este manual.

Este aparato lleva el marcado CE en conformidad con la Directiva 2002/96/EC del Parlamento Europeo y del Consejo sobre residuos de aparatos eléctricos y electrónicos (RAEE).

La correcta eliminación de este producto evita consecuencias negativas para el medioambiente y la salud.



El símbolo  en el producto o en los documentos que se incluyen con el producto, indica que no se puede tratar como residuo doméstico. Es necesario entregarlo en un punto de recogida para reciclar aparatos eléctricos y electrónicos.

Deséchelo con arreglo a las normas medioambientales para eliminación de residuos.

Para obtener información más detallada sobre el tratamiento, recuperación y reciclaje de este producto, póngase en contacto con el ayuntamiento, con el servicio de eliminación de residuos urbanos o la tienda donde adquirió el producto.

Aparato diseñado, probado y fabricado de acuerdo con:

- Seguridad: EN/IEC 60335-1; EN/IEC 60335-2-31, EN/IEC 62233.

- Prestación: EN/IEC 61591; ISO 5167-1; ISO 5167-3; ISO 5168; EN/IEC 60704-1; EN/IEC 60704-2-13; ISO 3741; EN 50564; IEC 62301.

- EMC: EN 55014-1; CISPR 14-1; EN 55014-2; CISPR 14-2; EN/IEC 61000-3-2; EN/IEC 61000-3-3. Sugerencias para un uso correcto con el fin de reducir el impacto ambiental:

Encienda la campana a la velocidad mínima cuando empiece a cocinar y mantenga en marcha durante unos minutos después de haber acabado de cocinar. Aumente la velocidad solo si se produjera una gran cantidad de humo y vapor y use la velocidad o velocidades turbo solo en situaciones extremas. Cambie el filtro o filtros de carbón cuando sea necesario para mantener un buen rendimiento en la reducción de los olores. Limpie el filtro o filtros de grasa cuando sea necesario para mantener un buen rendimiento del filtro de grasa. Utilice el diámetro máximo del sistema de conductos indicado en este manual, para optimizar el rendimiento y minimizar el ruido.

**ADVERTENCIA!** La falta de instalación de tornillos y elementos de fijación de acuerdo con estas instrucciones podría comportar riesgos de naturaleza eléctrica.

## Utilización

La campana está diseñada para ser utilizada tanto en la forma de extracción como para la forma filtrante de interior.



### Versión aspirante

El vapor viene evacuado hacia el externo a través de un tubo de escape introducido en el laro de sujeción que se encuentra arriba de la campana.

El diámetro del tubo de escape debe ser igual al diámetro del aro de sujeción.

En la parte horizontal, el tubo debe tener una ligera inclinación hacia el alto.

Conectar la campana en los tubos y en los orificios de escape de pared con diámetro equivalente a la salida del aire (brida de empalme).

El uso de tubos u orificios de escape de pared con diámetro inferior, determinará una reducción de los rendimientos de la aspiración y un drástico aumento del ruido.

Se declina cada responsabilidad.

! Utilice un conducto cuya longitud sea la mínima indispensable.

! Utilice un conducto con el menor número posible de curvas (ángulo máximo de la curva: 90°).

! Evite los cambios drásticos en la sección del conducto.

! Utilice un conducto cuyo interior sea lo más liso posible.

! El material del conducto debe estar aprobado de conformidad con las normativas.



### Versión filtrante

Se debe utilizar un filtro de carbón activo, disponible del vuestro proveedor. El aire aspirado viene reciclado antes de expulsarlo en el ambiente a través de la parrilla superior.

## Instalación

La distancia mínima entre la superficie de cocción y la parte más baja de la campana no debe ser inferior a 65cm en el caso de cocinas eléctricas y de 65cm en el caso de cocinas a gas o mixtas.

Si las instrucciones para la instalación del dispositivo para cocinar con gas especifican una distancia mayor, hay que tenerlo en consideración.

**IMPORTANTE**=Para un funcionamiento adecuado se recomienda instalar el producto a una distancia del suelo de 200 - 210 cm



## Conexión eléctrica

La tensión de red debe corresponder con la tensión indicada en la etiqueta colocada en el interior de la campana. Si es suministrada con un enchufe, conectar la campana a un enchufe conforme a las normas en vigor y colocarlo en una zona accesible, aun después de la instalación. Si no es suministrada con enchufe (conexión directa a la red) o clavija y no es posible situarla en un lugar accesible, aun después de la instalación, colocar un interruptor bipolar de acuerdo con las normativas, para asegurarse la desconexión completa a la red en el caso de la categoría de alta tensión III, conforme con las reglas de instalación.

**Atención!** Antes de reconectar el circuito de la campana a la red y de verificar el correcto funcionamiento, controlar siempre que el cable de red fue montado correctamente.

**Atención!** La sustitución del cable de alimentación debe ser efectuado por el servicio de asistencia técnica autorizado de manera de evitar todo tipo de riesgo.

## Montaje

Este tipo de campana extractora debe ser fijada al techo.

**Producto con peso excesivo; la campana extractora debe ser transportada e instalada por dos o más personas.**

### Antes de comenzar con la instalación:

- Asegurarse que el producto adquirido, sea de las dimensiones apropiadas para la zona de instalación escogida.
- Verificar que en el interior de la campana no hayan (por motivos de transportes) materiales suministrados ( como por ejemplo bolsas con tornillos (\*), garantías (\*) etc.), eventualmente quitarlos y conservarlos.
- Si es posible desconectar o quitar los muebles debajo y alrededor del área de instalación de la campana para tener una mejor accesibilidad a la / pared al/techo, donde será instalada la campana. De todas maneras, proteger los muebles y todas las partes necesarias para la instalación. Escoger una superficie plana y cubrirla con una protección donde apoyar las piezas metálicas.
- Verificar además que en la zona cerca de la zona de instalación de la campana (con la campana montada) sea disponible un enchufe eléctrico.
- Ejecutar todos los trabajos de mampostería necesarios ( ej.: instalación de una toma de corriente).

La campana está dotada con tacos de fijación adecuados a la mayor parte de paredes/techos. De cualquier modo, conviene consultar a un técnico calificado para tener la certeza de que los materiales son adecuados a la pared / techo. La pared / el techo debe ser lo suficientemente fuerte para sostener el peso de la campana.

### Versión aspirante

Instalación empotrada (built-in)

- 1) En caso de versión empotrada debe quitarse la cobertura de acero inoxidable (fig. 6).
- 2) Dibuje los agujeros para instalar el producto en techo sólido (Fig.3).
- 3) Haga los agujeros que ha dibujado antes, con una punta de 8 mm de diámetro y fije dentro de los agujeros los tacos y las barras roscadas que se le suministran.

En la versión built-in (empotrada) puede escoger por qué lado debe salir el aire

El producto está predispuesto con salida del motor coincidiendo con el lado corto, aún así, puede girar el motor para orientar la salida de aire

hacia el lado largo de la campana.

Si decide usar la salida de aire en el lado largo de la campana,

proceda de la manera siguiente:

-Abra los paneles de vidrio tirando suavemente como se indica en la fig. 1

-Quite los filtros antigrasa.

-Quite los dos tornillos indicados en la figura 7.

-Quite la chapa inferior, como se muestra en la figura 8.

-Quite los tornillos que fijan el motor, como se muestra en la figura 9.

-Abra el agujero en la parte central del lado largo de la campana (fig.10)

-Fije el tapón de chapa, suministrado, para cerrar el agujero donde antes estaba situado el motor de aspiración, usando los tornillos que se le suministran (fig. 11).

-Instale el motor en el hueco que ha hecho antes, fijándolo con los tornillos que había quitado antes (fig.12).

Cuando ha efectuado la rotación del motor, siga con la instalación de la manera siguiente:

4)Acerque la campana al techo y haga pasar el cable de alimentación por el paso (fig.2).

5) Fije la campana al techo, usando el tubo roscado específico que se le suministra como indica la fig. 4

IMPORTANTE=El tubo roscado debe introducirse inmediatamente después de haber colocado la abrazadera metálica en forma de "C", como se muestra en la fig. 4

IMPORTANTE=Se puede regular la distancia entre la campana y el techo sólido, basándose en la profundidad con la que hemos enroscado los tubos roscados.

6)Haga la conexión eléctrica dentro de la caja de alimentación metálica, presente dentro del producto (fig. 5)

7)Conecte el tubo de evacuación de aire coincidiendo con la salida de aire del motor.

IMPORTANTE=En caso de que se seleccione la salida de aire, del lado corto de la campana, se pueden facilitar la fijación del tubo quitando la cobertura que se indica en fig. 13.

Importante : El falso techo (cartón-yeso) debe estar por encima de la parte más ancha plana, de metal, de la campana fig. 14.

Realice una estructura que pueda soportar el peso del falso techo, que no debe cargar el peso de la campana.

### Versión filtrante

Free standing

Atención: El cable de alimentación debe pasar a través de las aperturas indicadas en la fig.2.

1)Dibuje los agujeros para fijar la campana, en el techo sólido, como se indica en la fig. 3

2)haga los cuatro agujeros usando una punta helicoidal de 8 mm de diámetro. Introduzca los tacos en los agujeros que ha hecho e instale las barras roscadas.

3)Abra el panel de vidrio tirando suavemente como se indica en la fig.1

4)Quite los filtros antigrasa.

5)Acerque la campana al techo para que las barras roscadas entren en los agujeros circulares que hay en las cuatro esquinas de la campana, haga pasar el cable de alimentación en el paso correspondiente (fig. 2)

6)Fije la campana al techo usando el tubo roscado correspondiente que se le suministra como se ve en la fig. 4  
IMPORTANTE=el tubo roscado debe introducirse inmediatamente después de haber colocado la abrazadera metálica "C", como muestra la fig. 4

7)Haga la conexión eléctrica dentro de la caja de alimentación metálica, presente dentro del producto (fig. 5).

8) Instale los filtros de carbón activo que se pueden comprar por separado, en el alojamiento correspondiente encima del alojamiento para el filtro antigrasa.

9)Ponga en su lugar de nuevo los filtros antigrasa y cierre el vidrio.

## Funcionamiento

Usar la potencia de aspiración mayor en caso de particular concentración de vapores de cocina. Aconsejamos de encender la aspiración 5 minutos antes de iniciar a cocinar y dejarla en función por otros 15 minutos aproximadamente.

La campana se pone en marcha con el mando a distancia que se le suministra. **Uso del control remoto**

El control remoto es en grado de controlar todas las funciones de la campana:



Selección de las velocidades (potencia) de aspiración



Control de la luz



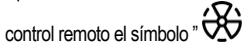
Tecla sin funciones



Reset y configuración de la señalación de saturación de los filtros

### Selección de la velocidad (potencia) de aspiración:

Apretar la tecla "◀" o la tecla "▶" hasta visualizar sobre el



control remoto el símbolo "◀" o "▶" respectivamente para aumentar o disminuir o apagar la velocidad (potencia) de aspiración

El ajuste de la velocidad de aspiración se indica mediante el LED (luz) en el canal de aspiración perimetral (Fig.15).

Para cada color generado por el LED, corresponde una velocidad específica, tal como se muestra a continuación:

**Primera velocidad BLANCO**

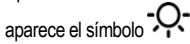
**Segunda velocidad en color AZUL**

**Tercera velocidad en color AZUL OSCURO**

**Cuarta velocidad en color rojo**

### Control de la luz:

Apretar la tecla "◀" o la tecla "▶" sobre el control remoto



aparece el símbolo

La luz central puede ser encendida y apagada en dos modos:

1. Apretar la tecla "+" o la tecla "-" respectivamente para encender (ON) o apagar (OFF) la luz central.
2. Apretar la tecla "■" para cambiar el estado de la luz de apagada (OFF) a encendida (ON) o viceversa

### Reset y configuración de señalación de saturación de los filtros:

Encender la campana a cualquier velocidad (ver párrafo arriba) "Selección de la velocidad (potencia) de aspiración.

Apretar la tecla "◀" o la tecla "▶" hasta visualizar sobre el control



remoto el símbolo

Apretar contemporáneamente por más de 3 segundos las teclas "+" y "-", todos los leds de la velocidad (potencias) de aspiración terminan de parpadear para indicar que el reset de la señalación ha sido realizado.

## Manutención del control remoto

### Limpieza del control remoto:

Limpiar el control remoto con un paño suave y una solución detergente neutra sin sustancias abrasivas

### Sustitución de las baterías:

- Abrir la caja del control haciendo fuerza con un pequeño destornillador de punta plana.
- Sustituir la batería consumada por una de 12 V tipo MN21/23  
Insertar la batería nueva, respetar la polaridad indicada en la caja!
- Cerrar nuevamente la caja de la batería.

### Eliminación de las baterías

La eliminación de las baterías tiene que ser llevada a cabo de acuerdo con todas las normas y las leyes nacionales. No desechar las baterías usadas junto a los desperdicios normales.

Las baterías tienen que ser desechadas de modo seguro.

Para mayores informaciones sobre los aspectos de protección del ambiente, el reciclaje y la eliminación de las baterías, contacte los despachos encargados de la recogida selectiva de residuos.

## Anomalías de funcionamiento

### La campana no funciona

Verificar que:

- No exista un bloqueo de corriente
- Haya sido efectivamente seleccionada una cierta velocidad.
- El botón rojo de restablecimiento situado por encima de los filtros en el interior de la campana, esté oprimido.

### La campana tiene un escaso rendimiento

Verificar que:

- La velocidad del motor, seleccionada sea suficiente para la cantidad de humos y vapores presentes.
- La cocina venga aireada suficientemente para permitir una toma de aire, el filtro a carbón no esté gastado (campana en versión filtrante).
- El tubo de descarga salida de aire, no contenga obstrucciones.

## Mantenimiento

**¡Atención! Antes de cualquier operación de limpieza o mantenimiento, retire la campana de la red eléctrica desconectando el enchufe o desconectando el interruptor general de la casa.**

## Limpieza

La campana debe ser limpiada con frecuencia tanto externamente como internamente (con la misma frecuencia con la que se realiza el mantenimiento de los filtros de grasa). Para la limpieza, utilice un paño impregnado de detergente líquido neutro. No utilice productos que contengan abrasivos.  
**¡NO UTILICE ALCOHOL!**

**ATENCIÓN:** De no observarse las instrucciones dadas para limpiar el aparato y sustituir el filtro, puede producirse un incendio. El fabricante recomienda leerlas y respetarlas atentamente.

El fabricante no se hace responsable por los daños al motor o los incendios provocados en el aparato debido a intervenciones de mantenimiento incorrectas o al incumplimiento de las normas de seguridad proporcionadas.

## Filtro antigrasa

**Retiene las partículas de grasa producidas cuando se cocina.**

El **filtro antigrasa metálico** debe limpiarse una vez al mes con detergentes no agresivos, manualmente o bien en lavavajillas a bajas temperaturas y con ciclo breve.

Con el lavado en el lavavajilla el filtro antigrasa metálico puede desteñirse pero sus características de filtrado no cambian absolutamente.

Para desmontar los filtros antigrasa:

abra el panel de vidrio

tire de la manilla de desenganche con resorte

Para volver a montarlos haga las operaciones de forma inversa

## Filtro al carbón activo (solamente para la versión filtrante)

**Retiene los olores desagradables producidos por el cocinado de alimentos.**

La saturación del **carbón activado** ocurre después de más o menos tiempo de uso prolongado, dependiendo del tipo de cocina y de la regularidad de limpieza del filtro de grasa. En cualquier caso es necesario sustituir el cartucho al menos cada 4 meses.

NO puede lavarse o reciclarse.

## Sustitución de la lámpara

La campana viene provista de un sistema de iluminación basado en la tecnología LED.

Los LEDS garantizan una óptima iluminación, una duración hasta 10 veces mayor de las lámparas tradicionales y permiten ahorrar el 90% de energía eléctrica. .

Para la sustitución dirigirse al servicio asistencia técnica .

## PT - Instruções para montagem e utilização

**Siga especificamente as instruções indicadas neste manual.** Declina-se qualquer responsabilidade por eventuais inconvenientes, danos ou incêndios provocados ao aparelho, derivantes da inobservância das instruções indicadas neste manual. A coifa foi concebida para a aspiração de fumos e vapores de cozimento e se destina exclusivamente para uso doméstico.

**A coifa pode ter estéticas diferentes a quanto ilustrado neste livrete, todavia as instruções de uso, manutenção e instalação permanecem as mesmas.**

- ! É importante conservar este manual para eventuais consultas futuras.
- Em caso de venda ou mudança, certificar-se que o manual acompanhe o produto.
- ! Ler cuidadosamente as instruções: elas apresentam importantes informações sobre a instalação, uso e segurança.
- ! Não efetuar variações elétricas ou mecânicas no produto ou nos tubos de fuga.
- ! Antes de prosseguir com a instalação do dispositivo, verificar todos os componentes que não sejam danificados. Caso contrário, contactar o seu fornecedor e não prosseguir com a instalação.



### Advertências

**Atenção!** Não conectar o aparelho à rede elétrica enquanto a instalação não tiver sido totalmente completada.

Antes de qualquer limpeza ou manutenção, desligar a coifa da rede elétrica tirando o plugue da tomada ou desligando o interruptor geral da alimentação elétrica.

Para todas as operações de instalação e manutenção, utilize luvas adequadas para este tipo de atividade.

O aparelho não é destinado para uso de crianças ou pessoas com alguma incapacidade física, motoras, ou mentais reduzidas, e também à às pessoas sem experiência ou sem conhecimentos suficientes. Devem ser de ser auxiliadas por alguém que tenha com conhecimento e capacidade competência para utilizar o aparelho.

As crianças devem ser controladas de maneira que não brinquem com o aparelho.

Nunca utilizar a coifa sem a grelha esteja corretamente montada!

A coifa NUNCA deve ser utilizada como plano de apoio.

Quando a coifa é utilizada ao mesmo tempo com outros aparelhos a combustão de gás ou outros combustíveis o local deve dispor de suficiente ventilação.

O ar aspirado não deve ser transportado por meio de ductos usados para a descarga dos fumos produzidos por aparelhos a combustão de gás ou de outros combustíveis.

É severamente proibido cozinhar alimentos diretamente na chama sob a coifa.

O emprego de chama livre é danoso para os filtros e pode dar lugar a incêndios, portanto, deve ser absolutamente evitado.

A fritura deve ser feita sob controlo de modo a evitar que o óleo superaquecido se incendie.

As partes externas podem aquecer-se notavelmente quando forem usadas com os aparelhos de coção.

No que diz respeito às medidas técnicas e de segurança a serem adoptadas para a descarga dos fumos, ater-se estritamente a quanto previsto pelos regulamentos das autoridades competentes locais.

A coifa deve ser limpa frequentemente tanto interna quanto externamente (AO MENOS UMA VEZ POR MÊS, respeitando as instruções de manutenção indicadas neste manual).

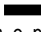
O não atendimento às normas de limpeza da coifa e de substituição e limpeza dos filtros pode provocar riscos de incêndio. A coifa não de ser utilizada sem lâmpadas ou com sua montagem incorreta, pois isto pode provocar risco de choque elétrico.

Não nos responsabilizamos por eventuais inconvenientes, danos ou incêndios provocados ao aparelho, caso as instruções indicadas neste manual não sejam seguidas corretamente.

Este aparelho está classificado de acordo com a Diretiva Europeia 2002/96/EC sobre Resíduos de equipamento elétrico e eletrónico (REEE).

Ao garantir a eliminação adequada deste produto, estará a ajudar a evitar potenciais consequências negativas para o ambiente e para a saúde pública, que poderiam derivar de um manuseamento de desperdícios inadequado deste produto.



O símbolo  no produto, ou nos documentos que acompanham o produto, indica que este aparelho não pode receber um tratamento semelhante ao de um desperdício doméstico.

Pelo contrário, deverá ser depositado no respectivo centro de recolha para a reciclagem de equipamento eléctrico e electrónico.

A eliminação deverá ser efectuada em conformidade com as normas ambientais locais para a eliminação de desperdícios.

Para obter informações mais detalhadas sobre o tratamento, a recuperação e a reciclagem deste produto, contate o Departamento na sua localidade, o seu serviço de eliminação de desperdícios domésticos ou a loja onde adquiriu o produto.

Aparelho projetado, testado e fabricado de acordo com:

- Segurança: EN/IEC 60335-1; EN/IEC 60335-2-31, EN/IEC 62233.
- Desempenho: EN/IEC 61591; ISO 5167-1; ISO 5167-3; ISO 5168; EN/IEC 60704-1; EN/IEC 60704-2-13; ISO 3741; EN 50564; IEC 62301.
- EMC: EN 55014-1; CISPR 14-1; EN 55014-2; CISPR 14-2; EN/IEC 61000-3-2; EN/IEC 61000-3-3. Sugestões para uma utilização correta, de modo a reduzir o impacto ambiental: LIGUE a coifa na velocidade mínima quando começar a cozinhar e mantenha-a em função por mais alguns minutos após ter terminado. Aumente a velocidade somente em caso de muita fumaça ou vapor e use as velocidades altas somente em situações extremas. Substitua o(s) filtro(s) a carvão quando necessário, para manter uma boa eficiência na redução dos odores. Limpe o(s) filtro(s) para gordura quando necessário para manter uma boa eficiência do filtro para gordura. Use o diâmetro máximo do sistema de condutas indicado neste manual para otimizar a eficiência e minimizar o ruído.

**ATENÇÃO!** A não instalação dos parafusos e elementos de fixação, conforme estas instruções, pode resultar em riscos elétricos.

## Uso

A coifa é fabricada para ser utilizada na versão aspirante, com exaustão externa do ar, ou filtrante, com recirculação interna.



### Versão aspirante

Os vapores são evacuados para o exterior por meio de um tubo de descarga fixado á flange de conexão que se encontra sobre o exaustor.

O diâmetro do tubo de descarga deve ser equivalente ao diâmetro do anel de conexão.

Na parte horizontal o tubo deve ter uma leve inclinação para cima (cerca de 10°) de modo a poder transportar o ar para fora mais facilmente.

Se o exaustor for dotada de filtros de carvão ativo, estes deverão ser tirados.

Conectar a coifa ao tubos e orifícios de descarga de parede com diâmetro equivalente à saída de ar (flange de união).

O uso de tubos ou orifícios de descarga de parede com diâmetro inferior pode provocar a diminuição da performance de aspiração e um drástico aumento do ruído.

Não nos responsabilizamos a este respeito.

! Utilizar um tubo condutor com o comprimento não inferior ao indicado.

! Utilizar um tubo condutor com o menor número possível de curvas (ângulo máximo da curva: 90°C 90°).

! Evitar alterações drásticas da seção do tubo (diâmetro).

! Usar um tubo condutor com o interior mais liso possível.

! O material do tubo condutor deve ser aprovado e estar em conformidade com a lei.



### Versão filtrante

Deve ser utilizado um filtro de carvão ativo, disponível junto ao seu revendedor. O ar aspirado será desengordurado e desodorizado antes de ser reintroduzido no ambiente através da grelha superior.

## Instalação

A distância mínima entre a superfície de suporte dos recipientes sobre o fogão e a parte mais baixa da coifa não deve ser inferior a 65cm no caso de fogões elétricos e 65cm no caso de fogões a gás ou combinados.

Se as instruções de instalação do fogão a gás especificarem uma distância maior, deve-se levar em conta esta indicação.

**NB=**Para um funcionamento adequado, convém instalar o produto a uma distância do nível do pavimento de 200 a 210 cm



## Conexão elétrica

A voltagem da rede elétrica deve corresponder à voltagem indicada na etiqueta das características situada no interior da coifa. Se dotada de ficha, conectar a coifa a uma tomada em conformidade com as normas vigentes posta em zona acessível, mesmo depois da instalação. Se não dotada de ficha (conexão direta à rede) ou a tomada não se encontra em zona acessível, mesmo depois da instalação, aplicar um interruptor bipolar em conformidade com a norma que assegure a desconexão completa da rede nas condições da categoria de sobretensão III, conformemente às regras de instalação.

**Atenção!** Antes de conectar novamente o circuito da coifa com a alimentação elétrica, verificar seu funcionamento, atentar sempre para que o cabo de rede esteja montado corretamente.

**Atenção!** A substituição do cabo de alimentação deve ser efetuada pelo serviço de assistência técnica autorizado de modo a prevenir qualquer risco.

## Montagem

Este tipo de exaustor deve ser fixado ao tecto.

**Produto com peso excessivo. A movimentação e a instalação do exaustor devem ser feitas por pelo menos duas ou mais pessoas.**

### Antes de iniciar a instalação:

- Verificar que o produto adquirido tenha dimensões adequadas para a área escolhida de instalação.
- Verificar que dentro da coifa não haja (por motivos de transporte) materiais extras (por exemplo envelopes com parafusos (\*), garantias (\*) etc.), eventualmente tirar e conservar.
- Se possível desconectar e deslocar a instalação solta ou fazer correr o vidro abrindo-o de modo a acessar mais facilmente a parede na parte traseira. Caso contrário, colocar uma cobertura espessa e protetiva sobre a bancada e o plano de cozimento para protegê-los contra danos ou entulho. Selecionar uma superfície plana para montar a unidade. Cobrir tal superfície com uma cobertura de proteção e colocar em seu interior todas as partes da coifa e as ferramentas.
- Além disso, verificar que nas proximidades da área de instalação da coifa (em área acessível também com a coifa montada) uma tomada elétrica se encontre a disposição.
- Executar todos os trabalhos de alvenaria necessários (por ex: instalação de uma tomada elétrica).

A coifa é dotada de buchas de fixação adequadas à maior parte das paredes/tetos.No entanto é necessário que um técnico qualificado faça sua instalação. A parede/teto deve ser suficientemente robusta para suportar o peso da coifa.

### **Versão aspirante**

Instalação de encastre (built-in)

- 1) No caso de versão de encastre é necessário remover a cobertura em aço inox (fig. 6).
- 2) Desenhar os furos para instalar o produto no teto sólido (Fig.3).
- 3) Realizar os furos previamente assinalados com uma broca de 8mm de diâmetro e fixar dentro dos furos as buchas e as barras roscadas fornecidas com o equipamento.

Na versão built-in é possível escolher o lado de saída do ar. O produto está configurado com a saída do motor na posição correspondente ao lado mais curto, no entanto, é possível girar o motor para orientar a saída de ar do lado mais comprido da coifa.

**Se preferir usar a saída de ar no lado mais comprido da coifa, adotar o seguinte procedimento:**

- Abrir os painéis de vidro puxando-os delicadamente como indicado na fig. 1
- Remover os filtros antigordura.
- Remover os dois parafusos indicados na figura 7.
- Remover a chapa de metal inferior, como ilustrado na figura 8.
- Remover os parafusos que fixam o motor, como ilustrado na figura 9.
- Abrir o furo na parte central do lado mais comprido da coifa (fig.10)
- Fixar o tampo de chapa de metal, fornecido com o equipamento, para fechar o furo onde estava instalado o motor de aspiração, utilizando os parafusos fornecidos com o equipamento (fig. 11).
- Instalar o motor nas furações abertas previamente, fixando-o através dos dois parafusos removidos anteriormente (fig.12).

Após executar a rotação do motor, continuar a instalar no seguinte modo:

- 4) Aproximar a coifa do teto e passar o cabo de alimentação através da respetiva passagem (fig.2).
- 5) Fixar a coifa no teto utilizando o respetivo tubo roscado fornecido com o equipamento como na fig. 4  
NB= O tubo roscado deve ser inserido logo após ter sido inserida a abraçadeira metálica em forma de "C", como ilustra a fig. 4.  
NB= É possível regular a distância da coifa em relação ao teto sólido de acordo com quantidade de voltas dadas nos tubos roscados.
- 6) Fazer a ligação elétrica dentro da caixa de alimentação metálica, situada na parte interna do produto (fig. 5)
- 7) Ligar o tubo de evacuação do ar na posição correspondente à saída de ar do motor.  
NB= Se tiver sido selecionada a saída de ar do lado mais curto da coifa, é possível facilitar a fixação do tubo removendo a cobertura indicada na fig. 13.

Importante : O forro do teto (placa de gesso cartonado) deve permanecer acima da parte mais larga e plana em metal da coifa, fig. 14.

Realizar uma estrutura capaz de suportar o peso do forro do teto, que não deve incidir sobre a coifa.

### **Versão filtrante**

Free standing

Atenção: É necessário passar o cabo de alimentação através da respetiva abertura indicada na fig. 2.

- 1) Desenhar no teto sólido as furações para a fixação da coifa, indicadas na fig. 3
- 2) Fazer as quatro furações utilizando uma broca helicoidal de 8mm de diâmetro. Inserir as buchas nos furos realizados e instalar as barras roscadas.
- 3) Abrir o painel de vidro puxando-o delicadamente como indicado na fig.1
- 4) Remover os filtros antigordura.
- 5) Aproximar a coifa do teto de modo que as barras roscadas entrem nos furos circulares presentes nos quatro cantos da coifa, passar o cabo de alimentação através da respetiva passagem (fig 2)
- 6) Fixar a coifa no teto utilizando o respetivo tubo roscado fornecido com o equipamento como na fig. 4  
NB= o tubo roscado deve ser inserido logo após ter sido inserida a abraçadeira metálica em forma de "C", como ilustra a fig. 4.
- 7) Fazer a ligação elétrica dentro da caixa de alimentação metálica, situada na parte interna do produto (fig.5)
- 8) Instalar os filtros de carvão ativado, que podem ser adquiridos separadamente, no respetivo alojamento situado logo acima do alojamento do filtro antigordura.
- 9) Restabelecer os filtros antigordura e fechar o painel de vidro.



## Funcionamento

Usar a potência de aspiração no caso de uma maior concentração de vapor de cozimento. Aconselhamos ligar a aspiração 5 minutos antes de iniciar a cozinhar e de deixá-la em funcionamento por aproximadamente 15 minutos após o término do cozimento.

A coifa deve ser acionada através do controle remoto

fornecido com equipamento. **Uso do controle remoto**

O controle remoto é em condição de controlar todas as funcionalidades da coifa:



Seleção da velocidade (potências) de aspiração



Controle da luz



Botão sem função



Reset e configuração da sinalização dos filtros

### Seleção das velocidades (potências) de aspiração:

Pressionar o botão "◀" ou o botão "▶" até visualizar no

controle remoto o símbolo

Pressionar o botão "+" ou o botão "-" ou o botão "■" respectivamente para aumentar ou diminuir ou desligar a velocidade (potência) de aspiração.

**A velocidade de aspiração definida é indicada pelo led presente no canal perimetral de aspiração (Fig. 15).**

**Para cada cor gerada pelo led, corresponde a uma velocidade específica, como mostrado abaixo:**

**Primeira velocidade de cor BRANCA**

**Segunda velocidade de cor AZUL**

**Terceira velocidade de cor BLU**

**Quarta velocidade de cor VERMELHA**

### Controle da luz:

Pressionar o botão "◀" ou o botão "▶" até visualizar no

controle remoto o símbolo

A luz central pode ser acesa ou desligada em dois modos:

1. Pressionar o botão "+" ou o botão "-" respectivamente para acender (ON) ou desligar (OFF) a luz central.
2. Pressionar o botão "■" para mudar o estado da luz de desligada (OFF) para acesa (ON) ou viceversa.

### Reset e configuração da sinalização de saturação dos filtros

Acender a coifa à qualquer velocidade (ver parágrafo acima "Seleção das velocidades (potências) de aspiração")

Pressionar o botão "◀" ou o botão "▶" até visualizar no

controle remoto o símbolo

Pressionar contemporaneamente por mais de 3 segundos os botões "+" e "-", todos os led das velocidades (potências) de aspiração terminam de lampear indicando que o reset da sinalização foi executado.

## Manutenção do controle remoto

### Limpeza do controle remoto:

Limpar o controle remoto utilizando um pano macio e uma solução detergente neutra isenta de substâncias abrasivas

### Substituição da bateria:

• Abrir o vão da bateria fazendo alavanca com uma pequena chave de fenda com ponta chata.

• Substituir a bateria descarregada com outra nova de 12 V tipo MN21/23

Ao inserir a nova bateria respeitar as polaridades indicadas no vão da bateria!

• Tornar a fechar o vão da bateria.

### Despejo das baterias

O despejo das baterias deve ser efectuado de acordo com todas as normas e leis nacionais. Não despejar as baterias usadas junto com o lixo normal.

As baterias devem ser despejadas de modo seguro.

Para maiores informações a respeito dos aspectos de protecção do ambiente, a reciclagem e o despejo de baterias, contactar as repartições encarregadas da colecta diferenciada.

## Anomalias de funcionamento

### A coifa não funciona

Verifiquem que:

- Não haja um blackout de corrente.
- Tenha sido efetivamente selecionada uma certa velocidade.
- O botão de reset vermelho localizado acima dos filtros dentro do exaustor, seja pressionado.

### A coifa tem uma prestação insuficiente

Verifiquem que:

- A velocidade motor selecionada seja suficiente para a quantidade de fumos e de vapores presentes
- A cozinha seja arejada suficientemente para permitir uma entrada do ar, o filtro carvão não seja desgastado (coifa na versão filtrante).
- O tubo de descarga da saída do ar seja desprovido de obstruções.

## **Manutenção**

**Atenção!** Antes de qualquer operação de limpeza ou manutenção, desconectar a coifa da rede elétrica tirando o pluge da tomada ou desligando o interruptor geral da alimentação elétrica.

### **Limpeza**

O exaustor deve ser limpo frequentemente, interna e externamente (pelo menos com a mesma frequência com a qual se efectua a manutenção dos filtros antigorduras).

Para a limpeza use um pano umedecido com detergentes líquidos neutros. Evite o uso de produtos contendo abrasivos.

#### **NÃO UTILIZE ÁLCOOL!**

**Atenção:** O não cumprimento das instruções fornecidas para a limpeza do aparelho e para a limpeza ou substituição do filtro pode provocar riscos de incêndio.

O fabricante não se responsabiliza por danos causados ao motor ou decorrentes de incêndio, provocados por uma manutenção inadequada ou pelo não cumprimento das indicações de segurança citadas neste manual.

### **Filtro antigordura**

**Capta as partículas de gordura derivantes do cozimento.**

O Filtro de gordura deve ser limpo uma vez por mês com detergentes não agressivos. O filtro pode ser lavado manualmente ou em máquina de lavar louça a baixas temperaturas e com ciclo breve.

O filtro metálico para a gordura pode perde cor com as lavagens na máquina da louça, mas suas características de filtração não se alteram.

Para desmontar os filtros antigordura:

abrir o painel de vidro

puxar a alça de abertura por mola

Para montá-los, proceder no sentido inverso.

### **Filtro de carvão activo (só para a versão filtrante)**

**Retém os odores desagradáveis produzidos durante a preparação de alimentos.**

A saturação do filtro de **carvão activado** se verifica após um uso mais ou menos prolongado em função do tipo de cozinha e da regularidade da limpeza do filtro de gorduras. Em todo caso, é necessário substituir o cartucho no máximo cada 4 meses.

NÃO pode ser lavado ou regenerado.

### **Substituição das lâmpadas**

A coifa é dotada de um sistema de iluminação baseada na tecnologia LED.

Os LED garantem uma iluminação melhor e uma duração de até 10 vezes maior que as lâmpadas tradicionais e economizam 90% de energia elétrica.

Para a substituição contactar o serviço de assistência técnica.

**Zich strikt aan de aanwijzingen uit deze tekst houden.** Iedere aansprakelijkheid voor eventuele schade of brand aan het apparaat veroorzaakt door het niet in acht nemen van de aanwijzingen in deze handleiding weergegeven wordt afgewezen. De wasemkap is ontworpen voor het afzuigen van rook- en kookdampen en is uitsluitend bestemd voor huishoudelijk gebruik.

**De wasemkap kan er anders uitzien dan aangegeven in de tekeningen uit dit instructieboekje, echter blijven de gebruiks-, onderhouds- en installatie aanwijzingen dezelfde.**

- ! Dit boekje moet voor latere raadpleging bewaard worden. In geval van verkoop, overdracht of verplaatsing het boekje altijd bij het toestel bewaren.
- ! Lees de werkingsinstructies aandachtig door: er worden belangrijke aanwijzingen over de installatie, het gebruik en de veiligheid verstrekt.
- ! Geen elektrische of mechanische aanpassingen op het toestel of op de afvoerleidingen uitvoeren.
- ! Alvorens met de installatie van het apparaat te beginnen controleer of de onderdelen niet beschadigd zijn. Als dat wel het geval is neem contact op met de verkoper en ga niet verder met de installatiehandelingen.



### Waarschuwing

**Attentie!** Het apparaat niet aan het stroomnet aansluiten voordat de installatie voltooid is.

Koppel, voor ieder onderhoud, eerst de wasemkap van het elektriciteitsnet af door de stekker weg te trekken of door de hoofdschakelaar van de woning uit te schakelen.

Draag bij alle installatie- en onderhoudswerkzaamheden werkhandschoenen.

Dit apparaat mag niet worden gebruikt door kinderen of door personen met beperkte sensorische of geestelijke capaciteiten of met weinig ervaring en onvoldoende kennis, tenzij dit niet geschiedt onder het toezicht of volgens de gebruiksaanwijzingen van een persoon die verantwoordelijk is voor hun veiligheid.

De kinderen moeten altijd gecontroleerd worden zodat zij niet met het apparaat spelen.

De wasemkap nooit gebruiken als het rooster niet goed gemonteerd is!

De wasemkap NOOIT als steunvlak gebruiken tenzij dit niet uitdrukkelijk is aangegeven.

Altijd voor een goede ventilatie van de ruimte zorgen als de wasemkap tegelijkertijd wordt gebruikt met andere apparaten die gas en andere brandstoffen toepassen.

De gezonde lucht mag niet afgevoerd worden in een leiding die gebruikt wordt voor de afvoer van rook van apparaten die gas of andere brandstoffen toepassen.

Het is streng verboden met open vlammen onder de wasemkap te koken.

Het gebruik van open vlammen is schadelijk voor de filters en kan brand veroorzaken, daarom moet het absoluut vermeden worden.

Het frituren moet geschieden onder voortdurend toezicht om te voorkomen dat verhit vet in brand raakt.

De bereikbare onderdelen kunnen bijzonder warm worden als deze tegelijkertijd met kookapparaten gebruikt worden.

Wat betreft technische- en veiligheidsmaatregelen voor de rookafvoer zich strikt houden aan de regelingen voorzien door de plaatselijke bevoegde autoriteiten.

De wasemkap moet regelmatig schoongemaakt worden, zowel binnen als buiten (MINSTENS EENMAAL PER MAAND, neem in ieder geval hetgeen in deze handleiding is aangegeven in acht).

Het niet in acht nemen van de reinigingsnormen van de wasemkap en van de vervanging en reiniging van de filters kan brandgevaar veroorzaken.

Zorg altijd dat de lampjes in de kap aanwezig en goed gemonteerd zijn om het gevaar voor elektrische schokken te voorkomen.

Iedere aansprakelijkheid voor eventuele schade aan het apparaat of brand veroorzaakt door het niet in acht nemen van de aanwijzingen uit deze handleiding wordt afgewezen.

Dit apparaat is voorzien van het merkteken volgens de Europese richtlijn 2002/96/EG inzake Afdankte elektrische en elektronische apparaten (AEEA).

Door ervoor te zorgen dat dit product op de juiste manier als afval wordt verwerkt, helpt u mogelijk negatieve consequenties voor het milieu en de menselijke gezondheid te voorkomen die anders zouden kunnen worden veroorzaakt door onjuiste verwerking van dit product als afval.



Het symbool  op het product of op de bijbehorende documentatie geeft aan dat dit product niet als huishoudelijk afval mag worden behandeld. In plaats daarvan moet het worden afgegeven bij een verzamelpunt voor recycling van elektrische en elektronische apparaten. Afdanking moet worden uitgevoerd in overeenstemming met de plaatselijke milieuvoorschriften voor afvalverwerking. Voor nadere informatie over de behandeling, terugwinning en recycling van dit product wordt u verzocht contact op te nemen met het stadskantoor in uw woonplaats, uw afvalophaaldienst of de winkel waar u het product heeft aangeschaft.

Toestel ontworpen, getest en vervaardigd conform met:

- Veiligheid: EN/IEC 60335-1; EN/IEC 60335-2-31, EN/IEC 62233.
- Prestaties: EN/IEC 61591; ISO 5167-1; ISO 5167-3; ISO 5168; EN/IEC 60704-1; EN/IEC 60704-2-13; ISO 3741; EN 50564; IEC 62301.
- EMC: EN 55014-1; CISPR 14-1; EN 55014-2; CISPR 14-2; EN/IEC 61000-3-2; EN/IEC 61000-3-3. Tips voor een correct gebruik om de milieu-impact te verminderen: Schakel de kap in op minimumsnelheid wanneer u begint te koken en laat de kap nog enkele minuten ingeschakeld nadat u klaar bent met koken. Verhoog de snelheid alleen wanneer er veel rook of damp is en gebruik de maximumsnelheid alleen in extreme situaties. Vervang de koolstoffilter(s) indien nodig om een goede efficiëntie voor het wegnemen van geurtjes te behouden. Maak de vetfilter(s) indien nodig schoon om een goede efficiëntie van de vetfilter te behouden.

Gebruik de maximale diameter van het leidingsysteem zoals aangegeven in deze handleiding om de efficiëntie te optimaliseren en lawaai tot een minimum te beperken.

**OPGELET!** Indien de schroeven en bevestigingsssystemen niet in overeenstemming met deze instructies gemonteerd zijn kan dit leiden tot elektrische gevaren.

## Het gebruik

De kap is vervaardigd voor gebruik in de afzuigversie met afvoer naar buiten, of de filterende versie, met luchtcirculatie.



### Uitvoering als afzuigend apparaat

De aangezogen rook en damp worden naar buiten geleid via een afvoerpijp die is aangesloten op de verbindingsring aan de bovenkant van de wasemkap.

**Attentie:** De afvoerpijp wordt hierbij niet geleverd en moet apart aangekocht worden.

De middellijn van de afvoerpijp moet even groot zijn als die van de verbindingsring.

De horizontale stukken van de buis moeten enigszins omhoog hellen (ongeveer 10°) om de lucht gemakkelijk naar buiten te voeren.

**Note.** Als de wasemkap reeds is voorzien van koolstoffilter dan moet u dit verwijderen.

Verbind de wasemkap aan wandafvoerpijpen en afvoeropeningen met dezelfde diameter als de luchtuitgang (verbindingsflens). Het gebruik van wandafvoerpijpen of afvoeropeningen met een kleinere diameter zal leiden tot een vermogensverlies en een sterke toename van het bedrijfsgeluid.

Iedere aansprakelijkheid hiervoor wordt afgewezen.

! De lengte van het afvoerkanaal moet zo kort mogelijk zijn.

! Gebruik zo min mogelijk bochten (maximaal toegestane hoek: 90°).

! Vermijd grote verschillen in doorsnede.

! Gebruik een buis met een glad mogelijke binnenkant.

! Het gebruikte materiaal moet volgens norm zijn.



### Filterende versie

Hiervoor is het voldoende een, bij uw leverancier verkrijgbare, koolstoffilter te gebruiken.

De afgezogen lucht wordt ontvet en gefilterd voordat zij weer teruggeblazen wordt in het vertrek via het bovenste rooster

## Het installeren

De minimum afstand tussen het kookvlak van het fornuis en het laagste deel van de afzuigkap mag niet onder de 65cm liggen, in geval van een elektrisch fornuis en 65cm, in geval van een gas- of gemengd fornuis.

Indien in de installatie-aanwijzing van het gaskooktoestel een grotere afstand wordt aangegeven moet hiermee rekening worden gehouden.

**NB=** Voor een goede werking is het aanbevolen om het product op 200 - 210 cm afstand tot het niveau van de vloer te plaatsen



## Elektrische aansluiting

De netspanning moet corresponderen met de spanning die vermeld wordt op het etiket met eigenschappen, aan de binnenkant van de wasemkap. Als de wasemkap een stekker heeft, moet deze in een stopcontact worden gestoken dat voldoet aan de geldende voorschriften op een, ook na de installatie, goed bereikbare plaats. Heeft de kap geen stekker (rechtstreekse verbinding met het net) of is deze, ook na de installatie, niet goed te bereiken, dan moet er een tweepolige schakelaar worden geplaatst die de volledige ont koppeling van het net garandeert in het geval van een overspanning van klasse III, in overeenstemming met de installatie normen.

**Attentie!** Alvorens de wasemkap weer aan het voedingsnet aan te sluiten controleer of deze goed functioneert, controleer altijd of de voedingskabel goed gemonteerd is.

**Attentie!** De voedingskabel moet door de bevoegde technische assistentie dienst worden vervangen om ieder risico te voorkomen.

## Montage

Dit type afzuigkap dient aan het plafond te worden bevestigd.

**Aangezien dit apparaat zwaar is, dient het door minstens twee of meer personen verplaatst en geïnstalleerd te worden.**

### Voor de installatie:

- Controleer of het aangeschafte product, qua afmetingen, geschikt is voor de gekozen installatie plaats.
- Controleer of er, voor het vervoer, in de afzuigkap voorwerpen zijn geplaatst (bijvoorbeeld zakjes met schroeven (\*), garantiebewijs (\*) enz.), indien deze voorwerpen aanwezig zijn haal ze eruit en bewaar ze goed.
- Indien mogelijk, ontkoppel en verwijder de meubelen onder en rond de installatie ruimte om de achterwand / het plafond gemakkelijker te bereiken. Indien niet mogelijk alle betreffende onderdelen afdekken om deze te beschermen. Kies een vlak oppervlak plaats een afscherming en zet hierop de wasemkap en de meegeleverde onderdelen.
- Controleer tevens of er in de buurt van de installatie ruimte (op een, ook met gemonteerde kap, goed bereikbare plaats) een stopcontact aanwezig is.
- Voer alle nodige werkzaamheden op de muur uit (bijv.: een elektriciteitsstopcontact).

De wasemkap is voorzien van bevestigingspluggen die geschikt zijn voor de meeste muurs/plafonds. Er moet echter contact opgenomen worden met een gekwalificeerd technicus om u ervan te vergewissen dat de materialen geschikt zijn voor het type muur/plafond. Het muur/plafond moet stevig genoeg zijn om het gewicht van de kap te houden.

### **Aanzuigversie**

Inbouwinstallatie (built-in)

- 1) Bij de inbouwversie moet u de inox afdekking wegnemen (fig. 6).
- 2) Teken de gaten af om het product aan het vaste plafond te bevestigen (Fig.3).
- 3) Maak de gaten die u zojuist aftekende met een boorpunt van 8mm diameter en steek de pluggen in de gaten en de meegeleverde staven met schroefdraad.

Bij de inbouwversie kunt u kiezen aan welke zijde de lucht naar buiten gaat.

Het product werd voorzien met de uitgang van de motor ter hoogte van de korte zijde, niettemin kunt u de motor draaien om de luchtuitlaat te richten

aan de lange zijde van de kap.

Indien u de luchtuitlaat wenst te gebruiken aan de lange zijde van de kap, gaat u als volgt te werk:

- Open de panelen in glas door er voorzichtig aan te trekken, zoals aangegeven in fig. 1
- Verwijder de vetfilters.
- Verwijder de twee schroeven aangegeven in figuur 7.
- Verwijder de staalplaat onderaan, zoals geïllustreerd in figuur 8.
- Verwijder de schroeven die de motor bevestigen, zoals geïllustreerd in figuur 9.
- Open het gat in het centrale deel van de lange zijde van de kap (fig.10)
- Bevestig de staalplaten dop, die meegeleverd is, om het gat af te sluiten waar voordien de aanzuigmotor zat, met behulp van de meegeleverde schroeven (fig. 11).
- Installeer de motor in het gat dat u heeft geopend en zet de motor vast met de twee schroeven die u voordien had verwijderd (fig.12).

Zodra de motor is gedraaid, gaat u op de volgende manier verder met de installatie:

- 4) Breng de kap bij het plafond en laat de voedingskabel door de voorziene passage lopen (fig.2).
- 5) Bevestig de kap aan het plafond met behulp van de meegeleverde voorziene buis met schroefdraad, zoals in fig. 4  
NB = De buis met schroefdraad moet ingebracht worden onmiddellijk nadat de "C"-vormige metalen beugel is geplaatst, zoals geïllustreerd in fig. 4.  
NB = U kunt de afstand van de kap tot het vaste plafond regelen al naargelang de buizen met schroefdraad meer of minder worden aangeschroefd.
- 6) Voer de elektrische aansluiting uit in de metalen voedingsdoos, die in het product aanwezig is (fig. 5)
- 7) Sluit de luchtvacuatiebuis aan ter hoogte van de luchtuitlaat van de motor.  
NB = In geval u de luchtuitlaat aan de korte zijde van de kap geselecteerd is, is het mogelijk om de bevestiging van de buis ter vergemakkelijken door de afdekking weg te nemen, aangeduid in fig. 13.

Belangrijk: Het verlaagd plafond (gipsplaat) moet boven het breedste vlakke deel in metaal van de kap blijven, fig. 14.

Maak een structuur die in staat is om het gewicht van het verlaagd plafond te dragen, die niet op de kap mag wegen.

### **Filterende versie**

Free standing

Aandacht: Het is noodzakelijk dat de voedingskabel door de speciale openingen passeert, aangegeven in fig. 2.

- 1) Teken op het vaste plafond de gaten af voor de bevestiging van de kap, aangegeven in fig. 3
- 2) Maak de vier gaten met behulp van een schroefboorpunt van 8mm diameter. Steek de pluggen in de gaten die u zonet heeft gemaakt en installeer de staven met schroefdraad.
- 3) Open het glazen paneel door er voorzichtig aan te trekken, zoals aangegeven in fig. 1
- 4) Verwijder de vetfilters.
- 5) Breng de kap bij het plafond zodat de staven met schroefdraad in de ronde gaten komen die op de vier hoeken van de kap zitten, laat de voedingskabel door de voorziene passage lopen (fig. 2)
- 6) Bevestig de kap aan het plafond met behulp van de meegeleverde voorziene buis met schroefdraad, zoals in fig. 4  
NB = De buis met schroefdraad moet ingebracht worden onmiddellijk nadat de "C"-vormige metalen beugel is geplaatst, zoals geïllustreerd in fig. 4.
- 7) Voer de elektrische aansluiting uit in de metalen voedingsdoos, die in het product aanwezig is (fig. 5).
- 8) Installeer de actieve koolstoffilters, die afzonderlijk kunnen worden aangekocht, in de voorziene zitting onmiddellijk boven de zitting van de vetfilter.
- 9) Plaats de vetfilters terug en sluit het glazen paneel.

## Werking

In geval van een sterkere dampconcentratie een hogere zuigkracht gebruiken.

We raden aan de afzuigkap 5 minuten voordat men begint te koken aan te doen en deze nog voor ongeveer 15 minuten nadat men beëindigt heeft aan te laten.

De kap wordt bediend met behulp van de meegeleverde afstandsbediening. **Gebruik van de afstandsbediening**

Met de afstandsbediening kunnen alle functies van de kap bediend worden:



Selectie van de zuigkrachten (snelheden)



Bediening van het licht



Toets zonder functie



Reset en configuratie van de filters verzadiging indicatie

### Selectie van de zuigkrachten (snelheden):

Druk op de toets "◀" of op de toets "▶" totdat er op de



afstandsbediening dit symbool verschijnt:

Druk op de toets "+" of op de toets "-" of op de toets "■" respectievelijk om de zuigkracht te verhogen, te verminderen of uit te schakelen.

**De ingestelde zuigkracht wordt weergegeven door middel van het led op het omtrek zuigkanaal (Fig.15).**

**Met iedere kleur van het led komt een bepaalde zuigkracht overeen, zoals hieronder weergegeven:**

**Eerste zuigkracht WIT**

**Tweede zuigkracht LICHTBLAUW**

**Derde zuigkracht BLAUW**

**Vierde zuigkracht ROOD**

### Bediening van het licht:

Druk op de toets "◀" of op de toets "▶" totdat er op de



afstandsbediening dit symbool verschijnt


Het centrale licht kan op twee wijzen aan- en uitgeschakeld worden:

1. Druk op de toets "+" of op de toets "-", respectievelijk om het centrale licht aan (ON) of uit (OFF) te schakelen.
2. Druk op de toets "■" om de status van het licht te veranderen, van uit naar aan en andersom.

### Reset en configuratie van de filters verzadiging indicatie

Zet de kap op een willekeurige snelheid aan (zie paragraaf hierboven "Selectie van de zuigkrachten (snelheden)").

Druk op de toets "◀" of op de toets "▶" totdat er op de

afstandsbediening dit symbool  verschijnt.

Druk tegelijkertijd langer dan 3 seconden op de toetsen "+" en "-", alle ledten van de zuigkrachten (snelheden) houden op met knipperen hetgeen aangeeft dat de reset van de indicatie uitgevoerd is.

## Onderhoud van de afstandsbediening

### Reiniging van de afstandsbediening:

Maak de afstandsbediening schoon met een zachte doek en een neutraal reinigingsmiddel, zonder schuurmiddelen.

### Vervanging van de batterij:

- Maak de batterijruimte met een kleine schroevendraaier met een rechte punt open.
- Vervang de lege batterij met een nieuwe batterij van 12 V type MN21/23  
Bij het invoeren van de batterijen let op de polariteit aangegeven in de batterijruimte!
- Doe de batterijruimte weer dicht.

### Afdanking van de batterijen

De batterijen moeten afgedankt worden in overeenstemming met alle nationale normen en wetgeving. De gebruikte batterijen niet met het gewone afval weggoien.

De batterijen moeten op een veilige wijze worden afgedankt. Voor nadere informatie over milieubescherming, recycling en afdanking van de batterijen, neem contact op met de bedrijven die belast zijn met de gescheiden afvalinzameling.

## Werkingsdefecten

### De kap functioneert niet

Controleer of:

- Er geen stroom black-out is
- er een zuigkracht geselecteerd is.
- de rode reset knop boven de filters binnen de kap ingedrukt is.

### De kap heeft een laag rendement

Controleer of:

- De geselecteerde snelheid van de motor volstaat voor de afgegeven hoeveelheid rook en voor de aanwezige dampen.
- De keuken voldoende geventileerd is voor een correcte luchttoevoer, het koolstoffilter niet versleten is (filterende versie).
- De pijp voor de luchtafvoer geen belemmeringen vertoont.

## Onderhoud

**Attentie!** Koppel, voor ieder onderhoud, eerst de wasemkap van het elektriciteitsnet af door de stekker weg te trekken of door de hoofdschakelaar van de woning uit te schakelen.

## Schoonmaak

De kap moet regelmatig schoon gemaakt worden, zowel binnen als buiten (tenminste met dezelfde regelmaat waarmee de velfilters gereinigd worden). Gebruik voor het reinigen een doek die u vochtig maakt met een beetje neutraal vloeibaar reinigingsmiddel. Gebruik geen producten die schuurmiddelen bevatten.

### GEEN ALCOHOL GEBRUIKEN!

**Attentie:** Als u deze aanwijzingen m.b.t. reiniging van het apparaat en vervanging resp. reiniging van de filters niet opvolgt, kan dat tot brand leiden. Deze aanwijzingen beslist opvolgen!

De fabrikant is niet aansprakelijk voor schade aan de motor of schade t.g.v. brand die het gevolg zijn van ondeskundig onderhoud of niet opvolgen van de bovengenoemde veiligheidsvoorschriften.

## Vetfilter

**Houdt de vetdeeltjes vast.**

**Het metalen vetfilter** moet eenmaal per maand worden gereinigd met neutrale reinigingsmiddelen, met de hand of in de vaatwasmachine op lage temperaturen en met een kort programma. Door hem in de vaatwasmachine te wassen kan het metalen vetfilter ontkleuren, maar dit is niet van invloed op de eigenschappen, die beslist niet veranderen.

Om de velfilters te demonteren:

open het glazen paneel

trek aan de handgreep met veer om los te maken

Ga in omgekeerde zin te werk om ze opnieuw te monteren

## Koolstoffilter (alleen voor filterend apparaat)

**Houdt de lastige kookgeuren vast.**

De verzadiging van de **koolstoffilter** vindt plaats na een min of meer geprolongerd gebruik en hangt af van het soort koken en de regelmaat waarmee de vetfilter wordt gewassen. In ieder geval moet de filter minstens om de 4 maanden vervangen worden.

Het kan NIET gewassen of opnieuw gebruikt worden

## Vervanging lampjes

De kap is voorzien van een verlichtingssysteem gebaseerd op de LEDDEN technologie.

De Ledden zorgen voor een optimale verlichting, voor een 10 maal langere tijdsduur ten opzichte van de traditionele lampjes en een elektriciteitsbesparing van wel 90%.

Voor de vervanging neem contact op met de technische assistentie.

### **Изделие хозяйственно-бытового назначения.**

Производитель снимает с себя всякую ответственность за неполадки, ущерб или пожар, которые возникли при использовании прибора вследствие несоблюдения инструкций, приведенных в данном руководстве. Вытяжка служит для всасывания дыма и пара при приготовлении пищи и предназначена только для бытового использования.

**Вытяжка может иметь дизайн, отличающийся от вытяжки показанной на рисунках данного руководства, тем не менее, руководство по эксплуатации, техническое обслуживание и установка остаются те же.**

! Очень важно сохранить эту инструкцию, чтобы можно было обратиться к ней в любой момент. Если изделие продается, передается или переносится обеспечить, чтобы инструкция всегда была с ним.

! Внимательно прочитайте инструкцию. В ней находится важная информация по установке, эксплуатации и безопасности.

! Запрещается выполнять изменения в электрической или механической части изделия или в трубах рассеивания.

! Перед началом установки оборудования убедитесь в целостности и сохранности всех компонентов. При наличии любых повреждений обратитесь к поставщику и ни в коем случае не начинайте монтаж оборудования.



### **Внимание!**

Внимание! Не подключайте прибор к электрической сети, пока операции по установке полностью не завершены.

Прежде чем приступить к операциям по очистке или уходу отсоедините вытяжку от сети, вынув вилку или выключив общий выключатель электрической сети.

Для выполнения всех операций по установке и уходу используйте рабочие перчатки.

Дети или взрослые не должны пользоваться вытяжкой, если по своему физическому или психическому состоянию не в состоянии этого делать, или если они не обладают знаниями и опытом необходимыми для правильного и безопасного управления прибором.

Не оставляйте детей без присмотра, чтобы они не играли с прибором.

Не используйте вытяжку, если решетка неправильно установлена!

Категорически запрещается использовать вытяжку в качестве опорной плоскости, если это специально не оговорено.

Обеспечьте надлежащий воздухообмен помещения, когда Вы используете вытяжку в кухне одновременно с другими приборами на газу или на другом горючем.

Вытягиваемый воздух не должен выбрасываться наружу через воздуховод, используемый для выброса дымов от приборов с газовым сжиганием или с питанием другими горючими.

Категорически запрещается готовить блюда над пламенем, поскольку свободное пламя может повредить фильтры и стать причиной пожара; поэтому, воздерживайтесь от этого в любом случае.

Жаренье в большом количестве масла должно производиться под постоянным контролем, имея в виду, что перегретое масло может воспламениться.

При использовании вместе с прочими аппаратами для варки, открытые части прибора могут сильно нагреваться.

Что касается технических мер и условий по технике безопасности при отводе дымов, то придерживайтесь строго правил, предусмотренных регламентом местных компетентных властей.

Производите периодическую очистку вытяжки как внутри, так и снаружи (ПО КРАЙНЕЙ МЕРЕ, РАЗ В МЕСЯЦ с соблюдением условий, которые специально предусмотрены в инструкциях по обслуживанию данного прибора).

Несоблюдение инструкций по чистке вытяжки и по замене и чистке фильтров может стать причиной пожара.


Не используйте и не оставляйте вытяжку без правильно установленных лампочек в связи с возможным риском удара электрическим током.

Мы снимаем с себя всякую ответственность за неполадки, ущерб или сгорание прибора вследствие несоблюдения инструкций, приведенных в данном руководстве.

Данное изделие промаркировано в соответствии с Европейской директивой 2002/96/EC по утилизации электрического и электронного оборудования (WEEE).

Обеспечив правильную утилизацию данного изделия, Вы можете предотвратить потенциальные негативные последствия для окружающей среды и здоровья человека.



Символ  на самом изделии или сопроводительной документации указывает, что при утилизации данного изделия с ним нельзя обращаться как с обычными бытовыми отходами. Вместо этого, его следует сдавать в соответствующий пункт приемки электрического и электронного оборудования для последующей утилизации.

Сдача на слом должна производиться в соответствии с местными правилами по утилизации отходов.

За более подробной информацией о правилах обращения с такими изделиями, их утилизации и переработки обращайтесь в местные органы власти, в службу по утилизации отходов или в магазин, в котором Вы приобрели данное изделие.

Устройство разработано, испытано и изготовлено в соответствии с:

- Безопасность: EN/IEC 60335-1; EN/IEC 60335-2-31, EN/IEC 62233.
- Эксплуатационные характеристики: EN/IEC 61591; ISO 5167-1; ISO 5167-3; ISO 5168; EN/IEC 60704-1; EN/IEC 60704-2-13; ISO 3741; EN 50564; IEC 62301.
- ЭМС: EN 55014-1; CISPR 14-1; EN 55014-2; CISPR 14-2; EN/IEC 61000-3-2; EN/IEC 61000-3-3. Предложения для



правильного использования в целях снижения воздействия на окружающую среду: Включите вытяжной колпак на минимальной скорости, когда начинаете готовить, и оставьте его работать в течение нескольких минут после того, как закончите готовить. Увеличивайте скорость только в случае большого количества дыма и пара, и прибегайте к использованию повышенных скоростей только в экстремальных ситуациях. Заменяйте угольный фильтр(ы), когда это необходимо, для поддержания хорошей эффективности уменьшения запахов. Очищайте жировой/ые фильтр(ы), когда это необходимо, для поддержания хорошей эффективности жирового фильтра. Используйте максимальный диаметр системы воздуховодов, указанный в данном руководстве, для оптимизации эффективности и минимизации уровня шума.

**ВНИМАНИЕ!** Отсутствие установки винтов и устройств крепления в соответствии с этими инструкциями может повлечь за собой риски электрического характера.

## Пользование

Вытяжка сконструирована для работы в режиме отвода воздуха наружу или рециркуляции воздуха.



## Исполнение с отводом воздуха

В этом режиме испарения выводятся наружу через гибкий трубопровод, подсоединенный к соединительному кольцу.

Диаметр выводной трубы должен соответствовать диаметру соединительного кольца.

Внимание! Выводная труба не входит в комплект и должна быть приобретена отдельно.

В горизонтальной части трубы должна быть немного приподнята кверху (примерно на 10°) так, чтобы воздух быстрее мог выходить наружу. Если вытяжка снабжена угольным фильтром, то уберите его

Подсоединить вытяжку к выводной трубе с диаметром соответствующим отверстию выхода воздуха (соединительный фланец).

Установка труб с меньшим диаметром даст уменьшение мощности всасывания воздуха и резкое увеличение уровня шума.

Производитель снимает с себя всякую ответственность по отношению выше сказанного.

! Использовать трубу с минимально необходимой длиной.

! Использовать трубу с наименьшим количеством изгибов (максимальный угол изгиба: 90°).

! Избегать резкого изменения сечения трубы.

! Внутренняя поверхность используемой трубы должна быть как можно более гладкой.

! Материал трубы должен соответствовать нормативам.



## Исполнение в режиме рециркуляции

Должен использоваться угольный фильтр, имеющийся в наличии у вашего дистрибутора. Втягиваемый воздух обезжиривается и дезодорируется перед тем, как вновь возвращается в помещение через верхнюю решетку.

## Установка

Расстояние нижней грани вытяжки над опорной плоскостью под сосуды на кухонной плите должно быть не менее 65см – для электрических плит, и не менее 65см для газовых или комбинированных плит.

Если в инструкциях по установке газовой плиты оговорено большее расстояние, то учтите это.

**Примечание**—Для правильного функционирования рекомендуется устанавливать изделие на расстоянии 200 - 210 см от уровня пола.



## Электрическое соединение

Напряжение сети должно соответствовать напряжению, указанному на табличке технических данных, которая размещена внутри прибора. Если вытяжка снабжена вилкой, подключение вытяжки к штепсельному разъему. Он должен отвечать действующим правилам и быть расположен в легкодоступном месте. Включить в розетку можно после установки. Если же вытяжка не снабжена вилкой (прямое подключение к сети), или штепсельный разъем не расположен в доступном месте, также и после установки, то используйте надлежащий двухполюсный выключатель, обеспечивающий полное размыкание сети при возникновении условий перенапряжения 3-ей категории, в соответствии с инструкциями по установке.

**Внимание!** прежде чем подключить к сети питания электрическую систему вытяжки и проверить исправное функционирование ее убедитесь в том, что кабель питания правильно смонтирован.

**Внимание!** Во избежание всяких рисков, операция по замене кабеля питания должна быть произведена персоналом компетентной службы техобслуживания.

## Установка

Этот тип вытяжки должен крепиться к потолку.

**Устройство отличается большим весом; для его переноски и установки требуется не менее двух человек.**

## Перед началом установки:

- Убедитесь что приобретенная продукция по своим размерам соответствует габаритам места, выбранного для установки оборудования.
- Убедитесь, что внутри вытяжки (по каким либо причинам) не осталось никаких посторонних предметов (например, упаковка с шурупами, гарантийный талон и др.). В случае наличия посторонних предметов незамедлительно удалите и сохраните их.

- По возможности освободить место установки вытяжки от рядом расположенной мебели для улучшения доступа к рабочей зоне. В противном случае по возможности защитить окружающую мебель и другие объекты. В качестве рабочей поверхности и опоры выберите ровную поверхность.
- Убедитесь, что в непосредственной близости от места установки вытяжки расположена электрическая розетка.
- Заранее проведите все необходимые дополнительные работы (например, установка электрической розетки).

Вытяжка снабжена дюбелями для крепления ее в большинстве стен/потолков. Однако, необходимо обратиться к квалифицированному технику и убедиться в том, что материалы пригодны для данного типа стены/потолка. Стена/потолок должны обладать достаточной прочностью с учетом массы прибора.

### **Всасывающая версия**

Установка с встраиванием

- 1) В случае встраиваемой версии необходимо снять крышку из н/ж стали (рис. 6).
- 2) Отметить место отверстий для установки изделия на постоянном твёрдом потолке (Рис.3).
- 3) Выполнить отверстия в намеченных местах дрелью со сверлом 8 мм и установить в них дюбеля и резьбовые стержни из комплекта поставки.

В случае встраиваемой версии можно выбрать сторону выхода воздуха.

Изделие подготовлено так, что выход воздуха из двигателя производится с короткой стороны, но, тем не менее, можно повернуть двигатель так, чтобы воздух выходил с

длинной стороны вытяжки.

**В том случае, если необходимо, чтобы воздух выходил с длинной стороны, необходимо выполнить следующие операции:**

- Открыть стеклянные панели, потянув за них осторожно, как показано на рис. 1
- Вынуть жироулавливающие фильтры.
- Удалить 2 винта, указанные на рисунке 7.
- Снять нижнюю панель, как показано на рисунке 8.
- Удалить винты крепления двигателя, как показано на рисунке 9.
- Открыть отверстие по центру длинной стороны вытяжки (рис.10)
- Закрепить заглушку из стального листа из комплекта поставки, чтобы закрыть отверстие там, где раньше был установлен вытяжной двигатель, используя винты из комплекта поставки (рис. 11).
- Установить двигатель в полученное отверстие, закрепив двумя предварительно удалёнными винтами (рис.12).

Повернув таким образом двигатель, продолжите установку вытяжки следующим образом:

- 4) Приблизить вытяжку к потолку и пропустить кабель электропитания в специальный проход (рис.2).

- 5) Прикрепить вытяжку к потолку, пользуясь специальной трубкой с резьбой из комплекта поставки, как показано на рис. 4

ПРИМЕЧАНИЕ = Трубку с резьбой нужно вставить сразу же после того, как вставлена "С"-образная скоба, как показано на рис. 4.

ПРИМЕЧАНИЕ- Можно отрегулировать расстояние вытяжки от постоянного твёрдого потолка, в зависимости от того, на сколько будут завинчены трубки с резьбой.

- 6) Выполнить внутренние электроподключения в металлической коробке подключения питания, которая находится внутри изделия (рис. 5)

- 7) Подсоединить воздуховыводную трубу в зоне выхода воздуха из двигателя.

ПРИМЕЧАНИЕ - В том случае, если вы выбрали выход воздуха из короткой стороны выдержки, можно облегчить закрепление трубы, удалив крышку, как показано на рис. 13.

Важно: Навесной потолок (из гипсокартона) должен оставаться по уровню выше части с наиболее широкой металлической панелью вытяжки, см. рис. 14.

Несущая конструкция навесного потолка должна быть выполнена так, чтобы она не давила своим весом на вытяжку.

### **Фильтрующая версия**

Отдельно стоящая

Внимание: Необходимо, чтобы кабель электропитания проходил через специальные отверстия, указанные на рис. 2.

- 1) Отметить место отверстий для крепления вытяжки на постоянном твёрдом потолке, как указано на рис. 3
  - 2) Выполнить 4 отверстия в намеченных местах дрелью со сверлом 8 мм. Вставить в них дюбеля и резьбовые стержни из комплекта поставки.
  - 3) Открыть стеклянную панель, осторожно потянув за неё, как показано на рис. 1
  - 4) Вынуть жироулавливающие фильтры.
  - 5) Приблизить вытяжку к потолку так, чтобы резьбовые стержни могли войти в круглые отверстия по углам вытяжки, и пропустить кабель электропитания в специальный проход (рис.2)
  - 6) Прикрепить вытяжку к потолку, пользуясь специальной трубкой с резьбой из комплекта поставки, как показано на рис. 4
- ПРИМЕЧАНИЕ = Трубку с резьбой нужно вставить сразу же после того, как вставлена "С"-образная скоба, как показано на рис. 4.
- 7) Выполнить внутренние электроподключения в металлической коробке подключения питания, которая находится внутри изделия (рис. 5).
  - 8) Вставить фильтры из активированного угля, которые приобретаются отдельно, в специальное гнездо, которое находится непосредственно выше гнезда жироулавливающего фильтра.
  - 9) Установить на место жироулавливающие фильтры и закрыть стеклянную панель.

## Функционирование

Пользуйтесь интенсивным режимом работы вытяжки в случае особо высокой концентрации кухонных испарений. Мы рекомендуем включить вытяжку за 5 минут до начала процесса приготовления пищи и оставить ее включенной в течение 15 минут по окончании процесса.

Вытяжка запускается с помощью пульта дистанционного управления из комплекта поставки. **Использование дистанционного пульта управления**

Дистанционный пульт в состоянии управлять всеми функциями вытяжки:



Выбор скорости (мощности) всасывания



Управление светом




Кнопка без функций



Сброс и конфигурация сигнализации насыщенности фильтров

### Выбор скорости (мощности) всасывания:

Нажать на кнопку "◀" или "▶" и держать ее нажатой до

появления на пульте символа 

Нажать на кнопку "+" или "-", или "■", чтобы увеличить, или уменьшить, или выключить скорость (мощность) всасывания.

Установленную скорость всасывания показывает светодиод на периметральном канале всасывания (Рис.15).

Каждому цвету светодиода соответствует определенная скорость:

Первая скорость цвет БЕЛЫЙ


Вторая скорость цвет ГОЛУБОЙ

Третья скорость цвет СИНИЙ

Четвертая скорость цвет КРАСНЫЙ

### Управление светом:

Нажать на кнопку "◀" или "▶" и держать ее нажатой до

появления на пульте символа 

Центральный свет может быть включен или выключен двумя способами:


1. Нажать на кнопку «+» или «-», чтобы соответственно включить (ON) или выключить (OFF) центральный свет.

2. Нажать на кнопку «■» чтобы изменить состояния света от выключенного (OFF) до включенного (ON) или наоборот.

### Сброс и конфигурация сигнализации насыщенности фильтров

Включить любую скорость вытяжки (смотри раздел выше «Выбор скорости (мощности) всасывания»).

Нажать на кнопку "◀" или "▶" и держать ее нажатой до

появления на пульте символа 

Одновременно нажать более 3 секунд кнопки "+" и "-", все светодиоды скорости (мощности) всасывания прекратят мигать и это значит, что сброс сигнализации выполнен.

### Уход за дистанционным управлением

#### Очистка блока дистанционного управления:

Очистите блок дистанционного управления мягкой тряпкой с помощью нейтрального моющего средства, лишённого абразивных веществ.

#### Замена батареи:

- Откройте полость под батарею при помощи мелкой отвертки с плоским наконечником.
- Замените разряженную батарею новой батареей на 12 В типа MN21/23  
При установке новой батареи соблюдайте полярность, указанную в самой полости!!
- Закройте полость под батарею.

#### Утилизация батарей

Утилизация батарей должна осуществляться в соответствии со всеми правилами и местными законами. При этом способ утилизации должен быть надежен. Для большей информации относительно вопросов защиты среды, сдачи и утилизации батарей обращайтесь в компетентные службы по дифференцированной приемке отходов.

### Сбой в работе

#### Вытяжка не работает

Проверить:

- Не отключено ли электропитание
- Была ли выбрана скорость.
- Красная кнопка сброса, находящаяся сверху фильтров внутри вытяжки, нажата.

#### Вытяжка плохо работает

Проверить:

- что выбранная скорость двигателя достаточна для вырабатываемого количества дыма и пара.
- Чтобы кухня была хорошо проветрена для нормального забора воздуха, и чтобы угольный фильтр не был изношен (вытяжка в рециркулирующем режиме).
- Чтобы труба вывода воздуха была без затворов.

## Уход

**Внимание!** Прежде чем выполнить любую операцию по чистке или техническому обслуживанию, отсоедините вытяжку от электросети, отсоединяя вилку или главный выключатель помещения.

## Очистка

Вытяжка должна подвергаться частой очистке как внутри, так и снаружи (по крайней мере с той же периодичностью, что и уход за фильтрами для задержки жира). Для чистки используйте специальную тряпку, смоченную нейтральным жидким моющим средством. Не применяйте средства, содержащие абразивные материалы.

### **НЕ ПРИМЕНЯЙТЕ СПИРТ!**

**Внимание:** Не соблюдение правил чистки прибора и замены фильтров может привести к риску возникновения пожара. Поэтому рекомендуем соблюдать приведенные инструкции.

Снимается любая ответственность в связи с возможными повреждениями двигателя и с пожарами, возникшими вследствие неправильного ремонта или несоблюдения вышеописанных предупреждений.

## Фильтры задержки жира

**Удерживает частицы жира, исходящие от плиты.**

Фильтр следует чистить ежемесячно неагрессивными моющими средствами, вручную или в посудомоечной машине при низкой температуре и экономичном цикле мытья.

При мытье в посудомоечной машине может иметь место некоторое обесцвечивание фильтра задержки жира, но его фильтрующая характеристика остается абсолютно неизменной.

Чтобы вынуть жирославливающие фильтры, необходимо:

открыть стеклянную панель  
потянуть за ручку с пружиной для отцепления

Для установки на место, выполнить вышеуказанные операции в обратном порядке

## Угольный фильтр (только в режиме рециркуляции)

**Удаляет неприятные запахи кухни.**

Насыщение угольного фильтра происходит по истечении более или менее длительного периода эксплуатации, предопределяемого типом кухни и периодичностью очистки фильтров задержки жира. В любом случае, заменяйте картридж по крайней мере через каждые 4 месяца.

Угольный фильтр НЕ подлежит мойке или регенерации.

## Замена ламп

Вытяжка оборудована освещением на светодиодах LED. Светодиоды обеспечивают оптимальное освещение, их срок службы в 10 раз превышает срок работы традиционных лампочек, и позволяют экономить 90% электроэнергии.

Для замены светодиодов обращаться в службу технического обслуживания.

Przy przeprowadzaniu instalacji urządzenia należy postępować według wskazówek podanych w niniejszej instrukcji. Producent uchyla się od wszelkiej odpowiedzialności za uszkodzenia wynikłe na skutek instalacji niezgodnej z informacjami podanymi w niniejszej instrukcji. Okap służy do zasysania oparów kuchennych i jest przeznaczony wyłącznie do użytku domowego.

**Okap może różnić się pod względem wyglądu od okapu przedstawionego na rysunkach niniejszej instrukcji, ale zalecenia dotyczące obsługi, konserwacji i montażu pozostają niezmienione.**

- ! Należy zachować instrukcję obsługi aby móc z niej skorzystać w każdej chwili. W przypadku sprzedaży urządzenia lub przeprowadzki, należy upewnić się, że dołączono do niego instrukcję obsługi.
- ! Uważnie zapoznać się z treścią instrukcji obsługi, która dostarcza dokładne informacje dotyczące instalacji, użytkowania i pielęgnacji urządzenia..
- ! Nie dokonywać zmian elektrycznych czy mechanicznych w urządzeniu lub na przewodach odprowadzających.
- ! Przed przystąpieniem do montażu urządzenia należy sprawdzić czy któraś z jego części składowych nie jest uszkodzona. Jeśli tak, należy skontaktować się ze sprzedawcą i zaprzestać kontynuowania instalacji.



### Ostrzeżenia

**Uwaga!** Nie podłączać urządzenia do sieci elektrycznej przed ukończeniem montażu.

Przed wykonaniem jakiegokolwiek czynności czyszczenia lub konserwacji należy odłączyć okap od zasilania, wyjmując wtyczkę z gniazdka lub wyłączając główny wyłącznik zasilania.

Wszelkie czynności montażowe i konserwacyjne wykonywać w rękawicach ochronnych.

Niniejsze urządzenie nie jest przeznaczone do użytku przez osoby (w tym dzieci) o ograniczonych zdolnościach fizycznych, sensorycznych czy umysłowych, a także nieposiadające wiedzy lub doświadczenia w użytkowaniu tego typu urządzeń, chyba, że będą one nadzorowane lub zostaną poinstruowane na temat korzystania z tego urządzenia przez osobę odpowiedzialną za ich bezpieczeństwo.

Dzieci należy pilnować, aby mieć pewność, że nie bawią się urządzeniem.

Nie należy nigdy używać okapu bez prawidłowo zamontowanych filtrów!

Okap nie powinien być NIGDY używany jako płaszczyzna oparcia chyba, że taka możliwość została wyraźnie wskazana. Pomieszczenie, w którym okap jest używany łącznie z innymi urządzeniami spalającymi gaz lub inne paliwo powinno posiadać odpowiednią wentylację.

Zasysane powietrze nie powinno być odprowadzane do kanału wykorzystywanego do odprowadzania spalin wytwarzanych przez urządzenia gazowe lub na inne paliwo.

Surowo zabrania się przygotowywania pod okapem potraw z użyciem otwartego ognia (flambranie).

Użycie otwartego ognia jest groźne dla filtrów i stwarza ryzyko pożaru, a zatem nie wolno tego robić pod żadnym pozorem.

Podczas smażenia należy zachować ostrożność, aby nie dopuścić do przegrzania oleju, aby nie uległ samozapaleniu. Dostępne części mogą ulec znacznemu nagrzananiu, jeżeli będą używane razem z urządzeniami przeznaczonymi do gotowania.

W zakresie koniecznych do zastosowania środków technicznych i bezpieczeństwa dotyczących odprowadzania spalin należy ściśle przestrzegać przepisów wydanych przez kompetentne władze lokalne.

Okap powinien być często czyszczony zarówno na zewnątrz jak i od wewnątrz (PRZYNAJMNIJ RAZ W MIESIĄCU, z zachowaniem wskazówek dotyczących konserwacji podanych w niniejszej instrukcji).


Nieprzestrzeganie zasad dotyczących czyszczenia okapu oraz wymiany i czyszczenia filtrów powoduje powstanie zagrożenia pożarem.

Celem uniknięcia porażenia prądem nie należy używać lub pozostawiać okapu bez prawidłowo zamontowanych żarówek. Producent nie ponosi żadnej odpowiedzialności za ewentualne szkody lub pożary spowodowane przez urządzenie a wynikające z nieprzestrzegania zaleceń podanych w niniejszej instrukcji.

Niniejsze urządzenie posiada oznaczenia zgodnie z Dyrektywą Uniją 2002/96/EC w sprawie zużytego sprzętu elektrycznego i elektronicznego (WEEE).

Zapewniając prawidłowe złomowanie niniejszego urządzenia, przyczynią się Państwo do ograniczenia ryzyka wystąpienia negatywnego wpływu produktu na środowisko i zdrowie ludzi, które mogłoby zaistnieć w przypadku niewłaściwej utylizacji urządzenia.



Symbol  na urządzeniu lub opakowaniu oznacza, że tego produktu nie można traktować jak innych odpadów komunalnych. Należy oddać go do właściwego punktu zbiórki i recyklingu sprzętów elektrycznych i elektronicznych.

Właściwa utylizacja i złomowanie pomagają w eliminacji niekorzystnego wpływu złomowanych urządzeń na środowisko oraz zdrowie. Aby uzyskać szczegółowe dane dotyczące możliwości recyklingu niniejszego urządzenia, należy skontaktować się z lokalnym urzędem miasta, służbami oczyszczania miasta lub sklepem, w którym produkt został zakupiony.

Urządzenie zostało zaprojektowane, przetestowane i wyprodukowane zgodnie z następującymi warunkami:

- Bezpieczeństwo: EN/IEC 60335-1; EN/IEC 60335-2-31, EN/IEC 62233.
- Wydajność: EN/IEC 61591; ISO 5167-1; ISO 5167-3; ISO 5168; EN/IEC 60704-1; EN/IEC 60704-2-13; ISO 3741; EN 50564; IEC 62301.
- EMC: EN 55014-1; CISPR 14-1; EN 55014-2; CISPR 14-2; EN/IEC 61000-3-2; EN/IEC 61000-3-3.

Sugestie dotyczące prawidłowego użytkowania w celu zmniejszenia wpływu na środowisko:

Włączyć okap na minimalne obroty w momencie rozpoczęcia gotowania i zostawić go włączony przez kilka minut po zakończeniu gotowania. Zwiększać obroty jedynie w przypadku dużej ilości dymu i pary oraz używać wysokich obrotów tylko w ekstremalnych sytuacjach. W razie potrzeby wymienić filtr/filtry węglowe, aby utrzymać dobrą skuteczność redukcji zapachów. W razie konieczności wyczyścić filtr/filtry smaru, aby utrzymać dobrą wydajność filtra smaru. Używać maksymalnej średnicy systemu wentylacyjnego wskazanej w niniejszej instrukcji, w celu optymalizacji wydajności i minimalizacji hałasu.

**UWAGA!** Nie dokręcenie śrub oraz urządzeń mocujących zgodnie z niniejszymi instrukcjami może spowodować zagrożenia natury elektrycznej.

### Obsługa

Urządzenie można używać jako wyciąg (odprowadzanie oparów na zewnątrz) bądź jako pochłaniacz (opary są filtrowane i odprowadzane z powrotem do pomieszczenia).



### Okap pracujący jako wyciąg

Opary są usuwane na zewnątrz rurą odprowadzającą zamocowaną do kolnierza łączeniowego.

Średnica rury odprowadzającej musi być równa średnicy kolnierza łączeniowego.

**Uwaga!** Rura odprowadzająca nie jest dostarczona w komplecie z urządzeniem i należy ją zakupić.

W części poziomej, rura musi mieć lekką inklinację do góry (około 10°), tak aby ułatwić przepływ powietrza na zewnątrz.

Jeśli okap jest zaopatrzony w filtry węglowe, to muszą one zostać zdjęte.

Podłączyć okap do przewodu wentylacyjnego rurą odprowadzającą o średnicy odpowiadającej rozmiarowi wylotu z okapu (kolnierz łączeniowy).

Użycie przewodów o mniejszym przekroju powoduje zmniejszenie zdolności zasysania oraz drastyczne zwiększenie hałaśliwości okapu.

Producent, zatem, nie ponosi żadnej odpowiedzialności za ten stan.

! Używać jak najkrótszego przewodu.

! Używać przewodu o jak najmniejszej liczbie zagięć (maksymalny kąt zagięcia: 90°).

! Unikać radykalnych zmian przekroju przewodu.

! Używać przewodu o jak najgładszej powierzchni wewnętrznej.

! Materiał przewodu musi być zgodny z obowiązującymi normami.



### Okap pracujący jako pochłaniacz

Aby używać okapu w tej wersji należy zainstalować filtr węglowy.

Można go kupić u sprzedawcy.

Zasysane powietrze jest oczyszczane z tłuszczu i zapachów zanim zostanie zwrócone do pomieszczenia przez kratki w górnej osłonie komina.

### Instalacja okapu

Minimalna odległość między powierzchnią, na której znajdują się naczynia na urządzeniu grzejnym a najniższą częścią okapu kuchennego powinna wynosić nie mniej niż 65cm w przypadku kuchenek elektrycznych i nie mniej niż 65cm w przypadku kuchenek gazowych lub typu mieszanego.

Jeżeli w instrukcji zainstalowania kuchni gazowej podana jest większa odległość, należy dostosować się do takich wskazań.

**NB.** = Celem prawidłowego działania wskazane jest zainstalowanie produktu od podłogi w odległości 200 - 210 cm



### Podłączenie elektryczne

Napięcie sieciowe musi odpowiadać napięciu wskazanemu na tabliczce umieszczonej w wewnętrznej części okapu. Jeśli okap jest wyposażony we wtyczkę, należy ją podłączyć do gniazdka zgodnego z obowiązującymi normami i umieszczonego w łatwo dostępnym miejscu, również po zakończonej instalacji.

Jeśli okap nie jest wyposażony we wtyczkę (bezpośrednie podłączenie do sieci) lub wtyczka nie znajduje się w łatwo dostępnym miejscu, również po zakończonej instalacji, należy zastosować znormalizowany wyłącznik dwubiegunowy, który umożliwi całkowite odcięcie od sieci elektrycznej w warunkach nadprądowych kategorii III, zgodnie z zasadami instalacji.

**Uwaga!** Przed ponownym podłączeniem obwodu okapu do zasilania i sprawdzeniem poprawności jego działania należy się zawsze upewnić, czy przewód zasilający jest prawidłowo zamontowany.

**Uwaga!** Jeżeli przewód zasilający nieodłączalny ulegnie uszkodzeniu, to powinien on być wymieniony u wytwórcy lub w specjalistycznym zakładzie naprawczym albo przez wykwalifikowaną osobę w celu uniknięcia zagrożenia.

### Instalacja okapu

Ten typ okapu musi być zamontowany do sufitu.

**Urządzenie jest ciężkie. Przenoszenie i instalacja okapu powinny być wykonywane przez co najmniej dwie osoby.**

### Przed rozpoczęciem instalacji:

- Sprawdzić czy zakupiony produkt ma wymiary odpowiadające miejscu przeznaczonym na jego instalację.
- Sprawdzić czy wewnątrz okapu nie ma (z przyczyn transportowych) jakiś materiałów towarzyszących (np. opakowań ze śrubami, gwarancji itd.), jeśli tak, należy je usunąć i zachować.

- Jeśli to możliwe należy usunąć wszelki meble znajdujące się w pobliżu miejsca instalacji (przy ścianie lub suficie) okapu tak aby zapewnić jak największą swobodę dostępu. W przeciwnym razie należy użyć możliwych środków zabezpieczających meble i miejsca zainteresowane instalacją. Wybrać jakąś płaską powierzchnię, i zakryć ją osłoną zabezpieczającą, na której ułożony będzie okap i materiały na wyposażeniu.
- Sprawdzić również czy w pobliżu strefy instalacji okapu (również po jego instalacji) jest możliwość podłączenia do źródła elektryczności.
- Wykonać wszystkie niezbędne prace murarskie (np. instalacja gniazdka elektrycznego).

Okap jest zaopatrzony w kołki mocujące odpowiednie do większości ścian i sufitów. Konieczne jest jednak zasięgnięcie porady wykwalifikowanego technika, aby upewnić się co do odpowiedniości materiałów w zależności od typu ściany lub sufitu. Ściana lub sufit muszą być odpowiednio mocne, aby utrzymać ciężar okapu.

### Wersja zasysająca

Instalacja do zabudowy (built-in)

- 1) W przypadku konieczności zabudowy należy usunąć pokrywę ze stali inox (Rys. 6).
- 2) Zaznaczyć otwory, aby zainstalować produkt na solidnym suficie (Rys. 3).
- 3) Wcześniej zaznaczone otwory należy wywiercić wiertłem o średnicy 8 mm i w otwory wkręcić kołki i gwintowane listwy z wyposażenia.

W wersji do zabudowy można wybrać bok wylotu powietrza. Produkt został przystosowany do wylotu silnika na krótkiej stronie, w każdym razie można przekręcić silnik, aby ustawić wylot powietrza na długim boku okapu.

Jeśli wylot ma być umieszczony na długim boku okapu należy wykonać poniższe czynności:

- Otworzyć szklane panele, ciągnąc je delikatnie, zgodnie z Rys. 1;
- Zdjąć filtry przeciwłuszczowe;
- Wykręcić dwie śruby przedstawione na rysunku 7;
- Zdjąć dolną blachę, jak przedstawiono na rysunku 8;
- Wykręcić dwie śruby, które przytrzymują silnik, jak przedstawiono na rysunku 9;
- Otworzyć otwór w środkowej części długiego boku okapu (Rys. 10);
- Przymocować blaszaną zatyczkę z wyposażenia, aby zamknąć otwór, w którym wcześniej znajdował się silnik zasysania, za pomocą śrub z wyposażenia (Rys. 11);
- Zainstalować silnik w otwartych wcześniej otworach, przymocowując go dwoma wcześniej wykrojonymi śrubami (Rys. 12).

Po obróceniu silnika należy kontynuować instalację, jak poniżej:

- 4) zbliżyć okap do sufitu i przełożyć kabel (Rys. 2);
- 5) przymocować okap do sufitu za pomocą odpowiedniej gwintowanej rurki z wyposażenia, zgodnie z Rys. 4; NB. = gwintowaną rurkę należy włożyć od razu po metalowym ceowniku, zgodnie z Rys. 4; NB. = odległość okapu od sufitu właściwego można zmienić w zależności od stopnia przykręcenia gwintowanych rurek;
- 6) w metalowej puszcze zasilania znajdującej się w produkcie (Rys. 5) wykonać połączenie elektryczne; rurkę wylotu powietrza umieścić na wylocie powietrza silnika; NB. = jeśli wylot powietrza będzie się znajdował na krótkim boku okapu, przymocowanie rurki można ułatwić, zdejmując pokrywę wskazaną na Rys. 13.

Ważne: Podosufitka (plyta kartonowo-gipsowa) powinna pozostać nad szerszą płaską częścią z metalu, okapu Rys. 14.

Wykonać konstrukcją, która utrzyma masę podosufitki, aby nie obciążała okapu.

### Wersja filtrująca

Free standing

Uwaga: Kabel zasilający powinien przechodzić przez odpowiedni otwór wskazany na Rys. 2.

- 1) W suficie właściwym zaznaczyć otwory do wywiercenia do przymocowania okapu, pokazane na Rys. 3;
- 2) Wywiercić cztery otwory świdrem śrubowym o średnicy 8 mm; w wykonane otwory włożyć kołki i zainstalować gwintowane listwy;
- 3) Otworzyć szklany panel, ciągnąc go lekko do siebie zgodnie z Rys 1;
- 4) Wyjąć filtry przeciwłuszczowe;
- 5) Okap zbliżyć do sufitu, aby gwintowane listwy weszły w okrągłe otwory na czterech rogach okapu, przełożyć kabel zasilający przez odpowiedni kanał (Rys. 2);
- 6) Przymocować okap do sufitu za pomocą odpowiedniej gwintowanej rurki z wyposażenia, zgodnie z Rys. 4; NB. = gwintowaną rurkę należy włożyć od razu po metalowym ceowniku, zgodnie z Rys. 4;
- 7) W metalowej puszcze zasilania znajdującej się w produkcie (Rys. 5) wykonać połączenie elektryczne;
- 8) Kupione oddzielnie węglowe filtry zainstalować w odpowiednim gnieździe nad gniazdem filtra przeciwłuszczowego;
- 9) Włożyć z powrotem filtry przeciwłuszczowe i zamknąć szklany panel.

## Działanie okapu

W przypadku, gdy powietrze w pomieszczeniu kuchennym jest szczególnie zanieczyszczone, należy używać okapu ustawionego na najwyższą prędkość. Zaleca się uruchomienie okapu 5 minut przed przystąpieniem do gotowania jakichkolwiek potraw i pozostawienie go włączonym jeszcze przez ok. 15 minut po zakończeniu gotowania.

Okap należy uruchomić pilotem z wyposażenia. **Obsługa zdalnego pilota**

zdalny pilot może sterować wszystkimi funkcjami urządzenia:



Wybór prędkości (mocy) zasysania



Kontrola oświetlenia



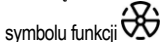
Klawisz bez funkcji



Kasowanie i konfiguracja sygnalizacji nasycenia filtrów

## Wybór prędkości (mocy) zasysania

Nacisnąć klawisz "◀" lub klawisz "▶" do wyświetlenia na pilocie



symbolu funkcji

Nacisnąć klawisz "+" lub klawisz "-" lub klawisz "■" odpowiednio celem zwiększenia lub zmniejszenia prędkości (mocy) zasysania.

**Ustawiona szybkość zasysania wskazywana jest poprzez led znajdujący się na kanale obwodowym zasysania (Rys. 15).**

**Do każdego wygenerowanego przez LED koloru przypisana jest określona szybkość zgodnie z następującym wzorem:**

**Pierwsza szybkość kolor BIAŁY**

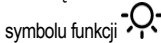
**Druga szybkość kolor JASNO NIEBIESKI**

**Trzecia szybkość kolor CIEMNO NIEBIESKI**

**Czwarta szybkość kolor CZERWONY**

## Kontrola oświetlenia:

Nacisnąć klawisz "◀" lub klawisz "▶" do wyświetlenia na pilocie



symbolu funkcji

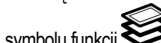
Centralne oświetlenie może być załączone lub wyłączone na dwa sposoby:

1. Nacisnąć klawisz "+" lub klawisz "-" odpowiednio celem załączenia (ON) lub wyłączenia (OFF) centralnego oświetlenia.
2. Nacisnąć klawisz "■" celem zmiany statusu oświetlenia na wyłączone (OFF) lub załączone (ON) lub odwrotnie.

## Kasowanie i konfiguracja sygnalizacji nasycenia filtrów

Załączyć okap na dowolnej prędkości (patrz podrozdział "Wybór prędkości (mocy) zasysania")

Nacisnąć klawisz "◀" lub klawisz "▶" do wyświetlenia na pilocie



symbolu funkcji

Przycisnąć równocześnie przez około 3 sekundy klawisze "+" i "-", wszystkie diody led prędkości (mocy) zasysania przestają migać informując, że sygnalizacja została skasowana.

## Dbanie o pilota

### Czyszczenie pilota:

Czyścić zdalny sterownik przy użyciu miękkiej szmatki i łagodnego środka czyszczącego niezawierającego substancji ściernych.

### Wymiana baterii:

- Za pomocą małego płaskiego śrubokręta otworzyć wieko gniazda baterii.
- Wymienić zużyta baterię na nową 12 V typu MN21/23
- W trakcie umieszczania baterii przestrzegać biegunowości podanej wewnątrz gniazda!
- Zamknąć wieko.

### Likwidacja baterii

Likwidacja baterii powinna być wykonana zgodnie ze wszystkimi normami i przepisami krajowymi. Zużyte baterie nie powinny być usuwane razem z innymi, zwykłymi odpadami.

Likwidacja baterii powinna być wykonana w sposób bezpieczny.

W celu uzyskania szczegółowych informacji dotyczących ochrony środowiska, recyklingu i usuwania baterii należy skontaktować się z biurem ds. selektywnej zbiórki odpadów.

## Usterki i nieprawidłowości

### Okap nie pracuje

Sprawdzić:

- Dopływ prądu elektrycznego.
- Wybór prędkości zasysania.
- Czy wciśnięty jest czerwony przycisk reset znajdujący się nad filtrami wewnątrz okapu.

### Okap słabo pochłania

Sprawdzić:

- Wybrana prędkość silnika jest stosowna do ilości oparów.
- Kuchnia jest prawidłowo nawietrzona i umożliwia obieg powietrza, a tłuszcz węglowy nie jest zużyty (okap w wersji filtrującej).
- Przewód wylotu powietrza nie jest zatkany.



## **Konserwacja**

**Uwaga!** Przed wykonaniem jakiegokolwiek czynności czyszczenia lub konserwacji należy odłączyć okap od zasilania wyjmując wtyczkę z gniazdka lub wyłączając główny wyłącznik zasilania.

### **Czyszczenie okapu**

Okap należy często czyścić, tak wewnątrz jak i na zewnątrz (przynajmniej z tą samą częstotliwością, z którą wykonuje się czyszczenie filtrów tłuszczowych) przy użyciu szmatki nawilżonej łagodnymi środkami. Nie należy używać środków ściernych.

#### **NIE STOSOWAĆ ALKOHOLU!**

**Uwaga:** Nieprzestrzeganie przepisów dotyczących czyszczenia urządzenia i wymiany filtrów powoduje powstanie zagrożenia pożarem. Zaleca się zatem przestrzeganie podanych wskazówek.

Producent nie ponosi żadnej odpowiedzialności za ewentualne uszkodzenia silnika lub pożary wynikające z nieprzestrzegania zasad konserwacji oraz wzmiankowanych wyżej instrukcji.

### **Filtr przeciw tłuszczowy**

**Zatrzymuje cząstki tłuszczu pochodzące z gotowania.**

Musi być czyszczony co najmniej raz w miesiącu, za pomocą środka czyszczącego nie żrącego, ręcznie lub w zmywarce w niskiej temperaturze i krótkim cyklu mycia.

Mycie w zmywarce metalowego filtra tłuszczowego może spowodować jego nieznaczne odbarwienie, to jednak nie pogarsza parametrów jego pracy.

Aby wymontować filtry przeciw tłuszczowe:

otworzyć szklany panel;

pociągnąć za uchwyt do odczepienia sprężyny.

Aby je zamontować wykonać czynności w odwrotnej kolejności.

### **Filtr na węgiel ( tylko dla wersji filtrującej)**

**Zatrzymuje przykre zapachy pochodzące z gotowania.**

Nasylenie filtra następuje po krótszym lub dłuższym okresie użytkowania w zależności od rodzaju kuchni i od regularności z jaką jest wykonywane czyszczenie filtra tłuszczowego. Wkład filtra powinien być w każdym razie wymieniony po upływie nie więcej niż czterech miesięcy.

NIE wolno myć lub regenerować filtra.

### **Wymiana lampek**

Okap zaopatrzony jest w system oświetlenia, który bazuje się na technologii LED.

LED gwarantują optymalne oświetlenie, trwałość 10 razy większą od lamp tradycyjnych i pozwalają zaoszczędzić 90% energii elektrycznej.

W celu wymiany należy zwrócić się do serwisu obsługi technicznej.

**Ακολουθήστε αυστηρά τις οδηγίες που αναφέρονται σε αυτό το εγχειρίδιο.** Δεν αναλαμβάνουμε καμία ευθύνη για τυχόν δυσχέρειες, ζημιές ή πυρκαγιές που προκαλούνται και προέρχονται από την μη τήρηση των οδηγιών που αναφέρονται σε αυτό το εγχειρίδιο. Ο απορροφητήρας έχει κατασκευαστεί για την απορρόφηση καπνών και αιμών μαγειρέματος και έχει σχεδιαστεί αποκλειστικά για οικιακή χρήση

**Ο απορροφητήρας μπορεί να παρουσιάσει διαφορές σε σχέση με τα σχέδια του παρόντος εγχειριδίου. Παρόλα αυτά, οι οδηγίες χρήσης, συντήρησης και εγκατάστασης παραμένουν οι ίδιες.**

! Είναι σημαντικό να διατηρήσετε το παρόν εγχειρίδιο για να το συμβουλευέστε οποιαδήποτε στιγμή το χρειάζεστε! Σε περίπτωση πώλησης, δανεισμού ή μετακόμισης, βεβαιωθείτε ότι βρίσκεται συσκευασμένο μαζί με το προϊόν!

! Διαβάστε προσεκτικά τις οδηγίες: περιέχουν χρήσιμες πληροφορίες για την εγκατάσταση και χρήση του προϊόντος και για την ασφάλειά σας!

! Μην επιφέρετε ηλεκτρικές ή μηχανικές αλλαγές στο προϊόν ή στους σωλήνες εξάερωσης!

! Πρίν προχωρήσει στην εγκατάσταση της συσκευής βεβαιωθείτε ότι όλα τα εξαρτήματα δεν έχουν υποστεί ζημιά. Σε αντίθετη περίπτωση να έρθετε σε επαφή με τον πωλητή σας και να μην συνεχίσετε με την εγκατάσταση.

## Προηδοποιήσεις

**Προειδοποίηση!** Μην συνδέσετε τον απορροφητήρα με το ρεύμα εάν η εγκατάσταση δεν έχει τελειώσει.

Πριν από κάθε επέμβαση καθαρισμού ή συντήρησης αποσυνδέστε τον απορροφητήρα από το ρεύμα αφαιρώντας την πρίζα ή διακόπτοντας την κεντρική παροχή ρεύματος.

Πάντοτε να φοράτε γάντια εργασίας για όλες τις επεμβάσεις εγκατάστασης και συντήρησης.

Το παρόν προϊόν δεν είναι κατάλληλο για χρήση από παιδιά ή από άτομα με μειωμένες αισθητήριες, σωματικές ή πνευματικές ικανότητες ή με έλλειψη κατάλληλης εμπειρίας και γνώσης, εκτός και εάν αυτά βρίσκονται υπό επίβλεψη ή έχουν λάβει κατάλληλη εκπαίδευση ως προς την χρήση του προϊόντος από ανθρώπους υπεύθυνους για την προσωπική τους ασφάλεια.

Αυτή η συσκευή έχει σχεδιαστεί να χρησιμοποιείται από ενήλικες, τα παιδιά πρέπει να επιβλέπονται ώστε να εξασφαλιστεί ότι δεν παίζουν με την παρούσα συσκευή.

Αυτή η συσκευή έχει σχεδιαστεί να χρησιμοποιείται από ενήλικες. Δεν θα πρέπει να επιτρέπεται στα παιδιά να πειράζουν το σύστημα ελέγχου ή να παίζουν με την συσκευή. Δεν πρέπει να χρησιμοποιείται ποτέ ο απορροφητήρας εάν δεν είναι ορθά εγκατεστημένη η σχάρα/πλέγμα!

Ο απορροφητήρας δεν πρέπει ΠΟΤΕ να χρησιμοποιείται ως επιφάνεια στήριξης εκτός και εάν είναι ρητά ενδεδειγμένο.

Ο χώρος στον οποίο είναι εγκατεστημένη η συσκευή πρέπει να έχει ικανοποιητικό αερισμό, όταν ο απορροφητήρας κουζίνας χρησιμοποιείται ταυτόχρονα με άλλες συσκευές καύσης υγραερίου ή άλλα καυστικά υλικά.

Το σύστημα αεραγωγού αυτής της συσκευής δεν πρέπει να συνδέεται με κανένα άλλο υπάρχον σύστημα εξαερισμού που χρησιμοποιείται για οποιοδήποτε άλλο λόγο όπως την εκκένωση των καπνών που δημιουργούνται από συσκευές καύσης υγραερίου ή άλλων καυστικών υλικών. Απαγορεύεται αυστηρά το μαγείρεμα με φλόγες κάτω από τον απορροφητήρα

Η χρήση ελεύθερης φλόγας προκαλεί ζημιές στα φίλτρα και είναι δυνατόν να προκαλέσει πυρκαγιά, γι'αυτό πρέπει να αποφεύγεται σε κάθε περίπτωση. Το ηγάνισμα πρέπει να γίνεται κάτω από συνεχή έλεγχο ώστε να αποφευχθεί η ανάφλεξη του υπερθερμενόμενου λαδιού.

Οι προσβλησιμες επιφάνειες του απορροφητήρα μπορεί να υπερθερμανθούν σημαντικά εάν χρησιμοποιούνται ταυτόχρονα με συσκευές μαγειρέματος.

Όσο αναφορά τα τεχνικά μέτρα και τα μέτρα ασφαλείας που πρέπει να εφαρμοστούν για την εκκένωση των καπνών πρέπει να δοθεί μεγάλη προσοχή σε ότι προβλέπεται από τους κανονισμούς των αρμόδιων τοπικών αρχών.

Ο απορροφητήρας πρέπει να καθαρίζεται συστηματικά, τόσο εσωτερικά όσο και εξωτερικά (ΤΟΥΛΑΧΙΣΤΟΝ ΜΙΑ ΦΟΡΑ ΤΟ ΜΗΝΑ). Αυτό πρέπει να γίνεται σύμφωνα με τις οδηγίες συντήρησης που παρέχονται στο παρόν φυλλάδιο).

Η μη τήρηση των κανόνων καθαρισμού του απορροφητήρα και της αντικατάστασης και καθαρισμού των φίλτρων επιφέρει κινδύνους πυρκαγιάς.


Μην χρησιμοποιείτε ή αφήσετε τον απορροφητήρα χωρίς τις λάμπες σωστά τοποθετημένες γιατί υπάρχει κίνδυνος ηλεκτροπληξίας

Δεν αναλαμβάνουμε καμία ευθύνη για ενδεχόμενες βλάβες, ζημιές ή πυρκαγιές που θα προκληθούν στην συσκευή ως αποτέλεσμα της μη τήρησης των οδηγιών που αναφέρονται σ'αυτό το εγχειρίδιο.

Αυτή η συσκευή φέρει σήμανση σύμφωνα με την Ευρωπαϊκή οδηγία 2002/96/ΕΕ σχετικά με τα Απορριπτόμενα Ηλεκτρικά και Ηλεκτρονικά εξαρτήματα (WEEE).

Εξασφαλίζοντας ότι το προϊόν αυτό απορρίπτεται σωστά, θα βοηθήσετε στην πρόληψη πιθανά αρνητικών επιπτώσεων για το περιβάλλον και την ανθρώπινη υγεία, οι οποίες θα μπορούσαν να δημιουργηθούν από τον ακατάλληλο χειρισμό αυτού το προϊόντος ως απόρριμμα.



Το σύμβολο  πάνω στο προϊόν, ή στα έγγραφα που συνοδεύουν το προϊόν, υποδεικνύει ότι αυτή η συσκευή δεν μπορεί να θεωρηθεί οικιακό απόρριμμα. Αντί για αυτό θα πρέπει να παραδοθεί στο κατάλληλο σημείο περισυλλογής για την ανακύκλωση των ηλεκτρικών και ηλεκτρονικών εξαρτημάτων. Η απόρριψη του πρέπει να πραγματοποιείται τηρώντας την τοπική νομοθεσία για την διάθεση των απορριμμάτων.

Για πιο λεπτομερείς πληροφορίες σχετικά με την επεξεργασία, την περισυλλογή και την ανακύκλωση αυτού του προϊόντος, παρακαλούμε επικοινωνήστε με το αρμόδιο γραφείο την τοπικής αυτοδιοίκησης, την τοπική σας

υπηρεσία αποκομιδής οικιακών απορριμμάτων ή το κατάστημα όπου αγοράσατε αυτό το προϊόν.

Η συσκευή έχει σχεδιαστεί, δοκιμαστεί και κατασκευαστεί σύμφωνα με την:

• Ασφάλεια: EN/IEC 60335-1; EN/IEC 60335-2-31, EN/IEC 62233.

• Επίδοση: EN/IEC 61591; ISO 5167-1; ISO 5167-3; ISO 5168; EN/IEC 60704-1; EN/IEC 60704-2-13; ISO 3741; EN 50564; IEC 62301.

• ΗΜΣ: EN 55014-1; CISPR 14-1; EN 55014-2; CISPR 14-2; EN/IEC 61000-3-2; EN/IEC 61000-3-3. Προτάσεις για μια σωστή χρήση ούτως ώστε να μειωθούν οι περιβαλλοντικές επιπτώσεις: Ενεργοποιήστε τον απορροφητήρα στην ελάχιστη ταχύτητα όταν αρχίσετε το μαγείρεμα και αφήστε τον αναμμένο για λίγα λεπτά μετά το τέλος του μαγειρέματος. Αυξήστε την ταχύτητα μόνο σε περίπτωση μεγάλης συγκέντρωσης καπνού και ατμού και χρησιμοποιήστε την επιταχυνόμενη ταχύτητα μόνο σε ακραίες καταστάσεις. Αντικαταστήστε το φίλτρο ενεργού άνθρακα όταν θα πρέπει να διατηρηθεί μια καλή απόδοση της μείωσης της οσμής. Καθαρίστε το φίλτρο λίπους όταν θα πρέπει να διατηρηθεί μια καλή απόδοση του φίλτρου λίπους. Χρησιμοποιήστε τη μέγιστη διάμετρο του συστήματος των σωληνώσεων που υποδεικνύεται στο εγχειρίδιο αυτό, ούτως ώστε να βελτιστοποιηθεί η απόδοση και να ελαχιστοποιηθεί ο θόρυβος.

Η μη εγκατάσταση των βίδων και των συσκευών στερέωσης σύμφωνα με αυτές τις οδηγίες μπορεί να οδηγήσει σε κινδύνους ηλεκτρικής μορφής

## Χρήση

Ο απορροφητήρας έχει κατασκευαστεί κατά τέτοιο τρόπο ώστε να μπορεί να χρησιμοποιηθεί είτε ως τύπος απορρόφησης εξωτερικής εκκένωσης (με αεραγωγό) είτε ως τύπος φιλτραρίσματος εσωτερικής ανακύκλωσης.



## Τύπος απορρόφησης

Σε αυτήν την περίπτωση οι ατμοί αποβάλλονται στο εξωτερικό περιβάλλον μέσω ενός ειδικού αγωγού εξαερισμού που συνδέεται με το δακτύλιο σύνδεσης που βρίσκεται στο πάνω μέρος του απορροφητήρα.

**Προσοχή!** Ο σωλήνας εξαερισμού δεν παρέχεται και πρέπει να αγοραστεί.

Η διάμετρος του αγωγού εξαερισμού πρέπει να είναι αντίστοιχη με την διάμετρο του δακτυλίου σύνδεσης.

Στην οριζόντια πλευρά του, ο σωλήνας εξαερισμού πρέπει να έχει μια ελαφριά κλίση προς τα επάνω (περίπου 10°) ώστε να μπορεί να εξαερίζεται πιο εύκολα από το δωμάτιο προς το εξωτερικό περιβάλλον.

**Προσοχή!** Εάν ο απορροφητήρας έχει φίλτρο ενεργού άνθρακα, τότε αυτό πρέπει να αφαιρεθεί.

Συνδέστε τον απορροφητήρα με τους σωλήνες εκκένωσης καπνών πάνω στον τοίχο με διάμετρο αντίστοιχη της εξόδου αέρα.

Η χρήση σωληνών μικρότερης διαμέτρου έχει σαν αποτέλεσμα την μείωση της απορροφητικής ικανότητας και τη δραστική αύξηση του θορύβου.

Δεν αναλαμβάνουμε καμία ευθύνη για το συγκεκριμένο θέμα.

! Χρησιμοποιήστε έναν αγωγό όσο το δυνατόν μικρότερου μήκους.

! Χρησιμοποιήστε έναν αγωγό με όσο το δυνατόν λιγότερες γωνίες (μέγιστη γωνία : 90°).

! Αποφύγετε δραστικές αλλαγές της διατομής του αγωγού.

! Χρησιμοποιήστε έναν αγωγό με όσο το δυνατόν πιο λείο εσωτερικό.

! Το υλικό του αγωγού πρέπει να είναι εγκεκριμένο από τους τοπικούς κανονισμούς.



## Τύπος φιλτραρίσματος

Ένα φίλτρο ενεργού άνθρακα χρειάζεται για αυτό τον τύπο και μπορεί να το αποκτήσετε από το συνηθισμένο κατάστημα λιανικής πώλησης.

Το φίλτρο αφαιρεί τα λίπη και τις μυρωδιές από τον εξαγώμενο αέρα πριν διοχετευτεί στο εσωτερικό του δωματίου μέσω της επάνω σχάρας

## Εγκατάσταση

Η ελάχιστη απόσταση μεταξύ της επιφάνειας της βάσης εστιών και του κατώτερου μέρους του απορροφητήρα κουζίνας δεν πρέπει να είναι μικρότερη των 65εκ. στην περίπτωση ηλεκτρικών κουζινών και των 65εκ στην περίπτωση κουζινών υγραερίου ή μικτών.

Εάν οι οδηγίες εγκατάστασης για βάση εστιών με αέριο καθορίζουν μια μεγαλύτερη απόσταση, πρέπει να την λάβετε υπόψη.

**ΣΗΜΕΙΩΣΗ** = Για μια σωστή λειτουργία σας συνιστούμε να τοποθετήσετε το προϊόν σε απόσταση 200 - 210 cm από το πάτωμα.



## Ηλεκτρική σύνδεση

Η τάση των κεντρικών αγωγών πρέπει να αντιστοιχεί σε αυτήν που αναγράφεται στην χαρακτηριστική ετικέτα, τοποθετημένη στο εσωτερικό του απορροφητήρα. Εάν παρέχεται η πρίζα, συνδέστε τον απορροφητήρα με παροχή ρεύματος που, σύμφωνα με τους προβλεπόμενους κανονισμούς, πρέπει να βρίσκεται σε προσήθη ζώνη, ακόμη και μετά την εγκατάσταση. Εάν δεν παρέχεται η πρίζα (προβλεπόμενη σύνδεση απευθείας με το ρεύμα) ή η πρίζα δεν είναι σε προσβάσιμη ζώνη, ακόμη και μετά την εγκατάσταση, εφαρμόστε έναν διπολικό διακόπτη ώστε να πληρεί τους κανόνες ασφαλείας που εξασφαλίζουν την ολοκληρωμένη αποσύνδεση του συστήματος σε περίπτωση υπέρτασης (κατηγορίας III), σύμφωνα με τις οδηγίες και τους κανόνες εγκαταστάσεων.

**Προειδοποίηση!** πριν συνδέσετε το σύστημα του απορροφητήρα με την ηλεκτρική εγκατάσταση και βεβαιωθείτε για την σωστή του λειτουργία, να ελέγχετε πάντοτε εάν το καλώδιο σύνδεσης είναι ορθά μονταρισμένο.

**Προσοχή!** Η αντικατάσταση του καλωδίου παροχής πρέπει να πραγματοποιηθεί από την εξουσιοδοτημένη τεχνική υπηρεσιών ώστε να αποτραπεί κάθε κίνδυνος.

## Εγκατάσταση

Αυτού του είδους ο απορροφητήρας πρέπει να στερεωθεί στο ταβάνι.

**Προϊόν με μεγάλο βάρος. Η μετακίνηση και η εγκατάσταση του απορροφητήρα πρέπει να γίνει τουλάχιστον από δύο ή περισσότερους ανθρώπους.**

### Πρίν αρχίσει την εγκατάσταση:

- Βεβαιωθείτε ότι το προϊόν που αποκτήσατε έχει τις ιδανικές διαστάσεις για την εγκατάσταση στην περιοχή που επελέξατε.
- Βεβαιωθείτε ότι στο εσωτερικό του απορροφητήρα δεν υπάρχουν (για λόγους μεταφοράς) υλικά που παρέχονται (για παράδειγμα φάκελοι με βίδες, εγγυήσεις κ.λ.π) εάν υπάρχουν να αφαιρεθούν και να διατηρηθούν.
- Εάν είναι δυνατόν αποσυνδέστε και μετακινήστε τα έπιπλα που υπάρχουν κάτω και γύρω από την περιοχή εγκατάστασης (τοιχώμα ή οροφή) του απορροφητήρα για να έχετε μία καλύτερη πρόσβαση. Διαφορετικά προστατέψτε όσο είναι δυνατόν τα έπιπλα και ότι άλλο χρησιμεύει για την εγκατάσταση. Επελέξτε μία επίπεδη επιφάνεια σκεπάστε την με ένα προστατευτικό κάλυμμα για να ακουμπήσετε μετά τον απορροφητήρα και ότι άλλο παρέχεται.
- Εξακριβώστε επιπλέον ότι κοντά στην περιοχή εγκατάστασης του απορροφητήρα ( περιοχή προσβάσιμη και με τον απορροφητήρα τοποθετημένο) είναι διαθέσιμη μία ηλεκτρική πρίζα.
- Πραγματοποιήστε όλες τις αναγκαίες εργασίες (π.χ εγκατάσταση ηλεκτρικής πρίζας).

Ο απορροφητήρας περιέχει βύσματα στερέωσης για να εξασφαλίζουν τη στήριξη του απορροφητήρα στους περισσότερους τύπους τοιχωμάτων/οροφών. Είναι όμως αναγκαίο να συμβουλευτούμε έναν ειδικευμένο τεχνίτη για να σιγουρευτούμε για την καταλληλότητα των υλικών ανάλογα με τον τύπο του τοιχώματος/οροφής. Το τοίχωμα/οροφή πρέπει να είναι αρκετά ανθεκτικό ώστε να αντέχει το βάρος του απορροφητήρα. Μην επικολάτε τον απορροφητήρα με σιλικόνη ή με στόκο στον τοίχο. Η στερέωση πρέπει να γίνεται μόνο με τα κατάλληλα στηρίγματα.

### Έκδοση αναρρόφησης.

Εντοιχισμένη εγκατάσταση (built-in).

- 1) Σε περίπτωση εντοιχισμένης έκδοσης θα πρέπει να βγάλετε το καπάκι από ανοξείδωτο χάλυβα (εικ. 6).
- 2) Σχεδιάστε τις σπές για να τοποθετήσετε το προϊόν στη στερεά οροφή (Εικ.3).
- 3) Εκτελέστε τις σπές που σημειώσατε προηγουμένως με ένα σημείο της διαμέτρου των 8mm και στερεώστε στο εσωτερικό των οπών τα στοπ και τις σπειροειδείς ράβδους που παρέχονται στη συσκευασία.

Στην εντοιχισμένη έκδοση built-in μπορείτε να επιλέξετε την πλευρά της εξόδου του αέρα.

Το προϊόν έχει σχεδιαστεί με την έξοδο του κινητήρα στο ύψος της κοντής πλευράς, ωστόσο μπορείτε να περιστρέψετε τον κινητήρα ούτως ώστε να κατευθύνετε την έξοδο του αέρα.

από τη μακριά πλευρά του απορροφητήρα.

Αν σκοπεύετε να χρησιμοποιήσετε την έξοδο του αέρα από τη μακριά πλευρά του απορροφητήρα προχωρήστε ως εξής:

- Ανοίξτε τους υαλοπίνακες τραβώντας τους απαλά όπως υποδεικνύεται στην εικ. 1.
- Βγάλετε τα φίλτρα λίπους.
- Βγάλετε τις δύο βίδες που υποδεικνύονται στην εικόνα 7.
- Βγάλετε το κάτω έλασμα, όπως υποδεικνύεται στην εικόνα 8.
- Βγάλετε τις βίδες που στερεώνουν τον κινητήρα, όπως υποδεικνύεται στην εικόνα 9.
- Ανοίξτε την οπή στο κεντρικό μέρος της μακριάς πλευράς του απορροφητήρα (εικ. 10).
- Στερεώστε το πώμα στο έλασμα που παρέχεται στο κλείσιμο της οπής όπου βρισκόταν προηγουμένως ο κινητήρας αναρρόφησης, με τη βοήθεια των βιδών που παρέχονται στη συσκευασία (εικ. 11).
- Εγκαταστήστε τον κινητήρα στις σπές που έχετε ανοίξει, στερεώνοντάς τον με τη βοήθεια των δύο βιδών που έχετε αφαιρέσει (εικ. 12).

Όταν τελειώσετε με την περιστροφή του κινητήρα, συνεχίστε με την εγκατάσταση ως εξής:

- 4) Βάλτε τον απορροφητήρα κοντά στην οροφή και περάστε το καλώδιο τροφοδοσίας στην ειδική διόδο (εικ.2).
  - 5) Στερεώστε τον απορροφητήρα στην οροφή χρησιμοποιώντας τον ειδικό σπειροειδή σωλήνα που παρέχεται στη συσκευασία όπως υποδεικνύεται στην εικ. 4.
- ΣΗΜΕΙΩΣΗ = Ο σπειροειδής σωλήνας θα πρέπει να τοποθετηθεί αμέσως μετά την τοποθέτηση του μεταλλικού βραχίονα σε σχήμα "C", όπως υποδεικνύεται στην εικ. 4.
- ΣΗΜΕΙΩΣΗ = Μπορείτε να ρυθμίσετε την απόσταση του απορροφητήρα από τη στερεά οροφή με σχέση με το πόσο βιδώνονται οι σπειροειδείς σωλήνες.
- 6) Εκτελέστε τη ηλεκτρική σύνδεση μέσα στο μεταλλικό κουτί τροφοδοσίας που υπάρχει στο εσωτερικό του προϊόντος (εικ. 5).
  - 7) Συνδέστε το σωλήνα εκκένωσης αέρα στο ύψος της εξόδου αέρα του κινητήρα.

ΣΗΜΕΙΩΣΗ = Αν έχει επιλεγεί η έξοδος αέρα από την κοντή πλευρά του απορροφητήρα, μπορείτε να διευκολύνετε τη στερέωση του σωλήνα βγάζοντας το καπάκι που υποδεικνύεται στην εικ. 13.

Σημαντικό Η ψευδοροφή (γυψοσανίδα) θα πρέπει να παραμείνει πάνω από το ευρύτερο μεταλλικό επίπεδο μέρος του απορροφητήρα, εικ. 14.

Δημιουργήστε μια δομή ικανή να στηρίξει το βάρος της ψευδοροφής, η οποία δεν θα πρέπει να επιβαρύνει τον απορροφητήρα.

## Εκδοση φίλτρου

Αυτόνομο

Προσοχή: Το καλώδιο τροφοδοσίας θα πρέπει να περνάει διαμέσου των ειδικών ανοιγμάτων που υποδεικνύονται στην εικ. 2.

1) Σχεδιάστε στη στερεά οροφή τις σπές για τη στερέωση του απορροφητήρα, όπως υποδεικνύονται στην εικ. 3.

2) Εκτελέστε τις τέσσερις σπές χρησιμοποιώντας μια ελικοειδή μύτη διαμέτρου 8mm. Βάλτε τα στοπ στις σπές που έχετε εκτελέσει και τοποθετήστε τις ελικοειδείς ράβδους.

3) Ανοίξτε τον υαλοπίνακα τραβώντας τον απαλά όπως υποδεικνύεται στην εικ. 1.

4) Βγάλετε τα φίλτρα λίπους.

5) Βάλτε τον απορροφητήρα κοντά στην οροφή έτσι ώστε να περάσετε τις σπειροειδείς ράβδους στις κυκλικές σπές που υπάρχουν στις τέσσερις γωνίες του απορροφητήρα, περάστε το καλώδιο

τροφοδοσίας στην ειδική δίοδο (εικ. 2).

6) Στερεώστε τον απορροφητήρα στην οροφή χρησιμοποιώντας τον ειδικό σπειροειδή σωλήνα που παρέχεται στη συσκευασία όπως υποδεικνύεται στην εικ. 4 ΣΗΜΕΙΩΣΗ = Ο σπειροειδής σωλήνας θα πρέπει να τοποθετηθεί αμέσως μετά την τοποθέτηση του μεταλλικού βραχίονα σε σχήμα "C", όπως υποδεικνύεται στην εικ. 4.

7) Εκτελέστε τη ηλεκτρική σύνδεση μέσα στο μεταλλικό κουτί τροφοδοσίας που υπάρχει στο εσωτερικό του προϊόντος (εικ. 5).

8) Τοποθετήστε τα φίλτρα ενεργού άνθρακα, που πωλούνται ξεχωριστά, στην ειδική θέση που βρίσκεται αμέσως πάνω από τη θέση του φίλτρου λίπους.

9) Αποκαταστήστε τα φίλτρα λίπους και κλείστε τον υαλοπίνακα.

## Λειτουργία

Χρησιμοποιήστε την μεγαλύτερη ταχύτητα απορρόφησης σε περιπτώσεις συμπτυκωμένων αμμών της κουζίνας. Σας συνιστούμε να ανάβετε τον απορροφητήρα 5 λεπτά πριν αρχίσει το μαγείρεμα και να τον αφήνετε σε λειτουργία κατά τη διάρκεια του μαγειρέματος και για άλλα περίπου 15 λεπτά μετά το τέλος του μαγειρέματος.

Ο απορροφητήρας ενεργοποιείται μέσω ενός τηλεχειριστήριου που παρέχεται στη συσκευασία.

## Χρήση του τηλεχειριστήριου

Το τηλεχειριστήριο είναι σε θέση να ελέγχει όλες τις λειτουργίες του απορροφητήρα:



Επιλογή των ταχυτήτων (ισχύς) απορρόφησης



Έλεγχος του κεντρικού φωτός



πλήκτρο χωρίς επιλογές



Reset και απεικόνιση του σήματος κορεσμού των

φίλτρων

## Επιλογή της ταχύτητας (ισχύς) απορρόφησης

Πατήστε το πλήκτρο "◀" ή το "▶" μέχρι να εμφανιστεί στο

τηλεχειριστήριο το σύμβολο

Πατήστε το πλήκτρο "+" ή το πλήκτρο "-" ή το πλήκτρο "■" αντίστοιχα για να αυξηθεί ή να ελαττωθεί ή να σβήσει η ταχύτητα (ισχύς) απορρόφησης.

**Η προκαθορισμένη ταχύτητα απορρόφησης υποδεικνύεται από ένα led που υπάρχει στο περιμετρικό κανάλι απορρόφησης (Εικ.15).**

**Σε κάθε χρώμα που παράγεται από το led, αντιστοιχεί μία καθορισμένη ταχύτητα όπως υποδεικνύεται κάτω:**

**Πρώτη ταχύτητα χρώμα ΑΣΠΡΟ**

**Δεύτερη ταχύτητα χρώμα ΓΑΛΑΖΙΟ**

**Τρίτη ταχύτητα χρώμα ΜΠΛΕ**

**Τέταρτη ταχύτητα χρώμα ΚΟΚΚΙΝΟ**

Έλεγχος του κεντρικού φωτός:

πιέζοντας το "◀" ή το "▶" μέχρι εμφάνισης στο τηλεχειριστήριο του συμβόλου

Το κεντρικό φως μπορεί να ανάψει και να σβήσει με 2 τρόπους:

1. πιέζοντας το "+" ή το "-" για να ανάψει (ON) ή να σβήσει (OFF) το κεντρικό φως.
2. πιέζοντας το "■" για να περάσετε από (OFF) σε (ON) και ανάποδα.

## Reset και απεικόνιση του σήματος κορεσμού των φίλτρων .

Ενεργοποιήστε τον απορροφητήρα σε μια οποιαδήποτε ταχύτητα απορρόφησης. (δες και παράγραφο "Έλεγχος της ταχύτητας (ισχύς) απορρόφησης")

Πιέζοντας το "◀" ή το "▶" μέχρι να εμφανιστεί στο

τηλεχειριστήριο το σύμβολο

Πατήστε ταυτόχρονα και για περισσότερα από 3 δευτερόλεπτα τα πλήκτρα "+" και "-", τα led ταχύτητας απορρόφησης θα σταματήσουν να αναβοσβήνουν για να δείξουν ότι το reset του σήματος ένδειξης έχει πραγματοποιηθεί.

## Συντήρηση του τηλεχειριστήριου

### Καθαρισμός του τηλεχειριστήριου:

Καθαρίστε το τηλεχειριστήριο με ένα μαλακό πανί και με ένα ουδέτερο διάλυμα απορρυπαντικού χωρίς ουσίες που να χαράζουν.

### Αντικατάσταση της μπαταρίας:

- Ανοίξτε τον χώρο της μπαταρίας κάνοντας μοχλό με ένα μικρό πλατύ κατασβίδι.
  - Αντικαταστήστε την μπαταρία με μία νέα των 12V τύπου MN21/23
- Κατά την εισαγωγή της μπαταρίας να διατηρηθεί η πολικότητα όπως ενδεικνύεται στον χώρο της μπαταρίας!
- Ξανακλείστε τον χώρο της μπαταρίας.

## Καταστροφή των μπαταριών

Η καταστροφή των μπαταριών πρέπει να γίνεται πάντοτε σύμφωνα με τις νόμιμες και προβλεπόμενες διαδικασίες. Μην πετάτε τις άδεις μπαταρίες μαζί με άλλα κοινά απορρίμματα. Οι άδεις μπαταρίες πρέπει να ανακυκλώνονται πάντοτε με ειδικά προβλεπόμενο και σίγουρο τρόπο.

Για μια καλύτερη ενημέρωση αναφορικά με την προστασία του περιβάλλοντος, την ανακύκλωση και την καταστροφή των μπαταριών, παρακαλούμε επικοινωνήστε με το αρμόδιο γραφείο ανακύκλωσης απορριμμάτων.

## Ανωμαλίες Λειτουργίας

### Ο Απορροφητήρας δεν λειτουργεί

Βεβαιωθείτε ότι:

- Δεν υπάσχει κάποιο ηλεκτρικό blackout
- Έχετε επιλέξει κάποια ταχύτητα απορρόφησης.
- Το κόκκινο πλήκτρο επαναφοράς (reset) που βρίσκεται επάνω από τα φίλτρα στο εσωτερικό του απορροφητήρα, να είναι πατημένο.

### Ο απορροφητήρας δεν λειτουργεί κανονικά

Βεβαιωθείτε ότι:

- Η ταχύτητα απορρόφησης είναι αρκετή για τον εξαερισμό των ατμ'ών και καπνών μαγειρέματος
- Η κουζίνα αερίζεται αρκετά έτσι ώστε να παρέχει σημείο εξαερισμού ενώ το φίλτρο άνθρακα δεν είναι φθαρμένο (Απορροφητήρας μοντέλου φίλτραρίσματος).
- Ο σωλήνας εξαγωγής ατμού δεν εμποδίζεται από κάτι.

## Συντήρηση

**ΠΡΟΣΟΧΗ !** Πριν από κάθε εργασία συντήρησης, αποσυνδέστε τον απορροφητήρα από το ηλεκτρικό ρεύμα κλείνοντας τον διακόπτη του και απενεργοποιώντας την ασφάλεια στον ηλεκτρικό πίνακα. Εάν η συσκευή είναι συνδεδεμένη με το ρεύμα μέσω πρίζας τότε αποσυνδέστε το καλώδιο σύνδεσης από την πρίζα ρευματοδότη.

## Καθαρισμός

Ο απορροφητήρας πρέπει να καθαρίζεται συστηματικά, εσωτερικά και εξωτερικά (τουλάχιστο με την ίδια συχνότητα με την οποία γίνεται η συντήρηση των φίλτρων για τα λίπη). Για τον καθαρισμό χρησιμοποιήστε ένα υγρό πανί με ουδέτερα υγρά απορρυπαντικά. Αποφύγετε τη χρήση λειαντικών μέσων. **ΜΗ ΧΡΗΣΙΜΟΠΟΙΕΙΤΕ ΑΛΚΟΟΛ!**

**ΠΡΟΕΙΔΟΠΟΙΗΣΗ:** Η μη συμμόρφωση με τους κανόνες καθαρισμού του απορροφητήρα και της αντικατάστασης των φίλτρων μπορεί να προκαλέσει κίνδυνους πυρκαγιάς. Για αυτό το λόγο σας συνιστούμε να ακολουθείτε πιστά τις παρούσες οδηγίες.

Ο κατασκευαστής αποποιείται κάθε ευθύνη για πιθανές βλάβες του μοτέρ ή ζημιών από πυρκαγιά που συνδέεται με λανθασμένη συντήρηση ή στην μη συμμόρφωση στις παρούσες οδηγίες ασφαλείας.

## Φίλτρο για τα λίπιοι

**Συγκρατεί τα σωματίδια λίπους που προέρχονται από το μαγείρεμα.**

Πρέπει να καθαρίζεται μια φορά τον μήνα με απορρυπαντικά που δεν χαράζουν, είτε στο χέρι ή στο πλυντήριο πιάτων, το οποίο πρέπει να ρυθμιστεί σε χαμηλή θερμοκρασία και σε σύντομο κύκλο. Με το πλύσιμο στο πλυντήριο πιάτων, το φίλτρο για τα λίπη μπορεί ελαφρώς να χάσει το χρώμα του αλλά αυτό δεν μεταβάλλει τις ιδιότητες φίλτραρίσματος.

Για να αποσυναρμολογήσετε τα φίλτρα λίπους

ανοίξτε τον υαλοπίνακα

τραβήξτε τη λαβή αποσύνδεσης με ελατήριο.

Για να τα συναρμολογήσετε ξανά προχωρήστε σε αντίστροφη φορά.

## Φίλτρο άνθρακα (μονο για τον τυπο φίλτραρίσματος)

**Απορροφά τις δυσάρεστες οσμές που προέρχονται από το μαγείρεμα.**

Ο κορεσμός του ενεργού άνθρακα συντελείται λίγο πολύ από την παρατεταμένη χρήση ανάλογα με τον τύπο του μαγειρέματος και την συχνότητα καθαρισμού του φίλτρου για τα λίπη.

Σε κάθε περίπτωση είναι αναγκαία η αντικατάσταση του φίλτρου τουλάχιστον κάθε τέσσερις μήνες.

Το φίλτρο άνθρακα μπορεί να ΜΗΝ πλυθεί ή να ανανεωθεί.

## Αντικατάσταση λαμπες

Ο απορροφητήρας διαθέτει σύστημα φωτισμού που χρησιμοποιεί την τεχνολογία LED.

Η τεχνολογία LED εγγυάται άριστο φωτισμό, διάρκεια έως 10 φορές μεγαλύτερη των κοινών λαμπτήρων ενώ παράλληλα επιτρέπει την εξοικονόμηση έως και του 90% της ηλεκτρικής ενέργειας.

Για την αντικατάστασή τους, απευθυνθείτε στην υπηρεσία τεχνικής βοήθειας.

**Overhold venligst alle instruktioner i denne vejledning.** Fabrikanten frasiger sig ethvert ansvar for eventuelle fejl, skader eller brande forårsaget af apparatet, men afledt af manglende overholdelse af instruktionerne i denne vejledning. Emhætten er beregnet til udsugning af røg og damp fra madlavning, og må kun benyttes til almindelig husholdning. **Emhætten kan have et andet udseende i forhold til modellen på tegningerne i denne vejledning. Vejledningen til brug, vedligeholdelse og installation er dog uændret.**

! Det er vigtigt at opbevare denne vejledning, så man får mulighed for at læse den senere. Ved viseresalg, overdragelse eller flytning skal man sørge for, at vejledningen følger emhætten.

! Læs instruktionerne omhyggeligt: der findes vigtige oplysninger om installation, brug og sikkerhed.

! Der må ikke udføres elektriske eller mekaniske ændringer på emhætten eller på udslipsrørene.

! Undersøg at ingen komponenter er beskadiget, før apparatet installeres. Kontakt forhandleren og undlad at fortsætte med installationen, hvis der påvises beskadigelser.



### Advarsler

**Pas på!** apparatet må ikke tilsluttes elnettet før installationen er helt tilendebragt.

Før der udføres nogen form for rengøring eller vedligeholdelse, skal emhætten afbrydes fra elnettet ved at trække stikket ud, eller ved at afbryde hovedafbryderen i hjemmet.

Ved alle installations- og vedligeholdelsesindgreb skal der bæres arbejdshandsker.

Apparatet må ikke benyttes af børn, eller af personer med nedsatte sanssevner eller mentale færdigheder, eller uden den nødvendige erfaring og kendskab, med mindre brugeren sker under opsyn eller vejledning fra en person der har ansvaret for deres sikkerhed.

Børn skal holdes under opsyn, så de ikke får mulighed for at lege med emhætten.

Emhætten må aldrig benyttes uden korrekt monteret rist!

Emhætten må ALDRIG benyttes som støtteoverflade, med mindre dette er udtrykkeligt tilladt.

Lokalet skal have tilstrækkelig ventilation, når køkkenemhætten anvendes samtidigt med andre apparater der forbrænder gas eller andre brændstoffer.

Den opsugede luft må ikke ledes ind i rør, der anvendes til udlledning af røg fra apparater med forbrænding af gas eller af andre brændstoffer.

Det er strengt forbudt at flambere under emhætten.

Brug af åben ild er farligt for filterne og kan medføre brand, og skal derfor altid undgås.

Friturestegning skal ske under opsyn for at forhindre, at den overopvarmede olie bryder i brand.

De tilgængelige dele kan blive meget varme, når de benyttes sammen med apparater til madlavning.

Hvad angår de nødvendige tekniske forholdsregler og sikkerhedskrav for udlledning af røg, skal alle regler fra de lokale myndigheder overholdes uden undtagelse.

Emhætten skal rengøres ofte, både indvendigt og udvendigt (MINDST EN GANG OM MÅNEDEN; overhold under alle omstændigheder angivelserne i kapitlet om vedligeholdelse i denne vejledning).

Manglende overholdelse af kravene for rengøring af emhætten, og for udsiktning og rengøring af filterne, medfører brandfare.

Emhætten må hverken benyttes eller efterlades uden korrekt indsatte lyspærer pga. fare for elektrisk stød.


Fabrikanten fralægger sig ethvert ansvar for eventuelle fejl, skader eller brand forårsaget af apparatet, men afledt af manglende overholdelse af instruktionerne i denne vejledning.

Dette apparat er mærket i overensstemmelse med det Europæiske Direktiv 2002/96/EC, Waste Electrical and Electronic Equipment (WEEE).

Elektrisk og elektronisk udstyr indeholder materiale, komponenter og stoffer, der kan være skadelige for menneskers sundhed og for miljøet, hvis kasseret elektrisk og elektronisk udstyr ikke håndteres korrekt.

Elektrisk og elektronisk udstyr er mærket med nedenstående



overkrydsede skraldespand . Den symboliserer, at elektrisk og elektronisk udstyr ikke må bortskaffes sammen med usorteret husholdningsaffald, men indsamles særskilt.

Alle kommuner har etableret indsamlingsordninger, hvor elektrisk og elektronisk udstyr gratis kan afleveres af borgerne på genbrugsstationer og andre indsamlingssteder eller bliver afhentet direkte fra husholdningerne. Nærmere information kan fås hos kommunens tekniske forvaltning.

Produktet er designet, testet og produceret i henhold til:

• Sikkerhed: EN/IEC 60335-1; EN/IEC 60335-2-31, EN/IEC 62233.

• Kapacitet: EN/IEC 61591; ISO 5167-1; ISO 5167-3; ISO 5168; EN/IEC 60704-1; EN/IEC 60704-2-13; ISO 3741; EN 50564; IEC 62301.

• EMC: EN 55014-1; CISPR 14-1; EN 55014-2; CISPR 14-2; EN/IEC 61000-3-2; EN/IEC 61000-3-3. Forslag til korrekt anvendelse til reduktion af miljøbelastning: Indstil ON på emhættens laveste hastighed, når du begynder at lave mad og sluk den først et par minutter efter endt madlavning. Forhøj kun hastigheden ved meget røg og damp. Anvend kun boost hastigheden i tilfælde, hvor det er nødvendigt. Udskift kulfilteret/kulfilterne, når det er nødvendigt for at bibeholde udsugningseffektiviteten. Rens fedtfilteret/fedtfilterne, når det er nødvendigt for at bibeholde filtereffektiviteten. Anvend det største kabelsystemdiameter til optimering af effektiviteten og til minimering af støj.

**PAS PÅ!** Manglende montering af skruer og fastgøringsanordninger i overensstemmelse med disse instruktioner, kan medføre elektrisk fare.

## Brug

Emhætten er udviklet til brug i den sugende udgave med ekstern udledning eller i den filtrerende udgave med intern recirkulation.



### Sugende udgave

Dampen ledes udenfor vha. et aftræksrør fastgjort til samleflangen.

Aftræksrørets diameter skal svare til diameteren på forbindelsesringen.

**Obs!** Udledningsrøret leveres ikke, og skal købes.

På den vandrette del skal røret have en let stigning (cirka 10°) for at lette bortledning af luften udenfor lokalet.

Hvis emhætten er udstyret med kulfiltre, skal disse filtre fjernes.

Tilslut emhætten til aftræksrør og aftrækshullet i væggen, som skal have en diameter, der passer til luftudsugningen (studsflange).

Hvis rør og hul har en mindre diameter, forringes udsugningskapaciteten og støjen øges betydeligt.

Producenten fralægger sig ethvert ansvar i forbindelse hermed.

! Benyt et rør, der er så kort som muligt.

! Benyt et rør, der har så få kurver som muligt (max. vinkel på kurven: 90°).

! Undgå drastiske ændringer i rørets tværsnit.

! Benyt et rør med så glat en inderside som muligt.

! Rørets materialer skal være godkendt i henhold til reglerne.



### Filtrerende udgave

Den indsugede luft affedtes og lugten fjernes, før luften sendes tilbage i lokalet. For at benytte emhætten i denne udgave skal der monteres et supplerende filtreringssystem baseret på aktivt kul.

## Installation

Minimumsafstanden mellem kogevejrets støtteoverflade på komfuret og den nederste del af emhætten må ikke være under 65cm ved elektriske kogeplader, og ikke under 65cm ved gasblus eller komfurer med både gasblus og elektriske kogeplader.

Hvis gaskomfurets vejledning angiver en større afstand, skal dette overholdes.

**NB=**Med henblik på en optimal funktion, anbefales det at installere produktet i en højde af 200 - 210 cm fra gulvet



## Elektrisk tilslutning

Netspændingen skal svare til spændingen vist på typeskiltet internt i emhætten. Hvis emhætten er udstyret med et stik, skal emhætten tilsluttes en let tilgængelig stikkontakt, der er i overensstemmelse med de gældende standarder.

Stikkontakten skal også være let tilgængelig efter installationen. Hvis emhætten ikke er udstyret med et stik (direkte tilslutning til elnettet), eller hvis stikket ikke findes i et område, der også er let tilgængeligt efter installationen, skal der monteres en topolet afbryderkontakt i overensstemmelse med standarderne, der sørger for fuld afbrydelse fra elnettet i tilfælde af forhold i overspændingskategori III, og i overensstemmelse med reglerne for elektriske installationer.

**Obs!** Undersøg altid, at netkablet er blevet monteret rigtigt, før emhættens kredsløb tilsluttes forsyningsnettet og der udføres kontrol af korrekt funktion.

**Obs!** Forsyningsledningen må udelukkende udskiftes af den autoriserede tekniske service, så alle risici kan undgås.

## Montering

Denne type emhætte skal monteres i loftet.

**Produkt med meget stor vægt, flytning og montering af emhætten skal foretages af mindst to eller flere personer.**

### Før man begynder at installere:

- Kontroller at dimensionerne på det købte produkt er egnet til det valgte installationsområde.
- Kontroller at der ikke findes udstyr (fx. poser med skruer, garanti, etc.) efterladt internt i emhætten (af transportersyn); fjern og opbevar de genstande, der eventuelt findes.
- Om muligt skal man afbryde og fjerne køkkenelementerne under og omkring emhættens installationsområde (væg og loft), så der er plads til at arbejde. Hvis dette ikke er muligt, skal køkkenelementerne så vidt muligt beskyttes i de områder, hvor installationen finder sted. Vælg en plan overflade, der skal dækkes med et beskyttelsesunderlag, hvorpå emhætten og udstyret skal lægges.
- Kontroller desuden, at der findes en elektrisk stikkontakt i nærheden af emhættens installationsområde (på et sted, der også ligger frit efter montering af emhætten).
- Udfør alt nødvendigt murearbejde (fx. installation af en elektrisk stikkontakt).

Emhætten er udstyret med fastgørings-murplugs, der passer til de fleste vægge/lofter. Det er dog nødvendigt at rådspørge sig med en kvalificeret tekniker for at sikre, at materialerne er egnede og passer til vægtypen/lofttypen. Væggen/loftet skal være tilstrækkelig robust til at bære emhættens vægt.



### Udsugende version

Indbygget installation (built-in)

- 1) tilfælde af en indbygget version skal beklædningen af rustfrit stål tages af (fig. 6).
- 2) Afmærk hullerne til installation af produktet i loftet (Fig.3).
- 3) Bor de afmærkede huller med en borespidsdiameter på 8mm og sæt de medfølgende indsats og gevindskårne stænger i hullerne.

Den indbyggede version giver mulighed for at vælge luftudtagets side.

Produktet er fabriksforberedt med motorens udtag udenfor den korte side, men det er muligt at dreje motoren, for at ændre luftudtagets retning til emhættens lange side.

Følg nedenstående procedure, ved behov for at anvende luftudtaget på emhættens lange side:

- Åbn glaspanelet ved at trække forsigtigt heri, som vist i fig. 1
- Tag fedtfilterne ud.
- Fjern de to skruer, som vises i figur 7.
- Fjern den nedre metalplade, som illustreret i figur 8.
- Fjern skruerne, der fastholder motoren, som illustreret i figur 9.
- Åbn hullet i den centrale afsnit af emhættens lange side (fig. 10)
- Sæt det medfølgende dæksel af metal i hullet, så det dækker udsugningsmotorens tidligere placering, og spænd dækslet fast med de medfølgende skruer (fig. 11).
- fornite in dotazione (fig. 11).
- Installer motoren i den udførte åbning og spænd den fast ved hjælp af de to skruer, som førhen blev skruet ud (fig. 12).

Efter drejning af motoren fortsættes installationen som følger:

- 4) Anbring emhætten tæt på loftet og lad forsyningskablet passere i den relevante passage (fig. 2).
- 5) Spænd emhætten fast i loftet ved hjælp af det medfølgende, gevindskårne rør, som vist i fig. 4  
NB= Det gevindskårne rør skal sættes i straks efter at den "C-formede" metalbøjle er blevet sat i, som illustreret i Fig. 4.  
NB= Det er muligt at justere emhættens afstand fra loftet i funktion af hvor meget de bevindskårne rør strammes til.
- 6) Udfør den elektriske tilslutning i forsyningsboksen af metal, der findes inde i selve produktet (fig. 5)
- 7) Forbind luftens afløbsrør udenfor motorens luftudtag.  
NB= Hvis man har valgt at anvende luftudtaget i emhættens korte side, er det muligt at lette rørets fastspænding ved at tage beklædningen af, som vist i fig. 13.

Vigtigt : Underloftet (gipspladen) skal holdes indenfor det bredeste, plane metalafsnit på emhætten fig. 14.

Der skal skabes en struktur, som er i stand til at bære underloftets vægt, som ikke må belaste emhætten.

### Filtrende version

Fritstående

Giv agt: Det er nødvendigt at lade forsyningskablet passere gennem den relevante åbning, som vist i fig. 2

- 1) Afmærk hullerne til emhættens fastgøring til loftet, som vist i fig. 3
- 2) Bor de fire borehuller med en skrueborespids med en diameter på 8mm. Sæt indsatsene i borehullerne og installer de gevindskårne stænger.
- 3) Åbn glaspanelet ved at trække forsigtigt heri, som vist i fig. 1
- 4) Tag fedtfilterne ud.
- 5) Anbring emhætten tæt på loftet, således at de gevindskårne stænger sættes i de runde huller i emhættens fire hjørner, og lad forsyningskablet passere i den relevante passage (fig. 2)
- 6) Spænd emhætten fast i loftet ved hjælp af det medfølgende, gevindskårne rør, som vist i fig. 4
- NB= Det gevindskårne rør skal sættes i straks efter at den "C-formede" metalbøjle er blevet sat i, som illustreret i Fig. 4.
- 7) Udfør den elektriske tilslutning i forsyningsboksen af metal, der findes inde i selve produktet (fig. 5)
- 8) Installer de aktive kulfiltre, som erhveres separat, i det relevante sæde lige over fedtfilterets sæde.
- 9) Sæt fedtfilterne på plads og luk glaspanelet.

## Funktion

Benyt den højeste hastighed ved stor dampkoncentration i køkkenet. Det anbefales, at man tænder udsugningens 5 minutter før påbegyndelse af madlavning, og at udsugningen efterlades tændt i yderligere cirka 15 minutter efter afslutning af madlavningen.

Emhætten skal betjenes med den medfølgende fjernbetjening **Brug af fjernbetjeningen**

Fjernbetjeningen er i stand til at betjene alle emhættens funktioner:



Valg af udsugningshastighederne (effekterne)



Betjening af lyset




Tast uden funktioner



Reset og konfiguration af signaleringen for filtermætning

### Valg af udsugningshastighederne (effekterne):

Tryk på tasten "◀" eller tasten "▶", indtil symbolet  vises på fjernbetjeningen.

Tryk på tasten "+" eller tasten "-" eller tasten "■" for henholdsvis at øge, sænke eller slukke udsugningshastigheden (effekten).

**Den indstillede udsugningshastighed vises vha. lysdioden på omkredsudsugningskanalen (Fig. 15).**

**Hver af lysdiodens farver svarer til en bestemt hastighed i overensstemmelse med følgende:**


**Første hastighed HVID farve**

**Anden hastighed LYSEBLÅ farve**

**Tredje hastighed BLÅ farve**

**Fjerde hastighed RØD farve**

### Betjening af lyset:

Tryk på tasten "◀" eller tasten "▶", indtil symbolet  vises på fjernbetjeningen.

Lyset i midten kan tændes og slukkes på to forskellige måder:

1. Tryk på tasten "+" eller tasten "-" for henholdsvis at tænde (ON) eller slukke (OFF) lyset i midten.
2. Tryk på tasten "■" for at skifte lysets tilstand fra slukket (OFF) til tændt (ON) eller vice versa.

### Reset og konfiguration af signaleringen for filtermætning

Tænd emhætten på en vilkårlig hastighed (læs venligst ovenstående afsnit "Valg af udsugningshastighederne (effekterne)")



Tryk på tasten "◀" eller tasten "▶", indtil symbolet vises på fjernbetjeningen.

Tryk samtidigt i mere end 3 sekunder på tasterne "+" og "-"; alle lysdioder for udsugningshastigheder (effekter) ophører med at blinke til angivelse af, at reset af signaleringen er blevet udført.

## Vedligeholdelse af fjernbetjeningen

### Rengøring af fjernbetjeningen:

Rengør fjernbetjeningen med en blød klud vædet med en opløsning af mild sæbe uden slibemidler.

### Udskiftning af batterierne:

- Åbn batterirummet ved at lirke med en lille skruetrækker med fladt hoved.
- Udskift det brugte batteri med et nyt batteri på 12 V type MN21/23
- Når det nye batteri indsættes, skal man sørge for at overholde polariteten angivet i batterirummet!
- Luk batterirummet igen.

### Bortskaffelse af batterier

Batterierne skal bortskaffes i overensstemmelse med den gældende nationale lovgivning. Brugte batterier må ikke smides ud sammen med almindeligt husaffald.

Batterierne skal bortskaffes på en sikker måde.

Ret henvendelse til de kompetente myndigheder for affaldssortering for yderligere oplysninger om miljøbeskyttelse, genbrug og bortskaffelse af batterier.

## Funktionsfejl

### Emhætten fungerer ikke

Kontroller følgende:

- At der ikke er strømsvigt
- At der er indstillet en bestemt hastighed.
- Om den røde reset-tast over filterne i emhætten er trykket.

### Emhætten renser ikke luften korrekt.

Kontroller følgende:

- At den valgte motorhastighed er tilstrækkelig til mængden af røg og damp
- At der er tilstrækkelig lufttilførsel til køkkenet, så luften kan suges ind; at kulfilteret ikke er slidt (emhætte i den filtrerende udgave).
- At udledningsrøret til luftudgang er uden tilstopninger.

## Vedligeholdelse

**Obs!** Inden der udføres nogen form for rengøring eller vedligeholdelse skal emhætten afbrydes fra elnettet ved at fjerne stikket fra stikkontakten, eller ved at afbryde hjemmets hovedafbryder.

### Rengøring

Emhætten skal rengøres jævnligt både på ydersiden og på indersiden (mindst med samme frekvens som for vedligeholdelse af fedtfilterne). Ved rengøring skal man anvende en klud fugtet med neutrale, milde rengøringsmidler i flydende form.

Undgå brug af produkter indeholdende slibemidler **BENYT ALDRIG SPRIT!**

**Pas på:** Manglende overholdelse af vejledningen til rengøring af apparatet og udskiftning af filterne medfører brandfare. Der henstilles således til, at instruktionerne følges.

Fabrikanten frasiger sig ethvert ansvar for eventuel beskadigelse af motoren, brande forårsaget af utilstrækkelig vedligeholdelse af apparatet eller manglende overholdelse af ovenstående instruktioner.

### Fedtfilter

**Tilbageholder de fedtpartikler, der dannes under tilberedning af mad.**

Fedtfilteret skal rengøres én gang om måneden med milde rengøringsmidler; filteret kan også vaskes i opvaskemaskine ved lav temperatur og på et kort opvaskeprogram.

Ved vask i opvaskemaskinen kan metal-fedtfilteret blive misfarvet, men dette vil ikke have negativ indflydelse på dets filtrerende egenskaber.

Demontering af fedtfiltere :

Åbn glaspanelet

Træk i fjeder-udløsningsgrebet

Følg proceduren i omvendt rækkefølge, for at montere dem igen

### Kulfilter (kun den filtrerende udgave)

**Filteret opfanger lugt fra madlavning.**

**Kulfilteret** skal udskiftes hver 4. Måned, hvis emhætten ikke benyttes intensivt, eller oftere.

Kulfilteret kan IKKE vaskes eller genanvendes.

### Udskiftning af lyspærerne

Emhætten er udstyret med et belysningsssystem baseret på lysdiode-teknologi.

Lysdioderne sikrer optimal belysning, holdbarhed op til 10 gange længere end almindelige pærer, og de giver mulighed for at spare 90% elektricitet.

Ved udskiftning bedes man kontakte den tekniske servicejeneste.

