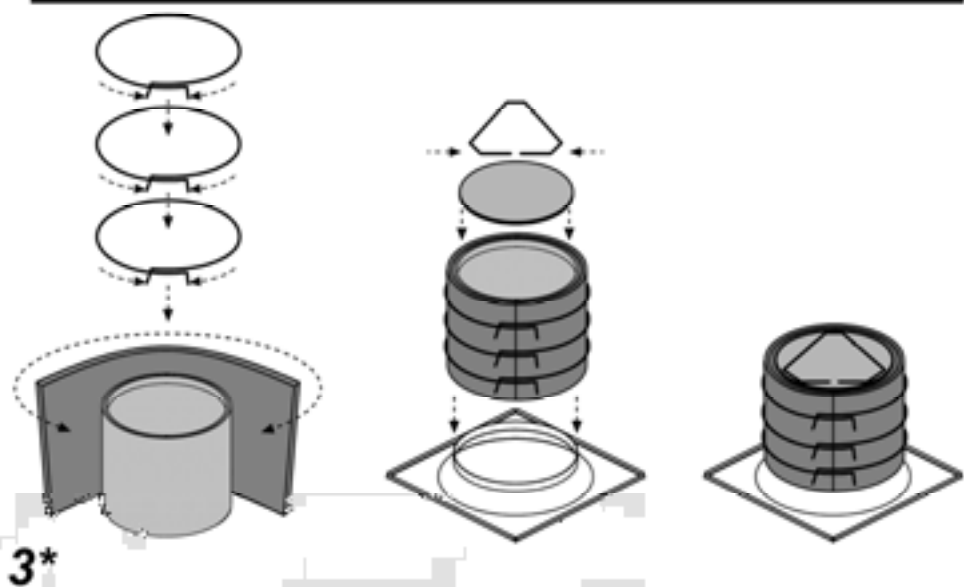
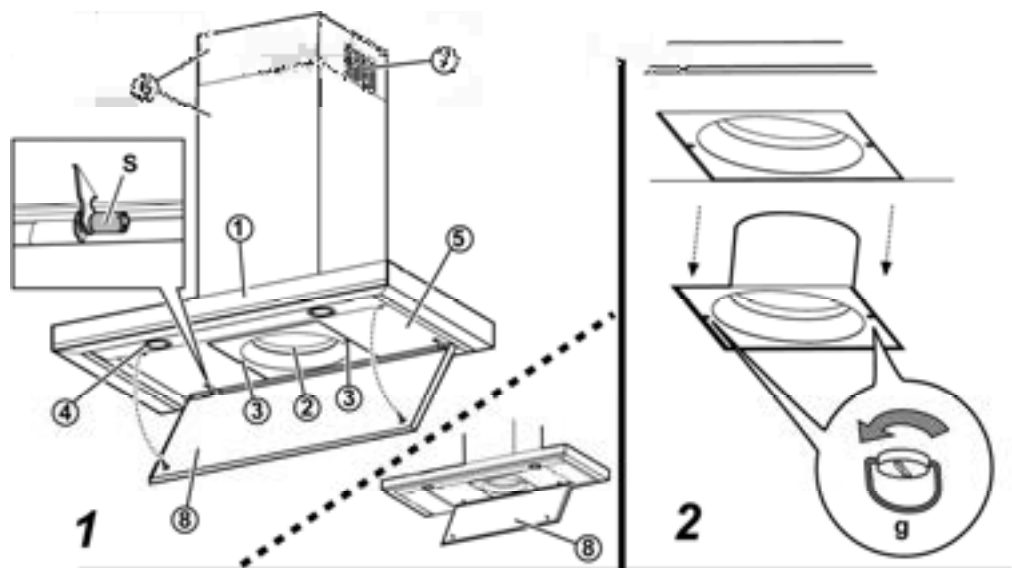
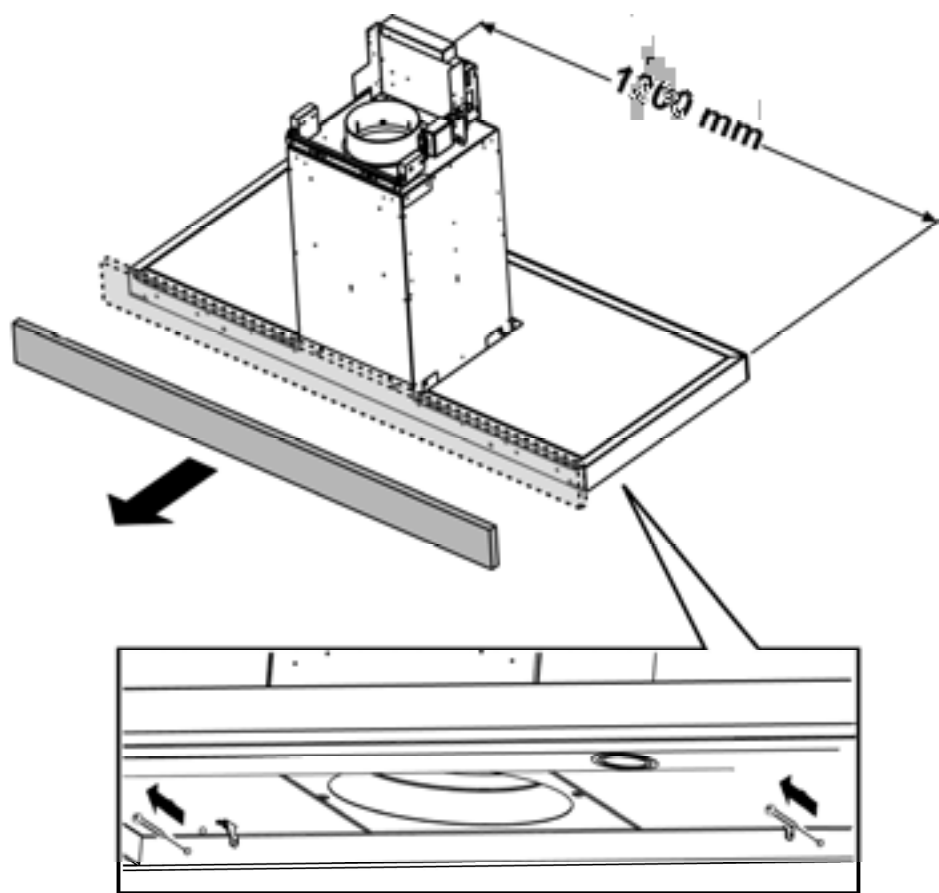
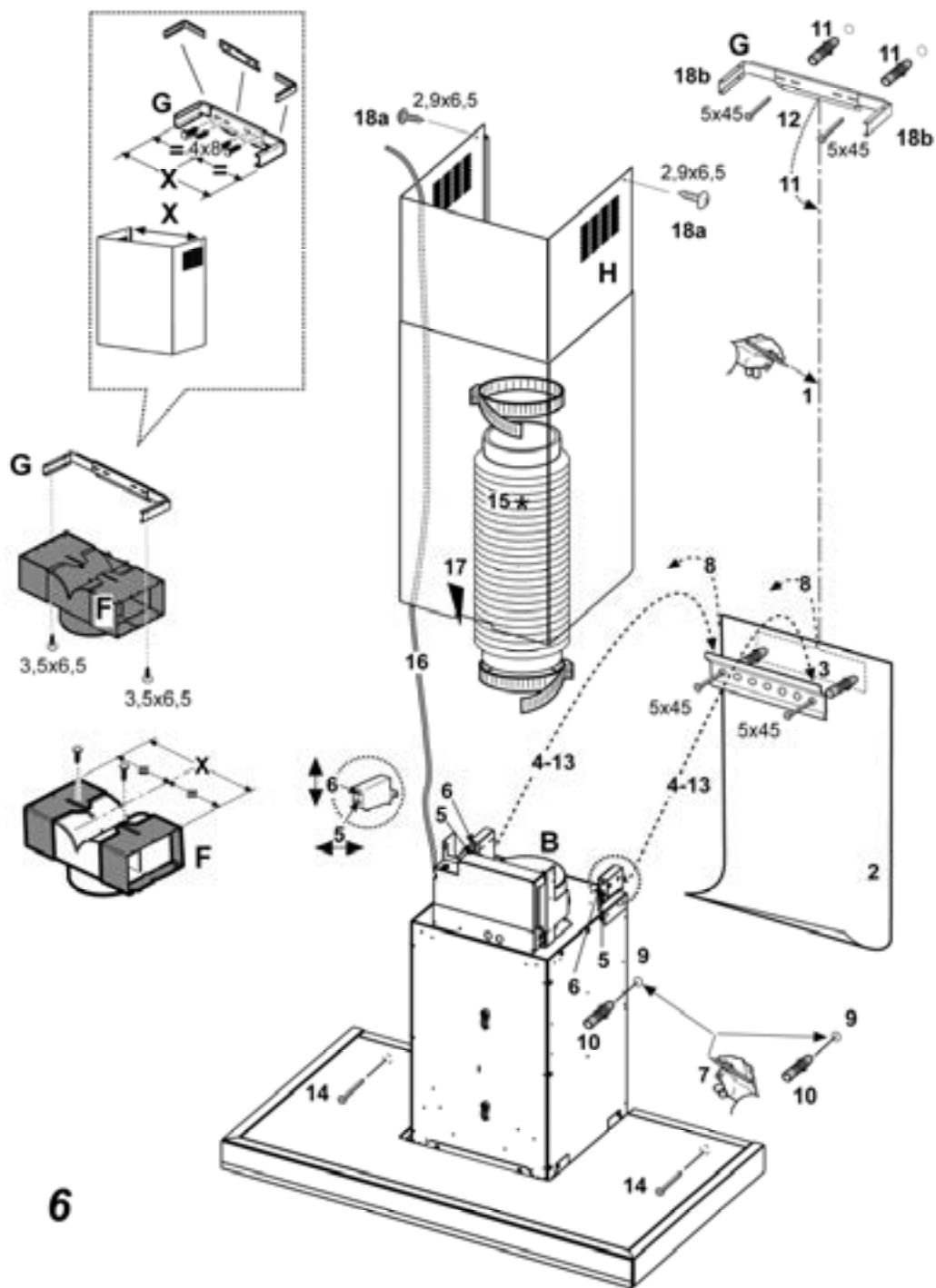


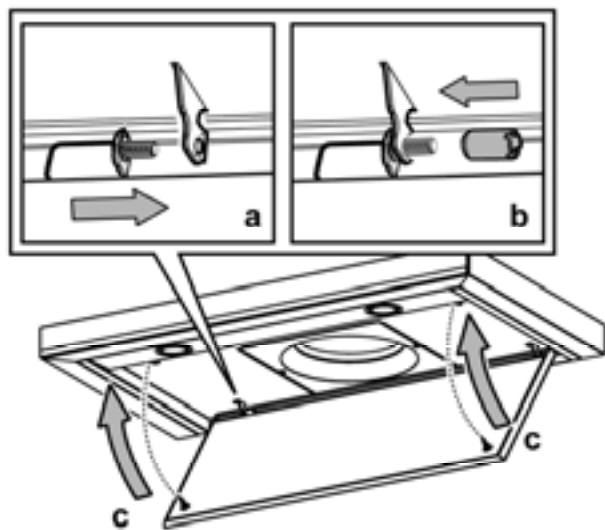
IT	Istruzioni di montaggio e d'uso
DE	Montage- und Gebrauchsanweisung
EN	Instruction on mounting and use
FR	Prescriptions de montage et mode d'emploi
NL	Montagevoorschriften en gebruiksaanwijzingen
ES	Montaje y modo de empleo
PT	Instruções para montagem e utilização
RU	Инструкции по монтажу и эксплуатации
NO	Instrukser for montering og bruk
FI	Asennus- ja käyttöohjeet
SV	Monterings- och bruksanvisningar
DA	Bruger- og monteringsvejledning
TR	Montaj ve kullanım talimatları





5





7

IT - Istruzioni di montaggio e d'uso

Consultare anche i disegni nelle prime pagine con i riferimenti alfabetici riportati nel testo esplicativo.

Attenersi strettamente alle istruzioni riportate in questo manuale. Si declina ogni responsabilità per eventuali inconvenienti, danni o incendi provocati all'apparecchio derivati dall'inosservanza delle istruzioni riportate in questo manuale.

Nota: I particolari contrassegnati con il simbolo "(*)" sono accessori opzionali forniti solo in alcuni modelli o particolari non forniti, da acquistare.



Avvertenze

Attenzione! Non collegare l'apparecchio alla rete elettrica finché l'installazione non è totalmente completata.

Prima di qualsiasi operazione di pulizia o manutenzione, disinserire la cappa dalla rete elettrica togliendo la spina o staccando l'interruttore generale dell'abitazione.

Per tutte le operazioni di installazione e manutenzione utilizzare guanti da lavoro

L'apparecchio non è destinato all'utilizzo da parte di bambini o persone con ridotte capacità fisiche sensoriali o mentali e con mancata esperienza e conoscenza a meno che essi non siano sotto la supervisione o istruiti nell'uso dell'apparecchiatura da una persona responsabile per la loro sicurezza.

I bambini devono essere controllati affinché non giochino con l'apparecchio.

Mai utilizzare la cappa senza griglia correttamente montata!

La cappa non va MAI utilizzata come piano di appoggio a meno che non sia espressamente indicato.

Il locale deve disporre di sufficiente ventilazione, quando la cappa da cucina viene utilizzata contemporaneamente ad altri apparecchi a combustione di gas o altri combustibili.

L'aria aspirata non deve essere convogliata in un condotto usato per lo scarico dei fumi prodotti da apparecchi a combustione di gas o di altri combustibili.

E' severamente vietato fare cibi alla fiamma sotto la cappa.

L'impiego di fiamma libera è dannoso ai filtri e può dar luogo ad incendi, pertanto deve essere evitato in ogni caso.

La frittura deve essere fatta sotto controllo onde evitare che l'olio surriscaldato prenda fuoco.

Per quanto riguarda le misure tecniche e di sicurezza da adottare per lo scarico dei fumi attenersi strettamente a quanto previsto dai regolamenti delle autorità locali competenti.

La cappa va frequentemente pulita sia internamente che esternamente (ALMENO UNA VOLTA AL MESE, rispettare comunque quanto espressamente indicato nelle istruzioni di manutenzione riportate in questo manuale).


L'inosservanza delle norme di pulizia della cappa e della sostituzione e pulizia dei filtri comporta rischi di incendi.

Non utilizzare o lasciare la cappa priva di lampade correttamente montate per possibile rischio di scossa elettrica. Si declina ogni responsabilità per eventuali inconvenienti, danni o incendi provocati all'apparecchio derivati dall'inosservanza delle istruzioni riportate in questo manuale.

Questo apparecchio è contrassegnato in conformità alla

Direttiva Europea 2002/96/EC, Waste Electrical and Electronic Equipment (WEEE). Assicurandosi che questo prodotto sia smaltito in modo corretto, l'utente contribuisce a prevenire le potenziali conseguenze negative per l'ambiente e la salute.



Il simbolo  sul prodotto o sulla documentazione di accompagnamento indica che questo prodotto non deve essere trattato come rifiuto domestico ma deve essere consegnato presso l'idoneo punto di raccolta per il riciclaggio di apparecchiature elettriche ed elettroniche. Disfarsene seguendo le normative locali per lo smaltimento dei rifiuti. Per ulteriori informazioni sul trattamento, recupero e riciclaggio di questo prodotto, contattare l'idoneo ufficio locale, il servizio di raccolta dei rifiuti domestici o il negozio presso il quale il prodotto è stato acquistato.

Utilizzazione

La cappa è realizzata per essere utilizzata in versione aspirante ad evacuazione esterna o filtrante a ricircolo interno.

Versione aspirante

La cappa è fornita di una uscita d'aria superiore **B** per lo scarico dei fumi verso l'esterno (tubo di scarico e fascette di fissaggio non fornite).

Attenzione! Se la cappa e' provvista di filtro al carbone, questo deve essere tolto.

Versione filtrante

Nel caso non sia possibile scaricare i fumi e vapori della cottura verso l'esterno, si può utilizzare la cappa in **versione filtrante** montando un filtro ai carboni attivi e il deflettore **F** sul supporto (staffa) **G**, i fumi e vapori vengono depurati attraverso la sgrigliatura superiore **H** tramite un tubo di scarico collegato all'uscita d'aria superiore **B** e l'anello di connessione montato sul deflettore **F** (tubo di scarico e fascette di fissaggio non fornite).

Attenzione! Se la cappa non è provvista di filtro al carbone, questo deve essere ordinato e montato prima dell'uso.

I modelli senza motore di aspirazione funzionano solo in versione aspirante e debbono essere collegati ad una unità periferica di aspirazione (*non fornita*).

Le istruzioni di collegamento sono fornite con l'unità periferica di aspirazione.

Installazione

La distanza minima fra la superficie di supporto dei recipienti sul dispositivo di cottura e la parte più bassa della cappa da cucina deve essere non inferiore a 50cm in caso di cucine elettriche e di 65cm in caso di cucine a gas o miste.

Se le istruzioni di installazione del dispositivo di cottura a gas specificano una distanza maggiore, bisogna tenerne conto.

Collegamento Elettrico

La tensione di rete deve corrispondere alla tensione riportata sull'etichetta caratteristiche situata all'interno della cappa. Se provvista di spina allacciare la cappa ad una presa conforme alle norme vigenti posta in zona accessibile. Se sprovvista di spina (collegamento diretto alla rete) o la spina non è posta in zona accessibile applicare un interruttore bipolare a norma che assicuri la disconnessione completa della rete nelle condizioni della categoria di sovratensione III, conformemente alle regole di installazione.

Attenzione! Prima di ricollegare il circuito della cappa all'alimentazione di rete e di verificarne il corretto funzionamento, controllare sempre che il cavo di rete sia stato montato correttamente.

Montaggio

Prima di iniziare con l'installazione:

- Verificare che il prodotto acquistato sia di dimensioni idonee alla zona di installazione prescelta.
- Per agevolare l'installazione, si consiglia di rimuovere temporaneamente i filtri grassi e gli altri componenti smontabili come descritto nei paragrafi relativi. Questi vanno rimontati ad installazione ultimata.
- Togliere il/i filtro/i al carbone attivo se forniti (vedi anche paragrafo relativo). Questo/i va/mno rimontato/i solo se si vuole utilizzare la cappa in versione filtrante.
- Verificare che all'interno della cappa non vi sia (per motivi di trasporto) materiale di corredo (ad esempio buste con viti, garanzie etc), eventualmente toglierle e conservarle.
- Se possibile scollegare e rimuovere i mobili sottostanti ed intorno l'area di installazione della cappa in modo da avere una migliore accessibilità al/alla soffitto/parete dove la cappa verrà installata. Altrimenti proteggere per quanto possibile i mobili e tutte le parti interessate all'installazione. Scegliere una superficie piana e coprirla con una protezione dove poi appoggiare la cappa e i particolari a corredo.
- Scollegare la cappa agendo sul quadro generale domestico nelle fasi del collegamento elettrico.
- Verificare inoltre che in prossimità della zona di installazione della cappa (in zona accessibile anche con cappa montata) sia disponibile una presa elettrica e sia possibile collegarsi ad un dispositivo di scarico fumi verso l'esterno (solo Versione aspirante).
- Eseguire tutti i lavori di muratura necessari (ad es.: installazione di una presa elettrica e/o foro per il passaggio del tubo di scarico).

La cappa è dotata di tasselli di fissaggio adatti alla maggior parte di pareti/soffitti. E' tuttavia necessario interpellare un tecnico qualificato per accertarVi sull'idoneità dei materiali a seconda del tipo di parete/soffitto. La/il parete/soffitto deve essere sufficientemente robusto da sostenere il peso della cappa.

Prima di installare la cappa, rimuovere (se presente) la placca protettiva in legno fissata sul retro.

Fig. 5

Informazioni preliminari per l'installazione della cappa:

Scollegare la cappa agendo sul quadro generale domestico nelle fasi del collegamento elettrico.

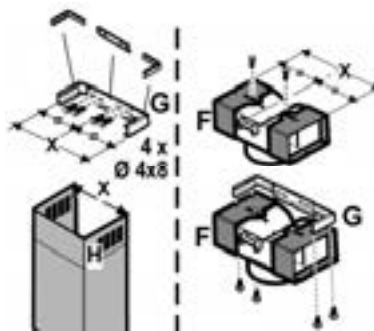
Rimuovere il/i filtro/i grassi ed il telaio del filtro al carbone.

Pre-assemblaggio della staffa di supporto camini (solamente quando viene fornita una staffa composta da 3 parti)

Pre-assemblare le 3 parti della staffa di supporto camini con 4 viti, la larghezza della staffa dovrà essere identica alla larghezza interna del camino telescopico.

Pre-assemblaggio del deflettore (solamente quando viene fornita un deflettore composto da 3 parti - il deflettore va utilizzato solo per la versione filtrante)

Preassemblare le 3 parti del deflettore con 2 viti, la larghezza del deflettore dovrà essere identica alla larghezza della staffa di supporto camini.



Installazione modello per parete

Fig. 6

1. Con una matita, eseguire una linea sulla parete, sino al soffitto, corrispondente alla linea di mezzeria, faciliterà le operazioni di installazione.
2. Applicare lo schema di foratura al muro: la linea verticale di mezzeria stampata sullo schema di foratura dovrà corrispondere alla linea di mezzeria disegnata sul muro, inoltre il bordo inferiore dello schema di foratura corrisponde al bordo inferiore della cappa.
3. Appoggiare la staffa di supporto inferiore sullo schema di foratura facendolo coincidere con il rettangolo tratteggiato, segnare i due fori esterni e forare, togliere lo schema di foratura, inserire 2 tasselli a muro e fissare con 2 viti 5x45mm la staffa di supporto della cappa.
4. Appendere la cappa alla staffa inferiore.
5. Regolare la distanza della cappa dalla parete.
6. Regolare l'assetto orizzontale della cappa.
7. Dall'interno del gruppo aspirante, segnare con una matita il foro per il fissaggio definitivo della cappa (sono necessari 2 punti di fissaggio definitivo).
8. Togliere la cappa dalla staffa inferiore.
9. Forare nel punto marcato (2 x Ø8mm).
10. Inserire 2 tasselli a muro.
11. Applicare la staffa di supporto camini „G“ alla parete aderente al soffitto, utilizzare la staffa di supporto camini come schema di foratura (se presente, la piccola asola

ricavata sul supporto deve coincidere con la linea precedentemente tracciata sul muro) e segnare con la matita 2 fori, eseguire i fori (Ø8mm), inserire 2 tasselli.

12. Fissare la staffa di supporto camini alla parete con 2 viti 5x45mm.
13. Agganciare la cappa alla staffa inferiore.
14. Fissare definitivamente la cappa alla parete (**OBBLIGATORIO!!**).
15. Eseguire la connessione di un tubo (tubo e fascette per il fissaggio non fornite, da acquistare) per lo scarico dei fumi all'anello di connessione posto sopra l'unità motore aspirante.
L'altra estremità del tubo dovrà essere collegata ad un dispositivo di espulsione fumi verso l'esterno in caso di utilizzo della cappa in versione aspirante. Nel caso si voglia utilizzare la cappa in versione filtrante, allora fissare alla staffa di supporto camini **G** il deflettore **F** e collegare l'altra estremità del tubo all'anello di connessione posto sul deflettore **F**.
16. Eseguire la connessione elettrica.
17. Inserire il camino nella apposita sede sopra la cappa a copertura completa del gruppo aspirante.
18. Fissarlo sopra con 2 viti (**18a**) alla staffa di supporto camini „**G**“ (**18b**).

Rimontare il telaio del filtro al carbone e il/i filtro/i grassi e controllare il perfetto funzionamento della cappa.

Istruzioni aggiuntive di montaggio

Installazione del pannello

(numero e forma dei pannelli può variare in base al modello) Il pannello viene fornito a corredo.

Agganciare il pannello sui perni della cappa e fissare con il nottolino **S** fornito a corredo (il numero varia in base al modello - **fissaggio di sicurezza obbligatorio!**).

Ruotare i pannelli a copertura dell'area di aspirazione, ed agganciarlo al perno centrale premendo con decisione. Verificare che il pannello sia bloccato in posizione. **Fig. 7**

Descrizione della cappa

Fig. 1

1. Pannello di controllo
2. Filtro antigrasso
3. Maniglia di sgancio del filtro antigrasso
4. Lampada alogena
5. Schermo vapori
6. Camino telescopico
7. Uscita aria (solo per utilizzo in versione filtrante)
8. Pannello

Funzionamento

Usare la velocità maggiore in caso di particolare concentrazione di vapori di cucina. Consigliamo di accendere l'aspirazione 5 minuti prima di iniziare a cucinare e di lasciarla in funzione a cottura terminata per altri 15 minuti circa.

Pannello di controllo

Per selezionare le funzioni della cappa è sufficiente sfiorare i comandi.



Tasto ON/OFF luce



Tasto di selezione velocità (potenza di aspirazione) **intensiva** - durata 5 minuti - premere ancora per ritornare alla impostazione precedente.



Tasto di selezione velocità (potenza di aspirazione) **alta**



Tasto di selezione velocità (potenza di aspirazione) **media**- quando lampeggia indica la necessità di lavare o sostituire il filtro al carbone. Questa segnalazione è normalmente disattivata, per attivarla premere contemporaneamente i tasti **1** e **2**, prima lampeggerà il solo tasto **1** poi lampeggeranno entrambi i tasti **1** e **2** ad indicare l'attivazione. Ripetere l'operazione per disattivare la segnalazione, prima lampeggeranno i tasti **1** e **2** poi lampeggerà il solo tasto **1** ad indicare la disattivazione.



Tasto di selezione velocità (potenza di aspirazione) **bassa** - quando lampeggia indica la necessità di lavare il filtro grassi.



Tasto OFF motore (stand by) - **Esclusione dell'Elettronica** - **Reset segnalazione lavaggio/sostituzione filtri.**

OFF MOTORE

Premere brevemente per spegnere il motore.

RESET SEGNALAZIONE FILTRI

Dopo aver eseguito la manutenzione dei filtri, premere per 3 secondi il tasto, il led lampeggiante **1** (filtro grassi) o **2** (filtro al carbone) smette di lampeggiare.

ESCLUSIONE DELL'ELETTRONICA

Premere per 3 secondi il tasto, viene esclusa l'elettronica di comando della cappa.

Questa funzione può essere utile durante l'operazione di pulizia del prodotto.

Per reinserire l'elettronica basterà ripetere l'operazione.

In caso di eventuali anomalie di funzionamento, prima di rivolgersi al servizio assistenza scollegare per almeno 5 sec. l'apparecchio dall'alimentazione elettrica estraendo la spina e collegatelo poi nuovamente. Nel caso in cui l'anomalia di funzionamento dovesse perdurare, rivolgersi al servizio d'assistenza.

Manutenzione

Attenzione! Prima di qualsiasi operazione di pulizia o manutenzione, disinserire la cappa dalla rete elettrica togliendo la spina o staccando l'interruttore generale dell'abitazione.

Pulizia

La cappa va frequentemente pulita (almeno con la stessa frequenza con cui si esegue la manutenzione dei filtri grassi), sia internamente che esternamente. Per la pulizia usare un panno inumidito con detersivi liquidi neutri.

Evitare l'uso di prodotti contenenti abrasivi. **NON UTILIZZARE ALCOOLO!**

Attenzione: L'inosservanza delle norme di pulizia dell'apparecchio e della sostituzione dei filtri comporta rischi di incendi. Si raccomanda quindi di attenersi alle istruzioni suggerite.

Si declina ogni responsabilità per eventuali danni al motore, incendi provocati da un'impropria manutenzione o dall'inosservanza delle suddette avvertenze.

Pannello

Attenzione! Tenete con entrambe le mani il pannello quando lo smontate o rimontate in posizione per evitare che cada e causi danni a persone o cose.

Smontaggio:

tirare il pannello (LATO ANTERIORE) con decisione verso il basso, svitare il pomello di sicurezza **S** e sganciarlo dalle cerniere posteriori.

Pulizia:

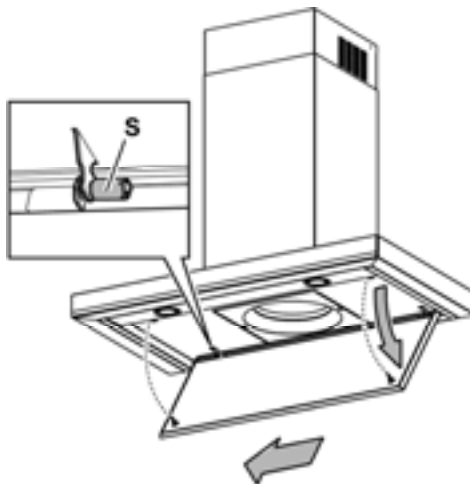
il pannello di aspirazione va pulito con la stessa frequenza del filtro grassi, usare un panno inumidito con detersivi liquidi neutri.

Evitare l'uso di prodotti contenenti abrasivi. **NON UTILIZZARE ALCOOLO!**

Montaggio :

Il pannello va agganciato posteriormente e fissato anteriormente ad incastro nei perni posti allo scopo sulla superficie della cappa.

Attenzione! verificare sempre che il pannello sia ben fissato al suo posto.



Filtro antigrasso

Fig. 2

Deve essere pulito una volta al mese (o quando il sistema di indicazione di saturazione dei filtri - se previsto sul modello in possesso- indica questa necessità), con detersivi non aggressivi, manualmente oppure in lavastoviglie a basse temperature ed a ciclo breve.

Con il lavaggio in lavastoviglie il filtro antigrasso metallico può scolorirsi ma le sue caratteristiche di filtraggio non cambiano assolutamente.

Rimuovere il telaio reggi filtro girando di 90° i pomelli (**g**) che lo fissano alla cappa.

Filtro ai carboni attivi (Solo per Versione Filtrante)

Fig. 3

Trattiene gli odori sgradevoli derivanti dalla cottura.

Il filtro al carbone può essere lavato ogni due mesi (o quando il sistema di indicazione di saturazione dei filtri - se previsto sul modello in possesso- indica questa necessità) in acqua calda e detersivi idonei o in lavastoviglie a 65°C (in caso di lavaggio in lavastoviglie eseguire il ciclo di lavaggio completo senza stoviglie all'interno).

Togliere l'acqua in eccesso senza rovinare il filtro, dopodiché riporlo nel forno per 10 minuti a 100°C per asciugarlo definitivamente.

Sostituire il materassino ogni 3 anni e ogni volta che il pannello risulta danneggiato.

Montaggio

Posizionare il materassino intorno al filtro grassi e fissarlo con gli appositi dispositivi di bloccaggio.

Applicare il tappo superiore e fissarlo con la molla di bloccaggio.

Per lo smontaggio procedere nel senso inverso.

Sostituzione Lampade

Fig. 4

Disinserire l'apparecchio dalla rete elettrica.

Attenzione! Prima di toccare le lampade sincerarsi che siano fredde.

- Con un piccolo cacciavite a taglio, far leva sui bordi della lampadina per estrarla.
- Sfilare la lampadina da sostituire e sostituirla con una nuova da 12V 20W MAX 30° Ø35 12V GU4.
- Eseguire il montaggio della nuova lampada procedendo in senso inverso.

Se l'illuminazione non dovesse funzionare, controllate il corretto inserimento delle lampade nella sede prima di chiamare l'assistenza tecnica.

DE - Montage- und Gebrauchsanweisung

Bitte nehmen Sie auch die Abbildungen auf den ersten Beiden Seiten mit den alphabetischen Bezeichnungen, die im Text wiedergegeben sind, zur Hilfe.

Die Instruktionen, die in diesem Handbuch gegeben werden, müssen strikt eingehalten werden. Es wird keinerlei Haftung übernommen für mögliche Mängel, Schäden oder Brände der Dunstabzugshaube, die auf die Nichtbeachtung der Vorschriften in diesem Handbuch zurückzuführen sind.

Hinweis: Die mit dem (*) gekennzeichneten Teile sind Zubehörteile, die nur bei einigen Modellen im Lieferumfang enthalten sind oder Teile, die nicht im Lieferumfang enthalten sind, und somit extra erworben werden müssen.



Warnung

Achtung! Das Gerät nicht an das Stromnetz anschließen, solange die Installation noch nicht abgeschlossen ist.

Vor Beginn sämtlicher Reinigungs- oder Wartungsarbeiten muss das Gerät durch Ziehen des Steckers oder Betätigen des Hauptschalters der Wohnung vom Stromnetz getrennt werden.

Bei allen Installations- und Instandhaltungsarbeiten immer Schutzhandschuhe tragen.

Kinder nicht mit dem Gerät spielen lassen.

Erwachsene und Kinder dürfen nie unbeaufsichtigt das Gerät betreiben,

– wenn sie körperlich oder geistig dazu nicht in der Lage sind,
– oder wenn ihnen Wissen und Erfahrung fehlen, das Gerät richtig und sicher zu bedienen.

Die Dunstabzugshaube niemals ohne korrekt montiertes Gitter in Betrieb setzen!

Die Dunstabzugshaube darf NIEMALS als Abstellfläche verwendet werden, sofern dies nicht ausdrücklich angegeben wird.

Der Raum muss über eine hinreichende Belüftung verfügen, wenn die Dunstabzugshaube mit anderen gas- oder brennstoffbetriebenen Geräten gleichzeitig verwendet wird.

Bei gleichzeitigem Betrieb der Dunstabzugshaube im Abluftbetrieb und Feuerstätten darf im Aufstellraum der Feuerstätte der Unterdruck nicht größer als 4 Pa (4×10^{-5} bar) sein.

Die angesaugte Luft darf nicht in Rohre geleitet werden, die für die Ableitung der Abgase von gas- oder brennstoffbetriebenen Geräten genutzt werden.

Es ist strengstens verboten, unter der Haube mit offener Flamme zu kochen.

Eine offene Flamme beschädigt die Filter und kann Brände verursachen, daher ist dies in jedem Fall zu vermeiden.

Das Frittieren muss unter Aufsicht erfolgen, um zu vermeiden, dass das überhitzte Öl Feuer fängt.

In Bezug auf technische und Sicherheitsmaßnahmen für die Ableitung der Abluft sind die Vorschriften der zuständigen örtlichen Behörden strengstens einzuhalten.

Die Haube muss regelmäßig innen und außen gereinigt werden (MINDESTENS EINMAL IM MONAT, diesbezüglich

sind in jedem Fall die ausdrücklichen Angaben in der Wartungsanleitung dieses Handbuchs zu beachten).

Eine Nichtbeachtung der Vorschriften zur Reinigung der Haube sowie zur Auswechslung und Reinigung der Filter führt zu Brandgefahr.

Die Dunsthaube nie benutzen, wenn die falschen Lampen montiert sind. Es besteht das Risiko eines Stromschlages.


Es wird keinerlei Haftung übernommen für Fehler, Schäden oder Brände des Gerätes, die durch Nichteinhaltung der in diesem Handbuch aufgeführten Anweisungen verschuldet wurden.

In Übereinstimmung mit den Anforderungen der Europäischen Richtlinie 2002/96/EG über Elektro- und Elektronik-Altgeräte (WEEE) ist vorliegendes Gerät mit einer Kennzeichnung versehen.

Sie leisten einen positiven Beitrag für den Schutz der Umwelt und die Gesundheit des Menschen, wenn Sie dieses Gerät einer gesonderten Abfallsammlung zuführen. Im unsortierten Siedlungsmüll könnte ein solches Gerät durch unsachgemäße Entsorgung negative Konsequenzen nach sich ziehen.

Auf dem Produkt oder der beiliegenden



Produktdokumentation ist folgendes Symbol  einer durchgestrichenen Abfalltonne abgebildet. Es weist darauf hin, dass eine Entsorgung im normalen Haushaltsabfall nicht zulässig ist. Entsorgen Sie dieses Produkt im Recyclinghof mit einer getrennten Sammlung für Elektro- und Elektronikgeräte. Die Entsorgung muss gemäß den örtlichen Bestimmungen zur Abfallbeseitigung erfolgen.

Bitte wenden Sie sich an die zuständigen Behörden Ihrer Gemeindeverwaltung, an den lokalen Recyclinghof für Haushaltsmüll oder an den Händler, bei dem Sie dieses Gerät erworben haben, um weitere Informationen über Behandlung, Verwertung und Wiederverwendung dieses Produkts zu erhalten.

Betriebsart

Die Haube kann sowohl als Abluftgerät als auch als Umluftgerät eingesetzt werden.

Abluftbetrieb

Die Haube verfügt über einen oberen Luftaustritt **B** zum Ableiten der Küchengerüche nach außen (Abluftrohr und Rohrschellen werden nicht geliefert).

Achtung! Sollte die Dunstabzugshaube mit einem Aktivkohlefilter versehen sein, so muß dieser entfernt werden.

Umluftbetrieb

Ist eine Ableitung von Rauch und Kochdämpfen ins Freie nicht möglich, kann die Haube mit **Umluftbetrieb** arbeiten; in diesem Fall muß ein Aktivkohlefilter bzw. ein Umleitgitter **F** an der Halterung (Bügel) **G** montiert werden; auf diese Weise wird die Luft durch das obere Gitter **H** mit Hilfe eines Abluftrohres, das an den oberen Luftaustritt **B** angeschlossen

ist, und eines Anschlussrings am Umleitgitter F (Abluftrohr und Rohrschellen sind nicht im Lieferumfang enthalten) rückgeführt.

Achtung! Sollte die Dunstabzugshaube nicht mit einem Aktivkohlefilter versehen sein, ist dieser zu bestellen und vor Inbetriebnahme des Gerätes einzusetzen.

Modelle ohne Saugmotor funktionieren nur mit Abluftbetrieb und müssen an eine externe Saugeneinheit (nicht im Lieferumfang enthalten) angeschlossen werden.

Die Anschlussleitungen liegen der externen Saugeneinheit bei.

Befestigung

Der Abstand zwischen der Abstellfläche auf dem Kochfeld und der Unterseite der Dunstabzugshaube darf 50cm im Fall von elektrischen Kochfeldern und 65cm im Fall von Gas- oder kombinierten Herden nicht unterschreiten.

Wenn die Installationsanweisungen des Gaskochgeräts einen größeren Abstand vorgeben, ist dieser zu berücksichtigen.

Elektrischer Anschluss

Die Netzspannung muss der Spannung entsprechen, die auf dem Betriebsdatenschild im Innern der Haube angegeben ist. Sofern die Haube einen Netzstecker hat, ist dieser an zugänglicher Stelle an eine den geltenden Vorschriften entsprechende Steckdose anzuschließen. Bei einer Haube ohne Stecker (direkter Netzanschluss) oder falls der Stecker nicht zugänglich ist, ist ein normgerechter zweipoliger Schalter anzubringen, der unter Umständen der Überspannung Kategorie III entsprechend den Installationsregeln ein vollständiges Trennen vom Netz garantiert.

Hinweis! Vor der Inbetriebnahme muss sichergestellt sein, dass die Netzversorgung (Steckdose) ordnungsgemäß montiert wurde.

Montage

Bevor Sie mit der Montage beginnen:

- Überprüfen Sie, dass das erstandene Produkt von der Größe her dem Bereich entspricht, in dem es angebracht werden soll.
- Um die Montage zu vereinfachen, wird empfohlen, die Fettfilter und andere Teile, die laut den vorliegenden Anweisungen ein- und ausgebaut werden können, zeitweise zu entfernen.
- Entfernen Sie den/die Aktivkohlefilter (*), falls vorhanden (siehe hierzu auch den entsprechenden Absatz "Wartung"). Der/die Aktivkohlefilter wird/werden nur wieder in die Dunstabzugshaube eingesetzt, wenn diese im Umluftbetrieb verwendet werden soll.
- Vergewissern Sie sich, dass sich im Inneren der Dunstabzugshaube (aus Transportgründen) kein im Lieferumfang enthaltene Material (zum Beispiel Tüchchen mit Schrauben (*), die Garantie (*), usw.) befindet; falls vorhanden, entfernen Sie dieses und heben Sie sie auf.
- Falls möglich, entfernen Sie die Möbel unter und um die Dunstabzugshaube herum, um besseren Zugriff auf die hintere Wand/Decke zu haben, wo die Haube angebracht wird. Sonst legen Sie bitte eine Schutzabdeckung auf die Kochplatte, Arbeitsfläche, sowie die Möbel und Wände,

um sie vor Schäden oder Schmutz zu schützen. Wählen Sie eine ebene Oberfläche, um die Einheit zusammenzubauen. Decken Sie diese Oberfläche mit einer Schutzfolie ab und legen Sie die Dunstabzugshaube sowie alle im Lieferumfang enthaltenen Teile darauf.

- Vor dem Anschluss des Gerätes ist die Sicherung der Steckdose auszuschalten
- Vergewissern Sie sich zudem, dass in der Nähe der Fläche, an der die Dunstabzugshaube angebracht werden soll (eine Fläche, die auch nach der Montage der Dunstabzugshaube weiter zugänglich sein muss), eine Steckdose vorhanden ist und es möglich ist, die Dunstabzugshaube an eine Vorrichtung zum Ableiten der Dämpfe ins Freie anzuschließen (nur Abluftbetrieb).
- Führen Sie alle notwendigen Arbeiten durch (z.B.: Einbau einer Steckdose und/oder Anbringen eines Loches für den Durchgang des Abluftrohres).

Die Abzugshaube ist mit Dübeln ausgestattet, die für die meisten Wände/Decken geeignet sind. Trotzdem sollte ein qualifizierter Techniker hinzugezogen werden, der entscheidet, ob die Materialien für die jeweilige Wand/Decke geeignet sind. Außerdem muß die Wand/Decke das Gewicht der Abzugshaube tragen können.

Bevor Sie die Dunstabzugshaube installieren, die Schutzplatte aus Holz(wenn anwesend), die auf der Rückseite befestigt worden ist, wegmachen.

Bild 5

Einleitende Informationen zur Installation der Dunstabzugshaube:

Vor dem Anschluss des Gerätes die Haube mit Hilfe der Hauptschalttafel der Wohnung stromlos setzen.

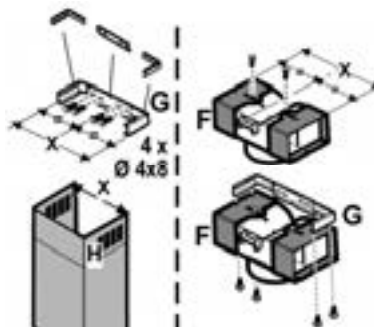
Den/die Fettfilter und das Kohlefiltergestell entfernen.

Die Kaminhalterung zusammenbauen (3 Teile):

Die drei Teile müssen mit 4 Schrauben aneinander befestigt werden, die Größe der Halterung ist regulierbar und muss der Innenbreite des Teleskopkamins entsprechen.

Das Umlenkgestell zusammenbauen (nur wenn ein aus 3 Teilen bestehendes Umlenkgestell mitgeliefert wird - das Umlenkgestell wird nur für den Umluftbetrieb verwendet):

Die drei Teile müssen mit 2 Schrauben aneinander befestigt werden, die Größe des Umlenkgestells ist regulierbar und muss der Breite der Kaminhalterung entsprechen, an der es dann befestigt wird.



Installation des Modells für die Wand

Bild 6

1. Mit einem Bleistift an der Wand eine Linie bis zur Decke kennzeichnen, die mit der Mittellinie übereinstimmen muss und die Montage erleichtert.
2. Den Bohrplan an die Wand legen: die vertikale Mittellinie des Bohrplans muss mit der an der Wand gekennzeichneten Linie übereinstimmen; ferner muss die untere Bohrplankante der unteren Kante der Haube entsprechen.
3. Den unteren Haltebügel so an das Bohrschema anlegen, dass er sich mit dem vorgezeichneten Rechteck deckt, die beiden äußeren Bohrlöcher kennzeichnen und bohren, das Bohrschema entfernen und zwei Wanddübel einfügen und mit zwei 5x45mm-Schrauben den Haltebügel der Haube befestigen.
4. Die Haube am unteren Bügel einhängen.
5. Die Distanz der Haube zur Wand regeln.
6. Die Haube horizontal ausrichten.
7. Vom Innern der Sauggruppe aus, mit einem Bleistift das Bohrloch für die endgültige Befestigung der Haube kennzeichnen (2 endgültige Befestigungspunkte notwendig).
8. Die Haube vom unteren Bügel abnehmen.
9. Die gekennzeichnete Stelle bohren (Ø8mm).
10. Stecken Sie 2 Dübel an die Wand.
11. Den Kaminhaltebügel **G** an die Wand (nahe der Decke) anlegen, den Kaminhaltebügel als Bohrschablone benutzen (Sofern vorhanden, muss das kleine Langloch auf der Halterung mit der vorher auf der Wand angezeichneten Linie übereinstimmen) und mit dem Bleistift zwei Löcher kennzeichnen, die Löcher bohren (Ø8 mm) und 2 Dübel einsetzen.
12. Den Kaminhaltebügel mit 2 Schrauben 5x45mm an der Wand fixieren.
13. Die Haube beim unteren Bügel einhängen.
14. Die Dunstabzugshaube definitiv (UNBEDINGT NOTWENDIG) an der Wand fixieren.
15. Den Rohranschluss zum Ableiten des Rauchs am Anschlussring an der Oberseite des Saugmotors vornehmen (Rohr und Rohrschellen werden nicht mitgeliefert, sondern müssen gekauft werden).
Das andere Rohrende muss bei Abluftbetrieb an eine Vorrichtung angeschlossen werden, die den Rauch in Freie leitet. Soll die Haube mit Umluftbetrieb arbeiten, anschließend das Umlenkgitter **F** am Kaminhaltebügel **G** befestigen und das andere Rohrende mit dem auf das Umlenkgitter **F** gesetzten Anschlussring verbinden.
16. Den Elektroanschluss vornehmen.
17. Den Kamin in den richtigen Platz auf die Dunstabzugshaube einfügen damit die Dunstabzugsgruppe komplett zugedeckt wird.
18. Sie mit zwei Schrauben auf den kaminhaelterbuegel befestigen **G (18b)**.

Das Kohlefiltergestell und den/die Fettfilter wieder einbauen und den ordnungsgemäßen Betrieb der Haube prüfen.

Zusätzliche Montageanleitungen

Installation des Paneels

(Die Nummer und Form der Paneelen koennen auf Grund des Modells aendern).

Das Paneel wird mitgeliefert.

Das Paneel an die Stifte der Dunstabzugshaube anhaengen und sie mit der mitgelieferten Klinke **S** fixieren (Die Nummer aendert sich entsprechend der Modell – **verbindliche Sicherheitifixierung**!).

Die Paneels drehen damit die Abluftzone gedeckt wird , und das Paneel mit der zentralen Stifte verbinden und fest druecken .

Nachpruefen dass das Paneel in der Position blockiert wird.

Bild 7

Beschreibung der Dunstabzugshaube

Bild 1

1. Bedienfeld
2. Fettfilter
3. Griff zum Aushaken des Fettfilters
4. Halogenlampe
5. Dunstschirm
6. Teleskopkamin
7. Luftaustritt (nur bei Umluftbetrieb)
8. Panel

Betrieb

Im Falle einer sehr intensiven Entwicklung von Kochdünsten die höchste Betriebsstufe einschalten. Es wird empfohlen, die Dunstabzugshaube schon fünf Minuten vor Beginn des Kochvorganges einzuschalten und sie nach dessen Beendigung noch ungefähr 15 Minuten weiterlaufen zu lassen.

Kontrollpaneel

Zur Auswahl der Funktionen der Haube genügt es, die Tasten zu berühren.



Taste Licht EIN/AUS



Auswahltaaste für Intensivstufe (Saugstärke)
– Dauer 5 Minuten – noch einmal drücken, um zur vorhergehenden Einstellung zurückzukehren.



Auswahltaaste für hohe Saugstärke



Auswahltaaste für die mittlere Saugstärke – wenn sie blinkt, muss der Kohlefilter gereinigt oder ausgewechselt werden. Diese Anzeigefunktion ist normalerweise nicht aktiviert. Um sie zu aktivieren, gleichzeitig die Tasten 1 und 2 drücken, dann blinkt erst nur die Taste 1, anschließend blinken beide Tasten 1 und 2, um die erfolgreiche Aktivierung anzuzeigen. Um die Anzeigefunktion wieder auszuschalten, dieselben Schritte wiederholen, zuerst blinken beide Tasten 1 und 2, dann blinkt nur die Taste 1, um die erfolgreiche Deaktivierung anzuzeigen.



Auswahltaaste für die niedrige Saugstärke – wenn sie blinkt, muss der Fettfilter gereinigt werden.



Taste Motor AUS (Stand-by) – Abschaltung der Elektronik – Reset der Filtersättigungsanzeige.

MOTOR AUS

Kurz drücken, um den Motor auszuschalten.

RESET FILTERSÄTTIGUNGSANZEIGE

Nach erfolgter Wartung der Filter die Taste drei Sekunden lang gedrückt halten, bis die blinkende Anzeigeleuchte 1 (des Fettfilters) oder 2 (des Kohlefilters) aufhört zu blinken.

AUSSCHALTEN DER ELEKTRONIK

Wenn man die Taste 3 Sekunden lang gedrückt hält, wird die Steuerungselektronik der Haube abgeschaltet.

Diese Funktion kann bei der Reinigung des

Produkts dienlich sein.

Um die Elektronik wieder einzuschalten, genügt es die Taste noch einmal wie oben beschrieben zu drücken.

Die Dunstabzugshaube oder die Bedienungselemente funktionieren nicht: Für mindestens 5 Sekunden die Stromversorgung der Dunstabzugshaube unterbrechen und dann die Haube erneut einschalten. Kann die Störung nicht behoben werden, kontaktieren Sie bitte den Kundendienst.

Wartung

Hinweis ! Vor jeder Reinigung und Pflege ist die Dunstabzugshaube durch Ziehen des Netzsteckers oder Ausschalten der Sicherung stromlos zu machen.

Reinigung

Die Dunstabzugshaube muss sowohl innen als auch außen häufig gereinigt werden (etwa in denselben Intervallen, wie die Wartung der Fettfilter). Zur Reinigung ein mit flüssigem Neutralreiniger getränktes Tuch verwenden. Keine Produkte verwenden, die Scheuermittel enthalten.

KEINEN ALKOHOL VERWENDEN!

Achtung: Nichtbeachtung dieser Anweisungen zur Reinigung des Gerätes und zum Wechsel bzw. zur Reinigung der Filter kann zum Brand führen. Diese Anweisungen sind unbedingt zu beachten!

Der Hersteller übernimmt keine Haftung für irgendwelche Schäden am Motor oder aus Feuergründen, die auf eine unsachgemäße Wartung oder Nichteinhaltung der oben angeführten Sicherheitsvorschriften zurückzuführen sind.

Panel

Hinweis ! Mit beiden Haenden das Paneel heben wenn Sie es in Position ausmontieren oder wenn Sie es wieder montieren um zu vermeiden dass es auf den Boden faellt und dass es Probleme Personen und Gegenstanden verursacht.

Ausmontierung:

das Paneel fest nach unten ziehen (UNTERE SEITE), den Sicherheitsknopf **S** loesen **S** und ihn von dem hintern Scharnier loesen.

Reinigung:

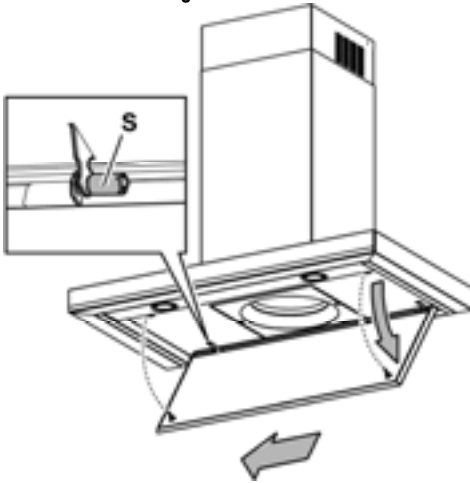
Das Entlufungspaneel muss genauso oft wie der Fettfilter gereinigt werden, ein feuchtes Tuch mit fluessigen neutralen Seifen benutzen.

Vermeiden Sie Produkte mit abrasiven Substanzen zu benutzen. KEINEN ALKOHOL BENUTZEN!

Montage :

Das Paneel muss hinten eingehaengt werden und es muss dann vorne an die auf der Oberflaeche der Dunstabzugshaube fuer diesen Zweck befestigten Bolzen eingerastet werden.

Hinweis! Immer nachpruefen dass das Paneel gut auf seinem Platzt befestigt ist.



Fettfilter

Bild 2

Dieser muss einmal monatlich gewaschen werden (oder wenn das Sättigungsanzeigesystem der Filter – sofern bei dem jeweiligen Modell vorgesehen – dies anzeigt). Das kann mit einem milden Waschmittel von Hand, oder in der Spülmaschine bei niedriger Temperatur und einem Kurzspülgang erfolgen. Der Metallfettfilter kann bei der Reinigung in der Spülmaschine verfärben, was seine Filtermerkmale jedoch in keiner Weise beeinträchtigt.

Das Gestell, das den Filter trägt, abnehmen, dafür die Knäufe (**g**), die es an der Haube befestigen, um 90° drehen.

Aktivkohlefilter (nur bei der Umluftversion)

Bild 3

Dieser Filter bindet die unangenehmen Gerüche, die beim Kochen entstehen.

Der Aktivkohlefilter wird alle zwei Monate (oder wenn das Sättigungsanzeigesystem der Filter – sofern bei dem jeweiligen Modell vorgesehen – diese Notwendigkeit anzeigt) in warmem Wasser und geeigneten Waschmitteln oder in der Spülmaschine bei 65°C gewaschen (in diesem Fall den vollständigen Spülzyklus – ohne zusätzliches Geschirr im Inneren der Geschirrspülmaschine - einschalten).

Das überschüssige Wasser entfernen, ohne dabei den Filter zu beschädigen; danach diesen bei 100° für 10 Minuten in den Ofen legen, um ihn vollständig zu trocknen. Das Vlies muss alle 3 Jahre ausgewechselt werden und weiterhin jedes Mal dann, wenn es beschädigt ist.

Montage

Das Polster rund um den Fettfilter positionieren und dann mit den hierfür vorgesehenen Vorrichtungen befestigen.

Den oberen Deckel anbringen und ihn dann mit der entsprechenden Feder befestigen.

Zur Demontage muss in umgekehrter Folge vorgegangen werden.

Ersetzen der Lampen

Bild 4

Das Gerät vom Stromnetz nehmen.

Hinweis: Vor Berühren der Lampen sich vergewissern, dass sie abgekühlt sind.

- Mit Hilfe eines kleinen Schlitzschraubenziehers den Rand der Lampe anheben, um diese herausziehen zu können.
- Die zu ersetzende Lampe entfernen und diese mit einer Lampe von 12V 20W MAX 30° Ø35 12V GU4 ersetzen.
- Das Ersetzen und die Montage der neuen Lampe durchführen, indem die beschriebenen Schritte in umgekehrter Reihenfolge ausgeführt werden.

Sollte die Beleuchtung nicht funktionieren, erst kontrollieren, ob die Lampen einwandfrei eingesetzt sind, bevor man sich an den Kundendienst wendet.

EN - Instruction on mounting and use

Consult the designs in the front pages referenced in the text by alphabet letters.

Closely follow the instructions set out in this manual. All responsibility, for any eventual inconveniences, damages or fires caused by not complying with the instructions in this manual, is declined.

Note: the elements marked with the symbol “(*)” are optional accessories supplied only with some models or elements to purchase, not supplied.



Caution

WARNING! Do not connect the appliance to the mains until the installation is fully complete.

Before any cleaning or maintenance operation, disconnect the hood from the mains by removing the plug or disconnecting the home mains switch.

Always wear work gloves for all installation and maintenance operations.

The appliance is not intended for use by children or persons with impaired physical, sensorial or mental faculties, or if lacking in experience or know-how, unless they are under supervision or have been trained in the use of the appliance by a person responsible for their safety.

Children should be monitored to ensure that they do not play with the appliance.

Never use the hood without effectively mounted grating.!

The hood must NEVER be used as a support surface unless specifically indicated.

The premises must be sufficiently ventilated, when the kitchen hood is used together with other gas combustion devices or other fuels.

The suctioned air must not be conveyed into a conduit used for the disposal of the fumes generated by appliances that combust gases or other fuels.

The flaming of foods beneath the hood itself is severely prohibited.

The use of exposed flames is detrimental to the filters and may cause a fire risk, and must therefore be avoided in all circumstances.

Any frying must be done with care in order to make sure that the oil does not overheat and burst into flames.

As regards the technical and safety measures to be adopted for fume discharging it is important to closely follow the relations provided by the competent authorities.

The hood must be regularly cleaned on both the inside and outside (AT LEAST ONCE A MONTH, it is in any event necessary to proceed in accordance with the maintenance instructions provided in this manual)..

Failure to follow the instructions as concerns hood and filter cleaning will lead to the risk of fires.


Do not use or leave the hood without the lamp correctly mounted because of the possible risk of electric shocks.

We decline any responsibility for any problems, damage or fires caused to the appliance as the result of the non-observance of the instructions included in this manual.

This appliance is marked according to the European directive

2002/96/EC on Waste Electrical and Electronic Equipment (WEEE). By ensuring this product is disposed of correctly, you will help prevent potential negative consequences for the environment and human health, which could otherwise be caused by inappropriate waste handling of this product.



The symbol  on the product, or on the documents accompanying the product, indicates that this appliance may not be treated as household waste. Instead it should be taken to the appropriate collection point for the recycling of electrical and electronic equipment. Disposal must be carried out in accordance with local environmental regulations for waste disposal.

For more detailed information about treatment, recovery and recycling of this product, please contact your local authority.

Use

The hood is designed to be used either for exhausting or filter version.

Ducting version

The hood is equipped with a top air outlet **B** for discharge of fumes to the outside (exhaust pipe and pipe fixing clamps not provided).

Attention! If the hood is supplied with carbon filter, then it must be removed.

Filter version

Should it not be possible to discharge cooking fumes and vapour to the outside, the hood can be used in the **filter version**, fitting an activated carbon filter and the deflector **F** on the support (bracket) **G**, fumes and vapours are recycled through the top grille **H** by means of an exhaust pipe connected to the top air outlet **B** and the connection ring mounted on the deflector **F** (exhaust pipe and pipe fixing clamps not provided).

Attention! If the hood is not supplied with carbon filter, then it must be ordered and mounted.

The models with no suction motor only operate in ducting mode, and must be connected to an external suction device (not supplied).

The connecting instructions are supplied with the peripheral suction unit.

Installation

The minimum distance between the supporting surface for the cooking vessels on the hob and the lowest part of the range hood must be not less than 50cm from electric cookers and 65cm from gas or mixed cookers.

If the instructions for installation for the gas hob specify a greater distance, this must be adhered to.



Electrical connection

The mains power supply must correspond to the rating indicated on the plate situated inside the hood. If provided with a plug connect the hood to a socket in compliance with current regulations and positioned in an accessible area. If it not fitted with a plug (direct mains connection) or if the plug is not located in an accessible area apply a double pole switch in accordance with standards which assures the complete disconnection of the mains under conditions relating to over-current category III, in accordance with installation instructions.

Warning! Before re-connecting the hood circuit to the mains supply and checking the efficient function, always check that the mains cable is correctly assembled.

Mounting

Before beginning installation:

- Check that the product purchased is of a suitable size for the chosen installation area.
- To facilitate installation, remove the fat filters and the other parts allowed and described here, dismantle and mount it.
To remove see also the relative paragraphs.
- Remove the active carbon (*) filter/s if supplied (see also relative paragraph). This/these is/are to be mounted only if you want to use the hood in the filtering version.
- Check (for transport reasons) that there is no other supplied material inside the hood (e.g. packets with screws (*), guarantees (*), etc.), eventually removing them and keeping them.
- If possible, disconnect and move freestanding or slide-in range from cabinet opening to provide easier access to rear wall/ceiling. Otherwise put a thick, protective covering over countertop, cooktop or range to protect from damage and debris. Select a flat surface for assembling the unit. Cover that surface with a protective covering and place all canopy hood parts and hardware in it.
- Disconnect the hood during electrical connection, by turning the home mains switch off.
- In addition check whether near the installation area of the hood (in the area accessible also with the hood mounted) an electric socket is available and it is possible to connect a fumes discharge device to the outside (only suction version).
- Carry out all the masonry work necessary (e.g. installation of an electric socket and/or a hole for the passage of the discharge tube).

Expansion wall plugs are provided to secure the hood to most types of walls/ceilings. However, a qualified technician must verify suitability of the materials in accordance with the type of wall/ceiling. The wall/ceiling must be strong enough to take the weight of the hood. **Do not tile, grout or silicone this appliance to the wall. Surface mounting only.**

Before installing the hood, remove (if present) the wooden protective plate fixed to the rear.

Fig. 5

Preliminary information for installation of the hood:

Disconnect the hood during electrical connection, by turning the home mains switch off.

Remove the fat/s filter/s and the carbon filter frame.

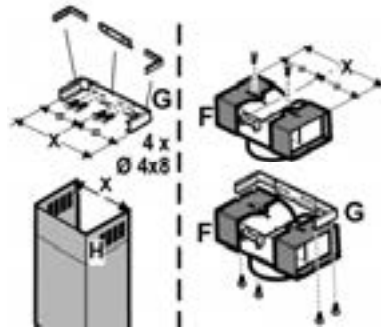
Do not tile, grout or silicone this appliance to the wall. Surface mounting only. Do not fix chimney flue to furniture or fly over shelves unless the chimney flue can be easily removed, in case maintenance is ever required.

Assembling the chimney flue support/bracket (3 parts):

The three parts should be fixed with 4 screws, the support extension is adjustable and should correspond to the internal width of the telescopic chimney flue.

Assembling the deflector (only when a deflector composed of 3 parts is supplied – the deflector should be only for the filter version):

The three parts should be fixed with 2 screws, the deflector extension is adjustable and should correspond to the width of the chimney flue support, to which it is then fixed.



Installation wall model

Fig. 6

1. Using a pencil, draw a line on the wall, extending up to the ceiling, to mark the centre. This will facilitate installation.
2. Rest the drilling template against the wall: the vertical centre line printed on the drilling template must correspond to the centre line drawn on the wall, and the bottom edge of the drilling template must correspond to the bottom edge of the hood.
3. Place the lower support bracket on the perforation diagram making it coincide with the traced triangle, mark the two external holes and perforate. Remove the perforation diagram, insert two wall-dowels and fix the support bracket of the hood with two 5x45 mm screws.
4. Hang the hood onto the lower bracket.
5. Adjust the distance of the hood from the wall.
6. Adjust the horizontal position of the hood.
7. Using a pencil mark the cooker hood permanent drill hole inside the suction group (2 fixing points are necessary for permanent mounting).
8. Remove the hood from the lower bracket.
9. Drill at the point marked (Ø8mm).
10. Insert 2 wall screw anchors.

11. Apply the flues support bracket **G** to the wall adherent to the ceiling, use the flues support bracket as a perforation diagram (if present, the small slot on the support must coincide with the line drawn previously on the wall) and mark two holes with a pencil. Make the holes (Ø8mm), and insert 2 dowels.
12. Fix the chimney support bracket to the wall using two 5x45mm screws.
13. Hook the hood onto the bottom bracket.
14. Fix the hood into its final position on the wall (ABSOLUTELY ESSENTIAL).
15. Connect a pipe (pipe and pipe clamps not provided, to be purchased separately) for discharge of fumes to the connection ring located over the suction motor unit.
If the hood is to be used in ducting version, the other end of the pipe must be connected to a device expelling the fumes to the outside. If the hood is to be used in filter version, then fix the deflector **F** to the chimney support bracket **G** and connect the other extremity of the pipe to the connection ring placed on the deflector **F**.
16. Connect the electricity.
17. Insert the flue into its housing over the hood to cover the suction unit completely.
18. Fix them above with 2 screws (**18a**) to the **G** flues support bracket (**18b**).

Remount the carbon filter frame and the fat/s filter/s and check the perfect functioning of the hood.

Additional instructions for the montage

Installing the panel

(number and form of the panels can vary on the basis of the model)

The panel is supplied dismantled.

Hook the panel onto the pins of the hood and fix with the supplied latch **S** (the number varies on the basis of the model - **safety-fixing compulsory!**).

Rotate the panels to cover the suction area and hook to the central pin, pressing with decision.

Check that the panel is blocked in position. **Fig. 7**

Description of the hood

Fig. 1

1. Control panel
2. Grease filter
3. Grease filter release handle
4. Halogen lamp
5. Vapour catcher
6. Telescopic chimney
7. Air outlet (used for filter version only)
8. Panel

Operation

Use the high suction speed in cases of concentrated kitchen vapours. It is recommended that the cooker hood suction is switched on for 5 minutes prior to cooking and to leave in operation during cooking and for another 15 minutes approximately after terminating cooking.

Control panel

To select the functions of the hood just touch the commands.



Light key ON/OFF



Intensive speed selection key (suction power) - duration 5 minutes - press again to return to previous setting.



High-speed selection key (suction power).



Medium-speed selection key (suction power) - when flashing it indicates the need to wash or replace the carbon filter. This signal is normally deactivated. Press keys 1 and 2 at the same time to activate it. At first only key 1 will flash and then both keys 1 and 2 to indicate activation. Repeat the operation to deactivate the signal. At first keys 1 and 2 will flash and then only key 1 to indicate deactivation.



Low-speed selection key (suction power) - when flashing it indicates the need to wash the fats filter.



Motor key OFF (stand by) - excludes the electronics - reset/wash/replace filters signals.

MOTOR OFF

Press briefly to switch the motor off.

RESET FILTERS SIGNALS

After having carried out maintenance of the filters, press the key for 3 seconds. Flashing led 1 (fats filter) or 2 (carbon filter) will stop flashing.

EXCLUDING THE ELECTRONICS

Press the key for 3 seconds. The hood command electronics will be excluded.

This function can be useful during the product cleaning operations.

Just repeat the operation to reinsert the electronics.

If the hood fails to operate correctly, briefly disconnect it from the mains power supply for almost 5 sec. by pulling out the plug. Then plug it in again and try once more before contacting the Technical Assistance Service.

Maintenance

ATTENTION! Before performing any maintenance operation, isolate the hood from the electrical supply by switching off at the connector and removing the connector fuse.

Or if the appliance has been connected through a plug and socket, then the plug must be removed from the socket.

Cleaning

The cooker hood should be cleaned regularly (at least with the same frequency with which you carry out maintenance of the fat filters) internally and externally. Clean using the cloth dampened with neutral liquid detergent. Do not use abrasive products. **DO NOT USE ALCOHOL!**

WARNING: Failure to carry out the basic cleaning recommendations of the cooker hood and replacement of the filters may cause fire risks.

Therefore, we recommend observing these instructions.

The manufacturer declines all responsibility for any damage to the motor or any fire damage linked to inappropriate maintenance or failure to observe the above safety recommendations.

Panel

Attention! Hold the panel with both hands when dismantling and re-mounting in position to avoid it falling and causing damage to people or things.

Dismantling:

pull the panel (FRONT SIDE) downward with decision, unscrew safety knob **S** and unhook it from the rear hinge.

Cleaning:

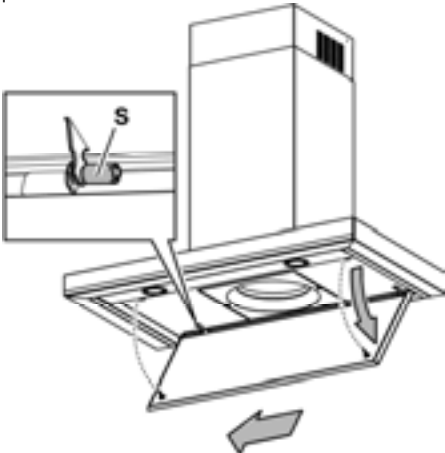
Clean the suction panel with the same frequency as the fats filter using a cloth soaked in neutral liquid detergents.

Avoid the use of products containing abrasives. **DO NOT USE ALCOHOLS.**

Montage:

The panel must be hooked at the back and fixed in front fitted into the pins for the purpose on the surface of the hood.

Attention! always check that the panel is well fixed in its place.



Grease filter

Fig. 2

This must be cleaned once a month (or when the filter saturation indication system – if envisaged on the model in possession – indicates this necessity) using non aggressive detergents, either by hand or in the dishwasher, which must be set to a low temperature and a short cycle.

When washed in a dishwasher, the grease filter may discolour slightly, but this does not affect its filtering capacity.

Remove the filter holder frame by turning the knobs **(g)** 90° that affix the chimney to the cooker hood.

Charcoal filter (filter version only)

Fig. 3

It absorbs unpleasant odours caused by cooking.

The charcoal filter can be washed once every two months (or when the filter saturation indication system – if envisaged on the model in possession – indicates this necessity) using hot water and a suitable detergent, or in a dishwasher at 65°C (if the dishwasher is used, select the full cycle function and leave dishes out).

Eliminate excess water without damaging the filter, then put it in the oven for 10 minutes at 100° C to dry completely. Replace the mattress every 3 years and when the cloth is damaged.

Assembly

Place the mat around the grease filter and fix it in place using the devices provided.

Position the upper cap and fix it in place using the fixing pin.

To disassemble, perform the steps in the reverse order.

Replacing lamps

Fig. 4

Disconnect the hood from the electricity.

Warning! Prior to touching the light bulbs ensure they are cooled down.

- Use a small screwdriver as a lever on the borders of the lamp in order to remove the lightbulb.
- Slide out the lightbulb to be replaced and replace with a new 12V 20W MAX 30° Ø35 12V GU4.
- Carry out the replacement and mount the new lightbulb by following instructions in the reverse.

If the lights do not work, make sure that the lamps are fitted properly into their housings before you call for technical assistance.

FR - Prescriptions de montage et mode d'emploi

Consulter les dessins de la première page avec les références alphabétiques que l'on retrouvera dans le texte explicatif.

Suivre impérativement les instructions de cette notice. Le constructeur décline toute responsabilité pour tous les inconvénients, dommages ou incendies provoqués à l'appareil et dûs à la non observation des instructions de la présente notice.

Note: les pièces indiquées avec le symbole "(*)" sont des accessoires optionnels qui sont fournies uniquement avec certains modèles ou des pièces non fournies qui doivent être achetées.



Attention

Attention! Ne pas raccorder l'appareil au circuit électrique avant que le montage ne soit complètement terminé.

Avant toute opération de nettoyage ou d'entretien, débrancher la hotte du circuit électrique en retirant la prise ou en coupant l'interrupteur général de l'habitation.

Munissez-vous de gants de travail avant d'effectuer toute opération d'installation et d'entretien.

L'appareil n'est pas destiné à une utilisation par des enfants ou des personnes à capacités physiques, sensorielles ou mentales réduites et sans expérience et connaissance à moins qu'ils ne soient sous la supervision ou formés sur l'utilisation de l'appareil par une personne responsable de leur sécurité.

Les enfants doivent être surveillés afin qu'ils ne jouent pas avec l'appareil.

Ne jamais utiliser la hotte sans que la grille ne soit montée correctement!

La hotte ne doit JAMAIS être utilisée comme plan pour déposer quelque chose sauf si cela est expressément indiqué. Quand la hotte est utilisée en même temps que d'autres appareils à combustion de gaz ou d'autres combustibles, le local doit disposer d'une ventilation suffisante.

L'air aspiré ne doit jamais être envoyé dans un conduit utilisé pour l'évacuation des fumées produites par des appareils à combustion de gaz ou d'autres combustibles.

Il est formellement interdit de faire flamber les aliments sous la hotte.

L'utilisation de flammes libres peut entraîner des dégâts aux filtres et peut donner lieu à des incendies, il faut donc les éviter à tout prix.

La friture d'aliments doit être réalisée sous contrôle pour éviter que l'huile surchauffée ne prenne feu.

En ce qui concerne les mesures techniques et de sécurité à adopter pour l'évacuation des fumées, s'en tenir strictement à ce qui est prévu dans les règlements des autorités locales compétentes.

La hotte doit être régulièrement nettoyée, aussi bien à l'intérieur qu'à l'extérieur (AU MOINS UNE FOIS PAR MOIS, respecter néanmoins les instructions relatives à l'entretien fournies dans ce manuel).

La non observation de ces normes de nettoyage de la hotte et du changement et nettoyage des filtres comporte des risques d'incendie.


Ne pas utiliser ou laisser la hotte sans que les ampoules soient correctement placées pour éviter tout risque de choc électrique.

La société décline toute responsabilité pour d'éventuels inconvénients, dégâts ou incendies provoqués par l'appareil et dérivés de la non observation des instructions reprises dans ce manuel.

Cet appareil porte le symbole du recyclage conformément à la Directive Européenne 2002/96/CE concernant les Déchets d'Équipements Électriques et Électroniques (DEEE ou WEEE).

En procédant correctement à la mise au rebut de cet appareil, vous contribuerez à empêcher toute conséquence nuisible pour l'environnement et la santé de l'homme.



Le symbole  présent sur l'appareil ou sur la documentation qui l'accompagne indique que ce produit ne peut en aucun cas être traité comme déchet ménager. Il doit par conséquent être remis à un centre de collecte des déchets chargé du recyclage des équipements électriques et électroniques.

Pour la mise au rebut, respectez les normes relatives à l'élimination des déchets en vigueur dans le pays d'installation.

Pour obtenir de plus amples détails au sujet du traitement, de la récupération et du recyclage de cet appareil, veuillez vous adresser au bureau compétent de votre commune, à la société de collecte des déchets ou directement à votre revendeur.

Utilisation

La hotte est réalisée de façon qu'elle puisse être utilisée en version aspirante à évacuation extérieure, ou filtrante à recyclage intérieur.

Versión évacuation extérieure

La hotte est équipée d'une sortie de l'air supérieure **B** pour l'évacuation des fumées vers l'extérieur (tuyau d'évacuation et colliers de fixation non fournis).

Attention! Si la hotte est équipée d'un filtre à charbon, ce dernier doit être enlevé.

Versión recyclage

Dans l'éventualité où il ne serait pas possible d'évacuer les fumées et les vapeurs de cuisson vers l'extérieur, il est possible d'utiliser la hotte dans la **version recyclage**, en effectuant le montage d'un filtre à charbon actif et d'un déflecteur **F** sur le support (bride) **G**. Les fumées et les vapeurs sont recyclées à travers le grillage supérieur **H**, au moyen d'un tuyau d'évacuation connecté à la sortie d'air supérieure **B** et à la bague de connexion montée sur le déflecteur **F** (tuyau d'évacuation et colliers de fixation non fournis).

Attention! Si la hotte est livrée sans filtre à charbon, celui-ci doit être commandé et monté avant la mise en service.

Les modèles sans moteur d'aspiration fonctionnent

uniquement dans la version aspirante et ils doivent être connectés à une unité périphérique d'aspiration (non fournie). Les instructions de raccordement sont fournies avec l'unité périphérique d'aspiration.

Installation

La distance minimum entre la superficie de support des récipients sur le dispositif de cuisson et la partie la plus basse de la hotte de cuisine ne doit pas être inférieure à 50cm dans le cas de cuisinières électriques et de 65cm dans le cas de cuisinières à gaz ou mixtes.

Si les instructions d'installation du dispositif de cuisson au gaz spécifient une plus grande distance, il faut en tenir compte.



Branchement électrique

La tension électrique doit correspondre à la tension reportée sur la plaque signalétique située à l'intérieur de la hotte. Si une prise est présente, branchez la hotte dans une prise murale conforme aux normes en vigueur et placée dans une zone accessible. Si aucune prise n'est présente (raccordement direct au circuit électrique), ou si la prise ne se trouve pas dans une zone accessible, appliquez un disjoncteur normalisé pour assurer de débrancher complètement la hotte du circuit électrique en conditions de catégorie surtension III, conformément aux réglementations de montage.

Attention! Avant de rebrancher le circuit de la hotte à l'alimentation électrique et d'en vérifier le fonctionnement correct, contrôlez toujours que le câble d'alimentation soit monté correctement.

Montage

Avant de commencer l'installation:

- Vérifier que le produit acheté soit de dimensions adéquates pour la zone d'installation choisie.
- Pour faciliter l'installation, il est conseillé d'enlever temporairement les filtres à graisse et les autres parties dont il prévu le démontage dans les présentes instruction
- Enlevez le(s) filtre(s) au charbon actif (*) si ceux-ci sont fournis (voir également le paragraphe concerné). Celui-ci(ceux-ci) est(sont) remonté(s) uniquement si l'on veut utiliser la hotte en version filtrante.
- Vérifiez qu'à l'intérieur de la hotte il n'y est pas (pour des raisons de transport) d'autre matériel fourni avec l'équipement (par exemple: vis (*), garanties (*) etc., dans ce cas, enlevez-les et conservez-les.
- Si c'est possible, débrancher et déplacer la hotte du meuble pour avoir un accès plus aisé au fond de ce dernier ou au mur. Autrement, protéger la cuisinière et la hotte contre d'éventuels débris et dégâts en utilisant une toile de protection. Préférer une surface plane pour l'assemblage. Couvrir cette surface d'une protection et placer tous les éléments de la hotte et de la cheminée dessus.
- Débrancher la hotte, en intervenant sur le tableau électrique général domestique, pendant les phases de branchement électrique.
- Vérifiez en outre qu'à proximité de la zone d'installation

de la hotte (dans une zone également accessible avec la hotte déjà montée), il y a une prise électrique et qu'il est possible de se raccorder à un dispositif d'évacuation de fumées vers l'extérieur (uniquement Version aspirante).

- Effectuer tous les travaux de maçonnerie nécessaires (par exemple: installation d'une prise électrique et/ou trou pour le passage des tubes d'évacuation).

La hotte est équipée de chevilles de fixation convenant à la plupart des parois/plafonds. Il est cependant nécessaire de s'adresser à un technicien qualifié afin de s'assurer que le matériel est approprié au type de paroi/plafond. La paroi/plafond doit être suffisamment solide pour supporter le poids de la hotte.

Avant d'installer la hotte, enlever (si elle est présente) la plaque de protection en bois fixée à l'arrière.

Fig. 5

Informations préliminaires pour l'installation de la hotte:

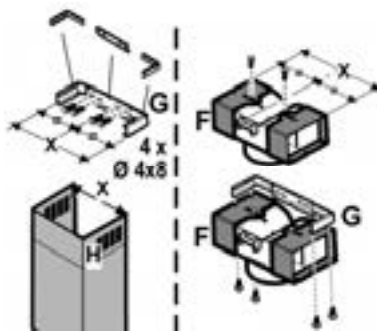
Débrancher la hotte, en intervenant sur le tableau électrique général domestique, pendant les phases de branchement électrique. Enlever le/les filtre(s) à graisse et le châssis hors du filtre à charbon.

Assembler le support cheminée (3 parties):

Les trois parties doivent être fixées entre elles avec 4 vis, l'extension du support est réglable et doit correspondre à la largeur interne de la cheminée télescopique.

Assembler le déflecteur (seulement au cas où un déflecteur composé de trois parties serait fourni – le déflecteur doit être utilisé uniquement dans la version filtrante)

Les trois parties doivent être fixées entre elles avec 2 vis, l'extension du déflecteur est réglable et doit correspondre à la largeur du support cheminée auquel il sera ensuite fixé.



Installation du modèle pour mur

Fig. 6

1. Au moyen d'un crayon, tracer une ligne sur la paroi, jusqu'au plafond, en correspondance de la ligne médiane afin de faciliter les opérations d'installation.
2. Appliquer le schéma de perçage contre la paroi: la ligne médiane verticale imprimée sur le schéma de perçage devra correspondre à la ligne médiane dessinée sur le mur. Le bord inférieur du schéma de perçage devra également correspondre au bord inférieur de la hotte.

3. Poser l'étrier de support inférieur sur le gabarit de forage en le faisant coïncider avec le rectangle tracé, marquer deux trous externes et forer, enlever le gabarit de forage, insérer les 2 chevilles à mur et fixer avec 2 vis 5x45mm l'étrier de support de la hotte.
4. Accrocher la hotte à l'étrier inférieur.
5. Régler la distance de la hotte par rapport à la paroi.
6. Régler la position horizontale de la hotte.
7. A partir de l'intérieur du groupe d'aspiration, à l'aide d'un crayon marquer le trou pour la fixation définitive de la hotte (il est nécessaire de prévoir 2 points de fixation définitive).
8. Enlever la hotte hors de l'étrier inférieur.
9. Percer un trou en correspondance du point marqué (Ø 8 mm).
10. Insérer 2 chevilles pour le mur.
11. Appliquer l'étrier de support cheminées **G** à la paroi qui colle au plafond, utiliser l'étrier de support cheminée comme gabarit de forage (si elle est présente, la petite fente située sur le support doit coïncider avec la ligne qui a été tracée précédemment sur le mur). et tracer avec le crayon 2 trous, effectuer les trous (Ø8mm), insérer 2 chevilles.
12. Fixer la bride de support des cheminées contre la paroi, à l'aide de deux vis de 5x45 mm.
13. Accrocher la hotte sur la bride inférieure.
14. Fixer définitivement la hotte contre la paroi (ABSOLUMENT NECESSAIRE).
15. Effectuer la connexion entre le tuyau (tuyau et colliers de fixation non fournis, à acheter séparément) pour l'évacuation des fumées et la bague de connexion qui se trouve au-dessus de l'unité moteur d'aspiration. L'autre extrémité du tuyau devra être connectée à un dispositif d'évacuation des fumées vers l'extérieur, en cas d'emploi de la hotte dans la version aspirante. Si l'on souhaite utiliser la hotte dans la version filtrante, fixer à la bride de support des cheminées **G** le déflecteur **F** et effectuer la connexion entre l'autre extrémité du tuyau et la bague de connexion qui se trouve sur le déflecteur **F**.
16. Effectuer le raccordement électrique.
17. Insérer la cheminée dans l'emplacement prévu au-dessus de la hotte en couverture complète du groupe d'aspiration.
18. Les fixer au-dessus à l'aide de 2 vis (**18a**) à l'équerre de support **G** (**18b**).

Remonter le châssis du filtre à charbon et le/les filtre(s) à graisse et contrôler le fonctionnement parfait de la hotte.

Instructions supplémentaires pour le montage

Installation du panneau

(le nombre et les formes des panneaux peut varier suivant le modèle)

Le panneau est fourni dans le kit.

Accrocher le panneau sur les pivots de la hotte et fixer avec l'écrou **S** fourni dans le kit (le nombre varie en fonction du modèle – **fixation de sécurité obligatoire!**).

Tourner le panneau en couverture de la zone d'aspiration, et l'accrocher au pivot central en appuyant fermement.

Vérifier que le panneau soit bien bloqué en position. **Fig. 7**

Description de la hotte

Fig. 1

1. Panneau de contrôle
2. Filtre anti-graisse
3. Poignée de décrochage du filtre anti-graisse
4. Lampe halogène
5. Écran vapeurs
6. Cheminée télescopique
7. Sortie de l'air (uniquement pour emploi dans la version recyclage)
8. Panneau

Fonctionnement

Utiliser la puissance d'aspiration maximum en cas de concentration très importante des vapeurs de cuisson. Nous conseillons d'allumer la hotte 5 minutes avant de commencer la cuisson et de la faire fonctionner encore pendant 15 minutes environ après avoir terminé la cuisson.

Panneau de contrôle

Pour sélectionner les fonctions de la hotte, il suffit simplement d'effleurer les commandes.



Touche ON/OFF lumière



Touche de sélection vitesse (puissance d'aspiration) intensive – durée 5 minutes- appuyez de nouveau pour revenir à la sélection précédente.



Touche de sélection vitesse (puissance d'aspiration) – élevée



Touche de sélection vitesse (puissance d'aspiration) moyenne – lorsqu'elle clignote, elle indique la nécessité de laver ou de remplacer le filtre à charbon. Cette signalisation est normalement désactivée; pour l'activer, appuyer simultanément sur les touches 1 et 2; en premier lieu, seule la touche 1 clignotera et ensuite les deux touches 1 et 2 pour confirmer l'activation. Répétez l'opération pour désactiver la signalisation : en premier lieu, les touches 1 et 2 clignoteront et ensuite uniquement la touche 1 pour indiquer la désactivation.



Touche de sélection vitesse (puissance d'aspiration) basse – lorsqu'elle clignote, elle indique qu'il faut laver le filtre à graisse.



Touche OFF moteur (stand by) – Exclusion de l'Électronique – Reset signalisation lavage /remplacement filtres.

OFF-MOTEUR

Appuyer rapidement pour éteindre le moteur

RESET SIGNALISATION FILTRES

Après avoir effectué l'entretien des filtres, appuyez sur la touche pendant 3 secondes, le led clignotant 1 (filtre graisse) ou 2 (filtre à charbon) arrête de clignoter.

EXCLUSION DE L'ÉLECTRONIQUE

Appuyez sur la touche pendant 3 secondes, l'électronique de commande de la hotte est exclue.

Cette fonction peut être utile pendant l'opération de nettoyage du produit.

Pour réinsérer l'électronique, il suffira de répéter l'opération.

Si la hotte ne fonctionne pas correctement, débranchez la prise pendant environ 5 secondes, puis rebranchez-la. Si le problème persiste, contactez le service de réparation compétent.

Entretien

Attention! Avant toute opération de nettoyage ou d'entretien, débrancher la hotte du circuit électrique en enlevant la prise ou en coupant l'interrupteur général de l'habitation.

Nettoyage

La hotte doit être régulièrement nettoyée à l'intérieur et à l'extérieur (au moins à la même fréquence que pour l'entretien des filtres à graisse). Pour le nettoyage, utiliser un chiffon humidifié avec un détergent liquide neutre. Ne pas utiliser de produit contenant des abrasifs.

NE PAS UTILISER D'ALCOOL!

ATTENTION: Il y a risque d'incendie si vous ne respectez pas les instructions concernant le nettoyage de l'appareil et le remplacement ou le nettoyage du filtre.

La responsabilité du constructeur ne peut en aucun cas être engagée dans le cas d'un endommagement du moteur ou d'incendie liés à un entretien négligé ou au non respect des consignes de sécurité précédemment mentionnées.

Panneau

Attention! Tenir le panneau à deux mains pour le montage et le démontage en position pour éviter qu'il ne tombe et ne cause des dégâts aux personnes ou aux choses.

Démontage:

Tirer le panneau (COTE ANTERIEUR) d'un coup vers le bas, dévisser le pommeau de sécurité **S** et le décrocher des charnières postérieures.

Nettoyage:

Le panneau d'aspiration doit être nettoyé avec la même fréquence que le filtre anti-graisses, utiliser un chiffon humidifié de détergents liquides neutres.

Eviter l'utilisation de produits contenant des abrasifs. NE PAS UTILISER D'ALCOOL!

Montage :

Le panneau est accroché postérieurement et fixé antérieurement par encastrement dans les pivots placés à cet effet sur la surface de la hotte.

Attention! Toujours vérifier que le panneau soit bien fixé dans sa position.



Filtre anti-gras

Fig. 2

Le filtre doit être nettoyé une fois par mois (ou lorsque le système d'indication de saturation des filtres – si prévu sur le modèle possédé – indique cette nécessité) avec des détergents non agressifs, à la main ou dans le lave-vaisselle à faibles températures et cycle rapide.

Le lavage du filtre anti-graisse métallique au lave-vaisselle peut en provoquer la décoloration. Toutefois, les caractéristiques de filtrage ne seront en aucun cas modifiées. Enlever le châssis de support filtre en tournant de 90° les boutons **(g)** qui le fixent à la hotte.

Filtre à charbon actif (uniquement pour version recyclage)

Fig. 3

Retient les odeurs désagréables de cuisson.

Le filtre à charbon peut être nettoyé tous les deux mois (ou lorsque le système d'indication de saturation des filtres – si prévu sur le modèle possédé – indique cette nécessité) avec de l'eau chaude et au moyen de détergents appropriés ou dans le lave-vaisselle à 65°C (dans le cas de lavage dans le lave-vaisselle suivre un cycle de lavage complet sans vaisselle à l'intérieur).

Enlever l'eau qui excède en faisant attention de ne pas abîmer le filtre, ensuite le mettre dans le four pendant 10 minutes à 100°C pour le sécher définitivement. Remplacer le coussinet tous les 3 ans et chaque fois que le filtre sera abîmé.

Montage

Placer le rembourrage autour du filtre à graisse et le fixer à l'aide des dispositifs de blocage prévus.

Appliquer le couvercle supérieur et le fixer à l'aide du ressort de fixation.

Pour l'opération de démontage procéder en sens inverse.

Remplacement des lampes

Fig. 4

Débrancher l'appareil du réseau électrique

Attention! Avant de toucher les lampes, assurez-vous qu'elles soient froides.

- A l'aide d'un petit tournevis plat, faire levier sur le bord de l'ampoule et l'extraire.
- Retirer l'ampoule grillée et remplacez la par une ampoule de 12V 20W MAX 30° Ø35 GU4.
- Remonter alors la nouvelle ampoule en procédant dans le sens inverse du démontage.

Dans l'éventualité où l'éclairage ne devait pas fonctionner, vérifier si les lampes ont été introduites correctement dans leur logement, avant de contacter le service après-vente.

Raadpleeg ook de tekeningen uit de eerste bladzijden met de alfabetische verwijzingen uit de toelichtende tekst.

Zich strikt aan de aanwijzingen uit deze tekst houden. Iedere aansprakelijkheid voor eventuele schade of brand aan het apparaat veroorzaakt door het niet in acht nemen van de aanwijzingen in deze handleiding weergegeven wordt afgewezen.

Opmerking: De details aangegeven met het teken “(*)” zijn optionele toebehoren die alleen bij enkele modellen worden geleverd of die niet meegeleverd worden en dus aangeschaft moeten worden.



Waarschuwing

Attentie! Het apparaat niet aan het stroomnet aansluiten voordat de installatie voltooid is.

Koppel, voor ieder onderhoud, eerst de wasemkap van het elektriciteitsnet af door de stekker weg te trekken of door de hoofdschakelaar van de woning uit te schakelen.

Draag bij alle installatie- en onderhoudswerkzaamheden werkhandschoenen.

Dit apparaat mag niet worden gebruikt door kinderen of door personen met beperkte sensorische of geestelijke capaciteiten of met weinig ervaring en onvoldoende kennis, tenzij dit niet geschiedt onder het toezicht of volgens de gebruiksaanwijzingen van een persoon die verantwoordelijk is voor hun veiligheid. De kinderen moeten altijd gecontroleerd worden zodat zij niet met het apparaat spelen.

De wasemkap nooit gebruiken als het rooster niet goed gemonteerd is!

De wasemkap NOOIT als steunvlak gebruiken tenzij dit niet uitdrukkelijk is aangegeven.

Altijd voor een goede ventilatie van de ruimte zorgen als de wasemkap tegelijkertijd wordt gebruikt met andere apparaten die gas en andere brandstoffen toepassen.

De gezogen lucht mag niet afgevoerd worden in een leiding die gebruikt wordt voor de afvoer van rook van apparaten die gas of andere brandstoffen toepassen.

Het is streng verboden met open vlammen onder de wasemkap te koken. Het gebruik van open vlammen is schadelijk voor de filters en kan brand veroorzaken, daarom moet het absoluut vermeden worden.

Het frituren moet geschieden onder voortdurend toezicht om te voorkomen dat verhit vet in brand raakt.

Wat betreft technische- en veiligheidsmaatregelen voor de rookafvoer zich strikt houden aan de regelingen voorzien door de plaatselijke bevoegde autoriteiten.

De wasemkap moet regelmatig schoongemaakt worden, zowel binnen als buiten (MINSTENS EENMAAL PER MAAND, neem in ieder geval hetgeen in deze handleiding is aangegeven in acht).

Het niet in acht nemen van de reinigingsnormen van de wasemkap en van de vervanging en reiniging van de filters kan brandgevaar veroorzaken.


Zorg altijd dat de lampjes in de kap aanwezig en goed gemonteerd zijn om het gevaar voor elektrische schokken te voorkomen.

Iedere aansprakelijkheid voor eventuele schade aan het apparaat of brand veroorzaakt door het niet in acht nemen van de aanwijzingen uit deze handleiding wordt afgewezen.

Dit apparaat is voorzien van het merkteken volgens de Europese richtlijn 2002/96/EG inzake Afgedankte elektrische en elektronische apparaten (AEEA).

Door ervoor te zorgen dat dit product op de juiste manier als afval wordt verwerkt, helpt u mogelijk negatieve consequenties voor het milieu en de menselijke gezondheid te voorkomen die anders zouden kunnen worden veroorzaakt door onjuiste verwerking van dit product als afval.



Het symbool  op het product of op de bijbehorende documentatie geeft aan dat dit product niet als huishoudelijk afval mag worden behandeld. In plaats daarvan moet het worden afgegeven bij een verzamelpunt voor recycling van elektrische en elektronische apparaten. Afdanking moet worden uitgevoerd in overeenstemming met de plaatselijke milieuvoorschriften voor afvalverwerking. Voor nadere informatie over de behandeling, terugwinning en recycling van dit product wordt u verzocht contact op te nemen met het stadskantoor in uw woonplaats, uw afvalophaaldienst of de winkel waar u het product heeft aangeschaft.

Het gebruik

De kap is vervaardigd voor gebruik in de afzuigversie met afvoer naar buiten, of de filtrerende versie, met luchtcirculatie.

Uitvoering als afzuigend apparaat

De wasemkap heeft een luchtuitgang aan de bovenkant **B** voor de afvoer van de dampen naar buiten (afvoerpijp en bevestigingsbandjes niet meegeleverd).

Opgelet! Als de wasemkap reeds is voorzien van een koolstoffilter dan moet u dit verwijderen.

Filtrerende versie

Als het niet mogelijk is de rook en kookdampen naar buiten af te voeren, kan de wasemkap worden gebruikt als **filterend apparaat**, door een koolstoffilter te monteren en het afzuigrooster **F** op de steun (beugel) **G** aan te brengen; de rook en dampen worden weer teruggebracht in het vertrek via de roosters aan de bovenzijde **H**, via een afvoerbuis die is aangesloten op de luchtuitgang aan de bovenzijde **B** en de aansluiting die gemonteerd is op het luchtafzuigrooster **F** (afvoerpijp en bevestigingsbandjes niet meegeleverd).

Opgelet! Als de wasemkap is geleverd zonder koolstoffilter, dan moet u er een bestellen en aanbrengen voor de ingebruikname.

De modellen zonder afzuigmotor werken alleen als apparaten met afvoer van de lucht naar buiten, en moeten worden verbonden met een perifere afzuigunit (niet meegeleverd).

De instructies voor de aansluiting worden met de perifere afzuigunit geleverd.

Het installeren

De minimum afstand tussen het kookvlak van het fornuis en het laagste deel van de afzuigkap mag niet onder de 50cm liggen, in geval van een elektrisch fornuis en 65cm, in geval van een gas- of gemengd fornuis.

Indien in de installatie-aanwijzing van het gaskooktoestel een grotere afstand wordt aangegeven moet hiermee rekening worden gehouden.



Elektrische aansluiting

De netspanning moet corresponderen met de spanning die vermeld wordt op het etiket met eigenschappen, aan de binnenkant van de wasemkap. Als de wasemkap een stekker heeft, moet deze in een stopcontact worden gestoken dat voldoet aan de geldende voorschriften. Heeft de kap geen stekker (rechtstreekse verbinding met het net) of is deze niet goed te bereiken, dan moet er een tweepolige schakelaar worden geplaatst die de volledige ontkoppeling van het net garandeert in het geval van een overspanning van klasse III, in overeenstemming met de installatie normen.

Attentie! Alvorens de wasemkap weer aan het voedingsnet aan te sluiten controleer of deze goed functioneert, controleer altijd of de voedingskabel goed gemonteerd is.

Montage

Voor de installatie:

- Controleer of het aangeschafte product, qua afmetingen, geschikt is voor de gekozen installatie plaats.
- Om de montage te vergemakkelijken raden we aan tijdelijk de vetfilters en de andere onderdelen die gedemonteerd en gemonteerd kunnen worden, en dus hieronder beschreven, te verwijderen.
- Verwijder het/de koolstoffilter/s (*) indien meegeleverd (zie ook het betreffende hoofdstuk). Dit/deze moet/en alleen gemonteerd worden als de afzuigkap als filterend apparaat gebruikt wordt.
- Controleer of er, voor het vervoer, in de afzuigkap voorwerpen zijn geplaatst (bijvoorbeeld zakjes met schroeven (*), garantiebewijs (*) enz.), indien deze voorwerpen aanwezig zijn haal ze eruit en bewaar ze goed.
- Indien mogelijk, ontkoppel en verwijder de meubelen onder en rond de installatie ruimte om de achterwand / het plafond gemakkelijker te bereiken. Indien niet mogelijk alle betreffende onderdelen afdekken om deze te beschermen. Kies een vlak oppervlak plaats een afscherming en zet hierop de wasemkap en de meegeleverde onderdelen.
- Koppel de wasemkap tijdens het maken van de elektrische aansluiting af van het elektriciteitsnet via de hoofdschakelaar in uw woning.
- Controleer tevens of er in de buurt van de installatie ruimte (op een, ook met gemonteerde kap, goed bereikbare plaats) een stopcontact aanwezig is en of er de mogelijkheid bestaat voor de verbinding aan een rookafvoer naar buiten (alleen voor het afzuigende apparaat).

- Voer alle nodige werkzaamheden op de muur uit (bijv.: een elektriciteitsstopcontact en/of een doorvoeropening voor de afvoerpijp).

De wasemkap is voorzien van bevestigingspluggen die geschikt zijn voor de meeste muren/plafonds. Er moet echter contact opgenomen worden met een gekwalificeerd technicus om u ervan te vergewissen dat de materialen geschikt zijn voor het type muur/plafond. Het muur/plafond moet stevig genoeg zijn om het gewicht van de kap te houden.

Alvorens de wasemkap te installeren, verwijder (indien aanwezig) het houten beschermstuk dat aan de achterzijde is bevestigd.

afb. 5

Voorafgaande informatie voor installatie van de wasemkap:

Koppel de wasemkap tijdens het maken van de elektrische aansluiting af van het elektriciteitsnet via de hoofdschakelaar in uw woning.

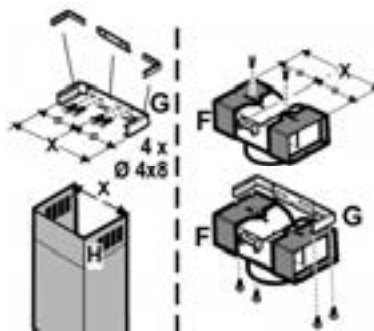
Verwijder het/de vetfilter/s en het frame van het koolstoffilter.

Montagesteun monteren (3 delen):

De drie delen moeten met 4 schroeven aan elkaar bevestigd worden, de maat van de steun is regelbaar en moet overeenkomen met de binnenbreedte van de telescopschouw.

Luchtgeleider monteren (alleen in het geval dat een luchtgeleider bestaande uit drie delen geleverd wordt – de luchtgeleider wordt alleen voor het filterende apparaat gebruikt)

De drie delen moeten met 2 schroeven aan elkaar bevestigd worden, de maat van de luchtgeleider is regelbaar en moet overeenkomen met de breedte van de montagesteun waaraan hij wordt bevestigd.



Installatie aan de muur

afb. 6

- Teken met een potlood een lijn op de muur tot aan het plafond, die correspondeert met de middellijn van het apparaat; dit vergemakkelijkt de installatie.
- Houd de boormal tegen de muur: de verticale middellijn op de boormal moet corresponderen met de middellijn die op de muur getekend is, bovendien correspondeert de onderkant van de boormal met de onderkant van de wasemkap.

3. Houd de onderste draagbeugel tegen de boormal en laat deze samenvallen met de gestippelde rechthoek, teken de twee externe gaten en boor deze, haal de boormal weg, steek 2 pluggen in de muur en zet de draagbeugel van de wasemkap vast met 2 schroeven van 5x45mm.
4. Hang de wasemkap aan de onderste beugel.
5. Regel de afstand van de wasemkap tot de muur.
6. Regel de horizontale positie van de wasemkap.
7. Teken met een potlood, vanuit de binnenkant van de zuiggroep, het gat voor de definitieve bevestiging aan de wasemkap (2 definitieve hechtpunten nodig).
8. Haal de wasemkap van de onderste beugel.
9. Boor het gat op het aangegeven punt (Ø 8 mm).
10. Steek 2 muurpluggen in het gat.
11. Bevestig de draagbeugel van de schouwdelen **G** aan de muur aansluitend aan het plafond, gebruik de draagbeugel als boormal (indien aanwezig, moet de kleine uitsparing op het steunstuk samenvallen met de eerder op de muur getrokken lijn) en teken met een potlood 2 gaten, boor de gaten (Ø8mm), steek er 2 pluggen in.
12. Bevestig de draagbeugel van de schouwdelen aan de muur met 2 schroeven van 5x45 mm.
13. Haak de wasemkap aan de onderste beugel.
14. Zet de wasemkap definitief vast aan de muur (DIT IS BESLIST NOODZAKELIJK).
15. Sluit een rookafvoerpijp aan (pijp en bevestigingsbandjes worden niet meegeleverd, moeten apart worden aangeschaft) aan de aansluiting boven de afzuigmotoreenheid.

Het andere uiteinde van de pijp moet worden aangesloten op een rookafvoermechanisme naar buiten, als de wasemkap gebruikt wordt als afzuigapparaat. Als u de wasemkap wilt gebruiken als filterend apparaat, bevestig aan de draagbeugel **G** de luchtgeleider **F** en het andere uiteinde van de pijp aan de aansluiting aanwezig op de luchtgeleider **F**.

16. Maak de elektrische aansluiting.
17. Plaats de schouw in de betreffende zitting boven de kap ter volledige afdekking van de zuiggroep.
18. Maak ze aan de bovenkant vast aan de draagbeugel van schouwen **G (18b)** met 2 schroeven (**18a**).

Monteer het frame van het koolstoffilter en het/de vetfilter/s en controleer of de wasemkap perfect functioneert.

Aanvullende instructies voor de montage

Installatie van het paneel

(aantal en vorm van de panelen kan afwisselen naargelang het model in uw bezit).

Paneel meegeleverd.

Plaats het paneel op de pinnen van de kap en maak het vast met de meegeleverde knop **S** (het aantal is afhankelijk van het model in uw bezit – **veiligheidsbevestiging verplicht!**).

Draai het paneel ter afdekking van de zuigeenheid, maak het aan de centrale pin vast door hard te drukken.

Controleer of het paneel goed op zijn plaats vast zit. **afb. 7**

Beschrijving van de wasemkap - afb. 1

1. Bedieningspaneel
2. Vetfilter
3. Handgreep voor ontgrendeling van het vetfilter
4. Halogeenlamp
5. Dampscherm
6. Telescopische schouw
7. Luchtuitgang (alleen voor gebruik als filterend apparaat)
8. Paneel

Werking

In geval van een sterkere dampconcentratie een hogere zuigkracht gebruiken.

We raden aan de afzuigkap 5 minuten voordat men begint te koken aan te doen en deze nog voor ongeveer 15 minuten nadat men beëindigt heeft aan te laten.

Bedieningspaneel

Om de functies van de wasemkap te selecteren is het voldoende de bedieningen aan te raken



Lichtschakelaar ON/OFF



Selectieknop voor de intensieve snelheid (zuigkracht) – tijdsduur 5 minuten – druk nogmaals om naar de voorgaande instelling terug te keren.



Selectieknop voor de maximum snelheid (zuigkracht)



Selectieknop voor de middelste snelheid (zuigkracht) - indien deze knop knippert moet het koolstoffilter gereinigd of vervangen worden. De signalering is gewoonlijk uitgeschakeld, om de signalering te activeren druk tegelijkertijd op de knoppen **1** en **2**, eerst gaat alleen knop **1** knippen daarna gaan beide knoppen, **1** en **2**, knippen hetgeen de activering aangeeft. Om de activering uit te schakelen deze handeling opnieuw uitvoeren, eerst gaan de knoppen **1** en **2** knippen vervolgens gaat alleen knop **1** knippen hetgeen de uitschakeling van de signalering aangeeft.



Selectieknop voor de minimum snelheid (zuigkracht) – indien deze knop knippert moet het vetfilter gereinigd worden.



Motor OFF (stand by) – **Uitsluiting van de elektronische inrichting – Reset filters reiniging/vervanging signalering.**
MOTOR OFF

Druk kort op deze knop om de motor uit te zetten.

RESET FILTERS SIGNALERING

Na de onderhoudshandeling op de filters uitgevoerd te hebben, druk 3 seconden lang op de knop, het knipperende led 1 (vetfilter) of 2 (koolstoffilter) stopt te knipperen.

UITSLUITING VAN DE ELEKTRONISCHE INRICHTING

Druk 3 seconden lang op de knop, de bedieningselektronica van de wasemkap wordt uitgesloten.

Deze functie kan nuttig zijn gedurende de reiniging van het product.

Om de inrichting weer in te schakelen de handeling opnieuw uitvoeren.

In geval van eventuele storingen, voordat U zich tot de assistentie service wendt, minstens 5 sec. het toestel van de elektrische voeding ontkoppelen, door de stekker uit te trekken en, daarna weer invoeren. In het geval dat de storing blijft voortbestaan, wendt u zich tot de assistentie service.

Onderhoud

Attentie! Koppel, voor ieder onderhoud, eerst de wasemkap van het elektriciteitsnet af door de stekker weg te trekken of door de hoofdschakelaar van de woning uit te schakelen.

Schoonmaak

De kap moet regelmatig schoon gemaakt worden, zowel binnen als buiten (tenminste met dezelfde regelmaat waarmee de vetfilters gereinigd worden). Gebruik voor het reinigen een doek die u vochtig maakt met een beetje neutraal vloeibaar reinigingsmiddel. Gebruik geen producten die schuurmiddelen bevatten.

GEEN ALCOHOL GEBRUIKEN!

Attentie: Als u deze aanwijzingen m.b.t. reiniging van het apparaat en vervanging resp. reiniging van de filters niet opvolgt, kan dat tot brand leiden. Deze aanwijzingen beslist opvolgen!

De fabrikant is niet aansprakelijk voor schade aan de motor of schade t.g.v. brand die het gevolg zijn van ondeskundig onderhoud of niet opvolgen van de bovengenoemde veiligheidsvoorschriften.

Paneel

Attentie! Tijdens de montage en demontage houd het paneel met beide handen vast om te voorkomen dat het valt en schade aan zaken of letsels aan personen veroorzaakt.

Demontage:

Trek het paneel (VOORZIJDJE) met kracht omlaag, draai de veiligheidsknop **S** los en maak het los uit de achterscharnieren.

Reiniging:

Het zuigpaneel moet met dezelfde regelmaat als het vetfilter gereinigd worden, gebruik een vochtig doek met een neutraal vloeibaar reinigingsmiddel.

Gebruik geen producten die schuurmiddelen bevatten. GEEN

ALCOHOL GEBRUIKEN!

Montage:

Het paneel moet aan de achterkant vastgehaakt worden en aan de voorzijde in de daarvoor bestemde pinnen op het oppervlak van de kap bevestigd worden.

Attentie! Controleer altijd of het paneel goed op zijn plaats vast zit.



Vetfilter

afb. 2

Moet eenmaal per maand worden gereinigd (of als de aanwijzer verzadigde filters – indien aanwezig op het model in Uw bezit – deze noodzaak aangeeft) met neutrale reinigingsmiddelen, met de hand of in de vaatwasmachine op lage temperaturen en met een kort programma. Door hem in de vaatwasmachine te wassen kan het metalen vetfilter ontkleuren, maar dit is niet van invloed op de eigenschappen, die beslist niet veranderen.

Verwijder het filterhouder frame door de onderdelen (**g**), die het aan de wasemkap bevestigen, 90° te draaien.

Koolstoffilter (alleen voor filterend apparaat)

afb. 3

Houdt de lastige kookgeuren vast.

Het koolstoffilter kan om de twee maanden gewassen worden (of als de filter verzadiging indicatie – indien aanwezig op het model in Uw bezit – deze noodzaak aangeeft) in warm water en met geschikte reinigingsmiddelen of in de vaatwasmachine op 65°C (in het geval van een reiniging in de vaatwasmachine voer een volledige wascyclus uit zonder vaten).

Verwijder het overtollige water zonder het filter te beschadigen, daarna het matje 10 minuten lang in de oven op 100°C doen om het goed te drogen.

Vervang het matje om de 3 jaar en elke keer dat het beschadigd blijkt.

Montage

Plaats het matje rondom het vetfilter en bevestig het met de speciale blokkeringselementen.

Zet de bovenste dop op zijn plaats en bevestig hem met de blokkeringsveer.

Voor de demontage voert u bovenstaande handelingen in omgekeerde volgorde uit.

Vervanging lampjes

afb. 4

Sluit de stroom af.

Attentie! Alvorens de lampjes aan te raken controleer eerst of ze koud zijn.

- Met een kleine rechte schroevendraaier, een hefwerking op de randen van het lampje uitvoeren om dit te verwijderen.
- Het lampje verwijderen en vervangen met een nieuw lampje van 12V 20W MAX 30° Ø35 12V GU4.
- De vervanging en de montage van het lampje in de tegengestelde volgorde uitvoeren.

Als de verlichting niet werkt, controleer dan of de lampjes goed op hun plaats zitten alvorens de assistentiedienst te bellen.

ES - Montaje y modo de empleo

Consulte también los dibujos de las primeras páginas con las referencias alfabéticas del texto explicativo.

Atégase estrictamente a las instrucciones del presente manual. Se declina toda responsabilidad por eventuales inconvenientes, daños o incendios provocados al aparato originados por la inobservancia de las instrucciones colocadas en este manual.

NOTA: Los particulares señalados con el símbolo “(*)” son accesorios opcionales previstos solos en algunos modelos o no previstos, que deben comprar aparte.



Advertencias

Atención! No conectar el aparato a la red eléctrica hasta que la instalación fue completada.

Antes de cualquier operación de limpieza o mantenimiento, desenchufar la campana o el interruptor general de la casa.

Todas las operaciones de instalación y mantenimiento se deben realizar utilizando guantes de trabajo.

El aparato no está destinado para el uso por parte de los niños o personas con problemas físicos o mentales y sin experiencia y conocimientos a menos que no sea bajo la supervisión de profesionales, o por una persona responsable de su seguridad.

Los niños deben ser controlados para evitar que jueguen con el aparato.

Nunca utilizar la campana sin la parrilla correctamente montada!

La campana no debe ser nunca utilizada como plano de apoyo solo si es expresamente indicado.

El ambiente debe poseer suficiente ventilación, cuando la campana de cocina es utilizada conjuntamente con otros aparatos a gas u otros combustibles.

El aire aspirado no debe ser mezclado en un conducto para descarga de humo producidos por aparatos a gas u otros combustibles.

Es prohibido cocinar alimentos con llama alta por debajo de la campana.

El uso de las llamas libres puede provocar daños a los filtros y dar lugar a incendios, por lo tanto evitar en cada caso.

Las frituras deben ser cocinadas bajo control para evitar que el aceite recalentado prenda fuego.

En cuanto a las medidas técnicas y de seguridad adoptar para la descarga de humo atenerse estrictamente a las reglas de las autoridades locales.

La campana se debe limpiar siempre internamente y externamente (COMO MINIMO UNA VEZ AL MES, respetando las reglas indicadas en este manual)

No efectuar los consejos de limpieza de la campana y el cambio de los filtros puede provocar incendios.

No utilice o deje la campana sin las lámparas correctamente montadas, debido a riesgos de cortocircuito.

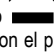
Se declina todo tipo de responsabilidades, daños o incendios provocados por no leer atentamente las instrucciones indicadas en este manual.

Este aparato lleva el marcado CE en conformidad con la Directiva 2002/96/EC del Parlamento Europeo y del Consejo

sobre residuos de aparatos eléctricos y electrónicos (RAEE).

La correcta eliminación de este producto evita consecuencias negativas para el medioambiente y la salud.



El símbolo  en el producto o en los documentos que se incluyen con el producto, indica que no se puede tratar como residuo doméstico. Es necesario entregarlo en un punto de recogida para reciclar aparatos eléctricos y electrónicos.

Deséchelo con arreglo a las normas medioambientales para eliminación de residuos.

Para obtener información más detallada sobre el tratamiento, recuperación y reciclaje de este producto, póngase en contacto con el ayuntamiento, con el servicio de eliminación de residuos urbanos o la tienda donde adquirió el producto.

Utilización

La campana está diseñada para ser utilizada tanto en la forma de extracción como para la forma filtrante de interior.

Versión aspirante

La campana se suministra dotada de una salida de aire superior **B** para la descarga de los humos hacia el exterior (tubo de descarga y abrazaderas de fijación no suministrados).

¡Cuidado! Si la campana está provista de filtro de carbón, hay que sacarlo.

Versión filtrante

Si no es posible descargar los humos y los vapores de cocción al exterior, se puede utilizar la campana en **versión filtrante** montando un filtro de carbones activos y el deflector **F** en el soporte (brida) **G**; de esta manera, los humos y los vapores se reciclan a través de la rejilla superior **H** mediante un tubo de descarga conectado a la salida del aire superior **B** y el anillo de conexión montado en el deflector **F** (tubo de descarga y abrazaderas de fijación no suministrados).

¡Cuidado! Si la campana no está dotada de filtro de carbón, hay que pedirlo y montarlo antes del uso.

Los modelos sin motor de aspiración solamente funcionan en versión aspirante y tienen que conectarse a una unidad periférica de aspiración (no suministrada).

Las instrucciones de conexión están proveídas con la unidad periférica de aspiración.

Instalación

La distancia mínima entre la superficie de cocción y la parte más baja de la campana no debe ser inferior a 50cm en el caso de cocinas eléctricas y de 65cm en el caso de cocinas a gas o mixtas.

Si las instrucciones para la instalación del dispositivo para cocinar con gas especifican una distancia mayor, hay que tenerlo en consideración.

Conexión eléctrica

La tensión de red debe corresponder con tensión indicada en la etiqueta colocada en el interno de la campana. Si es suministrada con un enchufe, conectar la campana a un enchufe conforme a las normas en vigor y colocarlo en una zona accesible. Si no es suministrada con enchufe (conexión directa a la red) o clavija y no es posible situarla en un lugar accesible, colocar un interruptor bipolar de acuerdo con las normativas, para asegurarse la desconexión completa a la red en el caso de la categoría de alta tensión III, conforme con las reglas de instalación.

Atención! Antes de reconectar el circuito de la campana a la red y de verificar el correcto funcionamiento, controlar siempre que el cable de red fue montado correctamente.

Montaje

Antes de comenzar con la instalación:

- Asegurarse que el producto adquirido, es de las dimensiones apropiadas para la zona de instalación escogida.
- Para facilitar la instalación, se aconseja remover temporáneamente los filtros de grasa y las otras partes que se pueden quitar, y como descrito aquí, el desmontaje y el montaje.
- Quitar el/los filtro/s de carbón activo (*) si es suministrado (ver el párrafo relativo). Este/tos va/van montado/s nuevamente si se desea utilizar la campana en versión filtrante.
- Verificar que en el interno de la campana no sea (por motivos de transportes) materiales suministrados (como por ejemplo bolsas con tornillos (*), garantías (*) ect.), eventualmente quitarlos y conservarlos.
- Si es posible desconectar o quitar los muebles debajo y alrededor del área de instalación de la campana para tener una mejor accesibilidad a la /al pared/techo, donde será instalada la campana. De otro modo, proteger los muebles y todas las partes necesarias para la instalación. Escoger una superficie llana y cubriría con una protección donde apoyar las piezas metálicas.
- Desconectar la campana interviniendo en el cuadro general doméstico, en las fases de conexión eléctrica.
- Verificar además que en la zona cerca de la zona de instalación de la campana (con la campana montada) sea disponible un enchufe eléctrico y una descarga para el humo hacia el exterior (solo para la versión aspirante).
- Ejecutar todos los trabajos de mampostería necesarios (ej.: instalación de una toma de corriente y/o agujero para el pasaje del tubo de descarga).

La campana está dotada con tacos de fijación adecuados a la mayor parte de paredes/techos. De cualquier modo, conviene consultar a un técnico calificado para tener la certeza de que los materiales son adecuados a su pared/techo. La/El pared/techo debe ser lo suficientemente fuerte para sostener el peso de la campana.

Antes de instalar la campana extractora, quitar, si presente, la placa protectora de madera colocada en el reverso. **Fig. 5**

Informaciones preliminares para instalar la campana:

Desconectar la campana interviniendo en el cuadro general doméstico, en las fases de conexión eléctrica.

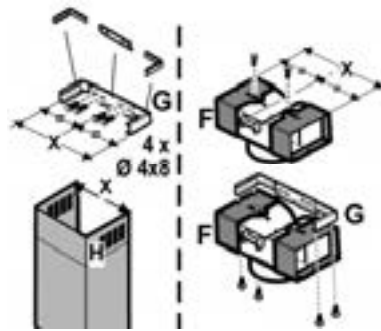
Remover el/los filtro/filtros anti grasas y el marco del filtro de carbón.

Ensamblaje previo de la escarpia que sujeta las chimeneas (3 partes)

Ensamble previamente las 3 partes de la escarpia de sujeción de las chimeneas con 4 tornillos, la anchura de la escarpia tiene que ser igual a la anchura interna de la chimenea telescópica.

Ensamblaje previo del deflector (solamente cuando el aparato está provisto de un deflector compuesto de tres partes – el deflector se utiliza solamente para la versión filtrante)

Ensamble previamente las 3 partes del deflector con 2 tornillos, la anchura del deflector tiene que ser igual a la anchura de la escarpia que sujeta las chimeneas.



Instalación modelo para pared

Fig. 6

1. Con un lápiz, trazar una línea en la pared, hasta el techo, que corresponda a la línea central para facilitar las operaciones de instalación.
2. Aplicar el esquema de taladrado en la pared: la línea central vertical impresa en el esquema tiene que coincidir con la línea central trazada en la pared; además, el borde inferior de la plantilla de taladrado tiene que coincidir con el borde inferior de la campana.
3. Apoyar la brida de soporte inferior en el esquema de perforación haciendolo coincidir con el rectángulo rasgueado, señalar los dos agujeros externos y perforar, quitar el esquema de perforación, encastrar 2 espigas para agujeros en la pared y fijar con 2 tornillos 5x45mm el estribo de soporte de la campana.
4. Colgar la campana al estribo inferior.
5. Regular la distancia de la campana a la pared.
6. Regular la posición horizontal de la campana.
7. Desde el interior del bloque aspirante, señale con un lápiz el orificio para sujetar de forma definitiva la campana (son necesarios 2 puntos para la fijación definitiva).
8. Quitar la campana del estribo inferior.
9. Taladrar el punto marcado (Ø 8 mm).

10. Poner 2 tacos de pared.
11. Aplicar el estribo de soporte chimeneas **G** a la pared adherente al techo, utilizar el estribo de soporte chimeneas como esquema de perforación (si esta presente, el pequeño ojal realizado en el soporte tiene que coincidir con la línea anteriormente trazada sobre el muro) y marcar con el lápiz 2 agujeros, realizar los agujeros (Ø8mm), encastrar 2 espigas.
12. Fijar la brida de soporte de las chimeneas a la pared con 2 tornillos de 5x45mm.
13. Sujetar la campana a la brida inferior.
14. Fijar definitivamente la campana a la pared (ABSOLUTAMENTE NECESARIO).
15. Conectar el tubo para la descarga de los humos (tubo y abrazaderas no suministrados, se tienen que comprar) al anillo de conexión ubicado encima de la unidad del motor aspirante. El otro extremo del tubo tiene que conectarse a un dispositivo de expulsión de los humos hacia el exterior en caso de uso de la campana en versión aspirante. Si se desea utilizar la campana en versión filtrante, entonces sujete a la escarpia de sujeción de la chimenea **G** el deflector **F** y conecte el otro extremo del tubo a la junta de unión situada en el deflector **F**.
16. Realizar la conexión eléctrica.
17. Para introducir la chimenea en el lugar apropiado sobre la campana, a cobertura completa del grupo aspirante.
18. Fijarlos encima con 2 tornillos (**18a**) al estribo de soporte chimenea **G** (**18b**).

Reensamblar el marco del filtro de carbón y el de/ de los filtro/s anti grasas y controlar el perfecto funcionamiento de la campana.

Instrucciones adjuntas para el montaje

Instalación del panel

(el número y la forma de los paneles puede variar según el modelo)

El panel es proveído.

¡Enganche el panel sobre los pernos de la campana y fije con el trinquete **S** proveído (el número cambia según el modelo- **fijación de seguridad obligatoria!**).

Girar los paneles a cobertura del área de aspiración, y engancharlos al panel central empujando con decisión.

Verifique que el panel esté en la posición adecuada. **Fig. 7**

Descripción de la campana

Fig. 1

1. Cuadro de control
2. Filtro antigrasa
3. Manija de desenganche del filtro antigrasa
4. Lámpara halógena
5. Protección contra vapores
6. Chimenea telescópica
7. Salida del aire (sólo para uso en versión filtrante)
8. Panel

Funcionamiento

Usar la potencia de aspiración mayor en caso de particular concentración de vapores de cocina. Aconsejamos de encender la aspiración 5 minutos antes de iniciar a cocinar y dejarla en función por otros 15 minutos aproximadamente.

Panel de control

Para seleccionar las funciones de la campana basta con rozar los mandos.



Tecla ON/OFF luz



Tecla de selección de la velocidad (potencia de aspiración) intensiva - duración 5 minutos – pulse otra vez para volver a la configuración precedente.



Tecla de selección de la velocidad (potencia de aspiración) alta



Tecla de selección de la velocidad (potencia de aspiración) media- cuando parpadea indica la necesidad de lavar o sustituir el filtro al carbono. Esta señal está normalmente desactivada, para activarla pulse contemporáneamente las teclas 1 y 2, primero parpadeará sólo la tecla 1 luego parpadearán ambas teclas 1 y 2 para indicar la activación. Repita la operación para desactivar la señal, primero parpadearán las teclas 1 y 2 luego parpadeará sólo la tecla 1 para indicar la desactivación.



Tecla de selección de la velocidad (potencia de aspiración) baja - cuando parpadea indica la necesidad de lavar el filtro de grasas.



Tecla OFF motor (stand by) – Exclusión de la Electrónica - Reset señalación lavado/sustitución de los filtros.

OFF MOTOR

Pulse brevemente para apagar el motor.

RESET SEÑALACIÓN DE LOS FILTROS

Luego de haber realizado el mantenimiento de los filtros, pulse por 3 segundos la tecla, el led que parpadea 1 (filtro grasas) o 2 (filtro al carbono) finaliza de parpadear.

EXCLUSIÓN DE LA ELECTRONICA

Pulse por 3 segundos la tecla, se desconecta la electrónica de mando de la campana.

Esta función puede ser útil durante la operación de limpieza del producto.

Para activar la electrónica bastará repetir la operación.

En caso de eventuales anomalías en el funcionamiento, antes de dirigirse al servicio de asistencia, desconectar el aparato de la alimentación eléctrica, extrayendo el enchufe al menos durante 5 segundos, y después conectarlo nuevamente. Si la anomalía de funcionamiento no desaparece, dirigirse al servicio de asistencia.

Mantenimiento

¡Atención! Antes de cualquier operación de limpieza o mantenimiento, retire la campana de la red eléctrica desconectando el enchufe o desconectando el interruptor general de la casa.

Limpieza

La campana debe ser limpiada con frecuencia tanto externamente como internamente (con la misma frecuencia con la que se realiza el mantenimiento de los filtros de grasa). Para la limpieza, utilice un paño impregnado de detergente líquido neutro. No utilice productos que contengan abrasivos.

¡NO UTILICE ALCOHOL!

ATENCIÓN: De no observarse las instrucciones dadas para limpiar el aparato y sustituir el filtro, puede producirse un incendio. El fabricante recomienda leerlas y respetarlas atentamente.

El fabricante no se hace responsable por los daños al motor o los incendios provocados en el aparato debido a intervenciones de mantenimiento incorrectas o al incumplimiento de las normas de seguridad proporcionadas.

Panel

¡Atención! Tener con ambas manos el panel cuando se desmonta o monta en posición para evitar que caiga y cause daños a personas o a cosas.

Desmontaje:

tirar el panel (LADO ANTERIOR) con decisión hacia abajo, destornillar el pómulo de seguridad **S** y desengancharlo de las cremalleras posteriores.

Limpieza:

el panel de aspiración debe ser limpiado con la misma frecuencia del filtro anti-grasas. Usar un paño humedecido con detergente líquido neutro.

Evitar el uso de productos que contienen abrasivos. **¡NO UTILICE ALCOHOL!**

Montaje :

El panel debe ser enganchado posteriormente y fijado anteriormente a encaje en los pernos apropiados, sobre la superficie de la campana.

¡Atención! Verifique siempre que el panel esté bien fijo en su lugar.



Filtro antigrasa

Fig. 2

Debe limpiarse una vez al mes (o cuando el sistema de indicación de saturación de los filtros - si está previsto en el modelo que se posee - indica esta necesidad) con detergentes no agresivos, manualmente o bien en lavavajillas a bajas temperaturas y con ciclo breve.

Con el lavado en el lavavajilla el filtro antigrasa metálico puede desteñirse pero sus características de filtrado no cambian absolutamente.

Saque la cubierta que sujeta el filtro girando 90 grados los pomos (**g**) que la sujetan a la campana.

Filtro al carbón activo (solamente para la versión filtrante)

Fig. 3

Retiene los olores desagradables producidos por el cocinado de alimentos.

El filtro al carbón puede lavarse cada dos meses (o cuando el sistema de indicación de saturación de los filtros - si está previsto en el modelo que se posee - indica esta necesidad) con agua caliente y detergentes adecuados o en lavavajillas a 65°C (en caso de lavado con lavavajillas, realice el ciclo de lavado completo sin platos en el interior.). Quite el agua que haya quedado en el filtro sin estropearlo, después póngalo en el horno a 100°C durante diez minutos para secarlo completamente. Cambie el almohadillado cada 3 años y cada vez que el paño se estropee.

Montaje

Coloque el filtro de carbón alrededor del filtro de grasa y fíjelo con los dispositivos de bloqueo correspondientes.

Aplice el tapón superior y fíjelo con el muelle de bloqueo.

Para el desmontaje, proceda en sentido inverso.

Sustitución de la lámpara

Fig. 4

Desconecte el aparato de la red eléctrica.

Atención! Antes de tocar las lámparas asegúrese de que estén frías.

- Con un pequeño destornillador a punta de diamante, haga palanca sobre los bordes de la lámpara para sacarla.
- Desenrosque la lámpara que se desea cambiar y cambiarla con una 12V 20W MAX 30° diámetro 35 12V gu4.
- Para el montaje de la lámpara nueva realice la operación en sentido inverso.

Si la iluminación no funciona, antes de llamar al servicio de asistencia técnica, controlar que las lámparas estén bien montadas en su sede.

PT - Instruções para montagem e utilização

Consultar também os desenhos nas primeiras páginas com as referências alfabéticas indicadas no texto explicativo.

Ater-se especificamente às instruções indicadas neste manual. Declina-se qualquer responsabilidade por eventuais inconvenientes, danos ou incêndios provocados ao aparelho, derivantes da inobservância das instruções indicadas neste manual.

Nota: As peças que apresentam o símbolo “(*)” são acessórios opcionais fornecidos somente em alguns modelos ou são peças não fornecidas e que, portanto, deverão ser adquiridas.



Advertências

Atenção! Não conectar o aparelho à rede eléctrica enquanto a instalação não tiver sido totalmente completada.

Antes de qualquer operação de limpeza ou manutenção, desligar a coifa da rede eléctrica tirando a ficha ou desligando o interruptor geral da habitação.

Para todas as operações de instalação e manutenção, utilize luvas de trabalho.

O aparelho não se destina ao uso por parte de crianças ou pessoas com capacidades físicas, sensoriais ou mentais reduzidas e com falta de experiência e conhecimento excepto se as mesmas não estiverem sendo supervisionadas ou instruídas no uso da aparelhagem por parte de uma pessoa responsável pela segurança das mesmas.

As crianças devem ser controladas de maneira que não brinquem com o aparelho.

Nunca utilizar a coifa sem a grelha correctamente montada!

A coifa NUNCA deve ser utilizada como plano de apoio excepto se isto não tiver sido expressamente indicado.

Quando a coifa de cozinha é utilizada contemporaneamente com outros aparelhos a combustão de gás ou outros combustíveis o local deve dispor de suficiente ventilação.

O ar aspirado não deve ser transportado por meio de ductos usados para a descarga dos fumos produzidos por aparelhos a combustão de gás ou de outros combustíveis.

É severamente proibido cozinhar alimentos directamente na chama sob a coifa.

O emprego de chama livre é danoso para os filtros e pode dar lugar a incêndios, portanto, deve ser absolutamente evitado.

A fritura deve ser feita sob controlo de modo a evitar que o óleo superaquecido se incendeie.

No que diz respeito às medidas técnicas e de segurança a serem adoptadas para a descarga dos fumos, ater-se estritamente a quanto previsto pelos regulamentos das autoridades competentes locais.

A coifa deve ser limpa frequentemente tanto interna quanto externamente (PELO MENOS UMA VEZ POR MÊS, todavia, respeitar quanto expressamente indicado nas instruções de manutenção indicadas neste manual).


A inobservância das normas de limpeza da coifa e da substituição e limpeza dos filtros comporta riscos de incêndio. Não utilizar ou deixar a coifa sem lâmpadas correctamente montadas devido ao possível risco de choque eléctrico.

Declina-se qualquer responsabilidade por eventuais inconvenientes, danos ou incêndios provocados ao aparelho derivantes da inobservância das instruções indicadas neste manual.

Este aparelho está classificado de acordo com a Directiva Europeia 2002/96/EC sobre Resíduos de equipamento eléctrico e electrónico (REEE).

Ao garantir a eliminação adequada deste produto, estará a ajudar a evitar potenciais consequências negativas para o ambiente e para a saúde pública, que poderiam derivar de um manuseamento de desperdícios inadequado deste produto.



O símbolo  no produto, ou nos documentos que acompanham o produto, indica que este aparelho não pode receber um tratamento semelhante ao de um desperdício doméstico.

Pelo contrário, deverá ser depositado no respectivo centro de recolha para a reciclagem de equipamento eléctrico e electrónico.

A eliminação deverá ser efectuada em conformidade com as normas ambientais locais para a eliminação de desperdícios.

Para obter informações mais detalhadas sobre o tratamento, a recuperação e a reciclagem deste produto, contacte o Departamento na sua localidade, o seu serviço de eliminação de desperdícios domésticos ou a loja onde adquiriu o produto.

Uso

A coifa é fabricada para ser utilizada na versão aspirante, com evacuação externa, ou filtrante, com recirculação interna.

Versão aspirante

O exaustor é fornecido com uma saída de ar superior **B** para a descarga da fumaça ao exterior (tubo de descarga e braçadeiras de fixação não fornecidos).

Aviso! Se o exaustor já estiver equipado com um filtro de carbono, este tem de ser retirado.

Versão filtrante

Se não for possível descarregar a fumaça e os vapores de cozedura para o exterior, o exaustor poderá ser utilizado na **versão filtrante**, desde que se monte um filtro de carvão activo e o deflector **F** do suporte **G**. Nesta configuração, a fumaça e os vapores são reciclados passando pela grade superior **H** através de um tubo de descarga ligado à saída superior de ar **B** e do anel de conexão montado no deflector **F** (o tubo de descarga e as braçadeiras de fixação não são fornecidos).

Aviso! Se o exaustor não estiver equipado com um filtro de carbono, este tem de ser encomendado e colocado.

Os modelos sem motor de aspiração funcionam exclusivamente na versão aspirante e devem ser ligados a uma unidade periférica de aspiração (não fornecida).

As instruções da ligação são fornecidas com a unidade periférica de aspiração.

Instalação

A distância mínima entre a superfície de suporte dos recipientes no dispositivo de cozimento e a parte mais baixa da coifa não deve ser inferior a 50cm no caso de fogões eléctricos e 65cm no caso de fogões a gás ou mistos.

Se as instruções de instalação do dispositivo de cozimento a gás especificarem uma distância maior, deve-se levar em conta esta indicação.



Conexão elétrica

A tensão de rede deve corresponder à tensão indicada na etiqueta das características situada no interior da coifa. Se dotada de ficha, conectar a coifa a uma tomada em conformidade com as normas vigentes posta em zona acessível. Se não dotada de ficha (conexão directa à rede) ou a tomada não se encontra em zona acessível, aplicar um interruptor bipolar em conformidade com a norma que assegure a desconexão completa da rede nas condições da categoria de sobretensão III, conformemente às regras de instalação.

Atenção! Antes de conectar novamente o circuito da coifa com a alimentação de rede e de verificar seu correcto funcionamento, controlar sempre que o cabo de rede esteja montado correctamente.

Montagem

Antes de iniciar com a instalação:

- Verificar que o produto adquirido tenha dimensões adequadas para a zona escolhida de instalação.
- Para facilitar a instalação, aconselha-se remover temporariamente os filtros gorduras e as demais partes permitidas, e efectuar como aqui descrito, a desmontagem e a montagem.
Este/s deve/m ser remontado/s no fim da instalação.
Para a desmontagem ver parágrafos relativos.
- Tirar o/s filtro/s de carvão activado (*) se fornecidos (ver também o parágrafo relativo). Este/s deve/m ser remontado/s somente caso se deseje utilizar a coifa na versão filtrante.
- Verificar que dentro da coifa não haja (por motivos de transporte) material de dotação (por exemplo envelopes com parafusos (*), garantias (*) etc.), eventualmente tirar e conservar.
- Se possível desconectar e deslocar a instalação solta ou fazer correr o vidro abrindo-o de modo a acessar mais facilmente a parede na parte traseira. Caso contrário, colocar uma cobertura espessa e protectora sobre a bancada e o plano de cozimento para protegê-los contra danos ou entulho. Selecionar uma superfície plana para montar a unidade. Cobrir tal superfície com uma cobertura de protecção e colocar em seu interior todas as partes da coifa e as ferramentas.
- Desconectar a coifa agindo no quadro geral doméstico nas fases da conexão eléctrica.
- Além disso, verificar que nas proximidades da zona de instalação da coifa (em zona acessível também com a coifa montada) uma tomada eléctrica se encontre a disposição e seja possível conectar-se a um dispositivo

de descarga fumos para o externo (somente Versão aspirante).

- Executar todos os trabalhos de alvenaria necessários (por ex: instalação de uma tomada eléctrica e/ou tubo para a passagem do tubo de descarga).

A coifa é dotada de buchas de fixação adequadas à maior parte das paredes/tectos. Todavia, é necessário interpellar um técnico qualificado para se certificar quanto à idoneidade dos materiais em função do tipo de parede/tecto. A parede/tecto deve ser suficientemente robusta para suportar o peso da coifa.

Antes de instalar a coifa, remover a placa protectora de madeira (se presente) fixada na parte traseira.

Fig. 5

Informações preliminares para a instalação do exaustor:

Isole o exaustor da alimentação eléctrica: para o efeito, desligue as fases no quadro geral doméstico da instalação eléctrica.

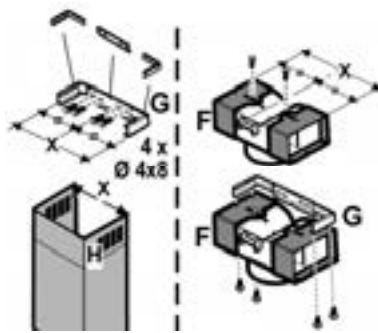
Remover o/s filtro/s gorduras e o chassis do filtro de carvão activado.

Pré-montagem do elemento de suporte chaminés (3 partes)

Pré-montar as 3 partes do elemento de suporte chaminés com 4 parafusos, a largura do elemento de suporte deverá ser idêntica à largura interna da chaminé telescópica.

Pré-montagem do deflector (somente quando é fornecido um deflector composto de 3 partes - o deflector é utilizado apenas para a versão filtrante)

Pré-montar as 3 partes do deflector com 2 parafusos, a largura do deflector deverá ser idêntica à largura do elemento de suporte chaminés.



Instalação modelo para parede

Fig. 6

1. Com um lápis, trace uma linha na parede, até ao tecto, correspondente ao centro do exaustor: isto irá facilitar as operações de instalação.
2. Aplique o esquema de perfuração na parede: a linha vertical no centro, impressa no esquema de perfuração, deverá coincidir com a linha central traçada na parede; além disso, a borda inferior do esquema de perfuração corresponde à borda inferior do exaustor.
3. Apoiar o elemento de suporte inferior no gabarito de

furação fazendo-o coincidir com o rectângulo tracejado, marcar os dois furos externos e furar, tirar o gabarito de furação, inserir 2 buchas para parede e fixar o elemento de suporte da coifa com 2 parafusos 5x45 mm.

4. Pendurar a coifa no elemento de suporte inferior.
5. Regule a distância entre o exaustor e a parede.
6. Regule o nivelamento horizontal do exaustor.
7. A partir do interior do conjunto aspirante, marcar com um lápis o furo para a fixação definitiva da coifa (são necessários 2 pontos definitivos de fixação).
8. Tirar a coifa do elemento de suporte inferior.
9. Faça o furo no ponto marcado (Ø 8 mm).
10. Introduza 2 buchas de fixação na parede.
11. Aplicar o elemento de suporte chaminés **G** à parede aderente ao tecto, utilizar o elemento de suporte chaminés como indicado no gabarito furação (se presente, o pequeno rasgo existente no suporte deve coincidir com a linha anteriormente traçada na parede) e marcar, a lápis, 2 furos, executar os furos (Ø 8 mm), inserir 2 buchas.
12. Fixe a peça de suporte das chaminés com 2 parafusos 5x45 mm.
13. Prenda o exaustor no suporte inferior.
14. Fixe o exaustor definitivamente na parede (**ABSOLUTAMENTE NECESSÁRIO**).
15. Faça a ligação de um tubo (o tubo e as braçadeiras não são fornecidos, devendo ser comprados) para a descarga da fumaça no anel de conexão posto acima da unidade do motor aspirante.
A outra extremidade do tubo deverá ser ligada a um dispositivo de expulsão da fumaça para o exterior, caso o exaustor seja utilizado na versão aspirante. Se quiser utilizar o exaustor na versão filtrante, fixar então o deflector **F** no suporte chaminés **G** e ligar a outra extremidade do tubo ao anel de conexão posto no deflector **F**.
16. **Executar a conexão eléctrica.**
17. Inserir a chaminé na respectiva sede sobre a coifa cobrindo completamente o conjunto aspirante.
18. Fixá-los na parte superior ao elemento de suporte chaminés **G (18b)** com 2 parafusos **(18a)**.

Remontar o chassis do filtro de carvão activado e o/s filtro/s gorduras e controlar o perfeito funcionamento da coifa.

Instruções adicionais para a montagem

Instalação do painel

(número e forma dos painéis pode variar com base no modelo)

O painel é fornecido em dotação.

Enganchar o painel nos pinos da coifa e fixar com o trinco **S** fornecido em dotação (o número varia com base no modelo – **fixação de segurança obrigatória!**).

Girar o painel de cobertura da área de aspiração, e enganchar-lo no pino central pressionando firmemente.

Verificar que o painel esteja bloqueado na posição. **Fig. 7**

Descrição do exaustor

Fig. 1

1. Painel de controlo
2. Filtro antigordura
3. Puxador para libertar o filtro antigordura
4. Lâmpada de halogéneos
5. Protecção contra os vapores
6. Chaminé telescópica
7. Saída do ar (só para a utilização na versão filtrante)
8. Painel

Funcionamento

Usar a potência de aspiração no caso de uma maior concentração de vapores de cozimento. Aconselhamos ligar a aspiração 5 minutos antes de iniciar a cozinhar e de deixá-la em funcionamento por aproximadamente 15 minutos após o término do cozimento.

Painel de controlo

Para seleccionar as funções da coifa basta tocar os comandos.



Tecla ON/OFF luz



Tecla de selecção velocidade (potência de aspiração) intensiva – duração 5 minutos – pressionar novamente para voltar para a programação anterior.



Tecla de selecção velocidade (potência de aspiração) alta



Tecla de selecção velocidade (potência de aspiração) média – quando lampeja indica a necessidade de lavar ou substituir o filtro de carvão activado. Esta sinalização normalmente está desactivada, para activá-la pressionar contemporaneamente as teclas 1 e 2, antes lampeará somente a tecla 1 e, depois, lampearão ambas as teclas 1 e 2 indicando a activação. Repetir a operação para desactivar a sinalização, primeiramente lampearão ambas as teclas 1 e 2, depois lampeará somente a tecla 1 indicando a desactivação.



Tecla de selecção velocidade (potência de aspiração) baixa - quando lampeja indica a necessidade de lavar o filtro gorduras.



Tecla OFF motor (stand by) – Exclusão da Electrónica - Reset sinaliza lavagem/substituição filtros.

OFF MOTOR

Pressionar brevemente para desligar o motor.

RESET SINALIZAÇÃO FILTROS

Após ter efectuado a manutenção dos filtros, pressionar a tecla por 3 segundos, o led lampejante 1 (filtro gorduras) ou 2 (filtro de carvão activado) pára de lampear.

EXCLUSÃO DA ELECTRÓNICA

Pressionar a tecla por 3 segundos, a electrónica de comando da coifa é excluída.

Esta função pode ser útil durante a operação de limpeza do produto.

Para reinserir a electrónica bastará repetir a operação.

Se o exaustor não funcionar correctamente, retirar a ficha para desligá-lo por um breve período da rede eléctrica principal (pelo menos 5 seg.). Em seguida colocar novamente a ficha e experimentar mais uma vez antes de contactar o Serviço de assistência técnica. Se o problema de funcionamento persistir, contacte o serviço de assistência.

Manutenção

Atenção! Antes de qualquer operação de limpeza ou manutenção, desconectar a coifa da rede eléctrica tirando a tomada ou desligando o interruptor geral da habitação.

Limpeza

A coifa deve ser limpa freqüentemente, interna e externamente (pelo menos com a mesma frequência com a qual se efectua a manutenção dos filtros gorduras).

Para a limpeza use um pano humedecido com detergentes líquidos neutros. Evite o uso de produtos contendo abrasivos.

NÃO UTILIZE ALCOOL!

Atenção: O não cumprimento das instruções fornecidas para a limpeza do aparelho e para a limpeza ou substituição do filtro pode provocar riscos de incêndio.

O fabricante declina toda e qualquer responsabilidade pelos danos ao motor ou decorrentes de incêndio, provocados por uma manutenção inadequada ou pelo não cumprimento das indicações de segurança citadas anteriormente.

Painel

Atenção! Durante a montagem ou desmontagem do painel segurá-lo com ambas as mãos para evitar que caia e cause danos a pessoas ou coisas.

Desmontagem:

Puxar firmemente o painel (LADO DIANTEIRO) para baixo, soltar o puxador de segurança **S** e desenganchá-lo das dobradiças traseiras.

Limpeza:

O painel de aspiração deve ser limpo com a mesma frequência do filtro gorduras, usar um pano humedecido com detergentes líquidos neutros.

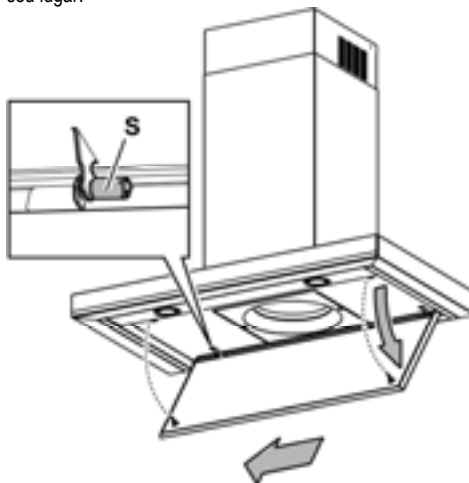
Evitar o uso de produtos que contenham abrasivos. **NÃO UTILIZAR ALCOOL!**

Montagem:

O painel deve ser enganchado pela parte traseira e fixado pela dianteira por meio de engate nos pinos postos para tanto na superfície da coifa.

Atenção! verificar sempre que o painel esteja bem fixado em

seu lugar.



Filtro antigordura

Fig. 2

Deve ser limpo uma vez por mês (ou quando o sistema de indicação da saturação dos filtros - se previsto no modelo que se possui - indicar esta necessidade) com detergentes não agressivos, manualmente ou em máquina de lavar louça a baixas temperaturas e com ciclo breve.

Apesar do filtro metálico para a gordura poder perder cor com as lavagens na máquina da loiça, as suas características de filtração não se alteram.

Remover o chassis de suporte do filtro girando as manoplas (**g**) que o fixam à coifa de 90°.

Filtro de carvão activo (só para a versão filtrante)

Fig. 3

Retêm os odores desagradáveis produzidos durante a cozedura.

O filtro de carvão pode ser lavado de dois em dois meses (ou quando o sistema de indicação da saturação dos filtros - se previsto no modelo que se possui - indicar esta necessidade) em água quente e detergentes adequados ou em máquina de lavar louça a 65 °C (para a lavagem em máquina, utilize o ciclo completo sem colocar outra loiça na máquina).

Tire a água em excesso tomando cuidado para não estragar o filtro. Em seguida deixe-o secar definitivamente no forno durante 10 minutos a 100 °C.

Substitua o pano a cada 3 anos e sempre que notar sinais de danos no tecido.

Montagem

Posicionar o revestimento ao redor do filtro de gorduras e fixá-lo com os específicos dispositivos de bloqueio.

Aplicar a tampa superior e fixá-la com a mola de bloqueio.

Para desmontar, efectue as operações na ordem inversa.

Substituição das lâmpadas

Fig. 4

Desligar o aparelho da rede eléctrica;

Atenção! Antes de tocar as lâmpadas, certificar-se que estejam frias.

- Com uma pequena chave de fenda, fazer alavanca nos bordos da lâmpada para extraí-la.
- Puxar a lâmpada a ser substituída e substituí-la com uma nova lâmpada de 12V 20W MAX 30° Ø35 12V GU4.
- Executar a substituição e a montagem da nova lâmpada procedendo em sentido contrário.

Se a iluminação não funcionar, verifique se as lâmpadas foram correctamente instaladas na sua sede antes de chamar a assistência técnica.

Придерживайтесь строго инструкций, приведенных в руководстве. Изготовитель снимает с себя всякую ответственность за неполадки, ущерб или пожар, могущие иметь место при использовании прибора вследствие несоблюдения инструкций, приведенных в данном руководстве.

Примечание: принадлежности, обозначенные знаком “(*)” поставляются по спецзапросу только к некоторым моделям или в случае необходимости в закупке деталей, которые не были поставлены.



Внимание!

Внимание! Не подключите прибор к электрической сети, пока операции по установке полностью не завершены.

Прежде чем приступить к операциям по очистке или уходу отсоедините вытяжку от сети, вынув вилку или выключив общий выключатель электрической сети.

при выполнении всех операций по установке и уходу надевайте рабочие перчатки.

Прибор не подходит для использования детьми или лицами, неполноценными по своим умственным или сенсорным способностям, или не обладающими достаточным опытом или знаниями, если не под присмотром, или если они не были обучены пользованию аппаратурой со стороны лица, отвечающего за их безопасность.

Не оставляйте детей без присмотра, чтобы они не играли с прибором.

Не используйте вытяжку, если решетка неправильно смонтирована!

Категорически запрещается использовать вытяжку в качестве опорной плоскости, если это специально не оговорено.

Обеспечьте надлежащий воздухообмен помещения, когда Вы используете вытяжку в кухне одновременно с другими приборами с газовым сжиганием или с питанием другими горючими.

Вытягиваемый воздух не должен выбрасываться наружу через воздуховод, используемый для выброса дымов от приборов с газовым сжиганием или с питанием другими горючими.

Категорически запрещается готовить блюда “под пламенем”, поскольку свободное пламя может повредить фильтры и стать причиной пожара; поэтому, воздерживайтесь от этого в любом случае.

Жаренье в обильном масле должно производиться под постоянным контролем, имея в виду, что перегретое масло может воспламениться.

Что касается технических мер и условий по технике безопасности при отводе дымов, то придерживайтесь строго правил, предусмотренных регламентом местных компетентных властей.

Производите периодическую очистку вытяжки как внутри, так и снаружи (ПО КРАЙНЕЙ МЕРЕ РАЗ В МЕСЯЦ, во всяком случае с соблюдением условий, которые

специально предусмотрены в инструкциях по обслуживанию данного руководства).


Несоблюдение инструкций по очистке вытяжки и по замене и очистке фильтров может стать причиной пожара. Не использовать или оставлять вытяжку без правильно установленных лампочек в связи с возможным риском удара электрическим током.

Мы снимаем с себя всякую ответственность за неполадки, ущерб или сгорание прибора вследствие несоблюдения инструкций, приведенных в данном руководстве.

Данное изделие промаркировано в соответствии с Европейской директивой 2002/96/ЕС по утилизации электрического и электронного оборудования (WEEE).

Обеспечив правильную утилизацию данного изделия, Вы можете предотвратить потенциальные негативные последствия для окружающей среды и здоровья человека, которые могли бы иметь место в противном случае.



Символ  на самом изделии или сопроводительной документации указывает, что при утилизации данного изделия с ним нельзя обращаться как с обычными бытовыми отходами. Вместо этого, его следует сдавать в соответствующий пункт приемки электрического и электронного оборудования для последующей утилизации.

Сдача на слом должна производиться в соответствии с местными правилами по утилизации отходов.

За более подробной информацией о правилах обращения с такими изделиями, их утилизации и переработки обращайтесь в местные органы власти, в службу по утилизации отходов или в магазин, в котором Вы приобрели данное изделие.

Пользование

Вытяжка сконструирована для работы в режиме отвода воздуха наружу или рециркуляции воздуха.

Исполнение с отводом воздуха

Вытяжка снабжена верхним выводным отверстием **В** для выброса дымов наружу (Исполнение с отводом воздуха наружу – выводная труба и хомуты крепления не входят в комплект).

Внимание! Если вытяжка снабжена угольным фильтром, то уберите его.

Исполнение с отводом воздуха

Если отвод дымов и паров наружу невозможен вы можете пользоваться вытяжкой в режиме рециркуляции при помощи угольных фильтров и установки дефлектора **F** на кронштейн **G**. Таким образом очищенный от дымовых паров воздух возвращается в помещение через верхнюю решетку **H** и выводную трубу, подсоединяемую к верхнему выводному отверстию **В**, при помощи соединительного кольца, смонтированного на дефлекторе **F** (выводная

труба и хомуты крепления не входят в комплект поставки). **Внимание! Если вытяжка не снабжена угольным фильтром, то закажите и установите его перед использованием.**

Модели вытяжек без моторного блока могут работать в одном режиме отвода воздуха наружу, поэтому они должны быть подсоединены к внешней вытяжной установке (не входит в поставку).

Инструкции по соединениям поставляются с периферийным вытяжным узлом.

Установка

Расстояние нижней грани вытяжки над опорной плоскостью под сосуды на кухонной плите должно быть не менее 50см – для электрических плит, и не менее 65см для газовых или комбинированных плит.

Если в инструкциях по установке газовой плиты оговорено большее расстояние, то учтите это.



Электрическое соединение

Напряжение сети должно соответствовать напряжению, указанному на табличке технических данных, которая размещена внутри прибора. Если вытяжка снабжена вилкой, подключите ее к штепсельному разъему, отвечающему действующим правилам, который должен быть расположен в легко доступном месте. Если же вытяжка не снабжена вилкой (для прямого подключения к сети), или штепсельный разъем не расположен в доступном месте, то используйте надлежащий двухполюсный выключатель, обеспечивающий полное размыкание сети при возникновении условий перенапряжения 3-ей категории, в соответствии с инструкциями по установке.

ВНИМАНИЕ: прежде чем подключить к сети питания электрическую систему вытяжки и проверить исправное функционирование ее убедитесь в том, что кабель питания правильно смонтирован.

Установка

Перед началом монтажа:

- Проверьте, чтобы размеры приобретенного Вами изделия подходили к выбранному месту его монтажа.
- Для облегчения монтажа рекомендуем временно снять фильтры-жироуловители и другие комплектующие, съем и повторная установка которых допускается и описывается в данном тех. руководстве.
Эти комплектующие восстанавливаются на свои места по завершении монтажа вытяжки.
Описание порядка их съема смотрите в соответствующих разделах.
- Снимите угольный фильтр/ы, если они имеются (смотрите также соответствующий раздел). Фильтр/ы устанавливаются обратно, только если Вы хотите использовать вытяжку в режиме рециркуляции.
- Проверьте, чтобы внутри вытяжки не оставалось предметов, помещенных туда на время ее транспортировки) (например, пакетиков с шурупами,

лиستков гарантии и т.д.), если они имеются, выньте их и сохраните.

- По возможности отсоедините и отодвиньте кухонные элементы, расположенные под вытяжкой и рядом с зоной ее монтажа, для обеспечения более свободного доступа к потолку/стенам, к которым будет крепиться вытяжка. Если это невозможно, как можно тщательнее предохраните мебель и прочие предметы на время монтажа. Выберите ровную поверхность, покройте ее защитным покрытием и разложите на ней вытяжку и крепежные детали.
- Для подключения вытяжки к сети электропитания отключите напряжение на общем электрическом щите Вашего дома.
- Проверьте также, чтобы рядом с зоной монтажа вытяжки (в зоне, доступной также после монтажа вытяжки) имелась сетевая розетка и отверстие для дымохода, отводящее дым на улицу (только в режиме отвода).
- Выполните все необходимые работы (например: установка сетевой розетки и/или прodelывание отверстия для дымоходной трубы).

Вытяжка снабжена дюбелями для крепления ее в большинстве стен/потолков. Однако, необходимо обратиться к квалифицированному технику и убедиться в том, что материалы пригодны для данного типа стены/потолка. Стена/потолок должны обладать достаточной прочностью с учетом массы прибора.

Перед тем как начать установку вытяжки, снять (если есть) защитную деревянную дощечку, прикрепленную сзади.

Рис. 5

Предварительные сведения по установке вытяжки:

Отсоедините вытяжку от сети, действуя на фазы электрического соединения на общем электрощите.

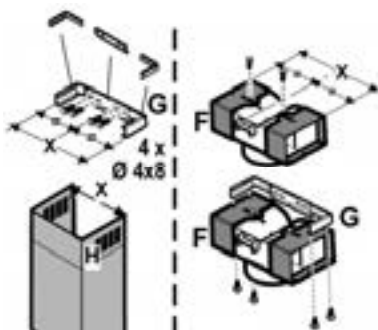
Снимите фильтры задержки жира и держатель угольного фильтра.

Подборка опорного кронштейна для крепления каминов (из 3-х секций)

Соедините 3 части опорного кронштейна 4-мя шурупами, ширина кронштейна должна быть равной внутренней ширине телескопического камина.

Подборка дефлектора (только когда поставляется с дефлектором, состоящим из 3 частей – дефлектор используется лишь в исполнении с рециркуляцией воздуха)

Соедините 3 части дефлектора 2-мя шурупами, ширина дефлектора должна быть равной ширине опорного кронштейна под камин.



Установка модели для стены

Рис. 6

1. Карандашом, начертите на стене до потолка линию, соответствующую осевой линии устанавливаемой вытяжки: это облегчит операции по установке.
2. Прислоните шаблон к стене: средняя вертикальная линия, нанесенная на шаблон должна совпадать с осевой вертикальной линией, начерченной на стене; кроме того, нижняя кромка шаблона соответствует нижней грани вытяжки.
3. Положите нижний опорный кронштейн на шаблон в соответствии с заштрихованным прямоугольником, отметьте два внешних отверстия и просверлите их, снимите шаблон, вставьте 2 дюбеля и закрепите опорный кронштейн под вытяжку 2-мя шурупами 5x45 мм.
4. Наденьте вытяжку на нижний кронштейн
5. Отрегулируйте расстояние вытяжки от стены
6. Отрегулируйте положение вытяжки по горизонтали
7. Изнутри вытяжного блока, отметьте карандашом отверстие для окончательного крепления вытяжки (необходимы 2 заключительных пункта крепления).
8. Снимите вытяжку с нижнего кронштейна.
9. По разметке сделайте отверстие (Ø 8 мм).
10. Вставьте 2 дюбеля в стену.
11. Закрепите опорный кронштейн под камин **G** к стене смежно к потолку; используйте опорный кронштейн под камин в качестве шаблона (если оно имеется, малое овальное отверстие в кронштейне должно соответствовать с линией, ранее начерченной на стене), отметьте карандашом 2 отверстия, сделайте отверстия (Ø 8 мм), вставьте 2 дюбеля.
12. Закрепите опорный кронштейн под камин к стене 2-мя шурупами 5x45 мм.
13. Подвесите вытяжку к нижнему кронштейну.
14. Закрепите окончательно вытяжку к стене **(НЕПРЕМЕННО НЕОБХОДИМО!)**.
15. Подведите вентиляционную трубу (труба и хомуты крепления не входят в комплект поставки) к вытяжной втулке, расположенной над блоком электродвигателя. Подведите другой конец трубы к системе отвода, в случае использования вытяжки в режиме отвода дыма наружу.
Если Вы хотите использовать вытяжку в режиме

рециркуляции воздуха, закрепите дефлектор **F** к кронштейну **G** и подведите другой конец трубы к соединительной втулке, расположенной на дефлекторе **F**.

16. Выполните электрическое подключение.
17. Вставить декоративный короб над вытяжкой, чтобы он полностью покрыл всасывающую группу.
18. Закрепить ее сверху двумя винтами (18a) к кронштейну декоративного короба **G** (18b).

Установите вновь держатель угольного фильтра и фильтры задержки жира и проверьте исправное функционирование вытяжки.

Дополнительные инструкции по монтажу

Установка панели

(количество и форма панелей может изменяться в зависимости от модели вытяжки).

Панель поставляется в комплекте с оборудованием.

Зацепить панель на штифтах вытяжки и закрепить защелкой, поставляемой вместе с оборудованием (количество зависит от модели - **крепление предохранительной защелки обязательно!**)

Повернуть, покрывающую зону всасывания панель и зацепить, сильно прижав ее, за центральный штифт.

Проверить, чтобы панель была хорошо закреплена на своем месте. **Рис. 7**

Описание вытяжки

Рис. 1

1. Панель управления
2. Фильтр задержки жира
3. Ручка отцепления фильтра задержки жира
4. Галогенная лампа
5. Откидной экран
6. Камин телескопический
7. Вывод воздуха (только в режиме рециркуляции)
8. Панель

Функционирование

Пользуйтесь интенсивным режимом работы вытяжки в случае особо высокой концентрации кухонных испарений. Мы рекомендуем включить вытяжку за 5 минут до начала процесса приготовления пищи и оставить ее включенной в течение 15 минут приблизительно по окончании процесса.

Консоль управления

Для выбора функций вытяжки достаточно слегка нажать на командные кнопки.



Кнопка ON/OFF света



Кнопка переключения на интенсивную скорость (мощность всасывания) – продолжительность 5 минут – нажать повторно, чтобы вернуться на предыдущую установку.



Кнопка переключения на высокую скорость (мощность всасывания)



Кнопка переключения на среднюю скорость (мощность всасывания) – когда мигает, указывает на необходимость очистки, или замены угольного фильтра. Данная сигнализация обычно отключена, чтобы ее включить, необходимо одновременно нажать на кнопки **1** и **2**, сначала будет мигать только кнопка **1**, потом замигают обе кнопки **1** и **2**, указывая на ее включение. Повторить данные действия, чтобы отключить сигнализацию. Сначала будут мигать кнопки **1** и **2** и потом замигает только кнопка **1**, указывая на ее отключение.



Кнопка переключения на низкую скорость (мощность всасывания) – когда мигает, указывает на необходимость очистки фильтра задержки жира.



Кнопка OFF мотора (stand by) – Исключение Электроники – Сброс сигнализации очистка/замена фильтров. OFF МОТОР

Кратковременно нажать на кнопку, чтобы выключить мотор.

СБРОС СИГНАЛИЗАЦИИ ФИЛЬТРОВ

После того как выполнено обслуживание фильтров, держать нажатой 3 секунды кнопку, мигающий светодиод **1** (фильтр задержки жира) или **2** (угольный фильтр) прекратит мигать.

ИСКЛЮЧЕНИЕ ЭЛЕКТРОНИКИ

Держать нажатой 3 секунды кнопку и будет исключена электроника управления вытяжки.

Данная функция может быть полезной во время очистки изделия.

Чтобы снова включить электронику, достаточно повторить операцию.

обратиться в центр технической помощи отключить от электропитания минимум на 5 сек. прибор, извлекая вилку и потом вновь подсоединить ее. В случае, если аномалия не исчезает, обратиться в центр технической помощи.

Уход

Внимание! Прежде чем выполнить любую операцию по чистке или техническому обслуживанию, отсоедините вытяжку от электросети, отсоединяя вилку или главный выключатель помещения.

Очистка

Вытяжка должна подвергаться частой очистке как внутри, так и снаружи (по крайней мере с той же периодичностью, что и уход за фильтрами для задержки жира). Для чистки используйте специальную тряпку, смоченную нейтральным жидким моющим средством. Не применяйте средства, содержащие абразивные материалы.

НЕ ПРИМЕНЯЙТЕ СПИРТ!

Внимание: Не соблюдение правил чистки прибора и замены фильтров может привести к риску возникновения пожара. Поэтому рекомендуем соблюдать приведенные инструкции.

Снимается любая ответственность в связи с возможными повреждениями двигателя и с пожарами, возникшими вследствие неправильного ремонта или несоблюдения вышеописанных предупреждений.

В случае возможных аномалий работы, перед тем как

Панель

Внимание! При снятии или установке панели держите ее двумя руками так, чтобы она не упала и чтобы избежать, таким образом, нанесения вреда людям или предметам.

Снятие:

Потянуть панель (ЗА ВЕРХ) вниз, отвинтить предохранительную ручку **S** и снять ее с задних петель.

Чистка:

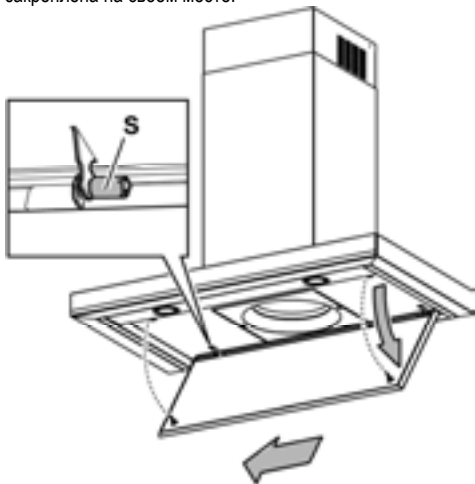
Всасывающая панель должна чиститься с той же частотой что и металлический фильтр, использовать для этого салфетку намоченную нейтральным жидким моющим средством.

Не использовать продукты содержащие абразивные вещества. НЕ ИСПОЛЬЗОВАТЬ СПИРТ!

Установка:

Зацепить панель сзади и вставить спереди в штифты, находящиеся на поверхности вытяжки.

Внимание! всегда проверять, чтобы панель была хорошо закреплена на своем месте.



Фильтры задержки жира

Рис. 2

Фильтр следует зачищать ежемесячно (или когда система индикации насыщения фильтров, если она имеется в Вашей модели, указывает на данную необходимость) неагрессивными моющими средствами, вручную или в посудомоечной машине при низкой температуре и экономичном цикле мытья.

При мытье в посудомоечной машине может иметь место некоторое обесцвечивание фильтра задержки жира, но его фильтрующая характеристика остается абсолютно неизменной.

Снимите опорную раму под фильтр, повернув на 90° рукоятки (**g**), которые крепят его к вытяжке.

Угольный фильтр (только в режиме рециркуляции)

Рис. 3

Удаляет неприятные запахи кухни.

Угольный фильтр можно промывать через каждые два месяца, или каждый раз, когда система сигнализации насыщения фильтров (если имеющаяся у Вас модель снабжена ею) указывает на эту необходимость. Мойте фильтр в теплой воде с надлежащими моющими средствами или в посудомоечной машине при температуре 65°C (в последнем случае, выполните полный цикл мойки без посуды внутри машины).

Удалите избыточную воду осторожно, чтобы не повредить фильтр, после чего дайте фильтру окончательно сохнуть в сушилке в течение 10 минут при температуре 100°C.

Заменяйте фильтровальный элемент через каждые 3 года и каждый раз, когда обнаруживается повреждение полотна.

Монтаж

Поместите прокладку вокруг фильтра-жироуловителя и закрепите ее специальными крепежными элементами.

Вставьте верхнюю заглушку и закрепите ее блокировочной пружиной.

Для демонтажа выполните вышеописанные операции в обратном порядке.

Замена ламп

Рис. 4

Отключите прибор от электросети.

Внимание! Прежде чем прикасаться к лампам убедитесь в том, что они остыли.

- Выньте лампу при помощи небольшой отвертки с ножевой головкой или подобного инструмента.
- Замените перегоревшую лампу.
- Используйте лишь новую галогенную лампу типа, на 12 В, 20 Вт 30€ Ж35 12В GU4.
- Вставьте новую лампу, выполнив операцию в обратной последовательности.

Если система подсветки не работает, проверьте правильную установку ламп в гнездах, прежде чем обратиться в центр технической помощи.

NO - Instruksjer for montering og bruk

Konsulter også tegningene på de første sidene som har alfabetiske henvisninger i bruksanvisningen.

Instruksjonene i denne håndboken må følges nøye. Produsenten fraskriver seg ethvert ansvar for eventuelle uhell, skader eller brann på apparatet som skyldes at bruksanvisningen i denne håndboken ikke har blitt overholdt.

MERK: De delene som er merket med symbolet "(*)" er ekstrautstyr som kun leveres med noen modeller, eller er deler som ikke leveres, men må anskaffes separat.



Advarsel

Merk! Ikke koble apparatet til elnettet før installasjonen er helt fullført.

Før rengjøring eller vedlikehold av apparatet må ventilatoren kobles fra elnettet ved å trekke ut støpselet eller skru ut sikringen i husets sikringskapp.

Ved alle installasjonsprosedyrer og alt vedlikehold av ventilatoren må man bruke arbeidshansker

Ventilatoren er ikke egnet til å brukes av barn eller personer med nedsatte fysiske, mentale eller sensoriske funksjoner, eller med manglende erfaring og kjennskap, med mindre disse ikke blir overvåket eller gitt instruksjoner om bruk av apparatet av en person som står ansvarlig for deres sikkerhet.

Barn må overvåkes for å kontrollere at de ikke leker med apparatet.

Ventilatoren må aldri brukes uten at gitteret er korrekt montert! Ventilatoren må ALDRI brukes som anleggsflate, med mindre det er uttrykkelig angitt.

Rommet må være godt ventilert når ventilatoren brukes samtidig med andre apparater som bruker gassforbrenning eller andre brennstoffer.

Luften som suges opp må ikke føres ut i en avtrekkskanal for røyk som produseres av apparater som bruker gassforbrenning eller andre brennstoffer.

Det er strengt forbudt å lage mat på åpen ild under ventilatorhetten.

Bruk av åpen ild skader filtrene og kan fremkalle brann, derfor må det absolutt unngås.

Steking må foregå under kontroll for å unngå at den overopphetede oljen tar fyr.

Når det gjelder de tekniske sikkerhetsforanstaltningene som må anvendes for røykutløp, må man forholde seg strengt til gjeldende lokale regelverk. Ventilatoren må rengjøres ofte både innvendig og utvendig (MINST EN GANG I MÅNEDEN; uansett må man følge instruksjonene som er uttrykkelig angitt i vedlikeholdsanvisningene i denne håndboken).


Hvis man ikke overholder normene for rengjøring av ventilatoren og utskifting og rengjøring av filtrene, vil dette medføre risiko for brann.

Ventilatoren må alltid ha korrekt monterte lyspærer, både under bruk og i stand by, for å unngå risikoen for elektrisk støt.

Produsenten fraskriver seg ethvert ansvar for eventuelle uhell, skader eller brann på apparatet som skyldes at bruksanvisningen i denne håndboken ikke har blitt overholdt. Dette apparatet er merket i konformitet med EU-direktivet

2002/96/EC, Waste Electrical and Electronic Equipment (WEEE). Ved å forsikre seg om at dette produktet kasseres forskriftsmessig, bidrar brukeren med å forebygge mulige negative miljø- og helsekonsekvenser.



Symbolet  på produktet eller på papirer som følger med viser at dette produktet ikke må behandles som vanlig husholdningsavfall, men må leveres til et egnet gjenvinningscenter for elektrisk og elektronisk avfall. Produktet må kasseres i henhold til lokale normer for kassering av avfall. For videre informasjon om behandling, gjenvinning og resirkulering av dette produktet kan du kontakte egnet lokalt kontor, renovasjonskontoret for husholdningsavfall eller butikken hvor du kjøpte produktet.

Bruksmåte

Ventilatorhetten er laget for å brukes med direkte avtrekk eller avtrekksluften føres ut i friluft, eller med resirkulering av avtrekksluften.

Direkte avtrekk

Ventilatorhetten er utstyrt med en øvre luftutgang **B** for å føre avtrekksluften ut i friluft (avtrekksrør og festebånd er ikke medlevert).

Merk! Dersom ventilatorhetten er utstyrt med kullfilter må dette fjernes.

Resirkulering av luften

Når man ikke har mulighet til å føre røyk og damper fra matlaging ut i friluft, kan man bruke ventilatorhetten **med resirkulering av luften** ved å montere et aktivt kullfilter og deflektoren **F** på støttebøylen **G**. Slik vil røyk og damper resirkuleres gjennom den øvre risten **H** ved hjelp av et avtrekksrør som er koblet til den øvre luftutgangen **B** og koblingsringen som er montert på deflektoren **F** (avtrekksrør og festebånd er ikke medlevert).

Merk! Dersom ventilatorhetten ikke er utstyrt med kullfilter, må dette bestilles og monteres før bruk.

Modellene uten sugemotor fungerer kun med direkte avtrekk og må kobles til en eksentrisk sugenhet (*ikke medlevert*). Instruksjonene for tilkobling leveres sammen med den eksentriske sugenheten.

Installasjon

Minimumsavstanden mellom støtteoverflaten for kokeredskapene på kokeapparatet og undersiden av kjøkkenventilatoren må ikke være på mindre enn 50cm når det gjelder elektriske komfyrer og 65cm når det gjelder gasskomfyrer og blandede komfyrer.

Dersom bruksanvisningen for et gasskokeapparat opererer med en større avstand, må denne overholdes.



Elektrisk tilslutning

Nettspenningen må være i samsvar med den elektriske spenningen som angis på typeskiltet inne i ventilatoren. Hvis

det følger med ledningstikk, kobles ventilatoren til en lett tilgjengelig stikkontakt som er godkjent i henhold til gjeldende normer. Hvis det ikke følger med ledningstikk (direkte kobling til elnettet), eller stikkkontakten ikke er lett tilgjengelig, må man sette på en godkjent topolet bryter som garanterer fullstendig frakobling fra elnettet i situasjonene som oppstår i kategorien overspenning III, i henhold til installasjonsreglene.

Merk! Før man kobler ventilatorens strømkrets til elnettet og fastslår at alt fungerer korrekt, må man alltid kontrollere at strømledningen er korrekt montert.

Montering

Før installasjonen:

- Kontroller at produktet har passe størrelse i forhold til plassen du har valgt å installere det på.
- For å gjøre installasjonen lettere anbefaler vi å midlertidig ta vekk fettfiltrene og de andre delene som kan demonteres og gjenmonteres, slik det beskrives i denne bruksanvisningen. Disse delene gjenmonteres etter at installasjonen er fullført.

For demontering av delene se tilhørende paragrafer.

- Ta vekk det aktive kullfilteret/de aktive kullfiltrene dersom ventilatorheten er utstyrt med dette/disse. (se også tilhørende paragraf). Dette/disse gjenmonteres bare om man vil bruke ventilatorheten med resirkulering av luften.
- Kontroller at det ikke ligger igjen tilbehørsutstyr (f.eks. poser med skruer, garantipapir, o.s.v.) inne i ventilatorheten etter transporten. Ta det i så fall ut og ta vare på det.
- Dersom det er mulig, er det best å demontere og ta vekk møblene under og rundt ventilatorhettens installasjonsområde for å ha bedre tilgjengelighet til taket/veggen hvor ventilatorheten skal installeres. Ellers må man så langt det er mulig beskytte møblene rundt og alle delene som berøres av installasjonen. Velg en flat overflate og dekk den med en beskyttelse som du kan sette ventilatorheten og tilbehørsutstyret på.
- Koble ventilatorheten fra strømmettet ved å bryte strømmen på den elektriske tavlen under fasen av elektrisk tilslutning.
- Kontroller dessuten at det er en tilgjengelig stikkontakt i nærheten av ventilatorhettens installasjonsområde (tilgjengelig også etter at ventilatorheten er montert) og at det er mulig å koble seg til en innretning for røykavtrekk som går ut i friluft (kun med direkte avtrekk).
- Gjør alle nødvendige murarbeider (f.eks.: installasjon av en stikkontakt og/eller boring av hull for avtrekksrør).

Ventilatorheten er utstyrt med festeplugger som passer til de fleste vegger/tak. Allikevel er det nødvendig å la en kvalifisert tekniker kontrollere for å forsikre deg om at disse materialene egner seg til din vegg/ditt tak. Veggen/taket må være sterkt nok til å tåle ventilatorhettens vekt.

Før man innstallerer ventilatoren, skal man fjerne beskyttelsesplaten i tre som er festet på baksiden (hvis det er en slik).

Fig. 5

Preliminær informasjon for installasjon av ventilatoren:

Koble fra ventilatoren ved hjelp av boligens hovedstrømbryter under fasene med elektrisk tilslutning.

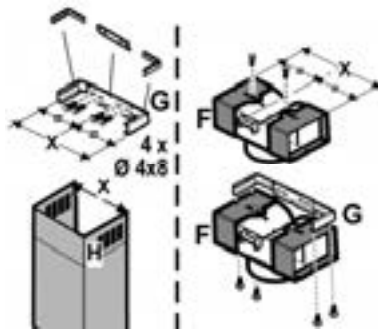
Fjern fettfilteret/fettfiltrene og rammen rundt kullfilteret.

Forhåndsmontering av støttebøylen til skorsteinene (kun når det leveres en bøyle som består av 3 deler)

Forhåndsmonter de 3 delene på støttebøylen til skorsteinene med 4 skruer; bøylenes bredde må være identisk med den innvendige bredden i teleskopskorsteinen.

Forhåndsmontering av deflektoren (kun når det leveres en deflektor som består av 3 deler – deflektoren skal kun brukes i versjonen med resirkulering av luften)

Forhåndsmonter deflektorens 3 deler med 2 skruer; deflektorens bredde må være identisk med bredden på støttebøylen til skorsteinene.



Installasjon av veggmodellen

Fig. 6

1. For å gjøre installasjonen lettere, anbefaler vi å tegne en linje på veggen med blyant som går helt opp til taket, som tilsvarer den vertikale midtlinjen på ventilatoren som skal monteres.
2. Sett hullsablongen mot veggen: den vertikale midtlinjen på hullsablongen skal flukte med midtlinjen som er tegnet opp på veggen, dessuten skal nedkanten på hullsablongen flukte med ventilatorens nedkant.
3. Legg den nederste støttebøylen mot hullsablongen, og la den flukte med det skraverte rektangelet. Tegn av de to ytterste hullene og bor. Ta vekk hullsablongen, sett inn 2 veggplugger, og fest ventilatorens støttebøyle med 2 skruer 5x45mm.
4. Hekt ventilatoren på den nederste bøylen.
5. Reguler ventilatorens avstand fra veggen.
6. Juster ventilatoren i perfekt vannrett stilling.
7. Tegn av hullet for ventilatorens definitive feste inne i sugeenheten (2 definitive festepunkter er nødvendige).
8. Ta ventilatoren av den nederste bøylen.
9. Bor hull i det markerte punktet (2 x Ø8mm).
10. Sett inn 2 veggplugger.
11. Sett støttebøylen for skorsteinene „G“ mot veggen helt oppunder taket, og bruk denne som hullsablong (det lille utgravede hullet på støttebøylen, hvis det er et slikt, skal

flukte med linjen som ble tegnet opp på veggen først). Merk av 2 hull med blyant, bor hullene (Ø8mm), og sett inn de 2 pluggene.

12. Fest støttebøylen for skorsteinene til veggen med 2 skruer 5x45mm.
13. Hekt ventilatoren på den nederste bøylen.
14. Fest definitivt ventilatoren til veggen (**OBLIGATORISK!!**).
15. Koble et avtrekksrør for røykavtrekk (avtrekksrør og festebånd er ikke medlevert, må kjøpes separat) til tilslutningsringen over sugemotoren.
Den andre enden av avtrekksrøret må kobles til en anordning som leder røyken ut i friluft dersom man bruker ventilatoren med direkte avtrekk. Hvis man vil bruke ventilatoren med resirkulering av luften, må man feste deflektoren **F** til støttebøylen for skorsteinene **G**, og koble den andre enden av avtrekksrøret til tilslutningsringen på deflektoren **F**.
16. Utfør elektrisk tilslutning.
17. Sett skorsteinen på plass over ventilatoren, slik at den fullt dekker sugeenheten.
18. Fest den til støttebøylen for skorsteinene „**G**“ (**18b**) med to skruer øverst (**18a**).

Gjenmonter dekselet til karbonfilteret og fettfilteret/-filtrene, og kontroller at ventilatorhetten fungerer perfekt.

Ekstra instruksjoner for monteringen

Installasjon av panelet

(antall paneler og formen på disse kan variere etter hvilken modell man har)

Panelet medleveres som standard utstyr.

Hekt panelet på ventilatorens bolter, og fest det med den medleverte sperrehaken **S** (antallet varierer etter hvilken modell man har – **obligatorisk sikkerhetsfeste!**).

Vri panelene slik at de dekker hele området for oppsuging, og fest dem til den midterste bolten med et bestemt trykk.

Kontroller at panelet er sperret i riktig posisjon. **Fig. 7**

Beskrivelse av ventilatorhetten

Fig. 1

1. Kontrollpanel
2. Fettfilter
3. Frakoblingsgrep for fettfilteret
4. Halogen lyspære
5. Dampskjerm
6. Teleskopskorstein
7. Luftutgang (kun for bruk i filtrerende funksjon)
8. Panel

Funksjon

Bruk største hastighet ved høy dampkonsentrasjon på kjøkkenet. Vi anbefaler å slå på viften 5 minutter før du begynner å lage mat og la den fortsette å virke i enda cirka 15 minutter etter du er ferdig med matlagingen.

Kontrollpanelet

For å velge ventilatorhettens funksjoner er det tilstrekkelig å streife betjeningsknappene.



Belysningsknapp ON/OFF



Knapp for valg av intensiv hastighet (sugestyrke) – 5 minutters varighet – trykk igjen for å vende tilbake til forrige innstilling.



Knapp for valg av høy hastighet (sugestyrke)



Knapp for valg av middels hastighet (sugestyrke)- når den blinker viser den at det er nødvendig å vaske eller skifte ut karbonfilteret. Denne signaleringen er normalt deaktivert, for å aktivere den må man trykke samtidig inn knappene **1** og **2**, først lyser bare knapp **1**, så lyser både knapp **1** og **2** for å angi aktiveringen. Repeter operasjonen for å deaktivere signaleringen, først lyser både knapp **1** og **2**, så lyser bare knapp **1** for å angi deaktivering.



Knapp for valg av lav hastighet (sugestyrke) – når den blinker viser den at det er nødvendig å vaske fettfilteret.



Knapp for motor OFF (stand by) – **Utelukker elektronisk betjening - Reset for signalering av vasking/utskifting av filtrene.**

MOTOR OFF

Trykk kort for å slå av motoren.

RESET FOR SIGNALERING AV FILTRENE

Etter å ha utført vedlikehold av filtrene, trykk knappen inn i 3 sekunder, og det blinkende led **1** (fettfilteret) eller **2** (karbonfilteret) slutter å blinke.

UTELUKKELSE AV ELEKTRONISK BETJENING

Trykk knappen inn i 3 sekunder, og den elektroniske betjeningen av ventilatorhetten utelukkes.

Denne funksjonen kan være nyttig mens du rengjør produktet.

For å gjenaktivere den elektroniske betjeningen er det tilstrekkelig å repetere operasjonen.

I tilfelle eventuell unormal funksjon av apparatet, før du henvender deg til kundeservice anbefaler vi å koble apparatet fra strømmettet i minst 5 sekunder ved å dra kontakten ut av støpselet, og deretter koble det til igjen. I tilfelle unormal funksjon skulle fortsette, må man henvende seg til kundeservice.

Vedlikehold

Advarsel! Før enhver form for rengjøring eller vedlikehold må ventilatorhetten frakobles strømmettet ved å dra ut ledningen eller slå av husets hovedstrømbryter.

Rengjøring

Ventilatoren må rengjøres jevnlig, både innvendig og utvendig (minst så ofte som man utfører vedlikehold av fettfiltrene). Til rengjøring benyttes en klut fuktet med et nøytralt rengjøringsmiddel.

Unngå bruk av slipende eller etsende produkter.

Advarsel: Hvis ikke reglene for rengjøring og utskifting av filtrene følges, kan det føre til brann. Det er derfor meget viktig å følge denne bruksanvisningen nøye.

Produsenten fraskriver seg ethvert ansvar for eventuelle skader på motoren, brann som skyldes manglende vedlikehold eller andre skader som skyldes at instruksene over ikke er blitt fulgt.

Panel

Merk! Man skal holde panelet med begge hender når man demonterer eller monterer det for å unngå at det faller ned og forårsaker personskader eller skader på gjenstander.

Demontering:

trekk panelet (FREMSIDEN) kraftig nedover, skru av sikkerhetsgrepet **S** og hekkt panelet av de bakre hengslene.

Rengjøring:

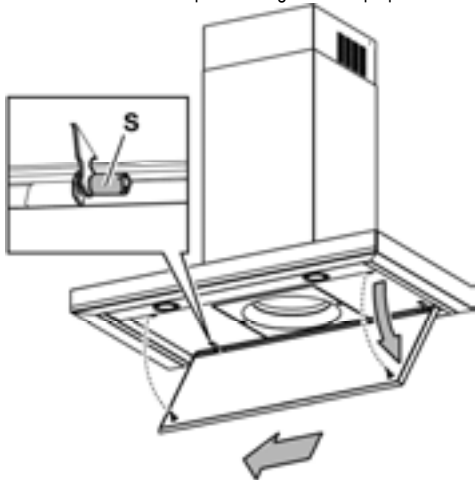
panelet for oppsugning skal rengjøres like ofte som fettfilteret. Bruk en fuktig klut med nøytralt flytende vaskemiddel.

Unngå bruk av slipende rengjøringsmidler. IKKE BRUK ALKOHOL!

Montering:

Panelet skal hektes på fra baksiden, og festes på fremsiden med fjærfeste med de dertil bestemte tappene på ventilatorens overflate.

Merk! undersøk alltid at panelet er godt festet på plass.



Fettfilteret

Fig. 2

Dette må rengjøres en gang i måneden (eller når det elektroniske systemet viser at filteret er skittent – hvis din modell har denne funksjonen), med milde (ikke aggressive) rengjøringsmidler, for hånd eller i oppvaskmaskin ved lav temperatur og med kort syklus.

Ved vask i oppvaskmaskin kan fettfilteret i metall miste fargen, men dets filterkarakteristikk endres absolutt ikke.

Ta vekk filterdekslet ved å vri kulehåndtakene (**g**) som fester det til ventilatorhetten 90° rundt.

Kullfilter (kun med resirkulering av luften)

Fig. 3

Holder tilbake ubehagelige lukter fra matlaging.

Karbonfilteret kan vaskes annenhver måned (eller når det elektroniske systemet viser at filteret er skittent – hvis din modell har denne funksjonen) i varmt vann og med egnede rengjøringsmidler, eller i oppvaskmaskin ved 65°C (hvis man vasker det i oppvaskmaskin må det vaskes med full syklus uten annen oppvask i maskinen).

Vri ut overflødig vann uten å ødelegge filteret, og sett det deretter i stekeovnen ved 100°C i 10 minutter for å tørke det ordentlig.

Skift ut "madrassen" hvert 3. år og ellers hver gang stoffet er skadet.

Montering

Sett filtermatten rundt fettfilteret, og fest den med de dertil bestemte festeanordningene.

Sett på korken øverst, og fest den med fjærfestet.

For å demontere filteret, skal man gå frem i motsatt rekkefølge.

Utskifting av lyspærer

Fig. 4

Koble apparatet fra elnettet.

Merk! Forsikre deg om at lampen er kald før du tar i den.

- Ta ut lyspæren ved å lirke ved kanten med en liten, flat skrutrekker.
- Trekk ut den utbrente lyspæren, og skift den ut med en ny på 12V 20W MAX 30° Ø35 12V GU4.
- Sett inn den nye lyspæren ved å gå frem i motsatt rekkefølge.

Dersom belysningen ikke skulle virke, kontroller at lyspærene er satt korrekt på plass før du henvender deg til teknisk assistanse.

FI - Asennus- ja käyttöohjeet

Katso myös ensimmäisillä sivuilla olevat kuvat, joissa on aakkoselliset viitteet selittävään tekstiin.

Noudata käyttöohjetta huolellisesti. Valmistaja ei vastaa käyttöohjeen noudattamattajättämisestä aiheutuneista haitoista, vahingoista tai tulipaloista.

Huom: Symbolilla "(*)" merkityt tarvikkeet ovat vain joissakin malleissa mukana olevia lisävarusteita tai tarvikkeita, jotka on ostettava erikseen.



Turvallisuustietoa

Huomio ! Älä yhdistä laitetta sähköverkkoon ennenkuin asennus on täysin valmis.

Irrota laite sähköverkosta aina ennen puhdistus- tai huoltotoimenpiteitä , ottamalla töpsemi irti seinästä tai katkaisemalla virta huoneiston pääkytkimestä.

Käytä asennus- ja huoltotoissa suojakäsineitä.

Lapset, aistivammaiset, psyykkisesti vammaiset tai henkilöt, joilla ei ole kokemusta tai tietoa laitteen käytöstä voivat käyttää laitetta ainoastaan valvonnan alaisena, tai jos he ovat saaneet ohjeita laitteen käytöstä sen turvallisuudesta vastaavalta henkilöltä.

On valvottava että lapset eivät leiki laitteella.

Älä koskaan käytä laitetta, jos sen ritilää ei ole asennettu oikealla tavalla!

Tuuletinta ei saa KOSKAAN käyttää tukipintana, jollei niin ole erikseen mainittu.

Huoneisto on aina tuuletettava hyvin, kun tuuletinta käytetään yhtäaikaaisesti kaasulla tai muilla polttoaineilla toimivien laitteiden kanssa. Poistoilmaa ei saa johtaa kaasulla tai muilla polttoaineilla toimivien laitteiden savunpoistohormiin. Tuulettimen alla liekittäminen on ehdottomasti kielletty.

Avotulen käyttö vahingoittaa suodattimia ja voi aiheuttaa tulipalon, siksi sitä on vältettävä joka tapauksessa.

Älä jätä paistumassa olevaa ruokaa ilman valvontaa, jotta kuumentunut öljy ei syty palamaan. Noudata huolellisesti paikallisten viranomaisten antamia savunpoiston teknisiä ja turvatoimenpiteitä koskevia määräyksiä.

Tuuletin on puhdistettava huolellisesti sekä sisä- että ulkopuolelta (VÄHINTÄÄN KERRAN KUUKAUDESSA, noudata kuitenkin tämän käyttöohjeen neuvoja).

Tuulettimen puhdistusta ja suodattimien vaihtoa ja puhdistusta koskevien määräysten noudattamattajättäminen voi aiheuttaa tulipalovaaran.

Älä käytä tuuletinta, jos lamppuja ei ole asennettu oikein. Siitä voi aiheutua sähköiskun vaara.

Valmistaja ei vastaa käyttöohjeen noudattamatta jättämisestä aiheutuneista haitoista, vahingoista tai tulipaloista.

Tämä laite on valmistettu EU-direktiivin 2002/96/EC, Waste Electrical and Electronic Equipment (WEEE) mukaisesti. Hävittämällä laitteen asianmukaisesti käyttäjä voi ehkäistä mahdolliset ympäristölle ja ihmisten terveydelle haitalliset seuraukset



Tuotteesta tai tuoteasiakirjoista löytyvä merkki 

ilmoittaa, että tuotetta ei saa käsitellä talousjätteenä ja että se on toimitettava sähkö- ja elektronisten laitteiden kierrätyspisteeseen. Laite on hävitettävä paikallisten jätteenkäsittelysäännösten mukaisesti. Jos tarvitset lisätietoja laitteen käsittelystä, palautuksesta ja kierrätyksestä, ota yhteys paikalliseen viranomaiseen, jätehuoltoon tai liikkeeseen josta tuote on ostettu.

Käyttö

Tuuletin on tarkoitettu käytettäväksi joko imukuperversiona ulkoisella poistolla tai suodatinversiona sisäiseen kiertoon.

Imukuperversiona

Tuuletin on varustettu ylemmällä poistoaukolla **B**, jonka kautta savu poistuu ulos (poistoputki ja kiinnitysnauhat eivät kuulu varustukseen).

Huomio! Jos tuulettimessa on hiilisuodatin, se on irrotettava.

Suodatinversio

Jos ruoanlaitosta aiheutunutta savua ja höyryä ei ole mahdollista poistaa ulos, voidaan tuuletinta käyttää **suodatinversiona** asentamalla aktiivihiilisuodatin ja ilmanohjain **F** tukeen (laippa) **G**, savu ja höyryt kierrättyvät ylemmän verkon **H** lävitse ylemmään ilma-aukkoon **B** yhdistetyn poistoputken ja ilmanohjaimen **F** asennetun liitosrenkaan avulla (poistoputki ja kiinnitysnauhat eivät kuulu varustukseen).

Huomio! Jos tuulettimessa ei ole hiilisuodatinta, se on tilattava ja asennettava ennen tuulettimen käyttöä.

Ilman imumootoria toimivat mallit toimivat ainoastaan imukuperversiona ja ne on yhdistettävä keskusimuriin (ei kuulu varustukseen).

Liitäntäohjeet tulevat lisälaitteen mukana.

Asennus

Lieden keittotason tukipinnan ja keittiötuulettimen alimman osan välinen minimietäisyys on oltava vähintään 50cm sähköliesien osalta ja 65cm kaasu- ja sekalesien osalta.

Jos kaasulieden käyttöohjeissa vaaditaan suurempi etäisyys, on se otettava huomioon.



Sähköliitäntä

Verkon jännitteen on oltava sama kuin tuulettimen sisäpuolella olevassa tyyppikilvessä ilmoitettu jännite. Jos laitteessa on pistoke, liitä tuuletin voimassaolevien normien mukaiseen pistorasiaan, joka sijaitsee sellaisessa paikassa, että siihen pääsee käsiksi. Jos laitteessa ei ole pistoketta (suora liitos verkkoon) tai pistoke ei ole sellaisessa paikassa että siihen pääsee käsiksi, käytä normien mukaista kaksinaapaista katkaisijaa, jolla varmistetaan että laite saadaan kokonaan irti sähköverkosta, jos ylijännite kategoria on III, asennussääntöjen mukaisesti.

Huomio! Tarkista aina, että verkkokaapeli on asennettu oikealla tavalla ennen kuin yhdistät tuulettimen sähköverkkoon ja tarkistat että se toimii oikein.

Asennus

Ennen asennuksen aloittamista:

- Tarkista että hankittu laite mahtuu sille varattuun paikkaan.
- Asennuksen helpottamiseksi on suositeltavaa irrottaa väliaikaisesti hiilisuodatimet ja muut osat, joiden purkaminen ja asennus on tämän ohjeen mukaan sallittu. Se /ne laitetaan takaisin paikalleen kun asennus on valmis.

Katso purkamista koskevat kappaleet.

- Irrota aktiivihiihsuodatin/aktiivihiihsuodatimet jos ne kuuluvat varustukseen (katso myös niitä koskeva kappale). Se/ne asennetaan vain jos tuuletinta halutaan käyttää suodatinversiona.
- Tarkista, että tuulettimen sisällä ei ole (kuljetuksesta johtuen) pakkausmateriaalia (esimerkiksi ruuveja, takuupapereita tms sisältäviä kirjekuoria). Jos sellaisia on, ota ne pois ja säilytä ne.
- Jos mahdollista, irrota ja siirrä tuulettimen alla ja sen asennusalueen ympärillä olevat huonekalut, jotta pääset helpommin käsiksi kattoon/seinään, johon tuuletin asennetaan. Muussa tapauksessa suojaa huonekalut ja muut asennusalueella olevat kohteet mahdollisimman hyvin. Valitse tasainen alusta ja peitä se suojalevyllä, jonka päälle voit laittaa tuulettimen ja sen varusteet.
- Irrota tuuletin talon sähköverkosta sähköasennuksen ajaksi.
- Tarkista lisäksi, että tuulettimen asennusalueen lähellä (siten että siihen pääsee käsiksi myös kun tuuletin on asennettu) on pistorasia ja että tuuletin voidaan yhdistää ulkoiseen savunpoistolaitteeseen (ainoastaan Imukupuversionassa).
- Tee kaikki tarpeelliset muuraustyöt (esim: pistorasian asennus ja/tai poistoputkea varten tarvittava aukko).

Tuulettimessa on useimpiin seinä- ja kattomalleihin sopivat kiinnitystulpat. On kuitenkin välttämätöntä kutsua asiantuntija tarkistamaan materiaalien sopivuus seinä- ja kattomalliin. Seinän/katon on oltava riittävän tukeva kestääkseen tuulettimen painon.

Jos tuulettimen takaosaan on kiinnitetty puinen suojalevy, poista se ennen tuulettimen asennusta.

Kuva 5

Alustavaa tietoa tuulettimen asennuksesta:

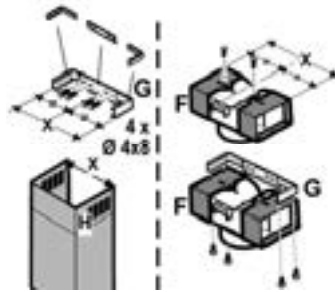
Irrota tuuletin kodin sähköverkosta sähköasennuksen ajaksi. Poista rasvasuodatin/rasvasuodatimet sekä hiilisuodatin alusta.

Hormien tukilaidan esiasennus (ainoastaan kun tuuletin on varustettu 3-osaisella laipalla)

Kokoa hormien tukilaidan 3 osaa 4 ruuvilla, laidan leveyden on oltava sama kuin teleskooppihormin sisäinen leveys.

Ilmanohjaimen esiasennus (ainoastaan kun ilmanohjain on 3-osainen- ilmanohjainta käytetään ainoastaan suodatinversionassa)

Kokoa ilmanohjaimen 3 osaa 2 ruuvilla, ilmanohjaimen leveyden on oltava sama kuin hormien tukilaidan leveys.



Seinään asennettavan mallin asennus - Kuva 6

1. Piirrä asennustöiden helpottamiseksi lyijykynällä seinään keskiviivan kohdalle katon rajaan asti ulottuva viiva.
2. Laita porausmalli seinään: porausmallissa olevan pystysuoran keskiviivan on oltava seinään piirretyn keskiviivan kohdalla ja porausmallin alaosan on oltava tuulettimen alareunan kohdalla.
3. Laita alempi tukilaidppa porausmalliin piirretyn suorakulmion kohdalle, merkitse 2 ulompaa reikää ja poraa reiät, irrota porausmalli, laita 2 seinätulppaa ja kiinnitä tukilaidppa tuulettimeen kahdella 5x45mm ruuvilla.
4. Ripusta tuuletin alempaan tukeen.
5. Säädä tuulettimen etäisyys seinästä.
6. Säädä tuulettimen vaakasuora asento.
7. Merkitse imuryhmän sisäpuolelta lyijykynällä tuulettimen lopullisen kiinnitysreiän kohta (lopullista kiinnitystä varten tarvitaan 2 kiinnityskohtaa).
8. Irrota tuuletin alemmasta tuesta.
9. Poraa reikä merkittyyn kohtaan (2 x Ø8mm).
10. Laita 2 seinätulppaa.
11. Laita hormien tuki "G" seinään lähelle katon rajaa, käytä hormien tukilaidppa porausmallina (jos tukeen on tehty pieni aukko, sen on oltava aiemmin seinään piirretyn viivan kohdalla) ja merkitse lyijykynällä 2 reikää, poraa reiät (Ø8mm), laita 2 tulppaa paikoilleen.
12. Kiinnitä hormien tuki seinään kahdella 5x45mm ruuvilla.
13. Ripusta tuuletin alempaan tukeen.
14. Kiinnitä tuuletin lopullisesti seinään (**PAKOLLISTA!**).
15. Liitä savunpoistoputki (putki ja kiinnitysnauhat eivät kuulu varustukseen, ne ostettava erikseen) imumoottoriyksikön yläpuolella olevaan liitosrenkaaseen. Putken toisen pään on oltava yhteydessä ulkoiseen savunpoistolaitteeseen kun tuuletinta käytetään imukupuversiona. Jos tuuletinta halutaan käyttää suodatinversiona, kiinnitä hormien tukeen G ilmanohjain F ja yhdistä putken toinen pää ilmanohjaimessa F olevaan liitosrenkaaseen.
16. Tee sähköliitännät.
17. Laita hormi paikoilleen tuulettimen yläpuolelle imuryhmän taakse.
18. Kiinnitä se 2 ruuvilla (18a) ylös hormien tukilaidppaan „G“ (18b).

Laita hiilisuoatimen alusta ja rasvasuodatin/rasvasuoatimet takaisin paikalleen ja tarkista, että tuuletin toimii moitteettomasti.

Asennuksen lisäohjeet

Paneelin asennus

(paneelin määrä ja muoto voi vaihdella mallista riippuen)

Paneeli toimitetaan lisävarusteena.

Ripusta paneeli tuulettimen tappeihin ja kiinnitä se laitteen mukana tulevalla lukitsijalla **S** (määrä vaihtelee mallista riippuen)- **pakollinen turvakiinnitys!**

Käännä paneelit imuryhmän päälle ja ripusta ne painamalla ne tiukasti keskimmäiseen tappiin.

Tarkista, että paneeli on kiinnittynyt paikoilleen.

Kuva 7

Tuulettimen kuva

Kuva 1

1. Ohjaustaulu
2. Rasvasuodatin
3. Rasvasuodattimen kahva
4. Halogeenilamppu
5. Höyrysuoja
6. Teleskooppihormi
7. Ilma-aukko (ainoastaan suodatinversiossa)
8. Paneeli

Toiminta

Käytä maksiminopeutta jos keittiössä on erityisen paljon höyryä. On suositeltavaa käynnistää tuuletus 5 minuuttia ennen ruoanlaiton aloittamista ja antaa sen toimia noin 15 minuuttia ruoanlaiton lopettamisesta.

Ohjaustaulu

Tuulettimen toimintojen valitsemiseen riittää koskettimien hipaisu.



ON/OFF valokatkaisija



Intensiivisen nopeuden valitsin (imuteho) – kesto 5 minuuttia- paina vielä kerran jos haluat palata aiemmin valittuun säätöön.



Korkeimman nopeuden valitsin (imuteho)



Keskitason nopeuden valitsin (imuteho) – kun tämä valo vilkkuu, on hiilisuodatin pestävä tai vaihdettava. Tämä merkkivalo ei yleensä ole toiminnassa, se aktivoidaan painamalla yhtäaikaaisesti koskettimia **1** ja **2**, ensin vilkkuu ainoastaan kosketin **1** ja sen jälkeen molemmat koskettimet **1** ja **2** aktivoitumisen merkiksi.

Toista samat toiminnot, jos haluat sammuttaa merkkivalon, ensin vilkkuvat koskettimet **1** ja **2** ja sen jälkeen ainoastaan kosketin **1**, merkiksi siitä että toiminto on pois päältä.



Alhaisen nopeuden valitsin (imuteho)-rasvasuodattimet on pestävä, kun tämä valo

vilkkuu.



Moottorin OFF painike (stand by) – **Virran katkaisu – Suodattimien pesun/vaihdon merkkivalon säätö.**

MOOTTORIN OFF painike

Paina lyhyesti ja sammuta moottori.

SUODATTIMIEN SÄÄDÖN MERKKIVALO.

Kun suodattimet on huollettu, paina kosketinta 3 sekuntia, vilkkuu led **1** (rasvasuodatin) tai led **2** (hiilisuodatin) lakkaa vilkkumasta.

VIRRAN KATKAISEMINEN

Paina näppäintä 3 sekuntia, tuulettimen ohjauksen virta katkeaa.

Tämä toiminto voi olla hyödyllinen laitteen puhdistuksen aikana.

Virran saa uudestaan päälle toistamalla aiemman toiminnon.

Ennen kuin otat yhteyttä tekniseen tukeen mahdollisten toimintahäiriöiden yhteydessä katkaise laitteesta virta vähintään 5 sekunnin ajaksi vetämällä töpseli irti seinästä ja katke virta uudestaan päälle. Jos laite ei vielä toimi, ota yhteys tekniseen tukeen.

Huolto

Huomio! Irrota laite aina virtalähteestä ennen puhdistus- tai huoltotoimenpiteitä, irrota virtajohdon pistoke verkkovirtapistorasiasista tai katkaise virta kodin sähköverkosta.

Puhdistus

Tuuletin on puhdistettava usein sekä sisä- että ulkopuolelta (vähintään yhtä usein kuin rasvasuodattimien huolto). Käytä puhdistukseen neutraalissa nestemäisessä pesuaineessa kostutettua kangasta.

Vältä hankaavia pesuaineita.

ÄLÄ KÄYTÄ ALKOHOLIPITOISIA PUHDISTUSAINEITA!

Huomio: Laitteen puhdistusta ja suodattimien vaihtoa koskevien määräysten noudattamattajättäminen voi aiheuttaa tulipalovaaran. On siis suositeltavaa noudattaa määräyksiä. Valmistaja ei vastaa mahdollisista vääristä huoltotoimenpiteistä tai yllämainittujen normien noudattamattajättämisestä aiheutuvista moottorivioista tai tulipaloista.

Paneeli

Huomio! Kun purat tai asennat paneelia takaisin paikalleen, pidä siitä kiinni molemmilla käsillä ettei se putoa ja aiheuta vahinkoa ihmisille tai esineille.

Purkaminen:

vedä paneelia (ETUPOOLELTA) lujasti alaspäin, ruuvaa auki turvanappi **S** ja irrota se takasaranoista.

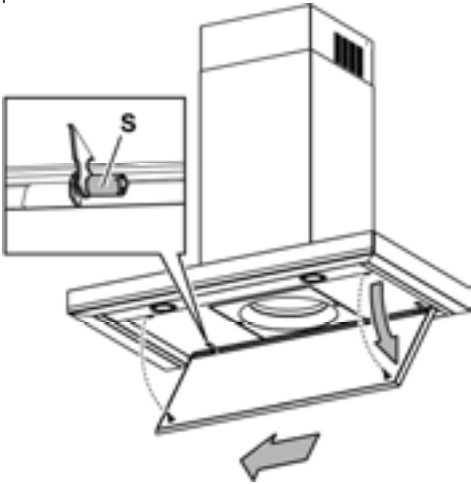
Puhdistus :

imupaneeli puhdistetaan yhtä usein kuin rasvasuodatin, käytä neutraaliin nestemäiseen pesuaineeseen kastettua kangasta. Älä käytä hankaavia pesuaineita. **ÄLÄ KÄYTÄ ALKOHOLIPITOISIA AINEITA!**

Asennus :

Paneeli ripustetaan takaosasta ja kiinnitetään etupuolelta tuulettimen pintaan tätä tarkoitusta varten tehtyihin kiinnitystappeihin.

Huomio! tarkista aina, että paneeli on kiinnitetty hyvin paikalleen.



Rasvasuodatin

Kuva 2

Rasvasuodatin on puhdistettava kerran kuukaudessa (tai kun suodattimen kyllästyksen merkkijärjestelmä ilmoittaa puhdistuksen tarpeesta – jos laitteessa on tämä järjestelmä), miedolla pesuaineella, käsin tai astianpesukoneessa alhaisella lämpötilalla ja lyhyellä pesuohjelmalla.

Metallinen rasvasuodatin voi haalistua astianpesukoneessa, mutta tämä ei vaikuta sen suodatustehoon millään tavalla.

Irrota suodattimen tuki kiertämällä 90°kahvoja (**g**), joilla se on kiinnitetty tuulettiin.

Hiilisuodatin (ainoastaan suodatinversiossa)

Kuva 3

Imee ruoanlaitosta aiheutuvat epämiellyttävät hajut.

Hiilisuodatin voidaan pestä kahden kuukauden välein (tai kun suodattimen kyllästyksen merkkijärjestelmä- jos laitteessa on sellainen - ilmoittaa puhdistuksen tarpeesta) lämpimällä vedellä ja sopivalla pesuaineella tai astianpesukoneessa 65°C lämpötilalla (astianpesukoneessa koko pesuohjelmalla, älä laita samaan pesuun astioita).

Poista ylimääräinen vesi vahingoittamatta suodatinta ja laita se kuivumaan 100°C uuniin 10 minuutin ajaksi.

Vaihda levy 3 vuoden välein ja aina kun kangas on rikkoutunut.

Asennus

Laita suodatinmatto rasvasuodattimen sisälle ja kiinnitä se tarkoitukseen varatuilla kiinnitystarvikkeilla.

Laita ylempi tulppa paikalleen ja kiinnitä se kiinnitysjousella.

Toimi päivittäisessä järjestyksessä laitteen purkamiseksi.

Lamppujen vaihto

Kuva 4

Irrota laite sähköverkosta.

Huomio! Tarkista että lamput eivät ole kuumia ennen kuin kosket niihin.

- Irrota lamppu nostamalla sitä reunoista pienellä ristipääruuvimeisselillä.
- Vedä vaihdettava lamppu irti ja vaihda se uuteen 12V 20W MAX 30° Ø35 12V GU4 lamppuun.
- Asenna uusi lamppu paikalleen toimimalla päivittäisessä järjestyksessä.

Jos valaistus ei toimi, tarkista että lamput on asennettu oikein paikoilleen ennen kuin otat yhteyttä tekniseen tukeen.

SV - Monterings- och bruksanvisningar

Konsultera även bilderna i början av manualen med de bokstavshänvisningar som anges i den beskrivande texten.

Följ noga instruktionerna i denna manual. Tillverkaren fransäger sig allt ansvar för eventuella funktionsfel, skador eller bränder som uppstår på apparaten på grund av att instruktionerna i denna manual inte har respekterats.

OBS: Delar som är märkta med symbolen "(*)" är extra tillbehör som endast medlevereras med vissa modeller, eller icke medlevererade delar som skall införskaffas separat.



Varningsföreskrifter

Varning! Anslut inte apparaten till elnätet förrän installationen är helt slutförd.

Gör alltid fläkten strömlös innan någon typ av underhållsarbete eller rengöring inleds genom att dra ur kontakten eller slå av bostadens huvudströmbrytare.

Använd alltid skyddshandskar vid installation och underhåll.

Apparaten får inte användas av barn eller personer med reducerad rörelseförmåga eller mental kapacitet, eller personer som saknar erfarenhet och kännedom om apparaten, såtillvida inte användandet övervakas eller instruktioner ges av erfaren person som ansvarar för säkerheten.

Barn får inte lämnas utan uppsikt för att förhindra att de leker med apparaten.

Fläkten får aldrig användas utan att gallret är korrekt monterat!

Fläkten får ALDRIG användas som avställningsyta om inte detta är uttryckligen angivet.

Lokalen skall vara ordentligt ventilerad när köksfläkten används tillsammans med andra apparater vilka matas med gas och andra typer av bränsle.

Utblåsningsluften får inte ledas in i rökkanal som används för avledning av rökångor som kommer från apparater vilka matas med gas eller andra typer av bränsle.

Det är strängt förbjudet att flambra mat under fläkten.

Öppna lågor skadar filtren och kan orsaka brand och skall därför undvikas i alla lägen.

Frityrkokning skall ske under uppsikt för att undvika att överhettad olja fattar eld.

Vad beträffar de tekniska och säkerhetsåtgärder som skall vidtas för avledning av utblåsningsluften, skall de föreskrifter som utfärdats av lokala myndigheter noga efterlevas.

Rengör fläkten ofta, såväl utvändigt som invändigt, (MINST EN GÅNG I MÅNADEN, och respektera under alla händelser samtliga underhållsinstruktioner i denna manual).

Bristande rengöring av fläkten och filtren samt ett uteblivet byte av filtren medför brandfara.


Använd eller lämna aldrig fläkten utan korrekt imonterade lampor för att undvika risken för elektriska stötar.

Tillverkaren fransäger sig allt ansvar för eventuella problem eller bränder som orsakats av att instruktionerna i denna manual inte efterlevts.

Denna produkt är märkt enligt EG-direktiv 2002/96/EEC beträffande elektriskt och elektroniskt avfall (Waste Electrical and Electronic Equipment, WEEE).

Genom att säkerställa en korrekt kassering av denna produkt bidrar du till att förhindra potentiella, negativa konsekvenser för vår miljö och vår hälsa, som annars kan bli följden om produkten inte hanteras på rätt sätt.



Symbolen  på produkten, eller i medföljande dokumentation, indikerar att denna produkt inte får behandlas som vanligt hushållsavfall. Den skall i stället lämnas in på en lämplig uppsamlingsplats för återvinning av elektrisk och elektronisk utrustning. Produkten måste kasseras enligt lokala miljöbestämmelser för avfallshandling.

För mer information om hantering, återvinning och återanvändning av denna produkt, var god kontakta de lokala myndigheterna, ortens sophanteringstjänst eller butiken där produkten inhandlades.

Användning

Fläkten har tillverkats för att användas som utsugningsversion med utvändig evakuering eller som filterversion med intern återcirkulation.

Utsugningsversion

Fläkten är utrustad med ett övre luftutsläpp **B** för evakuering av matos utomhus (avledningsrör och fixeringsklämmor bifogas inte).

Varning! Om fläkten är utrustad med ett kolfilter, skall detta avlägsnas.

Filterversion

Om en utvändig evakuering av luften inte är möjlig kan fläkten användas som **filterversion** och ett aktivt kolfilter och en luftavledare **F** monteras på hållaren (bygel) **G**, matoset och ångorna leds ut i lokalen igen genom det övre gallret **H** med hjälp av ett avledningsrör som anslutits till det övre luftutsläppet **B** och anslutningsringen som är monterad på luftavledaren **F** (avledningsrör och fixeringsklämmor bifogas inte).

Varning! Om fläkten inte är utrustad med ett kolfilter, skall ett sådant beställas och monteras innan fläkten kan sättas i bruk.

De modeller som saknar utsugningsmotor fungerar endast som utsugningsversion och skall anslutas till en fristående utsugningsenhet (bifogas icke).

Anslutningsinstruktionerna bifogas med den utvändiga utblåsheten.

Installation

Minsta tillåtna avstånd mellan kokkärlets stödyta på spishällen och köksfläktes underkant är 50cm om det är frågan om en elektrisk spis och 65cm om det är frågan om gasspis eller kombinerad gashäll.

Om spishällens instruktioner anger ett större avstånd skall detta respekteras.

Elektrisk anslutning

Nätspänningen skall motsvara spänningen som anges på märkplåten som sitter inne i fläkten. Om fläkten är utrustad med stickkontakt skall denna anslutas till ett lättillgängligt uttag som uppfyller gällande föreskrifter. I det fall fläkten saknar stickkontakt (*direktanslutning till nätet*), eller om uttaget är placerat på en svåråtkomlig plats skall en godkänd tvåpolig strömbrytare installeras som garanterar en fullkomlig fränkoppling från nätet i samband med överspanningsklass III, i enlighet med installationsbestämmelserna.

Varning! kontrollera innan fläktens krets ansluts med nätspänningen att den fungerar korrekt och är korrekt monterad.

Montering

Innan installationen påbörjas:

- Kontrollera att den införskaffade produktens dimensioner är lämpliga för installationsplatsen.
- För att underlätta installationen rekommenderar vi att tillfälligt ta ur fettfiltren och andra delar som kan nedmonteras och monteras och som därför är beskrivna här. Denna/dessa skall monteras tillbaka efter avslutad installation. Se de härför gällande paragraferna för nedmontering.
- Ta ur det/de aktiva kolfiltret/n om sådana är medlevererade (se även den härför gällande paragrafen). Denna /dessa monteras tillbaka endast om fläkten skall användas som filterversion.
- Kontrollera att inget bifogat material (till exempel påsar med skruvar, garantihandlingar etc.) har placerats inne i fläkten (av transportskål), avlägsna eventuellt och spar.
- Om det är möjligt skall möbler under och intill fläktens installationsområde kopplas ur och avlägsnas i syftet att öka åtkomligheten till taket/väggen där fläkten skall installeras. I annat fall skall möbler och delar i området intill installationsplatsen så långt det är möjligt skyddas. Välj en plan yta och täck den med ett skyddande överdrag där fläkten och medlevererade delar läggs upp.
- Gör fläkten strömlös genom att bryta de elektriska anslutningsfaserna på hemmets huvudströmbrytare.
- Kontrollera också att ett elektriskt uttag finns i närheten av fläktens installationsplats (på tillgänglig plats även när fläkten är monterad) och att det går att ansluta fläkten till en anordning som leder ut röken utomhus (gäller endast Utsugningsversionen).
- Utför alla nödvändiga väggarbeten (t.ex.: installationen av ett eluttag och/eller en öppning för avledningsrörets passage).

Fläkten är utrustad med fixeringspluggar som passar de flesta typer av väggar/tak. Det är under alla händelser nödvändigt att rådfråga en kvalificerad fackman för att förvissa sig om att materialen är lämpade för den aktuella typen av vägg/tak. Väggen/taket skall vara tillräckligt hållfast för att bära upp fläktens vikt. För man installerar ventilatoren, skal man fjerne beskyttelsesplaten i tre som er festet på baksiden (hvis det er en slik).

Fig. 5

Preliminär information inför installationen av fläkten:

Gör fläkten strömlös genom att stänga av strömmen i hemmets huvudelskåp.

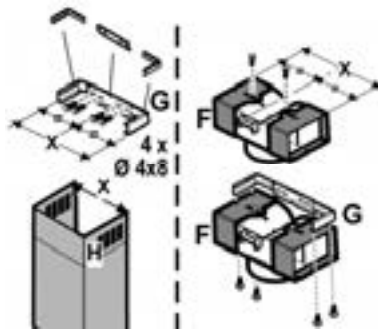
Avlägsna fettfiltret/n och kolfiltrets ram.

Förmontering av skorstens upphängningsbygel (gäller endast om en tredelad bygel medlevererats)

Förmontera upphängningsbygelnas 3 delar med 4 skruvar, bygelnas bredd skall överensstämma med den teleskopiska skorstenens invändiga bredd.

Förmontering av luftavledaren (gäller endast om en tredelad luftavledare medlevererats – luftavledaren skall endast användas på filterversionen)

Förmontera luftavledarens 3 delar med 2 skruvar, luftavledarens bredd skall överensstämma med bredden på skorstenens upphängningsbygel.



Installation av väggmodellen

Fig. 6

1. Rita en linje upp till taket på väggen med en blyertsenna. Denna linje motsvarar fläktens mittlinje och underlättar installationsarbetet.
2. Applicera bormmallen på väggen: bormmallens vertikala mittlinje skall sammanfalla med den markerade linjen på väggen, vidare motsvarar bormmallens nedre del fläktens undre kant.
3. Placera den undre upphängningsbygeln på bormmallen så att den sammanfaller med den streckade rektangeln och markera de två yttre hålen och borra dessa. Avlägsna bormmallen, sätt i 2 väggpluggar och fixera fläktens upphängningsbygel med 2 st. skruvar 5x45mm.
4. Häng upp fläkten på den undre bygeln.
5. Justera avståndet mellan fläkten och väggen.
6. Justera fläktens horisontella position.
7. Märk från utblåshetens insida ut hålet för den definitiva fixeringen av fläkten med en blyertsenna.
8. Ta av fläkten från det undre staget.
9. Borra ett hål vid den markerade punkten (Ø8mm).
10. Sätt i 2 väggpluggar.
11. Applicera skorstenarnas „G“ upphängningsbyglar på väggen intill taket, använd skorstenens upphängningsbygel som bormmall (den lilla slitsen på bygeln skall sammanfalla med linjen som ritats på

väggen) och markera med en blyertspenna ut de 2 hålen. Borra hålen (Ø8mm) och sätt i 2 väggpluggar.

- Fixera skorstenens hållare på väggen med 2 st. 5x45mm skruvar.
- Häng upp fläkten på den undre bygeln.
- Fixera fläkten definitivt på väggen (**OBLIGATORISKT!!**).
- Anslut ett avledningsrör (rör och rörlämmor bifogas inte, skall införskaffas separat) till anslutningsringen som sitter ovanpå utblåsenheten.
Rörets andra ände skall anslutas till en anordning som utmatoset ur lokalen i det fall fläkten skall användas som utblåsversion. I det fall man önskar använda fläkten som filterversion skall en luftavledare **F** fixeras på skorstenens upphängningshållare **G** och den andra änden av röret anslutas till anslutningsringen på luftavledaren **F**.
- Utför den elektriska anslutningen.
- Sätt skorstenen ovanpå fläkten i utklippet i plåten på det sättet täcker den hela motorhuset.
- Fäst från ovan med 2 skruvar (18a) i skorstensstödet „**G**“ (18b).

Montera tillbaka kolfiltrets ram och fettfiltret/n och kontrollera att fläkten fungerar korrekt.

Extra monteringsinstruktioner

Installation av panelen

(panelernas antal och form varierar beroende på modell)

Panelen levereras tillsammans med fläkten.

Haka fast panelen på sprintarna och fixera den med den medlevererade säkerhetsknoppen (antalet varierar beroende på modell – **obligatorisk säkerhetsfixering!**).

Rotera panelen som täcker utsugningszonen och haka fast den på den centrala sprinten genom att trycka med kraft.

Kontrollera att panelen är fixerad i sitt säte. **Fig. 7**

Beskrivning av fläkten

Fig. 1

- Kontrollpanel
- Fettfilter
- Lossningshandtag för fettfilter
- Halogen lampa
- Ångskärm
- Teleskopisk skorsten
- Luftutsläpp (används endast på filterversionen)
- Panel

Funktion

Använd en högre hastighet om matoset är mycket koncentrerat. Vi rekommenderar att starta luftevakueringen 5 minuter innan matlagningen inleds och låta den fungera i cirka 15 minuter efter avslutad matlagning.

Kontrollpanel

Det är tillräckligt att vidröra fläktens kommandon för att aktivera funktionerna.



ON/OFF-tangent för Belysning



Tangent för hastighetsval (utsugningseffekt) intensiv – funktionstid 5 minuter – tryck igen för att återgå till den tidigare valda hastigheten.



Tangent för hastighetsval (utsugningseffekt) hög



Tangent för hastighetsval (utsugningseffekt) medelhög – när denna tangent blinkar indikerar detta att kolfiltret behöver rengöras eller bytas ut. Signaleringen för det aktiva kolfiltrets mätning är normalt avaktiverad, tryck in tangenterna **1** och **2** samtidigt för att aktivera den, inledningsvis blinkar endast tangent **1** varefter båda tangenterna **1** och **2** börjar blinka, vilket innebär att aktiveringen ägt rum. Upprepa operationen för att avaktivera inidkatorn, inledningsvis blinkar tangenterna **1** och **2**, varefter endast tangent **1** blinkar vilket innebär att avaktiveringen ägt rum.



Tangent för hastighetsval (utsugningseffekt) låg – när denna tangent blinkar indikerar detta att fettfiltret behöver rengöras.



OFF-tangent för motorn (stand by) – Elektronisk avstängning – Återställning av signaler/byte av filter. OFF MOTOR

Tryck kort på tangenten för att stänga av motorn.

ÅTERSTÄLLNING AV FILTERSIGNALEREN

Efter utförd underhåll av filtren, tryck in tangenten under 3 sekunder, den blinkande lysdioden **1** (fettfilter) eller **2** (kolfilter) upphör att blinka.

ELEKTRONISK AVSTÄNGNING

Tryck in tangenten under 3 sekunder, fläktens elektroniska kontrollfunktion stängs av.

Denna funktion är till hjälp i samband med rengöring av produkten.

För att aktivera den elektroniska funktionen igen upprepas operationen.

I det fall eventuella funktionsstörningar uppstår skall den elektriska anslutningen kopplas ifrån under minst 5 sekunder genom att kontakten dras ur, innan servicetjänst kontaktas. Om funktionsstörningen fortsätter, kontakta servicekontoret.

Underhåll

Varning! Gör alltid fläkten strömlös innan någon typ av underhållsarbete eller rengöring inleds genom att slå ifrån bostadens huvudströmbrytare.

Rengöring

Fläkten skall rengöras ofta, såväl invändigt som utvändigt (åtminstone med samma underhållsintervall som för fettfiltren). Använd en trasa fuktad med neutrala rengöringsmedel vid rengöring.

Undvik produkter som innehåller slipmedel.

ANVÄND INTE ALKOHOL!

Varning: Observera att en bristande rengöring av apparaten och icke utförda filterbyten kan medföra brandrisk. Följ därför ovanstående instruktioner noga.

Tillverkaren fransäger sig allt ansvar för eventuella motorskador, eldsvådor beroende på ett bristande underhåll eller att dessa instruktioner inte respekterats.

Observera att en bristande rengöring av apparaten och filtren kan medföra brandrisk. Följ därför ovanstående instruktioner noga.

Panel

Varning! Fatta panelen med båda händerna i samband med monte ring och nedmontering i sätet i syftet att undvika att denna faller ner och skadar personer eller föremål.

Nedmontering:

Dra panelen (FRÄMRE SIDAN) nedåt med kraft, skruva ur säkerhetsknoppen **S** och haka av panelen från de bakre gångjärnen.

Rengöring:

Filterpanelen skall rengöras med samma intervaller som fettfiltret, använd en trasa fuktad med ett mildt, flytande rengöringsmedel.

Undvik produkter som innehåller slipmedel. ANVÄND INTE ALKOHOL!

Montering:

Panelen skall hakas fast baktill och fixeras tramtill genom fasttryckning på de här för avsedda låsprintarna som är placerade på fläkten.

Varning! Kontrollera alltid att panelen är korrekt fixerad i sitt säte.



Fettfilter

Fig. 2

Filtret skall rengöras en gång i månaden (eller när indikatorn för filtrets mättning – om sådan finns på er modell – anger att detta är nödvändigt), med ett mildt rengöringsmedel, för hand eller i diskmaskin, med låg temperatur och kort program.

Vi tvätt i diskmaskin kan fettfiltret av metall missfärgas utan att detta på något sätt påverkar filtrets uppsugningsförmåga.

Byt ut dynan vart tredje år och varje gång filten skadats. Avlägsna filterhållaren genom att vrida rattarna (**g**) som fixerar filtret i fläkten i 90°.

Kolfilter (gäller endast filterversionen)

Fig. 3

Kolfiltret fångar upp obehagliga odörer som uppstår i samband med matlagningen.

Kolfiltret kan tvättas varannan månad (eller när indikatorn för filtrets mättning – om sådan finns på er modell - anger att detta är nödvändigt) med varmt vatten och ett lämpligt rengöringsmedel, eller i diskmaskin med 65°C (om filtret diskas i diskmaskin skall ett fullständigt program köras utan annan disk i maskinen).

Avlägsna allt överflödigt vatten utan att skada filtret och torka det därefter i ugnen med 100°C i 10 minuter.

Byt ut dynan vart tredje år och varje gång filten skadats.

Montering

Positionera vadderingen runt fettfiltret och fixera den med de särskilda fästansordningarna.

Applicera det övre locket och fixera det med blockeringsfjädrarna.

Följ instruktionerna i omvänd ordning i samband med nedmontering.

Byte av Lampor

Fig. 4

Koppla ur apparaten från elnätet.

Varning! Kontrollera att lamporna har svalnat innan ni vidrör dem.

- Ta ur lampan genom att lirka med en liten platt skruvmejsel vid kanten.
- Avlägsna lampan som skall ersättas och sätt i en PHILIPS STANDARD LINE lampa kodnr. 425409 med 12V 20W 30° Ø35 12V GU4.
- Montera den nya lampan genom att följa instruktionerna ovan i omvänd ordning.

I det fall belysningen inte fungerar, kontrollera att lamporna är korrekt iskruvade i sitt säte innan ni kontaktar det tekniska servicekontoret.

DA - Brugere- og monteringsvejledning

Se også tegningerne på de første sider med alfabetiske henvisninger i teksten.

Overhold venligst alle instruktioner i denne vejledning. Fabrikanten frasiger sig ethvert ansvar for eventuelle fejl, skader eller brand forårsaget af apparatet, men afledt af manglende overholdelse af instruktionerne i denne vejledning.

Bemærk: Komponenter mærket med symbolet "(*)" er ekstraudstyr, der kun leveres til visse modeller, eller er ikke-leverede komponenter, som således skal købes særskilt.



Advarsler

Pas på!: apparatet må ikke tilsluttes elnettet før installeringen er helt tilendebragt.

Før der udføres nogen form for rengøring eller vedligeholdelse, skal emhætten afbrydes fra elnettet ved at trække stikket ud, eller ved at afbryde hovedafbryderen i hjemmet.

Ved alle installations- og vedligeholdelsesindgreb skal der bæres arbejdshandsker.

Apparatet må ikke benyttes af børn, eller af personer med nedsatte sansesevner eller mentale færdigheder, eller uden den nødvendige erfaring og kendskab, med mindre brugen sker under opsyn eller vejledning fra en person der har ansvaret for deres sikkerhed.

Børn skal holdes under opsyn, så de ikke får mulighed for at lege med emhætten.

Emhætten må aldrig benyttes uden korrekt monteret rist!

Emhætten må ALDRIG benyttes som støtteoverflade, med mindre dette er udtrykkeligt tilladt.

Lokalet skal have tilstrækkelig ventilation, når køkkenemhætten anvendes samtidigt med andre apparater der forbrænder gas eller andre brændstoffer.

Den opsugede luft må ikke ledes ind i rør, der anvendes til udledning af røg fra apparater med forbrænding af gas eller af andre brændstoffer.

Det er strengt forbudt at flambere under emhætten.

Brug af åben ild er farligt for filtrerne og kan medføre brand, og skal derfor altid undgås.

Friturestegning skal ske under opsyn for at forhindre, at den overopvarmede olie bryder i brand.

Hvad angår de nødvendige tekniske forholdsregler og sikkerhedskrav for udledning af røg, skal alle reglermenter fra de lokale myndigheder overholdes uden undtagelse.

Emhætten skal rengøres ofte, både indvendigt og udvendigt (MINDST EN GANG OM MÅNEDEN; overhold under alle omstændigheder angivelserne i kapitlet om vedligeholdelse i denne vejledning).


Manglende overholdelse af kravene for rengøring af emhætten, og for udskiftning og rengøring af filtrerne, medfører brandfare.

Emhætten må hverken benyttes eller efterlades uden korrekt indsatte lyspærer pga. fare for elektrisk stød.

Fabrikanten fratægger sig ethvert ansvar for eventuelle fejl, skader eller brand forårsaget af apparatet, men afledt af manglende overholdelse af instruktionerne i denne vejledning. Dette apparat er mærket i overensstemmelse med det

Europæiske Direktiv 2002/96/EC, Waste Electrical and Electronic Equipment (WEEE). Ved at sørge for, at dette produkt bortskaffes korrekt, bidrager brugeren til at forhindre eventuelle negative konsekvenser for miljøet og for den almene sundhedstilstand.



Symbolet  på produktet, eller i den vedlagte dokumentation, angiver at dette produkt ikke skal anses for at være almindeligt husholdningsaffald, og derfor skal indleveres til specielle opsamlingssteder med henblik på genbrug af elektriske og elektroniske apparater. Bortskaf apparatet i overensstemmelse med de lokale regler for udsmidning af affald. For yderligere oplysninger om behandling, genindvinding og genbrug af dette produkt bedes man kontakte det lokale kontor for affaldsbehandling, renovationselskabet eller den butik, hvor apparatet er købt.

Brug

Emhætten er udviklet til brug i den sugende udgave med ekstern udledning eller i den filtrerende udgave med intern recirkulation.

Sugende udgave

Emhætten er udstyret med en luftudgang foroven **B** til udledning af røg udenfor (udledningsrør og fastgøringsbånd er ikke leveret).

Pas på! Hvis emhætten er udstyret med kulfilter, skal dette filter fjernes.

Filtrerende udgave

Hvis det ikke er muligt at lede røg og damp fra madlavningen udenfor, kan man anvende emhætten i den **filtrerende udgave** ved at montere et filter med aktivt kul og deflektoren **F** på støtten (beslaget) **G**; røg og damp recirkuleres gennem gitteret foroven **H** vha. et udledningsrør forbundet til den øverste luftudgang **B** og samlingen monteret på deflektoren **F** (udledningsrør og fastgøringsbånd er ikke leveret).

Pas på! Hvis emhætten ikke er udstyret med kulfilter, skal dette filter bestilles og installeres før brug.

Modellerne uden udsugningsmotor fungerer kun i den sugende udgave og skal tilsluttes til en ydre udsugningsenhed (*ikke leveret*).

Vejledningen til tilslutning leveres sammen med den perifere udsugningsenhed.

Installering

Minimumsafstanden mellem kogevejrets støtteoverflade på komfuret og den nederste del af emhætten må ikke være under 50cm ved elektriske kogeplader, og ikke under 65cm ved gasblus eller komfurer med både gasblus og elektriske kogeplader.

Hvis gaskomfurets vejledning angiver en større afstand, skal dette overholdes.

Elektrisk tilslutning

Netspændingen skal svare til spændingen vist på typeskiltet internt i emhætten. Hvis emhætten er udstyret med et stik, skal emhætten tilsluttes en let tilgængelig stikkontakt, der er i overensstemmelse med de gældende standarder. Hvis emhætten ikke er udstyret med et stik (direkte tilslutning til elnettet), eller hvis stikket ikke findes i et let tilgængeligt område, skal der monteres en topolet afbryderkontakt, der er i overensstemmelse med standarderne, der sørger for fuld afbrydelse fra elnettet i tilfælde af forhold i overspændingskategori III, og i overensstemmelse med reglerne for elektriske installationer.

Obs! Undersøg altid, at netkablet er blevet monteret rigtigt, før emhættens kredsløb tilsluttes forsyningsnettet og der udføres kontrol af korrekt funktion.

Montering

Før installation:

- Undersøg at det købte produkt har passende dimensioner til det valgte installationssted.
- For at lette installationen anbefales det midlertidigt at fjerne fedtfilterne og andre dele der kan afmonteres og derfor er beskrevet i denne vejledning med instruktioner til afmontering og genmontering. Disse komponenter skal genmonteres, når installationen er fuldført. Læs venligst de relevante afsnit for oplysninger om afmonteringen.
- Fjern det/de aktive kulfilter/kulfiltre, hvis de leveres med emhætten (læs også det relevante afsnit). Dette/disse filter/filtre skal kun genmonteres, hvis man ønsker at anvende emhætten i den filtrerende udgave.
- Sørg for, at der ikke (af transporthensyn) er tilbehør internt i emhætten (for eksempel poser med skruer, garantier etc.); hvis dette er tilfældet, skal det fjernes og opbevares.
- Om muligt bør man afbryde og fjerne køkkenelementerne undermeden og omkring området, hvor emhætten skal installeres, så man får lettere adgang til loftet/væggen, hvor emhætten monteres. Hvis det ikke er muligt at fjerne køkkenelementerne skal de beskyttes bedst muligt under installationen. Vælg en plan overflade og tildæk den med et beskyttende underlag, hvor emhætten og de tilhørende komponenter kan lægges.
- Afbryd emhætten vha. hjemmets hovedafbryder under den elektriske tilslutning.
- Undersøg desuden, at der er en elektrisk stikkontakt til rådighed i nærheden af emhættens installationsområde (der også skal være tilgængelig efter montering af emhætten); desuden skal der forefindes en anordning til udledning af røg udenfor (kun den sugende udgave).
- Udfør alt nødvendigt murarbejde (fx installation af en elektrisk stikkontakt og/eller et hul til passage af udledningsrøret).

Emhætten er udstyret med fastgørings-murplugs, der passer til de fleste vægge/lofter. Det er dog nødvendigt at rådspørge sig med en kvalificeret tekniker for at sikre, at materialerne er

egnet og passer til vægtypen/lofttypen. Væggen/loftet skal være tilstrækkelig robust til at bære emhættens vægt.

Jos tuulettimen takaosaan on kiinnitetty puinen suojalevy, poista se ennen tuulettimen asennusta.

Fig. 5

Indledende oplysninger til installation af emhætten:

Afbryd emhætten vha. hjemmets hovedafbryder under den elektriske tilslutning.

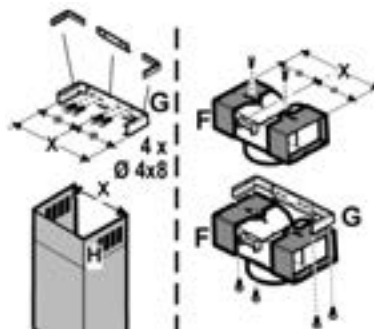
Fjern fedt-filteret/filtrene og kulfilterets stativ.

Indledende samling af beslaget til støtte af skorstenen (kun hvis der leveres et beslag bestående af 3 dele).

Saml de 3 dele af beslaget til støtte af skorstenen med 4 skruer; beslagets bredde skal være lig med teleskopskorstens interne bredde.

Indledende samling af deflektoren (kun hvis der leveres en deflektor bestående af 3 dele – deflektoren skal kun anvendes til den filtrerende udgave).

Saml de 3 dele af deflektoren indledningsvist med 2 skruer; deflektorens bredde skal være lig med bredden på skorstensstøttens beslag.



Installation af vægmodellen

Fig. 6

1. Ved hjælp af en blyant skal man tegne en streg på væggen helt op til loftet, som svarer til emhættens midterlinje, og som vil lette installationen.
2. Sæt boreskabelonen mod muren: den lodrette midterlinje, der er trykt på boreskabelonen, skal svare til midterlinjen tegnet på muren; desuden skal den nederste kant på skabelonen svare til emhættens nederste kant.
3. Læg det nederste støttebeslag på boreskabelonen, og sørg for at det passer til den optegnede rektangel; afmærk de to yderste huller og bor hullerne; fjern boreskabelonen, indsæt 2 murplugs og fastgør emhættens støttebeslag med 2 skruer 5x45mm.
4. Hæng emhætten op på det nederste beslag.
5. Tilpas emhættens afstand fra væggen.
6. Juster emhættens vandret.
7. Afmærk hullet til den endelige fastgøring af emhætten vha. en blyant fra indersiden af sugenheden (der er behov for 2 punkter til den endelige fastgøring).
8. Fjern emhætten fra det nederste beslag.
9. Bor det afmærkede hul (2 x Ø8mm).

10. Indsæt 2 murplugs i væggen.
11. Sæt beslaget til støtte af skorstenene „G“ på væggen op mod loftet; benyt støttebeslaget til skorstenene som boreskabelon (den lille slids på støtten skal – hvis den er til stede - være ud for den streg, der indledningsvist er blevet afmærket på væggen) og afmærk de 2 huller med blyanten; bor hullerne (Ø 8mm) og indsæt 2 murplugs.
12. Fastgør skorstenenes støttebeslag på væggen med 2 skruer 5x45mm.
13. Hæng emhætten op på det nederste beslag.
14. Fastgør emhætten definitivt til væggen (**OBLIGATORISK**).
15. Forbind et rør (rørene og båndene til fastgøring leveres ikke, og skal købes separat) til udledning af røg til forbindelsesringen ovenover sugemotoren. Den anden ende af røret skal forbindes til et system til udstødning af røg udenfor bygningen, hvis emhætten benyttes i den sugende udgave. Hvis man ønsker at anvende emhætten i den filtrerende udgave, skal man fastgøre deflektoren F til beslaget til støtte af skorstenene G, og forbinde den anden ende af røret til forbindelsesringen på deflektoren F.
16. Udfør den elektriske tilslutning.
17. Sæt skorstenen i det tilhørende leje ovenpå emhætten, så den dækker sugeenheden helt.
18. Fastgør den foroven vha. 2 skruer (18a) til skorstenenes støttebeslag „G“ (18b).

Genmonter rammen med kulfilteret og fedtfilteret/fedtfiltrene og kontrollér at emhætten fungerer korrekt.

Andre monteringsanvisninger

Installering af panelet

(antallet og formen på panelerne kan variere på grundlag af modellen).

Panelet leveres sammen med emhætten.

Hægt panelet på emhættens dørne, og fastgør med den leverede tap S (antallet varierer på grundlag af modellen – **obligatorisk sikkerhedsfastgøring!**).

Drej panelerne til dækning af udsugningsområdet, og hægt fast på midterdørnen ved at trykke kraftigt.

Kontroller at panelet er blokeret i den korrekte position. **Fig. 7**

Beskrivelse af emhætten

Fig. 1

1. Betjeningspanel
2. Fedtfilter
3. Håndtag til udløsning af fedtfilteret
4. Halogenlampe
5. Emfang
6. Teleskopskorsten
7. Luftudgang (bruges kun i den filtrerende udgave)
8. Panel

Funktion

Benyt den højeste hastighed ved stor dampkoncentration i køkkenet. Det anbefales, at man tænder udsugningen 5 minutter før påbegyndelse af madlavning, og at udsugningen efterlades tændt i yderligere cirka 15 minutter efter afslutning af madlavning.

Kontrolpanel

Betjeningsstasterne skal blot berøres let for at vælge emhættens funktioner.



Tast til ON/OFF lys



Tast til valg af den intensive hastighed (udsugningseffekt) - varighed 5 minutter – tryk igen for at vende tilbage til den foregående indstilling.



Tast til valg af den høje hastighed (udsugningseffekt)



Tast til valg af middel-hastigheden (udsugningseffekt) – når lampen blinker, er der behov for at vaske eller udskifte kulfilteret. Denne signalering er normalt afbrudt; hvis man ønsker at tilslutte funktionen, skal man trykke samtidigt på tast 1 og 2; først blinker kun tast 1, hvorefter begge tasterne 1 og 2 blinker for at tilkendegive tilslutningen. Gentag denne handling for at afbryde signaleringen; først blinker begge tasterne 1 og 2, hvorefter kun tast 1 blinker for at tilkendegive afbrydelsen.



Tast til valg af den lave hastighed (udsugningseffekt) – når lampen blinker, er der behov for at vaske fedtfilteret.



Tast for OFF motor (stand-by) – Afbrydelse af elektronikken – Reset af signaleringen for vask/udskiftning af filtre.

OFF MOTOR

Tryk kort for at slukke motoren.

RESET FILTER-SIGNALERING

Efter vedligeholdelse af filtrene skal man trykke på tasten i 3 sekunder; lysdioden 1 (fedtfilter) eller 2 (kulfilter) holder op med at blinke.

AFBRYDELSE AF ELEKTRIKKEN

Tryk på tasten i 3 sekunder; emhættens betjeningselektronik afbrydes.

Denne funktion kan være nyttig under rengøring af emhætten.

Tryk på tasten for at tilslutte elektronikken igen.

Hvis der opstår fejlfunktion, bør man - inden henvendelse til servicetjenesten - afbryde emhætten fra elforsyningen i mindst 5 sekunder ved at trække stikket ud, og derefter tilslutte emhætten igen. Hvis fejlfunktionen fortsætter, bedes man kontakte servicetjenesten.

Vedligeholdelse

Obs! Inden der udføres nogen form for rengøring eller vedligeholdelse skal emhætten afbrydes fra elnettet ved at fjerne stikket fra stikkontakten, eller ved at afbryde hjemmets hovedafbryder.

Rengøring

Emhætten skal rengøres jævnligt både på ydersiden og på indersiden (mindst med samme frekvens som for vedligeholdelse af fedtfilterne). Ved rengøring skal man anvende en klud fugtet med neutrale, milde rengøringsmidler i flydende form.

Undgå brug af produkter indeholdende slibemidler **BENYT ALDRIG SPRIT!**

Pas på: Manglende overholdelse af vejledningen til rengøring af apparatet og udskiftning af filtrene medfører brandfare. Der henstilles således til, at instruktionerne følges.

Fabrikanten frasiger sig ethvert ansvar for eventuel beskadigelse af motoren, brande forårsaget af utilstrækkelig vedligeholdelse af apparatet eller manglende overholdelse af ovenstående instruktioner.

Panel

Obs! Hold panelet med begge hænder, når det afmonteres eller sættes på plads igen, for at undgå at det falder ned og forårsager personskader eller beskadigelse af genstande.

Afmontering:

træk panelet kraftigt nedad (FORSIDE), slæk det runde sikkerhedshåndtag **S** og fjern det fra de bagerste hængsler.

Rengøring:

Udsugningspanelet skal rengøres med samme frekvens som fedtfilteret; benyt en klud fugtet med milde rengøringsmidler i væskeform.

Undgå brug af produkter der indeholder slibemidler. **BENYT ALDRIG SPRIT!**

Montering:

Panelet skal hægtes fast bagpå, og indsættes foran i de specielle dorne på emhættens overflade.

Obs! undersøg altid, at panelet er korrekt fastgjort i lejet.



Fedtfilter

Fig. 2

Fedtfilteret skal rengøres med milde vaskemidler en gang om måneden (eller når signaleringssystemet for filtermætning angiver behovet – hvis denne funktion findes på den købte model); filteret kan også vaskes i opvaskemaskine ved lave temperaturer og med en kort opvaskecyklus.

Ved vask i opvaskemaskinen kan metal-fedtfilteret blive misfarvet, men dette vil ikke have negativ indflydelse på dets filtrerende egenskaber.

Fjern rammen der holder filteret ved at dreje de runde håndtag (**g**) 90°; disse håndtag fastgør til emhætten.

Kulfilter (kun den filtrerende udgave)

Fig. 3

Filteret opfanger lugt fra madlavning.

Kulfilteret kan vaskes hver anden måned (eller når signaleringssystemet angiver mætning af filtrene – hvis denne funktion er til stede på den købte model) i varmt vand og med egnede rengøringsmidler, eller i opvaskemaskine på 65°C (ved vask i opvaskemaskinen skal der udføres en komplet opvaskecyklus uden andet køkkengrej i maskinen).

Fjern det overskydende vand uden at ødelægge filteret; læg derefter filteret i ovnen i 10 minutter ved 100°C for at tørre det helt.

Udskift den lille madras hver 3. år, og når kluden er beskadiget.

Montering

Anbring den lille madras rundt om fedtfilteret, og fastgør den med de tilhørende blokeringsanordninger.

Sæt den øverste prop ind, og fastgør den med blokeringsfjederen.

Ved afmontering bedes man følge modsatte fremgangsmåde.

Udskiftning af lyspærer

Fig. 4

Afbryd apparatet fra el-nettet.

Pas på! Sørg for at pærerne er kolde før de berøres.

- Fjern pæren ved at benytte en flad skruetrækker til at skubbe pærens kant udad.
- Træk den gamle pære ud, og udskift den med en ny pære på 12V 20W 30° Ø35 12V GU4.
- Sæt den nye pære ind ved at følge den omvendte fremgangsmåde.

Hvis belysningen ikke fungerer, skal man kontrollere, at lampen er korrekt indsat i fatningen, før der rettes henvendelse til et servicecenter.

TR - Montaj ve kullanım talimatları

Metnin ön sayfalarında harflerle gösterilen şekillere bakınız.

Bu el kitabında belirtilen talimatlara adım adım riayet ediniz. Üretici, bu el kitabında yer alan talimatlara riayet etmemekten kaynaklanan olası arızalara, sebep olunan hasar veya yangınlara ilişkin hiçbir sorumluluk kabul etmez.

Not: “(*)” ile işaretli elemanlar opsiyonel aksesuarlar olup sadece satın alınacak bazı model veya elemanlarla birlikte temin edilir.

Dikkat

UYARI! Kurulum işlemi tamamlanıncaya kadar cihazı fişe takmayınız.

Her türlü temizlik veya bakım işleminden önce, davlumbazın fişini çekmek veya evin ana şalterine olan bağlantısını kesmek suretiyle davlumbazın elektrik bağlantısını kesiniz.

Cihaz, gözetim altında bulunmadıkları veya güvenliklerinden sorumlu bir şahıs tarafından cihazın kullanımıyla ilgili eğitim almadıkları sürece, çocuklar veya yetersiz fiziksel, duyuşsal veya akli yeteneğe sahip kişiler ya da tecrübe veya teknik bilgi eksikliği olan şahıslar tarafından kullanılacak şekilde tasarlanmamıştır.

Çocuklar, cihazla oynamadıklarından emin olmak için izlenmelidir.

Rahatsız edici bir sürtünme sesi duyulmaksızın takılan davlumbazları asla kullanmayınız!

Davlumbaz, özellikle belirtilmedikçe ASLA destek yüzeyi olarak kullanılmamalıdır.

Mutfak davlumbazı, diğer yanma gazları veya yakıtları kullanan cihazlarla birlikte kullanıldığında oda yeterli şekilde havalandırılmalıdır.

Emilen hava, gaz veya diğer yakıtları yakan cihazların ürettiği dumanların atılması için kullanılan bir boruya verilmemelidir.

Davlumbazın altında alevli pişirme kesinlikle yasaktır.

Açığa çıkan alevlerin filtrelere zarar vermesi ve yangın riski açısından açık alevden sakınız.

Her türlü kızartma, yağın aşırı kızmasını ve alevlenmesini engelleyecek şekilde dikkatle yapılmalıdır.

Duman tahliyesi için kabul edilen teknik ve güvenlik önlemler söz konusu olduğunda, yetkili makamlar tarafından sunulanları yakından takip etmek önemli bir husustur.

Davlumbaz, hem içten hem dıştan düzenli olarak temizlenmelidir (AYDA EN AZ BİR DEFA, bu el kitabında sunulan bakım talimatları ile uyum içinde ilerlemek için gereklidir).

Davlumbaz ve filtre ile ilgili talimatlara uyulmaması yangın riskine neden olur.

Olası elektrik şoklarından kaçınmak için lamba düzgün biçimde takılmadan davlumbazı kullanmayınız veya bu durumda bırakmayınız.

Üretici, bu el kitabında yer alan talimatlara uyulmamasından kaynaklanan cihaz arızaları, hasarları ve yangınlara karşı sorumluluk kabul etmez.

Bu cihaz, 2002/96/EC sayılı Avrupa Atık Elektrik ve Elektronik Ekipman Yönergesi (WEEE) uyarınca işaretlenmiştir. Bu ürünün uygun bir şekilde atılmasını sağladığınızı takdirde, çevre ve insan sağlığı açısından söz konusu ürünün uygunsuz

bir şekilde işleme tabi tutulması sonucu ortaya çıkabilecek olası olumsuz etkileri önlemiş olacaksınız.

Ürün ya da ürün ile beraber verilen belgeler üzerinde bulunan



sembolü, bu cihazın evsel bir atık olarak görülmemesi gerektiğine işaret eder. Cihaz, bu tip elektrikli ve elektronik cihazların atıldığı dönüşümlü toplama noktasına teslim edilmelidir. Atıkları yok etme işlemi, atık yok etme konusunda çevre ile ilgili mevcut yerel düzenlemeler doğrultusunda gerçekleştirilmelidir.

Bu ürünün geri dönüşüm koşulları hakkında ayrıntılı bilgi için, hudutları içinde bulunduğunuz belediyenin ilgili dairesine, atık yok etme servisine veya ürünün satıcısına danışınız.

Kullanım

Davlumbaz, havayı dışarı atıcı veya filtre edici model olarak tasarlanmıştır.

Aspiratörlü model

Davlumbazın üst tarafında, dumanın dışarı çıkması için bir hava çıkışı (B) bulunmaktadır (çıkış borusu ve boru tespit kelepçeleri verilmiştir).

Dikkat! Cihazla birlikte karbon filtre (monte edilmiş veya kit olarak) verilmemiştir, sipariş edilmelidir.

Filtreli model

Yemek dumanları ve buhar dışarı atılmadığında davlumbaz, destek/braket (G) üzerine aktif bir karbon filtre ve deflektör (F) takılarak filtreli olarak kullanılabilir, duman ve buhar, hava çıkışının (B) üstüne bağlanan bir çıkış borusu ve deflektöre (F) monte edilen bağlantı halkası aracılığıyla üst izgarada (H) geri döndürülür (çıkış borusu ve bağlantı boru tespit kelepçeleri verilmiştir).

Dikkat! Cihazla birlikte karbon filtre verilmemiştir, sipariş edilmelidir ve yerine takılmalıdır.

Emme motoru olmayan modeller yalnızca aspiratör modunda çalışırlar, bu modeller harici bir emme cihazına bağlanmalıdır (verilmemiştir).

Bağlantı talimatları dış emme ünitesiyle birlikte verilmiştir.

Kurulum

Ocağın üzerindeki pişirme kapları için destek yüzeyleri ile ocak davlumbazının en alçak kısmı arasındaki minimum mesafe, elektrikli ısıtıcılardan 50cm, gaz veya gazla-elektrikli çalışan ocaklardan 65cm'den az olmamalıdır.

Gazlı ocakların kurulumuyla ilgili olarak talimatlarda daha fazla mesafe belirtiliyorsa, buna bağlı kılınmalıdır.



Elektrik bağlantısı

Ana güç kaynağı davlumbazın içinde yer alan plakada belirtilen değere uygun olmalıdır. Davlumbazı varsa bir fiş ile mevcut düzenlemelere uygun şekilde prize takip erişilebilir bir alana yerleştiriniz. Cihaz, fiş ile bağlanmıyorsa (doğrudan şebeke bağlantısı) veya fiş erişilebilir bir yerde değilse, aşırı akım kategorisi III ile ilgili koşullar altında ana kablondan

bağlantısının tamamen kesilmesini sağlayan, standartlara uygun çift kutuplu bir anahtar kullanınız.

Uyarı: Davlumbazı ana güç kaynağına yeniden bağlamadan ve etkin şekilde çalıştığını kontrol etmeden önce, ana güç kaynağı kablosunun düzgün takılıp takılmadığını denetleyiniz.

Montaj

Kurulum işlemine başlamadan önce dikkat etmeniz gereken noktalar:

- Satın almış olduğunuz ürünün kurmak istediğiniz yerde aynı ölçüde olması
- Kurulum işlemini kolaylaştırmak için yağ filtrelerini ve diğer sökülebilen parçaları geçici olarak çıkartılması. Bu işlemi önceki bölümlerde anlatılmış olan şekilde yapabilirsiniz. Kurulum işlemi tamamlandıktan sonra bu parçaları yeniden yerleştiriniz.
- Eğer verilmiş ise aktif karbonlu filtreyi veya filtreleri çıkartınız (bunun için ilgili bölümü okuyunuz). Bu parçaları ancak davlumbazı filtrelı model ile kullanacaksanız yeniden yerleştiriniz.
- Taşınma sırasında davlumbazın içinde kalmış olabilecek vida ve garanti kağıdı gibi yabancı cisimlerin bulunmamasına dikkat ediniz. Aksi takdirde bunları çıkartıp saklayınız.
- Eğer mümkünse kurulum yerinin altında veya oraya yakın bulunan ev eşyalarını kaldırınız. Bu şekilde davlumbazı yerleştireceğiniz tavana veya duvara daha rahat ulaşabilirsiniz. Aksi takdirde mümkün olduğu kadar ev eşyalarını ve kurulum işlemi boyunca zedelenebilecek diğer parçaları üstlerini kaplayarak koruyunuz. Davlumbazı ve ek parçaları koymak üzere düz bir yüzey seçiniz ve üzerini kaplayınız.
- Evin ana şalterine bağlı olan davlumbazın elektrik bağlantısını kesiniz.
- Davlumbazın kurulacak olan yere yakın (ve davlumbazı kurduktan sonra da) bir prizın olmasına ve bir aspiratörlü model kullanılacaksa bir çıkış borusunun takılma imkanı olmasına dikkat ediniz.
- Gereken tüm duvar işlemlerini (elektrik prizi ve/veya çıkış borusunun geçişi için bir delik gibi işlemleri) gerçekleştiriniz.

Davlumbazın birçok duvar/tavan tipinde sıkılması sağlamak üzere geniş dübeller verilmiştir. Bununla birlikte, ehil bir teknisyen duvar/tavan tipine göre malzemelerin uygunluğunu onaylamalıdır. Duvar/tavan davlumbazın ağırlığını taşıyacak güçte olmalıdır. **Cihazı, fayans, sıva veya silikon yüzeye monte etmeyiniz. Yalnızca duvara monte ediniz.**

Eğer mevcut ise, davlumbazı yerleştirmeden önce arkasında bulunan tahta koruma bantını kaldırınız.

Şekil 5

Davlumbazın kurulumu ile ilgili ön bilgiler

Elektrik bağlantısı sırasında evdeki ana şalteri kapatarak, davlumbazın elektrik bağlantısını kesiniz.

Yağ filtresi ve karbon filtre kafesini sökünüz.

Cihazı, fayans, sıva veya silikon yüzeye monte etmeyiniz. Yalnızca duvara monte ediniz. Kolayca sökülmedikçe, baca çıkışını eşya veya rafların üzerine monte etmeyiniz, aksi

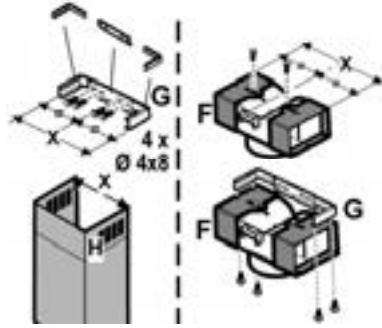
takdirde her zaman bakımının yapılması gerekir.

Baca çıkış desteğinin/braketinin takılması (3 parça):

Üç parça 4 adet vidayla sabitlenmelidir, destek uzatması ayarlanabilir ve teleskopik baca çıkışının iç genişliğine uygun olmalıdır.

Deflektörün takılması (yalnızca 3 parçadan oluşan bir deflektör verildiğinde – deflektörün sadece filtrelı modelde takılması gerekir):

Üç parça 2 vidayla sabitlenmelidir, deflektör uzatması ayarlanabilir olup, daha sonra takılacağı baca çıkış desteğinin genişliğine uygun olmalıdır.



Duvar tipi montajı:

Şekil 6

1. Merkezi işaretlemek üzere duvara kalemle tavana kadar uzayan bir çizgi çiziniz. Bu kurulum işlemini kolaylaştıracaktır.
2. Delme şablonunu duvarın üzerine yerleştiriniz: delme şablonunun üzerinde basılı olan dikey orta çizgi duvara çizilen orta çizgiye, delme şablonunun alt kenarı da davlumbazın alt kenarına karşılık gelmelidir.
3. Çizilmiş olan dikdörtgenle üst üste gelecek şekilde alt destek braketini delme şablonuna dayayınız, 2 dış deliği işaretleyiniz ve deliniz, delme şablonunu çıkartınız, 2 adet duvar dübelini takınız ve 2 adet 5x45mmlik vida ile davlumbazın destek şemasını yerleştiriniz.
4. Davlumbazı alt braketeye takınız.
5. Davlumbaz ve duvar arasındaki mesafeyi ayarlayınız.
6. Davlumbazın yatay konumunu ayarlayınız.
7. Davlumbazın montajı için, aspiratör ünitesinin içinden sabitleme noktalarını bir kalemle işaretleyiniz (2 adet sabitleme noktası gerekiyor).
8. Davlumbazı alt braketten çıkartınız.
9. İşaretlenen noktaları deliniz (2 x Ø8 mm).
10. 2 adet duvar dübeli takınız.
11. "G" baca destek braketini tavanla birleştiği noktada duvara monte ediniz, destek braketini delme şablonu (varsa, desteğin üzerindeki küçük yuva önceden duvara çizilmiş olan çizgiyle denk gelmelidir) olarak kullanıp, iki noktayı kalemle işaretleyiniz. Delikleri açıp (Ø8 mm) 2 adet dübel takınız .
12. Baca destek braketini duvara 2 adet 5x45mmlik vida ile sabitleyiniz.

13. Davlumbazı alt braketeye takınız.
14. Davlumbazı kalıcı olarak duvara sabitleştiriniz (**BU MECBURİDİR!!**).
15. Dumanın tahliyesi için, emme motor ünitesinin üzerinde yer alan bağlantı halkasına bir boru (boru ve boru kelepçeleri cihazla birlikte verilmemiştir, ayrıca satın alınması gerekir) bağlayınız.
Davlumbaz aspiratör modunda kullanılacaksa, bacanın diğer ucu dumanı dışarı atan bir cihazla bağlanmalıdır. Davlumbaz filtreli modunda kullanılacaksa, **F** deflektörünü **G** baca destek braketine sabitleştirerek borunun diğer ucunu **F** deflektörün üzerindeki bağlantı halkasına bağlayınız.
16. Elektrik bağlantısını açınız.
17. Aspiratör ünitesini kapatacak şekilde davlumbazın üzerinde bulunan uygun yere bacayı takınız.
18. 2 adet vida ile (**18a**) “**G**” baca destek braketine sabitleştiriniz (**18b**).

Karbon filtre kafesini ve yağ filtrelerini yeniden monte edip, davlumbazın düzgün çalışıp çalışmadığını kontrol ediniz.

Montajla ilgili ek talimatlar

Panelin montajı

(Modele göre panellerin sayısı ve şekilleri değişebilir)

Panel kit ile verilmiştir.

Paneli davlumbazın kayışlarına takınız ve kit ile verilmiş olan **S** vida somunu ile sabitleştiriniz (modele göre sayı değişebilir – **emniyet sabitlemesi mecburidir!**).

Aspiratör ünitesini kaplayan panelleri çeviriniz ve kuvvette bastırarak merkez kayışına takınız.

Panelin iyice yerine yerleşmiş olduğunu kontrol ediniz.

Şekil 7

Davlumbazın tanımı

Şekil 1

1. Kumanda tablosu
2. Yağ filtresi
3. Yağ filtresi serbest bırakma kolu
4. Halojen lamba
5. Buhar ekranı
6. Teleskopik boru
7. Hava çıkışı (yalnızca filtreli modeller için)
8. Çevrel emme paneli

Çalıştırma

Mutfakta aşırı buhar oluşması halinde yüksek emme hızından yararlanınız. Yemek pişirmeye başlamadan önce ocak davlumbazı emme ünitesinin 5 dakika açık tutulması, pişirme esnasında ve pişirme işlemi sona erdikten sonra ise 15 dakika daha çalışır durumda bırakılması önerilir.

Kontrol panosu

Davlumbaz özelliklerini seçmek için kontrollere dokununuz.



Aydınlatma AÇIK/KAPALI tuşu



Yüksek hız seçim tuşu (emme gücü) – süresi 5 dakika – tekrar bastığınızda önceki ayara döner.



Yüksek hız seçim tuşu (emme gücü).



Orta hız seçim tuşu (emme gücü) – yanıp sönmeye başladığında karbon filtrenin yıkanması veya değiştirilmesi gerektiğini bildirir. Bu sinyal normalde devre dışıdır. 1 ve 2 tuşlarına aynı anda basarak bu özelliği etkinleştirebilirsiniz. Önce yalnızca 1. tuş yanıp söner, ardından 1 ve 2. tuşlar birlikte yanıp sönmeye başladığını bildirir. Aynı işlemi tekrarlayarak sinyal özelliğini kapatabilirsiniz. Önce 1 ve 2. tuşlar birlikte yanıp söner, ardından 1. tuş yanıp sönmeye başladığını bildirir.



Düşük hız seçim tuşu (emme gücü) – yanıp sönmeye başladığında yağ filtrelerinin yıkanması gerektiğini bildirir.



Motor KAPATMA tuşu (hazırda bekleme) – elektronik devreleri devre dışı bırakır – filtre yıkama/değiştirme sinyallerini sıfırlar.

MOTOR KAPALI

Motoru kapatmak için kısa süreyle bu tuşa basın.

FİLTRE SİNYALLERİNİ SIFIRLAMA

Filtrelerin bakımını yaptıktan sonra bu tuşu 3 saniye basılı tutun. Yanıp sönen 1 (yağ filtreleri) veya 2. (karbon filtre) LED lamba yanıp sönmeyi keser.

ELEKTRONİK DEVRELERİN DEVRE DIŞI BIRAKILMASI

Tuşu 3 saniye basılı tutun. Davlumbazın elektronik devreleri devre dışı kalır.

Bu özellik, ürünü temizlerken oldukça yararlıdır.

Elektronik devreleri devreye sokmak için işlemi tekrarlayınız.

Davlumbaz doğru şekilde çalışmadığında fişini çekerek elektrik bağlantısını 5 saniye kadar kesin. Ardından Teknik Servisle bağlantı kurmadan önce fişi tekrar prize takıp bir kez daha çalıştırmayı deneyiniz.

Bakım

Dikkat! Herhangi bir bakım işlemini gerçekleştirmeden önce, davlumbazı elektrik şebekesinden ayırınız.

Cihaz bir fiş ve soketle bağlı ise, fiş prizden çekilmelidir.

Temizleme

Ocak davlumbazının içi ve dışı düzenli olarak (en az yağ filtrelerinin bakımı için gerçekleştirdiğiniz sıklıkta) temizlenmelidir. Ilık suya batırılmış bir bez ve nötr sıvı deterjanla temizleyiniz. Aşındırıcı ürünler kullanmayınız.

ALKOL KULLANMAYINIZ!

Uyarı: Ocak davlumbazına ilişkin temel temizleme talimatlarının yerine getirilmemesi ve filtrelerin değiştirilmemesi yangına neden olabilir.

Bu nedenle, söz konusu talimatlara uymanızı öneririz.

Üretici, uygun olmayan bakımdan veya yukarıda belirtilen güvenlik tavsiyelerine uymamaktan kaynaklanan motor veya yangın hasarı konusunda sorumluluk kabul etmez.

Çevrel emme paneli

Dikkat! Düşmesini önlemek ve insanlara ve eşyalara zararlı olmaması için, panonun montajını veya demontajını yaparken iki elinizle tutunuz

Demontaj:

Panonun ön tarafını kuvvetli bir şekilde aşağıya doğru çekiniz, S emniyet kulbunu çeviriniz ve arka kayışlarından kurtarınız.

Temizleme:

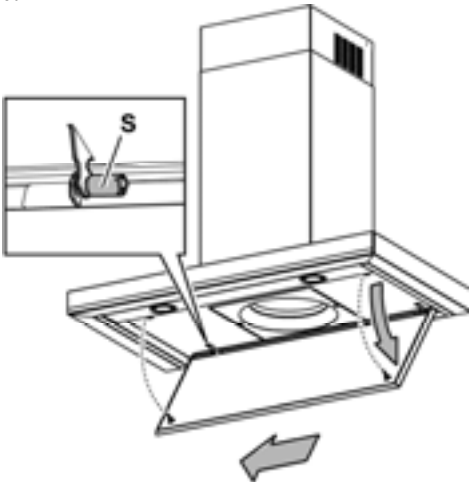
emme panosu yağ panosu ile aynı süreçlerde temizlenir, sıvı nötr deterjanla ıslatılmış bir bez kullanılır.

Arındırıcı içeren ürünler kullanmayınız. ALKOL KULLANMAYINIZ!

Montaj :

Panoyu arka tarafından takınız ve davlumbazın yüzeyinde bulunan çivilere yerleştirerek ön tarafını sabitleştiriniz

Dikkat! Panonun iyice yerine sabitleştirilmiş olmasına dikkat ediniz.



Yağ filtresi

Şekil 2

Yağ filtresi, ayda bir (veya filtre dolmuş göstergesi sistemi – satın alınan modelde varsa – bu zorunluluğu gösterir) asitsiz deterjanla, elde veya düşük ısı ve kısa devreye programlanmış bir bulaşık makinesinde temizlenmelidir.

Bulaşık makinesinde yıkandığında, yağ filtresinin rengi hafifçe solabilir, ancak bu filtreleme kapasitesini etkilemez.

Davlumbazın filtre kafesini çıkartınız. Bu işlemi onları bağlı tutan kancaları (g) 90° çevirerek yapabilirsiniz.

Kömür filtresi (yalnızca filtrelili modellerde)

Şekil 3

Filtre, pişen yemeğin neden olduğu rahatsız edici kokuları emer.

Kömür filtresi sıcak su ve uygun bir deterjanla veya bulaşık makinesinde 65°C'de (bulaşık makinesi kullanıldığında) tam devri seçiniz) iki ayda bir (veya filtre dolmuş göstergesi sistemi – satın aldığınız modelde varsa – bu zorunluluğu gösterir) yıkanabilir .

Fazla suyu filtreye zarar vermeden boşaltınız ve filtreyi tamamen kurutmak için 100° C'lik bir fırında 10 dakika bekletiniz.

Yatağı her 3 yılda bir, bez yıprandığında değiştiriniz.

Montaj:

Süngerli yağ filtresinin etrafına yerleştiriniz ve onu sabitleştirmek için verilmiş olan blokaj parçalarını kullanınız.

Üst kapağı yerleştiriniz ve blokaj bobiniyle sabitleştiriniz.

Sökmek için bu operasyonu ters yönde gerçekleştiriniz.

Lambaları değiştirme

Şekil 4

Davlumbazın elektrik bağlantısını kesiniz.

Uyarı! Ampullere dokunmadan önce, soğuduklarından emin olunuz.

- Ampülü sökmek için küçük bir tornavidayı lambanın kenarları üzerinde bir manivela gibi kullanınız.
- Değiştirilecek ampülü kaydırarak çıkarıp, yeni bir 12V 20W 30° Ø35 12V GU4 ile değiştiriniz.
- Değiştirme işlemini yerine getirip aşağıdaki talimatları izleyerek yeni ampülü ters yönde takınız.

Lambalar yanmıyorsa, teknik desteği çağırmadan önce duylarına düzgün şekilde oturduklarından emin olunuz.

