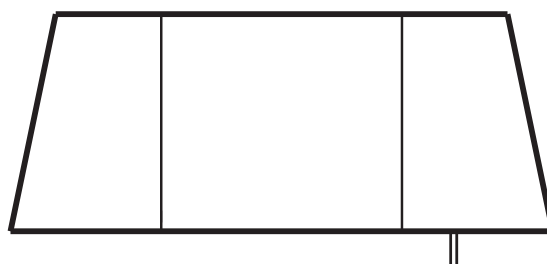


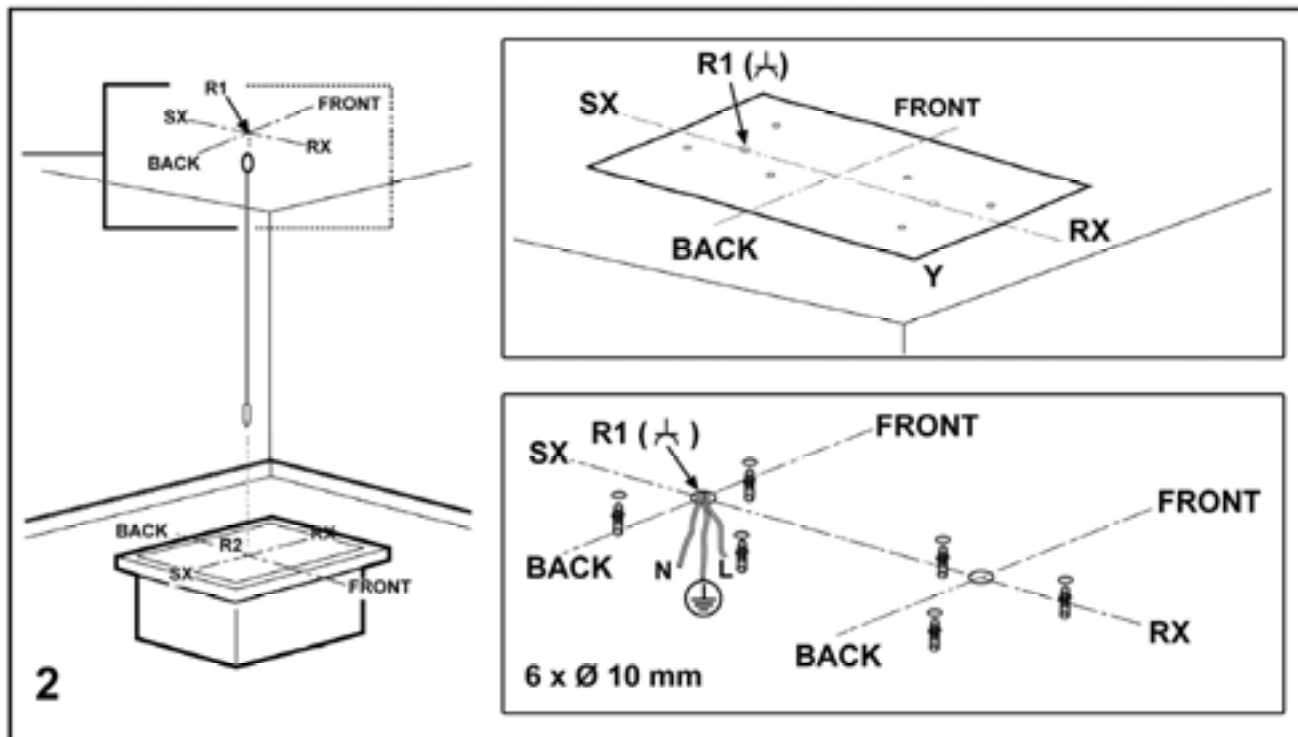
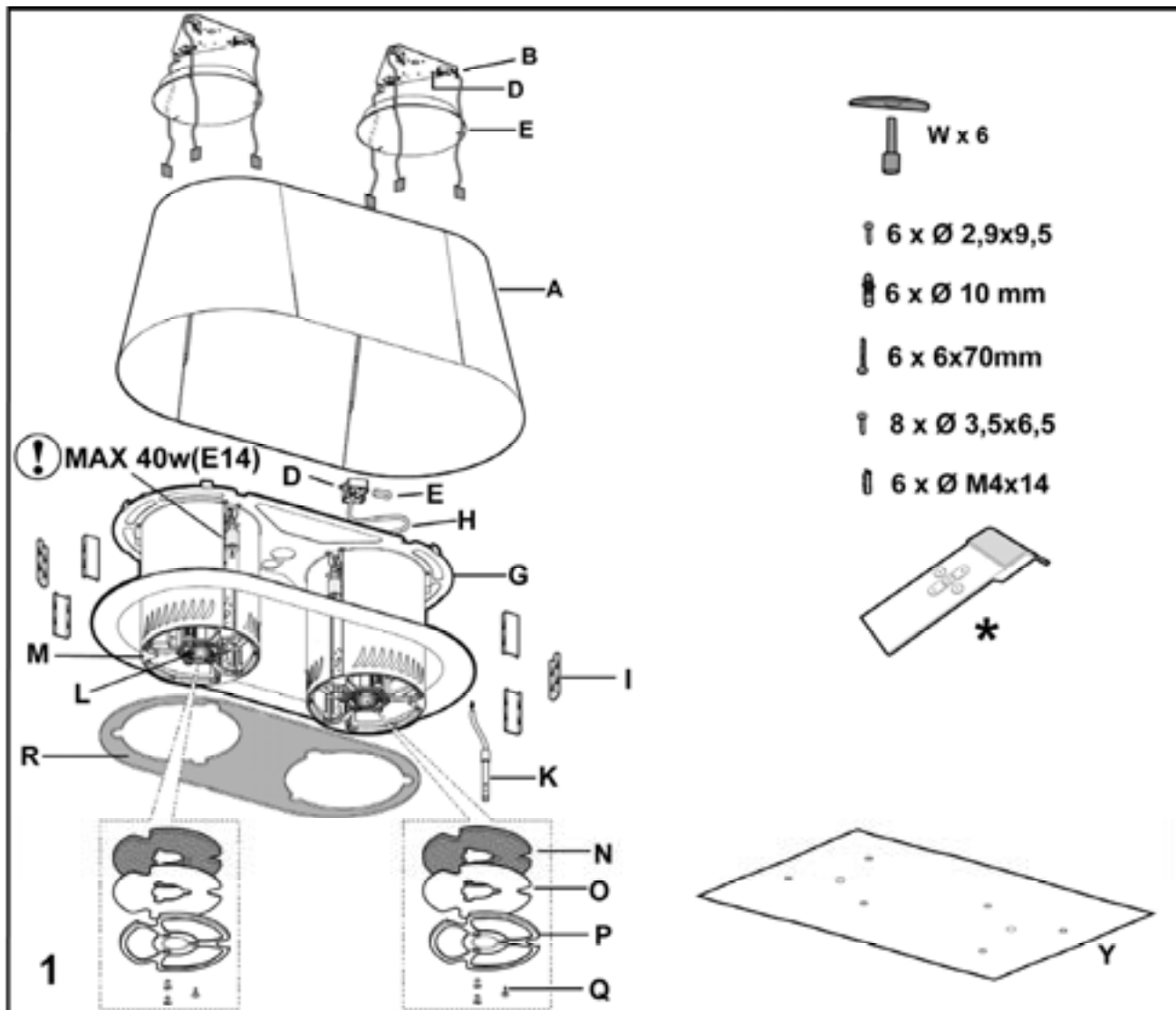
# Twin

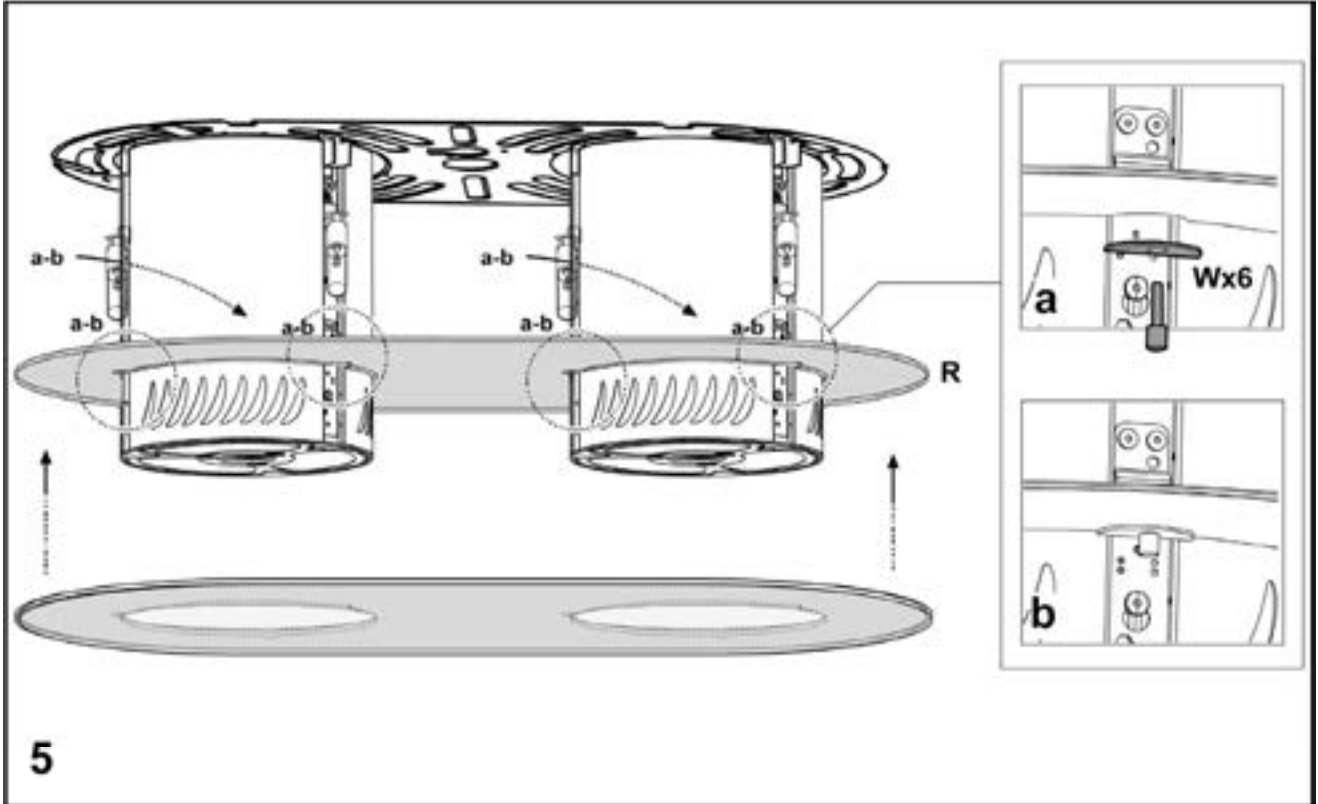
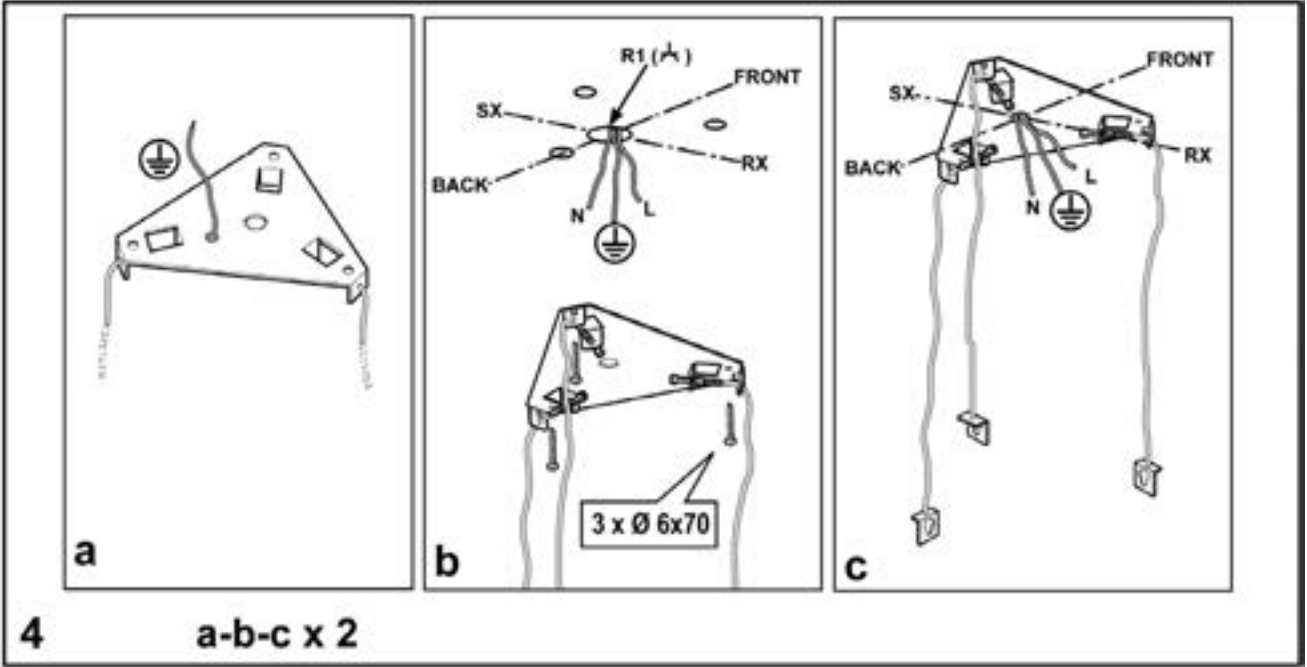
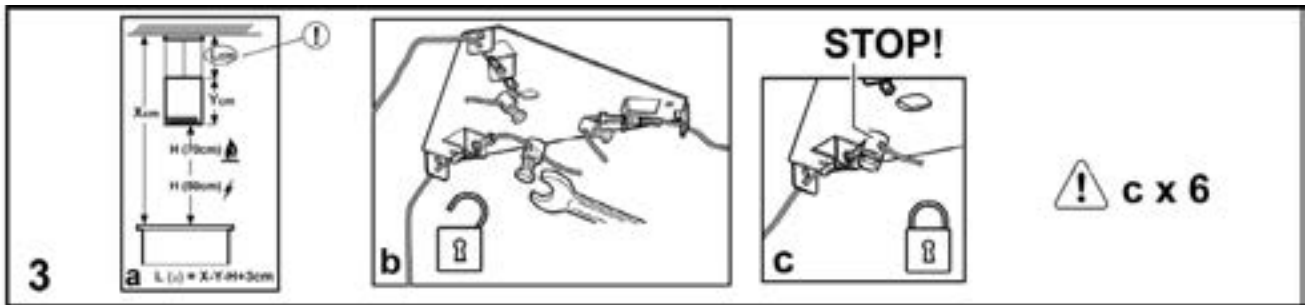
Design Team Elica

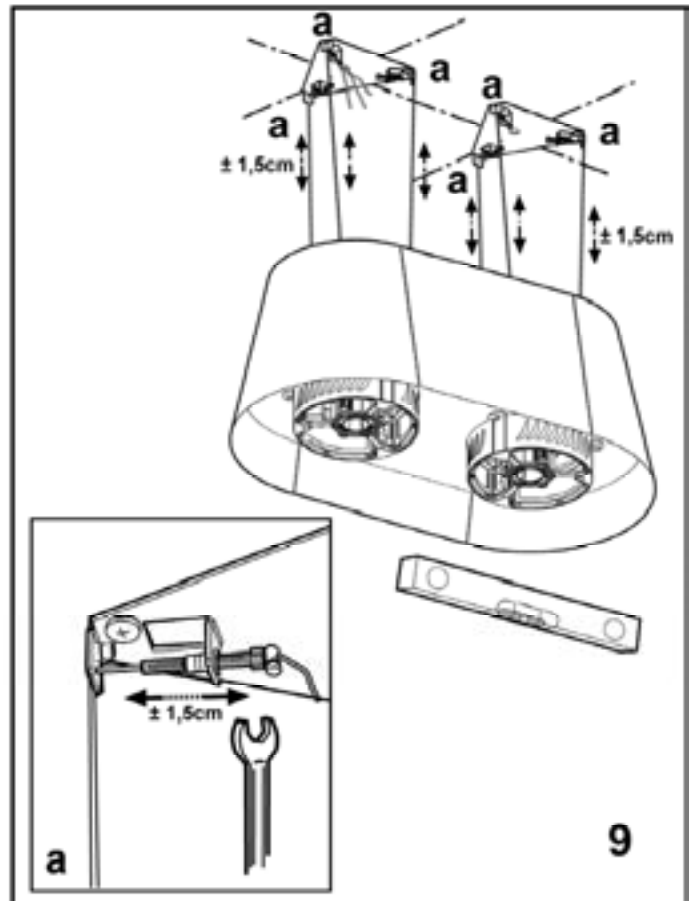
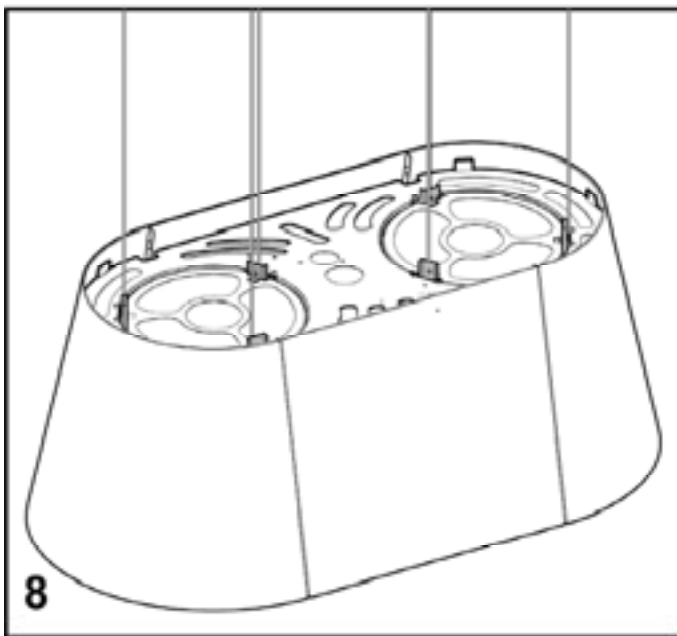
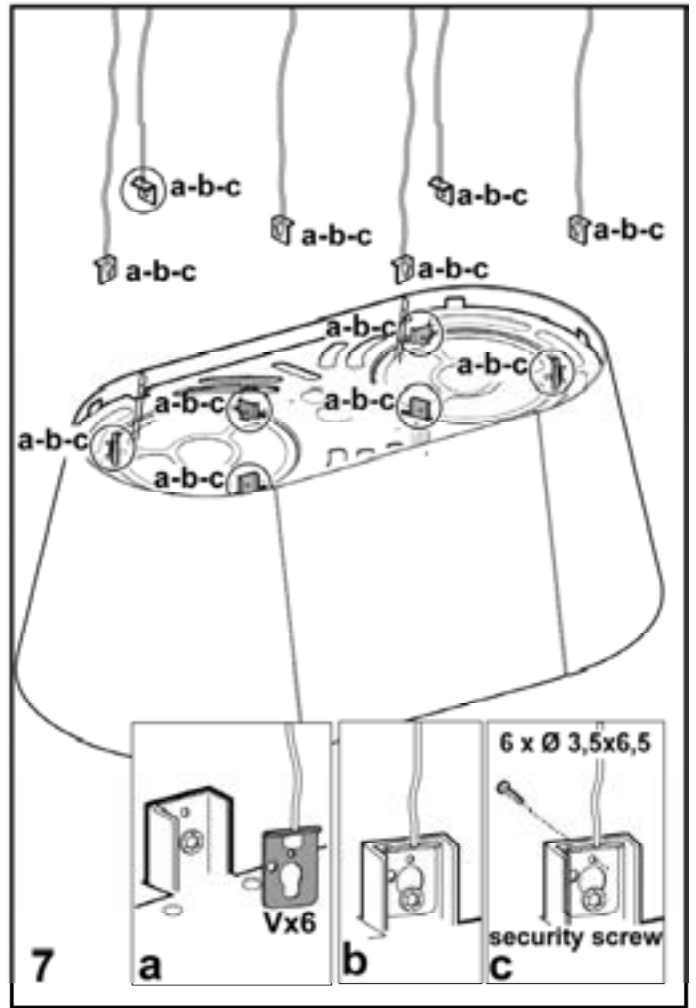
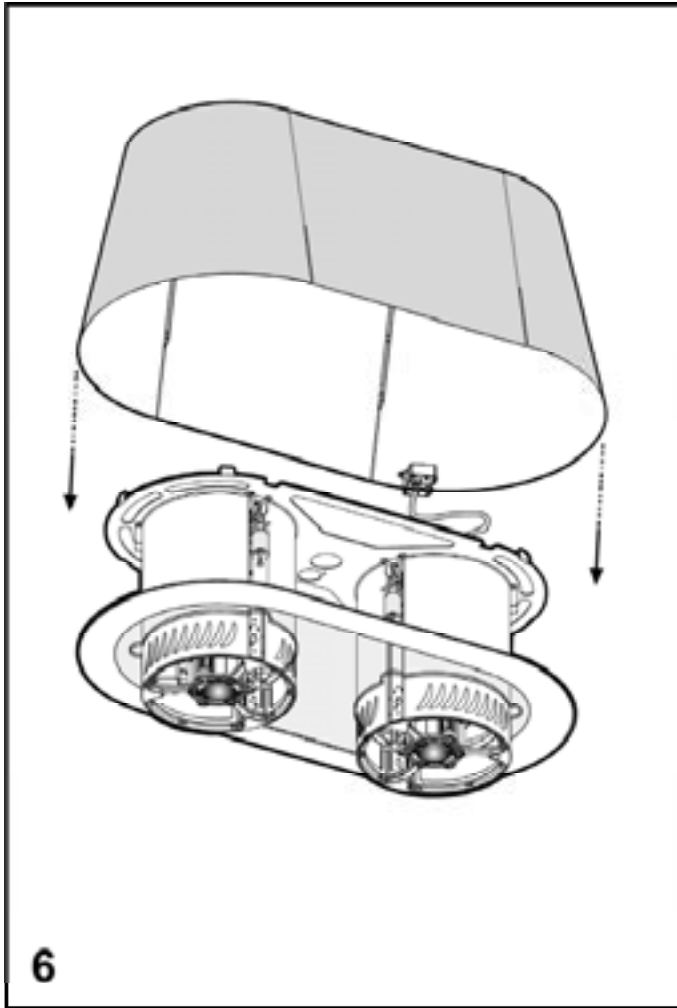


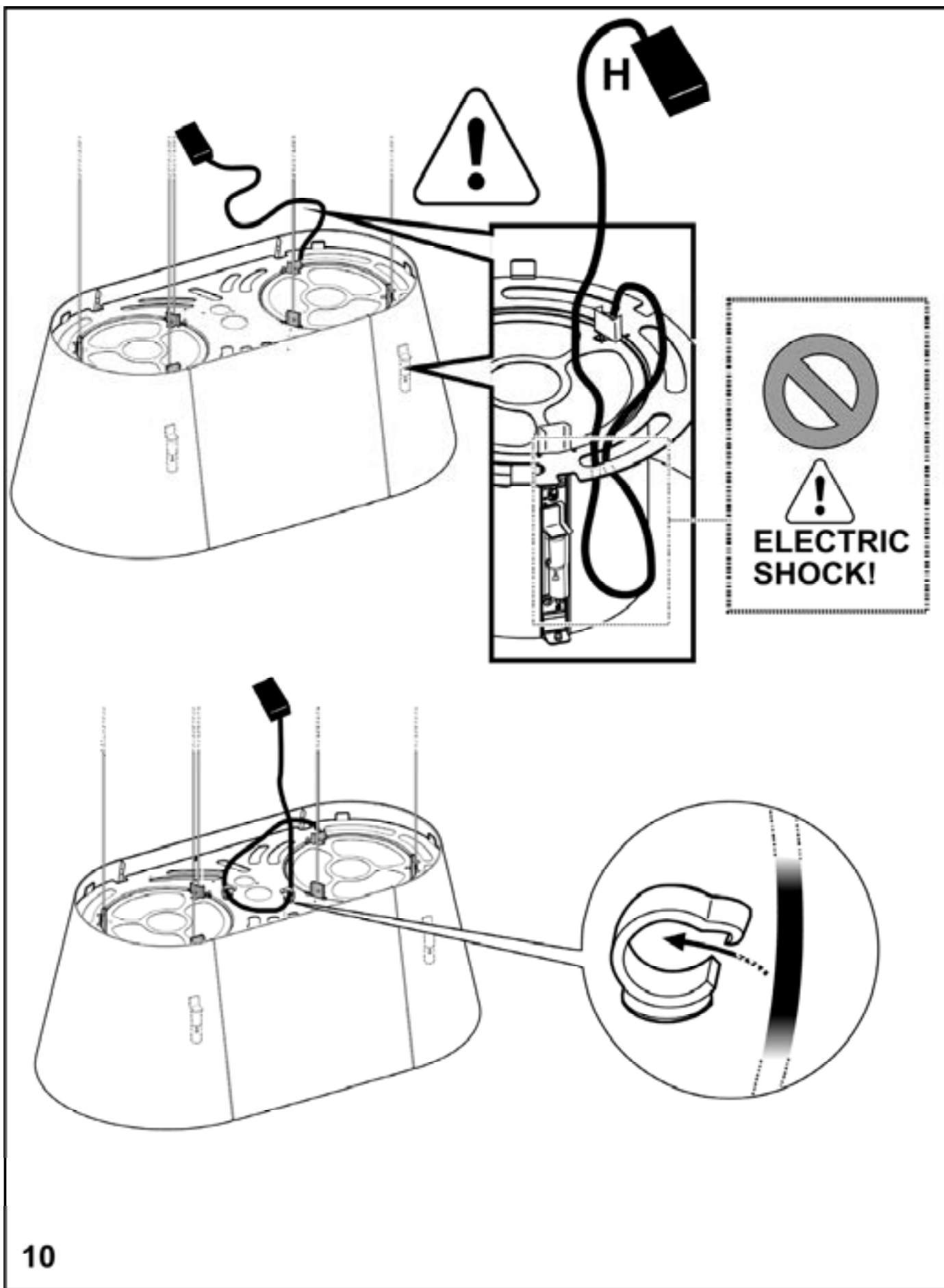


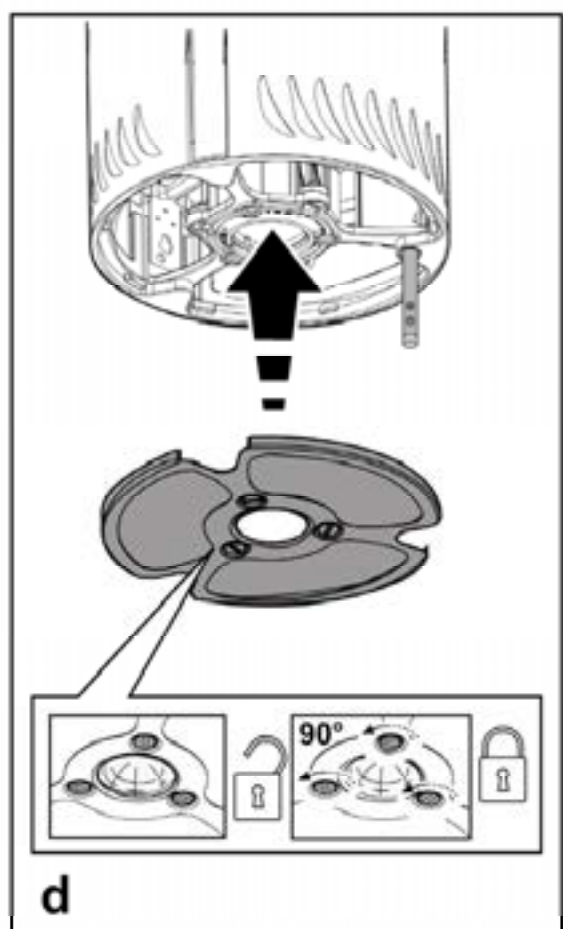
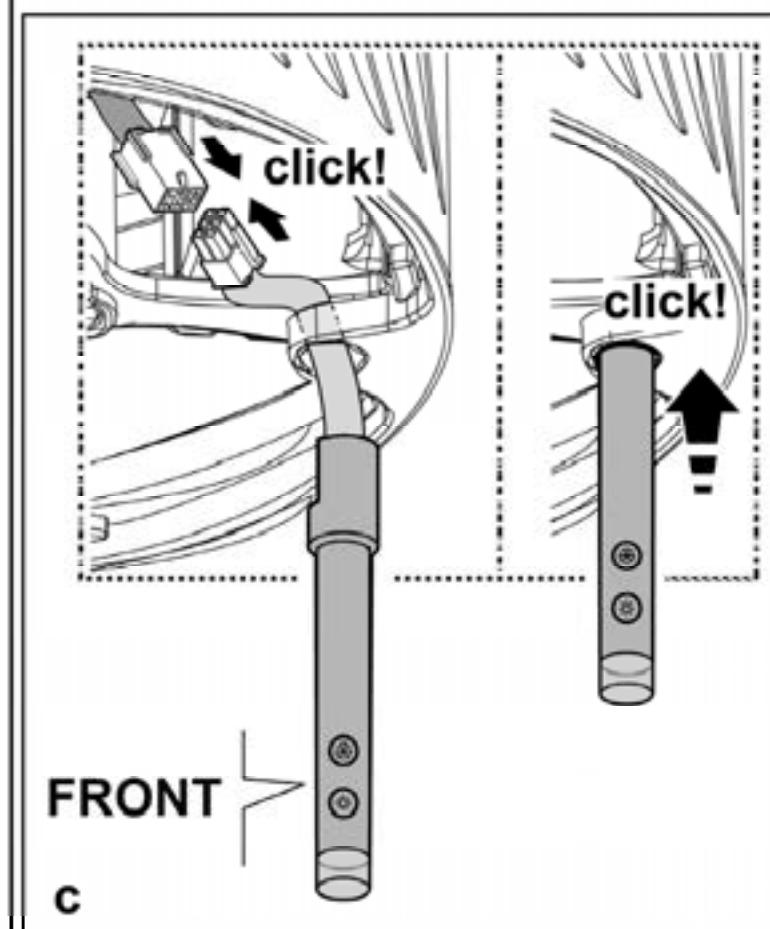
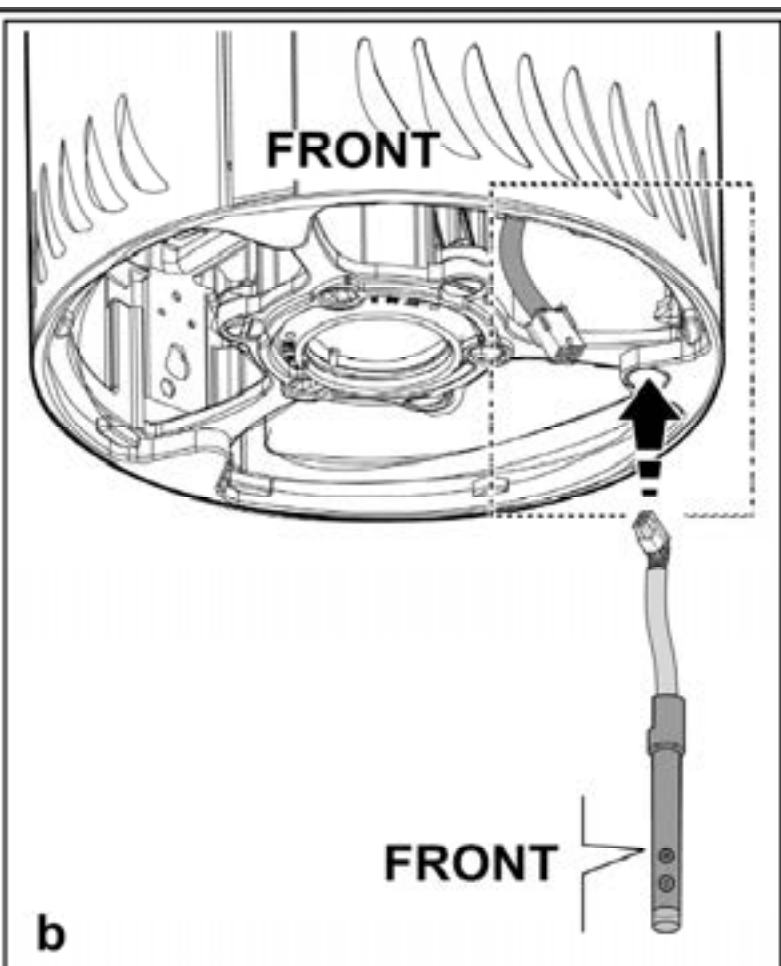
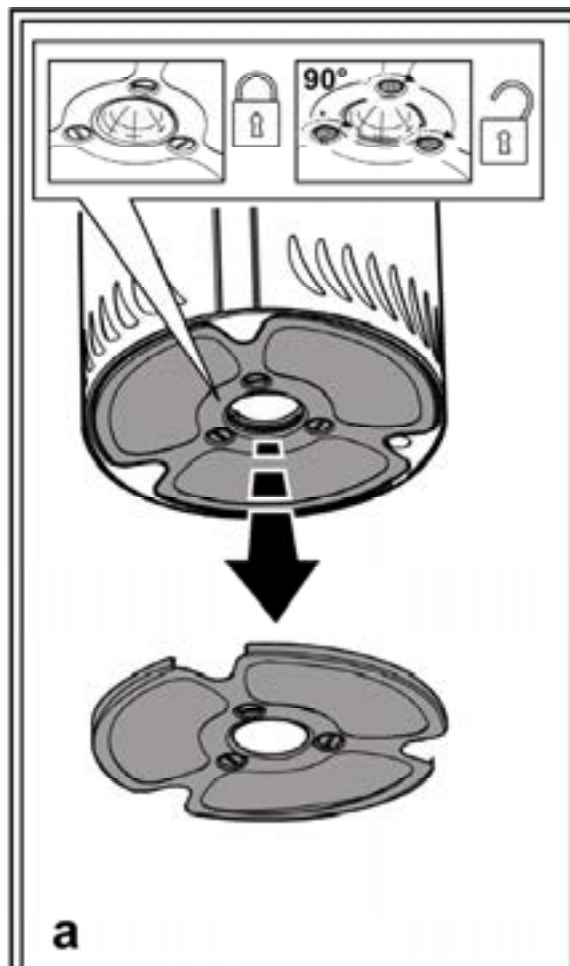
DE	_____	10 - 14
EN	_____	15 - 18
FR	_____	19 - 23
NL	_____	24 - 28
IT	_____	29 - 32
ES	_____	33 - 36
PT	_____	37 - 41
RU	_____	42 - 46
EL	_____	47 - 51
PL	_____	52 - 56
HU	_____	57 - 60
CS	_____	61 - 64
NO	_____	65 - 68
FI	_____	69 - 72
SV	_____	73 - 76
DA	_____	77 - 80
TR	_____	81 - 84



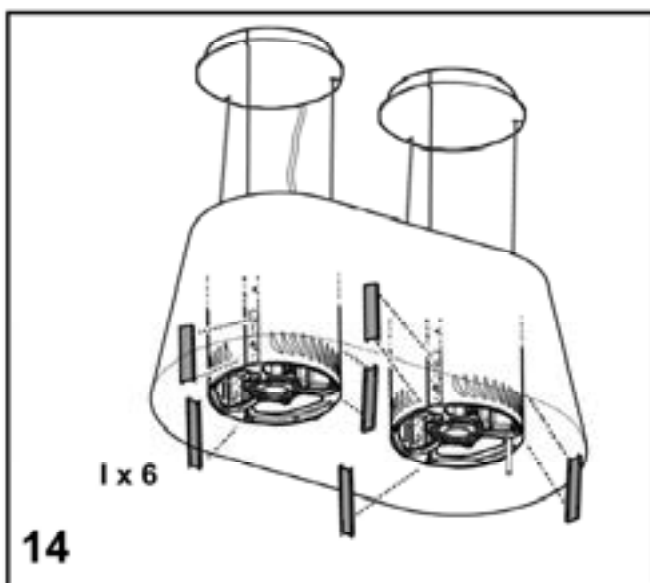
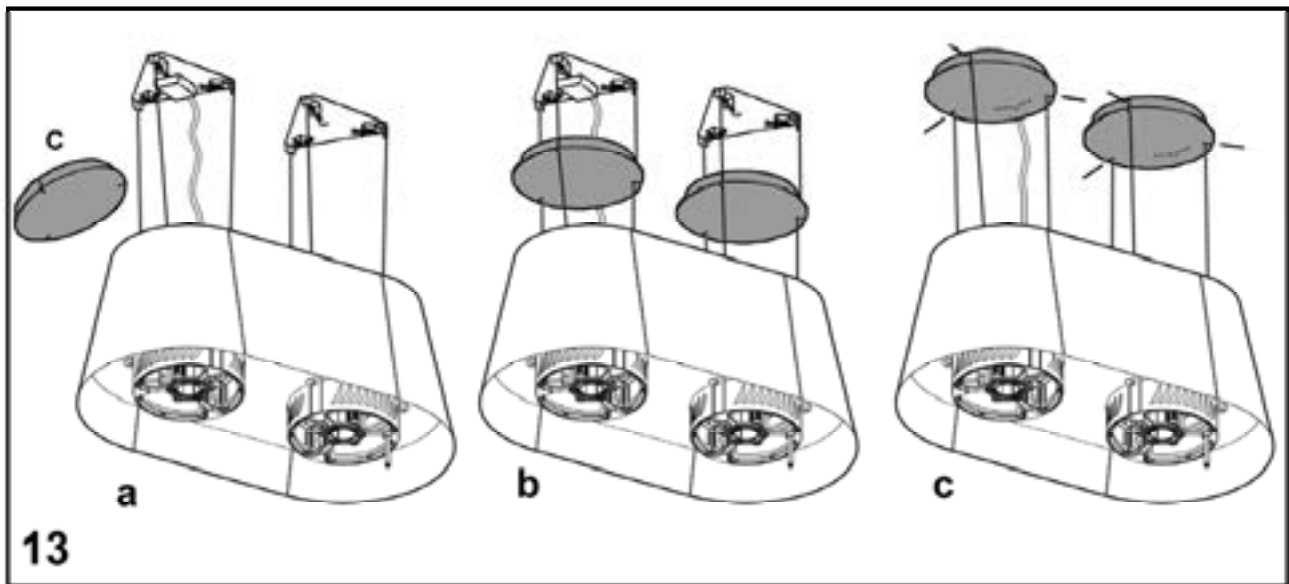
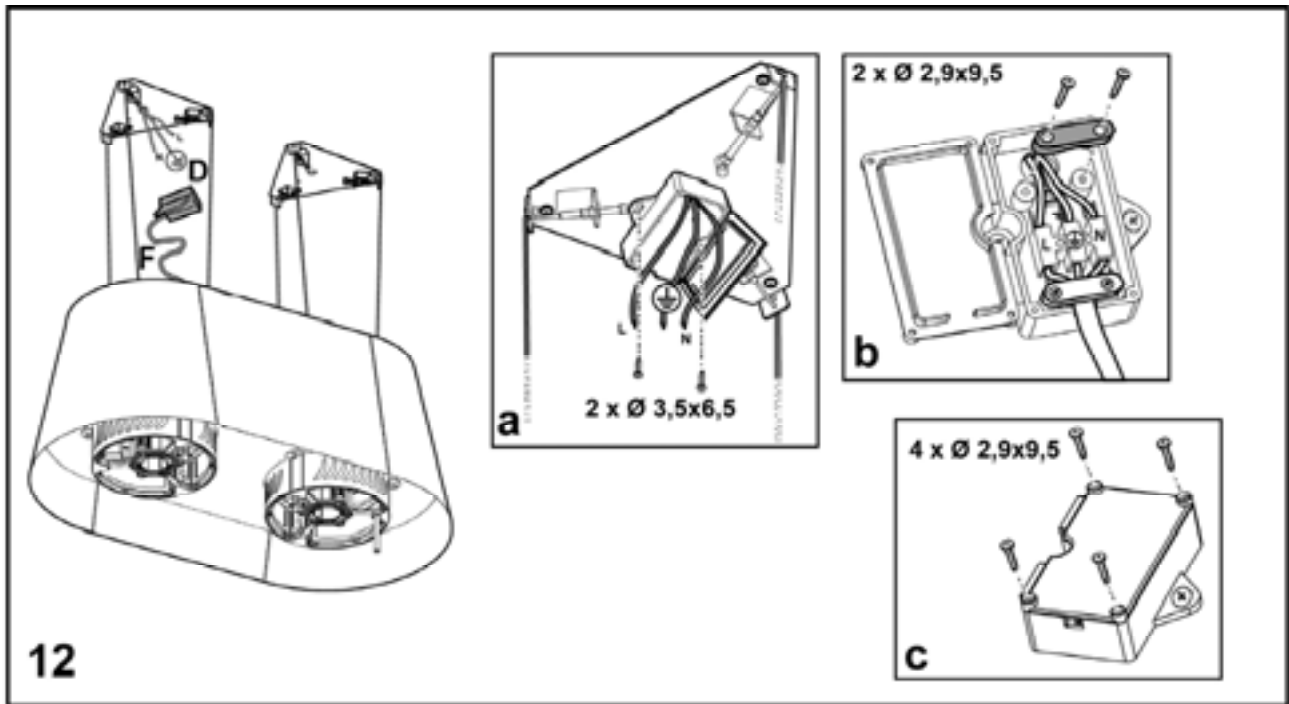


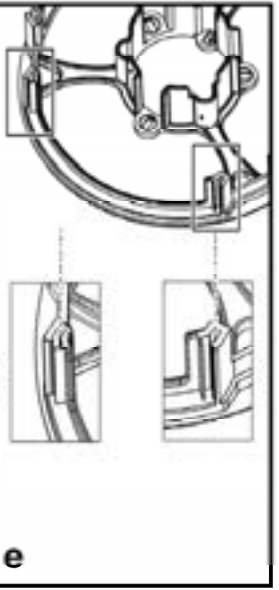
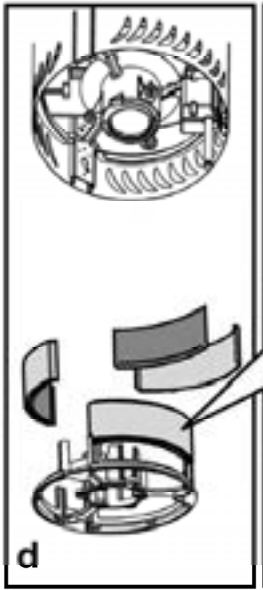
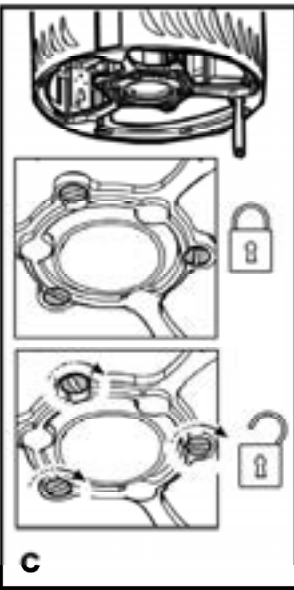
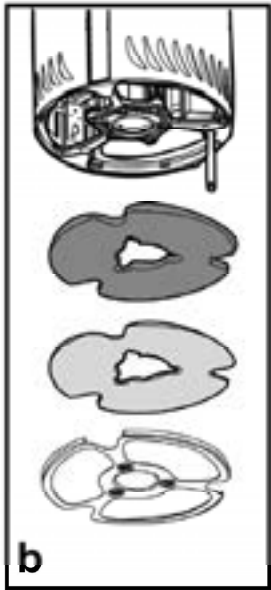
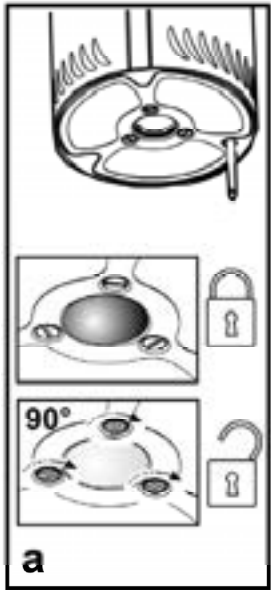
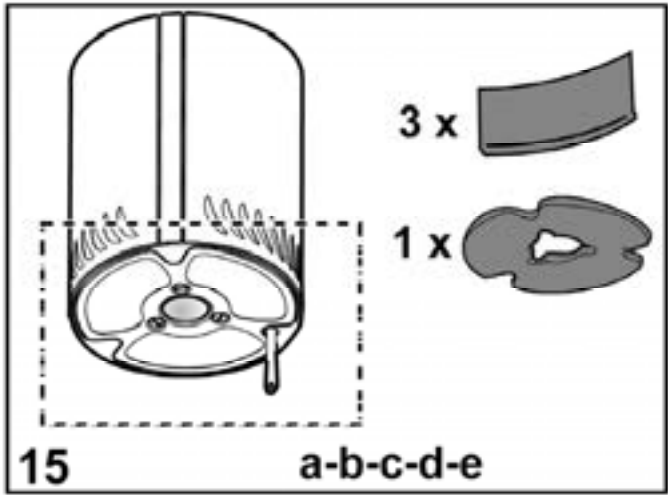


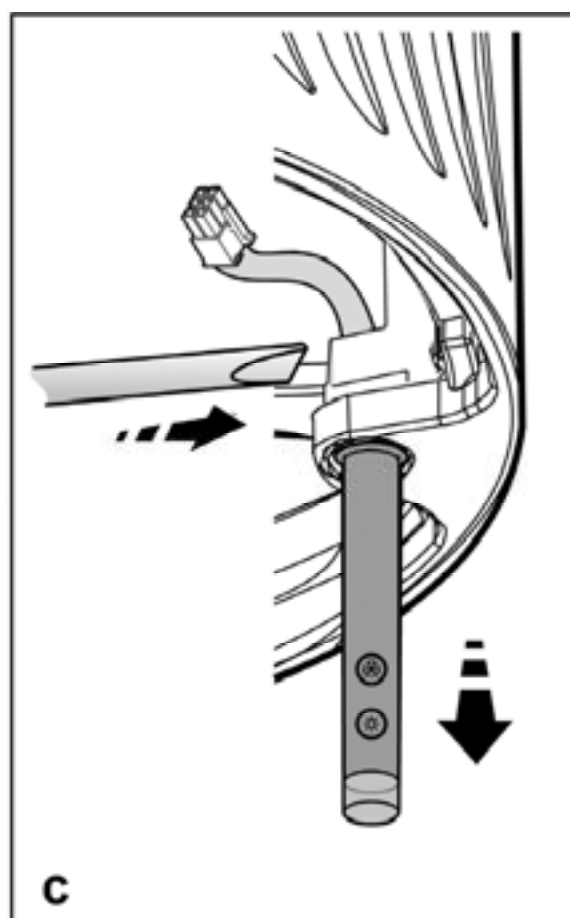
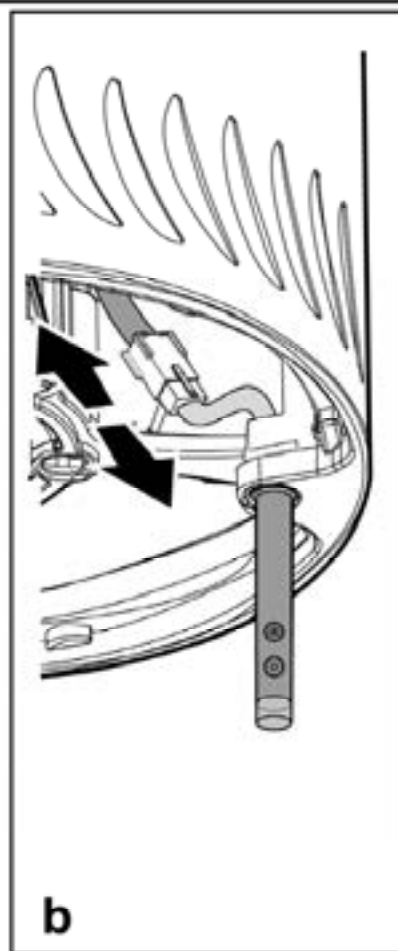
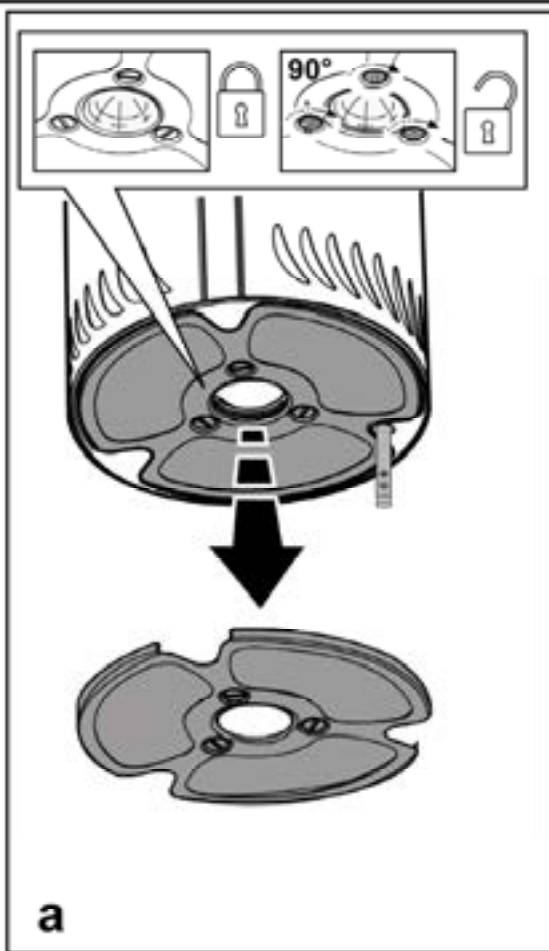












Bitte nehmen Sie auch die Abbildungen auf den ersten Beiden Seiten mit den alphabetischen Bezeichnungen, die im Text wiedergegeben sind, zur Hilfe.

**Die Instruktionen, die in diesem Handbuch gegeben werden, müssen strikt eingehalten werden.** Es wird keinerlei Haftung übernommen für mögliche Mängel, Schäden oder Brände der Dunstabzugshaube, die auf die Nichtbeachtung der Vorschriften in diesem Handbuch zurückzuführen sind.

**Hinweis:** Die mit dem (\*) gekennzeichneten Teile sind Zubehörteile, die nur bei einigen Modellen im Lieferumfang enthalten sind oder Teile, die nicht im Lieferumfang enthalten sind, und somit extra erworben werden müssen.



### Warnung

**Achtung!** Das Gerät nicht an das Stromnetz anschließen, solange die Installation noch nicht abgeschlossen ist.

Vor Beginn sämtlicher Reinigungs- oder Wartungsarbeiten muss das Gerät durch Ziehen des Steckers oder Betätigen des Hauptschalters der Wohnung vom Stromnetz getrennt werden.

Bei allen Installations- und Instandhaltungsarbeiten immer Schutzhandschuhe tragen.

Kinder nicht mit dem Gerät spielen lassen.

Erwachsene und Kinder dürfen nie unbeaufsichtigt das Gerät betreiben,

- wenn sie körperlich oder geistig dazu nicht in der Lage sind,
- oder wenn ihnen Wissen und Erfahrung fehlen, das Gerät richtig und sicher zu bedienen.

Die Dunstabzugshaube niemals ohne korrekt montiertes Gitter in Betrieb setzen!

Die Dunstabzugshaube darf NIEMALS als Abstellfläche verwendet werden, sofern dies nicht ausdrücklich angegeben wird.

Der Raum muss über eine hinreichende Belüftung verfügen, wenn die Dunstabzugshaube mit anderen gas- oder brennstoffbetriebenen Geräten gleichzeitig verwendet wird.

Bei gleichzeitigem Betrieb der Dunstabzugshaube im Abluftbetrieb und Feuerstätten darf im Aufstellraum der Feuerstätte der Unterdruck nicht größer als 4 Pa ( $4 \times 10^{-5}$  bar) sein.

Die angesaugte Luft darf nicht in Rohre geleitet werden, die für die Ableitung der Abgase von gas- oder brennstoffbetriebenen Geräten genutzt werden.

Es ist strengstens verboten, unter der Haube mit offener Flamme zu kochen.

Eine offene Flamme beschädigt die Filter und kann Brände verursachen, daher ist dies in jedem Fall zu vermeiden.

Das Frittieren muss unter Aufsicht erfolgen, um zu vermeiden, dass das überhitzte Öl Feuer fängt.

In Bezug auf technische und Sicherheitsmaßnahmen für die Ableitung der Abluft sind die Vorschriften der zuständigen örtlichen Behörden strengstens einzuhalten.

Die Haube muss regelmäßig innen und außen gereinigt werden (MINDESTENS EINMAL IM MONAT, diesbezüglich

sind in jedem Fall die ausdrücklichen Angaben in der Wartungsanleitung dieses Handbuchs zu beachten).

Eine Nichtbeachtung der Vorschriften zur Reinigung der Haube sowie zur Auswechslung und Reinigung der Filter führt zu Brandgefahr.

Die Dunsthaube nie benutzen, wenn die falschen Lampen montiert sind. Es besteht das Risiko eines Stromschlages.


Es wird keinerlei Haftung übernommen für Fehler, Schäden oder Brände des Gerätes, die durch Nichteinhaltung der in diesem Handbuch aufgeführten Anweisungen verschuldet wurden.

In Übereinstimmung mit den Anforderungen der Europäischen Richtlinie 2002/96/EG über Elektro- und Elektronik-Altgeräte (WEEE) ist vorliegendes Gerät mit einer Kennzeichnung versehen.

Sie leisten einen positiven Beitrag für den Schutz der Umwelt und die Gesundheit des Menschen, wenn Sie dieses Gerät einer gesonderten Abfallsammlung zuführen. Im unsortierten Siedlungsmüll könnte ein solches Gerät durch unsachgemäße Entsorgung negative Konsequenzen nach sich ziehen.

Auf dem Produkt oder der beiliegenden



Produktdokumentation ist folgendes Symbol  einer durchgestrichenen Abfalltonne abgebildet. Es weist darauf hin, dass eine Entsorgung im normalen Haushaltsabfall nicht zulässig ist. Entsorgen Sie dieses Produkt im Recyclinghof mit einer getrennten Sammlung für Elektro- und Elektronikgeräte. Die Entsorgung muss gemäß den örtlichen Bestimmungen zur Abfallbeseitigung erfolgen.

Bitte wenden Sie sich an die zuständigen Behörden Ihrer Gemeindeverwaltung, an den lokalen Recyclinghof für Haushaltsmüll oder an den Händler, bei dem Sie dieses Gerät erworben haben, um weitere Informationen über Behandlung, Verwertung und Wiederverwendung dieses Produkts zu erhalten.

### Betriebsart

Diese Dunstabzugshaube wurde entwickelt, um im Umluftbetrieb betrieben zu werden.

Die Kochdünste und –Gerüche werden in das Innere der Dunstabzugshaube gesaugt, gefiltert und gereinigt, indem sie durch den/die Fettfilter und den/die Kohlefilter, mit denen die Dunstabzugshaube ausgestattet sein MUSS, geleitet werden.

**Achtung!** Sollte die Dunstabzugshaube nicht mit einem Aktivkohlefilter versehen sein, ist dieser zu bestellen und vor Inbetriebnahme des Gerätes einzusetzen.

## Befestigung

Die Installation sei elektrisch oder mechanisch darf nur von spezialisierten Personal ausgeführt werden.

Der Abstand zwischen der Abstellfläche auf dem Kochfeld und der Unterseite der Dunstabzugshaube darf 50cm im Fall von elektrischen Kochfeldern und 70cm im Fall von Gas- oder kombinierten Herden nicht unterschreiten.


Wenn die Installationsanweisungen des Gaskochgeräts einen größeren Abstand vorgeben, ist dieser zu berücksichtigen.

## Elektrischer Anschluss

Das elektrische Netz muss mit dem der Spannung des Etiketts innerhalb der Haube übereinstimmen.

Das Produkt ist ausgerichtet um direkt an elektrische Versorgung verbunden zu werden., deshalb an einen zweipoligen Druckknopf verbinden und sich vergewissern das ein Normsicheres komplettes Lösen des Netzes möglich ist falls eine Übernetzspannung III statt findet nach Richtigkeit der Installation.

**ACHTUNG!** Vor allem B (Fixierstange an die Decke - Bild 1) ist mit einer (grün - gelben ) Leitung ausgestattet der an der Erde der elektrischen Haushalt Anlage verbunden werden muss. Bild 4

 **ACHTUNG!** Vor allem den Überschuss der Positionierung der Leitung beachten, das nicht beachten dieser Anweisung könnte starke Schäden an das Gerät verursachen und einen elektrischen Schock dem Benutzer oder Installateur hervorrufen. Für mehrere Details sehe Abbildung Bild 10

**ACHTUNG!** Das Ersetzen der Leitungsverbindung darf nur von einem technischen genehmigten Kundendienst ausgeführt werden.

## Montage

Die Abzugshaube ist mit Dübeln ausgestattet, die für die meisten Wände/Decken geeignet sind. Trotzdem sollte ein qualifizierter Techniker hinzugezogen werden, der entscheidet, ob die Materialien für die jeweilige Wand/Decke geeignet sind. Außerdem muß die Wand/Decke das Gewicht der Abzugshaube tragen können.

## Beschreibung der Dunstabzugshaube - Bild 1

H. Verbindungskabel

K. Kontrolle Schaft

**Achtung!** Die Kontrolle Schaft ist mit der Ausstattung geliefert und wird zu letzt installiert, bevor die Haube an elektrischen Strom verbunden wird.

Die Kontrolle Schaft im angegebenen Sitz einsetzen (siehe die Abbildungen in den ersten Seiten des Büchlein - Schnappankuppelung, in Richtung der verpflichteten Schaltung.

L. Halogenlampe

M. Seitlicher Filterhalter-Rahmen

N. Aktivkohlefilter

O. Metall-Fettfilter

P. Fett- und Kohlefilterhalter-Rahmen

Q. Auslöser des Filterhalter-Rahmens

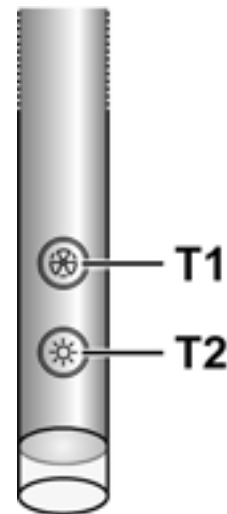
## Betrieb

Im Falle einer sehr intensiven Entwicklung von Kochdünsten die höchste Betriebsstufe einschalten. Es wird empfohlen, die Dunstabzugshaube schon fünf Minuten vor Beginn des Kochvorganges einzuschalten und sie nach dessen Beendigung noch ungefähr 15 Minuten weiterlaufen zu lassen.

Die Dunstabzugshaube verfügt über einen "TOUCH"-Sensor zur Steuerung der Beleuchtung und der Geschwindigkeit.

Für Hinweise zum richtigen Einsatz des Produktes lesen Sie bitte die unten angegebene Bedienungsanleitung.

Die Dunstabzugshaube darf durch keine Fernsenkung, die als Zuberhoerteil Kik zur Verfügung ist, kontrolliert werden (bitte den Abschnitt hinsichtlich der Funktionsweise der Fernbedienung beachten).



## Automatische Einschaltfunktion

Die Dunstabzugshaube verfügt über einen Temperatursensor, der die erste Absauggeschwindigkeit (Leistung) des Motors aktiviert, wenn die Temperatur in der Nähe der Dunstabzugshaube 70°C überschreitet.

Der Benutzer kann die Geschwindigkeitsstufe (Leistung) jedoch ausschalten bzw. ändern (siehe Abschnitt "Steuerung der Absauggeschwindigkeit (Leistung)").

## Steuerung der Absauggeschwindigkeit (Leistung)

Die Auswahl der Absauggeschwindigkeit (Leistung) ist zyklisch, und folgt der Geschwindigkeitsabfolge "stand-by - 1-2-3-4- Stand by -1-2-...", daher wird die Absauggeschwindigkeit (Leistung) bei jedem Berühren der Taste T1 des Touch-Sensors um eine Stufe erhöht; die Dunstabzugshaube wird ausgeschaltet (Stand-by), wenn die Taste ein weiteres Mal berührt wird und die Dunstabzugshaube schon mit Absauggeschwindigkeit (Leistung) 4 läuft. Die Dunstabzugshaube kann auch bei jeder anderen Geschwindigkeitsstufe ausgeschaltet werden (Stand-by), indem die Taste T1 länger als 3 Sekunden gedrückt gehalten wird.

Die aktuelle Absauggeschwindigkeit der Dunstabzugshaube wird durch eine Led auf dem Touch-Sensor angezeigt, die ihre Farbe je nach Absauggeschwindigkeit wie folgt wechselt:

**Dunstabzugshaube in Stand-by: LED AUSGESCHALTET**  
**Absauggeschwindigkeit 1 (Leistung) – GRÜNE Led**  
**Absauggeschwindigkeit 2 (Leistung) – GELBE Led**  
(bernsteinfarbig)  
**Absauggeschwindigkeit 3 (Leistung) – ROTE Led**  
**Absauggeschwindigkeit 4 (Leistung) – ROT BLINKENDE Led**

**Hinweis:** die 4. Geschwindigkeitsstufe (Leistung) bleibt 5 Minuten eingeschaltet, danach schaltet der Motor zur 2. Geschwindigkeitsstufe automatisch zurück.  
Bei weiterer Berührung der Taste T1 schaltet sich der Motor aus (Stand-by).

**Die Fettfilter müssen gereinigt werden:** die GRÜNE Led BLINKT (siehe Anweisungen "Rücksetzen und Konfiguration der Filtersättigungsanzeige")

**Die Kohlefilter müssen gereinigt bzw. ausgewechselt werden:** die GELBE Led BLINKT (bernsteinfarbig) (siehe Anweisungen "Rücksetzen und Konfiguration der Filtersättigungsanzeige")

**Hinweis:** das Rücksetzen der Filtersättigungsanzeige kann sowohl mit dem Touch-Sensor als auch mit der Fernbedienung durchgeführt werden.

#### **Steuerung der zentralen Beleuchtung**

Die Beleuchtung kann ein- und ausgeschaltet werden, indem die Taste T2 des Touch-Sensors berührt wird.

#### **Steuerung der seitlichen Beleuchtung (falls vorgesehen)**

Die seitliche Beleuchtung kann ein- und ausgeschaltet werden, indem die Taste T2 des Touch-Sensors LÄNGER gedrückt gehalten wird.

Durch ein LÄNGERES BERÜHREN dieser Taste kann auch die Lichtstärke verändert werden.

**Hinweis:** Die Ein- und Ausschaltfunktionen wechseln einander ab.

Die Einstellmöglichkeit der Lichtstärke steht nicht bei Dunstabzugshauben mit Neonbeleuchtung zur Verfügung.

#### **Rücksetzen und Konfiguration der Filtersättigungsanzeige**

Die Haube auf die gewünschte Geschwindigkeitsstufe einschalten (siehe Abschnitt oben "Steuerung der Absauggeschwindigkeit (Leistung)")

#### **Rücksetzen der Fettfilter-Sättigungsanzeige (BLINKENDE GRÜNE LED auf dem Touch-Sensor)**

**Bevor Sie den Rücksetzvorgang durchführen, gehen Sie mit der Reinigung des Filters vor, wie im entsprechenden Abschnitt beschrieben.**

Die Taste T1 des Touch-Sensors länger als 3 Sekunden gedrückt halten; die LED hört auf zu blinken, weil der Rücksetzvorgang durchgeführt worden ist. Die Haube schaltet sich jetzt automatisch ab.

#### **Rücksetzen der Kohlefilter-Sättigungsanzeige (BLINKENDE GELBE LED (bernsteinfarbig))**

**Bevor Sie den Rücksetzvorgang durchführen, gehen Sie mit der Reinigung des Filters vor, wie im entsprechenden Abschnitt beschrieben.**

Die Taste T1 des Touch-Sensors länger als 3 Sekunden gedrückt halten; die LED hört auf zu blinken, weil der Rücksetzvorgang durchgeführt worden ist. Die Haube schaltet sich jetzt automatisch ab.

#### **Ausschalten der Kohlefilter-Sättigungsanzeige (für besondere Anwendungen)**

Die Haube ausschalten (siehe Abschnitt "Steuerung der Absauggeschwindigkeit").

Die Taste T1 des Touch-Sensor länger als 5 Sekunden gedrückt halten; die GRÜNE LED blinkt, weil die Kohlefilter-Sättigungsanzeige ausgeschaltet worden ist.

Den Vorgang wiederholen, um die Kohlefilter-Sättigungsanzeige wieder einzuschalten; die GELBE (bernsteinfarbig) LED blinkt.

#### **Demontage des Touch-Sensors.**

Das Gerät vom Stromnetz trennen.

Fettfilter entfernen.

Steckverbindungen abziehen.

Stiel mittels eines kleinen Schraubenziehers oder eines ähnlichen Gegenstandes ausziehen.

**Bild 16**

#### **Bedienung der Fernbedienung**

Die Fernbedienung kann sämtliche Funktionen der Dunstabzugshaube steuern:



Auswahl der Absauggeschwindigkeit (Leistung)



Steuerung der zentralen Beleuchtung



Steuerung der seitlichen Beleuchtung



Reset und Konfiguration der Sättigungsanzeige der Filter

#### **Auswahl der Absauggeschwindigkeiten (Leistung):**

Die Taste "◀" oder die Taste "▶" drücken, bis auf der Fernbedienung das Symbol erscheint, welches der Funktion „Auswahl der Absauggeschwindigkeiten (Leistung)“ entspricht Die Taste "+" oder die Taste "-" oder die Taste "■" drücken, um die Geschwindigkeit (Absaugleistung) zu erhöhen, zu verringern oder auszuschalten (Stand-by).

#### **Steuerung der zentralen Beleuchtung:**

Die Taste "◀" oder die Taste "▶" drücken, bis auf der Fernbedienung das Symbol erscheint, welches der Funktion „Steuerung der zentralen Beleuchtung“ entspricht Die zentrale Beleuchtung kann auf zwei Arten ein- und ausgeschaltet werden:

1. Die Taste "+" oder die Taste "-" drücken, um die zentrale Beleuchtung ein- (ON) oder aus- (OFF) zuschalten.

- Die Taste "■" drücken, um die Beleuchtung von ausgeschaltet (OFF) auf eingeschaltet (ON) und umgekehrt zu stellen.

### Steuerung der seitlichen Beleuchtung

Die Taste "◀" oder die Taste "▶" drücken, bis auf der Fernbedienung das Symbol erscheint, welches der Funktion „Steuerung der seitlichen Beleuchtung“ entspricht

Die Taste "■" drücken, um die seitliche Beleuchtung von ausgeschaltet (OFF) auf eingeschaltet (ON) bei stärkster Intensität und umgekehrt zu stellen.

Die Taste "-" drücken, um die Intensität der seitlichen Beleuchtung zu verringern, bis zum Ausschalten.

Die Taste "+" drücken, um die Intensität der seitlichen Beleuchtung zu erhöhen.

### Reset und Konfiguration der Sättigungsanzeige der Filter

Die Dunstabzugshaube bei irgendeiner Geschwindigkeit einschalten (siehe Abschnitt oben "Auswahl der Absauggeschwindigkeiten (Leistung)")

Die Taste "◀" oder die Taste "▶" drücken, bis auf der Fernbedienung das Symbol erscheint, welches der Funktion „Reset und Konfiguration der Sättigungsanzeige der Filter“ entspricht

### Reset der Sättigungsanzeige des Fettfilters (BLINKENDES GRÜNES LED auf dem Kontrollknopf)

Führen Sie erst die **Wartung des Filters** durch, wie oben in dem entsprechenden Abschnitt beschrieben.

Drücken Sie gleichzeitig für ungefähr 3 Sekunden die Tasten "+" und "-", das LED hört auf zu blinken; dies bedeutet, dass das Reset der Anzeige durchgeführt worden ist.

### Reset der Sättigungsanzeige des Kohlefilters (BLINKENDES ORANGES (bernsteinfarbenes) LED)

**Hinweis!** Die Reset-Funktion der Sättigungsanzeige des Kohlefilters ist normalerweise nicht aktiv; um sie zu aktivieren, beachten Sie bitte den Abschnitt unten „Aktivierung der Sättigungsanzeige des Kohlefilters“.

Führen Sie erst die **Wartung des Filters** durch, wie in dem entsprechenden Abschnitt beschrieben.

Drücken Sie gleichzeitig für ungefähr 3 Sekunden die Tasten "+" und "-", das LED hört auf zu blinken; dies bedeutet, dass das Reset der Anzeige durchgeführt worden ist.

### Das Ausschalten der Signalanzeige der Saturierung des Kohlefilters ( bestimmte Befestigung)

Schalten Sie die Dunstabzugshaube aus (siehe Abschnitt oben „Auswahl der Absauggeschwindigkeit (Leistung)“)

Die Taste "◀" oder die Taste "▶" drücken, bis auf der Fernbedienung das Symbol erscheint, welches der Funktion „Reset und Konfiguration der Sättigungsanzeige der Filter“ entspricht.

Für 3 Sekunden gleichzeitig die Tasten drücken "+" und "-", das blinkende Lämpchen blinkt grün ist die Anzeige das die Signalanzeige der Saturierung der Kohlefilter ausgeschaltet ist.

Um die Signal anzeige der Saturierung der Kohlefilter wieder

anzuschalten den Vorgang wiederholen und das Lämpchen wird Orange blinken.

### Wartung der Fernbedienung

#### Reinigung der Fernbedienung:

Die Fernbedienung mit einem weichen Tuch und einer neutralen Reinigungslösung (nicht scheuernd) reinigen.

#### Batteriewechsel:

- Das Batteriefach öffnen, indem Sie einen kleinen Schraubenzieher zum Hebeln verwenden.
- Tauschen Sie die leere Batterie durch eine neue 12 Volt-Batterie vom Typ MN21/23 aus.  
Beim Einsetzen der neuen Batterie in das Batteriefach beachten Sie bitte, dass die Pole mit denen im Fach angegebenen übereinstimmen.
- Das Batteriefach schließen.

#### Entsorgung der Batterien

Die Entsorgung der Batterien muss nach den gültigen nationalen Regeln und Gesetzen erfolgen.

Benutze Batterien niemals in den Hausmüll werfen.

Die Batterien müssen auf sichere Weise entsorgt werden.

Für weitere Informationen bezüglich Aspekten des Umweltschutzes, der Wiederverwertung und der Entsorgung von Batterien wenden Sie sich bitte an die mit der getrennten Müllsammlung beauftragten Stellen.

### Wartung

Vor sämtlichen Wartungsarbeiten muss die Stromzufuhr der Küchenhaube unterbrochen werden.

### Reinigung

Die Dunstabzugshaube muss sowohl innen als auch außen häufig gereinigt werden (etwa in denselben Intervallen, wie die Wartung der Fettfilter). Zur Reinigung ein mit flüssigem Neutralreiniger getränktes Tuch verwenden. Keine Produkte verwenden, die Scheuermittel enthalten.

#### KEINEN ALKOHOL VERWENDEN!

**Achtung:** Nichtbeachtung dieser Anweisungen zur Reinigung des Gerätes und zum Wechsel bzw. zur Reinigung der Filter kann zum Brand führen. Diese Anweisungen sind unbedingt zu beachten!

Der Hersteller übernimmt keine Haftung für irgendwelche Schäden am Motor oder aus Feuergründen, die auf eine unsachgemäße Wartung oder Nichteinhaltung der oben angeführten Sicherheitsvorschriften zurückzuführen sind.

#### Fettfilter - Bild 15

Diese dienen dazu, die Fettpartikel, die beim Kochen frei werden, zu binden.

Dieser muss einmal monatlich gewaschen werden (oder wenn das Sättigungsanzeigesystem der Filter – sofern bei dem jeweiligen Modell vorgesehen – dies anzeigt). Das kann mit einem milden Waschmittel von Hand, oder in der Spülmaschine bei niedriger Temperatur und einem Kurzspülgang erfolgen. Der Metallfettfilter kann bei der Reinigung in der Spülmaschine verfärben, was seine Filtermerkmale jedoch in keiner Weise beeinträchtigt.

## **Aktivkohlefilter (nur bei der Umluftversion)**

### **Bild 15**

Dieser Filter bindet die unangenehmen Gerüche, die beim Kochen entstehen.

Der Aktivkohlefilter wird alle zwei Monate (oder wenn das Sättigungsanzeigesystem der Filter – sofern bei dem jeweiligen Modell vorgesehen – diese Notwendigkeit anzeigt) in warmem Wasser und geeigneten Waschmitteln oder in der Spülmaschine bei 65°C gewaschen (in diesem Fall den vollständigen Spülzyklus – ohne zusätzliches Geschirr im Inneren der Geschirrspülmaschine - einschalten).

Das überschüssige Wasser entfernen, ohne dabei den Filter zu beschädigen; danach diesen bei 100° für 10 Minuten in den Ofen legen, um ihn vollständig zu trocknen. Das Vlies muss alle 3 Jahre ausgewechselt werden und weiterhin jedes Mal dann, wenn es beschädigt ist.

## **Ersetzen der Lampen**

Das Gerät vom Stromnetz nehmen.

**Hinweis:** Vor Berühren der Lampen sich vergewissern, dass sie abgekühlt sind.

**Für das Ersetzen der zentralen Lampen:** nur Halogenlampen verwenden von max 40W 40° D25 GU10.

### **Um die Lampe zu entfernen:**

Eine Viertel Drehung gegen den Uhrzeigersinn drehen und herausziehen.

### **Um die Lampe zu befestigen:**

Die Lampe so in die dafür vorgesehene Fassung einsetzen, dass die entsprechenden Kontakte korrekt in der Halterung festsitzen, im Uhrzeigersinn ungefähr eine Viertel Drehung drehen.

### **Einige Modelle sehen Seitliche Lampen vor:**

Ersetzen nur mit identischen Lampenform max 40W (E14).

Um in die Lichtschacht anzulangen den Deckel **A** entfernen.

Sollte die Beleuchtung nicht funktionieren, erst kontrollieren, ob die Lampen einwandfrei eingesetzt sind, bevor man sich an den Kundendienst wendet.



## EN - Instruction on mounting and use

Consult the designs in the front pages referenced in the text by alphabet letters.

**Closely follow the instructions set out in this manual.** All responsibility, for any eventual inconveniences, damages or fires caused by not complying with the instructions in this manual, is declined.

**Note:** the elements marked with the symbol “(\*)” are optional accessories supplied only with some models or elements to purchase, not supplied.

### **Caution**

**WARNING!** Do not connect the appliance to the mains until the installation is fully complete.

Before any cleaning or maintenance operation, disconnect the hood from the mains by removing the plug or disconnecting the home mains switch.

Always wear work gloves for all installation and maintenance operations.

The appliance is not intended for use by children or persons with impaired physical, sensorial or mental faculties, or if lacking in experience or know-how, unless they are under supervision or have been trained in the use of the appliance by a person responsible for their safety.

Children should be monitored to ensure that they do not play with the appliance.

Never use the hood without effectively mounted grating.!

The hood must NEVER be used as a support surface unless specifically indicated.

The premises must be sufficiently ventilated, when the kitchen hood is used together with other gas combustion devices or other fuels.

The suctioned air must not be conveyed into a conduit used for the disposal of the fumes generated by appliances that combust gases or other fuels.

The flaming of foods beneath the hood itself is severely prohibited.

The use of exposed flames is detrimental to the filters and may cause a fire risk, and must therefore be avoided in all circumstances.

Any frying must be done with care in order to make sure that the oil does not overheat and burst into flames.

As regards the technical and safety measures to be adopted for fume discharging it is important to closely follow the relations provided by the competent authorities.

The hood must be regularly cleaned on both the inside and outside (AT LEAST ONCE A MONTH, it is in any event necessary to proceed in accordance with the maintenance instructions provided in this manual)..

Failure to follow the instructions as concerns hood and filter cleaning will lead to the risk of fires.


Do not use or leave the hood without the lamp correctly mounted because of the possible risk of electric shocks.

We decline any responsibility for any problems, damage or fires caused to the appliance as the result of the non-observance of the instructions included in this manual.

This appliance is marked according to the European directive

2002/96/EC on Waste Electrical and Electronic Equipment (WEEE). By ensuring this product is disposed of correctly, you will help prevent potential negative consequences for the environment and human health, which could otherwise be caused by inappropriate waste handling of this product.



The symbol  on the product, or on the documents accompanying the product, indicates that this appliance may not be treated as household waste. Instead it should be taken to the appropriate collection point for the recycling of electrical and electronic equipment. Disposal must be carried out in accordance with local environmental regulations for waste disposal.

For more detailed information about treatment, recovery and recycling of this product, please contact your local authority.

### **Use**

The hood has been made for use in the internal recirculating filtering version.

Cooking fumes and steam are aspirated inside the hood, filtered and cleaned, passing through the fat filter/s and the carbon filter/s that MUST be supplied with the hood.

**Attention! If the hood is not supplied with carbon filter, then it must be ordered and mounted.**

### **Installation**

**Specialised personnel must carry out both the electrical and the mechanical installation.**

The minimum distance between the supporting surface for the cooking vessels on the hob and the lowest part of the range hood must be not less than 50cm from electric cookers and 70cm from gas or mixed cookers.

If the instructions for installation for the gas hob specify a greater distance, this must be adhered to.


### **Electrical connection**

The mains tension must correspond to the tension shown on the characteristic label situated inside the hood.

The product is meant for connecting directly to the mains supply, therefore apply a regulation bipolar switch that ensures complete disconnection from the mains in the conditions of category III over-tension, conforming to the installation rules.

**Warning! Detail B (fixing bracket to the ceiling - Fig. 1) is equipped with a conductor (yellow-green) that must be connected to the earth of the domestic electrical plant.**

Fig. 4

 **ATTENTION!** Be particularly careful about positioning the excess cable. Failure to observe this indication could cause grave damage to the apparatus and/or an electric shock to the user or the installer. For further details see Fig. 10

**Warning!** Changing the interconnection cable must be carried out by the authorised technical assistance service.

## Mounting

Expansion wall plugs are provided to secure the hood to most types of walls/ceilings. However, a qualified technician must verify suitability of the materials in accordance with the type of wall/ceiling. The wall/ceiling must be strong enough to take the weight of the hood. **Do not tile, grout or silicone this appliance to the wall. Surface mounting only.**

## Description of the hood

Fig. 1

H. Interconnection cable

K. Control lever

**Attention!** The control lever is already supplied. It is to be installed last, before connecting the hood to the mains.

Insert the control lever into the apposite housing (see drawings on the first pages of this booklet - triggered connection, compulsory direction).

L. Halogen bulb

M. Lateral filter holder frame

N. Active carbon filter

O. Metal anti-fat filter

P. Anti-fat and carbon filters holder frame

Q. Filter holder frame releases

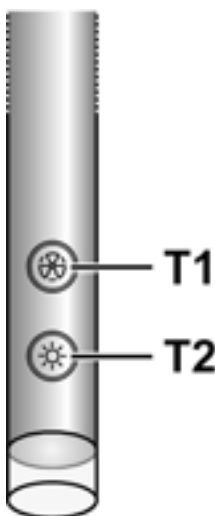
## Operation

Use the high suction speed in cases of concentrated kitchen vapours. It is recommended that the cooker hood suction is switched on for 5 minutes prior to cooking and to leave in operation during cooking and for another 15 minutes approximately after terminating cooking.

The hood is equipped with a "TOUCH" device to control the lights and speed.

For the correct use please carefully read the instructions below.

The cooker hood can be controlled through a remote control available as accessory kit (see the paragraph relating to the functioning of the remote control).



### Automatic start-up function

The hood is equipped with a temperature sensor which activates the motor to the first suction speed (power) in the event that the room temperature in the surrounding area is higher than 70°C.

The user may switch off or modify the suction speed (power) (see paragraph "suction speed (power) control").

### Suction speed (power) control

The suction speed (power) is cyclical depending on the speed sequence "stand-by - 1-2-3-4- Stand by -1-2-..." therefore every time the T1 button is pressed on the control panel, the suction speed (power) is increased by one level, in order to switch off (stand-by) if the button is pressed again when the hood is in suction speed (power) 4.

The hood may be switched off (stand-by) while the hood is set on any speed by holding down the T1 button on the control panel for a bit longer (more than 3 seconds).

The hood's suction speed (power) may be determined as the control panel is equipped with a LED light that changes colors as follows, depending on the suction speed (power):

**Hood in stand-by:** LED LIGHT SWITCHED OFF

**1<sup>st</sup> suction speed (power)** -GREEN LED LIGHT

**2<sup>nd</sup> suction speed (power)** - ORANGE LED LIGHT (amber)

**3<sup>rd</sup> suction speed (power)** - RED LED LIGHT

**4<sup>th</sup> suction speed (power)** - RED LED LIGHT (FLASHING)

**Note:** The 4<sup>th</sup> suction speed (power) stays on for 5 minutes, after which the suction motor will position itself on the 2<sup>nd</sup> speed.

If pressed again, the suction motor will switch off (stand-by).

**Grease filters need cleaning:** FLASHING GREEN LED light (read instructions found under "Reset and configuration for filter saturation signal")

**Coal filters must be cleaned or replaced:** FLASHING ORANGE (amber) LED light (read instructions found under "Reset and configuration for filter saturation signal")

**Note:** The reset procedure may be activated by both the control panel and the remote control.

### Center light check

The center light may be switched on and off by pressing the T2 button on the control panel.

### Side light check (when scheduled)

The side lights may be switched on and off by pressing AND HOLDING DOWN the T2 button on the control panel.

HOLDING DOWN the button, besides permitting to switch the hood on and off, it also regulates the light intensity given from the lights.

**Note:** The switching on and off functions (and regulating function) alternate.

The regulation of the light intensity is not available for hoods with neon lights.

### Reset and configuration for filter saturation signal

Switch on hood to any speed (see above paragraph "Suction speed (power) selection")

**Reset grease filter saturation signal (FLASHING GREEN LIGHT on control panel)**

**First proceed with filter maintenance as described in corresponding paragraph.**

Press and hold down (for more than 3 seconds) the T1 button on the control panel, the LED light will stop flashing indicating that the signal reset has been carried out, the hood will switch off.

**Reset coal filter saturation signal (FLASHING ORANGE (amber) LED light)**

**First proceed with filter maintenance as described in corresponding paragraph.**

Press and hold down (for more than 3 seconds) the T1 button on the control panel, the LED light will stop flashing indicating that the signal reset has been carried out, the hood will switch off.

**Coal filter saturation signal disactivation (for particular applications)**

Switch off hood (see above paragraph "suction speed (power) selection").

Press and hold down (for more than 5 seconds) the T1 button on the control panel, the LED light will start flashing GREEN indicating that the coal filter saturation signal has been disactivated.

In order to reactivate the coal filter saturation signal, repeat operation, the LED light will flash ORANGE (amber)

**Command panel disassembly.**

Remove equipment from electrical grid.

Remove grease filter.

Disconnect connectors.

Extract command panel by lifting it with a small screwdriver or similar tool.

**Fig. 16**

**Using the remote control**

The remote control is able to control all the functions of the hood:



Select the suction speed (power)



Control the central light



Control the lateral lights



Reset e configure the saturation of the filters signal

**Selecting the suction speed (power):**

Press the "◀" key or the "▶" key until you see the symbol relating to the "Select the suction speed (power)" function.

Press the "+" key or the "-" key or the "■" key respectively to increase or diminish or switch off (stand-by) the speed (suction power).

**Controlling the central light:**

Press the "◀" key or the "▶" key until seeing the symbol relating to the "Controlling the central light" function on the remote control.

The central light can be switched on and off in two ways:

1. Press the "+" key or the "-" key respectively to switch the central light (ON) or (OFF).
2. Press the "■" key to change the state of the light from (OFF) to (ON) or vice versa.

**Controlling the lateral lights:**

Press the "◀" key or the "▶" key until seeing the symbol relating to the "Controlling the lateral lights" function on the remote control.

Press the "■" key to change the state of the lateral lights from (OFF) to (ON) at maximum intensity and viceversa.

Press the "-" key to diminish the intensity of the lateral lights until switching them off.

Press the "+" key to increase the intensity of the lateral lights.

**Resetting and configuring the saturation of the filters signal**

Switch the hood on at any speed (see paragraph above "Selecting the suction speed (power)").

Press the "◀" key or the "▶" key until seeing the symbol relating to the "Resetting and configuration of the saturation of the filters signal" function on the remote control.

**Resetting the anti-fat filter saturation signal (GREEN LED FLASHING on the control bar)**

**First proceed with the maintenance of the filter as described in the corresponding paragraph.**

Press the "+" and "-" keys contemporaneously for about 3 seconds. The LED stops flashing, indicating that the resetting of the signal has been accomplished.

**Resetting the carbon filter saturation signal (ORANGE (amber) LED FLASHING)**

**Note!** The reset of the carbon filter saturation signal is normally deactivated. To activate it, see under paragraph "Activating the carbon filter saturation signal".

**First proceed with the maintenance of the filter as described in the corresponding paragraph.**

Press the "+" and "-" keys contemporaneously for about 3 seconds. The LED stops flashing, indicating that the resetting of the signal has been accomplished.

**Deactivating the carbon filter saturation signal (for special applications)**

Switch the hood off (see paragraph above "Selecting the suction speed (power)").

Press the "◀" key or the "▶" key until seeing the symbol relating to the "Resetting and configuration of the filters saturation signal" function on the remote control.

Press keys "+" and "-" contemporaneously for about 3 seconds. The LED flashes in GREEN to indicate that the carbon filter saturation signal has been deactivated.

To reactivate the carbon filter saturation signal, repeat the operation. The LED flashes in ORANGE.

## Maintenance of the remote control

### Cleaning the remote control:

Clean the remote control with a damp cloth and a neutral solution of detergent without abrasive substances.

### Changing the battery:

- Open the battery casing using a small screwdriver with a flat point.
- Change the finished battery with a new one of 12 V type MN21/23  
In inserting the new battery respect the polarity indicated on the battery casing!
- Close the battery casing up again.

### Disposal of the batteries

Ultimate disposal of the batteries should be handled according to all national laws and regulations. Do not place used batteries in your regular waste.

Ultimate disposal of the batteries must be done safely.

Contact your local waste management officials for other information regarding the environmentally sound collection, recycling, and disposal of the batteries.

## Maintenance

Before performing any maintenance operation, isolate the hood from the electrical supply by switching off at the connector and removing the connector fuse.

## Cleaning

The cooker hood should be cleaned regularly (at least with the same frequency with which you carry out maintenance of the fat filters) internally and externally. Clean using the cloth dampened with neutral liquid detergent. Do not use abrasive products. **DO NOT USE ALCOHOL!**

**WARNING:** Failure to carry out the basic cleaning recommendations of the cooker hood and replacement of the filters may cause fire risks.

Therefore, we recommend observing these instructions.

The manufacturer declines all responsibility for any damage to the motor or any fire damage linked to inappropriate maintenance or failure to observe the above safety recommendations.

## Grease filter

### Fig. 15

#### Traps cooking grease particles.

This must be cleaned once a month (or when the filter saturation indication system – if envisaged on the model in possession – indicates this necessity) using non aggressive detergents, either by hand or in the dishwasher, which must be set to a low temperature and a short cycle.

When washed in a dishwasher, the grease filter may discolour slightly, but this does not affect its filtering capacity.

## Charcoal filter (filter version only)

### Fig. 15

#### It absorbs unpleasant odours caused by cooking.

The charcoal filter can be washed once every two months (or when the filter saturation indication system – if envisaged on the model in possession – indicates this necessity) using hot water and a suitable detergent, or in a dishwasher at 65°C (if the dishwasher is used, select the full cycle function and leave dishes out).

Eliminate excess water without damaging the filter, then put it in the oven for 10 minutes at 100° C to dry completely. Replace the mattress every 3 years and when the cloth is damaged.

## Replacing lamps

Disconnect the hood from the electricity.

**Warning!** Prior to touching the light bulbs ensure they are cooled down.

**To replace the central lamp:** use only 40W max 40° D25 GU10.halogen lamps.

### Removing the bulb:

rotate anti-clockwise a quarter turn and take out.

### Mounting the bulb:

insert the bulb in its seat so that its contacts enter the congruent seats on the bulb-holder, rotate clockwise for about a quarter turn.

### Some models envisage lateral lamps:

Replace them with identical forms of 40W (E14) max).

Remove cover **A** to access the lamp housing **A**.

If the lights do not work, make sure that the lamps are fitted properly into their housings before you call for technical assistance.

## FR - Prescriptions de montage et mode d'emploi

Consulter les dessins de la première page avec les références alphabétiques que l'on retrouvera dans le texte explicatif.

**Suivre impérativement les instructions de cette notice.** Le constructeur décline toute responsabilité pour tous les inconvénients, dommages ou incendies provoqués à l'appareil et dus à la non observation des instructions de la présente notice.

**Note:** les pièces indiquées avec le symbole “(\*)” sont des accessoires optionnels qui sont fournies uniquement avec certains modèles ou des pièces non fournies qui doivent être achetées.



### Attention

**Attention!** Ne pas raccorder l'appareil au circuit électrique avant que le montage ne soit complètement terminé.

Avant toute opération de nettoyage ou d'entretien, débrancher la hotte du circuit électrique en retirant la prise ou en coupant l'interrupteur général de l'habitation.

Munissez-vous de gants de travail avant d'effectuer toute opération d'installation et d'entretien.

L'appareil n'est pas destiné à une utilisation par des enfants ou des personnes à capacités physiques, sensorielles ou mentales réduites et sans expérience et connaissance à moins qu'ils ne soient sous la supervision ou formés sur l'utilisation de l'appareil par une personne responsable de leur sécurité.

Les enfants doivent être surveillés afin qu'ils ne jouent pas avec l'appareil.

Ne jamais utiliser la hotte sans que la grille ne soit montée correctement!

La hotte ne doit JAMAIS être utilisée comme plan pour déposer quelque chose sauf si cela est expressément indiqué.

Quand la hotte est utilisée en même temps que d'autres appareils à combustion de gaz ou d'autres combustibles, le local doit disposer d'une ventilation suffisante.

L'air aspiré ne doit jamais être envoyé dans un conduit utilisé pour l'évacuation des fumées produites par des appareils à combustion de gaz ou d'autres combustibles.

Il est formellement interdit de faire flamber les aliments sous la hotte.

L'utilisation de flammes libres peut entraîner des dégâts aux filtres et peut donner lieu à des incendies, il faut donc les éviter à tout prix.

La friture d'aliments doit être réalisée sous contrôle pour éviter que l'huile surchauffée ne prenne feu.

En ce qui concerne les mesures techniques et de sécurité à adopter pour l'évacuation des fumées, s'en tenir strictement à ce qui est prévu dans les règlements des autorités locales compétentes.

La hotte doit être régulièrement nettoyée, aussi bien à l'intérieur qu'à l'extérieur (AU MOINS UNE FOIS PAR MOIS, respecter néanmoins les instructions relatives à l'entretien fournies dans ce manuel).

La non observation de ces normes de nettoyage de la hotte et du changement et nettoyage des filtres comporte des risques d'incendie.


Ne pas utiliser ou laisser la hotte sans que les ampoules soient correctement placées pour éviter tout risque de choc électrique.

La société décline toute responsabilité pour d'éventuels inconvénients, dégâts ou incendies provoqués par l'appareil et dérivés de la non observation des instructions reprises dans ce manuel.

Cet appareil porte le symbole du recyclage conformément à la Directive Européenne 2002/96/CE concernant les Déchets d'Équipements Électriques et Électroniques (DEEE ou WEEE).

En procédant correctement à la mise au rebut de cet appareil, vous contribuerez à empêcher toute conséquence nuisible pour l'environnement et la santé de l'homme.



Le symbole  présent sur l'appareil ou sur la documentation qui l'accompagne indique que ce produit ne peut en aucun cas être traité comme déchet ménager. Il doit par conséquent être remis à un centre de collecte des déchets chargé du recyclage des équipements électriques et électroniques.

Pour la mise au rebut, respectez les normes relatives à l'élimination des déchets en vigueur dans le pays d'installation.

Pour obtenir de plus amples détails au sujet du traitement, de la récupération et du recyclage de cet appareil, veuillez vous adresser au bureau compétent de votre commune, à la société de collecte des déchets ou directement à votre revendeur.

### Utilisation

La hotte a été conçue pour être utilisée en version filtrante avec recyclage d'air.

Les fumées et les vapeurs de la cuisson sont aspirées à l'intérieur de la hotte, filtrées et purifiées en passant au travers de filtre(s) à graisse et de filtre(s) au charbon dont la hotte DOIT être pourvue.

**Attention! Si la hotte est livrée sans filtre à charbon, celui-ci doit être commandé et monté avant la mise en service.**

### Installation

**L'installation, aussi bien électrique que mécanique doit être effectuée par du personnel qualifié.**

La distance minimum entre la superficie de support des récipients sur le dispositif de cuisson et la partie la plus basse de la hotte de cuisine ne doit pas être inférieure à 50cm dans le cas de cuisinières électriques et de 70cm dans le cas de cuisinières à gaz ou mixtes.

Si les instructions d'installation du dispositif de cuisson au gaz spécifient une plus grande distance, il faut en tenir compte.




### Branchement électrique

La tension électrique doit correspondre à celle indiquée sur l'étiquette des caractéristiques située à l'intérieur de la hotte.

Le produit doit être raccordé directement au circuit électrique,

placer donc un disjoncteur à norme pour assurer la déconnexion complète du circuit électrique en conditions de sous-tension III, conformément aux règlements en matière d'installation.

**ATTENTION! L'élément B (support de fixation au plafond - Fig. 1), est doté d'un fil conducteur (jaune - vert) qui doit être relié à la terre de l'installation électrique. Fig. 4**

 **ATTENTION!** Faire particulièrement attention au positionnement des fils, la non observance de ces indications pourrait provoquer de graves dommages à l'appareil et/ou un choc électrique à l'utilisateur ou à l'installateur. Pour plus de détails, voir Fig. 10

**Attention!** Le remplacement du câble d'interconnexion doit être effectuée par le service technique autorisé.

## Montage

La hotte est équipée de chevilles de fixation convenant à la plupart des parois/plafonds. Il est cependant nécessaire de s'adresser à un technicien qualifié afin de s'assurer que le matériel est approprié au type de paroi/plafond. La paroi/plafond doit être suffisamment solide pour supporter le poids de la hotte.

## Description de la hotte

### Fig. 1

H. Câble d'interconnexion

K. Commande de contrôle

**Attention!** La commande de contrôle est fournie dans le kit et doit être installée en dernier lieu, avant de raccorder la hotte au circuit électrique.

Placer la commande de contrôle à l'endroit prévu à cet effet (voir dessins sur les premières pages de ce livret - accrochage à déclenchement, sens d'installation obligatoire).

L. Lampe halogène

M. Partie latérale porte-filtres

N. Filtre au charbon actif

O. Filtre métallique anti-graisse

P. Partie porte-filtres anti-graisse et au charbon

Q. Attaches de la partie porte-filtres

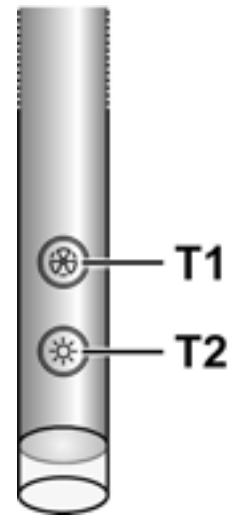
## Fonctionnement

Utiliser la puissance d'aspiration maximum en cas de concentration très importante des vapeurs de cuisson. Nous conseillons d'allumer la hotte 5 minutes avant de commencer la cuisson et de la faire fonctionner encore pendant 15 minutes environ après avoir terminé la cuisson.

La hotte est dotée d'un dispositif "TOUCH" pour le contrôle des lumières et de la vitesse.

Pour une utilisation correcte, lire attentivement les instructions ci-dessous.

La hotte peut être contrôlée à travers une télécommande disponible en kit accessoire (voir paragraphe relatif au fonctionnement de la télécommande).



## Fonction d'allumage automatique

La hotte est équipée d'un détecteur de température qui active le moteur à la 1<sup>ère</sup> vitesse (puissance) d'aspiration dans le cas où la température ambiante dans la zone environnante de la hotte dépasse 70°C.

L'utilisateur peut cependant éteindre ou modifier la vitesse (puissance) d'aspiration (voir paragraphe "Contrôle des vitesses (puissances) d'aspiration").

## Contrôle des vitesses (puissances) d'aspiration

La sélection des vitesses (puissances) d'aspiration est cyclique selon la séquence vitesse "stand-by - 1-2-3-4- Stand by -1-2-...", à chaque pression de la touche T1 de la tige de commande, la vitesse (puissance) d'aspiration augmente d'un niveau pour s'éteindre (stand-by) si la touche est encore enfoncée lorsque la hotte est en vitesse (puissance) d'aspiration 4.

On peut aussi éteindre la hotte (stand by) quand la hotte fonctionne à une autre vitesse en appuyant de façon prolongée (plus de 3 secondes) sur la touche T1 de la tige de commande.

On peut déterminer à quelle vitesse (puissance) d'aspiration se trouve la hotte car la tige est équipée d'un led qui change de couleur sur base de la vitesse (puissance) d'aspiration comme suit:

**Hotte en stand-by: LED ETEINT**

**1<sup>ère</sup> vitesse (puissance) d'aspiration - led VERT**

**2<sup>ème</sup> vitesse (puissance) d'aspiration - led ORANGE (ambre)**

**3<sup>ème</sup> vitesse (puissance) d'aspiration - led ROUGE**

**4<sup>ème</sup> vitesse (puissance) d'aspiration - led ROUGE CLIGNOTANT**

**Remarque:** la 4<sup>ème</sup> vitesse (puissance) d'aspiration reste allumée pendant 5 minutes, après quoi le moteur d'aspiration se place sur la 2<sup>ème</sup> vitesse.

En appuyant à nouveau, le moteur aspiration s'éteint (Stand by).

**Nécessité de laver les filtres anti-graisse:** led VERT CLIGNOTANT (lire les instructions relatives au "Reset et configuration du signal de saturation des filtres")

**Nécessité de laver ou remplacer les filtres au charbon:** led ORANGE (ambre) CLIGNOTANT (lire les instructions relatives au "Reset et configuration du signal de saturation des filtres")

**Remarque:** Le reset peut être effectué tant par la tige de contrôle que par la télécommande.

#### Contrôle de la lumière centrale

La lumière centrale peut être allumée et éteinte en appuyant sur la touche T2 de la tige de contrôle.

#### Contrôle des lumières latérales (si présentes)

Les lumières latérales peuvent être allumées et éteintes en appuyant DE FACON PROLONGEE sur la touche T2 de la tige de contrôle.

L'ENFONCEMENT PROLONGE permet, outre l'allumage et la coupure, de régler l'intensité de la lumière émise par les lampes.

**Remarque:** Les fonctions d'allumage, coupure (et réglage) s'alternent.

Le réglage de l'intensité de la lumière n'est pas disponible pour les hottes avec lampes néon.

#### Reset et configuration du signal de saturation des filtres

Allumer la hotte à une vitesse au choix (voir paragraphe ci-dessus "Sélection des vitesses (puissances) d'aspiration")

#### Reset signal saturation du filtre anti-graisse (LED VERT CLIGNOTANT sur la tige de contrôle)

Effectuer d'abord l'entretien du filtre comme décrit dans le paragraphe correspondant.

Appuyer de façon prolongée (plus de 3 secondes) sur la touche T1 de la tige de contrôle, le LED arrête de clignoter pour indiquer que le reset du signal a été effectué, la hotte s'éteint.

#### Reset signal saturation du filtre au charbon (LED ORANGE (ambre) CLIGNOTANT)

Effectuer d'abord l'entretien du filtre comme décrit dans le paragraphe correspondant.

Appuyer de façon prolongée (plus de 3 secondes) sur la touche T1 de la tige de contrôle, le LED arrête de clignoter pour indiquer que le reset du signal a été effectué, la hotte s'éteint.

#### Désactivation du signal de saturation du filtre au charbon (pour applications particulières)

Eteindre la hotte (voir paragraphe ci-dessus "Sélection des vitesses (puissances) d'aspiration")

Appuyer de façon prolongée (plus de 5 secondes) sur la touche T1 de la tige de contrôle, le LED clignotera en VERT pour indiquer que le signal de saturation du filtre au charbon a été désactivé.

Pour réactiver le signal de saturation du filtre au charbon, répéter l'opération, le LED clignotera en ORANGE (ambre).

#### Démontage tige de commande

Débrancher l'appareil du circuit électrique

Enlever le filtre.

Débrancher les connecteurs.

Extraire la tige de commande en faisant levier avec un petit tournevis ou un outil semblable.

**Fig. 16**

#### Utilisation de la télécommande

La télécommande permet de contrôler toutes les fonctions de la hotte:



Sélection de la vitesse (puissance) d'aspiration



Contrôle de la lumière centrale



Contrôle des lumières latérales



Reset et configuration du signal de saturation des filtres

#### Sélection de la vitesse (puissance) d'aspiration:

Appuyer sur la touche "◀" ou la touche "▶" jusqu'à visualiser sur la télécommande le symbole relatif à la fonction "Sélection de la vitesse (puissance) d'aspiration".

Appuyer sur la touche "+" ou la touche "-" ou la touche "■" respectivement pour augmenter ou diminuer ou éteindre (stand by) la vitesse (puissance) d'aspiration.

#### Contrôle de la lumière centrale:

Appuyer sur la touche "◀" ou la touche "▶" jusqu'à visualiser sur la télécommande le symbole relatif à la fonction "Contrôle de la lumière centrale"

La lumière centrale peut être allumée ou éteinte de deux façons différentes:

1. Appuyer sur la touche "+" ou la touche "-" respectivement pour allumer (ON) et éteindre (OFF) la lumière centrale.
2. Appuyer sur la touche "■" pour passer de la lumière éteinte (OFF) à allumée (ON) ou vice-versa.

#### Contrôle des lumières latérales:

Appuyer sur la touche "◀" ou la touche "▶" jusqu'à visualiser sur la télécommande le symbole relatif à la fonction "Contrôle des lumières latérales"

Appuyer sur la touche "■" pour passer des lumières latérales éteintes (OFF) à allumées à fond (ON) ou vice-versa.

Appuyer sur la touche "." pour diminuer l'intensité des lampes latérales jusqu'à les éteindre.

Appuyer sur la touche "+" pour augmenter l'intensité des lampes latérales.

#### Reset et configuration du signal de saturation des filtres

Allumer la hotte à n'importe quelle vitesse (voir paragraphe ci-dessus "Sélection de la vitesse (puissance) d'aspiration").

Appuyer sur la touche "◀" ou la touche "▶" jusqu'à visualiser sur la télécommande le symbole relatif à la fonction "Reset et configuration du signal de saturation des filtres".

**Reset signal de saturation du filtre anti-graisse (LED VERT CLIGNOTANT sur le bouton de commande)**

**Procéder d'abord à l'entretien du filtre comme indiqué dans le paragraphe correspondant.**

Appuyer simultanément sur les touches "+" et "-" pendant environ 3 secondes, le LED ne clignote plus ce qui indique que le reset du signal a été effectué.

**Reset signal de saturation du filtre à charbon (LED ORANGE (ambre) CLIGNOTANT)**

**Note!** Le reset du signal de saturation du filtre à charbon est normalement désactivé, pour l'activer voir le paragraphe ci-dessous " Activation du signal de saturation du filtre à charbon".

**Procéder d'abord à l'entretien du filtre comme indiqué dans le paragraphe correspondant.**

Appuyer simultanément sur les touches "+" et "-" pendant environ 3 secondes, le LED ne clignote plus ce qui indique que le reset du signal a été effectué.

**Désactivation du signal de saturation du filtre au charbon (pour utilisation particulière)**

Eteindre la hotte (voir paragraphe ci-dessus « Sélection de la vitesse (puissance) d'aspiration »).

Appuyer sur la touche "◀" ou la touche "▶" jusqu'à visualiser sur la télécommande le symbole relatif à la fonction "Reset et configuration du signal de saturation des filtres".

Appuyer en même temps pendant environ 3 secondes sur les touches "+" et "-", le LED clignotera en VERT pour indiquer que le signal de saturation du filtre au charbon a été désactivé.

Pour réactiver le signal de saturation du filtre au charbon, répéter l'opération, le Led clignotera en ORANGE.

## Entretien de la télécommande

### Nettoyage de la télécommande

Nettoyer la télécommande à l'aide d'un chiffon humide et d'une solution détergente neutre ne contenant pas de substances abrasives

### Changement des piles:

- Ouvrir le compartiment contenant les piles en faisant levier avec un petit tournevis à pointe plate.
- Remplacer la pile usagée par une nouvelle de 12 V type MN21/23  
En insérant la nouvelle pile, bien respecter les polarités indiquées à l'emplacement des piles !
- Refermer le compartiment des piles.

### Elimination des piles

L'élimination des piles doit être réalisée en accord avec toutes les normes et les règles nationales. Ne pas éliminer les piles usées avec les déchets normaux.

Les piles doivent être éliminées de façon sûre.

Pour de plus amples informations sur les aspects de protection de l'environnement, le recyclage et l'élimination des piles, contacter les bureaux chargés de la récolte différenciée.

## Entretien

Veillez à débrancher la hotte du réseau électrique avant toute intervention sur celle-ci.

## Nettoyage

La hotte doit être régulièrement nettoyée à l'intérieur et à l'extérieur (au moins à la même fréquence que pour l'entretien des filtres à graisse). Pour le nettoyage, utiliser un chiffon humidifié avec un détergent liquide neutre. Ne pas utiliser de produit contenant des abrasifs.

### **NE PAS UTILISER D'ALCOOL!**

**ATTENTION:** Il y a risque d'incendie si vous ne respectez pas les instructions concernant le nettoyage de l'appareil et le remplacement ou le nettoyage du filtre.

La responsabilité du constructeur ne peut en aucun cas être engagée dans le cas d'un endommagement du moteur ou d'incendie liés à un entretien négligé ou au non respect des consignes de sécurité précédemment mentionnées.

## Filtre anti-gras

### Fig. 15

**Il retient les particules de graisse issues de la cuisson.**

Le filtre doit être nettoyé une fois par mois (ou lorsque le système d'indication de saturation des filtres – si prévu sur le modèle possédé – indique cette nécessité) avec des détergents non agressifs, à la main ou dans le lave-vaisselle à faibles températures et cycle rapide.

Le lavage du filtre anti-graisse métallique au lave-vaisselle peut en provoquer la décoloration. Toutefois, les caractéristiques de filtrage ne seront en aucun cas modifiées.

## Filtre à charbon actif (uniquement pour version recyclage)

### Fig. 15

**Retient les odeurs désagréables de cuisson.**

Le filtre à charbon peut être nettoyé tous les deux mois (ou lorsque le système d'indication de saturation des filtres – si prévu sur le modèle possédé – indique cette nécessité) avec de l'eau chaude et au moyen de détergents appropriés ou dans le lave-vaisselle à 65°C (dans le cas de lavage dans le lave-vaisselle suivre un cycle de lavage complet sans vaisselle à l'intérieur).

Enlever l'eau qui excède en faisant attention de ne pas abîmer le filtre, ensuite le mettre dans le four pendant 10 minutes à 100°C pour le sécher définitivement. Remplacer le coussinet tous les 3 ans et chaque fois que le filtre sera abîmé.

## Remplacement des lampes

Débrancher l'appareil du réseau électrique

**Attention!** Avant de toucher les lampes, assurez-vous qu'elles soient froides.

**Pour la substitution de la lampe centrale:** utiliser seulement des ampoules halogènes de max 40W 40° D25 GU10.

**Pour enlever l'ampoule:**

tourner dans le sens inverse des aiguilles d'une montre d'¼ de tour et la retirer.



**Pour replacer l'ampoule:**

insérer l'ampoule à l'emplacement prévu de façon à ce que ses contacts entrent dans les trous prévus, tourner dans le sens des aiguilles d'une montre d'environ  $\frac{1}{4}$  de tour.

**Certains modèles prévoient des lampes latérales:**

Les remplacer par des ampoules de forme identique et de max 40W (E14).

Pour accéder aux ampoules, enlever le couvercle **A**.

Dans l'éventualité où l'éclairage ne devait pas fonctionner, vérifier si les lampes ont été introduites correctement dans leur logement, avant de contacter le service après-vente.

Raadpleeg ook de tekeningen uit de eerste bladzijden met de alfabetische verwijzingen uit de toelichtende tekst.

**Zich strikt aan de aanwijzingen uit deze tekst houden.** Iedere aansprakelijkheid voor eventuele schade of brand aan het apparaat veroorzaakt door het niet in acht nemen van de aanwijzingen in deze handleiding weergegeven wordt afgewezen.

**Opmerking:** De details aangegeven met het teken “(\*)” zijn optionele toebehoren die alleen bij enkele modellen worden geleverd of die niet meegeleverd worden en dus aangeschaft moeten worden.

### **Waarschuwing**

**Attentie!** Het apparaat niet aan het stroomnet aansluiten voordat de installatie voltooid is.

Koppel, voor ieder onderhoud, eerst de wasemkap van het elektriciteitsnet af door de stekker weg te trekken of door de hoofdschakelaar van de woning uit te schakelen.

Draag bij alle installatie- en onderhoudswerkzaamheden werkhandschoenen.

Dit apparaat mag niet worden gebruikt door kinderen of door personen met beperkte sensorische of geestelijke capaciteiten of met weinig ervaring en onvoldoende kennis, tenzij dit niet geschiedt onder het toezicht of volgens de gebruiksaanwijzingen van een persoon die verantwoordelijk is voor hun veiligheid.

De kinderen moeten altijd gecontroleerd worden zodat zij niet met het apparaat spelen.

De wasemkap nooit gebruiken als het rooster niet goed gemonteerd is!

De wasemkap **NOOIT** als steunvlak gebruiken tenzij dit niet uitdrukkelijk is aangegeven.

Altijd voor een goede ventilatie van de ruimte zorgen als de wasemkap tegelijkertijd wordt gebruikt met andere apparaten die gas en andere brandstoffen toepassen.

De gezogen lucht mag niet afgevoerd worden in een leiding die gebruikt wordt voor de afvoer van rook van apparaten die gas of andere brandstoffen toepassen.

Het is streng verboden met open vlammen onder de wasemkap te koken.

Het gebruik van open vlammen is schadelijk voor de filters en kan brand veroorzaken, daarom moet het absoluut vermeden worden.

Het frituren moet geschieden onder voortdurend toezicht om te voorkomen dat verhit vet in brand raakt.

Wat betreft technische- en veiligheidsmaatregelen voor de rookafvoer zich strikt houden aan de regelingen voorzien door de plaatselijke bevoegde autoriteiten.

De wasemkap moet regelmatig schoongemaakt worden, zowel binnen als buiten (MINSTENS EENMAAL PER MAAND, neem in ieder geval hetgeen in deze handleiding is aangegeven in acht).

Het niet in acht nemen van de reinigingsnormen van de wasemkap en van de vervanging en reiniging van de filters kan brandgevaar veroorzaken.

Zorg altijd dat de lampjes in de kap aanwezig en goed gemonteerd zijn om het gevaar voor elektrische schokken te voorkomen.

Iedere aansprakelijkheid voor eventuele schade aan het apparaat of brand veroorzaakt door het niet in acht nemen van de aanwijzingen uit deze handleiding wordt afgewezen.

Dit apparaat is voorzien van het merkteken volgens de Europese richtlijn 2002/96/EG inzake Afgedankte elektrische en elektronische apparaten (AEEA).

Door ervoor te zorgen dat dit product op de juiste manier als afval wordt verwerkt, helpt u mogelijk negatieve consequenties voor het milieu en de menselijke gezondheid te voorkomen die anders zouden kunnen worden veroorzaakt door onjuiste verwerking van dit product als afval.



Het symbool  op het product of op de bijbehorende documentatie geeft aan dat dit product niet als huishoudelijk afval mag worden behandeld. In plaats daarvan moet het worden afgegeven bij een verzamelpunt voor recycling van elektrische en elektronische apparaten. Afdanking moet worden uitgevoerd in overeenstemming met de plaatselijke milieuvorschriften voor afvalverwerking. Voor nadere informatie over de behandeling, terugwinning en recycling van dit product wordt u verzocht contact op te nemen met het stadskantoor in uw woonplaats, uw afvalophaaldienst of de winkel waar u het product heeft aangeschaft.

### **Het gebruik**

De afzuigkap is ontworpen voor een gebruik als filterend apparaat met interne hercirculatie.

Rook en kookdampen worden binnen de afzuigkap opgezogen, gefiltreerd en gezuiverd middels het/de vetfilter/s en koolstoffilter/s, waarvan de kap voorzien **MOET** zijn.

**Opgelet!** Als de wasemkap is geleverd zonder koolstoffilter, dan moet u er een bestellen en aanbrengen voor de ingebruikname.

### **Het installeren**

**De elektrische en mechanische installatie dient door bevoegd personeel uitgevoerd te worden.**

De minimum afstand tussen het kookvlak van het fornuis en het laagste deel van de afzuigkap mag niet onder de 50cm liggen, in geval van een elektrisch fornuis en 70cm, in geval van een gas- of gemengd fornuis.

Indien in de installatie-aanwijzing van het gaskooktoestel een grotere afstand wordt aangegeven moet hiermee rekening worden gehouden.

### **Elektrische aansluiting**

De netspanning moet corresponderen met de spanning die vermeld wordt op het etiket met eigenschappen, aan de binnenkant van de wasemkap.

Het toestel dient rechtstreeks op de voedingslijn te worden aangesloten, plaats daarom een tweepolige schakelaar, die voldoet aan de geldende normen en die, in geval van

overspanning III, volledig van het net ontkoppeld wordt, in overeenstemming met de installatie voorschriften.

**ATTENTIE!** De detail B (beugel voor de bevestiging aan het plafond - afb. 1), is voorzien van een geleider (geel-groen) die aan een geaard stopcontact van de woning aangesloten moet worden. afb. 4

**⚠ ATTENTIE!** Let bijzonder goed op de positionering van de kabel, het niet in acht nemen van deze aanwijzing kan ernstige schade aan het toestel veroorzaken en/of een elektrische schok aan gebruiker en/of installateur. Voor meer informatie zie afb. 10

**Attentie!** de verbindingkabel moet door een erkende assistentiedienst worden vervangen.

## Montage

De wasemkap is voorzien van bevestigingspluggen die geschikt zijn voor de meeste muurs/plafonds. Er moet echter contact opgenomen worden met een gekwalificeerd technicus om u ervan te vergewissen dat de materialen geschikt zijn voor het type muur/plafond. Het muur/plafond moet stevig genoeg zijn om het gewicht van de kap te houden.

## Beschrijving van de wasemkap

### afb. 1

- H. Verbindingskabel
- K. Bedieningseenheid
- Attentie!** De meegeleverde bedieningseenheid dient op het laatst geïnstalleerd te worden, voordat de wasemkap aan het elektriciteitsnet wordt verbonden.
- Doe de bedieningseenheid op zijn plaats (zie de tekeningen in de eerste bladzijden van dit boekje – klik verbinding, verplichte invoerrichting).
- L. Halogeenlamp
- M. Zij filterhouder
- N. Koolstoffilter
- O. Metalen vetfilter
- P. Vetfilter en koolstoffilter houder
- Q. Haken van de filterhouder

## Werking

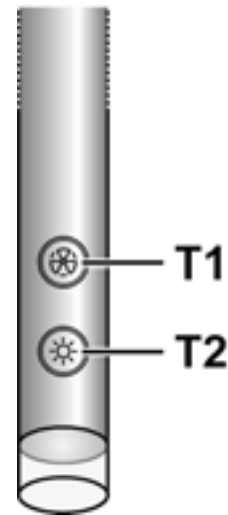
In geval van een sterkere dampconcentratie een hogere zuigkracht gebruiken.

We raden aan de afzuigkap 5 minuten voordat men begint te koken aan te doen en deze nog voor ongeveer 15 minuten nadat men beëindigt heeft aan te laten.

De kap is voorzien van een "TOUCH" inrichting voor de bediening van het licht en van de zuigkracht.

Lees de hieronder weergegeven instructies voor een correct gebruik.

De afzuigkap kan bediend worden middels een afstandsbediening beschikbaar als extra toebehoren (zie de betreffende paragraaf voor de werking van de afstandsbediening).



## Functie automatische inschakeling

De kap is voorzien van een temperatuursensor die de motor op de 1ste zuigkracht (snelheid) inschakelt als de omgevingstemperatuur de 70°C overschrijdt.

De gebruiker kan altijd de kap uitschakelen of de zuigkracht (snelheid) veranderen (zie de paragraaf "Regeling van de zuigkracht (snelheid)").

## Regeling van de zuigkracht (snelheid)

De zuigkracht (snelheid) selectie geschiedt op cyclische wijze volgens de volgorde "stand-by - 1-2-3-4- Stand by -1-2-...", dus iedere keer dat op de knop T1 van de bedieningseenheid wordt gedrukt neemt de zuigkracht (snelheid) met één snelheid toe totdat, als de bedieningseenheid vanuit de 4de zuigkracht (snelheid) opnieuw wordt ingedrukt, de kap uitgaat (stand-by).

Het is mogelijk de kap vanuit elke stand uit te schakelen (stand-by) door langdurig (langer dan 3 seconden) op de toets T1 van de bedieningseenheid te drukken.

Het is mogelijk vast te stellen op welke zuigkracht (snelheid) de afzuigkap is ingesteld omdat de bedieningseenheid voorzien is van een LED dat van kleur verandert naargelang de zuigkracht (snelheid), de kleurverandering geschiedt op de volgende wijze:

### Afzuigkap in stand-by: LED UITGESCHAKELD

1ste zuigkracht (snelheid) - GROEN led

2de zuigkracht (snelheid) - ORANJE LED (amber)

3de zuigkracht (snelheid) - ROOD led

4de zuigkracht (snelheid) - ROOD led (KNIPPEREND)

**Opmerking:** de 4de zuigkracht (snelheid) blijft 5 minuten lang aan, daarna gaat de zuigmotor op de 2de snelheid.

Door nogmaals op de bedieningseenheid te drukken gaat de zuigmotor uit (Stand by).

**Noodzaak om de vetfilters schoon te maken:** GROEN KNIPPEREND LED (lees de aanwijzingen betreffende de "Reset en configuratie van de filters verzadiging indicatie")

**Noodzaak om de koolstoffilters te reinigen of te vervangen:** ORANJE (amber) (KNIPPEREND) Led (lees de aanwijzingen betreffende de "Reset en configuratie van de filters verzadiging indicatie")

**Opmerking:** De reset kan zowel met de bedieningseenheid als met de afstandsbediening uitgevoerd worden.

### Bediening van het centrale licht

Het centrale licht kan aan- of uitgeschakeld worden door op de toets **T2** van de bedieningseenheid te drukken.

### Bediening van de zijlichten (indien voorzien)

De zijlichten kunnen aan- of uitgeschakeld worden door LANGDURIG op de toets **T2** van de bedieningseenheid te drukken.

Door de eenheid LANGDURIG aan te raken is het mogelijk om, behalve de lichten aan- en uit te schakelen, ook de lichtintensiteit te regelen.

**Opmerking:** De functies aanschakelen, uitschakelen (en regelen) wisselen elkaar af.

De regeling van de lichtintensiteit is niet mogelijk op afzuigkappen met neonlicht.

### Reset en configuratie van de filters verzadiging indicatie

Zet de kap op een willekeurige snelheid aan (zie paragraaf hierboven "Zuigkracht (snelheid) selectie").

### Reset vetfilter verzadiging indicatie (GROEN KNIPPEREND LED op de bedieningseenheid)

Voer ten eerste de onderhoudshandelingen van het filter uit, zoals beschreven in de betreffende paragraaf.

Druk langdurig (langer dan 3 seconden) op de toets **T1** van de bedieningseenheid, het LED stopt te knipperen hetgeen aangeeft dat de reset van de indicatie is uitgevoerd, de kap gaat uit.

### Reset koolstoffilter verzadiging indicatie (KNIPPEREND ORANJE (amber) LED)

Voer ten eerste de onderhoudshandelingen van het filter uit, zoals beschreven in de betreffende paragraaf.

Druk langdurig (langer dan 3 seconden) op de toets **T1** van de bedieningseenheid te drukken, het LED stopt te knipperen hetgeen aangeeft dat de reset van de indicatie is uitgevoerd, de kap gaat uit.

### Uitschakeling van de koolstoffilter verzadiging indicatie (voor bijzondere toepassingen)

Schakel de kap uit (zie paragraaf hierboven "Zuigkracht (snelheid) selectie").

Druk langdurig (langer dan 5 seconden) op de toets **T1** van de bedieningseenheid, het LED knippert met GROEN licht, hetgeen aangeeft dat de koolstoffilter verzadiging indicatie uitgeschakeld is.

Om de koolstoffilter verzadiging indicatie weer in te schakelen, herhaal deze handeling, het LED knippert met een ORANJE (amber) licht.

### Demontage van de bedieningseenheid.

Sluit de stroom af.

Verwijder het vetfilter.

Ontkoppel de connectoren.

Verwijder de bedieningseenheid door een hefbeweging te maken met een kleine schroevendraaier of met een dergelijk voorwerp.

afb. 16

### Gebruik van de afstandsbediening

met de afstandsbediening kunnen alle functies van de afzuigkap bediend worden:



Zuigkracht (snelheid) selectie



Bediening van het centrale licht



Bediening van de zijlichten



Reset en configuratie van de filter verzadiging indicatie

### Zuigkracht (snelheid) selectie:

Druk op de toets "◀" of "▶" totdat, op de afstandsbediening, het symbool van de functie "Zuigkracht (snelheid) selectie" verschijnt

Druk op de toets "+" of "-" of "■" resp. om de zuigkracht te verhogen, te verminderen of uit te schakelen (stand by).

### Bediening van het centrale licht:

Druk op de toets "◀" of "▶" totdat, op de afstandsbediening, het symbool van de functie "Bediening centraal licht" verschijnt

Het centrale licht kan op twee wijzen in- en uitgeschakeld worden:

1. Druk op de toets "+" of "-" resp. om het centrale licht aan (ON) of uit (OFF) te zetten.
2. Druk op de toets "■" om over te schakelen van licht uit (OFF) naar licht aan (ON) of andersom.

### Bediening van de zijlichten:

Druk op de toets "◀" of "▶" totdat, op de afstandsbediening, het symbool van de functie "Bediening van de zijlichten" verschijnt

Druk op de toets "■" om over te schakelen van zijlichten uit (OFF) naar zijlichten aan (ON) en andersom, op de maximale lichtsterkte.

Druk op de toets "-" om de lichtsterkte te verlagen totdat de lichten helemaal uitgeschakeld worden.

Druk op de toets "+" om de lichtsterkte van de zijlichten te verhogen.

### Reset en configuratie van de filter verzadiging indicatie

Zet de kap op een willekeurige snelheid aan, zie paragraaf "Zuigkracht (snelheid) selectie"

Druk op de toets "◀" of "▶" totdat, op de afstandsbediening, het symbool van de functie "Reset en configuratie van de filter verzadiging indicatie" verschijnt

### **Reset vetfilter verzadiging indicatie (KNIPPEREND GROEN LED op de bediening)**

Voer ten eerste de onderhoudshandelingen van het filter uit, zoals beschreven in de betreffende paragraaf.

Druk tegelijkertijd, ongeveer 3 seconden lang, op de toetsen "+" en "-", het LED knippert niet meer, dit betekent dat de signalering reset is uitgevoerd.

### **Reset koolstoffilter verzadiging indicatie (KNIPPEREND ORANJE (amber) LED)**

**Opmerking!** De koolstoffilter verzadiging indicatie is gewoonlijk uitgeschakeld om deze te activeren zie paragraaf "Activering Koolstoffilter verzadiging indicatie".

Voer ten eerste de onderhoudshandelingen van het filter uit, zoals beschreven in de betreffende paragraaf.

Druk tegelijkertijd, ongeveer 3 seconden lang, op de toetsen "+" en "-", het LED knippert niet meer, dit betekent dat de signalering reset is uitgevoerd.

### **Uitschakeling van de koolstoffilter verzadiging indicatie (voor bijzondere toepassingen)**

Schakel de kap uit, zie paragraaf "Zuigkracht (snelheid) selectie"

Druk op de toets "◀" of "▶" totdat, op de afstandsbediening, het symbool van de functie "Reset en configuratie van de filter verzadiging indicatie" verschijnt.

Druk tegelijkertijd ongeveer 3 seconden lang op de toetsen "+" en "-", Het LED gaat GROEN knipperen hetgeen aangeeft dat de koolstoffilter verzadiging indicatie uitgeschakeld is.

Om de koolstoffilter verzadiging indicatie weer in te schakelen, herhaal de handeling, het LED knippert met een ORANJE licht.

### **Onderhoud van de afstandsbediening**

#### **Reiniging van de afstandsbediening:**

Maak de afstandsbediening schoon met een zachte doek en een neutraal reinigingsmiddel, zonder schuurmiddelen.

#### **Vervanging van de batterij:**

- Maak de batterijruimte met een kleine schroevendraaier met een rechte punt open.
- Vervang de lege batterij met een nieuwe batterij van 12 V type MN21/23  
Bij het invoeren van de batterijen let op de polariteit aangegeven in de batterijruimte!
- Doe de batterijruimte weer dicht.

#### **Afdanking van de batterijen**

De batterijen moeten afgedankt worden in overeenstemming met alle nationale normen en wetgeving. De gebruikte batterijen niet met het gewone afval weggooien.

De batterijen moeten op een veilige wijze worden afgedankt. Voor nadere informatie over milieubescherming, recycling en afdanking van de batterijen, neem contact op met de bedrijven die belast zijn met de gescheiden afvalinzameling.

### **Onderhoud**

Koppel voor ieder onderhoud eerst de afzuigkap af van het elektriciteitsnet.

### **Schoonmaak**

De kap moet regelmatig schoon gemaakt worden, zowel binnen als buiten (tenminste met dezelfde regelmaat waarmee de vetfilters gereinigd worden). Gebruik voor het reinigen een doek die u vochtig maakt met een beetje neutraal vloeibaar reinigingsmiddel. Gebruik geen producten die schuurmiddelen bevatten.

### **GEEN ALCOHOL GEBRUIKEN!**

**Attentie:** Als u deze aanwijzingen m.b.t. reiniging van het apparaat en vervanging resp. reiniging van de filters niet opvolgt, kan dat tot brand leiden. Deze aanwijzingen beslist opvolgen!

De fabrikant is niet aansprakelijk voor schade aan de motor of schade t.g.v. brand die het gevolg zijn van ondeskundig onderhoud of niet opvolgen van de bovengenoemde veiligheidsvoorschriften.

### **Vetfilter**

#### **afb. 15**

#### **Houdt de vetdeeltjes vast.**

Moet eenmaal per maand worden gereinigd (of als de aanwijzer verzadigde filters – indien aanwezig op het model in Uw bezit – deze noodzaak aangeeft) met neutrale reinigingsmiddelen, met de hand of in de vaatwasmachine op lage temperaturen en met een kort programma. Door hem in de vaatwasmachine te wassen kan het metalen vetfilter ontkleuren, maar dit is niet van invloed op de eigenschappen, die beslist niet veranderen.

### **Koolstoffilter (alleen voor filterend apparaat)**

#### **afb. 15**

#### **Houdt de lastige kookgeuren vast.**

Het koolstoffilter kan om de twee maanden gewassen worden (of als de filter verzadiging indicatie – indien aanwezig op het model in Uw bezit – deze noodzaak aangeeft) in warm water en met geschikte reinigingsmiddelen of in de vaatwasmachine op 65°C (in het geval van een reiniging in de vaatwasmachine voer een volledige wascyclus uit zonder vaten).

Verwijder het overtollige water zonder het filter te beschadigen, daarna het matje 10 minuten lang in de oven op 100°C doen om het goed te drogen.

Vervang het matje om de 3 jaar en elke keer dat het beschadigd blijkt.

## Vervanging lampjes

Sluit de stroom af.

**Attentie!** Alvorens de lampjes aan te raken controleer eerst of ze koud zijn.

**Voor de vervanging van de centrale lamp:** gebruik alleen halogeen lampen van max 40W 40° D25 GU10.

### **De lamp verwijderen:**

draai de lamp voor 1/4 tegen de klok in en verwijder de lamp.

### **De lamp monteren:**

doe de lamp in de daarvoor bestemde zitting zodat de contacten van de lamp in de lamphouder zitten en draai vervolgens de lamp weer voor 1/4 met de klok mee.

### **Enkele modellen zijn tevens voorzien van zijlampen:**

Vervang de lampen met andere lampen met dezelfde eigenschappen max 40W (E14).

Om de lamphouder te bereiken verwijder de afdekking **A**.

Als de verlichting niet werkt, controleer dan of de lampjes goed op hun plaats zitten alvorens de assistentiedienst te bellen.

Consultare anche i disegni nelle prime pagine con i riferimenti alfabetici riportati nel testo esplicativo.

**Attenersi strettamente alle istruzioni riportate in questo manuale.** Si declina ogni responsabilità per eventuali inconvenienti, danni o incendi provocati all'apparecchio derivati dall'inosservanza delle istruzioni riportate in questo manuale.

**Nota:** I particolari contrassegnati con il simbolo "\*" sono accessori opzionali forniti solo in alcuni modelli o particolari non forniti, da acquistare.

### Avvertenze

**Attenzione!** Non collegare l'apparecchio alla rete elettrica finché l'installazione non è totalmente completata.

Prima di qualsiasi operazione di pulizia o manutenzione, disinserire la cappa dalla rete elettrica togliendo la spina o staccando l'interruttore generale dell'abitazione.

Per tutte le operazioni di installazione e manutenzione utilizzare guanti da lavoro

L'apparecchio non è destinato all'utilizzo da parte di bambini o persone con ridotte capacità fisiche sensoriali o mentali e con mancata esperienza e conoscenza a meno che essi non siano sotto la supervisione o istruiti nell'uso dell'apparecchiatura da una persona responsabile per la loro sicurezza.

I bambini devono essere controllati affinché non giochino con l'apparecchio.

Mai utilizzare la cappa senza griglia correttamente montata!

La cappa non va MAI utilizzata come piano di appoggio a meno che non sia espressamente indicato.

Il locale deve disporre di sufficiente ventilazione, quando la cappa da cucina viene utilizzata contemporaneamente ad altri apparecchi a combustione di gas o altri combustibili.

L'aria aspirata non deve essere convogliata in un condotto usato per lo scarico dei fumi prodotti da apparecchi a combustione di gas o di altri combustibili.

E' severamente vietato fare cibi alla fiamma sotto la cappa.

L'impiego di fiamma libera è dannoso ai filtri e può dar luogo ad incendi, pertanto deve essere evitato in ogni caso.

La frittura deve essere fatta sotto controllo onde evitare che l'olio surriscaldato prenda fuoco.

Per quanto riguarda le misure tecniche e di sicurezza da adottare per lo scarico dei fumi attenersi strettamente a quanto previsto dai regolamenti delle autorità locali competenti.

La cappa va frequentemente pulita sia internamente che esternamente (ALMENO UNA VOLTA AL MESE, rispettare comunque quanto espressamente indicato nelle istruzioni di manutenzione riportate in questo manuale).

L'inosservanza delle norme di pulizia della cappa e della sostituzione e pulizia dei filtri comporta rischi di incendi.


Non utilizzare o lasciare la cappa priva di lampade correttamente montate per possibile rischio di scossa elettrica.

Si declina ogni responsabilità per eventuali inconvenienti, danni o incendi provocati all'apparecchio derivati dall'inosservanza delle istruzioni riportate in questo manuale.

Questo apparecchio è contrassegnato in conformità alla

Direttiva Europea 2002/96/EC, Waste Electrical and Electronic Equipment (WEEE). Assicurandosi che questo prodotto sia smaltito in modo corretto, l'utente contribuisce a prevenire le potenziali conseguenze negative per l'ambiente e la salute.



Il simbolo  sul prodotto o sulla documentazione di accompagnamento indica che questo prodotto non deve essere trattato come rifiuto domestico ma deve essere consegnato presso l'adeguato punto di raccolta per il riciclaggio di apparecchiature elettriche ed elettroniche. Disfarsene seguendo le normative locali per lo smaltimento dei rifiuti. Per ulteriori informazioni sul trattamento, recupero e riciclaggio di questo prodotto, contattare l'adeguato ufficio locale, il servizio di raccolta dei rifiuti domestici o il negozio presso il quale il prodotto è stato acquistato.

### Utilizzazione

La cappa è realizzata per essere utilizzata in versione filtrante a ricircolo interno.

I fumi e vapori della cottura vengono aspirati all'interno della cappa, filtrati e depurati passando attraverso il/i filtro/i grassi e il/i filtro/i al carbone di cui DEVE essere fornita la cappa.

**Attenzione! Se la cappa non è provvista di filtro al carbone, questo deve essere ordinato e montato prima dell'uso.**

### Installazione

**L'installazione, sia elettrica che meccanica, deve essere eseguita da personale specializzato.**

La distanza minima fra la superficie di supporto dei recipienti sul dispositivo di cottura e la parte più bassa della cappa da cucina deve essere non inferiore a 50cm in caso di cucine elettriche e di 70cm in caso di cucine a gas o miste.


Se le istruzioni di installazione del dispositivo di cottura a gas specificano una distanza maggiore, bisogna tenerne conto.

### Collegamento Elettrico

La tensione di rete deve corrispondere alla tensione riportata sull'etichetta caratteristiche situata all'interno della cappa.

Il prodotto è inteso per il collegamento diretto alla rete di alimentazione, applicare quindi un interruttore bipolare a norme che assicuri la disconnessione completa della rete nelle condizioni della categoria di sovratensione III, conformemente alle regole di installazione.

**ATTENZIONE! Il particolare B (staffa di fissaggio a soffitto - Fig. 1), è dotato di conduttore (giallo-verde) che deve essere collegato alla terra dell'impianto elettrico domestico. Fig. 4**

 **ATTENZIONE!** Fare particolare attenzione al posizionamento del cavo in eccesso, l'inosservanza di questa indicazione potrebbe provocare gravi danni all'apparecchio e/o lo shock elettrico dell'utilizzatore o dell'installatore. Per maggiori dettagli vedi Fig. 10

**Attenzione!** La sostituzione del cavo di interconnessione deve essere effettuata dal servizio assistenza tecnica autorizzato.

## Montaggio

La cappa è dotata di tasselli di fissaggio adatti alla maggior parte di pareti/soffitti. E' tuttavia necessario interpellare un tecnico qualificato per accertarVi sull'idoneità dei materiali a seconda del tipo di parete/soffitto. La/il parete/soffitto deve essere sufficientemente robusto da sostenere il peso della cappa.

## Descrizione della cappa

### Fig. 1

H. Cavo di interconnessione

K. Stelo di controllo

**Attenzione!** Lo stelo di controllo è fornito a corredo e va installato all'ultimo, prima di collegare la cappa alla rete elettrica.

Inserire lo stelo di controllo nella apposita sede (vedi disegni nelle prime pagine di questo libretto - aggancio a scatto, verso dell'innesto obbligato).

L. Lampada alogena

M. Telaio reggifiltro laterali

N. Filtro al carbone attivo

O. Filtro antigrasso metallico

P. Telaio reggifiltro antigrasso e carbone

Q. Sganci del telaio reggifiltro

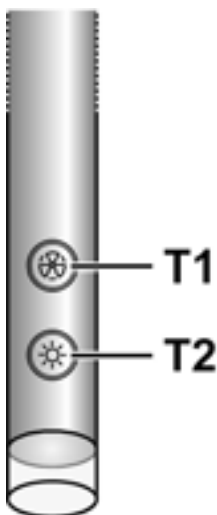
## Funzionamento

Usare la velocità maggiore in caso di particolare concentrazione di vapori di cucina. Consigliamo di accendere l'aspirazione 5 minuti prima di iniziare a cucinare e di lasciarla in funzione a cottura terminata per altri 15 minuti circa.

La cappa è dotata di un dispositivo "TOUCH" per il controllo di luci e velocità.

Per il corretto utilizzo leggere attentamente le istruzioni sottostanti.

La cappa può essere controllata tramite un telecomando disponibile come kit accessorio (vedere il paragrafo relativo al funzionamento del telecomando).



## Funzione di accensione automatica

La cappa è equipaggiata di un sensore di temperatura che attiva il motore alla 1a velocità (potenza) di aspirazione nel caso in cui la temperatura ambiente nella zona circostante la cappa superi i 70°C.

L'utente può comunque spegnere o modificare la velocità (potenza) di aspirazione (vedi paragrafo "Controllo delle velocità (potenze) di aspirazione").

## Controllo delle velocità (potenze) di aspirazione

La selezione delle velocità (potenza) di aspirazione è ciclica secondo la sequenza velocità "stand-by - 1-2-3-4- Stand by - 1-2-...", perciò ad ogni pressione del tasto T1 dello stelo di controllo la velocità (potenza) di aspirazione aumenta di un livello per spegnersi (stand-by) se il tasto viene premuto ancora quando la cappa è in velocità (potenza) di aspirazione 4.

E' possibile spegnere la cappa (stand by) anche quando la cappa è in una qualsiasi velocità premendo in maniera prolungata (più di 3 secondi) il tasto T1 dello stelo di controllo. E' possibile determinare a quale velocità (potenza) di aspirazione si trova la cappa in quanto lo stelo è fornito di un led che cambia colore in base alla velocità (potenza) di aspirazione come segue:

### Cappa in stand-by: LED SPENTO

1a velocità (potenza) di aspirazione - led VERDE

2a velocità (potenza) di aspirazione - led ARANCIONE (ambra)

3a velocità (potenza) di aspirazione - led ROSSO

4a velocità (potenza) di aspirazione - led ROSSO LAMPEGGIANTE

**Nota:** la 4a velocità (potenza) di aspirazione rimane accesa per 5 minuti, dopodichè il motore di aspirazione si posiziona sulla 2a velocità.

Premendo ancora il motore di aspirazione si spegne (Stand by).

**Necessità di lavare i filtri antigrasso:** led VERDE LAMPEGGIANTE (leggere le istruzioni relative al "Reset e configurazione della segnalazione di saturazione dei filtri")

**Necessità di lavare o sostituire i filtri al carbone:** led ARANCIONE (ambra) LAMPEGGIANTE (leggere le istruzioni relative al "Reset e configurazione della segnalazione di saturazione dei filtri")

**Nota:** Il reset può essere eseguito sia tramite lo stelo di controllo che tramite il telecomando.

## Controllo della luce centrale

La luce centrale può essere accesa e spenta premendo il tasto T2 dello stelo di controllo.

## Controllo delle luci laterali (quando previste)

Le luci laterali possono essere accese e spente premendo IN MANIERA PROLUNGATA il tasto T2 dello stelo di controllo.

Il TOCCO PROLUNGATO permette, oltre all'accensione ed allo spegnimento, di regolare l'intensità della luce emessa dalle lampade.



**Nota:** Le funzioni di accensione, spegnimento (e regolazione) si alternano.

La regolazione di intensità della luce non è disponibile per le cappe con lampade neon.

#### **Reset e configurazione della segnalazione di saturazione dei filtri**

Accendere la cappa ad una qualsiasi velocità (vedi paragrafo sopra "Selezione delle velocità (potenze) di aspirazione")

#### **Reset segnalazione saturazione del filtro antigrasso (LED VERDE LAMPEGGIANTE sullo stelo di controllo)**

Procedere prima con la manutenzione del filtro come descritto nel paragrafo corrispondente.

Premere in maniera prolungata (più di 3 secondi) il tasto T1 dello stelo di controllo, il LED smette di lampeggiare ad indicare che il reset della segnalazione è stato eseguito, la cappa si spegne.

#### **Reset segnalazione saturazione del filtro al carbone (LED ARANCIO (ambra) LAMPEGGIANTE)**

Procedere prima con la manutenzione del filtro come descritto nel paragrafo corrispondente.

Premere in maniera prolungata (più di 3 secondi) il tasto T1 dello stelo di controllo, il LED smette di lampeggiare ad indicare che il reset della segnalazione è stato eseguito, la cappa si spegne.

#### **Disattivazione della segnalazione di saturazione del filtro al carbone (per applicazioni particolari)**

Spegnere la cappa (vedi paragrafo sopra "Selezione delle velocità (potenze) di aspirazione")

Premere in maniera prolungata (più di 5 secondi) il tasto T1 dello stelo di controllo, il LED lampeggerà in VERDE ad indicare che è stata disattivata la segnalazione di saturazione del filtro al carbone.

Per riattivare la segnalazione di saturazione del filtro al carbone, ripetere l'operazione, il LED lampeggerà in ARANCIO (ambra).

#### **Smontaggio stelo di comando.**

Disinserire l'apparecchio dalla rete elettrica.

Rimuovere il filtro antigrasso.

Scollegare i connettori.

Estrarre lo stelo di comando facendo leva con un piccolo giravite a taglio o simile utensile.

**Fig. 16**

#### **Uso del telecomando**

il telecomando è in grado di controllare tutte le funzionalità della cappa:



Selezione delle velocità (potenze) di aspirazione



Controllo della luce centrale



Controllo delle luci laterali



Reset e configurazione della segnalazione di saturazione dei filtri

#### **Selezione delle velocità (potenze) di aspirazione:**

Premere il tasto "◀" o il tasto "▶" sino a visualizzare sul telecomando il simbolo relativo alla funzione "Selezione delle velocità (potenze) di aspirazione"

Premere il tasto "+" o il tasto "-" o il tasto "■" rispettivamente per aumentare o diminuire o spegnere (stand by) la velocità (potenza di aspirazione).

#### **Controllo della luce centrale:**

Premere il tasto "◀" o il tasto "▶" sino a visualizzare sul telecomando il simbolo relativo alla funzione "Controllo della luce centrale"

La luce centrale può essere accesa e spenta in due modi:

1. Premere il tasto "+" o il tasto "-" rispettivamente per accendere (ON) o spegnere (OFF) la luce centrale.
2. Premere il tasto "■" per cambiare lo stato della luce da spenta (OFF) ad accesa (ON) o viceversa.

#### **Controllo delle luci laterali:**

Premere il tasto "◀" o il tasto "▶" sino a visualizzare sul telecomando il simbolo relativo alla funzione "Controllo delle luci laterali"

Premere il tasto "■" per cambiare lo stato della luci laterali da spente (OFF) ad accese (ON) alla massima intensità e viceversa.

Premere il tasto "-" per diminuire l'intensità delle luci laterali sino a spegnerle.

Premere il tasto "+" per aumentare l'intensità delle luci laterali.

#### **Reset e configurazione della segnalazione di saturazione dei filtri**

Accendere la cappa ad una qualsiasi velocità (vedi paragrafo sopra "Selezione delle velocità (potenze) di aspirazione")

Premere il tasto "◀" o il tasto "▶" sino a visualizzare sul telecomando il simbolo relativo alla funzione "Reset e configurazione della segnalazione di saturazione dei filtri"

#### **Reset segnalazione saturazione del filtro antigrasso (LED VERDE LAMPEGGIANTE sullo stelo di controllo)**

Procedere prima con la manutenzione del filtro come descritto nel paragrafo corrispondente.

Premere contemporaneamente per circa 3 secondi i tasti "+" e "-", il LED smette di lampeggiare ad indicare che il reset della segnalazione è stato eseguito.

## **Reset segnalazione saturazione del filtro al carbone (LED ARANCIO (ambra) LAMPEGGIANTE)**

**Nota!** Il reset di segnalazione saturazione filtro al carbone è normalmente disattivato, per attivarlo vedi sotto il paragrafo "Attivazione della segnalazione di saturazione del filtro al carbone".

**Procedere prima con la manutenzione del filtro come descritto nel paragrafo corrispondente.**

Premere contemporaneamente per circa 3 secondi i tasti "+" e "-", il LED smette di lampeggiare ad indicare che il reset della segnalazione è stato eseguito.

## **Disattivazione della segnalazione di saturazione del filtro al carbone (per applicazioni particolari)**

Spegnere la cappa (vedi paragrafo sopra "Selezione delle velocità (potenze) di aspirazione")

Premere il tasto "◀" o il tasto "▶" sino a visualizzare sul telecomando il simbolo relativo alla funzione "Reset e configurazione della segnalazione di saturazione dei filtri".

Premere contemporaneamente per circa 3 secondi i tasti "+" e "-", il LED lampeggerà in VERDE ad indicare che è stata disattivata la segnalazione di saturazione del filtro al carbone.

Per riattivare la segnalazione di saturazione del filtro al carbone, ripetere l'operazione, il LED lampeggerà in ARANCIO.

## **Manutenzione del telecomando**

### **Pulizia del telecomando:**

Pulire il telecomando con un panno morbido ed una soluzione detergente neutra priva di sostanze abrasive

### **Sostituzione della batteria:**

- Aprire il vano della batteria facendo leva con un piccolo cacciavite a punta piatta.
- Sostituire la batteria esausta con una nuova da 12 V tipo MN21/23  
Nell' inserire la nuova batteria rispettare le polarità indicate nel vano della batteria!
- Richiudere il vano della batteria.

### **Smaltimento delle batterie**

Lo smaltimento delle batterie deve essere svolto in accordo con tutte le normative e leggi nazionali. Non smaltite le batterie usate assieme ai rifiuti normali.

Le batterie devono essere smaltite in modo sicuro.

Per maggiori ragguagli circa gli aspetti di protezione dell'ambiente, il riciclaggio e lo smaltimento di batterie, contattate gli uffici incaricati della raccolta differenziata.

## **Manutenzione**

Prima di qualsiasi lavoro di manutenzione scollegare la cappa dalla corrente.

## **Pulizia**

La cappa va frequentemente pulita (almeno con la stessa frequenza con cui si esegue la manutenzione dei filtri grassi), sia internamente che esternamente. Per la pulizia usare un panno inumidito con detersivi liquidi neutri.

Evitare l'uso di prodotti contenenti abrasivi. **NON UTILIZZARE ALCOOL!**

**Attenzione:** L'inosservanza delle norme di pulizia dell'apparecchio e della sostituzione dei filtri comporta rischi di incendi. Si raccomanda quindi di attenersi alle istruzioni suggerite.

Si declina ogni responsabilità per eventuali danni al motore, incendi provocati da un'impropria manutenzione o dall'inosservanza delle suddette avvertenze.

## **Filtro antigrasso**

### **Fig. 15**

**Trattiene le particelle di grasso derivanti dalla cottura.**

Deve essere pulito una volta al mese (o quando il sistema di indicazione di saturazione dei filtri - se previsto sul modello in possesso- indica questa necessità), con detergenti non aggressivi, manualmente oppure in lavastoviglie a basse temperature ed a ciclo breve.

Con il lavaggio in lavastoviglie il filtro antigrasso metallico può scolorirsi ma le sue caratteristiche di filtraggio non cambiano assolutamente.

## **Filtro ai carboni attivi (Solo per Versione Filtrante)**

### **Fig. 15**

**Trattiene gli odori sgradevoli derivanti dalla cottura.**

Il filtro al carbone può essere lavato ogni due mesi (o quando il sistema di indicazione di saturazione dei filtri - se previsto sul modello in possesso- indica questa necessità) in acqua calda e detergenti idonei o in lavastoviglie a 65°C (in caso di lavaggio in lavastoviglie eseguire il ciclo di lavaggio completo senza stoviglie all'interno).

Togliere l'acqua in eccesso senza rovinare il filtro, dopodiché riporlo nel forno per 10 minuti a 100°C per asciugarlo definitivamente.

Sostituire il materassino ogni 3 anni e ogni volta che il panno risulta danneggiato.

## **Sostituzione Lampade**

Disinserire l'apparecchio dalla rete elettrica.

**Attenzione!** Prima di toccare le lampade sincerarsi che siano fredde.

**Per la sostituzione della lampada centrale:** utilizzare solo lampade alogene da max 40W 40° D25 GU10.

**Per smontare la lampada:**

ruotare in senso antiorario per 1/4 di giro ed estrarre.

**Per montare la lampada:**

inserire la lampada nella apposita sede in modo che i contatti della stessa entrino all'interno delle apposite sedi sul portalamпада, ruotare in senso orario per circa 1/4 di giro.

**Alcuni modelli prevedono delle lampade laterali:**

Sostituirle con lampade di forma identica da max 40W (E14).

Per accedere al vano lampade rimuovere la copertura A.

Se l'illuminazione non dovesse funzionare, controllate il corretto inserimento delle lampade nella sede prima di chiamare l'assistenza tecnica.

Consulte también los dibujos de las primeras páginas con las referencias alfabéticas del texto explicativo.

**Aténgase estrictamente a las instrucciones del presente manual.** Se declina toda responsabilidad por eventuales inconvenientes, daños o incendios provocados al aparato originados por la inobservancia de las instrucciones colocadas en este manual.

**NOTA:** Los particulares señalados con el símbolo “(\*)” son accesorios opcionales previstos solos en algunos modelos o no previstos, que deben comprarse aparte.

### Advertencias

**Atención!** No conectar el aparato a la red eléctrica hasta que la instalación fue completada.

Antes de cualquier operación de limpieza o mantenimiento, desenchufar la campana o el interruptor general de la casa.

Todas las operaciones de instalación y mantenimiento se deben realizar utilizando guantes de trabajo.

El aparato no está destinado para el uso por parte de los niños o personas con problemas físicos o mentales y sin experiencia y conocimientos a menos que no sea bajo la supervisión de profesionales, o por una persona responsable de su seguridad.

Los niños deben ser controlados para evitar que jueguen con el aparato.

Nunca utilizar la campana sin la parrilla correctamente montada!

La campana no debe ser nunca utilizada como plano de apoyo solo si es expresamente indicado.

El ambiente debe poseer suficiente ventilación, cuando la campana de cocina es utilizada conjuntamente con otros aparatos a gas u otros combustibles.

El aire aspirado no debe ser mezclado en un conducto para descarga de humo producidos por aparatos a gas u otros combustibles.

Es prohibido cocinar alimentos con llama alta por debajo de la campana.

El uso de las llamas libres puede provocar daños a los filtros y dar lugar a incendios, por lo tanto evitar en cada caso.

Las frituras deben ser cocinadas bajo control para evitar que el aceite recalentado prenda fuego.

En cuanto a las medidas técnicas y de seguridad adoptar para la descarga de humo atenerse estrictamente a las reglas de las autoridades locales.

La campana se debe limpiar siempre internamente y externamente (COMO MÍNIMO UNA VEZ AL MES, respetando las reglas indicadas en este manual)

No efectuar los consejos de limpieza de la campana y el cambio de los filtros puede provocar incendios.

No utilice o deje la campana sin las lámparas correctamente montadas, debido a riesgos de cortocircuito.

Se declina todo tipo de responsabilidades, daños o incendios provocados por no leer atentamente las instrucciones indicadas en este manual.

Este aparato lleva el marcado CE en conformidad con la Directiva 2002/96/EC del Parlamento Europeo y del Consejo

sobre residuos de aparatos eléctricos y electrónicos (RAEE). La correcta eliminación de este producto evita consecuencias negativas para el medioambiente y la salud.



El símbolo  en el producto o en los documentos que se incluyen con el producto, indica que no se puede tratar como residuo doméstico. Es necesario entregarlo en un punto de recogida para reciclar aparatos eléctricos y electrónicos. Deséchelo con arreglo a las normas medioambientales para eliminación de residuos.

Para obtener información más detallada sobre el tratamiento, recuperación y reciclaje de este producto, póngase en contacto con el ayuntamiento, con el servicio de eliminación de residuos urbanos o la tienda donde adquirió el producto.

### Utilización

La campana fue realizada para ser utilizada en la versión filtrante con recirculación interna.

El humo y el vapor de la cocción vienen aspirados en el interno de la campana, filtrados y depurados pasando a través de el/los filtros de grasa y el/los filtros de carbón que DEBE ser suministrados con la campana.

**¡Cuidado! Si la campana no está dotada de filtro de carbón, hay que pedirlo y montarlo antes del uso.**

### Instalación

**La instalación, eléctrica o mecánica, debe ser realizada por personas especializadas.**

La distancia mínima entre la superficie de cocción y la parte más baja de la campana no debe ser inferior a 50cm en el caso de cocinas eléctricas y de 70cm en el caso de cocinas a gas o mixtas.


Si las instrucciones para la instalación del dispositivo para cocinar con gas especifican una distancia mayor, hay que tenerlo en consideración.

### Conexión eléctrica

La tensión eléctrica debe corresponder con la tensión descrita en la etiqueta situada en el interno de la campana.

El producto es para conexión directa a la red de alimentación, aplicar un interruptor bipolar que asegure la desconexión completa de la red con las condiciones de categoría de sobretensión III, conforme a las reglas de instalación.

**ATENCIÓN! El particular B (estribo de fijación al techo - fig. 1), es dotado de conductor (amarillo-verde) que debe ser conectado con descarga a tierra de la conexión doméstica. Fig. 4**

 **ATENCIÓN!** Prestar atención a la posición del cable en exceso, no observar las indicaciones pueden provocar graves daños al aparato y/o shock eléctrico a las personas. Para mayor informaciónes ver Fig. 10

**Atención!** La sustitución del cable para la interconexión debe ser realizada por el servicio de asistencia técnica autorizada.

## Montaje

La campana está dotada con tacos de fijación adecuados a la mayor parte de paredes/techos. De cualquier modo, conviene consultar a un técnico calificado para tener la certeza de que los materiales son adecuados a su pared/techo. La/El pared/techo debe ser lo suficientemente fuerte para sostener el peso de la campana.

## Descripción de la campana

Fig. 1

H. Cable de interconexión

K. Mando de control

**Atención!** El mando de control es suministrado y viene instalado al final, antes de conectar la campana a la red eléctrica.

Introducir el mando de control en su sede (ver diseño en las primeras paginas de este libro de instrucciones – presionar con desición, hacia el sentido obligatorio).

L. Lámpara halógena

M. Telar que sostiene el filtro lateral

N. Filtro de carbón activo

O. Filtro antigrasa de metal

P. Telar que sostiene filtro antigrasa y de carbón

Q. Desganchos del telar que sostiene el filtro

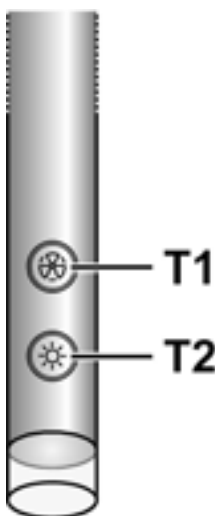
## Funcionamiento

Usar la potencia de aspiración mayor en caso de particular concentración de vapores de cocina. Aconsejamos de encender la aspiración 5 minutos antes de iniciar a cocinar y dejarla en función por otros 15 minutos aproximadamente.

La campana está dotada de un dispositivo "TOUCH" para el control de luces y velocidad.

Para el correcto utilizo leer atentamente las instrucciones que siguen.

La campana extractora puede ser controlada a través de un control remoto disponible como kit accesorio (ver el parrafo relativo al funcionamiento del control remoto).



## Función de encendido automático

La campana extractora está equipada con un sensor de temperatura que activa el motor a la 1a velocidad (potencia) de aspiración en el caso de que la temperatura ambiente en la zona alrededor de la campana extractora supere los 70°C.

El usuario puede apagar o cambiar la velocidad (potencia) de aspiración (ver parágrafo "Control de las velocidades (potencias) de aspiración").

## Control de las velocidades (potencias) de aspiración

La selección de las velocidades (potencia) de aspiración es cíclica según la secuencia de velocidad "stand-by - 1-2-3-4- Stand by -1-2-...", por eso cada vez que se pulsa el botón T1 de la barra de control la velocidad (potencia) de aspiración aumenta de un nivel para apagarse (stand-by) si el botón está todavía pulsado cuando la campana está en velocidad (potencia) de aspiración 4.

Es posible apagar la campana extractora (stand by) también cuando la campana extractora está en una velocidad cualquiera, pulsando de manera prolongada (más de 3 segundos) el botón T1 de la barra de control.

Es posible determinar a cual velocidad (potencia) de aspiración se encuentra la campana extractora en cuanto la barra de control tiene un led que cambia color según la velocidad (potencia) de aspiración como sigue:

## Campana en stand-by: LED APAGADO

1a velocidad (potencia) de aspiración - led VERDE

2a velocidad (potencia) de aspiración - led ARANCIONE (ambra)

3a velocidad (potencia) de aspiración - led ROSSO

4a velocidad (potencia) de aspiración - led ROSSO LAMPEGGIANTE)

**Nota:** la 4a velocidad (potencia) de aspiración queda encendida por 5 minutos, luego el motor de aspiración se coloca en la 2a velocidad.

Pulsando todavía el motor de aspiración se apaga (Stand by).

**Necesidad de lavar los filtros antigrasa:** led VERDE RELAMPAGUEANTE (leer las instrucciones al "Reset y configuración de la indicación de saturación de filtros")

**Necesidad de lavar o cambiar los filtros al carbón:** led ANARANJADO (ambra) RELAMPAGUEANTE (leer las instrucciones relativas al "Reset y ajuste de la indicación de saturación de los filtros")

**Nota:** el reset puede ser llevado a cabo sea a través de la barra de control que a través del mando.

## Control de la luz central

La luz central puede estar encendida o apagada pulsando el botón T2 de la barra de control.

## Control de las luces laterales (cuando establecidas)

Las luces laterales pueden estar encendidas o apagadas pulsando DE MANERA PROLONGADA el botón T2 de la barra de control

EL TOQUE PROLONGADO permite, además del encendido y el apagado, de ajustar la luz emitida por las lámparas.

**Nota:** Las funciones de encendido, apagado y ajuste se alternan.

El ajuste de la intensidad de la luz no está disponible para las campanas extractoras con las lámparas al neon.

**Reset y ajuste de la indicación de saturación de los filtros**  
Encender la campana extractora a una velocidad cualquiera (ver parágrafo aquí arriba "Selección de las velocidades (potencias) de aspiración")

**Reset indicación saturación del filtro antigrasas (LED VERDE RELAMPAGUEANTE en la barra de control)**

Proceder primero con el mantenimiento del filtro como descrito en el parágrafo correspondiente.

Pulsar de manera prolongada (más de 3 segundos) el botón T1 de la barra de control el LED cesa de relampaguear a indicar que el reset de la indicación ha sido llevado a cabo, la campana extractora se apaga.

**Reset indicación saturación del filtro al carbón (LED ANARANJADO (ambra) RELAMPAGUEANTE)**

Proceder primero con el mantenimiento del filtro como descrito en el parágrafo correspondiente.

Pulsar de manera prolongada (más de 3 segundos) el botón T1 de la barra de control, el LED cesa de relampaguear a indicar que el reset de la indicación ha sido llevado a cabo, la campana extractora se apaga.

**Desactivación de la indicación de saturación del filtro al carbón (para aplicaciones especiales)**

Apagar la campana extractora (ver parágrafo aquí arriba "Selección de las velocidades ((potencia) de aspiración")

Pulsar de manera prolongada (más de 5 segundos) el botón T1 de la barra de control, el LED relampagueará en VERDE para indicar que ha sido desactivada la indicación de saturación del filtro al carbón.

Para reactivar la indicación de saturación del filtro al carbón, repetir la operación, el LED relampagueará en ANARANJADO (ambra).

## Desmontaje barra de mando.

Desenchufar el aparato de la red eléctrica.

Quitar el filtro antigrasas.

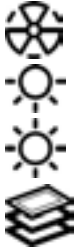
Desconectar los conectores.

Quitar la barra de mando haciendo palanca con un destornillador pequeño o herramienta parecida.

Fig. 16

## Uso del control remoto

El control remoto es en grado de controlar todas las funciones de la campana:



Seleccionar la velocidad (potencia) de aspiración

Controlar las luces centrales

Controlar las luces laterales

Reset y configurar las señales de saturación de los filtros.

**Seleccionar la velocidad (potencia) de aspiración :**

Pulsar la tecla "◀" o la tecla "▶" hasta visualizar en el control remoto el símbolo relativo a la función "Seleccionar la velocidad (potencia) de aspiración.

Pulsar la tecla + o la tecla - o la tecla "■" respectivamente para aumentar o disminuir o apagar (stand by) la velocidad (potencia de aspiración).

**Control de las luces centrales:**

Pulsar la tecla "◀" o la tecla "▶" hasta visualizar en el control remoto el símbolo relativo a la función "Control de las luces centrales".

Las luces centrales se pueden apagar o encender de dos maneras:

1. Pulsar la tecla + o - conjuntamente para encender (ON) o apagar (OFF) las luces centrales.
2. Pulsar la tecla "■" para cambiar el estado de las luces apagadas (OFF) y encendidas (ON) o al revés.

**Control de las luces laterales :**

Pulsar la tecla "◀" o la tecla "▶" hasta visualizar en el control remoto el símbolo relativo a la función "Control de las luces laterales".

Pulsar la tecla "■" para cambiar el estado de las luces laterales apagadas (OFF) y encendidas (ON) en la máxima intensidad o al revés.

Pulsar la tecla - o la tecla + para disminuir la intensidad de las luces laterales hasta apagarlas.

Pulsar la tecla + para aumentar la intensidad de las luces laterales.

**Reset y configuración de la señal de saturación de los filtros.**

Encender la campana en cualquier velocidad (ver parágrafo arriba «Selección de la velocidad (potencia) de aspiración »).

Pulsar la tecla "◀" o la tecla "▶" hasta visualizar en el control remoto el símbolo relativo a la función "Reset y configuración de la señales de saturación de los filtros".

**Reset señal de saturación de los filtros antigrasa (LED VERDE PARPADEA en el mando de control)**

Realizar antes la manutención de los filtros como descrito en el parrafo correspondiente.

Pulsar conjuntamente por 3 segundos las teclas « + » y « - », el LED deja de parpadear e indica con el reset de la señal que la función fue realizada.

**Reset señal de saturación de los filtros carbón (LED NARANJA PARPADEA)**

**Nota!** El reset de señal de saturación de filtro de carbón es normalmente apagado, para encenderlo ver el parrafo «Encendido de la señal de saturación del filtro de carbón».

Realizar antes la manutención de los filtros como descrito en el parrafo correspondiente.

Pulsar conjuntamente por 3 segundos las teclas « + » y « - », el LED deja de parpadear e indica con el reset de la señal que la función fue realizada.

### Apagar la señal de saturación del filtro de carbón (para aplicación particular)

Apagar la campana (ver parrafo «Seleccionar la velocidad (potencia) de aspiración»)

Pulsar la tecla "◀" o la tecla "▶" hasta visualizar en el control remoto el símbolo relativo a la función "Reset y configuración de la señal de saturación de los filtros».

Presionar conjuntamente por aproximadamente 3 segundos las teclas " + " y " - ", el led VERDE parpadeara para indicar que fue apagada la señal de saturación del filtro de carbón.

Para activar la señal de saturación del filtro de carbón, repetir la operación, el led parpadeara en color NARANJA.

### Manutención del control remoto

#### Limpieza del control remoto:

Limpiar el control remoto con un paño suave y una solución detergente neutra sin sustancias abrasivas

#### Sustitución de las baterías:

- Abrir la caja del control haciendo fuerza con un pequeño destornillador de punta plana.
- Sustituir la batería consumada por una de 12 V tipo MN21/23  
Insertar la batería nueva, respetar la polaridad indicada en la caja!
- Cerrar nuevamente la caja de la batería.

#### Eliminación de las baterías

La eliminación de las baterías tiene que ser llevada a cabo de acuerdo con todas las normas y las leyes nacionales. No desechar las baterías usadas junto a los desperdicios normales.

Las baterías tienen que ser desechadas de modo seguro.

Para mayores informaciones sobre los aspectos de protección del ambiente, el reciclaje y la eliminación de las baterías, contacte los despachos encargados de la recogida selectiva de residuos.

### Mantenimiento

Antes de cualquier trabajo de mantenimiento desconectar la campana de la corriente.

### Limpieza

La campana debe ser limpiada con frecuencia tanto externamente como internamente (con la misma frecuencia con la que se realiza el mantenimiento de los filtros de grasa). Para la limpieza, utilice un paño impregnado de detergente líquido neutro. No utilice productos que contengan abrasivos. **¡NO UTILICE ALCOHOL!**

**ATENCIÓN:** De no observarse las instrucciones dadas para limpiar el aparato y sustituir el filtro, puede producirse un incendio. El fabricante recomienda leerlas y respetarlas atentamente.

El fabricante no se hace responsable por los daños al motor o los incendios provocados en el aparato debido a intervenciones de mantenimiento incorrectas o al incumplimiento de las normas de seguridad proporcionadas.

### Filtro antigrasa

#### Fig. 15

**Retiene las partículas de grasa producidas cuando se cocina.**

Debe limpiarse una vez al mes (o cuando el sistema de indicación de saturación de los filtros - si está previsto en el modelo que se posee - indica esta necesidad) con detergentes no agresivos, manualmente o bien en lavavajillas a bajas temperaturas y con ciclo breve.

Con el lavado en el lavavajilla el filtro antigrasa metálico puede desteñirse pero sus características de filtrado no cambian absolutamente.

### Filtro al carbón activo (solamente para la versión filtrante)

#### Fig. 15

**Retiene los olores desagradables producidos por el cocinado de alimentos.**

El filtro al carbón puede lavarse cada dos meses (o cuando el sistema de indicación de saturación de los filtros - si está previsto en el modelo que se posee - indica esta necesidad) con agua caliente y detergentes adecuados o en lavavajillas a 65°C ( en caso de lavado con lavavajillas, realice el ciclo de lavado completo sin platos en el interior.). Quite el agua que haya quedado en el filtro sin estropearlo, después póngalo en el horno a 100°C durante diez minutos para secarlo completamente. Cambie el almohadillado cada 3 años y cada vez que el paño se estropee.

### Sustitución de la lámpara

Desconecte el aparato de la red eléctrica.

**Atención!** Antes de tocar las lámparas asegúrese de que estén frías.

**Para la sustitución de la bombilla central :**utilizar solo bombillas halogenas de max. 40W 40° D25 GU10.

**Para desmontar la bombilla:**

Girar en sentido antihorario por ¼ de giro y extraer.

**Para montar la bombilla:**

Insertar la bombilla en su sede, girar en sentido horario por ¼ de giro.

**Algunos modelos poseen bombillas laterales:**

Sustituir con bombillas iguales de 40W max. (E14).

Para encender la bombilla quitar la cobertura **A**.

Si la iluminación no funciona, antes de llamar al servicio de asistencia técnica, controlar que las lámparas estén bien montadas en su sede.

## PT - Instruções para montagem e utilização

Consultar também os desenhos nas primeiras páginas com as referências alfabéticas indicadas no texto explicativo.

**Ater-se especificamente às instruções indicadas neste manual.** Declina-se qualquer responsabilidade por eventuais inconvenientes, danos ou incêndios provocados ao aparelho, derivantes da inobservância das instruções indicadas neste manual.

**Nota:** As peças que apresentam o símbolo “(\*)” são acessórios opcionais fornecidos somente em alguns modelos ou são peças não fornecidas e que, portanto, deverão ser adquiridas.

### Advertências

**Atenção!** Não conectar o aparelho à rede eléctrica enquanto a instalação não tiver sido totalmente completada.

Antes de qualquer operação de limpeza ou manutenção, desligar a coifa da rede eléctrica tirando a ficha ou desligando o interruptor geral da habitação.

Para todas as operações de instalação e manutenção, utilize luvas de trabalho.

O aparelho não se destina ao uso por parte de crianças ou pessoas com capacidades físicas, sensoriais ou mentais reduzidas e com falta de experiência e conhecimento excepto se as mesmas não estiverem sendo supervisionadas ou instruídas no uso da aparelhagem por parte de uma pessoa responsável pela segurança das mesmas.

As crianças devem ser controladas de maneira que não brinquem com o aparelho.

Nunca utilizar a coifa sem a grelha correctamente montada!

A coifa NUNCA deve ser utilizada como plano de apoio excepto se isto não tiver sido expressamente indicado.

Quando a coifa de cozinha é utilizada contemporaneamente com outros aparelhos a combustão de gás ou outros combustíveis o local deve dispor de suficiente ventilação.

O ar aspirado não deve ser transportado por meio de ductos usados para a descarga dos fumos produzidos por aparelhos a combustão de gás ou de outros combustíveis.

É severamente proibido cozinhar alimentos directamente na chama sob a coifa.

O emprego de chama livre é danoso para os filtros e pode dar lugar a incêndios, portanto, deve ser absolutamente evitado.

A fritura deve ser feita sob controlo de modo a evitar que o óleo superaquecido se incendeie.

No que diz respeito às medidas técnicas e de segurança a serem adoptadas para a descarga dos fumos, ater-se estritamente a quanto previsto pelos regulamentos das autoridades competentes locais.

A coifa deve ser limpa frequentemente tanto interna quanto externamente (PELO MENOS UMA VEZ POR MÊS, todavia, respeitar quanto expressamente indicado nas instruções de manutenção indicadas neste manual).

A inobservância das normas de limpeza da coifa e da substituição e limpeza dos filtros comporta riscos de incêndio.


Não utilizar ou deixar a coifa sem lâmpadas correctamente montadas devido ao possível risco de choque eléctrico.

Declina-se qualquer responsabilidade por eventuais inconvenientes, danos ou incêndios provocados ao aparelho derivantes da inobservância das instruções indicadas neste manual.

Este aparelho está classificado de acordo com a Directiva Europeia 2002/96/EC sobre Resíduos de equipamento eléctrico e electrónico (REEE).

Ao garantir a eliminação adequada deste produto, estará a ajudar a evitar potenciais consequências negativas para o ambiente e para a saúde pública, que poderiam derivar de um manuseamento de desperdícios inadequado deste produto.



O símbolo  no produto, ou nos documentos que acompanham o produto, indica que este aparelho não pode receber um tratamento semelhante ao de um desperdício doméstico.

Pelo contrário, deverá ser depositado no respectivo centro de recolha para a reciclagem de equipamento eléctrico e electrónico.

A eliminação deverá ser efectuada em conformidade com as normas ambientais locais para a eliminação de desperdícios.

Para obter informações mais detalhadas sobre o tratamento, a recuperação e a reciclagem deste produto, contacte o Departamento na sua localidade, o seu serviço de eliminação de desperdícios domésticos ou a loja onde adquiriu o produto.

### Uso

A coifa foi realizada para ser utilizada na versão filtrante com recirculação interna.

Os fumos e vapores do cozimento são aspirados para dentro da coifa, filtrados e depurados passando através do(s) filtro(s) gordura e o(s) filtro(s) de carvão activado que DEVE FAZER PARTE da dotação da coifa.

**Aviso!** Se o exaustor não estiver equipado com um filtro de carbono, este tem de ser encomendado e colocado.

### Instalação

**A instalação, tanto eléctrica quanto mecânica, deve ser efectuada por pessoal especializado.**

A distância mínima entre a superfície de suporte dos recipientes no dispositivo de cozimento e a parte mais baixa da coifa não deve ser inferior a 50cm no caso de fogões eléctricos e 70cm no caso de fogões a gás ou mistos.

Se as instruções de instalação do dispositivo de cozimento a gás especificarem uma distância maior, deve-se levar em conta esta indicação.

### Conexão eléctrica

A tensão de rede deve corresponder à tensão indicada na etiqueta das características situada no interior da coifa.

O produto foi predisposto para a conexão directa à rede de alimentação, portanto, aplicar um interruptor bipolar em conformidade com as normas que assegure a desconexão completa da rede nas condições da categoria III de sobretensão, de acordo com as regras de instalação.

**ATENÇÃO!** A peça B (elemento de fixação ao tecto - Fig. 1), é dotada de condutor (amarelo – verde) que deve ser conectado à terra da instalação eléctrica doméstica. Fig. 4

**⚠ ATENÇÃO!** Prestar muita atenção no posicionamento do cabo em excesso, a inobservância desta indicação pode vir a provocar graves danos ao aparelho e/ou um choque eléctrico no usuário ou no instalador. Para maiores detalhes ver a Fig. 10

**Atenção!** A substituição do cabo de interconexão deve ser efectuada pelo serviço de assistência técnica autorizado.

## Montagem

A coifa é dotada de buchas de fixação adequadas à maior parte das paredes/tectos. Todavia, é necessário interpelar um técnico qualificado para se certificar quanto à idoneidade dos materiais em função do tipo de parede/tecto. A parede/tecto deve ser suficientemente robusta para suportar o peso da coifa.

## Descrição do exaustor

Fig. 1

H. Cabo de conexão

K. Haste de controlo

**Atenção!** A haste de controlo é fornecida em dotação e deve ser a última a ser instalada antes de conectar a coifa à rede eléctrica.

Inserir a haste de controlo na respectiva sede (ver desenhos nas primeiras páginas deste livrete – engate por encaixe, sentido do engate obrigado).

L. Lâmpada alógena

M. Chassis laterais de suporte do filtro

N. Filtro de carvão activado

O. Filtro metálico anti-gorduras

P. Chassis suporte filtro anti-gorduras e carvão activado

Q. Desengates do chassis para suporte filtros

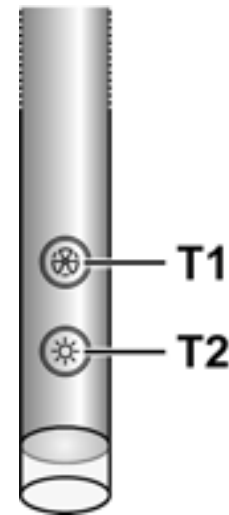
## Funcionamento

Usar a potência de aspiração no caso de uma maior concentração de vapores de cozimento. Aconselhamos ligar a aspiração 5 minutos antes de iniciar a cozinhar e de deixá-la em funcionamento por aproximadamente 15 minutos após o término do cozimento.

O exaustor é dotado de um dispositivo "TOUCH" para o controlo de luzes e velocidades.

Para a correcta utilização leia atentamente as instruções abaixo descritas.

O exaustor pode ser controlado através de um controlo remoto disponível como acessório (ver o parágrafo relativo ao funcionamento do controlo remoto).



## Função de ligação automática

O exaustor está equipado com um sensor de temperatura que activa o motor à 1ª velocidade (potência) de aspiração no caso em que a temperatura ambiente na zona circunstante ao exaustor ultrapasse os 70°C.

O utilizador pode, contudo, desligar ou modificar a velocidade (potência) de aspiração (veja parágrafo "Controlo das velocidades (potências) de aspiração").

## Controlo das velocidades (potências) de aspiração

A selecção das velocidades (potência) de aspiração é cíclica segundo a sequência velocidade "stand-by - 1-2-3-4- Stand by -1-2...", deste modo, cada vez que carrega no botão T1 da placa de controlo, a velocidade (potência) de aspiração aumenta de um nível para se desligar (stand-by) se o botão for premido ainda quando o exaustor estiver na velocidade de (potência) de aspiração 4.

É possível desligar o exaustor (stand by) mesmo quando o este estiver em qualquer velocidade premido de modo prolongado (mais de 3 segundos) a tecla T1 da placa de controlo.

É possível determinar a qual velocidade (potência) de aspiração se encontra o exaustor dado que a placa é fornecida com um led que muda de cor conforme a velocidade (potência) de aspiração como se segue:

**Exaustor em stand-by: LED DESLIGADO**

**1a velocidade (potência) de aspiração - led VERDE**

**2a velocidade (potência) de aspiração - led COR-DE-LARANJA (ambra)**

**3a velocidade (potência) de aspiração - led VERMELHO**

**4a velocidade (potência) de aspiração - led VERMELHO A PISCAR**

**Nota:** a 4a velocidade (potência) de aspiração fica acesa por 5 minutos, após esse tempo o motor de aspiração posiciona-se na 2a velocidade.

Premindo ainda, o motor de aspiração desliga-se (Stand by).

**Necessidade de lavar os filtros anti-gordura: led VERDE A PISCAR** (leia as instruções relativas ao "Reset e configuração da sinalização de saturação dos filtros")

**Necessidade de lavar ou substituir os filtros a carvão: led COR-DE-LARANJA (ambra) A PISCAR** (leia as instruções



relativas ao "Reset e configuração da sinalização de saturação dos filtros")

**Nota:** O reset pode ser efectuada seja através da placa de controlo seja através do telecomando.

### Controlo da luz central

A luz central pode ser acesa e desligada premindo o botão T2 da placa de controlo.

### Controlo das luzes laterais (quando previstas)

As luzes laterais podem ser acesas e desligadas premindo DE MANEIRA PROLONGADA o botão T2 da placa de controlo.

O TOQUE PROLONGADO permite, para além de ligar e desligar, de ajustar a intensidade da luz emitida pelas lâmpadas.

**Nota:** As funções de ligar, desligar (e ajuste) alternam-se.

O ajuste da intensidade da luz não é disponível para os exaustores com lâmpadas neon.

### Reset e configuração da sinalização de saturação dos filtros

Ligue o exaustor a uma velocidade qualquer (veja o parágrafo acima "Seleccione as velocidades (potências) de aspiração")

### Reset sinalização saturação do filtro anti-gordura (LED VERDE A PISCAR na placa de controlo)

Proceda primeiro com a manutenção do filtro como descrito no parágrafo correspondente.

Prima de modo prolongado (mais de 3 segundos) o botão T1 da placa de controlo, o LED pára de piscar a indicar que o reset da sinalização foi efectuada, o exaustor desliga-se.

### Reset sinalização saturação do filtro a carvão (LED COR-DE-LARANJA (ambra) A PISCAR)

Proceda primeiro com a manutenção do filtro como descrito no parágrafo correspondente.

Prima de modo prolongado (mais de 3 segundos) o botão T1 da placa de controlo, o LED pára de piscar a indicar que o reset da sinalização foi efectuada, o exaustor desliga-se.

### Desactivação da sinalização de saturação do filtro a carvão (para aplicações especiais)

Desligue o exaustor (veja o parágrafo acima "Seleccione as velocidades (potências) de aspiração")

Prima de modo prolongado (mais de 5 segundos) o botão T1 da placa de controlo, o LED pisca com a cor VERDE a indicar que foi desactivada a sinalização de saturação do filtro a carvão.

Para activar novamente a sinalização de saturação do filtro a carvão, repita a operação, o LED pisca em COR-DE-LARANJA (ambra).

### Desmontagem da haste de comando.

Desactivar o aparelho da rede eléctrica.

Remover o filtro anti-gordura.

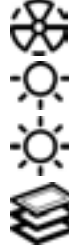
Desligar os conectores.

Retirar a haste de comando utilizando uma chave de fendas pequena com corte ou uma ferramenta similar.

Fig. 16

### Uso do controlo remoto

O controlo remoto tem condições de controlar todas as funções da coifa:



Seleção das velocidades (potências) de aspiração

Controlo da luz central

Controlo das luzes laterais

Reset e configuração da sinalização de saturação dos filtros

### Seleção das velocidades (potências) de aspiração:

Pressionar a tecla "◀" ou a tecla "▶" até visualizar no controlo remoto o símbolo relativo à função "Seleção das velocidades (potências) de aspiração"

Pressionar a tecla "+" ou a tecla "-" ou a tecla "■" respectivamente para aumentar ou diminuir ou desligar (stand by) a velocidade (potência de aspiração).

### Controlo da luz central:

Pressionar a tecla "◀" ou a tecla "▶" até visualizar no controlo remoto o símbolo relativo à função "Controlo da luz central"

A luz central pode ser acesa e apagada de duas maneiras:

1. Pressionar a tecla "+" ou a tecla "-" respectivamente para acender (ON) ou apagar (OFF) a luz central.
2. Pressionar a tecla "■" para mudar o estado da luz de apagada (OFF) para acesa (ON) ou vice-versa.

### Controlo das luzes laterais:

Pressionar a tecla "◀" ou a tecla "▶" até visualizar no controlo remoto o símbolo relativo à função "Controlo das luzes laterais"

Pressionar a tecla "■" para mudar o estado das luzes laterais de apagadas (OFF) para acesas (ON) na intensidade máxima e vice-versa.

Pressionar a tecla "-" para diminuir a intensidade das luzes laterais até apagá-las.

Pressionar a tecla "+" para aumentar a intensidade das luzes laterais.

### Reset e configuração da sinalização de saturação dos filtros

Ligar a coifa a qualquer velocidade (ver parágrafo acima "Seleção das velocidades (potências) de aspiração")

Pressionar a tecla "◀" ou a tecla "▶" até visualizar no controlo remoto o símbolo relativo à função "Reset e configuração da sinalização de saturação dos filtros"

### **Reset sinalização saturação do filtro anti-gorduras (LED VERDE LAMPEJANTE na haste de controlo)**

**Primeiramente efectuar a manutenção do filtro como descrito no parágrafo correspondente.**

Pressionar contemporaneamente por cerca de 3 segundos as teclas "+" e "-", o LED pára de lampear indicando que o reset da sinalização foi efectuado.

### **Reset sinalização saturação do filtro de carvão activado (LED LARANJA (âmbar) LAMPEJANTE)**

**Nota!** Normalmente o reset de sinalização saturação filtro de carvão activado está desactivado, para activá-lo ver o parágrafo abaixo "Activação da sinalização de saturação do filtro de carvão activado".

**Primeiramente efectuar a manutenção do filtro como descrito no parágrafo correspondente.**

Pressionar contemporaneamente por cerca de 3 segundos as teclas "+" e "-", o LED pára de lampear indicando que o reset da sinalização foi efectuado.

### **Desactivação da sinalização de saturação do filtro de carvão activado (para aplicações especiais)**

Desligar a coifa (ver parágrafo acima "Seleccção das velocidades (potências) de aspiração")

Pressionar a tecla "◀" ou a tecla "▶" até visualizar no controlo remoto o símbolo relativo à função "Reset e configuração da sinalização de saturação dos filtros".

Pressionar contemporaneamente por cerca de 3 segundos as teclas "+" e "-", o LED lampeará em VERDE indicando que a sinalização de saturação do filtro de carvão activado foi desactivada.

Para reactivar a sinalização de saturação do filtro de carvão activado repetir a operação, o LED lampeará em LARANJA.

## **Manutenção do controlo remoto**

### **Limpeza do controlo remoto:**

Limpar o controlo remoto utilizando um pano macio e uma solução detergente neutra isenta de substâncias abrasivas

### **Substituição da bateria:**

- Abrir o vão da bateria fazendo alavanca com uma pequena chave de fenda com ponta chata.
- Substituir a bateria descarregada com outra nova de 12 V tipo MN21/23

Ao inserir a nova bateria respeitar as polaridades indicadas no vão da bateria!

- Tornar a fechar o vão da bateria.

### **Despejo das baterias**

O despejo das baterias deve ser efectuado de acordo com todas as normas e leis nacionais. Não despejar as baterias usadas junto com o lixo normal.

As baterias devem ser despejadas de modo seguro.

Para maiores informações a respeito dos aspectos de protecção do ambiente, a reciclagem e o despejo de baterias, contactar as repartições encarregadas da colecta diferenciada.

## **Manutenção**

Antes de qualquer trabalho de manutenção desconectar a coifa da rede eléctrica.

### **Limpeza**

A coifa deve ser limpa frequentemente, interna e externamente (pelo menos com a mesma frequência com a qual se efectua a manutenção dos filtros gorduras).

Para a limpeza use um pano humedecido com detergentes líquidos neutros. Evite o uso de produtos contendo abrasivos.

### **NÃO UTILIZE ÁLCOOL!**

**Atenção:** O não cumprimento das instruções fornecidas para a limpeza do aparelho e para a limpeza ou substituição do filtro pode provocar riscos de incêndio.

O fabricante declina toda e qualquer responsabilidade pelos danos ao motor ou decorrentes de incêndio, provocados por uma manutenção inadequada ou pelo não cumprimento das indicações de segurança citadas anteriormente.

## **Filtro antigordura**

### **Fig. 15**

**Capta as partículas de gordura derivantes do cozimento.**

Deve ser limpo uma vez por mês (ou quando o sistema de indicação da saturação dos filtros - se previsto no modelo que se possui - indicar esta necessidade) com detergentes não agressivos, manualmente ou em máquina de lavar louça a baixas temperaturas e com ciclo breve.

Apesar do filtro metálico para a gordura poder perder cor com as lavagens na máquina da loiça, as suas características de filtração não se alteram.

## **Filtro de carvão activo (só para a versão filtrante)**

### **Fig. 15**

**Retém os odores desagradáveis produzidos durante a cozedura.**

O filtro de carvão pode ser lavado de dois em dois meses (ou quando o sistema de indicação da saturação dos filtros - se previsto no modelo que se possui - indicar esta necessidade) em água quente e detergentes adequados ou em máquina de lavar louça a 65 °C (para a lavagem em máquina, utilize o ciclo completo sem colocar outra loiça na máquina).

Tire a água em excesso tomando cuidado para não estragar o filtro. Em seguida deixe-o secar definitivamente no forno durante 10 minutos a 100 °C.

Substitua o pano a cada 3 anos e sempre que notar sinais de danos no tecido.

## **Substituição das lâmpadas**

Desligar o aparelho da rede eléctrica;

**Atenção!** Antes de tocar as lâmpadas, certificar-se que estejam frias.

**Para a substituição da lâmpada central:** utilizar somente lâmpadas alógenas com no máx. 40W 40° D25 GU10.

**Para desmontar a lâmpada:**

Girar por  $\frac{1}{4}$  de volta em sentido anti-horário e extrair.

**Para montar a lâmpada:**

Inserir a lâmpada na respectiva sede de modo que os contactos da mesma entrem em suas sedes no porta lâmpada, girar por cerca de  $\frac{1}{4}$  de volta em sentido horário.

**Alguns modelos prevêem lâmpadas laterais:**

Substituí-las por lâmpadas de forma idêntica com no máx. 40W (E14).

Para acessar ao vão lâmpadas remover a cobertura **A**.

Se a iluminação não funcionar, verifique se as lâmpadas foram correctamente instaladas na sua sede antes de chamar a assistência técnica.

Придерживайтесь строго инструкций, приведенных в руководстве. Изготовитель снимает с себя всякую ответственность за неполадки, ущерб или пожар, могущие иметь место при использовании прибора вследствие несоблюдения инструкций, приведенных в данном руководстве.

**Примечание:** принадлежности, обозначенные знаком “(\*)” поставляются по спецзапросу только к некоторым моделям или в случае необходимости в закупке деталей, которые не были поставлены.

### **Внимание!**

Внимание! Не подключите прибор к электрической сети, пока операции по установке полностью не завершены.

Прежде чем приступить к операциям по очистке или уходу отсоедините вытяжку от сети, вынув вилку или выключив общий выключатель электрической сети.

при выполнении всех операций по установке и уходу надевайте рабочие перчатки.

Прибор не подходит для использования детьми или лицами, неполноценными по своим умственным или сенсорным способностям, или не обладающими достаточным опытом или знаниями, если не под присмотром, или если они не были обучены пользованию аппаратурой со стороны лица, отвечающего за их безопасность.

Не оставьте детей без присмотра, чтобы они не играли с прибором.

Не используйте вытяжку, если решетка неправильно смонтирована!

Категорически запрещается использовать вытяжку в качестве опорной плоскости, если это специально не оговорено.

Обеспечьте надлежащий воздухообмен помещения, когда Вы используете вытяжку в кухне одновременно с другими приборами с газовым сжиганием или с питанием другими горючими.

Вытягиваемый воздух не должен выбрасываться наружу через воздуховод, используемый для выброса дымов от приборов с газовым сжиганием или с питанием другими горючими.

Категорически запрещается готовить блюда “под пламенем”, поскольку свободное пламя может повредить фильтры и стать причиной пожара; поэтому, воздерживайтесь от этого в любом случае.

Жаренье в обильном масле должно производиться под постоянным контролем, имея в виду, что перегретое масло может воспламениться.

Что касается технических мер и условий по технике безопасности при отводе дымов, то придерживайтесь строго правил, предусмотренных регламентом местных компетентных властей.

Производите периодическую очистку вытяжки как внутри, так и снаружи (ПО КРАЙНЕЙ МЕРЕ РАЗ В МЕСЯЦ, во всяком случае с соблюдением условий, которые

специально предусмотрены в инструкциях по обслуживанию данного руководства).

Несоблюдение инструкций по очистке вытяжки и по замене и очистке фильтров может стать причиной пожара. Не использовать или оставлять вытяжку без правильно установленных лампочек в связи с возможным риском удара электрическим током.


Мы снимаем с себя всякую ответственность за неполадки, ущерб или сгорание прибора вследствие несоблюдения инструкций, приведенных в данном руководстве.

Данное изделие промаркировано в соответствии с Европейской директивой 2002/96/ЕС по утилизации электрического и

электронного оборудования (WEEE).

Обеспечив правильную утилизацию данного изделия, Вы можете предотвратить потенциальные негативные последствия для окружающей среды и здоровья человека, которые могли бы иметь место в противном случае.



Символ  на самом изделии или сопроводительной документации указывает, что при утилизации данного изделия с ним нельзя обращаться как с обычными бытовыми отходами. Вместо этого, его следует сдавать в соответствующий пункт приемки электрического и электронного оборудования для последующей утилизации.

Сдача на слом должна производиться в соответствии с местными правилами по утилизации отходов.

За более подробной информацией о правилах обращения с такими изделиями, их утилизации и переработки обращайтесь в местные органы власти, в службу по утилизации отходов или в магазин, в котором Вы приобрели данное изделие.

## Пользование

Вытяжка сконструирована для работы в режиме рециркуляции воздуха.

Кухонные дымы и пары, вытягиваемые внутрь прибора, подвергаются фильтрации и очистке через фильтр/ы задержки жира и угольный/ые фильтр/ы, которыми ДОЛЖНА быть снабжена вытяжка.

**Внимание! Если вытяжка не снабжена угольным фильтром, то закажите и установите его перед использованием.**

## Установка

**Установка как механической, так и электрической части должна выполняться специализированным персоналом.**

Расстояние нижней грани вытяжки над опорной плоскостью под сосуда на хуконой плите должно быть не менее 50см – для электрических плит, и не менее 70см для газовых или комбинированных плит.


Если в инструкциях по установке газовой плиты оговорено большее расстояние, то учтите это.

## **Электрическое соединение**

Напряжение сети должно соответствовать значению, указанному на табличке технических данных, размещенной внутри прибора.

Изделие сконструировано для прямого подсоединения к сети питания, для чего необходимо применять надлежащий двухполюсный выключатель, который обеспечил бы полное прерывание питания при возникновении условий перенапряжения 3-ей категории, в соответствии с правилами по установке.

**ВНИМАНИЕ!** Деталь В (кронштейн для крепления к потолку - Рис. 1) снабжена проводником (желто-зеленым), подсоединяемым к контуру заземления всей домашней электрической установки. Рис. 4

 **ВНИМАНИЕ!** Разместите с особым вниманием лишний отрезок кабеля, имея в виду, что несоблюдение данного указания может стать причиной серьезных повреждений прибора и/или вызывать удары током при пользовании или установке. Для более детальной информации см. **Рис. 10**

**Внимание!** Операция по замене провода внутренних соединений должна производиться уполномоченным персоналом службы технического обслуживания.

## **Установка**

Вытяжка снабжена дюбелями для крепления ее в большинстве стен/потолков. Однако, необходимо обратиться к квалифицированному технику и убедиться в том, что материалы пригодны для данного типа стены/потолка. Стена/потолок должны обладать достаточной прочностью с учетом массы прибора.

## **Описание вытяжки**

### **Рис. 1**

**Н.** Провод связи

**К.** Контрольный валик

Внимание! Контрольный валик входит в комплект прибора, он должен устанавливаться в последнюю очередь, прежде чем подсоединить вытяжку к электросети.

Вставьте контрольный валик в гнездо (см. рисунки на первых страницах настоящих инструкций – ввод защелкой в зафиксированном направлении)

**L.** Галогенная лампа

**M.** Рамы под фильтр боковые

**N.** Угольный фильтр

**O.** Фильтр задержки жира металлический

**P.** Рама под фильтр задержки жира и угольный фильтр

**Q.** Устройства разблокировки рамы

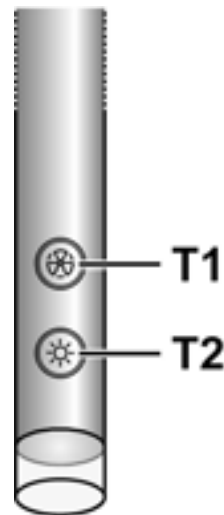
## **Функционирование**

Пользуйтесь интенсивным режимом работы вытяжки в случае особо высокой концентрации кухонных испарений. Мы рекомендуем включить вытяжку за 5 минут до начала процесса приготовления пищи и оставить ее включенной в течение 15 минут приблизительно по окончании процесса.

Вытяжка оборудована сенсорным устройством для управления светом и скоростью.

Прочитайте нижеследующую инструкцию для правильного использования устройства.

Вытяжкой можно управлять с помощью дистанционного пульта управления, который поставляется в наборе как аксессуар (см. раздел относительно функций устройства дистанционного управления).



## **Автоматическое включение**

Вытяжка оборудована температурным датчиком, который включает двигатель на 1-ой скорости (мощности) всасывания, в случае если температура окружающей среды превышает 70°C.

Пользователь в любом случае может выключить или изменить скорость (мощность) всасывания (смотри пункт «Контроль скорости (мощности) всасывания»).

## **Контроль скорости (мощности) всасывания**

Выбор скорости (мощности) всасывания циклический и зависит от последующей скорости «ожидание - 1-2-3-4-Ожидание -1-2-...», поэтому при каждом нажатии на кнопку T1 контрольного штока, скорость (мощность) всасывания увеличивается на один уровень и выключается (ожидание), если на кнопку нажать еще раз, когда вытяжка будет на скорости (мощности) всасывания 4.

Можно выключить вытяжку (ожидание) также, когда она находится на любой скорости, держа некоторое время нажатой (более 3 секунд) кнопку T1 контрольного штока.

По цвету индикаторной лампочки на штоке, можно определить, на какой скорости (мощности) всасывания работает вытяжка, а именно:

**Вытяжка в режиме ожидания:** СВЕТОДИОД ВЫКЛЮЧЕН

**1-я скорость (мощность) всасывания** – светодиод ЗЕЛЕНЫЙ

**2-я скорость (мощность) всасывания** – светодиод ОРАНЖЕВЫЙ

**3-я скорость (мощность) всасывания** – светодиод КРАСНЫЙ

**4-я скорость (мощность) всасывания** – светодиод **КРАСНЫЙ МИГАЮЩИЙ**.

**Примечание:** 4-я скорость (мощность) всасывания остается включенной 5 минут, после чего вытяжной двигатель переключается на 2-ю скорость.

Нажимая еще раз, вытяжной мотор выключится (Ожидание).

**Необходимость в очистке жировых фильтров:** Светодиод **ЗЕЛЕНый МИГАЮЩИЙ** (читать инструкции «Сброс и конфигурация сигнализации насыщенности фильтров»).

**Необходимость в очистке или замене угольных фильтров:** светодиод **ОРАНЖЕВый** (янтарный) **МИГАЮЩИЙ** (читать инструкции «Сброс и конфигурация сигнализации насыщенности фильтров»).

**Примечание:** Сброс можно выполнить с помощью контрольного штока, так и с помощью дистанционного пульта.

#### **Управление центральным светом**

Центральный свет может быть включен или выключен, нажимая на кнопку **T2** контрольного штока.

#### **Управление боковым светом (если есть)**

Боковой свет может включаться и выключаться посредством **ПРОДОЛЖИТЕЛЬНОГО НАЖАТИЯ** кнопки **T2** на контрольном штоке.

**ПРОДОЛЖИТЕЛЬНОЕ НАЖАТИЕ** позволит кроме включения и выключения регулировать интенсивность освещения.

**Примечание:** Включение, выключение (и регулировка) чередуются.

Нет регулировки интенсивности освещения для вытяжки с неоновыми лампочками.

#### **Сброс и конфигурация сигнализации насыщенности фильтров**

Включить любую скорость вытяжки (смотри раздел выше «Выбор скорости (мощности) всасывания»).

**Сброс сигнализации насыщенности жирового фильтра (ЗЕЛЕНый, МИГАЮЩИЙ СВЕТОДИОД на контрольном штоке).**

**Сначала выполнить обслуживание фильтра, как описано в соответствующем параграфе.**

Продолжительно нажать (более 3 секунд) кнопку **T1** на контрольном штоке, **СВЕТОДИОД** прекратит мигать и это значит, что сброс сигнализации выполнен, вытяжка выключится.

**Сброс сигнализации насыщенности угольного фильтра (ОРАНЖЕВый, МИГАЮЩИЙ СВЕТОДИОД).**

**Сначала выполнить обслуживание фильтра, как описано в соответствующем параграфе.**

Продолжительно нажать (более 3 секунд) кнопку **T1** на контрольном штоке, **СВЕТОДИОД** прекратит мигать и это

значит, что сброс сигнализации выполнен, вытяжка выключится.

#### **Отключение сигнализации перенасыщения угольного фильтра (для специального применения)**

Выключить вытяжку (смотри раздел выше «Выбор скорости (мощности) всасывания»).

Продолжительно нажать (более 5 секунд) на кнопку **T1** на контрольном штоке, **СВЕТОДИОД** начнет мигать **ЗЕЛЕНым** цветом и это значит, что отключение сигнализации перенасыщения угольного фильтра выполнено.

Для подключения сигнализации перенасыщения угольного фильтра повторить операцию, **СВЕТОДИОД** начнет мигать **ОРАНЖЕВым** светом.

#### **Демонтаж управляющего штока**

Отключите прибор от электросети.

Снять жировой фильтр.

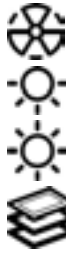
Отсоединить разъемы.

Вынуть шток при помощи небольшой отвертки с ножевой головки или подобного инструмента.

**Рис. 16**

#### **Использование дистанционного управления**

Позволяет вести контроль за всеми функциями вытяжки, а именно:



Набор скоростей (режимов работы) вытяжки

Управление центральной подсветкой

Управление боковой подсветкой

сброс и конфигурация способа сигнализации насыщенности фильтров

#### **Набор скоростей (режимов работы) вытяжки:**

Нажмите клавишу "**◀**" или клавишу "**▶**", пока на дистанционном управлении не отобразится символ функции "Набор скоростей (режимов работы) вытяжки".

Нажмите клавишу "**+**" или клавишу "**-**" или клавишу "**■**" соответственно для увеличения или уменьшения или выключения (стэнд-бай) скорости (режима работы)

#### **Управление центральной подсветкой:**

Нажмите клавишу "**◀**" или клавишу "**▶**" пока на дистанционном управлении не отобразится символ функции "Управление центральной подсветкой".

Центральную подсветку можно включать или выключать двумя способами:

1. Нажмите клавишу "**+**" или клавишу "**-**" соответственно для включения (ON) или выключения (OFF) центральной подсветки
2. Нажмите клавишу "**■**" для изменения подсветки с состояния выключения (OFF) в состояние включения (ON) или наоборот.

### Управление боковой подсветкой:

Нажмите клавишу "◀" или клавишу "▶", пока на дистанционном управлении не отобразится символ функции "Управление боковой подсветкой".

Нажмите клавишу "■" для изменения боковой подсветки с состояния выключения (OFF) в состояние включения (ON) на максимальной освещенности и наоборот.

Нажмите клавишу "-" для уменьшения освещенности ламп боковой подсветки.

Нажмите клавишу "+" для увеличения освещенности ламп боковой подсветки.

### Сброс и конфигурация способа сигнализации насыщения фильтров

Включите вытяжку на одной любой скорости (см. вышеуказанный раздел "Набор скоростей (режимов) вытяжки")

Нажмите клавишу "◀" или клавишу "▶", пока на дистанционном управлении не отобразится символ функции "Сброс и конфигурация способа сигнализации насыщения фильтров".

### Сброс сигнализации насыщения фильтра задержки жира (СВЕТОДИОД ЗЕЛЕНЫЙ МИГАЮЩИЙ на валике управления)

Приступите сначала к уходу за фильтром, как указано в соответствующем разделе.

Нажмите одновременно, приблизительно на 3 секунды, клавиши "+" и "-"; СВЕТОДИОД перестает мигать, давая знать, что сброс сигнализации произошел.

### Сброс сигнализации насыщения угольного фильтра (СВЕТОДИОД ОРАНЖЕВЫЙ (янтарный) МИГАЮЩИЙ)

**Примечание!** Сброс сигнализации насыщения угольного фильтра нормально деактивирован; чтобы активизировать его см. раздел "Активация сигнализации насыщения угольного фильтра".

Приступите сначала к уходу за фильтром, как указано в соответствующем разделе.

Нажмите одновременно, приблизительно на 3 секунды клавиши "+" и "-"; СВЕТОДИОД перестает мигать, давая знать, что сброс сигнализации произошел.

### Деактивация сигнализации насыщения угольного фильтра (для особых видов применения)

Выключите вытяжку (см. вышеприведенный раздел "Набор скоростей (режимов) вытяжки").

Нажмите клавишу "◀" или клавишу "▶", пока на дистанционном управлении не отобразится символ функции "Сброс и конфигурация способа сигнализации насыщения фильтров".

Нажмите одновременно (примерно на 3 секунды) клавиши "+" и "-", СВЕТОДИОД будет мигать в ЗЕЛЕНЫЙ цвет, давая знать, что сигнализация насыщения угольного фильтра деактивирована.

Для повторной активации насыщения угольного фильтра повторите операцию, СВЕТОДИОД будет мигать в ОРАНЖЕВЫЙ цвет.

### Уход за дистанционным управлением

#### Очистка блока дистанционного управления:

Очистите блок дистанционного управления мягкой тряпкой с помощью нейтрального моющего средства, лишённого абразивных веществ.

#### Замена батареи:

- Откройте полость под батарею при помощи мелкой отвертки с плоским наконечником.
- Замените разряженную батарею новой батареей на 12 В типа MN21/23  
При установке новой батареи соблюдайте полярность, указанную в самой полости!!
- Закройте полость под батарею.

#### Утилизация батарей

Утилизация батарей должна осуществляться в соответствии со всеми правилами и местными законами. При этом способ утилизации должен быть надежен. Для большей информации относительно вопросов защиты среды, сдачи и утилизации батарей обращайтесь в компетентные службы по дифференцированной приемке отходов.

#### Уход

Прежде чем выполнить любую операцию по уходу отсоедините вытяжку от электросети.

#### Очистка

Вытяжка должна подвергаться частой очистке как внутри, так и снаружи (по крайней мере с той же периодичностью, что и уход за фильтрами для задержки жира). Для чистки используйте специальную тряпку, смоченную нейтральным жидким моющим средством. Не применяйте средства, содержащие абразивные материалы.

#### НЕ ПРИМЕНЯЙТЕ СПИРТ!

**Внимание:** Не соблюдение правил чистки прибора и замены фильтров может привести к риску возникновения пожара. Поэтому рекомендуем соблюдать приведенные инструкции.

Снимается любая ответственность в связи с возможными повреждениями двигателя и с пожарами, возникшими вследствие неправильного ремонта или несоблюдения вышеописанных предупреждений.

#### Фильтры задержки жира

##### Рис. 15

##### Удерживает частицы жира, исходящие от плиты.

Фильтр следует зачищать ежемесячно (или когда система индикации насыщения фильтров, если она имеется в Вашей модели, указывает на данную необходимость) неагрессивными моющими средствами, вручную или в посудомоечной машине при низкой температуре и экономичном цикле мытья.

При мытье в посудомоечной машине может иметь место некоторое обесцвечивание фильтра задержки жира, но его фильтрующая характеристика остается абсолютно неизменной.

## **Угольный фильтр (только в режиме рециркуляции)**

Рис. 15

### **Удаляет неприятные запахи кухни.**

Угольный фильтр можно промывать через каждые два месяца, или каждый раз, когда система сигнализации насыщения фильтров (если имеющаяся у Вас модель снабжена ею) указывает на эту необходимость. Мойте фильтр в теплой воде с надлежащими моющими средствами или в посудомоечной машине при температуре 65°C (в последнем случае, выполните полный цикл мойки без посуды внутри машины).

Удалите избыточную воду осторожно, чтобы не повредить фильтр, после чего дайте фильтру окончательно сохнуть в сушилке в течение 10 минут при температуре 100°C.

Заменяйте фильтровальный элемент через каждые 3 года и каждый раз, когда обнаруживается повреждение полотна.

## **Замена ламп**

Отключите прибор от электросети.

**Внимание!** Прежде чем прикасаться к лампам убедитесь в том, что они остыли.

**Замена лампы центральной подсветки:** используйте исключительно галогенные лампы макс. мощностью 40W 40° D25 GU10.

### **Для снятия лампы:**

поверните в направлении против часовой стрелки на ¼ оборота и выньте лампу.

### **Для установки лампы:**

вставьте лампу в гнездо так, чтобы ее контакты вошли в соответствующие гнезда в патроне, поверните в направлении по часовой стрелке на ¼ оборота.

### **Некоторые модели снабжены лампами боковой подсветки:**

Заменяйте лампы лампами аналогичной формы макс. мощностью 40 Вт (E14).

Для доступа к полости ламп снимите крышку А.

Если система подсветки не работает, проверьте корректную установку ламп в гнездах, прежде чем обратиться в центр технической помощи.



Συμβουλευσου και τα σχήματα των προηγούμενων σελίδων, με αλφαβητικές αναφορές, που βρίσκονται στο ερμηνευτικό κείμενο.

Δωσε μεγάλη προσοχή στις οδηγίες που αναφέρονται σε αυτό το εγχειρίδιο. Δεν λαμβανουμε ευθυνες για τυχόν δυσχερείες, ζημιές ή πυρκαγιές που προκαλούνται στην συσκευή και προερχονται από την μη τήρηση των οδηγιών που αναφέρονται σε αυτό το εγχειρίδιο.

**Σημείωση:** Οι ειδικές ενδείξεις με το σύμβολο “(\*)” είναι εξαρτήματα προαιρετικά παρέχονται μόνο σε μερικά μοντέλα ή δεν παρέχονται καθόλου, πρέπει να αποκτηθούν.

### Προηδοποιήσεις

**Προσοχή!** Μην συνδέσετε τον απορροφητήρα με το ρεύμα εάν η εγκατάσταση δεν έχει τελειώσει.

Πριν από κάθε επέμβαση καθαρισμού ή συντήρησης αποσυνδέστε τον απορροφητήρα από το ρεύμα αφαιρώντας την πρίζα ή διακόπτοντας την κεντρική παροχή ρευματος, για όλες τις επεμβάσεις εγκατάστασης και συντήρησης χρησιμοποιείτε γάντια εργασίας.

Για όλες τις λειτουργίες εγκατάστασης και συντήρησης χρησιμοποιείτε γάντια.

Το παρόν προϊόν δεν είναι κατάλληλο για χρήση από παιδιά ή από άτομα με μειωμένες αισθητήριες, σωματικές ή πνευματικές ικανότητες με έλλειψη κατάλληλης εμπειρίας και γνώσης, εκτός και εάν αυτά έχουν λάβει κατάλληλη ειδικευση και επίβλεψη ως προς την χρήση του προϊόντος από ανθρώπους υπεύθυνους για την προσωπική τους ασφάλεια.

Τα μικρά παιδιά πρέπει να επιβλέπονται ώστε να μην παίζουν με την παρούσα συσκευή.

Δεν πρέπει να χρησιμοποιείται ποτέ ο απορροφητήρας εάν δεν είναι ορθά μονταρισμένη η σχάρα!

Ο απορροφητήρας δεν πρέπει ΠΟΤΕ να χρησιμοποιείται ως επιφάνεια στήριξης εκτός και εάν είναι ρητά ενδεδειγμένο.

Ο χώρος πρέπει να έχει ικανοποιητικό αερισμό, όταν ο απορροφητήρας κουζίνας χρησιμοποιείται ταυτόχρονα με άλλες συσκευές καύσης υγραερίου ή άλλα καυστικά υλικά.

Ο απορροφούμενος αέρας δεν πρέπει να καταλήγει σε ένα αγωγό που χρησιμοποιείται για την εκκένωση των καπνών που δημιουργούνται από συσκευές καύσης υγραερίου ή άλλα καυστικά υλικά. Απαγορεύεται αυστηρά το μαγείρεμα με φλόγες κάτω από τον απορροφητήρα

Η χρήση ελεύθερης φλόγας προκαλεί ζημιές στα φίλτρα και είναι δυνατόν να προκαλέσει πυραγιές, γι'αυτό πρέπει να αποφεύγεται σε κάθε περίπτωση. Το τηγάνισμα πρέπει να γίνεται κάτω από συνεχή έλεγχο ώστε να αποφευχθεί η ανάφλεξη του υπερθερμενόμενου λαδιού.

Όσο αναφορά τα τεχνικά μέτρα και τα μέτρα ασφαλείας που πρέπει να εφαρμοστούν για την εκκένωση των καπνών πρέπει να δοθεί μεγάλη προσοχή σε ότι προβλέπεται από τους κανονισμούς των αρμόδιων τοπικών αρχών.

Ο απορροφητήρας πρέπει να καθαρίζεται συστηματικά, τόσο εσωτερικά όσο και εξωτερικά (ΤΟΥΛΑΧΙΣΤΟΝ ΜΙΑ ΦΟΡΑ ΤΟ ΜΗΝΑ, και σύμφωνα με τις οδηγίες συντήρησης που παρέχονται στο παρόν φυλλάδιο).

Η μη τήρηση των κανόνων καθαρισμού του απορροφητήρα και της αντικατάστασης και καθαρισμού των φίλτρων επιφέρει κινδύνους πυρκαγιές.


Μην χρησιμοποιείτε ή αφήνετε τον απορροφητήρα χωρίς τις λάμπες σωστά τοποθετημένες γιατί υπάρχει κίνδυνος ηλεκτροπληξίας

Είμαστε ανεύθυνοι για ενδεχόμενα απρόβλεπτα, ζημιές ή πυρκαγιές που θα προκληθούν στην συσκευή και θα προέλθουν από την μη τήρηση των οδηγιών που αναφέρονται σ'αυτό το εγχειρίδιο

Αυτή η συσκευή φέρει σήμανση σύμφωνα με την Ευρωπαϊκή οδηγία 2002/96/ΕΕ σχετικά με τα Απορριπτόμενα ηλεκτρικά και ηλεκτρονικά εξαρτήματα (WEEE).

Εξασφαλίζοντας ότι το προϊόν αυτό απορρίπτεται σωστά, θα βοηθήσετε στην πρόληψη πιθανά αρνητικών επιπτώσεων για το περιβάλλον και την ανθρώπινη υγεία, οι οποίες θα μπορούσαν να δημιουργηθούν από τον ακατάλληλο χειρισμό αυτού του προϊόντος ως απόρριμμα.



Το σύμβολο  πάνω στο προϊόν, ή στα έγγραφα που συνοδεύουν το προϊόν, υποδεικνύει ότι αυτή η συσκευή δεν μπορεί να θεωρηθεί οικιακό απόρριμμα. Αντί για αυτό θα πρέπει να παραδοθεί στο κατάλληλο σημείο περισυλλογής για την ανακύκλωση των ηλεκτρικών και ηλεκτρονικών εξαρτημάτων. Διαλύστε το τηρώντας την τοπική νομοθεσία για την διάθεση των απορριμμάτων.

Για πιο λεπτομερείς πληροφορίες σχετικά με την επεξεργασία, την περισυλλογή και την ανακύκλωση αυτού του προϊόντος, παρακαλούμε επικοινωνήστε με το αρμόδιο γραφείο την τοπικής αυτοδιοίκησης, την τοπική σας υπηρεσία αποκομιδής οικιακών απορριμμάτων ή το κατάστημα όπου αγοράσατε αυτό το προϊόν.

### Χρήση

Ο απορροφητήρας έχει σχεδιαστεί για να χρησιμοποιηθεί σε τύπο φιλτραρίσματος εσωτερικής κυκλοφορίας.

Οι καπνοί και οι ατμοί του μαγειρέματος απορροφούνται στο εσωτερικό του απορροφητήρα, φιλτράρονται και καθαρίζονται περνώντας διά μέσου του/των φίλτρου/φίλτρων για τα λίπτοι και του/των φίλτρου/φίλτρων άνθρακα των οποίων ΠΡΕΠΕΙ να είναι εφοδιασμένος ο απορροφητήρας.

**Προσοχή!** Εάν ο απορροφητήρας δεν είναι εφοδιασμένος με φίλτρο άνθρακα, αυτό πρέπει να παραγγελθεί και να μονταρισθεί πριν από την χρήση.

### Εγκατάσταση

**Η ηλεκτρονική και μηχανική εγκατάσταση πρέπει να γίνεται αποκλειστικά από εξειδικευμένα άτομα.**

Η ελάχιστη απόσταση μεταξύ της επιφάνειας βάσης των δοχείων στο σύστημα μαγειρέματος και του κατώτερου μέρους του απορροφητήρα κουζίνας δεν πρέπει να είναι μικρότερη των 50εκ στην περίπτωση ηλεκτρικών κουζινών και των 70εκ στην περίπτωση κουζινών υγραερίου ή μικτών.


Εάν οι οδηγίες εγκατάστασης του συστήματος ψησίματος με αέριο καθορίζουν μια μεγαλύτερη απόσταση, πρέπει να την λάβεις υπόψη.

### Ηλεκτρική σύνδεση

Η παρεχόμενη τάση του ρεύματος πρέπει να αντιστοιχεί στην τάση που προβλέπεται από την ειδική ετικέτα που βρίσκεται στο εσωτερικό του απορροφητήρα.

Το προϊόν είναι σχεδιασμένο για την απευθείας σύνδεση με το ρεύμα. Εφαρμόστε έναν διπολικό διακόπτη που πληρεί τους κανόνες ασφαλείας, ώστε να εξασφαλίζει την ολική αποσύνδεση από την πηγή ρεύματος σε περίπτωση υπέρτασης III, σύμφωνα με τους όρους εγκατάστασης του προϊόντος.

**ΠΡΟΣΟΧΗ!** Το αντικείμενο Β (υποστήριγμα για βίδωμα στο ταβάνι - Εικ.1), περιέχει ηλεκτρική σύνδεση (κίτρινο-πράσινο) που πρέπει να συνδεθεί με την γείωση του οικιακού ηλεκτρικού σας συστήματος.. Εικ. 4

 **ΠΡΟΣΟΧΗ!** Δώστε ιδιαίτερη προσοχή στην τοποθέτηση του περισυόμενου καλωδίου: η αμέλεια στην σωστή τοποθέτηση του μπορεί να προκαλέσει σοβαρές βλάβες στην συσκευή και υπάρχει κίνδυνος ηλεκτροπληξίας για τον χρήστη ή τον εφαρμοστή. Για περισσότερες πληροφορίες, δείτε **Εικ.10**

**Προσοχή!** Η αντικατάσταση του καλωδίου διασυνδέσεως πρέπει να γίνεται αποκλειστικά από το εξουσιοδοτημένο και εξειδικευμένο συνεργείο τεχνικής βοήθειας.

### Εγκατάσταση

Ο απορροφητήρας περιέχει ούπα σταθεροποίησης προσαρμοσμένα κατά το μεγαλύτερο μέρος στα τοιχώματα/οροφές. Είναι όμως αναγκαίο να συμβουλευτούμε έναν ειδικευμένο τεχνίτη για να σιγουρευτούμε στην καταλληλότητα του υλικού αναλογα με τον τυπο του τοιχώματος/οροφής. Το τοίχωμα/οροφή πρέπει να είναι αρκετά ανθεκτικό ώστε να αντεχει το βάρος του απορροφητήρα.

### Περιγραφή απορροφητήρα

**Εικ.1**

**H.** Καλώδιο σύνδεσης

**K.** Στέλεχος ελέγχου

**Προσοχή:** Το παρεχόμενο στέλεχος ελέγχου τοποθετείται τελευταίο, πριν από την σύνδεση του απορροφητήρα με το ηλεκτρικό ρεύμα.

Τοποθετήστε το στέλεχος ελέγχου στην προβλεπόμενη θέση του (δες σχέδιο που βρίσκεται στις πρώτες σελίδες του παρόντος εγχειριδίου - σύνδεση με σύστημα απελευθερωτικού μηχανισμού, υποχρεωτική κατεύθυνση φοράς εισαγωγής.)

**L.** Λάμπα αλογενές

**M.** Πλευρικός σκελετός στήριξης φίλτρου

**N.** Φίλτρο ενεργού άνθρακα

**O.** Μεταλλικό φίλτρο για τα λίπτοι

**P.** Σκελετός στήριξης φίλτρου για τα λίπτοι και άνθρακα

**Q.** Ξεγάντζωμα του σκελετού στήριξης φίλτρου

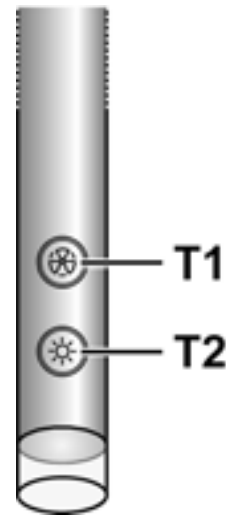
### Λειτουργία

Χρησιμοποίησε την μεγαλύτερη ταχύτητα σε περίπτωση ειδικής συγκεντρώσης ατμών μαγειρέματος. Συμβουλευουμε να αναψετε την απορρόφηση 5 λεπτά πριν αρχίσει το μαγειρέμα και να την αφήσετε σε λειτουργία μετά από το τέλος του μαγειρέματος ακόμα για 15 λεπτά περίπου.

Ο απορροφητήρας διαθέτει σύστημα "TOUCH" για τον έλεγχο του φωτισμού και της ταχύτητας απορρόφησης.

Για την χρήση του, διαβάστε προσεκτικά τις παρακάτω οδηγίες χρήσεως.

Ο απορροφητήρας μπορεί να ελέγχεται μέσω τηλεχειριστηρίου, το οποίο παρέχεται σαν kit αξεσουάρ (δείτε την παράγραφο σχετική με την λειτουργία του τηλεχειριστηρίου).



### Λειτουργία αυτόματης εκκίνησης

Ο απορροφητήρας διαθέτει σένσορα θερμοκρασίας που εκκινεί αυτόματα την μηχανή απορρόφησης στην 1<sup>η</sup> ταχύτητα σε περίπτωση που η θερμοκρασία περιβάλλοντος γύρω από τον απορροφητήρα ξεπεράσει τους 70°C.

Ο χρήστης μπορεί να σβήσει ή να αλλάξει την ταχύτητα απορρόφησης του απορροφητήρα (δες και παράγραφο "Έλεγχος των ταχυτήτων απορρόφησης").

### Έλεγχος των ταχυτήτων απορρόφησης

Ο επιλογέας της ταχύτητας απορρόφησης είναι κυκλικής δομής, σύμφωνα με το σχέδιο "stand-by - 1-2-3-4- Stand by - 1-2-...", γι'αυτό σε κάθε πίεση του πλήκτρου T1 του μοχλού ελέγχου ταχύτητας απορρόφησης αυτή μεγαλώνει ένα επίπεδο ενώ σβήνει (φτάνει σε stand-by) εάν πιεστεί το πλήκτρο ενώ ο απορροφητήρας βρίσκεται σε ταχύτητα απορρόφησης 4.

Ο απορροφητήρας μπορεί να σβήσει (stand by) βρισκόμενος σε οποιαδήποτε ταχύτητα, εάν πιεστεί παρατεταμένα (πάνω από 3 δευτερόλεπτα) το πλήκτρο T1 του μοχλού ελέγχου.

Για να διαπιστώσετε σε ποια ταχύτητα απορρόφησης βρίσκεται ο απορροφητήρας παρατηρήστε το led του μοχλού ελέγχου το οποίο αλλάζει χρώμα ανάλογα με την ταχύτητα απορρόφησης.

Απορροφητήρας σε stand-by: LED ΣΒΗΣΤΟ

1η ταχύτητα απορρόφησης - led ΠΡΑΣΙΝΟ

2η ταχύτητα απορρόφησης - led ΠΟΡΤΟΚΑΛΙ

3η ταχύτητα απορρόφησης - led ΚΟΚΚΙΝΟ

4η ταχύτητα απορρόφησης - led ΚΟΚΚΙΝΟ (ΠΟΥ ΑΝΑΒΟΣΒΗΝΕΙ)

**Σημείωση :** η 4η ταχύτητα απορρόφησης μένει αναμμένη για 5 λεπτά, ενώ κατόπιν η απορρόφηση κατεβαίνει στην 2η ταχύτητα.

Πιέζοντας ξανά το πλήκτρο, η δύναμη απορρόφησης σβήνει (Stand by).

**Ανάγκη πλυσίματος φίλτρων λίπους:** led ΠΡΑΣΙΝΟ ΠΟΥ ΑΝΑΒΟΣΒΗΝΕΙ (δες σχετικές οδηγίες στο "Reset και διαμόρφωση ειδοποίησης κορεσμού φίλτρων")

**Ανάγκη πλυσίματος ή αντικατάστασης φίλτρων άνθρακα:** led ΠΟΡΤΟΚΑΛΙ ΠΟΥ ΑΝΑΒΟΣΒΗΝΕΙ δες σχετικές οδηγίες στο "Reset και διαμόρφωση ειδοποίησης κορεσμού φίλτρων")

**Σημείωση:** Το reset μπορεί να εκτελεστεί τόσο μέσω του μοχλού ελέγχου όσο και μέσω τηλεχειριστηρίου.

#### Έλεγχος κεντρικού φωτός

Το κεντρικό φως μπορεί να ανάψει ή να σβήσει πιέζοντας το πλήκτρο T2 του μοχλού ελέγχου.

#### Έλεγχος πλαϊνού φωτισμού (εάν προβλέπονται)

Ο πλαϊνός φωτισμός μπορεί να ανάψει ή να σβήσει πιέζοντας ΠΑΡΑΤΕΤΑΜΕΝΑ το πλήκτρο T2 του μοχλού. Η ΠΑΡΑΤΕΤΑΜΕΝΗ ΠΙΕΣΗ επιτρέπει, εκτός από το άναμμα και το σβήσιμο, τον έλεγχο έντασης του εκπεμπόμενου φωτισμού.

**Σημείωση:** Οι ενέργειες ανάμματος, σβησίματος (και ρύθμισης) εναλλάσσονται.

Ο έλεγχος έντασης του εκπεμπόμενου φωτισμού δεν προβλέπεται για απορροφητήρες με φως νέον.

#### Reset και διαμόρφωση ειδοποίησης κορεσμού φίλτρων

Ενεργοποιήστε τον απορροφητήρα σε οποιαδήποτε ταχύτητα (δες σχετικό παράγραφο "Έλεγχος των ταχυτήτων απορρόφησης")

Reset ειδοποίησης κορεσμού φίλτρου λίπους (LED ΠΡΑΣΙΝΟ ΠΟΥ ΑΝΑΒΟΣΒΗΝΕΙ στον μοχλό ελέγχου)

Κάντε πρώτα την συντήρηση φίλτρου όπως περιγράφεται στην αντίστοιχη παράγραφο.

Εάν πιεστεί παρατεταμένα (πάνω από 3 δευτερόλεπτα) το πλήκτρο T1 του μοχλού ελέγχου, το LED σταματάει να αναβοσβήνει δείχνοντας ότι έγινε το reset της ειδοποίησης, ο απορροφητήρας σβήνει.

Reset ειδοποίησης κορεσμού φίλτρου άνθρακα (LED ΠΟΡΤΟΚΑΛΙ ΠΟΥ ΑΝΑΒΟΣΒΗΝΕΙ)

Κάντε πρώτα την συντήρηση φίλτρου όπως περιγράφεται στην αντίστοιχη παράγραφο.

Εάν πιεστεί παρατεταμένα (πάνω από 3 δευτερόλεπτα) το πλήκτρο T1 του μοχλού ελέγχου, το LED σταματάει να

αναβοσβήνει δείχνοντας ότι έγινε το reset της ειδοποίησης, ο απορροφητήρας σβήνει.

#### Απενεργοποίηση ειδοποίησης κορεσμού φίλτρου άνθρακα (για ειδικές περιπτώσεις)

Σβήστε τον απορροφητήρα(δες και παράγραφο "Έλεγχος των ταχυτήτων απορρόφησης").

Εάν πιεστεί παρατεταμένα (πάνω από 5 δευτερόλεπτα) το πλήκτρο T1 του μοχλού ελέγχου, το LED θα αναβοσβήνει ΠΡΑΣΙΝΟ δείχνοντας ότι απενεργοποιήθηκε η ειδοποίηση κορεσμού φίλτρου άνθρακα.

Για να επανενεργοποιήσετε την ειδοποίησης κορεσμού φίλτρου άνθρακα, επαναλάβετε την διαδικασία, το LED θα αναβοσβήνει ΠΟΡΤΟΚΑΛΙ .

#### Ξεμοντάρισμα μοχλού ελέγχου

Αποσυνδέστε το μηχάνημα από το ηλεκτρικό ρεύμα.

Αφαιρέστε το φίλτρο λίπους.

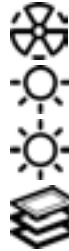
Αποσυνδέστε τους συνδετήρες .

Βγάλτε τον μοχλό ελέγχου κάνοντας μοχλό και χρησιμοποιώντας ένα μικρό κατσαβίδι, ή παρόμοιο εργαλείο.

**Εικ. 16**

#### Χρήση του τηλεχειριστηρίου

Το τηλεχειριστήριο είναι σε θέση να ελέγχει όλες τις λειτουργίες του απορροφητήρα:



Επιλογή των ταχυτήτων (ισχύς) απορρόφησης

Έλεγχος του κεντρικού φωτός

Έλεγχος των πλευρικών φωτών

Reset και απεικόνιση του σήματος κορεσμού των φίλτρων

#### Επιλογή της ταχύτητας (ισχύς) απορρόφησης

Πατήστε το πλήκτρο "◀" ή το "▶" μέχρι να εμφανιστεί στο τηλεχειριστήριο το σύμβολο σχετικό με λειτουργία "Επιλογή της ταχύτητας (ισχύς) απορρόφησης"

Πατήστε το πλήκτρο "+" ή το πλήκτρο "-" ή το πλήκτρο "■" αντίστοιχα για να αυξηθεί ή να ελαττωθεί ή να σβήσει (stand-by) η ταχύτητα (ισχύς απορρόφησης)

#### Έλεγχος του κεντρικού φωτός:

Πατήστε το πλήκτρο "◀" ή το πλήκτρο "▶" μέχρι να εμφανιστεί στο τηλεχειριστήριο το σύμβολο σχετικό με την λειτουργία "Έλεγχος του κεντρικού φωτός"

Το κεντρικό φως μπορεί να ανάψει ή να σβήσει με δύο τρόπους:

1. Πατήστε το πλήκτρο "+" ή το πλήκτρο "-" αντίστοιχα για να ανάψει (ON) ή να σβήσει (OFF) το κεντρικό φως.
2. Πατήστε το πλήκτρο "■" για να αλλάξει η κατάσταση του φωτός από σβηστό (OFF) σε αναμμένο (ON) και αντίθετα.

### Ελεγχος των πλευρικών φώτων:

Πατήστε το πλήκτρο "◀" ή το πλήκτρο "▶" μέχρι να εμφανιστεί στο τηλεχειριστήριο το σύμβολο σχετικό με την λειτουργία "Ελεγχος των πλευρικών φώτων"

Πατήστε το πλήκτρο "■" για να αλλάξει η κατάσταση του φωτός των πλευρικών φώτων από σβηστό (OFF) σε αναμμένο (ON) στην μεγαλύτερη ένταση και αντίθετα.

Πατήστε το πλήκτρο "-" για να ελαττωθεί η ένταση των πλευρικών φώτων μέχρι να σβήσουν.

Πατήστε το πλήκτρο "+" για να αυξηθεί η ένταση των πλευρικών φώτων.

### Reset και απεικόνιση του σήματος κορεσμού των φίλτρων

Ανάψτε τον απορροφητήρα σε μία οποιαδήποτε ταχύτητα (δείτε την προηγούμενη παράγραφο "Επιλογή της ταχύτητας (ισχύς) απορρόφησης")

Πατήστε το πλήκτρο "◀" ή το πλήκτρο "▶" μέχρι να εμφανιστεί στο τηλεχειριστήριο το σύμβολο σχετικό με την λειτουργία "Reset και απεικόνιση του σήματος κορεσμού των φίλτρων"

### Reset σήμα ένδειξης κορεσμού του φίλτρου για τα λίπτοι (LED ΠΡΑΣΙΝΟ ΝΑ ΑΝΑΒΩΣΒΗΝΕΙ στο στέλεχος ελέγχου) Προχωρήστε πρώτα με την συντήρηση του φίλτρου όπως περιγράφεται στην αντίστοιχη παράγραφο.

Πατήστε συγχρόνως για 3 δευτερόλεπτα τα πλήκτρα "+" και "-", το LED θα σταματήσει να αναβωσβήνει για να δείξει ότι το reset του σήματος ένδειξης έχει πραγματοποιηθεί.

### Reset σήματος ένδειξης κορεσμού του φίλτρου άνθρακα (LED ΠΟΡΤΟΚΑΛΙ ΝΑ ΑΝΑΒΩΣΒΗΝΕΙ)

**Σημείωση!** Το reset του σήματος ένδειξης κορεσμού του φίλτρου άνθρακα είναι κανονικά αποενεργοποιημένο, για να ενεργοποιηθεί δείτε την παράγραφο που ακολουθεί "Ενεργοποίηση του σήματος ένδειξης κορεσμού του φίλτρου άνθρακα".

### Προχωρήστε πρώτα με την συντήρηση του φίλτρου όπως περιγράφεται στην αντίστοιχη παράγραφο.

Πατήστε συγχρόνως για 3 δευτερόλεπτα τα πλήκτρα "+" και "-", το LED θα σταματήσει να αναβωσβήνει για να δείξει ότι το reset του σήματος ένδειξης κορεσμού έχει πραγματοποιηθεί.

### Απενεργοποίηση ένδειξης κορεσμού των φίλτρων άνθρακος (για ειδικές περιπτώσεις)

Σβήστε τον απορροφητήρα (δείτε προηγούμενη παράγραφο "Επιλογή της ταχύτητας (ισχύς) απορρόφησης")

Πατήστε το πλήκτρο "◀" ή το πλήκτρο "▶" μέχρι να εμφανιστεί στο τηλεχειριστήριο το σύμβολο σχετικό με την λειτουργία "Reset και απεικόνιση του σήματος ένδειξης κορεσμού των φίλτρων".

Πιέστε ταυτόχρονα για περίπου 3 δευτερόλεπτα τα πλήκτρα "+" και "-", το LED θα γίνει ΠΡΑΣΙΝΟ επισημαίνοντας ότι έχει απενεργοποιηθεί η ειδοποίηση ένδειξης κορεσμού των φίλτρων άνθρακος.

Για να επαναενεργοποιήσετε την ένδειξη κορεσμού των φίλτρων άνθρακος, επαναλάβετε τις προηγούμενες ενέργειες και το LED θα γίνει ΠΟΡΤΟΚΑΛΙ.

### Συντήρηση του τηλεχειριστήριου

#### Καθαρισμός του τηλεχειριστήριου:

Καθαρίστε το τηλεχειριστήριο με ένα μαλακό πανί και με ένα ουδέτερο διάλυμα απορρυπαντικού χωρίς ουσίες που να χαράζουν.

#### Αντικατάσταση της μπαταρίας:

- Ανοίξτε τον χώρο της μπαταρίας κάνοντας μοχλό με ένα μικρό πλατύ κατσαβίδι.
- Αντικαταστήστε την μπαταρία με μία νέα των 12V τύπου MN21/23  
Κατά την εισαγωγή της μπαταρίας να διατηρηθεί η πολικότητα όπως ενδεικνύεται στον χώρο της μπαταρίας!
- Ξανακλείστε τον χώρο της μπαταρίας.

#### Καταστροφή των μπαταριών

Η καταστροφή των μπαταριών πρέπει να γίνεται πάντοτε σύμφωνα με τις νόμιμες και προβλεπόμενες διαδικασίες. Μην πετάτε τις άδειες μπαταρίες μαζί με άλλα κοινά απορρίμματα. Οι άδειες μπαταρίες πρέπει να ανακυκλώνονται πάντοτε με ειδικά προβλεπόμενο και σίγουρο τρόπο.

Για μια καλύτερη ενημέρωση αναφορικά με την προστασία του περιβάλλοντος, την ανακύκλωση και την καταστροφή των μπαταριών, παρακαλούμε επικοινωνήστε με το αρμόδιο γραφείο ανακύκλωσης απορριμμάτων.

### Συντήρηση

Πριν από κάθε εργασία συντήρησης αποσυνδέστε τον απορροφητήρα από το ηλεκτρικό ρεύμα.

### Καθαρισμός

Ο απορροφητήρας πρέπει να καθαρίζεται συχνά, εσωτερικά και εξωτερικά (τουλάχιστο με την ίδια συχνότητα με την οποία γίνεται η συντήρηση των φίλτρων για τα λίπτοι). Για τον καθαρισμό χρησιμοποιήστε ένα υγρό πανί με ουδέτερα υγρά απορρυπαντικά. Αποφύγετε τη χρήση λειαντικών μέσων.

#### ΜΗ ΧΡΗΣΙΜΟΠΟΙΕΙΤΕ ΑΛΚΟΟΛ!

**Προσοχή:** Η μη συμμόρφωση με τους κανόνες καθαρισμού του μηχανήματος και της αντικατάστασης των φίλτρων μπορεί να προκαλέσει κίνδυνους πυρκαγιάς. Σας συμβουλεύουμε να ακολουθείτε πιστά τις παρούσες οδηγίες.

Δεν είμαστε υπεύθυνοι για πιθανές βλάβες της μηχανής, πυρκαγιές που οφείλονται σε λανθασμένη συντήρηση ή στην μη συμμόρφωση με τις παρούσες οδηγίες.

### Φίλτρο για τα λίπτοι

Εικ.15

#### Συγκρατεί τα μόρια λίπους που προέρχονται από το ψήσιμο.

Πρέπει να καθαρίζεται μια φορά τον μήνα (ή όταν το σύστημα ένδειξης κορεσμού των φίλτρων – εάν προβλέπεται στο μοντέλο που έχετε αποκτήσει – δείχνει αυτή την αναγκαιότητα), με απορρυπαντικά που δεν χαράζουν, στο χέρι ή στο πλυντήριο πιατών σε χαμηλές θερμοκρασίες και σε συντομο κύκλο. Με το πλυσίμο στο πλυντήριο το μεταλλικό φίλτρο για τα λίπτοι μπορεί να χάσει το χρώμα αλλά οι δικές του ιδιότητες φιλτραρίσματος δεν μεταβαλλονται.

## **Φίλτρο άνθρακα (μονο για τον τυπο φιλτραρισματος)**

**Εικ.15**

**Συγκρατεί τις δυσάρεστες οσμές που προέρχονται από το ψήσιμο.**

Το φίλτρο άνθρακα μπορεί να πλυθεί κάθε δύο μήνες (ή όταν το σύστημα ένδειξης κορεσμού των φίλτρων – εάν προβλέπεται στο μοντέλο που κατέχεται – ενδεικνύει αυτή την ανάγκη) σε ζεστό νερό και ιδανικά απορρυπαντικά ή στο πλυντήριο πιάτων σε 65°C (στην περίπτωση πλυσίματος στο πλυντήριο πιάτων να γίνει ολόκληρος ο κύκλος χωρίς άλλα πιατικά μέσα).

Αφαιρέστε το νερό που πλεονάζει χωρίς να καταστραφεί το φίλτρο, μετά βάλτε το στον φούρνο για 10 λεπτά σε 100°C για να ξεραθεί οριστικά.

Αντικαταστήστε το στρωματάκι κάθε 3 χρόνια και κάθε φορά που το πανί έχει υποστεί ζημιά.

## **Αντικατάσταση λαμπες**

Πριν από κάθε εργασία συντήρησης αποσυνδέστε τον απορροφητήρα από το ηλεκτρικό ρεύμα.

**Προσοχή!** Πρίν ακουμπήσεις τις λάμπες σιγουρεύσου ότι είναι κρύες.

**Για την αντικατάσταση της κεντρικής λάμπας:** χρησιμοποιήστε αποκλειστικά λάμπες αλόγενες έως 40W 40° D25 GU10.

**Για να βγάλετε την λάμπα:**

Περιστρέψτε κατά αντιωρολογιακή κατεύθυνση για 1/4 της περιστροφής και βγάλτε την λάμπα.

**Για να βάλτε την λάμπα:**

Εισάγετε την λάμπα στην ειδική θέση κατά τρόπο ώστε οι επαφές της λάμπας να μπαίνουν στο εσωτερικό των ειδικών θέσεων της βάσης για την λάμπα, περιστρέψτε κατά ωρολογιακή κατεύθυνση περίπου 1/4 της περιστροφής.

**Μερικά μοντέλα προβλέπουν πλαινές λάμπες:**

Αντικαταστήστε τις λάμπες με άλλες ιδίου μεγέθους έως 40W (E14).

Για να επέμβετε στον χώρο για τις λάμπες, βγάλτε το κάλυμμα A.

Σε περίπτωση που ο φωτισμός δεν θα λειτουργήσει, ελεγξε την σωστή τοποθέτηση της λαμπας στην θεση πριν καλεσεις την τεχνικη βοηθεια.

Należy zapoznać się także z rysunkami i oznaczeniami literowymi, zawartymi na stronach początkowych.

**Przy przeprowadzaniu instalacji urządzenia należy trzymać się instrukcji podanych w niniejszym podręczniku.** Producent uchyła się od wszelkiej odpowiedzialności za uszkodzenia wynikłe na skutek instalacji niezgodnej z instrukcją podaną w niniejszym podręczniku.

**Uwaga:** Elementy oznaczone symbolem "(\*)" wchodzi w skład wyłącznie wybranych modeli, w pozostałych przypadkach powinny być zakupione osobno.

### Ostrzeżenia

**Uwaga!** Nie podłączać urządzenia do sieci elektrycznej przed ukończeniem montażu.

Przed wykonaniem jakiegokolwiek czynności czyszcząco-konserwacyjnej należy odłączyć okap od zasilania sieciowego, wyjmując wtyczkę z gniazdka lub wyłączając główny wyłącznik zasilania.

Wszelkie czynności montażowe i konserwacyjne wykonywać w rękawicach ochronnych.

Niniejsze urządzenie nie jest przeznaczone do użytku przez osoby (w tym dzieci) o ograniczonych zdolnościach fizycznych, sensorycznych czy umysłowych, a także nieposiadające wiedzy lub doświadczenia w użytkowaniu tego typu urządzeń, chyba, że będą one nadzorowane lub zostaną poinstruowane na temat korzystania z tego urządzenia przez osobę odpowiedzialną za ich bezpieczeństwo.

Dzieci należy pilnować, aby mieć pewność, że nie bawią się urządzeniem.

Nie należy nigdy używać okapu bez prawidłowo zamontowanej kratownicy!

Okap nie powinien być NIGDY używany jako płaszczyzna oparcia chyba, że taka możliwość została wyraźnie wskazana. Pomieszczenie, w którym okap jest używany łącznie z innymi urządzeniami wykorzystującymi gaz lub inne paliwo powinno posiadać odpowiednią wentylację.

Zasysane powietrze nie powinno być odprowadzane do kanału wykorzystywanego do odprowadzania oparów produkowanych przez inne urządzenia gazowe lub na inne paliwo.

Surowo zabrania się gotowania pod okapem potraw na otwartym ogniu.

Użycie otwartego ognia może spowodować uszkodzenie filtrów, a zatem należy tego absolutnie unikać.

Podczas smażenia należy zwrócić uwagę, aby olej nie uległ przegrzaniu.

W zakresie koniecznych do zastosowania środków technicznych i bezpieczeństwa dotyczących odprowadzania oparów należy ściśle przestrzegać przepisów wydanych przez kompetentne władze lokalne.

Okap powinien być często czyszczony zarówno na zewnątrz jak i od wewnątrz (PRZYNAJMNIEJ RAZ W MIESIĄCU, z zachowaniem wskazówek dotyczących konserwacji podanych w niniejszej instrukcji).

Nieprzestrzeganie zasad dotyczących czyszczenia okapu oraz wymiany i czyszczenia filtrów powoduje powstanie


zagrożenia pożarem.

Celem uniknięcia porażenia prądem nie należy używać lub pozostawiać okapu bez prawidłowo zamontowanych żarówek. Producent nie ponosi żadnej odpowiedzialności za ewentualne szkody lub pożary spowodowane przez urządzenie a wynikające z nieprzestrzegania zaleceń podanych w niniejszej instrukcji.

Niniejsze urządzenie posiada oznaczenia zgodnie z Dyrektywą Unijną 2002/96/EC w sprawie zużytego sprzętu elektrycznego i elektronicznego (WEEE).

Zapewniając prawidłowe złomowanie niniejszego urządzenia, przyczynią się Państwo do ograniczenia ryzyka wystąpienia negatywnego wpływu produktu na środowisko i zdrowie ludzi, które mogłyby zaistnieć w przypadku niewłaściwej utylizacji urządzenia.



Symbol  umieszczony na produkcie lub na dołączonych do niego dokumentach oznacza, że niniejszy produkt nie jest klasyfikowany jako odpad z gospodarstwa domowego.

Urządzenie, w celu jego złomowania, należy zdać w odpowiednim punkcie utylizacji odpadów w celu recyklingu komponentów elektrycznych i elektronicznych.

Urządzenie należy złomować zgodnie z lokalnymi przepisami dot. utylizacji odpadów.

Dodatkowe informacje na temat utylizacji, złomowania i recyklingu opisywanego urządzenia można uzyskać w lokalnym urzędzie miasta, w miejskim przedsiębiorstwie utylizacji odpadów lub w sklepie, w którym produkt został zakupiony.

### Obsługa

Okap jest przeznaczony do pracy w systemie zamkniętym i pełni funkcję pochłaniacza zapachów.

Zapachy i opary są zasysane wewnątrz okapu, filtrowane i oczyszczane przy użyciu jednego lub więcej filtrów przeciwłuszczowych i jednego lub więcej filtrów węglowych, w które okap POWINIEN być wyposażony.

**Uwaga!** Jeżeli okap nie jest wyposażony we wkład węglowy, należy go zamówić i zamontować przed przystąpieniem do używania okapu.

### Instalacja okapu

**Czynności montażowe zarówno mechaniczne jak i elektryczne powinny być wykonane przez wyspecjalizowany personel.**

Minimalna odległość między powierzchnią, na której znajdują się naczynia na urządzeniu grzejnym a najniższą częścią okapu kuchennego powinna wynosić nie mniej niż 50cm w przypadku kuchenek elektrycznych i nie mniej niż 70cm w przypadku kuchenek gazowych lub typu mieszanego.

Jeżeli w instrukcji zainstalowania kuchni gazowej podana jest większa odległość, należy dostosować się do takich wskazań.


## Połączenie elektryczne

Napięcie sieci powinno odpowiadać napięciu wskazanemu na tabliczce znamionowej umieszczonej wewnątrz okapu.

Produkt jest przeznaczony do bezpośredniego podłączenia do sieci zasilania należy, zatem umieścić wyłącznik dwubiegunowy spełniający obowiązujące przepisy i który powinien zapewnić całkowite odłączenie od sieci w warunkach przeciążenia kategorii III, zgodnie z wymogami instalacyjnymi.

**UWAGA!** Detal B (listwa mocowania do sufitu - Rys. 1), jest wyposażony w kabel (żółto-zielony), który należy podłączyć do uziomu domowej instalacji elektrycznej.

Rys. 4

 **UWAGA!** Należy zwrócić szczególną uwagę na pozycjonowanie kabla; nieprzestrzeganie tego zalecenia może spowodować poważne uszkodzenie urządzenia i/lub porażenie elektryczne użytkownika lub instalatora. Dalsze szczegóły są pokazane na Rys. 10

**Uwaga!** Wymiana kabla łączącego urządzenie z siecią powinna być wykonana przez personel autoryzowanego serwisu technicznego.

## Instalacja okapu

Okap jest zaopatrzony w kołki mocujące odpowiednie do większości ścian i sufitów. Konieczne jest jednak zasięgnięcie porady wykwalifikowanego technika, aby upewnić się co do odpowiedniości materiałów w zależności od typu ściany lub sufitu. Ściana lub sufit muszą być odpowiednio mocne, aby wytrzymać ciężar okapu.

## Opis okapu

Rys. 1

H. Przewód połączeniowy

K. Drażek sterowniczy

**Uwaga!** Wchodzący w skład dostawy drażek sterowniczy powinien być zainstalowany pod koniec montażu, przed podłączeniem okapu do sieci elektrycznej.

Umieścić drażek sterowniczy w odpowiednim gnieździe (patrz rysunki na pierwszych stronach niniejszej instrukcji – przyłączy typu zatrzaskowego, wymuszony kierunek montażu).

L. Żarówka halogenowa

M. Rama bocznych elementów filtra

N. Filtr z aktywnym węglem

O. Filtr metalowy przeciwłuszczowy

P. Rama nośna filtra węglowego i przeciwłuszczowego

Q. Zaczepy ramy nośnej filtra

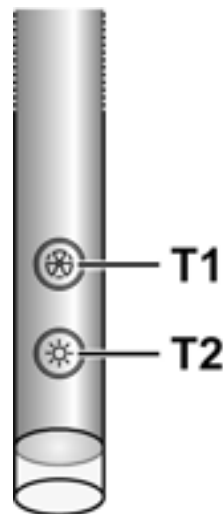
## Działanie okapu

W przypadku, gdy powietrze w pomieszczeniu kuchennym jest szczególnie zanieczyszczone, należy używać okapu ustawionego na najwyższą prędkość. Zaleca się uruchomienie wyciągu 5 minut przed przystąpieniem do gotowania jakichkolwiek potraw i pozostawienie go włączonym jeszcze przez ok. 15 minut po zakończeniu gotowania.

Okap jest wyposażony w urządzenie typu "TOUCH" służące do kontroli oświetlenia i prędkości.

W zakresie prawidłowej obsługi należy zapoznać się z poniższymi wskazówkami.

Okap może być sterowany zdalnym sterownikiem dostępnym w opcji (patrz rozdział dotyczący opisu działania zdalnego sterownika).



## Funkcja automatycznego załączenia

Okap jest wyposażony w czujnik temperatury, który uruchamia silnik na 1 prędkości (mocy) zasysania w przypadku, gdy temperatura otoczenia przekroczy 70°C.

Użytkownik może, jednak, wyłączyć lub zmienić prędkość (moc) zasysania (patrz podrozdział "Kontrola prędkości (mocy) zasysania").

## Kontrola prędkości (mocy) zasysania

Wybór prędkości (mocy) zasysania jest cykliczny według sekwencji prędkości "stand-by - 1-2-3-4- Stand by -1-2-...", a zatem, każde dotknięcie klawisza T1 na drażku sterowniczym zwiększa o jeden stopień prędkość, aż do całkowitego wyłączenia (stand-by), jeżeli klawisz zostanie naciśnięty w chwili, gdy urządzenie pracuje na 4 stopniu prędkości (mocy) zasysania.

Okap może też być wyłączony (stand by) przy każdej prędkości przez przedłużone naciśnięcie (przez okres dłuższy niż 3 sekundy) klawisza T1 drażka sterowniczego.

Prędkość (moc) pracy okapu może być ustalona kontrolując kolor diody, w którą jest wyposażony drażek sterowniczy wg następującego schematu:

**Okap w trybie stand-by: DIODA LED WYŁĄCZONA**

**1 prędkość (moc) zasysania** – dioda led ZIELONA

**2 prędkość (moc) zasysania** – dioda led POMARAŃCZOWA (bursztynowa)

**3 prędkość (moc) zasysania** – dioda led CZERWONA

**4 prędkość (moc) zasysania** – dioda led CZERWONA MIGAJĄCA

**Nota:** 4 prędkość (moc) zasysania załącza się na 5 minut, po czym silnik zasysania przechodzi na 2 prędkość.

Ponowne naciśnięcie powoduje wyłączenie silnika (Stand by).

**Konieczność mycia filtrów przeciwłuszczowych:** dioda led ZIELONA MIGAJĄCA (zapoznać się z instrukcjami dotyczącymi "Kasowania i konfiguracji sygnalizacji nasycenia filtrów")

**Konieczność mycia lub wymiany filtrów węglowych:** dioda led POMARAŃCZOWA (bursztynowa) MIGAJĄCA (zapoznać się z instrukcjami dotyczącymi "Kasowania i konfiguracji sygnalizacji nasycenia filtrów")

**Nota:** Kasowanie może być wykonane za pomocą drążka sterowniczego lub za pośrednictwem pilota.

#### Kontrola centralnego oświetlenia

Centralne oświetlenie może być załączone lub wyłączone naciskając klawisz T2 drążka sterowniczego.

#### Kontrola bocznego oświetlenia, (jeżeli na wyposażeniu)

Boczne oświetlenie może być załączone lub wyłączone naciskając PRZEZ DŁUŻSZY OKRES klawisz T2 drążka sterowniczego.

PRZEDŁUŻONE NACIŚNIĘCIE klawisza umożliwia włączenie, wyłączenie, a także wyregulowanie natężenia oświetlenia.

**Nota:** Funkcje włączenia, wyłączenia (i regulacji) są naprzemienne.

Regulacja natężenia oświetlenia nie jest dostępna w okapach wyposażonych w oświetlenie neonowe.

#### Kasowanie i konfiguracja sygnalizacji nasycenia filtrów

Załączyć okap na dowolnej prędkości (patrz podrozdział "Wybór prędkości (mocy) zasysania")

#### Kasowanie sygnalizacji nasycenia filtra przeciwłuszczowego (DIODA LED ZIELONA MIGAJĄCA na drążku sterowniczym)

Wykonać najpierw konserwację filtra, jak opisano w stosownym podrozdziale.

Nacisnąć przez dłuższy okres (dłużej niż 3 sekundy) klawisz T1 drążka sterowniczego, dioda LED przestaje migać informując, że sygnalizacja została skasowana, a okap wyłącza się.

#### Kasowanie sygnalizacji nasycenia filtra węglowego (DIODA LED POMARAŃCZOWA (bursztynowa) MIGAJĄCA)

Wykonać najpierw konserwację filtra, jak opisano w stosownym podrozdziale.

Nacisnąć przez dłuższy okres (dłużej niż 3 sekundy) klawisz T1 drążka sterowniczego, dioda LED przestaje migać informując, że sygnalizacja została skasowana, a okap wyłącza się.

#### Wyłączenie sygnalizacji nasycenia filtra węglowego (do specjalnych zastosowań)

Wyłączyć okap (patrz powyższy podrozdział "Wybór prędkości (mocy) zasysania")

Nacisnąć przez dłuższy okres (dłużej niż 5 sekundy) klawisz T1 drążka sterowniczego, dioda LED ZIELONA zacznie migać

informując, że sygnalizacja nasycenia filtra węglowego została skasowana.

Aby ponownie uruchomić sygnalizację nasycenia filtra węglowego należy powtórzyć czynność, dioda LED POMARAŃCZOWA (bursztynowa) zacznie migać.

#### Demontaż drążka sterowniczego.

Odłączyć urządzenie od sieci elektrycznej.

Usunąć filtr przeciwłuszczowy.

Odłączyć przewody.

Wyjąć drążek sterowniczy podważając go za pomocą małego śrubokręta lub podobnego narzędzia.

Rys. 16

#### UObsługa zdalnego sterownika

Zdalny sterownik kontroluje wszystkie funkcje okapu:



Wybór prędkości (mocy) zasysania



Kontrola głównego oświetlenia



Kontrola bocznego oświetlenia



Kasowanie i konfiguracja sygnalizacji nasycenia filtrów

#### Wybór prędkości (mocy) zasysania:

Przycisnąć klawisz "◀" lub klawisz "▶" aż do wyświetlenia na pilocie symbolu funkcji "Wybór prędkości (mocy) zasysania"

Przycisnąć klawisz "+" lub klawisz "-" albo klawisz "■" celem zwiększenia lub zmniejszenia albo wyłączenia (stand by) prędkości (mocy zasysania).

#### Kontrola głównego oświetlenia:

Przycisnąć klawisz "◀" lub klawisz "▶" aż do wyświetlenia na pilocie symbolu funkcji "Kontroli głównego oświetlenia"

Główne oświetlenie może być włączone lub wyłączone w podwójny sposób:

1. Przycisnąć klawisz "+" lub klawisz "-", aby włączyć (ON) lub wyłączyć (OFF) główne światło.
2. Przycisnąć klawisz "■", aby zmienić status oświetlenia z wyłączonego (OFF) na włączone (ON) lub odwrotnie.

#### Kontrola bocznego oświetlenia:

Przycisnąć klawisz "◀" lub klawisz "▶" aż do wyświetlenia na pilocie symbolu funkcji "Kontroli bocznego oświetlenia"

Przycisnąć klawisz "■" aby zmienić status oświetlenia z wyłączonego (OFF) na włączone (ON) na maksymalnym natężeniu lub odwrotnie.

Przycisnąć klawisz "-" aby zmniejszyć natężenie światła bocznego oświetlenia, aż do wyłączenia.

Przycisnąć klawisz "+" aby zwiększyć natężenie światła bocznego oświetlenia.



### **Kasowanie i konfiguracja sygnalizacji nasycenia filtrów**

Włączyć okap na obojętną prędkość (patrz wzmiankowany rozdział "Wybór prędkości (mocy) zasysania")

Przycisnąć klawisz "◀" lub klawisz "▶" aż do wyświetlenia na pilocie symbolu funkcji "Kasowania i konfiguracji sygnalizacji nasycenia filtrów"

### **Kasowanie sygnalizacji nasycenia filtra węglowego (DIODA LED ZIELONA MIGAJĄCA na drążku sterowniczym)**

Wykonać najpierw konserwację filtra jak opisano w stosownym rozdziale.

Jednocześnie przycisnąć przez okres około 3 sekund klawisze "+" i "-", dioda LED przestaje migać potwierdzając wykonanie skasowania sygnalizacji.

### **Kasowanie sygnalizacji nasycenia filtra węglowego (DIODA LED POMARAŃCZOWA (bursztynowa) MIGAJĄCA)**

**Nota!** W normalnych warunkach kasowanie sygnalizacji nasycenia filtra węglowego jest wyłączone, aby je włączyć należy przeczytać wskazówki podane w poniższym rozdziale "Włączenie sygnalizacji nasycenia filtra węglowego".

Wykonać najpierw konserwację filtra jak opisano w stosownym rozdziale.

Jednocześnie przycisnąć przez okres około 3 sekund klawisze "+" i "-", dioda LED przestaje migać potwierdzając wykonanie skasowania sygnalizacji.

### **Wyłączenie sygnalizacji stanu nasycenia filtra węglowego (dotyczy specjalnych zastosowań)**

Wyłączyć okap (patrz powyższy rozdział "Wybór prędkości (mocy) zasysania")

Przycisnąć klawisz "◀" lub klawisz "▶" aż do wyświetlenia na pilocie symbolu funkcji "Kasowania i konfiguracji sygnalizacji nasycenia filtrów". Jednocześnie przycisnąć przez okres około 3 sekund klawisze "+" i "-", dioda LED będzie migać na pomarańczowo (bursztynowo)

Jednocześnie przycisnąć, przez okres około 3 sekund, klawisze "+" i "-", lampka LED będzie migać na ZIELONO celem wskazania, że funkcja sygnalizacji stanu nasycenia filtra węglowego została wyłączona.

W celu ponownego włączenia funkcji sygnalizacji stanu nasycenia filtra węglowego, należy powtórzyć wyżej opisaną czynność, lampka LED będzie migać na POMARAŃCZOWO.

### **Dbanie o pilota**

#### **Czyszczenie pilota:**

Czyścić zdalny sterownik przy użyciu miękkiej szmatki i łagodnego środka czyszczącego niezawierającego substancji ściernych.

### **Wymiana baterii:**

- Za pomocą małego płaskiego śrubokręta otworzyć wieko gniazda baterii.
- Wymienić zużytą baterię na nową 12 V typu MN21/23  
W trakcie umieszczania baterii przestrzegać biegunowości podanej wewnątrz gniazda!
- Zamknąć wieko.

### **Likwidacja baterii**

Likwidacja baterii powinna być wykonana zgodnie ze wszystkimi normami i przepisami krajowymi. Zużyte baterie nie powinny być usuwane razem z innymi, zwykłymi odpadami.

Likwidacja baterii powinna być wykonana w sposób bezpieczny.

W celu uzyskania szczegółowych informacji dotyczących ochrony środowiska, recyklingu i usuwania baterii należy skontaktować się z biurem ds. selektywnej zbiórki odpadów.

### **Konserwacja**

Przed przystąpieniem do jakichkolwiek operacji związanych z konserwacją urządzenia, należy wyłączyć okap z sieci zasilania energią elektryczną.

### **Czyszczenie okapu**

Okap należy często czyścić, tak wewnątrz jak i na zewnątrz (przynajmniej z tą samą częstotliwością, z którą wykonuje się czyszczenie filtrów przeciw tłuszczowym) przy użyciu szmatki nawilżonej łagodnymi środkami. Nie należy używać środków ściernych.

### **NIE STOSOWAĆ ALKOHOLU!**

**Uwaga:** Nieprzestrzeganie przepisów dotyczących czyszczenia urządzenia i wymiany filtrów powoduje powstanie zagrożenia pożarem. Zaleca się zatem przestrzeganie podanych wskazówek.

Producent nie ponosi żadnej odpowiedzialności za ewentualne szkody powstałe w odniesieniu do silnika lub pożary wynikające z nieprzestrzegania zasad konserwacji oraz wzmiankowanych wyżej instrukcji.

### **Filtr przeciw tłuszczowy**

#### **Rys. 15**

**Zatrzymuje cząstki tłuszczu pochodzące z gotowania.**

Musi być czyszczony co najmniej raz w miesiącu (lub gdy wskaźnik zanieczyszczenia filtrów – jeżeli wasz model okapu posiada wskaźnik – informuje o konieczności jego wymiany), za pomocą nieżrącego środka czyszczącego, ręcznie lub w zmywarce w niskiej temperaturze i krótkim cyklu mycia.

Podczas mycia w zmywarce filtr przeciw tłuszczowy metaliczny może się odbarwić, ale nie zmienia się jego charakterystyczne cechy filtrujące.

## Filtr na węgiel ( tylko dla wersji filtrującej)

Rys. 15

Zatrzymuje przykre zapachy pochodzące z gotowania.

Filtr węglowy może być myty co dwa miesiące (lub, gdy system odczytujący nasycenie filtra wskaże taką konieczność – jeżeli taki system wchodzi w stan wyposażenia posiadanego okapu) ciepłą wodą z dodatkiem odpowiednich detergentów lub w zmywarce w temperaturze 65°C (w przypadku mycia w zmywarce wykonać pełny cykl mycia zmywarki bez naczyń wewnętrznych).

Usunąć nadmiar wody, zwracając uwagę, aby nie uszkodzić filtra, a następnie umieścić filtr w piekarniku na 10 minut w temperaturze 100°C celem całkowitego wysuszenia.

Filtr należy wymieniać co 3 lata lub w przypadku stwierdzenia uszkodzenia materiału.

## Wymiana lampek

Przed przystąpieniem do jakichkolwiek operacji związanych z konserwacją urządzenia, należy wyłączyć okap z sieci zasilania energią elektryczną.

**Uwaga!** Nie dotykać żarówek dopóki są gorące.

**Wymiana głównego oświetlenia:** należy używać wyłącznie żarówki halogenowe o max mocy 40W 40° D25 GU10.

**Demontaż żarówki:**

Obrócić w kierunku przeciwnym do ruchu wskazówek zegara o około 1/4 pełnego obrotu i wyjąć.

**Montaż żarówki:**

Umieścić żarówkę w stosownym gniazdku tak, aby styki żarówki znalazły się wewnątrz stosownych gniazdek oprawki, obrócić w kierunku ruchu wskazówek zegara o około 1/4 pełnego obrotu.

**Niektóre modele są wyposażone w boczne oświetlenie:**

Do wymiany należy użyć żarówek o takim samym kształcie i mocy wynoszącej max 40W (E14).

Aby dostać się do gniazda żarówek należy usunąć pokrywę A. W przypadku, gdy oświetlenie nie działa należy najpierw sprawdzić, czy lampki zostały wkręcone prawidłowo. Jeżeli po przeprowadzeniu takiej kontroli oświetlenie nadal nie działa, należy zwrócić się do serwisu.

Tanulmányozza az első oldalakon szereplő ábrákat is, melyeknek betűjelei a magyarázó szövegben is megtalálhatók.

Ezen kézikönyv utasításait szigorúan be kell tartani.

Az itt feltüntetett utasítások be nem tartásából származó bármilyen hiba, kár vagy tüzesettel kapcsolatban a gyártó felelősséget nem vállal.

Megjegyzés: A (\*) jellel jelzett alkatrészek extrák, csak bizonyos modellekhez járnak, illetve a készülékkel nem szállított, megvásárolandó alkatrészek.



### Figyelmeztetés

Figyelem! A készüléket mindaddig ne kösse be az elektromos hálózatba, amíg a beszerelést teljesen be nem fejezte.

Takarítás vagy karbantartás előtt minden esetben kösse ki az elszívót az elektromos hálózatból a villásdugó kihúzása vagy a lakás fő biztosítékának lecsapása révén.

Valamennyi üzembe helyezési és karbantartási művelethez használjon védőkesztyűt.

A készülék nem arra készült, hogy gyermekek, vagy csökkent fizikai vagy elméleti képességekkel rendelkező, tapasztalatok és ismeretek híján levő emberek használják, hacsak nem a biztonságukért felelős személy felügyelete alatt, vagy ha ez a személy a készülék használatát megtanította.

Ügyeljenek a kisgyermekekre, nehogy a készülékkel játsszanak.

Az elszívót szabályosan felszerelt rács nélkül soha ne használja!

A konyhai páraelszívót SOHA nem szabad lerakó felületnek használni, kivéve, ha kifejezetten fel van tüntetve ez a lehetőség.

A helyiségnek elegendő szellőzéssel kell rendelkeznie, amennyiben a konyhai elszívót gáz és más tüzelőanyaggal működtetett készülékekkel egyidőben használják.

Az elszívott levegőt nem szabad olyan kéménybe, füstcsőbe vezetni, amelyet gáz vagy más tüzelőanyagok égéstermékeinek elvezetésére használnak.

Az elszívó alatt szigorúan tilos flambírozott ételeket készíteni.

A nyílt láng használata károsítja a filtereket, tűzveszélyt okozhat, ezért minden esetben kerülni kell.

Bő zsiradékban sütni csak ellenőrzés mellett szabad, nehogy a túlhevült olaj vagy zsír meggyulladjon.

A füstelvezetésre vonatkozó műszaki és biztonsági intézkedések tekintetében szigorúan be kell tartani a helyi illetékes hatóságok előírásait.

Az elszívót gyakran kell tisztogatni, mind belülről, mind kívülről. (LEGALÁBB HAVONTA EGYSZER, minden esetben betartva ezen kézikönyvben kifejezetten előírt karbantartási utasításokat.)

Az elszívó tisztántartására, valamint a filterek cseréjére és tisztítására vonatkozó előírások be nem tartása tűzveszélyt okoz.

A páraelszívót ne használja szabályosan beszerelt izzólámpa nélkül, mert áramütés veszélye léphet fel.

A kézikönyvben szereplő utasítások be nem tartásából következő kellemetlenségekért, károkért vagy tüzesetekért a

gyártó nem vállal felelősséget.

A készüléken található jelzés megfelel az elektromos és elektronikus berendezések hulladékairól szóló 2002/96/EK európai irányelvben (WEEE) foglalt előírásoknak.

A hulladékká vált termék szabályszerű elhelyezésével Ön segít elkerülni a környezettel és az emberi egészséggel kapcsolatos azon esetleges negatív következményeket, amelyeket a termék nem megfelelő hulladékkezelése egyébként okozhatna.

A terméken vagy a termékhez mellékelt dokumentumokon feltüntetett



■ jelzés arra utal, hogy ez a termék nem kezelhető háztartási hulladékként. Ehelyett a terméket a villamos és elektronikus berendezések újrahasznosítását végző telephelyek valamelyikén kell leadni.

Kiselejtezőskor a hulladéktávoltításra vonatkozó helyi környezetvédelmi előírások szerint kell eljárni.

A termék kezelésével, hasznosításával és újrahasznosításával kapcsolatos bővebb tájékoztatásért forduljon a lakóhelye szerinti polgármesteri hivatalhoz, a háztartási hulladékok kezelését végző társasághoz vagy ahhoz a bolthoz, ahol a terméket vásárolta.

### Használat

A páraelszívó belső visszaforgatásos, keringtetett üzemeltetésre készült.

A főzés füstjét és gőzeit a páraelszívó beszívja, majd a zsírszűrő/kön és aktív szén szűrő/kön átszűrve - melyekkel a páraelszívót el KELL látni, megtisztítja.

**Figyelem! Ha a páraelszívó szénfilterrel nem rendelkezik, ezt meg kell rendelni, és használatba vétel előtt fel kell szerelni.**

### Felszerelés

**Mind a villamos, mind a mechanikai telepítést szakképzett dolgozónak kell végeznie.**

A főzőkészülék felülete és a konyhai szagelszívó legalsó része közötti minimális távolság nem lehet kisebb, mint 50cm elektromos főzőlap, és 70cm gáz vagy vegyes tüzelésű főzőlap esetén.

Ha a gázfőzőlap beszerelési utasításában ennél nagyobb távolság szerepel, azt kellfigyelembe venni.



### Villamos bekötés

A hálózati feszültségnek azonosnak kell lennie a konyhai páraelszívó belsejében elhelyezett műszaki adattáblán feltüntetett feszültséggel.

A berendezést közvetlen hálózati csatlakozásra szánták, ezért szereljen fel egy szabványos, kétpólusú megszakítót, amely III. túláram-kategória esetén biztosítja a hálózatról való teljes leválasztását, a beszerelési szabályoknak megfelelően.

**FIGYELEM! A B részletrajz (mennyezeti rögzítőkengyel - ábra 1) egy vezetékkel van ellátva (sárga-zöld), amelyet az**

elektromos háztartási berendezés földjére kell csatlakoztatni. ábra 4

**FIGYELEM!** Különös gondossággal járjon el a többletvezeték elhelyezésénél: ennek be nem tartása súlyos kárt okozhat a készülékben és/vagy a felhasználó vagy a beszerelő áramütést szenvedhet miatta. További részletekért lásd **ábra 10**

**Figyelem!** Figyelem! az összekötő kábel cseréjét csak az engedéllyel rendelkező műszaki szervizszolgálat végezheti!

### Felszerelés

Az elszívót a legtöbb falhoz/mennyezethez alkalmas rögzítő tiplikkal láttuk el. Mindazonáltal szakembert kérdezzen meg arról, alkalmasak-e az anyagok az adott falhoz/mennyezethez. A falnak/mennyezetnek elegendően erősnek kell lennie, hogy az elszívó súlyát megtartsa.

### Az elszívó leírása

#### ábra 1

H. Csatlakozó kábel

K. Vezérlő pálca

**Figyelem!** A vezérlő pálca az elszívó tartozéka, utoljára kell beszerelni, mielőtt a páraelszívót az elektromos hálózatba bekötné. Helyezze be a vezérlő palcát az erre szolgáló fészekbe (lásd a rajzokat a könyv első oldalain). Beakasztáskor kattant. Csak egy irányban helyezhető be.

L. Halogénlámpa

M. Oldalsó filter-tartó keret

N. Aktív szénfilter

O. Fém zsírszűrő filter

P. Zsírszűrő és szénfilter-tartó keret

Q. Filtertartó keretek kioldói

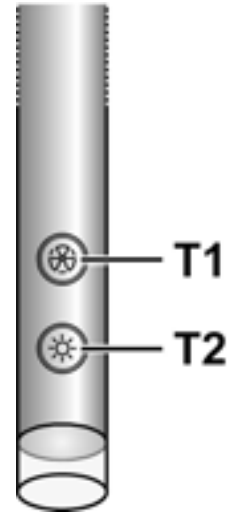
### Működése

Amikor a konyhában különösen nagy a pára koncentráció, használja a nagyobb sebességet. Javasoljuk, hogy főzés előtt 5 perccel kapcsolja be az elszívót, és a főzés befejezése után 15 percig működtesse tovább.

Az elszívó fény- és sebességvezérlő "TOUCH" diszpozítívvel rendelkezik.

A helyes használathoz olvassa el figyelmesen a lenti útmutatást.

A csuklya a készletben melékelt távirányítóval működtethető (lásd a távirányító működésével foglalkozó bekezdést).



### Automata bekapcsolási funkció

Az elszívó hőérzékelővel rendelkezik, mely a motort 1. sebességi (teljesítmény) fokozatra kapcsolja, amennyiben az elszívó körüli környezet hőmérséklete meghaladja a 70°C-ot. Az elszívási sebesség (teljesítmény) azonban kikapcsolható, vagy módosítható (ld "Elszívó sebesség (teljesítményfokozat) vezérlő" paragrafus).

### Elszívósebesség (potencia) beállítás

Az elszívó sebesség (teljesítmény) fokozata ciklikus, a "stand-by - 1-2-3-4- Stand by -1-2-..." szekvenciát szerint, így a T1 gomb minden egyes lenyomásával egyre magasabb elszívó sebességi fokozat érhető el, illetve teljes leállítás (stand-by) amennyiben a 4. sebességi fokozat után a gomb még egyszer lenyomásra kerül.

Az elszívó lekapcsolható (stand-by) akkor is, amikor az elszívó bármely sebességi fokozatban működik – mindehhez a vezérlőpanel T1 gombjának hosszabb ideig való (több, mint 3 másodperc) lenyomása szükséges.

Az elszívó aktuális sebességi (teljesítmény) fokozata a kontrolpanelen megjelenített led színből deríthető ki, mely a sebességtől (teljesítménytől) függően változik, az alábbiak szerint:

#### Elszívó stand-by módban: LED KIKAPCSOLVA

1 Elszívó sebesség (teljesítményfokozat) – ZÖLD led

2 Elszívó sebesség (teljesítményfokozat) – NARANCS led (ábra)

3 Elszívó sebesség (teljesítményfokozat) – PIROS led

4 Elszívó sebesség (teljesítményfokozat) – PIROS VILLOGÓ led

**Megjegyzés:** a 4 elszívósebesség (teljesítményfokozat) 5 percig világít, majd az elszívómotor visszaáll a 2. sebességfokozatra.

Még egyszer megnyomva a gombot, az elszívó üzemmód leáll (Stand by).

**Zsírszűrő mosása szükséges: ZÖLD VILLOGÓ LED** (olvassa el a "Szűrő telítettség jelző beállítás konfiguráció és reset" fejezetben leírtakat)

**Szénfilter szűrő mosása vagy cseréje szükséges: VILLOGÓ NARANCS (ábra) LED** (olvassa el a "Szűrő

telítettség jelző beállítás konfiguráció és reset " fejezetben leírtakat)

**Megjegyzés:** a reset mind közvetlenül a vezérlőpanelen, mind távirányítóval végrehajtható.

### Központi megvilágítás szabályzó

A központi világítás a vezérlőpanel T2 gombjának megnyomásával kapcsolható be és ki.

### Oldalvilágítás szabályzó (amennyiben van)

Az oldalsó világítás a vezérlőpanel T2 gombjának HOSSZABB IDEIG VALÓ NYOMVATARTÁSÁVAL kapcsolható be és ki.

A HOSSZABB IDEIG VALÓ NYOMVATARTÁS a be- és kikapcsolás mellett a megvilágítás erősségének szabályozására is szolgál.

**Megjegyzés:** a be- és kikapcsolás (valamint a szabályozás) funkciók váltakoznak.

Neon lámpával rendelkező elszívók esetében a fényintenzitás szabályozása nem lehetséges.

### Szűrő telítettség jelző beállítás konfiguráció és reset

Állítsa az elszívót bármely sebesség fokozatra (ld a fenti "Elszívósebesség (potencia) beállítás" paragrafust).

### Zsír szűrő telítettség kijelző reset (ZÖLD VILLOGÓ LED a vezérlőpanelen)

**Először a szűrő karbantartást taglaló paragrafus utasításait kövesse.**

Nyomja meg hosszabb ideig (min 3 másodpercig) a vezérlőpanel T1 gombját, a LED abbahagyja a villogást, mely a reset végrehajtását jelzi, s az elszívás leáll.

### Szénfilter telítettség kijelző reset (NARANCS (ámbra) VILLOGÓ LED)

**Először a szűrő karbantartást taglaló paragrafus utasításait kövesse.**

Nyomja meg hosszabb ideig (min 3 másodpercig) a vezérlőpanel T1 gombját, a LED abbahagyja a villogást, mely a reset végrehajtását jelzi, s az elszívás leáll.

### Szénfilter telítettség kijelző deaktiválása (különleges alkalmazásnál)

Kapcsolja ki az elszívót (ld a fenti "Elszívósebesség (potencia) beállítás" paragrafust).

Nyomja meg hosszabb ideig (min 5 másodpercig) a vezérlőpanel T1 gombját, a ZÖLD led jelzi, hogy a szénfilter telítettség kijelző deaktiválásra került.

A szénfilter kijelző visszaállításához ismétlje meg az eljárást, a sikerességet villogó NARANCS (ámbra) LED jelzi.

### Vezérlőpanel szétszerelése

Csatlakoztassa le a berendezést az elektromos hálózatról.

Húzza ki a konnektorból.

Vegye ki a vezérlőpanelt eg ykisebb csavarhúzó, vagy ehhez hasonló eszköz segítségével.

**ábra 16**

## A távirányító használata

A távirányítóval a páraelszívó minden funkcióját vezérelni lehet:



Az elszívó sebesség (teljesítmény) kiválasztása



A központi világítás vezérlése



Az oldalvilágítás vezérlése



A filterek telítettség-jelzésének nullázása és beállítása

### Az elszívó sebesség (teljesítmény) kiválasztása:

Nyomja le a "◀" vagy a "▶" billentyűt, amíg a távirányítón meg nem jelenik a "elszívó sebesség (teljesítmény) sebességének kiválasztása" szimbólum.

A "+" vagy a "-" illetve a "■" billentyű lenyomása útján az elszívási sebesség (teljesítmény) növelhető, csökkenthető illetve kikapcsolható (stand by).

### A központi világítás vezérlése:

Nyomja le a "◀" vagy a "▶" billentyűt, amíg a távirányítón meg nem jelenik a "központi világítás vezérlése" szimbólum.

A központi világítást kétféleképpen lehet ki- vagy bekapcsolni:

1. A "+" vagy a "-" billentyű lenyomásával a központi világítás bekapcsol (ON) illetve kikapcsol (OFF).
2. A "■" billentyű lenyomásával megváltozik a világítás állapota kikapcsolról (OFF) bekapcsoltra (ON) és viszont.

### Az oldalvilágítás vezérlése:

Nyomja le a "◀" vagy a "▶" billentyűt, amíg a távirányítón meg nem jelenik az "oldalvilágítás vezérlése" szimbólum.

A "■" billentyű megnyomása megváltoztatja az oldalvilágítás állapotát, kikapcsolt (OFF) állapotból bekapcsolt (ON), maximális fényerősségű állapotra és viszont.

A "-" billentyű lenyomása csökkenti az oldalvilágítás fényerejét, egészen a kioltásig.

A "+" billentyű lenyomása növeli az oldalvilágítás fényerejét.

### A filterek telítettség-jelzésének nullázása és beállítása:

Indítsa be a páraelszívót bármilyen sebességen (lásd "Az elszívó sebesség (teljesítmény) kiválasztása" c. bekezdést)

Nyomja le a "◀" vagy a "▶" billentyűt, amíg a távirányítón meg nem jelenik "A filterek telítettség-jelzésének nullázása és beállítása" funkció szimbóluma

### A zsír szűrő filterek telítettség-jelzésének nullázása (ZÖLD LED VILLOGÓ a vezérlőpálcán)

**Először végezzük el a filter karbantartását, ahogyan ez az erre vonatkozó bekezdésben leírva szerepel.**

Ezután mindegy 3 másodpercig egyszerre nyomjuk a "+" és a "-" billentyűt. A LED villogása megszűnik, ez jelzi, hogy a kijelzés nullázása megtörtént.

## A szénfilter telítettség-jelzésének nullázása (NARANCSSZÍN (borostyánszín) LED VILLOGÓ)

**Megjegyzés:** A készüléken a szénfilter telítettség-kijelzés normál állapotban ki van kapcsolva. Bekapcsolásához lásd "A szénfilter telítettség-kijelzésének bekapcsolása" című bekezdést.

**Először végezzük el a filter karbantartását, ahogyan ez az erre vonatkozó bekezdésben leírva szerepel.**

Ezután mindegy 3 másodpercig egyszerre nyomjuk a "+" és a "-" billentyűt. A LED villogása megszűnik, ez jelzi, hogy a kijelzés nullázása megtörtént.

## A szénfilter telítettség-jelzésének kiiktatása (különleges alkalmazásokhoz)

Kapcsolja ki a páraelszívót (lásd fent "Az elszívó sebesség (teljesítmény) kiválasztása" c. bekezdést).

Nyomja le a "◀" vagy a "▶" billentyűt, amíg a távirányítón meg nem jelenik "A filterek telítettségjelzésének nullázása és beállítása" funkció szimbóluma.

Mintegy 3 másodpercig egyszerre nyomja le a „+” és a „-”, billentyűt. A ZÖLD LED villogása jelzi, hogy a szénfilter telítettség jelzése ki van iktatva.

A szénfilter telítettség-kijelzésének visszakapcsolásához ismétlje meg a műveletet, ekkor a LED NARANCS színben villog.

## A távirányító karbantartása

### A távirányító tisztítása:

A távirányítót puha ruhával és semleges, karcoló anyagoktól mentes tisztítószeres oldattal kell tisztítani.

### Elemcsere:

- Nyissa ki az elemtartót egy kis, lapos végű csavarhúzó segítségével, azt emelőként használva.
- A lemerült elemet cserélje ki egy új 12 V-os, MN21/23 típusúval.  
Amikor az új elemet behelyezi, ügyeljen arra, hogy az elemtartóban feltüntetett polaritás-irányt tartsa be!
- Cukja vissza az elemtartót.

### Az elemek hulladékként történő elhelyezése

Az elemeket valamennyi, az országban érvényben lévő szabvány és törvényi előírás figyelembe vételével kell hulladékként elhelyezni. A használt elemeket nem szabad a háztartási hulladékkal együtt kidobni.

Az elemeket biztonságos módon kell hulladékként elhelyezni. A környezetvédelemmel, az újrahasznosítással és a használt elemek hulladékéelhelyezésével kapcsolatos bővebb információkért forduljon a szelektált hulladékgyűjtéssel megbízott hivatalokhoz.

## Karbantartás

Bármilyen karbantartási munka megkezdése előtt szüntesse meg az elszívó áramellátását, kösse ki a hálózathoz.

## Tisztítás

Az elszívót gyakran kell tisztítani, mind belülről, mind kívülről (legalább olyan gyakran, mint a zsírszűrő filterek tisztítását). A

tisztításhoz használjon semleges folyékony mosószerrel átitatott nedves ruhát. Kerülje a súrolószert tartalmazó mosószeres használatát.

### NE HASZNÁLJON ALKOHOLT!

**Figyelem!** Az elszívó tisztán tartására, valamint a filterek cseréjére vonatkozó előírások be nem tartása tűzveszélyt okoz. Ezért felhívjuk figyelmét, hogy tartsa be az utasításokat. A helytelen karbantartás, vagy a fent említett utasítások be nem tartása miatt a motorban esetleg bekövetkező károk vagy tüzesetek miatt semmiféle felelősséget nem vállalunk.

## Zsírszűrő filter

### ábra 15

#### Visszatartja a főzésből eredő zsírrészecskéket.

Havonta egyszer (vagy amikor a filter telítődésjelző rendszere - ha a megvásárolt modell rendelkezik ilyennel - jelzi, hogy szükség van rá) nem agresszív tisztítószerrel, kézzel vagy mosogatógépben, alacsony hőfokon és rövid ciklussal el kell mosogatni.

Mosogatógépben történő mosogatás a zsírszűrő elszíneződését okozhatja, de ez nem változtat hatékonyságán.

## Szénfilter (csak keringtetett változat esetén)

### ábra 15

#### Magában tartja a főzésből származó kellemetlen szagokat.

A szénfiltert kéthavonta (vagy amikor a filter telítődést jelző rendszer – ha van ilyen az Ön készülékén – jelzi ennek szükségességét) ki lehet mosni melegvíz és megfelelő mosószer segítségével, vagy mosogatógépben 65°C hőfokon (mosogatógépben történő mosogatás esetén futtasson le egy teljes mosogatási ciklust, de más edény ne legyen a gépben). A filter károsítása nélkül távolítsa el a fölösleges vizet, majd helyezze 10 percre a sütőbe 100°C hőmérsékleten, ezzel teljesen kiszáritja.

A filterpaplant 3 évenként kell újra cserélni, valamint bármikor, ha megsérül.

## Égőcsere

Bármilyen karbantartási munka megkezdése előtt szüntesse meg az elszívó áramellátását, kösse ki a hálózathoz.

**Figyelem!** Mielőtt a lámpákhoz érne, győződjön meg róla, hidegek-e.

**A középső lámpa cseréje:** csak max. 40W 40° D25 GU10 halogénizzót használjon!

#### A lámpa leszerelése:

fordítsuk el ¼ fordulattal az óra járásával ellentétes irányban és emeljük ki.

#### A lámpa felszerelése:

helyezzük az égőt a foglalatba úgy, hogy az érintkezői bekerüljenek a foglalat megfelelő mélyedéseibe, majd fordítsuk el az óra járásának megfelelő irányban kb. ¼ fordulattal.

#### Egyes modelleknél oldalsó lámpák vannak:

Azonos formájú, legfeljebb 40W (E14) égőkkel pótolja.

A lámpatartó részhez az A fedél elmozdításával jut A.

Amennyiben a világítás nem működik, mielőtt a műszaki szervízszolgálatot hívná, ellenőrizze, hogy az égők helyesen illeszkednek-e a foglalatba.

Výše uvedené instrukce musí být při montáži digestoře přísně dodrženy. Výrobce odmítá převzít jakoukoliv odpovědnost za případné závady, škody nebo vznícení digestoře, které byly způsobeny nedodržением těchto předpisů.

Poznámka: detaily označené symbolem "(\*)" jsou volitelné doplňky, dodávané pouze pro některé modely nebo součástky, které je nutné dokoupit.

### **Výměna žárovek**

**Pozor!** Nenapojte přístroj na elektrickou síť, dokud nebyla zcela dokončena jeho instalace.

Před provedením jakéhokoliv úkonu čištění nebo údržby, je třeba odpojit kryt od elektrické sítě tak, že se odpojí od zásuvky nebo vypnutím hlavního vypínače obytné jednotky.

Při všech instalačních a údržbových pracích používejte pracovní rukavice.

Přístroj není určen k používání pro děti nebo pro osoby se sníženými fyzickými, smyslovými nebo mentálními schopnostmi, které s ním nemají zkušenost a neznají ho. Tyto osoby mohou s přístrojem zacházet pouze tehdy, kdy jsou pod dohledem odborného personálu nebo jsou speciálně vyškoleny k jeho použití osobou odpovědnou za jejich bezpečnost.

Děti musí být pod dohledem, aby si s přístrojem nehrály.

Nikdy nepoužívejte kryt bez správně namontované mříž!

Kryt nesmí být NIKDY používán jako odkládací plocha. Může se tak stát pouze ve specificky uvedených případech.

Místnost musí být vybavena dostatečnou ventilací, v případě, že je kuchyňský kryt používán současně s jinými přístroji s plynovým spalováním nebo spalováním jinými palivy.

Odsávaný vzduch nesmí být odváděn do odvodu používaného pro odpad kouřů z přístrojů na plynové spalování nebo spalování jiných paliv.

Je přísně zakázáno vařit jídla s volným plamenem pod krytem. Použití otevřeného plamene je škodlivé pro filtry a může se stát příčinou požárů, je tedy třeba se mu vyhnout v každém případě.

Smažení je třeba provádět pouze za stálé kontroly, aby nenastala situace, kdy se olej přehřeje a dojde k jeho vznícení.

Pokud se týká technických a bezpečnostních opatření, která je třeba zaujmout při odvádění kouře, je třeba úzce dodržovat normy místních odpovědných orgánů.

Kryt je třeba často čistit jak vnitřně, tak z vnějšku (ALESPŇ JEDNOU ZA MĚSÍC), je třeba v každém případě dodržovat vše, co je uvedeno v návodu k údržbě popsaném v tomto manuálu).

Nedodržování norem čištění krytu a výměny a čištění filtrů se může stát příčinou požárů.


Nepoužívejte či nenechávejte digestoř bez řádně nastavených svídek a nevystavujte se tak nebezpečí elektrického výboje.

Výrobce se zřeká jakékoliv odpovědnosti za eventuální nepříjemnosti, škody nebo požáry způsobené na přístroji, které jsou následkem nedodržování pokynů uvedených v tomto manuálu.

Tento spotřebič je označen v souladu s evropskou směrnicí

2002/96/ES o likvidaci elektrického a elektronického zařízení (WEEE). Zajištěním správné likvidace tohoto výrobku pomůžete zabránit případným negativním důsledkům na životní prostředí a lidské zdraví, ke kterým by nevhodnou likvidací tohoto výrobku mohlo dojít.



Symbol  na výrobku nebo na dokumentech přiložených k výrobku udává, že tento spotřebič nepatří do domácího odpadu. Spotřebič je

nutné odvézt do sběrného místa pro recyklaci elektrického a elektronického zařízení.

Likvidace musí být provedena v souladu s místními předpisy o ochraně životního prostředí, které se týkají likvidace odpadu.

Podrobnější informace o zpracování, rekuperaci a recyklaci tohoto výrobku zjistíte u příslušného místního úřadu, služby pro likvidaci domovního odpadu nebo v obchodě, kde jste výrobek zakoupili.

### **Použití**

Digestoř je realizován tak, aby mohl být použit ve filtrující verzi s vnitřní výměnou vzduchu.

Dýmy a páry z vaření jsou odsávány do digestoře, filtrovány a čištěny filtrem/y proti mastnotám a filtrem/y s uhlíkem, které MUSÍ BÝT součástí vybavení digestoře.

**Pozor! Jestliže digestoř není vybaven uhlíkovým filtrem, musí být objednan a namontován před užitím přístroje.**

### **Instalace**

**Jak elektrická tak mechanická montáž musí být provedena odborným personálem.**

Minimální vzdálenost mezi podporou nádoby na varné ploše a nejnižší částí digestoře nesmí být menší než 50cm v případě elektrických sporáků 70cm v případě plynových či smíšených sporáků.


Pokud návod na instalaci varného zařízení na plyn doporučují větší vzdálenost, je třeba se tímto pokynem řídit.

### **Elektrické připojení**

Síťové napětí musí odpovídat napětí uvedenému na evidenčním štítku nacházejícím se uvnitř digestoře.

Výrobek byl pojat pro přímé napojení na síť, je tedy třeba upřízet bipolární spínač odpovídající platným normám, který by zajistil úplné odpojení od sítě za podmínek nadměrného napětí III, v souladu s pravidly montáže.

**POZOR! Detail B (upevňovací podpěra ke stropu - Obr. 1) je byvaven svodem (žlutý-zelený), který musí být napojen na uzemnění domácího elektrického zařízení. Obr. 4**

 **POZOR!** Je třeba věnovat mimořádnou pozornost umístění přebytečného kabelu, nedodržení tohoto pokynu by mohlo způsobit vážné škody přístroji a/nebo lekektřický šok uživatele anebo montážního technika. Pro větší podrobnosti konzultujte Obr. 10

**Pozor!** Výměna propojovacího kabelu musí být provedena autorizovanou servisní službou.

## Instalace

Digestoř je dodávána se speciálními hmoždinkami, které jsou vhodné pro zavěšení do většiny stropních konstrukcí. Přesto by měl zavěšení provést kvalifikovaný odborný pracovník, který rozhodne, zda jsou tyto hmoždinky vhodné pro místní typ a materiál stropní konstrukce. Zároveň zhodnotí únosnost stropu pro digestoř.

## Pohled na digestoř

### Obr. 1

H. Propojovací kabel

K. Kontrolní tyčinka

**Pozor!** Kontrolní tyčinka je součástí vybavení a je třeba ji instalovat až na závěr, dříve než digestoř bude napojen na elektrickou síť. Vsuňte kontrolní tyčinku do příslušného uložení (viz nákrese na prvních stránkách příručky – nasazení na západku, směr vsunutí je určený.

L. Halogenické svítidlo

M. Rám postranních nosičů filtru

N. Filtr s aktivním uhlíkem

O. Kovový filtr proti mastnotám

P. Rám nosičů filtru proti mastnotám a s uhlíkem

Q. Vysouvací páky rámu nosičů filtru

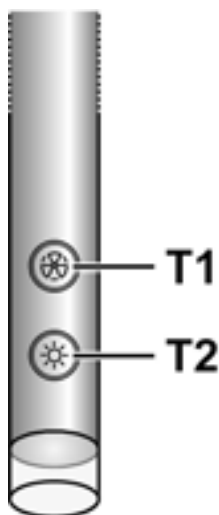
## Provoz

V případě velmi intenzivní koncentrace kuchyňských par použijte maximální sací výkon. Doporučuje se zapnout digestoř 5 minut před zahájením vaření a vypnout ji cca 15 minut po ukončení vaření.

Digestoř je vybaven zařízením "TOUCH" ke kontrole svítidel a rychlosti.

Pro správné použití si pozorně přečtěte následující návod.

Digestoř může být řízen dálkovým ovladačem, který je k dispozici jako součást příslušenství (viz příslušný odstavec týkající se fungování dálkového ovladače).



## Funkce automatického zapínání

Digestoř je vybaven senzorem teploty, který uvádí do činnosti motor o 1. Rychlosti (síle) odsávání v případě, že teplota prostředí v okolí digestoře překročí 70°C.

Uživatel může v každém případě vypnout nebo změnit rychlost (sílu) odsávání (viz odstavec "Kontrola rychlosti (síly) odsávání").

## Controllo delle velocità (potenze) di aspirazione

Volba rychlostí (síly) odsávání je cyklická na základě posloupnosti rychlostí "stand-by - 1-2-3-4- Stand by -1-2-...", proto tedy po každém stlačení tlačítka T1 na kontrolní tyčince rychlosti (síly) odsávání stoupá o jeden stupeň a zastaví se, jestliže je tlačítko stlačeno, když je digestoř nastaven na rychlost (sílu) odsávání 4.

Je možné vypnout digestoř (stand by) i když je digestoř na jakékoli rychlosti a to prodlouženým stlačěním (déle než 3 vteřiny) tlačítka T1 kontrolní tyčinky.

Je možné zjistit na jaké rychlosti (síle) odsávání se nachází digestoř, protože tyčinka je vybavena světelným znamením, které mění barvu na základě rychlosti (síly) odsávání a to následujícím způsobem:

**Digestoř v stand-by:** LED (světelné znamení) ZHASNUTÝ

1. rychlost (síla) odsávání - led ZELENÝ

2. rychlost (síla) odsávání - led ORANŽOVÝ (jantar)

3. rychlost (síla) odsávání - led ČERVENÝ

4. rychlost (síla) odsávání - led ČERVENÝ (BLIKÁ)

**Poznámka:** 4. rychlost (síla) odsávání zůstává nastavena po dobu 5 minut, poté se odsávací motor nastaví na 2. rychlost. Dalším stisknutím odsávacího se odsávací motor vypne (Stand by).

**Potřeba mýt filtry proti mastnotám:** led ZELENÝ BLIKÁ (viz návod v „Opětném nastavení a konfiguraci hlášení o saturování filtrů“)

**Potřeba mýt anebo vyměnit filtry s uhlíkem:** led ORANŽOVÝ (jantar) BLIKÁ (viz návod v „Opětném nastavení a konfiguraci saturování filtrů“)

**Poznámka:** Opětné nastavení může být provedeno jak kontrolní tyčinkou tak dálkovým ovladačem.

## Kontrola centrálního osvětlení

Centrální osvětlení může být zapínáno a vypínáno stlačěním tlačítka T2 kontrolní tyčinky.

## Kontrola postranních svítidel (pokud součástí vybavení)

Postranní svítidla mohou být vypínána a zapínána PRODLOUŽENÝM STLAČENÍM tlačítka T2 na kontrolní tyčince.

PRODLOUŽENÉ STLAČENÍ umožňuje mmo zapnutí a vypnutí i regulaci intenzity světla ze svítidel.

**Poznámka:** funkce zapínání, vypínání (a regulace) se střídají. Regulace intenzity osvětlení není možné u digestořů vybavených neonovým osvětlením.

## Opětné nastavení a konfigurace hlášení saturování filtrů

Zapněte digestoř na jakoukoliv rychlost (viz výše odstavec "Volba rychlostí (síly) odsávání")

## Opětné nastavení hlášení saturace filtru proti mastnotám (ZELENÝ LED na kontrolní tyčince BLIKÁ)

Proveďte nejdříve údržbu filtru jak uvedeno v příslušném odstavci.



Stlačte prodlouženě (déle než 3 vteřiny) tlačítko T1 kontrolní tyčinky, LED přestane blikat a vyznačí, že hlášení bylo opět nastaveno a digestoř se vypne.

### Opětne nastavení saturace filtru s uhlíkem (ORANŽOVÝ LED (jantar) BLIKÁ)

Provedte nejdřív údržbu filtru jak uvedeno v příslušném odstavci.

Stlačte prodlouženě (déle než 3 vteřiny) tlačítko T1 kontrolní tyčinky, LED přestane blikat a vyznačí, že hlášení bylo opět nastaveno a digestoř se vypne.

### Odstavení signalizace saturace filtru s uhlíkem (pro zvláštní použití)

Vypněte digestoř (viz výše odstavec „Volba rychlostí (síly) odsávání“)

Stiskněte prodlouženě (po dobu více než 5 vteřin) tlačítko T1 kontrolní tyčinky, LED bude blikat ZELENĚ a vyznačí, že bylo odstaveno hlášení saturace filtru s uhlíkem.

K opětne aktivaci hlášení saturace filtru s uhlíkem zopakujte operaci, LED bude blikat ORANŽOVĚ (jantar).

### Demontáž povelové tyčinky

Vypněte přístroj z elektrické sítě

Vyjměte filtr proti mastnotám

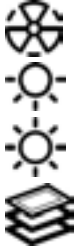
Odpojte konektory

Použijte malého šroubováku či podobného nástroje jako páky k vyjmutí povelové tyčinky.

Obr. 16

### Použití dálkového ovladače

Dálkový ovladač je schopen kontrolovat všechny funkce digestoře:



Volba rychlostí (síly) odsávání

Kontrola centrálního osvětlení

Kontrola postranních svítidel

Opětne nastavení a konfigurace signálu o saturaci filtrů

### Volba rychlostí (síly) odsávání:

Stiskněte tlačítko "◀" nebo tlačítko "▶" dokud se na dálkovém ovladači neobjeví symbol týkající se funkce "Volba rychlostí (síly) odsávání"

Stiskněte tlačítko "+" nebo tlačítko "-" nebo tlačítko "■" podle toho zda chcete zvýšit či snížit (stand by) rychlost (sílu) odsávání).

### Kontrola centrálního osvětlení:

Stiskněte tlačítko "◀" nebo tlačítko "▶" dokud se na dálkovém ovladači neobjeví symbol týkající se funkce "Kontrola centrálního osvětlení"

Centrální osvětlení může být zapnuto a vypnuto dvěma způsoby:

1. Stiskněte tlačítko "+" nebo tlačítko "-" podle toho, zda chcete zapnout (ON) nebo vypnout (OFF) centrální osvětlení.
2. Stiskněte tlačítko "■" k výměně stavu vypnutého svítidla (OFF) na zapnuté (ON) či naopak.

### Kontrola postranních svítidel:

Stiskněte tlačítko "◀" nebo tlačítko "▶" dokud se na dálkovém ovladači neobjeví symbol týkající se funkce "Kontrola postranních svítidel"

Stiskněte tlačítko "■" ke změně stavu vypnutých postranních svítidel (OFF) na zapnutá (ON) na maximální intenzitu a naopak.

Stiskněte tlačítko "-" ke snížení intenzity postranních svítidel až k jejich vypnutí.

Stiskněte tlačítko "+" ke zvýšení intenzity postranních svítidel.

### Opětne nastavení a konfigurace signálu saturace filtrů

Zapněte digestoř na jakékoliv rychlosti (viz výše uvedený odstavec "Volba rychlostí (síly) odsávání")

Stiskněte tlačítko "◀" nebo tlačítko "▶" dokud se na dálkovém ovladači neobjeví symbol týkající se funkce "Opětne nastavení a konfigurace signálu saturace filtrů"

### Opětne nastavení signálu saturace filtru proti mastnotám (BLIKAJÍCÍ ZELENÁ na kontrolní tyčince)

Nejdříve provedte údržbu filtru jak je uvedeno v odpovídajícím odstavci.

Současně s tím stiskněte po přibližně 3 vteřiny tlačítka "+" a "-", SVĚTELNÉ ZNAMENÍ přestane blikat a hlásí, že signál byl opět nastaven.

### Opětne nastavení signálu saturace filtru s uhlíkem (ORANŽOVÝ SIGNÁL) (jantar) BLIKAJÍCÍ

**Pozor!** Opětne nastavení signálu saturace filtru s uhlíkem je za normálních okolností vypnuto, k aktivaci viz pod odstavcem "Aktivace signálu saturace filtru s uhlíkem".

Provedte nejdříve údržbu filtru jak je popsáno v příslušném odstavci.

Stiskněte současně na přibližně 3 vteřiny tlačítka "+" a "-", SVĚTELNÉ ZNAMENÍ přestane blikat a to vyznačuje, že signál byl opět nastaven.

### Odstavení hlášení o saturaci filtru s uhlíkem (pro mimořádné aplikace)

Vypněte digestoř (viz výše uvedený odstavec "Volba rychlostí (síly) odsávání").

Stiskněte tlačítko "◀" nebo tlačítko "▶" dokud se na dálkovém ovladači neobjeví symbol týkající se funkce "Opětne nastavení a konfigurace signálu saturace filtrů".

Tlačte současně po dobu přibližně 3 vteřin tlačítka "+" a "-", iLED bude blikat ZELENĚ a to bude značit, že saturování filtru s uhlíkem bylo odstaveno.

K opětne aktivaci hlášení o saturaci filtru s uhlíkem opakujte operaci, LED bude blikat ORANŽOVĚ.

## Údržba dálkového ovladače

### Čištění dálkového ovladače:

Čistěte dálkový ovladač jemnou látkou a neutrálním roztokem neobsahujícím brusné látky.

### Výměna baterie:

- otevřete prostor, v němž je uložena baterie tak, že použijete jako páku šroubovák s plochou špicí
- Vyměňte vybitou baterii za novou, o napětí 12 V typu MN21/23  
Při vkládání nové baterie dodržujte polarizaci vyznačenou v úložném prostoru baterie!
- uzavřete opět úložný prostor baterie

### Odstranění a likvidace baterií

Likvidace baterií musí probíhat v souladu se všemi národními předpisy a zákony. Neodstraňujte užití baterie společně s normálním odpadem.

Baterie musejí být likvidovány bezpečným způsobem.

Pro větší detaily týkající se různých aspektů ochrany životního prostředí, recykláže a likvidace baterií, kontaktujte úřady pověřené diferencovaným sběrem odpadu..

## Údržba

Před zahájením prací při údržbě digestoře přerušte dodávku elektrického proudu.

## Čištění

Digestoř musí být často čistěna, jak uvnitř tak zevně (alespoň stejně často jako je prováděna údržba filtrů proti mastnotám). Pro čištění je třeba použít látku navlhčenou denaturovaným líhem anebo neutrálními tekutými čistícími prostředky. Nepoužívejte prostředky obsahující brusné látky.

### NEPOUŽÍVEJTE ALKOHOL!

**Pozor:** nedodržení norem čištění přístroje a vyměňování filtrů by mohlo vést k požárům. Doporučujeme tedy dodržovat návod k použití.

Výrobce odmítá jakoukoliv zodpovědnost za škody na motoru, požáry způsobené nesprávnou údržbou či nedodržením výše uvedeného upozornění.

## Tukový filtr

Obr. 15

**Zadržuje částice tuku uvolňující se při vaření.**

Tukový filtr se musí 1 x do měsíce vyčistit (vyprat),(anebo jestliže systém vyznačování saturace filtrů – pokud je součástí vybavení vlastního modelu – vyznačuje tuto potřebu).

Je možné jej čistit ručně jemným mycím prostředkem nebo v kuchyňské myčce při nejnižší teplotě a kratším programu.

## Filtr s aktivním uhlíkem (jen u filtrační verze)

Obr. 15

**Tento filtr pohlcuje nepříjemné pachy vznikající při vaření.**

Filtr s uhlíkem může být umýván jednou za dva měsíce (anebo v okamžiku, kdy tuto potřebu vyznačuje systém saturace filtrů – pokud je součástí vybavení Vašeho modelu) teplou vodou anebo v myčce nádobí parující za teploty 65°C (v případě mytí v myčce nádobí nechte projít kompletní cyklus mytí a nenechávejte uvnitř nádobí).

Vyjměte přebytečnou vodu, aniž byste poškodili filtr, potom ho položte na 10 minut trouby vyhřáté na 100°C, aby se zcela osušil.

Vyměňujte podložku jednou za 3 roky a kdykoliv se látka zdá být poškozená.

## Výměna žárovek

Odpojte přístroj z elektrické sítě.

**Pozor!** Dříve než se dočnete svítidel si ověřte že vychladla.

**K výměně centrálního svítidla:** používejte pouze halogenická svítidla o maxu 40W 40° D25 GU10.

### Demontáž svítidla:

Otáčejte o ¼ ve směru proti hodinovým ručičkám a vyjměte.

### Montáž svítidla:

Vsuňte svítidlo do příslušného uložení tak aby kontakty svítidla vstoupily do příslušných uložení v nosiči svítidla a otáčejte o ¼ ve směru hodinových ručiček.

**U některých modelů se mají instalovat postranní svítidla:**

Je třeba je vyměňovat svítidly stejné formy o max 40W (E14).

K přístupu do úložného prostoru svítidel vyjměte kryt **A**.

Jestliže osvětlení nefunguje, dříve než zavoláte servis si ověřte, zda jste správně nasadili žárovky do uložení.

## NO - Instruksjoner for montering og bruk

Konsulter også tegningene på de første sidene som har alfabetiske henvisninger i bruksanvisningen.

**Instruksjonene i denne håndboken må følges nøye.** Produsenten fraskriver seg ethvert ansvar for eventuelle uhell, skader eller brann på apparatet som skyldes at bruksanvisningen i denne håndboken ikke har blitt overholdt.

**MERK:** De delene som er merket med symbolet "(\*)" er ekstrautstyr som kun leveres med noen modeller, eller er deler som ikke leveres, men må anskaffes separat.



### Advarsel

**Merk!** Ikke koble apparatet til elnettet før installasjonen er helt fullført.

Før rengjøring eller vedlikehold av apparatet må ventilatoren kobles fra elnettet ved å trekke ut støpselet eller skru ut sikringen i husets sikringskap.

Ved alle installasjonsprosedyrer og alt vedlikehold av ventilatoren må man bruke arbeidshansker

Ventilatoren er ikke egnet til å brukes av barn eller personer med nedsatte fysiske, mentale eller sensoriske funksjoner, eller med manglende erfaring og kjennskap, med mindre disse ikke blir overvåket eller gitt instruksjoner om bruk av apparatet av en person som står ansvarlig for deres sikkerhet.

Barn må overvåkes for å kontrollere at de ikke leker med apparatet.

Ventilatoren må aldri brukes uten at gitteret er korrekt montert! Ventilatoren må **ALDRI** brukes som anleggsflate, med mindre det er uttrykkelig angitt.

Rommet må være godt ventilert når ventilatoren brukes samtidig med andre apparater som bruker gassforbrenning eller andre brennstoffer.

Luften som suges opp må ikke føres ut i en avtrekkskanal for røyk som produseres av apparater som bruker gassforbrenning eller andre brennstoffer.

Det er strengt forbudt å lage mat på åpen ild under ventilatorhetten.

Bruk av åpen ild skader filterne og kan fremkalle brann, derfor må det absolutt unngås.

Steking må foregå under kontroll for å unngå at den overopphetede oljen tar fyr.

Når det gjelder de tekniske sikkerhetsforanstaltningene som må anvendes for røykutløp, må man forholde seg strengt til gjeldende lokale regelverk. Ventilatoren må rengjøres ofte både innvendig og utvendig (MINST EN GANG I MÅNEDEN; uansett må man følge instruksjonene som er uttrykkelig angitt i vedlikeholdsanvisningene i denne håndboken).

Hvis man ikke overholder normene for rengjøring av ventilatoren og utskifting og rengjøring av filterne, vil dette medføre risiko for brann.


Ventilatoren må alltid ha korrekt monterte lyspærer, både under bruk og i stand by, for å unngå risikoen for elektrisk støt.

Produsenten fraskriver seg ethvert ansvar for eventuelle uhell, skader eller brann på apparatet som skyldes at bruksanvisningen i denne håndboken ikke har blitt overholdt.

Dette apparatet er merket i konformitet med EU-direktivet

2002/96/EC, Waste Electrical and Electronic Equipment (WEEE). Ved å forsikre seg om at dette produktet kasseres forskriftsmessig, bidrar brukeren med å forebygge mulige negative miljø- og helsekonsekvenser.



Symbolet  på produktet eller på papirer som følger med viser at dette produktet ikke må behandles som vanlig husholdningsavfall, men må leveres til et egnet gjenvinningscenter for elektrisk og elektronisk avfall. Produktet må kasseres i henhold til lokale normer for kassering av avfall. For videre informasjon om behandling, gjenvinning og resirkulering av dette produktet kan du kontakte egnet lokalt kontor, renovasjonskontoret for husholdningsavfall eller butikken hvor du kjøpte produktet.

### Bruksmåte

Ventilatorhetten er laget for å brukes i filtrerende funksjon med indre resirkulering.

Røyk og damp fra matlaging blir sugd opp av ventilatoren, filtrert og renses ved at de blåses ut gjennom fettfilteret / -filterne og karbonfilteret / -filterne som ventilatoren **MÅ** være utstyrt med.

**Merk!** Dersom ventilatorhetten ikke er utstyrt med kullfilter, må dette bestilles og monteres før bruk.

### Installasjon

Installasjonen, både den elektriske og mekaniske, må utføres av teknisk kvalifisert personale.

Minimumsavstanden mellom støtteoverflaten for kokeredskapene på kokeapparatet og undersiden av kjøkkenventilatoren må ikke være på mindre enn 50cm når det gjelder elektriske komfyrer og 70cm når det gjelder gasskomfyrer og blandede komfyrer.

Dersom bruksanvisningen for et gasskokeapparat opererer med en større avstand, må denne overholdes.



### Elektrisk tilslutning

Strømspanningen må være i samsvar med spenningen som angis på dataskiltet inne i ventilatorhetten.

Produktet er ment å skulle ha direkte tilslutning til strømmettet. Koble derfor til en godkjent topolet bryter som garanterer fullstendig frakobling fra elnettet under forhold hvor overspenning i kategori III forekommer, i henhold til installasjonsreglene.

**MERK!** Del B (festebøylen under taket - Fig. 1), er utstyrt med strømledning (gul-grønn) som må jordes til boligens elektriske anlegg.

Fig. 4



**ADVARSEL!** Vær spesielt forsiktig med hvor den ekstra ledningen legges. Ikke-overholdelse av denne anvisningen kan forårsake alvorlige skader på apparatet og/eller elektrisk sjokk hos brukeren eller installatøren. For detaljer se **Fig. 10 Advarsel!** Utskifting av forbindelseskabelen må utføres av autorisert kundeservice.

## Montering

Ventilatorhetten er utstyrt med festeplugger som passer til de fleste vegger/tak. Allikevel er det nødvendig å la en kvalifisert tekniker kontrollere for å forsikre deg om at disse materialene egner seg til din vegg/ditt tak. Vegg/taket må være sterkt nok til å tåle ventilatorhettens vekt.

## Beskrivelse av ventilatorhetten

### Fig. 1

H. Forbindelseskabel

K. Kontrollstav

**Merk!** Kontrollstaven er serieutstyr og skal installeres til slutt, før man kobler ventilatorhetten til el-nettet.

Sett kontrollstaven i sitt sete (se tegninger på de første sidene av denne bruksanvisningen - snappkobling, obligatorisk koblingsside).

L. Halogen lyspære

M. Sideramme for filterholder

N. Aktivt karbonfilter

O. Fettfilter i metall

P. Ramme for fettfilter- og karbonfilterholder

Q. Frakoblingsanordninger for rammen til filterholderen

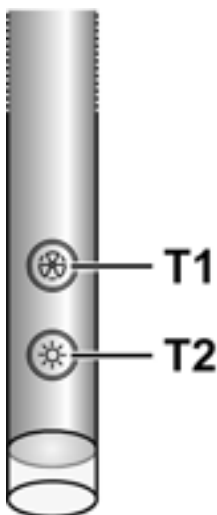
## Funksjon

Bruk største hastighet ved høy dampkonsentrasjon på kjøkkenet. Vi anbefaler å slå på viften 5 minutter før du begynner å lage mat og la den fortsette å virke i enda cirka 15 minutter etter du er ferdig med matlagingen.

Ventilatoren er utstyrt med en "TOUCH" for kontroll av lys og hastighet.

Les nøye bruksanvisningen under for korrekt bruk av sensoren.

Ventilatoren kan styres med en fjernkontroll som er tilgjengelig som ekstrautstyr (se avsnittet om fjernkontrollens funksjon).



## Automatisk påslåing

Ventilatoren er utstyrt med en temperatursensor som aktiverer motoren i 1. sugehastighet (-styrke) dersom romtemperaturen i området rundt ventilatoren overgår 70 °C.

Brukeren kan allikevel slå av eller endre sugehastigheten (-styrken) (se avsnittet "Kontroll av sugehastigheten (-styrken)").

## Kontroll av sugehastigheten (-styrken)

Valget av sugehastigheten (-styrken) er syklisk i følgende rekkefølge: "stand-by - 1-2-3-4- Stand by -1-2-...", derfor vil sugehastigheten (-styrken) øke et nivå ved hvert trykk på knappen T1 på kontrollstaven, for deretter å slå seg av (stand-by) hvis knappen trykkes inn igjen når ventilatoren står i sugehastighet (-styrke) 4.

Det er også mulig å slå av ventilatoren (stand by) når den står i hvilken som helst annen hastighet, ved å holde knappen T1 på kontrollstaven inntrykt i lenger enn 3 sekunder.

Det er mulig å se hvilken sugehastighet (-styrke) ventilatoren befinner seg i, da kontrollstaven har et led-lys som skifter farge for hver sugehastighet (-styrke), som beskrevet under:

### Ventilatoren i stand-by: LED-LYSET ER AVSLÅTT

1. sugehastighet (-styrke) – GRØNT led-lys

2. sugehastighet (-styrke) – ORANSJE (ravfarget) led-lys

3. sugehastighet (-styrke) – RØDT led-lys

4. sugehastighet (-styrke) – RØDT BLINKENDE led-lys

**Merk:** når den 4. sugehastigheten (-styrken) har stått på i 5 minutter, vil sugemotoren automatisk stille seg i 2. hastighet.

Hvis man trykker inn knappen igjen, vil sugemotoren slå seg av (Stand by).

**Varsel om mettede fettfiltre:** GRØNT BLINKENDE led-lys (les bruksanvisningen om "Tilbakestilling og konfigurasjon av signalet for mettede filtre")

**Varsel om mettede kullfiltre:** ORANSJE (ravfarget) BLINKENDE led-lys (les bruksanvisningen om "Tilbakestilling og konfigurasjon av signalet for mettede filtre")

**Merk:** Tilbakestillingen kan utføres både med kontrollstaven og med fjernkontrollen.

### Kontroll av lyset i midten

Lyset i midten kan slås av og på ved å trykke på knappen T2 på kontrollstaven.

### Kontroll av sidelysene (hvis disse er forutsett)

Sidelysene kan slås av og på ved å holde knappen T2 på kontrollstaven LENGE inntrykt.

Foruten å slå lysene av og på, tillater DET LANGVARIGE TRYKKET også å regulere lysintensiteten.

**Merk:** Funksjonene påslåing, avslåing (og regulering) alterneres syklisk.

På ventilatorer med neonlys er det ikke mulig å regulere lysintensiteten.

### Tilbakestilling og konfigurasjon av signalet for mettede filtre

Slå på ventilatoren i hvilken som helst hastighet (se avsnittet over: "Valg av sugehastighet (-styrke)")

### Tilbakestilling av signalet for mettet fettfilter (GRØNT BLINKENDE LED-LYS på kontrollstaven)

Foreta først vedlikehold av filteret som beskrevet i tilsvarende avsnitt.

Hold knappen T1 på kontrollstaven inntrykt i lenger enn 3 sekunder. LED-lyset vil slutte å blinke, og viser dermed at

tilbakestillingen av signalet er utført, deretter vil ventilatoren slå seg av.

### Tilbakestillingen av signalet for mettet kullfilter (ORANSJE (ravfarget) BLINKENDE LED-LYS)

Foreta først vedlikehold av filteret som beskrevet i tilsvarende avsnitt.

Hold knappen T1 på kontrollstaven inntrykt i lenger enn 3 sekunder. LED-lyset vil slutte å blinke, og viser dermed at tilbakestillingen av signalet er utført, deretter vil ventilatoren slå seg av.

### Deaktivering av signalet for mettet kullfilter (for spesielle anvendelser)

Slå av ventilatoren (se avsnittet over: "Valg av sugehastighet (-styrke)")

Hold knappen T1 på kontrollstaven inntrykt i lenger enn 5 sekunder. LED-lyset vil blinke GRØNT, og viser dermed at signalet for mettet kullfilter er deaktivert.

Repetere operasjonen for å aktivere signalet for mettet kullfilter igjen. LED-lyset vil blinke ORANSJE (ravfarget).

### Demontering av kontrollstaven.

Koble fra strømforsyningen til apparatet.

Ta vekk fettfilteret.

Koble fra konnektorene.

Trekk ut kontrollstaven ved å lirke med en liten flat skrutrekker eller lignende verktøy.

Fig. 16

### Bruk av fjernkontrollen

Fjernkontrollen er i stand til å kontrollere alle ventilatorhettens funksjoner:



Valg av sugehastighet (styrke)



Kontroll av hovedlyset



Kontroll av sidelysene



Reset og konfigurasjon av signaleringen for skitne filtre

### Valg av sugehastighet (styrke):

Trykk på knappen "◀" eller "▶" helt til du ser funksjonssymbolet for "Valg av sugehastighet (styrke)" på fjernkontrollen.

Trykk på knappen "+" eller "-" eller "■" for å øke eller minske hastigheten, eller for å slå av viften (stand by).

### Kontroll av hovedlyset:

Trykk på knappen "◀" eller "▶" helt til du ser funksjonssymbolet "Kontroll av hovedlyset" på fjernkontrollen.

Hovedlyset kan slås på eller av på to måter:

1. Trykk på knappen "+" eller "-" for respektivt å slå på (ON) eller av (OFF) hovedlyset.
2. Trykk på knappen "■" for å gå fra avslått lys (OFF) til påslått lys (ON) eller viceversa.

### Kontroll av sidelysene:

Trykk på knappen "◀" eller "▶" helt til du ser funksjonssymbolet "Kontroll av sidelysene" på fjernkontrollen.

Trykk på knappen "■" for å gå fra avslåtte sidelys (OFF) til påslåtte sidelys (ON) med maks belyningsintensitet og viceversa.

Trykk på knappen "-" for å minske belyningsintensiteten på sidelysene, helt til de slås av.

Trykk på knappen "+" for å øke belyningsintensiteten på sidelysene.

### Reset og konfigurasjon av signaleringen for skitne filtre

Slå på ventilatorhett i en hvilken som helst hastighet (se avsnittet ovenfor: "Valg av sugehastighet (styrke)")

Trykk på knappen "◀" eller "▶" helt til du ser funksjonssymbolet "Reset og konfigurasjon av signaleringen for skitne filtre" på fjernkontrollen.

### Reset av signaleringen for skittent fettfilter (LED-lampen BLINKER GRØNT på kontrollstaven)

Foreta først vedlikehold av filteret som beskrevet i tilhørende avsnitt.

Trykk samtidig i cirka 3 sekunder på knappene "+" og "-". LED-lampen slutter å blinke, og viser derved at reset av signaleringen er utført.

### Reset av signaleringen for skittent karbonfilter (LED-lampen BLINKER ORANSJE (ravfarget))

**Merk!** Reset for signaleringen av skittent karbonfilter er normalt deaktivert. For å aktivere signaleringen må du følge instruksjonene i avsnittet: "Aktivering av signaleringen for skittent karbonfilter".

Foreta først vedlikehold av filteret som beskrevet i tilhørende avsnitt.

Trykk samtidig i cirka 3 sekunder på knappene "+" og "-". LED-lampen slutter å blinke, og viser derved at reset av signaleringen er utført.

### Deaktivering av signaleringen for skittent karbonfilter (for spesielle anvendelser)

Slå av ventilatorhett (se avsnittet ovenfor: "Valg av sugehastighet (styrke)")

Trykk på knappen "◀" eller "▶" helt til du ser funksjonssymbolet "Reset og konfigurasjon av signaleringen for skitne filtre" på fjernkontrollen.

Trykk samtidig i cirka 3 sekunder på knappene "+" og "-". LED-lampen vil blinke GRØNT, og viser derved at signaleringen for skittent karbonfilter er deaktivert.

For å gjenaktivere signaleringen for skittent karbonfilter, repeteres denne prosedyren, og LED-lampen vil blinke ORANSJE.

### Vedlikehold av fjernkontrollen

#### Rengjøring av fjernkontrollen:

Rengjør fjernkontrollen med en myk klut og et nøytralt rensmiddel som ikke inneholder slipestoffer.

### Utskifting av batteriet:

- Åpne batterirommet ved å løfte opp dekselet med en liten flat skrutrekker.
- Skift ut det flate batteriet med et nytt på 12 V type MN21/23  
Husk å sette det nye batteriet etter riktig polaritet som angitt i batterirommet!
- Sett på batteridekselet igjen.

### Kassering av batteriene

Batteriene må kasseres i henhold til nasjonale lover og forskrifter. De brukte batteriene må ikke kastes sammen med vanlig husholdningsavfall.

Batteriene må kastes på en sikker måte.

For videre informasjon om miljøbeskyttelse, resirkulering og kassering av batteriene, kan du kontakte kontoret for gjenvinning av avfall.

### Vedlikehold

Før enhver form for vedlikehold, må viften frakobles strømmettet.

### Rengjøring

Ventilatoren må rengjøres jevnlig, både innvendig og utvendig (minst så ofte som man utfører vedlikehold av fettfiltrene). Til rengjøring benyttes en klut fuktet med et nøytralt rengjøringsmiddel.

Unngå bruk av slipende eller etsende produkter.

**Advarsel:** Hvis ikke reglene for rengjøring og utskifting av filtrene følges, kan det føre til brann. Det er derfor meget viktig å følge denne bruksanvisningen nøye.

Produsenten fraskriver seg ethvert ansvar for eventuelle skader på motoren, brann som skyldes manglende vedlikehold eller andre skader som skyldes at instruksene over ikke er blitt fulgt.

### Fettfilteret - Fig. 15

#### Fanger kokefettpartikler.

Dette må rengjøres en gang i måneden (eller når det elektroniske systemet viser at filteret er skittent – hvis din modell har denne funksjonen), med milde (ikke aggressive) rengjøringsmidler, for hånd eller i oppvaskmaskin ved lav temperatur og med kort syklus.

Ved vask i oppvaskmaskin kan fettfilteret i metall miste fargen, men dets filterkarakteristikk endres absolutt ikke.

### Kullfilter (kun med resirkulering av luften) - Fig. 15

#### Holder tilbake ubehagelige lukter fra matlaging.

Karbonfilteret kan vaskes annenhver måned (eller når det elektroniske systemet viser at filteret er skittent – hvis din modell har denne funksjonen) i varmt vann og med egnede rengjøringsmidler, eller i oppvaskmaskin ved 65°C (hvis man vasker det i oppvaskmaskin må det vaskes med full syklus uten annen oppvask i maskinen).

Vri ut overflødig vann uten å ødelegge filteret, og sett det deretter i stekeovnen ved 100°C i 10 minutter for å tørke det ordentlig.

Skift ut "madrassen" hvert 3. år og ellers hver gang stoffet er skadet.

### Utskifting av lyspærer

Koble apparatet fra elnettet.

**Merk!** Forsikre deg om at lampen er kald før du tar i den.

**Utskifting av hovedlyspæren:** bruk bare halogene lyspærer på maks 40W 40° D25 GU10.

**For å ta ut lyspæren:**

Drei 1/4 runde mot klokken og ta den ut.

**For å sette i lyspæren:**

Sett lyspæren på plass slik at den elektriske kontakten på denne kommer ordentlig inn i lyspæreholderen. Drei cirka ¼ runde med klokken.

**På noen modeller er det sidelys:**

Disse utskiftes med lyspærer med identisk form på maks 40W (E14).

For å få tilgang til lamperommet må man ta vekk dekselet **A**.

Dersom belysningen ikke skulle virke, kontroller at lyspærene er satt korrekt på plass før du henvender deg til teknisk assistanse.

Katso myös ensimmäisillä sivuilla olevat kuvat, joissa on aakkoselliset viitteet selittävään tekstiin.

**Noudata käyttöohjetta huolellisesti.** Valmistaja ei vastaa käyttöohjeen noudattamattajättämisestä aiheutuneista haitoista, vahingoista tai tulipaloista.

**Huom:** Symbolilla "(\*)" merkityt tarvikkeet ovat vain joissakin malleissa mukana olevia lisävarusteita tai tarvikkeita, jotka on ostettava erikseen.



### Turvallisuustietoa

Huomio ! Älä yhdistä laitetta sähköverkkoon ennenkuin asennus on täysin valmis.

Irrota laite sähköverkosta aina ennen puhdistus- tai huoltotoimenpiteitä, ottamalla töpseli irti seinästä tai katkaisemalla virta huoneiston pääkytkimestä.

Käytä asennus- ja huoltotoissa suojakäsineitä.

Lapset, aistivammaiset, psyykkisesti vammaiset tai henkilöt, joilla ei ole kokemusta tai tietoa laitteen käytöstä voivat käyttää laitetta ainoastaan valvonnan alaisena, tai jos he ovat saaneet ohjeita laitteen käytöstä sen turvallisuudesta vastaavalta henkilöltä.

On valvottava että lapset eivät leiki laitteella.

Älä koskaan käytä laitetta, jos sen ritilää ei ole asennettu oikealla tavalla!

Tuuletinta ei saa KOSKAAN käyttää tukipintana, jollei niin ole erikseen mainittu.

Huoneisto on aina tuuletettava hyvin, kun tuuletinta käytetään yhtäaikaaisesti kaasulla tai muilla polttoaineilla toimivien laitteiden kanssa. Poistoilmaa ei saa johtaa kaasulla tai muilla polttoaineilla toimivien laitteiden savunpoistohormiin.

Tuulettimen alla liekittäminen on ehdottomasti kielletty.

Avotulen käyttö vahingoittaa suodattimia ja voi aiheuttaa tulipalon, siksi sitä on vältettävä joka tapauksessa.

Älä jätä paistumassa olevaa ruokaa ilman valvontaa, jotta kuumentunut öljy ei syty palamaan. Noudata huolellisesti paikallisten viranomaisten antamia savunpoiston teknisiä ja turvatoimenpiteitä koskevia määräyksiä.

Tuuletin on puhdistettava huolellisesti sekä sisä- että ulkopuolelta (VÄHINTÄÄN KERRAN KUUKAUDESSA, noudata kuitenkin tämän käyttöohjeen neuvoja).


Tuulettimen puhdistusta ja suodattimien vaihtoa ja puhdistusta koskevien määräysten noudattamattajättäminen voi aiheuttaa tulipalovaaran.

Älä käytä tuuletinta, jos lamppuja ei ole asennettu oikein. Siitä voi aiheutua sähköiskun vaara.

Valmistaja ei vastaa käyttöohjeen noudattamatta jättämisestä aiheutuneista haitoista, vahingoista tai tulipaloista.

Tämä laite on valmistettu EU-direktiivin 2002/96/EC, Waste Electrical and Electronic Equipment (WEEE) mukaisesti. Hävittämällä laitteen asianmukaisesti käyttäjä voi ehkäistä mahdolliset ympäristölle ja ihmisten terveydelle haitalliset seuraukset



Tuotteesta tai tuoteasiakirjoista löytyvä merkki  ilmoittaa, että tuotetta ei saa käsitellä talousjätteenä ja että se on toimitettava sähkö- ja elektronisten laitteiden kierrätyspisteeseen. Laite on hävitettävä paikallisten jätteenkäsittelysäännösten mukaisesti. Jos tarvitset lisätietoja laitteen käsittelystä, palautuksesta ja kierrätyksestä, ota yhteys paikalliseen viranomaiseen, jätehuoltoon tai liikkeeseen josta tuote on ostettu.

### Käyttö

Tuuletin on tarkoitettu käytettäväksi suodatinversiona sisäiseen kiertoon.

Tuuletin imee ruoanlaitosta aiheutuvan savun ja höyryn, jotka suodattuvat ja puhdistuvat rasvasuodattimen/ rasvasuodattimien ja hiilsuodattimen/hiilisuodattimien lävitse, joilla tuulettimen TÄYTYÖLLÄ on varustettu.

**Huomio! Jos tuulettimessa ei ole hiilisuodatinta, se on tilattava ja asennettava ennen tuulettimen käyttöä.**

### Asennus

**Sähkö- ja mekaanisen asennuksen saa tehdä ainoastaan asiantunteva henkilö.**

Lieden keittotason tukipinnan ja keittiötuulettimen alimman osan välinen minimietäisyys on oltava vähintään 50cm sähköliesien osalta ja 70cm kaasu- ja sekaliesien osalta.

Jos kaasulieden käyttöohjeissa vaaditaan suurempi etäisyys, on se otettava huomioon.



### Sähköliitäntä

Verkon jännitteen on oltava sama kuin tuulettimen sisäpuolella olevassa tyyppikilvessä ilmoitettu jännite.

Laite on tarkoitettu liitettäväksi suoraan sähköverkkoon, käytä siis normien mukaista kaksinapaista katkaisijaa, jolla varmistetaan että laite saadaan kokonaan irti sähköverkosta, jos ylijännite kategoria on III, asennussääntöjen mukaisesti.

**HUOM! Osa B (kattoon kiinnittämiseen tarvittava laippa – Kuva 1), on varustettu johtimella (keltainen-vihreä), joka on yhdistettävä kodin sähköverkon maadoitukseen. Kuva 4**



**HUOM!** Tarkistakaa erityisesti ylimääräisen johdon sijainti, tai muuten laitteelle voi aiheutua vakavia vahinkoja ja/tai sähköisku laitteen käyttäjälle tai asentajalle. Katso tarkemmat yksityiskohdat **Kuva 10**

**Huom!** Yhdyskaapelin voi vaihtaa ainoastaan valtuutettu asentaja.

### Asennus

Tuulettimessa on useimpiin seinä- ja kattomalleihin sopivat kiinnitystulpat. On kuitenkin välttämätöntä kutsua asiantuntija tarkistamaan materiaalien sopivuus seinä- ja kattomalliin. Seinän/katon on oltava riittävän tukeva kestääkseen tuulettimen painon.

## Tuulettimen kuvas

### Kuva 1

H. Yhdyskaapeli

K. Ohjaustaulu

**Huom !** Ohjaustaulu kuuluu laitteen varustukseen ja se asennetaan viimeisenä, ennen tuulettimen yhdistämistä sähköverkkoon.

Laita ohjaustaulu sille varattuun paikkaan (katso kuvat tämän ohjekirjan ensimmäisillä sivuilla – iskukiinnitys, ennaltamäärätyn kiinnityskohdan suuntaisesti)

L. Halogeenilamppu

M. Sivusuodatintukien alusta

N. Aktiivihiihisuodatin

O. Metallinen aktiivihiihisuodatin

P. Rasva- ja hiilisuodattimen tuen alusta

Q. Suodatintuen alustan koukut

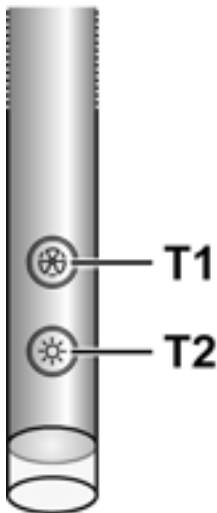
## Toiminta

Käytä maksiminopeutta jos keittiössä on erityisen paljon höyryä. On suositeltavaa käynnistää tuuletus 5 minuuttia ennen ruoanlaiton aloittamista ja antaa sen toimia noin 15 minuuttia ruoanlaiton lopettamisesta.

Tuulettimessa on "TOUCH" toiminto, joka kontrolloi valoja ja nopeutta.

Lue allaolevat ohjeet huolellisesti, jotta osaat käyttää toimintoa oikein.

Tuuletinta voidaan kontrolloida kaukosäätimen avulla. Kaukosäädin on saatavissa lisävarusteena (katso kaukosäätimen toimintaan liittyvä kappale).



## Automaattinen sytytystoiminto

Tuulettimessa on lämpötilasensori, joka aktivoi moottorin 1. imunopeudelle (teholle), kun ympärillä oleva huoneen lämpötila on yli 70°C.

Käyttäjä voi kuitenkin sammuttaa tai muuttaa imunopeutta (tehoa) (katso kappale "Imunopeuksien (tehojen) kontrollointi").

## Imunopeuksien (tehojen) kontrollointi

Imunopeuksien (tehojen) valinta on syklinen nopeussarjan "stand-by – 1-2-3-4- Stand-by -1-2-" mukaisesti, minkä vuoksi aina kun painetaan ohjaustaulun näppäintä T1, imunopeus (teho) nousee seuraavalle tasolle ja sammuu (stand-by), jos näppäintä painetaan vielä kun tuuletin on imunopeudella (teholla) 4.

Tuuletin voidaan sammuttaa (stand by) myös miltä tahansa nopeudelta painamalla pitkään (yli 3 sekuntia) ohjaustaulun näppäintä T1.

Tuulettimessa toiminnassa olevan imunopeuden (tehon) voi nähdä ohjaustaulussa olevasta led valosta, joka vaihtaa väriä imunopeuden (tehon) mukaan seuraavalla tavalla:

**Tuuletin sammutettu: LED SAMMUTETTU**

1. imunopeus (teho) – VIHREÄ led

2. imunopeus (teho) – ORANSSI (ruskea) led

3. imunopeus (teho) – PUNAINEN led

4. imunopeus (teho) – PUNAINEN VILKKUVA led

**Huom:** 4.imunopeus (teho) on päällä 5 minuuttia, minkä jälkeen imumoottori siirtyy 2. nopeudelle.

Painamalla vielä kerran imumoottori sammuu (Stand by).

**Rasvasuodattimet on pestävä:** VIHREÄ VILKKUVA led (lue "Suodattimien kyllästyksen merkkivalon resetoinnista ja konfiguraatiosta annetut ohjeet").

**Hiilisuodattimet on pestävä tai vaihdettava:** ORANSSI (ruskea) VILKKUVA led (lue "Suodattimien kyllästyksen merkkivalon resetoinnista ja konfiguraatiosta annetut ohjeet").

**Huom:** resetointi voidaan tehdä joko ohjaustaulusta tai kaukosäätimellä.

## Keskivalon säätö

Keskivalo voidaan sytyttää ja sammuttaa painamalla ohjaustaulun näppäintä T2.

## Sivuvalojen säätö (jos ne kuuluvat varustukseen)

Sivuvalot voidaan sytyttää ja sammuttaa PITÄMÄLLÄ ALASPAINETTUNA ohjaustaulun näppäintä T2.

PITÄMÄLLÄ NÄPPÄINTÄ ALASPAINETTUNA valot syttyvät ja sammuvat ja siten voidaan myös säätää valojen intensiteettiä.

**Huom:** sytytys-, sammutus- (ja säätö-) toiminnot vuorottelevat.

Valon intensiteetin säätö ei ole mahdollista tuulettimissa, joissa on neonlamput.

## Suodattimien kyllästyksen merkkivalon resetointi ja konfiguraatio

Sytytä tuuletin mille tahansa nopeudelle (katso ylläoleva kappale "Imunopeuksien (tehojen) valinta")



### Rasvasuodattimen kyllästyksen merkkivalon resetointi (ohjaustaulussa VILKKUVA VIHREÄ LED)

Huolla ensin suodatin aiheeseen liittyvä kappaleen ohjeiden mukaisesti.

Pidä ohjaustaulun näppäintä T1 alaspainettuna (yli 3 sekuntia), LED lakkaa vilkkumasta ja merkkivalo on resetoitu, tuuletin sammuu.

### Hiilisuodattimen kyllästyksen merkkivalon resetointi (ORANSSI (ruskea) VILKKUVA LED)

Huolla ensin suodatin aiheeseen liittyvä kappaleen ohjeiden mukaisesti.

Pidä ohjaustaulun näppäintä T1 alaspainettuna (yli 3 sekuntia), LED lakkaa vilkkumasta ja merkkivalo on resetoitu, tuuletin sammuu.

### Hiilisuodattimen kyllästyksen merkkivalon disaktivointi (erikoissovelluksissa)

Sammuta tuuletin (katso ylläoleva kappale "Imunopeuksien (tehojen) valinta")

Pidä ohjaustaulun näppäintä T1 alaspainettuna (yli 5 sekuntia), VIHREÄ LED vilkkuu ja hiilisuodattimen kyllästyksen merkkivalo on disaktivoitu.

Hiilisuodattimen kyllästyksen merkkivalo aktivoidaan uudestaan toistamalla toiminnot, ORANSSI (ruskea) LED vilkkuu.

### Ohjaustaulun purkaminen

Irrota laite sähköverkosta.

Poista rasvasuodatin.

Irrota kytkennät.

Vedä ohjaustaulu irti nostamalla sitä pienellä ristipääruuvimeisselillä tai vastaavalla työkalulla.

**Kuva 16**

### Kaukosäätimen käyttö

Kaukosäätimellä voidaan ohjailta tuulettimen toimintoja:



Imunopeuden (tehon) valinta



Keskivalojen säätö



Sivuvalojen säätö



Suodattimien kyllästyksen merkkivalon säätö ja kokoonpano

### Imunopeuksien (tehon) valinta:

Paina näppäintä "◀" tai näppäintä "◀" kunnes kaukosäätimessä näkyy toimintoon "Imunopeuksien (tehon) valinta" liittyvä merkki.

Paina näppäintä "+" tai näppäintä "-" tai näppäintä "■" sen mukaan halutaanko nopeutta (imutehoa) lisätä, vähentää tai sammuttaa (stand by).

### Keskivalon säätö:

Paina näppäintä "◀" tai näppäintä "◀" kunnes kaukosäätimessä näkyy toimintoon "Keskivalon säätö" liittyvä merkki.

Keskivalo voidaan sytyttää ja sammuttaa kahdella tavalla:

1. Paina näppäintä "+" tai näppäintä "-" sen mukaan halutaanko keskivalo sytyttää (ON) tai sammuttaa (OFF).
2. Paina näppäintä "■" jos haluat vaihtaa vaihtaa sammutetun valon (OFF) sytytettyyn valoon (ON) tai päinvastoin.

### Sivuvalojen säätö:

Paina näppäintä "◀" tai näppäintä "▶" kunnes kaukosäätimessä näkyy "Sivuvalojen säätöön" liittyvä merkki.

Paina näppäintä "■" kunnes sivuvalot vaihtuvat sammutetuista (OFF) sytytetyiksi täydellä teholla (ON) ja päinvastoin.

Paina näppäintä "-" jos haluat sammuttaa sivuvalot kokonaan.

Paina näppäintä "+" jos haluat lisätä sivuvalojen tehoa.

### Suodattimen kyllästyksen merkkivalon säätö ja kokoonpano

Käynnistä tuuletin jollekin nopeudelle (katso ylläoleva kappale "Imunopeuden (tehon) valinta").

Paina näppäintä "◀" tai näppäintä "▶" kunnes kaukosäätimessä näkyy "Suodattimien kyllästyksen merkkivalon säätöön ja kokoonpanoon liittyvä merkki"

### Rasvasuodattimen kyllästyksen merkkivalon säätö (VIHREÄ VILKKUVA LED ohjaustaulussa)

Huolla ensin suodatin asiaan liittyvän kappaleen ohjeiden mukaisesti.

Paina yhtäaikaaisesti noin 3 sekuntia näppäimiä "+" ja "-", LED lakkaa vilkkumasta ja ilmaisee että merkkivalo on säädetty.

### Hiilisuodattimen kyllästyksen merkkivalon säätö (ORANSSI (ruskea) VILKKUVA LED)

**Huom!** Hiilisuodattimen kyllästyksen merkkivalon säätö on yleensä disaktivoitu, jos haluat aktivoida sen, katso allaoleva kappale "Hiilisuodattimen kyllästyksen merkkivalon aktivointi".

**Huolla ensin suodatin asiaan liittyvän kappaleen ohjeiden mukaisesti.**

Paina yhtäaikaaisesti noin 3 sekuntia näppäimiä "+" ja "-", LED lakkaa vilkkumasta ja ilmaisee että merkkivalo on säädetty.

### Hiilisuodattimen kyllästyksen merkkivalon disaktivointi (erikoistapauksissa)

Sammuta tuuletin (katso ylläoleva kappale "Imunopeuksien (tehon) valinta").

Paina näppäintä "◀" tai näppäintä "▶" kunnes kaukosäätimessä näkyy "Suodattimien kyllästyksen merkkivalon säätöön ja kokoonpanoon" liittyvä merkki.

Paina yhtäaikaaisesti noin 3 sekuntia näppäimiä "+" ja "-", LED vilkkuu VIHREÄNÄ ja ilmaisee että hiilisuodattimen kyllästyksen merkkivalo on disaktivoitu.

Hiilisuodattimen kyllästyksen merkkivalo aktivoidaan uudestaan toistamalla toiminto, LED vilkkuu ORANSSINA.

## Kaukosäätimen huolto

### Kaukosäätimen puhdistus:

Kaukosäädin puhdistetaan pehmeällä kankaalla ja neutraalilla hankaamattomalla pesuaineella

### Paristojen vaihto:

- Avaa paristotila nostamalla sen kantta pienellä tasapääruuvimeisselillä.
- Vaihda vanha paristo uuteen 12 V MN21/23 malliseen paristoon  
Huomioi uutta paristoa asentaessasi paristotilassa näkyvät polariteetit!
- Sulje paristotila.

### Akkujen hävittäminen

Akut on hävitettävä kussakin maassa voimassaolevien määräysten ja lakien mukaisesti. Akkuja ei saa hävittää normaali-jätteen mukana.

Akut on hävitettävä turvallisesti.

Ympäristönsuojelua, akkujen kierrätystä ja hävitystä koskevaa tietoa saa jätteenkäsittelylaitoksilta.

## Huolto

Irrota tuuletin sähköverkosta aina ennen huoltotöiden aloittamista.

## Puhdistus

Tuuletin on puhdistettava usein sekä sisä- että ulkopuolelta (vähintään yhtä usein kuin rasvasuodattimien huolto). Käytä puhdistukseen neutraalissa nestemäisessä pesuaineessa kostutettua kangasta.

Vältä hankaavia pesuaineita.

### ÄLÄ KÄYTÄ ALKOHOLIPITOISIA PUHDISTUSAINEITA!

**Huomio:** Laitteen puhdistusta ja suodattimien vaihtoa koskevien määräysten noudattamattajättäminen voi aiheuttaa tulipalovaaran. On siis suositeltavaa noudattaa määräyksiä.

Valmistaja ei vastaa mahdollisista vääristä huoltotoimenpiteistä tai yllämainittujen normien noudattamattajättämisestä aiheutuvista moottorivioista tai tulipaloista.

## Rasvasuodatin

### Kuva 15

**Se pidättää ruuanlaitosta syntyvät rasvahiukkaset.**

Rasvasuodatin on puhdistettava kerran kuukaudessa (tai kun suodattimien kyllästyksen merkkijärjestelmä ilmoittaa puhdistuksen tarpeesta – jos laitteessa on tämä järjestelmä), miedolla pesuaineella, käsin tai astianpesukoneessa alhaisella lämpötilalla ja lyhyellä pesuohjelmalla.

Metallinen rasvasuodatin voi haalistua astianpesukoneessa, mutta tämä ei vaikuta sen suodatustehoon millään tavalla.

## Hiilisuodatin (ainoastaan suodatinversiossa)

### Kuva 15

**Imee ruuanlaitosta aiheutuvat epämiellyttävät hajut.**

Hiilisuodatin voidaan pestä kahden kuukauden välein (tai kun suodattimien kyllästyksen merkkijärjestelmä - jos laitteessa on sellainen - ilmoittaa puhdistuksen tarpeesta) lämpimällä vedellä ja sopivalla pesuaineella tai astianpesukoneessa 65°C lämpötilalla (astianpesukoneessa koko pesuohjelmalla, älä laita samaan pesuun astioita).

Poista ylimääräinen vesi vahingoittamatta suodatinta ja laita se kuivumaan 100°C uuniin 10 minuutin ajaksi.

Vaihda levy 3 vuoden välein ja aina kun kangas on rikkoutunut.

## Lamppujen vaihto

Irrota laite sähköverkosta.

**Huomio!** Tarkista että lamput eivät ole kuumia ennen kuin kosket niihin.

**Keskilampun vaihto:** käytä ainoastaan max 40W 40° D25 GU10 halogeenilamppuja.

**Lampun irrottaminen:**

kierrä vastapäivään ¼ kierrosta ja irrota lamppu

**Lampun asentaminen:**

laita lamppu sille varatulle paikalle siten, että sen kiinnityskohdat ovat niille varatuilla paikoilla lampputilassa, kierrä myötäpäivään noin ¼ kierrosta.

**Joissakin malleissa on sivulamput:**

Vaihda lamput samanmuotoisiin max 40W (E14) lamppuihin).

Poista kansi **A** jotta pääset käsittelemään lamppuja.

Jos valaistus ei toimi, tarkista että lamput on asennettu oikein paikoilleen ennen kuin otat yhteyttä tekniseen tukeen.

Konsultera även bilderna i början av manualen med de bokstavshänvisningar som anges i den beskrivande texten.

**Följ noga instruktionerna i denna manual.** Tillverkaren fransäger sig allt ansvar för eventuella funktionsfel, skador eller bränder som uppstår på apparaten på grund av att instruktionerna i denna manual inte har respekterats.

**OBS:** Delar som är märkta med symbolen "(\*)" är extra tillbehör som endast medlevereras med vissa modeller, eller icke medlevererade delar som skall införskaffas separat.

### Varningsföreskrifter

**Varning!** Anslut inte apparaten till elnätet förrän installationen är helt slutförd.

Gör alltid fläkten strömlös innan någon typ av underhållsarbete eller rengöring inleds genom att dra ur kontakten eller slå av bostadens huvudströmbrytare.

Använd alltid skyddshandskar vid installation och underhåll.

Apparaten får inte användas av barn eller personer med reducerad rörelseförmåga eller mental kapacitet, eller personer som saknar erfarenhet och kännedom om apparaten, såtillvida inte användandet övervakas eller instruktioner ges av erfaren person som ansvarar för säkerheten.

Barn får inte lämnas utan uppsikt för att förhindra att de leker med apparaten.

Fläkten får aldrig användas utan att gallret är korrekt monterat!

Fläkten får ALDRIG användas som avställningsyta om inte detta är uttryckligen angivet.

Lokalen skall vara ordentligt ventilerad när köksfläkten används tillsammans med andra apparater vilka matas med gas och andra typer av bränsle.

Utblåsningsluften får inte ledas in i rökkanal som används för avledning av rökångor som kommer från apparater vilka matas med gas eller andra typer av bränsle.

Det är strängt förbjudet att flambära mat under fläkten.

Öppna lågor skadar filtren och kan orsaka brand och skall därför undvikas i alla lägen.

Frityrökning skall ske under uppsikt för att undvika att överhettad olja fattar eld.

Vad beträffar de tekniska och säkerhetsåtgärder som skall vidtas för avledning av utblåsningsluften, skall de föreskrifter som utfärdats av lokala myndigheter noga efterlevas.

Rengör fläkten ofta, såväl utvändigt som invändigt, (MINST EN GÅNG I MÅNADEN, och respektera under alla händelser samtliga underhållsinstruktioner i denna manual).

Bristande rengöring av fläkten och filtren samt ett uteblivet byte av filtren medför brandfara.


Använd eller lämna aldrig fläkten utan korrekt imonterade lampor för att undvika risken för elektriska stötar.

Tillverkaren fransäger sig allt ansvar för eventuella problem eller bränder som orsakats av att instruktionerna i denna manual inte efterlevts.

Denna produkt är märkt enligt EG-direktiv 2002/96/EEC beträffande elektriskt och elektroniskt avfall (Waste Electrical and Electronic Equipment, WEEE).

Genom att säkerställa en korrekt kassering av denna produkt bidrar du till att förhindra potentiella, negativa konsekvenser för vår miljö och vår hälsa, som annars kan bli följden om produkten inte hanteras på rätt sätt.



Symbolen  på produkten, eller i medföljande dokumentation, indikerar att denna produkt inte får behandlas som vanligt hushållsavfall. Den skall i stället lämnas in på en lämplig uppsamlingsplats för återvinning av elektrisk och elektronisk utrustning. Produkten måste kasseras enligt lokala miljöbestämmelser för avfallshantering.

För mer information om hantering, återvinning och återanvändning av denna produkt, var god kontakta de lokala myndigheterna, ortens sophanteringstjänst eller butiken där produkten inhandlades.

### Användning

Fläkten har tillverkats för att användas som filterversion med intern återcirkulation.

Matoset och rökångorna sugts ut av fläkten, filtreras och renas genom fettfiltret/n och kolfiltret/n med vilket/a fläkten MÅSTE vara utrustad.

**Varning!** Om fläkten inte är utrustad med ett kolfilter, skall ett sådant beställas och monteras innan fläkten kan sättas i bruk.

### Installation

**Såväl den elektriska som den mekaniska installationen skall utföras av kvalificerad personal**

Minsta tillåtna avstånd mellan kokkärlens stödyta på spishällen och köksfläktens underkant är 50cm om det är frågan om en elektrisk spis och 70cm om det är frågan om gasspis eller kombinerad gashäll.


Om spishällens instruktioner anger ett större avstånd skall detta respekteras.

### Elektrisk anslutning

Nätspänningen skall överensstämma med den angivna spänningen på märkplåten som sitter på fläktens insida.

Produkten är avsedd för direktanslutning och därför skall en tvåpolig typgodkänd strömbrytare appliceras som garanterar en fullkomlig fränkoppling från nätet i samband med överspänningsklass III, i enlighet med installationsbestämmelserna.

**WARNING!** Detalj B (fixeringsbygel - Fig. 1), är försedd med en ledning (gul-grön) som skall anslutas med hemmets elektriska jordanläggning. Fig. 4

 **WARNING!** Vik särskild uppmärksamhet åt överflödiga kabel, i det fall denna anvisning inte respekteras kan allvarliga skador uppstå på apparaten och/eller användaren eller installatören utsättas för elektrisk urladdning. För ytterligare detaljer se Fig. 10

**Varning!** Byte av anslutningskabeln skall utföras av auktoriserad servicetekniker.

## Montering

Fläkten är utrustad med fixeringspluggar som passar de flesta typer av väggar/tak. Det är under alla händelser nödvändigt att rådfråga en kvalificerad fackman för att förvissa sig om att materialen är lämpade för den aktuella typen av vägg/tak. Väggen/taket skall vara tillräckligt hållfast för att bära upp fläktens vikt.

## Beskrivning av fläkten - Fig. 1

H. Mellanliggande anslutningskabel

K. Manöverstag

**Varning!** Det medlevererade manöverstaget skall installeras sist, innan fläkten ansluts till elnätet.

Sätt manöverstaget i det här för avsedda sätet (se ritningarna i början av detta häfte – fixering genom fasttryckning, fästans ordningens kopplingsriktning är obligatorisk).

L. Halogenlampa

M. Laterala ramar med filterhållare

N. Aktivt kolfilter

O. Fettfilter av metall

P. Ram med filterhållare för fettfilter och kolfilter

Q. Lossningsmekanism på ramen med filterhållare

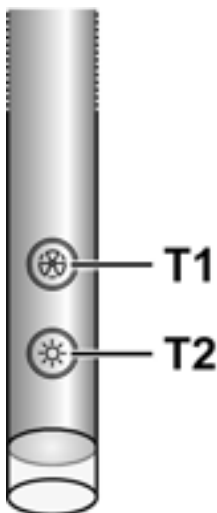
## Funktion

Använd en högre hastighet om matoset är mycket koncentrerat. Vi rekommenderar att starta luftevakueringen 5 minuter innan matlagningen inleds och låta den fungera i cirka 15 minuter efter avslutad matlagning.

Fläkten är utrustad med en "TOUCH"-anordning för kontroll av belysning och hastighet.

Läs noga instruktionerna nedan för en korrekt användning.

Fläkten kan styras med en fjärrkontroll vilken beställs som extra utrustning (se paragrafen gällande fjärrkontrollens funktion).



## Automatisk påslagningsfunktion

Fläkten är utrustad med en temperaturgivare som startar motorn med utsugningshastighet (effekt) 1 i det fall lufttemperaturen i området intill fläkten överskrider 70°C.

Kunden kan under alla händelser stänga av eller ändra utsugningshastigheten (effekten) (se paragrafen "Kontroll av utsugningshastigheten (effekten)").

## Kontroll av utsugningshastigheten (effekten)

Valet av utsugningshastighet (effekt) är cykliskt med utgångspunkt från hastighetssekvensen "stand-by - 1-2-3-4- Stand by -1-2-...", och varje gång tangenten T1 på manöverstaget trycks ned, ökar alltså utsugningshastigheten (effekten med ett steg, eller stängs av (stand-by)), om tangenten trycks ned när fläkten fungerar med utsugningshastighet (effekt) 4.

Fläkten kan stängas av (stand by) även när den fungerar med andra hastigheter genom att tangenten T1 på manöverstaget trycks ner under en längre tid (mer än 3 sekunder).

Det är möjligt att fastställa med vilken utsugningshastighet (effekt) fläkten fungerar med hjälp av en lysdiod som sitter på staget och som ändrar färg beroende på utsugningshastigheten (effekten) enligt följande:

**Fläkten i stand-by:** LYSDIODEN ÄR SLÄCKT

**Utsugningshastighet (effekt) 1** – GRÖN lysdiod

**Utsugningshastighet (effekt) 2** – ORANGE lysdiod (bärnstensfärgad)

**Utsugningshastighet (effekt) 3** – RÖD lysdiod

**Utsugningshastighet (effekt) 4** – RÖD (BLINKANDE lysdiod

**OBS:** den fjärde utsugningshastigheten (effekten) fungerar i 5 minuter varefter utsugningsmotorn övergår till hastighet 2.

Om tangenten trycks ner igen stängs utsugningsmotorn av (Stand by).

**Fettfiltren kräver rengöring:** GRÖN BLINKANDE lysdiod (läs instruktionerna angående "Återställning och konfiguration av signalen för filtrens mätning")

**Kolfiltren kräver rengöring eller byte:**

ORANGE(bärnstensfärgad) BLINKANDE lysdiod (läs instruktionerna gällande "Återställning och konfiguration av signalen för filtrens mätning")

**Obs:** Återställningen kan utföras såväl med hjälp av manöverstaget som med fjärrkontrollen.

## Centralbelysningens kontroll

Den centrala belysningen tänds och släcks när tangenten T2 på manöverstaget trycks ner.

## Sidobelysningarnas kontroll (när sådana är planerade)

Sidobelysningarna tänds och släcks när tangenten T2 på manöverstaget trycks ned UNDER EN LÄNGRE TID.

En LÅNG BERÖRING gör det vidare möjligt att förutom att tända lampan, justera lampornas ljusstyrka.

**OBS:** Tändnings-, släcknings- (och justerings-) funktionerna fungerar växelvis.

Justeringen av ljusstyrkan är inte disponibel på fläktar med neonlampor.

## Återställning och konfiguration av signalen för filtrens mätning

Slå på fläkten på valfri hastighet (se paragrafen ovan "Val av utsugningshastigheter (effekter)")

**Återställning av signalen för fettfiltrets mättning (BLINKANDE GRÖN LYSDIOD på manöverstaget)**  
**Utför inledningsvis ett underhåll av filtret enligt beskrivningen i den aktuella paragrafen.**

Tryck ner tangenten T1 på manöverstaget under en längre tid (mer än 3 sekunder), LYSDIODEN upphör att blinka vilket indikerar att återställningen av signalen har slutförts, fläkten stängs av.

**Återställning av signalen för kolfiltrets mättning (ORANGE BLINKANDE (bärnstensfärgad) LYSDIOD)**  
**Utför inledningsvis ett underhåll av filtret enligt beskrivningen i den aktuella paragrafen.**

Tryck ner tangenten T1 på manöverstaget under en längre tid (mer än 3 sekunder), LYSDIODEN upphör att blinka vilket indikerar att återställningen av signalen har slutförts, fläkten stängs av.

**Avaktivering av signalen för kolfiltrets mättning (gäller särskilda applikationer)**

Stäng av fläkten (se paragrafen ovan "Val av utsugningshastigheter (effekter)")

Tryck ner tangenten T1 på manöverstaget under en längre tid (mer än 5 sekunder), LYSDIODEN blinkar med GRÖNT sken vilket indikerar att signalen för kolfiltrets mättning avaktiverats. För att återaktivera signalen för kolfiltrets mättning, upprepas proceduren varefter LYSDIODEN blinkar med ORANGE (bärnstensfärgat) sken.

**Nedmontering av manöverstaget.**

Koppla från apparaten från elnätet.

Ta ur fettfiltret.

Koppla ur kontaktdonen.

Dra ur manöverstaget genom att bända med en liten platt skruvmejsel eller ett liknande verktyg.

Fig. 16

**Användning av fjärrkontrollen**

Fjärrkontrollen kan användas för att kontrollera fläktens samtliga funktioner:



Val av utsugningshastighet (effekt)



Kontroll av centralbelysningen



Kontroll av sidobelysningen



Reset och konfiguration av signalen för filtrens mättning

**Val av utsugningshastighet (effekt):**

Tryck på tangenten "◀" eller tangenten "▶" tills symbolen för funktionen "Val av utsugningshastighet (effekt)" visualiseras på fjärrkontrollen.

Tryck på tangenten "+" eller tangenten "-" eller tangenten "■" för att öka, sänka respektive stänga av (stand by) hastigheten (utsugningseffekt).

**Kontroll av centralbelysningen:**

Tryck på tangenten "◀" eller tangenten "▶" tills symbolen för funktionen "Kontroll av centralbelysningen" visualiseras på fjärrkontrollen.

Den centrala belysningen kan tändas och släckas på två sätt:

1. Tryck på tangenten "+" eller tangenten "-" för att tända (ON), respektive släcka (OFF) centralbelysningen.
2. Tryck på tangenten "■" för att ändra status från släckt belysning (OFF) till tänd belysning (ON) eller tvärtom.

**Kontroll av sidobelysningen:**

Tryck på tangenten "◀" eller tangenten "▶" tills symbolen för funktionen "Kontroll av sidobelysningen" visualiseras på fjärrkontrollen.

Tryck på tangenten "■" för att ändra status från släckt belysning (OFF) till tänd belysning (ON) med maximal ljusstyrka eller tvärtom.

Tryck på tangenten "-" för att sänka ljusstyrkan för sidobelysningen ända tills den släcks.

Tryck på tangenten "+" för att höja ljusstyrkan för sidobelysningen.

**Reset och konfiguration av signalen för filtrens mättning**

Slå på fläkten på valfri hastighet (se paragrafen ovan "Val av utsugningshastigheter (effekter)")

Tryck på tangenten "◀" eller tangenten "▶" tills symbolen för funktionen "Reset och konfiguration av signalen för filtrens mättning" visualiseras på fjärrkontrollen.

**Reset av signalen för fettfiltrets mättning (BLINKANDE GRÖND LYSDIOD på manöverstaget)**

**Utför inledningsvis ett underhåll av filtret enligt beskrivningen i den aktuella paragrafen.**

Tryck samtidigt under cirka 3 sekunder på tangenterna "+" och "-", LYSDIODEN upphör att blinka vilket indikerar att återställningen av signalen har utförts

**Reset av signalen för kolfiltrets mättning (ORANGE (bärnstensfärgad) BLINKANDE LYSDIOD)**

**OBS!** Normalt är återställningen av signalen för kolfiltrets mättning avaktiverad, se paragrafen under "Aktivering av signalen för kolfiltrets mättning" för att aktivera den.

**Utför inledningsvis ett underhåll av filtret enligt beskrivningen i den aktuella paragrafen.**

Tryck samtidigt under cirka 3 sekunder på tangenterna "+" och "-", LYSDIODEN upphör att blinka vilket indikerar att återställningen av signalen har utförts.

**Avaktivering av signalen för kolfiltrets mättning (gäller särskilda applikationer)**

Stäng av fläkten (se paragrafen ovan "Val av utsugningshastighet (effekt)")

Tryck på tangenten "◀" eller tangenten "▶" tills symbolen för funktionen "Reset och konfiguration av signalen för filtrens mättning" visualiseras på fjärrkontrollen.

Tryck samtidigt under cirka 3 sekunder på tangenterna "+" och "-", LYSDIODEN blinkar med GRÖNT sken vilket indikerar att signalen för kolfiltrets mättning avaktiverats.

För att återaktivera signalen för kolfiltrets mättning, upprepas proceduren varefter LYSDIODEN blinkar med ORANGE sken.

## Underhåll av fjärrkontrollen

### Rengöring av fjärrkontrollen:

Rengör fjärrkontrollen med en mjuk trasa och ett mildt rengöringsmedel utan slipverkan.

### Byte av batteri:

- Öppna batterifacket med hjälp av en liten platt skruvmejsel.
- Byt ut det uttjänta batteriet med ett nytt 12 V av typen MN21/23  
Kontrollera när det nya batteriet sätts i att polerna som anges i batterifacket respekteras!
- Stäng batterifacket igen.

### Batteriåtervinning

Återvinningen av batterierna skall ske i enlighet med alla i landet gällande lagar och bestämmelser. Kasta inte använda batterier med vanliga sopor.

Batterierna skall återvinnas på ett kontrollerat och säkert sätt. För ytterligare information beträffande miljöskydd, återanvändning och återvinning av batterier, kontakta ifrågavarande myndighet med ansvar för sopsorteringen.

## Underhåll

Gör alltid fläkten strömlös innan någon typ av underhållsarbete inleds.

## Rengöring

Fläkten skall rengöras ofta, såväl invändigt som utvändigt (åtminstone med samma underhållsintervall som för fettfiltren). Använd en trasa fuktad med neutrala rengöringsmedel vid rengöring.

Undvik produkter som innehåller slipmedel.

### ANVÄND INTE ALKOHOL!

**Varning:** Observera att en bristande rengöring av apparaten och icke utförda filterbyten kan medföra brandrisk. Följ därför ovanstående instruktioner noga.

Tillverkaren fransäger sig allt ansvar för eventuella motorskador, eldsvådor beroende på ett bristande underhåll eller att dessa instruktioner inte respekterats.

Observera att en bristande rengöring av apparaten och filtren kan medföra brandrisk. Följ därför ovanstående instruktioner noga.

## Fettfilter

### Fig. 15

Detta suger upp fettpartiklar som bildas i samband med matlagningen.

Filtret skall rengöras en gång i månaden (eller när indikatorn för filtrets mättning – om sådan finns på er modell – anger att detta är nödvändigt), med ett mildt rengöringsmedel, för hand eller i diskmaskin, med låg temperatur och kort program.

Vi tvätt i diskmaskin kan fettfiltret av metall missfärgas utan att detta på något sätt påverkar filtrets uppsugningsförmåga.

## Kolfilter (gäller endast filterversionen)

### Fig. 15

Kolfiltret fångar upp obehagliga odörer som uppstår i samband med matlagningen.

Kolfiltret kan tvättas varannan månad (eller när indikatorn för filtrets mättning – om sådan finns på er modell - anger att detta är nödvändigt) med varmt vatten och ett lämpligt rengöringsmedel, eller i diskmaskin med 65°C (om filtret diskas i diskmaskin skall ett fullständigt program köras utan annan disk i maskinen).

Avlägsna allt överflödigt vatten utan att skada filtret och torka det därefter i ugnen med 100°C i 10 minuter.

Byt ut dynan vart tredje år och varje gång filten skadats.

## Byte av Lampor

Koppla ur apparaten från elnätet.

**Varning!** Kontrollera att lamporna har svalnat innan ni vidrör dem.

**Byte av centralbelysningens lampa:** använd endast halogenlampor max 40W 40° D25 GU10.

### Nedmontering av lampan:

Vrid lampan moturs ett kvarts varv och ta ur den.

### Montering av lampan:

Sätt i lampan i sitt säte så att lampans kontakter hamnar i urtagen på lamphållaren och vrid lampan medurs cirka ett kvarts varv.

### Vissa modeller är försedda med sidobelysningar:

Ersätt glödlamporna med lampor max. 40W (E14) med samma form).

Avlägsna locket **A** för att göra utrymmet där lamporna sitter åtkomligt.

I det fall belysningen inte fungerar, kontrollera att lamporna är korrekt iskruvade i sitt säte innan ni kontaktar det tekniska servicekontoret.

Se også tegningerne på de første sider med alfabetiske henvisninger i teksten.

### Overhold venligst alle instruktioner i denne vejledning.

Fabrikanten frasiger sig ethvert ansvar for eventuelle fejl, skader eller brande forårsaget af apparatet, men afledt af manglende overholdelse af instruktionerne i denne vejledning.

**Bemærk:** Komponenter mærket med symbolet "(\*)" er ekstraudstyr, der kun leveres til visse modeller, eller er ikke-leverede komponenter, som således skal købes særskilt.

### Advarsler

**Pas på!:** apparatet må ikke tilsluttes elnettet før installationen er helt tilendebragt.

Før der udføres nogen form for rengøring eller vedligeholdelse, skal emhætten afbrydes fra elnettet ved at trække stikket ud, eller ved at afbryde hovedafbryderen i hjemmet.

Ved alle installations- og vedligeholdelsesindgreb skal der bæres arbejdshandsker.

Apparatet må ikke benyttes af børn, eller af personer med nedsatte sansevner eller mentale færdigheder, eller uden den nødvendige erfaring og kendskab, med mindre brugen sker under opsyn eller vejledning fra en person der har ansvaret for deres sikkerhed.

Børn skal holdes under opsyn, så de ikke får mulighed for at lege med emhætten.

Emhætten må aldrig benyttes uden korrekt monteret rist!

Emhætten må ALDRIG benyttes som støtteoverflade, med mindre dette er udtrykkeligt tilladt.

Lokalet skal have tilstrækkelig ventilation, når køkkenemhætten anvendes samtidigt med andre apparater der forbrænder gas eller andre brændstoffer.

Den opsugede luft må ikke ledes ind i rør, der anvendes til udledning af røg fra apparater med forbrænding af gas eller af andre brændstoffer.

Det er strengt forbudt at flambere under emhætten.

Brug af åben ild er farligt for filtrene og kan medføre brand, og skal derfor altid undgås.

Friturestegning skal ske under opsyn for at forhindre, at den overopvarmede olie bryder i brand.

Hvad angår de nødvendige tekniske forholdsregler og sikkerhedskrav for udledning af røg, skal alle reglementer fra de lokale myndigheder overholdes uden undtagelse.

Emhætten skal rengøres ofte, både indvendigt og udvendigt (MINDST EN GANG OM MÅNEDEN; overhold under alle omstændigheder angivelserne i kapitlet om vedligeholdelse i denne vejledning).


Manglende overholdelse af kravene for rengøring af emhætten, og for udskiftning og rengøring af filtrene, medfører brandfare.

Emhætten må hverken benyttes eller efterlades uden korrekt indsatte lyspærer pga. fare for elektrisk stød.

Fabrikanten fralægger sig ethvert ansvar for eventuelle fejl, skader eller brand forårsaget af apparatet, men afledt af manglende overholdelse af instruktionerne i denne vejledning. Dette apparat er mærket i overensstemmelse med det

Europæiske Direktiv 2002/96/EC, Waste Electrical and Electronic Equipment (WEEE). Ved at sørge for, at dette produkt bortskaffes korrekt, bidrager brugeren til at forhindre eventuelle negative konsekvenser for miljøet og for den almene sundhedstilstand.



Symbolet  på produktet, eller i den vedlagte dokumentation, angiver at dette produkt ikke skal anses for at være almindeligt husholdningsaffald, og derfor skal indleveres til specielle opsamlingssteder med henblik på genbrug af elektriske og elektroniske apparater. Bortskaf apparatet i overensstemmelse med de lokale regler for udsmidning af affald. For yderligere oplysninger om behandling, genindvinding og genbrug af dette produkt bedes man kontakte det lokale kontor for affaldsbehandling, renovationsselskabet eller den butik, hvor apparatet er købt.

### Brug

Emhætten er udviklet til brug i den filtrerende udgave med intern recirkulation.

Røg og damp fra madlavningen suges ind i emhætten, hvor de filtreres og renses ved passage gennem fedtfilteret/fedtfilterne og kulfilteret/kulfilterne, som emhætten SKAL være udstyret med.

**Pas på! Hvis emhætten ikke er udstyret med kulfilter, skal dette filter bestilles og installeres før brug.**

### Installation

**Både den elektriske og den mekaniske installation skal udføres af specialuddannede teknikere.**

Minimumsafstanden mellem kogegrejets støtteoverflade på komfuret og den nederste del af emhætten må ikke være under 50cm ved elektriske kogeplader, og ikke under 70cm ved gasblus eller komfurer med både gasblus og elektriske kogeplader.


Hvis gaskomfurets vejledning angiver en større afstand, skal dette overholdes.

### Elektrisk tilslutning

Netspændingen skal svare til spændingen anført på etiketten med karakteristika anbragt på indersiden af emhætten.

Emhætten er beregnet til direkte tilslutning til elnettet, og derfor skal der anvendes en godkendt topolet afbryderkontakt, der sørger for fuldstændig afbrydelse fra elnettet under tilstande i overspændingskategori III i overensstemmelse med installeringsreglerne.

**PAS PÅ! Komponent B (fastgøringsbeslag til loftet - Fig. 1) er udstyret med en leder (gul-grøn) der skal tilsluttes jordforbindelsen i hjemmets elanlæg. Fig. 4**

 **PAS PÅ!** Vær specielt omhyggelig under anbringelse af overskydende elledning; manglende overholdelse af denne regel kan medføre alvorlig beskadigelse af apparatet og/eller elektrisk stød for brugeren eller installatøren. For yderligere oplysninger henvises der til **Fig. 10**

**Pas på!** Udskiftning af forbindelsesledningen må kun udføres af den autoriserede tekniske service.

## Montering

Emhætten er udstyret med fastgørings-murplugs, der passer til de fleste vægge/lofter. Det er dog nødvendigt at rådspørge sig med en kvalificeret tekniker for at sikre, at materialerne er egnede og passer til vægtypen/lofttypen. Væggen/loftet skal være tilstrækkelig robust til at bære emhættens vægt.

## Beskrivelse af emhætten

### Fig. 1

H. Forbindelsesledning

K. Betjeningspind

**Pas på!** Den medfølgende betjeningspind skal monteres til sidst, før emhætten tilsluttes elnettet.

Sæt betjeningspinden ind i lejet (se venligst tegningen på de første sider i denne vejledning – pres pinden på plads i snaplåsen i den obligatoriske indsættelsesretning).

L. Halogenlampe

M. Holderamme til filter i siden

N. Filter med aktivt kul

O. Metal-fedtfilter

P. Holderamme til fedtfilter og kulfilter

Q. Udløsningspunkter for holderammen til filteret

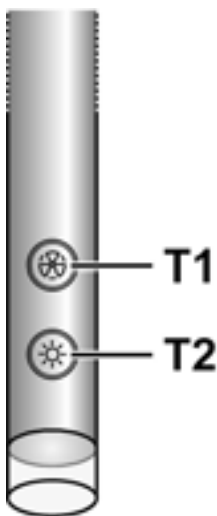
## Funktion

Benyt den højeste hastighed ved stor dampkoncentration i køkkenet. Det anbefales, at man tænder udsugningen 5 minutter før påbegyndelse af madlavning, og at udsugningen efterlades tændt i yderligere cirka 15 minutter efter afslutning af madlavningen.

Emhætten er udstyret med en "TOUCH" anordning til betjening af lys og hastighed.

Læs venligst nedenstående oplysninger omhyggeligt, for at kunne bruge denne funktion korrekt.

Emhætten kan betjenes vha. en fjernbetjening, der kan leveres i et udstyrssæt (læs venligst afsnittet om fjernbetjeningens funktion).



## Automatisk tændingsfunktion

Emhætten er udstyret med en temperatursensor der starter motoren på 1. udsugningshastighed (effekt), hvis temperaturen i området omkring emhætten overskrider 70°C. Brugeren kan under alle omstændigheder slukke eller ændre udsugningshastigheden (effekten) (læs venligst afsnittet "Betjening af udsugningshastighederne (effekterne)").

## Betjening af udsugningshastighederne (effekterne)

Valg af udsugningshastighederne (effekterne) sker cyklisk i overensstemmelse med hastighederne "stand-by - 1-2-3-4-Stand by -1-2-..."; derfor medfører hvert tryk på tast T1 på betjeningspinden, at udsugningshastigheden (effekten) øges med et niveau, for derefter at slukke (stand-by), hvis tasten berøres, når emhætten er indstillet på udsugningshastighed (effekt) 4.

Det er muligt at slukke emhætten (stand by) på enhver hastighed ved at trykke i længere tid (mere end 3 sekunder) på tasten T1 på betjeningspinden.

Det er også muligt at fastslå på hvilken udsugningshastighed (effekt) emhætten arbejder, fordi betjeningspinden er udstyret med en lysdiode der skifter farve på grundlag af udsugningshastigheden (effekten) i overensstemmelse med følgende:

### Emhætte på stand-by: LYSDIODE SLUKKET

1. udsugningshastighed (effekt) – GRØN lysdiode

2. udsugningshastighed (effekt) – ORANGEFARVET (ravfarvet) lysdiode

3. udsugningshastighed (effekt) – RØD lysdiode

4. udsugningshastighed (effekt) – BLINKENDE RØD lysdiode

**Bemærk:** den 4. hastighed (sugeeffekt) fortsætter med at være tændt i 5 minutter, hvorefter udsugningsmotoren stilles tilbage på 2. hastighed.

Hvis man trykker igen, slukkes udsugningsmotoren (Stand by).

**Behov for vask af fedtfilterne:** BLINKENDE GRØN lysdiode (læs vejledningen til "Reset og konfiguration af signaleringen for filtermætning")

**Behov for vask eller udskiftning af kulfilterne:** BLINKENDE ORANGEFARVET (RAVFARVET) lysdiode (læs vejledningen til "Reset og konfiguration af signaleringen for filtermætning")

**Bemærk:** reset kan både udføres vha. betjeningspinden og fjernbetjeningen.

## Betjening af lyset i midten

Lyset i midten kan tændes og slukkes ved at trykke på tasten T2 på betjeningspinden.

## Betjening af lysene i siden (hvis de er installeret)

Lysene i siden kan tændes og slukkes ved at trykke LÆNGEREVARENDE på tasten T2 på betjeningspinden. LÆNGEREVARENDE BERØRING giver udover tænding og slukning mulighed for at indstille lampernes lysstyrke.



**Bemærk:** funktionerne for tænding, slukning (og indstilling) følger efter hinanden med vekselfunktion.

Lysstyrken kan ikke indstilles på emhætter med neonlamper.

### Reset og konfiguration af signaleringen for filtermætning

Tænd emhætten på en vilkårlig hastighed (læs venligst ovenstående afsnit "Valg af udsugningshastighederne (effekterne)")

### Reset af signalering for mætning af fedtfilteret (BLINKENDE GRØN LYSDIODE på betjeningspinden)

**Udfør først vedligeholdelse af filteret, som beskrevet i det tilhørende afsnit.**

Tryk længerevarende (mere end 3 sekunder) på tasten T1 på betjeningspinden; LYSDIODEN holder op med at blinke til angivelse af, at der er udført reset af signaleringen, og emhætten slukkes.

### Reset af signaleringen for mætning af kulfilteret (BLINKENDE ORANGEFARVET (ravfarvet) LYSDIODE)

**Udfør først vedligeholdelse af filteret, som beskrevet i det tilhørende afsnit.**

Tryk længerevarende (mere end 3 sekunder) på tasten T1 på betjeningspinden; LYSDIODEN holder op med at blinke til angivelse af, at der er udført reset af signaleringen, og emhætten slukkes.

### Afbrydelse af signaleringen for mætning af kulfilteret (på specielle produkter)

Sluk emhætten (læs venligst ovenstående afsnit "Valg af udsugningshastighederne (effekterne)")

Tryk længerevarende (mere end 5 sekunder) på tasten T1 på betjeningspinden; LYSDIODEN blinker med GRØNT lys til angivelse af, at signaleringen for mætning af kulfilteret er blevet afbrudt.

For at tilslutte signaleringen for mætning af kulfilteret, skal man gentage handlingen; LYSDIODEN blinker med ORANGEFARVET (ravfarvet) lys.

### Afmontering af betjeningspinden.

Afbryd apparatet fra el-nettet.

Fjern fedtfilteret.

Afbryd stikforbindelserne.

Træk betjeningspinden ud ved at lirke med en lille skruetrækker eller lignende.

Fig. 16

### Brug af fjernbetjeningen

Fjernbetjeningen er i stand til at betjene alle emhættens funktioner:



Valg af udsugningshastighederne (effekterne)



Betjening af lyset i midten



Betjening af lysene i siden



Reset og konfiguration af signaleringen for filtermætning

### Valg af udsugningshastighederne (effekterne):

Hold tasten "◀" eller tasten "▶" trykket, indtil symbolet for funktionen "Valg af udsugningshastighederne (effekterne)" fremkommer på fjernbetjeningen".

Tryk på tasten "+" eller tasten "-" eller tasten "■" for henholdsvis at øge, sænke eller slukke (stand by) hastigheden (udsugningseffekten).

### Betjening af lyset i midten:

Tryk på tasten "◀" eller tasten "▶", indtil symbolet for funktionen "Betjening af lyset i midten" fremkommer på fjernbetjeningen".

Lyset i midten kan tændes og slukkes på to forskellige måder:

1. Tryk på tasten "+" eller tasten "-" for henholdsvis at tænde (ON) eller slukke (OFF) lyset i midten.
2. Tryk på tasten "■" for at skifte lysets tilstand fra slukket (OFF) til tændt (ON) eller vice versa.

### Betjening af lysene i siden:

Tryk på tasten "◀" eller tasten "▶", indtil symbolet for funktionen "Betjening af lyset i siden" fremkommer på fjernbetjeningen.

Tryk på tasten "■" for at skifte sidelysets tilstand fra slukket (OFF) til tændt (ON) med den højeste lysstyrke eller vice versa.

Tryk på tasten "-" for at sænke lysstyrken for lysene i siden, indtil de slukkes helt.

Tryk på tasten "+" for at øge lysstyrken for lysene i siden.

### Reset og konfiguration af signaleringen for filtermætning

Tænd emhætten på en vilkårlig hastighed (læs venligst ovenstående afsnit "Valg af udsugningshastighederne (effekterne)").

Tryk på tasten "◀" eller tasten "▶", indtil symbolet for funktionen "Reset og konfiguration af signaleringen for filtermætning" fremkommer på fjernbetjeningen."

### Reset af signaleringen for mætning af fedtfilteret (BLINKENDE GRØN LYSDIODE på betjeningspinden)

**Udfør først vedligeholdelse af filteret, som beskrevet i det tilhørende afsnit.**

Tryk samtidigt i cirka 3 sekunder på tasterne "+" og "-", lysdioden holder op med at blinde til angivelse af, at reset af signaleringen er blevet udført.

### Reset af signaleringen for mætning af kulfilteret (BLINKENDE ORANGEFARVET (ravfarvet) LYSDIODE)

**Bemærk!** Reset af signaleringen for mætning af kulfilteret er normalt afbrudt; hvis man ønsker at tilslutte denne funktion, bedes man læse afsnittet herunder "Tilslutning af signaleringen for mætning af kulfilteret".

**Udfør først vedligeholdelse af filteret, som beskrevet i det tilhørende afsnit.**

Tryk samtidigt i cirka 3 sekunder på tasterne "+" og "-", lysdioden holder op med at blinde til angivelse af, at reset af signaleringen er blevet udført.

## Afbrydelse af signaleringen for mætning af kulfilteret (på specielle produkter)

Sluk emhætten (læs venligst ovenstående afsnit "Valg af udsugningshastighederne (effekterne)")

Tryk på tasten "◀" eller tasten "▶", indtil symbolet for funktionen "Reset og konfiguration af signaleringen for filtermætning" fremkommer på fjernbetjeningen.

Tryk samtidigt i cirka 3 sekunder på tasterne "+" og "-", lysdioden blinker med GRØNT lys til angivelse af, at signaleringen for mætning af kulfilteret er blevet afbrudt.

For at tilslutte signaleringen for mætning af kulfilteret, skal man gentage handlingen; LYSDIODEN blinker med ORANGEFARVET lys.

## Vedligeholdelse af fjernbetjeningen

### Rengøring af fjernbetjeningen:

Rengør fjernbetjeningen med en blød klud vædet med en opløsning af mild sæbe uden slibemidler.

### Udskiftning af batterierne:

- Åbn batterirummet ved at lirke med en lille skruetrækker med fladt hoved.
- Udskift det brugte batteri med et nyt batteri på 12 V type MN21/23  
Når det nye batteri indsættes, skal man sørge for at overholde polariteten angivet i batterirummet!
- Luk batterirummet igen.

### Bortskaffelse af batterier

Batterierne skal bortskaffes i overensstemmelse med den gældende nationale lovgivning. Brugte batterier må ikke smides ud sammen med almindeligt husaffald.

Batterierne skal bortskaffes på en sikker måde.

Ret henvendelse til de kompetente myndigheder for affaldssortering for yderligere oplysninger om miljøbeskyttelse, genbrug og bortskaffelse af batterier.

## Vedligeholdelse

Emhætten skal afbrydes fra elektricitetsnettet før der udføres nogen form for vedligeholdelse.

### Rengøring

Emhætten skal rengøres jævnlige både på ydersiden og på indersiden (mindst med samme frekvens som for vedligeholdelse af fedtfilterne). Ved rengøring skal man anvende en klud fugtet med neutrale, milde rengøringsmidler i flydende form.

Undgå brug af produkter indeholdende slibemidler **BENYT ALDRIG SPRIT!**

**Pas på:** Manglende overholdelse af vejledningen til rengøring af apparatet og udskiftning af filtrene medfører brandfare. Der henstilles således til, at instruktionerne følges.

Fabrikanten frasiger sig ethvert ansvar for eventuel beskadigelse af motoren, brande forårsaget af utilstrækkelig vedligeholdelse af apparatet eller manglende overholdelse af ovenstående instruktioner.

## Fedtfilter

### Fig. 15

Tilbageholder de fedtpartikler, der dannes under tilberedning af mad.

Fedtfilteret skal rengøres med milde vaskemidler en gang om måneden (eller når signaleringssystemet for filtermætning angiver behovet – hvis denne funktion findes på den købte model); filteret kan også vaskes i opvaskemaskine ved lave temperaturer og med en kort opvaskecyklus.

Ved vask i opvaskemaskinen kan metal-fedtfilteret blive misfarvet, men dette vil ikke have negativ indflydelse på dets filtrerende egenskaber.

## Kulfilter (kun den filtrerende udgave)

### Fig. 15

Filteret opfanger lugt fra madlavning.

Kulfilteret kan vaskes hver anden måned (eller når signaleringssystemet angiver mætning af filtrene – hvis denne funktion er til stede på den købte model) i varmt vand og med egnede rengøringsmidler, eller i opvaskemaskine på 65°C (ved vask i opvaskemaskinen skal der udføres en komplet opvaskecyklus uden andet køkkengrej i maskinen).

Fjern det overskydende vand uden at ødelægge filteret; læg derefter filteret i ovnen i 10 minutter ved 100°C for at tørre det helt.

Udskift den lille madras hver 3. år, og når kluden er beskadiget.

## Udskiftning af lyspærerne

Afbryd apparatet fra el-nettet.

**Pas på!** Sørg for at pærerne er kolde før de berøres.

**Udskiftning af lyspæren i midten:** benyt kun halogenpærer på max 40W 40° D25 GU10.

**Udtagning af pæren:**

drej lyspæren ¼ omgang mod uret og tag den ud.

**Indsættelse af pæren:**

sæt pæren på plads i lejet, således at pærens kontakter går ind i lejerne på lampefatningen, drej cirka ¼ omgang med uret.

**Visse modeller er udstyret med lyspærer i siden:**

Udskift med lyspærer med samme form på max 40W (E14).

Fjern skærmen **A** for at få adgang til rummet med pærerne.

Hvis belysningen ikke fungerer, skal man kontrollere, at lampen er korrekt indsat i fatningen, før der rettes henvendelse til et servicecenter.

## TR - Montaj ve kullanım talimatları

Metnin ön sayfalarında harflerle gösterilen şekillere bakınız.

**Bu el kitabında belirtilen talimatlara adım adım riayet ediniz.** Üretici, bu el kitabında yar alan talimatlara riayet etmemekten kaynaklanan olası arızalara, sebep olunan hasar veya yangınlara ilişkin hiçbir sorumluluk kabul etmez.

**Not:** “(\*)” ile işaretli elemanlar opsiyonel aksesuarlar olup sadece satın alınacak bazı model veya elemanlarla birlikte temin edilir.

### **Dikkat**

**UYARI!** Kurulum işlemi tamamlanıncaya kadar cihazı fişe takmayınız.

Her türlü temizlik veya bakım işleminden önce, davlumbazın fişini çekmek veya evin ana şalterine olan bağlantısını kesmek suretiyle davlumbazın elektrik bağlantısını kesiniz.

Cihaz, gözetim altında bulunmadıkları veya güvenliklerinden sorumlu bir şahıs tarafından cihazın kullanımıyla ilgili eğitim almadıkları sürece, çocuklar veya yetersiz fiziksel, duyuşal veya akli yeteneğe sahip kişiler ya da tecrübe veya teknik bilgi eksikliği olan şahıslar tarafından kullanılacak şekilde tasarlanmamıştır.

Çocuklar, cihazla oynamadıklarından emin olmak için izlenmelidir.

Rahatsız edici bir sürtünme sesi duyulmaksızın takılan davlumbazları asla kullanmayınız!

Davlumbaz, özellikle belirtilmedikçe ASLA destek yüzeyi olarak kullanılmamalıdır.

Mutfak davlumbazı, diğer yanma gazları veya yakıtları kullanan cihazlarla birlikte kullanıldığında oda yeterli şekilde havalandırılmalıdır.

Emilen hava, gaz veya diğer yakıtları yakan cihazların ürettiği dumanların atılması için kullanılan bir boruya verilmemelidir.

Davlumbazın altında alevli pişirme kesinlikle yasaktır.

Açığa çıkan alevlerin filtreler zarar vermesi ve yangın riski açısından açık alevden sakınınız.

Her türlü kızartma, yağın aşırı kızmasını ve alevlenmesini engelleyecek şekilde dikkatle yapılmalıdır.

Duman tahliyesi için kabul edilen teknik ve güvenlik önlemler söz konusu olduğunda, yetkili makamlar tarafından sunulanları yakından takip etmek önemli bir husustur.

Davlumbaz, hem içten hem dıştan düzenli olarak temizlenmelidir (AYDA EN AZ BİR DEFA, bu el kitabında sunulan bakım talimatları ile uyum içinde ilerlemek için gereklidir).

Davlumbaz ve filtre ile ilgili talimatlara uyulmaması yangın riskine neden olur.

Olası elektrik şoklarından kaçınmak için lamba düzgün biçimde takılmadan davlumbazı kullanmayınız veya bu durumda bırakmayınız.

Üretici, bu el kitabında yer alan talimatlara uyulmamasından kaynaklanan cihaz arızaları, hasarları ve yangınlara karşı sorumluluk kabul etmez.

Bu cihaz, 2002/96/EC sayılı Avrupa Atık Elektrik ve Elektronik Ekipman Yönergesi (WEEE) uyarınca işaretlenmiştir. Bu ürünün uygun bir şekilde atılmasını sağladığınız takdirde, çevre ve insan sağlığı açısından söz konusu ürünün uygunsuz

bir şekilde işleme tabi tutulması sonucu ortaya çıkabilecek olası olumsuz etkileri önlemiş olacaksınız.

Ürün ya da ürün ile beraber verilen belgeler üzerinde bulunan



■ sembolü, bu cihazın evsel bir atık olarak görülmemesi gerektiğine işaret eder. Cihaz, bu tip elektrikli ve elektronik cihazların atıldığı dönüşümlü toplama noktasına teslim edilmelidir. Atıkları yok etme işlemi, atık yok etme konusunda çevre ile ilgili mevcut yerel düzenlemeler doğrultusunda gerçekleştirilmelidir.

Bu ürünün geri dönüşüm koşulları hakkında ayrıntılı bilgi için, hudutları içinde bulunduğunuz belediyenin ilgili dairesine, atık yok etme servisine veya ürünün satıcısına danışınız.

### **Kullanım**

Davlumbaz, dahili dolaşım filtreleme modunda kullanılacak şekilde üretilmiştir.

Yemek dumanı ve buharı davlumbazın içine çekilir, cihazla birlikte verilmesi GEREKEN yağ filtreleri ve karbon filtrelerinden geçerek süzülür ve temizlenir.

**Dikkat! Cihazla birlikte karbon filtre verilmediği takdirde, sipariş edilmelidir ve yerine takılmalıdır.**

### **Kurulum**

**Elektrik ve mekanik tesisat sadece uzman personel tarafından yapılmalıdır.**

Ocağın üzerindeki pişirme kapları için destek yüzeyleri ile ocak davlumbazının en alçak kısmı arasındaki minimum mesafe, elektrikli ısıtıcılardan 50cm, gaz veya gazla-elektrikle çalışan ocaklardan 70cm'den az olmamalıdır.

Gazlı ocakların kurulumuyla ilgili olarak talimatlarda daha fazla mesafe belirtiliyorsa, buna bağlı kalınmalıdır.



### **Elektrik bağlantısı**

Elektrik voltajı, davlumbazın içindeki etikette yazılı olan voltaj değerine uygun olmalıdır.

Bu ürün, doğrudan şebekeye bağlanmak üzere tasarlanmıştır olduğundan kategori III aşırı gerilim durumunda tesisat kurallarına göre şebekeden tam ayırma sağlayan bir regülatörlü bipolar şalter monte edin.

**DİKKAT! Detay B (tavana tespit braketi – Şekil 1), evsel elektrik tesisinin toprağına bağlanması gereken bir kabloya (sarı-yeşil) sahiptir.**

### **Şekil 4**



**ATTENTION!** Uzatma kablosunu çok dikkatli bir şekilde konumlandırınız. Bu kurala uyulmaması aparata ciddi biçimde zarar verebilir ve/veya kullanıcıyı veya montajı yapan kişiyi elektrik çarptırabilir. Ayrıntılı bilgi için bkz. **Şekil 10**

**Dikkat!** Bağlantı kablosu yetkili teknik servis tarafından değiştirilmelidir.

## Montaj

Davlumbazın birçok duvar/tavan tipinde sıkılmasını sağlamak üzere geniş dübeller verilmiştir. Bununla birlikte, ehil bir teknisyen duvar/tavan tipine göre malzemelerin uygunluğunu onaylamalıdır. Duvar/tavan davlumbazın ağırlığını taşıyacak güçte olmalıdır. **Cihazı, fayans, sıva veya silikon yüzeye monte etmeyiniz. Yalnızca duvara monte ediniz.**

## Davlumbazın tanımı

### Şekil 1

H. Bağlantı kablosu

K. Kumanda kolu

**Dikkat!** Kumanda kolu önceden cihazla birlikte verilir. Bu parça en son; davlumbaz ana güç kaynağına bağlanmadan önce takılmalıdır.

Kumanda kolunu uygun yuvaya sokunuz (el kitabının ilk sayfalarındaki resimlere bakınız – ilk bağlantı, zorunlu yön.

L. Halojen ampul

M. Yan filtre tutucu kafesi

N. Aktif karbon filtre

O. Yağ tutucu metal filtre

P. Yağ tutucu ve karbon filtreleri tutucu kafes

Q. Filtre tutucu kafesi serbest bırakma kolları

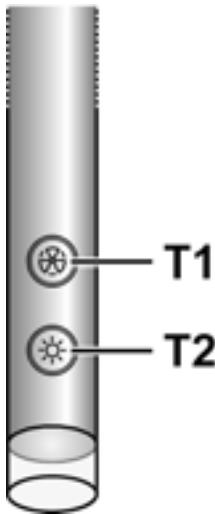
## Çalıştırma

Mutfakta aşırı buhar oluşması halinde yüksek emme hızından yararlanınız. Yemek pişirmeye başlamadan önce ocak davlumbazı emme ünitesinin 5 dakika açık tutulması, pişirme esnasında ve pişirme işlemi sona erdikten sonra ise 15 dakika daha çalışır durumda bırakılması önerilir.

Davlumbaz ışık ve hız kontrolü için "TOUCH" sistemine sahiptir.

Doğru bir kullanım için aşağıdaki talimatları dikkatlice okuyunuz.

Ek parça olarak bulunan kumanda ile davlumbazı kontrol edebilirsiniz (uzaktan kumandanın çalışmasıyla ilgili paragrafa bakınız).



## Otomatik olarak açılma fonksiyonu

Davlumbaz, yakınındaki ortam ısısının 70°C'yi aşması halinde motoru 1. aspirasyon hızında ( gücünde ) çalışmasını sağlayan bir ısı sensörü ile donatılmıştır.

Davlumbazı kullanacak olan kişi eğer ister ise bunu kapatabilir yada başlangıç çalışma hızını (gücünü) değiştirebilir. ( Bakınız "Aspirasyon hızının (gücünün) kontrol edilmesi" başlığı).

## Aspirasyon hızının ( gücünün ) kontrol edilmesi

Aspirasyon hızının ( gücünün ) seçilmesi işlemi aynı düğmeye sıra ile basılarak yapılır. Hız dizilimi "stand-by - 1-2-3-4- Stand by -1-2-..." şeklinde gider. Bu yüzden kontrol panosu üzerindeki T1 düğmesine her basıldığında aspirasyon hızı (gücü) bir derece artar ve kapanması stand-by için de davlumbaz 4 seviyesinde iken T1 düğmesine uzun süreli basılması gerekir.

Davlumbazı dörtten farklı her hangibi bir hız seviyesinde iken de kapatmak ( stand by) mümkündür. Bunun için kontrol panosu üzerindeki T1 düğmesine daha uzun bir süre ( üç saniyeden de fazla ) basmak yeterli olacaktır.

Kontrol panosunda bulunan ve aspirasyon hızına ( gücüne ) göre rengi değişen bir led sayesinde davlumbazın hangi aspirasyon hızında ( gücünde ) çalıştığını tayin etmek de mümkündür. Buna göre:

**Davlumbaz kapalı stand-by:** LED YANMIYOR

**Birinci aspirasyon hızı (gücü) - led YEŞİL**

**İkinci aspirasyon hızı (gücü) - led PORTAKAL RENGİ (ambra)**

**Üçüncü aspirasyon hızı (gücü) - led KIRMIZI**

**Dördüncü aspirasyon hızı (gücü) - led KIRMIZI ( YANIP SÖNEREK)**

**Not:** Dördüncü aspirasyon hızında (gücünde) davlumbaz 5 dakika çalıştıktan sonra ikinci hız seviyesine dönerek çalışmaya devam eder.

Düğmeye biraz daha basılmaya devam edilirse motor durur. (Stand by).

**Yağ Filtrelerinin yıkanması ihtiyacı:** YANIP SÖNEN YEŞİL led ( Bakınız "Reset davlumbazın filtrelerin dolduklarını gösteren alarm" ile ilgili talimatlar)

**Karbon filtrelerin yıkanması yada değiştirilmesi ihtiyacı:** YANIP SÖNEN PORTAKAL RENGİ led (ambra) ( Bakınız "Reset ve davlumbazın filtrelerin dolduklarını gösteren alarmın konfigüre etme" )

**Not:** Reset işlemi gerek kontrol panelinden gerek ise uzaktan kumanda ile gerçekleştirilebilir.

## Merkezi ışığın idaresi

Merkezi ışık kontrol panosu üzerinde bulunan T2 düğmesine basılarak açılabilir ve kapatılabilir.

## Yan ışıkların idare edilmesi (Ön görüldüğü zaman)

Yan ışıklar kontrol panosu üzerindeki T2 düğmesi UZUN SÜRELİ OLARAK BASILI TUTULARAK açılabilir ve kapanabilir.

UZUN SÜRELİ OLARAK BASMA lambanın yanmasını ve sönmelerini sağlamak dışında yaydığı ışığın yoğunluğunu ayarlamayı da sağlar.

**Not:** Açma kapama ( ve ayarlama ) işlevleri fasillik olarak ortaya çıkarlar.

Işık yoğunluğunun ayarlanabilmesi olanağı neon ışığına sahip davlumbazlarda mümkün değildir.

### Filtrelerin dolduklarının gösteren alarmin resetlenmesi ve konfigürasyonu

Davlumbazı herhangi bir hızda çalıştırın. ( Bakınız yukarıdaki paragraf "Aspirasyon hızının ( gücünün ) seçilmesi")

### Yağ filtresinin dolduğunu gösteren alarmin resetlenmesi ( Kontrol paneli üzerindeki YANIP SÖNEN YEŞİL LED ) Öncelikle ilgili bölümde tarif edildiği gibi filtrenin bakımını yapın.

Kontrol paneli üzerindeki T1 düğmesine uzun süreli olarak ( üç saniyeden fazla ) basılı tutun, LED yanıp sönmeyi bırakacaktır ve bunun anlamı da söz konusu durumun işaret edilmesi resetlenmiş demektir. Davlumbaz kapanır.

### Karbon filtrenin dolduğunu gösteren alarmin resetlenmesi ( YANIP SÖNEN PORTAKAL RENGİ LED (ambra) ) Önce ilgili bölümde tarif edildiği şekilde filtrenin bakımını yapın.

Kontrol paneli üzerinde bulunan T1 düğmesine uzun süreli basınız (üç saniyeden fazla), LED yanıp sönmeyi keser ve bu da alarmin reset edildiği anlamına gelir. Davlumbaz kapanır.

### Karbon filtrenin dolduğunu gösteren alarmin devre dışı bırakılması (Özel uygulamalar için)

Davlumbazı kapatın (Bakınız yukarıdaki "Aspirasyon hızının ( gücünün ) Seçilmesi" bölümü)

Kontrol panosu üzerindeki T1 düğmesine uzun süreli olarak basınız (5 saniyeden daha uzun), LED YEŞİL renkte yanıp sönmeye başlayacaktır bu da karbon filtrenin dolduğunu gösteren alarmin devre dışı kaldığı anlamına gelir.

Karbon filtrenin dolduğunu gösteren alarmin tekrar etkin kılınması için operasyonu tekrar etmek yeterli olacaktır. LED PORTAKAL RENGİ (ambra) yanıp sönecektir.

### Kumanda panelinin sökülmesi.

Cihazı elektrikten çekiniz.

Yağ filtresini yerinden çıkartınız.

Konnektörlerin bağlantılarını kesiniz.

Küçük düz tornavida yada benzer bir aleti levye gibi kullanarak paneli yerinden çıkartınız.

### Şekil 16

## Uzaktan kumandanın kullanılması (f B \l 1

Uzaktan kumanda, davlumbazın tüm fonksiyonlarını denetler:



Çekiş hızını (gücünü) seçiniz



Orta lambayı kontrol ediniz



Yan lambaları kontrol ediniz



Filtrelerin sinyalini sıfırlayıp yapılandırınız

### Çekiş hızını (gücünü) seçme:

"Çekiş hızını (gücünü) seçiniz" fonksiyonuyla ilgili sembolü görünceye kadar "◀" veya "▶" tuşlarına basınız.

Hızı (çekiş gücü) artırmak veya azaltmak ya da kapatmak için sırasıyla "+" veya "-" tuşuna ya da "■" tuşuna basınız.

### Orta lambayı kontrol etme:

Uzaktan kumanda üzerinde "Orta lamba kontrolü" ile ilgili sembolü görünceye kadar "◀" veya "▶" tuşuna basınız.

Orta lamba iki şekilde açılıp kapatılabilir:

1. Orta lambayı AÇMAK veya KAPATMAK için sırasıyla "+" veya "-" tuşuna basınız.
2. Işığı KAPALI konumdan AÇIK konuma veya tersine getirmek için "■" tuşuna basınız.

### Yan lambaların kontrolü:

Uzaktan kumanda üzerinde "Yan lambaların kontrolü" ile ilgili sembolü görünceye kadar "◀" veya "▶" tuşuna basınız.

Yan lambaları KAPALI konumdan AÇIK konuma veya tersine getirmek için "■" tuşuna basınız.

Kapatıncaya kadar yan lambaların yoğunluğunu azaltmak için "-" tuşuna basınız.

Yan lambaların yoğunluğunu artırmak için "+" tuşuna basınız.

### Filtre dolum sinyalinin sıfırlanması ve yapılandırılması

Davlumbazı herhangi bir hızda açınız (Yukarıdaki "Çekiş hızını (gücünü) seçme" konulu paragrafa bakınız.

Uzaktan kumanda üzerinde "Filtre dolum sinyallerini sıfırlama ve yapılandırma" ile ilgili sembolü görünceye kadar "◀" veya "▶" tuşuna basınız.

### Yağ tutucu filtre dolum sinyalinin (Kumanda kolunda YANIP SÖNEN YEŞİL LED)

Önce, ilgili paragrafta açıklandığı gibi filtrenin bakımını yapınız.

"+" ve "-" tuşlarına aynı anda, yaklaşık 3 saniye süreyle basınız. LED ışığının yanıp sönmeye sona erer, bu sinyalini sıfırladığını gösterir.

## Karbon filtre dolum sinyalinin sıfırlanması (YANIP SÖNEN TURUNCU (amber) LED)

**Not!** Karbon filtre dolum sinyalinin sıfırlanması normalde devre dışı bırakılır. Bu sinyali etkinleştirmek için, "Karbon filtre dolum sinyalinin etkinleştirme" başlıklı paragrafa bakınız.

**Önce, ilgili paragrafta açıklandığı gibi filtrenin bakımını yapınız.**

"+" ve "-" tuşlarına aynı anda, yaklaşık 3 saniye süreyle basınız. LED ışığının yanıp sönmeye sona erer, bu sinyalin sıfırlandığını gösterir.

## Karbon filtre dolum sinyalinin devre dışı bırakılması (özel uygulamalar için)

Davlumbazı kapayınız (Yukarıdaki "Çekiş hızını (gücünü) seçme" konulu paragrafta bakınız).

Uzaktan kumanda üzerinde "Filtre dolum sinyallerini sıfırlama ve yapılandırma" ile ilgili sembolü görünceye kadar "◀" veya "▶" tuşuna basınız.

"+" ve "-" tuşlarına aynı anda, yaklaşık 3 saniye süreyle basınız. LED, karbon filtre dolum sinyalinin devre dışı bırakıldığını göstermek için YEŞİL renkte yanıp söner.

Karbon filtre dolum sinyalinin yeniden etkinleştirmek için işlemi tamamlayınız. LED TURUNCU renkte yanıp söner. **Uzaktan kumandanın bakımı**

### Uzaktan kumandanın temizlenmesi:

Uzaktan kumandayı, aşındırıcı maddeler olmaksızın nemli bir bezle ve doğal bir deterjanlı suyla temizleyiniz.

### Pilin değiştirilmesi:

- Yuvarlak uçlu küçük bir tornavida kullanarak pil yatağını açınız.
- Biten pili yeni, 12 V MN21/23 tipi pillerden biriyle değiştiriniz  
Yeni pili takarken, pil yatağının üzerinde gösterilen kutuplara dikkat ediniz!
- Pil yatağını kapayınız.

### Pillerin imhası

Biten pillerin imhası ulusal hukuk ve yönetmeliklere uygun biçimde yapılmalıdır. Kullanılmış pilleri günlük kullandığınız çöp kutusuna atmayınız.

Biten pillerin imhası güvenli biçimde yapılmalıdır.

Çevresel atıkları toplama, geri dönüştürme ve pillerin imhası ile ilgili diğer bilgiler için belediyenizin atık madde toplama yönetimiyle ilgili görevlileriyle temasa geçiniz.

### Bakım

**DİKKAT!** Herhangi bir bakım işlemi gerçekleştirilmeden önce, davlumbazı elektrik şebekesinden ayırınız.

Cihaz bir fiş ve soketle bağlı ise, fiş prizden çekilmelidir.

### Temizleme

Ocak davlumbazının içi ve dışı düzenli olarak (en az yağ filtrelerinin bakımı için gerçekleştirdiğiniz sıklıkta) temizlenmelidir. Ilık suya batırılmış bir bez ve nötr sıvı deterjanla temizleyiniz. Aşındırıcı ürünler kullanmayınız.

**ALKOL KULLANMAYINIZ!**

**Uyarı:** Ocak davlumbazına ilişkin temel temizleme talimatlarının yerine getirilmemesi ve filtrelerin değiştirilmemesi yangına neden olabilir.

Bu nedenle, söz konusu talimatlara uymanızı öneririz.

Üretici, uygun olmayan bakımdan veya yukarıda belirtilen güvenlik tavsiyelerine uymamaktan kaynaklanan motor veya yangın hasarı konusunda sorumluluk kabul etmez.

### Yağ filtresi

#### Şekil 15

**Pişirme sonucu oluşan yağ taneciklerini tutar.**

Yağ filtresi, ayda bir (veya filtre dolum gösterge sistemi – satın alınan modelde varsa – bu zorunluluğu gösterir) asitsiz deterjanla, elde veya düşük ısı ve kısa devreye programlanmış bir bulaşık makinesinde temizlenmelidir.

Bulaşık makinesinde yıkandığında, yağ filtresinin rengi hafifçe solabilir, ancak bu filtreleme kapasitesini etkilemez.

### Kömür filtresi (yalnızca filtreli modellerde)

#### Şekil 15

**Filtre, pişen yemeğin neden olduğu rahatsız edici kokuları emer.**

Kömür filtresi sıcak su ve uygun bir deterjanla veya bulaşık makinesinde 65°C'de (bulaşık makinesi kullanıldığı takdirde, tam devri seçiniz) iki ayda bir (veya filtre dolum gösterge sistemi – satın aldığınız modelde varsa – bu zorunluluğu gösterir) yıkanabilir .

Fazla suyu filtreye zarar vermeden boşaltınız ve filtreyi tamamen kurutmak için 100° C'lik bir fırında 10 dakika bekletiniz.

Yatağı her 3 yılda bir, bez yırandığında değiştiriniz.

### Lambaları değiştirme

Davlumbazın elektrik bağlantısını kesiniz.

**Uyarı!** Ampullere dokunmadan önce, soğuduklarından emin olunuz.

**Orta lambayı değiştirmek için:** yalnızca maksimum 40 wattlık 40° D25 GU10 halojen ampulleri kullanınız.

#### Ampulün çıkarılması:

saat yönünün aksine bir çeyrek döndürüp çıkarınız.

#### Ampulün takılması:

ampulü, temas noktaları duyun üstündeki uygun yerlere oturacak şekilde yerine takınız, saat yönünde yaklaşık doksan derece çeviriniz.

#### Yan lambalara sahip bazı modeller:

Bunları aynı biçimdeki maksimum 40 wattlık (E14) ampullerle değiştiriniz.

Lamba muhafazasına (A) erişmek için kapağı (A) kaldırınız.

Lambalar yanmıyorsa, teknik desteği çağırmadan önce duylarına düzgün şekilde oturduklarından emin olunuz.



