

essentiel 

Climatiseur mobile

ECM 93s



Notice d'utilisation

Pour vous aider à bien vivre votre achat

Vous venez d'acquérir un produit de la marque Essentiel b et nous vous en remercions. Nous apportons un soin tout particulier à la **FIABILITÉ**, à la **FACILITÉ D'USAGE** et au **DESIGN** de nos produits.

Nous espérons que ce climatiseur mobile vous donnera entière satisfaction.

sommaire

consignes d'usage	6
Consignes générales	6
Installation du climatiseur	8
Branchement	9
Recyclage des piles	10
votre produit	11
Contenu de la boîte	11
Description de l'appareil	11
VUE D'ENSEMBLE	11
PANNEAU DE COMMANDE	12
TELECOMMANDE	13
Fiche produit	13
installation	14
Insertion des piles dans la télécommande	16
utilisation	16
Mise en marche	17
Sélection du mode de fonctionnement	17
MODE CLIMATISATION	17
MODE DESHUMIDIFICATION	18
MODE VENTILATION	18
Fonction minuterie	18
DEFINIR L'ARRET AUTOMATIQUE DE L'APPAREIL	18
PROGRAMMER UN DEPART DIFFERE (MODE CLIMATISATION UNIQUEMENT)	19
ANNULER UNE PROGRAMMATION	19
Fonction sommeil (en mode climatisation uniquement)	20
Réglage de l'oscillation	20
nettoyage et entretien	21
Nettoyage de l'appareil	21
Nettoyage des filtres	21
En cas de non utilisation prolongée	22
Vidange du réservoir d'eau	22
guide de dépannage	23

consignes d'usage

AVANT L'INSTALLATION DE CE PRODUIT, IL EST IMPORTANT DE LIRE ET DE COMPRENDRE PARFAITEMENT LES INSTRUCTIONS AFIN D'ÉVITER LES BLESSURES CORPORELLES ET LES DOMMAGES MATÉRIELS. GARDEZ CETTE NOTICE DANS UN ENDROIT FACILEMENT ACCESSIBLE POUR LA CONSULTER ULTÉRIEUREMENT.

ATTENTION ! Avant la mise en service de votre climatiseur, celui-ci doit avoir été maintenu en position verticale durant **2 heures au minimum**.

Consignes générales

- Cet appareil est destiné à un usage domestique uniquement et à l'intérieur d'une habitation. N'utilisez l'appareil que comme indiqué dans ce mode d'emploi.
- N'utilisez pas l'appareil :
 - si le cordon d'alimentation électrique ou la prise est endommagé(e),
 - en cas de mauvais fonctionnement,
 - si l'appareil a été endommagé de quelque façon que ce soit.Présentez-le à un centre de service après-vente où il sera inspecté et réparé. Aucune réparation ne peut être effectuée par l'utilisateur.

- Si le câble de cet appareil est endommagé, il doit être remplacé par votre revendeur, son service après-vente ou une personne de qualification similaire afin d'éviter tout danger.
- Ne manipulez pas la fiche ou l'appareil avec les mains mouillées.
- Cet appareil n'est pas prévu pour être utilisé par des personnes (y compris les enfants) dont les capacités physiques, sensorielles ou mentales sont réduites, ou des personnes dénuées d'expérience ou de connaissance, sauf si elles ont pu bénéficier, par l'intermédiaire d'une personne responsable de leur sécurité, d'une surveillance ou d'instructions préalables concernant l'utilisation de l'appareil.
- Cet appareil peut être utilisé par des enfants âgés de 8 ans et plus, et les personnes manquant d'expérience et de connaissance dont les capacités physiques, sensorielles ou mentales sont réduites, si elles ont été formées et encadrées quant à l'utilisation de l'appareil d'une manière sûre et connaissent les risques encourus. Les enfants ne doivent pas jouer avec l'appareil. Le nettoyage et l'entretien par l'utilisateur ne doit pas être fait par des enfants à moins qu'ils ne soient âgés de 8 ans et plus et surveillés.
- Il convient de surveiller les enfants pour s'assurer qu'ils ne jouent pas avec l'appareil.

- **ATTENTION !** Ne laissez jamais le climatiseur fonctionner en présence ou à la portée d'enfants sans surveillance. Lorsque l'appareil fonctionne, surveillez les enfants et les animaux domestiques.
- N'exposez pas les animaux domestiques ni les plantes au flux d'air direct pendant une période prolongée.
- N'obstruez pas les grilles d'arrivée et de sortie d'air et n'insérez jamais vos doigts, des crayons ou tout autre objet au travers des grilles de l'appareil.
- Ne posez rien sur l'appareil.
- Si une odeur anormale ou de la fumée sort de l'appareil, arrêtez l'appareil et débranchez-le immédiatement de la prise de courant.
- Ne plongez jamais l'appareil, son cordon d'alimentation ou la prise de courant dans l'eau ou tout autre liquide.
- N'inclinez pas votre appareil de plus de 35° lorsque vous le déplacez.
- Manipulez toujours l'appareil avec précaution.
- Ne le soumettez pas à des chocs ou à des vibrations.
- N'utilisez pas l'appareil sans son filtre.

Installation du climatiseur

- Veillez à ce que le climatiseur soit toujours placé sur une surface plane et stable, en position verticale.
- Utilisez l'appareil dans une pièce de dimension correspondant à sa capacité de refroidissement/ventilation. Cet appareil est idéal pour une pièce de 10 à 20 m².

- N'utilisez pas cet appareil dans une pièce comble.
- N'utilisez pas le climatiseur près d'appareils à gaz, cheminées, liquides inflammables ou en présence d'explosifs.
- N'exposez pas l'appareil à toute source de chaleur directe ou indirecte.
- N'utilisez pas cet appareil dans une pièce humide comme une salle de bains et évitez toute projection d'eau sur l'appareil.
- Afin d'éviter une surchauffe, laissez toujours un espace de 50 cm minimum entre le climatiseur et les murs, les meubles, les rideaux ou tout autre objet.
- Placez toujours votre climatiseur à environ 1 mètre de tout appareil électroménager pour éviter le risque de perturbations électromagnétiques.

Branchement

- Avant de brancher votre appareil, vérifiez que la tension d'alimentation indiquée sur la plaque signalétique de l'appareil correspond bien à celle de votre installation électrique.
- Cet appareil est équipé d'une prise de terre. Il doit être branché sur une prise murale équipée d'une prise de terre, correctement installée et reliée au réseau électrique conformément aux normes en vigueur (avec un disjoncteur différentiel et protégée par un fusible de 16 A).
- La fiche doit toujours être facilement accessible lorsque l'appareil est branché.

- Débranchez toujours l'appareil de la prise de courant lorsque l'appareil n'est pas utilisé, avant de le déplacer ou de procéder à son nettoyage ou entretien.
- N'utilisez pas de rallonge avec cet appareil.
- Lorsque vous débranchez le cordon d'alimentation, tirez-le toujours au niveau de la fiche, ne tirez pas sur le cordon lui-même.

Recyclage des piles



Ne jetez pas les piles avec les ordures ménagères. Afin de préserver l'environnement, débarrassez-vous des piles conformément aux réglementations en vigueur. Déposez-les dans votre conteneur à piles le plus proche ou rappez-les dans votre magasin.

- Ne rechargez pas les piles, ne les démontez pas, ne les jetez pas dans un feu.
- Ne les exposez pas à des températures élevées ou à la lumière directe du soleil.
- Ne les incinerez pas.

ATTENTION !

- Utilisez uniquement le type de piles spécifié dans cette notice.
- Remplacez les piles lorsqu'elles sont usagées ou en cas de fuite.
- Retirez les piles en cas de non utilisation prolongée de l'appareil.

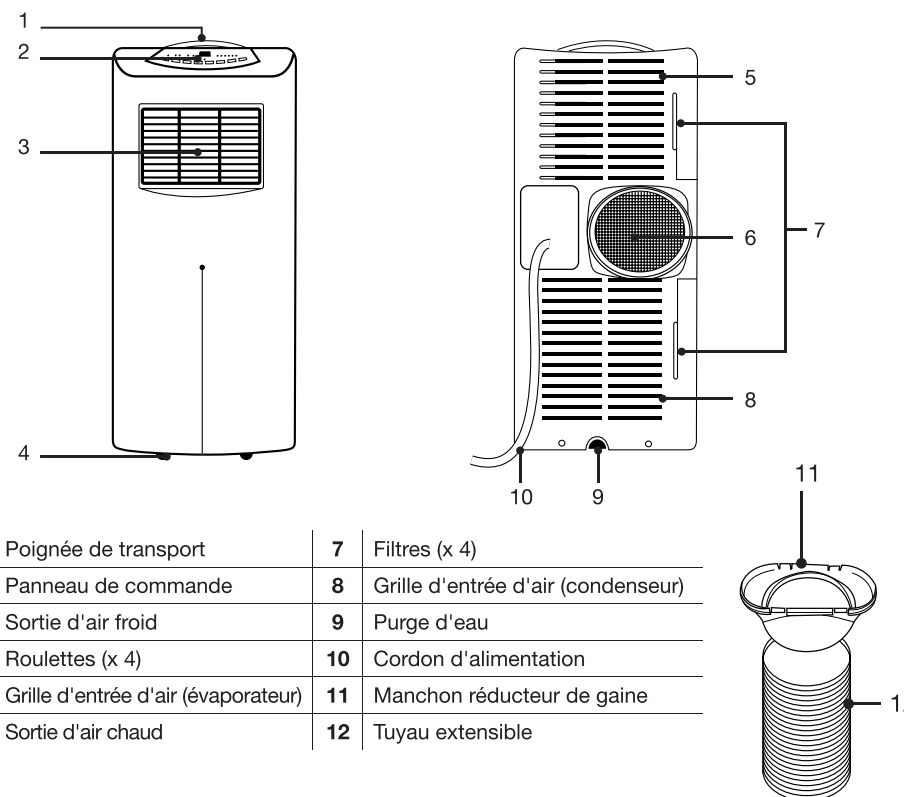
votre produit

Contenu de la boîte

- 1 climatiseur mobile
- 1 tuyau extensible
- 1 manchon réducteur de gaine
- 1 télécommande (2 piles AAA 1,5 V non fournies)
- 1 notice d'utilisation
- 1 guide rapide d'utilisation

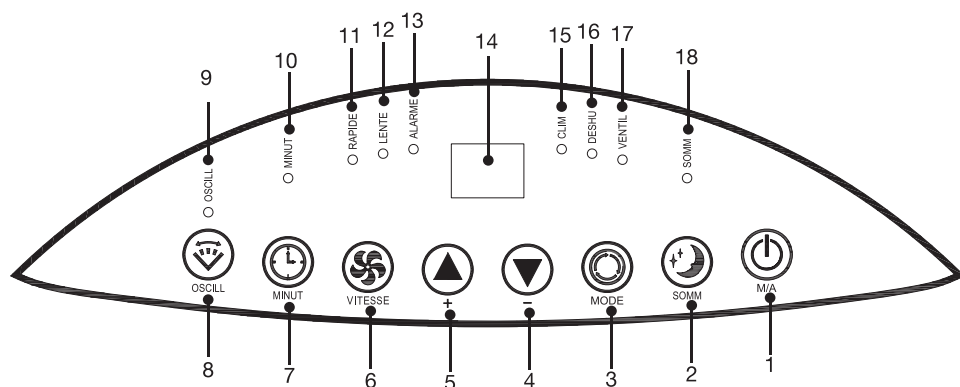
Description de l'appareil

VUE D'ENSEMBLE



1	Poignée de transport	7	Filtres (x 4)
2	Panneau de commande	8	Grille d'entrée d'air (condenseur)
3	Sortie d'air froid	9	Purge d'eau
4	Roulettes (x 4)	10	Cordon d'alimentation
5	Grille d'entrée d'air (évaporateur)	11	Manchon réducteur de gaine
6	Sortie d'air chaud	12	Tuyau extensible

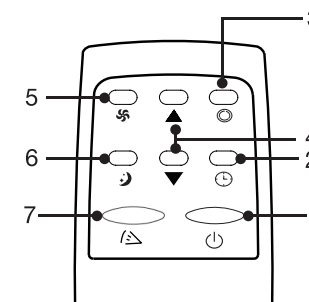
PANNEAU DE COMMANDE



1	Allumer/éteindre l'appareil (M/A)	10	Témoin lumineux de minuterie
2	Activer/désactiver la fonction sommeil	11	Témoin lumineux de vitesse rapide
3	Sélectionner le mode (climatisation, déshumidification, ventilation)	12	Témoin lumineux de vitesse lente
4	Diminuer la température	13	Témoin lumineux d'alarme (réservoir plein)
5	Augmenter la température	14	Ecran d'affichage
6	Sélectionner la vitesse de ventilation	15	Témoin lumineux de la fonction climatisation
7	Programmer la minuterie	16	Témoin lumineux de la fonction déshumidification
8	Régler l'oscillation	17	Témoin lumineux de la fonction ventilation
9	Témoin lumineux d'oscillation	18	Témoin lumineux de la fonction sommeil

TELECOMMANDE

1	Allumer/éteindre l'appareil
2	Programmer la minuterie
3	Sélectionner le mode (climatisation, déshumidification, ventilation)
4	Régler la température
5	Sélectionner la vitesse de ventilation
6	Activer/désactiver la fonction sommeil
7	Activer/désactiver l'oscillation



Fiche produit

Description	Symbole	Valeur	Unité
Modèle	ECM 93s		
Puissance frigorifique nominale	P_{rated} frigorifique	2,6	kW
Puissance frigorifique absorbée minimale	P_{EER}	1	kW
Coefficient d'efficacité énergétique nominale	EER_d	2,6	
Consommation d'électricité en "arrêt par thermostat"	P_{TO}	131,1	W
Consommation d'électricité en mode "veille"	P_{SB}	1	W
Consommation saisonnière d'électricité des appareils simple conduit (refroidissement)	QSD	0,9	kWh/h
Niveau de puissance acoustique	L_{WA}	64	dB(A)
Potentiel de réchauffement planétaire	PRP	1975	kg éq. CO ²
Norme	EN 14511:2011+ EN 14825:2012		

- Alimentation : 220-240 V~ 50 Hz
- Pour des surfaces de 10 à 20 m²
- Débit d'air : 380 m³/h
- Déshumidification : 36 l/j
- Classe d'efficacité énergétique : A
- Minuterie : 24 heures
- Gaz réfrigérant : R410A / 370g
- Réglage électronique
- Télécommande (fournie)
- Fonctionnement télécommande : 2 piles AAA 1,5 V (non fournies)
- Vitesses de ventilation : 2
- Panneau de ventilation orientable

installation



Pour l'installation ou l'entretien, l'appareil doit être débranché de la prise de courant.



AVERTISSEMENT : Avant l'utilisation, le climatiseur doit être maintenu en position verticale pendant **2 heures minimum**.

Vous pouvez facilement déplacer votre climatiseur d'une pièce à une autre. Pour une installation mobile, suivez les instructions énoncées ci-dessous :

1. Choisissez un lieu d'installation approprié, proche d'une prise électrique.

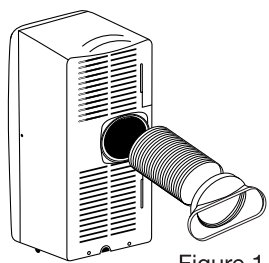


Figure 1

2. Déployez une extrémité du tuyau extensible (12) et vissez-la directement sur la sortie d'air située à l'arrière de l'appareil, comme indiqué sur la figure 1.

3. Vissez le manchon réducteur de gaine (11) à l'autre extrémité du tuyau.

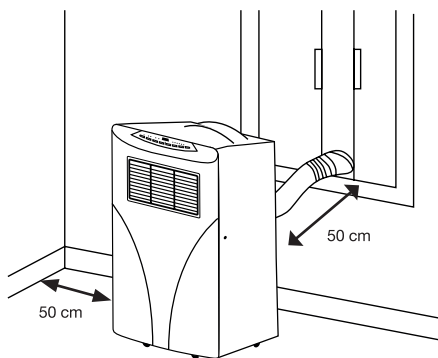


Figure 2

4. Positionnez le climatiseur à min. 50 cm des murs, puis coincez le manchon sur la fenêtre comme indiqué sur la figure 2.

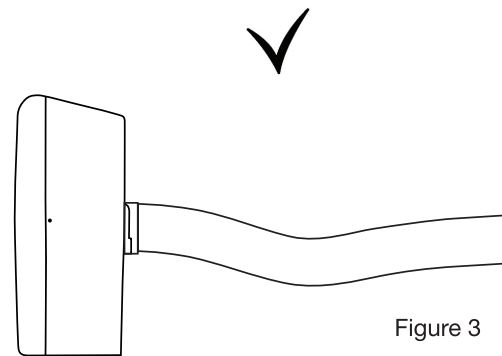


Figure 3

5. Déployez le tuyau extensible d'évacuation d'air à la longueur souhaitée (de 50 à 150 cm) sans l'étirer complètement pour ne pas risquer de l'endommager, comme indiqué sur la figure 3.



IMPORTANT !

- N'étirez pas le tuyau de manière excessive, vous risqueriez de l'endommager (figure 4)
- L'air doit pouvoir circuler librement. Assurez-vous que le tuyau ne soit pas plié ou forme un coude, risque de surchauffe (figure 5) !
- N'utilisez pas de rallonge ni d'autre tuyau que celui fourni avec votre climatiseur. Cela pourrait nuire au bon fonctionnement l'appareil.

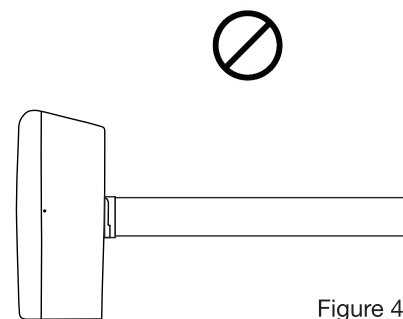


Figure 4

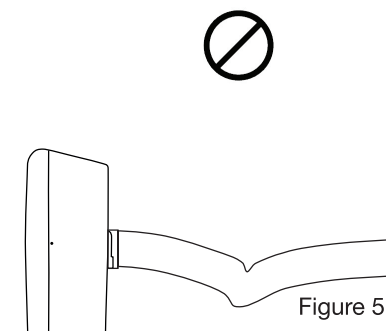


Figure 5

Insertion des piles dans la télécommande

Figure 7

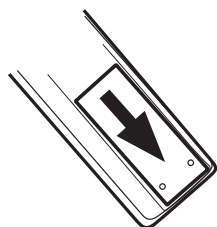


Figure 8

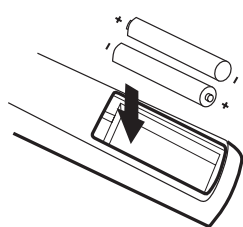
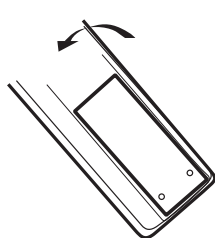


Figure 9



1. Retirez le capot du compartiment à piles situé à l'arrière de la télécommande. (Figure 7)
2. Insérez deux piles de type AAA de 1,5V en respectant les polarités (+/-). (Figure 8)
3. Refermez le capot. (Figure 9)



Si vous n'utilisez pas l'appareil pendant un certain temps, retirez les piles de la télécommande. N'utilisez pas des piles anciennes avec des piles neuves ou différents types de piles ensemble.

UTILISATION DE LA TELECOMMANDE

- Orientez la télécommande vers le capteur infrarouge situé au niveau du panneau de commande pour que ce dernier reçoive les informations transmises.
- Veillez à ce qu'il n'y ait pas d'obstacles entre la télécommande et le capteur infrarouge.

utilisation




AVERTISSEMENT : Avant sa mise en service, le climatiseur doit être maintenu en position verticale pendant **2 heures minimum**.



IMPORTANT : Afin d'optimiser le rendement de votre climatiseur, nous vous recommandons de ne pas l'exposer directement aux rayons du soleil lors de son fonctionnement (si possible, tirez les rideaux ou fermez les volets).

Mise en marche

1. Placez l'appareil sur une surface plane et stable, en position verticale.
2. Branchez l'appareil sur une prise murale équipée d'une prise de terre. Un signal sonore retentit et la température ambiante s'affiche. L'appareil est en mode veille.
3. Appuyez sur la touche  (M/A) du panneau de commande ou de la télécommande. La température ambiante s'affiche.
Par défaut après branchement de l'appareil, celui-ci s'allume en mode **CLIM** en vitesse lente.
Si l'appareil est allumé après avoir été mis en veille, celui-ci démarre sur le dernier mode sélectionné.



IMPORTANT : Lorsque vous arrêtez l'appareil, attendez 3 minutes avant de le remettre en marche.

Sélection du mode de fonctionnement

Appuyez une ou plusieurs fois sur la touche  (MODE) du panneau de commande ou de la télécommande pour sélectionner le mode de fonctionnement souhaité comme indiqué ci-dessous :

CLIM => DESHUM => VENTIL

Le voyant correspondant s'allume en vert.

MODE CLIMATISATION

- Lorsque le mode **CLIM** est sélectionné, le témoin lumineux correspondant s'éclaire en vert sur le panneau de commande.
- L'air est alors refroidi et l'air chaud est évacué vers l'extérieur par le tuyau extensible d'évacuation.
- En mode **CLIM**, l'évacuation de l'air chaud doit obligatoirement se faire à l'extérieur (Cf. section "Installation").
- Ajustez la vitesse de ventilation ainsi que la température de sortie d'air de l'appareil en fonction de la température ambiante que vous souhaitez obtenir. La température peut être réglée de 16°C à 31°C à l'aide des touches ▲ (+) et ▼ (-) du panneau de commande ou de la télécommande.
- La fonction de refroidissement s'éteint lorsque la température ambiante est inférieure à la température programmée. La ventilation continue toutefois de fonctionner au niveau réglé. La fonction de refroidissement se remet en marche dès que la température ambiante dépasse la température programmée.

MODE DESHUMIDIFICATION



Qu'est-ce que la déshumidification ?

Dans ce mode, le climatiseur réduit le taux d'humidité dans l'air. L'eau contenue dans l'air ambiant qui rentre dans l'appareil se condense et est récupérée à l'intérieur de l'appareil.

- Lorsque le mode **DESHUM** est sélectionné, le témoin lumineux correspondant s'éclaire en vert sur le bandeau de commandes.
- En mode **DESHUM**, veuillez garder les fenêtres et portes fermées car l'évacuation de l'air doit se faire à l'intérieur de la pièce. Si l'appareil ventile à l'extérieur, l'air sera légèrement refroidi.
- L'air est déshumidifié lorsqu'il traverse l'unité, sans toutefois être complètement refroidi.
- En mode déshumidification, les fonctions (**MINUT**) et (**SOMM**) ne peuvent pas être ajustées, et la ventilation est bloquée sur la vitesse lente.

MODE VENTILATION

- Lorsque le mode **VENTIL** est sélectionné, le témoin lumineux correspondant s'éclaire en vert sur le panneau de commande.
- L'air circule dans la pièce, sans être refroidi.
- 2 vitesses peuvent être réglées :
 - **RAPIDE**
 - **LENTE**
- Par défaut, la ventilation est réglée sur la vitesse lente. Pour passer en vitesse rapide, appuyez sur la touche (**VITESSE**) du panneau de commande ou de la télécommande.
- Appuyez à nouveau sur cette même touche pour revenir à une vitesse lente. Le témoin lumineux correspondant s'allume en vert.

LENTE => RAPIDE => LENTE => Etc.

Fonction minuterie

DEFINIR L'ARRÊT AUTOMATIQUE DE L'APPAREIL

1. Lorsque l'appareil est allumé et fonctionne en mode **CLIM**, **DESHUM**, et **VENTIL**, appuyez sur la touche (**MINUT**) du panneau de commande ou de la télécommande pour activer la minuterie. L'écran d'affichage se met à clignoter et affiche la minuterie.

2. Appuyez plusieurs fois sur la touche (**MINUT**) du panneau de commande ou de la télécommande pour sélectionner le nombre d'heures pendant lequel vous souhaitez que l'appareil fonctionne avant de s'arrêter automatiquement.

Vous pouvez sélectionner un temps compris entre 1 heure et 24 heures.

L'appareil s'arrêtera automatiquement à la fin de ce laps de temps.

Après quelques secondes, l'écran affiche de nouveau la température cible.

3. Utilisez les touches (+) et (-) du panneau de commande ou de la télécommande pour régler la température souhaitée.

PROGRAMMER UN DEPART DIFFERE (MODE CLIMATISATION UNIQUEMENT)

1. **Lorsque l'appareil est éteint**, appuyez sur la touche (**MINUT**) du panneau de commande ou de la télécommande pour activer la minuterie.

L'écran d'affichage se met à clignoter et affiche la minuterie.

2. Appuyez plusieurs fois sur la touche (**MINUT**) du panneau de commande ou de la télécommande pour sélectionner le nombre d'heures souhaité avant que l'appareil se mette en marche automatiquement en mode **CLIM**.

Vous pouvez sélectionner un temps compris entre 1 heure et 24 heures.


L'écran affiche le décompte jusqu'à la mise en marche automatique de l'appareil, même si l'appareil est éteint.

La climatisation se déclenchera sur la température sélectionnée lors de la dernière utilisation.

ANNULER UNE PROGRAMMATION


Pour annuler un arrêt automatique ou un départ différé, appuyez plusieurs fois sur la touche (**MINUT**) du panneau de commande ou de la télécommande jusqu'à ce que l'écran affiche « 00 ».

Fonction sommeil (en mode climatisation uniquement)

- Lorsque la fonction **SOMM** est activée en mode **CLIM**, la ventilation est automatiquement réglée en vitesse lente. Après la première heure de fonctionnement, la température augmente automatiquement de 1°C par rapport à la température programmée, puis cette nouvelle température est maintenue pendant toute la durée de fonctionnement du mode **CLIM**.
- Pour activer la fonction sommeil, appuyez sur la touche  (**SOMM**) du panneau de commande ou de la télécommande.

Réglage de l'oscillation

La fonction **OSCILL** vous permet de modifier la direction verticale de l'air émis par le climatiseur.

1. Appuyez sur la touche  (**OSCILL**) du panneau de commande ou de la télécommande pour modifier la direction verticale du flux d'air.
2. Appuyez une nouvelle fois sur cette touche pour arrêter l'oscillation. Le flux d'air sera alors dirigé selon la position sur laquelle vous avez arrêté l'oscillation.

Lorsque la fonction **OSCILL** est activée, le témoin lumineux correspondant s'éclaire sur le bandeau de commandes.



Vous pouvez également modifier la direction verticale de l'air en inclinant manuellement la grille de ventilation (3) située à l'avant de l'appareil.

nettoyage et entretien



IMPORTANT : Débranchez toujours le cordon d'alimentation de la prise de courant avant de procéder au nettoyage ou à l'entretien de l'appareil.

Nettoyage de l'appareil

- Vous pouvez nettoyer le corps de l'appareil à l'aide d'une éponge légèrement humidifiée avec de l'eau tiède et un détergent doux (type liquide vaisselle). Rincez à l'eau claire et séchez soigneusement à l'aide d'un chiffon doux et sec.
- Veillez à ne pas faire pénétrer d'eau à l'intérieur de l'appareil.
- N'utilisez pas de produits chimiques ou de détergents abrasifs pour le nettoyage car ils pourraient facilement abîmer ou déformer votre appareil. Evitez également l'usage d'aérosols.

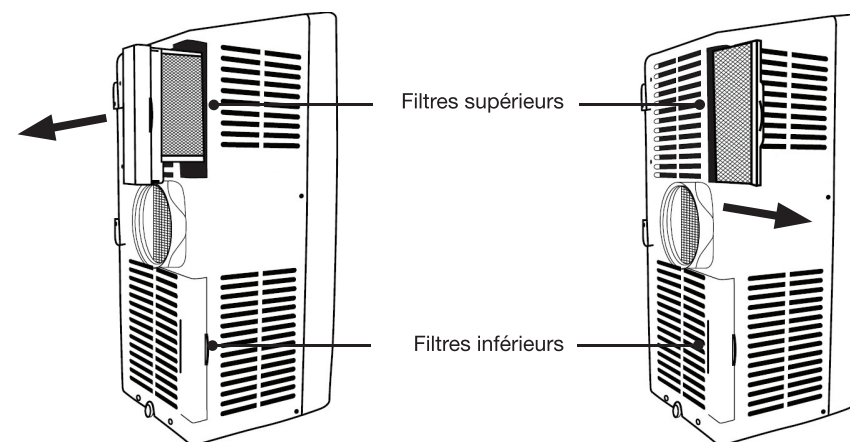
Nettoyage des filtres

Votre climatiseur est équipé de 4 filtres (7) : 2 filtres supérieurs et 2 filtres inférieurs. Si les filtres sont sales ou endommagés, le débit d'air sera réduit.

Les filtres doivent être nettoyés au bout de 100 heures d'utilisation. Si vous utilisez le climatiseur dans un environnement extrêmement poussiéreux, nettoyez les filtres toutes les 2 semaines.

Pour cela, suivez les instructions ci-dessous :

1. Sortez les filtres supérieurs et inférieurs (7) de leurs logements situés sur le côté au dos de l'appareil, en les tirant fermement.



La poussière et la saleté présentes sur les filtres peuvent être retirées à l'aide d'un aspirateur. Si les filtres sont très sales, lavez-les à l'eau tiède additionnée d'un produit détergent doux (type liquide vaisselle). Vous pouvez les frotter délicatement à l'aide d'une brosse à poils souples. Rincez-les à l'eau claire, puis laissez sécher les filtres à l'air libre.

2. Remplacez les filtres dans leurs logements.

Vous pouvez vous procurer des filtres de remplacement auprès de votre magasin revendeur ou de son service après-vente.

En cas de non utilisation prolongée

Si vous prévoyez de ne pas utiliser l'appareil pendant une période prolongée :

1. Retirez le bouchon en caoutchouc de l'ouverture de vidange (9) au bas de l'appareil afin de vidanger l'appareil (reportez-vous au paragraphe suivant « Vidange du réservoir d'eau »).
2. Faites fonctionner l'appareil quelques heures **en mode VENTIL uniquement** afin qu'il sèche à l'intérieur et éviter qu'il ne moisisse.
3. Arrêtez et débranchez l'appareil, puis enrroulez le cordon d'alimentation autour des crochets à l'arrière de l'appareil.
4. Nettoyez les filtres et le corps de l'appareil comme indiqué dans les paragraphes ci-dessus.
5. Remplacez les filtres dans leurs logements.
6. Retirez les piles de la télécommande et stockez-les avec le climatiseur dans un endroit propre et sec.
7. Retirez le tuyau extensible et le manchon réducteur de gaine, et stockez-les avec le climatiseur dans un endroit propre et sec.

Vidange du réservoir d'eau

Lorsque le réservoir d'eau est plein, le témoin lumineux **ALARME** s'allume sur le bandeau de commandes. Vous devez alors effectuer la vidange du réservoir d'eau.

1. Placez un bac pour la récupération de l'eau sous l'orifice de vidange situé à l'arrière de l'appareil (9).

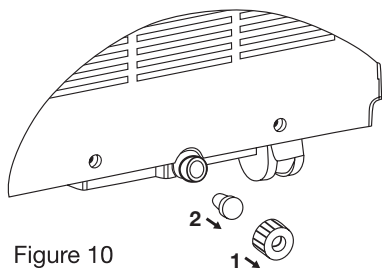


Figure 10

2. Dévissez le bouchon de protection du robinet.
3. Retirez le bouchon en caoutchouc. L'eau s'écoule dans le bac récupérateur.
4. Lorsque l'eau s'est écoulée, remplacez le bouchon en caoutchouc sur l'orifice de vidange ainsi que le bouchon de protection.

- Videz toujours le réservoir d'eau si vous devez transporter votre climatiseur d'un endroit à un autre.
- Videz toujours le réservoir d'eau en cas de non utilisation prolongée de l'appareil.

guide de dépannage

Avant de contacter votre service après-vente, effectuez les vérifications élémentaires suivantes. Si vous ne parvenez pas à résoudre votre problème, n'effectuez aucune réparation vous-même sur l'appareil. Contactez le service après-ventes de votre magasin.

Problèmes	Causes possibles
Le climatiseur ne fonctionne pas.	<ul style="list-style-type: none"> • La prise est débranchée ou non fonctionnelle. Branchez le climatiseur sur une prise murale adaptée. • L'appareil est éteint. Appuyez sur la touche (M/A). • Il y a une coupure de courant. • Le fusible est grillé ou le disjoncteur s'est déclenché. Remplacez le fusible ou réenclenchez le disjoncteur. • Le réservoir d'eau est plein. Effectuez la vidange du réservoir d'eau. • Les piles de la télécommande sont usées. Remplacez-les.
Le climatiseur fonctionne quelques instants.	<ul style="list-style-type: none"> • Si la température réglée est proche de la température ambiante, vous pouvez diminuer la température réglée. • La sortie d'air est obstruée par un obstacle. Retirez cet obstacle.
L'appareil ne refroidit pas assez.	<ul style="list-style-type: none"> • L'entrée ou la sortie d'air est obstruée. • Une porte ou une fenêtre est ouverte. • Une source de chaleur fonctionne à proximité (chauffage, lampe, etc.). Déplacez la source de chaleur dans une autre pièce. • Le filtre est sale. Nettoyez-le. • La température réglée est excessive. Sélectionnez une température adéquate. • La vitesse de ventilation n'est pas assez forte. Sélectionnez une vitesse de ventilation plus élevée.
L'appareil est bruyant ou vibre.	Le climatiseur n'est pas placé sur une surface plane. Installez toujours votre climatiseur sur une surface plane et stable.
L'appareil fait un bruit de « glouglou ».	Ceci est normal. C'est le bruit du gaz réfrigérant qui circule à l'intérieur de l'appareil.
La télécommande ne fonctionne pas	<ul style="list-style-type: none"> • Assurez-vous que la distance entre la télécommande et l'appareil n'est pas trop importante. • Veillez à bien orienter la télécommande vers le capteur infrarouge situé sous l'écran d'affichage. • Veillez à ce qu'il n'y ait pas d'obstacles entre la télécommande et le capteur infrarouge. • Les piles de la télécommande sont usagées. Remplacez-les.
Le code erreur « E2 » apparaît sur l'écran d'affichage.	• Le capteur de température de l'évaporateur est défectueux. Veuillez contacter le service après-vente de votre magasin revendeur.
Le voyant MINUT s'allume.	• Vous avez redémarré le climatiseur trop tôt après l'avoir éteint. Eteignez l'appareil et laissez-le au repos pendant 3 minutes avant de le rallumer.

Toutes les informations, dessins, croquis et images dans ce document relèvent de la propriété exclusive de SOURCING & CREATION. SOURCING & CREATION se réserve tous les droits relatifs à ses marques, créations et informations. Toute copie ou reproduction, par quelque moyen que ce soit, sera jugée et considérée comme une contrefaçon.

All information, designs, drawings and pictures in this document are the property of SOURCING & CREATION. SOURCING & CREATION reserves all rights to its brands, designs and information. Any copy and reproduction through any means shall be deemed and considered as counterfeiting.

essentiel

Climatiseur mobile

ECM 93s



Protection de l'environnement

Ce symbole apposé sur le produit signifie qu'il s'agit d'un appareil dont le traitement en tant que déchet est soumis à la réglementation relative aux déchets d'équipements électriques et électroniques (DEEE). Cet appareil ne peut donc en aucun cas être traité comme un déchet ménager, et doit faire l'objet d'une collecte spécifique à ce type de déchets. Des systèmes de reprise et de collecte sont mis à votre disposition par les collectivités locales (déchèterie) et les distributeurs. En orientant votre appareil en fin de vie vers sa filière de recyclage, vous contribuerez à protéger l'environnement et empêcherez toute conséquence nuisible pour votre santé.



Testé dans nos laboratoires

Garantie valide à partir de la date d'achat (ticket de caisse faisant foi). Cette garantie ne couvre pas les vices ou les dommages résultant d'une mauvaise installation, d'une utilisation incorrecte, ou de l'usure normale du produit.



essentiel 

Service Clientèle
CRT Lesquin
Rue de la haie Plouvier
F - 59273 - FRETIN

Art. 8000489
Réf. ECM 93s
FABRIQUÉ EN R.P.C
SOURCING & CREATION
21 Avenue de l'Harmonie
59650 Villeneuve d'Ascq Cedex

