

---

Vous venez d'acquérir un produit de la marque Essentiel b et nous vous en remercions. Nous apportons un soin tout particulier à la **FIABILITÉ**, à la **FACILITÉ D'USAGE** et au **DESIGN** de nos produits.

Nous espérons que ce pèse-personne vous donnera entière satisfaction.

---

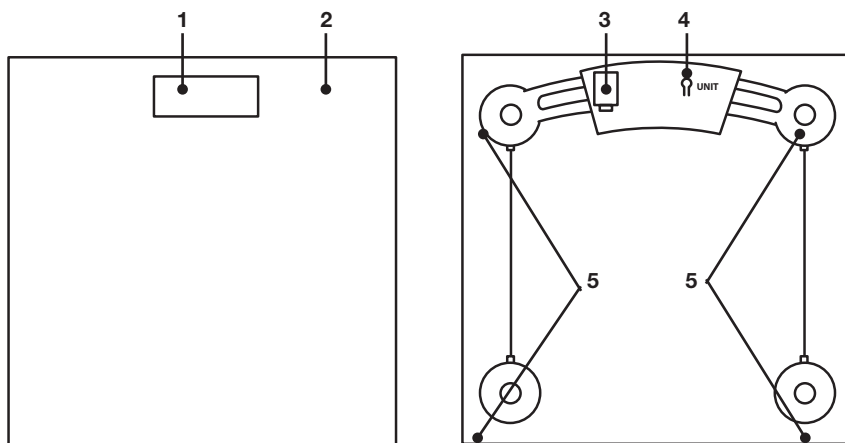


# votre produit

## Contenu de la boîte

- 1 pèse-personne électronique
- 1 pile lithium CR2032 de 3 V
- 1 notice d'utilisation

## Description de l'appareil



1	Ecran LCD
2	Plateau en verre
3	Compartiment de la pile
4	Bouton de sélection de l'unité de mesure (kg/lb/st)
5	Pieds antidérapants

## Caractéristiques techniques

- Pèse-personne électronique
- Plateau en verre trempé
- 4 capteurs sensoriels
- Ecran LCD : 72 x 28 mm
- Hauteur des chiffres : 25 mm
- Unité de mesure : kg/lb/st
- Capacité maximale : 150 kg
- Capacité minimale : 6 kg
- Précision : 100 g
- Fonctionne avec 1 pile au lithium CR2032 de 3 V
- Mise en marche automatique par pression du pied sur le plateau
- Arrêt automatique
- Indicateur de surcharge
- Indicateur de batterie faible
- 4 pieds anti-dérapants
- Dimensions : 290 x 280 x 22 mm

## consignes d'usage

AVANT L'INSTALLATION DE CE PRODUIT, IL EST IMPORTANT DE LIRE ET DE COMPRENDRE PARFAITEMENT LES INSTRUCTIONS AFIN D'ÉVITER LES BLESSURES CORPORELLES ET LES DOMMAGES MATÉRIELS. GARDEZ CETTE NOTICE DANS UN ENDROIT FACILEMENT ACCESSIBLE POUR LES CONSULTER ULTÉRIEUREMENT.

### Consignes générales

- Cet appareil est exclusivement destiné à un usage domestique. Tout autre usage (médical, professionnel, commercial, etc.) est exclu.
- Il convient de surveiller les enfants pour s'assurer qu'ils ne jouent pas avec l'appareil.
- Gardez cet appareil à l'intérieur et dans un endroit sec.
- N'immergez pas l'appareil dans l'eau ou tout autre liquide.
- N'entreposez pas d'objets sur le pèse-personne.
- Pour éviter tout risque de blessure, ne montez pas sur les bords du plateau.
- Pour éviter de glisser, assurez-vous que vos pieds ainsi que le plateau soient secs avant de monter sur le pèse-personne.
- Ne démontez pas le pèse-personne.
- Évitez les vibrations ou chocs importants, tels que laisser tomber l'appareil sur le sol.
- Placez toujours votre pèse-personne sur une surface dure et plane. Évitez tapis et moquettes.
- N'utilisez pas le pèse-personne sur une surface glissante ou sur un sol humide.
- Gardez l'appareil à l'écart des sources de chaleur (radiateurs, etc.) afin d'éviter la déformation des parties en plastique.
- N'exposez pas l'appareil à la lumière directe du soleil. Tenez-le éloigné de toute source de chaleur, de l'humidité, ou d'un changement radical de température.
- Ne stockez pas l'appareil en position verticale.
- Nettoyez le plateau en verre avec un nettoyeur pour vitres. N'immergez pas le pèse-personne dans l'eau ou tout autre liquide.

### Recyclage de la pile



Ne jetez pas la pile avec les ordures ménagères. Afin de préserver l'environnement, débarrassez-vous de la pile conformément aux réglementations en vigueur.

Déposez-la dans votre conteneur à piles le plus proche ou rapportez-la dans votre magasin.

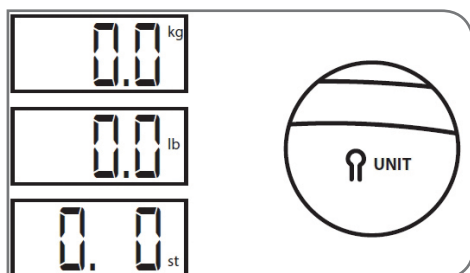
- Ne rechargez pas la pile, ne la démontez pas, ne la jetez pas dans un feu.
- Ne l'exposez pas à des températures élevées ou à la lumière directe du soleil.
- Ne l'incinerez pas.



- Utilisez uniquement le type de pile spécifié dans cette notice.
- Remplacez la pile lorsqu'elle est usagée ou en cas de fuite.
- Retirez la pile en cas de non utilisation prolongée de l'appareil.

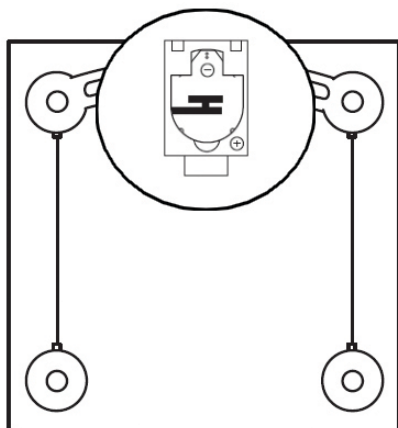
## avant la première utilisation

### Sélection de l'unité de mesure



Vous avez la possibilité de changer l'unité de mesure de votre poids. Ainsi, vous pouvez choisir entre le kilogramme (kg) ou la livre (lb ou st-lb) en utilisant le bouton au dos de l'appareil (Cf. schéma ci-contre).

### Insertion / Remplacement de la pile



1. Otez le couvercle du compartiment à pile situé sous le pèse-personne.
2. Retirez la pile usagée.
3. Remplacez-la par une pile neuve CR2032 au lithium.
4. Placez la pile avec le pôle + vers le haut.

## utilisation

---

### Pesée

1. Posez le pèse-personne sur une surface plane et stable pour des raisons de sécurité et d'exactitude.
2. Montez doucement sur le plateau et restez immobile jusqu'à ce que les chiffres se stabilisent.  
Votre poids s'affiche.
3. Descendez du pèse-personne.

---

### Indicateur de surcharge



Si le pèse-personne est en surcharge, l'indication suivante apparaîtra sur l'écran.

Retirez le poids immédiatement pour ne pas endommager votre pèse-personne.

---

### Indicateur de pile usagée



L'indication ci-contre apparaîtra sur l'écran lorsque la pile est usagée et doit être remplacée.



Toutes les informations, dessins, croquis et images dans ce document relèvent de la propriété exclusive de SOURCING & CREATION. SOURCING & CREATION se réserve tous les droits relatifs à ses marques, créations et informations. Toute copie ou reproduction, par quelque moyen que ce soit, sera jugé et considéré comme une contrefaçon.

All information, designs, drawings and pictures in this document are the property of SOURCING & CREATION. SOURCING & CREATION reserves all rights to its brands, designs and information. Any copy and reproduction through any means shall be deemed and considered as counterfeiting.