

CONGELATORE

Istruzioni per l'installazione, l'uso, la manutenzione

FREEZER

Instructions for installation, use, maintenance

GEFRIERSCHRANK

Hinweise für installation, gebrauch, wartung

CONGELATEUR

Instructions pour l'installation, l'emploi, l'entretien

CONGELADOR

Instrucciones para la instalación, el uso, la manutención

CONGELADOR

Instruoes para a instalação, o uso, a manutenção

i

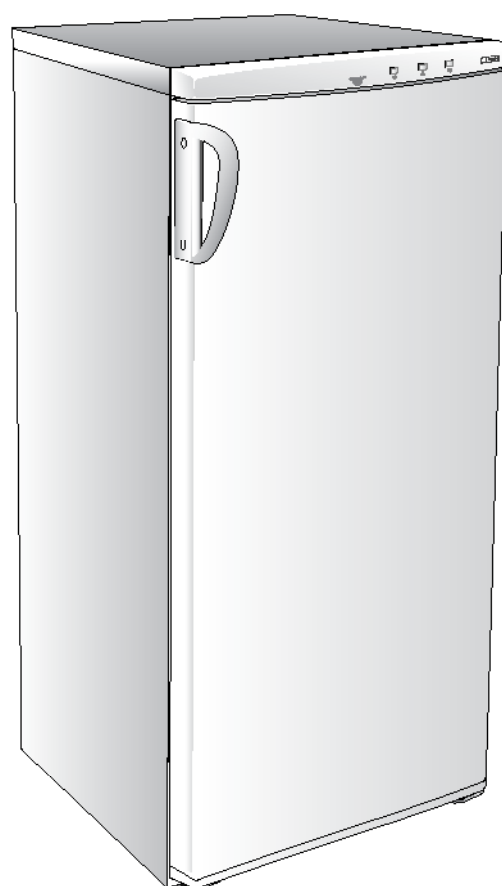
gb

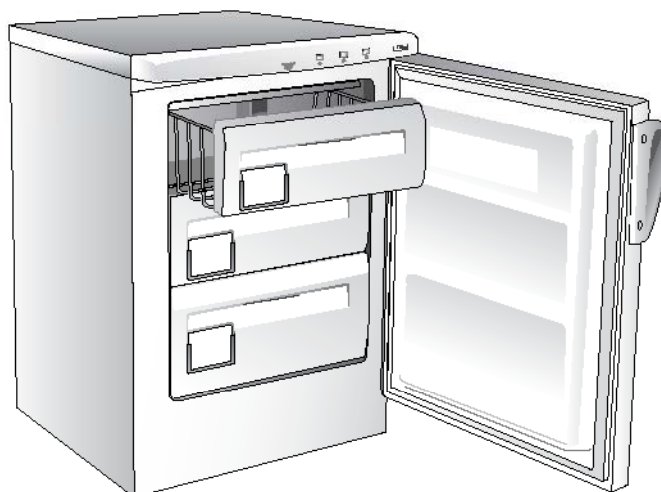
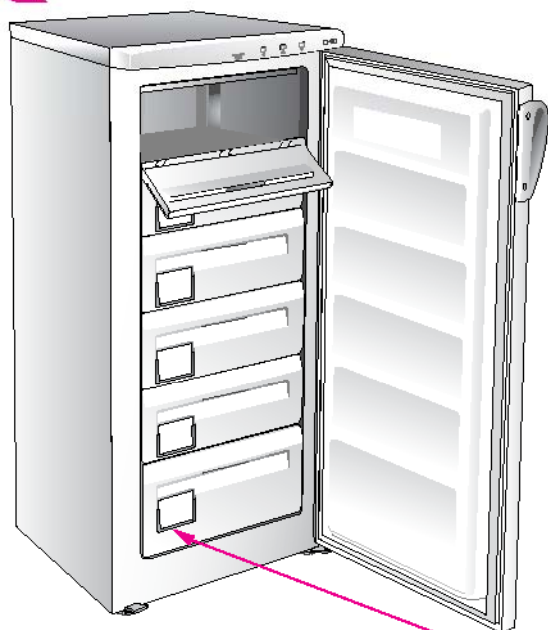
d

f

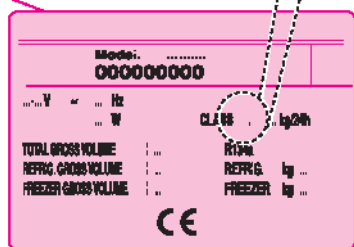
es

p





SN	min 10°C	max 32°C
N	min 16°C	max 32°C
ST	min 18°C	max 38°C
T	min 18°C	max 43°C



NORMATIVE-AVVERTENZE E CONSIGLI IMPORTANTI

Questo prodotto è conforme alle vigenti normative europee di sicurezza relative alle apparecchiature elettriche. È stato sottoposto a lunghe prove e meticolosi test per valutarne la sicurezza e l'affidabilità. Prima di utilizzare l'apparecchio, leggere attentamente questo manuale, in modo da sapere esattamente cosa fare e cosa non fare. Un uso inappropriato dell'apparecchio può essere pericoloso, soprattutto per i bambini. Prima di collegare l'apparecchio accertarsi che i dati in targa siano corrispondenti a quelli del vostro impianto. I materiali dell'imballaggio riciclabili, non disperderli nell'ambiente, portarli quindi ad un impianto di smaltimento, affinché possano essere riciclati. La sicurezza elettrica di questo apparecchio è assicurata soltanto quando è collegato ad un impianto elettrico munito di un efficace presa di terra, a norma di legge. È obbligatorio verificare questo fondamentale requisito di sicurezza. In caso di dubbio, richiedere un controllo accurato dell'impianto da parte di un tecnico qualificato. (legge 46/90) L'uso di questa macchina, così come di un qualsiasi apparecchio elettrico, comporta l'osservanza di alcune regole fondamentali:

- non toccare l'apparecchio con mani o piedi bagnati o umidi;
- non tirare il cavo di alimentazione per staccare la spina dalla presa;

- non lasciare esposto l'apparecchio agli agenti atmosferici;
- non permettere che l'apparecchio sia usato dai bambini senza sorveglianza;
- non staccare o inserire la spina nella presa con le mani bagnate; - prima di effettuare qualsiasi operazione di pulizia o di manutenzione, disinserire l'apparecchio dalla rete di alimentazione elettrica o staccando la spina o spegnendo l'interruttore generale dell'impianto;
- in caso di guasto o di cattivo funzionamento, spegnere l'apparecchio, e non manometterlo.

ATTENZIONE!

Quando installate il vostro apparecchio frigorifero è importante tener conto della classe climatica del prodotto.

Per conoscere la classe climatica del vostro apparecchio controllate la targa dati qui riportata.

L'apparecchio funziona correttamente nel campo di temperatura ambiente indicato in tabella, secondo la classe climatica.



REGULATIONS, WARNINGS AND IMPORTANT RECOMMENDATIONS

This product is in conformity with the European safety regulations in force relative to electrical equipment. It has undergone extensive trials and meticulous tests to evaluate safety and reliability.

Before using the appliance, carefully read this manual in order to know exactly what to do and what not to do.

Improper use can be dangerous, especially for children. Before connecting the appliance, check that the data on the plate corresponds to that of your system. Do not litter the recyclable packaging material, but take it to a waste disposal plant for recycling.

The electrical safety of this appliance is ensured only if connected to an electrical system equipped with an efficient ground clamp in accordance with the law. It is obligatory to check this fundamental safety requirement. In case of doubt, request an accurate control of the system by a qualified technician (Act 46/90).

Some fundamental rules must be observed in the use of this appliance, as with any electrical equipment:

- do not touch the appliance with moist or wet hands or feet
- do not pull on the power supply cable to pull the plug from the socket

- do not expose the appliance to atmospheric agents
- do not allow children to use the appliance without supervision
- do not pull out or insert the plug with wet hands; before any cleaning or maintenance work, disconnect the appliance from the mains by either pulling out the plug or switching off the main system switch.
- in case of breakdown or improper functioning switch off the appliance and do not tamper with it.

WARNING!

When you install your refrigerator, it is important to bear in mind the climatic rating of the appliance.

In order to find out the climatic rating of your appliance, check the data rating plate.

The appliance will function correctly within the ambient temperature range indicated in the table, according to its climatic rating



VORSCHRIFTEN, HINWEISE UND WICHTIGE RATSCHLÄGE

Dieses Produkt entspricht den geltenden EG-Sicherheitsbestimmungen in bezug auf elektrische Apparate. Es wurde aufwendigen und genauen Tests unterzogen, bei denen seine Sicherheit und Zuverlässigkeit geprüft wurden.

Bevor Sie diesen Apparat benutzen, lesen Sie bitte dieses Handbuch aufmerksam durch, damit Sie genau wissen, was Sie tun können und was Sie nicht tun dürfen.

Eine unsachgemäße Verwendung des Gerätes kann gefährlich sein, vor allem für Kinder. Das Verpackungsmaterial kann recycelt werden, bitte werfen Sie es nicht einfach im Freien weg, sondern bringen Sie es zu einer Entsorgungsstelle, wo es recycelt werden kann. Dieser Apparat ist bezüglich seiner elektrischen Teile nur sicher, wenn er an ein gut geerdetes Stromnetz angeschlossen wird, das allen gesetzlichen Bestimmungen entspricht. Bitte kontrollieren Sie unbedingt, ob dies der Fall ist. Falls Sie Zweifel haben, verlangen Sie bitte eine sorgfältige Kontrolle der Anlage durch einen Fachmann (Gesetz Nr. 46/90). Bei der Benutzung dieses Geräts müssen genau wie bei allen anderen elektrischen Apparaten einige wichtige Regeln beachtet werden:

- den Apparat nie mit nassen oder feuchten Händen oder Füßen berühren;
- beim Ausziehen des Steckers aus der Steckdose nie am Kabel reißen;

- den Apparat nie Witterungseinflüssen aussetzen;
- nicht zulassen, daß der Apparat von unbeaufsichtigten Kindern benutzt wird;
- nie den Stecker mit nassen Händen in die Steckdose einführen oder aus dieser herausziehen; vor jeder Reinigungs- und Instandhaltungsarbeit die Stromversorgung unterbrechen, indem man den Stecker zieht oder den Hauptschalter der Anlage ausschaltet;
- bei Nichtfunktionieren oder Störungen den Apparat ausschalten und nicht selbst zu reparieren versuchen.

ACHTUNG!

Bitte achten Sie bei der Installation Ihres Kühlschranks auf die Klimaklasse des Produktes. Die Klimaklasse Ihres Kühlschranks können Sie den Daten auf dem hier aufgeführten Typenschild entnehmen. Das Gerät funktioniert richtig bei Raumtemperatur, die in der Tabelle nach der Klimaklasse angegeben ist.



NORMES - AVERTISSEMENTS ET RECOMMANDATIONS IMPORTANTES

Ce produit est conforme aux normes européennes de sécurité en vigueur (EN60335) relatives aux appareils électriques. Il a été soumis à de longs essais et à des tests méticuleux afin d'en évaluer la sécurité et la fiabilité. Lire attentivement ce manuel avant d'utiliser l'appareil afin de savoir exactement ce qu'il faut faire et ce qu'il ne faut pas faire. Une utilisation impropre de l'appareil risque d'être dangereuse, surtout pour les enfants. Avant de brancher l'appareil, vérifiez que les données figurant sur la plaque correspondent à celles de votre installation. Les matériaux d'emballage sont recyclables, ne pas les abandonner dans l'environnement, les porter dans un centre spécialisé afin qu'ils soient recyclés. La sécurité électrique de cet appareil est assurée uniquement lorsqu'il est relié à une installation électrique équipée d'une prise de terre en bon état, selon la norme en vigueur. En cas de doute, faire procéder à un contrôle soigné de l'installation par un technicien qualifié (loi 46/90).

L'utilisation de cet appareil, comme celle de tout appareil électrique, implique l'observation de certaines règles fondamentales :

- Ne pas toucher l'appareil avec des mains ou des pieds mouillés ou humides;
- ne pas tirer sur le câble d'alimentation pour débrancher la fiche de la prise;

- ne pas laisser l'appareil exposé aux agents atmosphériques;
- ne pas permettre que l'appareil soit utilisé par des enfants en l'absence de surveillance;
- ne pas débrancher ni brancher la fiche dans la prise de courant avec les mains mouillées; avant d'effectuer toute opération de nettoyage ou d'entretien, débrancher l'appareil du réseau d'alimentation électrique en débranchant la fiche ou en éteignant l'interrupteur principal de l'installation;
- en cas de panne ou de mauvais fonctionnement, éteindre l'appareil et ne pas l'endommager.

ATTENTION!

Quand vous installez votre appareil frigorifique, il est important de tenir compte de la classe climatique du produit.

Pour savoir à quelle classe climatique appartient votre réfrigérateur, veuillez contrôler la plaque des données comme indiquée ci-après: L'appareil frigorifique fonctionne correctement dans l'intervalle de température ambiante indiqué sur le tableau, selon la classe climatique.



NORMAS, ADVERTENCIAS Y CONSEJOS IMPORTANTES

Este producto es conforme a las normativas europeas de seguridad vigentes relativas a los aparatos eléctricos y ha sido sometido a largas y meticulosas pruebas para evaluar la seguridad y la fiabilidad del mismo. Antes de utilizar el aparato leer atentamente el presente manual, para saber exactamente cuáles son las operaciones que pueden cumplirse y cuáles no. Un uso indebido del aparato puede ser peligroso, sobre todo para los niños. Antes de conectar el aparato asegurarse de que los datos de la placa correspondan a los datos de la instalación de alimentación. Los materiales reciclables del embalaje no deben ser eliminados en el ambiente. Por consiguiente, llevarlos a un establecimiento habilitado a tal efecto para que puedan ser reciclados.

La seguridad eléctrica de este aparato se verifica sólo cuando el mismo está conectado a una instalación eléctrica provista de toma de tierra eficaz y normalizada. Es obligatorio verificar este requisito fundamental de seguridad. En caso de dudas, solicitar un control cuidadoso de la instalación por parte de un técnico calificado (Ley 46/90).

El uso de esta máquina, como así también de cualquier aparato eléctrico, comporta la observación de algunas reglas fundamentales:

- no tocar el aparato con manos o pies mojados o húmedos;

- no tirar del cable de alimentación para desconectar el enchufe de la toma;
- no exponer el aparato a los agentes atmosféricos;
- no permitir que los niños usen el aparato sin vigilancia;
- no quitar o introducir el enchufe en la toma con las manos mojadas; antes de efectuar cualquier operación de limpieza o mantenimiento, desconectar el aparato de la red de alimentación eléctrica desconectando el enchufe o apagando el interruptor general de la instalación;
- en caso de desperfecto o funcionamiento incorrecto apagar el aparato y no intervenir en el mismo.

ATENCION!

Cuando instalen su aparato frigorífico es importante que tengan en cuenta la clase climática del producto.

Para conocer la clase climática de su aparato, controlen la placa con los datos que aparece aquí.

El aparato funciona correctamente en el campo de temperatura ambiente indicado en el cuadro, según la clase climática.



NORMAS - ADVERTÊNCIAS E CONSELHOS IMPORTANTES

Este produto está conforme as normas europeias de segurança vigentes referentes a aparelhos eléctricos. Foi submetido a longas provas e a meticulosos testes para a avaliação da sua segurança e fiabilidade. Antes de utilizar o aparelho, leia atentamente este manual para saber exactamente o que fazer e o que não fazer. Um uso inadequado do aparelho pode ser perigoso, sobretudo para as crianças.

Antes de ligar o aparelho na rede certifique-se de que os dados constantes na chapinha correspondam aos da instalação eléctrica da sua casa. Os materiais de embalagem recicláveis não os descarte no meio ambiente; leve-os a um centro especializado para que possam ser reciclados. A segurança eléctrica deste aparelho é garantida somente se este for ligado a uma instalação munida de uma eficaz tomada de ligação à terra, nos termos da legislação em matéria. É obrigatório verificar este fundamental requisito de segurança. Em caso de dúvidas, peça a um técnico qualificado para efectuar um cuidadoso controlo da instalação eléctrica da sua casa. (lei 46/90)

O uso desta máquina assim como o de qualquer aparelho eléctrico, comporta o cumprimento de algumas regras fundamentais:

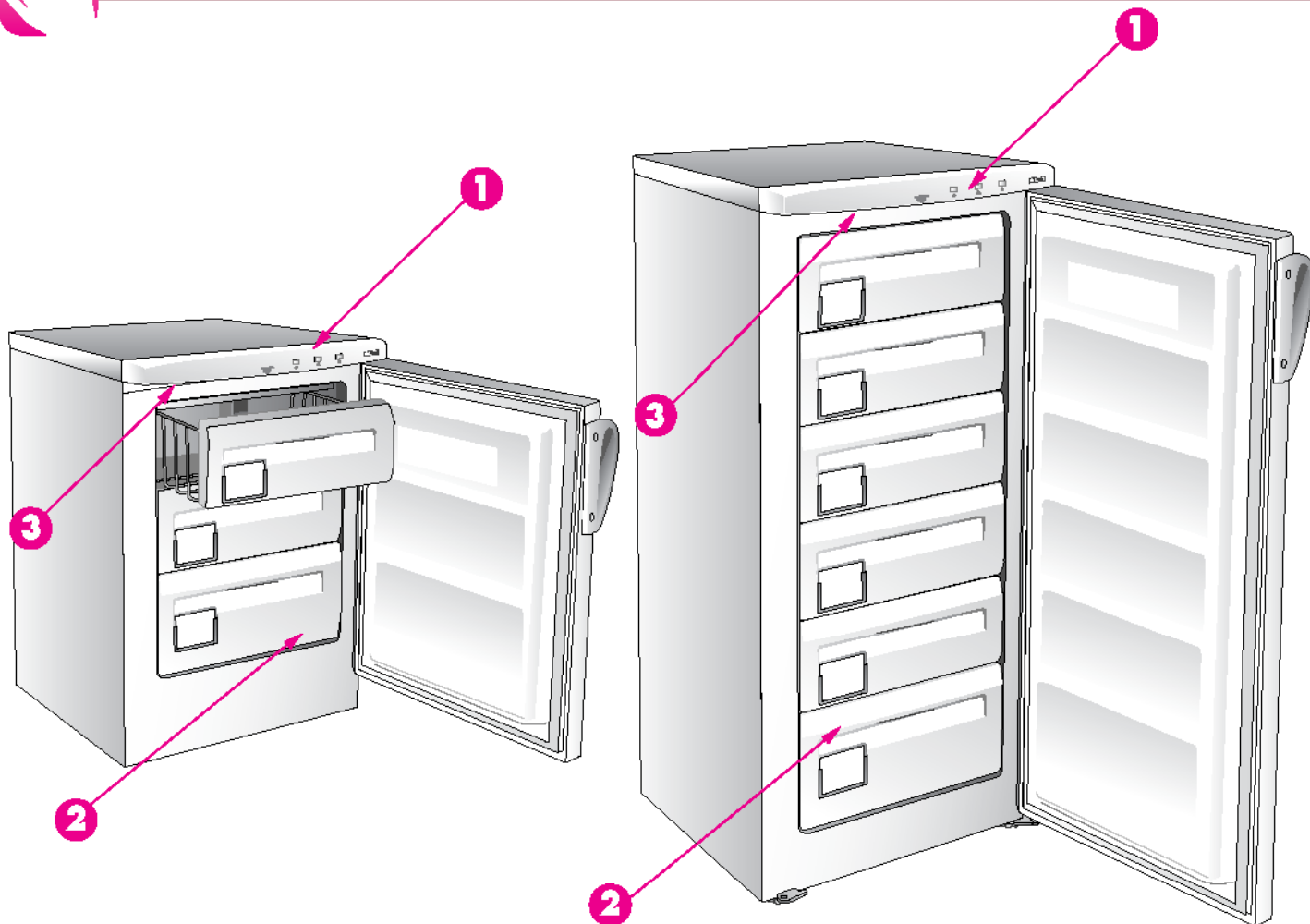
- não toque no aparelho com as mãos ou os pés molhados;

- não puxe o cabo de alimentação eléctrica para desligar a ficha da tomada;
- não deixe o aparelho exposto aos agentes atmosféricos;
- não permita que o aparelho seja utilizado por crianças sem que estas sejam vigiadas;
- não ligue nem desligue a ficha da tomada com as mãos molhadas;
- antes de efectuar qualquer operação de limpeza ou de manutenção, desligue o aparelho da rede de alimentação eléctrica extraíndo a ficha da tomada ou desactivando o interruptor geral da instalação eléctrica.
- em caso de avaria ou de mau funcionamento, desligue o aparelho e não o manuseie.

ATENÇÃO!

Ao instalar o seu aparelho frigorífico, é importante observar a classe climática do produto. Para conhecer a classe climática do seu aparelho, controlar a chapa de dados abaixo demonstrada.

O aparelho funciona correctamente no campo de temperatura ambiente indicado na tabela, segundo a classe climática.



NOTE GENERALI ALLA CONSEGNA

Si ringrazia per la scelta della macchina.

La preghiamo di leggere attentamente queste brevi note scritte per lei e per poter utilizzare al massimo tutte le prestazioni che può ottenere.

La qualità del Frigocongelatore è garantita poiché ogni nostro prodotto è controllato al 100% al fine produzione, con lunghe prove e con diversi tipi di TEST.

La usi e vedrà quante soddisfazioni otterrà.

DESCRIZIONE MACCHINA

La **STRUTTURA** portante è stata realizzata in pannelli di lamiera trattati e verniciati elettrostaticamente per resistere ai maltrattamenti e rimanere bella e lucente nel tempo.

Gli **ISOLAMENTI** sono stati scelti per mantenere costante la temperatura INTERNA e avere grossi spazi interni.

❶ **QUADRO COMANDI**

❷ **CASSETTI FREEZER**

❸ **TERMOSTATO**



GENERAL NOTES ON DELIVERY

Thank you for choosing this appliance.

Please carefully read these short notes so that you can use all the available functions to a maximum. The quality of the refrigerator-freezer is guaranteed since our product is 100% tested at the end of production, with extensive trials and various types of TESTS.

Use it and you will see how much satisfaction you obtain.

APPLIANCE DESCRIPTION

The supporting **STRUCTURE** is constructed in panels of treated sheet steel, electrostatically enamelled to resist ill-treatment, and for long-lasting beauty and shine.

The **INSULATION** has been selected to maintain the **INTERNAL** temperature constant and for large internal space.

❶ **CONTROL PANEL**

❷ **FREEZER DRAWERS**

❸ **THERMOSTAT**



ALLGEMEINE BEMERKUNGEN ZUR LIEFERUNG

Wir gratulieren Ihnen zu Ihrer Wahl. Bitte lesen Sie diese Anleitungen, die wir für Sie geschrieben haben, aufmerksam durch, damit Sie alle Möglichkeiten dieses Geräts voll ausschöpfen können. Für die Qualität dieses Kühl- und Gefrierschranks garantieren wir, denn jedes unserer Produkte wird nach erfolgter Produktion hundertprozentig kontrolliert, lange geprüft und verschiedenen TESTS unterzogen.

Benützen Sie ihn, Sie werden zufrieden sein !

BESCHREIBUNG DES GERÄTS

Das **TRAGWERK** besteht aus speziell behandelten und elektrostatisch lackierten Blechtafeln, die auch eine unsorgfältige Behandlung ertragen und immer schön und glänzend bleiben.

Die **ISOLIERUNGEN** wurden im Hinblick auf eine konstante INNENTEMPERATUR und auf geräumige Innenflächen gewählt.

❶ SCHALTTAFEL

❷ GEFRIERFÄCHER

❸ THERMOSTAT



REMARQUES GÉNÉRALES AU MOMENT DE LA LIVRAISON

Nous vous remercions de votre choix.

Nous vous prions de lire attentivement ces quelques remarques afin que vous puissiez utiliser au maximum toutes les prestations que cet appareil offre.

La qualité du réfrigérateur-congélateur est garantie car notre produit est contrôlé à 100 % en fin de production en subissant de longs essais ainsi que différents types de TEST.

Utilisez-le et vous verrez les nombreuses satisfactions qu'il vous procurera.

DESCRIPTION DE L'APPAREIL

La **STRUCTURE** portante est construite avec des panneaux en tôle traités et vernis électrostatiquement afin de résister aux mauvais traitements et pour rester belle est brillante auster est

Les **ISOLATIONS** ont été sélectionnées afin de conserver une température INTERNE constante et de bénéficier de larges espaces internes.

❶ CADRE DES DIFFÉRENTES FONCTIONS

❷ TIROIRS DU CONGÉLATEUR

❸ THERMOSTAT



NOTAS GENERALES RELATIVAS A LA ENTREGA

En primer lugar agradecemos la preferencia acordada eligiendo una de nuestras máquinas.

Le solicitamos lea atentamente estas breves notas escritas para Usted, de modo que pueda obtener las máximas prestaciones de su aparato.

La calidad del frigorífico-congelador está garantizada ya que cada uno de nuestros productos es controlado al 100% al final de la producción, con largas y diferentes PRUEBAS.

Con su uso podrá comprobar sus ventajas.

DESCRIPCIÓN DE LA MÁQUINA

La **ESTRUCTURA** portante ha sido realizada en paneles de chapa tratados y pintados electrostáticamente para resistir a los maltratos y permanecer bella y brillante a lo largo del tiempo.

Los **AISLAMIENTOS** han sido seleccionados para mantener constante la temperatura INTERNA y a la vez obtener grandes espacios internos.

❶ CUADRO DE MANDOS

❷ CAJONES DEL CONGELADOR

❸ TERMOSTATO



NOTAS GERAIS NO ACTO DE ENTREGA

Agradece-se pela escolha da máquina.

Agradecemos que leia atentamente estas breves notas que escrevemos para si, para que a possa utilizar usufruindo, ao máximo, de todas as prestações que com ela pode obter.

A qualidade do frigorífico-congelador é garantida dado que todos os nossos produtos são 100% controlados no final da produção com demoradas provas e diversos tipos de TESTES.

Use-a e verá as satisfações que terá.

DESCRIÇÃO DA MÁQUINA

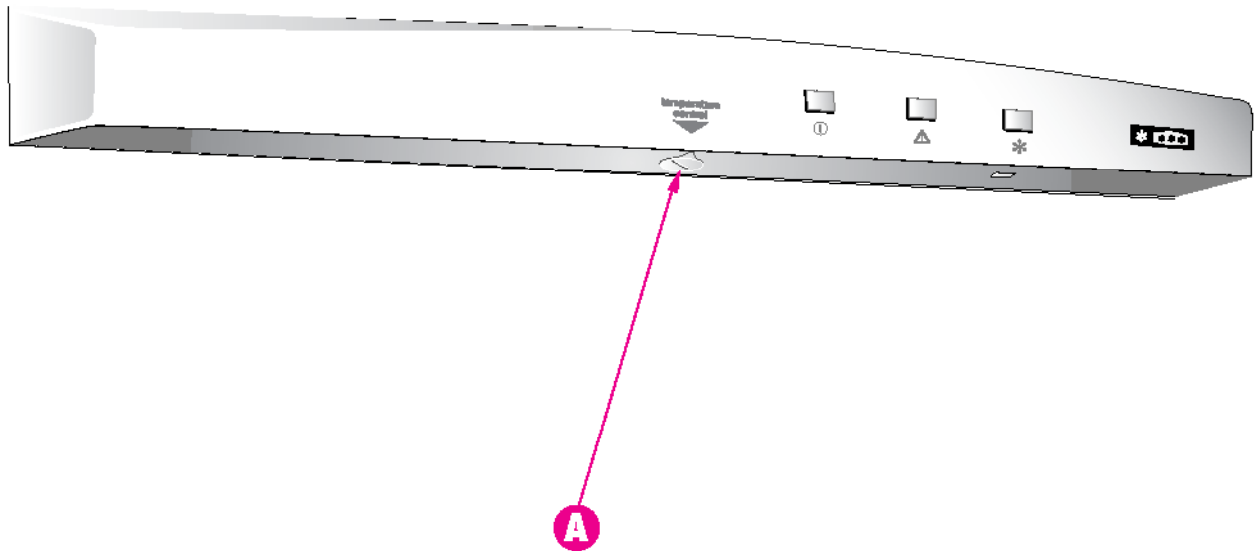
A **ESTRUTURA** portante foi realizada em painéis de chapa tratada e pintada electrostaticamente para resistir aos maus tratos e manter-se sempre bonita e brilhante no tempo

OS **ISOLAMENTOS** foram escolhidos por forma a manterem constante a temperatura INTERNA e a permitirem grandes espaços interiores.

❶ PAINEL DE COMANDOS

❷ GAVETAS FREEZER

❸ TERMÓSTATO



DISPOSITIVI DI REGOLAZIONE E SEGNALAZIONE

A Termostato (funzionamento e regolazione)

Serve a mantenere automaticamente costante la temperatura interna dell'apparecchio. La sua regolazione si ottiene agendo sulla manopola.

Le posizioni indicate tra 1 e 5 servono per ottenere le diverse temperature interne.

La posizione 1 corrisponde alla temperatura più calda, il raffreddamento aumenta andando verso la posizione 5 che corrisponde alla temperatura più fredda.

Con temperatura ambiente compresa tra + 20° C e + 25° C, vi consigliamo di sistemare la manopola su una posizione intermedia (2 a 3).

Questa posizione consente di ottenere l'adeguata temperatura interna di conservazione con minor consumo di energia.

ATTENZIONE!

Può darsi che si debba variare la posizione della manopola termostato in funzione.

- della temperatura ambiente
- della ubicazione dell'apparecchio
- della frequenza di apertura della porta

L'arresto dell'apparecchio si ottiene portando la manopola (A) in posizione 0.



ADJUSTMENT AND SIGNALLING DEVICES

A.Thermostat (operating directions)

It automatically keeps the internal temperature constant.

The temperature can be regulated by turning the knob.

The positions indicated from 1 to 5 enable you to obtain different temperatures.

Position 1 corresponds to the highest temperature and cooling increases as you move towards 5 (the coldest temperature).

With a room temperature of between 20° C and 25° C we recommend a middle position which ensures an adequate temperature for food storage with minimal energy consumption (2 a 3)..

ATTENTION!

You might have to change the position of the thermostat depending on factors such as:

- the room temperature
- location of the appliance
- the frequency with which the freezer door is opened.

The appliance can be switched off by placing knob (A) in position 0.



EINSTELLUNGSHINWEISE

A. Thermostat (muß eingestellt werden)

Er dient dazu, die Innentemperatur des Apparates konstant zu halten.

Er wird mit dem Drehknopf geregelt. Die Stellungen zwischen 1 und 5 regeln die verschiedenen Werte der Innentemperatur.

Stellung 1 ist die höchste, Stellung 5 die niedrigste Temperatur. Bei einer durchschnittlichen Raumtemperatur von + 20° bis + 25° C raten wir Ihnen, den Drehknopf auf einer Zwischenstellung festzulegen (2 a 3)..

Diese Stellung erlaubt es Ihnen, eine passende Innentemperatur bei geringem Stromverbrauch zu haben.

ACHTUNG!

Es könnte sein, daß Sie die Stellung des Thermostaten Drehknopfes je nach:

- der Raumtemperatur
- dem Standort des Apparates
- der Häufigkeit, mit der die Tür geöffnet wird, ändern müssen.

Das Ausschalten des Gerätes erfolgt durch Drehen des Knopfes (A) auf Stellung 0.



DISPOSITIFS DE RÉGLAGE ET SIGNAUX

A Thermostat (fonctionnement et réglage)

Il sert à garder automatiquement la température constante à l'intérieur de l'appareil. Son réglage s'obtient en tournant le bouton.

Les positions indiquées entre 1 et 5 servent à obtenir les différentes températures à l'intérieur.

La position 1 correspond à la température la plus chaude, le refroidissement devient de plus en plus important quand on va vers la position 5 qui correspond à la température la plus froide. Avec une température ambiante comprise entre +20° et +25° nous vous conseillons de positionner le thermostat sur une position intermédiaire (2 a 3)..

Cette position permet d'obtenir une température interne de conservation avec la plus basse consommation d'énergie.

ATTENTION!

Il se peut que l'on doive modifier la position du thermostat si l'on considère ces différentes données:

- température ambiante
- emplacement de l'appareil
- fréquences d'ouvertures de la porte

Pour éteindre l'appareil, amener le bouton (A) sur 0.



DISPOSITIVO DE REGULACIÓN Y SEÑALACIÓN

A. Termostato (funcionamiento y regulación).

Sirve para mantener automáticamente constante la temperatura interna del aparato.

La regulación se obtiene accionando el pomo. Las posiciones indicadas entre 1 y 4 sirven para obtener las diversas temperaturas internas.

La posición 1 corresponde a la temperatura más caliente, el enfriamiento aumenta yendo hacia la posición 5 que corresponde a la temperatura más fría.

Con la temperatura ambiente comprendida entre +20° y +25° les aconsejamos que regulen el pomo en una posición intermedia (2 a 3)..

Esta posición permite obtener la temperatura interna adecuada para la conservación con un menor consumo de energía.

¡CUIDADO!

Puede ser que tenga que variar la posición del pomo del termostato dependiendo de lo siguiente:

- temperatura ambiente
- ubicación del aparato
- frecuencia de apertura de la puerta.

La detención del aparato se obtiene colocando la perilla (A) en la posición 0.



DISPOSITIVOS DE REGULAÇÃO E SINALIZAÇÃO

A Termóstato (funcionamento e regulação)

Serve para manter automaticamente constante a temperatura interna do aparelho.

Esta regulação fez-se girando o disco de controlo.

A posição indicado entre 1 e 5 serve para obter as diversas temperaturas internas. A posição 1 corresponde à temperatura mais quente.

O arrefecimento vai aumentando à medida que se anda na direcção da posição 5, que corresponde à temperatura mais fria.

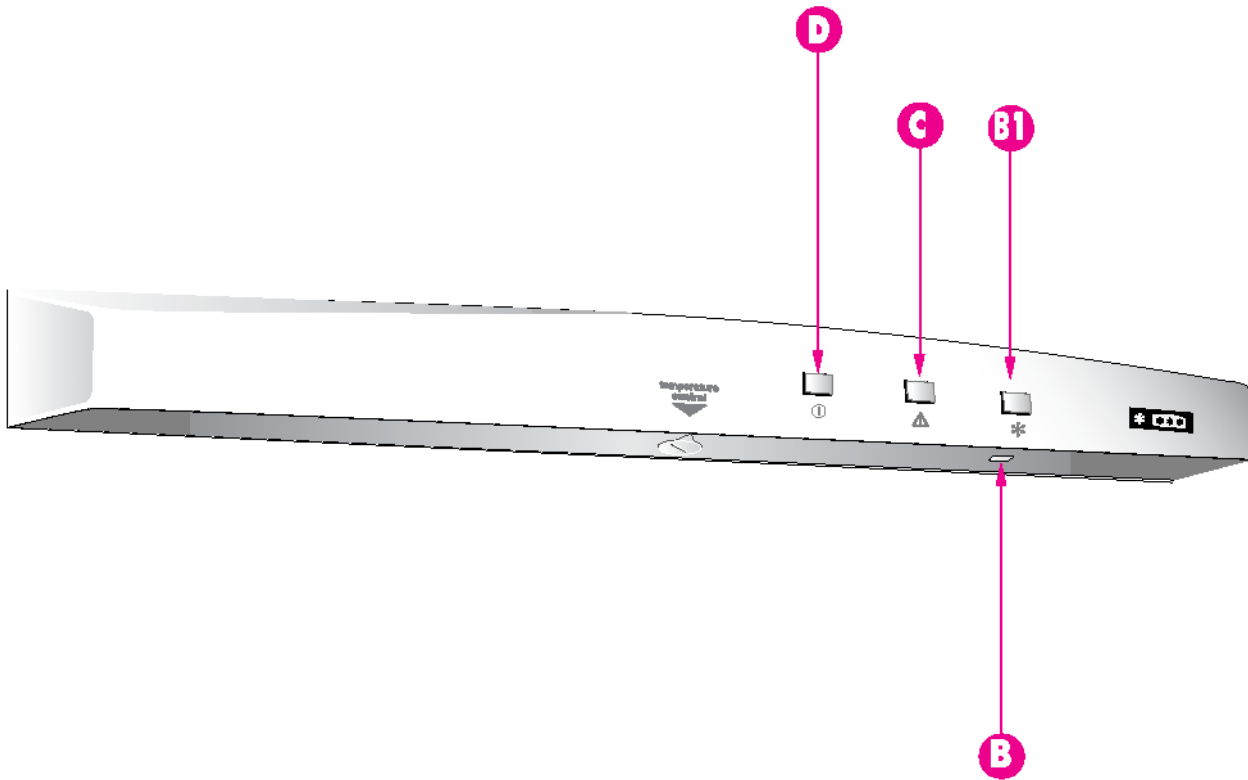
Para temperatura ambiente compreendida entre + 20°C e 25°C, aconselhamos colocar o disco numa uma posição intermédia. É nesta posição que se obtém a temperatura interna adequada à conservação, com menor consumo de energia (2 a 3)..

ATENÇÃO!

Pode ser necessário variar a posição do disco de controlo do termóstato, em relação aos seguintes dados:

- temperatura ambiente;
- instalação do aparelho;
- frequência de abertura da porta.

Para desligar o aparelho, ponha o manípulo (A) na posição 0.



DISPOSITIVI DI REGOLAZIONE E SEGNALAZIONE

B Pulsante per congelamento rapido

Serve a far funzionare in continuità il compressore

B1 Spia di congelamento rapido

Si accende quando il pulsante di congelamento rapido è in ON.

C Spia di allarme

La lampada spia rossa di allarme si illumina quando:

- l'apparecchio viene allacciato per la prima volta alla presa di corrente.
- dopo l'introduzione di generi alimentari freschi da congelare in quantità superiore a quella indicata sulla targhetta caratteristiche.
- dopo una prolungata apertura della porta essa rimane sempre accesa quando

la temperatura interna è inadeguata oppure in caso di difetto dell'apparato refrigerante.

Si spegne quando la temperatura interna del congelatore risulta adeguata.

D Spia di avviamento

La lampada spia verde si illumina quando si inserisce la spina nella presa di corrente e deve rimanere sempre illuminata durante il funzionamento dell'apparecchio.

Si spegne in caso di mancanza di corrente o per guasti accidentali dell'impianto elettrico.



ADJUSTMENT AND SIGNALLING DEVICES

B Push-button for fast-freezing

By pressing this button the compressor starts up

B1 Rapid freezing indicator light

This is lit when the rapid freezing button is in the ON position.

C Red warning light

The red warning light switches on when:

- the appliance is connected to the mains for the first time.
- after storing a quantity of fresh food for freezing greater than that indicated on the data plate.
- if the door is left open for too long and the temperature is no longer adequate, or

if there is something wrong with the freezer It goes off when the freezer temperature is sufficient.

D Green warning light

The green warning light switches on when the freezer is plugged in and remains on when the appliance is working properly.

It goes out only if there is a power cut or if something is wrong with the electrical system.



EINSTELLUNGSHINWEISE

B Superfrost-Taste

Sie dient dazu, den Kompressor in Dauerbetrieb zu schalten

BI Kontrolllampe für schnelles Einfrieren

Leuchtet auf, wenn die Superfrost-Taste eingeschaltet ist.

C Kontrolllampe

Die rote Kontrolllampe leuchtet auf, wenn:

- Das Gerät wird zum ersten Mal an das Stromnetz angeschlossen.
- nach dem Einlegen von frischem Gefriergut in größerer Menge als auf dem Maschinenschild angegeben.
- nachdem die Tür zu lange offen gelassen wurde

- sie brennt durchgehend, wenn die Innentemperatur unzureichend ist oder bei defekter Kühlanlage. Sie erlischt erst, wenn die Innentemperatur des Tiefkühlers stimmt.

D Startsignallampe

Die grüne Startsignallampe erleuchtet, sobald Sie den Stecker in die Steckdose stecken und muß brennen, solange der Apparat in Betrieb ist.

Sie erlischt nur bei Stromausfall oder bei unvorhergesehenen Pannen an der elektrischen Anlage.



DISPOSITIFS DE RÉGLAGE ET SIGNAUX

B Bouton pour congélation rapide

Il sert à faire fonctionner en continue le bloc moteur.

BI Témoin de congélation rapide

S'allume si le bouton de congélation rapide est sur ON.

C Témoin d'alarme

Le témoin rouge d'alarme s'allume quand:

- l'appareil est branché pour la première fois à la prise de courant.
- en cas d'introduction de denrées alimentaires fraîches à congeler en quantité supérieure à celle indiquée sur la plaquette des caractéristiques.
- après une ouverture prolongée de la porte il reste toujours allumé quand la

température interne du congélateur est incorrecte ou bien lorsque le système de refroidissement est défectueux. Il s'éteint quand la température interne du congélateur est correcte.

D Témoin de mise en marche

Le témoin vert de mise en marche s'allume quand on branche l'appareil et il doit rester toujours allumé pendant son fonctionnement.

Il s'éteint quand le courant manque lors d'une panne de courant ou quand l'installation électrique est en panne.



DISPOSITIVO DE REGULACIÓN Y SEÑALACIÓN

B Botón para congelamiento rápido

Sirve para hacer funcionar en continuación el compresor

BI Luz indicadora de congelación rápida

Se enciende cuando el pulsador de congelación rápida está en ON.

C Señal de alarma

La señal roja de alarma se ilumina cuando:

- el aparato es conectado por primera vez a la toma de corriente.
- después de la introducción de productos alimenticios frescos para congelar en cantidad superior a la indicada en la placa de características.
- después de mantener abierta la puerta durante un largo periodo de tiempo, ésta

permanecerá siempre encendida cuando la temperatura interna sea inadecuada o bien en caso de defecto del aparato refrigerante. Se apaga cuando la temperatura interna del congelador resulta adecuada.

D Señal de puesta en marcha

La señal verde se ilumina cuando se conecta el enchufe a la toma de corriente y debe permanecer siempre iluminada durante el funcionamiento del aparato.

Se apaga en caso de cortes de corriente o por problemas accidentales del implanto eléctrico



DISPOSITIVOS DE REGULAÇÃO E SINALIZAÇÃO

B Tecla para congelamento rápido

Serve para pôr o compressor a funcionar ininterruptamente

BI Lâmpada piloto de congelação rápida

Acende-se quando o botão de congelação rápida está na posição ON.

C Luz sinalizadora vermelha

A luz sinalizadora vermelha de alarme acende-se quando:

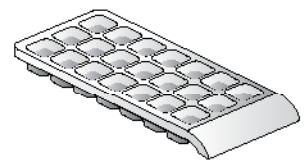
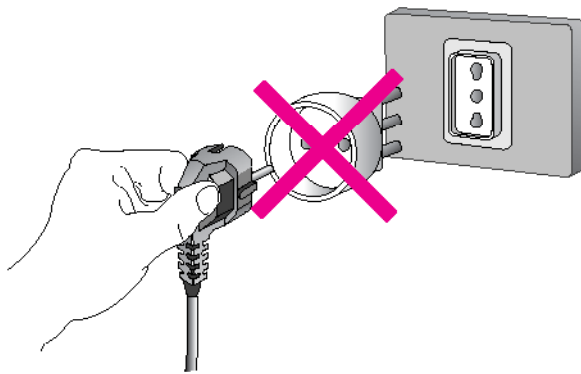
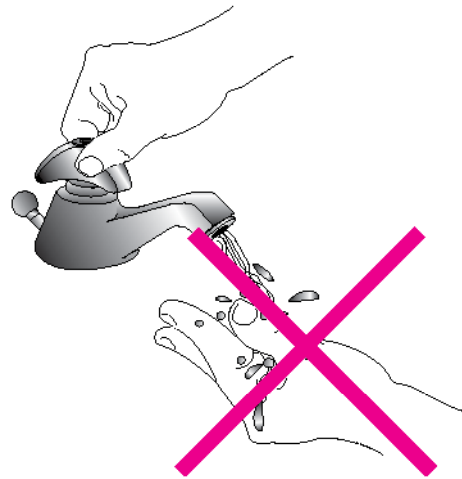
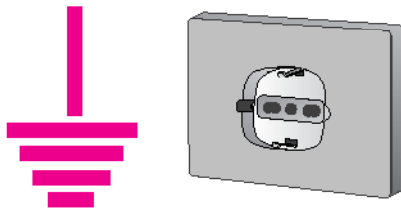
- o aparelho é ligado pela primeira vez na tomada de corrente.
- depois da introdução de alimentos frescos numa quantidade superior à indicada na placa de características.
- depois de uma prolongada abertura da porta, permanecendo acesa enquanto a

temperatura interna for inadequada ou em caso de defeito do aparelho refrigerador. Apaga-se quando a temperatura interna do congelador é adequada.

D Luz de sinalização verde

A luz de sinalização verde de alimentação acende-se quando se liga o aparelho à corrente eléctrica e deve permanecer sempre acesa durante o funcionamento do congelador.

Apaga-se em caso de falta de corrente ou por defeitos accidentais da instalação eléctrica.



PRESCRIZIONE DI SICUREZZA

Per qualsiasi intervento di manutenzione togliere la spina.

Astenersi dall'effettuare qualsiasi intervento soprattutto per quanto riguarda le parti elettriche dell'apparecchio.

E' indispensabile che la presa della rete abbia il collegamento a terra.

NON usare adattatori

NON staccare o inserire la spina alla presa con le mani bagnate.

Per qualsiasi evenienza il congelatore si spegne premendo l'interruttore generale.

Per evitare scottature da freddo NON portare alla bocca i cibi appena tolti dai

freezer.

NON appendersi o appoggiarsi alle porte.



SAFETY RULES

Disconnect the appliance before servicing.

Avoid doing any operation in particular case do not touch the electrical parts.

Make sure the socket is earthed.

The do not use adaptors.

DO NOT plug-in or disconnect the appliance with wet hands.

If necessary, the freezer can be switched off by pushing the main switch .

To avoid burns, WAIT some time before eating freezer-cold food.

Do not hang or lean on the doors.



SICHERHEITS-VORSCHRIFTEN

- Bei jedem Wartungseingriff den Stecker aus der Steckdose ziehen.
- Keinen Eingriff, besonders an den elektrischen Teilen des Geräts, vornehmen.
- Die Steckdose muss den Schutzkontakt zur Erdung haben.
- Keinen Zwischenstecker verwenden.
- NIE den Stecker mit nassen Händen in die Steckdose einstecken oder aus der Steckdose ziehen.
- Notfalls kann man den Kühlschrank durch die Sicherung ausschalten.
- Zur Vermeidung von Verbrennungen, NIE Lebensmittel gleich aus dem Gefrierschrank in den Mund nehmen.

NICHT an die Türen lehnen oder damit schaukeln.



PRÉCAUTION D'EMPLOI

- Débrancher l'appareil avant de procéder à toute intervention de manutention.
- Éviter toute intervention surtout en ce qui concerne les parties électriques.
- S'assurer que la prise de courant est équipée d'une bonne connexion la masse.
- Nous vous déconseillons vivement l'emploi d'adaptateurs de prise.
- Ne pas brancher ou débrancher la fiche à la prise de courant avec les mains mouillées.
- Si nécessaire, vous pouvez éteindre le congélateur par l'interrupteur général.
- Ne pas manger les aliments à peine sortis du congélateur, afin d'éviter toute brûlure due au froid.

Ne pas se pendre et ne pas s'appuyer aux portes.



MEDIDAS DE SEGURIDAD

- Se aconseja desenchufar el aparato antes de realizar cualquier tipo de manipuleo.
- No realice ninguna intervención sobre todo en lo que respecta a las partes eléctricas del aparato.
- Es indispensable que el enchufe tenga la toma a tierra.
- NO use adaptadores.
- NO quite o ponga la civija en el enchufe con las manos mojadas.
- Ante cualquier inconveniente es posible apagar el aparato oprimiendo el interruptor general.
- NO se lleve a la boca los alimentos apenas sacados del congelador para evitar las

quemaduras provocadas por el frío.

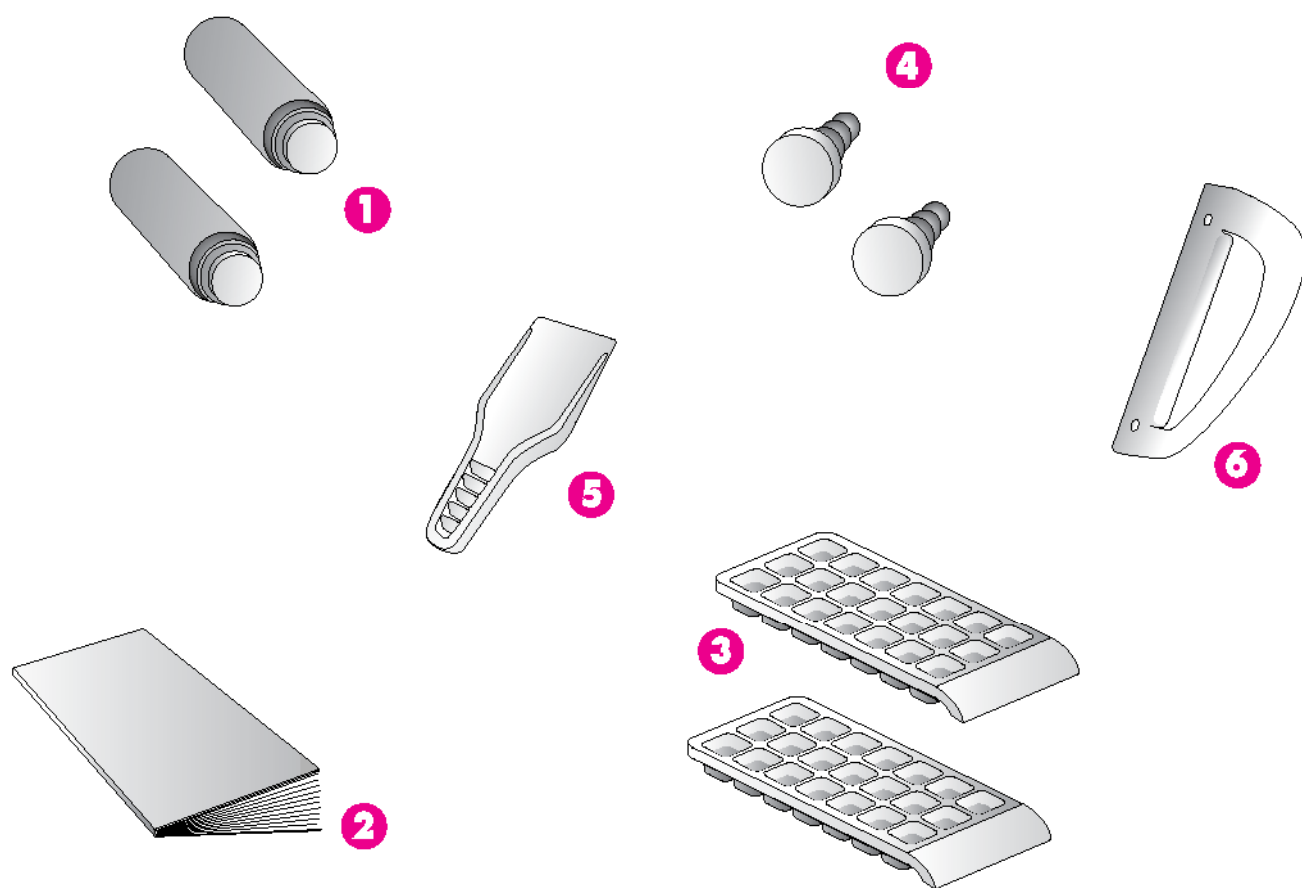
NO se apoye o cuelgue de las puertas.



INDICAÇÃO DE SEGURANÇA

- Para qualquer intervenção de manutenção desligar a ficha.
- Abstenha-se de efectuar qualquer tipo de intervenção sobretudo se diz respeito às partes eléctricas do aparelho.
- É indispensável que a tomada de corrente eléctrica da rede tenha ligação à terra.
- NÃO use adaptadores.
- NÃO desligue ou ligue a ficha à tomada de corrente com as mãos molhadas.
- Para qualquer eventualidade o congelador desliga-se carregando no interruptor geral.
- Para evitar queimaduras de frio NÃO ponha na boca os alimentos apenas tirados do congelador.

NÃO se pendure nem se apoie às portas.



TRASPORTO

1 DISTANZIALI

2 LIBRETTO D'ISTRUZIONE

3 BACINELLA GHIACCIO

4 TAPPETTI

5 SPATOLA GHIACCIO

6 MANIGLIA VERTICALE



TRANSPROT

1 SPACERS

2 INSTRUCTION HANDBOOK

3 ICE TRAY

4 MATS

5 ICE SPATULA

6 HORIZONTAL HANDLE



ZUBEHÖR

- 1 DISTANZSTÜCKE
- 2 GEBRAUCHSANLEITUNG
- 3 EISWÜRFELBEHÄLTER
- 4 STÖPSEL
- 5 EISSPACHTEL
- 6 WAAGERECHTER TÜRGIF



TRANSPORT

- 1 ENTRETOIS
- 2 BROCHURE D'INSTRUCTIONS
- 3 GLAÇONS
- 4 BOUCHONS
- 5 SPATULE GIVRE
- 6 POIGNÉE HORIZONTALE



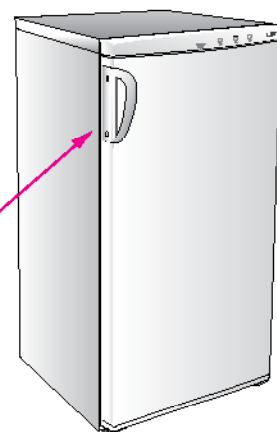
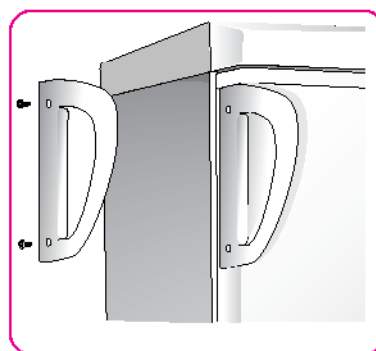
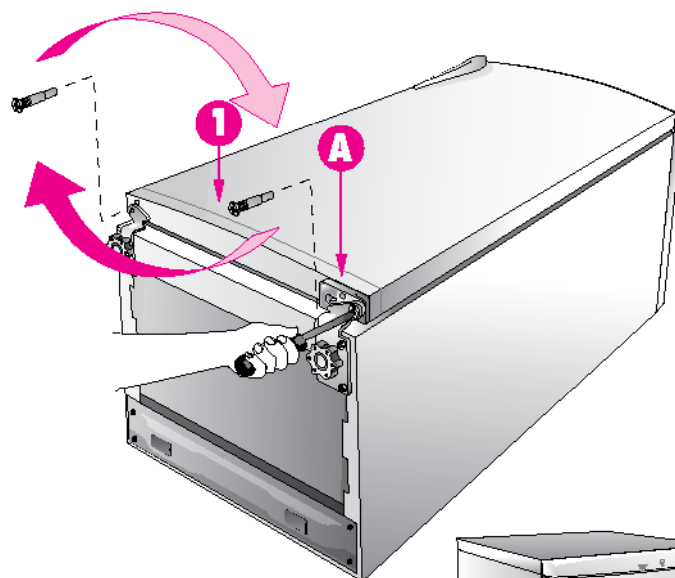
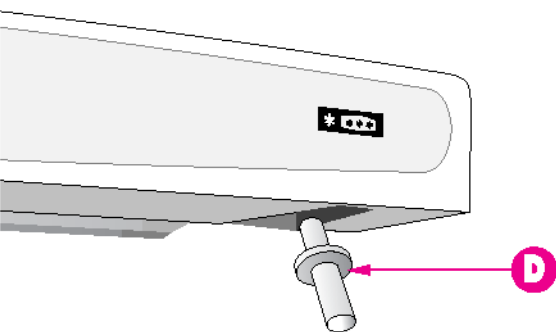
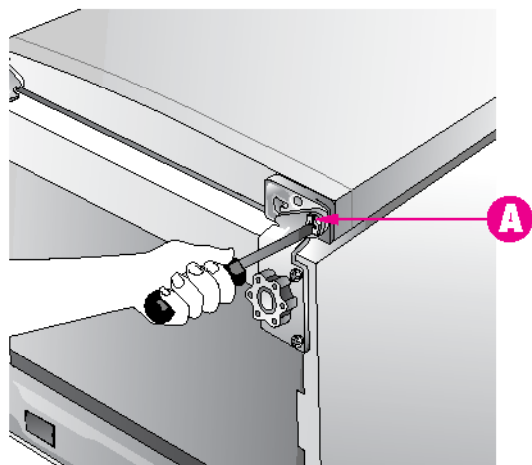
TRANSPORTE

- 1 DISTANCIADORES
- 2 MANUAL DE INSTRUCCIONES
- 3 CUBETA PARA HIELOS
- 4 TAPETES
- 5 ESPÁTULA HIELO
- 6 TIRADOR HORIZONTAL



TRANSPORTE

- 1 SEPARADORES
- 2 LIVRO DE INSTRUÇÕES
- 3 RECIPIENTES PARA O GELO
- 4 TAMPINHAS
- 5 ESPÁTULA PARA GELO
- 6 PUXADOR HORIZONTAL



REVERSIBILITÀ APERTURA PORTA

Tutti i modelli sono predisposti per l'inversione dell'apertura della porta, per un più coordinato allineamento con l'arredo cucina.

Per effettuare l'inversione della porta procedere nel seguente modo:

- 1- Coricare il congelatore dalla parte dello schienale usando appositi spessori per evitare lo schiacciamento del condensatore e il danneggiamento del gruppo compressore.
- 2- (Fig.2) Smontare il pino 1 dalla cerniera inferiore DX inferiore A.
- 3- Abbassare la porta del congelatore, svitare il pino D e rimontarlo sulla cerniera dal lato opposto.
- 4- Rimontare la porta e riavvitare il pino 1 sulla cerniera opposta.

MONTAGGIO MANIGLIA VERTICALE

Se il vostro apparecchio è dotato delle maniglie verticali è possibile che le stesse non siano montate.

Per il montaggio procedere come segue:

- 1 Prendere le maniglie e le viti in dotazione.
- 2 Posizionare le maniglie sul fianco della porta e fissarle con le viti usufruendo dei fori preincisi sul fianco stesso opposto alle cerniere.



REVERSING THE DOOR

The direction in which the door opens can be reversed on all our models to fit in with your kitchen design. The instructions are as follows:

- 1- Tip up the freezer using the special spacers so as not to damage the condenser or the compressor.
- 2- (Fig. 2) Remove pin 1 from the lower right hinge A.
- 3- Lower the freezer door, unscrew pin D and replace it on the hinge on the opposite side.
- 4- Replace the door and replace pin 1 in the appropriate hinge.

VERTICAL HANDLE MOUNTING

If the appliance is equipped with vertical handles they could not be mounted.

To mount them, proceed as follows:

- 1 Take the handles and screws supplied.
- 2 Position the handles on the side of the door and fasten them with the screws, using the predrilled holes on the side opposite the hinges.



DIE TÜR SOLL SICH IN DIE ENTGEGENGESETZTE RICHTUNG ÖFFNEN

Alle Modelle sind so gebaut, daß die Tür mit der Öffnung nach links oder nach rechts montiert werden kann, je nachdem wie es die übrige Kücheneinrichtung erfordert. Um die Tür in der entgegengesetzten Richtung einzubauen, gehen Sie folgendermaßen vor:

- 1- Den Tiefkühler auf die Rückseite legen, nachdem Sie zuvor zum Schutz des Kompressor und seiner Bestandteile eine geeignete Unterlage angebracht haben.
- 2- (Abb.2) Den Stift 1 des unteren rechten Scharniers, unten A, demonstrieren.
- 3- Die Tür des Gefrierschanks absenken, den Stift D ausschrauben und beim Scharnier auf der anderen Seite montieren.
- 4- Die Tür wieder anbringen und den Stift 1 beim gegenüberliegenden Scharnier wieder einschrauben.

MONTAGE DES SENKRECHTEN GRIFFS

Falls Ihr Kühlschrank senkrechte Griffe aufweist, könnte es sein, daß diese nicht montiert worden sind.

Bei der Montage geht man wie folgt vor:

- 1 Griffe und Schrauben aus der Verpackung nehmen.
- 2 Griffe seitlich auf die Türen aufsetzen und mit den Schrauben befestigen, dabei die voreingestanzten Löcher benutzen, die sich auf der Seite befinden, die den Scharnieren gegenüber liegt.



RÉVERSIBILITÉ DE L'OUVERTURE DE LA PORTE

Tous les modèles sont prédisposés pour l'inversion de l'ouverture de la porte, pour mieux coordonner l'installation de votre cuisine. Pour effectuer ce travail procéder de la façon suivante:

- 1 - Coucher le congélateur sur le dos en utilisant des protections afin de ne pas écraser le condensateur et d'endommager le groupe moteur.
- 2- (Fig.2) Démontez l'axe de la charnière inférieure droite A.
- 3- Descendez la porte du congélateur, dévissez le pivot D et le remontez sur la charnière du côté opposé.
- 4- Remontez la porte et revissez l'axe 1 sur la charnière opposée.

MONTAGE POIGNÉE VERTICALE

Si votre appareil est doté de poignées verticales, il est possible que celles-ci ne soient pas montées.

Pour le montage, procéder comme suit :

- 1 Prendre les poignées et les vis en dotation.
- 2 Positionner les poignées sur le côté de la porte et les fixer à l'aide des vis en utilisant les orifices pré-découpés sur le côté même, à l'opposé des charnières.



REVERSIBILIDAD DE LA APERTURA DE LA PUERTA

Todos los modelos están predispuestos para la inversión de la apertura de la puerta, para un coordinado alineamiento con la decoración de la cocina. Para efectuar la inversión de la puerta proceder del siguiente modo:

- 1- Volcar el congelador hacia detrás usando los espesores específicos para evitar que se aplaste el condensador y dañar el grupo compresor.
- 2- (Fig.2) Desmontar el perno 1 de la bisagra inferior DER inferior A.
- 3- Bajar la puerta del congelador, destornillar el perno D y montarlo nuevamente en la bisagra del lado opuesto.
- 4- Montar nuevamente la puerta y atornillar el perno 1 en la bisagra opuesta.

MONTAJE DE LA MANILLA VERTICAL

Si vuestro aparato está provisto de manillas verticales, es posible que las mismas no estén montadas.

Para el montaje proceder del siguiente modo:

- 1 Tomar las manillas y los tornillos en dotación.
- 2 Colocar las manillas en los laterales de la puerta y fijarlas con los tornillos utilizando los agujeros practicados en los laterales opuestos a las bisagras.



REVERSIBILIDADE DA ABERTURA DA PORTA

Todos os modelos permitem uma inversão da abertura da porta, para um maior alinhamento coordenado com a decoração da cozinha. Para efectuar a inversão da porta proceder do seguinte modo:

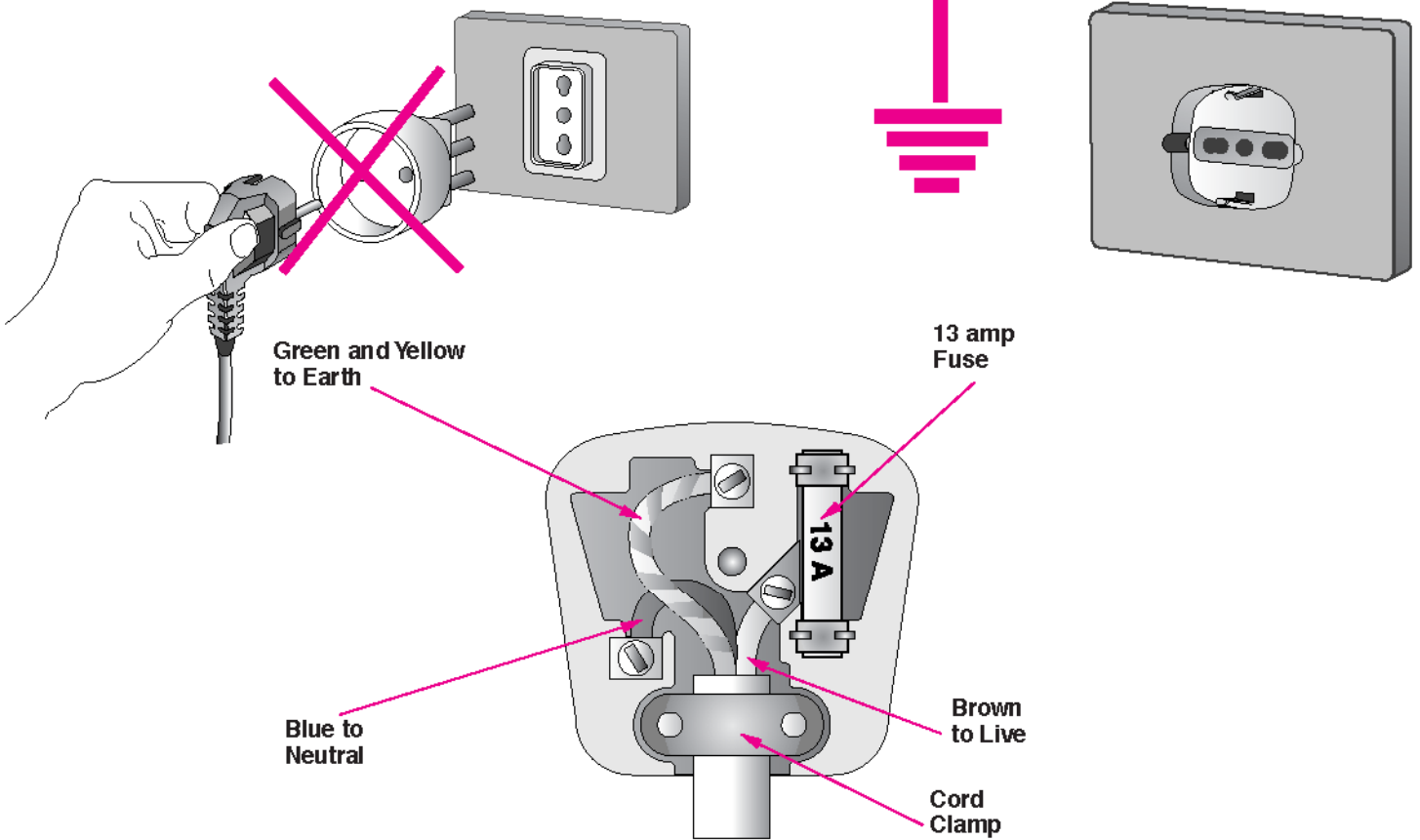
- 1- Deitar o congelador sobre parte de trás, usando espessuras apropriados, para evitar o prensamento do condensador e danos no grupo compressor,
- 2- (Fig.2) Desmonte o pino 1 da dobradiça inferior direita A.
- 3- Baixe a porta, desatarraxe o pino D e monte-o na dobradiça pelo lado oposto.
- 4- Monte a porta e atarraxe o pino 1 na dobradiça.

MONTAGEM DO PUXADOR VERTICAL

Se o seu aparelho é dotado de puxadores verticais é possível que estes ainda não estejam montados.

Para a sua montagem proceda como se segue:

- 1 Pegue nos puxadores e nos parafusos fornecidos com o aparelho.
- 2 Coloque os puxadores na parte lateral da porta e fixe-os com os respectivos parafusos, servindo-se dos furos previamente gravados sobre a mesma parte lateral, na parte da porta oposta às dobradiças.



COLLEGAMENTO ELETTRICO

Controllare che la tensione dell'impianto elettrico corrisponda a quella indicata sulla targhetta caratteristiche posta sul lato sinistro in basso nella parte interna dello scomparto congelatore.

Se la presa a muro è priva di contatto a terra, o se la spina non è adatta al vostro impianto vi consigliamo di rivolgervi ad un elettricista specializzato.

Non impiegare adattatori o derivatori che potrebbero causare riscaldamenti e bruciature.



ELECTRICAL CONNECTION

Check that the main voltage corresponds to that indicated on the rating plate in the lower left side inside the freezer compartment.


If the wall socket does not have an earth terminal, or if the plug does not fit into the socket, it is advisable to consult a qualified electrician. Do not use multiple plugs or adapters as they could cause heating and burning.

WARNING: THIS APPLIANCE MUST BE EARTHED

If this appliance is fitted with a non rewirable plug for which your socket is unsuitable, the plug should be cut off and an appropriate plug fitted. The removed plug must be disposed of. Insertion of the plug into a 13 Amp socket is likely to cause an electrical hazard. When a nonrewirable or rewirable 13 Amp (BS1363) plug is used it must be fitted with a 13 Amp ASTA approved (BS1362) fuse. If any other type of plug

is used it must be protected by a 15 Amp fuse either in the plug or at the distribution board.

IMPORTANT:
THE WIRES IN THE MAIN LEADS ARE COLOURED IN ACCORDANCE WITH THE FOLLOWING CODE:
GREEN AND YELLOW - EARTH BLUE - NEUTRAL
BROWN - LIVE

As the colours of the wires in the main lead of your appliance may not correspond with the coloured marking identifying the terminals in your plug, proceed as follows.
 CONNECT GREEN & YELLOW coloured wire to plug terminal marked letter "E" or earth symbol  or coloured green or green & yellow.
 CONNECT BLUE coloured wire to plug terminal marked letter "N" or coloured black.
 CONNECT BROWN coloured wire to plug terminal marked letter "L" or coloured red.



DAS ANSCHLIESSEN AN DAS STROMNETZ

Kontrollieren, dass die Netzspannung der unten auf der linken Seite im Tiefkühlfach angebrachten Leistungsschild entspricht.

Hat die Steckdose keine Erdung oder passt der Stecker nicht in die Steckdose, so benachrichtigen Sie bitte den Elektrofachmann.

Keine Adapter oder Vielfachstecker gebrauchen, weil diese eine Überhitzung oder Verbrennung verursachen können.



BRANCHEMENT ÉLECTRIQUE

Contrôler que les valeurs de tension du réseau électrique puissent supporter celles indiquées sur la plaquette caractéristique placée au bas à gauche dans la partie interne du congélateur.

Si la prise de courant n'est pas équipée d'une prise de terre, ou si la fiche n'est pas indiquée pour votre réseau, nous vous conseillons de vous adresser à un électricien spécialisé.

Ne pas employer d'adaptateurs ou de dérivateurs afin d'éviter tout échauffement et toute brûlure.



CONEXIÓN ELÉCTRICA

Controlar que la tensión de la instalación eléctrica concuerde con la tensión indicada en la placa de características situada en el lado izquierdo inferior del interior del compartimiento congelador.

Si la toma de pared no tuviera contacto de tierra, o si el enchufe no fuera adecuado a su instalación, les, aconsejamos se dirijan a un electricista especializado.

No usar adaptadores o derivadores ya que podrían ocasionar calentamientos y quemaduras.

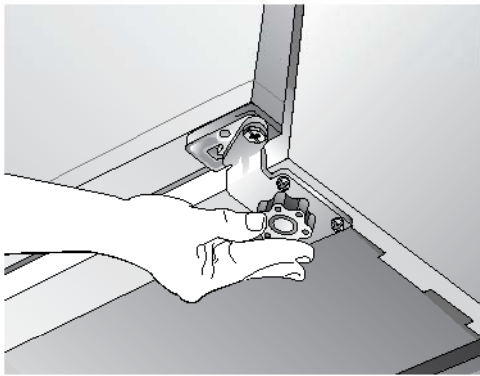


LIGAÇÃO ELÉCTRICA

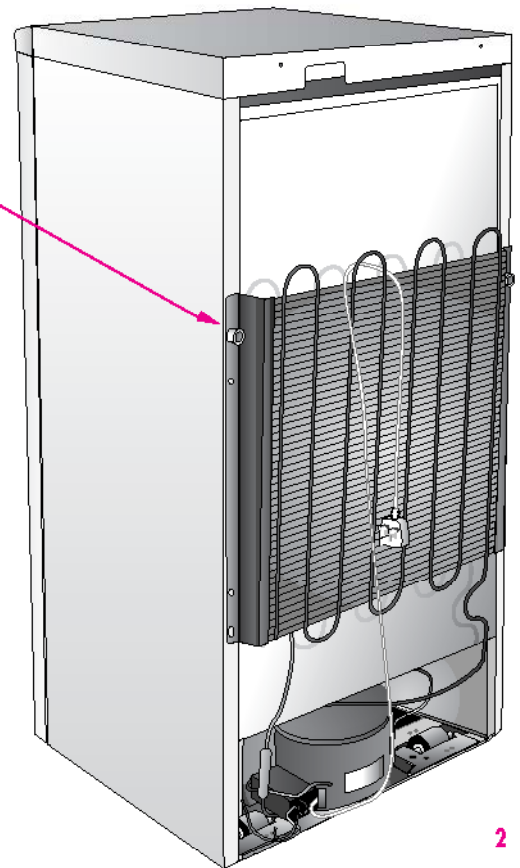
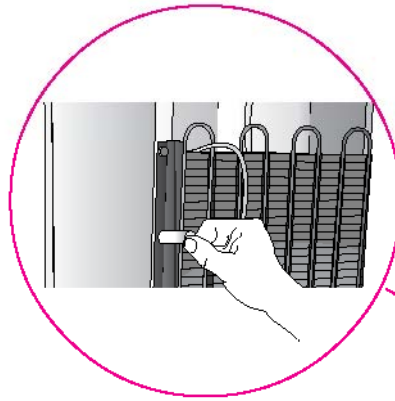
Verifique se a tensão da instalação elétrica da sua casa corresponde à tensão indicada na chapa de características colocada no lado esquerdo, em baixo, dentro do congelador.

Se a tomada da parede não possuir ligação à terra, ou se a ficha não for adequada para a instalação elétrica da sua casa, aconselhamo-lo a dirigir-se a um electricista especializado.

Não use adaptadores ou desviadores que possam causar sobreaquecimentos e queimaduras.



5



2

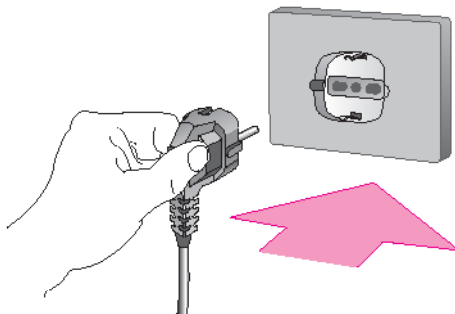


Fig. 2



ATTENZIONE:

NON COLLOCARE L'APPARECCHIO VICINO A SORGENTI DI CALORE E LASCIARE ALMENO 5 CM DI ARIA SULLA PARTE SUPERIORE E 3 CM. LATERALMENTE.

- 1 Controllare che la tensione di rete sia la stessa indicata sulla targhetta caratteristiche.
- 2 L'apparecchio è dotato di ruote posteriori per consentire un facile spostamento.
- 3 Montare i distanziali posteriori.
- 4 Accostare l'apparecchio al muro fino a che i distanziali non tocchino lo stesso.
- 5 Livellare l'apparecchio per mezzo del piedino anteriore regolabile.

- 6 Attendere circa un ora prima di collegare la spina alla rete; la lampada verde si illumina contemporanea mente alla lampada spia rossa. Quando la luce rossa si spegnerà, l'apparecchio sarà pronto per l'inserimento dei cibi da congelare. Se l'apparecchio viene disinserito dalla alimentazione elettrica e immediatamente dopo reinserito, il compressore può non ripartire immediatamente. Ciò è normale. Il compressore ripartirà automaticamente dopo un breve intervallo.

ATTENZIONE: mantenere libere da ostruzioni le aperture di ventilazione nell'involucro dell'apparecchio o nella struttura da incasso.



WARNING:

DO NOT PLACE THE APPLIANCE NEAR TO HEAT SOURCES AND LEAVE AT LEAST A 5 CM AIR GAP ON THE TOP AND a 3 CM gap AT THE SIDES.

- 1 Check that the voltage is the same as that indicated on the label.
- 2 The appliance is fitted with rear wheels to allow easy movement.
- 3 Move the freezer until the spacers or grid touch the wall.
- 4 Clean the inside.

- 5 Regulate the front foot to make sure the freezer level.
- 6 Wait about an hour before plugging in; the green light switches on at the same time as the red one. When the red warning light goes off you can start to place food to be frozen in the freezer. If the freezer is unplugged and then immediately plugged in again, the compressor will start up again only after a few moments.

WARNING: Keep ventilation openings in the appliance enclosure or in the structure for building in, clear of obstruction.



ACHTUNG:

DAS GERÄT NICHT IN DER NÄHE VON WÄRMEQUELLEN AUFSTELLEN UND MINDESTENS 5 CM ABSTAND AUF DER OBERSEITE UND 3 CM AN DEN SEITEN FREILASSEN.

- 1 Prüfen Sie, ob die Netzspannung mit den Angaben auf dem Typenschild übereinstimmt.
- 2 Das Gerät ist mit rückseitigen Rädern versehen, um ein Verstellen zu erleichtern.
- 3 Das Gerät gegen die Mauer schieben, bis die Distanzstücke oder das Gitter dieselbe berühren.
- 4 Die Innenteile reinigen.

5 Den Tiefkühler anhand der vorderen Verstellfüße ausrichten, regelbaren Füßchens geradestellen.

6 Warten Sie bitte 24 Stunden, bevor Sie das Gerät ans Stromnetz anschließen. Das grüne Licht beginnt gleichzeitig mit der roten Kontrollampe zu brennen. Wenn das rote Licht erlischt, kann der Apparat mit den tiefzukühlenden Speisen gefüllt werden. Falls das Gerät in rascher Folge an- und ausgeschaltet wird, kann es sein, daß der Kompressor nicht sofort anläuft. Das ist normal. Er wird innerhalb weniger Augenblicke automatisch wieder starten.

ACHTUNG: Die Belüftungsöffnungen des Gerätes müssen immer frei gehalten werden!



ATTENTION:

NE PAS PLACER L'APPAREIL PRES DE SOURCES DE CHALEUR ET LAISSER AU MOINS 5 CM POUR L'AERATION SUR LA PARTIE SUPERIEURE ET 3 CM SUR LE COTE.

- 1 Contrôler que la tension de la red sea la misma indicada en la placa de las características.
- 2 L'appareil est équipé de roues arrière pour faciliter le déplacement.
- 3 Arrimer el aparato a la pared hasta que los distanciadores o la parrilla no la toquen.
- 4 Limpiar las partes internas.

5 Nivelar el aparato mediante la pata anterior regulable.

6 Esperar alrededor de una hora antes de conectar el enchufe a la red. La señal verde se encenderá contemporánea;; mente a la señal roja. Cuando la luz roja se apague, el aparato estará listo para la introducción de alimentos para congelar. Si el aparato se desconecta de la alimentación eléctrica e inmediatamente después se conecta, podría ser que el compresor no funcione inmediatamente . Esto es normal. El compresor se pondrá de nuevo en marcha automáticamente después de un breve intervalo.

ATTENTION: laisser les prises d'air libres de toute entrave au niveau du corps de l'appareil ou du meuble à l'intérieur duquel il est encastré



ATENCIÓN:

NO COLOQUE EL APARATO CERCA DE FUENTES DE CALOR Y DEJE POR LO MENOS 5 CM DE ESPACIO EN LA PARTE SUPERIOR Y 3 CM. EN LA PARTE LATERAL.

- 1 Controlar se a tensão de rede é a mesma indicada sobre a etiqueta características.
- 2 El aparato está dotado de ruedas posteriores para facilitar su desplazamiento.
- 3 Encostar o aparelho à parede, não deixando que os distanciadores ou a grelha toquem a mesma.
- 4 Limpar as partes internas.

5 Nivelar o aparelho através do pé anterior regulável.

6 Esperar cerca de uma hora antes de ligar o aparelho à corrente eléctrica; A luz verde acende-se contemporaneamente à v luz vermelha. ^A Quando a luz vermelha se apagar o aparelho estará pronto para a introdução dos alimentos a congelar. Quando o aparelho é desligado da corrente eléctrica e imediatamente depois tomado a ligar, o compressor poderá não funcionar imediatamente. Isto é normal. O compressor funcionará automaticamente depois de um breve intervalo.

ATENCIÓN: Mantengas libre de obstrucciones los orificio de ventilación de la caja extrema del aparato o de la estructura para empotrar.



ATENÇÃO:

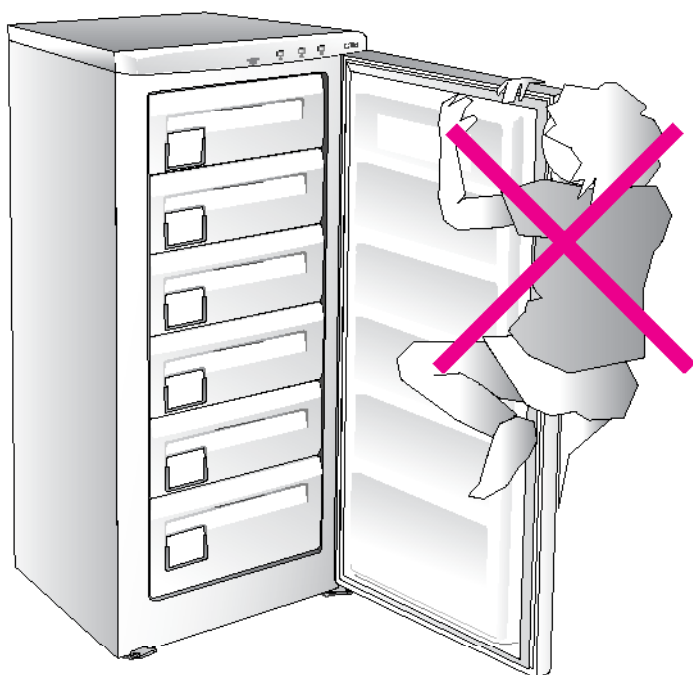
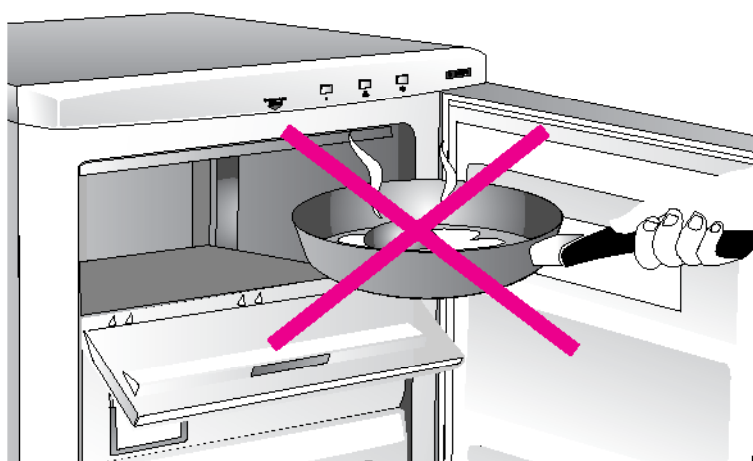
NÃO COLOQUE O APARELHO PERTO DE FONTES DE CALOR E DEIXE PELO MENOS 5 CM DE ESPAÇO LIVRE NA PARTE SUPERIOR E 3 CM NOS LADOS.

- 1 Controlar se a tensão de rede é a mesma indicada sobre a etiqueta características.
- 2 O aparelho possui rodas traseiras para permitir a sua fácil movimentação.
- 3 Encostar o aparelho à parede, não deixando que os distanciadores ou a grelha toquem a mesma.
- 4 Limpar as partes internas.

5 Nivelar o aparelho através do pé anterior regulável.

6 Esperar cerca de uma hora antes de ligar o aparelho à corrente eléctrica; A luz verde acende-se contemporaneamente à v luz vermelha. ^A Quando a luz vermelha se apagar o aparelho estará pronto para a introdução dos alimentos a congelar. Quando o aparelho é desligado da corrente eléctrica e imediatamente depois tomado a ligar, o compressor poderá não funcionar imediatamente. Isto é normal. O compressor funcionará automaticamente depois de um breve intervalo.

ATENÇÃO: Mantenha livre de obstruções as aberturas de ventilação do invólucro do aparelho e da estrutura de encaixe.



REPARTO CONGELATORE

Raccomandazioni:

NON mettere in bocca i cubetti di ghiaccio e non consumare i bastoncini gelati (ghiaccioli), subito dopo averli tolti dal congelatore, perché possono provocare bruciate da freddo.

NON introdurre nel congelatore contenitori sigillati con liquidi quali bibite o altro tipo.

I cibi e le bevande calde devono essere raffreddate prima di porle nel congelatore.

CONSERVAZIONE CIBI SURGELATI

Per i cibi surgelati l'effettivo periodo di conservazione non può essere stabilito con precisione perché varia notevolmente per la diversa natura degli alimenti.

Rispettando rigorosamente le istruzioni riportate sull'involucro dei cibi surgelati sarete sempre sicuri di agire nel migliore dei modi:

Alcuni consigli:

Assicurarsi che l'involucro sia intatto e non presenti delle macchie di umido o rigonfiamento perché in questi casi il prodotto surgelato può già essersi deteriorato.

I cibi che hanno iniziato lo scongelamento non devono essere assolutamente ricongelati.

Non conservare i cibi surgelati, più a lungo di quanto raccomandato.



FREEZER COMPARTMENT

Recommendations:

DO NOT consume ice cubes and ice sticks (ice lollies) immediately after taking them from the freezer, since they could cause cold burns.

DO NOT place sealed containers with liquids such as drinks or other types in the freezer.

Hot food and drinks must be cooled down before placing them in the freezer.

PRESERVATION OF FROZEN FOOD

The effective period of preservation for frozen foods cannot be established with accuracy, since it varies considerably depending on the type of food.

By rigorously respecting the instructions on the frozen food package, the best preservation time is always ensured.

Other recommendations:

Ensure that the packaging does not have any wet marks or swelling, since in this case the frozen food may already have deteriorated.

Food which has already started defrosting must absolutely not be refrozen.

Do not preserve frozen foods longer than recommended.



HINWEISE

Empfehlungen:

Eiswürfel **NICHT** in den Mund stecken und kein Wassereis, das gerade aus dem Tiefkühler kommt, essen, denn die Kälte könnte Verbrennungen verursachen.

NIE versiegelte Behälter mit Limonaden- oder anderen Getränken in den Tiefkühler stellen.

Die Lebensmittel und Getränke müssen erkalten sein, bevor man sie in den Tiefkühler stellt.

AUFBEWAHRUNG VON TIEFGEKÜHLTEN LEBENSMITTELN

Bei tiefgekühlten Lebensmitteln kann die genaue Aufbewahrungszeit nicht genau bestimmt werden, denn sie ist je nach Lebensmitteln verschieden.

Wenn man die Anweisungen auf den Verpackungen der TK-Produkte genau befolgt, kann man immer sicher sein, daß man keine Fehler macht.

Einige Ratschläge:

Kontrollieren Sie, ob die Verpackung intakt ist, keine Fettflecken aufweist und nicht aufgebläht ist, denn dies könnte bedeuten, daß die Lebensmittel verdorben sind.

Produkte, die bereits am Auftauen sind, dürfen keinesfalls wieder eingefroren werden.

TK-Produkte nur so lange aufbewahren wie vom Hersteller empfohlen



COMPARTIMENT CONGELATEUR

Recommandations :

NE PAS mettre de glaçons dans la bouche et ne pas consommer les glaces (glaces à l'eau) immédiatement après les avoir enlevées du congélateur afin d'éviter les brûlures dues au froid.

NE PAS introduire de contenants de liquide hermétiquement fermés tels que boissons ou autre.

Les aliments et les boissons chaudes doivent être refroidis avant d'être mis dans le congélateur.

CONSERVATION DES ALIMENTS SURGELES

En ce qui concerne les aliments surgelés, il est difficile de déterminer avec précision la période de conservation effective dans la mesure où celle-ci varie considérablement

en fonction de la nature des aliments. Pour opérer en toute sécurité et de la meilleure façon possible, respecter rigoureusement les instructions reportées sur l'emballage des aliments surgelés.

Quelques conseils :

Vérifier que l'emballage est intact et qu'il ne présente pas de taches d'humidité ou de gonflement, dans le cas contraire, il se peut que l'aliment soit déjà détérioré.

Ne pas recongeler les aliments en cours de décongélation.

Ne pas conserver les aliments surgelés au delà de la date indiquée.



COMPARTIMIENTO CONGELADOR

Consejos:

NO introducir en la boca los cubitos de hielo ni consumir helados (sorbetes) inmediatamente después de haberlos quitado del congelador, ya que podrían provocar quemaduras de frío.

NO introducir en el congelador recipientes sellados con líquidos como bebidas o de otro tipo.

Los alimentos y las bebidas calientes deben ser enfriados antes de ponerlos en el congelador.

CONSERVACIÓN DE LOS ALIMENTOS CONGELADOS

Para los alimentos congelados el período de conservación efectivo no puede establecerse exactamente, ya que varía notablemente según la naturaleza de los

alimentos. Respetando rigurosamente las instrucciones contenidas en el envase de los alimentos congelados se tendrá siempre la certeza de actuar del mejor modo posible.

Algunos consejos útiles:

Asegurarse de que el envase del alimento esté intacto y que no presente manchas de humedad o hinchazón, ya que en estos casos el alimento podría estar deteriorado.

Los alimentos que han comenzado a descongelarse no deberían ser congelados nuevamente.

No conservar los alimentos congelados durante un período mayor que el aconsejado.



COMPARTIMENTO CONGELADOR

comendações

NÃO ponha na boca os cubos de gelo e não coma os gelados imediatamente a seguir a tê-los retirado para fora do congelador, pois podem provocar queimaduras de frio.

NÃO introduza no congelador recipientes sigilados com líquidos dentro, tais como bebidas, seja qual for o seu tipo.

Os alimentos e as bebidas quentes devem ser arrefecidos antes de serem colocados no congelador.

CONSERVAÇÃO DOS ALIMENTOS CONGELADOS

Para os alimentos congelados o período efectivo da sua conservação não pode ser estabelecido com precisão, pois este varia notavelmente, devido à diversidade de

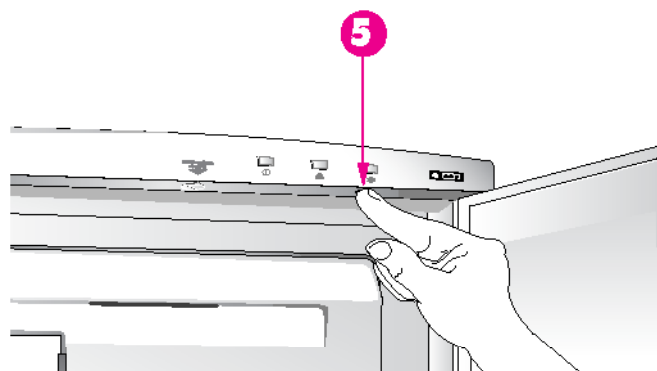
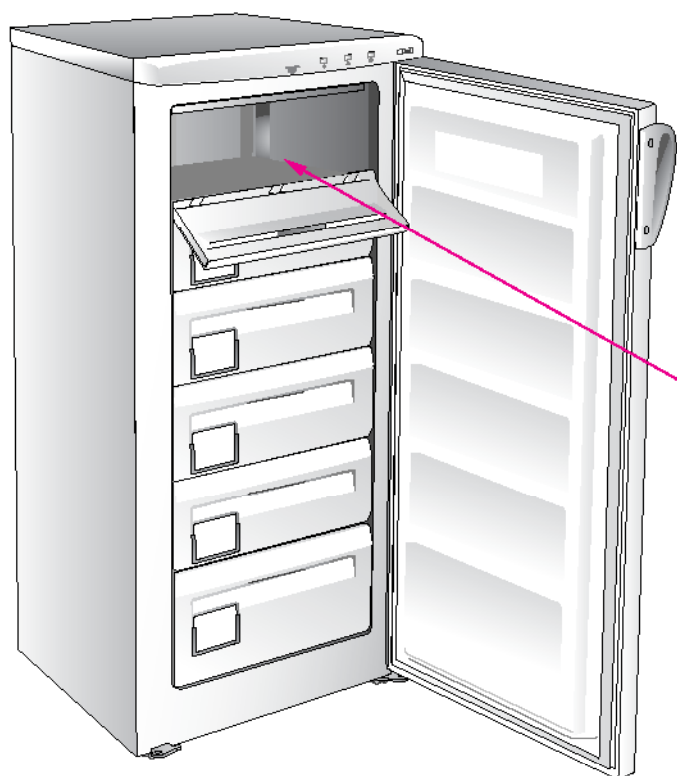
natureza dos alimentos. Respeitando rigorosamente as instruções que estão escritas no invólucro dos alimentos congelados, estará sempre seguro de agir no melhor dos modos.

Alguns conselhos:

Assegure-se que o invólucro se encontra intacto e não apresenta manchas de humidade ou aumentos de volume porque, em tal caso, o produto congelado pode já estar deteriorado.

Os alimentos com o processo de descongelamento já iniciado, não deverão ser, de modo nenhum, tomados a congelar.

Não conserve os alimentos congelados mais tempo do que recomendado.



CONGELAMENTO CIBI FRESCHI

L'apparecchio presenta scomparti ben distinti.

- Il vano superiore "A" è adibito alla congelazione di cibi freschi
- I cassetti inferiori sono adibiti esclusivamente alla conservazione dei cibi surgelati e congelati
- Per ottenere un buon processo di congelamento è indispensabile inserire il pulsante di rapida (5), almeno 4 ore prima di introdurre i cibi, tenendolo premuto per circa un secondo.

1 La funzione di rapida si disattiva automaticamente dopo le 28 ore. Può comunque essere disinserita con il pulsante in un qualsiasi momento premendolo per almeno un secondo.

Dopo aver preparato i cibi da congelare in piccole porzioni (1 Kg max), avvolgerli adeguatamente in appositi fogli di politene e alluminio, sigillarli possibilmente a chiusura ermetica, annotare le date sugli stessi e riporli nel ripiano stabilito.

Per la congelazione degli alimenti non è necessario variare la posizione della manopola termostato da quella del normale funzionamento. Per ottenere un esatto processo di congelazione è opportuno dare alcuni consigli importanti:

- La quantità max. degli alimenti freschi che si possono congelare, in Kg/24h, è riportata sulla targhetta delle caratteristiche tecniche.
- Dividere le derrate da congelare, in piccole parti, in maniera di favorire la rapidità di congelazione e lo scongelamento della quantità occorrente.
- Evitare di mettere cibi da congelare a contatto di quelli già congelati, onde evitare un'innalzamento di temperatura di quest'ultimi.



FREEZING FRESH FOODS

The appliance has distinct compartments.

- The top drawer "A" is for freezing fresh foods.
- The bottom and middle only for storing froze and deep-frozen foods.
- To obtain the best freezing results, the rapid freezing button (5) must be pressed, and kept pressed for about one second, at least 4 hours before the food is placed in the freezer.

1 The rapid freezing function is automatically de-activated after 28 hours. The rapid freezing function can nevertheless be re-started anytime by pressing the button for at least one second.

After preparing the food in small portions, (max 1 kg.), wrap it in proper polythene or aluminium folls, seal them and apply a label with the date of preparation. Then put it on the appropriate shelves.

It is not necessary to change the position of the thermostat knob from its normal

position of use in order to freeze food.

For best freezing results; please follow some important advice:

- Freeze a small quantity of food. The plate near the vegetable box, left side of refrigerator, shows the maximum quantity of fresh food that can be frozen (in kg/24hr),
- Divide the food in small portions. Freezing will be faster, and you will only thaw the amount you need.
- Do not put in contact frozen with not yet frozen food to avoid raising the temperature of the frozen one.



TIEFKÜHLEN VON FRISCHEN LEBENSMITTELEN

Der Apparat ist mit getrennten Fächern versehen.

- Die obere Schublade dient zum Einfrieren frischer Speisen.
- Die untere und mittleren Schubladen sind der Konservierung tiefgefrorener und gefrorener Speisen vorbehalten.
- Um einen guten Gefrierprozess zu garantieren, ist es unerlässlich, die Taste für schnelles Einfrieren (5) mindestens 4 Stunden vor Einlegen der Lebensmittel zuzuschalten, wobei die Taste circa eine Sekunde lange gedrückt werden muss.

1 Die Funktion „Schnelles Einfrieren“ wird nach 28 Stunden automatisch deaktiviert.

Die Funktion kann jedoch jederzeit deaktiviert werden, indem man die entsprechende Taste mindestens eine Sekunde lang drückt.

Nachdem Sie die frischen Lebensmittel in kleineren Portionen aufgeteilt haben (max 1 kg.) verpacken Sie sie möglichst hermetisch, vermerken auf der Hülle das Einfrierdatum und lagern die Pakete im dafür bestimmten Fach.

Zur korrekten Einfrierung sind einige wichtige Ratschläge erforderlich:

- Die Höchstfriermenge (kg/24 Stunden) der frischen Lebensmittel ist im Typenschild, das sich neben dem Gemüsefach links im Kühlschrank befindet, aufgedruckt.
- Die frischen Lebensmittel sollten in kleinere Stücke aufgeteilt werden, so dass die Einfrierung schnell erfolgen kann und das Auftauen der erwünschten Menge möglich ist.
- Achten Sie darauf, dass die eingeführten Pakete nicht mit den bereits im Fach befindlichen Paketen in Berührung kommen um die Temperatur der letzteren nicht zu erhöhen.



CONGÉLATION DES ALIMENTS FRAIS

Le congélateur a des compartiments équipés.

- Le tiroir du haut est destiné à la congélation des aliments frais.
- Les tiroirs du bas sont exclusivement réservés à la conservation des aliments surgelés et congelés.
- Pour obtenir un bon processus de congélation, il est indispensable d'activer le bouton de congélation rapide (5) au moins 4 heures avant d'y mettre les aliments, en maintenant enfoncé pendant 1 seconde.

1 La fonction de congélation rapide se désactive automatiquement après 28 heures.

Cette fonction peut être désactivée à tout moment en appuyant sur le bouton pendant au moins une seconde.

Après avoir préparé les aliments à congeler, en petites portions (maximum 1 kg.), les entourer d'aluminium, et si possible les mettre dans des boîtes hermétiques. Écrire sur ces boîtes la date de préparation et les placer dans les compartiments appropriés.

Pour la congélation des produits, il n'est pas nécessaire de changer la position du thermostat.

Pour obtenir une congélation correcte, il est important de suivre ces conseils:

- La quantité maximum d'aliments frais que nous pouvons congeler en 24h/kg est écrite sur la notice des caractéristiques techniques.
- Diviser les aliments à congeler en petites quantités, de manière à favoriser la congélation et la décongélation des portions nécessaires.
- Éviter de mettre en contact les aliments à congeler avec ceux déjà congelés pour éviter que la température de ces derniers augmente.



CONGELADO DE ALIMENTOS FRESCOS

El aparato posee compartimentos bien diferenciados.

- El cajón de arriba se destina a congelación de alimentos frescos;
- Los cajones inferior están destinados exclusivamente a conservar los alimentos congelados y enfriados.
- Para obtener un buen proceso de congelación es indispensable introducir el pulsador de congelación rápida (5), por lo menos 4 horas antes de introducir los alimentos, manteniéndolo presionado por aproximadamente un segundo.

1 La función de congelación rápida se desactiva automáticamente después de 28 horas.

En todo caso puede desconectarse en cualquier momento presionando el pulsador un segundo por lo menos.

Después de haber preparado en pequeñas, porciones (1 kg. más) los alimentos a congelar, envuélvalos adecuadamente en polietileno o aluminio, cierre bien el paquete, herméticamente si es posible, anote la fecha del día y colóquelos en el

lugar establecido.

Para el congelamiento de los alimentos no es necesario mover el dispositivo del termostato de la posición del funcionamiento normal.

Para lograr que el proceso de congelamiento sea eficaz, es oportuno dar algunos consejos importantes:

- La cantidad máxima de los alimentos frescos que pueden congelarse en kg/24 hs. puede leerse en la plaquita de las características técnicas.
- Divida los alimentos a congelar en pequeñas porciones, en forma tal de favorecer la velocidad de congelamiento y descongelamiento de la cantidad a utilizar.
- Evite el contacto entre alimentos ya congelados y a congelar, con el objeto de no hacer aumentar la temperatura de los primeros.



CONGELAÇÃO DOS ALIMENTOS FRESCOS

O aparelho apresenta compartimentos bem distintos.

- A gaveta superior "A" serve para a congelação de alimentos frescos.
- As gavetas inferiores servem exclusivamente para a conservação dos alimentos congelados.
- Para obter um bom processo de congelação, é indispensável activar o botão de congelação rápida (5), pelo menos 4 horas antes de introduzir os alimentos, mantendo-o premido durante cerca de um segundo.

1 A função de congelação rápida desactiva-se automaticamente depois de 28 horas.

De qualquer maneira, pode ser desactivada com o botão a qualquer momento, premindo-o durante pelo menos um segundo.

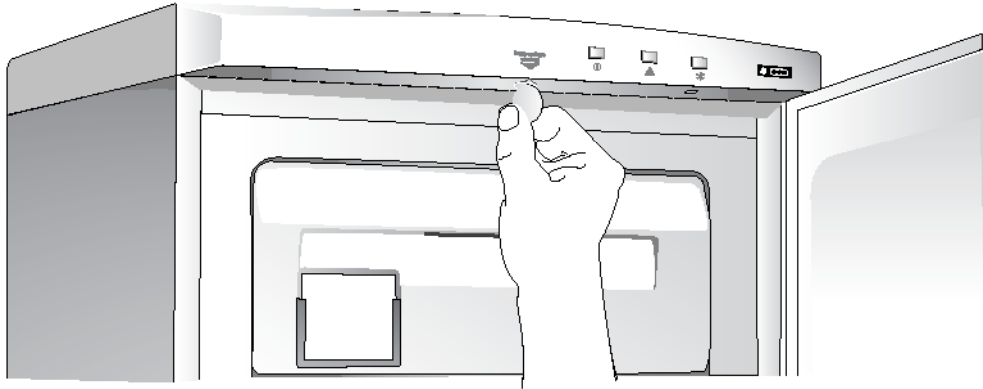
Após ter preparado os alimentos que vão ser congelados dividendo-os em pequenas quantidades (1 kg. mas.), envolvê-los adequadamente em folhas de polietileno e alumínio para esse efeito, sigilá-los se possível hermeticamente, anotar as datas nos

mesmos e colocá-los na prateleira estabelecida.

Para a congelação dos alimentos não é necessário variar a posição do manipulador do termostato em relação àquela de funcionamento normal.

Para obter um processo exacto de congelação é oportuno dar alguns conselhos importantes:

- A quantidade máx. dos alimentos frescos que se podem congelar, em kg/24h, encontra-se escrita na plaqueta das características técnicas, colocada lateralmente à caixa de verduras do lado esquerdo, no compartimento frigorífico.
- Dividir em pequenas quantidades os géneros alimentícios a congelar, de modo a favorecer a rapidez de congelação e o descongelamento da quantidade necessária.
- Evitar por os alimentos a congelar em contacto com aqueles já congelados, para evitar um aumento de temperatura destes últimos.



IMPORTANTE

In mancanza di corrente, accertarsi sulla durata della sospensione.

Se la previsione non supera le 15 ore, lasciate gli alimenti nel congelatore e tenete chiusa la porta.

Se la mancanza di corrente dovesse superare tale periodo di 15 ore e una parte degli alimenti si dovesse scongelare, è opportuno consumare quest'ultimi al più presto.

Staccare la spina dalla presa di corrente prima di eseguire qualsiasi operazione.

In caso di lunga assenza (vacanze), l'apparecchio deve essere disinserito, vuotato completamente, pulito ed asciugato avendo cura di lasciare le porte aperte per evitare la formazione di cattivi odori.



IMPORTANT

In case of power failure, ascertain its duration.

If the suspension is estimated at no longer than 15 hours, leave the food in the freezer and keep the door closed.

Should the power failure last for more than 15 hours and a part of the food defrosts, consume the latter as soon as possible.

Pull out the mains plug before carrying out any operation.

In case of long absences (vacation) the appliance must be switched off, emptied out completely, cleaned and dried and the doors left open to prevent the formation of unpleasant smells.



WICHTIG

Bei Stromausfall kontrolliere man, wie lange dieser anhält.

Falls er weniger als 1,5 Stunden dauert, muß man die Lebensmittel im Tiefkühler lassen und darf die Tür nicht öffnen.

Bei längeren Stromunterbrechungen könnten einige Lebensmittel auftauen; diese sollten dann so schnell wie möglich verzehrt werden.

Vor jeglichem Eingriff muß man den Netzstecker ziehen.



IMPORTANT

En cas de coupure de courant, s'informer de la durée prévue de celle-ci.

Si la prévision ne dépasse pas 1,5 heures, laisser les aliments dans le congélateur et tenir la porte fermée.

Si la coupure dépasse 1,5 heures et qu'une partie des aliments décongèle, il vaut mieux les consommer au plus vite.

Débrancher la fiche de la prise de courant avant d'effectuer une quelconque intervention.

En cas de longue absence (vacances), l'appareil doit être débranché, entièrement vidé, nettoyé et essuyé en prenant soin de laisser les portes ouvertes afin d'éviter la formation de mauvaises odeurs.



IMPORTANTE

En caso que falte la corriente, informarse sobre la duración de dicha interrupción.

Si la previsión no supera las 1,5 horas, dejar los alimentos en el congelador y mantener cerrada la puerta.

Si la ausencia de corriente debiera superar las 1,5 horas y una parte de los alimentos se descongelara, es conveniente consumir estos últimos lo antes posible.

Desconectar el enchufe de la toma de corriente antes de efectuar cualquier operación.

En caso de largas ausencias (vacaciones), el aparato debe ser desconectado, vaciado completamente, limpiado y secado, dejando las puertas abiertas para evitar la formación de olores desagradables.



IMPORTANTE

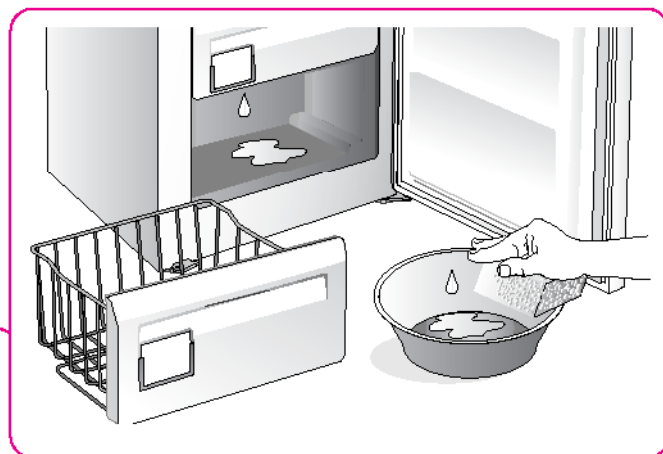
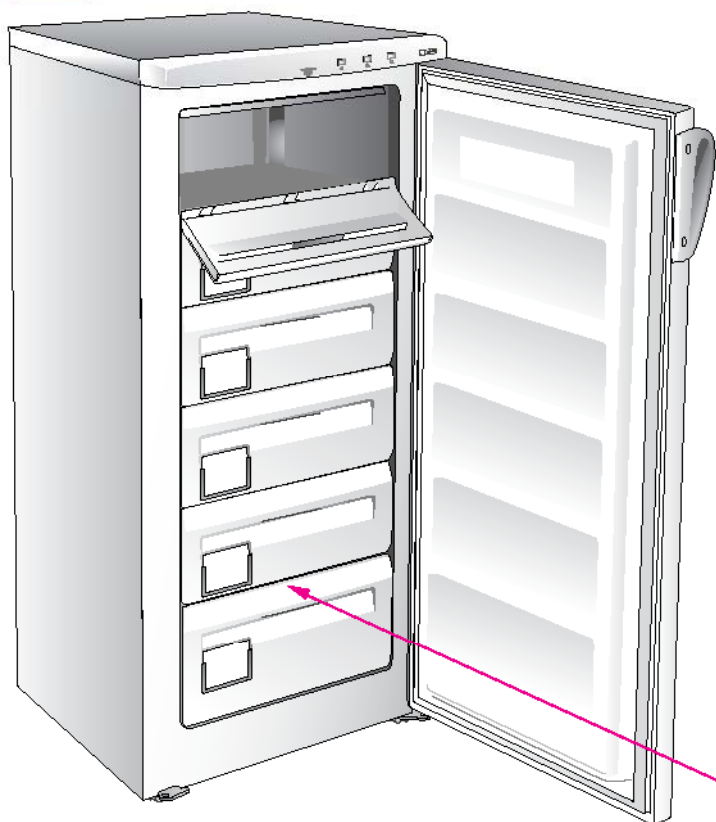
Em caso de falta de corrente averigüe quanto dura a suspensão.

Se a previsão não superar as 1,5 horas, deixe os alimentos no congelador e mantenha a porta fechada.

Se a falta de corrente exceder tal período de 1,5 horas e uma parte dos alimentos se descongelar, é conveniente consumir estes últimos o mais cedo possível.

Desligue a ficha da tomada da corrente eléctrica antes de efectuar qualquer operação.

No caso de uma prolongada ausência (férias), o aparelho deve ser desligado, completamente esvaziado, limpo e seco, tendo o cuidado de deixar as portas abertas para evitar a formação de odores desagradáveis.



SBRINAMENTO

Lo sbrinamento del congelatore si effettua due o tre volte l'anno quando la brina ha raggiunto circa 4 mm. di spessore. Per fare lo sbrinamento procedere come segue: Inserire il congelamento rapido dell'apparecchio, 12 ore prima dello sbrinamento. Dopo tale periodo arrestare il funzionamento dello scomparto congelatore disinserendo la spina dalla rete della corrente elettrica.

Togliere i cibi dallo scomparto congelatore e dopo averli avvolti con alcuni strati di carta di giornale, sistemarli in luogo fresco. Rimuovere i cestelli, la bacinella cubi ghiaccio e lasciare la porta aperta.

A sbrinamento ultimato, pulire ed asciugare l'interno del congelatore, rimettere i cestelli e le bacinelle cubi ghiaccio nella loro posizione.

Ripristinare il funzionamento dell'apparecchio tramite con la manopola termostato ed inserire la congelazione rapida (luce gialla). Attendere un ora prima di reinserire gli alimenti. La luce rossa si spegnerà appena la temperatura interna del congelatore avrà raggiunto il limite minimo di conservazione.

Disinserire la congelazione rapida (luce gialla spenta).

ATTENZIONE: Non usare dispositivi meccanici o altri metodi artificiali per accelerare il processo di sbrinamento, diversi da quelli raccomandati dal costruttore

ATTENZIONE: Non usare apparecchi elettrici all'interno dello scomparto conservatore di cibi, se questi non sono di tipo raccomandato dal costruttore.



DEFROSTING

You should defrost the freezer compartment two or three times a year when the ice is about 4 mm thick. To defrost, follow these steps: Set the appliance to Fast Freezing at least 12 hours before defrosting.

After this period has elapsed, switch of the freezer compartment by removing the plug from the mains supply.

Remove all food from the freezer and wrap them in newspaper. Store in a cold place. Remove the baskets and ice trays and leave the door open.

Switch the appliance back on using the thermostat and press the rapid freeze button (yellow light).

Wait at least one hour before replacing the foodstuff.

Disconnect the fast freezing (yellow light off).

The red light will switch off as soon as the inner temperature reaches the storage minimum level.

WARNING: Do not use mechanical devices or other artificial means to accelerate the defrosting process, other than those recommended by the manufacturer.

WARNING: Do not use electrical appliance inside de food storage of the appliances, unless they are of the type recommended by the manufacturer.



ABTAUEN

Das Gefrierfach jährlich zwei oder dreimal abtauen, wenn die Reifschicht eine Stärke von ca. 4 mm erreicht hat. Zum Abtauen wie folgt vorgehen: 12 Stunden vor dem Abtauen den Schnellgefrierprozess des Gerätes einschalten.

Nach diesem Zeitraum den Betrieb des Gefrierfaches stoppen, indem der Netzstecker gezogen wird.

Die Lebensmittel aus dem Gefrierfach nehmen, sorgfältig in mehrere Lagen Zeitungspapier einschlagen und an einem kühlen Ort aufbewahren. Die Körbe und die Eiswürfelschale entfernen, die Tür geöffnet lassen. Nach vollständigem Abtauen den Innenraum des Gefriergerätes reinigen und gut trocknen, die Körbe und die Eiswürfelschalen erneut einordnen.

Die Funktion des Gerätes mit Hilfe des Thermostatschalters wieder herstellen und die Funktion „Schnelles Einfrieren“ (gelbes Licht) aktivieren.

Nach etwa einer Stunde können die Lebensmittel wieder eingeräumt werden. Den Schnellgefrierprozess ausschalten (gelbe Kontrollleuchte erlischt).

ACHTUNG: Weder mechanische Vorrichtungen noch andere künstlichen Verfahren, die nicht den Empfehlungen des Herstellers entsprechen, benutzen, um den Auftauprozess zu beschleunigen.

ACHTUNG: Bitte verwenden Sie keine Elektrogeräte im Kühlgut-Lagerfach, Wenn diese nicht der vom Hersteller empfohlenen Art entsprechen.



DEGIVRAGE

Le dégivrage du compartiment congélateur doit être effectué trois fois par an lorsque la couche de givre atteint env. 4 mm. d'épaisseur. Pour le dégivrage, procéder comme suit:

Après ce laps de temps, arrêter le fonctionnement du compartiment congélateur en déconnectant la fiche du réseau du courant électrique. Lorsque ce délai est écoulé, arrêter le fonctionnement du compartiment congélateur en agissant sur le thermostat. Enlever les denrées contenues dans le congélateur et les mettre dans un endroit frais, après les avoir enveloppées dans du papier journal. Enlever les bacs à glaçons et laisser la porte ouverte. Lorsque le dégivrage est terminé, nettoyer et essuyer l'intérieur du congélateur, remettre en place les bacs à glaçons. Rétablir le fonctionnement de l'appareil via le bouton thermostat et activer la congélation rapide (led jaune). Attendre une heure avant de réintroduire les denrées le voyant rouge s'éteindra dès que la température du congélateur aura atteint le seuil minimum de conservation. Débrancher la congélation rapide. (lumière jaune éteinte).

ATTENTION: Pour accélérer le dégivrage, ne pas utiliser de dispositifs mécaniques ou de systèmes artificiels autres que ceux préconisés par le fabricant

ATTENTION: Ne pas utiliser d'appareils électriques à l'intérieur du compartiment de conservation des aliments à moins qu'ils ne soient du type recommandé par le fabricant.



DESCONGELACION

La descongelación del compartimento congelador, se efectúa dos o tres veces al año, cuando la escarcha ha alcanzado 4 mm. de espesor aproximadamente. Para efectuar la descongelación proceder de la siguiente manera: Conectar el congelamiento rápido del aparato, 12 horas antes del desescarche. Después de dicho período parar el funcionamiento del compartimento congelador desconectando el enchufe de la red de la corriente eléctrica. Quitar los alimentos del compartimento congelador y luego de haberlos envuelto en papel de periódico, acomodarlos en un lugar fresco. Quitar los canastillos, los recipientes para cubos de hielo y dejar la puerta abierta. Una vez finalizado el descongelamiento, limpiar y secar el interior del congelador, colocar nuevamente los canastillos y los recipientes para cubos de hielo en la posición correspondiente. Restablecer el funcionamiento del aparato mediante la perilla del termostato e introducir la congelación rápida (luz amarilla). Dejar pasar una hora antes de volver a colocar los alimentos. Desconectar el congelamiento rápido (luz amarilla apagada)

ATENCIÓN: No utilizar dispositivos mecánicos u otros métodos artificiales para acelerar el proceso de descongelamientos, a no ser los que aconseja el fabricante.

ATENCIÓN: No use aparatos eléctricos, que no sean del tipo recomendado por el fabricante, en el interior del compartimento para la conservación de alimentos.

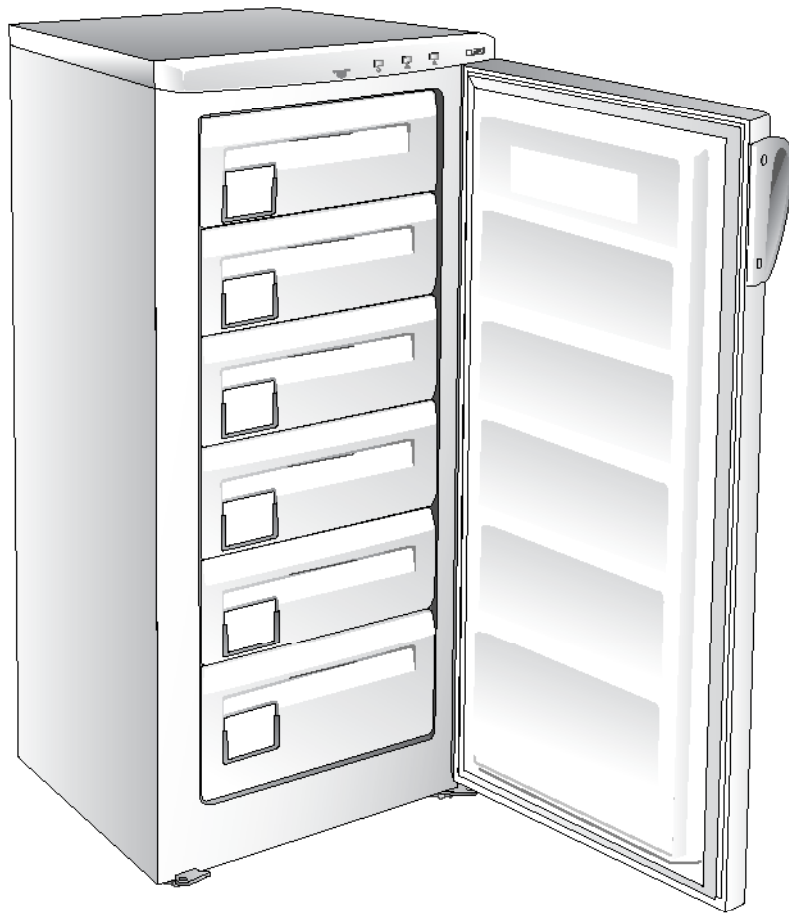


DESCONGELAMENTO

A descongelação do compartimento congelador realiza-se duas ou três vezes por ano quando o gelo já atingiu cerca de 4 mm de altura. Para fazer a descongelação procede-se com o seguinte: Active no aparelho o congelamento rápido 12 horas antes da descongelação. Transcorrido este período, desligar o congelador tirando a ficha da tomada de corrente eléctrica. Tire os alimentos do compartimento do congelador e depois de os ter embrulhado em bocados de papel de jornal, coloque-os num local fresco. Tire para fora os cestos, o recipiente dos cubos de gelo e deixe a porta aberta. Quando a descongelação tiver acabado, limpe e seque o interior do congelador, coloque novamente nas respectivas posições os cestos e os recipientes para os cubos de gelo. Restabeleça o funcionamento do aparelho rodando o manípulo do termostato e active a congelação rápida (luz amarela). Esperar uma hora antes de introduzir novamente os alimentos. A luzinha vermelha apagar-se-á logo que a temperatura interior do congelador terá atingido o limite mínimo de conservação. Desligar o botão de congelamento rápido (luz amarela apagada).

ATENÇÃO: Para acelerar o processo de descongelamento, não utilize nunca dispositivos mecânicos nem | nenhum outro tipo de métodos artificiais que não sejam os | recomendados pelo construtor.

ATENÇÃO: Não utilize aparelhos eléctrico no interior do compartimento para a conservação de alimentos, excepto os do tipo recomendado pelo fabricante.



PULIZIA

Per la pulizia interna ed esterna inclusa la guarnizione porta, usare esclusivamente una soluzione di bicarbonato di sodio in acqua tiepida (1 cucchiaino in 2 litri di acqua).

Non usare mai abrasivi e detersivi di alcun genere.

ATTENZIONE: disinserire sempre l'apparecchio dalla presa di corrente, prima di effettuare qualsiasi operazione di pulizia.

ASSISTENZA TECNICA

Se il frigorifero non funziona bene o addirittura non funziona affatto prima di chiedere l'intervento di un tecnico, nel vostro interesse, vogliate con elementari controlli accertarvi che:

- la spina sia bene inserita nella presa di corrente;

- ci sia tensione nella linea;
- il termostato sia nella posizione consigliata di funzionamento;
- le chiusure delle porte siano perfette;
- la tensione di linea di alimentazione corrisponda a quella dell'apparecchio ($\pm 10\%$).

ATTENZIONE: Non danneggiare il circuito di refrigerazione.

Al termine della vita funzionale dell'apparecchio che utilizza gas refrigerante R 600a (isobutano) e gas infiammabile nella schiuma isolante, lo stesso dovrà essere messo in sicurezza prima dell'invio in discarica. Per questa operazione rivolgersi Vs. negoziante e all'ente Locale preposto.



CLEANING

For internal and external cleaning, including the door seal, use bicarbonate of soda in a solution of warm water (1 teaspoonful in 2 litres of water). Never use abrasives and detergents of any kind.

WARNING: always disconnect the appliance from the mains before carrying out any cleaning operation.

TECHNICAL ASSISTANCE

If the refrigerator does not function well, or not at all, in your own interest before calling in a technician, please check the following:

- that the plug is well-inserted into the power socket
- that there is power from the mains

- that the thermostat is in the recommended functioning position
- that the doors close perfectly
- that the power supply voltage corresponds to that of the appliance ($\pm 10\%$).

WARNING: Do not damage the refrigerant circuit.

At the end of the functional life of the equipment which uses cooling gas R600a (isobutane) and inflammable gas inside the insulating foam, it must be placed in safety before sending it to the waste disposal. For this operation contact your dealer and the local authorities.



REINIGUNG

Zum Reinigen der Innen- und Außenseite und der Türdichtung ausschließlich eine Lösung aus Bikarbonat und lauwarmem Wasser (1 Löffel auf 2 Liter Wasser) verwenden.

Keinesfalls Scheuer- oder Reinigungsmittel verwenden.

ACHTUNG: Immer den Stromstecker ziehen oder die Stromzufuhr unterbrechen, bevor man Reinigungsarbeiten vornimmt.

TECHNISCHER KUNDENDIENST

Falls der Kühlschrank nicht richtig oder überhaupt nicht funktioniert, empfehlen wir Ihnen in Ihrem Interesse, die folgenden einfachen Kontrollen vorzunehmen, bevor Sie einen Techniker rufen:

- steckt der Stecker richtig in der Steckdose.

- ist die Netzspannung vorhanden.
- steht der Thermostatknopf auf der empfohlenen Position.
- schließen die Türen gut.
- entspricht die Spannung der Steckdose derjenigen des Geräts ($\pm 10\%$).

ACHTUNG:

Bitte nicht den Kühlkreislauf beschädigen.

Wenn das mit Kühlgas R600a (Isobutan) betriebene Gerät unbrauchbar geworden ist, muss es sachgemäß entsorgt werden. Fragen Sie diesbezüglich unbedingt bei Ihrem Händler oder der Entsorgungsbehörde nach.



NETTOYAGE

Pour le nettoyage interne et externe y compris le joint porte, utiliser exclusivement une solution de bicarbonate de soude dans l'eau tiède (1 cuiller dans 2 litres d'eau).

Ne jamais utiliser d'abrasifs ou de produits détergents d'aucune sorte.

ATTENTION : Avant de procéder au nettoyage, toujours débrancher l'appareil ou interrompre la distribution de courant électrique.

SERVICE APRES-VENTE

En cas de mauvais fonctionnement ou de non fonctionnement de l'appareil, avant de contacter le service après-vente, dans votre intérêt, procéder aux contrôles élémentaires suivants :

- Vérifier que la fiche est correctement introduite dans la prise de courant.

- Vérifier que l'électricité n'est pas coupée.
- Vérifier que le thermostat est dans la position de fonctionnement conseillée.
- Vérifier que la fermeture des portes est parfaite.
- Vérifier que la tension de la ligne d'alimentation correspond à celle de l'appareil ($\pm 10\%$).

ATTENTION: Ne pas endommager le circuit réfrigérant.

Au terme de la vie fonctionnelle de l'appareil utilisant le gaz réfrigérant R 600a (isobutane) et du gaz inflammable à l'intérieur de la mousse isolante, il faut prédéposer l'appareil en état de sécurité avant sa mise au rebut. Pour des informations relatives à cette opération, s'adresser à son revendeur de confiance ou à l'organisme local préposé.



LIMPIEZA

Para la limpieza interna y externa incluyendo la bisagra de la puerta, usar exclusivamente una solución de bicarbonato de sodio en agua tibia (1 cucharada en 2 litros de agua).

No utilizar nunca abrasivos y detergentes de ningún tipo.

ATENCIÓN: desconectar siempre el aparato de la toma de corriente antes de cumplir cualquier operación de limpieza.

ASISTENCIA TÉCNICA

En caso de funcionamiento irregular o no funcionamiento del frigorífico, antes de solicitar la intervención de un técnico efectuar los siguientes controles:

- el enchufe debe estar insertado correctamente en la toma;

- la presencia de tensión en la línea;
- el termostato debe estar en la posición de funcionamiento aconsejada;
- las puertas deben estar cerradas correctamente;
- la tensión de línea debe corresponder a la del aparato ($\pm 10\%$).

ATENCIÓN: No dañe el circuito de refrigeración.

Al término de la vida útil del equipo que utiliza gas refrigerante R 600a (isobutano) y gas inflamable en la espuma aislante, el mismo deberá ser puesto en estado de seguridad antes del envío al desguace. Para efectuar esta operación diríjase a su vendedor o a la entidad local correspondiente.



LIMPEZA

Para a limpeza interna e externa, incluindo a borracha de vedação da porta, utilize exclusivamente uma solução de bicarbonato de sódio em água morna (1 colher em 2 litros de água).

Não utilize nunca nenhum tipo de abrasivos nem de detergentes.

ATENÇÃO: antes de efectuar qualquer operação de limpeza, desligue sempre o aparelho da tomada da corrente eléctrica.

ASSISTÊNCIA TÉCNICA

Se o frigorífico não funcionar bem ou se na verdade não funciona mesmo, antes de pedir a intervenção dum técnico, no seu interesse, queira com controlos elementares verificar se:

- a ficha se encontra bem introduzida na tomada da corrente eléctrica;
- há tensão na linha da corrente;
- o termóstato está na posição de funcionamento aconselhada;
- as portas se fecham perfeitamente;
- a tensão da linha de alimentação corresponde à do aparelho ($\pm 10\%$).

ATENÇÃO: Não danifique os circuito de refrigeração

No final da vida funcional do aparelho que utiliza gás refrigerante R 600a (isobutano) e gás inflamável na espuma isolante, é necessário colocá-lo em segurança até ele ser enviado ao depósito de demolição. Para esta operação dirija-se ao seu comerciante ou a um centro Local especializado.



ALCUNI INCONVENIENTI

La lampada spia rossa rimane sempre illuminata. La causa può essere dovuta a:

- ripetute ed eccessive aperture della porta
- introduzione di grande quantità di alimenti freschi.

Astenersi dall'effettuare altri interventi soprattutto per quanto riguarda le parti elettriche dell'apparecchio.

Se dopo aver eseguito questi controlli il congelatore non funzionasse come dovrebbe, rivolgerVi ai Centri Assistenza, specificando la natura del difetto, il tipo e la matricola dell'apparecchio indicati sulla targhetta segnaletica posta all'interno del congelatore sulla fiancata adiacente al cestello inferiore.



PROBLEMS THAT MAY ARISE

The red warning light remains on. The cause might be:

- the freezer door is opened frequently
- storing a large quantity of fresh food.

Do not perform further repairs on your freezer, particular when dealing with the electrical system.

If you are unable to sort out the problem yourself, call our Servicing department specifying the nature of the fault, the type and registration number of the appliance indicated on the label inside the freezer.



PROBLEMHINWEISE

Die rote Signallampe bleibt erleuchtet. Mögliche Ursachen:

- wiederholtes und zu häufiges Öffnen der Tür
- Einlegen von großen Mengen an frischen Nahrungsmitteln.

Unterlassen Sie es bitte, Störungen selbst beheben zu wollen, vor allem wenn es sich um elektrische Teile des Apparates handelt.

Falls das Gerät nach all diesen Kontrollen nicht ordnungsgemäß funktioniert; sollte, wenden Sie sich bitte an die Kundendienststelle, indem Sie die Art der Störung, den Typ, und die Registriernummer des Gerätes, die Sie auf dem Typenschild an der Innenseite des Tiefkühlers, neben dem untersten Schiebekorb vorfinden, angeben.



QUELQUES INCONVÉNIENTS

La lampe rouge reste toujours allumée. La cause peut être due:

- À de nombreuses et excessives ouvertures de la porte
- Au placement de grandes quantités d'aliments frais.

Vous ne devez absolument pas intervenir sur l'appareil en ce qui concerne les parties électriques.

Si après avoir exécuté ces contrôles le congélateur ne fonctionne pas comme il le devrait adressez-vous aux services après vente en spécifiant la nature du défaut; le type et le numéro d'immatriculation de l'appareil indiqués sur la plaque signalétique qui se trouve à l'intérieur du congélateur du côté du panier inférieur.



ALGUNOS INCONVENIENTES

La señal roja permanece siempre iluminada.

La causa puede ser debida a:

- repetidas y excesivas aperturas de la puerta;
- introducción de gran cantidad de alimentos frescos.

Abstenerse de efectuar otros : interventos sobretudo por lo que respecta las partes electricas del aparato.

Si después de haber efectuado estos controles el congelador no funciona como debería, dirigirse a los Centros de Asistencia especificando la naturaleza del defecto, el tipo y la matrícula del aparato indicados en la placa de señalación colocada en el interior del congelador en la parte del cajón inferior.



ALGUNS INCONVENIENTES

A luz de segurança vermelha permanece sempre acesa. A causa pode ser devida a:

- repetidas e excessivas aberturas da porta;
- introdução de grandes quantidades de alimentos frescos.

Evite efectuar outras intervenções, principalmente aquelas referentes às partes eléctricas do aparelho.

Se depois de ter executado estes comandos o congelador ainda apresentar problemas, deverá dirigir-se aos centros de assistência técnica, especificando a natureza do defeito, o tipo e a matricula do aparelho indicado na plaqueta, situada no interior do congelador, na parte lateral adjacente ao cesto inferior.

