

Mode d'emploi - Cave à cigares
User Manual - Cigar humidor
Gebrauchsanweisung - Zigarren-Klimaschranks
Modo de empleo - Cava de puros



EUROCAVE 

BIENVENUE DANS L'UNIVERS EUROCAVE

Comme tout produit naturel, les cigares exigent un soin particulier. Il faut les protéger des températures extrêmes et les conserver dans un lieu humidifié. Notre unique volonté est d'accompagner au mieux votre passion des cigares tout au long des années... Pour cela, EuroCave déploie tout son savoir-faire pour réunir les 4 critères essentiels à un vieillissement optimal des vitoles.

La température

L'idéal se situe autour de 17 °C. Trop froid, un cigare ne livrera pas toutes ses qualités organoleptiques au moment de la dégustation. Au contraire, un excès de chaleur peut provoquer une contamination par les larves de lasioderme (parasite du tabac) qui éclosent à partir de 30 °C. Avant de déguster un de vos cigares, vous prendrez soin de la laisser se mettre à température ambiante, tout comme vous le feriez pour un grand cru...

L'hygrométrie

C'est un facteur essentiel, permettant aux cigares de conserver leurs caractéristiques organoleptiques. Le taux d'hygrométrie doit être d'environ de 70 % d'humidité relative. Un cigare trop sec se consume trop vite car son humidité naturelle n'est pas suffisante pour tempérer la combustion. Un cigare trop humide, à l'inverse, se consume mal et, dans ce cas, le goût est piquant et heurté, la fumée lourde.











Le rangement

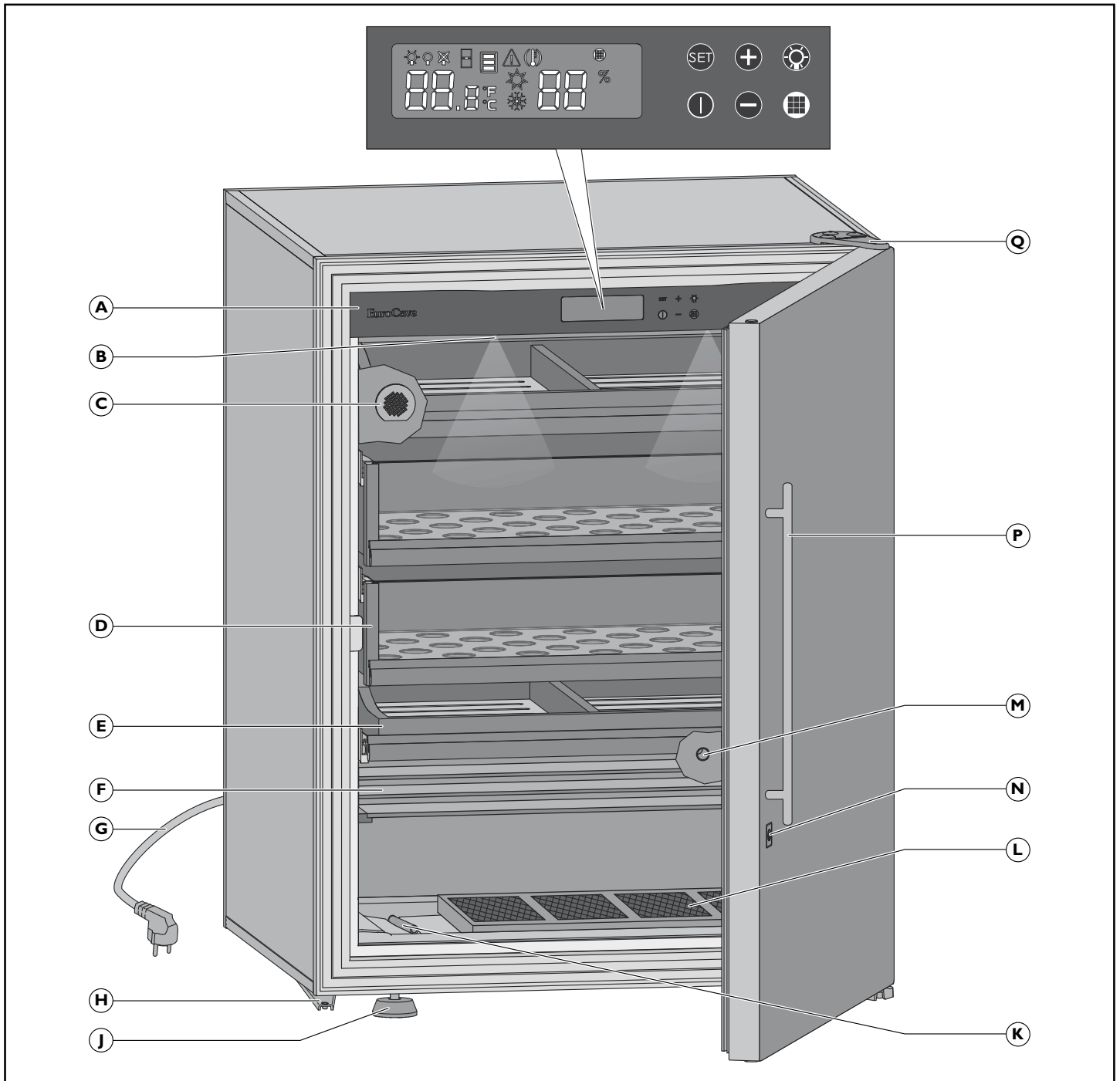
Déplacer trop souvent les cigares est nuisible à leur bonne conservation. Disposer de rangements adaptés limitant les manipulations est indispensable.

L'aération naturelle / Circulation de l'air

Un apport constant d'air extérieur filtré s'avère indispensable pour prévenir l'apparition de mauvaises odeurs et éviter le développement de moisissures.

Toutes ces spécificités sont réunies dans la cave à cigares EuroCave que vous venez d'acquérir. Nous vous remercions de la confiance que vous nous accordez.

	1 - Descriptif de votre cave à cigares	5
	2 - Consignes de sécurité importantes	6
	3 - Alimentation électrique	6
	4 - Protection de l'environnement et économies d'énergie	6
	5 - Installation de votre cave à cigares	7
	Réversibilité de la porte	8
	6 - Aménagement - Rangement	9
	7 - Mise en service de votre cave	10
	I - Branchement	10
	II - Descriptif	10
	III - Réglage de la température et de l'humidité relative	10
	IV - Affichage du compteur du filtre à charbon	11
	V - Réglage du mode éclairage	11
	8 - Entretien courant	12
	9 - Anomalies de fonctionnement	12
	10 - Caractéristiques techniques	13



A Pupitre de commande

B Éclairage

C Trou d'aération et filtre à charbon

D Tiroir coulissant

E Plateau de présentation

F 1/2 clayette fixe

G Cordon d'alimentation

H Charnière basse

J 2 pieds réglables en hauteur

K Tube d'écoulement

L 2 cassettes de billes d'argile

M Trou d'aération inférieur

N Serrure à 2 mouvements

P Poignée

Q Charnière haute



2 - CONSIGNES DE SÉCURITÉ IMPORTANTES

Lire attentivement ce mode d'emploi avant la première utilisation de votre appareil et conservez-le pour les futures utilisations.

Une utilisation non conforme au mode d'emploi peut dégrader votre appareil.

- Cet appareil est destiné uniquement au stockage des cigares.
- N'utilisez l'appareil que pour l'usage prévu, comme décrit dans ce mode d'emploi.
- Débranchez votre appareil en cas d'inutilisation prolongée.
- Avant toute maintenance ou entretien, débranchez l'appareil.
- Ne le débranchez pas en tirant par le câble, mais par la prise.
- N'utilisez pas un cordon fendillé ou présentant des signes d'usure sur la longueur.
- Utilisez uniquement le câble d'alimentation fourni avec l'appareil, branchez uniquement sur une prise de courant reliée à la terre.
- Votre appareil est destiné uniquement à un usage en intérieur (température d'ambiance de fonctionnement idéal entre 0 °C à 35 °C).
- Si le câble, la fiche électrique ou l'appareil semblent endommagés ou ne fonctionnent pas correctement, contactez votre revendeur EuroCave.

- Ne mettez pas l'appareil, le câble d'alimentation ou la fiche dans l'eau ou tout autre liquide.
- Ne laissez pas pendre le câble d'alimentation à portée des enfants, sur un angle vif ou près d'une source de chaleur.
- Ne posez pas l'appareil sur une surface chaude telle qu'une plaque chauffante, ne l'utilisez pas à proximité d'une source de chaleur (radiateur, flamme nue, fenêtre...).
- Posez l'appareil sur une surface plane, stable et non inflammable, à une distance adéquate d'éviers ou de robinets, pour éviter toute projection d'eau ou autre liquide.
- Cet appareil n'est pas prévu pour être utilisé par des personnes (y compris les enfants) dont les capacités physiques, sensorielles ou mentales sont réduites, ou des personnes dénuées d'expérience ou de connaissance, sauf si elles ont pu bénéficier, par l'intermédiaire d'une personne responsable de leur sécurité, d'une surveillance ou d'instructions préalables concernant l'utilisation de l'appareil. Il convient de surveiller les enfants pour s'assurer qu'ils ne jouent pas avec l'appareil.



3 - ALIMENTATION ÉLECTRIQUE

Le cordon d'alimentation de la cave à cigares est muni d'une fiche à brancher dans une prise standard mise à la terre pour prévenir tout risque de choc électrique.

i

Pour votre sécurité personnelle, la cave à cigares doit être correctement mise à la terre. Assurez-vous que la prise est bien mise à la terre et que votre installation est protégée par un disjoncteur différentiel (30 mA*).
*non valable dans certains pays.



Faites vérifier la prise secteur par un électricien qualifié qui vous assurera qu'elle est bien mise à la terre et qui effectuera, si nécessaire, les travaux de mise en conformité.

Rendez-vous chez votre revendeur EuroCave habituel pour changer le cordon d'alimentation s'il est endommagé. Il doit être remplacé par une pièce EuroCave garantie d'origine constructeur.



En cas de déménagement dans un pays étranger, vérifiez si les caractéristiques de la cave correspondent au pays (tension, fréquence).



4 - PROTECTION DE L'ENVIRONNEMENT ET ECONOMIES D'ÉNERGIE



Mise au rebut de l'emballage

Les pièces d'emballage utilisées par EuroCave sont fabriquées en matériaux recyclables. Après le déballage de votre cave, apportez les pièces d'emballage dans une déchetterie. Elles seront, pour la plupart, recyclées.

Recyclage : un geste citoyen

Les équipements électriques et électroniques ont des effets potentiellement nocifs sur l'environnement et la santé humaine du fait de la présence de substances dangereuses.

Vous ne devez donc pas vous débarrasser des déchets d'équipements électriques et électroniques avec les déchets municipaux non triés. Lors de l'achat d'un nouveau produit EuroCave, vous pouvez confier le recyclage de votre ancien appareil à votre revendeur EuroCave.

Parlez-en à votre revendeur EuroCave, il vous précisera les modalités d'enlèvement et de collecte mis en place au sein du réseau EuroCave.

En conformité avec les dispositions législatives en matière de protection et respect de l'environnement, votre cave à cigares ne contient pas de C.F.C.

Pour économiser de l'énergie

- Installez votre cave dans un endroit adapté (voir page suivante) et dans le respect des plages de températures données.
- Gardez la porte ouverte le moins de temps possible.
- Assurez-vous de la bonne étanchéité du joint de porte et vérifiez qu'il n'est pas endommagé. Si c'est le cas, contactez votre revendeur EuroCave.

Mettez hors d'usage les appareils inutilisables en les débranchant et en enlevant le cordon d'alimentation.



Déballage

- Vérifiez dès la livraison que votre cave ne présente aucun défaut d'aspect extérieur (choc, déformation,...).
- Ouvrez la porte et vérifiez l'intégrité de l'intérieur de votre appareil (parois, clayettes coulissantes, tiroirs coulissants, charnières, ...).
- Enlevez les éléments de protection disposés à l'intérieur de votre cave.

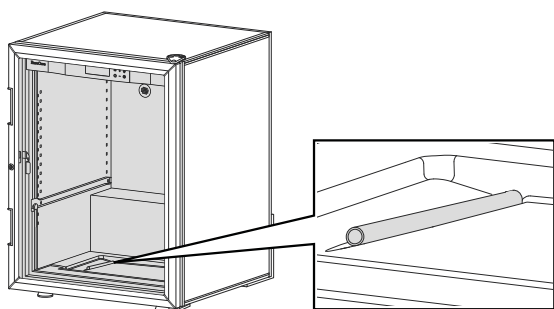
En cas de problème, contactez votre revendeur EuroCave.

i

Lors de tout déplacement, ne pas incliner la cave à plus de 45° et toujours sur la face latérale côté cordon électrique.

Précautions

- Ne placez pas votre cave dans une zone susceptible d'être inondée.
- N'exposez pas votre cave près d'une source de chaleur ou sous les effets du rayonnement direct du soleil.
- Evitez les projections d'eau sur toute la partie arrière de l'appareil.
- Positionnez votre appareil en ménageant un espace de 5 cm à 10 cm minimum entre le mur et la paroi arrière de votre cave.
- En cas d'emplacement sous un plan de travail, laissez un espace de 5 cm minimum tout autour de l'appareil y compris sous le plan. Prévoyez une grille d'aération sur le plan de travail (conseillé).
- Dégagez le câble d'alimentation électrique pour qu'il soit accessible et qu'il n'entre en contact avec aucun composant de l'appareil.
- Inclinez légèrement la cave vers l'arrière afin de procéder au réglage des pieds avant (réglage par vissage ou dévissage), de manière à mettre votre cave de niveau (utilisation d'un niveau à bulle recommandée).
- Vérifiez que le tube plastique du tuyau d'écoulement, situé à l'intérieur de votre cave, dans la partie basse côté gauche est bien positionné (voir schéma ci-dessous).



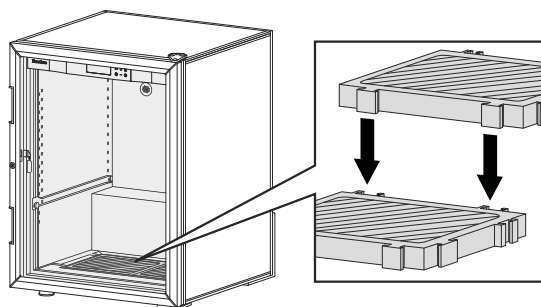
Installation

Transportez votre cave à l'emplacement choisi.

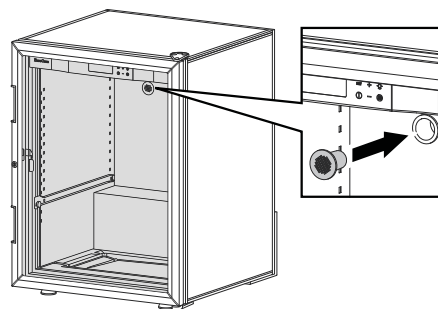
Il doit :

- être ouvert sur l'extérieur pour ménager une circulation d'air (pas de placard fermé,...),
- ne pas être trop humide (lingerie, buanderie, salle de bains,...),
- avoir un sol stable et plan,
- disposer d'une alimentation électrique (prise standard, 16 A, reliée à la terre avec disjoncteur différentiel, 30 mA* (* non valable dans certains pays).

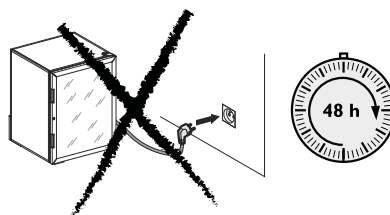
- Placez alors les trois cassettes de billes d'argile dans le bac en bas de l'appareil et liez les entre elles par les ergots (voir schéma ci-dessous).



- Positionnez le filtre à charbon, que vous trouverez dans la boîte "accessoires", en le rentrant par l'intérieur de votre cave, dans le trou d'aération situé en haut à gauche (voir schéma ci-dessous).



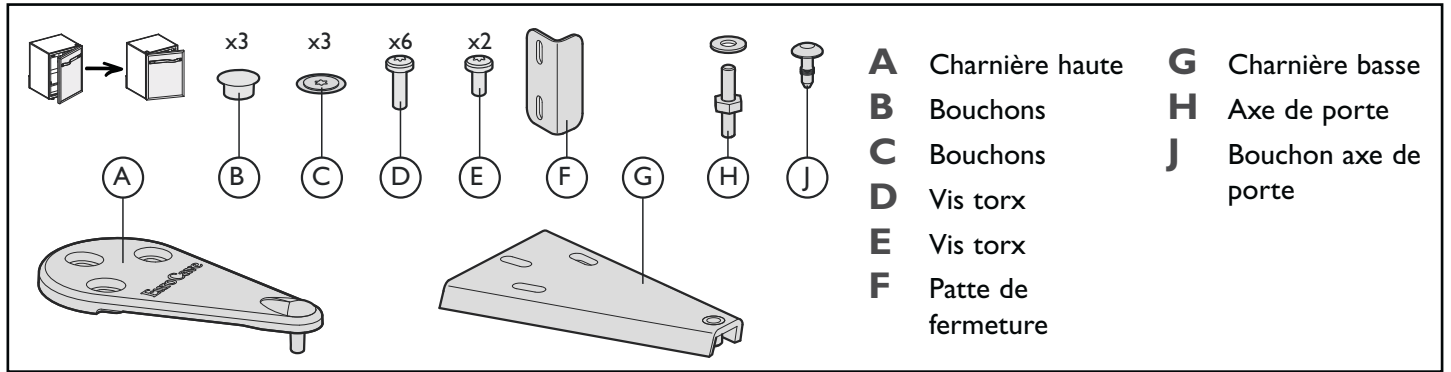
- Lors de la première mise en service, l'alarme filtre à charbon s'affiche. Réinitialisez le compteur de filtre à 365 (voir chapitre 7, § IV).



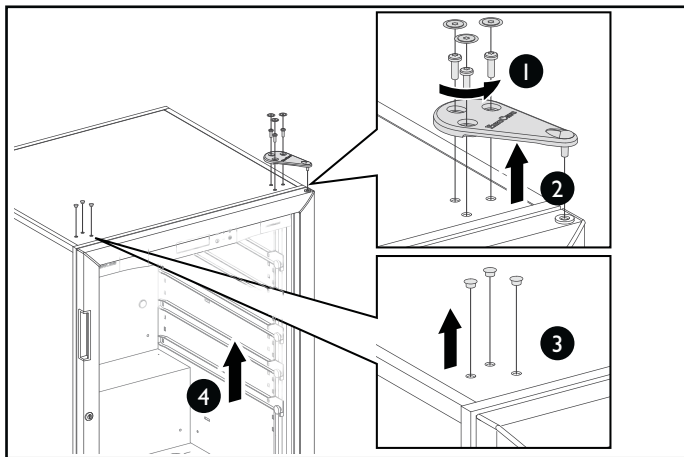


5 - INSTALLATION DE VOTRE CAVE A CIGARES

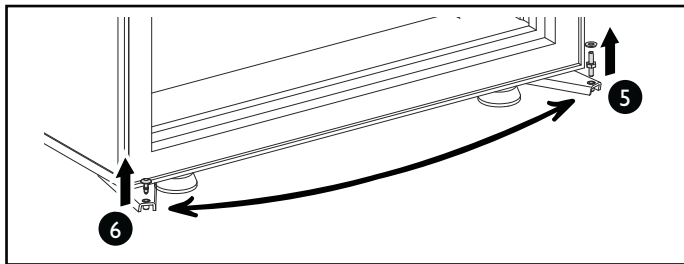
Réversibilité de la porte



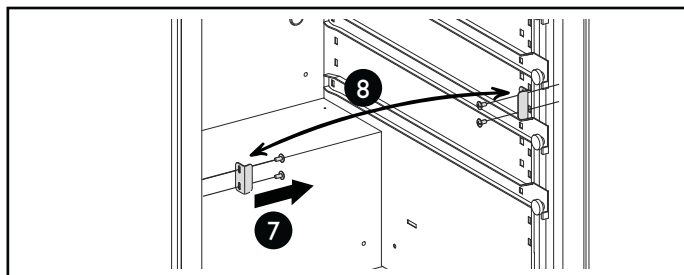
Vous pouvez ainsi changer son sens d'ouverture. Procédez comme suit (exemple pour changer une porte droite en porte gauche) :



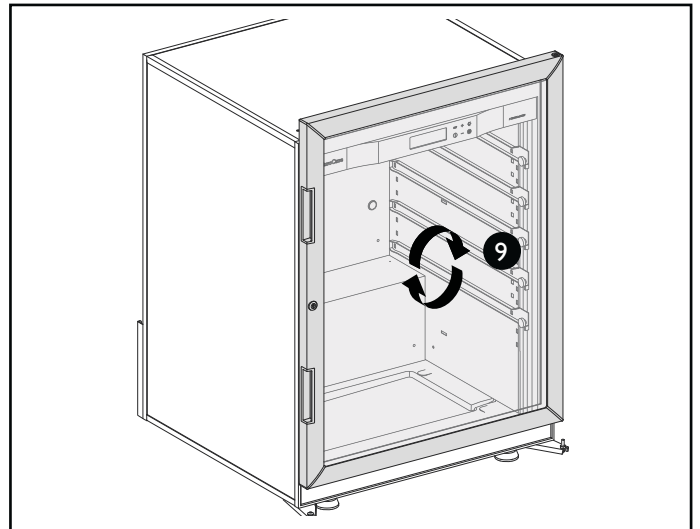
- 1 Dévissez les trois vis à l'aide d'une clé Torx "T25".
- 2 Retirez la charnière supérieure.
- 3 Enlevez délicatement les bouchons à l'aide d'une lame fine.
- 4 Otez la porte du coffre en l'ouvrant légèrement, puis en la soulevant vers le haut.



- 5 Dévissez l'axe de porte.
- 6 Enlevez délicatement les bouchons à l'aide d'une lame fine et montez à la place l'axe. Repositionnez le bouchon côté opposé.



- 7 Dévissez les quatre vis.
- 8 Fixez la patte côté opposé du coffre à l'aide des vis.

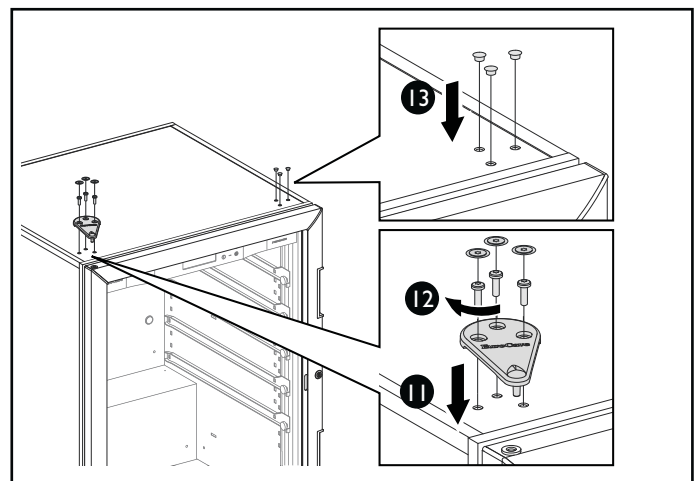


- 9 Retourner la porte de 180°.

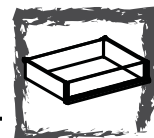



Attention : la porte en verre est très lourde. Prenez toutes les précautions nécessaires pour ne pas vous blesser ou la faire tomber.

- 10 Remettez la porte sur son axe.



- 11 Mettez en place la charnière supérieure.
- 12 Vissez la charnière de façon à ce que la porte soit bien parallèle au coffre. Vérifiez que le joint adhère bien au coffre (en refermant la porte), pour une bonne étanchéité.
- 13 Mettez en place les bouchons.

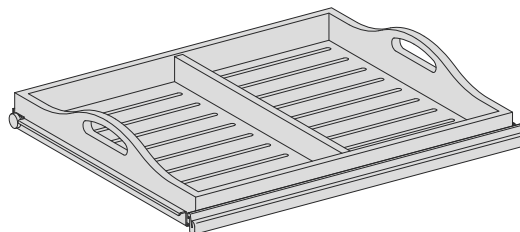


 Votre cave à cigares EuroCave a été étudiée pour être évolutive. Elle permet de s'adapter à vos besoins et d'évoluer en matière de rangement.

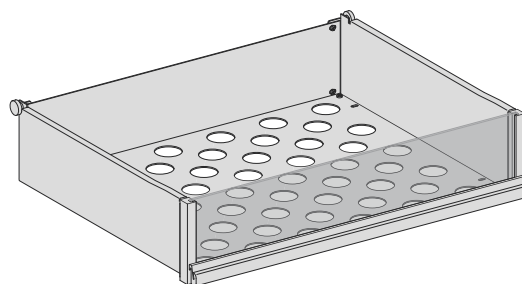
Les caves à cigares EuroCave ont deux types de rangement spécialement conçus pour recevoir des boîtes à cigares

Votre cave à cigares EuroCave a été étudiée pour recevoir en toute sécurité un nombre maximal de cigares. Nous vous conseillons de respecter les quelques conseils qui suivent afin d'optimiser son chargement.

- Veillez à répartir vos boîtes de cigares de manière homogène, tout en prenant soin de laisser des circulations d'air.
- Veillez à répartir également de manière homogène la densité de chargement de votre cave (éviter les solutions du type tout en haut ou tout en bas).
- Si vous disposez de clayettes coulissantes, positionnez-les de préférence en partie supérieure de votre cave pour en faciliter l'accès quotidien.
- De même, disposez dans le plateau de service à compartiments, une petite quantité de chaque sorte de cigare dont vous disposez et stockez dans leurs boîtes les cigares restants. Vous n'aurez plus qu'à compléter au fur et à mesure de votre consommation.



Clayette coulissante + plateau de présentation - réf. APC

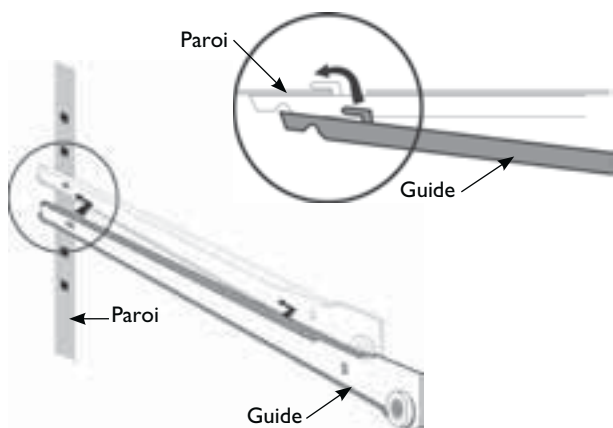


Tiroir coulissant - réf. ATC

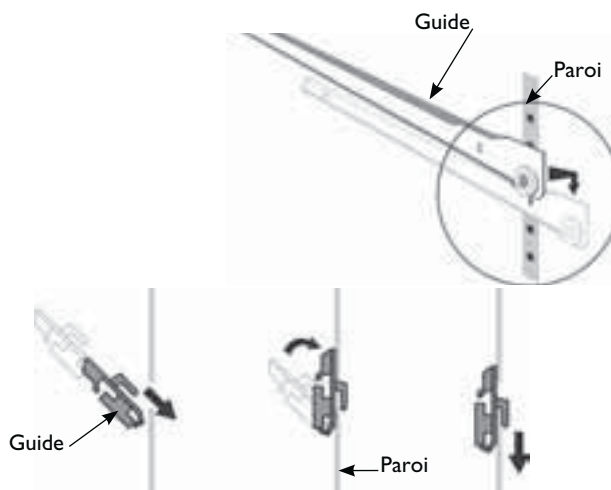
Changement d'emplacement d'une clayette coulissante

- Déchargez complètement la clayette coulissante.
- Enlevez ensuite le plateau coulissant en le faisant glisser vers vous tout en soulevant la partie avant.
- Enlevez les guides coulissants des parois en repérant le guide de droite et le guide de gauche.
- Procédez à leur réinstallation (voir schéma ci-dessous).

A. Mise en place de la partie arrière du guide



B. Mise en place de la partie avant du guide



C. Procédez ensuite à la remise en place de la clayette coulissante



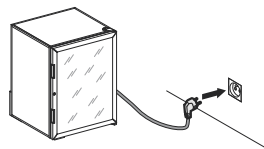


7 - MISE EN SERVICE DE VOTRE CAVE

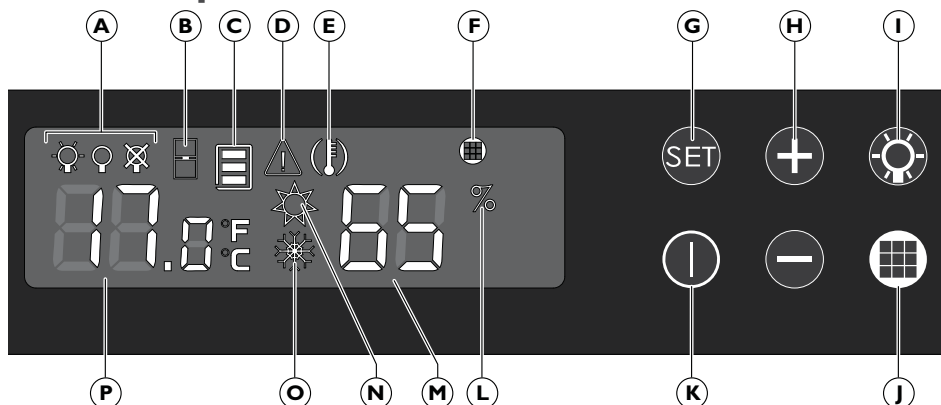
I. Branchement



Faites vérifier votre prise (présence de fusibles, ampérage et disjoncteur différentiel 30 mA).
Ne branchez pas plusieurs caves sur une multiprise.



II. Descriptif



Les touches tactiles sont très sensibles. Il est inutile d'écraser le doigt sur les touches, un simple effleurement suffit pour que la commande soit enregistrée. Pensez à bien lever le doigt du pupitre entre chaque appui.

A Mode d'éclairage

B Alarme porte ouverte

C Zone de température

D Alarme défaut de sonde

E Alarme de température

F Alarme filtre à charbon

G Touche accès aux réglages et validation

H Touches de sélection et de réglage

I Touche accès et validation du mode d'éclairage

J Touche d'accès au compteur filtre à charbon

K Touche de mise en veille

L Alarme seuil d'hygrométrie

M Afficheur du taux d'humidité relative

N Témoin circuit chaud

O Témoin circuit froid

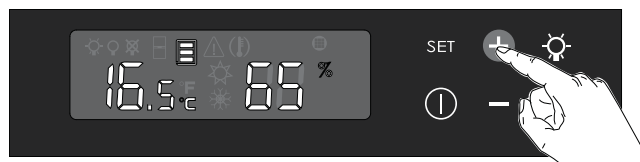
P Afficheur des températures

III. Réglage de la température et de l'humidité relative

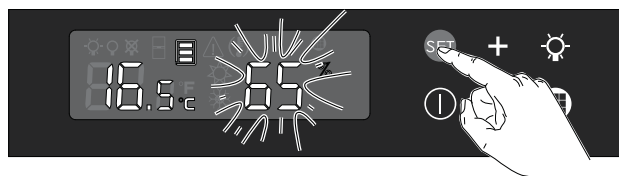


Appuyer 5 s sur la touche **I** pour la mise en route.

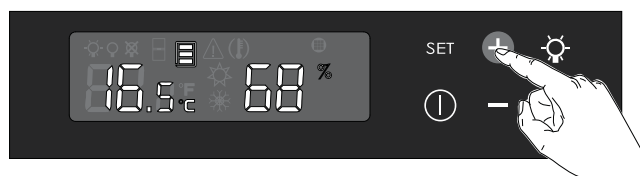
1 Appuyez environ 5 s sur la touche **SET**.
L'afficheur se met à clignoter.



2 Appuyez sur les touches **+** ou **-** pour régler la température de consigne désirée.



3 Appuyez sur le bouton **SET** pour valider.
L'afficheur du taux d'humidité clignote.



4 Appuyez sur les touches **+** ou **-** pour régler le taux d'humidité relative désirée. (Plage de réglage : 65 à 85%)

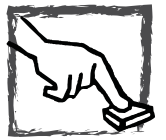
5 Appuyez sur la touche **SET** pour valider.



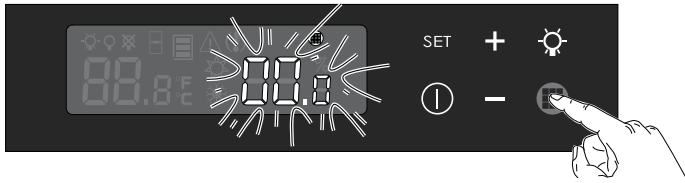
Les valeurs de température et d'humidité lues sur l'afficheur sont les taux réels de la cave ; après tout changement ou modification de consigne, il faut patienter pour que vos nouvelles valeurs soient effectives.




Comme tout produit naturel, les cigares exigent un soin particulier.
Il faut les protéger des températures extrêmes et les conserver dans un lieu humidifié. L'idéal se situe entre 15 et 18 °C et entre 65 à 75 % d'humidité.
Les performances de la cave à cigares varient selon la température et l'humidité ambiante.

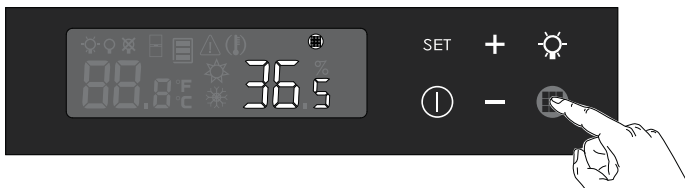



IV. Affichage du compteur du filtre à charbon

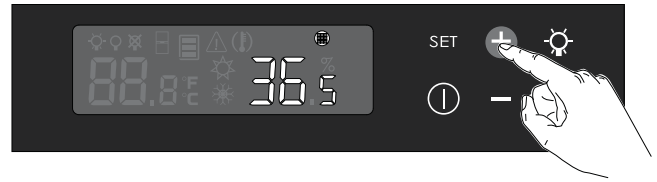


Lors de la mise en service ou du remplacement du filtre, régler le compteur sur 365.

- 1 Appuyez sur la touche . L'afficheur clignote.



- 3 Appuyez sur la touche  pour valider. L'affichage de l'alarme s'éteint.



- 2 Appuyez sur la touche  pour régler sur 365.



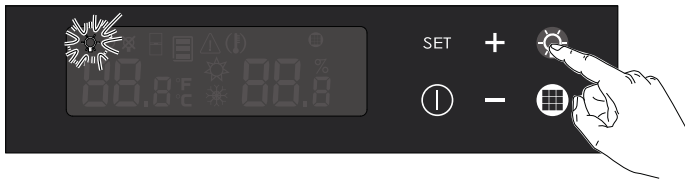
Le filtre à charbon est à changer tous les ans.




Vous pouvez consulter le compteur en appuyant sur la touche






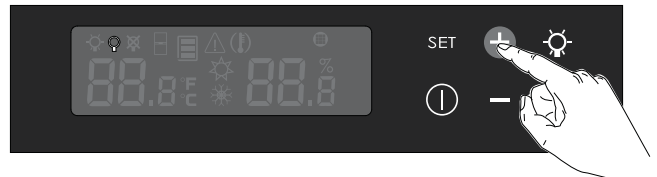
V. Réglage du mode éclairage



- 1 Appuyez sur la touche . Le voyant du mode actif clignote.

Vous avez 3 possibilités de réglage pour l'éclairage :

-  Eclairage permanent (pour un éclairage d'ambiance avec une cave équipée d'une porte vitrée par exemple).
-  Eclairage à l'ouverture de la porte (il est éteint quand la porte est fermée).
-  Eclairage désactivé.



- 2 Appuyez sur les touches  ou  pour sélectionner le mode désiré.
- 3 Appuyez sur la touche  pour valider.



Précautions d'utilisation : rayonnement intense, ne regardez jamais directement l'axe du faisceau.



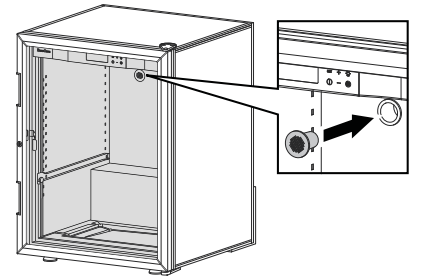
8 - ENTRETIEN COURANT



Votre cave à cigares EuroCave est un appareil au fonctionnement simple et éprouvé.

Opérations d'entretien une fois par an environ

- Débranchez et déchargez l'appareil.
- Nettoyez le condenseur à l'arrière de l'appareil en enlevant la poussière à l'aide d'un aspirateur.
- Nettoyez l'intérieur des compartiments avec de l'eau et du produit nettoyant non agressif.
- Rincez soigneusement.
- Remplacez le filtre à charbon actif logé dans le trou d'aération supérieur de votre cave (voir chapitre 5). Enlevez le filtre à charbon manuellement. Il est disponible auprès de votre revendeur habituel. Il doit être remplacé par une pièce garantie d'origine constructeur.
- Vérifiez le bon état des joints.



Opérations d'entretien une fois tous les 2 ans







- Changez la cassette de billes d'argile.



Une surveillance régulière de votre cave à cigares, assortie du signalement de toute anomalie éventuelle à votre revendeur, sera le gage d'une plus longue durée de vie de votre appareil.



9 - ANOMALIES DE FONCTIONNEMENT

Incidents possibles	Causes	Actions correctives
Le pictogramme  s'affiche	La température n'est pas revenue sous la limite des ± 4 °C	Vérifier la fermeture de la porte. Vérifier l'état du joint de la porte. Si vous avez chargé votre cave d'un grand nombre de cigares dans les heures qui précèdent, attendez quelques temps puis vérifiez à nouveau. Si l'alarme persiste, contactez votre revendeur EuroCave.
Le pictogramme  s'affiche toujours après actions correctives précédentes	Anomalie de fonctionnement	Débrancher la cave et contacter le revendeur EuroCave.
Le pictogramme  s'affiche	Alarme porte ouverte	Assurez vous que la porte est bien fermée.
Le pictogramme  clignote	Le taux d'humidité relative est < 65 % pendant plus de 72 h	<ul style="list-style-type: none"> ● Ajouter 10 cl d'eau dans chaque cassette de pouzzolane. ● Afin d'obtenir la périodicité de rajout d'eau, compter le nombre de jours séparant le 1^{er} jour de rajout d'eau et le jour où le pictogramme s'affiche. Au bout de quelques heures, le pictogramme s'éteint.
L'appareil ne peut faire baisser le taux d'humidité à la valeur désirée		<ul style="list-style-type: none"> ● Vider la cave, enlevez les cassettes de pouzzolane et nettoyer le bac. ● Enlever le tube placé sur le fond du bac. L'humidité sera directement rejetée hors de l'appareil. ● Régler le niveau d'humidité à 75 % mais n'installez pas les cassettes de pouzzolane ou remplacer les par de nouvelles. Appeler le revendeur EuroCave si le problème persiste malgré ces différentes manipulations.
Le pictogramme  s'affiche	Alarme de filtre à charbon	Remplacer le filtre à charbon (voir chapitre 5).
Le pictogramme  s'affiche	Alarme de défaut de sonde de température	Prendre contact avec le revendeur EuroCave.



Si le fonctionnement de votre appareil vous paraît anormal, prenez contact avec votre revendeur EuroCave.

10 - CARACTÉRISTIQUES TECHNIQUES



Cave à Cigares						
Hauteur mm	Largeur mm	Profondeur mm	Poids à vide kg	Limites d'utilisations		Consommation par 24 h* (kWh)
				T° mini °C	T° maxi °C	
950	654	689	65	0	35	0,7

* Consommation par 24 h mesurée avec une température extérieure de 25 °C en porte pleine Black Piano.
Précision régulation : +/- 1°C, Précision affichage : +/- 1 °C.



L'utilisation de portes vitrées peut altérer les performances de votre cave à cigares dans certaines conditions de températures extrêmes.

Normes

Votre produit répond aux normes suivantes :

1 SÉCURITÉ 2006/95/CE

Normes EN60335-1 : 2002+A1+A2+A11+A12+A13

EN60335-2-24 : 2003+A1+A2+A11

2 CEM 2004/108/CE

Norme EN55014-1/2

WELCOME TO THE WORLD OF EUROCAVE

As for any natural product, cigars require particular care. They must be protected from extreme temperatures and stored in a humidified location. Our only desire is to accompany you as best as possible in your passion over the years... In order to achieve this, EuroCave uses its knowledge to combine the 4 criteria, essential for optimal ageing of vitola:

Temperature

The ideal temperature is located at approximately 17 °C/63 °F. Too cold, and a cigar will not deliver all of its sensory qualities at the time of tasting. On the other hand, too much heat can cause contamination by lasioderma larva (tobacco beetle), which hatch from temperatures of 30 °C/86 °F. Before tasting one of your cigars, take care to bring it to room temperature, as you would with a grand cru bottle of wine, etc.

Humidity

This is an essential factor, enabling cigars to preserve their sensory characteristics. The level of hygrometry must be set at approximately 70 % relative humidity. A too dry cigar is consumed too quickly as its natural humidity is not enough to regulate combustion. A too humid cigar on the other hand, consumes poorly, and in this event, the taste is sharp and striking, and the smoke is heavy.











Storage

Storage Moving cigars too often is detrimental to their preservation.. Having suitable storage that limits handling is essential.

Natural ventilation / Air circulation

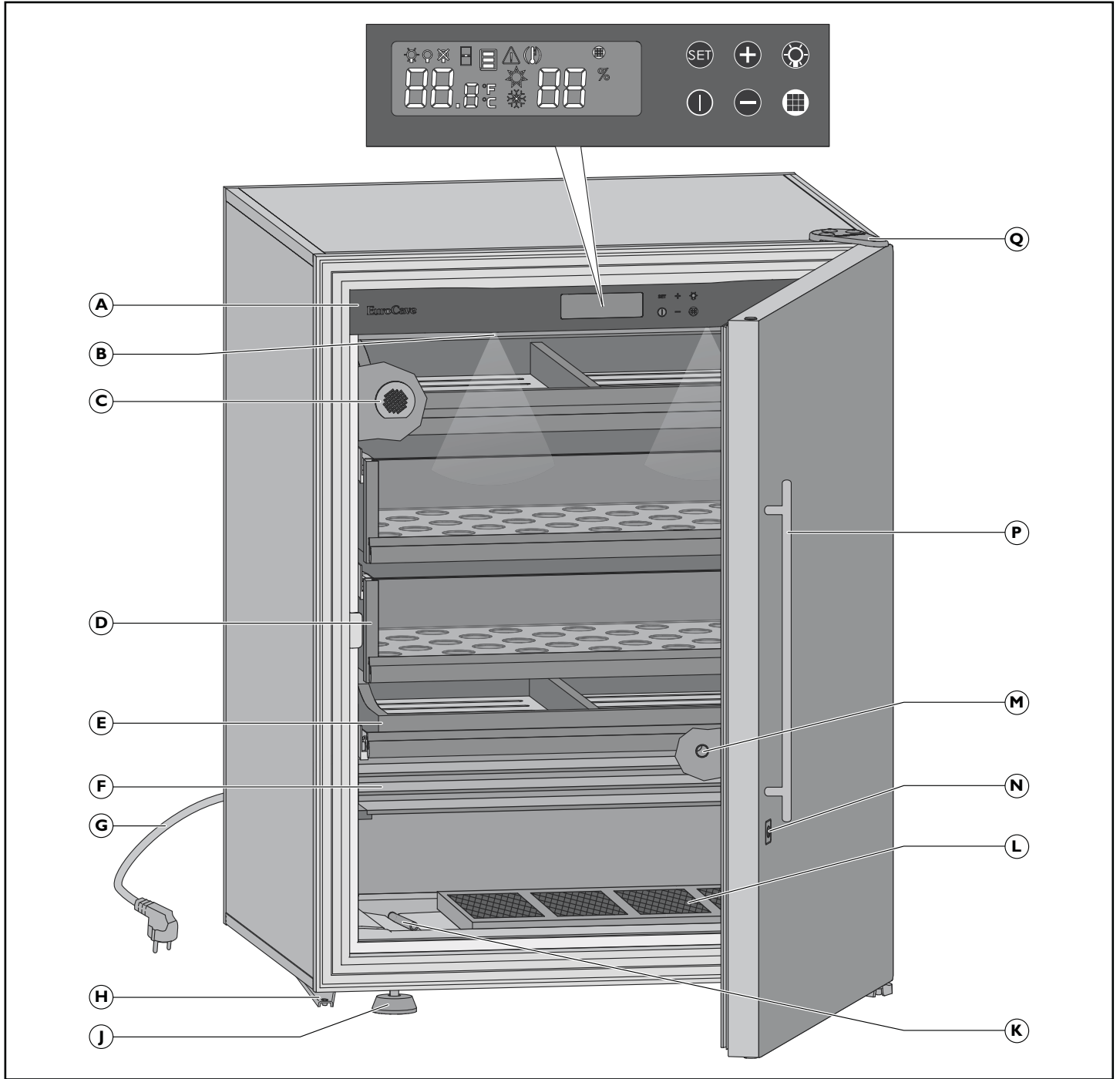
A constant supply of external filtered air is essential to prevent unpleasant odours and mould development.

All of these specific features are found in the cigar humidor by EuroCave that you have just purchased. Thank you for placing your trust in us.

	1 - Description of your cigar humidor	16
	2 - Important safety recommendations	17
	3 - Power supply	17
	4 - Protecting the environment and energy-saving	17
	5 - Installing your cigar humidor	18
	Alternative hanging of the door	19
	6 - Arrangement - storage	20
	7 - Commissioning your humidor	21
	I - Connection	21
	II - Description	21
	III - Temperature and relative humidity settings	21
	IV - Carbon filter counter log display	22
	V - Lighting mode adjustment	22
	8 - Everyday maintenance	23
	9 - Operating faults	23
	10 - Technical features	24



I - DESCRIPTION OF YOUR CIGAR HUMIDOR



- A** Control panel
- B** Lighting
- C** Air circulation hole + carbon filter
- D** Sliding drawer
- E** Presentation tray
- F** 1/2 fixed shelf
- G** Power lead
- H** Lower hinge

- J** 2 adjustable levelling feet
- K** Draining tube
- L** 2 clay granule cassettes
- M** Lower air circulation hole
- N** A double movement lock
- P** Door handle
- Q** Upper hinge

2 - IMPORTANT SAFETY RECOMMENDATIONS



Carefully read these operating instructions before using your appliance for the first time and retain them for future reference. Using your appliance in a way that does not comply with the operating instructions may damage it.

- this appliance is intended exclusively for storing cigars.
- Never use the appliance for anything other than its specific purpose, as described in these operating instructions.
- Unplug your appliance when you are not using it for extended periods.
- Before carrying out any servicing or maintenance, unplug the appliance.
- Never unplug the appliance by pulling the cable, but by the plug.
- Never use a split power lead or one showing signs of wear along its length.
- Only use the power lead supplied with the appliance, only plug it into an earthed wall socket.
- Your appliance is only intended for indoor use (ideal operating ambient temperature 0 °C/32 °F - 35 °C/95 °F).
- If the cable, plug or appliance appear to be damaged or are not

functioning correctly, contact your EuroCave dealer.

- Never put the appliance, power lead or plug in water or any other liquid. Never fill the appliance with water or other liquid.
- Do not let the power lead hang within reach of children, over a square corner or close to a source of heat.
- Do not place the appliance on a hot surface such as a hotplate, do not use close to a source of heat (radiator, naked flame, window...).
- Place the appliance on a flat, stable and non-flammable surface, at a suitable distance from sinks or taps, to avoid splashes from water or other liquid.
- This appliance was not designed to be used by persons (including children) with reduced physical, sensorial or mental abilities, or by persons without experience or knowledge, except when they benefit, by a person responsible for their safety, from supervision or prior instructions on how to use the appliance. Children should be supervised to ensure that they do not play with the appliance.

3 - POWER SUPPLY



The cigar humidor power lead has a plug to be plugged into a standard earthed socket to prevent any risk of electric shock.

i

For your personal safety, the cigar humidor must be correctly earthed. Ensure that the plug is correctly earthed and that your installation is protected by a circuit breaker (30 mA*).

*not applicable to some countries.



Have the mains socket inspected by a qualified electrician who will check that it is correctly earthed and will carry out, if need be, work to bring your installation into line with standards.

Contact your usual EuroCave dealer to change the power lead if it is damaged. It must be replaced by a part which has an original manufacturer's guarantee.



If you are moving to a foreign country, check whether or not the humidor's characteristics correspond to the country (voltage, frequency).

4 - ENVIRONMENTAL PROTECTION AND POWER SAVING



Disposing of packaging

The packaging used by EuroCave is produced in recyclable materials.

After unpacking your humidor, take the packaging to a refuse collection point. For the most part, it will be recycled.

Recycling: a caring gesture

Electronic and electrical equipment has potentially harmful effects on the environment and human health, owing to the presence of dangerous substances.

Therefore, you must not trash electrical and electronic equipment with non-sorted municipal waste.

When purchasing a new EuroCave product, you can entrust the recycling of your old appliance to your EuroCave dealer.

Speak to your EuroCave dealer, he will advise you on the disposal and collection arrangements set up within the EuroCave network.

In compliance with legislation on protecting and caring for the environment, your cigar humidor does not contain C.F.C.s.

Energy-saving

Install your humidor in a suitable location (see following page) and observe the recommended temperature ranges.

- Keep the door open only for very short periods.
- Ensure that the door seal is intact and that it is not damaged. If it is, contact your EuroCave dealer.

Disable unusable appliances by unplugging them and removing the power lead.



5 - INSTALLING YOUR CIGAR HUMIDOR

Unpacking

- Check, when your humidor is delivered, that it does not have any external faults (impact, warping...).
- Open the door and check the integrity of the inside of your appliance (walls, sliding shelf, sliding drawer, hinges...).
- Remove the protective packing inside the humidor.

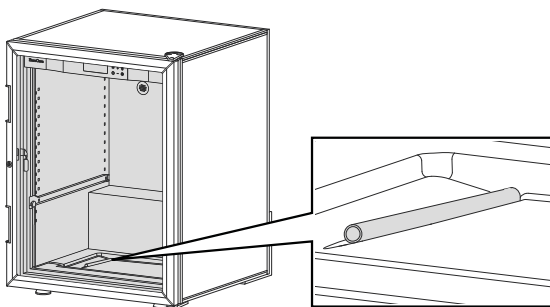
If there is a problem, contact your EuroCave dealer.



When moving the humidor, do not tilt it more than 45° and always on the lateral side, on the side of the flexible cord.

Précautions

- Do not place your humidor in an area likely to be flooded.
- Do not position your humidor near to a source of heat or expose it to the effects of direct sunlight.
- Prevent water from splashing on the entire rear section of the appliance.
- Position your appliance so that there is a minimum space of 5 – 10 cm between the wall and the rear wall of your cabinet.
- If you are positioning your humidor under a work surface, leave a minimum space of 5 cm all around the appliance including under the work surface. Allow for a ventilation grill on the work surface (recommended).
- Arrange the power lead so that it is accessible and does not come into contact with any component of the appliance..
- Slightly tilt the humidor backwards to adjust the front feet (adjusted by screwing or unscrewing), so that you can level your cabinet (use of a spirit level is recommended).
- Verify that the plastic tube of the drain pipe, located inside your humidor, in the lower part on the left-hand side is positioned correctly (see diagram below).



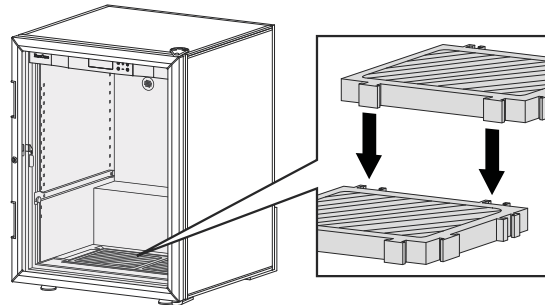
Installation

Transport your humidor to the chosen location.

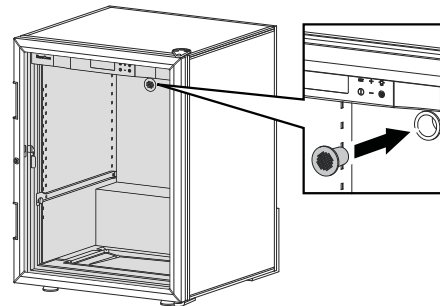
It must:

- be open on the outside to allow air to circulate (not a closed cupboard...)
- not be too damp (laundry room utility room, bathroom...),
- have a stable, flat floor,
- have a power supply (standard socket, 16 A, earthed with circuit breaker, 30 mA* (*not applicable to some countries).

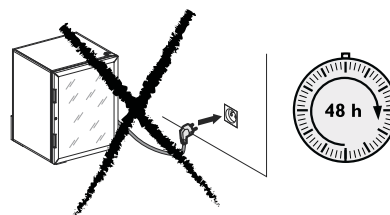
- Then place the three clay granule cassettes in the tank at the bottom of the apparatus and connect them together using the snugs.



- Install the carbon filter, which you will find inside your humidor's "accessories" box, by placing it in the air circulation hole located inside the humidor on the top left hand side (see diagram below).



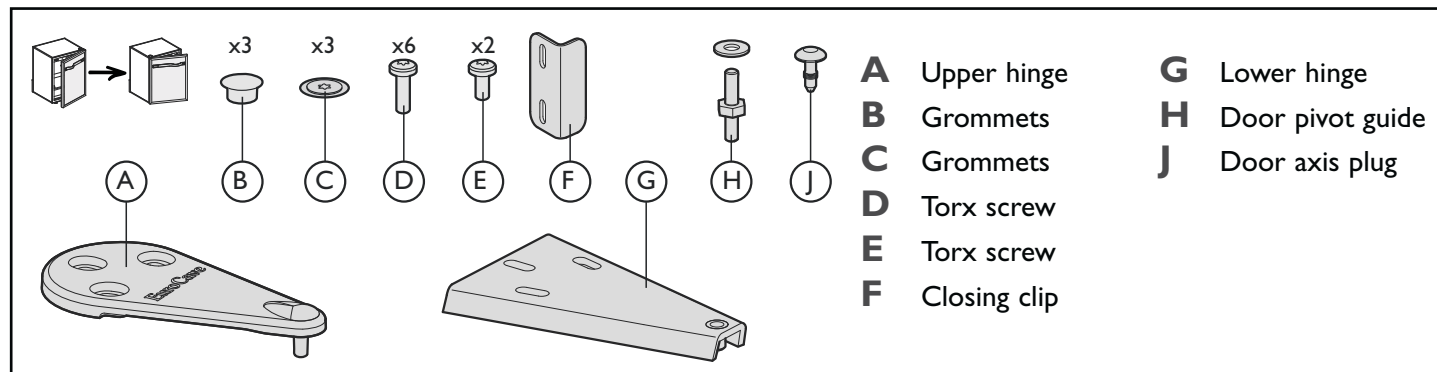
- For the first use, the carbon filter alarm will be displayed. Reset the filter counter to 365 (see chapter 7, § IV).



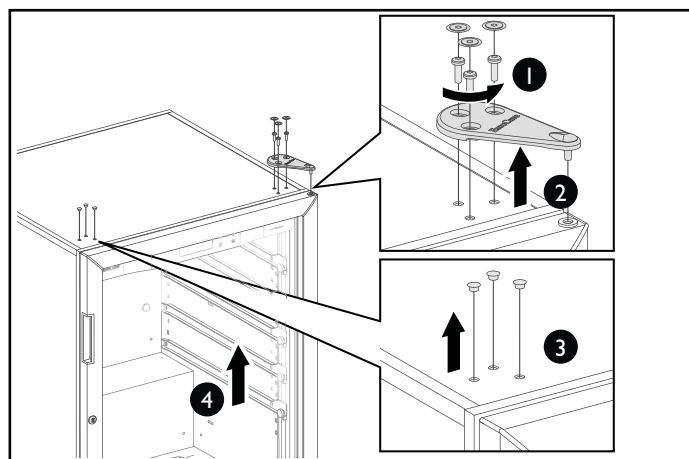
5 - INSTALLING YOUR CIGAR HUMIDOR



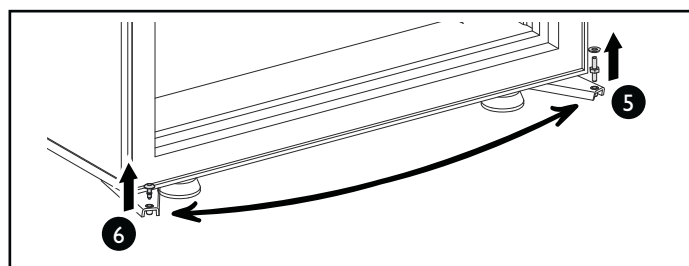
Alternative hanging of the door



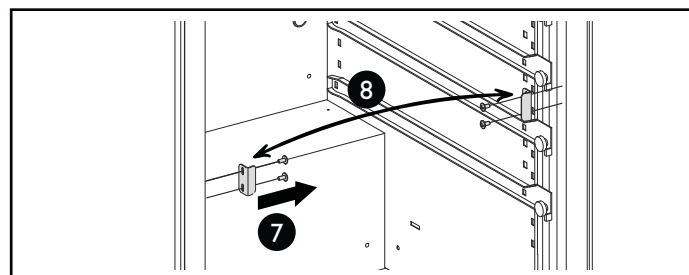
You can change which way it opens. Proceed as follows (example for changing a right hand door to a left hand door):



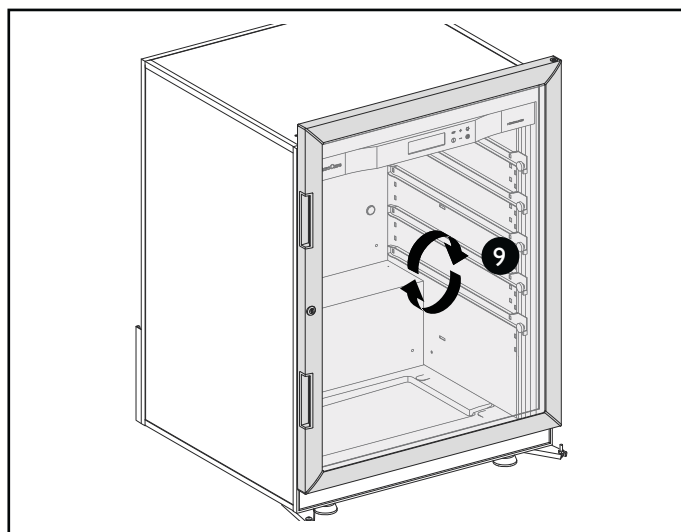
- 1 Loosen the three screws using the Torx "T25" tool.
- 2 Remove the upper hinge.
- 3 Remove the grommets gently using a fine blade.
- 4 Lift the door from the lower hinge by opening the door slightly and then lifting it.



- 5 Loosen the door pivot guide.
- 6 Remove the grommets gently using a fine blade and in its place fit the pin. Relocate the grommet on the opposite side.



- 7 Loosen the four screws.
- 8 Locate the foot on the other side of the housing using the screws.

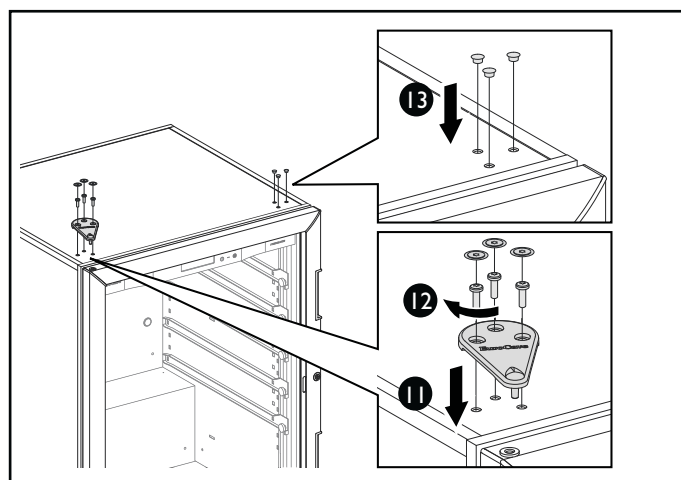


- 9 Turn the door 180°.

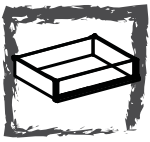


Warning: the glazed doors are very heavy. Take all necessary precautions not to injure yourself or drop the door.

- 10 Replace the door on its pivot guide.



- 11 Relocate the upper hinge.
- 12 Relocate the hinge in such a way so that the door is parallel with the case. Check (by closing the door) that the seal adheres well to the housing and is leak proof.
- 13 Replace the grommets.



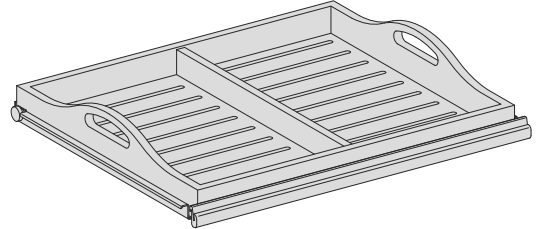
6 - ARRANGEMENT - STORAGE

Your cigar humidor EuroCave has been designed to evolve. Depending on the model, it can be adapted to your requirements and be modified in terms of storage.

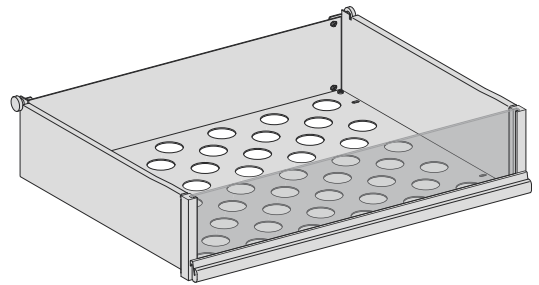
The EuroCave cigar cellars include two types of storage space, specially designed to accommodate cigar boxes

Your EuroCave humidor has been designed to store a maximum number of cigars in total safety. We recommend that you abide by the following few suggestions in order that the maximum storage capacity can be obtained.

- Distribute your cigar boxes homogenously, taking care to leave space for the air to circulate.
- Also distribute the density of the load homogenously throughout your humidor (avoid storing everything at the top or everything at the bottom of the humidor).
- If you have sliding shelves, for easy day to day access it is a good idea to place them in the upper part of your humidor.
- In addition, place a small amount of each type of cigar that you have in the compartmentalised service tray, and store the remaining cigars in their boxes. Then all you have to do is top them up as required.



Sliding shelf + presentation tray - ref.APC

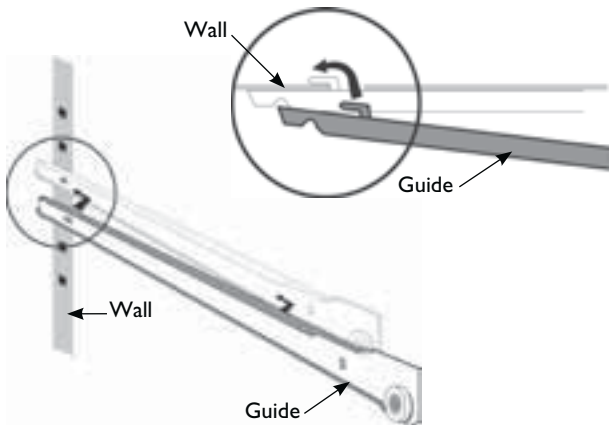


Sliding drawer - ref.ATC

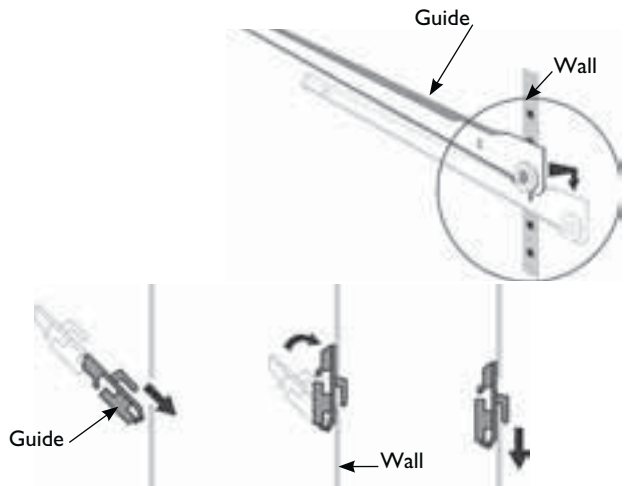
Change position of a sliding shelf

- Fully unload the sliding shelf.
- Then lift out the sliding tray by sliding it forwards whilst at the same time lifting it from the front.
- Find the runner guides on the left and right and remove.
- Reinstall them in the new position (see diagram below).

A. Setting up the rear part of the guide

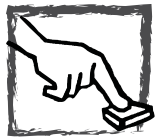


B. Setting up the front part of the guide



C. Then replace the sliding shelf

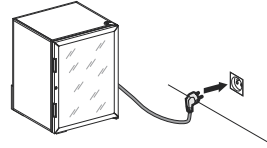




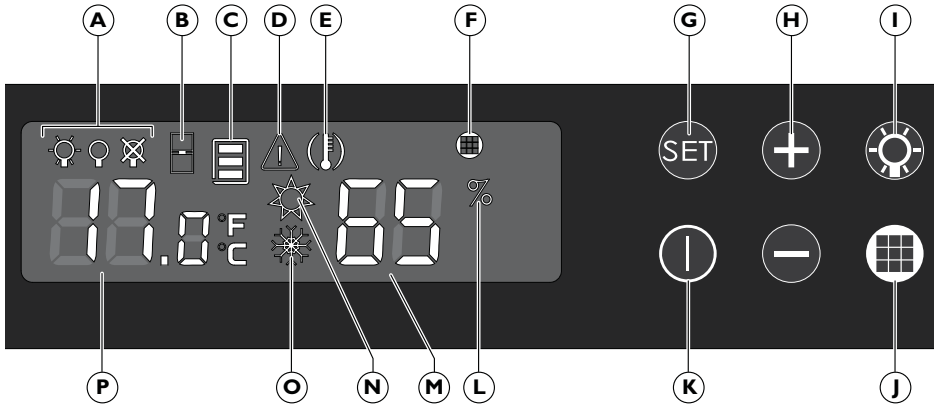
I. Connection



Have your plug checked (presence of fuses, amps and 30 mA circuit breaker).
Do not plug several cellars into a multi-socket.



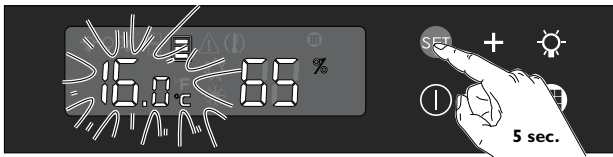
II. Description



The touch keys are very sensitive. There is no need to push the keys very hard. A simple, gentle touch is enough to register the setting. Think to lift your finger from the control panel between each touch.

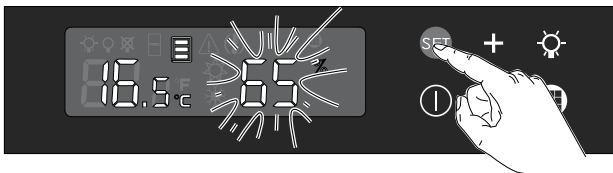
- A** Lighting mode
- B** Door open alarm
- C** Temperature zone
- D** Fault sensor alarm
- E** Temperature alarm
- F** Carbon filter alarm
- G** Validation and settings access button
- H** Selection and adjustment buttons
- I** Lighting mode validation and access button
- J** Carbon filter counter log access button
- K** Standby status button
- L** Threshold humidity alarm
- M** Relative humidity level display
- N** Hot circuit indicator light
- O** Cold circuit indicator light
- P** Temperatures display

III. Temperature and relative humidity settings

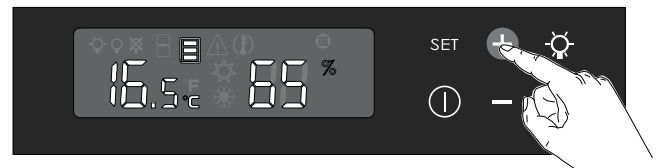


Press the **K** key for 5 s to activate.

- 1 Press the **G** key about 5 s.
The display starts to flash.



- 3 Press the **G** button to validate.
The humidity level display is flashing.



- 2 Press the **H** or **H** keys to set the desired temperature.



- 4 Press the **H** or **H** keys to set the desired relative humidity level.
(Temperature setting range: 65 – 85%)
- 5 Press the **G** button to validate.



As for any natural product, cigars require particular care. They must be protected from extreme temperatures and stored in a humidified location. The ideal temperature is located between 15 and 18 °C (59 and 64 °F) and between 65 to 75 % humidity.
Cigar humidifier performances vary according to room temperature and humidity.

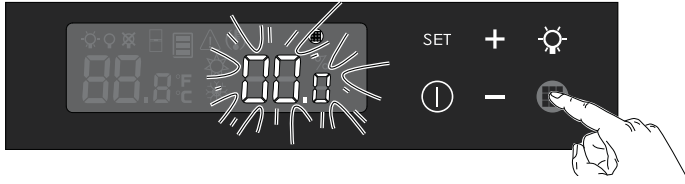


The temperature and humidity values read on the display are the actual levels in the humidifier; there is a small delay between any change or modification in settings and the humidifier reaching your new values set.



7 - COMMISSIONING YOUR HUMIDOR

IV. Carbon filter counter log display

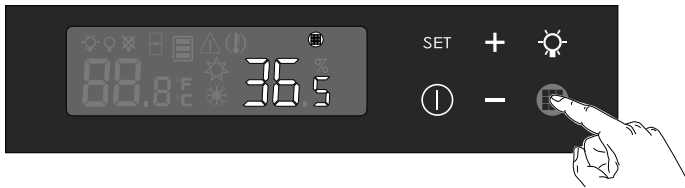


When activating or replacing the filter, adjust the counter to 365.

- 1 Press the  key.
The display is flashing..





- 2 Press the  key to adjust to 365.

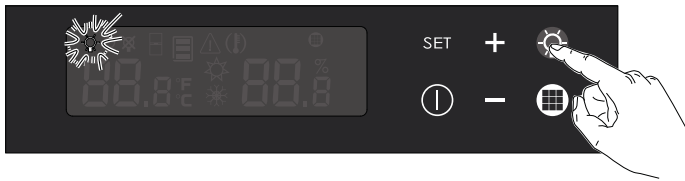


- 3 Press the  button to validate.
The alarm display go out.

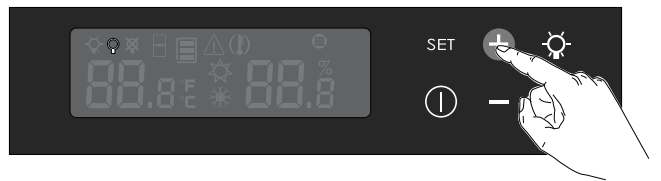
 **The carbon filter must be changed annually.**




 You can consult the counter by pressing the  key.

V. Lighting mode adjustment







- 1 Press the  button.
The active mode light flashes.



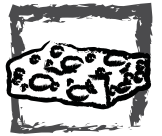
- 2 Press the  or  keys to set the desired mode.
- 3 Press the  button to validate.

There are 3 possible lighting settings:

-  Lighting all the time (for mood lighting when using a glass door humidior, for example).
-  Lighting when door opens (it goes out when the door is closed).
-  Lighting disabled.

 **Usage precautions:** intense light, never look directly into the beam.

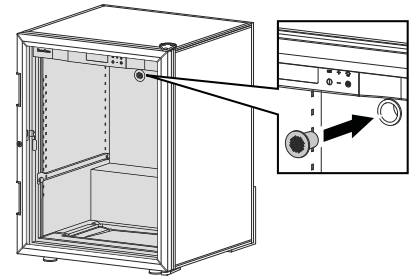
8 - EVERYDAY MAINTENANCE



Your EuroCave cigar humidor is an appliance with tried and tested performance.

Maintenance operations to be carried out approximately once a year







Maintenance operations to be carried out every 2 years



Regularly inspecting your cigar Humidor and informing your dealer of any anomaly, will ensure that your appliance provides you with years of faithful service.

9 - OPERATING FAULTS



Possible incidents	Causes	Corrective action
The icon  displays	The temperature has not dropped below the limit of $\pm 4^{\circ}\text{C} / 39^{\circ}\text{F}$	Check the door is closed properly. Check the condition of the door hinge. If you have loaded your humidor with a high number of cigars in the past few hours, wait a short while then check the temperature again. If the alarm persists, contact your EuroCave dealer.
The icon  is still displayed even though I have performed the corrective action above	Operating faults	Disconnect the humidor and contact your EuroCave dealer.
The icon  displays	Open door alarm	Ensure the door is closed properly.
The icon  flashes	The relative humidity rate falls below 65 % for more than 72 hours	<ul style="list-style-type: none"> ● Add 10 cl of water into each pozzolana cassette. ● In order to obtain the time interval for adding water, count the number of days between the 1st day when water was added and the day when the pictogram was displayed. After a few hours the icon will go out.
The apparatus cannot lower the humidity to the desired level.		<ul style="list-style-type: none"> ● Empty the humidor, remove the pozzolana cassettes and clean the tank. ● Remove the tube positioned on the bottom of the tank. The humidity will be directly removed from the apparatus. ● Adjust the level of humidity to 75 % but do not install the pozzolana cassettes or replace them with new ones. Call the EuroCave dealer is the problem persists despite these different actions.
The icon  displays	Carbon filter alarm	Replace the carbon filter (see chapter 5).
The icon  displays	Temperature sensor defect alarm	Contact your EuroCave dealer.



If your appliance appears to be functioning abnormally, contact your EuroCave dealer.



10 - TECHNICAL FEATURES

Cigar Humidor						
Height mm	Width mm	Depth mm	Weight when empty kg	Permitted temperature range		Consumption per 24 h* (kWh)
				T° mini °C	T° maxi °C	
950	654	689	65	0	35	0.7

* Consumption per 24 hrs, measured with an external temperature of 20 °C.
Setting accuracy: +/-1°C, Display accuracy: +/- 1 °C.



The use of glass doors can alter the performance of your cigar humidor in some extreme temperature conditions.

Standards

Your product meets the following standards:

1 SAFETY 2006/95/CE

Standards EN60335-1: 2002+A1+A2+A11+A12+A13

EN60335-2-24: 2003+A1+A2+A11

2 CEM 2004/108/CE

Standard EN55014-1/2

WILLKOMMEN IN DER WELT VON EUROCAVE

Wie jedes Naturprodukt benötigen Zigarren besondere Pflege. Sie müssen vor extremen Temperaturen geschützt und in feuchter Umgebung aufbewahrt werden. Wir möchten jahraus, jahrein der Begleiter für Ihre Zigarrenleidenschaft sein... Hierzu hat EuroCave all sein Know-how eingesetzt, um die 4 wichtigsten Kriterien für ein optimales Reifen der Zigarren zu gewährleisten:

Die Temperatur

Die ideale Temperatur liegt in etwa um die 17 °C. Eine zu kalt gelagerte Zigarre bietet bei ihrem Genuss nicht all ihre organoleptischen Eigenschaften. Zu große Hitze kann zu einem Befall durch Tabakkäferlarven (Tabakparasit) führen, die ab 30 °C schlüpfen. Bevor Sie eine Ihrer Zigarren genießen, erlauben Sie ihr, sich auf Umgebungstemperatur zu erwärmen, wie Sie das bei einem besonderen Wein tun...

Die Luftfeuchtigkeit

Dies ist ein wichtiger Punkt, damit die Zigarren ihre organoleptischen Eigenschaften bewahren. Die Luftfeuchtigkeit muss bei etwa 70 % relativer Luftfeuchtigkeit liegen. Eine zu trockene Zigarre verbrennt zu schnell, da ihre natürliche Feuchtigkeit nicht ausreicht, um die Verbrennung zu temperieren. Eine zu feuchte Zigarre brennt im Gegensatz hierzu zu schlecht. Der Geschmack ist dann stechend und beißend, der Rauch schwer.

Das Regalsystem

Ein zu häufiges Verlagern der Zigarren schadet ihrer Haltbarkeit. Ein übersichtliches Einordnungssystem ist deshalb unentbehrlich.

Natürliche Belüftung / Luftzirkulation

Eine konstante Zufuhr filtrierter Außenluft ist wichtig, um das Aufkommen schlechter Gerüche zu verhindern und Schimmelbildung zu vermeiden.

Der Zigarren-Klimaschrank EuroCave, den Sie soeben erworben haben, beinhaltet all diese Eigenschaften. Wir danken Ihnen für Ihr Vertrauen.



1 - Beschreibung Ihres Zigarren-Klimaschranks	27
--	-----------



2 - Wichtige Sicherheitshinweise	28
---	-----------



3 - Stromanschluss	28
---------------------------	-----------



4 - Umweltschutz und Energiesparmaßnahmen	28
--	-----------



5 - Aufbau Ihres Zigarren-Klimaschranks	29
Tür mit wechselbarem Türanschlag	30



6 - Einrichtung - Einordnung	31
-------------------------------------	-----------



7 - Inbetriebnahme Ihres Klimaschranks	32
I - Stromanschluss	32
II - Beschreibung	32
III - Temperatureinstellungen und relativen Feuchtigkeits	32
IV - Einstellung des AnzeigerTagezählers	33
V - Beleuchtungseinstellung	33



8 - Laufende Wartung	34
-----------------------------	-----------

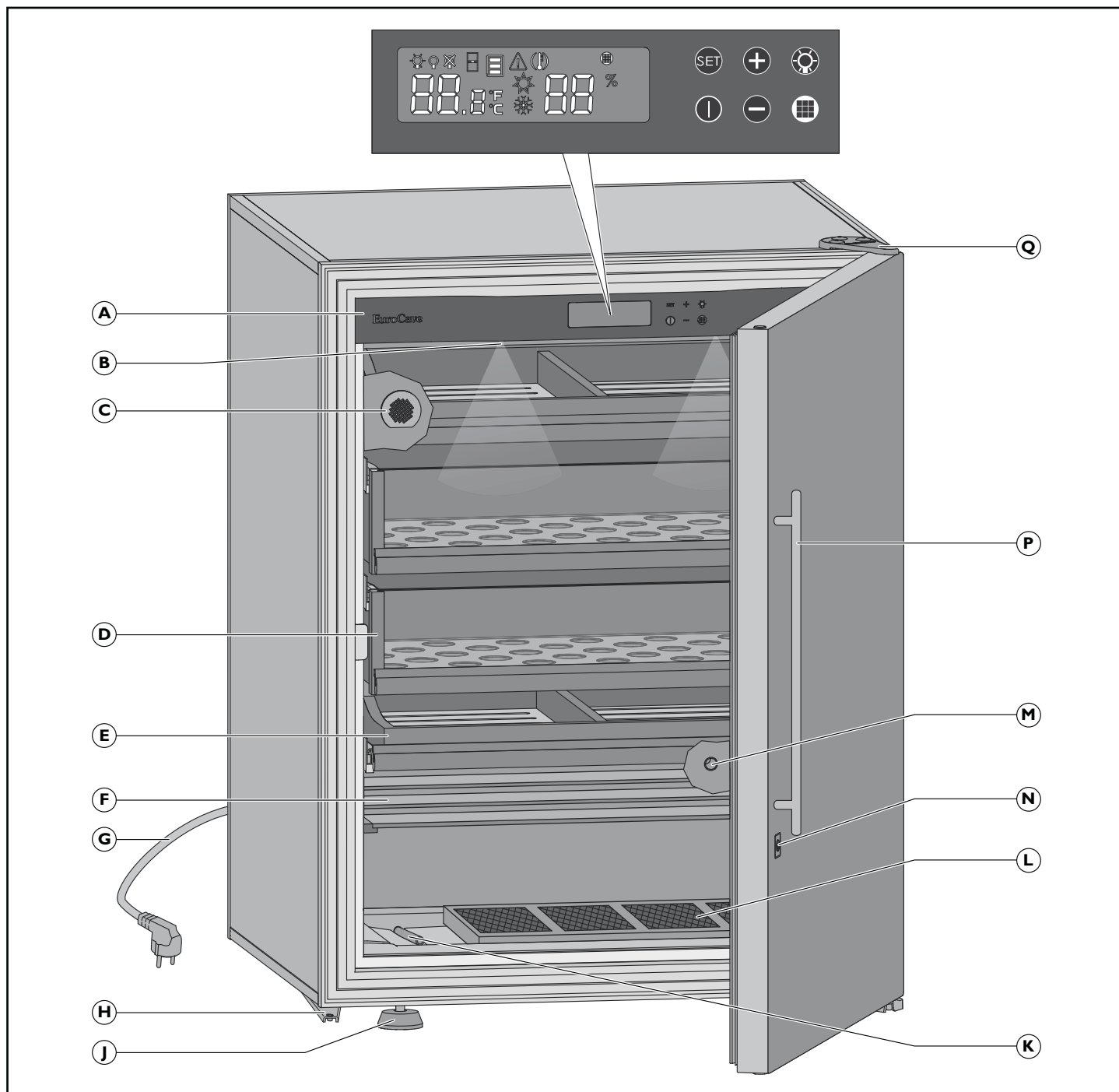


9 - Betriebsstörungen	34
------------------------------	-----------



10 - Technische Charakteristika	35
--	-----------

I - BESCHREIBUNG IHRES ZIGARREN-KLIMASCHRANKS



A Bedienteil außen

B Beleuchtung

C Belüftungsöffnung und Kohlefilter

D Gleitschublade

E Präsentationsauflage

F 1/2 festes Regal

G Stromkabel

H Unteren Scharnier

J 2 Höhenverstellbare Vorderfüße

K Ablaufrohr

L 2 Kassetten mit Tonkugeln

M Unteren Belüftungsöffnung

N Einem 2fach-Schwenkschloss

P Griff

Q Oberen Scharnier



2 - WICHTIGE SICHERHEITSHINWEISE

Lesen Sie diese Bedienungsanleitung vor der ersten Nutzung Ihres Geräts aufmerksam durch und bewahren Sie sie für zukünftigen Gebrauch auf.

Eine nicht der Bedienungsanleitung entsprechende Verwendung kann zur Beschädigung Ihres Geräts führen.

- Dieses Gerät ist nur für die Zigarrenlagerung bestimmt
- Verwenden Sie das Gerät nur für den in dieser Bedienungsanleitung beschriebenen Verwendungszweck.
- Stecken Sie Ihr Gerät ab, wenn Sie es längere Zeit nicht verwenden
- Stecken Sie das Gerät ab, bevor Sie Wartungs- oder Instandhaltungsarbeiten durchführen.
- Verwenden Sie kein rissiges Kabel oder ein Kabel, welches längs Verschleißspuren aufweist.
- Ihr Gerät ist nur für den Gebrauch im Innern bestimmt (die ideale Umgebungstemperatur für den Betrieb liegt zwischen 18 °C und 30 °C).
- Wenn das Kabel, der Stromstecker oder das Gerät beschädigt zu sein scheinen oder nicht richtig funktionieren, wenden Sie sich an Ihren EuroCave-Händler..
- Tauchen Sie das Gerät, das Stromkabel oder den Stecker nicht in Wasser oder eine andere Flüssigkeit. Füllen Sie das Gerät niemals mit Wasser oder

einer anderen Flüssigkeit.

- Lassen Sie das Stromkabel nie in Reichweite von Kindern oder über eine scharfe Kante hängen und halten Sie es von Hitzequellen fern.
- Stellen Sie das Gerät auf keine heiße Fläche wie eine Herdplatte und verwenden Sie es nicht in der Nähe einer Wärmequelle (Heizkörper, offene Flamme, Fenster...).
- Stellen Sie das Gerät auf eine flache, stabile und nicht brennbare Fläche, in angemessener Entfernung von Spülbecken oder Wasserhähnen, um zu vermeiden, dass es mit Wasser oder einer anderen Flüssigkeit bespritzt wird.
- Dieses Gerät ist nicht vorgesehen für den Gebrauch durch Personen, deren physische, sensorische oder mentale Fähigkeiten vermindert sind (einschließlich Kinder), oder durch unerfahrene oder unwissende Personen, außer sie werden von einer Person überwacht, die für ihre Sicherheit verantwortlich ist, oder vorher bezüglich des Gebrauchs des Geräts instruiert. Kinder müssen überwacht werden, um sicherzustellen, dass sie nicht mit dem Gerät spielen.



3 - STROMVERSORGUNG

Das Stromkabel des Zigarren-Klimaschranks besitzt einen Stecker für eine geerdete Standardsteckdose, um die Gefahr eines elektrischen Schlags auszuschließen.

i
Zu Ihrer eigenen Sicherheit muss der Zigarren-Klimaschranks korrekt geerdet werden.
Überzeugen Sie sich, dass die Steckdose wirklich geerdet ist und dass Ihr Stromnetz durch einen Fehlerstromschutzschalter geschützt ist (30 mA*).
 *in einigen Ländern nicht gültig.



Lassen Sie die Steckdose von einem qualifizierten Elektriker überprüfen, der Ihnen versichert, dass sie wirklich geerdet ist oder, wenn nötig, die erforderlichen Arbeiten durchführt.

Begeben Sie sich zu Ihrem EuroCave-Händler, um das Stromkabel austauschen zu lassen, wenn es beschädigt ist. Es muss durch ein EuroCave-Kabel mit originaler Herstellergarantie ersetzt werden.



Überprüfen Sie bei Umzug ins Ausland, ob die Eigenschaften des Klimaschranks dem Land entsprechen (Spannung, Frequenz).



4 - UMWELTSCHUTZ UND ENERGIESPARGMASSNAHMEN



Entsorgung der Verpackung

Die von EuroCave verwendeten Verpackungsteile werden aus recycelbaren Materialien hergestellt. Bringen Sie die Verpackungsteile, nachdem Sie Ihren Klimaschrank ausgepackt haben, zum Wertstoffhof. Sie werden zum größten Teil recycelt.

Recycling: eine Bürgerpflicht

Elektrische und elektronische Geräte haben aufgrund des Vorhandenseins gefährlicher Substanzen möglicherweise schädigende Wirkung auf die Umwelt und die Gesundheit des Menschen. Deshalb dürfen Sie elektronische und elektrische Geräte nicht über den nicht sortierten, städtischen Hausmüll entsorgen. Beim Kauf eines neuen EuroCave-Produkts können Sie das Recycling Ihres alten Geräts Ihrem EuroCave-Händler anvertrauen.

Sprechen Sie mit Ihrem EuroCave-Händler. Er teilt Ihnen die Modalitäten für die Abholung und Sammlung innerhalb des EuroCave-Netzwerkes mit. Gemäß den gesetzlichen Bestimmungen zum Schutz und zur Achtung der Umwelt enthält Ihr Zigarren-Klimaschrank kein FCKW

Energiesparmaßnahmen

- Stellen Sie Ihren Klimaschrank an einem geeigneten Ort auf (siehe nächste Seite) und beachten Sie dabei die vorgegebenen Temperaturbereiche.
- Lassen Sie die Tür nur möglichst kurz offen.
- Kontrollieren Sie die Dichtheit der Türdichtung und überprüfen Sie, ob sie beschädigt ist. Wenn dies der Fall ist, wenden Sie sich an Ihren EuroCave-Händler.

Setzen Sie nicht verwendete Geräte außer Betrieb, indem Sie sie ausschalten und abstecken.



Auspacken

- Überprüfen Sie gleich bei der Lieferung, ob Ihr Klimaschrank keine äußeren Mängel aufweist (Schlagspuren, Deformation,...).
- Öffnen Sie die Tür und überprüfen Sie die Unversehrtheit der Innenausstattung Ihres Geräts (Wände, Auszugsregal, Gleitschubladen, Scharniere, ...).
- Entfernen Sie die Schutzelemente im Innern Ihres Klimaschranks.

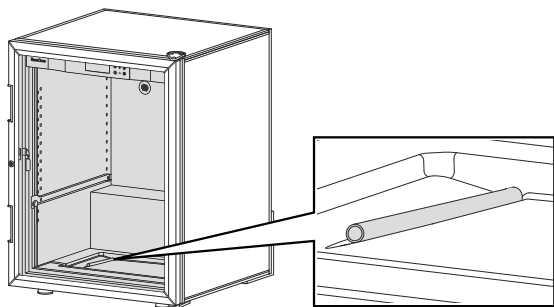
Setzen Sie sich bei Problemen mit Ihrem EuroCave-Händler in Verbindung.



Wenn Sie Ihren Schrank verstellen, kippen Sie ihn nicht um mehr als 45° und immer auf die Seitenfläche, auf der sich der Stromanschluss befindet.

Vorsichtsmaßnahmen

- Stellen Sie Ihren Klimaschrank an keinen Ort, der überschwemmt werden könnte.
- Stellen Sie Ihren Klimaschrank nicht in die Nähe einer Wärmequelle und setzen Sie ihn keiner direkten Sonneneinstrahlung aus.
- Vermeiden Sie es, Wasser auf den hinteren Teil des Geräts zu verschütten.
- Stellen Sie Ihr Gerät mit einem Mindestabstand von 5 bis 10 cm zwischen der Wand und der Hinterfront Ihres Zigarren-Klimaschranks auf.
- Wenn Sie ihn unter einer Arbeitsfläche aufstellen, lassen Sie einen Mindestfreiraum von 5 cm um das Gerät, auch unter der Arbeitsfläche. Sehen Sie ein Lüftungsgitter an der Arbeitsfläche (Empfehlung) vor.
- Entrollen Sie das Stromkabel so, dass es erreichbar ist, und sorgen Sie dafür, dass es mit keinem Teil des Geräts in Berührung kommt.
- Kippen Sie den Klimaschrank leicht nach hinten, um die vorderen Füße einzustellen (Einstellung durch hinein- oder heraus-schrauben), so dass Ihr Klimaschrank waagrecht steht (die Verwendung einer Wasserwaage wird empfohlen).
- Überprüfen Sie, ob das Kunststoffrohr im Innern Ihres Klimaschranks unten links, das als Ablaufrohr dient, richtig positioniert ist (siehe nachstehende Abbildung).



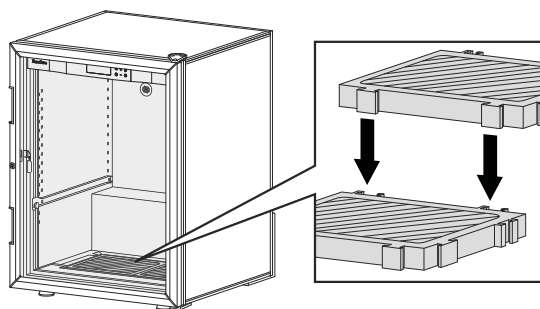
Aufbau

Transportieren Sie Ihren Klimaschrank an den gewünschten Ort.

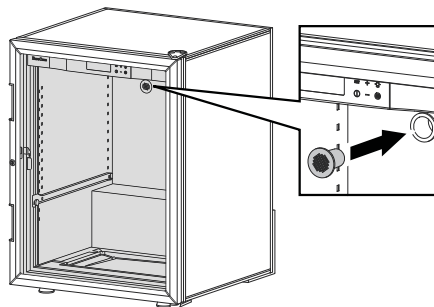
Er:

- muss nach außen offen sein, damit eine Luftzirkulation vorhanden ist (kein geschlossener Schrank,...)
- darf nicht zu feucht sein (Wäschekammer, Waschküche, Badezimmer,...),
- muss einen festen und ebenen Boden besitzen,
- muss über einen Stromanschluss verfügen (Standardsteckdose, 16 A, geerdet mit Fehlerstromschutzschalter, 30 mA*) (*für einige Länder nicht gültig).

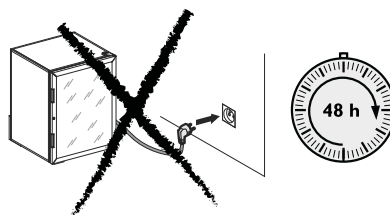
- Setzen Sie dann die drei Kassetten mit den Tonkugeln in den Behältern im unteren Bereich des Geräts und verbinden Sie sie mit Hilfe der Nasen miteinander (siehe nachstehende Abbildung).



- Nehmen Sie den Kohlefilter, den Sie in der Zubehörtasche Ihres Geräts finden, und setzen Sie den Filter von innen her in das links oben angeordnete Lüftungsloch ein (siehe Schema unten).



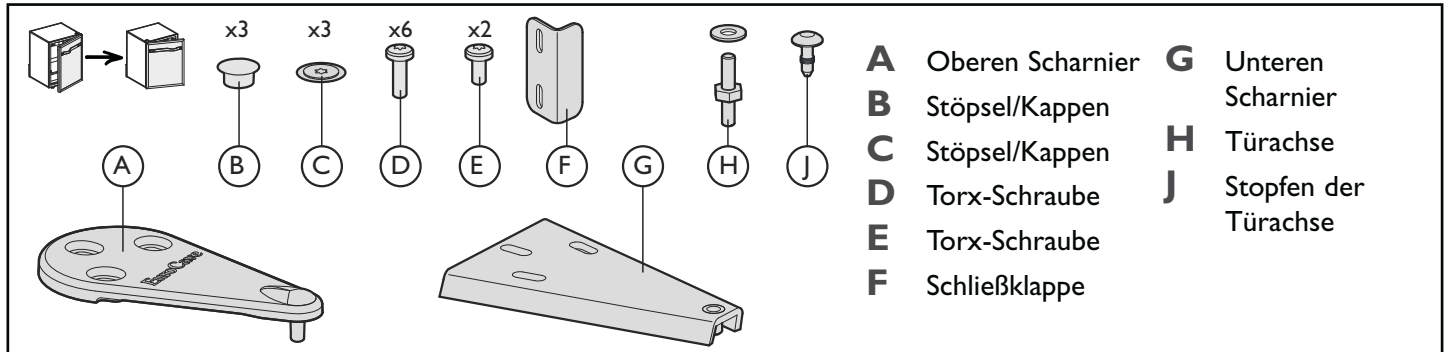
- Bei der ersten Inbetriebnahme meldet sich der Kohlefilteralarm. Initialisieren Sie den Filterzähler neu auf 365 (siehe Kapitel 7, § IV).



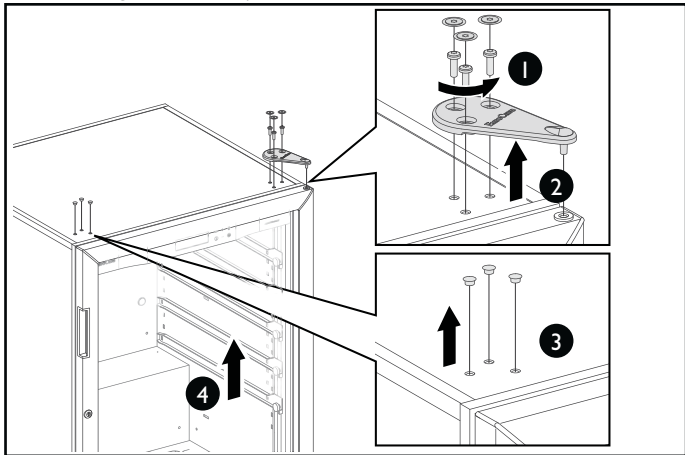


5 - AUFBAU IHRES ZIGARREN-KLIMASCHRANKS

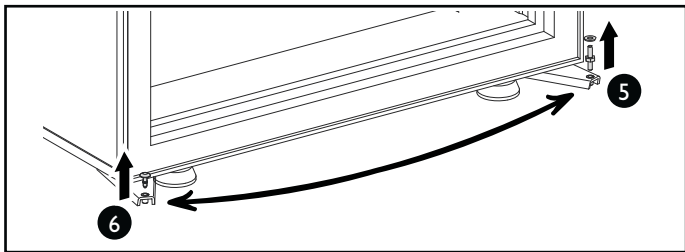
Tür mit wechselbarem Türanschlag



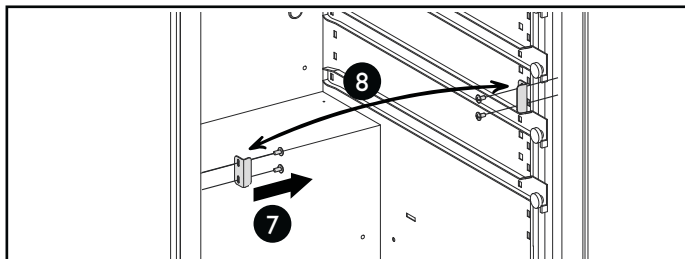
Sie können die Tür nach links oder nach rechts öffnen. Gehen Sie wie folgt vor (Beispiel, um eine Türöffnung in einen Rechtsanschlag oder einen Linksanschlag zu wechseln):



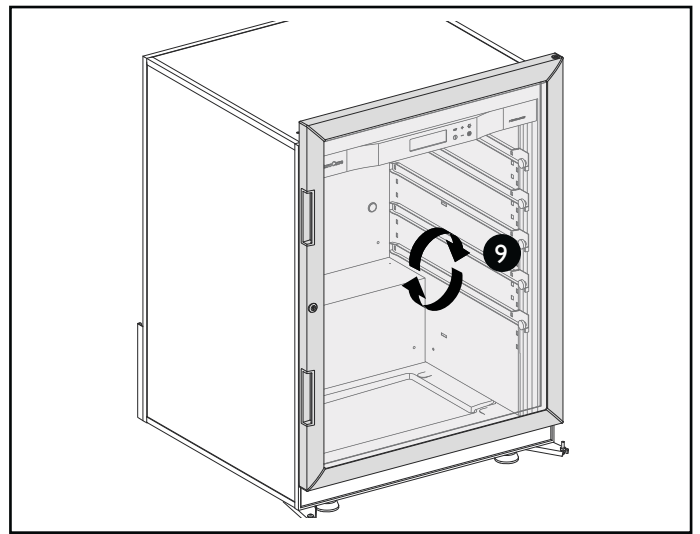
- 1 Befestigen Sie die drei Schrauben mit Hilfe des "TorxT25"-Schlüssels aus dem Zubehör.
- 2 Entfernen Sie das obere Scharnier.
- 3 Entfernen Sie vorsichtig den Stöpsel mit einer feinen Klinge.
- 4 Entfernen Sie die Tür des Gehäuses, indem Sie sie leicht öffnen und nach oben heben.



- 5 Befestigen Sie die Türachse.
- 6 Entfernen Sie vorsichtig den Stöpsel mit einer feinen Klinge und bringen Sie an derselben Stelle die Achse. Setzen Sie den Stöpsel wieder auf der entgegengesetzten Seite ein.



- 7 Schrauben Sie die vier Schrauben los.
- 8 Fixieren Sie die Schließklappe mittels der Schrauben auf der entgegengesetzten Seite des Gehäuses

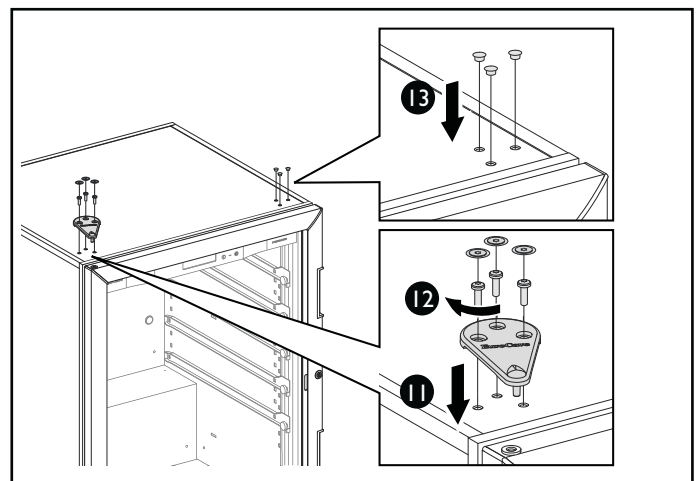


- 9 Drehen Sie die Tür um 180°.

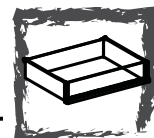


Achtung: die Glastüren sind schwer. Ergreifen Sie alle erforderlichen Vorsichtsmaßnahmen, damit Sie sich nicht verletzen oder die Türen fallen lassen. Stellen Sie sie niemals auf ihren Rändern ab, da sie andernfalls zerbrechen kann.

- 10 Setzen Sie die Tür auf ihre Achse.



- 11 Fixieren Sie das obere Scharnier.
- 12 Schrauben Sie das Scharnier dass die Tür parallel zum Gehäuse steht. Um eine gute Abdichtung zu gewährleisten, schließen Sie die Tür und vergewissern Sie sich, dass sie dicht am Gehäuse anliegt.
- 13 Setzen Sie die Stöpsel wieder ein.

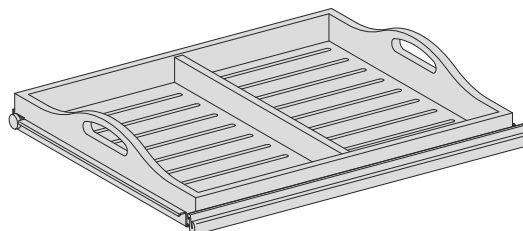


Ihr EuroCave-Zigarren-Klimaschrank wurde so entworfen, um ihn mit verschiedenen Regalsystemen beliebig auszustatten. Je nach Modell passt er sich daher Ihren Bedürfnissen an. Diese Anordnung kann nach Belieben geändert werden.

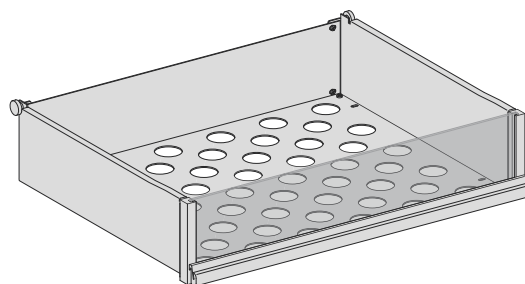
Die Zigarren-Klimaschränke von EuroCave besitzen zwei Regelarten, die speziell für Zigarrenkisten entwickelt wurden.

Ihr Zigarren-Klimaschrank EuroCave wurde so entworfen, dass er - bei größtmöglicher Sicherheit - eine maximale Anzahl von Zigarren aufnehmen kann. Wir empfehlen Ihnen, die folgenden Ratschläge zu beachten, um seine Auslastung zu optimieren.

- Achten Sie darauf, die Zigarrenkisten gleichmäßig zu verteilen, und stellen Sie dabei eine freie Luftzirkulation sicher.
- Achten Sie darauf, Ihren Klimaschrank auch in Hinblick auf das Gewicht gleichmäßig zu befüllen (vermeiden Sie Lösungen wie alles oben oder alles unten).
- Wenn Sie Gleitregale besitzen, so sollten diese am besten im oberen Teil Ihres Klimaschranks untergebracht werden, um den täglichen Zugang zu erleichtern.
- Legen Sie außerdem auf die in Fächer unterteilte Servierplatte eine kleine Menge jeder Zigarrensorte, die Sie besitzen, und lagern Sie die restlichen Zigarren in ihren Kisten. Sie brauchen sie dann nach dem Verbrauch nur zu ergänzen.



Auszugsregal + Präsentationsauflage - Artikel.APC

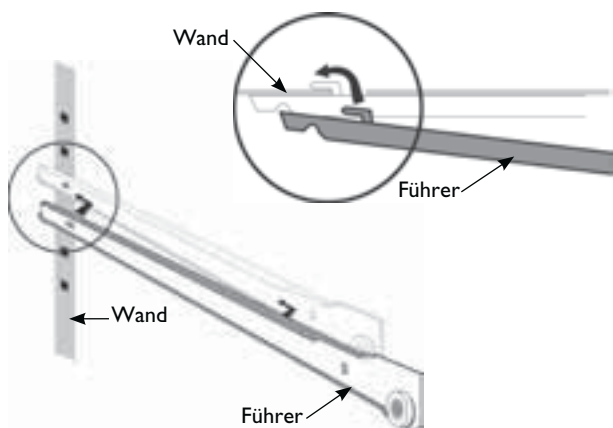


Gleitschublade - Artikel.ATC

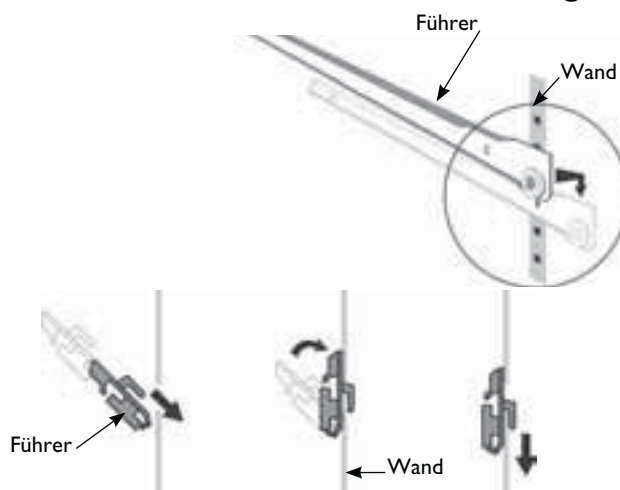
Versetzen eines Gleitregals

- Entladen Sie das Gleitregal komplett
- Anschließend ist der Auszug nach vorne zu ziehen, wobei der vordere Teil nach oben angehoben wird. Nun kann der Auszug herausgenommen werden.
- Dann werden die Führungsschienen von den Wänden abgenommen, wobei die rechte und die linke Führung zu kennzeichnen sind.
- Der Einbau erfolgt nach den folgenden Abbildungen.

A. Einbau des vorderen Teils der Führung

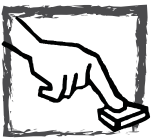


B. Einbau des hinteren Teils der Führung



C. Anschließend ist der Auszug wie folgt einzustezen



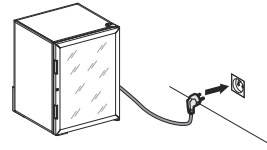


7 - INBETRIEBNAHME IHRES KLIMASCHRANKS

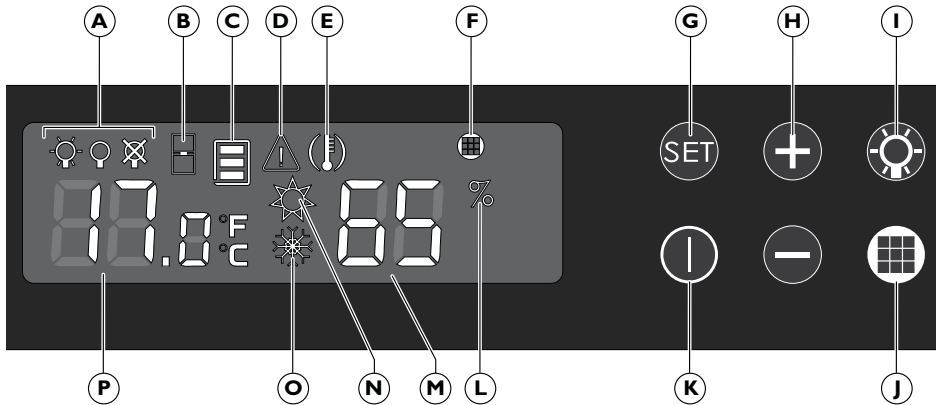
I. Stromanschluss



Lassen Sie Ihre Steckdose überprüfen (Vorhandensein von Sicherungen, Amperezahl und 30mA Fehlerstromschutzschalter). Schließen Sie nicht mehrere Klimaschränke an einen Vielfachstecker an.



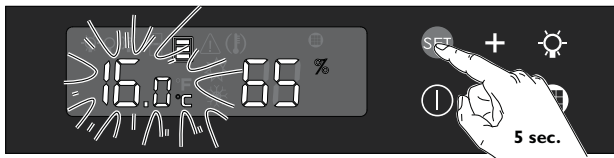
II. Beschreibung



Die Touchscreen-Tasten sind sehr empfindlich. Sie müssen nicht mit dem Finger fest auf die Tasten drücken. Eine leichte Berührung genügt, um die Eingabe zu speichern. Denken Sie daran, den Finger zwischen jedem Drücken vom Panel zu nehmen.

- A** Beleuchtungs
- B** Offene Tür-Alarm
- C** Temperaturzone
- D** Sondenfehler-Alarm
- E** Temperatur-Alarm
- F** Kohlefilter-Alarm
- G** Zugangstaste für Einstellungen und Bestätigung
- H** Regler- und Einstellknopf
- I** Zugangs- und Bestätigungstaste für den Beleuchtungsmodus
- J** Kugangstaste für den Kohlefilter
- K** Standby-Schalter
- L** Luftfeuchtigkeits-Alarm
- M** Anzeige der relativen Luftfeuchtigkeit
- N** Leuchtanzeige des Wärmekreislaufes
- O** Leuchtanzeige des Kältekreislaufes
- P** Temperaturanzeige

III. Temperatureinstellungen und relativen Feuchtigkeits

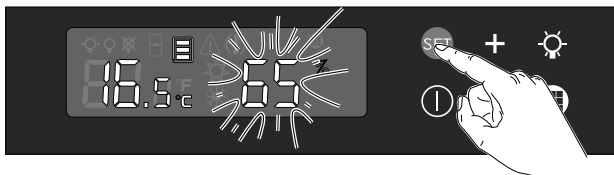


Drücken 5 Sekunden auf den Knopf **I** für die Inbetriebnahme.

- 1** Drücken über 5 s Sekunden auf den Knopf **SET**. Die Anzeige blinkt.



- 2** Drücken Sie auf die Knöpfe **+** oder **-** um die gewünschte Solltemperatur einzustellen.



- 3** Drücken Sie zur Bestätigung auf den Knopf **SET**. Die Anzeige des relativen Feuchtigkeits blinkt.



- 4** Drücken Sie auf die Knöpfe **+** oder **-** um die gewünschte relative Luftfeuchtigkeit einzustellen. (Regelbereich: 65 bis 85%)

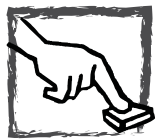
- 5** Drücken Sie zur Bestätigung auf den Knopf **SET**.



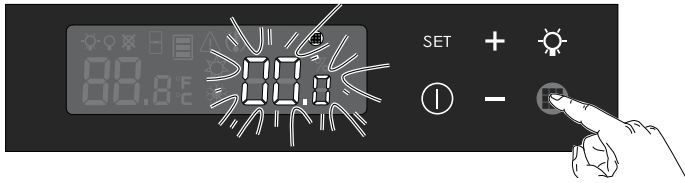
Wie jedes Naturprodukt benötigen Zigarren besondere Pflege. Sie müssen vor extremen Temperaturen geschützt und in feuchter Umgebung aufbewahrt werden. Die ideale Temperatur liegt zwischen 15 und 18 °C und die ideale Luftfeuchtigkeit zwischen 65 und 75 %. Die Leistungen des Zigarren-Klimaschranks variieren je nach Umgebungstemperatur und Umgebungsluftfeuchtigkeit.




Bei den Temperatur- und Luftfeuchtigkeitswerten auf der Anzeige handelt es sich um die realen Werte des Klimaschranks. Nach jeder Änderung oder Modifizierung der Sollwerte müssen Sie etwas Geduld haben, bis die neuen Werte erreicht sind.

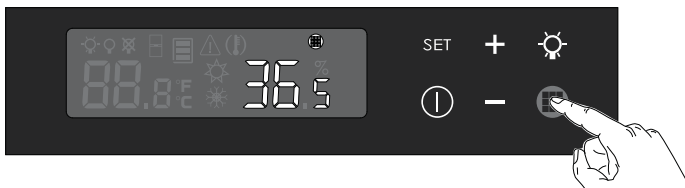



IV. Einstellung des AnzeigerTagezähler

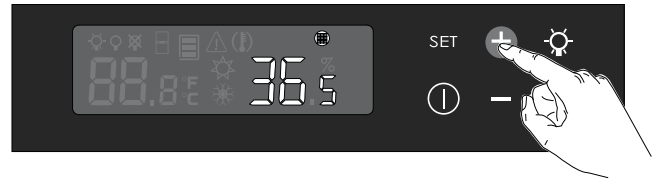


Stellen Sie den Zähler bei der Inbetriebnahme oder nach dem Filterwechsel auf 365.

- 1 Drücken Sie auf den Knopf .
Die Anzeige blinkt.



- 3 Drücken Sie zur Bestätigung auf den Knopf .
Die Alarmanzeige erlischt.




- 2 Drücken Sie auf den Knopf  um 365 einzustellen.

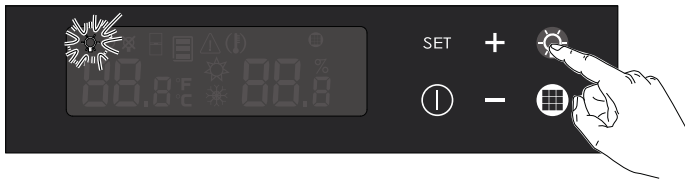



Der Kohlefilter muss jährlich gewechselt werden.






Sie können den Zähler ablesen, indem Sie auf die Taste  drücken.

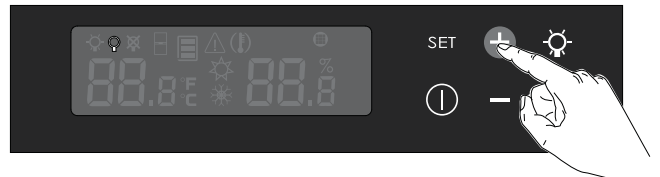
V. Beleuchtungseinstellung




- 1 Drücken Sie auf den Knopf .
Die Leuchtanzeige des Aktivmodus blinkt.

Sie haben 3 Einstellungsmöglichkeiten für die Beleuchtung:

-  Ständige Beleuchtung (Ambientebeleuchtung in einem Klimaschrank mit verglasten Türen).
-  Beleuchtung beim Öffnen der Tür (das Licht erlischt, sobald die Tür wieder geschlossen wird).
-  Beleuchtung ausgeschalten.



- 2 Drücken Sie auf die Knöpfe  oder  um den gewünschten Modus auszuwählen.
- 3 Drücken Sie zur Bestätigung auf den Knopf .



Vorsichtsmaßnahmen beim Gebrauch: Es herrscht eine starke Strahlung. Blicken Sie deshalb nie direkt in die Achse des Lichtstrahls.



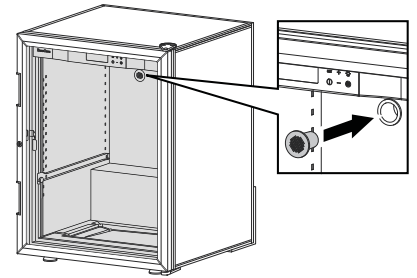
8 - LAUFENDE WARTUNG



Ihr Zigarren-Klimaschrank EuroCave ist ein Gerät mit einfachem und bewährtem Betrieb.

Etwa ein Mal pro Jahr durchzuführende Wartungsarbeiten

- Stecken Sie das Gerät ab und leeren Sie es.
- Reinigen Sie den Kondensator auf der Rückseite des Geräts, indem Sie den Staub mit einem Staubsauger entfernen.
- Reinigen Sie das Innere der Fächer mit Wasser und einem schonenden Reinigungsmittel.
- Spülen Sie es sorgfältig ab.
- Ist der Aktivkohlefilter auszuwechseln, der sich im oberen Lüftungsloch Ihres Klimaschranks befindet (siehe Kapitel 5). Dazu entfernen Sie den Kohlenfilter manuell. Ersatzfilter können bei Ihrem Lieferanten bezogen werden. Er muss durch ein Originalersatzteil des Herstellers ersetzt werden.
- Überprüfen Sie den Zustand der Dichtungen.



Alle 2 Jahre durchzuführende Wartungsarbeiten







- Wechseln Sie die Kassette mit den Tonkugeln.



Eine regelmäßige Überwachung Ihres Zigarren-Klimaschranks und die Tatsache, jede Anomalie Ihrem Händler zu melden, stellen eine große Lebensdauer Ihres Geräts sicher.

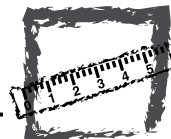


9 - BETRIEBSSTÖRUNGEN

Mögliche Vorfälle	Gründe	Korrekturmaßnahmen
Das Bildzeichen  wird angezeigt	Die Temperatur ist nicht wieder unter die Grenze von ± 4 °C gesunken.	Überprüfen Sie, ob die Tür richtig geschlossen ist. Überprüfen Sie den Zustand der Türdichtung. Wenn Sie in den vorhergehenden Stunden eine große Anzahl Zigarren in Ihren Klimaschrank gelegt haben, warten Sie einige Zeit, überprüfen Sie die Anzeige dann erneut. Wenn der Alarm weiter angezeigt wird, kontaktieren Sie Ihren EuroCave-Händler.
Das Bildzeichen  wird angezeigt nach Korrekturmaßnahmen immer noch	Betriebsstörungen	Stecken Sie den Klimaschrank ab und Setzen Sie sich mit dem EuroCave-Händler in Verbindung.
Das Bildzeichen  wird angezeigt	Offene Tür-Alarm	Stellen Sie sicher, dass die Tür richtig geschlossen ist.
Das Bildzeichen  blinkt	Der relative Feuchtigkeitsgrad während mehr als 72 Stunden unter 65 %	<ul style="list-style-type: none"> ● Fügen Sie in jeder Puzzolan-Kassette 10 cl Wasser hinzu. ● Um zu erfahren, wie häufig Sie Wasser hinzufügen müssen, zählen Sie die Anzahl Tage zwischen dem ersten Hinzufügen von Wasser und dem Tag, an dem das Piktogramm erscheint. Nach einigen Stunden erlischt das Bildzeichen.
Das Gerät kann die Luftfeuchtigkeit nicht auf den gewünschten Wert absenken.		<ul style="list-style-type: none"> ● Leeren Sie den Klimaschrank, entfernen Sie die Puzzolan-Kassetten und reinigen Sie den Behälter. ● Entfernen Sie das Rohr auf dem Behälterboden. Die Luftfeuchtigkeit wird direkt aus dem Gerät geleitet. ● Stellen Sie die Luftfeuchtigkeit auf 75 % ein, setzen Sie die Puzzolan-Kassetten aber nicht mehr ein oder ersetzen Sie sie durch neue. Wenden Sie sich an den EuroCave-Händler, wenn das Problem trotz dieser verschiedenen Maßnahmen weiter besteht.
Das Bildzeichen  wird angezeigt	Kohlefilter-Alarm	Aktivkohlefilter auszuwechseln (siehe Kapitel 5).
Das Bildzeichen  wird angezeigt	Alarm bei Betriebsstörung der Temperatursonde	Setzen Sie sich mit dem EuroCave-Händler in Verbindung.



Setzen Sie sich mit Ihrem EuroCave-Händler in Verbindung, wenn Ihnen irgendetwas an Ihrem Gerät unnormal erscheint.



Zigarrenklimaschrank						
Höhe mm	Breite mm	Tiefe mm	Leergewicht kg	Betriebsgrenzen		Verbrauch in 24 h* (kWh)
				Mindesttemp.	Maximaltemp.	
950	654	689	65	0	35	0.7

* Verbrauch in 24 h, gemessen bei einer Außentemperatur von 20 °C.
 Regelgenauigkeit: +/-1°C, Anzeigengenauigkeit: +/- 1 °C.



Die Verwendung von Glastüren kann die Leistung Ihres Zigarren-Klimaschranks bei extremen Temperaturbedingungen beeinträchtigen.

Normen

Ihr Produkt erfüllt folgende Normen:

1 SICHERHEIT 2006/95/CE

Normen EN60335-1 : 2002+A1+A2+A11+A12+A13

EN60335-2-24 : 2003+A1+A2+A11

2 CEM 2004/108/CE

Norm EN55014-1/2

Como cualquier producto natural, los puros requieren un cuidado particular. Necesitan estar protegidos de las temperaturas extremas y conservarse en un lugar humidificado. Nuestra única voluntad es acompañar lo mejor posible su pasión por los puros en el transcurso de los años... Para ello, EuroCave despliega toda su competencia para reunir los 4 criterios esenciales para un excelente envejecimiento de sus vitolas:

La temperatura

Lo ideal es en torno a los 17 °C. Un puro demasiado frío no mostrará todas sus cualidades organolépticas en el momento de saborearlo. Por el contrario, el exceso de calor puede contaminarlo debido a las larvas de lasioderma (parásito del tabaco), que eclosionan a partir de los 30 °C. Antes de saborear uno de sus puros, espere a que alcance la temperatura ambiente, al igual que lo haría con un gran reserva.

La higrometría

Es un factor esencial que permite que los puros conserven sus características organolépticas. El índice de higrometría debe ser del 70 % de humedad relativa aproximadamente. Un puro demasiado seco se consume demasiado de prisa debido a que su humedad natural no es suficiente para temperar la combustión. En cambio, un puro demasiado húmedo se consume mal y, en ese caso, el sabor es picante y chocante, el humo es pesado.



La colocación

Si desplaza los puros muy a menudo, puede ser perjudicial para su buena conservación. Es indispensable tener una organización adecuada que limite al mínimo las manipulaciones.

Ventilación natural / Circulación del aire

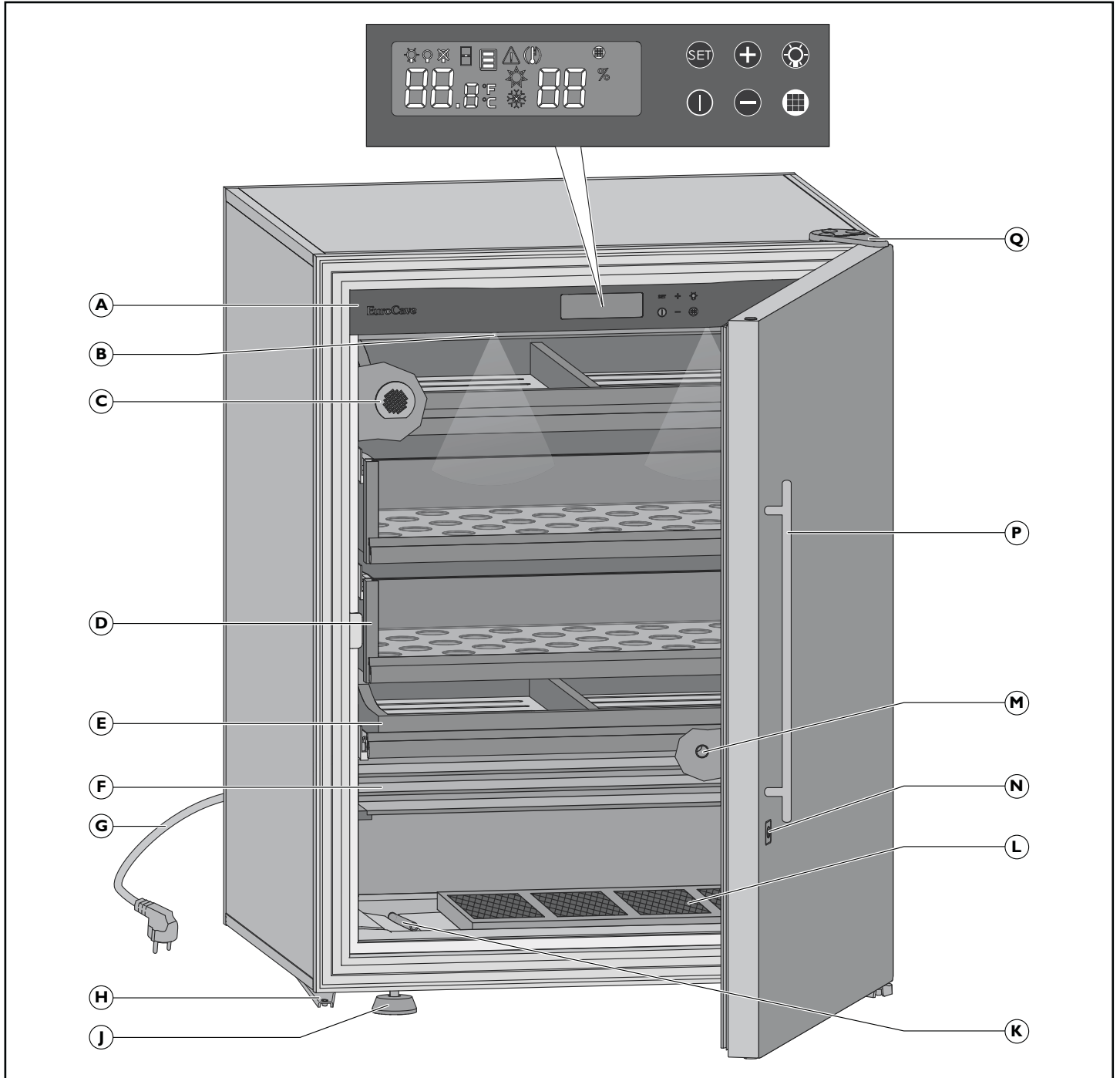
Resulta indispensable introducir constantemente aire filtrado del exterior para prevenir la aparición de malos olores y evitar el desarrollo de mohos.

El cava de puros EuroCave que acaba de adquirir reúne todas estas especificidades. Le agradecemos la confianza que ha depositado en nosotros.

	1 - Descripción de su cava de puros	38
	2 - Consignas importantes de seguridad	39
	3 - Alimentación eléctrica	39
	4 - Protección del medio ambiente y ahorro de energía	39
	5 - Instalación de su cava de puros	40
	Reversibilidad de la puerta	41
	6 - Distribución - Colocación	42
	7 - Puesta en marcha de su bodega	43
	I - Conexión	43
	II - Descripción	43
	III - Regulación de la temperatura y de la humedad relativa	43
	IV - Pantalla del contador del filtro de carbón	44
	V - Ajuste del modo de iluminación	44
	8 - Mantenimiento habitual	45
	9 - Anomalías de funcionamiento	45
	10 - Características técnicas	46



I - DESCRIPCIÓN DE SU CAVA DE PUROS



A Banda de control

B Iluminación

C Orificio de ventilación + Filtro de carbón

D Cajón deslizantes

E Bandeja de presentación

F 1/2 bandeja fija

G Cable de alimentación

H Bisagra inferior

J 2 patas regulables en altura

K Tubo de evacuación

L 2 casetes de bolas de arcilla

M Orificio de ventilación inferior

N Cerradura de 2 movimientos

P Tirador de la puerta

Q Bisagra superior

2 - CONSIGNAS IMPORTANTES DE SEGURIDAD

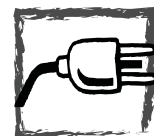


Lea atentamente estas instrucciones de uso antes de usar por primera vez el aparato y consérvelas para futuros usos. El uso no conforme a las instrucciones puede dañar el aparato.

- Este aparato está destinado únicamente al almacenamiento de puros.
- Utilice el aparato solo para el uso previsto, tal y como se describe en estas instrucciones.
- Desconecte el aparato si no lo utiliza durante un tiempo..
- Desconecte el aparato antes de realizar cualquier tipo de mantenimiento en este.
- No lo desconecte tirando del cable, si no directamente de la clavija.
- No utilice un cable agrietado o con signos de uso.
- Utilice únicamente el cable de alimentación suministrado con el aparato, conéctelo únicamente a una toma de corriente a tierra.
- El aparato solo está pensado para un uso en interior (temperatura ambiente de funcionamiento ideal entre 18 °C y 30 °C).
- Si el cable, el enchufe o el aparato parecen dañados o no funcionan

- correctamente, póngase en contacto con su distribuidor EuroCave.
- No ponga el aparato, el cable de alimentación o el enchufe en el agua o en cualquier otro líquido. No rellene nunca el aparato con agua o cualquier otro líquido.
- No deje el cable de alimentación colgando al alcance de los niños, o sobre un ángulo vivo o cerca de una fuente de calor.
- No coloque nunca el aparato sobre una superficie caliente como una placa de calefacción ni lo utilice cerca de una fuente de calor (radiador, llama desnuda, ventana...).
- Coloque el aparato sobre una superficie llana, estable y no inflamable, a una distancia prudente de fregaderos o grifos, para evitar salpicaduras de agua o de cualquier otro líquido.
- No está previsto que este aparato sea utilizado por personas (incluidos los niños) cuyas capacidades físicas, sensoriales o mentales estén disminuidas, o por personas sin experiencia o conocimientos, salvo si una persona responsable de su seguridad las supervisa o instruye previamente sobre el uso del aparato. Es conveniente vigilar a los niños para asegurarse de que no jueguen con el aparato.

3 - ALIMENTACIÓN ELÉCTRICA



El cable de alimentación de la cava de puros lleva un enchufe para conexión estándar con toma de tierra para evitar cualquier riesgo de descarga eléctrica.

i

Para su propia seguridad, la cava de puros debe tener una toma a tierra instalada correctamente. Asegúrese de que la toma a tierra está bien instalada y de que la instalación está protegida mediante un disyuntor diferencial (30 mA*).
*no aplicable en algunos países.



Un electricista cualificado deberá examinar el enchufe para comprobar si la toma a tierra está bien instalada y, si fuera necesario, modificar la instalación para que sea conforme.

En caso de que el cable de alimentación esté dañado, póngase en contacto con su distribuidor EuroCave habitual para cambiarlo. Deberá ser reemplazado por un repuesto EuroCave con garantía de origen del fabricante.



Si se muda a otro país, compruebe que las características de la bodega se corresponden con las de ese país (tensión / frecuencia).

4 - PROTECCIÓN DEL MEDIO AMBIENTE Y AHORRO DE ENERGÍA



Cómo deshacerse del embalaje

Los elementos para el embalaje que utiliza EuroCave están fabricados con materiales reciclables. Cuando haya desembalado la bodega, llévelos a un punto de recogida de residuos. La mayoría de los elementos se podrán reciclar.

Reciclaje: un gesto cívico

Los equipos eléctricos y electrónicos tienen efectos potencialmente perjudiciales sobre el medio ambiente y la salud humana debido a la presencia de sustancias peligrosas. Por consiguiente, no deberá deshacerse de los residuos de equipos eléctricos y electrónicos junto a los desechos domésticos sin clasificar. Cuando adquiera un nuevo producto EuroCave, puede entregar su equipo viejo a su distribuidor EuroCave para que sea reciclado.

Consulte a su distribuidor EuroCave para informarse sobre las modalidades de recogida de las que dispone la red EuroCave. De acuerdo con las disposiciones legislativas en materia de protección y respeto del medio ambiente, la cava de puros no contiene CFC.

Para ahorrar energía

- Instale la bodega en un entorno adaptado (véase la página siguiente) donde se den las condiciones de temperatura descritas.
- La puerta debe permanecer abierta el menor tiempo posible.
- Asegúrese de que las juntas de la puerta mantienen una buena hermeticidad y compruebe que no estén dañadas. Si fuera necesario, póngase en contacto con su distribuidor EuroCave.

Desactive los equipos que ya no utilice desconectándolos, y desconectando el cable de alimentación.



5 - INSTALACIÓN DE SU CAVA DE PUROS

Desembalaje

- Cuando reciba la bodega, asegúrese de que no presenta defectos en su aspecto exterior (golpes, deformaciones...)
- Abra la puerta y compruebe la integridad del interior del equipo (paredes, bandejas deslizantes, cajones deslizantes, bisagras...).
- Retire los elementos de protección dispuestos al interior de la bodega.

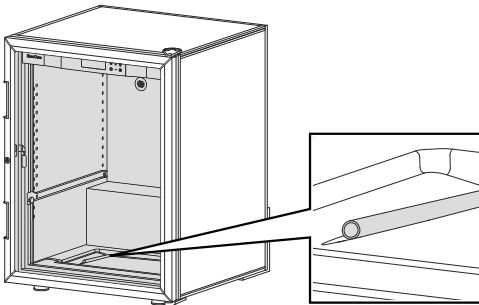
Si observa algún problema, póngase en contacto con su distribuidor EuroCave.



Quando desplace la bodega, no lo incline más de 45° y hágalo siempre sobre la cara lateral, del lado del cable eléctrico.

Precauciones

- No coloque la bodega en una zona con riesgo de inundación.
- No exponga la bodega a una fuente de calor o bajo la radiación directa del sol.
- Evite las salpicaduras de agua en toda la parte trasera del aparato.
- Coloque el aparato dejando un espacio de 5 cm a 10 cm como mínimo entre la pared y la pared trasera del armario.
- Si coloca el aparato debajo de una superficie de trabajo, deje un espacio de 5 cm como mínimo en torno al aparato, y también debajo de la superficie. Debe prever una rejilla de ventilación en la superficie detrabajo (aconsejado).
- Libere el cable de alimentación eléctrico para que sea accesible y para que no entre en contacto con ningún elemento del equipo.
- Incline ligeramente la bodega hacia atrás para regular los pies delanteros (se regulan enroscando o desenroscando), de forma que el armario quede nivelado (se recomienda el uso de un nivel de burbuja).
- Compruebe que el tubo de plástico del tubo de evacuación, situado en el interior de la cava, abajo a la izquierda, esté bien colocado (ver esquema inferior).



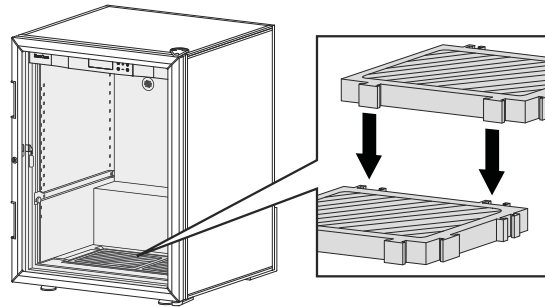
Instalación

Traslade la bodega al emplazamiento escogido.

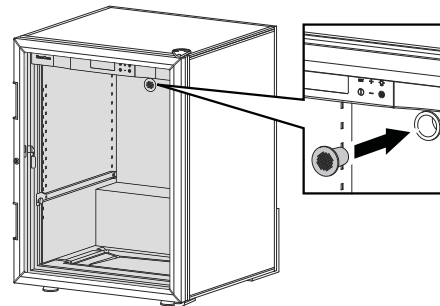
Deberá:

- abrirse al exterior para que circule el aire (no en un armario cerrado...),
- no ser demasiado húmedo (lavadero, fregadero, cuarto de baño...),
- tener un suelo firme y plano,
- disponer de suministro eléctrico (enchufe estándar 16 A, toma a tierra con disyuntor diferencial 30 mA)* (*no válido en algunos países).

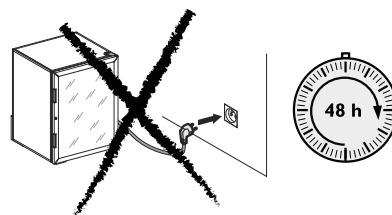
- Coloque entonces los tres casetes de bolas de arcilla en el recipiente inferior del aparato y únalos entre sí mediante los pasadores (ver esquema inferior).



- Instale el filtro de carbón, que encontrará en la caja "accesorios" de su bodega, introduciéndolo por el interior de la misma, en el orificio de ventilación situado en la parte superior izquierda (ver esquema inferior).



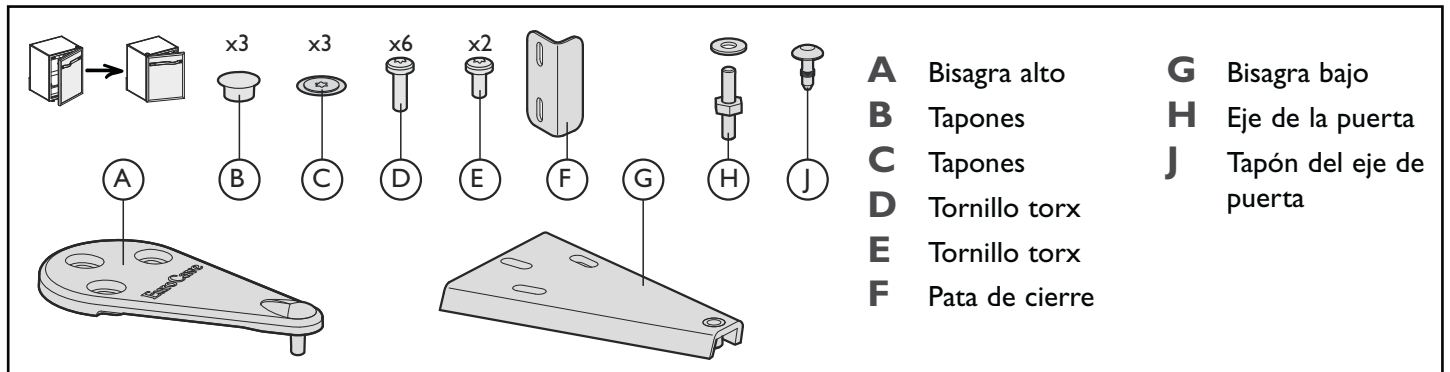
- Al ponerla en funcionamiento por primera vez, se visualizará la alarma del filtro de carbón. Reinicialice el contador del filtro a 365 (véase capítulo 7, § IV).



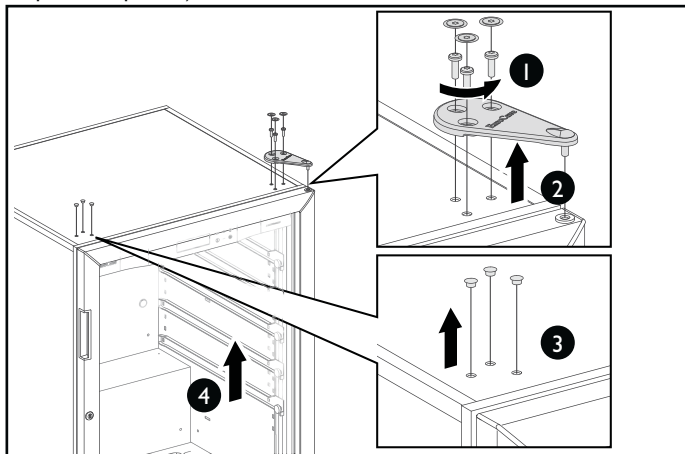
5 - INSTALACIÓN DE SU CAVA DE PUROS



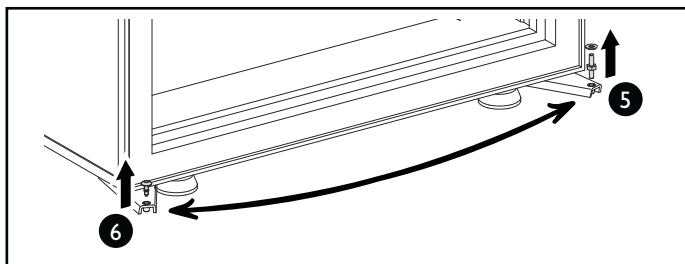
Reversibilidad de la puerta



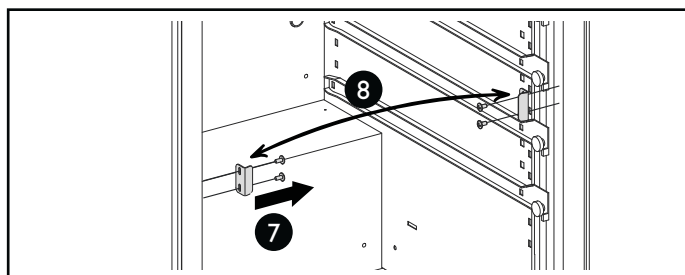
De esta manera, puede cambiar el sentido de la apertura. Para ello, proceda de la siguiente manera (ejemplo para cambiar una puerta derecha en puerta izquierda).



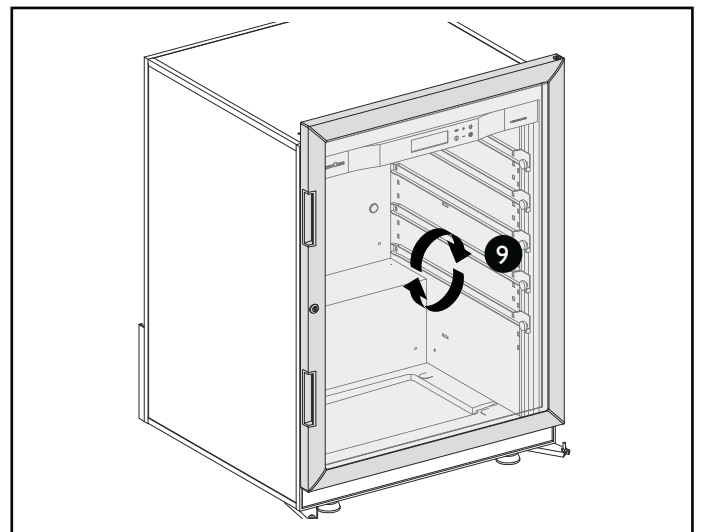
- 1 Desenrosque los tres tornillos usando el desatornillador "T25".
- 2 Retire la bisagra superior.
- 3 Retire con cuidado los tapones, con ayuda de una cuchilla fina.
- 4 Retire la puerta de la caja, abriéndola ligeramente y luego levantándola.



- 5 Desenrosque el eje de la puerta.
- 6 Retire con cuidado los tapones, con ayuda de una cuchilla fina y montar el eje. Volver a colocar el tapón en el lado opuesto.



- 7 Desenrosque los cuatro tornillos.
- 8 Fije la pata del lado opuesto de la caja, con ayuda de los tornillos.

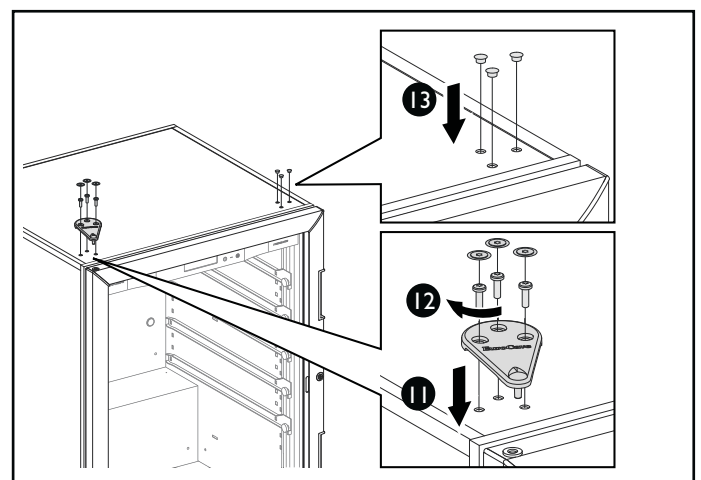


- 9 Gire la puerta 180°.

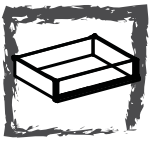


¡Atención! las puertas acristaladas son macizas. Tomar todas las precauciones necesarias para no causarse lesiones o dejarlas caer.

- 10 Vuelva a colocar la puerta sobre su eje.



- 11 Instale la bisagra superior.
- 12 Enrosque la bisagra de tal manera que la puerta esté paralela a la caja. Verifique que la junta se adhiera bien a la caja (cerrando la puerta), para obtener una buena estanqueidad.
- 13 Instale los tapones.



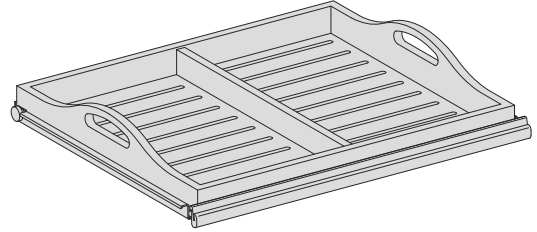
6 - DISTRIBUCIÓN - COLOCACIÓN

Su cava de pueros EuroCave ha sido diseñada para evolucionar. Según su tipo, esta permite adaptarse a sus necesidades y evolucionar en materia de colocación

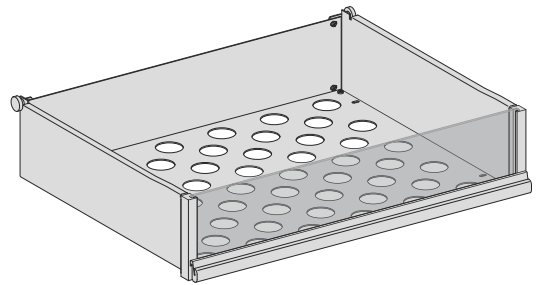
Las cavas de pueros EuroCave disponen de dos tipos de colocación especialmente concebidos para contener las cajas de pueros.

Su cava EuroCave ha sido estudiada para recibir, con toda seguridad, un número máximo de pueros. Le recomendamos respetar los siguientes consejos, a fin de optimizar la carga.

- Distribuya las cajas de pueros de un modo homogéneo, procurando dejar circular el aire.
- Distribuya también de un modo homogéneo la densidad de carga de la cava (evitar las soluciones del tipo todo arriba o todo abajo).
- Si cuenta con bandejas deslizantes, colóquelas de preferencia en la parte superior de su bodega, para facilitar su acceso cotidiano.
- Asimismo, disponga en la bandeja de servicio de los compartimentos una pequeña cantidad de cada tipo de puro de los que dispone y almacene en sus cajas los pueros restantes. De esta manera, sólo tendrá que reponer en la medida de su consumo.



Bandejas deslizantes + bandeja de presentación - ref.APC

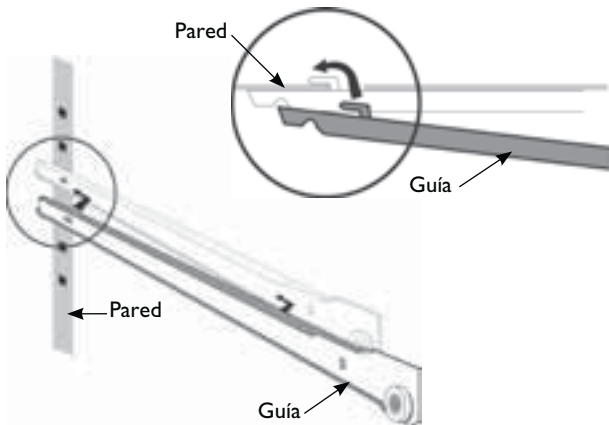


Cajón deslizantes - ref.ATC

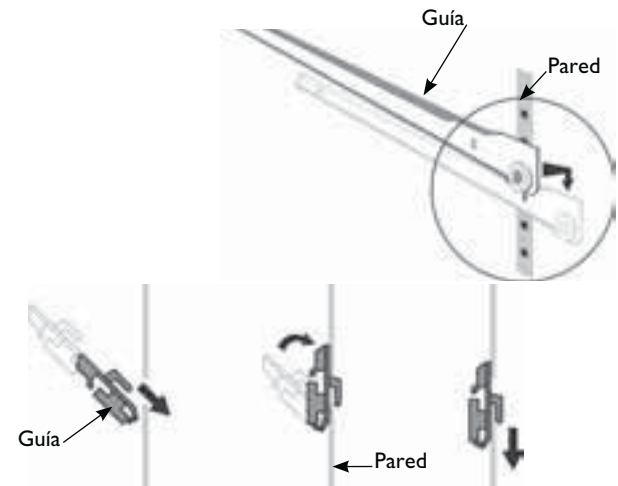
Cambio de emplazamiento una bandeja deslizante

- Descarga completamente la bandeja deslizante.
- A continuación, retire la plataforma deslizante, tirándola hacia usted, levantando al mismo tiempo la parte delantera.
- Retire las guías deslizantes de las paredes, repitiendo la operación con la guía de la derecha y de la izquierda.
- proceda a su instalación (véase esquema abajo).

A. Instalación de la parte delantera de la guía



B. Instalación de la parte trasera de la guía



C. A continuación vuelva a instalar la bandeja deslizante

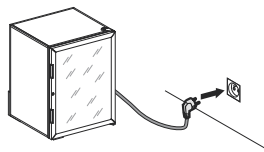




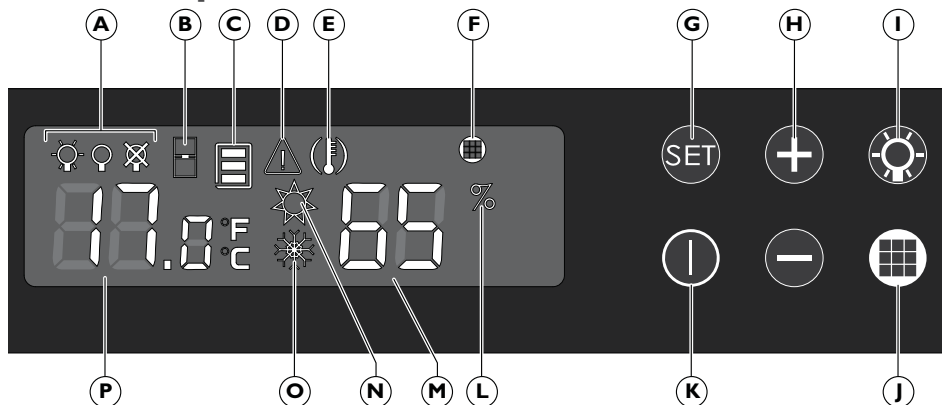
I. Conexión



Solicite que se compruebe la toma (presencia de fusibles, amperaje y disyuntor diferencial 30 mA).
No enchufe varios armarios en una regleta de enchufes.



II. Descripción



Las teclas táctiles son muy sensibles. Por consiguiente, no es necesario apretar con fuerza las teclas, basta con un simple toque para que se registre la orden. Recuerde que debe levantar el dedo del panel entre cada pulsación.

A Modo de iluminación

B Alarma de puerta abierta

C Zona de temperatura

D Alarma de fallo de sonda

E Alarma de temperatura

F Alarma del filtro de carbón

G Botón de acceso a los ajustes y aceptación

H Botones de selección y de regulación

I Botón de acceso y aceptación del modo de iluminación

J Botón de acceso al contador del filtro de carbón

K Botón de posición de reposo

L Alarma umbral de higrometría

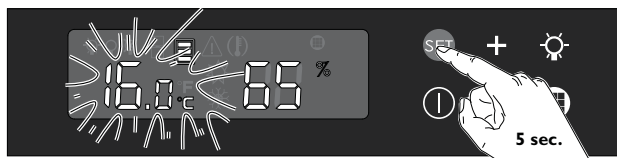
M Pantalla de tasa de humedad relativa

N Indicador del circuito caliente

O Indicador del circuito frío

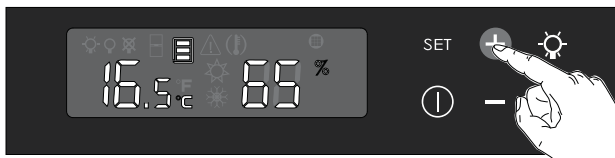
P Pantalla de temperaturas

III. Regulación de la temperatura y de la humedad relativa

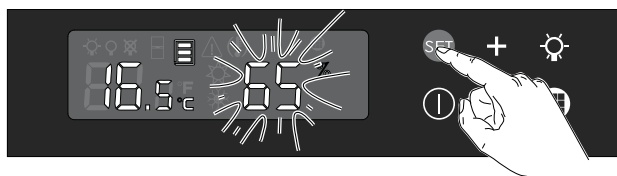


Pulse 5 s en la tecla **I** para el inicio.

1 Pulse sobre 5 s en la tecla **SET**.
La pantalla parpadea.



2 Pulse las teclas **+** o **-** para ajustar la temperatura de referencia deseada.



3 Pulse la tecla **SET** para aceptar.
La pantalla de tasa de humedad relativa parpadea.



4 Pulse las teclas **+** o **-** para ajustar el tasa de humedad relativa de referencia deseada. (Intervalo de ajuste: de 65% a 85%)

5 Pulse la tecla **SET** para aceptar.



Como cualquier producto natural, los puros requieren un cuidado particular. Necesitan estar protegidos de las temperaturas extremas y conservarse en un lugar humidificado. Lo ideal es entre los 15 y los 18 °C y entre un 65 al 75 % de humedad. El rendimiento de la cava de puros varía según la temperatura y la humedad ambiente.

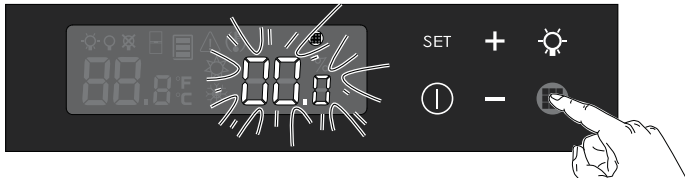


Los valores de temperatura y de humedad mostrados en la pantalla son los índices reales de la cava: después de cualquier cambio o modificación de valor, deberá esperar un poco para que los nuevos valores sean efectivos.



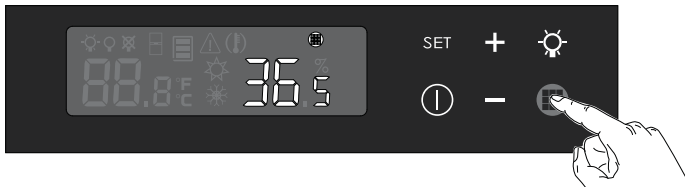
7 - PUESTA EN MARCHA DE SU BODEGA

IV. Pantalla del contador del filtro de carbón



Al poner en marcha el aparato o al sustituir el filtro, ajuste el contador a 365.

- 1 Pulse la tecla . La pantalla parpadea.



- 3 Pulse la tecla para aceptar. La pantalla de la alarma se apaga.

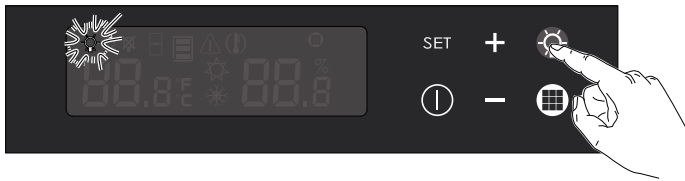


- 2 Pulse la tecla para ajustar a 365.

i El filtro de carbono debe cambiarse todos los años.

Puede consultar el contador pulsando la tecla .

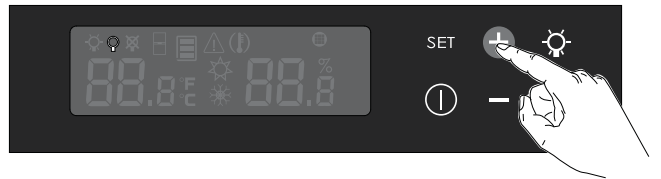
V. Ajuste del modo de iluminación



- 1 Pulse la tecla . El indicador de modo activo parpadea.

Para la regulación de la iluminación, cuenta con 3 posibilidades:

- Iluminación permanente (para una iluminación de ambiente, con una bodega equipada con una puerta de cristal, por ejemplo).
- Iluminación con la apertura de la puerta (se apaga cuando se cierra la puerta de la bodega).
- Iluminación desactivada.



- 2 Pulse las teclas o para ajustar el modo de referencia deseada.
- 3 Pulse la tecla para aceptar.

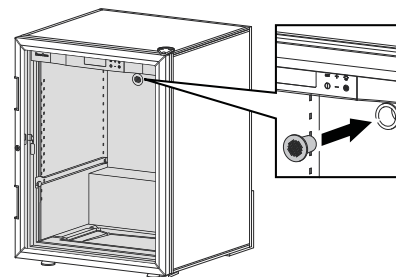
! **Precauciones para el uso:** Irradiación intensa. Nunca mire directamente el eje del haz.



Su cava de puros EuroCave es un aparato con un funcionamiento simple y probado.

Operaciones de mantenimiento una vez al año aproximadamente

- Desconecte y descargue el aparato.
- Limpie el condensador detrás del aparato quitando el polo con un aspirador.
- Limpie el interior de los compartimentos con agua y un producto limpiador no agresivo.
- Enjuague cuidadosamente.
- Reemplazar el filtro de carbón activo, alojado en el orificio de ventilación superior de su bodega. Retire el filtro de carbón manualmente (véase capítulo 5). Podrá encontrar el filtro de carbón está disponible en su distribuidor habitual. Este debe ser reemplazado con una pieza garantizada original por el fabricante.
- Compruebe el buen estado de las juntas.



Operaciones de mantenimiento cada 2 años

- Cambie el casete de bolas de arcilla.



Controle con regularidad el armario para puros e informe de cualquier anomalía a su distribuidor: es la garantía para alargar la vida del aparato.

9 - ANOMALÍAS DE FUNCIONAMIENTO



Posibles incidencias	Causas	Ajustes de corrección
El pictograma aparece	La temperatura no regresa al límite de los ± 4 °C	Compruebe el cierre de la puerta. Compruebe el estado de la junta de la puerta. Si ha cargado en la cava una gran cantidad de puros en las horas anteriores, espere un poco y después vuelva a comprobarlo. Si la alarma persiste, póngase en contacto con el distribuidor EuroCave.
El pictograma aparece siempre después de ajustes de corrección anteriores	Anomalías de funcionamiento	Desconecta la bodega y contacto con el distribuidor EuroCave.
El pictograma aparece	Alarma de puerta abierta	Asegúrese de que la puerta está bien cerrada.
El pictograma parpadea	Ta tasa de humedad relativa es inferior al 65 % durante más de 72 horas	<ul style="list-style-type: none"> ● Añada 10 cl de agua en cada casete de puzolana. ● Para lograr una periodicidad para añadir agua, cuente el número de días separando el primer día de añadido de agua y el día en que se visualiza el pictograma. Al cabo de algunaa horas, el pictograma se apaga.
El aparato no puede disminuir el índice de humedad al valor deseado.		<ul style="list-style-type: none"> ● Vacíe la cava, retire los casetes de puzolana y limpie el recipiente. ● Retire el tubo situado en el fondo del recipiente. La humedad saldrá directamente fuera del aparato. ● Ajuste de nuevo la humedad al 75 %, pero no instale los casetes de puzolana o sustitúyalos por unas nuevas. Póngase en contacto con el distribuidor EuroCave si el problema persiste a pesar de las distintas manipulaciones.
El pictograma aparece	Alarma del filtro de carbón	Reemplace el filtro de carbón (véase capítulo 5).
El pictograma aparece	Alarma fallo de sonda de temperatura	Póngase en contacto con el distribuidor EuroCave.



Si el funcionamiento del aparato le parece anormal, póngase en contacto con su distribuidor EuroCave.



10 - CARACTERÍSTICAS TÉCNICAS

Cava de Puros						
Alto mm	Ancho mm	Fondo mm	Peso en vacío kg	Límites de uso		Consumo por 24 h* (kWh)
				T° mínima	T° máxima	
950	654	689	65	0	35	0.7

* Consumo en 24 h medido con una temperatura exterior de 20 °C.
Precisión del ajuste: +/- 1 °C, Precisión en pantalla: +/- 1 °C.



El uso de puertas acristaladas puede alterar el rendimiento de la cava de puros en algunas condiciones de temperatura extrema.

Normas

El producto responde a las siguientes normas:

1 SEGURIDAD 2006/95/CE

Normas EN60335-1: 2002+A1+A2+A11+A12+A13

EN60335-2-24: 2003+A1+A2+A11

2 CEM 2004/108/CE

Norma EN55014-1/2

AVERTISSEMENT

Les informations contenues dans ce document sont sujettes à modifications sans préavis. Photos non contractuelles.

EuroCave n'offre aucune garantie sur cet appareil lorsqu'il est utilisé pour un usage particulier autre que celui pour lequel il a été prévu. EuroCave ne pourra pas être tenu pour responsable des erreurs contenues dans le présent manuel, ni de tout dommage lié ou consécutif à la fourniture, la performance ou l'utilisation de cet appareil.

La photocopie, la reproduction ou la traduction totale ou partielle de ce document sont formellement interdites, sans le consentement préalable et écrit de EuroCave.

WARNING

The information in this document is subject to modification without prior notice. Photos are not contractually binding.

EuroCave offers no guarantee on this equipment item if it is used for any specific purpose other than that for which it was designed. EuroCave cannot be held responsible for any errors in this manual, not for any damage linked to or following the provision, performance or use of the equipment item.

All photocopying, reproduction, translation, wether partial or total, are strictly prohibited, without prior written consent from EuroCave.

WARNUNG

Die Angaben in diesem Dokument können ohne Ankündigung geändert werden. Fotos nicht verbindlich.

EuroCave gewährt keine Garantie, wenn das Gerät anders als für seine gedachte Zweckbestimmung eingesetzt wird. EuroCave haftet nicht für Fehler, die diese Anweisung enthalten könnte und auch nicht für Schäden in Zusammenhang oder im Anschluss an die Lieferung, Leistung oder Verwendung des Gerätes. Das Dokument darf ohne zuvoriges und schriftliches Einvernehmen von EuroCave weder ganz noch teilweise fotokopiert, vervielfältigt oder in andere Sprachen übersetzt werden.

ADVERTENCIA

Las informaciones contenidas en este documento estan sujetas a modificaciones sin previo aviso. Fotos no contractuales.

EuroCave ofrece ninguna garantía sobre este aparato cuando se utilice para un uso particular distinto de aquel para el que ha sido previsto. EuroCave no podrá ser considerado responsable de los errores contenidos en el presente manual, ni de cualquier daño asociado o consecuente al suministro, las cualidades técnicas o la utilización de este aparato.

La fotocopia, la reproducción o la traducción total o parcial de este documento están formalmente prohibidas, sin el consentimiento previo y por escrito de EuroCave.



EUROCAVE

Leader dans le domaine de la conservation, la présentation et le service des vins depuis plus de 35 ans, EuroCave vous propose des solutions adaptées à chacun de vos besoins. Armoires à vins, rangements, climatiseurs de cave, système de Vin au verre... n'hésitez pas à contacter votre revendeur EuroCave pour toute information complémentaire !

Leader in the wine preservation, presentation and service sector for over 35 years, EuroCave offers you solutions adapted to every one of your requirements. Wine cabinets, storage layouts, cellar conditioners, wine by-the-glass system... don't hesitate to contact your EuroCave (or Around Wine) dealer for further information!

Seit mehr als 35 Jahren führend im Bereich der Lagerung, der Präsentation und dem Ausschank von Weinen schlägt Ihnen EuroCave Lösungen vor, die jedem Ihrer Bedürfnisse angepasst sind: Wein-, Zigarrenklimaschränke, Weinkeller-Kompaktklimaanlagen, Geräte für den glasweisen Offenausschank, Weinkeller-Regalsysteme. Zögern Sie nicht länger, setzen Sie sich mit Ihren EuroCave-Händler in Verbindung, wenn Sie noch irgendwelche Fragen haben!

Líder en el campo de la conservación, presentación y el servicio de vinos desde hace 35 años, EuroCave le propone soluciones adaptadas a cada una de sus necesidades. Bodegas, estanterías, climatizadores de bodegas, sistemas de vinos a la copa... ¡Para toda información complementaria, no dude en contactar a su distribuidor EuroCave!



www.eurocave.com - info@eurocave.com