

falmec

JUST COOKERHOODS

LIBRETTO ISTRUZIONI

INSTRUCTIONS BOOKLET
BEDIENUNGSSANLEITUNG
LIVRET D'INSTRUCTIONS
MANUAL DE INSTRUCCIONES
MANUAL DE INSTRUÇÕES
ИНСТРУКЦИЯ ПО ЭКСПЛУАТАЦИИ
INSTRUKCJE OBSŁUGI

Ed. 2012

Gentile Signora/Signore, congratulazioni!

Lei ha acquistato una cappa di prestigio e di sicura qualità. Perché Lei possa ottenere le migliori prestazioni, Le suggeriamo di seguire con attenzione le istruzioni per l'uso e manutenzione che troverà in questo libretto; inoltre, per ordinare i filtri di ricambio al carbone attivo utilizzi l'apposito tagliando che troverà allegato alla copertina.

Dear Sir/Madam, congratulations!

You have purchased a prestigious range hood of guaranteed quality. For best results, we suggest that you carefully follow the operating and maintenance instructions provided in this booklet; in addition, to order spare charcoal filters, use the special coupon on the cover.

Verehrte Kundin, verehrter Kunde

Kompliment! Sie haben eine qualitativ hochwertige Dunstabzugshaube erworben. Um ihre Leistungsfähigkeit optimal nutzen zu können, sollten Sie die beiliegende Gebrauchs- und Wartungsanleitung sorgfältig durchlesen und befolgen. Für die Bestellung der Ersatz-Aktivkohlefilter verwenden Sie bitte den Coupon, der dem Deckblatt beiliegt.

Chère Madame/Cher Monsieur, félicitations!

Vous venez d'acheter une hotte haut de gamme. Pour en tirer les performances les meilleures veuillez lire avec attention le mode d'emploi et la maintenance que vous trouvez dans ce manuel ; pour commander les filtres de recharge au carbone actif veuillez vous servir du coupon annexé à la couverture.

Enhorabuena Señora/Señor!

Ha comprado una campana extractora de prestigio y calidad segura. Para que pueda obtener las mejores prestaciones, le sugerimos seguir con atención las instrucciones contenidas en este manual para el uso y el mantenimiento. Para pedir los filtros de recambio de carbón activo, utilice el cupón adjunto a la cubierta.

Prezada Senhora, prezado Senhor, parabéns!

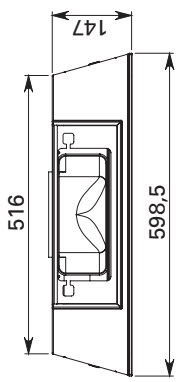
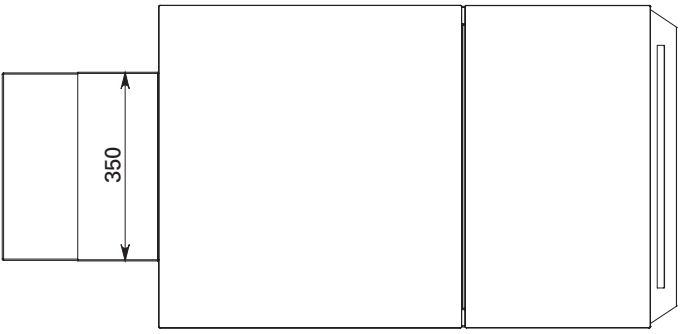
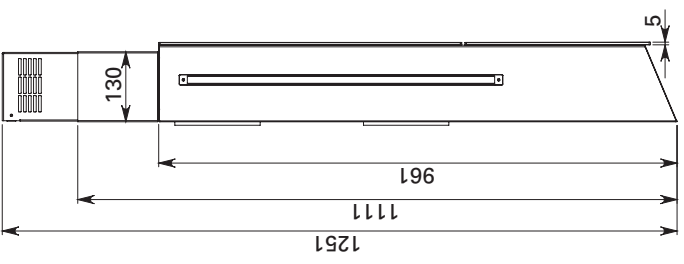
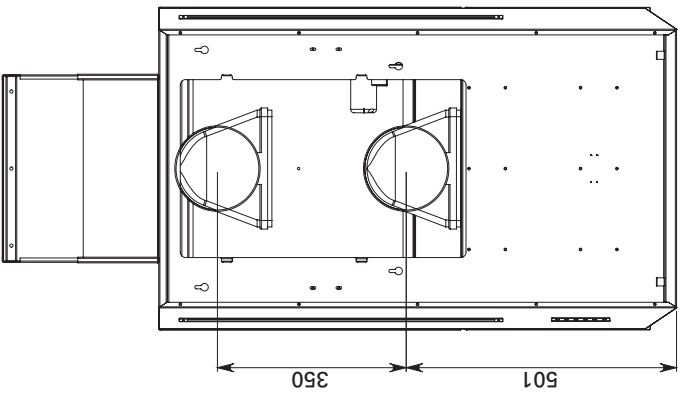
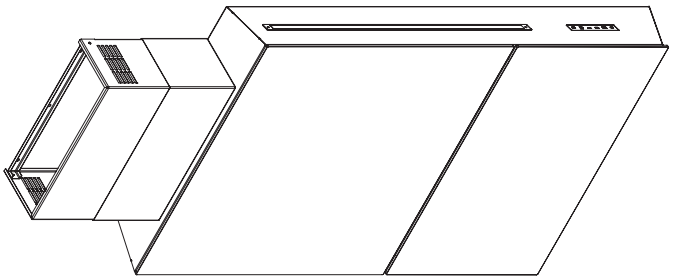
Foi feita a aquisição de uma coifa de prestígio e de excelente qualidade. Para que possa ser obtido o melhor desempenho, sugerimos que sejam seguidas com atenção as instruções para o uso e a manutenção que estão apresentadas neste manual; além disso, para a solicitação dos filtros de reposição de carvão ativado, use o cupão anexo à capa.

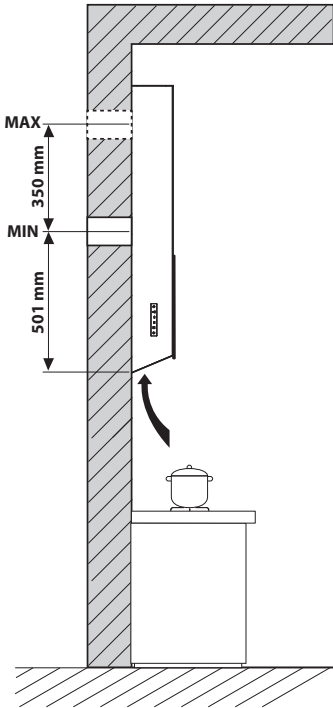
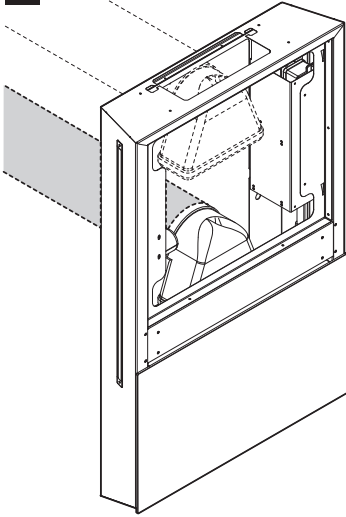
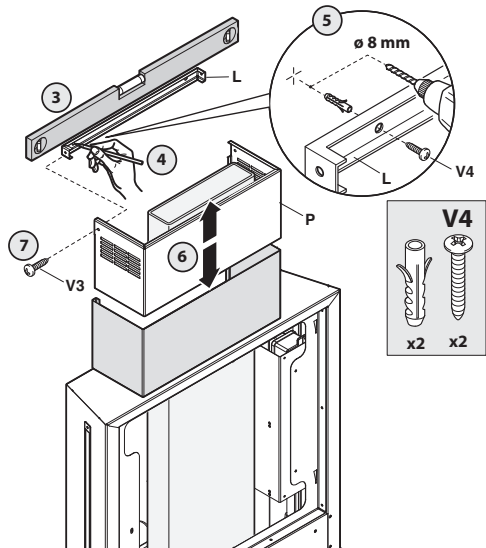
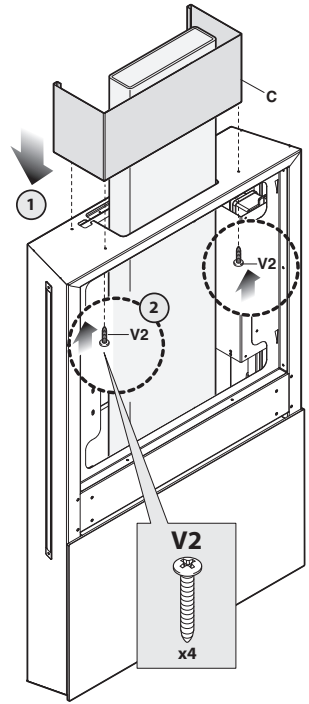
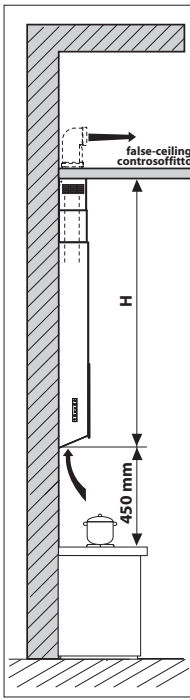
Вы приобрели престижно и высококачественно вытяжное устройство. Для того, чтобы оно давало наилучшие результаты, рекомендуем внимательно следовать инструкциям по эксплуатации и уходу, которые вы найдёте в этом издании; кроме того, для заказа запасных фильтров на активированном угле используйте специальный талон, который вы можете найти прикреплённым к обложке.

Szanowni Państwo

Gratulujemy!

Zakupiliście prestiżowy okap kuchenny o gwarantowanej jakości. Dla uzyskania najlepszych wyników zalecamy, by starannie przestrzegać instrukcji obsługi i konserwacji zawartych w tej broszurze. Ponadto, do zamawiania zapasowych filtrów z węglem drzewnym, wykorzystywać specjalny kupon załączony na okładce.



D1**D2**

LIBRETTO ISTRUZIONI

AVVERTENZE



È molto importante che questo libretto istruzioni sia conservato insieme all'apparecchiatura per qualsiasi futura consultazione.

Se l'apparecchio dovesse essere venduto o trasferito ad un'altra persona, assicurarsi che il libretto venga fornito assieme, in modo che il nuovo utente possa essere messo al corrente del funzionamento della cappa e delle avvertenze relative.

Queste avvertenze sono state redatte per la vostra sicurezza e per quella degli altri, Vi preghiamo, dunque, di volerlo leggere attentamente prima d'installare e di utilizzare l'apparecchio.

Questo apparecchio non deve essere utilizzato da bambini o persone infermi a meno che non siano adeguatamente controllate da persone responsabili che si assicurino che l'apparecchio sia utilizzato in sicurezza.

I bambini devono essere controllati da persona responsabile per assicurarsi che non giochino con l'apparecchio.

Il lavoro di installazione deve essere eseguito, da installatori competenti e qualificati, secondo le norme in vigore.

Se il cavo di alimentazione è danneggiato, esso deve essere sostituito dal costruttore o dal suo servizio assistenza tecnica o comunque da una persona con qualifica simile, in modo da prevenire ogni rischio.

Ogni eventuale modifica che si rendesse necessaria all'impianto elettrico per installare la cappa dovrà essere eseguita solo da persone competenti.

È pericoloso modificare o tentare di modificare le caratteristiche di questo impianto. In caso di riparazioni o mal funzionamento dell'apparecchio, non tentare di risolvere da soli il problema. Le riparazioni effettuate da persone non competenti possono provocare danni.

Per eventuali interventi rivolgersi ad un Centro Assistenza Tecnica autorizzato ad eseguire parti di ricambio.

Controllare sempre che tutte le parti elettriche, (luci, aspiratore), siano spente quando l'apparecchio non viene usato. Leggere tutto il libretto istruzioni prima di effettuare operazioni sulla cappa.

L'utilizzo della cappa non può essere diverso da quello di aspiratori di fumi di cottura su cucine domestiche.

Qualsiasi utilizzo diverso da questo solleva il costruttore da qualsiasi responsabilità.

Il peso massimo complessivo di eventuali oggetti posizionati appesi (ove previsto) sulla cappa non deve superare 1,5 Kg.

Dopo l'installazione delle cappe in acciaio inox bisogna eseguire la pulizia della stessa per rimuovere i residui di collante protettivo e le eventuali macchie di grasso o oli.

Per questa operazione il costruttore raccomanda l'utilizzo delle salviette in dotazione, disponibili anche in acquisto.

L'utilizzo di altre tipologie di detersivi solleva il costruttore dalla responsabilità sui danni che ne potrebbero derivare.

CARATTERISTICHE TECNICHE

I dati tecnici dell'elettrodomestico sono riportati su delle targhette, posizionate all'interno della cappa.

C

INSTALLAZIONE

(parte riservata solo a persone qualificate per il montaggio della cappa)

Rispettare le prescrizioni previste dalla fig. 1-2 per l'installazione.

Se le istruzioni del piano di cottura a gas specificano una distanza maggiore, bisogna tenerne conto.

Nella versione aspirante il tubo di uscita dei fumi deve avere un diametro non inferiore a quello del raccordo della cappa.

Nei tratti orizzontali il tubo deve avere una leggera inclinazione (10% circa) verso l'alto per convogliare l'aria all'esterno dell'ambiente.

Ridurre al minimo le curve, verificare che i tubi abbiano una lunghezza minima indispensabile. Rispettare le norme vigenti sullo scarico dell'aria all'esterno.

In caso di utilizzo contemporaneo di altre utenze (caldaie, stufe, caminetti, ecc.) alimentate a gas o con altri combustibili, provvedere ad una adeguata ventilazione del locale in cui avviene l'aspirazione dei fumi, secondo le norme vigenti.

Istruzioni di montaggio: vedi sez. "O" del presente manuale.

D

ALLACCIAMENTO ELETTRICO

(parte riservata solo a persone qualificate per l'allacciamento)

ATTENZIONE!

Prima di effettuare qualsiasi operazione all'interno della cappa scollegare l'apparecchio dalla rete elettrica.

Assicurarsi che non vengano scollegati o tagliati fili elettrici all'interno della cappa; nel caso si verificano tali situazioni contattare il centro assistenza più vicino. Per l'allacciamento elettrico rivolgersi a personale qualificato.

Il collegamento deve essere eseguito in conformità con le disposizioni di legge in vigore. Controllare che la valvola limitatrice e l'impianto elettrico possano sopportare il carico dell'apparecchio (vedere targhetta caratteristiche tecniche al punto B). Alcuni tipi di apparecchi possono essere dotati di cavo senza spina; in questo caso, la spina da utilizzare deve essere del tipo "normalizzato" tenendo conto che:

- il filo giallo-verde deve essere utilizzato per la messa a terra,
- il filo blu deve essere utilizzato per il neutro,
- il filo marrone deve essere utilizzato per la fase, il cavo non deve entrare in contatto con parti calde aventi temperature superiori a 70 °C.
- montare sul cavo di alimentazione una spina adatta al carico e collegarla ad una adeguata spina di sicurezza.

Se un apparecchio fisso non è provvisto di cavo di alimentazione e di spina, o di altro dispositivo che assicuri la disconnessione dalla rete, con una distanza di apertura dei contatti che consenta la disconnessione completa nelle condizioni della categoria di sovratensione III, le istruzioni devono indicare che tali dispositivi di disconnessione devono essere previsti nella rete di alimentazione conformemente alle regole di installazione.

Il cavo di terra giallo/verde non deve essere interrotto dall'interruttore.

Prima di collegare l'apparecchio alla rete elettrica, controllare che:

- la tensione d'alimentazione corrisponda a quella indicata dalla targhetta caratteristiche tecniche.
- la presa di terra sia corretta e funzionale.
- l'impianto di alimentazione sia munito di efficace collegamento di terra secondo le norme vigenti.

- la presa o l'interruttore omnipolare usati siano facilmente raggiungibili con l'apparecchiatura installata.

La casa costruttrice declina ogni responsabilità nel caso le norme di sicurezza non vengano rispettate.

E CAPPА IN VERSIONE AD EVACUAZIONE ESTERNA (aspirante)

In questa versione i fumi e i vapori della cucina vengono convogliati verso l'esterno attraverso un tubo di scarico.

Il convogliatore di scarico che sporge sulla parte superiore della cappa deve essere collegato con un tubo che conduce i fumi e i vapori in una uscita esterna.

In questa versione vanno tolti i filtri al carbone attivo se esistenti; per l'estrazione vedere istruzioni al punto F. Quando la cappa da cucina viene utilizzata contemporaneamente ad altri apparecchi che impiegano gas o altri combustibili, il locale deve disporre di sufficiente ventilazione secondo le norme vigenti.

Deviazione per la Germania:

Quando la cappa da cucina e apparecchi alimentati con energia diversa da quella elettrica sono in funzione simultaneamente, la pressione negativa nel locale non deve superare i 4 Pa (4 x 10⁻⁵ bar).

F CAPPА IN VERSIONE A RICICLO INTERNO (filtrante)

In questa versione l'aria passa attraverso i filtri carbone attivo per essere purificata e poi reimmessa nell'ambiente cucina. Per il montaggio dei filtri carbone si rimanda alla sezione H2.



Per il miglior rendimento si consiglia di utilizzare la terza velocità in presenza di forti odori e vapori, la seconda velocità nelle condizioni normali, la prima velocità per mantenere l'aria pulita con bassi consumi di energia elettrica.

Si consiglia di mettere in funzione la cappa quando si inizia a cuocere e mantenerla in funzione fino alla scomparsa degli odori.

G FUNZIONAMENTO



1: TIMER - RESET FILTRO - APERTURA ANTA - CHIUSURA ANTA

Timer: Con il motore in funzione la pressione del tasto attiva lo spegnimento temporizzato del motore dopo 15 minuti. Al termine dei 15' il motore e la luce si spengono e la parte mobile si richiude. Il led rosso lampeggia ad indicare che la funzione è attiva. Variando la velocità del motore non si interrompe il conteggio. Se il motore viene fermato con il tasto 4 la funzione si disinserisce automaticamente. Quando la funzione timer è attiva, è possibile disinserirla premendo il tasto 1.

Reset Filtro: Ogni 30 ore di funzionamento dell'aspiratore si attiva la segnalazione filtro (luce rossa fissa).

Con motore e luce spente, la pressione prolungata del tasto T1 annulla la segnalazione e l'anta si apre per poter accedere ai filtri. Durante questo stato non è possibile azionare il motore ed i tasti T2..T5 sono inibiti. Una volta riposizionati i filtri, con la pressione prolungata del tasto T1 l'anta si chiude ed i tasti T2..T5 riprendono il loro funzionamento.

Apertura parte mobile: Quando tutti i led sono spenti (luce e motore off) la pressione prolungata del tasto consente di aprire la parte mobile della cappa per poter effettuare la manutenzione. Durante questo stato non è possibile azionare il motore, i tasti T2..T5 sono inibiti. Il tasto T1 è acceso.

Chiusura parte mobile: Dalla situazione con la parte mobile aperta e motore spento si esce con la pressione prolungata del tasto T1. La segnalazione rossa T1 si spegne e da questo momento i tasti T2..T5 riprendono a funzionare.

2: FUNZIONE RICIRCOLO

Funzione Ricircolo: A motore spento la pressione prolungata del tasto T2 attiva la funzione ricircolo e la parte mobile si apre. Il tasto T2 lampeggia. Durante la funzione ricircolo (della durata 24 ore), la cappa resta accesa per 1 ora alla 1° velocità, poi si ferma per 3 ore e si riattiva per un'altra ora. Tali cicli vengono ripetuti fino al timeout.

Con questa funzione attivata non si possono selezionare le altre velocità. Per togliere questa funzione, tenere premuto per almeno 3 secondi il tasto T2.

Quando la funzione ricircolo è attiva l'anta è aperta indipendentemente dal fatto che il motore sia on / off.

3: DECREMENTO VELOCITÀ VENTILATORE

Premendo il tasto si riduce la velocità del ventilatore fino alla prima.

4: ON/OFF VENTILATORE

La pressione del tasto attiva/disattiva il ventilatore contemporaneamente all'apertura/chiusura dell'anta. Il n° del accesi sui tasti T3-T4-T5 evidenzia il livello di velocità del ventilatore.

5: INCREMENTO VELOCITÀ VENTILATORE

Premendo il tasto si incrementa la velocità del ventilatore **fino alla terza**.

6: - LUCE – APPRENDIMENTO DEL RADIOCOMANDO

Luce: La pressione breve del tasto T6 accende e spegne la luce. Il tasto T6 si illumina se la luce è accesa. Nel caso in cui la parte mobile è chiusa, questa si apre e l'accensione della luce avviene dopo alcuni secondi.

Apprendimento del radiocomando (opzionale): Con motore e luce spenta, la pressione lunga del tasto T6 attiva la modalità di associazione del telecomando. Il Tasto T6 lampeggia per un massimo di 10 secondi. Durante il lampeggio deve essere premuto almeno un tasto del radiocomando. La funzione si disattiva allo scadere dei 10 secondi o prima se viene rilevato un telecomando compatibile.

GESTIONE DELLA PRESSIONE DEI TASTI:

Radiocomando (opzionale): Posizionare l'apparecchio lontano da sorgenti di onde elettromagnetiche che potrebbero interferire con l'elettronica della cappa. Distanza massima di funzionamento 4 metri. Tale distanza può variare in difetto in funzione delle interferenze elettromagnetiche di altri apparecchi.

Funzione Radiocomando	DESCRIZIONE
Tasto Luce	La pressione del tasto Luce accende/spegne la luce
Tasto ' - '	La pressione del tasto ' - ' decrementa la velocità del motore. Se si è in 1° velocità, la pressione del tasto ' - ' spegne il motore

Tasto ' + '	Se il motore è spento, la pressione del tasto '+' attiva il motore alla 1° velocità. Se il motore è in funzione, la pressione del tasto '+' incrementa la velocità fino alla massima.
Tasto Timer	Se il motore è attivo, la pressione del tasto timer attiva/disattiva la funzione timer
Cambio Codice (solo in caso di malfunzionamento)	<p>Premere il tasto "Luce" insieme al tasto "Timer" del radiocomando fino a che il led blu non inizia a lampeggiare lentamente. Se entro 5 secondi si preme il tasto "-" del radiocomando viene generato e memorizzato il nuovo codice. La memorizzazione viene confermata da 3 lampeggi brevi del led.</p> <p>Per ritornare al codice di default bisogna premere il tasto "-" insieme al tasto "+" del radiocomando per più di 5 secondi. La memorizzazione del codice di default viene segnalata con 3 brevi lampeggi del led.</p> <p>Ogni volta che viene generato un nuovo codice o impostato il codice di default nel telecomando, bisogna eseguire anche la procedura Remote Binding (Tasto Luce della pulsantiera) descritta precedentemente.</p>

H FILTRI ISTRUZIONI PER L'ESTRAZIONE E LA SOSTITUZIONE

1. FILTRI METALLICI

Per l'estrazione dei filtri metallici, aprire l'anta seguendo le modalità descritte al punto G (apertura anta tasto 1). In questo modo i filtri possono essere estratti agendo sulla apposita maniglia.

2. FILTRI AL CARBONE ATTIVO

Rimuovere i filtri metallici come indicato al punto H1. In questo modo i filtri carbone sono accessibili e possono essere rimossi agevolmente.

SOLO PER ITALIA: Scaricare l'apposito modulo ordine filtro sul sito: www.falmec.com (accedere sul menù a tendina assistenza).

I ILLUMINAZIONE MONTAGGIO E SOSTITUZIONE

La cappa è dotata di illuminazione con strip led ad alta efficienza, basso consumo e durata molto elevata in condizioni di normale utilizzo. La sostituzione della strip led deve essere fatta solo da tecnici qualificati.

L MANUTENZIONE E PULIZIA

Una costante manutenzione garantisce un buon funzionamento ed un buon rendimento nel tempo. Particolari attenzioni vanno rivolte ai filtri metallici antigrasso ed ai filtri al carbone attivo, infatti la pulizia frequente dei filtri e dei loro supporti garantisce che sulla cappa non si accumulino grassi che sono pericolosi per la facilità di incendio.

1. FILTRI ANTIGRASSO METALLICI

Hanno la funzione di trattenere le particelle grasse in sospensione, pertanto si consiglia di lavarli ogni mese in acqua calda e detersivo evitando di piegarli. Attendere che siano ben asciutti prima di rimontarli.

Per lo smontaggio e montaggio vedi istruzioni al punto H1. Si raccomanda costante frequenza nell'operazione.

2. FILTRI AL CARBONE ATTIVO

Hanno la funzione di trattenere gli odori presenti nel flusso d'aria che li attraversa. L'aria depurata per successivi passaggi attraverso i filtri viene rimessa nell'ambiente cucina. I

filtri al carbone attivo non possono essere lavati e vanno sostituiti mediamente ogni 3-4 mesi (dipende poi dall'uso). Per la sostituzione dei filtri al carbone attivo seguire le istruzioni come al punto H2.

3. PULIZIA ESTERNA

Si raccomanda di pulire le superfici esterne delle cappe almeno ogni 15 giorni per evitare che le sostanze oleose o grasse possano intaccare le superfici in acciaio.

La pulizia della cappa va eseguita usando un panno umido con detersivo liquido neutro o con alcool denaturato.

Nel caso di materiale con trattamento antimpronta (Fasteel) eseguire la pulizia solo con acqua e sapone neutro utilizzando un panno morbido avendo cura di risciacquare e asciugare accuratamente. Non si devono utilizzare prodotti contenenti sostanza abrasive, panni con superfici ruvide o panni comunemente in commercio per la pulizia dell'acciaio. L'utilizzo di sostanze abrasive e panni ruvidi danneggerà irreparabilmente il trattamento superficiale dell'acciaio.

Conseguenza diretta del non rispetto di tali avvertenze sarà il deterioramento irreversibile della superficie dell'acciaio.

Tali avvertenze dovranno essere conservate insieme al libretto istruzioni della cappa. Il produttore declina ogni responsabilità qualora non vengano rispettate tali istruzioni.

4. PULIZIA INTERNA

È vietata la pulizia di parti elettriche o parti relative al motore all'interno della cappa, con liquidi o solventi.

Non usare prodotti contenenti abrasivi. Effettuare tutte queste operazioni scollegando preventivamente l'apparecchio dalla rete elettrica.



SICUREZZA AVVERTENZE



L'impianto elettrico è munito di collegamento a terra secondo le norme di sicurezza internazionali; è inoltre conforme alle normative Europee sull'antidisturbo radio.

Non collegare l'apparecchio a condotti di scarico dei fumi prodotti dalla combustione (caldaie, caminetti, ecc). Verificare che la tensione di rete corrisponda a quella riportata dalla targhetta posta all'interno della cappa.

La distanza minima di sicurezza tra il piano di cottura e la cappa deve essere di almeno 65 cm. Non fare cotture a fiamma "libera" sotto la cappa. Controllare le friggitrici durante l'uso: l'olio surriscaldato potrebbe infiammarsi.

- Assicurarsi che vi sia una adeguata ventilazione nella stanza se la cappa è utilizzata con altri apparecchi che utilizzano combustibili come gas o altro.

- Non accendere fiamme libere sotto la cappa.

- Non collegare l'apparecchio a condotti di scarico dei fumi prodotti dalla combustione (caldaie, caminetti, ecc).

- Assicurarsi che tutte le normative vigenti sullo scarico dell'aria all'esterno del locale siano rispettate prima dell'utilizzo della cappa.



Prima di procedere a qualsiasi operazione di pulizia o di manutenzione, disinserire l'apparecchio togliendo la spina o agendo sull'interruttore generale. La casa costruttrice declina ogni responsabilità per eventuali danni che possano, direttamente o indirettamente, essere causati a persone, cose ed animali domestici in conseguenza alla mancanza di tutte le prescrizioni indicate nell'apposito libretto istruzioni e concernenti, specialmente, le avvertenze in tema di installazione, uso e manutenzione dell'apparecchio.



GARANZIA

La sua nuova apparecchiatura è coperta da garanzia. Le condizioni di garanzia sono riportate



per esteso sull'ultima pagina di copertina di questo libretto.

La casa costruttrice non risponde delle possibili inesattezze, imputabili ad errori di stampa o di trascrizione, contenute nel presente libretto. Si riserva di apportare ai propri prodotti quelle modifiche che ritenesse necessarie o utili, anche nell'interesse dell'utenza, senza pregiudicare le caratteristiche essenziali di funzionalità e di sicurezza.



ISTRUZIONI MONTAGGIO

Fase 1

(Fig. A)

1-2) Segnare a parete 4 punti di foratura rispettando le misure indicate in figura "A".

3) Forare con una punta da \varnothing 8mm, inserire n° 4 tasselli ad espansione e le relative viti (V1) senza serrarle del tutto.

(Fig. B)

1-2) Togliere il vetro "V" dal corpo cappa: sollevarlo verso l'alto fino a liberare i gancetti (G) (1) e poi tirarlo verso l'esterno (2).

(Fig. C)

1) Inserire le teste delle viti (V1) nella parte larga dei 4 fori sagomati (AS) che si trovano nella parte posteriore della cappa.

2) Abbassare la cappa fino a posizionare le 4 viti (V1) nella parte stretta dei fori sagomati (AS).

3) Serrare completamente le viti (V1).

Fase 2

(Fig. D1) Cappe con uscita fumi a parete

1) Raccordare la cappa con il tubo di scarico fumi utilizzando il raccordo in dotazione.

(Fig. D2) Cappe con uscita fumi a soffitto

1-2) Individuare l'altezza H ottimale del tubo scarico dei fumi. Fissare il camino (C) al corpo cappa con 4 viti "V2".

3) Posizionare a muro la staffetta (L) verificando che sia perfettamente a bolla.

4) Segnare i due punti di foratura.

5) Forare con una punta da \varnothing 8mm, inserire n° 2 tasselli ad espansione e bloccare la staffetta (L) a muro con 2 viti (V4).

6) Posizionare la prolunga "P" all'interno del camino (C) e farla scorrere in alto o in basso fino ad ottenere l'altezza desiderata.

7) Avvitare con 2 viti (V3) la prolunga (P) alla staffa (L).

Fase 3

1) Effettuare i collegamenti elettrici (solo dopo aver disinserito l'alimentazione elettrica).

2) Rimontare il vetro "V" precedentemente tolto.

3) Alimentare elettricamente la cappa rispettando le norme vigenti (vedi sezione D del libretto).

A

WARNINGS



This instruction booklet must be kept together with the appliance for future reference. If the appliance is sold or consigned to other parties, check that the booklet is supplied with it, to ensure that the new user has the correct information on the operation of the range hood and is aware of the warnings. These warnings have been provided for your safety and the safety of others. As a result, please read them carefully before installing and operating the appliance.

This appliance is not intended for use by young children or infirm persons unless they have been adequately supervised by a responsible person to ensure that they can use the appliance safely. Young children should be supervised to ensure they do not play with the appliance.

The appliance must be installed by qualified personnel, in accordance with the standards in force. If the supply cord is damaged, it must be re-placed by the manufacturer, its service agent or similarly qualified persons in order to avoid a hazard. Any modifications that may be required to the electrical system for the installation of the range hood must only be made by qualified electricians.

It is dangerous to modify or attempt to modify the characteristics of this system. In the event of malfunctions or if repairs are required to the appliance, do not attempt to solve the problems directly.

Repairs performed by unqualified persons may cause damage. For all repair and other work on the appliance, contact an authorised service/spare parts centre.

Always check that all the electrical parts (lights, exhaust device), are off when the appliance is not being used. Read the entire instruction booklet before performing any operations on the range hood.

The range hood must only be used for the exhaust of cooking fumes in home kitchens. The manufacturer disclaims all liability for any other use of the appliance.

The maximum weight of any object placed above the hood, or hung to it (if possible) must not exceed 1,5 kilos. After installing the stainless steel hood, clean it in order to remove any residue of the protective glue, and stains of grease or oil. The manufacturer recommends its cleaning cloth available for purchase. The manufacturer accepts no liability in case of damage caused by the use of different detergent types.

B

TECHNICAL SPECIFICATIONS

The technical data pertaining to the electric appliance The technical specifications of the appliance are shown on the rating plates located inside the range hood.

C

INSTALLATION

(Section reserved for qualified installers of the range hood)

Follow the instructions described in fig. 1-2 when installing.

Should the instructions of the gas cooker specify a greater distance, take this into consideration.

In the outside exhaust version, the diameter of the fume discharge duct must be no smaller

than the range hood connection.

In the horizontal sections, the duct must slope slightly (around 10%) upwards, so as to better convey the air outside of the room.

Reduce curves to the bare minimum, and check that the length of the ducts is also the bare minimum.

Comply with the current regulations on air discharge into the atmosphere.

If other appliances that use gas or other fuels are being used at the same time (boiler, stove, fireplaces, etc.), make sure the room where the fumes are extracted is well ventilated, in compliance with the current regulations.

Assembly instructions: see section "O" of the booklet.

D

ELECTRICAL CONNECTIONS

(Section reserved for qualified installers)

WARNING!

Before doing any work inside the range hood, disconnect the appliance from the mains power supply.

Check that the wires inside the range hood are not disconnected or cut; if this is the case, contact your nearest service centre. The electrical connections must be performed by qualified personnel.

The connections must be performed in compliance with the legal standards in force. Check that the relief valve and the electrical system are able to support the load of the appliance (see the technical specifications in point B).

Some types of appliance are supplied with a cable without plug; in this case, "standardised" plugs must be used, keeping in mind that:

- the yellow-green wire must be used for the earth,
- the blue wire must be used for the neutral,
- the brown wire must be used for the phase; the cable must not come into contact with hot parts (over 70°C).
- fit a plug that is suitable for the load to the power cable, and connect it to a suitable power outlet.

For appliances that come supplied with cable and plug please ensure they are plugged into a circuit suitable for this appliance.

Please refer to a qualified person. (See technical specifications in point B).

The manufacturer declines all liability if the safety standards are not observed.

E

RANGE HOOD WITH OUTSIDE DISCHARGE (exhaust)

In this version, the fumes and steam from the kitchen are conveyed outside through an exhaust duct.

The exhaust conveyor that protrudes from the upper part of the range hood must be connected to a duct that carries the fumes and steam outside. In this version, the charcoal filters, if fitted, should be removed; to do this, see the instructions in point F. There must be adequate ventilation of the room when the range hood is used at the same time as appliances burning gas or other fuels, according to the standard.

Deviation for Germany:

When the range hood and appliances supplied with energy other than electricity are simultaneously in operation, the negative pressure in the room must not exceed 4 Pa (4x10 E-5 bar).

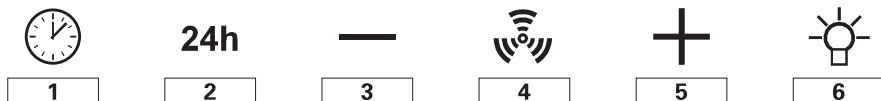
F

HOOD VERSION WITH INTERNAL RECIRCULATION (filtering)

In this model, the area passes through the carbon filters to be purified and is then introduced into the kitchen environment. To mount the filters, refer to section H2.

G

OPERATION



1: TIMER - FILTER RESET - SHUTTER OPENING - SHUTTER CLOSING

Timer: With the motor running, pressing this key will enable timed motor shut-down after 15 minutes. At the end of the 15 minutes the motor and the light will switch off and the mobile part will close back up. The red LED flashes to indicate that the function is enabled. Varying the speed of the motor will not interrupt the count. If the motor is stopped using key 4, the function will automatically switch off. When the timer function is enabled, it is possible to switch it off by pressing key 1.

Filter Reset: Every 30 hours of extractor fan operation, the filter signal will light up (steady red light). With the motor and light switched off, holding down key T1 will delete the signal and the shutter will open providing access to the filters. In this state it is not possible to start the motor and keys T2..T5 are disabled. Once the filters are put back in place, holding down key T1 will close the shutter and keys T2..T5 will start working again.

Opening the mobile part: When all of the leds are off (light and motor off) holding down this key allows you to open the mobile part of the hood so that maintenance can be carried out. During this state it is not possible to turn the motor on, keys T2..T5 are disabled. Key T1 is on.

Closing the mobile part: To exit the state where the mobile part is open and the is motor off, hold down key T1. The red T1 signal switches off and the T2..T5 keys will start working again at this time.

2: RECIRCULATION FUNCTION

Recirculation Function: When the motor is off, holding down key T2 will turn on the recirculation function, and the mobile part will open. Key T2 will flash. During the recirculation function (lasting 24 hours) the hood will stay on for 1 hour at the 1° (1st) speed, then it will stop for 3 hours and switch back on for another hour. These cycles are repeated until timeout.

When this function is enabled, other speeds may not be selected. To switch this function off, hold the T2 key down for at least 3 seconds. When the recirculation function is on the shutter stays open regardless of whether the motor is on / off.

3: DECREASE IN FAN SPEED

By pressing this key the motor will slow to the first speed.

4: FAN ON/OFF

Pressing this key turns the fan on/off at the same time as the shutter opens/closes. The

number of lights that light up on keys T3-T4-T5 indicates the fan speed level.

5: INCREASE IN FAN SPEED

By pressing this key the motor will **pick up to the third speed**.

6: - LIGHT – RADIO CONTROL ACQUISITION

Light: Briefly pressing key T6 will turn the light on and off. Key T6 will light up if the light is on. If the mobile part is closed, it will now open and the light will come on after a few seconds.

Radio control acquisition (optional): With the motor and light turned off, holding down key T6 will enable remote binding mode. Key T6 will flash for a maximum of 10 seconds. While it is flashing at least one radio control key must be pressed. The function will switch off when the 10 seconds are over, or earlier if a compatible remote control is detected.

MANAGING USE OF THE KEYS:

Radio control (optional): Place the device away from sources of electromagnetic waves which may interfere with the electronics of the hood. Maximum operating distance of 4 metres. This distance may vary based on any electromagnetic interference from other devices.

Function of the remote control	DESCRIPTION
Light Key	Pressing the Light key will switch the light on/off
' - ' Key	Pressing the ' - ' Key will decrease motor speed. If 1° (1st) speed is in gear, pressing the ' - ' key will turn off the motor
' + ' Key	If the motor is turned off, pressing the ' + ' key will activate the motor at 1° (1st) speed. If the motor is operating, pressing the ' + ' key will increase motor speed up to the maximum.
Timer Key	If the motor is active, pressing the timer key will activate/deactivate the timer function
Code Change (only in case of malfunction)	Press the "Luca" (Light) key together with the "Timer" key of the remote control until the blue LED begins to slowly flash. If the "-" key of the remote control is pressed within 5 seconds, the new code will be generated and memorised. Memorisation is confirmed by 3 brief flashes of the LED. To return to the default code, apply pressure on the "-" key together with the "+" key for over 5 seconds. Memorisation of the default code will be signalled with 3 brief flashes of the LED. Each time that a new code is generated or that the default code is set in the remote control, it is necessary to also carry out the previously described Remote Binding (Light Key of the pushbutton) procedure.



FILTERS REMOVING AND REPLACING'S INSTRUCTIONS

1. METAL FILTERS

To remove the metal filter, open the door, following the procedure indicated in section G (door opening button 1). This way, the filters can be removed by acting on the appropriate handle.

2. CARBON FILTERS

Remove the metal filters as indicated in section H1. This way the carbon filters can be accessed and be removed easily.

ONLY FOR ITALY: Download the filter order module from the website:
www.falmec.com (access the drop-down assistance menu).



LIGHTING ASSEMBLY AND REPLACEMENT

The range hood is equipped with high efficiency, low consumption LED strips with extremely long duration under normal use conditions. LED strip replacement must be carried out only by qualified technicians.



MAINTENANCE AND CLEANING

Constant maintenance ensures the correct operation and efficiency of the appliance over time. Special attention should be paid to the metal grease-trapping filters and the charcoal filters. Frequent cleaning of the filters and their supports will ensure that fats and grease do not accumulate on the range hood, with the consequent risk of fire.

1. METAL GREASE-TRAPPING FILTERS

These trap the fat and grease particles suspended in the air, and therefore should be washed every month in hot water and detergent, without bending them. Wait until they are completely dry before repositioning them. To remove and replace these filters, see the instructions in point H1. This operation should be performed at regular intervals.

2. CHARCOAL FILTERS

These trap the odours present in the stream of air that passes through them. The air is purified by passing a number of times through the filters and being recirculated into the kitchen. The charcoal filters cannot be cleaned, and should be replaced on average every 3-4 months (according to use). To replace the charcoal filters, see the instructions in point H2.

3. CLEANING THE OUTSIDE OF THE APPLIANCE

It is advised to clean the external hood surfaces at least every 15 days in order to avoid that oily or greasy substances affect the steel surfaces.

The outside of the range hood should be cleaned using a damp cloth and neutral liquid detergent or denatured alcohol.

In case of fingerprint-less finish (fasteel) clean only with water and neutral soap using clean with a soft cloth, rinse and wipe dry thoroughly. Do not use products that contain abrasive substances, rough cloths or cloths specifically designed for cleaning steel. Using abrasive substances or rough cloths will inevitably damage the finish of steel. The steel surface will be irrevocably damaged if the instructions above are not complied with. Keep these instructions together with the instructions for use of your hood.

The manufacturer accepts no liability for any damage caused by non-compliance with the instructions above.

4. CLEANING THE INSIDE OF THE APPLIANCE

The electrical parts or parts of the motor assembly inside the range hood must not be cleaned using liquids or solvents.



Do not use abrasive products.

All the above operations must be performed after having disconnected the appliance from the mains power supply.



SAFETY WARNINGS



The electrical system features an earth connection in compliance with international safety standards; furthermore, it is compliant with the European standard for electromagnetic compatibility.

Do not connect the appliance to flues (from boilers, fireplaces, etc.). Make sure the mains voltage corresponds to the values on the rating plate located inside the range hood. The minimum safety distance between the cooktop and the range hood must be at least 65 cm.

Never cook on "open" flames under the range hood.

Check deep-fryers during use: superheated oil may be flammable.

- Ensure there is adequate ventilation of the room when the rangehood is used at the same time as appliances burning gas or other fuels.
- Do not flambe under the rangehood
- The exhaust air must not be discharged into a flue which is used for exhausting fumes from appliances burning gas or other fuels.
- Ensure that all regulations concerning the discharge of exhaust air have been fulfilled before you use the appliance.



Before performing any cleaning or maintenance operations, disconnect the appliance by unplugging it or using the main switch. The manufacturer disclaims all liability for any damage that may be directly or indirectly caused to people, things and animals due to the failure to follow all the instructions provided in this booklet and above all the warnings relating to the installation, operation and maintenance of the appliance.



WARRANTY

The new equipment is covered by warranty. The warranty conditions are provided by the distributor.



The manufacturer is not liable for any inaccuracies in this booklet resulting from printing or transcription errors. The manufacturer reserves the right to modify its products as it considers necessary or in the interests of the user, without compromising their essential safety and operating characteristics.



ASSEMBLY INSTRUCTIONS

Phase 1

(Fig. A)

- 1-2) Mark 4 drilling points on the wall, complying with the measures indicated in figure "A".
- 3) Drill using a \varnothing 8mm tip, insert 4 expansion plugs and relative screws (V1) without tightening them fully.

(Fig. B)

- 1-2) Remove glass "V" from the hood body: lift it until the hooks (G) (1) are released and then pull it outwards (2).

(Fig. C)

- 1) Insert the head of the screws (V1) inside the large part of the 4 shaped holes (AS) located at the rear side of the hood.
- 2) Lower the hood until placing the 4 screws (V1) inside the narrow part of the shaped holes (AS).
- 3) Fully tighten the screws (V1).

Phase 2

(Fig. D1) Hoods with wall fume outlet

- 1) Connect the hood to the fume exhaust pipe using the provided fitting.

(Fig. D2) Hoods with ceiling fume outlet

- 1-2) Detect the optimal height H of the fume exhaust pipe. Fasten the flue (C) to the hood body using 4 "V2" screws.

- 3) Place the brackets (L) on the wall, ensuring it is perfectly levelled.
- 4) Mark the drilling points.
- 5) Drill using a \varnothing 8mm tip, insert 2 expansion plugs and lock the bracket (L) to the wall with 2 screws (V4).
- 6) Place the extension (P) inside the flue (C) and make it scroll upwards or downwards until obtaining the required height.
- 7) Screw the extension (P) to the bracket (L) using the two screws (V3).

Phase 3

- 1) Perform the electric connection (only after having disconnected the power supply).
- 2) Remount glass "V", which has been previously removed.
- 3) Power the hood complying with the regulations in force (see sec. D of the booklet).



BEDIENUNGSANLEITUNG

A

HINWEISE



Diese Bedienungsanleitung muss unbedingt zusammen mit dem Gerät aufbewahrt werden, um in Zukunft nachgeschlagen werden zu können.

Sollte das Gerät verkauft bzw. einer anderen Person übergeben werden, muss die Bedienungsanleitung unbedingt mitgeliefert werden, damit der neue Benutzer mit dem Betrieb der Dunstabzugshaube und den diesbezüglichen Hinweisen vertraut werden kann.

Diese Hinweise sind für Ihre Sicherheit und die anderer Personen abgefasst worden. Daher sollten Sie die Bedienungsanleitung vor der Installation und Verwendung des Gerätes aufmerksam durchlesen.

Das Gerät darf nicht von Kindern bzw. Behinderten benutzt werden, es sei denn diese werden von verantwortungsvollen Personen, die dafür Sorge tragen, dass das Gerät sicher verwendet wird, überwacht.

Kinder müssen von einer von verantwortungsvollen Person überwacht werden, damit sie nicht mit dem Gerät spielen.

Die Installation hat den geltenden Vorschriften gemäß von kompetenten, qualifizierten Installateuren durchgeführt zu werden.

Beschädigte Speisekabel sind vom Hersteller bzw. von dessen Kundenservice bzw. von einer Person mit ähnlicher Qualifikation auszuwechseln, um Gefahren vorzubeugen.

Eventuelle erforderliche Änderungen, die für die Installation der Dunstabzugshaube an der elektrischen Anlage durchgeführt werden müssen, dürfen ausschließlich von kompetenten Personen vorgenommen werden.

Es ist gefährlich, die Eigenschaften dieser Anlage abzuändern bzw. versuchen abzuändern. Bei Reparaturen bzw. Betriebsstörungen des Gerätes nicht versuchen, das Problem alleine zu lösen.

Die Reparaturen, die von nicht kompetenten Personen durchgeführt werden, können Schäden verursachen.

Sich für eventuelle Eingriffe an einen zugelassenen Kundenservice, der über die geeigneten Ersatzteile verfügt, wenden.

Wenn das Gerät nicht benutzt wird, müssen alle elektrischen Teile (Beleuchtung, Absaugvorrichtung) ausgeschaltet sein. Vor Durchführung von Arbeitsvorgängen an der Dunstabzugshaube die Bedienungsanleitung lesen.

Die Dunstabzugshaube darf ausschließlich zum Absaugen des Dampfes, der beim Kochen in einer Haushaltsküche entsteht, verwendet werden.

Bei anderen Einsätzen wird der Hersteller von jeder Haftung befreit.

Das Gesamtgewicht von Gegenständen, die eventuell auf die Dunstabzugshaube positioniert bzw. an diese gehängt werden (falls vorgesehen), darf höchstens 1,5 Kg betragen.

Nach der Installation von Edelstahlhauben muss man diese reinigen, um Schutzkleberreste und eventuelle Fett- und Ölflecken zu entfernen.

Der Hersteller empfiehlt für diesen Arbeitsvorgang die Verwendung der mitgelieferten Reinigungstücher.

Die Verwendung anderer Reinigungsmittel befreit den Hersteller von jeder Haftung für eventuelle auf deren Benutzung zurückzuführende Schäden.

B

TECHNISCHE MERKMALE

Die technischen Daten des Elektrogeräts sind an den Typenschildern im Innern der Dunstabzugshaube angegeben.

C

INSTALLATION

Die von der Abbildung 1-2 für die Installation vorgesehenen Anweisungen sind zu beachten. Wenn die Anweisungen der Gaskochebene einen größeren Abstand vorschreiben, muss dies beachtet werden.

Bei der Abluftversion muss der Durchmesser des Abzugsrohrs mindestens dem des Anschlusses der Abzugshaube entsprechen.

In den waagrechten Abschnitten muss das Rohr leicht nach oben geneigt sein (ca. 10 %), um die Luft nach außen zu leiten.

Die Kurven auf ein Minimum reduzieren und prüfen, ob alle Rohre die erforderliche Mindestlänge aufweisen.

Die geltenden Vorschriften bezüglich des Luftablasses nach draußen beachten.

Bei gleichzeitiger Verwendung anderer mit Gas oder anderen Brennstoffen gespeister Verbraucher (Heizkessel, Öfen, Kamine, etc.) für eine angemessene, vorschriftsmäßige Lüftung des Raumes, in dem die Rauchabsaugung erfolgt, sorgen.

Montage-Anleitung: siehe den Abschnitt „O“ des vorliegenden Handbuchs.

D

ELEKTRISCHER ANSCHLUSS

(Dieser Abschnitt ist Fachpersonal mit der für den Stromanschluss erforderlichen Qualifikation vorbehalten)

ACHTUNG! Vor jedem Eingriff im Innern der Haube muss das Gerät vom Stromnetz getrennt werden. Sicherstellen, dass die Stromkabel im Innern der Dunstabzugshaube nicht abgeklemmt oder durchgeschnitten werden; sollte dies dennoch vorkommen, den nächst gelegenen Kundendienst kontaktieren.

Der Anschluss muss unter Befolgung der gültigen Rechtsvorschriften erfolgen. Sicherstellen, dass das Reduzierventil und die Elektroanlage der Geräteleistung entsprechen (siehe technische Spezifikationen in Punkt B). Einige Gerätetypen können mit einem Kabel ohne Stecker ausgestattet sein, in diesem Fall ist ein „genormter“ Stecker zu verwenden, wobei folgendes zu beachten ist:

- Der gelb/grüne Draht ist für die Erdung zu benutzen;
- der blaue Draht ist für den Nullleiter, und
- der braune Draht für die Phase bestimmt. Das Kabel darf auf keinen Fall mit heißen Teilen in Berührung kommen (über 70°C).
- Am Netzkabel einen der Geräteleistung entsprechenden Stecker anbringen und diesen in eine Sicherheits- Steckdose stecken.

Bei Geräten, die mit Kabel und Stecker ausgestattet geliefert werden, muss man sicherstellen, dass sie mit einem geeigneten Kreislauf verbunden werden. Sich an eine qualifizierte Person wenden (siehe technische Spezifikationen in Punkt B).

Die Herstellerfirma ist nicht haftbar, wenn die Unfallverhütungsvorschriften nicht eingehalten werden.

E

HAUBE MIT ABLUFTBETRIEB (absaugend)

Bei dieser Ausführung wird der während des Kochens entstehende Dampf durch ein Abzugsrohr nach außen abgeführt.

Der sich oberhalb der Haube befindliche Rauchzug ist an ein Abzugsrohr anzuschließen, über das Rauch und Dampf zu einem Auslass ins Freie geleitet werden. Bei dieser Ausführung sind eventuell vorhandene Aktivkohlefilter wie in Punkt F beschrieben zu entfernen. Wenn die

Dunstabzugshaube gleichzeitig mit anderen Geräten benutzt wird, die mit Gas oder anderen Brennstoffen betrieben werden, muss eine ausreichende Belüftung des Raums gesorgt werden.

Germany (Feuerungsverordnung vom 31-01-1986 und DVGW-TRGI 1986, Amtsblatt G 600):
Bei gleichzeitigem Betrieb der Dunstabzugshaube im Abluftbetrieb und Feuerstätten darf im Aufstellraum der Feuerstätte der Unterdruck nicht größer als 4 Pa (4×10^{-5} bar) sein.

F ABZUGSHAUBE IN VERSION INNENUMLUFT (Filtrierend)

In dieser Ausführung strömt die Luft durch die Aktiv-Kohlefilter, um gereinigt zu werden und dann wieder in den Küchenraum zurückgeführt zu werden. Für die Montage der Kohlefilter siehe Abschnitt H2.

G ARBEITSWEISE



1: TIMER - RESET FILTER - ÖFFNUNG KLAPPE - SCHLISSUNG KLAPPE

Timer: Bei eingeschaltetem Motor wird durch die Betätigung der Taste das zeitgeregelte Ausschalten des Motors nach 15 Minuten aktiviert. Nach Ablauf der 15 Minuten schalten sich der Motor und die Leuchte aus und der bewegliche Teil schließt sich.

Die rote Led-Anzeige blinkt, um zu melden, dass die Funktion aktiviert ist. Wenn die Motor-geschwindigkeit verändert wird, wird die Zählung nicht unterbrochen. Wenn der Motor mit Taste 4 gestoppt wird, wird die Funktion automatisch abgeschaltet. Wenn die Funktion Timer aktiviert ist, kann sie durch Druck der Taste 1 ausgeschaltet werden.

Reset Filter: Alle 30 Betriebsstunden der Abzugshaube wird die Meldung Filter aktiviert (rote fest eingeschaltete Leuchte). Sind Motor und Leuchte ausgeschaltet, annulliert der längere Druck der Taste T1 die Meldung und die Klappe öffnet sich, um die zugänglich zu machen. In diesem Zustand kann der Motor nicht gestartet werden und die Tasten T2..T5 sind blockiert. Nachdem die Filter wieder positioniert sind, schließt man durch längeres Drücken der Taste T1 die Klappe und die Tasten T2..T5 nehmen ihre Funktion wieder auf.

Öffnen des beweglichen Teils: Wenn alle Led-Anzeigen ausgeschaltet sind (Leuchte und Motor Off), ermöglicht der längere Druck der Taste das Öffnen des beweglichen Teils der Abzugshaube, um die Wartung durchführen zu können. In diesem Zustand ist es nicht möglich den Motor zu starten, die Tasten T2..T5 sind blockiert. Die Taste T1 ist eingeschaltet.

Schließen des beweglichen Teils: Zum Verlassen des Zustands "beweglicher Teil geöffnet und Motor ausgeschaltet", die Taste T1 länger gedrückt halten. Die rote Meldung T1 schaltet sich aus, ab diesem Moment nehmen die Tasten T2..T5 ihre Funktion wieder auf.

2: FUNKTION UMLUFT

Funktion Umluft: Bei ausgeschaltetem Motor aktiviert der längere Druck der Taste T2 die Umluft-Funktion und der bewegliche Teil öffnet sich. Die Taste T2 blinkt. Während der Umluft-funktion (ca. 24 Stunden) bleibt die Abzugshaube eine Stunde lang mit Geschwindigkeit 1 eingeschaltet, dann stoppt sie 3 Stunden lang; nach einer Stunde wird sie erneut aktiviert.

H

FILTER

1. METALLFILTER

Für den Auszug der Metallfilter öffnen Sie die Klappe auf die Weise, wie sie unter Punkt G (Öffnung Klappe Taste 1) beschrieben ist. Hierdurch können die Filter durch Betätigung des entsprechenden Handgriffs herausgezogen werden.

2. KOHLEFILTER

Entfernen Sie die Metallfilter wie in Punkt H1 angegeben. Auf diese Weise sind die Kohlefilter zugänglich und können problemlos entfernt werden.

NUR FÜR ITALIEN: Laden Sie das entsprechende Formular zur Filterbestellung von folgender Seite herunter: www.falmecc.com (gehen Sie zum Aufklappenmenü Kundendienst).

I

BELEUCHTUNG

Die Kappe ist mit einem Hochleistungs-Led-Beleuchtungsstreifen versehen, der bei normalen Gebrauchskonditionen einen niedrigen Stromverbrauch und eine äußerst lange Lebensdauer garantiert. Das Auswechseln des Led-Leuchtstreifens darf nur von qualifiziertem technischem Personal durchgeführt werden.

L

WARTUNG UND REINIGUNG

Nur durch eine konstante Wartung ist ein einwandfreier Betrieb und eine lange Lebensdauer der Dunstabzugshaube gewährleistet. Besondere Aufmerksamkeit ist den Metall-Fettfiltern und den Aktivkohlefiltern zu schenken. Eine häufige Reinigung der Filter und deren Halter gewährleistet, dass sich an der Dunstabzugshaube keine feuergefährlichen Fettsammlungen bilden.

1. METALL-FETTFILTER

Diese Filter haben die Aufgabe, die schwebenden Fettteilchen zurückzuhalten, sie sollten daher jeden Monat mit warmem Wasser gereinigt werden, wobei darauf zu achten ist, dass sie nicht geknickt werden. Für den Aus- und Einbau wird auf die Anleitungen unter Punkt H1 verwiesen. Die Reinigung muss unbedingt regelmäßig durchgeführt werden.

2. AKTIVKOHLEFILTER

Diese Filter haben die Aufgabe, die in der Luft, die sie durchströmt, enthaltenen Gerüche zurückzuhalten. Die durch mehrmaliges Durchströmen der Filter gereinigte Luft wird wieder in die Küche zurückgeführt.

Die Aktivkohlefilter können nicht gewaschen werden und müssen durchschnittlich alle 3-4 Monate ersetzt werden (die Häufigkeit hängt vom Gebrauch ab). Für den Ersatz der Aktivkohlefilter wird auf die Anleitungen unter Punkt F verwiesen.

3. AUSSENREINIGUNG

Wir empfehlen, die äußeren Oberflächen der Hauben mindestens alle 15 Tage zu reinigen, um zu vermeiden, dass die öligen oder fettigen Substanzen die Oberflächen aus Stahl angreifen.

Die Reinigung der Dunstabzugshaube wird mit einem feuchten Schwamm und einem neutralen Flüssigreiniger bzw. denaturiertem Alkohol durchgeführt.

Bei Material, das einer Fingerabdruckschutzbehandlung (Fasteel) unterzogen wurde, die Reinigung nur mit Wasser und einer neutralen Seife vornehmen; hierfür ein weiches Tuch verwenden, gründlich abspülen und trocknen. Es dürfen keine Produkte, die Scheuermittel enthalten, Tücher mit rauher Oberfläche bzw. handelsübliche Tücher für die Stahlreinigung verwendet werden. Die Verwendung von Scheuermitteln und rauhen Tüchern wird die Oberflächenbehandlung des Stahls für immer beschädigen.

Bei Nichtbeachtung dieser Hinweise wird es zu einer nicht mehr zu beseitigenden Be-

schädigung der Stahlfläche kommen.

Die vorliegenden Hinweise müssen zusammen mit der Bedienungsanleitung der Dunstabzugshaube aufbewahrt werden. Der Hersteller lehnt bei Nichtbeachtung dieser Anweisungen jede Haftung ab.

4. REINIGUNG DER INNENFLÄCHE

Die elektrischen Teile oder Teile des Motors im Innern der Dunstabzugshaube dürfen nicht mit Flüssigkeiten oder Lösemittel gereinigt werden.



Keine Schleifmittel benutzen.

Vor der Reinigung muss das Gerät vom Stromnetz getrennt werden.



SICHERHEITSBESTIMMUNGEN



Die elektrische Anlage ist mit einer Erdung ausgestattet, die den internationalen Sicherheitsvorschriften entspricht; sie erfüllt außerdem die europäischen Entstörungsvorschriften.

Das Gerät auf keinen Fall an die Ablassleitungen von Rauch, das durch Verbrennung entsteht (Heizkessel, Kamine, usw...), anschließen. Sich vergewissern, dass die Netzspannung mit den im Inneren der Dunstabzugshaube angegebenen Daten übereinstimmt. Der Mindestsicherheitsabstand zwischen Kochebene und Dunstabzugshaube muss mindestens 65 cm betragen.

Auf keinen Fall unter der Dunstabzugshaube auf "offenem Feuer" kochen. Die Friteusen während der Benutzung kontrollieren: das überhitzte Öl könnte sich entzünden.

Für eine ausreichende Lüftung im Raum sorgen, wenn die Dunstabzugshaube zusammen mit anderen Geräten, die mit Brennstoffen und ähnlichen Stoffen arbeiten, verwendet wird.

- Kein offenes Feuer unter der Haube anzünden.

- Das Gerät auf keinen Fall an die Ablassleitungen von Rauch, das durch Verbrennung entsteht (Heizkessel, Kamine, usw...), anschließen.

- Sich vergewissern, dass alle gelten Vorschriften bezüglich der Luftablasses außerhalb des Raumes erfüllt werden, bevor man die Dunstabzugshaube benutzt.



Vor Durchführung von Reinigungs- oder Wartungsarbeiten muss man die Stromversorgung unterbrechen, indem man den Stecker zieht bzw. den Hauptschalter betätigt. Der Hersteller lehnt jede Haftung für eventuelle direkte oder indirekte Schäden an Personen, Gegenständen und Haustieren ab, die auf die Nichteinhaltung der in der vorliegenden Bedienungsanleitung enthaltenen Vorschriften zurückzuführen sind und insbesondere die Installation, Bedienung und Wartung des Gerätes betreffen.



GARANTIE

Was die garantie betrifft, wenden sie sich am austräger.



Die Herstellerfirma haftet nicht für mögliche Ungenauigkeiten infolge Druck- oder Schreibfehler in diesem Anleitungsheft. Sie behält sich außerdem das Recht vor, an ihren Produkten sämtliche Änderungen vorzunehmen, die sie auch im Interesse des Benutzers für erforderlich oder nützlich erachtet, ohne die wesentlichen Merkmale in Bezug auf Funktionalität und Sicherheit zu beeinträchtigen.



MONTAGEANLEITUNG

Phase 1

(Abb. A)

1-2) Markieren Sie an der Wand 4 Punkte für die Bohrungen in den in der Abbildung „A“ angezeigten Maßen.

3) Bringen Sie mit einem Bohrer von \varnothing 8mm die Bohrlöcher an, setzen Sie 4 Spreizdübel und die passenden Schrauben (V1) eine, ohne sie vollständig anzuziehen.

(Abb. B)

- 1-2) Entfernen Sie das Glas „V“ vom Haubenkörper: heben Sie es hoch, bis die Haken (G) (1) frei sind und ziehen Sie es dann nach außen (2).

(Abb. C)

- 1) Setzen Sie die Schraubenköpfe (V1) in den breiten Teil der 4 Formlöcher (AS), die sich am hinteren Teil der Haube befinden.
- 2) Senken Sie die Haube ab, bis sich die 4 Schrauben (V1) in den engen Teil der Formlöcher einhaken (AS).
- 3) Ziehen Sie die Schrauben (V1) vollständig an.

Phase 2

(Abb. D1) Hauben mit Wandrauchabzug

- 1) Verbinden Sie über den mitgelieferten Anschluss die Haube mit dem Rauchabzugsrohr.

(Abb. D2) Hauben mit Deckenrauchabzug

- 1-2) Stellen Sie die optimale Höhe H des Rauchabzugsrohrs fest. Befestigen Sie den Kamin (C) mit 4 Schrauben „V2“ am Haubenkörper.
- 3) Setzen Sie den Bügel (L) an die Wand an (L), kontrollieren Sie, dass er perfekt im Lot ist.
- 4) Markieren Sie zwei Bohrpunkte.
- 5) Bringen Sie mit einem Bohrer von \varnothing 8mm die Bohrlöcher an, setzen Sie 2 Spreizdübel und blockieren Sie den Bügel (L) mit 2 Schrauben (V4).
- 6) Setzen Sie die Verlängerung „P“ ins Innere des Kamin (C) und verschieben Sie sie nach oben und unten, bis die gewünschte Höhe erreicht ist.
- 7) Mit den 2 Schrauben (V3) die Verlängerung (H) am Bügel (L) anschrauben.

Phase 3

- 1) Bringen Sie die Elektroanschlüsse an (erst nachdem Sie die Stromversorgung unterbrochen haben).
- 2) Bauen Sie das vorher abgenommene Glas „V“ wieder ein.
- 3) Die Abzugshaube gemäß den geltenden Normen elektrisch versorgen (siehe Abschnitt D des Handbuchs).

A**AVERTISSEMENTS**

Conserver cette notice avec l'appareil pour pouvoir la consulter en cas de besoin. Si l'appareil est vendu ou cédé à tiers, veiller à ce que la notice soit fournie en même temps pour que le nouvel utilisateur puisse avoir toutes les indications concernant le fonctionnement de la hotte et les avertissements correspondants.

La notice a été rédigée pour votre sécurité et celle d'autrui. Nous vous prions donc de la lire attentivement avant de monter et d'utiliser l'appareil.

Les enfants ou les handicapés ne doivent se servir de l'appareil que sous la surveillance d'une personne responsable pouvant s'assurer qu'ils l'utilisent en toute sécurité.

Veiller à ce que les enfants ne jouent pas avec l'appareil.

L'appareil doit être monté par un installateur compétent et qualifié, conformément aux normes en vigueur.

Si le câble d'alimentation est abîmé, demander au fabricant, à un Service après-vente agréé ou à une personne expérimentée de le remplacer afin de prévenir tout risque de danger.

Les modifications éventuelles de l'installation électrique, qui s'avèrent nécessaires pour monter la hotte, doivent être faites par du personnel compétent.

Il est dangereux de modifier ou d'essayer de modifier les caractéristiques de cette installation. En cas de panne ou de mauvais fonctionnement de l'appareil, ne pas essayer de résoudre le problème mais s'adresser au Service après-vente agréé.

Les réparations faites par des personnes non compétentes peuvent abîmer l'appareil.

Pour toute intervention, s'adresser à un Service après-vente agréé en mesure de fournir les pièces détachées.

Toujours vérifier si les parties électriques, (lumières, aspirateur) sont éteintes quand l'appareil n'est pas utilisé. Lire entièrement la notice avant d'effectuer une opération quelconque sur la hotte.

La hotte s'utilise de la même façon que les aspirateurs des fumées de cuisson au-dessus des cuisinières domestiques.

Le fabricant décline toute responsabilité en cas d'usage impropre.

Le poids maximal des objets éventuels placés ou suspendus (quand c'est prévu) sur la hotte ne doit pas dépasser 1,5 kg.

Après avoir monté la hotte en acier inox, la nettoyer pour éliminer les résidus de colle ou de produit de protection et les taches de graisse ou d'huile.

Pour exécuter cette opération, le constructeur recommande l'utilisation des lingettes détergentes fournies avec la lampe.

Le fabricant décline toute responsabilité pour les dommages éventuels en cas d'emploi d'autres types de détergents.

B**CARACTÉRISTIQUES TECHNIQUES**

Les données techniques de l'appareil sont reportées sur les plaques qui se trouvent à l'intérieur de la hotte (enlever les grilles métalliques pour voir l'étiquette).

C**MONTAGE**

Respecter les prescriptions prévues par la fig. 1-2 pour l'installation.

Si les instructions du plan de cuisson à gaz spécifient une distance majeure, il faut en tenir compte.

Dans la version aspirante le tube de sortie de la fumée doit avoir un diamètre non inférieur à celui du raccord de la hotte.

Dans les segments horizontaux le tube doit maintenir une légère inclinaison (10% environ) vers le haut pour canaliser l'air à l'extérieur de l'ambiance.

Réduire au minimum les coudes, vérifier que les tubes ont une longueur minimale indispensable.

Respecter les normes en vigueur sur l'évacuation de l'air à l'extérieur.

En cas d'utilisation simultanée d'autres éléments (chaudières, poêles, cheminées, etc.) alimentés au gaz ou avec d'autres combustibles, pourvoir à une ventilation adéquate du local dans lequel a lieu l'aspiration de la fumée, en respectant les normes en vigueur.

Instructions de montage: voir sect. «O» de ce manuel.

D

BRANCHEMENT ÉLECTRIQUE

(partie réservée au personnel qualifié pour le branchement)

ATTENTION!

Toujours débrancher l'appareil avant de faire une opération quelconque à l'intérieur de la hotte.

S'assurer qu'aucun fil n'est débranché ou coupé ; si c'est le cas, contacter le Service après-vente le plus proche.

S'adresser à du personnel qualifié pour le branchement électrique.

Les branchements doivent être effectués conformément aux dispositions de loi en vigueur. Vérifier si le disjoncteur et l'installation électrique peuvent supporter la charge de l'appareil (voir plaque des caractéristiques techniques au point B).

Certains appareils peuvent être munis d'un câble sans fiche; la fiche à utiliser doit dans ce cas être de type «standardisé» en tenant compte que:

- le fil jaune-vert doit être utilisé pour la mise à la terre;
- le fil bleu doit être utilisé pour le neutre;
- le fil marron doit être utilisé pour la phase, le câble ne doit pas être en contact avec les parties chaudes ayant une température supérieure à 70°C;
- monter une fiche adaptée à la charge sur le câble d'alimentation et la brancher à une fiche de sécurité appropriée.

Si un appareil fixe n'est pas muni d'un câble d'alimentation et d'une fiche, ou d'un autre dispositif pour le débrancher, avec une distance d'ouverture des contacts permettant la coupure de courant totale en cas de surtension, catégorie III, les instructions doivent indiquer que ces dispositifs de coupure doivent être prévus dans le réseau d'alimentation, conformément aux règles d'installation.

Le câble de terre jaune/vert ne doit pas être interrompu par l'interrupteur.

Avant de brancher l'appareil, vérifier si:

- la tension d'alimentation correspond à celle indiquée sur la plaque caractéristiques techniques;
- la prise de terre est correcte et fonctionnelle;
- le système d'alimentation est muni d'un branchement à la terre efficace, conformément aux normes en vigueur ;
- la prise ou l'interrupteur omnipolaire sont faciles à atteindre lorsque l'appareil est monté.

Le fabricant décline toute responsabilité si les normes de sécurité ne sont pas respectées.

E

HOTTE VERSION À ÉVACUATION EXTÉRIEURE (ASPIRANTE)

Dans cette version, les fumées et les vapeurs de cuisine doivent être acheminées vers l'extérieur par un tuyau d'évacuation.

Le convoyeur d'évacuation qui dépasse en haut de la hotte doit être relié à un tuyau qui conduit les fumées et les vapeurs vers une sortie extérieure.

Il faut enlever les filtres au charbon actif s'ils sont prévus; pour les extraire, voir les instructions reportées au point F.

Le local doit être suffisamment aéré, conformément aux normes en vigueur, si la hotte est utilisée en même temps que d'autres appareils qui fonctionnent au gaz ou avec d'autres combustibles.

Indication spécifique pour l'Allemagne:

Quand la hotte fonctionne en même temps que des appareils alimentés avec de l'énergie autre que celle électrique, la pression négative dans le local ne doit pas dépasser les 4 Pa (4 x 10⁻⁵ bar).

F

HOTTE EN VERSION A RECIRCULATION INTERNE (filtrante)

Dans cette version l'air passe à travers les filtres à charbon actif pour être purifié puis émis à nouveau dans l'environnement cuisine. Pour le montage des filtres à charbon nous renvoyons à la section H2.

G

FONCTIONNEMENT

**1****24h****3****4****5****6**

1: TIMER - RESET FILTRE - OUVERTURE PORTE- FERMETURE PORTE

Timer: avec le moteur en marche, appuyer sur la touche pour activer l'arrêt temporisé du moteur après 15 minutes. Au bout des 15 minutes, le moteur ainsi que la lumière s'éteignent et la partie mobile se referme.

Le led rouge clignote pour indiquer l'activation de la fonction. Le changement de la vitesse du moteur n'interrompt pas le comptage. Si le moteur est arrêté avec la touche 4, la fonction se désactive automatiquement. Quand la fonction timer est active, vous pouvez la désactiver en appuyant sur la touche 1.

Reset Filtre: Toutes les 30 heures de fonctionnement de l'aspirateur, la signalisation filtre (lumière rouge fixe) s'active.

Avec le moteur et la lumière éteints, la pression prolongée de la touche T1 annule la signalisation et la porte s'ouvre pour donner accès aux filtres. Durant cet état, l'on ne peut pas actionner le moteur et les touches T2..T5 sont désactivées. Après avoir positionné les filtres, appuyer de manière prolongée de la touche T1 pour fermer la porte et les touches T2..T5 recommence à fonctionner.

Ouverture de la partie mobile: Quand tous les led sont éteints (lumière et moteur off), la pression prolongée de la touche permet d'ouvrir la partie mobile de la hotte pour effectuer la maintenance. Durant cet état, l'on ne peut pas actionner le moteur, les touches T2..T5 sont désactivées. La touche T1 est allumée.

Fermeture de la partie mobile: De l'état avec la partie mobile ouverte et le moteur éteint, l'on sort en exerçant une pression prolongée sur la touche T1. La signalisation rouge T1 s'éteint et, à partir de ce moment, les touches T2..T5 recommence à fonctionner.

2: FONCTION RECIRCULATION

Fonction Recirculation: Avec le moteur éteint, la pression prolongée de la touche T2 active la fonction recirculation et la partie mobile s'ouvre. La touche T2 clignote. Durant la fonction recirculation (d'une durée de 24 heures), la hotte reste allumée pendant 1 heure à la 1^{ère} vitesse, elle s'arrête ensuite pendant 3 heures et se réactive pendant 1 heure. Ces cycles sont répétés jusqu'au timeout.

Avec cette fonction activée, d'autres vitesses ne peuvent pas être sélectionnées. Pour enlever cette fonction, maintenir enfoncée pendant au moins 3 secondes la touche T2.

Quand la fonction recirculation est active, la porte est ouverte indépendamment du fait que le moteur est en on / off.

3: DIMINUTION VITESSE VENTILATEUR

Appuyer sur la touche pour diminuer la vitesse du ventilateur jusqu'à la précédente.

4: ON/OFF VENTILATEUR

La pression de la touche active/désactive le ventilateur en même temps que l'ouverture/la fermeture de la porte. Le nombre de led allumés sur les touches T3-T4-T5 met en évidence le niveau de vitesse du ventilateur.

5: AUGMENTATION VITESSE VENTILATEUR

Appuyer sur la touche pour augmenter la vitesse du ventilateur **jusqu'à la troisième**.

6: - ECLAIRAGE– MEMORISATION DE LA RADIOCOMMANDE

Eclairage: La pression brève de la touche T6 allume et éteint la lumière. La touche T6 s'allume si la lumière est allumée. Lorsque la partie mobile est fermée, elle s'ouvre et la lumière s'allume après quelques secondes.

Mémorisation de la radiocommande (en option) : Avec le moteur et la lumière éteints, la pression prolongée de la touche T6 active le mode d'association de la télécommande. La Touche T6 clignote pendant 10 secondes au maximum. Durant le clignotement, au moins une touche de la radiocommande doit être enfoncée. La fonction se désactive après 10 secondes ou avant la détection d'une télécommande compatible.

GESTION DE LA PRESSION DES TOUCHES :

Radiocommande (en option): Positionner l'appareil loin des sources d'ondes électromagnétiques qui pourraient interférer avec l'électronique de la hotte. Distance de fonctionnement 4 mètres. Cette distance peut varier en défaut en fonction des interférences électromagnétiques d'autres appareils.

Fonction Radio-commande	DESCRIPTION
Touche Eclairage	La pression de la touche Eclairage allume/éteint l'éclairage
Touche ' - '	La pression de la touche '-' ralentit la vitesse du moteur. Si l'on est en 1 ^{ère} vitesse, la pression de la touche '-' arrête le moteur
Touche ' + '	Si le moteur est arrêté, la pression de la touche '+' active le moteur à la 1 ^{ère} vitesse. Si le moteur fonctionne, la pression de la touche '+' accélère la vitesse jusqu'à la vitesse maximale.
Touche Timer	Si le moteur est actif, la pression de la touche timer active/désactive la fonction timer

<p>Changement de Code (seulement en cas de dysfonctionnement)</p>	<p>Appuyer la touche "Eclairage" en même temps que la touche "Timer" de la radiocommande jusqu'à ce que la Led bleue ne commence à clignoter lentement. Si avant 5 secondes on appuie la touche "-" de la radiocommande, le nouveau code est généré et mémorisé. La mémorisation est confirmée par 3 clignotements brefs de la Led.</p> <p>Pour revenir au code par défaut il faut appuyer la touche "-" en même temps que la touche "+" de la radiocommande pendant plus de 5 secondes. La mémorisation du code par défaut est signalée par 3 clignotements brefs de la Led.</p> <p>Toutes les fois qu'on doit générer un nouveau code ou que l'on doit configurer le code par défaut sur la télécommande, il faut exécuter également la procédure Remote Binding (Touche Eclairage du boîtier de commande) décrite précédemment.</p>
--	--

H **FILTRES INSTRUCTIONS POUR LES ENLEVER ET LES REMPLACER**

1. FILTRES MÉTALLIQUES

Pour l'extraction des filtres métalliques, ouvrir la porte en suivant les modalités décrites au point G (ouverture porte touche 1). De cette façon les filtres peuvent être enlevés en agissant sur la poignée prévue à cet effet.

2. FILTRES A CHARBON

Enlever les filtres métalliques comme indiqué au point H1. De cette façon les filtres à charbon sont accessibles et peuvent être facilement enlevés.

UNIQUEMENT POUR ITALIE: Télécharger le module de commande filtre spécifique sur le site: www.falmec.com (accéder sur le menu déroulant assistance).

I **ÉCLAIRAGE MONTAGE ET REMPLACEMENT**

La hotte est équipée d'un éclairage avec strip led à haute efficacité, à basse consommation et durée très élevée en conditions d'utilisation normales. Le remplacement du strip led doit être effectué uniquement par des techniciens qualifiés.

L **ENTRETIEN ET NETTOYAGE**

1. FILTRES ANTI-GRAISSE MÉTALLIQUES

Ils servent à retenir les particules de graisse en suspension. Il est donc conseillé de les laver chaque mois dans de l'eau chaude contenant un peu de détergent, en évitant de les plier. Attendre qu'ils soient bien secs avant de les remonter. Pour le démontage et le montage, voir les instructions au point H1. Répéter fréquemment l'opération.

2. FILTRES AU CHARBON ACTIF

Ils servent à retenir les odeurs présentes dans le flux d'air qui les traverse. L'air épuré suite aux passages successifs à travers les filtres est recyclé dans la cuisine. Ne pas laver les filtres au charbon actif qui doivent être remplacés en moyenne tous les 3-4 mois (en fonction de l'usage). Pour remplacer les filtres au charbon actif, suivre les instructions du point H2.

3. NETTOYAGE EXTÉRIEUR DE LA HOTTE

Nous recommandons de nettoyer les surfaces externes des hottes chaque 15 jours au moins afin d'éviter que les substances huileuses ou les graisses ne nuisent aux surfaces en acier.

Nettoyer la hotte avec un chiffon humide et un peu de détergent liquide neutre ou avec de l'alcool dénaturé.

Ne nettoyer qu'avec un chiffon souple trempé dans de l'eau contenant du savon neutre si la surface a subi un traitement anti-empreinte (Fasteel), en ayant soin de rincer et d'essuyer soigneusement. Ne pas utiliser de produits contenant des substances abrasives, un chiffon rêche ni le type de chiffon pour nettoyer l'acier que l'on trouve généralement dans le commerce car cela abîmerait irrémédiablement le traitement superficiel de l'acier.

La surface définitivement abîmée de l'acier sera la conséquence directe du non-respect de ces indications. La notice complète doit être conservée avec l'appareil. Le fabricant décline toute responsabilité si ces indications ne sont pas respectées.

4. NETTOYAGE INTÉRIEUR DE LA HOTTE

Il est interdit de nettoyer les parties électriques ou celles relatives au moteur à l'intérieur de la hotte avec des liquides ou des solvants;

Ne pas utiliser de produits contenant des substances abrasives. Toujours débrancher l'appareil avant d'effectuer les opérations indiquées plus haut.



SÉCURITÉ AVERTISSEMENTS



L'installation électrique est dotée d'un branchement à la terre comme reporté dans les normes de sécurité internationales; elle est par ailleurs conforme aux normes européennes sur les parasites radio.

Ne pas relier l'appareil aux conduits d'évacuation des fumées dues à la combustion (chaudières, cheminées, etc.).

Vérifier si la tension du réseau correspond à celle indiquée sur la plaque qui se trouve à l'intérieur de la hotte.

La distance minimale de sécurité entre la table de cuisson et la hotte doit être d'au moins 65 cm. Ne pas faire cuire avec une flamme « libre » en dessous de la hotte. Vérifier les friteuses durant l'emploi: l'huile surchauffée pourrait prendre feu.

- S'assurer que le local est suffisamment aéré s'il faut faire fonctionner la hotte en même temps que certains appareils qui utilisent le gaz ou autre comme combustible.

- Ne pas allumer de flammes libres en dessous de la hotte.

- Ne pas relier l'appareil aux conduits d'évacuation des fumées dues à la combustion (chaudières, cheminées, etc.).

- S'assurer que les normes en vigueur sur l'évacuation de l'air à l'extérieur du local sont respectées avant d'utiliser la hotte.



Débrancher l'appareil en enlevant la fiche ou en actionnant l'interrupteur général avant d'effectuer une opération de nettoyage ou d'entretien quelconque. Le fabricant décline toute responsabilité pour les accidents ou les dommages directs ou indirects éventuels aux animaux domestiques ou aux biens dus au non-respect des indications reportées dans cette notice et concernant, en particulier, les avertissements sur le montage, l'emploi et l'entretien de l'appareil.



GARANTIE

L'appareil est couvert par la garantie.

Les conditions de garantie sont reportées en entier au dos de cette notice.



Le fabricant décline toute responsabilité pour les inexactitudes, imputables à des erreurs d'impression ou de transcription, contenues dans cette notice.

Il se réserve le droit d'apporter les modifications qu'il juge nécessaires ou utiles à ses produits, même dans l'intérêt de l'utilisateur, sans pour autant compromettre les caractéristiques essentielles relatives au fonctionnement et à la sécurité.

Phase 1**(Fig. A)**

- 1-2) Marquer sur le mur 4 points de perçage en respectant les mesures indiquées dans la figure «A».
- 3) Percer avec une pointe de \varnothing 8mm, introduire 4 chevilles à expansion et les vis respectives (V1) sans les serrer à fond.

(Fig. B)

- 1-2) Enlever la vitre "V" du corps de la hotte: soulever la vitre vers le haut jusqu'à libérer les crochets (G) (1) et puis la tirer vers l'extérieur (2).

(Fig. C)

- 1) Introduire les têtes des vis (V1) dans la partie large des 4 trous modelés (AS) qui se trouvent dans la partie arrière de la hotte.
- 2) Baisser la hotte jusqu'à positionner les 4 vis (V1) dans la partie étroite des trous modelés (AS).
- 3) Serrer complètement les vis (V1).

Phase 2**(Fig. D1) Hottes avec sortie des fumées à paroi**

- 1) Raccorder la hotte avec le tuyau d'évacuation des fumées en utilisant le raccord fourni.

(Fig. D2) Hottes avec sortie des fumées au plafond

- 1-2) Localiser la hauteur H optimale du tuyau d'évacuation des fumées. Fixer la cheminée (C) au corps de la hotte avec les 4 vis "V2".
- 3) Positionner au mur l'étrier (L) en vérifiant qu'il soit parfaitement à niveau.
- 4) Marquer les deux points de perçage.
- 5) Percer avec une pointe de \varnothing 8mm, introduire 2 chevilles à expansion et bloquer l'étrier (L) au mur avec 2 vis (V4).
- 6) Positionner la rallonge "P" à l'intérieur de la cheminée (C) et la faire glisser en haut ou bien en bas jusqu'à obtenir la hauteur désirée.
- 7) Visser avec 2 vis (V3) la rallonge (P) à l'étrier (L).

Phase 3

- 1) Effectuer les branchements électriques (seulement après avoir débranché l'alimentation électrique).
- 2) Remonter la vitre "V" précédemment enlevée.
- 3) Mettre sous alimentation électrique la hotte en respectant les normes en vigueur (voir section D du livret).

A

ADVERTENCIAS



Es muy importante conservar este libro de instrucciones junto al aparato para cualquier consulta futura.

Si el aparato tuviera que ser vendido o traspasado a otra persona, asegúrese que el libro vaya incluido, de modo que el nuevo usuario pueda ponerse al corriente del funcionamiento de la campana y de las advertencias correspondientes.

Estas advertencias han sido redactadas para su seguridad y para la de los demás, les rogamos, por tanto, de leerlas atentamente antes de la instalación y la utilización del aparato.

Este aparato no debe ser usado por niños o personas enfermas a menos que no estén controladas por alguna persona responsable que se asegure que el aparato sea utilizado con seguridad.

Los niños deben controlados por alguna persona responsable que se asegure que no juegan con el aparato.

El montaje debe ser realizado por personal cualificado siguiendo la normativa vigente.

Si el cable de alimentación está dañado, debe ser sustituido por el fabricante, por el Servicio Asistencia Técnica o por un personal cualificado con el fin de evitar posibles riesgos.

Cualquier modificación que se debiera realizar en el montaje eléctrico para instalar la campana debe ser supervisada por personal competente.

Es peligroso modificar o intentar modificar las características de esta instalación. En caso de reparación o mal funcionamiento del aparato, no intentar resolver el problema directamente.

Las reparaciones efectuadas por personas no cualificadas pueden provocar daños.

Para manipulaciones eventuales diríjase a un Centro de Asistencia Técnica autorizado.

Controlar siempre que todas las piezas eléctricas (luces, aspirador) queden apagadas cuando no se use el aparato. Leer todo el libro de instrucciones antes de efectuar ninguna operación en la campana.

El uso de la campana no puede ser otro que el aspirar humos de cocción en cocinas domésticas.

Cualquier uso diverso exime al fabricante de cualquier responsabilidad.

El peso máximo permitido de objetos eventualmente colocados o colgados (en su caso) sobre la campana no debe superar 1,5 kilos.

Una vez instaladas, las campanas en acero inoxidable deben limpiarse para eliminar los residuos de plásticos protecto y eventuales manchas de grasa y aceite. Para esta operación aconsejamos la utilización de nuestro producto específico disponible a la venta.

La utilización de otra tipología de detergentes exime al fabricante de la responsabilidad de los daños que se puedan derivar.

B

CARACTERÍSTICAS TÉCNICAS

Los datos técnicos del electrodoméstico están contenidos en las placas, situadas en la parte interior de la campana extractora.

C

INSTALACIÓN

Respete las prescripciones de la fig 1-2 para la instalación.

Si las instrucciones de la placa de cocción a gas especifican una distancia mayor, es necesari-

rio tomarla en cuenta. En la versión extractora, el tubo de salida de los humos debe tener un diámetro no inferior al diámetro del racor de la campana.

En los tramos horizontales el tubo debe tener una ligera inclinación (10% aproximadamente) hacia arriba para conducir el aire al exterior del ambiente.

Reduzca al mínimo las curvas, verifique que los tubos tengan el largo mínimo indispensable.

Respete las normas vigentes en relación a la descarga de aire al exterior.

En caso de utilizar contemporáneamente otros equipos (calderas, estufas, hogares, etc.) alimentados a gas o con otros combustibles, provea de una adecuada ventilación al ambiente donde se realice la aspiración de humos, según las normas vigentes.

Instrucciones de montaje: consulte el apartado "O" del presente manual.

D

CONEXIÓN ELÉCTRICA

(Parte reservada exclusivamente a personas cualificadas).

ATENCIÓN!

Antes de efectuar cualquier operación en el interior de la campana extractora, desenchufe el aparato de la red eléctrica.

Asegúrese de no desconectar o cortar los hilos eléctricos en el interior de la campana extractora; si se producen estas circunstancias pongáse en contacto con el centro de asistencia más cercano. Para la conexión eléctrica solicite la intervención de personal cualificado.

Debe efectuar la conexión en conformidad con las disposiciones de ley en vigor. Controle que la válvula de sobrepresión y la instalación eléctrica puedan soportar la carga del aparato (véase la placa de las características técnicas en el punto B). Algunos tipos de aparatos pueden equiparse con un cable sin clavija, en este caso, use un tipo de clavija «normalizado» teniendo en consideración que:

- debe utilizar el hilo amarillo – verde para la puesta a tierra.
- debe utilizar el hilo azul para el neutro.
- debe utilizar el hilo marrón para la fase, el cable no debe entrar en contacto con partes calientes con temperaturas superiores a los 70°C.
- monte en el cable de alimentación un enchufe apto para la carga que debe conectar a una clavija de seguridad adecuada.

El cable de tierra amarillo / verde no debe ser interrumpido por el interruptor.

Antes de proceder a la conexión, controle que:

- la tensión de alimentación corresponda a la indicada en la placa de las características técnicas.
- la toma de tierra sea correcta y funcione.
- el equipo de suministro esté equipado con una conexión de tierra eficaz según las normas en vigor.
- la toma o el interruptor omnipolar usados sean fácilmente accesibles con la instrumentación instalada.

El fabricante declina cualquier responsabilidad en caso de no respetar las normas para la prevención de accidentes.

E

CAMPANA EXTRACTORA EN LA VERSIÓN CON EVACUACIÓN EXTERIOR (aspirante)

En esta versión los humos y los vapores de la cocina son transportados hacia el exterior mediante un tubo de salida.

El tubo de salida que sobresale por la parte superior de la campana extractora debe estar acoplado a un tubo que conduce los humos y los vapores hacia una salida exterior. En esta versión, quite los filtros de carbón activo ,si presentes, para la extracción consulte las instrucciones facilitadas en el punto F. Cuando la campana extractora de cocina se utiliza contemporáneamente con otros aparatos que emplean gas u otros combustibles, el local debe disponer de una ventilación suficiente.

Indicación para Alemania:

Si la campana y los aparatos alimentarios con energía diferente a la eléctrica están en funcionamiento simultaneo, la presión negativa del local no debe superar los 4 Pa (4x10-5 bar).

F

CAMPANA VERSIÓN CON RECIRCULACIÓN INTERNA (filtrante)

En esta versión el aire pasa a través de los filtros de carbón activo para ser purificada y después reintroducida en la cocina. Para el montaje de los filtros de carbón consulte la sección H2.

G

FUNCIONAMIENTO

**1****24h****2****3****4****5****6**

1: TEMPORIZADOR - RESET DEL FILTRO - APERTURA DE LA PORTEZUELA - CIERRE DE LA PORTEZUELA

Temporizador: Con el motor en funcionamiento, la presión de la tecla activa el apagado temporizado del motor tras 15 minutos. Transcurrido este tiempo, el motor y la luz se apagan y la parte móvil se vuelve a cerrar.

El led rojo parpadea para indicar que la función está activa. Al cambiar la velocidad del motor, no se interrumpe el cómputo. Si se detiene el motor con la tecla 4, la función se desactiva automáticamente. Cuando la función "temporizador" está activa, puede desactivarse presionando la tecla 1.

Reset del Filtro: Cada 30 horas de funcionamiento del aspirador, se activa la señalización del filtro (luz roja fija).

Con el motor y la luz apagados, la presión prolongada de la tecla T1 anula la señalización y la portezuela se abre para poder acceder a los filtros. Durante este estado no es posible accionar el motor y las teclas T2..T5 están inhabilitadas. Una vez recolocados los filtros y presionando de forma prolongada la tecla T1, se cierra la portezuela y se restablece el funcionamiento de las teclas T2..T5.

Apertura de la parte móvil: Cuando todos los led está apagados (luz y motor en off), la presión prolongada de la tecla permite abrir la parte móvil de la campana para poder efectuar el mantenimiento. Durante este estado, no es posible accionar el motor y las teclas T2..T5 están inhabilitadas.

La tecla T1 está encendida.

Cierre de la parte móvil: Para salir de la situación con la parte móvil abierta y el motor apagado, hay que presionar de forma prolongada la tecla T1. La señalización roja T1 se apaga y, desde este momento, las teclas T2..T5 vuelven a funcionar.

2: FUNCIÓN DE RECIRCULACIÓN

Función de recirculación: Con el motor apagado, la presión prolongada de la tecla T2 activa la función de recirculación y la parte móvil se abre. La tecla T2 parpadea. Durante la función de recir-

culación –cuya duración es de 24 horas–, la campana se mantiene encendida durante 1 hora con la 1ª velocidad, después se detiene durante 3 horas y se reactiva durante otra hora más. Estos ciclos se repiten hasta el timeout.

Con esta función está activa no es posible seleccionar otras velocidades. Para salir de estar función, hay que mantener presionada al menos durante 3 segundos la tecla T2.

Cuando la función de recirculación está activa, la portezuela está abierta independientemente del hecho de que el motor esté en modo on u off.

3: DISMINUCIÓN DE LA VELOCIDAD DEL VENTILADOR

Presionando la tecla, se reduce la velocidad del ventilador hasta la primera velocidad.

4: ON/OFF DEL VENTILADOR

La presión de la tecla activa/desactiva el ventilador simultáneamente a la apertuta/cierre de la portezuela. El número de accesos a las teclas T3-T4-T5 evidencia el nivel de velocidad del ventilador.

5: INCREMENTO DE LA VELOCIDAD DEL VENTILADOR

Presionando la tecla, se incrementa la velocidad del ventilador hasta la tercera velocidad.

6: - LUZ – APRENDIZAJE DEL RADIOMANDO

Luz: La presión breve de la tecla T6 enciende y apaga la luz. La tecla T6 se ilumina si la luz está encendida. Si la parte móvil está cerrada, ésta se abre y la luz se enciende tras unos segundos.

Aprendizaje del radiomando (opcional): Con el motor y la luz apagados, la presión prolongada de la tecla T6 activa el modo de asociación del telecontrol. La tecla T6 parpadea durante 10 segundos como máximo. Durante la intermitencia debe presionarse al menos una tecla del radiomando. La función se desactiva una vez transcurridos los 10 segundos, o antes, si se detecta un telecontrol compatible.

GESTIÓN DE LA PRESIÓN DE LAS TECLAS:

Radiomando (opcional): Mantenga el aparato alejado de fuentes de ondas electromagnéticas que podrían interferir con la electrónica de la campana. La distancia máxima de funcionamiento es de 4 metros. Esta distancia puede reducirse si hay interferencias electromagnéticas de otros aparatos.

Función Radiomando	DESCRIPCIÓN
Tecla Luz	Presionando la tecla Luz se enciende/apaga la luz
Tecla ' - '	Presionando la tecla '-' se disminuye la velocidad del motor. Si se encuentra en la 1º velocidad, la presión de la tecla '-' apaga el motor.
Tecla ' + '	Si el motor está apagado, la presión de la tecla '+' activa el motor a la 1º velocidad. Si el motor está en funcionamiento, la presión de la tecla '+' aumenta la velocidad hasta llegar a la máxima.
Tecla Temporizador	Si el motor está activado, presionando la tecla temporizador se activa/desactiva la función temporizador
Cambio de Código (solo en caso de mal funcionamiento)	Presione la tecla "Luz" junto con la tecla "Temporizador" del radiomando hasta que el led azul inicie a parpadear lentamente. Si dentro de 5 segundos se presiona la tecla "-" del radiomando, se genera y se memoriza el nuevo código. La memorización se confirma con 3 parpadeos breves del led. Para volver al código por defecto hay que presionar la tecla "-" junto a la tecla "+" del radiomando durante más de 5 segundos. La memorización del código por defecto se señala con 3 breves parpadeos del led. Cada vez que se genera un nuevo código o se configura el código por defecto en el mando a distancia, hay que realizar también el procedimiento Remote Binding (Tecla Luz del panel de mandos) descrito con anterioridad.

H

FILTROS INSTR. PARA LA EXTRACCIÓN Y LA SUSTITUCIÓN

1. FILTROS METÁLICOS

Para la extracción de los filtros metálicos, abra la puerta siguiendo las modalidades descritas en el punto G (apertura de la puerta tecla 1). De esta manera los filtros pueden ser extraídos usando la manilla correspondiente.

2. FILTROS DE CARBÓN

Quite los filtros metálicos como se indica en el punto H1. De esta manera será posible acceder a los filtros de carbón para quitarlos fácilmente.

SOLO PARA ITALIA: Descargue el formulario de pedidos de filtros de nuestra web: www.falmec.com (abra el menú desplegable de la asistencia).

I

ILUMINACIÓN MONTAJE Y SUSTITUCIÓN

La campana está equipada con iluminación con strip led de alta eficiencia, bajo consumo e mayor duración cuando se usa en condiciones normales. El cambio de la strip led debe ser realizada solo por técnicos especializados.

L

MANTENIMIENTO Y LIMPIEZA

Un mantenimiento constante garantiza un buen funcionamiento y un buen rendimiento a lo largo del tiempo. Preste una atención especial a los filtros metálicos antigrasa y a los filtros de carbón activo, en efecto la limpieza frecuente de los filtros y de sus soportes garantiza que no se acumulen grasas, que son peligrosas por la facilidad de incendio, en la campana extractora.

1. FILTROS ANTIGRASA METÁLICOS

Su función es retener las partículas grasas en suspensión, por lo tanto le aconsejamos lavarlos mensualmente en agua caliente y detergente sin plegarlos. Espere hasta que estén perfectamente secos para remontarlos.

Para las operaciones de desmontaje - montaje le rogamos consultar las instrucciones facilitadas en el punto H1. Le recomendamos efectuar esta operación con una frecuencia constante.

2. FILTROS DE CARBÓN ACTIVO

Su función es retener los olores presentes en el flujo del aire que pasa por ellos. El aire depurado, mediante sucesivos pasajes a través de los filtros, retorna al ambiente cocina. Los filtros de carbón activo no pueden lavarse y deben sustituirse en media cada 3 – 4 meses (depende también del uso). Para la sustitución de los filtros de carbón activo, siga las instrucciones facilitadas en el punto F.

3. LIMPIEZA EXTERIOR

Se recomienda limpiar las superficies externas de las campanas al menos cada 15 días, para evitar que las sustancias aceitosas o grasosas puedan corroer las superficies de acero. La limpieza de la campana debe hacerse con un paño húmedo con jabón líquido neutro o con alcohol desnaturalizado.

En el caso de material con tratamiento antihuellas (FASTEEL) la limpieza se debe efectuar sólo con agua y jabón neutro utilizando un paño suave, siendo importantísimo enjuagar y secar bien. No se deben utilizar productos que contengan sustancias abrasivas, paños con superficies ásperas o paños que se adquieren en el comercio para la limpieza del acero. La utilización de sustancias abrasivas o paños ásperos dañarán irreparablemente el tratamiento superficial del acero. La consecuencia directa de no respetar estas indica-

ciones será el deterioro irreversible de la superficie del acero. Estas indicaciones deben conservarse junto al libro de instrucciones de la campana. El fabricante declina cualquier responsabilidad en el caso de no respetarse estas instrucciones.

4. LIMPIEZA INTERIOR

Se prohíbe limpiar las partes eléctricas o las partes relativas al motor del interior de la campana extractora, con líquidos o solventes.



No use productos que contengan substancias abrasivas. Realice todas estas operaciones desenchufando previamente el aparato de la red eléctrica.



SEGURIDAD ADVERTENCIAS



La instalación eléctrica está equipada de toma de tierra de acuerdo a las normas internacionales de seguridad y conforme a la normativa Europea de compatibilidades electromagnéticas.

No conectar el aparato a conductos de salida de humos derivados de combustión (calefacción, chimeneas, etc). Verificar que la tensión de la red eléctrica corresponde a la que indica la etiqueta localizada en el interior de la campana. La distancia mínima de seguridad desde la encimera a la campana debe ser de al menos 65 cm.

No cocinar a fuego "abierto" bajo la campana. Controlar las freidoras durante su uso, el aceite recalentado puede incendiarse.

Asegurarse que haya una ventilación adecuada en la estancia si la campana se utiliza junto con otros aparatos que usan combustión a gas u otros.

No encender fuego abierto bajo la campana.

No conectar el aparato a conductos de salida de humos derivados de la combustión (calefacciones, chimeneas, etc). Asegúrese que se cumple la normativa vigente sobre salida de humos al exterior del local antes del uso de la campana.



Antes de proceder a cualquier operación de limpieza o mantenimiento, apagar el aparato desenchufándolo o accionando el interruptor general. El fabricante declina cualquier responsabilidad por eventuales daños que pudieran, directa o indirectamente, ser causados a personas, cosas o animales domésticos derivados de la omisión de las prescripciones indicadas en el libro de instrucciones adjunto y concernientes especialmente, a las indicaciones en tema de instalación, uso y mantenimiento del aparato.



GARANTÍA

La nueva instrumentación está cubierta por una garantía.

Recurrir al distribuidor.



El fabricante no responde por las posibles inexactitudes, imputables a errores de imprenta o de transcripción, contenidas en este manual. Se reserva el derecho de poder aportar a los propios productos aquellas modificaciones que considere necesarias o útiles, sin perjudicar las características esenciales de funcionalidad y de seguridad.



INSTRUCCIONES DE MONTAJE

Fase 1

(Fig. A)

1-2) Dibujar en la pared 4 puntos para los agujeros respetando las medidas indicadas en la figura "A".

3) Agujerear con una punta de \varnothing 8mm, introducir 4 tacos de expansión y su tornillos correspondientes (V1) sin apretarlos del todo.

(Fig. B)

- 1-2) Quite el cristal "V" de la campana: levántelo hasta quitar los ganchos (G) (1) y después tire hacia afuera (2).

(Fig. C)

- 1) Introduzca la cabeza de los tornillos (V1) en la parte ancha de los 4 agujeros perfilados (AS) que se encuentran en la parte posterior de la campana.
- 2) Bajar la campana hasta colocar los 4 tornillos (V1) en la parte estrecha de los agujeros perfilados (AS).
- 3) Apriete los tornillos del todo (V1).

Fase 2

(Fig. D1) Campanas con salida de humos a la pared

- 1) Conecta la campana con el tubo de descarga de humos utilizando la conexión suministrada.

(Fig. D2) Campanas con salida de humos hacia el techo

- 1-2) Localice la altura H mejor para el tubo de descarga de humos. Fijar la chimenea (C) a la campana con 4 tornillos "V2".
- 3) Colocar a la pared la brida (L) controlando que se encuentre perfectamente a nivel de la burbuja.
- 4) Indique los dos puntos a agujerear.
- 5) Agujerear con una punta de \varnothing 8mm, introducir 2 tacos de expansión y bloquear la brida (L) a la pared con 2 tornillos (4).
- 6) Coloque el alargo "P" dentro de la chimenea (C) y páselo hacia arriba o hacia abajo hasta obtener la altura deseada.
- 7) Ajuste con 2 tornillos (V3) el alargo (P) a la brida (L).

Fase 3

- 1) Realice las conexiones eléctricas (solo tras haber desconectado la alimentación eléctrica).
- 2) Vuelva a montar el cristal "V" que había retirado.
- 3) Alimente eléctricamente la campana respetando las normas vigentes (vea sección D del libro de instrucciones).

A

ADVERTÊNCIAS



É muito importante que este manual de instruções seja conservado com o equipamento para consultas futuras.

Se o aparelho tiver que ser vendido ou transferido para uma outra pessoa, assegure-se de que o manual seja fornecido com ele, a fim de que o novo utilizador possa ser informado sobre o funcionamento da coifa e sobre as respetivas advertências.

Estas advertências foram redigidas para a sua segurança e a de terceiros, por isso pedimos gentilmente que sejam lidas com atenção antes da instalação e da utilização do aparelho.

Este aparelho não deve ser utilizado por crianças ou pessoas enfermas, exceto se forem adequadamente supervisionadas por pessoas responsáveis que se assegurem de que o aparelho seja utilizado com segurança.

As crianças devem ser supervisionadas por pessoa responsável para assegurar-se de que não brinquem com o aparelho.

O trabalho de instalação deve ser efetuado por instaladores competentes e qualificados, segundo as normas em vigor.

Se o cabo de alimentação estiver danificado deverá ser substituído pelo fabricante, pelo seu serviço de assistência técnica ou por uma pessoa com qualificação semelhante, a fim de prevenir qualquer tipo de risco.

Toda eventual modificação necessária para o sistema elétrico para instalar a coifa deverá ser efetuada somente por pessoas competentes.

É perigoso modificar ou tentar modificar as características desse sistema. No caso de reparações ou maus funcionamentos do aparelho, não tente resolver o problema sem solicitar assistência.

As reparações efetuadas por pessoas não competentes podem provocar danos.

Para eventuais intervenções, entre em contacto com uma Centro de Assistência Técnica autorizado para efetuar a reposição de peças.

Verifique sempre se todas as partes elétricas, (luzes, aspirador), estão desligadas se o aparelho não estiver sendo usado. Leia o manual de instruções completamente antes de efetuar operações na coifa.

A utilização da coifa não pode ser diferente daquela de aspirador de fumos de cocção nas cozinhas domésticas.

Qualquer utilização diferente daquela indicada exige o fabricante de qualquer responsabilidade.

O peso máximo total de eventuais objetos posicionados ou pendurados (quando previsto) na coifa não deve superar 1,5 Kg.

Após a instalação das coifas em aço inox é necessário efetuar a limpeza da mesma para remover os resíduos de adesivo de proteção

Para esta operação o fabricante recomenda a utilização das toalhetes fornecidas com o equipamento, disponíveis também para a compra.

A utilização de outros tipos de detergentes exige o fabricante da responsabilidade por danos que podem ser provocados.

B

CARACTERÍSTICAS TÉCNICAS

Os dados técnicos do eletrodoméstico estão apresentados nas placas, posicionadas dentro da coifa.

C

INSTALAÇÃO

Respeitar as prescrições previstas pela fig. 1-2 para a instalação. Se as instruções do fogão à gás especificam uma distância maior, é necessário leva-la em conta.

Na versão aspirante o tubo de saída das fumaças deve ter um diâmetro não inferior àquele da junção da coifa.

Nos trechos horizontais o tubo deve ter uma ligeira inclinação (10% aproximadamente) para o alto para canalizar o ar para o ambiente externo.

Reduzir ao mínimo as curvas, verificar que os tubos tenham um comprimento mínimo indispensável.

Respeitar as normas vigentes sobre a descarga do ar ao externo.

No caso de utilização simultânea de outros equipamentos (caldeiras, estufas, lareiras, etc.) alimentados com gás ou outros combustíveis, providenciar uma adequada ventilação do local no qual ocorre a aspiração das fumaças, segundo as normas vigentes.

Instruções de montagem: ver seção "O" deste manual.

D

LIGAÇÃO ELÉTRICA

(parte reservada somente para pessoas qualificadas para a ligação)

ATENÇÃO!

Antes de efetuar qualquer operação na parte interna da coifa, desconecte o aparelho da rede elétrica.

Assegure-se de que não sejam desconectados fios elétricos na parte interna da coifa; na ocorrência desse tipo de situação, entre em contacto com o centro de assistência mais próximo. Para a ligação elétrica, entre em contacto com o pessoal qualificado.

A conexão deve ser efetuada em conformidade com as disposições da lei em vigor. Verifique se a válvula limitadora e o sistema elétrico podem suportar a carga do aparelho (consulte a placa com as características técnicas no item B). Alguns tipos de aparelhos podem estar providos de cabo sem ficha, nesse caso, a ficha a ser utilizada deve ser do tipo "normalizado", considerando que:

- o fio amarelo-verde deve ser utilizado para a ligação à terra,
- o fio azul deve ser utilizado para o neutro,
- o fio marrom deve ser utilizado para a fase, o cabo não deve entrar em contacto com partes quentes com temperaturas superiores a 70 °C.
- monte no cabo de alimentação uma ficha adequada para a carga e conecte-a a

Se um aparelho fixo não estiver provido de cabo de alimentação e de ficha, ou de outro dispositivo que assegure a desconexão da rede, com uma distância de abertura dos contactos que permita a desconexão completa nas condições da categoria de sobretensão III, as instruções deverão indicar que tais dispositivos de desconexão deverão estar previstos na rede de alimentação, em conformidade com as regras de instalação.

O cabo de terra amarelo/verde não deve ser interrompido pelo interruptor.

Antes de conectar o aparelho à rede elétrica, verifique se:

- a tensão de alimentação corresponde àquela indicada pela placa das características técnicas.
- a tomada de terra é correta e funcional.
- o sistema de alimentação está provido de ligação à terra eficaz, em conformidade com as normas vigentes.
- a tomada ou o interruptor omnipolar usados são de fácil acesso como equipamento instalado.

A casa fabricante declina qualquer responsabilidade caso as normas de segurança não forem respeitadas.

E COIFA NA VERSÃO COM EVACUAÇÃO EXTERNA (aspirante)

Nessa versão, os fumos e os vapores da cozinha são direcionados para o exterior através de um tubo de descarga.

O direcionador de descarga, que é saliente na parte superior da coifa, deve ser conectado com um tubo que conduz os fumos e os vapores para uma saída externa.

Nessa versão devem ser removidos os filtros de carvão ativado, quando existentes; para a extração, consulte o item F. Quando a coifa de cozinha for utilizada simultaneamente a outros aparelhos que usam gás ou outros combustíveis, o local deverá dispor de ventilação suficiente segundo as normas vigentes.

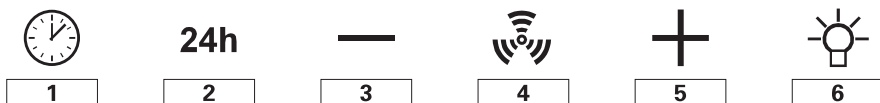
Desvio para a Alemanha:

Quando a coifa de cozinha e os aparelhos alimentados com energia diferente daquela elétrica estão em funcionamento simultâneo, a pressão negativa no local não deverá superar os 4 Pa (4 x 10⁻⁵ bar).

F COIFA EM VERSÃO DE RECIRCULAÇÃO INTERNA (filtrante)

Nesta versão o ar passa através dos filtros de carvão ativo para ser purificado e depois reinserido no local cozinha. Para a montagem dos filtros de carvão consultar a seção H2.

G FUNCIONAMENTO



1: TIMER - ZERAMENTO FILTRO - ABERTURA PORTA - FECHAMENTO PORTA

Timer: Com o motor em funcionamento, a pressão da tecla ativa o desligamento cronometrado do motor após 15 minutos. No final dos 15 minutos, o motor desliga, a luz apaga e a parte móvel fecha.

O indicador luminoso vermelho pisca a indicar que a função está ativa. Se a velocidade do motor não for variada, a contagem não é interrompida. Se o motor for parado com a tecla 4, a função será desinserida automaticamente. Quando a função timer estiver ativa, será possível desinseri-la com a pressão da tecla 1.

Zeramento Filtro: A cada 30 horas de funcionamento do aspirador, ativa-se a sinalização do filtro (luz vermelha acesa de modo fixo).

Com o motor desativado e com a luz apagada, a pressão prolongada da tecla T1 anula a sinalização e a porta abre-se para permitir o acesso aos filtros. Durante este estado, não é possível acionar o motor e as teclas de T2 a T5 são inibidas. Após reposicionar os filtros, pressionando de modo prolongado a tecla T1, a porta fecha-se e as teclas de T2 a T5 são reativadas.

Abertura parte móvel: Quando todos os indicadores luminosos estiverem desativados (luz e motor em "OFF"), a pressão prolongada da tecla permite abrir a parte móvel da coifa para efetuar as

operações de manutenção. Durante esse estado não é possível acionar o motor e as teclas de T2 a T5 permanecem inibidas. A tecla T1 permanece acesa.

Fechamento parte móvel: Pode-se sair desta condição com a parte móvel aberta e o motor desligado mediante a pressão prolongada da tecla T1. A sinalização vermelha T1 desativa-se e, a partir deste momento, as teclas de T2 a T5 reativam-se.

2: FUNÇÃO RECIRCULAÇÃO

Função Recirculação: Com o motor desligado, a pressão prolongada da tecla T2 ativa a função recirculação e a parte móvel abre-se. A tecla T2 pisca. Durante a função recirculação (com a duração de 24 horas), a coifa permanece ligada por 1 hora na 1ª velocidade, para por 3 horas e, em seguida, ativa-se novamente por mais uma hora. Estes ciclos são repetidos até o timeout.

Com essa função ativada não podem ser selecionadas as outras velocidades. Para remover essa função, mantenha pressionada por pelo menos 3 segundos a tecla T2.

Quando a função recirculação for ativa, a porta permanece aberta, independentemente do motor, se está acionado ou não (ON/OFF).

3: DIMINUIÇÃO DA VELOCIDADE DO VENTILADOR

Pressionando a tecla, a velocidade do motor é reduzida para a primeira.

4: ON/OFF VENTILADOR

A pressão da tecla ativa/desativa o ventilador contemporaneamente com a abertura/fechamento da porta. O número de LEDs acesos nas teclas T3-T4-T5 indica o nível de velocidade do ventilador.

5: AUMENTO DA VELOCIDADE DO VENTILADOR

Pressionando a tecla, a velocidade do motor é aumentada **para a terceira**.

6: - LUZ – INSTRUÇÕES DO RÁDIO-CONTROLO

Luz: A pressão breve da tecla T6 acende e apaga a luz. A tecla T6 acende quando a luz está acesa. Quando a parte móvel está fechada, ela abre e o acendimento da luz ocorre após alguns segundos.

Instruções para o rádio-controlo (opcional): Com motor e luz apagada, a pressão prolongada da tecla T6 ativa a modalidade de associação do controlo remoto. A tecla T6 pisca por um tempo máximo de 10 segundos. Durante esses sinais intermitentes deve ser pressionada pelo menos uma tecla do rádio-controlo. A função é desativada após 10 segundos ou antes, ao ser detetado um controlo remoto compatível.

GESTÃO DA PRESSÃO DAS TECLAS:

Rádio-controlo (opcional): Posicionar o aparelho longe de fontes de ondas eletromagnéticas que podem interferir com a eletrónica da coifa. A distância máxima de funcionamento é de 4 metros. Essa distância pode variar negativamente pela ação de interferências eletromagnéticas de outros aparelhos.

Função Rádio-controlo	DESCRIÇÃO
Tecla Luz	A pressão da tecla Luz acende/apaga a luz
Tecla ' - '	A pressão da tecla ' - ' diminui a velocidade do motor. Ao estar na 1ª velocidade, a pressão da tecla ' - ' desliga o motor
Tecla ' + '	Quando o motor está desligado, a pressão da tecla ' + ' ativa o motor na 1ª velocidade. Quando o motor está a funcionar, a pressão da tecla ' + ' aumenta a velocidade até a máxima.
Tecla Timer	Quando o motor está ativo, a pressão da tecla timer ativa/desativa a função timer

Troca de Código (somente no caso de mau funciona- mento)

Pressione a tecla "Luz" junto com a tecla "Timer" **do rádio-controlo** até que o led azul comece a piscar lentamente. Se dentro de 5 segundos for pressionada a tecla "-" **do rádio-controlo** será gerado e memorizado o novo código. A memorização é confirmada por 3 sinais intermitentes breves do led.

Para voltar para o código de default será necessário pressionar a tecla "-" junto com a tecla "+" **do rádio-controlo** por mais de 5 segundos. A memorização do código de default é sinalizada com 3 breves sinais intermitentes do led.

Toda vez que é gerado um novo código ou definido o código de default no controlo remoto, é necessário efetuar também o procedimento Remote Binding (**Tecla Luz da botoeira**) descrito anteriormente.

H

FILTROS INSTRUÇÕES PARA A EXTRAÇÃO E A SUBSTITUIÇÃO

1. FILTROS METÁLICOS

Para a extração dos filtros metálicos abrir a tampa seguindo as modalidades descritas no ponto G (abertura tampa tecla 1). Desta forma os filtros podem ser extraídos atuando na pega específica.

2. FILTROS A CARVÃO

Remover os filtros metálicos como indicado no ponto H1. Desta forma os filtros carvão são acessíveis e podem ser removidos confortavelmente.

SOMENTE PARA A ITÁLIA: Descarregue o módulo apropriado de pedido de filtro no sítio: www.falmec.com (acesse o menu em cascata assistência).

I

ILUMINAÇÃO MONTAGEM E SUBSTITUIÇÃO

A coifa é dotada de iluminação com strip led de alta eficiência, baixo consumo e duração muito elevada em condições de uso normal. A substituição da strip led deve ser efetuada somente por técnicos qualificados.

L

MANUTENÇÃO E LIMPEZA

Uma manutenção constante garante um bom funcionamento e um bom rendimento no decorrer do tempo. Atenção especial deve ser dedicada aos filtros metálicos anti-gordura e aos filtros de carvão ativado, efetivamente, a limpeza frequente dos filtros e dos seus suportes garante que na coifa não se acumulem gorduras que são perigosas pela facilidade de provocar incêndio.

1. FILTROS ANTI-GORDURA METÁLICOS

Têm a função de reter as partículas gordurosas em suspensão, por isso é aconselhável lavá-los uma vez por mês com água quente e detergente, evitando dobrá-los. Aguarde até que estejam secos antes de montá-los novamente.

Para a desmontagem e a montagem, consulte instruções no item H1. É recomendável manter uma frequência constante na operação.

2. FILTROS DE CARVÃO ATIVADO

Têm a função de reter os odores presentes no fluxo de ar que os atravessa. O ar depurado por passagens sucessivas através dos filtros é reintroduzido no ambiente da cozinha. Os filtros de carvão ativado não podem ser lavados e devem ser substituídos, em média, a cada 3-4 meses (dependendo do uso).

Para a substituição dos filtros de carvão ativado, siga as instruções de acordo com o item H2.

3. LIMPEZA EXTERNA

É recomendável limpar as superfícies externas das coifas pelo menos a cada 15 dias para evitar que as substâncias oleosas ou gordurosas possam danificar as superfícies em aço. A limpeza da coifa deve ser efetuada usando um pano húmido com detergente líquido neutro ou com álcool desnaturado. No caso de material com tratamento anti-impressão digital (Fasteel), efetue a limpeza somente com água e sabão neutro, utilizando um pano macio, com cuidado para enxaguar e secar bem. Não devem ser utilizados produtos que contenham substâncias abrasivas, panos com superfícies ásperas ou panos normalmente vendidos para a limpeza do aço. A utilização de substâncias abrasivas e panos ásperos provoca danos irreparáveis ao tratamento da superfície do aço.

A consequência direta da inobservância destas advertências será a deterioração irreversível da superfície do aço.

Essas advertências deverão ser conservadas com o manual de instruções da coifa. O produtor declina qualquer responsabilidade no caso de inobservância destas instruções.

4. LIMPEZA INTERNA

É proibida a limpeza de partes elétricas ou partes relativas ao motor dentro da coifa, com líquidos ou solventes;



Não use produtos que contenham abrasivos. Efetue todas essas operações desconectando preventivamente o aparelho da rede elétrica.



SEGURANÇA ADVERTÊNCIAS



O sistema elétrico é provido de ligação à terra, segundo as normas de segurança internacionais; além disso, está em conformidade com as legislações Europeias sobre a anti-interferência rádio.

Não conecte o aparelho em condutas de descarga de fumos produzidos pela combustão (caldeiras, lareiras, etc). Verifique se a tensão de rede corresponde àquela apresentada pela placa instalada dentro da coifa.

A distância mínima de segurança entre o plano de cocção e a coifa deve ser de pelo menos 65 cm.

Não efetuar cocções com chama "livre" sob a coifa. Controle as fritadeiras durante o uso: o óleo sobreaquecido pode inflamar-se.

- Assegure-se da presença de uma ventilação adequada no ambiente de instalação da coifa se ela for utilizada com outros aparelhos que utilizam combustíveis como o gás ou outros.

- Não acenda chamas livres sob a coifa.

- Não conecte o aparelho em condutas de descarga de fumos produzidos pela combustão (caldeiras, lareiras, etc).

- Assegure-se de que todas as legislações vigentes sobre a descarga do ar para fora do local tenham sido respeitadas antes da utilização da coifa.



Antes de proceder com qualquer operação de limpeza ou de manutenção, desconecte o aparelho removendo a ficha ou agindo sobre o interruptor geral. A casa fabricante declina qualquer responsabilidade por eventuais danos que possam, direta ou indiretamente, ser causados a pessoas, objetos e animais domésticos decorrentes da inobservância de todas as prescrições indicadas no respetivo manual de instruções e, principalmente, daquelas relativas às advertências em matéria de instalação, uso e manutenção do aparelho.



GARANTIA

O novo aparelho é coberto pela garantia. As condições de garantia estão apresentadas integralmente na última página da capa deste manual.

A casa fabricante não responde por possíveis imprecisões, que podem ser atribuídas a erros de impressão ou de transcrição, contidas no presente manual. Reserva-se o direito de efe-



tuar nos próprios produtos as modificações que julgar necessárias ou úteis, respeitando os interesses dos utilizadores, sem prejudicar as características essenciais de funcionalidade e de segurança.

O

INSTRUÇÕES DE MONTAGEM

Fase 1

(Fig. A)

- 1-2) Marcar na parede 4 pontos de furação, respeitando as medidas indicadas na figura "A".
- 3) Furar com uma ponta de \varnothing 8mm, inserir n° 4 buchas de expansão e os respectivos parafusos (V1) sem apertá-los completamente.

(Fig. B)

- 1-2) Remover o vidro "V" do corpo coifa: levantá-lo para cima até liberar os pequenos ganchos (G) (1) e depois puxá-lo para o externo (2).

(Fig. C)

- 1) Inserir as cabeças dos parafusos (V1) na parte larga dos 4 furos moldados (AS) que se encontram na parte posterior da coifa.
- 2) Descer a coifa até posicionar os 4 parafusos (V1) na parte estreita dos furos moldados (AS).
- 3) Apertar completamente os parafusos (V1).

Fase 2

(Fig. D1) Coifas com saída de fumaças a parede

- 1) Efetuar a junção da coifa com o tubo de descarga das fumaças utilizando a junção fornecida.

(Fig. D2) Coifas com saída de fumaças a teto

- 1-2) Identificar a altura H ótima do tubo de descarga. Fixar a chaminé (C) ao corpo da coifa com 4 parafusos "V2".
- 3) Posicionar na parede o estribo (L) verificando que esteja perfeitamente em nível.
- 4) Marcar os dois pontos de furação.
- 5) Furar com uma ponta de \varnothing 8mm, inserir n° 2 buchas de expansão e bloquear o estribo (L) na parede com 2 parafusos (V4).
- 6) Posicionar a extensão "P" dentro da chaminé (C) fazendo-a correr para cima ou para baixo até atingir a altura desejada.
- 7) Fixar com dois parafusos (V3) a extensão (P) no estribo (L).

Fase 3

- 1) Efetuar as conexões elétricas (somente após ter interrompido a alimentação elétrica).
- 2) Remontar o vidro "V" precedentemente removido.
- 3) Alimentar eletricamente a coifa respeitando as normas vigentes (ver seção D do livrete).

A

МЕРЫ ПРЕДОСТОРОЖНОСТИ



Очень важно, чтобы данное Руководство по эксплуатации хранилось вместе с аппаратурой для возможной необходимости консультации в будущем.

При продаже прибора или передаче его другому лицу к прибору обязательно должно прилагаться Руководство, чтобы новый пользователь был в курсе того, как пользоваться вытяжкой и какие соответствующие меры предосторожности необходимо соблюдать.

Данное Руководство было составлено для безопасности как Вашей, так и окружающих, поэтому просим Вас внимательно с ним ознакомиться перед установкой и эксплуатацией прибора.

Детям и больным людям разрешается пользоваться прибором лишь под адекватным контролем ответственных лиц, которые могут обеспечивать безопасное использование прибора.

Ответственному лицу необходимо следить, чтобы дети не играли с прибором.

Работы по установке должны проводиться компетентными и квалифицированными специалистами согласно действующим нормам.

Любое необходимое для установки вытяжки изменение в электрическом блоке должно осуществляться только компетентным лицом.

Изменение или попытка изменения характеристик прибора опасно! В случае некорректной работы вытяжки не пытайтесь устранить неисправность самостоятельно.

Ремонт, проведенный некомпетентным лицом, может вызвать повреждения.

Для любого вмешательства обращайтесь в уполномоченный центр технического обслуживания.

Всегда следите, чтобы все электрические части (освещение, мотор) были выключены, когда Вы не пользуетесь прибором. Полностью прочтите Руководство по эксплуатации, перед тем как пользоваться вытяжкой.

Вытяжка не может использоваться иначе как для удаления дыма с домашних кухонь. Любое другое использование прибора снимает с изготовителя всякую ответственность.

Максимальный общий вес предметов, положенных на вытяжку или подвешенных к ней (там, где это предусмотрено), не должен превышать 1,5 кг.

После установки вытяжки из нержавеющей стали необходимо произвести чистку прибора для удаления остатков защитной пленки и возможных пятен жира или масла. Для этого изготовитель рекомендует использовать прилагающиеся чистящие салфетки.

Использование других типов чистящих средств снимает с изготовителя ответственность за возможные возникшие в связи с этим повреждения.

B

ТЕХНИЧЕСКИЕ ХАРАКТЕРИСТИКИ

Технически данные прибора приведены на этикетке, находящейся внутри вытяжного устройства.

C

МОНТАЖ

Соблюдать указания, как на рисунке 1–2 при установке.

В том случае, если инструкции газовой плиты предусматривают большее расстояние, необходимо учитывать это.

В модели вытяжки с всасывающим воздухоотводом, труба выхода дымовых газов должна иметь диаметр не менее диаметра патрубка вытяжки.

На горизонтальных участках труба должна иметь лёгкий наклон (около 10%) вверх для направления воздуха наружу.

Свести к минимуму изгибы, проверить то, чтобы трубы имели необходимую минимальную

длину.

Соблюдать действующие стандарты по выбросу воздуха в окружающую среду.

В том случае, если одновременно используются другие инструменты (такие как котлы, печи, камины и т.п.), питающиеся газом или другим топливом, предусмотреть надлежащую вентиляцию помещения, в котором происходит всасывание газов, в соответствии с действующими нормативными требованиями.

Инструкции по монтажу: см. разд. "О" данного руководства.

D

ПОДКЛЮЧЕНИЕ ЭЛЕКТРОЭНЕРГИИ

(параграф предназначен только для квалифицированных специалистов, подключающих вытяжное устройство)

ВНИМАНИЕ!

До выполнения любой операции в вытяжном устройстве отключит прибор от электрической сети. Убедитесь, что внутри вытяжного устройства нет оголенных и поврежденных электрических проводов; в случае возникновения таких ситуаций свяжитесь с ближайшим сервисным центром. Для выполнения электрических соединений обратитесь к квалифицированным специалистам.

Соединения должны быть произведены в соответствии с действующим законодательством. Убедитесь, что ограничительные предохранители и электрооборудование могут выдержать нагрузку от прибора (см. этикетку с техническими характеристиками, согласно пункту В). Некоторые приборы могут быть оснащены шнуром без вилки; в таком случае используемая вилка должна быть "стандартного" типа с учетом того, что:

- желто-зеленый провод должен использоваться для заземления,
- голубой провод должен использоваться для нейтрального провода,
- коричневый провод должен использоваться для фазы, шнур не должен касаться нагретых частей, имеющих температуру более 70°C.
- установите на шнур электропитания вилку, пригодную для нагрузки, и вставьте в защитную вилку.

При необходимости прямого подключения к сети необходимо разместить между прибором и стеной многополярный магнитотермический выключатель с минимальным открытием между контактами 3 мм, рассчитанный на нагрузку и отвечающий действующим нормам. Желто-зеленый провод заземления должен присоединяться к выключателю.

До подключения прибора к сети электропитания убедитесь, что:

- напряжение сети питания соответствует указанному на этикетке с техническими характеристиками.
- заземление эффективно и выполнено правильно.
- линия электропитания оснащена эффективным заземлением по действующим нормам.
- розетки или многополюсные выключатели легко доступны при установленном приборе.

Производитель не несет никакой ответственности в случае, если нормы безопасности не соблюдаются.

E

Е ВЫТЯЖНОЕ УСТРОЙСТВО С ВЫБРОСОМ ВОЗДУХА НАРУЖУ

В этой модели дым и пар от готовки выбрасываются наружу через трубу.

Труба для выброса, которая выступает из верхней части вытяжки должна быть соединена с трубой, которая выводит дым и пар в помещение, рис.

В данной модели снимаются фильтры на активированном угле, если они установлены; как они снимаются, см. пункт F. Если кухонная вытяжка используется одновременно и для других приборов, работающих на газу или другом топливе, помещению должно иметь возможность достаточного проветривания.

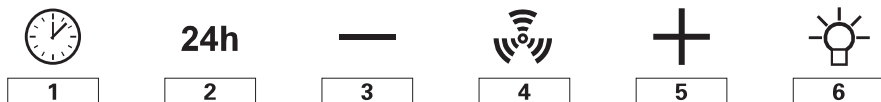
F

ВЫТЯЖКА В ВЕРСИИ ВНУТРЕННЕЙ РЕЦИРКУЛЯЦИИ (ФИЛЬТРУЮЩАЯ)

В этой версии воздух для его очистки поступает через фильтры с активированным углём и затем, обратно возвращается в помещение кухни. Монтаж угольных фильтров описывается в разделе H2.

G

РАБОТА



1: ТАЙМЕР – СБРОС ФИЛЬТРА – ОТКРЫТИЕ СТВОРКИ – ЗАКРЫТИЕ СТВОРКИ

Таймер: При работающем двигателе, нажав на кнопку, активируется запрограммированное по прошествии 15 минут выключение двигателя. По истечении 15 минут двигатель и освещение выключаются, и подвижная часть закрывается.

Красный светодиод мигает, указывая на то, что функция активирована. Меняя скорость двигателя, отсчёт минут не прерывается. Если двигатель останавливают при помощи кнопки 4, функция деактивируется автоматически. При активированной функции таймера, можно её отключить, нажав на кнопку 1 Сброс фильтра: Каждые 30 часов работы aspirатора включается аварийный сигнал фильтра (постоянный красный свет).

При выключенном моторе и освещении, длительное нажатие на кнопку T1 отменяет сигнализацию, и происходит открытие створки для доступа к фильтрам. В этом состоянии невозможно ввести в действие двигатель, а кнопки T2..T5 не работают. После установки фильтров, продолжительно нажав на кнопку T1, створка закрывается, а кнопки T2..T5 снова начинают действовать.

Открытие подвижной части: Когда все светодиоды выключены (освещение и двигатель на off (выкл.)), то продолжительное нажатие на кнопку позволяет произвести открытие подвижной части вытяжки для производства её техобслуживания. В этом состоянии невозможно ввести в действие двигатель, а кнопки T2..T5 не работают. Кнопка T1 включена.

Закрытие подвижной части: Из состояния с открытой подвижной частью и выключенным двигателем выходят продолжительным нажатием на кнопку T1. Красный свет кнопки T1 выключается, и с этого момента кнопки T2..T5 возобновляют свою работу.

2: ФУНКЦИЯ РЕЦИРКУЛЯЦИИ

Функция рециркуляции: При выключенном двигателе продолжительное нажатие на кнопку T2 приводит к активации функции рециркуляции, а подвижная часть открывается. Кнопка T2 мигает. Во время функции рециркуляции (длительностью 24 часа), вытяжка включается на 1 час на 1-й скорости, затем останавливается на 3 часа, а потом снова активируется на 1 час. Эти циклы повторяются до тех пор, пока не наступит задержка по времени (таймаут).

Если эта функция активирована, то другие скорости не могут быть выбраны. Для отключения этой функции, держать нажатой в течении не менее 3 секунд кнопку T2.

Когда функция рециркуляции активирована, створка открыта независимо от того, если двигатель находится в положении on / off (вкл. / выкл.).

3: УМЕНЬШЕНИЕ СКОРОСТИ ВЕНТИЛЯТОРА

Нажимая на кнопку, понижается скорость вентилятора до первой.

4: ВКЛ./ВЫКЛ. ВЕНТИЛЯТОРА

Нажатие на кнопку включает/выключает вентилятор одновременно с открытием/за-

крытием створки. Указанный номер на кнопках Т3–Т4–Т5 указывает на уровень скорости вентилятора.

5: УВЕЛИЧЕНИЕ СКОРОСТИ ВЕНТИЛЯТОРА

Нажимая на кнопку, повышается скорость вентилятора до третьей.

6: – ОСВЕЩЕНИЕ – “ОБУЧЕНИЕ” РАДИОПУЛЬТА

Освещение: Кратковременное нажатие на кнопку Т6 приводит к включению и выключению освещения. Кнопка Т6 горит, если освещение включено. В том случае, если подвижная часть закрыта, то она открывается, а включение освещения происходит через несколько секунд.

“Обучение” радиопульта (факультативно): При выключенном двигателе и выключенном освещении, длительное нажатие на кнопку Т6 приводит к активизации режима сопряжения дистанционного пульта. Кнопка Т6 мигает в течение максимум 10 секунд. Во время мигания должна быть нажата хотя бы одна из кнопок пульта дистанционного управления. Функция деактивируется по окончании 10 секунд или до этого, если обнаруживается совместимый пульт дистанционного управления.

УПРАВЛЕНИЕ НАЖАТИЕМ КНОПОК:

Радиопульт (опционально): Располагать прибор вдали от источников электромагнитных волн, которые могут создавать помехи для электронного оборудования вытяжки. Максимальное расстояние действия 4 метра. Это расстояние может уменьшаться в зависимости от электромагнитных помех, создаваемых другими аппаратами.

Функция радиоуправления	ОПИСАНИЕ
Кнопка света	Нажатие кнопки «Свет» включает/выключает свет.
Кнопка «-»	Нажатие кнопки «-» уменьшает скорость двигателя. Если двигатель работает на 1 ^й скорости, нажатие кнопки «-» выключает двигатель.
Кнопка «+»	Если двигатель выключен, при нажатии кнопки «+» двигатель включается на 1 ^й скорости. Если двигатель работает, нажатие кнопки «+» приводит к увеличению скорости вплоть до её максимальных показателей.
Кнопка таймера	Если двигатель выключен, при нажатии кнопки таймера включается/выключается функция таймера.
Смена кода (только в случае неполадки)	Следует нажимать кнопку «Свет» вместе с кнопкой «Тimer» радиоуправления, пока синий индикатор не начнет медленно мигать. Если в течение 5 секунд нажимается кнопка «-» радиоуправления, происходит генерация и запоминание нового кода. Запоминание подтверждается 3 короткими миганиями индикатора. Чтобы вернуться к коду по умолчанию, необходимо нажимать кнопку «-» вместе с кнопкой «+» радиоуправления в течение более 5 секунд. Запоминание кода по умолчанию сигнализируется 3 короткими миганиями индикатора. Каждый раз, когда генерируется новый код либо устанавливается код по умолчанию в дистанционном управлении, необходимо выполнять также ранее описанную процедуру активации удаленной связи (кнопка «Свет» кнопочной панели).



ФИЛЬТРЫ инструкции по извлечению и замене

1. МЕТАЛЛИЧЕСКИЕ ФИЛЬТРЫ

Для снятия металлических фильтров необходимо открыть створку, как описано в

пункте G (открытие створки кнопка 1). Теперь фильтры могут быть сняты с помощью специальной рукоятки.

2. УГОЛЬНЫЕ ФИЛЬТРЫ

Снять металлические фильтры, как показано в пункте H1. Таким образом, открывается доступ к угольным фильтрам и могут быть легко сняты.

ТОЛЬКО ПО ИТАЛИИ: Скачать бланк заказа фильтра на сайте: www.falmec.com (доступ к меню шторкой поддержки клиентов).

I

ОСВЕЩЕНИЕ УСТАНОВКА И ЗАМЕНА

Вытяжка оснащена освещением светодиодными полосами с высокой эффективностью, низким энергопотреблением и высокой продолжительностью срока службы при нормальных условиях эксплуатации. Замена светодиодной полосы должна производиться только квалифицированными техниками.

L

ЧИСТКА И УХОД

Современный уход гарантирует хорошую работу и большой срок службы. Особенно важно регулярно удалять металлические фильтры для захвата жира и фильтрам с активированным углем, действительно, частая очистка фильтров и мест их крепления гарантируют, что в вытяжку не собирается жир, который опасен из-за легкости возгорания.

1. МЕТАЛЛИЧЕСКИЕ ФИЛЬТРЫ ДЛЯ ЗАДЕРЖАНИЯ ЖИРА

Предназначены для улавливания частиц жира, рекомендуется мыть раз в месяц в воде с моющим средством, не пригибая их. До установки дождитесь их полного высыхания.

Для того чтобы снять фильтр и установить на место см. инструкции, пункт I. Рекомендуется регулярно выполнять эту операцию.

2. ФИЛЬТРЫ С АКТИВИРОВАННЫМ УГЛЕМ

Предназначены для задержания запахов, присутствующих в воздухе, который через них проходит. Очищенный воздух вновь выпускается на кухню.

Фильтры на активированном угле не могут быть промыты и заменяются в среднем каждые 3-4 месяца (зависит от частоты использования). Для замены фильтров с активированным углем следуйте инструкциям, пункт H2.

3. ЧИСТКА НАРУЖНОЙ СТОРОНЫ

Рекомендуется очищать внешние поверхности вытяжек не менее чем каждые 15 дней, чтобы жирные вещества не повредили стальную поверхность.

Чистка вытяжки должна осуществляться с помощью влажной ткани с использованием жидкого нейтрального чистящего средства или денатурата.

Если вытяжка имеет специальное покрытие против отпечатков пальцев (Fasteel), необходимо осуществлять чистку только водой с нейтральным мылом при помощи мягкой ткани и тщательно ополаскивать и сушить поверхность. Не допускается использование средств, содержащих абразивные вещества, грубые ткани, а также ткани, имеющиеся в продаже для чистки стали. Использование абразивных веществ и грубых тканей приведет к необратимому повреждению покрытия стали. Несоблюдение данных правил предосторожности влечет за собой безвозвратное повреждение стали.

Данные правила должны храниться вместе с инструкцией по эксплуатации вытяжки. Изготовитель не принимает никаких претензий в случае несоблюдения настоящих правил.

4. ОЧИСТКА ВНУТРЕННЕЙ ЧАСТИ

Очистка электрических или относящихся к мотору частей внутри вытяжки при помощи жидкостей и растворов запрещена.



Используйте абразивными химикатами.
Выполняйте все операции, предварительно отключив прибор от сети электропитания.



БЕЗОПАСНОСТЬ МЕРЫ ПРЕДОСТОРОЖНОСТИ



Электрическая схема снабжена контактом заземления согласно международным нормам безопасности; кроме того, она соответствует европейским нормам защиты от радиопомех.

Не подключайте прибор к трубам, отводящим дым от сгорания топлива (котлы, камины и т.п.). Убедитесь в том, что напряжение в сети соответствует указанному на табличке, прикрепленной внутри вытяжки.

В целях безопасности расстояние от варочной поверхности до вытяжки должно составлять не менее 65 см.

Нельзя готовить пищу на открытом огне под вытяжкой. Следите за фритюрницами: перегретое масло может загореться.

- Убедитесь в том, что в помещении имеется достаточная вентиляция, если вытяжка используется совместно с другими приборами, работающими на газе или другом горючем.

- Не зажигайте открытый огонь под вытяжкой.

- Не подключайте прибор к трубам, отводящим дым от сгорания топлива (котлы, камины и т.п.).

- Убедитесь в соблюдении всех действующих норм по выводу воздуха наружу из помещения, прежде чем пользоваться вытяжкой.



Перед проведением любых манипуляций по чистке или уходу выключите прибор, вытащив вилку из розетки или с помощью общего выключателя. Предприятие-изготовитель не несет ответственности за возможный вред, причиненный, прямо или косвенно, людям, предметам или домашним животным вследствие несоблюдения предписаний, указанных в Руководстве по эксплуатации, особенно в том, что касается правил установки и эксплуатации прибора и ухода за ним.



ГАРАНТИИ

Новый прибор находится под действием гарантии.

Гарантийные условия полностью приведены на последней странице этого издания.

Производитель не отвечает за возможные неточности и ошибки в данном издании, возникшие при печати или при чистывании. Производитель оставляет за собой право на модификации собственной продукции, которые сочтены необходимыми или полезными, а также в интересах пользователя, и влияющие на основные функциональные характеристики и безопасность.



Инструкции по монтажу

Этап 1

(Рис. А)

1-2) Отметить на стене 4 точки для выполнения, соблюдая размеры, отмеченные на иллюстрации "А".

3) Выполнить отверстия сверлом \varnothing 8 мм, установить 4 дюбеля и соответствующие болты (V1), но не затягивать до упора.

(Рис. В)

1-2) Снять стекло "V" с корпуса вытяжки: поднять его вверх и снять с крючков (G) (1) а затем, потянув его наружу (2).

(Рис. С)

1) Установить головки болтов (V1) в широкую часть 4 профильных отверстий (AS), расположенных с задней части вытяжки.

2) Опустить вытяжку до положения 4 болтов (V1) в узкой части профильных отверстий (AS).

- 3) Полностью затянуть болты (V1).

Этап 2

(Рис. D1) Вытяжки с выводом через стену

- 1) Соединить вытяжку с дымоотводной трубой, использовать для этого переходник, входящий в комплект.

(Рис. D2) Вытяжки с выводом в потолок

- 1-2) Определить оптимальную высоту Н дымоотводной трубы. Закрепить дымоход (С) к корпусу вытяжку с помощью 4 болтов "V2".
- 3) Закрепить на стену скобу (L) проверить с помощью ватерпаса её уровень.
- 4) Отметить две точки для сверления.
- 5) Выполнить отверстия сверлом \varnothing 8 мм, установить 2 дюбеля и заблокировать скобу (L) к стене с помощью двух болтов (V4).
- 6) Установить удлинитель "P" в дымоходе (С) и провести его вверх или вниз до получения требуемой высоты.
- 7) Прикрутить 2-мя винтами (V3) удлинитель (P) к скобе (L).

Этап 3

- 1) Выполнить электрические подключения (предварительно отключив электропитания).
- 2) Установить ранее снятое стекло "V".
- 3) Подать электропитание на вытяжку, соблюдая действующие нормативы (см. разд. D брошюры).

A

OSTRZEŻENIA



Ta instrukcja obsługi musi być przechowywana razem z urządzeniem w celu przyszłego wykorzystywania. Jeżeli urządzenie jest sprzedawane lub przesyłane innym stronom, sprawdzić, czy wraz z nim przekazywana jest ta instrukcja, dla zapewnienia, że nowy użytkownik posiada prawidłowe informacje o działaniu okapu kuchennego i zna ostrzeżenia. Te ostrzeżenia zostały podane dla Waszego bezpieczeństwa oraz ostrzeżenia innych osób. W związku z tym proszę je uważnie przeczytać przed instalowaniem i obsługą urządzenia.

To urządzenie nie jest przeznaczone do użytkowania przez małe dzieci lub osoby niesprawne, jeżeli nie są one odpowiednio nadzorowane przez osobę odpowiedzialną dla zapewnienia bezpiecznego użytkowania urządzenia. Należy pilnować małe dzieci, by nie bawiły się urządzeniem.

Urządzenie musi być instalowane przez osobę wykwalifikowaną, zgodnie z obowiązującymi normami. Jeżeli przewód zasilający jest uszkodzony, w celu uniknięcia zagrożenia musi on być wymieniony przez producenta, jego agenta serwisowego lub odpowiednio wykwalifikowaną osobę. Wszelkie modyfikacje, które mogą być wymagane w układzie elektrycznym w celu zainstalowania okapu kuchennego muszą być wykonywane tylko przez wykwalifikowanych elektryków.

Niebezpieczne jest modyfikowanie lub próba modyfikowania charakterystyk tego systemu. W przypadku niesprawności lub jeżeli wymagane są naprawy urządzenia, nie próbować rozwiązywać problemu samodzielnie.

Naprawy wykonywane przez osoby niewykwalifikowane mogą powodować szkody. W celu wykonywania wszelkich napraw i innych prac w urządzeniu, skontaktować się z autoryzowanym centrum serwisu/części zamiennych.

Gdy urządzenie nie jest używane, zawsze sprawdzać, czy wszystkie części elektryczne (lampy, urządzenie wyciągowe) są wyłączone. Przed przeprowadzaniem jakichkolwiek operacji w okapie kuchennym przeczytać całą instrukcję.

Okap kuchenny musi być wykorzystywany tylko do wyciągania dymów gotowania w kuchniach domowych. Producent nie ponosi odpowiedzialności za każde inne użycie tego urządzenia.

Maksymalny ciężar każdego przedmiotu umieszczanego na okapie lub zawieszanego na nim (jeśli to możliwe) nie może przekraczać 1,5 kilograma. Po zainstalowaniu okapu ze stali nierdzewnej wyczyścić go w celu usunięcia pozostałości kleju ochronnego i płam smaru lub oleju. Producent zaleca jego czyszczenie szmatką. Producent nie ponosi żadnej odpowiedzialności w przypadku uszkodzenia spowodowanego przez użycie różnych rodzajów detergentów.

B

SPECYFIKACJE TECHNICZNE

Dane techniczne dotyczące tego urządzenia elektrycznego są podane na tabliczkach znamionowych umieszczonych wewnątrz okapu kuchennego.

C

INSTALOWANIE

Przestrzegać zaleceń z rys. 1-2 dotyczących montażu.

Jeżeli instrukcje kuchenki gazowej wskazują większą odległość, należy ją uwzględnić.

W wersji wyciągowej, średnica rury odprowadzania oparów nie może być mniejsza niż średnica złączki okapu.

W częściach poziomych, rura musi być lekko pochylona (około 10%) ku górze, aby poprowadzić powietrze na zewnątrz.

Kolanka ograniczyć do minimum i sprawdzić, czy długość rur jest prawidłowa.

Przestrzegać obowiązujących norm dotyczących odprowadzania powietrza na zewnątrz.

W razie jednoczesnego użycia innych urządzeń (kotły, piece, kominki, itd.) zasilanych gazem lub innymi paliwami, należy zastosować odpowiednią wentylację w pomieszczeniu, w którym dochodzi do zasysania (wyciągu) dymu, zgodnie z obowiązującymi normami.

Instrukcje montażu: patrz roz. "O" niniejszej instrukcji.

D

PODŁĄCZENIA ELEKTRYCZNE

(Rozdział zarezerwowany dla wykwalifikowanych instalatorów).

OSTRZEŻENIE!

Przed wykonywaniem jakichkolwiek prac wewnątrz okapu kuchennego, odłączyć urządzenie od zasilania sieciowego.

Sprawdzić, czy przewody wewnątrz okapu kuchennego nie są odłączone lub przecięte; jeżeli tak jest, skontaktować się z najbliższym centrum serwisowym. Podłączenia elektryczne muszą być wykonywane przez osobę wykwalifikowaną.

Podłączenia muszą być wykonywane zgodnie z obowiązującymi normami prawnymi. Sprawdzić, czy bezpiecznik i układ elektryczny mogą przenosić obciążenie urządzenia (patrz specyfikacje techniczne w punkcie B).

Niektóre rodzaje urządzeń są wyposażone w kabel bez wtyczki; w takim przypadku muszą być stosowane „znormalizowane” wtyczki, z uwzględnieniem, że:

- przewód żółto-zielony musi być wykorzystywany do uziemienia;
- przewód niebieski musi być używany dla linii zerowej (neutral);
- przewód brązowy musi być używany jako fazowy; kabel nie może stykać się z częściami gorącymi (powyżej 70°C).
- zakładać wtyczkę, która jest odpowiednia dla obciążenia kabla zasilania i podłączać ją do odpowiedniego gniazdka zasilania.

Dla urządzeń, które przychodzą wyposażone w kabel i wtyczkę, proszę się upewnić, że są one włączane do obwodu odpowiedniego dla takiego urządzenia.

Proszę poradzić się osoby wykwalifikowanej. (Patrz specyfikacje techniczne w punkcie B).

Producent nie ponosi żadnej odpowiedzialności, jeżeli nie są przestrzegane normy bezpieczeństwa.

E

OKAP KUCHENNY Z WYPROWADZENIEM ZE- WNĘTRZNYM (wyciąg)

W tej wersji, dymy i para z kuchni są wyprowadzane na zewnątrz poprzez kanał wyciągowy.

Przewód wyciągowy, który wystaje z górnej części okapu kuchennego musi być podłączony do kanału, który wyprowadza dymy i parę na zewnątrz. W tej wersji filtry z węgla drzewnego, jeżeli są założone, muszą być wyjęte; w tym celu proszę przejrzeć instrukcje w punkcie F. Gdy okap kuchenny jest używany w tym samym pomieszczeniu jednocześnie z urządzeniami spalającymi gaz lub inne paliwa, musi być zapewniona odpowiednia wentylacja, zgodnie z normą.

Odstępstwo dla Niemiec:

Gdy równocześnie pracują: okap kuchenny i urządzenia zasilane energią inną, niż elektryczna, podciśnienie w pomieszczeniu nie może przekraczać 4 Pa (4x10 E-5 bar).

F**OKAP W WERSJI Z RECYRKULACJĄ WEWNĘTRZNĄ (filtrujący)**

W tej wersji, powietrze przepływa przez filtry węglowe gdzie jest oczyszczane, a następnie zostaje wysłane do kuchni. Po informacji dotyczące montażu filtrów węglowych odnieść się do rozdziału H2.

G**OBSŁUGA****1****24h****2****3****4****5****6****1: TIMER – RESET FILTRA – OTWIERANIE SKRZYDŁA – ZAMYKANIE SKRZYDŁA**

Timer: Gdy silnik jest włączony, wciśnięcie przycisku uaktywnia czasowe wyłączenie silnika po 15 minutach. Po upływie 15', silnik i światło wyłączają się a ruchoma część się zamyka.

Czerwona LED miga wskazując, że funkcja jest aktywna. Zmieniając prędkość silnika nie przerywa się odliczania. Jeśli silnik zostanie zatrzymany przyciskiem 4, funkcja wyłącza się automatycznie. Gdy aktywna jest funkcja timer, można ją wyłączyć przyciskiem 1.

Reset Filtra: Co 30 godzin funkcjonowania wyciągu, uaktywnia się sygnalizacja filtra (ciągle światło czerwone).

Gdy silnik i światło są wyłączone, wciśnięcie i przytrzymanie przycisku T1 anuluje sygnalizację i skrzydło się otwiera, aby uzyskać dostęp do filtrów. W tym stanie nie można uaktywnić silnika, a przyciski T2..T5 są zablokowane. Po umieszczeniu filtrów na miejscu, po wciśnięciu i przytrzymaniu przycisku T1, skrzydło się zamyka, a przyciski T2..T5 funkcjonują ponownie.

Otwarcie części ruchomej: Gdy wszystkie LED są zgaszone (światło i silnik off), dłuższe wciśnięcie przycisku umożliwia otwarcie ruchomej części okapu, aby dokonać konserwacji. W tym stanie nie można uaktywnić silnika, przyciski T2..T5 są zablokowane. Przycisk T1 jest aktywny.

Zamknięcie części ruchomej: Aby wyjść z tego stanu (część ruchoma otwarta, silnik wyłączony), należy wcisnąć i przytrzymać przycisk T1. Sygnalizacja czerwona T1 gaśnie i od tej chwili, przyciski T2..T5 znowu są aktywne.

2: FUNKCJA RECYRKULACJI

Funkcja Recyrkulacji: Gdy silnik jest wyłączony, dłuższe wciśnięcie przycisku T2 uaktywnia funkcję recyrkulacji, a część ruchoma się otwiera. Przycisk T2 miga. Podczas funkcji recyrkulacji (czas trwania – 24 godziny), okap pozostaje włączony na 1 godzinę z 1– a prędkością, następnie zatrzymuje się na 3 godziny i uaktywnia na kolejną godzinę. Takie cykle powtarzane są aż do timeout.

Gdy funkcja ta jest aktywna, nie można wybrać innych prędkości. Aby wyłączyć tą funkcję, należy przytrzymać przez przynajmniej 3 sekundy przycisk T2.

Gdy funkcja recyrkulacji jest aktywna, skrzydło jest otwarte niezależnie od tego, czy silnik jest włączony czy wyłączony.

3: SPADEK PRĘDKOŚCI WENTYLATORA

Wciskając przycisk, prędkość wentylatora zmniejsza się do pierwszej.

4: ON/OFF WENTYLATORA

Wciśnięcie przycisku włącza/wyłącza wentylator wraz z otwarciem/zamknięciem skrzydła. Liczba LED świecących się na przyciskach T3–T4–T5 wskazuje poziom prędkości wentylatora.

5: WZROST PRĘDKOŚCI WENTYLATORA

Wciskając przycisk, prędkość wentylatora wzrasta do trzeciej.

6: – ŚWIATŁO – NAUKA ZDALNEGO STEROWNIKA

Światło: Krótkie wciśnięcie przycisku T6 włącza i wyłącza światło. Przycisk T6 zaświeca się, jeśli światło jest włączone. Jeżeli część ruchoma jest zamknięta – otwiera się, a włączenie światła następuje po kilku sekundach.

Nauka zdalnego sterownika (opcja): Gdy silnik i światło są wyłączone, dłuższe przyciśnięcie przycisku T6 uaktywnia tryb przypisania pilotowi. Przycisk T6 miga przez maksymalnie 10 sekund. Podczas migania, należy przyciskać przynajmniej jeden z przycisków pilota. Funkcja dezaktywuje się po upływie 10 sekund lub wcześniej, jeżeli odczytany zostanie kompatybilny pilot.

ZARZĄDZANIE WCISKANIEM PRZYCISKÓW:

Zdalne sterowanie (opcja): Urządzenie umieścić z dala od źródeł fal elektromagnetycznych, które mogłyby zakłócać funkcjonowanie elektronicznych elementów okapu. Maksymalna odległość funkcjonowania – 4 metrów. Taka odległość może ulec zmianie zależnie od zakłóceń elektromagnetycznych innych urządzeń.

Funkcja Pilota	OPIS
Przycisk światła	Naciśnięcie przycisku „Światło” włącza/wyłącza światło.
Przycisk „-”	Naciśnięcie przycisku „-” zmniejsza prędkość silnika. Jeżeli silnik pracuje z pierwszą prędkością, naciśnięcie przycisku „-” spowoduje jego wyłączenie.
Przycisk „+”	Jeżeli silnik jest wyłączony, naciśnięcie przycisku „+” powoduje włączenie silnika z pierwszą prędkością. Jeżeli silnik pracuje, naciśnięcie przycisku „+” zwiększa prędkość aż do osiągnięcia prędkości maksymalnej.
Przycisk zegara	Jeżeli silnik pracuje, naciśnięcie przycisku zegara włącza/wyłącza zegar.
Zmiana kodu (tylko w przypadku nieprawidłowości w działaniu)	Nacisnąć jednocześnie przycisk „Światło” i przycisk „Zegar” pilota, aż niebieska dioda zacznie powoli migać. Jeżeli przed upływem 5 sekund zostanie naciśnięty przycisk „-” pilota, zostanie wygenerowany i wpisany do pamięci nowy kod. Trzykrotne krótkie mignięcie diody potwierdza fakt wpisania do pamięci. Aby przywrócić kod domyślny, należy nacisnąć równocześnie przyciski „-” oraz „+” pilota i przytrzymać wciśnięte przez ponad 5 sekund. Zapisanie w pamięci kodu domyślnego sygnalizują 3 krótkie mignięcia diody. Za każdym razem, gdy generowany jest nowy kod lub kiedy w pilocie ustawiany jest kod domyślny należy wykonać również opisaną wcześniej procedurę obsługi zdalnej (Przycisk „Światło” na pulpicie przyciskowym).



FILTRY INSTRUKCJE WYJMOWANIA I WYMIANY

1. FILTRY METALOWE

W celu wyjęcia metalowych filtrów należy otworzyć skrzydło zgodnie z procedurą opisaną w punkcie G (otwarcie skrzydła przycisk1). W ten sposób można wyjąć filtry za pomocą odpowiedniego uchwytu.

2. FILTRY WĘGLOWE

Usunąć metalowe filtry jak wskazano w punkcie H1. Uzyskuje się w ten sposób dostęp do filtrów węglowych, które można łatwo wyjąć.

TYLKO DLA WŁOCH: Odpowiedni formularz zamówieniowy filtra pobrać ze strony: www.falmec.com (wejść do menu serwisu rozwijanego w dół).



OŚWIETLENIE MONTAŻ I WYMIANA

Okap wyposażony jest w oświetlenie ze strip LED o wysokiej wydajności, niskim zapotrzebowaniu na prąd i długotrwałe w warunkach normalnego funkcjonowania. Wymiany strip LED mogą dokonać wyłącznie wykwalifikowani technicy.



OBŚŁUGA KONSERWACYJNA I CZYSZCZENIE

Ciągła obsługa konserwacyjna zapewnia prawidłowe działanie i wydajność urządzenia przez długi czas. Należy zwracać szczególną uwagę na metalowe filtry zatrzymujące tłuszcz i filtry z węglem drzewnym. Częste czyszczenie filtrów i ich mocowań zapewni, że tłuszcze nie będą się gromadzić w okapie, co powodowałoby zagrożenie pożarem.

1. METALOWE FILTRY ZATRZYMUJĄCE TŁUSZCZ

Zatrzymują one cząstki tłuszczu zawieszone w powietrzu, a więc powinny być czyszczone co miesiąc w gorącej wodzie z detergentem, bez ich wyginania. W celu wyjęcia i wymiany filtrów, postępować zgodnie z instrukcjami w punkcie H1. Ta operacja powinna być przeprowadzana regularnie. Filtry metalowe mogą być myte w zmywarce do naczyń.

2. FILTRY Z WĘGLEM DRZEWNYM

Te filtry zatrzymują zapachy występujące w strumieniu powietrza, które przez nie przepływa. Powietrze jest oczyszczane przez wielokrotny przepływ przez filtry i zawracane do pomieszczenia kuchni. Filtry z węglem drzewnym nie mogą być czyszczone i powinny być wymieniane średnio co 3 - 4 miesiące (zależnie od użytkowania). Wymiana filtrów z węglem drzewnym - patrz instrukcje w punkcie H2.

3. CZYSZCZENIE ZEWNĘTRZNEJ POWIERZCHNI URZĄDZENIA

Zaleca się czyszczenie zewnętrznych powierzchni okapów przynajmniej co 15 dni, aby nie dopuścić do trawienia stalowych powierzchni przez substancje oleiste, czy tłuste.

Zewnętrzna powierzchnia okapu kuchennego powinna być czyszczona wilgotną szmatką i obojętnym płynnym detergentem lub alkoholem denaturowanym.

W przypadku wykończenia odpornego na ślady palców (fasteel), czyścić tylko wodą i obojętnym mydłem, miękką szmatką, płukać i dokładnie wycierać do sucha. Nie używać produktów, które zawierają substancje ściernie, ostrych ścierek lub ścierek specjalnie przeznaczonych do czyszczenia stali. Używanie substancji ściernych lub ostrych ścierek nieuchronnie uszkodzi wykończenie stali.

Powierzchnia stali zostanie nieodwracalnie uszkodzona, jeżeli nie będą przestrzegane powyższe instrukcje.

Przechowywać te instrukcje wraz z instrukcjami użytkowania okapu.

Producent nie ponosi żadnej odpowiedzialności za wszelkie uszkodzenia spowodowane nie przestrzeganiem powyższych instrukcji.

4. CZYSZCZENIE WNĘTRZA URZĄDZENIA

Części elektryczne lub części zespołu silnika wewnątrz okapu kuchennego nie mogą być czyszczone płynami lub rozpuszczalnikami.



Nie używać produktów ściernych.

Wszystkie powyższe operacje muszą być wykonywane po odłączeniu urządzenia od zasilania sieciowego.



OSTRZEŻENIA BEZPIECZEŃSTWA



Układ elektryczny i podłączenie uziemienia jest zgodnie z międzynarodowymi normami bezpieczeństwa; ponadto są one zgodne z normą europejską dla zgodności elektromagnetycznej.

Nie podłączać urządzenia do przewodów kominowych (od bojlerów, kominków, itp.). Upewnić się, że napięcie sieci odpowiada wartościom podanym na tabliczce znamionowej umieszczonej wewnątrz okapu kuchennego. Minimalna odległość bezpieczeństwa pomiędzy płytą kuchenną a okapem kuchennym musi wynosić przynajmniej 65 cm.

Pod okapem kuchennym nigdy nie gotować na „otwartych” płomieniach.

Sprawdzać frytkownice podczas ich użytkowania: przegrzany olej może być palny.

- Gdy okap kuchenny jest używany jednocześnie z urządzeniami spalającymi gaz lub inne paliwa, upewnić się, że jest wystarczająca wentylacja pomieszczenia.
- Nie podpalać potraw pod okapem kuchennym
- Wyciągane powietrze nie może być wyrzucane do przewodu kominowego, który jest używany do wyciągania dymów z urządzeń spalających gaz lub inne paliwa.
- Przed użytkowaniem urządzenia upewnić się, że są spełniane wszystkie przepisy dotyczące odprowadzania wyciąganego powietrza.
- Jeżeli przewód zasilający nieodłączalny ulegnie uszkodzeniu, to powinien on być wymieniony u wytwórcy lub w specjalistycznym zakładzie naprawczym albo przez wykwalifikowaną osobę w celu uniknięcia zagrożenia. Jeżeli czyszczenie nie jest wykonywane zgodnie z instrukcją, istnieje ryzyko pożaru.



Przed przeprowadzaniem operacji czyszczenia lub konserwacji, odłączyć urządzenie poprzez wyłączenie wtyczki lub użycie wyłącznika sieciowego. Producent nie ponosi żadnej odpowiedzialności za wszelkie szkody, które mogą być spowodowane bezpośrednio lub pośrednio osobom, rzeczom i zwierzętom, z powodu nie przestrzegania wszystkich instrukcji podanych w tej instrukcji, a przede wszystkim ostrzeżeń dotyczących instalowania, obsługi i konserwacji urządzenia.



GWARANCJA

Nowe urządzenie jest objęte gwarancją. Warunki gwarancji są podawane przez dystrybutora.



Producent nie jest odpowiedzialny za wszelkie nieprawidłowości w tej instrukcji wynikające z błędów drukowania lub przekładu. Producent zastrzega sobie prawo do modyfikowania swoich produktów gdy uzna to za konieczne lub w interesie użytkownika, bez pogarszania głównych charakterystyk bezpieczeństwa i działania.



INSTRUKCJE MONTAŻU

Etap 1

(Rys. A)

- 1-2) Zaznaczyć na ścianie 4 punkty do przewiercenia zgodnie z wymiarami wskazanymi na rysunku "A".
- 3) Przewiercić za pomocą wiertła o średnicy 8mm, włożyć 4 kołki rozporowe i ich wkręty (V1) bez całkowitego wjmwania.

(Rys. B)

- 1-2) Zdjąć szkło "V" z korpusu okapu: podnieść do góry, aż do uwolnienia haczyków (G) (1) a następnie pociągnąć na zewnątrz (2).

(Rys. C)

- 1) Włożyć tły wkrętów (V1) do szerokiej części 4 otworów (AS) znajdujących się na tylnej części okapu.
- 2) Obniżyć okap, aby 4 wkręty (V1) znalazły się w wąskiej części otworów (AS).
- 3) Całkowicie dokręcić wkręty (V1).

Etap 2

(Rys. D1) Okapy przyścienne z odprowadzaniem oparów

1) Połączyć okap z rurą wylotową za pomocą łącznika znajdującego się w wyposażeniu.

(Rys. D2) Okapy sufitowe z odprowadzaniem oparów

1–2) Określić idealną wysokość H rury wylotowej. Za pomocą 4 wkrętów "V2" przymocować kanał kominowy (C) do korpusu okapu.

3) Umieścić listwę (L) na ścianie sprawdzając, czy jest idealnie wypoziomowana.

4) Zaznaczyć dwa punkty do przewiercenia.

5) Przewiercić za pomocą wiertła o średnicy 8mm, włożyć 2 kołki rozporowe i zablokować listwę (L) na ścianie za pomocą 2 wkrętów (V4).

6) Wewnątrz kanału kominowego (C) umieścić przedłużenie "P" i przesunąć do góry lub na dół, aż do uzyskania żądanej wysokości.

7) 2 śrubami (V3) przykręcić przedłużenie (P) do listwy (L).

Etap 3

1) Podłączyć elektrycznie (tylko po odcięciu zasilania elektrycznego).

2) Zamontować wcześniej zdjęte szkło "V".

3) Zasilic elektrycznie okap przestrzegając obowiązujących przepisów (patrz rozdział D instrukcji obsługi).

Decreto Legislativo del 30/06/2003 n. 196 - art. 7

Codice in materia di protezione dei dati personali.

1. L'interessato ha diritto di ottenere la conferma dell'esistenza o meno di dati personali che lo riguardano, anche se non ancora registrati, e la loro comunicazione in forma intelleggibile.
2. L'interessato ha diritto di ottenere l'indicazione:
 - a) dell'origine dei dati personali;
 - b) delle finalità e modalità del trattamento;
 - c) della logica applicata in caso di trattamento effettuato con l'ausilio di strumenti elettronici;
 - d) degli estremi identificativi del titolare, dei responsabili e del rappresentante designato ai sensi dell'articolo 5, comma 2;
 - e) dei soggetti o delle categorie di soggetti ai quali i dati personali possono essere comunicati o che possono venirne a conoscenza in qualità di rappresentante designato nel territorio dello Stato, di responsabili o incaricati.
3. L'interessato ha diritto di ottenere:
 - a) l'aggiornamento, la rettificazione ovvero, quando vi ha interesse, l'integrazione dei dati;
 - b) la cancellazione, la trasformazione in forma anonima o il blocco dei dati trattati in violazione di legge, compresi quelli di cui non è necessaria la conservazione in relazione agli scopi per i quali i dati sono stati raccolti o successivamente trattati;
 - c) l'attestazione che le operazioni di cui alle lettere a) e b) sono state portate a conoscenza, anche per quanto riguarda il loro contenuto, di coloro ai quali i dati sono stati comunicati o diffusi, eccettuato il caso in cui tale adempimento si rileva impossibile o comporta un impiego di mezzi manifestamente sproporzionato rispetto al diritto tutelato.
4. L'interessato ha diritto di opporsi, in tutto o in parte:
 - a) per motivi legittimi al trattamento dei dati personali che lo riguardano, ancorché pertinenti allo scopo della raccolta;
 - b) al trattamento di dati personali che lo riguardano a fini di invio di materiale pubblicitario o di vendita diretta o per il compimento di ricerche di mercato o di comunicazione commerciale.

Condizioni di garanzia

- 1) L'apparecchio è garantito dalla Casa costruttrice Falmecc S.p.A (www.falmecc.com) per un periodo di 24 mesi dalla data del suo acquisto comprovata da ricevuta fiscale o altro documento reso fiscalmente obbligatorio.
- 2) La garanzia sarà prestata con la sostituzione o riparazione gratuita delle parti che risultino difettose.
- 3) Non sono coperte dalla presente garanzia tutte le parti che dovessero risultare difettose a causa di uso improprio dell'apparecchio, di negligenza o trascuratezza nell'uso (mancata osservanza delle istruzioni per il funzionamento dell'apparecchio), di errata installazione o manutenzione, di manutenzioni operate da personale non autorizzato, di danni da trasporto, ovvero di circostanze che, comunque, non possono riferirsi a difetti di funzionamento dell'apparecchio o comunque direttamente imputabili alla Casa costruttrice. Si precisa inoltre che non rientrano nelle prestazioni in garanzia gli interventi inerenti l'installazione e l'allacciamento agli impianti di alimentazione.
- 4) Vengono peraltro esclusi dalla presente garanzia i componenti dell'apparecchio soggetti ad usura, quali: lampadine di varie tipologie, filtri metallici, filtri carbone, ecc.
- 5) La Casa costruttrice declina ogni responsabilità per eventuali danni che possono, direttamente o indirettamente, essere causati a persone, cose ed animali domestici in conseguenza alla mancanza di tutte le prescrizioni indicate nell'apposito libretto istruzioni e concernenti, specialmente, le avvertenze in tema di installazione, uso e manutenzione dell'apparecchio.
- 6) Trascorsi i 24 mesi, l'apparecchio non è più coperto da garanzia e l'assistenza verrà prestata addebitando le parti sostituite, le spese di manodopera e di trasporto del personale e dei materiali, secondo le tariffe vigenti in possesso del personale del Servizio Assistenza Tecnica autorizzato dalla Casa costruttrice. In presenza di un intervento effettuato presso un Centro Assistenza Tecnica autorizzato, l'apparecchio dovrà esservi recapitato a spese e rischio dell'utente.
- 7) La presente garanzia è valida per la fornitura ed installazione dell'apparecchio avvenuta nel solo territorio italiano.

Informativa ai sensi dell'art. 13 dei D. Lgs. n. 196/2003

La scrivente Società informa che per l'instaurazione e l'esecuzione dei rapporti contrattuali si rende necessaria l'acquisizione dei dati anagrafici e fiscali a voi relativi, dati qualificati come personali dalla legge. Con riferimento a tali dati vi informiamo che:

- i dati vengono trattati in relazione alle esigenze contrattuali ed ai conseguenti adempimenti degli obblighi legali e contrattuali dalle stesse derivanti nonché per conseguire una efficace gestione dei rapporti commerciali, anche per la gestione del credito;
- i dati verranno trattati anche per scopi statistici e rilevazione soddisfazione del cliente nonché per l'invio di materiali pubblicitari e promozionali dei nostri prodotti;
- i dati verranno trattati in forma scritta e/o su supporto magnetico, elettronico o telematico;
- il conferimento degli stessi è obbligatorio per tutto quanto viene richiesto dagli obblighi legali e contrattuali e pertanto l'eventuale rifiuto a fornirli o al successivo trattamento potrà determinare l'impossibilità della scrivente a dar corso ai rapporti contrattuali medesimi;
- il mancato conferimento, invece, di tutti i dati che non siano riconducibili ad obblighi legali o contrattuali verrà valutato di volta in volta dalla scrivente e determinerà le conseguenti decisioni rapportate all'importanza dei dati richiesti rispetto alla gestione del rapporto commerciale;
- ferme restando le comunicazioni e diffusioni effettuate in esecuzione di obblighi di legge, i dati potranno essere comunicati in Italia:
 - nostra rete di agenti
 - centri di assistenza
 - distributori autorizzati
- i dati verranno trattati per tutta la durata dei rapporti contrattuali instaurati e anche successivamente per l'espletamento di tutti gli adempimenti di legge nonché per future finalità commerciali;
- relativamente ai dati medesimi potete esercitare i diritti previsti dall'art. 7 del d. lgs. n. 196/2003 (di cui viene allegata copia) nei limiti ed alle condizioni previste dagli articoli 8, 9 e 10 del citato decreto legislativo;
- titolare del trattamento dei dati è Falmecc s.p.a. - Via dell'Artigianato, 42 - Vittorio Veneto (TV).

Il titolare del trattamento

Falmecc S.p.A.

IMPORTANTE!

La presente garanzia è valida solo per l'Italia (*Guarantee conditions are valid only for Italy*).

Questo certificato di garanzia non deve essere spedito, ma conservato con la ricevuta fiscale, o altro documento reso fiscalmente obbligatorio, che comprovi la data d'acquisto della cappa.

In caso necessiti intervenire per anomalie di funzionamento, si prega di telefonare alla ditta Falmecc indicando i codici sotto riportati, la quale Vi farà pervenire un tecnico per la riparazione (vedere condizioni di garanzia all'interno).

CERTIFICATO DI GARANZIA

(da conservare)

Modello e codice:

È assolutamente necessario indicare il numero di codice della cappa, riportato sulla targhetta dei dati tecnici posta all'interno dell'apparecchio e il codice motore riportato sulla targhetta del motore.

Questo apparecchio viene garantito per 2 anni dalla data di acquisto contro difetti di materiale e/o di fabbricazione.

Questo certificato è valido e operante solo se conservato assieme alla ricevuta fiscale o altro documento reso fiscalmente obbligatorio.

Rivenditore:

Città:

Data d'acquisto:

FALMEC S.p.A.

31029 VITTORIO VENETO (Treviso) - ITALY

Zona Industriale - Via dell'Artigianato, 42 - Tel. 0438 5025 r.a. - Fax 0438 501 531

www.falmecc.com