

falmec

JUST COOKERHOODS

LIBRETTO ISTRUZIONI

INSTRUCTIONS BOOKLET

BEDIENUNGSSANLEITUNG

LIVRET D'INSTRUCTIONS

MANUAL DE INSTRUCCIONES

MANUAL DE INSTRUÇÕES

ИНСТРУКЦИЯ ПО ЭКСПЛУАТАЦИИ

INSTRUKCJE OBSŁUGI

Ed. 2012

Gentile Signora/Signore, congratulazioni!

Lei ha acquistato una cappa di prestigio e di sicura qualità. Perché Lei possa ottenere le migliori prestazioni, Le suggeriamo di seguire con attenzione le istruzioni per l'uso e manutenzione che troverà in questo libretto; inoltre, per ordinare i filtri di ricambio al carbone attivo utilizzi l'apposito tagliando che troverà allegato alla copertina.

Dear Sir/Madam, congratulations!

You have purchased a prestigious range hood of guaranteed quality. For best results, we suggest that you carefully follow the operating and maintenance instructions provided in this booklet; in addition, to order spare charcoal filters, use the special coupon on the cover.

Verehrte Kundin, verehrter Kunde

Kompliment! Sie haben eine qualitativ hochwertige Dunstabzugshaube erworben. Um ihre Leistungsfähigkeit optimal nutzen zu können, sollten Sie die beiliegende Gebrauchs- und Wartungsanleitung sorgfältig durchlesen und befolgen. Für die Bestellung der Ersatz-Aktivkohlefilter verwenden Sie bitte den Coupon, der dem Deckblatt beiliegt.

Chère Madame/Cher Monsieur, félicitations!

Vous venez d'acheter une hotte haut de gamme. Pour en tirer les performances les meilleures veuillez lire avec attention le mode d'emploi et la maintenance que vous trouvez dans ce manuel ; pour commander les filtres de rechange au carbone actif veuillez vous servir du coupon annexé à la couverture.

Enhorabuena Señora/Señor!

Ha comprado una campana extractora de prestigio y calidad segura. Para que pueda obtener las mejores prestaciones, le sugerimos seguir con atención las instrucciones contenidas en este manual para el uso y el mantenimiento. Para pedir los filtros de recambio de carbón activo, utilice el cupón adjunto a la cubierta.

Prezada Senhora, prezado Senhor, parabéns!

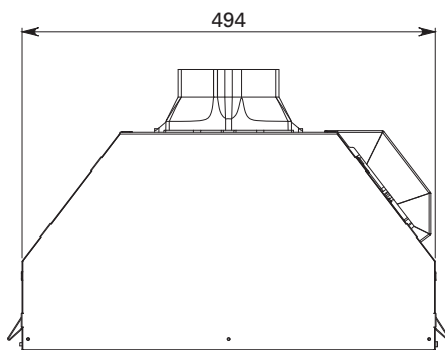
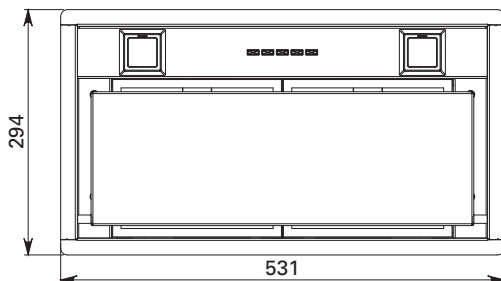
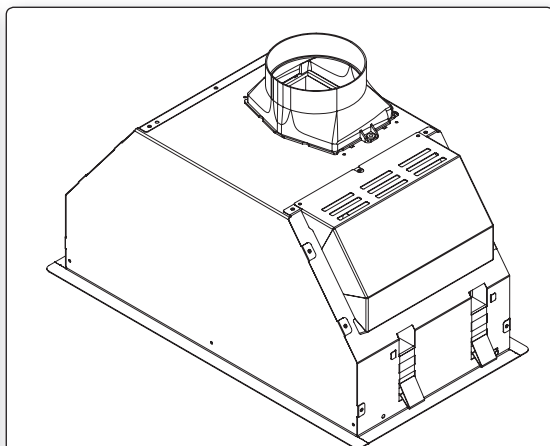
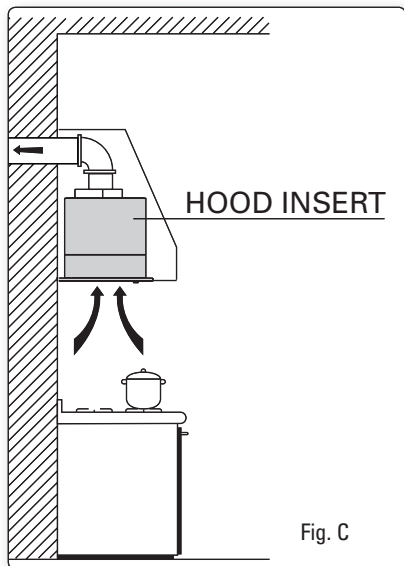
Foi feita a aquisição de uma coifa de prestígio e de excelente qualidade. Para que possa ser obtido o melhor desempenho, sugerimos que sejam seguidas com atenção as instruções para o uso e a manutenção que estão apresentadas neste manual; além disso, para a solicitação dos filtros de reposição de carvão ativado, use o cupão anexo à capa.

Вы приобрели престижно и высококачественно вытяжно устройство. Для того, чтобы оно давало наилучшие результаты, рекомендуем внимательно следовать инструкциям по эксплуатации и уходу, которые вы найдёте в этом издании; кроме того, для заказа запасных фильтров на активированном угле используйте специальный талон, который вы можете найти прикреплённым к обложке.

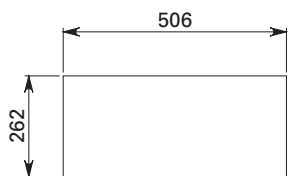
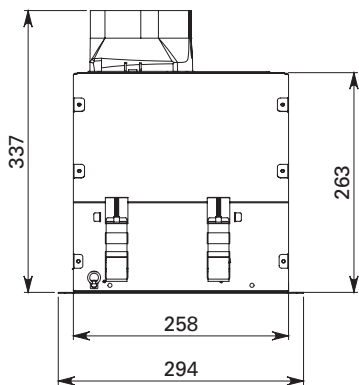
Szanowni Państwo

Gratulujemy!

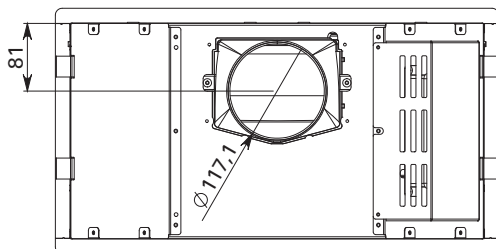
Zakupiliście prestiżowy okap kuchenny o gwarantowanej jakości. Dla uzyskania najlepszych wyników zalecamy, by starannie przestrzegać instrukcji obsługi i konserwacji zawartych w tej broszurze. Ponadto, do zamawiania zapasowych filtrów z węglem drzewnym, wykorzystywać specjalny kupon załączony na okładce.

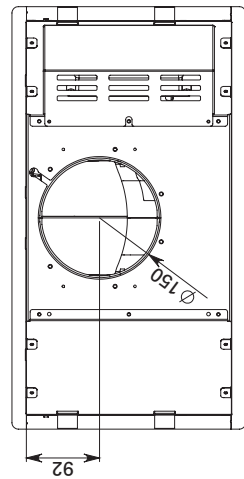
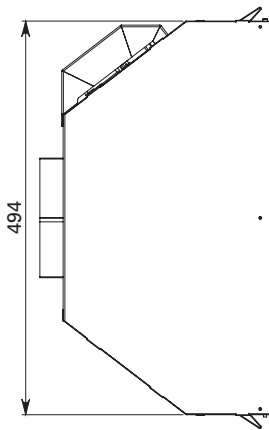
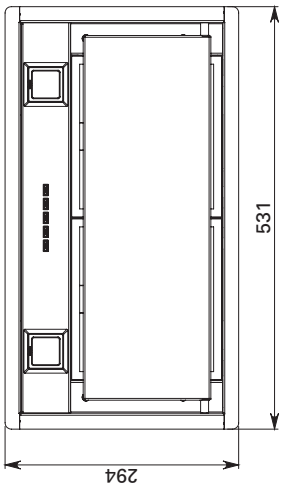
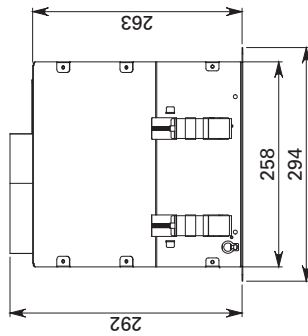
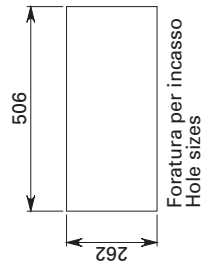
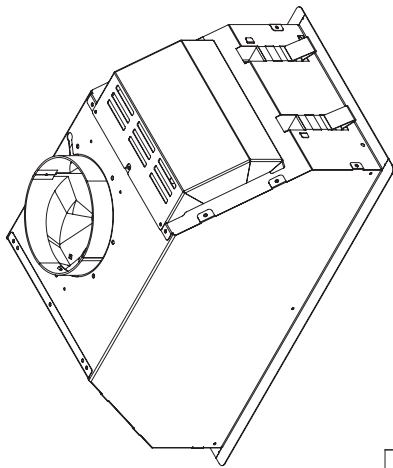


**GRUPPO INCASSO
AP50 600 m³/h**

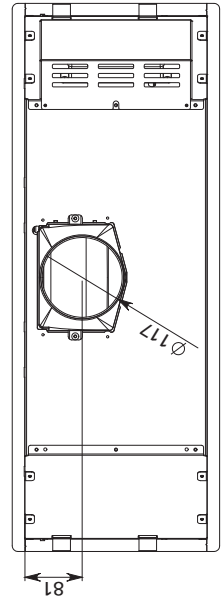
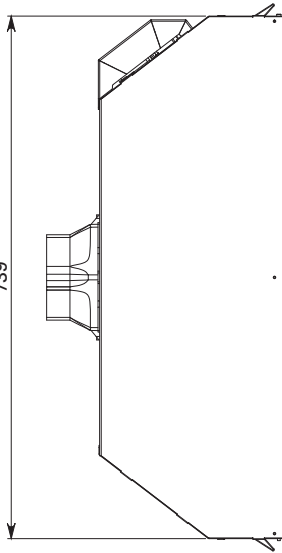
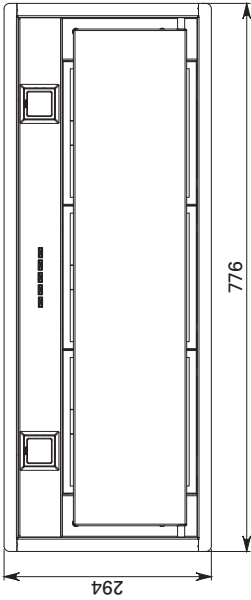
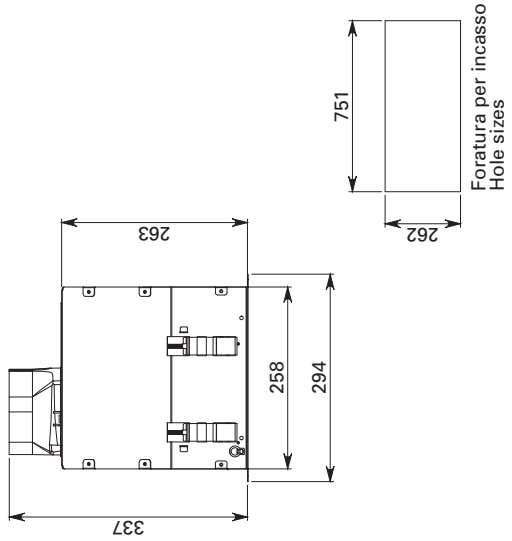
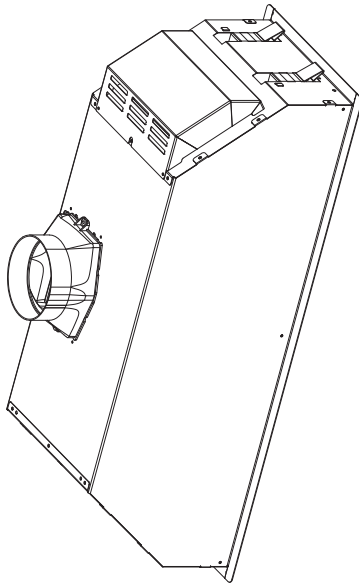


Foratura per incasso
Hole sizes

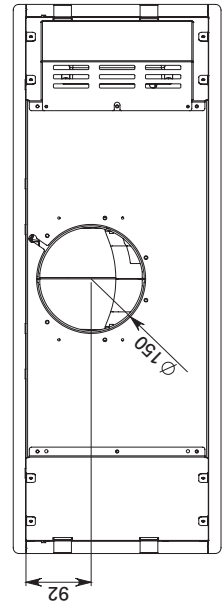
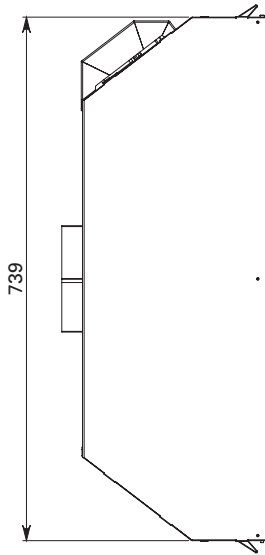
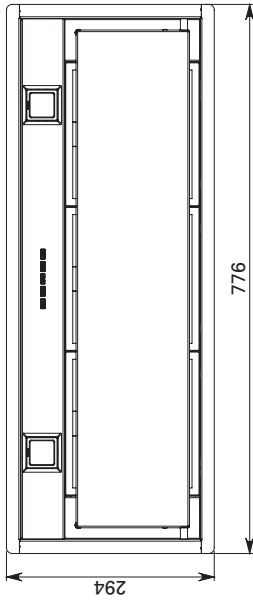
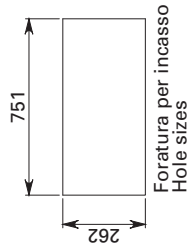
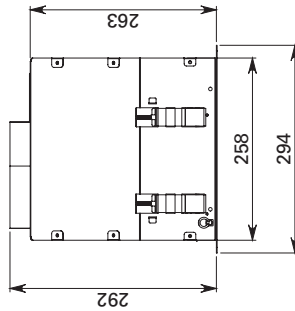
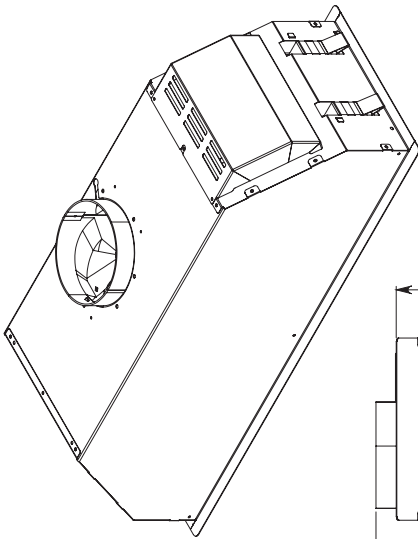




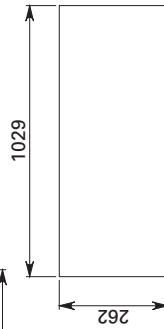
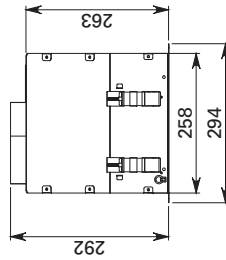
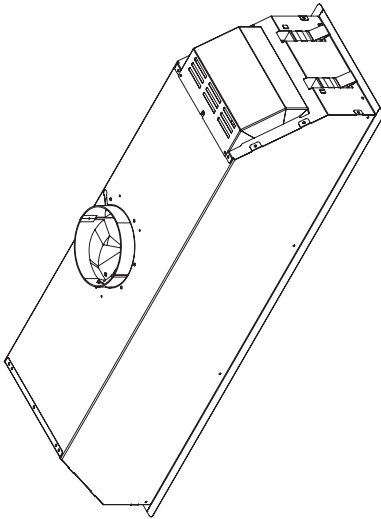
GRUPPO INCASSO AP50 800 m³/h



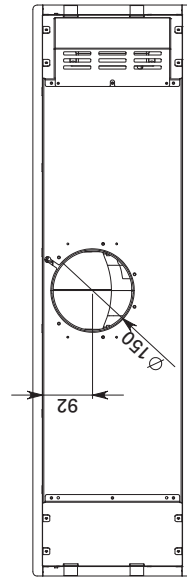
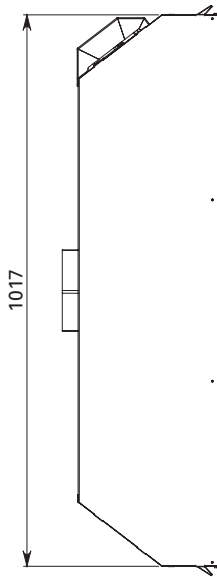
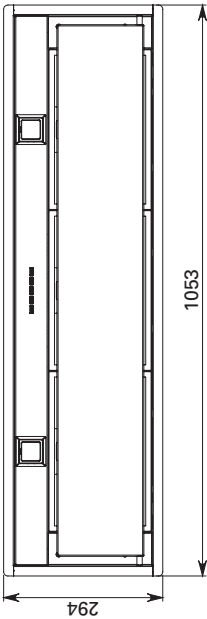
GRUPPO INCASSO AP70 600 m³/h



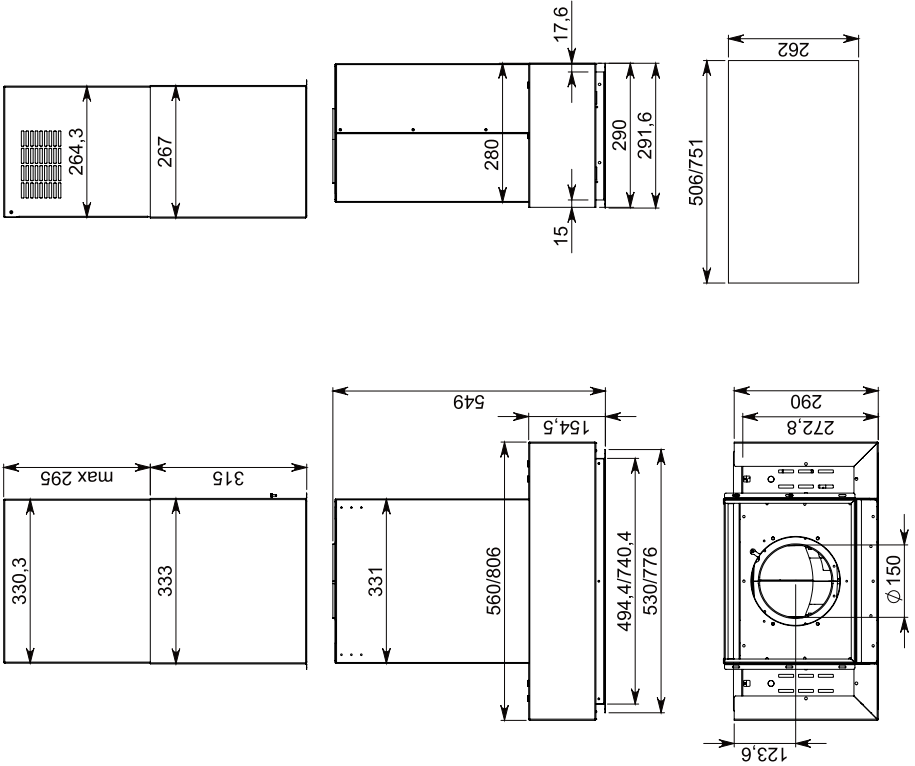
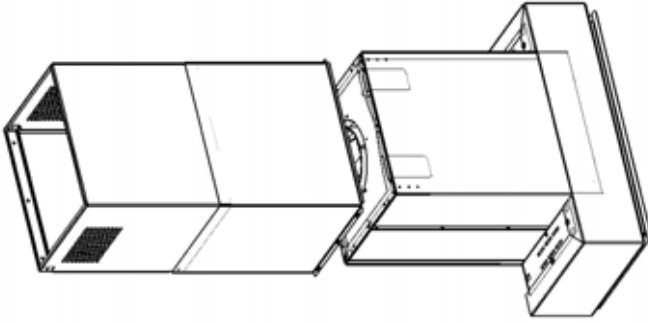
GRUPPO INCASSO AP70 800 m³/h



Foratura per incasso
Hole sizes



GRUPPO INCASSO AP105 EVO



GRUPPO INCASSO NRS

**ISTRUZIONI PER
PANNELLO ASPORTABILE**

**INSTRUCTION FOR
REMOVABLE PANEL**

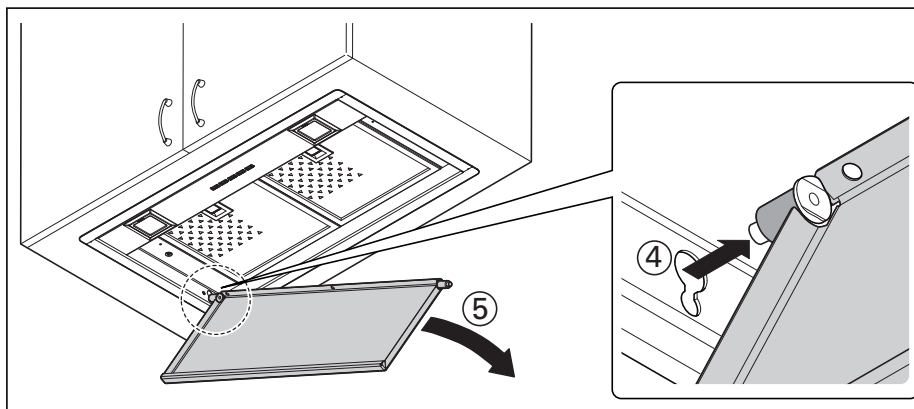
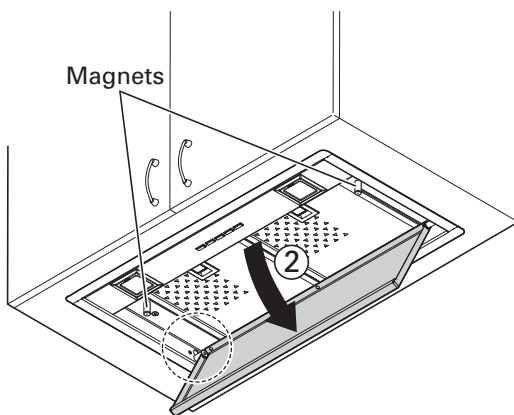
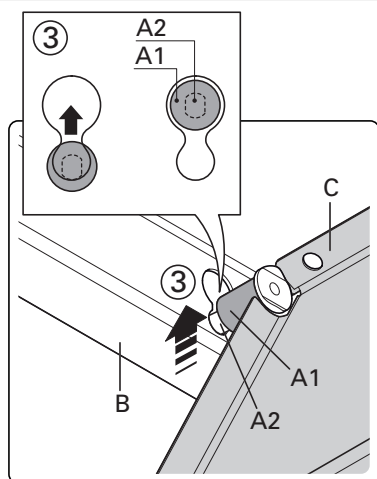
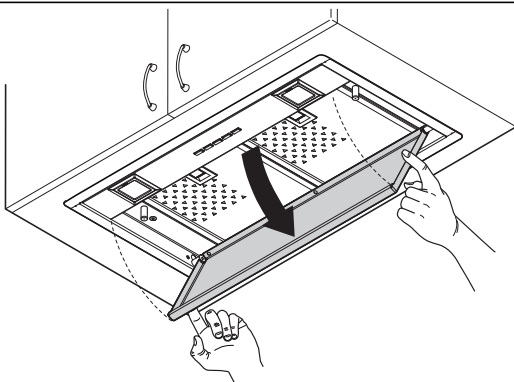
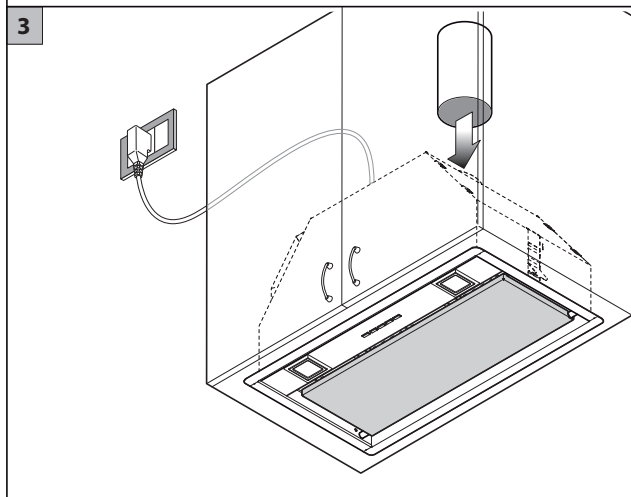
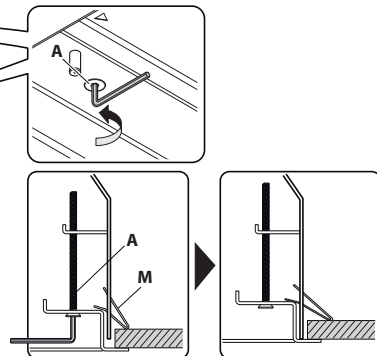
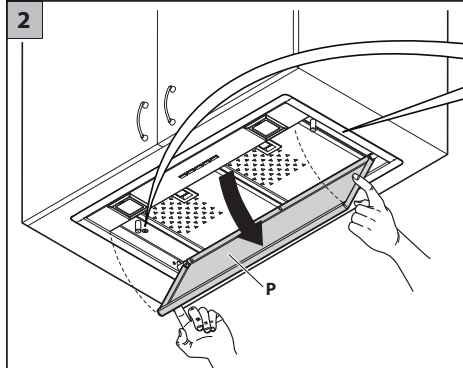
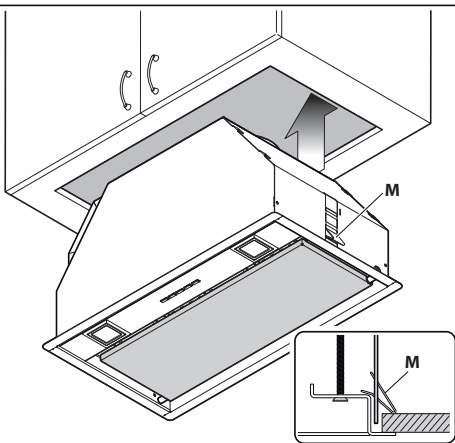
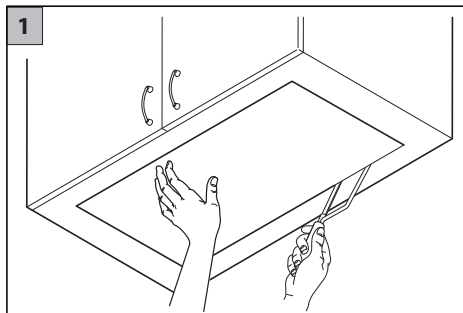


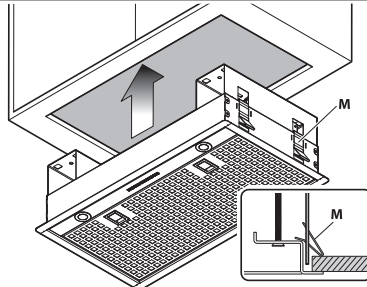
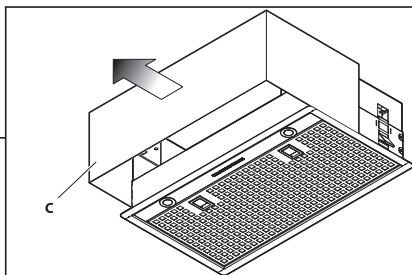
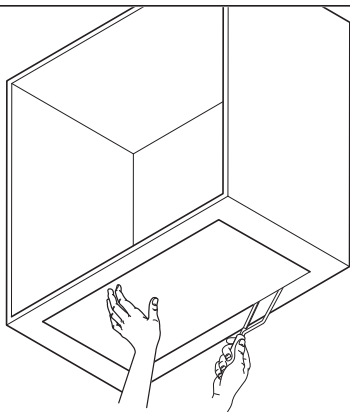
Fig. H1

MONTAGGIO GRUPPO INCASSO

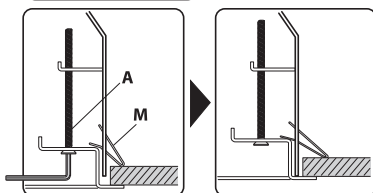
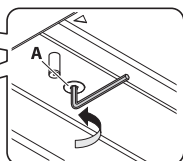
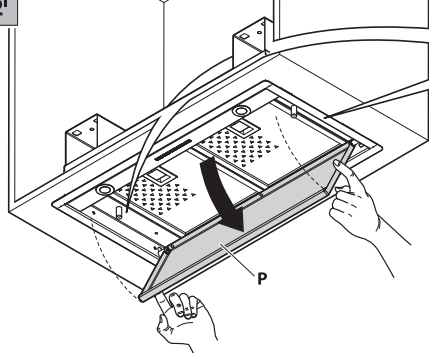


GRUPPO INCASSO NRS

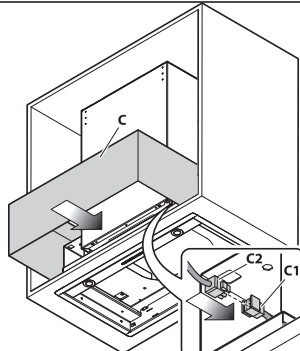
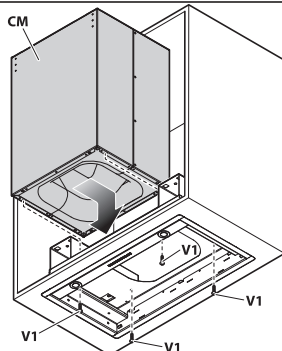
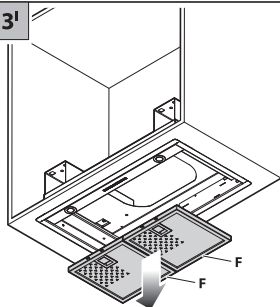
1'



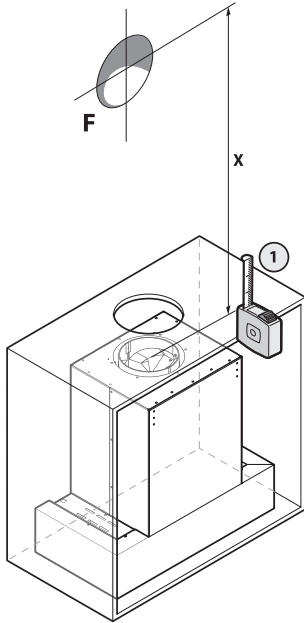
2'



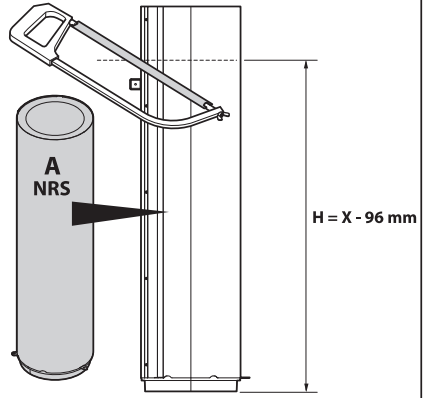
3'



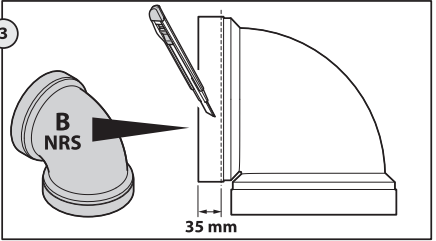
4^I



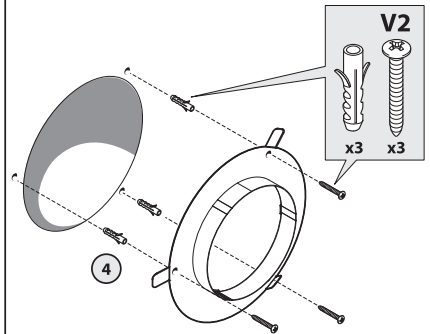
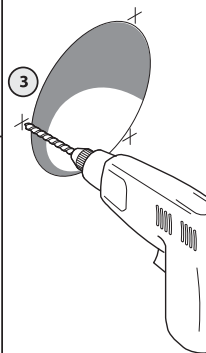
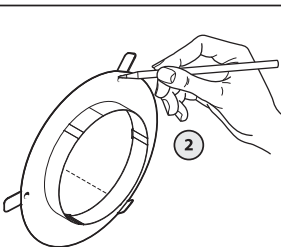
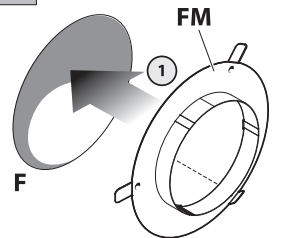
2



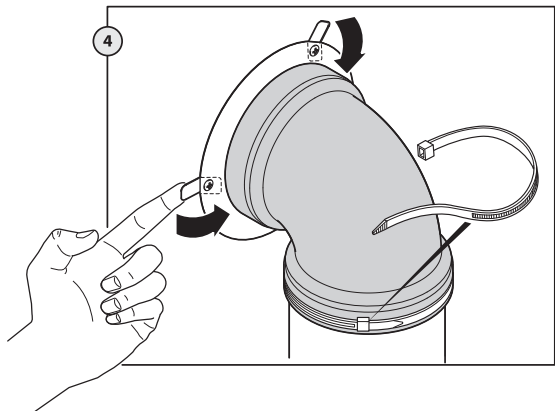
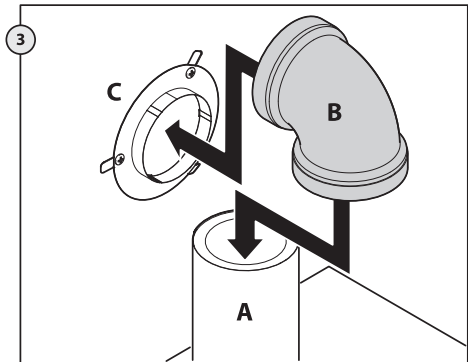
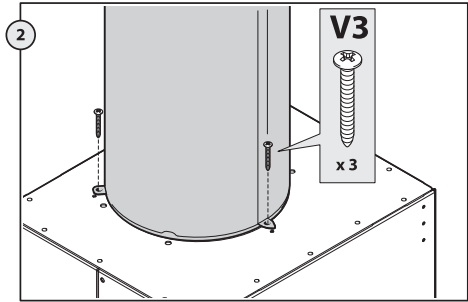
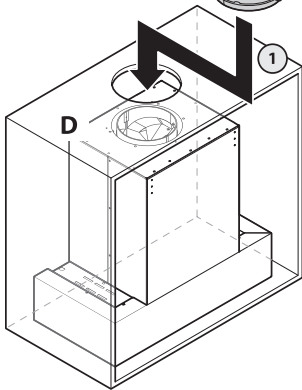
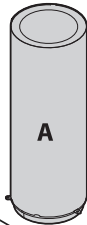
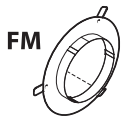
3



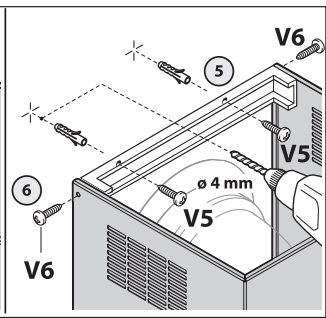
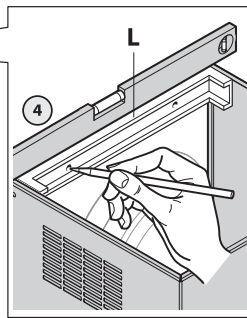
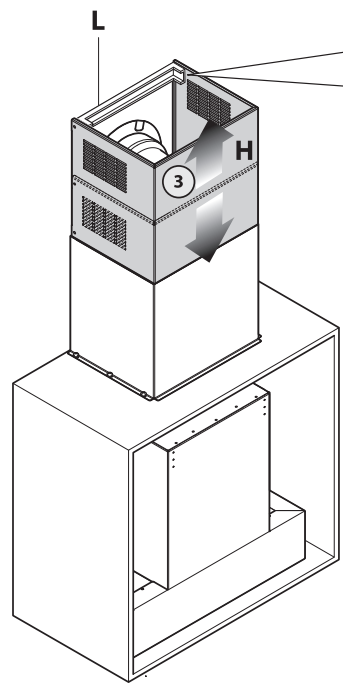
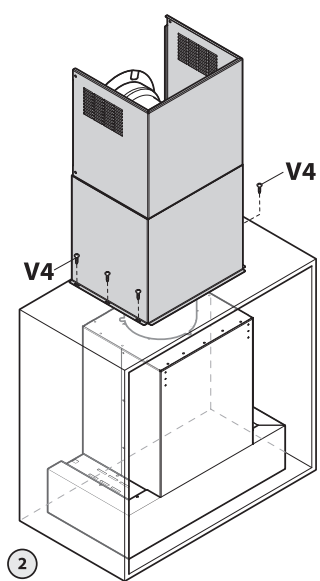
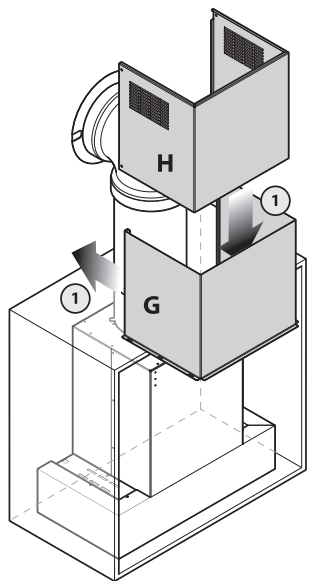
4^{II}



5'



6'



LIBRETTO ISTRUZIONI

A AVVERTENZE



È molto importante che questo libretto istruzioni sia conservato insieme all'apparecchiatura per qualsiasi futura consultazione.

Se l'apparecchio dovesse essere venduto o trasferito ad un'altra persona, assicurarsi che il libretto venga fornito assieme, in modo che il nuovo utente possa essere messo al corrente del funzionamento della cappa e delle avvertenze relative.

Queste avvertenze sono state redatte per la vostra sicurezza e per quella degli altri, Vi preghiamo, dunque, di volerlo leggere attentamente prima d'installare e di utilizzare l'apparecchio.

Questo apparecchio non deve essere utilizzato da bambini o persone infermi a meno che non siano adeguatamente controllate da persone responsabili che si assicurino che l'apparecchio sia utilizzato in sicurezza.

I bambini devono essere controllati da persona responsabile per assicurarsi che non giochino con l'apparecchio.

Il lavoro di installazione deve essere eseguito, da installatori competenti e qualificati, secondo le norme in vigore.

Se il cavo di alimentazione è danneggiato, esso deve essere sostituito dal costruttore o dal suo servizio assistenza tecnica o comunque da una persona con qualifica similare, in modo da prevenire ogni rischio.

Ogni eventuale modifica che si rendesse necessaria all'impianto elettrico per installare la cappa dovrà essere eseguita solo da persone competenti.

È pericoloso modificare o tentare di modificare le caratteristiche di questo impianto. In caso di riparazioni o mal funzionamento dell'apparecchio, non tentare di risolvere da soli il problema.

Le riparazioni effettuate da persone non competenti possono provocare danni.

Per eventuali interventi rivolgersi ad un Centro Assistenza Tecnica autorizzato ad eseguire parti di ricambio.

Controllare sempre che tutte le parti elettriche, (luci, aspiratore), siano spente quando l'apparecchio non viene usato. Leggere tutto il libretto istruzioni prima di effettuare operazioni sulla cappa.

L'utilizzo della cappa non può essere diverso da quello di aspiratori di fumi di cottura su cucine domestiche.

Qualsiasi utilizzo diverso da questo solleva il costruttore da qualsiasi responsabilità.

Il peso massimo complessivo di eventuali oggetti posizionati appesi (ove previsto) sulla cappa non deve superare 1,5 Kg.

Dopo l'installazione delle cappe in acciaio inox bisogna eseguire la pulizia della stessa per rimuovere i residui di collante protettivo e le eventuali macchie di grasso o oli.

Per questa operazione il costruttore raccomanda l'utilizzo delle salviette in dotazione, disponibili anche in acquisto.

L'utilizzo di altre tipologie di detersivi solleva il costruttore dalla responsabilità sui danni che ne potrebbero derivare.

B CARATTERISTICHE TECNICHE

I dati tecnici dell'elettrodomestico sono riportati su delle targhette, posizionate all'interno della cappa.

C

INSTALLAZIONE

(parte riservata solo a persone qualificate per il montaggio della cappa)

La distanza fra il piano cottura e la parte più bassa della cappa da cucina è di norma almeno 65 cm (vedi figura C1). Tale distanza è misurata a rigore nel punto più basso della cappa con tensione non di sicurezza. Sulla base di questa dettaglio previsto dalle norme Europee è possibile ridurre la distanza su alcuni modelli come specificato nel catalogo generale. Se le istruzioni del piano di cottura a gas specificano una distanza maggiore, bisogna tenerne conto. Nella versione aspirante il tubo di uscita dei fumi deve avere un diametro non inferiore a quello del raccordo della cappa.

Nei tratti orizzontali il tubo deve avere una leggera inclinazione (10% circa) verso l'alto per convogliare l'aria all'esterno dell'ambiente.

Ridurre al minimo le curve, verificare che i tubi abbiano una lunghezza minima indispensabile. Rispettare le norme vigenti sullo scarico dell'aria all'esterno.

In caso di utilizzo contemporaneo di altre utenze (caldaie, stufe, caminetti, ecc.) alimentate a gas o con altri combustibili, provvedere ad una adeguata ventilazione del locale in cui avviene l'aspirazione dei fumi, secondo le norme vigenti.

Istruzioni di montaggio: vedi sez. "O" del presente manuale.

D

ALLACCIAMENTO ELETTRICO

(parte riservata solo a persone qualificate per l'allacciamento)

ATTENZIONE!

Prima di effettuare qualsiasi operazione all'interno della cappa scollegare l'apparecchio dalla rete elettrica.

Assicurarsi che non vengano scollegati o tagliati fili elettrici all'interno della cappa; nel caso si verifichino tali situazioni contattare il centro assistenza più vicino. Per l'allacciamento elettrico rivolgersi a personale qualificato.

Il collegamento deve essere eseguito in conformità con le disposizioni di legge in vigore. Controllare che la valvola limitatrice e l'impianto elettrico possano sopportare il carico dell'apparecchio (vedere targhetta caratteristiche tecniche al punto B). Alcuni tipi di apparecchi possono essere dotati di cavo senza spina; in questo caso, la spina da utilizzare deve essere del tipo "normalizzato" tenendo conto che:

- il filo giallo-verde deve essere utilizzato per la messa a terra,
- il filo blu deve essere utilizzato per il neutro,
- il filo marrone deve essere utilizzato per la fase, il cavo non deve entrare in contatto con parti calde aventi temperature superiori a 70 °C.
- montare sul cavo di alimentazione una spina adatta al carico e collegarla ad una adeguata spina di sicurezza.

Se un apparecchio fisso non è provvisto di cavo di alimentazione e di spina, o di altro dispositivo che assicuri la disconnessione dalla rete, con una distanza di apertura dei contatti che consenta la disconnessione completa nelle condizioni della categoria di sovratensione III, le istruzioni devono indicare che tali dispositivi di disconnessione devono essere previsti nella rete di alimentazione conformemente alle regole di installazione.

Il cavo di terra giallo/verde non deve essere interrotto dall'interruttore.

Prima di collegare l'apparecchio alla rete elettrica, controllare che:

- la tensione d'alimentazione corrisponda a quella indicata dalla targhetta caratteristiche tecniche.
- la presa di terra sia corretta e funzionale.
- l'impianto di alimentazione sia munito di efficace collegamento di terra secondo le norme vigenti.

- la presa o l'interruttore omnipolare usati siano facilmente raggiungibili con l'apparecchiatura installata.

La casa costruttrice declina ogni responsabilità nel caso le norme di sicurezza non vengano rispettate.

E

CAPPA IN VERSIONE AD EVACUAZIONE ESTERNA (aspirante)

In questa versione i fumi e i vapori della cucina vengono convogliati verso l'esterno attraverso un tubo di scarico.

Il convogliatore di scarico che sporge sulla parte superiore della cappa deve essere collegato con un tubo che conduce i fumi e i vapori in una uscita esterna.

In questa versione vanno tolti i filtri al carbone attivo se esistenti; per l'estrazione vedere istruzioni al punto F. Quando la cappa da cucina viene utilizzata contemporaneamente ad altri apparecchi che impiegano gas o altri combustibili, il locale deve disporre di sufficiente ventilazione secondo le norme vigenti.

Deviazione per la Germania:

Quando la cappa da cucina e apparecchi alimentati con energia diversa da quella elettrica sono in funzione simultaneamente, la pressione negativa nel locale non deve superare i 4 Pa (4 x 10⁻⁵ bar).

F

CAPPA IN VERSIONE A RICICLO INTERNO (filtrante)

In questa versione l'aria passa attraverso i filtri di carbone attivo per essere purificata e viene riciclata nell'ambiente cucina. Per il montaggio vedi sez. H.

G

FUNZIONAMENTO

PULSANTIERA ELETTRONICA

Pulsante luce 

- ON: luce accesa (pulsante illuminato);
- OFF: luce spenta;

Pulsante -

Premendo il tasto si riduce la velocità del motore.

La velocità 1, 2 e 3 è visualizzata dal n° di led accesi escluso led luce e timer.

Pulsante +

Premendo il tasto si incrementa la velocità del motore.

La velocità 1, 2 e 3 è visualizzata dal n° di led accesi escluso led luce e timer.

(Nella versione a 4 velocità il tasto + presenta una luce intermittente. La 4° velocità o intensiva è temporizzata e dopo circa 15 minuti il motore passa automaticamente in 3° velocità).

Pulsante modalità

Funzione: accensione e spegnimento motore cappa.

La funzione **velocità desiderata** permette di avviare il motore con l'ultima velocità selezionata prima del precedente spegnimento.

Pulsante timer e saturazione filtri 

- Questa funzione permette lo spegnimento automatico della cappa dopo 15 minuti di funzionamento alla velocità precedentemente impostata (pulsante con luce intermittente).
- Dopo circa 30 ore di funzionamento il pulsante propone il lavaggio dei filtri metallici (pul-

sante illuminato di rosso). Per disattivare l'allarme premere il pulsante timer per qualche secondo fino allo spegnimento della luce rossa. Successivamente spegnere la cappa e riaccenderla per verificare l'annullamento dell'allarme.

AVVERTENZE:

Posizionare l'apparecchio lontano da sorgenti di onde elettromagnetiche che potrebbero interferire con l'elettronica della cappa

Distanza massima di funzionamento 5 metri. Tale distanza può variare in difetto in funzione delle interferenze elettromagnetiche di altri apparecchi.

Pulsante luce del telecomando: on/off luce.

Pulsante – e + decremento/incremento velocità (per avviare il motore premere indifferentemente tasto + o in tasto -).

Pulsante timer: vedi istruzioni sottostante.

RADIOCOMANDO OPERANTE A 433,92MHZ.

Caratteristiche tecniche:

Alimentazione batteria 3V al litio (tipo CR2032)

consumo in trasm. 6mA

Antenna incorporata

Tipo oscillatore SAW

Temp. di esercizio -10 . . . +55°C

Premendo uno dei tasti il led si accende indicando la trasmissione del codice. Se il led non si accende, la batteria potrebbe essere scarica.

Sostituzione della batteria: aprire il coperchio posteriore quindi inserire la batteria rispettando la polarità.



ATTENZIONE! Pericolo d'esplosione se la batteria è sostituita con un'altra di tipo scorretto.

Per lo smaltimento della batteria attenersi alle normative vigenti in materia.

Il produttore

Falmec S.p.A. - Via dell'Artigianato, 42 - 31029 Vittorio Veneto (TV) - ITALIA

dichiara che questo radiocomando è conforme a tutte le norme tecniche relative al prodotto entro il campo di applicabilità della direttiva 1999/5/CE.

Sono state eseguite tutte le necessarie prove di radiofrequenza.

ETSI EN 300 220-2 V2.1.2 (2007-06) EN 60950-1 (2001)

ETSI EN 301 489-1 V1.4.1 (2002) EN 50371 (2004-06)

ETSI EN 301 489-3 V1.4.1 (2002)

ISTRUZIONE CAMBIO CODICE RADIOCOMANDO

(da utilizzare solo in caso di malfunzionamento dovuto ad interferenze)

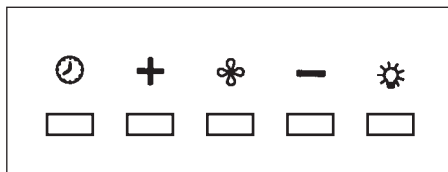
Scollare l'apparecchio dalla rete elettrica.

Per entrare nella modalità cambio codice si deve premere il tasto "Luce" assieme al tasto "Timer" (del radiocomando) per più di 3 s. Dopo 3s il LED incomincia a lampeggiare lentamente. Se ora entro 5s si preme sul tasto "-" (del radiocomando), viene generato e memorizzato nel telecomando un nuovo codice in modo casuale. La memorizzazione viene confermata da tre brevi lampeggi del LED.

Per ritornare al codice di default: premere il tasto "-" assieme al tasto "+" del radiocomando per più di 5s. Dopo 5s viene memorizzato nel telecomando il codice di default. La memorizzazione viene confermata da tre brevi lampeggi del LED. Collegare l'apparecchio alla rete elettrica e verificare che luci e motori siano spenti.

Premere il tasto timer della pulsantiera per 2 secondi e all'accensione del led rosso della pulsantiera premere un tasto qualsiasi del radiocomando entro 10 sec.

Con questa operazione viene registrato in nuovo codice di trasmissione.



FILTRI ISTRUZIONI PER L'ESTRAZIONE E LA SOSTITUZIONE

1. FILTRI METALLICI

Per l'estrazione del filtro metallico antigrasso è sufficiente agire sulla apposita maniglia del filtro. Nelle cappe con aspirazione perimetrale rimuovere il pannello in acciaio come indicato nella fig. H1 e poi procedere con l'estrazione dei filtri metallici.

2. FILTRI AL CARBONE ATTIVO

Per la sostituzione dei filtri al carbone attivo si proceda come segue: togliere i filtri metallici come indicato sopra. A questo punto si accede facilmente ai due filtri che sono agganciati sul lato dx e sx del convogliatore.

Per il montaggio/sostituzione vedi figura.

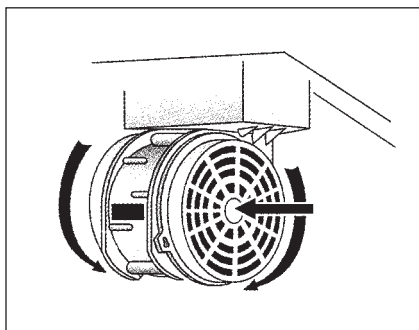
Nota: gruppo incasso NRS.

Per il montaggio o la sostituzione dei filtri al carbone attivo vedi le istruzioni contenute nel kit opzionale filtri carbone dedicati per ciascun modello.

Codice filtro gruppo incasso kacl.920.

Per ordinare i nuovi filtri carbone rivolgersi al distributore/rivenditore.

SOLO PER ITALIA: Scaricare l'apposito modulo ordine filtro sul sito: www.falmec.com (accedere sul menù a tendina assistenza).

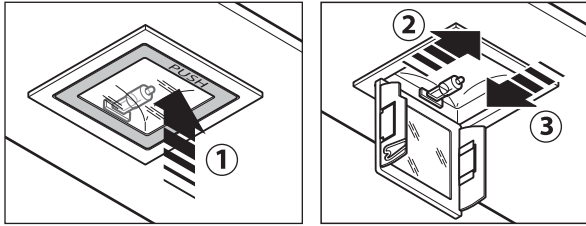


ILLUMINAZIONE MONTAGGIO E SOSTITUZIONE

1. FARETTO QUADRATO

Per sostituire la lampada del "Square halogen light":

- Accertarsi che l'apparecchio sia scollegato dalla rete elettrica.
- Aprire completamente il pannello fino ad un angolo di 90° (vedi figura) premendo su PUSH
- Sostituire la lampada con una analoga (alogeno max 20 W, 12 Volt attacco G4).
- Richiudere il pannello. Se il pannello non si richiude correttamente ripetere l'operazione al punto b.



2. LED

Il gruppo incasso NRS è dotato di illuminazione a led ad alta efficienza, basso consumo e durata molto elevata in condizioni di normale utilizzo. La eventuale sostituzione del faretto led deve essere fatta solo da tecnici qualificati impiegando solo materiale originale.

L

MANUTENZIONE E PULIZIA

Una costante manutenzione garantisce un buon funzionamento ed un buon rendimento nel tempo. Particolari attenzioni vanno rivolte ai filtri metallici antigrasso ed ai filtri al carbone attivo, infatti la pulizia frequente dei filtri e dei loro supporti garantisce che sulla cappa non si accumulino grassi che sono pericolosi per la facilità di incendio.

1. FILTRI ANTIGRASSO METALLICI

Hanno la funzione di trattenere le particelle grasse in sospensione, pertanto si consiglia di lavarli ogni mese in acqua calda e detersivo evitando di piegarli. Attendere che siano ben asciutti prima di rimontarli.

Per lo smontaggio e montaggio vedi istruzioni al punto H1. Si raccomanda costante frequenza nell'operazione.

2. FILTRI AL CARBONE ATTIVO

Hanno la funzione di trattenere gli odori presenti nel flusso d'aria che li attraversa. L'aria depurata per successivi passaggi attraverso i filtri viene rimessa nell'ambiente cucina. I filtri al carbone attivo non possono essere lavati e vanno sostituiti periodicamente. Per maggiori dettagli sulla durata dei vari tipi di filtri vedi sito internet del costruttore.

Per la sostituzione dei filtri al carbone attivo seguire le istruzioni come al punto H2.

3. PULIZIA ESTERNA

Si raccomanda di pulire le superfici esterne delle cappe almeno ogni 15 giorni per evitare che le sostanze oleose o grasse possano intaccare le superfici in acciaio.

La pulizia della cappa va eseguita usando un panno umido con detersivo liquido neutro o con alcool denaturato.

Nel caso di materiale con trattamento antimpronta (Fasteel) eseguire la pulizia solo con acqua e sapone neutro utilizzando un panno morbido avendo cura di risciacquare e asciugare accuratamente. Non si devono utilizzare prodotti contenenti sostanza abrasive, panni con superfici ruvide o panni comunemente in commercio per la pulizia dell'acciaio. L'utilizzo di sostanze abrasive e panni ruvidi danneggerà irreparabilmente il trattamento superficiale dell'acciaio.

Conseguenza diretta del non rispetto di tali avvertenze sarà il deterioramento irreversibile della superficie dell'acciaio.

Tali avvertenze dovranno essere conservate insieme al libretto istruzioni della cappa. Il produttore declina ogni responsabilità qualora non vengano rispettate tali istruzioni.

4. PULIZIA INTERNA

È vietata la pulizia di parti elettriche o parti relative al motore all'interno della cappa, con liquidi o solventi;



Non usare prodotti contenenti abrasivi. Effettuare tutte queste operazioni scollegando preventivamente l'apparecchio dalla rete elettrica.



SICUREZZA AVVERTENZE



L'impianto elettrico è munito di collegamento a terra secondo le norme di sicurezza internazionali; è inoltre conforme alle normative Europee sull'antidisturbo radio.

Non collegare l'apparecchio a condotti di scarico dei fumi prodotti dalla combustione (caldaie, caminetti, ecc). Verificare che la tensione di rete corrisponda a quella riportata dalla targhetta posta all'interno della cappa. La distanza minima di sicurezza tra il piano di cottura e la cappa deve essere di almeno 65 cm. Non fare cotture a fiamma "libera" sotto la cappa. Controllare le friggitrici durante l'uso: l'olio surriscaldato potrebbe infiammarsi.

- Assicurarsi che vi sia una adeguata ventilazione nella stanza se la cappa è utilizzata con altri apparecchi che utilizzano combustibili come gas o altro.
- Non accendere fiamme libere sotto la cappa.
- Non collegare l'apparecchio a condotti di scarico dei fumi prodotti dalla combustione (caldaie, caminetti, ecc).
- Assicurarsi che tutte le normative vigenti sullo scarico dell'aria all'esterno del locale siano rispettate prima dell'utilizzo della cappa.



Prima di procedere a qualsiasi operazione di pulizia o di manutenzione, disinserire l'apparecchio togliendo la spina o agendo sull'interruttore generale. La casa costruttrice declina ogni responsabilità per eventuali danni che possano, direttamente o indirettamente, essere causati a persone, cose ed animali domestici in conseguenza alla mancanza di tutte le prescrizioni indicate nell'apposito libretto istruzioni e concernenti, specialmente, le avvertenze in tema di installazione, uso e manutenzione dell'apparecchio.



GARANZIA

La sua nuova apparecchiatura è coperta da garanzia. Le condizioni di garanzia sono riportate per esteso sull'ultima pagina di copertina di questo libretto.



La casa costruttrice non risponde delle possibili inesattezze, imputabili ad errori di stampa o di trascrizione, contenute nel presente libretto. Si riserva di apportare ai propri prodotti quelle modifiche che ritenesse necessarie o utili, anche nell'interesse dell'utenza, senza pregiudicare le caratteristiche essenziali di funzionalità e di sicurezza.



ISTRUZIONI MONTAGGIO CAPP A CON BOX

GRUPPO INCASSO

Fase 1

- Eseguire la foratura prevista per l'incasso.
- Inserire il gruppo nel fondo del pensile. Le molle (M) permettono l'aggancio provvisorio del gruppo sul pannello del pensile (vedi fig. 1).

Fase 2

- Aprire il pannello (P) e avvitare le viti (A) fino a che la molla (M) non abbia fatto tenuta sul pannello del pensile (vedi fig. 2). Come si vede dalla figura avvitando la vite (A) la molla (M) si apre bloccando il gruppo sul pannello.
- Assicurarsi che il gruppo sia ben fissato al mobile e poi richiudere il pannello (P).

Fase 3

- Nella versione aspirante collegare il raccordo di uscita del motore al foro di scarico esterno dell'aria.
- Eseguire il collegamento elettrico solo dopo aver disinserito l'alimentazione elettrica.

In caso di smontaggio del gruppo per una manutenzione straordinaria (a cura di personale qualificato): aprire il pannello (P), svitare le viti (A) prima da un lato poi dall'altro in modo che il gruppo scenda verso il basso fino ad uscire dalla sede. Durante l'operazione sorreggere il gruppo per evitare uno sganciamento improvviso.

GRUPPO INCASSO NRS

Fase 1

- Eseguire la foratura prevista per l'incasso.
- Rimuovere il carter C
- Inserire il gruppo nel fondo del pensile. Le molle (M) permettono l'aggancio provvisorio del gruppo sul pannello del pensile (vedi fig. 1').

Fase 2

- Rimuovere il pannello (P) come descritto fig. H2, avvitare le viti (A) fino a che la molla (M) non abbia fatto tenuta sul pannello del pensile (vedi fig. 2'). Come si vede dalla figura avvitando la vite (A) la molla (M) si apre bloccando il gruppo sul pannello. Assicurarsi che il gruppo sia ben fissato al mobile.
- Rimuovere i filtri metallici (F) e montare la camera motore NRS (CM) sul gruppo e fissarla tramite le viti (V1). Connettere i connettori C1-C2, rimontare il carter C, come indicato nella fig. 3'.

Fase 3

Fig. 4'

- Nel caso di versione aspirante collegare il raccordo di uscita del ventilatore allo scarico esterno (F) seguendo le indicazioni della figura.
- 1) Misurare la quota X come indicato in fig. 4' part.1.
 - 2) Tagliare il tubo NRS (A) secondo le indicazioni della fig. 4' part.2.
 - 3) Tagliare la curva NRS (B) secondo le indicazioni della fig. 4' part.3 in modo che il tubo di evacuazione (A) sia installato in posizione perfettamente verticale.

Fig. 4''

1-2-3-4) Fissare la flangia (FM) in corrispondenza del foro di scarico (F) tramite le 3 viti (V2).

Fig. 5'

- 1) Inserire accuratamente il tubo (A) nel raccordo motore (D);
 - 2) fissare il tubo (A) al corpo cappa con le 3 viti (V3).
 - 3) Inserire la curva (B) sul tubo (A) e sulla flangia (FM).
 - 4) Bloccare la curva (B) al tubo (A) mediante una fascetta e piegare le alette della flangia (FM) come indicato in figura.
- Eseguire il collegamento elettrico solo dopo aver disinserito l'alimentazione elettrica della cappa.

Fase 4

Fig. 6'

- 1) Inserire la prolunga (H) nel camino (G).
 - 2) Fissare l'assieme (G+H) al corpo cappa mediante le viti (V4).
 - 3) Fare scorrere la prolunga (H) fino a raggiungere l'altezza desiderata.
 - 4) Appoggiare alla parete la staffa (L), controllare con una bolla di livello l'allineamento orizzontale e segnare alle estremità n°2 punti di foratura.
 - 5) Forare, inserire n° 2 tasselli ad espansione \varnothing 4mm e fissare la staffa (L) con le relative viti (V5).
 - 6) Avvitare con 2 viti (V6) la prolunga (H) alla staffa (L).
- Alimentare elettricamente la cappa rispettando le norme vigenti (vedi sezione D del libretto).

A

WARNINGS



This instruction booklet must be kept together with the appliance for future reference. If the appliance is sold or consigned to other parties, check that the booklet is supplied with it, to ensure that the new user has the correct information on the operation of the range hood and is aware of the warnings. These warnings have been provided for your safety and the safety of others. As a result, please read them carefully before installing and operating the appliance.

This appliance is not intended for use by young children or infirm persons unless they have been adequately supervised by a responsible person to ensure that they can use the appliance safely. Young children should be supervised to ensure they do not play with the appliance.

The appliance must be installed by qualified personnel, in accordance with the standards in force. If the supply cord is damaged, it must be re-placed by the manufacturer, its service agent or similarly qualified persons in order to avoid a hazard. Any modifications that may be required to the electrical system for the installation of the range hood must only be made by qualified electricians.

It is dangerous to modify or attempt to modify the characteristics of this system. In the event of malfunctions or if repairs are required to the appliance, do not attempt to solve the problems directly.

Repairs performed by unqualified persons may cause damage. For all repair and other work on the appliance, contact an authorised service/spare parts centre.

Always check that all the electrical parts (lights, exhaust device), are off when the appliance is not being used. Read the entire instruction booklet before performing any operations on the range hood.

The range hood must only be used for the exhaust of cooking fumes in home kitchens. The manufacturer disclaims all liability for any other use of the appliance.

The maximum weight of any object placed above the hood, or hung to it (if possible) must not exceed 1,5 kilos. After installing the stainless steel hood, clean it in order to remove any residue of the protective glue, and stains of grease or oil. The manufacturer recommends its cleaning cloth available for purchase. The manufacturer accepts no liability in case of damage caused by the use of different detergent types.

B

TECHNICAL SPECIFICATIONS

The technical data pertaining to the electric appliance The technical specifications of the appliance are shown on the rating plates located inside the range hood.

C

INSTALLATION

(Section reserved for qualified installers of the range hood)

The distance between the hob and the lowest part of the rangehood is normally at least 65 cm (see figure C1). This distance is measured in the lowest part of the rangehood not operating at safety voltage. Based on this detail provided by European Standards, the distance may be reduced in some models as specified in the general catalogue. If the instructions for installation for the gas hob specify a greater distance, this has to be taken into account.

In the outside exhaust version, the diameter of the fume discharge duct must be no smaller than the range hood connection.

In the horizontal sections, the duct must slope slightly (around 10%) upwards, so as to better convey the air outside of the room.

Avoid using angled pipes, make sure that the pipes are at least of the minimum length.

Comply with the current regulations on air discharge into the atmosphere.

If a boiler, stove, fireplace, etc. that uses gas or other fuels is being used at the same time, make sure the room where the fumes are extracted is well ventilated, in compliance with the current regulations.

Mounting instruction: see section "O" of the booklet.

D

ELECTRICAL CONNECTIONS

(Section reserved for qualified installers)

WARNING!

Before doing any work inside the range hood, disconnect the appliance from the mains power supply. Check that the wires inside the range hood are not disconnected or cut; if this is the case, contact your nearest service centre. The electrical connections must be performed by qualified personnel.

The connections must be performed in compliance with the legal standards in force. Check that the relief valve and the electrical system are able to support the load of the appliance (see the technical specifications in point B).

Some types of appliance are supplied with a cable without plug; in this case, "standardised" plugs must be used, keeping in mind that:

- the yellow-green wire must be used for the earth,
- the blue wire must be used for the neutral,
- the brown wire must be used for the phase; the cable must not come into contact with hot parts (over 70°C).
- fit a plug that is suitable for the load to the power cable, and connect it to a suitable power outlet.

For appliances that come supplied with cable and plug please ensure they are plugged into a circuit suitable for this appliance.

Please refer to a qualified person. (See technical specifications in point B).

The manufacturer declines all liability if the safety standards are not observed.

E

RANGE HOOD WITH OUTSIDE DISCHARGE (exhaust)

In this version, the fumes and steam from the kitchen are conveyed outside through an exhaust duct. The exhaust conveyor that protrudes from the upper part of the range hood must be connected to a duct that carries the fumes and steam outside. In this version, the charcoal filters, if fitted, should be removed; to do this, see the instructions in point F. There must be adequate ventilation of the room when the range hood is used at the same time as appliances burning gas or other fuels, according to the standard.

Deviation for Germany:

When the range hood and appliances supplied with energy other than electricity are simultaneously in operation, the negative pressure in the room must not exceed 4 Pa (4x10⁻⁵ bar).

F

RECIRCULATING RANGE HOOD (with filter)

In this model, the air passes through the charcoal filters to be purified and is then recycled into the kitchen environment. See sect. H for assembly.

G

OPERATION

ELECTRONIC CONTROL PANEL

Light pushbutton

- ON: light on (the pushbutton is lit);
- OFF: light off;

Pushbutton -

Press to reduce motor speed

Speed 1, 2 and 3 are indicated by the number of LEDs that light up (excluding the light and the timer LEDs).

Pushbutton +

Press to increase motor speed

Speed 1, 2 and 3 are indicated by the number of LEDs that light up (excluding the light and the timer LEDs).

(In the 4-speed version the pushbutton + blinks. The fourth speed remains on for a set duration of time. After 15 minutes the motor returns to the third speed).

Mode pushbutton

Function: it turns hood motor on and off.

The function "**desired speed**" enables to start the motor at the speed that was selected before the hood was last turned off.

Timer and 'filter clogged' alarm pushbutton

- This function allows the automatic turning off of the hood after running for 15 minutes at the speed previously set (the pushbutton shows a flickering light).
- After about 30 hours of running the pushbutton indicates the need for washing the metal filters (the pushbutton shows a solid red light). To disable the alarm press the pushbutton for a few seconds until the red light turns off. Then turn the hood off and on again to check that the alarm has disappeared.

WARNING:

Install the hood away from sources of electromagnetic waves, as these could affect the correct operation of the electronic system.

Maximum operating distance: 5 metres. The maximum operating distance could be less than 5 metres in case of electromagnetic interference by other equipment.

Light pushbutton on remote control: light on/off.

– and + pushbutton: increase/decrease speed (to start the motor press either the + or the – pushbutton).

Timer pushbutton: see instructions below.

RADIO CONTROL OPERATING AT 433.92MHZ.

Technical characteristics:

Power supply 3V lithium battery (type CR2032)

Trans. consumption 6mA

Antenna incorporated

Oscillating type SAW

Working temp. -10°C to + 55°C

By pressing one of the keys the led will illuminate and indicate the transmission of the code. If the led does not illuminate, the battery may require replacing.

Replacing the battery: open the rear cover and insert the battery respecting the correct polarity.

ATTENTION! If the battery is replaced with one that is of the wrong type there is the possibi-



lity of an explosion.

When discharging the battery, follow the respective regulations that are currently in force.

The manufacturer

Falmec S.p.A. - Via dell'Artigianato, 42 - 31029 Vittorio Veneto (TV) ITALY

declares that this radio control conforms to all of the technical regulations related to the product and within the application confines of the directive 1999/5/CE.

All of the necessary radio frequency tests have been performed.

ETSI EN 300 220-2 V2.1.2 (2007-06)

EN 60950-1 (2001)

ETSI EN 301 489-1 V1.4.1 (2002)

EN 50371 (2004-06)

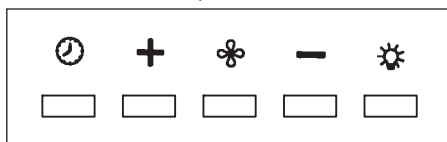
ETSI EN 301 489-3 V1.4.1 (2002)

INSTRUCTION FOR CHANGING THE FALMEC RADIO CONTROL (to be used only in the case of malfunction due to interferences)

Disconnect the device from the mains.

To enter in the "change code mode" the button "Luce" and "Timer" (remote control) must be pressed together for more than 3 seconds. After 3 seconds the LED starts flashing slowly. Now, if you press the button "-" (remote control) within 5 seconds a new code is generated in casual mode and memorized within the radio control. The memorizing is confirmed by 3 quick LED flashings.

To get back to the default code: press "-" and "+" (remote control), together for more than 5 seconds. After 5 seconds, the default code is memorized within the radio control. The memorizing is confirmed by 3 quick LED flashings. Plug the device to the mains and check that lights and motors are off. Press the timer button on the push-button panel for 2 seconds and, when the red LED lights up, press any of the radio control's buttons within 10 seconds. With this operation a new transmission code is registered.



H

FILTERS REMOVING AND REPLACING'S INSTRUCTIONS

1. METAL FILTERS

To remove the anti-grease metal filters, just act on the specific handle. In the perimeter suction hoods remove the steel panel as indicated in fig. H1 and then remove the metal filters.

2. CHARCOAL FILTERS

To replace the charcoal filters, proceed as follows: remove the metal filters as indicated above. The two filters hooked on the right and left sides of the conveyor can now be easily accessed. See figure for assembly/replacement.

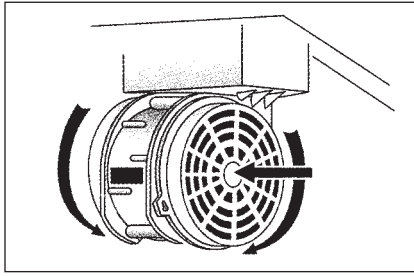
Note: gruppo incasso NRS.

To assemble or replace the charcoal filters, see the instructions in the specific optional charcoal filter kit for each model.

Gruppo incasso filter code kacl. 920.

To order new charcoal filters contact the distributor/retailer.

ONLY FOR ITALY: Download the filter order module from the website:
www.falmec.com (access the drop-down assistance menu).

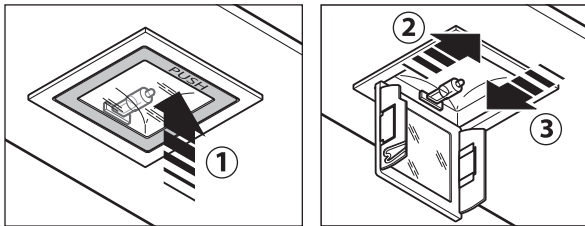


I LIGHTING ASSEMBLY AND REPLACEMENT

1. SQUARE SPOTLIGHT

How to replace a square halogen light:

- a) Check that the equipment is disconnected from the power supply.
- b) **Open the panel completely till 90° (see figure)** pressing the PUSH button
- c) Replace the lamp with a similar one (halogen, max 20 W, 12 Volt, G4 connection).
- d) Close the panel. If the panel does not close correctly repeat the operation at point b.



2. LED

The gruppo incasso NRS is equipped with high efficiency, low consumption LED lighting with extremely long duration under normal use conditions. LED spotlight replacement must be carried out only by qualified technicians and using only original material.

L MAINTENANCE AND CLEANING

Constant maintenance ensures the correct operation and efficiency of the appliance over time. Special attention should be paid to the metal grease-trapping filters and the charcoal filters. Frequent cleaning of the filters and their supports will ensure that fats and grease do not accumulate on the range hood, with the consequent risk of fire.

1. METAL GREASE-TRAPPING FILTERS

These trap the fat and grease particles suspended in the air, and therefore should be washed every month in hot water and detergent, without bending them. Wait until they are completely dry before repositioning them. To remove and replace these filters, see the instructions in point H1. This operation should be performed at regular intervals.

2. CHARCOAL FILTERS

They retain smells present in the air flow passing through them. The air purified by means of subsequent passages through the filters is reintroduced into the kitchen environment. The charcoal filters cannot be washed but must be replaced periodically. For further details concerning the duration of the various types of filters, see the manufacturer's website.

To replace the charcoal filters, follow the instructions provided in point H2.

3. CLEANING THE OUTSIDE OF THE APPLIANCE

It is advised to clean the external hood surfaces at least every 15 days in order to avoid that oily or greasy substances affect the steel surfaces.

The outside of the range hood should be cleaned using a damp cloth and neutral liquid detergent or denatured alcohol.

In case of fingerprint-less finish (fasteel) clean only with water and neutral soap using clean with a soft cloth, rinse and wipe dry thoroughly. Do not use products that contain abrasive substances, rough cloths or cloths specifically designed for cleaning steel. Using abrasive substances or rough cloths will inevitably damage the finish of steel. The steel surface will be irrevocably damaged if the instructions above are not complied with. Keep these instructions together with the instructions for use of your hood.

The manufacturer accepts no liability for any damage caused by non-compliance with the instructions above.

4. CLEANING THE INSIDE OF THE APPLIANCE

The electrical parts or parts of the motor assembly inside the range hood must not be cleaned using liquids or solvents.



Do not use abrasive products.

All the above operations must be performed after having disconnected the appliance from the mains power supply.



SAFETY WARNINGS



The electrical system features an earth connection in compliance with international safety standards; furthermore, it is compliant with the European standard for electromagnetic compatibility.

Do not connect the appliance to flues (from boilers, fireplaces, etc.). Make sure the mains voltage corresponds to the values on the rating plate located inside the range hood. The minimum safety distance between the cooktop and the range hood must be at least 65 cm.

Never cook on "open" flames under the range hood.

Check deep-fryers during use: superheated oil may be flammable.

- Ensure there is adequate ventilation of the room when the rangehood is used at the same time as appliances burning gas or other fuels.
- Do not flambe under the rangehood
- The exhaust air must not be discharged into a flue which is used for exhausting fumes from appliances burning gas or other fuels.
- Ensure that all regulations concerning the discharge of exhaust air have been fulfilled before you use the appliance.



Before performing any cleaning or maintenance operations, disconnect the appliance by unplugging it or using the main switch. The manufacturer disclaims all liability for any damage that may be directly or indirectly caused to people, things and animals due to the failure to follow all the instructions provided in this booklet and above all the warnings relating to the installation, operation and maintenance of the appliance.



WARRANTY

The new equipment is covered by warranty.

The warranty conditions are provided by the distributor.



The manufacturer is not liable for any inaccuracies in this booklet resulting from printing or transcription errors. The manufacturer reserves the right to modify its products as it consid-

ers necessary or in the interests of the user, without compromising their essential safety and operating characteristics.



MOUNTING INSTRUCTIONS, RANGE HOODS WITH BOX

GRUPPO INCASSO

Step 1

- Drill holes necessary for mounting.
- Insert the unit on the bottom of the wall unit. The springs (M) allow temporary hooking to the wall unit panel (see fig. 1).

Step 2

- Open the panel (P) and tighten the screws (A) until the spring (M) holds against the wall unit panel (see fig. 2). By tightening the screw (A), the spring (M) opens up and blocks the unit against the panel. This is shown in figure.

Make sure that the unit is tightly fastened to the cabinet and then close the panel (P).

Step 3

- In the ventilation version, connect the output pipe connection of the motor to the external air discharge hole.
- Only complete electrical connection after disconnecting the electrical power.

If removing the unit for extraordinary maintenance (carried out by qualified personnel): open the panel (P) and loosen the screws (A), first on one side and then on the other, so that the unit moves downward until it comes out of its seat. Support the unit to make sure that it does not unhook suddenly.

GRUPPO INCASSO NRS

Phase 1

- Make the holes for the built-in.
- Remove carter C
- Insert the group at the bottom of the unit. Springs (M) allow the temporary hooking of the group on the unit's panel (see fig. 1').

Phase 2

- Remove panel (P) as described in fig. H2, tighten screws (A) until spring (M) seals on the unit's panel (see fig. 2'). As shown in the figure by tighten screw (A), spring (M) opens blocking the group on the panel.

Ensure the group is securely fastened to the appliance.

- Remove metal filters (F) and assemble the NRS motor chamber (CM) on the group, securing it with screws (V1). Connect connectors C1-C2, re-assemble carter C, as indicated in fig. 3'.

Phase 3

Fig. 4'

- In case of exhaust version, connect the output fitting of the fan to the external exhaust (F) following the indications in the figure.

- 1) Measure the quota X as indicated in fig. 4' detail 1.
- 2) Cut the NRS pipe (A) according to the indication in fig. 4' detail 2.
- 3) Cut the NRS elbow (B) according to the indications in fig. 4' detail 3 so that the exhaust pipe (A) is installed perfectly vertical.

Fig. 4''

- 1-2-3-4) Fasten the flange (FM) at the exhaust hole (F) with the 3 screws (V2).

Fig. 5'

- 1) Carefully insert the pipe (A) in the motor fitting (D);
 - 2) Fasten the pipe (A) to the hood body with the 3 screws (V3).
 - 3) Insert the elbow (B) onto the pipe (A) and flange (FM).
 - 4) Secure the elbow (B) to the pipe (A) with a clamp and bend the flaps of the flange (FM) as indicated in the figure.
- Carry out electric connection only after having disconnected the electric power supply of the hood.

Phase 4

Fig. 6'

- 1) Insert the extension (H) in the chimney (G).
 - 2) Fasten it all (G+H) to the hood body using the screws (V4).
 - 3) Slide the extension (H) until it reaches the desired height.
 - 4) Place the bracket (L) on the wall, verify the horizontal alignment with a spirit level and mark 2 drilling points at the ends.
 - 5) Drill, insert n. 2 expansion bolts of 4 mm \varnothing and fasten the bracket (L) with the relative screws (V5).
 - 6) Screw the extension (H) to the bracket (L) using the 2 screws (V6).
- Power the hood complying with the regulations in force (see sec. D of the booklet).

A

HINWEISE



Diese Bedienungsanleitung muss unbedingt zusammen mit dem Gerät aufbewahrt werden, um in Zukunft nachgeschlagen werden zu können.

Sollte das Gerät verkauft bzw. einer anderen Person übergeben werden, muss die Bedienungsanleitung unbedingt mitgeliefert werden, damit der neue Benutzer mit dem Betrieb der Dunstabzugshaube und den diesbezüglichen Hinweisen vertraut werden kann.

Diese Hinweise sind für Ihre Sicherheit und die anderer Personen abgefasst worden. Daher sollten Sie die Bedienungsanleitung vor der Installation und Verwendung des Gerätes aufmerksam durchlesen.

Das Gerät darf nicht von Kindern bzw. Behinderten benutzt werden, es sei denn diese werden von verantwortungsvollen Personen, die dafür Sorge tragen, dass das Gerät sicher verwendet wird, überwacht.

Kinder müssen von einer von verantwortungsvollen Person überwacht werden, damit sie nicht mit dem Gerät spielen.

Die Installation hat den geltenden Vorschriften gemäß von kompetenten, qualifizierten Installateuren durchgeführt zu werden.

Beschädigte Speisekabel sind vom Hersteller bzw. von dessen Kundenservice bzw. von einer Person mit ähnlicher Qualifikation auszuwechseln, um Gefahren vorzubeugen.

Eventuelle erforderliche Änderungen, die für die Installation der Dunstabzugshaube an der elektrischen Anlage durchgeführt werden müssen, dürfen ausschließlich von kompetenten Personen vorgenommen werden.

Es ist gefährlich, die Eigenschaften dieser Anlage abzuändern bzw. versuchen abzuändern. Bei Reparaturen bzw. Betriebsstörungen des Gerätes nicht versuchen, das Problem alleine zu lösen.

Die Reparaturen, die von nicht kompetenten Personen durchgeführt werden, können Schäden verursachen.

Sich für eventuelle Eingriffe an einen zugelassenen Kundenservice, der über die geeigneten Ersatzteile verfügt, wenden.

Wenn das Gerät nicht benutzt wird, müssen alle elektrischen Teile (Beleuchtung, Absaugvorrichtung) ausgeschaltet sein. Vor Durchführung von Arbeitsvorgängen an der Dunstabzugshaube die Bedienungsanleitung lesen.

Die Dunstabzugshaube darf ausschließlich zum Absaugen des Dampfes, der beim Kochen in einer Haushaltsküche entsteht, verwendet werden.

Bei anderen Einsätzen wird der Hersteller von jeder Haftung befreit.

Das Gesamtgewicht von Gegenständen, die eventuell auf die Dunstabzugshaube positioniert bzw. an diese gehängt werden (falls vorgesehen), darf höchstens 1,5 Kg betragen.

Nach der Installation von Edelstahlhauben muss man diese reinigen, um Schutzkleberreste und eventuelle Fett- und Ölflecken zu entfernen.

Der Hersteller empfiehlt für diesen Arbeitsvorgang die Verwendung der mitgelieferten Reinigungstücher.

Die Verwendung anderer Reinigungsmittel befreit den Hersteller von jeder Haftung für eventuelle auf deren Benutzung zurückzuführende Schäden.

B

TECHNISCHE MERKMALE

Die technischen Daten des Elektrogeräts sind an den Typenschildern im Innern der Dunstabzugshaube angegeben.

C

INSTALLATION

(Dieser Abschnitt ist Fachpersonal mit der für die Montage der Dunstabzugshaube erforderlichen Qualifikation vorbehalten)

Der Abstand zwischen Kochebene und dem unteren Teil der Abzugshaube muss normalerweise mindestens 65 cm betragen (siehe Abbildung C1). Dieser Abstand muss unbedingt am untersten Punkt der Haube ohne Sicherheitsspannung gemessen werden. Ausgehend von diesem von den Europäischen Normen vorgesehenem Detail kann man den Abstand an einigen Modellen reduzieren, wie es im Hauptkatalog spezifiziert wird. Wenn die Anweisungen der Gaskochebene einen größeren Abstand vorsehen, muss dies berücksichtigt werden.

In der Abluftversion kann der Durchmesser des Rauchablasses nicht kleiner als der des Dunstabzugshaubenanschlusses sein.

In den waagrechten Abschnitten muss das Rohr leicht nach oben geneigt sein (ca. 10%), um die Luft nach außen zu leiten. Die Kurven auf ein Minimum reduzieren und prüfen, ob alle Rohre die erforderliche Mindestlänge aufweisen.

Die geltenden Vorschriften bezüglich des Luftablasses nach draußen beachten.

Bei gleichzeitiger Verwendung anderer mit Gas oder anderen Brennstoffen gespeister Verbraucher (Heizkessel, Öfen, Kamine, usw...) für eine angemessene, vorschriftsmäßige Lüftung des Raumes, in dem die Rauchabsaugung erfolgt, sorgen.

Montageanleitungen: siehe Abschnitt "O" der vorliegenden Bedienungsanleitung.

D

ELEKTRISCHER ANSCHLUSS

(Dieser Abschnitt ist Fachpersonal mit der für den Stromanschluss erforderlichen Qualifikation vorbehalten)

ACHTUNG! Vor jedem Eingriff im Innern der Haube muss das Gerät vom Stromnetz getrennt werden. Sicherstellen, dass die Stromkabel im Innern der Dunstabzugshaube nicht abgeklemmt oder durchgeschnitten werden; sollte dies dennoch vorkommen, den nächst gelegenen Kundendienst kontaktieren.

Der Anschluss muss unter Befolgung der gültigen Rechtsvorschriften erfolgen. Sicherstellen, dass das Reduzierventil und die Elektroanlage der Geräteleistung entsprechen (siehe technische Spezifikationen in Punkt B). Einige Gerätetypen können mit einem Kabel ohne Stecker ausgestattet sein, in diesem Fall ist ein „genormter“ Stecker zu verwenden, wobei folgendes zu beachten ist:

- Der gelb/grüne Draht ist für die Erdung zu benutzen;
- der blaue Draht ist für den Nullleiter, und
- der braune Draht für die Phase bestimmt. Das Kabel darf auf keinen Fall mit heißen Teilen in Berührung kommen (über 70°C).
- Am Netzkabel einen der Geräteleistung entsprechenden Stecker anbringen und diesen in eine Sicherheits- Steckdose stecken.

Bei Geräten, die mit Kabel und Stecker ausgestattet geliefert werden, muss man sicherstellen, dass sie mit einem geeigneten Kreislauf verbunden werden. Sich an eine qualifizierte Person wenden (siehe technische Spezifikationen in Punkt B).

Die Herstellerfirma ist nicht haftbar, wenn die Unfallverhütungsvorschriften nicht eingehalten werden.

E

HAUBE MIT ABLUFTBETRIEB (absaugend)

Bei dieser Ausführung wird der während des Kochens entstehende Dampf durch ein Abzugsrohr nach außen abgeführt.

Der sich oberhalb der Haube befindliche Rauchzug ist an ein Abzugsrohr anzuschließen, über das Rauch und Dampf zu einem Auslass ins Freie geleitet werden. Bei dieser Ausführung

sind eventuell vorhandene Aktivkohlefilter wie in Punkt F beschrieben zu entfernen. Wenn die Dunstabzugshaube gleichzeitig mit anderen Geräten benutzt wird, die mit Gas oder anderen Brennstoffen betrieben werden, muss eine ausreichende Belüftung des Raums gesorgt werden.

Germany (Feuerungsverordnung vom 31-01-1986 und DVGW-TRGI 1986, Amtsblatt G 600):
Bei gleichzeitigem Betrieb der Dunstabzugshaube im Abluftbetrieb und Feuerstätten darf im Aufstellraum der Feuerstätte der Unterdruck nicht größer als 4 Pa (4 x 10⁻⁵ bar) sein.

F

HAUBE MIT UMLUFTBETRIEB (filtrierend)

In dieser Ausführung strömt die Luft durch die Aktiv-Kohlefilter, um gereinigt zu werden, und wird in den Küchenraum zurückgeführt. Für die Montage siehe Abs. H.

G

ARBEITSWEISE

ELEKTRONISCHES BEDIENFELD

Lichtknopf 

- ON: Licht eingeschaltet (Druckknopf beleuchtet);
- OFF: Licht ausgeschaltet.

Druckknopf -

Bei Betätigung dieses Druckknopfes wird die Motorgeschwindigkeit reduziert. Die Geschwindigkeit 1,2 und 3 wird von der eingeschalteten Ledanzahl ausschließlich Licht- und Schaltuhrled angezeigt.

Druckknopf +

Bei Betätigung dieses Druckknopfes wird die Motorgeschwindigkeit gesteigert. Die Geschwindigkeit 1,2 und 3 wird von der eingeschalteten Ledanzahl ausschließlich Licht- und Schaltuhrled angezeigt.
(In der Ausführung mit 4 Geschwindigkeiten zeichnet sich die Taste + durch ein Blinklicht aus. Die 4. Geschwindigkeit (Intensivgeschwindigkeit) ist zeitgesteuert und nach ca. 15 Minuten geht der Motor automatisch zur 3. Geschwindigkeit über).

Modalität- Druckknopf

Funktion: Ein- und Ausschaltung des Abzugshaubenmotors.

Die Funktion **„gewünschte Geschwindigkeit“** gestattet die Einschaltung des Motors bei der Geschwindigkeit, die vor der letzten Ausschaltung gewählt worden war.

Druckknopf Schaltuhr und Filterverstopfung 

- Diese Funktion gestattet die automatische Ausschaltung der Dunstabzugshaube nach einem Betrieb von 15 Minuten bei der zuvor eingestellten Geschwindigkeit (Druckknopf mit Blinklicht).
- Nach 30 Betriebsstunden zeigt der Druckknopf an, daß eine Spülung der Metallfilter erforderlich ist (Druckknopf rot beleuchtet). Anschließend die Dunstabzugshaube ausschalten und wieder einschalten, um zu prüfen, ob der Alarm aufgehoben wurde.

HIN WEISE:

Das Gerät nicht in der Nähe von elektromagnetischen Wärmequellen positionieren, da diese die Funktion der Elektronik der Dunstabzugshaube beeinträchtigen könnten.

Maximaler Betriebsabstand 5 Meter. Dieser Abstand kann bei elektromagnetischen Interferenzen anderer Geräte kürzer sein.

Lichtknopf der Fernbedienung: On/Off Licht.

Druckknopf – und + Reduzierung/Steigerung der Geschwindigkeit (zur Motoreinschaltung ist es gleichgültig, ob man auf die Taste + oder - drückt).

Schaltuhrknopf: siehe nachstehende Anleitungen.

FUNKSTEUERUNG AUF 433,92MHZ.

Technische Eigenschaften:

Speisung	3V- Lithiumbatterie (Typ CR2032)
Verbrauch beim Funk	6mA
Antenne	eingebaut
Typ des Oszillators	SAW
Betriebstemperatur	-10 . . . +55°C

Durch Betätigen einer der Tasten, blinkt das LED auf und zeigt den Funkcode an. Wenn das LED sich nicht einschaltet, dann könnte die Batterie leer sein.

Austausch der Batterie: Den hinteren Deckel öffnen und dann die Batterie korrekt gepolt einlegen.



ACHTUNG! Es besteht Explosionsgefahr, wenn die Batterie mit einer nicht geeigneten Batterie ausgetauscht wird.

Für die Entsorgung der Batterie die geltenden Vorschriften beachten.

Der Hersteller

Falmecc S.p.A. - Via dell'Artigianato, 42 - 31029 Vittorio Veneto (TV) - ITALY

bestätigt, dass die vorliegende Funksteuerung allen einschlägigen technischen Normen des Geltungsbereichs der EU-Richtlinie 1999/5/CE entspricht.

Es wurden sämtliche notwendigen Radiofrequenztests durchgeführt.

ETSI EN 300 220-2 V2.1.2 (2007-06) EN 60950-1 (2001)

ETSI EN 301 489-1 V1.4.1 (2002) EN 50371 (2004-06) ETSI EN 301 489-3 V1.4.1 (2002)

ANLEITUNG FÜR DIE ÄNDERUNG DES CODES DER RADIO-FUNKSTEUERUNG

(nur im Fall von Betriebsstörungen wegen Funkinterferenzen zu verwenden)

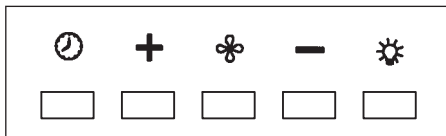
Das Gerät vom Stromnetz trennen.

Für den Einstieg in den Modus „Code ändern“ die Taste „Licht“ zusammen mit der Taste „Timer“ (radio funksteuerung) länger als 3 Sekunden drücken. Nach 3 Sekunden beginnt der LED langsam zu blinken. Durch Drücken der Taste „-“ (radio funksteuerung) innerhalb der nächsten 5 Sekunden wird in der Funksteuerung ein zufällig ausgewählter neuer Code erzeugt und gespeichert. Die Speicherung wird dann durch drei kurze Blinksignale des LEDS bestätigt.

Für die Rückstellung des Vorgabecodes: die Taste „-“ zusammen mit der Taste „+“ (radio funksteuerung) länger als 5 Sekunden drücken. Nach 5 Sekunden wird in der Funksteuerung der Vorgabecode gespeichert. Die Speicherung wird dann durch drei kurze Blinksignale des LEDS bestätigt. Das Gerät an das Stromnetz anschließen und überprüfen, dass die Lichter und Motoren ausgeschaltet sind.

Die Taste „Timer“ auf der Druckknopftafel 2 Sekunden lang drücken und beim Aufblinken des roten LEDS auf der Druckknopftafel eine beliebige Taste der Funksteuerung innerhalb der nächsten 10 Sekunden drücken.

Mit diesem Vorgang wird der neue Funkcode gespeichert.



ANLEITUNGEN FÜR AUSBAU UND ERSATZ

1. METALLFILTER

Zum Entnehmen des Metallfilters genügt es, den entsprechenden Griff des Filters zu betätigen. Bei den Hauben mit umlaufender Ansaugung entfernen Sie die Stahlplatte, wie in der Abb. H1 gezeigt, und entnehmen Sie dann die Metallfilter.

2. DIE AKTIV-KOHFILTER

Zum Auswechseln der Aktiv-Kohlefilter gehen Sie wie folgt vor: Entfernen Sie die Metal-Filter wie oben angegeben. Nun sind die beiden Filter leicht zugänglich, sie sind an der rechten und linken Seite der Förderleitung eingehakt.

Zu Montage/Austausch siehe Abbildung.

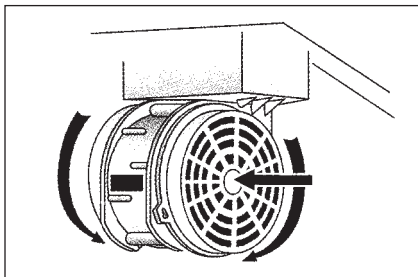
Anmerkung: Einbaueinheit NRS.

Für die Montage oder die Auswechslung der Aktiv-Kohlefilter sehen Sie in den Anleitungen im optionalen Bausatz für Aktiv-Kohlefilter für jedes Modell nach.

Filter-Code Einbaueinheit kacl.920.

Zu Bestellung neuer Filter wenden Sie sich an den Vertreter/Einzelhändler.

NUR FÜR ITALIEN: Laden Sie das entsprechende Formular zur Filterbestellung von folgender Seite herunter: www.falmecc.com (gehen Sie zum Aufklappenü Kundendienst).

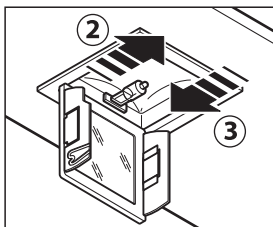
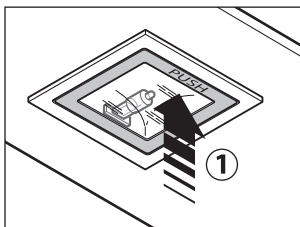


BELEUCHTUNG MONTAGE UND ERSATZ

1. QUADRATISCHER STRAHLER

Auswechseln der Lampe "Square halogen light":

- Sich vergewissern, dass das Gerät nicht an das Stromnetz angeschlossen ist.
- Die Platte vollständig bis zu einem Winkel von 90° öffnen (siehe Abbildung), indem man auf PUSH drückt.
- Die Lampe mit einer Lampe desselben Typs auswechseln (Halogenlampe max. 20 W, 12 Volt Anschluss G4).
- Die Platte wieder schließen. Wenn sich die Platte nicht korrekt schließen lässt, den in Punkt b) beschriebenen Vorgang wiederholen.



2. LED

Die Einbaueinheit NRS ist mit Hochleistungs-LED-Beleuchtung versehen, die bei normalen Gebrauchskonditionen einen niedrigen Stromverbrauch und eine äußerst lange Lebensdauer garantiert. Ein Austausch des LED-Strahlers darf gegebenenfalls nur von qualifiziertem technischen Personal unter Einsatz von Originalmaterial durchgeführt werden.

L

WARTUNG UND REINIGUNG

Nur durch eine konstante Wartung ist ein einwandfreier Betrieb und eine lange Lebensdauer der Dunstabzugshaube gewährleistet. Besondere Aufmerksamkeit ist den Metall-Fettfiltern und den Aktivkohlefiltern zu schenken. Eine häufige Reinigung der Filter und deren Halter gewährleistet, dass sich an der Dunstabzugshaube keine feuergefährlichen Fettsammlungen bilden.

1. METALL-FETTFILTER

Diese Filter haben die Aufgabe, die schwebenden Fetteilchen zurückzuhalten, sie sollten daher jeden Monat mit warmem Wasser gereinigt werden, wobei darauf zu achten ist, dass sie nicht geknickt werden. Für den Aus- und Einbau wird auf die Anleitungen unter Punkt H1 verwiesen. Die Reinigung muss unbedingt regelmäßig durchgeführt werden.

2. DIE AKTIVKOHLE-FILTER

Haben die Funktion, die Gerüche zurückzuhalten, die im Luftstrom enthalten sind, der sie durchströmt. Die durch aufeinanderfolgende Passagen durch die Filter gereinigte Luft wird in den Küchenraum zurückgeleitet. Die Aktivkohle-Filter können nicht gewaschen werden, sondern sind regelmäßig auszutauschen. Weitere Informationen zur Standzeit der einzelnen Filter finden Sie auf der Internetseite des Herstellers.

Zum Austausch der Aktivkohle-Filter ist den Anweisungen unter Punkt H2 zu folgen.

3. AUSSENREINIGUNG

Wir empfehlen, die äußeren Oberflächen der Hauben mindestens alle 15 Tage zu reinigen, um zu vermeiden, dass die öligen oder fettigen Substanzen die Oberflächen aus Stahl angreifen. Die Reinigung der Dunstabzugshaube wird mit einem feuchten Schwamm und einem neutralen Flüssigreinerer bzw. denaturiertem Alkohol durchgeführt.

Bei Material, das einer Fingerabdruckschutzbehandlung (Fasteel) unterzogen wurde, die Reinigung nur mit Wasser und einer neutralen Seife vornehmen; hierfür ein weiches Tuch verwenden, gründlich abspülen und trocknen. Es dürfen keine Produkte, die Scheuermittel enthalten, Tücher mit rauher Oberfläche bzw. handelsübliche Tücher für die Stahlreinigung verwendet werden. Die Verwendung von Scheuermitteln und rauen Tüchern wird die Oberflächenbehandlung des Stahls für immer beschädigen.

Bei Nichtbeachtung dieser Hinweise wird es zu einer nicht mehr zu beseitigenden Beschädigung der Stahlfläche kommen.

Die vorliegenden Hinweise müssen zusammen mit der Bedienungsanleitung der Dunstabzugshaube aufbewahrt werden. Der Hersteller lehnt bei Nichtbeachtung dieser Anweisungen jede Haftung ab.

4. REINIGUNG DER INNENFLÄCHE

Die elektrischen Teile oder Teile des Motors im Innern der Dunstabzugshaube dürfen nicht mit Flüssigkeiten oder Lösemitteln gereinigt werden.



Keine Schleifmittel benutzen.

Vor der Reinigung muss das Gerät vom Stromnetz getrennt werden.



SICHERHEITSBESTIMMUNGEN



Die elektrische Anlage ist mit einer Erdung ausgestattet, die den internationalen Sicherheitsvorschriften entspricht; sie erfüllt außerdem die europäischen Entstörungsvorschriften.

Das Gerät auf keinen Fall an die Ablassleitungen von Rauch, das durch Verbrennung entsteht (Heizkessel, Kamine, usw...), anschließen. Sich vergewissern, dass die Netzspannung mit den im Inneren der Dunstabzugshaube angegebenen Daten übereinstimmt.

Der Mindestsicherheitsabstand zwischen Kochebene und Dunstabzugshaube muss mindestens 65 cm betragen.

Auf keinen Fall unter der Dunstabzugshaube auf "offenem Feuer" kochen. Die Friteusen während der Benutzung kontrollieren: das überhitzte Öl könnte sich entzünden.

Für eine ausreichende Lüftung im Raum sorgen, wenn die Dunstabzugshaube zusammen mit anderen Geräten, die mit Brennstoffen und ähnlichen Stoffen arbeiten, verwendet wird.

- Kein offenes Feuer unter der Haube anzünden.

- Das Gerät auf keinen Fall an die Ablassleitungen von Rauch, das durch Verbrennung entsteht (Heizkessel, Kamine, usw...), anschließen.

- Sich vergewissern, dass alle gelten Vorschriften bezüglich der Luftablasses außerhalb des Raumes erfüllt werden, bevor man die Dunstabzugshaube benutzt.



Vor Durchführung von Reinigungs- oder Wartungsarbeiten muss man die Stromversorgung unterbrechen, indem man den Stecker zieht bzw. den Hauptschalter betätigt. Der Hersteller lehnt jede Haftung für eventuelle direkte oder indirekte Schäden an Personen, Gegenständen und Haustieren ab, die auf die Nichteinhaltung der in der vorliegenden Bedienungsanleitung enthaltenen Vorschriften zurückzuführen sind und insbesondere die Installation, Bedienung und Wartung des Gerätes betreffen.



GARANTIE

Was die garantie betrifft, wenden sie sich am austräger.



Die Herstellerfirma haftet nicht für mögliche Ungenauigkeiten infolge Druck- oder Schreibfehler in diesem Anleitungsheft. Sie behält sich außerdem das Recht vor, an ihren Produkten sämtliche Änderungen vorzunehmen, die sie auch im Interesse des Benutzers für erforderlich oder nützlich erachtet, ohne die wesentlichen Merkmale in Bezug auf Funktionalität und Sicherheit zu beeinträchtigen.



MONTAGEANLEITUNG DUNSTABZUGSHAUBE MIT BOX

EINBAUEINHEIT

Schritt 1

- Bohren Sie das Loch für den Einbau.

- Führen Sie die Einheit ganz hinten im Wandschrank ein. Die Federn (M) sind für die provisorische Befestigung der Einheit auf der Hinterwand des (siehe Abb. 1) vorgesehen.

Schritt 2

- Öffnen Sie die Türe (P) und ziehen Sie die Schrauben (A) an bis die Feder (M) an der Schrankwand (siehe Abb. 2) fest sitzt. Wie man auf der Abbildung sehen kann, wird die Feder durch das Schrauben geöffnet und blockiert damit die Einheit an die Schrankwand.

Kontrollieren Sie nun, dass die Einheit gut am Möbel befestigt ist und schließen Sie wieder die Türe (P).

Schritt 3

- Bei der Aspiration-Version wird der Motorausgangstutzen an die Öffnung des Luftabgangs nach außen angeschlossen.

- Der elektrische Anschluss darf nur bei unterbrochener Stromversorgung vorgenommen werden.

Beim Herausnehmen der Einheit für eine außerordentliche Wartung (die von qualifiziertem Personal ausgeführt werden muss) gehen Sie wie folgt vor: öffnen Sie die Türe (P), lösen Sie die Schrauben (A) auf der einen und anschließend auf der anderen Seite, damit die Einheit nach unten bis sie aus ihrem Sitz gleiten kann. Halten Sie dabei die Einheit mit den Händen, damit sie nicht unerwartet aushaken kann.

EINBAUEINHEIT NRS

Phase 1

Für den Einbau vorgesehene Bohrung herstellen.

Abdeckung C entfernen.

- Einheit in den Boden des Hängeschanks einsetzen. Mit den Federn (M) kann die Einheit provisorisch an der Platte des Hängeschanks eingehakt werden (siehe Abb. 1').

Phase 2

- Platte (P) wie in Abb. H2 gezeigt entfernen, die Schrauben (A) soweit einschrauben, bis die Feder (M) an der Platte des Hängeschanks anliegt (siehe Abb. 2'). Wie aus der Abbildung ersichtlich ist, öffnet sich die Feder (M) durch Einschrauben der Schraube (A) und blockiert die Einheit an der Platte.

Sicherstellen, dass die Einheit gut am Möbelstück fixiert ist.

- Metallfilter (F) entfernen, NRS Motorgehäuse (CM) auf die Einheit montieren und mit den Schrauben (V1) befestigen. Die Stecker C1-C2 anschließen, Abdeckung C wieder anbauen, wie in Abb. 3' gezeigt.

Phase 3

Abb. 4'

- Bei der Abluftversion muss die Ablassleitung des Gebläses an das externe Abzugsrohr (F) mit geeigneten Leitungen gemäß den Angaben der Abbildung angeschlossen werden.

- 1) Messen Sie Wert X, wie in Abb. 4' Ans. 1 angegeben.
- 2) Schneiden Sie die Leitung NRS (A), wie in Abb. 4' Ans. 2 angegeben.
- 3) Schneiden Sie die Krümmung NRS (B), wie in Abb. 4' Ans. 3 angegeben, damit sich die Abluftleitung (A) in exakt vertikaler Position befindet.

Abb. 4''

- 1-2-3-4) Befestigen Sie den Flansch (FM) in Übereinstimmung mit der Abzugsöffnung (F) mittels der 3 Schrauben (V2).

Abb. 5'

- 1) Führen Sie sorgfältig die Leitung (A) in den Motoranschluss (D) ein;
 - 2) befestigen Sie die Leitung (A) mit den 3 Schrauben (V3) am Abzugshaubenkörper.
 - 3) Führen Sie die Krümmung (B) in die Leitung (A) und auf dem Flansch (FM) ein.
 - 4) Blockieren Sie die Krümmung (B) an der Leitung (A) mit einer Schelle und biegen Sie die Laschen des Flanschs (FM) wie in der Abbildung gezeigt.
- Den elektrischen Anschluss erst ausführen, nachdem die Stromversorgung der Abzugshaube unterbrochen wurde.

Phase 4

Abb. 6'

- 1) Führen Sie die Verlängerung (H) in den Kamin (G) ein.
 - 2) Befestigen Sie das Ganze (G+H) mit den Schrauben (V4) am Abzugshaubenkörper.
 - 3) Verschieben Sie die Verlängerung (H), bis die gewünschte Höhe erreicht ist.
 - 4) Setzen Sie den Bügel (L) an die Wand, kontrollieren Sie mit einer Wasserwaage die horizontale Ausrichtung und markieren Sie an den Enden 2 Punkte für die Bohrung.
 - 5) Die Bohrung ausführen, 2 Spreizdübel \varnothing 4mm einfügen und den Bügel (L) mit den entsprechenden Schrauben (V5) befestigen.
 - 6) Mit den 2 Schrauben (V6) die Verlängerung (H) am Bügel (L) anschrauben.
- Die Abzugshaube gemäß den geltenden Normen elektrisch versorgen (siehe Abschnitt D des Handbuchs).

A**AVERTISSEMENTS**

Conserver cette notice avec l'appareil pour pouvoir la consulter en cas de besoin.

Si l'appareil est vendu ou cédé à tiers, veiller à ce que la notice soit fournie en même temps pour que le nouvel utilisateur puisse avoir toutes les indications concernant le fonctionnement de la hotte et les avertissements correspondants.

La notice a été rédigée pour votre sécurité et celle d'autrui. Nous vous prions donc de la lire attentivement avant de monter et d'utiliser l'appareil.

Les enfants ou les handicapés ne doivent se servir de l'appareil que sous la surveillance d'une personne responsable pouvant s'assurer qu'ils l'utilisent en toute sécurité.

Veiller à ce que les enfants ne jouent pas avec l'appareil.

L'appareil doit être monté par un installateur compétent et qualifié, conformément aux normes en vigueur.

Si le câble d'alimentation est abîmé, demander au fabricant, à un Service après-vente agréé ou à une personne expérimentée de le remplacer afin de prévenir tout risque de danger.

Les modifications éventuelles de l'installation électrique, qui s'avèrent nécessaires pour monter la hotte, doivent être faites par du personnel compétent.

Il est dangereux de modifier ou d'essayer de modifier les caractéristiques de cette installation. En cas de panne ou de mauvais fonctionnement de l'appareil, ne pas essayer de résoudre le problème mais s'adresser au Service après-vente agréé.

Les réparations faites par des personnes non compétentes peuvent abîmer l'appareil.

Pour toute intervention, s'adresser à un Service après-vente agréé en mesure de fournir les pièces détachées.

Toujours vérifier si les parties électriques, (lumières, aspirateur) sont éteintes quand l'appareil n'est pas utilisé. Lire entièrement la notice avant d'effectuer une opération quelconque sur la hotte.

La hotte s'utilise de la même façon que les aspirateurs des fumées de cuisson au-dessus des cuisinières domestiques.

Le fabricant décline toute responsabilité en cas d'usage impropre.

Le poids maximal des objets éventuels placés ou suspendus (quand c'est prévu) sur la hotte ne doit pas dépasser 1,5 kg.

Après avoir monté la hotte en acier inox, la nettoyer pour éliminer les résidus de colle ou de produit de protection et les taches de graisse ou d'huile. Pour exécuter cette opération, le constructeur recommande l'utilisation des lingettes détergentes fournies avec la lampe.

Le fabricant décline toute responsabilité pour les dommages éventuels en cas d'emploi d'autres types de détergents.

B**CARACTÉRISTIQUES TECHNIQUES**

Les données techniques de l'appareil sont reportées sur les plaques qui se trouvent à l'intérieur de la hotte (enlever les grilles métalliques pour voir l'étiquette).

C**MONTAGE**

(partie réservée au personnel qualifié pour le montage de la hotte)

La distance entre la cuisinière et la partie la plus basse de la hotte de cuisine est, selon la norme, d'au moins 65 cm (voir figure C1). Cette distance est mesurée précisément sur le point

le plus bas de la hotte avec contrainte qui ne représente pas une contrainte admissible. En se basant sur ce détail prévu par les normes européennes, il est possible de réduire la distance sur certains modèles, comme indiqué dans le catalogue général. Si les instructions de la cuisinière à gaz indiquent une distance plus grande, il faut en tenir compte.

Dans la version aspirante, le tuyau de sortie des fumées doit avoir un diamètre non inférieur à celui du raccord de la hotte. Le tuyau doit être légèrement incliné (environ 10%) vers le haut dans la partie à l'horizontale pour acheminer l'air à l'extérieur du local.

Réduire le plus possible les coudes, vérifier si les tuyaux ont la longueur minimale indispensable. Respecter les normes en vigueur sur l'évacuation de l'air à l'extérieur.

Si la hotte fonctionne en même temps que d'autres appareils alimentés au gaz ou avec d'autres combustibles (chaudières, poêles, cheminées, etc.), s'assurer que le local où a lieu l'aspiration des fumées est bien aéré, conformément aux normes en vigueur.

Instructions de montage: voir section «O» de la présente notice.

D

BRANCHEMENT ÉLECTRIQUE

(partie réservée au personnel qualifié pour le branchement)

ATTENTION!

Toujours débrancher l'appareil avant de faire une opération quelconque à l'intérieur de la hotte. S'assurer qu'aucun fil n'est débranché ou coupé ; si c'est le cas, contacter le Service après-vente le plus proche.

S'adresser à du personnel qualifié pour le branchement électrique.

Les branchements doivent être effectués conformément aux dispositions de loi en vigueur. Vérifier si le disjoncteur et l'installation électrique peuvent supporter la charge de l'appareil (voir plaque des caractéristiques techniques au point B).

Certains appareils peuvent être munis d'un câble sans fiche; la fiche à utiliser doit dans ce cas être de type «standardisé» en tenant compte que:

- le fil jaune-vert doit être utilisé pour la mise à la terre;
- le fil bleu doit être utilisé pour le neutre;
- le fil marron doit être utilisé pour la phase, le câble ne doit pas être en contact avec les parties chaudes ayant une température supérieure à 70°C;
- monter une fiche adaptée à la charge sur le câble d'alimentation et la brancher à une fiche de sécurité appropriée.

Si un appareil fixe n'est pas muni d'un câble d'alimentation et d'une fiche, ou d'un autre dispositif pour le débrancher, avec une distance d'ouverture des contacts permettant la coupure de courant totale en cas de surtension, catégorie III, les instructions doivent indiquer que ces dispositifs de coupure doivent être prévus dans le réseau d'alimentation, conformément aux règles d'installation.

Le câble de terre jaune/vert ne doit pas être interrompu par l'interrupteur.

Avant de brancher l'appareil, vérifier si:

- la tension d'alimentation correspond à celle indiquée sur la plaque caractéristiques techniques;
- la prise de terre est correcte et fonctionnelle;
- le système d'alimentation est muni d'un branchement à la terre efficace, conformément aux normes en vigueur ;
- la prise ou l'interrupteur omnipolaire sont faciles à atteindre lorsque l'appareil est monté.

Le fabricant décline toute responsabilité si les normes de sécurité ne sont pas respectées.

E

HOTTE VERSION À ÉVACUATION EXTÉRIEURE (aspirante)

Dans cette version, les fumées et les vapeurs de cuisine doivent être acheminées vers l'extérieur par un tuyau d'évacuation.

Le convoyeur d'évacuation qui dépasse en haut de la hotte doit être relié à un tuyau qui conduit les fumées et les vapeurs vers une sortie extérieure.

Il faut enlever les filtres au charbon actif s'ils sont prévus; pour les extraire, voir les instructions reportées au point F.

Le local doit être suffisamment aéré, conformément aux normes en vigueur, si la hotte est utilisée en même temps que d'autres appareils qui fonctionnent au gaz ou avec d'autres combustibles.

Indication spécifique pour l'Allemagne:

Quand la hotte fonctionne en même temps que des appareils alimentés avec de l'énergie autre que celle électrique, la pression négative dans le local ne doit pas dépasser les 4 Pa (4 x 10⁻⁵ bar).

F

HOTTE VERSION À RECYCLAGE D'AIR (filtrante)

Dans cette version, l'air passe à travers les filtres de charbon actif pour être purifié et est recyclé dans l'environnement cuisine. Pour le montage, voir sect. H.

G

FUNCTIONNEMENT

BOÎTIER DE COMMANDE ÉLECTRONIQUE

Bouton lumière 

- ON: lumière allumée (bouton allumé);
- OFF: lumière éteinte;

Bouton -

Cette touche permet de réduire la vitesse du moteur.

Les vitesses 1, 2 et 3 sont indiquées grâce au voyant correspondant qui s'allume, à l'exclusion du voyant lumière et de la minuterie.

Bouton +

Les vitesses 1, 2 et 3 sont indiquées grâce au voyant correspondant qui s'allume, à l'exclusion du voyant lumière et de la minuterie.

(Dans la version à 4 vitesses, la touche + a une lumière qui clignote.

La 4e vitesse (ou vitesse intensive) est temporisée et le moteur passe automatiquement à la 3e vitesse au bout d'environ 15 minutes).

Bouton mode

Fonction: marche et arrêt du moteur de la hotte.

La fonction **vitesse désirée** permet de mettre le moteur en marche à la dernière vitesse sélectionnée avant l'arrêt.

Bouton minuterie et saturation des filtres 

• Cette fonction permet d'éteindre automatiquement la hotte au bout de 15 minutes de fonctionnement à la vitesse réglée précédemment (bouton avec lumière clignotante).

• Au bout d'environ 30 heures de fonctionnement, le bouton propose le lavage des filtres métalliques (il devient rouge).

Pour désactiver l'alarme, appuyer sur le bouton minuterie pendant quelques secondes jusqu'à ce que la lumière rouge s'éteigne.

Éteindre ensuite la hotte et la rallumer pour voir si l'alarme a disparu.

AVERTISSEMENTS:

Placer l'appareil loin de sources d'ondes électromagnétiques pouvant interférer avec l'électronique de la hotte.

Distance maximale de fonctionnement 5 mètres. Cette distance peut varier en fonction des interférences électromagnétiques d'autres appareils.

Bouton lumière de la télécommande : on/off lumière.
Bouton – et + réduction/augmentation de la vitesse (pour mettre le moteur en marche, appuyer indifféremment sur la touche + ou sur la touche - .
Bouton minuterie: voir instructions ci-dessous.

COMMANDE RADIO FONCTIONNANT SUR 433,92MHZ

Caractéristiques techniques:

Alimentation	batterie 3V au lithium (type CR2032)
consommation en transmission	6mA
Antenne	incorporée
Type oscillateur	SAW
Temp. de fonct°	-10 . . . +55°C

En pressant sur une des touches, le led s'allume en indiquant la transmission du code. Si le led ne s'allume pas, la batterie pourrait être à plat.

Substitution de la batterie: ouvrir le couvercle de derrière et introduire la batterie en respectant la polarité.



ATTENTION! Danger d'explosion si la batterie est remplacée par une autre de mauvais type.

Prière de respecter les règlements en vigueur pour le traitement de la batterie en tant que déchet.

Le producteur

Falmec S.p.A. - Via dell'Artigianato, 42 - 31029 Vittorio Veneto (TV) - ITALY

déclare que cette télécommande est conforme à toutes les normes relatives au produit dans le domaine d'application de la directive 1999/5/CE.

Les tests de radiofréquence nécessaires ont tous été effectués.

ETSI EN 300 220-2 V2.1.2 (2007-06) EN 60950-1 (2001)

ETSI EN 301 489-1 V1.4.1 (2002) EN 50371 (2004-06)

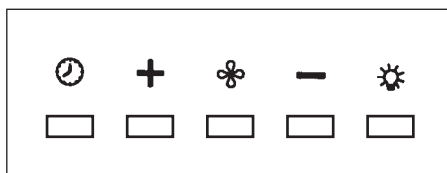
ETSI EN 301 489-3 V1.4.1 (2002)

INSTRUCTION CHANGEMENT DE CODE DE LA COMMANDE RADIO (à utiliser seulement en cas de mauvais fonctionnement à cause d'interférences)

Déconnecter l'appareil du réseau électrique. Pour entrer en modalité modification du code, on doit presser la touche 'Lumière' simultanément avec la touche 'Horloge' (commande radio) pendant plus de 3 sec.

Après 3 sec., le LED commence à clignoter lentement. Si à présent dans les 5 sec. on presse la touche '-' (commande radio), se produit et est mémorisé dans la télécommande un nouveau code de façon aléatoire. La mémorisation est confirmée par trois brefs clignotement du LED.

Pour revenir au code par 'default' : appuyer sur la touche '-' avec la touche '+' (commande radio) pendant plus de 5 sec. Après 5 sec, le code par défaut est mémorisé dans la télécommande. La mémorisation est confirmée par trois brefs clignotement du LED. Connecter l'appareil au réseau électrique et vérifier que les lumières et les moteurs soient éteints. Appuyer sur la touche horloge du clavier pendant 2 secondes et, à l'allumage du led rouge du clavier, appuyer n'importe quelle touche de la télécommande dans les 10 sec. Par cette opération, un nouveau code de transmission est enregistré.



H

FILTRES INSTRUCTIONS POUR LES ENLEVER ET LES REMPLACER

1. FILTRES MÉTALLIQUES

Pour l'extraction du filtre métallique anti-graisse, il suffit d'actionner la poignée du filtre. Dans les hottes à aspiration périmétrale, enlever le panneau en acier comme indiqué dans la figure H1 et ensuite extraire les filtres métalliques.

2. FILTRES A CHARBON ACTIF

Pour le remplacement des filtres à charbon actif, on procède comme ci-après : enlever les filtres métalliques comme indiqué ci-dessus. A ce moment-là, on accède facilement aux deux filtres qui sont accrochés sur le côté droit et gauche du convoyeur.

Pour le montage/remplacement, voir figure.

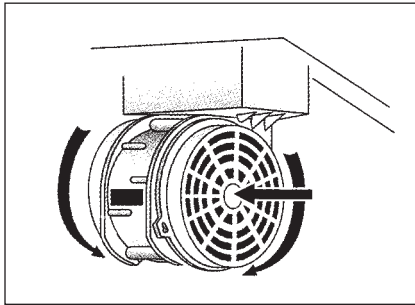
Remarque : groupe encastrement NRS.

Pour le montage ou le remplacement des filtres à charbon actif, voir les instructions contenues dans le kit en option des filtres à charbon correspondant pour chaque modèle.

Code filtre groupe encastrement kacl.920.

Pour commander les nouveaux filtres à charbon, s'adresser au distributeur/revendeur.

UNIQUEMENT POUR ITALIE : Télécharger le module de commande filtre spécifique sur le site : www.falmecc.com (accéder sur le menu déroulant assistance).



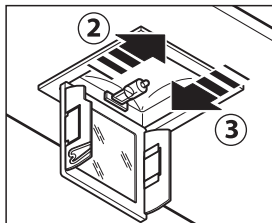
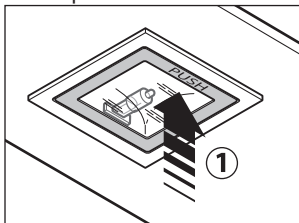
I

ÉCLAIRAGE MONTAGE ET REMPLACEMENT

1. PHARE CARRE

Pour remplacer la lampe du "Square halogen light":

- S'assurer que l'appareil est bien débranché du réseau électrique.
- Ouvrir complètement le panneau jusqu'à un angle de 90° (voir figure) en appuyant sur PUSH**
- Remplacer la lampe par une lampe similaire (halogène max. 20 W, 12 Volt culot G4).
- Refermer le panneau. Si le panneau ne se referme pas correctement, répéter l'opération du point b.



2. LED

Le groupe encastrement NRS est équipé d'un éclairage avec led à haute efficacité, à basse consommation et durée très élevée en conditions d'utilisation normales. Le remplacement éventuel du phare led doit être fait uniquement par des techniciens qualifiés utilisant uniquement un matériel original.



ENTRETIEN ET NETTOYAGE

1. FILTRES ANTI-GRAISSE MÉTALLIQUES

Ils servent à retenir les particules de graisse en suspension. Il est donc conseillé de les laver chaque mois dans de l'eau chaude contenant un peu de détergent, en évitant de les plier. Attendre qu'ils soient bien secs avant de les remonter. Pour le démontage et le montage, voir les instructions au point H1. Répéter fréquemment l'opération.

2. FILTRES AU CHARBON ACTIF

Ils ont la fonction de retenir les odeurs présentes dans le flux d'air qui les traverse. L'air purifié par les passages successifs à travers les filtres est remis dans l'atmosphère de la cuisine. Les filtres à charbon actif ne peuvent pas être lavés et doivent être remplacés régulièrement. Pour plus de détails sur la durée des divers types de filtres, voir le site internet du fabricant. Pour le remplacement des filtres à charbon actif, suivre les instructions comme au point H2.

3. NETTOYAGE EXTÉRIEUR DE LA HOTTE

Nous recommandons de nettoyer les surfaces externes des hottes chaque 15 jours au moins afin d'éviter que les substances huileuses ou les graisses ne nuisent aux surfaces en acier. Nettoyer la hotte avec un chiffon humide et un peu de détergent liquide neutre ou avec de l'alcool dénaturé.

Ne nettoyer qu'avec un chiffon souple trempé dans de l'eau contenant du savon neutre si la surface a subi un traitement anti-empreinte (Fasteel), en ayant soin de rincer et d'essuyer soigneusement. Ne pas utiliser de produits contenant des substances abrasives, un chiffon rêche ni le type de chiffon pour nettoyer l'acier que l'on trouve généralement dans le commerce car cela abîmerait irrémédiablement le traitement superficiel de l'acier.

La surface définitivement abîmée de l'acier sera la conséquence directe du non-respect de ces indications. La notice complète doit être conservée avec l'appareil. Le fabricant décline toute responsabilité si ces indications ne sont pas respectées.

4. NETTOYAGE INTÉRIEUR DE LA HOTTE

Il est interdit de nettoyer les parties électriques ou celles relatives au moteur à l'intérieur de la hotte avec des liquides ou des solvants;

Ne pas utiliser de produits contenant des substances abrasives. Toujours débrancher l'appareil avant d'effectuer les opérations indiquées plus haut.



SÉCURITÉ AVERTISSEMENTS



L'installation électrique est dotée d'un branchement à la terre comme reporté dans les normes de sécurité internationales; elle est par ailleurs conforme aux normes européennes sur les parasites radio.

Ne pas relier l'appareil aux conduits d'évacuation des fumées dues à la combustion (chaudières, cheminées, etc.).

Vérifier si la tension du réseau correspond à celle indiquée sur la plaque qui se trouve à l'intérieur de la hotte.

La distance minimale de sécurité entre la table de cuisson et la hotte doit être d'au moins 65 cm.

Ne pas faire cuire avec une flamme « libre » en dessous de la hotte. Vérifier les friteuses durant l'emploi: l'huile surchauffée pourrait prendre feu.

- S'assurer que le local est suffisamment aéré s'il faut faire fonctionner la hotte en même temps que certains appareils qui utilisent le gaz ou autre comme combustible.
- Ne pas allumer de flammes libres en dessous de la hotte.
- Ne pas relier l'appareil aux conduits d'évacuation des fumées dues à la combustion (chaudières, cheminées, etc.).
- S'assurer que les normes en vigueur sur l'évacuation de l'air à l'extérieur du local sont respectées avant d'utiliser la hotte.



Débrancher l'appareil en enlevant la fiche ou en actionnant l'interrupteur général avant d'effectuer une opération de nettoyage ou d'entretien quelconque. Le fabricant décline toute responsabilité pour les accidents ou les dommages directs ou indirects éventuels aux animaux domestiques ou aux biens dus au non-respect des indications reportées dans cette notice et concernant, en particulier, les avertissements sur le montage, l'emploi et l'entretien de l'appareil.



GARANTIE

L'appareil est couvert par la garantie.

Les conditions de garantie sont reportées en entier au dos de cette notice.



Le fabricant décline toute responsabilité pour les inexactitudes, imputables à des erreurs d'impression ou de transcription, contenues dans cette notice.

Il se réserve le droit d'apporter les modifications qu'il juge nécessaires ou utiles à ses produits, même dans l'intérêt de l'utilisateur, sans pour autant compromettre les caractéristiques essentielles relatives au fonctionnement et à la sécurité.



INSTRUCTIONS DE MONTAGE HOTTE VISIÈRE

GRUPE ENCASTREMENT

Phase 1

- Exécuter le perçage prévu pour l'encastrement.
- Insérer le groupe dans le fond du meuble. Les ressorts (M) permettent l'accrochage provisoire du groupe sur le panneau du meuble (voir fig. 1).

Phase 2

- Ouvrir le panneau (P) et visser les vis (A) jusqu'à ce que le ressort (M) n'a pas fait prise sur le panneau du meuble (voir fig. 2). Comme on peut le voir à partir de la figure en vissant la vis (A) le ressort (M) s'ouvre en bloquant le groupe sur le panneau. S'assurer que le groupe est bien fixé au meuble et refermer ensuite le panneau (P).

Phase 3

- Dans la version aspirante relier le raccord de la sortie du moteur à l'orifice d'évacuation extérieur de l'air.
- Exécuter le raccordement électrique seulement après avoir déconnecté l'alimentation électrique.

En cas de démontage du groupe pour une maintenance extraordinaire (aux soins du personnel qualifié): ouvrir le panneau (P), dévisser les vis (A) d'abord d'un côté puis de l'autre de façon que le groupe descende vers le bas jusqu'à sortir de son logement. Durant l'opération soutenir le groupe pour éviter un décrochage brusque.

GRUPE ENCASTREMENT NRS

Phase 1

- Exécuter le perçage prévu pour l'encastrement.

Enlever le carter C

- Insérer le groupe au fond de l'élément haut. Les ressorts (M) permettent l'accrochage provisoire du groupe sur le panneau de l'élément haut (voir fig.1').

Phase 2

- Enlever le panneau (P) comme décrit dans la fig. H2, visser les vis (A) jusqu'à ce que le ressort (M) fasse l'étanchéité sur le panneau de l'élément haut (voir fig. 2'). Comme on le voit dans la figure, en vissant la vis (A), le ressort (M) s'ouvre en bloquant le groupe sur le panneau. S'assurer que le groupe soit bien fixé au meuble.
- Enlever les filtres métalliques (F) et monter la chambre moteur NRS (CM) sur le groupe et la fixer à l'aide des vis (V1). Brancher les connecteurs C1-C2, remonter le carter C, comme indiqué dans la fig. 3'.

Phase 3

Fig. 4'

- Dans le cas de version aspirante, brancher le raccord de sortie du ventilateur à l'évacuation externe (F) en suivant les indications de la figure.
- 1) Mesurer la hauteur X comme indiqué dans la fig.4' part.1.
 - 2) Couper le tube NRS (A) selon les indications de la fig.4' part.2.
 - 3) Couper la courbe NRS (B) selon les indications de la fig.4' part.3 de façon à ce que le tube d'évacuation (A) soit parfaitement installé verticalement.

Fig. 4''

- 1-2-3-4) Fixer la bride (FM) au niveau du trou d'évacuation (F) à l'aide des 3 vis (V2).

Fig. 5'

- 1) Insérer soigneusement le tube (A) dans le raccord moteur (D) ;
 - 2) fixer le tube (A) au corps hotte avec les 3 vis (V3).
 - 3) Insérer la courbe (B) sur le tube (A) et sur la bride (FM).
 - 4) Bloquer la courbe (B) au tube (A) par le biais d'une bague et plier les ailettes de la bride (FM) comme indiqué dans la figure.
- Effectuer le raccordement électrique seulement après avoir désactivé l'alimentation électrique de la hotte.

Phase 4

Fig. 6'

- 1) Insérer la rallonge (H) dans la cheminée (G).
 - 2) Fixer l'ensemble (G+H) au corps hotte à l'aide des vis (V4).
 - 3) Faire glisser la rallonge (H) jusqu'à atteindre la hauteur souhaitée.
 - 4) Appuyer sur la paroi l'étrier (L), contrôler avec une bulle de niveau l'alignement horizontal et marquer sur les extrémités 2 points de perforation.
 - 5) Percer, insérer 2 chevilles à expansion \varnothing 4mm et fixer l'étrier (L) avec les vis correspondantes (V5).
 - 6) Visser avec 2 vis (V6) la rallonge (H) à l'étrier (L).
- Mettre sous alimentation électrique la hotte en respectant les normes en vigueur (voir section D du livret).

A

ADVERTENCIAS



Es muy importante conservar este libro de instrucciones junto al aparato para cualquier consulta futura.

Si el aparato tuviera que ser vendido o traspasado a otra persona, asegúrese que el libro vaya incluido, de modo que el nuevo usuario pueda ponerse al corriente del funcionamiento de la campana y de las advertencias correspondientes.

Estas advertencias han sido redactadas para su seguridad y para la de los demás, les rogamos, por tanto, de leerlas atentamente antes de la instalación y la utilización del aparato.

Este aparato no debe ser usado por niños o personas enfermas a menos que no estén controladas por alguna persona responsable que se asegure que el aparato sea utilizado con seguridad.

Los niños deben controlados por alguna persona responsable que se asegure que no juegan con el aparato.

El montaje debe ser realizado por personal cualificado siguiendo la normativa vigente.

Si el cable de alimentación está dañado, debe ser sustituido por el fabricante, por el Servicio Asistencia Técnica o por un personal cualificado con el fin de evitar posibles riesgos.

Cualquier modificación que se debiera realizar en el montaje eléctrico para instalar la campana debe ser supervisada por personal competente.

Es peligroso modificar o intentar modificar las características de esta instalación. En caso de reparación o mal funcionamiento del aparato, no intentar resolver el problema directamente.

Las reparaciones efectuadas por personas no cualificadas pueden provocar daños.

Para manipulaciones eventuales diríjase a un Centro de Asistencia Técnica autorizado.

Controlar siempre que todas las piezas eléctricas (luces, aspirador) queden apagadas cuando no se use el aparato. Leer todo el libro de instrucciones antes de efectuar ninguna operación en la campana.

El uso de la campana no puede ser otro que el aspirar humos de cocción en cocinas domésticas.

Cualquier uso diverso exime al fabricante de cualquier responsabilidad.

El peso máximo permitido de objetos eventualmente colocados o colgados (en su caso) sobre la campana no debe superar 1,5 kilos.

Una vez instaladas, las campanas en acero inoxidable deben limpiarse para eliminar los residuos de plásticos protecto y eventuales manchas de grasa y aceite. Para esta operación aconsejamos la utilización de nuestro producto específico disponible a la venta.

La utilización de otra tipología de detergentes exime al fabricante de la responsabilidad de los daños que se puedan derivar.

B

CARACTERÍSTICAS TÉCNICAS

Los datos técnicos del electrodoméstico están contenidos en las placas, situadas en la parte interior de la campana extractora.

C

INSTALACIÓN

(Parte reservada exclusivamente a personas cualificadas).

Generalmente la distancia entre la placa de cocción y la parte más baja de la campana de cocina es de por lo menos 65 cm (vea la figura C1). Esta distancia se mide con rigurosidad en el punto más bajo de la campana con tensión que no es la de seguridad. Sobre la base de este

detalle previsto por las normas europeas es posible reducir la distancia en algunos modelos como se especifica en el catálogo general. Si las instrucciones de la placa de cocción a gas establecen una distancia mayor, hay que tenerlo en cuenta.

En la versión aspirante, el tubo de salida de los humos debe tener un diámetro no inferior al del empalme de la campana extractora (ver fig.). En los tramos horizontales, el tubo debe presentar una leve inclinación (del 10% aproximadamente) hacia arriba para transportar fácilmente el aire hacia el exterior del ambiente.

Reducir las curvas al mínimo, verificar que los tubos tengan una longitud mínima indispensable. Respetar la normativa vigente sobre salida de humos al exterior.

En caso de usar a la vez otros utensilios (calefacción, estufas, chimeneas, etc) alimentadas a gas o con otros combustibles, proveer al local de una ventilación adecuada de aspiración de humos, según la normativa vigente.

Instrucciones de montaje de la campanas: punto "0".

D

CONEXIÓN ELÉCTRICA

(Parte reservada exclusivamente a personas cualificadas).

ATENCIÓN!

Antes de efectuar cualquier operación en el interior de la campana extractora, desenchufe el aparato de la red eléctrica.

Asegúrese de no desconectar o cortar los hilos eléctricos en el interior de la campana extractora; si se producen estas circunstancias pongáse en contacto con el centro de asistencia más cercano. Para la conexión eléctrica solicite la intervención de personal cualificado.

Debe efectuar la conexión en conformidad con las disposiciones de ley en vigor. Controle que la válvula de sobrepresión y la instalación eléctrica puedan soportar la carga del aparato (véase la placa de las características técnicas en el punto B). Algunos tipos de aparatos pueden equiparse con un cable sin clavija, en este caso, use un tipo de clavija «normalizado» teniendo en consideración que:

- debe utilizar el hilo amarillo – verde para la puesta a tierra.
- debe utilizar el hilo azul para el neutro.
- debe utilizar el hilo marrón para la fase, el cable no debe entrar en contacto con partes calientes con temperaturas superiores a los 70°C.
- monte en el cable de alimentación un enchufe apto para la carga que debe conectar a una clavija de seguridad adecuada.

El cable de tierra amarillo / verde no debe ser interrumpido por el interruptor.

Antes de proceder a la conexión, controle que:

- la tensión de alimentación corresponda a la indicada en la placa de las características técnicas.
- la toma de tierra sea correcta y funcione.
- el equipo de suministro esté equipado con una conexión de tierra eficaz según las normas en vigor.
- la toma o el interruptor omnipolar usados sean fácilmente accesibles con la instrumentación instalada.

El fabricante declina cualquier responsabilidad en caso de no respetar las normas para la prevención de accidentes.

E

CAMPANA EXTRACTORA EN LA VERSIÓN CON EVACUACIÓN EXTERIOR (aspirante)

En esta versión los humos y los vapores de la cocina son transportados hacia el exterior mediante un tubo de salida.

El tubo de salida que sobresale por la parte superior de la campana extractora debe estar acoplado a un tubo que conduce los humos y los vapores hacia una salida exterior. En esta versión, quite los filtros de carbón activo, si presentes, para la extracción consulte las instrucciones facilitadas en el punto F. Cuando la campana extractora de cocina se utiliza contemporáneamente con otros aparatos que emplean gas u otros combustibles, el local debe disponer de una ventilación suficiente.

Indicación para Alemania:

Si la campana y los aparatos alimentarios con energía diferente a la eléctrica están en funcionamiento simultáneo, la presión negativa del local no debe superar los 4 Pa (4x10⁻⁵ bar).

F

CAMPANA EXTRACTORA EN LA VERSIÓN CON RECICLADO INTERIOR (filtrante)

En esta versión el aire pasa a través de los filtros de carbón activo para ser purificada y después se recicla en la cocina. Para la instalación vea la secc.H.

G

FUNCIONAMIENTO

BOTONERA ELECTRÓNICA

Pulsador de la luz

- ON: luz encendida (pulsador iluminado);
- OFF: luz apagada;

Pulsador -

Pulsando la tecla se reduce la velocidad del motor

La velocidad 1, 2 y 3 se visualiza en el nº de led encendido, excluyendo el led de la luz y del timer.

Pulsador +

Pulsando la tecla se aumenta la velocidad del motor

La velocidad 1, 2 y 3 se visualiza en el nº de led encendido, excluyendo el led de la luz y del timer (en la versión a 4ª velocidad, el pulsador + presenta una luz intermitente. La 4ª velocidad o intensiva se temporiza y después de 15 minutos aproximadamente, el motor pasa automáticamente a 3ª velocidad.

Pulsador de modalidad

Función: encendido y apagamiento del motor de la campana.

La función velocidad deseada permite arrancar el motor con la última velocidad seleccionada antes del apagamiento anterior.

Pulsador del temporizador y de saturación de los filtros

- Esta función permite el apagamiento automático de la campana después de 15 minutos de funcionamiento a la velocidad planteada anteriormente (pulsador con luz parpadeante).
- Después de 30 horas de funcionamiento aproximadamente el pulsador propone el lavado de los filtros metálicos (pulsador iluminado de rojo). Para desactivar la alarma pulsar el pulsador por algunos segundos hasta que la luz roja se apaga. A continuación pare la campana y vuelva a ponerla en marcha para comprobar que la alarma ha quedado anulada.

ADVERTENCIAS:

Posicionar el aparato lejos de fuentes electromagnéticas que podrían interferir con la electrónica de la campana.

Distancia máxima de funcionamiento de 5 metros. Esta distancia puede variar en defecto en función de las interferencias electromagnéticas de otros aparatos.

Luz pulsador del temando: ON/OFF

Pulsador – y + disminución/incremento velocidad (para arrancar el motor pulsar indiferentemente pulsador + ó –

Pulsador timer: ver instrucciones a continuación.

MANDO A DISTANCIA QUE OPERA A 433.92MHZ.

Características técnicas:

Alimentación batería 3V de litio (tipo CR2032)

Consumo durante transm. 6mA

Antena incorporada

Tipo de oscilador SAW

Temp. de funcionamiento -10 . . +55°C

Presionando una de las teclas, el led se enciende indicando la transmisión del código. Si el led no se enciende, la batería podría estar descargada.

Sustitución de la batería: abrir la tapa trasera, luego introducir la batería respetando la polaridad.



¡ATENCIÓN! Existe peligro de explosión si la batería se sustituye con otra de tipo incorrecto.

Para la eliminación de la batería, respetar las normativas vigentes en materia.

El fabricante

Falmec S.p.A. - Via dell'Artigianato, 42 - 31029 Vittorio Veneto (TV) - ITALY

declara que este mando a distancia está en conformidad con todas las normas técnicas relativas al producto dentro del campo de aplicación de la directiva 1999/5/CE.

Se realizaron todas las pruebas necesarias de radiofrecuencia.

ETSI EN 300 220-2 V2.1.2 (2007-06) EN 60950-1 (2001)

ETSI EN 301 489-1 V1.4.1 (2002) EN 50371 (2004-06)

ETSI EN 301 489-3 V1.4.1 (2002)

INSTRUCCIONES PARA CAMBIAR EL CÓDIGO DEL MANDO A DISTANCIA (para utilizar sólo en caso de funcionamiento incorrecto debido a interferencias)

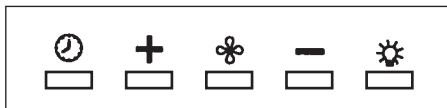
Desconectar el aparato de la red eléctrica.

Para acceder a la modalidad de cambio de código, deben presionarse simultáneamente las teclas "Luz" y "Timer" (mando a distancia) durante más de 3 segundos, transcurridos los cuales el LED comienza a parpadear lentamente. Si dentro de los 5 segundos se presiona la tecla "-" (mando a distancia), se genera y se memoriza de manera casual un nuevo código en el mando a distancia La memorización se confirma mediante tres breves parpadeos del LED.

Para volver al código de default: presionar simultáneamente las teclas "-" y "+" (mando a distancia) durante más de 5 segundos, transcurridos los cuales se memoriza el código de default en el mando a distancia. La memorización se confirma mediante tres breves parpadeos del LED. Conectar el aparato a la red eléctrica y controlar que las luces y los motores estén apagados.

Presionar la tecla timer del tablero durante 2 segundos y, cuando se encienda el led rojo del mismo, presionar una tecla cualquiera del mando a distancia dentro de los 10 seg.

Con esta operación se registra el nuevo código de transmisión.



H

FILTROS INSTRUCCIONES PARA LA EXTRACCIÓN Y LA SUSTITUCIÓN

1. FILTROS METÁLICOS

Para extraer el filtro metálico antigrasa es suficiente girar la manilla que se encuentra en el filtro. En las campanas con aspiración perimetral quite el panel de acero inoxidable como se indica en la fig. H1 y luego extraiga los filtros metálicos.

2. FILTROS DE CARBÓN ACTIVO

Para cambiar los filtros de carbón activo siga las siguientes instrucciones: quite los filtros metálicos como indicado anteriormente. De esta manera puede llegar fácilmente a los dos filtros que se encuentran sujetos en el lado derecho e izquierdo del conductor.

Para montaje /sustitución vea la figura.

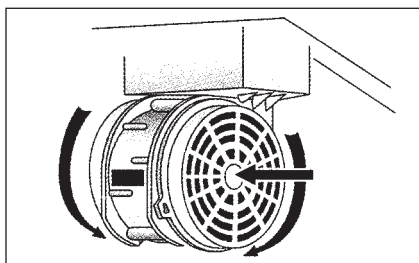
Nota: grupo empotrado NRS.

Para montar o sustituir los filtros de carbón activo vea las instrucciones incluidas en el kit opcional de los filtros de carbón correspondiente a cada modelo.

Código del filtro grupo empotrado kacl.920.

Para pedido de nuevos filtros de carbón diríjase al Servicio de clientes/revendedor.

SOLO PARA ITALIA: Descargue el módulo correspondiente de pedido del filtro en el sito: www.falmecc.com (acceda al menú desplegable de asistencia).



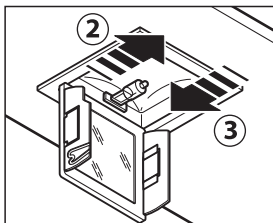
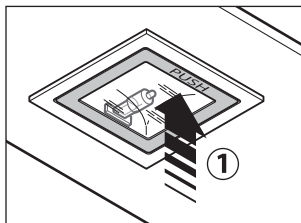
I

ILUMINACIÓN MONTAJE Y SUSTITUCIÓN

1. FOCO CUADRADO

Para sustituir la lámpara halógena cuadrada:

- Asegurarse que el aparato está desconectado de la red eléctrica
- Abrir completamente la ventanilla hasta un ángulo de 90° (ver figura)** apretando en PUSH
- Sustituir la lámpara por una similar (dicróica max 20 W, 12 Volt conexión G4)
- Cerrar la ventanilla. Si la ventanilla no se cierra correctamente repetir la operación del punto B)



2. LED

El grupo empotrado NRS está equipado con iluminación de led de alta eficiencia, bajo con-

sumo e mayor duración cuando se usa en condiciones normales. La posible sustitución del foco led debe ser realizada solo por técnicos cualificados usando solo el material original.

L

MANTENIMIENTO Y LIMPIEZA

Un mantenimiento constante garantiza un buen funcionamiento y un buen rendimiento a lo largo del tiempo. Preste una atención especial a los filtros metálicos antigrasa y a los filtros de carbón activo, en efecto la limpieza frecuente de los filtros y de sus soportes garantiza que no se acumulen grasas, que son peligrosas por la facilidad de incendio, en la campana extractora.

1. FILTROS ANTIGRASA METÁLICOS

Su función es retener las partículas grasas en suspensión, por lo tanto le aconsejamos lavarlos mensualmente en agua caliente y detergente sin plegarlos. Espere hasta que estén perfectamente secos para remontarlos.

Para las operaciones de desmontaje - montaje le rogamos consultar las instrucciones facilitadas en el punto H1. Le recomendamos efectuar esta operación con una frecuencia constante.

2. FILTROS DE CARBÓN ACTIVO

Su función es retener los olores presentes en el flujo del aire que pasa por ellos. El aire depurado, mediante sucesivos pasajes a través de los filtros, retorna al ambiente cocina. Los filtros de carbón activo no pueden lavarse y deben sustituirse en media cada 3 – 4 meses (depende también del uso). Para la sustitución de los filtros de carbón activo, siga las instrucciones facilitadas en el punto F.

3. LIMPIEZA EXTERIOR

Se recomienda limpiar las superficies externas de las campanas al menos cada 15 días, para evitar que las sustancias aceitosas o grasosas puedan corroer las superficies de acero.

La limpieza de la campana debe hacerse con un paño húmedo con jabón líquido neutro o con alcohol desnaturalizado.

En el caso de material con tratamiento antihuellas (FASTEEL) la limpieza se debe efectuar sólo con agua y jabón neutro utilizando un paño suave, siendo importantísimo enjuagar y secar bien. No se deben utilizar productos que contengan sustancias abrasivas, paños con superficies ásperas o paños que se adquieren en el comercio para la limpieza del acero. La utilización de sustancias abrasivas o paños ásperos dañarán irreparablemente el tratamiento superficial del acero.

La consecuencia directa de no respetar estas indicaciones será el deterioro irreversible de la superficie del acero.

Estas indicaciones deben conservarse junto al libro de instrucciones de la campana. El fabricante declina cualquier responsabilidad en el caso de no respetarse estas instrucciones.

4. LIMPIEZA INTERIOR

Se prohíbe limpiar las partes eléctricas o las partes relativas al motor del interior de la campana extractora, con líquidos o solventes.

No use productos que contengan sustancias abrasivas. Realice todas estas operaciones desenchufando previamente el aparato de la red eléctrica.



SEGURIDAD ADVERTENCIAS



La instalación eléctrica está equipada de toma de tierra de acuerdo a las normas internacionales de seguridad y conforme a la normativa Europea de compatibilidades electroma-

gnéticas. No conectar el aparato a conductos de salida de humos derivados de combustión (calefacción, chimeneas, etc). Verificar que la tensión de la red eléctrica corresponde a la que indica la etiqueta localizada en el interior de la campana. La distancia mínima de seguridad desde la encimera a la campana debe ser de al menos 65 cm.

No cocinar a fuego "abierto" bajo la campana. Controlar las freidoras durante su uso, el aceite recalentado puede incendiarse.

Asegurarse que haya una ventilación adecuada en la estancia si la campana se utiliza junto con otros aparatos que usan combustión a gas u otros.

No encender fuego abierto bajo la campana.

No conectar el aparato a conductos de salida de humos derivados de la combustión (calefacciones, chimeneas, etc).

Asegúrese que se cumple la normativa vigente sobre salida de humos al exterior del local antes del uso de la campana.



Antes de proceder a cualquier operación de limpieza o mantenimiento, apagar el aparato desenchufándolo o accionando el interruptor general. El fabricante declina cualquier responsabilidad por eventuales daños que pudieran, directa o indirectamente, ser causados a personas, cosas o animales domésticos derivados de la omisión de las prescripciones indicadas en el libro de instrucciones adjunto y concernientes especialmente, a las indicaciones en tema de instalación, uso y mantenimiento del aparato.



GARANTÍA

La nueva instrumentación está cubierta por una garantía. Recurrir al distribuidor.



El fabricante no responde por las posibles inexactitudes, imputables a errores de imprenta o de transcripción, contenidas en este manual. Se reserva el derecho de poder aportar a los propios productos aquellas modificaciones que considere necesarias o útiles, sin perjudicar las características esenciales de funcionalidad y de seguridad.



INSTRUCCIONES DE MONTAJE DE LA CAMPANAS CON BOX

GRUPO EMPOTRADO

Paso 1

- Realice

- Introduzca el sistema en el fondo del armario. Los muelles (M) permiten el enganche provisorio del sistema en el panel del armario (ver fig. 1).

Paso 2

- Abra el panel (P) y ajuste los tornillos (A) hasta que el muelle (M) haya formado una junta hermética sobre el panel del armario (ver fig. 2). Como se ve en la figura, ajustando los tornillos (A) el muelle (M) se abre bloqueando el sistema sobre el panel.

Asegúrese de que el sistema esté bien fijado al mueble y luego vuelva a cerrar el panel (P).

Paso 3

- En la versión aspirante, conecte el tetón de salida del motor al agujero de escape externo de aire.

- Realice la conexión eléctrica solo después de haber desconectado la alimentación eléctrica. En caso de desmontaje del sistema para un mantenimiento extraordinario (bajo responsabilidad de personal calificado): abra el panel (P), desatornille los tornillos (A), primero de un lado y luego del otro, de modo tal que el sistema descienda hasta salirse del alojamiento. Durante la operación, sostenga el sistema para evitar un desenganche imprevisto.

GRUPO EMPOTRADO NRS

Fase 1

- Realice los agujeros previstos para empotrarlo.
- Quite el cárter C
- Introduzca el grupo en el fondo del armario. Los resortes (M) permiten engancharlo provisoriamente al grupo en el panel del armario (vea fig.1').

Fase 2

- Quite el panel (P) como se describe en la fig. H2, enrosque los tornillos (A) hasta que el resorte (M) no se quede sujeto al panel del armario (vea fig. 2'). Como se ve en la figura enroscando el tornillo (A) el resorte (M) se abre bloqueando el grupo en el panel.

Asegúrese de que el grupo quede bien sujeto al mueble.

- Quite los filtros metálicos (F) y monte la cámara del motor NRS (CM) en el grupo sujetándola con los tornillos (V1). Conecte los conectores C1-C2, vuelva a montar el cárter C, como se indica en la fig. 3'.

Fase 3

Fig. 4'

- En caso de versión aspirante conecte el racor de salida del ventilador a la descarga externa (F) como se indica en la figura.

1) Mida la cota X como se indica en la fig. 4' part.1.

2) Corte el tubo NRS (A) como se indica en la fig. 4' part.2.

3) Corte la curva NRS (B) como se indica en la fig. 4' part.3 de manera que el tubo de evacuación (A) se instale perfectamente en vertical.

Fig. 4''

1-2-3-4) Sujete la brida (FM) de manera que se corresponda con el agujero de descarga (F) mediante los 3 tornillos (V2).

Fig. 5'

1) Introduzca cuidadosamente el tubo (A) en el racor del motor (D);

2) sujete el tubo (A) al cuerpo de la campana con los 3 tornillos (V3).

3) Introduzca la curva (B) en el tubo (A) y en la brida (FM).

4) Bloquee la curva (B) en el tubo (A) mediante una abrazadera y pliegue las aletas de la brida (FM) como se indica en la figura.

- Realice la conexión eléctrica sólo tras haber desconectado la alimentación eléctrica de la campana.

Fase 4

(Fig. 6')

1) Introduzca el alargador (H) en la chimenea (G).

2) Sujete todo (G+H) al cuerpo de la campana mediante los tornillos (V4).

3) Deslice el alargador (H) hasta que llegue a la altura deseada.

4) Apoye la abrazadera a la pared (L), controle con un nivel de burbuja el alineamiento horizontal y dibuje en los extremos nº2 puntos para perforación.

5) Perfore, introduzca los 2 tornillos de expansión de \varnothing 4 mm y fije la brida (L) con los tornillos (V5) correspondientes.

6) Ajuste con 2 tornillos (V6) el alargador (H) a la brida (L).

Alimente eléctricamente la campana respetando las normas vigentes (vea sección D del libro de instrucciones).

A

ADVERTÊNCIAS



É muito importante que este manual de instruções seja conservado com o equipamento para consultas futuras.

Se o aparelho tiver que ser vendido ou transferido para uma outra pessoa, assegure-se de que o manual seja fornecido com ele, a fim de que o novo utilizador possa ser informado sobre o funcionamento da coifa e sobre as respetivas advertências.

Estas advertências foram redigidas para a sua segurança e a de terceiros, por isso pedimos gentilmente que sejam lidas com atenção antes da instalação e da utilização do aparelho.

Este aparelho não deve ser utilizado por crianças ou pessoas enfermas, exceto se forem adequadamente supervisionadas por pessoas responsáveis que se assegurem de que o aparelho seja utilizado com segurança.

As crianças devem ser supervisionadas por pessoa responsável para assegurar-se de que não brinquem com o aparelho.

O trabalho de instalação deve ser efetuado por instaladores competentes e qualificados, segundo as normas em vigor.

Se o cabo de alimentação estiver danificado deverá ser substituído pelo fabricante, pelo seu serviço de assistência técnica ou por uma pessoa com qualificação semelhante, a fim de prevenir qualquer tipo de risco.

Toda eventual modificação necessária para o sistema elétrico para instalar a coifa deverá ser efetuada somente por pessoas competentes.

É perigoso modificar ou tentar modificar as características desse sistema. No caso de reparações ou maus funcionamentos do aparelho, não tente resolver o problema sem solicitar assistência.

As reparações efetuadas por pessoas não competentes podem provocar danos.

Para eventuais intervenções, entre em contacto com uma Centro de Assistência Técnica autorizado para efetuar a reposição de peças.

Verifique sempre se todas as partes elétricas, (luzes, aspirador), estão desligadas se o aparelho não estiver sendo usado. Leia o manual de instruções completamente antes de efetuar operações na coifa.

A utilização da coifa não pode ser diferente daquela de aspirador de fumos de cocção nas cozinhas domésticas.

Qualquer utilização diferente daquela indicada exime o fabricante de qualquer responsabilidade.

O peso máximo total de eventuais objetos posicionados ou pendurados (quando previsto) na coifa não deve superar 1,5 Kg.

Após a instalação das coifas em aço inox é necessário efetuar a limpeza da mesma para remover os resíduos de adesivo de proteção

Para esta operação o fabricante recomenda a utilização das toalhetes fornecidas com o equipamento, disponíveis também para a compra.

A utilização de outros tipos de detergentes exime o fabricante da responsabilidade por danos que podem ser provocados.

B

CARACTERÍSTICAS TÉCNICAS

Os dados técnicos do eletrodoméstico estão apresentados nas placas, posicionadas dentro da coifa.

C

INSTALAÇÃO

(parte reservada somente para pessoas qualificadas para a montagem da coifa)

A distância entre o plano de cocção e a parte mais baixa da coifa da cozinha, de acordo com a norma, é de pelo menos 65 cm (consulte a figura C1). Essa distância é medida rigorosamente no ponto mais baixo da coifa com tensão não de segurança. Baseando-se nesse detalhe previsto pelas normas Europeias, é possível reduzir a distância de alguns modelos de acordo com as especificações presentes no catálogo geral. Se as instruções do plano de cocção a gás especificam uma distância maior, será necessário considerá-las.

Na versão aspirante, o tubo de saída dos fumos deve ter um diâmetro não inferior àquele da união da coifa.

Nos trechos horizontais o tubo deve ter uma leve inclinação (10% aproximadamente) para cima, a fim de direcionar o ar para fora do ambiente.

Reduza ao mínimo as curvas, verifique se os tubos possuem o comprimento mínimo indispensável.

Respeite as normas vigentes sobre a descarga do ar para o exterior.

No caso de utilização simultânea de outros equipamentos (caldeiras, estufas, lareiras, etc) alimentados a gás ou com outros combustíveis, providencie uma ventilação adequada do local no qual ocorre a aspiração do fumos, segundo as normas vigentes.

Instruções de montagem: consulte a secç. "O" do presente manual.

D

LIGAÇÃO ELÉTRICA

(parte reservada somente para pessoas qualificadas para a ligação)

ATENÇÃO!

Antes de efetuar qualquer operação na parte interna da coifa, desconecte o aparelho da rede elétrica.

Assegure-se de que não sejam desconectados fios elétricos na parte interna da coifa; na ocorrência desse tipo de situação, entre em contacto com o centro de assistência mais próximo. Para a ligação elétrica, entre em contacto com o pessoal qualificado.

A conexão deve ser efetuada em conformidade com as disposições da lei em vigor. Verifique se a válvula limitadora e o sistema elétrico podem suportar a carga do aparelho (consulte a placa com as características técnicas no item B). Alguns tipos de aparelhos podem estar providos de cabo sem ficha, nesse caso, a ficha a ser utilizada deve ser do tipo "normalizado", considerando que:

- o fio amarelo-verde deve ser utilizado para a ligação à terra,
- o fio azul deve ser utilizado para o neutro,
- o fio marrom deve ser utilizado para a fase, o cabo não deve entrar em contacto com partes quentes com temperaturas superiores a 70° C.
- monte no cabo de alimentação uma ficha adequada para a carga e conecte-a a uma ficha adequada de segurança.

Se um aparelho fixo não estiver provido de cabo de alimentação e de ficha, ou de outro dispositivo que assegure a desconexão da rede, com uma distância de abertura dos contactos que permita a desconexão completa nas condições da categoria de sobretensão III, as instruções deverão indicar que tais dispositivos de desconexão deverão estar previstos na rede de alimentação, em conformidade com as regras de instalação.

O cabo de terra amarelo/verde não deve ser interrompido pelo interruptor.

Antes de conectar o aparelho à rede elétrica, verifique se:

- a tensão de alimentação corresponde àquela indicada pela placa das características técnicas.
- a tomada de terra é correta e funcional.

- o sistema de alimentação está provido de ligação à terra eficaz, em conformidade com as normas vigentes.
- a tomada ou o interruptor omnipolar usados são de fácil acesso como equipamento instalado.

A casa fabricante declina qualquer responsabilidade caso as normas de segurança não forem respeitadas.

E

COIFA NA VERSÃO COM EVACUAÇÃO EXTERNA (aspirante)

Nessa versão, os fumos e os vapores da cozinha são direcionados para o exterior através de um tubo de descarga.

O direcionador de descarga, que é saliente na parte superior da coifa, deve ser conectado com um tubo que conduz os fumos e os vapores para uma saída externa.

Nessa versão devem ser removidos os filtros de carvão ativado, quando existentes; para a extração, consulte o item F. Quando a coifa de cozinha for utilizada simultaneamente a outros aparelhos que usam gás ou outros combustíveis, o local deverá dispor de ventilação suficiente segundo as normas vigentes.

Desvio para a Alemanha:

Quando a coifa de cozinha e os aparelhos alimentados com energia diferente daquela elétrica estão em funcionamento simultâneo, a pressão negativa no local não deverá superar os 4 Pa (4 x 10⁻⁵ bar).

F

COIFA NA VERSÃO DE RECIRCULAÇÃO INTERNA (filtrante)

Nessa versão, o ar passa através dos filtros de carvão ativado para ser purificado e é reciclado no ambiente da cozinha. Para a montagem, veja a secção H.

G

FUNCIONAMENTO

BOTOEIRA ELETRÓNICA

Botão luz 

- ON: luz acesa (botão iluminado),
- OFF: luz apagada;

Botão -

Pressionando a tecla é reduzida a velocidade do motor.

A velocidade 1, 2 e 3 é visualizada pelo n° de leds acesos, excluindo-se o led luz e timer.

Botão +

Pressionando a tecla é aumentada a velocidade do motor.

A velocidade 1, 2 e 3 é visualizada pelo n° de leds acesos, excluindo-se o led luz e timer.

(Na versão com 4 velocidades a tecla + apresenta uma luz intermitente. A 4ª velocidade, ou intensiva, é cronometrada e após aproximadamente 15 minutos o motor passa automaticamente para a 3ª velocidade).

Botão modalidade

Função: acendimento e desligamento do motor coifa.

A função **velocidade desejada** viabiliza o acendimento do motor com a última velocidade selecionada antes do desligamento anterior.

Botão timer e saturação filtros

- Esta função viabiliza o desligamento automático da coifa após 15 minutos de funcionamento com a velocidade definida anteriormente (botão com luz intermitente).
- Após aproximadamente 30 horas de funcionamento o botão propõe a lavagem dos filtros metálicos (botão iluminado de vermelho). Para desativar o alarme, pressione o botão timer por alguns segundos, até o apagamento da luz vermelha. Sucessivamente, desligue a coifa e ligue-a novamente para verificar o anulamento do alarme.

ADVERTÊNCIAS:

Posicione o aparelho longe de fontes de ondas eletromagnéticas que podem causar interferência na eletrônica da coifa. Distância máxima de funcionamento 5 metros. Essa distância pode variar negativamente pela ação de interferências eletromagnéticas de outros aparelhos.

Botão luz do controlo remoto: on/off luz.

Botão – e + diminuição/aumento velocidade (para acionar o motor, pressione a tecla + ou a tecla -, indiferentemente).

Botão timer: veja instruções a seguir.

RÁDIO-CONTROLO OPERANTE A 433,92MHZ.

Características técnicas:

Alimentação bateria 3V ao lítio (tipo CR2032)

consumo em transm. 6mA

Antena incorporada

Tipo oscilador SAW

Temp. de funcionamento-10 . . . +55°C

Pressionando uma das teclas o led acende indicando a transmissão do código.

Se o led não acender, a bateria pode estar descarregada.

Substituição da bateria: abra a tampa traseira e insira a bateria respeitando da polaridade.



ATENÇÃO! Perigo de explosão se a bateria for substituída por uma outra de tipo não adequado.

Para a eliminação da bateria, siga a legislação vigente em matéria.

O fabricante

Falmec S.p.A. - Via dell'Artigianato, 42 - 31029 Vittorio Veneto (TV) - ITÁLIA

declara que este rádio-controlo está em conformidade com as normas técnicas relativas ao produto dentro do campo de aplicação da diretiva 1999/5/CE.

Foram efetuados todos os testes necessários de rádio-frequência.

ETSI EN 300 220-2 V2.1.2 (2007-06) EN 60950-1 (2001)

ETSI EN 301 489-1 V1.4.1 (2002) EN 50371 (2004-06)

ETSI EN 301 489-3 V1.4.1 (2002)

INSTRUÇÕES PARA A TROCA DE CÓDIGO DO RÁDIO-CONTROLO

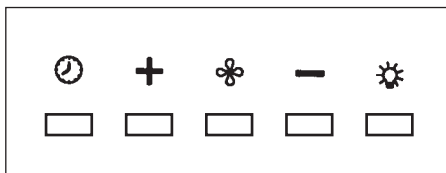
(para utilizar somente no caso de mau funcionamento provocado por interferências)

Desconecte o aparelho da rede elétrica.

Para entrar na modalidade troca de código deve ser pressionada a tecla "Luz" simultaneamente à tecla "Timer" (do rádio-controlo) por mais de 3 s. Após 3s o LED inicia a piscar lentamente. Se dentro de 5s for pressionada a tecla "-" (do rádio-controlo), será gerado e memorizado no controlo-remoto um novo código de modo aleatório. A memorização é confirmada por três sinais intermitentes breves do LED.

Para voltar para o código de default: pressione a tecla "-" simultaneamente à tecla "+" do rádio-controlo por mais de 5s. Após 5s é memorizado no rádio-controlo o código de default. A memorização é confirmada por três sinais intermitentes breves do LED. Conecte

o aparelho à rede elétrica e verifique se luzes e motores estão desligados. Pressione a tecla timer da botoeira por 2 segundos e, quando acender o led vermelho da botoeira, pressione uma tecla qualquer do rádio-controlo dentro de 10 seg. Com essa operação é registrado um novo código de transmissão.



H FILTROS INSTRUÇÕES PARA A EXTRAÇÃO E A SUBSTITUIÇÃO

1. FILTROS METÁLICOS

Para extrair o filtro metálico antigordura, basta atuar no respectivo puxador do filtro. Nas coifas com aspiração perimetral, remova o painel em aço como indicado na fig. H1 e, a seguir, extraia os filtros metálicos.

2. FILTROS DE CARVÃO ATIVADO

Para a substituição dos filtros de carvão ativado, siga as seguintes indicações: remova os filtros metálicos de acordo com as indicações anteriores. Nesse ponto é possível ter acesso fácil aos dois filtros que estão enganchados no lado direito e esquerdo do direcionador.

Para a montagem/substituição, consulte a figura.

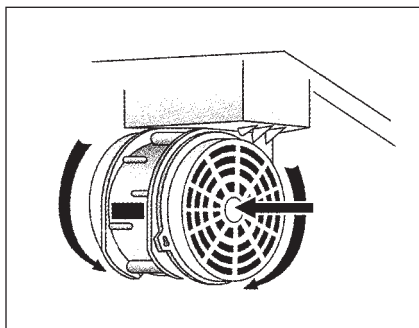
Nota: Grupo de embutir NRS.

Para a montagem ou a substituição dos filtros ao carvão ativado, consulte as instruções contidas no kit opcional dos filtros específicos para cada modelo.

Código do filtro do grupo de embutir kacl.920.

Para solicitar os novos filtros de carvão, procure o distribuidor/revendedor.

SOMENTE PARA A ITÁLIA: Descarregue o respetivo módulo de pedido do filtro no site: www.falmec.com (acesso no menu suspenso assistência).



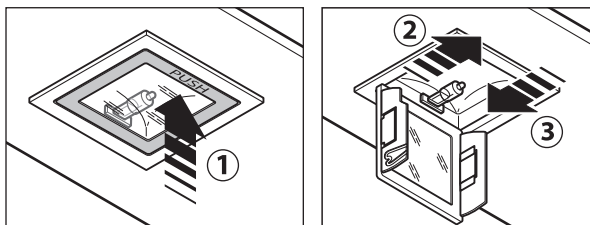
I ILUMINAÇÃO MONTAGEM E SUBSTITUIÇÃO

1. SPOT DE LUZ

Para substituir a lâmpada do "Square halogen light":

a) Assegure-se de que o aparelho esteja desconectado da energia elétrica.

- b) Abra completamente o painel até um ângulo de 90° (consulte figura) pressionando sobre PUSH.
- c) Substitua a lâmpada por uma análoga (halógena máx 20 W, 12 Volts casquilho G4).
- d) Feche novamente o painel. Se o painel não fechar corretamente, repita a operação a partir do item b.



2. LED

O grupo de embutir NRS é provido de iluminação com LED de alta eficiência, baixo consumo e duração muito elevada em condições de utilização normal. As eventuais substituições do spot de luz devem ser efetuadas somente por técnicos qualificados utilizando somente material original.

L MANUTENÇÃO E LIMPEZA

Uma manutenção constante garante um bom funcionamento e um bom rendimento no decorrer do tempo. Atenção especial deve ser dedicada aos filtros metálicos anti-gordura e aos filtros de carvão ativado, efetivamente, a limpeza frequente dos filtros e dos seus suportes garante que na coifa não se acumulem gorduras que são perigosas pela facilidade de provocar incêndio.

1. FILTROS ANTI-GORDURA METÁLICOS

Têm a função de reter as partículas gordurosas em suspensão, por isso é aconselhável lavá-los uma vez por mês com água quente e detergente, evitando dobrá-los. Aguarde até que estejam secos antes de montá-los novamente.

Para a desmontagem e a montagem, consulte instruções no item H1. É recomendável manter uma frequência constante na operação.

2. FILTROS DE CARVÃO ATIVADO

Têm a função de reter os odores presentes no fluxo de ar que os atravessa. O ar depurado por passagens sucessivas através dos filtros é reintroduzido no ambiente da cozinha. Os filtros de carvão ativado não podem ser lavados e devem ser substituídos periodicamente. Para ulteriores detalhes sobre a duração dos vários tipos de filtros, consulte o sítio na internet do fabricante. Para a substituição dos filtros de carvão ativado, siga as instruções de acordo com o item H2.

3. LIMPEZA EXTERNA

É recomendável limpar as superfícies externas das coifas pelo menos a cada 15 dias para evitar que as substâncias oleosas ou gordurosas possam danificar as superfícies em aço. A limpeza da coifa deve ser efetuada usando um pano húmido com detergente líquido neutro ou com álcool desnatado.

No caso de material com tratamento anti-impressão digital (Fasteel), efetue a limpeza somente com água e sabão neutro, utilizando um pano macio, com cuidado para enxaguar e secar bem. Não devem ser utilizados produtos que contenham substâncias abrasivas, panos com superfícies ásperas ou panos normalmente vendidos para a limpeza do aço. A utilização de substâncias abrasivas e panos ásperos provoca danos irreparáveis ao tratamento da superfície do aço.

A consequência direta da inobservância destas advertências será a deterioração irreversível da superfície do aço.

Essas advertências deverão ser conservadas com o manual de instruções da coifa. O produtor declina qualquer responsabilidade no caso de inobservância destas instruções.

4. LIMPEZA INTERNA

É proibida a limpeza de partes elétricas ou partes relativas ao motor dentro da coifa, com líquidos ou solventes;



Não use produtos que contenham abrasivos. Efetue todas essas operações desconectando preventivamente o aparelho da rede elétrica.



SEGURANÇA ADVERTÊNCIAS



O sistema elétrico é provido de ligação à terra, segundo as normas de segurança internacionais; além disso, está em conformidade com as legislações Europeias sobre a anti-interferência rádio. Não conecte o aparelho em condutas de descarga de fumos produzidos pela combustão (caldeiras, lareiras, etc). Verifique se a tensão de rede corresponde àquela apresentada pela placa instalada dentro da coifa.

A distância mínima de segurança entre o plano de cocção e a coifa deve ser de pelo menos 65 cm. Não efetuar cocções com chama "livre" sob a coifa. Controle as fritadeiras durante o uso: o óleo sobreaquecido pode inflamar-se.

- Assegure-se da presença de uma ventilação adequada no ambiente de instalação da coifa se ela for utilizada com outros aparelhos que utilizam combustíveis como o gás ou outros.
- Não acenda chamas livres sob a coifa.
- Não conecte o aparelho em condutas de descarga de fumos produzidos pela combustão (caldeiras, lareiras, etc).
- Assegure-se de que todas as legislações vigentes sobre a descarga do ar para fora do local tenham sido respeitadas antes da utilização da coifa.



Antes de proceder com qualquer operação de limpeza ou de manutenção, desconecte o aparelho removendo a ficha ou agindo sobre o interruptor geral. A casa fabricante declina qualquer responsabilidade por eventuais danos que possam, direta ou indiretamente, ser causados a pessoas, objetos e animais domésticos decorrentes da inobservância de todas as prescrições indicadas no respetivo manual de instruções e, principalmente, daquelas relativas às advertências em matéria de instalação, uso e manutenção do aparelho.



GARANTIA

O novo aparelho é coberto pela garantia. As condições de garantia estão apresentadas integralmente na última página da capa deste manual.



A casa fabricante não responde por possíveis imprecisões, que podem ser atribuídas a erros de impressão ou de transcrição, contidas no presente manual. Reserva-se o direito de efetuar nos próprios produtos as modificações que julgar necessárias ou úteis, respeitando os interesses dos utilizadores, sem prejudicar as características essenciais de funcionalidade e de segurança.



INSTRUÇÕES MONTAGEM COIFA COM BOX

GRUPO DE EMBUTIR

Fase 1

- Efetue a disposição dos furos para embutir.
- Introduza o grupo no fundo do elemento suspenso. As molas (M) viabilizam o engate provisorio do grupo no painel do elemento suspenso (consulte fig. 1).

Fase 2

- Abra o painel (P) e parafuse os parafusos (A) até que a mola (M) fique retida no painel do elemento suspenso (consulte fig. 2). Como mostra a figura, parafusando o parafuso (A) a mola (M) abre bloqueando o grupo no painel.

Assegure-se de que o grupo esteja bem fixado ao móvel e, sucessivamente, feche o painel (P).

Fase 3

- Na versão aspirante, conecte a união de saída do motor ao furo de descarga externo do ar.
- Efetue a conexão elétrica somente após ter desconectado a alimentação elétrica.

No caso de desmontagem do grupo para uma manutenção extraordinária (efetuada por pessoal qualificado): abra o painel (P), desparafuse os parafusos (A), primeiramente de um lado e depois do outro, para que o grupo desça até sair da base de encaixe. Durante a operação, sustente o grupo para evitar um desengate imprevisto.

GRUPPO INCASSO NRS

Fase 1

- Efetue a disposição dos furos para embutir.
- Remova o cárter C
- Introduza o grupo no fundo do elemento suspenso. As molas (M) viabilizam o engate provisorio do grupo no painel do elemento suspenso (consulte a fig. 1').

Fase 2

- Remova o painel (P) como descrito na figura H2, aparafuse os parafusos (A) até que a mola (M) fique retida no painel do elemento suspenso (consulte a fig. 2). Como mostra a figura, aparafusando o parafuso (A), a mola (M) abre bloqueando o grupo no painel. Verifique se o grupo está bem fixado ao móvel.
- Remova os filtros metálicos (F) e monte a câmara do motor NRS (CM) no grupo, fixando-a com os parafusos (V1). Conecte os conectores C1-C2 e remonte o cárter C como indicado na fig. 3'.

Fase 3

Fig. 4'

- No caso de versão aspirante, conecte a união de saída do ventilador à descarga externa (F), seguindo as indicações da figura.
- 1) Meça a quota X como indicado na fig. 4', porm.1.
 - 2) Corte o tubo NRS (A) de acordo com a indicação da fig. 4', porm. 2.
 - 3) Corte a curva NRS (B) segundo as indicações da fig. 4', porm. 3 de modo que o tubo de evacuação (A) esteja instalado perfeitamente na posição vertical.

Fig. 4''

- 1-2-3-4) Fixe a flange (FM) em correspondência do furo de descarga (F) através dos 3 parafusos (V2).

Fig. 5'

- 1) Introduza cuidadosamente o tubo (A) na ligação do motor (D);
 - 2) Fixe o tubo (A) ao corpo da coifa com os 3 parafusos (V3).
 - 3) Introduza a curva (B) no tubo (A) e na flange (FM).
 - 4) Bloqueie a curva (B) ao tubo (A) com um anel de aperto e dobre as aletas da flange (FM) como indicado na figura.
- Efetue a conexão elétrica somente após ter desconectado a alimentação elétrica da coifa.

Fase 4

Fig. 6'

- 1) Introduza o prolongamento (H) na chaminé (G).
- 2) Fixe o conjunto (G+H) ao corpo da coifa através dos parafusos (V4).
- 3) Faça deslizar o prolongamento (H) até alcançar a altura desejada.

- 4) Apoie na parede o suporte (L), controle com um nível de bolha o alinhamento horizontal e marque nas extremidades 2 pontos para a disposição dos furos.
 - 5) Fure, introduza 2 buchas de expansão de \varnothing 4 mm e fixe o suporte (L) com os respectivos parafusos (V5).
 - 6) Aparafuse com 2 parafusos (V6) o prolongamento (H) ao suporte (L).
- Alimente eletricamente a coifa, respeitando as normas em vigor (veja a secção D do manual de instruções).

A

МЕРЫ ПРЕДОСТОРОЖНОСТИ



Очень важно, чтобы данное Руководство по эксплуатации хранилось вместе с аппаратурой для возможной необходимости консультации в будущем.

При продаже прибора или передаче его другому лицу к прибору обязательно должно прилагаться Руководство, чтобы новый пользователь был в курсе того, как пользоваться вытяжкой и какие соответствующие меры предосторожности необходимо соблюдать.

Данное Руководство было составлено для безопасности как Вашей, так и окружающих, поэтому просим Вас внимательно с ним ознакомиться перед установкой и эксплуатацией прибора.

Детям и больным людям разрешается пользоваться прибором лишь под адекватным контролем ответственных лиц, которые могут обеспечивать безопасное использование прибора.

Ответственному лицу необходимо следить, чтобы дети не играли с прибором.

Работы по установке должны проводиться компетентными и квалифицированными специалистами согласно действующим нормам.

Любое необходимое для установки вытяжки изменение в электрическом блоке должно осуществляться только компетентным лицом.

Изменение или попытка изменения характеристик прибора опасно! В случае некорректной работы вытяжки не пытайтесь устранить неисправность самостоятельно.

Ремонт, проведенный некомпетентным лицом, может вызвать повреждения.

Для любого вмешательства обращайтесь в уполномоченный центр технического обслуживания.

Всегда следите, чтобы все электрические части (освещение, мотор) были выключены, когда Вы не пользуетесь прибором. Полностью прочтите Руководство по эксплуатации, перед тем как пользоваться вытяжкой.

Вытяжка не может использоваться иначе как для удаления дыма с домашних кухонь. Любое другое использование прибора снимает с изготовителя всякую ответственность.

Максимальный общий вес предметов, положенных на вытяжку или подвешенных к ней (там, где это предусмотрено), не должен превышать 1,5 кг.

После установки вытяжки из нержавеющей стали необходимо произвести чистку прибора для удаления остатков защитной пленки и возможных пятен жира или масла. Для этого изготовитель рекомендует использовать прилагающиеся чистящие салфетки.

Использование других типов чистящих средств снимает с изготовителя ответственность за возможные возникшие в связи с этим повреждения.

B

ТЕХНИЧЕСКИЕ ХАРАКТЕРИСТИКИ

Технически данные прибора приведены на этикетке, находящейся внутри вытяжного устройства.

C

МОНТАЖ

ОСНОВНЫЕ ЗАМЕЧАНИЯ

(параграф предназначен для квалифицированных специалистов, монтирующих вытяжно устройство)

Расстояние между кухонной плитой и самой нижней точкой вытяжки, по стандарту должно быть не менее 65 см (смотреть иллюстрацию С1). Данное расстояние измеряется в обязательном порядке в самой нижней точки при небезопасном напряжении. Учитывая настоящий аспект, предусмотренный Европейскими стандартами, расстояние на некоторых моделях может быть сокращено, как это указывается в главном каталоге. Если в инструкциях газовой кухонной плиты указывается большее расстояние, необходимо учитывать его.

В версии всасывающего типа дымоотводная труба должна иметь диаметр не меньший, чем у патрубка вытяжки.

В горизонтальных частях труба должна иметь легкий уклон (около 10%) кверху для вывода воздуха из помещения наружу.

Необходимо свести к минимуму количество изгибов, а также убедиться в том, что трубы имеют минимальную необходимую длину.

Соблюдайте действующие нормы, касающиеся выброса воздуха наружу.

При одновременном использовании других приборов (котлов, печей, каминов и т.п.), работающих на газе или другом топливе, необходимо обеспечить надлежащую вентиляцию помещения, из которого удаляется дым и испарения, согласно действующим нормам.

Инструкция по установке: см. раздел «О» настоящего Руководства.

D

ПОДКЛЮЧЕНИЕ ЭЛЕКТРОЭНЕРГИИ

(параграф предназначен только для квалифицированных специалистов, подключающих вытяжное устройство)

ВНИМАНИЕ!

До выполнения любой операции в вытяжном устройстве отключите прибор от электрической сети. Убедитесь, что внутри вытяжного устройства нет отсоединенных и поврежденных электрических проводов; в случае возникновения таких ситуаций свяжитесь с ближайшим сервисным центром. Для выполнения электрических соединений обратитесь к квалифицированным специалистам.

Соединения должны быть выполнены в соответствии с действующим законодательством. Убедитесь, что ограничительные предохранители и электрооборудование могут выдержать нагрузку от прибора (см. этикетку с техническими характеристиками, согласно пункту В). Некоторые приборы могут быть оснащены шнуром без вилки; в таком случае используемая вилка должна быть «стандартного» типа с учетом того, что:

- желто-зеленый провод должен использоваться для заземления,
- голубой провод должен использоваться для нейтрального провода,
- коричневый провод должен использоваться для фазы, шнур не должен касаться нагретых частей, имеющих температуру более 70°C.
- установите на шнур электропитания вилку, пригодную для нагрузки, и вставьте в защитную вилку.

При необходимости прямого подключения к сети необходимо разместить между прибором и стеной многополюсный магнитотермический выключатель с минимальным открытием между контактами 3 мм, рассчитанный на нагрузку и отвечающий действующим нормам. Желто-зеленый провод заземления не должен прерываться выключателем.

До подключения прибора к сети электропитания убедитесь, что:

- напряжение сети питания соответствует указанному на этикетке с техническими характеристиками.
- заземление эффективно и выполнено правильно.
- линия электропитания оснащена эффективным заземлением по действующим нормам.
- используемые розетка или многополюсный выключатель легко доступны при установленном приборе.

Производитель не несет никакой ответственности в случае, если нормы безопасности не соблюдаются.

E

Е ВЫТЯЖНОЕ УСТРОЙСТВО С ВЫБРОСОМ ВОЗДУХА НАРУЖУ

В этой модели дым и пар от готовки выбрасываются наружу через трубу.

Труба для выброса, которая выступит из верхней части вытяжки должна быть содинна с трубой, которая выводит дым и пар в помещения, рис.

В данной модели снимаются фильтры на активированном угле, если они установлены; как они снимаются, см. пункт F. Если кухонная вытяжка используется одновременно и для других приборов, работающих на газу или другом топливе, помещению должно иметь возможность достаточного проветривания.

F

F ВЫТЯЖНОЕ УСТРОЙСТВО С РЕЦИРКУЛЯЦИЕЙ ВОЗДУХА (с фильтрацией)

В этой версии воздух для его очистки поступает через фильтры с активированным углём, а затем обратно возвращается в помещение кухни. Для монтажа см. разд. H.

G

РАБОТА

КНОПКИ С ЭЛЕКТРОННЫМ УПРАВЛЕНИЕМ

Клавиша освещения 

- ON: освещение включено (кнопка светится);
- OFF: освещение выключено;

Клавиша -

При нажатии этой клавиши снижается скорость мотора.

Скорости 1, 2 и 3 указываются количеством зажженных диодов, не считая диодов освещения и таймера.

Клавиша +

При нажатии этой клавиши увеличивается скорость мотора.

Скорости 1, 2 и 3 указываются количеством зажженных диодов, не считая диодов освещения и таймера. (В 4-скоростной версии клавиша + мигает. На 4-ю скорость установлено ограниченное время работы, и через 15 минут мотор автоматически переходит на 3-ю скорость).

Клавиша режима

Функция: включение и выключение мотора вытяжки.

Функция желаемая скорость позволяет запустить мотор на скорости, выбранной перед последним выключением.

Клавиша таймера и насыщения фильтров 

- Эта функция позволяет автоматически отключать вытяжку после 15 минут работы на ранее заданной скорости (клавиша с мигающим светом).
- После примерно 30 часов работы клавиша «предлагает» чистку металлических фильтров (клавиша светится красным). Для отключения индикации нажмите и удерживайте клавишу таймера несколько секунд до выключения красного света. Затем выключите вытяжку и снова включите, чтобы убедиться в том, что индикация исчезла.

Опция:

пульт управления (существует только в некоторых версиях).

Меры предосторожности:

Не располагать прибор вблизи источников электромагнитных волн, которые могут внести помехи в электронику вытяжки.

Максимальное расстояние действия 5 метров. Это расстояние может изменяться в меньшую сторону при наличии электромагнитных помех или других приборов.

Клавиша освещения на пульте: свет вкл./выкл. (on/off).

Клавиша – е + уменьшение/увеличение скорости (для запуска мотора можно нажать как клавишу +, так и клавишу -).

Клавиша таймера: см. ниже инструкцию.

РАДИОУПРАВЛЕНИЕ ДЕЙСТВУЕТ С 433,92МНЗ.

Технические данные:

Питание	литиевая батарея 3V (модель CR2032)
Расход энергии при трасмиссии.	6mA
Антенна	встроенная
Модель осциллятора	SAW
Температура использования	-10...+55°C

Нажимая на любую кнопку, загораются led (световой индикатор), указывая трасмиссию кода. Если led не загораются, вполне возможно, что батарея разрядилась.

Замена батареи: открыть заднюю крышку и вставить ватарею, соблюдая положение полюсов.



ВНИМАНИЕ! Опасность взрыва в случае замены ватареи на другую, неподходящую модель.

Выбрасывать или перерабатывать батарею в строгом соответствии с действующими нормами.

Производитель

Falmec S.p.A. - Via dell'Artigianato, 42 - 31029 Vittorio Veneto (TV) - ITALY

заявляет, что данное радиоуправление соответствует всем техническим нормам, относящимся к изделию, в пределах применения директивы 1999/5/CE.

Были выполнены все необходимые истыпания радиочастоты.

ETSI EN 300 220-2 V2.1.2 (2007-06) EN 60950-1 (2001)

ETSI EN 301 489-1 V1.4.1 (2002) EN 50371 (2004-06)

ETSI EN 301 489-3 V1.4.1 (2002)

ИНСТРУКЦИЯ ПО СМЕНЕ КОДА РАДИОУПРАВЛЕНИЯ

FALMEC код 105080050

(использовать только в случае неисправности из-за помех)

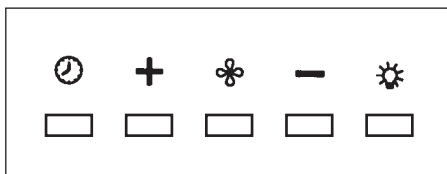
Отключить прибор от электросети.

Для установки кода нажать одновременно на кнопку "Luce" ("Свет") и кнопку "Timer" ("Таймер") (Радиоуправления) и удерживать нажатыми в течение более 3-х (Радиоуправления) секунд. По истечению 3-х секунд начнет мигать LED (световой индикатор). С этого момента в течение 5 секунд удерживать нажатой кнопку "-", пульт управления создаст и запомнит новый код. Три коротких мигания (световых сигнала LED) индикатора являются подтверждением сохранения кода в памяти.

Для возврата кода default: одновременно нажать на кнопку "-" и кнопку "+" (Радиоуправления) и удерживать нажатыми в течение более 5 секунд. По истечению 5 секунд будет сохранен в памяти дистанционного пульта управления код default. Три коротких мигания (световых сигнала LED) индикатора являются подтверждением сохранения кода в памяти. Подключить прибор к электросети и убедиться, что свет и моторы выключены.

Нажать на кнопку "Timer" ("Таймер") на пульте управления и удерживать ее нажатой в течение 2-х секунд, при загорании светового индикатора красного цвета на пульте управления нажать на любую кнопку пульта управления до истечения 10 секунд.

Данная операция служит для регистрации нового кода передачи.



ФИЛЬТРЫ инструкции по ИЗВЛЕЧЕНИЮ И ЗАМЕНЕ

1. МЕТАЛЛИЧЕСКИЕ ФИЛЬТРЫ

Для извлечения металлического фильтра-жироуловителя достаточно надавить на специальную ручку фильтра. В моделях кухонных вытяжек с наружной вытяжной вентиляцией, удалить стальную панель, как указано на рис. H1, а затем приступить к удалению металлических фильтров.

2. ФИЛЬТРЫ С АКТИВИРОВАННЫМ УГЛЕМ

Для замены с фильтров с активированным углём действовать следующим образом: снять металлические фильтры как указано выше. Теперь можно легко получить доступ к двум фильтрам, которые расположены слева и справа от канала воздухозабора.

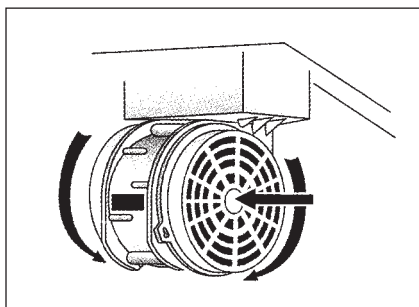
Монтаж/демонтаж показан на рисунке.

Примечание: встраиваемый узел NRS (Noise Reduction System – система снижения шума).

Для монтажа и замены фильтров с активированным углём см. инструкции, содержащиеся в факультативном наборе угольных фильтров для каждой модели. Код фильтра встраиваемого узла kasl.920.

Для заказа новых угольных фильтров свяжитесь с местным дистрибьютором/продавцом.

ТОЛЬКО ПО ИТАЛИИ: Скачать бланк заказа фильтра на сайте: www.falmec.com (войти в выпадающее меню поддержки клиентов).



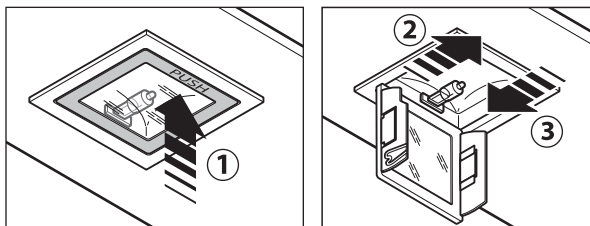
ОСВЕЩЕНИЕ установка и ЗАМЕНА

1. КВАДРАТНАЯ ЛАМПОЧКА

Для замены лампочки "Square halogen light" необходимо:

- Убедиться в том, что прибор отключен от электросети;
- Полностью открыть панель на 90° (см. рисунок) нажатием на PUSH.

- в) заменить лампочку на аналогичную (галогеновую, макс. 20 Вт, 12 В, разъем G4).
д) Закрыть панель. Если панель не закрывается корректно, повторить пункт б.



2. СВЕТОДИОД

Встраиваемый узел NRS оснащён освещением светодиодными лампочками с высокой эффективностью, низким энергопотреблением и высокой продолжительностью срока службы при нормальных условиях эксплуатации. Замена светодиодной лампочки должна выполняться квалифицированными техниками с использованием фирменных оригинальных материалов.

L ЧИСТКА И УХОД

Современный уход гарантирует хорошую работу и большой срок службы. Особенно необходимо уделить внимание металлическим фильтрам для захвата жира и фильтрам с активированным углем, действительно, частая очистка фильтров и мест их крепления гарантирует, что в вытяжку не соберётся жир, который опасен из-за легкости возгорания.

1. МЕТАЛЛИЧЕСКИЕ ФИЛЬТРЫ ДЛЯ ЗАДЕРЖАНИЯ ЖИРА

Предназначены для улавливания частиц жира, рекомендуется мыть раз в месяц в воде с моющим средством, не гнбая их. До установки дождитесь их полного высыхания. Для того чтобы снять фильтр и установить на место см. инструкции, пункт I. Рекомендуется регулярно выполнять эту операцию.

2. ФИЛЬТРЫ С АКТИВИРОВАННЫМ УГЛЕМ

Они удерживают запахи, присутствующие в пересекающем их потоке воздуха. Очищенный воздух, после прохождения через фильтры, возвращается в помещение кухни. Фильтры с активированным углём нельзя мыть, их необходимо периодически заменять. Подробную информацию о сроке службы различных видов фильтров вы можете получить на сайте завода-изготовителя. Для замены фильтров с активированным углём следуйте инструкциям, как в пункте H2.

3. ЧИСТКА НАРУЖНОЙ СТОРОНЫ

Рекомендуется очищать внешнюю поверхность вытяжек не менее чем каждые 15 дней, чтобы жирные вещества не повредили стальную поверхность.

Чистка вытяжки должна осуществляться с помощью влажной ткани с использованием жидкого нейтрального чистящего средства или денатурата.

Если вытяжка имеет специальное покрытие против отпечатков пальцев (Fasteel), необходимо осуществлять чистку только водой с нейтральным мылом при помощи мягкой ткани и тщательно ополаскивать и сушить поверхность. Не допускается использование средств, содержащих абразивные вещества, грубые ткани, а также ткани, имеющиеся в продаже для чистки стали. Использование абразивных веществ и грубых тканей приведет к необратимому повреждению покрытия стали. Несоблюдение данных правил предосторожности влечет за собой безвозвратное повреждение стали.

Данные правила должны храниться вместе с инструкцией по эксплуатации вытяжки. Изготовитель не принимает никаких претензий в случае несоблюдения настоящих правил.

4. ОЧИСТКА ВНУТРЕННЕЙ ЧАСТИ

Очистка электрических или относящихся в мотору частей внутри вытяжки при помощи жидкости и растворителя запрещена.



Не пользуйтесь абразивными химикатами.

Выполняйте все операции, предварительно отключив прибор от сети электропитания.



БЕЗОПАСНОСТЬ МЕРЫ ПРЕДОСТОРОЖНОСТИ



Электрическая схема снабжена контактом заземления согласно международным нормам безопасности; кроме того, она соответствует европейским нормам защиты от радиопомех.

Не подключайте прибор к трубам, отводящим дым от сгорания топлива (котлы, камины и т.п.). Убедитесь в том, что напряжение в сети соответствует указанному на табличке, прикрепленной внутри вытяжки.

В целях безопасности расстояние от варочной поверхности до вытяжки должно составлять не менее 65 см.

Нельзя готовить пищу на открытом огне под вытяжкой. Следите за фритюрницами: перегретое масло может загореться.

- Убедитесь в том, что в помещении имеется достаточная вентиляция, если вытяжка используется совместно с другими приборами, работающими на газе или другом горючем.

- Не зажигайте открытый огонь под вытяжкой.

- Не подключайте прибор к трубам, отводящим дым от сгорания топлива (котлы, камины и т.п.).

- Убедитесь в соблюдении всех действующих норм по выводу воздуха наружу из помещения, прежде чем пользоваться вытяжкой.



Перед проведением любых манипуляций по чистке или уходу выключите прибор, вытащив вилку из розетки или с помощью общего выключателя. Предприятие-изготовитель не несет ответственности за возможный вред, причиненный, прямо или косвенно, людям, предметам или домашним животным вследствие несоблюдения предписаний, указанных в Руководстве по эксплуатации, особенно в том, что касается правил установки и эксплуатации прибора и ухода за ним.



ГАРАНТИИ

Новый прибор находится под действием гарантии.

Гарантийные условия полностью приведены на последней странице этого издания.



Производитель не отвечает за возможные неточности и ошибки в данном издании, возникшие при печати или перепечатывании. Производитель оставляет за собой право на модификации собственной продукции, которые сочтены необходимыми или полезными, а также в интересах пользователя, и влияющие на главные функциональные характеристики и безопасность.



Инструкции по монтажу вытяжки с прямым колпаком

ВСТРАИВАЕМЫЙ УЗЕЛ

Этап 1

- Выполните отверстие, предусмотренное для встраивания.

- Вставьте блок в нижнюю часть навесного шкафа. Пружинные (М) позволяют временно зацепить узел за панель навесного шкафа (см. рис. 1).

Этап 2

- Откройте панель (P) и закрутите винты (A) до тех пор, пока пружина (M) не будет закреплена на панели навесного шкафа (см. рис. 2). Как показано на изображении, закрутив винт (A), пружина (M) открывается, блокируя узел на панели (P).

Этап 3

- Для версии с аспирантом, подсоедините выхлопной патрубок двигателя к отверстию для вывода воздуха наружу.
- Выполнять электрические подсоединения только после отключения подачи электроэнергии.
При необходимости снятия узла для проведения планового техобслуживания (выполняется только квалифицированным персоналом): откройте панель (P), открутите винты (A) сначала с одной стороны, а затем с другой так, чтобы узел вышел вниз из гнезда. Во время операции поддерживать узел, во избежание его внезапного отцепления.

ВСТРАИВАЕМЫЙ УЗЕЛ NRS (Noise Reduction System – система снижения шума)

Этап 1

- Выполнить отверстие, предназначенное для встраивания.
- Снять картер С
- Вставить узел в дно навесного шкафа. Пружины (M) позволяют временно прицепить узел на панель навесного шкафа (смотри рис. 1').

Этап 2

- Удалить панель (P), как показано на рис. Н2, завинтить винты (A), пока пружина (M) не закрепится на панели навесного шкафа (смотри рис. 2'). Как показано на рисунке, завинтив винт (A), пружина (M) открывается, заблокировав узел на панели.

Убедиться в том, что узел надёжно прикреплён к мебели.

- Удалить металлические фильтры (F) и установить камеру двигателя на узел NRS (CM), закрепив её винтами (V1). Подсоединить разъёмы C1–C2, установить на место картер С, как показано на рис. 3'.

Этап 3

Рис. 4'

- В случае модели вытяжки с всасывающим воздухоотводом, подсоединить выходной патрубок вентилятора к внешнему выводу (F), следуя указаниям на рисунке.

- 1) Измерить высоту X, как указано на рис. 4' дет.1.
- 2) Отрезать трубу NRS (A) в соответствии с указаниями на рис. 4' дет.2.
- 3) Отрезать изгиб NRS (B) в соответствии с указаниями на рис. 4' дет.3 таким образом, чтобы воздухоотводная труба (A) была установлена в строго вертикальном положении.

Рис. 4''

- 1–2–3–4) Укрепить фланец (FM) в соответствии с отверстием выброса (F) при помощи трёх винтов (V2).

Рис. 5'

- 1) Осторожно вставить трубу (A) в переходник двигателя (D);
- 2) прикрепить трубу (A) к корпусу вытяжки тремя винтами (V3).
- 3) Вставить изгиб (B) в трубу (A) и во фланец (FM).
- 4) Заблокировать изгиб (B) с трубой (A) посредством хомутика и отогнуть закраины фланца (FM), как показано на рисунке.

- Все электрические подключения производите только после отключения электроэнергии от вытяжки.

Этап 4

(Рис. 6')

- 1) Вставить удлинитель трубы (Н) в дымоход (G).
 - 2) Прикрепить соединённый блок (G+H) к корпусу вытяжки посредством винтов (V5).
 - 3) Выдвинуть удлинитель (H) до достижения желаемой высоты.
 - 4) Опустить на стенку скобу (L), проверить по уровню горизонтальное выравнивание и отметить точки двух концов 2-мя отверстиями.
 - 5) Просверлить отверстия, вставить в них 2 дюбеля \varnothing 4 мм и зафиксировать скобу (L) соответствующими винтами (V5).
 - 6) Прикрутить 2-мя винтами (V6) удлинитель (H) к скобе (L).
- Подать электропитание на вытяжку, соблюдая действующие нормативы (см. разд. D брошюры).

A

OSTRZEŻENIA



Ta instrukcja obsługi musi być przechowywana razem z urządzeniem w celu przyszłego wykorzystywania. Jeżeli urządzenie jest sprzedawane lub przesyłane innym stronom, sprawdzić, czy wraz z nim przekazywana jest ta instrukcja, dla zapewnienia, że nowy użytkownik posiada prawidłowe informacje o działaniu okapu kuchennego i zna ostrzeżenia. Te ostrzeżenia zostały podane dla Waszego bezpieczeństwa oraz ostrzeżenia innych osób. W związku z tym proszę je uważnie przeczytać przed instalowaniem i obsługą urządzenia.

To urządzenie nie jest przeznaczone do użytkowania przez małe dzieci lub osoby niesprawne, jeżeli nie są one odpowiednio nadzorowane przez osobę odpowiedzialną dla zapewnienia bezpiecznego użytkowania urządzenia. Należy pilnować małe dzieci, by nie bawiły się urządzeniem.

Urządzenie musi być instalowane przez osobę wykwalifikowaną, zgodnie z obowiązującymi normami. Jeżeli przewód zasilający jest uszkodzony, w celu uniknięcia zagrożenia musi on być wymieniony przez producenta, jego agenta serwisowego lub odpowiednio wykwalifikowaną osobę. Wszelkie modyfikacje, które mogą być wymagane w układzie elektrycznym w celu zainstalowania okapu kuchennego muszą być wykonywane tylko przez wykwalifikowanych elektryków.

Niebezpieczne jest modyfikowanie lub próba modyfikowania charakterystyk tego systemu. W przypadku niesprawności lub jeżeli wymagane są naprawy urządzenia, nie próbować rozwiązywać problemu samodzielnie.

Naprawy wykonywane przez osoby niewykwalifikowane mogą powodować szkody. W celu wykonywania wszelkich napraw i innych prac w urządzeniu, skontaktować się z autoryzowanym centrum serwisu/części zamiennych.

Gdy urządzenie nie jest używane, zawsze sprawdzać, czy wszystkie części elektryczne (lampy, urządzenie wyciągowe) są wyłączone. Przed przeprowadzaniem jakichkolwiek operacji w okapie kuchennym przeczytać całą instrukcję.

Okap kuchenny musi być wykorzystywany tylko do wyciągania dymów gotowania w kuchniach domowych. Producent nie ponosi odpowiedzialności za każde inne użycie tego urządzenia.

Maksymalny ciężar każdego przedmiotu umieszczanego na okapie lub zawieszanego na nim (jeśli to możliwe) nie może przekraczać 1,5 kilograma. Po zainstalowaniu okapu ze stali nierdzewnej wyczyścić go w celu usunięcia pozostałości kleju ochronnego i płam smaru lub oleju. Producent zaleca jego czyszczenie szmatką. Producent nie ponosi żadnej odpowiedzialności w przypadku uszkodzenia spowodowanego przez użycie różnych rodzajów detergentów.

B

SPECYFIKACJE TECHNICZNE

Dane techniczne dotyczące tego urządzenia elektrycznego są podane na tabliczkach znamionowych umieszczonych wewnątrz okapu kuchennego.

C

INSTALOWANIE

(Rozdział zarezerwowany dla wykwalifikowanych instalatorów okapów kuchennych).
Odległość między kuchenką i najniższą częścią okapu kuchennego wynosi zazwyczaj

przynajmniej 65 cm (patrz rysunek C1). Taka odległość mierzona jest rygorystycznie w najniższym miejscu okapu z dopuszczalnym naprężeniem. Na podstawie tego szczegółu wskazanego w normach europejskich na niektórych modelach można zmniejszyć odległość, jak wskazano w głównym katalogu. Jeżeli instrukcje kuchenki gazowej wskazują większą odległość, należy ją uwzględnić.

W wersji wyciągu na zewnątrz, średnica kanału wyprowadzającego opary musi być nie mniejsza, niż podłączenie okapu kuchennego.

Na odcinkach poziomych kanał musi lekko wznosić się do góry (około 10%), tak, by lepiej wyprowadzać powietrze poza pomieszczenie.

Unikać stosowania rur kolankowych, upewnić się, że rury są o możliwie najmniejszej długości.

Przestrzegać aktualnych przepisów dotyczących wyprowadzania powietrza do atmosfery. Jeżeli w tym samym czasie używany jest bojler, piec, kominiek, itp., który wykorzystuje gaz lub inne paliwa, upewnić się, że pomieszczenie, z którego odprowadzane są opary, jest dobrze wentylowane, zgodnie z aktualnymi przepisami. Instrukcje mocowania: patrz rozdział „O” instrukcji.

D

PODŁĄCZENIA ELEKTRYCZNE

(Rozdział zarezerwowany dla wykwalifikowanych instalatorów).

OSTRZEŻENIE!

Przed wykonywaniem jakichkolwiek prac wewnątrz okapu kuchennego, odłączyć urządzenie od zasilania sieciowego.

Sprawdzić, czy przewody wewnątrz okapu kuchennego nie są odłączone lub przecięte; jeżeli tak jest, skontaktować się z najbliższym centrum serwisowym. Podłączenia elektryczne muszą być wykonywane przez osobę wykwalifikowaną.

Podłączenia muszą być wykonywane zgodnie z obowiązującymi normami prawnymi. Sprawdzić, czy bezpiecznik i układ elektryczny mogą przenosić obciążenie urządzenia (patrz specyfikacje techniczne w punkcie B).

Niektóre rodzaje urządzeń są wyposażone w kabel bez wtyczki; w takim przypadku muszą być stosowane „znormalizowane” wtyczki, z uwzględnieniem, że:

- przewód żółto-zielony musi być wykorzystywany do uziemienia;
- przewód niebieski musi być używany dla linii zerowej (neutral);
- przewód brązowy musi być używany jako fazowy; kabel nie może stykać się z częściami gorącymi (powyżej 70°C).
- zakładać wtyczkę, która jest odpowiednia dla obciążenia kabla zasilania i podłączać ją do odpowiedniego gniazdka zasilania.

Dla urządzeń, które przychodzą wyposażone w kabel i wtyczkę, proszę się upewnić, że są one włączane do obwodu odpowiedniego dla takiego urządzenia.

Proszę poradzić się osoby wykwalifikowanej. (Patrz specyfikacje techniczne w punkcie B).

Producent nie ponosi żadnej odpowiedzialności, jeżeli nie są przestrzegane normy bezpieczeństwa.

E

OKAP KUCHENNY Z WYPROWADZENIEM ZE- WNĘTRZNYM (wyciąg)

W tej wersji, dymy i para z kuchni są wyprowadzane na zewnątrz poprzez kanał wyciągowy. Przewód wyciągowy, który wystaje z górnej części okapu kuchennego musi być podłączony do kanału, który wyprowadza dymy i parę na zewnątrz. W tej wersji filtry z węgla drzewnego, jeżeli są założone, muszą być wyjęte; w tym celu proszę przejrzeć instrukcje w punkcie F. Gdy okap kuchenny jest używany w tym samym pomieszczeniu jednocześnie

z urządzeniami spalającymi gaz lub inne paliwa, musi być zapewniona odpowiednia wentylacja, zgodnie z normą.

Odstępstwo dla Niemiec:

Gdy równocześnie pracują: okap kuchenny i urządzenia zasilane energią inną, niż elektryczna, podciśnienie w pomieszczeniu nie może przekraczać 4 Pa (4×10^{-5} bar).

F


OKAP KUCHENNY RECYRKULACYJNY (z filtrem)

W tej wersji, powietrze przepływa przez filtry węglowe gdzie jest oczyszczane, a następnie zostaje przekierowane do kuchni. Po informacje dotyczące montażu patrz roz. H.

G

OBSŁUGA

ELEKTRONICZNY PULPIT STEROWANIA

Przycisk światła 

- ON: światło włączone (przycisk świeci się);
- OFF: światło wyłączone;

Przycisk -

Naciskać dla zmniejszania prędkości silnika

Prędkości 1, 2 i 3 są wskazywane przez liczbę zapalających się diod LED (wyłączając diody LED światła i zegara).

Przycisk +

Naciskać dla zwiększania prędkości silnika

Prędkości 1, 2 i 3 są wskazywane przez liczbę zapalających się diod LED (wyłączając diody LED światła i zegara).

(w wersji o 4 prędkościach przycisk + błyska. Prędkość czwarta pozostaje włączona na ustawiony czas. Po 15 minutach silnik powraca do prędkości trzeciej).

Przycisk trybu (Mode)

Działanie: włącza i wyłącza silnik okapu.

Funkcja **“desired speed”** (wymagana prędkość) umożliwia uruchomienie silnika z prędkością, która została wybrana przed ostatnim wyłączeniem okapu.

Przycisk zegara i alarmu ‘zablokowanego filtra’ 

- Ta funkcja umożliwia automatyczne wyłączenie okapu po 15 minutach pracy z ustawioną poprzednio prędkością (przycisk sygnalizuje błyskaniem lampki).
- Po około 30 godzinach pracy przycisk sygnalizuje potrzebę umycia filtrów metalowych (przycisk świeci ciągłym czerwonym światłem). W celu wyłączenia alarmu naciskać przycisk przez kilka sekund, aż czerwone światło wyłączy się. Następnie wyłączyć okap i włączyć ponownie dla sprawdzenia, czy alarm zniknął.

OSTRZEŻENIE:

Instalować okap daleko od źródeł fal elektromagnetycznych, ponieważ mogą one zakłócać prawidłowe działanie układu elektronicznego.

Maksymalna odległość działania: 5 metrów. W przypadku zakłóceń elektromagnetycznych innych urządzeń, maksymalna odległość działania może być mniejsza, niż 5 metrów.

Przycisk światła na zdalnym sterowaniu: włączanie/wyłączanie światła.

Przyciski - i +: zwiększanie/zmniejszanie prędkości (w celu uruchomienia silnika nacisnąć przycisk + albo -).

Przycisk zegara: patrz instrukcje poniżej.

PILOT PRACUJĄCY NA FALACH 433,92MHZ.

Dane techniczne:

zasilania	bateria litowa 3V (typu CR2032)
zużycie przy trans. danych.	6mA
antena	wbudowana
Typ generatora drgań	SAW
Czas pracy	-10 ... +55°C

Poprzez naciśnięcie jednego z przycisków zaświeci się Dioda wskazując przekazywanie kodu. Jeśli Dioda nie zaświeci się, bateria może być rozładowana.

Wymiana baterii: Otworzyć tylną przykrywkę, po czym włożyć baterię, ustawiając właściwie biegunowość.



UWAGA! Jeśli baterię zastąpi się innego nieprawidłowego rodzaju baterii, istnieje niebezpieczeństwo wybuchu.

Zbyt baterie zgodnie z aktualnie obowiązującymi normami prawnymi.

Producent:

Falmecc S.p.A. - Via dell'Artigianato, 42 - 31029 Vittorio Veneto (TV) - ITALY

Oświadczam, że pilot spełnia wymagania norm technicznych dla tego produktu i w zakresie zastosowań normy 1999/5/CE.

Wykonane zostały niezbędne próby częstotliwości radiowej.

ETSI EN 300 220-2 V2.1.2 (2007-06) EN 60950-1 (2001)

ETSI EN 301 489-1 V1.4.1 (2002) EN 50371 (2004-06)

ETSI EN 301 489-3 V1.4.1 (2002)

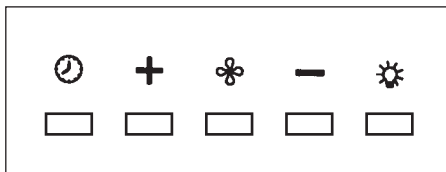
INSTRUKCJE ZWIĄZANE ZE ZMIANĄ KODU PILOTA FALMEC kod 105080050 (stosować tylko w przypadku błędnego działania)

Odcłączyć urządzenie od sieci elektrycznej.

Aby wejść do trybu zmiany kodu, należy wcisnąć przycisk "światło" wraz z przyciskiem "timer" (pilot) na co najmniej 3 s. Po 3 s. Dioda zacznie powoli pulsować. Jeśli teraz w ciągu 5 s. zostanie przyciśnięty przycisk „-”, (pilot) wywołany i zapisany w pilocie nowy przypadkowy kod. Zapis zostanie potwierdzony trzema krótkimi pulsacjami Diody.

Aby powrócić do kodu default: wcisnąć przycisk “-” wraz z przyciskiem “ś” (pilot) na co najmniej 5s. Po 5s. zostanie zapisany w pilocie kod default. Zapis zostanie potwierdzony trzema krótkimi pulsacjami Diody. Podłączyć urządzenie do sieci elektrycznej i sprawdzić czy światło i silniki są wyłączone.

Wcisnąć przycisk na pulpicie przycisków przez 2 s i po zaświeceniu się czerwonej kontrolki na pulpicie przycisnąć jakikolwiek przycisk na pilocie w ciągu do 10 s. Czynnością tą operacja zostanie zapisana z nowym kodem przekazywania danych.



FILTRY INSTRUKCJE WYJMOWANIA I WYMIANY

1. METALOWE FILTRY

Aby wyjąć metalowy filtr chroniący przed tłuszczem (anty tłuszczowy) wystarczy użyć

odpowiedniego pokrętki filtra. W okapach z zasysaniem obwodowym należy usunąć stalowy panel jak wskazano na rys. H1, a następnie wyjąć metalowe filtry.

2. FILTRY Z WĘGLEM AKTYWNYM

Aby wymienić filtry z aktywnym węglem należy: wyjąć metalowe filtry, jak wskazano powyżej. Teraz łatwy jest dostęp do dwóch filtrów zaczepionych na prawej i lewej stronie wyciągu.

Odnośnie montażu/demontażu patrz rysunek.

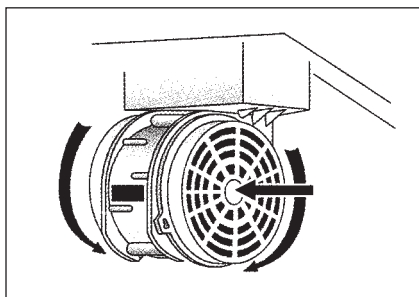
Adnotacja: zespół do zabudowy NRS.

Po informacje dotyczące montażu lub wymianę filtrów węglowych odnieść się do instrukcji znajdujących się w dodatkowym zestawie filtra węglowego załączonym do każdego modelu.

Kod filtra zespołu do zabudowy kacl.920.

Aby zamówić nowe filtry węglowe, zwrócić się do dystrybutora/sprzedawcy.

TYLKO DLA WŁOCH: Odpowiedni formularz zamówieniowy filtra pobrać ze strony: www.falmec.com (wejść do menu serwisu rozwijanego w dół).



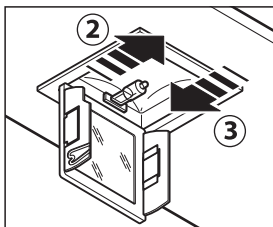
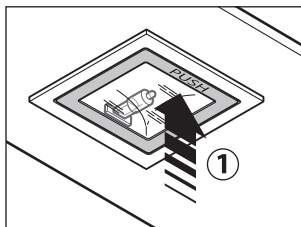
I

OŚWIETLENIE MONTAŻ I WYMIANA

1. ŚWIATEŁKO KWADRATOWE

Wymiana oświetlenia „ Square halogen Light „ – halogeny kwadratowe

- upewnić się czy urządzenie jest odłączone od zasilania elektrycznego
- otworzyć całkowicie ramkę halogenu do położenia 90 (patrz rys.) naciskając na PUSH
- wymienić wżernik halogenu max. 20 W, 12 Volt podłączenie G4
- zamknąć ramkę halogenu. Jeśli ramka nie domknie się odpowiednio, powtórzyc operację od punktu b.



2. LED

Zespół do zabudowy NRS wyposażony jest w oświetlenie LED o wysokiej wydajności, niskim zapotrzebowaniu na prąd i długim okresie użytkowania w warunkach normalnego funkcjonowania. Ewentualnej wymiany światła mogą dokonać wyłącznie wykwalifikowani technicy z zastosowaniem oryginalnego materiału.

L**OBŚLUGA KONSERWACYJNA I CZYSZCZENIE**

Ciągła obsługa konserwacyjna zapewnia prawidłowe działanie i wydajność urządzenia przez długi czas. Należy zwracać szczególną uwagę na metalowe filtry zatrzymujące tłuszcz i filtry z węglem drzewnym. Częste czyszczenie filtrów i ich mocowań zapewni, że tłuszcze nie będą się gromadzić w okapie, co powodowałoby zagrożenie pożarem.

1. METALOWE FILTRY ZATRZYMUJĄCE TŁUSZCZ

Zatrzymują one cząstki tłuszczu zawieszone w powietrzu, a więc powinny być czyszczone co miesiąc w gorącej wodzie z detergentem, bez ich wyginania.

W celu wyjęcia i wymiany filtrów, postępować zgodnie z instrukcjami w punkcie H1. Ta operacja powinna być przeprowadzana regularnie. Filtry metalowe mogą być myte w zmywarce do naczyń.

2. FILTRY Z WĘGLEM AKTYWNYM

Ich zadaniem jest przechwytywanie zapachów w strumieniu przepływającego przez nie powietrza. Powietrze oczyszczone w filtrach zwracane jest do otoczenia kuchni. Filtrów węglowych nie można myć i należy je regularnie wymieniać. Więcej informacji dotyczących trwałości różnych rodzajów filtrów znajduje się na stronie internetowej producenta.

Aby wymienić filtry z aktywnym węglem, zastosować się do instrukcji w punkcie H2.

3. CZYSZCZENIE ZEWNĘTRZNEJ POWIERZCHNI URZĄDZENIA

Zaleca się czyszczenie zewnętrznych powierzchni okapów przynajmniej co 15 dni, aby nie dopuścić do trawienia stalowych powierzchni przez substancje oleiste, czy tłuste.

Zewnętrzna powierzchnia okapu kuchennego powinna być czyszczona wilgotną szmatką i obojętnym płynnym detergentem lub alkoholem denaturowanym.

W przypadku wykończenia odpornego na ślady palców (fasteel), czyścić tylko wodą i obojętnym mydłem, miękką szmatką, płukać i dokładnie wycierać do sucha. Nie używać produktów, które zawierają substancje ściernie, ostrych ścierek lub ścierek specjalnie przeznaczonych do czyszczenia stali. Używanie substancji ściernych lub ostrych ścierek nieuchronnie uszkodzi wykończenie stali.

Powierzchnia stali zostanie nieodwracalnie uszkodzona, jeżeli nie będą przestrzegane powyższe instrukcje.

Przechowywać te instrukcje wraz z instrukcjami użytkowania okapu.

Producent nie ponosi żadnej odpowiedzialności za wszelkie uszkodzenia spowodowane nie przestrzeganiem powyższych instrukcji.

4. CZYSZCZENIE WNĘTRZA URZĄDZENIA

Części elektryczne lub części zespołu silnika wewnątrz okapu kuchennego nie mogą być czyszczone płynami lub rozpuszczalnikami.



Nie używać produktów ściernych.

Wszystkie powyższe operacje muszą być wykonywane po odłączeniu urządzenia od zasilania sieciowego.

**OSTRZEŻENIA BEZPIECZEŃSTWA**

Układ elektryczny i podłączenie uziemienia jest zgodnie z międzynarodowymi normami bezpieczeństwa; ponadto są one zgodne z normą europejską dla zgodności elektromagnetycznej.

Nie podłączać urządzenia do przewodów kominowych (od bojlerów, kominków, itp.). Upewnić się, że napięcie sieci odpowiada wartościom podanym na tabliczce znamionowej

umieszczonej wewnątrz okapu kuchennego. Minimalna odległość bezpieczeństwa pomiędzy płytą kuchenną a okapem kuchennym musi wynosić przynajmniej 65 cm.

Pod okapem kuchennym nigdy nie gotować na „otwartych” płomieniach.

Sprawdzać frytkownicę podczas ich użytkowania: przegrzany olej może być palny.

- Gdy okap kuchenny jest używany jednocześnie z urządzeniami spalającymi gaz lub inne paliwa, upewnić się, że jest wystarczająca wentylacja pomieszczenia.
- Nie podpalać potraw pod okapem kuchennym
- Wyciągane powietrze nie może być wyrzucane do przewodu kominowego, który jest używany do wyciągania dymów z urządzeń spalających gaz lub inne paliwa.
- Przed użytkowaniem urządzenia upewnić się, że są spełniane wszystkie przepisy dotyczące odprowadzania wyciąganego powietrza.
- Jeżeli przewód zasilający nieodłączalny ulegnie uszkodzeniu, to powinien on być wymieniony u wytwórcy lub w specjalistycznym zakładzie naprawczym albo przez wykwalifikowaną osobę w celu uniknięcia zagrożenia. Jeżeli czyszczenie nie jest wykonywane zgodnie z instrukcją, istnieje ryzyko pożaru.



Przed przeprowadzaniem operacji czyszczenia lub konserwacji, odłączyć urządzenie poprzez wyłączenie wtyczki lub użycie wyłącznika sieciowego. Producent nie ponosi żadnej odpowiedzialności za wszelkie szkody, które mogą być spowodowane bezpośrednio lub pośrednio osobom, rzeczom i zwierzętom, z powodu nie przestrzegania wszystkich instrukcji podanych w tej instrukcji, a przede wszystkim ostrzeżeń dotyczących instalowania, obsługi i konserwacji urządzenia.



GWARANCJA

Nowe urządzenie jest objęte gwarancją.

Warunki gwarancji są podawane przez dystrybutora.



Producent nie jest odpowiedzialny za wszelkie nieprawidłowości w tej instrukcji wynikające z błędów drukowania lub przekładu. Producent zastrzega sobie prawo do modyfikowania swoich produktów gdy uzna to za konieczne lub w interesie użytkownika, bez pogarszania głównych charakterystyk bezpieczeństwa i działania.



INSTRUKCJE MOCOWANIA, OKAPY KUCHENNE ZE SKRZYŃKĄ

ZESPÓŁ DO ZABUDOWY

Krok 1

- Wykonać otwory przewidziane do zabudowy.
- Zespół umieścić na spodzie szafki. Sprężyny (M) umożliwiają tymczasowe zaczepienie zespołu na panelu szafki (patrz rys. 1).

Krok 2

- Otworzyć panel (P) i przykręcić śruby (A), dopóki sprężyna (M) nie dojdzie do panelu szafki (patrz rys. 2). Jak widać na rysunku, przykręcając śrubę (A), sprężyna (M) otwiera się blokując zespół na panelu.

Należy upewnić się, że zespół jest dobrze przymocowany do mebla, a następnie zamknąć panel (P).

Krok 3

- W wersji wyciągowej, połączyć złączkę wyjścia z silnika z zewnętrznym otworem spustowym powietrza.
- Połączenia elektryczne można wykonać dopiero po odłączeniu zasilania elektrycznego.

W razie demontażu zespołu z powodu konserwacji nadzwyczajnej (przeprowadzanej przez wykwalifikowany personel) należy panel (P), odkręcić śruby (A) najpierw z jednej strony później z drugiej, aby zespół obniżył się ku dołowi, aż do wyjścia z gniazda. Podczas tej czynności podtrzymać zespół, aby uniknąć nagłego odczepienia.

Note

ZESPÓŁ DO ZABUDOWY NRS

Etap 1

Wykonać otwory przewidziane do wykonania zabudowy.

Zdjąć obudowę C

- Zespół umieścić na spodzie szafki. Sprężyny (M) umożliwiają tymczasowe zaczepienie zespołu na panelu szafki (patrz rys. 1).

Etap 2

- Zdjąć panel (P) jak przedstawiono na rys. H2, przykręcić śruby (A), dopóki sprężyna (M) nie dojdzie do panelu szafki (patrz rys. 2). Jak widać na rysunku, przykręcając śrubę (A), sprężyna (M) otwiera się blokując zespół na panelu.

Należy upewnić się, że zespół jest dobrze przymocowany do mebla.

- Wyjąć metalowe filtry (F) i zamontować komorę silnika NRS (CM) na zespole i przymocować ją śrubami (V1). Podłączyć łączniki C1-C2, założyć obudowę C, zgodnie z rys. 3.

Etap 3

Rys. 4'

- W przypadku wersji wyciągowej, podłączyć złączkę wyjścia wentylatora do spustu zewnętrznego (F) zgodnie z rysunkiem.

1) Zmierzyć wartość X, jak wskazano na rys.4 szcz. 1.

2) Przeciąć rurę NRS (A), jak wskazano na rys.4 szcz.2.

3) Przeciąć kolanko NRS (B), jak wskazano na rys.4 szcz.3 tak, aby rura odprowadzająca (A) była zamontowana w idealnie pionowej pozycji.

Rys. 4''

1-2-3-4) Za pomocą trzech śrub (V2) zamocować kołnierz (FM) przy otworze spustowym (F).

Rys. 5

1) Włożyć rurę (A) do łącznika silnika (D);

2) przymocować rurę (A) do korpusu okapu za pomocą 3 śrub (V3).

3) Włożyć kolanko (B) na rurę (A) i na kołnierz (FM).

4) Zablokować kolanko (B) na rurze (A) za pomocą zacisku i zagiąć skrzydełka kołnierza (FM), jak wskazano na rysunku.

- Połączenia elektryczne można wykonać dopiero po odłączeniu zasilania elektrycznego okapu.

Etap 4

Rys. 6

1) Włożyć przedłużenie (H) do kanału kominowego (G).

2) Przymocować całość (G+H) do korpusu okapu za pomocą śrub (V4).

3) Przesunąć przedłużenie (H) aż do osiągnięcia żądanej wysokości.

4) Oprzeć listwę o ścianę (L), sprawdzić poziomą poziome wyrównanie i zaznaczyć na końcach 2 punkty do wiercenia.

5) Wywiercić, włożyć 2 kołki rozprężne \varnothing 4 mm i danymi śrubami (V5) przymocować listwę (L).

6) 2 śrubami (V6) przykręcić przedłużenie (H) do listwy (L).

Zasilić elektrycznie okap przestrzegając obowiązujących przepisów (patrz rozdział D instrukcji obsługi).

Decreto Legislativo del 30/06/2003 n. 196 - art. 7

Codice in materia di protezione dei dati personali.

1. L'interessato ha diritto di ottenere la conferma dell'esistenza o meno di dati personali che lo riguardano, anche se non ancora registrati, e la loro comunicazione in forma intelleggibile.
 2. L'interessato ha diritto di ottenere l'indicazione:
 - a) dell'origine dei dati personali;
 - b) delle finalità e modalità del trattamento;
 - c) della logica applicata in caso di trattamento effettuato con l'ausilio di strumenti elettronici;
 - d) degli estremi identificativi del titolare, dei responsabili e del rappresentante designato ai sensi dell'articolo 5, comma 2;
 - e) dei soggetti o delle categorie di soggetti ai quali i dati personali possono essere comunicati o che possono venirne a conoscenza in qualità di rappresentante designato nel territorio dello Stato, di responsabili o incaricati.
 3. L'interessato ha diritto di ottenere:
 - a) l'aggiornamento, la rettificazione ovvero, quando vi ha interesse, l'integrazione dei dati;
 - b) la cancellazione, la trasformazione in forma anonima o il blocco dei dati trattati in violazione di legge, compresi quelli di cui non è necessaria la conservazione in relazione agli scopi per i quali i dati sono stati raccolti o successivamente trattati;
 - c) l'attestazione che le operazioni di cui alle lettere a) e b) sono state portate a conoscenza, anche per quanto riguarda il loro contenuto, di coloro ai quali i dati sono stati comunicati o diffusi, eccettuato il caso in cui tale adempimento si rileva impossibile o comporta un impiego di mezzi manifestamente sproporzionato rispetto al diritto tutelato.
 4. L'interessato ha diritto di opporsi, in tutto o in parte:
 - a) per motivi legittimi al trattamento dei dati personali che lo riguardano, ancorché pertinenti allo scopo della raccolta;
 - b) al trattamento di dati personali che lo riguardano a fini di invio di materiale pubblicitario o di vendita diretta o per il compimento di ricerche di mercato o di comunicazione commerciale.
-

Condizioni di garanzia

- 1) L'apparecchio è garantito dalla Casa costruttrice Falmecc S.p.A (www.falmecc.com) per un periodo di 24 mesi dalla data del suo acquisto comprovata da ricevuta fiscale o altro documento reso fiscalmente obbligatorio.
- 2) La garanzia sarà prestata con la sostituzione o riparazione gratuita delle parti che risultino difettose.
- 3) Non sono coperte dalla presente garanzia tutte le parti che dovessero risultare difettose a causa di uso improprio dell'apparecchio, di negligenza o trascuratezza nell'uso (mancata osservanza delle istruzioni per il funzionamento dell'apparecchio), di errata installazione o manutenzione, di manutenzioni operate da personale non autorizzato, di danni da trasporto, ovvero di circostanze che, comunque, non possono riferirsi a difetti di funzionamento dell'apparecchio o comunque direttamente imputabili alla Casa costruttrice. Si precisa inoltre che non rientrano nelle prestazioni in garanzia gli interventi inerenti l'installazione e l'allacciamento agli impianti di alimentazione.
- 4) Vengono peraltro esclusi dalla presente garanzia i componenti dell'apparecchio soggetti ad usura, quali: lampadine di varie tipologie, filtri metallici, filtri carbone, ecc.
- 5) La Casa costruttrice declina ogni responsabilità per eventuali danni che possono, direttamente o indirettamente, essere causati a persone, cose ed animali domestici in conseguenza alla mancanza di tutte le prescrizioni indicate nell'apposito libretto istruzioni e concernenti, specialmente, le avvertenze in tema di installazione, uso e manutenzione dell'apparecchio.
- 6) Trascorsi i 24 mesi, l'apparecchio non è più coperto da garanzia e l'assistenza verrà prestata addebitando le parti sostituite, le spese di manodopera e di trasporto del personale e dei materiali, secondo le tariffe vigenti in possesso del personale del Servizio Assistenza Tecnica autorizzato dalla Casa costruttrice. In presenza di un intervento effettuato presso un Centro Assistenza Tecnica autorizzato, l'apparecchio dovrà essere recapitato a spese e rischio dell'utente.
- 7) La presente garanzia è valida per la fornitura ed installazione dell'apparecchio avvenuta nel solo territorio italiano.

Informativa ai sensi dell'art. 13 dei D. Lgs. n. 196/2003

La scrivente Società informa che per l'instaurazione e l'esecuzione dei rapporti contrattuali si rende necessaria l'acquisizione dei dati anagrafici e fiscali a voi relativi, dati qualificati come personali dalla legge. Con riferimento a tali dati vi informiamo che:

- i dati vengono trattati in relazione alle esigenze contrattuali ed ai conseguenti adempimenti degli obblighi legali e contrattuali dalle stesse derivanti nonché per conseguire una efficace gestione dei rapporti commerciali, anche per la gestione del credito;
- i dati verranno trattati anche per scopi statistici e rilevazione soddisfazione del cliente nonché per l'invio di materiali pubblicitari e promozionali dei nostri prodotti;
- i dati verranno trattati in forma scritta e/o su supporto magnetico, elettronico o telematico;
- il conferimento degli stessi è obbligatorio per tutto quanto viene richiesto dagli obblighi legali e contrattuali e pertanto l'eventuale rifiuto a fornirli o al successivo trattamento potrà determinare l'impossibilità della scrivente a dar corso ai rapporti contrattuali medesimi;
- il mancato conferimento, invece, di tutti i dati che non siano riconducibili ad obblighi legali o contrattuali verrà valutato di volta in volta dalla scrivente e determinerà le conseguenti decisioni rapportate all'importanza dei dati richiesti rispetto alla gestione del rapporto commerciale;
- ferme restando le comunicazioni e diffusioni effettuate in esecuzione di obblighi di legge, i dati potranno essere comunicati in Italia:
 - nostra rete di agenti
 - centri di assistenza
 - distributori autorizzati
- i dati verranno trattati per tutta la durata dei rapporti contrattuali instaurati e anche successivamente per l'espletamento di tutti gli adempimenti di legge nonché per future finalità commerciali;
- relativamente ai dati medesimi potete esercitare i diritti previsti dall'art. 7 del d. lgs. n. 196/2003 (di cui viene allegata copia) nei limiti ed alle condizioni previste dagli articoli 8, 9 e 10 del citato decreto legislativo;
- titolare del trattamento dei dati è Falmecc s.p.a. - Via dell'Artigianato, 42 - Vittorio Veneto (TV).

Il titolare del trattamento

Falmecc S.p.A.

IMPORTANTE!

La presente garanzia è valida solo per l'Italia (*Guarantee conditions are valid only for Italy*).

Questo certificato di garanzia non deve essere spedito, ma conservato con la ricevuta fiscale, o altro documento reso fiscalmente obbligatorio, che comprovi la data d'acquisto della cappa.

In caso necessiti intervenire per anomalie di funzionamento, si prega di telefonare alla ditta Falmecc indicando i codici sotto riportati, la quale Vi farà pervenire un tecnico per la riparazione (vedere condizioni di garanzia all'interno).

CERTIFICATO DI GARANZIA

(da conservare)

Modello e codice:

È assolutamente necessario indicare il numero di codice della cappa, riportato sulla targhetta dei dati tecnici posta all'interno dell'apparecchio e il codice motore riportato sulla targhetta del motore.

Questo apparecchio viene garantito per 2 anni dalla data di acquisto contro difetti di materiale e/o di fabbricazione.

Questo certificato è valido e operante solo se conservato assieme alla ricevuta fiscale o altro documento reso fiscalmente obbligatorio.

Rivenditore:

Città:

Data d'acquisto:

FALMEC S.p.A.

31029 VITTORIO VENETO (Treviso) - ITALY

Zona Industriale - Via dell'Artigianato, 42 - Tel. 0438 5025 r.a. - Fax 0438 501 531

www.falmecc.com