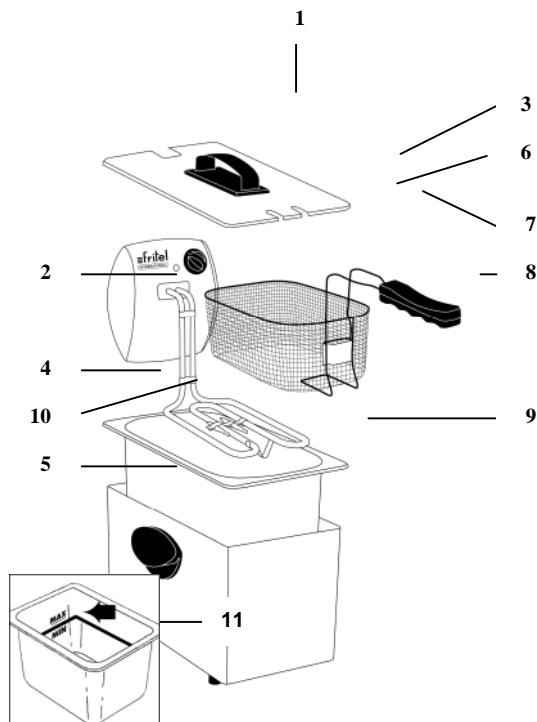




FR 1155



- NL** Lees de gebruiksaanwijzing aandachtig vooraleer u de friteuse in gebruik neemt!
Bewaar deze zorgvuldig.
- FR** Lisez attentivement le mode d'emploi avant d'utiliser la friteuse! Conservez-le
soigneusement.
- D** Lesen Sie diese Gebrauchsanleitung andächtig bevor die Fritteuse in Gebrauch zu
nehmen! Bitte sorgfältig aufbewahren.
- GB** Attentively read the user manual before using your deep fryer. Keep the manual
carefully!



GB

1. Dust lid
2. Very large basket with folding handles

3. Control panel
 4. Stainless steel bowl 18/10
 5. Stainless steel housing
 6. Control lamp for the temperature
 7. Thermostat button
 8. Cord storage and Reset button
 9. Handles on the housing
 10. Suspension hook for the frying basket
 11. Indicator for the oil/fat level (min-max)
- The manufacturer maintains the right to introduce technical and or other changes at any time.

NL

1. Stofdeksel
 2. Zeer grote korf met inklapbaar handvat
 3. Bedieningspaneel
 4. Inox kuip 18/10
 5. Inox mantel
 6. Controlelampje voor de temperatuur
 7. Thermostaatknop
 8. Kabelvak en Reset knop
 9. Handvat voor mantel
 10. Haak voor de frituurkorf
 11. Olie/vet niveau indicator (min-max)
- De fabrikant behoudt zich het recht voor om ten allen tijde technische en andere wijzigingen aan te brengen.

FR

1. Couverture à poussière
2. Très grand panier avec poignée escamotable
3. Boîtier de commande
4. Cuve en acier inoxydable 18/10
5. Manteau en acier inoxydable
6. Lampe de contrôle pour la température
7. Bouton de thermostat
8. Compartiment câble et bouton Reset
9. Poignées pour manteau
10. Crochet pour le panier à frire
11. Indicateur du niveau d'huile/de graisse (min-max)

Le fabricant se réserve à tout temps le droit d'apporter des modifications de type technique ou autre.

D

1. Staubdeckel
2. Sehr großer Korb mit einklappendem Handgriff
3. Bedienungsteil
4. Topf aus Edelstahl 18/10
5. Mantel aus Edelstahl
6. Kontrollampe für die Temperatur
7. Thermostatknopf
8. Kabelfach und Reset Schalter
9. Handgriffe für den Mantel
10. Haken für den Fritierkorb
11. Indikator für das Öl/Fett Niveau (min-max)

Der Hersteller behält sich das Recht vor, am gerät technische oder andere Änderungen vorzunehmen.

GEBRUIKSAANWIJZING



Proficiat! U kocht zonet een friteuse die u jarenlang frituurplezier garandeert. Deze friteuse is gebouwd in overeenstemming met de Europese CE veiligheidsnormen.

Personen die deze gebruiksaanwijzing niet gelezen hebben mogen deze friteuse niet gebruiken. Vergeet niet de garantiebepalingen te lezen.

NOOIT de friteuse onbewaakt achterlaten in de buurt van kinderen. Wees uiterst voorzichtig bij gebruik wanneer er kinderen in de buurt zijn. Laat **NOOIT** kinderen of mindervalide personen met de friteuse werken.

Alvorens de friteuse te gebruiken de inox kuip en de korf afwassen. Om de inox kuip uit te nemen dient men eerst het bedieningsdeel af te nemen. De frituurkorf **NOOIT** reinigen in de afwasmachine. Controleer of de netspanning overeenstemt met die op het toestel. De friteuse steeds rechtstreeks op het net aansluiten. Gebruik **NOOIT** een externe timer of een afzonderlijk afstandsbediening systeem.

Plaats de friteuse **NOOIT** op of naast een warmtebron. Let erop dat het netsnoer niet in aanraking komt met een warmtebron.

▲ De friteuse enkel en alleen gebruiken om te frituren.

Vul de friteuse met olie of **gesmolten vet** tussen MIN en MAX. Om oververhitting van de weerstand te vermijden, is het absoluut noodzakelijk dat het oliepeil het minimumpeil steeds bereikt.

▲ NOOIT frituren met deksel op de friteuse, de friteuse ook NOOIT laten opwarmen met deksel erop.

Klap de korfgreep open en hang de korf op de haak alvorens de stekker in een stopcontact met aarding te steken. Draai de thermostaatknop naar rechts tot op de gewenste temperatuur. De controlelamp brandt. Zodra de temperatuur is bereikt, gaat de controlelamp uit. De friteuse is nu klaar om te frituren.

▲ Schakel de friteuse NOOIT in voordat U er voldoende olie of vet in gedaan hebt. Er mag NOOIT water in de kuip staan als U deze met olie vult. Het oliepeil moet steeds tussen MIN en MAX staan, zoniet springt de veiligheidsthermostaat uit.

Indien de veiligheidsthermostaat uitspringt, **eerst** de oorzaak wegnemen, laten afkoelen en vervolgens de RESET knop indrukken. De friteuse is weer klaar voor gebruik. Wij raden u aan frituurolie te gebruiken i.p.v. frituurvet. Bij gebruik van frituurvet eerst het blok frituurvet in een pan laten smelten en vervolgens overgieten in de friteuse. Vul de korf (max. 2/3) met de vooraf gedroogde frituurgerechten. Voor een optimaal bakresultaat bevelen wij volgende hoeveelheden aan :

- Diepvriesfrietjes : de korf max. 2/3 vullen (of 100 gr. per liter olie)

- Verse frietjes : max. 150 gr. per liter olie of per 900 gr vast vet

- Delicate gerechten zoals kroketten, vis: bedek enkel de bodem van de korf. Laat de korf langzaam zakken zodat het in de gerechten aanwezige water kan verdampen.

BELANGRIJK : Nooit zout of kruiden toevoegen tijdens het frituren. Haal de frituurkorf na het bakken omhoog en hang hem op de haak. Zet de thermostaatknop op de laagste stand en trek de stekker uit. Laat de friteuse afkoelen en reinig ze. Klap de korfgreep pas terug dicht wanneer de olie volledig afgekoeld is. Rol het snoer op in het kabelvak.

▲ Om gevaarlijke opspattingen te vermijden dient u bij diepvriesproducten eerst het overtollige ijs verwijderen.

▲ NOOIT de korf gevuld met diepvriesproducten boven de olie hangen. Dit veroorzaakt opspattingen.

▲ Warme delen niet aanraken. Gebruik enkel de handvatten en knoppen.

▲ De friteuse niet onbewaakt laten, zeker niet in nabijheid van kinderen.

▲ De stekker uittrekken na gebruik of bij reiniging van de friteuse.

▲ De olie laten afkoelen alvorens te demonteren of alvorens het deksel er op te leggen.

▲ De friteuse NOOIT verplaatsen wanneer deze gevuld is met hete olie of heet vet.

- ▲ **De microschemelaar schakelt de friteuse automatisch uit bij afnemen van het bedieningspaneel.**
- ▲ **Eerst de stekker uittrekken vooraleer het bedieningsdeel af te nemen.**
- ▲ **Het bedieningsdeel NOOIT in water of andere vloeistoffen dompelen. Steeds reinigen met een vochtige doek.** Voor het gemakkelijk en snel reinigen van uw friteuse, raden wij u aan om de FRITEL Friteuserreiniger te gebruiken. U vindt deze bij de betere handelaar.

NUTTIGE WENKEN BIJ STORINGEN

Bij een defect aan de friteuse, het toestel niet gebruiken. Doorloop eerst volgende controlelijst:

1. **De zekering slaat uit :** → controleer de zekering.
2. **De friteuse verwarmt niet meer :**
 - a. De veiligheidsthermostaat is uitgeschakeld → Resetknop terug inschakelen
 - b. De elektrische veiligheidsschemelaar is uitgeschakeld → Bedieningspaneel zit niet op zijn juiste plaats.
3. **De olie rookt :**
 - a. De olie is niet meer goed en dient vervangen te worden
 - b. De thermostaat is te hoog ingesteld
4. **Het gefrituurde is vettig :**
 - a. De olie is niet meer goed en dient vervangen te worden
 - b. De thermostaat is te laag ingesteld

Indien het defect nog niet is opgelost, wendt u tot uw verkooppunt.

5. Indien het elektrisch snoer beschadigd is, dient het vervangen te worden door de fabrikant of een erkende dienst-na-verkoop service.



Het toestel is ontworpen voor huishoudelijk gebruik en is niet bestemd voor professioneel gebruik.



Defecten en/of beschadigingen ten gevolge van het niet-naleven van deze gebruiksaanwijzing worden niet gedekt door de garantie.

Wij behouden ons het recht voor om technische wijzigingen aan te brengen.

GARANTIEBEPALINGEN

De garantie loopt vanaf de aankoopdatum en bedraagt 5 jaar en wordt enkel en alleen toegekend na voorlegging van uw aankoopfactuur. De garantie vervalt onherroepelijk en onmiddellijk indien de friteuse op een wijze anders dan huishoudelijk wordt gebruikt (bv. professioneel).

- De waarborg dekt herstellingen en/of het gratis vervangen van onderdelen die door onze technische diensten als defect beschouwd worden en waarbij het defect te wijten is aan materiaal-, constructie- of fabricagefouten.
- De waarborg is enkel geldig voor de eerste gebruiker.
- De verzendingskosten zijn steeds ten laste van de koper, zowel het opsturen als het afhalen.

De garantie vervalt automatisch in de volgende gevallen :

- Bij verkeerde aansluiting, vb. te hoge elektrische spanning.
- Bij verkeerd, oneigenlijk of abnormaal gebruik.
- Bij onvoldoende of verkeerd onderhoud.
- Bij herstelling of wijziging door niet gemachtigde derden.
- Bij verwijderen en/of veranderen van de indentificatienummers.



MILIEU

Gooi het apparaat op het einde van zijn levensduur niet weg met het normale huisvuil, maar lever het in op een officieel verzamelpunt om het te laten recycleren. Op deze wijze helpt u om het milieu te beschermen.

AANSPRAKELIJKHEID

Alle aansprakelijkheden, zowel naar de gebruiker(s) als naar alle derden, die zouden voortvloeien uit niet-naleving van alle in deze gebruiksaanwijzing vermelde veiligheidsvoorschriften, kunnen onder geen enkel beding ten laste worden gelegd van de fabrikant. Bij niet-naleving van deze veiligheidsvoorschriften vrijwaart de gebruiker van de friteuse, of welke persoon ook die deze veiligheidsvoorschriften niet heeft nageleefd, de fabrikant voor alle aansprakelijkheden die de fabrikant hierdoor ten laste kunnen gelegd worden.

FRANCAIS

MODE D'EMPLOI

Félicitations! Vous venez d'acheter une friteuse qui vous garantira beaucoup de plaisir à frire. Cette friteuse est construite selon les normes de sécurité européennes CE.

Les personnes n'ayant pas lu ce mode d'emploi ne peuvent pas utiliser cette friteuse. N'oubliez pas de lire les conditions de garantie.

Ne **JAMAIS** laisser la friteuse sans surveillance en présence d'enfants. Soyez extrêmement prudent lors de l'usage en présence d'enfants. Ne **JAMAIS** laisser des enfants ou des personnes à capacités réduites utiliser la friteuse.

Avant l'emploi de la friteuse, laver soigneusement l'intérieur de la cuve et le panier. Pour retirer la cuve inox, enlevez le boîtier de commande. Ne **JAMAIS** nettoyer le panier à frire dans le lave-vaisselle. Contrôlez si la tension du réseau correspond à celle sur l'appareil.

TOUJOURS brancher la friteuse directement sur le réseau. Ne **JAMAIS** utiliser un minuteur externe ou un système de commande à distance.

Ne **JAMAIS** placer la friteuse à proximité ou sur une source de chaleur. Veillez à ce que le câble n'entre pas en contact avec une source de chaleur.

▲ Utiliser la friteuse que pour frire.

Remplissez la friteuse de l'huile ou de la graisse entre MIN et MAX. Pour éviter la surchauffe de la résistance, il est absolument nécessaire que l'huile atteigne le niveau minimum.

▲ Ne JAMAIS frire avec le couvercle sur la friteuse, ni réchauffer la friteuse avec le couvercle dessus

Avant de brancher la fiche sur la prise de courant, dépliez d'abord la poignée du panier et suspendez le panier sur le crochet. Tournez le thermostat jusqu'à la température désirée. La lampe de contrôle s'allume. Lorsque la température est atteinte, la lampe de contrôle s'éteint. La friteuse est prête à l'emploi.

▲ Ne JAMAIS brancher la friteuse avant d'y mettre suffisamment d'huile ou de graisse. Ne JAMAIS laisser de l'eau dans la cuve quand vous la remplissez d'huile. Le niveau d'huile doit se trouver impérativement entre MIN et MAX, autrement la sécurité se déclenche.

Dans ce cas, éliminer **avant tout** la cause et ensuite pousser sur le bouton RESET. La friteuse est de nouveau en état de marche. Nous vous conseillons d'utiliser plutôt de l'huile que de graisse. Si vous utilisez de la graisse, veuillez d'abord fondre la graisse dans une casserole et ensuite verser la graisse dans la friteuse avant de tourner le thermostat à la température désirée. Mettez les aliments préalablement essuyés dans le panier (max. 2/3). Afin d'obtenir un résultat optimal nous vous conseillons d'utiliser les quantités suivantes:

- Frites surgelées: remplir le panier max. 2/3
 - Frites fraîches: max. 150 gr. par litre de huile ou par 900 gr. de graisse solide
 - Plats délicats comme croquettes, poisson: seulement couvrir le fond du panier. Immergez le panier lentement dans l'huile ou la graisse, afin de permettre l'évaporation de l'eau présente dans les aliments. **IMPORTANT** : N'ajoutez pas de sel ou épices pendant la friture.
- Après la cuisson remontez le panier et accrochez-le dans son crochet. Réglez le thermostat sur arrêt et retirez la fiche. Laissez refroidir et nettoyez la friteuse. Ne repliez la poignée du panier que lorsque l'huile est entièrement refroidie. Roulez le câble dans son compartiment.
- ▲ **Ne JAMAIS laisser de la glace excédentaire sur les produits surgelés, car cela risque de provoquer des éclaboussures.**
 - ▲ **Ne JAMAIS pendre le panier rempli de produits surgelés au dessus de l'huile insuffisamment chauffée (moins de 130° C).**
 - ▲ **Ne touchez pas les surfaces chaudes avec les mains, utilisez les poignées.**
 - ▲ **Pendant l'utilisation de la friteuse, ne laissez pas l'appareil sans surveillance, surtout en présence d'enfants.**
 - ▲ **Après utilisation retirez la fiche de la prise de courant.**
 - ▲ **Avant démontage et avant remettre le couvercle sur l'appareil, rassurez-vous à ce que l'huile soit refroidie.**
 - ▲ **Ne JAMAIS déplacer la friteuse quand celle-ci est remplie d'huile chaude ou de la graisse chaude.**
 - ▲ **L'interrupteur de sécurité coupe la friteuse dès que le boîtier de commande est enlevé. Toutefois, retirer la fiche de la prise avant d'enlever le boîtier de commande .**
 - ▲ **Ne JAMAIS plonger le boîtier de commande dans l'eau ou tout autre liquide. Nettoyez le boîtier de commande avec un chiffon humide. Pour un nettoyage facile et rapide, nous vous conseillons d'utiliser le FRITEL Nettoyant pour Friteuse. Vous trouverez celui-ci chez les bons commerçants.**

CONSEILS UTILES EN CAS DE PANNE

En cas d'une panne ne jamais utiliser la friteuse. Contrôlez d'abord les points suivants:

1. **Le fusible saute** : → contrôlez le fusible
2. **La friteuse ne chauffe plus** :
 - a. Le thermostat de sécurité est déclenché
→ Pressez sur le Reset pour le réenclencher
 - b. Le connecteur de sécurité est déclenché
→ Positionner correctement le boîtier de commande
3. **L'huile ou la graisse fume** :
 - a. L'huile ou la graisse est dégradée et doit être remplacée
 - b. Le thermostat est mal réglé. La température choisie est trop élevée
4. **Les aliments frits sont trop gras** :
 - a. L'huile ou la graisse est dégradée et doit être remplacée
 - b. Le thermostat est mal réglé. La température choisie est trop basse

Au cas où aucun des conseils précités est à la base de la panne, adressez-vous à votre point de vente.

5. Si le fil électrique est endommagé, vous devez le faire remplacer par le fabricant ou par un service-après-vente agréé.



La friteuse est développée pour usage domestique et n'est pas destinée à l'usage professionnel.



La friteuse est développée pour usage domestique. En cas d'usage professionnel les conditions de garantie changent.

Nous nous réservons le droit de faire des changements techniques.

CONDITIONS DE GARANTIE

La garantie prend cours à la date d'achat et est valable pendant 5 ans et n'est applicable que sur présentation de votre facture d'achat. La garantie expire irrévocablement et immédiatement si la friteuse est utilisée d'une façon autre que domestique (ex. professionnel).

• La garantie couvre la réparation et/ou le remplacement gratuit des pièces reconnues défectueuses par nos services techniques au cas où le défaut est imputable aux vices de construction, de fabrication ou de matériel.

- La garantie n'est valable que pour l'utilisateur initial.
- Les frais de port sont, tant à l'aller qu'au retour, à charge de l'acheteur.

Les cas suivants font échoir automatiquement la garantie :

- Un raccordement incorrect, p.e. d'une tension électrique excessive.
- Utilisation ou manipulations anormales ou abusives.
- Entretien insuffisant ou incorrect.
- Toute réparation ou modification par des personnes non autorisées en tant que fabricant.
- Appareils dont les numéros d'identification ont été effacés ou altérés.



ENVIRONNEMENT

Ne jetez pas l'appareil en fin de vie avec les ordures ménagères, mais déposez-le à un endroit prévu à cet effet par les pouvoirs publics pour son recyclage. Vous aiderez, ainsi, à protéger l'environnement.

RESPONSABILITÉS

Toutes les responsabilités, aussi bien envers le(s) utilisateur(s) qu'envers tous les tiers, qui résulteraient du non-respect de toutes les prescriptions de sécurité prescrites dans ce mode d'emploi, ne peuvent à aucune condition être inculpées au fabriquant. En cas de non-respect de ces prescriptions de sécurité, l'utilisateur de la friteuse, ou toute autre personne ne pas ayant appliqué ces prescriptions de sécurité, préserve le fabriquant de toutes responsabilités qui de ce fait pourraient être inculpées au fabriquant.

DEUTSCH

GEBRAUCHSANWEISUNG

Wir gratulieren Ihnen zu dem Kauf dieser Qualitätsfriteuse, mit der Sie noch vielen Spaß haben werden.



Personen, die diese Gebrauchsanweisung nicht gelesen haben, dürfen diese Friteuse nicht benutzen. Bitte beachten Sie die Garantiebedingungen!

NIEMALS die Friteuse unbewacht lassen im Beisein von Kinder. Vorsicht während des Gebrauch im Beisein von Kinder. **NIEMALS** Kinder oder Behinderten mit der Friteuse arbeiten lassen.

Vor Gebrauch der Friteuse Es empfiehlt sich den Topf und den Korb vor Gebrauch der Friteuse zu reinigen. Um den Topf aus Edelstahl zu reinigen, muss das Bedienteil zuerst entfernt werden. **NIEMALS** den Korb in der Spülmaschine reinigen. Kontrollieren Sie, ob der Netzstrom mit dem der Friteuse übereinstimmt. Die Friteuse immer direkt auf den Netzstrom anschließen. **NIEMALS** eine externe Schaltuhr oder ein Fernbedienungssystem verwenden. Stellen Sie die Friteuse **NIE** auf oder neben einer Wärmequelle. Achten Sie darauf, dass das Netzkabel niemals mit heißen Flächen in Berührung kommt.

▲ Die Friteuse einzig und allein zum Frittieren benutzen.

Füllen Sie die Fritteuse mit Öl oder geschmolzenem Fett zwischen den Füllmengenmarkierungen **MIN** und **MAX**. Um eine Überhitzung des Heizelements zu vermeiden, muss die Minimummenge eingehalten werden.

▲ NIEMALS mit aufgesetztem Deckel frittieren, auch die Fritteuse niemals mit aufgesetztem Deckel aufwärmen.

Bevor Sie den Sicherheitsstecker in die Steckdose stecken, zuerst den Korbgriff ausklappen und den Korb auf dem Haken aufhängen. Drehen Sie den Thermostatschalter auf die richtige/gewünschte Temperatur. Die Kontrollampe leuchtet auf. Sobald die gewünschte Temperatur erreicht ist, erlischt die Kontrollampe für die Temperatur. Sie dürfen jetzt mit dem Frittieren beginnen. Wenn die Temperatur niedriger wird, leuchtet das Lämpchen wieder auf und erlischt, wenn die Temperatur wieder erreicht ist.

▲ Achten Sie darauf, daß die Min. Füllmenge nicht unterschritten und die Max. Füllmenge nicht überschritten wird. Niemals Wasser in den Topf geben, wenn er mit Öl oder Frittierfett gefüllt ist. Der Ölstand muß jederzeit zwischen der Füllmengenmarkierung MIN und MAX stehen, anderenfalls schaltet der Überhitzungsschutz die Fritteuse aus.

In diesem Fall zuerst die Ursache beheben, abkühlen lassen und anschließend den RESET-Schalter drücken. Die Fritteuse ist dann wieder einsatzbereit. Wir empfehlen Ihnen, Frittieröl statt Frittierfett zu benutzen. Wenn Sie doch mit Fett frittieren wollen, brauchen Sie zuerst das Fett in einer Pfanne zu schmelzen und danach das Fett in der Fritteuse umzugießen. Darauf brauchen Sie den Thermostatschalter auf die richtige Temperatur zu drehen. Füllen Sie den Korb (max. 2/3) mit der im Voraus abgetrockneten Frittierspeise. Um ein optimales Frittierergebnis zu erreichen, empfehlen wir Ihnen folgende Mengen :

- Tiefkühlpommes : Füllen Sie den Korb max. 2/3

- Frische Pommes : max. 150 Gr. pro Liter Öl oder pro 900 Gr. festes Fett

- Köstliche Gerichte wie Krokette, Fisch: nur den Boden des Topfs bedecken. Senken Sie den Korb langsam in das Fritieröl, sodaß das Wasser aus den Produkten verdampfen kann.

WICHTIG : Um eine Beschädigung des Öls zu vermeiden, während des Frittierens niemals Salz oder Kräuter hinzufügen. Tiefgefrorene kleine Portionen, ohne abzutauen frittieren. So bekommen Sie eine bessere Qualität. Sobald die Frittiergerichte fertig sind, heben Sie den Korb aus der Fritteuse, und hängen Sie ihn zurück an den Haken. Stellen Sie den Thermostatschalter zurück auf den niedrigsten Wert und ziehen Sie den Netzstecker aus der Steckdose. Nach der Abkühlung der Fritteuse kann sie gereinigt werden. Der Korbgriff nur zuklappen wenn das Öl ganz abgekühlt ist. Rollen Sie das Kabel auf und stecken Sie es in das Kabelfach.

▲ Um gefährliche Fettspritzer zu vermeiden, immer im Voraus überflüssiges Eis von den Tiefkühlspeisen entfernen.

▲ NIEMALS den mit Tiefkühlprodukten gefüllten Korb über dem noch nicht erhitzten Öl oder Frittierfett hängen lassen. Das verursacht gefährliche Spritzer.

▲ Das Gerät wird im Betrieb heiß. Fassen Sie das Gerät nur an den Wärmeisolierten Griffen an.

▲ Behalten Sie Ihre Fritteuse immer im Auge, besonders wenn Kinder in der Nähe sind.

▲ Immer den Netzstecker herausziehen, wenn die Fritteuse nicht gebraucht wird und/oder wenn Sie sie reinigen wollen.

▲ Bevor das Gerät auseinander genommen oder mit dem Deckel abgedeckt wird, sollte das Öl abgekühlt sein.

▲ NIEMALS die Fritteuse versetzen, wenn das Öl oder Fett noch heiß ist.

▲ Der Mikroschalter schaltet die Fritteuse automatisch aus, wenn das Bedienteil entfernt wird. Wir raten deshalb, immer erst den Netzstecker aus der Steckdose zu ziehen. Das Bedienteil darf man NIEMALS in Wasser oder andere Flüssigkeiten eintauchen. Für eine einfache und schnelle Reinigung Ihrer Fritteuse, empfehlen wir Ihnen den FRITEL Fritteusenreiniger zu verwenden. Dieser finden Sie beim besseren Händler.

STÖRUNGEN DER FRITTEUSE UND DEREN BEHEBUNG

Sollte doch mal bei Ihrer Fritteuse ein Defekt auftreten, das Gerät nicht mehr benutzen. Zuerst folgende Kontrollliste durchgehen:

1. **Die Sicherung schlägt durch** : → Sicherung kontrollieren
2. **Fritteuse heizt nicht mehr** :
 - a. Der Überhitzungsschutz hat angesprochen → Den Reset-Knopf drücken
 - b. Der elektrische Sicherheitsschalter ist ausgeschaltet → Der Bedienteil ist nicht korrekt plaziert.
3. **Das Öl oder Frittierfett raucht** :
 - a. Das Öl/Frittierfett ist verbraucht und muß ausgewechselt werden.
 - b. Der Thermostat ist zu hoch eingestellt.
4. **Das Backgut ist zu fettig** :
 - a. Das Öl/Frittierfett ist verbraucht und muss ausgewechselt werden.
 - b. Der Thermostat ist zu hoch eingestellt.

Wenn Sie den Defekt noch immer nicht beheben konnten, wenden Sie sich bitte an Ihre Verkaufsstelle.

5. Falls die Schnur beschädigt ist, müsste diese unbedingt vom Fabrikant oder von einem anerkannten Servicedienst ersetzt werden.



Das gerät ist für den Hausgebrauch entworfen und ist nicht geeignet für professionellen Gebrauch.



Das Gerät ist für den Hausgebrauch entworfen. Für den beruflichen Gebrauch ändern sich die Garantiebedingungen.

Wir behalten uns das Recht vor, um technische Änderungen durchzuführen.

GARANTIEBEDINGUNGEN

Die Garantie beginnt mit dem Ankaufstag und belauft sich auf 5 Jahre und gilt nur nach Vorlage Ihrer Ankaufsrechnung. Die Garantie verfällt unwiderruflich und sofort wenn die Friteuse für Zwecke anders als haushaltlich angewandt wird (z.B. professionell).

- Die Garantie deckt Reparatur und/oder Ersatz aller Teile, die von unserer technischen Abteilung als Konstruktions-, Material- und Fabrikationsfehler anerkannt werden.
- Die Garantie gilt nur für den Erstkäufer.
- Die Portokosten für den Hin- und Rückversand gehen zu Lasten des Käufers.

Die Garantie entfällt automatisch bei :

- Einem nicht korrekten Anschluß, z.B. übermäßig starke Netzspannungsschwankungen.
- Nicht normaler oder zweckwidriger Nutzung oder Behandlung.
- Fehlende oder mißbräuchliche Pflege.
- Geräte, die von nicht autorisierten Personen, verändert oder repariert wurden.
- Geräte, deren Kennnummern beseitigt oder verändert wurden.



UMWELTSCHUTZ

Geben Sie das Gerät am Ende der Lebensdauer nicht in den normalen Hausmüll. Bringen Sie es zum Recycling zu einer offiziellen Sammelstelle. Auf diese Weise helfen Sie die Umwelt zu schonen.

HAFTPFLICHTEN

Alle Haftpflichten, hinsichtlich Verbraucher und Dritten, die sich ergeben könnten aus das nicht Nachkommen von allen in dieser Gebrauchsanweisung vorgeschriebenen Sicherheitsvorschriften, können keinesfalls zu Lasten des Fabrikanten gehen. Bei Nicht-Befolgung dieser Sicherheitsvorschriften, schützt der Benutzer der Fritteuse, oder andere Personen die diese Sicherheitsvorschriften nicht nachgekommen sind, den Fabrikant gegen alle Haftpflichten die ihm zu Lasten geklagt werden können.

ENGLISH

USER MANUAL



Congratulations! You just bought a high quality deep fryer, that will guarantee you a lot of frying-fun. This deep fryer was built in accordance with the European CE-safety standards.

All persons who have not read these instructions for use are not allowed to use this deep fat fryer.

NEVER leave the deep fryer unattended in the presence of children. **ALWAYS** be very careful when using the deep fryer in the presence of children. **NEVER** let children or disabled persons use the deep fryer.

Initial operation: we recommend cleaning the oil reservoir and the basket first. To remove the oil reservoir, just take off the control box. **NEVER** clean the basket in the dishwasher. Ensure that the voltage marked on the rating-plate is the same as your mains voltage. **ALWAYS** plug in the deep fryer directly on the mains. Never **USE** an external timer or a remote control system. **DO NOT** place the appliances near or on a source of heat (hot-plate, etc.). Pay attention that the cord does not touch hot surfaces.

▲ **Only use the deep fryer for deep-frying purposes.**

Fill the reservoir with oil or frying fat between minimum level and maximum level. To prevent the heating element from overheating, it is absolutely necessary that the oil level reaches the MIN-mark.

▲ **NEVER use the deep fryer with the lid on, nor heat up with the lid on.**

Before inserting the plug into the socket, first fold out the basket handle and suspend the basket on the hook. Now turn the thermostat knob clockwise to the desired temperature. The heating pilot light goes on. As soon as the selected temperature is reached, the heating pilot light goes out and the fryer is ready for frying. When the oil temperature drops, the heater and the pilot light will switch back on and will go out as soon as the selected temperature has been reached.

▲ **NEVER switch the deep fryer on before you have filled it with enough oil or fat. NEVER leave water in the oil reservoir when filling it with oil or frying fat. The oil level must always be between MIN and MAX otherwise the safety thermostat switches off.**

In this case, first remove the cause, allow cooling off and press the RESET button. The fryer is now ready for use. We recommend using frying oil. When using frying fat, please first melt the fat in casserole and then pour it into the deep fryer. Then adjust the thermostat knob on the desired temperature. Put the previously dried food in the basket (approximately two third full). Immerse the basket gently in the oil or frying fat to allow the water contained in the food to evaporate.

IMPORTANT: To avoid damage to the oil, never add salt or spices during the frying. It's better not to thaw out frozen small portions, this way the quality will be much better. After frying pull the basket up and suspend it on the hook. Bring the thermostat button back to the position of the lowest temperature and disconnect the plug. Allow complete cooling before emptying and cleaning the deep fryer. Only fold in the basket handle when the oil has completely cooled off.

Put the cord into the cord case. Always remove all redundant icing-up in advance, again to avoid oil splashes.

▲ **Never hang the basket, filled with frozen products above the oil. This causes dangerous splashes of the oil/frying fat.**

▲ **Never touch hot surfaces, only use handles and knobs.**

▲ **Supervise your fryer closely, especially when children are nearby.**

▲ **Unplug the cord of your fryer when it is not in use and before cleaning.**

▲ **Allow the oil to cool down before handling the parts or before putting on the dust lid.**

▲ **Never move the fryer as long as the oil or frying fat is hot.**

▲ **The electrical safety-switch switches off the heating element as soon as the control box is removed. Nevertheless unplug the cord of your fryer before removing the control box.**

▲ **The control box must NEVER be immersed into water or other liquids. Clean it with a damp cloth. For an easy and fast cleaning of the deep fryer, we recommend the use of the FRITEL Cleaner for deep fryers. This product can be purchased at the better class of retailer.**

TROUBLESHOOTING

Do not use the appliance, when damaged. First go through the following check-list:

1. The fuse blows : → check the fuse
2. The deep fryer does not heat up :
 - a. The safety thermostat is interrupted → Press the Reset push button
 - b. The safety switch is interrupted → Position the control unit correctly
3. The oil gives off smoke :
 - a. The oil/frying fat is old or degraded → Replace the oil/frying fat
 - b. The chosen temperature is too high → Choose a lower temperature
4. The fried food is too greasy :
 - a. The oil/frying fat is old and degraded → Replace the oil/frying fat
 - b. The chosen temperature is too low → choose a higher temperature

If you still haven't repaired the defect, please contact a qualified service agent.

5. If the power cord is damaged, it must be repaired by the manufacturer or by an authorized service agent in order to avoid any hazard.



The appliance has been developed for household use. When using it for professional use, the conditions of guarantee will change.



Defects and/or damages as a result of the nonobservance of this user manual, will not be covered by the guarantee.

We reserve the right to carry out technical modifications.

GUARANTEE TERMS

Your guarantee starts on the day of purchase and is valid for 5 years and will only apply after submitting the purchasing invoice. The guarantee will expire irrevocably and immediately when the deep fryer is used for purposes other than domestic (i.e. professional).

• The guarantee covers every repair and/or replacement free of charge of the parts recognized defective by our technical department and if the damage is due to faulty manufacture, construction or material.

• The guarantee is only valid for the original user.

• Carriage, both ways, is for the purchaser's account.

The guarantee expires in the following cases :

- Incorrect connection, e.g. electric voltages.
- Abnormal use or misuse handling.
- Lack of care.
- Modifications or repairs made to the appliance by persons not authorized by us as manufacturer.
- When reference numbers altered or removed.



ENVIRONMENT

Do not throw the appliance away with the normal household waste at the end of its life, but hand it in at an official collection point for recycling. By doing this you will help to preserve the environment.

LIABILITIES

All liabilities, towards both consumer(s) and third parties, that could result from not observing all the safety regulations prescribed in this user manual, can under no circumstances be charged to the manufacturer. In case of non-observation of these safety regulations, the user of the deep fryer, or any other person not having observed these safety regulations, protects the manufacturer from all responsibilities that he could be charged with.

J. van RATINGEN NV
Stadsheide 11
3500 Hasselt
info@vanratingen.com
www.vanratingen.com - www.fritel.com