

Gaggenau

de Gebrauchs- und Montageanleitung

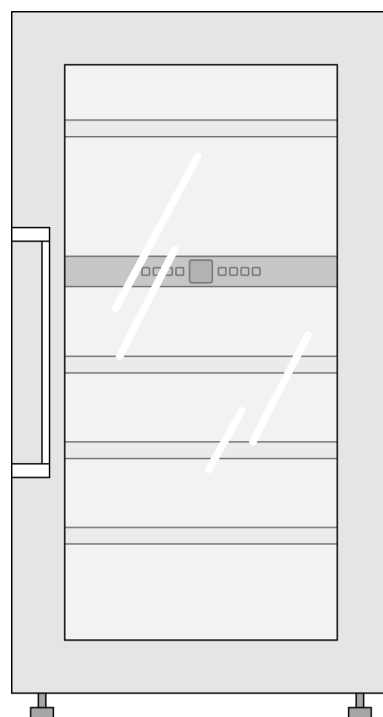
en Operating and installation instructions

fr Notices d'utilisation et de montage

it Istruzioni per l'uso ed il montaggio

nl Gebruiksaanwijzing en installatievoorschrift

# RW 424



de	Inhaltsverzeichnis	3
en	Table of contents	21
fr	Table de matières	39
it	Indice	57
nl	Inhoudsopgave	75

---

# Inhalt

---

<b>Gratulation</b> .....	<b>4</b>	<b>Ausstattung</b> .....	<b>16</b>
<b>Sicherheits- und Warnhinweise</b> .....	<b>4</b>	Flaschenauszüge .....	16
Bevor Sie das Gerät in Betrieb nehmen .....	4	<b>Einlagerungsskizze</b> .....	<b>16</b>
Technische Sicherheit .....	4	<b>Praktische Tipps zur Weinlagerung</b> .....	<b>16</b>
Beim Gebrauch .....	5	<b>Trinktemperaturen</b> .....	<b>16</b>
Kinder im Haushalt .....	5	<b>Luftaustausch durch Aktivkohlefilter</b> .....	<b>17</b>
Allgemeine Bestimmungen .....	5	<b>Abtauen</b> .....	<b>17</b>
<b>Hinweise zur Entsorgung</b> .....	<b>5</b>	<b>Gerät ausschalten</b> .....	<b>17</b>
Verpackung entsorgen .....	5	<b>Gerät stilllegen</b> .....	<b>17</b>
Altgerät entsorgen .....	6	<b>Gerät reinigen</b> .....	<b>17</b>
<b>Aufstellhinweise</b> .....	<b>6</b>	Pflegehinweise für Edelstahlflächen .....	18
Aufstellort .....	6	<b>Betriebsgeräusche</b> .....	<b>18</b>
Klimaklassen .....	6	Normale Geräusche .....	18
Nische .....	6	Geräusche vermeiden .....	18
Belüftung .....	7	<b>Kleine Störungen selbst beheben</b> .....	<b>19</b>
Gerät transportieren .....	7	<b>Kundendienst</b> .....	<b>20</b>
Elektrischer Anschluss .....	7		
<b>Einbau des Gerätes</b> .....	<b>8</b>		
Türanschlag bei Bedarf wechseln .....	8		
Einbaumaße .....	9		
Befestigung und Montage .....	9		
<b>Ihr neues Gerät</b> .....	<b>12</b>		
<b>Bedienblende</b> .....	<b>12</b>		
<b>Gerät einschalten</b> .....	<b>13</b>		
<b>Temperatur einstellen</b> .....	<b>13</b>		
<b>Ventilator</b> .....	<b>13</b>		
<b>Temperatur-Alarm</b> .....	<b>13</b>		
<b>Kindersicherung</b> .....	<b>14</b>		
<b>Leuchtkraft der Anzeige</b> .....	<b>14</b>		
<b>Innenbeleuchtung LED</b> .....	<b>15</b>		

---

## Gratulation

---

Mit dem Kauf Ihres neuen Weintemperierschranks haben Sie sich für ein modernes, qualitativ hochwertiges Haushaltsgerät entschieden.

Erst in der richtigen Trinktemperatur entfalten gute Weine ihr Aroma und ihren Geschmack zum vollen Genuss. In Ihrem Weintemperierschrank werden Weine langsam und gleichmäßig auf ideale Trinktemperatur gebracht. In zwei unabhängig voneinander einstellbaren Temperaturzonen können gleichzeitig Rotweine und Weißweine in der optimalen Trinktemperatur gelagert werden.

Ihr neues Gerät zeichnet sich durch einen sparsamen Verbrauch an Energie aus.

Jedes Gerät, das unser Werk verlässt, wird sorgfältig auf Funktion und einwandfreien Zustand geprüft.

Bei Fragen - insbesondere zum Aufstellen und Anschließen des Gerätes - steht Ihnen unser Kundendienst gerne zur Verfügung, siehe Kapitel Kundendienst.

Weitere Informationen und eine Auswahl unserer Produkte finden Sie auf unserer Internetseite.

Lesen Sie diese Gebrauchsanleitung sowie die Aufstellanleitung und alle anderen dem Gerät beigefügten Informationen und handeln Sie entsprechend.

---

## Sicherheits- und Warnhinweise

---

### Bevor Sie das Gerät in Betrieb nehmen

Lesen Sie die Gebrauchs- und Montageanleitung aufmerksam durch!

Sie enthalten wichtige Informationen über Aufstellen, Gebrauch und Wartung des Gerätes.

Bewahren Sie alle Unterlagen für späteren Gebrauch oder für Nachbesitzer auf.

### Technische Sicherheit

⚠ Das Gerät enthält in geringer Menge das umweltfreundliche aber brennbare Kältemittel R600a. Achten Sie darauf, dass die Rohre des Kältemittel-Kreislaufes bei Transport oder Montage nicht beschädigt werden. Herausspritzendes Kältemittel kann zu Augenverletzungen führen oder sich entzünden.

### Bei Beschädigung

- Offenes Feuer oder Zündquellen vom Gerät fernhalten,
- Netzstecker ziehen,
- Raum für einige Minuten gut durchlüften,
- Kundendienst benachrichtigen.

Je mehr Kältemittel in einem Gerät ist, umso größer muss der Raum sein, in dem das Gerät steht. In zu kleinen Räumen kann bei einem Leck ein brennbares Gas-Luft-Gemisch entstehen.

Pro 8 g Kältemittel muss der Raum mindestens 1 m<sup>3</sup> groß sein. Die Menge des Kältemittels Ihres Gerätes steht auf dem Typenschild im Inneren des Gerätes.

Das Wechseln der Netzanschlussleitung und andere Reparaturen dürfen nur vom Kundendienst durchgeführt werden. Unsachgemäße Installationen und Reparaturen können den Benutzer erheblich gefährden.

### Laserstrahlung

Das Gerät ist mit Lasern der Klasse 1M zur Beleuchtung ausgestattet.

### Gefahr von Augenschäden!

Nicht mit optischen Instrumenten direkt in die Laserstrahlung blicken.

Reparaturen an den Lasereinrichtungen dürfen nur vom Kundendienst oder von autorisierten Fachkräften ausgeführt werden.

## Beim Gebrauch

- Nie elektrische Geräte innerhalb des Gerätes verwenden (z. B. Heizgeräte, elektrische Eisbereiter usw.). **Explosionsgefahr!**
- Nie das Gerät mit einem Dampfreinigungsgerät abtauen oder reinigen! Der Dampf kann an elektrische Teile gelangen und einen Kurzschluss oder einen Stromschlag auslösen.  
**Stromschlaggefahr!**
- Keine Produkte mit brennbaren Treibgasen (z. B. Spraydosen) und keine explosiven Stoffe lagern. **Explosionsgefahr!**
- Sockel, Auszüge, Türen usw. nicht als Trittbrett oder zum Abstützen missbrauchen.
- Zum Abtauen und Reinigen Netzstecker ziehen oder Sicherung ausschalten.  
Am Netzstecker ziehen, nicht am Anschlusskabel.
- Hochprozentigen Alkohol nur dicht verschlossen und stehend lagern.
- Kunststoff-Teile und Türdichtung nicht mit Öl oder Fett verschmutzen. Kunststoff-Teile und Türdichtung werden sonst porös.
- Be- und Entlüftungsöffnungen für das Gerät nie abdecken oder zustellen.
- Dieses Gerät ist von Personen mit eingeschränkten physischen, sensorischen oder psychischen Fähigkeiten oder mangelndem Wissen nur unter Aufsicht oder ausführlicher Anleitung zu benutzen.

## Kinder im Haushalt

- Verpackungen und deren Teile nicht Kindern überlassen. Erstickungsgefahr durch Faltkartons und Folien!
- Das Gerät ist kein Spielzeug für Kinder!
- Bei Gerät mit Türschloss: Schlüssel außer Reichweite von Kindern aufbewahren!

## Allgemeine Bestimmungen

Dieses Gerät ist ausschließlich zur Lagerung von Wein bestimmt.

Das Gerät ist nur für die Verwendung im Haushalt bestimmt.

Das Gerät ist funktentstört nach EU-Richtlinie 2004/108/EC.

Der Kältekreislauf ist auf Dichtheit geprüft.

Dieses Erzeugnis entspricht den einschlägigen Sicherheitsbestimmungen für Elektrogeräte (EN 60335/2/24).

---

## Hinweise zur Entsorgung

---

### Verpackung entsorgen

Die Verpackung schützt Ihr Gerät vor Transportschäden. Alle eingesetzten Materialien sind umweltverträglich und wieder verwertbar. Bitte helfen Sie mit: Entsorgen Sie die Verpackung umweltgerecht.

Über aktuelle Entsorgungswege informieren Sie sich bitte bei Ihrem Fachhändler oder bei der Gemeindeverwaltung.

### Altgerät entsorgen

Altgeräte sind kein wertloser Abfall!  
Durch umweltgerechte Entsorgung können wertvolle Rohstoffe wiedergewonnen werden.



Dieses Gerät ist entsprechend der europäischen Richtlinie 2002/96/EG über Elektro- und Elektronikaltgeräte (waste electrical and electronic equipment - WEEE) gekennzeichnet. Die Richtlinie gibt den Rahmen für eine EU-weit gültige Rücknahme und Verwertung der Altgeräte vor.

⚠ Bei ausgedienten Geräten:

- Netzstecker ausstecken.
- Anschlusskabel durchtrennen und mit dem Netzstecker entfernen.
- Türen abnehmen.
- Ablagen und Behälter **nicht** herausnehmen, um Kindern das Hineinklettern zu erschweren!
- Kinder nicht mit ausgedienten Geräten spielen lassen. **Erstickengefahr!**

Kältegeräte enthalten Kältemittel und in der Isolierung Gase. Kältemittel und Gase müssen fachgerecht entsorgt werden. Rohre des Kältemittel-Kreislaufes bis zur fachgerechten Entsorgung nicht beschädigen.

### Aufstellort

Als Aufstellort eignet sich ein trockener, belüftbarer Raum. Der Aufstellort sollte keiner direkten Sonneneinstrahlung ausgesetzt sein und nicht neben einer Wärmequelle wie einem Herd, einem Heizkörper usw. liegen. Lässt sich eine Installation neben einer Wärmequelle nicht vermeiden, ist eine geeignete Isolierplatte zu verwenden oder es sind folgende Mindestabstände von der Wärmequelle einzuhalten:

- 30 mm von Elektroherden,
- 300 mm von Öl- oder Kohleanstellherden.

Der Boden am Aufstellplatz darf nicht nachgeben, Boden eventuell verstärken.

### Klimaklassen

Die Klimaklasse steht auf dem Typenschild. Sie gibt an, innerhalb welcher Raumtemperaturen das Gerät betrieben werden kann.

Klimaklasse	zulässige Raumtemperatur
SN	+10 °C bis 32 °C
N	+16 °C bis 32 °C
ST	+16 °C bis 38 °C
T	+16 °C bis 43 °C

### Nische

Das Gerät muss in eine geeignete Nische eingebaut werden.

Die Nische muss mit einer Wasserwaage ausgerichtet sein. Sie muss mit den Nachbarmöbeln oder der Wand stabil verschraubt sein.

Die Nische muss ausreichende Be- und Entlüftungsöffnungen im Möbelsockel vorn und Möbelumbau oben haben.

## Belüftung

Auf keinen Fall die Be- und Entlüftungsöffnungen im Möbelsockel vorn und Möbelumbau oben abdecken. Die Kühlmaschine muss sonst mehr leisten und das erhöht den Stromverbrauch.

Folgende Maße unbedingt einhalten:

Tiefe des Entlüftungsschachts an der Möbelrückwand:  
min. 38 mm

Be- und Entlüftungsquerschnitte im Möbelsockel und Möbelumbau oben:  
min. 200 cm<sup>2</sup>

## Gerät transportieren

### **Warnung!**

Verletzungsgefahr durch Glasscherben!  
Beim Transport in einer Höhe von mehr als 1500 m können die Glasscheiben der Tür zerbrechen. Die Bruchstücke sind scharfkantig und können schwere Verletzungen verursachen.

Das Gerät eingepackt und stehend transportieren.

### **Hinweis!**

Zum Schutz der Glastür die Transportsicherung erst entfernen, wenn das Gerät in der Nische steht.

Vor jedem erneuten Transport die Transportsicherung anbringen.

## Elektrischer Anschluss

Die Steckdose zum Anschluss des Gerätes muss frei zugänglich sein. Das Gerät an 220 - 240 V/50 Hz Wechselstrom über eine vorschriftsmäßig installierte Steckdose anschließen. Die Steckdose muss mit einer 10-A- bis 16-A-Sicherung abgesichert sein.

Keine Verlängerungskabel oder Verteiler benutzen.

**Bei Geräten, die in nicht-europäischen Ländern betrieben werden, ist auf dem Typenschild zu überprüfen, ob die angegebene Spannung und Stromart mit den Werten Ihres Stromnetzes übereinstimmt. Das Typenschild befindet sich im Gerät links unten. Ein eventuell notwendiger Austausch der Netzanschlussleitung darf nur durch einen Fachmann erfolgen.**

### **Warnung!**

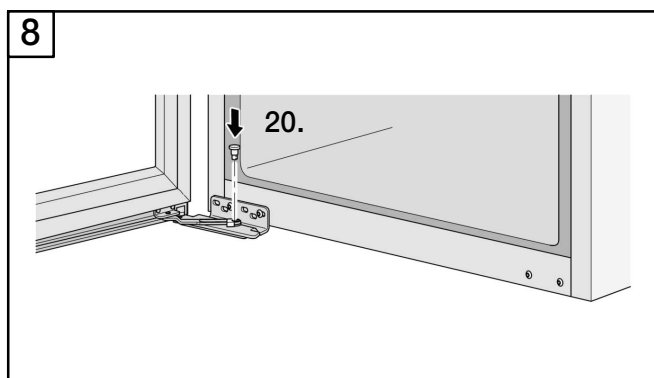
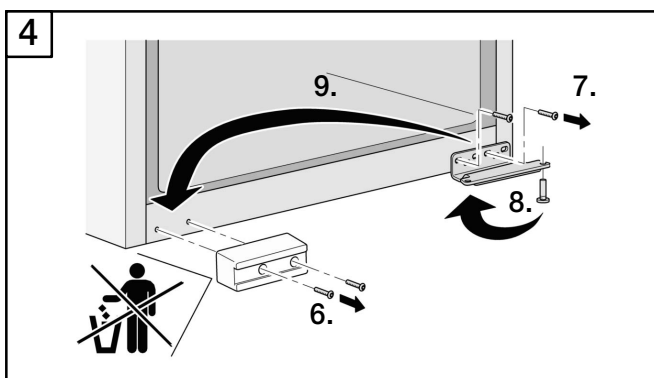
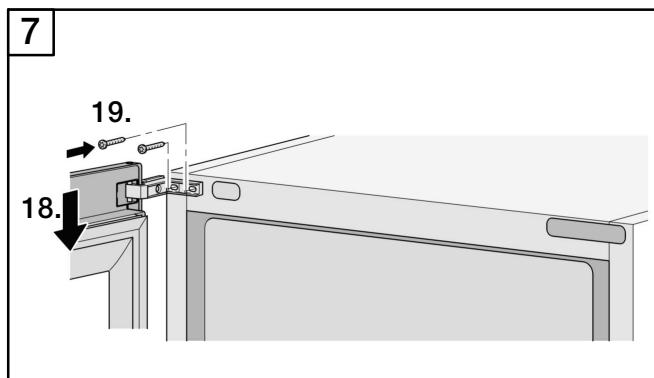
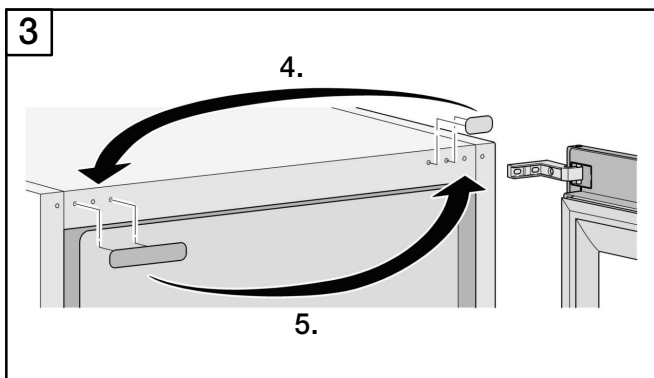
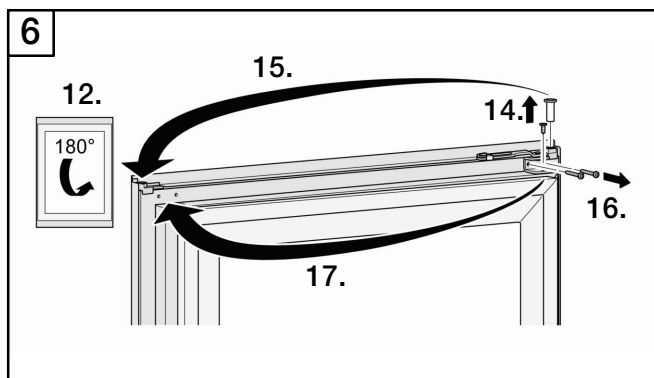
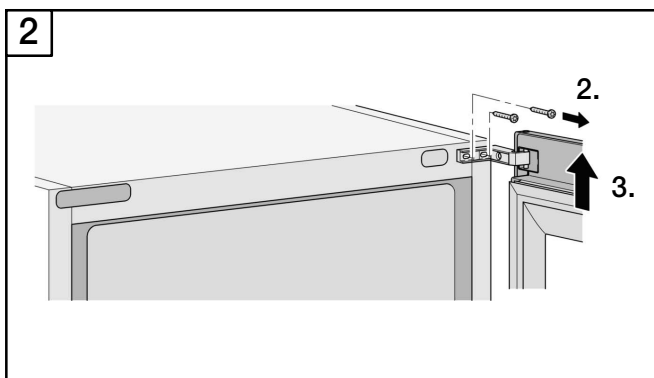
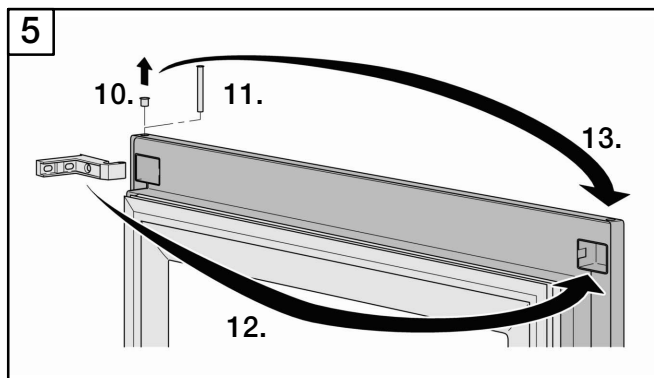
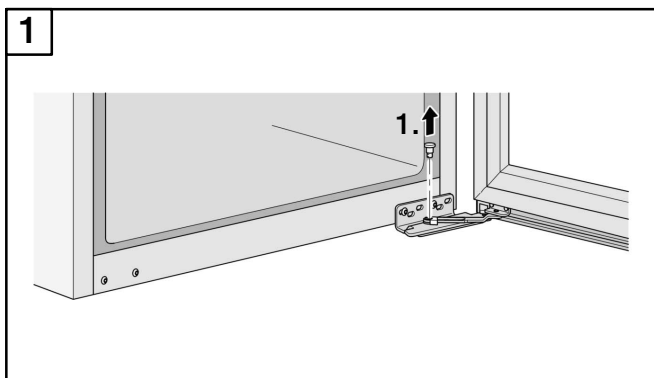
**Auf keinen Fall darf das Gerät an elektronische Energiesparstecker (z.B. Ecoboy; Sava Plug) und an Wechselrichter, die Gleichstrom in 230 V Wechselstrom umwandeln, angeschlossen werden (z.B. Solaranlagen, Schiffsstromnetze).**

# Einbau des Gerätes

## Türanschlag bei Bedarf wechseln

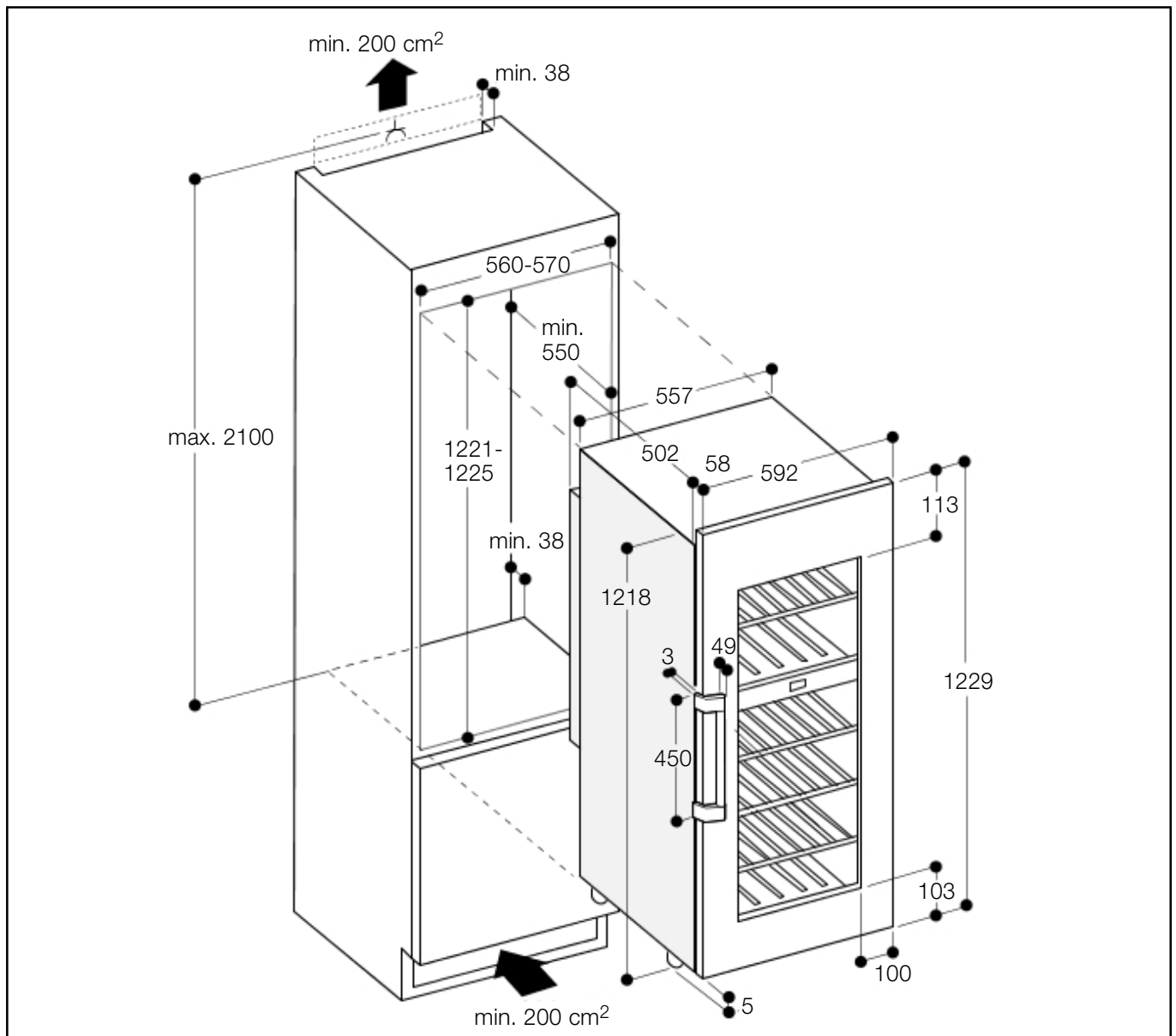
### Warnung!

Verletzungsgefahr durch schwere Türe!  
Zum Wechseln der Glastüre sind zwei Personen erforderlich.





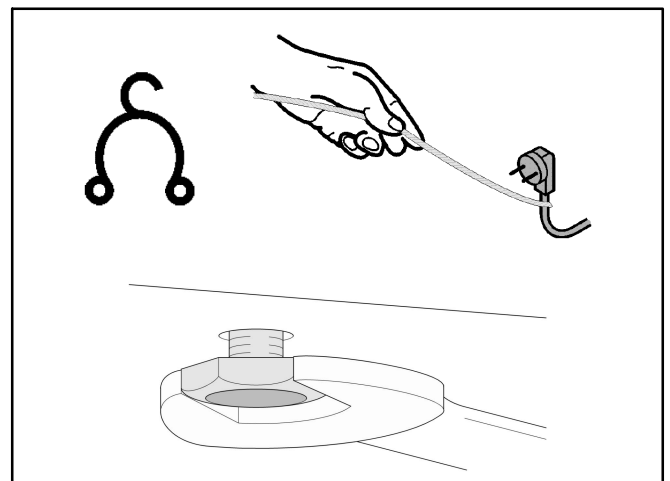
## Einbaumaße



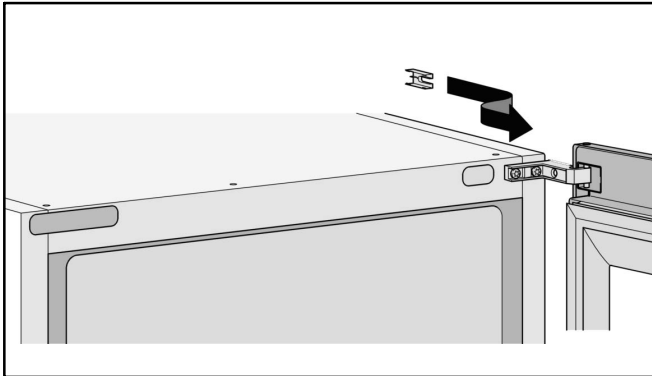
## Befestigung und Montage

1. Das Anschlusskabel von der Rückseite des Gerätes abnehmen.
2. Den Kabelhalter entfernen (sonst entstehen Vibrationsgeräusche).
3. Das Anschlusskabel mit Hilfe einer Schnur so verlegen, dass das Gerät nach dem Einbau leicht angeschlossen werden kann.
4. Das Gerät zu  $\frac{2}{3}$  in die Nische schieben. Dabei das Anschlusskabel nicht einklemmen.

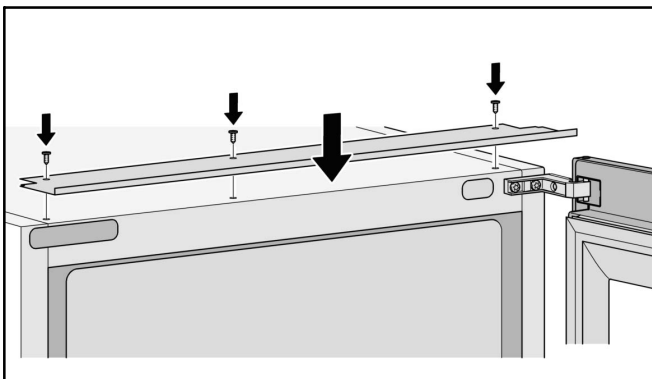
5. Die Stellfüße ganz hineindrehen.



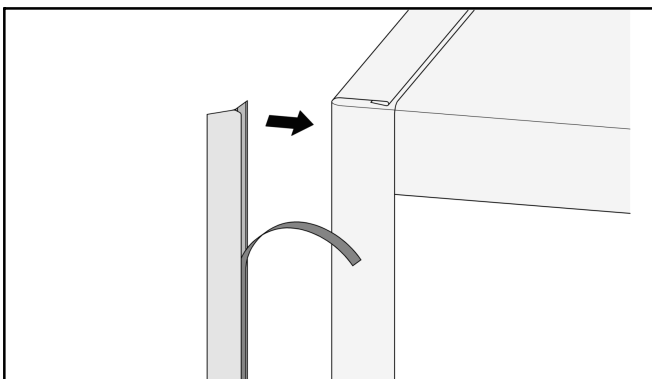
6. Bei 16 mm dicken Möbelwänden:  
Das Distanzteil außen auf das obere Scharnier stecken.  
Das Loch nicht verdecken!



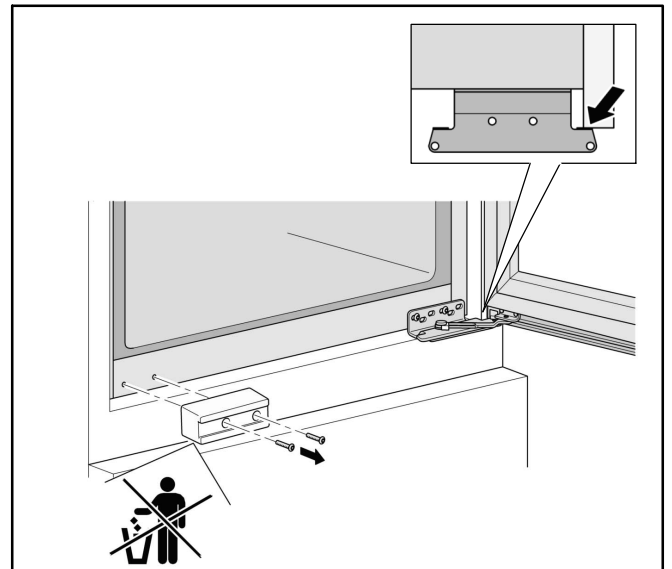
7. Die Ausgleichsblende an den vorgebohrten Löchern auf der Geräteoberseite ansetzen und mit 3 Schrauben (3,5 x 9,5 mm aus Beipack) befestigen.



8. Die Abdeckleiste auf die Höhe der Nische kürzen und auf der Türöffnungsseite an die Seitenwand des Gerätes kleben.

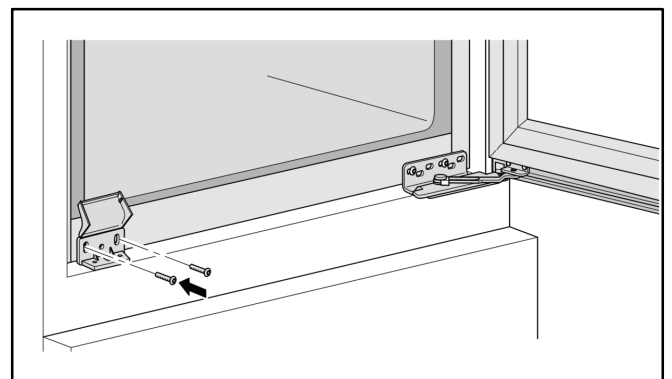


9. Das Gerät in die Nische schieben, bis der Anschlag des unteren Scharniers an der Vorderkante der Möbelwand anliegt.



10. Die Transportsicherung abschrauben.  
Die Transportsicherung für einen erneuten Transport aufbewahren!

11. Den Befestigungswinkel mit den zwei Schrauben der Türtransportsicherung am Gerät festschrauben.



**12.** Das Gerät mit dem Stellfuß auf der Türöffnungsseite ausrichten:

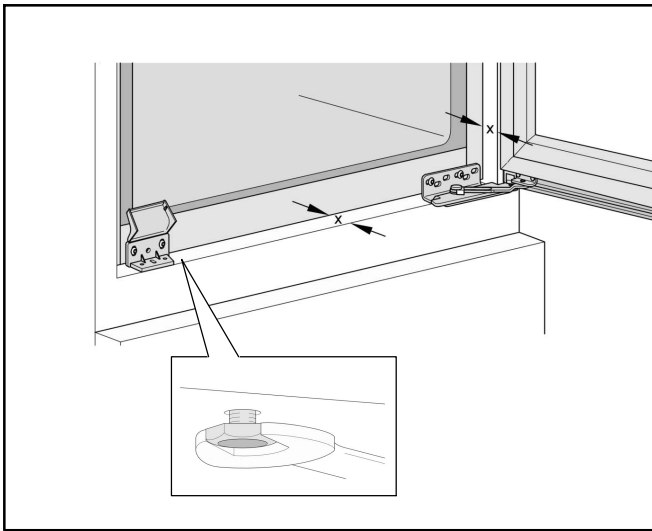
Der Befestigungswinkel muss bündig zur Vorderkante des Möbelbodens sein.

Der Abstand (x) zwischen der Vorderkante der Möbelwand und der Vorderkante des Gerätes muss umlaufend gleich groß sein.

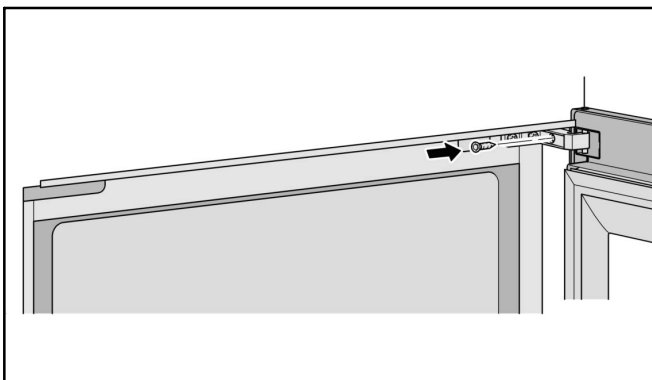
Das obere Scharnier muss seitlich an der Möbelwand anliegen.

### Hinweis!

Der Schlüssel zum Ausrichten ist dem Gerät beigelegt.

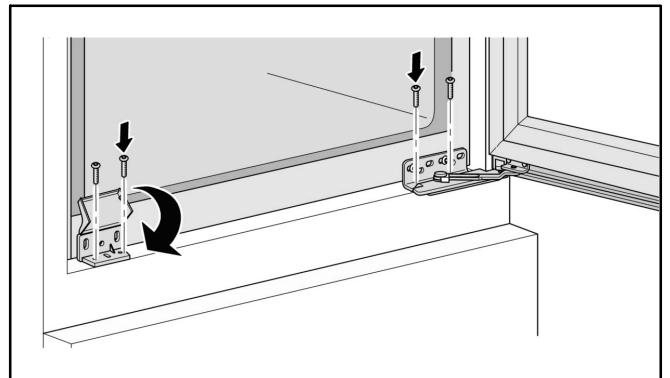


**13.** Das obere Scharnier mit 1 Schraube (4 x 29 mm aus Beipack) an der Möbelwand festschrauben.

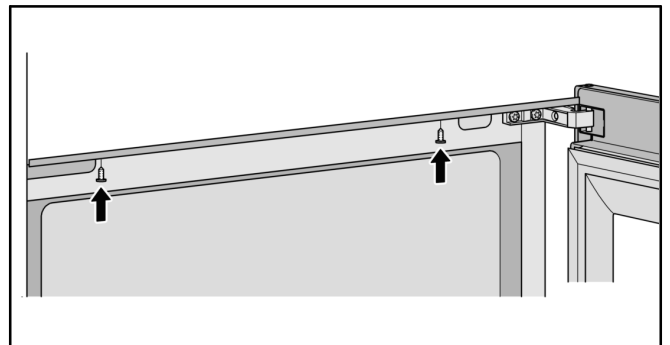


**14.** Das untere Scharnier mit 2 Schrauben (4 x 19 mm aus Beipack) am Möbelboden festschrauben.

**15.** Den Befestigungswinkel mit 2 Schrauben (4 x 19 mm aus Beipack) am Möbelboden festschrauben und zuklappen.



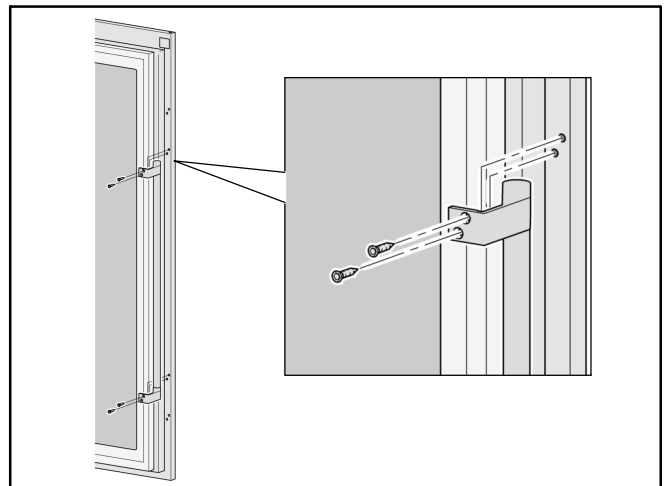
**16.** Die Ausgleichsblende mit 2 Schrauben (4 x 14 mm aus Beipack) an der Möbeldecke festschrauben.



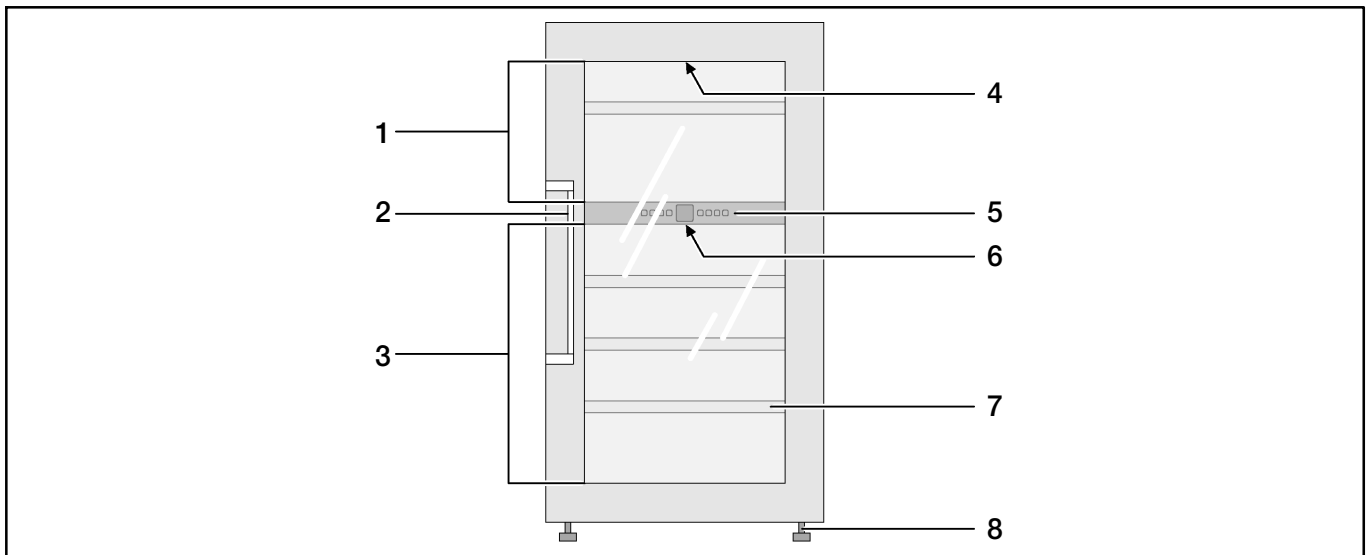
### Hinweis!

Vor der Griffmontage die Schutzfolie abziehen. Die obersten und untersten angekörnten Markierungen an der Gerätetür sind nicht für die Griffmontage vorgesehen.

**17.** Den Griff mit jeweils 2 Schrauben (3,5 x 9,5 mm aus Beipack) durch die angekörnte Markierung der Gerätetür festschrauben. Die Schrauben mit mehr Druck ansetzen, um das Blech zu durchstossen.

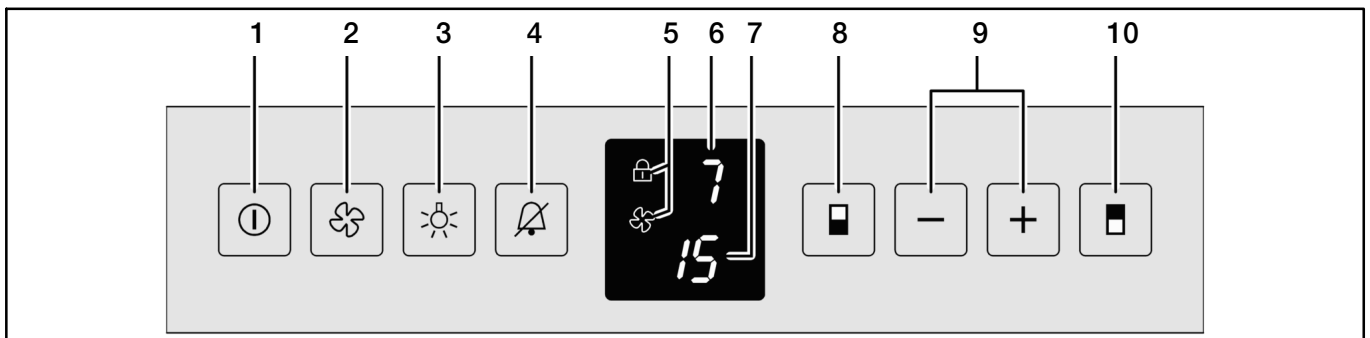


## Ihr neues Gerät



- |                                 |                                  |
|---------------------------------|----------------------------------|
| 1. Oberes Fach                  | 5. Bedienblende                  |
| 2. Griff                        | 6. Innenbeleuchtung unteres Fach |
| 3. Unteres Fach                 | 7. Flaschenauszüge               |
| 4. Innenbeleuchtung oberes Fach | 8. Stellfüße                     |

## Bedienblende



- |  |   |
|--|---|
| 1. Ein/Aus-Taste                         | 6. Temperaturanzeige oberes Fach                    |
| 2. Ventilator-Taste                      | 7. Temperaturanzeige unteres Fach                   |
| 3. Taste Innenbeleuchtung                | 8. Auswahl-Taste unteres Fach                       |
| 4. Alarm-Aus-Taste                       | 9. Plus- und Minus-Tasten zur Temperatureinstellung |
| 5. Anzeige für eingeschaltete Funktionen | 10. Auswahl-Taste oberes Fach                       |

 Kindersicherung

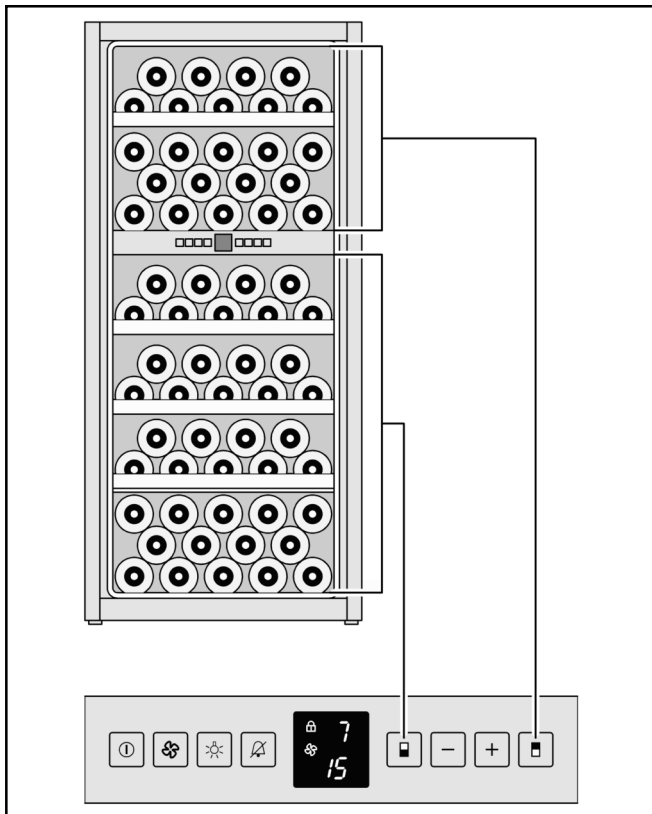
 Ventilator

## Gerät einschalten

- Ein/Aus-Taste drücken, bis die Temperaturanzeige leuchtet.

## Temperatur einstellen

Die Temperatur kann in beiden Fächern unabhängig voneinander im Bereich von +5 °C bis +20 °C eingestellt werden. Wir empfehlen eine Einstellung von +8 °C bis +12 °C.



- Auswahl-Taste oberes oder unteres Fach drücken. Die entsprechende Temperaturanzeige blinkt.
- Mit der Plus- oder Minus-Taste die Temperatur einstellen:  
Plus-Taste: Temperatur erhöhen (wärmer)  
Minus-Taste: Temperatur absenken (kälter).

Bei jedem Tastendruck verändert sich der Einstellwert in 1 °C-Schritten.

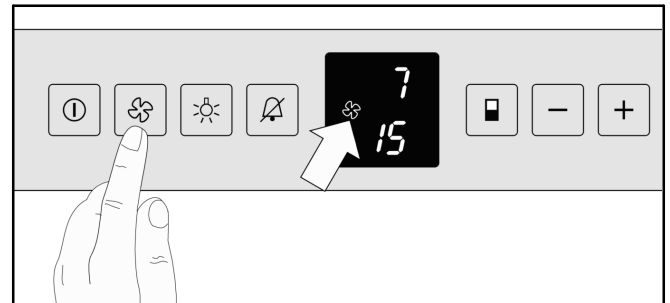
Ca. 5 Sekunden nach dem letzten Tastendruck schaltet die Temperaturanzeige um und zeigt die tatsächliche Temperatur an.

## Ventilator

Zur langfristigen Lagerung von Wein sollte der Ventilator eingeschaltet werden.

Der Ventilator erzeugt im Innenraum ein Klima, welches einem Weinkeller entspricht.

Die dadurch erhöhte Luftfeuchtigkeit verhindert ein Austrocknen der Korke.



Ventilator einschalten:

- Ventilator-Taste drücken. Im Display erscheint das Ventilator-Symbol.  
Der Ventilator läuft immer.

Ventilator ausschalten:

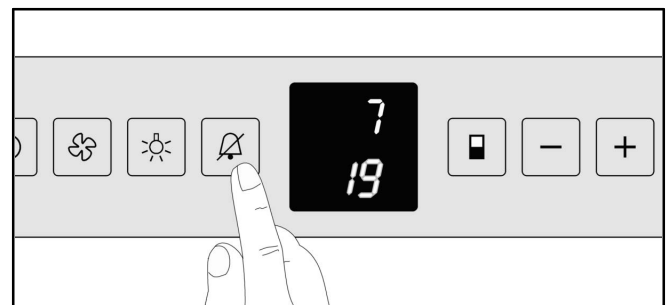
- Ventilator-Taste drücken. Im Display erlischt das Ventilator-Symbol.  
Der Ventilator läuft nur, wenn das Kälteaggregat läuft.

## Temperatur-Alarm

Der Warnton hilft Ihnen, Ihre Weine vor unzulässigen Temperaturen zu schützen.

Er ertönt, wenn es im Innenraum zu kalt bzw. zu warm ist. Gleichzeitig blinkt die Temperaturanzeige.

Er ertönt immer, wenn die Tür länger als 60 Sekunden geöffnet ist.



Alarm ausschalten:

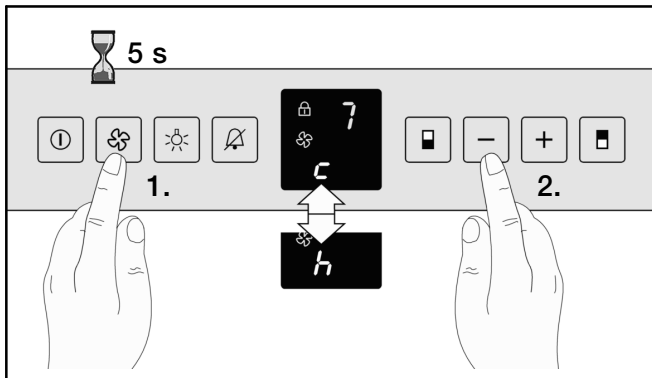
- Alarm-Aus-Taste drücken.

Die Temperaturanzeige blinkt so lange weiter, bis der Alarmzustand beendet ist.

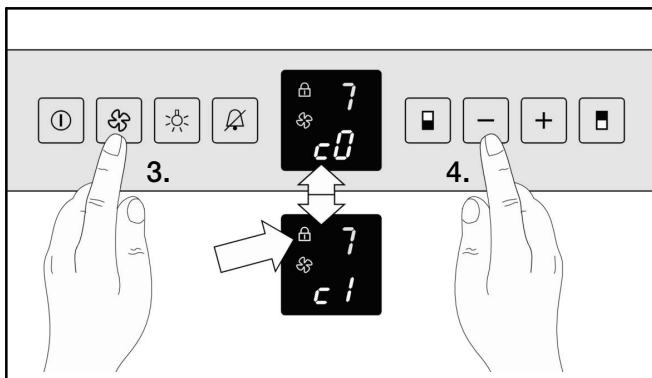
## Kindersicherung

Mit der Kindersicherung kann das Gerät vor ungewolltem Ausschalten gesichert werden.

1. Ventilator-Taste ca. 5 Sekunden drücken. Auf dem Display blinkt ein "c" für Kindersicherung oder ein "h" für die Innenbeleuchtung.



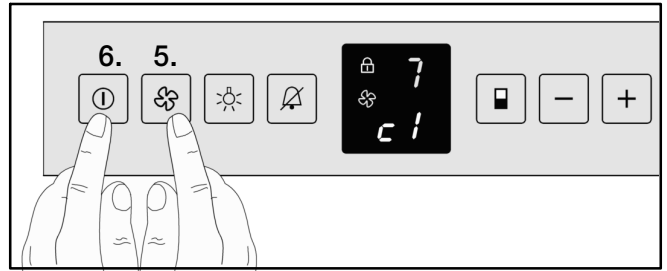
2. Minus-Taste drücken, bis das Display "c" anzeigt.
3. Ventilator-Taste drücken. Auf dem Display blinkt ein "c1" oder ein "c0".



4. Mit der Plus- oder Minus-Taste die Kindersicherung ein- oder ausschalten:  
"c0": Kindersicherung ausgeschaltet  
"c1": Kindersicherung eingeschaltet.

Bei eingeschalteter Kindersicherung leuchtet das Schloss-Symbol im Display.

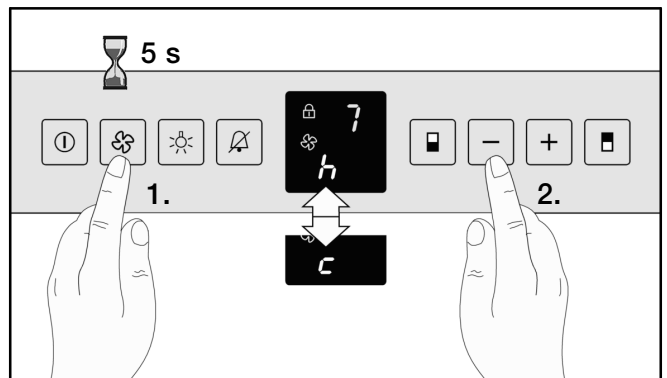
5. Ventilator-Taste drücken, um den blinkenden Wert zu bestätigen.



6. Ein/Aus-Taste drücken um den Einstellmodus zu verlassen.

## Leuchtkraft der Anzeige

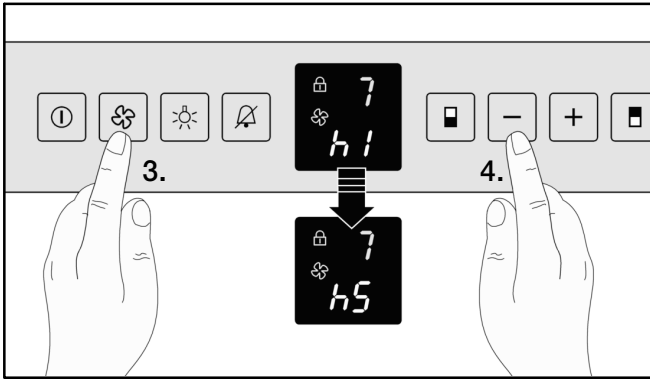
1. Ventilator-Taste ca. 5 Sekunden drücken. Auf dem Display blinkt ein "h" für die Innenbeleuchtung oder ein "c" für die Kindersicherung.



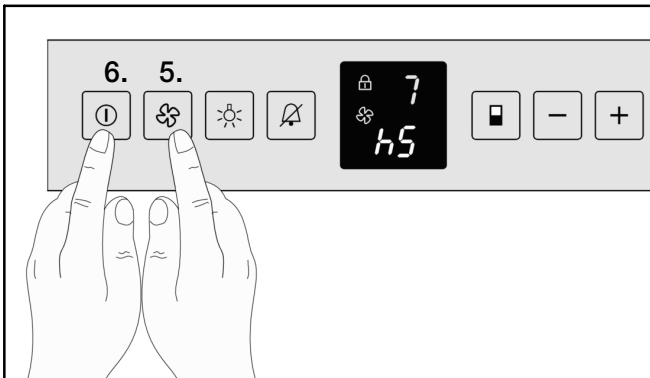
2. Minus-Taste drücken, bis das Display "h" anzeigt.

## Innenbeleuchtung LED

3. Ventilator-Taste drücken. Auf dem Display blinkt der aktuelle Wert für die Leuchtkraft.



4. Mit der Plus- und Minus-Taste die Leuchtkraft der Anzeige einstellen:  
"h1": minimale Leuchtkraft  
bis  
"h5": maximale Leuchtkraft.
5. Ventilator-Taste drücken, um den blinkenden Wert zu bestätigen.



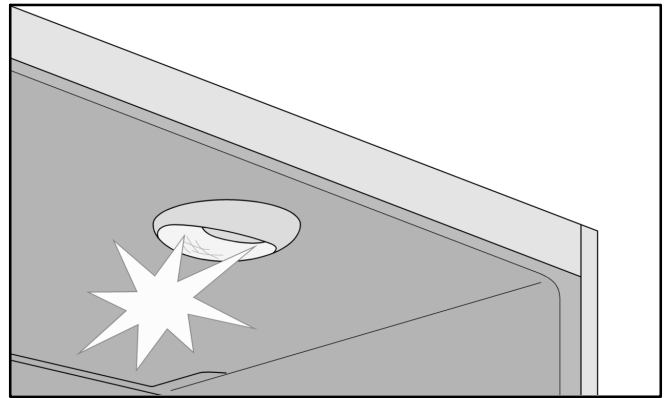
6. Nach Veränderung der Anzeige bitte den Einstellmodus durch Drücken der Ein/Aus-Taste verlassen und die Tür schließen. Nach ca. 1 Min. wird die Leuchtkraft auf die eingestellte Helligkeit umgestellt.

Im oberen und unteren Fach ist eine wartungsfreie LED-Beleuchtung mit Dimm-Effekt integriert.

Beim Öffnen der Tür wird die Helligkeit langsam von 0 auf die individuell einstellbare, maximale Leuchtstärke erhöht. Beim Schließen der Tür verläuft der Effekt umgekehrt.

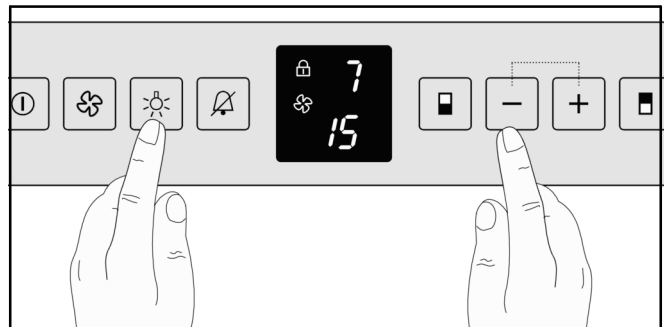
### Vorsicht LED-Beleuchtung!

Laserstrahlung der Klasse 1M (Norm IEC 60825). Nicht mit optischen Instrumenten direkt in die Strahlung blicken. Gefahr von Augenschäden! Reparaturen an den Lasereinrichtungen dürfen nur vom Kundendienst oder von autorisierten Fachkräften ausgeführt werden.



Maximale Leuchtstärke individuell einstellen:

1. Taste Innenbeleuchtung drücken.



2. Taste Innenbeleuchtung gedrückt halten und mit der Plus- und Minus-Taste die maximale Leuchtstärke einstellen:  
Plus-Taste: heller  
Minus-Taste: dunkler.

Zu Präsentationszwecken kann die Innenraumbeleuchtung auch dauerhaft eingeschaltet werden:

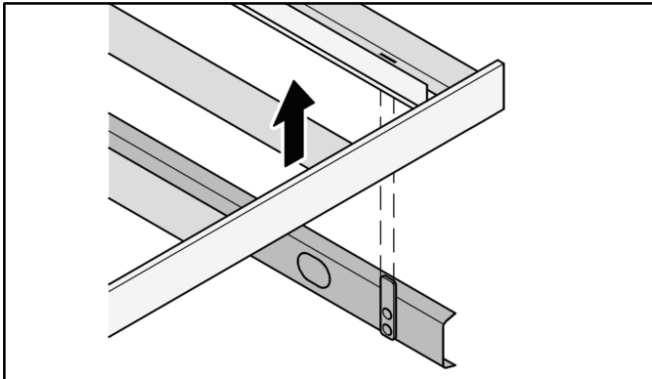
- Taste Innenbeleuchtung drücken.
- Zum Ausschalten des Dauerlichts Taste Innenbeleuchtung nochmals drücken.

## Ausstattung

### Flaschenauszüge

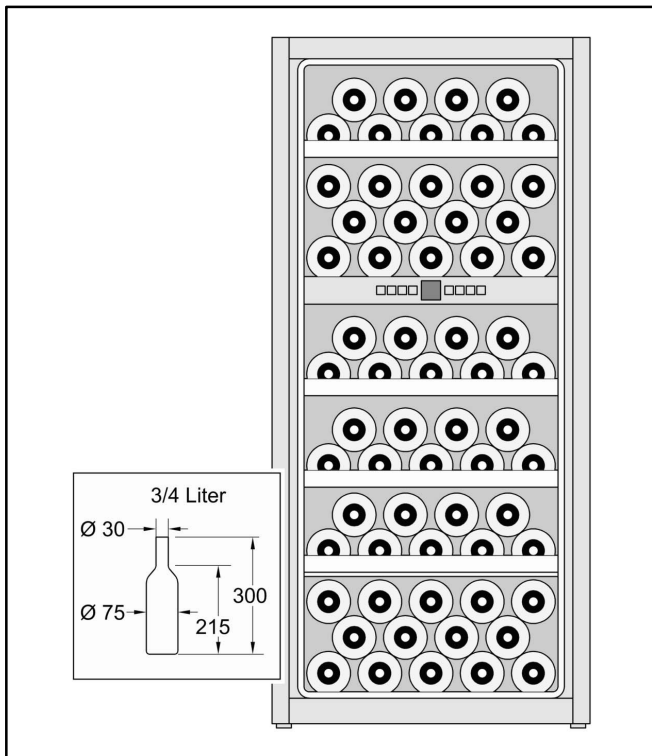
Die Flaschenauszüge ermöglichen eine bequeme Entnahme der Weinflaschen.

Zum Reinigen können die Flaschenauszüge herausgenommen werden.



### Einlagerungsskizze

Fassungsvermögen: 64 Flaschen  
(0,75 l Bordeauxflaschen)



## Praktische Tipps zur Weinlagerung

- Flaschenweine grundsätzlich ausgepackt - nicht in Kisten oder Kartons - aufbewahren.
- Alte Flaschen müssen so gelegt werden, dass der Kork stets benetzt ist. Niemals sollte zwischen Wein und Kork ein Luftzwischenraum bestehen.
- Vor dem Genuss sollte der Wein langsam "angewärmt" (chambriert) werden:  
Holen Sie z. B. den Roséwein ca. 2 - 5 Stunden, den Rotwein ca. 4 - 5 Stunden vorher auf den Tisch, dann haben sie die richtige Trinktemperatur. Weißwein dagegen kommt direkt auf den Tisch. Sekt und Champagner sollten kurz vor dem Genuss im Kühlschrank gekühlt werden.
- Berücksichtigen Sie, dass Weine immer etwas niedriger als ihre ideale Serviertemperatur gekühlt sein sollten, da sie sich beim Einschenken ins Glas sofort um 1 bis 2 °C erwärmen!

## Trinktemperaturen

Die richtige Serviertemperatur entscheidet über den richtigen Geschmack des Weines und damit über Ihren Trinkgenuss.

Wir empfehlen zum Servieren des Weines folgende Trinktemperaturen:

Weinart	Trinktemperatur
Großer Bordeaux rot	18 °C
Côtes du Rhône rot/Barolo	17 °C
Großer Burgunder rot/Bordeaux rot	16 °C
Portwein	15 °C
Junge Burgunder rot	14 °C
Junge Rotweine	12 °C
Junger Beaujolais/alle Weißweine mit wenig Restsüße	11 °C
Alte Weißweine/große Chardonnay	10 °C
Sherry	9 °C
Junge Weißweine ab Spätlese	8 °C
Weißweine Loire/Entre-deux-Mers	7 °C



---

## Luftaustausch durch Aktivkohlefilter

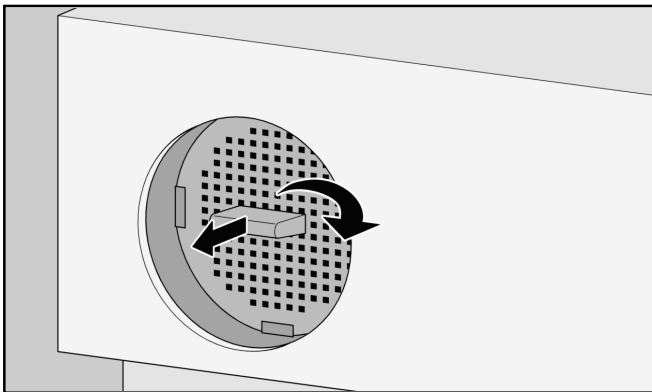
---

Weine entwickeln sich ständig je nach Umgebungsbedingungen weiter; damit ist die Qualität der Luft ausschlaggebend für die Konservierung. Deshalb ist im oberen und unteren Fach in der Rückwand des Innenraums je ein Aktivkohlefilter angebracht.

Wir empfehlen die Aktivkohlefilter jährlich zu wechseln. Die Aktivkohlefilter können über den Kundendienst oder einen GAGGENAU-Fachhändler bezogen werden.

### Aktivkohlefilter wechseln:

1. Den Aktivkohlefilter am Griff nehmen und um 90° nach rechts oder links drehen.
2. Den Aktivkohlefilter herausziehen.



3. Neuen Aktivkohlefilter mit dem Griff in senkrechter Position einsetzen.
4. Den Aktivkohlefilter am Griff nehmen und um 90° nach rechts oder links drehen, bis er einrastet.

---

## Abtauen

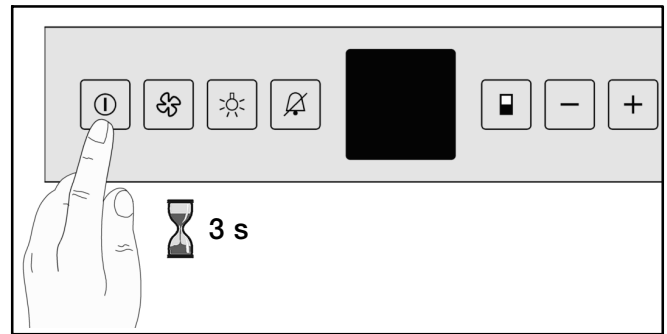
---

Das Gerät taut automatisch ab. Die anfallende Feuchtigkeit wird über den Tauwasserablauf nach außen in die Tauwasserverdunstungsschale geleitet. Dort verdunstet das Tauwasser durch die Wärme des Kälteaggregats.

---

## Gerät ausschalten

---



- Ein/Aus-Taste ca. 3 Sekunden drücken, bis die Temperaturanzeige verlischt.

---

## Gerät stilllegen

---

Wenn das Gerät längere Zeit außer Betrieb gesetzt wird:

1. Gerät ausschalten.
2. Netzstecker ziehen oder Sicherung ausschalten.
3. Gerät reinigen.
4. Tür geöffnet lassen, um Geruchsbildung zu vermeiden.

---

## Gerät reinigen

---

### **Warnung!**

Nie das Gerät mit einem Dampfreinigungsgerät reinigen! Der Dampf kann an spannungsführende Teile des Gerätes gelangen und einen Kurzschluss oder Stromschlag verursachen. Der Dampf kann die Kunststoff-Oberflächen beschädigen.

Nie Ablagen und Behälter im Geschirrspüler reinigen. Die Teile können sich verformen.

Verwenden Sie keine sand-, chlorid- oder säurehaltigen Putz- und Lösungsmittel.

1. Gerät ausschalten.
2. Netzstecker ziehen oder Sicherung ausschalten.
3. Reinigen Sie das Gerät mit einem weichen Tuch, lauwarmem Wasser und etwas ph-neutralem Spülmittel. **Das Spülwasser darf nicht in die Bedienblende oder Beleuchtung gelangen.**

4. Glastür mit handelsüblichem Glasreiniger und einem weichen Putztuch reinigen.
5. Türdichtung nur mit klarem Wasser reinigen und gründlich trockenreiben.
6. Verschmutzungen an Be- und Entlüftungsöffnungen mit einem Staubsauger entfernen.
7. Ablagerungen in der Ablauföffnung mit einem dünnen Hilfsmittel z. B. einem Wattestäbchen entfernen.
8. Nach dem Reinigen: Netzstecker einstecken bzw. Sicherung einschalten.

## **Pflegehinweise für Edelstahlflächen**

Zum Pflegen der Edelstahloberflächen das Pflegemittel "Chromol" verwenden.

Das Mittel ist im Handel unter dem Namen "Chromol" oder bei Ihrem Kundendienst unter der

**Ident-Nr. 310359** als 500 ml Sprühflasche und

**Ident-Nr. 166787** als 50 ml Probeflasche erhältlich.

Um die Oberflächen nicht zu beschädigen, auf keinen Fall kratzende Schwämme, Metallbürsten, scharfkantige Gegenstände oder Scheuermittel benutzen. Auch chemisch aggressive Reinigungsmittel wie Abtausprays, Backofensprays, Lösungsmittel oder Fleckenentferner dürfen Sie nicht verwenden.

---

## **Betriebsgeräusche**

---

### **Normale Geräusche**

**Brummen** - Kälteaggregat läuft. Ventilator des Umluftsystems läuft.

**Blubbernde, surrende oder gurgelnde Geräusche** - Kältemittel fließt durch die Rohre.

**Klicken** - Kälteaggregat (Motor) schaltet ein oder aus.

### **Geräusche vermeiden**

#### **Das Gerät steht uneben**

Gerät mit einer Wasserwaage ausrichten (siehe "Einbau des Gerätes").

#### **Flaschenauszüge wackeln oder klemmen**

Prüfen Sie die herausnehmbaren Flaschenauszüge und setzen Sie diese eventuell neu ein.

#### **Gefäße berühren sich**

Rücken Sie Flaschen oder Gefäße leicht auseinander.

## Kleine Störungen selbst beheben

Bevor Sie den Kundendienst rufen:

Überprüfen Sie, ob Sie die Störung aufgrund der folgenden Hinweise selbst beheben können. Sie müssen die Kosten für Beratung durch den Kundendienst selbst übernehmen - auch während der Garantiezeit!

Störung	Mögliche Ursachen	Abhilfe
Temperatur weicht stark von der Einstellung ab.		In einigen Fällen reicht es, wenn Sie das Gerät für 5 Minuten ausschalten.  Ist die Temperatur zu warm, prüfen Sie nach wenigen Stunden, ob eine Temperaturänderung erfolgt ist.  Ist die Temperatur zu kalt, prüfen Sie am nächsten Tag die Temperatur erneut.
Gerät hat keine Kühlleistung, die Innenbeleuchtung und das Display leuchten nicht.	Stromausfall; die Sicherung hat ausgelöst; der Netzstecker sitzt nicht fest.	Prüfen Sie, ob Strom vorhanden ist. Die Sicherung muss eingeschaltet sein.
Das Kälteaggregat schaltet immer häufiger und länger ein.	Häufiges Öffnen der Gerätetür. Die Be- und Entlüftungsöffnungen sind verdeckt.  Das Gerät steht zu nah an einer Wärmequelle oder die Umgebungstemperatur ist zu hoch.	Die Gerätetür nicht unnötig öffnen. Hindernisse und Verschmutzung entfernen.  Siehe Kapitel "Aufstellort".
Das Kälteaggregat läuft lang.	Das Kälteaggregat schaltet bei geringem Kältebedarf auf eine niedrige Drehzahl.	Obwohl sich dadurch die Laufzeit erhöht, wird Energie gespart. Das ist bei energiesparenden Modellen normal.
Schimmel auf den Weinflaschen.	Ähnlich wie bei anderen Lagerformen kann es je nach Art des Etikettenklebstoffes zu einer leichten Schimmelbildung kommen.	Klebstoffreste von den Flaschen sorgfältig entfernen.
Die Temperatur ist nicht ausreichend kalt.	Die Be- und Entlüftungsöffnungen sind verdeckt. Die Gerätetür ist nicht richtig geschlossen. Häufiges Öffnen der Gerätetür. Das Gerät steht zu nah an einer Wärmequelle oder die Umgebungstemperatur ist zu hoch.	Hindernisse und Verschmutzung entfernen.  Die Gerätetür schließen.  Gerätetür nicht unnötig öffnen.  Siehe Kapitel "Aufstellort".
Die Innenbeleuchtung leuchtet nicht.	Das Gerät ist ausgeschaltet. Die Innenbeleuchtung ist defekt oder die Abdeckung ist beschädigt.	Das Gerät einschalten.  <b>Unbedingt den Kundendienst informieren!</b>
Die Temperaturanzeige zeigt F0 bis F5 an.	Gerätefehler.	<b>Unbedingt den Kundendienst informieren!</b>

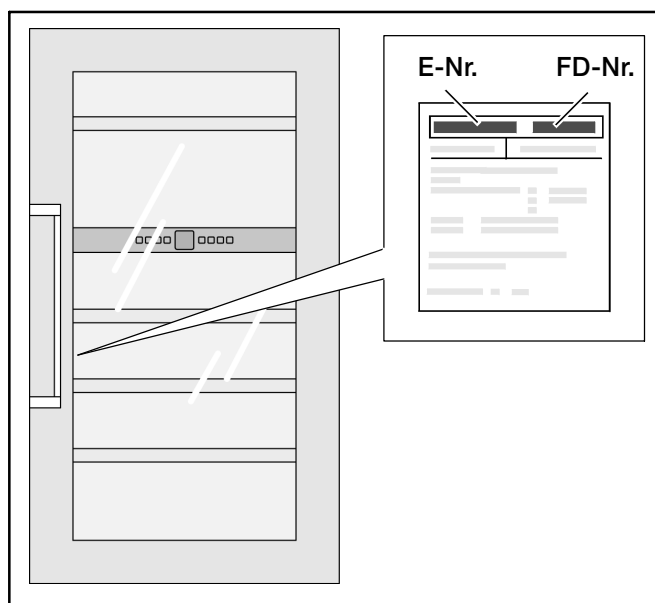
## Kundendienst

Prüfen Sie, ob Sie die Störung aufgrund der Hinweise im Abschnitt "Kleine Störungen selbst beheben" beseitigen können. Einen Kundendienst in Ihrer Nähe finden Sie im Telefonbuch oder im Kundendienst-Verzeichnis.

Geben Sie bitte dem Kundendienst die Erzeugnisnummer (E-Nr.) und die Fertigungsnummer (FD) des Gerätes an.

Bitte helfen Sie durch Nennung der Erzeugnis- und Fertigungsnummer mit, unnötige Anfahrten zu vermeiden. Sie sparen die damit verbundenen Mehrkosten.

Sie finden diese Angaben auf dem Typenschild.



---

## Table of Contents

---

<b>Congratulations</b> .....	<b>22</b>
<b>Safety and warning information</b> .....	<b>22</b>
Before you put the appliance into operation .....	22
Technical safety .....	22
During use .....	23
Children in the household .....	23
General requirements .....	23
<b>Directions for disposal</b> .....	<b>23</b>
Disposal of packaging .....	23
Disposal of old appliances .....	24
<b>Installation notes</b> .....	<b>24</b>
Installation location .....	24
Climate classes .....	24
Recess .....	24
Ventilation .....	25
Transporting the appliance .....	25
Electrical connection .....	25
<b>Installing the appliance</b> .....	<b>26</b>
Replace the door hinge if necessary .....	26
Installation dimensions .....	27
Fixing and mounting .....	27
<b>Your new appliance</b> .....	<b>30</b>
<b>Control panel</b> .....	<b>30</b>
<b>Switching on the appliance</b> .....	<b>31</b>
<b>Adjusting the temperature</b> .....	<b>31</b>
<b>Fan</b> .....	<b>31</b>
<b>Temperature Alarm</b> .....	<b>31</b>
<b>Childproof lock</b> .....	<b>32</b>
<b>Appliance illuminating power</b> .....	<b>32</b>
<b>Interior lighting, LED</b> .....	<b>33</b>

<b>Features</b> .....	<b>34</b>
Pull-out bottle racks .....	34
<b>Storage diagram</b> .....	<b>34</b>
<b>Practical tips for storing wine</b> .....	<b>34</b>
<b>Drinking temperatures</b> .....	<b>34</b>
<b>Air exchange through active carbon filter</b> .....	<b>35</b>
<b>Defrosting</b> .....	<b>35</b>
<b>Switching off the appliance</b> .....	<b>35</b>
<b>Putting the appliance out of service</b> .....	<b>35</b>
<b>Cleaning the appliance</b> .....	<b>35</b>
Care instructions for stainless steel surfaces .....	36
<b>Operating noises</b> .....	<b>36</b>
Normal noises .....	36
Avoiding noises .....	36
<b>Rectifying minor faults yourself</b> .....	<b>37</b>
<b>After-sales service</b> .....	<b>38</b>

---

## Congratulations

---

By purchasing your new wine cooler, you have chosen a modern, high-quality household appliance.

Only when it is at the right temperature does good wine allow its aroma and flavour to fully unfold for your enjoyment. Our wine cooler slowly and steadily brings your wine to the ideal temperature. There are two independently controlled temperature zones, allowing simultaneous storage of both red and white wines at the optimum drinking temperature.

Your new appliance features economic energy consumption.

Each appliance that leaves our factory is carefully checked to ensure that it functions correctly and is in perfect condition.

If you have any questions, in particular with regard to setting up and connecting the appliance, our after-sales service will be happy to help. See the After-sales service section

You can find further information and a selection of our products on our website.

Read and follow these instructions as well as the setup instructions and all included information.

---

## Safety and warning information

---

### Before you put the appliance into operation

Read the usage and assembly instructions carefully. They contain important information on setting up, using and maintaining the appliance.

Retain all documents for later use or for subsequent owners.

### Technical safety

**⚠** The appliance contains a small quantity of the environmentally-friendly, though flammable, refrigerant R600a. Make sure that the pipes of the refrigerant circuit are not damaged during transport or installation. If refrigerant sprays out, it can ignite or cause eye injuries.

### In the event of damage

- Keep open flames or sources of ignition away from the appliance,
- Unplug appliance plugs,
- Ventilate the room well for a few minutes,
- Inform the after-sales service.

The more refrigerant an appliance contains, the larger the room must be in which it stands. If there is a leak and the room is too small, a flammable gas-air mixture may form.

The room must be at least 1 m<sup>3</sup> in size for each 8 g of refrigerant. The amount of refrigerant in your appliance is listed on the rating plate inside the appliance.

Power cord changes and other repairs must be performed only by the after-sales service. Incorrect installations and repairs can pose significant risk to the user.

### Laser radiation

The appliance is equipped with class 1M lasers for lighting.

### Risk of eye damage

Do not look directly into the laser beam with optical instruments.

Repairs to the laser equipment must only be carried out by the after-sales service or authorised specialists.

## During use

- Never use electrical appliances inside the appliance (e.g. heaters, electric ice makers, etc.). **Risk of explosion.**
- Never defrost or clean the appliance with a steam cleaning device. The steam may reach electrical parts and trigger a short circuit or cause an electric shock. **Risk of electric shock.**
- Do not store products with flammable propellant gases (e.g. spray cans) or explosive substances inside the appliance. **Risk of explosion.**
- Do not misuse the base, rails, doors etc. as a step or support.
- For defrosting and cleaning, unplug the appliance from the mains or switch off the fuse. Pull on the mains plug, not on the connecting cable.
- Only store high proof alcohol tightly sealed and in an upright position.
- Do not contaminate plastic parts or door seals with oil or grease. Plastic parts and door seals will otherwise become porous.
- Never cover or block ventilation openings for the appliance.
- Persons with limited physical, sensory or psychological capacities or those without sufficient knowledge must only use this appliance under supervision or with detailed instructions.

## Children in the household

- Do not give packaging or packaging parts to children. Danger of suffocation from cardboard boxes and films.
- The appliance is not a child's toy.
- For appliances with a door lock: Keep the key out of the reach of children.

## General requirements

This appliance is designed exclusively for the storage of wine.

This appliance is intended for household use only.

The appliance is interference-suppressed in line with EU directive 2004/108/EC.

The refrigeration circuit has been checked for leak tightness.

This appliance corresponds to the relevant safety requirements for electrical appliances (EN 60335/2/24).

---

## Directions for disposal

---

### Disposal of packaging

The packaging protects your appliance from damage during transport. All of the materials used are environmentally friendly and can be recycled. Please help by disposing of the packaging in an environmentally-responsible manner.


You can obtain information about current disposal routes from your specialist dealer or local council.

### Disposal of old appliances

Old appliances are not valueless waste. Valuable raw materials can be recovered by environmentally-friendly disposal.



This appliance is marked in accordance with European directive 2002/96/EC regarding old electric and electronic appliances (waste electrical and electronic equipment - WEEE). The directive specifies the framework for EU-wide return and re-use of old appliances.

 For worn-out appliances:

- Pull out the mains plug.
- Cut through the connecting cable and remove it together with the mains plug.
- Remove the doors.
- Do **not** remove shelves and containers, so that it is harder for children to climb into the appliance.
- Do not allow children to play with worn-out appliances. **Risk of suffocation.**

Refrigerators contain refrigerant as well as gases in the insulation material. Refrigerant and gases must be disposed of properly. Do not damage the refrigerant circuit pipes before disposing of them properly.

### Installation location

The ideal installation location is a dry, well ventilated room. The installation location should not be exposed to direct sunlight or be near a source of heat, such as a cooker or heater. If installation near a source of heat is unavoidable, a suitable insulating plate must be fitted or the following minimum distances from the heat source must be observed:

- 30 mm from electric cookers,
- 300 mm from oil- or coal-fired cookers.

The floor at the installation site must not sag. Strengthen the floor if necessary.

### Climate classes

The climate class is specified on the rating plate. It indicates the room temperature range in which the appliance can be operated.

Climate class	Permissible room temperature
SN	+10 °C to 32 °C
N	+16 °C to 32 °C
ST	+16 °C to 38 °C
T	+16 °C to 43 °C

### Recess

The appliance must be installed in a suitable recess.

The recess must be aligned using a spirit level. It must be securely screwed to the adjacent unit or to the wall.

The recess must have sufficient ventilation openings at the base of the unit (front) and the unit housing (top).



## Ventilation

Never cover the ventilation openings at the base of the unit (front) or in the unit housing (top). Otherwise the refrigerating unit has to work harder, which increases power consumption.

The following dimensions must be used:

Depth of the ventilation shaft at the rear wall of the unit:  
min. 38 mm

Ventilation cross-sections in the base of the unit and in the unit housing (top):  
min. 200 cm<sup>2</sup>

## Transporting the appliance

### Warning!

Risk of injury from shards of glass.  
During transport at a height of more than 1500 m, the glass panels in the door can break. The fragments of glass have sharp edges and can cause serious injuries.

The appliance should be packed and kept upright for transport.

### **Note!**

To protect the glass door, only remove the transportation lock once the appliance is in the recess.

Fasten the transportation lock each time before the appliance is transported.

## Electrical connection

The socket for connecting the appliance must be freely accessible. Connect the appliance to a 220 - 240 V/50 Hz alternating current supply via a socket which has been correctly installed. The socket must be fitted with a 10 to 16 A fuse.

Do not use any extension cables or distributors.

**In the case of appliances operated outside Europe, check whether the voltage and type of current specified on the rating plate conform to the values of your electricity grid. The rating plate is at the bottom left inside the appliance. If the power cord needs to be replaced, this must be carried out only by an expert.**

### Warning!

**The appliance must not be connected to an electronic energy saving plug (e.g. Ecoboy; Sava Plug) or an inverter that converts direct current to 230 V alternating current (e.g. solar energy systems, boat electrical systems).**

## Installing the appliance

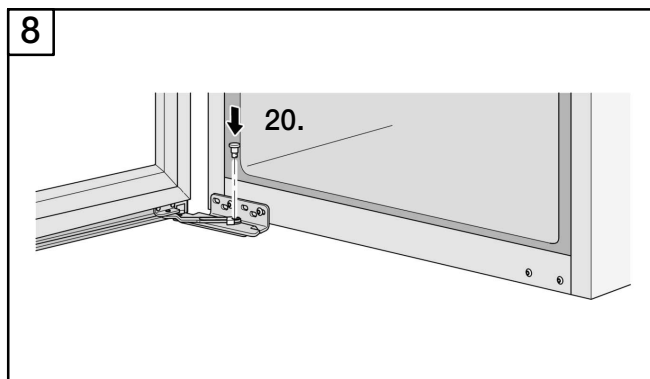
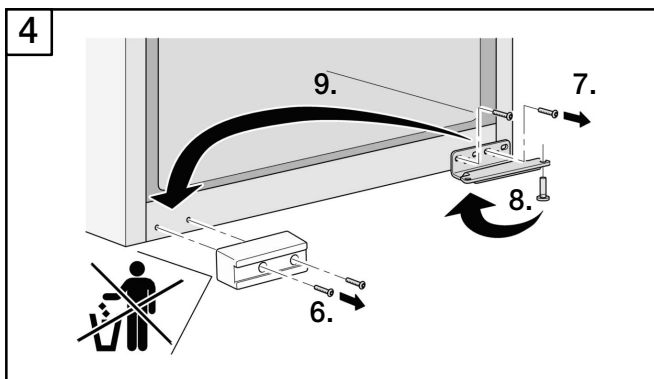
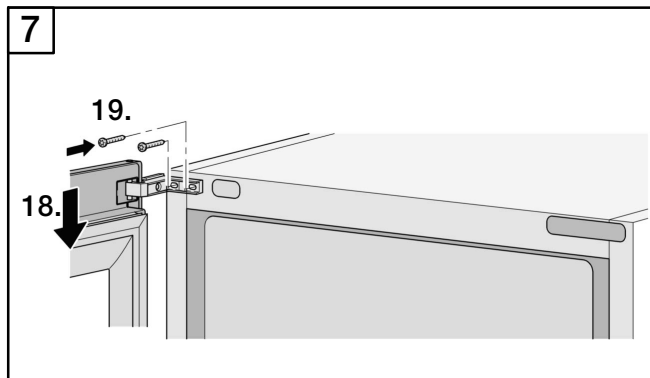
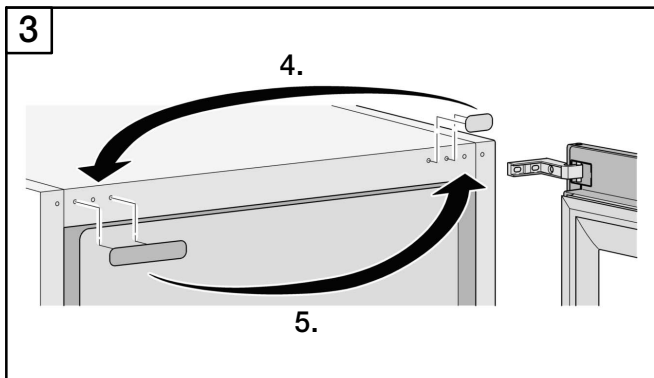
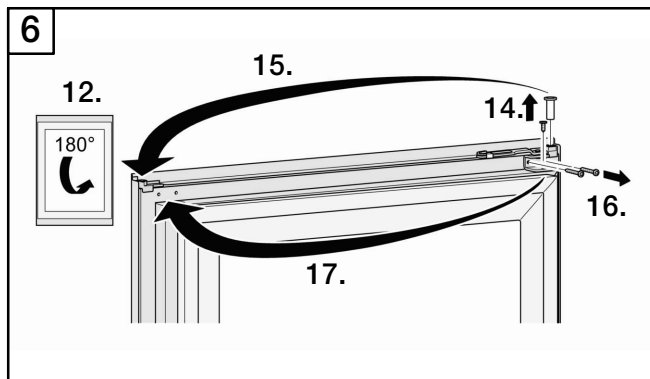
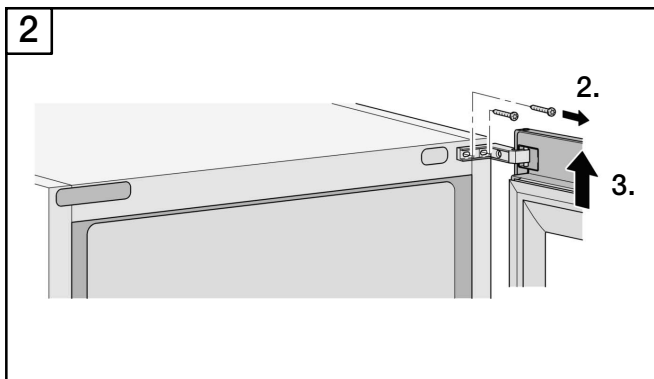
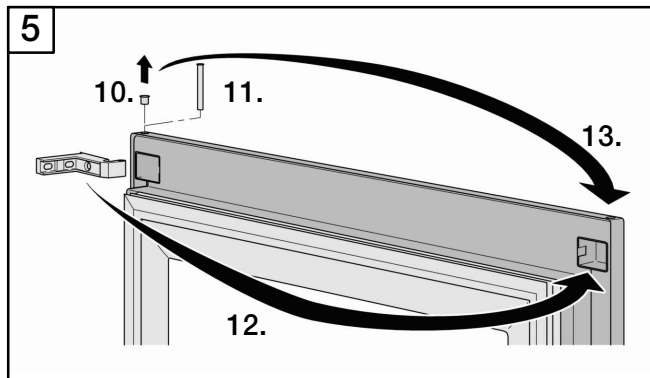
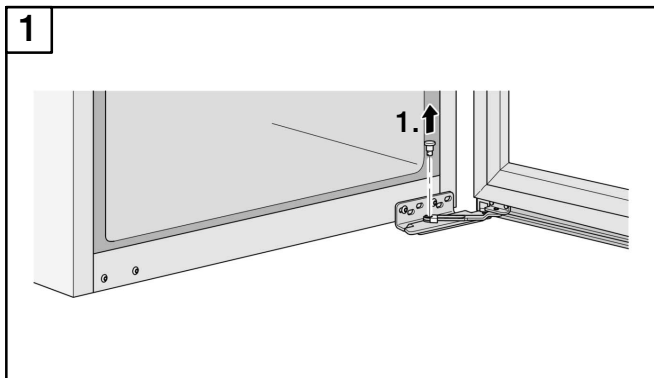
### Replace the door hinge if necessary



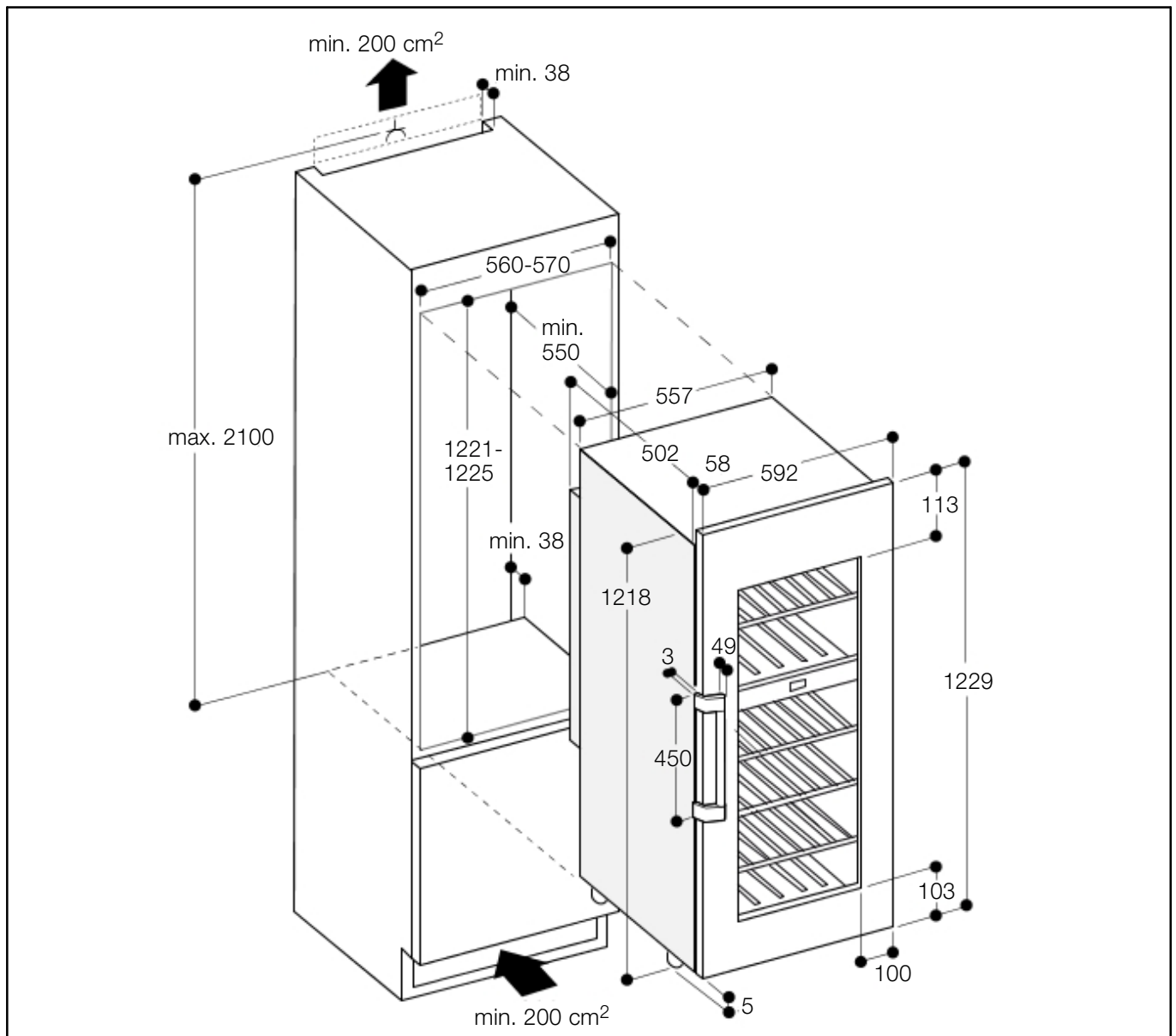
**Warning!**

Risk of injury due to heavy door.

Replacing glass doors requires two people.



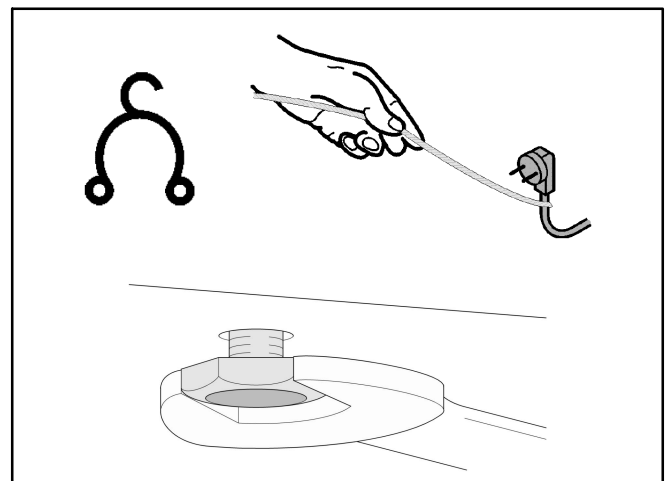
## Installation dimensions



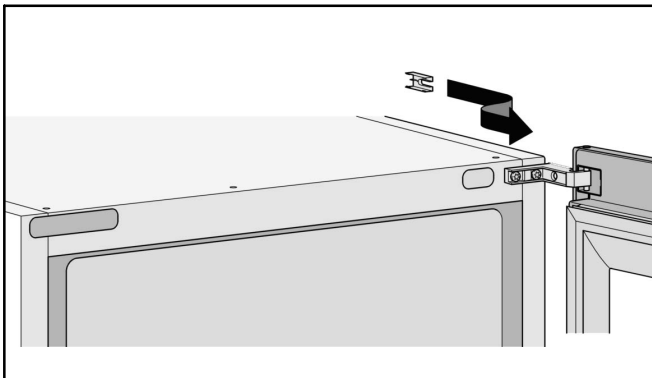
## Fixing and mounting

1. Remove the connecting cable from the rear of the appliance.
2. Remove the cable clip (to prevent vibration noises).
3. Using a cord, lay the connecting cable in such a way that the appliance can be connected easily after installation.
4. Slide the appliance  $\frac{2}{3}$  of the way into the recess. Take care not to trap the connecting cable while doing so.

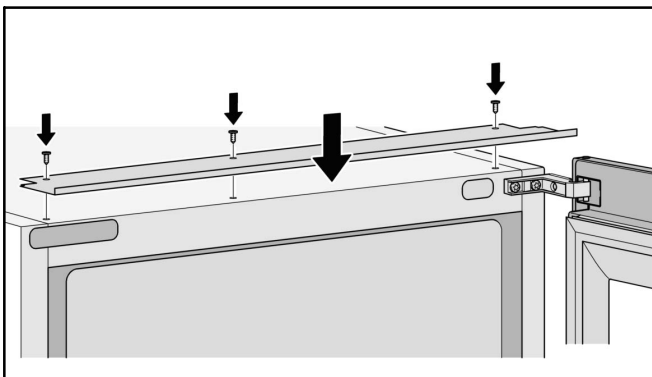
5. Turn the adjustable feet all the way in.



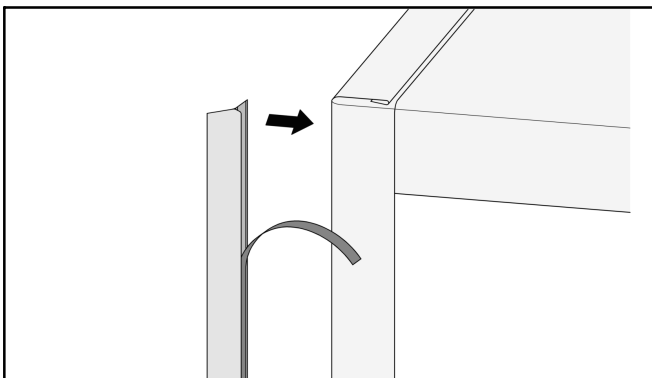
6. If the kitchen unit walls are 16 mm thick:  
Place the spacer on the outside of the upper hinge.  
Do not cover the hole.



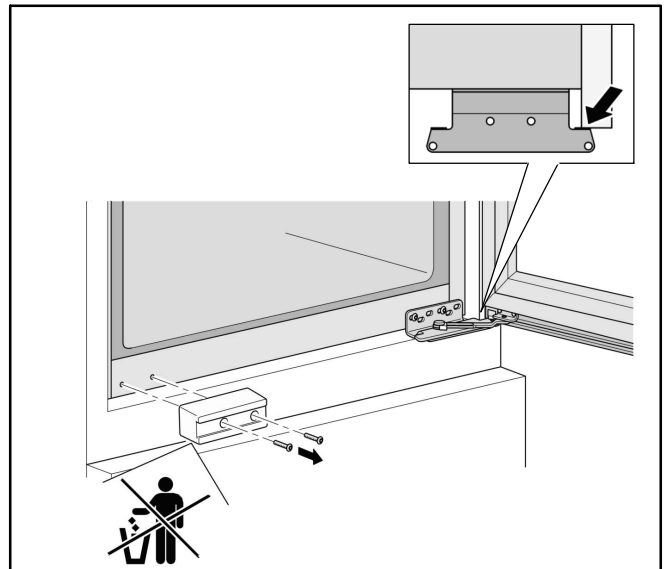
7. Place the compensating panel over the predrilled holes on the top of the appliance and fix in place using 3 screws (3.5 x 9.5 mm from the accessories kit).



8. Shorten the cover strip to the height of the recess and stick to the side wall of the appliance on the door opening side.

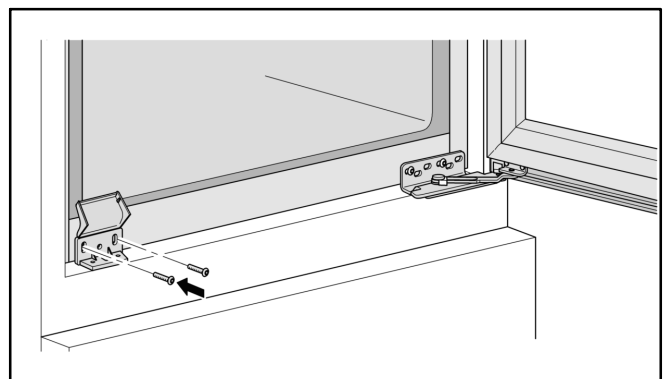


9. Push the appliance into the recess until the lower hinge stop butts against the front edge of the wall of the unit.



10. Unscrew the transport lock.  
Keep the transport lock for transporting it again in the future.

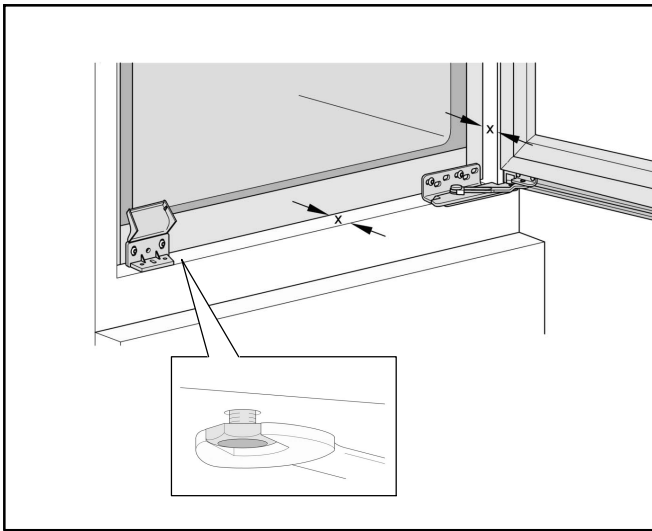
11. Use the two screws to fasten the mounting angle for the door transport lock to the appliance.



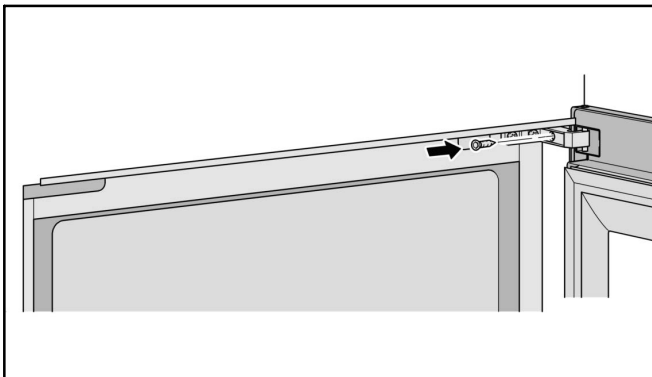
- 12.** Align the appliance using the adjustable foot on the door opening side:  
 The mounting angle must be flush with the front edge of the kitchen unit floor.  
 The distance (x) between the front edge of the kitchen unit wall and the front edge of the appliance must be the same all the way around.  
 The side of the upper hinge must rest against the wall of the kitchen unit.

**Note!**

The spanner for making the adjustments is included with the appliance.

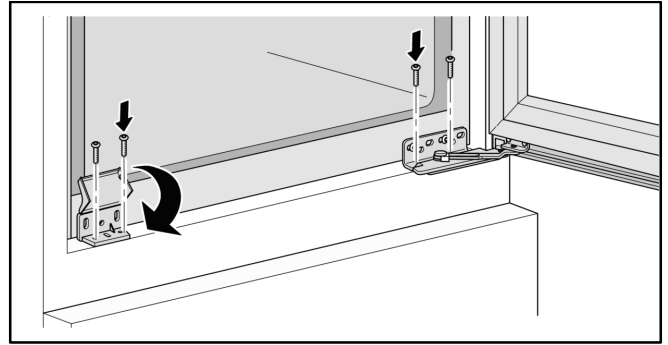


- 13.** Fasten the upper hinge to the wall of the kitchen unit using 1 screw (4 x 29 mm from the accessories kit).

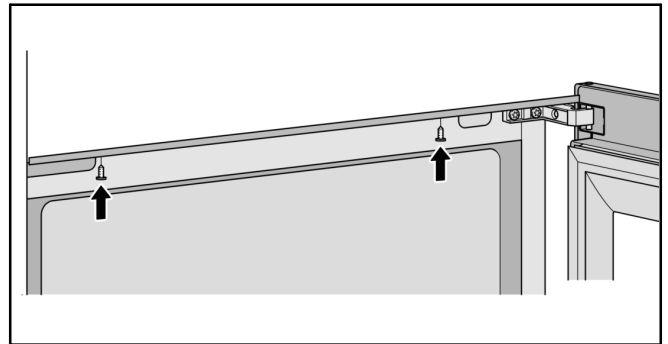


- 14.** Fasten the lower hinge to the floor of the kitchen unit using 2 screws (4 x 19 mm from the accessories kit).

- 15.** Fasten the mounting angle to the floor of the kitchen unit using 2 screws (4 x 19 mm from the accessories kit) and close.



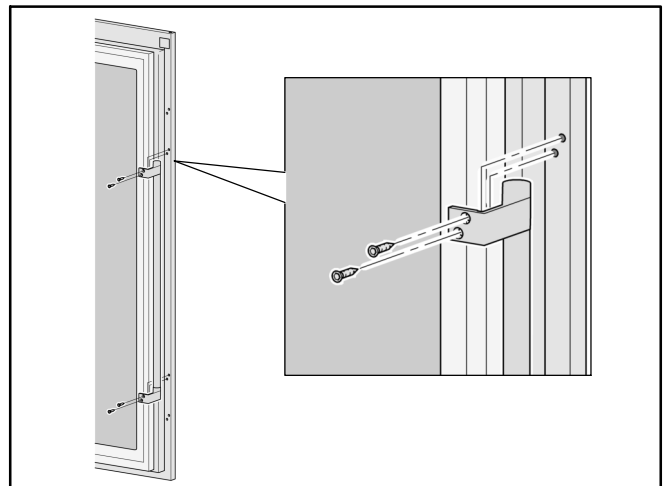
- 16.** Fasten the compensating panel to the ceiling of the kitchen unit using 2 screws (4 x 14 mm from the accessories kit).



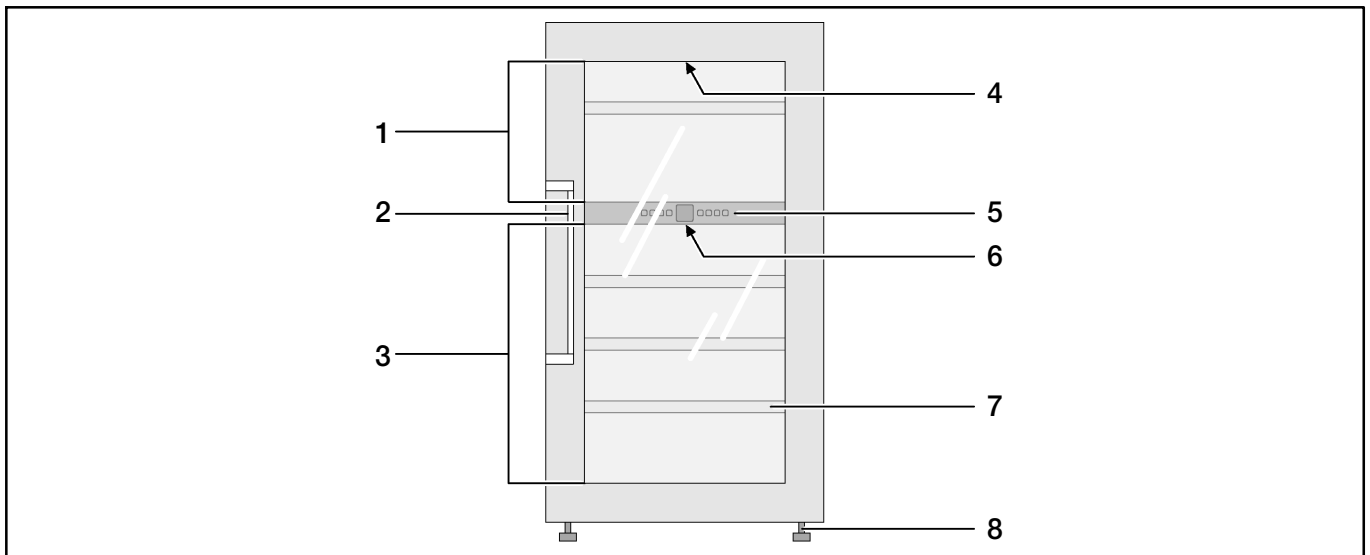
**Note!**

Remove the protective film before mounting the handle.  
 The top and bottom centre-punched markings on the appliance door are not for mounting the handle.

- 17.** Fasten the handle by screwing 2 screws (3.5 x 9.5 mm from the accessories kit) through the centre-punched markings on the appliance door. Apply more pressure to the screws in order to pierce the metal sheet.

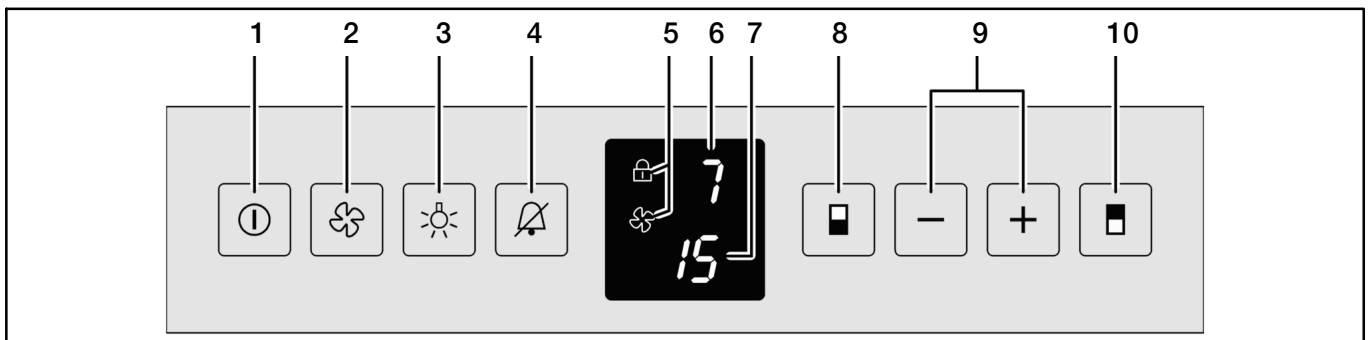


## Your new appliance



- |   |   |
|---|---|
| 1. Upper compartment                    | 5. Control panel                        |
| 2. Handle                               | 6. Interior lighting, lower compartment |
| 3. Lower compartment                    | 7. Pull-out bottle racks                |
| 4. Interior lighting, upper compartment | 8. Feet                                 |

## Control panel



- |   |   |
|---|---|
| 1. On/off button                          | 6. Temperature display, upper compartment           |
| 2. Fan button                             | 7. Temperature display, lower compartment           |
| 3. Interior lighting button               | 8. Selection button, lower compartment              |
| 4. Alarm off button                       | 9. Plus and minus buttons to adjust the temperature |
| 5. Display showing which functions are on | 10. Selection button, upper compartment             |

 Childproof lock

 Fan

---

## Switching on the appliance

---

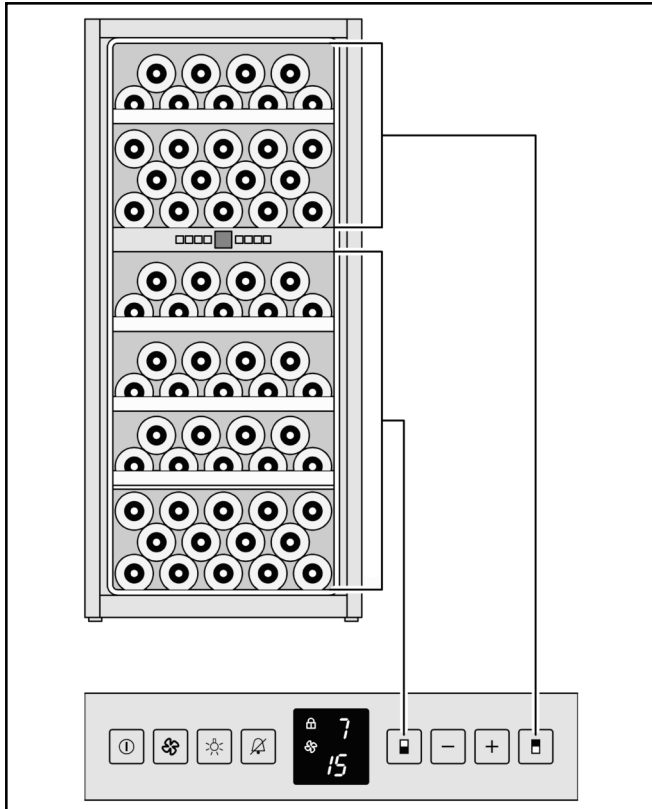
- Press the on/off button until the temperature display lights up.

---

## Adjusting the temperature

---

The temperature in the two compartments can be set independently of each other, from +5 °C to +20 °C. We recommend a setting of +8 °C to +12 °C.



- Press the selection button for the upper or lower compartment. The corresponding temperature display flashes.
- Adjust the temperature using the plus or minus button:  
Plus button: Increase the temperature (warmer)  
Minus button: Decrease the temperature (colder).

Each time you press a button, the adjustment value changes by 1 °C.

Approx. 5 seconds after the last button was pressed, the temperature display switches and indicates the actual temperature.

---

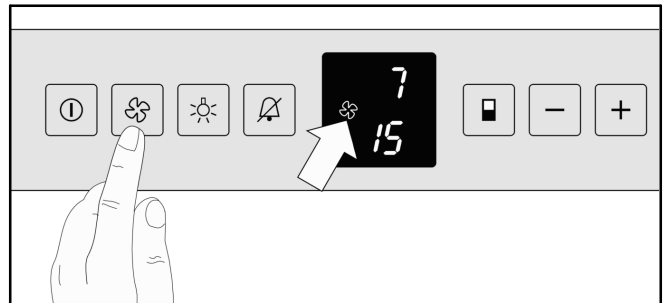
## Fan

---

For long-term storage of wine, the fan should be switched on.

The fan creates a climate in the interior of the appliance which replicates that of a wine cellar.

The increased humidity caused by this prevents the corks from drying out.



Switching the fan on:

- Press the fan button. The fan symbol appears in the display.  
The fan runs continuously.

Switching the fan off:

- Press the fan button. The fan symbol disappears from the display.  
The fan runs only when the refrigeration unit is running.

---

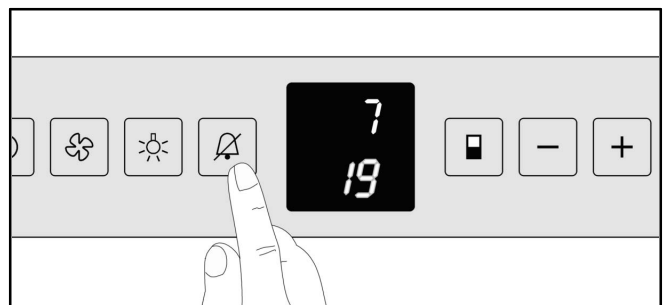
## Temperature Alarm

---

The audible warning signal helps you protect your wine from unfavourable temperatures.

It sounds if the interior of the appliance is too cold or too warm. The temperature display flashes simultaneously.

It sounds continuously if the door remains open for longer than 60 seconds.



Switching off the alarm:

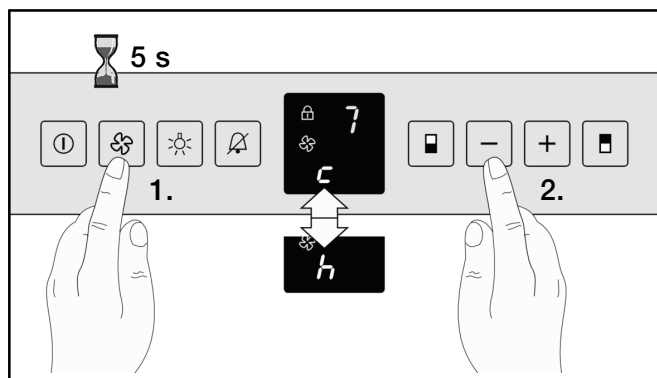
- Press the Alarm off button.

The temperature display continues to flash until the alarm condition has ended.

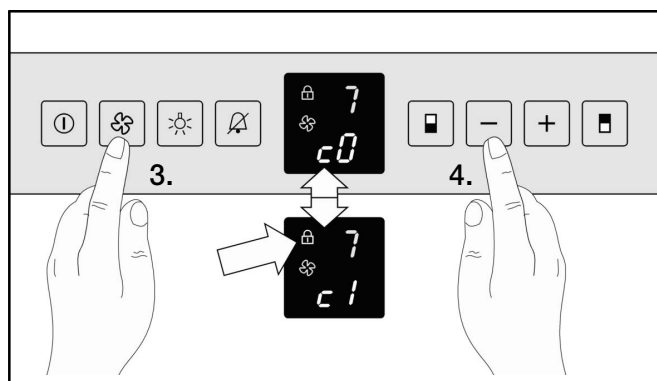
## Childproof lock

The childproof lock can be used to protect the appliance from being switched off unintentionally.

1. Press the fan button for approx. 5 seconds. A “c” flashes in the display for the childproof lock or an “h” for the interior lighting.



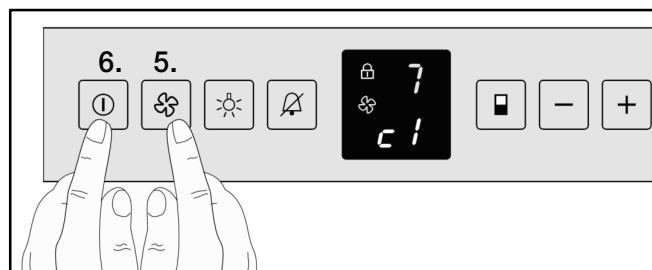
2. Press the minus button until “c” appears in the display.
3. Press the fan button. A “c1” or a “c0” flashes on the display.



4. Use the plus or minus button to switch the childproof lock on or off:  
“c0”: Childproof lock switched off  
“c1”: Childproof lock switched on.

When the childproof lock is on, the lock symbol lights up in the display.

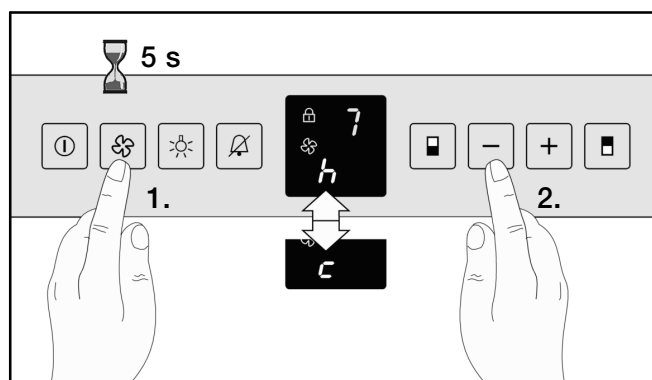
5. Press the fan button to confirm the flashing value.



6. Press the on/off button to exit the adjustment mode.

## Appliance illuminating power

1. Press the fan button for approx. 5 seconds. An “h” flashes in the display for the interior lighting or a “c” for the childproof lock.

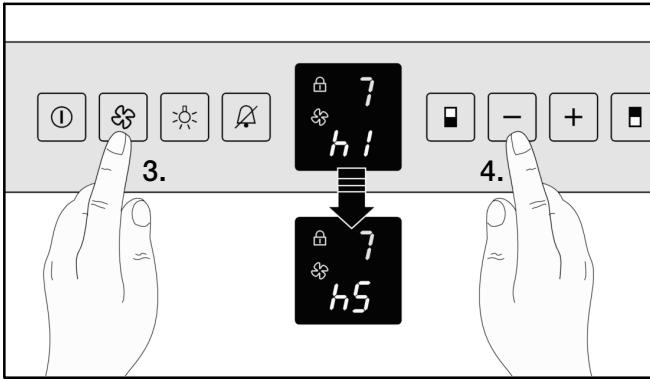


2. Press the minus button until “h” appears in the display.

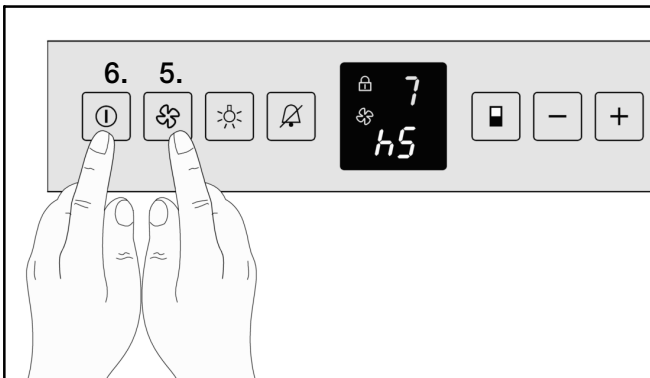


## Interior lighting, LED

- Press the fan button. The current value for the illuminating power flashes in the display.



- Adjust the illuminating power in the display using the plus or minus button:  
 "h1": Minimum illumination power to  
 "h5": Maximum illumination power.
- Press the fan button to confirm the flashing value.



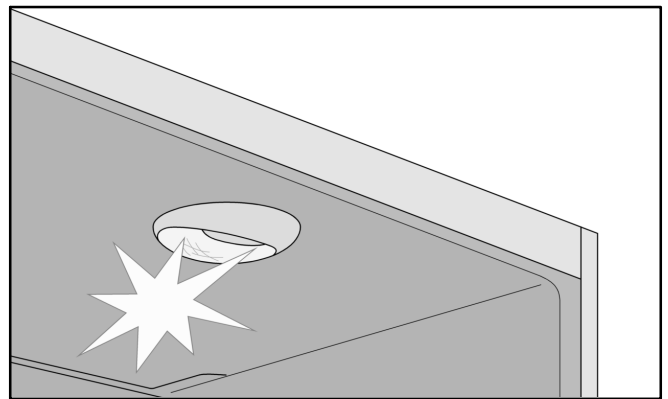
- After the display changes, press the on/off button to exit the adjustment mode and close the door. After approx. 1 minute, the light changes to the brightness you have set.

Both the upper and lower compartments have integrated, maintenance-free LED lighting with dimmer effect.

When the door is opened, the brightness slowly increases from 0 to the individually-controlled maximum luminosity. Closing the door has the reverse effect.

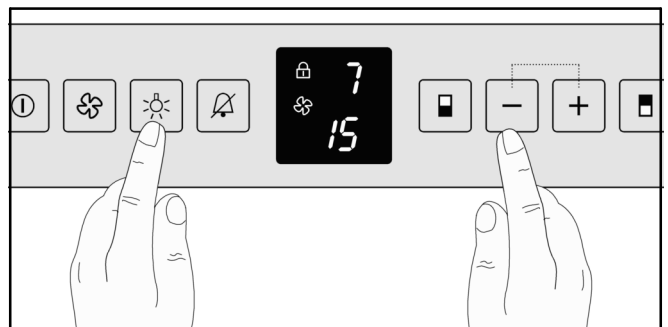
### Caution. LED lighting

Laser radiation, class 1M (standard IEC 60825). Do not look directly into the laser beam with optical instruments. Risk of eye damage! Repairs to the laser equipment must only be carried out by the after-sales service or authorised specialists.



Making individual adjustments to the maximum luminosity.

- Press the interior lighting button.



- Press and hold the interior lighting button and adjust the luminosity using the plus or minus button:  
 Plus button: brighter  
 Minus button: darker.

The interior lighting can also be switched on permanently for presentation purposes:

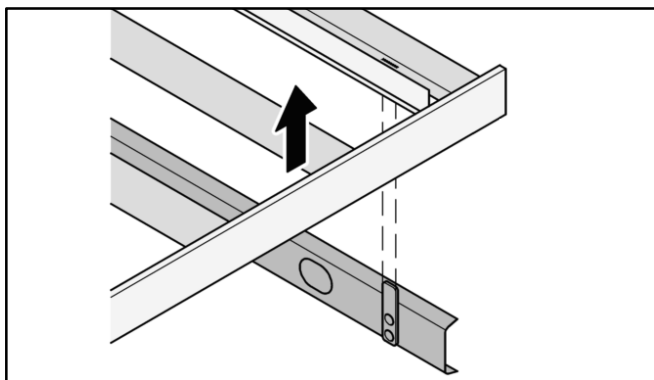
- Press the interior lighting button.
- To switch off the permanent light, press the interior lighting button again.

## Features

### Pull-out bottle racks

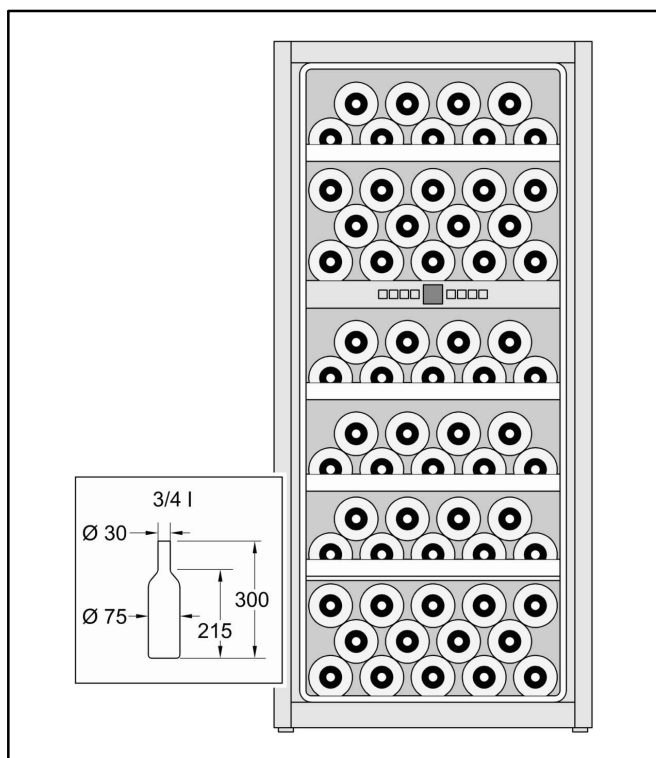
The pull-out bottle racks allow easy access to the wine bottles.

The pull-out bottle racks can be removed for cleaning.



### Storage diagram

Capacity: 64 bottles  
(0.75 l Bordeaux bottles)



## Practical tips for storing wine

- Bottled wine must be stored unpacked - not in boxes or cartons.
- Old bottles must be laid in such a way that the cork is always wet. There should never be an air gap between the wine and the cork.
- Before the wine is drunk, it should be "warmed up" (chambré) slowly:  
For example, place rosé wine on the table approx. 2 - 5 hours before drinking, red wine approx. 4 - 5 hours before drinking. The wine will then be at the correct drinking temperature. White wine, on the other hand, can be placed directly on the table. Sparkling wine and Champagne should be cooled in the refrigerator shortly before drinking.
- Please note that wine should always be cooled to a slightly lower temperature than the ideal serving temperature as its temperature increases by 1 to 2 °C as soon as it is poured into a glass.

## Drinking temperatures

The correct serving temperature is crucial for the proper taste of the wine and therefore for your drinking pleasure.

We recommend serving wine at the following drinking temperatures:

Wine type	Drinking temperature
Large Bordeaux red	18 °C
Côtes du Rhône red/Barolo	17 °C
Large Burgundy red/Bordeaux red	16 °C
Port	15 °C
Young Burgundy red	14 °C
Young red wines	12 °C
Young Beaujolais/all white wines with little residual sugar	11 °C
Old white wines/large Chardonnay	10 °C
Sherry	9 °C
Young white wines, late vintage onwards	8 °C
White wines Loire/Entre-deux-Mers	7 °C

---

## Air exchange through active carbon filter

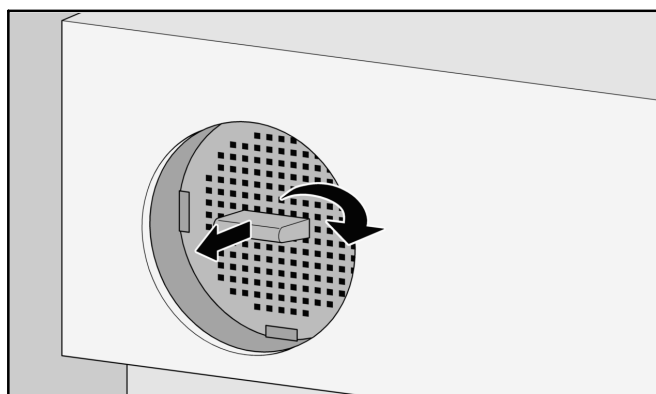
---

Wines continue to develop according to their environmental conditions. This means that the quality of the air is crucial for their conservation. For this reason, both the upper and lower compartments are fitted with an active carbon filter in the interior rear wall.

We recommend that you replace the active carbon filter every year. The active carbon filters can be obtained via the after-sales service or from a GAGGENAU specialist dealer.

### Replacing the active carbon filter:

1. Hold the active carbon filter by the handle and turn 90° to the right or left.
2. Pull out the active carbon filter.



3. Insert a new active carbon filter with the handle in a vertical position.
4. Hold the active carbon filter by the handle and turn 90° to the right or left, until it engages.

---

## Defrosting

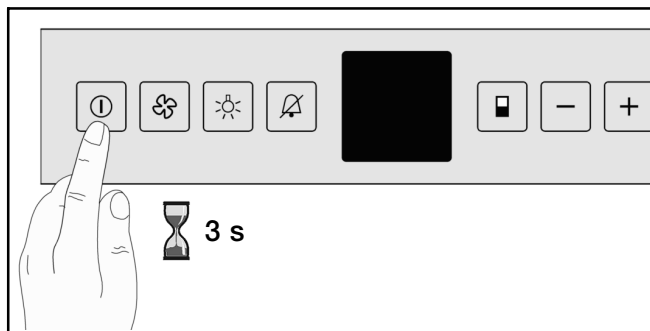
---

The appliance defrosts automatically. The collected moisture is directed through the condensation outlet to the external evaporation pan. The condensation evaporates under the heat from the refrigeration unit.

---

## Switching off the appliance

---



- Press and hold the on/off button for approximately 3 seconds until the temperature display goes out.

---

## Putting the appliance out of service

---

If the appliance is put out of service for an extended period of time:

1. Switch off the appliance.
2. Unplug the appliance from the mains or switch off the circuit breaker.
3. Clean the appliance.
4. Leave the door open, to prevent odours from forming.

---

## Cleaning the appliance

---

### Warning!

Never clean the appliance with a steam cleaning device. The steam may reach live electrical parts in the appliance and cause a short circuit or cause an electric shock. The steam may damage the plastic surfaces.

Never clean the shelves or containers in the dishwasher. The parts may warp.

Do not use arenaceous or acidic cleaning agents or solvents or those containing chloride.

1. Switch off the appliance.
2. Unplug the appliance from the mains or switch off the circuit breaker.
3. Clean the appliance using a soft cloth, lukewarm water and some pH-neutral cleaning agent. **The water used for cleaning must not penetrate the control panel or lighting.**

4. Clean the glass door with a commercially available glass cleaner and a soft cloth.
5. Only clean the door seal with clean water, and rub it dry thoroughly.
6. Remove dirt on ventilation openings using a vacuum cleaner.
7. Remove deposits in the drainage opening using a thin device e.g. a cotton bud.
8. After cleaning: Plug the appliance into the mains or switch on the fuse.

## Care instructions for stainless steel surfaces

Use "Chromol" cleaning agent for cleaning stainless steel surfaces.

This cleaning agent is available on the market under the name "Chromol" or from your after-sales service under

**ID No. 310359** as 500 ml aerosol can and

**ID No. 166787** as 50 ml sample bottle.

To prevent damage to the surfaces, under no circumstances use abrasive sponges, metal brushes, sharp-edged implements or scouring agents. Chemically aggressive cleaning agents such as defrosting spray, oven spray, solvents or stain removers must not be used either.

---

## Operating noises

---

### Normal noises

**Humming** - the refrigeration unit is running. The circulation fan is running.

**Bubbling, whirring or gurgling noises** - refrigerant is flowing through the pipes.

**Clicking** - refrigeration unit (motor) is switching on or off.

### Avoiding noises

#### The appliance is positioned unevenly

Align the appliance using a spirit level (see "Installing the appliance").

#### Pull-out bottle racks are wobbling or sticking

Check the removable pull-out bottle racks and replace them if necessary.

#### Containers are touching

Move bottles or containers apart slightly.

## Rectifying minor faults yourself

Before you call the after-sales service:

Check whether you can rectify the fault yourself by using the notes below. You must bear the costs for consultations with the after-sales service yourself - even during the warranty period.

Fault	Possible causes	Remedy
<b>Temperature differs significantly from the setting.</b>		In many cases, all you need do is switch the appliance off for 5 minutes.  If the temperature is too warm, check after a few hours to see if the temperature has changed.  If the temperature is too cold, check the temperature again the following day.
<b>The appliance has no cooling capacity, the interior lighting and the display do not light up.</b>	Power failure; the fuse has been tripped; the mains plug is not firmly inserted.	Check whether there is power. The fuse must be switched on.
<b>The refrigeration unit switches on increasingly frequently and for longer periods.</b>	The appliance door is opened frequently.	Do not open the appliance door unnecessarily.
	The ventilation openings are covered.	Remove obstacles and dirt.
	The appliance is too close to a heat source or the ambient temperature is too high.	See the "Installation site" section.
<b>The refrigeration unit is running for a long time.</b>	The refrigeration unit switches to a low speed when there is low refrigeration requirement.	Although this increases the running time, it saves energy. This is normal for energy saving models.
<b>Mould on wine bottles.</b>	As in other types of storage, some mould may form, depending on the kind of label adhesive used.	Carefully remove any adhesive residue from the bottles.
<b>The temperature is not cold enough.</b>	The ventilation openings are covered.	Remove obstacles and dirt.
	The appliance door is not closed properly.	Close the appliance door.
	The appliance door is opened frequently.	Do not open the appliance door unnecessarily.
	The appliance is too close to a heat source or the ambient temperature is too high.	See the "Installation location" section.
<b>The interior lighting does not light up.</b>	The appliance is switched off.	Switch on the appliance.
	The interior lighting is faulty or the cover is damaged.	<b>Make sure that you inform the after-sales service.</b>
<b>The temperature display shows F0 to F5.</b>	Appliance malfunction.	<b>Make sure that you inform the after-sales service.</b>

---

## After-sales service

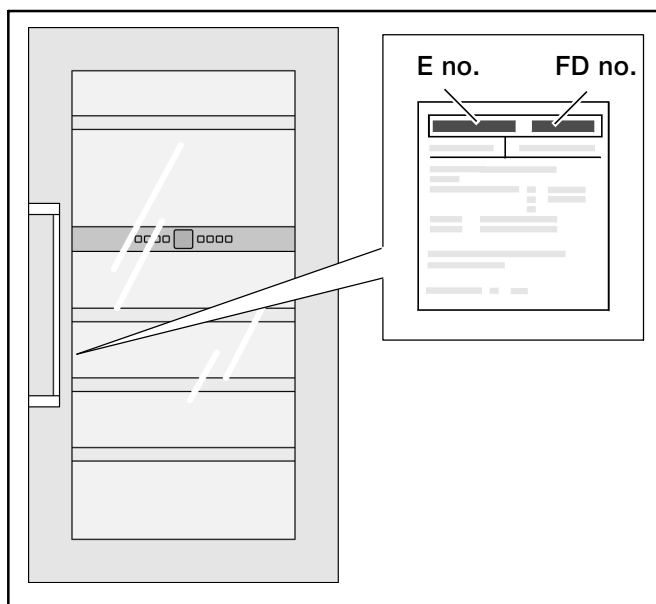
---

Check whether you can remedy the fault yourself, using the instructions in the "Rectifying minor faults yourself" section. You can find an after-sales service in your area in the telephone directory or the after-sales service directory.

When you call the after-sales service, please quote your product number (E no.) and the production number (FD no.) of your appliance.

Please help us to avoid unnecessary journeys by quoting the appliance and production number. In doing so, you will save related cost overruns.

You will find this information on the rating plate.



---

## Sommaire

---

<b>Félicitations ! .....</b>	<b>40</b>
<b>Consignes de sécurité et avertissements .....</b>	<b>40</b>
Avant la mise en service de l'appareil .....	40
Sécurité technique .....	40
Pendant l'utilisation .....	41
Les enfants et l'appareil .....	41
Dispositions générales .....	41
<b>Conseils pour la mise au rebut .....</b>	<b>41</b>
Mise au rebut de l'emballage .....	41
Mise au rebut de l'ancien appareil .....	42
<b>Consignes d'installation .....</b>	<b>42</b>
Emplacement .....	42
Classes climatiques .....	42
Niche .....	42
Aération .....	43
Transport de l'appareil .....	43
Branchement électrique .....	43
<b>Installation de l'appareil .....</b>	<b>44</b>
Changer le sens d'ouverture de la porte, si besoin est .....	44
Cotes d'encastrement .....	45
Fixation et installation .....	45
<b>Votre nouvel appareil .....</b>	<b>48</b>
<b>Bandeau de commande .....</b>	<b>48</b>
<b>Mise en marche de l'appareil .....</b>	<b>49</b>
<b>Réglage de la température .....</b>	<b>49</b>
<b>Ventilateur .....</b>	<b>49</b>
<b>Alarme de température .....</b>	<b>49</b>
<b>Sécurité enfants .....</b>	<b>50</b>
<b>Luminosité de l'affichage .....</b>	<b>50</b>
<b>LED d'éclairage intérieur .....</b>	<b>51</b>

<b>Équipement .....</b>	<b>52</b>
Plateaux tiroirs coulissants .....	52
<b>Schéma de stockage .....</b>	<b>52</b>
<b>Conseils pratiques pour stocker votre vin .....</b>	<b>52</b>
<b>Températures de dégustation .....</b>	<b>52</b>
<b>Renouvellement de l'air grâce à un filtre à charbon activé .....</b>	<b>53</b>
<b>Dégivrage .....</b>	<b>53</b>
<b>Arrêt de l'appareil .....</b>	<b>53</b>
<b>Mise hors service de l'appareil .....</b>	<b>53</b>
<b>Nettoyage de l'appareil .....</b>	<b>53</b>
Conseils d'entretien des surfaces en acier spécial	54
<b>Bruits de fonctionnement .....</b>	<b>54</b>
Bruits parfaitement normaux .....	54
Comment éviter les bruits .....	54
<b>Remédier soi-même aux petites anomalies de fonctionnement .....</b>	<b>55</b>
<b>Service après-vente .....</b>	<b>56</b>

---

## Félicitations !

---

En achetant cette nouvelle cave à vin à température contrôlée, vous avez fait le choix d'un appareil électroménager moderne et de haute qualité.

Les bons vins ne révèlent pleinement tout leur arôme et leur saveur qu'à la bonne température de dégustation. Votre cave à vin à température contrôlée permet d'amener vos vins lentement et de façon régulière à la température de dégustation idéale. Les vins rouges et vins blancs peuvent être stockés simultanément à leur température de consommation optimale dans deux zones de température réglables indépendamment l'une de l'autre.

Votre nouvel appareil se distingue par une faible consommation d'énergie.

Le fonctionnement et l'état irréprochable de chaque appareil est soigneusement contrôlé avant de quitter l'usine.

Si vous souhaitez davantage de précisions, notamment sur l'installation et le branchement de l'appareil, notre service après-vente se tient à votre disposition, cf. chapitre « Service après-vente ».

Vous trouverez également des informations supplémentaires ainsi qu'une sélection de nos produits sur notre site Internet.

Veillez lire et vous conformer aux notices d'utilisation et d'installation ainsi qu'à toutes les informations accompagnant votre appareil.

---

## Consignes de sécurité et avertissements

---

### Avant la mise en service de l'appareil

Veillez lire attentivement la notice de montage et d'utilisation.

Elle contient des informations importantes concernant l'installation, l'utilisation et l'entretien de l'appareil. Conservez soigneusement ce document. Il pourra vous être utile plus tard ou servir à un autre utilisateur.

### Sécurité technique

⚠ L'appareil contient une faible quantité d'un fluide frigorigène écologique mais inflammable, le R600a. Pendant le transport ou l'installation, veillez à ne pas endommager les éléments du circuit frigorifique. Toute fuite du fluide frigorigène peut provoquer des lésions oculaires ou entraîner une inflammation du fluide.

#### Si l'appareil est endommagé

- éloignez de l'appareil les flammes nues ou les sources d'étincelle,
- débranchez la fiche mâle,
- aérez bien la pièce pendant plusieurs minutes,
- contactez le service après-vente.

Plus un appareil contient de fluide frigorigène et plus grande doit être la pièce où l'appareil est installé. Une fuite dans une pièce dont le volume n'est pas adapté peut entraîner la formation d'un mélange gaz-air inflammable.

Prévoyez au minimum 1 m<sup>3</sup> pour 8 g de fluide frigorigène. La quantité de fluide frigorigène contenue dans votre appareil est indiquée sur la plaque signalétique à l'intérieur de ce dernier.

Le changement du câble de raccordement au secteur et les autres réparations doivent être exclusivement effectués par le service après-vente. Une installation ou des réparations inexpertes peuvent entraîner des risques considérables pour l'utilisateur.

#### Rayonnement laser

L'appareil est doté de lasers de la classe 1M pour l'éclairage.

#### Risque de lésions oculaires !

Ne pas fixer directement le rayonnement laser avec des instruments optiques.

Les dispositifs laser ne doivent être réparés que par le service après-vente ou des techniciens compétents autorisés.



## Pendant l'utilisation

- N'utilisez jamais d'appareils électriques à l'intérieur de l'appareil (par ex. appareils de chauffage, sorbetières électriques, etc.). **Risque d'explosion !**
- Ne dégivrez ou ne nettoyez jamais l'appareil à l'aide d'un nettoyeur à vapeur. La vapeur pourrait atteindre des éléments électriques et provoquer un court-circuit ou une électrocution. **Risque d'électrocution !**
- Ne stockez aucun produit contenant des gaz propulseurs inflammables (bombes aérosols par ex.) ou des substances explosives. **Risque d'explosion !**
- Ne vous servez pas des socles, clayettes et portes comme marchepied ou appui.
- Pour dégivrer et nettoyer l'appareil, débranchez la fiche mâle ou retirez le fusible. Débranchez la fiche mâle sans tirer sur le câble de raccordement.
- Les boissons fortement alcoolisées doivent être fermées hermétiquement et stockées en position verticale.
- L'huile et la graisse ne doivent pas entrer en contact avec les parties en plastique et le joint de porte. Ces derniers risquent sinon de devenir poreux.
- Veillez à ne jamais recouvrir ni obstruer les orifices de ventilation de l'appareil.
- Cet appareil ne doit être utilisé par des personnes à capacités physiques, sensorielles ou intellectuelles restreintes ou ayant des connaissances insuffisantes que sous surveillance ou avec une notice détaillée.

## Les enfants et l'appareil

- Ne donnez pas l'emballage et ses composantes aux enfants. Ils risquent de s'étouffer avec les cartons pliants et les feuilles de plastique !
- Cet appareil n'est pas un jouet pour les enfants.
- Si l'appareil est équipé d'une serrure, rangez la clé hors de portée des enfants.

## Dispositions générales

Cet appareil est exclusivement destiné à stocker du vin.

L'appareil est destiné uniquement à un usage domestique.

L'appareil est conforme à la directive européenne 2004/108/CE.

L'étanchéité du circuit frigorifique a été contrôlée.

Ce produit est conforme aux dispositions de sécurité applicables aux appareils électriques (EN 60335/2/24).

---

## Conseils pour la mise au rebut

---

### Mise au rebut de l'emballage

L'emballage protège l'appareil contre les avaries de transport. Tous les matériaux qui le constituent sont non polluants et recyclables. Aidez-nous à recycler l'emballage en respectant l'environnement.

Pour connaître les modes de mise au rebut écologiques, veuillez vous adresser à votre revendeur spécialisé ou à votre mairie.

### Mise au rebut de l'ancien appareil

Les appareils usagés ne sont pas des déchets sans valeur.  
Une mise au rebut respectueuse de l'environnement permet de récupérer de précieuses matières premières.



Cet appareil a été labellisé en conformité avec la directive communautaire européenne 2002/96/CE concernant les appareils électriques et électroniques usagés (waste electrical and electronic equipment - WEEE). Cette directive sert de règlement cadre à la reprise et au recyclage des appareils usagés dans toute l'Europe.

 Appareil usagé :

- Débranchez la fiche mâle.
- Sectionnez le câble de raccordement et enlevez la fiche mâle.
- Enlevez les portes.
- Ne retirez **pas** les clayettes et les compartiments pour empêcher les enfants de s'introduire dans l'appareil.
- Ne laissez pas les enfants jouer avec des appareils usagés. **Risque d'étouffement !**

Les appareils frigorifiques contiennent un fluide frigorigène et des gaz isolants. Le fluide frigorigène et les gaz doivent être éliminés de manière appropriée. Avant la mise au rebut, vérifiez que les éléments du circuit du fluide frigorigène sont en bon état.

### Emplacement

L'appareil doit être installé dans une pièce sèche et facile à aérer. L'appareil ne doit pas être exposé directement aux rayons du soleil et doit être éloigné de toute source de chaleur (cuisinière, radiateurs etc.). Si l'installation doit se faire à côté d'une source de chaleur, utiliser une plaque isolante appropriée ou respecter les distances minimales suivantes par rapport à la source de chaleur :

- 30 mm des cuisinières électriques,
- 300 mm des poêles à mazout ou au charbon.

Le sol où l'appareil est placé ne doit pas céder, renforcer éventuellement le sol.

### Classes climatiques

La classe climatique figure sur la plaque signalétique. Elle indique les températures ambiantes auxquelles l'appareil peut fonctionner.

Classe climatique	Température ambiante admissible
SN	+10 °C à 32 °C
N	+16 °C à 32 °C
ST	+16 °C à 38 °C
T	+16 °C à 43 °C

### Niche

L'appareil doit être installé dans une niche appropriée.

La position de la niche doit être ajustée à l'aide d'un niveau à bulle. Elle doit être solidement vissée aux meubles adjacents ou dans le mur.

La niche doit être dotée de suffisamment d'orifices de ventilation à l'avant dans le socle du meuble et dans la partie supérieure du meuble.

## Aération

Les orifices de ventilation situés à l'avant dans le socle du meuble et dans la partie supérieure du meuble ne doivent en aucun cas être recouverts. Dans le cas contraire, la machine frigorifique doit générer plus de puissance, ce qui augmente la consommation d'électricité.

Respectez impérativement les dimensions suivantes :

Profondeur du puits d'aération au niveau de la paroi arrière du meuble :  
min. 38 mm

Coupes transversales des orifices de ventilation dans le socle et la partie supérieure du meuble :  
min. 200 cm<sup>2</sup>

## Transport de l'appareil

### Avertissement !

Risque de blessure par bris de verre !  
En cas de transport à une altitude supérieure à 1500 m, les vitres de la porte peuvent se briser. Les fragments de verre ont des arêtes vives et peuvent engendrer des blessures.

Transportez l'appareil emballé et en position verticale.

### Remarque !

Afin de protéger la porte vitrée, le dispositif de protection pour le transport ne doit être retiré qu'une fois l'appareil placé dans la niche.

Remettez le dispositif de protection avant chaque nouveau transport.

## Branchement électrique

La prise de courant servant au branchement de l'appareil doit être facilement accessible. Branchez l'appareil sur le courant alternatif 220 - 240 V/50 Hz par l'intermédiaire d'une prise installée dans les normes. La prise de courant doit être protégée par un fusible de 10 A à 16 A.

N'utilisez pas de rallonge ou de multiprise.

**Sur les appareils destinés aux pays non européens, vérifiez si la tension de branchement et le type de courant spécifiés sur la plaque signalétique concordent bien avec ceux fournis par le secteur du pays concerné. La plaque signalétique se trouve en bas à gauche de l'appareil. S'il est nécessaire de changer le câble de raccordement au secteur, confiez cette opération uniquement à un spécialiste.**

### Avertissement !

**L'appareil ne doit en aucun cas être branché sur des prises électroniques à économie d'énergie (par ex. Ecoboy ; Sava Plug) ni sur des onduleurs, convertissant le courant continu en courant alternatif de 230 V (par exemple installations solaires, réseaux marins).**

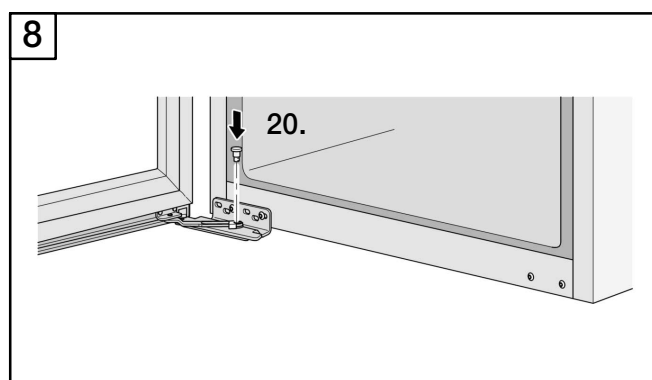
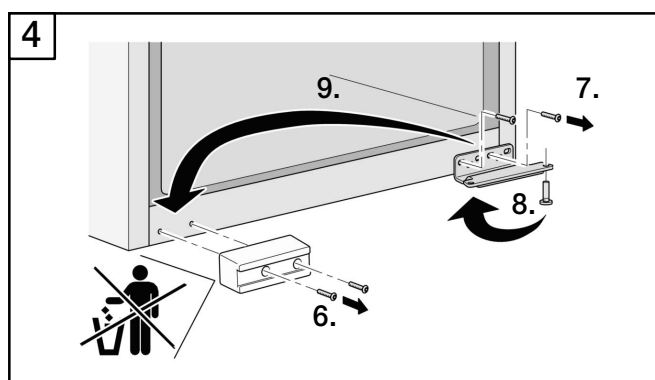
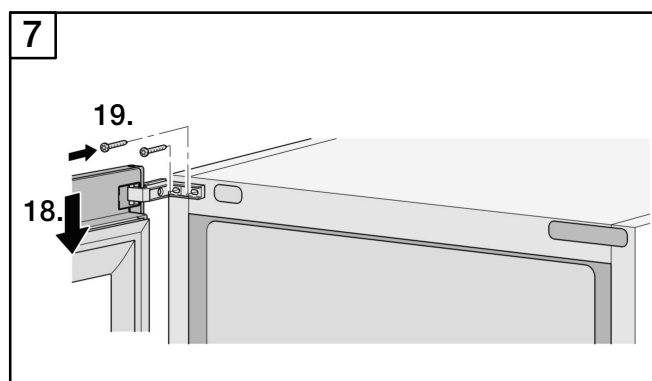
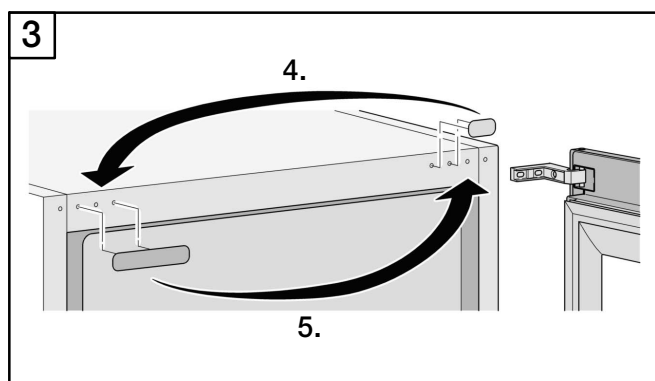
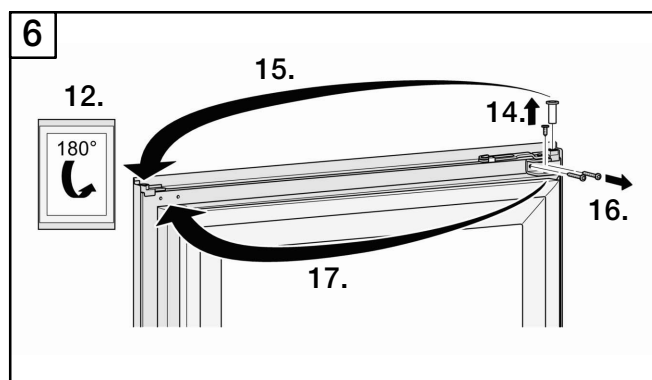
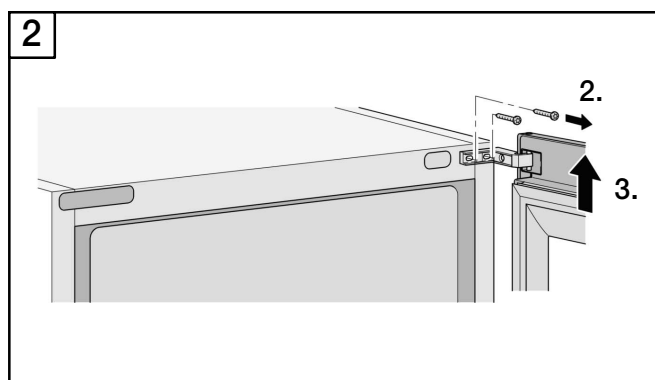
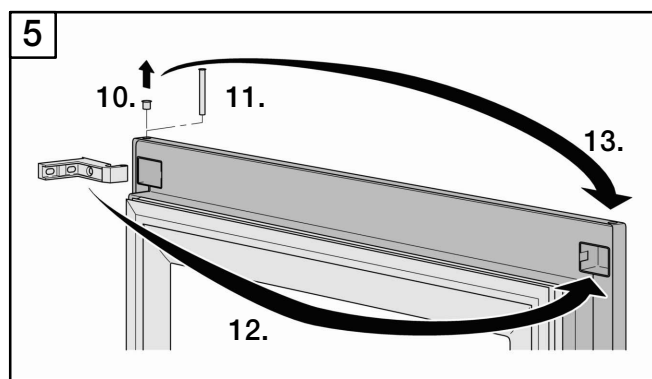
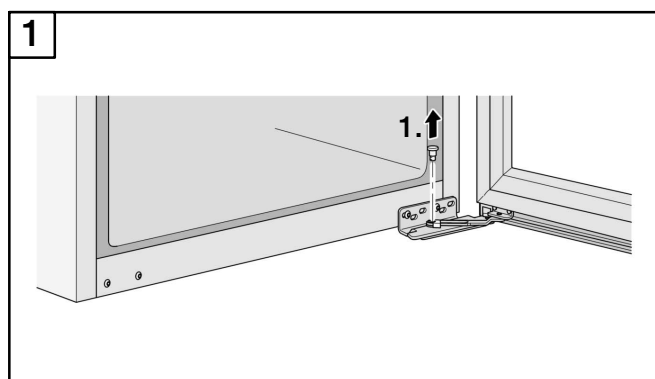
## Installation de l'appareil

### Changer le sens d'ouverture de la porte, si besoin est

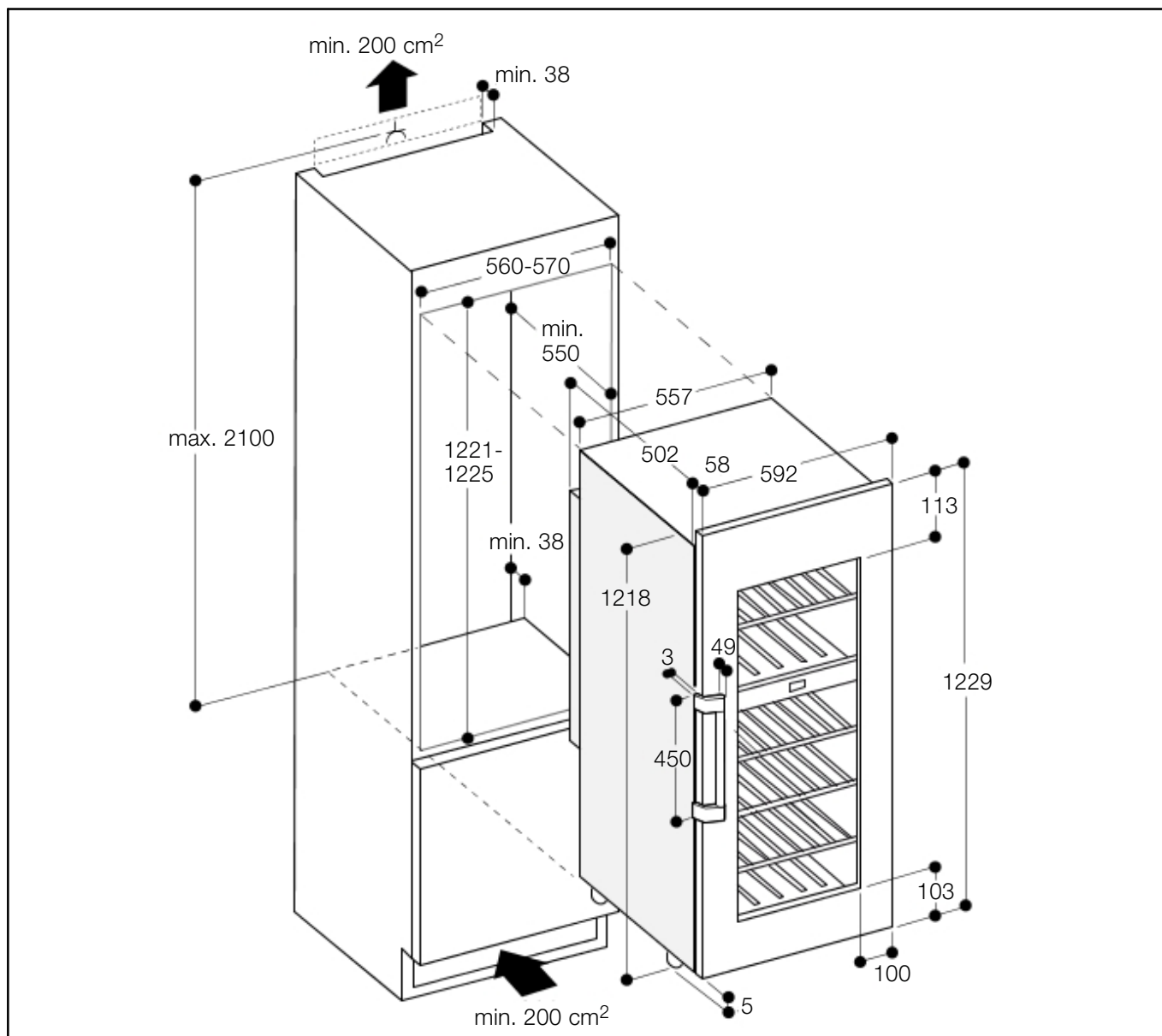
#### Avertissement !

Risque de blessure dû à des portes lourdes !

Deux personnes sont nécessaires pour procéder au remplacement des portes vitrées.



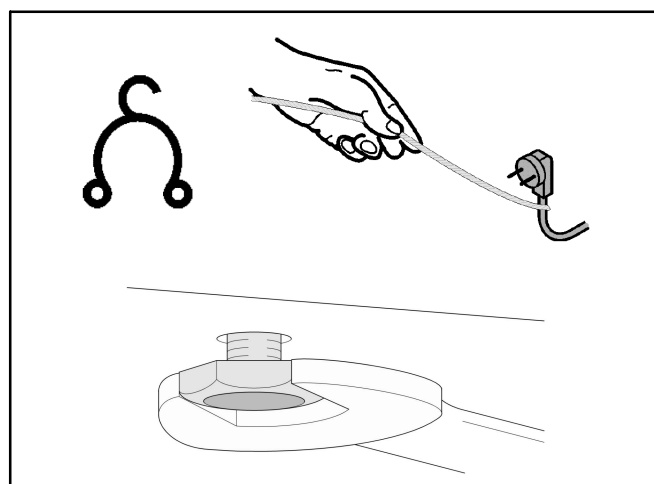
## Cotes d'encastrement



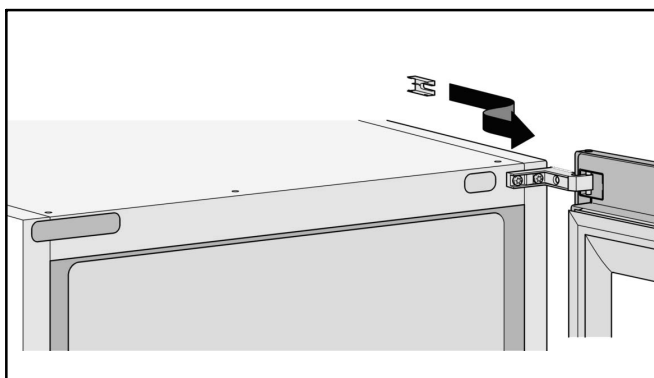
## Fixation et installation

1. Détachez le câble de raccordement de la paroi arrière de l'appareil.
2. Enlevez également l'attache de câble (pour éviter des bruits de vibration).
3. Attachez le câble de raccordement à une ficelle pour pouvoir brancher facilement l'appareil après l'encastrement.
4. Introduisez l'appareil jusqu'au  $\frac{2}{3}$  de la niche. Ce faisant, veillez à ne pas pincer le câble de raccordement.

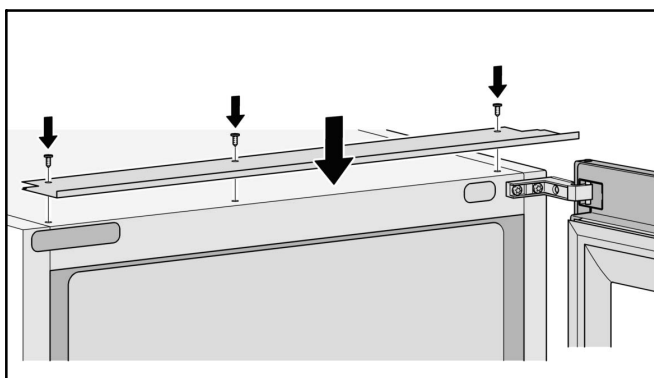
5. Visser entièrement les pieds réglables.



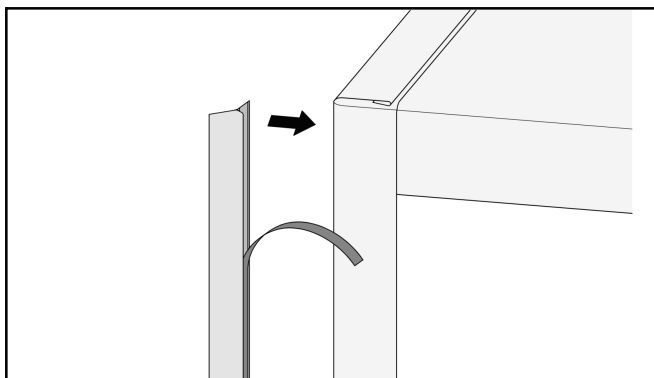
6. Pour un meuble aux parois de 16 mm d'épaisseur :  
Placez la pièce d'écartement à l'extérieur sur la charnière supérieure.  
Ne cachez pas le trou !



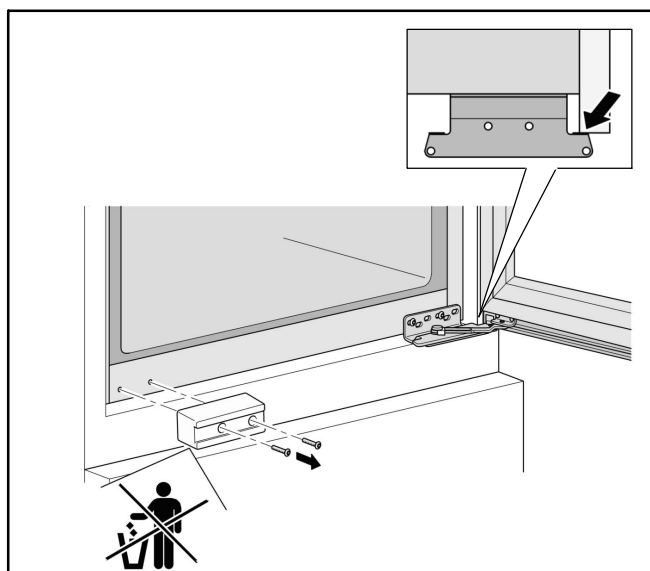
7. Positionnez le panneau de compensation sur les trous percés au préalable sur la partie supérieure de l'appareil et fixez-le à l'aide de 3 vis (3,5 x 9,5 mm incluses dans le sachet).



8. Raccourcissez la baguette couvre-joint à la hauteur de la niche et collez-la sur le côté de débattement de la porte au niveau de la paroi latérale de l'appareil.

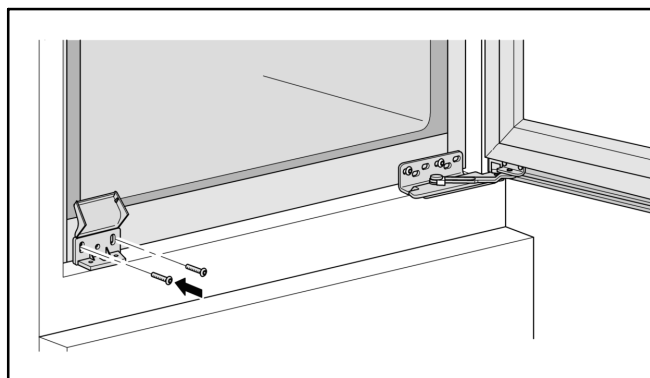


9. Introduisez l'appareil dans la niche jusqu'à ce que la butée de la charnière inférieure vienne en contact avec le bord avant de la paroi du meuble.



10. Dévissez le dispositif de sécurité de transport.  
Conservez le dispositif de sécurité pour un nouveau transport éventuel !

11. Vissez à fond la cornière de fixation à l'aide des deux vis du dispositif de sécurité de transport sur l'appareil.



- 12.** Ajuster l'appareil à l'aide du pied réglable sur le côté de débattement de la porte :

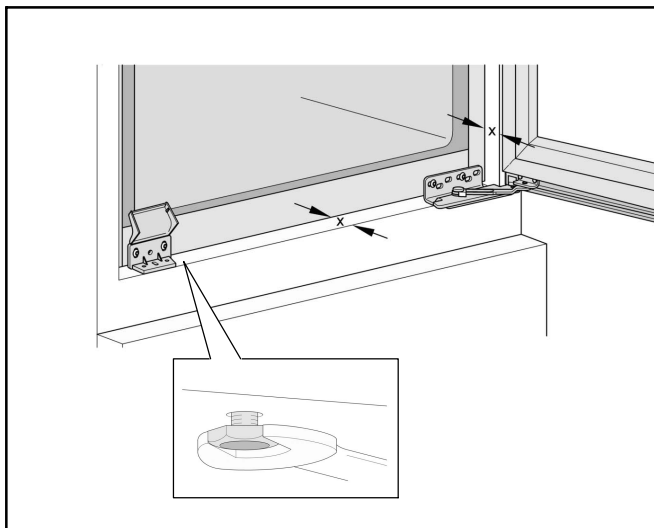
La cornière de fixation doit affleurer par rapport au bord avant du fond du meuble.

L'écart (x) entre le bord avant de la paroi du meuble et le bord avant de l'appareil doit être identique partout.

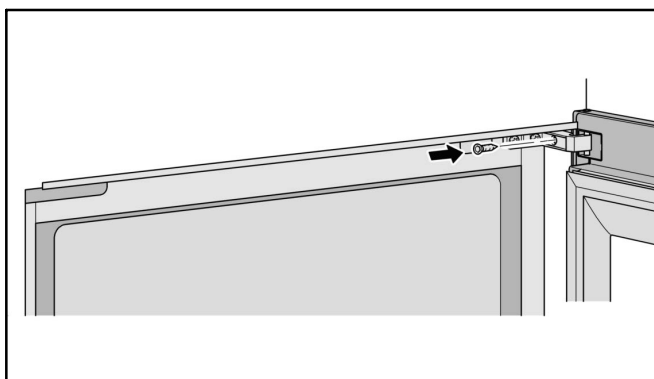
La charnière supérieure doit adhérer au niveau latéral à la paroi du meuble.

**Remarque !**

La clé de réglage est jointe à l'appareil.

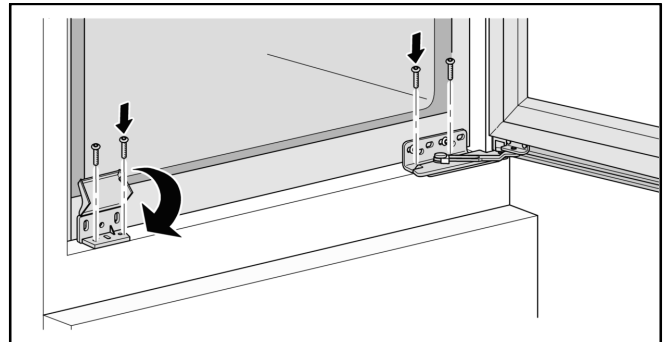


- 13.** Vissez solidement la charnière supérieure à l'aide d'une vis (4 x 29 mm incluse dans le sachet) sur la paroi du meuble.

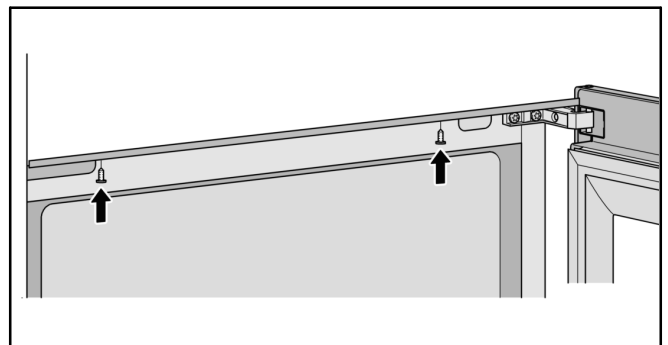


- 14.** Vissez solidement la charnière inférieure à l'aide de deux vis (4 x 19 mm incluses dans le sachet) sur le fond du meuble.

- 15.** Vissez solidement et fermez la cornière de fixation à l'aide de deux vis (4 x 19 mm incluses dans le sachet) sur le fond du meuble.



- 16.** Vissez solidement le panneau de compensation à l'aide de deux vis (4 x 14 mm incluses dans le sachet) sur le plafond du meuble.

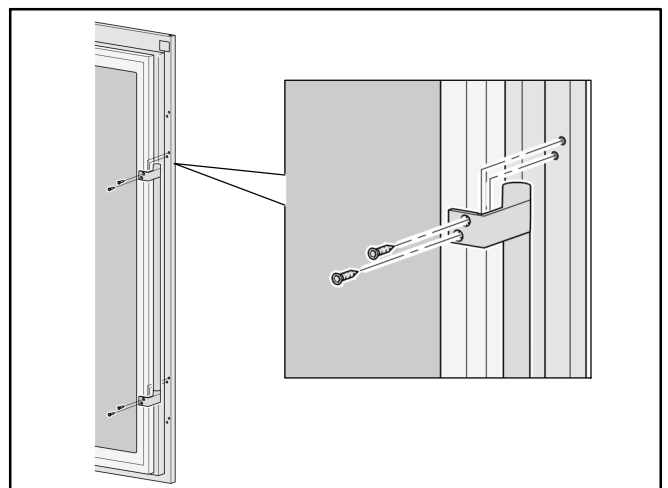


**Remarque !**

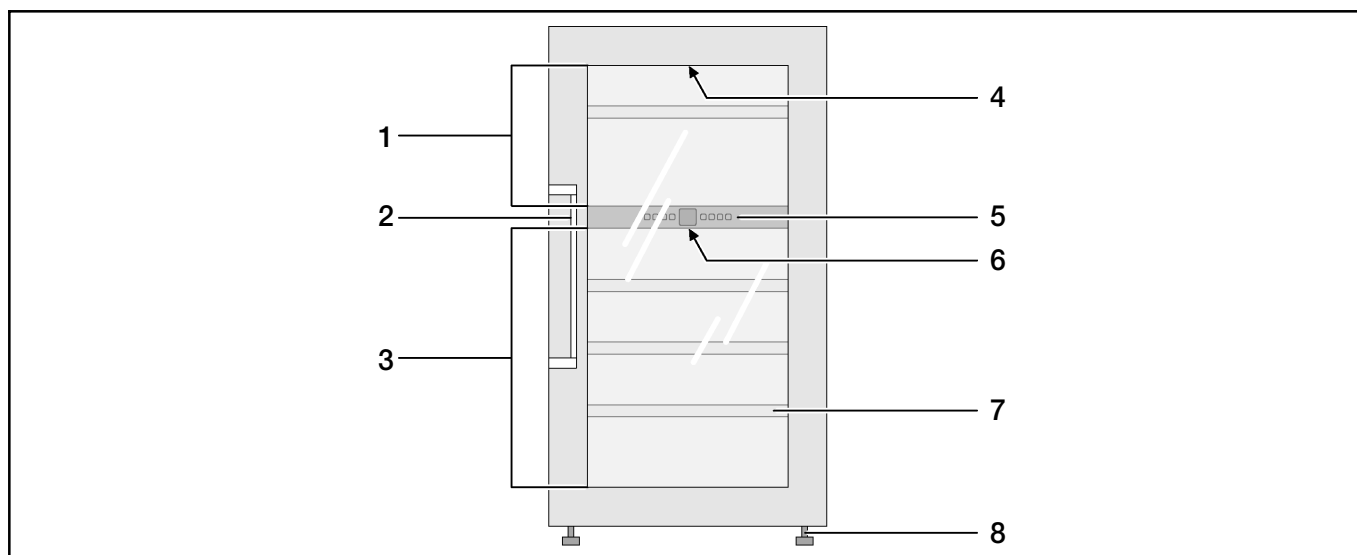
Retirez le film de protection avant d'installer la poignée.

Les repères supérieurs et inférieurs appliqués au pointeau sur la porte de l'appareil ne sont pas destinés au montage de la poignée.

- 17.** Visser la poignée au moyen des 2 vis (3,5 x 9,5 mm en supplément) dans le repère appliqué au pointeau sur la porte de l'appareil. Appliquer une pression plus forte sur les vis pour transpercer la tôle.

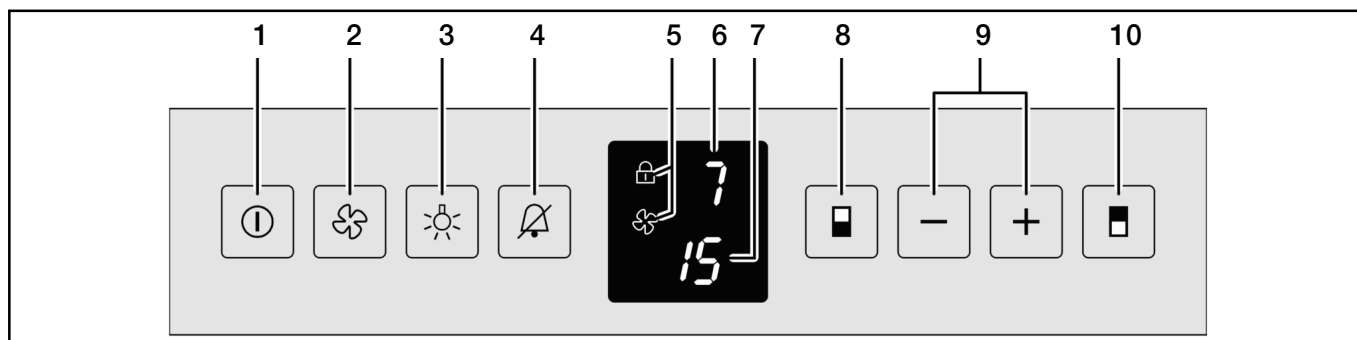




## Votre nouvel appareil



- |  |  |
|--|--|
| 1. Compartiment supérieur                        | 5. Bandeau de commande                           |
| 2. Poignée                                       | 6. Éclairage intérieur du compartiment inférieur |
| 3. Compartiment inférieur                        | 7. Plateaux tiroirs coulissants                  |
| 4. Éclairage intérieur du compartiment supérieur | 8. Pieds réglables                               |

## Bandeau de commande



- |                                      |  |
|--------------------------------------|--|
| 1. Touche Marche / Arrêt             | 6. Affichage de la température du compartiment supérieur |
| 2. Touche du ventilateur             | 7. Affichage de la température du compartiment inférieur |
| 3. Touche de l'éclairage intérieur   | 8. Touche de sélection du compartiment inférieur         |
| 4. Touche d'arrêt de l'alarme        | 9. Touches Plus et Moins de réglage de la température    |
| 5. Affichage des fonctions en marche | 10. Touche de sélection du compartiment supérieur        |
-  Sécurité enfants
-  Ventilateur

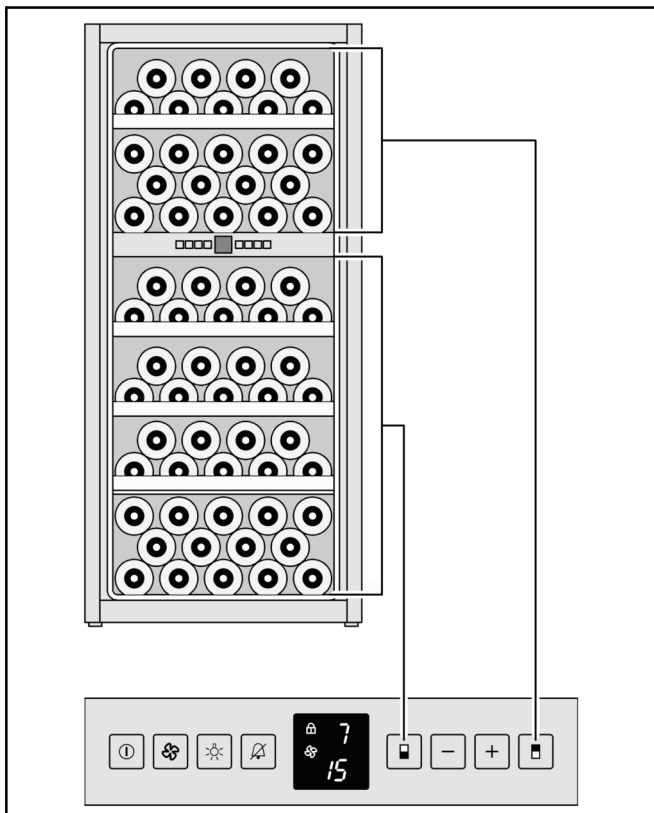


## Mise en marche de l'appareil

- Appuyez sur la touche Marche / Arrêt jusqu'à ce que l'affichage de la température s'éclaire.

## Réglage de la température

La température peut être réglée dans les deux compartiments indépendamment l'une de l'autre dans une plage comprise entre +5 °C et +20 °C. Nous recommandons un réglage compris entre +8 °C et +12 °C.



- Appuyez sur la touche de sélection du compartiment supérieur ou inférieur. L'affichage de la température correspondante clignote.
- Réglez la température à l'aide des touches Plus ou Moins :  
Touche Plus : Augmentation de la température (plus chaude)  
Touche Moins : Diminution de la température (plus froide)

Chaque pression sur la touche permet de modifier la température de 1 °C.

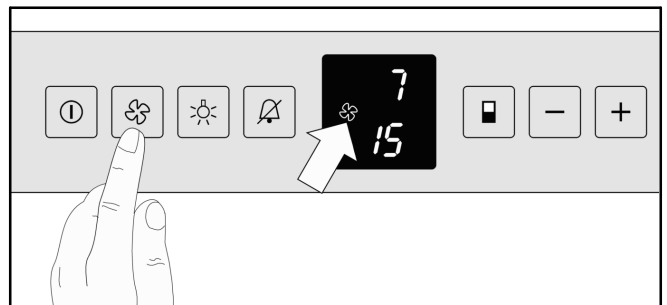
Env. 5 secondes après la dernière pression sur la touche, l'affichage de la température change et affiche la température réelle.

## Ventilateur

Pour stocker votre vin plus longtemps, vous devez allumer le ventilateur.

Le ventilateur génère un climat à l'intérieur de l'appareil correspondant à celui d'une cave.

L'humidité accrue qui en résulte empêche le bouchon de se dessécher.



Allumez le ventilateur :

- Appuyez sur la touche du ventilateur. Le symbole du ventilateur apparaît sur l'écran. Le ventilateur fonctionne en permanence.

Éteignez le ventilateur :

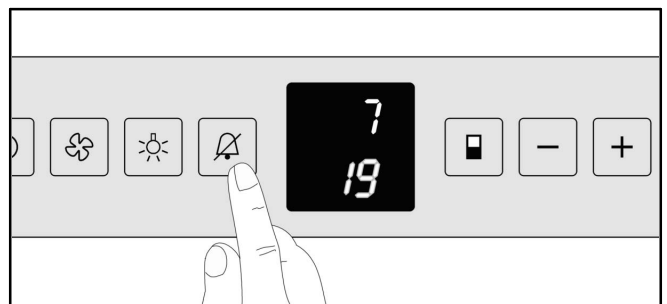
- Appuyez sur la touche du ventilateur. Le symbole du ventilateur s'éteint sur l'écran. Le ventilateur fonctionne uniquement lorsque le groupe frigorifique est en marche.

## Alarme de température

Cette alarme vous permet d'éviter que vos vins ne soient exposés à des températures excessives.

Elle se déclenche lorsque la température intérieure de l'appareil est trop élevée ou trop basse. L'affichage de la température clignote également.

Elle se déclenche toujours lorsque la porte reste ouverte plus de 60 secondes.



Éteignez l'alarme :

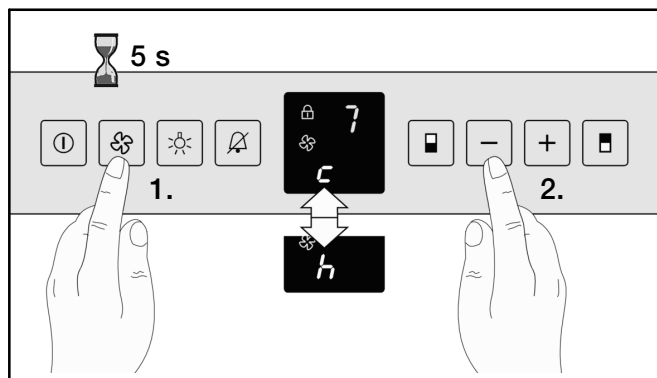
- Appuyez sur la touche d'arrêt de l'alarme.

L'affichage de la température continue de clignoter jusqu'à ce qu'une température correcte soit atteinte.

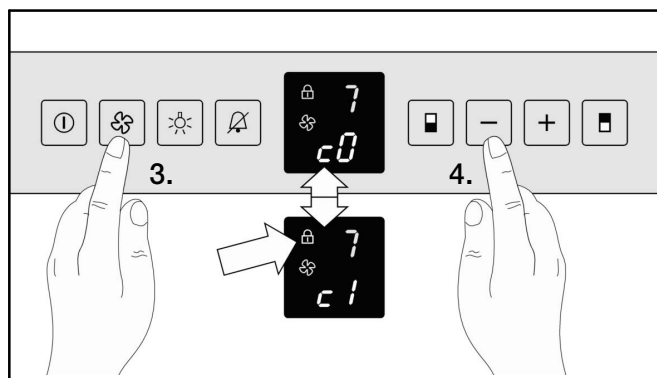
## Sécurité enfants

La sécurité enfants permet d'éviter tout arrêt involontaire de l'appareil.

1. Appuyez env. 5 secondes sur la touche du ventilateur. Sur l'écran, un « c » clignote pour signaler la sécurité enfant ou un « h » pour l'éclairage intérieur.



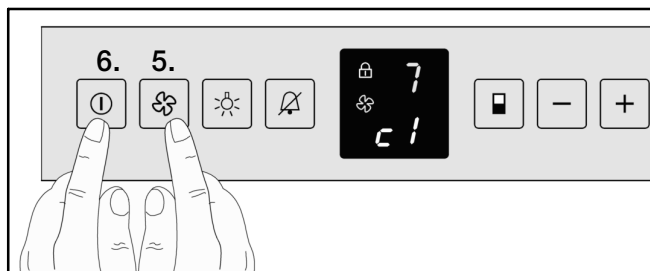
2. Appuyez sur la touche Moins jusqu'à ce que l'écran affiche « c ».
3. Appuyez sur la touche du ventilateur. Un « c1 » ou un « c0 » clignote sur l'écran.



4. Activez ou désactivez la sécurité enfant à l'aide de la touche Plus ou Moins :  
« c0 » : Sécurité enfant désactivée  
« c1 » : Sécurité enfant activée.

Lorsque la sécurité enfant est activée, le symbole du cadenas s'allume sur l'écran.

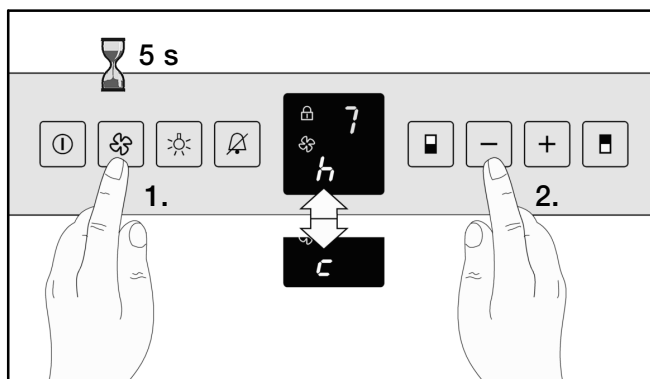
5. Appuyez sur la touche du ventilateur pour confirmer la valeur qui clignote.



6. Appuyez sur la touche Marche/Arrêt pour quitter le mode de réglage.

## Luminosité de l'affichage

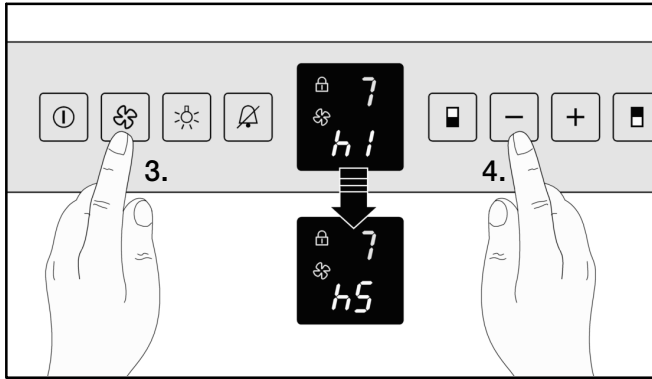
1. Appuyez env. 5 secondes sur la touche du ventilateur. Sur l'écran, un « h » clignote pour signaler pour l'éclairage intérieur ou un « c » pour la sécurité enfant.



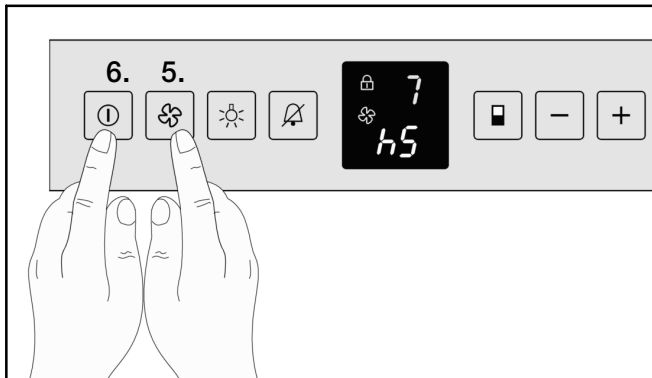
2. Appuyez sur la touche Moins jusqu'à ce que l'écran affiche « h ».

## LED d'éclairage intérieur

- Appuyez sur la touche du ventilateur. La valeur actuelle pour la luminosité clignote sur l'écran.



- Réglez la luminosité de l'affichage à l'aide des touches Plus et Moins :  
« h1 » : Luminosité minimale  
à  
« h5 » : Luminosité maximale.
- Appuyez sur la touche du ventilateur pour confirmer la valeur qui clignote.



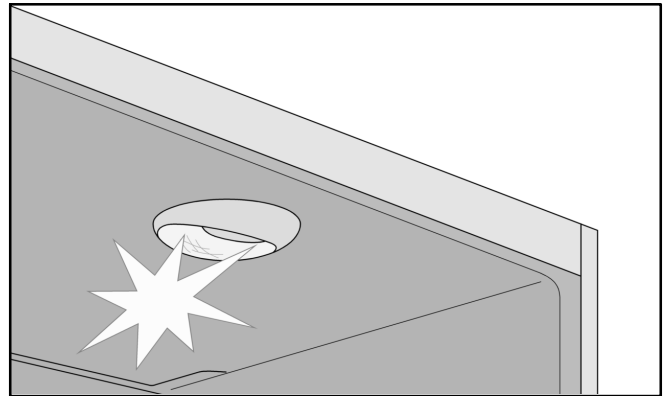
- Une fois l'affichage modifiée, appuyez sur la touche Marche/Arrêt pour quitter le mode de réglage et fermez la porte. Après environ 1 min, la luminosité adopte l'intensité lumineuse réglée.

Un éclairage par LED ne nécessitant aucun entretien et doté d'un effet de variation d'intensité est intégré dans le compartiment supérieur et inférieur.

Lors de l'ouverture de la porte, la luminosité s'accroît lentement pour passer de 0 à l'intensité lumineuse maximale pouvant être réglée de façon personnalisée. L'effet inverse se produit lors de la fermeture de la porte.

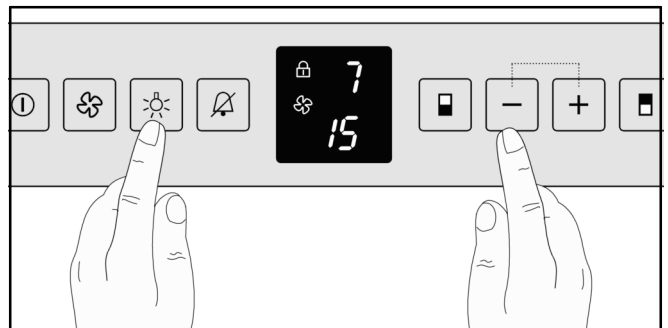
### Attention éclairage par LED !

Rayonnement laser de la classe 1M (norme IEC 60825). Ne pas fixer directement le rayonnement laser avec des instruments optiques. Risque de lésions oculaires ! Les dispositifs laser ne doivent être réparés que par le service après-vente ou des techniciens compétents autorisés.



Réglez l'intensité lumineuse maximale de façon personnalisée :

- Appuyez sur la touche de l'éclairage intérieur.



- Maintenez la touche de l'éclairage intérieur enfoncée et réglez l'intensité lumineuse maximale à l'aide des touches Plus et Moins :  
Touche Plus : plus claire  
Touche Moins : plus foncée.

À des fins de présentation, l'éclairage intérieur peut également être allumé de façon durable :

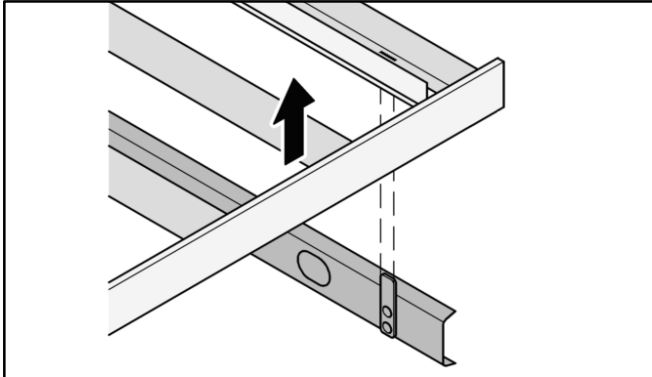
- Appuyez sur la touche de l'éclairage intérieur.
- Appuyez à nouveau sur la touche de l'éclairage intérieur pour désactiver l'éclairage ininterrompu.

## Équipement

### Plateaux tiroirs coulissants

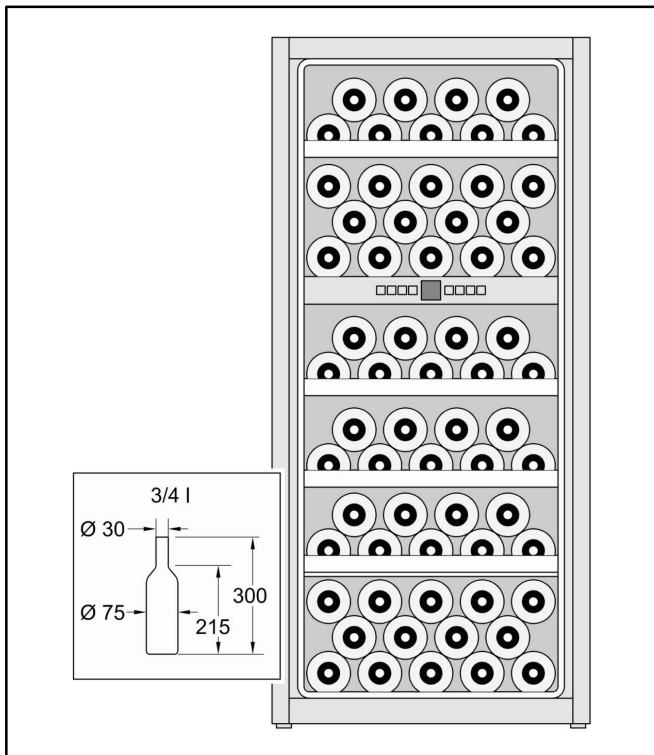
Les plateaux tiroirs coulissants permettent de sortir les bouteilles de vin de façon pratique.

Les plateaux tiroirs coulissants peuvent être retirés à des fins de nettoyage.



### Schéma de stockage

Capacité de stockage : 64 bouteilles  
(bouteilles de Bordeaux de  
0,75 l)



## Conseils pratiques pour stocker votre vin

- Conservez vos bouteilles de vin sans leur emballage - sans caisses, ni cartons.
- Les bouteilles anciennes doivent être entreposées de façon à ce que le bouchon soit toujours humide. Il ne doit jamais y avoir d'air entre le vin et le bouchon.
- Avant la dégustation, le vin doit être lentement « réchauffé » (chambré) :  
Pour que votre vin soit à la bonne température de dégustation, sortez votre bouteille au préalable, par exemple environ 2 à 5 heures pour un rosé et environ 4 à 5 heures pour un vin rouge. Le vin blanc, quant à lui, peut être sorti juste au moment de le déguster. Le mousseux et le Champagne doivent être consommés frais. Placez-les au réfrigérateur un peu avant de les déguster.
- Veillez à ce que les vins soient toujours légèrement plus frais que leur température de service car ils se réchauffent immédiatement de 1 à 2 °C lorsqu'ils sont versés dans un verre !

## Températures de dégustation

La température de service adéquate est décisive pour obtenir la bonne saveur du vin et par conséquent pour garantir sa bonne dégustation.

Nous recommandons de servir le vin aux températures suivantes :

Type de vin	Température de dégustation
Bordeaux rouge grand cru	18 °C
Côtes du Rhône rouge / Barolo	17 °C
Grand cru Bourgogne rouge / Bordeaux rouge	16 °C
Porto	15 °C
Bourgogne rouge jeune	14 °C
Vins rouges jeunes	12 °C
Beaujolais jeune / tous les vins blancs avec peu de sucres résiduels	11 °C
Vins blancs anciens / Chardonnay grands crus	10 °C
Xérès	9 °C
Vins blancs jeunes à partir de vendanges tardives	8 °C
Vins blancs de la Loire / Entre-deux-Mers	7 °C

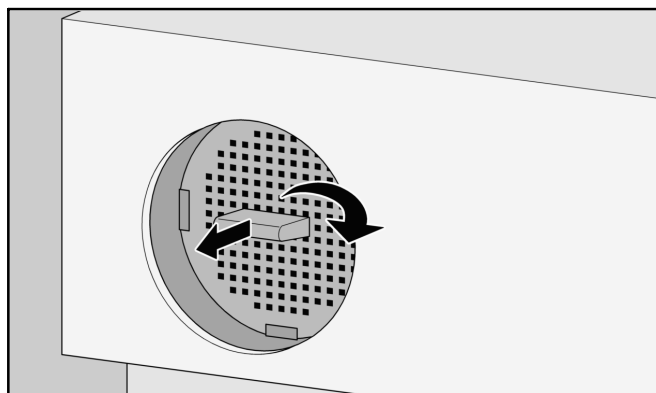
## Renouvellement de l'air grâce à un filtre à charbon activé

Les vins évoluent en permanence en fonction des conditions ambiantes ; la qualité de l'air est donc déterminante pour leur conservation. Par conséquent, un filtre à charbon activé est placé dans chaque compartiment supérieur et inférieur dans la paroi arrière de l'appareil.

Nous conseillons de procéder au remplacement du filtre à charbon activé une fois par an. Les filtres à charbon activé peuvent être obtenus via le service après-vente ou auprès d'un revendeur spécialisé GAGGENAU.

### Remplacez le filtre à charbon activé :

1. Saisissez le filtre à charbon activé au niveau de la poignée et tournez de 90° vers la droite ou vers la gauche.
2. Retirez le filtre à charbon activé.

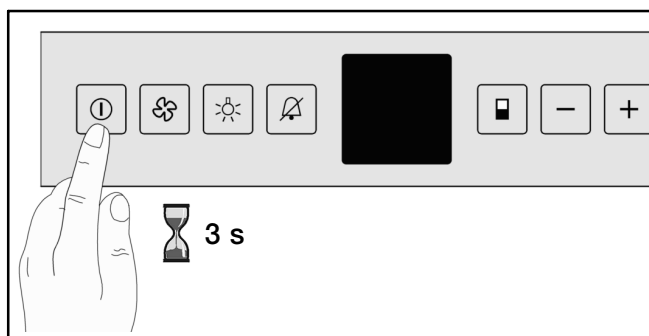


3. Placez le nouveau filtre à charbon activé à l'aide de la poignée en position verticale.
4. Saisissez le filtre à charbon activé au niveau de la poignée et tournez de 90° vers la droite ou vers la gauche jusqu'à ce qu'il s'enclenche.

## Dégivrage

L'appareil est équipé d'une fonction de dégivrage automatique. L'humidité produite est acheminée vers l'extérieur via le conduit d'évacuation de l'eau de condensation dans le bac de dégivrage. Là, l'eau de condensation s'évapore sous l'effet de la chaleur du groupe frigorifique.

## Arrêt de l'appareil



- Appuyez env. 3 secondes sur la touche Marche / Arrêt, jusqu'à ce que l'affichage de la température s'éteigne.

## Mise hors service de l'appareil

Lorsque l'appareil reste hors service pendant une durée prolongée :

1. Éteignez l'appareil.
2. Débranchez la fiche mâle ou retirez le fusible.
3. Nettoyez l'appareil.
4. Laissez la porte ouverte pour éviter l'apparition d'odeurs.

## Nettoyage de l'appareil

### ⚠ Avertissement !

Ne nettoyez jamais l'appareil à l'aide d'un nettoyeur à vapeur. La vapeur pourrait atteindre des éléments conducteurs et provoquer un court-circuit ou une électrocution. La vapeur risque également d'endommager les surfaces en plastique.

Ne nettoyez jamais les clayettes et les compartiments dans le lave-vaisselle. Ces éléments risqueraient de se déformer.

N'utilisez pas de produit de nettoyage ou de solvant sableux, chloruré ou caustique.

1. Éteignez l'appareil.
2. Débranchez la fiche mâle ou retirez le fusible.
3. Nettoyez l'appareil avec un chiffon doux, à l'eau tiède et avec un peu de produit vaisselle au ph neutre. **L'eau de rinçage ne doit pas pénétrer dans le panneau de commande ou l'éclairage.**

4. Nettoyez la porte vitrée avec un produit d'entretien usuel et un chiffon doux.
5. Nettoyez le joint de porte à l'eau claire uniquement et séchez-le soigneusement.
6. Nettoyez les orifices de ventilation à l'aide d'un aspirateur.
7. Retirez les dépôts situés dans l'orifice d'évacuation à l'aide d'un accessoire fin, comme par ex. un coton-tige.
8. Après le nettoyage : Branchez la fiche mâle ou remplacez le fusible.

## Conseils d'entretien des surfaces en acier spécial

Pour entretenir les surfaces en acier spécial, utilisez le produit d'entretien « Chromol ».

Ce produit est disponible dans le commerce sous le nom de « Chromol » ou auprès de votre service après-vente sous la

**Réf. 310359** sous forme de pulvérisateur de 500 ml et

**Réf. 166787** sous forme d'échantillon de 50 ml.

Afin de ne pas endommager les surfaces, n'utilisez en aucun cas des éponges abrasives, des brosses métalliques, des objets tranchants ou des produits à récurer. Vous ne devez pas utiliser non plus de détergents chimiques agressifs, tels que des bombes aérosols de dégivrage, des bombes aérosols pour four, des solvants ou des détachants.

---

## Bruits de fonctionnement

---

### Bruits parfaitement normaux

**Bourdonnement** - fonctionnement du compresseur. Le ventilateur du système de ventilation fonctionne.

**Bruits d'écoulement** - circulation du fluide frigorigène.

**Cliquetis** - le groupe frigorifique (moteur) s'allume ou s'éteint.

### Comment éviter les bruits

#### L'appareil n'est pas d'aplomb sur le sol

Ajustez la position de l'appareil à l'aide d'un niveau à bulle (cf. « Installation de l'appareil »).

#### Les plateaux tiroirs coulissants ne sont pas stables ou coincent

Vérifiez les plateaux tiroirs coulissants amovibles et remettez-les éventuellement à nouveau en place correctement.

#### Les récipients bougent

Écartez légèrement les bouteilles ou les récipients.

## Remédier soi-même aux petites anomalies de fonctionnement

Avant d'appeler le service après-vente :

Vérifiez si vous ne pouvez pas remédier vous-même à l'anomalie constatée à l'aide des indications suivantes. Si vous faites appel à un technicien par le biais du service après-vente, sa prestation vous sera facturée, même pendant la période de garantie.

Anomalie	Causes possibles	Solution
<b>La température diffère fortement du réglage.</b>		<p>Dans certains cas, il suffit d'éteindre l'appareil 5 minutes.</p> <p>Si la température est trop élevée, vérifiez après quelques heures si un changement de température s'est produit.</p> <p>Si la température est trop basse, vérifiez à nouveau la température le jour suivant.</p>
<b>La fonction de refroidissement de l'appareil ne fonctionne pas, l'éclairage intérieur et l'écran ne s'allument pas.</b>	Coupure de courant ; le fusible a grillé ; la fiche mâle n'est pas bien branchée.	Vérifiez si l'alimentation électrique fonctionne. Le fusible doit être remplacé.
<b>Le groupe frigorifique se met en marche de plus en plus souvent et de plus en plus longtemps.</b>	<p>Ouverture fréquente de la porte de l'appareil.</p> <p>Les orifices de ventilation sont obstrués.</p> <p>L'appareil est trop proche d'une source de chaleur ou la température ambiante est trop élevée.</p>	<p>N'ouvrez pas la porte plus souvent que nécessaire.</p> <p>Dégagez et nettoyez les orifices de ventilation.</p> <p>Cf. chapitre « Emplacement ».</p>
<b>Le groupe frigorifique fonctionne longtemps.</b>	Le groupe frigorifique se règle sur un régime faible en cas de faible besoin en froid.	Bien que la durée de fonctionnement s'en trouve allongée, cela permet une économie d'énergie. Ceci est normal pour les modèles économes en énergie.
<b>Présence de moisissures sur les bouteilles de vin.</b>	De même que pour d'autres formes de stockage, une légère moisissure peut se former en fonction du type de colle utilisée pour les étiquettes.	Éliminez soigneusement les résidus de colle présents sur les bouteilles.
<b>La température n'est pas suffisamment basse.</b>	<p>Les orifices de ventilation sont obstrués.</p> <p>La porte de l'appareil est mal fermée.</p> <p>Ouverture fréquente de la porte de l'appareil.</p> <p>L'appareil est trop proche d'une source de chaleur ou la température ambiante est trop élevée.</p>	<p>Dégagez et nettoyez les orifices de ventilation.</p> <p>Fermez la porte de l'appareil.</p> <p>N'ouvrez pas la porte plus souvent que nécessaire.</p> <p>Cf. chapitre « Emplacement ».</p>
<b>L'éclairage intérieur ne s'allume pas.</b>	<p>L'appareil est éteint.</p> <p>L'éclairage intérieur est défectueux ou l'habillage est endommagé.</p>	<p>Allumez l'appareil.</p> <p><b>Contactez impérativement le service après-vente.</b></p>
<b>L'affichage de la température indique F0 à F5.</b>	Défaut de l'appareil.	<b>Contactez impérativement le service après-vente.</b>

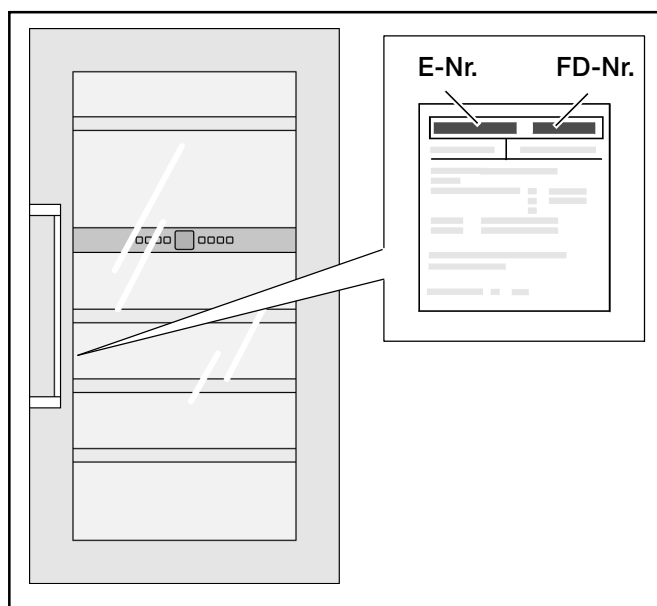
## Service après-vente

Vérifiez si vous pouvez résoudre l'anomalie en vous basant sur les conseils de la section « Remédier soi-même aux petites anomalies de fonctionnement ». Pour connaître le service après-vente situé le plus près de chez vous, consultez l'annuaire téléphonique ou le répertoire des services après-vente.

Veillez indiquer au service après-vente le numéro de série (E-Nr.) ainsi que le numéro de fabrication (FD-Nr.) de votre appareil.

En indiquant ces références au technicien du service après-vente, vous lui épargnez des déplacements inutiles et vous économisez ainsi des frais supplémentaires.

Vous trouverez ces informations sur la plaque signalétique.





## Indice

<b>Congratulazioni</b> .....	<b>58</b>	<b>Dotazione</b> .....	<b>70</b>
<b>Avvertenze di sicurezza e pericolo</b> .....	<b>58</b>	Cassetti estraibili per bottiglie .....	70
Prima di mettere in funzione l'apparecchio .....	58	<b>Schema di disposizione delle bottiglie</b> .....	<b>70</b>
Sicurezza tecnica .....	58	<b>Suggerimenti pratici per la conservazione</b>	
Durante l'uso .....	59	<b>del vino</b> .....	<b>70</b>
Bambini in casa .....	59	<b>Temperature di servizio</b> .....	<b>70</b>
Norme generali .....	59	<b>Ricambio dell'aria mediante il filtro a carbone</b>	
<b>Avvertenze per lo smaltimento</b> .....	<b>59</b>	<b>attivo</b> .....	<b>71</b>
Smaltimento dell'imballaggio .....	59	<b>Sbrinamento</b> .....	<b>71</b>
Rottamazione dell'apparecchio dismesso .....	60	<b>Disattivazione dell'apparecchio</b> .....	<b>71</b>
<b>Indicazioni per l'installazione</b> .....	<b>60</b>	<b>Sospendere l'uso dell'apparecchio</b> .....	<b>71</b>
Luogo di installazione .....	60	<b>Pulizia dell'apparecchio</b> .....	<b>71</b>
Classi di clima .....	60	Pulizia delle superfici in acciaio inossidabile .....	72
Nicchia .....	60	<b>Rumori di funzionamento</b> .....	<b>72</b>
Ventilazione .....	61	Rumori normali .....	72
Trasporto dell'apparecchio .....	61	Eliminazione dei rumori .....	72
Allacciamento elettrico .....	61	<b>Eliminazione di piccole anomalie</b> .....	<b>73</b>
<b>Installazione dell'apparecchio</b> .....	<b>62</b>	<b>Servizio di assistenza tecnica</b> .....	<b>74</b>
Se necessario, sostituire l'apertura della porta ...	62		
Dimensioni di ingombro .....	63		
Fissaggio e montaggio .....	63		
<b>Il nuovo apparecchio</b> .....	<b>66</b>		
<b>Pannello di comando</b> .....	<b>66</b>		
<b>Attivazione apparecchio</b> .....	<b>67</b>		
<b>Impostazione della temperatura</b> .....	<b>67</b>		
<b>Ventilazione</b> .....	<b>67</b>		
<b>Allarme temperatura</b> .....	<b>67</b>		
<b>Sicurezza bambino</b> .....	<b>68</b>		
<b>Luminosità del display</b> .....	<b>68</b>		
<b>LED illuminazione interna</b> .....	<b>69</b>		

---

## Congratulazioni

---

Acquistando il nuovo frigorifero cantina per vini avete scelto un elettrodomestico moderno e di alta qualità.

I vini buoni sprigionano tutto il loro aroma e il loro sapore solo alla giusta temperatura. Il frigorifero cantina porta i vini alla temperatura di consumo ideale in modo progressivo e uniforme. Grazie alle due zone di temperatura indipendenti è possibile conservare allo stesso tempo vini rossi e vini bianchi alla temperatura ottimale.

Il vostro nuovo apparecchio si contraddistingue per un consumo energetico molto ridotto.

Ogni apparecchio che lascia il nostro stabilimento è stato accuratamente controllato per verificarne il corretto funzionamento e le condizioni perfette.

Per qualsiasi domanda, in particolare sull'installazione e il collegamento dell'apparecchio, il nostro servizio di assistenza è volentieri a vostra disposizione. Vedere il capitolo Servizio di assistenza clienti.

Sul nostro sito Internet si possono trovare ulteriori informazioni e una panoramica dei nostri prodotti.

Leggere e seguire queste istruzioni per l'uso e per l'installazione e tutte le altre informazioni relative all'apparecchio.

---

## Avvertenze di sicurezza e pericolo

---

### Prima di mettere in funzione l'apparecchio

Leggere attentamente le istruzioni per l'uso e il montaggio!

Contengono informazioni importanti sull'installazione, l'uso e la manutenzione dell'apparecchio.

Conservare tutti i documenti in caso sia necessario consultarli in seguito o per trasmetterli a un eventuale proprietario successivo.

### Sicurezza tecnica

⚠ L'apparecchio contiene una piccola quantità di refrigerante R600a, compatibile con l'ambiente ma infiammabile. Fare attenzione, durante il trasporto e il montaggio dell'apparecchio, a non danneggiare i tubi del circuito del refrigerante. Il refrigerante fuoriuscito a pressione può danneggiare gli occhi oppure incendiarsi.

#### In caso di danni

- tenere lontano dall'apparecchio fiamme libere o sorgenti di accensione,
- estrarre la spina di alimentazione,
- ventilare bene il locale per alcuni minuti,
- rivolgersi al servizio assistenza.

Quanto più refrigerante contiene un apparecchio, tanto più grande deve essere il locale in cui si trova l'apparecchio. In locali troppo piccoli, in caso di perdite si può formare una miscela infiammabile di gas e aria.

Per ogni 8 g di refrigerante, il volume minimo del locale deve essere pari a 1 m<sup>3</sup>. La quantità di refrigerante dell'apparecchio è indicata sulla targhetta di identificazione all'interno dell'apparecchio.

La sostituzione della linea di allacciamento alla rete e altre riparazioni possono essere eseguite solo dal servizio assistenza. L'installazione o eventuali riparazioni effettuate in modo non corretto possono essere un'importante fonte di rischio per l'utente.

#### Raggio laser

L'apparecchio è provvisto di laser classe 1M per l'illuminazione.

#### Pericolo di danno agli occhi!

Non guardare direttamente il raggio laser con strumenti ottici.

Gli interventi di riparazione del raggio laser vanno eseguiti esclusivamente dal servizio di assistenza clienti o da tecnici specializzati autorizzati.

## Durante l'uso

- Non usare mai apparecchi elettrici all'interno di questo apparecchio (ad es. apparecchi per il riscaldamento o per la produzione di ghiaccio, ecc.).  
**Pericolo di esplosione!**
- Non sbrinare o pulire mai l'apparecchio con una pulitrice a vapore! Il vapore può raggiungere i componenti elettrici e provocare un cortocircuito o una scarica elettrica. **Pericolo di scariche elettriche!**
- Non conservare nell'apparecchio prodotti contenenti gas propellenti infiammabili (ad es. bombolette spray) o sostanze esplosive. **Pericolo di esplosione!**
- Non usare impropriamente lo zoccolo, i cassetti estraibili, le porte ecc. come pedana d'appoggio oppure come sostegno.
- Per lo sbrinamento o la pulizia estrarre la spina di alimentazione o disattivare il dispositivo di sicurezza. Estrarre direttamente la spina, senza tirare il cavo.
- Conservare alcool ad alta gradazione solo ermeticamente chiuso e in posizione verticale.
- Non sporcare le parti in materiale plastico e la guarnizione della porta con olio o grasso: Potrebbero diventare porose.
- Non coprire né ostruire le aperture di aerazione dell'apparecchio.
- Questo apparecchio può essere utilizzato da persone con capacità fisiche, sensoriali o psichiche limitate o cui manchino le necessarie conoscenze, solo se sorvegliate e debitamente istruite.

## Bambini in casa

- Impedire che i bambini giochino con gli imballaggi e le sue parti. Gli imballaggi in cartone e i fogli plastificati possono causare soffocamento.
- L'apparecchio non è un giocattolo per bambini!
- In caso di apparecchi con serratura sulla porta: Conservare la chiave fuori dalla portata dei bambini!

## Norme generali

Questo apparecchio è destinato esclusivamente alla conservazione di vino.

L'apparecchio è destinato solo all'uso in ambito privato.

L'apparecchio è schermato contro i radiodisturbi in conformità alla direttiva EU 2004/108/CE.

L'ermeticità del circuito refrigerante è stata controllata.

Questo prodotto è conforme alle norme di sicurezza pertinenti per gli apparecchi elettrici (EN 60335/2/24).

---

## Avvertenze per lo smaltimento

---

### Smaltimento dell'imballaggio

L'imballaggio protegge l'apparecchio da danni durante il trasporto. Tutti i materiali impiegati sono compatibili con l'ambiente e riciclabili. Si invita a collaborare: si prega di smaltire gli imballaggi nel rispetto dell'ambiente.

Il rivenditore o l'amministrazione comunale forniscono informazioni sulle attuali possibilità di smaltimento.

### Rottamazione dell'apparecchio dismesso

Gli apparecchi dismessi non sono rifiuti senza valore!  
Con uno smaltimento ecologicamente corretto si  
possono recuperare materie prime pregiate.



Questo apparecchio dispone di contrassegno ai  
sensi della direttiva europea 2002/96/CE in materia  
di apparecchi elettrici ed elettronici dismessi (waste  
electrical and electronic equipment - WEEE). Tale  
direttiva definisce le norme per la raccolta e il  
riciclaggio di apparecchi dismessi valide su tutto il  
territorio dell'UE.

 In caso di apparecchi dismessi:

- Staccare la spina di alimentazione.
- Tagliare il cavo di alimentazione ed eliminarlo  
insieme alla spina.
- Rimuovere le porte.
- **Non** rimuovere ripiani e contenitori, si evita così che  
i bambini possano entrare nell'apparecchio!
- Impedire che i bambini giochino con l'apparecchio  
dismesso. **Pericolo di soffocamento!**

Gli apparecchi frigoriferi contengono refrigerante e,  
nell'isolamento, gas. Il refrigerante e i gas devono essere  
smaltiti in modo appropriato. Non danneggiare i tubi del  
circuitto del refrigerante prima che l'apparecchio sia  
stato smaltito in modo appropriato.

### Luogo di installazione

Un locale asciutto e con possibilità di ventilazione è  
idoneo come luogo di installazione. Il luogo di  
installazione non deve essere soggetto all'irradiazione  
solare diretta e non deve essere neanche accanto a una  
fonte di calore come fornelli, termosifoni, ecc. Se non  
dovesse essere possibile evitare l'installazione in  
prossimità di fonti di calore è necessario applicare un  
pannello isolante adeguato oppure devono essere  
mantenute le seguenti distanze minime dalla fonte di  
calore:

- 30 mm dalle cucine elettriche,
- 300 mm dalle cucine a carbone oppure a olio  
combustibile.

Evitare che il pavimento del luogo di installazione possa  
cedere, se occorre, rinforzarlo.

### Classi di clima

La classe di clima è riportata sulla targhetta di  
identificazione. Questa indica in quale campo di  
temperatura ambiente può essere usato l'apparecchio.

Classe di clima	Temperatura ambiente ammessa
SN	da +10 °C a 32 °C
N	da +16 °C a 32 °C
ST	da +16 °C a 38 °C
T	da +16 °C a 43 °C

### Nicchia

L'apparecchio deve essere incassato in una nicchia  
appropriata.

La nicchia deve essere predisposta servendosi di una  
livella a bolla d'aria. Inoltre, deve essere fissata in modo  
stabile ai mobili attigui o alla parete.

La nicchia deve essere dotata di sufficienti aperture di  
aerazione nello zoccolo anteriore e nella parte superiore  
del mobile.

## Ventilazione

Non coprire per nessun motivo le aperture di aerazione nello zoccolo anteriore e nella parte superiore del mobile, altrimenti il motore di raffreddamento dovrebbe lavorare di più e questo comporterebbe un maggior consumo energetico.

Rispettare assolutamente le dimensioni seguenti:

Profondità del pozzo di aerazione nel retro del mobile:  
min. 38 mm

Sezioni trasversali di aerazione nello zoccolo del mobile e nella parte superiore del mobile:  
min. 200 cm<sup>2</sup>

## Trasporto dell'apparecchio

### Avvertenza!

Pericolo di lesioni a causa dei pannelli in vetro!  
Se trasportati a un'altezza superiore a 1500 m, i pannelli in vetro della porta possono infrangersi. I frammenti sono appuntiti e possono causare lesioni serie.

Trasportare l'apparecchio provvisto di imballaggio e in verticale.

### **Indicazione!**

Al fine di proteggere la porta in vetro, rimuovere i fermi di trasporto solo quando l'apparecchio si trova nella nicchia.

In caso di successivi trasporti, applicare nuovamente i fermi.

## Allacciamento elettrico

La presa per il collegamento dell'apparecchio deve essere accessibile senza impedimenti. Collegare l'apparecchio a corrente alternata a 220 - 240 V/50 Hz mediante una presa installata a norma. La presa di corrente deve essere protetta con un interruttore salvavita 10 A - 16 A.

Non utilizzare alcun cavo di prolunga o ripartitore.

**Per gli apparecchi destinati all'uso in paesi extraeuropei, è necessario verificare sulla targhetta d'identificazione se la tensione e il tipo di corrente indicati corrispondono ai valori della rete elettrica locale. La targhetta d'identificazione si trova in basso a sinistra nell'apparecchio. L'eventuale sostituzione del cavo di alimentazione deve essere eseguita solo da un tecnico specializzato.**

### Avvertenza!

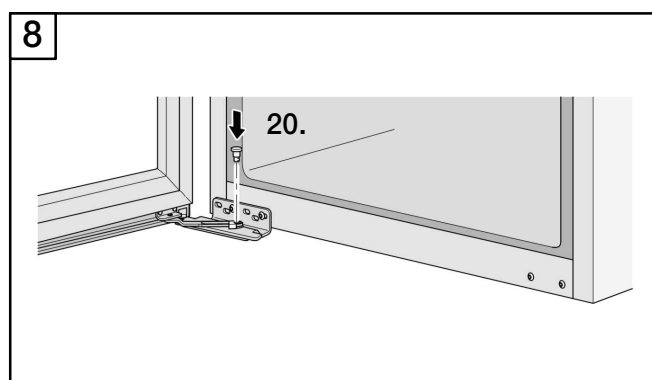
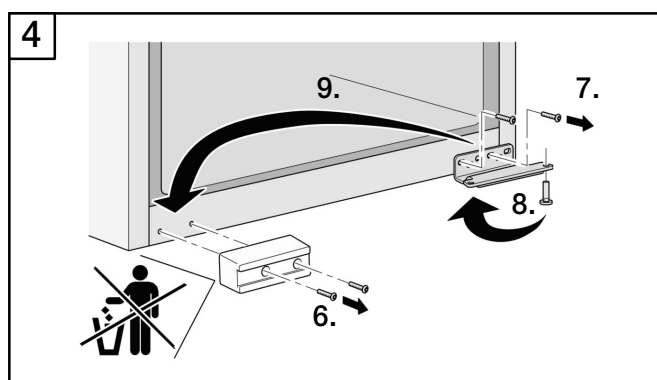
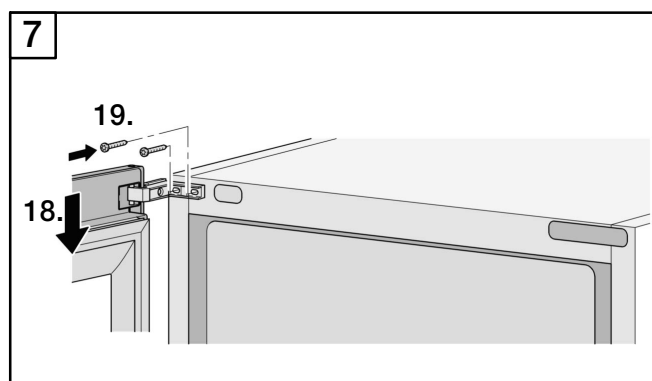
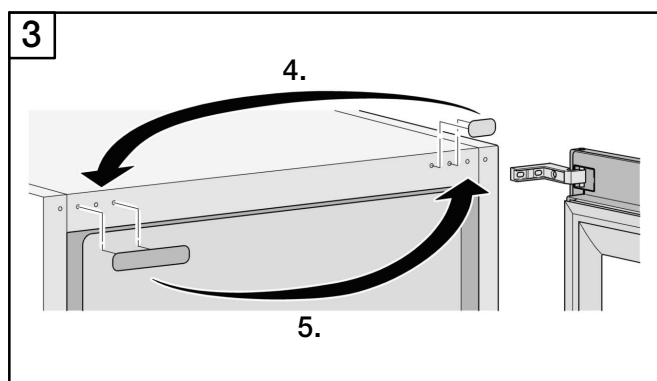
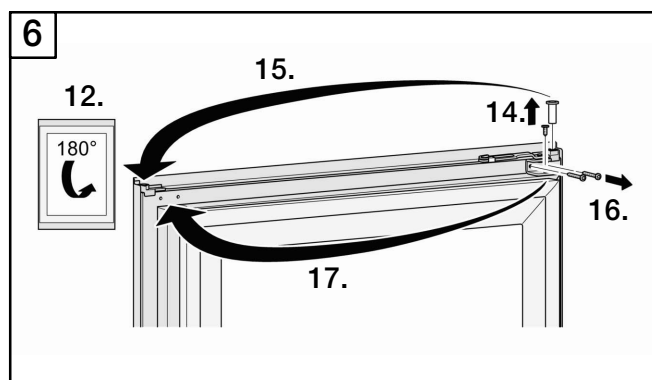
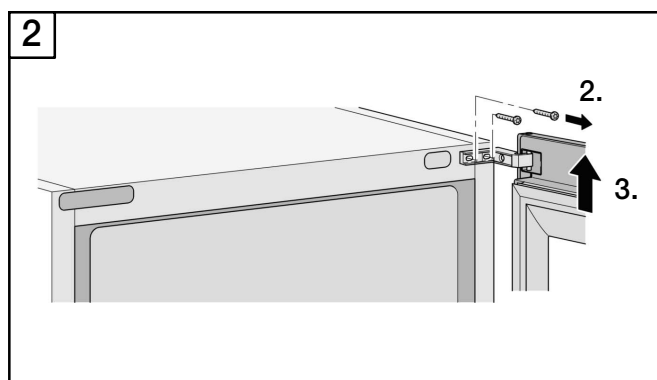
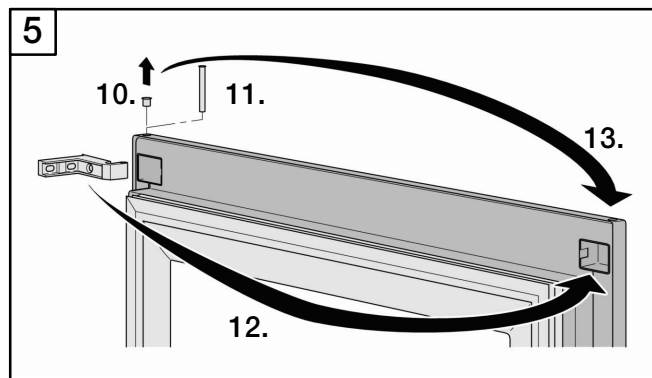
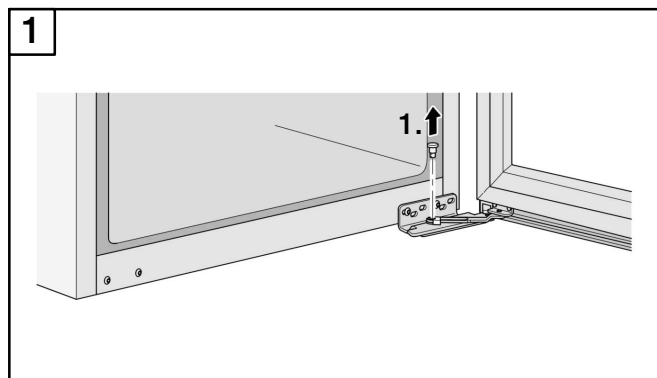
**Non collegare in nessun caso l'apparecchio a prese elettroniche a risparmio energetico (ad es. Ecoboy; Sava Plug) e a invertitori che convertono la corrente continua in corrente alternata di 230-V (ad es. impianti solari, reti elettriche navali).**

# Installazione dell'apparecchio

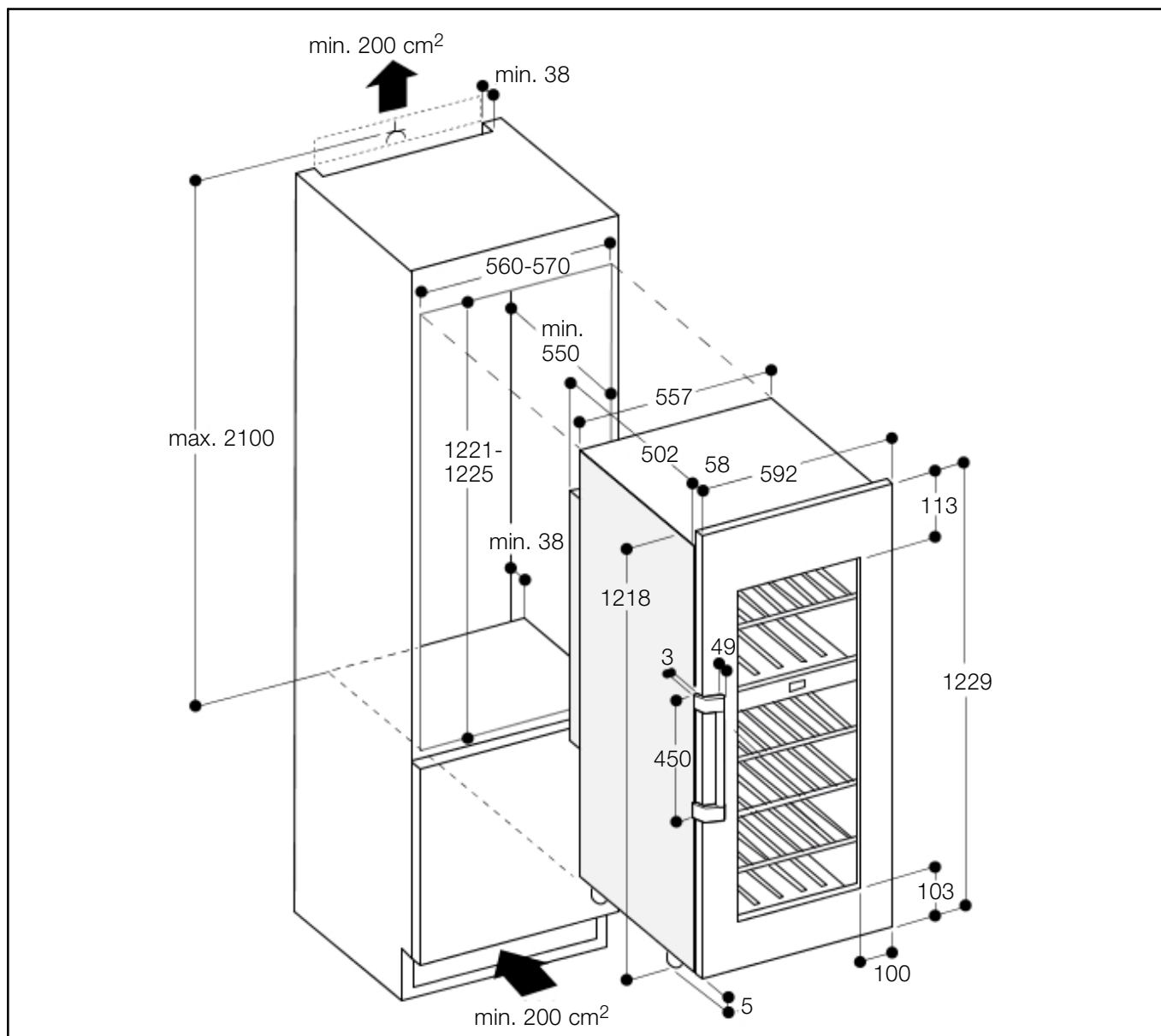
## Se necessario, sostituire l'apertura della porta

### Avvertenza!

Pericolo di lesioni a causa di porte pesanti!  
Per sostituire le porte in vetro occorrono due persone.



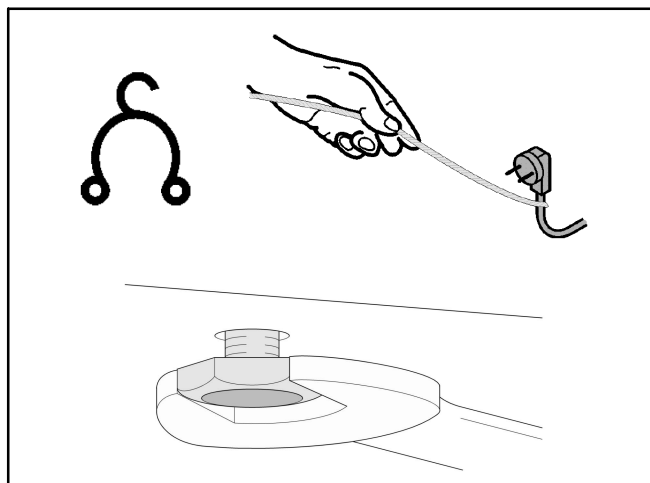
## Dimensioni di ingombro



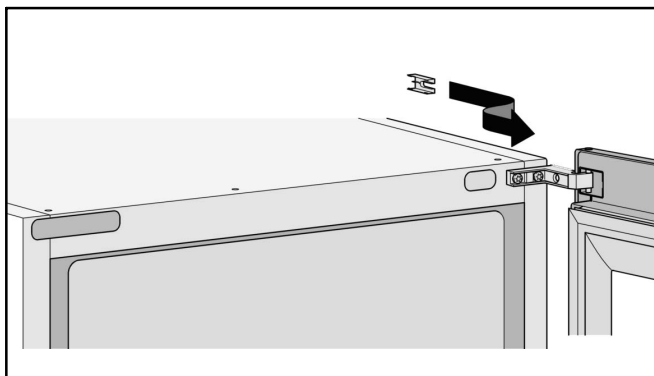
## Fissaggio e montaggio

1. Rimuovere il cavo di alimentazione dal lato posteriore dell'apparecchio.
2. Togliere anche il supporto del cavo (per evitare rumori dovuti alle vibrazioni).
3. Servendosi di uno spago, spostare il cavo di alimentazione in modo tale che dopo il montaggio sia semplice collegare l'apparecchio.
4. Inserire l'apparecchio nella nicchia per  $\frac{2}{3}$  facendo attenzione che il cavo non rimanga impigliato.

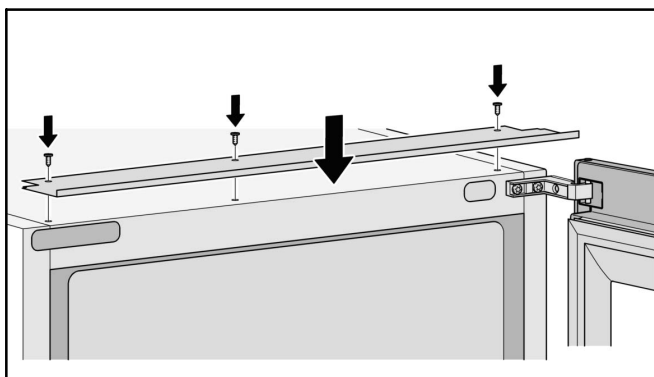
5. Avvitare completamente i piedini.



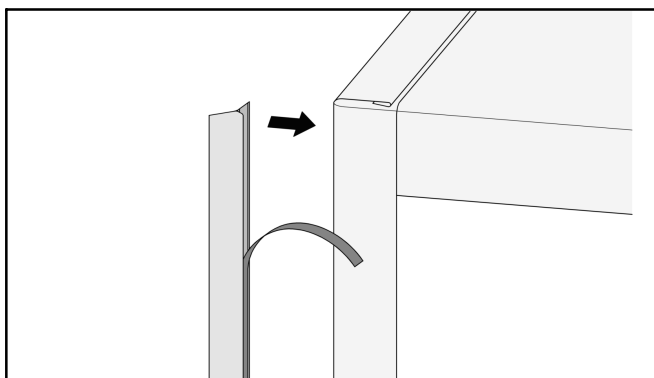
6. Per pareti di mobili di spessore pari a 16 mm:  
Inserire il distanziatore all'esterno della cerniera superiore.  
Non coprire il foro!



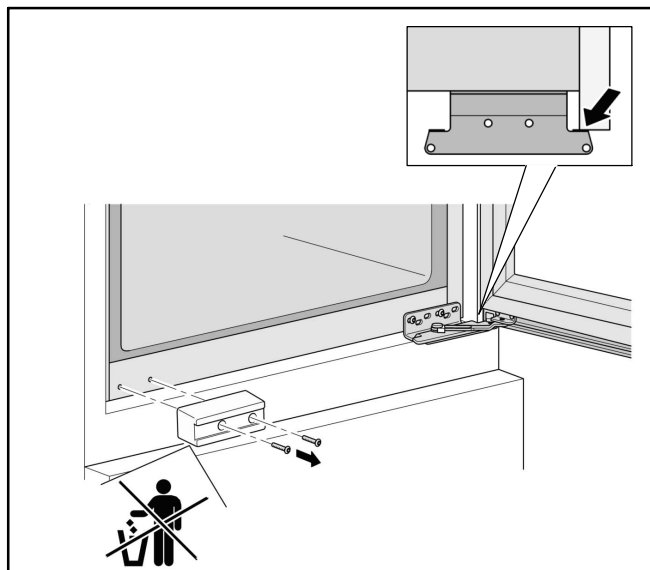
7. Applicare la mascherina sui fori predisposti sul lato superiore dell'apparecchio e fissarla con le 3 viti (3,5 x 9,5 mm in dotazione aggiuntiva).



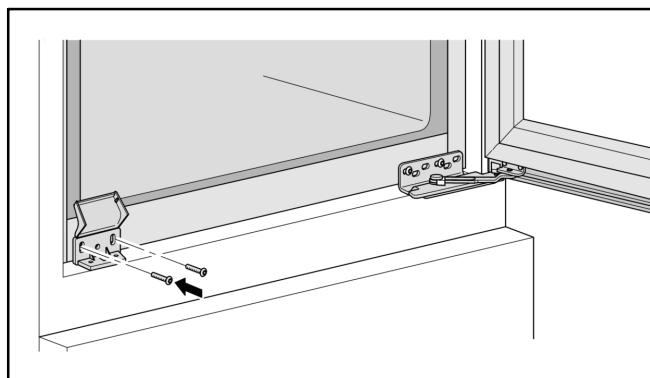
8. Accorciare il bordo di rivestimento in base all'altezza della nicchia e applicarlo nella parete laterale dell'apparecchio sul lato di apertura.



9. Inserire l'apparecchio nella nicchia finché la battuta d'arresto delle cerniere inferiori non si trova a contatto con il bordo anteriore della parete del mobile.



10. Svitare i fermi di trasporto.  
Conservare i fermi di trasporto per riutilizzarli in futuro!
11. Fissare la squadretta di fissaggio avvitandola all'apparecchio con le due viti del fermo di trasporto.





- 12.** Allineare l'apparecchio con i piedini posti sul lato di apertura della porta:

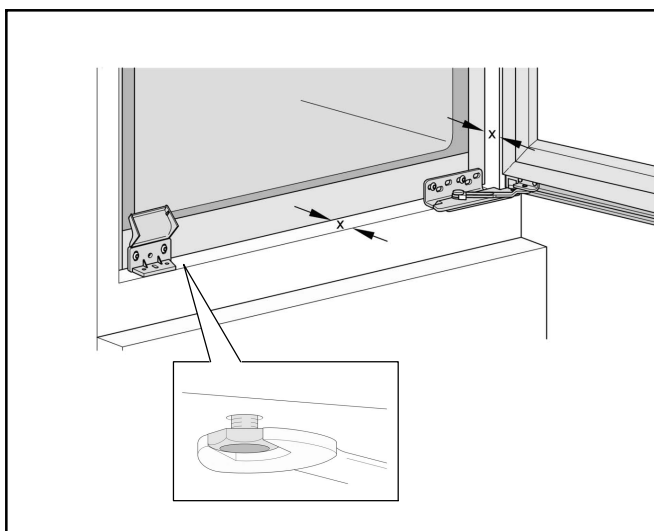
La squadretta di fissaggio deve trovarsi a livello con il bordo anteriore del fondo del mobile.

La distanza (x) tra il bordo anteriore della parete del mobile e il bordo anteriore dell'apparecchio deve essere sempre la stessa.

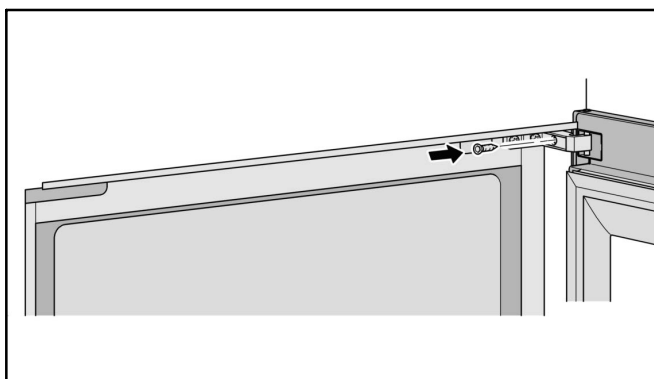
La cerniera superiore deve trovarsi di lato alla parete del mobile.

### Indicazione!

La chiave per la regolazione viene fornita in dotazione con l'apparecchio.

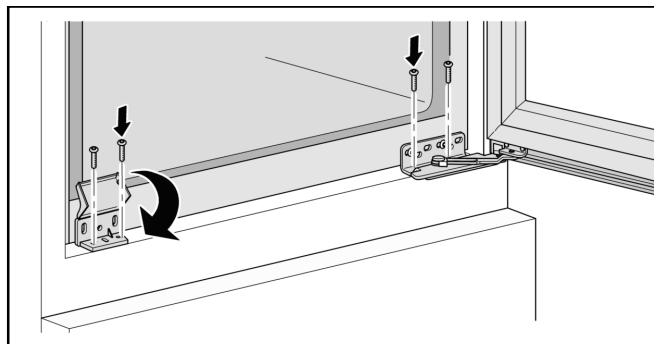


- 13.** Fissare la cerniera superiore alla parete del mobile con 1 vite (4 x 29 mm in dotazione aggiuntiva).

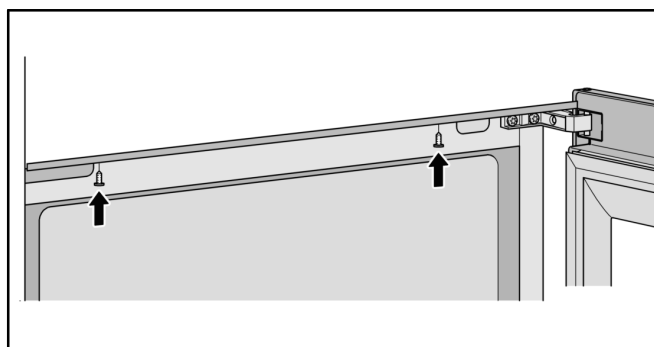


- 14.** Fissare la cerniera inferiore al fondo del mobile con 2 viti (4 x 19 mm in dotazione aggiuntiva).

- 15.** Applicare la squadretta di fissaggio al fondo del mobile con 2 viti (4 x 19 mm in dotazione aggiuntiva) e ribaltarla.



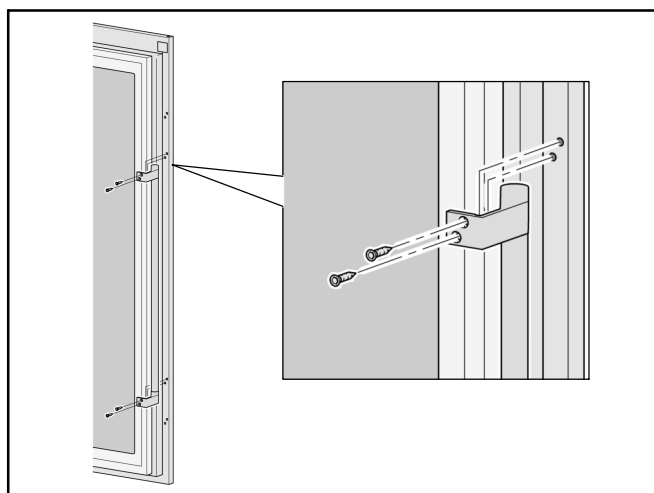
- 16.** Fissare la mascherina alla copertura del mobile con 2 viti (4 x 14 mm in dotazione aggiuntiva).



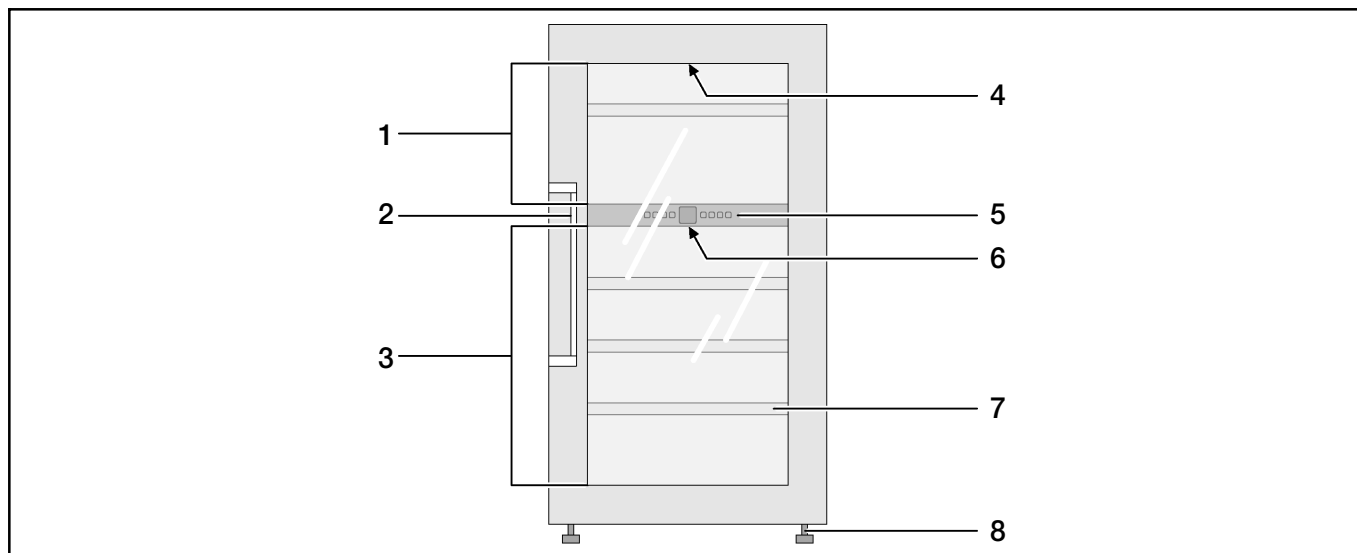
### Indicazione!

Prima di montare la maniglia rimuovere la pellicola protettiva. Le marcature superiori e inferiori incise sulla porta dell'apparecchio non sono previste per il montaggio della maniglia.

- 17.** Fissare la maniglia avvitando le 2 viti (3,5 x 9,5 mm in dotazione aggiuntiva) nella marcatura incisa sulla porta dell'apparecchio. Applicare maggiore pressione sulle viti per spingere la lamiera.

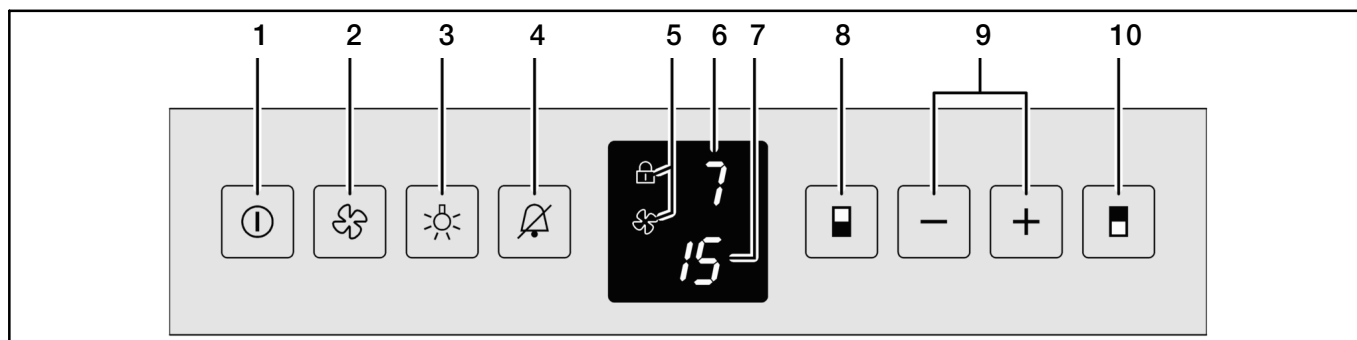


## Il nuovo apparecchio



- |  |  |
|--|--|
| 1. Scomparto superiore                       | 5. Pannello di comando                       |
| 2. Maniglia                                  | 6. Illuminazione interna scomparto inferiore |
| 3. Scomparto inferiore                       | 7. Cassetti estraibili per bottiglie         |
| 4. Illuminazione interna scomparto superiore | 8. Piedini                                   |

## Pannello di comando



- |                                  |  |
|----------------------------------|--|
| 1. Tasto ON/OFF                  | 6. Simbolo temperatura scomparto superiore               |
| 2. Tasto Ventilazione            | 7. Simbolo temperatura scomparto inferiore               |
| 3. Tasto illuminazione interna   | 8. Tasto selezione scomparto inferiore                   |
| 4. Tasto Alarm OFF               | 9. Tasti Più e Meno per la regolazione della temperatura |
| 5. Simboli delle funzioni attive | 10. Tasto selezione scomparto superiore                  |

 Sicurezza bambino

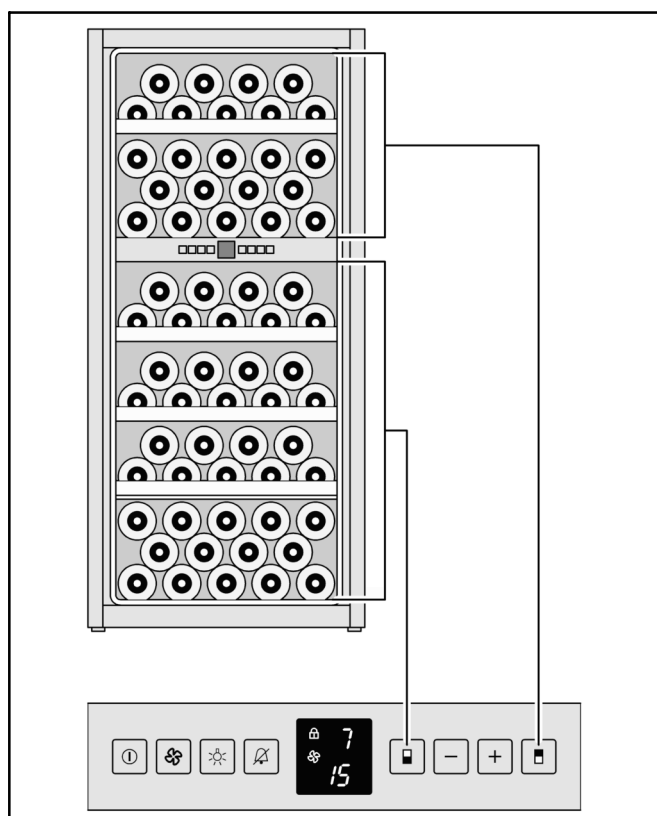
 Ventilazione

## Attivazione apparecchio

- Premere il tasto ON/OFF fino a quando il display della temperatura non si illumina.

## Impostazione della temperatura

È possibile impostare la temperatura di entrambi gli scomparti in modo indipendente l'uno dall'altro, entro un campo compreso tra +5 °C e +20 °C. Si consiglia di impostare la temperatura su valori compresi tra +8 °C e +12 °C.



- Premere il tasto di selezione scomparto superiore o scomparto inferiore. Il simbolo della temperatura corrispondente lampeggia.
- Impostare la temperatura servendosi dei tasti Più o Meno:  
Tasto Più: Aumentare la temperatura (più caldo)  
Tasto Meno: Diminuire la temperatura (più freddo)

A ogni pressione del tasto il valore di impostazione varia di 1 °C.

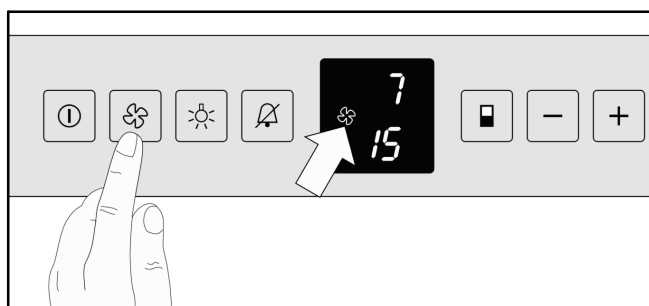
Dopo ca. 5 secondi dall'ultima pressione del tasto, si accende il simbolo della temperatura indicando la temperatura attuale.

## Ventilazione

Per la conservazione del vino per periodi di tempo prolungati, occorre attivare la ventilazione.

La ventilazione crea una climatizzazione interna che corrisponde a quella di una cantina.

L'umidità dell'aria incrementata in questo modo impedisce la disidratazione dei tappi.



Attivare la ventilazione:

- Premere il tasto Ventilazione. Nel display viene visualizzato il simbolo corrispondente. La ventilazione è sempre attiva.

Disattivare la ventilazione:

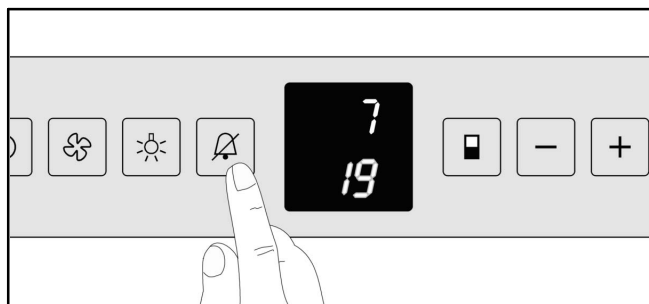
- Premere il tasto Ventilazione. Il simbolo della ventilazione nel display si spegne. La ventilazione si attiva solo quando è in funzione il compressore.

## Allarme temperatura

Il segnale acustico aiuta a proteggere i vini da temperature non idonee.

Viene emesso quando all'interno la temperatura è troppo bassa o troppo elevata. Contemporaneamente il display della temperatura lampeggia.

Se si lascia aperta la porta per oltre 60 secondi, il segnale acustico suona in modo continuo.



Disattivazione dell'allarme:

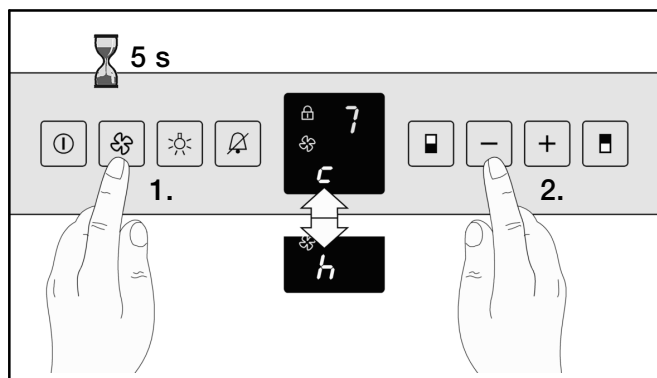
- Premere il tasto Allarme-OFF.

Il display della temperatura continua a lampeggiare fino a quando lo stato di allarme non è terminato.

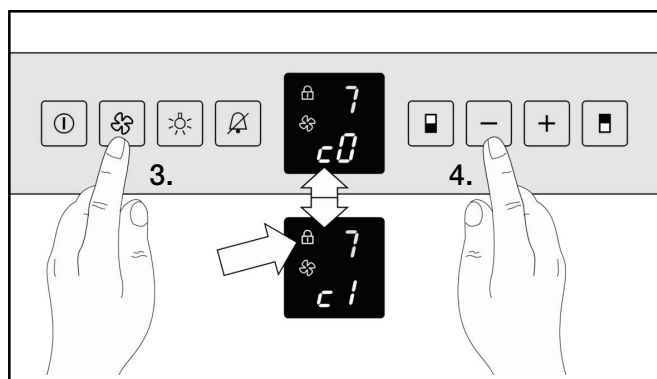
## Sicurezza bambino

La sicurezza bambino permette di impedire che l'apparecchio venga disattivato inavvertitamente.

1. Premere il tasto Ventilazione per ca. 5 secondi. Nel display lampeggia una "c" a indicare la sicurezza bambini o una "h" per l'illuminazione interna.



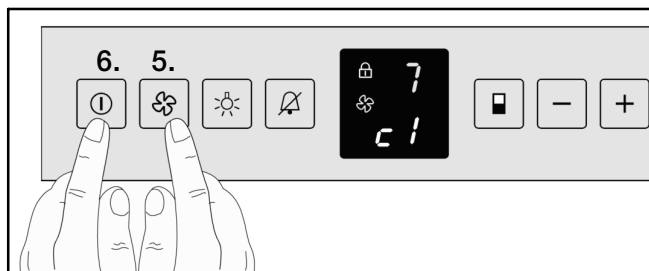
2. Premere il tasto Meno finché il display non visualizza "c".
3. Premere il tasto Ventilazione. Nel display lampeggia "c1" o "c0".



4. Attivare o disattivare la sicurezza bambini servendosi dei tasti Più o Meno:  
"c0": Sicurezza bambini disattivata  
"c1": Sicurezza bambini attivata.

Quando la sicurezza bambini è attivata, sul display compare il simbolo di un lucchetto.

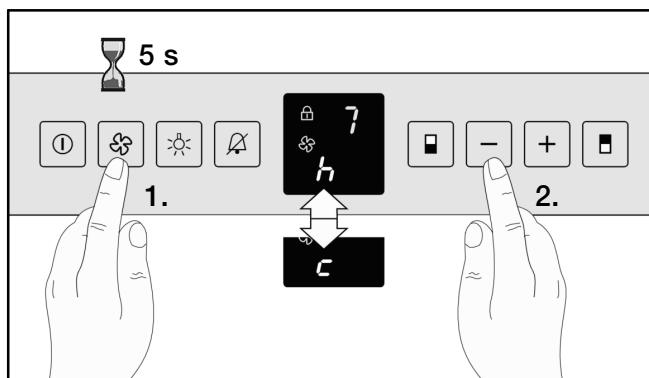
5. Premere il tasto Ventilazione per confermare il valore che lampeggia.



6. Premere il tasto ON/OFF per abbandonare la modalità impostazione.

## Luminosità del display

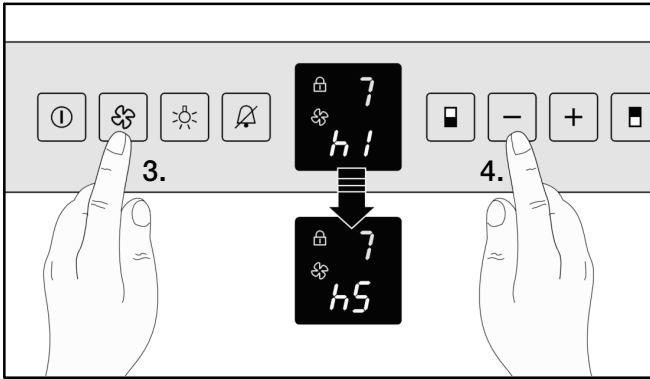
1. Premere il tasto Ventilazione per ca. 5 secondi. Nel display lampeggia una "h" a indicare l'illuminazione interna o una "c" per la sicurezza bambini.



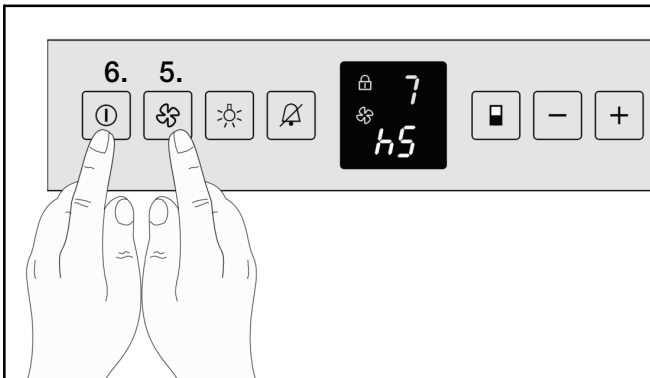
2. Premere il tasto Meno finché il display non visualizza "h".

## LED illuminazione interna

3. Premere il tasto Ventilazione. Nel display lampeggia il valore di luminosità attuale.



4. Regolare la luminosità del display servendosi dei tasti Più o Meno:  
"h1": luminosità minima  
fino a  
"h5": luminosità massima.
5. Premere il tasto Ventilazione per confermare il valore che lampeggia.



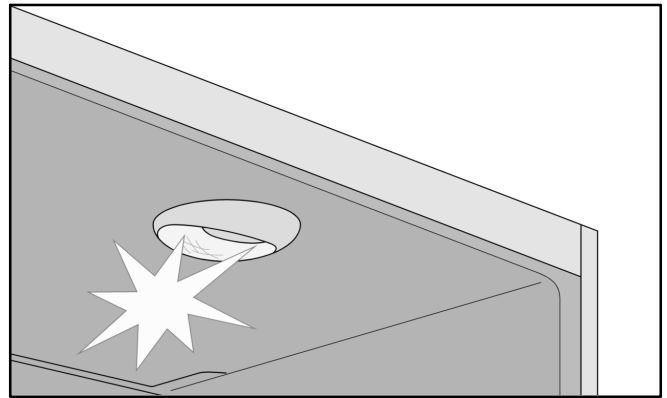
6. Dopo aver effettuato le modifiche sul display abbandonare la modalità impostazione premendo il tasto ON/OFF e chiudere la porta. Dopo ca. 1 min. viene acquisito il valore impostato per la luminosità.

Un'illuminazione LED con effetto di oscuramento che non richiede manutenzione è integrata sia nello scomparto superiore che in quello inferiore.

Quando si apre la porta, la luminosità viene aumentata da 0 al valore di intensità massimo impostabile. Alla chiusura della porta, avviene il processo inverso.

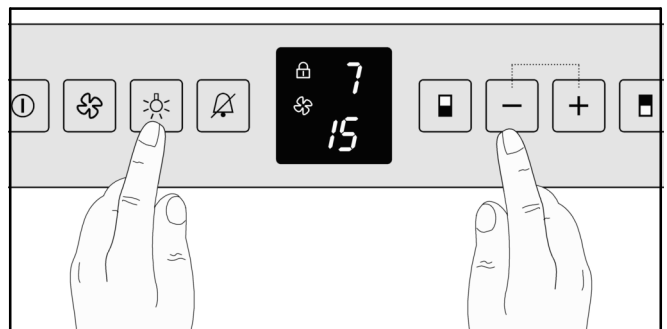
### Attenzione, illuminazione LED!

Raggio laser classe 1M (norma IEC 60825). Non guardare direttamente il raggio laser con strumenti ottici. Pericolo di danno agli occhi! Gli interventi di riparazione del raggio laser vanno eseguiti esclusivamente dal servizio di assistenza clienti o da tecnici specializzati autorizzati.



Luminosità massima impostabile singolarmente:

1. Premere il tasto dell'illuminazione interna.



2. Tenere premuto il tasto dell'illuminazione interna e impostare la luminosità massima servendosi dei tasti Più e Meno:  
Tasto Più: più luminoso  
Tasto Meno: meno luminoso.

Se si desidera rendere visibile il contenuto del frigorifero cantina è possibile attivare l'illuminazione interna in modo permanente:

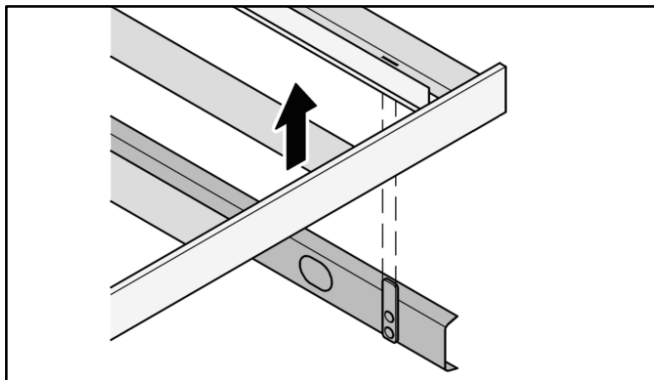
- Premere il tasto dell'illuminazione interna.
- Per attivare l'illuminazione permanente, premere di nuovo il tasto dell'illuminazione interna.

## Dotazione

### Cassetti estraibili per bottiglie

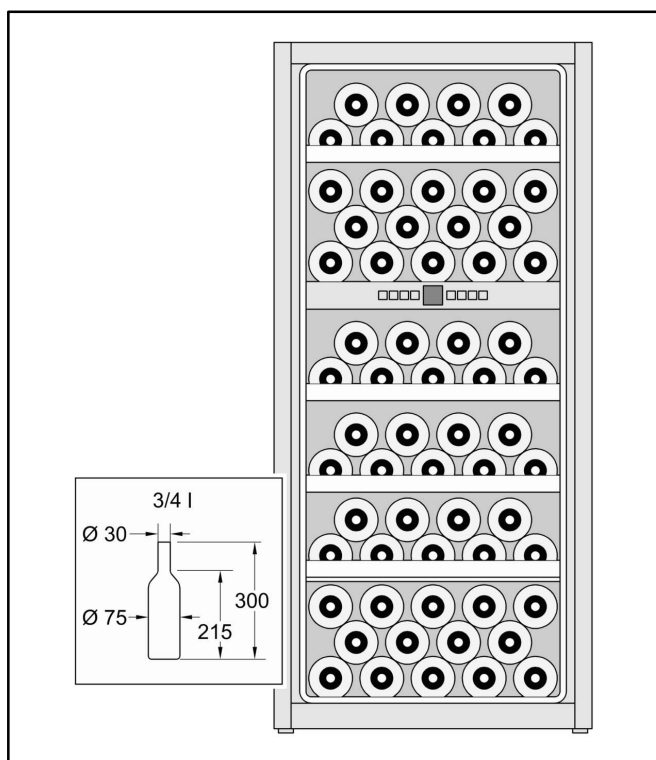
I cassetti estraibili per bottiglie permettono di prelevare comodamente le bottiglie di vino.

I cassetti estraibili si possono rimuovere ai fini della pulizia.



### Schema di disposizione delle bottiglie

Capacità: 64 bottiglie  
(bottiglie di bordeaux da 0,75 l)



## Suggerimenti pratici per la conservazione del vino

- Conservare le bottiglie di vino prive di scatola o carta di confezionamento.
- Disporre le bottiglie vecchie in modo che il tappo resti inumidito. Tra il tappo e il vino non deve mai esservi dell'aria.
- Prima di consumarlo, "scaldare" lentamente il vino (portarlo alla temperatura ambiente):  
Per ottenere una temperatura ideale, prelevare, ad esempio, un vino rosato ca. 2 - 5 ore prima di servirlo e un vino rosso ca. 4 - 5 ore prima. I vini bianchi si possono invece servire direttamente. Prima di essere serviti, spumanti e champagne vanno raffreddati brevemente nel frigorifero.
- Tenere presente che i vini andrebbero sempre conservati a una temperatura leggermente inferiore a quella ideale di servizio, in quanto una volta versati nel bicchiere si scaldano subito di 1 o 2 °C!

## Temperature di servizio

Una temperatura di servizio corretta permette di gustare il sapore autentico di un vino.

Si consiglia di servire il vino alle temperature seguenti:

Tipo di vino	Temperatura di servizio
Bordeaux rosso pregiato	18 °C
Côtes du Rhône rosso/Barolo	17 °C
Borgogna rosso/Bordeaux rosso pregiato	16 °C
Porto	15 °C
Borgogna giovane rosso	14 °C
Vini rossi giovani	12 °C
Beaujolais giovane/tutti i vini bianchi con poco zucchero residuo	11 °C
Vini bianchi invecchiati/Chardonnay pregiato	10 °C
Sherry	9 °C
Vini bianchi giovani di vendemmia tardiva	8 °C
Vini bianchi della Loira/Entre-deux-Mers	7 °C

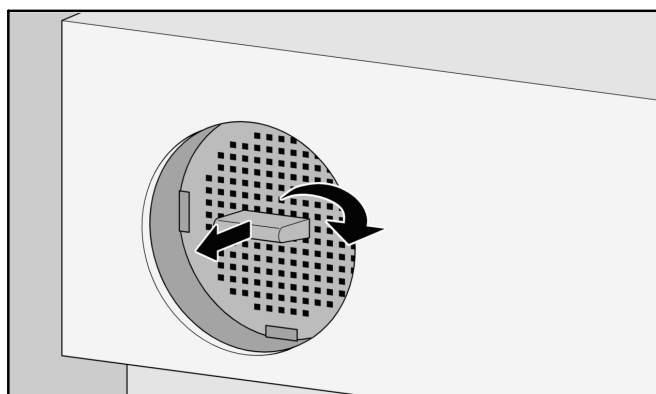
## Ricambio dell'aria mediante il filtro a carbone attivo

I vini si modificano a seconda delle condizioni ambientali, di conseguenza la qualità dell'aria è fondamentale ai fini della conservazione. Per questo motivo, sia lo scomparto superiore che quello inferiore sono dotati di un filtro a carbone attivo collocato internamente al pannello posteriore del frigorifero.

Si consiglia di sostituire il filtro una volta all'anno. I filtri a carbone attivo sono disponibili presso il servizio di assistenza clienti o i rivenditori GAGGENAU.

### Sostituzione del filtro a carbone attivo:

1. Afferrare il filtro a carbone attivo dalla maniglia e ruotarlo di 90° verso destra o verso sinistra.
2. Estrarre il filtro a carbone attivo.

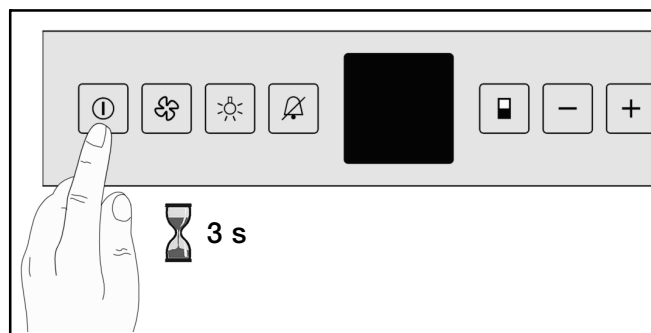


3. Inserire un filtro a carbone attivo nuovo mantenendo la maniglia in posizione verticale.
4. Afferrare il filtro a carbone attivo dalla maniglia e ruotarlo di 90° verso destra o verso sinistra fino all'arresto.

## Sbrinamento

L'apparecchio si sbrina automaticamente. L'umidità accumulatasi viene incanalata verso l'esterno attraverso lo scarico della condensa fino al recipiente di raccolta. Qui la condensa evapora grazie al calore del compressore.

## Disattivazione dell'apparecchio



- Premere il tasto ON/OFF per circa 3 secondi finché il display della temperatura non si spegne.

## Sospendere l'uso dell'apparecchio

Se non si utilizza l'apparecchio per un periodo di tempo prolungato, procedere come segue:

1. Spegnerne l'apparecchio.
2. Estrarre la spina di alimentazione oppure disinserire il dispositivo di sicurezza!
3. Pulire l'apparecchio.
4. Lasciare la porta aperta per evitare la formazione di odori.

## Pulizia dell'apparecchio

### Avvertenza!

Non pulire mai l'apparecchio con una pulitrice a vapore! Il vapore può raggiungere componenti sotto tensione dell'apparecchio e provocare un cortocircuito o una scarica elettrica. Il vapore può inoltre danneggiare le superfici in materiale sintetico.

Non lavare mai i cassetti e i ripiani in lavastoviglie in quanto potrebbero deformarsi.

Non utilizzare detergenti abrasivi, solventi o contenenti acidi.

1. Spegnerne l'apparecchio.
2. Estrarre la spina di alimentazione oppure disinserire il dispositivo di sicurezza!
3. Pulire l'apparecchio con un panno morbido, acqua tiepida e un po' di detersivo con pH neutro. **Non lasciare penetrare l'acqua negli elementi di comando o di illuminazione.**

4. Per la pulizia della porta in vetro, utilizzare un detergente per vetri e un panno morbido.
5. Lavare la guarnizione della porta solo con acqua pulita e asciugarla con cura.
6. Rimuovere lo sporco sulle aperture di ventilazione con un aspirapolvere.
7. Rimuovere i residui presenti nel foro di scarico con un oggetto sottile, ad esempio un bastoncino d'ovatta.
8. Dopo la pulizia: inserire la spina o attivare il dispositivo di sicurezza.

## **Pulizia delle superfici in acciaio inossidabile**

Pulire le superfici in acciaio inossidabile utilizzando il detergente "Chromol".

Questo detergente è reperibile in commercio con il nome "Chromol" o è disponibile presso il servizio di assistenza clienti con

**Codice ID 310359** in confezioni da 500 ml e

**Codice ID 166787** in confezioni di prova da 50 ml.

Per evitare di danneggiare le superfici, non utilizzare mai spugnette abrasive, spazzole in metallo, oggetti appuntiti e detergenti schiumosi. Evitare anche l'impiego di detergenti chimici aggressivi come spray per lo sbrinamento, spray per forni, solventi o antimacchia.

---

## **Rumori di funzionamento**

---

### **Rumori normali**

**Ronzio** - il compressore sta funzionando. Ventola del sistema di aerazione in funzione.

**Rumori simili a un gorgoglio** - il refrigerante scorre nei tubi.

**Scatto**- Inserimento o disinserimento del compressore (motore).

### **Eliminazione dei rumori**

#### **L'apparecchio non si trova in pianon**

Livellare l'apparecchio servendosi di una livella a bolla d'aria (vedere "Installazione dell'apparecchio").

#### **I ripiani estraibili vibrano o sono incastrati**

Controllare gli elementi estraibili ed eventualmente riposizionarli.

#### **I contenitori si toccano**

Allontanare leggermente le bottiglie o i contenitori l'uno dall'altro.



## Eliminazione di piccole anomalie

Prima di rivolgersi al servizio di assistenza tecnica:

Verificare se non è possibile eliminare autonomamente l'anomalia, sulla base delle seguenti indicazioni. I costi del diritto di chiamata al servizio assistenza sono a carico del cliente - anche durante il periodo di garanzia!

Guasto	Possibili cause	Rimedi
Temperatura diversa da quella impostata.		In alcuni casi si ripristina spegnendo l'apparecchio per 5 minuti. Se la temperatura è troppo alta, dopo qualche ora controllare se vi sono variazioni. Se la temperatura è troppo fredda, controllarla di nuovo il giorno successivo.
L'apparecchio non ha nessuna potenza refrigerante, l'illuminazione interna e il display sono spenti.	Interruzione di corrente; il dispositivo di sicurezza è scattato; la spina di alimentazione non è ben inserita.	Controllare che ci sia la corrente elettrica. Il dispositivo di sicurezza deve essere attivo.
Il compressore si accende sempre più spesso e più a lungo.	La porta dell'apparecchio viene aperta molto frequentemente.	Non aprire la porta se non è necessario.
	Le aperture di aerazione sono coperte. L'apparecchio si trova troppo in prossimità di fonti di calore oppure la temperatura ambiente è troppo elevata.	Eliminare gli ostacoli e lo sporco. Vedere il capitolo "Luogo di installazione".
Il compressore è in funzione da molto tempo.	In caso di fabbisogno di freddo ridotto, il compressore funziona a basso regime.	In questo modo, sebbene la durata di funzionamento aumenti, si risparmia energia. Questo procedimento è normale nei modelli a risparmio energetico.
Muffa sulle bottiglie di vino.	Come avviene con altri metodi di conservazione, a seconda del tipo di adesivo utilizzato per le etichette, può formarsi uno strato leggero di muffa.	Rimuovere con cura l'adesivo dalle bottiglie.
La temperatura non è sufficientemente fredda.	Le aperture di aerazione sono coperte.	Eliminare gli ostacoli e lo sporco.
	La porta dell'apparecchio non è chiusa correttamente.	Chiudere la porta dell'apparecchio.
	La porta dell'apparecchio viene aperta molto frequentemente. L'apparecchio si trova troppo in prossimità di fonti di calore oppure la temperatura ambiente è troppo elevata.	Non aprire la porta se non è necessario. Vedere il capitolo "Luogo di installazione".
L'illuminazione interna non funziona.	L'apparecchio è spento. L'illuminazione interna è difettosa oppure la copertura è danneggiata.	Accendere l'apparecchio. <b>Rivolgersi immediatamente al servizio assistenza!</b>
Il display della temperatura visualizza un valore compreso tra F0 e F5.	Guasto all'apparecchio.	<b>Rivolgersi immediatamente al servizio assistenza!</b>

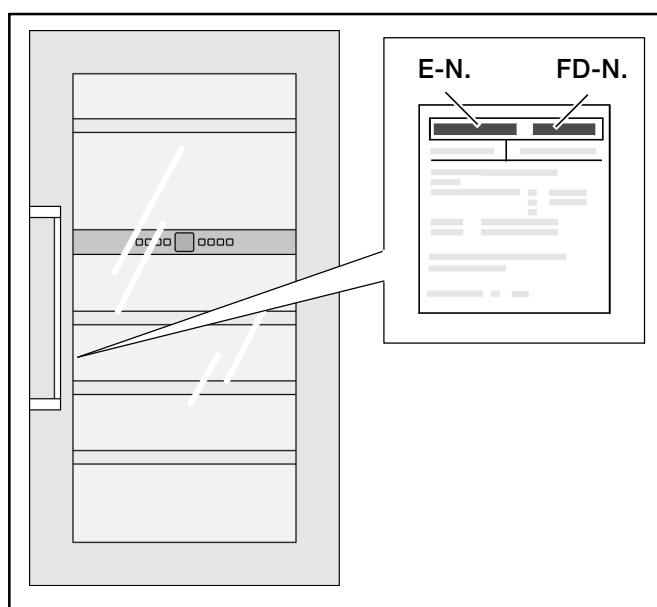
## Servizio di assistenza tecnica

Controllare la possibilità di risolvere i guasti sulla base delle procedure descritte nella sezione "Eliminazione di piccole anomalie". Per trovare il servizio assistenza più vicino consultare la guida telefonica o il relativo elenco.

Si prega di indicare al servizio di assistenza clienti la sigla del prodotto (E-N.) e il numero di fabbricazione (FD-N.) dell'apparecchio.

Si prega di contribuire a evitare interventi inutili, indicando il codice del prodotto e il numero di fabbricazione. In questo modo si risparmiano i relativi costi.

Questi dati sono riportati sulla targhetta.



## Inhoud

<b>Gefeliciteerd</b> .....	<b>76</b>	<b>Uitrusting</b> .....	<b>88</b>
<b>Veiligheidsbepalingen en waarschuwingen</b> ...	<b>76</b>	Flessenrekken .....	88
Voordat u het apparaat in bedrijf neemt .....	76	<b>Indelingstekening</b> .....	<b>88</b>
Technische veiligheid .....	76	<b>Praktische tips voor opslag van wijn</b> .....	<b>88</b>
Bij gebruik .....	77	<b>Drinktemperaturen</b> .....	<b>88</b>
Kinderen in het gezin .....	77	<b>Luchtverversing via actiefkool filter</b> .....	<b>89</b>
Algemene bepalingen .....	77	<b>Ontdooien</b> .....	<b>89</b>
<b>Aanwijzingen over de afvoer</b> .....	<b>77</b>	<b>Apparaat uitschakelen</b> .....	<b>89</b>
Afvoeren van de verpakking .....	77	<b>Apparaat uit bedrijf nemen</b> .....	<b>89</b>
Afvoeren van het oude apparaat .....	78	<b>Apparaat reinigen</b> .....	<b>89</b>
<b>Plaatsingsinstructies</b> .....	<b>78</b>	Onderhoudsinstructies voor roestvaststalen oppervlakken .....	90
Opstellingsplaats .....	78	<b>Geluid tijdens bedrijf</b> .....	<b>90</b>
Klimaatklassen .....	78	Heel normale geluiden .....	90
Nis .....	78	Geluiden voorkomen .....	90
Beluchting .....	79	<b>Kleine storingen zelf oplossen</b> .....	<b>91</b>
Toestel transporteren .....	79	<b>Service dienst</b> .....	<b>92</b>
Elektrische aansluiting .....	79		
<b>Inbouw van het apparaat</b> .....	<b>80</b>		
Deuraanslag indien nodig wisselen .....	80		
Inbouwmaten .....	81		
Bevestiging en montage .....	81		
<b>Uw nieuwe apparaat</b> .....	<b>84</b>		
<b>Bedieningspaneel</b> .....	<b>84</b>		
<b>Apparaat inschakelen</b> .....	<b>85</b>		
<b>Temperatuur instellen</b> .....	<b>85</b>		
<b>Ventilator</b> .....	<b>85</b>		
<b>Temperatuuralarm</b> .....	<b>85</b>		
<b>Kinderslot</b> .....	<b>86</b>		
<b>Helderheid van de indicatie</b> .....	<b>86</b>		
<b>Binnenverlichting LED</b> .....	<b>87</b>		

---

## Gefeliciteerd

---

Met de aankoop van uw nieuwe wijnklimaatkast heeft u gekozen voor een modern, kwalitatief hoogwaardig huishoudelijk apparaat.

Pas bij de juiste drinktemperaturen ontvouwen goede wijnen hun aroma en hun smaak zodat u er optimaal van kunt genieten. In uw wijnklimaatkast worden wijnen langzaam en gelijkmatig op de ideale drinktemperatuur gebracht. In twee onafhankelijk van elkaar instelbare temperatuurzones kunnen tegelijkertijd rode- en witte wijnen op de optimale drinktemperatuur worden opgeslagen.

Uw nieuwe apparaat kenmerkt zich door een zuinig energieverbruik.

Elk apparaat dat onze fabriek verlaat, wordt zorgvuldig gecontroleerd op een perfecte toestand.

In geval van vragen - met name over het plaatsen en aansluiten van het apparaat - staat onze servicedienst graag tot uw beschikking, zie het hoofdstuk servicedienst.

Verdere informatie en een selectie van onze producten vindt u op onze internetsite.

Lees a.u.b. de gebruiksaanwijzing, het installatievoorschrift en alle andere meegeleverde informatie over het apparaat door en handel zoals is beschreven.

---

## Veiligheidsbepalingen en waarschuwingen

---

### Voordat u het apparaat in bedrijf neemt

Lees de gebruiks- en montagehandleiding aandachtig door!

Hier vindt u belangrijke informatie over het plaatsen, het gebruik en onderhoud van het apparaat.

Bewaar alle documenten voor later gebruik of volgende eigenaren.

### Technische veiligheid

⚠ Het apparaat bevat in een geringe hoeveelheid het milieuvriendelijke maar brandbare koelmiddel R600a. Let er op dat de leidingen van het koelmiddelcircuit bij het transport of montage niet beschadigd raken. Koelmiddel dat uit het apparaat spuit kan leiden tot oogletsel of kan ontsteken.

### In geval van beschadiging

- Open vuur of ontstekingsbronnen uit de buurt van het apparaat houden,
- netstekker uit stopcontact halen,
- ruimte enkele minuten goed luchten,
- contact opnemen met de servicedienst.

Des te meer koelmiddel er in een apparaat aanwezig is, des te groter moet de ruimte zijn waarin het apparaat staat. In te kleine ruimten kan bij een lek een brandbaar gas-lucht-mengsel zich vormen.

Per 8 g koelmiddel moet de ruimte minimaal 1 m<sup>3</sup> groot zijn. De hoeveelheid koelmiddel in uw apparaat staat vermeld op het typeplaatje aan de binnenkant van het apparaat.

Het vervangen van de netaansluitkabel en andere reparaties mogen uitsluitend door de servicedienst worden uitgevoerd. Ondeskundige installaties en reparaties kunnen een aanzienlijk gevaar opleveren voor de gebruiker.

### Laserstralen

Het apparaat is uitgerust met een klasse 1M laser voor de verlichting.

### Gevaar voor oogletsel!

Niet met optische instrumenten direct in de laserstraal kijken.

Reparaties aan de laser mogen uitsluitend door de servicedienst of door geautoriseerde vakkrachten worden uitgevoerd.

## Bij gebruik

- Nooit elektrische apparaten in het apparaat gebruiken (bijv. verwarmingsapparaten, elektrische ijsdispensers etc.). **Explosiegevaar!**
- Nooit het apparaat met een stoomreinigingsapparaat ontdooien of reinigen! De stoom kan bij de elektrische delen komen en leiden tot een kortsluiting of elektrocutie. **Elektrocutiegevaar!**
- Geen producten met brandbare drijfgassen (bijv. spuitbussen) en geen explosieve stoffen opslaan. **Explosiegevaar!**
- Plint, laden, deuren, etc. niet als opstapje of steun misbruiken.
- Voor het ontdooien en de netstekker uit het stopcontact trekken of zekering uitschakelen. Aan de netstekker trekken, niet aan de aansluitkabel.
- Alcohol van een hoog percentage uitsluitend gesloten en staand opslaan.
- Kunststofdelen en deurafdichting niet met olie of vet verontreinigen. Kunststofdelen en deurafdichting worden anders poreus.
- Be- en ontluchtingsopeningen voor het apparaat nooit afdekken of dichtmaken.
- Dit toestel mag door personen met beperkte fysieke, sensorische of psychische capaciteiten of gebrekkige kennis alleen onder toezicht of na uitvoerige instructies gebruikt worden.

## Kinderen in het gezin

- Verpakking en delen daarvan niet in de buurt van kinderen laten. Verstikkingsgevaar door karton en folie!
- Het apparaat is geen speelgoed voor kinderen!
- Bij apparaat met deurslot: Sleutel buiten reikwijdte van kinderen bewaren!

## Algemene bepalingen

Dit apparaat is uitsluitend bestemd voor het opslaan van wijn.

Het apparaat is uitsluitend bedoeld voor gebruik in huishoudelijke sfeer.

Het apparaat is radio-ontstoord conform de EU-Richtlijn 2004/108/EC.

Het koelmiddelcircuit is op lektheid gecontroleerd.

Dit product voldoet aan de geldende veiligheidsbepalingen voor elektrische apparaten (EN 60335/2/24).

---

## Aanwijzingen over de afvoer

---

### Afvoeren van de verpakking

De verpakking beschermt het apparaat tegen transportschade. Alle gebruikte materialen zijn milieuvriendelijk en geschikt voor hergebruik. Werk a.u.b. mee aan het: milieuvriendelijk afvoeren van het verpakkingsmateriaal.

Informeer over de actuele afvoermethoden bij uw vakhandelaar of gemeente.

### Afvoeren van het oude apparaat

Oude apparaten zijn geen waardeloos afval!  
Door milieuvriendelijke afvoer kunnen waardevolle grondstoffen worden teruggewonnen.



Dit apparaat is overeenkomstig de Europese Richtlijn 2002/96/EG betreffende afgedankte elektrische en elektronische apparatuur (waste electrical and electronic equipment - WEEE) gemarkeerd. De richtlijn vormt het kader voor een EU-breed geldende inname en verwerking van afgedankte apparaten.

 Bij afgedankte apparaten:

- Stekker uit het stopcontact halen.
- Aansluitkabel doorknippen en met de netstekker verwijderen.
- Deuren demonteren.
- Leggers en lades **niet** uitnemen, om het voor kinderen moeilijker te maken er in te klimmen!
- Kinderen niet laten spelen met afgedankte apparaten. **Verstikkingsgevaar!**

Koel/vriesapparaten bevatten koelmiddel en gassen in de isolatie. Koelmiddel en gassen moeten deskundig worden afgevoerd. Leidingen van het koelmiddelcircuit tot de deskundige afvoer niet beschadigen.

### Opstellingsplaats

Als opstellingsplaats is een droge, geventileerde ruimte geschikt. De opstellingsplaats mag niet aan direct zonlicht blootgesteld zijn en niet naast een warmtebron, zoals een fornuis, een verwarmingstoestel enz. liggen. Is een installatie naast een warmtebron niet te vermijden, dan moet een geschikte isolatieplaat gebruikt worden of moeten de volgende minimumafstanden tot de warmtebron in acht genomen worden:

- 30 mm tot elektrische fornuizen,
- 300 mm van olie- of kolenfornuizen.

De vloer van de plaatsingsplek mag niet meeveren.  
Vloer eventueel versterken.

### Klimaatklassen

De klimaatklasse staat op het typeplaatje. Deze geeft aan binnen welke ruimtetemperaturen het toestel gebruikt kan worden.

Klimaatklasse	Toegestane ruimtetemperatuur
SN	+10 °C tot 32 °C
N	+16 °C tot 32 °C
ST	+16 °C tot 38 °C
T	+16 °C tot 43 °C

### Nis

Het apparaat moet in een geschikte nis worden ingebouwd.

De nis moet zijn gesteld met een waterpas. De nis moet stabiel zijn gemonteerd met het naastliggende meubel of de wand.

De nis moet voldoen be- en ontluuchtingsopeningen in de plint voor en de meubelombouw.

## Beluchting

In geen geval de be- en ontluchtingsopeningen in de plint voor en in de meubelombouw afdekken. De koelmotor moet dan meer presteren en dat leidt tot een hoger stroomverbruik.

De volgende maten absoluut aanhouden:

Diepte van de ontluchtingsschacht op de achterwand van het meubel:  
min. 38 mm

Be- en ontluchtingsdoorsnede in de plint en ombouw boven:  
min. 200 cm<sup>2</sup>

## Toestel transporteren

### Waarschuwing!

Letselgevaar door glasscherven!  
Bij transport naar een hoogte van meer dan 1500 m kunnen de glaspanelen van de deur breken. De scherven zijn scherp en kunnen leiden tot ernstig letsel.

Het apparaat ingepakt en staand transporteren.

### **Aanwijzing!**

Ter bescherming van de glasdeur de transportborging pas verwijderen wanneer het apparaat in de nis staat.

Voor elk transport de transportborging aanbrengen.

## Elektrische aansluiting

Het stopcontact voor de aansluiting van het toestel moet vrij toegankelijk zijn. Het toestel via een reglementair geïnstalleerd stopcontact op 220 -240 V/50 Hz wisselstroom aansluiten. De contactdoos moet zijn gezekeerd met een 10-A- tot 16-A-zekering.

Geen verlengsnoeren of verdeelstekkers gebruiken.

**Bij apparaten die in niet Europese landen worden gebruikt, kan op het typeplaatje worden nagekeken of de aangegeven spanning en stroomtype overeenkomen met de waarden van uw stroomnet. Het typeplaatje bevindt zich in het apparaat linksonder. Een eventueel noodzakelijke vervanging van de netaansluitkabel mag uitsluitend door een vakman worden uitgevoerd.**

### Waarschuwing!

**In geen geval mag het apparaat worden aangesloten op een elektronische energiebesparingsstekker (bijv. Ecoboy; Sava Plug) en een omvormer, die gelijkstroom omvormen in 230-V wisselstroom (bijv. zonne-installaties, boordnetten op schepen).**

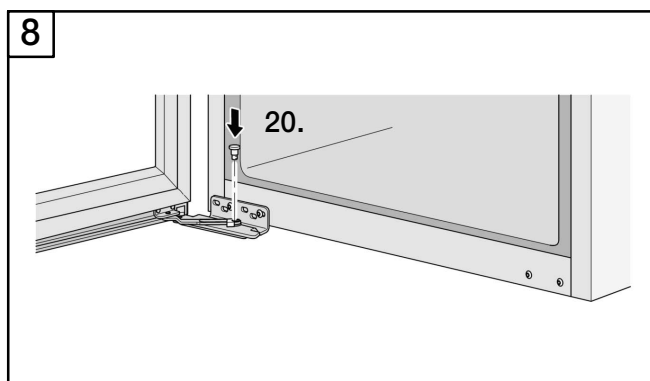
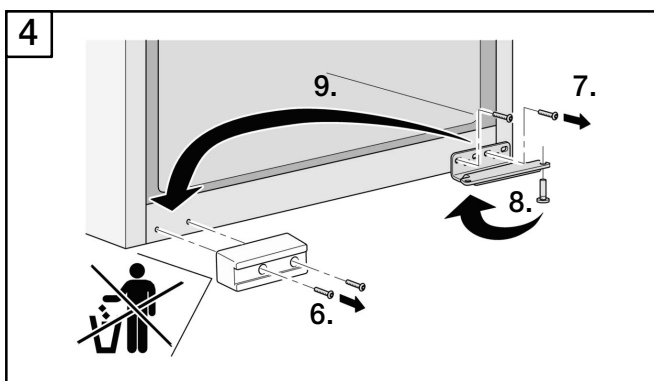
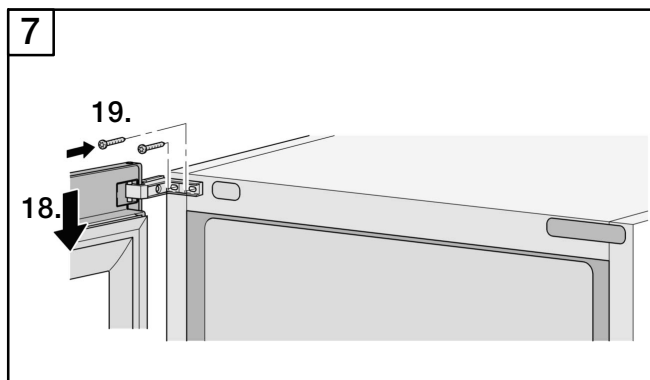
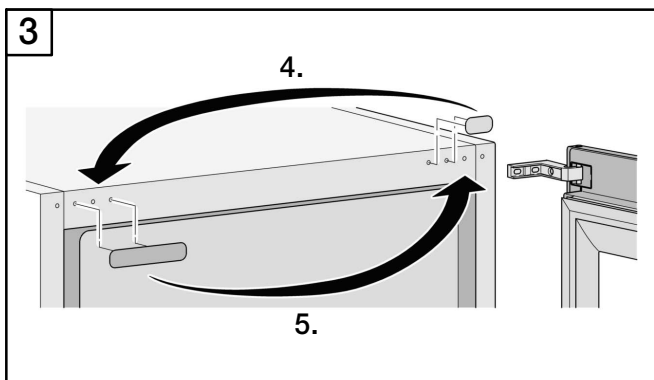
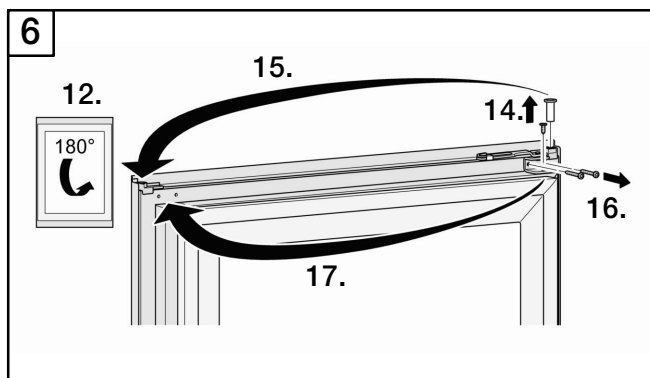
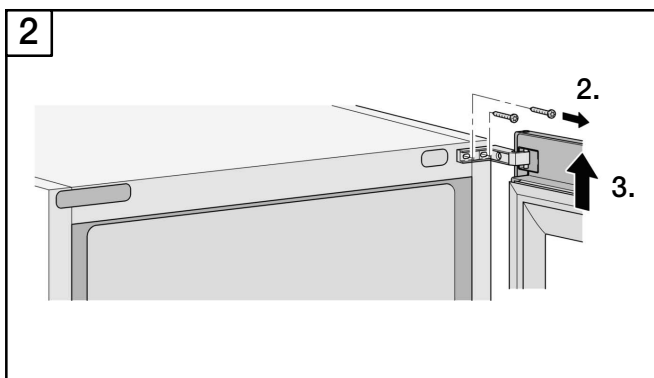
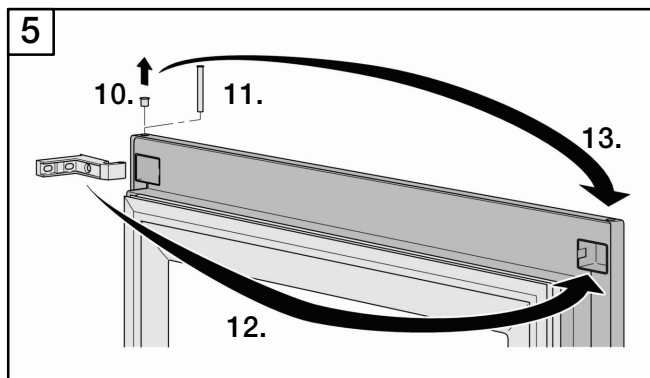
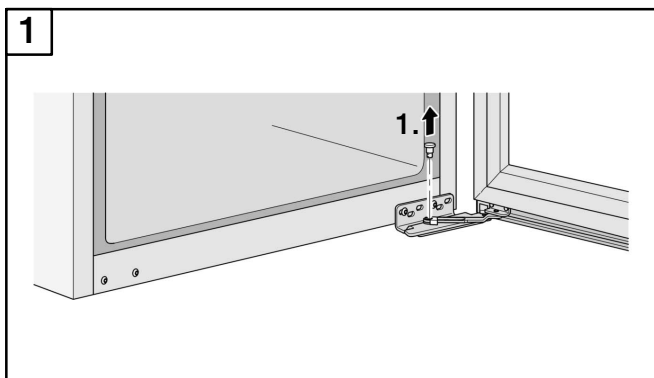
## Inbouw van het apparaat

### Deuraanslag indien nodig wisselen

#### Waarschuwing!

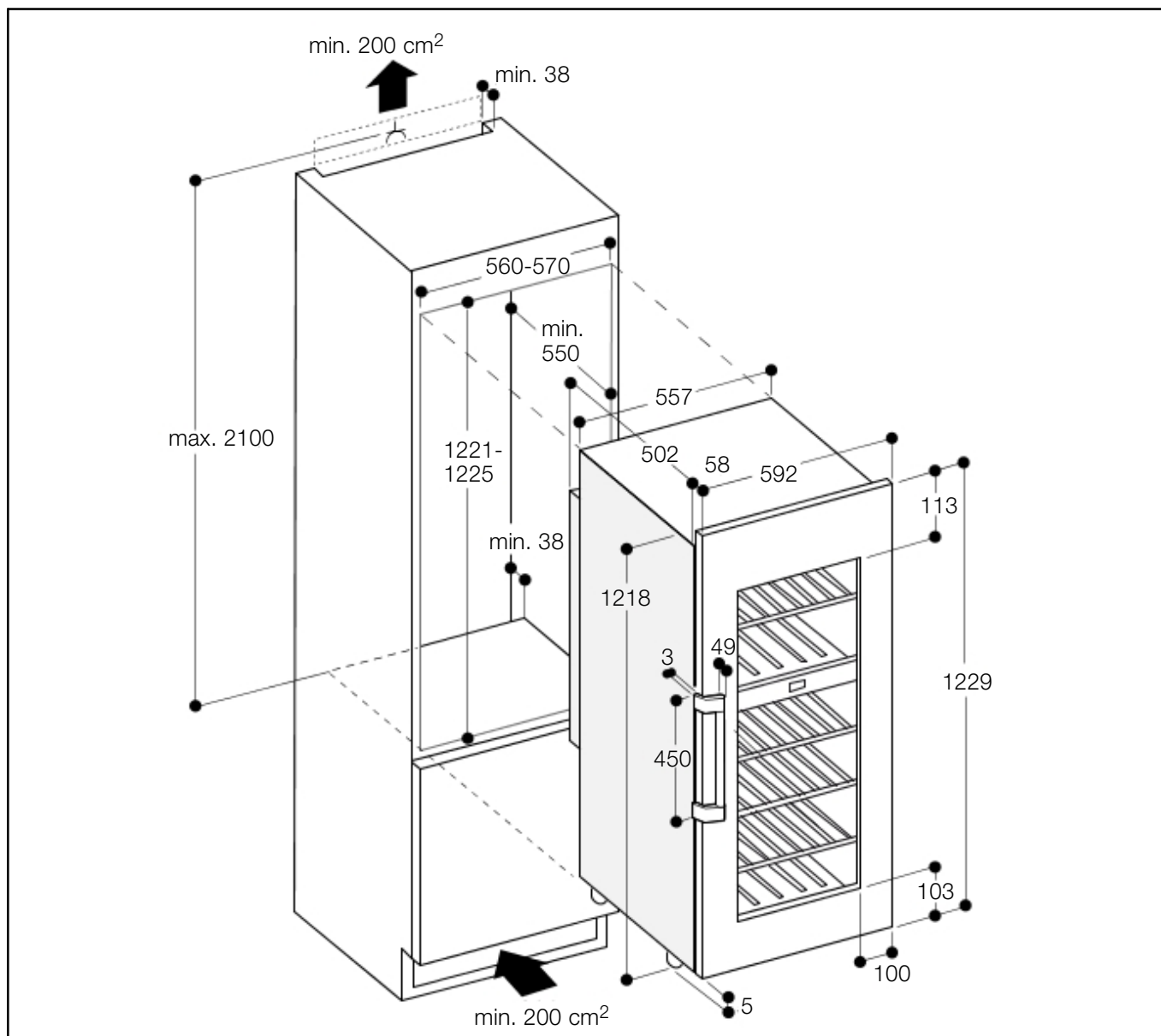
Letselgevaar door zware deuren!

Voor het vervangen van de glazen deuren zijn twee personen nodig.





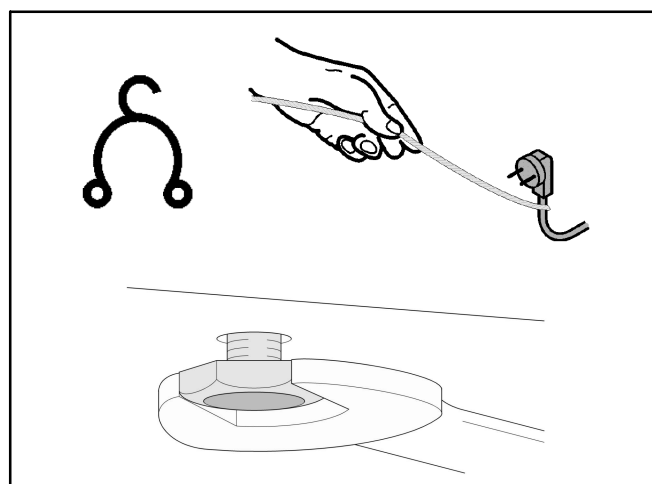
## Inbouwmaten



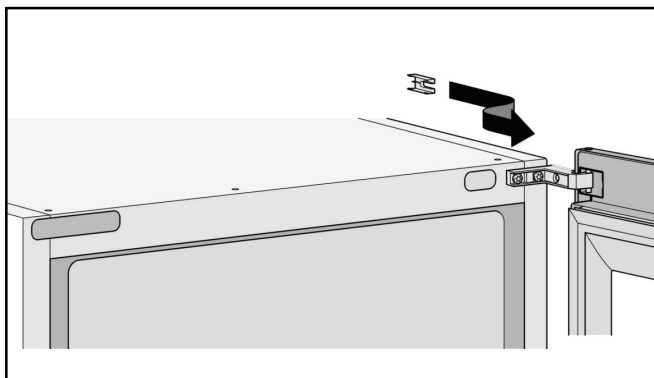
## Bevestiging en montage

1. De aansluitkabel van de achterzijde van het apparaat nemen.
2. De kabelhouder verwijderen (anders ontstaan er trillingsgeluiden).
3. De aansluitkabel m.b.v. een kabel zo leggen, dat het apparaat na de inbouw gemakkelijk kan worden aangesloten.
4. Het apparaat naar  $\frac{2}{3}$  in de nis schuiven. Daarbij de aansluitkabel niet inklemmen.

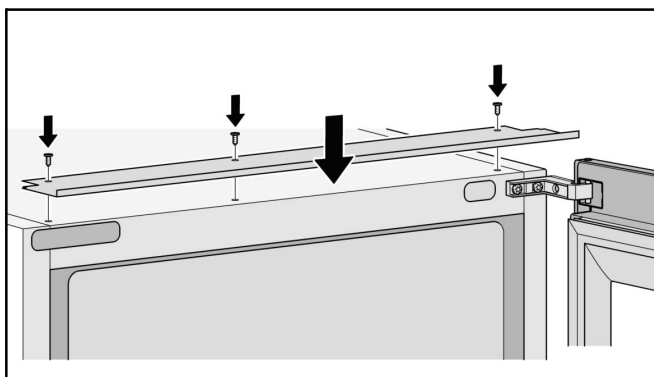
5. De stelvoeten helemaal indraaien.



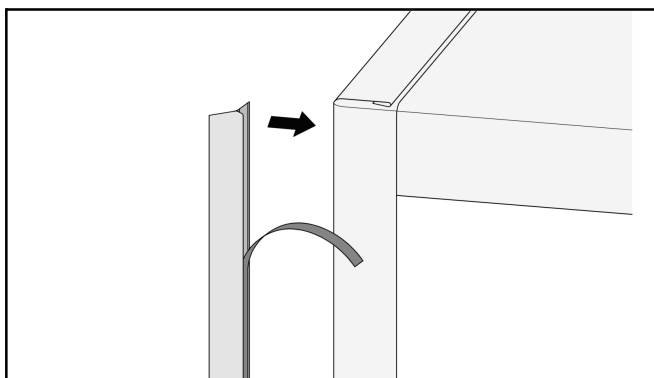
6. Bij 16 mm dikke meubelwanden:  
Het afstandsstuk buiten op het bovenste scharnier plaatsen.  
Het gat niet afdekken!



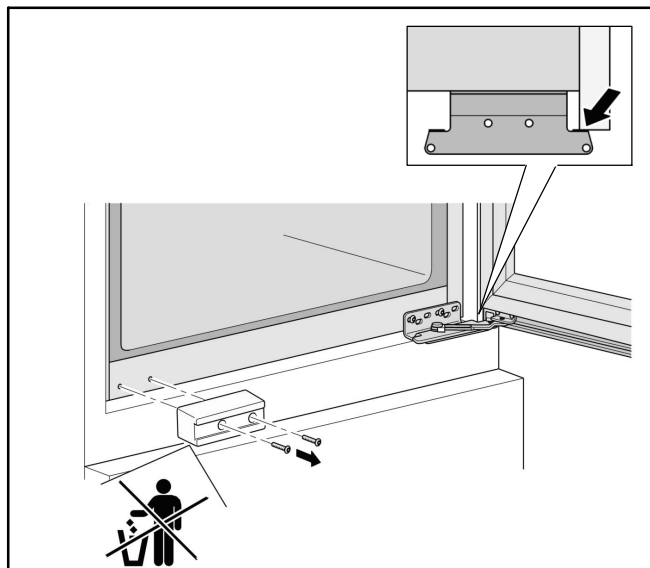
7. De afdekplaat op de voorgeboorde gaten bovenop het apparaat plaatsen en met de 3 schroeven (3,5 x 9,5 mm, afzonderlijk meegeleverd) bevestigen.



8. De afdekstrip inkorten op de hoogte van de nis en op de deuropeningszijde op de zijwand van het apparaat vastplakken.

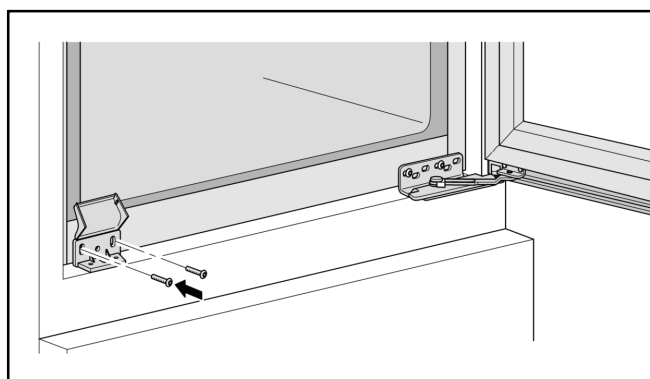


9. Het apparaat in de nis schuiven, tot de aanslag van het onderste scharnier tegen de voorrand van de meubelwand ligt.



10. De transportborging losschroeven.  
De transportborging voor een eventueel volgend transport bewaren!

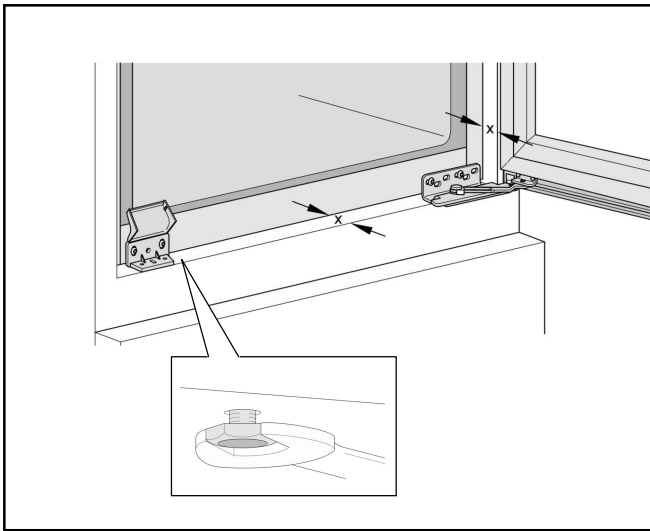
11. Het bevestigingsplaatje met de twee schroeven van de transportborging op het apparaat vastschroeven.



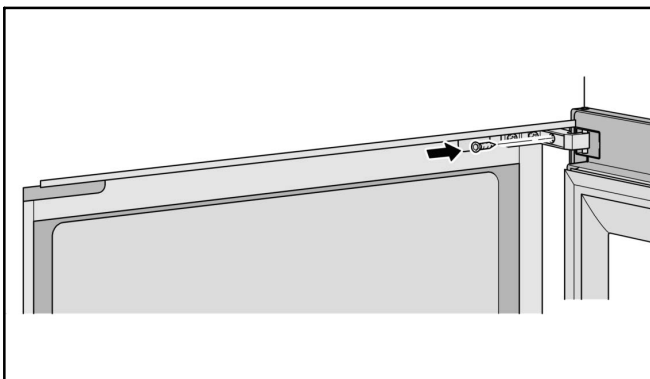
- 12.** Het apparaat met de stelvoet aan de deuropeningszijde waterpas stellen:  
Het bevestigingsplaatje moet niet uitsteken bij de voorrand van de onderplaat van het meubel.  
De afstand (x) tussen de voorrand van de meubelwand en de voorkant van het apparaat moet overal even groot zijn.  
Het bovenste scharnier moet aan de zijkant tegen de meubelwand liggen.

**Aanwijzing!**

De sleutel voor het horizontaal stellen is meegeleverd met het apparaat.

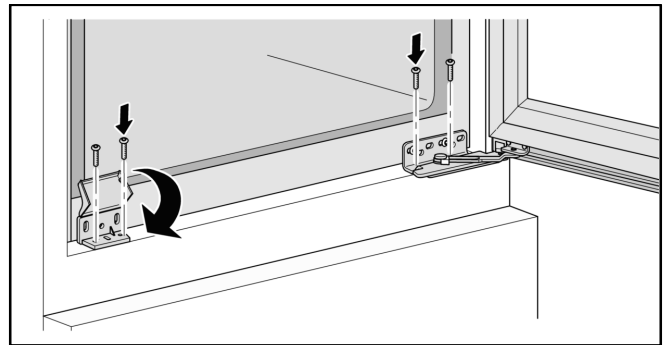


- 13.** Het bovenste scharnier met 1 schroef (4 x 29 mm, afzonderlijk meegeleverd) vastschroeven aan de meubelwand.

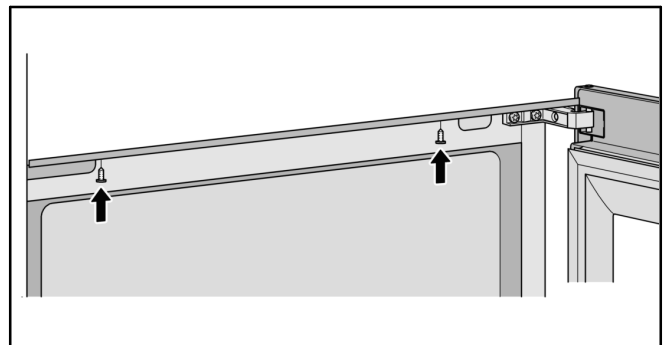


- 14.** Het onderste scharnier met 2 schroeven (4 x 19 mm, afzonderlijk meegeleverd) vastschroeven aan de meubelbodem.

- 15.** Het bevestigingsplaatje met 2 schroeven (4 x 19 mm, afzonderlijk meegeleverd) om de bodem van het meubel vastschroeven en dichtklappen.



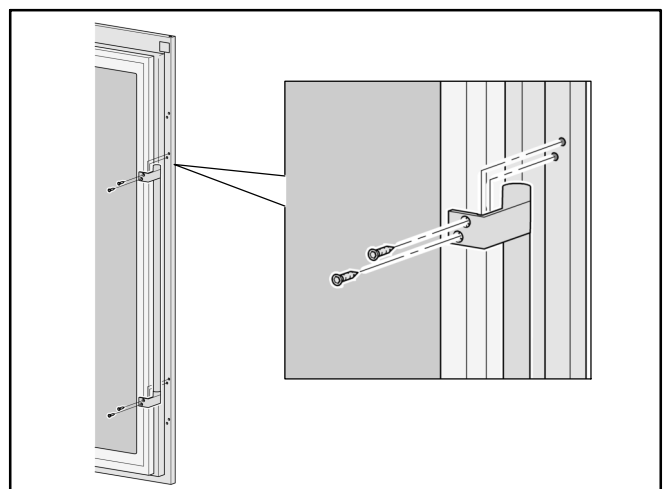
- 16.** De afdekplaat met 2 schroeven (4 x 14 mm, afzonderlijk meegeleverd) op het plafond van het meubel vastschroeven.



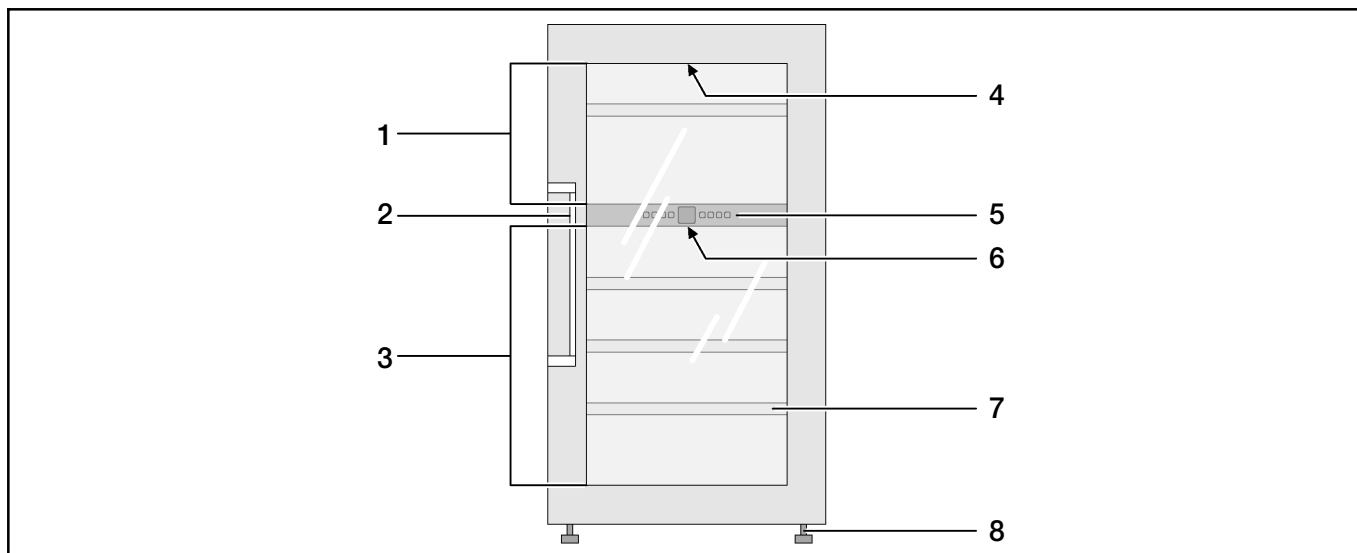
**Aanwijzing!**

Voor de montage van de greep de beschermende folie verwijderen. De bovenste en onderste centermarkering op de apparaatdeur is niet voor de greepmontage.

- 17.** De greep met steeds 2 schroeven (3,5 x 9,5 mm uit aparte verpakking) door de centermarkering van de apparaatdeur vastschroeven. De schroeven met meer druk aanzetten, om door het plaatwerk te gaan.

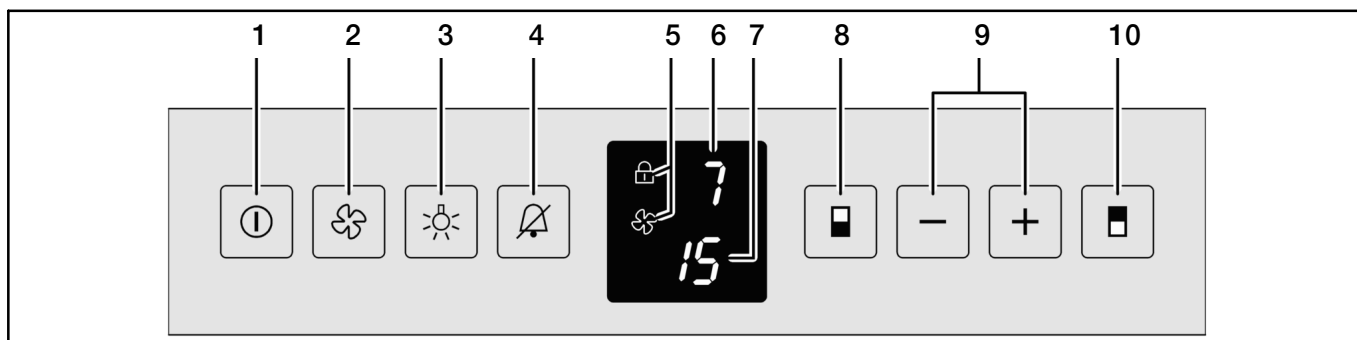


## Uw nieuwe apparaat



- |  |  |
|--|--|
| 1. Bovenste compartiment                   | 5. Bedieningspaneel                        |
| 2. Greep                                   | 6. Binnenverlichting onderste compartiment |
| 3. Onderste compartiment                   | 7. Flessenrekken                           |
| 4. Binnenverlichting bovenste compartiment | 8. Stelvoeten                              |

## Bedieningspaneel



- |  |  |
|--|--|
| 1. Aan/uit-toets                         | 6. Temperatuuraanwijzing bovenste compartiment       |
| 2. Ventilator-toets                      | 7. Temperatuuraanwijzing onderste compartiment       |
| 3. Toets binnenverlichting               | 8. Selectietoets onderste compartiment               |
| 4. Alarm-uit-toets                       | 9. Plus- en mintoetsen voor de temperatuurinstelling |
| 5. Indicatie voor ingeschakelde functies | 10. Selectietoets bovenste compartiment              |

 Kinderslot

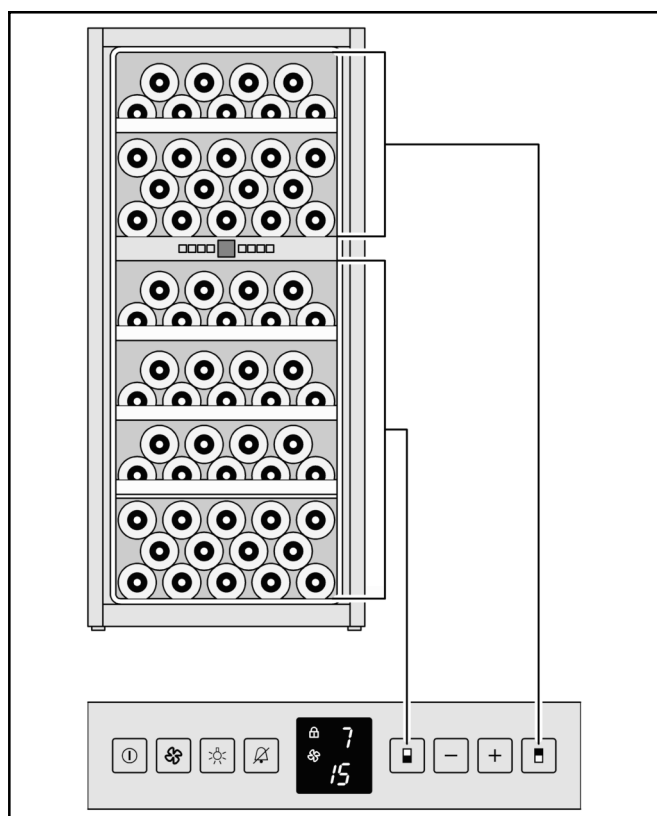
 Ventilator

## Apparaat inschakelen

- Aan/uit toets indrukken, tot de temperatuurindicatie aan gaat.

## Temperatuur instellen

De temperatuur kan in beide compartimenten onafhankelijk van elkaar worden ingesteld in het bereik van +5 °C t/m +20 °C. Wij raden een instelling aan tussen de +8 °C tot +12 °C.



- Selectietoets van het bovenste of onderste compartiment indrukken. De betreffende temperatuur aanwijzing knippert.
- Met de plus- of mintoets de temperatuur instellen:  
Plus-toets:       Temperatuur verhogen (warmer)  
Min-toets:        Temperatuur verlagen (kouder).

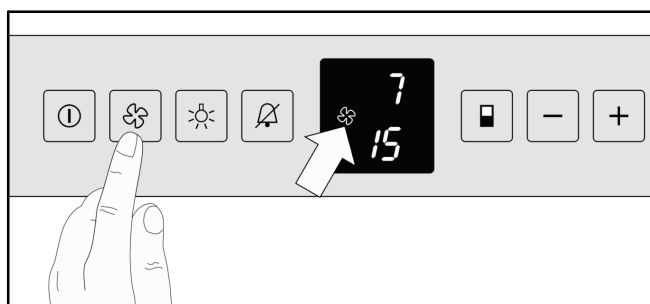
Bij elke keer indrukken van de toets verandert de instelwaarde. De instelwaarde verandert de instelwaarde met een stap van 1 °C.

Ca. 5 seconden nadat voor het laatst een toets is ingedrukt schakelt de temperatuurweergave om en geeft de actuele temperatuur weer.

## Ventilator

Voor een langdurige opslag van de wijn moet de ventilator worden ingeschakeld.

De ventilator creëert een klimaat in het apparaat dat overeenkomt met het klimaat van een wijnkelder. De daardoor verhoogde luchtvochtigheid voorkomt het uitdrogen van de kurken.



Ventilator inschakelen:

- Druk op de ventilator-toets. Op het display verschijnt het ventilatorsymbool. De ventilator draait continu.

Ventilator uitschakelen:

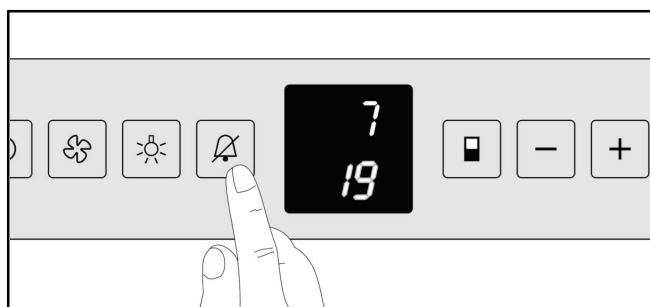
- Druk op de ventilator-toets. Op het display dooft het ventilatorsymbool. De ventilator draait nu alleen wanneer het koelaggregaat draait.

## Temperatuuralarm

Het waarschuwingssignaal helpt u uw wijnen te beschermen tegen ontoelaatbare temperaturen.

Het klinkt wanneer het in het apparaat te koud, resp. te warm is. Tegelijkertijd knippert de temperatuurindicatie.

Het signaal klinkt altijd wanneer de deur langer dan 60 seconden geopend is.



Alarm uitschakelen:

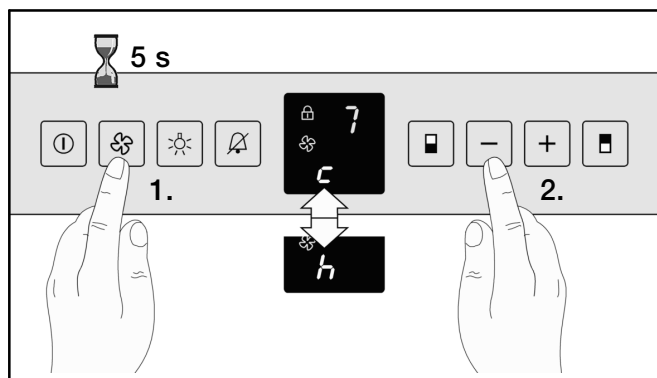
- Op de alarm-uit toets drukken.

De temperatuurindicatie knippert net zo lang totdat de alarmtoestand is opgeheven.

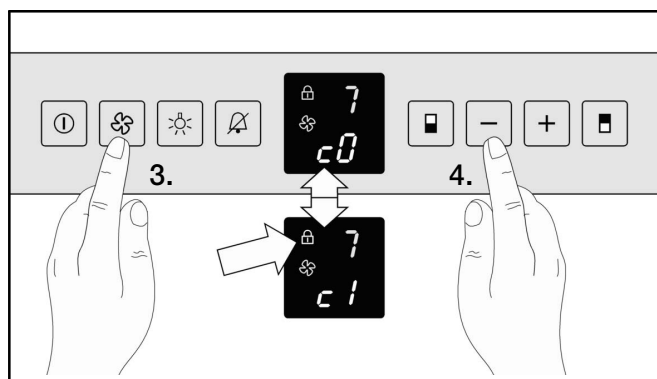
## Kinderslot

Met het kinderslot kan het apparaat worden beveiligd tegen ongewenst uitschakelen.

1. Ventilator-toets ca. 5 seconden ingedrukt houden. Op het display knippert een "c" voor het kinderslot of een "h" voor de binnenverlichting.



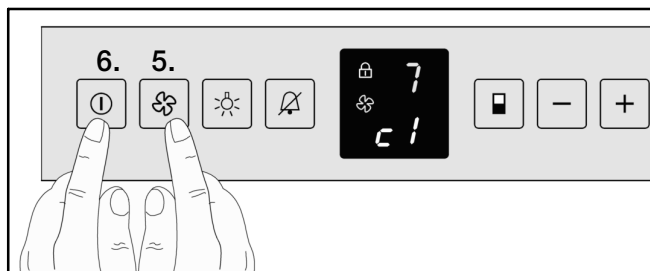
2. Op de min-toets drukken totdat op het display een "c" verschijnt.
3. Druk op de ventilator-toets. Op het display knippert "c1" of "c0".



4. Met de plus- of mintoets het kinderslot in- of uitschakelen:  
"c0": Kinderslot uitgeschakeld  
"c1": Kinderslot ingeschakeld.

Bij ingeschakeld kinderslot gaat het slotsymbool op het display branden.

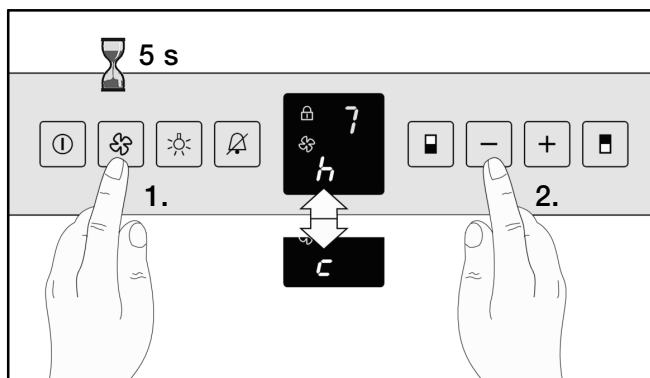
5. Druk op de ventilatortoets om de knipperende waarde te bevestigen.



6. Druk op de aan/uit-toets om de instelmodus te verlaten.

## Helderheid van de indicatie

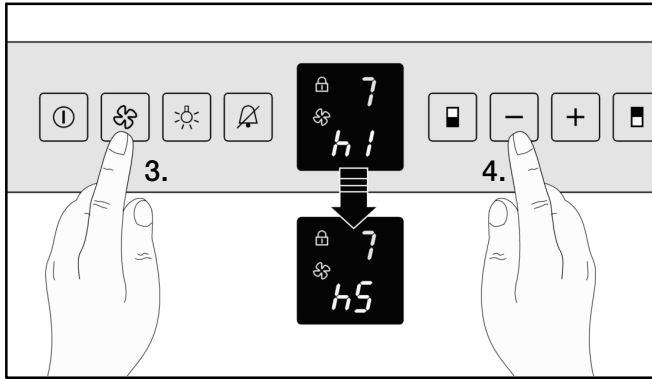
1. Ventilator-toets ca. 5 seconden ingedrukt houden. Op het display knippert een "h" voor de binnenverlichting of een "c" voor het kinderslot.



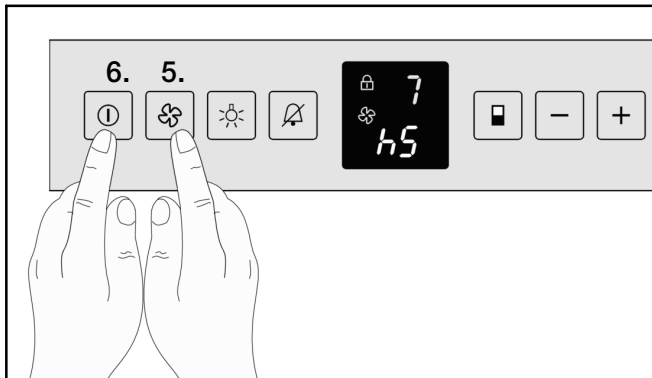
2. Min-toets indrukken, totdat het display "h" weergeeft.

## Binnenverlichting LED

3. Druk op de ventilator-toets. Op het display knippert de actuele waarde voor de lichtsterkte.



4. Met de plus- en mintoets de lichtsterkte van het display instellen:  
"h1": minimale lichtsterkte  
tot  
"h5": maximale lichtsterkte.
5. Druk op de ventilator-toets om de knipperende waarde te bevestigen.



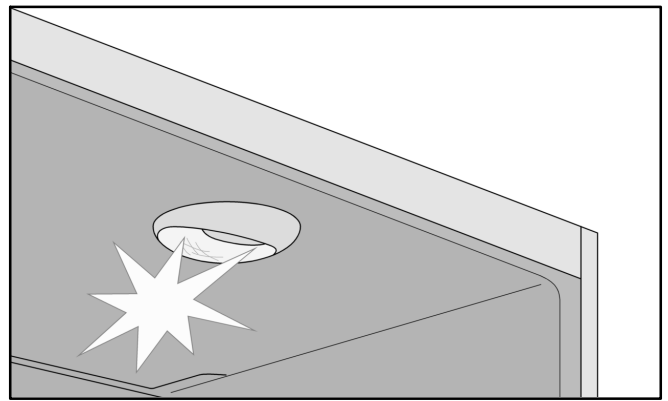
6. Na het wijzigen van het display a.u.b. de instelmodus door op de aan/uit knop te drukken verlaten en de deur sluiten.  
Na ca. 1 minuut wordt de helderheid gewijzigd in de ingestelde waarde.

In het bovenste en onderste compartiment is een onderhoudsvrije LED-verlichting met dimeffect geïntegreerd.

Bij het openen van de deur wordt de helderheid langzaam van 0 tot de individueel instelbare, maximale lichtsterkte verhoogd. Bij het sluiten van de deur vindt hetzelfde effect in omgekeerde volgorde plaats.

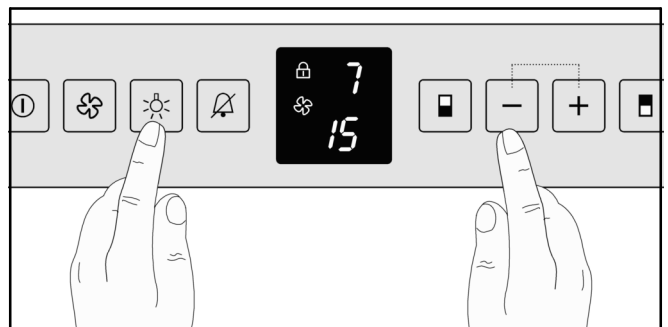
### Voorzichtig LED-verlichting!

Laserstralen van klasse 1M (norm IEC 60825). Niet met optische instrumenten direct in de straling kijken. Gevaar voor oogletsel! Reparaties aan de laser mogen uitsluitend door de servicedienst of door geautoriseerde vakkrachten worden uitgevoerd.



Maximale lichtsterkte individueel instellen:

1. Druk op de binnenverlichtingtoets.



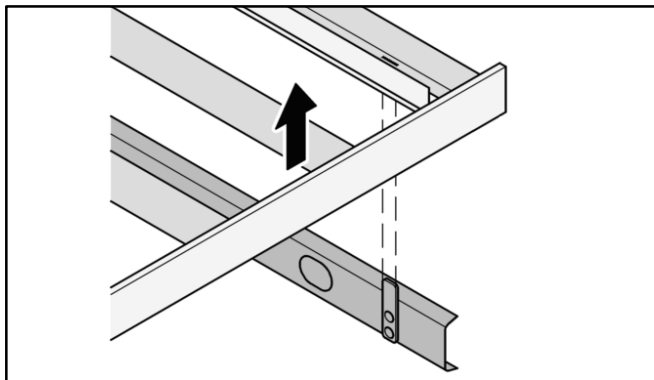
2. Toets van de binnenverlichting ingedrukt houden en met de plus- en mintoetsen de maximale lichtsterkte instellen:  
Plustoets: helderder  
Mintoets: donkerder.
3. Voor presentatiedoeleinden kan de binnenverlichting ook continu worden ingeschakeld:
  - Druk op de binnenverlichtingtoets.
  - Voor het uitschakelen van de continue verlichting nogmaals op de binnenverlichtingstoets drukken.

## Uitrusting

### Flessenrekken

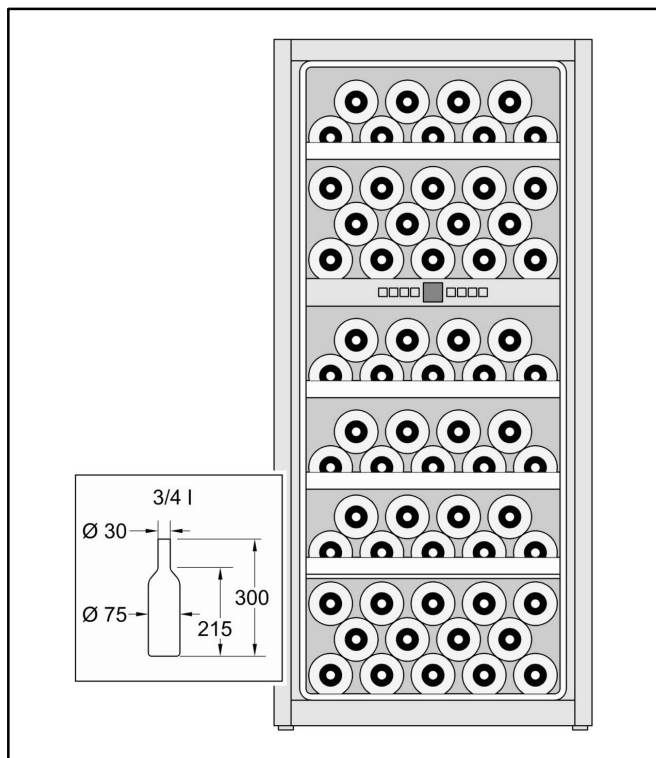
Door de flessenrekken kunnen wijnflessen gemakkelijk uit het apparaat worden gehaald.

Voor het reinigen kunnen de flessenrekken uit het apparaat worden gehaald.



### Indelingstekening

Capaciteit: 64 flessen  
(0,75 l Bordeauxflessen)



## Praktische tips voor opslag van wijn

- Flessenwijn uitgepakt - niet in kisten of dozen - bewaren.
- Oude flessen moeten zo worden neergelegd dat de kurk altijd nat blijft. Er moet nooit een luchtruimte zijn tussen kurk en wijn.
- Voor het genieten moet de wijn langzaam op temperatuur komen (chambreeren):  
Haal bijv. de rosé ca. 2 - 5 uur, de rode wijn ca. 4 - 5 uur van te voren er uit, dan krijgt u de juiste drinktemperatuur. Witte wijn daarentegen kan direct worden geserveerd. Sect en Champagne moeten kort voor gebruik in de koelkast worden gekoeld.
- Houd er rekening mee dat wijnen altijd iets onder hun ideale serveertemperatuur gekoeld moeten zijn, omdat ze bij het inschenken in het glas direct met 1 tot 2 °C warmer worden!

## Drinktemperaturen

De juiste serveertemperatuur is doorslaggevend voor de juiste smaak van de wijn en daarmee het drinkplezier.

Wij raden voor het serveren van de wijn de volgende drinktemperaturen aan:

Wijnsoort	Drinktemperatuur
Grote Bordeaux rood	18 °C
Côtes du Rhône rood/Barolo	17 °C
Gerennommerde Burgunder rood/Bordeaux rood	16 °C
Port	15 °C
Jonge Burgunder rood	14 °C
Jonge rode wijnen	12 °C
Jonge Beaujolais/alle witte wijnen met weinig restzoet	11 °C
Oude witte wijnen / gerenommerde Chardonnay	10 °C
Sherry	9 °C
Jonge witte wijnen vanaf Spätlese	8 °C
Witte wijnen Loire/Entre-deux-Mers	7 °C



---

## Luchtverversing via actiefkool filter

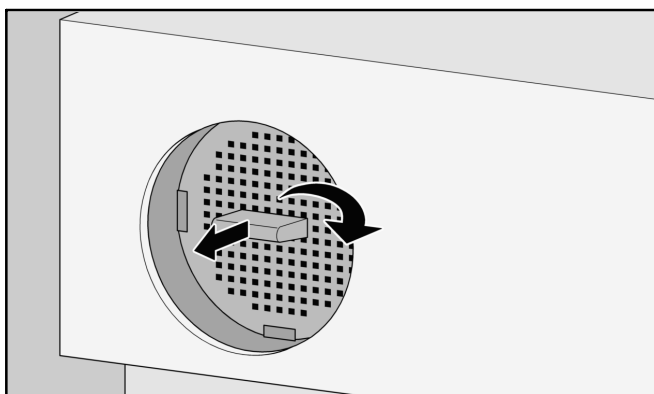
---

Wijnen ontwikkelen zich verder afhankelijk van de omgevingsomstandigheden; daarbij is de kwaliteit van de lucht doorslaggevend voor de conservering. Daarom is in het bovenste en onderste compartiment in de achterwand een actiefkool filter aangebracht.

Wij raden aan het actiefkool filter jaarlijks te vervangen. De actiefkool filters kunnen via de servicedienst of een GAGGENAU-dealer worden verkregen.

### Actiefkool filter vervangen:

1. Het actiefkool filter aan de greep beetpakken met 90° naar rechts of links draaien.
2. Het actiefkool filter er uit trekken.



3. Nieuw actiefkool filter met de greep in verticale positie plaatsen.
4. Het actiefkool filter bij de greep beetpakken en 90° naar rechts of links draaien, totdat het filter vastklikt.

---

## Ontdooien

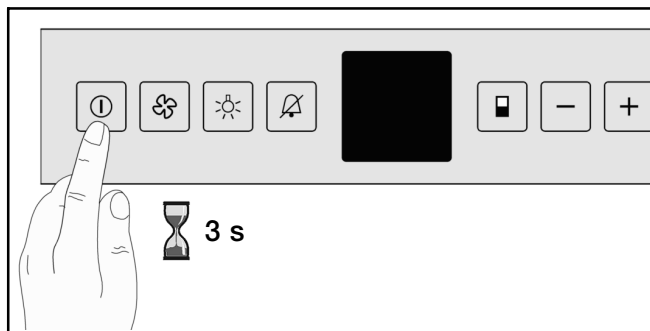
---

Het apparaat ontdooit automatisch. Het vocht wordt via de dooiwaterafvoer naar buiten in de dooiwaterverdampingsschaal geleid. Daar verdampt het dooiwater door de warmte van het koelaggregaat.

---

## Apparaat uitschakelen

---



- Aan/uit toets ca. 3 seconden indrukken, tot de temperatuurindicatie dooft.

---

## Apparaat uit bedrijf nemen

---

Wanneer het apparaat voor langere tijd uit bedrijf wordt genomen:

1. Apparaat uitschakelen.
2. Netstekker er uit trekken of zekering uitschakelen.
3. Apparaat reinigen.
4. Deur open laten, om geurvorming te voorkomen.

---

## Apparaat reinigen

---

### Waarschuwing!

Nooit het apparaat met een stoomreinigingsapparaat reinigen! De stoom kan bij stroomvoerende bereiken kortsluiting of elektrocutie veroorzaken. De stoom kan kunststof oppervlakken beschadigen.

Nooit rekken en onderdelen in de vaatwasser reinigen. De delen kunnen daardoor vervormen.

Geen zand-, chloor- of zuurhoudende schoonmaak- en oplosmiddelen gebruiken.

1. Apparaat uitschakelen.
2. Netstekker er uit trekken of zekering uitschakelen.
3. Reinig het apparaat met een zachte doek, lauwwarm water en een beetje ph-neutraal afwasmiddel. **Het schoonmaaksop mag niet in het bedieningspaneel of verlichting komen.**

4. Glazen deur met gewone glasreiniger en zachte poetsdoek schoonmaken.
5. Deurafdichting alleen met schoon water reinigen en grondig droogwrijven.
6. Verontreinigingen aan de be- en ontluuchtingsopeningen met een stofzuiger verwijderen.
7. Afzettingen in de afvoeropening met een dun voorwerp, bijv. een wattenstaafje verwijderen.
8. Na het reinigen: Netstekker in het stopcontact steken resp. zekering inschakelen.

### Onderhoudsinstructies voor roestvaststalen oppervlakken

Voor het onderhouden van RVS-oppervlakken het onderhoudsmiddel "Chromol" gebruiken.

Het middel is in de handel verkrijgbaar onder de naam "Chromol" of bij uw servicedienst onder

**Ident-nr. 310359** als 500 ml sproeiflacon en

**Ident-nr. 166787** als 50 ml probeerflesje verkrijgbaar.

Om de oppervlakken niet te beschadigen, in geen geval krassende sponzen, metalen borstels, scherpe voorwerpen of schuurmiddelen gebruiken. Ook chemisch agressieve reinigingsmiddelen zoals ontdooisprays, ovensprays, oplosmiddelen of vlekkenverwijderaars mag u niet gebruiken.

### Heel normale geluiden

**Zoemen** - koelaggregaat draait. Ventilator van het circulatieluchtsysteem draait.

**Borrelende, gonzende of gorgelende geluiden** - koelmiddel stroomt door de leidingen.

**Klikken** - Koelaggregaat (Motor) schakelt aan of uit.

### Geluiden voorkomen

#### Het apparaat staat niet horizontaal

Apparaat met een waterpas stellen (zie "Inbouw van het apparaat").

#### Flessenrekken niet stabiel of klemmen

Controleer de uitneembare flessenrekken en plaats deze eventueel opnieuw.

#### Flessen/bakjes komen met elkaar in contact

Haal de flessen of bakjes iets uit elkaar.

## Kleine storingen zelf oplossen

Voordat u contact opneemt met de klantenservice:

Controleer of u de storing op basis van de volgende instructies zelf kunt oplossen. U moet de kosten voor advies door de klantenservice zelf dragen - ook tijdens de garantieperiode!

Storing	Mogelijke oorzaken	Oplossing
Temperatuur wijkt sterk af van de instelling.		In sommige gevallen is het afdoende wanneer u het apparaat gedurende 5 minuten uitschakelt.  Wanneer de temperatuur te hoog is, controleer dan na enkele uren of een temperatuurverandering heeft plaatsgevonden.  Wanneer de temperatuur te laag is, controleer dan de volgende dag opnieuw de temperatuur.
Het apparaat koelt niet, de binnenverlichting en het display gaan niet aan.	Stroomuitval; de zekering is aangesproken; de netstekker zit niet goed in het stopcontact.	Controleer of er stroom aanwezig is. De zekering moet geactiveerd zijn.
Het koelaggregaat schakelt steeds vaker en langer in.	Frequent openen van de deur van het apparaat.  De be- en ontluchtingsopeningen zijn afgedekt.  Het apparaat staat te dicht bij een warmtebron of de omgevingstemperatuur is te hoog.	Deur van het apparaat niet onnodig openen.  Blokkades en verontreinigingen verwijderen.  Zie hoofdstuk "Plaatsingslocatie".
Het koelapparaat draait erg lang.	Het koelapparaat schakelt bij een geringe koudevraag naar een lager toerental.	Hoewel daardoor de draaitijd wordt verlengd, wordt energie bespaard. Dat is normaal bij energiebesparende modellen.
Schimmel op de wijnflessen.	Net als bij andere opslagmethoden, kan er afhankelijk van het soort etikettenlijm een lichte schimmelvorming optreden.	Resten lijm zorgvuldig verwijderen van de flessen.
De temperatuur is niet laag genoeg.	De be- en ontluchtingsopeningen zijn afgedekt.  De deur van het apparaat is niet goed gesloten.  Frequent openen van de deur van het apparaat.  Het apparaat staat te dicht bij een warmtebron of de omgevingstemperatuur is te hoog.	Blokkades en verontreinigingen verwijderen.  Sluit de deur van het apparaat.  Apparaatdeur niet onnodig openen.  Zie hoofdstuk "Plaatsingslocatie".
De binnenverlichting gaat niet aan.	Het apparaat is uitgeschakeld.  De binnenverlichting is defect of de afdekking is beschadigd.	Het apparaat inschakelen.  <b>Absoluut contact opnemen met de servicedienst!</b>
De temperatuurindicatie geeft F0 t/m F5 aan.	Apparaatstoring.	<b>Absoluut contact opnemen met de servicedienst!</b>

---

## Service dienst

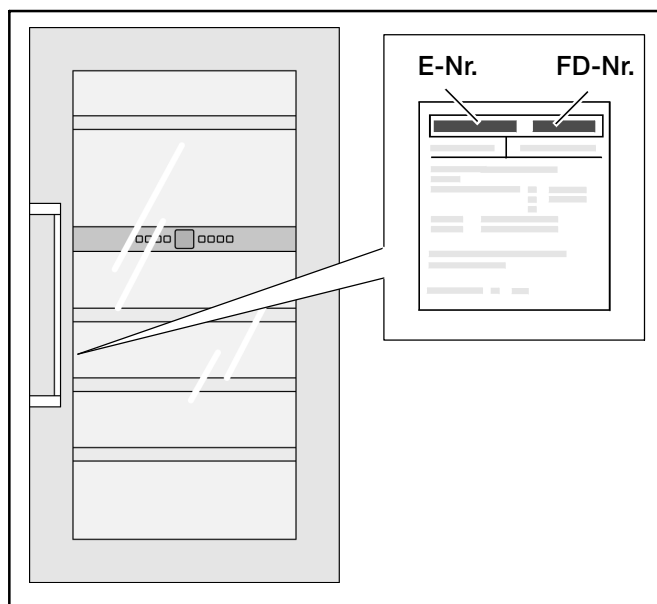
---

Controleer of u de storing aan de hand van de aanwijzingen in het hoofdstuk "Kleine storingen zelf verhelpen" kunt oplossen. Een servicedienst in uw buurt kunt u vinden in het telefoonboek of in het overzicht met de servicediensten.

Geef aan de Servicedienst het typenummer (E-Nr.) en het fabricagenummer (FD-Nr.) van het apparaat door.

Help door het vermelden van het typenummer en fabricagenummer mee met het voorkomen van onnodige ritten. U bespaart de daaraan gerelateerde extra kosten.

U kunt deze informatie vinden op het typeplaatje.



Gaggenau Hausgeräte GmbH  
Carl-Wery-Straße 34  
D-81739 München  
[www.gaggenau.com](http://www.gaggenau.com)