

Galanz

**Four à micro-ondes encastrable
20 litres électronique grill
Ref : D70H20ETP-M9-RR02
Notice d'utilisation**



TABLE DES MATIERES

CARACTERISTIQUES TECHNIQUES	2
APPAREIL DE GROUPE 2 CLASSE B	2
CONSEILS DE SECURITE	4
CONSEILS D'UTILISATION	4
CONSERVER CETTE NOTICE	5
MISE EN GARDE	5
DEBALLAGE DU FOUR	6
PRECAUTIONS A PRENDRE POUR EVITER UNE EXPOSITION DANGEREUSE AUX MICRO-ONDES	7
INSTALLATION DE L'APPAREIL	9
VERIFICATION DU FONCTIONNEMENT	19
INSTRUCTIONS DE SECURITE IMPORTANTES	20
PRECAUTIONS DE SECURITE	21
AFFICHAGE	39
TOUCHES ET BOUTON	39
DESCRIPTION DE L'APPAREIL	40
AFFICHAGE & REGLAGE DE L'HEURE	41
MARCHE / PAUSE / STOP	41
VERROUILLAGE ENFANTS	41
MICRO-ONDES SEUL	42
GRILL SEUL	43
GRILL & MICRO-ONDES COMBINES	44
CUISSON EXPRESS	45
UTILISATION PROGRAMMEE	46
PROGRAMMATION	48
POIDS DECONGELATION	48

CARACTERISTIQUES TECHNIQUES

Référence	D70H20ETP-M9-RR02
Puissance restituée MICRO-ONDES	700W
Puissance restituée GRILL	900W
Consommation	1200W
Litrage	20 l
Dimensions externes	452(L) x 333(P) x 304(H) mm
Alimentation	230-240V ~ 50Hz
Fréquence micro-ondes	2450MHz
Minuterie	95 minutes
Programmes	9 programmes
Diamètre du plateau en verre	245mm

APPAREIL DE GROUPE 2 CLASSE B

Cet appareil est un appareil de Groupe 2 qui produit intentionnellement de l'énergie à fréquence radioélectrique pour le traitement de la matière. Il est destiné à être utilisé dans un local domestique ou un établissement raccordé directement au réseau de distribution d'électricité à basse tension alimentant des bâtiments à usage domestique (Classe B).

Cet appareil peut être utilisé par des enfants à partir de 8 ans et plus et par des personnes ayant des capacités physiques, sensorielles ou mentales réduites ou un manque d'expérience et de connaissances à condition qu'elles aient reçu une supervision ou des instructions concernant l'utilisation de l'appareil en toute sécurité et qu'elles comprennent les dangers encourus. Les enfants ne doivent pas jouer avec l'appareil. Le nettoyage et l'entretien par l'utilisateur ne doivent pas être effectués par des enfants, sauf s'ils ont plus de 8 ans et qu'ils sont surveillés.

Seulement laisser les enfants utiliser le four sans surveillance si des instructions appropriées ont

été données afin que l'enfant soit capable d'utiliser le four de façon sûre et comprenne les dangers d'un usage incorrect.

CONSEILS DE SECURITE

Cet appareil est un four à micro-ondes, qui doit être installé et manipulé avec soins, compte tenu de son fonctionnement par électricité, de l'émission d'ondes invisibles et de la radiation de chaleur.

Nous insistons sur la nécessité **ABSOLUE** de lire et suivre les conseils de sécurité suivants avant l'installation ou la première utilisation.

CONSEILS D'UTILISATION

Ce modèle est un appareil électronique sophistiqué. Nous vous

recommandons de lire attentivement la notice d'utilisation avant toute utilisation.

CONSERVER CETTE NOTICE

Lire attentivement ce manuel d'instructions avant la première utilisation. Conservez-le pour toute consultation ultérieure.

MISE EN GARDE

**ATTENTION
RAYONNEMENT DE
MICRO-ONDES
NE PAS S'EXPOSER AU
RAYONNEMENT DU GENERATEUR
DE MICRO-ONDES OU AUTRES
PARTIES
CONDUISANT L'ENERGIE.**

DEBALLAGE DU FOUR

Après avoir déballé votre appareil, examinez-le avec soin pour savoir s'il n'a pas subi de dommages visibles durant le transport. Si l'appareil a subi des dommages visibles comme la déformation de la porte, ne pas l'utiliser mais appeler un technicien du Service Après-Vente.

Déballer complètement l'appareil en enlevant toutes les protections situées à l'intérieur du four.

PRECAUTIONS A PRENDRE POUR EVITER UNE EXPOSITION DANGEREUSE AUX MICRO-ONDES

1. Ne pas chercher à faire fonctionner le four lorsque sa porte est ouverte. Il est essentiel de ne pas annuler ou apporter des modifications aux dispositifs de verrouillage.
2. Ne mettre aucun objet entre la façade du four et la porte.
3. Evitez la formation de dépôt de salissure, d'aliments ou de produits de nettoyage sur les surfaces d'étanchéité de la fermeture.
4. Ne pas faire fonctionner le four s'il est endommagé. Il est particulièrement recommandé de fermer correctement la porte du

four pour qu'aucune déformation n'apparaisse sur les pièces suivantes :

- Porte
 - Gonds et loquets de fermeture
 - Joints et surfaces d'étanchéité
5. Ce four ne doit pas être réglé ou réparé par une autre personne qu'un personnel qualifié du Service Après-Vente.
 6. **MISE EN GARDE** : si la porte ou le joint de porte est endommagé, le four ne doit pas être mis en fonctionnement avant d'avoir été réparé par une personne compétente.
 7. **MISE EN GARDE** : il est dangereux pour quiconque, autre qu'une personne compétente, d'effectuer des opérations de maintenance ou

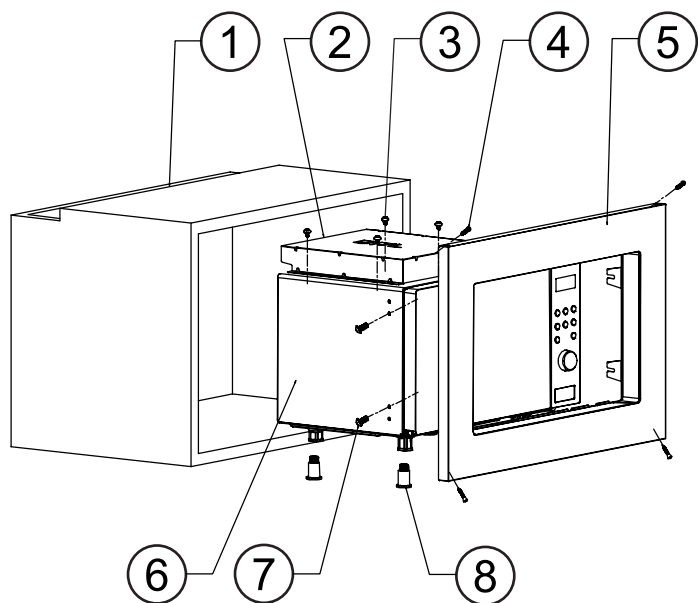
de réparation entraînant le retrait d'un couvercle qui protège de l'exposition à l'énergie micro-ondes.

INSTALLATION DE L'APPAREIL

1. Enlevez tout emballage à l'intérieur du four.
2. Avant d'utiliser le four, nettoyez l'intérieur avec un chiffon humide.
3. Branchez l'appareil sur une prise domestique du secteur 230-240V ~ 50Hz, équipée d'une prise de terre.
4. Veillez à laver avec de l'eau et à sécher le meuble d'encastrement avant l'installation du four micro-ondes à encastrer.
5. Veillez à ce qu'aucune substance inflammable, qu'aucun déchet, qu'aucun liquide (etc.) ne soient placés à côté ou à l'intérieur du

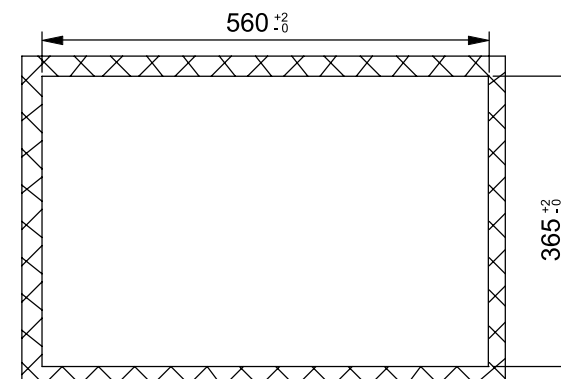
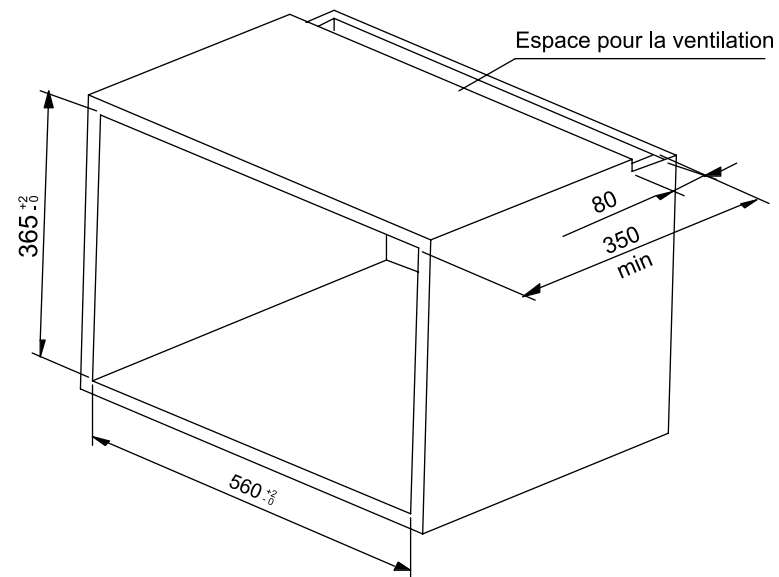
meuble d'encastrement pendant l'installation et l'utilisation du four micro-ondes à encastrer.

6. Veillez à ce que la distance minimale entre l'arrière du four micro-ondes à encastrer et le mur soit d'au moins 10 cm (après l'installation).
7. Veillez à ce que la partie arrière du support d'encastrement soit ouverte et non couverte afin de permettre une meilleure aération.
8. La fiche de prise de courant doit demeurer facilement accessible après l'installation de l'appareil.
9. Si de la fumée apparaît, éteignez ou débranchez l'appareil et gardez la porte fermée pour étouffer les flammes.



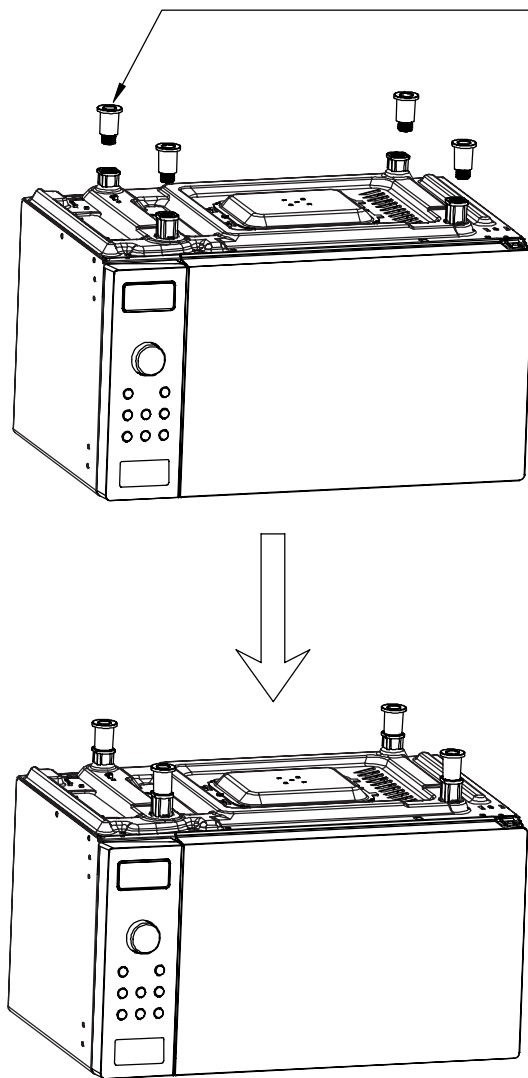
- ③ 4 x 8mm
- ④ 3 x 25mm
- ⑦ 4 x 10mm

Etape	Nom	Quantité
1	Zone d'encastrement	1
2	Guide d'échappement supérieur	1
3	Vis 4x8	4
4	Vis 3x25	4
5	Façade	1
6	Micro-ondes	1
7	Vis 4x10	4
8	Pieds	4

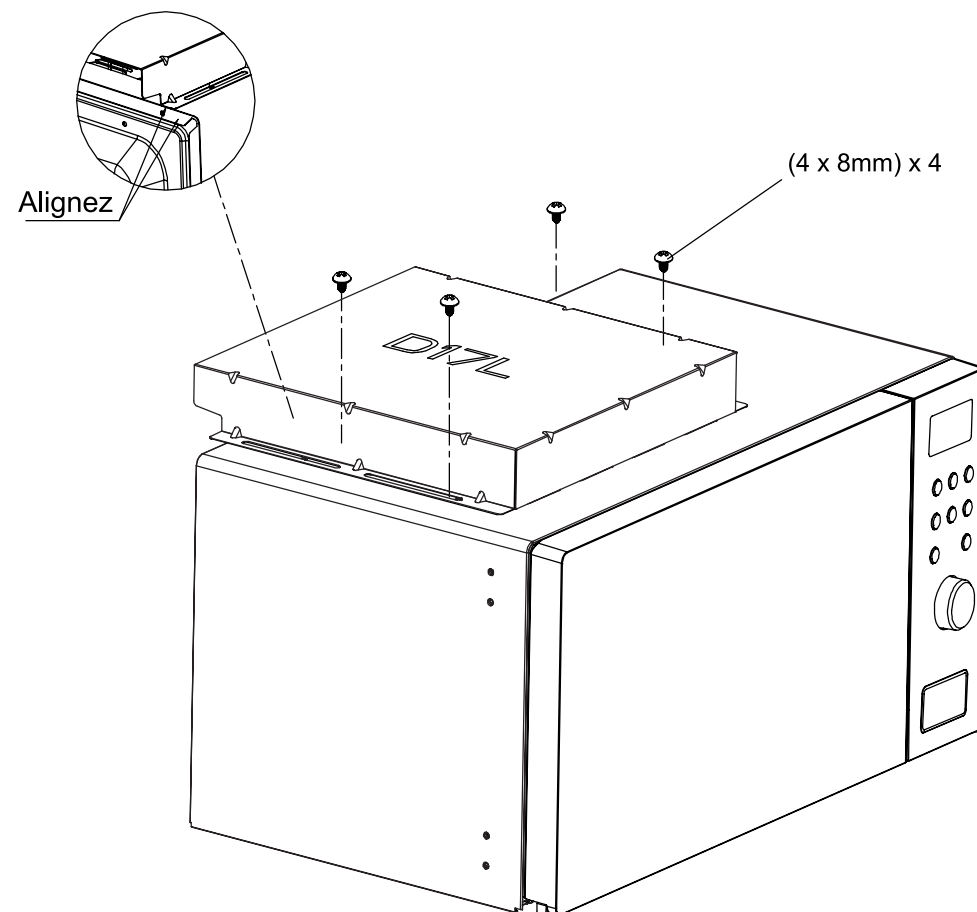


Réalisez la zone d'encastrement aux dimensions indiquées.

Les 4 pieds sont à fixer dans la base du four.

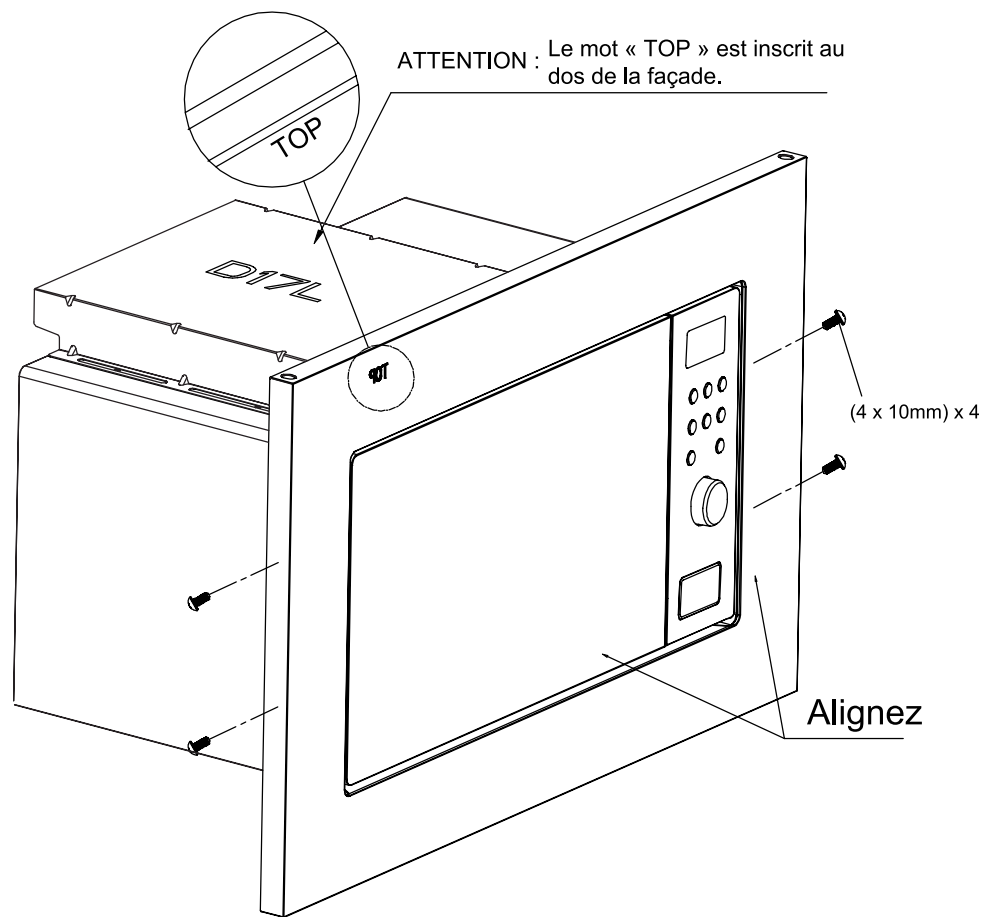


13

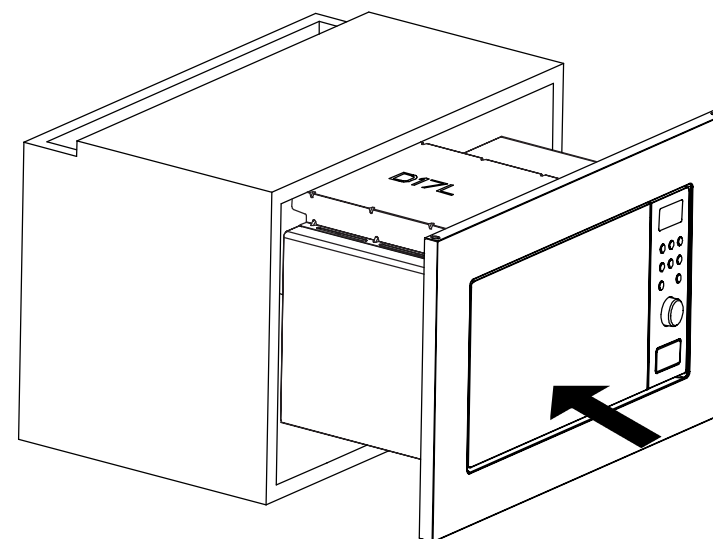


Vissez le guide d'échappement supérieur avec les 4 vis. L'ouverture doit se situer à l'arrière.

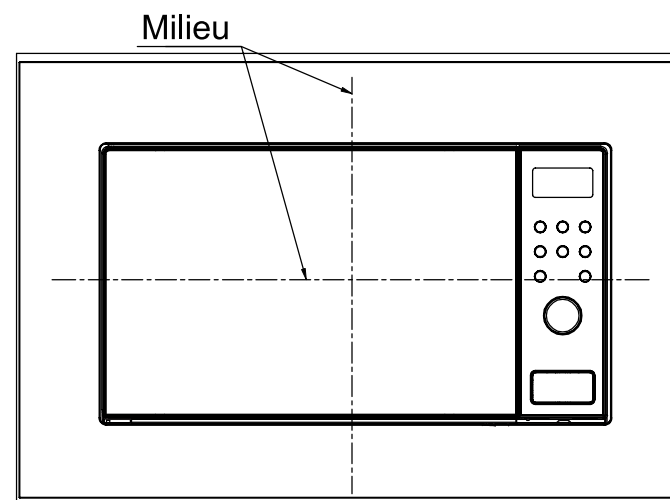
14



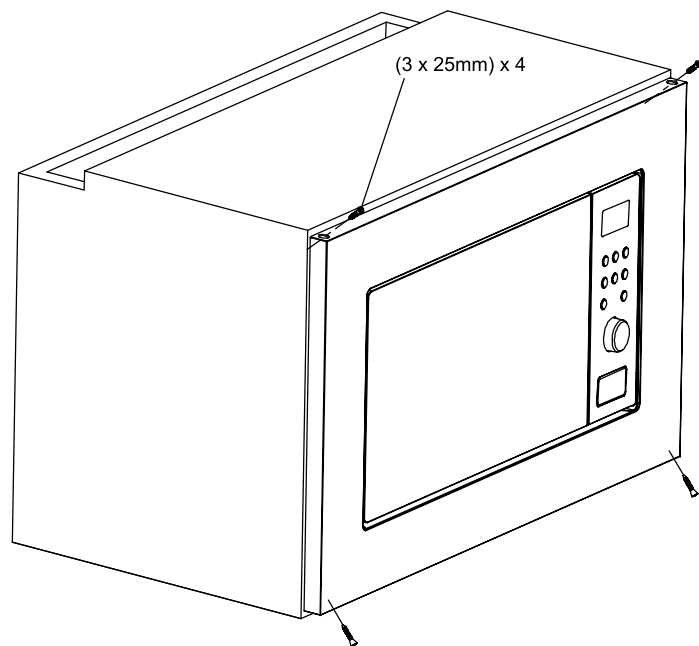
Fixez la façade avec 4 vis.



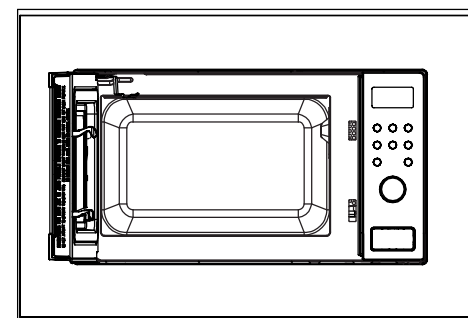
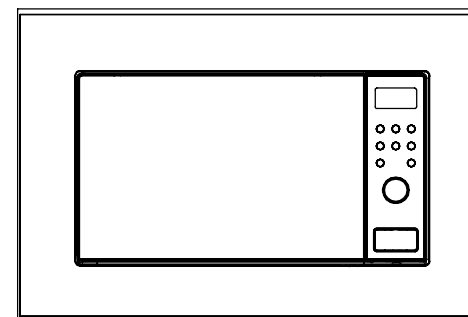
Placez le four à micro-ondes dans la zone d'encastrement.



Positionnez le micro-ondes au milieu de la zone d'encastrement.



Fixez le micro-ondes dans la zone d'encastrement avec 4 vis.



L'installation est terminée.

VERIFICATION DU FONCTIONNEMENT

Vérifiez ensuite que le four fonctionne correctement.

1. Placez dans le four l'anneau plastique avec ses roulettes, puis posez le plateau en verre sur l'axe central d'entraînement. Attention : ce plateau en verre est fragile.
2. Placez un verre d'eau dans l'appareil sur le plateau en verre.
3. Fermez la porte correctement.
4. Tournez le bouton de sélection de puissance micro-ondes sur la position maximale, et le bouton de minuterie sur une demi-minute. La lampe interne s'allume, le plateau se met à tourner, et les ondes internes réchauffent alors le verre

- d'eau pendant 30 secondes.
5. En fin de cuisson, un signal sonore se fait entendre et le four s'arrête.
6. Si le four fonctionne bien, l'eau doit être chaude.
7. Si le four ne fonctionne pas, n'essayez pas de réparer vous-même cet appareil, mais retournez-le au Service Après-Vente du magasin où vous l'avez acheté.

INSTRUCTIONS DE SECURITE IMPORTANTES

A LIRE AVEC ATTENTION ET A GARDER POUR DE FUTURES UTILISATIONS.

PRECAUTIONS DE SECURITE

■ USTENSILES :

- Utilisez des récipients en verre ou en céramique.
- Pour des temps de cuisson courts, des récipients en plastique ou carton peuvent être utilisés, ainsi que des plats surgelés sous film plastique, sous réserve que ces films aient été percés avec une fourchette au préalable pour permettre à la vapeur de s'échapper.
- N'utilisez que des ustensiles appropriés à l'usage des fours micro-ondes. Tout ustensile métallique est à proscrire. En effet, les objets métalliques provoquent des étincelles ou des flashes qui

- peuvent conduire à de sérieux dommages sur votre appareil. Ne pas mettre les aliments dans des boîtes ou sous papier d'aluminium.
- Ne pas utiliser de récipients en bois, ils pourraient se consumer.
 - Ne pas utiliser de vaisselle en métal, fonte ou en faïence ayant des parties même minimales en métal (y compris argent ou or), votre appareil pourrait être endommagé.
 - De manière générale, ne jamais mettre de récipients fermés qui peuvent exploser par la chaleur si le couvercle n'est pas retiré ou par absence d'ouverture.
 - Pendant le chauffage de denrées alimentaires dans des contenants en plastique ou en papier, gardez

un œil sur le four en raison de la possibilité d'inflammation.

- Ne pas ranger d'ustensiles de cuisine ou de papier dans ce four.

La liste ci-dessous constitue un guide indicatif pour vous aider à sélectionner les ustensiles et récipients adéquats pour une cuisson sans danger.

MATERIAU DU RECIPIENT	MICRO-ONDES	GRILL	COMBINAISON
Verre résistant à la chaleur	OUI	OUI	OUI
Verre non résistant à la chaleur	NON	NON	NON
Céramiques résistantes à la chaleur	OUI	OUI	OUI
Plastique et film plastique en cellophane	OUI	NON	NON
Métal	NON	OUI	NON
Aluminium et papier d'aluminium	NON	OUI	NON
Bois	NON	NON	NON
Matériaux recyclés	NON	NON	NON

■ CUISSON :

- Prenez soin de bien centrer le plat au milieu du plateau en verre pour éviter que le plat ne vienne toucher les parois ou la porte.
- Percez avec une fourchette les pommes de terre, pommes et tout autre fruit ou légume recouvert d'une pelure, avant de les cuire.
- Les œufs dans leur coquille et les œufs durs entiers ne doivent pas être chauffés dans un four à micro-ondes car ils risquent d'exploser même après la fin de la cuisson.
- Ne pas faire de friture dans votre four.
- Ne pas chauffer des liquides corrosifs ou produits chimiques dans le four.
- Ne pas laisser trop longtemps

de petites portions de nourriture nécessitant peu de temps de cuisson, elles seront soit trop cuites, soit brûlées.

- Ne pas utiliser ce four lorsque celui-ci est sale, ou en présence d'eau condensée sur les parois. Essuyez et laissez sécher avant utilisation.
- Ne pas faire fonctionner le four si le plateau tournant ne fonctionne pas ou sans le plateau en verre.

■ MISE EN GARDE :

- ATTENTION : ne pas faire fonctionner le four à micro-ondes à vide, sans aliments.
- Les parties accessibles peuvent devenir chaudes au cours de l'utilisation. Il est recommandé d'éloigner les jeunes enfants.

- Maintenir l'appareil et son cordon hors de portée des enfants de moins de 8 ans.
- Cet appareil n'est pas destiné à être mis en fonctionnement au moyen d'une minuterie extérieure ou par un système de commandes à distance séparé.
- MISE EN GARDE : les liquides et autres aliments ne doivent pas être chauffés dans des contenants fermés hermétiquement car ils risquent d'exploser.
- MISE EN GARDE : il est dangereux pour quiconque autre qu'une personne qualifiée d'effectuer une opération de maintenance ou une réparation qui nécessite le retrait d'un couvercle protégeant contre l'exposition à l'énergie micro-ondes.

- La lampe qui se trouve à l'intérieur de l'appareil est utilisée pour éclairer l'appareil. Cette lampe ne convient pas pour l'éclairage d'une pièce.

■ RISQUES D'INCENDIE :

- Ne pas faire cuire un aliment dans une serviette, même si cela vous est recommandé dans certaines recettes de cuisine.
- Ne pas utiliser de papier journal ou de serviettes en papier pour la cuisson.
- Ne pas faire sécher de vêtements dans un four à micro-ondes. En effet, si vous séchez un vêtement dans le four, vous risquez de le brûler ou de le carboniser si vous le laissez trop longtemps.

- Si de la fumée est émise, arrêtez ou débranchez le four et gardez la porte fermée pour étouffer les flammes éventuelles.
- Lorsque les aliments sont chauffés dans des récipients en matières isolantes ou en papier, surveillez le four fréquemment à cause des risques d'inflammation.

■ ATTENTION AUX BRULURES :

- Le chauffage de boissons par micro-ondes peut provoquer un jaillissement brusque et différé de liquide en ébullition, aussi des précautions doivent être prises lorsqu'on manipule le récipient. Le contenu des biberons et des pots d'aliments pour bébé doit être remué ou agité et la température

doit en être vérifiée avant consommation, de façon à éviter les brûlures.

- Ne pas placer d'objets sur le dessus de l'appareil.
- La porte du four et le plateau en verre peuvent également être très chauds.
- Lors de son utilisation, l'appareil devient chaud. Faire attention à ne pas toucher les éléments chauffants situés à l'intérieur du four.
- Lors de l'utilisation, l'appareil devient chaud. Faire attention à ne pas toucher les éléments chauffés situés à l'intérieur du four.
- Lorsque vous utilisez la fonction GRILL, COMBINAISON ou CUISSON ALTERNÉE, la cavité du four peut devenir très chaude.

Prenez bien soin d'utiliser des gants pour saisir et retirer les plats du four.

- La température des surfaces accessibles peut être élevée lorsque l'appareil est en fonctionnement.
- Ne pas placer d'objets sur le dessus de l'appareil pendant l'utilisation de la fonction GRILL ou GRILL COMBINE, car même le dessus de l'appareil peut devenir très chaud.
- Mise en garde : si l'appareil fonctionne en mode GRILL, GRILL COMBINE, il est recommandé que les enfants n'utilisent le four que sous la surveillance d'adultes en raison des températures générées.

■ NETTOYAGE :

- Assurez-vous toujours que votre four est bien arrêté avant de le nettoyer en enlevant la prise de courant.
- Il est recommandé de nettoyer le four régulièrement et d'enlever tout dépôt alimentaire.
- Si l'appareil n'est pas maintenu dans un bon état de propreté, sa surface pourrait se dégrader et affecter de façon inexorable la durée de vie de l'appareil et conduire à une situation dangereuse.
- Gardez la cavité interne du four toujours propre et sèche, en la nettoyant régulièrement avec un chiffon doux. Ne pas utiliser d'éléments abrasifs car

vous risqueriez de rayer ou d'endommager la peinture.

- Les éclaboussures sur la face intérieure de la porte, ainsi que sur les joints de porte et les parties avoisinantes doivent être nettoyées quotidiennement avec de l'eau chaude savonneuse. Rincez et séchez avec soin. Il est préférable d'entretenir les parties métalliques de la porte avec un chiffon humide. Ne pas utiliser de brosse, d'éponge à récurer ou de chiffon abrasif.
- Ne pas utiliser de produits d'entretien abrasifs ou de grattoirs métalliques durs pour nettoyer la porte en verre du four, ce qui pourrait érafler la surface et entraîner l'éclatement du verre.
- En cas de détérioration des

joints de porte ou des parties avoisinantes, le four ne devra pas fonctionner jusqu'à sa remise en état par un technicien qualifié du Service Après-Vente.

- Ne jamais verser d'eau dans le four ou tout autre liquide susceptible d'endommager en particulier le moteur d'entraînement du plateau en verre.
- L'extérieur du four est en métal peint. Nettoyez-le avec un chiffon humidifié d'eau chaude savonneuse. Rincez et séchez avec un chiffon doux.
Ne pas mettre d'eau dans les bouches de ventilation situées sur l'appareil, sur les côtés ou à l'arrière.
- Un nettoyeur à vapeur ne doit pas

être utilisé.

■ EN CAS DE PANNE :

En cas de problème, s'assurer que :

1. La prise de courant est correctement enfoncée et alimentée par le courant du secteur (fusible en état), ce qui est vérifiable par le branchement d'un autre appareil en état de fonctionnement.
2. La porte de votre four est correctement fermée.
3. Le four n'est pas trop chaud. (En effet, cet appareil est équipé d'une sécurité thermique qui suspend son fonctionnement tant que la température interne est trop élevée pour une cuisson sans danger). Dans ce cas, attendre le refroidissement.

4. Rien ne bloque la rotation du plateau tournant.

■ REPARATIONS :







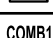


- Si votre four ne fonctionne pas correctement, contactez un spécialiste pour toute intervention. En aucun cas, l'arrière ou toute autre pièce du four à micro-ondes ne devra être démonté, sauf par un technicien qualifié du Service Après-Vente, formé par le fabricant, pour effectuer l'entretien ou les réparations.
- Si le câble d'alimentation est endommagé, il doit être remplacé par le fabricant, son Service Après-Vente ou des personnes de qualification similaire afin d'éviter tout danger.

- Les produits électriques ne doivent pas être mis au rebut avec les déchets ménagers. Merci de les recycler dans les points de collecte prévus à cet effet. Adressez-vous aux autorités locales ou à votre revendeur pour obtenir des conseils sur le recyclage.
- Cet appareil est destiné à être utilisé dans des applications domestiques et analogues telles que :
 - ◆ les coins cuisines réservés au personnel des magasins, bureaux et autres environnements professionnels ;
 - ◆ les fermes ;
 - ◆ l'utilisation par les clients des hôtels, motels et autres environnements à caractère

- résidentiel ;
- ◆ les environnements de type chambre d'hôtes.
 - Le four à micro-ondes est prévu pour chauffer des denrées alimentaires et des boissons. Le séchage de denrées alimentaires ou de linge et le chauffage de coussins chauffants, pantoufles, éponges, linge humide et autres articles similaires engendrent des risques de blessures, d'inflammation ou de feu.

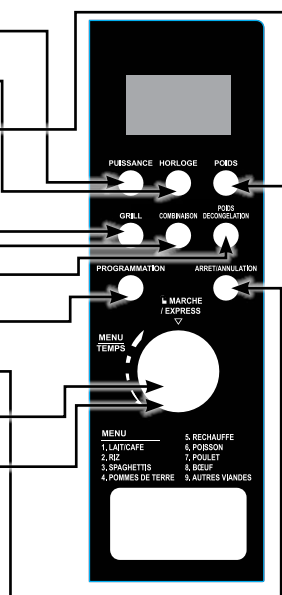
CE FOUR NE DOIT ETRE REGLE
OU REPARE
PAR TOUTE AUTRE PERSONNE
QU'UN PERSONNEL QUALIFIE DU
SERVICE APRES-VENTE.
NE JAMAIS OUVRIR LE CAPOT.
NE PAS FAIRE FONCTIONNER CET
APPAREIL
SANS RIEN A L'INTERIEUR DE LA
CAVITE.
CE FOUR A MICRO-ONDES
N'EST DESTINE QU'A UN USAGE
DOMESTIQUE.
IL NE DEVRA PAS ETRE UTILISE
DANS UN BUT PROFESSIONNEL,
COMMERCIAL OU INDUSTRIEL.

AFFICHAGE

Icône	Signification
AUTO	Mode programmation
	Rotation du plateau tournant sans cuisson (0% de Puissance)
	Départ différé
	Grill seulement
	Réglage de l'heure
	Sécurité enfants
	Décongélation programmée
	Cuisson par micro-ondes seul
COMB1	Combinaison grill fort & micro-ondes faible
	Micro-ondes à fort niveau de puissance (100%-80%)
	Micro-ondes à faible niveau de puissance (60%-20%)

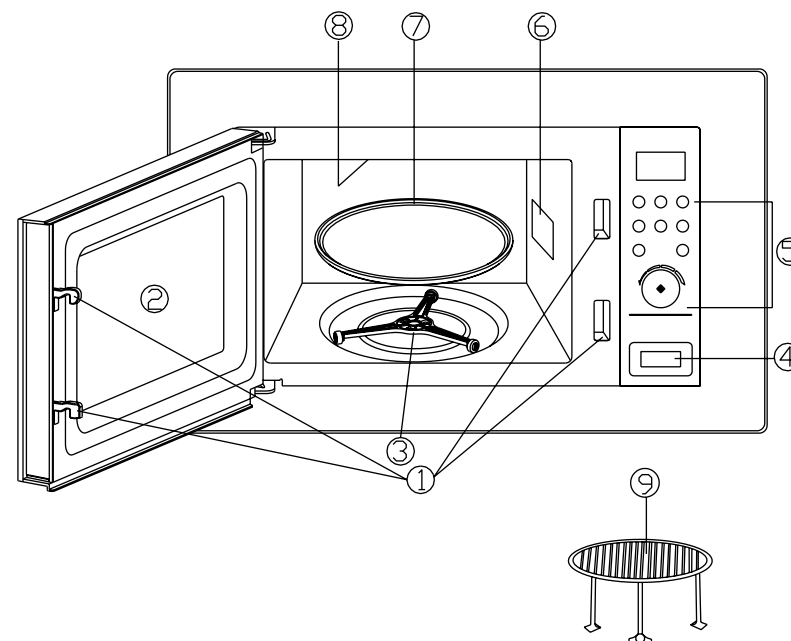
TOUCHES ET BOUTON

- TOUCHE **PUISSANCE**
- TOUCHE DE REGLAGE DE **L'HORLOGE**
- TOUCHE REGLAGE DE **POIDS**
- TOUCHE **GRILL**
- TOUCHE **COMBINAISON 1**
- TOUCHE **POIDS DECONGELATION**
- TOUCHE **PROGRAMMATION**
- TOUCHE **ARRET / ANNULATION**
- TOUCHE **MARCHE/EXPRESS**
- **BOUTON ROTATIF DE MINUTERIE OU DE SELECTION DE PROGRAMMES**



39


DESCRIPTION DE L'APPAREIL



1. Verrouillage sécurisé des portes
2. Porte vitrée
3. Anneau porte-plateau à roulettes
4. Bouton d'ouverture de porte
5. Panneau de commande
6. Ventilateur de chaleur
7. Plateau en verre
8. Fonction grill
9. Plateau pour fonction grill

40

AFFICHAGE & REGLAGE DE L'HEURE

Après branchement de l'appareil, les icônes «  » et « 1:00 » apparaissent en haut à droite sur l'affichage, indiquant que l'appareil est sous tension, prêt à être utilisé.

Avant la première utilisation, nous vous recommandons de régler l'horloge de votre appareil comme ci-dessous :

En appuyant une fois sur la touche « HORLOGE », puis en tournant le bouton rotatif de la minuterie, vous réglez les heures. En appuyant une seconde fois sur « HORLOGE » puis en tournant le bouton rotatif de la minuterie, vous réglez les minutes. En appuyant une troisième fois sur « HORLOGE » vous sauvegardez votre sélection.

En appuyant sur la touche « HORLOGE » pendant la cuisson, l'heure apparaît sur l'affichage pendant 3 secondes.

MARCHE / PAUSE / STOP

Une simple pression sur la touche « ARRET/ANNULATION » suspend la cuisson. Une seconde pression sur cette touche annule toute programmation ou sélection de mode de cuisson.

Pour reprendre la cuisson, il faut refermer la porte et appuyer sur la touche « MARCHE/EXPRESS ».

En fin de cuisson, le four émet 5 bips sonores.

Cette émission sonore est répétée toutes les 2 minutes par la suite, jusqu'à ce que l'utilisateur ouvre la porte du four ou appuie sur la touche « ARRET/ANNULATION ».

SECURITE ENFANTS


Lors de la mise sous tension de l'appareil, il est automatiquement en mode sécurité enfants.

Lorsque l'appareil n'est pas utilisé pendant 60 secondes, il se mettra automatiquement en mode sécurité enfants.

A la fin de la cuisson, si l'appareil n'est pas utilisé pendant 60 secondes, il se mettra automatiquement en mode sécurité enfants.

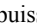



Une pression continue pendant plus de 3 secondes sur la touche « ARRET/ANNULATION » permet de verrouiller l'appareil.

La même opération permet le déverrouillage de l'appareil.

L'icône «  » indique que l'appareil est verrouillé.

MICRO-ONDES SEUL


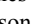

■ SELECTIONNER LE NIVEAU DE PUISSANCE :

- Appuyez une fois sur la touche « PUISSANCE » pour sélectionner la puissance maximale 100%.
- En appuyant de nouveau, vous pouvez régler d'autres niveaux de puissance, de 80%, 60%, 40%, 20%, 0%.
- L'affichage fait alors apparaître les icônes de cuisson «  » et de puissance forte «  » ou faible «  » en clignotant.
- En mode 0%, l'icône «  » apparaît pour un fonctionnement du plateau rotatif sans cuisson.

■ REGLER LA MINUTERIE :

- Réglez ensuite le temps de cuisson par rotation du bouton de « MINUTERIE » dans le sens des aiguilles d'une montre jusqu'à la durée de cuisson de votre choix.
- L'affichage varie de 00:10 à 95:00.

■ METTRE EN FONCTIONNEMENT :

- Appuyez ensuite sur la touche « MARCHE/EXPRESS ».
- Le décompte du temps apparaît, ainsi que les icônes «  » signifiant la cuisson micro-ondes seul et l'icône «  » (pour une cuisson lente) ou «  » (pour une cuisson rapide) selon le niveau de puissance (%) que vous avez sélectionné.

■ ARRETER OU TERMINER LA CUISSON :

- Appuyez une fois sur la touche « ARRET/ANNULATION » pour arrêter la cuisson.
- Appuyez une seconde fois sur la touche « ARRET/ANNULATION » pour terminer la cuisson.

GRILL SEUL

■ SELECTIONNER LE GRILL SEUL :

- Appuyez sur la touche « GRILL ».
- L'icône « W » apparaît alors sur l'affichage.

■ REGLER LA MINUTERIE :

- Réglez ensuite le temps de cuisson par rotation du bouton rotatif dans le sens des aiguilles d'une montre.

■ METTRE EN FONCTIONNEMENT :

- Appuyez ensuite sur la touche « MARCHE/EXPRESS ».
- Le décompte du temps apparaît, ainsi que l'icône « W » signifiant la cuisson par grill.

■ ARRETER OU TERMINER LA CUISSON :

- Appuyez une fois sur la touche « ARRET/ANNULATION » pour arrêter la cuisson.
- Appuyez une seconde fois sur la touche « ARRET/ANNULATION » pour terminer la cuisson.

Attention :

En fin de cuisson, les parois internes du four peuvent être chaudes.

GRILL & MICRO-ONDES COMBINES

■ SELECTIONNER LE GRILL COMBINE :

- Appuyez sur la touche « COMBINAISON » pour sélectionner l'unique combinaison de cet appareil.
- COMB 1 : 70% de grill, 30% de micro-ondes.
- L'icône « COMB1 » apparaît alors sur l'affichage.

■ REGLER LA MINUTERIE :

- Réglez ensuite le temps de cuisson par rotation du bouton rotatif de minuterie dans le sens des aiguilles d'une montre.

■ METTRE EN FONCTIONNEMENT :

- Appuyez ensuite sur la touche « MARCHE/EXPRESS ».
- Le décompte du temps apparaît, ainsi que l'icône « COMB1 ».

■ ARRETER OU TERMINER LA CUISSON :

- Appuyez une fois sur la touche « ARRET/ANNULATION » pour arrêter la cuisson.
- Appuyez une seconde fois sur la touche « ARRET/ANNULATION » pour terminer la cuisson.



Attention :

En fin de cuisson, les parois internes du four peuvent être très chaudes.

CUISSON EXPRESS

Cette fonction s'avère très pratique pour mettre en fonctionnement l'appareil rapidement.

■ SELECTION DE LA PUISSANCE, DU TEMPS DE CUISSON ET MISE EN FONCTIONNEMENT PAR PRESSION D'UNE SEULE TOUCHE :

- Appuyez sur la touche « MARCHE/EXPRESS » une fois ou plusieurs fois consécutivement, pour sélectionner le temps de la cuisson express.
- La première pression sélectionne 30 secondes de cuisson à 100% de puissance. La seconde pression sélectionne 60 secondes à 100%, etc. jusqu'à 10:00 minutes de cuisson express à pleine puissance.
- Le décompte du temps apparaît, ainsi que l'icône «  ». Cela signifie que la cuisson micro-ondes est en cours. L'icône «  » indique le niveau de puissance maximale.

■ ARRETER OU TERMINER LA CUISSON :

- Appuyez une fois sur la touche « ARRET/ANNULATION » pour arrêter la cuisson.
- Appuyez une seconde fois sur la touche « ARRET/ANNULATION » pour terminer la cuisson.

UTILISATION PROGRAMMEE

■ CHOISIR 1 DES 10 MODES AUTOMATIQUES :

- Un total de 10 programmes automatiques peuvent être sélectionnés par rotation du bouton de « MINUTERIE/PROGRAMMES » dans le sens inverse de rotation des aiguilles d'une montre. L'icône « AUTO » apparaît alors.
- Les programmes apparaissent de 1 à 9 sur l'affichage :

CODE	Tournez le bouton rotatif <PROGRAMMES>							
1	LAIT/CAFE (200ml)	1 1:30	2 2:40	3 3:50				
2	RIZ (g)	150g 19:00	300g 22:00	450g 25:00	600g 28:00			
3	SPAGHETTIS (g)	100g 22:00	200g 27:00	300g 32:00				
4	POMMES DE TERRE (230g / chaque)	1 6:00	2 10:00	3 14:00				
5	RECHAUFFE (g)	200g 1:30	300g 2:00	400g 2:30	500g 3:00	600g 3:30	700g 4:00	800g 4:30
6	POISSON (g)	200g 4:00	300g 5:20	400g 6:40	500g 8:00	600g 9:20		
7	POULET (g)	800g 33:00	1000g 36:00	1200g 39:00	1400g 42:00			
8	BŒUF (g)	200g 12:00	300g 15:00	400g 18:00	500g 21:00	600g 24:00		
9	AUTRES VIANDES (g)	100g 12:00	200g 15:00	300g 18:00	400g 21:00	500g 24:00		

■ SELECTIONNER ENSUITE LE POIDS :

- Appuyez sur la touche « POIDS » pour sélectionner le poids des aliments.
- Dans le cadre des programmes 1 et 4, l'écran indiquera un nombre de portions à la place d'un poids.
- Dans le cas des programmes 2 à 9 (à l'exception du 4), le poids des aliments à faire cuire apparaît sur l'affichage.

	Mode de cuisson
4	Pommes de terre 1 : 230 g 2 : 460 g 3 : 690 g

- A noter que les programmes 7, 8, 9 (Poulet, Boeuf, Brochettes) permettent une **CUISSON COMBINEE Micro-ondes & Grill**, ce qui permet une cuisson idéale et complète de ces aliments.

Attention pour ces modes de cuisson : en fin de cuisson, les parois internes du four peuvent être très chaudes.

■ METTRE EN FONCTIONNEMENT :

- Appuyez ensuite sur la touche « MARCHE/EXPRESS ».
- Le décompte du temps apparaît, ainsi que l'icône signifiant le mode cuisson et «AUTO» pour le mode programme.

■ ARRETER OU TERMINER LA CUISSON :

- Appuyez une fois sur la touche « ARRET/ANNULATION » pour arrêter la cuisson.
- Appuyez une seconde fois sur la touche « ARRET/ANNULATION » pour terminer la cuisson.

PROGRAMMATION

- Choisissez un programme, appuyez sur le bouton « PROGRAMMATION ».
- Réglez ensuite le temps de cuisson par rotation du bouton dans le sens des aiguilles d'une montre.
- Appuyez sur le bouton « MARCHE/EXPRESS ».

POIDS DECONGELATION

- Vous pouvez décongeler de la nourriture en fonction de son poids. La nourriture à décongeler peut varier de 100gr à 1.8kg.
- Appuyez sur la touche « POIDS DECONGELATION » puis sur la touche « POIDS » pour sélectionner le poids de la nourriture à décongeler.
- Pour lancer la décongélation, appuyez sur la touche « MARCHE / EXPRESS ».
- Note : le four micro-ondes s'arrêtera pour vous rappeler de retourner la nourriture (pour une décongélation uniforme). Retournez la nourriture si nécessaire, et appuyez sur « MARCHE/EXPRESS » afin de relancer la décongélation.
- Les icônes « AUTO » et « ❄️ » apparaissent ainsi que le décompte du temps.

Les conseils ci-dessus sont uniquement pour référence. Ils dépendent de la capacité et de la puissance de votre four à micro-ondes et de votre préférence de cuisson. Il est aussi recommandé de vous référer aux conseils de préparation qui se trouvent sur l'emballage du plat congelé.

Les performances de cuisson peuvent varier en fonction de la texture et aspect de la nourriture.



Les produits électriques ne doivent pas être mis au rebut avec les déchets ménagers. Merci de les recycler dans les points de collecte prévus à cet effet. Adressez-vous aux autorités locales ou à votre revendeur pour obtenir des conseils sur le recyclage.

Importé par **WESDER SAS**
67 bis, rue de Seine
94140 Alfortville
France

Cette notice est aussi disponible sur le site suivant
www.fillony.com

© Copyright **WESDER SAS France**
Droits de reproduction réservés