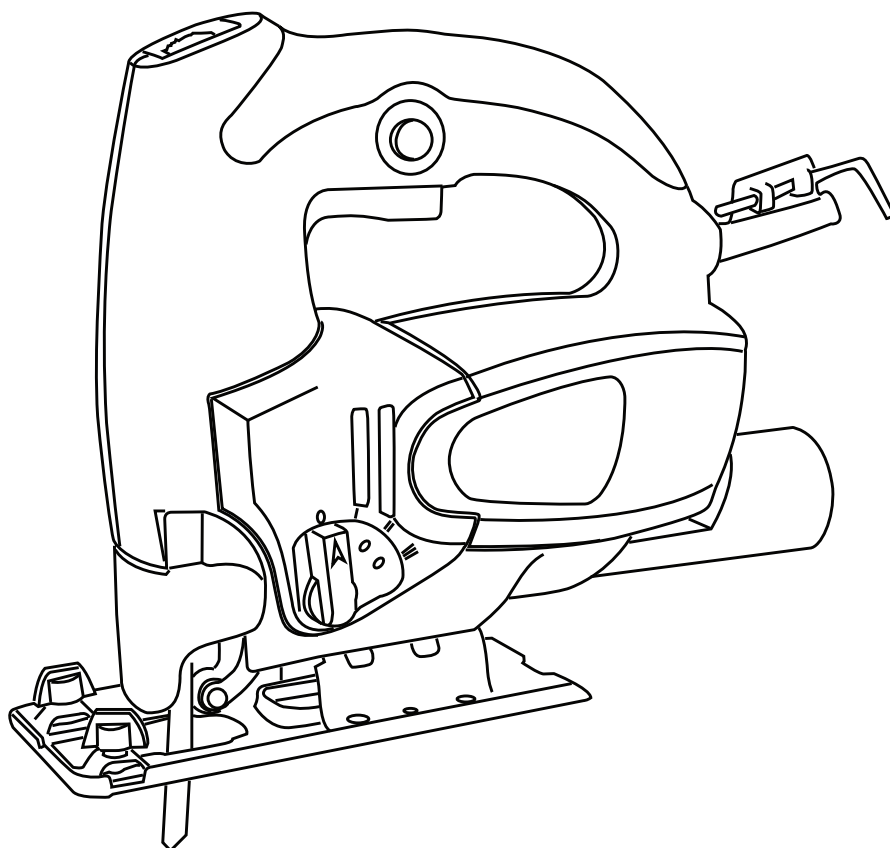


GAMMA



JS-650PQ

Decoupeerzaag 650 watt

Scie sauteuse 650 watts



NL - Originale gebruiksaanwijzing

F - Mode d'emploi original

Lees de gebruiksaanwijzing zorgvuldig voordat u het apparaat in gebruik neemt.
Lire attentivement le mode d'emploi avant d'utiliser l'appareil.

INHOUDSOPGAVE

| | |
|-----------------------------------|----|
| Figuur 1 | 3 |
| Figuur 2a - 2f | 4 |
| Figuur 3 en 4 | 5 |
| Figuur 5 - 8 | 6 |
| 1. Inleiding | 7 |
| 2. Veiligheidsvoorschriften | 7 |
| 3. Gebruik | 9 |
| 3.1 Beschrijving van de machine | 9 |
| 3.2 Bediening | 9 |
| 3.3 Aanwijzingen voor het gebruik | 10 |
| 4. Onderhoud / reparatie | 11 |
| 5. Technische specificaties | 11 |
| 6. Garantievoorwaarden | 12 |
| CE Conformiteitsverklaring | 12 |

TABLES DE MATIÈRES

| | |
|--------------------------------|----|
| Figure 1 | 3 |
| Figure 2a - 2f | 4 |
| Figure 3 et 4 | 5 |
| Figure 5 - 8 | 6 |
| 1. Introduction | 13 |
| 2. Consignes de sécurité | 13 |
| 3. Utilisation | 15 |
| 3.1 Description de l'appareil | 15 |
| 3.2 Fonctionnement | 15 |
| 3.3 Consignes d'utilisation | 16 |
| 4. Entretien / réparations | 17 |
| 5. Caractéristiques techniques | 17 |
| 6. Conditions de garantie | 18 |
| Déclaration de conformité CE | 18 |

Fig.1

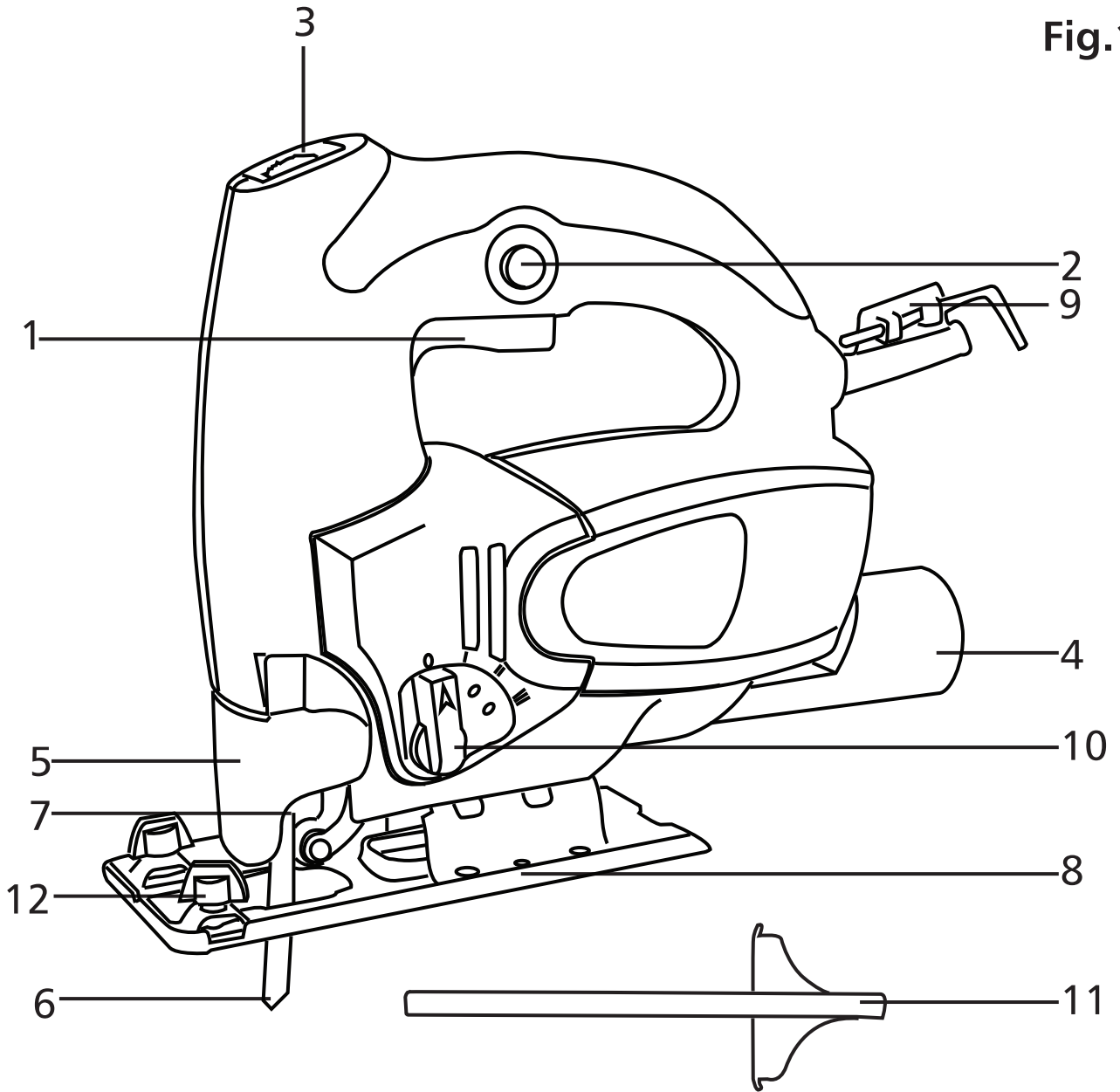
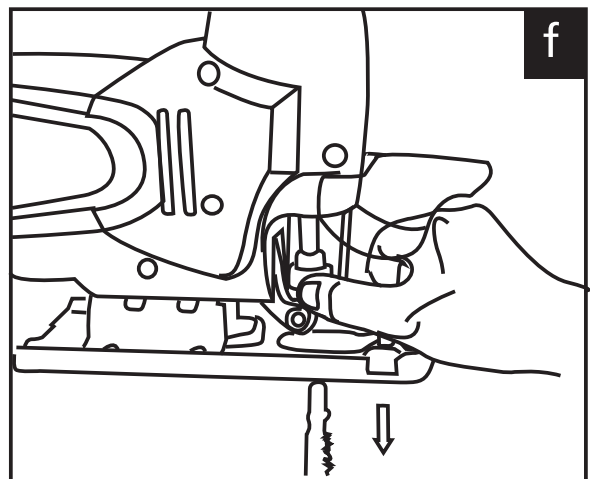
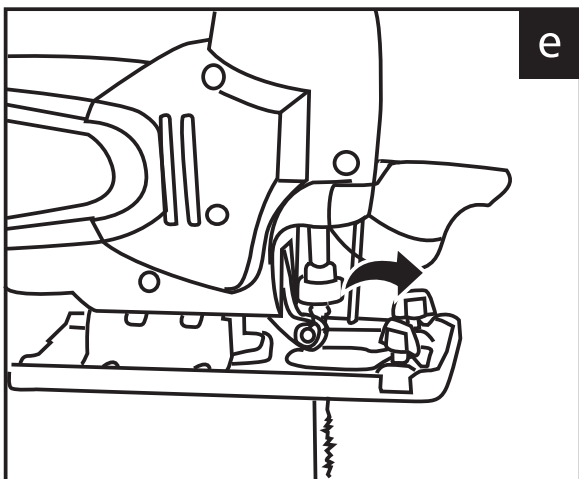
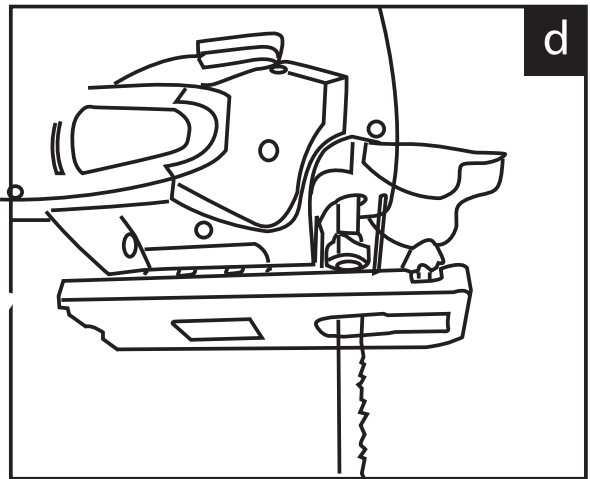
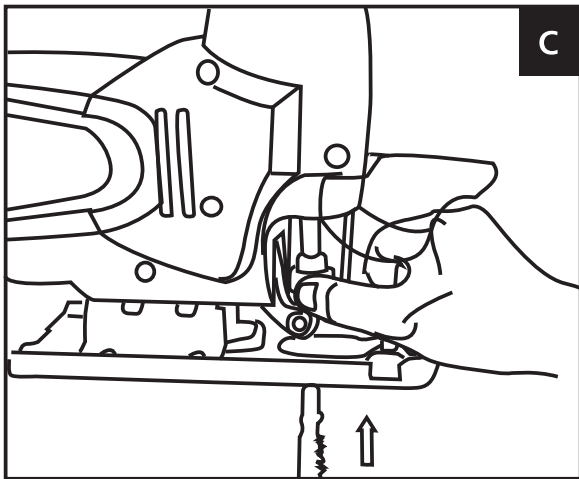
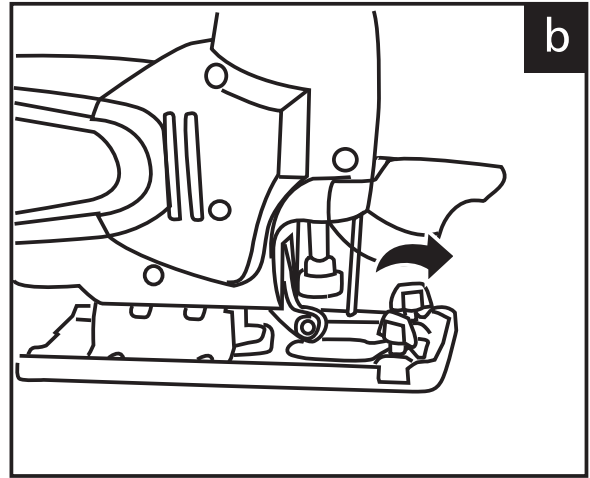
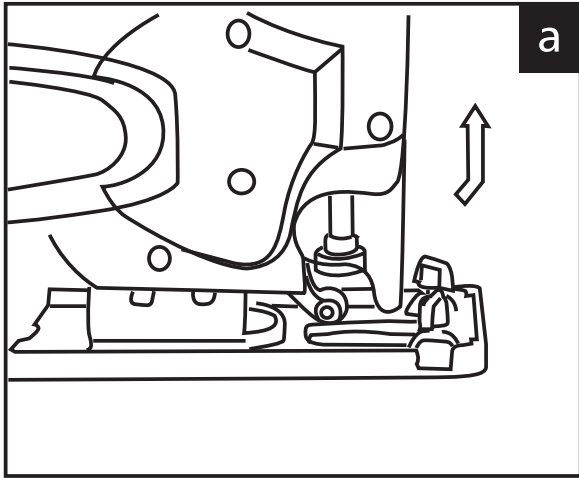
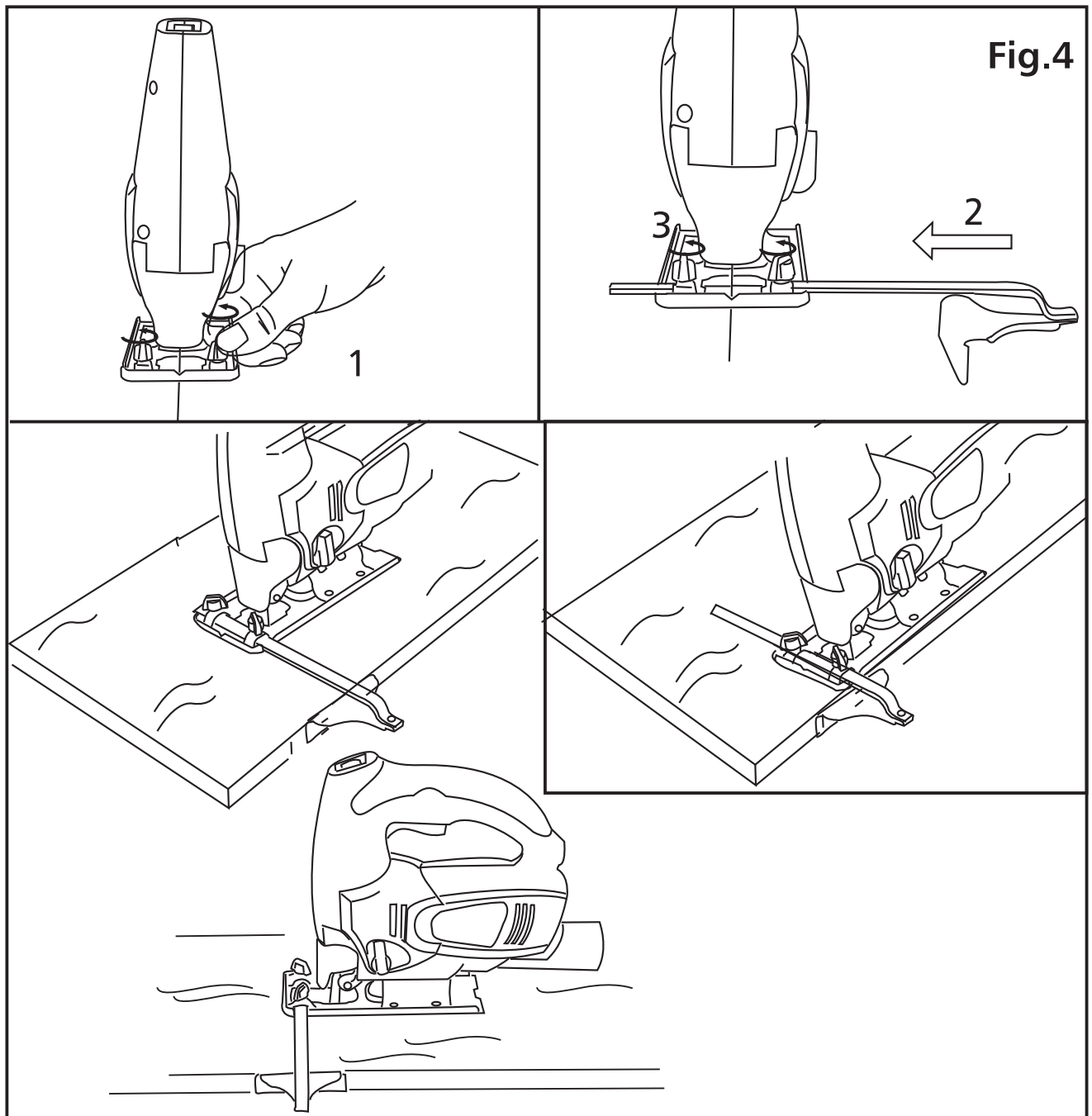
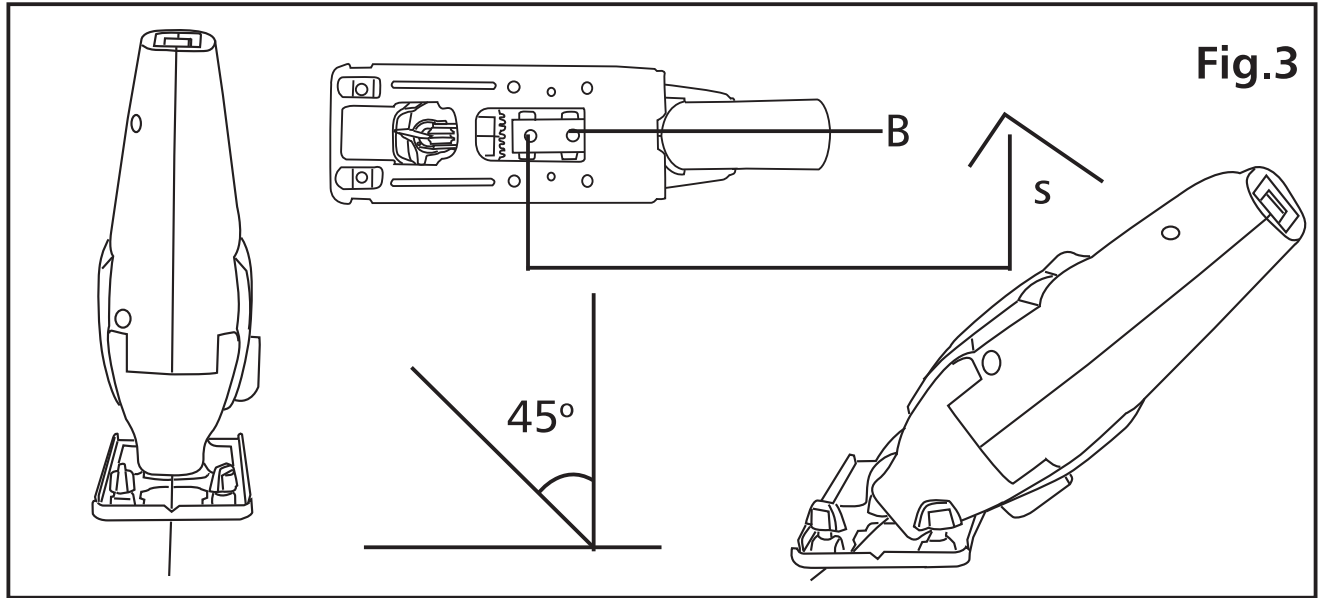
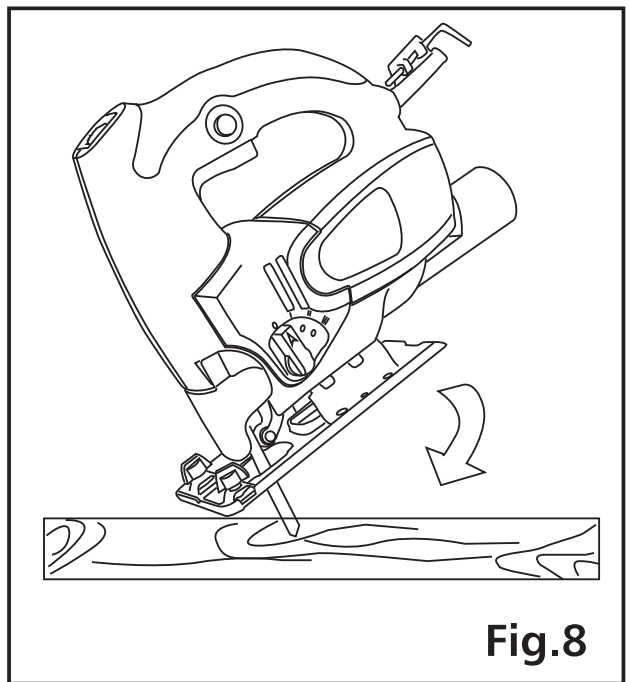
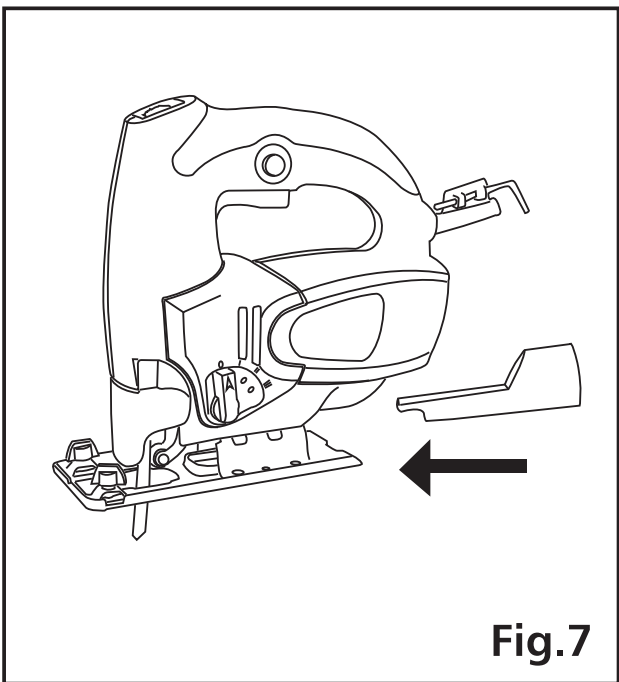
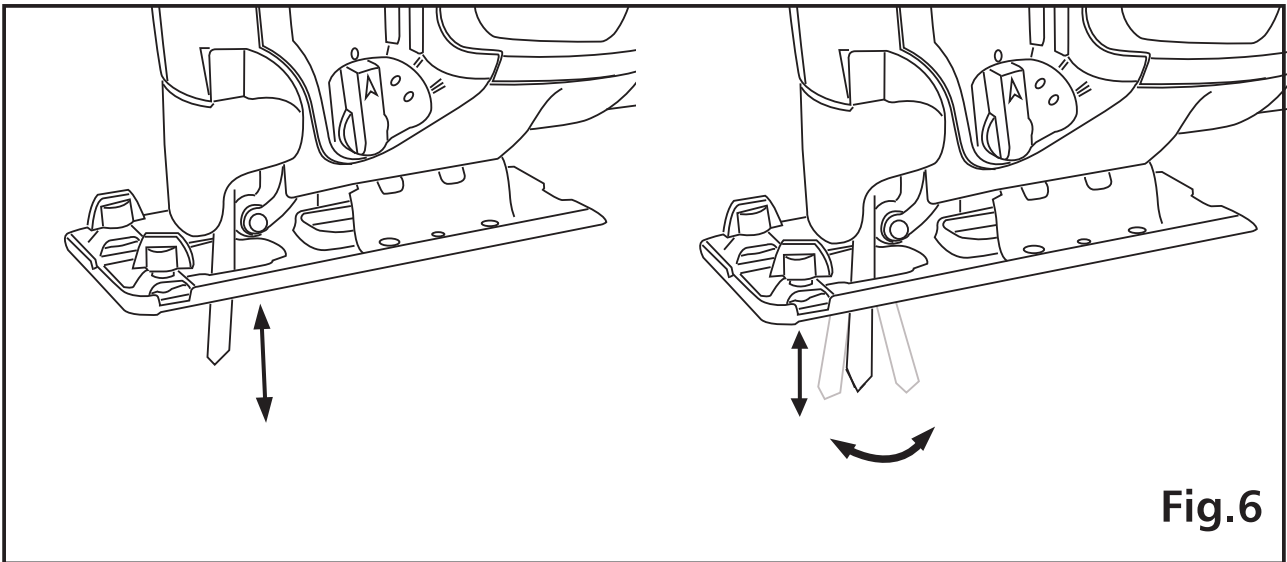
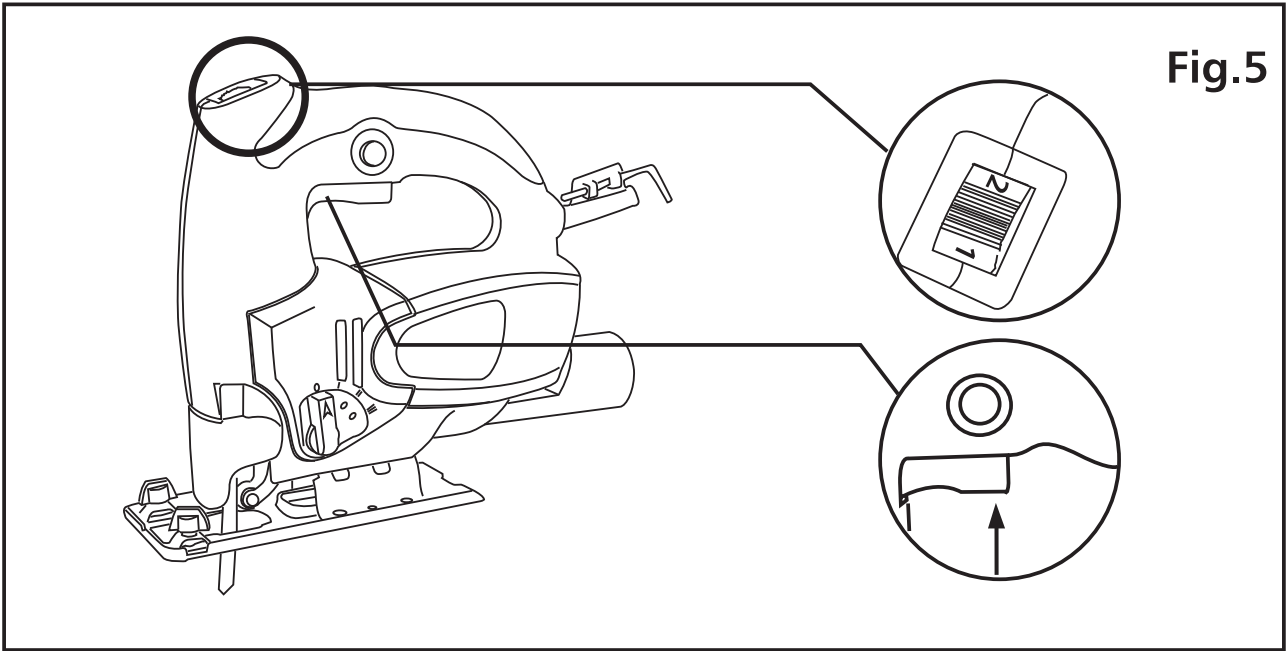


Fig.2







1. INTRODUCTIE



Voordat u dit apparaat in gebruik neemt, moet u de onderstaande veiligheidsvoorschriften en instructies aandachtig doorlezen om het apparaat op de juiste wijze te kunnen gebruiken, onderhouden, starten en stoppen. Zorg ervoor dat u met de bedieningsorganen van het apparaat vertrouwd bent en het apparaat op

correcte wijze kunt gebruiken. Een verkeerd gebruik van het apparaat kan ernstige verwondingen veroorzaken. Denk steeds aan uw veiligheid en aan die van anderen.

Deze decoupeerzaag is geschikt voor particulier gebruik in en rond het huis, voor met vaste steun schulpen en voor het zagen van uitsparingen met daarvoor geschikte zaagjes in hout, kunststof, metaal, keramiekplaten en rubber. Voorts is deze machine geschikt voor het recht en in bochten zagen onder verstek. Dit apparaat is niet geschikt voor industrieel of professioneel gebruik.

Bewaar deze gebruiksaanwijzing zorgvuldig. De verkoper is niet aansprakelijk voor lichamelijke of materiële schade die te wijten is aan het niet naleven van deze gebruikersaanwijzing.

2. VEILIGHEIDSVOORSCHRIFTEN

Let op! Om veiligheidsredenen mogen personen die niet met deze gebruiksaanwijzing vertrouwd zijn deze decoupeerzaag niet gebruiken.



Draag gehoorbescherming en een veiligheidsbril.



Draag een mondkapje.



Draag werkhandschoenen.

Controleer het voltage, dat vermeld staat op de machine

- Dit moet overeenkomen met de netspanning waarop u de machine aansluit.

Houd het werkgebied op orde

- Een wanordelijke werkomgeving vergroot de kans op ongelukken.

Houd rekening met omgevingsinvloeden

- Stel de machine niet bloot aan regen.
- Gebruik de machine niet in een vochtige of natte omgeving.
- Zorg voor een goede verlichting.
- Gebruik de machine niet in de buurt van brandbare vloeistoffen of gassen.
- Houd personen en brandbaar materiaal uit de buurt bij het zagen van metaal. Er kunnen vonken ontstaan.

Voorkom een elektrische schok

- Vermijd tijdens het gebruik van de machine lichaamscontact met gearde objecten zoals bijvoorbeeld metalen buizen, CV-radiatoren, fornuizen en koelkasten.
- Wanneer u per ongeluk het snoer of het verlengsnoer heeft doorgezaagd, raak de beschadigde stroomkabel dan niet aan! Trek de stekker uit het stopcontact.
- Wanneer de machine buitenshuis wordt gebruikt, moet deze worden aangesloten op een aardlekschakelaar met maximaal 30 mA uitschakelstroom.
- Voer de kabel altijd achterwaarts van de machine weg.

Houd kinderen uit de buurt

- Laat andere personen niet aan de machine of aan het snoer komen; houd hen weg van het werkgebied.
- Kinderen onder de 16 jaar en personen met een lichamelijke of verstandelijke beperking die niet in staat zijn het apparaat te hanteren zoals in de gebruiksaanwijzing is omschreven, mogen dit apparaat niet gebruiken.

Berg de machine veilig op

- Wanneer de machine niet in gebruik is, moeten deze in een droge, afgesloten ruimte bewaard worden, buiten het bereik van kinderen.
- Bewaar de machine niet op plaatsen waar de temperatuur boven de 50° Celsius kan uitkomen.

Werkonderbreking

- Alvorens u de machine wegzet, moet de motor uitgeschakeld zijn en moeten de bewegende delen tot stilstand zijn gekomen.

Overbelast de machine niet

- De machine werkt beter en veiliger binnen het aangegeven vermogensbereik.
- Zaag nooit met een grotere diepte dan de voor de machine aangegeven capaciteit.

Gebruik bij de machine de juiste accessoires

- Gebruik geen hulpstukken op de machine, die een

te zware belasting voor de machine betekenen.

- Gebruik de machine alleen voor werkzaamheden waarvoor deze bestemd is.

Draag geschikte werkkleding

- Draag geen slobberende kleding of sierraden en bind lang haar in een staart; deze kunnen door de bewegende machinedelen gegrepen worden.
- Bij het werken in de open lucht zijn rubberen werkhandschoenen en schoenen met profielzolen aan te bevelen.

Gebruik beschermende middelen

- Gebruik een stofmasker bij stofverwekkende werkzaamheden.
- Draag altijd een veiligheidsbril, werkhandschoenen en gehoorbescherming.
- Draag zo nodig veiligheidsschoenen.

Gebruik het snoer niet verkeerd

- Draag de machine nooit aan het snoer.
- Gebruik het snoer nooit om de stekker uit het stopcontact te trekken.
- Bescherm het snoer tegen hitte, olie en scherpe randen.
- Houd het snoer altijd verwijderd van de bewegende delen van de machine.
- Als het snoer beschadigd is, dient dit door een hiertoe erkend servicebedrijf te worden vervangen, dit om een gevaar te voorkomen.

Klem het werkstuk vast

- Gebruik spanelementen of een bankschroef om het werkstuk vast te klemmen; dit is veiliger dan klemmen met de hand, bovendien heeft u dan beide handen vrij om te werken.

Zorg voor een veilige houding

- Vermijd een abnormale lichaamshouding en zorg voor een stabiel evenwicht.

Onderhoud de machine zorgvuldig

- Houd de machine schoon om beter en veiliger te kunnen werken.
- Voorkom schade, die kan ontstaan door schroeven, spijkers en andere voorwerpen in uw werkstuk.
- Volg de onderhoudsvoorschriften op, evenals de adviezen omtrent het verwisselen van de accessoires.
- Controleer regelmatig het snoer en de stekker. Als het snoer beschadigd is, dient dit door een hiertoe erkend servicebedrijf te worden vervangen, dit om een gevaar te voorkomen.
- Controleer regelmatig het verlengsnoer en vang het indien het beschadigd is.
- Houd de handgreep droog en vrij van olie en vet.

Trek de stekker uit het stopcontact

- Als de machine niet in gebruik is.
- Tijdens onderhoud.
- Tijdens het verwisselen van accessoires.
- Wanneer u per ongeluk het snoer of het verlengsnoer heeft doorgezaagd. Raak de beschadigde stroomkabel niet aan !!

- In geval van een elektrische of mechanische storing.

Voorkom het per ongeluk inschakelen

- Draag een op het lichtnet aangesloten machine nooit met de vinger aan de schakelaar.
- Zorg ervoor dat, bij het aansluiten op het lichtnet, de schakelaar in de uitgeschakelde positie staat.
- Gebruik nooit de stekker voor het in- en uitschakelen van de machine. Vergeet ook niet bij stroomuitval de schakelaar in de uit-stand te zetten.

Bij gebruik van een verlengsnoer

- Gebruik volledig uitgerolde en veilige verlengsnoeren met een minimale dwarsdoorsnede van 1mm² per draad.
- Gebruik buiten alleen hiervoor speciaal goedgekeurde verlengsnoeren.

Wees steeds opmerkzaam

- Houd uw ogen steeds op het werk gericht.
- Ga met verstand te werk.
- Gebruik de machine niet als u niet geconcentreerd bent.

Controleer de machine op beschadigingen

- Controleer vóór gebruik altijd of de bewegende delen van de machine goed functioneren en of er geen machinedelen defect zijn.
- Alle machinedelen dienen correct gemonteerd te zijn om het goed functioneren van de machine te waarborgen.
- Onderdelen die beschadigd of defect zijn, dienen door een erkende vakman te worden gerepareerd of vervangen.
- Gebruik de machine nooit wanneer het snoer beschadigd is.
- Gebruik de machine nooit wanneer de aan/uit-schakelaar niet goed functioneert.

Zeer belangrijk!

- Gebruik de machine en de accessoires volgens deze veiligheidsvoorschriften en alleen voor het doel waarvoor de machine bestemd is; houd hierbij rekening met de werkomstandigheden en het werk dat gedaan moet worden.
- Het gebruik van de machine voor afwijkende toepassingen, waarvan men kan verwachten dat de machine deze niet kan uitvoeren, kan leiden tot zeer gevaarlijke situaties.
- Neem bij het monteren / gebruiken van accessoires altijd de instructies van de desbetreffende fabrikant in acht.
- Gebruik alleen onbeschadigde zaagjes die niet verbogen en niet bot zijn. Zaagjes in slechte conditie kunnen terugslag veroorzaken.
- Houd uw handen uit de buurt van de zaagomgeving. Grijp niet onder het werkstuk. Bij aanraking van het zaagblad bestaat verwondingsgevaar.
- Vergelijk altijd het maximaal toegestane toeren-tal waarvoor gekochte accessoires geschikt zijn

met het toerental van de machine.

- Breng de machine alleen aan op het werkstuk met ingeschakelde motor om terugslag door vasthaken te voorkomen.
- Na uitschakeling van de machine nooit een accessoire tot stilstand brengen door er aan de zijkant iets tegenaan te drukken.
- Verwijder het zaagblad pas uit het werkstuk wanneer de machine volledig tot stilstand is gekomen. Hiermee voorkomt u terugslag.
- Zorg voor een goede ondersteuning van uw werkstuk.
- Stop de machine onmiddellijk wanneer deze ongebruikelijk trilt en controleer deze om te achterhalen wat de oorzaak is.
- Zaag niet in niet-zichtbare gedeelten waarin elektriciteit-, gas- of waterleidingen kunnen liggen. Gebruik een geschikt zoekapparaat om leidingen op te sporen of vraag uw energiebedrijf om advies. Gas kan tot explosies leiden, water kan kortsluiting veroorzaken en zagen in elektriciteitsleidingen zal tot kortsluiting en stroomuitval leiden.
- Stof van het zagen van hout of lichte metalen kan schadelijk zijn voor de gezondheid, brandbaar of explosief zijn. Houd de werkomgeving altijd schoon omdat materiaalmengsels bijzonder gevaarlijk zijn.
- Zaag niet in asbesthoudend materiaal.
- Volg voor het zagen in gasbeton of gipsplaat de wettelijke bepalingen en de aanwijzingen van de leverancier van het materiaal.

Laat reparaties alleen uitvoeren door een erkende vakman

- Deze machine voldoet aan de van toepassing zijnde veiligheidsvoorschriften.
- Reparaties mogen alleen uitgevoerd worden door vakkundig personeel en met originele onderdelen; dit om ongevallen te voorkomen.

3. GEBRUIK

3.1 Beschrijving van de machine (fig. 1)

1. Aan/uit-schakelaar
2. Vergrendelknop
3. Snelheidsregelaar
4. Stofafzuigaansluiting
5. Splinterplaatje
6. Zaagblad
7. Zaaghouder
8. Bodemplaat
9. Houder voor zeskantsleutel
10. Pendelinstelknop
11. Parallelgeleider
12. Vleugelmoeren voor parallelgeleider

3.2 Bediening

Aanbrengen of verwisselen van zaagjes (fig. 2)

- Deze machine is geschikt voor zaagjes bestemd voor onder andere Bosch machines.
- Gebruik decoupeerzaagjes van goede kwaliteit en geschikt voor het materiaal dat u wilt zagen.
- Vervang botte, verbogen of beschadigde zaagjes onmiddellijk.
- Trek altijd de stekker uit het stopcontact voordat u een zaagje aanbrengt of verwisselt.
- Draag werkhandschoenen om te voorkomen dat u zich aan de scherpe zaagjes verwondt.
- Klap de afdekkap omhoog (zie fig. 1-a).
- Duw de klem van de zaaghouder naar voren (zie fig. 1-b).
- Plaats een zaagje met de tanden naar voren, recht in de zaaghouder tot deze niet verder kan en zorg dat het zaagje met de achterzijde tegen het geleidingswiel aandrukt (zie fig. 1c en d).
- Duw het zaagje door. U voelt een verende weerstand. Zorg dat het zaagje maximaal is ingestoken en laat de klem weer los.
- Controleer of het zaagje vast zit door er aan te trekken.
- Klap de afdekkap weer terug.
- Om een zaagje te verwijderen is het meestal voldoende om de klem van de zaaghouder open te duwen (zie fig. 1-e). De veer zal het zaagje dan vanzelf uitwerpen (zie fig. 1-f). Mocht door stof in de zaaghouder het zaagje toch niet (volledig) naar buiten komen, dan kunt u deze bij een geopende klem met de hand eruit trekken.

Instellen van de zaaghoek (fig. 3)

- Trek altijd de stekker uit het stopcontact voordat u de bodemplaat (8) instelt.
- Draai de inbusbouten (B) aan de onderzijde van de bodemplaat enkele slagen los met de inbusleutel (S).
- Trek de bodemplaat (8) een klein stukje naar achteren.
- Draai de bodemplaat (8) in de gewenste richting en stel de hoek in (maximaal 45°).
- Draai de inbusbouten (B) weer vast.
- Voor het terugzetten van de bodemplaat (8) naar 0° draait u de inbusbouten (B) weer los, draait u de bodemplaat totdat deze naar voren of achteren geschoven kan worden. Schuif de bodemplaat (8) naar voren en draai de inbusbouten (B) weer vast. De bodemplaat (8) staat nu weer recht.

Aan/uitzetten en toerental regeling (fig. 5)

- U schakelt de machine in door de aan-uitschakelaar (1) naar het handvat toe te drukken.
- Wanneer u de schakelaar loslaat, stopt de machine.
- Om de zaag continu te laten werken kunt u de

aan-stand vergrendelen door bij een lopende motor de vergrendelknop (2) in te drukken.

- Door de aan-uitschakelaar (1) nogmaals in te drukken en onmiddellijk weer los te laten deblokkeert u de vergrendeling en stopt de machine.
- Met de snelheidsregeling (3) kunt u de zaagsnelheid van het zaagblad instellen.
- Volg altijd de aanwijzingen op de verpakking van de zaagjes op voor het juiste toerental.
- Als algemene richtlijn voor de snelheid geldt:
 - laag toerental: staal, zachte materialen
 - middelmatig toerental: hardhout, plastic, perspex, non-ferro metalen
 - hoog toerental: zacht hout, multiplex

Pendelstand instellen (fig. 6)

- U kunt de pendelbeweging tijdens het gebruik wijzigen.
- Met de pendelinstelknop (10) in de stand 0 beweegt het zaagje alleen op en neer.
- Hoe hoger de pendelstand 1-2-3, hoe groter de zaagbladuitslag. Het zaagje beweegt dan zowel op en neer als naar voren en terug.

Parallelgeleider aanbrengen (fig. 4)

- Draai de vleugelmoeren (12) los.
- Steek vervolgens de parallelgeleider door de opening en draai vervolgens de vleugelmoeren (12) weer vast.
- De moeren hoeven niet al te stevig te worden vastgedraaid, doch voldoende om de parallelgeleider niet uit de houder te doen glijden. Controleer daarom eerst met de hand of de parallelgeleider goed vast zit voordat u met het werk begint.

Stofafzuiging (fig. 7)

- Het zaagsel wordt niet automatisch afgezogen. Desgewenst kunt u een stofzuigerslang aansluiten op de stofafzuigaansluiting (4).
- U kunt de machine zowel met als zonder stofzuigadapter gebruiken. De adapter is eenvoudig te verwijderen en terug te zetten.
- De adapter in de stofafzuigaansluiting (4) gestoken en klemt zich vast.
- Gebruik alleen een alleszuiger met speciaal filter. Zaagstof kan na het zagen heet zijn en is zeer fijn. Het kan daarom een gewone huishoudstofzuiger beschadigen of spontaan in brand zetten. Vooral wanneer het stof is vermengd met resten lak, polyurethaan of andere chemische stoffen die na langdurige werkzaamheden heet zijn.
- Voor een juiste aansluiting verwijzen wij naar de gebruiksaanwijzing en hulpstukken van uw alleszuiger.
- Voor het verwijderen van de adapter trekt u deze weer los. Hiervoor kan enige kracht nodig zijn.

3.3 Aanwijzingen voor het gebruik

- **Let op! Houd de machine altijd met 2 handen vast. Zodra het werkstuk is doorgezaagd kan de decoupeerzaag door de kracht die u erop uitoefent doorschieten.**
- **Let op! Zet het te zagen werkstuk goed vast, bij voorkeur in een vast gemonteerde bankschroef of werkbank. Het zaagje brengt trillingen over op het werkstuk dat daardoor in een ongewenste richting kan wegschieten.**
- Deze decoupeerzaag is bedoeld om hout, kunststof, metaal, non-ferro metalen, keramiekplaten en rubber te zagen. Hout zaagt u op hoge snelheid en metaal op lage snelheid (zie ook "aan/uitzetten en toerentalregeling")
- Gebruik altijd het juiste zaagje voor het juiste materiaal. Het gebruik van het verkeerde zaagje kan uw materiaal en zelfs ook de machine beschadigen.
- Gebruik voor nauwe bochten bij voorkeur smalle zaagjes.
- Bij het zagen van metalen treedt sterke verwarming van het zaagje en het materiaal op. Het zaagje kan hierdoor bot worden. Breng daarom koel- of smeermiddel langs de zaaglijn aan.
- Zagen in metaal gaat door de lage snelheid veel langzamer dan zagen in hout.

Zagen

- Verwijder desgewenst de kunststof beschermkap van de bodemplaat. Voor gevoelige oppervlakten kunt u de beschermkap op de bodemplaat plaatsen.
- Pas het toerental aan op het te bewerken materiaal en het geplaatste zaagblad. Gebruik hiervoor de snelheidsregeling.
- Controleer het werkstuk op de aanwezigheid van schroeven, spijkers, enz. en verwijder deze zo nodig.
- LET OP: bedek de ventilatie opening op de decoupeerzaag niet met uw handen.
- Schakel de machine in met de aan-uitschakelaar VOORDAT u deze op het werkstuk plaatst.
- Plaats de bodemplaat op het oppervlak van het werkstuk en zaag het materiaal onder gelijkmatige druk en met een vloeiende zaagbeweging door.
- In het midden van de bodemplaat is een inkeping aangebracht die u bij een rechte instelling (0°) over de zaaglijn kunt geleiden. Het zaagje is op dezelfde positie aangebracht als de inkeping.
- Wanneer het zaagblad klem raakt, moet u de machine onmiddellijk stoppen. Buig zo nodig de 2 zijden van het werkstuk iets uit elkaar en trek het zaagblad met de machine uit het werkstuk.
- Houd de zaaglijn vrij van obstakels.
- Wanneer u wilt stoppen met zagen, trek dan eerst

de machine uit het werkstuk en schakel daarna pas de motor uit.

- Na het zagen loopt het zaagje nog heel even door. Wacht met het neerleggen van de machine totdat deze volledig tot stilstand is gekomen.

Pendelstand (fig. 6)

- De instelling van de pendelstand is afhankelijk van het zaagresultaat dat u wilt bereiken.
- De juiste instelling moet u proefondervindelijk vaststellen. Hiervoor geven wij u onderstaand enkele adviezen:
- Hoe fijner de zaagrand moet worden, hoe kleiner de pendelstand moet zijn. U kunt de pendelbeweging ook geheel uitschakelen.
- Gebruik bij dunne materialen geen pendelbeweging.
- Bij harde materialen gebruikt u een kleine pendelbeweging.
- In zachte materialen en bij zagen in de richting van de houtnerf kan de maximale pendeluitslag worden ingesteld.

Invallend zagen (fig. 8)

- Invallend zagen is het zagen midden in het materiaal, zonder dat er al een opening aanwezig is.
- Doe dit alleen bij zachte materialen zoals bijvoorbeeld: hout, gasbeton, gipsplaat.
- Gebruik een kort zaagblad.
- Zet de machine verticaal onder een hoek van ca. 0° met de voorzijde van de bodemplaat op het werkstuk.
- Zet de machine aan en laat het zaagblad op volle snelheid komen.
- Breng de ingeschakelde machine langzaam omhoog naar de horizontale positie, zodat het zaagje in het werkstuk zakt.
- Zorg voor voldoende vrije ruimte onder het werkstuk om het zaagje vrij te houden.

4. ONDERHOUD / REPARATIE

Haal voor ieder onderhoud eerst de stekker uit het stopcontact

Opbergen

- Breng altijd de kunststof beschermkap aan over de bodemplaat om beschadiging daarvan in uw gereedschapskist te voorkomen.

Smering

- Alleen het steunwiel achter het zaagblad moet af en toe met een druppel olie gesmeerd worden. De resterende delen van de machine hebben geen smering nodig.

Houd de machine en het snoer schoon

- Gebruik hiervoor uitsluitend niet-bijtende schoonmaakmiddelen en een vochtige doek.
- Reinig regelmatig de zaaghouder. Neem daarvoor het zaagje uit de zaaghouder en klop het gereedschap licht op een egaal oppervlak uit.

Houd de ventilatie-openingen schoon

- Houd de ventilatie openingen schoon.
- Probeer nooit de ventilatie-openingen schoon te maken door puntige voorwerpen of metalen borstels door de openingen te steken om beschadiging van de machine te voorkomen.

Vervangen van de koolborstels

- Overmatig vonken duidt meestal op versleten koolborstels.
- Vervanging van de koolborstels kan alleen geschieden door een gekwalificeerde vakman.

In geval van een elektrisch of mechanisch defect de machine ter reparatie aanbieden bij een gekwalificeerde vakman.

Machine na afloop van de levensduur inleveren

- Aan het eind van de levensduur moet u de machine inleveren bij een inzamelpunt. De machine mag niet bij het huisvuil worden weggegooid.



5. TECHNISCHE SPECIFICATIES

| Type | JS-650PQ |
|-----------------------------------|-----------------------|
| Voltage | 230 volt |
| Frequentie | 50 Hz |
| Vermogen | 650 watt |
| Veiligheidsklasse | Klasse II |
| Maximum zaagdiepte hout | 80 mm |
| Maximum zaagdiepte staal | 10 mm |
| Aantal toeren p/min. | 500 - 3.000 |
| Verstekhoek | 0 - 45° |
| Pendelstanden | 0-1-2-3 |
| Versnelling | 13.2 m/s ² |
| L _{PA} (geluidsdruk) | 94 dB(A) |
| L _{WA} (geluidsvermogen) | 105 dB(A) |
| Gewicht | 2.4 kg |

6. GARANTIEVOORWAARDEN

Dit product is zorgvuldig geïnspecteerd voor het de fabriek verliet en wij garanderen gedurende 2 jaar vanaf de datum van aankoop dat ieder defect, dat te wijten is aan materiaal- of fabricagefouten, gratis zal worden hersteld. Slijtage van de zaagjes, koolborstels en andere schade veroorzaakt door normale slijtage, overbelasting of onachtzaam gebruik zijn van deze garantie uitgesloten. Om voor garantie in aanmerking te komen dient u uw kasabon te bewaren. De verkoper behoudt zich het recht voor iedere verantwoordelijkheid af te wijzen wanneer door derden reparaties zijn verricht. In geen geval kan aanspraak gemaakt worden op schadevergoeding bij schade aan het werkstuk of verwonding van de gereedschapgebruiker.

CE CONFORMITEITSVERKLARING

Intergamma B.V., verklaart hierbij dat de decoupeerzaag JS-650PQ voldoet aan de bepalingen van de richtlijnen 2006/42/EG (machinerichtlijn), 2006/95/EG (laagspanningsrichtlijn) en 2004/108/EG (EMC-richtlijn), 2002/95/EG (RoHS), 93/68/EG (CE-markeringsrichtlijn) en in overeenstemming is met de normen EN 60745-1:2009+A11, EN 60745-2-11:2010, ZEK 01.2-08/11.11, EN 55014-1:2006+A1, EN 55014-2:1997+A1+A2, EN 61000-3-2:2006+A1+A2, EN 61000-3-3:2008.

Leusden, april 2013

A handwritten signature in black ink, reading 'F.H. Jautze', written over a diagonal line.

F.H. Jautze

Intergamma B.V.
Postbus 100
3830 AC Leusden
Nederland

1. INTRODUCTION



Avant d'utiliser cet appareil électrique, lire attentivement les consignes de sécurité et instructions qui suivent afin de pouvoir l'employer, l'entretenir, le mettre en marche et l'arrêter correctement. Il est indispensable de bien connaître les organes de commande de l'appareil pour pouvoir l'utiliser correctement. Tout usage inapproprié peut occasionner des blessures graves. Prendre les mesures nécessaires pour assurer la sécurité de tous.

Cette scie sauteuse est conçue pour un usage domestique. Cet appareil est destiné à des travaux de bricolage divers, pour la découpe du bois, du plastique, du métal, des plaques céramiques et du caoutchouc à l'aide de lames adaptées. Par ailleurs, cet appareil est en mesure de réaliser des coupes droites et courbes sous un angle incliné. Il ne convient pas pour un usage industriel ou professionnel.

Conserver soigneusement ce mode d'emploi. Le vendeur décline toute responsabilité en cas de blessures ou dégâts matériels consécutifs au non-respect des consignes d'utilisation.

2. CONSIGNES DE SÉCURITÉ

Attention ! Pour des raisons de sécurité les personnes non familiarisées avec ce mode d'emploi ne peuvent pas utiliser cet outil.



Porter des lunettes de sécurité et une protection auditive.



Porter un masque anti-poussières.



Porter des gants de protection.

Vérifiez la tension mentionnée sur l'appareil

- Elle doit correspondre à la tension du réseau auquel sera raccordé l'appareil.

Maintenez l'ordre sur le lieu de travail

- Le désordre y augmente en effet le risque d'accident.

Tenez compte de l'environnement

- N'exposez pas l'appareil à la pluie.
- N'utilisez jamais l'appareil dans un environnement humide ou mouillé.
- Veillez à assurer un éclairage adéquat.
- N'utilisez pas l'appareil à proximité de liquides ou de gaz inflammables.
- Éloignez les personnes et les matériaux inflammables lorsque vous sciez du métal. Il y a un risque d'étincelles.

Évitez les risques d'électrocution

- Pendant l'utilisation de l'appareil, évitez de toucher des objets mis à la terre comme des tuyaux métalliques, des radiateurs de chauffage central, des cuisinières et des réfrigérateurs.
- Ne touchez jamais un câble d'alimentation ou une rallonge endommagés ! Retirez la fiche de la prise de courant.
- Si vous utilisez cet appareil à l'extérieur, il doit être protégé par un disjoncteur différentiel de maximum 30 mA.
- Faites toujours passer le cordon d'alimentation à l'arrière de l'appareil.

Éloignez les enfants

- Ne laissez pas d'autres personnes manipuler l'appareil ou le cordon ; éloignez-les de la zone de travail.
- L'utilisation de cet appareil est interdite aux enfants de moins de 16 ans et aux personnes souffrant d'un handicap physique ou mental, comme décrit dans le mode d'emploi.

Rangez l'appareil en lieu sûr

- En cas d'inutilisation, rangez l'appareil dans un lieu clos et sec, hors de portée des enfants.
- Ne conservez pas l'appareil dans des endroits où la température peut dépasser 50° C.

Interruption du travail

- Avant de ranger l'appareil, coupez le moteur et attendez que les parties mobiles se soient arrêtées.

Ne pas surcharger l'appareil

- Cet appareil sera plus sûr et efficace dans la plage de puissance spécifiée.
- Ne sciez jamais à une profondeur supérieure à la capacité de l'appareil.

Utilisez les accessoires adéquats

- Ne fixez pas à cet appareil des accessoires qui lui imposent une trop forte contrainte.
- N'utilisez l'appareil que pour les applications prévues.

Portez des tenues de travail adéquates

- Attachez vos cheveux s'ils sont longs et ne portez

pas de vêtements amples ou de bijoux : ils risquent d'être happés par les parties mobiles de l'appareil.

- Lors du travail en plein air, il est recommandé de porter des gants de travail en caoutchouc ainsi que des chaussures à semelles profilées.

Utilisez des équipements de protection individuelle

- Portez un masque antipoussière si vos activités dégagent des poussières.
- Portez toujours des lunettes de sécurité, des gants de travail et une protection auditive.
- Portez des chaussures de sécurité si nécessaire.

Utilisez correctement le câble d'alimentation

- Ne portez jamais l'appareil par le cordon.
- Ne tirez pas sur le cordon pour enlever la fiche de la prise.
- Protégez le cordon de la chaleur, de l'huile et des bords coupants.
- Gardez toujours le cordon éloigné des parties mobiles de l'appareil.
- Si le cordon est endommagé, il doit être remplacé par un centre de service agréé pour éviter tout danger à l'utilisation.

Fixez solidement la pièce à travailler

- Utilisez des serre-joints ou un étau pour fixer la pièce à travailler ; cette procédure est plus sûre qu'une immobilisation à la main. Elle vous laisse en outre les deux mains libres pour travailler.

Adoptez une attitude propice à votre sécurité

- Évitez toute posture anormale et assurez votre équilibre.

Entretenez l'appareil avec soin

- Maintenez la propreté de l'appareil, pour un travail sûr et efficace.
- Évitez les dommages susceptibles d'être occasionnés par des vis, clous ou autres objets présents dans la pièce à travailler.
- Suivez les consignes d'entretien ainsi que les conseils relatifs au changement d'accessoires.
- Vérifiez régulièrement la fiche et le câble d'alimentation. Si le cordon est endommagé, il doit être remplacé par un centre de service agréé pour éviter tout danger à l'utilisation.
- Vérifiez régulièrement la rallonge et remplacez-la si elle est endommagée.
- Maintenez la poignée sèche et exempte d'huile et de graisse.

Retirez la fiche de la prise

- Lorsque l'appareil n'est pas utilisé.
- Durant son entretien.
- Lors du changement d'accessoires.
- En cas de détérioration du câble d'alimentation ou de la rallonge. Ne manipulez jamais un câble d'alimentation endommagé !
- En cas de problème électrique ou mécanique.

Évitez les mises en marche accidentelles

- Ne portez jamais un appareil branché au secteur

en gardant le doigt sur l'interrupteur.

- Vérifiez si le commutateur est bien en position d'arrêt avant de brancher l'appareil sur le secteur.
- N'utilisez jamais la fiche pour allumer et éteindre l'appareil. Placez le commutateur en position d'arrêt en cas de coupure de courant.

En cas d'utilisation d'une rallonge

- Utilisez des rallonges sécurisées et totalement déroulées, d'une section minimale de 1 mm² par conducteur.
- N'utilisez en extérieur que des rallonges spécifiquement agrées.

Soyez toujours vigilant

- Gardez toujours les yeux sur votre travail.
- Travaillez avec bon sens.
- N'utilisez pas l'appareil si vous n'êtes pas concentré.

Vérifiez si l'appareil n'est pas endommagé

- Avant d'utiliser l'appareil, vérifiez toujours si ses éléments mobiles fonctionnent bien et si aucune pièce n'est défectueuse.
- Tous les éléments de l'appareil doivent être montés correctement pour garantir son bon fonctionnement.
- Les éléments endommagés ou défectueux doivent être réparés ou remplacés par un technicien agréé.
- N'utilisez jamais l'appareil lorsque le câble d'alimentation est endommagé.
- N'utilisez jamais l'appareil si l'interrupteur marche-arrêt ne fonctionne pas correctement.

Très important!

- Utilisez cet appareil et les accessoires conformément à ces consignes de sécurité et uniquement pour les applications prévues, compte tenu des conditions de travail et de la nature de la tâche.
- L'utilisation de l'appareil pour d'autres applications, dont il est probable qu'il ne pourra pas les effectuer, peut générer des situations extrêmement dangereuses.
- Suivez toujours les instructions du fabricant concerné lors du montage et de l'utilisation d'accessoires.
- N'utilisez que des lames en parfait état, ni gauchies ni émoussées. Les lames endommagées risquent de provoquer des rebonds.
- Gardez les mains éloignées de la zone de sciage. Ne passez pas les mains sous la pièce à couper, Tout contact avec la lame peut engendrer des blessures.
- Vérifiez toujours si le régime maximal autorisé pour les accessoires achetés correspond à celui de l'appareil.
- N'attaquez la pièce à scier que lorsque le moteur tourne afin d'éviter les rebonds par accrochage.
- Après avoir éteint l'appareil, ne jamais arrêter un accessoire en appuyant un objet contre lui.

- N'enlevez la lame de la pièce à travailler qu'une fois l'appareil totalement arrêté, afin d'éviter les rebonds.
- Vérifiez si la pièce à travailler est bien soutenue.
- Arrêtez immédiatement l'appareil s'il commence à vibrer anormalement et vérifiez-le afin d'en déterminer la cause.
- Ne sciez pas dans des éléments non apparents où pourraient se trouver des conduites d'eau, de gaz ou d'électricité. Utilisez un détecteur approprié pour identifier la présence de conduites ou demandez conseil à la compagnie de distribution. Le gaz présente un réel risque d'explosion, l'eau peut causer des courts-circuits et le sciage de conduites électriques peut occasionner courts-circuits et coupures de courant.
- La poussière produite par le sciage du bois ou de métaux légers peut être nocive pour la santé, inflammable ou explosible. Conservez votre environnement de travail propre : les mélanges de matériaux peuvent être particulièrement dangereux.
- Ne sciez jamais dans des matériaux qui contiennent de l'amiante.
- Lorsque vous sciez dans du béton cellulaire ou du placoplâtre, respectez les dispositions légales et les instructions du fournisseur du produit.

Ne confiez les réparations qu'à un technicien qualifié

- Cet appareil est conforme aux normes de sécurité en vigueur.
- Afin d'éviter tout accident, les réparations doivent être effectuées exclusivement par du personnel qualifié et avec des pièces d'origine.

3. UTILISATION

3.1 Description de l'appareil (fig. 1)

1. Interrupteur marche-arrêt
2. Bouton de verrouillage
3. Variateur de vitesse
4. Raccord pour aspirateur
5. Capot de protection
6. Lame
7. Porte-lame
8. Plaque de base
9. Support pour clé hexagonale
10. Bouton de réglage du mouvement pendulaire
11. Guide parallèle
12. Écrous papillon pour guide parallèle

3.2 Fonctionnement

Changement de lame (fig. 2)

- Cet appareil est compatible avec les lames

destinées notamment aux scies Bosch.

- Utilisez des lames pour scie sauteuse de bonne qualité, adaptées au matériau à scier.
- Remplacez immédiatement les lames émoussées, pliées ou abîmées.
- Enlevez toujours la fiche de la prise de courant avant d'installer ou de remplacer une lame.
- Portez des gants de travail afin de ne pas vous blesser avec les lames tranchantes.
- Relevez le capot de protection (voir fig. 1-a)
- Poussez la fixation du porte-lame vers l'avant (voir fig. 1-b)
- Introduisez une lame bien droite dans le porte-lame, dents vers l'avant. Poussez à fond en vérifiant que l'arrière est appuyé contre la roulette de guidage (voir fig. 1c et d).
- Poussez la lame. Vous sentirez jouer un ressort. Assurez-vous que la lame ne peut aller plus loin et relâchez la fixation.
- Vérifiez si la lame est correctement fixée en tirant dessus.
- Rabattez le capot.
- Pour enlever une lame, il suffit généralement d'ouvrir la fixation du porte-lame (voir fig. 1-e). Le ressort libérera la lame (voir fig. 1-f). Si la lame ne sort pas (totalement) à cause de poussières dans le porte-lame, vous pouvez la sortir à la main lorsque la fixation est ouverte.

Réglage de l'angle de coupe (fig. 3)

- Enlevez toujours la fiche de la prise de courant avant d'ajuster la plaque de base (8).
- Desserrez de quelques tours les boulons (B) dans le bas de la plaque de base à l'aide de la clé hexagonale (S).
- Tirez légèrement la plaque de base (8) vers l'arrière.
- Inclinez la plaque de base dans le sens souhaité et réglez l'angle (max. 45°).
- Resserrer les boulons (B).
- Pour repositionner la plaque de base (8) sur 0°, desserrez à nouveau les boulons (B) jusqu'à ce que la plaque de base puisse glisser d'avant en arrière. Poussez la plaque de base (8) vers l'avant et resserrer les boulons (B). La plaque de base (8) est à nouveau perpendiculaire à l'appareil.

Marche/arrêt et réglage du régime (fig. 5)

- Pour mettre l'appareil en marche, enfoncez l'interrupteur (1).
- Relâchez l'interrupteur pour arrêter l'appareil.
- Pour faire fonctionner l'appareil en continu, enfoncez l'interrupteur et ensuite le bouton de verrouillage (2).
- Enfoncez une nouvelle fois l'interrupteur (1) pour libérer le bouton de blocage et arrêter l'appareil.
- Le variateur de vitesse (3) vous permet de régler la vitesse de la lame.

- Respectez toujours le régime indiqué sur l'emballage des lames.
- Consignes générales pour le réglage de la vitesse:
 - faible régime : acier, matériaux tendres
 - régime moyen : bois dur, plastique, plexiglas, métaux non ferreux
 - régime élevé : bois tendre, multiplex

Réglage de la position pendulaire (voir fig. 6)

- Vous pouvez modifier le mouvement pendulaire en cours de sciage.
- Lorsque le bouton de réglage de la position pendulaire (10) est sur 0, la lame se déplace uniquement verticalement.
- Plus la position est élevée (1-2-3), plus grande sera l'amplitude du mouvement pendulaire. La lame se déplace alors de haut en bas et d'avant en arrière.

Montage du guide parallèle (fig. 4)

- Desserrez les écrous papillon (12).
- Passez le guide parallèle par l'ouverture prévue et resserrez les écrous papillon (12).
- Les écrous ne doivent pas être serrés exagérément mais suffisamment pour que le guide parallèle ne glisse pas dans son support. Vérifiez donc manuellement si le guide parallèle est bien fixé avant d'entamer le travail.

Aspiration des poussières (fig. 7)

- La sciure n'est pas aspirée automatiquement. Au besoin, vous pouvez brancher un tuyau d'aspirateur au raccord (4) prévu à cet effet.
- Vous pouvez utiliser l'appareil avec ou sans adaptateur. L'adaptateur s'installe et s'enlève très facilement.
- Il se fixe dans le raccord d'aspiration des poussières (4).
- Utilisez uniquement un aspire-tout équipé d'un filtre spécial. La sciure est très fine et risque d'être très chaude lors du sciage. Elle risque d'abîmer ou de mettre spontanément le feu à un aspirateur normal, surtout lorsqu'elle est mélangée à des restes de vernis, de polyuréthane ou autres substances chimiques portées à haute température.
- Pour un raccord correct, nous vous renvoyons au mode d'emploi et aux accessoires de votre aspire-tout.
- Pour démonter l'adaptateur, il suffit de le tirer. Vous devrez éventuellement exercer un peu de force pour ce faire.

3.3 Consignes d'utilisation

- **Attention ! Tenez toujours l'appareil à 2 mains. Une fois la pièce coupée, la scie sauteuse peut**

continuer sa course sous votre poussée.

- **Attention! Fixez correctement la pièce à travailler, de préférence sur un établi ou un étai bien immobilisé. La scie fera, en effet, vibrer la pièce qui risque alors de bouger dans une direction non désirée.**
- Cet appareil est destiné au sciage du bois, du plastique, du métal, des métaux non ferreux, des plaques céramiques et du caoutchouc. Sciez le bois à haute vitesse et le métal, à faible vitesse (voir la rubrique « Marche/arrêt et réglage du régime »)
- Utilisez toujours la lame adéquate pour le matériau à scier. L'utilisation d'une lame inadéquate risque d'endommager votre matériel et même l'appareil.
- Utilisez de préférence des lames étroites pour les coudes serrés.
- Le sciage de métaux provoque un fort échauffement de la lame et du matériau, ce qui peut émousser la lame. Pensez, en ce cas, à enduire le trait de coupe d'un lubrifiant ou d'un liquide de refroidissement.
- Le sciage du métal se fait à plus faible vitesse et progresse donc bien plus lentement que le sciage du bois.

Sciage

- Le cas échéant, retirez la protection en plastique de la plaque de base. En présence de surfaces délicates, vous pouvez laisser cette protection sur la plaque de base.
- Adaptez le régime au matériau à scier ainsi qu'à la lame utilisée, via le système de réglage de la vitesse.
- Vérifiez si la pièce à travailler est exempte de vis, clous, etc. et enlevez-les si nécessaire.
- ATTENTION: ne placez jamais vos mains sur l'orifice de ventilation de la scie.
- Activez l'appareil via l'interrupteur marche-arrêt AVANT de le placer sur la pièce à travailler.
- Positionnez la plaque de base sur la surface de la pièce à travailler et sciez le matériau avec un mouvement fluide, en exerçant une pression régulière.
- Le milieu de la plaque de base présente une encoche que vous pouvez guider sur le trait de coupe si la lame est réglée sur 0°. La position de la lame sera alors identique à celle de l'encoche.
- Arrêtez immédiatement l'appareil si la lame se coince. Si nécessaire, écarterez légèrement les 2 parties de la pièce et retirez la lame avec l'appareil.
- Veillez à l'absence d'obstacles sur le trait de coupe.
- Pour arrêter le sciage, retirez d'abord l'appareil de la pièce puis coupez le moteur.
- Après avoir relâché l'interrupteur, la lame bouge

encore quelques secondes. Ne déposez l'appareil qu'après son arrêt total.

Position pendulaire (voir fig. 6)

- Le réglage de la position pendulaire dépend du résultat souhaité.
- Pour chaque application, vous trouverez le réglage approprié dans la pratique. Voici quelques conseils :
- Plus le bord de coupe doit être fin, plus le mouvement pendulaire doit être faible. Vous pouvez aussi désactiver le mouvement pendulaire.
- N'utilisez pas le mouvement pendulaire avec des matériaux fins.
- Utilisez un mouvement pendulaire faible pour les matériaux durs.
- Pour les matériaux tendres et les découpes dans le sens du fil du bois, vous pouvez sélectionner l'écart pendulaire maximal.

Coupe en plongée (fig. 8)

- Les coupes en plongée consistent à scier au milieu du matériau, sans ouverture préalable.
- Ne pratiquez ces coupes que dans des matériaux tendres, par exemple le bois, le béton cellulaire et le placo-plâtre.
- Utilisez une lame courte.
- Tenez l'appareil à la verticale sous un angle d'environ 0°, l'avant de la plaque de base étant posé sur la pièce à travailler.
- Mettez l'appareil en marche et laissez la lame atteindre sa pleine vitesse.
- Abaissez lentement l'appareil en position horizontale, de telle sorte que la lame pénètre dans la pièce à couper.
- Veillez à ce qu'il y ait suffisamment d'espace libre pour la lame sous la pièce.

4. ENTRETIEN / RÉPARATIONS

Débranchez la fiche de la prise de courant avant toute intervention sur l'appareil.

Rangement

- Placez toujours la protection en plastique sur la plaque de base pour éviter d'endommager celle-ci, par exemple dans votre caisse à outils.

Lubrification

- Seule la roulette d'appui située derrière la lame a besoin d'une goutte d'huile de temps à autre. Les autres éléments de l'appareil n'exigent pas de lubrification.

Maintenez la propreté de l'appareil et du cordon

- N'utilisez à cet effet qu'un chiffon humide et des produits d'entretien non agressifs.

- Nettoyez régulièrement le porte-lame. Pour ce faire, retirez la lame du porte-lame et tapez légèrement l'appareil sur une surface plane.

Veillez à la propreté des orifices de ventilation

- Veillez à la propreté des orifices de ventilation.
- Ne jamais nettoyer les orifices de ventilation en y introduisant des objets pointus ou des brosses métalliques : cela pourrait endommager l'appareil.

Remplacement des balais charbon

- Une production excessive d'étincelles est généralement l'indice de balais usés.
- Faites remplacer les balais charbon par un technicien qualifié.

En cas de défaut électrique ou mécanique, faites réparer l'appareil par un professionnel qualifié.

Rapportez l'appareil à l'issue de sa durée de vie

- À la fin de sa durée de vie, remettez l'appareil à un point de collecte. L'appareil ne doit pas être mis au rebut avec les déchets ménagers.



5. CARACTÉRISTIQUES TECHNIQUES

| Type | JS-650PQ |
|--|-----------------------|
| Tension | 230 V |
| Fréquence | 50 Hz |
| Puissance | 650 W |
| Classe de sécurité | Classe II |
| Profondeur de coupe max. bois | 80 mm |
| Profondeur de coupe max. métal | 10 mm |
| Régime (tr/min) | 500 - 3.000 |
| Coupes de biais | 0 - 45° |
| Positions pendulaires | 0-1-2-3 |
| Accélération | 13.2 m/s ² |
| L _{PA} (pression acoustique) | 94 dB(A) |
| L _{WA} (puissance acoustique) | 105 dB(A) |
| Poids | 2,4 kg |

6. CONDITIONS DE GARANTIE

Ce produit a été vérifié avec le plus grand soin avant de quitter l'usine et bénéficie, pendant deux ans à compter de la date d'achat, d'une garantie de réparation gratuite en cas de défaillance due à un vice de matériau ou de fabrication. Cette garantie ne couvre pas l'usure de la lame, les balais ni les dommages provoqués par l'usure normale, la surcharge ou la négligence. Le ticket de caisse tient lieu de garantie. Le vendeur se réserve le droit de décliner toute responsabilité si des tiers ont effectué des réparations. Aucun dommage-intérêt ne pourra être réclamé en cas de dégât de la pièce à travailler ou de blessure de l'utilisateur de l'outil.

DÉCLARATION DE CONFORMITÉ CE

Intergamma B.V. déclare par la présente que la scie sauteuse JS-650PQ satisfait aux dispositions des directives 2006/42/CEE (directive machines), 2006/95/CEE (directive basse tension), 2004/108/CEE (directive CEM), 2002/95/CEE (RoHS), 93/68/CEE (marquage CE) ainsi qu'aux normes EN 60745-1:2009+A11, EN 60745-2-11:2010, ZEK 01.2-08/11.11, EN 55014-1:2006+A1, EN 55014-2:1997+A1+A2, EN 61000-3-2:2006+A1+A2, EN 61000-3-3:2008.

Leusden, avril 2013

A handwritten signature in black ink, reading 'F.H. Jautze', is written over a diagonal line that extends from the bottom left towards the top right.

F.H. Jautze

Intergamma B.V.
BP 100
3830 AC Leusden
Pays-Bas