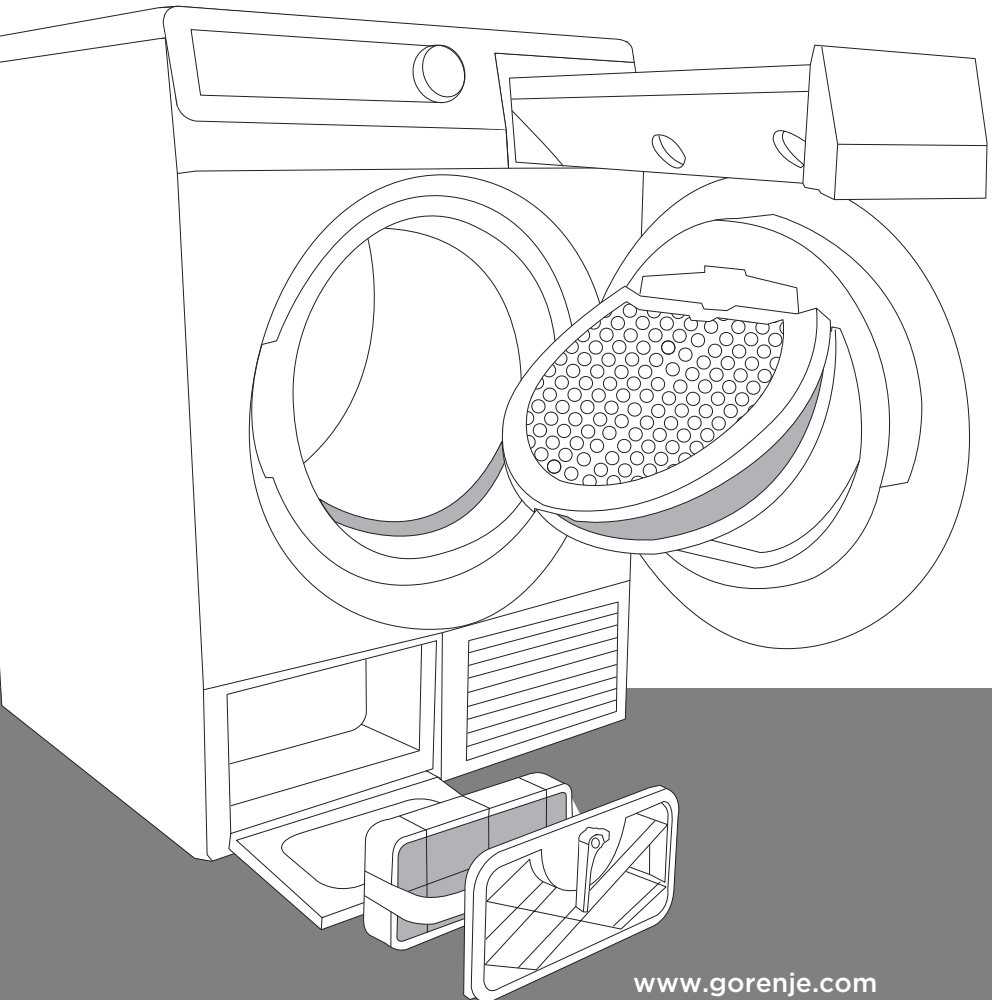


FR

NOTICE DÉTAILLÉE

COMMENT BIEN UTILISER VOTRE SÈCHE-LINGE

gorenje



www.gorenje.com

Nous vous remercions de la confiance que vous nous avez témoignée en achetant un appareil de notre marque. Votre nouveau sèche-linge satisfait aux exigences d'entretien moderne du linge. Il séchera rapidement vos vêtements tout en conservant leur douceur, et les programmes spéciaux les empêcheront de se déformer. La technologie **SenzoCare** facilite l'utilisation de ce sèche-linge qui consomme très peu d'énergie. Cet appareil est destiné exclusivement à un usage domestique pour l'entretien du linge supportant le séchage en machine.

SOMMAIRE

4 L'APPAREIL

- 5 Caractéristiques techniques
 - 6 Description du bandeau de commandes
-

INTRODUCTION

8 CONSIGNES DE SÉCURITÉ

10 INSTALLATION ET RACCORDEMENT

- 10 Choix du local
- 13 Installation
- 14 Évacuation de l'eau de condensation
- 15 Raccordement au réseau électrique
- 16 Déplacement et transport
- 16 Transport ultérieur
- 17 Vidange du réservoir du générateur de vapeur
- 18 Ionisateur d'air
- 18 Générateur de vapeur

POUR
COMMENCER

19 AVANT LA PREMIÈRE UTILISATION

22 LES ÉTAPES DU SÉCHAGE (1 À 6)

- 22 Étape 1 : Vérification des étiquettes d'entretien sur les vêtements
 - 23 Étape 2 : Préparation du linge
 - 26 Étape 3 : Sélection du programme
 - 29 Étape 4 : Fonctions complémentaires
 - 32 Étape 5 : Démarrage du programme
 - 32 Étape 6 : Fin du programme
-

LES ÉTAPES DU
SÉCHAGE

33 NETTOYAGE ET ENTRETIEN

- 34 Nettoyage du filtre monté sur la partie basse de l'ouverture du hublot
 - 35 Nettoyage du filtre à mailles monté sur le hublot
 - 36 Nettoyage du filtre de la pompe à chaleur
 - 37 Nettoyage du filtre du générateur de vapeur
 - 38 Vidange du bac récupérateur d'eau de condensation
 - 39 Nettoyage du sèche-linge
-

NETTOYAGE ET
ENTRETIEN

40 INTERRUPTIONS ET MODIFICATIONS DU PROGRAMME

- 41 Que faire en cas de problème ...?
-

DÉPANNAGE

43 CONSEILS DE SÉCHAGE POUR UNE UTILISATION ÉCONOMIQUE DE VOTRE SÈCHE-LINGE

44 MISE AU REBUT

45 TABLEAU DES CONSOMMATIONS

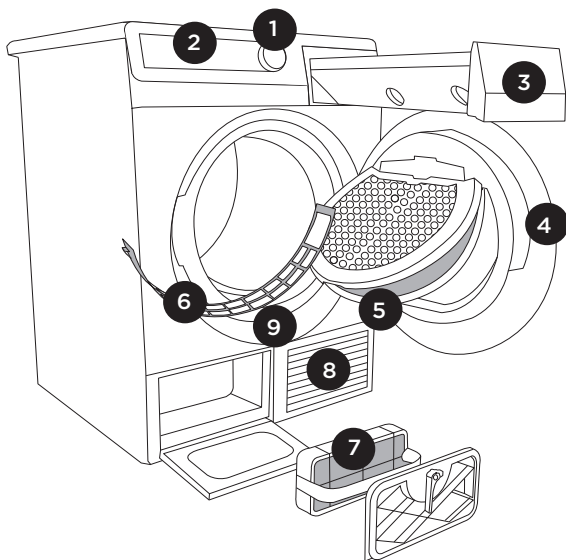
DIVERS

L'APPAREIL

(DESCRIPTION DU SÈCHE-LINGE)

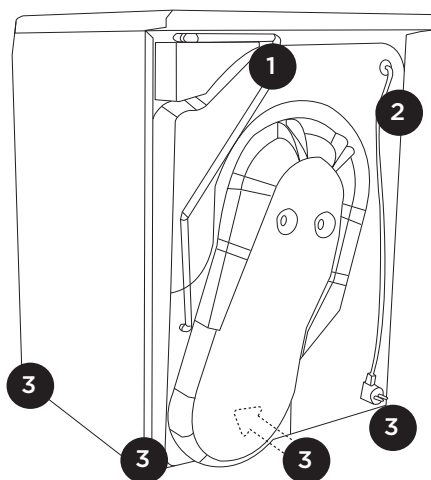
FACE AVANT

- 1 Sélecteur de programme
- 2 Bandeau de commandes
- 3 Bac récupérateur d'eau
- 4 Hublot
- 5 Filtre à mailles
- 6 Filtre sur la partie basse de l'ouverture du hublot
- 7 Filtre de la pompe à chaleur
- 8 Grille d'aération
- 9 Plaque signalétique



FACE ARRIÈRE

- 1 Tuyau d'évacuation pour l'eau de condensation
- 2 Cordon secteur
- 3 Pieds réglables





CARACTÉRISTIQUES TECHNIQUES

(SELON LE MODÈLE)

La plaque signalétique indiquant les caractéristiques principales du sèche-linge est apposée sous l'encadrement du hublot.

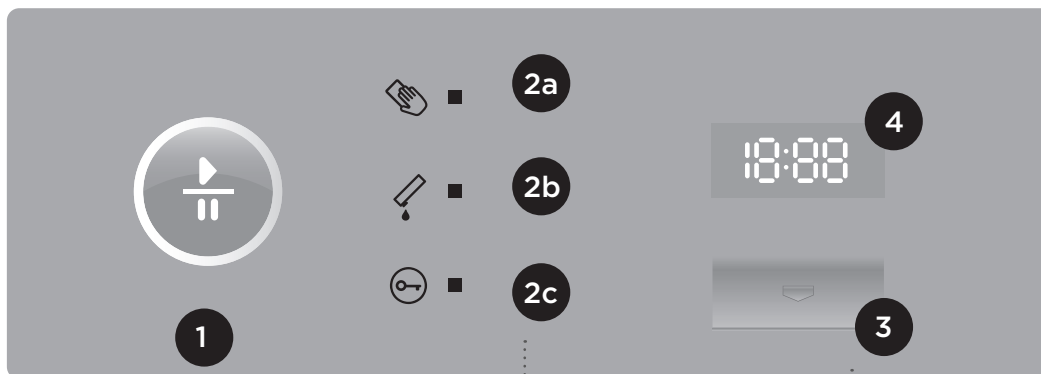
Largeur	600mm
Hauteur	850mm
Profondeur	600mm
Profondeur avec hublot ouvert	1100mm
Poids	XX/YY kg (selon le modèle)
Tension nominale	Voir plaque signalétique
Fusible	Voir plaque signalétique
Puissance nominale	Voir plaque signalétique
Quantité de fluide frigorigène	420g
Type de fluide frigorigène	R407C / R134a (selon le modèle)
Chargement maximum	Voir plaque signalétique

La plaque signalétique

gorenje	TYPE: SP10/XXX	MODEL: XXXXXXX
	Art.No.: XXXXXXX	Ser.No.: XXXXXXX
	AC 220-240V 50 Hz	
	Pmax.: XXXXW	RXXXX/420g
	 10A	
	MADE IN SLOVENIA	IPX4

DESCRIPTION DU BANDEAU DE COMMANDES POUR LES MODÈLES A) AVEC GÉNÉRATEUR DE VAPEUR ET B) SANS GÉNÉRATEUR DE VAPEUR

A) AVEC GÉNÉRATEUR DE VAPEUR



START | PAUSE

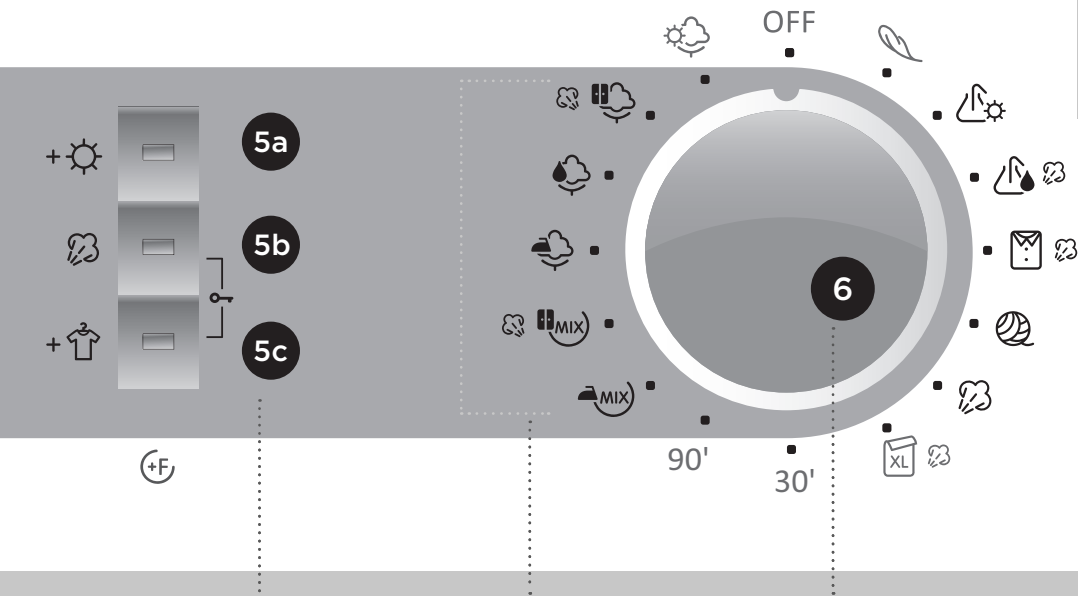
1 Touche **START/PAUSE**, appuyez sur cette touche pour lancer ou arrêter le programme. Le rétro-éclairage de la touche clignote quand vous appuyez ; il reste allumé en permanence quand le programme a démarré.

2 a, b, c: **LES VOYANTS S'ALLUMENT**, quand il faut nettoyer le filtre, vider le bac récupérateur d'eau, ou lorsque la sécurité enfants est enclenchée.

3 Touche **DÉPART DIFFÉRÉ**, pour régler le laps de temps au bout duquel le programme de séchage va démarrer.

4 **AFFICHAGE du TEMPS** restant jusqu'au Départ différé ou jusqu'à la fin du programme de séchage

18:00

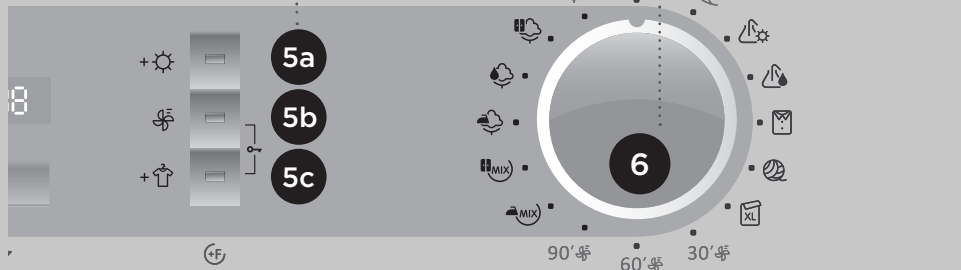


5 a, b, c: touches de fonctions complémentaires, permettant de prolonger ou modifier les programmes de bases.

PROGRAMMES LES PLUS UTILISÉS

6 MARCHÉ/ARRÊT et SÉLECTEUR DE PROGRAMME

B) SANS GÉNÉRATEUR DE VAPEUR



CONSIGNES DE SÉCURITÉ



Avant de mettre votre appareil en service, veuillez prendre le temps de lire cette notice jusqu'à ce que vous l'ayez bien comprise.

Votre sèche-linge est destiné exclusivement à un usage domestique.

Si l'appareil est utilisé à des fins professionnelles ou commerciales, ou en dehors d'un cadre domestique habituel, ou encore si l'appareil est utilisé par une personne qui n'est pas un consommateur – tel que le terme est défini par la loi – la durée de la garantie sera la plus courte possible prévue par la législation en vigueur.

Avant de raccorder l'appareil au réseau électrique, veuillez lire attentivement la notice d'utilisation qui décrit le sèche-linge et la manière de s'en servir correctement et en toute sécurité. Ce manuel a été rédigé pour différents modèles, et il est donc possible que certains réglages et/ou équipements présentés ici ne soient pas disponibles sur votre appareil.

L'inobservation des instructions ou l'utilisation incorrecte de l'appareil peut endommager le linge ou le sèche-linge, ou encore occasionner des blessures à l'utilisateur.

Rangez la notice d'utilisation à proximité du sèche-linge.

Ne laissez pas les enfants jouer avec l'appareil.

Empêchez vos enfants ou vos animaux de compagnie de pénétrer dans le tambour du sèche-linge.

Le sèche-linge doit être installé dans un local exempt de poussière.

Si le sèche-linge se trouve dans un local où il existe des appareils à gaz à flamme nue, il faudra **assurer une aération convenable** pour éviter le reflux des gaz émanant de ces appareils.

La paroi arrière du sèche-linge peut être chaude – attention aux brûlures !

Nettoyez les filtres après chaque séchage.

Si vous les retirez, veuillez à les remettre en place avant de refaire sécher du linge.

Mettez toujours l'appareil à l'arrêt après utilisation (le sélecteur de programme doit être sur la position "OFF") et débranchez le cordon secteur (pour prévenir les risques de surtension en cas d'orage).

Le sèche-linge est équipé d'une pompe à chaleur qui chauffe l'air.

Le système comporte un compresseur et des échangeurs de chaleur.

Lorsque le sèche-linge est en marche, on peut entendre le fonctionnement du compresseur ou l'écoulement du fluide ; ces bruits peuvent être quelquefois assez forts, mais ne sont pas un signe de dysfonctionnement et n'affectent pas la durée de vie utile de l'appareil. Ils diminueront d'intensité avec le temps.

Confiez toutes les interventions à un professionnel.

Les réparations qui ne sont pas effectuées par des personnes qualifiées peuvent

entraîner des accidents ou des pannes.
Faites appel au service après-vente agréé (voir la liste des S.A.V.).

La garantie ne s'applique pas aux consommables (ampoules électriques), aux décolorations ou modifications mineures de la couleur, à l'augmentation du bruit qui résulte de l'âge de l'appareil et n'a pas de conséquence sur son fonctionnement, ainsi qu'aux défauts esthétiques qui n'affectent pas les fonctionnalités ou la sûreté de l'appareil.

Cet appareil est fabriqué en conformité avec toutes les normes de sécurité en vigueur.

Il est cependant conseillé aux personnes à capacités physiques, motrices ou mentales réduites – ou n'ayant pas l'expérience ou les connaissances suffisantes – d'utiliser l'appareil sous surveillance. La même recommandation s'applique aux mineurs.

N'interrompez jamais un programme de séchage avant la fin.

Si vous êtes obligé de le faire pour une raison quelconque, agissez avec précaution lorsque vous retirez le linge, car il est très chaud. Enlevez-le rapidement du tambour et étendez-le pour qu'il refroidisse aussi vite que possible.

POUR RÉDUIRE LES RISQUES D'INCENDIE, VEUILLEZ LIRE LES INSTRUCTIONS SUIVANTES:



Ne faites pas sécher de linge sale dans le sèche-linge, lavez-le au préalable.

Utilisez le sèche-linge pour sécher uniquement le linge lavé à l'eau. Ne mettez jamais dans votre appareil des vêtements nettoyés avec des produits inflammables (essence, trichloréthylène, etc.), cela peut provoquer une explosion.

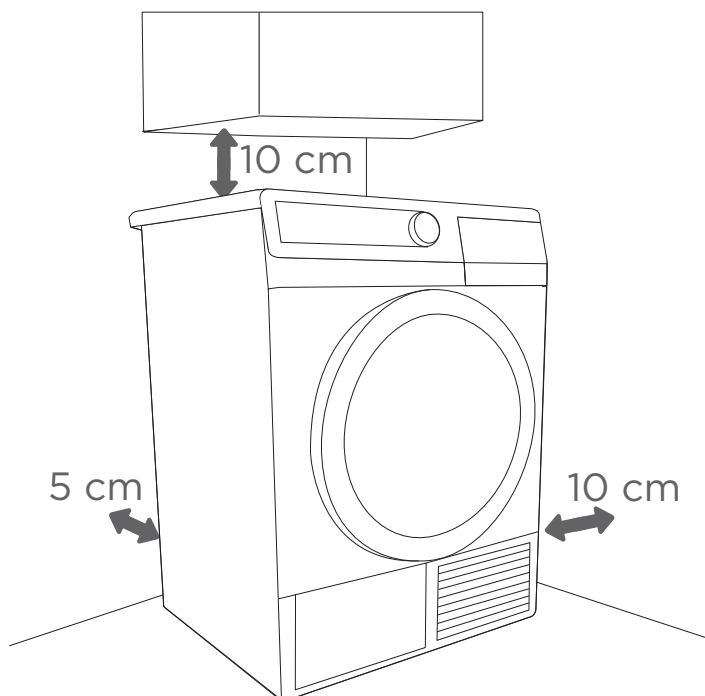
Le linge sale comportant des taches d'huile alimentaire, acétone, alcool, essence, pétrole, détachant, térébenthine, cire et détachants de cire doit être lavé en machine à haute température avec une forte dose de lessive avant d'être séché dans l'appareil.

Ne mettez pas dans le sèche-linge des vêtements comportant du latex ou du caoutchouc, ni de bonnets de bain ou bonnets de douche, ni de linge de lit garni de caoutchouc mousse.

Utilisez les assouplissants en respectant les conseils fournis par leurs fabricants.

INSTALLATION ET RACCORDEMENT

CHOIX DU LOCAL



Les grilles d'aération en façade et à l'arrière du sèche-linge doivent toujours rester dégagées.

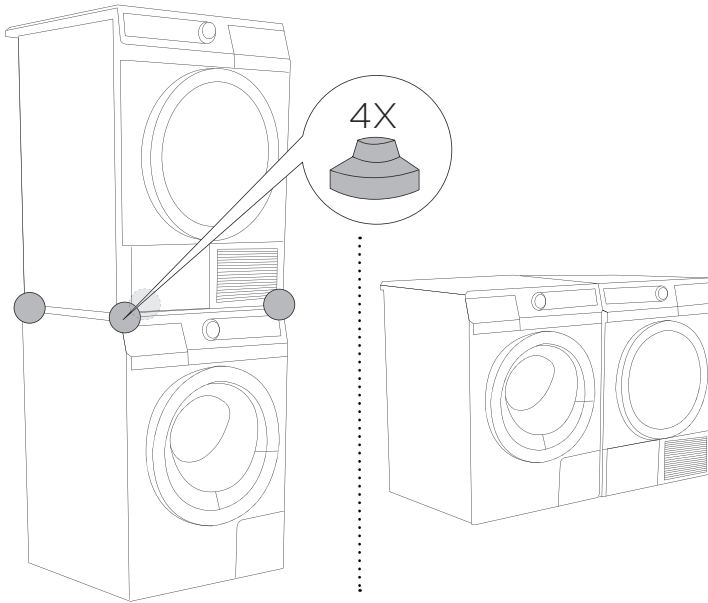
Ne placez pas l'appareil dans un local où il peut geler en hiver.

La pièce dans laquelle le sèche-linge est installé doit être suffisamment aérée et la température ambiante comprise entre 10°C et 25°C. Lorsque le sèche-linge fonctionne à une température ambiante peu élevée, il est possible que de la condensation se forme à l'intérieur de l'appareil. Si l'eau gèle dans le bac récupérateur ou dans la pompe, cela peut endommager le sèche-linge.

L'éclairage du local doit être suffisant pour que vous puissiez lire facilement les indications du bandeau de commandes.

Lors de l'installation, veillez à laisser autour de l'appareil un espace libre comme indiqué sur l'illustration. Si vous ne respectez pas ces dimensions minimales, le sèche-linge peut surchauffer.

POSITIONNEMENT DE L'APPAREIL



Positionnement en colonne sur un lave-linge à l'aide des pieds à ventouse, ou positionnement côte à côte

Vous pouvez placer le sèche-linge sur le sol ou sur un lave-linge de dimensions identiques (largeur minimale 517mm, profondeur minimale 476mm). La surface sur laquelle vous l'installez doit être propre et plane.

Utilisez les pieds à ventouse fournis ; ils sont conçus pour empêcher le sèche-linge de glisser. Les pieds à ventouses sont livrés avec l'appareil ou peuvent être achetés séparément (selon les modèles).

La machine à laver sur laquelle vous prévoyez de placer le sèche-linge doit être capable de supporter son poids (voir la plaque signalétique du lave-linge ou ses caractéristiques techniques).



N'installez pas l'appareil derrière une porte battante ou coulissante ou dont les charnières sont situées du côté opposé à l'appareil. Positionnez le sèche-linge de façon à pouvoir ouvrir complètement le hublot.

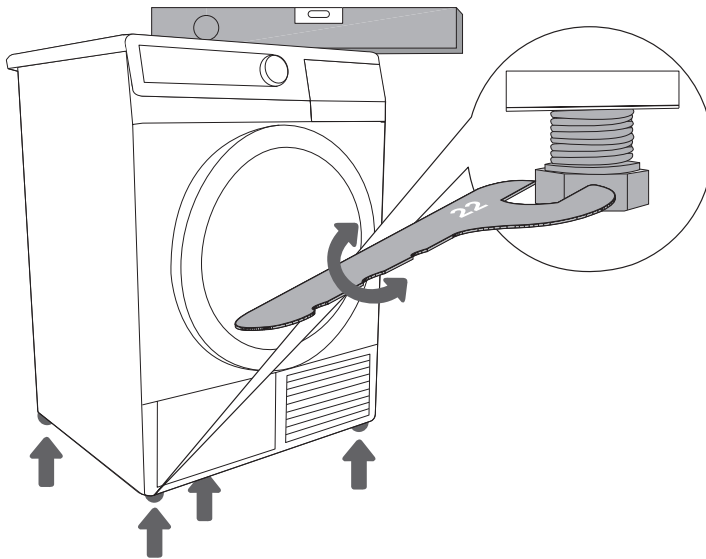
N'obstruez jamais la grille d'aération (voir descriptions de l'appareil)

Prévoyez deux personnes pour installer le sèche-linge sur votre machine à laver.

Ne placez pas l'appareil sur un tapis épais afin de ne pas gêner la circulation de l'air.

Le sèche-linge ne doit pas toucher le mur ni les meubles adjacents.

INSTALLATION



.....
Mettez l'appareil à niveau dans le sens longitudinal et transversal en faisant tourner les pieds réglables qui permettent un ajustement en hauteur de +/- 1 cm. Utilisez un niveau à bulles et une clé n°22.



L'appareil devra être placé sur un sol résistant dont la surface sera sèche et propre afin d'éviter que l'appareil ne glisse. Les pieds réglables devront être nettoyés avant l'installation.

L'appareil doit être mis à niveau et demeurer dans une position stable sur une surface robuste.

Les vibrations, le déplacement sur le sol et le fonctionnement bruyant de l'appareil ne sont pas couverts par la garantie si ces inconvénients sont dus au réglage incorrect des pieds ajustables.

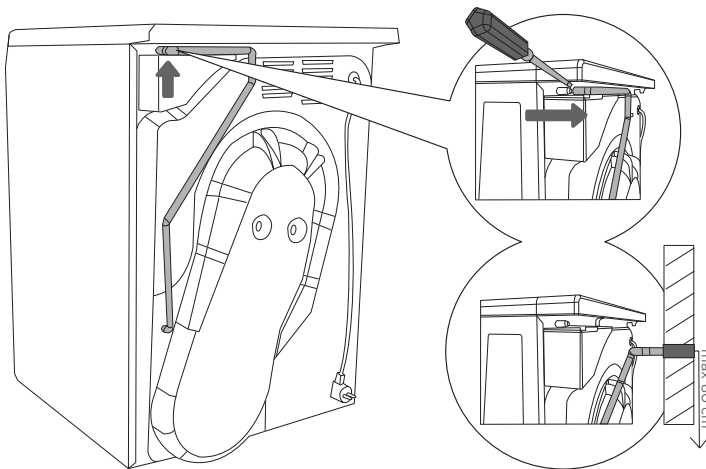
Quelquefois, un bruit inhabituel et assez fort peut se faire entendre durant le fonctionnement de l'appareil ; ceci est dû la plupart du temps à une installation incorrecte.

ÉVACUATION DE L'EAU DE CONDENSATION

L'humidité du linge est drainée dans le condenseur de vapeur d'eau et s'accumule dans le bac récupérateur.

Durant le séchage, un voyant peut vous informer que le bac récupérateur est plein d'eau et doit être vidé.

Quand le bac est plein, le programme de séchage s'interrompt. Pour éviter cela, vous pouvez raccorder directement le tuyau d'évacuation du condenseur à la conduite des eaux usées de votre habitation.



.....
1 Enlevez le tuyau fixé à un support à l'arrière de l'appareil (à gauche, sous le couvercle) en le tirant avec un tournevis plat.

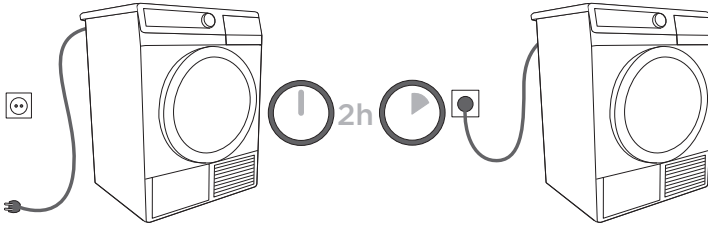
.....
2 Raccordez le tuyau du condenseur à la conduite des eaux usées à 80 cm du sol.



Si vous raccordez le tuyau du condenseur à la conduite des eaux usées, vérifiez l'étanchéité du raccord. Vous éviterez ainsi une fuite d'eau qui pourrait provoquer des dommages indésirables.

Dans ce cas, le réservoir du générateur de vapeur ne sera plus alimenté automatiquement et vous devrez le remplir à la main (voir le chapitre "Remplissage du réservoir du générateur de vapeur").

RACCORDEMENT AU RÉSEAU ÉLECTRIQUE



Après avoir installé l'appareil dans son emplacement, attendez au moins deux heures avant de le brancher au réseau électrique afin de permettre au système de se stabiliser.

Raccordez le sèche-linge au réseau électrique en branchant le cordon d'alimentation à une prise secteur. N'utilisez pas de rallonge (risque de surchauffe et d'incendie). La tension nominale et autres caractéristiques techniques figurent sur la plaque signalétique apposée sous l'encadrement du hublot.

Afin d'éviter les dommages provenant d'une surtension électrique générée par la foudre, nous vous recommandons d'installer un parasurtenseur de classe 1 en aval de l'appareil.



Après installation, la prise secteur doit rester accessible. Elle doit aussi être raccordée à la terre (conformément à la réglementation et aux normes électriques en vigueur).

Si le cordon d'alimentation est endommagé, il doit être remplacé exclusivement par un technicien agréé.

DÉPLACEMENT ET TRANSPORT

S'il est impossible de transporter le sèche-linge en position verticale, inclinez-le sur le côté gauche.



Si vous n'avez pas transporté l'appareil à son nouvel emplacement en respectant les recommandations, attendez au moins deux heures avant de le rebrancher au réseau électrique. Dans le cas contraire, il pourrait en résulter une défaillance de la pompe à chaleur qui ne serait pas couverte par la garantie.

Faites attention à ne pas endommager le système de refroidissement.

TRANSPORT ULTÉRIEUR

Après chaque séchage, un peu d'eau de condensation reste dans la pompe. Mettez l'appareil en marche et sélectionnez un programme quelconque, puis laissez l'appareil fonctionner trente secondes. Cette opération pompe l'eau résiduelle et évite d'endommager le sèche-linge durant le transport.



Après avoir transporté le sèche-linge, attendez au moins deux heures avant de le brancher au réseau électrique afin de permettre au système de se stabiliser. Nous vous recommandons de confier l'installation et le raccordement à une personne qualifiée.

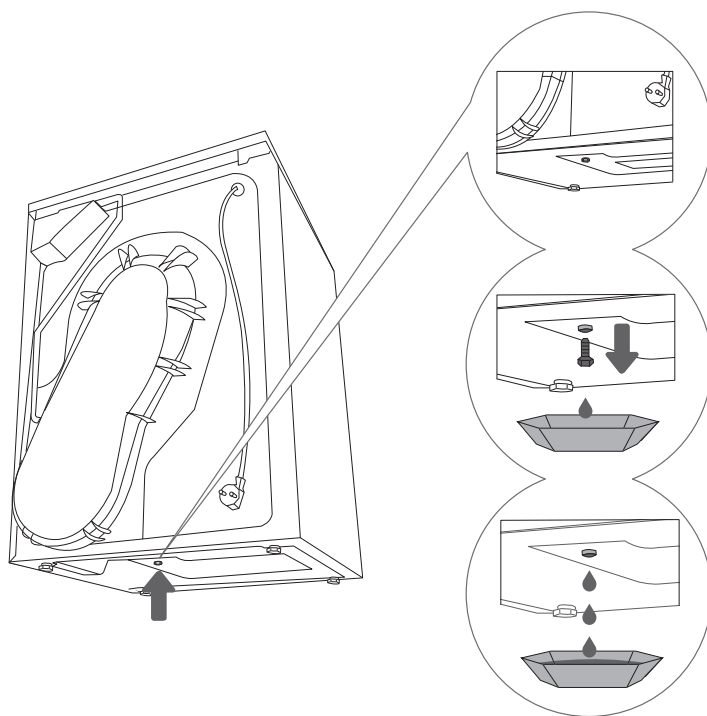
La courroie ne peut être remplacée que par une pièce d'origine; selon le modèle de sèche-linge, choisissez la référence OPTIBELT EPH 1906, code 104265, ou OPTIBELT 8 EPH 1941, code 160165. Seul un technicien du service après-vente est habilité à procéder à ce remplacement.

Avant de raccorder l'appareil, prenez le temps de lire attentivement cette notice. Les pannes ou réclamations résultant d'un branchement ou d'une utilisation incorrect ne sont pas couvertes par la garantie.

VIDANGE DU RÉSERVOIR DU GÉNÉRATEUR DE VAPEUR

(UNIQUEMENT POUR LES MODÈLES AVEC GÉNÉRATEUR DE VAPEUR)

Avant de **transporter** un sèche-linge qui a déjà été utilisé, il faut d'abord vider le réservoir du générateur de vapeur, sinon l'eau résiduelle pourrait se répandre à l'intérieur de l'appareil. Avancez le sèche-linge à environ 40 cm du mur et inclinez-le vers l'arrière.



.....
1 Le bouchon du réservoir d'eau alimentant le générateur de vapeur est situé à l'avant, en bas à droite.

.....
2 Placez une cuvette vide (de 2 litres environ) sous le bouchon, puis enlevez-le en le tirant.

.....
3 Lorsque l'eau s'est écoulée dans la cuvette, remettez le bouchon en place (sinon l'eau va fuir du sèche-linge lors du prochain cycle de séchage).

IONISATEUR D'AIR (UNIQUEMENT SUR CERTAINS MODÈLES)

L'ionisateur ajoute des ions négatifs dans le tambour du sèche-linge, ce qui a un effet positif sur les textiles : **les fibres sont assouplies et vos vêtements seront plus faciles à repasser.** Ce processus a lieu durant le programme de séchage.

.....

GÉNÉRATEUR DE VAPEUR (SELON LE MODÈLE)

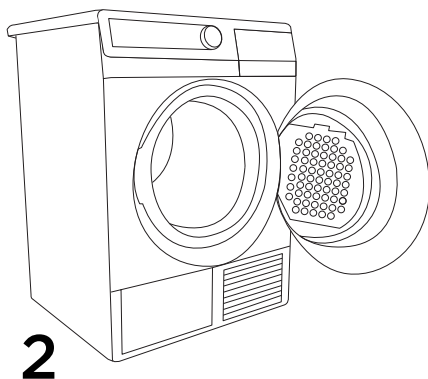
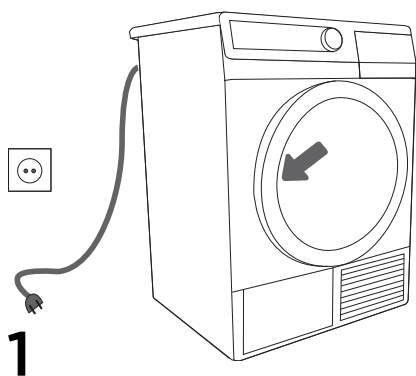
Entretien et traitement du linge à la vapeur.
Choisissez un programme vapeur pour défroisser et rafraîchir votre linge. Il sera souple, doux, et le repassage s'en trouvera grandement facilité.



Lorsque le séchage est terminé, retirez immédiatement vos vêtements de l'appareil afin d'éviter qu'ils ne se froissent à nouveau.

AVANT LA PREMIÈRE UTILISATION

Le sèche-linge étant débranché, ouvrez le hublot en appuyant sur sa partie gauche.



Avant d'utiliser le sèche-linge pour la première fois, nettoyez le tambour avec une éponge humide et un détergent léger.

AVANT D'UTILISER L'APPAREIL POUR LA PREMIÈRE FOIS

(MODÈLE AVEC GÉNÉRATEUR DE VAPEUR)

Si vous sélectionnez l'un des programmes vapeur lors de la première utilisation de votre sèche-linge, versez tout d'abord de l'eau distillée dans le réservoir du générateur de vapeur ; le sèche-linge en a besoin pour produire de la vapeur.

Si le réservoir du générateur est vide, aucun des programmes vapeur ne sera disponible. Le message "**LO**" apparaît alors sur l'afficheur (réservoir du générateur de vapeur vide). Lors des utilisations ultérieures, le réservoir se remplit automatiquement avec l'eau de condensation recueillie durant le séchage.



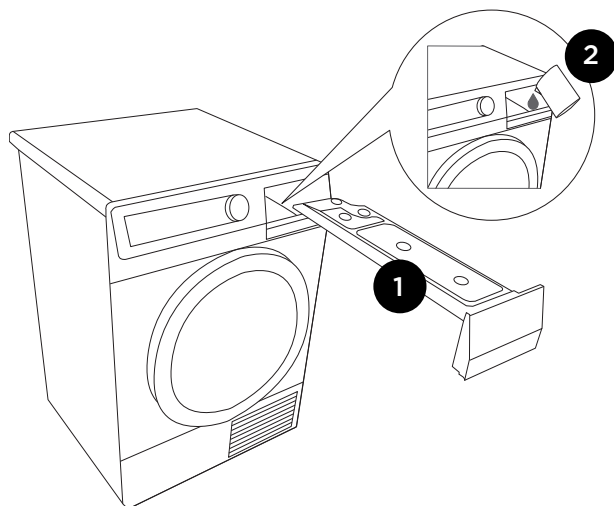
Utilisez exclusivement de l'eau distillée. Ne prenez pas l'eau du robinet ou autres additifs, car le calcaire peut endommager la résistance chauffante. Les dysfonctionnements ou défauts dus à l'accumulation du tartre ne sont pas couverts par la garantie.

Versez l'eau distillée quand l'appareil est branché et après avoir sélectionné l'un des programmes vapeur (mais avant de lancer un programme), sinon le capteur de niveau ne pourra pas fonctionner et l'eau risquerait de déborder à l'intérieur du sèche-linge.

REPLISSAGE DU RÉSERVOIR DU GÉNÉRATEUR DE VAPEUR

DE VAPEUR

(MODÈLE AVEC GÉNÉRATEUR DE VAPEUR)



.....
1 Retirez le bac récupérateur d'eau de condensation.

.....
2 Versez lentement l'eau distillée dans le filtre du réservoir alimentant le générateur de vapeur.

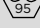
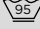
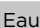


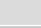


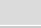
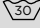

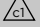


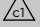




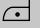

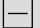


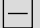




En versant l'eau avec précaution, vous éviterez les éclaboussures sur la façade de l'appareil. (Le réservoir du générateur de vapeur n'est pas visible car il est situé à l'intérieur du sèche-linge ; seul le filtre du réservoir est apparent).

Quand le réservoir est plein, le message "FULL" (PLEIN) apparaît sur l'afficheur et un signal sonore retentit.

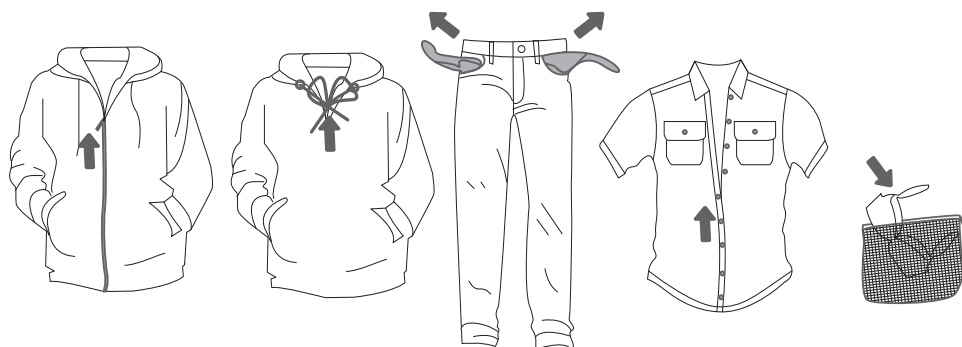
LES ÉTAPES DU SÉCHAGE (1 À 6)

ÉTAPE 1 : VÉRIFICATION DES ÉTIQUETTES D'ENTRETIEN SUR LES VÊTEMENTS

Lavage normal Lavage délicat	Lavage à 95°C   	Lavage à 60°C  	Lavage à 40°C  	Lavage à 30°C  	Lavage à la main 	Lavage interdit 
Blanchiment	Eau de Javel possible à l'eau froide 			Eau de Javel interdite 		
Nettoyage à sec	Possible avec tous les solvants 	Possible avec perchloréthylène R11, R113, solvants pétroliers 	Possible avec kérosène, alcool pur et R 113 	Nettoyage à sec interdit 		
Repassage	Repassage à 200°C 	Repassage à 150°C 	Repassage à 110°C 	Repassage interdit 		
Séchage	Sécher à plat 	Suspendre humide  Suspendre 	Temp. élevée possible  Temp. modérée 	Sèche-linge interdit 		

ÉTAPE 2 : PRÉPARATION DU LINGE

1. Triez le linge selon la nature des fibres et l'épaisseur des textiles (voir le tableau des programmes).
2. Fermez les boutons et les fermetures à glissières, nouez les rubans et retournez les poches à l'envers.
3. Mettez le linge très délicat dans un filet de protection.



Il est recommandé de ne pas sécher en machine les articles suivants, car ils pourraient se déformer :

- cuir et vêtements en cuir,
- vêtements cirés ou lustrés,
- vêtements avec larges ornements en bois, plastique ou métal,
- vêtements à paillettes,
- vêtements avec parties en métal sujettes à la corrosion.

SÉCHAGE DANS LE PANIER

(UNIQUEMENT SUR CERTAINS MODÈLES)



Avant d'utiliser le sèche-linge pour la première fois, il est indispensable de retirer le panier du tambour ainsi que les autres emballages.

La fonction de séchage dans le panier est disponible uniquement avec les programmes commandés par la minuterie.

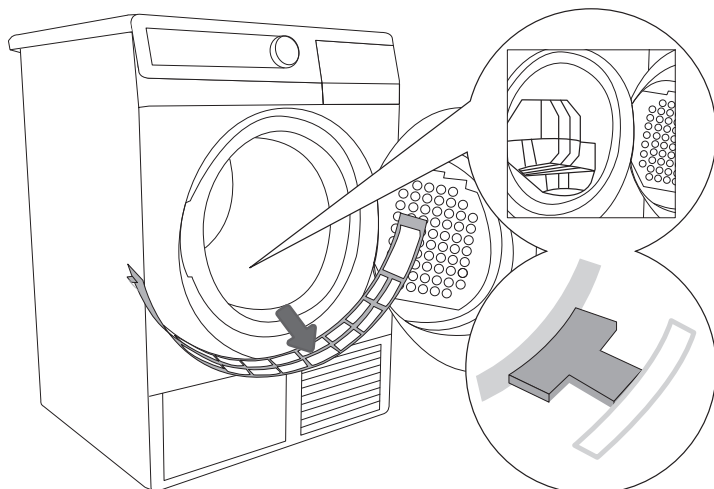
Montez le panier en procédant dans l'ordre inverse à sa désinstallation, mais sans mettre en place les protections de transport.

Cette fonction sert à sécher les baskets ou autres articles sans qu'ils heurtent le tambour (chargement maximal : 2,5 kg).

Ne mettez à sécher que des baskets propres. Après le lavage, essorez-les de façon à ce que l'eau ne dégoutte plus des chaussures lorsque vous les introduisez dans l'appareil.

Lorsque cette fonction est active, le panier ne bouge pas. Veillez à ce que les affaires qui séchent ne touchent pas le tambour, elles pourraient se coincer et s'abîmer.

Lorsque le séchage est terminé, remettez le filtre en place.

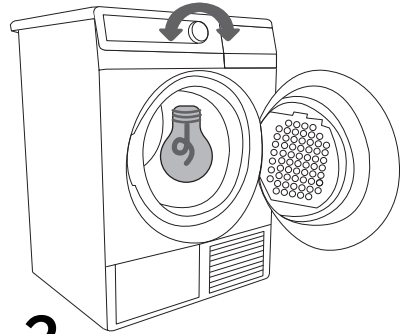
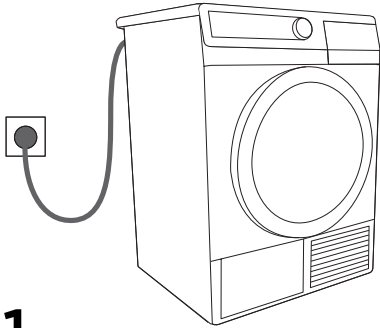


.....
1 Avant d'installer le panier, il faut enlever le filtre situé sur la partie inférieure de l'ouverture du hublot.

MISE EN MARCHÉ DU SÈCHE-LINGE

Raccordez l'appareil au réseau électrique en branchant le câble d'alimentation à une prise secteur.

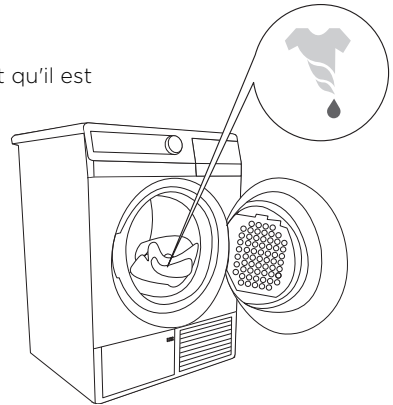
Pour allumer l'éclairage du tambour, tournez le sélecteur de programme sur une position quelconque.



CHARGEMENT DU SÈCHE-LINGE

Ouvrez le hublot en appuyant sur sa partie gauche.

Chargez le linge dans le tambour (vérifiez auparavant qu'il est vide).



Ne mettez pas à sécher dans l'appareil du linge qui n'a pas été essoré au préalable (vitesse minimale d'essorage recommandée : 800 tr/min.)

Fermez le hublot.

TABLEAU DES PROGRAMMES

MODÈLE AVEC GÉNÉRATEUR DE VAPEUR

Programme Degrés de séchage	Charge max.	Type de linge	Fonctions complémentaires
Coton  Très sec  À ranger  Standard*  À repasser	7 kg/ 8 kg	Linge en coton résistant (serviettes de toilette, serviettes éponge, textiles à mailles, T-shirts, pantalons, tabliers de cuisine, etc.)	<ul style="list-style-type: none"> • Départ différé • Très sec • Antifroissage • Vapeur (uniquement avec Coton - à ranger)
Mix  À ranger  À repasser	3,5 kg/ 3,5 kg	Vêtement en mélange de fibres (pantalons, T-shirts, etc.)	<ul style="list-style-type: none"> • Départ différé • Très sec • Antifroissage • Vapeur (uniquement avec Mix - à ranger)
Minuterie: 30' / 90'	3,5 kg/ 4 kg	Linge nécessitant un séchage complet, ou petites quantités de linge, ou vêtements individuels.	<ul style="list-style-type: none"> • Départ différé • Antifroissage
 Draps	5 kg/ 5 kg	Grandes pièces (draps, nappes, serviettes de bain, etc.) - ce programme empêche le linge de s'emmêler.	<ul style="list-style-type: none"> • Départ différé • Très sec • Antifroissage • Vapeur
 Désodor. vapeur	2 kg/ 2 kg	Linge que vous désirez traiter à la vapeur (vêtements saisonniers, préparation pour un repassage plus facile, etc.)	<ul style="list-style-type: none"> • Départ différé
 Assouplissage laine	2 kg/ 2 kg	Vêtements en laine ou en laine mélangée que vous voulez assouplir (pulls, écharpes, châles, etc.)	
 Chemises	2 kg/ 2 kg	Chemises et chemisiers	<ul style="list-style-type: none"> • Départ différé • Très sec • Antifroissage • Vapeur
Synthétiques  Standard  Très sec	3,5 kg/ 3,5 kg	Vêtements en fibres synthétiques ou qui en contiennent (T-shirts, pantalons, chaussettes, collants, robes, etc.)	<ul style="list-style-type: none"> • Départ différé • Très sec • Antifroissage • Vapeur (uniquement avec Synthétiques - Sec)
 Délicat	2 kg/ 2 kg	Linge nécessitant un séchage à température modérée (chemisiers, lingerie fragile, chemises fantaisies, etc.) - il est recommandé d'utiliser un filet à linge délicat.	<ul style="list-style-type: none"> • Départ différé • Très sec

* Essais effectués selon la norme EN 6121

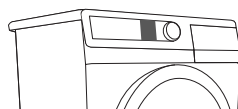
TABLEAU DES PROGRAMMES

MODÈLE SANS GÉNÉRATEUR DE VAPEUR

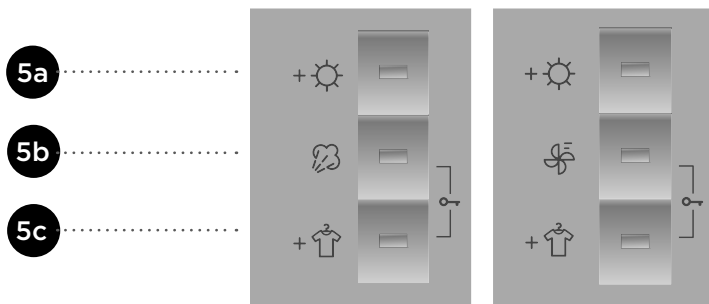
Programme Degrés de séchage	Charge max.	Type de linge	Fonctions complémentaires
Coton Très sec À ranger Standard* À repasser	7 kg/ 8 kg	Linge en coton résistant (serviettes de toilette, serviettes éponge, textiles à mailles, T-shirts, pantalons, tabliers de cuisine, etc.)	<ul style="list-style-type: none"> • Ionisateur d'air • Départ différé • Très sec • Antifroissage
Mix À ranger À repasser	3,5 kg/ 3,5 kg	Vêtement en mélange de fibres (pantalons, T-shirts, etc.)	<ul style="list-style-type: none"> • Ionisateur d'air • Départ différé • Très sec • Antifroissage
Minuterie: 30' / 60' / 90'	3,5 kg/ 4 kg	Linge nécessitant un séchage complet, ou petites quantités de linge, ou vêtements individuels.	<ul style="list-style-type: none"> • Départ différé • Antifroissage • Ventilation
Draps	5 kg/ 5 kg	Grandes pièces (draps, nappes, serviettes de bain, etc.) – ce programme empêche le linge de s'emmêler.	<ul style="list-style-type: none"> • Ionisateur d'air • Départ différé • Très sec • Antifroissage
Assouplissage laine	2 kg/ 2 kg	Vêtements en laine ou en laine mélangée que vous voulez assouplir (pulls, écharpes, châles, etc.)	
Chemises	2 kg/ 2 kg	Chemises et chemisiers	<ul style="list-style-type: none"> • Ionisateur d'air • Départ différé • Très sec • Antifroissage
Synthétiques Standard Très sec	3,5 kg/ 3,5 kg	Vêtements en fibres synthétiques ou qui en contiennent (T-shirts, pantalons, chaussettes, collants, robes, etc.)	<ul style="list-style-type: none"> • Ionisateur d'air • Départ différé • Très sec • Antifroissage
Délicat	2 kg/ 2 kg	Linge nécessitant un séchage à température modérée (chemisiers, lingerie fragile, chemises fantaisies, etc.) – il est recommandé d'utiliser un filet à linge délicat.	<ul style="list-style-type: none"> • Départ différé • Très sec • Antifroissage • Ventilation

* Essais effectués selon la norme EN 61121

ÉTAPE 4 : FONCTIONS COMPLÉMENTAIRES



Activez/désactivez la fonction en appuyant sur la touche appropriée (avant d'appuyer sur START/PAUSE)



Très sec

À chaque nouvelle pression sur la touche, le dernier degré de séchage sélectionné (3 degrés) et la durée du programme changent.



Vapeur (selon le modèle)

Pour défroisser et rafraîchir le linge à la vapeur, uniquement avec les programmes qui acceptent ce traitement.



Ventilation (selon le modèle),

Pour rafraîchir les vêtements propres avec de l'air froid (l'icône est à côté du programme).



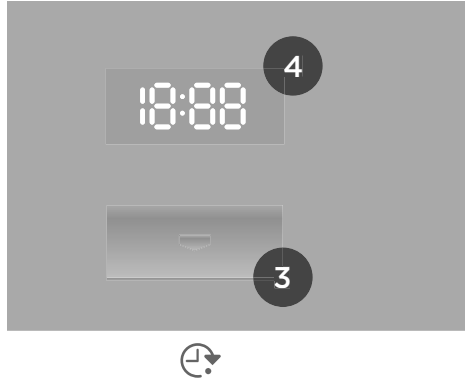
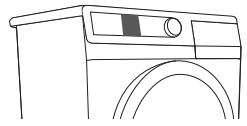
Antifroissage

Pour éviter les faux plis si vous n'avez pas l'intention de retirer le linge du tambour immédiatement après la fin du programme. Le réglage par défaut est de deux heures. Vous pouvez régler la durée de zéro à quatre heures au maximum. Le dernier réglage est mémorisé. Cette fonction se désactive lorsqu'on ouvre le hublot.



Sécurité enfants

Pour activer la sécurité enfants, appuyez simultanément sur les touches (5b) et (5c) pendant trois secondes. Le voyant s'allume pour confirmer que la sécurité enfants est active. Procédez de la même façon pour désactiver cette fonction. Tant que la sécurité enfants est active, il est impossible de sélectionner un autre programme ou d'autres fonctions complémentaires. On peut seulement mettre le sèche-linge à l'arrêt en tournant le sélecteur sur la position "OFF". La sécurité enfants reste active même quand l'appareil est à l'arrêt, et il faut la désactiver pour pouvoir sélectionner un nouveau programme de séchage.



Départ différé

Utilisez cette fonction pour faire démarrer le programme de séchage au bout d'un certain laps de temps.

Pour régler le laps de temps, appuyez sur la touche (4). À chaque nouvelle pression sur cette touche, le laps de temps affiché augmente de 30 minutes jusqu'à 5 heures, puis d'une heure jusqu'à 24 heures.

Pour valider votre réglage et activer la fonction, appuyez sur la touche START/PAUSE. Le temps est décompté en minutes.

Lorsque le compte à rebours est parvenu à zéro, le programme de séchage démarre automatiquement.

Si vous voulez annuler le départ différé ou modifier le laps de temps avant le démarrage du programme, appuyez sur la touche START/PAUSE. Pour sélectionner un nouveau laps de temps, appuyez sur la touche (3) ; appuyez ensuite sur la touche START/PAUSE pour confirmer votre nouveau choix. Pour annuler rapidement le réglage du départ différé, appuyez trois secondes sur la touche (3).

En cas de coupure d'électricité avant le départ du programme, il faudra, lorsque le courant sera rétabli, appuyer sur la touche START/PAUSE pour relancer le compte à rebours.



Quelques fonctions ne sont pas disponibles avec certains programmes ; un signal sonore et un voyant clignotant vous rappellent ces cas particuliers (voir le Tableau des programmes).

VOLUME DU SIGNAL SONORE

Pour régler le volume du signal sonore, appuyez sur la touche (5a) et tournez simultanément le sélecteur de programme dans le sens des aiguilles d'une montre vers sa position initiale.

À chaque nouvelle pression sur la touche (5a), le dernier réglage du volume sonore change (3 niveaux). Le niveau sonore est indiqué sur l'afficheur. Le dernier réglage est mémorisé.



Lorsque l'on déconnecte l'appareil du réseau électrique, tous les réglages reviennent à leur valeur par défaut, excepté le volume du signal sonore, l'antifroissage et la sécurité enfants.

MODE VEILLE

Après avoir mis la machine en marche, si vous ne sélectionnez et ne lancez aucun programme ou ne faites rien dans les cinq minutes qui suivent, l'afficheur s'éteint automatiquement pour économiser l'énergie. Le rétro-éclairage de la touche "START/PAUSE" (DÉPART/PAUSE) clignote.

Il se rallume dès que vous tournez le sélecteur ou que vous appuyez sur une touche quelconque. À la fin du lavage, si vous ne faites rien lorsque le programme vient de se terminer, l'afficheur s'éteint au bout de cinq minutes. Le rétro-éclairage de la touche "START/PAUSE" (DÉPART/PAUSE) clignote.

P_o = puissance pondérée en mode "OFF" (Arrêt) [W]	0,02
P_I = puissance pondérée en mode "laissé sur Marche" [W]	0,5
T_I = durée en mode "laissé sur Marche" [min]	10,0



En raison des chutes de tension ou des différentes charges de linge, la durée de séchage peut changer. Les mises à jour apparaissent régulièrement sur l'afficheur.

ÉTAPE 5 : DÉMARRAGE DU PROGRAMME

Appuyez sur la touche START/PAUSE.

Les indications suivantes apparaissent alors sur l'afficheur :

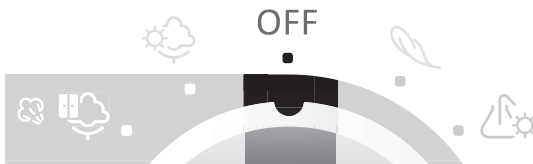
- départ différé (si vous l'avez réglé) ou temps restant jusqu'à la fin du programme,
- compte à rebours.

Les voyants à côté des fonctions sélectionnées s'allument aussi.



ÉTAPE 6 : FIN DU PROGRAMME

Un signal sonore vous informe que le programme de séchage est achevé. Des voyants s'allument et le rétro-éclairage de la touche START/PAUSE clignote.



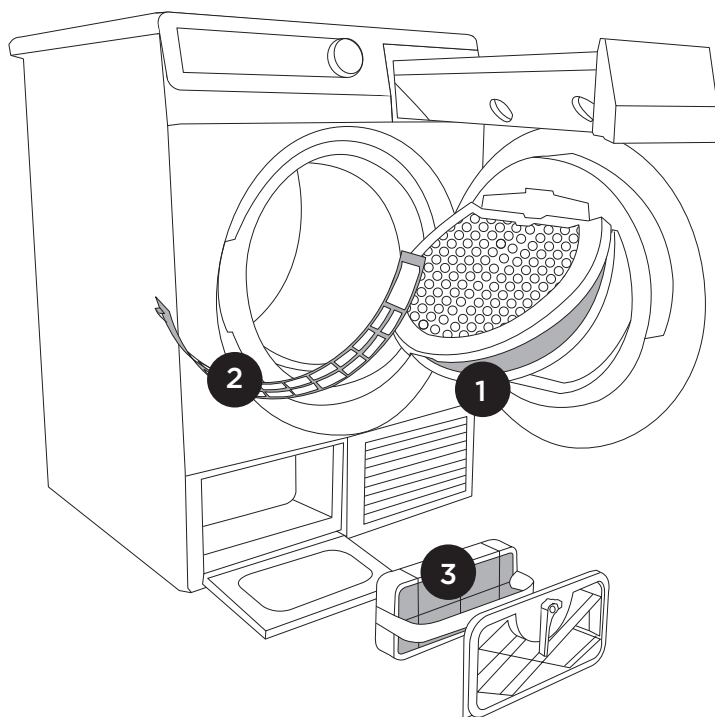
1. Ouvrez le hublot.
2. Nettoyez les filtres (voir le chapitre Nettoyage et entretien).
3. Enlevez le linge du tambour.
4. Fermez le hublot.
5. Mettez l'appareil à l'arrêt en tournant le sélecteur de programme sur la position "OFF").
6. Videz le bac récupérateur d'eau.
7. Débranchez le câble d'alimentation de la prise secteur.



La durée de séchage indiquée est calculée sur la base de tests effectués selon la norme EN61121 et peut être rectifiée plusieurs fois au cours du programme en fonction de la quantité de linge et de son degré d'humidité initial.

NETTOYAGE ET ENTRETIEN

Le sèche-linge est équipé d'un **système de filtrage** comprenant plusieurs filtres destinés à empêcher les impuretés de pénétrer dans l'échangeur de chaleur.



1 Filtre à mailles

2 Filtre monté sur la partie basse de l'ouverture du hublot

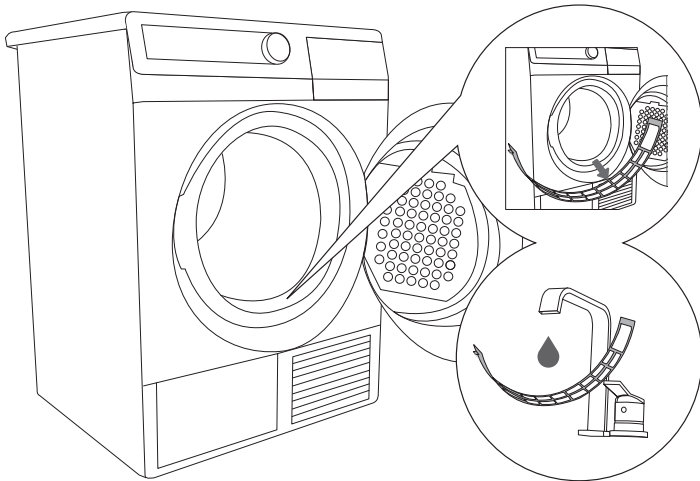
3 Filtre de la pompe à chaleur



Le sèche-linge ne doit jamais être mis en marche sans ses filtres ou avec des filtres abîmés, car une accumulation excessive de peluches provenant des vêtements pourrait entraîner un dysfonctionnement ou une défaillance de l'appareil.

NETTOYAGE DU FILTRE MONTÉ SUR LA PARTIE BASSE DE L'OUVERTURE DU HUBLLOT

Avant d'enlever le linge du tambour, nettoyez le filtre se trouvant sur l'ouverture du hublot, en bas. Servez-vous pour cela d'un chiffon humide ou passez la main dessus.



.....

1 Si le filtre est très sale et doit être lavé, retirez-le de son support.

.....

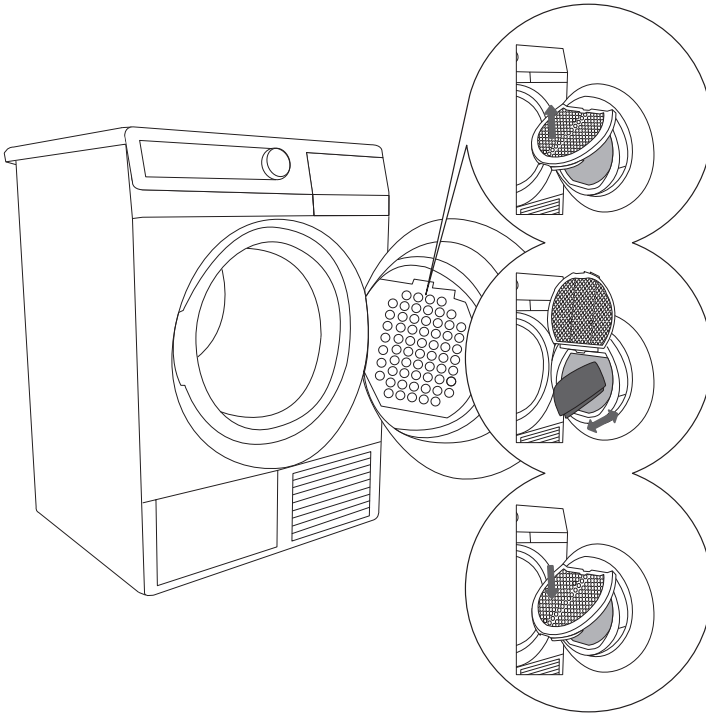
2 Passez-le sous l'eau courante et séchez-le. Remettez-le en place en veillant à ce qu'il s'encliquette bien sur son support.



Si le filtre n'est pas régulièrement nettoyé, le débit d'air n'est pas suffisant, ce qui rallonge la durée de séchage et présente un risque de surchauffe.

Toutes les cinq utilisations du sèche-linge, lavez le filtre sous l'eau courante, séchez-le et remettez-le en place.

NETTOYAGE DU FILTRE À MAILLES MONTÉ SUR LE HUBLLOT



.....
1 Soulevez le couvercle du filtre.

.....
2 Grattez le filtre à peluches pour enlever la couche de fibres et d'effilochures.

.....
3 Rabattez le couvercle du filtre.



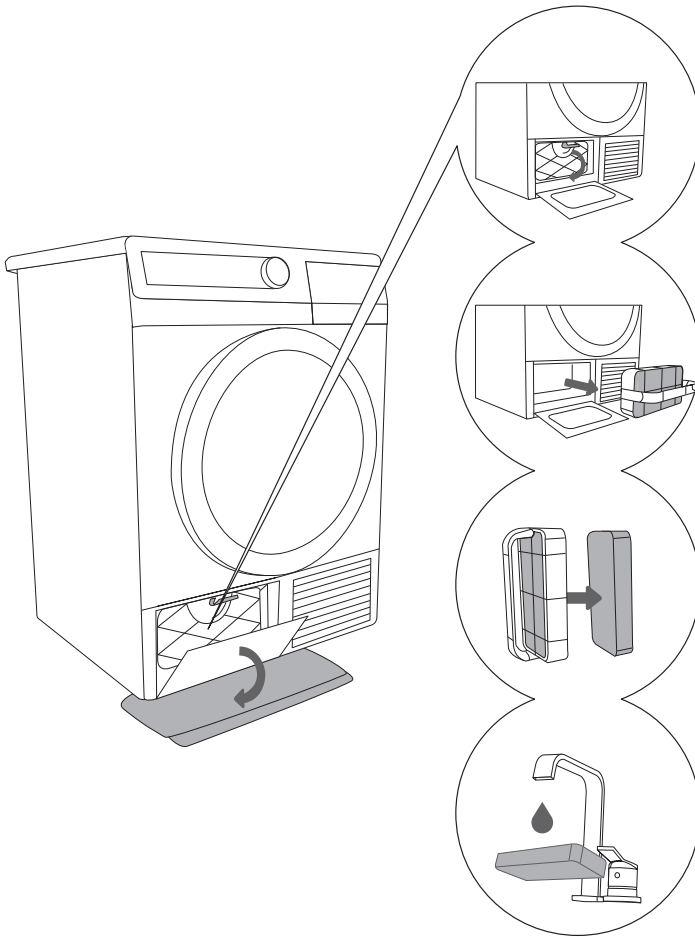
Faites attention à ne pas vous pincer les doigts quand vous rabattez la grille sur le filtre.

Si nécessaire, nettoyez aussi le logement du filtre et le joint du hublot.

Nettoyez le filtre à mailles après chaque séchage.

NETTOYAGE DU FILTRE DE LA POMPE À CHALEUR

Étalez une serpillière sur le sol devant le sèche-linge (éclaboussures possibles).



.....
1 Ouvrez la trappe extérieure en la saisissant par la poignée à gauche et en la faisant basculer du haut vers le bas.
.....

2 Enlevez le filtre en mousse de la pompe à chaleur en le tirant par sa poignée.
.....

3 Détachez le filtre en mousse de sa poignée. Nettoyez le logement du filtre avec un chiffon humide. Veillez à ne pas endommager le système de refroidissement.
.....

4 Lavez le filtre sous l'eau courante puis séchez-le avant de le remettre en place.
.....



Remettez en place le filtre en mousse de la pompe à chaleur (lequel est placé à l'intérieur du sèche-linge). Faites attention à l'insérer correctement dans son logement, sinon l'échangeur de chaleur pourrait s'encrasser.

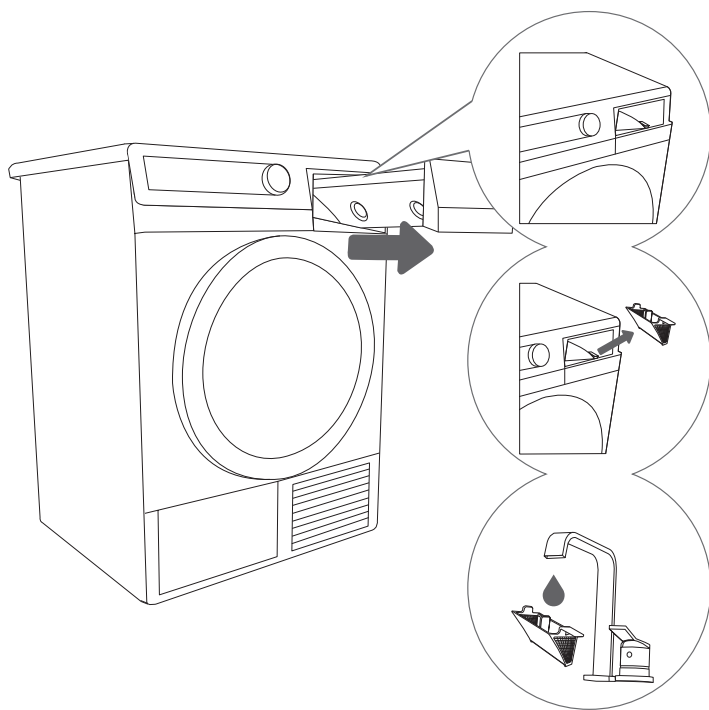
Refermez la trappe extérieure en la rabattant vers le haut, puis appuyez dessus pour qu'elle se remette bien en place. Le filtre en mousse de la pompe à chaleur doit être nettoyé tous les cinq séchages au minimum.

NETTOYAGE DU FILTRE DU GÉNÉRATEUR DE VAPEUR

(POUR LE MODÈLE AVEC GÉNÉRATEUR DE VAPEUR)

Chaque fois que vous videz le bac récupérateur d'eau, nettoyez aussi le filtre du générateur de vapeur.

Ce filtre est situé dans le logement du bac récupérateur ; il est accessible lorsque vous ôtez le bac.



.....
1 Enlevez le bac récupérateur.

.....
2 Retirez le filtre de son support situé dans le logement du bac récupérateur.

.....
3 Lavez le filtre sous l'eau courante. Si nécessaire, nettoyez aussi la cavité du filtre.

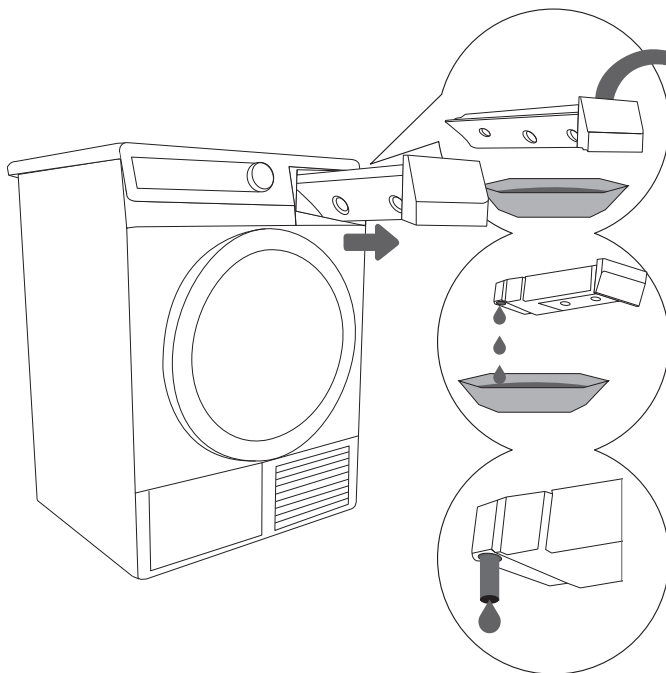


Faites attention à ne pas renverser dans le logement du bac récupérateur les débris recueillis par le filtre, car ils pourraient obstruer le système.

Insérez correctement le filtre dans sa cavité, sinon il ne remplira pas bien sa fonction ; ceci pourrait conduire à l'engorgement du système.

VIDANGE DU BAC RÉCUPÉRATEUR D'EAU DE CONDENSATION

Videz le bac récupérateur après chaque séchage.



1 Enlevez le bac et tournez-le.

2 Videz l'eau et remettez le bac en place.

(2) Tirez la goulotte pour vider le bac plus facilement (uniquement sur certains modèles).



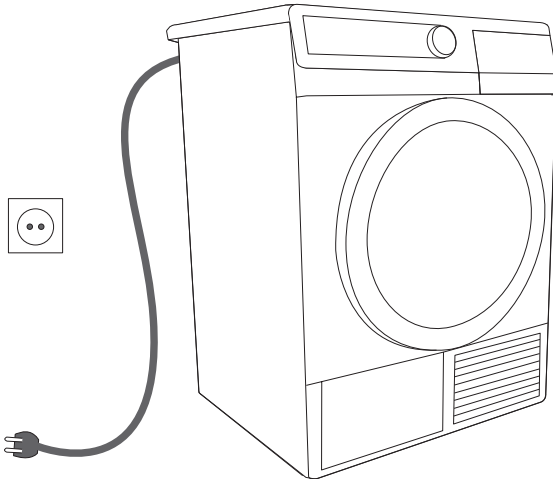
L'eau du bac récupérateur n'est pas potable. Convenablement filtrée, elle peut servir au repassage.

N'ajoutez jamais de produits chimiques ou de parfums dans le bac récupérateur.

Mettez toujours l'appareil hors tension avant de le nettoyer : tournez le sélecteur de programme sur la position "OFF", puis débranchez le câble d'alimentation de la prise secteur.

NETTOYAGE DU SÈCHE-LINGE

Nettoyez la carrosserie de l'appareil avec une éponge humide et un détergent léger. N'utilisez pas de nettoyeurs agressifs qui pourraient abîmer le sèche-linge (respectez les recommandations et mises en garde mentionnées par le fabricant du détergent). Essuyez ensuite l'appareil avec un torchon sec.



Débranchez toujours le sèche-linge avant de le nettoyer.

Vous trouverez des équipements complémentaires et des produits d'entretien sur :
www.gorenje.com

INTERRUPTIONS ET MODIFICATIONS DU PROGRAMME

INTERRUPTIONS

Interruption du programme

Appuyez sur la touche START/PAUSE pour interrompre puis reprendre le programme.

Hublot ouvert

Si vous ouvrez le hublot pendant le séchage, le programme s'interrompt.

Après avoir refermé le hublot, appuyez sur la touche START/ PAUSE : le programme reprend là où il a été interrompu.

Bac récupérateur plein

Quand le bac récupérateur d'eau est plein, le programme de séchage s'interrompt et le voyant (2b) clignote.

Videz le bac (voir le chapitre Nettoyage et entretien).

Appuyez sur la touche START/PAUSE pour reprendre le programme là où il a été interrompu.

Coupure d'électricité

Quand le courant est rétabli, le rétro-éclairage de la touche START/PAUSE clignote.

Appuyez alors sur la touche START/PAUSE pour continuer le séchage.

CHANGEMENT DE PROGRAMME OU DE FONCTION

Appuyez sur la touche START/PAUSE et tournez le sélecteur de programme sur la position "OFF"

Sélectionnez un autre programme ou une autre fonction et appuyez de nouveau sur la touche START/PAUSE.

SAUVEGARDE DES RÉGLAGES PERSONNELS

Vous pouvez modifier les réglages par défaut. Après avoir sélectionné le programme et les fonctions complémentaires, vous pouvez sauvegarder cette combinaison de réglages en appuyant cinq secondes sur la touche START/PAUSE. Un signal lumineux sur la touche START/PAUSE et un signal sonore vous informent que votre sélection est validée. Le message S C (settings changed/réglages modifiés) apparaît brièvement sur l'afficheur.

Appuyez sur la touche START/PAUSE pour lancer le programme de séchage.

La combinaison des réglages modifiés s'affichera chaque fois que vous mettrez le sèche-linge en marche.

Procédez de même pour modifier une combinaison de réglages qui a déjà été sauvegardée.

QUE FAIRE EN CAS DE PROBLÈME ...?

Des perturbations provenant de l'environnement (par exemple de l'installation électrique) peuvent entraîner la signalisation de différentes erreurs (voir le tableau page suivante). Dans ce cas :

- Mettez l'appareil à l'arrêt et attendez au moins une minute ;
- remettez l'appareil en marche et relancez le programme de séchage.
- Si l'erreur persiste, contactez le service après-vente.
- Vous serez capable de résoudre vous-même la plupart des **problèmes** survenant lors de l'utilisation de l'appareil.
- Les **réparations** ne doivent être réalisées que par un professionnel qualifié.
- Les pannes ou réclamations résultant d'un raccordement ou d'une utilisation non conforme ne sont pas couvertes par la garantie. Dans ce cas, les frais de réparation seront à la charge de l'utilisateur.



La garantie ne couvre pas les dysfonctionnements dus aux perturbations de l'environnement (foudre, défaillances de l'installation électrique, catastrophes naturelles, etc.).

Problème / erreur	Cause	Solution
L'appareil ne fonctionne pas.	<ul style="list-style-type: none"> • La prise secteur n'est pas sous tension 	<ul style="list-style-type: none"> • Vérifiez si la fiche du cordon d'alimentation est correctement insérée dans la prise secteur. • Vérifiez le fusible.
La prise est sous tension mais le tambour ne tourne pas et le sèche-linge ne fonctionne pas.	<ul style="list-style-type: none"> • Vous n'avez pas lancé le programme selon les instructions. • Le hublot n'est pas bien fermé. • Le bac récupérateur d'eau est plein. • Vous avez sélectionné le départ différé. 	<ul style="list-style-type: none"> • Relisez la notice d'utilisation. • Poussez fermement le hublot vers l'appareil. • Videz le bac récupérateur (voir le chapitre Nettoyage et entretien). • Attendez que le temps indiqué sur l'afficheur soit écoulé.
Le linge n'est pas sec ou la durée de séchage est supérieure à 4h.	<ul style="list-style-type: none"> • Les filtres ne sont pas propres. Le local n'est pas suffisamment aéré. • La température du local n'est pas adaptée. • Le linge n'a pas été suffisamment essoré. • Trop grande ou trop petite quantité de linge dans le tambour. 	<ul style="list-style-type: none"> • Nettoyez les filtres. • Installez le sèche-linge dans une pièce adaptée (voir le chapitre Installation...) • Vérifiez si la température du local dans lequel l'appareil est installé ne serait pas trop haute (plus de 25°C) ou trop basse (moins de 10°C). • Le linge chargé dans le tambour n'a pas été suffisamment essoré, ou vous avez sélectionné un programme inapproprié. • Choisissez un programme convenable ou utilisez la minuterie (durée programmée). Augmentez le degré de séchage pour le programme choisi (séchage intensif).
Le linge est inégalement sec.	<ul style="list-style-type: none"> • Vous avez mis trop de linge à sécher en même temps. • Vous avez mis à sécher des vêtements d'épaisseurs différentes. • Vous avez mis à sécher des vêtements de compositions différentes 	<ul style="list-style-type: none"> • Veillez à trier les textiles selon leurs dimensions et leur composition (voir le chapitre Préparation du linge et le Tableau des programmes).
Défaut de l'éclairage intérieur.	<ul style="list-style-type: none"> • L'éclairage ne s'allume pas lorsqu'on ouvre le hublot. 	<ul style="list-style-type: none"> • Débranchez l'appareil et appelez le service après-vente agréé.
F3 sur l'afficheur	<ul style="list-style-type: none"> • Le bac récupérateur d'eau est plein. • Si le bac est vide, le défaut provient de la pompe. 	<ul style="list-style-type: none"> • Videz le bac récupérateur (voir le chapitre Nettoyage et entretien) • Débranchez l'appareil et appelez le service après-vente le plus proche.
F4 sur l'afficheur	<ul style="list-style-type: none"> • Les filtres sont encrassés. • Si les filtres sont propres, le défaut provient peut-être du compresseur. 	<ul style="list-style-type: none"> • Nettoyez les filtres. • Débranchez l'appareil et appelez le service après-vente le plus proche.
"LO" sur l'afficheur	<ul style="list-style-type: none"> • Le réservoir du générateur de vapeur est vide. 	<ul style="list-style-type: none"> • Ajoutez de l'eau distillée.

Notez le code erreur : **F0, F1 ou F2**, débranchez l'appareil et appelez le service après-vente agréé (centre d'appels) le plus proche.

CONSEILS DE SÉCHAGE POUR UNE UTILISATION ÉCONOMIQUE DE VOTRE SÈCHE-LINGE

Le séchage est plus économique si vous séchez la quantité conseillée pour chaque type de linge (voir le Tableau des programmes).

Il n'est pas recommandé de faire sécher dans l'appareil les textiles extrêmement délicats qui peuvent se déformer.

Il n'est pas nécessaire d'utiliser un assouplissant lors du lavage, puisque le séchage en machine rend les vêtements souples et doux. La durée de séchage sera plus courte et la consommation d'électricité plus basse si le linge a bien été essoré au préalable. En choisissant le programme approprié, vous éviterez d'avoir du linge trop sec qui serait difficile à repasser ou pourrait rétrécir.

Si vous nettoyez régulièrement les filtres, vous raccourcirez la durée de séchage et réduirez la consommation électrique.

Lorsque vous faites sécher une petite quantité de linge ou un seul vêtement, il est possible que le capteur ne soit pas en mesure de détecter le degré d'humidité du textile. Il est donc conseillé dans ce cas de sélectionner un degré de séchage supérieur ou d'utiliser la minuterie (durée programmée).

MISE AU REBUT

Nos **emballages** sont en matériaux écologiques qui peuvent être recyclés, remis au service de la propreté ou détruits sans risque pour l'environnement. Dans ce but, tous les matériaux d'emballage sont pourvus du marquage approprié.



Ce **symbole** figure sur le produit ou sur son emballage en application de la directive européenne 2002/96/CE sur les Déchets d'Équipement Électrique et Électronique (DEEE). Cette directive sert de règlement cadre à la reprise, au recyclage et à la valorisation des appareils usagés dans toute l'Europe. Ce produit doit donc faire l'objet d'une collecte sélective. Lorsque vous ne l'utiliserez plus, remettez-le à un service de ramassage spécialisé ou à une déchèterie qui traite les DEEE.

Lorsque vous mettez un appareil usagé **au rebut**, coupez son câble d'alimentation et cassez le dispositif de fermeture de la porte pour éviter que les enfants ne s'y enferment (risque d'asphyxie).

En mettant ce produit **au rebut** conformément aux recommandations, vous contribuerez à éviter des conséquences néfastes pour la santé et l'environnement.

Pour tout renseignement sur la mise au rebut et le recyclage de ce produit, veuillez contacter la mairie ou le service de la propreté de votre commune, ou encore le magasin dans lequel vous l'avez acheté.

TABLEAU DES CONSOMMATIONS

Ce tableau récapitule les valeurs mesurées pour l'humidité résiduelle, la durée de séchage et la consommation électrique en fonction des différentes vitesses d'essorage du lave-linge (avec le programme de séchage standard "coton").

SPK A	Humidité résiduelle [l]				Durée de séchage [min]			Consommation électrique [kWh]								
								A			A+			A++		
[Tours/min.]	7kg	8kg	9kg	%	7kg	8kg	9kg	7kg	8kg	9kg	7kg	8kg	9kg	7kg	8kg	9kg
800	4,3	5,0	5,6	62	160	185	215	2,32	2,71	2,91	2,07	2,12	2,34	1,75	1,97	2,28
1000	4,1	4,7	5,3	59	155	180	210	2,19	2,51	2,71	1,97	2,02	2,22	1,63	1,80	2,19
1200	3,7	4,2	4,8	53	145	170	200	1,93	2,18	2,39	1,77	1,82	1,98	1,43	1,65	1,87
1400	3,1	3,5	4,0	44	125	150	180	1,54	1,72	1,85	1,46	1,51	1,58	1,21	1,31	1,39
1600	3,0	3,4	3,9	43	123	148	178	1,51	1,69	1,82	1,42	1,49	1,54	1,18	1,27	1,35

(Valeurs mesurées sur un échantillon de linge selon la norme EN 61121)

Chez l'utilisateur, les valeurs pourront être différentes de celles indiquées ci-dessus et varier selon la nature et la quantité de linge, la vitesse d'essorage, les fluctuations du courant électrique, la température et l'humidité ambiantes.

Nous nous réservons le droit de procéder à toutes modifications utiles. D'autre part, si quelques erreurs se sont glissées dans cette notice malgré notre vigilance, nous vous prions de nous en excuser.

SPIO CLASS HP



349759

fr (02-14)