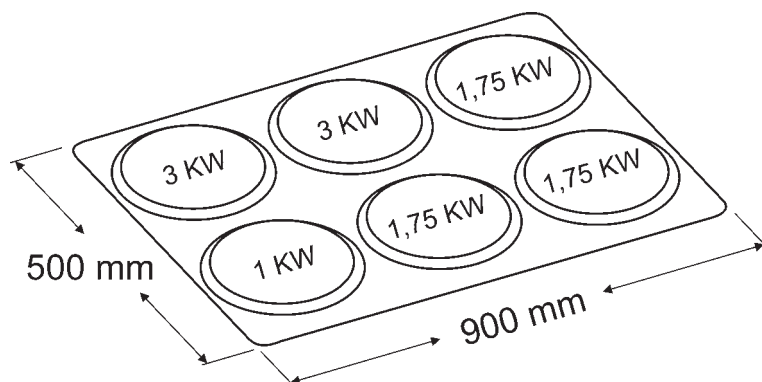


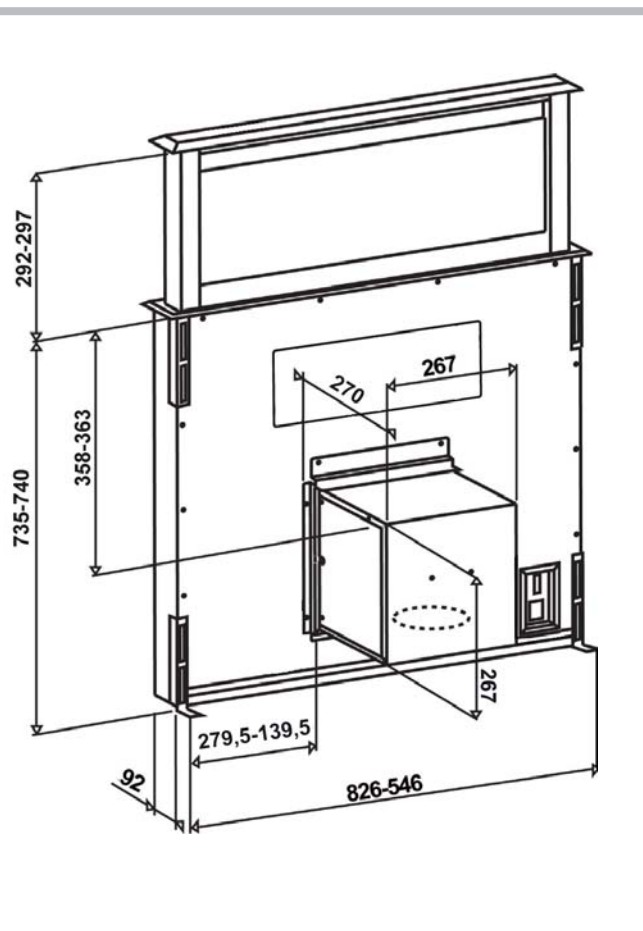
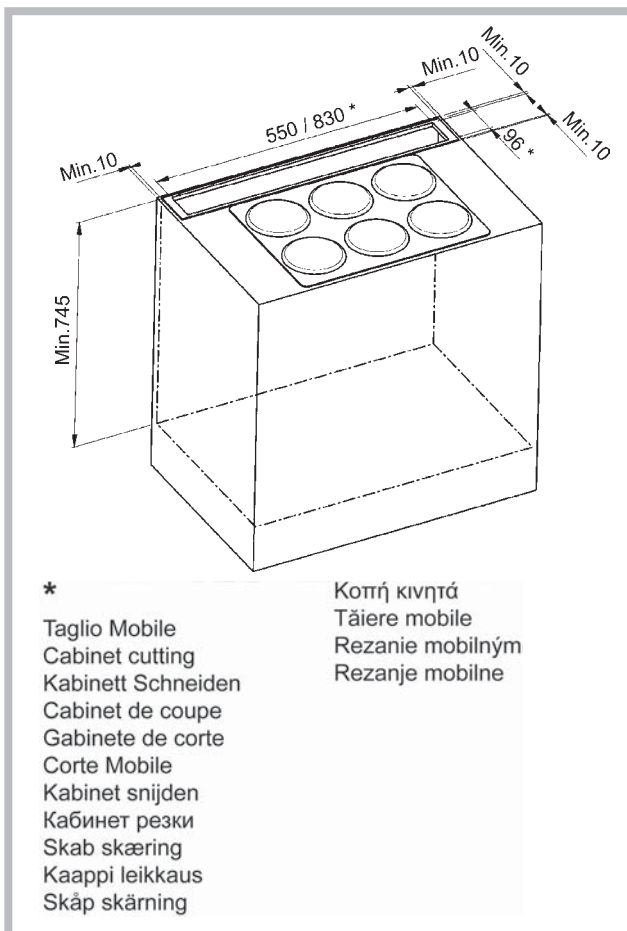
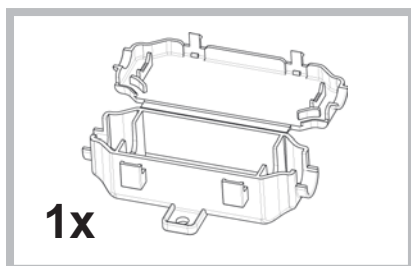
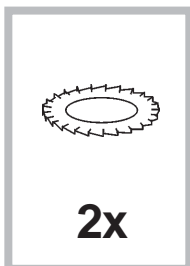
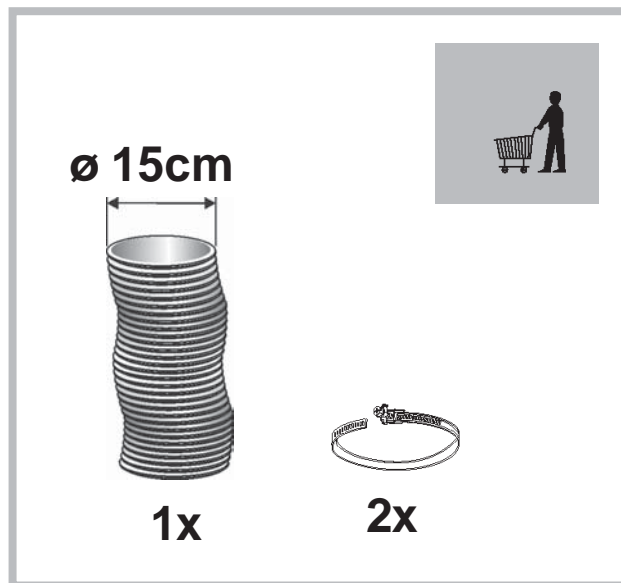
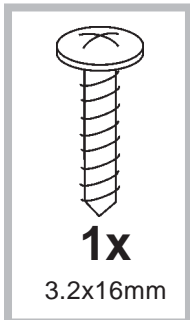
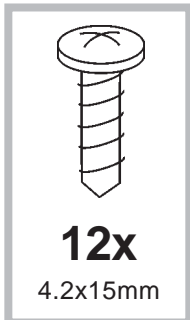
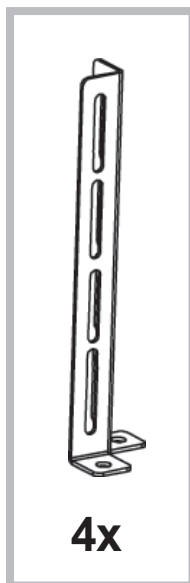
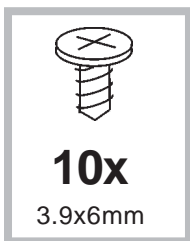
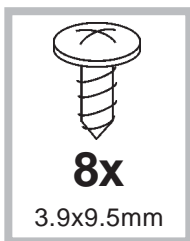
gorenje

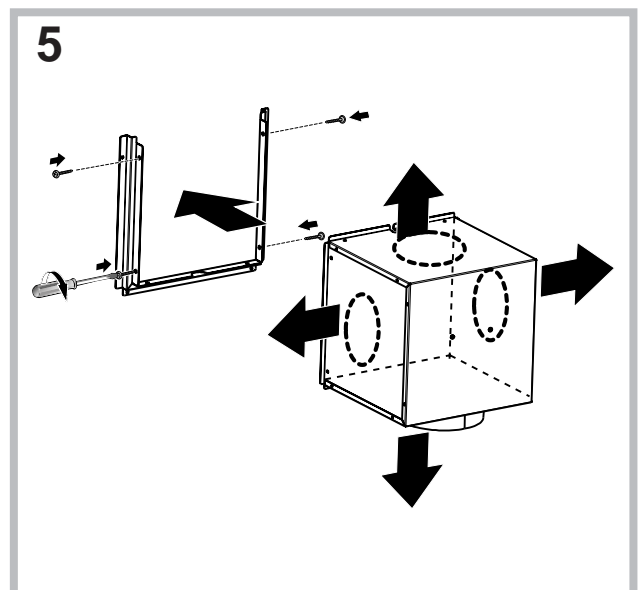
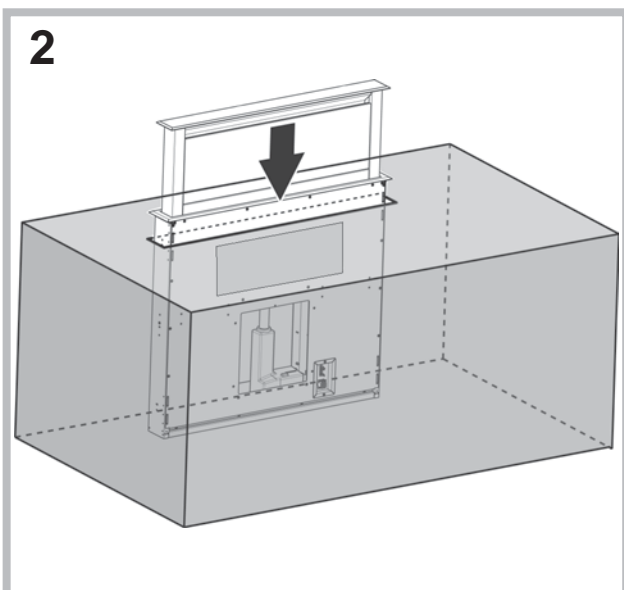
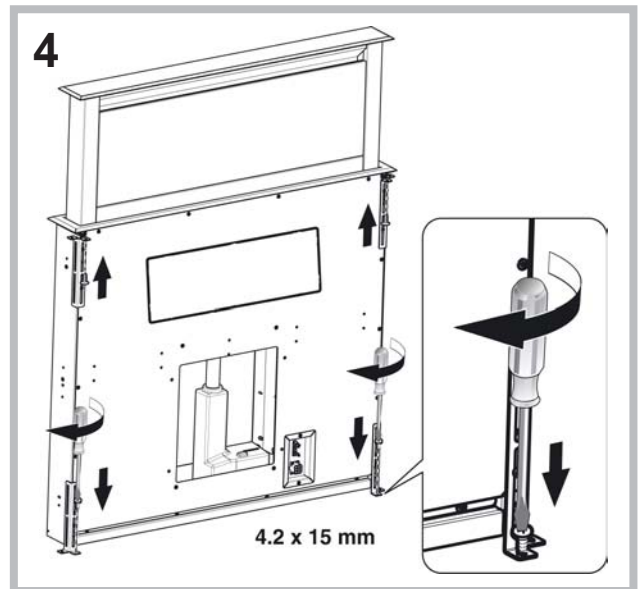
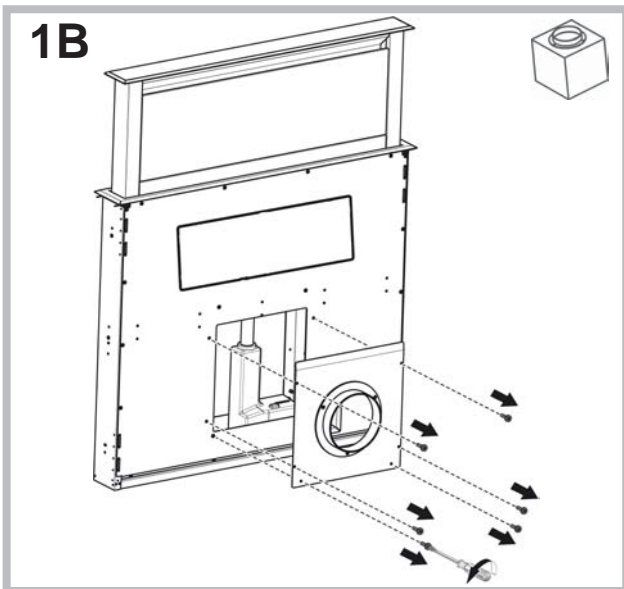
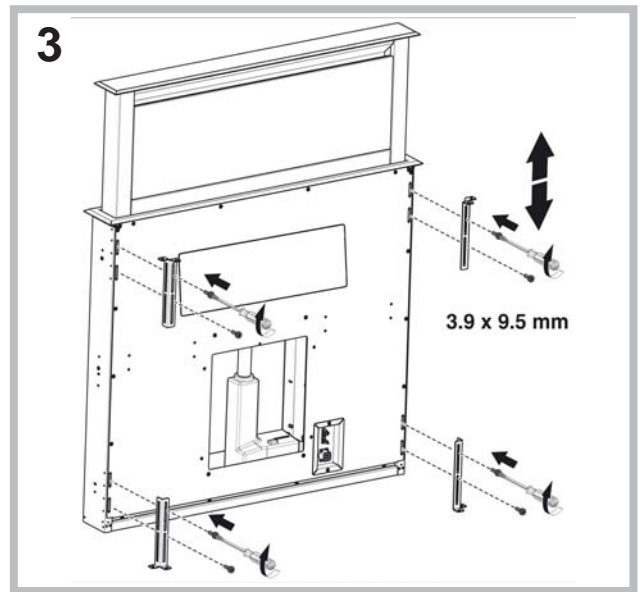
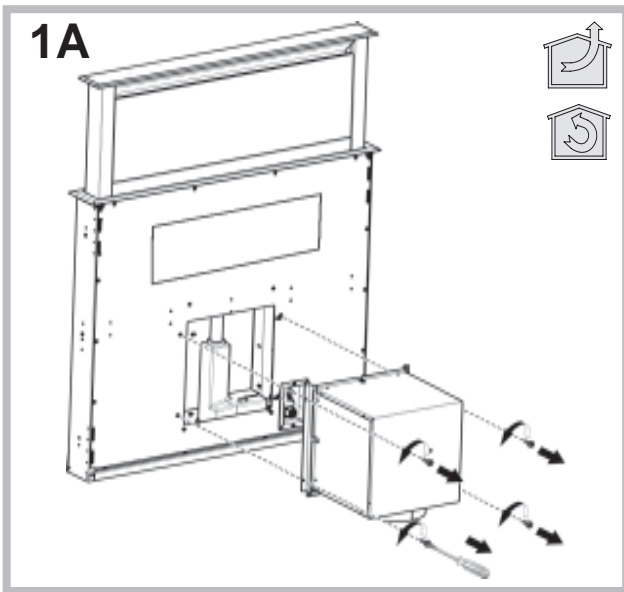
DFGA9575BX
DFGA9575BXEX

Italiano	Istruzioni per l'uso
English	Instructions for use
Deutsch	Betriebsanleitung
Français	Mode d'emploi
Español	Instrucciones de uso
Português	Instruções de uso
Nederlands	Gebruiksaanwijzingen
Русский	Руководство по эксплуатации
Dansk	Brugsanvisning
Suomi	Käyttöohjeet
Svenska	Bruksanvisning
Ελληνικά	Οδηγίες χρήσης
Română	Instrucțiuni de utilizare
Čeština	Návod k použití
Slovensky	Návod na používanie

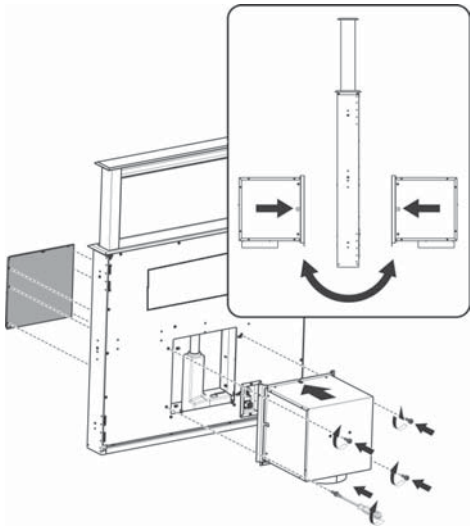
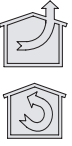
- IT** Questo modello è adatto per piani di cottura a GAS con una configurazione massima mostrata nel disegno sotto ed è adatto per l'uso con tutti i piani di cottura a GAS con una potenza totale non superiore a 12,25KW.
- EN** This model is suitable for GAS hobs with the maximum configuration shown in the drawing below and is suitable for use with all GAS hobs with a total power output not exceeding 12.25 kW.
- DE** Das vorliegende Modell ist passend für Gasöfen, deren maximale Konfiguration auf der nachfolgenden Skizze dargestellt ist und eignet sich zur Anwendung mit allen Gasöfen, deren Leistung 12,25 kW nicht überschreitet.
- FR** Le présent modèle convient aux cuisinières à gaz de configuration maximum démontrée sur la figure ci-dessous et à toutes les cuisinières à gaz de puissance totale jusqu'à 12,25 kW.
- ES** El modelo descrito, es adecuado para las cocinas de gas con las características máximas descritas en la figura de abajo y es válido para su uso en todas las cocinas de gas con la potencia total no superior a 12,25kW.
- PT** Este modelo é adequado para Fogões a gás de uma máxima configuração, mostrados no desenho abaixo, e é adequado para o uso em todos os Fogões a gás com uma capacidade total não superior a 12,25 kW
- NL** Het model in de onderstaande afbeelding is geschikt voor gasfornuizen met een maximale configuratie en is geschikt voor alle gasfornuizen met een totaal vermogen van niet meer dan 12.25 kW.
- RU** Эта модель подходит для газовых плит с максимальной конфигурацией, которая указана на рисунке, и может использоваться со всеми газовыми плитами общей мощностью до 12,25 кВт.
- DK** Denne model er velegnet til gaskomfur med. En maksimal konfiguration vist i billede nedenfor. Og er velegnet til brug med alle gaskomfurer med en samlet effekt på højst 12,25kW.
- FI** Tämä malli sopii kaasuliesiin, joiden enimmäisvarustus on kuten alla olevassa kuvassa on esitetty ja sopii käytettäväksi kaikkien kaasuliesien kanssa, joiden yhteenlaskettu teho on enintään 12,25 kW.
- SV** Denna modell lämpar sig för gasspisar som enligt ritningen nedan är maximalt konfigurerade och kan användas med alla gasspisar med maximalt 12,25 kW (totalkraft).
- GR** Το παρόν μοντέλο είναι κατάλληλο για τις εστίες αερίου με το μέγιστο συσχηματισμό που αναφέρεται στην παρακάτω εικόνα και είναι κατάλληλο για χρήση σε συνεργασία με όλες τις εστίες αερίου με τη συνολική ισχύ [που δεν υπερβαίνει την τιμή 12,25 kW.
- RO** Acest model se potrivește pentru mașina de gătit cu gaz cu configurație maximă prezentată în desenul de mai jos și se poate utiliza cu toate mașinile de gătit cu gaz cu o putere maximă totală de 12,25 KW
- CZ** Tento model je odpovídající pro plynové sporáky s maximální konfigurací, která je představena na níže uvedeném výkresu a je vhodná k používání se všemi plynovými sporáky s celkovým výkonem 12,25 kW.
- SK** Tento model je odpovedajúci pre plynové sporáky s maximálnou konfiguráciou, ktorá je predstavená na dole uvedenom výkresu a je vhodná k používaniu so všetkými plynovými sporákmi s celkovým výkonom 12,25 kW.



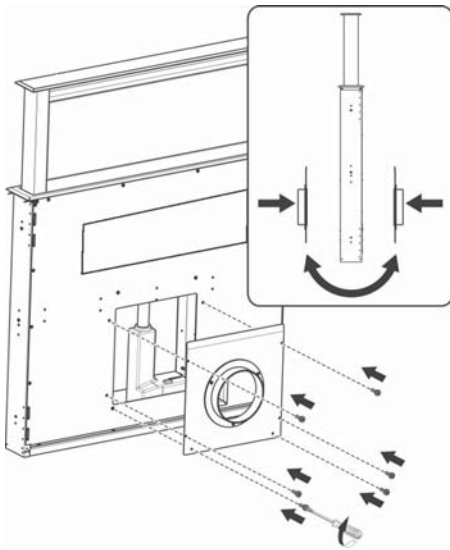




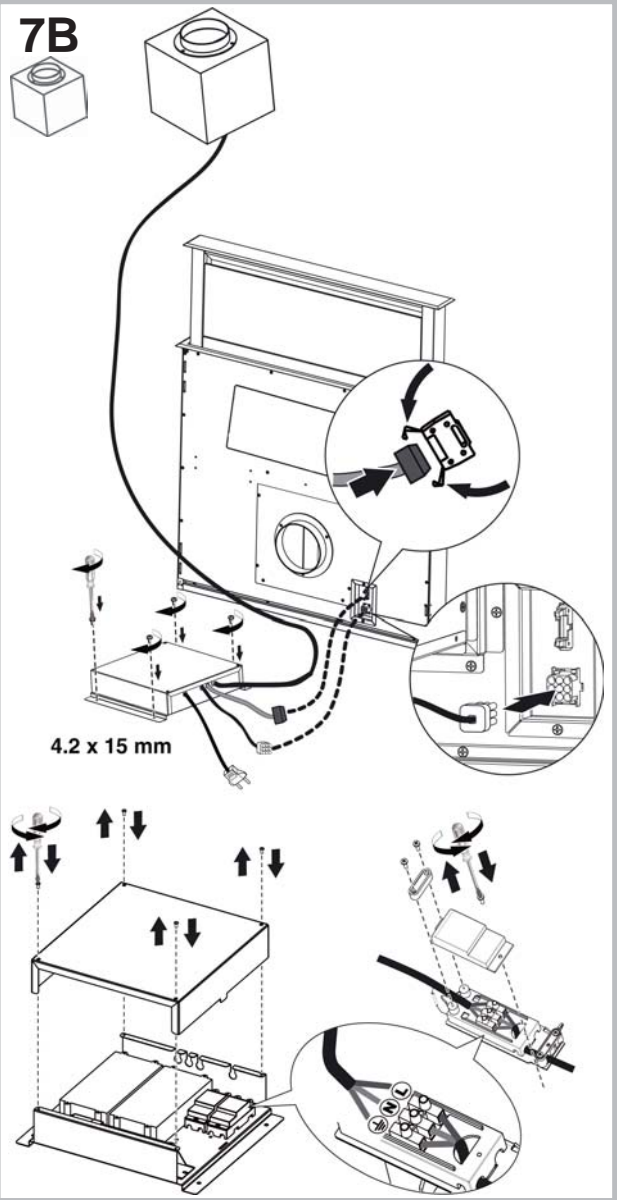
6A



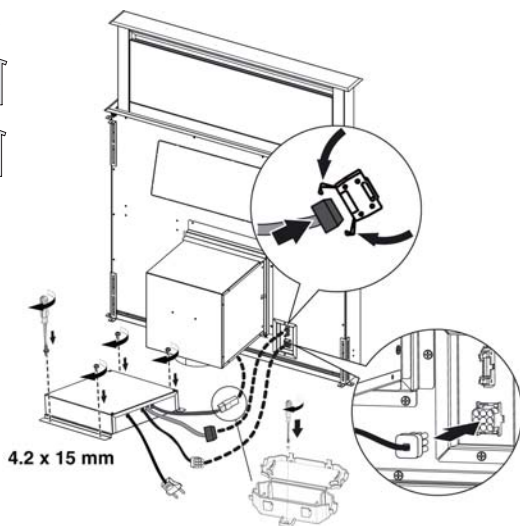
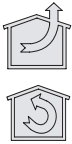
6B



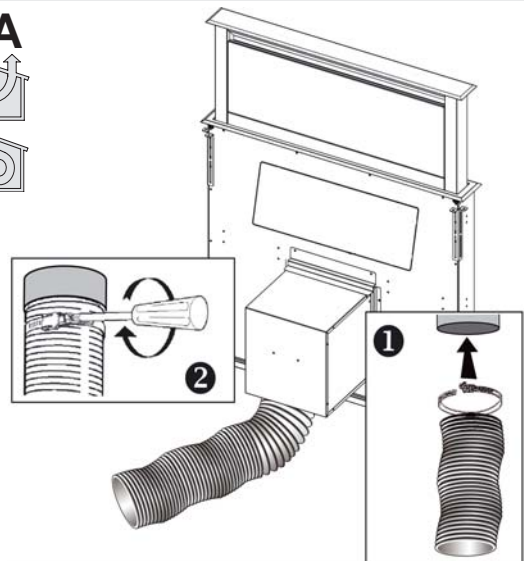
7B



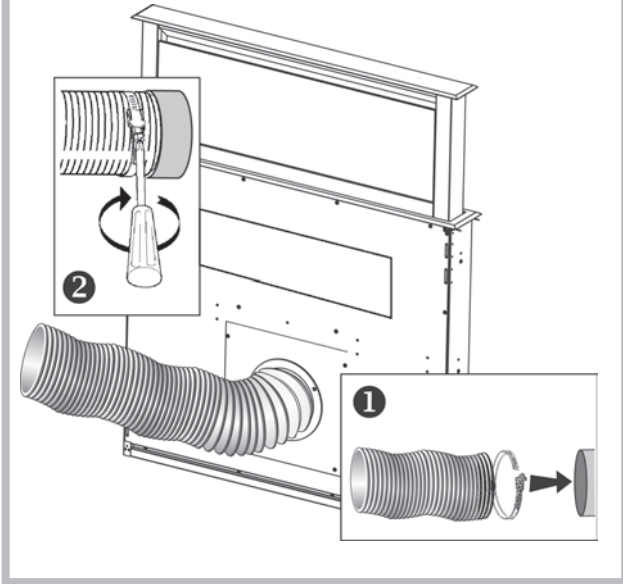
7A




8A



8B



! L'installazione va effettuata secondo queste istruzioni e da personale professionalmente qualificato.

 Utilizzare dei guanti nelle operazioni di installazione e di manutenzione.

Se il cavo di alimentazione è danneggiato, esso deve essere sostituito dal costruttore o dal suo servizio assistenza tecnica o comunque da una persona con qualifica similare, in modo da prevenire ogni rischio.

Attenzione: la mancata installazione delle viti o dispositivi di fissaggio in conformità con queste istruzioni può comportare rischi di natura elettrica.

SCARICO DELL'ARIA

(Per le versioni aspiranti)

- ! Predisporre il foro ed il condotto di scarico dell'aria (diametro 150mm).
- ! Usare un condotto lungo il minimo indispensabile.
- ! Usare un condotto con minor numero di curve possibile (angolo massimo della curva: 90°).
- ! Evitare cambiamenti drastici di sezione del condotto.
- ! Usare un condotto con l'interno più liscio possibile.
- ! Il materiale del condotto deve essere approvato normativamente.
- ! Non collegare la cappa a condotti di scarico dei fumi prodotti da combustione (caldaie, caminetti, stufe, ecc).
- ! Per lo scarico dell'aria da evacuare rispettare le prescrizioni delle autorità competenti. Inoltre l'aria da scaricare non deve essere eliminata attraverso una cavità del muro a meno che tale cavità non sia destinata a questo scopo.
- ! Attrezzare il locale con delle prese d'aria per evitare che la cappa crei una pressione negativa nella stanza (che non deve superare i 0,04 mbar); infatti se la cappa è usata contemporaneamente ad apparecchi non elettrici (stufe a gas, ad olio, a carbone, ecc) ci può essere il risucchio dei gas di scarico della fonte di calore.

FILTRANTE O ASPIRANTE ?

La cappa può essere in versione aspirante o in versione filtrante.

Decidere sin dall'inizio il tipo di installazione.

Per una maggiore efficienza, consigliamo di installare la cappa in versione aspirante (se possibile).



Versione aspirante



Versione con centralina esterna

La cappa depura l'aria e la espelle all'esterno attra-

verso un condotto di scarico (diametro 150 mm).



Versione filtrante

La cappa depura l'aria e la re-immette pulita nella stanza.

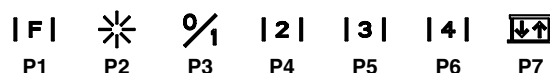
Solo per le cappe dotate di comando elettronico: la 4^a velocità (intensiva) viene automaticamente abbassata alla 3^a velocità dopo 5' di funzionamento, per ottimizzare i consumi energetici.

- Se la cappa viene dimenticata accesa (luci e/o motore) dopo 10 ore in assenza di comandi da parte dell'utente, automaticamente viene riportata nella condizione di OFF con tutti i servizi spenti.

- Ogni volta che viene impostato un comando da tastiera o da radiocomando (opzionale), il Buzzer emette un "beep".

- In caso di interruzione di alimentazione elettrica durante il funzionamento della cappa, in caso di ripristino la cappa rimane nella condizione OFF, quindi il motore deve essere riattivato manualmente.

COMANDI



P1: reset allarme filtri

P2: on/off led - (solo per certi modelli, con la pressione lunga del tasto è possibile modificare l'intensità dei led High/Low) Nota: L'accensione dei led è visualizzata da P2 solo con il pannello aspiratore completamente aperto

P3: on/off motore - 1^avel

P4: 2^avel

P5: 3^avel

P6: 4^avel

P7: up/down pannello aspiratore (in fase di apertura è possibile fermare il pannello all'altezza desiderata con una seconda pressione del tasto)

Funzione Timer 5':

Con la pressione lunga (>2") dei tasti P3, P4, P5 o P6 si attiva la funzione Timer 5'. Trascorsi minuti il motore si spegne e il carrello si chiude. Le luci passano dall'intensità High all'intensità Low. Quando la funzione è attiva il led corrispondente alla velocità corrente del motore lampeggia.

Visualizzazione allarme filtri:

Filtri antigrasso: Dopo 30h di funzionamento del motore, il led del tasto P1 si accende per 30" ogni qualvolta si spegne il motore.

Filtro carbone: Dopo 120h di funzionamento del motore, il led del tasto P1 lampeggia per 30" ogni qualvolta si spegne il motore.

COMANDI



- P1:** reset allarme filtri
P2: on/off motore - 1[^]vel
P3: 2[^]vel
P4: 3[^]vel
P5: 4[^]vel
P6: up/down pannello aspiratore (in fase di apertura è possibile fermare il pannello all'altezza desiderata con una seconda pressione del tasto)

Funzione Timer 5':

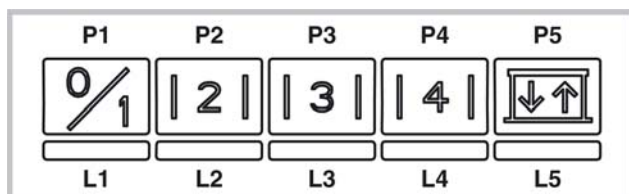
Con la pressione lunga (>2") dei tasti P2, P3, P4 o P5 si attiva la funzione Timer 5'. Trascorsi minuti il motore si spegne e il carrello si chiude. Le luci passano dall'intensità High all'intensità Low. Quando la funzione è attiva il led corrispondente alla velocità corrente del motore lampeggia.

Visualizzazione allarme filtri:

Filtri antigrasso: Dopo 30h di funzionamento del motore, il led del tasto P1 si accende per 30" ogni qualvolta si spegne il motore.

Filtro carbone: Dopo 120h di funzionamento del motore, il led del tasto P1 lampeggia per 30" ogni qualvolta si spegne il motore.

COMANDI



- P1:** on/off motore - 1[^]vel
P2: 2[^]vel
P3: 3[^]vel
P4: 4[^]vel
P5: up/down pannello aspiratore (in fase di apertura è possibile fermare il pannello all'altezza desiderata con una seconda pressione del tasto)

Funzione Timer 5':

A motore acceso, con pressione lunga dei tasti P1-P4 (a seconda della velocità impostata), si attiva la funzione Timer 5'. Quando questa funzione è attiva il led corrispondente alla velocità (L1-L4) lampeggia. Trascorsi 5' il motore si spegne e il carrello si chiude.

Visualizzazione allarme filtri:

Dopo 30h di funzionamento del motore, il led L1-L5 si accendono per 30" ogni qualvolta si spegne il motore.

Dopo 120h di funzionamento del motore, il led L1-L5 lampeggiano per 30" ogni qualvolta si spegne il motore.

Per fare il RESET dell'allarme allarme si deve premere uno dei tasti P1-P5 per 2" durante la visualizzazione dell'allarme.

⚠ ATTENZIONE

SISTEMI DI SICUREZZA

Il prodotto, per il suo corretto funzionamento, è dotato di una serie di dispositivi di sicurezza che mirano anche alla prevenzione di eventuali infortuni causati da uso improprio.

Prestare comunque la massima attenzione nell'utilizzare il prodotto, soprattutto alle parti in movimento.

ALLARME SUL COMANDO (tutti i modelli)

1. Tutti i led lampeggianti: significa che il carrello telescopico è bloccato. Attendere 30", quindi premere il tasto UP/DOWN per sbloccare il carrello.
2. Led tasto UP/DOWN lampeggiante: significa che il pannello frontale dei filtri non è correttamente agganciato. Riposizionarlo in modo corretto.

MANUTENZIONE

! Prima di pulire o fare manutenzione togliere la tensione.

Se la luce LED è danneggiata, deve essere sostituito dal costruttore o dal suo servizio assistenza o da persone similmente qualificate, al fine di evitare un pericolo.

Pulizia della cappa

QUANDO PULIRE: pulire almeno ogni 2 mesi per evitare rischi di incendio.

PULIZIA ESTERNA: usare un panno inumidito con acqua tiepida e detersivo neutro (per le cappe verniciate); usare prodotti specifici per cappe in acciaio, rame o ottone.

PULIZIA INTERNA: usare un panno (o un pennello) imbevuto di alcool etilico denaturato.

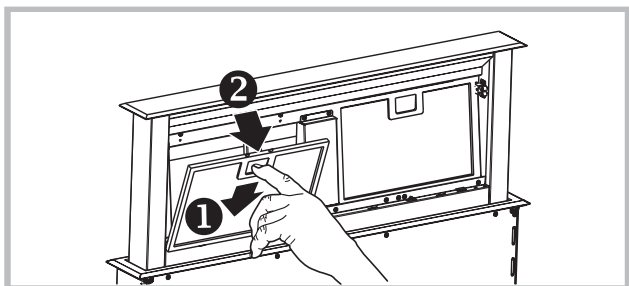
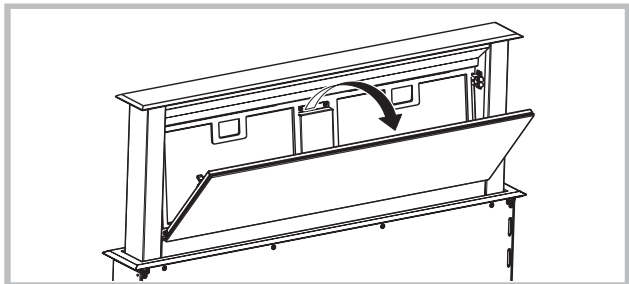
COSA NON FARE: non usare prodotti abrasivi o corrosivi (esempio spugne metalliche, spazzole troppo dure, detersivi molto aggressivi, ecc.)

Pulizia dei filtri antigrasso

QUANDO PULIRE: pulire almeno ogni 2 mesi per evitare rischi di incendio.

COME TOGLIERE I FILTRI: in corrispondenza della maniglia spingere il fermo verso il retro e tirare il filtro verso il basso.

COME PULIRE I FILTRI: lavare con detersivo neutro a mano o in lavastoviglie. Nel caso di lavaggio in lavastoviglie, un eventuale scolorimento non compromette in nessun modo la funzionalità dei filtri.

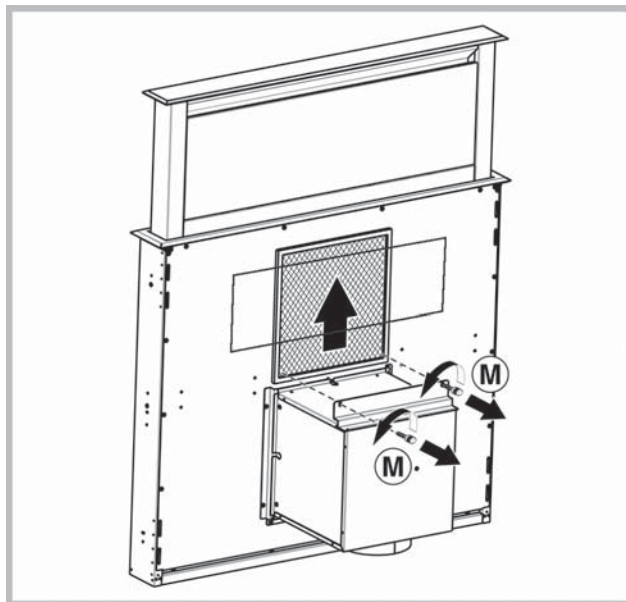


Sostituzione del filtro carbone (P)

(Solo per la cappa filtrante)

QUANDO SOSTITUIRE: sostituire almeno ogni 6 mesi.

COME TOGLIERLO: rimuovere il filtro carbone togliendo prima i 2 fermafiltri "M".



ANOMALIE DI FUNZIONAMENTO

Se qualcosa non sembra funzionare, prima di chiamare il Servizio Assistenza effettuare i seguenti semplici controlli:


- Se la cappa non funziona:
Verificare che:
 - non c'è interruzione di corrente.
 - è stata selezionata una velocità.
- Se la cappa ha un rendimento scarso:
Verificare che:
 - La velocità motore selezionata è sufficiente per la quantità di fumo e di vapori liberata.
 - La cucina è sufficientemente areata per permettere una presa d'aria.
 - Il filtro carbone non è consumato (cappa in versione filtrante).
- Se la cappa si è spenta nel corso del normale funzionamento:
Verificare che:
 - non c'è interruzione di corrente.
 - il dispositivo di interruzione omnipolare non è scattato.



Componenti non in dotazione con il prodotto

English

! The appliance must be installed by a qualified person in compliance with the instructions provided.

 Wear gloves when carrying out installation and maintenance operations.

If the supply cord is damaged, it must be replaced by the manufacturer, its service agent or similarly qualified persons in order to avoid a hazard.

Warning: Failure to install the screws or fixing device in accordance with these instructions may result in electrical hazards.

AIR VENT

(for ducting versions)

- ! Prepare the hole and the air vent duct (150 mm diameter).
- ! Use a duct of the minimum indispensable length.
- ! Use a duct with as few elbows as possible (maximum elbow angle: 90°).
- ! Avoid drastic changes in the duct cross-section.
- ! Use a duct with an as smooth as possible inside.
- ! The duct must be made of certified material.
- ! Do not connect the hood to smoke exhaust ducts for the products of combustion (boilers, fireplaces, stoves, etc).
- ! For the air vents comply with the provisions laid down by the competent authorities.
In addition, the air must not be evacuated through a hole in the wall unless specifically intended for this purpose.
- ! Fit air intakes in the room to prevent the hood from creating a negative pressure in the room (which must not exceed 0.04 mbar); if the hood is used at the same time as non-electrical equipment (gas-, oil- and charcoal-fired stoves, etc.) the exhaust gas may be sucked in by the heat source.

FILTERING OR DUCTING VERSION ?

The hood may be in filtering or in ducting version. Decide from the outset which type is to be installed. For better efficiency, we recommend installing the hood in the ducting version (if possible).



Ducting version



Version with external motor

The hood purifies the air and evacuates it to the outside through an exhaust duct (diameter 150 mm).



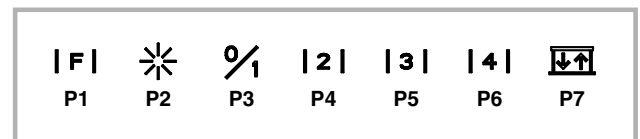
Filtering version

The hood purifies the air and recycles the clean air back into the room.

Only for hoods equipped with electronic control: The 4th speed (intensive) is automatically lowered to 3rd speed after 5 minutes of operation to optimise energy consumption.

- If the hood is left on (lights and/or motor), after 10 hours in the absence of commands from the user, it will automatically switch to OFF condition with all services switched off.
- The Buzzer emits a "beep" each time that a command is set from the keyboard or remote control (optional).
- In the event of interruption of power during the hood, if you restore the hood in the OFF state, then the engine must be reactivate manually.

CONTROLS



- P1:** Filter alarm reset
P2: LED on/off - (only certain models: holding the button down you can change the LED intensity to High or Low).
Note: LED activation is displayed by P2 only when the lift panel is completely open.
P3: Motor on/off - 1st speed
P4: 2nd speed
P5: 3rd speed
P6: 4th speed
P7: Lift panel up/down (during opening the panel can be stopped at the desired height by pressing the button a second time).

5' Timer function:

Holding the buttons P3, P4, P5 or P6 pressed down (>2") the 5' Timer function is activated. When the time has run out, the motor turns off and the lift closes. The LEDs change from High to Low intensity. When the function is active, the LED corresponding to the current motor speed blinks.

Filter alarm display:

Grease filters: After 30h of motor operation, the LED of the P1 button comes on for 30" every time the motor turns off.

Charcoal filter: After 120h of motor operation, the LED of the P1 button blinks for 30" every time the motor turns off.

CONTROLS



- P1:** Filter alarm reset
- P2:** Motor on/off - 1st speed
- P3:** 2nd speed
- P4:** 3rd speed
- P5:** 4th speed
- P6:** Lift panel up/down (during opening the panel can be stopped at the desired height by pressing the button a second time).

5' Timer function:

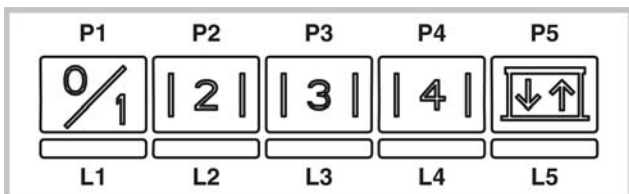
Holding the buttons P2, P3, P4 or P5 pressed down (>2") the 5' Timer function is activated. When the time has run out, the motor turns off and the lift closes. The LEDs change from High to Low intensity. When the function is active, the LED corresponding to the current motor speed blinks.

Filter alarm display:

Grease filters: After 30h of motor operation, the LED of the P1 button comes on for 30" every time the motor turns off.

Charcoal filter: After 120h of motor operation, the LED of the P1 button blinks for 30" every time the motor turns off.

CONTROLS



- P1:** Motor on/off - 1st speed
- P2:** 2nd speed
- P3:** 3rd speed
- P4:** 4th speed
- P5:** Lift panel up/down (during opening the panel can be stopped at the desired height by pressing the button a second time).

5' Timer function:

When the motor is on, holding the keys P1-P4 pressed down (depending on the speed set), the 5' timer function is activated. When this function is active, the LED corresponding to the speed (L1-L4) blinks. When the 5' have elapsed, the motor turns off and the carriage closes.

Filter alarm display:

After 30 hours of motor operation, the LEDs L1-L5 come on for 30" each time the motor is turned off.

After 120 hours of motor operation, the LEDs L1-L5 blink for 30" each time the motor is turned off. To reset the alarm, press any one of the keys P1-P5 for 2" during alarm display.

! ATTENTION

SAFETY SYSTEMS

In order to function correctly the product is equipped with a series of safety devices which are also intended to prevent any injury caused by inappropriate use.

In any case be very careful in using the product, above all the parts in motion.

ALARM ON CONTROL (all models)

1. All LEDs flashing: this means that the telescopic trolley is locked. Wait 30" and then press the UP/DOWN button to release the trolley
2. UP/DOWN button LED flashing: this means that the front panel of the filters is not closed properly. Reposition it correctly.

MAINTENANCE

! Before cleaning or maintenance cut the power.

If the light spot is damaged, it must be replaced only by the manufacturer, its service agent or similarly qualified persons in order to avoid a hazard

Cleaning the hood

WHEN TO CLEAN IT: clean it at least every 2 months to prevent the risk of fire.

EXTERNAL CLEANING: use a cloth moistened in lukewarm water and neutral detergent (for painted hoods); use specific products for steel, copper or brass hoods.

INTERNAL CLEANING: use a cloth (or brush) soaked in denatured ethyl alcohol.

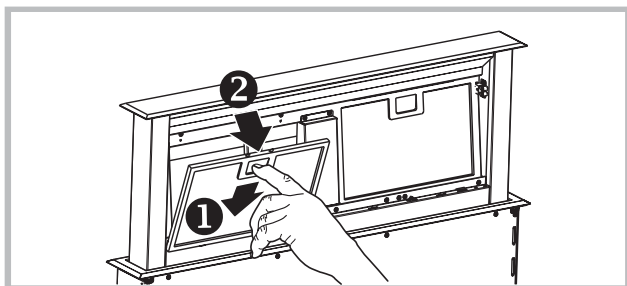
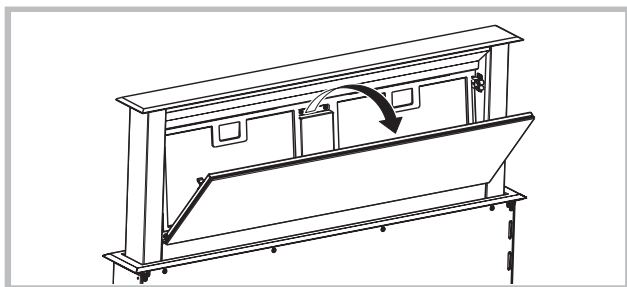
WHAT NOT TO DO: do not use abrasive or corrosive products (e.g. metal sponges, brushes, too hard brushes, very aggressive detergents, etc.)

Cleaning the grease filters

WHEN TO CLEAN IT: clean it at least every 2 months to prevent the risk of fire.

HOW TO REMOVE THE FILTERS: push the catch near the handle towards the rear of the hood and pull the filter downwards

HOW TO CLEAN THE FILTERS: hand wash or in the dishwasher using a neutral detergent. If washing in the dishwasher, possible discoloration of the filters does not in any way compromise their functioning.

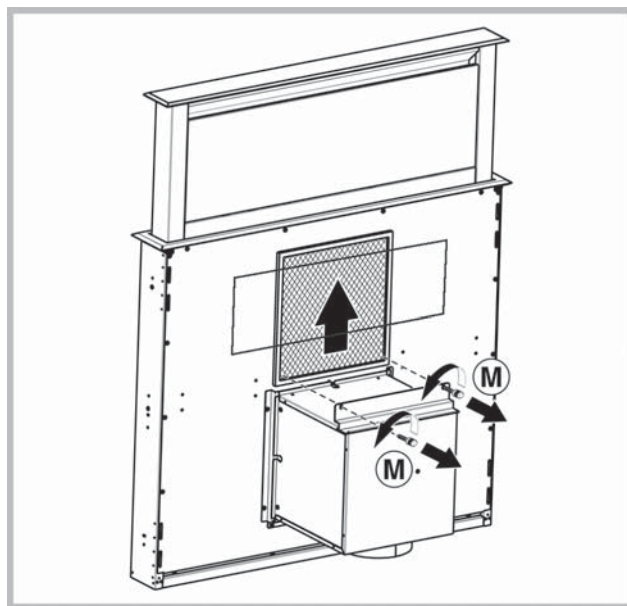


Replacing the charcoal filter (P)

(for filtering version only)

WHEN TO REPLACE IT: replace it at least every 6 months.

HOW TO REMOVE IT: position the charcoal filter inside the hood and fit the 2 filter clips (M).



MALFUNCTIONS

If something appears not to be working properly, do the following simple checks before calling Technical Service:

- If the hood is not working:
Check that:
 - The power has not been disconnected.
 - A speed has been selected.
- If the hood performs inefficiently:
Check that:
 - The motor speed selected is sufficient for the amount of smoke and vapours released.
 - The kitchen is sufficiently ventilated to allow air intake.
 - The charcoal filter is not worn (hood in filtering version).
- If the hood has turned off during normal functioning:
Check that:
 - The power has not been disconnected.
 - the omnipolar disconnection device has not tripped.



Components not provided with the product

Deutsch

! Die Installation ist gemäß den vorliegenden Anweisungen und von Fachpersonal durchzuführen.

! Bei Installations- und Wartungsarbeiten Handschuhe tragen.

Ist das Versorgungskabel beschädigt, ist es vom Hersteller oder dessen technischen Kundendienst oder von einer ähnlichen Fachkraft zu ersetzen, um jedem Risiko vorzubeugen.

Warnung: Die Nichtbeachtung der Schrauben oder Fixiervorrichtung in Übereinstimmung mit diesen Anweisungen nicht installieren kann zu elektrischen Gefährdungen führen.

ABLEITUNG DER ABLUFT

(Für die Abluftversionen)

- ! Die Abluftöffnung und -leitung (Durchmesser 150 mm) vorbereiten.
- ! Eine möglichst kurze Leitung verwenden.
- ! Eine Leitung mit einer möglichst geringen Anzahl von Krümmungen verwenden (max. Winkel der Krümmung: 90°).
- ! Starke Änderungen des Leitungsdurchmessers sind zu vermeiden.
- ! Die Innenfläche der Leitung muss so glatt wie möglich sein.
- ! Das Material der Leitung muss von den Normen zugelassen sein.
- ! Die Dunstabzugshaube nicht an die Abzugsleitung von Verbrennungsrückständen (von Heizungen, Kaminen, Öfen usw.) anschließen.
- ! In Bezug auf den Abluftabzug müssen die Vorschriften der zuständigen Behörden eingehalten werden. Die Abluft darf außerdem nicht über einen Hohlraum in der Mauer abgezogen werden, wenn dieser nicht ausdrücklich zu diesem Zweck bestimmt ist.
- ! Den Raum mit Lufteintrittsöffnungen versehen, um zu vermeiden, dass die Dunstabzugshaube einen Unterdruck im Raum aufbaut (der 0,04 mbar nicht überschreiten darf); wird die Haube nämlich gleichzeitig mit nicht elektrischen Geräten (Gasöfen, Ölöfen, Kohleöfen usw.) benutzt, kann es zu einer Ansaugung der Abgase aus der Wärmequelle kommen.

UMLUFT- ODER ABLUFTVERSION?

Die Abzugshaube kann als Abluft- oder Umluftversion installiert werden.

Entscheiden Sie vor der Installation, welche Version Sie wünschen (Umluft- oder Abluftversion).

Zur Verbesserung der Effizienz raten wir, die Haube (sofern möglich) als Abluftversion zu installieren.



Abluftversion



Version mit externem motor

Die Dunstabzugshaube reinigt die Luft und gibt sie über eine Abluftleitung nach außen ab (Durchmesser 150 mm).



Umluftversion

Die Dunstabzugshaube reinigt die Luft und leitet sie sauber wieder in den Raum zurück.

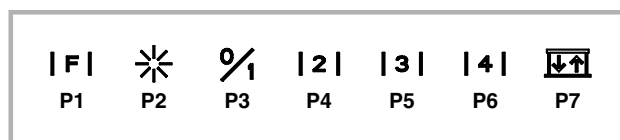
Nur für Abzugshauben mit elektronischer Steuerung: Die 4. Geschwindigkeit (die höchste) wird automatisch nach 5 Minuten Betrieb auf die 3. Geschwindigkeit herabgesetzt, um den Stromverbrauch zu optimieren.

Wenn die Dunstabzugshaube eingeschaltet bleibt (Licht bzw. Motor), wird diese nach 10 Stunden fehlender Anweisungen seitens des Benutzers automatisch in den OFF-Modus versetzt und alle Funktionen deaktiviert.

- Jedes Mal, wenn ein Befehl mithilfe der Tastatur oder Fernbedienung (optional) gegeben wird, ertönt ein Tonsignal - „Beep“.

- Wenn während der Betriebsdauer der Dunstabzugshaube eine Unterbrechung der Stromversorgung eintritt, schaltet die Dunstabzugshaube sich automatisch aus und die Taste geht in die OFF-Position über. Der Motor ist somit von Hand erneut zu betätigen.

BEDIENELEMENTE



P1: Reset Filteralarm

P2: LED On/Off - (Nur für bestimmte Modelle : durch langes Drücken der Taste kann die Leuchtintensität der LEDs geändert werden High/Low). Hinweis: P2 zeigt nur dann an, dass die LEDs leuchten, wenn die Abzugsplatte ganz geöffnet ist

P3: Motor On/Off - 1. Geschw.

- P4:** 2. Geschw.
- P5:** 3. Geschw.
- P6:** 4. Geschw.
- P7:** Abzugsplatte Up/Down (beim Öffnen kann die Platte durch ein zweites Drücken der Taste auf der gewünschten Höhe angehalten werden)

Funktion Timer 5':

Durch langes Drücken (>2") der Tasten P3, P4, P5 oder P6 wird die Funktion Timer 5' aktiviert. Nach Ablauf der Minuten schaltet sich der Motor aus und der Wagen wird geschlossen. Die Intensität der Beleuchtung wechselt von High auf Low. Wenn die Funktion aktiv ist, blinkt die LED der aktuellen Motorgeschwindigkeit.

Anzeige der Filteralarme:

Fettfilter: Nach 30 Betriebsstunden des Motors leuchtet die LED der Taste P1 nach jedem Ausschalten des Motors 30" lang auf.

Kohlefilter: Nach 120 Betriebsstunden des Motors blinkt die LED der Taste P1 nach jedem Ausschalten des Motors 30" lang.

BEDIENELEMENTE



- P1:** Reset Filteralarm
- P2:** Motor On/Off - 1. Geschw.
- P3:** 2. Geschw.
- P4:** 3. Geschw.
- P5:** 4. Geschw.
- P6:** Abzugsplatte Up/Down (beim Öffnen kann die Platte durch ein zweites Drücken der Taste auf der gewünschten Höhe angehalten werden)

Funktion Timer 5':

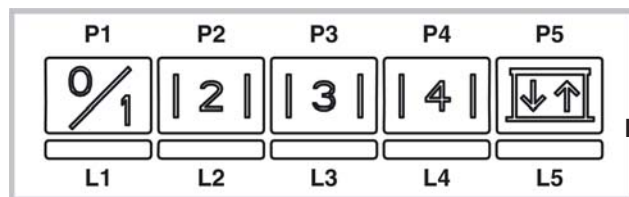
Durch langes Drücken (>2") der Tasten P2, P3, P4 oder P5 wird die Funktion Timer 5' aktiviert. Nach Ablauf der Minuten schaltet sich der Motor aus und der Wagen wird geschlossen. Die Intensität der Beleuchtung wechselt von High auf Low. Wenn die Funktion aktiv ist, blinkt die LED der aktuellen Motorgeschwindigkeit.

Anzeige der Filteralarme:

Fettfilter: Nach 30 Betriebsstunden des Motors leuchtet die LED der Taste P1 nach jedem Ausschalten des Motors 30" lang auf.

Kohlefilter: Nach 120 Betriebsstunden des Motors blinkt die LED der Taste P1 nach jedem Ausschalten des Motors 30" lang.

BEDIENELEMENTE



Motor On/Off - 1. Geschw.

- P2:** 2. Geschw.
- P3:** 3. Geschw.
- P4:** 4. Geschw.
- P5:** Abzugsplatte Up/Down (beim Öffnen kann die Platte durch ein zweites Drücken der Taste auf der gewünschten Höhe angehalten werden)

Funktion Timer 5':

Bei laufendem Motor wird die Timerfunktion 5' durch langes Drücken der Tasten P1-P4 (je nach eingestellter Geschwindigkeit) aktiviert. Wenn diese Funktion aktiv ist, blinkt die der Geschwindigkeit entsprechende LED (L1-L4). Nach Ablauf von 5' schaltet sich der Motor aus und der Wagen wird geschlossen.

Anzeige der Filteralarme:

Nach 30 Betriebsstunden des Motors leuchten die LEDs L1-L5 nach jedem Ausschalten des Motors 30" lang. Nach 120h Betriebsstunden des Motors blinken die LEDs L1-L5 nach jedem Ausschalten des Motors 30" lang.

Für ein RESET dieses Alarms eine der Tasten P1-P5 während der Alarmanzeige 2" lang drücken.

⚠ ACHTUNG

SICHERHEITSSYSTEME

Das Produkt ist für einen ordnungsgemäßen Betrieb mit einer Reihe von Sicherheitsvorrichtungen ausgestattet,

die auch auf die Verhütung von möglichen, durch unsachgemäßem Gebrauch verursachten Unfällen abzielen.

Jedenfalls bei Gebrauch des Produkts größte Vorsicht walten lassen, insbesondere auf die beweglichen Teile.

ALARM AUF DEM BEDIENFELD (alle Modelle)

1. Alle LED-Leuchten blinken: Der ausfahrbare Schlitten ist verklemmt. 30 Sekunden warten, anschließend die Taste UP/DOWN drücken, um den Schlitten zu lösen.

2. Die LED-Leuchte der Taste UP/DOWN blinkt: Die Vorderplatte der Filter ist nicht richtig eingehängt. Erneut ordnungsgemäß platzieren.

WARTUNG

! Vor dem Reinigen oder Warten die Spannungszufuhr ausschalten.

Wenn das LED-Licht beschädigt ist, sollte es durch den Hersteller, einen autorisierten technischen Dienst oder eine Person mit ähnlichen Qualifikationen ausgetauscht werden, was die Vorbeugung jeglicher Art von Gefahren ermöglicht.

Reinigung der Abzugshaube

WIE OFT: Um ein Brandrisiko zu vermeiden, die Haube mindestens alle 2 Monate reinigen.

AUSSENREINIGUNG: Für die äußere Reinigung (von lackierten Geräten) ein mit lauwarmem Wasser und neutralem Reiniger angefeuchtetes Tuch verwenden; für Edelstahl-, Kupfer- oder Messinghauben Spezialprodukte verwenden.

INNENREINIGUNG: Für die innere Reinigung des Geräts einen mit denaturiertem Äthylalkohol getränkten Lappen (oder Pinsel) verwenden.

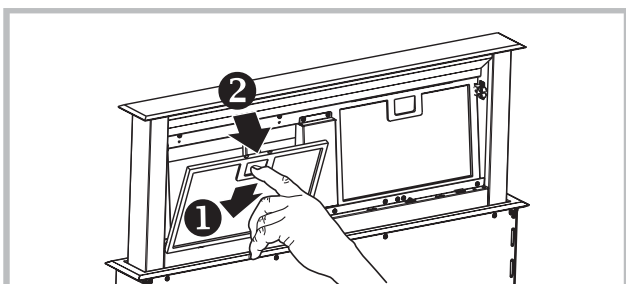
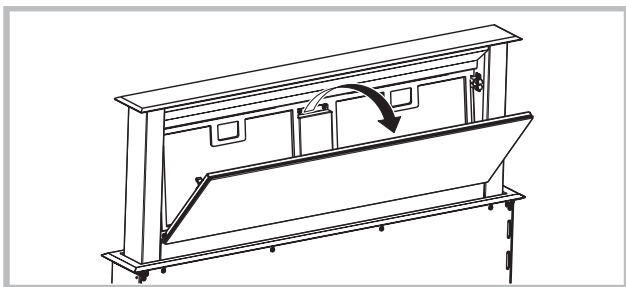
WAS NICHT GETAN WERDEN DARF: Keine scheuernden oder korrosiven Produkte (zum Beispiel Metallschwämme, zu harte Bürsten, aggressive Reinigungsmittel usw.) verwenden.

Reinigung der Fettfilter

WIE OFT: Um ein Brandrisiko zu vermeiden, die Haube mindestens alle 2 Monate reinigen.

ENTFERNEN DER FILTER: Die Klammer im Bereich des Griffs zurück drücken und dabei den Filter nach unten ziehen.

REINIGEN DER FILTER: Die Filter mit einem neutralen Reinigungsmittel mit der Hand oder in der Geschirrspülmaschine waschen. Beim Waschen in der Geschirrspülmaschine wird die Funktionstüchtigkeit der Filter nicht beeinträchtigt, wenn diese evtl. etwas ausbleichen.

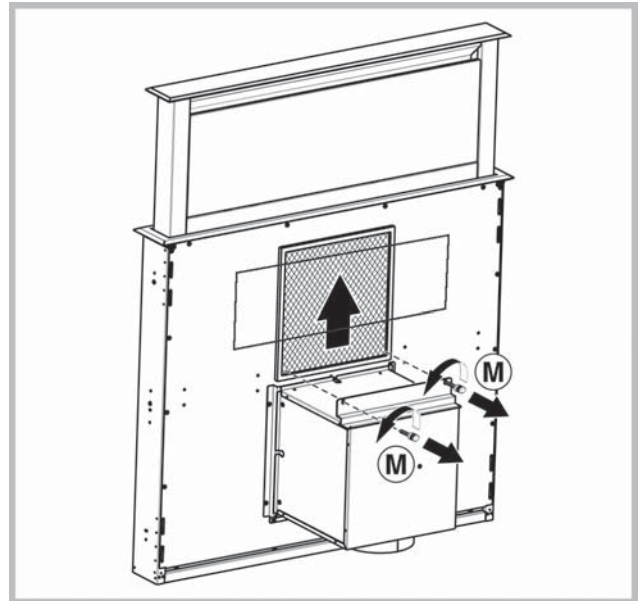


Austausch des Kohlefilters (P)

(Nur bei Umlufthauben)

WIE OFT MUSS ER AUSGETAUSCHT WERDEN: Mindestens alle 6 Monate.

WIE WIRD ER ENTFERNT: ausgestattet ist, den Kohlefilter innen anbringen und die 2 Haltefilter (M) einsetzen, um den Kohlefilter zu blockieren.



BETRIEBSSTÖRUNGEN

Wenn etwas nicht zu funktionieren scheint, folgende Kontrollen durchführen, bevor der Kundendienst gerufen wird:

- Wenn die Abzugshaube nicht funktioniert: Prüfen, ob:
 - ein Stromausfall vorliegt.
 - eine Geschwindigkeit gewählt wurde.
- Wenn die Leistung der Abzugshaube mangelhaft ist:
 - die gewählte Motorgeschwindigkeit für die freigesetzte Menge an Rauch und Dämpfen ausreicht.
 - die Küche ausreichend belüftet ist, um eine Luftansaugung zuzulassen.

Prüfen, ob:

- die gewählte Motorgeschwindigkeit für die freigesetzte Menge an Rauch und Dämpfen ausreicht.
- die Küche ausreichend belüftet ist, um eine Luftansaugung zuzulassen.
- der Kohlefilter verbraucht ist (bei Umluftversion).
- Wenn sich die Haube im Laufe des normalen Betriebs selbst ausgeschaltet hat.

Prüfen, ob:

- ein Stromausfall vorliegt.
- die allpolige Trennvorrichtung ausgelöst wurde.



Teile, die nicht zum Lieferumfang des Produkts gehören

Français

! L'installation doit être effectuée par un professionnel du secteur conformément aux instructions du fabricant.

! Faire usage de gants lors des opérations d'installation et d'entretien.

Si le câble d'alimentation est endommagé, il doit être remplacé par le constructeur ou son service d'assistance technique, ou toutefois par une personne adéquatement qualifiée, afin d'éviter tout danger.

Avertissement: Si vous installez les vis ou dispositifs de fixation conformément à ces instructions peut entraîner des risques électriques.

ÉVACUATION DE L'AIR

(pour les versions aspirantes)

- !** Réaliser le trou et installer la conduite d'évacuation de l'air (diamètre 150 mm).
- !** Utiliser un tuyau de la longueur strictement nécessaire.
- !** Les coudes du tuyau doivent être en nombre minime (angle maxi du coude: 90°).
- !** Éviter les variations excessives de section du tuyau.
- !** Utiliser un tuyau le plus lisse possible sur sa partie interne.
- !** Le matériau du tuyau doit être aux normes.
- !** Ne pas relier la hotte à des conduites d'évacuation de fumées de combustion (chaudières, cheminées, poêles, etc).
- !** Pour l'évacuation de l'air, respecter les consignes des autorités compétentes en la matière. Par ailleurs, l'air à évacuer doit être éliminé par une cavité dans le mur, sauf si cette dernière n'est pas prévue à cet effet.
- !** Équiper la pièce de prises d'air pour éviter que la hotte ne crée une pression négative à l'intérieur de la pièce (elle ne doit pas dépasser 0,04 mbar); en effet, si la hotte est utilisée conjointement à des appareillages autres qu'électriques (poêles à gaz, à huile, à charbon, etc.), les gaz d'évacuation de la source de chaleur peuvent être réaspirés.

FILTRANTE OU ASPIRANTE?

La hotte peut être installée en version aspirante ou en version filtrante.

Le type d'installation doit être choisi d'emblée. Pour une plus grande efficacité, il est recommandé, dans la mesure du possible, d'installer la hotte en version aspirante.



Version aspirante



Version avec moteur extérieure

La hotte filtre l'air et l'expulse à l'extérieur à travers le tuyau d'évacuation (diamètre 150 mm).



Version filtrante

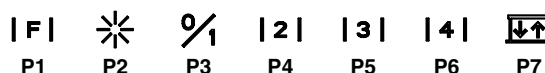
La hotte filtre l'air et l'expulse à l'intérieur de la pièce.

Seulement pour hottes équipées de commande électronique :

La 4e vitesse (intensive) diminue automatiquement à la 3e vitesse après 5 minutes de fonctionnement pour optimiser les consommations énergétiques.

- Si la hotte est laissée mise en marche (éclairage et/ou moteur), après 10 heures de fonctionnement, en cas d'absence d'autres commandes par l'utilisateur, elle passera automatiquement en mode OFF, tous les voyants étant désactivés.
- Chaque fois qu'une commande est donnée au clavier ou depuis la télécommande (option), une sonnerie émet un signal sonore « bip ».
- Si pendant la marche de la hotte une coupure d'alimentation électrique se produit, la hotte se met automatiquement hors circuit, et sa touche passe en position OFF. Il faut donc remettre le moteur en marche en mode manuel.

COMMANDES



- P1** : réinitialisation alarme des filtres
P2 : on/off diodes - (seulement pour des modèles: par une pression longue sur la touche, il est possible de modifier l'intensité des diodes High/Low).
Note : L'éclairage des diodes est visualisé par P2 uniquement avec le panneau aspirateur complètement ouvert
P3 : on/off moteur - 1ère vit.
P4 : 2^{ème} vit.
P5 : 3^{ème} vit.
P6 : 4^{ème} vit.
P7 : up/down panneau aspirateur (lors de l'ouverture, il est possible de fermer le panneau à la hauteur voulue par une deuxième pression sur la touche)

Fonction Timer 5' :

Par une pression longue (>2") sur les touches P3, P4,

P5 ou P6, on active la fonction Timer 5'. Une fois ce temps écoulé, le moteur s'arrête et le chariot se ferme. Les éclairages passent de l'intensité High à l'intensité Low. Lorsque la fonction est activée la diode correspondant à la vitesse en cours du moteur, clignote.

Affichage alarme des filtres :

Filtres à graisse : Après 30 h de fonctionnement du moteur, la diode de la touche P1 s'allume pendant 30" toutes les fois que le moteur s'arrête.

Filtre à charbon : Après 120 h de fonctionnement du moteur, la diode de la touche P1 clignote pendant 30" toutes les fois que le moteur s'arrête.

COMMANDES



P1 : réinitialisation alarme des filtres

P2 : on/off moteur - 1ère vit.

P3 : 2^{ème} vit.

P4 : 3^{ème} vit.

P5 : 4^{ème} vit.

P6 : up/down panneau aspirateur (lors de l'ouverture, il est possible de fermer le panneau à la hauteur voulue par une deuxième pression sur la touche)

Fonction Timer 5' :

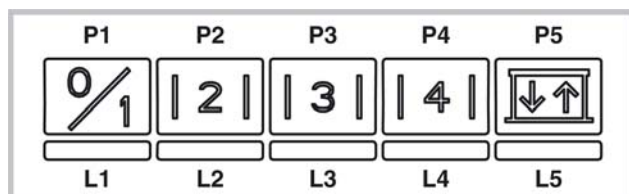
Par une pression longue (>2") sur les touches P2, P3, P4 ou P5, on active la fonction Timer 5'. Une fois ce temps écoulé, le moteur s'arrête et le chariot se ferme. Les éclairages passent de l'intensité High à l'intensité Low. Lorsque la fonction est activée la diode correspondant à la vitesse en cours du moteur, clignote.

Affichage alarme des filtres :

Filtres à graisse : Après 30 h de fonctionnement du moteur, la diode de la touche P1 s'allume pendant 30" toutes les fois que le moteur s'arrête.

Filtre à charbon : Après 120 h de fonctionnement du moteur, la diode de la touche P1 clignote pendant 30" toutes les fois que le moteur s'arrête.

COMMANDES



P1 : on/off moteur - 1ère vit.

P2 : 2^{ème} vit.

P3 : 3^{ème} vit.

P4 : 4^{ème} vit.

P5 : up/down panneau aspirateur (lors de l'ouverture, il est possible de fermer le panneau à la hauteur voulue par une deuxième pression sur la touche)

Fonction Timer 5' :

Avec le moteur allumé, par une pression longue sur les touches P1-P4 (selon la vitesse paramétrée), on active la fonction Timer 5'. Lorsque cette fonction est activée la diode correspondant à la vitesse (L1-L4) clignote. Après 5' le moteur s'arrête et le chariot se bloque.

Affichage alarme des filtres :

Après 30h de fonctionnement du moteur, les diodes L1-L5 s'allument pendant 30" toutes les fois que le moteur s'arrête. Après 120h de fonctionnement du moteur, la diode L1-L5 clignotent pendant 30" toutes les fois que le moteur s'arrête. Pour la REINITIALISATION de l'alarme, il faut appuyer sur l'une des touches P1-P5 pendant 2" lors de la visualisation de l'alarme.

! ATTENTION

SYSTÈMES DE SÉCURITÉ

Pour un fonctionnement correct, le produit est doté d'une série de dispositifs de sécurité dont l'objectif est de prévenir d'éventuels accidents causés par une utilisation impropre.

Prêter la plus grande attention lors de l'utilisation du produit, notamment envers les parties en mouvement.

ALARME SUR LA COMMANDE (tous les modèles)

1. Toutes les leds clignotantes : cela signifie que le chariot télescopique est bloqué. Attendre 30", ensuite appuyer sur la touche HAUT/BAS pour débloquer le chariot.

ENTRETIEN

! Avant de procéder au nettoyage ou à une opération d'entretien, couper l'alimentation électrique.

Si l'éclairage DEL est endommagé, il doit être remplacé par le fabricant, un service technique agréé ou une personne ayant des qualifications professionnelles semblables, pour prévenir tout genre de risque chez l'utilisateur.

Nettoyage de la hotte

QUAND NETTOYER LA HOTTE? la nettoyer au moins une fois tous les 2 mois pour prévenir le risque d'incendie.

NETTOYAGE EXTERNE: utiliser un chiffon humidifié à l'eau tiède et un détergent neutre (pour les hottes peintes); utiliser un produit spécial pour hottes en acier, cuivre ou laiton.

NETTOYAGE INTERNE: utiliser un chiffon (ou un pinceau) imbibé d'alcool éthylique dénaturé.

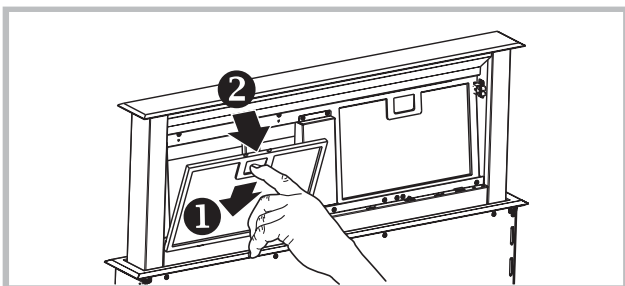
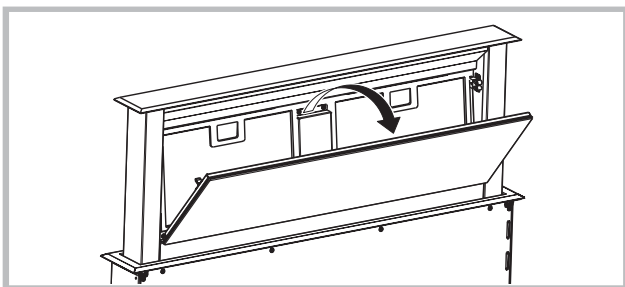
À ÉVITER: ne pas utiliser de produits abrasifs ou corrosifs (par exemple éponges métalliques, brosses trop dures, détergents très agressifs, etc.).

Nettoyage des filtres à graisse

QUAND NETTOYER LA HOTTE? la nettoyer au moins une fois tous les 2 mois pour prévenir le risque d'incendie.

DÉMONTAGE DES FILTRES: Pousser le blocage à hauteur de la poignée, vers l'intérieur et tirer le filtre vers le bas.

NETTOYAGE DES FILTRES: laver les filtres avec un détergent neutre à la main ou au lave-vaisselle. En cas de lavage au lave-vaisselle, une éventuelle décoloration ne compromet en aucun cas l'efficacité des filtres.

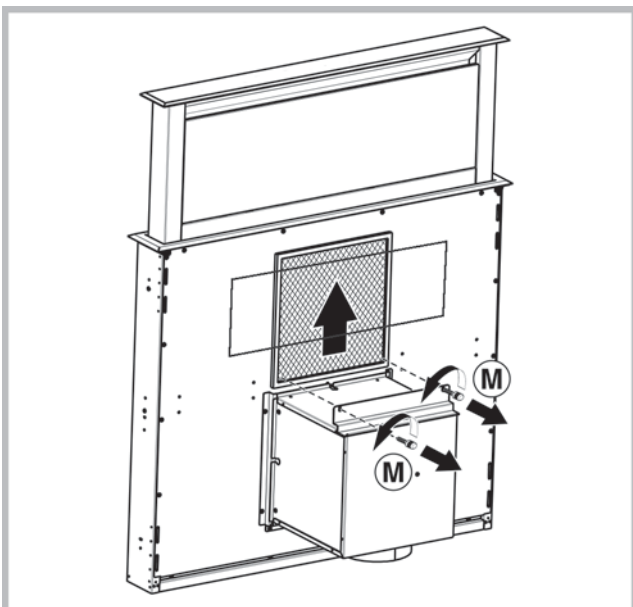


Remplacement du filtre à charbon (P)

(uniquement pour la hotte filtrante)

QUAND CHANGER LE FILTRE? le changer au moins tous les 6 mois.

DÉMONTAGE DU FILTRE: placer le filtre à charbon à l'intérieur et mettre en place les 2 fixations (M) pour bloquer le filtre à charbon.



ANOMALIES DE FONCTIONNEMENT

En cas d'anomalie de fonctionnement, avant de faire appel au service d'assistance, effectuer les contrôles suivants:

- Si la hotte ne fonctionne pas:

S'assurer:

- de l'absence de coupure de courant.
- qu'une vitesse a été sélectionnée.

- Si la hotte a un faible rendement:

S'assurer:

- que la vitesse du moteur sélectionnée est suffisante pour la quantité de fumée et de vapeurs libérées.
- que la cuisine est insuffisamment aérée pour assurer une prise d'air.
- que le filtre à charbon n'est pas usé (hotte en version filtrante).

- Si la hotte s'éteint durant son fonctionnement normal:

S'assurer:


- de l'absence de coupure de courant.
- que le dispositif d'interruption omnipolaire ne s'est pas déclenché.



Éléments non fournis avec la hotte

Español

! La instalación se debe realizar siguiendo estas instrucciones y por personal profesionalmente calificado.

 Utilice guantes durante las operaciones de instalación y mantenimiento.

Si el cable de alimentación está dañado, debe ser sustituido por el mismo fabricante o por el servicio de asistencia técnica, o de todos modos por una persona que posea una cualificación similar, de modo de prevenir cualquier tipo de riesgo.

Advertencia: Si no se instalan los tornillos o dispositivos de fijación de acuerdo con estas instrucciones puede resultar en riesgos eléctricos.

EXTRACCIÓN DE AIRE

(Para las versiones aspiradoras)

- ! Prepare el agujero y el conducto de extracción de aire (diámetro 150 mm).
- ! Utilice un conducto cuya longitud sea la mínima indispensable.
- ! Utilice un conducto con el menor número posible de curvas (ángulo máximo de la curva: 90°).
- ! Evite los cambios drásticos en la sección del conducto
- ! Utilice un conducto cuyo interior sea lo más liso posible.
- ! El material del conducto debe estar aprobado de conformidad con las normativas.
- ! No conecte la campana a conductos de extracción de humos producidos por combustión (calderas, chimeneas, estufas, etc.).
- ! Para la extracción del aire a evacuar hay que respetar las prescripciones de las autoridades competentes. Además, el aire extraído no debe eliminarse a través de un agujero en la pared, a menos que el mismo esté específicamente destinado a dicho propósito.
- ! Instale tomas de aire en el local para evitar que la campana cree una presión negativa en la habitación (dicha presión no debe superar los 0,04 mbar); de hecho, si la campana se utiliza al mismo tiempo que otros equipos no eléctricos (estufas de gas, aceite, carbón, etc.), podría producirse la succión de los gases de escape de la fuente de calor.

¿FILTRANTE O ASPIRADORA?

La campana puede instalarse en versión aspiradora o filtrante. Decida desde el principio el tipo de instalación). Para mejorar las prestaciones,

aconsejamos instalar la campana en la versión aspiradora (si es posible).



Versión aspiradora



Versión con motor externo

La campana depura el aire y lo expulsa hacia fuera a través de un conducto de extracción (diámetro 150 mm).



Versión filtrante

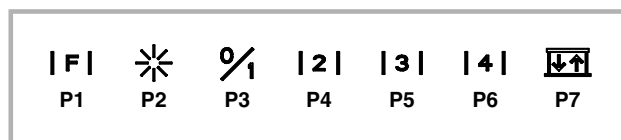
La campana depura el aire y vuelve a introducir el aire limpio en la habitación.

Solo para campanas equipadas con mando electrónico:

La 4a velocidad (intensiva) baja a la 3a velocidad después de 5' de funcionamiento para optimizar los consumos energéticos Si el cable de alimentación está dañado, debe ser sustituido por el mismo fabricante o por el servicio de asistencia técnica, o de todos modos por una persona que posea una cualificación similar, de modo de prevenir cualquier tipo de riesgo.

- Si el extractor está encendido (luces y/o motor), después de 10 horas de inactividad por parte del usuario, se activará automáticamente el modo OFF y todas las funciones se desactivarán.
- Cada vez que se envíe un comando desde el teclado o mando (opcional), se emitirá un sonido de pitido "beep".
- Si durante la operación del extractor se interrumpe la alimentación, éste se apagará automáticamente y el botón pasará a la posición OFF. En este caso, es necesario iniciar el motor manualmente.

MANDOS



P1: reinicio de la alarma de filtros

P2: encendido/apagado led. (sólo en ciertos modelos: con una pulsación larga de la tecla se puede modificar la intensidad alta/baja de los led).

Nota: El encendido de los led se visualiza en P2 sólo con el panel aspirador totalmente abierto

P3: encendido/apagado motor - 1ª vel.

P4: 2ª vel.

P5: 3ª vel.

P6: 4ª vel.

P7: subida/bajada del panel aspirador (en la fase de apertura se puede detener el panel a la altura deseada con una segunda pulsación de la tecla)

Función de temporizador de 5'

Con una pulsación larga (>2") de las teclas P3, P4, P5 o P6 se activa la función Temporizador de 5'. Transcurridos los minutos el motor se apaga y el carro se cierra. Las luces pasan de la intensidad Alta a la Baja. Cuando la función está activa el led correspondiente a la velocidad actual del motor destella.

Visualización de alarma de filtros:

Filtros antigrasa: Después de 30 h de funcionamiento del motor, el led de la tecla P1 se enciende durante 30" cada vez que se apaga el motor.

Filtro de carbón: Después de 120 h de funcionamiento del motor, el led de la tecla P1 destella durante 30" cada vez que se apaga el motor.

MANDOS



- P1:** reinicio de la alarma de filtros
- P2:** encendido/apagado motor - 1ª vel.
- P3:** 2ª vel.
- P4:** 3ª vel.
- P5:** 4ª vel.
- P6:** subida/bajada del panel aspirador (en la fase de apertura se puede detener el panel a la altura deseada con una segunda pulsación de la tecla)

Función de temporizador de 5'

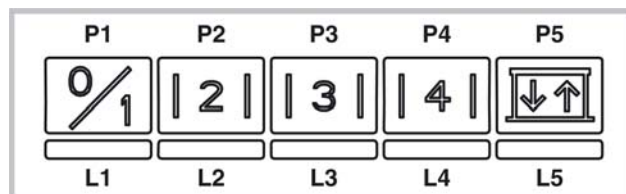
Con una pulsación larga (>2") de las teclas P2, P3, P4 o P5 se activa la función Temporizador de 5'. Transcurridos los minutos el motor se apaga y el carro se cierra. Las luces pasan de la intensidad Alta a la Baja. Cuando la función está activa el led correspondiente a la velocidad actual del motor destella.

Visualización de alarma de filtros:

Filtros antigrasa: Después de 30 h de funcionamiento del motor, el led de la tecla P1 se enciende durante 30" cada vez que se apaga el motor.

Filtro de carbón: Después de 120 h de funcionamiento del motor, el led de la tecla P1 destella durante 30" cada vez que se apaga el motor.

MANDOS



- P1:** encendido/apagado motor - 1ª vel.
- P2:** 2ª vel.
- P3:** 3ª vel.
- P4:** 4ª vel.
- P5:** subida/bajada del panel aspirador (en la fase de apertura se puede detener el panel a la altura deseada con una segunda pulsación de la tecla)

Función de temporizador de 5'

Con el motor encendido y presionando por tiempo las teclas P1-P4 (según la velocidad configurada), se activa la función Timer 5'. Cuando se activa esta función, destella el led que corresponde a la velocidad (L1-L4). Al transcurrir 5', el motor se apaga y el carro se cierra.

Visualización de alarma de filtros:

Después de 30 horas de funcionamiento del motor, los LED L1-L5 se encienden por 30" cada vez que se apaga el motor. Después de 120 horas de funcionamiento del motor, los LED L1-L5 destellan por 30" cada vez que se apaga el motor. Para efectuar el RESET de la alarma, hay que pulsar una de las teclas P1-P5 por 2" durante la visualización de la alarma.

⚠ ATENCIÓN

SISTEMAS DE SEGURIDAD

El producto, para su correcto funcionamiento, está dotado de una serie de dispositivos de seguridad predispuestos para la prevención de posibles accidentes causados por uso incorrecto. De todas formas preste la máxima atención cuando utilice el producto, sobre todo a las partes en movimiento.

ALARMA EN EL MANDO (todos los modelos)

1. Todos los leds intermitentes: significa que el carro telescópico está bloqueado. Esperar 30", a continuación pulse la tecla UP/DOWN para desbloquear el carro.
2. Led tecla UP/DOWN intermitente: significa que el panel frontal de los filtros no está enganchado correctamente. Volver a colocarlo correctamente.

MANTENIMIENTO

! Desconecte la tensión antes de efectuar operaciones de limpieza o mantenimiento.

Si el led está dañado, debe ser repuesto por el fabricante, un servicio técnico autorizado o técnico autorizado para minimizar todo tipo de riesgo.

Limpieza de la campana

CUÁNDO LIMPIAR: limpie por lo menos cada 2 meses para evitar los riesgos de incendio.

LIMPIEZA EXTERNA: utilice un paño humedecido con agua tibia y detergente neutro (para las campanas pintadas); utilice productos específicos para campanas de acero, cobre o latón.

LIMPIEZA INTERNA: utilice un paño (o un pincel) humedecido con alcohol etílico desnaturalizado.

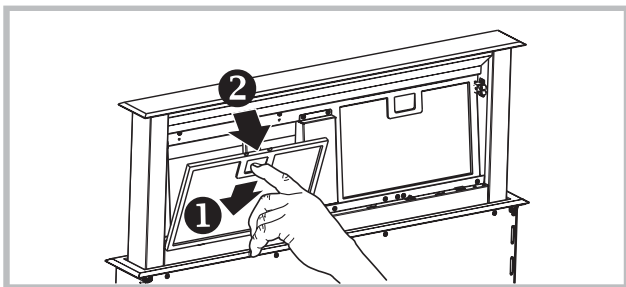
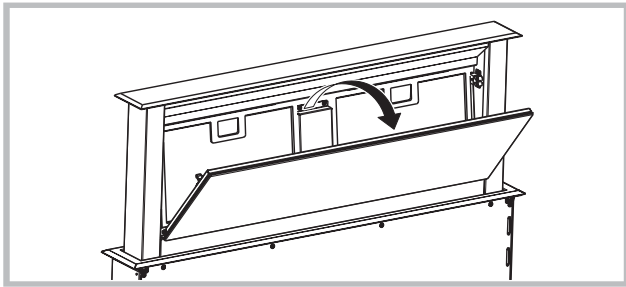
LO QUE NO DEBE HACER: no utilice productos abrasivos o corrosivos (por ejemplo, esponjas de metal, cepillos demasiado duros, detergentes muy agresivos, etc.

Limpieza de los filtros antigrasa

CUÁNDO LIMPIAR: limpie por lo menos cada 2 meses para evitar los riesgos de incendio.

CÓMO QUITAR LOS FILTROS: en correspondencia con el tirador, tire del retén hacia la parte posterior de la campana y tire del filtro hacia abajo.

CÓMO LIMPIAR LOS FILTROS: lave con detergente neutro a mano o en una lavavajillas. En caso de lavado en lavavajillas, la eventual decoloración de los filtros no afectara de ningún modo su funcionamiento.

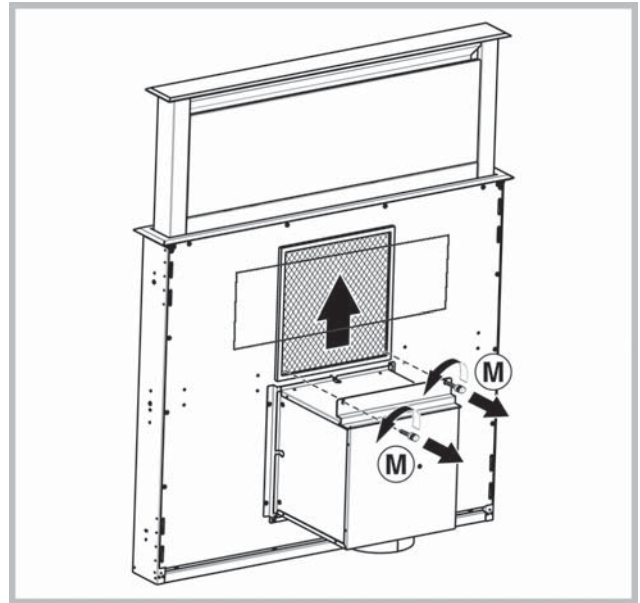


Sustitución del filtro de carbón (P)

(Sólo para la campana filtrante)

CUÁNDO SUSTITUIR: sustituya por lo menos cada 6 meses.

CÓMO QUITARLO: coloque el filtro de carbón en el interior e introduzca los 2 retenes del filtro (M) para bloquear el filtro de carbón.



ANOMALÍAS DE FUNCIONAMIENTO

Si alguna pieza parece no funcionar, realice los siguientes controles antes de llamar al Servicio de Asistencia:

• Si la campana no funciona:

Compruebe que:

- no haya interrupciones de corriente.
- se haya seleccionado una velocidad.

• Si la campana presenta un rendimiento escaso:

Compruebe que:

- La velocidad del motor seleccionada es suficiente para la cantidad de humo y vapores emitida.
- La cocina está suficientemente ventilada para permitir una toma de aire.
- el filtro de carbón no está gastado (campana en versión filtrante).

• Si la campana se ha apagado durante el funcionamiento normal:

Compruebe que:


- no haya interrupciones de corriente.
- el dispositivo de interrupción omnipolar no se ha disparado.



Componentes no suministrados con el producto

Português

! A instalação deve ser realizada segundo estas instruções e por pessoal profissional qualificado.

 Utilizar luvas nas operações de instalação e manutenção.

Se o cabo de alimentação estiver danificado, deverá ser substituído pelo fabricante ou pelo seu serviço de assistência técnica ou, pelo menos, por uma pessoa com uma qualificação semelhante, de forma a prevenir quaisquer riscos.

Aviso: Se não instalar os parafusos ou dispositivo de fixação de acordo com essas instruções pode resultar em riscos de danos elétricos.

SAÍDA DO AR

(Para as versões aspirantes)

- ! Preparar o furo e a conduta para exaustão do ar (diâmetro 150mm).
- ! Utilizar uma conduta com o comprimento mínimo indispensável.
- ! - Utilizar uma conduta com o menor número possível de curvas (ângulo máximo da curva: 90°C 90°).
- ! Evitar alterações drásticas da secção do tubo (diâmetro .
- ! Usar uma conduta com o interior mais liso possível.
- ! O material da conduta deve ser aprovado em conformidade com a lei.
- ! Não ligar o exaustor a condutas para exaustão dos fumos produzidos através da combustão (caldeiras, lareiras, aquecedores, etc).
- ! Para a evacuação do ar respeitar as disposições estabelecidos pelas autoridades competentes. Além disso, o ar a evacuar não deve ser eliminado através de um abertura na parede a não ser que seja destinado expressamente a esse fim.
- ! Equipar o local com tomadas de ar para evitar que o exaustor crie uma pressão negativa no local (que não deve superar 0,04 mbar); Se o exaustor for utilizado simultaneamente com aparelhos não eléctricos (aquecedores a gás, a óleo, a carvão, etc) é possível que haja sucção dos gases de combustão da fonte de calor.

FILTRANTE OU ASPIRANTE ?

O exaustor pode ser na versão filtrante ou na versão aspirante. Decidir desde o início o tipo de instalação. Para uma maior eficiência, aconselhamos a instalação do exaustor na versão aspirante (se possível).



Versão aspirante



Versão com motoro externo

O exaustor limpa o ar e expulsa-o para o exterior através de uma condutas de exaustão (diâmetro 150 mm).



Versão filtrante

O exaustor limpa o ar que volta a entrar limpo no local.

Apenas para exaustores dotados de comando electrónico;

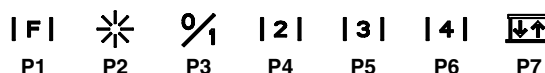
A 4ª velocidade (intensiva) é automaticamente desactivada após 5 minutos de funcionamento; a 3ª velocidade entra em função a fim de otimizar os consumos energéticos.

Se o exaustor/coifa permanece ligado (à rede de luz ou/ ao motor) , após 10 horas na ausência do usuário, ele/a é automaticamente configurado para o modo OFF, todas as funções ficam desativadas.

- Cada vez que o comando é emitido através do teclado ou controle remoto (opcional), o alarme dispara "bip".

- Se, durante o funcionamento da coifa há uma interrupção no fornecimento de energia eléctrica , o exaustor se desliga automaticamente e o botão vai para a posição OFF. É , necessário então, de reiniciar/resetar o funcionamento do motor manualmente.

COMANDOS



P1: reiniciar alarme filtros

P2: on/off led - (apenas para determinados modelos: pressionando mais tempo o botão é possível modificar a intensidade dos leds High/Low).
Nota: O acender dos leds é visualizado através de P2 mas com o painel de aspiração completamente aberto

P3: on/off motor - 1ªvel

P4: 2ªvel

P5: 3ªvel

P6: 4ªvel

P7: up/down painel de aspiração (na fase de abertura é possível bloquear o painel à altura desejada com uma segunda pressão do botão)

Função timer 5':

Com pressão longa (>2") dos botões P3, P4, P5 ou P6 activa-se a função Timer 5'. Passados 5 minutos o motor desliga e o vai-vém fecha. As luzes passam da intensidade High para a intensidade Low. Quando a função esta activa o led correspondente à velocidade em curso do motor pisca.

Visualização alarme filtros:

Filtros anti-gordura: Após 30h de funcionamento do motor, cada vez que se desliga o motor liga o led L2

(vermelho fixo) durante 30".

Filtro de carvão: Após 120h de funcionamento do motor, cada vez que se desliga o motor o led do botão P1 pisca durante 30".

COMANDOS



P1: reiniciar alarme filtros

P2: on/off motor - 1^vel

P3: 2^vel

P4: 3^vel

P5: 4^vel

P6: up/down painel de aspiração (na fase de abertura é possível bloquear o painel à altura desejada com uma segunda pressão do botão)

Função timer 5':

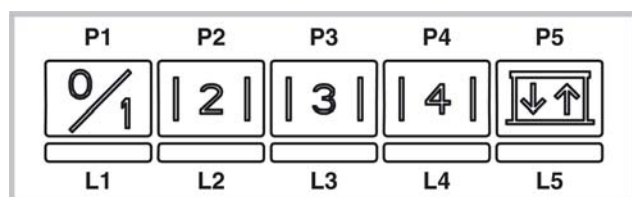
Com pressão longa (>2") dos botões P2, P3, P4 ou P5 activa-se a função Timer 5'. Passados 5 minutos o motor desliga e o vai-vém fecha. As luzes passam da intensidade High para a intensidade Low. Quando a função esta activa o led correspondente à velocidade em curso do motor pisca.

Visualização alarme filtros:

Filtros anti-gordura: Após 30h de funcionamento do motor, cada vez que se desliga o motor liga o led L2 (vermelho fixo) durante 30".

Filtro de carvão: Após 120h de funcionamento do motor, cada vez que se desliga o motor o led do botão P1 pisca durante 30".

COMANDOS



P1: on/off motor - 1^vel

P2: 2^vel

P3: 3^vel

P4: 4^vel

P5: up/down painel de aspiração (na fase de abertura é possível bloquear o painel à altura desejada com uma segunda pressão do botão)

Função timer 5':

Com o motor ligado e uma pressão longa nos botões P1-P4 (em função da velocidade configurada), activa-se a função Timer 5'. Quando esta função está activa o led correspondente à velocidade (L1-L4) pisca. Passados 5' minutos o motor desliga e o carrinho fecha.

Visualização alarme filtros:

Após 30h de funcionamento do motor, cada vez que se desliga o motor os leds L1-L5 acendem durante 30".

Após 120h de funcionamento do motor, cada vez que se desliga o motor os leds L1-L5 piscam durante 30".

Para fazer o RESET do alarme deve-se premir um dos botões P1-P5 por 2" durante a visualização do alarme.

ATENÇÃO!

SISTEMAS DE SEGURANÇA

Para o seu correcto funcionamento, o produto está equipado com uma série de dispositivos de segurança que visam a prevenção de eventuais acidentes provocados por uma utilização incorrecta. Preste a máxima atenção ao utilizar o produto, sobretudo às peças em movimento.

ALARMES NO COMANDO (todos os modelos)

1. Todos os leds com luz intermitente: significa que o carro telescópico está bloqueado. Aguarde 30" e pressione a tecla UP/DOWN para desbloquear o carro
2. Led tecla UP/DOWN luz intermitente: significa que o painel frontal dos filtros não está correctamente engatado. Volte a posicioná-lo de forma correcta.

MANUTENÇÃO

! Ates de limpar ou efectuar a manutenção desligar a tensáo.

Se a luz do LED estiver danificada, ela deve ser substituída pelo fabricante , técnico de serviço autorizado ou por uma pessoa com qualificações semelhantes , o que impedirá qualquer tipo de ameaça ao produto.

Limpeza do exaustor

QUANDO EFECTUAR A LIMPEZA: limpar pelo menos cada 2 meses para evitar riscos de incêndio.

LIMPEZA EXTERNA: usar um pano humedecido previamente numa solução de água morna e detergente neutro (para exaustores pintados); Utilizar produtos específicos para exaustores em aço, cobre ou latão.

LIMPEZA INTERNA: usar um pano (ou um pincel) embebido em álcool etílico desnaturado.

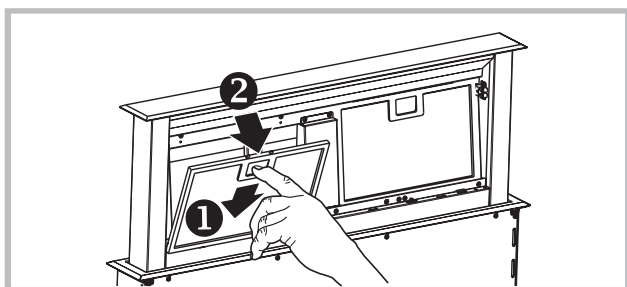
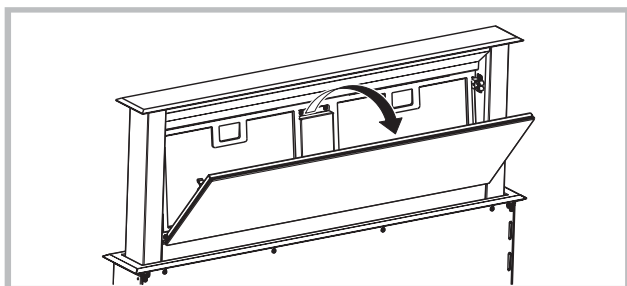
O QUE NÃO FAZER: não utilizar produtos abrasivos ou corrosivos (tais como esponjas metálicas, escovas demasiado duras, detergentes muito agressivos, etc.)

Limpeza dos filtros antigordura

QUANDO EFECTUAR A LIMPEZA: limpar pelo menos cada 2 meses para evitar riscos de incêndio.

COMO REMOVER OS FILTROS: Na correspondência da pega, empurrar o bloqueador para o interior e puxar o filtro para baixo;

COMO LIMPAR OS FILTROS: lavar com detergente neutro à mão ou na máquina de lavar loiça. Caso a lavagem seja efectuada na máquina de lavar loiça, uma eventual perda de cor não compromete de forma alguma o funcionamento dos filtros.

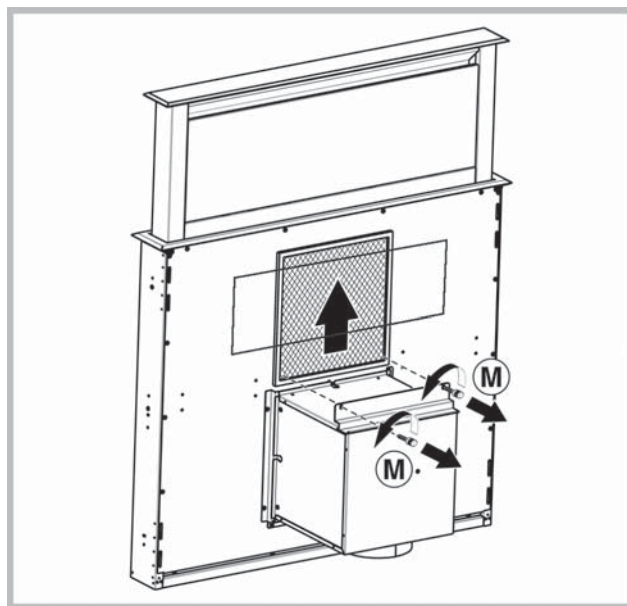


Substituição do filtro de carvão (P)

(Somente para o exaustor filtrante)

QUANDO SUBSTITUIR: Substituir pelo menos cada 6 meses.

COMO RETIRAR: posicionar o filtro ao carvão dentro e introduzir 2 retentores de filtros (M) para bloquear o filtro ao carvão.



ANOMALIAS DE FUNCIONAMENTO

Se algo parece não funcionar, antes de contactar o Serviço de Assistência efectuar seguintes controlos simples:

• Se o exaustor não funcionar:

Verificar que:

- não há interrupção de corrente.
- foi seleccionada uma velocidade.

• Se o exaustor tiver uma performance fraca:

Verificar que:

- A velocidade do motor seleccionada é suficiente para a quantidade de fumo e vapores libertada.
- O fogão é suficientemente arejado para permitir uma tomada de ar.
- O filtro de carvão não está gasto (exaustor em versão filtrante).

• Se o exaustor desligar durante o funcionamento normal:

Verificar que:


- não há interrupção de corrente.
- o dispositivo de corte omipolar não disparou.



Componentes não fornecidas com o produto

Nederlands

! De installatie moet worden uitgevoerd door een bevoegde installateur en volgens de instructies van de fabrikant.

 Gebruik altijd handschoenen tijdens alle installatie- en onderhoudswerkzaamheden.

Als de voedingskabel beschadigd is, moet deze door de fabrikant of de technische assistentie of door een persoon met soortgelijke kwalificatie worden vervangen om elk risico te vermijden.

Waarschuwing: Als u de schroeven of bevestiging apparaat te installeren in overeenstemming met deze instructies kan leiden tot elektrische gevaren.

LUCHTAFVOER

(Voor afvoer afzuigkappen)

- ! Opening en afvoerbuys (doorsnede 150mm) voorbereiden.
- ! De lengte van het afvoerkanaal moet zo kort mogelijk zijn.
- ! Gebruik zo min mogelijk bochten (maximaal toegestane hoek: 90°).
- ! Vermijd grote verschillen in doorsnede.
- ! Gebruik een buis met een zo glad mogelijke binnenkant.
- ! Het gebruikte materiaal moet volgens norm zijn.
- ! De afvoer van de afzuigkap mag niet op het rookgasafvoerkanal (van CV-ketel, schorsteen of kachel) worden aangesloten.
- ! Neem de lokale geldende voorschriften voor luchtafvoer in acht. Bovendien mag de af te voeren lucht niet geëlimineerd worden via een gat in de muur, tenzij dit gat uitdrukkelijk voor dit doel bestemd is. Verder mag de lucht niet door een wandholte worden afgevoerd mits deze niet hiervoor ontworpen of bestemd is.
- ! De installatieruimte moet van ventilatieopeningen worden voorzien om negatieve druk te voorkomen (mag niet boven 0,04 mbar); Als de afzuigkap tegelijkertijd met andere elektrische toestellen (gas- of olie- of koolgestookte ketels enz.) wordt gebruikt, ontstaat er kans dat de rookgassen door de warmtebron worden teruggezogen.

AFVOER OF RECIRCULATIE?

De afzuigkap is beschikbaar in verschillende afvoer of recirculatie uitvoeringen. Beslis op voorhand welke installatie u verkiest (afvoer of recirculatie). Voor een grotere doeltreffendheid, is het raadzaam de aanzuigende kap te installeren (indien mogelijk). Voor het beste rendement, is het raadzaam (indien mogelijk) een afvoer afzuigkap te installeren.



Afvoer afzuigkap



Versie met externe motor

De kap filtert de afgezogen lucht en voert die af door een afvoerbuys (doorsnede 150 mm).



Recirculatie afzuigkap

De kap filtert en recirculeert de gezuiverde lucht in de binnenruimte.

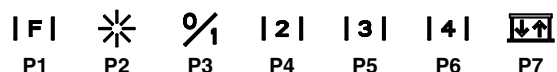
Uitsluitend voor kappen met elektronische bediening: De 4e (intensieve) snelheid wordt automatisch na 5' functionering verlaagd naar de 3e snelheid om het energieverbruik te optimaliseren.

- Als de afzuigkap ingeschakeld blijft (licht en/of de motor), dan wordt deze na 10 uur, als er geen opdracht van de gebruiker komt, automatisch in de OFF-stand gezet, en alle functies worden uitgeschakeld.

- Elke keer als er een opdracht wordt ingevoerd via het toetsenbord of de afstandsbediening (optioneel), wordt er een geluidssignaal "beep" gegeven door de zoemer.

- Als er tijdens de werking van de afzuigkap de stroomtoevoer wordt onderbroken, zet de afzuigkap zich automatisch uit, en de knop gaat over in de OFF-stand. De motor moet dan weer handmatig aangezet worden.

BEDIENINGSELEMENTEN



P1: reset filteralarm

P2: aan/uit-led - (alleen voor bepaalde modellen: door lang op de toets te drukken is het mogelijk om de intensiteit van de leds te veranderen Hoog/Laag).

Opmerking: het branden van de leds wordt door P2 alleen weergegeven als het afzuigpaneel helemaal geopend is

P3: aan/uit motor - 1e snelh.

P4: 2e snelh.

P5: 3e snelh.

P6: 4e snelh.

P7: afzuigpaneel omhoog/omlaag (tijdens het openen kan het paneel op de gewenste hoogte worden gestopt door een tweede keer op de toets te drukken)

Functie Timer 5':

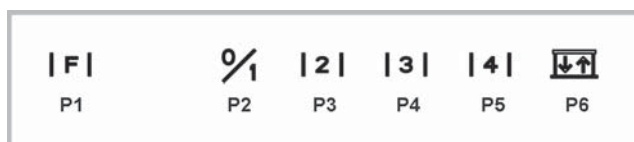
Door lang (>2") op de toetsen P3, P4, P5 of P6 te drukken, wordt de functie Timer 5' geactiveerd. Nadat de minuten verstreken zijn gaat de motor uit en sluit de slede. De lichten gaan van de intensiteit Hoog over naar de intensiteit Laag. Wanneer de functie actief is, knippert de led die correspondeert met de actuele motorsnelheid.

Weergave filteralarm:

Vetfilters: na 30 bedrijfsuren van de motor gaat de led van de toets P1 30" branden, telkens wanneer de motor uitgeschakeld wordt.

Koolstoffilter: na 120 bedrijfsuren van de motor knippert de led van de toets P1 30", telkens wanneer de motor uitgeschakeld wordt.

BEDIENINGSELEMENTEN



P1: reset filteralarm

P2: aan/uit motor - 1e snelh.

P3: 2e snelh.

P4: 3e snelh.

P5: 4e snelh.

P6: afzuigpaneel omhoog/omlaag (tijdens het openen kan het paneel op de gewenste hoogte worden gestopt door een tweede keer op de toets te drukken)

Functie Timer 5':

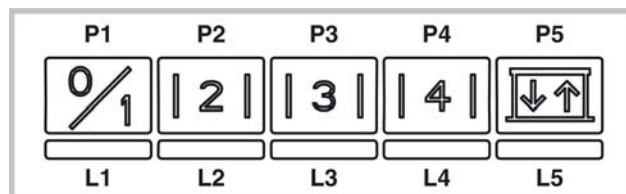
Door lang (>2") op de toetsen P2, P3, P4 of P5 te drukken, wordt de functie Timer 5' geactiveerd. Nadat de minuten verstreken zijn gaat de motor uit en sluit de slede. De lichten gaan van de intensiteit Hoog over naar de intensiteit Laag. Wanneer de functie actief is, knippert de led die correspondeert met de actuele motorsnelheid.

Weergave filteralarm:

Vetfilters: na 30 bedrijfsuren van de motor gaat de led van de toets P1 30" branden, telkens wanneer de motor uitgeschakeld wordt.

Koolstoffilter: na 120 bedrijfsuren van de motor knippert de led van de toets P1 30", telkens wanneer de motor uitgeschakeld wordt.

BEDIENINGSELEMENTEN



P1: aan/uit motor - 1e snelh.

P2: 2e snelh.

P3: 3e snelh.

P4: 4e snelh.

P5: afzuigpaneel omhoog/omlaag (tijdens het openen kan het paneel op de gewenste hoogte worden gestopt door een tweede keer op de toets te drukken)

Functie Timer 5':

Door bij ingeschakelde motor de toetsen P1-P4 (afhankelijk van de ingestelde snelheid) lang in te drukken, wordt de functie Timer 5' geactiveerd. Als deze functie actief is, knippert de led die correspondeert met de snelheid (L1-L4). Na 5' gaat de motor uit en sluit de slede.

Weergave filteralarm:

Na 30 bedrijfsuren van de motor gaat de led L1-L5, telkens wanneer de motor uitgezet wordt, 30" branden.

Na 120 bedrijfsuren van de motor knippert de led L1-L5 30" telkens wanneer de motor uitgezet wordt. Om het alarm te RESETTEN, moet een van de toetsen P1-P5 2" lang worden ingedrukt terwijl het alarm weergegeven wordt.

⚠ LET OP

BEVEILIGINGSSYSTEMEN

Het product is voor de correcte functionering uitgerust met een reeks beschermingsinstallaties die mogelijke ongevallen door onjuist gebruik voorkomen. Let desondanks goed op tijdens het gebruik van het product en let met name op de beweegbare onderdelen.

ALARM OP BEDIENING (alle modellen)

1. Alle leds knipperen: de telescopische wagen is geblokkeerd geraakt. Wacht 30" en druk vervolgens op de toets UP/DOWN om de wagen te deblokkeren.
2. Led toets UP/DOWN knippert: het voorpaneel van de filters is niet juist vastgehaakt. Op correcte wijze plaatsen.

ONDERHOUD.

! Stroomvoorziening uitschakelen alvorens de afzuigkap te reinigen of onderhouden

Als het LED licht kapot is, hoort het vervangen te worden door de producent, een erkende technische dienst of een persoon met vergelijkbare kwalificaties, waardoor elke vorm van gevaar voorkomen kan worden.

Reiniging van de afzuigkap

WANNEER: minstens 1 keer in de 2 maanden reinigen om brandgevaar te vermijden.

REINIGING VAN DE BUITENKANT: maak gelakte oppervlakken schoon m.b.v. een zachte doek, bevochtigd met lauw water en neutraal reinigingsmiddel; Gebruik specifieke reinigingsmiddelen bestemd voor RVS, koper of messing.

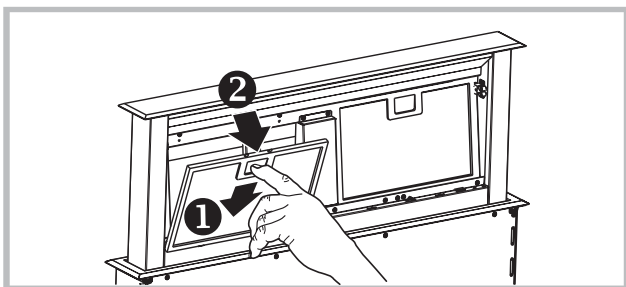
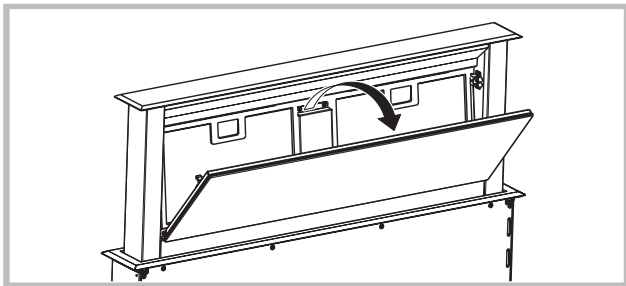
REINIGING VAN DE BINNENKANT: gebruik een doek/kwast gedrenkt in gedenatureerde ethylalcohol.
WAARSCHUWING: Gebruik geen schuur- of bijtende middelen (zoals metaalspons, te harde borstel of agressieve schoonmaakmiddel enz.)

Reiniging van de vetfilters

WANNEER: minstens 1 keer in de 2 maanden reinigen om brandgevaar te vermijden.

AFNEMEN VAN DE FILTERS: ter hoogte van de handgreep, de grendel naar achteren duwen en de filter naar beneden trekken.

REINIGING VAN DE FILTERS: Was de filters met de hand of in de vaatwasser met een neutraal reinigingsmiddel. De vaatwasser kan de kleur van de filters iets doen vervagen; dit heeft echter geen invloed op de goede werking van de filters.

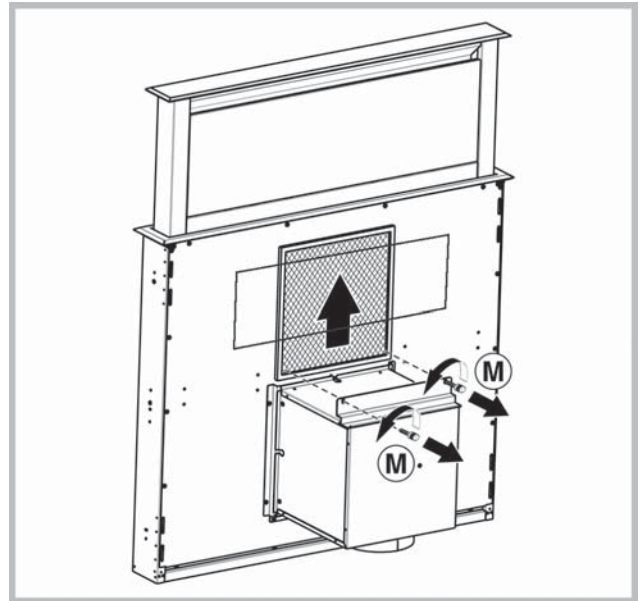


Vervanging van de koolstoffilter (P)

(Alleen voor recirculatie)

WANNEER: minstens 1 keer in de 6 maanden.

AFNEMEN VAN DE FILTER: de koolfilter binnen positioneren en de 2 stopfilters (M) aanbrengen om de koolfilter te blokeren.



STORINGEN

Bij een storing van de afzuigkap, voer de volgende controles uit alvorens de Technische Dienst te raadplegen:

- Als de afzuigkap niet functioneert:
Controleer of: Controleer dat:
 - er geen stroomonderbreking is.
 - er een snelheid is geselecteerd.
- Bij een laag rendement van de afzuigkap:
Controleer of: Controleer dat:
 - de ingestelde snelheid volstaat voor de afgegeven hoeveelheid rook en dampen.
 - de keuken is voldoende geventileerd voor een correcte luchttoevoer.
 - de koolstoffilter niet is verzadigd (i.g.v. recirculatie).
- het uitvallen van de afzuigkap tijdens de normale werking heeft plaatsgevonden.
Controleer of: Controleer dat:
 - er geen stroomonderbreking is.
 - de omnipoaire schakelaar niet is opgetreden.



Niet meegeleverde onderdelen

РУССКИЙ

! Монтаж производится в соответствии с настоящими инструкциями профессионально квалифицированными специалистами.

 Использовать перчатки во время установки и техобслуживания.

Если кабель питания поврежден, в целях предупреждения опасности, он должен быть заменен изготовителем или его службой технической поддержки, или лицом с аналогичной квалификацией.

ОТВОД ВОЗДУХА

(Для всасывающих моделей)

- ! Предусмотреть отверстие и трубу для отвода воздуха (диаметр 150 мм).
- ! Использовать трубу минимально возможной длины.
- ! Использовать трубу с наименьшим возможным числом изгибов (максимальный угол изгиба: 90°).
- ! Избегать резких изменений диаметра сечения трубы.
- ! По возможности использовать трубу с гладкой внутренней поверхностью.
- ! Труба должна быть сделана из материала, соответствующего стандартам.
- ! Не подсоединять вытяжку к трубам отвода дыма, образованного в результате сжигания (водонагреватели, камины, печки и т. д.).
- ! При отводе вытягиваемого воздуха необходимо соблюдать требования компетентных органов. Кроме того, воздух не должен выводиться через какое-либо стенное отверстие, если только оно не предусмотрено для данной цели.
- ! Оборудовать помещение вентиляционными отверстиями во избежание создания вытяжкой отрицательного давления в помещении (не должно превышать 0,04 бар); если вытяжка используется одновременно с незлектронными приборами (газовые, масляные, угольные печи и т. д.) возможно обратное всасывание газа, отведенного от источника тепла.

ФИЛЬТРУЮЩАЯ ИЛИ ВСАСЫВАЮЩАЯ?

Вытяжка может быть фильтрующей или всасывающего типа. Необходимо с самого начала выбрать тип вытяжки для установки. Для максимальной производительности советуем установить всасывающий тип вытяжки (по возможности).



Всасывающий тип



Версия с внешним двигателем

Вытяжка очищает воздух и выбрасывает его наружу через вытяжную трубу (диаметр 150 мм).



Фильтрующий тип

Вытяжка очищает воздух и возвращает очищенный воздух в помещение.

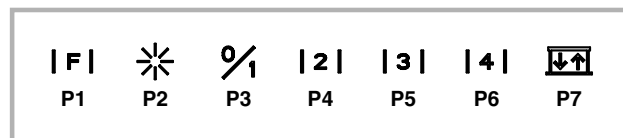
Только для вытяжек с электронным блоком управления: В целях оптимизации потребления энергии через 5 минут работы 4-я скорость (интенсивная) автоматически переходит на 3-ю скорость.

- Если в течение 10 часов не меняется управление включенной кухонной вытяжкой (включено освещение и/или подсветка), то все функции автоматически отключаются и вытяжка переходит в состояние OFF (ВЫКЛ.).

- Каждый раз, когда выдается команда с клавиатуры или пульта дистанционного управления (опциональный вариант), срабатывает функция подтверждения выполнения команды звуковым сигналом “бип”.

- Если в режиме работы вытяжки наступит внезапное прекращение подачи в сеть электроэнергии, вытяжка автоматически выключается, а кнопка идет в положение OFF (ВЫКЛ.). Следует потом повторно включить двигатель вручную.

ОРГАНЫ УПРАВЛЕНИЯ



P1: сброс сигнала тревоги фильтров

P2: вкл./выкл. (только для определенных моделей: светоиндикаторы – нажать и удерживать кнопку для изменения интенсивности свечения светоиндикаторов: высокая/низкая).
Примечание: P2 указывает на то, что светодиоды включены, только при полностью открытой вытяжной панели

P3: вкл./выкл. двигателя – 1-ая скор.

P4: 2-ая скор.

P5: 3-я скор.

P6: 4-ая скор.

P7: вытяжная панель вверх/вниз (во время открывания можно остановить панель на нужной высоте повторным нажатием кнопки)

Функция «Таймер 5 мин.»

При нажатии и удерживании (>2 сек.) кнопок P3, P4, P5 или P6 включается функция «Таймер 5 мин.». По истечении этого времени двигатель выключается и устройство всасывания закрывается. Интенсивность подсветки изменяется с *высокой* на *низкую*. При включенной функции мигает светоиндикатор, соответствующий текущей скорости.

Отображение сигнала тревоги фильтров

Жироулавливающие фильтры: после 30 ч. работы двигателя каждый раз при его выключении включается на 30 сек. светоиндикатор кнопки P1.

Угольный фильтр: после 120 ч. работы двигателя каждый раз при его выключении светоиндикатор кнопки P1 мигает в течение 30 сек.

ОРГАНЫ УПРАВЛЕНИЯ



P1: сброс сигнала тревоги фильтров

P2: вкл./выкл. двигателя – 1-ая скор.

P3: 2-ая скор.

P4: 3-я скор.

P5: 4-ая скор.

P6: вытяжная панель вверх/вниз (во время открывания можно остановить панель на нужной высоте повторным нажатием кнопки)

Функция «Таймер 5 мин.»

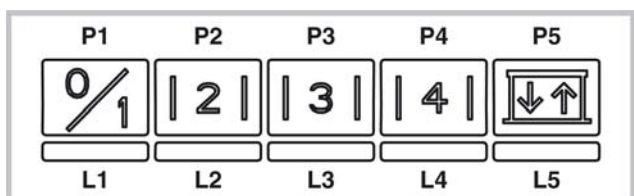
При нажатии и удерживании (>2 сек.) кнопок P2, P3, P4 или P5 включается функция «Таймер 5 мин.». По истечении этого времени двигатель выключается и устройство всасывания закрывается. Интенсивность подсветки изменяется с *высокой* на *низкую*. При включенной функции мигает светоиндикатор, соответствующий текущей скорости.

Отображение сигнала тревоги фильтров

Жироулавливающие фильтры: после 30 ч. работы двигателя каждый раз при его выключении включается на 30 сек. светоиндикатор кнопки P1.

Угольный фильтр: после 120 ч. работы двигателя каждый раз при его выключении светоиндикатор кнопки P1 мигает в течение 30 сек.

ОРГАНЫ УПРАВЛЕНИЯ



P1: вкл./выкл. двигателя – 1-ая скор.

P2: 2-ая скор.

P3: 3-я скор.

P4: 4-ая скор.

P5: вытяжная панель вверх/вниз (во время открывания можно остановить панель на нужной высоте повторным нажатием кнопки)

Функция «Таймер 5 мин.»

При включенном двигателе продолжительным нажатием на кнопки P1-P4 (в зависимости от установленной скорости) активируется функция пятиминутного таймера. Когда эта функция включена, мигает светоиндикатор, соответствующий скорости (L1-L4). Через 5 минут двигатель выключается и устройство всасывания закрывается.

Отображение сигнала тревоги фильтров

После 30 ч. работы двигателя каждый раз при его выключении на 30 сек. включаются светоиндикаторы L1-L5. После 120 ч. работы двигателя каждый раз при его выключении светоиндикаторы L1-L5 мигают в течение 30 сек. Для сброса сигнала тревоги необходимо нажать и удерживать в течение 2 сек. одну из кнопок P1-P5 во время отображения сигнала тревоги.

⚠ ВНИМАНИЕ

СИСТЕМЫ БЕЗОПАСНОСТИ

Для обеспечения правильной работы изделие оснащено серией защитных устройств, служащих также для предупреждения возможных несчастных случаев, вызванных его неправильным использованием.

Тем не менее, при использовании изделия проявлять максимальное внимание, особенно к его движущимся частям.

СИГНАЛИЗАЦИЯ НА ПАНЕЛИ УПРАВЛЕНИЯ (все модели)

1. Мигают все светодиодные индикаторы: означает, что выдвигная каретка заблокирована. Подождать 30 секунд, затем нажать клавишу UP/DOWN для разблокировки каретки.
2. Светодиодная клавиша UP/DOWN мигает: означает, что фронтальная панель фильтров установлена неправильно. Переустановить ее должным образом.

ТЕХНИЧЕСКОЕ ОБСЛУЖИВАНИЕ

! Перед чисткой или проведением технического обслуживания отключить напряжение.

Если светодиод поврежден, во избежание любому типу угрозы, он должен быть заменен производителем, его уполномоченным техническим специалистом или лицом с аналогичными квалификациями.

Чистка вытяжки

КОГДА ПРОИЗВОДИТЬ ЧИСТКУ: чистить не реже, чем раз в 2 месяца, чтобы избежать риска возгорания.

НАРУЖНАЯ ЧИСТКА: использовать тряпку, смоченную в теплой воде с нейтральным моющим

средством (для окрашенных вытяжек); использовать специальные средства для вытяжек из стали, меди или латуни.

ВНУТРЕННЯЯ ЧИСТКА: использовать тряпку (или кисточку), смоченную в денатурированном этиловом спирте.

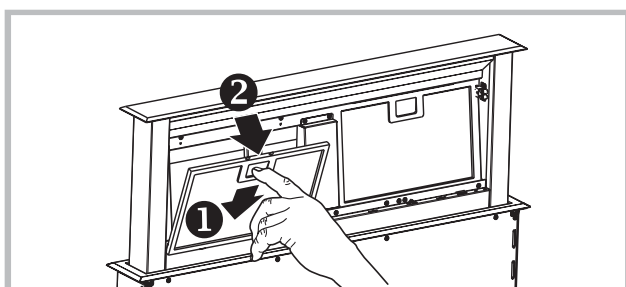
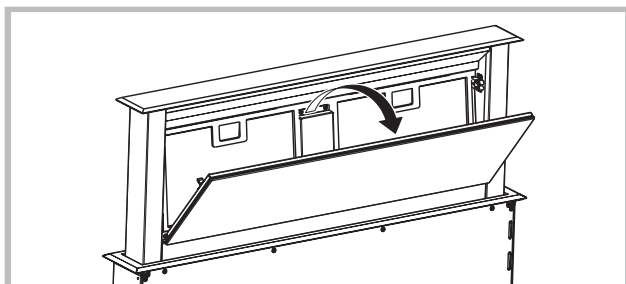
ЧТО НЕЛЬЗЯ ДЕЛАТЬ: не использовать абразивные или коррозионные средства (например, металлические губки, слишком жесткие щетки, очень агрессивные моющие средства, и т. д.).

Чистка жироулавливающих фильтров

КОГДА ПРОИЗВОДИТЬ ЧИСТКУ: чистить не реже, чем раз в 2 месяца, чтобы избежать риска возгорания.

КАК ВЫНУТЬ ФИЛЬТРЫ: в месте расположения ручки протолкнуть стопор по направлению к задней части вытяжки и потянуть фильтр вверх.

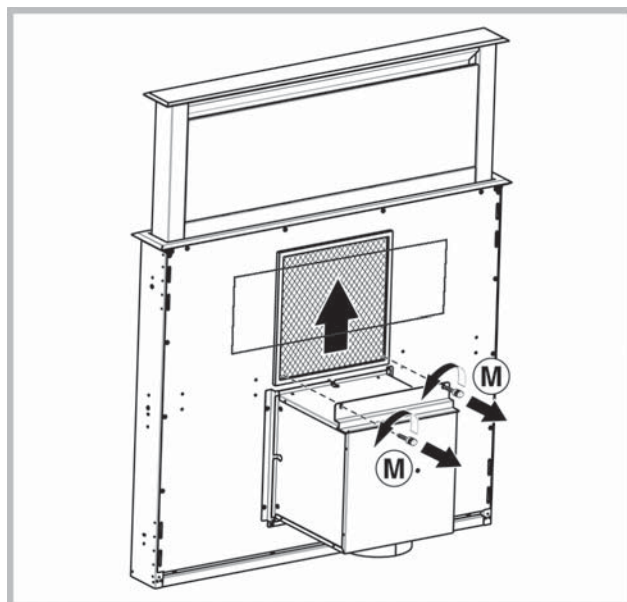
КАК ЧИСТИТЬ ФИЛЬТРЫ: мыть нейтральным моющим средством вручную или в посудомоечной машине. В случае использования посудомоечной машины возможно обесцвечивание фильтров, которое не влияет на их функциональность.



Замена угольного фильтра (Р) (Только для фильтрующей вытяжки)

КОГДА ПРОИЗВОДИТЬ ЗАМЕНУ: заменять фильтра как минимум каждые 6 месяцев.

КАК ВЫНУТЬ ФИЛЬТР: то установите угольный фильтр внутрь и вставьте 2 крепления фильтра (М), чтобы закрепить его.



НЕИСПРАВНОСТИ В РАБОТЕ

Если какая-либо из функций вытяжки не работает, прежде чем обратиться в службу технической поддержки, выполнить следующие простые действия по проверке прибора:

- Если вытяжка не работает, убедиться в том, что:
 - нет перебоя электропитания;
 - выбрана скорость.
- Если вытяжка работает не на полную мощность: убедиться в том, что:
 - Выбранная скорость двигателя достаточна для выбрасываемого количества дыма и пара.
 - Кухня достаточно проветривается для создания тяги.
 - Угольный фильтр не изношен (для вытяжки фильтрующего типа).
- Если вытяжка выключилась во время работы: убедиться в том, что:
 - нет перебоя электропитания;
 - многополюсный выключатель не сработал.



Компоненты, не входящие в комплект

Dansk

! Installationen skal udføres i overensstemmelse med instruktionerne og af en kvalificeret tekniker.

! Anvend handsker ved montering og vedligeholdelse.

Hvis forsyningskablet er beskadiget, skal det udskiftes af producenten eller dennes tekniske serviceafdeling, eller af en person med lignende kvalifikationer, for at undgå enhver form for fare.

UDLUFTNING AF LUFTEN

(til modellerne med udluftning)

- !** Lav et hul til udluftningsrøret (diameter 150mm).
- !** Anvend ikke et længere udluftningsrør end det er strengt nødvendigt.
- !** Anvend et udluftningsrør med så få bøjninger som muligt (bøjningernes må maksimalt være på 90°).
- !** Undgå bratte ændringer af udluftningsrørets diameter.
- !** Anvend et udluftningsrør med en indvendig overflade, der er så glat som muligt.
- !** Udluftningsrøret skal være fremstillet i et af materiale, der er godkendt af gældende lovgivning på området.
- !** Tilslut ikke emhætten til udluftningsrør til røg der stammer fra forbrænding (fyr, brændeovne, komfurer, osv.).
- !** Udluftningen af luften skal overholde de af myndighederne fastlagte krav. Derudover må luften ikke udluftes gennem et hulrum i muren, med mindre dette hulrum er bestemt indrettet til formålet.
- !** Sørg for at lokalet har tilstrækkelig ventilation, for at undgå at emhætten skaber undertryk i lokalet (der ikke må overstige 0,04 mbar). Hvis emhætten anvendes samtidig med ikke-elektriske apparater, (gas-, olie-, eller kulfyrede komfurer, osv.) kan der forekomme en ind sugning af udstødningsgasserne fra varmekilden.

MED FILTER ELLER UDSUGNING ?

Emhætten kan fås i to versioner, med filter eller med udsugning. Typen af emhætte skal besluttes før den monteres.

Få at opnå størst mulig effektivitet anbefales versionen med udsugning (hvis det er muligt).



Version med udsugning



Version med extern motor

Emhætten renser luften og suger den udenfor gennem udsugningsrøret (diameter 150 mm).



Version med filter

Emhætten renser luften og blæser den rensende luft tilbage i lokalet.

Kun for emhætter, som er forsynet med elektronisk kommando:

Det 4. hastighedstrin (intensiv) sænkes automatisk til 3. hastighedstrin efter 5 min. funktion. Hermed optimeres energiforbruget.

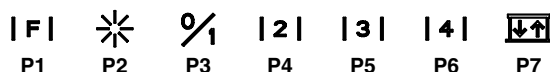
Hvis forsyningskablet er beskadiget, skal det udskiftes af producenten eller dennes tekniske serviceafdeling, eller af en person med lignende kvalifikationer, for at undgå enhver form for fare.

Hvis forsyningskablet er beskadiget, skal det udskiftes af producenten eller dennes tekniske serviceafdeling, eller af en person med lignende kvalifikationer, for at undgå enhver form for fare. Hvis emhætte bliver tændt (lys og/eller motor) efter 10 timer ved tilfælde af ingen dispositioner fra brugerens side, skifter emhætten til en OFF mode og alle funktioner bliver slukket.

Ved hver disposition udførte via tastatur eller fjernbetjening (valgfri) gives der lyd "beep"

Hvis under emhættens brug sker strømafbrydelse, emhætten automatisk slukkes og enhedens knap kommer i OFF position. Du skal genstarte motoren manuelt.

BETJENING



P1: Nulstil filteralarmer.

P2: Diode tændt/slukket - (kun for udvalgte modeller: med et langt tryk på knappen kan man ændre intensiteten af dioderne High/Low).

Bemærk: Tændingen af dioderne bliver kun vist på P2 når udsugningspanelet helt åbent.

P3: Tænd/slut motor 1. hastighed.

P4: 2. hastighed.

P5: 3. hastighed.

P6: 4. hastighed.

P7: Op/ned for udsugningspanelet (under åbningen er det muligt at stoppe panelet i den ønskede højde, ved igen at trykke på knappen).

Funktionen timer 5 min.:

Funktionen Timer 5 min. aktiveres med et langt tryk (>2 sek.) på knapperne P3, P4, P5 eller P6. Når minutterne er gået slukker motoren, og udtræksdelen lukker. Lysenes intensitet går fra High til Low. Når funktionen er aktiv, blinker dioden, der svarer til motorens aktuelle hastighed.

Visning af filteralarmer:

Fedtfiltre: Efter at motoren har været i drift i 30 timer, tænder dioden i knap P1 i 30 sekunder, hver gang man slukker motoren.

Kulfilter: Efter at motoren har været i drift i 120 timer, blinker dioden i knap P1 i 30 sekunder, hver gang man slukker motoren.

BETJENING



P1: Nulstil filteralarmer.

P2: Tænd/slut motor 1. hastighed.

P3: 2. hastighed.

P4: 3. hastighed.

P5: 4. hastighed.

P6: Op/ned for udsugningspanelet (under åbningen er det muligt at stoppe panelet i den ønskede højde, ved igen at trykke på knappen).

Funktionen timer 5 min.:

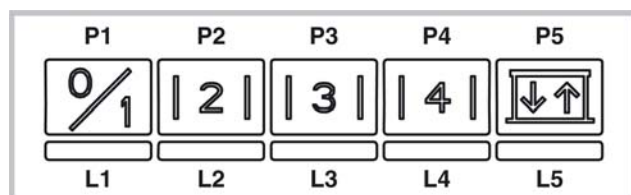
Funktionen Timer 5 min. aktiveres med et langt tryk (>2 sek.) på knapperne P2, P3, P4 eller P5. Når minutterne er gået slukker motoren, og udtræksdelen lukker. Lysenes intensitet går fra High til Low. Når funktionen er aktiv, blinker dioden, der svarer til motorens aktuelle hastighed.

Visning af filteralarmer:

Fedtfiltre: Efter at motoren har været i drift i 30 timer, tænder dioden i knap P1 i 30 sekunder, hver gang man slukker motoren.

Kulfilter: Efter at motoren har været i drift i 120 timer, blinker dioden i knap P1 i 30 sekunder, hver gang man slukker motoren.

BETJENING



P1: Tænd/slut motor 1. hastighed.

P2: 2. hastighed.

P3: 3. hastighed.

P4: 4. hastighed.

P5: Op/ned for udsugningspanelet (under åbningen er det muligt at stoppe panelet i den ønskede højde, ved igen at trykke på knappen).

Funktionen timer 5 min.:

Hvis man giver et langt tryk på knapperne P1-P4 (afhængigt af den indstillede hastighed), mens

motoren er tændt, aktiveres funktionen Timer 5 min. Når denne funktion er aktiv, blinker den lysdiode, der svarer til hastigheden (L1-L4). Når de 5 minutter er gået, slukker motoren, og udtræksdelen lukker.

Visning af filteralarmer:

Efter at motoren har været i drift i 30 timer, tænder lysdioderne L1-L5 i 30 sekunder, hver gang man slukker motoren.

Efter at motoren har været i drift i 120 timer, blinker lysdioderne L1-L5 i 30 sekunder, hver gang man slukker motoren.

For at NULSTILLE alarmer skal man trykke på en af knapperne P1-P5 i 2 sekunder, mens alarmer vises.

! BEMÆRK

SIKKERHEDSANORDNINGER

Produktet er udstyret med en række sikkerhedsanordninger, som har til formål at forhindre eventuelle ulykker som følge af forkert brug. Produktet skal dog under alle omstændigheder anvendes med størst mulig omtanke, især de bevægelige dele.

ALARMER PÅ BETJENINGSPANEL

1. Alle led-lys blinker: teleskopvognen er blokeret. Vent 30 min; tryk derefter på UP/DOWN tasten for at frigøre vognen.
2. UP/DOWN tastens led-lys blinker: filtrenes frontpanel er ikke korrekt indsat. Placer panelet korrekt.

VEDLIGEHOLDELSE

! Sørg for at tage slukke for emhætten før den rengøres eller vedligeholdes.

Hvis LED lys ødelagt, skal den skiftes via producenten, autoriseret forhandleren eller person med lignende kvalifikationer for at undgå alle mulige fare.

Rengøring af emhætten

HVORNÅR SKAL DEN RENGØRES: rengør mindst hver anden måned for at undgå brandfare.

UDVENDIG RENGØRING: anvend en fugtig klud opvredet i lunkent vand med et neutralt rengøringsmiddel (til lakerede emhætter). Anvend specialprodukter til emhætter i stål, kobber eller messing.

INDVENDIG RENGØRING: anvend en klud (eller en pensel) dyppet i husholdningssprit.

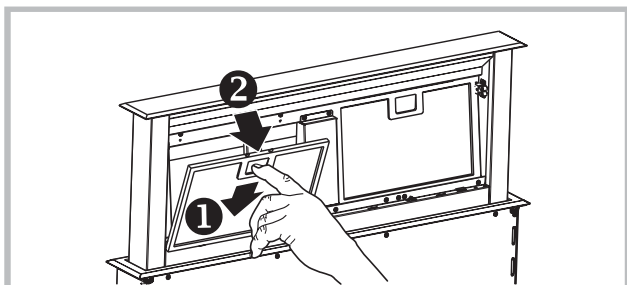
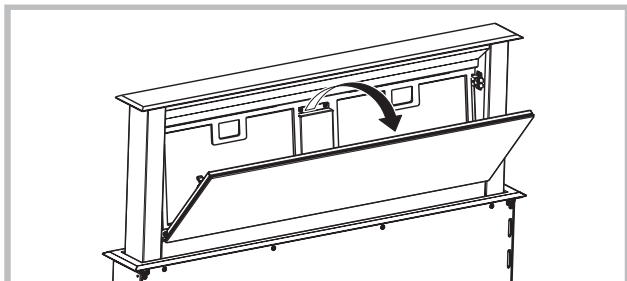
GØR IKKE FØLGENDE: anvend ikke slibende eller ætsende produkter (f.eks. ståluldsklude, for hårde børster, meget aggressive rengøringsmidler, osv.).

Rengøring af fedtfiltret

HVORNÅR SKAL DET RENGØRES: rengør mindst hver anden måned for at undgå brandfare.

SÅDAN TAGES FILTRENE UD: tryk fastgørmingsmekanismen der sidder ud for håndtaget bagud, og træk samtidig filteret nedad.

SÅDAN RENGØRES FILTRENE: vask med et neutralt rengøringsmiddel i hånden eller i opvaskemaskine. En eventuel affarvning af filtrene hvis de vaskes i opvaskemaskinen, påvirker ikke på nogen måde deres funktion.

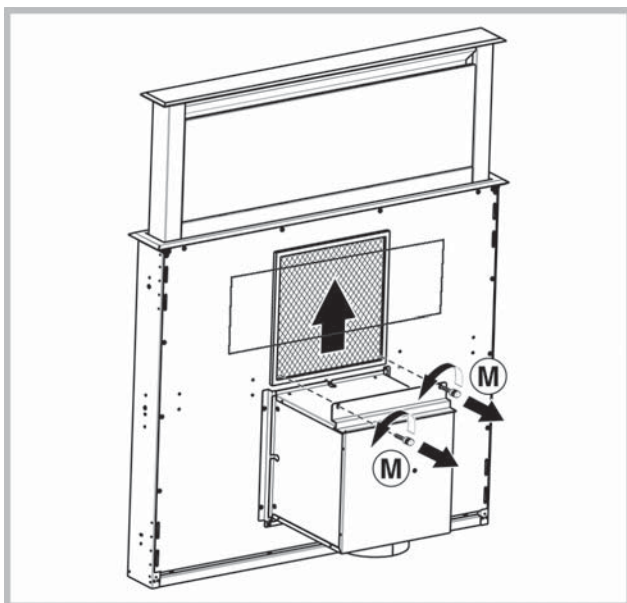


Udskiftning af kulfiltret (P)

(Kun for emhætten med filter)

HVORNÅR SKAL DET UDSKIFTES: udskift mindst hver 6. måned.

SÅDAN TAGES FILTRET AF: placeres kulfilteret inde i emhætten, og de 2 filterholdere (M) indsættes for at blokere kulfilteret.



DRIFTSFEJL

Hvis det virker, som om emhætten ikke fungerer, skal de følgende simple eftersyn udføres, før der ringes til kundeservice:

- Hvis emhætten ikke virker:

Kontrollér at:

- der ikke er strømafbrydelse.
- der er blevet valgt en hastighed.

- Hvis emhætten har en dårlig ydelse:

Kontrollér at:

- Den valgte hastighed er tilstrækkelig til den afgivne mængde røg og damp.
- Køkkenet er tilstrækkeligt ventileret til at der kan ske en korrekt luftudsugning.
- Kulfiltret ikke er opbrugt (emhætteversionen med filter).

- Hvis emhætten slukker under normal drift:

Kontrollér at:

- der ikke er strømafbrydelse.
- fejlstrømsanlægget ikke er slået fra.



Komponenter der ikke leveres sammen med produktet.

Suomi

! Asennus tulee suorittaa näiden ohjeiden mukaisesti pätevän henkilöstön avulla.

! Käytä suojakäsineitä asennus- ja huoltotöiden aikana.

Jos virtajohto on vaurioitunut, se täytyy korvata. Jotta kaikilta riskeiltä vältytään, korvauksen saa tehdä vain valmistaja tai tämän tekninen tuki tai joku samanlaisen pätevyyden omaava henkilö.

ILMANPOISTO

(Imuversiot)

- ! Valmistele aukko ja ilmanpoistoputki (halkaisija 150 mm).
- ! Käytä mahdollisimman lyhyttä putkea.
- ! Käytä mahdollisimman suoraa putkea (mutkan maksimikulma: 90°).
- ! Vältä leikkaamasta putkea.
- ! Käytä putkea, jonka sisäpinta on mahdollisimman tasainen.
- ! Putken valmistusmateriaalin on oltava normien mukainen.
- ! Älä liitä liesituulettimeen poistoputkea, jotka on tarkoitettu palamisesta aiheutuvan savun poistoon (lämmittimet, takat, uunit jne.).
- ! Ilmanpoistossa on noudatettava toimivaltaisten viranomaisten määräyksiä. Ilmaa ei saa poistaa seinässä sijaitsevan kanavan kautta, ellei kyseinen kanava ole tarkoitettu nimenomaan siihen tarkoitukseen.
- ! Varusta tila ilma-aukoilla, ettei liesituuletin luo huoneeseen negatiivista painetta (joka ei saa ylittää 0,04 mbaria). Jos liesituuletinta käytetään väliaikaisesti muissa kuin sähkölaitteissa (kaasu-, öljy- ja hiililämmittimet jne.), saattaa se aiheuttaa poistokaasun kierron lämmönlähteestä.

SUODATIN- VAI IMUVERSIO?

Liesituuletin on saatavilla sekä suodatin- että imuversiona. Päätä heti alussa, kumman version haluat asentaa.

Tehon maksimoimiseksi suosittelemme asentamaan imuversion (jos se on mahdollista).



Imuversio



Versio jossa ulkoinen moottori

Liesituuletin puhdistaa ilman ja ohjaa sen poistoletkun (halkaisija 150 mm) kautta ulos.



Suodatinversio

Liesituuletin puhdistaa ilman ja puhalttaa puhtaan ilman takaisin huoneeseen.

Liesituulettimet, joissa on elektroninen säätöjärjestelmä:

Energiankulutuksen optimoimiseksi 4. nopeus (voimakas) säätyy automaattisesti 3. nopeuteen 5 minuutin toiminnan jälkeen.

Jos virtajohto on vaurioitunut, se täytyy korvata. Jotta kaikilta riskeiltä vältytään, korvauksen saa tehdä vain valmistaja tai tämän tekninen tuki tai joku samanlaisen pätevyyden omaava henkilö.

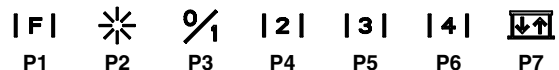
Jos virtajohto on vaurioitunut, se täytyy korvata. Jotta kaikilta riskeiltä vältytään, korvauksen saa tehdä vain valmistaja tai tämän tekninen tuki tai joku samanlaisen pätevyyden omaava henkilö.

- Jos liesituuletin jätetään päälle (valaisin ja/tai tuuletin), eikä sitä säädetä 10 käyttötunnin aikana, niin laite asetetaan tämän ajan kuluttua automaattisesti OFF-tilaan, ja kaikki toiminnot suljetaan.

- Joka kerta kun valitaan tietty toiminto, joko ohjauspaneelin tai kaukosäätimen (lisävarusteena) avulla, kuuluu "beep" -äänimerkki.

- Jos liesituulettimen käytön aikana sattuu sähkökatkos, tuuletin menee automaattisesti pois päältä, ja sen näppäin menee OFF-asentoon. Tämän sattuessa tulee laite kytkeä manuaalisesti päälle.

OHJAIMET



P1: suodattimien hälytyksen resetointi

P2: virran merkkivalo - (vain tietyille malleille: merkkivalojen voimakkuutta (High/Low) voidaan säätää painamalla painiketta pitkään). Huomaa: P2 näyttää syttyneet merkkivalot vain imulaitteen paneelin ollessa täysin auki.

P3: moottori päällä/pois päältä - 1. nopeus

P4: 2. nopeus

P5: 3. nopeus

P6: 4. nopeus

P7: imulaitteen paneeli ylös/alas (avausvaiheen aikana paneeli voidaan pysäyttää halutulle tasolle painamalla painiketta uudelleen)

Ajastintoinnointo 5':

Ajastintoinnointo Timer 5' aktivoidaan painamalla painikkeita P3, P4, P5 tai P6 pitkään (>2 min). Kun minuutit ovat kuluneet, moottori sammuu ja kuljetusvaunu sulkeutuu. Merkkivalojen korkea (High)

voimakkuus muuttuu alhaiseksi (Low). Kun toiminto on päällä, vastaava moottorinopeuden merkkivalo vilkkuu.

Suodattimien hälytyksen näyttö:

Rasvanpoistosuodattimet: 30 tunnin moottorin käynnin jälkeen P1-painikkeen merkkivalo syttyy 30 minuutin ajaksi aina moottorin sammutuksen yhteydessä.

Hiilisuodatin: 120 tunnin moottorin käynnin jälkeen P1-painikkeen merkkivalo syttyy 30 minuutin ajaksi aina moottorin sammutuksen yhteydessä.

OHJAIMET



- P1:** suodattimien hälytyksen resetointi
- P2:** moottori päällä/pois päältä - 1. nopeus
- P3:** 2. nopeus
- P4:** 3. nopeus
- P5:** 4. nopeus
- P6:** imulaitteen paneeli ylös/alas (avausvaiheen aikana paneeli voidaan pysäyttää halutulle tasolle painamalla painiketta uudelleen)

Ajastintoinninto 5':

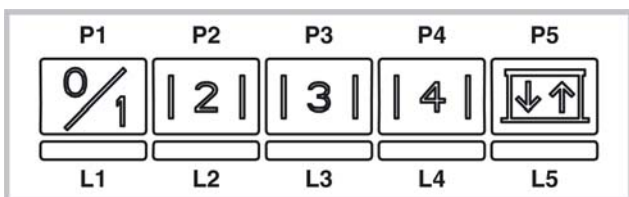
Ajastintoinninto Timer 5' aktivoidaan painamalla painikkeita P2, P3, P4 tai P5 pitkään (>2 min). Kun minuutit ovat kuluneet, moottori sammuu ja kuljetusvaunu sulkeutuu. Merkkivalojen korkea (High) voimakkuus muuttuu alhaiseksi (Low). Kun toiminto on päällä, vastaava moottorinopeuden merkkivalo vilkkuu.

Suodattimien hälytyksen näyttö:

Rasvanpoistosuodattimet: 30 tunnin moottorin käynnin jälkeen P1-painikkeen merkkivalo syttyy 30 minuutin ajaksi aina moottorin sammutuksen yhteydessä.

Hiilisuodatin: 120 tunnin moottorin käynnin jälkeen P1-painikkeen merkkivalo syttyy 30 minuutin ajaksi aina moottorin sammutuksen yhteydessä.

OHJAIMET



- P1:** moottori päällä/pois päältä - 1. nopeus
- P2:** 2. nopeus
- P3:** 3. nopeus
- P3:** 4. nopeus
- P4:** imulaitteen paneeli ylös/alas (avausvaiheen

aikana paneeli voidaan pysäyttää halutulle tasolle painamalla painiketta uudelleen)

Ajastintoinninto 5':

Kun painikkeita P1-P4 painetaan pitkään (a seconda della velocità impostata) moottorin ollessa käynnissä, Timer 5' -toiminto aktivoidaan. Kun kyseinen toiminto on päällä, vastaavan merkkivalon (L1-L4) valo vilkkuu. 5 minuutin kuluttua moottori sammuu ja vaunut sulkeutuvat.

Suodattimien hälytyksen näyttö:

Moottorin 30 käyttötunnin jälkeen merkkivalot L1-L5 sammuvat 30' minuutin ajaksi aina moottorin sammutuksen yhteydessä.

Moottorin 120 käyttötunnin jälkeen merkkivalo L1-L5 vilkkuu 30 minuutin ajan aina moottorin sammutuksen yhteydessä

Hälytys voidaan resetoida RESET-painikkeella, paina hälytyksen ollessa näytössä painiketta P1-P5 noin 2 minuutin ajan.

VAROITUS

TURVAJÄRJESTELMÄT

Koneessa on joukko turvalaitteita, jotka takaavat sen oikean toiminnan ja estävät virheellisestä käytöstä johtuvat onnettomuudet.

Noudata silti suurta varovaisuutta käyttäessäsi laitetta, erityisesti liikkuvien osien kohdalla.

OHJAIMIEN HÄLYTYKSET (kaikki mallit)

1. Kaikki merkkivalot vilkkuvat: tämä tarkoittaa sitä, että teleskooppivarsi on jäänyt jumiin. Odota 30" ja paina sen jälkeen näppäintä UP/DOWN varren vapauttamiseksi.

2. UP/DOWN -näppäimen merkkivalo vilkkuu: tämä tarkoittaa sitä, että suodattimien etupaneeli ei ole kunnolla kiinni. Aseta se paikalleen oikealla tavalla.

HUOLTO

! Ennen puhdistus- tai huoltotoita poista jännite.

Jos LED-valo on vaurioitunut, tulisi valmistajan, valtuutetun huoltomiehen tai vastaavan pätevyyden omaavan henkilön vaihtaa valo. Tämä ehkäisee kaikenlaisten vaarojen aiheutumista.

Liesituulettimen puhdistus

KOSKA PUHDISTAA: puhdista vähintään kahden kuukauden välein tulipalovaaran ehkäisemiseksi.

ULKO-OSAN PUHDISTUS: käytä haalealla vedellä ja miedolla pesuaineella (maalatut liesituulettimet) kostutettua rättiä. Teräs-, kupari- ja messinkiliesituulettinten puhdistamiseen käytä niille tarkoitettuja erikoistuotteita.

SISÄ-OSAN PUHDISTUS: käytä denaturoidulla etyylialkoholilla kostutettua rättiä (tai sivellintä).

ÄLÄ: käytä hankaavia ja syövyttäviä tuotteita (esimerkiksi metallisieniä, kovia harjoja, voimakkaita

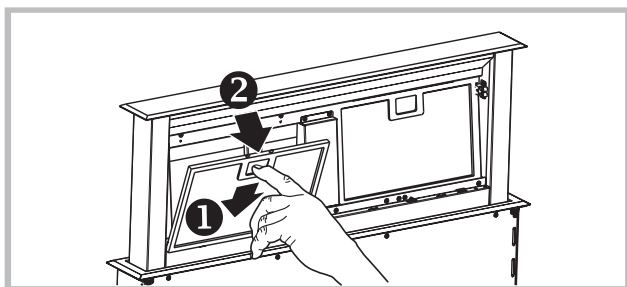
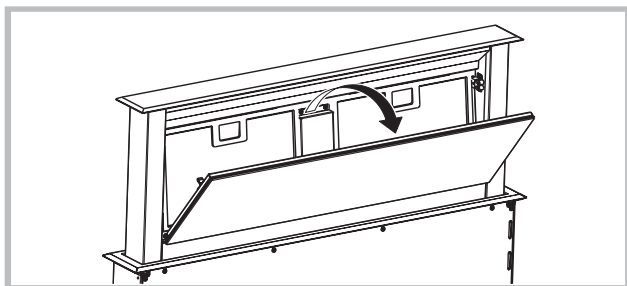
pesuaineita jne.)

Rasvasuodattinten puhdistus

KOSKA PUHDISTAA: puhdista vähintään kahden kuukauden välein tulipalovaaran ehkäisemiseksi.

IRROTA SUODATTIMET SEURAAVASTI: paina salpaa kahvansuuntaisesti taaksepäin ja vedä suodatin pois alakautta.

SUODATINTEN PUHDISTUS: puhdista käsin tai astianpesukoneessa miedolla pesuaineella. Jos peset suodattimen astianpesukoneessa, se saattaa haalistua, mikä ei mitenkään vaikuta sen toimintaan.

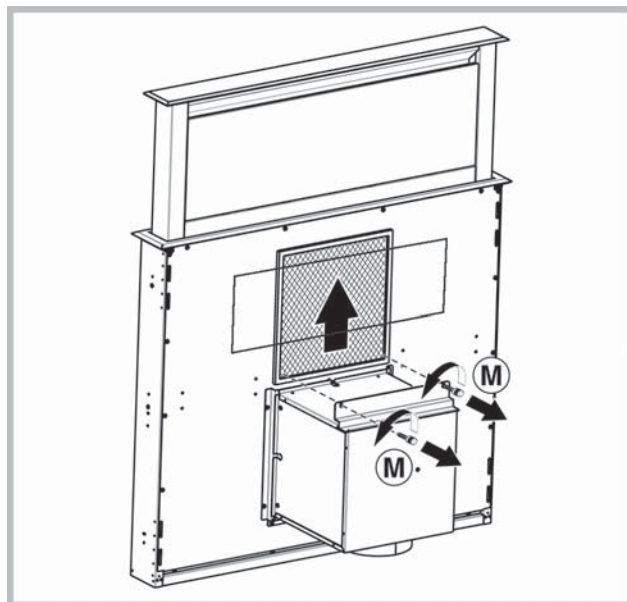


(P) vaihtaminen

(Vain suodatinversiot)

KOSKA VAIHTAA: vähintään kuuden kuukauden välein.

IRROTTAMINEN: poista suodattimen 2 pidikettä (M) ja irrota hiilisuodatin.



TOIMINTAVIAT

Jos liesituuletin ei tunnu toimivan, tarkista seuraavat seikat ennen kuin soitat huoltopalveluun:

- Jos liesituuletin ei toimi:

Tarkista, että:

- sähkönsyöttö ei ole katkennut.
- jokin nopeus on valittuna.

- Jos liesituuletin vetää huonosti:

Tarkista, että:

- valittu moottorin nopeus on riittävä tilassa olevan savun ja höyryn imemiseen.
- keittiön ilmankierto on riittävä, jotta liesituuletin saa tarpeeksi ilmaa.
- hiilisuodatin ei ole kulunut (suodatinversio).

- Jos liesituuletin sammuu normaalin käytön aikana:

Tarkista, että:

- sähkönsyöttö ei ole katkennut.
- että moninapainen katkaisinlaite ei ole lauennut.



Varusteet, jotka eivät tule tuotteen mukana

Svenska

! Installationen ska ske enligt dessa anvisningar och av behörig personal.

! Använd handskar vid åtgärder för installation och underhåll.

Om matarkabeln är skadad ska den ersättas av tillverkaren eller av tillverkarens serviceverkstad, eller av en person med liknande behörighet, i syfte att undvika alla typer av risker.

LUFTUTLOPP

(För de insugande versionerna)

- !** Förbered hålet och ledningen för ett luftutlopp (diameter 150mm).
- !** Använd en ledning som är så kort som möjligt.
- !** Använd en ledning som har så få böjningar som möjligt (maximal vinkel på böjningen: 90°).
- !** Undvik drastiska förändringar vad det gäller skärning av ledningen.
- !** Använd en ledning som är så slät som möjligt invändigt.
- !** Det material som ledningen är gjord av måste vara godkänt och följa de gällande normerna.
- !** Koppla inte spiskåpan till utloppsledningar som används för att leda bort rök som genereras vid förbränning (värmepannor, öppen spis, kaminer, etc.).
- !** För utsläpp av den luft som ska föras ut följ de behöriga myndigheternas föreskrifter. Därtill får luften som ska föras ut inte ledas ut genom ett hål i väggen ifall hålet i fråga inte är avsett just för detta ändamål.
- !** Utrusta lokalen med luftintag för att undvika att spiskåpan skapar ett negativt tryck i rummet (som inte får överstiga 0,04 mbar). Ifall spiskåpan används samtidigt med andra apparater som inte är elektriska (gasdrivna, oljedrivna eller koleldade kaminer och så vidare) kan det skapas ett baksug av de avgaser som släpps ut från värmekällan.

FILTRERANDE ELLER INSUGANDE ?

Spiskåpan finns tillgänglig i insugande version eller i filtrerande version. Bestäm er redan från början för installationstypen.

För att öka effektiviteten rekommenderar vi er att installera spiskåpan i den insugande versionen (om detta är möjligt).



Insugande version



Version med extern motor

Spiskåpan renar luften och släpper sedan ut den utomhus med hjälp av en utloppsledning (diameter 150 mm).



Filtrerande version

Spiskåpan renar luften och släpper återigen ut den rena luften i rummet.

Endast för kåpor med elektronisk styrning:

Den 4:e hastigheten (intensiv) sänks automatiskt till den 3:e hastigheten efter 5 minuters drift i syfte att optimera energiförbrukningen.

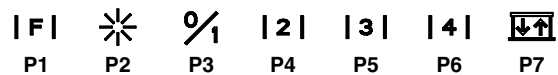
Om matarkabeln är skadad ska den ersättas av tillverkaren eller av tillverkarens serviceverkstad, eller av en person med liknande behörighet, i syfte att undvika alla typer av risker.

- Om fläkten lämnas igångsatt (ljuset och /eller motorn), kommer den efter 10 timmar automatiskt ställas om till inställningen OFF om inte användaren programmerar eller använder den, den kommer då att stängas av och alla dess funktioner kommer att avbrytas.

- Varje gång man programmerar varan med hjälp av tangentbordet eller fjärrkontrollen kommer den att ge ifrån sig en ljudsignal : „beep”.

- Om eltillförseln under fläktens arbete avbryts stängs den automatiskt av och den ställs automatiskt om till OFF. Sedan måste den sättas igång manuellt.

KOMMANDON



P1: reset alarm filter

P2: on/off led - (endast för vissa modeller: genom att trycka in knappen länge är det möjligt att ändra intensiteten hos lysdioderna Hög/Låg).
Anmärkning: När lysdioderna tänds visas detta på P2, men endast när sugapparaten är helt öppen

P3: on/off motor - 1:a hast

P4: 2:a hast

P5: 3:e hast

P6: 4:e hast

P7: upp/ned sugapparat (under öppningsfasen kan man stanna upp apparaten vid önskad höjd genom att trycka in knappen en gång till)

Funktion Timer 5:

Genom att trycka in knapparna P3, P4, P5 eller P6 länge (>2 min) aktiveras funktionen Timer 5. Efter 5 minuter stängs motorn av och vagnen stängs.

Lamporna går från intensiteten Hög till intensiteten Låg. När funktionen är aktiv blinkar lysdioden som är kopplad till motorns nuvarande hastighet.

Visning alarm filter:

Fettfilter: Efter 30 timmars motordrift tänds led-lampa

P1 under 30 minuter varje gång som motorn stängs av.

Kolfilter: Efter 120 timmars motordrift blinkar led-lampa P1 under 30 minuter varje gång som motorn stängs av.

KOMMANDON



P1: reset alarm filter

P2: on/off motor - 1:a hast

P3: 2:a hast

P4: 3:e hast

P5: 4:e hast

P6: upp/ned sugapparat (under öppningsfasen kan man stanna upp apparaten vid önskad höjd genom att trycka in knappen en gång till)

Funktion Timer 5:

Genom att trycka in knapparna P2, P3, P4 eller P5 länge (>2 min) aktiveras funktionen Timer 5. Efter 5 minuter stängs motorn av och vagnen stängs.

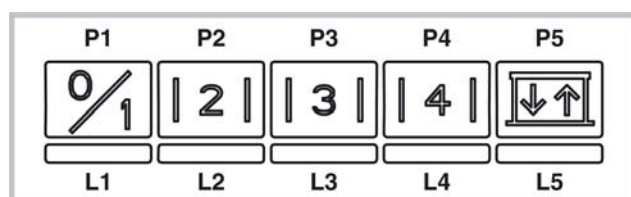
Lamporna går från intensiteten Hög till intensiteten Låg. När funktionen är aktiv blinkar lysdioden som är kopplad till motorns nuvarande hastighet.

Visning alarm filter:

Fettfilter: Efter 30 timmars motordrift tänds led-lampa P1 under 30 minuter varje gång som motorn stängs av.

Kolfilter: Efter 120 timmars motordrift blinkar led-lampa P1 under 30 minuter varje gång som motorn stängs av.

KOMMANDON



P1: on/off motor - 1:a hast

P2: 2:a hast

P3: 3:e hast

P4: 4:e hast

P5: upp/ned sugapparat (under öppningsfasen kan man stanna upp apparaten vid önskad höjd genom att trycka in knappen en gång till)

Funktion Timer 5:

Genom att hålla tangenterna P1-P4 (beroende på den inställda hastigheten) intryckta en längre stund medan motorn är på aktiveras funktionen Timer 5'.

När denna funktion är aktiv blinkar den led-lampa som överensstämmer med hastigheten (L1-L4). Efter 5 minuter stängs motorn av och vagnen stängs.

Visning alarm filter:

Efter 30 timmars motordrift tänds led-lamporna L1-L5 under 30 minuter varje gång som motorn stängs av. Efter 120 timmars motordrift blinkar led-lamporna L1-L5 under 30 minuter varje gång som motorn stängs av.

För att göra RESET av alarmet måste man trycka in en av tangenterna P1-P5 under 2 minuter medan alarmet visas upp.

! VARNING!

SÄKERHETSSYSTEM

För en korrekt funktion är produkten utrustad med en rad säkerhetsanordningar i syfte att även förebygga eventuella olyckor som kan orsakas av felaktigt bruk. Var hur som helst mycket uppmärksam och försiktig vid användning av produkten, framförallt när det gäller rörliga delar.

LARME SUL COMANDO (alla modeller)

1. Alla led-lampor blinkar: det betyder att teleskopvagnen är spärrad. Vänta i 30 sekunder, tryck sedan på knappen UPP/NED för att låsa upp vagnen.

2. Led-lampa för knappen UPP/NED blinkar: det betyder att filtrens frontpanel inte är korrekt fasthakad. Sätt tillbaka den på korrekt sätt.

UNDERHÅLL

! Ta bort spänningen innan du ska göra rent eller utföra underhållsåtgärder.

Om LED-belysningen är trasig ska den bytas ut av producenten, en auktoriserad serviceentreprenör eller en annan person med liknande behörigheter, vilket minskar risken för att problem uppstår.

Rengöring av spiskåpan

NÅR SKA DEN GÖRAS REN: rengör åtminstone en gång varannan månad för att undvika brandrisk.

UTVÄNDIG RENGÖRING: använd en trasa som har fuktats med ljummet vatten och mildt rengöringsmedel (för lackerade spiskåpor); använd specifika produkter som är till för spiskåpor i stål, koppar eller mässing.

INVÄNDIG RENGÖRING: använd en trasa (eller en pensel) som har dränkts med t-sprit.

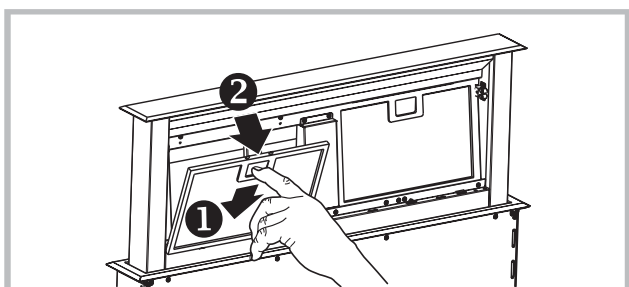
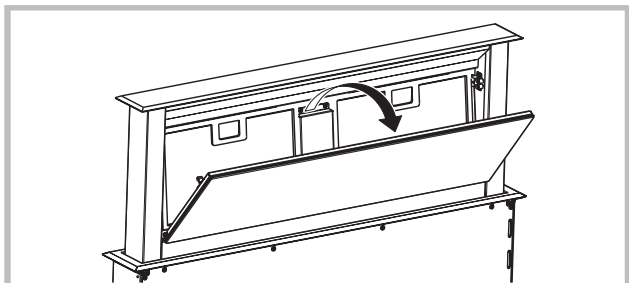
VAD MAN INTE SKA GÖRA: använd inte etsande eller frätande produkter (t.ex. metallsvampar, för hårda borstar, väldigt aggressiva rengöringsmedel, etc.)

Rengöring av fettfilter

NÅR SKA DE RENGÖRAS: rengör åtminstone en gång varannan månad för att undvika brandrisk.

HUR KAN MAN TA BORT FILTREN: tryck spärren bakåt i anslutning till handtaget och dra filtret nedåt.

HUR SKA MAN RENGÖRA FILTREN: tvätta för hand eller i diskmaskin med mildt rengöringsmedel. Vid tvätt i diskmaskin kan en eventuell blekning ske som inte påverkar filtrens funktion på något sätt.

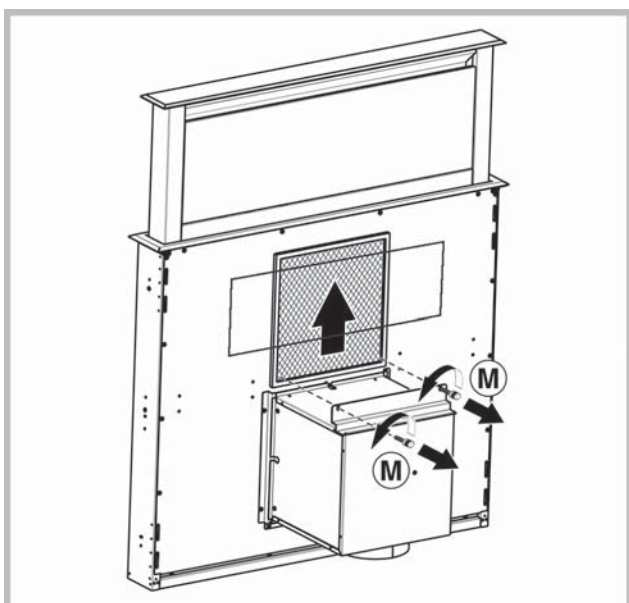


Byte av kolfiltret (P)

(Endast för filtrerande spiskåpa)

NÄR SKA DEN BYTAS UT: byt ut åtminstone en gång i halvåret.

FÖR ATT TA BORT DEN: placerar du kolfiltret inuti panelen och fäster det med 2 filterhållare (M).



DRIFTFEL

Om det verkar som att någonting inte fungerar utför följande enkla kontroller innan du ringer vår Kundtjänst:

- Om spiskåpan inte fungerar:

Kontrollera att:

- det inte är strömavbrott.
- en hastighet har valts.

- Om spiskåpan har låg kapacitet:

Kontrollera att:

- Den hastighet som har valts för motorn är tillräcklig för den mängd rök och ånga som släpps ut.
- Köket är tillräckligt ventilerat för att tillåta luftintag.
- Kolfiltret inte är utslitet (spiskåpa i filtrerande version).

- Om spiskåpan har stängts av under normal drift:

Kontrollera att:

- det inte är strömavbrott.
- den allpoliga brytaren inte är utlöst.



Komponenter som inte tillhör produktens standardutrustning.

Ελληνικά

! Η εγκατάσταση διενεργείται σύμφωνα με τις οδηγίες αυτές και από προσωπικό επαγγελματικά ειδικευμένο.

! Χρησιμοποιείτε γάντια στις εργασίες εγκατάστασης και συντήρησης.

Εάν το καλώδιο τροφοδοσίας έχει υποστεί φθορά, πρέπει να αντικατασταθεί από τον κατασκευαστή ή από το κέντρο τεχνικής εξυπηρέτησής του ή σε κάθε περίπτωση από ειδικευμένο προσωπικό ώστε να αποφευχθεί κάθε πιθανός κίνδυνος.

ΕΚΚΕΝΩΣΗ ΤΟΥ ΑΕΡΑ

(Για τις εκδόσεις απορρόφησης)

- !** Προετοιμάστε την οπή και τον αγωγό εκκένωσης του αέρα (διάμετρος 150mm).
- !** Χρησιμοποιήστε έναν αγωγό του ελάχιστου αναγκαίου μήκους.
- !** Χρησιμοποιήστε έναν αγωγό με τον ελάχιστο δυνατό αριθμό γωνιών (μέγιστη γωνία της καμπύλης: 90°).
- !** Αποφεύγετε δραστικές αλλαγές διατομής του αγωγού.
- !** Χρησιμοποιήστε έναν αγωγό με το εσωτερικό κατά το δυνατόν πιο λείο.
- !** Το υλικό του αγωγού πρέπει να είναι εγκεκριμένο ως προς τις προδιαγραφές.
- !** Μη συνδέετε τον απορροφητήρα σε αγωγούς εκκένωσης των καπνών, προϊόντων καύσης (λέβητες, τζάκια, θερμάστρες, κλπ.).
- !** Για την εκκένωση του αέρα προς απομάκρυνση να τηρείτε τις υποδείξεις των αρμόδιων αρχών. Ακόμη, ο προς εκκένωση αέρας δεν πρέπει να αποβάλλεται μέσω μιας κοιλότητας του τοίχου εκτός κι αν αυτή η κοιλότητα προορίζεται για το σκοπό αυτό.
- !** Εξοπλίστε το χώρο με υποδοχές αέρα για να μη δημιουργήσει ο απορροφητήρας μια αρνητική πίεση στο δωμάτιο (που δεν πρέπει να ξεπερνάει τα 0,04 mbar). Πράγματι, αν ο απορροφητήρας χρησιμοποιηθεί ταυτόχρονα με συσκευές μη ηλεκτρικές (θερμάστρες αερίου, λαδιού, άνθρακα, κλπ.) μπορεί να αναρροφηθούν καυσαέρια από την πηγή θερμότητας.

ΦΙΛΤΡΑΡΙΣΜΑΤΟΣ Ή ΑΠΟΡΡΟΦΗΣΗΣ;

Ο απορροφητήρας μπορεί να είναι τύπου απορρόφησης ή τύπου φιλτραρίσματος. Αποφασίστε εξ αρχής τον τύπο εγκατάστασης. Για καλύτερη απόδοση, προτείνουμε την εγκατάσταση του απορροφητήρα σε έκδοση απορρόφησης (αν είναι δυνατόν).



Έκδοση απορρόφησης



Έκδοση με εξωτερικό κινητήρα

Ο απορροφητήρας καθαρίζει τον αέρα και τον αποβάλλει προς τα έξω μέσω ενός αγωγού εκκένωσης (διάμετρου 150 mm).



Έκδοση φιλτραρίσματος

Ο απορροφητήρας καθαρίζει τον αέρα και τον επανεισάγει καθαρό στο δωμάτιο.

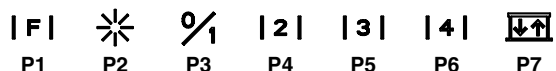
Μόνο για απορροφητήρες που διαθέτουν μηχανισμό ηλεκτρονικής εντολής: Η 4η ταχύτητα (έντονη) μειώνεται αυτόματα στην 3η ταχύτητα έπειτα από 5 λεπτά λειτουργίας για λόγους εξοικονόμησης ενέργειας

Αν ο απορροφητήρας κουζίνας παραμένει αναμμένος (λάμπες και/ή κινητήρας) και ο χρήστης δεν το χρησιμοποιεί, τότε μετά από 10 ώρες σβήνει αυτομάτως και παραμένει στον τρόπο λειτουργίας «OFF», ενώ όλες οι λειτουργίες ρου σβήνουν.

- Κάθε φορά όταν ενεργοποιείτε οποιοδήποτε τρόπο λειτουργίας χρησιμοποιώντας το πληκτρολόγιο ή το τηλεχειρισμό (κατ' επιλογήν), ο βομβητής εκπέμπει το ακουστικό σήμα «μπιπ».

- Αν κατά λειτουργία του απορροφητήρα γίνεται διακοπή παροχής ηλεκτρικής ενέργειας, ο απορροφητήρας κουζίνας σβήνει αυτομάτως ενώ το πλήκτρο αλλάζει τη θέση του προς «OFF». Τότε πρέπει πάλι να ενεργοποιήσετε τον κινητήρα με το χέρι.

ΧΕΙΡΙΣΤΗΡΙΑ



P1: reset συναγερμού φίλτρων

P2: on/off led – (μόνο για ορισμένα μοντέλα: πατώντας παρατεταμένα το κουμπί μπορείτε να τροποποιήσετε την ένταση του led *High/Low*).

Σημείωση: το άναμμα των led απεικονίζεται από το P2 μόνο με το πάνελ απορροφητήρα τελείως ανοιχτό

P3: on/off κινητήρα – 1^η ταχ.

P4: 2^η ταχ.

P5: 3^η ταχ.

P6: 4^η ταχ.

P7: up/down πάνελ απορροφητήρα (σε φάση ανοίγματος μπορείτε να σταματήσετε το πάνελ στο επιθυμητό ύψος πατώντας δεύτερη φορά το κουμπί)

Λειτουργία Timer 5':

Πατώντας παρατεταμένα (>2") τα κουμπιά P3, P4, P5 ή

P6 ενεργοποιείται η λειτουργία *Timer 5*. Με την παρέλευση των λεπτών ο κινητήρας σβήνει και το τρόλεϊ κλείνει. Τα φώτα περνάνε από την ένταση *High* στην ένταση *Low*. Όταν η λειτουργία είναι ενεργή το led που αντιστοιχεί στην τρέχουσα ταχύτητα του κινητήρα αναβοσβήνει.

Απεικόνιση συναγερμών φίλτρων:

Φίλτρα συγκράτησης λίπους: μετά από 30h λειτουργίας του κινητήρα, το led του κουμπιού P1 ανάβει για 30" κάθε φορά που σβήνει ο κινητήρας.

Φίλτρο άνθρακα: μετά από 120h λειτουργίας του κινητήρα, το led του κουμπιού P1 αναβοσβήνει για 30" κάθε φορά που σβήνει ο κινητήρας.

ΧΕΙΡΙΣΤΗΡΙΑ



P1: reset συναγερμού φίλτρων

P2: on/off κινητήρα – 1^η ταχ.

P3: 2^η ταχ.

P4: 3^η ταχ.

P5: 4^η ταχ.

P6: up/down πάνελ απορροφητήρα (σε φάση ανοίγματος μπορείτε να σταματήσετε το πάνελ στο επιθυμητό ύψος πατώντας δεύτερη φορά το κουμπί)

Λειτουργία *Timer 5*':

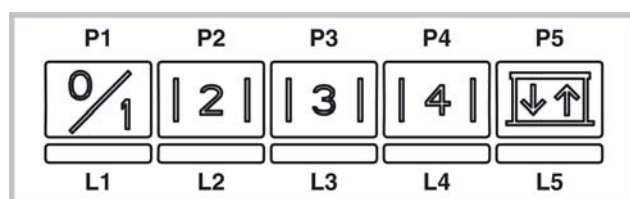
Πατώντας παρατεταμένα (>2") τα κουμπιά P2, P3, P4 ή P5 ενεργοποιείται η λειτουργία *Timer 5*. Με την παρέλευση των λεπτών ο κινητήρας σβήνει και το τρόλεϊ κλείνει. Τα φώτα περνάνε από την ένταση *High* στην ένταση *Low*. Όταν η λειτουργία είναι ενεργή το led που αντιστοιχεί στην τρέχουσα ταχύτητα του κινητήρα αναβοσβήνει.

Απεικόνιση συναγερμών φίλτρων:

Φίλτρα συγκράτησης λίπους: μετά από 30h λειτουργίας του κινητήρα, το led του κουμπιού P1 ανάβει για 30" κάθε φορά που σβήνει ο κινητήρας.

Φίλτρο άνθρακα: μετά από 120h λειτουργίας του κινητήρα, το led του κουμπιού P1 αναβοσβήνει για 30" κάθε φορά που σβήνει ο κινητήρας.

ΧΕΙΡΙΣΤΗΡΙΑ



P1: on/off κινητήρα – 1^η ταχ.

P2: 2^η ταχ.

P3: 3^η ταχ.

P4: 4^η ταχ.

P5: up/down πάνελ απορροφητήρα (σε φάση ανοίγματος μπορείτε να σταματήσετε το πάνελ στο επιθυμητό ύψος πατώντας δεύτερη φορά το κουμπί)

Λειτουργία *Timer 5*':

Με τον κινητήρα αναμμένο, με παρατεταμένη πίεση των κουμπιών P1-P4 (ανάλογα με την τεθείσα ταχύτητα), ενεργοποιείται η λειτουργία *Timer 5*. Όταν η λειτουργία αυτή είναι ενεργή το led που αντιστοιχεί στην ταχύτητα (L1-L4) αναβοσβήνει. Μετά το πέρας των 5' ο κινητήρας σβήνει και το βαγονέτο κλείνει.

Απεικόνιση συναγερμών φίλτρων:

Μετά από 30h λειτουργίας του κινητήρα, τα led L1-L5 ανάβουν για 30" κάθε φορά που σβήνει ο κινητήρας. Μετά από 120h λειτουργίας του κινητήρα, τα led L1-L5 αναβοσβήνουν για 30" κάθε φορά που σβήνει ο κινητήρας. Για να γίνει RESET του συναγερμού πρέπει να πατηθεί ένα από τα κουμπιά P1-P5 για 2" κατά την εμφάνιση του συναγερμού.

ΠΡΟΣΟΧΗ

ΣΥΣΤΗΜΑΤΑ ΑΣΦΑΛΕΙΑΣ

Το προϊόν, για την αποτελεσματική λειτουργία του, είναι εξοπλισμένο με μια σειρά από συσκευές ασφαλείας που αποσκοπούν επίσης στην πρόληψη των ενδεχόμενων τραυματισμών που προκαλούνται από την ανάρμοστη χρήση.

Να δίνετε ωστόσο μέγιστη προσοχή στη χρήση του προϊόντος, ιδιαίτερα στα μέρη που κινούνται.

ΣΥΝΑΓΕΡΜΟΣ ΣΤΗΝ ΕΝΤΟΛΗ (όλα τα μοντέλα)

- Όλα τα led αναβοσβήνουν: σημαίνει ότι το τηλεσκοπικό βαγονέτο είναι μπλοκαρισμένο. Περιμένετε 30 δευτερόλεπτα και στη συνέχεια πιέστε το πλήκτρο UP/DOWN για να απελευθερώσετε το βαγονέτο.
- Led πλήκτρου UP/DOWN αναβοσβήνει: σημαίνει ότι το μπροστινό πάνελ των φίλτρων δεν είναι καλά συνδεδεμένο. Τοποθετήστε το με σωστό τρόπο.

ΣΥΝΤΗΡΗΣΗ

! Πριν καθαρίσετε ή κάνετε συντήρηση διακόψτε το ηλεκτρικό.

Όταν οι λαμπτήρες LED είναι χαλασμένοι, πρέπει να υποστούν αντικατάσταση από τον κατασκευαστή, το εξουσιοδοτημένο τεχνικό σέρβις ή το πρόσωπο με παράλληλα προσόντα. Έτσι αποφεύγετε από κάθε είδους κίνδυνο.

Καθαριότητα του απορροφητήρα

ΠΟΤΕ ΚΑΘΑΡΙΖΕΤΑΙ: τον καθαρίζετε τουλάχιστον κάθε 2 μήνες για να αποσοβηθούν κίνδυνοι πυρκαγιάς.

ΕΞΩΤΕΡΙΚΟΣ ΚΑΘΑΡΙΣΜΟΣ: χρησιμοποιήστε ένα πανί βρεγμένο με χλιαρό νερό και ουδέτερο απορρυπαντικό (για τους βερνικωμένους απορροφητήρες). Χρησιμοποιήστε προϊόντα ειδικά για απορροφητήρες από ασάλι, χαλκό ή μπρούντζο.

ΕΣΩΤΕΡΙΚΟΣ ΚΑΘΑΡΙΣΜΟΣ: χρησιμοποιήστε ένα πανί (ή ένα πινέλο) εμποτισμένο σε αιθυλική αλκοόλη μετουσιωμένη.

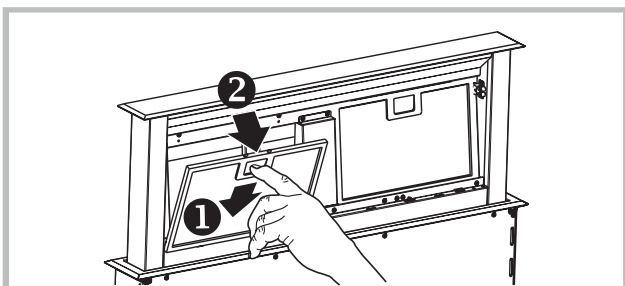
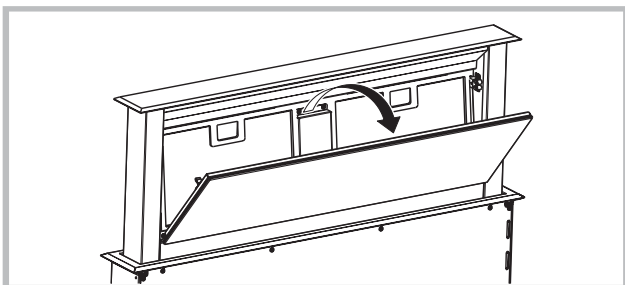
ΤΙ ΔΕΝ ΠΡΕΠΕΙ ΝΑ ΚΑΝΕΤΕ: μη χρησιμοποιήσετε προϊόντα διαβρωτικά ή αποξυστικά (για παράδειγμα μεταλλικά σφουγγαράκια, βούρτσες πολύ σκληρές, απορρυπαντικά πολύ βίαια, κλπ.)

Καθαρισμός των φίλτρων συγκράτησης λίπους

ΠΟΤΕ ΚΑΘΑΡΙΖΕΤΑΙ: το καθαρίζετε τουλάχιστον κάθε 2 μήνες για να αποσοβηθούν κίνδυνοι πυρκαγιάς.

ΠΩΣ ΑΦΑΙΡΟΥΝΤΑΙ ΤΑ ΦΙΛΤΡΑ: απέναντι από τη λαβή στρώστε το στοπ προς τα πίσω και τραβήξτε το φίλτρο προς τα κάτω.

ΠΩΣ ΚΑΘΑΡΙΖΟΝΤΑΙ ΤΑ ΦΙΛΤΡΑ: πλύνετε με ουδέτερο απορρυπαντικό στο χέρι ή σε πλυντήριο πιάτων. Στην περίπτωση πλύσης σε πλυντήριο πιάτων, ένας ενδεχόμενος αποχρωματισμός δεν διακυβεύει με κανένα τρόπο τη λειτουργικότητα των φίλτρων.

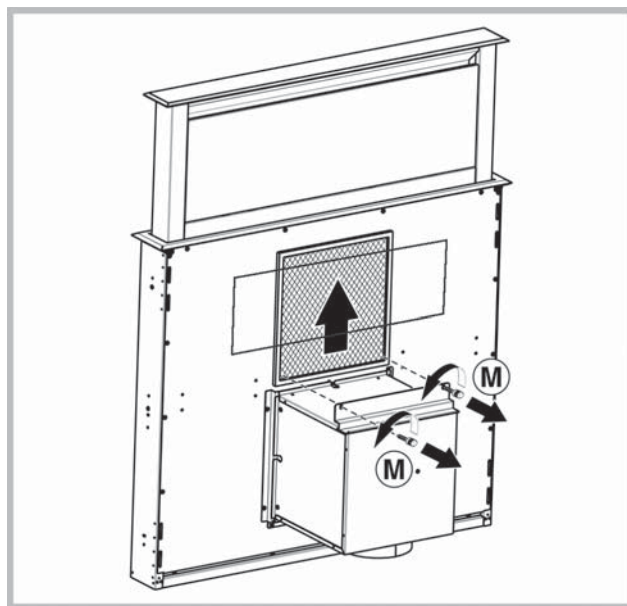


Αντικατάσταση του φίλτρου άνθρακα (P)

(Μόνο για τον απορροφητήρα φιλτραρίσματος)

ΠΟΤΕ ΑΝΤΙΚΑΘΙΣΤΑΤΑΙ: αντικαθίσταται τουλάχιστον κάθε 6 μήνες.

ΠΩΣ ΤΟ ΑΦΑΙΡΕΙΤΕ: τοποθετήστε το φίλτρο άνθρακα στο εσωτερικό και εισάγετε τα 2 στοπ φίλτρων (M) για να μπλοκάρετε το φίλτρο άνθρακα.



ΑΝΩΜΑΛΙΕΣ ΛΕΙΤΟΥΡΓΙΑΣ

Αν κάτι δεν λειτουργήσει, πριν καλέσετε την Υπηρεσία Τεχνικής Υποστήριξης διενεργήστε τους ακόλουθους απλούς ελέγχους:

• Αν ο απορροφητήρας δεν λειτουργεί:

Βεβαιωθείτε αν:

- υπάρχει διακοπή ηλεκτρικού.
- έχει επιλεγεί μια ταχύτητα.

• Αν ο απορροφητήρας έχει μειωμένη απόδοση:

Βεβαιωθείτε αν:

- Η ταχύτητα κινητήρα επαρκεί για την ποσότητα καπνού και ατμών που ελευθερώνεται.
- Η κουζίνα αερίζεται επαρκώς για να επιτρέψει μια υποδοχή αέρα.
- Το φίλτρο άνθρακα έχει εξαντληθεί (απορροφητήρας σε έκδοση φιλτραρίσματος).
- Αν ο απορροφητήρας έσβησε στη διάρκεια της κανονικής λειτουργίας:

Βεβαιωθείτε αν:

- υπάρχει διακοπή ηλεκτρικού.
- η πολυπολική διάταξη διακοπής έχει ενεργοποιηθεί.



Εξαρτήματα που δεν παρέχονται με το προϊόν

Română

! Instalarea se va face conform prezentelor instrucțiuni, numai de persoane calificate.

! Utilizați mănuși pe parcursul operațiilor de instalare și întreținere.

Dacă cablul de alimentare s-a deteriorat, acesta trebuie înlocuit de către producător, de către biroul său de asistență tehnică sau de către o persoană cu o calificare similară pentru a putea astfel preveni orice risc.

EVACUAREA AERULUI

(Pentru versiunile cu aspirare)

- ! Pregătiți orificiul și conducta de evacuare a aerului (diametrul 150mm).
- ! Utilizați o conductă cu lungimea minimă necesară.
- ! Utilizați o conductă cu cât mai puține coturi posibile (unghi maxim al cotului: 90°).
- ! Evitați schimbarea drastică a secțiunii conductei.
- ! Utilizați o conductă cu interiorul cât mai neted posibil.
- ! Materialul conductei trebuie să fie aprobat corespunzător.
- ! Nu legați hota la conductele de evacuare a fumului produs în urma combustiei (centrale, cămine, sobe etc).
- ! Pentru evacuarea aerului respectați indicațiile stabilite de autoritățile competente.
De asemenea, aerul nu trebuie evacuat printr-un orificiu al peretelui decât dacă acesta a fost construit special în acest scop.
- ! Dotați spațiul cu prize de aer pentru a evita ca hota să creeze o presiune negativă în cameră (care nu trebuie să depășească 0,04 mbari); de fapt, dacă hota se utilizează concomitent cu alte aparate care nu sunt electrice (sobe cu gaz, ulei sau cărbune etc.) pot apărea vârtējuri de gaze degajate de sursa de căldură.

FILTRANTĂ SAU ASPIRANTĂ ?

Hota poate fi utilizată atât în versiune filtrantă cât și în versiune aspirantă. Decideți de la început versiunea de instalare. Pentru o mai bună eficiență, vă recomandăm să instalați hota în versiunea aspirantă (dacă este posibil).



Versiune aspirantă



Versiune cu motor de exterior

Hota filtrează aerul și-l împinge în exterior printr-o conductă de evacuare (diametrul 150 mm).



Versiune filtrantă

Hota filtrează aerul și-l reintroduce curat în cameră.

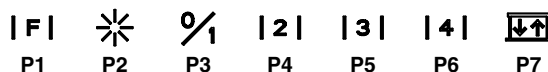
Numai pentru hote dotate cu comenzi electronice: Viteza a 4 - a (maximă) este dezactivată iar motorul trece în viteza a 3 - a după 5' de funcționare pentru a reduce consumul de energie electrică.

- Dacă hota rămâne conectată (lumina sau motorul), după 10 ore fără dispoziții din partea utilizatorului, trece automat în poziția OFF, iar toate funcțiile sunt dezactivate.

- De fiecare dată când se dă dispoziții cu ajutorul claviaturii sau a telecomandei (opțional), buzzerul emite semnalul sonor „beep”.

- Dacă în timpul funcționării hotei se întrerupe curentul, hota se deconectează automat iar butonul ei trece în poziția OFF. Prin urmare, motorul trebuie repornit în mod manual.

COMENZI



P1: reset alarma filtre

P2: on/off led - (doar pentru anumite modele: cu apasare prelungita a butonului se poate modifica intensitatea ledurilor High/Low).

Nota: Aprinderea ledurilor este vizualizata de catre P2 doar daca panoul de aspirare este complet deschis

P3: on/off motor - 1[^]vel

P4: 2[^]vel

P5: 3[^]vel

P6: 4[^]vel

P7: up/down panoul de aspirare (este posibila închiderea panoului în faza de deschidere la înaltimea dorita apăsând pentru a doua oara butonul)

Funcția Timer 5':

Prin apasare prelungita (>2") a butoanelor P3, P4, P5 o P6 se activeaza functia Timer 5'. Dupa scurgerea minutelor indicate motorul se stinge iar panoul se închide. Luminile trec de la intensitatea High la cea Low. Când functia este activata, ledul care corespunde vitezei curente a motorului pâlpâie.

Vizualizare alarma filtre:

Filtre antigrasime: Dupa 30h de funcționare a motorului, ledul butonului P1 se aprinde timp de 30" de fiecare data când motorul se stinge.

Filtrul de carbon: Dupa 120h de funcționare a motorului, ledul butonului P1 pâlpâie timp de 30" de fiecare data când motorul se stinge.

COMENZI



- P1:** reset alarma filtre
P2: on/off motor - 1[^]vel
P3: 2[^]vel
P4: 3[^]vel
P5: 4[^]vel
P6: up/down panoul de aspirare (este posibila închiderea panoului în faza de deschidere la înaltimea dorita apăsând pentru a doua oara butonul)

Funcția Timer 5':

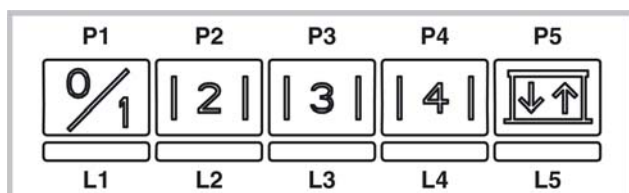
Prin apăsare prelungită (>2") a butoanelor P2, P3, P4 o P5 se activează funcția Timer 5'. După scurgerea minutelor indicate motorul se stinge iar panoul se închide. Luminile trec de la intensitatea High la cea Low. Când funcția este activată, ledul care corespunde vitezei curente a motorului pâlpâie.

Vizualizare alarma filtre:

Filtre antigrasime: După 30h de funcționare a motorului, ledul butonului P1 se aprinde timp de 30" de fiecare dată când motorul se stinge.

Filtrul de carbon: După 120h de funcționare a motorului, ledul butonului P1 pâlpâie timp de 30" de fiecare dată când motorul se stinge.

COMENZI



- P1:** on/off motor - 1[^]vel
P2: 2[^]vel
P3: 3[^]vel
P4: 4[^]vel
P5: up/down panoul de aspirare (este posibila închiderea panoului în faza de deschidere la înaltimea dorita apăsând pentru a doua oara butonul)

Funcția Timer 5':

Cu motorul aprins, prin apăsarea îndelungată a butoanelor P1-P4 (n baza vitezei acestuia), se activează funcția Timer 5'. Când această funcție este activă, led-ul care corespunde vitezei (L1-L4) pâlpâie. După 5' motorul se stinge iar căruciorul se închide.

Vizualizare alarma filtre:

După 30h de funcționare a motorului, led-urile L1-L5 se aprind timp de 30" de fiecare dată când motorul

se stinge. După 120h de funcționare a motorului, led-urile L1-L5 pâlpâie timp de 30" de fiecare dată când motorul se stinge. Pentru a da RESET alarmei se apasă unul din butoanele P1-P5 pentru 2" n timp ce se vizualizează alarma.

⚠ ATENȚIE

SISTEME DE SIGURANȚĂ

Produsul, pentru funcționarea lui corectă, este dotat cu o serie de dispozitive de siguranță care au scopul și de a preveni eventualele accidente de muncă datorate unei folosiri în mod impropriu.

Acordați oricum atenție maximă în utilizarea produsului, mai ales a părților în mișcare.

ALARMĂ PE PANOUL DE COMANDĂ (pentru toate modelele)

1. Toate led-urile pâlpâie : înseamnă că suportul telescopic este blocat. Așteptați 30", deci apăsați tasta UP/DOWN pentru a-l debloca.
2. Led tastă UP/DOWN pâlpâie: înseamnă că panoul frontal al filtrelor nu este corect agățat. Așezați-l în mod corect.

ÎNTREȚINERE

! Înainte de a curăța sau efectua întreținerea decuplați tensiunea.

Dacă lumina LED este deteriorată, acesta trebuie înlocuită de către producător, serviciul tehnic autorizat sau de către o persoană cu calificări similare, ceea ce va permite prevenirea oricărui tip de pericol.

Curățarea hotei

CÂND TREBUIE CURĂȚATĂ: curățați cel puțin o dată la 2 luni pentru a evita riscul de incendiu.

CURĂȚARE EXTERNĂ: utilizați o lavetă umezită în apă caldă și detergent neutru (pentru hote vopsite); utilizați produse speciale pentru hotele din oțel, aramă sau cupru.

CURĂȚARE INTERNĂ: utilizați o lavetă (sau o cârpă) îmbibată cu alcool etilic diluat.

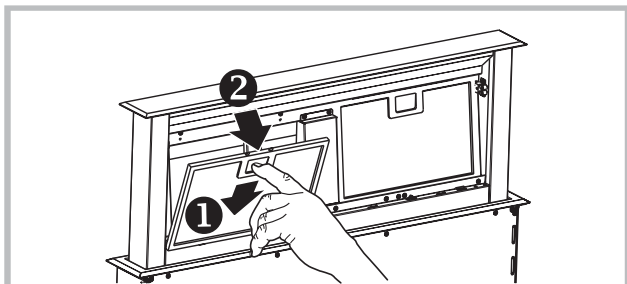
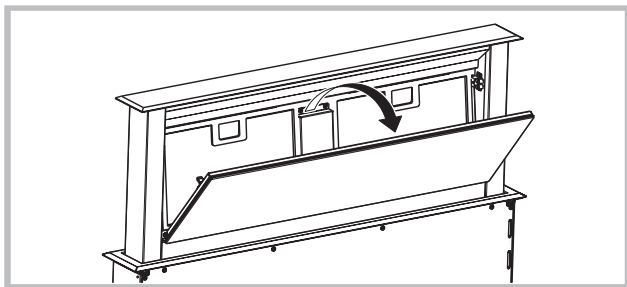
CE NU TREBUIE FĂCUT: nu utilizați produse abrazive sau corozive (de exemplu bureți metalici, perii foarte dure, detergenți foarte agresivi etc.)

Curățarea filtrelor anti-grăsimi

CÂND TREBUIE CURĂȚATE: curățați cel puțin o dată la 2 luni pentru a evita riscul de incendiu.

CUM SE SCOT FILTRELE: cu mânerul corespunzător împingeți dispozitivul de prindere în spate și trageți filtrul în jos.

CUM SE CURĂȚĂ FILTRELE: spălați-le cu un detergent neutru, manual sau cu mașina de spălat vase. În cazul în care le spălați cu mașina de spălat vase, dacă se decolorează nu înseamnă că este afectată și funcționarea acestora.

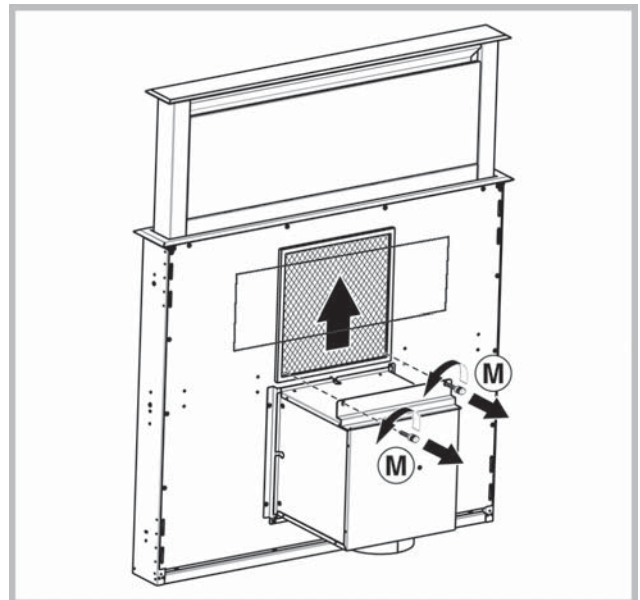


Înlocuire filtru carbon (P)

(Doar pentru hote filtrante)

CÂND TREBUIE ÎNLOCUIT: cel puțin o dată la 6 luni.

CUM SE SCOATE: fixați filtrul cu curbune. În interiorți montați cele 2 capace de fixare a filtrelor (M), pentru a bloca astfel filtrul.



ANOMALII DE FUNCȚIONARE

Dacă vi se pare că ceva nu funcționează, înainte de a contacta Serviciul Asistență, efectuați următoarele verificări simple:

• Dacă hota nu funcționează:

Verificați dacă:

- nu este întrerupt curentul.
- a fost selectată o viteză.

• Dacă hota are un randament scăzut:

Verificați dacă:

- Viteza motorului selectată este suficientă pentru cantitatea de fum și abur eliminată.
- Bucătăria este aerisită suficient pentru a crea o priză de aer.
- Filtrul carbon nu este consumat (hotă în versiunea filtrantă).

• Dacă hota s-a oprit pe parcursul funcționării normale:

Verificați dacă:

- nu este întrerupt curentul.
- întreruptorul bimetal nu s-a cuplat.



Componente care nu se află în dotarea produsului

! Instalace musí být provedena podle uvedených pokynů odborně kvalifikovaným personálem.

! Při provádění operací instalace a údržby používejte rukavice.

Pokud je napájecí kabel poškozený, je třeba ho nechat vyměnit ze strany výrobce nebo střediska technické podpory, výměnu v každém případě musí provést osoba s podobou kvalifikací tak, aby nedošlo k jakémukoli riziku.

ODTAH VZDUCHU

(pro sací verze)

- !** Připravte otvor a trubici odtahu vzduchu (průměr 150 mm).
- !** Použijte trubici o nejkratší možné délce.
- !** Používejte trubici s co nejmenším počtem ohybů (maximální úhel ohybu: 90°).
- !** Vyhněte se výrazným změnám části trubice.
- !** Používejte trubici s co nejhladším vnitřním povrchem.
- !** Materiál, ze kterého je trubka vyrobena, musí odpovídat platným normám.
- !** Nezapojujte digestoř na trubky odtahu spalín (kotle, krby, kamna, atd.).
- !** Pro výfuk vypouštěného vzduchu dodržujte předpisy kompetentních úřadů.
Dále vypouštěný vzduch nesmí být veden otvorem ve zdi, ledaže by tento otvor byl určen k tomuto účelu.
- !** Vybavte prostor sacími hrdly, abyste zabránili tomu, že digestoř vytvoří negativní tlak v místnosti (nesmí překročit 0,04 mBar), pokud by totiž byl kryt současně používán také jiným než elektrickým zařízením (plynová kamna, olejová kamna, kamna na uhlí, atd.), mohlo by vzniknout sání odpadních plynů ze zdroje tepla.

FILTRUJÍCÍ NEBO SACÍ?

Digestoř může být buď ve verzi sací nebo filtrující. Typ si zvolte ještě před instalací.
Doporučujeme instalovat digestoř sací verze (pokud je to možné), protože má vyšší účinnost.



Sací verze



Verze externím motorem

Digestoř čistí vzduch a odvádí ven výfukovou trubicou (průměr 150 mm).



Filtrační verze

Digestoř čistí vzduch a vrací jej čistý zpět do místnosti.

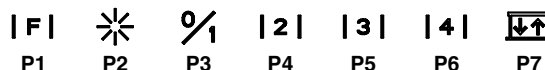
Pouze pro digestoře vybavené elektronickým ovládním: 4 rychlost (intenzivní) bude pro optimalizaci spotřeby energie po 5 minutách provozu automaticky přepnuta na 3 rychlost

- Jestliže bude kuchyňský odtah zapnutý (světla a/ anebo motor), to po 10 hodinách v případě chybějících příkazů ze strany uživatele, bude automaticky nastavený na režim OFF, a všechny funkce budou vypnuté.

- Pokaždé, když bude vydaný pokyn pomocí klávesnice anebo dálkového ovládače (volitelní), bzučák vydá zvukový signál „beep“.

- Jestliže se v pracovní době kuchyňského odtahu vyskytne přestávka v napájení elektrickým proudem, kuchyňský odtah se automaticky vypne, a jeho tlačítko přechází do polohy OFF. Je proto nutné opětovně nastartovat motor ručně.

PŘÍKAZY



P1: vynulování alarmu filtru

P2: on/off led - (pouze u některých modelů: dlouhým stiskem tlačítka je možné menit intenzitu kontrolky led High/Low).
Poznámka: Rozsvícení kontrolky led se zobrazí na P2 pouze se zcela otevřeným panelem odsavace.

P3: on/off Motoru 1. rychlost

P4: 2. rychlost

P5: 3. rychlost

P6: 4. rychlost

P7: up/down panelu odsavace (ve fázi otevření je možné druhým stiskem tlačítka zastavit panel v požadované poloze)

Funkce Timer 5':

Dlouhým stiskem (>2") tlačítek P3, P4, P5 a P6 je aktivována funkce Timer 5'. Po uplynutí minut se motor vypne a digestoř se zavře. Světla přechází z intenzity svítu High na intenzitu Low. Když je funkce aktivní, kontrolka led odpovídající aktuální rychlosti motoru bliká.

Zobrazení alarmu filtru:

Tukové filtry: Po 30h fungování motoru se kontrolka led tlačítka P1 rozsvítí na dobu 30" pokaždé, když se motor vypne.

Uhlíkový filtr: Po 120 h fungování motoru kontrolka led tlačítka P1 bliká na dobu 30" pokaždé, když se motor vypne.

PŘÍKAZY



- P1:** vynulování alarmu filtru
P2: on/off Motoru 1. rychlost
P3: 2. rychlost
P4: 3. rychlost
P5: 4. rychlost
P6: up/down panelu odsavace (ve fázi otevření je možné druhým stiskem tlačítka zastavit panel v požadované poloze)

Funkce Timer 5':

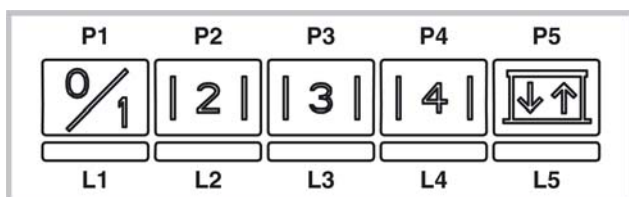
Dlouhým stiskem (>2") tlačítek P2, P3, P4 a P5 je aktivována funkce Timer 5'. Po uplynutí minut se motor vypne a digestor se zavře. Světla přechází z intenzity svitu High na intenzitu Low. Když je funkce aktivní, kontrolka led odpovídající aktuální rychlosti motoru bliká.

Zobrazení alarmu filtru:

Tukové filtry: Po 30h fungování motoru se kontrolka led tlačítka P1 rozsvítí na dobu 30" pokaždé, když se motor vypne.

Uhlíkový filtr: Po 120 h fungování motoru kontrolka led tlačítka P1 bliká na dobu 30" pokaždé, když se motor vypne.

PŘÍKAZY



- P1:** on/off Motoru 1. rychlost
P2: 2. rychlost
P3: 3. rychlost
P4: 4. rychlost
P5: up/down panelu odsavace (ve fázi otevření je možné druhým stiskem tlačítka zastavit panel v požadované poloze)

Funkce Timer 5':

Při běžícím motoru dlouhým stisknutím tlačítek P1–P4 (v závislosti na nastavené rychlosti) aktivujete funkci Timer 5' (5 minut). Když je tato funkce aktivní, bliká kontrolka odpovídající rychlosti (L1–L4). Po

uplynutí 5 minut se motor vypne a vozidlo se zamkne.

Zobrazení alarmu filtru:

Po 30 hodinách funkce motoru svítí kontrolky L1–L5 po dobu 30 sekund pokaždé, když se vypne motor. Po 120 hodinách funkce motoru blikají kontrolky L1–L5 po dobu 30 sekund pokaždé, když se vypne motor.

Stisknutím jednoho z tlačítek P1–P5 po dobu 2 sekund provedete při zobrazeném alarmu RESET alarmu.

! POZOR

BEZPEČNOSTNÍ SYSTÉMY

Výrobek je za účelem správného fungování vybaven sérií bezpečnostních zařízení, která také slouží k prevenci případných zranění zapříčiněných jeho nepatřičným používáním.

V každém případě buďte při používání výrobku velmi opatrní, maximální pozornost věnujte zejména jeho pohybujícím se součástem.

ALARM NA OVLÁDACÍM PANELU (všechny modely)

- Blikání všech kontrolky LED: signalizuje zablokování teleskopického vozíku. Vyčkejte 30", poté stiskněte tlačtko UP/DOWN, čímž se vozík odblokuje.
- Blikání kontrolky LED tlačítka UP/DOWN: signalizuje nesprávné připojení předního panelu filtrů. Uvedte panel do správné polohy.

ÚDRŽBA

! Před čištěním nebo prováděním údržby odpojte od zdroje napětí.

Jestliže je světlo LED poškozené, musí být vyměněné výrobcem, autorizovaným technickým servisem nebo osobou s podobnými kvalifikacemi, co umožní předejít ohrožení každého druhu.

Čištění digestoře

KDY ČISTIT: Čistit alespoň každé 2 měsíce, abyste zabránili riziku vzniku požáru.

VNĚJŠÍ ČIŠTĚNÍ: Používejte navlhčený hadřík s vlažnou vodou a neutrální čisticí prostředek (pro lakované digestoře), na digestoře z oceli, mědi nebo mosazi používejte speciální přípravky.

VNITŘNÍ ČIŠTĚNÍ: Používejte hadřík (nebo štětec) namočený v denaturovaném lihu.

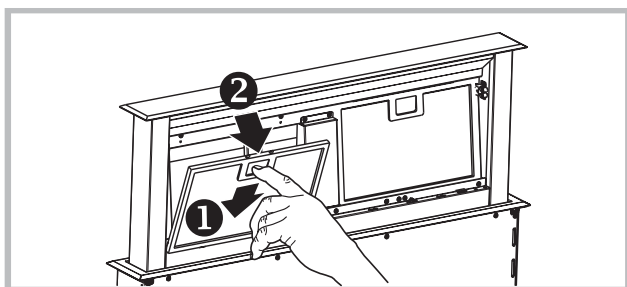
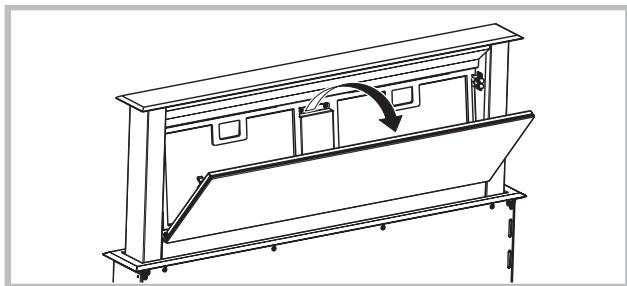
CO NEDELAT: Nepoužívejte brusné materiály nebo materiály způsobující korozi (například kovové houbičky, příliš tvrdé kartáče, příliš agresivní čisticí prostředky atd.).

Čištění tukových filtrů

KDY ČISTIT: Čistit alespoň každé 2 měsíce, abyste zabránili riziku vzniku požáru.

JAK VYJMOUT FILTRY: Stlačte zarážku v místě držadla směrem dozadu a vytáhněte filtr směrem dolů.

JAK ČISTIT FILTRY: Omýt ručně neutrálním čisticím prostředkem nebo v myčce. V případě mytí v myčce případné odbarvení v žádném případě neohrozí funkčnost filtrů.

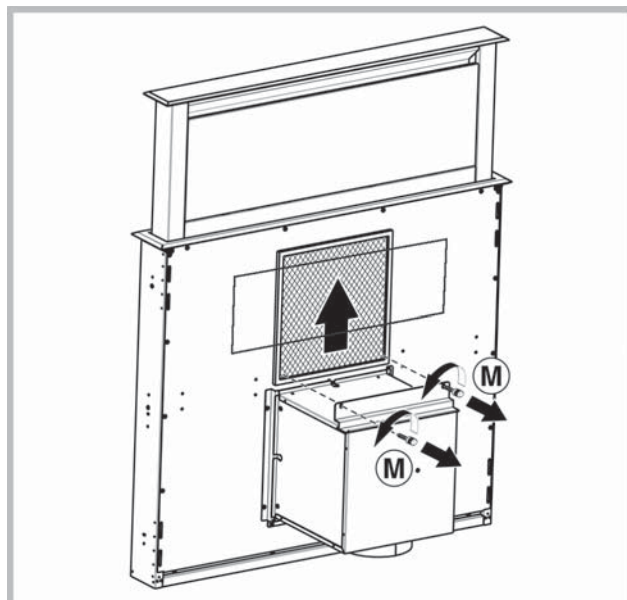


Výměna uhlíkového filtru (P)

(pouze pro filtrující digestoř)

KDY VYMĚNIT. Vyměnit alespoň každých 6 měsíců.

JAK JEJ ODEJMOUT: vyjměte drátěné příchytky M z krycí mřížky digestoře, tím filtr uvolníte.



Pokud by se zdálo, že něco nefunguje, pak před přivoláním servisní služby proveďte následující snadné kontroly:

- Pokud digestoř nefunguje:
Ověřte, zda:
 - nedošlo k přerušení přívodu proudu,
 - byla vybrána rychlost.
- Pokud má digestoř nízký výkon:
Ověřte, zda:
 - Vybraná rychlost motoru je dostačující pro množství unikajícího kouře a par.
 - Kuchyň je dostatečně větrána, aby umožnila přívod vzduchu.
 - Uhlíkový filtr není opotřebovaný (digestoř filtrující verze).
- Pokud se digestoř vypnula v průběhu normálního chodu:
Ověřte, zda:
 - nedošlo k přerušení přívodu proudu.
 - nebyl aktivován vícepólový vypínač



Součástky, které nejsou dodávány s výrobkem.

Slovensky

! Napravo sme v sklade s temi navodili namestiti samo usposobljeno osebje.

! Pri vykonávaní inštalácie a údržby používajte rukavice.

Ak je napájací kábel poškodený, je treba ho nechať vymeniť zo strany výrobcu alebo strediska technickej podpory, výmenu v každom prípade musí vykonať osoba s podobnou kvalifikáciou tak, aby nedošlo k akémukoľvek riziku.

ODVOD VZDUCHU

(Pri verziách s odvodom vzduchu)

- ! Pripravte otvor a rúrku na odvod vzduchu (priemer 150mm).
- ! Použite rúrku s minimálnou použiteľnou dĺžkou.
- ! Použite rúrku s čo najmenším počtom ohybov (maximálny uhol ohybu: 90°).
- ! Vyhýbajte sa prudkým zmenám plochy odvodnej rúrky.
- ! Použite rúrku s čo najhladšími vnútorným povrchom.
- ! Materiál odvodnej rúrky musí spĺňať požiadavky platných noriem.
- ! Nezapájajte odsávač pár ku odvodom a komínom, ktoré odvádzajú dymy spaľovania (kotol, kozub, sporáky a pod.).
- ! Odvádzaný vzduch musí spĺňať podmienky predpisov príslušných zodpovedných orgánov. Okrem toho sa odvádzaný vzduch nesmie odvádzat' otvorom v múre, ak tento otvor nie je určený iba na tento účel.
- ! V miestnosti zabezpečte otvory na prívod vzduchu, aby sa predišlo tomu, že sa činnosťou odsávača pár vytvorí v miestnosti negatívny tlak (ktorý nesmie prekročiť 0,04 mbar); teda, ak sa odsávač pár používa súčasne so spotrebičmi, ktoré na svoju prevádzku využívajú iný ako elektrický zdroj energie (plynové sporáky, olejové piecky, sporák na uhlie a pod.), môže dôjsť k javu, kedy tepelný zdroj vysaje spaliny.

S FILTROVANÍM ALEBO S ODVODOM VZDUCHU?

Odsávač pár môže byť vo verzii s odsávaním alebo s filtrovaním vzduchu. Hneď na začiatku sa rozhodnite o druhu inštalácie.

Na zabezpečenie čo najvyššej účinnosti odporúčame nainštalovať odsávač pár vo verzii s odsávaním vzduchu (ak je to možné).



Verzia s odsávaním vzduchu



Verzia s externým motorom

Odsávač pár čistí vzduch a odvádzá ho von cez odvodnú rúrku (priemer 150 mm).



Verzia s filtrovaním vzduchu

Odsávač pár čistí vzduch a čistý ho opäť vháňa do miestnosti.

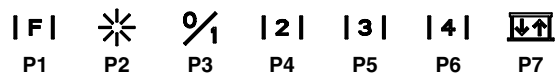
Len pre odsávače vybavené elektronickým ovládaním: 4. (intenzívna) rýchlosť sa po 5 minútach fungovania automaticky zníži na 3. rýchlosť, aby došlo k optimalizácii spotreby energie

- Ak bude odsávač pár zapnutý (svetla a/alebo motor), to po 10 hodinách v prípade chýbajúcich príkazov zo strany užívateľa, bude automaticky nastavený na režim OFF, a všetky funkcie budú vypnuté.

Vždy, keď bude vydaný pokyn pomocou klávesnice alebo diaľkového ovládača (voliteľne), bzučiak vydá zvukový signál „beep“.

- Ak sa v pracovnej dobe odsávača pár vyskytne prestávka v napájaní elektrickým prúdom, odsávač pár sa automaticky vypne, a jeho tlačidlo prechádza do polohy OFF. Je preto nutné opätovne naštartovať motor ručne.

OVLÁDAČE



P1: reset alarmu filtrov

P2: zapnutá/vypnutá kontrolka - (iba u niektorých modelov: dlhým stlačením tlačidla je možné meniť intenzitu kontrolky High/Low).
Poznámka: Zapnutie kontrolky je zobrazené P2, iba ak je panel nasávania úplne otvorený

P3: zapnutý/vypnutý motor - 1[^]rýchl.

P4: 2[^]rýchl.

P5: 3[^]rýchl.

P6: 4[^]rýchl.

P7: hore/dole panel nasávania (vo fáze otváranie je možné zastaviť panel v žiadanej výške podľa stlačenia tlačidla)

Funkcia Timer 5':

Dlhým stlačením (>2") tlačidiel P3, P4, P5 a P6 sa aktivuje funkcia Timer 5'. Po prejedení týchto minút sa motor vypne a vozidlo sa uzavrie. Svetlá prejdú z intenzity High do intenzity Low. Keď je funkcia aktívna, príslušná kontrolka bliká podľa aktuálnej rýchlosti motora.

Zobrazenie alarmov filtrov:

Odmastovacie filtre: Po 30-tich hodinách fungovania motora sa kontrolka tlačidla P1 rozsvieti na 30 sekúnd vždy, keď vypnete motor.

Uhlíkový filter: Po 120-tich hodinách fungovania motora začne kontrolka tlačidla P1 blikat po dobu 30-tich sekúnd vždy, keď vypnete motor.

OVLÁDAČE



- P1:** reset alarmu filtrov
P2: zapnutý/vypnutý motor - 1[^]rýchľ.
P3: 2[^]rýchľ.
P4: 3[^]rýchľ.
P5: 4[^]rýchľ.
P6: hore/dole panel nasávania (vo fáze otváranie je možné zastaviť panel v žiadanej výške podľa stlačenia tlačidla)

Funkcia Timer 5':

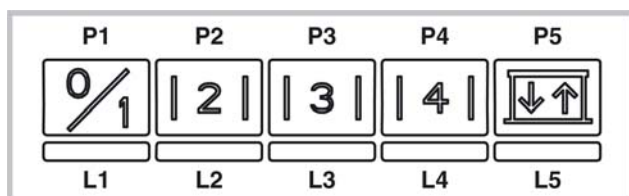
Dlhým stlačením (>2") tlačidiel P2, P3, P4 a P5 sa aktivuje funkcia Timer 5'. Po prejení týchto minút sa motor vypne a vozidlo sa uzavrie. Svetlá prejdú z intenzity High do intenzity Low. Keď je funkcia aktívna, príslušná kontrolka bliká podľa aktuálnej rýchlosti motora.

Zobrazenie alarmov filtrov:

Odmastovacie filtre: Po 30-tich hodinách fungovania motora sa kontrolka tlačidla P1 rozsvieti na 30 sekúnd vždy, keď vypnete motor.

Uhlíkový filter: Po 120-tich hodinách fungovania motora začne kontrolka tlačidla P1 blikat po dobu 30-tich sekúnd vždy, keď vypnete motor.

OVLÁDAČE



- P1:** zapnutý/vypnutý motor - 1[^]rýchľ.
P2: 2[^]rýchľ.
P3: 3[^]rýchľ.
P4: 4[^]rýchľ.
P5: hore/dole panel nasávania (vo fáze otváranie je možné zastaviť panel v žiadanej výške podľa stlačenia tlačidla)

Funkcia Timer 5':

Pri bežiacom motore dlhým stlačením tlačidiel P1 – P4 (v závislosti od nastavenej rýchlosti) aktivujete funkciu Timer 5' (5 minút). Keď je táto funkcia aktívna, bliká kontrolka príslušnej rýchlosti (L1 – L4). Po uplynutí 5 minút sa motor vypne a vozidlo sa zamkne.

Zobrazenie alarmov filtrov:

Po 30 hodinách funkcie motora svieti kontrolka L1 – L5 po dobu 30 sekúnd vždy, keď sa vypne motor.

Po 120 hodinách funkcie motora bliká kontrolka L1 – L5 po dobu 30 sekúnd vždy, keď sa vypne motor. Stlačením jedného z tlačidiel P1 – P5 na 2 sekundy vykonáte pri zobrazenom alarme RESET alarmu.

⚠ POZOR

BEZPEČNOSTNÉ SYSTÉMY

Výrobok je za účelom správneho fungovania vybavený sériou bezpečnostných zariadení, ktoré slúžia aj na prevenciu prípadných zranení zapríčinených jeho nepatričnými používaním.

V každom prípade buďte pri používaní výrobku veľmi opatrní, maximálnu pozornosť venujte najmä jeho pohybujúcim sa súčasťami.

ALARM NA OVLÁDACOM PANELI (všetky modely)

- Blikanie všetkých kontroliek LED: signalizuje zablokovanie teleskopického vozíka. Vyčkajte 30", potom stlačte tlačidlo UP/DOWN, čím sa vozík odblokuje.
- Blikanie kontrolky LED tlačidla UP/DOWN: signalizuje nesprávne pripojenie predného panela filtrov. Uvedte panel do správnej polohy.

ÚDRŽBA

- ! Pred čistením alebo vykonávaním údržby odpojte spotrebič od elektrického napájania.

Ak je svetlo LED poškodené, musí byť vymenené výrobcom, autorizovaným technickým servisom alebo osobou s podobnými kvalifikáciami, čo umožní predísť ohrozeniu každého druhu.

Čistenie odsávača pár

KEDY ČISTIŤ: aby sa predišlo riziku požiaru, čistite odsávač aspoň každé 2 mesiace.

ČISTENIE POVRCHU: používajte utierku navlhčenú vo vlažnej vode s neutrálnym čistiacim prostriedkom (pre lakované odsávače pár); používajte špecifické prípravky na antikorové, medené alebo mosadzné odsávače pár.

ČISTENIE VNÚTRA: používajte utierku (alebo štetec) namočenú v denaturovanom liehu.

ČO NESMIETE ROBIŤ: nepoužívajte abrazívne alebo korozívne prostriedky a prípravky (napríklad kovové drôtenky, veľmi tvrdé kefy, veľmi agresívne čistiace prípravky a pod.)

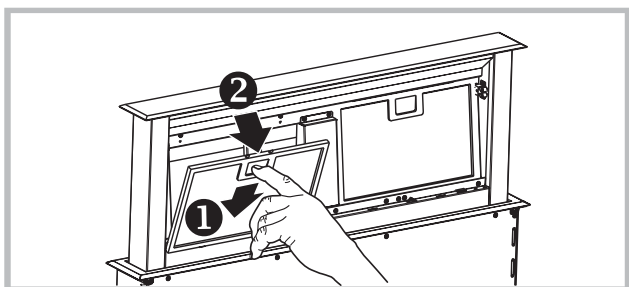
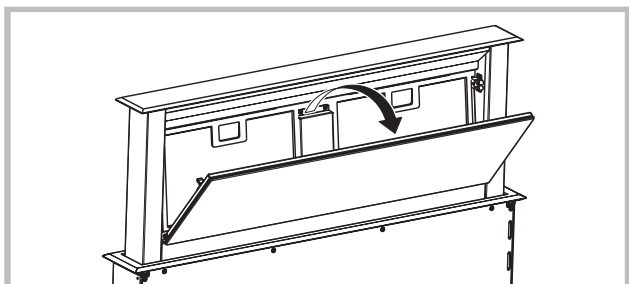
Čistenie filtrov na zachytávanie tukov

KEDY ČISTIŤ: aby sa predišlo riziku požiaru, čistite odsávač aspoň každé 2 mesiace.

AKO VYBRAŤ FILTRE: treba zatlačiť dozadu úchytka nachádzajúcu sa vedľa rukoväte a potiahnuť filter smerom dolu.

AKO ČISTIŤ FILTRE: umyte ich neutrálnym čistiacim prostriedkom ručne alebo v umývačke riadu. V

prípade umývania v umývačke riadu môže dôjsť k zmene farby filtrov, čo však v žiadnom prípade neovplyvní ich účinnosť.

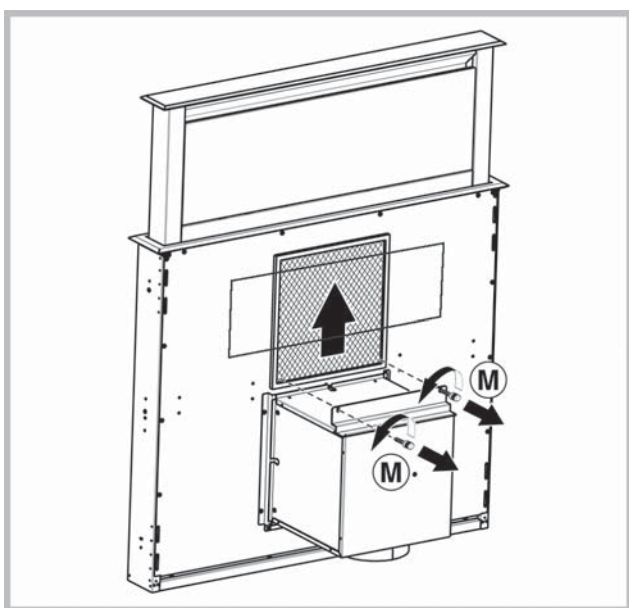


Výmena uhlíkového filtra (P)

(iba v prípade odsávačov s filtrovaním vzduchu)

KEDY VYMENIŤ: vymieňať aspoň každých 6 mesiacov.

AKO HO VYBRAŤ: umiestnite uhlíkový filter do vnútra a zaistíte ho prostredníctvom dvoch upevňovačov (M).



CHYBY PRI PREVÁDZKE

Ak sa vám zdá, že niečo nefunguje správne, predtým, ako zavoláte prevádzku Servisu, vykonajte nasledujúce jednoduché kontroly:

• Ak odsávač pár nefunguje:

Skontrolujte, či:

- nedošlo k prerušeniu dodávky elektriny.
- bola nastavená nejaká rýchlosť.

• Ak je výkonnosť odsávača pár slabá:

Skontrolujte, či:

- Nastavená rýchlosť motora stačí na odsávanie uvoľneného množstva dymu a pár z prípravy jedál.
- V kuchyni je dostatočné vetranie, ktoré zabezpečí dostatočný prívod vzduchu.
- Nie je opotrebovaný uhlíkový filter (v prípade odsávača pár s filtrovaním vzduchu).

• Ak sa odsávač pár počas bežnej činnosti vypne:

Skontrolujte, či:

- nedošlo k prerušeniu dodávky elektriny.
- nezasiahol dvojpólový bezpečnostný spínač.



Diely, ktoré sa nedodávajú spolu s výrobkom

