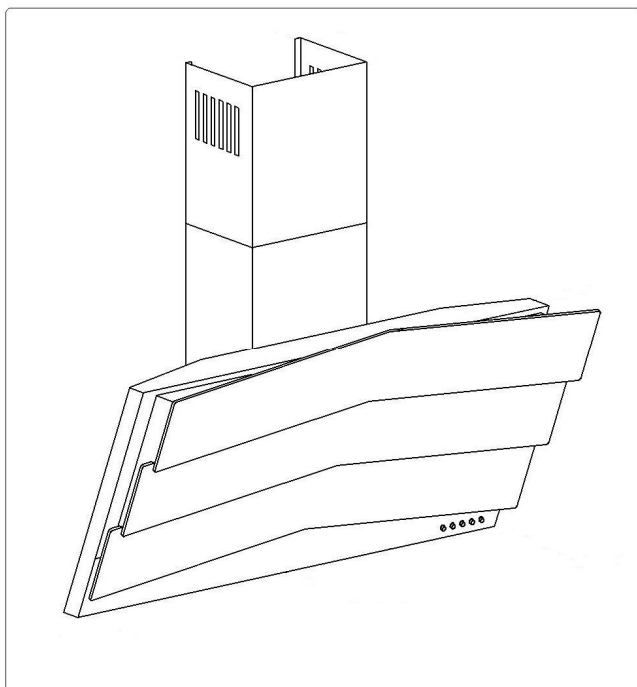


HOOD INSTALLATION, MAINTENANCE AND USAGE

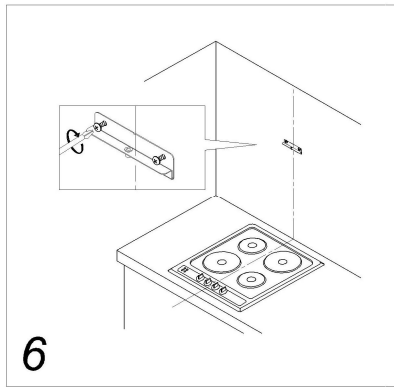
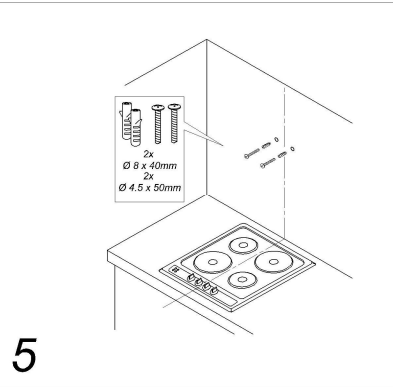
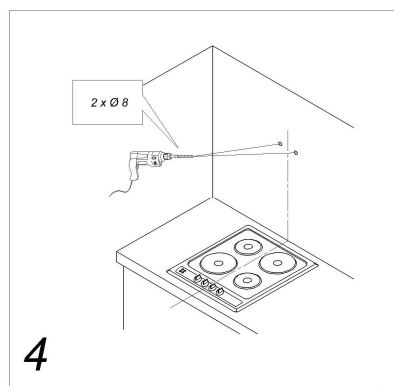
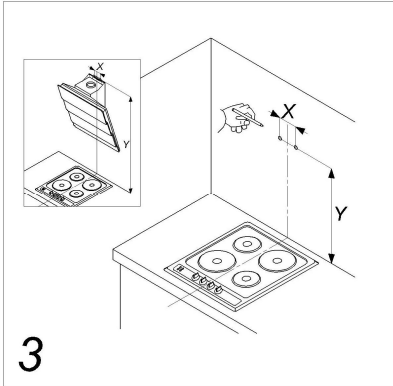
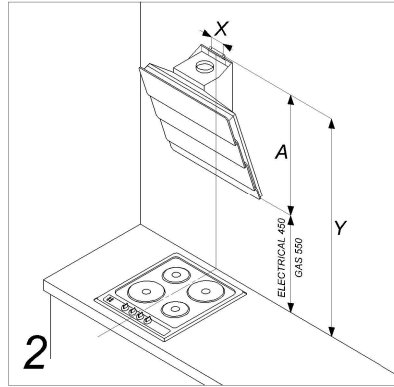
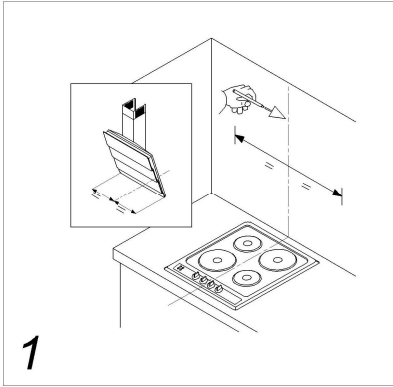


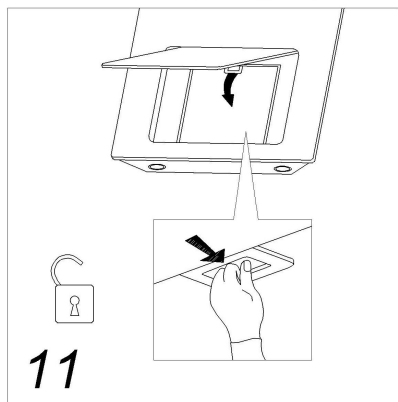
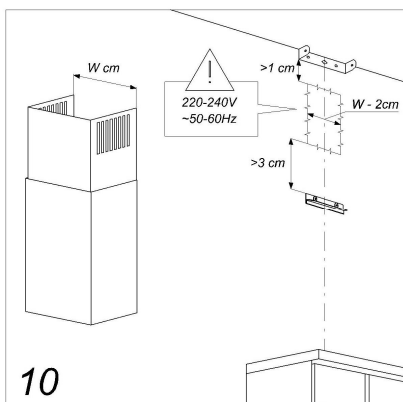
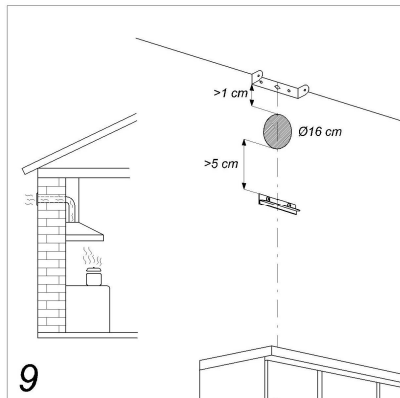
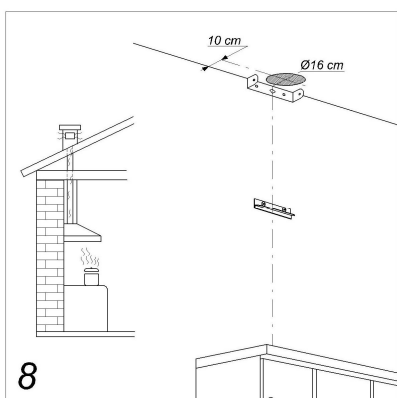
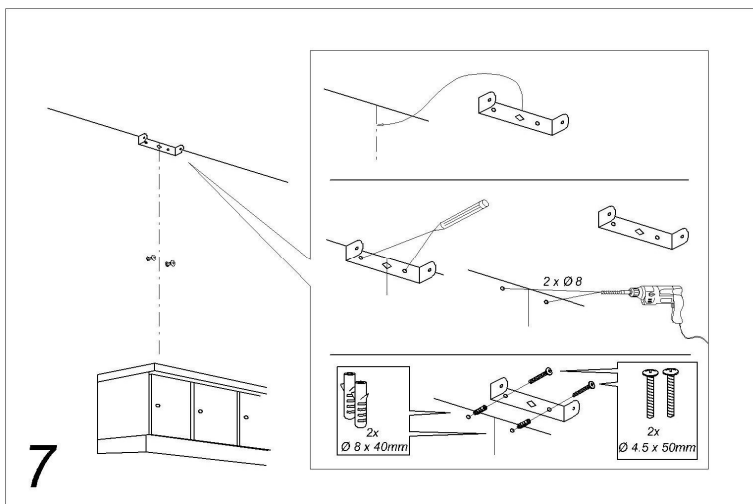
gorenje

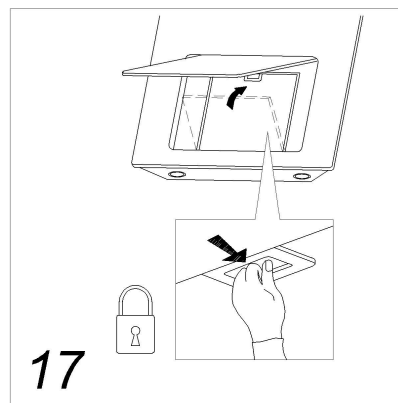
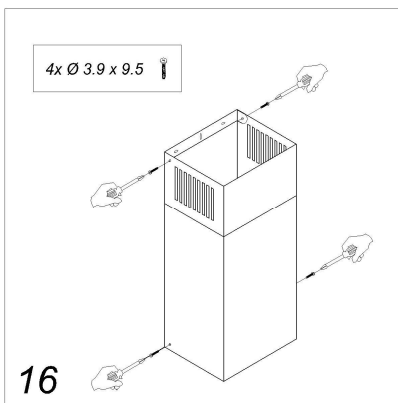
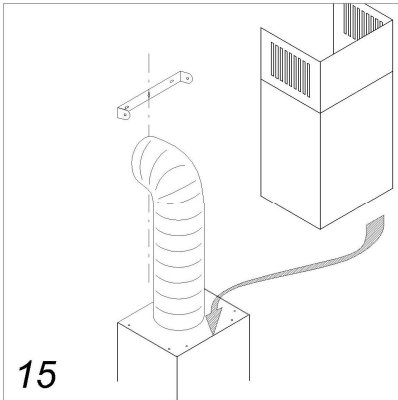
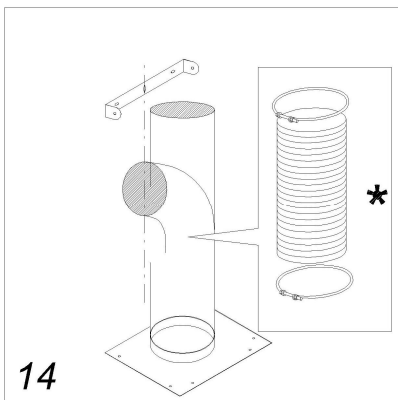
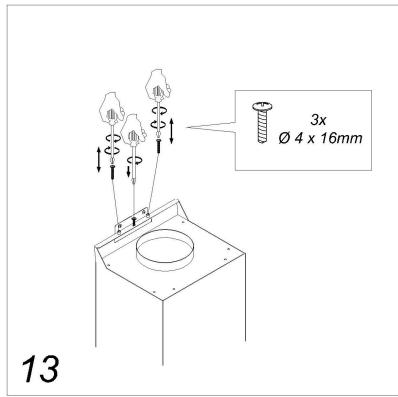
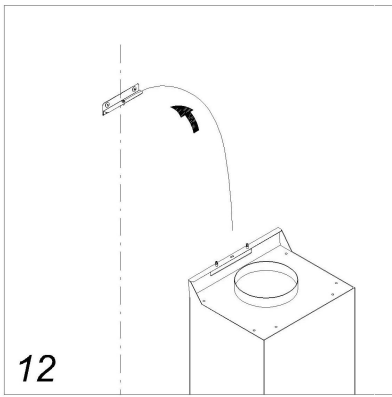
DVG 9446 HB

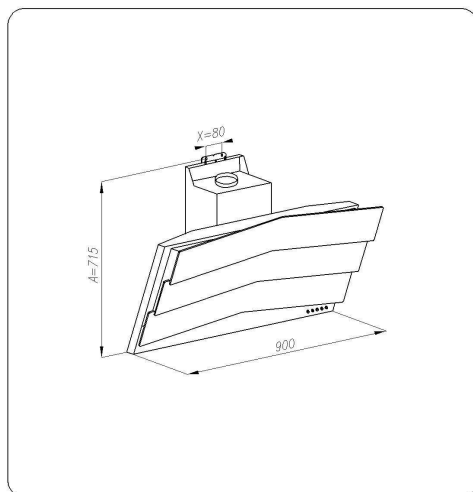
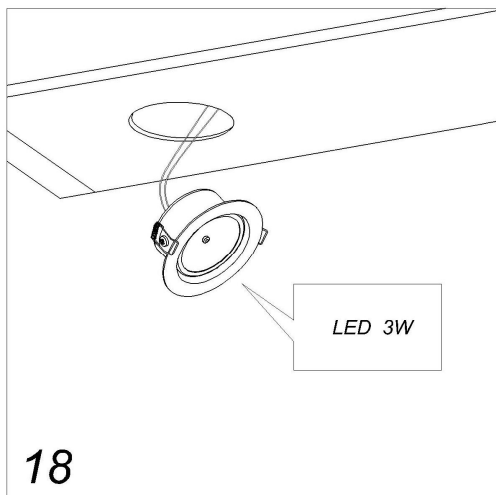
gorenje

- LV** ierīkošanas un izmantošanas instrukcija
- LT** montavimo ir naudojimosi instrukcija
- FI** Asennus- ja käyttöohjeet
- HU** Felszerelési és használati utasítás
- DE** Montage- UndGebrauchsanweisung
- EN** Instruction on mounting and use
- DA** Bruger- og monteringsvejledning
- NL** Montagevoorschriften en gebruiksaanwijzingen
- NO** Instrukser for montering og bruk
- SV** Monterings- ochbruksanvisningar
- ES** Montaje y modo de empleo
- FR** Prescriptions de montage et mode d'emploi
- IT** Istruzioni di montaggio e d'uso
- PT** Instruções para montagem e utilização
- RO** Instructii de montaj si folo sire
- BG** Инструкции за монтаж и употреба
- HR** Uputstva za montažu i za uporabu
- CS** Návod na montáž a používání
- PL** Instrukcja montażu i obsługi
- RU** Инструкции по монтажу и эксплуатации
- SR** Uputstva za montažu i upotrebu
- SL** Navodila za montažo in uporabo
- UK** Інструкція з монтажу і експлуатації
- SK** Návod k montáži a užití
- ET** Paigaldus- ja kasutusjuhend
- TR** Montaj ve kullanım talimatları









LV - ierīkošanas un izmantošanas instrukcija

Stingri sekot instrukcijām, kas atrodas šajā rokasgrāmatā. Netiek uzņemta jebkāda atbildība par iespējamām grūtībām, kaitējumiem vai ugunsgrēkiem, kas var notikt ierīcei šīs rokasgrāmatas instrukciju neievērošanas gadījumā. Gaisa nosūcējs tika projektēts tikai izmantošanai mājās.

Gaisa nosūcējam var būt estētiskie defekti, nekā tas ir uzrādīts šīs gramatiņas attēlos, bet jebkurā gadījumā, lietošanas, tehniskās apkopes un instalācijas instrukcijas paliek tādas pašas.

! Ir svarīgi saglabāt šo rokasgrāmatu, lai varētu ar to konsultēties jebkurā brīdī. Pārdošanas, nodošanas vai pārbraukšanas gadījumā, pārliecināties, ka paliek kopā ar produktu.

! Uzmanīgi izlasīt instrukcijas: ir svarīga informācija par installēšanu, lietošanu un drošību.

! Neveikt elektriskās vai mehāniskās izmaiņas uz produkta vai izlādes caurulēm.

Piezīme: Īpašas detaļas ar simbolu (*) ir opcionāli piederumi, kuri tiek piegādāti tikai ar dažiem modeļiem, vai detaļas, kuras nav piegādātas un, kuras ir jāiegādājas.



Drošības brīdinājumi

Uzmanību! Nepieslēgt ierīci pie elektriskā tīkla, līdz ko ierīkošana nav pilnīgi pabeigta.

Pirms jebkuras tīrīšanas vai tehniskās apkalpošanas operācijas, atslēgt gaisa nosūcēju no elektriskā tīkla, izņemot kontaktdakšu vai atslēdzot mājokļa kopējo slēdzi.

Ierīce nav domāta, lai to izmantotu bērni vai cilvēki ar nepietiekamām fiziskām, sensorialām vai mentālām spējām, vai ar nepietiekošām zināšanām un pieredzi, izņemot gadījumus, kad tos pieskata vai ierīces izmantošanu apmāca cilvēks, kurš ir atbildīgs par viņu drošību.

Bērniem ir jābūt pieskatītiem, lai tie nespēlētos ar ierīci.

Nekad neizmantojot gaisa nosūcēju, ja režģis nav pareizi ierīkots!

Gaisa nosūcējs nekad netiek izmantots, kā atbalsta konstrukcija, ja nu tikai tas ir skaidri norādīts.

Telpā ir jābūt pietiekamai ventilācijai, kad gaisa nosūcējs tiek vienlaicīgi izmantots ar citām ierīcēm, kuras darbojas ar gāzi vai citām degvielām.

Iesūktam gaisam nav jābūt vērstam caurulē, kura tiek izmantota gāzes vai citu degvielu ierīču dūmu izvadīšanai.

Ir stingri aizliegts pagatavot ēdienus "flambē" veidā zem gaisa nosūcēja.

Atkārtās uguns izmantošana ir kaitīga filtriem un var provocēt ugunsgrēkus, tādēļ no tās jebkurā gadījumā ir jāizvairās. Cepšana ir jāveic to uzraugot, lai izvairītos no pārkarsušās eļļas degšanas.

Pieejamās daļas var ievērojami sasilst, kad tiek izmantotas kopā ar ierīcēm ēdiena gatavošanai.

Kas attiecas uz tehniskiem un drošības noteikumiem, lai izvadītu dūmus, tad ir nepieciešams stingri pieturēties pie vietējo kompetento autoritāšu noteikumiem.

Gaisa nosūcējs ir bieži jātīr, gan no ārpuses, gan no iekšpuses (VISMAZ VIENU REIZI MĒNESI,jebkurā

gadījumā,ņemot vērā to, kas ir skaidri rakstīts šīs rokasgrāmatas tehniskās apkalpošanas instrukcijās).


Gaisa nosūcēja tīrīšanas, filtru nomaiņas un tīrīšanas normu neievērošana provocē ugunsgrēka risku.

Neizmantojot vai neatstājot gaisa nosūcēju bez pareizi ierīkotām spuldzēm iespējamā elektriskā trieciena riska dēļ.

Tiek norādīta jebkura atbildība par iespējamiem kaitējumiem, neērtībām vai ugunsgrēkiem, kurus provocēja ierīce, gadījumā kad netika ievērotas šīs rokasgrāmatas instrukcijas.

Šī ierīce atbilst Eiropas Direktīvai 2002/96/EC, Waste Electrical And Electronic Equipment (WEEE). Pārliecinoties, vai šis produkts tiek izmests ārā pareizā veidā, izmantotājs veicina izvairīšanos no negatīvajām sekām apkārtējai videi un veselībai.



Simbols  uz produkta vai uz pievienotās dokumentācijas nozīmē, ka ar šo produktu nav jārikojas, kā mājas atkritumam, bet tas ir jānogādā uz tam domātu savākšanas punktu, kur atkārtoti izlieto elektriskās un elektroniskās ierīces. Tas ir jāizmet, respektējot vietējos likumus, kas attiecas uz atkritumu aizvākšanu. Pēc papildus informācijas par produkta izmantošanu, apstrādi un atkārtotu izlietošanu, ir jāgriežas vietējā iestādē, kas nodarbojas ar attiecīgo jautājumu, atkritumu atkārtotās izlietošanas servisu, vai uz veikalu, kur produkts tika iegādāts.

Izmantošana

Gaisa nosūcējs ir veidots, lai to izmantotu iesūkšanas versijā ar evakuāciju uz ārpusi vai filtrēšanas versijā ar iekšējo recirkulāciju. Modeļi bez iesūkšanas motora darbojas tikai iesūkšanas versijā un tiem ir jābūt pievienotiem pie perifēriskas iesūkšanas vienības (*nav piegādāta ar ierīci*). Savienošanas instrukcijas ir sniegtas kopā ar perifērisko vienību.



Iesūkšanas versija

Tvaiki tiek izvadīti uz ārpusi, caur izvadīšanas cauruli, kas ir piefiksēts pie atloksavienojuma. Izvadīšanas caurule diametram ir jābūt vienlīdzīgam ar savienošanas gredzena diametru.

Uzmanību! Evakuācijas caurule nav dota līdzi un tā ir jāiegādājas.

Horizontālā daļā, caurulei ir jābūt vieglam slīpumam uz augšpusi (aptuveni 10°), tadā veidā lai varētu pārvietot gaisu uz ārpusi pēc iespējas vienkāršāk.

Ja gaisa nosūcējam ir ogļu filtri, tiem ir jābūt noņemtiem. Pievienot gaisa nosūcēju pie izvadīšanas sienas caurulēm un atvērumiem ar diametru, kas ir vienāds gaisa izejas diametram (savienošanas atloks).

Sienas izvadīšanas cauruļu un atvērumu izmantošana ar mazāku diametru, noteiks iesūkšanas rezultātu pazemināšanos un stipru trokšņu paaugstināšanos.

Tādēļ, tiek noraidīta jebkura atbildība šajā sakarā.

- ! Izmantot garu cauruli, pēc iespējas mazāku.
- ! Izmantot cauruli ar pēc iespējas mazāk locījumiem (locījuma maksimālais leņķis: 90°).
- ! Izvairīties no caurules diametra straujām izmaiņām.
- ! Izmantot cauruli ar pēc iespējas gludāku iekšdaļu.
- ! Caurules materiālam ir jāatbilst pēc normatīviem.



Versija ar filtru

Iesūktais gaiss tiek attaukots un deodorēts pirms tā nosūtīšanas telpā. Lai izmantotu gaisa nosūcēju šajā versijā, ir nepieciešams ierīkot papildus filtrēšanas sistēmu uz aktīvo ogļu pamata.

Ierīkošana

Minimālam attālumam starp plīts virsmu, kur tiek novietoti tilpumi un viszemākās gaisa nosūcēja daļas nav jābūt mazākam par 50cm elektriskās plīts gadījumā un 65cm gāzes un kombinētas virtuves gadījumā.

Gadījumā, ja ierīkošanas instrukcijās gāzes ierīcei tiek precizēts lielāks attālums, ir nepieciešams to ievērot.

Elektriskā pieslēgšana



Tīkla spriegumam ir jāatbilst spriegumam, kurš ir atzīmēts uz īpašas etiķetes, kura atrodas gaisa nosūcēja iekšpusē. Ja nosūcējam ir kontaktdakša, pievienot to rozetei, kura atbilst pastāvošiem likumiem un atrodas pieejamā zonā arī pēc installēšanas.

Ja gaisa nosūcējam nav kontaktdakšas (tieša pieslēgšana pie elektriskās sistēmas) vai arī kontaktdakša neatrodas pieejamā zonā, arī pēc installēšanas, pielietot normām atbilstošu bipolāru slēdzi, kurš nodrošina pilnu atslēgšanu no tīkla sprieguma, pārslodzes kategorijas III nosacījumos, saskaņā ar ierīkošanas likumiem.

Uzmanību! pirms pieslēgt gaisa nosūcējam pie tīkla barošanas un pirms pārbaudīt tā pareizu darbošanos, vienmēr pārbaudīt ka tīkla kabelis ir ierīkots pareizi.

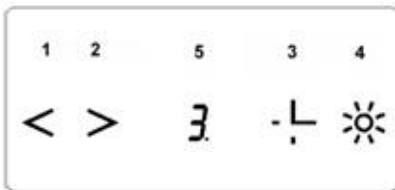
Gaisa nosūcējam ir īpaša barošanas caurule; caurules bojašanās gadījumā, pieprasīt to tehniskās apkalpošanas servisam.

Ierīkošana

Gaisa nosūcējs ir aprīkots ar fiksēšanas korķiem, kas ir piemēroti sienu/griestu lielākai daļai. Jebkurā gadījumā, ir nepieciešams griezties pie kvalificēta tehniķa, lai pārliecinātos par materiālu derīgumu sienu/griestu veidam. Sienai/griestiem ir jābūt pietiekoši biežai/iem, lai noturētu gaisa nosūcēja svaru.

Darbošanās

Izmantot augstāku ātrumu ģpašas virtuves dūmu koncentrācijas gadījumā. Iesakām ieslēgt iesūkšanu 5 minūtes pirms ēdiena gatavošanas sākšanas un neslēgt to ārā vēl 15 minūtes pēc ēdiena gatavošanas pabeigšanas.



1 Dzinēja OFF

Piespiežot taustu darbošanās laikā, gaisa nosūcējs pāriet OFF stāvoklī.

2 Ātruma paaugstināšana

Piespiežot taustu, gaisa nosūcējs pāriet no stāvokļa OFF uz 1. ātrumu.

Piespiežot taustu (gaisa nosūcējs stāvoklī OFF), tiek paaugstināts dzinēja ātrums no 1. ātruma līdz intensīvam ātrumam. Katram ātrumam atbilst attiecīgā LED ieslēgšanās.

1. ātrums: 1

2. ātrums: 2

3. ātrums: 3

3. ātrums: 4

3 Gaismu ON/OFF

4 Ātruma taimeris

5 Darbošanās stāvokļa norādītājs

Ātruma taimeris

Ātruma taimeris ieslēdzas piespiežot taustu **4**, kad taimera laiks ir beidzies, gaisa nosūcējs izslēdzas.

Taimera uzstādījums ir sadalīts šādā veidā:

1. ātrums - 20 minūtes (**1** fiksēts, **punkts** mirguļo)

2. ātrums - 15 minūtes (**2** fiksēts, **punkts** mirguļo)

3. ātrums - 10 minūtes (**3** fiksēts, **punkts** mirguļo) Intensīvais ātrums - 5 minūtes (**4** fiksēts, **punkts** mirguļo)

Taimera darbošanās laikā, piespiežot taustu **1** vai taustu **4**, gaisa nosūcējs izslēdzas, ja tiek piespiests tausts **2**, gaisa nosūcējs iznāk no darbošanās ar taimerī, nostādoties izvēlētajā ātrumā.

Tehniskā apkalpošana

Pirms jebkura veida tehniskās apkalošanas darba, atslēgt gaisa nosūcēju no elektrības.

Tīršana

Gaisa nosūcējs ir bieži jātīra (vismaz tikpat bieži, cik bieži tiek veikta tauku filtru tehniskā apkalpošana) gan no ārpuses, gan no iekšpuses. Tīršanai ir jāizmanto mitrs audums, kurš ir samitrināts ar neitrāliem šķīdriem mazgāšanas līdzekļiem. Neizmantojiet jebkuru abrazīvu saturošu produktu. NEIZMANTOT ALKOHOLU!

Uzmanību: Ierīces tīršanas un filtru nomaiņas normu neievērošana var vest pie ugunsgrēka riskiem. Tātad ir ieteicams pieturēties pie ieteiktām instrukcijām.

Tiek noraidīta jebkura atbildība par iespējamiem dzinēja bojājumiem, ugunsgrēkiem, kas tika provocēti neatbilstošas tehniskās apkalošanas vai augstāk minēto brīdinājumu neievērošanas dēļ.

Prettauku filtrs

Notur tauku daļiņas, kas tiek veidotas no ēdiena pagatavošanas.

Prettauku filtram ir jābūt tīrītam katru mēnesi, ar neagresīviem līdzekļiem, manuāli vai trauku mazgājamā mašīnā, pie zemas temperatūras un izmantojot īso ciklu. Ja tas tiek mazgāts trauku mazgājamā mašīnā, prettauku filtra metāla detaļas var kļūt nespodras, bet jebkurā gadījumā to spējas nemainās

Lai noņemtu tauku filtru, ir jāvelk debloķēšanas atsperes rokturis.

Spuldžu nomainīšana

Atvienot ierīci no elektriskās sistēmas.

Uzmanību! Pirms pieskarties spuldzēm, pārlicināties, ka tās ir aukstas.

1. Izņemt aizsardzību, ar plakana skrūvgrieža, vai līdzīga priekšmeta palīdzību.
2. Nomainīt bojātu spuldzi.
Izmantot tikai 12V -3W max - G4 LED spuldzes, uzmanoties lai neaiztīktu tās ar rokām.
3. Aiztaisīt aizsargu (fiksēšana ar klikšķi).

Ja apgaismojums nedarbojas, pārbaudīt, vai spuldze ir pareizi ievietota, pirms griezties pie tehniskā servisa

LT - montavimo ir naudojimosi instrukcija

Griežtai laikykitės naudojimosi instrukcijų. Gamintojas neprisiima jokios atsakomybės, jei montuojant prietaisą buvo nesilaikoma naudojimosi instrukcijoje nurodytų taisyklių ir tokiu būdu prietaisas sugedo, buvo pažeistas ar užsidegė. Gaubtas buvo sukurtas naudoti tik namuose.

Išoriškai gaubtas gali atrodyti kitaip, nei pavaizduota šioje brošiūroje, tačiau naudojimosi, priežiūros ir montavimo nurodymai lieka tokie patys.

! Svarbu saugoti šias instrukcijas, kad galėtumėte jas bet kurio metu pasiskaityti. Jei gaminį parduotumėte, perleistumėte kitiems ar perkeltumėte į kitą vietą, įsitinkite, kad instrukcijos liktų kartu su gaminiu.


! Įdėmiai perskaitykite instrukcijas: jose pateikta svarbi informacija apie įdiegimą, naudojimą ir saugumą.

! Nekeiskite elektrinių ar mechaninių gaminio ar iškrovimo vamzdžių savybių.

Pastaba: Detalės, pažymėtos simboliu (*), yra pasirenkami priedai, esantys tik kai kurių modelių komplektacijoje, arba detalės, kurių komplekte nėra ir kurias reikia įsigyti atskirai.

dėl elektros ir elektroninės įrangos atliekų, (EE[atliekų). Pasirūpindamas, kad šis gaminys būtų išmestas tinkamai, vartotojas padeda išvengti neigiamų pasekmių aplinkai ir sveikatai.



Simbolis  ant gaminio ar jo dokumentuose rodo, kad šis gaminys neturi būti priskiriamas buitiniams atliekams, o turi būti pristatytas į tam tikrą atliekų surinkimo punktą elektrinių ir elektroninių aparatų pakartotiniam panaudojimui. Gaminį išmeskite laikydamiesi vietinių atliekų šalinimo normų. Norėdami gauti daugiau informacijos apie šio gaminio apdorojimą, rinkimą ir pakartotinį panaudojimą, kreipkitės į specialią vietinę įstaigą, buitinių atliekų rinkimo centrą ar parduotuvę, kurioje gaminys buvo pirktas.

Saugos taisyklės

Dėmesio! Nejunkite aparato į elektros tinklą tol, kol įdiegimas nėra visiškai užbaigtas.

Prieš bet kokį priežiūros ar valymo veiksmą, reikia išjungti gaubtą iš elektros srovės šaltinio, ištraukiant kištuką iš rozetės arba išjungiant jungiklį.

Įrenginiu nepatariama naudotis vaikams, žmonėms su fizine arba protine negalia be už juos atsakingo asmens priežiūros arba specialių nurodymų.

Vaikams neturi būti leidžiama žaisti su įrenginiu.

Nenaudokite gaubto, jei grotelės sumontuotos netaisyklingai. Gaubto niekada nenaudokite kaip atramos, nebent toks jo naudojimo būdas yra nurodytas kaip galimas.

Patalpa turi būti gerai vėdinama, kai virtuvės gaubtas yra naudojamas kartu su kitais dujiniais įrenginiais.

Įsiurbiamas oras neturi būti nukreiptas į dūmtraukį, įtraukiantį

garus, išeinančius iš dujinių bei kitų įrenginių.

Griežtai draudžiama gaminti maistą ant ugnies po gaubtu. Atvira ugnis pažeidžia filtrus ir gali sukelti gaisrą, todėl jos reikia griežtai vengti.

Kepant reikia prižiūrėti, kad įkaitęs aliejus neužsidegtų. Naudojant kartu su maisto gaminimo įranga kai kurios detalės gali stipriai įkaisti.

Būtina laikytis vietos valdžios nustatytų dūmtraukio techninių

bei saugos taisyklių.

Gaubtą reikia valyti tiek iš išorės, tiek iš vidaus (bent vieną kartą per mėnesį arba taip, kaip nurodyta naudojimo instrukcijų knygelėje).

Gaubto bei filtrų valymo ir keitimo instrukcijų nesilaikymas didina gaisro pavojaus riziką.

Jei lempos neteisingai įmontuotos ar jų nėra, nenaudokite gaubto, gali įvykti elektros iškrova.

Įmonė neatsako už įvairius nepatogumus, žalą arba gaisrą, kilusį nesilaikant įrenginio naudojimo instrukcijų, nurodytų šioje knygelėje.

Šis prietaisas pažymėtas remiantis ES Direktyva 2002/96/EB

Naudojimas

Gaubtas gali būti naudojamas oro ištraukimo į išorę režimu arba vidinės recirkuliacijos filtravimo režimu.

Modeliai be traukos variklio veikia tik ištraukimo režimu ir turi būti prijungti prie išorinio ištraukimo įrenginio (*nėra komplekte*).

Pajungimo instrukcija pateikiama kartu su periferiniu bloku.



Oro ištraukimo režimas

Garai išstumiami į išorę per iškrovo vamzdį, pritvirtintą prie jungės.

Vamzdžio skersmuo privalo atitikti sujungimo žiedo skersmenį.

Dėmesio! Iškrovimo vamzdis nepridedamas, jį reikia pirkti atskirai.

Horizontalioje dalyje vamzdis turi būti nukreiptas į viršų (apie 10° kampą), kad lengviau išstumtų orą į išorę. Jei gaubte yra anglies filtru, juos reikia išimti.

Prijungti gaubtą prie išvedamųjų vamzdžių ir išvedamųjų angų sienoje, kurių skersmuo atitiktų sandarinimo flanšą.

Jei nutekėjimo žarnos ir angos sienoje yra mažesnio skersmens, sumažėja traukiamoji geba ir stipriai padidėja triukšmingumas.

Gamintojas neprisiima su tuo susijusios atsakomybės.

! Naudokite pakankamo ilgio vamzdį.

! Naudokite kuo tiesesnę vamzdį (didžiausias vamzdžio nuokrypio kampas – 90°).

! Stenkitės iš esmės nekeisti vamzdžių sekcijų.

! Naudokite tuos vamzčius, kurių vidinės sienelės lygios.

! Vamzdžių medžiagos privalo atitikti nustatytas normas.



Filtravimo režimas

Prieš patekdamas į kambarį, įtraukiamas oras nuriebalinamas ir dezodoruojamas. Norėdami naudotis šios versijos filtru, privalote įdiegti papildomą filtravimo aktyviąją anglimi sistemą.

Įrengimas

Jei viryklė elektrinė, mažiausias atstumas tarp viryklės kaitlentės paviršiaus ir žemiausios virtuvinio gaubto dalies turi būti 50cm, o jei viryklė dujinė ar kombinuota – 65cmo jei viryklė dujinė ar kombinuota.

Jei dujinės viryklės įrengimo instrukcijoje nurodomas didesnis atstumas, būtina jį tai atsižvelgti.



Prijungimas prie elektros tinklo

Įtampa elektros tinkle turi atitikti įtampą, nurodytą etiketėje, priklijuotoje gaubto viduje. Jei yra kištukas, reikia įjungti gaubtą į rozetę, atitinkančią galiojančius nuostatus ir esančią prieinamoje vietoje net ir po gaubto įdiegimo. Jeigu kištuko (yra numatytas tiesioginis prijungimas prie elektros srovės) arba nėra rozetės prieinamoje vietoje net ir po gaubto įdiegimo, yra naudojamas dvipolis jungiklis, pagal visas įdiegimo taisykles užtikrinantis visišką atsijungimą nuo elektros tinklo per aukštos įtampos atvejų.

Dėmesio! Prieš vėl prijungdami gaubtą prie elektros maitinimo tinklo ir patikrindami, ar jis tinkamai veikia, visada įsitikinkite, ar tinklo kabelis tinkamai įmontuotas.

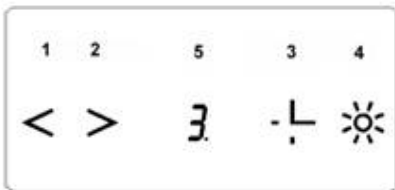
Prie gaubto pridedamas specialus maitinimo kabelis. Jei pastebėjote, kad kabelis yra pažeistas, nedelsiant kreipkitės į techninės pagalbos centrą dėl kabelio keitimo.

Montavimas

Jei prie gaubto yra tvirtinimo pleištai, pritaikyti daugumai sienų/lubų, vis tiek reikia iškviešti kvalifikuotą specialistą, kuris patikrintų, ar medžiagos pritaikytos tam sienų/lubų tipui. Sienos/lubos turi būti pakankamai storos, kad išlaikytų gaubto svorį.

Veikimas

Virtuvėje susikaupus dideliam garų kiekiui, naudokite didžiausią greitį. Patartina įjungti ištraukimą prieš 5 minutes pradėdant gaminti, o baigus gaminti palikti veikti dar apie 15 minučių.



1 Variklio įjungimas/išjungimas (OFF)

Jeigu mygtukas paspaudžiamas gaubto veikimo metu, gaubtas išsijungia (padėtis OFF).

2 Greičio didinimas

Paspaudžiant mygtuką, išjungtas (padėtis OFF) gaubtas pradeda veikti 1 greičiu.

Paspaudžiant įjungto (padėtis ON) gaubto mygtuką, veikiantis 1 greičiu variklis persijungia į didžiausią greitį. Kiekvieną greitį atitinka tam tikras LED.

1 greitis: 1

2 greitis: 2

3 greitis: 3

4 greitis: 4

3 Šviesų įjungimas/išjungimas (ON/OFF)

4 Veikimo atitinkamu greičiu laiko nustatymas

5 Funkcionavimo indikatorius

Veikimo atitinkamu greičiu laiko nustatymas

Ši laikmačio funkcija įjungiama, paspaudžiant 4 mygtuką;

praėjus žemiau nurodytam laikui, gaubtas išsijungia. Greičių veikimo laikas:

1 greitis - 20 minučių (degantis skaičius 1, mirksintis **taškas**)

2 greitis - 15 minučių (degantis skaičius 2, mirksintis **taškas**)

3 greitis - 10 minučių (degantis skaičius 3, mirksintis **taškas**)

4 greitis - 5 minutės (degantis skaičius 4, mirksintis **taškas**)

Šios funkcijos veikimo metu paspaudžiant 1 arba 4 mygtuką gaubtas išsijungia, paspaudžiant 2 mygtuką laikmačio funkcija išsijungia ir gaubtas stabiliai veikia pasirinktu greičiu.

Priežiūra

Dėmesio! Prieš valydami prietaisą, išjunkite jį iš elektros tinklo. Ištraukite kištuką iš rozetės arba išjunkite pagrindinį namų elektros jungiklį.

Valymas

Gaubtą reikia nuolat valyti (bent jau taip pat dažnai kaip ir prižiūrint riebalų filtrus), tiek iš vidaus, tiek ir iš išorės. Valymui naudoti šluostę, suvilgytą skystu neutraliu valikliu.

Nenaudokite abrazyvinių valymo priemonių.

NENAUDOKITE SPIRITO!

Dėmesio: netinkamai valant prietaisą bei nesilaikant filtrų keitimo normų gali kilti gaisro pavojus. Todėl rekomenduojama laikytis pateiktų nurodymų.

Gamintojas neprisima jokios atsakomybės už gaisrą bei galimus variklio gedimus, kilusius dėl netinkamos priežiūros arba dėl šių nurodymų nesilaikymo.

Nuo riebalų saugantis filtras

Sulaiko keпамų riebalų daleles.

Filtrą valykite kartą per mėnesį (ar kai filtrų perpildymo indikacijos sistema, jei tokia numatyta turimame modelyje, rodo tokią būtinybę). Valykite švelniais valikliais rankiniu būdu ar indaplovėje pagal atitinkamą temperatūrą ir trumpuoju ciklu. Plaunant metalinį nuo riebalų saugantį filtrą indaplovėje, jis gali prarasti spalvą, bet jo filtravimo savybės išliks nepakitusios.

Norėdami išmontuoti riebalų filtrą, patraukite spyruoklinę atkabinimo rankeną.

Lempų keitimas

Išjunkite prietaisą iš elektros tinklo.

Dėmesio! Prieš liesdami lempas, įsitikinkite, kad jos atvėsusios.

1. Ištraukite apsauginę plokštelę atkeldami ją mažu plokščiu atsuktuvu ar panašiu įrankiu.
2. Pakeiskite neveikiančią lempą.
Naudokite tik LED ines 12V -3W (daugiausia) lempas G4, saugokitės, kad nepaliestumėte jų rankomis.
3. Įdėkite apsauginę plokštelę (pritvirtinus turi pasigirsti spragtelėjimas).

Jei apšvietimas neveiks, prieš kviesdami techninę pagalbą, patikrinkite, ar lempas įstatėte teisinga pozicija.

FI - Asennus- ja käyttöohjeet

Noudata käyttöohjetta huolellisesti. Valmistaja ei vastaa käyttöohjeen noudattamattajättämisestä aiheutuneista haitoista, vahingoista tai tulipaloista. Tuuletin on suunniteltu ainoastaan kotitalouskäyttöön.

Tuuletin voi olla ulkoasultaan erilainen kuin ohjekirjan kuvissa näkyvä malli. Käyttöohjeet, huolto ja asennus

! On tärkeää säilyttää ohjekirja tulevaa tarvetta varten.

Mikäli laite myydään tai siirretään uudelle omistajalle tai jos laitteen käyttäjä muuttua, on varmistettava että käyttöohje jää uuden käyttäjän saataville.

! Lue käyttöohjeet huolellisesti: ne sisältävät tärkeää tietoa laitteen asennuksesta, käytöstä ja turvallisuudesta.

! Älä tee muutoksia laitteen sähköliitäntöihin, mekaanisiin osiin tai poistoputkiin.

Huom: Symbolilla "(*)" merkityt tarvikkeet ovat vain joissakin malleissa mukana olevia lisävarusteita tai tarvikkeita, jotka on ostettava erikseen.



Turvallisuustietoa

Huomio! Älä yhdistä laitetta sähköverkkoon ennenkuin asennus on täysin valmis.

Irrota laite sähköverkosta aina ennen puhdistus- tai huoltotoimenpiteitä, ottamalla töpseli irti seinästä tai katkaisemalla virta huoneiston pääkytkimestä.

Käytä asennus- ja huoltotoissa suojakäsineitä.

Lapset, aistivammaiset, psyykkisesti vammaiset tai henkilöt, joilla ei ole kokemusta tai tietoa laitteen käytöstä voivat käyttää laitetta ainoastaan valvonnan alaisena, tai jos he ovat saaneet ohjeita laitteen käytöstä sen turvallisuudesta vastaavalta henkilöltä.

On valvottava että lapset eivät leiki laitteella.

Älä koskaan käytä laitetta, jos sen ritilää ei ole asennettu oikealla tavalla!

Tuuletinta ei saa KOSKAAN käyttää tukipintana, jollei niin ole erikseen mainittu.

Huoneisto on aina tuulettava hyvin, kun tuuletinta käytetään yhtäaikaaisesti kaasulla tai muilla polttoaineilla toimivien laitteiden kanssa. Poistoilmaa ei saa johtaa kaasulla tai muilla polttoaineilla toimivien laitteiden savunpoistohormiin. Tuulettimen alla liekittäminen on ehdottomasti kielletty. Avotulen käyttö vahingoittaa suodattimia ja voi aiheuttaa tulipalon, siksi sitä on vältettävä joka tapauksessa. Kosketuspinnat voivat kuumentua huomattavasti, kun niitä käytetään keittovälineiden kanssa.

Älä jätä paistumassa olevaa ruokaa ilman valvontaa, jotta kuumentunut öljy ei syty palamaan. Noudata huolellisesti paikallisten viranomaisten antamia savunpoiston teknisiä ja turvatoimenpiteitä koskevia määräyksiä.

Tuuletin on puhdistettava huolellisesti sekä sisä- että ulkopuolelta (VÄHINTÄÄN KERRAN KUUKAUDESSA, noudata kuitenkin tämän käyttöohjeen neuvoja).

Tuulettimen puhdistusta ja suodattimien vaihtoa ja puhdistusta koskevien määräysten noudattamattajättäminen voi aiheuttaa tulipalovaaran.

Älä käytä tuuletinta, jos lampuja ei ole asennettu oikein. Siitä voi aiheutua sähköiskun vaara.

Valmistaja ei vastaa käyttöohjeen noudattamatta jättämisestä aiheutuneista haitoista, vahingoista tai tulipaloista.

Tämä laite on valmistettu EU-direktiivin 2002/96/EC, Waste Electrical and Electronic Equipment (WEEE)

mukaisesti. Hävittämällä laitteen asianmukaisesti käyttäjä voi ehkäistä mahdolliset ympäristölle ja ihmisten terveydelle haitalliset seuraukset



Tuotteesta tai tuoteasiakirjoista löytyvä merkki ilmoittaa, että tuotetta ei saa käsitellä talousjätteenä ja että se on toimitettava sähkö- ja elektronisten laitteiden kierrätyspisteeseen. Laite on hävitettävä paikallisten jätteenkäsittelysäännösten mukaisesti. Jos tarvitset lisätietoja laitteen käsittelystä, palautuksesta ja kierrätyksestä, ota yhteys paikalliseen viranomaiseen, jätahuoltoon tai liikkeeseen josta tuote on ostettu.

Käyttö

Tuuletin on tarkoitettu käytettäväksi joko imukupuversiona ulkoisella poistolla tai suodatinversiona sisäiseen kiertoon. Ilman imumoottoria toimivat mallit toimivat ainoastaan imukupuversiona ja ne on yhdistettävä keskusimuriin (*ei kuulu varustukseen*). Liitäntäohjeet tulevat lisälaitteen mukana.



Imukupversio

Höyry poistuu ulos liitoslaippaan kiinnitetyn poistoputken kautta.

Poistoputken on oltava halkaisijaltaan samankokoinen kuin liitosrengas.

Huomio! Poistoputki ei kuulu varustukseen ja se on ostettava erikseen.

Vaaka-suorassa osassa putken on taivuttava hieman ylöspäin

(noin 10°), siten että ilma kulkeutuu helpommin ulos. Jos tuulettimessa on hiilisuodatimet, ne on irrotettava.

Liitä liesituuletin poistoputkiin sekä seinän poistoaukkoihin, joiden halkaisija on yhtä suuri kuin ilman ulostuloaukossa (liitäntälaipassa).

Halkaisijaltaan pienempien poistoputkien ja seinän poistoaukkojen käyttö aiheuttaa imutehon pienentymistä ja meluisuuden huomattavan lisäyksen.

Kieltäydytään siten kaikesta vastuusta kyseisessä tapauksessa.

! Käytä mahdollisimman lyhyttä putkea.

! Käytä putkea, jossa on mahdollisimman vähän mutkia (max taivutus: 90°)

! Älä tee suuria muutoksia putkiston alueella.

! Käytä sisäpinnaltaan mahdollisimman sileää putkea.

! Putkimateriaalin on oltava normien mukaista.



Suodatinversio

Suodatetusta ilmastu poistuu rasva ja pahat hajut ennen kuin se palautuu takaisin huoneistoon. Kun tuuletinta käytetään tässä toimintamallissa, siihen on asennettava aktiivihiili lisäsuodatinjärjestelmä.

Asennus

Lieden keittotason tukipinnan ja keittiötuulettimen alimman osan välinen minimietäisyys on oltava vähintään 50cm sähköliesien osalta ja 65cm kaasu- ja sekaliesien osalta.

Jos kaasulieden käyttöohjeissa vaaditaan suurempi etäisyys, on se otettava huomioon.

Sähköliitäntä



Verkon jännitteen on oltava sama kuin tuulettimen sisäpuolella olevassa tyyppikilvessä ilmoitettu jännite. Jos laitteessa on pistoke, liitä tuuletin voimassaolevien normien mukaiseen pistorasiaan, joka sijaitsee sellaisessa paikassa, että siihen pääsee käsiksi myös asennuksen jälkeen. Jos laitteessa ei ole pistoketta (suora liitos verkkoon) tai pistoke ei ole sellaisessa paikassa että siihen pääsee käsiksi myös asennuksen

jälkeen, käytä normien mukaista kaksinapaista katkaisijaa, jolla varmistetaan että laite saadaan kokonaan irti sähköverkosta, jos ylijännite kategoria on III, asennussääntöjen mukaisesti.

Huomio! Tarkista aina, että verkkokaapeli on asennettu oikealla tavalla ennen kuin yhdistät tuulettimen sähköverkkoon ja tarkistat että se toimii oikein.

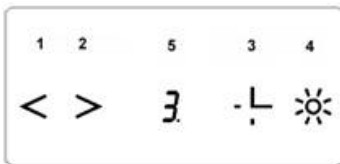
Tuulettimessa on erityinen sähköjohto; jos johto rikkoutuu, pyydä uusi johto tekniseltä tuelta.

Asennus

Tuulettimessa on useimpiin seinä- ja kattomalleihin sopivat kiinnitystulpat. On kuitenkin välttämätöntä kutsua asiantuntija tarkistamaan materiaalien sopivuus seinä- ja kattomalliin. Seinän/katon on oltava riittävän tukeva kestääkseen tuulettimen painon.

Toiminta

Käytä maksiminopeutta jos keittiössä on erityisen paljon höyryä. On suositeltavaa käynnistää tuuletus 5 minuuttia ennen ruoanlaiton aloittamista ja antaa sen toimia noin 15 minuuttia ruoanlaiton lopettamisesta.



1. Moottorin OFF

Painamalla painiketta toiminnon aikana tuuletin siirtyy OFF tilaan.

2. Nopeuden lisäys

Painamalla painiketta tuuletin siirtyy OFFtilasta nopeudelle 1.

Painamalla painiketta (tuuletin ON tilassa) moottorin nopeus nousee 1. nopeudesta intensiiviselle nopeudelle. Jokaiselle nopeudella on oma led valo.

Nopeus 1:1

Nopeus 2:2

Nopeus 3:3

Nopeus 4:4

Intensiivinen nopeus on ajastettu. Standardiajastus on 5', sen päätyttyä tuuletin siirtyy nopeudelle 2.

Toiminto disaktivoidaan ennen ajastuksen päättymistä painamalla näppäintä 2, tuuletin siirtyy 1. nopeudelle, painamalla näppäintä 1 tuuletin sammuu.

3 ON/OFF valokatkaisija

4 Nopeuden ajastus

5 Toimintatilan indikaattori

Nopeuden ajastus

Nopeuden ajastus käynnistyy painamalla näppäintä 4,

ajastuksen päätyttyä tuuletin sammuu. Ajastus jakautuu seuraavasti:

Nopeus 1-20 minuuttia (kiinteä 1, vilkkuva **piste**) Nopeus 2-15 minuuttia (kiinteä 2, vilkkuva **piste**) Nopeus 3-10 minuuttia

(kiinteä 3, vilkkuva **piste**)

Nopeus 3- 5 minuuttia (kiinteä 4, vilkkuva **piste**)

Kun painetaan näppäintä 1 tai 4 ajastuksen aikana, tuuletin sammuu. Jos painetaan näppäintä 2, ajastintoinnointo päättyy ja tuuletin siirtyy valitulle nopeudelle.

Huolto

Huomio! Irrota laite aina virtalähteestä ennen puhdistus- tai huoltotoimenpiteitä, irrota virtajohdon pistoke verkkovirtapistoriasta tai katkaise virta kodin sähköverkosta.

Puhdistus

Tuuletin on puhdistettava usein sekä sisä- että ulkopuolelta (vähintään yhtä usein kuin rasvasuodattimien huolto). Käytä puhdistukseen neutraalissa nestemäisessä pesuaineessa kostutettua kangasta.

Vältä hankaavia pesuaineita.

ÄLÄ KÄYTÄ ALKOHOLIPITOISIA PUHDISTUSAINEITA! Huomio: Laitteen puhdistusta ja suodattimien vaihtoa koskevien määräysten noudattamattajättäminen voi aiheuttaa tulipalovaaran. On siis suositeltavaa noudattaa määräyksiä. Valmistaja eivastaa mahdollisista vääristä huoltotoimenpiteistä tai yllämainittujen normien noudattamattajättämisestä aiheutuvista moottorioista tai tulipaloista.

Rasvasuodatin

Se pidättää ruuanlaitosta syntyvät rasvahiukkaset. Rasvasuodatin on puhdistettava kerran kuukaudessa (tai kun suodattimien kyllästyksenmerkkijärjestelmä ilmoittaa puhdistuksen tarpeesta – jos laitteessa on tämä järjestelmä), miedolla pesuaineella, käsin tai astianpesukoneessa alhaisella lämpötilalla ja lyhyellä pesuohjelmalla.

Metallinen rasvasuodatin voi haalistua astianpesukoneessa, mutta tämä ei vaikuta sen suodatustehoon millään tavalla. Rasvasuodatin irrotetaan vetämällä jousikahvasta.

Lamppujen vaihto

Irrota laite sähköverkosta.

Huomio! Tarkista että lamput eivät ole kuumia ennen kuin kosket niihin.

1. Irrota suojus nostamalla sitä pienen pienen ruuvimeisselillä tai vastaavalla työkalulla.
 2. Vaihda vioittunut lamppu.
- Käytä ainoastaan max 12V -3W – G4 LED ilamppuja ja varo koskemasta niitä käsin.
3. Sulje kansi (iskukiinnitys).

Jos valaistus ei toimi, tarkista että lamput on asennettu oikein paikoilleen ennen kuin otat yhteyttä tekniseen tukeen.

Ezen kézikönyv utasításait szigorúan be kell tartani. Az itt feltüntetett utasítások be nem tartásából származó bármilyen hiba, kár vagy tüzesettel kapcsolatban a gyártó felelősséget nem vállal. Az elszívó kizárólag háztartási felhasználásra készült.

Az elszívó esztétikai megjelenésében eltérhet a jelen kézikönyv ábráin szereplőtől, de a használati, karbantartási és felszerelési utasítások nem változnak.

! Fontos, hogy ezt a kézikönyvet megőrizze, hogy bármikor tájékozódhasson belőle. Eladás, átadás vagy költözés esetén gondoskodjon arról, hogy a kézikönyv a terméket kísérelje.

! Az útmutatásokat figyelmesen olvassa el: fontos tájékoztatások találhatók köztük a telepítésre, a használatra és a biztonságra vonatkozóan.

! Ne módosítsa a termék elektromos vagy mechanikai rendszerét, vagy a kivezető csöveket.

Megjegyzés: A (*) jellel jelzett alkatrészek extrák, csak bizonyos modellekhez járnak, illetve a készülékkel nem szállított, megvásárolandó alkatrészek.



Figyelmeztetés

Figyelem! A készüléket mindaddig ne kösse be az elektromos hálózatba, amíg a beszerelést teljesen be nem fejezte. Takarítás vagy karbantartás előtt minden esetben kösse ki az elszívót az elektromos hálózatból a villásdugó kihúzása vagy a lakás fő biztosítékának lecsapása révén.

Valamennyi üzembe helyezési és karbantartási művelethez használjon védőkesztyűt.

A készülék nem arra készült, hogy gyermekek, vagy csökkent fizikai vagy értelmi képességekkel rendelkező, tapasztalatok és ismeretek híján levő emberek használják, hacsak nem a biztonságukért felelős személy felügyelete alatt, vagy ha ez a személy a készülék használatát megtanította.

Ügyeljenek a kisgyermekekre, nehogy a készülékkel játszanak.

Az elszívót a fém zsírszűrő (rács) nélkül soha ne használja!

A konyhai páraelszívót SOHA nem szabad lerakó felületnek használni, kivéve, ha kifejezetten fel van tüntetve ez a lehetőség.

A helyiségnek elegendő szellőzéssel kell rendelkeznie, amennyiben a konyhai elszívót gáz és más tüzelőanyaggal működtetett készülékekkel egyidőben használják.

Az elszívott levegőt nem szabad olyan kéménybe, füstcsőbe vezetni, amelyet gáz vagy más tüzelőanyagok égéstermekeinek elvezetésére használnak.

Az elszívó alatt szigorúan tilos flambírozott ételeket készíteni.

A nyílt láng használata károsítja a filtereket, tűzveszélyt okozhat, ezért minden esetben kerülni kell.

Bő zsiradékban sütni csak ellenőrzés mellett szabad, nehogy a túlhevült olaj vagy zsír meggyulladjon.

Főzés közben a felszálló forró levegő a készülék házat felmelegítheti!

A füstelvezetésre vonatkozó műszaki és biztonsági intézkedések tekintetében szigorúan be kell tartani a helyi illetékes hatóságok előírásait. Az elszívót gyakran kell tisztogatni, mind belülről, mind kívülről. (LEGALÁBB HAVONTA EGYSZER, minden esetben betartva ezen kézikönyvben kifejezetten előírt karbantartási utasításokat.)

Az elszívó tisztántartására, valamint a filterek cseréjére és tisztítására vonatkozó előírások be nem tartása tűzveszélyt okoz.

A páraelszívót ne használja szabályosan beszerelt izzólámpa nélkül, mert áramütés veszélye léphet fel.

A kézikönyvben szereplő utasítások be nem tartásából következő kellemetlenségekért, károkért vagy tüzesetekért a gyártó nem vállal felelősséget.

A készüléken található jelzés megfelel az elektromos és elektronikus berendezések hulladékaíróról szóló 2002/96/EK európai irányelvben (WEEE) foglalt előírásoknak.

A hulladékká vált termék szabályszerű elhelyezésével Ön segít elkerülni a környezettel és az emberi egészséggel kapcsolatos azon esetleges negatív következményeket, amelyeket a termék nem megfelelő hulladékkezelése egyébként okozhatna.

A terméken vagy a termékhez mellékelte dokumentumokon feltüntetett



■ jelzés arra utal, hogy ez a termék nem kezelhető háztartási hulladékként. Ehelyett a terméket a villamos és elektronikus berendezések újrahasznosítását végző telephelyek valamelyikén kell leadni. Kiselejtezőskor a hulladékeltávolításra vonatkozó helyi környezetvédelmi előírások szerint kell eljárni.

A termék kezelésével, hasznosításával és újrahasznosításával kapcsolatos bővebb tájékoztatásért forduljon a lakóhelye szerinti polgármesteri hivatalhoz, a háztartási hulladékok kezelését végző társasághoz vagy ahhoz a bolthoz, ahol a terméket vásárolta.

Használat

Az elszívót úgy tervezték, hogy kivezetett üzemmódban a szabadba történő kibocsátással, vagy filteres, keringtetett üzemmódban működhessen.

Az elszívó motor nélküli modellek csak kivezetett változatban működnek és külső elszívó egységhez (ez nem jár a készülékhez) kell kötni őket.

A bekötési útmutató az elszívó egységhez van mellékelve.



Kivezetett üzemmód

A gőzök kivezetése a gyűjtőkarimához rögzített elvezető csövön történik.

Az elvezetőcső átmérője az összekötő gyűrű átmérőjével azonos kell legyen

Figyelem! Kivezetőcső nincs a csomagban, külön kell azt megvennie.

A vízszintes részen a cső enyhe felfelé vezető ívvel (kb. 10°) kell rendelkezzen, hogy a levegőt minél könnyebben kivezethesse.

Amennyiben az elszívó szénfilteres, szükséges annak kiemelése.

Csatlakoztassa a páraelszívót a levegőkimenettel (csatlakozó karima) azonos átmérőjű kivezető csőhöz.

A kisebb átmérőjű cső használata az elszívás hatásfokának csökkenését és a készülék zajszintjének drasztikus növekedéséhez vezet.

Ezért ezzel kapcsolatban felelősséget nem vállalunk.

! Minimális hosszúságú csővezetékét használjon.

! A csővezeték a lehető legkevesebb hajlattal rendelkezzen (maximális hajlásszög: 90°).

! Kerülje a cső deformálódását.

! A használandó cső belseje a lehető legsimább legyen.

! A cső anyaga az előírásban elfogadottaknak megfelelő legyen.



Keringtetett üzemmód

Az elszívott levegő zsirtalanításra, majd szagtalanításra kerül, mielőtt a terembe visszaáramoltatásra kerülne. Az elszívó ilyen üzemmódban való használatához szükséges további, aktív szén alapú szűrőrendszer installálása.

Felszerelés

A főzőkészülék felülete és a konyhai szagelszívó legalsó része közötti minimális távolság nem lehet kisebb, mint 50cm elektromos főzőlap, és 65cm gáz vagy vegyes tüzelésű főzőlap esetén.

Ha a gázfőzőlap beszerelési utasításában ennél nagyobb távolság szerepel, azt kellfigyelembe venni.

Villamos bekötés



A hálózati feszültségnek azonosnak kell lennie a konyhai páraelszívó belsejében elhelyezett műszaki adattáblán feltüntetett feszültséggel. Ha az elszívó rendelkezik villásdugóval, csatlakoztassa egy hozzáférhető helyen elhelyezett, az érvényben lévő szabványoknak megfelelő dugaszoló aljzathoz, akár a beszerelést követően is. Ha nem rendelkezik csatlakozódugóval (közvetlen csatlakozás a hálózathoz) vagy a dugaszoló aljzat nem hozzáférhető, szereljen fel egy szabványos, kétpólusú megszakítót akár a beszerelést követően is, amely III. túláram-kategória esetén biztosítja a hálózatról való teljes leválasztását, a telepítési szabályoknak megfelelően.

Figyelem! mielőtt az elszívó áramkörét visszaköti a hálózatba és ellenőrzi, hogy az elszívó helyesen működik-e, mindig ellenőrizze azt is, hogy a hálózati vezeték beszerelése szabályos-e.

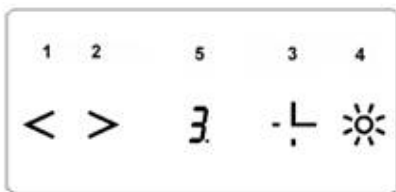
Az elszívó speciális kábellel rendelkezik, melynek sérülése esetén cseréjét kérje a szakszervíz szolgáltatótól.

Felszerelés

Az elszívót a legtöbb falhoz/mennyezethez alkalmas rögzítő tiplikkel láttuk el. Mindazonáltal szakembert kérdezzen meg arról, alkalmasak-e az anyagok az adott falhoz/mennyezethez. A falnak/mennyezethez elegendően erősnek kell lennie, hogy az elszívó súlyát megtartsa.

Működése

Amikor a konyhában különösen nagy a pára koncentráció, használja a nagyobb sebességet. Javasoljuk, hogy főzés előtt 5 perccel kapcsolja be az elszívót, és a főzés befejezése után 15 percig működtesse tovább.



1 Motor OFF

A gomb működés közbeni lenyomásával az elszívó OFF (kikapcsolt) üzemmódra vált.

2 A sebesség növelése

A gombot benyomva az elszívó OFF üzemmódból az 1. sebességi fokozatra kapcsol.

A gomb ismételt benyomásakor (az elszívó ON üzemmódban) a motor az 1. sebességről intenzív fokozatra kapcsol.

Minden sebességet egy annak megfelelő led jelez.

1 sebességi fok: 1

2 sebességi fok: 2

3 sebességi fok: 3

4 sebességi fok: 4

3 Világítás ON/OFF

4 Sebesség időzítés

5 Működési állapot jelző

Sebesség időzítése

A sebesség időzítése a 4-es gombbal állítható, a beállított időtartam végén az elszívó leáll:

1. sebességi fok - 20 perc (1 fixen világít, **pont** villog)

2. sebességi fok - 15 perc (2 fixen világít, **pont** villog)

3. sebességi fok - 10 minuti (3 fixen világít, **pont** villog)

4. sebességi fok - 5 perc (4 fixen világít, **pont** villog)

Karbantartás

Figyelem! Takarítás vagy karbantartás előtt minden esetben kesse ki az elszívót az elektromos hálózatról a villásdugó kihúzása vagy a lakás fő biztosítékának lecsapása révén.

Tisztítás

Az elszívót gyakran kell tisztítani, mind belülről, mind kívülről (legalább olyan gyakran, mint a zsírszűrő filterek tisztítását). A tisztításhoz használjon semleges folyékony mosószerezal átitatott nedves ruhát. Kerülje a súrolószert tartalmazó mosószerek használatát.

NE HASZNÁLJON ALKOHOLT!

Figyelem! Az elszívó tisztán tartására, valamint a filterek cseréjére vonatkozó előírások be nem tartása tűzveszélyt okoz. Ezért felhívjuk figyelmét, hogy tartsa be az utasításokat. A helytelen karbantartás, vagy a fent említett utasítások be nem tartása miatt a motorban esetleg bekövetkező károk vagy tüzesetek miatt semmiféle felelősséget nem vállalunk.

Zsírszűrő filter

Visszatartja a főzésből eredő zsírrészecskéket.

Havonta egyszer (vagy amikor a filter telítődésjelző rendszere

- ha a megvásárolt modell rendelkezik ilyenrel - jelzi, hogy szükség van rá) nem agresszív tisztítószerezal, kézzel vagy mosogatógépben, alacsony hőfokon és rövid ciklussal el kell mosogatni.

Mosogatógépben történő mosogatás a zsírszűrő elszíneződését okozhatja, de ez nem változtat hatékonyságán.

A zsírszűrő filter leszereléséhez húzza meg a rugós horgot.

Égőcsere

Bármilyen karbantartási munka megkezdése előtt szüntesse meg az elszívó áramellátását, kösse ki a hálózathoz.

Figyelem! Mielőtt a lámpákhoz érne, győződjön meg róla, hidegek-e.

1. Egy kis csavarhúzó vagy hasonló szerszám segítségével vegye ki a védőburkolatot.
2. Cserélje ki a meghibásodott égőt.
Csak 12V - 3W max - G4 LED égőket használjon, vigyázzon arra, hogy kézzel ne érjen hozzájuk.
3. Zárja vissza a lámpaburát (bepattan).

Amennyiben a világítás nem működik, mielőtt a műszaki szervizszolgálatot hívná, ellenőrizze, hogy az égők helyesen illeszkednek-e a foglalatba.

DE - Montage- und Gebrauchsanweisung

Die Instruktionen, die in diesem Handbuch gegeben werden, müssen strikt eingehalten werden. Es wird keinerlei Haftung übernommen für mögliche Mängel, Schäden oder Brände der Dunstabzugshaube, die auf die Nichtbeachtung der Vorschriften in diesem Handbuch zurückzuführen sind. Die Dunstabzugshaube ist ausschliesslich zum Einsatz im privaten Haushalt vorgesehen. **Der Dunstabzugshaube kann von der ästhetischen Seite her anders sein als die Zeichnungen die in diesem Bedienungsanleitung geschrieben sind.**

Die Bedienungsanleitungen, die Wartung und die Installation sind aber gleich.

! Es ist wichtig diese Bedienungsanleitung zu behalten um sie in jedem Moment nachzuschlagen. Im Fall von Verkäufen, Abtretung oder Umziehen, versichern Sie sich bitte dass Sie mit dem Produkt zusammen bleibt.

! Die Bedienungsanleitungen richtig lesen: es gibt wichtige Informationen ueber die Installation, Benutzen und Sicherheit.

! Keine elektrische oder mechanische Aenderungen auf dem Produkt oder auf die Fluchtleitungen machen.

Hinweis: Die mit dem (*) gekennzeichneten Teile sind Zubehöerteile, die nur bei einigen Modellen im Lieferumfang enthalten sind oder Teile, die nicht im Lieferumfang enthalten sind, und somit extra erworben werden müssen.



Warnung

Achtung! Das Gerät nicht an das Stromnetz anschließen, solange die Installation noch nicht abgeschlossen ist.

Vor Beginn sämtlicher Reinigungs- oder Wartungsarbeiten muss das Gerät durch Ziehen des Steckers oder Betätigen des Hauptschalters der Wohnung vom Stromnetz getrennt werden.

Bei allen Installations- und Instandhaltungsarbeiten immer

Schutzhandschuhe tragen.

Kinder nicht mit dem Gerät spielen lassen.

Erwachsene und Kinder dürfen nie unbeaufsichtigt das Gerät betreiben,

– wenn sie körperlich oder geistig dazu nicht in der Lage sind,

– oder wenn ihnen Wissen und Erfahrung fehlen, das Gerät richtig und sicher zu bedienen.

Die Dunstabzugshaube niemals ohne korrekt montiertes Gitter in Betrieb setzen!

Die Dunstabzugshaube darf NIEMALS als Abstellfläche verwendet werden, sofern dies nicht ausdrücklich angegeben wird.

Der Raum muss über eine hinreichende Belüftung verfügen, wenn die Dunstabzugshaube mit anderen gas- oder brennstoffbetriebenen Geräten gleichzeitig verwendet wird.

Bei gleichzeitigem Betrieb der Dunstabzugshaube im Abluftbetrieb und Feuerstätten darf im Aufstellraum der Feuerstätte der Unterdruck nicht größer als 4 Pa (4×10^{-5} bar) sein.

Die angesaugte Luft darf nicht in Rohre geleitet werden, die für die Ableitung der Abgase von gas- oder brennstoffbetriebenen Geräten genutzt werden. Es ist strengstens verboten, unter der Haube mit offener Flamme zu kochen.

Eine offene Flamme beschädigt die Filter und kann Brände verursachen, daher ist dies in jedem Fall zu vermeiden.

Das Frittieren muss unter Aufsicht erfolgen, um zu vermeiden, dass das überhitzte Öl Feuer fängt.

Zugängliche Teile können beim Gebrauch mit Kochgeräten heiss werden.

In Bezug auf technische und Sicherheitsmaßnahmen für die Ableitung der Abluft sind die Vorschriften der zuständigen örtlichen Behörden strengstens einzuhalten.

Die Haube muss regelmäßig innen und außen gereinigt werden (MINDESTENS EINMAL IM MONAT, diesbezüglich sind in jedem Fall die ausdrücklichen Angaben in der Wartungsanleitung dieses Handbuchs zu beachten).

Eine Nichtbeachtung der Vorschriften zur Reinigung der Haube sowie zur Auswechslung und Reinigung der Filter führt zu Brandgefahr. Um das Risiko eines Stromschlages zu vermeiden, darf die Dunstabzugshaube ohne richtig eingesetzte Lampen nicht betrieben werden.


Es wird keinerlei Haftung übernommen für Fehler, Schäden oder Brände des Gerätes, die durch Nichteinhaltung der in diesem Handbuch aufgeführten Anweisungen verschuldet werden.

In Übereinstimmung mit den Anforderungen der Europäischen Richtlinie 2002/96/EG über Elektro- und Elektronik-Altgeräte (WEEE) ist vorliegendes Gerät mit einer Kennzeichnung versehen.

Sie leisten einen positiven Beitrag für den Schutz der Umwelt und die Gesundheit des Menschen, wenn Sie dieses Gerät einer gesonderten Abfallsammlung zuführen. Im unsortierten Siedlungsmüll könnte ein solches Gerät durch unsachgemäße Entsorgung negative Konsequenzen nach sich ziehen.

Auf dem Produkt oder der beiliegenden



Produktdokumentation ist folgendes Symbol  einer durchgestrichenen Abfalltonne abgebildet. Es weist darauf hin, dass eine Entsorgung im normalen Haushaltsabfall nicht zulässig ist. Entsorgen Sie dieses Produkt im Recyclinghof mit einer getrennten Sammlung für Elektro- und Elektronikgeräte. Die Entsorgung muss gemäß den örtlichen Bestimmungen zur Abfallbeseitigung erfolgen. Bitte wenden Sie sich an die zuständigen Behörden Ihrer Gemeindeverwaltung, an den lokalen Recyclinghof für Haushaltsmüll oder an den Händler, bei dem Sie dieses Gerät erworben haben, um weitere Informationen über Behandlung, Verwertung und Wiederverwendung dieses Produkts zu erhalten.

Betriebsart

Die Haube kann sowohl als Abluftgerät als auch als Umluftgerät eingesetzt werden.

Modelle ohne Saugmotor funktionieren nur mit Abluftbetrieb und müssen an eine externe Saugeinheit (nicht im Lieferumfang enthalten) angeschlossen werden.

Die Anschlussleitungen liegen der externe Saugeinheit bei.



Abluftbetrieb

Die Luft wird mit Hilfe eines an den Abluftstutzen anzubringenden Rohres ins Freie geleitet.

Das Abluftrohr wird hierbei nicht geliefert und soll separat angekauft werden.

Das Abluftrohr muß denselben Durchmesser wie der Abluftstutzen aufweisen.

Das Abluftrohr muß in waagrechter Lage leicht nach oben geneigt sein (ca. 10%), damit die Luft ungehindert ins Freie abgeleitet werden kann.

Note. Sollte die Dunstabzugshaube mit Aktiv-kohlefilter versehen sein, so muß dieser entfernt werden.

Die Dunstabzugshaube an Abluftrohre und Wandabluftauslass mit dem selben Durchmesser wie der Luftausgang verbinden (Anschlussflansch).

Die Benutzung von Rohren und Wandabluftauslass mit geringerem Durchmesser, verursacht eine Verringerung der Abluftleistung und eine drastische Zunahme der Geräusentwicklung.

Jegliche Verantwortung diesbezüglich wird daher abgelenkt

- ! Eine möglichst kurze Leitung verwenden.
- ! Eine Leitung mit einer möglichst geringen Anzahl von Krümmungen verwenden (max. Winkel der Krümmung: 90°).
- ! Starke Änderungen des Leitungsdurchmessers sind zu vermeiden.
- ! Die Innenfläche der Leitung muss so glatt wie möglich sein.
- ! Das Material der Leitung muss von den Normen zugelassen sein.



Umluftbetrieb

Es ist ein Aktiv-Kohlefilter zu benutzen, der bei Ihrem Fachhändler erhältlich ist.

Der Aktiv-Kohlefilter reinigt die angesaugte Luft von Fettpartikeln und Kochdünsten bevor diese durch das obere Gitter in die Küche zurückströmt.

Befestigung

Der Abstand zwischen der Abstellfläche auf dem Kochfeld und der Unterseite der Dunstabzugshaube darf 50cm im Fall von elektrischen Kochfeldern und 65cm im Fall von Gas- oder kombinierten Herden nicht unterschreiten.

Wenn die Installationsanweisungen des Gaskochgeräts einen größeren Abstand vorgeben, ist dieser zu berücksichtigen.

Elektrischer Anschluss



Die Netzspannung muss der Spannung entsprechen, die auf dem Betriebsdatenschild im Innern der Haube angegeben ist. Sofern die Haube einen Netzstecker hat, ist dieser an zugänglicher Stelle an eine den geltenden Vorschriften entsprechende Steckdose auch nach der Montage anzuschließen. Bei einer Haube ohne Stecker (direkter Netzanschluss) oder falls der Stecker nicht zugänglich ist, ist ein normgerechter zweipoliger Schalter auch nach der Montage anzubringen, der unter Umständen der Überspannung Kategorie III entsprechend den Installationsregeln ein vollständiges Trennen vom Netz garantiert.

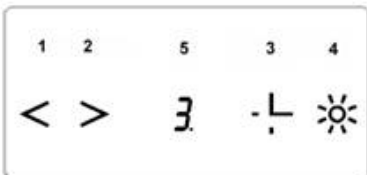
Hinweis! Vor der Inbetriebnahme muss sichergestellt sein, dass die Netzversorgung (Steckdose) ordnungsgemäß montiert wurde. Die Dunstabzugshaube ist mit einem Spezial-Netzkaabel ausgestattet; sollte das Kabel beschädigt werden, muss beim Kundendienst Ersatz angefordert werden.

Montage

Die Abzugshaube ist mit Dübeln ausgestattet, die für die meisten Wände/Decken geeignet sind. Trotzdem sollte ein qualifizierter Techniker hinzugezogen werden, der entscheidet, ob die Materialien für die jeweilige Wand/Decke geeignet sind. Außerdem muß die Wand/Decke das Gewicht der Abzugshaube tragen muss.

Betrieb

Bei starker Dampfentwicklung die höchste Betriebsstufe einschalten. Es wird empfohlen, die Dunstabzugshaube schon fünf Minuten vor Beginn des Kochvorganges einzuschalten und sie nach dessen Beendigung noch ungefähr 15 Minuten weiterlaufen zu lassen.



1 OFF-Motor

Bei Betätigung dieser Taste bei laufendem Motor, wird dieser AUSGESCHALTET.

2 Geschwindigkeitserhöhung

Bei Betätigung dieser Taste bei AUSGESCHALTETEM Motor schaltet sich dieser in der 1. Geschwindigkeitsstufe ein.

Bei Betätigung dieser Taste bei LAUFENDEM Motor wird dieser von der 1. Geschwindigkeitsstufe zur Intensivstufe umgeschaltet.

Jede Geschwindigkeitsstufe wird mit einer Led angezeigt. Geschwindigkeitsstufe 1: 1

Geschwindigkeitsstufe 2: 2

Geschwindigkeitsstufe 3: 3

Geschwindigkeitsstufe 3:4

3 ON/OFF Beleuchtung

4 Timer der Geschwindigkeitsstufen

5 Anzeige des Funktionszustandes

Timer der Geschwindigkeitsstufen

Mit der Taste 4 kann der Betrieb der Haube für eine bestimmte Zeit eingestellt werden. Nach abgelaufener Zeit schaltet sich die Haube automatisch aus.

Der Timer regelt die Geschwindigkeitsstufen wie folgt vor: Geschwindigkeitsstufe 1 - 20 Minuten (1 Dauerlicht, **Punkt** Blinklicht)

Geschwindigkeitsstufe 2 - 15 Minuten (2 Dauerlicht, **Punkt** Blinklicht)

Geschwindigkeitsstufe 3 - 10 Minuten (3 Dauerlicht, **Punkt** Blinklicht)

Geschwindigkeitsstufe 4 - 5 Minuten (4 Dauerlicht, **Punkt** Blinklicht)

Bei Betrieb mit automatischer Zeitschaltuhr wird die Haube mittels Taste 1 oder 4 ausgeschaltet; durch die Taste 2 stellt die Haube die zuletzt ausgewählte Geschwindigkeitsstufe ein.

Wartung

Hinweis! Vor jeder Reinigung und Pflege ist die Dunstabzugshaube durch Ziehen des Netzsteckers oder Ausschalten der Sicherung stromlos zu machen.

Reinigung

Die Dunstabzugshaube muss sowohl innen als auch außen häufig gereinigt werden (etwa in denselben Intervallen, wie die Wartung der Fettfilter). Zur Reinigung ein mit flüssigem Neutralreiniger getränktes Tuch verwenden. Keine Produkte verwenden, die Scheuermittel enthalten.

KEINEN ALKOHOL VERWENDEN!

Achtung: Nichtbeachtung dieser Anweisungen zur Reinigung des Gerätes und zum Wechsel bzw. zur Reinigung der Filter kann zum Brand führen. Diese Anweisungen sind unbedingt zu beachten!

Der Hersteller übernimmt keine Haftung für irgendwelche Schäden am Motor oder Brandschäden, die auf eine unsachgemäße Wartung oder Nichteinhaltung der oben angeführten Sicherheitsvorschriften zurückzuführen sind.

Fettfilter

Diese dienen dazu, die Fettpartikel, die beim Kochen frei werden, zu binden.

Dieser muss einmal monatlich gewaschen werden (oder wenn das Sättigungsanzeigesystem der Filter – sofern bei dem jeweiligen Modell vorgesehen – dies anzeigt). Das kann mit einem milden Waschmittel von Hand, oder in der Spülmaschine bei niedriger Temperatur und einem Kurzspülgang erfolgen. Der Metallfettfilter kann bei der Reinigung in der Spülmaschine verfärben, was seine Filtermerkmale jedoch in keiner Weise beeinträchtigt.

Zwecks Demontage der Fettfilter den Aushakgriff ziehen.

Ersetzen der Lampen

Das Gerät vom Stromnetz nehmen.

Hinweis: Vor Berühren der Lampen sich vergewissern, dass sie abgekühlt sind.

1. Die Lampenabdeckung mit Hilfe eines kleinen Schlitzschraubenziehers oder ähnlichem entfernen.

2. Die defekte Lampe auswechseln.

Ausschließlich LED lampen zu m12V -3W max - G4 verwenden und darauf achten, diese nicht mit den Händen zu berühren.

3. Die Lampenabdeckung wieder schließen (Schnappverschluss).

Sollte die Beleuchtung nicht funktionieren, erst kontrollieren, ob die Lampen einwandfrei eingesetzt sind, bevor man sich an den Kundendienst wendet.

EN - Instruction on mounting and use

Closely follow the instructions set out in this manual. All responsibility, for any eventual inconveniences, damages or fires caused by not complying with the instructions in this manual, is declined. The extractor hood has been designed exclusively for domestic use.

The hood can look different to that illustrated in the drawings in this booklet. The instructions for use, maintenance and installation, however, remain the same.

! It is important to conserve this booklet for consultation at any moment. In the case of sale, cession or move, make sure it is together with the product.

! Read the instructions carefully: there is important information about installation, use and safety.

! Do not carry out electrical or mechanical variations on the product or on the discharge conduits.

Note: the elements marked with the symbol “(*)” are optional accessories supplied only with some models or elements to purchase, not supplied.



Caution

WARNING! Do not connect the appliance to the mains until the installation is fully complete.

Before any cleaning or maintenance operation, disconnect hood from the mains by removing the plug or disconnecting the mains electrical supply.

Always wear work gloves for all installation and maintenance operations.

The appliance is not intended for use by children or persons with impaired physical, sensorial or mental faculties, or if lacking in experience or knowledge, unless they are under supervision or have been trained in the use of the appliance by a person responsible for their safety.

This appliance is designed to be operated by adults, children should be monitored to ensure that they do not play with the appliance.

This appliance is designed to be operated by adults. Children should not be allowed to tamper with the controls or play with the appliance.

Never use the hood without effectively mounted grating!

The hood must NEVER be used as a support surface unless specifically indicated.

The premises where the appliance is installed must be sufficiently ventilated, when the kitchen hood is used together with other gas combustion devices or other fuels.

The ducting system for this appliance must not be connected to any existing ventilation system which is being used for any other purpose such as discharging exhaust fumes from appliances burning gas or other fuels.

The flaming of foods beneath the hood itself is severely prohibited.

The use of exposed flames is detrimental to the filters and may cause a fire risk, and must therefore be avoided in all circumstances.

Any frying must be done with care in order to make sure that the oil does not overheat and ignite.

Accessible parts of the hood may become hot when used with cooking appliance.

With regards to the technical and safety measures to be adopted for fume discharging it is important to closely follow the regulations provided by the local authorities.

The hood must be regularly cleaned on both the inside and outside (AT LEAST ONCE A MONTH).


This must be completed in accordance with the maintenance instructions provided in this manual). Failure to follow the instructions provided in this user guide regarding the cleaning of the hood and filters will lead to the risk of fires.

Do not use or leave the hood without the lamp correctly mounted due to the possible risk of electric shocks.

We will not accept any responsibility for any faults, damage or fires caused to the appliance as a result of the non-observance of the instructions included in this manual.

This appliance is marked according to the European directive

2002/96/EC on Waste Electrical and Electronic Equipment (WEEE). By ensuring this product is disposed of correctly, you will help prevent potential negative consequences for the environment and human health, which could otherwise be caused by inappropriate waste handling of this product.

The symbol  on the product, or on the documents accompanying the product, indicates that this appliance may not be treated as household waste. Instead it should be taken to the appropriate collection point for the recycling of electrical and electronic equipment. Disposal must be carried out in accordance with local environmental regulations for waste disposal.

For further detailed information regarding the process, collection and recycling of this product, please contact the appropriate department of your local authorities or the local department for household waste or the shop where you purchased this product.

Use

The hood is designed to be used either for exhausting or filter version.

The models with no suction motor only operate in ducting mode, and must be connected to an external suction device (not supplied).

The connecting instructions are supplied with the peripheral suction unit.



Ducting version

In this case the fumes are conveyed outside of the building by means of a special pipe connected with the connection ring located on top of the hood.

Attention! The exhausting pipe is not supplied and must be purchased apart.

Diameter of the exhausting pipe must be equal to that of the connection ring.

In the horizontal runs the exhausting pipe must be slightly slanted (about 10°) and directed upwards to vent the air easily from the room to the outside.

Attention! If the hood is supplied with active charcoal filter, then it must be removed.

Connect the hood and discharge holes on the walls with a diameter equivalent to the air outlet (connection flange).

Using the tubes and discharge holes on walls with smaller dimensions will cause a diminution of the suction performance and a drastic increase in noise.

Any responsibility in the matter is therefore declined.

! Use a duct of the minimum indispensable length.

! Use a duct with as few elbows as possible (maximum elbow angle: 90°).

! Avoid drastic changes in the duct cross-section.

! Use a duct with an as smooth as possible inside.

! The duct must be made of certified material.



Filter version

One active charcoal filter is needed for this and can be obtained from your usual retailer.

The filter removes the grease and smells from the extracted air before sending it back into the room through the upper outlet grid.

Installation

The minimum distance between the supporting surface for the cooking equipment on the hob and the lowest part of the range hood must be not less than 50cm from electric cookers and 65cm from gas or mixed cookers.

If the instructions for installation for the gas hob specify a greater distance, this must be adhered to.

Electrical connection



The mains power supply must correspond to the rating indicated on the plate situated inside the hood. If provided with a plug connect the hood to a socket in compliance with current regulations and positioned in an accessible area, after installation. If it not fitted with a plug (direct mains connection) or if the plug is not located in an accessible area, after installation, apply a double pole switch in accordance with standards which assures the complete disconnection of the mains under conditions relating to over-current category III, in accordance with installation instructions.

Warning! Before re-connecting the hood circuit to the mains supply and checking the efficient function, always check that the mains cable is correctly assembled.

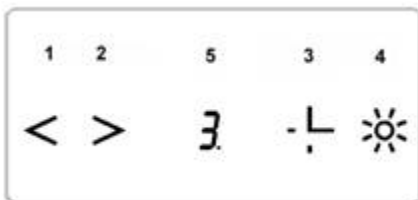
The hood is provided with a special power cable ; if the cable is damaged, request a new one from Technical Service.

Mounting

Expansion wall plugs are provided to secure the hood to most types of walls/ceilings. However, a qualified technician must verify suitability of the materials in accordance with the type of wall/ceiling. The wall/ceiling must be strong enough to take the weight of the hood. **Do not tile, grout or silicone this appliance to the wall. Surface mounting only.**

Operation

Use the high suction speed in cases of concentrated kitchen vapours. It is recommended that the cooker hood suction is switched on for 5 minutes prior to cooking and to leave in operation during cooking and for another 15 minutes approximately after terminating cooking.



1 OFF motor

Pressing the button during functioning, the hood turns OFF.

2 Speed Increase

Pressing the button the hood passes from the OFF state to speed 1.

Pressing the button (hood in ON state) the motor speed is increased from speed 1 to intensive.

To each speed corresponds the ignition of the respective led.

Speed 1: 1

Speed 2: 2

Speed 3: 3

Speed 4: 4

3 ON/OFF lights

4 Speed timing

5 Function state indicator

Speed Timing

The timing of the speed is enabled by pressing key 4, once the timing expires the hood turns off.

The timing is subdivided as follows:

Speed 1 - 20 minutes (1 fixed, flashing **point**) Speed 2 - 15 minutes (2 fixed, flashing **point**) Speed 3 - 10 minutes (3 fixed, flashing **point**)

Speed 4 - 5 minutes (4 fixed, flashing **point**)

During time-running, if key 1 or 4 is pressed, the hood turns off; if key 2 is pressed, the hood stops time-running and sets to the selected speed.

Maintenance

ATTENTION! Before performing any maintenance operation, isolate the hood from the electrical supply by switching off at the connector and removing the connector fuse.

Or if the appliance has been connected through a plug and socket, then the plug must be removed from the socket.

Cleaning

The cooker hood should be cleaned regularly (at least with the same frequency with which you carry out maintenance of the fat filters) internally and externally. Clean using the cloth dampened with neutral liquid detergent. Do not use abrasive products. **DO NOT USE ALCOHOL!**

WARNING: Failure to carry out the basic cleaning recommendations of the cooker hood and replacement of the filters may cause fire risks.

Therefore, we recommend observing these instructions.

The manufacturer declines all responsibility for any damage to the motor or any fire damage linked to inappropriate maintenance or failure to observe the above safety recommendations.

Grease filter

Traps cooking grease particles.

This must be cleaned once a month (or when the filter saturation indication system – if envisaged on the model in possession – indicates this necessity) using non aggressive detergents, either by hand or in the dishwasher, which must be set to a low temperature and a short cycle.

When washed in a dishwasher, the grease filter may discolour slightly, but this does not affect its filtering capacity.

To remove the grease filter, pull the spring release handle.

Replacing lamps

Disconnect the hood from the electricity.

Warning! Prior to touching the light bulbs ensure they are cooled down.

1. Using a flat head screwdriver or equivalent tool, carefully pry loose the light cover.
2. Remove the damaged light and replace with a new 12 Volt, 3 Watt (Maximum) LED light made for a G-4 base SUITABLE FOR USE IN OPEN LUMINAIRES. Follow package directions and do not touch new light with bare hands.
3. Reinstall the light cover. (it will snap shut).

If the lights do not work, make sure that the lamps are fitted properly into their housings before you call for technical assistance.

Overhold venligst alle instruktioner i denne vejledning. Fabrikanten frasiger sig ethvert ansvar for eventuelle fejl, skader eller brande forårsaget af apparatet, men afledt af manglende overholdelse af instruktionerne i denne vejledning. Emhætten er udelukkende udviklet til brug i almindelige hjem. **Emhætten kan have et andet udseende i forhold til modellen på tegningerne i denne vejledning. Vejledningen til brug, vedligeholdelse og installation er dog uændret.**

! Det er vigtigt at opbevare denne vejledning, så man får mulighed for at læse den senere. Ved viseresalg, overdragelse eller flytning skal man sørge for, at vejledningen følger emhætten.

! Læs instruktionerne omhyggeligt: der findes vigtige oplysninger om installation, brug og sikkerhed.

! Der må ikke udføres elektriske eller mekaniske ændringer på emhætten eller på udsliprørene.

Bemærk: Komponenter mærket med symbolet "(*)" er ekstraudstyr, der kun leveres til visse modeller, eller er ikke-leverede komponenter, som således skal købes særskilt.



Advarsler

Pas på!: apparatet må ikke tilsluttes elnettet før installationen er helt tilendebragt.

Før der udføres nogen form for rengøring eller vedligeholdelse, skal emhætten afbrydes fra elnettet ved at trække stikket ud, eller ved at afbryde hovedafbryderen i hjemmet.

Ved alle installations- og vedligeholdelsesindgreb skal der bæres arbejdshandsker.

Apparatet må ikke benyttes af børn, eller af personer med nedsatte sanssevner eller mentale færdigheder, eller uden den nødvendige erfaring og kendskab, med mindre brugen sker under opsyn eller vejledning fra en person der har ansvaret for deres sikkerhed.

Børn skal holdes under opsyn, så de ikke får mulighed for at lege med emhætten.

Emhætten må aldrig benyttes uden korrekt monteret rist! Emhætten må ALDRIG benyttes som støtteoverflade, med mindre dette er udtrykkeligt tilladt.

Lokalet skal have tilstrækkelig ventilation, når køkkenemhætten anvendes samtidigt med andre apparater der forbrænder gas eller andre brændstoffer.

Den opsugede luft må ikke ledes ind i rør, der anvendes til udledning af røg fra apparater med forbrænding af gas eller af andre brændstoffer.

Det er strengt forbudt at flambere under emhætten.

Brug af åben ild er farligt for filtrene og kan medføre brand, og skal derfor altid undgås.

Friturestegning skal ske under opsyn for at forhindre, at den overopvarmede olie bryder i brand.

De tilgængelige dele kan blive meget varme, når de benyttes sammen med apparater til madlavning.

Hvad angår de nødvendige tekniske forholdsregler og sikkerhedskrav for udledning af røg, skal alle regler fra de lokale myndigheder overholdes uden undtagelse.

Emhætten skal rengøres ofte, både indvendigt og udvendigt (MINDST EN GANG OM MÅNEDEN; overhold under alle omstændigheder angivelserne i kapitlet om vedligeholdelse i denne vejledning).


Manglende overholdelse af kravene for rengøring af emhætten, og for udskiftning og rengøring af filtrene, medfører brandfare.

Emhætten må hverken benyttes eller efterlades uden korrekt indsatte lyspærer pga. fare for elektrisk stød.

Fabrikanten fralægger sig ethvert ansvar for eventuelle fejl, skader eller brand forårsaget af apparatet, men afledt af manglende overholdelse af instruktionerne i denne vejledning. Dette apparat er mærket i overensstemmelse med det Europæiske Direktiv 2002/96/EC, Waste Electrical and Electronic Equipment (WEEE).

Elektrisk og elektronisk udstyr indeholder materiale, komponenter og stoffer, der kan være skadelige for menneskers sundhed og for miljøet, hvis kasseret elektrisk og elektronisk udstyr ikke håndteres korrekt.



Elektrisk og elektronisk udstyr er mærket med nedenstående overkrydsede skraldespand . Den symboliserer, at elektrisk og elektronisk udstyr ikke må bortskaffes sammen med usorteret husholdningsaffald, men indsamles særskilt.

Alle kommuner har etableret indsamlingsordninger, hvor elektrisk og elektronisk udstyr gratis kan afleveres af borgerne på genbrugsstationer og andre indsamlingssteder eller bliver afhentet direkte fra husholdningerne. Nærmere information kan fås hos kommunens tekniske forvaltning.

Brug

Emhætten er udviklet til brug i den sugende udgave med ekstern udledning eller i den filtrerende udgave med intern recirkulation. Modelerne uden udsugningsmotor fungerer kun i den sugende udgave og skal tilsluttes til en ydre udsugningsenhed (*ikke leveret*).

Vejledningen til tilslutning leveres sammen med den perifere udsugningsenhed.



Sugende udgave

Dampen ledes udenfor vha. et aftræksrør fastgjort til samleflangen.

Aftræksrørets diameter skal svare til diameteren på forbindelsesringen.

Obs! Udledningsrøret leveres ikke, og skal købes.

På den vandrette del skal røret have en let stigning (cirka 10°)

for at lette bortledning af luften udenfor lokalet.

Hvis emhætten er udstyret med kulfiltre, skal disse filtre fjernes.

Tilslut emhætten til aftræksrør og aftrækshullet i væggen, som skal have en diameter, der passer til luftudsugningen (studsflange).

Hvis rør og hul har en mindre diameter, forringes udsugningskapaciteten og støjen øges betydeligt.

Producenten fralægger sig ethvert ansvar i forbindelse hermed.

! Benyt et rør, der er så kort som muligt.

! Benyt et rør, der har så få kurver som muligt (max. vinkel på kurven: 90°).

! Undgå drastiske ændringer i rørets tværsnit.

! Benyt et rør med så glat en inderside som muligt.

! Rørets materialer skal være godkendt i henhold til reglerne.



Filtrerende udgave

Den indsugede luft affedtes og lugten fjernes, før luften sendes tilbage i lokalet. For at benytte emhætten i denne udgave skal der monteres et supplerende filtreringssystem baseret på aktivt kul.

Installering

Minimumsafstanden mellem kogegrejets støtteoverflade på komfuret og den nederste del af emhætten må ikke være under 50cm ved elektriske kogeplader, og ikke under 65cm ved gasblus eller komfurer med både gasblus og elektriske kogeplader.

Hvis gaskomfurets vejledning angiver en større afstand, skal dette overholdes.

Elektrisk tilslutning



Netspændingen skal svare til spændingen vist på typeskiltet internt i emhætten. Hvis emhætten er udstyret med et stik, skal emhætten tilsluttes en let tilgængelig stikkontakt, der er i overensstemmelse med de gældende standarder.

Stikkontakten skal også være let tilgængelig efter installeringen. Hvis emhætten ikke er udstyret med et stik (direkte tilslutning til elnettet), eller hvis stikket ikke findes i et område, der også er let tilgængeligt efter installeringen, skal der monteres en topolet afbryderkontakt i overensstemmelse med standarderne, der sørger for fuld afbrydelse fra elnettet i tilfælde af forhold i overspændingskategori III, og i overensstemmelse med reglerne for elektriske installationer. **Obs!** Undersøg altid, at netkablet er blevet monteret rigtigt, før emhættens kredsløb tilsluttes forsyningsnettet og der udføres kontrol af korrekt funktion.

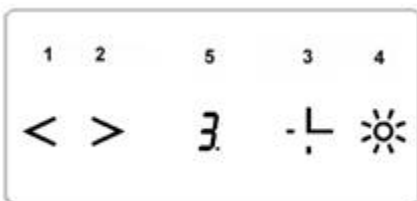
Emhætten er udstyret med en speciel forsyningsledning; hvis denne ledning beskadiges, skal den bestilles hos den tekniske service.

Montering

Emhætten er udstyret med fastgørings-murplugs, der passer til de fleste vægge/lofter. Det er dog nødvendigt at rådspørge sig med en kvalificeret tekniker for at sikre, at materialerne er egnede og passer til vægtypen/lofttypen. Væggen/loftet skal være tilstrækkelig robust til at bære emhættens vægt.

Funktion

Benyt den højeste hastighed ved stor dampkoncentration i køkkenet. Det anbefales, at man tænder udsugningen 5 minutter før påbegyndelse af madlavning, og at udsugningen efterlades tændt i yderligere cirka 15 minutter efter afslutning af madlavningen.



1 OFF motor

Ved tryk på knappen under funktion, stilles emhætten på OFF.

2 Øgning af hastighed

Ved tryk på knappen skifter emhætten fra OFF til hastighed 1.

Ved tryk på knappen (emhætte på ON) øges motorhastigheden fra hastighed 1 til den intensive hastighed.

Hver hastighed medfører tænding af den tilhørende lysdiode.

Hastighed 1: 1

Hastighed 2: 2

Hastighed 3: 3

Hastighed 4: 4

3 ON/OFF lys

4 Tidsindstilling af hastighed

5 Viser for funktionstilstand

Tidsindstilling af hastighed

Tidsindstilling af hastighederne tilsluttes ved tryk på tast 4; når tidsindstillingen udløber, slukkes emhætten.

Tidsindstillingen er opdelt på følgende måde:

Hastighed 1 - 20 minutter (1 fast, **punktum** blinkende) Hastighed 2 - 15 minutter (2 fast, **punktum** blinkende) Hastighed 3 - 10 minutter (3 fast, **punktum** blinkende) Hastighed 4 - 5 minutter (4 fast, **punktum** blinkende)

Under tidsindstillet funktion medfører tryk på tast 1 eller tast 4, at emhætten slukkes; hvis der trykkes på tast 2 afslutter emhætten den tidsindstillede funktion, og skifter til den valgte hastighed.

Vedligeholdelse

Obs! Inden der udføres nogen form for rengøring eller vedligeholdelse skal emhætten afbrydes fra elnettet ved at fjerne stikket fra stikkontakten, eller ved at afbryde hjemmets hovedafbryder.

Rengøring

Emhætten skal rengøres jævnligt både på ydersiden og på indersiden (mindst med samme frekvens som for vedligeholdelse af fedtfilterne). Ved rengøring skal man anvende en klud fugtet med neutrale, milde rengøringsmidler i flydende form.

Undgå brug af produkter indeholdende slibemidler **BENYTT ALDRIG SPRIT!**

Pas på: Manglende overholdelse af vejledningen til rengøring af apparatet og udskiftning af filterne medfører brandfare. Der henstilles således til, at instruktionerne følges.

Fabrikanten frasiger sig ethvert ansvar for eventuel beskadigelse af motoren, brande forårsaget af utilstrækkelig vedligeholdelse af apparatet eller manglende overholdelse af ovenstående instruktioner.

Fedfilter

Tilbageholder de fedtpartikler, der dannes under tilberedning af mad.

Fedfilteret skal rengøres med milde vaskemidler en gang om måneden (eller når signaleringssystemet for filtermætning angiver behovet – hvis denne funktion findes på den købte model); filteret kan også vaskes i opvaskemaskine ved lave temperaturer og med en kort opvaskecyklus.

Ved vask i opvaskemaskinen kan metal-fedfilteret blive misfarvet, men dette vil ikke have negativ indflydelse på dets filtrerende egenskaber.

Træk i fjederhåndtaget for at afmontere fedtfilteret.

Udskiftning af lyspærerne

Afbryd apparatet fra el-nettet.

Pas på! Sørg for at pærerne er kolde før de berøres.

1. Træk skærmen ud ved at lirke med en lille skruetrækker eller lignende.
2. Udskift den beskadigede pære.
Benyt kun LED pærer på 12V -3W max - G4, og sørg for ikke at røre ved dem med hænderne.
3. Luk skærmen (snap-lås)

Hvis belysningen ikke fungerer, skal man kontrollere, at lampen er korrekt indsat i fatningen, før der rettes henvendelse til et servicecenter.

Zich strikt aan de aanwijzingen uit deze tekst houden. Iedere aansprakelijkheid voor eventuele schade of brand aan het apparaat veroorzaakt door het niet in acht nemen van de aanwijzingen in deze handleiding weergegeven wordt afgewezen. De wasemkap is uitsluitend ontworpen voor huishoudelijk gebruik.

De wasemkap kan er anders uitzien dan aangegeven in de tekeningen uit dit instructieboekje, echter blijven de gebruiks-, onderhouds- en installatie aanwijzingen dezelfde.

! Dit boekje moet voor latere raadpleging bewaard worden.

In geval van verkoop, overdracht of verplaatsing het boekje altijd bij het toestel bewaren.

! Lees de werkingsinstructies aandachtig door: er worden belangrijke aanwijzingen over de installatie, het gebruik en de veiligheid verstrekt.

! Geen elektrische of mechanische aanpassingen op het toestel of op de afvoerleidingen uitvoeren.

Opmerking: De details aangegeven met het teken “(*)” zijn optionele toebehoren die alleen bij enkele modellen worden geleverd of die niet meegeleverd worden en dus aangeschaft moeten worden.



Waarschuwing

Attentie! Het apparaat niet aan het stroomnet aansluiten voordat de installatie voltooid is.

Koppel, voor ieder onderhoud, eerst de wasemkap van het elektriciteitsnet af door de stekker weg te trekken of door de hoofdschakelaar van de woning uit te schakelen.

Draag bij alle installatie- en onderhoudswerkzaamheden werkhandschoenen.

Dit apparaat mag niet worden gebruikt door kinderen of door personen met beperkte sensorische of geestelijke capaciteiten of met weinig ervaring en onvoldoende kennis, tenzij dit niet geschiedt onder het toezicht of volgens

de gebruiksaanwijzingen van een persoon die verantwoordelijk is voor hun veiligheid.

De kinderen moeten altijd gecontroleerd worden zodat zij niet met het apparaat spelen.

De wasemkap nooit gebruiken als het rooster niet goed gemonteerd is!

De wasemkap NOOIT als steunvlak gebruiken tenzij dit niet uitdrukkelijk is aangegeven.

Altijd voor een goede ventilatie van de ruimte zorgen als de wasemkap tegelijkertijd wordt gebruikt met andere apparaten die gas en andere brandstoffen toepassen.

De gezogen lucht mag niet afgevoerd worden in een leiding die gebruikt wordt voor de afvoer van rook van apparaten die gas of andere brandstoffen toepassen.

Het is streng verboden met open vlammen onder de wasemkap te koken.

Het gebruik van open vlammen is schadelijk voor de filters en kan brand veroorzaken, daarom moet het absoluut vermeden worden.

Het frituren moet geschieden onder voortdurend toezicht om te voorkomen dat verhit vet in brand raakt.

De bereikbare onderdelen kunnen bijzonder warm worden als deze tegelijkertijd met kookapparaten gebruikt worden.

Wat betreft technische- en veiligheidsmaatregelen voor de rookafvoer zich strikt houden aan de regelingen voorzien door de plaatselijke bevoegde autoriteiten.

De wasemkap moet regelmatig schoongemaakt worden, zowel binnen als buiten (MINSTENS EENMAAL PER MAAND, neem in ieder geval hetgeen in deze handleiding is aangegeven in acht).


Het niet in acht nemen van de reinigingsnormen van de wasemkap en van de vervanging en reiniging van de filters kan brandgevaar veroorzaken.

Zorg altijd dat de lampjes in de kap aanwezig en goed gemonteerd zijn om het gevaar voor elektrische schokken te voorkomen.

Iedere aansprakelijkheid voor eventuele schade aan het apparaat of brand veroorzaakt door het niet in acht nemen van de aanwijzingen uit deze handleiding wordt afgewezen.

Dit apparaat is voorzien van het merkteken volgens de Europese richtlijn 2002/96/EG inzake Afdankte elektrische en elektronische apparaten (AEEA).

Door ervoor te zorgen dat dit product op de juiste manier als afval wordt verwerkt, helpt u mogelijk negatieve consequenties voor het milieu en de menselijke gezondheid te voorkomen die anders zouden kunnen worden veroorzaakt door onjuiste verwerking van dit product als afval.

Het symbool  op het product of op de bijbehorende documentatie geeft aan dat dit product niet als huishoudelijk afval mag worden behandeld. In plaats daarvan moet het worden afgegeven bij een verzamelpunt voor recycling van elektrische en elektronische apparaten. Afdanking moet worden uitgevoerd in overeenstemming met de plaatselijke milieuvorschriften voor afvalverwerking. Voor nadere informatie over de behandeling, terugwinning en recycling van dit product wordt u verzocht contact op te nemen met het stadskantoor in uw woonplaats, uw afvalophaaldienst of de winkel waar u het product heeft aangeschaft.

Het gebruik

De kap is vervaardigd voor gebruik in de afzuigversie met afvoer naar buiten, of de filtrerende versie, met luchtcirculatie. De modellen zonder afzuigmotor werken alleen als apparaten met afvoer van de lucht naar buiten, en moeten worden verbonden met een perifere afzuigunit (niet meegeleverd).

De instructies voor de aansluiting worden met de perifere afzuigunit geleverd.



Uitvoering als afzuigend apparaat

De aangezogen rook en damp worden naar buiten geleid via een afvoerpijp die is aangesloten op de verbindingsring aan de bovenkant van de wasemkap.

Attentie: De afvoerpijp wordt hierbij niet geleverd en moet apart aangekocht worden.

De middellijn van de afvoerpijp moet even groot zijn als die van de verbindingsring.

De horizontale stukken van de buis moeten enigszins omhoog hellen (ongeveer 10°) om de lucht gemakkelijk naar buiten te voeren.

Note. Als de wasemkap reeds is voorzien van koolstoffilter dan moet u dit verwijderen.

Verbind de wasemkap aan wandafvoerpijpen en afvoeropeningen met dezelfde diameter als de luchtuitgang (verbindingsflens). Het gebruik van wandafvoerpijpen of afvoeropeningen met een kleinere diameter zal leiden tot een vermogensverlies en een sterke toename van het bedrijfsgeluid.

Iedere aansprakelijkheid hiervoor wordt afgewezen.

! De lengte van het afvoerkanaal moet zo kort mogelijk zijn.

! Gebruik zo min mogelijk bochten (maximaal toegestane hoek: 90°).

! Vermijd grote verschillen in doorsnede.

! Gebruik een buis met een zo glad mogelijke binnenkant.

! Het gebruikte materiaal moet volgens norm zijn.



Filtrerende versie

Hiervoor is het voldoende een, bij uw leverancier verkrijgbare, koolstoffilter te gebruiken.

De afgezogen lucht wordt ontvet en gefilterd voordat zij weer teruggeblazen wordt in het vertrek via het bovenste rooster

Het installeren

De minimum afstand tussen het kookvlak van het fornuis en het laagste deel van de afzuigkap mag niet onder de 50cm liggen, in geval van een elektrisch fornuis en 65cm, in geval van een gas- of gemengd fornuis.

Indien in de installatie-aanwijzing van het gaskooktoestel een grotere afstand wordt aangegeven moet hiermee rekening worden gehouden.

Elektrische aansluiting



De netspanning moet corresponderen met de spanning die vermeld wordt op het etiket met eigenschappen, aan de binnenkant van de wasemkap. Als de wasemkap een stekker heeft, moet deze in een stopcontact worden gestoken dat voldoet aan de geldende voorschriften op een, ook na de installatie, goed bereikbare plaats. Heeft de kap geen stekker (rechtstreekse verbinding met het net) of is deze, ook na de installatie, niet goed te bereiken, dan moet er een tweepolige schakelaar worden geplaatst die de volledige ontkoppeling van het net garandeert in het geval van een overspanning van klasse III, in overeenstemming met de installatie normen. **Attentie!** Alvorens de wasemkap weer aan het voedingsnet aan te sluiten controleer of deze goed functioneert, controleer altijd of de voedingskabel goed gemonteerd is.

De afzuigkap is voorzien van een speciale voedingskabel; als de kabel beschadigd is, vraag de technische dienst voor een nieuwe kabel.

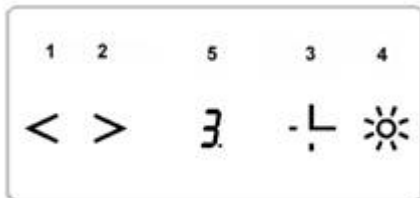
Montage

De wasemkap is voorzien van bevestigingspluggen die geschikt zijn voor de meeste muurs/plafonds. Er moet echter contact opgenomen worden met een gekwalificeerd technicus om u ervan te vergewissen dat de materialen geschikt zijn voor het type muur/plafond. Het muur/plafond moet stevig genoeg zijn om het gewicht van de kap te houden.

Werking

In geval van een sterkere dampconcentratie een hogere zuigkracht gebruiken.

We raden aan de afzuigkap 5 minuten voordat men begint te koken aan te doen en deze nog voor ongeveer 15 minuten nadat men beëindigt heeft aan te laten.



1 Motor OFF

Door, tijdens de werking, op de toets te drukken gaat de afzuigkap op OFF.

2 Snelheidstoename

Door op de toets te drukken schakelt de afzuigkap over van de OFF stand naar snelheid 1.

Door op de toets te drukken (afzuigkap ON) neemt de snelheid van de motor toe: van snelheid 1 naar de intensieve snelheid.

Bij iedere snelheid gaat het betreffende controlelampje aan.

Snelheid 1: 1

Snelheid 2: 2

Snelheid 3: 3

Snelheid 4: 4

3 Lichten ON/OFF

4 Snelheid Timer

5 Signalering werkingsstatus

Snelheid Timer

De timer voor de snelheid wordt geactiveerd door op toets 4 te drukken, na afloop van de ingestelde tijd gaat de afzuigkap uit.

De tijdsinstelling is op de volgende wijze onderverdeeld: Snelheid 1 - 20 minuten (1 continu aan, **punt** knipperend) Snelheid 2 - 15 minuten (2 continu aan, **punt** knipperend) Snelheid 3 - 10 minuten (3 continu aan, **punt** knipperend) Snelheid 4 - 5 minuten (4 continu aan, **punt** knipperend)

Tijdens de werking met timer door op toets 1 of op toets 4 te drukken gaat de afzuigkap uit, door op toets 2 te drukken verlaat de kap de timer functie en keert terug naar de geselecteerde snelheid.

Onderhoud

Attentie! Koppel, voor ieder onderhoud, eerst de wasemkap van het elektriciteitsnet af door de stekker weg te trekken of door de hoofdschakelaar van de woning uit te schakelen.

Schoonmaak

De kap moet regelmatig schoon gemaakt worden, zowel binnen als buiten (tenminste met dezelfde regelmaat waarmee de velfilters gereinigd worden). Gebruik voor het reinigen een doek die u vochtig maakt met een beetje neutraal vloeibaar reinigingsmiddel. Gebruik geen producten die schuurmiddelen bevatten.

GEEN ALCOHOL GEBRUIKEN!

Attentie: Als u deze aanwijzingen m.b.t. reiniging van het apparaat en vervanging resp. reiniging van de filters niet opvolgt, kan dat tot brand leiden. Deze aanwijzingen beslist opvolgen!

De fabrikant is niet aansprakelijk voor schade aan de motor of schade t.g.v. brand die het gevolg zijn van ondeskundig onderhoud of niet opvolgen van de bovengenoemde veiligheidsvoorschriften.

Vetfilter

Houdt de vetdeeltjes vast.

Moet eenmaal per maand worden gereinigd (of als de aanwijzer verzadigde filters – indien aanwezig op het model in Uw bezit – deze noodzaak aangeeft) met neutrale reinigingsmiddelen, met de hand of in de vaatwasmachine op lage temperaturen en met een kort programma. Door hem in de vaatwasmachine te wassen kan het metalen vetfilter ontkleuren, maar dit is niet van invloed op de eigenschappen, die beslist niet veranderen.

Om het vetfilter te demonteren trekt u aan de veerbelaste ontgrendelingshandgreep.

Vervanging lampjes

Sluit de stroom af.

Attentie! Alvorens de lampjes aan te raken controleer eerst of ze koud zijn.

1. haal de bescherming weg door het op te lichten met een kleine schroevendraaier of iets dergelijks.
2. Vervang het kapotte lampje.
Gebruik alleen LED lampjes van 12V -3W max - G4, en zorg ervoor dat u hen niet met de blote hand aanraakt.
3. Sluit de lampenkap weer (klikt op zijn plaats).

Als de verlichting niet werkt, controleer dan of de lampjes goed op hun plaats zitten alvorens de assistentiedienst te bellen.

NO - Instruksjoner for montering og bruk

Instruksjonene i denne håndboken må følges nøye. Produsenten fraskriver seg ethvert ansvar for eventuelle uhell, skader eller brann på apparatet som skyldes at bruksanvisningen i denne håndboken ikke har blitt overholdt. Denne ventilatoren er kun til husholdningsbruk. **Ventilatorhetten kan se annerledes ut enn det som vises på tegningene i denne håndboken. Bruksanvisningen, vedlikehold og installasjon forblir allikevel de samme.**

! Det er viktig å oppbevare denne håndboken for å kunne konsultere den i ethvert øyeblikk. Ved salg, overdragelse eller flytting av produktet, må man forsikre seg om at den følger med.

! Les bruksanvisningen nøye: den inneholder viktige informasjonen om installasjon, bruk og sikkerhet.

! Ikke utfør elektriske eller mekaniske endringer på produktet eller på avtrekksrørene.

MERK: De delene som er merket med symbolet "(*)" er ekstrastyr som kun leveres med noen modeller, eller er deler som ikke leveres, men må anskaffes separat.



Advarsel

Merk! Ikke koble apparatet til strømmettet før installasjonen er helt fullført.

Før rengjøring eller vedlikehold av apparatet må ventilatoren kobles fra strømmettet ved å trekke ut støpselet eller skru ut sikringen i husets sikringsskap.

Ved alle installasjonsprosedyrer og alt vedlikehold av ventilatoren må man bruke arbeidshansker

Ventilatoren er ikke egnet til å brukes av barn eller personer med nedsatte fysiske, mentale eller sensoriske funksjoner, eller med manglende erfaring og kjennskap, med mindre disse ikke blir overvåket eller gitt instruksjoner om bruk av apparatet av en person som står ansvarlig for deres sikkerhet.

Barn må overvåkes for å kontrollere at de ikke leker med apparatet.

Ventilatoren må aldri brukes uten at gitteret er korrekt montert! Ventilatoren må ALDRI brukes som anleggsflate, med mindre det er uttrykkelig angitt.

Rommet må være godt ventilert når ventilatoren brukes samtidig med andre apparater som bruker gassforbrenning eller andre brennstoffer.

Luften som suges opp må ikke føres ut i en avtrekkskanal for røyk som produseres av apparater som bruker gassforbrenning eller andre brennstoffer.

Det er strengt forbudt å lage mat på åpen ild under ventilatorhetten.

Bruk av åpen ild skader filtrene og kan fremkalle brann, derfor må det absolutt unngås.

Steking må foregå under kontroll for å unngå at den overopphetede oljen tar fyr.

De berørbare delene kan bli meget varme når de brukes sammen med kokeapparater.


Når det gjelder de tekniske sikkerhetsforanstaltningene som må anvendes for røykutløp, må man forholde seg strengt til gjeldende lokale regelverk. Ventilatoren må rengjøres ofte både innvendig og utvendig (MINST EN GANG I MÅNEDEN; uansett må man følge instruksjonene som er uttrykkelig angitt i vedlikeholdsanvisningene i denne håndboken).

Hvis man ikke overholder normene for rengjøring av ventilatoren og utskifning og rengjøring av filtrene, vil dette medføre risiko for brann.

Ventilatoren må alltid ha korrekt monterte lyspærer, både under bruk og i stand by, for å unngå risikoen for elektrisk støt.

Produsenten fraskriver seg ethvert ansvar for eventuelle uhell, skader eller brann på apparatet som skyldes at bruksanvisningen i denne håndboken ikke har blitt overholdt. Dette apparatet er merket i konformitet med EU-direktiv 2002/96/EC, Waste Electrical and Electronic Equipment (WEEE). Ved å forsikre seg om at dette produktet kasseres forskriftsmessig, bidrar brukeren med å forebygge mulige negative miljø- og helsekonsekvenser.



Symbolet  på produktet eller på papirer som følger med viser at dette produktet ikke må behandles som vanlig husholdningsavfall, men må leveres til et egnet gjenvinningscenter for elektrisk og elektronisk avfall. Produktet må kasseres i henhold til lokale normer for kassering av avfall. For videre informasjon om behandling, gjenvinning og resirkulering av dette produktet kan du kontakte egnet lokalt kontor, renovasjonskontoret for husholdningsavfall eller butikken hvor du kjøpte produktet.

Bruksmåte

Ventilatorhetten er laget for å brukes med direkte avtrekk der avtrekksluften føres ut i friluft, eller med resirkulering av avtrekksluften. Modellene uten sugemotor fungerer kun med direkte avtrekk og må kobles til en eksentrisk sugeenhet (*ikke medlevert*). Instruksjonene for tilkobling leveres sammen med den eksentriske sugeenheten.



Direkte avtrekk

Dampene føres ut i friluft gjennom et avløpsrør som er festet til koblingsflensen.

Diameteren i avløpsrøret må tilsvare diameteren på tilslutningsringen.

Bemerk! Avløpsrøret er ikke medlevert, men må kjøpes separat.

På den vannrette delen skal røret ha en lett inklinasjon oppover (cirka 10°), slik at det lettere kan føre ut luften. Hvis ventilatoren er utstyrt med kullfiltre, må disse fjernes.

Koble ventilatoren til rør og avtrekksåpning i veggen med en diameter tilsvarende luftuttaket (koblingsflensen).

Bruk av rør og avtrekksåpning på veggen med en mindre diameter, vil medføre en minskning i avtrekksytelsene og en drastisk økning av støyen.

Ethvert ansvar gjeldende dette fraskrives derfor.

- ! Bruk et så kort rør som mulig.
- ! Bruk et rør med færrest mulig vinkler (vinkelen må aldri være skarpere enn 90°).
- ! Unngå drastiske endringer i rørets tverrsnitt.
- ! Bruk et rør som er så glatt som mulig på innsiden.
- ! Rørmaterialet må være godkjent etter gjeldende normer.



Resirkulering av luften

Luften som suges opp blir rensed, og fett og lukter fjernes før den føres tilbake i rommet. Hvis man vil bruke ventilatoren i denne versjonen, er det nødvendig å installere et ekstra filtersystem basert på aktivt kull.

Installasjon

Minimumsavstanden mellom koketoppen og undersiden av kjøkkenventilatoren må ikke være på mindre enn 50cm når det gjelder elektriske kokeplater og 65cm når det gjelder gassbluss og kombinerte koketopper.

Dersom bruksanvisningen for et gasskokeapparat opererer med en større avstand, må denne overholdes.



Elektrisk tilslutning

Nettspenningen må være i samsvar med den elektriske spenningen som angis på typeskiltet inne i ventilatoren. Hvis det følger med støpsel, kobles ventilatoren til en lett tilgjengelig stikkontakt som er godkjent i henhold til gjeldende normer. Stikkontakten må være lett tilgjengelig også etter installasjonen. Hvis det ikke følger med støpsel (direkte kobling til strømmettet), eller stikkontakten selv etter installasjonen ikke er lett tilgjengelig, må man sette på en godkjent topolet bryter som garanterer fullstendig frakobling fra strømmettet i situasjonene som oppstår i kategorien overspenning III, i henhold til installasjonsreglene.

Merk! Før man kobler ventilatorens strømkrets til strømmettet og fastslår at alt fungerer korrekt, må man alltid kontrollere at strømledningen er korrekt montert.

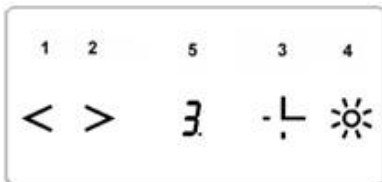
Ventilatoren har en spesiell strømledning; dersom denne skades, skal man henvende seg til kundeassistansen for kjøp av en ny.

Montering

Ventilatorhetten er utstyrt med festeplugger som passer til de fleste vegger/tak. Allikevel er det nødvendig å la en kvalifisert tekniker kontrollere for å forsikre deg om at disse materialene egner seg til din vegg/ditt tak. Veggens/taket må være sterkt nok til å tåle ventilatorhettens vekt.

Funksjon

Bruk største hastighet ved høy dampkonsentrasjon på kjøkkenet. Vi anbefaler å slå på viften 5 minutter før du begynner å lage mat, og la den fortsette å virke i enda cirka 15 minutter etter du er ferdig med matlagingen.



1 Motor OFF

Når man trykker på denne knappen mens ventilatoren er påslått, går den over i avslått tilstand OFF.

2 Økning av hastighet

Når man trykker på denne knappen, går ventilatoren over fra avslått tilstand OFF til hastighet 1.

Når man trykker på denne knappen mens ventilatoren er påslått ON, øker motorhastigheten fra hastighet 1 til intensiv hastighet.

For hver hastighet vil det tilsvarende led-lyset slå seg på. Hastighet 1: 1

Hastighet 2: 2

Hastighet 3: 3

Hastighet 4: 4

3 Lys ON/OFF

4 Tidsinnstilling av hastighet

5 Indikator for funksjonsstatus

Tidsinnstilling av hastighet

Tidsinnstilling av hastighet aktiveres ved å trykke på knapp 4;

når tiden er ute, slår ventilatoren seg av. Tidsinnstillingen er programmert som følger:

Hastighet 1 - 20 minutter (1 lyser fast med et blinkende **punkt**) Hastighet 2 - 15 minutter (2 lyser fast med et blinkende **punkt**) Hastighet

3 - 10 minutter (3 lyser fast med et blinkende **punkt**) Hastighet 4 - 5 minutter (4 lyser fast med et blinkende **punkt**)

Når man trykker på knapp 1 eller 4 under tidsinnstillingen, slår ventilatoren seg av; hvis man trykker på knapp 2, avbrytes tidsinnstillingen, og ventilatoren går tilbake til den valgte hastigheten.

Vedlikehold

Advarsel! Før enhver form for rengjøring eller vedlikehold må ventilatorhetten frakobles strømmettet ved å dra ut ledningen eller slå av husets hovedstrømbryter.

Rengjøring

Ventilatoren må rengjøres jevnlig, både innvendig og utvendig (minst så ofte som man utfører vedlikehold av fettfiltrene). Til rengjøring benyttes en klut fuktet med et nøytralt rengjøringsmiddel.

Unngå bruk av slipende eller etsende produkter.

Advarsel: Hvis ikke reglene for rengjøring og utskifting av filtrene følges, kan det føre til brann. Det er derfor meget viktig å følge denne bruksanvisningen nøye.

Produsenten fraskriver seg ethvert ansvar for eventuelle skader på motoren, brann som skyldes manglende vedlikehold eller andre skader som skyldes at instruksene over ikke er blitt fulgt.

Fettfilteret

Fanger kokefettpartikler.

Dette må rengjøres en gang i måneden (eller når det elektroniske systemet viser at filteret er skittent – hvis din modell har denne funksjonen), med milde (ikke aggressive) rengjøringsmidler, for hånd eller i oppvaskmaskin ved lav temperatur og med kort syklus.

Ved vask i oppvaskmaskin kan fettfilteret i metall miste fargen, men dets filterkarakteristikker endres absolutt ikke.

For å demontere fettfilteret må man dra i fjærhåndtaket.

Utskifting av lyspærer

Koble ventilatoren fra strømmettet.

Merk! Forsikre deg om at lyspæren er kald før du tar i den.

1. Dra ut beskyttelsesdekselet ved å presse med en liten skrutrekker eller lignende redskap.
2. Skift ut den ødelagte lyspæren.
Bruk bare LED lyspærer på maks 12V -3W - G4, og pass på å ikke røre dem med hendene.
3. Lukk beskyttelsesdekselet igjen (fjærfeste).

Dersom belysningen ikke skulle virke, kontroller at lyspærene er satt korrekt på plass før du henvender deg til teknisk assistanse.

SV - Monterings- och bruksanvisningar

Följ noga instruktionerna i denna manual. Tillverkaren fransäger sig allt ansvar för eventuella funktionsfel, skador eller bränder som uppstår på apparaten på grund av att instruktionerna i denna manual inte har respekterats. Denna köksfläkt är endast ämnad för privat bruk i hemmet.

Fläktens utseende kan skilja sig från illustrationen i ritningarna i denna handbok men alla anvisningar för användning, underhåll och installation förblir desamma.

! Det är viktigt att spara denna instruktionsbok så att den när som helst är tillgänglig för framtida konsultationer. I händelse av försäljning, överlåtelse eller flytt skall instruktionsboken alltid följa med produkten.

! Läs instruktionerna noga: dessa tillhandahåller viktig information beträffande installation, användning och säkerhet.

! Utför inga elektriska eller mekaniska ändringar på produkten eller avledningskanalerna.

OBS: Delar som är märkta med symbolen "(*)" är extra tillbehör som endast medlevereras med vissa modeller, eller icke medlevererade delar som skall införskaffas separat.



Varningsföreskrifter

Varning! Anslut inte apparaten till elnätet förrän installationen är helt slutförd.

Gör alltid fläkten strömlös innan någon typ av underhållsarbete eller rengöring inleds genom att dra ur kontakten eller slå av bostadens huvudströmbrytare.

Använd alltid skyddshandskar vid installation och underhåll. Apparaten får inte användas av barn eller personer med reducerad rörelseförmåga eller mental kapacitet, eller personer som saknar erfarenhet och kännedom om apparaten, såtillvida inte användandet övervakas eller instruktioner ges av erfaren person som ansvarar för säkerheten.

Barn får inte lämnas utan uppsikt för att förhindra att de leker med apparaten.

Fläkten får aldrig användas utan att gallret är korrekt monterat!

Fläkten får ALDRIG användas som avställningsyta om inte detta är uttryckligen angivet.

Lokalen skall vara ordentligt ventilerad när köksfläkten används tillsammans med andra apparater vilka matas med gas och andra typer av bränsle.

Utblåsningsluften får inte ledas in i rökkanal som används för avledning av rökångor som kommer från apparater vilka matas med gas eller andra typer av bränsle.

Det är strängt förbjudet att flambara mat under fläkten.

Öppna lågor skadar filtren och kan orsaka brand och skall därför undvikas i alla lägen.

Frityrkokning skall ske under uppsikt för att undvika att överhettad olja fattar eld.

Vid användning tillsammans med spisar och matlagingsutrustning kan tillgängliga delar hettas upp avsevärt.

Vad beträffar de tekniska och säkerhetsåtgärder som skall vidtas för avledning av utblåsningsluften, skall de föreskrifter som utfärdats av lokala myndigheter noga efterlevas.

Rengör fläkten ofta, såväl utvändigt som invändigt, (MINST EN GÅNG I MÅNADEN, och respektera under alla händelser samtliga underhållsinstruktioner i denna manual).


Bristande rengöring av fläkten och filtren samt ett uteblivet byte av filtren medför brandfara.

Använd eller lämna aldrig fläkten utan korrekt imonterade lampor för att undvika risken för elektriska stötar.

Tillverkaren fransäger sig allt ansvar för eventuella problem eller bränder som orsakats av att instruktionerna i denna manual inte efterlevts.

Denna produkt är märkt enligt EG-direktiv 2002/96/EEC beträffande elektriskt och elektroniskt avfall (Waste Electrical and Electronic Equipment, WEEE).

Genom att säkerställa en korrekt kassering av denna produkt bidrar du till att förhindra potentiella, negativa konsekvenser för vår miljö och vår hälsa, som annars kan bli följden om produkten inte hanteras på rätt sätt.

Symbolen  på produkten, eller i medföljande dokumentation, indikerar att denna produkt inte får behandlas som vanligt hushållsavfall. Den skall i stället lämnas in på en lämplig uppsamlingsplats för återvinning av elektrisk och elektronisk utrustning. Produkten måste kasseras enligt lokala miljöbestämmelser för avfallshantering.

För mer information om hantering, återvinning och återanvändning av denna produkt, var god kontakta de lokala myndigheterna, ortens sophanteringsstjänst eller butiken där produkten inhandlades.

Användning

Fläkten har tillverkats för att användas som utsugningsversion med utvändig evakuering eller som filterversion med intern återcirkulation.

De modeller som saknar utsugningsmotor fungerar endast som utsugningsversion och skall anslutas till en fristående utsugningsenhet (bifogas icke).

Anslutningsinstruktionerna bifogas med den utvändiga utblåsenheten.



Utsugningsversion

Matoset leds ut ur lokalen med hjälp av ett avledningsrör som är fixerat på anslutningsflänsen.

Avledningsröret skall ha samma diameter som anslutningsflänsen.

Varning! Avledningsröret medlevereras inte och skall införskaffas separat.

Röret skall, även när det är horisontellt draget, alltid luta lätt

(cirka 10°) uppåt, så att luften lätt kan ledas ut ur lokalen.

I det fall fläkten är försedd med kolfilter skall dessa tas ur. Rören och utloppsöppningarna i väggen med vilka fläkten skall anslutas bör ha samma diameter som luftutsläppet (anslutningsflänsen).

I det fall man använder rör och utloppsöppningar i väggen med mindre diameter medför detta en lägre utblåsprestanda och en drastisk förhöjning av bullernivån.

Vi avsäger oss därför allt ansvar gällande denna typ av problem.

! Använd ett så kort rör som möjligt.

! Röret skall vara så rakt som möjligt (högsta tillåtna vinkel på böjarna 90°).

! Undvik stora skillnader i rörets tvärsnittsarea.

! Använd rör vars insida är så slät som möjligt.

! Röret skall vara tillverkat av i lag godkända material.



Filterversion

Den utsugna luften avfettas och befrias från odörer innan den leds ut i lokalen igen. När fläkten används med denna version är det nödvändigt att installera ett extra aktivt kolfiltersystem.

Installation

Minsta tillåtna avstånd mellan kokkärlens stödyta på spishällen och köksfläktens underkant är 50cm om det är frågan om en elektrisk spis och 65cm om det är frågan om gasspis eller kombinerad gashäll.

Om spishällens instruktioner anger ett större avstånd skall detta respekteras.

Elektrisk anslutning



Nätspänningen skall motsvara spänningen som anges på märkplåten som sitter inne i fläkten. Om fläkten är utrustad med stickkontakt skall denna anslutas till ett uttag som är lättillgängligt även efter installationen och som uppfyller gällande föreskrifter. I det fall fläkten saknar stickkontakt (*direktanslutning till nätet*), eller om uttaget är placerat på en svåråtkomlig plats skall en godkänd tvåpolig strömbrytare installeras som garanterar en fullkomlig fränkoppling från nätet i samband med överspänningsklass III, i enlighet med installationsbestämmelserna.

Varning! kontrollera innan fläktens krets ansluts med nätspänningen att den fungerar korrekt och är korrekt monterad.

Fläkten är försedd med en speciell elkabel, kontakta därför vårt tekniska servicekontor i det kabeln skadats.

Montering

Fläkten är utrustad med fixeringspluggar som passar de flesta typer av väggar/tak. Det är under alla händelser nödvändigt att rådfråga en kvalificerad fackman för att förvissa sig om att materialen är lämpade för den aktuella typen av vägg/tak. Väggen/taket skall vara tillräckligt hållfast för att bära upp fläktens vikt.

Funktion

Använd en högre hastighet om matoset är mycket koncentrerat. Vi rekommenderar att starta luftevakueringen 5 minuter innan matlagningen inleds och låta den fungera i cirka 15 minuter efter avslutad matlagning.



1 OFF motor

När knappen trycks ned samtidigt som fläkten är i funktion övergår den till OFF-status.

2 Hastighetsökning

När knappen trycks ned övergår fläkten från OFF-status till hastighet 1.

När knappen trycks ned (fläkten i ON-status) höjs motorhastigheten från hastighet 1 till intensivhastigheten. Varje hastighet motsvaras av en tänd lysdiod.

Hastighet 1:1

Hastighet 2: 2

Hastighet 3:3

Hastighet 4:4

3 ON/OFF belysning

4 Tidsbegränsning av hastighet

5 Indikator för funktionsstatus

Tidsbegränsning av hastighet

Tidsbegränsningen av hastigheterna aktiveras genom att man trycker ned tangent **4**, när tiden förflutit stängs fläkten av. Tidsbegränsningen fungerar på följande sätt:

Hastighet 1 - 20 minuter (**1** lyser med fast sken, **punkten** blinkar)

Hastighet 2 - 15 minuter (**2** lyser med fast sken, **punkten** blinkar)

Hastighet 3 - 10 minuter (**3** lyser med fast sken, **punkten** blinkar)

Hastighet 4 - 5 minuter (**4** lyser med fast sken, **punkten** blinkar)

Om man i samband med den tidsbegränsade funktionen trycker ned tangent **1** eller **4** slås fläkten av, när tangent **2** trycks ner återgår fläkten till den tidigare inställda hastigheten.

Underhåll

Varning! Gör alltid fläkten strömlös innan någon typ av underhållsarbete eller rengöring inleds genom att slå ifrån bostadens huvudströmbrytare.

Rengöring

Fläkten skall rengöras ofta, såväl invändigt som utvändigt (åtminstone med samma underhållsintervall som för fettfiltren). Använd en trasa fuktad med neutrala rengöringsmedel vid rengöring.

Undvik produkter som innehåller slipmedel.

ANVÄND INTE ALKOHOL!

Varning: Observera att en bristande rengöring av apparaten och icke utförda filterbyten kan medföra brandrisk. Följ därför ovanstående instruktioner noga.

Tillverkaren fransäger sig allt ansvar för eventuella motorskador, eldsvådor beroende på ett bristande underhåll eller att dessa instruktioner inte respekterats.

Observera att en bristande rengöring av apparaten och filtren kan medföra brandrisk. Följ därför ovanstående instruktioner noga.

Fettfilter

Detta suger upp fettpartiklar som bildas i samband med matlagningen.

Filtret skall rengöras en gång i månaden (eller när indikatorn för filtrets mättning – om sådan finns på er modell – anger att detta är nödvändigt), med ett mildt rengöringsmedel, för hand eller i diskmaskin, med låg temperatur och kort program.

Vi tvätt i diskmaskin kan fettfiltret av metall missfärgas utan att detta på något sätt påverkar filtrets uppsugningsförmåga.

När filtret skall monteras ur drar man i handtaget som lossas med hjälp av en fjäder.

Byte av Lampor

Koppla ur apparaten från elnätet.

Varning! Kontrollera att lamporna har svalnat innan ni vidrör dem.

1. Ta bort skyddet med hjälp av en liten platt skruvmejsel eller liknande verktyg.
2. Ersätt den skadade lampan.
Använd endast LED lampor 12V -3W max - G4, och var noga med att inte vidröra lamporna.
3. Stäng plafonden igen (fixering genom intryckning).

I det fall belysningen inte fungerar, kontrollera att lamporna är korrekt iskruvade i sitt säte innan ni kontaktar det tekniska servicekontoret.

ES - Montaje y modo de empleo

Atégase estrictamente a las instrucciones del presente manual. Se declina cada responsabilidad por eventuales inconvenientes, daños o incendios provocados al aparato originados por la inobservancia de las instrucciones colocadas en este manual. La campana ha sido concebida exclusivamente para un uso doméstico.

La campana puede ser diferente con respecto a los dibujos de este manual, aunque las instrucciones para su uso, la manutención y la instalación son las mismas.

! Es importante guardar este manual para poder consultar si fuera necesario. En el caso de venta, de inutilidad o de mudanza, asegurarse que quede junto al producto.

! Leer atentamente las instrucciones: contiene importantes informaciones sobre la instalación, el uso y la seguridad.

! No realizar variaciones eléctricas o mecánicas en el producto o en el tubo de escape.

NOTA: Los particulares señalados con el símbolo “(*)” son accesorios opcionales preevistos solos en algunos modelos o no preevistos, que deben comprar aparte.



Advertencias

Atención! No conectar el aparato a la red eléctrica hasta que la instalación fue completada.

Antes de cualquier operación de limpieza o mantenimiento, desenchufar la campana o el interruptor general de la casa. Todas las operaciones de instalación y mantenimiento se deben realizar utilizando guantes de trabajo.

El aparato no está destinado para el uso por parte de los niños o personas con problemas físicos o mentales y sin experiencia y conocimientos a menos que no sea bajo la supervisión de profesionales, o por una persona responsable de su seguridad. Los niños deben ser controlados para evitar que jueguen con el aparato.

Nunca utilizar la campana sin la parrilla correctamente montada!

La campana no debe ser nunca utilizada como plano de apoyo solo si es expresamente indicado.

El ambiente debe poseer suficiente ventilación, cuando la campana de cocina es utilizada conjuntamente con otros aparatos a gas u otros combustibles.

El aire aspirado no debe ser mezclado en un conducto para descarga de humo producidos por aparatos a gas u otros combustibles.

Es prohibido cocinar alimentos con llama alta por debajo de la campana.

El uso de las llamas libres puede provocar daños a los filtros y dar lugar a incendios, por lo tanto evitar en cada caso.

Las frituras deben ser cocinadas bajo control para evitar que el aceite recalentado prenda fuego.

Las partes accesibles pueden calentarse cuando se usan junto a aparatos para la cocción.

En cuanto a las medidas técnicas y de seguridad adoptar para la descarga de humo atenerse estrictamente a las reglas de las autoridades locales.


La campana se debe limpiar siempre internamente y externamente (COMO MINIMO UNA VEZ AL MES, respetando las reglas indicadas en este manual)

No efectuar los consejos de limpieza de la campana y el cambio de los filtros puede provocar incendios.

No utilice o deje la campana sin las lámparas correctamente montadas, debido a riesgos de cortocircuito.

Se declina todo tipo de responsabilidades, daños o incendios provocados por no leer atentamente las instrucciones indicadas en este manual.

Este aparato lleva el marcado CE en conformidad con la Directiva 2002/96/EC del Parlamento Europeo y del Consejo sobre residuos de aparatos eléctricos y electrónicos (RAEE). La correcta eliminación de este producto evita consecuencias negativas para el medioambiente y la salud.

El símbolo  en el producto o en los documentos que se incluyen con el producto, indica que no se puede tratar como residuo doméstico. Es necesario entregarlo en un punto de recogida para reciclar aparatos eléctricos y electrónicos. Deséchelo con arreglo a las normas medioambientales para eliminación de residuos.

Para obtener información más detallada sobre el tratamiento, recuperación y reciclaje de este producto, póngase en contacto con el ayuntamiento, con el servicio de eliminación de residuos urbanos o la tienda donde adquirió el producto.

Utilización

La campana está diseñada para ser utilizada tanto en la forma de extracción como para la forma filtrante de interior. Los modelos sin motor de aspiración solamente funcionan en versión aspirante y tienen que conectarse a una unidad periférica de aspiración (no suministrada).

Las instrucciones de conexión se proveen con la unidad periférica de aspiración.



Versión aspirante

El vapor viene evacuado hacia el externo a través de un tubo de escape introducido en el laro de sujeción que se encuentra arriba de la campana.

El diámetro del tubo de escape debe ser igual al diámetro del aro de sujeción.

En la parte horizontal, el tubo debe tener una ligera inclinación hacia el alto

Conectar la campana en los tubos y en los orificios de escape de pared con diámetro equivalente a la salida del aire (brida de empalme).

El uso de tubos u orificios de escape de pared con diámetro inferior, determinará una reducción de los rendimientos de la aspiración y un drástico aumento del ruido.

Se declina cada responsabilidad.

! Utilice un conducto cuya longitud sea la mínima indispensable.

! Utilice un conducto con el menor número posible de curvas (ángulo máximo de la curva: 90°).

! Evite los cambios drásticos en la sección del conducto

! Utilice un conducto cuyo interior sea lo más liso posible.

! El material del conducto debe estar aprobado de conformidad con las normativas.



Versión filtrante

Se debe utilizar un filtro de carbón activo, disponible del vuestro proveedor. El aire aspirado viene reciclado antes de expulsarlo en el ambiente a través de la parrilla superior.

Instalación

La distancia mínima entre la superficie de cocción y la parte más baja de la campana no debe ser inferior a 50cm en el caso de cocinas eléctricas y de 65cm en el caso de cocinas a gas o mixtas.

Si las instrucciones para la instalación del dispositivo para cocinar con gas especifican una distancia mayor, hay que tenerlo en consideración.

Conexión eléctrica



La tensión de red debe corresponder con tensión indicada en la etiqueta colocada en el interior de la campana. Si es suministrada con un enchufe, conectar la campana a un enchufe conforme a las normas en vigor y colocarlo en una zona accesible, aun después de la instalación. Si no es suministrada con enchufe (conexión directa a la red) o clavija y no es posible situarla en un lugar accesible, aun después de la instalación, colocar un interruptor bipolar de acuerdo con las normativas, para asegurarse la desconexión completa a la red en el caso de la categoría de alta tensión III, conforme con las reglas de instalación.

Atención! Antes de reconectar el circuito de la campana a la red y de verificar el correcto funcionamiento, controlar siempre que el cable de red fue montado correctamente.

La campana está provista de un cable de alimentación especial; si el cable se daña, solicite uno nuevo al Servicio de Asistencia Técnica.

Montaje

La campana está dotada con tacos de fijación adecuados a la mayor parte de paredes/techos. De cualquier modo, conviene consultar a un técnico calificado para tener la certeza de que los materiales son adecuados a la pared / techo. La pared / el techo debe ser lo suficientemente fuerte para sostener el peso de la campana.

Funcionamiento

Usar la potencia de aspiración mayor en caso de particular concentración de vapores de cocina. Aconsejamos de encender la aspiración 5 minutos antes de iniciar a cocinar y dejarla en función por otros 15 minutos aproximadamente.



1 /OFF motor

Pulsando el botón durante el funcionamiento de la campana extractora pasa al estado OFF.

2 Aumento velocidad

Pulsando el botón la campana extractora pasa del estado OFF a la velocidad 1.

Pulsando el botón (campana extractora ON) se aumenta la velocidad del motor de la velocidad 1 a la intensiva.

A cada velocidad corresponde la activación del led correspondiente.

Velocidad 1: 1

Velocidad 2: 2

Velocidad 3: 3

Velocidad 4: 4

3 ON/OFF luces

4 Temporización Velocidad

5 Indicador estado de funcionamiento

Temporización Velocidad

La temporización de las Velocidades se activa pulsando el botón 4, a temporización terminada la campana extractora se apaga

La temporización se divide así:

Velocidad 1 - 20 minutos (1 fijo punto interminente) Velocidad 2 - 15 minutos (2 fijo punto interminente) Velocidad 3 - 10 minutos (3 fijo punto interminente) Velocidad 4 - 5 minutos (4 fijo punto interminente)

Durante el funcionamiento temporizado pulsando el botón 1 o el botón 4 la campana extractora se apaga, si se pulsa el botón 2 la campana extractora sale del funcionamiento temporizado colocándose en la velocidad escogida.

Mantenimiento

¡Atención! Antes de cualquier operación de limpieza o mantenimiento, retire la campana de la red eléctrica desconectando el enchufe o desconectando el interruptor general de la casa.

Limpieza

La campana debe ser limpiada con frecuencia tanto externamente como internamente (con la misma frecuencia con la que se realiza el mantenimiento de los filtros de grasa). Para la limpieza, utilice un paño impregnado de detergente líquido neutro. No utilice productos que contengan abrasivos.

¡NO UTILICE ALCOHOL!

ATENCIÓN: De no observarse las instrucciones dadas para limpiar el aparato y sustituir el filtro, puede producirse un incendio. El fabricante recomienda leerlas y respetarlas atentamente.

El fabricante no se hace responsable por los daños al motor o los incendios provocados en el aparato debido a intervenciones de mantenimiento incorrectas o al incumplimiento de las normas de seguridad proporcionadas.

Filtro antigrasa

Retiene las partículas de grasa producidas cuando se cocina.

Debe limpiarse una vez al mes (o cuando el sistema de indicación de saturación de los filtros - si está previsto en el modelo que se posee - indica esta necesidad) con detergentes no agresivos, manualmente o bien en lavavajillas a bajas temperaturas y con ciclo breve.

Con el lavado en el lavavajilla el filtro antigrasa metálico puede desteñirse pero sus características de filtrado no cambian absolutamente.

Para desmontar el filtro antigrasa, tirar de la manija de desenganche de muelle.

Sustitución de la lámpara

Desconecte el aparato de la red eléctrica.

Atención! Antes de tocar las lámparas asegúrese de que estén frías.

1. Extraer la protección haciendo palanca con un pequeño destornillador de boca plana o una herramienta similar.
2. Sustituir la lámpara dañada.
Utilizar sólo lámparas LED de 12V -3W max - G4 (**Adecuada para su uso en luminaria abierta**) prestando atención en no tocarlas con las manos.
3. Cerrar el plafón (fijación a presión).

Si la iluminación no funciona, antes de llamar al servicio de asistencia técnica, controlar que las lámparas estén bien montadas en su sede.

FR - Prescriptions de montage et mode d'emploi

Suivre impérativement les instructions de cette notice. Le constructeur décline toute responsabilité pour tous les inconvénients, dommages ou incendies provoqués à l'appareil et dûs à la non observation des instructions de la présente notice. La hotte a été conçue exclusivement pour l'usage domestique.

La hotte peut avoir des configurations esthétiques différentes par rapport à ce qui est illustré dans les dessins de ce manuel, cependant les instructions pour l'utilisation, l'entretien et l'installation restent identiques.

! Il est important de conserver ce livret pour pouvoir le consulter à tout moment. En cas de vente, de cession ou de déménagement, s'assurer qu'il reste avec le produit.

! Lire attentivement les instructions: il y a d'importantes informations sur l'installation, sur l'emploi et sur la sécurité.

! Ne pas effectuer des modifications électriques ou mécaniques sur le produit ou sur les conduit d'évacuation.

Note: les pièces indiquées avec le symbole "(*)" sont des accessoires optionnels qui sont fournies uniquement avec certains modèles ou des pièces non fournies qui doivent être achetées.



Attention

Attention! Ne pas raccorder l'appareil au circuit électrique avant que le montage ne soit complètement terminé.

Avant toute opération de nettoyage ou d'entretien, débrancher la hotte du circuit électrique en retirant la prise ou en coupant l'interrupteur général de l'habitation.

Munissez-vous de gants de travail avant d'effectuer toute opération d'installation et d'entretien.

L'appareil n'est pas destiné à une utilisation par des enfants ou des personnes à capacités physiques, sensorielles ou mentales réduites et sans expérience et connaissance à moins qu'ils ne soient sous la supervision ou formés sur l'utilisation de l'appareil par une personne responsable de leur sécurité.

Les enfants doivent être surveillés afin qu'ils ne jouent pas avec l'appareil.

Ne jamais utiliser la hotte sans que la grille ne soit montée correctement!

La hotte ne doit JAMAIS être utilisée comme plan pour déposer quelque chose sauf si cela est expressément indiqué. Quand la hotte est utilisée en même temps que d'autres appareils à combustion de gaz ou d'autres combustibles, le local doit disposer d'une ventilation suffisante.

L'air aspiré ne doit jamais être envoyé dans un conduit utilisé pour l'évacuation des fumées produites par des appareils à combustion de gaz ou d'autres combustibles.

Il est formellement interdit de faire flamber les aliments sous la hotte.

L'utilisation de flammes libres peut entraîner des dégâts aux filtres et peut donner lieu à des incendies, il faut donc les éviter à tout prix.

La friture d'aliments doit être réalisée sous contrôle pour éviter que l'huile surchauffée ne prenne feu.

Les pièces accessibles peuvent se réchauffer de façon importante quand elles sont utilisées avec des appareils pour la cuisson.

En ce qui concerne les mesures techniques et de sécurité à adopter pour l'évacuation des fumées, s'en tenir strictement à ce qui est prévu dans les règlements des autorités locales compétentes.

La hotte doit être régulièrement nettoyée, aussi bien à l'intérieur qu'à l'extérieur (AU MOINS UNE FOIS PAR MOIS, respecter néanmoins les instructions relatives à l'entretien fournies dans ce manuel).


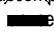
La non observation de ces normes de nettoyage de la hotte et du changement et nettoyage des filtres comporte des risques d'incendie.

Ne pas utiliser ou laisser la hotte sans que les ampoules soient correctement placées pour éviter tout risque de choc électrique.

La société décline toute responsabilité pour d'éventuels inconvénients, dégâts ou incendies provoqués par l'appareil et dérivés de la non observation des instructions reprises dans ce manuel.

Cet appareil porte le symbole du recyclage conformément à la Directive Européenne 2002/96/CE concernant les Déchets d'Équipements Électriques et Électroniques (DEEE ou WEEE).

En procédant correctement à la mise au rebut de cet appareil, vous contribuerez à empêcher toute conséquence nuisible pour l'environnement et la santé de l'homme.

Le symbole  présent sur l'appareil ou sur la documentation qui l'accompagne indique que ce produit ne peut en aucun cas être traité comme déchet ménager. Il doit par conséquent être remis à  centre de collecte des déchets chargé du recyclage des équipements électriques et électroniques.

Pour la mise au rebut, respectez les normes relatives à l'élimination des déchets en vigueur dans le pays d'installation.

Pour obtenir de plus amples détails au sujet du traitement, de la récupération et du recyclage de cet appareil, veuillez vous adresser au bureau compétent de votre commune, à la société de collecte des déchets ou directement à votre revendeur.

Utilisation

La hotte est réalisée de façon qu'elle puisse être utilisée en version aspirante à évacuation extérieure, ou filtrante à recyclage intérieur.

Les modèles sans moteur d'aspiration fonctionnent uniquement dans la version aspirante et ils doivent être connectés à une unité périphérique d'aspiration (non fournie). Les instructions de raccordement sont fournies avec l'unité périphérique d'aspiration.



Version évacuation extérieure

Les vapeurs sont évacuées vers l'extérieur à travers un conduit d'évacuation fixé à la bride de raccord qui se trouve au-dessus de la hotte.

Attention!

Le tuyau d'évacuation n'est pas fourni et doit être acheté à part.

Le diamètre du tuyau d'évacuation doit être égal à celui de la bride de raccord.

Sur la partie horizontale, le tuyau doit avoir une légère inclinaison vers le haut (10° env.) de façon à convoyer plus facilement l'air vers l'extérieur.

Si la hotte est équipée d'un filtre à charbon, ce dernier doit être enlevé.

Relier la hotte aux tubes et trous d'évacuation de la paroi d'un diamètre équivalent à la sortie de l'air (collier de raccord). L'utilisation de tubes et des trous d'évacuation à paroi avec un diamètre inférieur entraînera une diminution des performances d'aspiration et une nette augmentation du bruit. Nous déclinons toute responsabilité à cet égard.

! Utiliser un tuyau de la longueur strictement nécessaire.

! Les coudes du tuyau doivent être en nombre minimale (angle maxi du coude: 90°).

! Éviter les variations excessives de section du tuyau.

! Utiliser un tuyau le plus lisse possible sur sa partie interne.

! Le matériau du tuyau doit être aux normes.



Version recyclage

Il convient d'utiliser un filtre à charbon actif, disponible auprès de votre revendeur habituel.

L'air aspiré sera dégraissé et désodorisé avant d'être refoulé dans la pièce à travers la grille supérieure.

Installation

La distance minimum entre la superficie de support des récipients sur le dispositif de cuisson et la partie la plus basse de la hotte de cuisine ne doit pas être inférieure à 50cm dans le cas de cuisinières électriques et de 65cm dans le cas de cuisinières à gaz ou mixtes.

Si les instructions d'installation du dispositif de cuisson au gaz spécifient une plus grande distance, il faut en tenir compte.

Branchement électrique



La tension électrique doit correspondre à la tension reportée sur la plaque signalétique située à l'intérieur de la hotte. Si une prise est présente, branchez la hotte dans une prise murale conforme aux normes en vigueur et placée dans une zone accessible également après l'installation. Si aucune prise n'est présente (raccordement direct au circuit électrique), ou si la prise ne se trouve pas dans une zone accessible également après l'installation, appliquez un disjoncteur normalisé pour assurer de débrancher complètement la hotte du circuit électrique en conditions de catégorie surtension III, conformément aux réglementations de montage.

Attention! Avant de rebrancher le circuit de la hotte à l'alimentation électrique et d'en vérifier le fonctionnement correct, contrôlez toujours que le câble d'alimentation soit monté correctement.

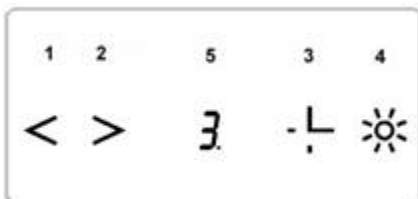
La hotte est pourvue d'un câble d'alimentation spécial; en cas de détérioration du câble, en demander un neuf au service d'assistance technique.

Montage

La hotte est équipée de chevilles de fixation convenant à la plupart des parois/plafonds. Il est cependant nécessaire de s'adresser à un technicien qualifié afin de s'assurer que le matériel est approprié au type de paroi/plafond. La paroi/plafond doit être suffisamment solide pour supporter le poids de la hotte.

Fonctionnement

Utiliser la puissance d'aspiration maximum en cas de concentration très importante des vapeurs de cuisson. Nous conseillons d'allumer la hotte 5 minutes avant de commencer la cuisson et de la faire fonctionner encore pendant 15 minutes environ après avoir terminé la cuisson.



1 OFF moteur

En appuyant sur cette touche durant le fonctionnement, la hotte passe à l'état OFF.

2 Augmentation vitesse

En appuyant sur cette touche, la hotte passe de l'état OFF à la vitesse 1.

En appuyant sur cette touche (hotte à l'état ON), on augmente la vitesse du moteur de la vitesse 1 à celle intensive.

A chaque vitesse correspond l'allumage du témoin respectif.

Vitesse 1: 1

Vitesse 2: 2

Vitesse 3: 3

Vitesse 4: 4

3 ON/OFF lumières

4 Temporisation vitesse

5 Indicateur état de fonctionnement

Temporisation vitesse

La temporisation des vitesses s'habilite en appuyant sur la touche 4, la hotte s'éteint à la fin de la temporisation.

La temporisation est ainsi subdivisée:

Vitesse 1 - 20 minutes (1 fixe, point clignotant) Vitesse 2 - 15 minutes (2 fixe, point clignotant) Vitesse 3 - 10 minutes (3 fixe, point clignotant) Vitesse 4 - 5 minutes (4 fixe, point clignotant)

Durant le fonctionnement temporisé, en appuyant sur la touche 1 ou la touche 4, la hotte s'éteint, si l'on appuie sur la touche 2, la hotte sort du fonctionnement temporisé et se place à la vitesse sélectionnée.

Entretien

Attention! Avant toute opération de nettoyage ou d'entretien, débrancher la hotte du circuit électrique en enlevant la prise ou en coupant l'interrupteur général de l'habitation.

Nettoyage

La hotte doit être régulièrement nettoyée à l'intérieur et à l'extérieur (au moins à la même fréquence que pour l'entretien des filtres à graisse). Pour le nettoyage, utiliser un chiffon humidifié avec un détergent liquide neutre. Ne pas utiliser de produit contenant des abrasifs.

NE PAS UTILISER D'ALCOOL!

ATTENTION: Il y a risque d'incendie si vous ne respectez pas les instructions concernant le nettoyage de l'appareil et le remplacement ou le nettoyage du filtre.

La responsabilité du constructeur ne peut en aucun cas être engagée dans le cas d'un endommagement du moteur ou d'incendie liés à un entretien négligé ou au non respect des consignes de sécurité précédemment mentionnées.

Filtre anti-gras

Il retient les particules de graisse issues de la cuisson.

Le filtre doit être nettoyé une fois par mois (ou lorsque le système d'indication de saturation des filtres – si prévu sur le modèle possédé – indique cette nécessité) avec des détergents non agressifs, à la main ou dans le lave-vaisselle à faibles températures et cycle rapide.

Le lavage du filtre anti-graisse métallique au lave-vaisselle peut en provoquer la décoloration. Toutefois, les caractéristiques de filtrage ne seront en aucun cas modifiées. Pour démonter le filtre anti-graisse, tirer la poignée de décrochement à ressort.

Remplacement des lampes

Débrancher l'appareil du réseau électrique

Attention! Avant de toucher les lampes, assurez-vous qu'elles soient froides.

1. sortir la protection en utilisant un petit tournevis à lame plate ou tout autre outil similaire.
2. Remplacer la lampe endommagée.
Utiliser uniquement des lampes LED 12V -3W max
- G4 (**Adaptée à un système d'éclairage ouvert**), en ayant soin de ne pas les toucher avec les mains.
3. Refermer le plafonnier (fixation par encliquetage).

Dans l'éventualité où l'éclairage ne devait pas fonctionner, vérifier si les lampes ont été introduites correctement dans leur logement, avant de contacter le service après-vente.

IT - Istruzioni di montaggio e d'uso

Attenersi strettamente alle istruzioni riportate in questo manuale. Si declina ogni responsabilità per eventuali inconvenienti, danni o incendi provocati all'apparecchio derivati dall'inosservanza delle istruzioni riportate in questo manuale. La cappa è stata progettata esclusivamente per uso domestico.

La cappa può avere estetiche differenti rispetto a quanto illustrato nei disegni di questo libretto, comunque le istruzioni per l'uso, la manutenzione e l'installazione rimangono le stesse.

! È importante conservare questo manuale per poterlo consultare in ogni momento. In caso di vendita, di cessione o di trasloco, assicurarsi che resti insieme al prodotto.

! Leggere attentamente le istruzioni: ci sono importanti informazioni sull'installazione, sull'uso e sulla sicurezza.

! Non effettuare variazioni elettriche o meccaniche sul prodotto o sulle condotte di scarico.

Nota: I particolari contrassegnati con il simbolo "(*)" sono accessori opzionali forniti solo in alcuni modelli o particolari non forniti, da acquistare.



Avvertenze

Attenzione! Non collegare l'apparecchio alla rete elettrica finché l'installazione non è totalmente completata.

Prima di qualsiasi operazione di pulizia o manutenzione, disinserire la cappa dalla rete elettrica togliendo la spina o staccando l'interruttore generale dell'abitazione.

Per tutte le operazioni di installazione e manutenzione utilizzare guanti da lavoro

L'apparecchio non è destinato all'utilizzo da parte di bambini o persone con ridotte capacità fisiche sensoriali o mentali e con mancata esperienza e conoscenza a meno che essi non siano sotto la supervisione o istruiti nell'uso dell'apparecchiatura da una persona responsabile per la loro sicurezza.

I bambini devono essere controllati affinché non giochino con l'apparecchio.

Mai utilizzare la cappa senza griglia correttamente montata!

La cappa non va MAI utilizzata come piano di appoggio a meno che non sia espressamente indicato.

Il locale deve disporre di sufficiente ventilazione, quando la cappa da cucina viene utilizzata contemporaneamente ad altri apparecchi a combustione di gas o altri combustibili.

L'aria aspirata non deve essere convogliata in un condotto usato per lo scarico dei fumi prodotti da apparecchi a combustione di gas o di altri combustibili.

È severamente vietato fare cibi alla fiamma sotto la cappa. L'impiego di fiamma libera è dannoso ai filtri e può dar luogo ad incendi, pertanto deve essere evitato in ogni caso.

La frittura deve essere fatta sotto controllo onde evitare che l'olio surriscaldato prenda fuoco.


Quando il piano di cottura è in funzione le parti accessibili della cappa possono diventare calde.

Per quanto riguarda le misure tecniche e di sicurezza da adottare per lo scarico dei fumi attenersi strettamente a quanto previsto dai regolamenti delle autorità locali competenti.

La cappa va frequentemente pulita sia internamente che esternamente (ALMENO UNA VOLTA AL MESE, rispettare comunque quanto espressamente indicato nelle istruzioni di manutenzione riportate in questo manuale).

L'inosservanza delle norme di pulizia della cappa e della sostituzione e pulizia dei filtri comporta rischi di incendi.

Non utilizzare o lasciare la cappa priva di lampade correttamente montate per possibile rischio di scossa elettrica. Si declina ogni responsabilità per eventuali inconvenienti, danni o incendi provocati all'apparecchio derivati dall'inosservanza delle istruzioni riportate in questo manuale. Questo apparecchio è contrassegnato in conformità alla Direttiva Europea 2002/96/EC, Waste Electrical and Electronic Equipment (WEEE). Assicurandosi che questo prodotto sia smaltito in modo corretto, l'utente contribuisce a prevenire le potenziali conseguenze negative per l'ambiente e la salute.

Il simbolo  sul prodotto o sulla documentazione di accompagnamento indica che questo prodotto non deve essere trattato come rifiuto domestico ma deve essere consegnato presso l'idoneo punto di raccolta per il riciclaggio di apparecchiature elettriche ed elettroniche. Disfarsene seguendo le normative locali per lo smaltimento dei rifiuti. Per ulteriori informazioni sul trattamento, recupero e riciclaggio di questo prodotto, contattare l'idoneo ufficio locale, il servizio di raccolta dei rifiuti domestici o il negozio presso il quale il prodotto è stato acquistato.

Utilizzazione

La cappa è realizzata per essere utilizzata in versione aspirante ad evacuazione esterna o filtrante a ricircolo interno. I modelli senza motore di aspirazione funzionano solo in versione aspirante e debbono essere collegati ad una unità periferica di aspirazione (*non fornita*).
Le istruzioni di collegamento sono fornite con l'unità periferica di aspirazione.



Versione aspirante

I vapori vengono evacuati verso l'esterno tramite un tubo di scarico fissato alla flangia di raccordo. Il diametro del tubo di scarico deve essere equivalente al diametro dell'anello di connessione.

Attenzione! Il tubo di evacuazione non è fornito e va acquistato.

Nella parte orizzontale, il tubo deve avere una leggera inclinazione verso l'alto (10° circa) in modo da poter trasportare l'aria verso l'esterno più facilmente.

Se la cappa è provvista di filtri al carbone, questi devono essere tolti.

Collegare la cappa a tubi e fori di scarico a parete con diametro equivalente all'uscita d'aria (flangia di raccordo). L'utilizzo di tubi e fori di scarico a parete con diametro inferiore determinerà una diminuzione delle prestazioni di aspirazione ed un drastico aumento della rumorosità.

Si declina perciò ogni responsabilità in merito.

- ! Usare un condotto lungo il minimo indispensabile.
- ! Usare un condotto con minor numero di curve possibile (angolo massimo della curva: 90°).
- ! Evitare cambiamenti drastici di sezione del condotto.
- ! Usare un condotto con l'interno più liscio possibile.
- ! Il materiale del condotto deve essere approvato normativamente.



Versione filtrante

L'aria aspirata verrà sgrassata e deodorata prima di essere riconvogliata nella stanza. Per utilizzare la cappa in questa versione è necessario installare un sistema di filtraggio aggiuntivo a base di carboni attivi.

Installazione

La distanza minima fra la superficie di supporto dei recipienti sul dispositivo di cottura e la parte più bassa della cappa da cucina deve essere non inferiore a 50cm in caso di cucine elettriche e di 65cm in caso di cucine a gas o miste.

Se le istruzioni di installazione del dispositivo di cottura a gas specificano una distanza maggiore, bisogna tenerne conto.

Collegamento Elettrico



La tensione di rete deve corrispondere alla tensione riportata sull'etichetta caratteristiche situata all'interno della cappa. Se provvista di spina allacciare la cappa ad una presa conforme alle norme vigenti posta in zona accessibile anche dopo l'installazione. Se sprovvista di spina (collegamento diretto alla rete) o la spina non è posta in zona accessibile, anche dopo installazione, applicare un interruttore bipolare a norma che assicuri la disconnessione completa della rete nelle condizioni della categoria di sovratensione III, conformemente alle regole di installazione.

Attenzione! Prima di ricollegare il circuito della cappa all'alimentazione di rete e di verificarne il corretto funzionamento, controllare sempre che il cavo di rete sia stato montato correttamente.

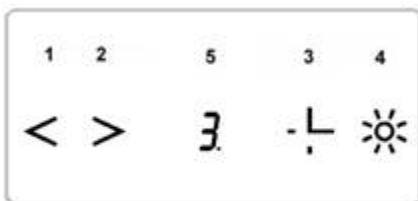
La cappa è provvista di un cavo alimentazione speciale; in caso di danneggiamento del cavo, richiederlo al servizio assistenza tecnica.

Montaggio

La cappa è dotata di tasselli di fissaggio adatti alla maggior parte di pareti/soffitti. E' tuttavia necessario interpellare un tecnico qualificato per accertarvi sull'idoneità dei materiali a seconda del tipo di parete/soffitto. La parete/soffitto deve essere sufficientemente robusto da sostenere il peso della cappa.

Funzionamento

Usare la velocità maggiore in caso di particolare concentrazione di vapori di cucina. Consigliamo di accendere l'aspirazione 5 minuti prima di iniziare a cucinare e di lasciarla in funzione a cottura terminata per altri 15 minuti circa.



1 OFF motore

Premendo il pulsante durante il funzionamento la cappa passa in stato OFF.

2 Incremento velocità

Premendo il pulsante la cappa passa dallo stato OFF alla velocità 1.

Premendo il pulsante (cappa in stato ON) viene incrementata la velocità del motore dalla velocità 1 alla intensiva.

Ad ogni velocità corrisponde l'accensione del rispettivo led.

Velocità 1: 1

Velocità 2: 2

Velocità 3: 3

Velocità 4: 4 (lampeggiante)

3 ON/OFF luci

4 Temporizzazione velocità

5 Indicatore stato di funzionamento

Temporizzazione velocità

La temporizzazione delle velocità si abilita premendo il tasto

4, a temporizzazione scaduta la cappa si spegne. La temporizzazione è così suddivisa:

Velocità 1 - 20 minuti (1 fisso, **punto** lampeggiante) Velocità 2 - 15 minuti (2 fisso, **punto** lampeggiante) Velocità 3 - 10 minuti (3 fisso, **punto** lampeggiante) Velocità 4 - 5 minuti (4 fisso, **punto** lampeggiante)

Durante il funzionamento temporizzato premendo il tasto 1 o il tasto 4 la cappa si spegne, se si preme il tasto 2 la cappa esce dal funzionamento temporizzato posizionandosi alla velocità selezionata.

Manutenzione

Attenzione! Prima di qualsiasi operazione di pulizia o manutenzione, disinserire la cappa dalla rete elettrica togliendo la spina o staccando l'interruttore generale dell'abitazione.

Pulizia

La cappa va frequentemente pulita (almeno con la stessa frequenza con cui si esegue la manutenzione dei filtri grassi), sia internamente che esternamente. Per la pulizia usare un panno inumidito con detersivi liquidi neutri.

Evitare l'uso di prodotti contenenti abrasivi. **NON UTILIZZARE ALCOOL!**

Attenzione: L'inosservanza delle norme di pulizia dell'apparecchio e della sostituzione dei filtri comporta rischi di incendi. Si raccomanda quindi di attenersi alle istruzioni suggerite.

Si declina ogni responsabilità per eventuali danni al motore, incendi provocati da un'impropria manutenzione o dall'inosservanza delle suddette avvertenze.

Filtro antigrasso

Trattiene le particelle di grasso derivanti dalla cottura. Deve essere pulito una volta al mese (o quando il sistema di indicazione di saturazione dei filtri - se previsto sul modello in possesso- indica questa necessità), con detergenti non aggressivi, manualmente oppure in lavastoviglie a basse temperature ed a ciclo breve.

Con il lavaggio in lavastoviglie il filtro antigrasso metallico può scolorirsi ma le sue caratteristiche di filtraggio non cambiano assolutamente.

Per smontare il filtro grassi tirare la maniglia di sgancio a molla.

Sostituzione Lampade

Disinserire l'apparecchio dalla rete elettrica.

Attenzione! Prima di toccare le lampade sincerarsi che siano fredde.

1. Estrarre la protezione facendo leva con un piccolo giravite a taglio o simile utensile.
2. Sostituire la lampada danneggiata.
Utilizzare solo lampade LED da 12V -3W max - G4, avendo cura di non toccarle con le mani.
3. Richiudere la protezione (fissaggio a scatto).

Se l'illuminazione non dovesse funzionare, controllate il corretto inserimento delle lampade nella sede prima di chiamare l'assistenza tecnica.

PT - Instruções para montagem e utilização

Siga especificamente as instruções indicadas neste manual. Declina-se qualquer responsabilidade por eventuais inconvenientes, danos ou incêndios provocados ao aparelho, derivantes da inobservância das instruções indicadas neste manual. O exaustor foi projectado para ser utilizado exclusivamente em ambientes domésticos.

A coifa pode ter estéticas diferentes a quanto ilustrado neste livrete, todavia as instruções de uso, manutenção e instalação permanecem as mesmas.

! É importante conservar este manual para eventuais consultas futuras.

Em caso de venda ou mudança, certificar-se que o manual acompanhe o produto.

! Ler cuidadosamente as instruções: elas apresentam importantes informações sobre a instalação, uso e segurança.

! Não efetuar variações elétricas ou mecânicas no produto ou nos tubos de fuga.

Nota: As peças que apresentam o símbolo “(*)” são acessórios opcionais fornecidos somente em alguns modelos ou são peças que não acompanham o produto, mas que precisam ser adquiridas.



Advertências

Atenção! Não conectar o aparelho à rede elétrica enquanto a instalação não tiver sido totalmente completada.

Antes de qualquer limpeza ou manutenção, desligar a coifa da rede elétrica tirando o plugue da tomada ou desligando o interruptor geral da alimentação elétrica.

Para todas as operações de instalação e manutenção, utilize luvas adequadas para este tipo de atividade.

O aparelho não é destinado para uso de crianças ou pessoas com alguma incapacidade física, motoras, ou mentais reduzidas, e também à às pessoas sem experiência ou sem conhecimentos suficientes. Devem ser de ser auxiliadas por alguém que tenha com conhecimento e capacidade competência para utilizar o aparelho.

As crianças devem ser controladas de maneira que não brinquem com o aparelho.

Nunca utilizar a coifa sem a grelha esteja corretamente montada!

A coifa NUNCA deve ser utilizada como plano de apoio. Quando a coifa é utilizada ao mesmo tempo com outros aparelhos a combustão de gás ou outros combustíveis o local deve dispor de suficiente ventilação.

O ar aspirado não deve ser transportado por meio de ductos usados para a descarga dos fumos produzidos por aparelhos a combustão de gás ou de outros combustíveis.

É severamente proibido cozinhar alimentos diretamente na chama sob a coifa.

O emprego de chama livre é danoso para os filtros e pode dar lugar a incêndios, portanto, deve ser absolutamente evitado.

A fritura deve ser feita sob controlo de modo a evitar que o óleo superaquecido se incendeie.

As partes externas podem aquecer-se notavelmente quando forem usadas com os aparelhos de cocção.

No que diz respeito às medidas técnicas e de segurança a serem adoptadas para a descarga dos fumos, ater-se estritamente a quanto previsto pelos regulamentos das autoridades competentes locais.

A coifa deve ser limpa frequentemente tanto interna quanto externamente (AO MENOS UMA VEZ POR MÊS, respeitando as instruções de manutenção indicadas neste manual).


O não atendimento às normas de limpeza da coifa e de substituição e limpeza dos filtros pode provocar riscos de incêndio.

A coifa não de ser utilizada sem lâmpadas ou com sua montagem incorreta, pois isto pode provocar risco de choque elétrico.

Não nos responsabilizamos por eventuais inconvenientes, danos ou incêndios provocados ao aparelho, caso as instruções indicadas neste manual não sejam seguidas corretamente.

Este aparelho está classificado de acordo com a Diretiva Europeia 2002/96/EC sobre Resíduos de equipamento elétrico e electrónico (REEE).

Ao garantir a eliminação adequada deste produto, estará a ajudar a evitar potenciais consequências negativas para o ambiente e para a saúde pública, que poderiam derivar de um manuseamento de desperdícios inadequado deste produto.

O símbolo  no produto, ou nos documentos que acompanham o produto, indica que este aparelho não pode receber um tratamento semelhante ao de um desperdício doméstico.

Pelo contrário, deverá ser depositado no respectivo centro de recolha para a reciclagem de equipamento eléctrico e electrónico.

A eliminação deverá ser efectuada em conformidade com as normas ambientais locais para a eliminação de desperdícios. Para obter informações mais detalhadas sobre o tratamento, a recuperação e a reciclagem deste produto, contate o Departamento na sua localidade, o seu serviço de eliminação de desperdícios domésticos ou a loja onde adquiriu o produto.

Uso

A coifa é fabricada para ser utilizada na versão aspirante, com exaustão externa do ar, ou filtrante, com recirculação interna. Os modelos sem motor de aspiração funcionam exclusivamente na versão aspirante e devem ser ligados a uma unidade periférica de aspiração (não fornecida).

As instruções da ligação são fornecidas com a unidade periférica de aspiração.



Versão aspirante

Os vapores são evacuados para o exterior por meio de um tubo de descarga fixado á flange de conexão que se encontra sobre o exaustor.

O diâmetro do tubo de descarga deve ser equivalente ao diâmetro do anel de conexão.

Na parte horizontal o tubo deve ter uma leve inclinação para cima (cerca de 10°) de modo a poder transportar o ar para fora mais facilmente.

Se o exaustor for dotada de filtros de carvão ativo, estes deverão ser tirados.

Conectar a coifa ao tubos e orifícios de descarga de parede com diâmetro equivalente à saída de ar (flange de união).

O uso de tubos ou orifícios de descarga de parede com diâmetro inferior pode provocar a diminuição da performance de aspiração e um drástico aumento do ruído.

Não nos responsabilizamos a este respeito.

! Utilizar um tubo condutor com o comprimento não inferior ao indicado.

! Utilizar um tubo condutor com o menor número possível de curvas (ângulo máximo da curva: 90°C 90°).

! Evitar alterações drásticas da seção do tubo (diâmetro).

! Usar um tubo condutor com o interior mais liso possível.

! O material do tubo condutor deve ser aprovado e estar em conformidade com a lei.



Versão filtrante

Deve ser utilizado um filtro de carvão ativo, disponível junto ao seu revendedor. O ar aspirado será desengordurado e desodorizado antes de ser reintroduzido no ambiente através da grelha superior.

Instalação

A distância mínima entre a superfície de suporte dos recipientes sobre o fogão e a parte mais baixa da coifa não deve ser inferior a 50cm no caso de fogões elétricos e 65cm no caso de fogões a gás ou combinados.

Se as instruções de instalação do fogão a gás especificarem uma distância maior, deve-se levar em conta esta indicação.

Conexão elétrica



A voltagem da rede elétrica deve corresponder à voltagem indicada na etiqueta das características situada no interior da coifa. Se dotada de ficha, conectar a coifa a uma tomada em conformidade com as normas vigentes posta em zona acessível, mesmo depois da instalação. Se não dotada de ficha (conexão direta à rede) ou a tomada não se encontra em zona acessível, mesmo depois da instalação, aplicar um interruptor bipolar em conformidade com a norma que assegure a desconexão completa da rede nas condições da categoria de sobretensão III, conformemente às regras de instalação.

Atenção! Antes de conectar novamente o circuito da coifa com a alimentação elétrica, verificar seu funcionamento, atentar sempre para que o cabo de rede esteja montado corretamente.

O exaustor está equipado com um cabo de alimentação especial; no caso do cabo ficar danificado, efectuar um pedido ao serviço de assistência técnica.

Montagem

A coifa é dotada de buchas de fixação adequadas à maior parte das paredes/tetos. No entanto é necessário que um técnico qualificado faça sua instalação. A parede/teto deve ser suficientemente robusta para suportar o peso da coifa.

Funcionamento

Usar a potência de aspiração no caso de uma maior concentração de vapor de cozimento. Aconselhamos ligar a aspiração 5 minutos antes de iniciar a cozinhar e de deixá-la em funcionamento por aproximadamente 15 minutos após o término do cozimento.



1 OFF motor

Ao pressionar o botão durante o funcionamento o exaustor passa ao estado OFF.

2 Aumento velocidade

Ao pressionar o botão, o exaustor passa do estado OFF à velocidade 1.

Ao pressionar o botão (exaustor no estado ON) é aumentada a velocidade do motor da velocidade 1 à intensiva.

A cada velocidade corresponde a ligação do respectivo led.

Velocidade 1: 1

Velocidade 2: 2

Velocidade 3: 3

Velocidade 4: 4

3 ON/OFF luzes

4 Temporização velocidade

5 Indicador do estado de funcionamento

Temporização velocidade

A temporização das velocidades habilita-se ao pressionar o botão "4", quando a temporização termina o exaustor desliga-se.

A temporização é dividida da seguinte maneira: Velocidade 1 20 minutos (1 fixo, **ponto** a piscar) Velocidade 2 15 minutos (2 fixo, **ponto** a piscar) Velocidade 3 10 minutos (3 fixo, **ponto** a piscar) Velocidade 4 5 minutos (4 fixo, **ponto** a piscar)

Durante o funcionamento temporizado ao pressionar a tecla 1 ou a tecla 4 o exaustor desliga-se, se pressionar a tecla 2 o exaustor sai do funcionamento temporizado colocando-se na velocidade seleccionada.

Manutenção

Atenção! Antes de qualquer operação de limpeza ou manutenção, desconectar a coifa da rede elétrica tirando o pluge da tomada ou desligando o interruptor geral da alimentação elétrica.

Limpeza

O exaustor deve ser limpo frequentemente, interna e externamente (pelo menos com a mesma frequência com a qual se efectua a manutenção dos filtros antigorduras).

Para a limpeza use um pano umedecido com detergentes líquidos neutros. Evite o uso de produtos contendo abrasivos. **NÃO UTILIZE ÁLCOOL!**

Atenção: O não cumprimento das instruções fornecidas para a limpeza do aparelho e para a limpeza ou substituição do filtro pode provocar riscos de incêndio.

O fabricante não se responsabiliza por danos causados ao motor ou decorrentes de incêndio, provocados por uma manutenção inadequada ou pelo não cumprimento das indicações de segurança citadas neste manual.

Filtro antigordura

Capta as partículas de gordura derivantes do cozimento.

O Filtro de gordura deve ser limpo uma vez por mês (ou quando o sistema de indicação da saturação dos filtros - se previsto no modelo adquirido – indicar esta necessidade) com detergentes não agressivos. O filtro pode ser lavado manualmente ou em máquina de lavar louça a baixas temperaturas e com ciclo breve.

O filtro metálico para a gordura pode perder cor com as lavagens na máquina da louça, mas suas características de filtração não se alteram.

Para desmontar o filtro anti gordura puxe o puxador de libertação com mola.

Substituição das lâmpadas

Desligar o aparelho da rede elétrica;

Atenção! Antes de tocar as lâmpadas, certificar-se que estejam frias.

1. Extraia a proteção usando uma pequena chave de parafuso ou ferramenta semelhante como alavanca.
2. Substitua a lâmpada queimada.
Utilize exclusivamente lâmpadas de LED de 12V - 3W max - G4, tomar cuidado para não as tocar com as mãos.
3. Feche a cobertura (fixação por encaixe).

Se a iluminação não funcionar, verifique se as lâmpadas foram instaladas corretamente no seu devido lugar antes de chamar a assistência técnica.

Urmați îndeaproape instrucțiunile conținute în acest manual. Producătorul își declină orice responsabilitate în cazul daunelor sau incendiilor provocate aparatului și derivate dintr-o utilizare incorectă și din nerespectarea instrucțiunilor conținute în acest manual. Hota a fost proiectată exclusiv pentru uz casnic.

Hota poate fi din punct de vedere estetic diferită față de cea ilustrată în desenele acestui manual, totuși instrucțiunile de utilizare, întreținere și instalare rămân aceleași.

! Este important să păstrați acest manual pentru a-l putea consulta în orice moment. În caz de vânzare, cesiune sau mutare, asigurați-vă că acesta rămâne împreună cu produsul.

! citiți cu atenție instrucțiunile: există informații importante privind instalarea, utilizarea și siguranța.

! Nu efectuați modificări de tip electric sau mecanic asupra produsului sau asupra țevilor de evacuare.

Notă: Părțile contrasemnate de simbolul "(*)" sunt accesorii furnizate numai pentru câteva modele sau sunt părți care nu sunt în dotare și trebuie să fie cumpărate.



Avertismente

Atenție: Nu conectați aparatul la rețeaua electrică până când nu ați terminat de montat toată instalația.

Înainte de orice intervenție de curățenie și întreținere, deconectați hota de la rețeaua electrică, scoțând ștecherul sau deconectând întrerupătorul general al locuinței.

Pentru toate operațiile de instalare și întreținere utilizați mănuși de protecție.

Aparatul nu este destinat pentru a fi folosit de către copii sau persoane cu capacități fizice senzoriale și mentale reduse sau care nu au experiența și cunoștința adecvată, numai în cazul în care acestea sunt sub supraveghere sau le sunt date instrucțiunile de folosire a aparatului de către o persoană responsabilă cu siguranța acestora.

Copiii trebuie să fie supravegheați pentru a fi siguri că nu se joacă cu aparatura.

Nu folosiți niciodată hota fără montajul corect al grilei!

Hota nu trebuie folosită NICIODATĂ ca suprafață de așezare numai în cazul în care este indicat în mod specific.

Localul trebuie să fie destul de ventilat, când hota de bucătărie se folosește împreună cu alte aparate cu combustie de gaz sau alți combustibili.

Aerul aspirat nu trebuie să treacă printr-o conductă folosită pentru eliminarea fumului produs de aparatele cu combustie de gaz sau alți combustibili.

Este absolut interzis pregătirea sub hotă a mâncărilor cu flammă.

Folosirea flăcării libere poate dăuna filtrele și poate crea incendii, așadar trebuie evitată în orice caz.

Friptura trebuie făcută sub control pentru a evita ca uleiul prea încălzit să se aprindă.

Părțile componente cu care am putea intra în contact se pot încălzi considerabil în momentul în care se folosesc împreună cu aparatura pentru pregătirea mâncării. În ceea ce privesc măsurile tehnice și de siguranță care trebuie să fie adoptate pentru evacuarea fumurilor este strict necesar să respectați regulamentele în vigoare și să apelați la autoritățile competente locale.

Hota trebuie să fie curățată tot des atât în interior cât și în exterior (CEL PUȚIN ODATĂ PE LUNĂ, respectând în mod expresiv toate indicațiile redate în instrucțiunile de întreținere reproduse în acest manual)


Nerespectarea normelor de curățare a hotei precum și neînlocuirea sau necurățarea filtrelor poate crea la riscuri de incendii.

Nu folosiți niciodată hota fără montajul corect al becurilor pentru a nu crea riscuri de scurtcircuit.

Firma își declină orice responsabilitate pentru eventualele pagube, daune sau incendii provocate de aparatură ce provin din nerespectarea instrucțiunilor redate în acest manual.

Acest aparat este marcat în conformitate cu Directiva Europeană 2002/96/CE referitoare la Deșeurile de Echipament Electric și Electronic (WEEE).

Asigurându-vă că acest produs este eliminat în mod corect, contribuiți la prevenirea potențialelor consecințe negative asupra mediului înconjurător și sănătății persoanelor, consecințe care ar putea fi provocate de aruncarea necorespunzătoare la gunoi a acestui produs.

Simbolul  de pe produs, sau de pe documentele care însoțesc produsul, indică faptul că acesta nu poate fi aruncat împreună cu deșeurile menajere. Trebuie predat la punctul de colectare corespunzător, pentru reciclarea echipamentului electric și electronic.

Aruncarea la gunoi a aparatului trebuie făcută în conformitate cu normele locale pentru eliminarea deșeurilor.

Pentru informații mai detaliate privind eliminarea, valorificarea și reciclarea acestui produs, vă rugăm să contactați administrația locală, serviciul de eliminare a deșeurilor menajere sau magazinul de unde ați cumpărat produsul.

Utilizarea

Hota a fost realizată pentru a fi utilizată în versiunea aspirantă cu evacuare externă sau în versiunea filtrantă cu riciu intern. Modelele care nu sunt prevăzute cu motor de aspirare, funcționează numai în versiune aspirantă și trebuie conectate la o unitate periferică de aspirare (*care nu este în dotare*). Instrucțiunile pentru sistemul de racordare sunt furnizate cu unitatea periferică de aspirare.



Versiunea aspirantă

Vaporii sunt evacuați către exterior prin intermediul unui tub de evacuare fixat la flanșa de racord.

Diametrul tubului de evacuare trebuie să fie echivalent cu diametrul inelului de conexiune.

Atenție! Tubul de evacuare nu se furnizează din dotare; acesta trebuie achiziționat.

În partea orizontală, tubul trebuie să aibă o înclinare ușoară în sus (circa 10°) pentru a putea transporta mai ușor aerul către exterior.

Dacă hota este prevăzută cu filtre de carbon, acestea trebuie să fie scoase.

Racordați hota la cablurile și orificiile de evacuare prin perete cu diametru egal cu ieșirea aerului (flanșa de record).

Utilizarea tuburilor și orificiilor de evacuare la perete cu diametrul mai mic va determina o diminuare a prestațiilor de aspirare și o creștere drastică a zgomotului.

Se declină însă orice responsabilitate în acest sens.

! Folosiți un tub de lungime minimă indispensabilă.

! Folosiți un tub cu un număr cât mai mic de curbe posibil (unghiul maxim al curbei: 90°).

! Evitați schimbările drastice de secțiune ale tubului.

! Folosiți un tub cu interiorul cât mai neted posibil.

! Materialul tubului trebuie să fie aprobat conform normei.



Versiunea filtrantă

Aerul aspirat va fi degresat și dezodorizat înainte de a fi reorientat în cameră. Pentru a utiliza hota în această versiune este necesar să instalați un sistem de filtrare suplimentar pe bază de carbon activ.

Instalarea

Distanța minimă între suprafața suportului recipientelor pe dispozitivul de gătit și partea de jos a hotei nu trebuie să fie mai mică de 50cm în cazul mașinilor de gătit electrice, și de 65cm în cazul mașinilor de gătit cu gaz sau mixte.

Dacă instrucțiunile dispozitivului de gătit cu gaz specifică o distanță mai mare, este necesar să țineți cont de aceasta.

Conexarea Electrică



Tensiunea din rețea trebuie să corespundă cu tensiunea la care se referă eticheta situată în interiorul hotei. Dacă este prevăzută cu ștecher conectați hota la o priză conform cu normele în vigoare, poziționată într-o zonă accesibilă și după instalare. Dacă nu este prevăzută cu ștecher (conexiunea este direct la rețea) sau ștecherul nu este poziționat într-o zonă accesibilă și după instalare, aplicați un întrerupător bipolar la normă care să asigure deconectarea completă de la rețea în condițiile categoriei de supratensiune III, conform regulilor de instalare.

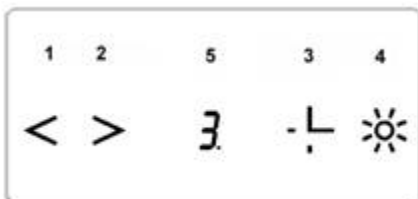
Atenție! Înainte de a efectua conectarea circuitului hotei la alimentația din rețea și de a verifica funcționarea corectă, controlați totdeauna dacă cablul a fost montat în mod corect. Hota este prevăzută cu un cablu de alimentare special; în cazul deteriorării acestuia, apelați la serviciul de asistență tehnică.

Montarea

Hota este dotată cu dibluri de fixare adecvate pentru toți pereții/ tavan. Este necesar, totuși, să cereți parerea unui tehnician specialist pentru a se asigura de calitatea materialelor și felul de perete sau tavan. Peretele/tavanul trebuie să fie destul de gros pentru a putea susține greutatea hotei.

Funcționarea

Se recomandă o viteză crescută, în special în cazul unei concentrații mari de vapori în bucătărie. Vă sfătuim să o lăsați să aspire 5 minute înainte de a demara procesul de coacere și de a o lăsa în funcțiune, la închiderea procesului de coacere, pentru încă 15 minute (aproximativ).



1 OFF motor

Apăsând butonul în timpul funcționării hota trece în stare OFF.

2 Creșterea vitezei

Apăsând butonul hota trece din starea OFF la viteza 1. Apăsând butonul (cu hota în stare ON) crește viteza motorului de la viteza 1 la viteza intensivă.

Fiecărei viteze îi corespunde aprinderea ledului aferent. Viteza 1: 1

Viteza 2: 2

Viteza 3: 3

Viteza 4: 4

3 ON/OFF lumini

4 Temporizarea vitezei

5 Indicator stare de funcționare

Temporizarea vitezei

Temporizarea vitezelor se activează apăsând tasta 4, după terminarea temporizării hota se stinge. Temporizarea este divizată astfel:

Viteza 1 - 20 minute (1 fix, punct intermitent) Viteza 2 - 15 minute (2 fix, punct intermitent) Viteza 3 - 10 minute (3 fix, punct intermitent)

Viteza 4 - 5 minute (4 fix, punct intermitent)

În timpul funcționării temporizate apăsând tasta 1 sau tasta 4 hota se stinge, dacă se apasă tasta 2 hota iese din funcționarea temporizată poziționându-se la viteza selecționată.

Întreținerea

Atenție! Înainte de orice intervenție de curățenie și întreținere, deconectați hota de la rețeaua electrică, scoțând ștecherul sau deconectând întrerupătorul general al locuinței.

Curățarea

Hota trebuie curățată frecvent (cel puțin cu aceeași frecvență cu care se curăță filtrele anti-grăsime), fie în interior cât și în exterior. Pentru curățare folosiți un material îmbibat cu detergenți lichizi neutri. Evitați folosirea produselor pe bază de abrazivi **NU FOLOSIȚI ALCOOL!**

Atenție: Nerespectarea normelor de curățare a hotei și de înlocuire a filtrelor conduce la potențiale riscuri de incendii. Vă sfătuim să respectați îndeaproape instrucțiunile prezente în acest manual.

Producătorul își declină orice responsabilitate în cazul daunelor la motor sau incendiilor provocate aparatului și derivate dintr-o utilizare sau întreținere incorectă precum și din nerespectarea instrucțiunilor conținute în acest manual.

Filtru anti-grăsime

Captează particulele de grăsime care apar în timpul pregătirii alimentelor.

Trebuie să fie curățat o dată pe lună (sau când sistemul de semnalare a saturației filtrelor – dacă modelul dvs. este prevăzut – indică această necesitate), cu detergenți neabrazivi, manual sau utilizând mașina de spălat vase, la temperaturi scăzute și folosind un program scurt.

Filtrul metalic anti-grăsime, spălat cu mașina de spălat vase se poate decolora, dar nu-și va pierde caracteristicile de filtrare. Pentru demontarea filtrului trageți mânerul de prindere cu resort.

Înlocuirea becurilor

Deconectați hota de la rețeaua electrică.

Atenție! Înainte de a atinge becurile, asigurați-vă că nu au o temperatură ridicată.

1. Scoateți protecția folosită-vă de o șurubelniță sau de o piesă identică.
2. Înlocuiți becul ars
Folosiți doar becuri LED de 12V -3W max - G4, având grijă să nu le atingeți cu mâna.
3. Închideți protecția (fixare prin declanșare)

Dacă plafoniera nu se aprinde, controlați dacă ați introdus bine becurile înainte de a chema Asistența tehnică.

Придържайте се стриктно към тук посочените инструкции. Фирмата не носи отговорност за евентуални неизправности, повреди или възпламеняване на уреда, възникнали в резултат на неспазване на инструкциите в настоящото упътване. Аспираторът е предназначен само за битова употреба.

Аспираторът може да се различава външно от чертежите поместени в настоящото упътване, но независимо от това инструкциите за употреба, поддръжката и инсталирането са абсолютно същите.

! Съветваме Ви да съхранявате настоящото упътване за да може да го използвате във всеки един момент. При продажба, отдаване под наем или преместване, упътването за употреба трябва да остане заедно с продукта.

! Прочетете внимателно инструкциите! Те съдържат важна информация относно инсталирането, употребата и мерките за безопасност.

! Забранено е нанасянето на електрически или механически изменения върху продукта и върху въздуховодните тръби!

Забележка: Частите, отбелязани с "(*)", са опция и се доставят само с някои модели или пък са недоставени части, които да се закупят отделно.



Предупреждения

Внимание! Не включвайте уреда към ел.мрежа, ако монтирането му не е окончателно приключило. Преди каквато и да е операция за почистване или поддръжка, аспираторът трябва да се изключи от ел.мрежа, като се извади щепсела или като се изключи главния прекъсвач на жилището.

за всички операции по инсталиране и техническо обслужване използвайте работни ръкавици.

Уредът не трябва да се употребява от деца или хора с намалена умствена или физическа чувствителност и които нямат опит и не са запознати с уреда, освен ако те не се държат под контрол или не са инструктирани от отговарящо за безопасността им лице как да ползват уреда.

Трябва да се внимава децата да не си играят с аспиратора.

Не използвайте никога аспиратора, ако решетката не е правилно монтирана!

Аспираторът не трябва НИКОГА да се използва като работен плот, освен ако това не е специално указано. Помещението трябва да има добро проветряване, когато кухненският аспиратор се използва едновременно с други уреди с газово или друг вид гориво.

Аспирираният въздух не трябва да се отвежда през отвод, през който се отвежда дима от уредите, работещи с газ или друго гориво.

Строго се забранява готвенето на открит пламък под аспиратора.

Използването на открит пламък е вредно за филтрите и може да причини пожар, затова абсолютно трябва да се избягва.

Пърженето трябва да се извършва под наблюдение, за да се избегне възпламеняване на олиото.

Достъпните части могат да се нагреят значително когато се използват заедно с готварски уреди.

Що се отнася до техническите мерки и мерките за безопасност, които трябва да се прилагат за отвеждане на дима, трябва строго да се придържате към предвиденото в правилника на местните компетентни власти. Аспираторът трябва да се почиства често, както отвътре, така и отвън (ПОНЕ ВЕДНЪЖ В МЕСЕЦА, трябва при всички случаи да се спазват инструкциите за поддръжка, посочени в тези указания).

Неспазването на нормите за почистване на аспиратора и за подмяна и почистване на филтрите, води до опасност от пожари.

Не използвайте и не оставяйте аспиратора без правилно монтирани лампички! Опасност от токов удар!

Не се поема никаква отговорност при евентуална неизправност, щета или пожар, нанесени на уреда вследствие на неспазване на настоящите инструкции.

Този уред отговаря на изискванията на :

- Европейската директива 2002/96/EC

- Waste Electrical and Electronic Equipment (WEEE). Уверявайки се, че този уред ще бъде рециклиран по подобаващият за това начин, Вие допринасяте за опазването на околната среда и вашето здраве.

Символът върху уреда или в придружаващата го документация посочва, че този продукт не трябва да бъде считан за домашен отпадък, а трябва да бъде предаден в специално предназначени за това пунктове за рециклиране на електрическа и електронна техника. Придържайте се към местните нормативи за преработка на отпадъци. За по-подробна информация във връзка с предаването, събирането и рециклирането на този продукт ви съветваме да се обърнете към компетентните местни служби, службите за събиране на домашни отпадъци или магазинът, в който сте закупили този ел. уред.

Употреба

Аспираторът има следното предназначение: всмуква и отвежда навън или филтрира въздуха, като едновременно с това го рециклира.

Моделите без аспириращ мотор са предназначени за работа само във вариант на аспирираща версия и трябва да бъдат свързани към периферно аспириращо звено, което се закупува отделно.

Инструкциите за свързване се доставят заедно с периферното аспириращо звено.



Аспирираща версия

Парата се отвежда навън посредством въздуховодна тръба свързана със съединителния фланец.

Диаметърът на въздуховодната тръба трябва да отговаря на диаметъра на съединителния пръстен.

Внимание! Въздуховодната тръба не е включена към аксесоарите и трябва да бъде закупена отделно.

В хоризонталната част тръбата трябва да бъде леко извита нагоре (около 10°) за да улесни отвеждането на въздуха навън.

Ако аспираторът е снабден с филтри с активен въглен,

въпросните трябва да бъдат отстранени.

Свържете аспиратора към въздуховодни тръби и отвори в стената. Диаметърът на тръбите трябва да съответства на диаметъра на съединителния фланец за отвеждане на въздуха.

Свързването към въздуховодни тръби и отвори с по-малък диаметър намалява капацитета на аспириране и увеличава значително шума по време на работа.

В тези случаи фирмата не поема никаква отговорност.

! Използвайте тръба с необходимата дължина.

! Използвайте тръба с възможно най-малко тръбни колена (с максимален ъгъл на извивка: 90°).

! Не променяйте рязко сечението на тръбите!

! Използвайте тръби с възможно най-гладко вътрешно покритие.

! Материалът, от който са изработени тръбите трябва да отговаря на нормите в сила.



Филтрираща версия

Аспирираният въздух се пречиства и освежава преди да влезе отново в обръщение в помещението. За да използвате аспиратора в този вариант на работа трябва да инсталирате допълнителна филтрираща система на базата на филтри с активен въглен.

Монтиране

Минималното разстояние между повърхността, на която се поставят съдовете за готвене и най-ниската част на кухненския аспиратор, трябва да бъде не по-малко от

50cm в случай на електрически печки и не по-малко от

65cm, в случай на газови или комбинирани печки.

Ако в инструкциите на газовия уред за готвене е посочено по-голямо разстояние, то трябва да се има предвид.

Ел. връзка



Напрежението в ел.мрежата трябва да отговаря на напрежението, което е посочено върху етикета с данните за аспиратора, поставен от вътрешната му страна. Ако е снабден с щепсел свържете аспиратора към контакт, съответстващ на действащите норми и намиращ се на лесно достъпно място дори и след приключване на монтажа. Ако не е снабден с щепсел (директно свързване към мрежата), или щепселът не е на достъпно място след приключване на монтажа, използвайте двуполушен прекъсвач според нормите, така че да се осигури пълно изключване на мрежата при свръхнапрежение III, в съответствие с правилата за монтиране.

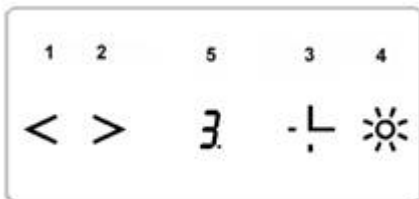
Внимание! Преди да свържете отново аспиратора към мрежата и да проверите дали функционира правилно, проверете дали кабелът е монтиран както трябва. Аспираторът е снабден със специален кабел за захранване; в случай, че кабелът бъде увреден обърнете се към гаранционния сервиз за да получите нов.

Монтаж

При все това, Ви препоръчваме да се посъветвате с квалифициран техник, за да сте сигурни, че доставените аксесоари са подходящи за целта. Стената, съответно таванът, трябва да бъдат достатъчно стабилни за да издържат на натоварването.

Начин на употреба

Ако при готвене се отделя много пара, преминете на максимален режим на работа. Препоръчително е да включите аспиратора 5 минути преди да започнете да готвите и да го оставите да работи още 15 минути след като приключите.



- 1 Включване/изключване (OFF) на мотора**
При последователно натискане на бутона по време на работа аспираторът се изключва (OFF).
- 2 Увеличаване на скоростта**
При натискане на бутона аспираторът преминава от състояние на покой /OFF/ на 1-ва скорост.
При натискане на бутона (когато аспираторът е включен /ON/) се увеличава скоростта на работа на мотора и аспираторът преминава от 1-ва на интензивна скорост.
При всяка скорост на работа се включва съответния светодиод.
Скорост № 1: 1
Скорост № 2: 2
Скорост № 3: 3
Скорост № 4: 4 (премигва)
- 3 Включване/изключване (ON/OFF) на светлините**
- 4 Активиране на програмите за времетраене на скоростта**
- 5 Индикатор за избрания режим на работа**

Активиране на програмите за времетраене на скоростта

Програмите със зададено времетраене на скоростта се активират чрез натискане на бутон № 4, след изтичане на програмираното време аспираторът се изключва. Въведените програми са следните:

- Скорост № 1 - 20 минути (1 непроменливо, премигваща точка)
- Скорост № 2 - 15 минути (2 непроменливо, премигваща точка)
- Скорост № 3 - 10 минути (3 непроменливо, премигваща точка)

Скорост № 3 - 5 минути (4 непроменливо, премигваща точка)

При натискане на бутон № 1 или № 4 в процес на работа на една от програмираните скорости аспираторът се изключва, а при натискане на бутон № 2 зададената програма се дезактивира и аспираторът преминава на избраната скорост.

Поддръжка

Внимание! Преди каквато и да е операция свързана с почистване или поддръжка изключете аспиратора от ел. мрежата, като извадите щепсела или изключите главния прекъсвач на жилището.

Почистване

Аспираторът трябва да се почиства често (или поне толкова на често колкото почиствате филтрите), както отвътре така и отвън. Използвайте навлажнена кърпа и неутрални течни почистващи препарати.

Избягвайте препарати, които съдържат абразивни частици.

Внимание ! Не почиствайте никога със спирт ! Внимание! Неспазването на нормите за почистване на аспиратора и за подмяна на филтрите води до рискове от пожар. Спазвайте строго посочените инструкции!

Не се поема никаква отговорност за евентуални щети нанесени по мотора и пожари, възникнали вследствие на неправилна поддръжка или неспазване на настоящите инструкции.

Филтър за мазнини

Филтърът задържа мазните частици, отделяни при готвене.

Да се почиства веднъж месечно или когато индикаторът за пренасящане на филтрите го показва (разбира се в случай, че моделът, който сте закупили е снабден с такъв индикатор).

Използвайте не много силни миялни препарати и почиствайте ръчно или в съдомиялна машина, но на ниска температура и кратък режим на измиване.

При миене на металния филтър за мазнините в съдомиялната машина е възможно той да се обезцвети, но това по никакъв случай не намалява възможностите му за филтриране.

За да разглобите филтъра за мазнините, дръпнете дръжката с пружинен механизъм.

Подмяна на ел. крушки

Изключете уреда от ел. мрежата.

Внимание! Преди да вземете в ръка ел. крушките проверете дали са изстинали.

1. С помощта на малка отвертка или подобен инструмент отстранете капака на плафониерата.
2. Подменете изгорялата крушка.
Използвайте само LED лампи от 12V, максимум 3W - G4, като внимавате да не ги докосвате с ръка.
3. Затворете плафониерата (при затваряне прищраква).

Ако ел. крушките не светят, проверете дали са монтирани правилно преди да потърсите помощта на специалист.

Strogo se pridržavajte uputstava koje donosi ovaj priručnik. Otklanjamo bilo kakvu odgovornost za eventualne nezgode, smetnje ili požar na aparatu koji proizlaze iz nepoštivanja uputstava koje donosi ovaj priručnik. Kuhinjska napa je projektirana isključivo za kućansku uporabu.

Vanjski izgled kuhinjske nape se može ponešto razlikovati od onog što smo opisali i ilustrirali u crtežima ovog priručnika, ali u svakom slučaju uputstva za uporabu, održavanje iste i instalacija ostaju nepromijenjena.

! Važno je sačuvati ovaj priručnik da biste ga mogli konzultirati u svakom trenutku. U slučaju da prodate ovaj proizvod, poklonite ili da se preselite uvjerite se da on bude uvijek zajedno sa proizvodom.

! Pažljivo pročitajte uputstva: u njima se nalaze važne informacije o instalaciji, uporabi i sigurnosti.

! Ne izvršavajte nikakve mehaničke ili električne varijacije (izmjene) na proizvodu ili na cijevima za izbacivanje. **Napomena:** Pojednosti koje su označene znakom "(*)" su opcionalni pribor koji se daje samo s određenim modelima ili pojednosti koje se ne prilažu jer ih trebate kupiti.



Upozorenja

Pozor! Ne priključujte aparat na električnu mrežu sve dok niste kompletno završili sa instaliranjem.

Prije bilo kakvog čišćenja ili održavanja, iskopčajte kuhinjsku napu s električne mreže vadeći utikač ili isključujući opći kućni prekidač/sklopku.

Ovaj aparat nije namijenjen uporabi od strane djece ili osoba koje imaju smanjene fizičke, mentale ili osjetne sposobnosti, i kojima nedostaje iskustva i saznanja osim ako oni nisu nadgledani i obučeni kako upotrebljavati aparat od osoba koje su odgovorne za njihovu sigurnost.

Trebate paziti na djecu da se ne igraju s aparatom.

Na upotrebljavajte nikada kuhinjsku napu bez da je pregrada ili mrežica pravilno montirana!

Ne upotrebljavajte NIKADA napu kao podlogu na koju ćete polagati predmete ukoliko to nije jasno naglašeno.

Prostorija treba imati dovoljno provjetranje, kada je kuhinjska napa upotrebljavana istovremeno s drugim aparatima na plinski pogon ili na drugo gorivo.

Zrak koji se usisava ne smije biti proveden u cijev koja se koristi za izbacivanje dimova koje proizvode ostali aparati na plinski pogon ili drugo gorivo.

Strogo se zabranjuje pripremanje hrane na plamenu ispod nape.

Korištenje nekontroliranog plamena je štetno za filtre te može izazvati požar, u svakom slučaju bi ga trebalo izbjegavati. Držite pod kontrolom postupak pri prženju kako biste izbjegli da se pregrijano ulje zapali.

Neki dijelovi se mogu znatno zagrijati kada se koriste zajedno sa aparatima za kuhanje.

Što se tiče tehničkih mjera kojih se treba pridržavati s obzirom na dimove, strogo se pridržavajte pravilnika nadležnih lokalnih vlasti.


Kuhinjska napa se treba često čistiti i prati i izvana i iznutra (BAREM JEDANPUT NA MJESEC, poštujte sve ono što je navedeno u uputstvima za održavanje koje donosi ovaj priručnik).

Ne poštivanje propisa o čišćenju nape i zamjene i čišćenja filtra povećava opasnost od požara.

Ne upotrebljavajte niti ostavljajte kuhinjsku napu bez da ste pravilno montirali lampe jer postoji rizik od električnog udara. Otklanjamo bilo kakvu odgovornost radi eventualnih nepravilnosti, štete ili požara koje bi mogao izazvati aparat a koje proizlaze iz nepoštivanja uputstava koje donosi ovaj priručnik. Ovaj aparat je označen u skladu s Europskim pravilima

2002/96/EC, Waste Electrical and Electronic Equipment (WEEE). Provjerite jeste li odveli na otpad ovaj proizvod u skladu s lokalnim pravilima, korisnik doprinosi sprečavanju i uklanjanju eventualnih negativnih posljedica za okolinu i za zdravlje.



Ovaj simbol  na proizvodu ili na dokumentaciji koja ga prati govori da ovaj proizvod ne smije tretiran kao ostali kuhinjski otpad nego treba biti odveden na odgovarajući sabirni centar gdje se odbacuju električni i elektronski uređaji. Odbacite takve uređaje tako da se pridržavate lokalnih pravila za uklanjanje otpadaka. Za dobijanje daljnjih informacija o odbacivanju ovakvih aparata, obratite se lokalnim uredima, sabirnim mjestima za sakupljanje otpada ili trgovini u kojoj ste kupili ovaj proizvod.

Korištenje

Kuhinjska napa je napravljena kako bi se koristila u usisnoj verziji s vanjskim pražnjenjem (evakuacijom) ili pomoću filtra koji kruži u unutrašnjosti prostorije.

Modeli bez motora za usisivanje funkcioniraju samo u usisnoj verziji i trebaju biti povezani sa vanjskom jedinicom za usisivanje (koja nije priložena).

Uputstva o povezivanju su priložena s vanjskom usisnom cjelinom.



Verzija za isisivanje

Para se izbacuje vani uz pomoć cijevi za odsis koja se pričvršćuje za spojnu priрубnicu.

Dijametar cijevi za odsis treba biti jednak dijimetru karike za povezivanje.

Upozorenje! Cijev za odsis nije priložena s opremom te se treba kupiti.

U vodravnom dijelu, cijev se treba lagano podizati prema gore (otprilike 10°) na način da izbací što je lakše moguće zrak prema vani.

Ako je kuhinjska napa opremljena karbonskim filterima, oni se trebaju ukloniti.

Povežite kuhinjsku napu i otvore za izbacivanje na zidu s istim promjerom otvora za zrak (spojna priрубnica).

Korištenje cijevi i otvora za izbacivanje na zidu koje imaju manji promjer će smanjiti sposobnost usisavanja te će dovesti do znatnog povećanja buke.

Stoga otklanjamo bilo koju odgovornost u svezi onoga što smo gore naveli.

! Koristite cijev koja ima minimalnu neophodnu duljinu.

! Koristite cijev koja ima minimalni mogući broj zavoja (maksimalni kut zavoja: 90°).

! Izbjegavajte drastične promjene dijametra cijevi.

! Koristite cijevi koje imaju što je moguće glađu unutrašnjost.

! Materijal od kojeg je napravljena cijev treba biti odobren propisima.



Filtracijska verzija

Usisavani zrak će se očistiti od masnoća te će se ponovno vratiti u prostoriju. Da biste koristili kuhinjsku napu u ovoj verziji potrebno je instalirati dodatni sustav za filtraciju na osnovi aktivnih karbonskih filtera.

Postavljanje

Minimalna udaljenost između podloge za posude na uređaju za kuhanje i najnižeg dijela kuhinjske nape ne smije biti niža od 50cmkda se radi o električnim štednjacima ,a 65cmu slučaju plinskih štednjaka ili mješovitih.

Ukoliko uputstva za instalaciju aparata na plin govore da je potrebno održavati veću udaljenost, trebate ih se pridržavati.

Povezivanje s električnom strujom



Napon mreže treba odgovarati naponu koji je naveden na etiketi karakteristika koji se nalazi u unutrašnjosti kuhinjske nape. Ukoliko ima utikač, povežite kuhinjsku napu s jednim utikačem koja je u skladu s propisima na snazi i koji je postavljen na pristupačnom mjestu čak i nakon instalacije. Ako nije opremljen utikačem (direktno povezivanje s mrežom) ili utikač nije postavljen na pristupačnom mjestu, čak i nakon instalacije postavite dvopolan prekidač koji je u skladu s propisima i koji osigurava kompletno iskopčavanje s mreže u uvjetima kategorije br.3 o previsokom naponu , u skladu s pravilima o instalaciji.

Upozorenje! Prije nego što ponovno povežete kružni put kuhinjske nape s napajanjem mreže te provjerite pravilno funkcioniranje , uvijek dobro kontrolirajte je li kabl mreže bio pravilno montiran.

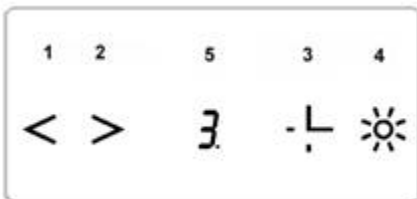
Kuhinjska napa je opremljena specijalnim kablom za napajanje; u slučaju da dođe do oštećenja kabela možete ga zatražiti i dobiti od Tehničke potpore.

Montaža

Kuhinjska napa ima komadiće za pričvršćivanje koji su prikladni za skoro sve zidove ili stropove. Pored svega toga je potrebno se obratiti kvalificiranom stručnjaku koji će utvrditi prikladnost materijala vrsti zida ili stropa. Zid ili strop treba biti dovoljno čvrst kako bi podnio težinu kuhinjske nape.

Funkcioniranje

Upotrebljavajte veću brzinu u slučaju velikog prisustva pare u kuhinji. Savjetujemo da uključite usisavanje 5 minuta prije nego što počnete s kuhanjem i da ostavite da djeluje nakon što ste završili s kuhanjem za još otprilike 15 minuti.



1. OFF motora

Pritiskajući tipku tijekom rada kuhinjska napa prelazi u stanje OFF.

2. Povećavanje brzine

Pritiskajući tipku kuhinjska napa prelazi iz stanja OFF u brzinu 1.

Pritiskajući tipku (kuhinjska napa u stanju ON) povećava se brzina motora s brzine 1 na intenzivnu brzinu.

Prilikom uključivanja svake brzine uključuje se i odgovarajuće indikaciono svjetlo.

Brzina 1: 1

Brzina 2: 2

Brzina 3: 3

Brzina 4: 4

3. ON/OFF svjetla

4. Vremensko određivanje brzine

5. Indikator o funkcioniranju

Vremensko određivanje brzine

Vremensko određivanje brzine se osposobljava na način da pritisnete tipku 4, nakon isteka vremenski određene brzine kuhinjska napa se isključuje.

Vremensko određivanje brzine se dijeli na ovaj način: Brzina 1 - 20 minuta (1 fiksno, **mjesto** koje bliješti) Brzina 2 - 15 minuta

(2 fiksno, **mjesto** koje bliješti) Brzina 3 - 10 minuta (3 fiksno, **mjesto** koje bliješti)

Brzina 4 - 5 minuta (4 fiksno, **mjesto** koje bliješti)

Tijekom rada s vremenski određenom brzinom pritisajući tipku 1 ili tipku 4 kuhinjska napa se isključuje, pritisnete li tipku

2 kuhinjska napa izlazi iz režima rada vremenski određene brzine te se postavlja na odabranu brzinu.

Održavanje

Upozorenje! Prije bilo kakvog postupka čišćenja ili održavanja, iskopčajte kuhinjsku napu od napajanja strujom na način da izvadite utičnicu ili isključite opći prekidač kuće.

Čišćenje

Kuhinjska napa se treba često čistiti (barem isto tako često kao i filtri za uklanjanje masnoće), u unutrašnjosti i izvana. Koristite ovlaženu krpu s neutralnim deterdžentima u tekućem stanju.

Izbjegavajte uporabu proizvoda koji bi mogli grebati.

NE KORISTITE ALKOHOL!

Pozor: Nepoštivanje pravila o čišćenju aparata i pravila o zamjeni filtera povećava rizik od požara. Stoga se preporučuje poštivanje sugeriranih uputstava.

Otklanjamo bilo kakvu odgovornost za eventualne kvarove na motoru, požar izazvan neodgovarajućim održavanjem ili nepoštivanjem navedenih upozorenja.

Filtar za masnoću

Zadržava čestice masnoće koje se stvaraju prilikom kuhanja.

Trebate ga očistiti jedan put na mjesec (ili kada indikator prepunjanja filtra to pokazuje – ukoliko model koji ste kupili predviđa takvu mogućnost), upotrebljavajući blage deterdžente, ručno ili u perilici posuđa na niskoj temperaturi i uključite kratki ciklus.

Nakon pranja u perilici posuđa filter za uklanjanje masnoće bii mogao djelovati isprano i izgubiti boju ali njegove karakteristike filtriranja se ni u kojem slučaju ne mijenjaju.

Da biste skinuli filter za uklanjanje masnoće povucite ručicu na opruge koja se otkvači.

Zamjena Lampe

Iskopčajte aparat s električne mreže.

Pozor! Prije nego što dodirnete lampe provjerite jesu li se ohladile.

1. Izvadite zaštitni dio koristeći se malim zavijačem ili sličnim priborom kao polugom.
2. Zamijenite oštećenu lampu.
Koristite samo LED lampe od 12V -3W maks - G4, i pripazite da ih ne dirate rukama.
3. Stavite na mjesto zaštitni dio (ako ste dobro učvrstili, čut ćete prasak).

Ako vam ne bude funkcionirala rasvjeta, kontrolirajte jeste li pravilno stavili lampu prije nego što pozovete tehnički servis

CS - Návod na montáž a používání

Výrobce odmítá převzít jakoukoliv odpovědnost za případné závady, škody nebo vznícení digestoře, které byly způsobeny nedodržением těchto předpisů. Digestoř byla projektována k výlučně domácímu použití.

Digestoř může mít odlišný vzhled od ilustrací na výkresech této příručky, nicméně návod k použití, údržba a montáž zůstávají nezměněny.

! Je důležité uchovat si tuto příručku, abyste ji mohli konzultovat v jakémkoliv okamžiku. V případě prodeje, postoupení či stěhování si zajistíte, aby zůstala společně s přístrojem.

! Přečtete si pozorně návod: obsahuje důležité informace o instalaci, užití a bezpečnosti.

! Neměňte elektrickou či mechanickou úpravu výroku anebo vývodního zařízení.

Poznámka: detaily označené symbolem "(*)" jsou volitelné doplňky, dodávané pouze pro některé modely nebo součástky, které je nutné dokoupit.



Výměna žárovek

Pozor! Nenaopujte přístroj na elektrickou síť, dokud nebyla zcela dokončena jeho instalace.

Před provedením jakéhokoliv úkonu čištění nebo údržby, je třeba odpojit kryt od elektrické sítě tak, že se odpojí od zásuvky nebo vypnutím hlavního vypínače obytné jednotky.

Při všech instalačních a údržbových pracích používejte pracovní rukavice.

Přístroj není určen k používání pro děti nebo pro osoby se sníženými fyzickými, smyslovými nebo mentálními schopnostmi, které s ním nemají zkušenost a neznají ho. Tyto osoby můžou s přístrojem zacházet pouze tehdy, kdy jsou pod dohledem odborného personálu nebo jsou speciálně vyškoleny k jeho použití osobou odpovědnou za jejich bezpečnost.

Děti musí být pod dohledem, aby si s přístrojem nehrály. Nikdy nepoužívejte kryt bez správně namontované mřížky!

Kryt nesmí být NIKDY používán jako odkládací plocha. Může se tak stát pouze ve specificky uvedených případech.

Místnost musí být vybavena dostatečnou ventilací, v případě, že je kuchyňský kryt používán současně s jinými přístroji s plynovým spalováním nebo spalováním jinými palivy. Odsávaný vzduch nesmí být odváděn do odvodu používaného pro odpad kouřů z přístrojů na plynové spalování nebo spalování jiných paliv.

Je přísně zakázáno vařit jídla s volným plamenem pod krytem. Použití otevřeného plamene je škodlivé pro filtry a může se stát příčinou požárů, je tedy třeba se mu vyhnout v každém případě.

Smažení je třeba provádět pouze za stálé kontroly, aby nenastala situace, kdy se olej přehřeje a dojde k jeho vznícení.

Přístupné části se mohou značně rozpálit, pokud jsou používány současně s varným zařízením.

Pokud se týká technických a bezpečnostních opatření, která je třeba zaujmout při odvádění kouře, je třeba úzce dodržovat normy místních odpovědných orgánů. Kryt je třeba často čistit jak vnitřně, tak z vnějšku (ALESPOŇ JEDNOU ZA MĚSÍC), je třeba v každém případě dodržovat vše, co je uvedeno v návodu k údržbě popsaném v tomto manuálu).

Nedodržování norem čištění krytu a výměny a čištění filtrů se může stát příčinou požárů.

Nepoužívejte či nenechávejte digestoř bez řádně nastavených svídek a nevystavujte se tak nebezpečí elektrického výboje. Výrobce se zřeká jakékoliv odpovědnosti za eventuální nepříjemnosti, škody nebo požáry způsobené na přístroji, které jsou následkem nedodržování pokynů uvedených v tomto manuálu.

Tento spotřebič je označený v souladu s evropskou směrnicí

2002/96/ES o likvidaci elektrického a elektronického zařízení (WEEE). Zajištěním správné likvidace tohoto výrobku pomůžete zabránit případným negativním důsledkům na životní prostředí a lidské zdraví, ke kterým by nevhodnou likvidací tohoto výrobku mohlo dojít.

Symbol  na výrobku nebo na dokumentech přiložených k výrobku udává, že tento spotřebič nepatří do domácího odpadu.

Spotřebič je

nutné odvézt do sběrného místa pro recyklaci elektrického a elektronického zařízení 

Likvidace musí být provedena v souladu s místními předpisy o ochraně životního prostředí, které se týkají likvidace odpadu. Podrobnější informace o zpracování, rekuperaci a recyklaci tohoto výrobku zjistíte u příslušného místního úřadu, služby pro likvidaci domovního odpadu nebo v obchodě, kde jste výrobek zakoupili.

Použití

Digestoř je možné použít s odsáváním mimo místnost, nebo s recirkulačním filtrem pro čištění vzduchu v místnosti. Modely bez sacího motoru jsou dodávány pouze v odtahové verzi a musí být napojeny na externí odsávání. (Není součástí dodávky).

Návod na propojení je uveden spolu s periferní odsávací jednotkou.



Odsávání mimo místnost

Páry jsou vyváděny mimo místnost odtahovým potrubím upevněného na spojovací přírubě.

Průměr odtahového potrubí se musí rovnat průměru spojovacího prstence.

Pozor! Odtahové potrubí není součástí vybavení a je třeba ho zakoupit.

Horizontální část odtahového potrubí musí mít lehký sklon směrem nahoru (přibližně 10°), tak aby vzduch mohl být odváněn směrem ven snadněji.

Jestliže je digestoř vybavena filtry s uhlíkem, musejí být vyňaty.

Napojte digestoř na odtahového potrubí se stejným průměrem jako vývod vzduchu (spojovací příruba).

Použití odtahového potrubí s menším průměrem způsobí snížení výkonu a zvýšení hluku.

Za to výrobce odmítá jakoukoliv zodpovědnost.

! Použijte co nejkratší odtahové potrubí.

! Použijte odtahové potrubí s co nejmenším počtem záhybů (maximální úhel záhybu: 90°).

! Vyhněte se zásadním změnám sekce vedení odtahu.

! Použijte odtahové potrubí s co nejhladším vnitřním povrchem.

! Materiál použitý pro odtahové potrubí musí odpovídat platným normám.



Odsávání s recirkulací

Odsávaný vzduch bude před návratem do místnosti zbaven tuku a pachů. K použití digestoře v této verzi je nutné instalovat dodatečný systém filtrování na základě aktivních uhlíků.

Instalace

Minimální vzdálenost mezi podporou nádoby na varné ploše a nejnižší částí digestoře nesmí být menší než 50cm v případě elektrických sporáků 65cm v případě plynových či smíšených sporáků.

Pokud návod na instalaci varného zařízení na plyn doporučují větší vzdálenost, je třeba se tímto pokynem řídit.

Elektrické připojení



Síťové napětí musí odpovídat napětí uvedenému na štítku s charakteristikami umístěnému uvnitř krytu. Pokud je kryt vybaven přípojkou, stačí jej zapojit do zásuvky odpovídající stávajícím normám, která se nachází ve snadno dosažitelném prostoru i po provedené montáži. Pokud kryt není vybaven přípojkami (přímé připojení k síti) nebo se zásuvka nenachází ve snadno dosažitelném prostoru i po provedené montáži, je třeba použít dvojpólový vypínač odpovídající normám, který zaručí úplné odpojení od sítě v podmínkách kategorie přepětí III, v souladu s pravidly instalace.

Pozor! Dříve než opět napojíte obvod digestoře na síťové napájení a ověříte správné fungování, zkontrolujte si vždy, že síťový kabel byl správně namontován.

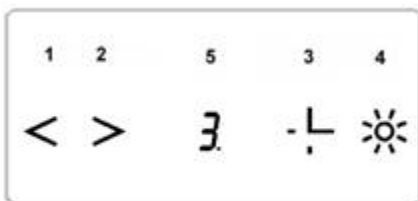
Digestoř je vybavena speciálním napájecím kabelem; v případě poškození kabelu vyžádejte si ho u servisní služby.

Instalace

Digestoř je dodávána se speciálními hmoždinkami, které jsou vhodné pro zavěšení do většiny stropních konstrukcí. Přesto by měl zavěšení provést kvalifikovaný odborný pracovník, který rozhodne, zda jsou tyto hmoždinky vhodné pro místní typ a materiál stropní konstrukce. Zároveň zhodnotí únosnost stropu pro digestoř.

Provoz

V případě velmi intenzivní koncentrace kuchyňských par použijte maximální sací výkon. Doporučuje se zapnout digestoř 5 minut před zahájením vaření a vypnout ji cca 15 minut po ukončení vaření.



1 motor OFF

Stisknutím tlačítka během fungování digestoře přechází do stavu OFF.

2 Zvýšení rychlosti

Stisknutím tlačítka se přejde ze stavu OFF na rychlost 1. Stisknutím tlačítka (digestoř v stavu ON) se zvýší rychlost motoru z rychlosti 1 na intenzivní.

Na každou rychlost odpovídá zapnutí příslušného světelného znamení led.

Rychlost 1: 1

Rychlost 2: 2

Rychlost 3: 3

Rychlost 4: 4

3 Svítidla ON/OFF

4 Temporizace rychlostí

5 Ukazovatel stavu fungování

Temporizace rychlostí

Temporizace rychlostí se umožní stisknutím tlačítka 4, po uplynutí nastaveného času se digestoř vypne.

Temporizace je rozdělena následujícím způsobem: Rychlost 1 - 20 minut (1 stálé, **bod** blikající) Rychlost 2 - 15 minut (2 stálé, **bod** blikající) Rychlost 3 - 10 minut (3 stálé, **bod** blikající) Rychlost 4 - 5 minut (4 stálé, **bod** blikající)

Při temporizované činnosti stisknutím tlačítka 1 anebo tlačítka

4 se digestoř vypne, stisknutím tlačítka 2 digestoř přejde z temporizované činnosti na rychlost zvolenou.

Údržba

Pozor! Před jakoukoliv operací čištění či údržby odpojte digestoř od elektrické sítě, vyjměte zátrčku anebo vypněte hlavní spínač bytu.

Čištění

Digestoř musí být často čištěna, jak uvnitř tak zevně (alespoň stejně často jako je prováděna údržba filtrů proti mastnotám). Pro čištění je třeba použít látku navlhčenou denaturovaným lihem anebo neutrálními tekutými čisticími prostředky. Nepoužívejte prostředky obsahující brusné látky. **NEPOUŽÍVEJTE ALKOHOL!**

Pozor: nedodržení norem čištění přístroje a vyměňování filtrů by mohlo vést k požárům. Doporučujeme tedy dodržovat návod k použití.

Výrobce odmítá jakoukoliv zodpovědnost za škody na motoru, požáry způsobené nesprávnou údržbou či nedodržením výše uvedeného upozornění.

Tukový filtr

Zadržuje částice tuku uvolňující se při vaření.

Tukový filtr se musí 1x do měsíce vyčistit (vyprat), anebo jestliže systém vyznačování saturace filtru - pokud je součástí vybavení vlastního modelu - vyznačuje tuto potřebu. Je možné jej čistit ručně jemným mycím prostředkem nebo v kuchyňské myčce při nejnižší teplotě a kratším programu. Demontáž tukového filtru je znázorněna - zatlačte na západku filtru.

Výměna žárovek

Odpojte přístroj z elektrické sítě.

Pozor! Dříve než se dočnete svítidel si ověřte že vychladla.

1. Vyjměte ochranu jemným vypáčením pomocí malého šroubováku či podobného nástroje.
2. Vyměňte poškozenou žárovku.
Používejte pouze LED svítidla o výkonu 12V - 3W max - G4 a dávejte pozor, abyste se jich nedotýkali rukama.
3. Uzavřete opět stropní lampu (je upevněna na západku)

Jestliže osvětlení nefunguje, dříve než zavoláte servis si ověřte, zda jste správně nasadili žárovky do uložení.

PL - Instrukcja montażu i obsługi

Przy przeprowadzaniu instalacji urządzenia należy postępować według wskazówek podanych w niniejszej instrukcji. Producent uchyla się od wszelkiej odpowiedzialności za uszkodzenia wynikłe na skutek instalacji niezgodnej z informacjami podanymi w niniejszej instrukcji. Okap został zaprojektowany wyłącznie do użytku domowego. **Okap może różnić się pod względem wyglądu od okapu przedstawionego na rysunkach niniejszej instrukcji, ale zalecenia dotyczące obsługi, konserwacji i montażu pozostają niezmiennymi.**

! Należy zachować instrukcję obsługi aby móc z niej skorzystać w każdej chwili. W przypadku sprzedaży urządzenia lub przeprowadzki, należy upewnić się, że dołączono do niego instrukcję obsługi.

! Uważnie zapoznać się z treścią instrukcji obsługi, która dostarcza dokładne informacje dotyczące instalacji, użytkowania i pielęgnacji urządzenia..

! Nie dokonywać zmian elektrycznych czy mechanicznych w urządzeniu lub na przewodach odprowadzających.

Uwaga: Elementy oznaczone symbolem “(*)” wchodzi wyłącznie w skład wybranych modeli, w pozostałych przypadkach powinny być zakupione osobno.

Ostrzeżenia

Uwaga! Nie podłączać urządzenia do sieci elektrycznej przed ukończeniem montażu.

Przed wykonaniem jakiegokolwiek czynności czyszczenia lub konserwacji należy odłączyć okap od zasilania, wyjmując wtyczkę z gniazdka lub wyłączając główny wyłącznik zasilania.

Wszelkie czynności montażowe i konserwacyjne wykonywać w rękawicach ochronnych.

Niniejsze urządzenie nie jest przeznaczone do użytku przez osoby (w tym dzieci) o ograniczonych zdolnościach fizycznych, sensorycznych czy umysłowych, a także nieposiadające wiedzy lub doświadczenia w użytkowaniu tego typu urządzeń, chyba, że będą one nadzorowane lub zostaną poinstruowane na temat korzystania z tego urządzenia przez osobę odpowiedzialną za ich bezpieczeństwo.

Dzieci należy pilnować, aby mieć pewność, że nie bawią się urządzeniem.

Nie należy nigdy używać okapu bez prawidłowo zamontowanych filtrów!

Okap nie powinien być NIGDY używany jako płaszczyna oparcia chyba, że taka możliwość została wyraźnie wskazana. Pomieszczenie, w którym okap jest używany łącznie z innymi urządzeniami spalającymi gaz lub inne paliwo powinno posiadać odpowiednią wentylację.

Zasysane powietrze nie powinno być odprowadzane do kanału wykorzystywanego do odprowadzania spalin wytwarzanych przez urządzenia gazowe lub na inne paliwo. Surowo zabrania się przygotowywania pod okapem potraw z użyciem otwartego ognia (flambrowanie).

Użycie otwartego ognia jest groźne dla filtrów i stwarza ryzyko pożaru, a zatem nie wolno tego robić pod żadnym pozorem. Podczas smażenia należy zachować ostrożność, aby nie dopuścić do przegrzania oleju, aby nie uległ samozapaleniu. Dostępne części mogą ulec znacznemu nagrzananiu, jeżeli będą używane razem z urządzeniami przeznaczonymi do gotowania.

W zakresie koniecznych do zastosowania środków technicznych i bezpieczeństwa dotyczących odprowadzania spalin należy ściśle przestrzegać przepisów wydanych przez kompetentne władze lokalne.

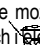
Okap powinien być często czyszczony zarówno na zewnątrz jak i od wewnątrz (PRZYNAJMNIJ RAZ W MIESIĄCU, z zachowaniem wskazówek dotyczących konserwacji podanych w niniejszej instrukcji).

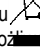
Nieprzestrzeganie zasad dotyczących czyszczenia okapu oraz wymiany i czyszczenia filtrów powoduje powstanie zagrożenia pożarem.

Celem uniknięcia porażenia prądem nie należy używać lub pozostawiać okapu bez prawidłowo zamontowanych żarówek. Producent nie ponosi żadnej odpowiedzialności za ewentualne szkody lub pożary spowodowane przez urządzenie a wynikające z nieprzestrzegania zaleceń podanych w niniejszej instrukcji.

Niniejsze urządzenie posiada oznaczenia zgodnie z Dyrektywą Unijną 2002/96/EC w sprawie zużytego sprzętu elektrycznego i elektronicznego (WEEE).

Zapewniając prawidłowe złomowanie niniejszego urządzenia, przyczynią się Państwo do ograniczenia ryzyka wystąpienia negatywnego wpływu produktu na środowisko i zdrowie ludzi, które mogłoby zaistnieć w przypadku niewłaściwej utylizacji urządzenia.

Symbol  na urządzeniu lub opakowaniu oznacza, że tego produktu nie można traktować jak innych odpadów komunalnych. Należy oddać go do właściwego punktu zbiórki i recyklingu sprzętów elektrycznych i elektronicznych.

Właściwa utylizacja i złomowanie pomagają w eliminacji niekorzystnego wpływu  złomowanych urządzeń na środowisko oraz zdrowie. Aby uzyskać szczegółowe dane dotyczące możliwości recyklingu niniejszego urządzenia, należy skontaktować się z lokalnym urzędem miasta, służbami oczyszczania miasta lub sklepem, w którym produkt został zakupiony.

Obsługa

Urządzenie można używać jako wyciąg (odprowadzanie oparów na zewnątrz) bądź jako pochłaniacz (opary są filtrowane i odprowadzane z powrotem do pomieszczenia). Modele okapów, które nie posiadają wentylatora wyciągowego, funkcjonują wyłącznie jako wyciąg i muszą być połączone z urządzeniem wyciągowym (nie zawartym w wyposażeniu).

Wskazówki dotyczące podłączenia są dostarczane razem z zewnętrznym urządzeniem wyciągowym.



Okap pracujący jako wyciąg

Opary są usuwane na zewnątrz rurą odprowadzającą zamocowaną do kołnierza łączeniowego.

Średnica rury odprowadzającej musi być równa średnicy kołnierza łączeniowego.

Uwaga! Rura odprowadzająca nie jest dostarczona w komplecie z urządzeniem i należy ją zakupić.

W części poziomej, rura musi mieć lekką inklinację do góry (około 10°), tak aby ułatwić przepływ powietrza na zewnątrz. Jeśli okap jest zaopatrzony w filtry węglowe, to muszą one zostać zdjęte.

Podłączyć okap do przewodu wentylacyjnego rurą odprowadzającą o średnicy odpowiadającej rozmiarowi wylotu z okapu (kołnierza łączeniowego).

Użycie przewodów o mniejszym przekroju powoduje zmniejszenie zdolności zasysania oraz drastyczne zwiększenie hałaśliwości okapu.

Producent, zatem, nie ponosi żadnej odpowiedzialności za ten stan.

! Używać jak najkrótszego przewodu.

! Używać przewodu o jak najmniejszej liczbie zagięć (maksymalny kąt zagięcia: 90°).

! Unikać radykalnych zmian przekroju przewodu.

! Używać przewodu o jak najgładszej powierzchni wewnętrznej.

! Materiał przewodu musi być zgodny z obowiązującymi normami.



Okap pracujący jako pochłaniacz

Aby używać okapu w tej wersji należy zainstalować filtr węglowy.

Można go kupić u sprzedawcy.

Zasysane powietrze jest oczyszczane z tłuszczu i zapachów zanim zostanie zwrócone do pomieszczenia przez kratki w górnej osłonie kominu.

Instalacja okapu

Minimalna odległość między powierzchnią, na której znajdują się naczynia na urządzeniu grzejnym a najniższą częścią okapu kuchennego powinna wynosić nie mniej niż 50cm w przypadku kuchenek elektrycznych i nie mniej niż 65cm w przypadku kuchenek gazowych lub typu mieszanego.

Jeżeli w instrukcji zainstalowania kuchni gazowej podana jest większa odległość, należy dostosować się do takich wskazań.

Połączenie elektryczne



Napięcie sieciowe musi odpowiadać napięciu wskazanemu na tabliczce umieszczonej w wewnętrznej części okapu. Jeśli okap jest wyposażony we wtyczkę, należy ją podłączyć do gniazdka zgodnego z obowiązującymi normami i umieszczonego w łatwo dostępnym miejscu, również po zakończonej instalacji.

Jeśli okap nie jest wyposażony we wtyczkę (bezpośrednie podłączenie do sieci) lub wtyczka nie znajduje się w łatwo dostępnym miejscu, również po zakończonej instalacji, należy zastosować znormalizowany wyłącznik dwubiegunowy, który umożliwi całkowite odcięcie od sieci elektrycznej w warunkach nadprądowych kategorii III, zgodnie z zasadami instalacji. **Uwaga!** Przed ponownym podłączeniem obwodu okapu do zasilania i sprawdzeniem poprawności jego działania należy się zawsze upewnić, czy przewód zasilający jest prawidłowo zamontowany.

Okap jest wyposażony w specjalny przewód zasilający.

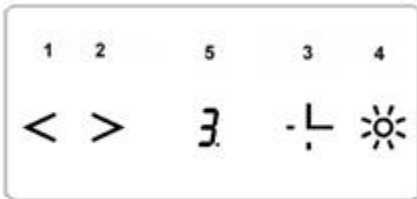
W razie uszkodzenia tego przewodu, należy go zamówić w biurze obsługi serwisowej.

Instalacja okapu

Okap jest zaopatrzony w kolki mocujące odpowiednie do większości ścian i sufitów. Konieczne jest jednak zasięgnięcie porady wykwalifikowanego technika, aby upewnić się co do odpowiedniości materiałów w zależności od typu ściany lub sufitu. Ściana lub sufit muszą być odpowiednio mocne, aby utrzymać ciężar okapu.

Działanie okapu

W przypadku, gdy powietrze w pomieszczeniu kuchennym jest szczególnie zanieczyszczone, należy używać okapu ustawionego na najwyższą prędkość. Zaleca się uruchomienie okapu 5 minut przed przystąpieniem do gotowania jakichkolwiek potraw i pozostawienie go włączonym jeszcze przez ok. 15 minut po zakończeniu gotowania.



1 OFF silnika.

Wciskając przycisk podczas działania okapu przechodzi się na stan OFF.

2 Zwiększenie prędkości

Wciskając przycisk okap przechodzi ze stanu OFF na prędkość 1.

Wciskając przycisk (okap w stanie ON) zwiększa się prędkość silnika z prędkości 1 do bardziej intensywnej. Każdej prędkości towarzyszy włączenie się odpowiedniego LED.

Prędkość 1: 1

Prędkość 2: 2

Prędkość 3: 3

Prędkość 4: 4

3 ON/OFF światła.

4 „Ustawianie czasu” prędkości.

5 Wskaźnik stanu działania.

„Ustawianie czasu” prędkości.

„Ustawianie czasu” prędkości włącza się wciskając przycisk 4, po upływie czasu okap wyłączy się.

„Ustawianie czasu” jest podzielone w następujący sposób: Prędkość 1 - 20 minut (1 stały, punkt migający)

Prędkość 2 - 15 minut (2 stały, punkt migający) Prędkość 3 - 10 minut (3 stały, punkt migający)

Prędkość 4 - 5 minut (4 stały, punkt migający)

Podczas działania „ustawionego czasu” wciskając przycisk 1 lub 4 okap wyłącza się, jeśli wciska się przycisk 2 okap przechodzi z działania „czasowego” i ustawia się na wybranej prędkości.

Konserwacja

Uwaga! Przed wykonaniem jakiegokolwiek czynności czyszczenia lub konserwacji należy odłączyć okap od zasilania wyjmując wtyczkę z gniazdka lub wyłączając główny wyłącznik zasilania.

Czyszczenie okapu

Okap należy często czyścić, tak wewnątrz jak i na zewnątrz (przynajmniej z tą samą częstotliwością, z którą wykonuje się czyszczenie filtrów tłuszczowych) przy użyciu szmatki nawilżonej łagodnymi środkami. Nie należy używać środków ściernych.

NIE STOSOWAĆ ALKOHOLU!

Uwaga: Nieprzestrzeganie przepisów dotyczących czyszczenia urządzenia i wymiany filtrów powoduje powstanie zagrożenia pożarem. Zaleca się zatem przestrzeganie podanych wskazówek.

Producent nie ponosi żadnej odpowiedzialności za ewentualne uszkodzenia silnika lub pożary wynikające z nieprzestrzegania zasad konserwacji oraz wzmiankowanych wyżej instrukcji.

Filtr przeciw tłuszczowy

Zatrzymuje cząstki tłuszczu pochodzące z gotowania.

Musi być czyszczony co najmniej raz w miesiącu (lub gdy wskaźnik zanieczyszczenia filtrów – jeżeli wasz model okapu posiada wskaźnik – informuje o konieczności jego wymiany), za pomocą nieagresywnego środka czyszczącego, ręcznie lub w zmywarce w niskiej temperaturze i krótkim cyklu mycia. Podczas mycia w zmywarce metalowy filtr tłuszczowy może się odbarwić, ale nie zmienia się jego charakterystyczne cechy filtrujące.

Aby wyjąć filtr tłuszczowy należy pociągnąć za klamkę sprężynową.

Wymiana lampek

Przed przystąpieniem do jakichkolwiek operacji związanych z konserwacją urządzenia, należy odłączyć okap od zasilania energią elektryczną.

Uwaga! Nie dotykać żarówek dopóki są gorące.

1. Posługując się małym śrubokrętem, podważyć ochronę lampy i usunąć ją.
2. Wymienić spaloną żarówkę. Należy stosować wyłącznie żarówki LED o maksymalnej mocy 3 W - 12 V - G4. Nie należy dotykać żarówek rękami.
3. Umieścić oprawę przysufitową (oprawa musi zazębic się).

W przypadku, gdy oświetlenie nie działa należy najpierw sprawdzić, czy lampki zostały prawidłowo zamontowane. Jeżeli po przeprowadzeniu takiej kontroli oświetlenie nadal nie działa, należy zwrócić się do serwisu.

Производитель снимает с себя всякую ответственность за неполадки, ущерб или пожар, которые возникли при использовании прибора вследствие несоблюдения инструкций, приведенных в данном руководстве. Вытяжка предназначена исключительно для домашнего использования.

Вытяжка может иметь дизайн, отличающийся от вытяжки показанной на рисунках данного руководства, тем не менее, руководство по эксплуатации, техническое обслуживание и установка остаются те же.

! Очень важно сохранить эту инструкцию, чтобы можно было обратиться к ней в любой момент. Если изделие продается, передается или переносится обеспечить, чтобы инструкция всегда была с ним.

! Внимательно прочитать инструкции: в них находится важная информация по установке, эксплуатации и безопасности.

! Запрещается выполнять изменения в электрической или механической части изделия или в трубах рассеивания.

Примечание: принадлежности, обозначенные знаком “(*)” поставляются по спецзапросу только к некоторым моделям или в случае необходимости в закупке деталей, которые не были поставлены.



Внимание!

Внимание! Не подключайте прибор к электрической сети, пока операции по установке полностью не завершены. Прежде чем приступить к операциям по очистке или уходу отсоедините вытяжку от сети, вынув вилку или выключив общий выключатель электрической сети.

Для выполнения всех операций по установке и уходу используйте рабочие перчатки.

Дети или взрослые не должны пользоваться вытяжкой, если по своему физическому или психическому состоянию не в состоянии этого делать, или если они не обладают знаниями и опытом необходимыми для правильного и безопасного управления прибором.

Не оставляйте детей без присмотра, чтобы они не играли с прибором.

Не используйте вытяжку, если решетка неправильно установлена!

Категорически запрещается использовать вытяжку в качестве опорной плоскости, если это специально не оговорено.

Обеспечьте надлежащий воздухообмен помещения, когда Вы используете вытяжку в кухне одновременно с другими приборами на газу или на другом горючем.

Вытягиваемый воздух не должен выбрасываться наружу через воздуховод, используемый для выброса дымов от приборов с газовым сжиганием или с питанием другими горючими.

Категорически запрещается готовить блюда “под пламенем”, поскольку свободное пламя может повредить фильтры и стать причиной пожара; поэтому,

воздерживайтесь от этого в любом случае.

Жаренье в большом количестве масла должно производиться под постоянным контролем, имея в виду, что перегретое масло может воспламениться.

При использовании вместе с прочими аппаратами для варки, открытые части прибора могут сильно нагреваться. Что касается технических мер и условий по технике безопасности при отводе дымов, то придерживайтесь строго правил, предусмотренных регламентом местных компетентных властей.



Производите периодическую очистку вытяжки как внутри, так и снаружи (ПО КРАЙНЕЙ МЕРЕ, РАЗ В МЕСЯЦ с соблюдением условий, которые специально предусмотрены в инструкциях по обслуживанию данного прибора).

Несоблюдение инструкций по чистке вытяжки и по замене и чистке фильтров может стать причиной пожара.

Не используйте и не оставляйте вытяжку без правильно установленных лампочек в связи с возможным риском удара электрическим током.

Мы снимаем с себя всякую ответственность за неполадки, ущерб или сгорание прибора вследствие несоблюдения инструкций, приведенных в данном руководстве.

Данное изделие промаркировано в соответствии с Европейской директивой 2002/96/ЕС по утилизации электрического и электронного оборудования (WEEE). Обеспечив правильную утилизацию данного изделия, Вы сможете предотвратить потенциальные негативные последствия для окружающей среды и здоровья человека, которые могли бы иметь место в противном случае.

Символ  на самом изделии или сопроводительной документации указывает, что при утилизации данного изделия с ним нельзя обращаться как с обычными бытовыми отходами. Вместо этого  следует сдавать в соответствующий пункт приема электрического и электронного оборудования для последующей утилизации.

Сдача на слом должна производиться в соответствии с местными правилами утилизации отходов.

За более подробной информацией о правилах обращения с такими изделиями, их утилизации и переработки обращайтесь в местные органы власти, в службу по утилизации отходов или в магазин, в котором Вы приобрели данное изделие.

Пользование

Вытяжка сконструирована для работы в режиме отвода воздуха наружу или рециркуляции воздуха.

Модели вытяжек без моторного блока могут работать в одном режиме отвода воздуха наружу, поэтому они должны быть подсоединены к внешней вытяжной установке (не входит в поставку).

Инструкции по соединениям поставляются с периферийным вытяжным узлом.



Исполнение с отводом воздуха

В этом режиме испарения выводятся наружу через гибкий трубопровод, подсоединенный к соединительному кольцу. Диаметр выводной трубы должен соответствовать диаметру соединительного кольца.

Внимание! Выводная труба не входит в комплект и должна быть приобретена отдельно.

В горизонтальной части труба должна быть немного приподнята кверху (на около 10°) так, чтобы воздух быстрее мог выходить наружу. Если вытяжка снабжена угольным фильтром, то уберете его

Подсоединить вытяжку к выводной трубе с диаметром соответствующим отверстию выхода воздуха (соединительный фланец).

Установка труб с меньшим диаметром даст уменьшение мощности всасывания воздуха и резкое увеличение уровня шума.

Производитель снимает с себя всякую ответственность по отношению выше сказанного.

! Использовать трубу с минимально необходимой длиной.

! Использовать трубу с наименьшим количеством изгибов (максимальный угол изгиба: 90°).

! Избегать резкого изменения сечения трубы.

! Внутренняя поверхность используемой трубы должна быть как можно более гладкой.

! Материал трубы, должен быть утвержден, согласно норматив.



Исполнение с отводом воздуха

Должен использоваться угольный фильтр, имеющийся в наличии у вашего дистрибьютора. Втягиваемый воздух обезжиривается и дезодорируется перед тем, как вновь возвращается в помещение через верхнюю решетку.

Установка

Расстояние нижней грани вытяжки над опорной плоскостью под сосуды на кухонной плите должно быть не менее 50см – для электрических плит, и не менее 65см для газовых или комбинированных плит.

Если в инструкциях по установке газовой плиты оговорено большее расстояние, то учтите это.

Электрическое соединение



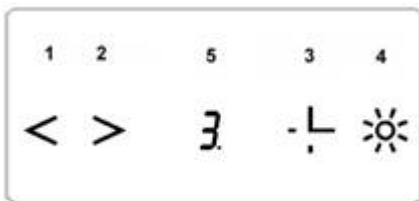
Напряжение сети должно соответствовать напряжению, указанному на табличке технических данных, которая размещена внутри прибора. Если вытяжка снабжена вилкой, подключите вытяжку к штепсельному разъему, отвечающему действующим правилам, который должен быть расположен в легкодоступном месте, что можно сделать и после установки. Если же вытяжка не снабжена вилкой (прямое подключения к сети), или штепсельный разъем не расположен в доступном месте, также и после установки, то используйте надлежащий двухполюсный выключатель, обеспечивающий полное размыкание сети при возникновении условий перенапряжения 3-ей категории, в соответствии с инструкциями по установке. **Внимание!** прежде чем подключить к сети питания электрическую систему вытяжки и проверить исправное функционирование ее убедитесь в том, что кабель питания правильно смонтирован. Вытяжка имеет специальный кабель электропитания; в случае повреждения кабеля, необходимо заказать его в службе по техническому обслуживанию.

Установка

Вытяжка снабжена дюбелями для крепления ее в большинстве стен/потолков. Однако, необходимо обратиться к квалифицированному технику и убедиться в том, что материалы пригодны для данного типа стены/ потолка. Стена/потолок должны обладать достаточной прочностью с учетом массы прибора.

Функционирование

Пользуйтесь интенсивным режимом работы вытяжки в случае особо высокой концентрации кухонных испарений. Мы рекомендуем включить вытяжку за 5 минут до начала процесса приготовления пищи и оставить ее включенной в течение 15 минут приблизительно по окончании процесса.



1 OFF двигателя

Нажимая на кнопку во время работы, вытяжка переходит в выключенное состояние OFF.

2 Увеличение скорости

Нажимая на кнопку, вытяжка переходит с выключенного состояния OFF на скорость 1.

Нажимая на кнопку (вытяжка включена ON) увеличиваем скорость двигателя со скорости 1 на интенсивную скорость.

Каждой скорости отвечает включение соответствующего светодиода.

Скорость 1: 1

Скорость 2: 2

Скорость 3: 3

Скорость 4: 4

3 ON/OFF свет

4 Программирование скорости

5 Индикатор рабочего состояния

Программирование скорости

Программирование скорости включается, нажимая на кнопку 4. По истечении запрограммированного времени вытяжка выключится.

Программирование распределено следующим образом:

Скорость 1 - 20 минут (1 стационарный, мигающая точка) Скорость 2 - 15 минут (2 стационарный, мигающая точка) Скорость 3 - 10 минут (3 стационарный, мигающая точка) Скорость 3-4 - 5 минут (4 стационарный, мигающая точка)

Во время запрограммированного функционирования, нажимая кнопку 1 или кнопку 4 - вытяжка выключится, если нажать кнопку 2 - вытяжка выйдет из запрограммированного функционирования и вернется на выбранную скорость.

Уход

Внимание! Прежде чем выполнить любую операцию по чистке или техническому обслуживанию, отсоедините вытяжку от электросети, отсоединив вилку или главный выключатель помещения.

Очистка

Вытяжка должна подвергаться частой очистке как внутри, так и снаружи (по крайней мере с той же периодичностью, что и уход за фильтрами для задержки жира). Для чистки используйте специальную тряпку, смоченную нейтральным жидким моющим средством. Не применяйте средства, содержащие абразивные материалы.

НЕ ПРИМЕНЯЙТЕ СПИРТ!

Внимание: Не соблюдение правил чистки прибора и замены фильтров может привести к риску возникновения пожара. Поэтому рекомендуем соблюдать приведенные инструкции.

Снимается любая ответственность в связи с возможными повреждениями двигателя и с пожарами, возникшими вследствие неправильного ремонта или несоблюдения вышеописанных предупреждений.

Фильтры задержки жира

Удерживает частицы жира, исходящие от плиты. Фильтр следует зачищать ежемесячно (или когда система индикации насыщения фильтров, если она имеется в Вашей модели, указывает на данную необходимость) неагрессивными моющими средствами, вручную или в посудомоечной машине при низкой температуре и экономичном цикле мытья. При мытье в посудомоечной машине может иметь место некоторое обесцвечивание фильтра задержки жира, но его фильтрующая характеристика остается абсолютно неизменной.

Для снятия фильтра задержки жира потяните к себе подпружиненную ручку отцепления фильтра.

Замена ламп

Отключите прибор от электросети.

Внимание! Прежде чем прикасаться к лампам убедитесь в том, что они остыли.

1. Выньте защитный элемент при помощи небольшой отвертки с ножевой головки или подобного инструмента.
2. Замените перегоревшую лампу.
Используйте для этого лишь LED лампы на 12V
- 3W макс - G4, не прикасаясь к ним руками.
3. Закройте плафон (крепление защелкой).

Если система подсветки не работает, проверьте правильную установку ламп в гнездах, прежде чем обратиться в центр технической помощи.

SR - Uputstva za montažu i upotrebu

Strogo se pridržavajte objašnjenja koje donosi ovaj priručnik. Otklanjamo bilo kakvu odgovornost za eventualne neprilike, štetu ili požar izazvan na aparatu koji proizlazi od nepoštovanja uputstava koje donosi ovaj priručnik. Ova napa je projektovana isključivo za kućansku upotrebu.

Kuhinjska napa može imati drugačiji estetski izgled u odnosu na ono što se prikazuje na slikama u ovom priručniku, u svakom slučaju uputstva o upotrebi, održavanju i instalaciji ostaju nepromenjenima.

! Važno je da sačuvate ovaj priručnik da bi ga mogli konsultovati u svakom trenutku. U slučaju da prodate, poklonite ili premetite ovaj proizvod treba da se uverite da je priručnik uvek zajedno sa proizvodom.

! Pažljivo pročitajte uputstva: ona pružaju važne informacije o instalaciji, upotrebi i o sigurnosti.

! Ne obavljajte varijacije/izmene bilo mehaničke bilo električne prirode na proizvodu ili na cevima za izbacivanje.

Napomena: Pojednostoj koje su obeležene simbolom "(*)" su opcionalni pribor koji je priložen samo sa nekim modelima ili se radi o pojedinim delovima koji nisu priloženi, a koje treba da kupite.

Upozorenja

Pažnja! Ne priključujte aparat na električnu mrežu sve dok niste potpuno završili sa instalacijom.

Pre bilo kakvog postupka održavanja ili čišćenja, iskopčajte kuhinjsku napu sa električne mreže na način da izvadite utikač ili tako da iskopčate opšti prekidač koji imate u kući ili stanu. Deca ili ljudi sa smanjenim mentalnim, fizičkim ili senzornim sposobnostima i koja nemaju iskustva ili dovoljno znanja ne smeju da koriste ovaj aparat sem ako nisu pod kontrolom ljudi koji su odgovorni za njihovu bezbednost ili su od tih ljudi obučeni kako da upotrebljavaju ovaj aparat.

Obavezno kontrolišite decu kako se ne bi igrala sa aparatom. Nikad ne koristite kuhinjsku napu bez da ste pravilno montirali rešetku!

Kuhinjska napa se ne sme NIKAD upotrebljavati kao površina za naslanjanje ili polaganje predmeta sem ako to nije jasno navedeno.

Prostorija u koju treba da postavite kuhinjsku napu mora da ima dobru ventilaciju kada se napa koristi zajedno sa drugim aparatima u prostoriji koji su na gasno sagorevanje ili neko drugo gorivo.

Usisavani vazduh se ne sme provoditi u cev koja se koristi za izbacivanje dimova koje proizvode aparati na gasno sagorevanje ili drugu vrstu goriva.

Strogo se zabranjuje pripremanje hrane na plamenu ispod kuhinjske nape.

Upotreba nekontrolisanog plamena je štetna za filtere i može da izazove požar, zato treba da se izbegava u svakom slučaju.

Prilikom prženja hrane kontrolišite da se prezagrejano ulje ne zapali.

Delovi kojima je moguć pristup se mogu prilično zagrejati kada se koriste zajedno sa aparatima za kuvanje.

Što se tiče tehničkih i bezbednosnih mera koje se moraju provoditi s obzirom na izbacivanje dimova, strogo se pridržavajte pravilnika nadležnih lokalnih vlasti.

Kuhinjska napa se mora često čistiti bilo spolja bilo iznutra (BAREM JEDAN PUT MESEČNO, poštujući ono što je napisano u uputstvima o održavanju koje donosi ovaj priručnik).

Nepoštovanje pravila o čišćenju kuhinjske nape i zamene ili


čišćenja filtera povećava mogućnost izbijanja požara.

Ne koristite i ne ostavljajte kuhinjsku napu bez pravilno montirane lampe jer postoji rizik od električnog udara. Otklanjamo bilo kakvu odgovornost za eventualne neprilike, štetu ili požar izazvan na aparatu koji proizlazi od nepoštovanja uputstava koje donosi ovaj priručnik.

Ovaj je aparat označen u skladu sa Evropskom Direktivom

2002/96/EC, Waste Electrical and Electronic Equipment (WEEE). Proverite da li je ovaj proizvod odbačen na pravilan način jer na taj način korisnik pridonosi sprečavanju eventualnih negativnih posledica za zdravlje i za okolinu.



Simbol  na proizvodu ili na popratnoj dokumentaciji ilustruje da se ovaj proizvod ne sme tretirati kao kućni otpad nego treba da se odloži na prikladnom sabirnom mestu za odbacivanje električnih i elektronskih aparata. Odložite ovaj otpad na način da se strogo pridržavate lokalnih pravilnika o odbacivanju smeća. Za dobijanje detaljnijih informacija o tretmanu, odbacivanju i ponovnom korištenju ovog proizvoda, stupite u kontakt sa prikladnim lokalnim ustanovama, službom za sakupljanje kućnog otpada i/ili sa prodavnicom u kojoj ste kupili ovaj proizvod.

Korišćenje

Kuhinjska napa je napravljena da bi se koristila u usisnoj verziji sa spoljašnjim izbacivanjem ili u filtracijskoj verziji sa unutrašnjim kruženjem.

Modeli bez motora za usisavanje funkcionišu samo u usisnoj verziji i treba da se povežu sa perifernom celinom za usisavanje (koja nije priložena).

Uputstva koja govore o povezivanju se prilažu zajedno sa perifernom jedinicom.



Usisna verzija

Para se izbacuje napolje uz pomoć cevi za izbacivanje koja je pričvršćena sa spojnou prirubnicom.

Prečnik cevi za izbacivanje treba da bude isti kao i prečnik spojnog prstena.

Upozorenje! Cev za izbacivanje nije priložena i treba da je kupite.

U horizontalnom delu cev treba da ima lagani nagib prema gore (otprilike 10°) na taj način se što jednostavnije izbacuje vazduh napolje.

Ako je kuhinjska napa opremljena karbonskim filterima, treba da ih uklonite.

Povežite kuhinjsku napu sa cevima i rupama za ispuštanje kroz zid sa prečnikom koji je jednak izlazu za vazduh (spojna prirubnica).

Upotreba cevi i otvora za izbacivanje kroz zid sa manjim prečnikom dovodi do smanjivanja sposobnosti usisavanja i do drastičnog povećanja nivoa buke.

Zato otklanjamo sa sebe bilo koju odgovornost koja je posledica toga.

! Koristite cev koja ima minimalnu potrebnu dužinu.

! Koristite cev koja ima što manji mogući nagib (maksimalni nagib: 90°).

! Izbegavajte drastične promene prečnika cevi.

! Koristite cev koja ima što je moguće gladu unutrašnjost.

! Materijal od kojega je napravljena cev treba da bude odobren propisima.



Filtracijska verzija

Usisavani vazduh se pročišćava od masnoća te se parfimira dezodorantom pre nego što se vrati u prostoriju. Da bi koristili kuhinjsku napu u ovoj verziji potrebno je da postavite dodatni sistem za filtraciju na bazi aktivnih karbona.

Instalacija

Minimalna udaljenost između površine koja služi da se postave posude na uređaj za kuvanje i najnižeg dela kuhinjske nape ne sme da bude manja od 50cm u slučaju da se radi o električnim kuhinjama i 65cm u slučaju da se radi o kuhinjama na gas ili mešovitim kuhinjama. Ukoliko uputstva za instalaciju uređaja za kuvanje na gas specifikuju veću udaljenost, morate da se pridržavate tih uputstava.

Električno povezivanje



Napon mreže treba da odgovara naponu koji je naveden na etiketi karakteristika koja se nalazi u unutrašnjosti kuhinjske nape. Ukoliko postoji utikač povežite kuhinjsku napu sa utičnicom koja je u skladu sa propisima na snazi i koja je postavljena na pristupačnom mestu čak i posle instalacije. Ukoliko je kuhinjska napa bez utikača, (direktno povezivanje na mrežu) ili utičnica nije postavljena na pristupačnom mestu, čak i posle instalacije postavite dvopolni utikač koji obezbeđuje kompletno isključenje sa mreže u uslovima kategorije previsokog napona III, u skladu sa pravilima o instalaciji.

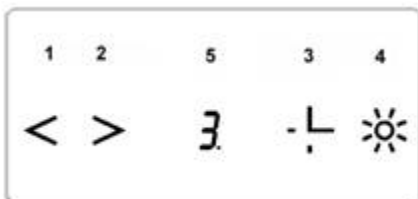
Upozorenje! pre nego što ponovo povežete kuhinjsku napu sa električnom mrežom i kontrolišete pravilno funkcionisanje, proverite da li je kabl mreže montiran na pravilan način. Kuhinjska napa je opremljena specijalnim kablom za napajanje; u slučaju da dođe do oštećenja kabela, zatražite ga od tehničke servisne službe.

Montaža

Kuhinjska napa je opremljena komadićima za pričvršćivanje koji su prikladni za skoro sve zidove/plafone. U svakom slučaju je potrebno da se obratite kvalifikovanom tehničaru kako bi proverio prikladnost materijala s obzirom na tip zida/plafona. Zid / plafon treba da bude dovoljno čvrst kako bi podnosio težinu kuhinjske nape.

Funkcionisanje

Uključite veću brzinu u slučaju da se radi o velikoj koncentraciji pare u kuhinji. Savetujemo da se uključi usisavanje vazduha 5 minuta pre nego što počnete sa kuvanjem i da ostavite uključeno usisavanje otprilike 15 minuta posle završetka kuvanja.



1 OFF motora

Pritiskom na dugme tokom rada kuhinjska napa prelazi u stanje OFF.

2 Povećavanje brzine

Pritiskom na dugme kuhinjska napa prelazi sa stanja OFF na brzinu 1.

Pritiskom na dugme (kuhinjska napa u stanju ON) povećava se brzina motora sa brzine 1 na intenzivnu. Prilikom uključivanja svake brzine uključuje se i odgovarajuće indikaciono svetlo.

Brzina 1: 1

Brzina 2: 2

Brzina 3: 3

Brzina 4: 4

3 ON/OFF svetla

4 Vremensko ograničavanje brzine

5 Indikator stanja funkcionisanja

Vremensko ograničavanje brzine

Vremensko ograničavanje brzine se osposobljava pritiskom na dugme 4, na isteku tog vremenskog perioda kuhinjska napa se isključuje.

Vremensko ograničavanje se deli na ovaj način: Brzina 1 - 20 minuta (1 fiksno, tačka blešti) Brzina 2 - 15 minuta (2

fiksno, tačka blešti) Brzina 3 - 10 minuta (3 fiksno, tačka blešti)

Brzina 3 - 5 minuta (4 fiksno, tačka blešti)

Tokom vremenski ograničenog funkcionisanja pritiskom na dugme 1 ili na dugme 4 kuhinjska napa se isključuje a ako pritisnete dugme 2 ona izlazi iz vremenski ograničenog funkcionisanja i postavlja se na izabranu brzinu.

Održavanje

Upozorenje! Pre bilo kakve operacije čišćenja ili održavanje, iskopčajte kuhinjsku napu od napajanja strujom na način da izvadite utikač iz utičnice ili tako da isključite opšti prekidač kuće ili stana.

Čišćenje

Kuhinjska napa se mora često prati (barem toliko često koliko često održavate filter za uklanjanje masnoće), bilo iznutra bilo spolja. Za čišćenje koristite meku ovlaženu krpu i tečne neutralne deterdžente.

Izbegavajte upotrebu proizvoda koji grebu. **NE UPOTREBLJAVAJTE ALKOHOL!**

Upozorenje: Nepoštovanje pravila o čišćenju aparata i pravila o zameni filtera povećava rizik od požara. Zato savetujemo da se pridržavate navedenih uputstava.

Otklanjamo bilo kakvu odgovornost za eventualna oštećenja izazvana na motoru, požar izazvan kao posledica nepravilnog održavanja ili od nepoštovanja navedenih upozorenja.

Filter za uklanjanje masnoće

Zadržava masne čestice koje su posledica kuvanja.

Treba da se očisti jedan put na mesec (ili kada sistem za prikazivanje zasićenja filtera – ukoliko je predviđen na modelu koji posedujete – govori o toj potrebi), uz pomoć neagresivnih deterženata, ručno ili u mašini za pranje posuda na niskim temperaturama i uključujući kratak ciklus pranja.

Posle pranja u mašini za pranje posuda metalni filter za uklanjanje masnoće može da izbledi ali njegove filtracijske karakteristike se ne menjaju in i u kom slučaju.

Ako želite da izvadite filter za uklanjanje masnoće povucite ručicu za otkačivanje koja ima oprugu.

Zamenjivanje Lampe

Iskopčajte aparat sa električne mreže.

Upozorenje! Pre nego što dotaknete lampe budite sigurni da su se ohladile.

1. Izvadite zaštitni deo tako da pritisnete malim odvijačem ili sličnim alatom.
2. Zamenite oštećenu lampu.
Koristite samo LED lampe od 12V -3W maks. - G4, pazeći da ih ne dirate rukama.
3. Zatvorite zaštitni deo (pričvršćuje se na skok).

Ukoliko rasveta ne funkcioniše, kontrolišite da li ste pravilno postavili lampe na njihovo mesto pre nego što pozovete servisnu službu radi asistencije.

Strogo se držite navodil iz tega priročnika. Zavračamo vsakršno odgovornost za morebitne nepravilne, škodo ali požare na napravi, ki bi izvirali iz neupoštevanja navodil iz tega priročnika. Napa je bila zasnovana izključno za domačo uporabo.

Napa se lahko po izgledu razlikuje od slik iz te knjižice, navodila za uporabo, vzdrževanje in namestitve pa so enaka.

! Priročnik hranite v kraju, kjer si ga je mogoče kadarkoli pogledati. Če napravo prodate, odstopite ali premestite naj priročnik ostane vedno ob izdelku.

! Pozorno preberite navodila: saj navajajo pomembne informacije o namestitvi, uporabi in varnosti.

! Napravi ne spreminjajte električnih ali mehanskih lastnosti, ne posegajte v izpušne odvode.

Opomba: detajli, označeni s simbolom "(*)", so opcijski dodatki, ki so dobavljeni le z nekaterimi modeli ali niso dobavljeni, saj so razpoložljivi proti plačilu.



Opozorila

Pozor! Ne priključujte naprave na električno omrežje, dokler inštalacija ni v celoti zaključena.

Pred vsakršnim čiščenjem ali vzdrževanjem, izkjučite napo iz električnega omrežja, tako da vtič izvlečete iz vtičnice ali izkjučite glavno vklopno stikalo.

Naprave naj ne uporabljajo otroci ali osebe z nižjimi fizičnimi, senzoričnimi ali umskimi sposobnostmi in osebe brez ustreznih izkušenj in znanja, razen pod nadzorom ali ob pomoči odgovorne osebe, ki poskrbi za njihovo varnost.

Otroke je treba imeti pod nadzorom, da se ne bi igrali z napravo.

Nape nikoli ne uporabljajte, če rešetka ni pravilno nameščena! Nape NIKOLI ne uporabljajte kot odlagalne površine, razen če je to izrecno dovoljeno.

Ko se kuhinjsko napo uporablja istočasno z drugimi napravami, ki delujejo na plin ali druga goriva, mora biti prostor dovolj prezračen.

Vsesani zrak se ne sme usmerjati v cevovod, ki služi kot odvod za pline, katere proizvajajo naprave, ki delujejo na plin ali druga goriva.

Pod napo je strogo prepovedana priprava flambiranih jedi. Uporaba odprtega ognja je škodljiva za filtre in lahko povzroči požare, zato je treba uporabo slednjega v vsakem primeru prepovedati.

Cvrtje zahteva stalen nadzor, da se pregreto olje ne bi vnelo. Ob istočasni uporabi pečice, se lahko dostopni deli močno segrejejo.

Kar zadeva tehnične in varnostne ukrepe za odvod dimov, se morate strogo držati predpisov pristojnih lokalnih oblasti.

Napo pogosto čistite tako zunaj kot znotraj (VSAJ ENKRAT MESEČNO, v vsakem primeru upoštevajte, kar izrecno narekujejo navodila za vzdrževanje v tem priročniku). Neupoštevanje pravil čiščenja nape ter zamenjave in čiščenja filtrov predstavlja tveganje požarov.

Nape ne uporabljajte oziroma je ne puščajte z nepravilno nameščenimi žarnicami, saj obstaja tveganje električnega


udara.

Zavračamo vsakršno odgovornost za morebitne nepravilne, škodo ali požare na napravi, ki bi izvirali iz neupoštevanja navodil iz tega priročnika.

Ta naprava je označena skladno z Evropsko direktivo

2002/96/ES, Waste Electrical and Electronic Equipment (WEEE oziroma direktivo o odpadni električni in elektronski opremi). S pravilnim odlaganjem tega izdelka uporabnik prispeva k preprečevanju morebitnih negativnih posledic na okolje in zdravje.



Znak  na izdelku ali na priloženi dokumentaciji označuje, da se ga ne sme zavreči med komunalne odpadke, temveč odnesti na ustrezno zbirno mesto za recikliranje odpadne električne in elektronske opreme. Napravo zavrzite skladno z lokalnimi predpisi, ki veljajo na področju odlaganja odpadkov. Za dodatne informacije o ravnanju, ponovni uporabi in recikliranju tega izdelka se obrnite na ustrezno lokalno službo, zbirni center komunalnih odpadkov ali trgovino, kjer ste izdelek kupili.

Uporaba

Napa je izdelana za uporabo v odzračevalni različici z zunanjim odvodom ali obočni oz. filtracijski z notranjim obtokom.

Modeli brez sesalnega motorja delujejo le v odzračevalni različici in morajo biti povezani na periferno sesalno enoto (*ni priložena*).

Navodila za priključitev veljajo za celotno periferno sesalno enoto.



Odzračevalna različica

Hlapi so usmerjeni navzven po odvodni cevi, ki je pritrjena na priključno prirobnico.

Premer odvodne cevi mora biti enak premeru spojnega obročka.

Pozor! Odvodna cev ni priložena napi in jo je potrebno kupiti ločeno.

V horizontalnem odseku mora biti cev rahlo nagnjena navzgor (približno 10°), tako da zrak lažje izhaja navzven.

Če je napa opremljena z ogljenimi filtri, je slednje potrebno odstraniti.

Povežite napa s cevmi in odprtini z vodoravnim odtokom enakega premera kot je premer izhoda za zrak (spojna prirobnica).

Uporaba cevi in odprtini z vodoravnim odtokom, ki imajo manjši premer, bo vplivala na zmanjšanje učinkov sesanja in močno povečala hrupnost.

Zato za tako delovanje odklanjamo vsakršno odgovornost.

! Cevovod naj bo dolg toliko, kolikor znaša najmanjša nujna dolžina.

! Cevovod naj ima čim manj krivin (največji kot upogiba: 90°).

! Izogibajte se izrazitim spremembam smeri cevovoda.

! Notranjost cevovoda naj bo čim bolj gladka.

! Material, iz katerega je izdelan cevovod, mora biti skladen z normativi.



Obtočna različica

Iz vsesanega zraka so pred ponovnim vnosom v prostor odstranjeni maščoba in neprijetne vonjave. Pri uporabi nape v tej izvedbi je potrebno namestiti dodatni filter na osnovi aktivnega oglja.

Inštalacija

Minimalna razdalja med podporno površino posod na kuhalni površini in spodnjim delom nape za kuhinjske prostore ne sme biti manjša od 50cm pri električnih štedilnikih in 65cm pri plinskih ali mešanih štedilnikih.

Če je v navodilih za instalacijo plinskega kuhalnika napisana večja razdalja, jo je treba tudi upoštevati.

Električna povezava



Omrežna napetost mora ustrezati napetosti, navedeni na nalepkah z lastnostmi, nameščeni v notranjosti nape. Če ima napa vtič, slednjega vstavite v vtičnico, ki je skladna z veljavnimi predpisi in se nahaja na takem mestu, ki bo dostopno tudi po vgradnji naprave.

Če napa nima vtiča (neposredna povezava na omrežje) ali se vtič nahaja na takem mestu, ki po vgradnji naprave ne bi bilo dostopno, namestite dvopolno stikalo, skladno s predpisi, ki zagotavlja popoln izklop iz omrežja v pogojih prenapetostnega razreda III, skladno s predpisi o inštalaciji.

Pozor! pred ponovnim priključitvijo tokokroga nape na omrežno napajanje in kontrolo pravilnega delovanja, vselej preverite, ali je omrežni kabel pravilno nameščen.

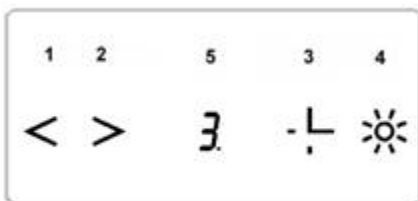
Napa ima poseben napajalni kabel. V primeru poškodb kabla lahko novega naročite pri servisni službi.

Montaža

Napi so priloženi pritrdilni vložki, primerni za večji del sten/stropov. Vseeno pa se je treba obrniti na usposobljenega tehnik, ki vam bo potrdil ustreznost materialov glede na vrsto stene/stropa. Stena/Strop morata biti dovolj trdna, da lahko prenašata težo nape.

Delovanje

V primeru posebno visoke koncentracije dimov v kuhinji uporabite najvišjo hitrost. Priporočamo vam, da prezračevanje vključite 5 minut pred pričetkom kuhanja in ga pustite delovati še približno 15 minut po končanem kuhanju.



1. OFF motor

S pritiskom gumba napa med delovanjem preide v položaj OFF.

2. Pospešitev hitrosti

S pritiskom gumba napa preide iz položaja OFF na hitrost 1.

S pritiskom gumba (napa v položaju ON) se hitrost motorja poveča od 1 do pospešene.

Vsaki hitrosti odgovarja vklop odgovarjajočega leda: Hitrost 1: 1

Hitrost 2: 2

Hitrost 3: 3

Hitrost 4: 4

3. ON/OFF luči

4. Časovno nastavljena hitrost

5. Indikator stanje delovanja

Časovno nastavljena hitrost

Časovno nastavljena hitrost se omogoči s pritiskom gumba 4

in ob poteku na stavljenega časa, se napa izklopi.

Časovna nastavitve je porazdeljena kot sledi:

Hitrost 1 - 20 minut (1 nepremični, **utripajoča pika**) Hitrost 2 - 15 minut (2 nepremični, **utripajoča pika**) Hitrost 3 - 10 minut

(3 nepremični, **utripajoča pika**)

Hitrost 4 - 5 minut (4 nepremični, **utripajoča pika**)

Med delovanjem časovne nastavitve se napa s pritiskom gumba 1 ali 4 izklopi, s pritiskom gumba 2 preide napa iz časovno nastavljenega delovanja na izbrano hitrost.

Vzdrževanje

Pozor! Pred vsakršnim čiščenjem ali vzdrževanjem izključite električno napajanje nape, tako da vtič izvlečete iz vtičnice ali izklopite glavno stikalo.

Čiščenje

Napa zahteva pogosto čiščenje, tako zunaj kot znotraj.

Za čiščenje uporabljajte krpo, navlaženo s tekočimi nevtralnimi detergenti.

Izogibajte se uporabi izdelkov, ki vsebujejo abrazivne snovi.

NE UPOBLJAJTE ALKOHOLA!

Pozor: Neupoštevanje pravil za čiščenje naprave in zamenjavo filtrov predstavlja tveganje požarov. Zato vam svetujemo, da sledite priporočenim navodilom.

Zavračamo vsakršno odgovornost za morebitno škodo na motorju in požare, ki bi bili posledica neprimerne vzdrževanja ali neupoštevanja zgornjih opozoril.

Maščobni filter

Zaustavlja maščobne delce, ki nastajajo pri kuhanju. Očistiti ga je treba enkrat mesečno (ali takrat, ko sistem, ki zaznava zasičenost filtrov – če je na modelu, ki je v vaši lasti, predviden – opozori na to potrebo), z ne agresivnimi detergentski, ročno ali v pomivalnem stroju pri nizki temperaturi s kratkim ciklom.

S pranjem v pomivalnem stroju se maščobni filter lahko razbarva, toda njegove filtrirne značilnosti se nikakor ne spremenijo.

Za demontažo maščobnega filtra povlecite odklopno ročico na vzmet.

Zamenjava žarnic

Izključite električno napajanje naprave.

Pozor! Preden se žarnic dotaknete, se prepričajte, ali so hladne.

1. Izvlecite zaščito, pri čemer si pomagajte z majhnim ploščatim izvijačem ali podobnim orodjem.
2. Zamenjajte pregorelo žarnico.
Uporabite le LED žarnice 12V -3W max - G4, pri čemer pazite, da se jih ne dotaknete z rokami.
3. Ponovno zaprite zaščite (zaskočna pritrditev).

Če luč ne bi delovala, preverite pravilno vstavitve žarnic v njihovo ležišče, preden se po pomoč obrnete na servisno službo.

Чітко дотримуватися приведених в даному керівництві інструкцій. Виробник знімає з себе всяку відповідальність за неполадки, збитки або пожежу, що може мати місце при використанні прибору внаслідок невиконання інструкцій, приведених в даному керівництві. Витяжка призначена виключно для побутового використання.

Кухонна витяжка може мати дизайн, що відрізняється від витяжки зображеної на малюнках цієї інструкції але в будь-якому випадку інструкції з монтажу, технічному обслуговування та експлуатації залишаються без змін.

! Важливо зберегти ці інструкції для того, щоб можна було звернутися до них в будь-який час. У випадку продажу, передачі чи переїзду, переконайтеся в тому, щоб інструкції були разом з виробом.

! Уважно прочитати інструкції: В них міститься важлива інформація з встановлення, використання та безпеки.

! Заборонено виконувати електричні чи механічні зміни у виробі чи у вивідних каналах.

Примітка: деталі, зазначені знаком "(*)" постачаються по спеціальному замовленню лише до деяких моделей, або у випадку необхідності в закупці деталей, які не були поставлені.



Попередження по безпеці

Увага! Не під'єднувати пристрій до електромережі поки установка повністю не завершена.

Перед виконанням будь-якої операції по чистці або ремонту, відключити ковпак від електромережі, виймаючи вилку або відключаючи основний вимикач приміщення. Обладнання не призначено для використання з боку дітей або людей з обмеженими фізичними можливостями сприйняття або розумовими і з відсутністю досвіду і знань, за винятком випадків коли вони знаходяться під наглядом або навчені використовувати обладнання людиною, що відповідає за їх безпеку.

Не допускайте дітей до приладу без нагляду обладнання. Не використовуйте витяжку, якщо решітка неправильно змонтована витяжний ковпак без правильно вмонтованої решітки!

Витяжка не повина використовуватись як опорна поверхня, лише у випадках коли ясно про це сказано.

В випадку використання витяжки разом з іншими пристроями на газі або інших горючих, приміщення має мати достатню вентиляцію. Повітря, що всмоктується не має бути направлено в витяжний канал, який використовується для викиду димів від роботи пристроїв на газі або інших горючих.

Суворо забороняється готувати удалит їжу під вогнем. Використання вільного вогню є шкідливим для фільтрів і може викликати пожежу, отже необхідно уникати його використання у будь-якому випадку.

Смаження має відбуватися під контролем, щоб уникнути займання розігрітої олії.

Відкриті частини можуть сильно нагріватися коли використовуються разом з приладами для варіння.

Що ж стосується використання технічних правил та правил безпеки для викиду димів, то необхідно чітко дотримуватись нормативів, передбачених місцевими інстанціями.

Чистення витяжки має регулярно проводитися, як всередині, так і назовні (НЕ МЕНШЕ ОДНОГО РАЗУ НА МІСЯЦЬ, в будь-якому випадку виконувати всі інструкції, що описані в цьому керівництві).


Недотримання норм очищення витяжки та заміни і очищення фільтрів може викликати ризик пожежі.

не використовуйте і не залишайте без вірно вмонтованих ламп у зв'язку з можливим ризиком удару електричним струмом.

Не несеться жодної відповідальності за несправності, ушкодження та пожежі нанесені пристроєм, що є наслідком недотримання порад, поданих в даній інструкції.

Даний виріб промаркований відповідно до Європейської директиви 2002/96/EC, утилізація електричного і електронного обладнання (WEEE). Забезпечуючи вірну утилізацію цього виробу, Ви допоможете попередити потенційні негативні наслідки для оточуючого середовища і здоров'я людини, котрі могли б мати місце в протилежному випадку.



Символ  на самому виробі або на супроводжуючому його документі вказує, що при утилізації цього виробу з ним не можна поводитися як зі звичайними побутовими відходами. Він має здаватися у відповідний пункт прийому електричного і електронного обладнання для подальшої утилізації. Здавання на злам повинно виконуватися згідно з місцевими правилами по утилізації відходів. Для більше детальної інформації про правила поводження з такими виробами, їх утилізації і переробки звертайтеся в місцеві органи влади, в службу по утилізації відходів, або в магазин, в якому Ви придбали даний виріб.

Використання

Витяжка розроблена для роботи в режимі всмоктування, виводячи повітря назовні або в фільтруючому режимі з рециркуляцією повітря.

Моделі ковпаків без моторного блоку можуть працювати лише в одному режимі відводу повітря назовні, тому повинні бути під'єднані до зовнішньої витяжної установки (не входить в поставку).

Інструкції щодо під'єднання постачаються з периферійним обладнанням.



Режим рециркуляції

Пари виводяться назовні через вивідну трубу закріплену до фланця з'єднання.

Діаметр вивідної труби повинен відповідати діаметру з'єднувального кільця.

Увага! Вивідна труба не постачається і тому необхідно її придбати окремо.

В горизонтальній частині вивідна труба має бути трохи піднята (під кутом близько 10°) так щоб можна було швидше виводити повітря назовні.

Якщо витяжний ковпак має вугільні фільтри, то їх треба зняти.

Під'єднати ковпак до настінної вивідної труби та вивідного отвору з однаковим діаметром виходу повітря (з'єднуючий фланець).

Використання настінних вивідних труб та отворів з меншим діаметром приведе до зменшення ефективності всмоктування та значне збільшення рівня шуму.

Тому ми знімаємо з себе всяку відповідальність по вищесказаному! Використати якомога короткий витяжний канал.

! Використати витяжний канал з якомога найменшою кількістю поворотів (максимальний кут повороту: 90°).

! Уникати різких змін площі перерізу витяжного каналу.

! Використовувати канал з якомога гладенькою поверхнею.

! Матеріал витяжного каналу має відповідати нормативам.



Фільтруючий тип

Втягнуте повітря знежирюється та очищується та знову повертається в приміщення. Для того, щоб використовувати ковпак у цьому режимі, необхідно встановити додаткову систему фільтрів з активованим вугіллям.

Інсталяція

Відстань нижньої від частини витяжки до посуду на кухонній плиті має бути не менше 50см, у випадку електричних плит, та 65см, у випадку газових та комбінованих плит.

Необхідно приймати до уваги відстані, якщо вказуються в інструкції з інсталяції газової плити.

Під'єднання до електромережі



Напряг в електромережі має відповідати вказаним характеристикам на етикетці, яка знаходиться всередині витяжки. Якщо в комплект входить вилка під'єднання в електромережу, то слід під'єднати витяжку до розетки, що відповідає існуючим нормам та знаходиться в доступному місці, що можна виконати й після інсталяції. Якщо ж вилка не входить в комплект (пряме під'єднання в електромережу), або розетка не знаходиться в доступному місці, також і після інсталяції, то слід вмонтувати належний двох-полюсний вимикач, який забезпечить повне відключення від мережі в умовах перенапруги III категорії, в повній відповідності з правилами інсталяції.

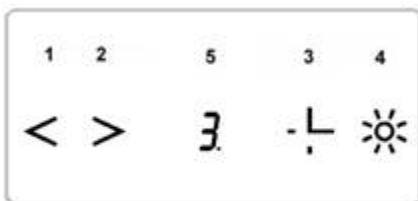
Увага! перед тим як знову підключити витяжку до електромережі і перевірити правильність роботи, завжди контролюйте щоб шнур мережі був змонтований вірно. Витяжний ковпак має спеціальний провід живлення; у випадку пошкодження проводу, замовте його у службі технічного обслуговування.

Інсталяція

В комплект витяжки входять шурупи для кріплення, розраховані на більшість типів стін/стелі. Проте необхідно звернутися до кваліфікованого техника для перевірки придатності матеріалів в залежності від типу стіни чи стелі. Стіна/стеля повинні бути достатньо міцними, щоб витримати вагу витяжки.

Функціонування

Використовуйте інтенсивну швидкість у випадку особливо високої концентрації кухонних парів. Рекомендуємо включити витяжку за 5 хвилин до початку готування їжі і залишити його включеним на протязі 15 хвилин після закінчення готування їжі.



1 OFF Двигун

Натискуючи на кнопку під час роботи, кофпак перейде в режим OFF.

2 Збільшення швидкості

Натискуючи на кнопку витяжка перейде з режиму OFF на швидкість 1.

Натискуючи на кнопку (витяжка у стані ON) збільшується швидкість двигуна від швидкості 1 до інтенсивної швидкості. Кожній швидкості відповідає увімкнення відповідного світлодіоду.

Швидкість 1: 1

Швидкість 2: 2

Швидкість 3: 3

Швидкість 4: 4

3 ON/OFF світло

4 Програмування швидкості на час

5 Індикатор режиму роботи

Програмування швидкості на час

Щоб підключити програмування швидкості на час натисніть на кнопку 4, по закінченню встановленого часу витяжка вимкнеться.

Програмування на час розподілене наступним чином: Швидкість 1 - 20 хвилин (1світиться, крапка миготить) Швидкість 2 - 15 хвилин (2 світиться, крапка миготить) Швидкість 3 - 10 хвилин (3 світиться, крапка миготить) Швидкість 4 - 5 хвилин (4 світиться, крапка миготить)

Під час запрограмованого режиму, натискуючи на кнопку 1 чи кнопку 4 витяжка вимкнеться, якщо натиснемо кнопку 2 витяжка вийде з запрограмованого режиму та почне працювати на обраній швидкості.

Догляд

Увага! Перед будь-якою операцією чистки чи обслуговування, від'єднайте витяжку від електромережі, витягуючи вилку або відключаючи головний вимикач житла.

Чистка

Витяжка має чиститись часто і як зовні так і в середині (по крайній мірі з такою ж періодичністю як і догляд за фільтрами для затримання жирів). Для чистки використовуйте спеціальну серветку, намочену нейтральним рідким миючим засобом.

Не використовуйте засоби що мають абразивні матеріали.

НЕ ВИКОРИСТОВУЙТЕ СПИРТ!

Увага: Не виконання правил чищення і заміни фільтрів може привести до ризику виникнення пожежі. Тому рекомендуємо дотримуватись приведених інструкцій. Знімається всяка відповідальність в зв'язку з можливими uszkodженнями двигуна і пожежами, що виникли внаслідок невірного ремонту або не виконання вищеписаних попереджень.

Фільтр затримки жирів

Затримує жирові сполучення, що виникають під час приготування їжі.

Повинен чиститися один раз в місяць (або коли система індикації переповнення фільтрів, якщо є у вашій моделі, вказує на дану необхідність), з використанням неагресивних миючих засобів вручну або в посудомийчій машині при низькій температурі і короткому циклі.

При митті в посудомийчій машині може мати місце деяке знебарвлення фільтру, проте його фільтруючі характеристики залишаються незмінними.

Для зняття фільтру затримки жиру потягніть на себе пружинну ручку відчеплення фільтру.

Заміна Ламп

Відключити прилад від електромережі.

Увага! Перш ніж торкати лампи необхідно впевнитися що вони охолотили.

1. Вийміть захисний елемент за допомогою невеликої викрутки або подібного інструменту.
2. Замініть перегорілу лампу.
Використовуйте для цього лише LED лампи на 12V -3W макс - G4, не доторкуючись до них руками.
3. Закрийте плафон (кріплення засувкою).

Якщо система підсвітки не працює, перевірте вірну установку ламп в гнізда, перед тим як звертатися до центру технічної допомоги.

SK - Návod na použitie a montáž

Prísne sa dodržiavať návodom uvedenými v tejto príručke. Vyhýba sa každej zodpovednosti za prípadne nespôsobilosti, škody alebo nehody spôsobené nedodržiavaním návodov uvedených v tejto príručke. Odsávač pary bol projektovaný výnimočne pre používanie v domácnosti.

Odsávač pary môže mať odlišný výzor ako je zobrazený na nákrese v tejto knižke, ale napriek tomu návody pre použitie, údržba a montáž останú rovnaké.

! Je potrebné uchovať si tento návod, aby sa mohlo podľa neho riadiť v každej chvíli. V prípade predaja, odstúpenia alebo sťahovania, ubezpečiť sa, aby bola spolu s výrobkom.

! Prečítať si pozorne inštrukcie: sú v nej dôležité informácie týkajúce sa montáže, používania a bezpečnosti.

! Neuskutočňovať elektrické alebo mechanické úpravy na výrobku alebo na odvodovom potrubí.

Poznámka: Mimoriadnosti označené symbolom “(*)” sú nezáväzná prísľušenstvá poskytnuté len pre niektoré modely alebo mimoriadnosti neposkytnuté, zakúpiteľné.



Upozornenia

Upozornenie! Nenapojiť zariadenie na elektrickú sieť skôr ako inštalácia nie je celkovo ukončená.

Skôr ako sa začne akákoľvek činnosť čistenia alebo údržby, odpojiť odsávač pary od elektrickej siete odpojením zástrčky alebo vypnutím hlavného vypínača bytu.

Pri všetkých inštalračných a údržbárskych prácach používajte ochranné pracovné rukavice.

Spotrebič nie je určený na používanie osobami (vrátane detí) so zníženými fyzickými, zmyslovými alebo mentálnymi schopnosťami alebo s nedostatkom skúseností a vedomostí, pokiaľ im osoba zodpovedná za ich bezpečnosť neposkytuje dohľad alebo ich nepoučila o používaní spotrebiča.

Deti musia byť pod dohľadom, aby sa nehrali so zariadením. Nepoužívať NIKDY odsávač pary bez správne namontovanej mriežky!

Odsávač pary sa nesmie NIKDY používať ako oporná plocha, iba za predpokladu, že je to výslovne určené.

Nedodržiavanie pravidiel týkajúcich sa čistenia odsávača pary a výmeny a čistenia filtrov, vyvoláva nebezpečenstvo vzniku požiaru. V prípade, že sa kuchynský odsávač používa súčasne s inými zariadeniami, ktoré sú v styku s plynom alebo inými horľavinami, miestnosť musí byť zariadená vhodnou ventiláciou.

Odsávací vzduch nesmie byť odvádzaný do toho istého odvodu, ktorý sa používa na odvod dymov, ktoré vylučujú zariadenia spaľujúce plyny alebo iné horľaviny.

Je prísne zakázané pod odsávačom pary pripravovať jedlá na plameni.

Použitie voľného plameňa poškodzuje filtre, čo môže byť príčinou vyvolania požiaru, preto sa ho v každom prípade treba vyvarovať.

Vyprázdňovanie potravín sa musí vykonávať pod kontrolou a treba sa vyhnúť tomu, aby prepálený olej začal horieť.

Pri použití spolu s varnými spotrebičmi, prístupové časti sa môžu značne zohriať.

Čo sa týka technických a bezpečnostných opatrení schválených pre odvod dymov, je potrebné dodržiavať sa presne predpismi stanovenými príslušnými miestnymi úradmi. Odsávač pary je potrebné pravidelne čistiť vnútorne aj zvonku (ASPOŇ JEDENKRÁT ZA MESIAC, akokoľvek rešpektovať ako je vyslovene určené v poučeníach o údržbe uvedených v tejto príručke).

Nedodržiavanie pravidiel týkajúcich sa čistenia odsávača pary a výmeny a čistenia filtrov, vyvoláva nebezpečenstvo vzniku požiaru.

Nepoužívať alebo nenechať odsávač pary bez správne namontovaných žiaroviek kóli možnému nebezpečenstvu elektrického otrasu.

Neberú sa do úvahy žiadne zodpovednosti za prípadné neprímerannosti, škody a požiare vyvolané zariadením, pochádzajúce z nedodržiavania sa návodov uvádzaných v tejto príručke.

Tento prístroj je poznačený v zhode s Európskym Vedením 2002/96/EC, Waste Electrical and Electronic Equipment (WEEE).

Uistením sa, že tento výrobok bol po svojej životnosti odstránený správnym spôsobom, užívateľ prispieva k predchádzaniu možným negatívnym následkom pre životné prostredie a zdravie.

Symbol výrobku alebo na jeho sprievodnej dokumentácii, upozorňuje, že s týmto výrobkom sa nesmie zaobchádzať ako s domácim odpadom, ale musí byť odovzdaný do príslušného miesta zberu pre recykláciu elektrických a elektronických prístrojov. Zbaviť sa ho riadením sa podľa miestnych zákonov o odstraňovaní odpadkov. Kóli dokonalejšími informáciami o zaobchádzaní, znovuzískaní a recyklácii tohto výrobku, kontaktujte príslušné miestne úrady, služby pre zber domáceho odpadu alebo predajcu, v ktorej výrobok bol zakúpený.

Používanie

Odsávač pary je realizovaný na požitie vo verzii odsávania a vonkajšej evakuácie alebo filtrácie s vnútornou recykláciou. Modely bez odsávacieho motora slúžia iba v odsávacej verzii. A musia byť napojené na odsávaciu odvodovú jednotku (nie je dodaná).

Návody na zapojenie sú dodané s obvodom jednotou odsávania.



Odsávacia verzia

Výpary sú vypúšťané von prostredníctvom výfukového potrubia upevneného na spojovacej príruke.

Priemer výfukového potrubia sa musí zhodovať s priemerom spojovacieho prstenca.

Upozornenie! Evakuačné potrubie nie je dodané, musí byť zakúpené.

Na vodorovnej (horizontálnej) časti, potrubie musí mať mierny náklon smerom nahor (približne 10°), aby sa vzduch mohol ľahšie odvádzať smerom von.

Ak odsávač pary je vybavený uhlíkovými filtermi, tak tie musia byť odstránené.

Napojiť odsávač pary o odvodové trubice a otvory pre múry s rovnakým priemerom ako vývod vzduchu (spojovacia príruka).

Použitie odvodových trubíc a otvorov do steny s menším priemerom má za následok zníženie odsávadkej výkonnosti a drastické zvýšenie hlučnosti.

V tejto zásluže sa vyhýba každej zodpovednosti.

! Použiť potrubie dlhé, ktoré je minimálne nevyhnutné.

! Používať potrubie s najmenším možným počtom ohnutím (maximálny uhol ohnutia: 90°).

! Vyhnúť sa drastickým zmenám sekcií potrubia.

! Používať potrubie s čím viac hladkou vnútornou stranou.

! Materiál potrubia musí byť zákonom schválený (v norme).



Filtračná verzia

Nasatý vzduch sa pred znovu privedením do miestnosti najprv odmastí a sa zbaví zápachu. Aby sa mohol odsávač pary používať v takejto verzii, je potrebné nainštalovať dopĺňajúci filtračný systém na základe aktívneho uhlia.

Nasatý vzduch sa pred znovu privedením do miestnosti najprv odmastí a sa zbaví zápachu. Aby sa mohol odsávač pary používať v takejto verzii, je potrebné nainštalovať dopĺňajúci filtračný systém na základe aktívneho uhlia.

Montáž

Minimálna vzdialenosť medzi povrchom podstavca pre nádoby na kuchynskom sporáku a najspodnejšej časti kuchynského odsávača pary nesmie byť kratšia ako 50cm v prípade elektrického sporáka a ako 65cm v prípade plynového alebo kombinovaného sporáka.

Ak návody kuchynského plynového aparátu uvádzajú väčšiu vzdialenosť, je potrebné s tým počítať.

Elektrické napojenie



Napätie siete musí zodpovedať s napätím udaným na etikete charakteristiky umiestnenej vo vnútri odsávača pary. Ak je predložená zástrčka, zapojiť odsávač pary do rozvodu zhodného so stanovenými právnymi predpismi na prístupnom území aj po inštalácii. Ak nie je predložená zástrčka (priamy spoj so sieťou), alebo zástrčka nie je umiestnená na prístupnom území, aj po inštalácii, pripojiť dvojpólový vypínač zhodný s predpismi, ktoré zaručujú kompletné odpojenie sa zo siete podľa podmienok kategórie nadmierného napätia III, v zhode s pravidlami inštalácie.

Upozornenie! pred napojením okruhu odsávača pary do prívodovej elektrickej siete a pred kontrolou jeho správnej činnosti, skontrolovať stále, aby kábel siete bol správne namontovaný.

Odsávač pary je vybavený špeciálnym napájacím káblom; v prípade poškodenia kábla, vyžiadajte ho u servíre technickej asistencie.

Montáž

Odsávač pary je vybavený upevňovacími klinmi vhodnými pre väčšinu typov stien/stropov. Jednako je nevyhnutné poradiť sa s kvalifikovaným technikom, aby vám schválil spôsobilosť materiálov na základe akého typu je stena/strop. Stena/strop musí byť dostatočne mohutná, aby udržala hmotnosť odsávača pary.

Činnosť

V prípade mimoriadneho zhromaždenia sa pary v kuchyni, používať väčšiu rýchlosť. Odporúčame zapnúť odsávanie 5 minút pred začatím varenia a nechať ho v chode ešte približne ďalších 15 minút po ukončení varenia.



1. OFF motora

Stlačením tlačidla počas činnosti, odsávač pary prejde do stavu OFF.

2. Zvýšenie rýchlosti

Stlačením tlačidla, odsávač pary prejde zo stavu OFF do rýchlosti 1.

Stlačením tlačidla (odsávač pary v stave ON) sa zvýši rýchlosť motora z rýchlosti 1 na intenzívnu

Každý rýchlosť zodpovedá zosvetlenie zodpovedajúceho LED.

Rýchlosť 1: 1

Rýchlosť 2: 2

Rýchlosť 3: 3

Rýchlosť 4: 4

3. ON/OFF osvetlenie

4. Načasovanie rýchlosti

5. Ukazovateľ stavu činnosti

Načasovanie rýchlosti

Načasovanie rýchlosti je oprávnené stlačením tlačidla 4, po uplynutí času odsávač pary sa vypne.

Časovanie je nasledovné:

Rýchlosť 1 – 20 minút (1 stály, **bod** blikajúci) Rýchlosť 2 – 15 minút (2 stály, **bod** blikajúci) Rýchlosť 3 – 10 minút (3 stály, **bod** blikajúci) Rýchlosť 4 – 5 minút (4 stály, **bod** blikajúci)

Počas načasovanej rýchlosti stlačením tlačidla 1 alebo tlačidla

4, odsávač pary sa vypne, ak sa stlačí tlačidlo 2 odsávač pary vyjde z načasovanej činnosti umiestnením sa do zvolenej rýchlosti.

Údržba

Skôr ako začína ktorákoľvek údržba, odpojiť odsávač pary z elektrického vedenia.

Čistenie

Odsávač pary sa pravidelne čistí zvonku aj zvnútra (aspoň rovnako častým opakovaním ako sa vykonáva údržba filtrov tuku).

Na čistenie používať vlhké plátno s neutrálnymi tekutými čistiacimi prostriedkami.

Vyhnuť sa používaniu prostriedkov obsahujúcich škrabacie látky.

NEPOUŽÍVAŤ ALKOHOL!

Upozornenie: Nedodržanie noriem na čistenie zariadenia a výmenu filtrov predstavuje riziko požiaru. Odporúča sa preto dodržiavať uvedené pokyny.

Odmieťa sa akákoľvek zodpovednosť za prípadné škody na motore, požiare vyvolané nesprávnou údržbou alebo nedodržaním vyššie uvedených upozornení.

Protitukový filter

Udržiava častice tukov pochádzajúcich z varenia.

Musi byť čistený jedenkrát za mesiac (alebo keď upozorňovací systém nasýteľnosti filtrov – ak je s ním príslušný model vybavený – upozorňuje túto nevyhnutnosť), nedráždivými čistiacimi prostriedkami ručne alebo v umývačke s nízkou teplotou vody a krátkym cyklusovým programom. Umývaním v umývačke, protitukový filter sa môže odfarbiť, ale jeho filtračná charakteristika sa

tým vůbec nezmení.

Na odpojenie filtru tukov , potiahnúť rukoväť pružinového háku.

Výmena žiaroviek

Vypnite odsávač z elektrickej siete.

Pozor! Skôr ako sa dotknete žiaroviek, presvedčte sa, že sú chladné.

1. Vytiahnite ochranný kryt s použitím malého skrutkovača s rezným hrotom alebo podobným nástrojom.
2. Vymeňte poškodenú žiarovku.
Používajte len LED žiarovky 12V - 3W, max. - G4, a dbajte pritom, aby ste sa ich nedotkli rukami.
3. Zatvorte ochranný kryt (upevnenie na západku).

Ak by osvetlenie nefungovalo, skôr ako zavoláte technickú asistenciu, overiť správne nasadenie žiaroviek do sedla.

ET - Paigaldus- ja kasutusjuhend

Järgige täpselt käesolevas juhendis antud juhiseid. Seadme valmistaja keeldub igasugusest vastutusest seadmega seotud võimalike ebameeldivuste, rikete või tulekahjude eest, mis tulenevad selles juhendis antud juhiste eiramisest. Õhupuhaсти on projekteeritud ainult koduseks kasutamiseks.

Õhupuhaсти kujundus võib olla teistsugune kui selles brošüüris toodud joonistel, kuid kasutus-, hooldus- ja paigaldusjuhendid on samad.

! Hoidke juhendit alles, et saaksite seda igal hetkel uurida.

Veenduge müügi, võõrandamise või kolimise korral, et juhend jääks toote juurde.

! Lugege juhised tähelepanelikult läbi: siin on tähtsat teavet paigaldamise, kasutamise ja ohutuse kohta.

! Ärge muutke toodet ega selle väljatõmbetorusid elektriliselt ega mehaaniliselt.

Märkus. Sümboliga "(*)" tähistatud osad on lisaseadmed, mis kuuluvad ainult mõne mudeli juurde, või seadmed, mis ei kuulu komplekti ja tuleb eraldi osta.



Ohuabinõud

Tähelepanu! Ärge lülitage seadet elektrivõrku enne, kui paigaldamine on täiesti lõpetatud.

Enne puhastus- või hooldustööd lülitage õhupuhaсти vooluvõrgust välja, tõmmates selleks pistiku seinakontaktist või lülitades voolu pealülitist välja.

Kasutage paigaldus- ja hooldustöödel kaitsekindaid.

Lapsed, füüsilise, vaimse või meelepuudega inimesed ja isikud, kellel ei ole seadme kasutamise kogemust, võivad seadet kasutada ainult järelevalve all või siis, kui nende turvalisuse eest vastutav inimene on õpetanud neid seadet kasutama.

Lastel ei tohi lubada seadmega mängida.

Ärge kasutage õhupuhaсти ilma õigesti paigaldatud võreta. Õhupuhaсти peale ei tohi KUNAGI midagi toetada, kui seda ei ole eraldi märgitud.

Kui õhupuhaсти kasutatakse samaaegselt teiste, gaasil või muul kütusel töötavate seadmetega, peab ruum olema piisavalt ventileeritud.

Seadme torustikku ei tohi ühendada ventilatsioonüsteemiga, mida kasutatakse muul otstarbel, näiteks suitsugaaside eemaldamiseks seadmetest, milles kasutatakse majapidamisgaasi või muid kütuseid.

Lahtise tulega toiduvalmistamine õhupuhaсти all on rangelt keelatud.

Lahtine tuli kahjustab filtreid ja võib põhjustada tulekahju ning seega tuleb seda igati vältida.

Toidu praadimisel peab olema hoolikas, et vältida õli ülekuumenemist ja süttimist.

Kõõgiseadmete kasutamisel võivad õhupuhaсти kokkupuutepinnad märkimisväärselt soojeneda.

Tuleb järgida eeskirju, mida ametiasutused on suitsuärastuse tehniliste ja ohutusmeetmete kohta kehtestanud.


Õhupuhaсти peab seest ja väljast regulaarselt (VÄHEMALT ÜKS KORD KUUS) puhastama, pidades kinni käesolevas juhendis toodud hooldusnõuetest.

Kui käesolevas juhendis õhupuhaсти ja filtrite puhastamise kohta sätestatud nõudeid ei täideta, võib tekkida tulekahju oht. Ärge kasutage õhupuhaсти ega jätke seda seisma ilma korralikult paigaldatud lampideta, sest see põhjustab elektrilöögi ohu.

Me ei võta vastutust seadme vigastuste ja kahjustuste eest, mis tekivad käesolevas juhendis sätestatud nõuete eriramise tagajärjel.

Seade on märgistatud direktiivi 2002/96/EÜ (elektri- ja elektroonikaseadmete jäätmete kohta) (Waste Electrical and Electronic Equipment, WEEE) kohaselt. Kui hoolitsete selle eest, et see toode kõrvaldatakse kasutusest õigesti, aitate vältida võimalikke negatiivseid tagajärgi keskkonnale ja tervisele.



Sümbol  tootel või sellega kaasas olevates dokumentides näitab, et toodet ei tohi käidelda nagu olmejäätmeid, vaid see tuleb anda elektri- ja elektroonikaseadmete jäätmete vastuvõtupunkti, kust see läheb taasinglusse. Järgige kohalikke jäätmete kõrvaldamise alaseid õigusnorme. Lisateabe saamiseks selle toote käitlemise, taaskasutamise ja ringlussevõtu kohta võtke ühendust vastava kohaliku asutuse, olmejäätmete kogumise ettevõtte või selle firma, kelle käest te toote ostsite.

Kasutamine

Õhupuhaсти on valmistatud nii, et seda saaks kasutada nii väljatõmberežiimis kui ka õhku filtreeriva toasisese tsirkulatsiooniga režiimis.

Ilma imimootorita mudelid töötavad ainult väljatõmberežiimis ja selline mudel tuleb ühendada välimise väljatõmbeseadmega (ei kuulu komplekti). Kokkupanemisõpetus on lisaseadme juures.



Väljatõmberežiim

Aur viiakse välja ühendusääriku külge kinnitatud väljatõmbetoru abil.

Väljatõmbetoru diameeter peab olema sama suur kui ühendusvõru oma.

Tähelepanu! Väljatõmbetoru ei kuulu komplekti ja tuleb ise osta.

Toru horisontaalne lõik peab olema kergelt ülespoole kaldu

(umbes 10°), et õhku kergemini väliskeskkonda viia. Kui õhupuhastil on sõefiltrid, tuleb need eemaldada.

Ühendage õhupuhasti väljatõmbetorude ja seinal asuvate väljalaskeavadega, mille diameeter on võrdne õhupuhasti väljalaskeava (ühendusäärikuga) omaga.

Peenemate torude ja väiksemate seinal asuvate väljalaskeavade kasutamisel väheneb tõmme ja suureneb oluliselt müra.

Seetõttu ei võta meie sellisel juhul endale mingit vastutust.

! Kasutage minimaalse vajaliku pikkusega toru.

! Kasutage võimalikult väheste põlvedega toru (torupõlve maksimaalne nurk: 90°).

! Vältige toru ristloike olulist muutumist.

! Kasutage võimalikult sileda sisepinnaga toru.

! Toru materjal peab olema standarditega heaks kiidetud.



Filtreeriv versioon

Välja tõmmatud õhk puhastatakse rasvast ja lõhnastatakse, enne kui see tagasi siseruumidesse juhitakse. Sellel režiimil kasutamiseks tuleb paigaldada täiendav aktiivsõega filtreerimissüsteem.

Paigaldamine

Minimaalne vahekaugus pliidi pinna ja köögi õhupuhasti alumise ääre vahel ei tohi elektripliidi puhul olla väiksem kui

50cm ning gaasi- või kombineeritud pliidi puhul väiksem kui

65cm.

Kui gaasipliidi paigaldusjuhendis nõutakse suuremat vahekaugust, tuleb seda arvesse võtta.

Elektriühendus



Võrgupinge peab vastama õhupuhasti sees asuval andmesildil toodud pingele. Kui õhupuhastil on pistik, ühendage see kehtivatele eeskirjadele vastavasse pistikupessa, mis asub ka pärast õhupuhasti paigaldamist ligipääsetavas kohas. Kui õhupuhastil pistikut ei ole (puhasti on otse võrku ühendatud) või kui pistik ei asu kohas, mis jääks ka pärast õhupuhasti paigaldamist ligipääsetavaks, paigaldage nõuetekohane kahepooluseline lüliti, mis kindlustaks vastavalt paigalduseeskirjadele III kategooria liigpinge korral täieliku eraldamise soovulvõrgust.

Tähelepanu! Enne kui lülitate õhupuhasti uuesti elektrivõrku ja kontrollite, kas see töötab korralikult, kontrollige alati, kas võrgukaabel on korralikult monteeritud.

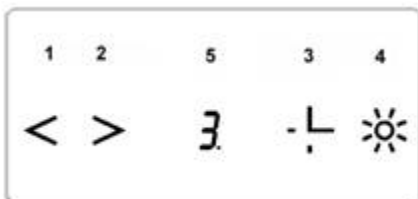
Õhupuhastil on spetsiaalne toitekaabel; kui kaabel on kannatada saanud, pöörduge tehnobi poole.

Paigaldamine

Õhupuhastiga on kaasas tüüblid, mis sobivad enamikule seintele/lagedele. Kui tahate kindel olla, et need seinte/lae materjaliga sobivad, tuleb siiski pöörduda kvalifitseeritud tehniku poole. Sein/lagi peab olema küllalt tugev, et õhupuhasti raskust kanda.

Töötamine

Kui auru kontsentratsioon kõrgis on eriti suur, kasutage kõige suuremat kiirust. Soovitame väljatõmbe sisse lülitada 5 minutit enne söögitegemise algust ning jätta see pärast söögivalmistamise lõppu veel umbes 15 minutiks tööle.



1 Mootori lülit

Kui vajutada nuppu töötamise ajal, lülitub õhupuhasti välja (OFF).

2 Kiiruse suurendamine

Kui õhupuhasti on välja lülitatud (OFF), läheb õhupuhasti sellele nupule vajutades 1. kiirusel tööle.

Kui õhupuhasti on sisse lülitatud (ON) ning vajutada sellele nupule, suureneb mootori kiirus astmeliselt 1. kiiruselt kuni intensiivse kiiruseni.

Igale kiirusele vastab vastava LED-märgutule süttimine.

1. kiirus: 1
2. kiirus: 2
3. kiirus: 3
4. kiirus: 4

3 Valgusti lülit

4 Kiiruse taimer

5 Tööoleku indikaator

Kiiruse taimer

Kiiruse taimerit saab sisse lülitada, vajutades nupule **4**; kui ettenähtud aeg saab läbi, lülitub õhupuhasti välja.

Taimerit ajastused jagunevad järgmiselt:

1. kiirus – 20 minutit (**1** põleb ühtlaselt, **punkt** vilgub)
2. kiirus – 15 minutit (**2** põleb ühtlaselt, **punkt** vilgub)
3. kiirus – 10 minutit (**3** põleb ühtlaselt, **punkt** vilgub)
4. kiirus – 5 minutit (**4** põleb ühtlaselt, **punkt** vilgub)

Kui vajutate taimeriga töötamise ajal nuppu **1** või **4**, lülitub õhupuhasti välja; kui vajutate nuppu **2**, väljub masin taimerirežiimilt, asudes tööle valitud kiirusel.

Hooldus

Enne hooldustöid võtke õhupuhasti vooluvõrgust välja.

Puhastamine

Õhupuhastit tuleb sageli (vähemalt sama tihti, kui hooldatakse rasvafiltreid) nii seest kui ka väljast puhastada. Puhastamiseks kasutage neutraalse vedela puhastusvahendiga niisutatud lappi.

Vältige abrasiivseid aineid sisaldavaid vahendeid. **ÄRGE KASUTAGE PUHASTAMISEKS ALKOHOLI! Tähelepanu!** Seadme puhastamise ja filtrite vahetamise eeskirjade mittejärgimisega kaasneb tulekahju oht. Seepärast on soovitatav järgida antud juhiseid. Me ei võta endale mingit vastutust ebaõigest käsitsemisest või eespool toodud ettevaatusabinõude eiramisest tingitud võimalike mootorikahjustuste ja tulekahjude eest.

Rasvafilter

Püüab kinni toiduvalmistamisel tekkivad rasvaosakesed. Seda tuleb kord kuus mittesööbivate puhastusvahenditega puhastada kas käsitsi või nõudepesumasinas madala temperatuuri ja lühikese tsükliga.

Nõudepesumasinas pesemisel võib metallist rasvafilter värvi muuta, aga tema filtreerimisomadusi ei muuda see vähimalgi määral.

Rasvafiltri eemaldamiseks tõmmake hooba.

Pirnide vahetamine

Võtke aparaat vooluvõrgust välja.

Tähelepanu! Enne pirnide puudutamist veenduge, kas need on jahtunud.

1. Eemaldage kaitsekate väiksema kruvikeeraja või muu sarnase tööriista abil.
2. Vahetage kahjustunud pirn välja.
Kasutage üksnes 3-vatise võimsusega (12 V, LED) G4-pirne ning ärge neid käega puudutage.
3. Sulgege kaitsekate (klõpsatusega) uuesti.

Kui valgustus ei hakka tööle, kontrollige enne tehnoabi kutsumist, kas pirn on korralikult pesas.

TR - Montaj ve kullanım talimatları

Bu el kitabında belirtilen talimatlara adım adım riayet ediniz. Üretici, bu el kitabında yar alan talimatlara riayet etmemekten kaynaklanan olası arızalara, sebep olunan hasar veya yangınlara ilişkin hiçbir sorumluluk kabul etmez. Bu davlumbaz sadece evde kullanılmak üzere tasarlanmıştır. **Kullanma klavuzunda gösterilen şekillere nazaran davlumbazın farklı fonksiyonları olabilir, fakat kullanma t limatı, bakımı ve montajı aynı şekilde kalıyor.**

! Bu kullanım klavuzunu ileride ihtiya  duyulabilecek her anda bařvurulabilmesi i in muhafaza etmek  nemlidir.  r n n satılması, bařkasına verilmesi yada tařınması esnasında bu kullanım klavuzunun da  r n ile birlikte kalmasına  zen g steriniz.

! Talimatları dikkatle okuyunuz: Kurulum, kullanım ve g venlik ile ilgili  ok  nemli bilgiler i erir.

! Gerek  r n  zerinde gerek ise tahliye kanallarında ne elektriksel ne de yapısal tadilatlar yapmayınız.

Not: "(*)" ile iřaretli elemanlar opsiyonel aksesuarlar olup sadece satın alınacak bazı model veya elemanlarla birlikte temin edilir.



Dikkat

UYARI! Kurulum iřlemi tamamlanıncaya kadar cihazı fiře takmayın.

Her t rl  temizlik veya bakım iřleminde  nce, davlumbazın fiřini  ekmek veya evin ana řalterine olan baęlantısını kesmek suretiyle davlumbazın elektrik baęlantısını kesin.

Cihaz, g zetim altında bulunmadıkları veya g venliklerinden sorumlu bir řahıs tarafından cihazın kullanımıyla ilgili eęitim almadıkları s rece,  ocuklar veya yetersiz fiziksel, duysal veya akli yeteneęe sahip kiřiler ya da tecr be veya teknik bilgi eksiklięi olan řahıslar tarafından kullanılacak řekilde tasarlanmamıřtır.

 ocuklar, cihazla oynamadıklarından emin olmak i in izlenmelidir.

Rahatsız edici bir s rt nme sesi duyulmaksızın takılan davlumbazları asla kullanmayın!

Davlumbaz,  zellikle belirtilmedik e ASLA destek y zeyi olarak kullanılmamalıdır.

Muffak davlumbazı, dięer yanma gazları veya yakıtları kullanan cihazlarla birlikte kullanıldıęında oda yeterli řekilde havalandırılmalıdır.

Emilen hava, gaz veya dięer yakıtları yakan cihazların  rettięi dumanların atılması i in kullanılan bir boruya verilmemelidir. Davlumbazın altında alevli piřirme kesinlikle yasaktır.

A ęa  ıkan alevlerin filtrelere zarar vermesi ve yangın riski a ısından a ık alevden sakının.

Her t rl  kızartma, yaęın ařırı kızmasını ve alevlenmesini engelleyecek řekilde dikkatle yapılmalıdır.

Eriřilebilir par alar, piřirme cihazları ile kullanıldıklarında sıcak olabilirler.

Duman tahliyesi i in kabul edilen teknik ve g venlik  nlemler s z konusu olduęunda, yetkili makamlar tarafından sunulanları yakından takip etmek  nemli bir husustur. Davlumbaz, hem i ten hem dıřtan d zenli olarak temizlenmelidir (AYDA EN AZ BİR DEFA, bu el kitabında

sunulan bakım talimatları ile uyum i inde ilerlemek i in gereklidir).

Davlumbaz ve filtre ile ilgili talimatlara uyulmaması yangın riskine neden olur.

Olası elektrik řoklarından ka ınmak i in lamba d zg n bi imde takılmadan davlumbazı kullanmayın veya bu durumda bırakmayın.

 retici, bu el kitabında yer alan talimatlara uyulmamasından kaynaklanan cihaz arızaları, hasarları ve yangınlara karřı sorumluluk kabul etmez.

Bu cihaz, 2002/96/EC sayılı Avrupa Atık Elektrik ve Elektronik Ekipman Y neregesi (WEEE) uyarınca iřaretlenmiřtir. Bu  r n n uygun bir řekilde atılmasını saęladıęınız takdirde,  vre ve insan saęlıęı a ısından s z konusu  r n n uygunsuz bir řekilde iřleme tabi tutulması sonucu ortaya  ıkabilecek olası olumsuz etkileri  nlemiř olacaksınız.



 r n ya da  r n ile beraber verilen belgeler  zerinde bulunan sembol , bu cihazın evsel bir atık olarak g r lmemesi gerektięine iřaret eder. Cihaz, bu tip elektrikli ve elektronik cihazların atıldıęı d n řm l  toplama noktasına teslim edilmelidir. Atıkları yok etme iřlemi, atık yok etme konusunda  vre ile ilgili mevcut yerel d zenlemeler doęrultusunda ger ekleřtirilmelidir.

Bu  r n n geri d n řm kořulları hakkında ayrıntılı bilgi i in, hudutları i inde bulunduęunuz belediyenin ilgili dairesine, atık yok etme servisine veya  r n n satıcısına danıřın.

Kullanım

Davlumbaz, havayı dışarı atıcı veya filtre edici model olarak tasarlanmıştır.

Emme motoru olmayan modeller yalnızca aspiratör modunda çalışırlar, bu modeller harici bir emme cihazına bağlanmalıdır (verilmemiştir).

Bağlantı talimatları dış emme ünitesiyle birlikte verilmiştir.



Aspiratörlü model

Yemek buharları, bağlantı flanşına sabitlenmiş bir tahliye borusu sayesinde dışarıya atılırlar.

Tahliye borusunun çapı bağlantı halkasının çapına eşit olmalıdır.

Dikkat! Tahliye borusu ürün ile birlikte tedarik edilmez. Ayrıca satın alınmalıdır.

Yatay satıhta boru, havayı dışarıya kolayca taşıyabilmesi için yukarı doğru hafif bir açıya sahip olmalıdır (yaklaşık 10°). Eğer davlumbazın karbon filtreleri var ise bunlar

çıkartılmalıdır.

Davlumbazı duvardaki çıkış borularına ve ağızlarına bağlayınız. Diametresi hava çıkışıyla aynı olmalıdır (bağlantı halkası).

Boruların ve duvardaki az çaplı çıkış borularının emme gücünün iyi çalışmasını azaltır ve gürültüyü büyük ölçüde artırır.

Dolayısıyla bu konuyla ilgili hiçbir mesuliyet kabul edilmez.

! Mümkün olan en kısa boya tahliye borusu kullanın

! En az sayıda dirseğe sahip boru kullanın (Maksimum dirsek açısı: 90°).

! Borunun kesitinin (genişliğinin) ani olarak değişmesinden kaçının.

! İç yüzeyi mümkün olan en pürüzsüz boruyu tercih edin.

! Borunun yapıldığı malzeme yasaların onayladığı türden olmalıdır.



Filtreli model

Aspire edilen hava, odaya tekrar aktarılmadan önce içerdiği kokusundan ve yağdan arıtılacaktır. Bu versiyonda davlumbaz kullanmak için aktif karbon bazlı bir filtre sisteminin takılması gerekir.

Kurulum

Ocağın üzerindeki pişirme kapları için destek yüzeyleri ile ocak davlumbazının en alçak kısmı arasındaki minimum mesafe, elektrikli ısıtıcılardan 50 cm, gaz veya gazla-elektrikle çalışan ocaklardan 65 cm'den az olmamalıdır.

Gazlı ocakların kurulumuyla ilgili olarak talimatlarda daha fazla mesafe belirtiliyorsa, buna bağlı kalınmalıdır.

Elektrik bağlantısı



Ana güç kaynağı davlumbazın içinde yer alan plakada belirtilen değere uygun olmalıdır. Davlumbazı varsa bir fiş ile mevcut düzenlemelere uygun bir prize takıp erişilebilir bir alana yerleştiriniz. Kurulumdan sonra da eğer cihazın fişi yok ise (doğrudan şebeke bağlantısı) veya priz erişilebilir bir yerde değilse, aşırı akım kategorisi III ile ilgili koşullar altında ana kablunun bağlantısının tamamen kesilmesini sağlayan, standartlara uygun çift kutuplu bir anahtar kullanın.

Uyarı: Davlumbazı ana güç kaynağına yeniden bağlamadan ve etkin şekilde çalıştığını kontrol etmeden önce, ana güç kaynağı kablusunun düzgün takılıp takılmadığını denetleyin. Davlumbaz özel bir elektrik kablosuna sahiptir; Bu kablunun hasar görmesi durumunda yetkili teknik servise başvurun.

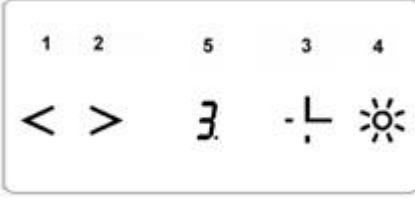
Montaj

Davlumbazın birçok duvar/tavan tipinde sıkılmasını sağlamak üzere geniş dübeller verilmiştir. Bununla birlikte, ehil bir teknisyen duvar/tavan tipine göre malzemelerin uygunluğunu onaylamalıdır. Duvar/tavan davlumbazın ağırlığını taşıyacak güçte olmalıdır.

Cihazı, fayans, sıva veya silikon yüzeye monte etmeyiniz. Yalnızca duvara monte ediniz.

Çalıştırma

Mutfakta aşırı buhar oluşması halinde yüksek emme hızından yararlanınız. Yemek pişirmeye başlamadan önce ocak davlumbazı emme ünitesinin 5 dakika açık tutulması, pişirme esnasında ve pişirme işlemi sona erdikten sonra ise 15 dakika daha çalışır durumda bırakılması önerilir.



1 Motor OFF (AÇ/KAPA)

Çalışmaya başladıktan sonra düğmeye tekrar basarsanız davlumbaz OFF (KAPALI) konuma geçecektir.

2 Hız artırılması

Düğmeye basıldığında davlumbaz OFF konumundan 1 hızı ile çalışma pozisyonuna geçecektir.

Düğmeye basıldığında (Davlumbaz ON/AÇIK pozisyonunda iken) motorun çalışma hızı 1 den intensif (yoğun) moduna geçer.

Her hız seviyesi için karşısında bulunan led yanacaktır. Hız 1: 1

Hız 2: 2

Hız 3: 3

Hız 4: 4

3 Işıklar ON/OFF

4 Hız seviyelerinin sürelerinin ayarlanması

5 Çalışma durumu göstergesi

Hız zamanlamasının yapılması

Hız zamanlamasının yapılması 4 nolu düğmeye basılarak devreye girer yapılan zamanlama süresi bitince davlumbaz kendiliğinden durur.

Zamanlama şu aşamalardan oluşur:

Hız 1 - 20 dakika (1 sabit, yanıp sönen **nokta**) Hız 2 - 15 dakika (2 sabit, yanıp sönen **nokta**) Hız 3 - 10 dakika (3 sabit, yanıp sönen **nokta**)

Hız 4 - 5 dakika (4 sabit, yanıp sönen **nokta**)

Davlumbaz zamanlayıcı ile çalışırken 1 yada 4 düğmesine basılır ise davlumbaz söner, eğer 2 düğmesine basılır ise davlumbaz zamanlayıcı ile çalışma modundan çıkar ve seçili olan hız ile çalışmaya başlar

Bakım

DİKKAT! Herhangi bir bakım işlemini gerçekleştirmeden önce, davlumbazı elektrik şebekesinden ayırınız.

Cihaz bir fiş ve soketle bağlı ise, fiş prizden çekilmelidir.

Temizleme

Davlumbazın içi ve dışı düzenli olarak (en az yağ filtrelerinin bakımı için gerçekleştirdiğiniz sıklıkta) temizlenmelidir.

Ilık suya batırılmış bir bez ve nötr sıvı deterjanla temizleyiniz. Aşındırıcı ürünler kullanmayınız. **ALKOL KULLANMAYINIZ!** Uyarı:

Davlumbaza ilişkin temel temizleme talimatlarının yerine getirilmemesi ve filtrelerin değiştirilmemesi yangına neden olabilir.

Bu nedenle, söz konusu talimatlara uymanızı öneririz.

Üretici, uygun olmayan bakımdan veya yukarıda belirtilen güvenlik tavsiyelerine uymamaktan kaynaklanan motor veya yangın hasarı konusunda sorumluluk kabul etmez.

Yağ filtresi

Pişirme sonucu oluşan yağ taneciklerini tutar.

Yağ filtresi, ayda bir (veya filtre dolmuş gösterge sistemi – satın alınan modelde varsa – bu zorunluluğu gösterir) asitsiz deterjanla, elde veya düşük ısı ve kısa devreye programlanmış bir bulaşık makinesinde temizlenmelidir. Bulaşık makinesinde yıkandığında, yağ filtresinin rengi hafifçe solabilir, ancak bu filtreleme kapasitesini etkilemez.

Yağ filtresini çıkarmak için yay bırakma kolunu çekin.

Lambaları deęiřtirme

Davlumbazın elektrik baęlantısını kesin.

Uyarı! Ampullere dokunmadan önce, soęuduklarından emin olun.

1. Düz bir tornavida veya benzeri bir alet kullanarak ışık kapaęını dikkatle gevřetin.
2. Hasar gören lambayı sökün ve AÇIK ARMATÜRLERDE KULLANIMA UYGUN G-4 duş için yapılmıř yeni bir 12 Volt, 3 Watt (max) LED lamba ile deęiřtirin. Paketteki talimatları izleyin ve yeni lambaya çıplak elle dokunmayın.
3. Lamba kapaęını yerine takın. (kapak susta hareketiyle kapanır).

Lambalar yanmıyorsa, teknik desteęi çağırmadan önce duşlarına düzgün řekilde oturduklarından emin olunuz.

Cihazın kullanım ömrü 10 yıldır

Üretici Firma: Gorenje, d.d.

Adres: 3503 Velenje, Partizanska 12, Slovenija, Postni predal/P.O.Box: 107

Telefon: +386 (0) 3 899 1000 Faks : +386 (0) 3 899 2800

E-Mail: info@gorenje.si www.gorenje.si