
I **CAPPA ASPIRANTE** - Istruzioni per l'uso

D **DUNSTABZUGSHAUBE** - Gebrauchsanweisung

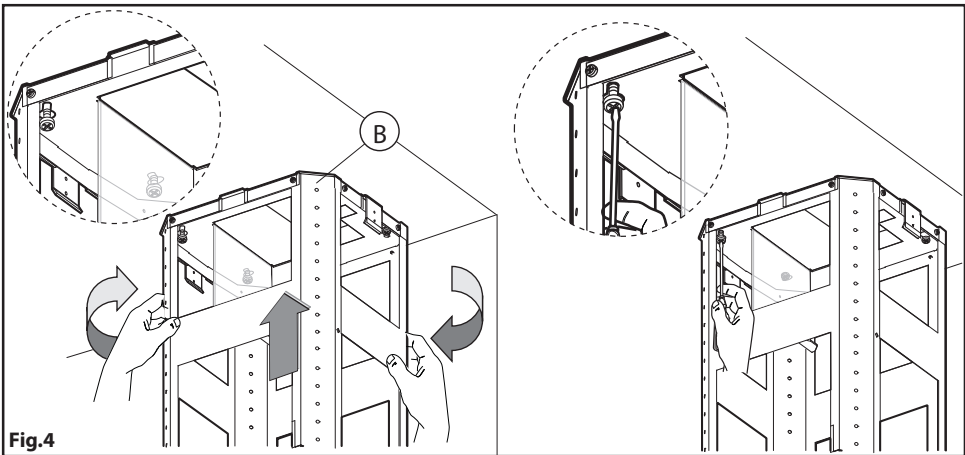
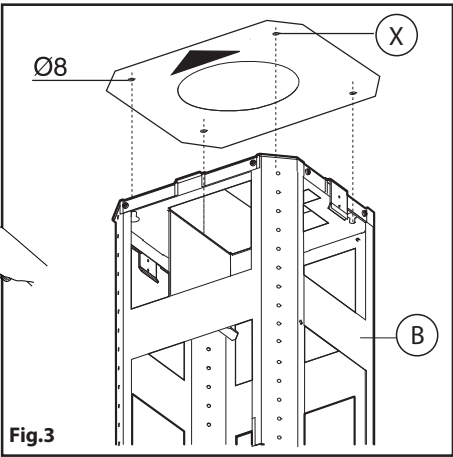
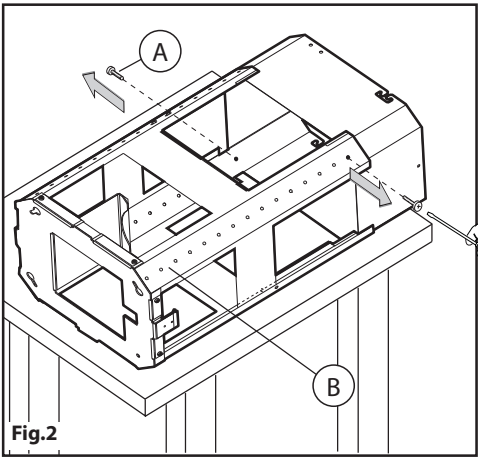
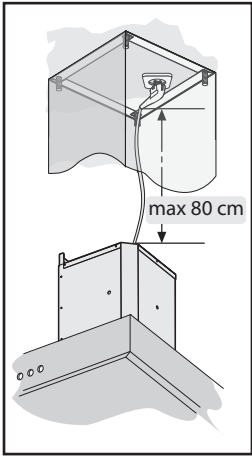
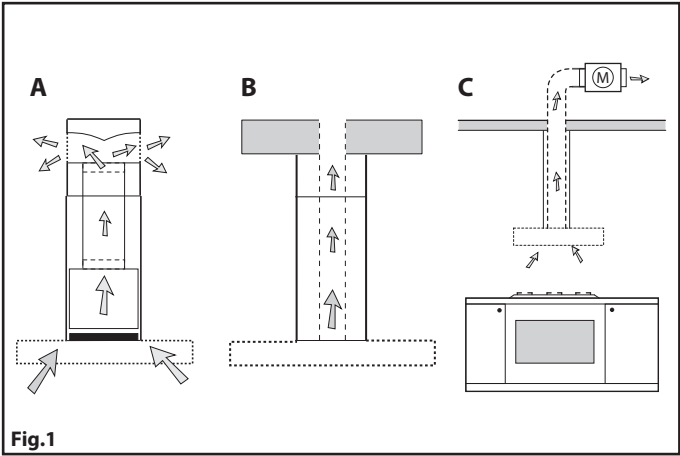
E **CAMPANA EXTRACTORA** - Manual de utilización

F **HOTTE DE CUISINE** - Notice d'utilisation

GB **COOKER HOOD** - User instructions

NL **AFZUIGKAP** - Gebruiksaanwijzing

P **COIFA ASPIRANTE** - Manual do usuário



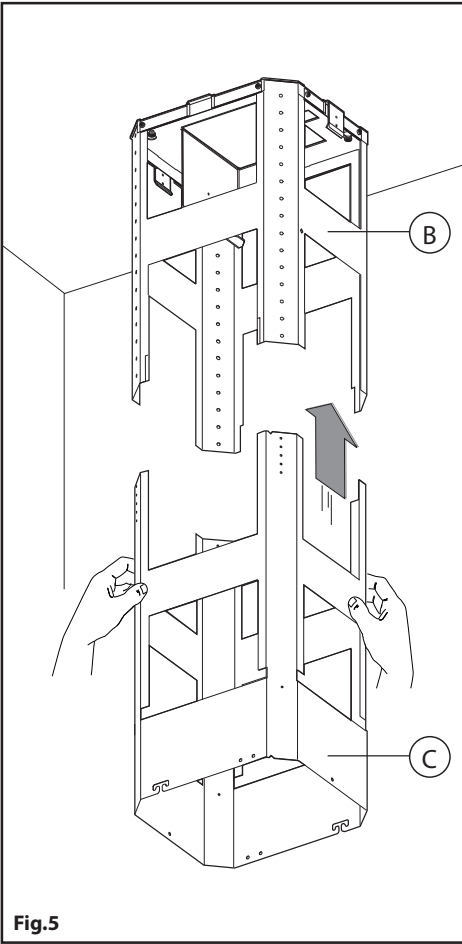


Fig. 5

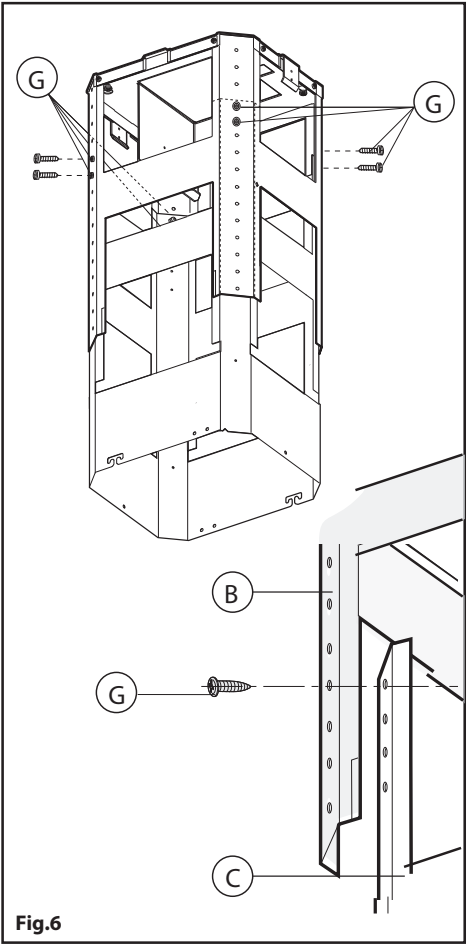


Fig. 6

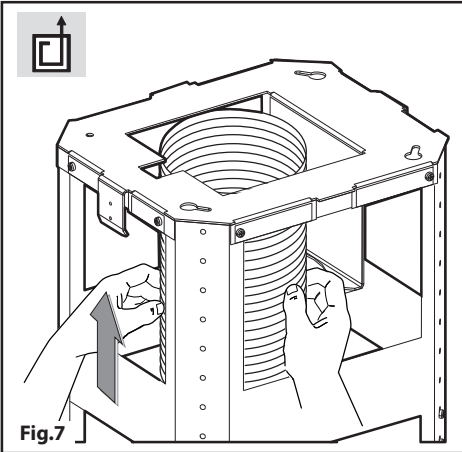


Fig. 7

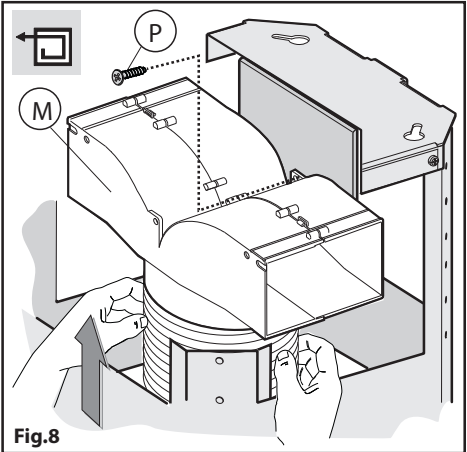
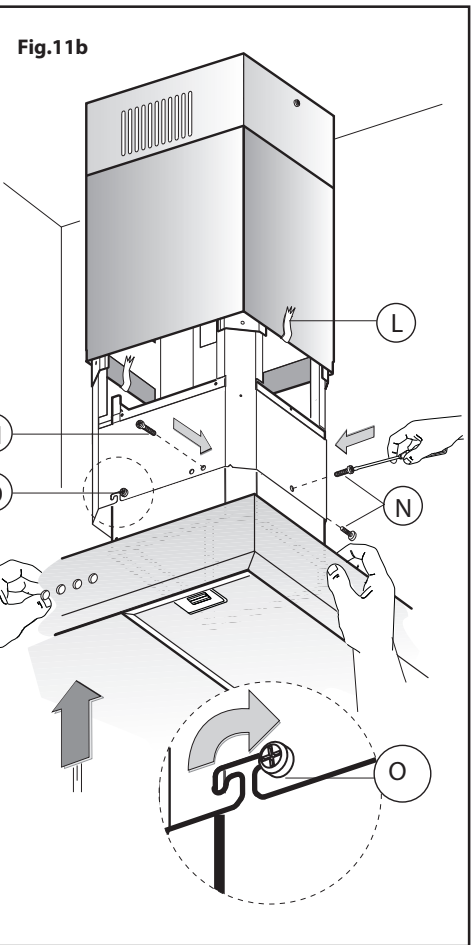
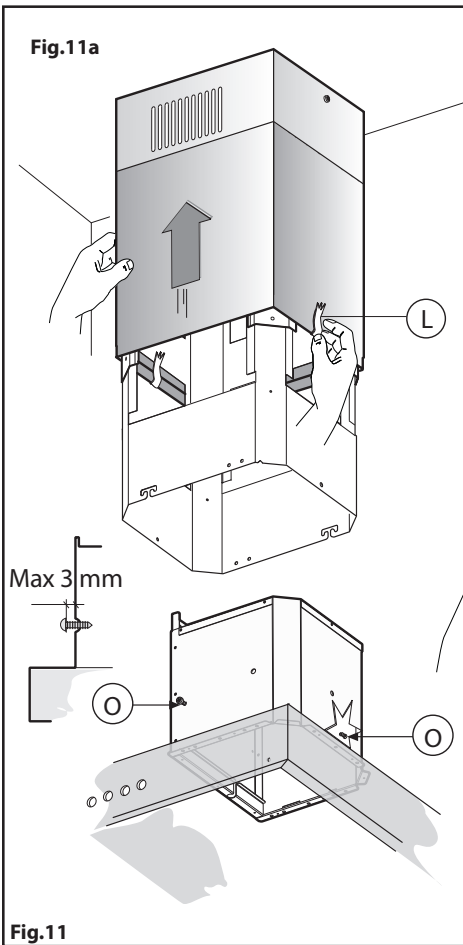
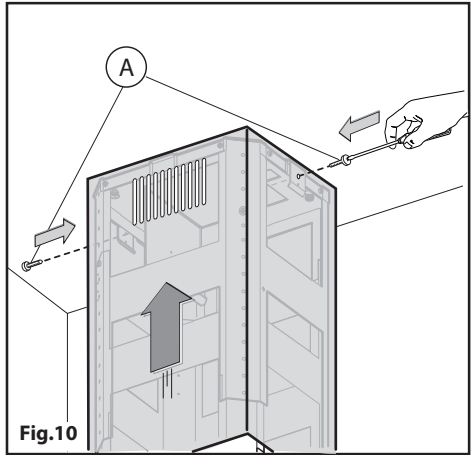
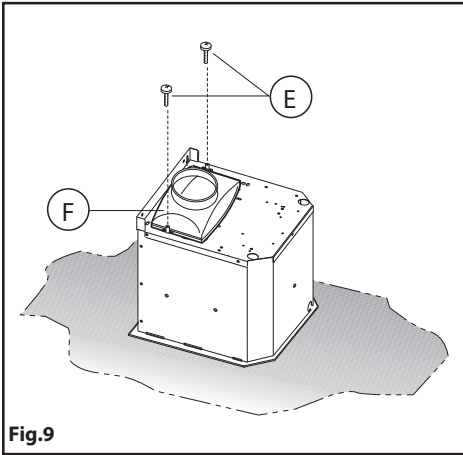


Fig. 8



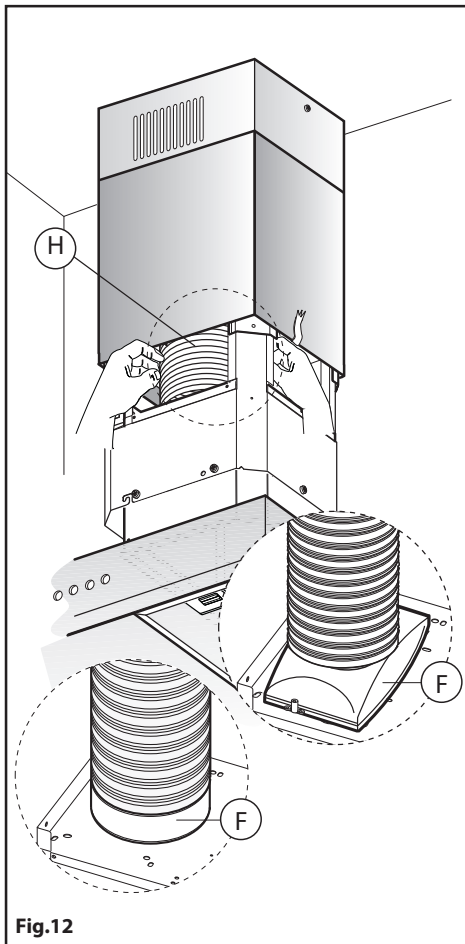


Fig.12

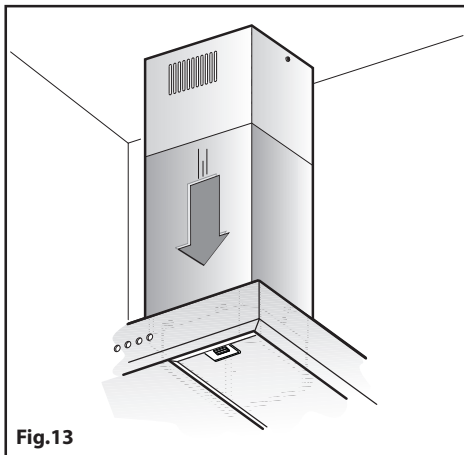


Fig.13

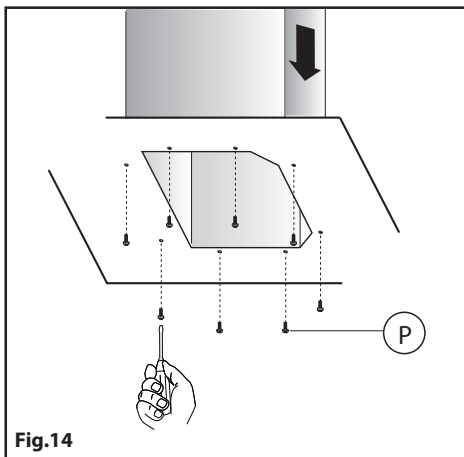


Fig.14

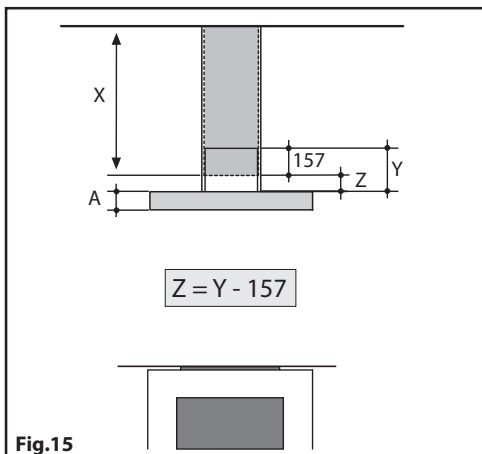
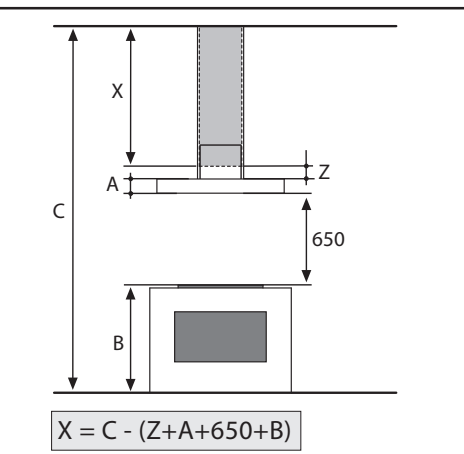


Fig.15



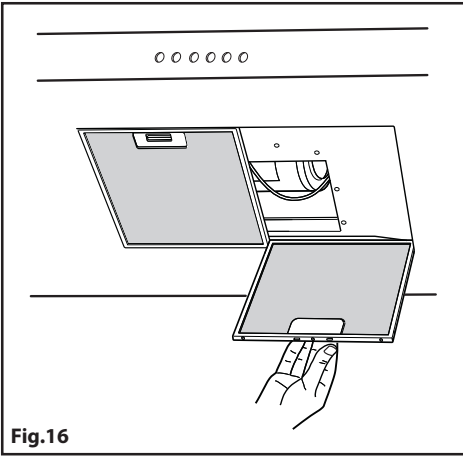


Fig.16

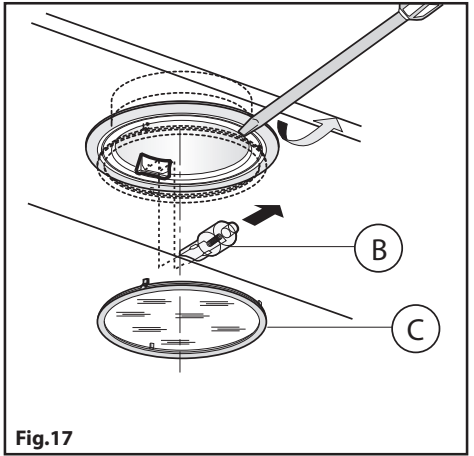


Fig.17

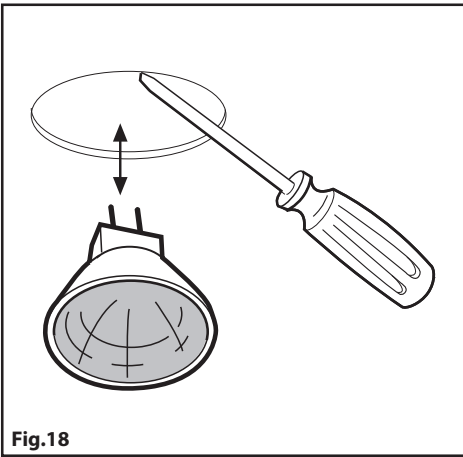


Fig.18

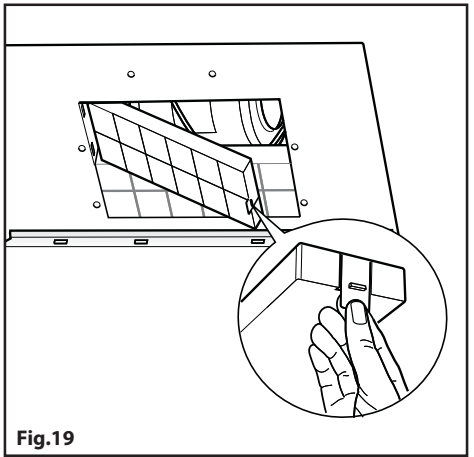


Fig.19

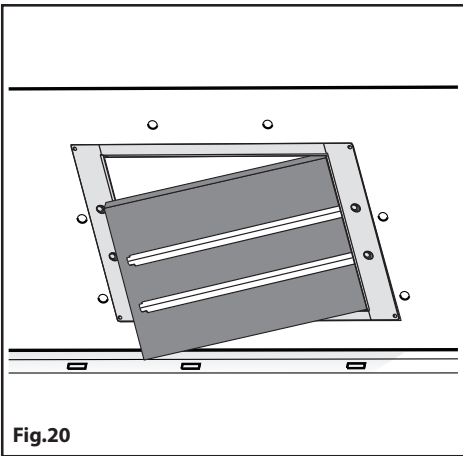


Fig.20

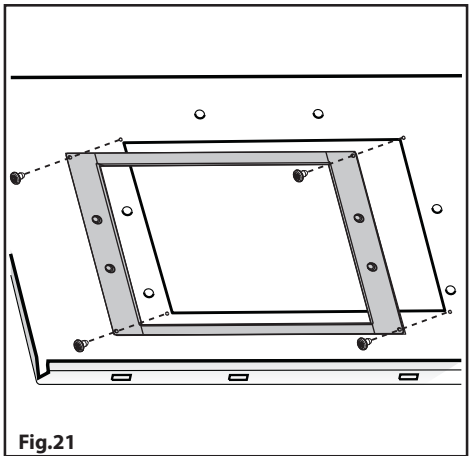


Fig.21

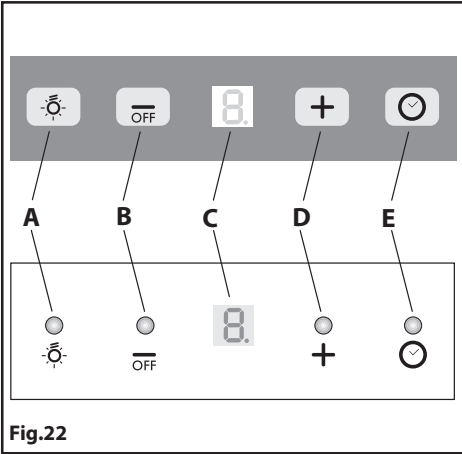


Fig.22

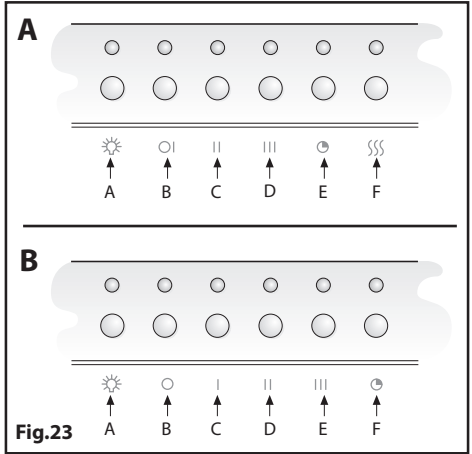


Fig.23

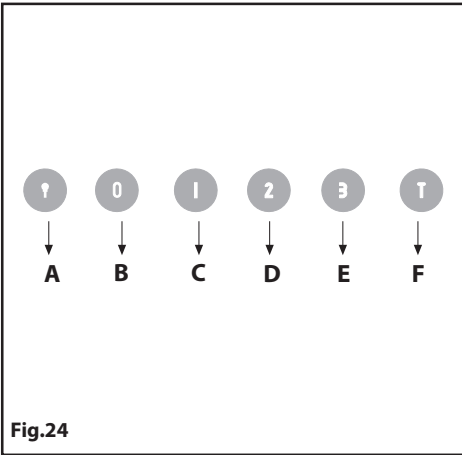


Fig.24

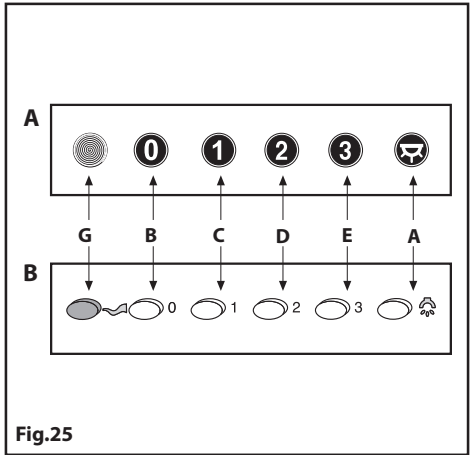


Fig.25

GENERALITÀ

Leggere attentamente il contenuto del presente libretto in quanto fornisce importanti indicazioni riguardanti la sicurezza di installazione, d'uso e di manutenzione. Conservare il libretto per ogni ulteriore consultazione. L'apparecchio è stato progettato per uso in versione aspirante (evacuazione aria all'esterno - **Fig.1B**), filtrante (riciclo aria all'interno - **Fig.1A**) o con motore esterno (**Fig.1C**).

AVVERTENZE PER LA SICUREZZA

1. Fare attenzione se funzionano contemporaneamente una cappa aspirante e un bruciatore o un focolare dipendenti dall'aria dell'ambiente ed alimentati da un'energia diversa da quella elettrica, in quanto la cappa aspirando toglie all'ambiente l'aria di cui il bruciatore o il focolare necessita per la combustione. La pressione negativa nel locale non deve superare i 4 Pa (4x10⁻⁵ bar). Per un funzionamento sicuro, provvedere quindi ad un'opportuna ventilazione del locale. Per l'evacuazione esterna attenersi alle disposizioni vigenti nel vostro paese.

Prima di allacciare il modello alla rete elettrica:

- Controllare la targa dati (posta all'interno dell'apparecchio) per accertarsi che la tensione e potenza siano corrispondenti a quella della rete e la presa di collegamento sia idonea. In caso di dubbio interpellare un elettricista qualificato.
- Se il cavo di alimentazione è danneggiato, esso deve essere sostituito da un cavo o un assieme speciali disponibile presso il costruttore o il suo servizio assistenza tecnica.
- Collegare il dispositivo all'alimentazione attraverso una spina con **fusibile 3A** o ai due fili della bifase protetti da un **fusibile 3A**.


2. Attenzione!

In determinate circostanze gli elettrodomestici possono essere pericolosi.

- A) Non cercare di controllare i filtri con la cappa in funzione**
- B) Non toccare le lampade e le zone adiacenti, durante e subito dopo l'uso prolungato dell'impianto di illuminazione.**
- C) E' vietato cuocere cibi alla fiamma sotto la cappa**
- D) Evitare la fiamma libera, perché dannosa per i filtri e pericolosa per gli incendi**
- E) Controllare costantemente i cibi fritti per evitare che l'olio surriscaldato prenda fuoco**
- F) Prima di effettuare qualsiasi manutenzione, disinserire la cappa dalla rete elettrica.**
- G) Questo apparecchio non è destinato all'utilizzo da parte di bambini o persone che necessitano di supervisione.**
- H) Controllare che i bambini non giochino con l'apparecchio.**
- I) Quando la cappa viene utilizzata contemporaneamente ad apparecchi che bruciano gas o altri combustibili, il locale deve essere adeguatamente ventilato.**
- L) Se le operazioni di pulizia non vengono eseguite nel rispetto delle istruzioni, esiste il rischio che si sviluppino un incendio.**

Questo apparecchio è contrassegnato in conformità alla

Direttiva Europea 2002/96/EC, Waste Electrical and Electronic Equipment (WEEE). Assicurandosi che questo prodotto sia smaltito in modo corretto, l'utente contribuisce a prevenire le potenziali conseguenze negative per l'ambiente e la salute.

Il simbolo  sul prodotto o sulla documentazione di accompagnamento indica che questo prodotto non deve essere trattato come rifiuto domestico ma deve essere consegnato presso l'idoneo punto di raccolta per il riciclaggio di apparecchiature elettriche ed elettroniche.



Disfarsene seguendo le normative locali per lo smaltimento dei rifiuti. Per ulteriori informazioni sul trattamento, recupero e riciclaggio di questo prodotto, contattare l'idoneo ufficio locale, il servizio di raccolta dei rifiuti domestici o il negozio presso il quale il prodotto è stato acquistato.

ISTRUZIONI PER L'INSTALLAZIONE

Le operazioni di montaggio e collegamento elettrico devono essere effettuate da personale specializzato.

• Collegamento elettrico

Nota! Controllare la targa dati posta all'interno dell'apparecchio:

- **Se sulla targa compare il simbolo () significa che l'apparecchio non deve essere collegato a terra, eseguire quindi le istruzioni riguardanti la classe di isolamento II.**
- **Se sulla targa NON compare il simbolo () eseguire le istruzioni inerenti alla classe di isolamento I.**

Classe di isolamento II

- L'apparecchio è costruito in classe II, perciò nessun cavo deve essere collegato alla presa di terra.

La spina deve essere facilmente accessibile dopo l'installazione dell'apparecchio.

Nel caso in cui l'apparecchio sia provvisto di cavo senza spina, per collegarlo alla rete elettrica è necessario interporre tra l'apparecchio e la rete un interruttore onnipolare con apertura minima tra i contatti 3 mm, dimensionato al carico e rispondente alle norme vigenti.

- L'allaccio alla rete elettrica deve essere eseguito come segue:

MARRONE = L linea

BLU = N neutro


Classe di isolamento I**Attenzione:**


Questo apparecchio è costruito in **classe I**, perciò deve essere collegato alla presa di terra.

L'allaccio alla rete elettrica deve essere eseguito come segue:

MARRONE = L linea

BLU = N neutro

GIALLO / VERDE =  terra

Il cavo neutro deve essere collegato al morsetto con il simbolo **N** mentre il cavo **GIALLO/VERDE**, deve essere collegato al morsetto vicino al simbolo di terra .

Attenzione:

Nell'operazione di collegamento elettrico assicurarsi che la presa di corrente sia munita di collegamento di terra.

Dopo il montaggio della cappa d'aspirazione, fare attenzione che la posizione della presa di alimentazione elettrica sia facilmente raggiungibile.

Nel caso di collegamento diretto alla rete elettrica è necessario interporre tra l'apparecchio e la rete un interruttore onnipolare con apertura minima tra i contatti 3 mm, dimensionato al carico e rispondente alle norme vigenti.

- Se il piano di cottura che si utilizza è elettrico, a gas o ad induzione, la distanza minima fra questo e la parte più bassa della cappa deve essere di almeno **65 cm**. Se dovesse essere usato un tubo di connessione composto di due o più parti, la parte superiore deve essere all'esterno di quella inferiore. Non collegare lo scarico della cappa ad un condotto in cui circoli aria calda o utilizzato per evacuare fumi degli apparecchi alimentati da un'energia diversa da quella elettrica. Prima di procedere alle operazioni di montaggio, per una più facile manovrabilità dell'apparecchio disinserire i filtro/i antigrasso (Fig.16).

Nel caso di montaggio dell'apparecchio in versione aspirante predisporre il foro di evacuazione aria.

- Si consiglia l'utilizzo di un tubo evacuazione aria con diametro 150. L'utilizzo di una riduzione potrebbe diminuire le prestazioni del prodotto ed aumentare la rumorosità.

• Montaggio della cappa

- Prendere la struttura dall'imballo e togliere le 2 viti **A** per separare la parte superiore da quella inferiore (Fig.2).

- Posizionare la dima di foratura sul soffitto facendo attenzione che la freccia sia posizionata nello stesso lato del comando dell'apparecchio (Fig.3).

Effettuare i 4 fori Ø8 al soffitto ed avvitare 3 viti senza tirarle completamente facendo attenzione di non inserire la vite nel foro contrassegnato con una **X** sulla dima di foratura (le viti e tasselli ad espansione devono essere idonei al tipo di muro).

- Prendere la parte superiore della struttura **B** (Fig.4) ed inserirla sulle 3 viti non avvitate completamente in corrispondenza delle 3 asole.

Fare una piccola rotazione per l'incastro (Fig.4).

Avvitare la quarta vite **X** e tirare le altre 3 restanti per permettere il bloccaggio definitivo della parte superiore della struttura **B**

- Prendere la parte inferiore della struttura telescopica **C** ed inserirla su quella superiore **B** (Fig.5).

Regolare l'altezza desiderata facendo riferimento alle quote indicate in (Fig.15) e bloccarla mediante le 8 viti **G** in dotazione (Fig.6).

- **Versione aspirante:** fissare il tubo flessibile al foro di evacuazione aria predisposto (Fig.7).

- **Versione filtrante:** Abbiamo disponibili due tipi diversi di Kit, uno con filtri a carbone a cassetta (Fig. 18) e l'altro con i filtri a carbone rigenerabili (lavabili). (Fig.19)

Se nel nell'imballo trovate una staffa come quella indicata in Fig.20 occorre fissarla alla cappa tramite le viti in dotazione.

- Collegare il tubo flessibile al deflettore **M** e fissare la vite **I** come indicato in (Fig.8), i filtri al carbone attivo devono essere applicati al gruppo aspirante posto all'interno della cappa (Fig.18).

- Nel caso in cui il vostro prodotto è fornito di una flangia di raccordo, prima di fissare la cappa alla struttura, eseguire il montaggio indicato in Fig.9.

Prendere la flangia di raccordo **F** e montarla nella parte superiore del gruppo di aspirazione della cappa con le 2 viti **E** (Fig.9).

- Prendere il camino superiore e fissarlo alla struttura mediante

le 2 viti **A** (Fig.10).

Accoppiare il camino inferiore con il superiore e fissarlo attentamente con del nastro adesivo **L** (Fig.11a).

- Svitare di max 3 mm le 2 viti **O** (Fig.11a).

Inserire il gruppo di aspirazione all'interno della struttura facendo attenzione che le viti **O**, precedentemente svitate, vadano ad agganciarsi con le asole nella parte inferiore come indicato in (Fig.11b).

- Avvitare le 3 viti **N** (in dotazione) e tirare le 2 viti **O** (Fig.11b).

- Fissare il tubo di evacuazione aria **H** (non in dotazione) sulla Flangia di raccordo **F** (Fig.12)

- Togliere il nastro adesivo **L** ed appoggiare il camino inferiore sopra il corpo cappa (Fig.13).

- Se il vostro apparecchio è dotato di camino inferiore che necessita di fissaggio al corpo cappa con le viti, rimuovere dalla cappa i filtri antigrasso agendo sulle apposite maniglie (Fig.16).

- Se necessario, fissare dall'interno, il camino inferiore alla cappa, utilizzando le viti **P** (Fig. 14).

Provvedere infine a ricollocare i filtri nel loro alloggiamento.

USO E MANUTENZIONE

- Si raccomanda di mettere in funzione l'apparecchio prima di procedere alla cottura di un qualsiasi alimento. Si raccomanda di lasciar funzionare l'apparecchio per 15 minuti dopo aver terminato la cottura dei cibi, per un'evacuazione completa dell'aria viziata.

Il buon funzionamento della cappa è condizionato da una corretta e costante manutenzione; una particolare attenzione deve essere data al filtro antigrasso e al filtro al carbone attivo.

- **Il filtro antigrasso** ha il compito di trattenere le particelle grasse in sospensione nell'aria, pertanto è soggetto ad intasarsi in tempi variabili relativamente all'uso dell'apparecchio.

- Per prevenire il pericolo di eventuali incendi, al massimo ogni 2 mesi è necessario lavare i filtri antigrasso, per i quali è possibile utilizzare anche la lavastoviglie.

- Dopo alcuni lavaggi, si possono verificare delle alterazioni del colore. Questo fatto non dà diritto a reclamo per l'eventuale loro sostituzione.

In caso di inadempienza delle istruzioni di sostituzione e di lavaggio si può verificare il rischio di incendio dei filtri antigrasso.

- **I filtri al carbone attivo** servono per depurare l'aria che viene rimessa nell'ambiente. I filtri non sono lavabili o rigenerabili e devono essere sostituiti ogni quattro mesi al massimo. La saturazione del carbone attivo dipende dall'uso più o meno prolungato dell'apparecchio, dal tipo di cucina e dalla regolarità con cui viene effettuata la pulizia del filtro antigrasso

- Pulire frequentemente tutti i depositi sul ventilatore e sulle altre superfici, usando un panno inumidito con alcool denaturato o detersivi liquidi neutri non abrasivi.

- L'impianto di illuminazione è progettato per l'uso durante la cottura e non per l'uso prolungato di illuminazione generale dell'ambiente. L'uso prolungato dell'illuminazione diminuisce notevolmente la durata media delle lampade.

- **Sostituzione delle lampade alogene (Fig.17).**

Per sostituire le lampade alogene **B** togliere il vetrino **C** facendo leva sulle apposite fessure.

Sostituire con lampade dello stesso tipo.

Attenzione: non toccare la lampadina a mano nuda.

• **Sostituzione delle lampade alogene (Fig.18).**

Per sostituire le lampade alogene, sconnettere la lampada allentandola con cautela dal portalampade con l'aiuto di un piccolo cacciavite piatto o uno strumento equivalente. **ATTENZIONE! Nel fare questa operazione, fare attenzione a non graffiare la cappa.**

Sostituire con lampade dello stesso tipo.

Comandi (Fig.22):

Tasto A = accende/spegne le luci

Tasto B = accende/spegne la cappa. L'apparecchio si accende alla 1° velocità. Se la cappa è accesa premere il tasto per 2 sec. per spegnere. Se la cappa si trova alla 1° velocità non è necessario tenere premuto il tasto per spegnere. Diminuisce la velocità del motore.

Display C = indica la velocità del motore selezionata e l'attivazione del timer.

Tasto D = accende la cappa. Aumenta la velocità del motore. Premendo il tasto dalla 3° velocità si inserisce la funzione intensiva per 10', poi l'apparecchio ritorna a funzionare alla velocità di esercizio al momento dell'attivazione. Durante questa funzione il display lampeggia.

Tasto E = Il Timer temporizza le funzioni, al momento dell'attivazione, per 15 minuti dopo di che queste vengono spente. Il Timer si disattiva ripremendo il tasto E. Quando la funzione Timer è attiva sul display deve lampeggiare il punto decimale. Se è in funzione la velocità intensiva il Timer non si può attivare.

Premendo il tasto E per 2 secondi, quando l'apparecchio è spento, si attiva la funzione "clean air". Questa accende il motore per 10 minuti ogni ora alla prima velocità. Durante il funzionamento il display deve visualizzare un movimento rotatorio dei segmenti periferici. Trascorso questo tempo il motore si spegne e il display deve visualizzare la lettera "C" fissa fino a quando dopo altri 50 minuti il motore riparte per altri 10 minuti e così via. Per ritornare al funzionamento normale premere qualsiasi tasto tranne quello delle luci. Per disattivare la funzione premere il tasto E.

• **Saturazione filtri Antigrasso/Carbone attivo: Fig.22**

- Quando il display C lampeggia alternando la velocità d'esercizio con la lettera F (es.1 e F) i filtri antigrasso devono essere lavati.

- Quando il display C lampeggia alternando la velocità d'esercizio con la lettera A (es.1 e A) i filtri carbone devono essere sostituiti.

Una volta ricollocato il filtro pulito bisogna resettare la memoria elettronica premendo il tasto A per circa 5 sec. fino a che termina di lampeggiare la segnalazione F o A del display C

• **Comando: Elettronica (Fig.23 A)**

A= tasto ILLUMINAZIONE

B= tasto OFF/PRIMA VELOCITA

C= tasto SECONDA VELOCITA

D= tasto TERZA VELOCITA

E= tasto TIMER ARRESTO AUTOMATICO 15 minuti (*)

F= tasto RESET SPIA SATURAZIONE FILTRI

Quando la spia "SATURAZIONE FILTRI" lampeggia i filtri antigrasso devono essere lavati.

Quando la spia si accende senza lampeggiare i filtri antigrasso devono essere lavati ed i filtri al carbone sostituiti (nel caso di funzionamento nella versione riciccolo). Una volta completata questa operazione, premere sul tasto per resettarlo.

• **Comandi:**

- **Luminosi (Fig.24)**

- **Elettronica (Fig.23 B)**

la simbologia è di seguito riportata:

A= tasto ILLUMINAZIONE

B= tasto OFF

C= tasto PRIMA VELOCITA'

D= tasto SECONDA VELOCITA'

E= tasto TERZA VELOCITA'

F= tasto TIMER ARRESTO AUTOMATICO 15 minuti (*)

Se il vostro apparecchio è provvisto della funzione velocità **INTENSIVA**, tenere premuto per 2 secondi circa il tasto E e questa verrà attivata per 10 minuti dopo di che ritornerà alla velocità precedentemente impostata.

Quando la funzione è attiva il LED lampeggia. Per interromperla prima dei 10 minuti premere di nuovo il tasto E

Premendo il tasto F per 2 secondi (a cappa spenta) si attiva la funzione "clean air". Questa funzione fa accendere il motore per 10 minuti ogni ora alla prima velocità. Appena attivata la funzione, il motore parte alla 1° velocità per la durata di 10 minuti durante i quali devono lampeggiare contemporaneamente il tasto F e il tasto C. Trascorso questo tempo il motore si spegne ed il led del tasto F rimane acceso di luce fissa fino a quando dopo altri 50 minuti riparte il motore alla prima velocità e i led F e C ricominciano a lampeggiare per 10 minuti e così via. Premendo qualsiasi tasto ad esclusione delle luci la cappa torna al suo funzionamento normale immediatamente (es. se premo il tasto D si disattiva la funzione "clean air" e il motore va subito alla 2° velocità; premendo il tasto B la funzione si disattiva)

(*) La funzione "TIMER ARRESTO AUTOMATICO" ritarda l'arresto della cappa, che continuerà a funzionare alla velocità d'esercizio in corso al momento dell'accensione di questa funzione, di 15 minuti.

• **Saturazione filtri Antigrasso/Carbone attivo: Fig.23B / Fig.24**

- Quando il tasto A lampeggia con una frequenza di 2 sec. i filtri antigrasso devono essere lavati.

- Quando il tasto A lampeggia con una frequenza di 0,5 sec. i filtri carbone devono essere sostituiti.

Una volta ricollocato il filtro pulito bisogna resettare la memoria elettronica premendo il tasto A per circa 5 sec. fino a che termina di lampeggiare.

• **Comandi:(Fig.25A) Meccanici (Fig.25B) Ellittici** la simbologia è di seguito riportata:

A= tasto ILLUMINAZIONE

B= tasto OFF

C= tasto PRIMA VELOCITA'

D= tasto SECONDA VELOCITA'

E= tasto TERZA VELOCITA'

G= spia MOTORE IN FUNZIONE

SI DECLINA OGNI RESPONSABILITÀ PER EVENTUALI DANNI PROVOCATI DALLA INOSSERVANZA DELLE SUDETTE AVVERTENZE

ALLGEMEINES

Diese Anleitung bitte aufmerksam durchlesen, da sie wichtige Sicherheitshinweise zur Installation, zum Gebrauch und zur Wartung enthält. Die Anleitung für eventuelle zukünftige Konsultationen aufbewahren. Das Gerät wurde zum Gebrauch in Aspirationsversion (Luftausscheidung nach außen - **Abb.1B**), Filtrationsversion (innerer Luftumlauf - **Abb.1A**) oder mit äußerem Motor (**Abb.1C**) entworfen.

SICHERHEITSHINWEISE

1. Vorsicht ist geboten, wenn gleichzeitig eine Abzugshaube und ein raumluftabhängiger Boiler oder ein offenes Feuer in Betrieb sind, die von einer anderen Energiequelle als Strom versorgt werden, da die Küchenhaube die Raumluft absaugt, die auch der Boiler oder das Feuer zur Verbrennung benötigen.

Der Unterdruck im Raum darf den Wert von 4 Pa (4x10⁻⁵ bar) nicht übersteigen. Um einen sicheren Betrieb der Abzugshaube zu gewährleisten, ist daher immer auf eine ausreichende Belüftung des Raumes zu achten. Bei der Ableitung der Luft nach aussen müssen die nationalen Vorschriften eingehalten werden.

Vor Anschluss des Modells an das Stromnetz :

- kontrollieren Sie das Typenschild an der Geräteinnenseite um sich zu vergewissern, ob Spannung und Stromstärke der des Stromnetzes entsprechen und die Steckdose geeignet ist. Im Zweifelsfall wenden Sie sich bitte an einen qualifizierten Elektriker.

- Sollte das Speisekabel beschädigt sein, ist es durch ein anderes - beim Hersteller oder dessen Kundendienst erhältliches - Kabel oder mit einem speziellen Bausatz - zu ersetzen.

- Das Gerät muss mittels eines Steckers mit **3A-Sicherung** oder über die beiden Drähte des Zweiphasenanschlusses, die durch eine **3A-Sicherung** geschützt sind, an die Stromversorgung angeschlossen werden.

2. Achtung!

Elektrogeräte können unter gewissen Umständen gefährlich sein!

A) Niemals die Filter kontrollieren, wenn die Dunstabzugshaube in Betrieb ist.

B) Die Lampen und die umliegenden Bereiche nicht während oder nach längerer Benutzung des Lichts berühren.

C) Es ist verboten, Speisen unter der Dunstabzugshaube zu flambieren.

D) Offene Flammen sind unbedingt zu vermeiden, da diese die Filter beschädigen und einen Brand verursachen können.

E) Beim Frittieren sind die Speisen ständig zu kontrollieren, um eine Entzündung von überhitztem Öl zu verhindern.

F) Vor jeglichen Wartungsarbeiten unbedingt den Netzstecker aus der Steckdose entfernen.

G) Das Gerät sollte nicht von kleinen Kindern oder gebrechlichen Personen ohne Beaufsichtigung benutzt werden.


H) Kleine Kinder sollten beaufsichtigt werden, um sicherzugehen, dass sie nicht mit dem Gerät spielen.

I) Der Raum muss über eine hinreichende Belüftung verfügen, wenn die Dunstabzugshaube mit anderen gas- oder brennstoffbetriebenen Geräten gleichzeitig verwendet wird.

L) Es besteht Brandgefahr, wenn die Reinigung nicht entsprechend den Anleitungen durchgeführt wird.

Dieses Gerät ist gemäß der EU-Richtlinie 2002/96/EC, Waste Electrical Electronic Equipment (WEEE) gekennzeichnet. Sorgen Sie bitte dafür, dass das Gerät korrekt entsorgt wird, der Benutzer trägt dazu bei, den potentiellen negativen Folgen für Umwelt und Gesundheit vorzubeugen.

Das auf dem Produkt oder auf den Begleitpapieren



befindliche Symbol  sagt aus, dass dieses Produkt nicht wie normaler Hausmüll behandelt werden darf, sondern dass es einer geeigneten Sammelstelle für das Recycling der elektrischen und elektronischen Geräteteile zugeführt werden muss. Entsorgen Sie bitte das Altgerät gemäß der lokalen Richtlinien. Für weitere Informationen hinsichtlich der Behandlung, der Wiederverwertung und des Recycling des Produkts wenden Sie sich bitte an die zuständige lokale Stelle, an die Sammelstelle für Hausmüll, oder an den Händler, bei dem Sie das Gerät erworben haben.

INSTALLATIONSANLEITUNG

Montage und Anschluss müssen von einem Fachmann durchgeführt werden.

• Elektroanschluss

Hinweis! Kontrollieren Sie das im Gerät angebrachte Typenschild:

- Falls auf dem Typenschild das Symbol () angeführt wird, bedeutet dies, dass das Gerät nicht geerdet werden muss; folgen Sie somit den Anweisungen zur Isolierklasse II. - Ist auf dem Typenschild NICHT das Symbol () angeführt, folgen Sie den Anweisungen zur Isolierklasse I.

Isolierklasse II

Die Küchenhaube gehört zur Geräteklasse II, daher muss keine der Leitungen geerdet werden.

Der Stecker muss nach der Montage des Geräts leicht zugänglich sein.

Sollte das Gerät mit einem Kabel ohne Stecker ausgestattet sein, ist für den Anschluss an das Stromnetz ein allpoliger, der Last und den einschlägigen Vorschriften entsprechender Schalter mit einer Kontaktmindestöffnung von 3 mm zwischen Gerät und Stromnetz vorzusehen.

Der Anschluss an das Stromnetz ist folgendermassen durchzuführen:

BRAUN = L Leitung

BLAU = Neutrale Linie

Isolierklasse I


Achtung:


Bei dem Gerät handelt es sich um ein Gerät der **Klasse I**, und muss demnach an einen Erdleiter angeschlossen werden.

Der Elektroanschluss ist wie folgt vorzunehmen:

BRAUN = L Leiter

BLAU = N Nullleiter

GELB/GRÜN =  Erdleiter

Das Nullleiterkabel muss an Klemme **N** angeschlossen werden, das **GELB/GRÜNE** Kabel dagegen an die neben dem Erdleiter-Symbol befindliche Klemme .

Achtung:

Stellen Sie beim elektrischen Anschluss bitte sicher, dass die Steckdose über einen Erdanschluss verfügt.

Achten Sie bitte darauf, dass die Steckdose nach installierter Dunstabzugshaube leicht zugänglich ist.

Im Falle eines Direktanschlusses an das Stromnetz muss zwischen Gerät und Netzleitung ein allpoliger Schalter mit einer Kontaktweite von mindestens 3 mm, der der Belastung und den geltenden Richtlinien entspricht, installiert werden.

• Falls das benutzte Kochfeld ein Elektro-, Gas- oder Induktionsfeld ist, muss der Mindestabstand zwischen diesem und dem untersten Teil der Dunstabzugshaube mindestens **65 cm** betragen.

Falls ein Verbindungsrohr verwendet wird, das aus zwei oder mehr Teilen zusammengesetzt ist, muss der obere Teil über den unteren gestülpt werden. Auf keinen Fall darf das Abluftrohr der Küchenhaube an ein Rohr angeschlossen werden, in dem Warmluft zirkuliert oder das zur Entlüftung von Geräten verwendet wird, die an eine andere Energiequelle als an Strom angeschlossen sind. Vor der

Durchführung der Montagevorgänge, den/die Fettfilter entfernen, damit sich das Gerät leichter handhaben läßt (**Abb.16**).

Sollte das Gerät mit Abzugsvorrichtung montiert werden, bereiten Sie eine Luftabzugsöffnung vor.

• Es empfiehlt sich der Einsatz eines Abluftrohrs, das einen Durchmesser von 150 mm aufweist. Die Verwendung eines Reduzierstücks könnte die Leistungen des Erzeugnisses beeinträchtigen und das Betriebsgeräusch erhöhen.

• Montage der Abzugshaube

- Den Komplex aus der Verpackung nehmen und die 2 Schrauben **A** entfernen, um den oberen Teil vom unteren zu trennen (**Abb.2**).

- Die Lochschablone an der Decke positionieren, wobei darauf zu achten ist, dass der Pfeil an derselben Seite der Steuerung des Geräts positioniert ist (**Abb.3**).

Die 4 Löcher Ø8 an der Decke ausführen und 3 Schrauben anziehen, ohne sie ganz festzuspannen, wobei darauf zu achten ist, die Schraube nicht in das auf der Lochschablone mit einem **X** gekennzeichnete Loch zu bringen (die Spreizschrauben und -dübel müssen für den Wandtyp geeignet sein).

- Den oberen Teil des Komplexes **B** (**Abb.4**) nehmen und auf den 3 noch nicht ganz festgespannten Schrauben in Übereinstimmung mit den 3 Schlitzen anbringen.

Eine kleine Drehung zum Einrasten durchführen (**Abb.4**). Die vierte Schraube **X** anziehen und die übrigen 3 festspannen, um die endgültige Fixierung des oberen Teils des Komplexes **B** zu ermöglichen.

- Den unteren Teil des ausziehbaren Gefüges **C** nehmen und auf dem oberen **B** anbringen (**Abb.5**).

Die gewünschte Höhe einstellen, wobei auf die in (**Abb.15**) angegebenen Maße Bezug zu nehmen ist, und sie mithilfe der mitgelieferten 8 Schrauben **G** feststellen (**Abb.6**).

• **Aspirationsversion:** Das biegsame Rohr am vorbereiteten Luftausscheidungsloch befestigen (**Abb. 7**).

• **Filtrationsversion:** Es stehen zwei verschiedene Sets zur

Verfügung, eines mit einem Filtereinsatz mit Kohlefiltern (**Abb. 18**) und das andere mit regenerierbaren (waschbaren) Kohlefiltern. (**Abb. 19**)

Befindet sich in der Verpackung Ihrer Dunstabzugshaube ein wie auf **Abb.20** veranschaulichter Bügel, muss dieser mit den mitgelieferten Schrauben an der Dunstabzugshaube befestigt werden.

- Das biegsame Rohr an den Deflektor **M** anschließen und die Schraube **I** wie in (**Abb.8**) angegeben befestigen; die Aktivkohlefilter müssen am Absaugaggregat angebracht werden, das sich im Innern der Abzugshaube befindet (**Abb.18**).

- Sollte Ihr Gerät mit einem Verbindungsflansch ausgerüstet sein, ist vor der Befestigung der Dunstabzugshaube an der Struktur die auf der **Abb. 9** veranschaulichte Montage vorzunehmen.

Nehmen Sie den Verbindungsflansch **F** zur Hand und befestigen Sie diesen mit den 2 Schrauben **E** am oberen Teil des Saugaggregats der Dunstabzugshaube (**Abb. 9**).

- Den oberen Schornstein nehmen und ihn mit den 2 Schrauben **A** an dem Komplex befestigen (**Abb.10**).

Den unteren Schornstein mit dem oberen verbinden und ihn sorgfältig mit Klebeband **L** befestigen (**Abb.11a**).

- Die 2 Schrauben **O** höchstens 3 mm lösen (**Abb.11a**).

Das Absaugaggregat ins Innere des Komplexes einfügen, wobei darauf zu achten ist, dass die zuvor gelösten Schrauben **O** mit den Schlitzen im unteren Teil wie in (**Abb.11b**) angegeben ineinander haken.

Die 3 Schrauben **N** (mitgeliefert) anziehen und die 2 Schrauben **O** festspannen (**Abb.11b**).

- Das Luftausscheidungsrohr **H** (nicht mitgeliefert) an dem Verbindungsflansch **F** (**Abb.12**) befestigen.

- Das Klebeband **L** entfernen und den unteren Schornstein auf das Haubengehäuse stellen (**Abb.13**).

- Wenn Ihr Gerät mit einem unteren Schornstein ausgestattet ist, der mit Schrauben am Haubengehäuse befestigt werden muss, die Fettfilter mithilfe der entsprechenden Griffe von der Abzugshaube entfernen (**Abb.16**).

- Wenn notwendig, den unteren Kamin von innen an der Dunstabzugshaube mit den Schrauben **P** befestigen (**Abb. 14**). Schließlich die Filter wieder in ihren Sitz einfügen.

BENUTZUNG UND WARTUNG

• Es wird empfohlen, die Dunstabzugshaube schon vor Kochbeginn der Speisen einzuschalten. Es wird weiterhin empfohlen, das Gerät nach Beendigung des Kochvorgangs noch 15 Minuten weiterlaufen zu lassen, um den vollständigen Abzug der Kochdünste zu gewährleisten.

Die Leistungsfähigkeit der Dunstabzugshaube hängt entscheidend von der Sorgfalt und Regelmäßigkeit der Wartung ab, insbesondere die des Fettfilters und die des Aktivkohlefilters.

• **Der Fettfilter** hat die Aufgabe, die in den Kochdünsten enthaltenen Fettpartikel zurückzuhalten. Er ist demnach der Verschmutzung besonders ausgesetzt und sollte, je nach Gebrauch und Kochgewohnheiten, in mehr oder weniger langen Zeitabschnitten gereinigt werden.

- Um der Brandgefahr vorzubeugen, müssen maximal alle 2 Monate die Fettfilter gewaschen werden. Das geht auch mit der Spülmaschine.

- Nach einigen Waschgängen können Farbveränderungen auftreten. Hieraus resultiert jedoch kein Anspruch auf kostenlosen Ersatz derselben.

Durch Nichteinhaltung der Vorgaben hinsichtlich des Austauschs und der Reinigung der Fettfilter kann Brand

verursacht werden.

• **Die Aktivkohlefilter** dienen dazu, die Luft zu reinigen, die wieder in den Raum zurückgeführt wird. Die Filter sind weder waschbar noch wiederverwertbar und müssen spätestens alle vier Monate ausgewechselt werden. Die Sättigung der Aktivkohle hängt von der mehr oder minder langen Benutzungsdauer der Dunstabzugshaube, von der Art der zubereiteten Speisen und von der mehr oder weniger häufigen Reinigung des Fettfilters ab.

• Reinigen Sie die Haube innen und außen regelmäßig mit Spiritus oder einem neutralen Flüssigreiniger ohne Scheuermittel.

• Die Beleuchtung der Dunstabzugshaube ist dazu geplant, während des Kochvorgangs eingesetzt zu werden. Durch einen verlängerten Einsatz der Beleuchtung wird die durchschnittliche Lebensdauer der Leuchten erheblich gemindert.

• Austausch der Halogenlampen (Abb. 17).

Nehmen Sie zum Austausch der Halogenlampe **B** die Glasabdeckung **C** (an den kleinen Schlitten anheben) ab. Tauschen Sie die Lampe durch eine desselben Typs aus.

Achtung: Fassen Sie die Halogenlampe nicht mit bloßen Händen an.

• Austausch der Halogenlampen (Abb. 18).

Zum Ersatz der dichroitischen Lampen muss die Lampe abgetrennt werden: Lösen Sie diese vorsichtig mithilfe eines flachen Schraubenziehers oder einem ähnlichen Instrument von der Lampenfassung.

ACHTUNG! Achten Sie dabei darauf, nicht die Haube zu zerkratzen.

Tauschen Sie die Lampe durch eine desselben Typs aus.

• Bedienung: (Abb.22)

Taste A = schaltet die Beleuchtung ein/aus.

Taste B = schaltet die Haube ein/aus. Das Gerät schaltet sich in der ersten Saugstärke ein. Wenn die Haube eingeschaltet ist, die Taste eine halbe Sekunde lang drücken, um sie abzuschalten. Ist die Haube in der ersten Saugstärke eingeschaltet, ist es zum Abschalten nicht erforderlich, die Taste zu drücken. Verringert die Geschwindigkeit des Motors.

Display C = zeigt die gewählte Motorgeschwindigkeit und die Aktivierung der Timer-Funktion an.

Taste D = schaltet die Haube ein. Erhöht die Geschwindigkeit des Motors. Wenn man, während die Haube in Betrieb ist, auf die 3^e Geschwindigkeit drückt, stellt sich für 10 Minuten automatisch die "Intensiv-Stufe" ein, dann geht die Haube wieder auf die Geschwindigkeit zurück, welche vorher in Betrieb war. Während der Funktion "Intensiv-Stufe" leuchtet das Display auf.

Taste E = Der Timer steuert die Zeit der Funktionen. Ab der Aktivierung der Taste bleiben diese für 15 Minuten eingeschaltet und werden dann ausgeschaltet. Der Timer kann durch erneuten Druck auf die Taste **E** deaktiviert werden. Bei aktivierter Timer-Funktion muss auf dem Display der Dezimalpunkt auf Blinklicht geschaltet sein. Befindet sich die Dunstabzugshaube auf Intensivstufe, kann der Timer nicht aktiviert werden.

Wird bei ausgeschaltetem Gerät die Taste **E** für 2 Sekunden gedrückt, wird die Funktion "Clean Air" aktiviert. Diese bewirkt das Einschalten des Motors für 10 Minuten jede Stunde auf der ersten Leistungsstufe. Während dieser Funktionsweise muss auf dem Display eine Rotationsbewegung der peripheren Segmente angezeigt sein. Nach Ablauf dieser Zeit schaltet der Motor ab und auf dem Display muss die Fix-Anzeige des

Buchstaben "C" ersichtlich sein, und zwar so lange, bis nach weiteren 50 Minuten der Motor erneut für 10 Minuten startet, und so weiter.

• Sättigung der Fett- und Aktivkohlefilter: (Abb.22)

-Blinkt das Display **C** bei Änderung der Betriebsgeschwindigkeit mit dem Buchstaben **F** (Bsp. 1 und **F**), müssen die **Fettfilter** gereinigt werden.

-Blinkt das Display **C** bei Änderung der Betriebsgeschwindigkeit mit dem Buchstaben **A** (Bsp. 1 und **A**), müssen die **Kohlefilter** ausgetauscht werden.

Nachdem der gesäuberte Filter wieder eingesetzt wurde, muss der elektronische Speicher neu aktiviert werden, indem man die Taste **A** für circa **5 Sek.** gedrückt hält bis die Blinkanzeige **F** oder **A** auf dem Display **C** erlischt.

• Bedienung: Elektronische (Abb. 23 A):

A = Taste BELEUCHTUNG

B = Taste OFF/ERSTE GESCHWINDIGKEIT

C = Taste ZWEITE GESCHWINDIGKEIT

D = Taste DRITTE GESCHWINDIGKEIT

E = Taste TIMER AUTOMATISCHES ANHALTEN nach 15 Minuten (*)

F = Taste RESET KONTROLLEUCHTE SÄTTIGUNG FILTER

Wenn die Kontrolleuchte "Sättigung Filter" aufblinkt, so müssen die Fettfilter gewaschen werden.

Wenn die Kontrolleuchte ohne zu blinken aufleuchtet, so müssen die Fettfilter gewaschen und die Aktivkohlefilter ausgewechselt werden (bei der Version mit Umwälzung).

Anschließend die Reset Taste drücken.

• Bedienung:

- (Abb.24) **Der beleuchtung**

- (Abb. 23B) **Elektronische** die Symbolbezeichnungen sind folgend wiedergegeben:

A = Taste BELEUCHTUNG

B = Taste OFF

C = Taste ERSTE GESCHWINDIGKEIT

D = Taste ZWEITE GESCHWINDIGKEIT

E = Taste DRITTE GESCHWINDIGKEIT

F = TIMER AUTOMATISCHES ANHALTEN nach 15 Minuten (*)

• Wenn Ihr Gerät mit der Funktion INTENSIVE Geschwindigkeit ausgestattet ist, etwa zwei Sekunden lang die Taste **E** drücken, dann wird diese aktiviert (dann wird diese) 10 Minuten lang aktiviert, danach kehrt es zu der zuvor eingestellten Geschwindigkeit zurück.

Wenn die Funktion aktiv ist, blinkt die LED. Um sie vor Ablauf der 10 Minuten zu unterbrechen, wieder die Taste **E** drücken.

• Wenn die Taste **F** zwei Sekunden lang gedrückt wird (bei ausgeschalteter Haube), wird die Funktion "clean air" aktiviert. Diese Funktion bewirkt das Anschalten des Motors für 10 Minuten pro Stunde mit der ersten Geschwindigkeit. Sofort nach der Aktivierung der Funktion startet der Motor mit der 1. Geschwindigkeit für die Dauer von 10 Minuten, während dieser Zeit müssen die Taste **F** und die Taste **C** gleichzeitig blinken. Nach Ablauf dieser Zeit geht der Motor aus, und die Led der Taste **F** leuchtet fest weiter, bis der Motor nach weiteren 50 Minuten mit der ersten Geschwindigkeit neu startet und die Leds **F** und **C** wieder anfangen, 10 Minuten lang zu blinken, und so weiter. Durch Drücken jeder beliebigen Taste außer den Lichtern kehrt die Haube sofort zu ihrem normalen Funktionieren zurück (Beispiel: Wenn ich die Taste **D** drücke, wird die Funktion "clean air" deaktiviert, und der Motor geht sofort in die 2. Geschwindigkeit; wenn die Taste **B** gedrückt wird, wird die Funktion deaktiviert)

(*) Die Funktion "Timer automatisches Anhalten" verzögert das Anhalten der Haube, die 15 Minuten mit der zum Zeitpunkt der Einschaltung dieser Funktion gewählten Betriebsgeschwindigkeit weiterläuft.

• **Sättigung der Fett- und Aktivkohlefilter: (Abb.23B - Abb.24)**

- Leuchtet die Taste **A** alle **2 Sek.** auf, müssen die **Fettfilter** gereinigt werden.

- Leuchtet die Taste **A** alle **0,5 Sek.** auf, müssen die **Kohlefilter** ausgetauscht werden.

Nachdem der gesäuberte Filter wieder eingesetzt wurde, muss der elektronische Speicher neu aktiviert werden, indem man die Taste **A** für circa **5 Sek.** gedrückt hält bis diese aufhört zu blinken.

• **Bedienung: (Abb.25A) DER BELEUCHTUNG (Abb.25B) ELLIPTISCH**

die Symbolbezeichnungen sind folgend wiedergegeben:

A = Taste BELEUCHTUNG

B = Taste OFF

C = Taste ERSTE GESCHWINDIGKEIT

D = Taste ZWEITE GESCHWINDIGKEIT

E = Taste DRITTE GESCHWINDIGKEIT

G = MOTORKONTROLLEUCHTE

FÜR SCHÄDEN, DIE AUF DIE NICHTBEACHTUNG DER OBEN GENANNTEN ANWEISUNGEN ZURÜCKZUFÜHREN SIND, WIRD KEINERLEI VERANTWORTUNG ÜBERNOMMEN.

GENERALIDADES

Lea atentamente el contenido del presente libro de instrucciones pues contiene indicaciones importantes para la seguridad en la instalación, el uso y el mantenimiento (Consérvelo para un posible consulta posterior). El aparato ha sido diseñado para el uso en versión aspiradora (evacuación de aire hacia el exterior – Fig.1B), filtrante (reciclaje del aire en el interior – Fig.1A) o con motor exterior (Fig.1C).

SUGERENCIAS PARA LA SEGURIDAD

1. Preste atención si funcionan contemporáneamente una campana aspirante y un quemador o una chimenea que toman el aire del ambiente y están alimentados por energía que no sea eléctrica, pues la campana aspirante toma del ambiente el aire que el quemador o la chimenea necesitan para la combustión. La presión negativa del local no debe superar los 4 Pa (4x10⁻⁵ bares). Para un funcionamiento seguro, realice primero una adecuada ventilación del local. Para la evacuación externa, aténgase a las disposiciones vigentes en su país.

Antes de enchufar el modelo a la corriente eléctrica:

- Controlar los datos de matrícula (que se encuentran en el interior del aparato) para constatar que la tensión y la potencia correspondan a la de la red y el enchufe de conexión sea idóneo. En caso de dudas, recurra a un electricista calificado.

- Si el cable de alimentación está dañado, se debe cambiar con un cable o conjunto especial de cables que puede suministrar tanto el fabricante como el servicio de asistencia técnica.

- Conecte el dispositivo a la red de alimentación a través de un enchufe con **fusible 3A** o a los dos cables de la línea **bifásica** protegidos por un **fusible 3A**.

2. ¡Atención!

En determinadas circunstancias los electrodomésticos pueden ser peligrosos.

A) No intente controlar los filtros cuando la campana está en funcionamiento

B) Durante el uso prolongado de la instalación de iluminación o inmediatamente después, no toque las lámparas ni las zonas adyacentes a ellas.

C) Está prohibido cocinar a fuego directo debajo de la campana

D) Evite dejar la llama libre porque puede dañar los filtros y constituye un riesgo de incendio

E) Controle constantemente los alimentos fritos para evitar que el aceite sobrecalentado se prenda fuego

F) Antes de efectuar cualquier operación de mantenimiento, desconecte la campana de la red eléctrica.

G) Este aparato no debe ser utilizado por niños o personas que necesiten de supervisión.

H) Controle que los niños no jueguen con el aparato.

I) Cuando la campana se utiliza simultáneamente con aparatos que queman gas u otros combustibles, el ambiente debe estar adecuadamente ventilado.

L) Si las operaciones de limpieza no se realizan respetando las instrucciones, hay peligro de incendio.

Este aparato está fabricado en conformidad con la Norma Europea 2002/96/EC, Waste Electrical and Electronic

Equipment (WEEE). Controlando que este producto sea eliminado de modo correcto, el usuario contribuye a prevenir consecuencias negativas para el ambiente y la salud.

El símbolo en el producto o en la documentación adjunta, indica que este producto no debe ser tratado como residuo doméstico sino que debe ser entregado a un punto de recolección para reciclar aparatos eléctricos y electrónicos. Elimínelo siguiendo las normas locales para la eliminación de desechos. Para mayor información sobre el tratamiento, recuperación o reciclaje de este producto, llame a la oficina local encargada, al servicio de recolección de desechos domésticos o al negocio en el cual ha comprado el producto.

INSTRUCCIONES PARA LA INSTALACIÓN

Las operaciones de montaje y conexión eléctrica deben ser efectuadas por personal especializado.

• Instalación eléctrica

Importante: Controle los datos de la placa que se encuentra en el interior del aparato:

- Si en la placa se encuentra el símbolo () significa que el aparato no debe ser conectado a tierra, por lo tanto siga las instrucciones indicadas para la clase de aislamiento II.

- Si en la placa NO se encuentra el símbolo () siga las instrucciones correspondientes a la clase de aislamiento I.

Clase de aislamiento II

El aparato está construido en clase II, por lo tanto no se debe e conectar ningún cable a la toma de tierra.

El posición del enchufe debe ser de fácil acceso una vez instalado el aparato.

Si el aparato posee un cable sin enchufe, para conectarlo a la red eléctrica es necesario instalar entre el aparato y la red de suministro un interruptor omnipolar con una apertura mínima de 3 mm entre los contactos y las dimensiones adecuadas para la carga, conforme con las normas vigentes.

La conexión a la corriente eléctrica debe realizarse de la siguiente manera:

MARRÓN = L línea.

AZUL = N neutro.

Clase de aislamiento I

Atención:

Este aparato pertenece a la **clase I**, por lo tanto debe conectarse a la toma de tierra. La conexión a la red eléctrica debe efectuarse como sigue:

MARRÓN = L línea

AZUL = N neutro

AMARILLO / VERDE = tierra

El cable neutro debe conectarse al borne con el símbolo **N** mientras que el cable **AMARILLO / VERDE**, debe conectarse al borne cerca del símbolo de tierra .

Atención:

Durante la conexión eléctrica, controle que el enchufe de corriente posea la conexión a tierra.

Después del montaje de la campana de aspiración, controle que la posición del enchufe de alimentación eléctrica sea fácilmente accesible.

Si se conecta directamente a la red eléctrica es necesario interponer entre el aparato y la red un interruptor omnipolar con una abertura mínima de 3 mm entre los contactos, dimensionado con respecto a la carga y que cumpla con las normas vigentes.

- Si la placa de cocción que se utiliza es eléctrica, de gas o de inducción, la distancia mínima entre ésta y la parte más baja de la campana debe ser de por lo menos **65 cm**.

Si debe usarse un tubo de conexión compuesto de dos o más partes, la parte superior debe estar fuera de la parte inferior. No conecte la descarga de la campana a un conducto en el que circule aire caliente o que sea utilizado para evacuar los humos de aparatos alimentados por una energía que no sea eléctrica.

Antes de efectuar las operaciones de montaje, para una más fácil maniobrabilidad del aparato, extraer el/los filtro/s antigrasa (**Fig.16**).

En el caso de montaje del aparato en la versión aspirante, predisponer el orificio de evacuación aire.

- Se aconseja el uso de un tubo de evacuación de aire con un diámetro de 150. El uso de una reducción podría disminuir las prestaciones del producto y aumentar el ruido.

• Montaje de la campana

Saque la estructura del embalaje y quite los 2 tornillos **A** para separar la parte superior de la inferior (**Fig.2**).

- Coloque la guía de perforación en el techo asegurándose que la flecha sea colocada en el mismo lado del mando del aparato (**Fig.3**).

Efectúe los 4 agujeros Ø8 en el techo y atornille 3 tornillos sin ajustar completamente, asegurándose de no introducir el tornillo en el agujero señalado con una **X** en la guía de perforación (los tornillos y parches de expansión deben ser adaptos al tipo de pared).

- Tome la parte superior de la estructura **B** (**Fig.4**) e introdúzcala en los 3 tornillos no atornillados completamente correspondientes a los 3 ojales.

Haga una ligera rotación para el empotre (**Fig.4**).

Atornille el cuarto tornillo **X** y ajuste los otros 3 tornillos restantes para obtener una fijación definitiva de la parte superior de la estructura **B**.

- Tome la parte inferior de la estructura telescópica **C** e introdúzcala a la superior **B** (**Fig.5**).

Regule la altura deseada definiéndose a las cuotas indicadas en (**Fig.15**) y fijar con los 8 tornillos **G** incluidos (**Fig.6**).

- **Versión aspirante:** fije el tubo flexible al agujero de evacuación de aire preparado (**Fig 7**).

- **Versión filtrante:** Puede utilizar 2 tipos diferentes de kit, uno con los filtros de carbón rectangulares (**Fig. 18**) y otro con los filtros de carbón regenerables (lavables). (**Fig. 19**)

Si en el embalaje encuentra un estribo como el indicado en las **Fig. 20**, fíjelo a la campana con los 6 tornillos suministrados con la misma.

- Conecte el tubo flexible al deflector **M** y fije el tornillo **I** como indicado en (**Fig.8**), los filtros al carbón activo deben ser aplicados al grupo aspirante situado dentro de la campana (**Fig.18**).

- En el caso de que su producto posea una brida de empalme, antes de fijar la campana a la estructura, realice el montaje indicado en la **Fig. 9**.

Tome la brida de empalme **F** y móntela en la parte superior del grupo de aspiración de la campana con los 2 tornillos **E**

(**Fig. 9**).

- Tome el conducto de evacuación de humo superior y fíjelo a la estructura con los 2 tornillos **A** (**Fig.10**).

Acople el conducto de evacuación de humo inferior y fíjelo atentamente con la cinta adhesiva **L** (**Fig.11a**).

- Destornille los 2 tornillos **O** max 3 mm (**Fig.11a**).

Introduzca el grupo de aspiración dentro de la estructura asegurándose que los tornillos **O**, precedentemente destornillados, se enganchen con los ojales en la parte inferior como indicado en (**Fig.11b**).

Atornille los 3 tornillos **N** (incluidos) y ajuste los 2 tornillos **O** (**Fig.11b**).

- Fije el tubo de evacuación de aire **H** (no incluido) al collar de conexión **F** (**Fig.12**).

- Quite la cinta adhesiva **L** y apoye el conducto de evacuación de humo inferior sobre el armazón de la campana (**Fig.13**).

- Si su aparato está equipado con un conducto de evacuación de humo inferior que necesita ser fijado al armazón de la campana con tornillos, quite los filtros antigrasa de la campana utilizando las manijas correspondientes (**Fig.16**).

- Si es necesario, fijar desde dentro la chimenea inferior de la campana empleando los tornillos **P** (**Fig. 14**).

Al final reponga los filtros en su sitio.

USO Y MANTENIMIENTO

- Se recomienda poner en funcionamiento el aparato antes de proceder a la cocción de un alimento cualquiera. Se recomienda también, dejar funcionar el aparato durante 15 minutos después de haber finalizado la cocción para lograr una evacuación completa del aire viciado.

El buen funcionamiento de la campana depende de la realización de un correcto y constante mantenimiento; se debe prestar una atención particular al filtro antigrasa y al filtro de carbón activo.

- **El filtro antigrasa** cumple la función de retener las partículas de grasa en suspensión en el aire, por lo tanto, puede atascarse en distintos momentos que dependen del uso del aparato.

- Para prevenir el peligro de incendios, es necesario lavar los filtros antigrasa cada 2 meses como máximo, para lo cual es posible utilizar un lavavajillas.

- Después de algunos lavados, se pueden verificar alteraciones del color.

Si esto sucede, no constituye motivo de reclamo para su sustitución.

Si no se cumplen las instrucciones de sustitución o de lavado, existe el riesgo de incendio de los filtros antigrasa.

- **Los filtros de carbón activo** sirven para depurar el aire que se devuelve al ambiente.

Los filtros no se pueden lavar o regenerar y deben ser sustituidos cada cuatro meses como máximo.

La saturación del carbón activo depende del uso más o menos prolongado del aparato, del tipo de cocina y de la regularidad con la que se realiza la limpieza del filtro antigrasa.

- Limpie frecuentemente la campana, tanto por dentro como por fuera, usando un paño bañado con alcohol de quemar o detergentes líquidos neutros **no** abrasivos.

- La instalación de iluminación ha sido proyectada para ser utilizada durante la cocción y no para su uso prolongado como iluminación general del ambiente.

El uso prolongado de la iluminación disminuye notablemente la duración media de las lámparas.

- **Sustitución de las lámparas halógenas (Fig.17).**

Para sustituir las lámparas halógenas **B** quite el vidrio **C** haciendo palanca en las ranuras correspondientes.

Sustitúyalas con lámparas del mismo tipo.

Atención: no toque la bombilla con las manos sin protección.

• Sustitución de las lámparas halógenas (Fig.18).

Para sustituir las lámparas dicroicas, desconecte la lámpara aflojándola cuidadosamente del portalámpara con la ayuda de un pequeño destornillador plano o una herramienta equivalente. **¡ATENCIÓN! Al efectuar esta operación, tenga cuidado de no arañar la campana.**

Sustitúyalas por lámparas del mismo tipo.

• Mandos: (Fig.22)

Botón A = enciende/apaga las luces.

Botón B = enciende/apaga la campana. El aparato pone en marcha en la 1ª velocidad. Si la campana está encendida apriete el botón 2 segundos para apagar. Si la campana está en la 1ª velocidad no hay que apretar el botón para apagar. Disminuye la velocidad del motor.

Display C = indica la velocidad del motor seleccionada y la puesta en marcha del timer.

Botón D = enciende la campana. Aumenta la velocidad del motor. Pulsando el pulsador de la tercera velocidad se introduce la función intensiva por 10 minutos, después el aparato vuelve a funcionar a la velocidad de ejercicio al momento de la activación. Durante esta función el display relampagua.

Botón E = El Timer temporiza las funciones, al momento de la activación, por 15 minutos después de que se han apagado. El Timer se desactiva volviendo a oprimir el botón **E**. Cuando la función Timer está encendida, en el display debe relampaguear el punto decimal. No se puede activar si está funcionando la velocidad intensiva del Timer.

Si oprime el botón **E** por un par de segundos, mientras el aparato está apagado, se activa la función "clean air". Que enciende el motor en la primera velocidad a 10 minutos por cada hora. Durante el funcionamiento, se debe visualizar en el display un movimiento giratorio de los segmentos periféricos. Transcurrido dicho tiempo el motor se apaga, y se visualiza la letra "C" fija en el display, después de 50 minutos éste arranca de nuevo por otros 10 minutos y así sucesivamente. Para regresar al funcionamiento normal apriete cualesquiera de los botones excepto el de la luz. Para desactivar la función oprima el botón **E**.

• Saturación de los filtros antigraza/carbón activo Fig.22

Cuando el display **C** centellea alternando la velocidad de funcionamiento con la letra **F** (por ej.: 1 y **F**), deben lavarse los filtros **antigraza**.

- Cuando el display **C** centellea alternando la velocidad de funcionamiento con la letra **A** (por ej.: 1 y **A**), deben sustituirse los filtros de **carbón**.

Después de haber vuelto a colocar el filtro limpio, debe resetear la memoria electrónica presionando el botón **A** durante **5 seg.** aproximadamente hasta que deja de centellear la señalación **F** o **A** del display **C**.

• Mandos : Electrónicos (Fig.23 A)

A= botón ILUMINACION.

B= botón OFF/ PRIMERA VELOCIDAD.

C= botón SEGUNDA VELOCIDAD.

D= botón TERCERA VELOCIDAD.

E= botón TIMER PARADA AUTOMÁTICA 15 MINUTOS (*).

F= botón ACTIVACION LUZ DE SATURACION DE LOS FILTROS.

Cuando la luz "saturación filtros" se pone intermitente hay que lavar los filtros. Cuando la luz se enciende sin ponerse

intermitente, hay que lavar los filtros antigraza y cambiar los filtros al carbón (en el caso de la versión de recirculación del aire). Una vez realizada esta operación, pulse de nuevo el botón para volver a activarlo.

• Mandos:

- **Luminosos (Fig.24)**

- **Electrónicos (Fig.23 B)** la simbología es la siguiente:

A= botón ILUMINACION.

B= botón OFF

C= botón PRIMERA VELOCIDAD.

D= botón SEGUENDA VELOCIDAD.

E= botón TERCERA VELOCIDAD.

F= botón TIMER PARADA AUTOMÁTICA 15 MINUTOS (*).

• Si su aparato está equipado con la función velocidad **INTENSIVA**, tener el botón **E** presionado por casi 2 segundos para activar esta función por 10 minutos, pasado este tiempo regresará a la velocidad precedentemente programada. Cuando la función es activa el LED relampagea. Para interrumpirla antes de los 10 minutos presione la tecla **E** de nuevo.

Presionando el botón **F** por dos segundos (con la campana apagada) se activa la función "clean air". Esta función enciende el motor por 10 minutos cada hora en la primera velocidad. Apenas sea activada la función, el motor parte con la 1ª velocidad por un período de 10 minutos, durante los cuales deben relampaguear los botones **F** y **C** contemporaneamente. Terminado este período el motor se apaga y el led del botón **F** se mantiene encendido con una luz fija por 50 minutos. En ese momento el motor reparte en la primera velocidad, los leds **F** y **C** recomienzan a relampaguear por 10 minutos y se repite el ciclo. Presionando cualquier botón, a excepción de las luces, la campana inmediatamente regresa a su funcionamiento normal (ej. presionando el botón **D** se desactiva la función "clean air" y el motor cambia a la 2ª velocidad; presionando el botón **B** la función se desactiva).

(*) La función "timer parada automática" retarda la parada de la campana, que continuará a funcionar a la velocidad seleccionada en el momento del encendido de esta función, 15 minutos.

• Saturación de los filtros antigraza/carbón activo Fig.23 B - Fig.24:

- Cuando el botón **A** centellea con una frecuencia de **2 seg.**, los filtros **antigraza** deben ser lavados.

- Cuando el botón **A** centellea con una frecuencia de **0,5 seg.**, los filtros de **carbón** deben ser sustituidos.

Después de que se vuelve a colocar el filtro limpio, es necesario reiniciar la memoria electrónica presionando el botón **A** durante **5 seg.** hasta que deje de centellear.

• Mandos: (Fig.25A) Mecánicos (Fig.25B) Elíptica la simbología es la siguiente:

A= botón ILUMINACION.

B= botón OFF

C= botón PRIMERA VELOCIDAD.

D= botón SEGUENDA VELOCIDAD.

E= botón TERCERA VELOCIDAD.

G= luz indicadora MOTOR EN FUNCIONAMIENTO.

EL FABRICANTE NO SE HACE RESPONSABLE DE LOS DAÑOS PRODUCIDOS POR EL INCUMPLIMIENTO DE ESTAS ADVERTENCIAS.

GÉNÉRALITÉS

Lire attentivement le contenu du mode d'emploi puisqu'il fournit des indications importantes concernant la sécurité d'installation, d'emploi et d'entretien. Le conserver pour d'autres consultations. L'appareil a été conçu pour être utilisé dans le modèle aspirant (évacuation de l'air à l'extérieur – Fig.1B), filtrant (retour de l'air à l'intérieur – Fig.1A) ou doté d'un moteur externe (Fig.1C).

CONSEILS POUR LA SÉCURITÉ

1. Attention, lorsque dans la même pièce vous utilisez simultanément la hotte à évacuation avec un brûleur ou une cheminée alimentés par une énergie autre que l'électricité, vous pouvez créer un problème "d'inversion de flux". Dans ce cas la hotte aspire l'air nécessaire à leur combustion. La dépression dans le local ne doit pas dépasser les 4 Pa (4x10⁻⁵ bar). Pour un fonctionnement en toute sécurité, n'oubliez pas de prévoir une ventilation suffisante du local. Pour l'évacuation vers l'extérieur, veuillez vous référer aux dispositions en vigueur dans votre pays.

Avant de brancher la hotte au réseau de distribution électrique:

- lire les données reportées sur la plaquette d'identification (appliquée à l'intérieur de la hotte) pour vérifier si le voltage et la puissance correspondent à ceux du réseau. Contrôler aussi si la prise est adaptée. - En cas de doutes, contacter un électricien qualifié.

Si le câble d'alimentation est abîmé, il faut le remplacer par un autre câble ou par un ensemble, spécialement prévus, que vous pouvez commander au fabricant ou à un de ses services d'assistance technique.

- Raccorder le dispositif au secteur à l'aide d'une prise avec **fusible 3A** ou aux deux fils du **diphasé** protégés par un **fusible 3A**.

2. Attention !

Dans certaines circonstances les électroménagers peuvent être dangereux.

A) N'essayez pas de contrôler l'état des filtres quand la hotte est en marche.

B) Ne jamais toucher les lampes et les zones adjacentes, pendant et tout de suite après l'utilisation prolongée de l'éclairage.

C) Il est absolument interdit de flamber sous la hotte.

D) Évitez de laisser des flammes libres, elles sont dangereuses pour les filtres et pour les risques d'incendie.

E) Surveillez constamment les fritures pour éviter que l'huile surchauffée prenne feu.

F) Avant de procéder à toute opération d'entretien, coupez l'alimentation électrique de la hotte.


G) Cet appareil ne peut pas être utilisé par des enfants ou par des personnes nécessitant une surveillance.

H) Veillez à ce que les enfants ne jouent pas avec l'appareil.

I) Lorsque la hotte est utilisée en présence d'appareils utilisant du gaz ou d'autres combustibles, la pièce doit être correctement ventilée.

L) Si le nettoyage n'est pas réalisé conformément aux instructions, un incendie peut se déclarer.

Cet appareil est marqué conformément à la Directive européenne 2002/96/CE sur les déchets d'équipements électriques et électroniques (DEEE). Assurez-vous que cet appareil soit mis au rebut selon la réglementation en vigueur, vous éviterez ainsi des conséquences néfastes sur l'environnement et la santé.

Le symbole  appliqué sur le produit ou sur la documentation jointe rappelle que cet appareil ne doit pas être traité comme un déchet domestique mais faire l'objet d'une collecte sélective dans une déchetterie spécialisée dans le recyclage des appareils électriques et électroniques.

Conformez-vous aux réglementations locales sur la collecte et l'élimination des déchets.

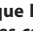
Pour tout autre renseignement sur le traitement, la récupération et le recyclage de cet appareil, veuillez contacter le bureau concerné de votre ville, le service de collecte des déchets domestiques ou le magasin où vous avez acheté votre appareil.

INSTRUCTIONS POUR L'INSTALLATION

Le montage et le branchement électrique doivent être effectués par un personnel spécialisé.

• Connexion électrique

Remarque ! Consulter la plaque signalétique à l'intérieur de l'appareil :

- le symbole () y figure. Cela signifie que l'appareil ne doit pas être relié à la terre. Respecter les conditions applicables pour les appareils de la classe d'isolation II.

- Si le symbole () NE FIGURE PAS sur la plaque signalétique, suivre les consignes pour les appareils de classe I.

Classe d'isolation II

L'appareil est construit en classe II, pour cela aucun câble ne doit être connecté avec la prise terre.

La prise doit être accessible après l'installation de l'appareil.

Si l'appareil est équipé d'un cordon dépourvu de fiche, un interrupteur omnipolaire ayant une distance d'ouverture des contacts d'au moins 3 mm, dimensionné à la charge et conforme aux réglementations applicables en la matière, doit être intercalé entre le secteur et l'appareil.

La connection avec le réseau électrique doit être exécutée comme suit:

MARRON = L ligne

BLEU = N neutre

Classe d'isolation I**Attention :**

Cet appareil est fabriqué en classe I, il faut par conséquent le raccorder à une prise de terre.

Procédez au raccordement électrique comme suit :

MARRON = L ligne

BLEU = N neutre

JAUNE / VERT =  terre

Le câble neutre doit être raccordé à la borne portant le symbole **N** tandis que le câble **JAUNE/VERT**, doit être raccordé à la borne près du symbole de terre .

Attention :

Lors des opérations de raccordement électrique, assurez-vous que la prise de courant comporte bien une borne de mise à la terre. Une fois l'installation terminée, cette prise doit être facilement accessible.

Un interrupteur omnipolaire ayant une distance d'ouverture des contacts d'au moins 3 mm, dimensionné à la charge et conforme aux réglementations applicables en la matière, doit être intercalé entre le secteur et l'appareil en cas de raccordement direct au secteur.

- En cas de table de cuisson électrique, à gaz ou à induction, il faut prévoir une distance de sécurité d'au moins **65** cm entre cette dernière et le point le plus bas de la hotte.

S'il doit être utilisé un tuyau de connection composé de deux ou plusieurs parties, la partie supérieure doit être à l'extérieur de celle inférieure.

Ne pas relier le tuyau d'échappement de la hotte à un conduit dans lequel circule de l'air chaud ou employé pour évacuer les fumées des appareils alimentés par une énergie différente de celle électrique.

En vue d'une manœuvrabilité de l'appareil plus facile, avant d'exécuter les opérations de montage, déconnecter le filtre/les filtres anti-graisse (**Fig.16**).

S'il s'agit d'une hotte aspirante, il faudra prévoir une ouverture pour l'évacuation de l'air.

- Nous conseillons d'utiliser un tuyau d'évacuation de l'air diamètre 150.

L'utilisation d'une réduction pourrait diminuer les performances du produit et augmenter le niveau sonore

• Montage de la hotte

-Débayer la structure et enlever les 2 vis **A** pour séparer la partie supérieure de la partie inférieure (**Fig.2**).

- Positionner le gabarit de forure au plafond en faisant attention à ce que la flèche soit positionnée du même côté que la commande de l'appareil (**Fig.3**).

Effectuer les 4 trous Ø8 au plafond et visser 3 vis sans les serrer complètement et en prenant garde de ne pas insérer la vis dans le trou marqué par un **X** sur le gabarit de forure (les vis normales et les vis tamponnées doivent être appropriées au type de mur).

- Prendre la partie supérieure de la structure **B** (**Fig.4**) et l'insérer sur les 3 vis pas vissées complètement correspondant avec les 3 orifices fendus.

Faire une petite rotation pour l'encastrement (**Fig.4**).

Visser la quatrième vis **X** et serrer les 3 autres qui restent pour permettre le blocage définitif de la partie supérieure de la structure **B**.

- Prendre la partie inférieure de la structure télescopique **C** et l'insérer sur la partie supérieure **B** (**Fig.5**).

Régler la hauteur désirée en se référant aux cotes indiquées dans la (**Fig.15**) et la bloquer au moyen des 8 vis **G** fournies avec l'appareil (**Fig.6**).

- **Version aspirante:** fixer le tuyau flexible au trou d'évacuation air disposé préalablement (**Fig. 7**).

- **Version filtrante:** Nous disposons de deux types de Kit, un avec filtres cassette à charbon (**Fig. 18**) et l'autre avec filtres à charbon régénérables (lavables). (**Fig. 19**)

- Si l'emballage contient une bride comme celle indiquée **Fig.20**, il faut la fixer à la hotte à l'aide des vis fournies.

- Relier le tuyau flexible au déflecteur **M** et fixer la vis **I** comme c'est indiqué dans la (**Fig.8**), les filtres à charbon actif doivent être appliqués au groupe aspirant placé à l'intérieur de la hotte (**Fig.18**).

- Si votre produit est muni d'une bride de raccordement,

procédez à son assemblage (voir **Fig. 9**) avant de fixer la hotte à la structure.

Fixez la bride de raccordement **F** dans la partie supérieure du groupe d'aspiration de la hotte à l'aide des 2 vis **E** (**Fig.9**).

- Prendre le conduit de fumées supérieur et le fixer à la structure à l'aide des 2 vis **A** (**Fig.10**).

Assembler le conduit de fumées inférieur avec le conduit supérieur et le fixer attentivement avec du ruban adhésif **L** (**Fig.11a**).

- Dévisser les 2 vis **O** (**Fig.11a**) de 3 mm au maximum.

Insérer le groupe d'aspiration à l'intérieur de la structure en faisant attention à ce que les vis **O**, dévissées précédemment, aillent se placer avec les orifices fendus dans la partie inférieure comme c'est indiqué dans la (**Fig.11b**).

Visser les 3 vis **N** (fournies avec l'appareil) et serrer les 2 vis **O** (**Fig.11b**).

- Fixer le tuyau d'évacuation air **H** (pas fourni avec l'appareil) sur la bride de raccordement **F** (**Fig.12**)

- Enlever le ruban adhésif **L** et poser le conduit de fumées inférieur sur le corps de la hotte (**Fig.13**).

- Si votre appareil est doté d'un conduit de fumées inférieur qui doit être fixé au corps de la hotte avec les vis, enlever les filtres anti-graisse de la hotte en intervenant sur les manilles correspondantes (**Fig.16**).

- Le cas échéant, fixer de l'intérieur la cheminée inférieure à la hotte à l'aide des vis **P** (**Fig. 14**).

Pouvoir enfin à replacer les filtres dans leur logement.

EMPLOI ET ENTRETIEN

- Il est conseillé de mettre en service la hotte quelques minutes avant de commencer à cuisiner. De même il est conseillé de l'arrêter 15 minutes après avoir terminé la cuisson pour éliminer au maximum les odeurs et évacuer l'air vicié.

Le bon fonctionnement de la hotte est lié à la fréquence des opérations d'entretien et, plus particulièrement, à l'entretien du filtre anti-graisse et du filtre à charbon actif.

- **Le filtre anti-graisse** a pour rôle de retenir les particules grasses en suspension dans l'air. Il peut donc se boucher plus ou moins rapidement selon la fréquence d'utilisation de la hotte.

- Pour prévenir tout risque d'incendie, il faut laver les filtres anti-graisse au moins tous les 2 mois, ces derniers sont lavables même au lave-vaisselle.

- Après plusieurs lavages, ils peuvent changer de couleur. Ceci ne donne pas droit à réclamation ni droit, par conséquent, à leur remplacement.

Le non-respect des consignes de remplacement et de lavage peut entraîner un risque d'incendie des filtres anti-graisse.

- **Les filtres à charbon actif** servent à filtrer l'air qui est ensuite renvoyé dans la pièce. Les filtres ne sont ni lavables ni régénérables, il faut par conséquent les changer au moins tous les quatre mois. La saturation du charbon actif dépend de l'utilisation plus ou moins prolongée de l'appareil, du type de cuisine pratiquée et de la régularité du nettoyage du filtre anti-graisse.

- Nettoyez fréquemment la hotte, à l'intérieur et à l'extérieur, à l'aide d'un chiffon imbibé d'alcool dénaturé ou de détergents liquides neutres **non** abrasifs.

- N'utiliser l'éclairage de la hotte que pendant la cuisson, ce dernier n'est en effet pas conçu pour un éclairage général prolongé de la pièce. Une utilisation prolongée de l'éclairage diminue considérablement la durée de vie moyenne des lampes.

- **Remplacement des lampes halogènes (Fig. 17).**

Pour changer les lampes halogènes **B** retirez le verre **C** en faisant levier dans les fentes prévues.

Remplacez-les par des lampes de même type.

Attention : ne touchez pas aux lampes mains nues.

• Remplacement des lampes halogènes (Fig. 18).

Pour remplacer les ampoules dichroïques, débranchez la lampe en la détachant précautionneusement du support à l'aide d'un petit tournevis plat ou d'un outil équivalent. **ATTENTION ! Pendant cette opération, veiller à ne pas griffer la hotte.** Remplacez-les par des ampoules de même type.

• Commandes: (Fig.22)

Touche A = allume/éteint les lumières.

Touche B = allume/éteint la hotte. l'appareil s'allume à la 1^o vitesse. si la hotte est allumée, appuyer sur la touche pendant 2 sec. pour éteindre. Si la hotte se trouve à la 1^o vitesse, il n'est pas nécessaire de tenir la touche appuyée pour éteindre. Diminue la vitesse du moteur.

Display C = indique la vitesse du moteur sélectionnée et l'activation du timer.

Touche D = allume la hotte. Augmente la vitesse du moteur. En pressant la touche de la 3^{ème} vitesse la fonction intensive s'active pendant 10', puis l'appareil recommence à fonctionner à la vitesse d'exercice au moment de la première activation. Pendant cette fonction le display clignote.

Touche E = au moment de l'activation le Minuteur temporise les fonctions pendant 15 minutes, après quoi ces dernières s'éteignent. En pressant la touche **E**, le Minuteur se désactive. Quand la fonction Minuteur est active, le point décimal doit clignoter sur l'écran. Si la vitesse intensive est en fonction, le Minuteur ne peut être activé.

En pressant la touche **E** pendant 2 secondes, quand l'appareil est éteint, la fonction "**clean air**" s'active. Cette dernière met en marche le moteur chaque heure pendant 10 minutes à la première vitesse. Durant le fonctionnement l'écran doit visualiser un mouvement rotatif des segments périphériques. Après quoi le moteur s'éteint et l'écran doit visualiser la lettre "**C**" fixe, jusqu'à ce qu'après 50 autres minutes, le moteur reparte pendant 10 minutes supplémentaires et ainsi de suite. Pour retourner au fonctionnement normal presser n'importe quelle touche sauf celle de l'éclairage. Pour désactiver la fonction presser la touche "**E**".

• Saturation filtres anti-gras/charbon actif: Fig.22

- Quand l'afficheur **C** clignote et visualise alternativement la vitesse de fonctionnement et la lettre **F** (1 et **F** par ex.) il est temps de laver les filtres **anti-gras**.

- Quand l'écran **C** clignote et visualise alternativement la vitesse de fonctionnement et la lettre **A** (1 et **A** par ex.) il est temps de changer les filtres à **charbon actif**.

Après avoir remis le filtre propre à sa place, procéder à une remise à zéro de la mémoire électronique en appuyant **5 secondes** de suite sur la touche **A** jusqu'à ce que **F** ou **A** cesse de clignoter sur l'afficheur **C**.

• Commandes: Électroniques (Fig. 23 A):

A = touche ECLAIRAGE

B = touche OFF/PREMIERE VITESSE

C = touche DEUXIEME VITESSE

D = touche TROISIEME VITESSE

E = touche MINUTEUR ARRÊT AUTOMATIQUE 15 minutes (*)

F = touche RETABLISSEMENT TMOIN LUMINEUX SATURATION FILTRES

Lorsque le témoin lumineux "saturation filtres" clignote les filtres antigraisse doivent être lavés. Lorsque le témoin s'allume sans clignoter les filtres antigraisse doivent être lavés et les filtres au charbon remplacés (dans le cas d'un fonctionnement avec la version recyclage). Après cette opération, il faut appuyer sur

la touche permettant de le rétablir.

• Commandes:

- **Lumineux (Fig.24)**

- **ÉLECTRONIQUES (Fig. 23 B)** le symbole sont le suivant:

A = touche ECLAIRAGE

B = touche OFF

C = touche PREMIERE VITESSE

D = touche DEUXIEME VITESSE

E = touche TROISIEME VITESSE

F = touche MINUTEUR ARRÊT AUTOMATIQUE 15 minutes (*)

• Si votre appareil possède la fonction vitesse **INTENSE**, maintenir appuyé pendant environ 2 secondes le bouton **E** pour activer la fonction pendant 10 minutes, après quoi elle retournera à la vitesse établie en précédente. Quand la fonction est active, la LED clignote. Pour l'interrompre avant les 10 minutes, presser de nouveau sur la touche **E**.

• En appuyant sur le bouton **F** pendant 2 secondes (lorsque la hotte est allumée), la fonction « **clean air** » s'active. Cette fonction démarre le moteur pour 10 minutes par heure à la première vitesse.

Dès que la fonction est activée, le moteur démarre en 1^{ère} vitesse pour 10 minutes pendant lesquelles les boutons **F** et **C** doivent clignoter en même temps. A la fin de ce temps, le moteur s'arrête et la diode électroluminescente du bouton **F** reste allumée sans clignoter jusqu'à ce que le moteur reparte en 1^{ère} vitesse 50 minutes plus tard. Les diodes électroluminescentes **F** et **C** recommencent à clignoter pendant 10 minutes et ainsi de suite. En appuyant sur n'importe quelle touche à l'exception des touches de lumière, la hotte retourne immédiatement à son fonctionnement normal (ex. en appuyant sur le bouton **D** la fonction « **clean air** » se désactive et le moteur passe directement à la 2^{ème} vitesse ; en appuyant sur le bouton **B** la fonction se désactive)

(*) La fonction "**minuter arrêt automatique**" retarde l'arrêt de la hotte, qui continuera de fonctionner à la vitesse de service en cours au moment de l'activation de cette fonction, pendant 15 minutes.

• Saturation filtres anti-gras/charbon actif Fig.23B - Fig.24:

- Quand la touche **A** se met à clignoter par intervalles de **2 secondes**, il est temps de laver les filtres **anti-gras**.

- Quand la touche **A** se met à clignoter par intervalles de **0,5 secondes**, il est temps de changer les filtres à **charbon**.

Après avoir remis le filtre propre à sa place, procéder à une remise à zéro la mémoire électronique en appuyant **5 secondes** de suite sur la touche **A** jusqu'à ce que cette dernière cesse de clignoter.

• Commandes: (Fig.25A) Mécaniques (Fig.25B) Ellyptique

les symboles sont les suivants:

A = touche ECLAIRAGE

B = touche OFF

C = touche PREMIERE VITESSE

D = touche DEUXIEME VITESSE

E = touche TROISIEME VITESSE

G = voyant MOTEUR EN MARCHÉ

NOUS DECLINOS TOUTE RESPONSABILITE POUR LES EVENTUELS DÉGATS PROVOQUÉS PAR L'INOBSERVATION DES SUSDITES INSTRUCTIONS.

GENERAL

Carefully read the following important information regarding installation safety and maintenance. Keep this information booklet accessible for further consultations.

The appliance has been designed for use in the ducting version (air exhaust to the outside – Fig.1B), filtering version (air circulation on the inside – Fig.1A) or with external motor (Fig.1C).

SAFETY PRECAUTION

1. Take care when the cooker hood is operating simultaneously with an open fireplace or burner that depend on the air in the environment and are supplied by other than electrical energy, as the cooker hood removes the air from the environment which a burner or fireplace need for combustion. The negative pressure in the environment must not exceed 4Pa (4x10⁻⁵ bar). Provide adequate ventilation in the environment for a safe operation of the cooker hood. Follow the local laws applicable for external air evacuation.

Before connecting the model to the electricity network:

- Control the data plate (positioned inside the appliance) to ascertain that the voltage and power correspond to the network and the socket is suitable. If in doubt ask a qualified electrician.

- If the power supply cable is damaged, it must be replaced with another cable or a special assembly, which may be obtained direct from the manufacturer or from the Technical Assistance Centre.

- This device must be connected to the supply network through either a plug **fused 3A** or hardwired to a **2 faze** spur protected by **3A fuse**.

2. Warning !

In certain circumstances electrical appliances may be a danger hazard.

A) Do not check the status of the filters while the cooker hood is operating

B) Do not touch bulbs or adjacent areas, during or straight after prolonged use of the lighting installation.

C) Flambè cooking is prohibited underneath the cooker hood

D) Avoid free flame, as it is damaging for the filters and a fire hazard

E) Constantly check food frying to avoid that the overheated oil may become a fire hazard

F) Disconnect the electrical plug prior to any maintenance.

G) This appliance is not intended for use by young children or infirm persons without supervision


H) Young children should be supervised to ensure they do not play with the appliance

I) There shall be adequate ventilation of the room when the rangehood is used at the same time as appliances burning gas or other fuels

L) There is a risk of fire if cleaning is not carried out in accordance with the instructions

This appliance conforms to the European Directive EC/2002/96, Waste Electrical and Electronic Equipment (WEEE). By making

sure that this appliance is disposed of in a suitable manner, the user is helping to prevent potential damage to the environment or to public health.


The  symbol on the product or on the accompanying paperwork indicates that the appliance should not be treated as domestic waste, but should be delivered to a suitable electric and electronic appliance recycling collection point. Follow local guidelines when disposing of waste. For more information on the treatment, re-use and recycling of this product, please contact your local authority, domestic waste collection service or the shop where the appliance was purchased.

INSTALLATION INSTRUCTIONS

Assembly and electrical connections must be carried out by specialised personnel.

• Electric Connection

Note: Verify the data label placed inside the appliance:

- If the symbol () appears on the plate, it means that **no earth connection must be made on the appliance, therefore follow the instructions concerning insulation class II.**

- If the symbol () DOES NOT appear on the plate, follow the instructions concerning insulation class I.

Insulation class II

The appliance has been manufactured as a class II, therefore no earth cable is necessary.

The plug must be easily accessible after the installation of the appliance.

If the appliance is equipped with power cord without plug, a suitably dimensioned omnipolar switch with 3 mm minimum opening between contacts must be fitted between the appliance and the electricity supply in compliance with the load and current regulations.

The connection to the mains is carried out as follows:

BROWN = **L** line

BLUE = **N** neutral

Insulation class I**Warning:**

This is a **class I**, appliance and must therefore be connected to an efficient earthing system.

The appliance must be connected to the electricity supply as follows:

BROWN = **L** live wire

BLUE = **N** neutral

YELLOW / GREEN =  earth

The neutral wire must be connected to the terminal with the **N** symbol while the **YELLOW / GREEN**, wire must be connected to the terminal by the earth symbol .

Warning:

When connecting the appliance to the electricity supply, make sure that the mains socket has an earth connection.

After fitting the ducted cooker hood, make sure that the electrical plug is in a position where it can be accessed easily.

If the appliance is connected directly to the electricity supply, an omnipolar switch with a minimum contact opening of 3 mm must be placed in between the two; its size must be suitable for the load required and it must comply with current legislation.

• If the hob is electric, gas, or induction, the minimum distance between the same and the lower part of the hood must be at least **65 cm**.

If a connection tube composed of two parts is used, the upper part must be placed outside the lower part.

Do not connect the cooker hood exhaust to the same conductor used to circulate hot air or for evacuating fumes from other appliances generated by other than an electrical source.

Before proceeding with the assembly operations, remove the anti-grease filter(s) (**Fig.16**) so that the unit is easier to handle.

In the case of assembly of the appliance in the suction version prepare the hole for evacuation of the air.

• We recommend the use of an air exhaust pipe with a diameter of 150. If a pipe with a smaller diameter is used, the efficiency of the product may be reduced and its operation may become noisier

• Hood assembly

Remove the structure from the packaging and remove the 2 screws **A** to separate the upper part from the lower part (**Fig.2**).

- Position hole template on the ceiling paying attention that the arrow is positioned on the same side as the appliance controls (**Fig.3**).

Make 4, Ø8 holes in the ceiling and drive in 3 screws without completely tightening them. Pay attention not to insert the screw into the hole marked with an **X** on the hole template (the screws and expansion plugs must be suitable for the type of wall).

- Take the upper part of the structure **B** (**Fig.4**) and insert the 3 slots onto the 3 screws that are not completely tightened.

Rotate slightly to fit (**Fig.4**).

Drive in the fourth screw **X** and tighten the remaining 3 to allow definitive blocking of the upper part of structure **B**

- Take the lower part of the telescopic structure **C** and insert it into the upper structure **B** (**Fig.5**).

Adjust the height by referring to the amounts indicated in (**Fig.15**) and block it using the 8 screws **G** that are supplied (**Fig.6**).

• **Suction version:** fix the flexible pipe to the prepared air evacuation hole (**Fig 7**).

• **Filtering version:** We have two different types of Kit, one with extractable carbon filters (**Fig.18**) and the other one with re-usable carbon filters (washable). (**Fig.19**)

If you find a bracket such as the one indicated in **Fig.20** included in the product packaging, this should be fixed to the hood using the supplied screws.

- Fix the flexible pipe to the deflector **M** and fix screw **I** as indicated in (**Fig.8**), the active carbon filters must be applied to the suction unit positioned inside the hood (**Fig.18**).

- If your product is fitted with a connector flange, perform the assembly steps indicated in fig. 9 before fixing the cooker hood to the structure.

Take connector flange **F** and fit it to the upper part of the cooker hood suction assembly using the 2 screws **E** (**Fig. 9**).

- Take the upper chimney piece and fix it to the structure using the 2 screws **A** (**Fig.10**).

Join the lower chimney piece with the upper one and fix it carefully using adhesive tape **L** (**Fig.11a**).

- Unscrew the 2 screws **O**, max 3 mm (**Fig.11a**).

Insert the suction unit inside the structure paying attention that the previously unscrewed screws **O**, hook into the slots in the lower part as indicated in (**Fig.11b**).

Drive in the 3 screws **N** (supplied) and tighten the 2 screws **O** (**Fig.11b**).

- Fix the air evacuation pipe **H** (not supplied) onto the connection flange **F** (**Fig.12**)

- Remove adhesive tape **L** and rest the lower chimney piece above the cooker hood (**Fig.13**).

-If the cooker hood is supplied with a lower chimney piece that must be fixed to the hood body with screws, remove the anti-grease filters from the hood by acting on the relevant handles (**Fig.16**).

- If necessary, fix the lower duct to the hood from the inside, using the screws **P** (**Fig. 14**).

Re-locate the filters in their seat.

USE AND MAINTENANCE

• We recommend that the cooker hood is switched on before any food is cooked.

We also recommend that the appliance is left running for 15 minutes after the food is cooked, in order to thoroughly eliminate all contaminated air.

The effective performance of the cooker hood depends on constant maintenance; the anti-grease filter and the active carbon filter both require special attention.

• **The anti-grease filter** is used to trap any grease particles suspended in the air, therefore is subject to saturation (the time it takes for the filter to become saturated depends on the way in which the appliance is used).

-To prevent potential fire hazards, the anti-grease filters should be washed a minimum of every 2 months (it is possible to use the dishwasher for this task).

- After a few washes, the colour of the filters may change. This does not mean they have to be replaced.

If the replacement and washing instructions are not followed, the anti-grease filters may present a fire hazard.

• **The active carbon filters** are used to purify the air which is released back into the room.

The filters are not washable or re-usable and must be replaced at least once every four months.

The active carbon filter saturation level depends on the frequency with which the appliance is used, the type of cooking performed and the regularity with which the anti-grease filters are cleaned.

• Clean the cooker hood frequently, both inside and outside, using a cloth which has been dampened with denatured alcohol or neutral, **non**-abrasive liquid detergents.

• The light on the cooker hood is designed for use during cooking and not for general room illumination.

Extended use of the light reduces the average duration of the bulb.

• **Replacing halogen light bulbs (Fig. 17).**

To replace the halogen light bulbs B, remove the glass pane C using a lever action on the relevant cracks.

Replace the bulbs with new ones of the same type.

Caution: do not touch the light bulb with bare hands.

• **Replacing halogen light bulbs (Fig. 18).**

In order to replace the dichroic lamps, carefully remove the lamp from the lamp holder with the help of a small flat screwdriver or a similar tool.

PLEASE NOTE! In doing this operation, please take care

not to scratch the hood.

Replace the bulbs with new ones of the same type.

• Commands: (Fig.22)

Push-button A = on/off lights switch

Push-button B = on/off cooker hood switch. The appliance switches on at speed level 1. If the cooker hood is on depress the push-button for 2 sec. to switch off the cooker hood. If the cooker hood is at speed level 1 it will not be necessary to depress the push-button to switch the cooker hood off. Decreases the motor speed.

Display C = indicates the motor speed level selected and activates the timer.

Push-button D = switches on the cooker hood. Increases the motor speed. Touching the key at 3rd speed, the intensive function runs for 10', then the appliance go back to work at the original speed. During this function the display blinks.

Key E = The Timer times the functions on activation for 15 minutes, after which they are switched off. The Timer is deactivated by re-pressing **Key E**. When the Timer is activated the decimal point must flash on the display. The Timer cannot be activated if the intensive speed is functioning.

The "clean air" function is activated by pressing key **E** for 2 seconds when the appliance is switched off. This switches the motor on for 10 minutes every hour at the first speed. During functioning a rotary movement of the peripheral segments must be visualised on the display. When this time has passed the motor switches off and the fixed letter "C" must be visualised on the display until the motor re-starts after 50 minutes for another 10 minutes and so on. Press any key apart from the light keys to return to normal functioning. Press key **E** to deactivate the function.

• Active carbon/grease filter saturation: Fig.22

- When display item **C** flashes, at a speed where it alternates with the letter **F** (e.g. 1 and **F**), the **grease** filters must be washed.

- When display item **C** flashes, at a speed where it alternates with the letter **A** (e.g. 1 and **A**), the **carbon** filters must be replaced.

After the clean filter has been positioned correctly, the electronic memory must be reset by pressing button **A** for approximately **5 seconds**, until the indication **F** or **A** shown on the display **C** stops flashing.

• Commands: Electronic (Fig.23 A):

A = LIGHT

B = OFF/SPEED I

C = SPEED II

D = SPEED III

E = AUTOMATIC STOP TIMER – 15 minutes (*)

F = FILTER SATURATION RESET LIGHT

When the "filter saturation" light flashes, the anti-grease filters must be washed. When the light comes on without flashing, the anti-grease filters must be washed and the carbon filters replaced (in case of operation whit the recycling version). When this operation has been completed, press the key to reset it.

• Commands:

- **Luminous (Fig.24)**

- **Electronic (Fig. 23B)** key symbols are explained below:

A = LIGHT

B = OFF

C = SPEED I

D = SPEED II

E = SPEED III

F = AUTOMATIC STOP TIMER - 15 minutes (*)

• If your appliance does not have the **INTENSIVE** speed function, press key **E** for two seconds and it will be activated for 10 minutes after which it will return to the previously set speed. When the function is active the LED flashes. To interrupt it before the 10 minutes have expired press key **E** again.

• By pressing key **F** for two seconds (with the hood switched off) the "clean air" function is activated. This function switches the appliance on for ten minutes every hour at the first speed. As soon as this function is activated the motor starts up at the first speed for ten minutes. During this time key **F** and key **C** must flash at the same time.

After ten minutes the motor switches off and the LED of key **F** remains switched on with a fixed light until the motor starts up again at the first speed after fifty minutes and keys **F** and **C** start to flash again for ten minutes and so on.

By pressing any key for the exclusion of the hood light the hood will return immediately to its normal functioning (e.g. if key **D** is pressed the "clean air" function is deactivated and the motor moves to the 2nd speed straight away. By pressing key **B** the function is deactivated).

(*) The "automatic stop timer" delays stopping of the hood, which will continue functioning for 15 minutes at the operating speed set at the time this function is activated.

• Active carbon/grease filter saturation: Fig.23B / Fig.24

- When button **A** flashes at a frequency of **2 seconds**, the **grease** filters must be cleaned.

- When button **A** flashes at a frequency of **0.5 seconds**, the **carbon** filters must be replaced.

After the clean filter has been replaced, the electronic memory must be reset by pressing button **A** for approximately **5 seconds**, until the light on the button stops flashing.

• **Commands: (Fig.25A) Mechanical (Fig.25B) Elliptic** the key symbols are explained below:

A = LIGHT

B = OFF

C = SPEED I

D = SPEED II

E = SPEED III

G = MOTOR WORKING indicator

THE MANUFACTURER DECLINES ALL RESPONSIBILITY FOR EVENTUAL DAMAGES CAUSED BY BREACHING THE ABOVE WARNINGS.

ALGEMEEN

De inhoud van dit boekje grondig doorlezen, daar het belangrijke informatie bevat voor veilige installatie, gebruik en onderhoud. Het boekje bewaren voor verdere raadpleging. Het apparaat is ontworpen als afzuigkap (luchtafvoer naar buiten, waarbij gezorgd moet worden voor voldoende luchttoevoer naar de keuken) of als filter (luchtre circulatie binnen). Het apparaat is ontworpen om gebruikt te worden in de afzuigversie (externe afvoer van de lucht - **Afb.1B**), in de filterversie (interne recirculatie van de lucht - **Afb.1A**) of met externe motor (**Afb.1C**).

VEILIGHEIDSVOORSCHRIFTEN

1. Opletten indien tegelijkertijd een afzuigkap en een brander of haard functioneren die afhankelijk zijn van de omgevingslucht en gevoed worden door een andere energiebron dan de elektrische energie. De afzuigkap kan de lucht die de brander of haard nodig heeft voor de verbranding aan de omgeving onttrekken. De negatieve druk in de omgeving mag niet boven de 4 Pa (4x10⁻⁵ bar) liggen. Voor een veilige werking dient u te zorgen voor een goede ventilatie van de ruimte. Voor de afvoer naar buiten moet u zich houden aan de geldende voorschriften die van toepassing zijn in uw land.

Voordat u het model op het elektriciteitsnet aansluit:

- Controleer op het gegevensplaatje (aan de binnenkant van het apparaat) of de spanning en het vermogen overeenkomen met die van het net, en of de stekker geschikt is voor de aansluiting. Neem in geval van twijfel contact op met een gekwalificeerde elektricien.

- Als de voedingskabel beschadigd is dient deze te worden vervangen door een andere kabel of een speciale kabelcombinatie, beschikbaar bij de fabrikant of de technische servicedienst.

- Verbind het mechanisme aan de voeding m.b.v. en stekker met **zekering 3A** of aan de twee draden van de **tweefase** beschermd met een **3A zekering**.

2. Attentie!

In bepaalde omstandigheden kunnen huishoudelijke apparaten gevaarlijk zijn.

A) Probeer niet om de filters te controleren terwijl de afzuigkap werkt

B) Raak de lampen en de zones vlakbij niet aan als de verlichting lang aan is of kort daarna.

C) Het is verboden om eten met open vlam te bereiden onder de kap

D) Voorkom open vlammen, deze zijn schadelijk voor de filters en brandgevaarlijk

E) Controleer voortdurend gebakken waren om te voorkomen dat hete olie vlam vat

F) Voor elke willekeurige onderhoudsbeurt moet men de elektrische energie afschakelen.

G) Dit apparaat is niet bestemd voor gebruik door kinderen of andere personen die toezicht nodig hebben.

H) Controleer dat kinderen niet met het apparaat spelen.

I) Als de afzuigkap tegelijk met andere apparaten wordt gebruikt die gas of andere brandstoffen verbranden, moet het vertrek goed worden geventileerd.

L) Als de reinigingswerkzaamheden niet worden uitgevoerd zoals aangegeven in de handleiding loopt u het risico dat er brand uitbreekt.

Dit apparaat is voorzien van het keurmerk Waste Electrical and Electronic Equipment (WEEE), zoals vastgesteld door de Europese Norm 2002/96/EC. Door te zorgen dat de afvalverwijdering van dit product correct wordt uitgevoerd, werkt de gebruiker mee aan het voorkomen van potentiële negatieve consequenties voor omgeving en gezondheid.

Het symbool op het product of op het bijgeleverde documentatiemateriaal geeft aan dat het niet moet worden behandeld als normaal huisvuil, maar dat het moet worden ingeleverd bij een speciaal verzamelpunt voor het recycleren van elektrische en elektronische apparatuur. De afvalverwijdering moet plaatsvinden in het respect van de gemeentelijke normen. Voor meer informatie over het onderhoud en het recycleren van dit product kunt u contact opnemen met uw gemeente, de lokale reinigingsdienst, of de winkel waar u het product heeft aangeschaft.

INSTALLATIE INSTRUCTIES

De werkzaamheden m.b.t de montage en de elektrische aansluiting dienen verricht te worden door gespecialiseerd personeel.

- Elektrische aansluiting

Opgelet! Controleer het gegevensplaatje binnen in het apparaat: - Als op het plaatje het symbool () staat, betekent het dat het apparaat niet geaard hoeft te worden, volg in dit geval de aanwijzingen voor isolatieklasse II.

- Als het symbool () niet op het plaatje staat, voer dan de aanwijzingen voor isolatieklasse I uit.

Isolatieklasse II

Het apparaat is gemaakt in klasse II (dubbel geïsoleerd), het snoer hoeft derhalve niet op een geaard stopcontact aangesloten te worden.

De stekker moet na de installatie van het apparaat gemakkelijk toegankelijk zijn.

In het geval dat het apparaat een kabel zonder stekker heeft, moet men deze op het elektrische net aansluiten met een schakelaar tussen apparaat en net, waarvan alle polen onderbroken worden; de minimale opening tussen de contacten moet 3 mm zijn en de schakelaar moet gedimensioneerd zijn voor de belasting en voldoen aan de van kracht zijnde normen.

De aansluiting op het elektriciteitsnet moet als volgt uitgevoerd worden:

BRUIN = L fase

BLAUW = N nulleiding

Isolatieklasse I

Waarschuwing:

Dit apparaat is gebouwd in **klasse I**, en moet daarom aan een aardgeleiding worden verbonden.

De aansluiting op het elektrische net moet op de volgende wijze worden uitgevoerd:

BRUIN = L lijn

BLAUW = N neutraal

GEEL / GROEN = aarde

De neutrale kabel moet worden aangesloten op de aansluitklem met het symbool **N**. De **GEEL/GROENE** kabel moet worden aangesloten op de aansluitklem vlakbij het aardsymbool .

Waarschuwing:

Bij het aansluiten op het elektrische net moet u zich ervan verzekeren dat het stopcontact een aardverbinding heeft.

Nadat u de afzuigkap heeft gemonteerd dient u ervoor te zorgen dat het stopcontact makkelijk te bereiken is.

In het geval van een directe aansluiting op het elektrische net is het noodzakelijk tussen het apparaat en het net een meerpolige schakelaar aan te brengen met een minimum afstand van 3 mm tussen de contacten. Deze moet aangepast zijn aan het elektrische vermogen en voldoen aan de geldende normen.

- Indien het gebruikte fornuis elektrisch, op gas of met inductie werkt, dan moet de minimale afstand hiertussen en het laagste deel van de kap tenminste **65 cm** bedragen.

Sluit de afvoer van de afzuigkap niet aan op een leiding waardoor warme lucht circuleert of die gebruikt wordt voor de afvoer van rook van apparaten die door een andere energiebron dan elektrische energie gevoed worden.

Voordat u verder gaat met de montage dient u, om het apparaat makkelijker te kunnen verplaatsen, de anti-vefilter(s) te verwijderen (**Afb.16**).

Bij montage van het apparaat in de afzuigversie dient u voor een gat voor de luchtafvoer te zorgen.

- We raden u aan een luchtafvoerbuis te gebruiken met een diameter van 150. Het gebruik van een reduceerelement zou de prestaties van het product kunnen beperken en het lawaai kunnen doen toenemen

• Montage van de kap

Neem de structuur uit de verpakking en verwijder de 2 schroeven **A** om de bovenkant van de onderkant te scheiden (**Afb.2**).

- Plaats de boormal op het plafond en zorg ervoor dat de pijl zich aan dezelfde kant van de bediening van het apparaat bevindt (**Afb.3**).

boor 4 gaten Ø8 in het plafond en schroef de 3 schroeven vast zonder ze volledig te spannen. Zorg ervoor geen schroef in het gat te plaatsen dat op de mal aangeduid wordt met **X** (de schroeven en expansiepluggen moeten geschikt zijn voor het type muur).

- Neem het bovenste deel van structuur **B** (**Afb.4**) en plaats het op de 3 niet volledig vastgedraaide schroeven, in overeenstemming met de 3 sleuven.

Maak een kleine draaibeweging om het deel vast te zetten (**Afb.4**).

Draai de vierde schroef **X** vast en span de resterende 3 schroeven voor de definitieve blokkering van het bovenste deel van structuur **B**

- Neem het onderste deel van de telescoopstructuur **C** en plaats het op het bovenste deel **B** (**Afb.5**).

Stel de gewenste hoogte in en neem als uitgangspunt de waarden die aangeduid worden in (**Afb.15**). Vastzetten met de 8 bijgeleverde schroeven **G** (**Afb.6**).

- **Afzuigversie:** bevestig de buigzame leiding op het daarvoor bestemde gat van de luchtafvoer (**Afb.7**).

- **Filterversie:** Er zijn twee verschillende typen kits verkrijgbaar, een met koolstoffilterdozen (**Fig.18**) en de andere met herbruikbare koolstoffilters (wasbaar). (**Fig.19**)

- Indien men in de verpakking een beugel vindt zoals aangegeven in **Fig.20** moet men deze met de bijgeleverde schroeven aan de kap vastmaken.

- Sluit de buigzame leiding aan op deflector **M** en bevestig schroef **I** zoals getoond wordt in (**Afb.8**). De actieve koolstoffilters moeten op de afzuiggroep geplaatst worden die zich binnen in de kap bevindt (**Afb.18**).

- Indien uw product wordt geleverd met een verbindingsflens dient u, voor u de afzuigkap aan de behuizing bevestigt, de

montage uitvoeren die wordt aangegeven in **Afb.9**.

Pak de verbindingsflens **F** en monteer hem aan de bovenzijde van de afzuigkap met de 2 schroeven **E** (**Afb.9**).

- neem de bovenste schoorsteen en bevestig het op de structuur met de 2 schroeven **A** (**Afb.10**).

Verbind de onderste schoorsteen met de bovenste en bevestig het zorgvuldig met plakband **L** (**Afb.11a**).

- Draai de 2 schroeven **O** max. 3 mm los (**Afb.11a**).

Plaats de afzuiggroep in de structuur en zorg ervoor dat de schroeven **O**, die eerder losgedraaid waren, in de sleuven in het onderste deel vastgezet worden, zoals (**Afb.11b**) toont.

Draai de 3 (bijgeleverde) schroeven **N** vast en span de 2 schroeven **O** (**Afb.11b**).

- bevestig de (niet bijgeleverde) luchtafvoerleiding **H** op de verbindingsflens **F** (**Afb.12**)

- Verwijder het plakband **L** en plaats de onderste schoorsteen boven op het hoofddeel van de kap (**Afb.13**).

Indien uw apparaat uitgerust is met de onderste schoorsteen die met schroeven op het hoofddeel van de kap bevestigd moet worden, dan verwijdert u de velfilters van de kap met behulp van de betreffende handgrepen (**Afb.16**).

- Indien nodig vanaf de binnenkant de schacht onder de kap weer vastzetten met gebruik van schroeven **P** (**Fig. 14**).

Plaats tenslotte de filters terug in hun zittingen.

GEBRUIK EN ONDERHOUD

- We raden aan het apparaat aan te zetten voordat u met de bereiding begint van elke willekeurige maaltijd. We raden u aan het apparaat 15 minuten aan te laten nadat het eten bereid is, voor een optimale luchtverversing.

De goede werking van de afzuigkap hangt af van een regelmatig en correct onderhoud; in het bijzonder moet men aandacht besteden aan het velfilter en aan het filter met actieve koolstof.

- **Het velfilter** dient voor het tegenhouden van de vetdeeltjes die in de lucht circuleren, en raakt daarom oververzadigd na onvoorzienbare perioden, afhankelijk van het gebruik van het apparaat.

- Om eventueel brandgevaar te voorkomen dient u maximaal om de 2 maanden het velfilter te wassen. Dit kan ook in de afwasautomaat.

- Nadat u het filter enige malen heeft gewassen kan het licht verkleuren. Dit geeft echter geen recht op vervanging van het filter.

Voert men de aanwijzingen betreft de vervanging of het wassen niet op, dan kan er brandgevaar optreden in de velfilters.

- **De koolstoffilters** zuiveren de lucht die weer in de ruimte teruggevoerd wordt. De filters kunnen niet gereinigd of geregenereerd worden en moeten minimaal eens in de vier maanden vervangen worden. De koolstofverzadiging hangt af van een al dan niet intensief gebruik van de afzuigkap, van het type keuken en van de regelmaat waarmee de velfilters gereinigd worden.

- Reinig de afzuigkap regelmatig van binnen en van buiten met behulp van een doek gedrenkt in spiritus of in een neutraal, **niet** schurend afwasmiddel.

- De verlichtingsinstallatie is ontworpen om gebruikt te worden tijdens het koken en niet voor langdurige verlichting van de omgeving. Het langdurige gebruik van de verlichting vermindert de levensduur van de lampen aanzienlijk.

- **Vervanging van de halogeenlampen (Fig.17).**

Om de halogeenlampen **B** te vervangen moet men het glaasje **C** verwijderen door een voorwerp als hefboom in de daarvoor

bestemde spleten te steken.

Vervang met lampen van hetzelfde type.

Opgelet: raak de lampen niet met de blote handen aan.

• Vervanging van de halogeenlampen (Afb.18).

Om de lampen te vervangen, moet men deze voorzichtig met een kleine platte schroevendraaier of iets soortgelijks uit de houder lichten. **OPGELET! Let er op dat men hierbij geen krassen maakt op de kap.**

Vervang de lamp met een nieuw van het zelfde type

• Kontroller: (Fig.22)

Knop A = voor het aan- en uitschakelen van de lichten

Knop B = voor het aan- en uitschakelen van de wasemkap.

Het apparaat wordt aangeschakeld op de 1ste snelheid. Als de kap aan is druk 2 sec. lang op de knop om deze uit te schakelen. Als de kap op de 1ste snelheid aangeschakeld is, is het niet nodig de knop ingedrukt te houden om de kap uit te schakelen. Vermindert de snelheid van de motor.

Display C = geeft de geselecteerde motorsnelheid en de inschakeling van de timer aan.

Knop D = Voor het inschakelen van de afzuigkap. Met deze knop kan een hogere stand gekozen worden. Wanneer deze knop bediend wordt terwijl de afzuigkap in stand 3 staat, wordt de intensiteit ingesteld. Dit houdt in dat de afzuigkap gedurende 10 minuten op vol vermogen zal werken, waarna hij automatisch terugkeert naar stand 3. Tijdens deze functie knippert het display C.

Toets E = Door de Timer in te schakelen worden de gekozen functies 15 minuten lang geactiveerd, waarna ze worden uitgeschakeld. Door weer op de toets **E** te drukken wordt de Timer uitgeschakeld. Als de Timer functie actief is zal op het display het decimale punt knipperen. De Timer kan niet worden ingeschakeld als de functie intensieve snelheid is geactiveerd.

Als, wanneer het apparaat uit is, de toets **E** 2 seconden lang wordt ingedrukt, wordt de functie "clean air" geactiveerd. Deze functie schakelt de motor elk uur 10 minuten lang op de eerste snelheid in. Als deze functie is geactiveerd zullen de zijgedeeltes op het display een draaiende beweging maken. Zodra deze tijd is verstreken gaat de motor uit en verschijnt op het display de letter "C" totdat, na weer 50 minuten, de motor opnieuw voor 10 minuten gaat draaien, enzovoort.

• Vetfilters/koolstoffilters verzadigd : Fig.22

- Als het display **C** knippert en de ventilatiesnelheid wordt afgewisseld met de letter **F** (bv. 1 en **F**) dienen de **vetfilters** te worden gereinigd.

- Als het display **C** knippert en de ventilatiesnelheid wordt afgewisseld met de letter **A** (bv. 1 en **A**) dienen de koolstoffilters te worden vervangen.

Als het schone filter weer op zijn plaats zit dient u een reset uit te voeren van het elektronische geheugen door circa **5 seconden** op de toets **A** te drukken, totdat de tekens **F** of **A** op het display **C** stoppen met knipperen.

• Kontroller : Elektronische (Fig. 23 A)

A = knop LICHT

B = knop UIT/EERSTE SNELHEID

C = knop TWEDE SNELHEID

D = knop DERDE SNELHEID

E=knopTIMER AUTOMATISCHE ONDERBREKING na 15 minuten (*)

F = knop RESET ALARM VERZADIGDE FILTERS

Als het lampje "verzadigde filters" flinkt moeten de vetfilters gereinigd worden. Als het lampje brandt zonder te flikkeren

moeten de vetfilters gereinigd worden en de koolstoffilters vervangen worden (in geval van luchtcirculatie). Nadat de filters vervangen en gereinigd zijn op de knop drukken om de functie weer in te stellen.

• Kontroller :

- **Med iys (Fig.24)**

- **Elektronische (Fig.23B)** zijn de symbolen hieronder weer gegeven:

A = knop LICHT

B = knop UIT

C = knop EERSTE SNELHEID

D = knop TWEEDW DERDE SNELHEID

E = knop DERDE SNELHEID

F = knop TIMER AUTOMATISCHE ONDERBREKING na 15 minuten (*)

• Indien uw apparaat voorzien is van de INTENSIEVE snelheidsfunctie, drukt u dan ongeveer 2 seconden op toets **E** zodat de functie geactiveerd wordt gedurende 10 minuten, waarna het terugkeert naar de eerder ingestelde snelheid.

Wanneer de functie actief is knippert de LED: Om de functie te onderbreken voordat de 10 minuten verstreken zijn drukt u opnieuw op toets **E**.

Door 2 seconden op toets **F** te drukken (met uitgeschakelde kap) wordt de functie "clean air" geactiveerd. Deze functie schakelt om het uur de motor 10 minuten in bij de eerste snelheid. Zodra de functie geactiveerd wordt start de motor bij de 1^e snelheid, gedurende 10 minuten. Tijdens deze tijd moeten de toetsen **F** en **C** tegelijkertijd knipperen. Na het verstrijken van deze tijd gaat de motor uit en blijft de led van toets **F** permanent branden tot na 50 minuten de motor opnieuw van start gaat bij de eerste snelheid en de leds van de toetsen **F** en **C** weer gedurende 10 minuten knipperen, enz. Door op ongeacht welke toets te drukken, met uitzondering van de lichten, keert de kap onmiddellijk terug naar de gewone werking (drukt u bijvoorbeeld op toets **D** dan wordt de functie "clean air" gedeactiveerd en gaat de motor onmiddellijk over naar de 2^{de} snelheid. Drukt u op toets **B** dan wordt de functie gedeactiveerd)

(*) De knop "timer/automatische onderbreking" zorgt ervoor dat de afzuigkap niet meteen stopt, deze zal voor 15 minuten blijven functioneren, op dezelfde snelheidsstand waarop de kap ingesteld stond.

• Vetfilters/koolstoffilters verzadigd Fig.23B - Fig.24:

- Wanneer de toets **A** knippert met een frequentie van **2 sec.**, moeten de **vetfilters** worden gereinigd.

- Wanneer de toets **A** knippert met een frequentie van **0,5 sec.**, moeten de **koolstoffilters** worden vervangen.

Als het schone filter weer op zijn plaats zit dient u een reset uit te voeren van het elektronische geheugen door circa **5 seconden** op de toets **A** te drukken, totdat deze stopt met knipperen.

• Kontroller: (Fig.25A) Mekanische (Fig.25B) Elliptisch

zijn de symbolen hieronder weergegeven:

A = knop LICHT

B = knop UIT

C = knop EERSTE SNELHEID

D = knop TWEEDW DERDE SNELHEID

E = knop DERDE SNELHEID

G = controlelampje WERKENDE MOTOR

DE FABRIKANT IS NIET AANSPRAKELIJK VOOR SCHADE DIE VOORTVLOEIT UIT HET NIET IN ACHT NEMEN VAN DE BOVENSTAANDE VOORSCHRIFTEN.

GENERALIDADES

Ler cuidadosamente o conteúdo do presente manual já que este fornece indicações importantes referentes à segurança de instalação, de uso e de manutenção. Conservar o manual para qualquer ulterior consulta. O aparelho foi projectado para utilização em versão aspirante (evacuação de ar para o exterior - **Fig.1B**), filtrante (circulação de ar no interior - **Fig.1A**) ou com motor exterior (**Fig.1C**).

ADVERTÊNCIAS PARA A SEGURANÇA

1. Prestar atenção se estão funcionando contemporaneamente uma coifa aspirante e um queimador ou um fogão dependentes do ar ambiente e alimentados por uma energia que não a eléctrica, já que a coifa, aspirando, tira do ambiente o ar que o queimador ou o fogão necessitam para a combustão. A pressão negativa no local não deve ser superior a 4 Pa (4x10⁻⁵ bar). Para um funcionamento seguro, providenciar uma oportuna ventilação do local. Para a evacuação externa, ater-se às disposições vigentes no seu País.

Antes de ligar o modelo à rede eléctrica:

- Controle a placa dos dados (posta no interior do aparelho) para verificar que a tensão e a potência correspondam às da rede e que a tomada seja apropriada. Em caso de dúvidas interpele um electricista qualificado.

- Se o cabo de alimentação estiver danificado, deverá ser substituído por um cabo ou um conjunto especiais fornecidos pelo fabricante ou pelo seu serviço de assistência técnica.

- Ligar o dispositivo à rede de alimentação através de uma ficha com **fusível 3A** ou aos dois fios da **bifásica** protegidos por um **fusível 3A**.

2. Atenção!

Em determinadas circunstâncias, os electrodomésticos podem ser perigosos.

A) Não procure controlar os filtros com o exaustor em funcionamento.

B) Não toque as lâmpadas e as áreas adjacentes, durante e logo pós o uso prolongado da instalação de iluminação.

C) É proibido cozinhar alimentos flambé sob o exaustor.

D) Evite a chama livre, porque é danosa para os filtros e perigosa para os incêndios.

E) Controle constantemente os alimentos fritos para evitar que o óleo aquecido pegue fogo.

F) Antes de efectuar qualquer manutenção, desligue o exaustor da rede eléctrica.

G) Este aparelho não é destinado ao uso por parte de crianças ou pessoas que precisem de supervisão.

H) Não permita que as crianças brinquem com o aparelho.

I) Quando o exaustor for utilizado contemporaneamente a aparelhos que queimam gás ou outros combustíveis, o local deverá ser adequadamente ventilado.

L) Se as operações de limpeza não forem efectuadas no respeito das instruções, existe o risco de incêndio.

Este aparelho está marcado em conformidade com a Directiva Europeia 2002/96/EC, Waste Electrical and Electronic Equipment (WEEE). Assegurar-se que este aparelho seja eliminado de maneira certa, o utilizador contribui a prevenir

as consequências potenciais negativas para o meio ambiente e a saúde.

O símbolo no aparelho ou na documentação de acompanhamento indica que o mesmo não deve ser tratado como resíduo doméstico, mas deve ser levado a um ponto de colecta idóneo para reciclar equipamento eléctrico e electrónico. Para eliminá-lo obedecer os regulamentos locais sobre a eliminação de resíduos. Para maiores informações sobre o tratamento, a recuperação e a reciclagem deste aparelho, contactar o serviço local encarregado pela colecta de resíduos domésticos ou a loja onde o mesmo foi comprado.

ISTRUÇÕES PARA A INSTALAÇÃO

As operações de montagem e ligação eléctrica devem ser efectuadas por pessoal especializado.

• Conexão eléctrica

Observação! Controle a placa dos dados colocada dentro do aparelho:

- **Se na placa aparece o símbolo () significa que o aparelho não deve ser ligado à terra, efectue portanto as instruções que referem-se à classe de isolamento II.**

- **Se na placa NÃO aparece o símbolo () efectue as instruções que referem-se à classe de isolamento I.**

Classe de isolamento II

O aparelho é construído em classe II, portanto nenhum cabo deve ser ligado à tomada de terra.

A ficha deve ser facilmente acessível após a instalação do aparelho.

No caso em que o aparelho não disponha de cabo sem ficha, para ligá-lo à rede eléctrica será necessário interpor um interruptor omnipolar com abertura mínima de 3 cm entre os contactos, dimensionado para a carga e que atenda aos regulamentos em vigor.

A ligação à rede eléctrica deve ser feito como segue:

MARROM = L fase

AZUL = N neutro

Classe de isolamento I

Atenção:

Este aparelho é feito para a classe I, portanto deverá ser ligado à tomada de ligação à terra.

A ligação à rede eléctrica deverá ser realizada da seguinte maneira:

CASTANHO = L linha

AZUL = N neutro

GIALLO / VERDE = terra

O cabo neutro deverá ser ligado ao borne com o símbolo **N**, enquanto que o cabo **AMARELO/VERDE**, deverá ser ligado ao borne perto do símbolo de terra .

Atenção:

Na realização da ligação eléctrica assegurar-se que a tomada eléctrica seja dotada de uma ligação à terra.

Depois de ter montado o exaustor, tomar cuidado para a posição da ficha eléctrica ser de fácil acesso.

No caso de ligação directa à rede eléctrica, é necessário, entre o aparelho e a rede, interpor um interruptor omnipolar com abertura mínima de 3 cm. entre os contactos, dimensionado

para a carga e que atenda aos regulamentos em vigor.

• Se o plano de cozedura utilizado for eléctrico, a gás ou por indução, a distância mínima entre o mesmo e a parte mais baixa do exaustor deverá ser de no mínimo **65 cm**.

Tendo que ser usado um tubo de conexão composto de duas ou mais partes, a parte superior deve ficar externamente àquela inferior.

Não conectar a descarga da coifa a um duto pelo qual circule ar quente ou utilizado para evacuar fumos de aparelhos alimentados por uma energia que não a elétrica. Antes de proceder às operações de montagem, para um maneio mais fácil do aparelho retirar os filtros anti-gordura (**Fig.16**).

- No caso de montagem do aparelho em versão aspirante predisponha o furo de evacuação do ar.

• Aconselha-se o uso de um tubo de evacuação do ar de diâmetro 150. O uso de uma redução poderia diminuir as prestações do produto e aumentar o ruído.

• Montagem do exaustor

Retire a estrutura da embalagem e os 2 parafusos **A** para separar a parte superior daquela inferior (**Fig.2**).

- Posicione o gabarito de perfuração no tecto prestando atenção para que a seta fique posicionada no mesmo lado do comando do aparelho (**Fig.3**).

Efectue os 4 furos Ø8 no tecto e aparafuse os 3 parafusos sem os aparafusar completamente, e prestando atenção para não introduzir o parafuso no furo marcado com um **X** no gabarito de perfuração (os parafusos e as buchas de expansão devem ser adequadas ao tipo de parede).

- Agarre na parte superior da estrutura **B** (**Fig.4**) e enfie-a nos 3 parafusos não aparafusados completamente na correspondência das 3 anilhas.

Rode ligeiramente até encaixar (**Fig.4**).

Aparafuse o quarto parafuso **X** e puxe pelos outros 3 de maneira a permitir o bloqueio definitivo da parte superior da estrutura **B**

- Prenda a parte inferior da estrutura telescópica **C**, e enfie-a naquela superior **B** (**Fig.5**).

Regule a altura desejada tendo como referência as cotas indicadas na (**Fig.15**) e bloqueie-a com os 8 parafusos **G** fornecidos (**Fig.6**).

• **Versão aspirante:** prenda o tubo flexível ao furo de evacuação do ar preparado (**Fig.7**).

• **Versão filtrante:** Dispomos de dois diferentes conjuntos, um com os filtros de carvão tipo caixa (**Fig.18**) e outro com os filtros de carvão regeneráveis (laváveis). (**Fig.19**)

- Se na embalagem houver um estribo como aquele indicado na **Fig.20**, deverá ser fixado ao exaustor através dos parafusos fornecidos com o produto.

- Ligue o tubo flexível ao deflector **M** e prenda o parafuso **I** tal como indicado na (**Fig. 8**); os filtros de carbono activo devem ser aplicados ao grupo aspirante colocado no interior do exaustor (**Fig.18**).

- No caso em que o produto seja fornecido com um flange de ligação, antes de fixar o exaustor à estrutura, efectue a montagem indicada na **Fig. 9**.

Pegue o flange de ligação **F** e monte-o na parte superior do grupo de aspiração do exaustor com os 2 parafusos **E** (**Fig. 9**).

- Fixe a chaminé superior prendendo-a à estrutura com os 2 parafusos **A** (**Fig.10**).

Una a chaminé inferior com aquela superior, prendendo-a muito bem com fita-cola **L** (**Fig.11a**).

- Desaparafuse os 2 parafusos **O** por max 3 mm (**Fig.11a**). Introduza o grupo de aspiração no interior da estrutura

prestando atenção para que os parafusos **O**, anteriormente desaparafusados, fiquem presos com as anilhas na parte inferior, tal como indicado na (**Fig.11b**).

Aparafuse os 3 parafusos **N** (fornecidos) e puxe pelos 2 parafusos **O** (**Fig.11b**).

- Fixe o tubo de evacuação do ar **H** (não fornecido) na Flange de ligação **F** (**Fig.12**)

- Retire a fita-cola **L** e apoie a chaminé inferior em cima do corpo do exaustor (**Fig.13**).

Se o seu aparelho tem uma chaminé inferior que necessita de fixação ao corpo do exaustor com parafusos, retire do exaustor os filtros de gordura usando as devidas manilhas (**Fig.16**).

- Se necessário, fixe por dentro a chaminé inferior ao exaustor, utilizando os parafusos **P** (**Fig. 14**).

Por fim, volte a colocar os filtros no seu sítio.

USO E MANUTENÇÃO

• É recomendável colocar o aparelho a funcionar antes de proceder com a cozedura de qualquer alimento.

É recomendável deixar o aparelho 15 minutos a funcionar, depois de ter terminado a cozedura dos alimentos, para descarregar inteiramente o ar impuro.

O bom funcionamento do exaustor depende de uma correcta e constante manutenção; uma atenção especial deve ser dedicada ao filtro anti-gordura e ao filtro de carvão activado.

• **O filtro anti-gordura** tem a função de reter as partículas gordurosas suspensas no ar, portanto está sujeito à obstruir-se após algum tempo, conforme o uso que se faz do aparelho.

- Para prevenir o perigo de eventuais incêndios, no máximo a cada 2 meses é necessário lavar os filtros anti-gordura, para os quais é possível utilizar também a máquina de lavar louça.

- Após algumas lavagens, podem verificar-se alterações da cor.

Este fato não dá direito a reclamações para a eventual substituição dos mesmos.

No caso de não cumprimento das instruções de substituição e lavagem, pode-se verificar o perigo de incêndio dos filtros anti-gordura.

• **Os filtros de carvão activado** servem para depurar o ar que será reintroduzido no ambiente.

Os filtros de carvão activado não são laváveis ou regeneráveis e deverão ser substituídos no máximo a cada quatro meses.

A saturação do carvão activado depende do uso mais ou menos prolongado do aparelho, do tipo de cozinha e da regularidade com a que é efectuada a limpeza do filtro anti-gordura.

• Limpar frequentemente o exaustor, tanto internamente quanto externamente, usando um pano humedecido com álcool desnaturalado ou detergentes líquidos neutros e **não** abrasivos.

• O sistema de iluminação foi projectado para o uso durante a cozedura e não para um uso prolongado de iluminação geral do ambiente.

O uso prolongado da iluminação diminui sensivelmente a duração média das lâmpadas.

• **Substituição das lâmpadas de halogéneo (Fig.17).**

Para substituir as lâmpadas de halogéneo **B** tire o vidro **C** fazendo forças nas especificas espessuras.

Substitua com lâmpadas do mesmo tipo.

Atenção: não toque a lâmpada directamente com as mãos.

• **Substituição das lâmpadas de halogéneo (Fig.18).**

Para substituir as lâmpadas dicróicas, desligue a lâmpada desatarraxando-a cuidadosamente do porta-lâmpadas,

com a ajuda de uma pequena chave de fendas ou com uma ferramenta equivalente. **ATENÇÃO! Ao efectuar esta operação, tome cuidado para não arranhar a superfície do exaustor.**

Substitua com lâmpadas do mesmo tipo.

• **Comandos: (Fig.22)**

Tecla A = acende/apaga as luzes

Tecla B = liga/desliga a coifa. O aparelho liga na 1ª velocidade. Se a coifa está ligada pressionar a tecla por 2 s. para desligá-la. Se a coifa se encontra na 1ª velocidade não é necessário manter a tecla pressionada para desligar. Diminui a velocidade do motor.

Display C = indica a velocidade seleccionada do motor e a activação do timer.

Tecla D = liga a coifa. Aumenta a velocidade do motor. Pressionando a tecla da 3ª velocidade insere-se a função intensiva por 10', depois o aparelho volta a funcionar na velocidade de exercício do momento da activação. Durante esta função o display lampeja.

Tecla E = O timer determina os tempos de funcionamento, no momento da activação, para 15 minutos depois de desligar. Para desactivar o timer carregue outra vez na tecla **E**. Quando a função timer estiver activa, no display deverá piscar o ponto decimal. Se estiver a funcionar na velocidade intensa, não será possível activar o timer.

Se carregar 2 segundos na tecla **E**, quando o aparelho for desligado, activa-se a função "clean air". Esta função liga o motor 10 minutos por hora na primeira velocidade. Durante o funcionamento, o display deverá visualizar um movimento rotativo dos segmentos periféricos. Depois deste tempo ter passado, o motor desliga-se e o display deverá visualizar a letra "C" fixa até, depois de 50 minutos, o motor reiniciar a funcionar mais 10 minutos e assim por diante.

• **Saturação dos filtros anti-gordura carvão activo: Fig.22**

- Quando o display **C** piscar alternando a velocidade de funcionamento com a letra **F** (ex. 1 e **F**), os filtros **anti-gordura** deverão ser lavados.

- Quando o display **C** piscar alternando a velocidade de funcionamento com a letra **A** (ex. 1 e **A**), os filtros **carvão** deverão ser substituídos.

Uma vez colocado o filtro limpo deve-se restabelecer a memória electrónica, carregando na tecla **A** por aproximadamente **5 segundos**, até o indicador luminoso **F** ou **A** do display **C** terminar de piscar.

• **Comandos: Eletrônicos (Fig.23 A)**

A = botão ILUMINAÇÃO

B = botão OFF/PRIMEIRA VELOCIDADE

C = botão SEGUNDA VELOCIDADE

D = botão TERCEIRA VELOCIDADE

E = botão TIMER PARADA AUTOMÁTICA 15 minutos (*)

F = botão RESET LED SATURAÇÃO FILTROS

Quando o led "saturação filtros" piscar, os filtros de gordura devem ser lavados. Quando o led acende-se sem piscar os filtros de gordura devem ser lavados e os de carvão ativado substituídos (no caso de funcionamento na versão recirculação). Uma vez completada esta operação, pressionar o botão para resetar.

• **Comandos:**

- **Luminosos (Fig.24)**

- **Eletrônicos (Fig.23 B)** a simbologia é indicada a seguir:

A = botão ILUMINAÇÃO

B = botão OFF

C = botão PRIMEIRA VELOCIDADE

D = botão SEGUNDA VELOCIDADE

E = botão TERCEIRA VELOCIDADE

F = botão TIMER PARADA AUTOMÁTICA 15 minutos (*)

• Se o seu aparelho for dotado da função velocidade INTENSIVA, manter pressionada a tecla **E** por cerca 2 segundos e esta função será ativada durante 10 minutos, porque depois volta para a velocidade anteriormente programada.

Quando a função está activa, o LED pisca. Para a interromper antes dos 10 minutos, prima novamente a teclas **E**

• Pressionar a tecla **F** por 2 segundos (com o exaustor desligado) e ativa-se a função "clean air". Esta função liga o motor por 10 minutos a cada hora na primeira velocidade. Quando inicialmente ativada esta função, inicia-se o motor na primeira velocidade com uma duração de 10 minutos, durante os quais devem piscar contemporaneamente a tecla **F** e a tecla **C**. Depois disto, o motor se desliga e o led da tecla **F** permanece aceso com a sua luz fixa até que, depois de 50 minutos, o motor liga-se na primeira velocidade e os leds **F** e **C** começam a piscar por 10 minutos e assim sucessivamente. Pressionando qualquer tecla, menos as das luzes o exaustor torna imediatamente ao seu funcionamento normal (por exemplo: se pressionar a tecla **D** desativa-se a função "clean air" e o motor trabalha em sua segunda velocidade; pressionando a tecla **B** a função desativa-se).

(*) A função "timer parada automática" retarda a parada da coifa, que continuará a funcionar à velocidade de exercício em curso no momento em que foi atuada esta função, de 15 minutos.

• **Saturação dos filtros anti-gordura carvão activo Fig.23B - Fig.24:**

- Quando a tecla **A** piscar com uma frequência de **2 seg.** os filtros **anti-gordura** deverão ser lavados.

- Quando a tecla **A** piscar com uma frequência de **0,5 seg.** os filtros **carvão** deverão ser substituídos.

Uma vez colocado o filtro limpo deve-se restabelecer a memória electrónica, carregando na tecla **A** por aproximadamente **5 segundos** até o indicador luminoso apagar-se.

• **Comandos: (Fig.25a) Mecânicos (Fig.25b) Ellittica**

a simbologia é indicada a seguir:

A = botão ILUMINAÇÃO

B = botão OFF

C = botão PRIMEIRA VELOCIDADE

D = botão SEGUNDA VELOCIDADE

E = botão TERCEIRA VELOCIDADE

G = luz MOTOR EM FUNCIONAMENTO

DECLINA-SE DE QUALQUER RESPONSABILIDADE POR EVENTUAIS DANOS PROVOCADOS PELA INOBSERVÂNCIA DAS ADVERTÊNCIAS ACIMA.



3LIK0569