

**READ BEFORE USE
LIRE AVANT UTILISATION
LEA ANTES DE USAR**

Visit www.hamiltonbeach.com for our complete line of products and Use and Care Guides – as well as delicious recipes, tips, and to register your product online!

Rendez-vous sur www.hamiltonbeach.ca pour notre liste complète de produits et de nos manuels utilisateur – ainsi que nos délicieuses recettes, nos conseils et pour enregistrer votre produit en ligne !

¡Visite www.hamiltonbeach.com.mx para obtener nuestra línea completa de productos y las Guías de Uso y Cuidado, además de deliciosas recetas, consejos y para registrar su producto en línea!

Questions?
Please call us – our friendly associates are ready to help.
USA: 1.800.851.8900

Questions ?
N'hésitez pas à nous appeler – nos associés s'empresseront de vous aider.
CAN : 1.800.267.2826

¿Preguntas?
Por favor llámenos – nuestros amables representantes están listos para ayudar.
MEX: 01 800 71 16 100
Le invitamos a leer cuidadosamente este instructivo antes de usar su aparato.

Hamilton Beach®



Warm Mode Toaster Grille-pain avec mode de réchaud Tostadora Modo Caliente

English	2
Français	9
Español	17

WARNING



To reduce the risk of fire:

- Do not operate while unattended.
- Do not use with food that has been spread with butter, jelly, frosting, etc.
- Do not use with rice cakes, fried foods, frozen prepared foods, or non-bread items.
- Do not use with toaster pastries. Always cook toaster pastries in a toaster oven broiler.
- Do not cover or use near curtains, walls, cabinets, paper or plastic products, cloth towels, etc.
- Closely supervise when used by or near children.
- Always unplug toaster when not in use.

Failure to follow these instructions can result in death or fire.

IMPORTANT SAFEGUARDS

When using electrical appliances, basic safety precautions should always be followed to reduce the risk of fire, electric shock, and/or injury to persons, including the following:

1. Read all instructions.
2. Do not operate toaster while unattended.
3. Do not touch hot surfaces. Use handles or knobs.
4. To protect against electrical shock, do not immerse cord, plug, or toaster in water or other liquid.
5. Close supervision is necessary when any appliance is used by or near children.
6. Unplug from outlet when not in use and before cleaning. Allow to cool before putting on or taking off parts, or moving toaster.
7. Do not operate toaster with a damaged cord or plug or after toaster malfunctions or has been damaged in any manner. Call our toll-free customer service number for information on examination, repair, or adjustment.
8. The use of accessory attachments not recommended by the appliance manufacturer may cause injuries.
9. Do not use outdoors.
10. Do not let cord hang over edge of table or counter, or touch hot surfaces, including the stove.
11. Do not place on or near a hot gas or electric burner, or in a heated oven.

12. Do not use toaster for other than intended use.
13. Oversized foods, metal foil packages, or utensils must not be inserted in a toaster as they may involve a risk of fire or electric shock.
14. Do not attempt to dislodge food when toaster is plugged in.
15. A fire may occur if toaster is covered or touching flammable material, including curtains, draperies, walls, overhead cabinets, paper or plastic products, cloth towels, and the like, when in operation.
16. A fire may occur if toaster is operated in an enclosed space, such as an appliance cabinet, caddy, garage, or other storage area.
17. A fire may occur if toaster is used to heat rice cakes, fried foods, non-bread items, or toaster pastries. Toaster pastries should be heated in a toaster oven broiler. Do not heat any food product that has been spread or iced with margarine, butter, jelly, frosting, syrup, or other spread. Follow Toasting Chart.
18. Failure to clean crumb tray may result in a fire hazard.
19. Do not clean with metal scouring pads. Pieces can break off pad and touch electrical parts resulting in risk of electrical shock.
20. Before unplugging toaster, make sure bread lifter is in "up" position. Never pull on the cord to disconnect the toaster from the electrical outlet; instead, grasp the plug and pull on the plug to disconnect the toaster.
21. Ensure to hold plug while retracting cord.

SAVE THESE INSTRUCTIONS!

Other Consumer Safety Information

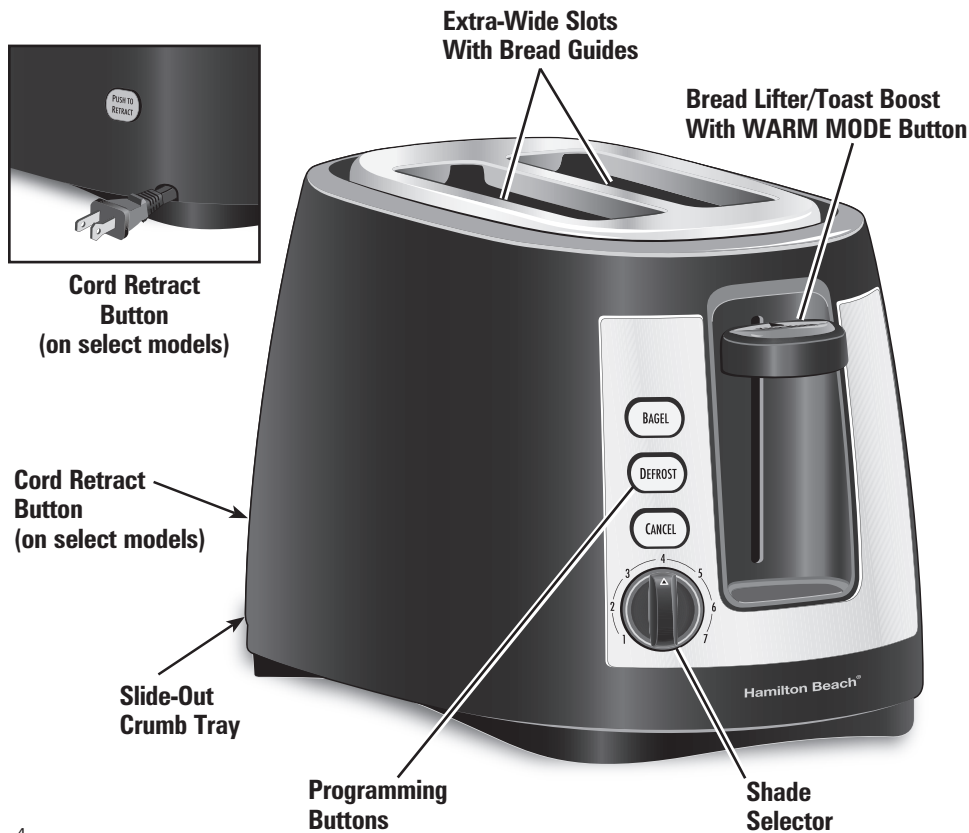
This appliance is intended for household use only.

WARNING! Shock Hazard: This appliance has a polarized plug (one wide blade) that reduces the risk of electric shock. The plug fits only one way into a polarized outlet. Do not defeat the safety purpose of the plug by modifying the plug in any way or by using an adapter. If the plug does not fit fully into the outlet, reverse the plug. If it still does not fit, have an electrician replace the outlet.

The length of the cord used on this appliance was selected to reduce the hazards of becoming tangled in or tripping over a longer cord. If a longer cord is necessary, an approved extension cord may be used. The electrical rating of the extension cord must be equal to or greater than the rating of the appliance. Care must be taken to arrange the extension cord so that it will not drape over the countertop or tabletop where it can be pulled on by children or accidentally tripped over.

To avoid an electrical circuit overload, do not use another high-wattage appliance on the same circuit with this appliance.

Parts and Features



Programming Buttons

Buttons will light up in blue after pressing.

BAGEL

BAGEL: Use to toast only one side of a cut bagel, English muffin, or bun. Load toaster with cut side of food facing in. Press BAGEL button after toast cycle has started.

DEFROST

DEFROST: Use only on frozen foods that were made to be placed in a toaster. This feature allows additional time for the food to thaw and heat through. Press DEFROST button after toast cycle has started.

CANCEL

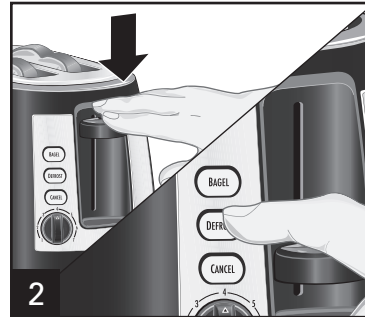
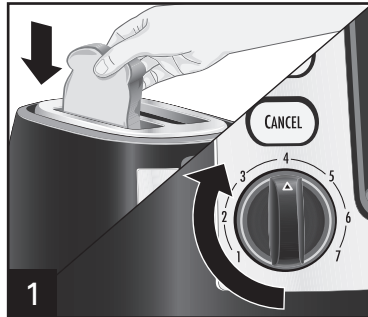
CANCEL: Press CANCEL at any point to stop a function (including the Warm Mode cycle).

WARM MODE: If Warm Mode is desired, press bread lifter down and slide button towards toaster body. This will keep the toast inside the toaster until you are ready. Move WARM MODE button towards you to release the food.

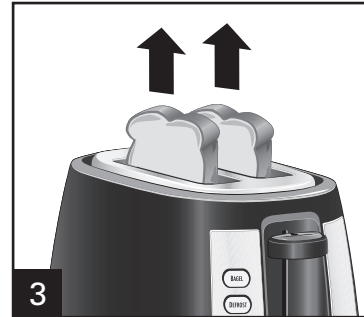
NOTE: Selected function button will light up in blue when pressed. CANCEL button will light up in blue when bread lifter is pushed down.

How to Use Your Toaster

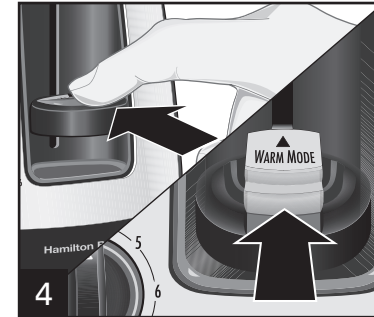
⚠ WARNING Fire Hazard.
Do not operate toaster unattended.
Unplug after use.



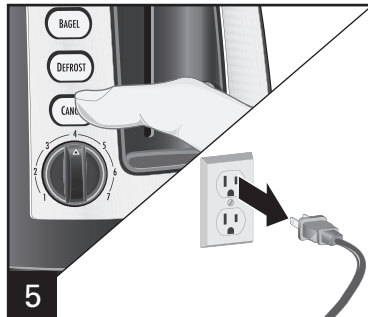
Select programming button after the bread lifter has been pushed down (if desired). **NOTE:** Bread lifter will not latch down unless toaster is plugged in.



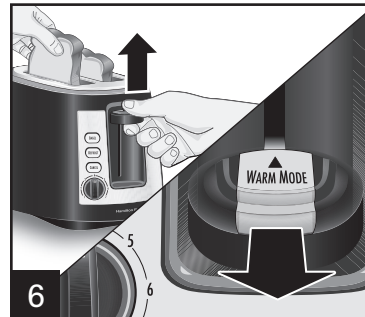
At the end of the toasting cycle, the bread will pop up automatically.



If Warm Mode is desired, press bread lifter down and slide button towards toaster body. This will keep the toast inside the toaster until you are ready. Move **WARM MODE** button towards you to release the toast.



Press **CANCEL** button to stop a function at any time. Unplug toaster.



If Warm Mode is used, slide button away from toaster body to allow the bread lifter to raise to remove food.

TOAST BOOST: After toast cycle ends, raise bread lifter to remove food easily.

Toasting Chart

FOOD	SHADE SETTING	OPTIONAL SETTING
Regular bread (light to dark)	1-7	
English muffins	3-7	Bagel
Bagels	4-7	Bagel
Frozen bread or buns	3-7	Defrost
Frozen waffles	4-7	Defrost
Toaster pastries (such as Pop-Tarts®) Pop-Tarts® is a registered trademark of the Kellogg Co.	Do not heat in toaster. Use Toaster Oven broiler. If you must use toaster, ALWAYS set to lowest shade setting. NEVER heat cracked, broken, or warped pastries and NEVER leave unattended.	

Tips and Troubleshooting

- Toasting is affected by the temperature of the bread. Room-temperature bread may toast to a medium color on the 1-7 setting. The same type of bread that has been refrigerated may require a darker setting to reach a medium color.
- The moisture content will also affect toasting. Fresh bagels, made locally, will have a higher moisture content than bagels purchased in the bread section of the supermarket. The bagel setting only energizes the inside heating elements. A second, shorter toasting cycle may be needed to reach desired brownness. Fresh bagels made locally may require two toasting cycles.
- Because of the irregular surface of English muffins, they may require more than one toasting cycle. After toasting for one cycle on the highest setting, if a darker shade is desired, adjust shade selector to a lower setting and toast for a second cycle. Watch closely to avoid overbrowning. English muffins cut with a knife toast more evenly than English muffins split with a fork.
- When toasting only one slice, the bread may be placed in any slot of the toaster. When toasting a single slice, you may notice variations in bread color from side to side.

Care and Cleaning

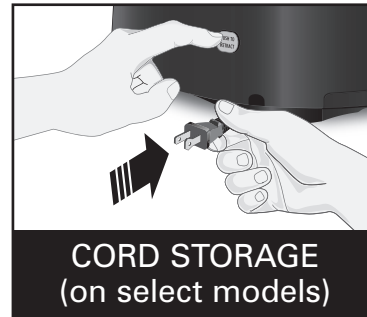
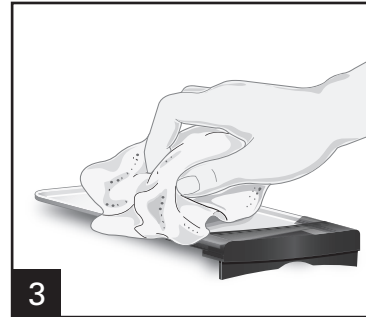
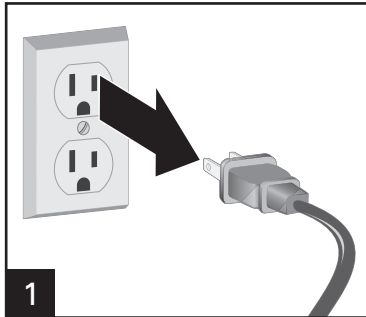


WARNING

Electrical Shock Hazard.

Do not clean with metal scouring pads. Pieces can break off pad and touch electrical parts, causing a risk of electric shock.

Your toaster should be cleaned regularly for best performance and long life. Regular cleaning will also reduce the risk of fire hazard.



CAUTION! Eye Hazard: Hold the plug with one hand while pushing the Cord Retract Button with your other hand to retract the cord.

To remove food that becomes lodged in food slots, disconnect from outlet and allow toaster to cool. Turn toaster upside down and shake. Do not use fork or other utensil that could damage heating element or result in risk of fire or electrical shock.

Limited Warranty

This warranty applies to products purchased and used in the U.S. and Canada. This is the only express warranty for this product and is in lieu of any other warranty or condition.

This product is warranted to be free from defects in material and workmanship for a period of one (1) year from the date of original purchase. During this period, your exclusive remedy is repair or replacement of this product or any component found to be defective, at our option; however, you are responsible for all costs associated with returning the product to us and our returning a product or component under this warranty to you. If the product or component is no longer available, we will replace with a similar one of equal or greater value.

This warranty does not cover glass, filters, wear from normal use, use not in conformity with the printed directions, or damage to the product resulting from accident, alteration, abuse, or misuse. This warranty extends only to the original consumer purchaser or gift recipient. Keep the original sales receipt, as proof of purchase is required to make a warranty claim. This warranty is void if the product is used for other than single-family household use or subjected to any voltage and waveform other than as specified on the rating label (e.g., 120V ~ 60 Hz).

We exclude all claims for special, incidental, and consequential damages caused by breach of express or implied warranty. All liability is limited to the amount of the purchase price. **Every implied warranty, including any statutory warranty or condition of merchantability or fitness for a particular purpose, is disclaimed except to the extent prohibited by law, in which case such warranty or condition is limited to the duration of this written warranty.** This warranty gives you specific legal rights. You may have other legal rights that vary depending on where you live. Some states or provinces do not allow limitations on implied warranties or special, incidental, or consequential damages, so the foregoing limitations may not apply to you.

To make a warranty claim, do not return this appliance to the store. Please call 1.800.851.8900 in the U.S. or 1.800.267.2826 in Canada or visit hamiltonbeach.com in the U.S. or hamiltonbeach.ca in Canada. For faster service, locate the model, type, and series numbers on your appliance.

⚠️ AVERTISSEMENT



Pour réduire le risque d'incendie :

- Ne pas utiliser l'appareil sans surveillance.
- Ne pas utiliser avec des aliments qui ont été recouverts de beurre, confiture, nappage, etc.
- Ne pas utiliser avec des gâteaux de riz, des aliments frits, des plats préparés congelés ou des articles autres que du pain.
- Ne pas utiliser pour des pâtisseries grillées. Toujours cuisiner des pâtisseries grillées dans un four à gril.
- Ne pas recouvrir avec ou utiliser à proximité de rideaux, murs, placards, produits papier ou plastique, serviettes en tissu, etc.
- Surveiller attentivement l'utilisation de l'appareil par ou à proximité d'enfants.
- Toujours débranchez le grille-pain en cas d'inutilisation.

Le non-respect de ces consignes peut provoquer la mort ou un incendie.

PRÉCAUTIONS IMPORTANTES

Pour utiliser un appareil électroménager, vous devez toujours prendre des mesures élémentaires de sécurité pour réduire le risque d'incendie, d'électrocution et/ou de blessure corporelle, en particulier les mesures suivantes :

1. Lire toutes les instructions.
2. Ne pas faire fonctionner le grille-pain sans surveillance.
3. Ne pas toucher les surfaces chaudes. Utiliser les poignées ou les boutons.
4. Pour protéger contre le risque de choc électrique, ne pas immerger le cordon, la fiche ou le grille-pain dans l'eau ou autre liquide.
5. Une bonne surveillance est nécessaire lorsqu'un appareil ménager est utilisé par des enfants ou près d'eux.
6. Débrancher le grille-pain de la prise de courant lorsqu'il n'est pas utilisé et avant le nettoyage. Le laisser refroidir avant d'y ajouter ou d'y enlever des pièces ou de le déplacer.
7. Ne pas faire fonctionner le grille-pain avec un cordon ou une fiche endommagés ou lorsque le grille-pain ne fonctionne pas bien ou a été endommagé d'une manière quelconque. Appeler notre numéro sans frais de service à la clientèle pour des renseignements concernant l'examen, la réparation ou l'ajustement.
8. L'utilisation d'accessoires non recommandés par le fabricant l'appareil peut causer des blessures.
9. Ne pas utiliser à l'extérieur.
10. Ne pas laisser le cordon pendre du bord d'une table ou d'un comptoir, ou toucher des surfaces chaudes y compris la cuisinière.
11. Ne pas placer l'appareil sur ou près d'un brûleur chaud à gaz ou électrique ou dans un four chauffé.

12. Ne pas utiliser le grille-pain pour toute autre fin que son utilisation déterminée.
13. Ne pas insérer des aliments de trop grande taille, des emballages en feuille métallique ou des ustensiles dans les fentes du grille-pain, car ces éléments peuvent provoquer un risque d'incendie ou de choc électrique.
14. Ne pas essayer de dégager un aliment lorsque le grille-pain est branché.
15. Un incendie peut survenir si le grille-pain est recouvert ou en contact avec un matériau inflammable, y compris rideaux, tentures, murs, armoires en surplomb, produits en papier ou en plastique, serviettes en tissu et autres articles semblables, lorsqu'il fonctionne.
16. Ne pas faire fonctionner le grille-pain dans un endroit clos tel que la caisse d'un appareil ménager, une boîte de rangement, un garage ou autre lieu de rangement.
17. Ne pas faire cuire, réchauffer ou griller des croquettes de riz, des aliments frits, des articles qui ne sont pas du pain ou des pâtisseries à griller. Les pâtisseries à griller devraient être réchauffées dans un four grille-pain. Ne pas faire chauffer d'aliments sur lesquels on a étendu margarine, beurre, gelée, glaçage, sirop ou autre garniture. Suivre le Guide du grille-pain.
18. L'omission de nettoyer le plateau à miettes peut entraîner un risque d'incendie.
19. Ne pas nettoyer l'appareil avec des tampons métalliques à récurer. Des pièces peuvent se séparer du tampon et toucher des parties électriques et entraîner un risque de choc électrique.
20. Avant de débrancher le grille-pain, s'assurer que la manette de soulèvement est à la position soulevée. Ne jamais tirer sur le cordon pour déconnecter le grille-pain de la prise électrique ; au lieu de cela, saisir la fiche et tirer dessus pour débrancher le grille-pain.
21. S'assurer de tenir la fiche pendant l'enroulement du cordon.

CONSERVER CES INSTRUCTIONS !

Autres renseignements relatifs à la sécurité du consommateur

Cet appareil est destiné à l'utilisation domestique seulement.

AVERTISSEMENT ! Risque d'électrocution : Cet appareil électroménager possède une fiche polarisée (une broche large) qui réduit le risque d'électrocution. Cette fiche n'entre que dans un seul sens dans une prise polarisée. Ne contrecarrez pas l'objectif sécuritaire de cette fiche en la modifiant de quelque manière que ce soit ou en utilisant un adaptateur. Si vous ne pouvez pas insérer complètement la fiche dans la prise, inversez la fiche. Si elle refuse toujours de s'insérer, faire remplacer la prise par un électricien.

La longueur du cordon installé sur cet appareil a été sélectionnée afin de réduire les risques d'enchevêtrement ou de faux pas causés par un fil trop long. L'utilisation d'une rallonge approuvée est permise si le cordon est trop court. Les caractéristiques électriques de la rallonge doivent être équivalentes ou supérieures aux caractéristiques de l'appareil. Prendre toutes les précautions nécessaires pour installer la rallonge de manière à ne pas la faire courir sur le comptoir ou sur une table pour éviter qu'un enfant ne tire sur le cordon ou trébuche accidentellement.

Pour éviter la surcharge du circuit électrique, ne pas utiliser un autre appareil à haute puissance sur le même circuit que cet appareil.

Pièces et caractéristiques



Bouton d'enroulement du cordon (sur certains modèles)

Bouton d'enroulement du cordon (sur certains modèles)

Plateau à miettes glissant

Boutons de programmation

Sélecteur de grillage

Fentes extra larges avec guides-pain

Éjecteur de pain/Fonction de surélévation avec le bouton WARM MODE (mode de réchaud)



Boutons de programmation

Les boutons s'illumineront en bleu après les avoir enfoncés.

BAGEL

BAGEL : Pour faire griller un bagel coupé, un muffin anglais ou une brioche sur un seul côté. Déposer les aliments dans le grille-pain en plaçant le côté coupé vers l'intérieur du grille-pain. Après la mise en marche du cycle de grillage, appuyer sur le bouton BAGEL.

DEFROST

DEFROST (décongélation) : Utiliser uniquement ce bouton pour des aliments congelés conçus pour être déposés dans un grille-pain. La durée de cuisson de cette caractéristique est plus longue pour permettre la décongélation et de réchauffer complètement les aliments. Après la mise en marche du cycle de grillage, appuyer sur le bouton DEFROST (décongélation).

CANCEL

CANCEL (annuler) : Appuyer sur le bouton CANCEL (annuler) en tout temps pour annuler une fonction (incluant le cycle mode de réchaud).

MODE DE RÉCHAUD : Si le mode de réchaud est souhaité, abaisser sur la manette de soulèvement et glisser le bouton vers le corps du grille-pain. Ceci gardera la rôtie à l'intérieur du grille-pain jusqu'au moment désiré. Déplacer le bouton WARM MODE (mode de réchaud) pour éjecter les aliments.

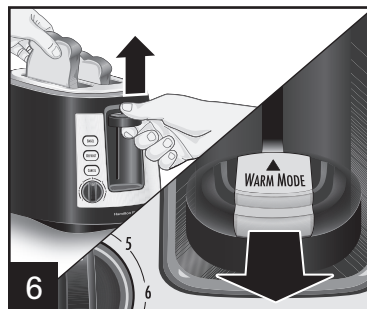
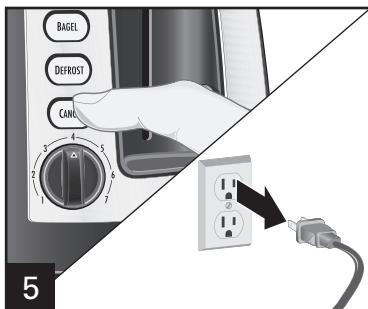
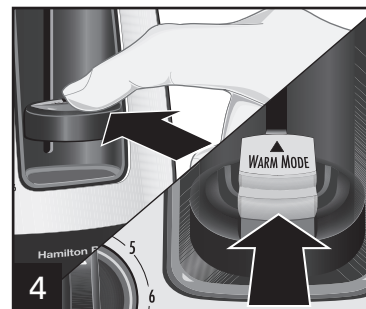
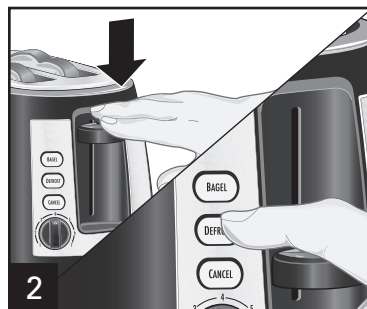
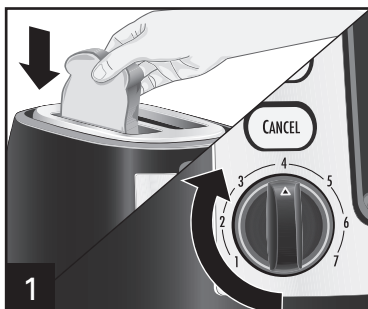
REMARQUE : Le bouton de fonction choisi s'illuminera en bleu après l'avoir enfoncé. Le bouton CANCEL (annulation) s'illuminera en bleu dès que la manette de soulèvement est enfoncée.

Utilisation de votre grille-pain

REMARQUE : L'éjecteur de pain ne s'enclenchera que si le grille-pain est branché.

⚠ AVERTISSEMENT Risque d'incendie.

Ne pas faire fonctionner le grille-pain sans surveillance. Débrancher dès la fin de l'utilisation.



Choisir les boutons de programmation après avoir enfoncé la manette de soulèvement (si désiré). Lorsque le programme de grillage est terminé, le pain remonte automatiquement.

Si le mode de réchaud est souhaité, abaisser sur la manette de soulèvement et glisser le bouton vers le corps du grille-pain. Ceci gardera la rôtie à l'intérieur du grille-pain jusqu'au moment désiré. Déplacer le bouton **WARM MODE** (mode de réchaud) pour éjecter les aliments.

Appuyer sur le bouton **CANCEL** (annulation) en tout temps pour annuler une fonction. Débrancher le grille-pain.

Si le mode de réchaud est utilisé, glisser le bouton **WARM MODE** (mode de réchaud) pour l'éloigner du corps du grille-pain et permettre le soulèvement de la manette et retirer les aliments.

SURÉLEVATION : Une fois le cycle de grillage terminé, soulever l'éjecteur de pain pour faciliter le retrait de l'aliment.

Guide du grille-pain

ALIMENT	RÉGLAGE DU GRILLAGE	RÉGLAGE FACULTATIF
Pain normal (légère à foncée)	1 à 7	
Muffin anglais	3 à 7	Bagel
Bagels	4 à 7	Bagel
Petits pains ou pain congelés	3 à 7	Décongélation
Gaufres congelées	4 à 7	Décongélation
Pâtisseries grillées (comme les Pop-Tarts ^{MD}) Pop-Tarts ^{MD} est une marque de commerce déposée de la Kellogg Co.	Ne pas faire cuire dans le grille-pain. Utiliser plutôt un four grille-pain. Si vous devez utiliser le grille-pain, régler TOUJOURS à la nuance la plus pâle. Ne réchauffer jamais des pâtisseries craquées, brisées ou gauchies. Ne laisser JAMAIS une pâtisserie en cours de cuisson sans surveillance.	

Conseils et dépannage

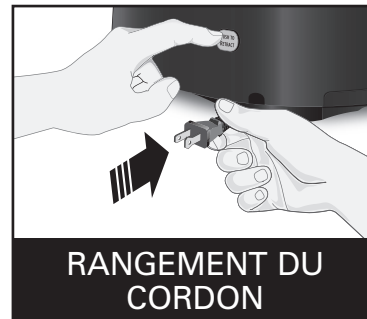
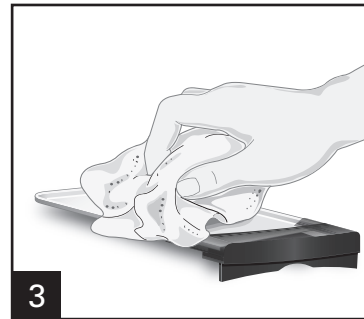
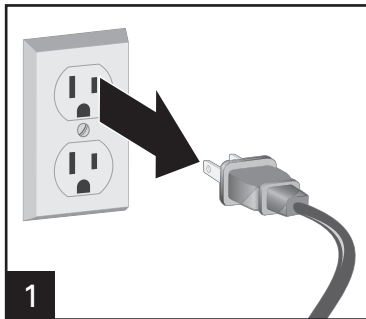
- Le grillage est affecté par la température du pain. Le pain à la température ambiante peut griller à une nuance moyenne au réglage 1 à 7. Le même genre de pain réfrigéré peut nécessiter un réglage plus foncé pour atteindre une nuance moyenne.
- La teneur en humidité affecte aussi le grillage. Des bagels frais, fabriqués localement, auront une teneur plus élevée en humidité que les bagels achetés à la section de boulangerie d'un supermarché. Le réglage bagel n'active que les éléments internes. Un second cycle de grillage plus court peut être nécessaire pour obtenir le brunissement désiré. Des bagels frais préparés localement peuvent exiger deux cycles de grillage.
- À cause de la surface irrégulière des muffins anglais, ils peuvent exiger plus d'un cycle de grillage. Après un cycle de grillage au réglage le plus foncé, si une nuance plus foncée est désirée, régler le sélecteur de grillage à un réglage plus pâle et faire griller pendant un autre cycle. Bien surveiller pour éviter le brunissement excessif. Les muffins anglais coupés avec un couteau grillent de façon plus égale que les muffins anglais séparés avec une fourchette.
- Lors du grillage d'une seule tranche, le pain peut être placé dans une fente ou l'autre du grille-pain. Il est possible que la nuance de grillage varie d'un côté à l'autre.

Entretien et nettoyage

⚠ AVERTISSEMENT Risque d'électrocution.

Ne nettoyer pas l'appareil avec des tampons à récurer en métal. Des morceaux peuvent s'en détacher et toucher des pièces métalliques, créant un risque de choc électrique.

Votre grille-pain doit être nettoyé régulièrement pour de meilleures performances et une durée de vie prolongée. Un nettoyage régulier réduira aussi le risque d'incendie.



(SUR CERTAINS MODÈLES)

MISE EN GARDE ! Risque de blessures aux yeux : Tenir la fiche avec une main et appuyer sur le bouton d'enroulement du cordon avec l'autre main pour enrouler le cordon.

Pour enlever les aliments qui se logent dans les fentes d'aliments, débrancher votre appareil de sa prise et laisser-le refroidir. Renserver votre grille-pain et secouez-le. N'utiliser jamais une fourchette ou un autre ustensile de cuisine qui risque d'endommager l'élément de chauffage ou occasionner une secousse électrique.

Notes

Garantie limitée

Cette garantie s'applique aux produits achetés et utilisés aux É.-U. et au Canada. C'est la seule garantie expresse pour ce produit et est en lieu et place de tout autre garantie ou condition.

Ce produit est garanti contre tout défaut de matériaux et de main-d'oeuvre pour une période de un (1) an à compter de la date d'achat d'origine. Au cours de cette période, votre seul recours est la réparation ou le remplacement de ce produit ou tout composant s'avérant défectueux, à notre gré, mais vous êtes responsable de tous les coûts liés à l'expédition du produit et le retour d'un produit ou d'un composant dans le cadre de cette garantie. Si le produit ou un composant n'est plus offert, nous le remplacerons par un produit similaire de valeur égale ou supérieure.

Cette garantie ne couvre pas le verre, les filtres, l'usure d'un usage normal, l'utilisation non conforme aux directives imprimées, ou des dommages au produit résultant d'un accident, modification, utilisation abusive ou incorrecte. Cette garantie s'applique seulement à l'acheteur original ou à la personne l'ayant reçu en cadeau. La présentation du reçu de vente d'origine comme preuve d'achat est nécessaire pour faire une réclamation au titre de cette garantie. Cette garantie s'annule si le produit est utilisé autrement que par une famille ou si l'appareil est soumis à toute tension ou forme d'onde différente des caractéristiques nominales précisées sur l'étiquette (par ex. : 120 V ~ 60 Hz).

Nous excluons toutes les réclamations au titre de cette garantie pour les dommages spéciaux, consécutifs et indirects causés par la violation de garantie expresse ou implicite. Toute responsabilité est limitée au prix d'achat. **Chaque garantie implicite, y compris toute garantie ou condition de qualité marchande ou d'adéquation à un usage particulier, est exonérée, sauf dans la mesure interdite par la loi, auquel cas la garantie ou condition est limitée à la durée de cette garantie écrite.** Cette garantie vous donne des droits légaux précis. Vous pouvez avoir d'autres droits qui varient selon l'endroit où vous habitez. Certaines provinces ne permettent pas les limitations sur les garanties implicites ou les dommages spéciaux ou indirects de telle sorte que les limitations ci-dessus ne s'appliquent peut-être pas à votre cas.

Ne pas retourner cet appareil au magasin lors d'une réclamation au titre de cette garantie. Téléphoner au 1.800.851.8900 aux É.-U. ou au 1.800.267.2826 au Canada ou visiter le site internet www.hamiltonbeach.com aux É.-U. ou www.hamiltonbeach.ca au Canada. Pour un service plus rapide, trouvez le numéro de modèle, le type d'appareil et les numéros de série sur votre appareil.

⚠ ¡ADVERTENCIA!



Para reducir el riesgo de incendio:

- No descuide este artefacto mientras se encuentra en funcionamiento.
- No lo use con alimentos untados con mantequilla, jalea, glaseado, etc.
- No lo use con tortas de arroz, alimentos fritos, alimentos preparados congelados o productos que no sean de pan.
- No lo use con pastelitos para tostadores. Siempre cocine las pastelitos para tostadora en un horno tostadores asador.
- No cubra o use cerca de cortinas, paredes, gabinetes, productos de papel o plástico, toallas de tela, etc.
- Se requiere una supervisión estricta cuando este artefacto lo usan niños o en su cercanía.
- Siempre desenchufe el tostadora cuando no la esté usando.

No seguir estas instrucciones puede provocar la muerte o un incendio.

SALVAGUARDIAS IMPORTANTES

Cuando utilice artefactos eléctricos, siempre deben seguirse precauciones de seguridad básicas a fin de reducir el riesgo de incendio, descarga eléctrica, y/o lesiones a personas, incluyendo las siguientes:

1. Lea todas las instrucciones.
2. Verifique que el voltaje de su instalación corresponda con el del producto.
3. No deje el tostadora desatendido mientras está en funcionamiento.
4. No toque las superficies calientes. Use las asas o perillas.
5. Para protegerse de descargas eléctricas, no sumerja el cable, enchufe o el tostadora en agua u otro líquido.
6. Se requiere una supervisión rigurosa cuando los niños utilicen aparatos o cuando éstos se estén utilizando cerca de ellos.
7. Desenchúfelo cuando no esté en uso y antes de la limpieza. Deje enfriar el tostadora antes de colocar o retirar piezas, o antes de transportarlo.
8. No opere el tostadora con un cable o clavija dañados, o después que el tostadora haya dejado de funcionar bien o se haya caído o dañado en alguna otra forma. Llame a nuestro número gratuito de servicio al cliente para información sobre examinación, reparación o ajuste.
9. El uso de accesorios no recomendados por el fabricante del artefacto puede causar lesiones.
10. No lo use al aire libre.
11. No deje colgar el cable sobre el borde de la mesa o mostrador, ni que toque superficies calientes, incluyendo la estufa.
12. No lo coloque cerca o sobre un quemador de gas o eléctrico u horno calientes.

13. No use el tostadora para otro uso que para el que ha sido diseñado.
14. No se deben insertar alimentos demasiado grandes, utensilios o paquetes envueltos en papel de aluminio, ya que estos artículos pueden producir un riesgo de incendio o de choque eléctrico.
15. No intente retirar alimentos atascados cuando el tostadora esté enchufado.
16. Puede ocurrir un incendio si el tostadora está cubierto o en contacto con material inflamable como cortinas, paredes, armarios por encima, productos de papel o de plástico, toallas de tela u objetos semejantes, cuando está en operación.
17. No haga funcionar el tostadora en un espacio encerrado, como un armario para electrodomésticos, un carrito, un garage u otra área para almacenaje.
18. No cocine, caliente ni tostar trate de galletas de cereal de arroz, alimentos fritos, alimentos que no sean pan o pasteles para tostadora. Los pasteles para tostadora deben calentarse en el asador de un horno eléctrico. No caliente ningún producto alimenticio que haya sido untado o bañado con margarina, mantequilla, jalea, glaseado, almíbar u otro producto para untar. Siga la Guía de Tostado.
19. El no limpiar la charola para migajas puede resultar en un riesgo de incendio.
20. No lo limpie con estropajos de metal. Se pueden separar pedazos del estropajo y tocar las partes eléctricas, causando un riesgo de descarga eléctrica.
21. Antes de desenchufar el tostadora, asegúrese de que el elevador del pan esté hacia arriba. Nunca tire del cable para desconectar el tostadora del tomacorriente; para hacerlo, tome el enchufe y tire del mismo para desconectar el tostadora.
22. Asegúrese de sostener el enchufe mientras retrae el cable.

¡GUARDE ESTAS INSTRUCCIONES!

Información Adicional de Seguridad

Este aparato ha sido diseñado solamente para uso doméstico.

¡ADVERTENCIA! Peligro de Descarga Eléctrica: Este aparato cuenta con un enchufe polarizado (una pata más ancha) que reduce el riesgo de una descarga eléctrica. El enchufe embona únicamente en una dirección dentro de un tomacorriente polarizado. No trate de obviar el propósito de seguridad del enchufe modificándolo de alguna manera o utilizando un adaptador. Si el enchufe no entra completamente en la toma, invierta el enchufe. Si aún no entra, haga que un electricista reemplace la toma.

El largo del cable que se usa en este aparato fue seleccionado para reducir el peligro de que alguien se enganche o tropiece con un cable más largo. Si es necesario usar un cable más largo, se podrá usar un cable de extensión aprobado. La clasificación eléctrica nominal del cable de extensión debe ser igual o mayor que la clasificación nominal del aparato. Es importante tener cuidado de colocar el cable de extensión para que no se pliegue sobre el mostrador o la mesera en donde niños puedan tirar del mismo o tropezarse accidentalmente.

Para evitar una sobrecarga eléctrica del circuito, no use otro aparato de alto voltaje en el mismo circuito con este aparato.

Piezas y Características



Botón para Retracción del Cable (en modelos selectos)

Botón para Retracción del Cable (en modelos selectos)

Bandeja Deslizable para Migajas

Botones de Programación

Selector de Tonalidad

Ranuras Extra Anchas con Guías para Pan

Elevador de Pan/ Impulso de Tostadas con Botón WARM MODE (modo caliente)



Botones de Programación

Los botones se encenderán de color azul después de presionarlos.



BAGEL: Úselo para tostar sólo un lado de un bagel cortado, muffin inglés o panecillo. Cargue la tostadora con el lado cortado orientado hacia adentro. Presione el botón BAGEL después de que el ciclo de tostado haya comenzado.



DEFROST (descongelar): Sólo utilice con alimentos congelados concebidos para colocar en una tostadora. Esta característica brinda tiempo adicional para que el producto se descongele y se caliente bien. Presione el botón DEFROST (descongelar) después de que el ciclo de tostado haya comenzado.



CANCEL (cancelar): Presione CANCEL (cancelar) en cualquier momento de una función (incluyendo el ciclo Modo Caliente).

MODO CALIENTE: Si se desea el Modo Caliente, presione hacia abajo el elevador de pan y deslice el botón hacia el cuerpo de la tostadora. Esto mantendrá la tostada dentro de la tostadora hasta que usted esté listo. Desplace el botón WARM MODE (modo caliente) hacia usted para liberar los alimentos.

NOTA: El botón de la función seleccionada se encenderá con color azul cuando se haya presionado.

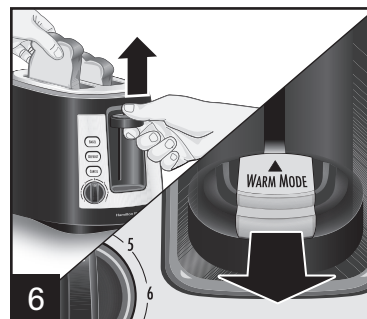
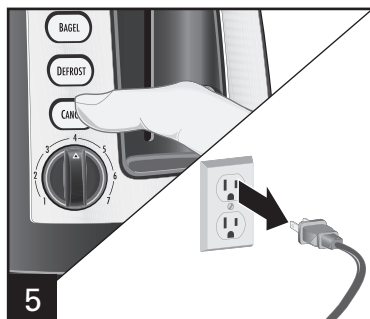
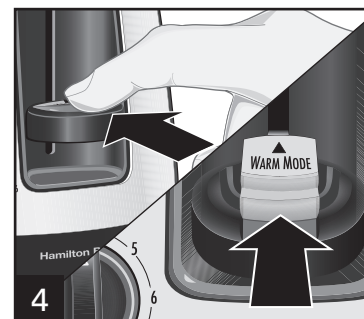
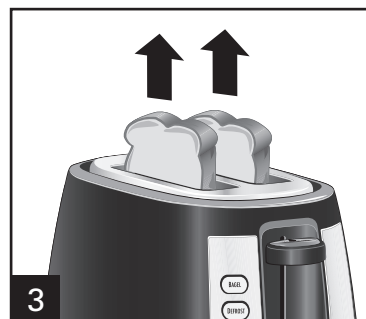
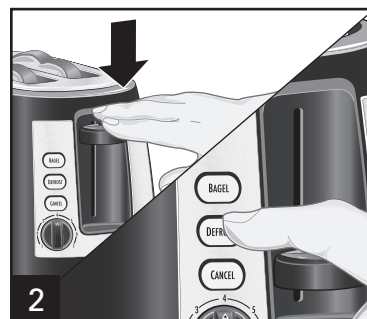
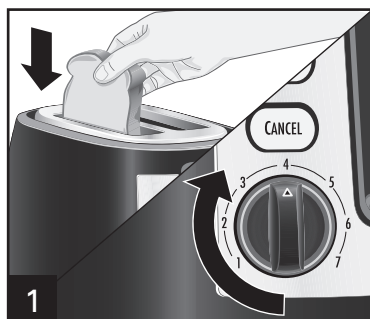
El botón CANCEL se encenderá de color azul cuando el elevador de pan se presiona.

Cómo Usar Su Tostadora

⚠ ADVERTENCIA Peligro de Incendio.

No descuide este aparato mientras se encuentra en funcionamiento. Desenchúfelo después del uso.

NOTA: El elevador de pan no quedará trabado en la posición de abajo a menos que el tostadora se encuentre enchufada.



Seleccione el botón de programación después de haber presionado el elevador de pan (si así lo desea). Al final del ciclo de tostado, el pan saltará automáticamente.

Si se desea el Modo Caliente, presione hacia abajo el elevador de pan y deslice el botón hacia el cuerpo de la tostadora. Esto mantendrá la tostada dentro de la tostadora hasta que usted esté listo. Desplace el botón **WARM MODE** (modo caliente) hacia usted para liberar los alimentos.

IMPULSO DE TOSTADAS:

Después de finalizado el ciclo de tostado, levante el elevador de pan para quitar los alimentos con facilidad.

Si utiliza el Modo Caliente, deslice el botón **WARM MODE** (modo caliente) en sentido contrario del cuerpo de la tostadora para permitir que el elevador de pan se eleve para quitar los alimentos.

Presione el botón **CANCEL** (cancelar) para detener una función en cualquier momento. Desenchufe la tostadora.

Guía de Tostado

ALIMENTO	AJUSTE DE TOSTADO	AJUSTE OPCIONAL
Pan normal (ligero a oscuro)	1 a 7	
Muffins ingleses	3 a 7	Bagel
Bagels	4 a 7	Bagel
Pan o panecillos congelados	3 a 7	Descongelado
Waffles congelados	4 a 7	Descongelado
Pastelitos para tostadora (como as Pop-Tarts®) Pop-Tarts® es una marca registrada de Kellogg Co.	No caliente en la tostadora. Utilice un horno tostadora asador. Si debe utilizar una tostadora, SIEMPRE accione la configuración de tostado más baja. NUNCA caliente pastelitos quebrados, rotos o torcidos y NUNCA los descuide.	

Consejos y Resolviendo Problemas

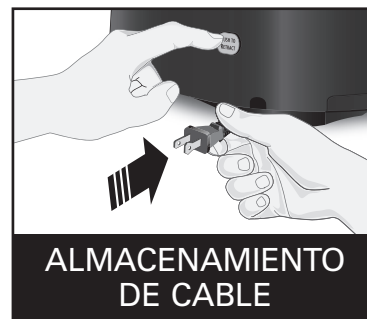
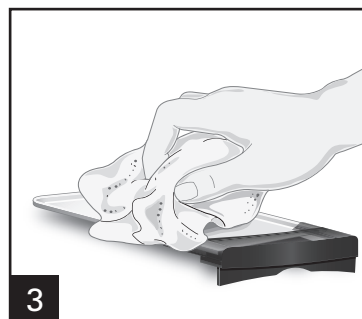
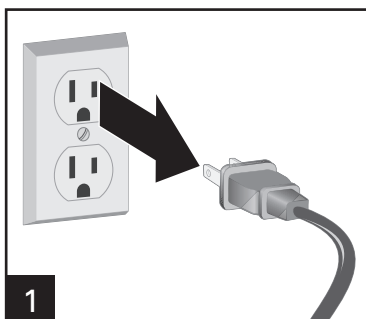
- El tostado es afectado por la temperatura del pan. El pan a temperatura ambiente puede tostarse a un grado intermedio en la configuración 1 a 7. El mismo tipo de pan que ha estado refrigerado puede requerir un ajuste más oscuro para alcanzar un color intermedio.
- El contenido de humedad también afectará el tostado. Los bagels frescos tendrán un contenido de humedad mayor que las compradas en la sección de panadería del supermercado. El ajuste para bagels activa el calor sólo en los elementos de calentamiento interior. Es posible que se necesite un segundo ciclo de tostado más corto para alcanzar el nivel de tostado deseado. Los bagels frescas hechas localmente pueden requerir dos ciclos de tostado.
- Debido a su superficie irregular, los panecillos ingleses pueden requerir más de un ciclo de tostado. Después de tostarlos un ciclo en el ajuste más oscuro, si se desea un tostado más oscuro, ajuste el selector de tonalidad a un ajuste más claro y ponga tostar un segundo ciclo. Observe de cerca para evitar que se doren de más. Los panecillos ingleses cortados con cuchillo se llegan a tostar con más uniformidad que los partidos con un tenedor.
- Cuando desee tostar sólo una rebanada, puede colocar el pan en cualquier ranura del tostadora. Al tostar sólo una rebanada se podrían notar diferencias en el color del pan de un lado al otro.

Cuidado y Limpieza

⚠ ADVERTENCIA Peligro de Descarga Eléctrica.

No limpie con esponjillas de metal. Pueden desprenderse pedazos de la esponjilla y tocar partes eléctricas, provocando un riesgo de descarga eléctrica.

Su tostadora debe limpiarse regularmente para un mejor desempeño y una vida útil más prolongada. La limpieza regular también reduce el riesgo de incendio.



(EN MODELOS SELECTOS)

¡PRECAUCIÓN! Peligro Ocular: Sostenga el enchufe con una mano mientras presiona el Botón para Retracción del Cable con su otra mano para retraer el cable.

Para retirar comida que se haya quedado en las ranuras, desconecte del tomacorriente y deje que la tostadora se enfríe. Voltee el tostadora hacia abajo y agite. No use un tenedor ni otro utensilio que pudiera dañar el elemento calefactor o resultar en un riesgo de incendio o choque eléctrico.



Grupo HB PS, S.A. de C.V.
Monte Elbruz 124-301
Colonia Palmitas, Delegación Miguel Hidalgo
C.P. 11560, México, Distrito Federal
01-800-71-16-100

PÓLIZA DE GARANTÍA

PRODUCTO:	MARCA:		MODELO:
Grupo HB PS, S.A. de C.V. cuenta con una Red de Centros de Servicio Autorizada, por favor consulte en la lista anexa el nombre y dirección de los establecimientos en la República Mexicana en donde usted podrá hacer efectiva la garantía, obtener partes, componentes, consumibles y accesorios; así como también obtener servicio para productos fuera de garantía. Para mayor información llame sin costo: Centro de Atención al consumidor: 01 800 71 16 100			
Grupo HB PS, S.A. de C.V. le otorga a partir de la fecha de compra: GARANTÍA DE 1 AÑO.			
COBERTURA			
<ul style="list-style-type: none">• Esta garantía ampara, todas las piezas y componentes del producto que resulten con defecto de fabricación incluyendo la mano de obra.• Grupo HB PS, S.A. de C.V. se obliga a reemplazar, reparar o reponer, cualquier pieza o componente defectuoso; proporcionar la mano de obra necesaria para su diagnóstico y reparación, todo lo anterior sin costo adicional para el consumidor.• Esta garantía incluye los gastos de transportación del producto que deriven de su cumplimiento dentro de su red de servicio.			
LIMITACIONES			
<ul style="list-style-type: none">• Esta garantía no ampara el reemplazo de piezas deterioradas por uso o por desgaste normal, como son: cuchillas, vasos, vasos, filtros, etc.• Grupo HB PS, S.A. de C.V. no se hace responsable por los accidentes producidos a consecuencia de una instalación eléctrica defectuosa, ausencia de toma de tierra, clavija de enchufe en mal estado, etc.			
EXCEPCIONES			
Esta garantía no será efectiva en los siguientes casos: <ul style="list-style-type: none">a) Cuando el producto se hubiese utilizado en condiciones distintas a las normales. (Uso industrial, semi-industrial o comercial.)b) Cuando el producto no hubiese sido operado de acuerdo con el instructivo de uso.c) Cuando el producto hubiese sido alterado o reparado por personas no autorizadas por Grupo HB PS, S.A. de C.V. el fabricante nacional, importador o comercializador responsable respectivo.d) Esta garantía pierde su validez si el producto es utilizado en un medio diferente a una vivienda unifamiliar o se somete a cualquier voltaje o forma de onda diferente a la especificada en la etiqueta de clasificación (ej., 120V ~ 60 Hz). El consumidor puede solicitar que se haga efectiva la garantía ante la propia casa comercial donde adquirió su producto, siempre y cuando Grupo HB PS, S.A. de C.V. no cuente con talleres de servicio.			

PROCEDIMIENTO PARA HACER EFECTIVA LA GARANTÍA

- Para hacer efectiva la garantía no deben exigirse mayores requisitos que la presentación del producto y la póliza correspondiente, debidamente sellada por el establecimiento que lo vendió.
- Para hacer efectiva la garantía, lleve su aparato al Centro de Servicio Autorizado más cercano a su domicilio (consulte la lista anexa).
- Si no existe Centro de Servicio Autorizado en su localidad llame a nuestro Centro de Atención al Consumidor para recibir instrucciones de como hacer efectiva su garantía.
- El tiempo de reparación, en ningún caso será mayor de 30 días naturales contados a partir de la fecha de recepción del producto en nuestros Centros de Servicio Autorizados.
- En caso de que el producto haya sido reparado o sometido a mantenimiento y el mismo presente deficiencias imputables al autor de la reparación o del mantenimiento dentro de los treinta días naturales posteriores a la entrega del producto al consumidor, éste tendrá derecho a que sea reparado o mantenido de nuevo sin costo alguno. Si el plazo de la garantía es superior a los treinta días naturales, se estará a dicho plazo.
- El tiempo que duren las reparaciones efectuadas al amparo de la garantía no es computable dentro del plazo de la misma. Cuando el bien haya sido reparado se iniciará la garantía respecto de las piezas repuestas y continuará con relación al resto. En el caso de reposición del bien deberá renovarse el plazo de la garantía.

DÍA__ MES__ AÑO__

Si desea hacer comentarios o sugerencias con respecto a nuestro servicio o tiene alguna queja derivada de la atención recibida en alguno de nuestros Centros de Servicio Autorizados, por favor dirigirse a:

GERENCIA INTERNACIONAL DE SERVICIO
01 800 71 16 100
Email: mexico.service@hamiltonbeach.com.mx

RED DE CENTROS DE SERVICIO AUTORIZADA GRUPO HB PS, S.A. DE C.V.

Distrito Federal

ELECTRODOMÉSTICOS

Av. Plutarco Elías Calles No. 1499
Zacahuitzco MEXICO 09490 D.F.
Tel: 01 55 5235 2323 • Fax: 01 55 5243 1397

CASA GARCIA

Av. Patriotismo No. 875-B
Mixcoac MEXICO 03910 D.F.
Tel: 01 55 5563 8723 • Fax: 01 55 5615 1856

Nuevo Leon

FERNANDO SEPULVEDA REFACCIONES

Ruperto Martínez No. 238 Ote.
Centro MONTERREY, 64000 N.L.
Tel: 01 81 8343 6700 • Fax: 01 81 8344 0486

Jalisco

SERVICIOS DE MANTENIMIENTO CASTILLO

Garibaldi No. 1450
Ladrón de Guevara
GUADALAJARA 44660 Jal.
Tel: 01 33 3825 3480 • Fax: 01 33 3826 1914

Chihuahua

DISTRIBUIDORA TURMIX

Av. Paseo Triunfo de la Rep. No. 5289 Local 2 A.
Int. Hipermart
Alamos de San Lorenzo
CD. JUAREZ 32340 Chih.
Tel: 01 656 617 8030 • Fax: 01 656 617 8030

Modelos:
22810, 22812

Tipo:
T101

Características Eléctricas:
120V~ 60Hz 800W

Los modelos incluidos en el instructivo de Uso y Cuidado pueden ir seguidos o no por un sufijo correspondiente a una o varias letras del alfabeto y sus combinaciones, separadas o no por un espacio, coma, diagonal, o guión. Como ejemplos los sufijos pueden ser: "Y" y/o "MX" y/o "MXY" y/o "Z".

840227600

5/13