

**READ BEFORE USE**  
**LIRE AVANT UTILISATION**  
**LEA ANTES DE USAR**

Visit [www.hamiltonbeach.com](http://www.hamiltonbeach.com) for our complete line of products and Use and Care Guides – as well as delicious recipes, tips, and to register your product online!

Rendez-vous sur [www.hamiltonbeach.ca](http://www.hamiltonbeach.ca) pour notre liste complète de produits et de nos manuels utilisateur – ainsi que nos délicieuses recettes, nos conseils et pour enregistrer votre produit en ligne !

¡Visite [www.hamiltonbeach.com.mx](http://www.hamiltonbeach.com.mx) para obtener nuestra línea completa de productos y las Guías de Uso y Cuidado, además de deliciosas recetas, consejos y para registrar su producto en línea!

**Questions?**

Please call us – our friendly associates are ready to help.  
USA: 1.800.851.8900

**Questions ?**

N'hésitez pas à nous appeler – nos associés s'empresseront de vous aider.  
CAN : 1.800.267.2826

**¿Preguntas?**

Por favor llámenos – nuestros amables representantes están listos para ayudar.  
MEX: 01 800 71 16 100

Le invitamos a leer cuidadosamente este instructivo antes de usar su aparato.



**Hamilton  
Beach®**

*Iced Coffee Maker*  
*Machine à café glacé*  
*Máquina para Preparar*  
*Café Helado*

English ..... 2  
Français ..... 9  
Español ..... 17

# IMPORTANT SAFEGUARDS

When using this appliance, basic safety precautions should always be followed to reduce the risk of injury to persons, including the following:

1. Read all instructions.
2. Do not touch hot surfaces. Use handles or knobs. Care must be taken, as burns can occur from touching hot parts or from spilled, hot liquid.
3. To protect against electric shock, do not place cord, plug, iced coffee maker, or water reservoir in water or other liquid.
4. Close supervision is necessary when any appliance is used by or near children.
5. Unplug from outlet when the iced coffee maker is not in use and before cleaning. Allow to cool before putting on or taking off parts and before cleaning the appliance.
6. Iced coffee maker must be operated on a flat surface away from the edge of counter to prevent accidental tipping.
7. Do not operate any appliance with a damaged cord or plug, or after the appliance malfunctions or is dropped or damaged in any manner. Call our toll-free customer assistance number for information on examination, repair, or adjustment.
8. The use of accessory attachments not recommended or sold by the appliance manufacturer may cause fire, electric shock, or injury.
9. Do not use outdoors.
10. Do not let cord hang over edge of table or counter or touch hot surfaces, including stove.
11. The pitcher is designed for use with this iced coffee maker. It must never be used on a range top or in a microwave oven.
12. Do not use a cracked pitcher or one with a loose or weakened handle.
13. Do not clean pitcher with cleansers, steel wool pads, or other abrasive cleaners.
14. Be certain pitcher lid is securely in place during brew cycle and when pouring coffee. Do not use force when placing lid on pitcher.
15. Do not place iced coffee maker on or near a hot gas or electric burner or in a heated oven.
16. To disconnect iced coffee maker, turn any control to **O** (OFF) and then remove plug from wall outlet.
17. **WARNING:** To reduce the risk of fire or electric shock, do not remove the bottom cover. No user-serviceable parts are inside. Repair should be done by authorized service personnel only.
18. Do not use appliance for other than intended use.

## SAVE THESE INSTRUCTIONS!

### Other Consumer Safety Information

**This appliance is intended for household use only.**

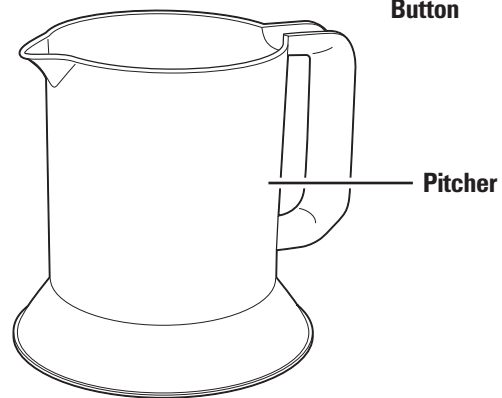
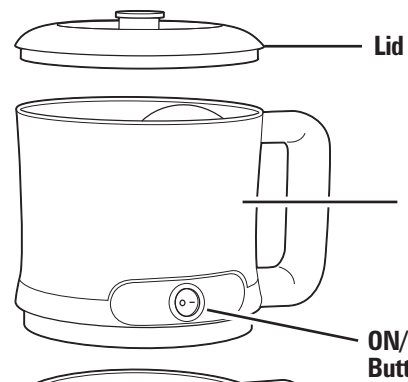
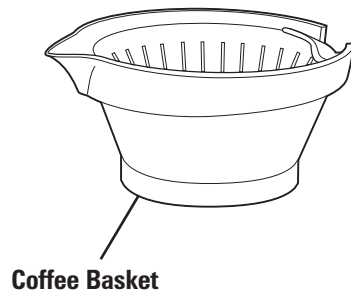
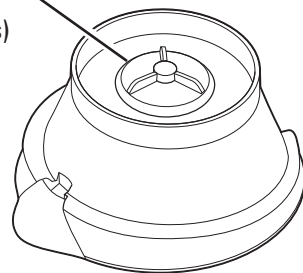
**WARNING!** Shock Hazard: This appliance has a polarized plug (one wide blade) that reduces the risk of electric shock. The plug fits only one way into a polarized outlet. Do not defeat the safety purpose of the plug by modifying the plug in any way or by using an adapter. If the plug does not fit fully into the outlet, reverse the plug. If it still does not fit, have an electrician replace the outlet.

The length of the cord used on this appliance was selected to reduce the hazards of becoming tangled in or tripping over a longer cord. If a longer cord is necessary, an approved extension cord may be used. The electrical rating of the extension cord must be equal to or greater than the rating of the appliance. Care must be taken to arrange the extension cord so that it will not drape over the countertop or tabletop where it can be pulled on by children or accidentally tripped over.

To avoid an electrical circuit overload, do not use another high-wattage appliance on the same circuit with this appliance.

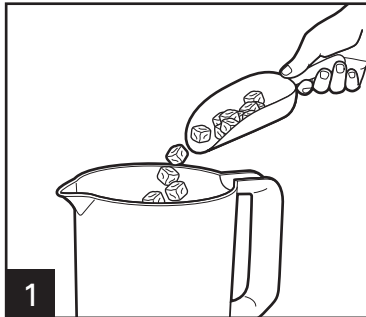
# Parts and Features

**Brown Tea Basket With  
Strength Selector**  
(available in select models)

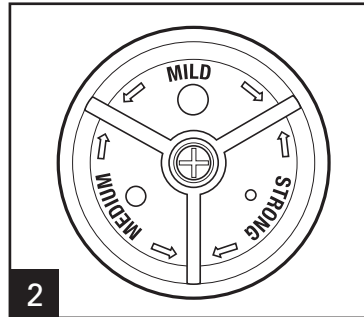


# How To Use Your Iced Coffee Maker

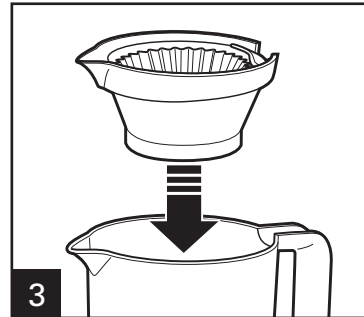
**BEFORE FIRST USE:** Wash all parts as instructed in "Cleaning."



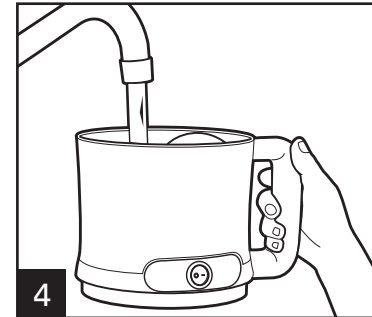
**1** Add ice cubes to the fill line in iced coffee pitcher.



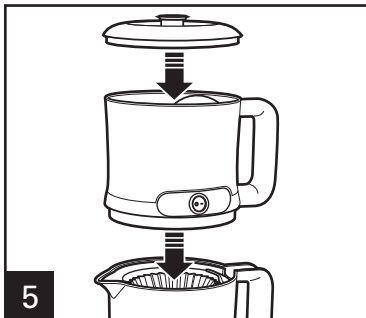
**2** For tea basket, adjust strength setting by rotating the dial on the bottom. Be sure to align the hole in the dial with the hole in the basket.



**3** Place coffee or tea basket with paper basket filter in pitcher; add 12 tablespoons (180 ml) of coffee maximum, 10 tea bags maximum, or 1/2 cup (125 ml) loose tea.

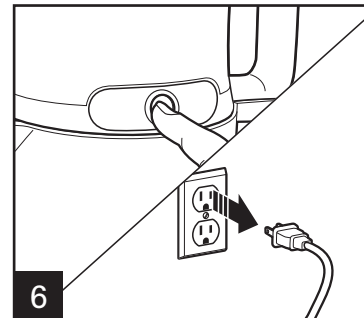


**4** Fill water reservoir to max line.



Top with lid; place over coffee or tea basket. Plug unit in after placing on pitcher and turn ON (I).

**NOTE:** Iced coffee maker will not turn on if water reservoir is not placed properly. Make sure handles of water reservoir and pitcher are aligned.

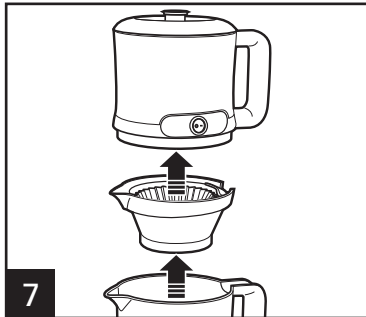


After brewing is complete, turn iced coffee maker OFF (O). Unplug from wall outlet.

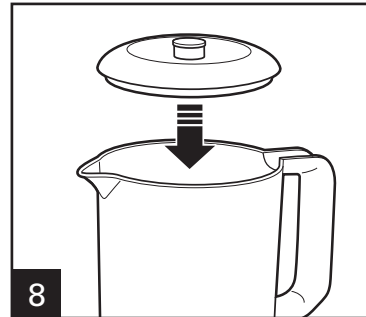
**WARNING!** Burn Hazard: Do not move the iced coffee maker during or immediately after the brew cycle as steam may escape. Wait until the iced coffee maker has cooled before moving.

4

## How To Use Your Iced Coffee Maker (cont.)



**7** Remove water reservoir and coffee or tea basket. Stir iced coffee.

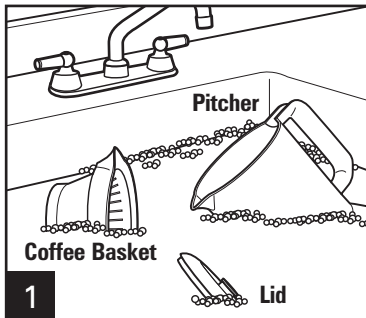


**8** Top with lid and serve.

**TIP:** Add your favorite ground spice to the ground coffee before brewing.

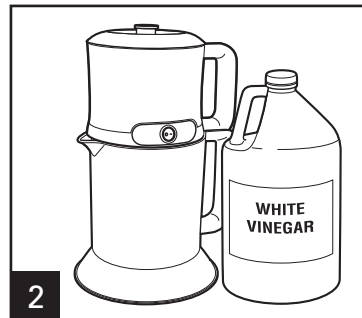
## Cleaning

All coffeemakers should be cleaned at least once a month (once a week for areas with hard water). If you make coffee daily, clean with vinegar monthly to prevent hard water mineral deposits.



**1**

Parts are also dishwasher-safe.  
**NOTE:** Do not immerse water reservoir in water.  
To clean the water reservoir, simply wipe the outside with a damp cloth.



**2**

Pour 2 cups (500 ml) of white vinegar into the reservoir. Assemble pitcher with brew basket. Place water reservoir on pitcher. Plug in iced coffee maker and press the ON (I) button. When the brew cycle is completed, discard the vinegar from the pitcher. Wash pitcher, brew basket, and lid. Repeat process with cold water.

**5**

# Recipes

## Caramel Mocha Iced Coffee

2 cups (500 ml) milk  
1/2 cup (125 ml) caramel topping  
1/2 cup (125 ml) chocolate syrup  
4 cups (1 L) ice cubes  
7 tablespoons (105 ml) ground coffee

1. Add milk, caramel topping, and chocolate syrup to iced coffee pitcher; stir until well blended. Add ice.
2. Place coffee basket with paper basket filter in pitcher; add coffee.
3. Fill water reservoir to water line. Top with lid, place over coffee basket, and turn ON (I).
4. After brewing is complete, remove water reservoir and coffee basket.
5. Stir iced coffee mixture. Top with lid and serve.

**Servings: 8 (8-ounce [250 ml])**

## Cinnamon Mocha Iced Coffee

1 cup (250 ml) half-and-half  
1/3 cup (80 ml) chocolate syrup  
4 cups (1 L) ice cubes  
7 tablespoons (105 ml) ground coffee  
1/2 teaspoon (2.5 ml) ground cinnamon

1. Add half-and-half and chocolate syrup to iced coffee pitcher; stir until well blended. Add ice.
2. Place coffee basket with paper basket filter in pitcher; add coffee and cinnamon.
3. Fill water reservoir to water line. Top with lid, place over coffee basket, and turn ON (I).
4. After brewing is complete, remove water reservoir and coffee basket.
5. Stir iced coffee mixture. Top with lid and serve.

**Servings: 8 (8-ounce [250 ml])**

## Orange Caramel Iced Coffee

2 cups (500 ml) half-and-half  
1/3 cup (80 ml) sugar-free caramel syrup  
4 cups (1 L) ice cubes  
7 tablespoons (105 ml) ground coffee  
1/4 teaspoon (1.3 ml) ground nutmeg  
Zest of 1 orange

1. Add half-and-half and syrup to iced coffee pitcher; stir until well blended. Add ice.
2. Place coffee basket with paper basket filter in pitcher; add coffee, nutmeg, and zest.
3. Fill water reservoir to water line. Top with lid, place over coffee basket, and turn ON (I).
4. After brewing is complete, remove water reservoir and coffee basket.
5. Stir iced coffee mixture. Top with lid and serve.

**Servings: 8 (8-ounce [250 ml])**

## Recipes (cont.)

### Toasted Almond Iced Coffee

2 cups (500 ml) half-and-half  
1/4 cup (60 ml) sugar  
4 cups (1 L) ice cubes  
7 tablespoons (105 ml) ground coffee  
1 teaspoon (5 ml) almond extract

1. Add half-and-half and sugar to iced coffee pitcher; stir until well blended. Add ice.
2. Place coffee basket with paper basket filter in pitcher; add coffee and almond extract.
3. Fill water reservoir to water line. Top with lid, place over coffee basket, and turn ON (I).
4. After brewing is complete, remove water reservoir and coffee basket.
5. Stir iced coffee mixture. Top with lid and serve.

**Servings: 8 (8-ounce [250 ml])**

### Vanilla Chai Iced Coffee

2 cups (500 ml) milk  
1/4 cup (60 ml) sugar  
4 cups (1 L) ice cubes  
7 tablespoons (105 ml) ground coffee  
1 teaspoon (5 ml) vanilla extract  
1/2 teaspoon (2.5 ml) ground cinnamon  
1/8 teaspoon (0.6 ml) ground allspice

1. Add milk and sugar to iced coffee pitcher; stir until well blended. Add ice.
2. Place coffee basket with paper basket filter in pitcher; add coffee, vanilla, cinnamon, and allspice.
3. Fill water reservoir to water line. Top with lid, place over coffee basket, and turn ON (I).
4. After brewing is complete, remove water reservoir and coffee basket.
5. Stir iced coffee mixture. Top with lid and serve.

**Servings: 8 (8-ounce [250 ml])**

## Limited Warranty

This warranty applies to products purchased and used in the U.S. and Canada. This is the only express warranty for this product and is in lieu of any other warranty or condition.

This product is warranted to be free from defects in material and workmanship for a period of one (1) year from the date of original purchase. During this period, your exclusive remedy is repair or replacement of this product or any component found to be defective, at our option; however, you are responsible for all costs associated with returning the product to us and our returning a product or component under this warranty to you. If the product or component is no longer available, we will replace with a similar one of equal or greater value.

This warranty does not cover glass, filters, wear from normal use, use not in conformity with the printed directions, or damage to the product resulting from accident, alteration, abuse, or misuse. This warranty extends only to the original consumer purchaser or gift recipient. Keep the original sales receipt, as proof of purchase is required to make a warranty claim. This warranty is void if the product is used for other than single-family household use or subjected to any voltage and waveform other than as specified on the rating label (e.g., 120V ~ 60 Hz).

We exclude all claims for special, incidental, and consequential damages caused by breach of express or implied warranty. All liability is limited to the amount of the purchase price. **Every implied warranty, including any statutory warranty or condition of merchantability or fitness for a particular purpose, is disclaimed except to the extent prohibited by law, in which case such warranty or condition is limited to the duration of this written warranty.** This warranty gives you specific legal rights. You may have other legal rights that vary depending on where you live. Some states or provinces do not allow limitations on implied warranties or special, incidental, or consequential damages, so the foregoing limitations may not apply to you.

To make a warranty claim, do not return this appliance to the store. Please call 1.800.851.8900 in the U.S. or 1.800.267.2826 in Canada or visit [hamiltonbeach.com](http://hamiltonbeach.com) in the U.S. or [hamiltonbeach.ca](http://hamiltonbeach.ca) in Canada. For faster service, locate the model, type, and series numbers on your appliance.



## PRÉCAUTIONS IMPORTANTES

Au moment d'utiliser des appareils électriques, on doit toujours respecter les règles de sécurité élémentaires afin de minimiser les risques des blessures, notamment celles qui suivent :

1. Lire toutes les instructions.
2. Ne pas toucher aux surfaces chaudes. Utiliser les poignées ou les boutons. Prendre toutes les précautions nécessaires pour éviter les risques de brûlures occasionnés par les surfaces chaudes ou les déversements de liquides chauds.
3. Pour éviter les risques d'électrocution, ne pas immerger le cordon, la fiche, la machine à café glacé ou le réservoir dans l'eau ou tout autre liquide.
4. L'utilisation de tout appareil par ou près des enfants requiert une surveillance accrue.
5. Débrancher de la prise murale lorsque la machine à café glacé n'est pas utilisée et avant le nettoyage. Laisser refroidir la machine à café glacé avant d'installer ou de retirer des pièces et avant de la nettoyer.
6. Toujours placer la machine à café glacé sur une surface plane et loin des bords de comptoir pour éviter le basculement accidentel lors de son fonctionnement.
7. Ne pas utiliser aucun appareil dont le cordon ou la prise est endommagé, ou toutes anomalies de fonctionnement de l'appareil, une chute ou tout autre dommage quel qu'il soit. Appeler notre numéro sans frais de service à la clientèle pour des renseignements concernant l'examen, la réparation ou l'ajustement.
8. L'utilisation d'accessoires non recommandés par le fabricant d'électroménagers peut causer d'incendie, d'électrocution ou des blessures.
9. Ne pas utiliser à l'extérieur.
10. Ne pas laisser pendre le cordon de la table ou du comptoir et éviter tout contact avec les surfaces chaudes incluant la cuisinière.
11. Le pichet est conçu pour être utilisé avec cette machine à café glacé et ne doit jamais être utilisé sur une cuisinière ou placé au microondes.
12. Ne pas utiliser une pichet fissurée ou avec une poignée lâche ou usée.
13. Ne pas nettoyer le pichet avec de la poudre à nettoyer, des tampons métalliques ou autres matériaux abrasifs.
14. S'assurer que le couvercle est fermé correctement pendant le cycle d'infusion et au moment de verser le café. Le couvercle doit être fermé sans le forcer.
15. Ne pas placer la machine à café glacé sur ou près d'une cuisinière électrique ou à gaz ou dans un four chaud.
16. Pour débrancher la machine à café glacé, tourner les boutons de réglage à **O (ARRÊT)** puis débrancher la fiche de la prise murale.
17. **AVERTISSEMENT** : Afin de réduire le risque d'incendie et de décharge électrique, ne pas retirer le couvercle de la base. Il n'y a aucune pièce réparable à l'intérieur. La réparation doit être faite par un réparateur autorisé seulement.
18. N'utiliser cet appareil que pour les fonctions auxquelles il est destiné.

## CONSERVEZ CES INSTRUCTIONS !

### **Autres renseignements de sécurité au consommateur**

**Cet appareil est conçu pour une utilisation domestique seulement.**

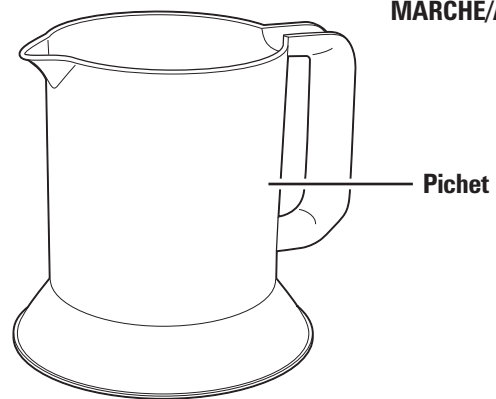
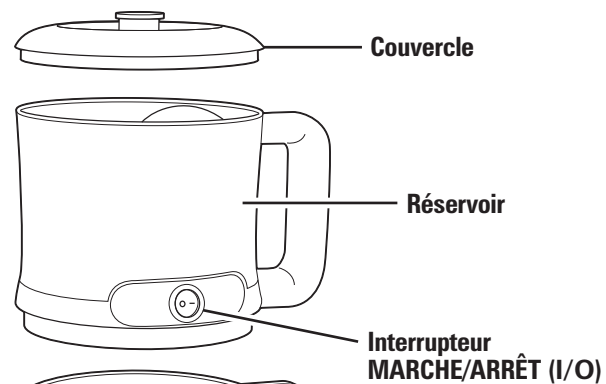
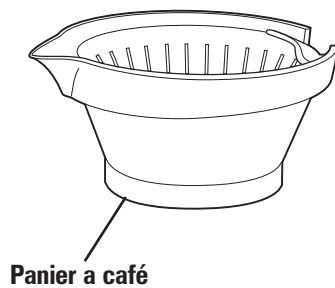
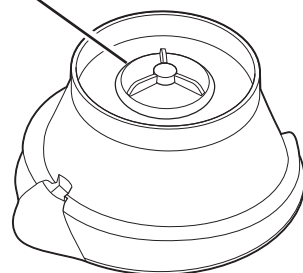
**AVERTISSEMENT !** Risque d'électrocution : Cet appareil électroménager possède une fiche polarisée (une broche large) qui réduit le risque d'électrocution. Cette fiche n'entre que dans un seul sens dans une prise polarisée. Ne contrecarrez pas l'objectif sécuritaire de cette fiche en la modifiant de quelque manière que ce soit ou en utilisant un adaptateur. Si vous ne pouvez pas insérer complètement la fiche dans la prise, inversez la fiche. Si elle refuse toujours de s'insérer, faire remplacer la prise par un électricien.

La longueur du cordon installé sur cet appareil a été sélectionnée afin de réduire les risques d'enchevêtrement ou de faux pas causés par un fil trop long. L'utilisation d'une rallonge approuvée est permise si le cordon est trop court. Les caractéristiques électriques de la rallonge doivent être équivalentes ou supérieures aux caractéristiques de l'appareil. Prendre toutes les précautions nécessaires pour installer la rallonge de manière à ne pas la faire courir sur le comptoir ou sur une table pour éviter qu'un enfant ne tire sur le cordon ou trébuche accidentellement.

Pour éviter la surcharge du circuit électrique, ne pas utiliser un autre appareil à haute puissance sur le même circuit que cet appareil.

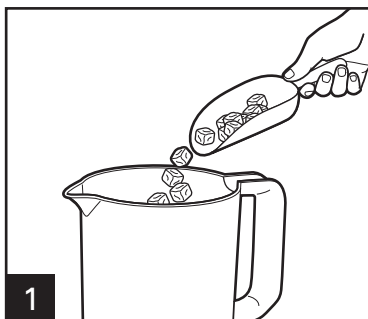
# Pièces et caractéristiques

**Panier brun pour thé avec  
indicateur d'intensité**  
(disponible dans certains  
modèles)

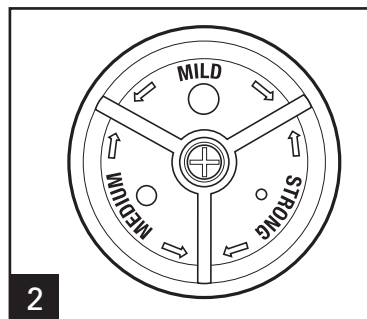


# Utilisation de la machine à café glacé

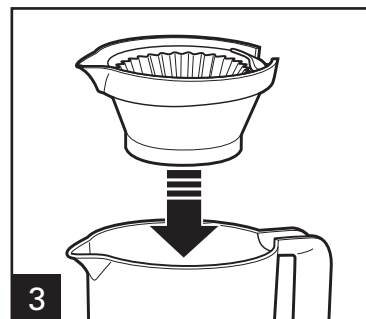
**AVANT LA PREMIÈRE UTILISATION :** Lavez toutes les parties. Reportez-vous à la section « Nettoyage ».



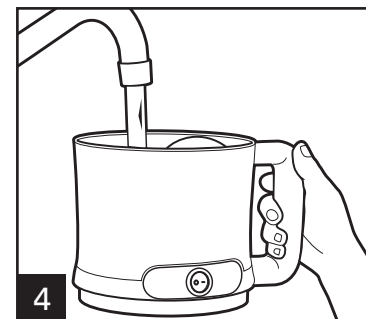
**1** Ajouter des glaçons jusqu'à la ligne de remplissage du pichet de la machine à café.



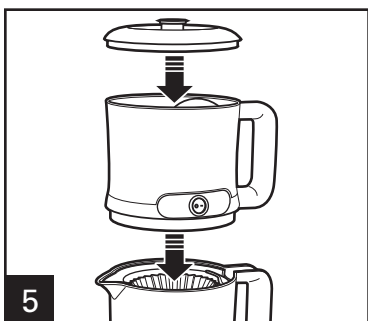
**2** Pour le panier à thé, ajuster l'intensité en tournant le cadran inférieur. S'assurer d'aligner l'orifice du cadran avec l'orifice du panier.



**3** Déposer le panier à thé ou à café et le panier-filtre en papier dans le pichet ; ajouter 105 ml (12 c. à table) de café, 10 sachets de thé maximum ou de 125 ml (1/2 tasse) de feuilles de thé.



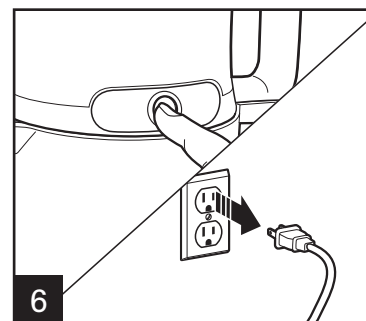
**4** Remplir le réservoir avec de l'eau jusqu'à la ligne MAX.



**5**

Installer le couvercle en le déposant sur le panier à café ou à thé. Brancher l'appareil après déposer le pichet et appuyer sur MARCHE (I).

**REMARQUE :** La machine à café glacé ne se mettra pas en marche si le réservoir d'eau n'est pas installé correctement. S'assurer que les poignées du réservoir d'eau et du pichet sont alignées.

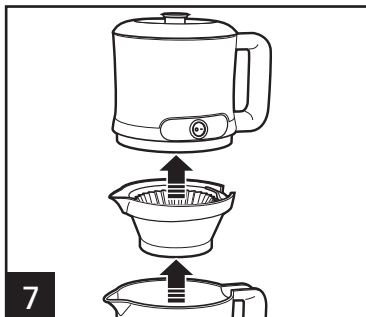


**6**

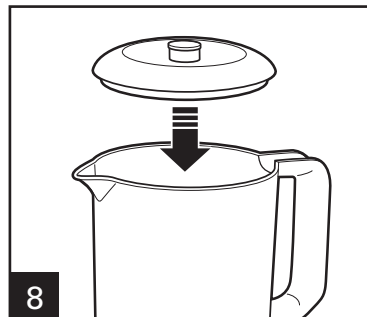
Dès que le cycle d'infusion est terminé, éteindre la machine à café glacé en appuyant sur ARRÊT (O). Débrancher la machine de la prise de courant.

**AVERTISSEMENT !** Risque de brûlures : Ne pas retirer la machine à café glacé immédiatement la machine à café glacé pendant ou à la fin du cycle d'infusion parce que la machine peut dégager de la vapeur. Attendre que la machine à café soit refroidie avant de la retirer.

## Utilisation de la machine à café glacé (suite)



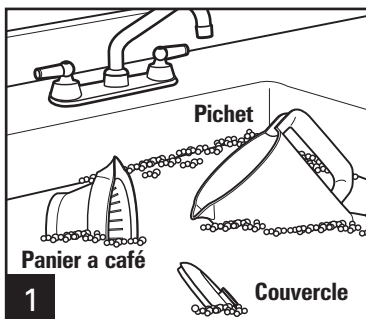
Retirer le réservoir d'eau et le panier à café ou à thé. Mélanger le café glacé.



Installer le couvercle et servir.

**CONSEIL :** Ajouter une épice moulue préférée aux grains de café avant d'infuser.

## Nettoyer



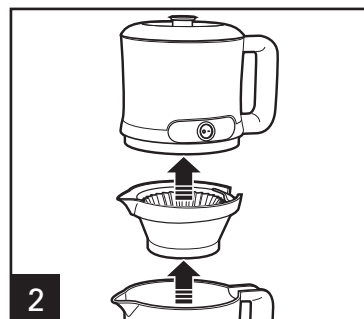
Toutes les cafetières doivent être nettoyées au moins une fois par mois (une fois par semaine pour les zones à eau calcaire).

Si la machine à café glacé est utilisée quotidiennement, nettoyer avec du vinaigre tous les mois pour prévenir la formation de dépôts de minéraux.

Les pièces sont également au lave-vaisselle.

**REMARQUE :** Ne pas immerger le réservoir dans l'eau.

Pour nettoyer le réservoir, essuyer les parois extérieures avec un linge humide.



Verser 500 ml (2 tasses) de vinaigre blanc dans le réservoir. Installer le panier-filtre dans le pichet. Déposer le réservoir d'eau sur le pichet. Brancher la machine à café glacé et appuyer sur le bouton MARCHE (I). Une fois le cycle d'infusion terminé, jeter le vinaigre du pichet. Laver le pichet, le panier-filtre et le couvercle. Répéter la procédure avec de l'eau froide.

13

# Recettes

## Café glacé moka caramel

500 ml (2 tasses) de lait  
125 ml (1/2 tasse) de garniture  
au caramel  
125 ml (1/2 tasse) de sirop au chocolat

1 litre (4 tasses) de glaçons  
105 ml (7 c. à soupe) de café  
moulu

1. Ajouter le lait, la garniture au caramel et le sirop de chocolat dans le pichet ; remuer jusqu'à ce que tous les ingrédients soient bien mélangés. Ajouter les glaçons.
2. Déposer le panier à café et le panier-filtre dans le pichet ; ajouter le café.
3. Remplir le réservoir d'eau jusqu'à la ligne. Installer le couvercle et déposer sur le panier à café et mettre l'appareil en MARCHE (I).
4. Dès que l'infusion est terminée, vider l'eau du réservoir et retirer le panier à café.
5. Remuer le mélange de café glacé. Installer le couvercle et servir.

**Donne 8 portions de 250 ml (8 oz)**

## Café glacé mocha cannelle

250 ml (1 tasse) de crème simple  
80 ml (1/3 tasse) de sirop de chocolat  
1 litre (4 tasses) de glaçons

105 ml (7 c. à soupe) de café moulu  
2,5 ml (1/2 c. à thé) de cannelle moulue

1. Ajouter la crème simple et le sirop de chocolat dans le pichet ; remuer jusqu'à ce que tous les ingrédients soient bien mélangés. Ajouter les glaçons.
2. Déposer le panier à café et le panier-filtre dans le pichet ; ajouter le café et la cannelle moulue.
3. Remplir le réservoir d'eau jusqu'à la ligne. Installer le couvercle et déposer sur le panier à café et mettre l'appareil en MARCHE (I).
4. Dès que l'infusion est terminée, vider l'eau du réservoir et retirer le panier à café.
5. Remuer le mélange de café glacé. Installer le couvercle et servir.

**Donne 8 portions de 250 ml (8 oz)**

## Café glacé orange caramel

500 ml (2 tasses) de crème simple  
80 ml (1/3 tasse) de sirop de caramel sans sucre  
1 litre (4 tasses) de glaçons  
105 ml (7 c. à soupe) de café moulu  
1,3 ml (1/4 c. à thé) de muscade moulue  
Zeste de 1 orange

1. Ajouter la crème simple et le sirop dans le pichet ; remuer jusqu'à ce que tous les ingrédients soient bien mélangés. Ajouter les glaçons.
2. Déposer le panier à café et le panier-filtre dans le pichet ; ajouter le café, la muscade moulue et le zeste.
3. Remplir le réservoir d'eau jusqu'à la ligne. Installer le couvercle et déposer sur le panier à café et mettre l'appareil en MARCHE (I).
4. Dès que l'infusion est terminée, vider l'eau du réservoir et retirer le panier à café.
5. Remuer le mélange de café glacé. Installer le couvercle et servir.

**Donne 8 portions de 250 ml (8 oz)**

## Recettes (suite)

### Café glacé aux amandes grillées

500 ml (2 tasses) de crème simple  
60 ml (1/4 tasse) de sucre  
1 litre (4 tasses) de glaçons  
105 ml (7 c. à soupe) de café moulu  
5 ml (1 c. à thé) d'extrait d'amande

1. Ajouter la crème simple et le sucre dans le pichet ; remuer jusqu'à ce que tous les ingrédients soient bien mélangés. Ajouter les glaçons.
2. Déposer le panier à café et le panier-filtre dans le pichet ; ajouter le café et l'extrait d'amande.
3. Remplir le réservoir d'eau jusqu'à la ligne. Installer le couvercle et déposer sur le panier à café et mettre l'appareil en MARCHE (I).
4. Dès que l'infusion est terminée, vider l'eau du réservoir et retirer le panier à café.
5. Remuer le mélange de café glacé. Installer le couvercle et servir.

**Donne 8 portions de 250 ml (8 oz)**

### Café glacé chai vanille

500 ml (2 tasses) de lait  
60 ml (1/4 tasse) de sucre  
1 litre (4 tasses) de glaçons  
105 ml (7 c. à soupe) de café moulu  
5 ml (1 c. à thé) d'extrait de vanille  
2,5 ml (1/2 c. à thé) de cannelle moulue  
0,6 ml (1/8 c. à thé) de piment de la Jamaïque moulu

1. Ajouter le lait et le sucre dans le pichet ; remuer jusqu'à ce que tous les ingrédients soient bien mélangés. Ajouter les glaçons.
2. Déposer le panier à café et le panier-filtre dans le pichet ; ajouter le café, la vanille, la cannelle moulue et le piment de la Jamaïque moulu.
3. Remplir le réservoir d'eau jusqu'à la ligne. Installer le couvercle et déposer sur le panier à café et mettre l'appareil en MARCHE (I).
4. Dès que l'infusion est terminée, vider l'eau du réservoir et retirer le panier à café.
5. Remuer le mélange de café glacé. Installer le couvercle et servir.

**Donne 8 portions de 250 ml (8 oz)**

## Garantie limitée

Cette garantie s'applique aux produits achetés et utilisés aux É.-U. et au Canada. C'est la seule garantie expresse pour ce produit et est en lieu et place de tout autre garantie ou condition.

Ce produit est garanti contre tout défaut de matériaux et de main-d'oeuvre pour une période de un (1) an à compter de la date d'achat d'origine. Au cours de cette période, votre seul recours est la réparation ou le remplacement de ce produit ou tout composant s'avérant défectueux, à notre gré, mais vous êtes responsable de tous les coûts liés à l'expédition du produit et le retour d'un produit ou d'un composant dans le cadre de cette garantie. Si le produit ou un composant n'est plus offert, nous le remplacerons par un produit similaire de valeur égale ou supérieure.

Cette garantie ne couvre pas le verre, les filtres, l'usure d'un usage normal, l'utilisation non conforme aux directives imprimées, ou des dommages au produit résultant d'un accident, modification, utilisation abusive ou incorrecte. Cette garantie s'applique seulement à l'acheteur original ou à la personne l'ayant reçu en cadeau. La présentation du reçu de vente d'origine comme preuve d'achat est nécessaire pour faire une réclamation au titre de cette garantie. Cette garantie s'annule si le produit est utilisé autrement que par une famille ou si l'appareil est soumis à toute tension ou forme d'onde différente des caractéristiques nominales précisées sur l'étiquette (par ex. : 120 V ~ 60 Hz).

Nous excluons toutes les réclamations au titre de cette garantie pour les dommages spéciaux, consécutifs et indirects causés par la violation de garantie expresse ou implicite. Toute responsabilité est limitée au prix d'achat. **Chaque garantie implicite, y compris toute garantie ou condition de qualité marchande ou d'adéquation à un usage particulier, est exonérée, sauf dans la mesure interdite par la loi, auquel cas la garantie ou condition est limitée à la durée de cette garantie écrite.** Cette garantie vous donne des droits légaux précis. Vous pouvez avoir d'autres droits qui varient selon l'endroit où vous habitez. Certaines provinces ne permettent pas les limitations sur les garanties implicites ou les dommages spéciaux ou indirects de telle sorte que les limitations ci-dessus ne s'appliquent peut-être pas à votre cas.

Ne pas retourner cet appareil au magasin lors d'une réclamation au titre de cette garantie. Téléphoner au 1.800.851.8900 aux É.-U. ou au 1.800.267.2826 au Canada ou visiter le site internet [www.hamiltonbeach.com](http://www.hamiltonbeach.com) aux É.-U. ou [www.hamiltonbeach.ca](http://www.hamiltonbeach.ca) au Canada. Pour un service plus rapide, trouvez le numéro de modèle, le type d'appareil et les numéros de série sur votre appareil.



## SALVAGUARDIAS IMPORTANTES

Cuando use aparatos eléctrico, siempre deben de seguirse precauciones básicas de seguridad para reducir riesgos des lesiones a personas, incluyendo lo siguiente:

1. Lea todas las instrucciones.
2. Verifique que el voltaje de su instalación corresponda con el del producto.
3. No toque superficies calientes. Use las manijas o perillas. Se debe de tener cuidado, ya que pueden ocurrir quemaduras al tocar partes calientes o liquido caliente derramado.
4. Para protegerse de una descarga eléctrica, no coloque el cable, enchufe, la máquina para preparar café helado, o depósito de agua en agua u otros líquidos.
5. Se requiere de una estrecha supervisión cuando cualquier aparato está siendo usado por o cerca de niños.
6. Desconecte de la toma cuando que la máquina para preparar café helado no estén en uso o antes de limpiar. Deje enfriar antes de poner o quitar partes y antes de limpiar el aparato.
7. La máquina para preparar café helado debe funcionar sobre una superficie plana lejos de borde de una cubierta para prevenir que se ladee.
8. No opere ningún aparato con un cable o enchufe dañado, o después de que el aparato funcione mal o se caiga o dañe de cualquier manera. Llame a nuestro número gratuito de servicio al cliente para información sobre examinación, reparación o ajuste.
9. El uso de aditamentos de accesorio no recomendados por el fabricante del aparato puede causar de fuego, descargas eléctricas o lesiones.
10. No use en exteriores.
11. No deje que el cable cuelgue del borde de la mesa o cubierta o toque superficies calientes, incluyendo el horno.
12. La jarra está diseñada para el uso con esta máquina para preparar café helado. Nunca debe utilizarse en una cocina a hornallas o en un horno de microondas.
13. No use una jarra quebrada o una con manijas flojas o debilitadas.
14. No limpie la jarra con limpiadores, estropajos de acero u otros materiales abrasivos.
15. Asegúrese de que la tapa de la jarra se encuentre firmemente en su lugar durante el ciclo de preparación y cuando sirva el café. No haga fuerza cuando coloque la tapa en la jarra.
16. No coloque la máquina para preparar café helado sobre o cerca de un quemador de gas o eléctrico caliente o en un horno caliente.
17. Para desconectar la máquina para preparar café helado, ponga los controles en **O** (APAGADO), luego remueva el enchufe de la toma de pared.
18. **ADVERTENCIA:** Para reducir el riesgo de incendio o descarga eléctrica, no quite la tapa inferior. En su interior no hay piezas que pueda reparar el usuario. Los arreglos deben llevarlos a cabo sólo el personal autorizado.
19. No use el aparato para otro uso más que para el que fue diseñado.

## ¡GUARDE ESTAS INSTRUCCIONES!

### **Información para la Seguridad del Consumidor**

**Este aparato está planeado para uso doméstico.**

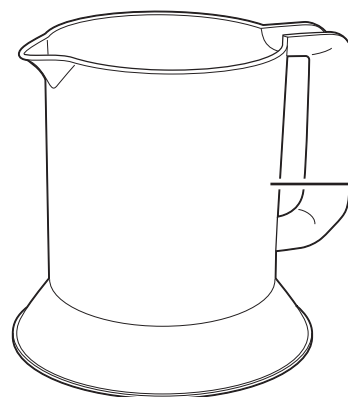
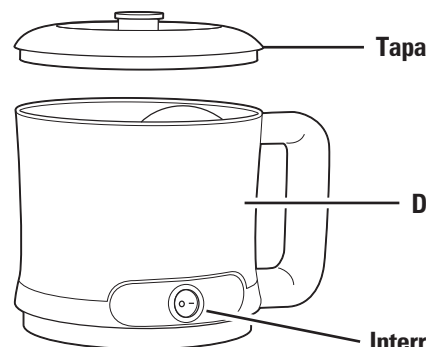
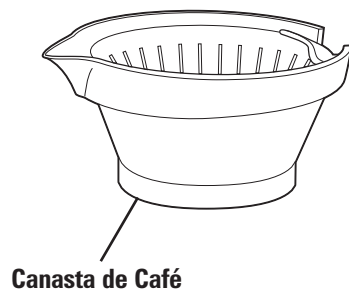
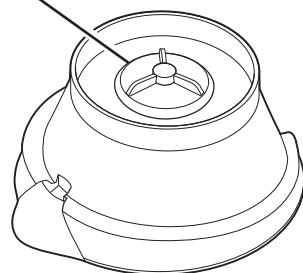
**¡ADVERTENCIA!** Peligro de Descarga Eléctrica: Este aparato cuenta con un enchufe polarizado (una pata más ancha) que reduce el riesgo de una descarga eléctrica. El enchufe embona únicamente en una dirección dentro de un tomacorriente polarizado. No trate de obviar el propósito de seguridad del enchufe modificándolo de alguna manera o utilizando un adaptador. Si el enchufe no entra completamente en la toma, invierta el enchufe. Si aún no entra, haga que un eléctrico reemplace la toma.

El largo del cable que se usa en este aparato fue seleccionado para reducir el peligro de que alguien se enganche o tropiece con un cable más largo. Si es necesario usar un cable más largo, se podrá usar un cable de extensión aprobado. La clasificación eléctrica nominal del cable de extensión debe ser igual o mayor que la clasificación nominal del aparato. Es importante tener cuidado de colocar el cable de extensión para que no se pliegue sobre el mostrador o la mesera en donde niños puedan tirar del mismo o tropezarse accidentalmente.

Para evitar una sobrecarga eléctrica del circuito, no use otro aparato de alto voltaje en el mismo circuito con este aparato.

# Piezas y Funciones

**Canasta de Té Marrón con Selector de Intensidad**  
(disponible en algunos modelos)



**Tapa**

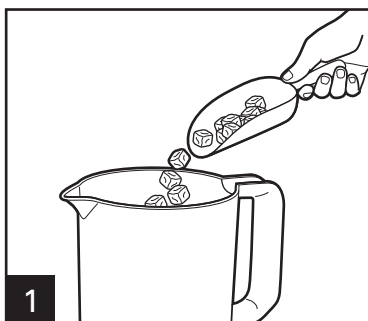
**Depósito de Agua**

**Interruptor de ENCENDIDO/APAGADO (I/O)**

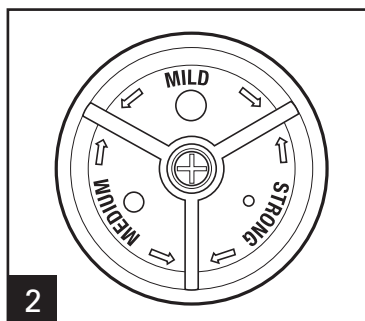
**Jarra**

# Cómo Usar Su Máquina para Preparar Café Helado

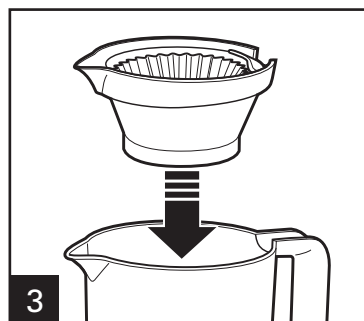
**ANTES DE SU PRIMER USO:** Lave los piezas. Vea "Limpieza".



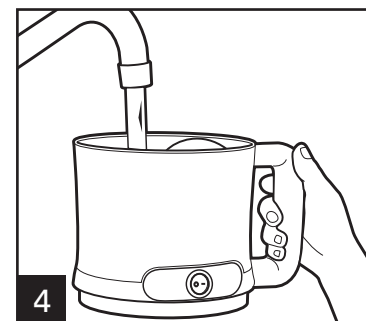
**1** Agregue cubitos de hielo hasta la línea de llenado de la jarra para café helado.



**2** Para la canasta de té, ajuste la configuración de intensidad girando la perilla ubicada en la parte inferior. Asegúrese de alinear el orificio de la perilla con el orificio de la canasta.

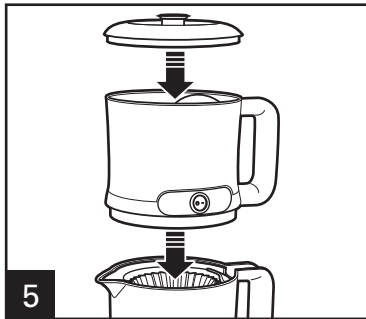


**3** Coloque la canasta de café o té con el filtro de papel en la jarra; agregue 12 cucharadas (180 ml) de café máximo, 10 bolsitas de té máximo, o 1/2 taza (125 ml) de té en hebras.



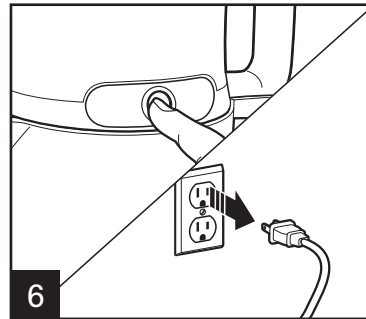
**4** Llene el depósito de agua hasta la línea máx.

# Cómo Usar Su Máquina para Preparar Café Helado (cont.)



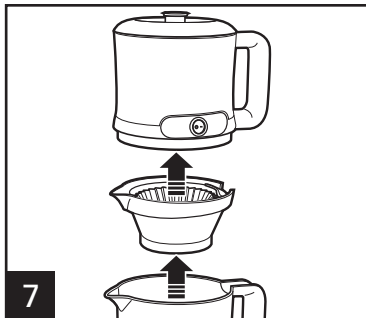
Cubra con la tapa; coloque sobre la canasta de café o té. Enchufe la unidad después de colocar la jarra y encienda (I).

**NOTA:** La máquina para preparar café helado no se enciende si el depósito de agua no se coloca correctamente. Verifique que las manijas del depósito de agua y la jarra se encuentren alineadas.

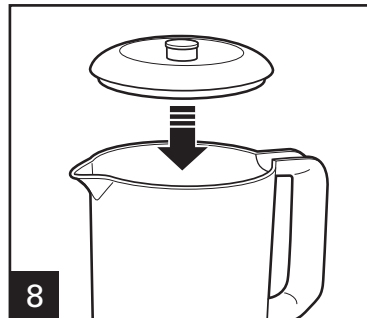


Después de finalizada la preparación, apague (O) la máquina para preparar café helado. Desenchufe del tomacorriente.

**¡ADVERTENCIA!** Peligro de Quemaduras: No traslade la máquina para preparar café helado durante o inmediatamente después del ciclo de preparación porque puede salir vapor. Espere a que la máquina para preparar café helado se haya enfriado antes de trasladarla.



Quite el depósito de agua y la canasta de café o té. Mezcle el café helado.



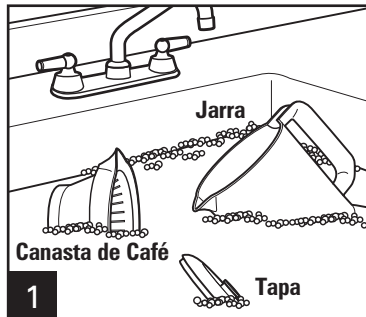
Coloque la tapa y sirva.

**CONSEJO:** Agregue su especia molida favorita al café molido antes de iniciar la preparación.

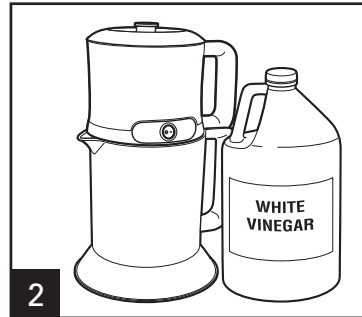
# Limpienza

Todas las cafeteras deben limpiarse por lo menos una vez por mes (una vez por semana en áreas de agua dura).

Si prepara café todos los días, limpie con vinagre en forma mensual para evitar la formación de depósitos minerales de agua dura.



Las piezas son también aptos para el lavavajillas.  
**NOTA:** No sumerja el depósito de agua en agua.  
Limpie el exterior del depósito de agua con un trapo húmedo.



Vierta 2 tazas de vinagre blanco dentro del depósito. Monte la jarra con la canasta de preparación. Coloque el depósito de agua sobre la jarra. Enchufe la máquina para preparar café helado y presione el botón de ENCENDIDO (I). Cuando se haya completado el ciclo de preparación, descarte el vinagre de la jarra. Lave la jarra, la canasta de preparación y la tapa. Repita el proceso con agua fría.

# Recetas

## Café Moca Helado con Caramelo

2 tazas (500 ml) de leche  
1/2 taza (125 ml) de cubierta de caramelo  
1/2 taza (125 ml) de jarabe de chocolate

4 tazas (1 L) de cubitos de hielo  
7 cucharadas (105 ml) de café molido

1. Agregue la leche, la cubierta de caramelo y el jarabe de chocolate a la jarra de café; mezcle bien. Agregue hielo.
2. Coloque la canasta de café con el filtro de papel en la jarra; agregue café.
3. Llene el depósito de agua hasta la línea de agua. Coloque la tapa, ponga sobre la canasta de café y encienda (I).
4. Después de finalizada la preparación, quite el depósito de agua y la canasta de café.
5. Revuelva la mezcla de café helado. Coloque la tapa y sirva.

**Porciones: 8 (8 onzas [250 ml])**

## Café Moca Helado con Canela

1 taza (250 ml) de "half-and-half"  
1/3 taza (80 ml) de jarabe de chocolate  
4 tazas (1 L) de cubitos de hielo

7 cucharadas (105 ml) de café molido  
1/2 cucharadita (2.5 ml) de canela molida

1. Agregue la "half-and-half" y el jarabe de chocolate a la jarra de café; mezcle bien. Agregue hielo.
2. Coloque la canasta de café con el filtro de papel en la jarra; agregue café y la canela molida.
3. Llene el depósito de agua hasta la línea de agua. Coloque la tapa, ponga sobre la canasta de café y encienda (I).
4. Después de finalizada la preparación, quite el depósito de agua y la canasta de café.
5. Revuelva la mezcla de café helado. Coloque la tapa y sirva.

**Porciones: 8 (8 onzas [250 ml])**

## Café Helado con Caramelo y Naranja

2 tazas (500 ml) de "half-and-half"  
1/3 taza (80 ml) de jarabe de caramelo sin azúcar  
4 tazas (1 L) de cubitos de hielo  
7 cucharadas (105 ml) de café molido  
1/4 cucharadita (1.3 ml) de nuez moscada molida  
Ralladura de 1 naranja

1. Agregue la "half-and-half" y el jarabe a la jarra de café; mezcle bien. Agregue hielo.
2. Coloque la canasta de café con el filtro de papel en la jarra; agregue café, la nuez moscada molida, y la ralladura.
3. Llene el depósito de agua hasta la línea de agua. Coloque la tapa, ponga sobre la canasta de café y encienda (I).
4. Después de finalizada la preparación, quite el depósito de agua y la canasta de café.
5. Revuelva la mezcla de café helado. Coloque la tapa y sirva.

**Porciones: 8 (8 onzas [250 ml])**

## *Recetas (cont.)*

### **Café Helado con Almendras Tostadas**

2 tazas (500 ml) de "half-and-half"  
1/4 taza (60 ml) de azúcar  
4 tazas (1 L) de cubitos de hielo  
7 cucharadas (105 ml) de café molido  
1 cucharadita (5 ml) de extracto de almendras

1. Agregue la "half-and-half" y el azúcar a la jarra de café; mezcle bien. Agregue hielo.
2. Coloque la canasta de café con el filtro de papel en la jarra; agregue café y el extracto de almendras.
3. Llene el depósito de agua hasta la línea de agua. Coloque la tapa, ponga sobre la canasta de café y encienda (I).
4. Después de finalizada la preparación, quite el depósito de agua y la canasta de café.
5. Revuelva la mezcla de café helado. Coloque la tapa y sirva.

**Porciones: 8 (8 onzas [250 ml])**

### **Café Helado Vanilla Chai**

2 tazas (500 ml) de leche  
1/4 taza (60 ml) de azúcar  
4 tazas (1 L) de cubitos de hielo  
7 cucharadas (105 ml) de café molido  
1 cucharadita (5 ml) de extracto de vainilla  
1/2 cucharadita (2.5 ml) de canela molida  
1/8 cucharadita (0.6 ml) de pimienta de Jamaica molida

1. Agregue la leche y el azúcar a la jarra de café; mezcle bien. Agregue hielo.
2. Coloque la canasta de café con el filtro de papel en la jarra; agregue café, el extracto de vainilla, la canela molida, y la pimienta de Jamaica molida.
3. Llene el depósito de agua hasta la línea de agua. Coloque la tapa, ponga sobre la canasta de café y encienda (I).
4. Después de finalizada la preparación, quite el depósito de agua y la canasta de café.
5. Revuelva la mezcla de café helado. Coloque la tapa y sirva.

**Porciones: 8 (8 onzas [250 ml])**



*Notas*

# Hamilton Beach®

Grupo HB PS, S.A. de C.V.  
Monte Elbruz No. 124 Int. 601  
Col. Palmitas Polanco  
México, D.F. C.P. 11560  
01-800-71-16-100

## PÓLIZA DE GARANTÍA

PRODUCTO:

MARCA:

MODELO:

Grupo HB PS, S.A. de C.V. cuenta con una Red de Centros de Servicio Autorizada, por favor consulte en la lista anexa el nombre y dirección de los establecimientos en la República Mexicana en donde usted podrá hacer efectiva la garantía, obtener partes, componentes, consumibles y accesorios; así como también obtener servicio para productos fuera de garantía. Para mayor información llame sin costo: **Centro de Atención al consumidor: 01 800 71 16 100**

Grupo HB PS, S.A. de C.V. le otorga a partir de la fecha de compra:  
**GARANTÍA DE 1 AÑO.**

### COBERTURA

- Esta garantía ampara, todas las piezas y componentes del producto que resulten con defecto de fabricación incluyendo la mano de obra.
- Grupo HB PS, S.A. de C.V. se obliga a reemplazar, reparar o reponer, cualquier pieza o componente defectuoso; proporcionar la mano de obra necesaria para su diagnóstico y reparación, todo lo anterior sin costo adicional para el consumidor.
- Esta garantía incluye los gastos de transportación del producto que deriven de su cumplimiento dentro de su red de servicio.

### LIMITACIONES

- Esta garantía no ampara el reemplazo de piezas deterioradas por uso o por desgaste normal, como son: cuchillas, vasos, vasos, filtros, etc.
- Grupo HB PS, S.A. de C.V. no se hace responsable por los accidentes producidos a consecuencia de una instalación eléctrica defectuosa, ausencia de toma de tierra, clavija de enchufe en mal estado, etc.

### EXCEPCIONES

Esta garantía no será efectiva en los siguientes casos:

- a) Cuando el producto se hubiese utilizado en condiciones distintas a las normales. (Uso industrial, semi-industrial o comercial.)
- b) Cuando el producto no hubiese sido operado de acuerdo con el instructivo de uso.
- c) Cuando el producto hubiese sido alterado o reparado por personas no autorizadas por Grupo HB PS, S.A. de C.V. el fabricante nacional, importador o comercializador responsable respectivo.
- d) Esta garantía pierde su validez si el producto es utilizado en un medio diferente a una vivienda unifamiliar o se somete a cualquier voltaje o forma de onda diferente a la especificada en la etiqueta de clasificación (ej., 120V ~ 60 Hz).

El consumidor puede solicitar que se haga efectiva la garantía ante la propia casa comercial donde adquirió su producto, siempre y cuando Grupo HB PS, S.A. de C.V. no cuente con talleres de servicio.

**PROCEDIMIENTO PARA HACER EFECTIVA LA GARANTÍA**

- Para hacer efectiva la garantía no deben exigirse mayores requisitos que la presentación del producto y la póliza correspondiente, debidamente sellada por el establecimiento que lo vendió.
- Para hacer efectiva la garantía, lleve su aparato al Centro de Servicio Autorizado más cercano a su domicilio (consulte la lista anexa).
- Si no existe Centro de Servicio Autorizado en su localidad llame a nuestro Centro de Atención al Consumidor para recibir instrucciones de como hacer efectiva su garantía.
- El tiempo de reparación, en ningún caso será mayor de 30 días naturales contados a partir de la fecha de recepción del producto en nuestros Centros de Servicio Autorizados.
- En caso de que el producto haya sido reparado o sometido a mantenimiento y el mismo presente deficiencias imputables al autor de la reparación o del mantenimiento dentro de los treinta días naturales posteriores a la entrega del producto al consumidor, éste tendrá derecho a que sea reparado o mantenido de nuevo sin costo alguno. Si el plazo de la garantía es superior a los treinta días naturales, se estará a dicho plazo.
- El tiempo que duren las reparaciones efectuadas al amparo de la garantía no es computable dentro del plazo de la misma. Cuando el bien haya sido reparado se iniciará la garantía respecto de las piezas repuestas y continuará con relación al resto. En el caso de reposición del bien deberá renovarse el plazo de la garantía.

DÍA\_\_ MES\_\_ A—O\_\_

Si desea hacer comentarios o sugerencias con respecto a nuestro servicio o tiene alguna queja derivada de la atención recibida en alguno de nuestros Centros de Servicio Autorizados, por favor dirigirse a:

**GERENCIA INTERNACIONAL DE SERVICIO**  
01 800 71 16 100  
Email: [mexico.service@hamiltonbeach.com.mx](mailto:mexico.service@hamiltonbeach.com.mx)

**RED DE CENTROS DE SERVICIO AUTORIZADA GRUPO HB PS, S.A. DE C.V.**

**Distrito Federal**

**ELECTRODOMÉSTICOS**

Av. Plutarco Elías Calles No. 1499  
Zacahuitzco MEXICO 09490 D.F.  
Tel: 01 55 5235 2323 • Fax: 01 55 5243 1397

**CASA GARCIA**

Av. Patriotismo No. 875-B  
Mixcoac MEXICO 03910 D.F.  
Tel: 01 55 5563 8723 • Fax: 01 55 5615 1856

**Nuevo Leon**

**FERNANDO SEPULVEDA REFACCIONES**

Ruperto Martínez No. 238 Ote.  
Centro MONTERREY, 64000 N.L.  
Tel: 01 81 8343 6700 • Fax: 01 81 8344 0486

**Jalisco**

**SERVICIOS DE MANTENIMIENTO CASTILLO**

Garibaldi No. 1450  
Ladrón de Guevara  
GUADALAJARA 44660 Jal.  
Tel: 01 33 3825 3480 • Fax: 01 33 3826 1914

**Chihuahua**

**DISTRIBUIDORA TURMIX**

Av. Paseo Triunfo de la Rep. No. 5289 Local 2 A.  
Int. Hipermart  
Alamos de San Lorenzo  
CD. JUAREZ 32340 Chih.  
Tel: 01 656 617 8030 • Fax: 01 656 617 8030

**Modelo:**  
40912

**Tipo:**  
IC01

**Características Eléctricas:**  
120V~ 60Hz 650W

**Los modelos incluidos en el instructivo de Uso y Cuidado pueden ir seguidos o no por un sufijo correspondiente a una o varias letras del alfabeto y sus combinaciones, separadas o no por un espacio, coma, diagonal, o guión. Como ejemplos los sufijos pueden ser: "Y" y/o "MX" y/o "MXY" y/o "Z".**