

MISES EN GARDE IMPORTANTES

- *L'utilisation d'appareils électroménagers exige l'observation à tout moment de précautions fondamentales y compris des suivantes :
- *Veuillez lire attentivement les instructions fournies avec l'appareil et les conserver précieusement. N'utilisez le fer à repasser que pour l'usage prévu dans cette notice.
- *Pour prévenir des risques d'électrocution, ne pas plonger le fer dans l'eau ou tout autre liquide.
- *Veuillez à toujours mettre le fer en position de puissance minimum avant de le brancher ou de le débrancher. Ne tirez jamais sur le cordon pour débrancher de la prise, saisissez la fiche puis ôtez-la de la prise.
- *Éloignez le cordon d'alimentation des surfaces brûlantes. Laissez le fer refroidir complètement ensuite rangez-le debout sur son talon d'appui.
- *Enroulez le cordon électrique autour de l'enrouleur, à l'arrière du fer.
- *Ne touchez pas les surfaces chaudes. L'utilisation de l'appareil engendre de très hautes températures qui risquent de causer des brûlures. N'utilisez l'appareil qu'à l'aide de la poignée et mettez en garde (particulièrement les enfants) des dangers potentiels de brûlure par la vapeur, l'eau chaude, la semelle, surtout lorsque le fer est en position verticale.
- *Veuillez à toujours débrancher le fer de la prise de courant lorsqu'il n'est pas utilisé.
- *Si le cordon d'alimentation est endommagé, il incombe au fabricant, son agent d'entretien ou une personne de qualification similaire de procéder au remplacement pour éviter tout danger.
- *Cet appareil n'est pas conçu pour être utilisé avec une minuterie extérieure ou par un système de commande à distance séparé.
- *Contrôlez régulièrement le cordon d'alimentation pour d'éventuels défauts.
- *Rangez l'appareil hors de portée des enfants.
- *Attention à ne pas laisser pendre le cordon d'alimentation du bord de la table d'où il pourrait être atteint par les enfants.
- *Débranchez l'appareil de la prise de courant :
 - avant de le remplir d'eau ou de le vider,
 - avant le nettoyage et l'entretien,
 - immédiatement après l'utilisation.
- *N'essayez jamais de repasser ou d'humidifier les vêtements sur vous.
- *Restez extrêmement vigilant lorsque l'appareil est utilisé près des enfants. Ne laissez pas le fer branché ou sur la planche à repasser sans surveillance.
- *Ne l'utilisez pas en extérieur ou dans une salle de bain.
- *Le fer branché à la prise de courant ne doit pas être laissé sans surveillance.
- *La fiche doit être retirée de la prise de courant avant de remplir d'eau le réservoir, de faire le nettoyage et l'entretien et immédiatement après utilisation.
- *Cet appareil ne doit pas être utilisé par des personnes (adultes ou enfants) souffrant de déficiences des fonctions physiques, sensorielles ou mentales ; ou par des personnes n'ayant aucune expérience ou connaissance de l'appareil à moins qu'elles n'aient été encadrées ou instruites dans l'utilisation de ce produit par une personne responsable de leur sécurité.
- *Surveillez les enfants afin de vous assurer qu'ils ne jouent pas avec l'appareil.
- *Employez et posez le fer sur une surface stable.
- *Quand vous placez le fer sur son support, assurez-vous que celui-ci repose sur une surface stable.
- *N'utilisez pas le fer s'il tombe au sol, porte des signes de dommages ou s'il fuit.

CONSERVEZ CES INSTRUCTIONS

AVANT D'UTILISER VOTRE APPAREIL POUR LA PREMIERE FOIS

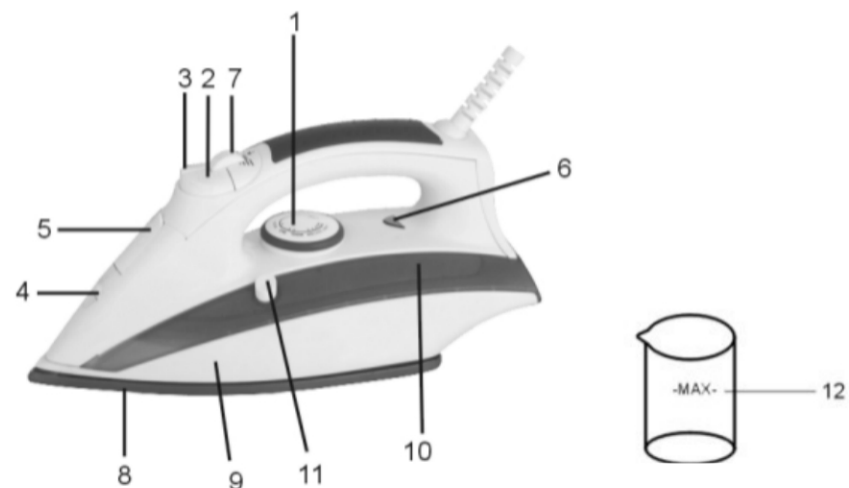
- Veuillez lire attentivement cette notice d'utilisation avant de vous servir du fer.
- * Otez tous les autocollants et les sachets de protection de la semelle avant la première utilisation.

- * Afin de vous convaincre de la propreté de la semelle et du réservoir d'eau, repassez tout d'abord un vieux morceau de tissu.
- * Lors du premier repassage, un peu de fumée apparaîtra, ceci est tout à fait normal et se dissipera après peu de temps.

REGLAGE DE LA TEMPERATURE

Tout d'abord, trie le linge à repasser conformément aux indications données sur les étiquettes. Commencez par les textiles nécessitant un repassage à la plus basse température. Continuez par ceux à repasser à haute température. Le régulateur de température et la plupart des vêtements précisent les températures de repassage.

DESCRIPTION GENERALE



1. Thermostat réglable
2. Bouton surplus de vapeur
3. Bouton spray
4. Spray frontal
5. Orifice de remplissage du réservoir
6. Témoin lumineux de chauffe
7. Bouton de réglage de la vapeur
8. Semelle
9. Corp
10. Réservoir d'eau
11. Touche auto nettoyante
12. Verre doseur

ENTRETIEN

* Auto-nettoyage

Votre fer à repasser vous donnera satisfaction de longues années durant si l'auto-nettoyage est utilisé régulièrement (une ou deux fois par mois) pour retirer tartre et duvet.

- Positionnez le régulateur de vapeur(7) sur « 0 ».
- A l'aide du doseur fourni, remplissez le réservoir d'eau jusqu'au repère «MAX».
- Positionnez le thermostat(1) sur MAX.
- Branchez à la prise de courant.
- Laissez le fer chauffer jusqu'à ce que le voyant de chauffe(6) s'éteigne.
- Débranchez le fer.
- Tenez le fer horizontalement au-dessus de l'évier.
- Appuyez sur le bouton « self clean » pendant 1 minute tout en secouant légèrement le fer.
- L'eau et de la vapeur bouillantes vont s'échapper des orifices de la semelle pour nettoyer les impuretés et le tartre.
- Continuez à laisser échapper de la vapeur et de l'eau jusqu'à ce que le réservoir d'eau soit pratiquement vide.
- Laissez la semelle refroidir puis essuyez-la avec un chiffon doux humide.

Important : Appuyez sur la touche d'auto-nettoyage uniquement si vous désirez activer l'auto-nettoyage.

N'appuyez jamais sur la touche d'auto-nettoyage pendant le repassage.

*Nettoyage

- Débranchez le fer de la prise de courant.
- Divers tissus laissent des traces sur la semelle. Celles-ci peuvent être éliminées à l'aide d'un chiffon rugueux imbibé d'une solution au vinaigre blanc. Séchez à l'aide d'un chiffon.
- Ne nettoyez jamais la semelle avec un détergent abrasif ou une éponge décapante.

Maintenez la semelle lisse : Evitez le contact avec des objets métalliques. Attention de ne pas rayer ni endommager la surface de la semelle.

- Essuyez la partie supérieure du fer avec un chiffon humide puis lustrez avec un chiffon sec.
- N'utilisez pas de détergents abrasifs ou puissants qui risquent d'endommager la surface du fer.

Ne plongez jamais le fer dans de l'eau ou tout autre liquide.

Ne mettez jamais de vinaigre ou de produits détartrants dans le réservoir d'eau.

Nettoyage des orifices de vapeur – utilisez tout simplement un chiffon humide pour éliminer toute impureté des orifices de vapeur.

Données techniques

Modèle : HFV60

Puissance : 2300W max

Caractéristiques électriques nominales : 220-240 V 50/60Hz

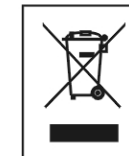
Cet appareil est conforme aux directives CE appropriées et a été fabriqué selon les règles techniques de sécurité les plus récentes.

Recyclage

Cet appareil est marqué du symbole du tri sélectif relatif aux déchets d'équipements électriques et électroniques. Cela signifie que ce produit doit être pris en charge par un système de collecte sélectif conformément à la directive européenne 2002/96/CE afin de pouvoir être soit recyclé soit démantelé dans le but de réduire tout impact sur l'environnement.

Pour plus de renseignements, vous pouvez contacter votre administration locale ou régionale.

Les produits électroniques n'ayant pas fait l'objet d'un tri sélectif sont potentiellement dangereux pour l'environnement et la santé humaine en raison de la présence de substances dangereuses.



Importé par

ttradecom

93300 Aubervilliers
www.tradecom.fr

Harper

HFV 60

**MANUEL D'UTILISATION
FER A REPASSER**



Lisez attentivement
ce mode d'emploi avant
d'utiliser l'appareil et
conservez-le pour un usage ultérieur

POUR USAGE DOMESTIQUE UNIQUEMENT

MODE D'EMPLOI

1. CHOIX DE L'EAU

Ce fer à repasser peut être utilisé avec de l'eau du robinet.

Si l'eau dans votre zone est particulièrement dure, il est fortement conseillé d'utiliser de l'eau déminéralisée.

Ne pas utiliser de l'eau détartrée ou autres liquides pour remplir l'appareil.

2. REMPLISSAGE DU RÉSERVOIR

- Assurez-vous, tout d'abord, que le fer est débranché de la prise de courant avant de procéder au remplissage.

- Positionnez le régulateur de vapeur(7) sur « 0 » (la direction opposée de ☹)

- Ouvrez le couvercle de l'ouverture de remplissage du réservoir en tenant le fer sous l'angle indiqué sur la figure ci-dessous, utilisez le doseur fourni pour verser l'eau doucement dans l'ouverture.

- Poussez fermement afin de fermer le couvercle de l'ouverture de remplissage.

- Veillez toujours à ce qu'il y ait suffisamment d'eau durant le repassage.



3. REPASSAGE A LA VAPEUR

A partir du réglage de la température et le tableau ci-dessous, le repassage à la vapeur est possible uniquement à des températures de repassage élevées, indiquées par ●● ou ●●●.

LABEL	TYPE DE TEXTILE	MATIERES/ FIBRES
	Synthétique	Acrylique Polypropylène Polyuréthane
	Synthétique	Acétate Thacétate
	Synthétique	Polyamide(nylon) Polyester Viscose
	Soie Laine	Soie Laine
	Coton	Coton
	Lin	Lin

- Branchez à la prise de courant

- Positionnez le régulateur de vapeur(7) sur « 0 ».

- Positionnez le thermostat(1) dans la zone vapeur (●● ou ●●●) et attendez jusqu'à ce que le voyant de chauffe s'éteigne(6).

- Réglez le régulateur de vapeur(7) sur la position désirée. Vous pouvez alors repasser à la vapeur.

4. FONCTION SPRAY

La fonction spray peut être utilisée pour humecter des tissus difficiles, des zones sèches, des vêtements en laine et des plis accidentels. A l'aide du doseur fourni, remplissez le réservoir d'eau jusqu'au repère «MAX». Appuyez fermement sur le bouton(3) pour produire un jet d'eau à l'avant du fer et poursuivez le repassage. La pulvérisation peut être également utilisée avec des tissus délicats (synthétiques) qui sont repassés à basse température et, de ce fait, ne peuvent être repassés à la vapeur.

5. FONCTION SURPLUS DE VAPEUR

Réglez le thermostat à la position ●●●, puis appuyez sur la touche surplus de vapeur.

6. FONCTION FER SEC:

Positionnez le régulateur de vapeur(7) sur « 0 », réglez le thermostat à la position appropriée, vous pouvez repasser à fer sec.

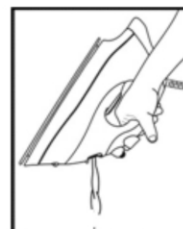
APRÈS LE REPASSAGE

- Positionnez le régulateur de vapeur sur « 0 ».

- Retirez la fiche de la prise de courant.

- Ouvrez le couvercle de l'ouverture de remplissage du réservoir

- Retournez le fer et agitez-le afin de vider le réservoir, ensuite remettez-le droit sur son talon d'appui et laissez-le refroidir.



- Après que le fer ait refroidi, enroulez le cordon d'alimentation autour de l'enrouleur pour gagner de la place.

- Rangez toujours le fer (le réservoir étant vide) sur son talon d'appui, jamais sur la semelle.

