

# MANUEL D'UTILISATION

## TONDEUSE CHEVEUX ET BARBE



### **HTM70**

Lisez attentivement ce mode d'emploi avant d'utiliser l'appareil et conservez-le pour un usage ultérieur

**POUR USAGE DOMESTIQUE UNIQUEMENT**

## **LISEZ TOUTES LES INSTRUCTIONS AVANT D'UTILISER CE PRODUIT ET CONSERVEZ CES INSTRUCTIONS.**

### **PRECAUTIONS IMPORTANTES DE SECURITE**

Lors de l'utilisation d'appareils électriques, surtout si des enfants sont présents, des précautions de sécurité doivent toujours être prises, en incluant les suivantes Afin de réduire tout risque d'accident fatal ou de blessure par choc électrique:

- Débranchez toujours le câble d'alimentation du produit avant de procéder au nettoyage.
- Ne placez pas et ne rangez pas ce produit près d'une baignoire ou d'un lavabo.
- N'utilisez pas le produit dans un bain ou dans une douche.
- N'essayez pas de récupérer cet appareil s'il est tombé dans l'eau. Débranchez-le immédiatement.

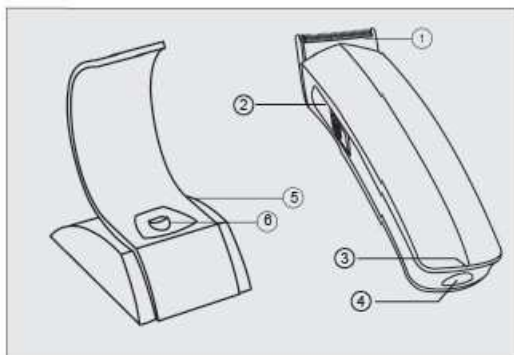
Afin de réduire tout risque de brûlure, d'électrocution, d'incendie ou de blessure corporelle:

- Utilisez uniquement cet appareil pour l'usage pour lequel quel il est conçu comme décrit dans la notice d'utilisation. N'utilisez aucun accessoire non fourni par le fabricant.
- Ne laissez jamais l'appareil sans surveillance lorsqu'il est en marche.
- Une surveillance attentive est nécessaire lorsque cet appareil est utilisé par, sur ou près d'enfants et de personnes handicapées.
- Ne faites jamais fonctionner cet appareil si le câble ou la prise est endommagé(e) ou s'il ne fonctionne pas correctement.
- Gardez le câble éloigné des surfaces chauffées.
- **AVERTISSEMENT:** Gardez toujours l'appareil sec.
- Ne tirez pas, ne tordez pas et n'enroulez pas le câble autour de l'appareil.
- Ne laissez jamais tomber un objet sur l'appareil et n'insérez aucun objet dans les ouvertures de l'appareil.
- Avant toute utilisation, vérifiez que les lames sont correctement alignées.
- Ne posez jamais l'appareil sur une surface lorsqu'il est en marche.
- N'utilisez pas cet appareil avec un peigne de coupe endommagé ou cassé ou si certaines dents manquent car cela pourrait causer des

blessures.

- Cet appareil est conçu uniquement pour un usage domestique et en intérieur
- Si le cordon électrique est endommagé, il doit être remplacé par le fabricant, ses agents dépositaires ou des personnes de qualifications similaires afin de prévenir tout danger.
- Cet appareil ne doit pas être utilisé par des personnes (adultes ou enfants) souffrant de déficiences des fonctions physiques, sensorielles ou mentales ou par des personnes n'ayant aucune expérience ou connaissance de l'appareil à moins qu'elles n'aient été encadrées ou instruites dans l'utilisation de ce produit par une personne responsable de leur sécurité.
- Les enfants doivent être surveillés afin de s'assurer qu'ils ne jouent pas avec l'appareil.
- Les appareils ne sont pas destinés à être mis en fonctionnement au moyen d'une minuterie extérieure ou par un système de commande à distance séparé.

## Description générale



1. Lame
2. Interrupteur Marche/Arrêt
3. Témoin lumineux de charge
4. Prise de branchement secteur/ Connecteur de recharge
5. Station de recharge
6. Connecteur de station
7. Peigne réglable (3,4,5,6,7 mm au choix)
8. Huile de lubrification
9. Brosse de nettoyage
10. Peigne
11. Adaptateur

## GUIDE POUR COUPER LES CHEVEUX

N'utilisez jamais la tondeuse pour couper des cheveux mouillés, ce produit est conçu pour être utilisé sur des cheveux secs seulement.

### **Avant de commencer.**

- Assurez-vous que votre tondeuse est propre, correctement lubrifiée et en parfaite condition.
- Placez une serviette autour du cou de la personne afin d'empêcher que les cheveux tombent dans son col.
- Placez la personne assise sur une chaise afin que sa tête soit au niveau de vos yeux.
- Enlever tous les nœuds avant de peigner les cheveux. Tenez votre tondeuse de manière détendue et confortable. Cela vous permettra de maintenir un contrôle de coupe précis.

## COUPER LES CHEVEUX AVEC LE PEIGNE REGLABLE

- Pour attacher le peigne, prenez le peigne en orientant les dents vers le haut, insérez le

peigne dans l'appareil jusqu'à ce qu'il s'enclenche solidement dans la tête de la tondeuse.

Voulez vous régler la longueur de cheveux vous voulez laisser :

Position 1--- laisse une longueur de cheveux d'environ 3mm"

Position 2--- laisse une longueur de cheveux d'environ 4mm"

Position 3--- laisse une longueur de cheveux d'environ 5mm"

Position 4--- laisse une longueur de cheveux d'environ 6mm"

Position 5--- laisse une longueur de cheveux d'environ 7mm"

- Pour commencer, coupez uniquement une petite quantité de cheveux jusqu'à ce que vous maîtrisiez mieux la longueur laissée par peigne.
- Il est conseillé d'essayer le peigne laissant la plus grande longueur de cheveux tout d'abord, puis utilisez un peigne plus court si vous désirez réaliser une coupe de cheveux plus courte.
- Pour une coupe uniforme, n'appuyez ni ne forcez jamais sur la tondeuse avec des mouvements rapides. La tondeuse donnera de meilleurs résultats si le rythme de coupe reste constant.
- Commencez par peigner les cheveux dans leur sens naturel.
- Placez le peigne avec la plus grande longueur sur la tondeuse et commencez à tailler les pointes du bas des cheveux vers le haut. Maintenez la tondeuse légèrement contre les cheveux avec les dents du peigne orientés vers le haut mais à plat contre la tête. Levez doucement la tondeuse vers le haut et vers les extérieurs des cheveux en coupant à chaque fois une petite quantité seulement (**schéma 12**).
- Répétez la même procédure sur les côtés et l'arrière de la tête (**schéma 13**).
- Si vous désirez obtenir des cheveux plus courts, changez le peigne avec la plus petite longueur ou appliquez plus de pression sur la tondeuse en penchant légèrement plus l'appareil sur les cheveux avec le peigne de même longueur.
- Cette procédure de coupe demande de l'entraînement et il est toujours mieux de laisser trop de cheveux pour votre premier essai de coupe (**schéma 14**).
- Pour le haut de la tête, vous obtiendrez une coupe assez courte si vous utilisez le peigne avec la plus grande longueur. Placez les dents du peigne à plat contre la tête et commencez doucement à tailler les cheveux de l'avant vers l'arrière. De même, il est toujours mieux de

laisser des cheveux plus longs pour vos premiers essais de coupe (**schéma 15**).

## Contour

- Couper les cheveux autour des oreilles ne nécessite pas d'accessoires. Prenez la tondeuse et poussez le levier en position coupe courte.
- Peignez les cheveux et placez la tondeuse entre les pattes et les oreilles (**schéma 16**).
- Assurez-vous que le bord de la lame se place contre la ligne des cheveux. Suivez la ligne des cheveux comme guide et déplacez doucement la tondeuse au-dessus, autour et derrière les oreilles (**schéma 17**).
- Pour l'arrière du cou et les pattes, maintenez la tondeuse avec la tête de coupe à l'envers (voir schéma) et en maintenant la tondeuse contre la peau à la longueur désirée, déplacez la tondeuse vers le bas.

## Transformer une coupe courte en une coupe en brosse

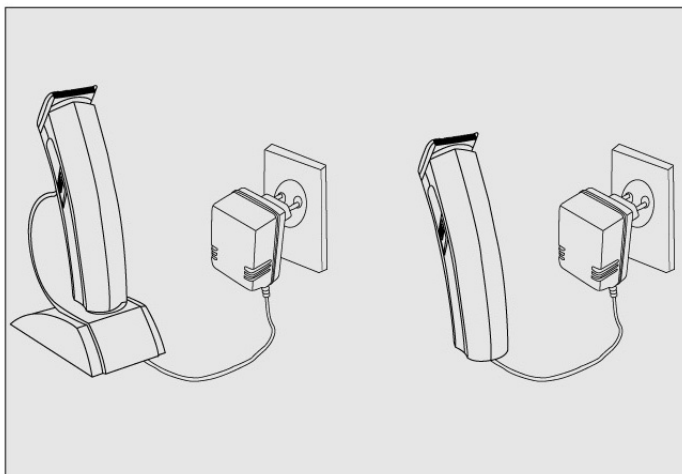
- Commencez toujours à couper de l'arrière du cou vers le sommet de la tête, en utilisant le peigne avec la plus grande longueur. Maintenez la tondeuse contre la tête et déplacez-la doucement à travers les cheveux. Utilisez la même technique pour les côtés en coupant du bas vers le haut de la tête (**schéma 18**).
- Pour l'avant de la tête, coupez les cheveux dans le sens contraire de leur sens naturel. Puis égalisez avec les côtés (**schéma 19**).
- Pour couper le sommet de la tête à plat, utilisez un peigne plat et non un peigne de coupe.  
Coupez simplement les cheveux qui dépassent du peigne.  
Pour tailler les cheveux en pointe à l'arrière du cou, utilisez un peigne plus court.  
Peignez les cheveux et vérifiez l'alignement des pattes et de la ligne du cou (**schéma 20**).

## Chargement

- Pour la première utilisation, l'appareil doit être chargé pendant 10- 14 heures.
- Après la première utilisation, la durée normale de recharge est de 6 heures pour une charge complète.
- L'appareil fonctionne consécutivement pendant 30 minutes.
- Pour recharger, mettez l'interrupteur en position OFF.
- Connectez l'unité principale à l'adaptateur et branchez l'adaptateur sur une prise secteur 230V— 50Hz.
- Vous pouvez également recharger l'appareil par la station de recharge.
- Témoin lumineux de charge s'allume pour assurer la charge appropriée. Débranchez le chargeur avant l'utilisation.

### **Batterie rechargeable incluse : 1\*1.2V AAA600mA Ni-MH**

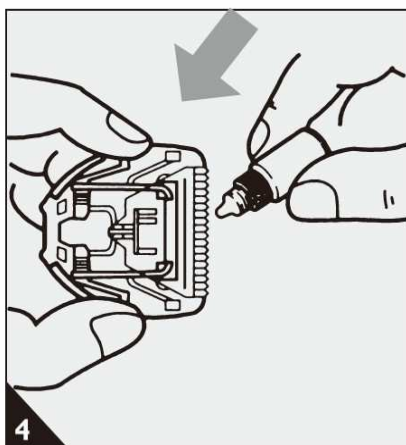
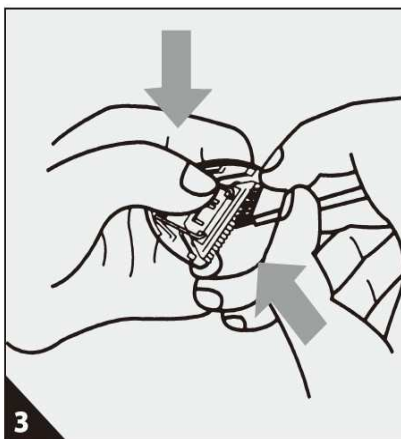
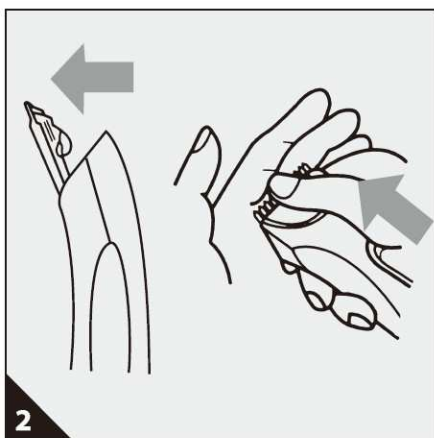
- Vous pouvez recharger à peu près 500 fois par cette batterie fournie.



## **ENTRETIEN ET NETTOYAGE**

- Débranchez l'appareil avant le lubrifier et nettoyer.
- Pour maintenir votre tondeuse en bonne condition, les lames doivent être lubrifiées après quelques coupes.
- N'utilisez pas d'huile à cheveux, de graisse, un mélange d'huile et d'essence ou tout autre solvant car le solvant s'évaporerait et laisserait une couche d'huile épaisse pouvant ralentir le mouvement des lames.
- Retirer la tête de coupe en la poussant vers l'arrière (schéma 2).

- Enlever les coupures de cheveux de la tête de coupe avec la brosse de nettoyage fournie (schéma 3).
- Presser une à deux gouttes d'huile entre chaque paire de dents de coupe **afin de répandre de l'huile** (schéma 4).
- Remplacer la tête de coupe en faisant glisser le clip tête de coupe dans l'encoche sur le couvercle de la tondeuse jusqu'à ce qu'elle s'enclenche en place.
- Enlever l'excédent d'huile en essuyant avec un chiffon.
- N'approchez jamais l'appareil dans l'eau ou un autre liquide.





12



13



14



15



16



17



18



19



20



## **DENI DE RESPONSABILITÉ**

Les mises à jour des composants matériels sont effectuées régulièrement. Par conséquent, certaines des instructions, les spécifications et les photos dans cette documentation peuvent légèrement différer de votre situation spécifique. Tous les éléments décrits dans ce manuel à titre indicatif seulement peuvent ne pas s'appliquer à la situation particulière. Aucun droit légal ou autres droits ne peuvent être obtenus d'après les descriptions effectuées dans ce manuel.

## Caractéristique

Modèle : HTM70

Puissance : 2W

Alimentation : DC 1.5V

Poids: 0.31kg

Cet appareil est conforme aux directives CE appropriées et a été fabriqué selon les règles techniques de sécurité les plus récentes.



## Recyclage

Cet appareil est marqué du symbole du tri sélectif relatif aux déchets d'équipements électriques et électroniques. Cela signifie que ce produit doit être pris en charge par un système de collecte sélectif conformément à la directive européenne 2002/96/CE afin de pouvoir être soit recyclé soit démantelé dans le but de réduire tout impact sur l'environnement.

Pour plus de renseignements, vous pouvez contacter votre administration locale ou régionale.

**Les produits électroniques n'ayant pas fait l'objet d'un tri sélectif sont potentiellement dangereux pour l'environnement et la santé humaine en raison de la présence de substances dangereuses.**



Importé par

**t**radecom

93300 Aubervilliers  
[www.tradecom.fr](http://www.tradecom.fr)