

MANUEL D'UTILISATION

VENTILATEUR SUR PIED



HVL16

Lisez attentivement ce mode d'emploi avant d'utiliser l'appareil et conservez-le pour un usage ultérieur

POUR USAGE DOMESTIQUE UNIQUEMENT

VENTILATEUR SUR PIED 40 cm Réf. : HLV16

Notice d'instructions

VEUILLEZ LIRE LA NOTICE D'INSTRUCTIONS EN TOTALITE AVANT DE VOUS SERVIR DE L'APPAREIL.

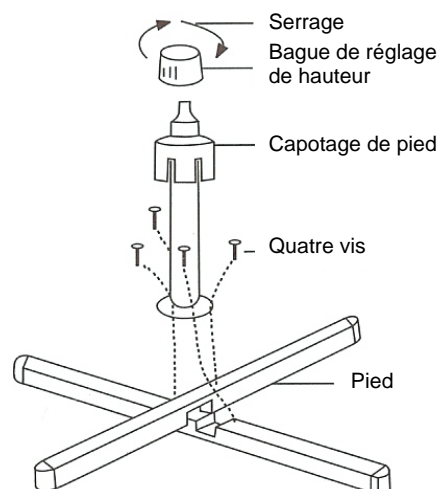
DANGER – Pour réduire le risque d'incendie, de choc électrique, de lésions corporelles ou de dommages matériels :

- Alimentez toujours l'appareil à partir d'une source de courant présentant les mêmes caractéristiques nominales de tension, fréquence et puissance que celles indiquées sur la plaquette signalétique de l'appareil.
- Pour réduire le risque de choc électrique, abstenez-vous d'utiliser ce ventilateur avec un variateur de vitesse transistorisé.
- Il est nécessaire d'exercer une étroite surveillance dès lors qu'un appareil est utilisé par ou à proximité d'enfants ou de personnes invalides. Ne laissez pas les enfants se servir de cet appareil comme d'un jouet.
- Si le cordon d'alimentation électrique ou sa fiche vient à être endommagé, cesser d'utiliser le ventilateur. Ne vous en servez pas non plus en cas de dysfonctionnement, s'il est tombé ou s'il présente quelque autre dégât que ce soit. Rapportez l'appareil complet à un service après vente agréé en vue de son inspection, de sa réparation ou de son remplacement.
- Pour éviter tout choc électrique, ne plongez pas l'appareil ou son cordon d'alimentation électrique dans l'eau et ne les exposez pas à la pluie, à l'humidité ou à quelque liquide que ce soit.
- Cet appareil ne doit pas être mis en œuvre au voisinage immédiat de l'eau, comme par exemple auprès d'une baignoire, d'un bac de lavage, d'une piscine, etc., où il risquerait de tomber dans l'eau ou d'être soumis à des projections d'eau.
- Eteignez le ventilateur et débranchez-le de la prise de courant lorsque vous ne vous en servez pas, avant de monter ou démonter des pièces ou avant de le nettoyer. Veillez à ce que le ventilateur soit entièrement monté avant de le mettre en fonction.
- Evitez tout contact avec les éléments mobiles. N'introduisez jamais d'objet à travers la grille pendant que le ventilateur est en fonctionnement.
- Abstenez-vous de couvrir la grille ou de faire fonctionner l'appareil à proximité immédiate de rideaux, tentures, etc.
- Débranchez toujours le ventilateur avant de le déplacer d'un endroit à un autre.
- La mise en œuvre de compléments ou accessoires non recommandés ou vendus par le distributeur de l'appareil peut être à l'origine de blessures corporelles ou de dommages matériels.
- Cet appareil est réservé exclusivement à l'usage domestique/familial normal.

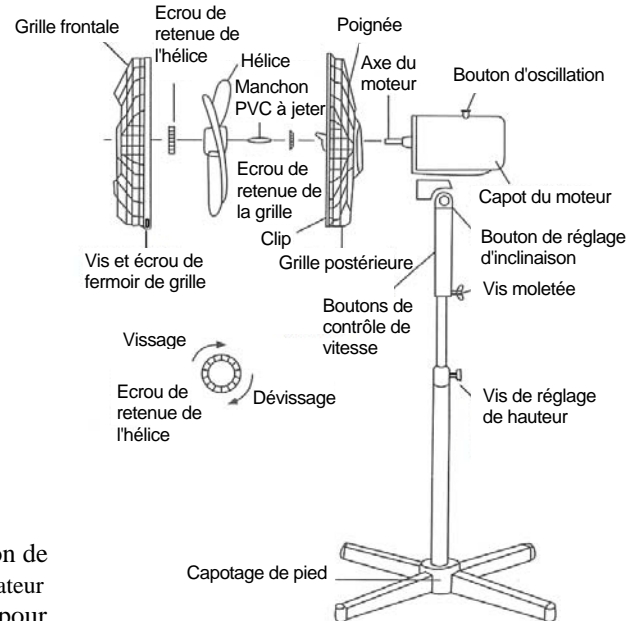
Instructions de montage

1. Fixez la colonne au pied au moyen des 4 vis, comme illustré ci-contre.
2. Dévissez et enlevez l'écrou de réglage de hauteur.
3. Enfilez le capotage de pied sur la colonne de manière à ce qu'il vienne reposer sur le pied.
4. Sortez le tube allongé et remontez l'écrou de réglage de hauteur.

Attention : L'écrou de réglage de hauteur doit impérativement être serré à fond avant de monter le bloc moteur sur le pied du ventilateur.



5. Montez le bloc moteur sur le pied du ventilateur et serrez la vis moletée.
Attention : La vis moletée doit impérativement être serrée à fond avant de faire fonctionner le ventilateur.
6. Placez la grille postérieure dans la bonne position (avec la poignée en haut) et vissez l'écrou de retenue de la grille jusqu'à ce qu'il soit bien serré.
7. Montez l'hélice sur l'axe et vissez dessus l'écrou de retenue de l'hélice (en tournant dans le sens inverse des aiguilles d'une montre) jusqu'à ce qu'il soit bien serré.
8. Ouvrez les clips de la grille frontale, placez cette dernière contre la grille postérieure (en alignant les trous de vis) et refermez les clips.
9. Immobilisez solidement les deux grilles en alignant correctement le fermoir de grille et en serrant la vis de blocage et son écrou.



Instructions de mise en œuvre

1. Appuyez sur le bouton poussoir approprié en fonction de la vitesse de rotation requise. '0' pour mettre le ventilateur à l'arrêt, '1' pour le faire tourner à basse vitesse, '2' pour le faire tourner à vitesse moyenne et '3' pour le faire tourner à vitesse élevée.
2. Pour faire osciller la tête du ventilateur, appuyez sur le bouton d'oscillation de manière à l'ENFONCER. Pour arrêter l'oscillation, tirez sur le bouton d'oscillation de manière à le RELEVER.
3. Pour ajuster l'inclinaison de la tête du ventilateur, desserrez la vis de réglage d'inclinaison et inclinez la tête selon l'angle désiré, puis resserrez fermement la vis de réglage d'inclinaison.
ATTENTION : Le ventilateur doit être éteint avant de procéder à ce réglage.
4. Pour régler la hauteur du ventilateur, dévissez avec précaution l'écrou de réglage de hauteur, relevez ou abaissez le ventilateur, puis resserrez fermement l'écrou de réglage de hauteur.
ATTENTION : Le ventilateur doit être éteint avant de procéder à ce réglage.

Nettoyage

1. Eteignez le ventilateur et débranchez son cordon d'alimentation de la prise de courant avant de le monter ou de le démonter, ou avant de le nettoyer.
2. Les éléments en plastique doivent être nettoyés au moyen d'un détergent doux et d'un chiffon ou d'une éponge humide.

Attention : Ne vous servez pas de détergents agressifs, de nettoyeurs chimiques ou de solvants car ceux-ci pourraient détériorer l'aspect de surface des éléments en matière plastique.

Dépannage ou réparation.

- Pour tout(e) dépannage ou réparation au titre de la garantie, le ventilateur doit être rapporté à un service après vente agréé.

Ne faites pas fonctionner un appareil dont le cordon d'alimentation électrique ou la fiche est endommagée(e). Si le cordon d'alimentation électrique vient à être endommagé, il doit impérativement être remplacé par le constructeur, un agent de son service après-vente ou une personne possédant des qualifications similaires pour éviter tout danger.

CARACTÉRISTIQUES TECHNIQUES

Alimentation : 220-240 V~50Hz

Puissance : 50W

Poids net : 3,0 kg

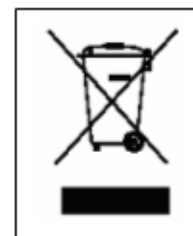
Cet appareil est conforme aux directives CE appropriées et a été fabriqué selon les règles techniques de sécurité les plus récentes.



Recyclage

Cet appareil est marqué du symbole du tri sélectif relatif aux déchets d'équipements électriques et électroniques. Cela signifie que ce produit doit être pris en charge par un système de collecte sélectif conformément à la directive européenne 2002/96/CE afin de pouvoir être soit recyclé soit démantelé dans le but de réduire tout impact sur l'environnement.

Pour plus de renseignements, vous pouvez contacter votre administration locale ou régionale.



Les produits électroniques n'ayant pas fait l'objet d'un tri sélectif sont potentiellement dangereux pour l'environnement et la santé humaine en raison de la présence de substances dangereuses.

Importé par



93300 Aubervilliers
www.tradecom.fr