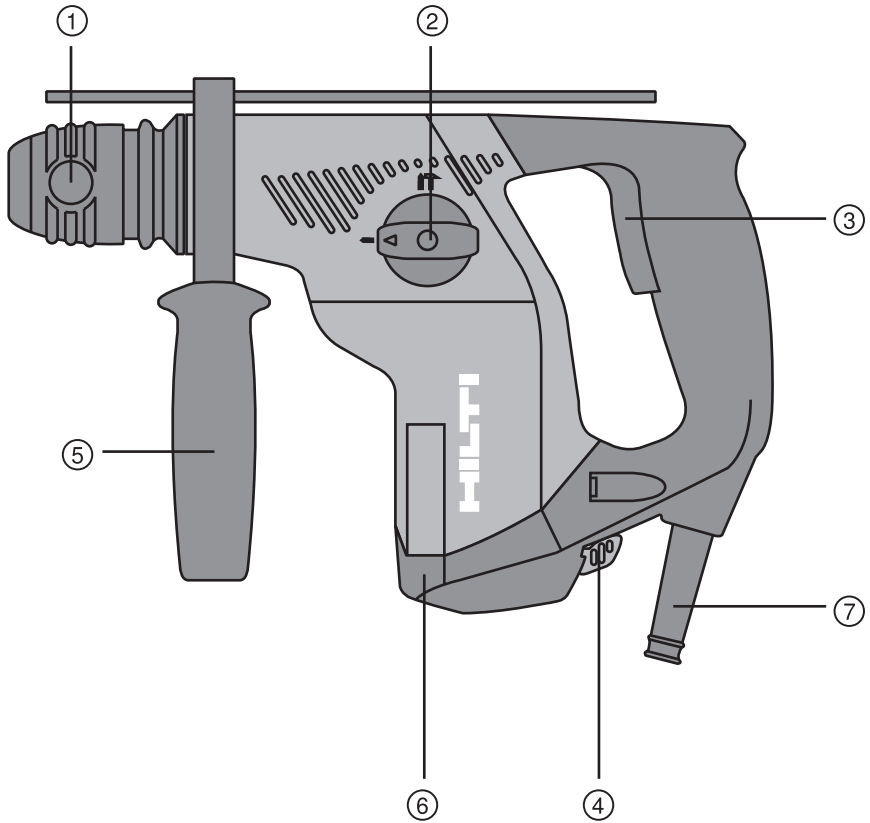


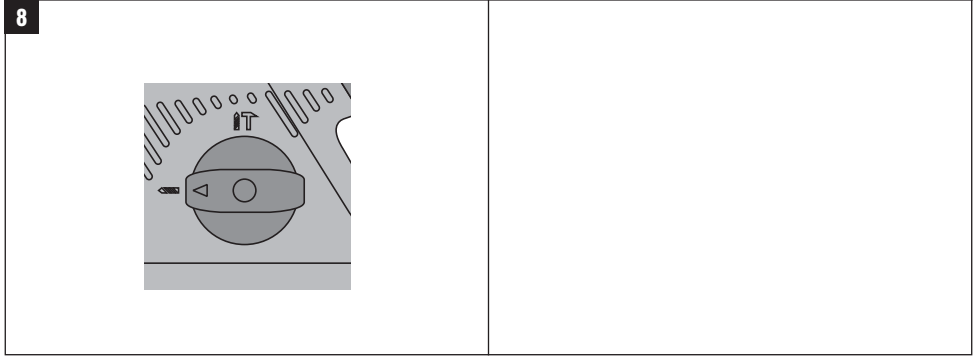
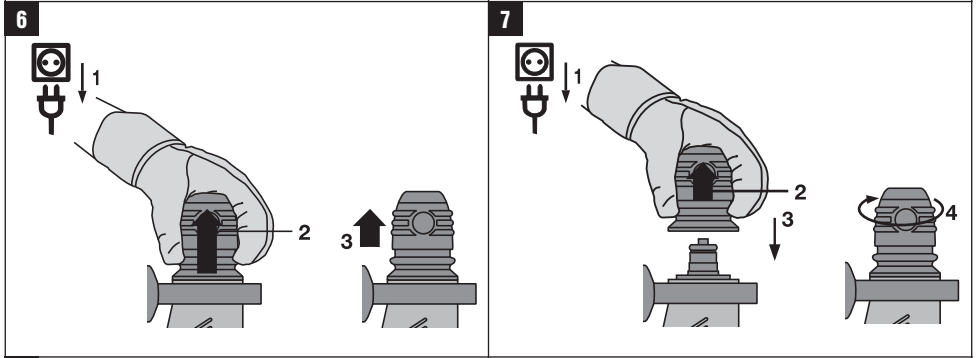
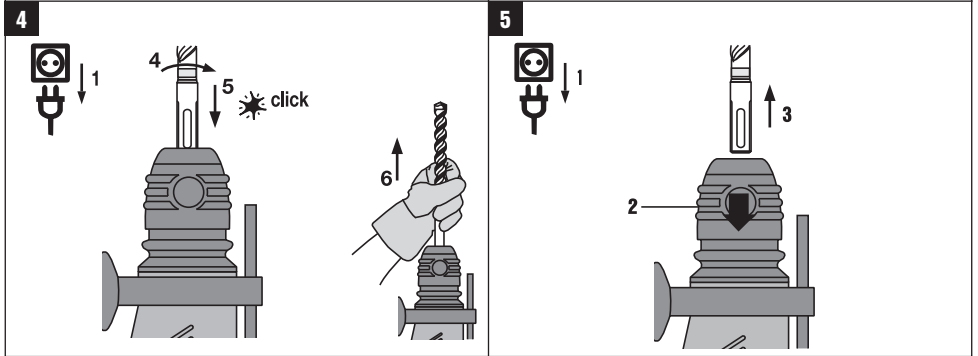
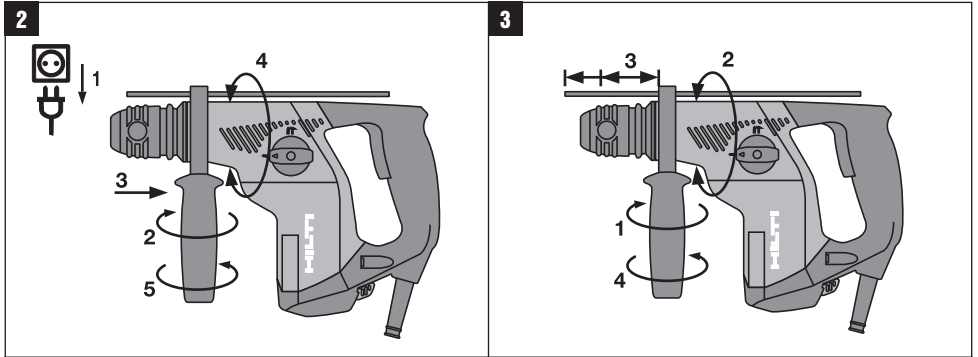
HILTI

TE 7

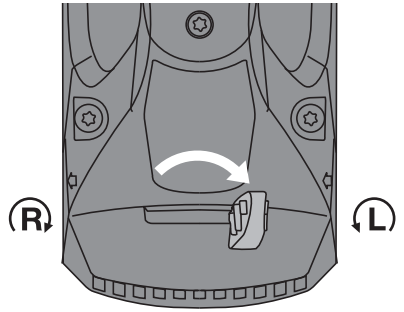
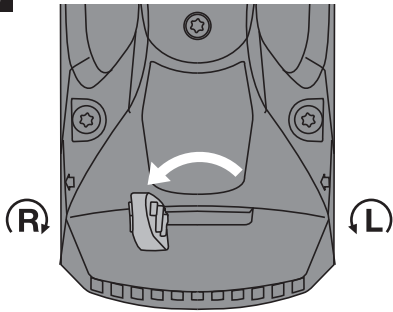
Bedienungsanleitung	de
Operating instructions	en
Mode d'emploi	fr
Istruzioni d'uso	it
Manual de instrucciones	es
Manual de instruções	pt
Gebruiksaanwijzing	nl
Brugsanvisning	da
Bruksanvisning	sv
Bruksanvisning	no
Käyttöohje	fi
Οδηγίες χρήσεως	el
Lietošanas pamācība	lv
Instrukcija	lt
Kasutusjuhend	et







9



TE 7 Bohrhammer

Lesen Sie die Bedienungsanleitung vor Inbetriebnahme unbedingt durch.

Bewahren Sie diese Bedienungsanleitung immer beim Gerät auf.

Geben Sie das Gerät nur mit Bedienungsanleitung an andere Personen weiter.

Inhaltsverzeichnis	Seite
1 Allgemeine Hinweise	1
2 Beschreibung	2
3 Werkzeuge, Zubehör	4
4 Technische Daten	4
5 Sicherheitshinweise	5
6 Inbetriebnahme	8
7 Bedienung	8
8 Pflege und Instandhaltung	10
9 Fehlersuche	10
10 Entsorgung	11
11 Herstellergewährleistung Geräte	11
12 EG-Konformitätserklärung (Original)	12

1 Die Zahlen verweisen jeweils auf Abbildungen. Die Abbildungen zum Text finden Sie auf den ausklappbaren Umschlagseiten. Halten Sie diese beim Studium der Anleitung geöffnet.

Im Text dieser Bedienungsanleitung bezeichnet »das Gerät« immer den Bohrhammer TE 7.

Bedienungs- und Anzeigeelemente **1**

- ① Werkzeugaufnahme
- ② Funktionswahlschalter
- ③ Ein-/Ausschalter
- ④ Rechts-/ Linkslauf Umschalter
- ⑤ Seitenhandgriff mit Tiefenanschlag
- ⑥ Anschluss für Staubmodul TE DRS-M
- ⑦ Netzkabel

de

1 Allgemeine Hinweise

1.1 Signalworte und Ihre Bedeutung

GEFAHR

Für eine unmittelbar drohende Gefahr, die zu schweren Körperverletzungen oder zum Tod führt.

WARNUNG

Für eine möglicherweise gefährliche Situation, die zu schweren Körperverletzungen oder zum Tod führen kann.

VORSICHT

Für eine möglicherweise gefährliche Situation, die zu leichten Körperverletzungen oder zu Sachschaden führen könnte.

HINWEIS

Für Anwendungshinweise und andere nützliche Informationen.

1.2 Erläuterung der Piktogramme und weitere Hinweise

Warnzeichen



Warnung vor allgemeiner Gefahr



Warnung vor gefährlicher elektrischer Spannung



Warnung vor heißer Oberfläche

Gebotszeichen



Augenschutz
benutzen



Schutzhelm
benutzen



Gehörschutz
benutzen



Schutzhand-
schuhe
benutzen



Leichten
Atemschutz
benutzen

Symbole



Vor
Benutzung
Bedienungs-
anleitung
lesen



Abfälle der
Wiederver-
wertung
zuführen



Bohren ohne
Schlag



Hammer-
bohren

V

Volt

A

Ampere

W

Watt



Wechsel-
strom

Hz

Hertz

n_0

Bemes-
sungsleer-
laufdrehzahl

/min

Umdrehun-
gen pro
Minute

Ø

Durchmes-
ser



doppelt
isoliert



Linkslauf



Rechtslauf

Ort der Identifizierungsdetails auf dem Gerät

Die Typenbezeichnung ist auf dem Typenschild und die Seriennummer auf dem Motorgehäuse seitlich angebracht. Übertragen Sie diese Angaben in Ihre Bedienungsanleitung und beziehen Sie sich bei Anfragen an unsere Vertretung oder Servicestelle immer auf diese Angaben.

Typ: _____

Generation: 02 _____

Serien Nr.: _____

2 Beschreibung

2.1 Bestimmungsgemässe Verwendung

Das Gerät ist ein elektrisch betriebener Bohrhämmer mit pneumatischem Schlagwerk.

Die Geräte sind bestimmt für Bohrarbeiten in Beton, Mauerwerk, Gipskarton, Holz, Kunststoff und Metall.

Gesundheitsgefährdende Werkstoffe (z.B. Asbest) dürfen nicht bearbeitet werden.

Das Gerät ist für den professionellen Benutzer bestimmt. Das Gerät darf nur von autorisiertem, eingewiesenem Personal bedient, gewartet und instand gehalten werden. Dieses Personal muss speziell über die auftretenden Gefahren unterrichtet sein.

Vom Gerät und seinen Hilfsmitteln können Gefahren ausgehen, wenn Sie von unausgebildetem Personal unsachgemäss behandelt oder nicht bestimmungsgemäss verwendet werden.

Das Arbeitsumfeld kann sein: Baustelle, Werkstatt, Renovierungen, Umbau und Neubau. Der Betrieb darf nur mit der auf dem Typenschild angegebenen Netzspannung und -frequenz erfolgen.

Manipulationen oder Veränderungen am Gerät sind nicht erlaubt.

Benutzen Sie, um Verletzungsgefahren zu vermeiden, nur Original Hilti Zubehör und Werkzeuge.

Befolgen Sie die Angaben zu Betrieb, Pflege und Instandhaltung in der Bedienungsanleitung.

2.2 Werkzeugaufnahme

TE-C CLICK Werkzeugaufnahme

2.3 Schalter

Regulierbarer Steuerschalter für ein sanftes Anbohren.

Funktionswahlschalter:

Bohren ohne Schlag

Hammerbohren
Rechts-/ Linkslauf Umschalter (optional)

2.4 Griffe

Vibrationsgedämpfter schwenkbarer Seitenhandgriff mit Tiefenanschlag
Vibrationsgedämpfter Handgriff

2.5 Schutzeinrichtung

Mechanische Rutschkupplung

2.6 Schmierung

Fettdauerschmierung

2.7 Zum Lieferumfang der Standardausrüstung gehören

- 1 Gerät
- 1 Werkzeugaufnahme TE-C Click
- 1 Seitenhandgriff mit Tiefenanschlag
- 1 Bedienungsanleitung
- 1 Hilti Koffer
- 1 Putzlappen
- 1 Fett

2.8 Einsatz von Verlängerungskabel

Verwenden Sie nur für den Einsatzbereich zugelassene Verlängerungskabel mit ausreichendem Querschnitt. Ansonsten kann Leistungsverlust beim Gerät und Überhitzung des Kabels eintreten. Kontrollieren Sie das Verlängerungskabel regelmässig auf Beschädigungen. Ersetzen Sie beschädigte Verlängerungskabel.

Empfohlene Mindestquerschnitte und max. Kabellängen:

Leiterquerschnitt	1,5 mm ²	2,0 mm ²	2,5 mm ²	3,5 mm ²
Netzspannung 100 V		40 m		70 m
Netzspannung 110-120 V	30 m		50 m	
Netzspannung 220-240 V	60 m		100 m	

Verwenden Sie keine Verlängerungskabel mit 1,25 mm² Leiterquerschnitt.

2.9 Verlängerungskabel im Freien

Verwenden Sie im Freien nur dafür zugelassene und entsprechend gekennzeichnete Verlängerungskabel.

2.10 Einsatz eines Generators oder Transformators

Dieses Gerät kann an einem Generator oder bauseitigen Transformator betrieben werden, wenn die folgenden Bedingungen eingehalten sind: Abgabeleistung in Watt mindestens doppelte Leistung wie auf dem Typenschild des Geräts angegeben, die Betriebsspannung muss jederzeit innerhalb +5 % und -15 % zur Nennspannung sein und die Frequenz muss 50 bis 60 Hz betragen, niemals über 65 Hz und es muss ein automatischer Spannungsregler mit Anlaufverstärkung vorhanden sein.

Betreiben Sie am Generator/Transformator keinesfalls gleichzeitig andere Geräte. Das Ein- und Ausschalten anderer Geräte kann Unterspannungs- und/oder Überspannungsspitzen verursachen, die das Gerät beschädigen können.

3 Werkzeuge, Zubehör

Bezeichnung	Beschreibung
Werkzeugaufnahme	TE-C CLICK
Hammerbohrer	∅ 4...24 mm
Dünnwandige Hammerbohrkrone	∅ 25...68 mm
Mehrzweck-Lochsäge	∅ 25...68 mm, sechskant
Setzwerkzeuge	C Einsteckende
Schnellspannaufnahme für Holz und Metallbohrer	mit Zylinderschaft oder mit sechskant
Zahnkranzbohrfutter	mit Zylinderschaft oder mit sechskant
Holzbohrer	∅ 5...20 mm
Metallbohrer	∅ 5...13 mm
Metallbohrer / Stufenbohrer	∅ 5...22 mm

Bezeichnung	Kurzzeichen	Beschreibung
Staubmodul	TE DRS-M	
Winkelbohrkopf		C Einsteckende
Winkelbohrkopf		TE-AC1
Schnellspannbohrfutter		
Bitaufnahme		

4 Technische Daten

Technische Änderungen vorbehalten!

HINWEIS

Das Gerät wird in verschiedenen Bemessungsspannungen angeboten. Die Bemessungsspannung und die Bemessungsaufnahme Ihres Geräts entnehmen Sie bitte dem Typenschild.

Bemessungsspannung	100 V	110 V	120 V	127 V	220 V	230 V	240 V
Bemessungsaufnahme	670 W	710 W	710 W	710 W	710 W	710 W	710 W
Bemessungsstrom	7,2 A	6,9 A	6,3 A	6,0 A	3,4 A	3,3 A	3,2 A
Bemessungsfrequenz	50/60 Hz	50/60 Hz	60 Hz	60 Hz	50/60 Hz	50/60 Hz	50/60 Hz

Gerät	TE 7
Gewicht entsprechend EPTA-Procedure 01/2003	2,9 kg
Abmessungen (L x B x H)	320 mm x 75 mm x 215 mm
Leerlaufdrehzahl	0...1050/min
Drehzahl beim Hammerbohren	860/min
Einzelschlagenergie entsprechend EPTA-Procedure 05/2009	1,8 J

HINWEIS

Der in diesen Anweisungen angegebene Schwingungspegel ist entsprechend einem in EN 60745 genormten Messverfahren gemessen worden und kann für den Vergleich von Elektrowerkzeugen miteinander verwendet werden. Er eignet sich auch für eine vorläufige Einschätzung der Schwingungsbelastung. Der angegebene Schwingungspegel repräsentiert die hauptsächlichlichen Anwendungen des Elektrowerkzeugs. Wenn allerdings das Elektrowerkzeug für andere Anwendungen, mit abweichenden Einsatzwerkzeugen oder ungenügender Wartung eingesetzt wird, kann der Schwingungspegel abweichen. Dies kann die Schwingungsbelastung über den gesamten Arbeitszeitraum deutlich erhöhen. Für eine genaue Abschätzung der Schwingungsbelastung sollten auch die Zeiten berücksichtigt werden, in denen das Gerät abgeschaltet ist oder zwar läuft, aber nicht tatsächlich im Einsatz ist. Dies kann die Schwingungsbelastung über den gesamten Arbeitszeitraum deutlich reduzieren. Legen Sie zusätzliche Sicherheitsmaßnahmen zum Schutz des Bedieners vor der Wirkung von Schwingungen fest wie zum Beispiel: Wartung von Elektrowerkzeug und Einsatzwerkzeugen, Warmhalten der Hände, Organisation der Arbeitsabläufe.

Geräusch- und Vibrationsinformation (gemessen nach EN 60745-2-6)

Typischer A-bewerteter Schalleistungspegel	100 dB (A)
Typischer A-bewerteter Emissions-Schalldruckpegel	89 dB (A)
Unsicherheit für die genannten Schallpegel	3 dB (A)

Triaxiale Vibrationswerte (Vibrations-Vektorsumme)

Bohren in Metall, $a_{h, HD}$	4,5 m/s ²
Hammerbohren in Beton, $a_{h, HD}$	11 m/s ²
Unsicherheit (K)	1,5 m/s ²

Geräte- und Anwendungsinformation

Werkzeugaufnahme	TE-C CLICK
Schutzklasse nach EN	Schutzklasse II (doppelt isoliert)

5 Sicherheitshinweise

HINWEIS

Die Sicherheitshinweise in Kapitel 5.1 beinhalten alle allgemeinen Sicherheitshinweise für Elektrowerkzeuge, die gemäß den anwendbaren Normen in der Bedienungsanleitung aufzuführen sind. Es können demnach Hinweise enthalten sein, die für dieses Gerät nicht relevant sind.

5.1 Allgemeine Sicherheitshinweise für Elektrowerkzeuge

a) WARNUNG

Lesen Sie alle Sicherheitshinweise und Anweisungen. Versäumnisse bei der Einhaltung der Sicherheitshinweise und Anweisungen können elektrischen Schlag, Brand und/oder schwere Verletzungen verursachen. **Bewahren Sie alle Sicherheitshinweise und Anweisungen für die Zukunft auf.** Der in den Sicherheitshinweisen verwendete Begriff "Elektrowerkzeug" bezieht sich auf netzbetriebene Elektrowerkzeuge (mit Netzkabel) und auf akkubetriebene Elektrowerkzeuge (ohne Netzkabel).

5.1.1 Arbeitsplatzsicherheit

- a) **Halten Sie Ihren Arbeitsbereich sauber und gut beleuchtet.** Unordnung oder unbeleuchtete Arbeitsbereiche können zu Unfällen führen.

- b) **Arbeiten Sie mit dem Elektrowerkzeug nicht in explosionsgefährdeter Umgebung, in der sich brennbare Flüssigkeiten, Gase oder Stäube befinden.** Elektrowerkzeuge erzeugen Funken, die den Staub oder die Dämpfe entzünden können.
- c) **Halten Sie Kinder und andere Personen während der Benutzung des Elektrowerkzeugs fern.** Bei Ablenkung können Sie die Kontrolle über das Gerät verlieren.

5.1.2 Elektrische Sicherheit

- a) **Der Anschlussstecker des Elektrowerkzeuges muss in die Steckdose passen. Der Stecker darf in keiner Weise verändert werden. Verwenden Sie keine Adapterstecker gemeinsam mit schutzgeerdeten Elektrowerkzeugen.** Unveränderte Stecker und passende Steckdosen verringern das Risiko eines elektrischen Schlages.
- b) **Vermeiden Sie Körperkontakt mit geerdeten Oberflächen wie von Rohren, Heizungen, Herden und Kühlschränken.** Es besteht ein erhöhtes Risiko durch elektrischen Schlag, wenn Ihr Körper geerdet ist.
- c) **Halten Sie Elektrowerkzeuge von Regen oder Nässe fern.** Das Eindringen von Wasser in ein Elek-

trowerkzeug erhöht das Risiko eines elektrischen Schlages.

- d) **Zweckentfremden Sie das Kabel nicht, um das Elektrowerkzeug zu tragen, aufzuhängen oder um den Stecker aus der Steckdose zu ziehen. Halten Sie das Kabel fern von Hitze, Öl, scharfen Kanten oder sich bewegenden Geräteteilen.** Beschädigte oder verwickelte Kabel erhöhen das Risiko eines elektrischen Schlages.
- e) **Wenn Sie mit einem Elektrowerkzeug im Freien arbeiten, verwenden Sie nur Verlängerungskabel, die auch für den Aussenbereich geeignet sind.** Die Anwendung eines für den Aussenbereich geeigneten Verlängerungskabels verringert das Risiko eines elektrischen Schlages.
- f) **Wenn der Betrieb des Elektrowerkzeuges in feuchter Umgebung nicht vermeidbar ist, verwenden Sie einen Fehlerstromschutzschalter.** Der Einsatz eines Fehlerstromschutzschalters vermindert das Risiko eines elektrischen Schlages.

5.1.3 Sicherheit von Personen

- a) **Seien Sie aufmerksam, achten Sie darauf, was Sie tun, und gehen Sie mit Vernunft an die Arbeit mit einem Elektrowerkzeug. Benutzen Sie kein Elektrowerkzeug, wenn Sie müde sind oder unter dem Einfluss von Drogen, Alkohol oder Medikamenten stehen.** Ein Moment der Unachtsamkeit beim Gebrauch des Elektrowerkzeuges kann zu ernsthaften Verletzungen führen.
- b) **Tragen Sie persönliche Schutzausrüstung und immer eine Schutzbrille.** Das Tragen persönlicher Schutzausrüstung, wie Staubmaske, rutschfeste Sicherheitsschuhe, Schutzhelm oder Gehörschutz, je nach Art und Einsatz des Elektrowerkzeuges, verringert das Risiko von Verletzungen.
- c) **Vermeiden Sie eine unbeabsichtigte Inbetriebnahme. Vergewissern Sie sich, dass das Elektrowerkzeug ausgeschaltet ist, bevor Sie es an die Stromversorgung und/oder den Akku anschliessen, es aufnehmen oder tragen.** Wenn Sie beim Tragen des Elektrowerkzeuges den Finger am Schalter haben oder das Gerät eingeschaltet an die Stromversorgung anschliessen, kann dies zu Unfällen führen.
- d) **Entfernen Sie Einstellwerkzeuge oder Schraubenschlüssel, bevor Sie das Elektrowerkzeug einschalten.** Ein Werkzeug oder Schlüssel, der sich in einem drehenden Geräteteil befindet, kann zu Verletzungen führen.
- e) **Vermeiden Sie eine abnormale Körperhaltung. Sorgen Sie für einen sicheren Stand und halten Sie jederzeit das Gleichgewicht.** Dadurch können Sie das Elektrowerkzeug in unerwarteten Situationen besser kontrollieren.
- f) **Tragen Sie geeignete Kleidung. Tragen Sie keine weite Kleidung oder Schmuck. Halten Sie Haare, Kleidung und Handschuhe fern von sich bewegenden Teilen.** Lockere Kleidung, Schmuck oder lange Haare können von sich bewegenden Teilen erfasst werden.

- g) **Wenn Staubabsaug- und -auffangeinrichtungen montiert werden können, vergewissern Sie sich, dass diese angeschlossen sind und richtig verwendet werden.** Verwendung einer Staubabsaugung kann Gefährdungen durch Staub verringern.

5.1.4 Verwendung und Behandlung des Elektrowerkzeuges

- a) **Überlasten Sie das Gerät nicht. Verwenden Sie für Ihre Arbeit das dafür bestimmte Elektrowerkzeug.** Mit dem passenden Elektrowerkzeug arbeiten Sie besser und sicherer im angegebenen Leistungsbereich.
- b) **Benutzen Sie kein Elektrowerkzeug, dessen Schalter defekt ist.** Ein Elektrowerkzeug, das sich nicht mehr ein- oder ausschalten lässt, ist gefährlich und muss repariert werden.
- c) **Ziehen Sie den Stecker aus der Steckdose und/oder entfernen Sie den Akku, bevor Sie Geräteeinstellungen vornehmen, Zubehörteile wechseln oder das Gerät weglegen.** Diese Vorsichtsmaßnahme verhindert den unbeabsichtigten Start des Elektrowerkzeuges.
- d) **Bewahren Sie unbenutzte Elektrowerkzeuge ausserhalb der Reichweite von Kindern auf. Lassen Sie Personen das Gerät nicht benutzen, die mit diesem nicht vertraut sind oder diese Anweisungen nicht gelesen haben.** Elektrowerkzeuge sind gefährlich, wenn Sie von unerfahrenen Personen benutzt werden.
- e) **Pflegen Sie Elektrowerkzeuge mit Sorgfalt. Kontrollieren Sie, ob bewegliche Teile einwandfrei funktionieren und nicht klemmen, ob Teile gebrochen oder so beschädigt sind, dass die Funktion des Elektrowerkzeuges beeinträchtigt ist. Lassen Sie beschädigte Teile vor dem Einsatz des Gerätes reparieren.** Viele Unfälle haben Ihre Ursache in schlecht gewarteten Elektrowerkzeugen.
- f) **Halten Sie Schneidwerkzeuge scharf und sauber.** Sorgfältig gepflegte Schneidwerkzeuge mit scharfen Schneidkanten verkleben sich weniger und sind leichter zu führen.
- g) **Verwenden Sie Elektrowerkzeug, Zubehör, Einsatzwerkzeuge usw. entsprechend diesen Anweisungen. Berücksichtigen Sie dabei die Arbeitsbedingungen und die auszuführende Tätigkeit.** Der Gebrauch von Elektrowerkzeugen für andere als die vorgesehenen Anwendungen kann zu gefährlichen Situationen führen.

5.1.5 Service

- a) **Lassen Sie Ihr Elektrowerkzeug nur von qualifiziertem Fachpersonal und nur mit Original-Ersatzteilen reparieren.** Damit wird sichergestellt, dass die Sicherheit des Elektrowerkzeuges erhalten bleibt.

5.2 Zusätzliche Sicherheitshinweise

5.2.1 Sicherheit von Personen

- a) **Tragen Sie Gehörschutz.** Die Einwirkung von Lärm kann Gehörverlust bewirken.
- b) **Benutzen Sie die mit dem Gerät gelieferten Zusatzhandgriffe.** Der Verlust der Kontrolle kann zu Verletzungen führen.
- c) **Halten Sie das Gerät an den isolierten Griffflächen, wenn Sie Arbeiten ausführen, bei denen das Einsatzwerkzeug verborgene Stromleitungen oder das eigene Netzkabel treffen kann.** Der Kontakt mit einer spannungsführenden Leitung kann auch metallene Geräteteile unter Spannung setzen und zu einem elektrischen Schlag führen.
- d) **Halten Sie das Gerät immer mit beiden Händen an den vorgesehenen Handgriffen fest. Halten Sie die Handgriffe trocken, sauber und frei von Öl und Fett.**
- e) **Halten Sie, wenn verdeckt liegende elektrische Leitungen oder das Netzkabel durch das Werkzeug beschädigt werden können, das Gerät an den isolierten Griffflächen fest.** Bei Kontakt mit stromführenden Leitungen können ungeschützte Metallteile des Geräts unter Spannung gesetzt werden und der Benutzer wird dem Risiko eines elektrischen Schlags ausgesetzt.
- f) **Wird das Gerät ohne Staubabsaugung betrieben, müssen Sie bei stauberzeugenden Arbeiten einen leichten Atemschutz benutzen.**
- g) **Machen Sie Arbeitspausen und Entspannungs- und Fingerübungen zur besseren Durchblutung Ihrer Finger.**
- h) **Vermeiden Sie die Berührung rotierender Teile. Schalten Sie das Gerät erst im Arbeitsbereich ein.** Die Berührung rotierender Teile, insbesondere rotierender Werkzeuge, kann zu Verletzungen führen.
- i) **Führen Sie beim Arbeiten das Netz- und das Verlängerungskabel immer nach hinten vom Gerät weg.** Dies vermindert die Sturzgefahr über das Kabel während des Arbeitens.
- j) **Kinder sollten unterwiesen sein, dass sie nicht mit dem Gerät spielen dürfen.**
- k) **Das Gerät ist nicht bestimmt, für die Verwendung durch Kinder oder schwache Personen ohne Unterweisung.**
- l) **Stäube von Materialien wie bleihaltigem Anstrich, einigen Holzarten, Mineralien und Metall können gesundheitsschädlich sein. Berühren oder Einatmen der Stäube können allergische Reaktionen und/oder Atemwegserkrankungen des Benutzers oder in der Nähe befindlicher Personen hervorrufen. Bestimmte Stäube wie Eichen- oder Buchenstaub gelten als krebserzeugend, besonders in Verbindung mit Zusatzstoffen zur Holzbehandlung (Chromat, Holzschutzmittel). Asbesthaltiges Material darf nur von Fachleuten bearbeitet werden. Benutzen Sie möglichst eine Staubabsaugung. Um einen hohen Grad der Staubabsaugung zu erreichen, verwenden Sie einen geeigneten, von Hilti empfohlenen Mobilentstauber für Holz und/oder Mineralstaub der auf dieses Elektrowerkzeug**

abgestimmt wurde. Sorgen Sie für gute Belüftung des Arbeitsplatzes. Es wird empfohlen, eine Atemschutzmaske mit Filterklasse P2 zu tragen. Beachten Sie in Ihrem Land gültige Vorschriften für die zu bearbeitenden Materialien.

5.2.2 Sorgfältiger Umgang und Gebrauch von Elektrowerkzeugen

- a) **Sichern Sie das Werkstück. Benutzen Sie Spannvorrichtungen oder einen Schraubstock, um das Werkstück festzuhalten.** Es ist damit sicherer gehalten als mit der Hand und Sie haben ausserdem beide Hände zur Bedienung des Geräts frei.
- b) **Stellen Sie sicher, dass die Werkzeuge das zum Gerät passende Aufnahmesystem aufweisen und ordnungsgemäss in der Werkzeugaufnahme verriegelt sind.**
- c) **Bei Stromunterbrechung Gerät ausschalten und Netzstecker ziehen.** Dies verhindert die unbeabsichtigte Inbetriebnahme des Geräts bei Spannungswiederkehr.

5.2.3 Elektrische Sicherheit



- a) **Prüfen Sie den Arbeitsbereich vor Arbeitsbeginn auf verdeckt liegende elektrische Leitungen, Gas- und Wasserrohre z.B. mit einem Metallsuchgerät.** Ausserliegende Metallteile am Gerät können spannungsführend werden, wenn Sie z.B. versehentlich eine Stromleitung beschädigt haben. Dies stellt eine ernsthafte Gefahr durch elektrischen Schlag dar.
- b) **Kontrollieren Sie regelmässig die Anschlussleitung des Geräts und lassen Sie diese bei Beschädigung von einem anerkannten Fachmann erneuern. Wenn die Anschlussleitung des Elektrowerkzeugs beschädigt ist, muss sie durch eine speziell vorgesehene Anschlussleitung ersetzt werden, die über die Kundendienstorganisation erhältlich ist. Kontrollieren Sie Verlängerungsleitungen regelmässig und ersetzen Sie diese, wenn sie beschädigt sind. Wird bei der Arbeit das Netz- oder Verlängerungskabel beschädigt, dürfen Sie das Kabel nicht berühren. Ziehen Sie den Netzstecker aus der Steckdose. Beschädigte Anschlussleitungen und Verlängerungsleitungen stellen eine Gefährdung durch elektrischen Schlag dar.**
- c) **Lassen Sie verschmutzte Geräte bei häufiger Bearbeitung von leitfähigen Materialien in regelmässigen Abständen vom Hilti-Service überprüfen.** An der Geräteoberfläche haftender Staub, vor allem von leitfähigen Materialien oder Feuchtigkeit können unter ungünstigen Bedingungen zu elektrischem Schlag führen.
- d) **Wenn Sie mit einem Elektrowerkzeug im Freien arbeiten, stellen Sie sicher, dass das Gerät mittels eines Fehlerstromschutzschalters (RCD) mit maximal 30 mA Auslösestrom an das Netz ange-**

geschlossen ist. Die Verwendung eines Fehlerstromschalters verringert das Risiko eines elektrischen Schlags.

- e) **Grundsätzlich wird die Verwendung eines Fehlerstromschalters (RCD) mit maximal 30 mA Auslösestrom empfohlen.**

de

5.2.4 Arbeitsplatz

- a) **Sorgen Sie für gute Beleuchtung des Arbeitsbereichs.**
- b) **Sorgen Sie für gute Belüftung des Arbeitsplatzes.** Schlecht belüftete Arbeitsplätze können Gesundheitsschäden durch Staubbelastung hervorrufen.
- c) Verletzungsgefahr bei Durchbrechen des Werkzeugs durch den Untergrund. **Sichern Sie den Bereich auf der gegenüberliegenden Seite entsprechend ab.**

Abbruchteile können heraus- und / oder herunterfallen und andere Personen verletzen.

5.2.5 Persönliche Schutzausrüstung



Der Benutzer und die sich in der Nähe aufhaltenden Personen müssen während des Einsatzes des Geräts eine geeignete Schutzbrille, Schutzhelm, Gehörschutz, Schutzhandschuhe und einen leichten Atemschutz benutzen.

6 Inbetriebnahme



6.1 Seitenhandgriff montieren 2

VORSICHT

Entfernen Sie, um Verletzungen zu vermeiden, den Tiefenanschlag aus dem Seitenhandgriff.

1. Ziehen Sie den Netzstecker aus der Steckdose.
2. Öffnen Sie die Halterung des Seitenhandgriffs durch Drehen am Griff.

3. Schieben Sie den Seitenhandgriff (Spannband) über die Werkzeugaufnahme auf den Schaft.
4. Drehen Sie den Seitenhandgriff in die gewünschte Position.
5. **VORSICHT Achten Sie darauf, dass das Spannband in der dafür vorgesehenen Nut am Gerät liegt.**
Fixieren Sie den Seitenhandgriff verdrehsicher durch Drehen am Griff.

6.2 Einsatz von Verlängerungskabel und Generator oder Transformator

siehe Kapitel Beschreibung

7 Bedienung



VORSICHT

Beim Verklemmen des Bohrers wird das Gerät seitlich ausgelenkt. Verwenden Sie das Gerät immer mit dem Seitenhandgriff und halten Sie das Gerät mit beiden Händen fest, damit ein Gegenmoment entsteht und die Rutschkupplung im Falle eines Verklemmens auslöst. Befestigen Sie lose Werkstücke mit einer Spannvorrichtung oder einem Schraubstock.

7.1 Vorbereiten

7.1.1 Tiefenanschlag einstellen 3

1. Öffnen Sie die Halterung des Seitenhandgriffs durch Drehen am Griff.
2. Drehen Sie den Seitenhandgriff in die gewünschte Position.
3. Stellen Sie den Tiefenanschlag auf die gewünschte Bohrtiefe ein.
4. Ziehen Sie den Seitenhandgriff durch Drehen am Griff fest, dadurch wird gleichzeitig der Tiefenanschlag fixiert.

7.1.2 Werkzeug einsetzen 4

VORSICHT

Benutzen Sie für den Werkzeugwechsel Schutzhandschuhe.

1. Ziehen Sie den Netzstecker aus der Steckdose.
2. Prüfen Sie, ob das Einsteckende des Werkzeugs sauber und leicht eingefettet ist. Falls erforderlich reinigen und fetten Sie das Einsteckende.
3. Prüfen Sie die Dichtlippe der Staubschutzkappe auf Sauberkeit und Zustand. Falls erforderlich reinigen Sie die Staubschutzkappe oder wenn die Dichtlippe beschädigt ist ersetzen Sie die Staubschutzkappe (siehe Kapitel "Pflege und Instandhaltung").
4. Führen Sie das Werkzeug in die Werkzeugaufnahme ein und drehen Sie es unter leichtem Anpressdruck, bis es in die Führungsnuten einrastet.
5. Drücken Sie das Werkzeug in die Werkzeugaufnahme bis es hörbar einrastet.
6. Überprüfen Sie durch Ziehen am Werkzeug die sichere Verriegelung.

7.1.3 Werkzeug herausnehmen 5



VORSICHT

Benutzen Sie Schutzhandschuhe für den Werkzeugwechsel, da das Werkzeug durch den Einsatz heiss wird.

1. Ziehen Sie den Netzstecker aus der Steckdose.
2. Öffnen Sie durch Zurückziehen der Werkzeugverriegelung die Werkzeugaufnahme.
3. Ziehen Sie das Werkzeug aus der Werkzeugaufnahme.

7.1.4 Werkzeugaufnahme abheben 6

VORSICHT

Entfernen Sie, um Verletzungen zu vermeiden, den Seitenanschlag aus dem Seitenhandgriff und das Werkzeug aus der Werkzeugaufnahme.

1. Ziehen Sie den Netzstecker aus der Steckdose.
2. Ziehen Sie die Hülse an der Werkzeugaufnahme nach vorne und halten Sie sie fest.
3. Heben Sie die Werkzeugaufnahme nach vorne ab.

7.1.5 Werkzeugaufnahme aufsetzen 7

VORSICHT

Entfernen Sie, um Verletzungen zu vermeiden, den Seitenanschlag aus dem Seitenhandgriff und das Werkzeug aus der Werkzeugaufnahme.

1. Ziehen Sie den Netzstecker aus der Steckdose.
2. Fassen Sie die Hülse an der Werkzeugaufnahme, ziehen Sie sie nach vorne und halten Sie sie fest.
3. Schieben Sie die Werkzeugaufnahme von vorne auf das Führungsrohr und lassen Sie die Hülse los.
4. Drehen Sie die Werkzeugaufnahme bis sie hörbar einrastet.

7.2 Betrieb



VORSICHT

Durch die Bearbeitung des Untergrundes kann Material absplintern. **Benutzen Sie einen Augenschutz, Schutzhandschuhe und wenn Sie keine Staubabsaugung verwenden, einen leichten Atemschutz.** Abgesplittertes Material kann Körper und Augen verletzen.

VORSICHT

Beim Arbeitsvorgang wird Schall erzeugt. **Tragen Sie Gehörschutz.** Zu starker Schall kann das Gehör schädigen.

7.2.1 Arbeiten bei niedrigen Temperaturen

HINWEIS

Das Gerät benötigt eine Mindest-Betriebstemperatur, bis das Schlagwerk arbeitet.

Um die Mindest-Betriebstemperatur zu erreichen, setzen Sie das Gerät kurz auf den Untergrund auf und lassen Sie das Gerät im Leerlauf drehen. Wenn nötig, wiederholen Sie diesen Vorgang bis das Schlagwerk arbeitet.

7.2.2 Bohren ohne Schlag 8

1. Drehen Sie den Funktionswahlschalter auf Stellung "Bohren ohne Schlag" bis er einrastet. Der Funktionswahlschalter darf nicht während des Betriebs betätigt werden.
2. Bringen Sie den Seitenhandgriff in die gewünschte Position und stellen Sie sicher, dass er richtig montiert und ordnungsgemäss befestigt ist.
3. Stecken Sie den Netzstecker in die Steckdose.
4. Setzen Sie das Gerät mit dem Bohrer an den gewünschten Bohrpunkt.
5. Drücken Sie langsam den Steuerschalter (Arbeiten Sie mit langsamer Drehzahl, bis sich der Bohrer in dem Bohrloch zentriert hat).
6. Drücken Sie, um mit voller Leistung weiterzuarbeiten, den Steuerschalter voll durch.
7. Üben Sie einen dem Untergrund entsprechenden Anpressdruck aus, dadurch erhalten Sie den optimalen Bohrfortschritt.

7.2.3 Hammerbohren 8

1. Drehen Sie den Funktionswahlschalter auf Stellung "Hammerbohren" bis er einrastet. Der Funktionswahlschalter darf nicht während des Betriebs betätigt werden.
2. Bringen Sie den Seitenhandgriff in die gewünschte Position und stellen Sie sicher, dass er richtig montiert und ordnungsgemäss befestigt ist.

3. Stecken Sie den Netzstecker in die Steckdose.
4. Setzen Sie das Gerät mit dem Bohrer an den gewünschten Bohrpunkt.
5. Drücken Sie langsam den Steuerschalter (Arbeiten Sie mit langsamer Drehzahl, bis sich der Bohrer im Bohrloch zentriert hat).
6. Drücken Sie, um mit voller Leistung weiterzuarbeiten, den Steuerschalter voll durch.
7. Üben Sie keinen übermäßigen Anpressdruck aus. Die Schlagleistung wird dadurch nicht erhöht. Weniger Anpressdruck erhöht die Lebensdauer der Werkzeuge.
8. Um Abplatzungen beim Durchbruch zu vermeiden müssen Sie die Drehzahl kurz vor dem Durchbruch verringern.

7.2.4 Rechts-/Linkslauf

VORSICHT

Der Rechts-/Linkslaufschalter darf nicht während des Betriebs betätigt werden.

Drehen Sie den Schalthebel auf Stellung "Rechtslauf" oder "Linkslauf".

8 Pflege und Instandhaltung

VORSICHT

Ziehen Sie den Netzstecker aus der Steckdose.

8.1 Pflege der Werkzeuge

Entfernen Sie fest anhaftenden Schmutz und schützen Sie die Oberfläche Ihrer Werkzeuge vor Korrosion durch gelegentliches Abreiben mit einem ölgetränkten Putzlappen.

8.2 Pflege des Geräts

VORSICHT

Halten Sie das Gerät, insbesondere die Griffflächen trocken, sauber und frei von Öl und Fett. Verwenden Sie keine silikonhaltigen Pflegemittel.

Die äussere Gehäuseschale des Geräts ist aus einem schlagfesten Kunststoff gefertigt. Die Griffpartie ist aus Elastomer-Werkstoff.

Betreiben Sie das Gerät nie mit verstopften Lüftungsschlitzen! Reinigen Sie die Lüftungsschlitze vorsichtig mit einer trockenen Bürste. Verhindern Sie das Eindringen von Fremdkörpern in das Innere des Geräts. Reinigen Sie die Geräteaussenseite regelmässig mit einem leicht angefeuchteten Putzlappen. Verwenden Sie kein Sprühgerät, Dampfstrahlgerät oder fliessendes Wasser zur Reinigung! Die elektrische Sicherheit des Geräts kann dadurch gefährdet werden.

8.3 Reinigung und Austausch Staubschutzkappe

Reinigen Sie regelmässig die Staubschutzkappe an der Werkzeugaufnahme mit einem sauberen, trockenen Lappen. Wischen Sie die Dichtlippe vorsichtig sauber und befeuchten Sie diese wieder leicht mit Hilti Fett. Staubschutzkappe unbedingt ersetzen, wenn Dichtlippe beschädigt ist. Mit Schraubenzieher seitlich unter die Staubschutzkappe fahren und nach vorne herausdrücken. Auflagebereich reinigen und neue Staubschutzkappe aufsetzen. Kräftig andrücken, bis diese einrastet.

8.4 Instandhaltung

WARNUNG

Reparaturen an elektrischen Teilen dürfen nur durch eine Elektrofachkraft ausgeführt werden.

Prüfen Sie regelmässig alle aussenliegenden Teile des Geräts auf Beschädigungen und alle Bedienelemente auf einwandfreie Funktion. Betreiben Sie das Gerät nicht, wenn Teile beschädigt sind, oder Bedienelemente nicht einwandfrei funktionieren. Lassen Sie das Gerät vom Hilti Service reparieren.

8.5 Kontrolle nach Pflege- und Instandhaltungsarbeiten

Nach Pflege- und Instandhaltungsarbeiten ist zu prüfen, ob alle Schutzeinrichtungen angebracht sind und fehlerfrei funktionieren.

9 Fehlersuche

Fehler	Mögliche Ursache	Behebung
Gerät läuft nicht an.	Netzstromversorgung unterbrochen.	Anderes Elektrogerät einstecken, Funktion prüfen.
	Netz kabel oder Stecker defekt.	Von Elektrofachkraft prüfen und gegebenenfalls ersetzen lassen.
	sonstiger elektrischer Defekt	Von Elektrofachkraft prüfen lassen.

Fehler	Mögliche Ursache	Behebung
Gerät läuft nicht an.	Kohlen verschlissen	Von Elektrofachkraft prüfen und gegebenenfalls ersetzen lassen.
Kein Schlag.	Gerät ist zu kalt.	Gerät auf Mindest-Betriebstemperatur bringen. Siehe Kapitel: 7.2.1 Arbeiten bei niedrigen Temperaturen
	Funktionswahlschalter auf "Bohren ohne Schlag".	Funktionswahlschalter auf "Hammerbohren" umstellen.
	Gerät ist auf Linkslauf geschaltet.	Gerät auf Rechtslauf schalten.
Gerät hat nicht die volle Leistung.	Verlängerungskabel mit zu geringem Querschnitt.	Verlängerungskabel mit ausreichendem Querschnitt verwenden. (siehe Kapitel Beschreibung)
	Steuerschalter nicht ganz durchgedrückt.	Steuerschalter bis zum Anschlag durchdrücken.
Bohrer lässt sich nicht aus der Verriegelung lösen.	Werkzeugaufnahme nicht vollständig zurückgezogen.	Werkzeugverriegelung bis zum Anschlag zurückziehen und Werkzeug herausnehmen.
Bohrer trägt nicht ab.	Gerät ist auf Linkslauf geschaltet.	Gerät auf Rechtslauf schalten.

10 Entsorgung



Hilti-Geräte sind zu einem hohen Anteil aus wiederverwertbaren Materialien hergestellt. Voraussetzung für eine Wiederverwertung ist eine sachgemässe Stofftrennung. In vielen Ländern ist Hilti bereits eingerichtet, Ihr Altgerät zur Verwertung zurückzunehmen. Fragen Sie den Hilti Kundenservice oder Ihren Verkaufsberater.



Nur für EU Länder

Werfen Sie Elektrowerkzeuge nicht in den Hausmüll!

Gemäss Europäischer Richtlinie über Elektro- und Elektronik-Altgeräte und Umsetzung in nationales Recht müssen verbrauchte Elektrowerkzeuge getrennt gesammelt und einer umweltgerechten Wiederverwertung zugeführt werden.

11 Herstellergewährleistung Geräte

Hilti gewährleistet, dass das gelieferte Gerät frei von Material- und Fertigungsfehler ist. Diese Gewährleistung gilt unter der Voraussetzung, dass das Gerät in Übereinstimmung mit der Hilti Bedienungsanleitung richtig eingesetzt und gehandhabt, gepflegt und gereinigt wird, und dass die technische Einheit gewahrt wird, d.h. dass nur Original Hilti Verbrauchsmaterial, Zubehör und Ersatzteile mit dem Gerät verwendet werden.

Diese Gewährleistung umfasst die kostenlose Reparatur oder den kostenlosen Ersatz der defekten Teile während der gesamten Lebensdauer des Gerätes. Teile, die dem normalen Verschleiss unterliegen, fallen nicht unter diese Gewährleistung.

Weitergehende Ansprüche sind ausgeschlossen, soweit nicht zwingende nationale Vorschriften entgegen-

stehen. Insbesondere haftet Hilti nicht für unmitelbare oder mittelbare Mangel- oder Mangelfolgeschäden, Verluste oder Kosten im Zusammenhang mit der Verwendung oder wegen der Unmöglichkeit der Verwendung des Gerätes für irgendeinen Zweck. Stillschweigende Zusicherungen für Verwendung oder Eignung für einen bestimmten Zweck werden ausdrücklich ausgeschlossen.

Für Reparatur oder Ersatz sind Gerät oder betroffene Teile unverzüglich nach Feststellung des Mangels an die zuständige Hilti Marktorganisation zu senden.

Die vorliegende Gewährleistung umfasst sämtliche Gewährleistungsverpflichtungen seitens Hilti und ersetzt alle früheren oder gleichzeitigen Erklärungen, schriftlichen

oder mündlichen Verabredungen betreffend Gewährleistung.

12 EG-Konformitätserklärung (Original)

de

Bezeichnung:	Bohrhammer
Typenbezeichnung:	TE 7
Generation:	02
Konstruktionsjahr:	2010

Wir erklären in alleiniger Verantwortung, dass dieses Produkt mit den folgenden Richtlinien und Normen übereinstimmt: 2006/42/EG, 2004/108/EG, 2011/65/EU, EN 60745-1, EN 60745-2-6, EN ISO 12100.

Hilti Aktiengesellschaft, Feldkircherstrasse 100,
FL-9494 Schaan



Paolo Luccini
Head of BA Quality and Process Management
Business Area Electric Tools & Accessories
01/2012



Jan Doongaji
Executive Vice President
Business Unit Power
Tools & Accessories
01/2012

Technische Dokumentation bei:

Hilti Entwicklungsgesellschaft mbH
Zulassung Elektrowerkzeuge
Hiltistrasse 6
86916 Kaufering
Deutschland

ORIGINAL OPERATING INSTRUCTIONS

TE 7 rotary hammer

It is essential that the operating instructions are read before the power tool is operated for the first time.

Always keep these operating instructions together with the power tool.

Ensure that the operating instructions are with the power tool when it is given to other persons.

Contents	Page
1 General information	13
2 Description	14
3 Insert tools, accessories	16
4 Technical data	16
5 Safety instructions	17
6 Before use	19
7 Operation	20
8 Care and maintenance	21
9 Troubleshooting	22
10 Disposal	22
11 Manufacturer's warranty - tools	23
12 EC declaration of conformity (original)	23

1 These numbers refer to the corresponding illustrations. The illustrations can be found on the fold-out cover pages. Keep these pages open while studying the operating instructions.

In these operating instructions, the designation "the power tool" always refers to the TE 7 rotary hammer.

Operating controls and parts **1**

- 1 Chuck
- 2 Function selector switch
- 3 On / off switch
- 4 Forward / reverse switch
- 5 Side handle with depth gauge
- 6 Interface for TE DRS-M dust removal attachment
- 7 Supply cord

1 General information

1.1 Safety notices and their meaning

DANGER

Draws attention to imminent danger that will lead to serious bodily injury or fatality.

WARNING

Draws attention to a potentially dangerous situation that could lead to serious personal injury or fatality.

CAUTION

Draws attention to a potentially dangerous situation that could lead to slight personal injury or damage to the equipment or other property.

NOTE

Draws attention to an instruction or other useful information.

1.2 Explanation of the pictograms and other information

Warning signs



General warning



Warning: electricity



Warning: hot surface

Obligation signs



Wear eye protection



Wear a hard hat



Wear ear protection



Wear protective gloves



Wear breathing protection

Symbols



Read the operating instructions before use



Return waste material for recycling.



Drilling without hammering



Hammer drilling



Volts



Amps



Watts



Alternating current

Hz

Hertz

n_0

Rated speed under no load

/min

Revolutions per minute

∅

Diameter



Double insulated



Reverse rotation



Forward rotation

Location of identification data on the power tool

The type designation can be found on the type identification plate and the serial number on the side of the motor housing. Make a note of this data in your operating instructions and always refer to it when making an enquiry to your Hilti representative or service department.

Type:

Generation: 02

Serial no.:

2 Description

2.1 Use of the product as directed

The power tool is an electrically-powered rotary hammer with pneumatic hammering mechanism.

The power tools are designed for drilling in concrete, masonry, gypsum board (drywall), wood, plastic and metal.

Working on materials hazardous to the health (e.g. asbestos) is not permissible.

The power tool is designed for professional use. The power tool may be operated, serviced and repaired only by authorized, trained personnel. This personnel must be informed of any special hazards that may be encountered.

The power tool and its ancillary equipment may present hazards when used incorrectly by untrained personnel or when used not as directed.

The working environment may be as follows: construction site, workshop, renovation, conversion or new construction.

The power tool may be operated only when connected to a power supply providing a voltage and frequency in compliance with the information given on its type identification plate.

Changes or modifications to the power tool are not permissible.

To avoid the risk of injury, use only genuine Hilti accessories and insert tools.

Observe the information printed in the operating instructions concerning operation, care and maintenance.

2.2 Chuck

TE-C CLICK chuck

2.3 Switches

Speed control switch for smooth starting.

Function selector switch:

Drilling without hammering

Hammer drilling

Forward / reverse switch (optional)

2.4 Grips

Vibration-absorbing, pivotable side handle with depth gauge
Vibration-absorbing grip

2.5 Protective feature

Mechanical slip clutch

2.6 Lubrication

Permanent lubrication (grease)

2.7 Items supplied as standard

- 1 Power tool
- 1 TE-C CLICK chuck
- 1 Side handle with depth gauge
- 1 Operating instructions
- 1 Hilti toolbox
- 1 Cleaning cloth
- 1 Grease

2.8 Using extension cords

Use only extension cords of a type approved for the application and with conductors of adequate cross section. The power tool may otherwise loose performance and the extension cord may overheat. Check the extension cord for damage at regular intervals. Replace damaged extension cords.

Recommended minimum conductor cross section and max. cable lengths

Conductor cross section	1.5 mm ²	2.0 mm ²	2.5 mm ²	3.5 mm ²
Mains voltage 100V		40 m		70 m
Mains voltage 110-120 V	30 m		50 m	
Mains voltage 220-240 V	60 m		100 m	

Do not use extension cords with 1.25 mm² conductor cross section.

2.9 Using extension cords outdoors

When working outdoors, use only extension cords that are approved and correspondingly marked for this application.

2.10 Using a generator or transformer

This power tool may be powered by a generator or transformer which fulfills the following conditions: The unit must provide a power output in watts of at least twice the value printed on the type identification plate on the power tool. The operating voltage must remain within +5% and -15% of the rated voltage at all times, frequency must be in the 50 – 60 Hz range and never above 65 Hz, and the unit must be equipped with automatic voltage regulation and starting boost.

Never operate other power tools or appliances from the generator or transformer at the same time. Switching other power tools or appliances on and off may cause undervoltage and / or overvoltage peaks, resulting in damage to the power tool.

3 Insert tools, accessories

Designation	Description
Chuck	TE-C Click
Hammer drill bits	∅ 4...24 mm
Lightweight percussion core bits	∅ 25...68 mm
Multipurpose hole saws	∅ 25...68 mm, hexagonal
Anchor-setting tools	C-type connection end
Quick-release chuck for wood and metal drill bits	For smooth or hex. shank
Key-type chuck	For smooth or hex. shank
Wood drill bits	∅ 5...20 mm
Metal drill bits	∅ 5...13 mm
Metal drill bits / stepped drill bits	∅ 5...22 mm

Designation	Short designation	Description
Dust removal attachment	TE DRS-M	
Angular chuck		C-type connection end
Angular chuck		TE-AC1
Keyless chuck		
Bit holder		

4 Technical data

Right of technical changes reserved.

NOTE

The power tool is available in various voltage ratings. Please refer to the power tool's type identification plate for details of its rated voltage and rated input power.

Rated voltage	100 V	110 V	120 V	127 V	220 V	230 V	240 V
Rated power input	670 W	710 W	710 W	710 W	710 W	710 W	710 W
Rated current input	7.2 A	6.9 A	6.3 A	6.0 A	3.4 A	3.3 A	3.2 A
Rated frequency	50/60 Hz	50/60 Hz	60 Hz	60 Hz	50/60 Hz	50/60 Hz	50/60 Hz

Power tool	TE 7
Weight in accordance with EPTA procedure 01/2003	2.9 kg
Dimensions (L x W x H)	320 mm x 75 mm x 215 mm
Speed under no load	0...1,050/min
Hammer drilling speed	860/min
Single impact energy in accordance with EPTA procedure 05/2009	1.8 J

NOTE

The vibration emission level given in this information sheet has been measured in accordance with a standardised test given in EN 60745 and may be used to compare one tool with another. It may be used for a preliminary assessment

of exposure. The declared vibration emission level represents the main applications of the tool. However if the tool is used for different applications, with different accessories or poorly maintained, the vibration emission may differ. This may significantly increase the exposure level over the total working period. An estimation of the level of exposure to vibration should also take into account the times when the tool is switched off or when it is running but not actually doing the job. This may significantly reduce the exposure level over the total working period. Identify additional safety measures to protect the operator from the effects of vibration such as: maintain the tool and the accessories, keep the hands warm, organisation of work patterns.

Noise and vibration information (measured in accordance with EN 60745-2-6):

Typical A-weighted sound power level	100 dB (A)
Typical A-weighted emission sound pressure level	89 dB (A)
Uncertainty for the given sound level	3 dB (A)

Triaxial vibration values (vibration vector sum)

Drilling in metal, $a_{h, HD}$	4.5 m/s ²
Hammer drilling in concrete, $a_{h, HD}$	11 m/s ²
Uncertainty (K)	1.5 m/s ²

Other information about the power tool


Chuck	TE-C Click
Protection class as per EN	Protection class II (double insulated)

5 Safety instructions

NOTE

The safety rules in section 5.1 contain all general safety rules for power tools which, in accordance with the applicable standards, require to be listed in the operating instructions. Accordingly, some of the rules listed may not be relevant to this tool.

5.1 General Power Tool Safety Warnings

- a)  **WARNING**
Read all safety warnings and all instructions. Failure to follow the warnings and instructions may result in electric shock, fire and/or serious injury. **Save all warnings and instructions for future reference.** The term "power tool" in the warnings refers to your mains-operated (corded) power tool or battery-operated (cordless) power tool.

5.1.1 Work area safety

- a) **Keep work area clean and well lit.** Cluttered or dark areas invite accidents.
- b) **Do not operate power tools in explosive atmospheres, such as in the presence of flammable liquids, gases or dust.** Power tools create sparks which may ignite the dust or fumes.
- c) **Keep children and bystanders away while operating a power tool.** Distractions can cause you to lose control.

5.1.2 Electrical safety

- a) **Power tool plugs must match the outlet. Never modify the plug in any way. Do not use any ad-**

apter plugs with earthed (grounded) power tools.

Unmodified plugs and matching outlets will reduce risk of electric shock.

- b) **Avoid body contact with earthed or grounded surfaces, such as pipes, radiators, ranges and refrigerators.** There is an increased risk of electric shock if your body is earthed or grounded.
- c) **Do not expose power tools to rain or wet conditions.** Water entering a power tool will increase the risk of electric shock.
- d) **Do not abuse the cord. Never use the cord for carrying, pulling or unplugging the power tool. Keep cord away from heat, oil, sharp edges or moving parts.** Damaged or entangled cords increase the risk of electric shock.
- e) **When operating a power tool outdoors, use an extension cord suitable for outdoor use.** Use of a cord suitable for outdoor use reduces the risk of electric shock.
- f) **If operating a power tool in a damp location is unavoidable, use a residual current device (RCD) protected supply.** Use of an RCD reduces the risk of electric shock.

5.1.3 Personal safety

- a) **Stay alert, watch what you are doing and use common sense when operating a power tool. Do not use a power tool while you are tired or under the influence of drugs, alcohol or medication.** A moment of inattention while operating power tools may result in serious personal injury.

- b) **Use personal protective equipment. Always wear eye protection.** Protective equipment such as dust mask, non-skid safety shoes, hard hat, or hearing protection used for appropriate conditions will reduce personal injuries.
- c) **Prevent unintentional starting. Ensure the switch is in the off-position before connecting to power source and/or battery pack, picking up or carrying the tool.** Carrying power tools with your finger on the switch or energising power tools that have the switch on invites accidents.
- d) **Remove any adjusting key or wrench before turning the power tool on.** A wrench or a key left attached to a rotating part of the power tool may result in personal injury.
- e) **Do not overreach. Keep proper footing and balance at all times.** This enables better control of the power tool in unexpected situations.
- f) **Dress properly. Do not wear loose clothing or jewellery. Keep your hair, clothing and gloves away from moving parts.** Loose clothes, jewellery or long hair can be caught in moving parts.
- g) **If devices are provided for the connection of dust extraction and collection facilities, ensure these are connected and properly used.** Use of dust collection can reduce dust-related hazards.

5.1.4 Power tool use and care

- a) **Do not force the power tool. Use the correct power tool for your application.** The correct power tool will do the job better and safer at the rate for which it was designed.
- b) **Do not use the power tool if the switch does not turn it on and off.** Any power tool that cannot be controlled with the switch is dangerous and must be repaired.
- c) **Disconnect the plug from the power source and/or the battery pack from the power tool before making any adjustments, changing accessories, or storing power tools.** Such preventive safety measures reduce the risk of starting the power tool accidentally.
- d) **Store idle power tools out of the reach of children and do not allow persons unfamiliar with the power tool or these instructions to operate the power tool.** Power tools are dangerous in the hands of untrained users.
- e) **Maintain power tools. Check for misalignment or binding of moving parts, breakage of parts and any other condition that may affect the power tool's operation. If damaged, have the power tool repaired before use.** Many accidents are caused by poorly maintained power tools.
- f) **Keep cutting tools sharp and clean.** Properly maintained cutting tools with sharp cutting edges are less likely to bind and are easier to control.
- g) **Use the power tool, accessories and tool bits etc. in accordance with these instructions, taking into account the working conditions and the work to be performed.** Use of the power tool for operations different from those intended could result in a hazardous situation.

5.1.5 Service

- a) **Have your power tool serviced by a qualified repair person using only identical replacement parts.** This will ensure that the safety of the power tool is maintained.

5.2 Additional safety precautions

5.2.1 Personal safety

- a) **Wear ear protectors.** Exposure to noise can cause hearing loss.
- b) **Use auxiliary handles, if supplied with the tool.** Loss of control can cause personal injury.
- c) **Hold power tool by insulated gripping surfaces, when performing an operation where the cutting accessory may contact hidden wiring or its own cord.** Cutting accessory contacting a "live" wire may make exposed metal parts of the power tool "live" and could give the operator an electric shock.
- d) **Always hold the power tool securely with both hands on the grips provided. Keep the grips dry, clean and free from oil and grease.**
- e) **Hold power tool by insulated gripping surfaces when performing an operation where the fastener may contact hidden wiring or its own cord.** Fasteners contacting a "live" wire may make exposed metal parts of the power tool "live" and could give the operator an electric shock.
- f) **Breathing protection must be worn if the power tool is used without a dust removal system for work that creates dust.**
- g) **Improve the blood circulation in your fingers by relaxing your hands and exercising your fingers during breaks between working.**
- h) **Avoid touching rotating parts. Switch the power tool on only after bringing it into position at the workpiece.** Touching rotating parts, especially rotating insert tools, may lead to injury.
- i) **Always lead the supply cord and extension cord away from the power tool to the rear while working.** This helps to avoid tripping over the cord while working.
- j) **Children must be instructed not to play with the power tool.**
- k) **The power tool is not intended for use by children, by debilitated persons or those who have received no instruction or training.**
- l) **Dust from material such as paint containing lead, some wood species, minerals and metal may be harmful. Contact with or inhalation of the dust may cause allergic reactions and/or respiratory diseases to the operator or bystanders. Certain kinds of dust are classified as carcinogenic such as oak and beech dust especially in conjunction with additives for wood conditioning (chromate, wood preservative). Material containing asbestos must only be treated by specialists. Where the use of a dust extraction device is possible it shall be used. To achieve a high level of dust collection, use a suitable vacuum cleaner of the type recommended by Hilti for wood dust and/or mineral dust together with this tool. Ensure**

that the workplace is well ventilated. The use of a dust mask of filter class P2 is recommended. Follow national requirements for the materials you want to work with.

5.2.2 Power tool use and care

- a) **Secure the workpiece. Use clamps or a vice to secure the workpiece.** The workpiece is thus held more securely than by hand and both hands remain free to operate the power tool.
- b) **Check that the insert tools used are compatible with the chuck system and that they are secured in the chuck correctly.**
- c) **Switch the power tool off and unplug the supply cord in the event of a power failure or interruption in the electric supply.** This will prevent accidental restarting when the electric power returns.

5.2.3 Electrical safety



- a) **Before beginning work, check the working area (e.g. using a metal detector) to ensure that no concealed electric cables or gas and water pipes are present.** External metal parts of the power tool may become live, for example, when an electric cable is damaged accidentally. This presents a serious risk of electric shock.
- b) **Check the power tool's supply cord at regular intervals and have it replaced by a qualified specialist if found to be damaged. If the power tool's supply cord is damaged it must be replaced with a specially-prepared supply cord available from Hilti Customer Service. Check extension cords at regular intervals and replace them if found to be damaged. Do not touch the supply cord or extension cord if it is damaged while working. Disconnect the supply cord plug from the power outlet. Damaged supply cords or extension cords present a risk of electric shock.**

- c) **Dirty or dusty power tools which have been used frequently for work on conductive materials should be checked at regular intervals at a Hilti Service Center.** Under unfavorable circumstances, dampness or dust adhering to the surface of the power tool, especially dust from conductive materials, may present a risk of electric shock.
- d) **When working outdoors with an electric tool check to ensure that the tool is connected to the electric supply by way of a ground fault circuit interrupter (RCD) with a rating of max. 30 mA (tripping current).** Use of a ground fault circuit interrupter reduces the risk of electric shock.
- e) **Use of a ground fault circuit interrupter (RCD residual current device) with a maximum tripping current of 30 mA is recommended.**

5.2.4 Work area safety

- a) **Ensure that the workplace is well lit.**
- b) **Ensure that the workplace is well ventilated.** Exposure to dust at a poorly ventilated workplace may result in damage to the health.
- c) There is a risk of injury when the drill bit breaks through the object in which the hole is being drilled. **Implement the appropriate safety measures at the rear of the object.** Parts breaking away could fall out and / or fall down and injure other persons.

5.2.5 Personal protective equipment



The user and any other persons in the vicinity must wear suitable eye protection, a hard hat, ear protection, protective gloves and breathing protection while the tool is in use.

6 Before use



6.1 Fitting the side handle 2

CAUTION

Remove the depth gauge from the side handle in order to avoid injury.

1. Disconnect the supply cord plug from the power outlet.

2. Release the side handle clamping band by turning the handle counterclockwise.
3. Slide the side handle clamping band over the chuck and onto the cylindrical section at the front end of the power tool.
4. Pivot the side handle into the desired position.
5. **CAUTION Check that the clamping band is engaged in the groove provided on the power tool.** Secure the side handle by turning the grip clockwise.

6.2 Use of extension cords and generators or transformers

Please refer to the "Description" section.

7 Operation



en



CAUTION

In the event of the drill bit sticking, the power tool will pivot about its own axis. Always use the power tool with the side handle fitted and hold it securely with both hands so that the resulting opposing force causes the slip clutch to release in the event of the drill bit sticking. Use clamps or a vice to hold the workpiece securely.

7.1 Preparing for use

7.1.1 Adjusting the depth gauge 3

1. Release the side handle clamping band by turning the handle counterclockwise.
2. Pivot the side handle into the desired position.
3. Adjust the depth gauge to the desired drilling depth.
4. Tighten the side handle securely by turning the grip section. This also clamps the depth gauge in position.

7.1.2 Fitting the insert tool 4

CAUTION

Wear protective gloves when changing the insert tool.

1. Disconnect the supply cord plug from the power outlet.
2. Check that the connection end of the insert tool is clean and lightly greased. Clean it and grease it if necessary.
3. Check that the sealing lip of the dust shield is clean and in good condition. Clean the dust shield if necessary or replace it if the sealing lip is found to be damaged (please refer to the "Care and maintenance" section).
4. Push the insert tool into the chuck and rotate it while applying slight pressure until it engages in the guide grooves.
5. Push the insert tool further into the chuck until it is heard to engage.
6. Check that the insert tool has engaged correctly by pulling it.

7.1.3 Removing the insert tool 5



CAUTION

Wear protective gloves when changing insert tools as the insert tool will get hot during use.

1. Disconnect the supply cord plug from the power outlet.
2. Open the chuck by pulling back the chuck release sleeve.
3. Pull the insert tool out of the chuck.

7.1.4 Removing the chuck 6

CAUTION

Remove the depth gauge from the side handle and the insert tool from the chuck in order to avoid injury.

1. Disconnect the supply cord plug from the power outlet.
2. Pull the chuck sleeve forward and hold it securely.
3. Remove the chuck by pulling it away from the power tool.

7.1.5 Fitting the chuck 7

CAUTION

Remove the depth gauge from the side handle and the insert tool from the chuck in order to avoid injury.

1. Disconnect the supply cord plug from the power outlet.
2. Grip the chuck sleeve, pull it forward and hold it securely in this position.
3. Slide the chuck onto the guide tube from the front and then release the sleeve.
4. Rotate the chuck until it is heard to engage.

7.2 Operation



CAUTION

Working on the material may cause it to splinter. **Wear eye protection and protective gloves. Wear breathing protection if no dust removal system is used.** Splintering material presents a risk of injury to the eyes and body.

CAUTION

The work generates noise. **Wear ear protectors.** Exposure to noise can cause hearing loss.

7.2.1 Working at low temperatures

NOTE

The hammering mechanism works only when the power tool has reached a minimum operating temperature.

Bring the drill bit into contact with the base material and allow the power tool to run under no load until the minimum operating temperature is reached. If necessary, repeat this procedure until the hammering mechanism begins to operate.

7.2.2 Drilling without hammering

1. Turn the function selector switch until it engages in the “Drilling without hammering” position. Do not operate the function selector switch while the motor is running.
2. Bring the side handle into the desired position and check that it is fitted correctly and secured.
3. Plug the supply cord into the power outlet.
4. Position the power tool and drill bit at the point where the hole is to be drilled.
5. Press the control switch slowly (drill at a low speed until the drill bit centers itself in the hole).
6. Press the control switch fully to continue drilling with full power.
7. Adjust the pressure applied to the power tool according to the material you are working on. This will ensure the optimum rate of drilling progress.

7.2.3 Hammer drilling

1. Turn the function selector switch until it engages in the “Hammer drilling” position. Do not operate the function selector switch while the motor is running.

2. Bring the side handle into the desired position and check that it is fitted correctly and secured.
3. Plug the supply cord into the power outlet.
4. Position the power tool and drill bit at the point where the hole is to be drilled.
5. Press the control switch slowly (drill at a low speed until the drill bit centers itself in the hole).
6. Press the control switch fully to continue drilling with full power.
7. Do not apply excessive pressure. This will not increase the power tool's hammering performance. Lower pressure extends the life of the insert tool.
8. Reduce drilling speed shortly before breaking through in order to avoid spalling.

7.2.4 Forward / reverse

CAUTION

Do not operate the forward / reverse switch while the motor is running.

Move the forward/reverse switch to the “Forward” or “Reverse” position.

8 Care and maintenance

CAUTION

Disconnect the mains plug from the power outlet.

8.1 Care of insert tools

Clean off dirt and dust deposits adhering to the insert tools and protect them from corrosion by wiping the insert tools from time to time with an oil-soaked rag.

8.2 Care of the power tool

CAUTION

Keep the power tool, especially its grip surfaces, clean and free from oil and grease. Do not use cleaning agents which contain silicone.

The outer casing of the power tool is made from impact-resistant plastic. Sections of the grip are made from a synthetic rubber material.

Never operate the power tool when the ventilation slots are blocked. Clean the ventilation slots carefully using a dry brush. Do not permit foreign objects to enter the interior of the power tool. Clean the outside of the power tool at regular intervals with a slightly damp cloth. Do not use a spray, steam pressure cleaning equipment or running water for cleaning. This may negatively affect the electrical safety of the power tool.

8.3 Cleaning or replacing the dust shield

Clean the dust shield on the chuck with a dry, clean cloth at regular intervals. Clean the sealing lip by wiping it carefully and then grease it again lightly with Hilti grease. It is essential that the dust shield is replaced if the sealing lip is found to be damaged. Push the tip of a screwdriver under the edge of the dust shield and prise it out toward the front. Clean the area of the chuck in contact with dust shield and then fit a new dust shield. Press it in firmly until it engages.

8.4 Maintenance

WARNING

Repairs to the electrical section of the power tool may be carried out only by trained electrical specialists.

Check all external parts of the power tool for damage at regular intervals and check that all controls operate faultlessly. Do not operate the power tool if parts are damaged or when the controls do not function faultlessly. If necessary, the power tool should be repaired by Hilti Service.

8.5 Checking the power tool after care and maintenance

After carrying out care and maintenance work on the power tool, check that all protective and safety devices are fitted and that they function faultlessly.

9 Troubleshooting

Fault	Possible cause	Remedy
The power tool doesn't start.	Interruption in the electric supply.	Plug in another electric appliance and check whether it works.
	Supply cord or plug defective.	Have this checked by a trained electrical specialist and replaced if necessary.
	Other electrical fault.	Have this checked by a trained electrical specialist.
	The carbon brushes are worn.	Have this checked by a trained electrical specialist and replaced if necessary.
No hammering action.	The power tool is too cold.	Allow the power tool to warm up to the minimum operating temperature. See section: 7.2.1 Working at low temperatures
	The function selector switch is set to "Drilling without hammering".	Set the function selector switch to "Hammer drilling".
	The forward/reverse switch is set to reverse rotation.	Set the forward/reverse switch to forward rotation.
The power tool doesn't achieve full power.	The extension cord's conductor cross section is inadequate.	Use an extension cord with an adequate conductor cross section. (Please refer to the "Description" section.)
	The control switch is not pressed fully.	Press the control switch as far as it will go.
The drill bit can't be released.	The chuck is not pulled back fully.	Pull the chuck back as far as it will go and remove the insert tool.
The drill bit makes no progress.	The forward/reverse switch is set to reverse rotation.	Set the forward/reverse switch to forward rotation.

10 Disposal



Most of the materials from which Hilti power tools or appliances are manufactured can be recycled. The materials must be correctly separated before they can be recycled. In many countries, Hilti has already made arrangements for taking back your old power tools or appliances for recycling. Please ask your Hilti customer service department or Hilti representative for further information.



For EC countries only

Disposal of electric tools together with household waste is not permissible.

In observance of the European Directive on waste electrical and electronic equipment and its implementation in accordance with national law, electrical appliances that have reached the end of their life must be collected separately and returned to an environmentally compatible recycling facility.

11 Manufacturer's warranty - tools

Hilti warrants that the tool supplied is free of defects in material and workmanship. This warranty is valid so long as the tool is operated and handled correctly, cleaned and serviced properly and in accordance with the Hilti Operating Instructions, and the technical system is maintained. This means that only original Hilti consumables, components and spare parts may be used in the tool.

This warranty provides the free-of-charge repair or replacement of defective parts only over the entire lifespan of the tool. Parts requiring repair or replacement as a result of normal wear and tear are not covered by this warranty.

Additional claims are excluded, unless stringent national rules prohibit such exclusion. In particular, Hilti is not obligated for direct, indirect, incidental or consequential damages, losses or expenses in connection with, or by reason of, the use of, or inability to use the tool for any purpose. Implied warranties of merchantability or fitness for a particular purpose are specifically excluded.

For repair or replacement, send the tool or related parts immediately upon discovery of the defect to the address of the local Hilti marketing organization provided.

This constitutes Hilti's entire obligation with regard to warranty and supersedes all prior or contemporaneous comments and oral or written agreements concerning warranties.

en

12 EC declaration of conformity (original)

Designation:	Rotary hammer
Type:	TE 7
Generation:	02
Year of design:	2010

We declare, on our sole responsibility, that this product complies with the following directives and standards: 2006/42/EC, 2004/108/EC, 2011/65/EU, EN 60745-1, EN 60745-2-6, EN ISO 12100.

Hilti Corporation, Feldkircherstrasse 100,
FL-9494 Schaan



Paolo Luccini
Head of BA Quality and Process Management
Business Area Electric Tools & Accessories
01/2012



Jan Doongaji
Executive Vice President
Business Unit Power
Tools & Accessories
01/2012

Technical documentation filed at:

Hilti Entwicklungsgesellschaft mbH
Zulassung Elektrowerkzeuge
Hiltistrasse 6
86916 Kaufering
Deutschland

TE 7 Marteau perforateur

Avant de mettre l'appareil en marche, lire impérativement son mode d'emploi et bien respecter les consignes.

Le présent mode d'emploi doit toujours accompagner l'appareil.

Ne pas prêter ou céder l'appareil à un autre utilisateur sans lui fournir le mode d'emploi.

Sommaire	Page
1 Consignes générales	24
2 Description	25
3 Outils, accessoires	27
4 Caractéristiques techniques	27
5 Consignes de sécurité	28
6 Mise en service	31
7 Utilisation	31
8 Nettoyage et entretien	33
9 Guide de dépannage	34
10 Recyclage	34
11 Garantie constructeur des appareils	34
12 Déclaration de conformité CE (original)	35

❑ Les chiffres renvoient aux illustrations se trouvant sur les pages rabattables. Pour lire le mode d'emploi, rabattre ces pages de manière à voir les illustrations. Dans le présent mode d'emploi, « l'appareil » désigne toujours le marteau perforateur TE 7.

Organes de commande et éléments d'affichage ❑

- ① Porte-outil
- ② Sélecteur de fonctions
- ③ Interrupteur Marche / Arrêt
- ④ Inverseur de sens de rotation droite / gauche
- ⑤ Poignée latérale avec butée de profondeur
- ⑥ Raccordement pour module d'aspiration de poussières TE DRS-M
- ⑦ Câble d'alimentation réseau

1 Consignes générales

1.1 Termes signalant un danger

DANGER

Pour un danger imminent qui peut entraîner de graves blessures corporelles ou la mort.

AVERTISSEMENT

Pour attirer l'attention sur une situation pouvant présenter des dangers susceptibles d'entraîner des blessures corporelles graves ou la mort.

ATTENTION

Pour attirer l'attention sur une situation pouvant présenter des dangers susceptibles d'entraîner des blessures corporelles légères ou des dégâts matériels.

REMARQUE

Pour des conseils d'utilisation et autres informations utiles.

1.2 Explication des pictogrammes et autres symboles d'avertissement

Symboles d'avertissement



Avertissement danger général



Avertissement tension électrique dangereuse



Avertissement surfaces chaudes

Symboles d'obligation



Porter des lunettes de protection



Porter un casque de protection



Porter un casque antibruit



Porter des gants de protection



Porter un masque respiratoire léger

Symboles



Lire le mode d'emploi avant d'utiliser l'appareil



Recycler les déchets



Perçage sans percussion



Perçage avec percussion

V

Volt

A

Ampère

W

Watt



Courant alternatif

Hz

Hertz

n_0

Vitesse nominale à vide

/min

Tours par minute

∅

Diamètre



Double isolation



Rotation gauche



Rotation droite

Emplacement des détails d'identification sur l'appareil

La désignation du modèle figure sur la plaque signalétique et le numéro de série sur le côté du carter moteur. Inscrire ces renseignements dans le mode d'emploi et toujours s'y référer pour communiquer avec notre représentant ou agence Hilti.

Type : _____

Génération : 02 _____

N° de série : _____

2 Description

2.1 Utilisation conforme à l'usage prévu

L'appareil est un marteau perforateur électrique équipé d'un mécanisme de frappe électropneumatique.

Les appareils sont destinés aux travaux de perçage dans le béton, la maçonnerie, le placoplâtre, le bois, le plastique et le métal.

Ne pas travailler sur des matériaux susceptibles de nuire à la santé (par ex. amiante).

L'appareil est destiné à des utilisateurs professionnels. L'appareil ne doit être utilisé, entretenu et réparé que par un personnel agréé, formé à cet effet. Ce personnel doit être au courant des dangers inhérents à l'utilisation de l'appareil. L'appareil et ses accessoires peuvent s'avérer dangereux s'ils sont utilisés de manière incorrecte par un personnel non qualifié ou de manière non conforme à l'usage prévu.

L'environnement de travail peut être : des chantiers, des rénovations, des transformations et des constructions. L'appareil ne doit fonctionner qu'avec la tension réseau et la fréquence réseau indiquées sur la plaque signalétique.

Toute manipulation ou modification de l'appareil est interdite.

Pour éviter tout risque de blessure, utiliser uniquement les accessoires et outils Hilti d'origine.

Bien respecter les consignes concernant l'utilisation, le nettoyage et l'entretien de l'appareil qui figurent dans le présent mode d'emploi.

2.2 Porte-outil

Mandrin TE-C CLICK

fr

2.3 Commande

Variateur électronique de vitesse réglable pour un perçage en douceur.

Sélecteur de fonction :

Perçage sans percussion

Perçage avec percussion

Inverseur de sens de rotation droite / gauche (en option)

2.4 Poignées

Poignée latérale orientable anti-vibration avec butée de profondeur

Poignée anti-vibrations

2.5 Équipements de protection

Accouplement à glissement mécanique

2.6 Lubrification

Graissage permanent

2.7 L'équipement standard livré comprend

- 1 Appareil
- 1 Mandrin TE-C Click
- 1 Poignée latérale avec butée de profondeur
- 1 Mode d'emploi
- 1 Coffret Hilti
- 1 Chiffon
- 1 Graisse

2.8 Utilisation de câbles de rallonge

Utiliser uniquement des câbles de rallonge homologués pour le champ d'action correspondant et de section suffisante afin d'éviter toute perte de puissance de l'appareil et toute surchauffe du câble. Contrôler régulièrement si le câble de rallonge n'est pas endommagé. Remplacer les câbles de rallonge endommagés.

Sections minimales recommandées et longueurs de câble maximales :

Section de conducteur	1,5 mm ²	2,0 mm ²	2,5 mm ²	3,5 mm ²
Tension secteur 100 V		40 m		70 m
Tension secteur 110-120 V	30 m		50 m	
Tension secteur 220-240 V	60 m		100 m	

Ne pas utiliser de câble de rallonge d'une section de conducteur de 1,25 mm².

2.9 Câbles de rallonge à l'extérieur

À l'extérieur, n'utiliser que des câbles de rallonge homologués avec le marquage correspondant.

2.10 Utilisation d'un générateur ou d'un transformateur

Cet appareil peut être alimenté par un générateur ou un transformateur (non fourni), si les conditions suivantes sont respectées : puissance d'alimentation en watts au moins égale au double de la puissance indiquée sur la plaque signalétique de l'appareil, la tension de service doit toujours être comprise entre +5 % et -15 % de la tension nominale et la fréquence doit être comprise entre 50 et 60 Hz, sans jamais dépasser 65 Hz et un régulateur de tension automatique avec amplification au démarrage doit être disponible.

Ne jamais faire fonctionner d'autres appareils simultanément sur le générateur/transformateur. La mise en marche ou à l'arrêt d'autres appareils peut entraîner des pointes de sous-tension et/ou de surtension pouvant endommager l'appareil.

3 Outils, accessoires

Désignation	Description
Porte-outil	TE-C CLICK
Mèche de forage	∅ 4...24 mm
Mèche couronne pour paroi mince	∅ 25...68 mm
Scie-cloche polyvalente	∅ 25...68 mm, à six pans
Outil de pose	Emmanchement C
Mandrin auto-serrant pour les mèches à bois et à métal	avec queue cylindrique ou à six pans
Mandrin de perçage à couronne dentée	avec queue cylindrique ou à six pans
Mèche à bois	∅ 5...20 mm
Mèche à métaux	∅ 5...13 mm
Mèche à métaux/Mèche étagée	∅ 5...22 mm

fr

Désignation	Symbole	Description
Module d'aspiration de poussières	TE DRS-M	
Renvoi d'angle		Emmanchement C
Renvoi d'angle		TE-AC1
Mandrin à serrage rapide		
Porte-embout		

4 Caractéristiques techniques

Sous réserve de modifications techniques !

REMARQUE

L'appareil est disponible pour plusieurs tensions de référence différentes. La tension de référence et la puissance absorbée de référence de l'appareil figurent sur la plaque signalétique.

Tension de référence	100 V	110 V	120 V	127 V	220 V	230 V	240 V
Puissance absorbée de référence	670 W	710 W	710 W	710 W	710 W	710 W	710 W
Intensité de référence	7,2 A	6,9 A	6,3 A	6,0 A	3,4 A	3,3 A	3,2 A
Fréquence de référence	50/60 Hz	50/60 Hz	60 Hz	60 Hz	50/60 Hz	50/60 Hz	50/60 Hz

Appareil	TE 7
Poids selon la procédure EPTA 01/2003	2,9 kg
Dimensions (L x l x H)	320 mm x 75 mm x 215 mm
Vitesse de rotation à vide	0...1.050/min
Vitesse de rotation lors du perçage avec percussion	860/min
Énergie libérée par coup selon la procédure EPTA 05/2009	1,8 J

REMARQUE

Le niveau de vibrations mentionné dans ces instructions a été mesuré conformément à un procédé de mesure normalisé selon EN 60745 et peut être utilisé comme base de comparaison entre outils électroportatifs. Il permet également de procéder à une évaluation préalable des sollicitations vibratoires. Le niveau de vibrations mentionné correspond aux principales applications de l'outil électroportatif. Ce niveau peut néanmoins différer si l'outil électroportatif est utilisé pour d'autres applications, avec des outils à monter différents ou que l'entretien s'avère insuffisant. Ceci peut augmenter considérablement les sollicitations vibratoires dans tout l'espace de travail. Pour une évaluation précise des sollicitations vibratoires, il convient également de prendre en compte les temps durant lesquels l'appareil est arrêté ou marche à vide. Ceci peut sensiblement réduire les sollicitations vibratoires dans tout l'espace de travail. Par ailleurs, il convient de prendre des mesures de sécurité supplémentaires en vue de protéger l'utilisateur des effets des vibrations, telles que : bien entretenir l'outil électroportatif ainsi que les outils à monter, maintenir les mains chaudes, optimiser l'organisation des opérations.

Valeurs de bruit et de vibrations (mesurées selon EN 60745-2-6) :

Niveau de puissance acoustique pondéré (A) type	100 dB (A)
Niveau de pression acoustique d'émission pondéré (A) type	89 dB (A)
Incertitude du niveau acoustique indiqué	3 dB (A)

Valeurs de vibrations triaxiales (somme vectorielle des vibrations)

Perçage dans le métal, $a_{h, HD}$	4,5 m/s ²
Perçage avec percussion dans le béton, $a_{h, HD}$	11 m/s ²
Incertitude (K)	1,5 m/s ²

Informations concernant les appareils et les applications

Porte-outil	TE-C CLICK
Classe de protection selon EN	Classe de protection II (double isolation)

5 Consignes de sécurité**REMARQUE**

Les indications de sécurité du chapitre 5.1 contiennent toutes les indications générales de sécurité pour les appareils électriques qui, selon les normes applicables, doivent être spécifiées dans le présent mode d'emploi. Par conséquent, il est possible que certaines indications ne se rapportent pas à cet appareil.

5.1 Indications générales de sécurité pour les appareils électriquesa)  **AVERTISSEMENT**

Lire et comprendre toutes les consignes de sécurité et instructions. Le non-respect des consignes de sécurité et instructions indiquées ci-après peut entraîner un choc électrique, un incendie et / ou de graves blessures sur les personnes. **Les consignes de sécurité et instructions doivent être intégralement conservées pour les utilisations futures.** La notion d'« outil électroportatif » mentionnée dans les consignes de sécurité se rapporte à des outils électriques raccordés au secteur (avec câble de raccordement) et à des outils électriques à batterie (sans câble de raccordement).

5.1.1 Sécurité sur le lieu de travail

- Maintenez l'endroit de travail propre et bien éclairé.** Un lieu de travail en désordre ou mal éclairé augmente le risque d'accidents.
- N'utilisez pas l'outil électroportatif dans un environnement présentant des risques d'explosion et où se trouvent des liquides, des gaz ou poussières inflammables.** Les outils électroportatifs génèrent des étincelles risquant d'enflammer les poussières ou les vapeurs.
- Tenez les enfants et autres personnes éloignés durant l'utilisation de l'outil électroportatif.** En cas d'inattention vous risquez de perdre le contrôle de l'appareil.

5.1.2 Sécurité relative au système électrique

- La fiche de secteur de l'outil électroportatif doit être appropriée à la prise de courant. Ne modifiez en aucun cas la fiche. N'utilisez pas de fiches d'adaptateur avec des outils électroportatifs avec mise à la terre.** Les fiches non modifiées et les prises de courant appropriées réduisent le risque de choc électrique.
- Évitez le contact physique avec des surfaces mises à la terre tels que tuyaux, radiateurs, cui-**

sinières et réfrigérateurs. Il y a un risque élevé de choc électrique au cas où votre corps serait relié à la terre.

- c) **N'exposez pas les outils électroportatifs à la pluie ou à l'humidité.** La pénétration d'eau dans un outil électroportatif augmente le risque d'un choc électrique.
- d) **N'utilisez pas le câble à d'autres fins que celles prévues, n'utilisez pas le câble pour porter l'outil électroportatif ou pour l'accrocher ou encore pour le débrancher de la prise de courant. Maintenez le câble éloigné des sources de chaleur, des parties grasses, des bords tranchants ou des parties de l'appareil en rotation.** Un câble endommagé ou torsadé augmente le risque d'un choc électrique.
- e) **Au cas où vous utiliseriez l'outil électroportatif à l'extérieur, utilisez uniquement une rallonge homologuée pour les applications extérieures.** L'utilisation d'une rallonge électrique homologuée pour les applications extérieures réduit le risque d'un choc électrique.
- f) **Si l'utilisation de l'outil électroportatif dans un environnement humide ne peut pas être évitée, un interrupteur de protection contre les courants de court-circuit doit être utilisé.** L'utilisation d'un tel interrupteur de protection réduit le risque d'une décharge électrique.

5.1.3 Sécurité des personnes

- a) **Restez vigilant, surveillez ce que vous faites. Faites preuve de bon sens en utilisant l'outil électroportatif. N'utilisez pas l'outil électroportatif lorsque vous êtes fatigués ou après avoir consommé de l'alcool, des drogues ou avoir pris des médicaments.** Un moment d'inattention lors de l'utilisation de l'outil électroportatif peut entraîner de graves blessures sur les personnes.
- b) **Portez des équipements de protection. Portez toujours des lunettes de protection.** Le fait de porter des équipements de protection personnels tels que masque anti-poussière, chaussures de sécurité antidérapantes, casque de protection ou protection acoustique suivant le travail à effectuer, réduit le risque de blessures.
- c) **Évitez une mise en service par mégarde. S'assurer que l'outil électroportatif est arrêté avant de le brancher à la source de courant et/ou au bloc-accu, de le prendre ou de le porter.** Le fait de porter l'outil électroportatif avec le doigt sur l'interrupteur ou de brancher l'appareil sur la source de courant lorsque l'interrupteur est en position de fonctionnement, peut entraîner des accidents.
- d) **Enlevez tout outil de réglage ou toute clé avant de mettre l'outil électroportatif en fonctionnement.** Une clé ou un outil se trouvant sur une partie en rotation peut causer des blessures.
- e) **Adoptez une bonne posture. Veillez à garder toujours une position stable et équilibrée.** Ceci vous permet de mieux contrôler l'outil électroportatif dans des situations inattendues.
- f) **Portez des vêtements appropriés. Ne portez pas de vêtements amples ni de bijoux. Maintenez che-**

veux, vêtements et gants éloignés des parties de l'appareil en rotation. Des vêtements amples, des bijoux ou des cheveux longs peuvent être happés par des pièces en mouvement.

- g) **Si des dispositifs servant à aspirer ou à recueillir les poussières doivent être utilisés, vérifiez que ceux-ci sont effectivement raccordés et qu'ils sont correctement utilisés.** L'utilisation d'un dispositif d'aspiration peut engendrer un risque à cause des poussières.

5.1.4 Utilisation et maniement de l'outil électroportatif

- a) **Ne surchargez pas l'appareil. Utilisez l'outil électroportatif approprié au travail à effectuer.** Avec l'outil électroportatif approprié, vous travaillerez mieux et avec plus de sécurité à la vitesse pour laquelle il est prévu.
- b) **N'utilisez pas un outil électroportatif dont l'interrupteur est défectueux.** Un outil électroportatif qui ne peut plus être mis en ou hors fonctionnement est dangereux et doit être réparé.
- c) **Retirez la fiche de la prise de courant et/ou le bloc-accu avant d'effectuer des réglages sur l'appareil, de changer les accessoires, ou de ranger l'appareil.** Cette mesure de précaution empêche une mise en fonctionnement par mégarde de l'outil électroportatif.
- d) **Gardez les outils électroportatifs non utilisés hors de portée des enfants. Ne permettez pas l'utilisation de l'appareil à des personnes qui ne se sont pas familiarisées avec celui-ci ou qui n'ont pas lu ces instructions.** Les outils électroportatifs sont dangereux lorsqu'ils sont utilisés par des personnes non initiées.
- e) **Prendre soin des outils électroportatifs. Vérifier que les parties en mouvement fonctionnent correctement et qu'elles ne sont pas coincées, et contrôler si des parties sont cassées ou endommagées de sorte que le bon fonctionnement de l'outil électroportatif s'en trouve entravé. Faire réparer les parties endommagées avant d'utiliser l'appareil.** De nombreux accidents sont dus à des outils électroportatifs mal entretenus.
- f) **Maintenez les outils de coupe aiguisés et propres.** Des outils soigneusement entretenus avec des bords tranchants bien aiguisés se coincent moins souvent et peuvent être guidés plus facilement.
- g) **L'outil électroportatif, les accessoires, les outils à monter, etc. doivent être utilisés conformément à ces instructions. Tenez compte également des conditions de travail et du travail à effectuer.** L'utilisation des outils électroportatifs à d'autres fins que celles prévues peut entraîner des situations dangereuses.

5.1.5 Service

- a) **Ne faire réparer l'outil électroportatif que par un personnel qualifié et seulement avec des pièces de rechange d'origine.** Ceci permet d'assurer la sécurité de l'outil électroportatif.

5.2 Consignes de sécurité supplémentaires

5.2.1 Sécurité des personnes

- a) **Porter un casque antibruit.** Le bruit peut entraîner des pertes auditives.
- b) **Utiliser la poignée supplémentaire livrée avec l'appareil.** La perte de contrôle peut entraîner des blessures.
- c) **Tenir l'appareil par les surfaces isolées des poignées lors des travaux pendant lesquels l'accès soire risque de toucher des câbles électriques cachés ou son propre câble d'alimentation réseau.** Le contact avec un câble sous tension risque de mettre les parties métalliques de l'appareil sous tension et de provoquer une décharge électrique.
- d) **Toujours tenir l'appareil des deux mains par les poignées prévues à cet effet. Veiller à ce que les poignées soient toujours sèches, propres et exemptes de traces de graisse et d'huile.**
- e) **Tenir fermement l'appareil par les poignées isolées si des câbles ou gaines électriques cachés ou le câble d'alimentation risquent d'être endommagés par l'appareil.** En cas de contact avec des câbles ou gaines conductrices, les pièces métalliques non protégées de l'appareil peuvent être mises sous tension et l'utilisateur est alors exposé à un risque de choc électrique.
- f) **Si l'appareil fonctionne sans dispositif d'aspiration de la poussière et si le travail effectué dégage de la poussière, porter un masque respiratoire léger.**
- g) **Faire régulièrement des pauses et des exercices de relaxation et de massage des doigts pour favoriser l'irrigation sanguine dans les doigts.**
- h) **Éviter de toucher des pièces en rotation. Brancher l'appareil uniquement dans l'espace de travail.** Le fait de toucher des pièces en rotation, en particulier des outils en rotation, risque d'entraîner des blessures.
- i) **Pendant le travail, toujours tenir le câble d'alimentation réseau et de rallonge à l'arrière de l'appareil.** Ceci permet d'éviter tout risque de chute en trébuchant sur le câble pendant le travail.
- j) **Avertir les enfants et veiller à ce qu'ils ne jouent pas avec l'appareil.**
- k) **L'appareil n'est pas destiné à être utilisé par des enfants ou des personnes affaiblies sans encadrement.**
- l) Les poussières de matériaux telles que des poussières de peinture au plomb, de certains types de bois, minéraux et métaux, peuvent être nocives pour la santé. Le contact ou l'aspiration des poussières peut provoquer des réactions allergiques et/ou des maladies respiratoires de l'utilisateur ou de toute personne se trouvant à proximité. Certaines poussières, telles que des poussières de chêne ou de hêtre, sont considérées comme cancérigènes, en particulier lorsqu'elles sont combinées à des additifs destinés au traitement du bois (chromate, produit de protection du bois). Les matériaux contenant de l'amiante doivent seulement être manipulés par un personnel spécialisé. **Un dispositif d'aspiration**

doit être utilisé dans la mesure du possible. Pour une aspiration optimale de la poussière, utiliser de préférence l'aspirateur mobile approprié pour bois et/ou poussières minérales recommandé par Hilti, qui est spécialement étudié pour cet outil électroportatif. Veiller à ce que la place de travail soit bien ventilée. Il est recommandé de porter un masque anti-poussière de la classe de filtre P2. Respecter les prescriptions locales en vigueur qui s'appliquent aux matériaux travaillés.

5.2.2 Utilisation et emploi soigneux de l'outil électroportatif

- a) **Bien fixer la pièce. Pour ce faire, utiliser un dispositif de serrage ou un étai, pour maintenir la pièce travaillée en place.** Elle sera ainsi mieux tenue qu'à la main, et les deux mains restent alors libres pour commander l'appareil.
- b) **Vérifier que les outils sont bien munis du système d'emmanchement adapté à l'appareil et qu'ils sont toujours correctement verrouillés dans le porte-outil.**
- c) **En cas de coupure de courant, arrêter l'appareil et retirer la fiche de la prise.** Cette mesure de précaution empêche une mise en fonctionnement par mégarde de l'appareil lorsque le courant est rétabli.

5.2.3 Sécurité relative au système électrique



- a) **Avant d'entamer le travail, vérifier, par exemple à l'aide d'un détecteur de métaux, qu'il n'y a pas de câbles ou gaines électriques, tuyaux de gaz ou d'eau cachés dans la zone d'intervention.** Toutes pièces métalliques extérieures de l'appareil peuvent devenir conductrices, par exemple, lorsqu'un câble électrique est endommagé par inadvertance. Cela peut entraîner un grave danger d'électrocution.
- b) **Contrôler régulièrement les câbles de raccordement de l'appareil et les faire remplacer par un spécialiste s'ils sont endommagés. Si le câble de raccordement de l'appareil électrique est endommagé, il doit être remplacé par un câble de raccordement spécialement préparé, disponible auprès du service après-vente. Contrôler régulièrement les câbles de rallonge et les remplacer s'ils sont endommagés. Si le câble d'alimentation réseau ou de rallonge est endommagé pendant le travail, ne pas le toucher. Débrancher la fiche de la prise.** Les cordons d'alimentation et câbles de rallonge endommagés représentent un danger d'électrocution.
- c) **Si le travail s'effectue souvent sur des matériaux conducteurs, faire réviser les appareils encrassés par le S.A.V. Hilti à intervalles réguliers.** Dans de mauvaises conditions d'utilisation, la poussière collée à la surface de l'appareil, surtout la poussière de

matériaux conducteurs, ou l'humidité, peut entraîner une électrocution.

- d) **Lorsqu'un appareil électrique est utilisé en plein air, s'assurer que l'appareil est raccordé au réseau par le biais d'un interrupteur de protection contre les courants de court-circuit (RCD) avec un courant de déclenchement maximal de 30 mA.** L'utilisation d'un tel interrupteur de protection réduit le risque d'une décharge électrique.
- e) **Par principe, il est recommandé d'utiliser un interrupteur de protection contre les courants de court-circuit (RCD) avec un courant de déclenchement maximal de 30 mA.**

5.2.4 Place de travail

- a) **Veiller à ce que la place de travail soit bien éclairée.**
- b) **Veiller à ce que la place de travail soit bien ventilée.** Des places de travail mal ventilées peuvent nuire à la santé du fait de la présence excessive de poussière.

- c) **Risques de blessure par transperçement du matériau support par l'outil. Sécuriser par conséquent également la zone sur le côté opposé.** Des morceaux de matériaux risquent d'être éjectés et / ou de tomber, et de blesser d'autres personnes.

5.2.5 Équipement de protection individuelle



L'utilisateur et les personnes se trouvant à proximité pendant l'utilisation de l'appareil doivent porter des lunettes de protection adaptées, un casque de protection, un casque antibruit, des gants de protection et un masque respiratoire léger.

fr

6 Mise en service



6.1 Montage de la poignée latérale 2

ATTENTION

Retirer la butée de profondeur de la poignée latérale pour éviter tout risque de blessures.

1. Débrancher la fiche de la prise.

2. Ouvrir le dispositif de serrage de la poignée latérale en tournant la poignée.
3. Faire glisser la poignée latérale (collier de fixation) au-dessus du mandrin sur la queue.
4. Tourner la poignée latérale dans la position souhaitée.
5. **ATTENTION Veiller à ce que le collier de serrage soit dans l'écrou prévu à cet effet sur l'appareil.** Fixer la poignée latérale anti-torsion en la tournant par la poignée.

6.2 Utilisation de câbles de rallonge et d'un générateur ou transformateur

voir chapitre Description

7 Utilisation



ATTENTION

Lorsque la mèche se bloque, l'appareil pivote sur son axe. Toujours utiliser l'appareil avec la poignée latérale et maintenir fermement l'appareil avec les deux mains afin de créer un couple résistant et d'enclencher l'accouplement à glissement en cas d'un blocage. Pour bloquer les pièces, utiliser un dispositif de serrage ou un étai.

7.1 Préparation

7.1.1 Réglage de la butée de profondeur 3

1. Ouvrir le dispositif de serrage de la poignée latérale en tournant la poignée.
2. Tourner la poignée latérale dans la position souhaitée.
3. Régler la butée de profondeur sur la profondeur de perçage souhaitée.
4. Serrer la poignée latérale à fond en tournant la poignée, ce qui fixe simultanément la butée de profondeur.

7.1.2 Mise en place de l'outil 4

ATTENTION

Utiliser des gants de protection pour changer d'outil.

1. Débrancher la fiche de la prise.
2. Vérifier si l'emmanchement de l'outil est bien propre et légèrement graissé. Le nettoyer et le graisser si nécessaire.
3. Vérifier que la lèvre d'étanchéité de la protection anti-poussière est bien propre et en bon état. Nettoyer la protection anti-poussière si nécessaire ou, si la lèvre d'étanchéité est endommagée, remplacer la protection anti-poussière (voir chapitre "Nettoyage et entretien").
4. Introduire l'outil dans le mandrin et le tourner en le serrant légèrement, jusqu'à ce qu'il s'encliquette dans les rainures de guidage.
5. Pousser l'outil dans le mandrin jusqu'à ce qu'il s'encliquette avec un « clic » audible.
6. Vérifier que l'outil est bien serré dans le dispositif de verrouillage en tirant dessus.

7.1.3 Retrait de l'outil 5



ATTENTION

Se munir de gants de protection pour changer d'outil, car l'appareil peut être très chaud après utilisation.

1. Débrancher la fiche de la prise.
2. Ouvrir le mandrin en tirant vers l'arrière le dispositif de verrouillage de l'outil.
3. Tirer l'outil hors du mandrin.

7.1.4 Retrait du mandrin 6

ATTENTION

Retirer la butée de profondeur de la poignée latérale et l'outil du mandrin pour éviter tout risque de blessures.

1. Débrancher la fiche de la prise.
2. Tirer la douille du porte-outil vers l'avant et la maintenir fermement.
3. Enlever le mandrin vers l'avant.

7.1.5 Pose du mandrin 7

ATTENTION

Retirer la butée de profondeur de la poignée latérale et l'outil du mandrin pour éviter tout risque de blessures.

1. Débrancher la fiche de la prise.
2. Saisir la douille du mandrin, la tirer vers l'avant et la maintenir fermement.
3. Déplacer le mandrin de l'avant sur le cône intérieur et relâcher la douille.
4. Tourner le mandrin jusqu'à ce qu'il s'encliquette avec un « clic » audible.

7.2 Fonctionnement



ATTENTION

Il y a risque de projection d'éclats de matériau durant les travaux sur le support. **Porter des lunettes de protection, des gants de protection et, si aucun aspirateur de poussière n'est utilisé, porter un masque respiratoire léger.** Les éclats de matériau peuvent entraîner des blessures corporelles et oculaires.

ATTENTION

Les travaux sont bruyants. **Porter un casque antibruit.** Un bruit trop intense peut entraîner des lésions auditives.

7.2.1 Travaux à basses températures

REMARQUE

L'appareil nécessite une température de service minimale pour que le mécanisme de frappe fonctionne.

Pour atteindre la température de service minimale, poser un instant l'appareil sur le matériau support et laisser tourner l'appareil à vide. Répéter cette étape si nécessaire, jusqu'à ce que le mécanisme de frappe fonctionne.

7.2.2 Perçage sans percussion 8

1. Tourner le sélecteur de fonction sur la position "Perçage sans percussion" jusqu'à ce qu'il s'encliquette. Le sélecteur de fonction ne doit pas être actionné pendant le fonctionnement.
2. Placer la poignée latérale dans la position souhaitée, et s'assurer qu'elle est montée et fixée correctement.
3. Brancher la fiche dans la prise.
4. Placer l'appareil avec la mèche sur le point de perçage souhaité.
5. Appuyer lentement sur le variateur électronique de vitesse (travailler avec des vitesses de rotation lentes jusqu'à ce que la mèche soit centrée dans le trou).
6. Appuyer entièrement sur le variateur électronique de vitesse afin de continuer de percer à pleine puissance.
7. Exercer une pression d'appui correspondant au matériau support pour atteindre une progression de perçage optimale.

7.2.3 Perçage avec percussion 8

1. Tourner le sélecteur de fonction sur la position "Perçage avec percussion" jusqu'à ce qu'il s'encliquette. Le sélecteur de fonction ne doit pas être actionné pendant le fonctionnement.

2. Placer la poignée latérale dans la position souhaitée, et s'assurer qu'elle est montée et fixée correctement.
3. Brancher la fiche dans la prise.
4. Placer l'appareil avec la mèche sur le point de perçage souhaité.
5. Appuyer lentement sur le variateur électronique de vitesse (travailler avec des vitesses de rotation lentes jusqu'à ce que la mèche soit centrée dans le trou).
6. Appuyer entièrement sur le variateur électronique de vitesse afin de continuer de percer à pleine puissance.
7. Ne pas exercer une pression d'appui trop importante. La capacité de percussion n'en sera pas améliorée. Une pression d'appui moins importante augmente la durée de vie de l'outil.
8. Pour éviter les éclatements au moment de la percée, réduire la vitesse de rotation peu avant la percée.

7.2.4 Sens de rotation droite / gauche

ATTENTION

L'inverseur du sens de rotation gauche / droite ne doit pas être actionné pendant le fonctionnement.

Tourner l'inverseur sur la position "Rotation droite", respectivement "Rotation gauche".

fr

8 Nettoyage et entretien

ATTENTION

Débrancher la fiche de la prise.

8.1 Nettoyage des outils

Enlever toute trace de saleté et protéger la surface des outils contre la corrosion, en les frottant à l'occasion avec un chiffon imbibé d'huile.

8.2 Nettoyage de l'appareil

ATTENTION

Tenir l'appareil, en particulier les surfaces de préhension, sec, propre et exempt d'huile et de graisse. Ne pas utiliser de nettoyeurs à base de silicone.

La coque extérieure du boîtier de l'appareil est fabriquée en plastique résilient. La partie préhensible est en élastomère.

Ne jamais faire fonctionner l'appareil si ses ouïes d'aération sont bouchées ! Les nettoyer avec précaution au moyen d'une brosse sèche. Éviter toute pénétration de corps étrangers à l'intérieur de l'appareil. Nettoyer régulièrement l'extérieur de l'appareil avec un chiffon légèrement humide. N'utiliser ni pulvérisateur, ni appareil à jet de vapeur, ni eau courante pour nettoyer l'appareil, afin de garantir sa sûreté électrique.

8.3 Nettoyage et remplacement de la protection anti-poussière

Nettoyer régulièrement la protection anti-poussière au niveau du mandrin au moyen d'un chiffon propre et sec. Essuyer la lèvres d'étanchéité avec précaution et la graisser à nouveau légèrement avec de la graisse Hilti. Si la lèvres d'étanchéité est endommagée, remplacer impérativement la protection anti-poussière. Insérer un tournevis sous la protection anti-poussière par le côté et l'extraire en poussant vers l'avant. Nettoyer la surface d'appui et poser une nouvelle protection anti-poussière. Appuyer fortement jusqu'à ce qu'elle s'encliquette.

8.4 Entretien

AVERTISSEMENT

Toute réparation des pièces électriques ne doit être effectuée que par un électricien qualifié.

Vérifier régulièrement toutes les pièces extérieures de l'appareil pour voir si elles ne sont pas abîmées et s'assurer que tous les organes de commande fonctionnent correctement. Ne pas utiliser l'appareil si des pièces sont abîmées ou si des organes de commande ne fonctionnent pas parfaitement. Faire réparer l'appareil par le S.A.V. Hilti.

8.5 Contrôle après des travaux de nettoyage et d'entretien

Après des travaux de nettoyage et d'entretien, vérifier si tous les équipements de protection sont bien en place et fonctionnent parfaitement.

9 Guide de dépannage

Défauts	Causes possibles	Solutions
L'appareil ne se met pas en marche.	L'alimentation réseau est coupée.	Brancher un autre appareil électrique, contrôler la fonction.
	Le câble d'alimentation réseau ou le connecteur est défectueux.	Faire vérifier par un électricien et, si nécessaire, remplacer.
	Autre défaut électrique	Faire vérifier par un électricien.
	Balais usés	Faire vérifier par un électricien et, si nécessaire, remplacer.
Absence de percussion.	L'appareil est trop froid.	L'appareil doit atteindre la température de service minimale. Voir chapitre : 7.2.1 Travaux à basses températures
	Sélecteur de fonction sur "Perçage sans percussion".	Placer le sélecteur de fonction sur "Perçage avec percussion".
	L'appareil est réglé sur le sens de rotation gauche.	Commuer l'appareil sur le sens de rotation droite.
L'appareil n'atteint pas la pleine puissance.	La section du câble de rallonge n'est pas suffisante.	Utiliser un câble de rallonge de section suffisante. (voir chapitre Description)
	Le variateur électronique de vitesse n'est pas complètement enfoncé.	Enfoncer le variateur électronique de vitesse jusqu'à la butée.
La mèche ne sort pas du dispositif de verrouillage.	Le mandrin n'est pas complètement ouvert.	Retirer le dispositif de verrouillage de l'outil jusqu'à la butée et sortir l'outil.
La mèche ne perce pas.	L'appareil est réglé sur le sens de rotation gauche.	Commuer l'appareil sur le sens de rotation droite.

fr

10 Recyclage



Les appareils Hilti sont fabriqués en grande partie avec des matériaux recyclables dont la réutilisation exige un tri correct. Dans de nombreux pays, Hilti est déjà équipé pour reprendre votre ancien appareil afin d'en recycler les composants. Consultez le service clients Hilti ou votre conseiller commercial.



Pour les pays de l'UE uniquement.

Ne pas jeter les appareils électriques dans les ordures ménagères !

Conformément à la directive européenne concernant les appareils électriques et électroniques anciens et sa transposition au niveau national, les appareils électriques usagés doivent être collectés séparément et recyclés de manière non polluante.

11 Garantie constructeur des appareils

Hilti garantit l'appareil contre tout vice de matières et de fabrication. Cette garantie s'applique à condition que l'appareil soit utilisé et manipulé, nettoyé et entretenu correctement, en conformité avec le mode d'emploi Hilti, et que l'intégrité technique soit préservée, c'est-à-dire sous réserve de l'utilisation exclusive de consommables, accessoires et pièces de rechange d'origine Hilti.

Cette garantie se limite strictement à la réparation gratuite ou au remplacement gracieux des pièces défectueuses pendant toute la durée de vie de l'appareil. Elle ne couvre pas les pièces soumises à une usure normale.

Toutes autres revendications sont exclues pour autant que des dispositions légales nationales impé-

ratives ne s'y opposent pas. En particulier, Hilti ne saurait être tenu pour responsable de toutes détériorations, pertes ou dépenses directes, indirectes, accidentelles ou consécutives, en rapport avec l'utilisation ou dues à une incapacité à utiliser l'appareil dans quelque but que ce soit. Hilti exclut en particulier les garanties implicites concernant l'utilisation et l'aptitude dans un but bien précis.

Pour toute réparation ou tout échange, renvoyer l'appareil ou les pièces concernées au réseau de vente Hilti compétent, sans délai, dès constatation du défaut.

La présente garantie couvre toutes les obligations d'Hilti et annule et remplace toutes les déclarations antérieures ou actuelles, de même que tous accords oraux ou écrits concernant des garanties.

12 Déclaration de conformité CE (original)

Désignation :	Marteau perforateur
Désignation du modèle :	TE 7
Génération :	02
Année de fabrication :	2010

Nous déclarons sous notre seule et unique responsabilité que ce produit est conforme aux directives et normes suivantes : 2006/42/CE, 2004/108/CE, 2011/65/UE, EN 60745-1, EN 60745-2-6, EN ISO 12100.

**Hilti Corporation, Feldkircherstrasse 100,
FL-9494 Schaan**



Paolo Luccini
Head of BA Quality and Process Management
Business Area Electric Tools & Accessories
01/2012



Jan Doongaji
Executive Vice President
Business Unit Power Tools & Accessories
01/2012

Documentation technique par :

Hilti Entwicklungsgesellschaft mbH
Zulassung Elektrowerkzeuge
Hiltistrasse 6
86916 Kaufering
Deutschland

Martello perforatore TE 7

Leggere attentamente il manuale d'istruzioni prima di mettere in funzione l'attrezzo.

Conservare sempre il presente manuale d'istruzioni insieme all'attrezzo.

Se affidato a terze persone, l'attrezzo deve essere sempre provvisto del manuale d'istruzioni.

Indice	Pagina
1 Indicazioni di carattere generale	36
2 Descrizione	37
3 Utensili, accessori	39
4 Dati tecnici	39
5 Indicazioni di sicurezza	40
6 Messa in funzione	43
7 Utilizzo	43
8 Cura e manutenzione	45
9 Problemi e soluzioni	46
10 Smaltimento	46
11 Garanzia del costruttore	47
12 Dichiarazione di conformità CE (originale)	47

I I numeri rimandano alle figure corrispondenti. Le figure relative al testo si trovano nelle pagine pieghevoli della copertina. Tenere aperte queste pagine durante la lettura del manuale d'istruzioni.

Nel testo del presente manuale d'istruzioni, con il termine «attrezzo» si fa sempre riferimento al martello perforatore TE 7.

Elementi di comando e di visualizzazione **1**

- ① Porta-utensile
- ② Selettore di funzione
- ③ Interruttore ON/OFF
- ④ Interruttore del senso di rotazione (destra / sinistra)
- ⑤ Impugnatura laterale con astina di profondità
- ⑥ Attacco per aspiratore per la polvere TE DRS-M
- ⑦ Cavo di alimentazione

1 Indicazioni di carattere generale

1.1 Indicazioni di pericolo e relativo significato

PERICOLO

Porre attenzione ad un pericolo imminente, che può essere causa di lesioni gravi o mortali.

ATTENZIONE

Situazione potenzialmente pericolosa, che può causare lesioni gravi o mortali.

PRUDENZA

Situazione potenzialmente pericolosa, che potrebbe causare lesioni lievi alle persone o danni materiali.

NOTA

Per indicazioni sull'utilizzo e altre informazioni utili.

1.2 Simboli e segnali

Segnali di avvertimento



Attenzione:
pericolo
generico



Attenzione:
alta tensione



Attenzione:
pericolo di
ustioni

Segnali di obbligo



Indossare
occhiali di
protezione



Indossare
l'elmetto di
protezione



Indossare
protezioni
acustiche



Indossare
guanti di
protezione



Utilizzare
una
mascherina
protettiva

Simboli



Prima dell'uso leggere il manuale d'istruzioni



Provvedere al riciclaggio dei materiali di scarto



Foratura senza percussione



Foratura a percussione

V

Volt

A

Ampere

W

Watt



Corrente alternata

Hz

Hertz

n_0

Numero di giri a vuoto nominale

/min

Rotazioni al minuto



Diametro



Doppio isolamento



Rotazione sinistrorsa



Rotazione destrorsa

Localizzazione dei dati identificativi sull'attrezzo

La denominazione del modello è riportata sulla targhetta e il numero di serie è riportato su un lato della carcassa motore. Riportare questi dati sul manuale d'istruzioni ed utilizzarli sempre come riferimento in caso di richieste rivolte al referente Hilti o al Centro Riparazioni Hilti.

Modello: _____

Generazione: 02 _____

Numero di serie: _____

it

2 Descrizione

2.1 Utilizzo conforme

L'attrezzo è un martello perforatore elettrico con dispositivo di percussione pneumatico.

Gli attrezzi sono progettati per i lavori di foratura nel calcestruzzo, nel muro, nel cartongesso, nel legno, nella plastica e nel metallo.

Non è consentito utilizzare l'attrezzo per lavorare materiali pericolosi per la salute (ad es. l'amianto).

L'attrezzo è destinato ad un utilizzo di tipo professionale. L'uso, la manutenzione e la cura dell'attrezzo devono essere eseguiti esclusivamente da personale autorizzato e addestrato. Tale personale deve essere istruito specificamente sui pericoli che possono presentarsi.

L'attrezzo ed i suoi accessori possono essere causa di pericoli, se utilizzati da personale non opportunamente istruito, utilizzati in modo non idoneo o non conforme allo scopo.

Le aree di lavoro possono essere: cantieri, officine, opere di restauro, ristrutturazione e nuove costruzioni. L'utilizzo dell'attrezzo deve avvenire in conformità a tensione e frequenza di rete riportate sulla targhetta.

Non è consentito manipolare o apportare modifiche all'attrezzo.

Per evitare il rischio di lesioni, utilizzare esclusivamente accessori ed utensili originali Hilti.

Osservare le indicazioni per il funzionamento, la cura e la manutenzione dell'attrezzo riportate nel manuale d'istruzioni.

2.2 Porta-utensile

Portautensile TE-C CLICK

2.3 Interruttore

Interruttore di comando regolabile per un avvio di foratura lento.

Selettore di funzione:

Foratura senza percussione

Foratura con percussione

Selettore per rotazione destrorsa/sinistrorsa (opzionale)

2.4 Impugnature

Impugnatura laterale orientabile con isolamento antivibrazione con astina di profondità
Impugnatura con isolamento antivibrazione

2.5 Dispositivi di protezione

Giunto a frizione meccanico

2.6 Lubrificazione

Lubrificazione continua a grasso

2.7 La dotazione standard comprende

- 1 Attrezzo
- 1 Porta-utensile TE-C Click
- 1 Impugnatura laterale con astina di profondità
- 1 Manuale d'istruzioni
- 1 Valigetta Hilti
- 1 Panno per la pulizia
- 1 Grasso

2.8 Utilizzo dei cavi di prolunga

Utilizzare esclusivamente cavi di prolunga omologati per la specifica applicazione, con una sezione sufficiente. In caso contrario si potrebbero riscontrare perdite di potenza dell'attrezzo e surriscaldamento del cavo. Controllare regolarmente che il cavo di prolunga non presenti danneggiamenti. I cavi di prolunga danneggiati devono essere sostituiti.

Sezioni minime consigliate e lunghezze cavi max:

Sezione del conduttore	1,5 mm ²	2,0 mm ²	2,5 mm ²	3,5 mm ²
Tensione di rete 100 V		40 m		70 m
Tensione di rete 110-120 V	30 m		50 m	
Tensione di rete 220-240 V	60 m		100 m	

Non utilizzare cavi di prolunga con sezione del conduttore 1,25 mm².

2.9 Utilizzo dei cavi di prolunga all'aperto

Per l'utilizzo all'aperto, usare solo cavi di prolunga omologati per tale scopo e provvisti del relativo contrassegno.

2.10 Utilizzo di generatori o trasformatori

Questo attrezzo può essere utilizzato anche collegandolo ad un generatore o ad un trasformatore, purché vengano rispettate le seguenti condizioni: la potenza erogata in Watt deve essere almeno doppia rispetto alla potenza riportata sulla targhetta dell'attrezzo, la tensione d'esercizio deve sempre essere compresa tra +5% e -15% della tensione nominale, la frequenza deve essere entro l'intervallo tra 50 e 60 Hz e non deve mai superare i 65 Hz e si deve utilizzare un regolatore di tensione automatico con rinforzo di avviamento.

Non collegare contemporaneamente al generatore / trasformatore nessun altro attrezzo. L'accensione o lo spegnimento di altri attrezzi può provocare picchi di sottotensione e/o sovratensione, che possono danneggiare l'attrezzo.

3 Utensili, accessori

Denominazione	Descrizione
Porta-utensile	TE-C CLICK
Punta a percussione	∅ 4...24 mm
Corona a percussione a parete sottile	∅ 25...68 mm
Sega a tazza polifunzionale	∅ 25...68 mm, esagonale
Utensili da incisione	Codolo C
Attacco a serraggio rapido per punte per legno e punte per metallo	con attacco cilindrico o esagonale
Mandrino a cremagliera	con attacco cilindrico o esagonale
Punta per legno	∅ 5...20 mm
Punta per metallo	∅ 5...13 mm
Punta per metallo / punta multidiametro	∅ 5...22 mm

Denominazione	Sigla	Descrizione
Aspiratore per la polvere	TE DRS-M	
Testa di foratura ad angolo		Codolo C
Testa di foratura ad angolo		TE-AC1
Mandrino autoserrante		
Porta-bit		

4 Dati tecnici

Con riserva di modifiche tecniche.

NOTA

L'attrezzo è disponibile con diverse tensioni nominali. La tensione nominale e l'assorbimento di potenza nominale dell'attrezzo sono rilevabili dalla targhetta.

Tensione nominale	100 V	110 V	120 V	127 V	220 V	230 V	240 V
Assorbimento di potenza nominale	670 W	710 W	710 W	710 W	710 W	710 W	710 W
Corrente nominale	7,2 A	6,9 A	6,3 A	6,0 A	3,4 A	3,3 A	3,2 A
Frequenza nominale	50/60 Hz	50/60 Hz	60 Hz	60 Hz	50/60 Hz	50/60 Hz	50/60 Hz

Attrezzo	TE 7
Peso secondo la procedura EPTA 01/2003	2,9 kg
Dimensioni (L x P x H)	320 mm x 75 mm x 215 mm
Numero di giri a vuoto	0...1.050/min
Numero di giri durante la foratura con percussione	860/min
Energia per colpo singolo secondo la procedura EPTA 05/2009	1,8 J

NOTA

Il picco di vibrazioni indicato nelle presenti istruzioni è stato misurato secondo una procedura prevista dalla norma EN 60745 e può essere impiegato per confrontare i diversi attrezzi elettrici. È altresì adatto per una stima preventiva del carico delle vibrazioni. Il picco di vibrazioni indicato è rappresentativo per le applicazioni principali dell'attrezzo elettrico. Se l'attrezzo elettrico viene impiegato per altre applicazioni, con inserti diversi o senza un'adeguata manutenzione, il picco delle vibrazioni potrebbe variare. Ciò può aumentare notevolmente il carico delle vibrazioni per la durata del lavoro. Per una stima precisa del carico delle vibrazioni occorre tenere conto anche dei tempi in cui l'attrezzo è spento oppure è acceso ma non è in uso. Ciò può ridurre notevolmente il carico delle vibrazioni nell'arco della durata complessiva del lavoro. Attuare ulteriori misure di sicurezza per proteggere l'utilizzatore dall'effetto delle vibrazioni, come ad esempio: manutenzione dell'attrezzo elettrico e degli inserti, riscaldamento delle mani, organizzazione delle fasi di lavoro.

it

Dati sulla rumorosità e sulle vibrazioni (misurate secondo la norma EN 60745-2-6):

Tipico livello di potenza sonora di grado A	100 dB (A)
Tipica soglia di pressione acustica d'emissione di grado A	89 dB (A)
Incertezza per i dati relativi al livello sonoro	3 dB (A)

Valori di vibrazione triassiali (somma vettoriale delle vibrazioni)

Foratura nel metallo, $a_{h, HD}$	4,5 m/s ²
Foratura con percussione nel calcestruzzo, $a_{h, HD}$	11 m/s ²
Incertezza (K)	1,5 m/s ²

Ulteriori informazioni sull'attrezzo

Porta-utensile	TE-C CLICK
Classe di protezione secondo EN	Classe di protezione II (doppio isolamento)

5 Indicazioni di sicurezza

NOTA

Le indicazioni di sicurezza riportate nel capitolo 5.1 contengono tutte le indicazioni di sicurezza generali per gli attrezzi elettrici, che devono essere riportate nel manuale d'istruzioni in conformità con le norme vigenti. Potrebbero pertanto essere riportate indicazioni che non sono rilevanti per questo attrezzo.

5.1 Indicazioni generali di sicurezza per attrezzi elettrici

a)  **ATTENZIONE**

Leggere tutte le indicazioni di sicurezza e le avvertenze. Eventuali omissioni nell'adempimento delle indicazioni di sicurezza e avvertenze potranno causare scosse elettriche, incendi e/o lesioni gravi. **Si raccomanda di conservare tutte le indicazioni di sicurezza e le istruzioni per gli utilizzi futuri.** Il termine "attrezzo elettrico" utilizzato nelle indicazioni di sicurezza si riferisce ad attrezzi elettrici alimentati dalla rete (con cavo di alimentazione) e ad attrezzi elettrici alimentati a batteria (senza cavo di alimentazione).

5.1.1 Sicurezza sul posto di lavoro

- Mantenere pulita e ben illuminata la zona di lavoro.** Il disordine o le zone di lavoro non illuminate possono essere fonte di incidenti.
- Evitare di lavorare con l'attrezzo elettrico in ambienti soggetti a rischio di esplosioni nei quali si trovino liquidi, gas o polveri infiammabili.** Gli attrezzi elettrici producono scintille che possono far infiammare la polvere o i gas.
- Tenere lontani i bambini e le altre persone durante l'impiego dell'attrezzo elettrico.** Eventuali distrazioni potranno comportare la perdita del controllo sull'attrezzo.

5.1.2 Sicurezza elettrica

- La spina di collegamento dell'attrezzo elettrico deve essere adatta alla presa. Evitare assolutamente di apportare modifiche alla spina. Non utilizzare adattatori con gli attrezzi elettrici dotati di messa a terra di protezione.** Le spine non modificate e le prese adatte allo scopo riducono il rischio di scosse elettriche.
- Evitare il contatto del corpo con superfici con messa a terra, come tubi, radiatori, fornelli e frigo-**

referi. Sussiste un maggior rischio di scosse elettriche nel momento in cui il corpo è collegato a terra.

- c) **Tenere gli attrezzi elettrici al riparo dalla pioggia o dall'umidità.** L'eventuale infiltrazione di acqua in un attrezzo elettrico aumenta il rischio di scosse elettriche.
- d) **Non usare il cavo per scopi diversi da quelli previsti, per trasportare o appendere l'attrezzo elettrico, né per estrarre la spina dalla presa di corrente. Tenere il cavo al riparo da fonti di calore, dall'olio, dagli spigoli o da parti dell'attrezzo in movimento.** I cavi danneggiati o aggrovigliati aumentano il rischio di scosse elettriche.
- e) **Qualora si voglia usare l'attrezzo elettrico all'aperto, impiegare esclusivamente cavi di prolunga adatti anche per l'impiego all'esterno.** L'uso di un cavo di prolunga omologato per l'impiego all'esterno riduce il rischio di scosse elettriche.
- f) **Se non è possibile evitare l'uso dell'attrezzo elettrico in un ambiente umido, utilizzare un circuito di sicurezza per correnti di guasto.** L'impiego di un circuito di sicurezza per correnti di guasto evita il rischio di scossa elettrica.

5.1.3 Sicurezza delle persone

- a) **È importante concentrarsi su ciò che si sta facendo e maneggiare con attenzione l'attrezzo elettrico durante le operazioni di lavoro. Non utilizzare l'attrezzo elettrico in caso di stanchezza o sotto l'effetto di droghe, bevande alcoliche o medicinali.** Anche solo un attimo di distrazione durante l'uso dell'attrezzo elettrico potrebbe provocare lesioni gravi.
- b) **Indossare sempre l'equipaggiamento di protezione personale e gli occhiali protettivi.** Se si avrà cura d'indossare l'equipaggiamento di protezione personale come la mascherina antipolvere, le calzature antinfortunistiche antiscivolo, l'elmetto di protezione o le protezioni acustiche, a seconda dell'impiego previsto per l'attrezzo elettrico, si potrà ridurre il rischio di lesioni.
- c) **Evitare l'accensione involontaria dell'attrezzo. Accertarsi che l'attrezzo elettrico sia spento prima di collegare l'alimentazione di corrente e/o la batteria, prima di prenderlo o trasportarlo.** Comportamenti come tenere il dito sopra l'interruttore durante il trasporto o collegare l'attrezzo elettrico acceso all'alimentazione di corrente possono essere causa di incidenti.
- d) **Rimuovere gli strumenti di regolazione o la chiave inglese prima di accendere l'attrezzo elettrico.** Un utensile o una chiave che si trovino in una parte in rotazione dell'attrezzo possono causare lesioni.
- e) **Evitare di assumere posture anomale. Cercare di tenere una posizione stabile e di mantenere sempre l'equilibrio.** In questo modo sarà possibile controllare meglio l'attrezzo elettrico in situazioni inaspettate.
- f) **Indossare un abbigliamento adeguato. Evitare di indossare vestiti larghi o gioielli. Tenere i capelli, i vestiti e i guanti lontani da parti in movimento.**

I vestiti larghi, i gioielli o i capelli lunghi possono impigliarsi nelle parti in movimento.

- g) **Se è possibile montare dispositivi di aspirazione o di raccolta della polvere, assicurarsi che questi siano collegati e vengano utilizzati in modo corretto.** L'impiego di un dispositivo di aspirazione della polvere può diminuire il pericolo rappresentato dalla polvere.

5.1.4 Utilizzo e cura dell'attrezzo elettrico

- a) **Non sovraccaricare l'attrezzo. Impiegare l'attrezzo elettrico adatto per eseguire il lavoro.** Utilizzando l'attrezzo elettrico adatto, si potrà lavorare meglio e con maggior sicurezza nell'ambito della gamma di potenza indicata.
- b) **Non utilizzare attrezzi elettrici con interruttori difettosi.** Un attrezzo elettrico che non si possa più accendere o spegnere è pericoloso e deve essere riparato.
- c) **Estrarre la spina dalla presa di corrente e/o la batteria, prima di regolare l'attrezzo, di sostituire pezzi di ricambio e accessori o prima di riporre l'attrezzo.** Tale precauzione eviterà che l'attrezzo elettrico possa essere messo in funzione inavvertitamente.
- d) **Custodire gli attrezzi elettrici non utilizzati al di fuori della portata dei bambini. Non far utilizzare l'attrezzo a persone che non sono abituate ad usarlo o che non abbiano letto le presenti istruzioni.** Gli attrezzi elettrici sono pericolosi se utilizzati da persone inesperte.
- e) **Effettuare accuratamente la manutenzione degli attrezzi elettrici. Verificare che le parti mobili funzionino perfettamente senza incepparsi, che non ci siano pezzi rotti o danneggiati al punto tale da limitare la funzione dell'attrezzo elettrico stesso. Far riparare le parti danneggiate prima d'impiegare l'attrezzo.** Molti incidenti sono provocati da una manutenzione scorretta degli attrezzi elettrici.
- f) **Mantenere affilati e puliti gli utensili da taglio.** Gli utensili da taglio conservati con cura ed affilati tendono meno ad incastrarsi e sono più facili da guidare.
- g) **Seguire attentamente le presenti istruzioni durante l'utilizzo dell'attrezzo elettrico, degli accessori, degli utensili, ecc. A tale scopo, valutare le condizioni di lavoro e il lavoro da eseguire.** L'impiego di attrezzi elettrici per usi diversi da quelli consentiti potrà dar luogo a situazioni di pericolo.

5.1.5 Assistenza

- a) **Fare riparare l'attrezzo elettrico esclusivamente da personale specializzato qualificato e solo impiegando pezzi di ricambio originali.** In questo modo potrà essere salvaguardata la sicurezza dell'attrezzo elettrico.

5.2 Indicazioni di sicurezza aggiuntive

5.2.1 Sicurezza delle persone

- a) **Indossare protezioni acustiche.** Il rumore può provocare la perdita dell'udito.
- b) **Utilizzare le impugnature supplementari fornite con l'attrezzo.** Un'eventuale perdita del controllo può provocare lesioni.
- c) **Afferrare l'attrezzo dalle superfici di impugnatura isolate, quando si eseguono lavori durante i quali è possibile che l'accessorio entri a contatto con cavi elettrici nascosti o con il cavo di alimentazione dell'attrezzo stesso.** Il contatto con un cavo sotto tensione può mettere sotto tensione anche i componenti metallici dell'attrezzo e causare così una scossa elettrica.
- d) **Tenere sempre l'attrezzo saldamente con entrambe le mani e dalle apposite impugnature. Tenere le impugnature asciutte, pulite e senza tracce di olio e grasso.**
- e) **Nel caso in cui i cavi elettrici nascosti o il cavo di alimentazione possano essere danneggiati dall'uso dell'utensile, tenere saldamente l'attrezzo dalle superfici dell'impugnatura isolate.** In caso di contatto con cavi conduttori di corrente, le parti in metallo dell'attrezzo vengono sottoposte a tensione e l'operatore è esposto al rischio di una scossa elettrica.
- f) **In caso di lavori che generano polvere si dovrà utilizzare una mascherina di protezione per le vie respiratorie, se l'attrezzo viene utilizzato senza un sistema di aspirazione della polvere.**
- g) **Fare delle pause durante il lavoro ed eseguire esercizi di distensione ed esercizi per le dita al fine di migliorare la circolazione sanguigna delle dita.**
- h) **Evitare di toccare i componenti rotanti. Mettere in funzione l'attrezzo solo quando si è in posizione sul pezzo da lavorare.** Il contatto con componenti rotanti, in particolare con gli utensili rotanti, può provocare lesioni.
- i) **Durante il lavoro far scorrere sempre il cavo di alimentazione e il cavo di prolunga dietro l'attrezzo.** In questo modo si riduce il pericolo di inciampare nel cavo e quindi di cadute durante il lavoro.
- j) **Evitare di lasciare giocare i bambini con l'attrezzo.**
- k) **L'attrezzo non è destinato all'uso da parte di bambini o di persone deboli senza istruzioni.**
- l) **Le polveri prodotte da alcuni materiali, come le vernici a contenuto di piombo, alcuni tipi di legno, minerali e metallo possono essere dannose per la salute. Il contatto o l'inalazione delle polveri può provocare reazioni allergiche e/o malattie all'apparato respiratorio dell'utilizzatore o delle persone che si trovano nelle vicinanze. Alcune polveri, come la polvere di quercia o di faggio sono cancerogene, soprattutto se combinate ad additivi per il trattamento del legno (cromato, antisettico per legno). I materiali contenenti amianto devono essere trattati soltanto da personale esperto. Impiegare un sistema di aspirazione delle polveri. Al fine di raggiungere un elevato grado di aspirazione della polvere, utilizzare un disposi-**

tivo mobile per l'eliminazione della polvere, raccomandato da Hilti, per il legno e/o la polvere minerale, adatto all'uso con il presente attrezzo elettrico. Fare in modo che la postazione di lavoro sia ben ventilata. Si raccomanda l'uso di una mascherina antipolvere con filtro di classe P2. Attenersi alle disposizioni specifiche del Paese relative ai materiali da lavorare.

5.2.2 Utilizzo conforme e cura degli attrezzi elettrici

- a) **Fissare il pezzo in lavorazione. Utilizzare dispositivi di bloccaggio idonei oppure una morsa a vite per tenere fermo il pezzo in lavorazione.** In questo modo il pezzo verrà bloccato in modo più sicuro, rispetto a quando lo si tiene con le mani, in modo che queste possano essere libere per utilizzare l'attrezzo.
- b) **Accertarsi che gli utensili siano dotati del sistema di innesto adatto all'attrezzo e che siano regolarmente fissati nel porta-utensile.**
- c) **In caso di interruzione della corrente spegnere l'attrezzo ed estrarre la spina dell'alimentazione.** In questo modo si evita l'azionamento involontario dell'attrezzo in caso di ritorno della corrente.

5.2.3 Sicurezza elettrica



- a) **Prima di iniziare il lavoro, controllare la zona di lavoro, ad esempio utilizzando un metal detector, per verificare l'eventuale presenza di cavi elettrici, tubi del gas e dell'acqua sottostanti.** Le parti metalliche esterne dell'attrezzo possono venire a trovarsi sotto tensione se, ad esempio, viene danneggiato inavvertitamente un cavo elettrico. In questo caso sussiste un serio pericolo di scossa elettrica.
- b) **Controllare regolarmente il cavo di collegamento dell'attrezzo e, in caso di danni, farlo sostituire esclusivamente da un esperto.** Quando il cavo di alimentazione dell'attrezzo elettrico è danneggiato, deve essere sostituito con un cavo di alimentazione speciale, disponibile tramite la rete di assistenza clienti. Controllare regolarmente i cavi di prolunga e sostituirli qualora risultassero danneggiati. Non toccare il cavo di alimentazione o di prolunga se questo è stato danneggiato durante il lavoro. Estrarre la spina dalla presa. Se i cavi di alimentazione e di prolunga sono danneggiati sussiste il pericolo di scossa elettrica.
- c) **Se vengono lavorati frequentemente materiali conduttori, far controllare a intervalli regolari gli attrezzi sporchi presso un Centro Riparazioni Hilti.** In circostanze sfavorevoli, la polvere eventualmente presente sulla superficie dell'attrezzo, soprattutto se proveniente da materiali conduttori, oppure l'umidità, possono causare scosse elettriche.
- d) **Se si lavora con un attrezzo elettrico all'aperto, assicurarsi che sia collegato alla rete elettrica**

mediante un circuito di sicurezza per correnti di guasto (RCD) con una corrente di intervento di max. 30 mA. L'utilizzo di un circuito di sicurezza per correnti di guasto riduce il rischio di scosse elettriche.

- e) In generale si consiglia l'utilizzo di un circuito di sicurezza per correnti di guasto (RCD) con max. 30 mA di corrente di intervento.

5.2.4 Area di lavoro

- a) Fare in modo che l'area di lavoro sia ben illuminata.
- b) Fare in modo che la postazione di lavoro sia ben ventilata. L'aerazione insufficiente del posto di lavoro può provocare danni alla salute causati dalla polvere.
- c) Pericolo di lesioni in caso di sfondamento della superficie in lavorazione con l'attrezzo. **Mettere in sicurezza la zona sul lato opposto corrispondente.** Il materiale proveniente dallo sfondamento potrebbe

cadere fuori e/o in basso, causando lesioni ad altre persone.

5.2.5 Equipaggiamento di protezione personale



Durante l'utilizzo dell'attrezzo, l'operatore e le persone nelle immediate vicinanze devono indossare adeguati occhiali protettivi, un elmetto di protezione, protezioni acustiche, guanti di protezione ed una mascherina per le vie respiratorie.

it

6 Messa in funzione



6.1 Montaggio dell'impugnatura laterale 2

PRUDENZA

Al fine di evitare possibili lesioni, rimuovere l'astina di profondità dall'impugnatura laterale.

1. Estrarre la spina dalla presa.
2. Aprire il sostegno dell'impugnatura laterale, ruotando l'impugnatura.

3. Fissare il nastro di serraggio dell'impugnatura laterale sopra al porta-utensile e nella sezione cilindrica all'estremità anteriore dell'attrezzo.
4. Portare l'impugnatura laterale nella posizione desiderata.
5. **PRUDENZA Accertarsi che il nastro di serraggio sia posizionato nell'apposita scanalatura sull'attrezzo.**
Fissare saldamente l'impugnatura laterale in modo che non possa ruotare.

6.2 Utilizzo dei cavi di prolunga e di un generatore o trasformatore

Vedere capitolo "Descrizione"

7 Utilizzo



PRUDENZA

In caso di blocco della punta, l'attrezzo può ruotare attorno al proprio asse. L'attrezzo dev'essere sempre utilizzato con l'impugnatura laterale e afferrato saldamente con entrambe le mani, in modo da creare una coppia resistente, affinché scatti il giunto a frizione in caso di blocco. Fissare eventuali pezzi in lavorazione sciolti con un morsetto o un dispositivo di fissaggio.

7.1 Preparazione

7.1.1 Regolazione dell'astina di profondità 3

1. Aprire il sostegno dell'impugnatura laterale, ruotando l'impugnatura.
2. Portare l'impugnatura laterale nella posizione desiderata.
3. Regolare l'astina di profondità alla profondità di foratura desiderata.
4. Serrare l'impugnatura laterale ruotando l'impugnatura; in questo modo si fissa contemporaneamente anche l'astina di profondità.

7.1.2 Inserimento dell'utensile 4

PRUDENZA

Per la sostituzione dell'utensile, utilizzare guanti di protezione.

1. Estrarre la spina dalla presa.
2. Verificare che il codolo dell'utensile da innestare sia pulito e leggermente ingrassato. Se necessario, pulirlo ed ingrassarlo.
3. Verificare che il bordo di tenuta della protezione antipolvere sia pulito ed in buone condizioni. Se necessario, pulire la protezione antipolvere oppure sostituire la protezione antipolvere nel caso in cui il bordo di tenuta risultasse danneggiato (vedere capitolo "Cura e manutenzione").
4. Introdurre l'utensile nel porta-utensile e ruotare, esercitando una leggera pressione, finché non si innesta nella scanalatura di guida.
5. Esercitare una pressione sull'utensile nel porta-utensile, finché non scatta in posizione in modo udibile.
6. Tirare l'utensile per controllare che sia bloccato in modo sicuro.

7.1.3 Estrazione dell'utensile 5



PRUDENZA

Per la sostituzione degli utensili utilizzare guanti protettivi, poiché l'utensile può surriscaldarsi durante l'impiego.

1. Estrarre la spina dalla presa.
2. Tirando indietro il dispositivo di blocco utensili, aprire il porta-utensile.
3. Estrarre l'utensile dal porta-utensile.

7.1.4 Estrazione del porta-utensile 6

PRUDENZA

Per evitare lesioni, rimuovere l'astina di profondità dall'impugnatura laterale e rimuovere l'utensile dal porta-utensile.

1. Estrarre la spina dalla presa.
2. Tirare in avanti la bussola del porta-utensile e tenerla ferma.
3. Estrarre in avanti il porta-utensile.

7.1.5 Inserimento del porta-utensile 7

PRUDENZA

Per evitare lesioni, rimuovere l'astina di profondità dall'impugnatura laterale e rimuovere l'utensile dal porta-utensile.

1. Estrarre la spina dalla presa.
2. Afferrare la bussola del porta-utensile, tirarla in avanti e tenerla ferma.
3. Infilare il porta-utensile da davanti sulla guida tubolare e rilasciare la bussola.
4. Ruotare il porta-utensile finché non scatta in posizione in modo udibile.

7.2 Funzionamento



PRUDENZA

Durante la lavorazione il materiale può scheggiarsi. **Utilizzare occhiali di protezione, guanti di protezione e, se non è disponibile alcun sistema di aspirazione della polvere, una mascherina di protezione per le vie respiratorie.** Il materiale scheggiato può causare ferite all'operatore e provocare lesioni agli occhi.

PRUDENZA

Il processo di lavorazione produce rumore. **Indossare protezioni acustiche.** Una rumorosità eccessiva può provocare danni all'udito.

7.2.1 Lavoro a basse temperature

NOTA

L'attrezzo necessita di una temperatura d'esercizio minima affinché il dispositivo di percussione entri in funzione.

Per raggiungere la temperatura d'esercizio minima, appoggiare brevemente l'utensile sulla superficie in lavorazione e far funzionare l'attrezzo a vuoto. Se necessario, ripetere l'operazione finché il dispositivo di percussione non entri in funzione.

7.2.2 Foratura senza percussione 8

1. Ruotare il selettore della funzione in posizione "Foratura senza percussione" fino allo scatto in posizione. Il selettore di funzione non deve essere azionato quando l'attrezzo è in funzione.
2. Portare l'impugnatura laterale nella posizione desiderata ed accertarsi che sia correttamente montata e fissata regolarmente.
3. Inserire la spina nella presa.
4. Collocare l'attrezzo con la punta nel punto di foratura desiderato.
5. Premere lentamente l'interruttore di comando (lavorare con un numero di giri basso finché non è avvenuto il centraggio della punta nel foro).
6. Premere a fondo l'interruttore di comando per continuare a lavorare a pieno regime.
7. Esercitare una pressione adeguata sulla superficie in lavorazione, per ottenere l'avanzamento ottimale della foratura.

7.2.3 Foratura con percussione 8

1. Ruotare il selettore della funzione in posizione "Foratura con percussione" fino allo scatto in posizione. Il selettore di funzione non deve essere azionato quando l'attrezzo è in funzione.

2. Portare l'impugnatura laterale nella posizione desiderata ed accertarsi che sia correttamente montata e fissata regolarmente.
3. Inserire la spina nella presa.
4. Collocare l'attrezzo con la punta nel punto di foratura desiderato.
5. Premere lentamente l'interruttore di comando (lavorare con un numero di giri basso finché non è avvenuto il centraggio della punta nel foro).
6. Premere a fondo l'interruttore di comando per continuare a lavorare a pieno regime.

7. Non esercitare una pressione eccessiva. In tal modo la forza di percussione dell'attrezzo non viene incrementata. Una minore pressione di appoggio aumenta la durata degli utensili.
8. Per evitare sfaldamenti del materiale in caso di sfondamento, è necessario ridurre il numero di giri dell'attrezzo poco prima dello sfondamento.

7.2.4 Regolazione del senso di rotazione destrorsa/sinistrorsa

PRUDENZA

Il selettore per rotazione destrorsa/sinistrorsa non dev'essere azionato quando l'attrezzo è in funzione.

Ruotare la leva selettiva in posizione "Rotazione destrorsa" o "Rotazione sinistrorsa".

it

8 Cura e manutenzione

PRUDENZA

Estrarre la spina dalla presa.

8.1 Cura degli utensili

Rimuovere lo sporco formatosi sull'utensile e proteggere la superficie degli utensili dalla corrosione, strofinandoli occasionalmente con un panno imbevuto di olio.

8.2 Cura dell'attrezzo

PRUDENZA

L'attrezzo e in modo particolare le superfici di impugnatura devono essere sempre asciutti, puliti e privi di olio e grasso. Non utilizzare prodotti detergenti contenenti silicone.

L'involucro esterno dell'attrezzo è realizzato in plastica antiurto. L'impugnatura è in elastomero.

Non utilizzare mai l'attrezzo se le feritoie di ventilazione sono ostruite! Pulire con cautela le feritoie di ventilazione con una spazzola asciutta. Impedire l'ingresso di corpi estranei all'interno dell'attrezzo. Pulire regolarmente la parte esterna dell'attrezzo con un panno leggermente umido. Per la pulizia non utilizzare apparecchi a getto d'acqua o di vapore o acqua corrente! La sicurezza elettrica dell'attrezzo può essere compromessa.

8.3 Pulizia e sostituzione della protezione antipolvere

Pulire regolarmente la protezione antipolvere sul porta-utensile con un panno pulito e asciutto. Strofinare delicatamente il bordo di tenuta per pulirlo, quindi ingrassarlo leggermente con grasso Hilti. Sostituire assolutamente la protezione antipolvere quando il bordo di tenuta è danneggiato. Con un cacciavite passare lateralmente sotto la protezione antipolvere e premere in avanti verso l'esterno. Pulire l'area di appoggio e inserire una nuova protezione antipolvere. Premere con forza per innestarla.

8.4 Manutenzione

ATTENZIONE

Tutte le riparazioni relative alle parti elettriche devono essere eseguite solo da elettricisti specializzati.

Controllare regolarmente che le parti esterne dell'attrezzo non presentino danneggiamenti e che gli elementi di comando funzionino perfettamente. Non utilizzare l'attrezzo se è danneggiato o se gli elementi di comando non funzionano correttamente. Fare riparare l'attrezzo dal Servizio Assistenza Hilti.

8.5 Verifiche a seguito di lavori di cura e manutenzione

Dopo i lavori di cura e manutenzione, verificare che tutti i dispositivi di protezione siano montati e funzionino regolarmente.

9 Problemi e soluzioni

Problema	Possibile causa	Soluzione
L'attrezzo non parte.	Alimentazione di corrente della rete interrotta.	Collegare alla presa un altro attrezzo elettrico, verificarne il funzionamento.
	Cavo di rete o connettore difettosi.	Far controllare da un elettricista specializzato e farle sostituire, se necessario.
	Altro guasto di natura elettrica	Far controllare da un elettricista specializzato.
	Spazzole consumate	Far controllare da un elettricista specializzato e farle sostituire, se necessario.
Non funziona la percussione.	L'attrezzo è troppo freddo.	Portare l'attrezzo alla temperatura d'esercizio minima. Vedere capitolo: 7.2.1 Lavoro a basse temperature
	Selettore di funzione posizionato su "Foratura senza percussione".	Commutare il selettore di funzione su "Foratura con percussione".
	L'attrezzo è impostato sulla rotazione sinistrorsa.	Commutare l'attrezzo sulla rotazione destrorsa.
L'attrezzo non ha piena potenza.	Cavo di prolunga con sezione insufficiente.	Utilizzare un cavo di prolunga di sezione sufficiente (vedere capitolo "Descrizione").
	Interruttore di comando non completamente premuto.	Premere l'interruttore di comando fino in fondo.
La punta non può essere estratta dal porta-utensile.	Porta-utensile non arretrato completamente.	Tirare indietro fino in fondo il dispositivo di blocco utensili ed estrarre l'utensile.
La punta non asporta materiale.	L'attrezzo è impostato sulla rotazione sinistrorsa.	Commutare l'attrezzo sulla rotazione destrorsa.

10 Smaltimento



Gli attrezzi Hilti sono in gran parte realizzati con materiali riciclabili. Condizione essenziale per il riciclaggio è che i materiali vengano accuratamente separati. In molte nazioni, Hilti si è già organizzata per provvedere al ritiro dei vecchi attrezzi ed al loro riciclaggio. Per informazioni al riguardo, contattare il Servizio Clienti Hilti oppure il referente Hilti.



Solo per Paesi UE

Non gettare le apparecchiature elettriche tra i rifiuti domestici.

Secondo la Direttiva Europea /CE sui rifiuti di apparecchiature elettriche ed elettroniche e la sua attuazione in conformità alle norme nazionali, le apparecchiature elettriche esauste devono essere raccolte separatamente, al fine di essere reimpiegate in modo ecocompatibile.

11 Garanzia del costruttore

Hilti garantisce che l'attrezzo fornito è esente da difetti di materiale e di produzione. Questa garanzia è valida a condizione che l'attrezzo venga correttamente utilizzato e manipolato in conformità al manuale d'istruzioni Hilti, che venga curato e pulito e che l'unità tecnica venga salvaguardata, cioè vengano utilizzati per l'attrezzo esclusivamente materiale di consumo, accessori e ricambi originali Hilti.

La garanzia si limita rigorosamente alla riparazione gratuita o alla sostituzione delle parti difettose per l'intera durata dell'attrezzo. Le parti sottoposte a normale usura non rientrano nei termini della presente garanzia.

Si escludono ulteriori rivendicazioni, se non diversamente disposto da vincolanti prescrizioni nazionali. In particolare Hilti non si assume alcuna responsabilità

per eventuali difetti o danni accidentali o consequenziali diretti o indiretti, perdite o costi relativi alla possibilità / impossibilità d'impiego dell'attrezzo per qualsivoglia ragione. Si escludono espressamente tacite garanzie per l'impiego o l'idoneità per un particolare scopo.

Per riparazioni o sostituzioni dell'attrezzo o di singoli componenti e subito dopo aver rilevato qualsivoglia danno o difetto, è necessario contattare il Servizio Clienti Hilti. Hilti Italia SpA provvederà al ritiro dello stesso, a mezzo corriere.

Questi sono i soli ed unici obblighi in materia di garanzia che Hilti è tenuta a rispettare; quanto sopra annulla e sostituisce tutte le dichiarazioni precedenti e / o contemporanee alla presente, nonché altri accordi scritti e / o verbali relativi alla garanzia.

12 Dichiarazione di conformità CE (originale)

Denominazione:	Martello perforatore
Modello:	TE 7
Generazione:	02
Anno di progettazione:	2010

Sotto nostra unica responsabilità, dichiariamo che questo prodotto è stato realizzato in conformità alle seguenti direttive e norme: 2006/42/CE, 2004/108/CE, 2011/65/EU, EN 60745-1, EN 60745-2-6, EN ISO 12100.

Hilti Corporation, Feldkircherstrasse 100,
FL-9494 Schaan



Paolo Luccini
Head of BA Quality and Process Management
Business Area Electric Tools & Accessories
01/2012



Jan Doongaji
Executive Vice President

Business Unit Power
Tools & Accessories
01/2012

Documentazione tecnica presso:

Hilti Entwicklungsgesellschaft mbH
Zulassung Elektrowerkzeuge
Hiltistrasse 6
86916 Kaufering
Deutschland

Martillo perforador TE 7

Lea detenidamente el manual de instrucciones antes de la puesta en servicio.

Conserve siempre este manual de instrucciones cerca de la herramienta.

No entregue nunca la herramienta a otras personas sin adjuntar el manual de instrucciones.

ES

Índice	Página
1 Indicaciones generales	48
2 Descripción	49
3 Herramientas, accesorios	51
4 Datos técnicos	51
5 Indicaciones de seguridad	52
6 Puesta en servicio	55
7 Manejo	55
8 Cuidado y mantenimiento	57
9 Localización de averías	58
10 Reciclaje	58
11 Garantía del fabricante de las herramientas	59
12 Declaración de conformidad CE (original)	59

Los números hacen referencia a las ilustraciones del texto que pueden encontrarse en las páginas desplegadas correspondientes. Manténgalas desplegadas mientras estudia el manual de instrucciones.

En este manual de instrucciones, "la herramienta" se refiere siempre al martillo perforador TE 7.

Elementos de manejo y de indicación 1

- 1 Portaútiles
- 2 Interruptor selector de funciones
- 3 Interruptor de conexión y desconexión
- 4 Conmutador de giro derecha/izquierda
- 5 Empuñadura lateral con tope de profundidad
- 6 Conexión para módulo de aspiración TE DRS-M
- 7 Cable de red

1 Indicaciones generales

1.1 Señales de peligro y significado

PELIGRO

Término utilizado para un peligro inminente que puede ocasionar lesiones graves o incluso la muerte.

ADVERTENCIA

Término utilizado para una posible situación peligrosa que puede ocasionar lesiones graves o la muerte.

PRECAUCIÓN

Término utilizado para una posible situación peligrosa que puede ocasionar lesiones o daños materiales leves.

INDICACIÓN

Término utilizado para indicaciones de uso y demás información de interés.

1.2 Explicación de los pictogramas y otras indicaciones

Símbolos de advertencia



Advertencia de peligro en general



Advertencia de tensión eléctrica peligrosa



Advertencia ante superficie caliente

Señales prescriptivas



Utilizar protección para los ojos



Utilizar casco de protección



Utilizar protección para los oídos



Utilizar guantes de protección



Utilizar mascarilla ligera

Símbolos



Leer el manual de instrucciones antes del uso



Reciclar los materiales usados



Taladrar sin percusión



Taladrar con martillo

V

Voltios

A

Amperios

W

Vatios



Corriente alterna

Hz

Hercios

n_0

Número de referencia de revoluciones en vacío

/min

Revoluciones por minuto

∅

Diámetro



Aislamiento doble



Giro a la izquierda



Giro a la derecha

Ubicación de los datos identificativos de la herramienta

La denominación del modelo está en la placa de identificación y el número de serie en el lateral de la carcasa del motor. Anote estos datos en su manual de instrucciones y menciónelos siempre que realice alguna consulta a nuestros representantes o al departamento de servicio técnico.

Modelo:

Generación: 02

N.º de serie:

2 Descripción

2.1 Uso conforme a las prescripciones

La herramienta es un martillo perforador accionado eléctricamente con un mecanismo de percusión neumático.

Estas herramientas son adecuadas para trabajos de perforación en hormigón, mampostería, yeso encartonado, madera, plástico y metal.

No deben trabajarse materiales nocivos para la salud (p. ej., amianto).

Esta herramienta ha sido diseñada para el usuario profesional. Por este motivo, las operaciones de manejo, mantenimiento y reparación correrán a cargo exclusivamente de personal autorizado y debidamente cualificado. Este personal debe estar especialmente instruido en lo referente a los riesgos de uso.

La herramienta y sus dispositivos auxiliares pueden conllevar riesgos si son manejados de forma inadecuada por parte de personal no cualificado o si se utilizan para usos diferentes a los que están destinados.

El entorno de trabajo puede ser: obras, talleres, restauraciones, reformas y obras nuevas. Solo debe funcionar con la frecuencia y tensión de alimentación especificadas en la placa de identificación.

No está permitido efectuar manipulaciones o modificaciones en la herramienta.

A fin de evitar el riesgo de lesiones, utilice exclusivamente accesorios y herramientas de Hilti.

Siga las indicaciones relativas al manejo, cuidado y mantenimiento que se describen en el manual de instrucciones.

2.2 Portaátiles

Portaátiles TE-C CLICK

es

2.3 Interruptor

Conmutador de control regulable para un inicio de perforación suave.

Interruptor selector de funciones:

Taladrar sin percusión

Taladrar con martillo

Interruptor de conmutación derecha/izquierda (opcional)

2.4 Empuñaduras

Empuñadura lateral basculable con tope de profundidad y amortiguación de vibraciones

Empuñadura amortiguadora de vibraciones

2.5 Dispositivo de protección

Acoplamiento mecánico de retención

2.6 Lubricación

Lubricación permanente

2.7 El volumen de suministro del equipamiento de serie incluye los siguientes elementos:

- 1 Herramienta
- 1 Portaútiles TE-C Click
- 1 Empuñadura lateral con tope de profundidad
- 1 Manual de instrucciones
- 1 Maletín Hilti
- 1 Paño de limpieza
- 1 Grasa

2.8 Uso de alargadores

Utilice solo alargadores autorizados para el campo de aplicación y que dispongan de una sección de cable suficiente. De lo contrario podría producirse una pérdida de potencia de la herramienta y un sobrecalentamiento del cable. Examine periódicamente el alargador para comprobar si presenta daños. Sustituya los alargadores dañados.

Sección mínima recomendada y longitud máxima del cable:

Sección de cable	1,5 mm ²	2,0 mm ²	2,5 mm ²	3,5 mm ²
Tensión de alimentación 100 V		40 m		70 m
Tensión de alimentación 110-120 V	30 m		50 m	
Tensión de alimentación 220-240 V	60 m		100 m	

No utilice alargadores con una sección de cable de 1,25 mm².

2.9 Alargadores para trabajar al aire libre

Al trabajar al aire libre, utilice únicamente alargadores autorizados que estén debidamente identificados.

2.10 Uso de un generador o transformador

Esta herramienta puede accionarse desde un generador o un transformador provisto por la empresa explotadora, si se cumplen las siguientes condiciones: la potencia útil en vatios debe ser al menos el doble de la potencia que figura en la placa de identificación de la herramienta, la tensión de servicio debe oscilar siempre entre +5% y -15% respecto a la tensión nominal, la frecuencia debe ser de 50 a 60 Hz y nunca debe superar 65 Hz, y debe existir, además, un regulador de tensión automático con refuerzo de arranque.

No utilice el generador/transformador en ningún caso con varias herramientas a la vez. La conexión y desconexión de otras herramientas puede ocasionar picos de subtensión o sobretensión que pueden dañar la herramienta.

3 Herramientas, accesorios

Denominación	Descripción
Portaútiles	TE-C CLICK
Broca para martillo perforador	∅ 4...24 mm
Broca corona con percusión	∅ 25...68 mm
Sierra de corona multiuso	∅ 25...68 mm, hexágono
Útiles de inserción	Extremo de inserción C
Alojamiento de cierre rápido para madera y metal	Con vástago cilíndrico o hexagonal
Portabrocas de corona dentada	Con vástago cilíndrico o hexagonal
Broca para madera	∅ 5...20 mm
Broca para metal	∅ 5...13 mm
Broca para metal/broca escalonada	∅ 5...22 mm

Denominación	Abreviatura	Descripción
Módulo de aspiración	TE DRS-M	
Cabezal de perforación angular		Extremo de inserción C
Cabezal de perforación angular		TE-AC1
Portabrocas de sujeción rápida		
Alojamiento para puntas		

4 Datos técnicos

Reservado el derecho a introducir modificaciones técnicas.

INDICACIÓN

La herramienta está disponible con diferentes voltajes nominales. El voltaje nominal y la potencia nominal de la herramienta figuran en la placa de identificación.

Voltaje nominal	100 V	110 V	120 V	127 V	220 V	230 V	240 V
Potencia nominal	670 W	710 W	710 W	710 W	710 W	710 W	710 W
Intensidad nominal	7,2 A	6,9 A	6,3 A	6,0 A	3,4 A	3,3 A	3,2 A
Frecuencia nominal	50/60 Hz	50/60 Hz	60 Hz	60 Hz	50/60 Hz	50/60 Hz	50/60 Hz

Herramienta	TE 7
Peso según el procedimiento EPTA 01/2003	2,9 kg
Dimensiones (L x An x Al)	320 mm x 75 mm x 215 mm
Velocidad de giro en vacío	0...1.050/min
Velocidad al taladrar con martillo	860/min
Energía por impacto según el procedimiento EPTA 05/2009	1,8 J

INDICACIÓN

El nivel de vibración que se especifica en las instrucciones se ha medido conforme al protocolo de medición establecido en la norma EN 60745 y puede utilizarse para comparar distintas herramientas eléctricas. También es útil para realizar un análisis provisional de la carga de vibraciones. El nivel de vibración indicado es específico para las aplicaciones

principales de la herramienta eléctrica. El nivel de vibración puede, no obstante, registrar variaciones si la herramienta eléctrica se emplea para otras aplicaciones, con útiles de inserción distintos o si se ha efectuado un mantenimiento de la herramienta insuficiente. En estos casos, la carga de vibraciones podría aumentar considerablemente durante toda la sesión de trabajo. A fin de obtener un análisis preciso de la carga de vibraciones, también deben tenerse en cuenta los períodos en los que la herramienta está desconectada o conectada, pero no realmente en uso. En este caso, la carga de vibraciones podría reducirse notablemente durante toda la sesión de trabajo. Adopte las medidas de seguridad adicionales para proteger al usuario del efecto de las vibraciones, como p. ej.: mantenimiento de la herramienta eléctrica y de los útiles de inserción, manos calientes, organización de los procesos de trabajo.

Información sobre la emisión de ruidos y vibraciones (medición según EN 60745-2-6):

Nivel medio de potencia acústica con ponderación A	100 dB (A)
Nivel medio de presión acústica de emisión con ponderación A	89 dB (A)
Incertidumbre para el nivel acústico mencionado	3 dB (A)

Valores de vibración triaxiales (suma de vectores de vibración)

Taladrar en metal, $a_{h, HD}$	4,5 m/s ²
Taladrar con martillo en hormigón, $a_{h, HD}$	11 m/s ²
Incertidumbre (K)	1,5 m/s ²

Información sobre la herramienta y su aplicación

Portaútiles	TE-C CLICK
Clase de protección según EN	Clase de protección II (aislamiento doble)

5 Indicaciones de seguridad

INDICACIÓN

Las indicaciones de seguridad del capítulo 5.1 incluyen todas las indicaciones de seguridad generales para herramientas eléctricas que se mencionan en el manual de instrucciones. Por consiguiente, pueden incluirse indicaciones que no son relevantes para esta herramienta.

5.1 Indicaciones generales de seguridad para herramientas eléctricas

a) ADVERTENCIA

Lea con atención todas las instrucciones e indicaciones de seguridad. En caso de no respetar las instrucciones e indicaciones de seguridad que se describen a continuación, podría producirse una descarga eléctrica, incendio y/o lesiones graves. **Conserve todas las instrucciones e indicaciones de seguridad para futuras consultas.** El término "herramienta eléctrica" empleado en las indicaciones de seguridad se refiere a herramientas eléctricas portátiles, ya sea con cable de red o sin cable, en caso de ser accionadas por batería.

5.1.1 Seguridad en el puesto de trabajo

- Mantenga su área de trabajo limpia y bien iluminada.** El desorden o una iluminación deficiente de las zonas de trabajo pueden provocar accidentes.
- No utilice la herramienta eléctrica en un entorno con peligro de explosión, en el que se encuentren combustibles líquidos, gases o material en polvo.** Las herramientas eléctricas producen chispas

que pueden llegar a inflamar los materiales en polvo o vapores.

- Mantenga alejados a los niños y otras personas de su puesto de trabajo al emplear la herramienta eléctrica.** Una distracción le puede hacer perder el control sobre la herramienta.

5.1.2 Seguridad eléctrica

- El enchufe de la herramienta eléctrica debe corresponder con la toma de corriente utilizada. No está permitido modificar el enchufe en forma alguna. No utilice enchufes adaptadores para las herramientas eléctricas con puesta a tierra.** Los enchufes sin modificar adecuados a las respectivas tomas de corriente reducen el riesgo de descarga eléctrica.
- Evite el contacto corporal con superficies que tengan puesta a tierra, como pueden ser tubos, calefacciones, cocinas y frigoríficos.** El riesgo a quedar expuesto a una descarga eléctrica es mayor si su cuerpo tiene contacto con el suelo.
- No exponga las herramientas eléctricas a la lluvia y evite que penetren líquidos en su interior.** El riesgo de recibir descargas eléctricas aumenta si penetra agua en la herramienta eléctrica.
- No utilice el cable de red para transportar o colgar la herramienta eléctrica ni tire de él para extraer el enchufe de la toma de corriente. Mantenga el cable de red alejado de fuentes de calor, aceite, aristas afiladas o piezas móviles de la**

herramienta. Los cables de red dañados o enredados pueden provocar descargas eléctricas.

- e) **Cuando trabaje al aire libre con una herramienta eléctrica, utilice exclusivamente un alargador adecuado para exteriores.** La utilización de un cable de prolongación adecuado para su uso en exteriores reduce el riesgo de una descarga eléctrica.
- f) **Cuando no pueda evitarse el uso de la herramienta eléctrica en un entorno húmedo, utilice un interruptor de corriente de defecto.** La utilización de un interruptor de corriente de defecto evita el riesgo de una descarga eléctrica.

5.1.3 Seguridad de las personas

- a) **Permanezca atento, preste atención durante el trabajo y utilice la herramienta eléctrica con prudencia. No utilice la herramienta eléctrica si está cansado, ni tampoco después de haber consumido alcohol, drogas o medicamentos.** Un momento de descuido al utilizar la herramienta eléctrica podría producir graves lesiones.
- b) **Utilice el equipo de protección adecuado y lleve siempre gafas de protección.** El riesgo de lesiones se reduce considerablemente si, según el tipo y la aplicación de la herramienta eléctrica empleada, se utiliza un equipo de cubierta protectora adecuado como una mascarilla antipolvo, zapatos de seguridad con suela antideslizante, casco o protectores auditivos.
- c) **Evite una puesta en marcha fortuita de la herramienta. Asegúrese de que la herramienta eléctrica está apagada antes de alzarla, transportarla, conectarla a la alimentación de corriente y/o insertar la batería.** Si transporta la herramienta eléctrica sujetándola por el interruptor de conexión/desconexión o si introduce el enchufe en la toma de corriente con la herramienta conectada, podría producirse un accidente.
- d) **Retire las herramientas de ajuste o llaves fijas antes de conectar la herramienta eléctrica.** Una herramienta o llave colocada en una pieza giratoria puede producir lesiones al ponerse en funcionamiento.
- e) **Evite adoptar posturas forzadas. Procure que la postura sea estable y manténgase siempre en equilibrio.** De esta forma podrá controlar mejor la herramienta eléctrica en caso de presentarse una situación inesperada.
- f) **Utilice ropa adecuada. No utilice vestimenta amplia ni joyas. Mantenga su pelo, vestimenta y guantes alejados de las piezas móviles.** La vestimenta suelta, las joyas y el pelo largo se pueden enganchar con las piezas móviles.
- g) **Siempre que sea posible utilizar equipos de aspiración o captación de polvo, asegúrese de que están conectados y de que se utilizan correctamente.** El uso de un sistema de aspiración reduce los riesgos derivados del polvo.

5.1.4 Uso y manejo de la herramienta eléctrica

- a) **No sobrecargue la herramienta. Utilice la herramienta adecuada para el trabajo que se dispone a realizar.** Con la herramienta apropiada podrá trabajar mejor y de modo más seguro dentro del margen de potencia indicado.
- b) **No utilice herramientas con el interruptor defectuoso.** Las herramientas que no se puedan conectar o desconectar son peligrosas y deben repararse.
- c) **Extraiga el enchufe de la toma de corriente y/o la batería antes de efectuar cualquier ajuste en la herramienta, cambiar accesorios o en caso de no utilizar la herramienta durante un tiempo prolongado.** Esta medida preventiva reduce el riesgo de conexión accidental de la herramienta eléctrica.
- d) **Guarde las herramientas fuera del alcance de los niños. Evite que personas no familiarizadas con su uso o que no hayan leído este manual de instrucciones utilicen la herramienta.** Las herramientas utilizadas por personas inexpertas son peligrosas.
- e) **Cuide su herramienta eléctrica adecuadamente. Compruebe si las piezas móviles de la herramienta funcionan correctamente y sin atascarse, y si existen piezas rotas o deterioradas que pudieran afectar al funcionamiento de la herramienta eléctrica. Encargue la reparación de las piezas defectuosas antes de usar la herramienta eléctrica.** Muchos accidentes son consecuencia de un mantenimiento inadecuado de la herramienta eléctrica.
- f) **Mantenga los útiles limpios y afilados.** Las herramientas de corte bien cuidadas y con aristas afiladas se atascan menos y se guían con más facilidad.
- g) **Utilice la herramienta eléctrica, los accesorios, útiles, etc., de acuerdo con estas instrucciones. Para ello, tenga en cuenta las condiciones de trabajo y la tarea que se va a realizar.** El uso de herramientas eléctricas para trabajos diferentes de aquellos para los que han sido concebidas puede resultar peligroso.

5.1.5 Servicio técnico

- a) **Solicite que un profesional lleve a cabo la reparación de su herramienta eléctrica y que utilice exclusivamente piezas de repuesto originales.** Solamente así se mantiene la seguridad de la herramienta eléctrica.

5.2 Indicaciones de seguridad adicionales

5.2.1 Seguridad de las personas

- a) **Utilice protección para los oídos.** El ruido constante puede reducir la capacidad auditiva.
- b) **Utilice las empuñaduras adicionales que se suministran con la herramienta.** La pérdida del control puede causar lesiones.
- c) **Sujete la herramienta por las empuñaduras aisladas cuando realice trabajos en los que la herramienta puede entrar en contacto con cables eléc-**

- tricos ocultos o con el propio cable de la herramienta.** El contacto con los cables conductores puede traspasar la conductividad a las partes metálicas y producir descargas eléctricas.
- d) **Sujete siempre la herramienta con ambas manos por las empuñaduras previstas. Mantenga las empuñaduras secas, limpias y sin residuos de aceite o grasa.**
 - e) **Si existe riesgo de dañar cables eléctricos cubiertos o el cable de red con la herramienta, sujete la herramienta por las superficies de la empuñadura provistas con aislante.** El contacto con cables eléctricos puede cargar de electricidad las partes metálicas de la herramienta que no cuentan con protección y el usuario puede quedar expuesto así a un riesgo de descargas eléctricas.
 - f) **Si la herramienta se utiliza sin un sistema de aspiración de polvo, debe emplearse una mascarilla ligera al realizar trabajos que generen polvo.**
 - g) **Efectúe pausas durante el trabajo, así como ejercicios de relajación y estiramiento de los dedos para mejorar la circulación.**
 - h) **Evite tocar las piezas en movimiento. No conecte la herramienta fuera de la zona de trabajo.** Si se tocan piezas en movimiento, en especial herramientas rotativas, pueden ocasionarse lesiones.
 - i) **Retire siempre hacia atrás el cable eléctrico y el alargador durante el trabajo.** De esta forma se evita el peligro de tropiezo por culpa del cable.
 - j) **Es conveniente advertir a los niños de que no deben jugar con la herramienta.**
 - k) **La herramienta no es apta para el uso por parte de niños o de personas físicamente no preparadas que no tengan la debida instrucción.**
 - l) El polvo procedente de materiales como pinturas con plomo, determinadas maderas, minerales y metal puede ser nocivo para la salud. El contacto con el polvo o su inhalación puede provocar reacciones alérgicas o asfixia al usuario o a personas que se encuentren en su entorno. Existen determinadas clases de polvo, como pueden ser el de roble o el de haya, catalogadas como cancerígenas, especialmente si se encuentra mezclado con aditivos usados en el tratamiento de la madera (cromato, agente protector para la madera). Únicamente expertos cualificados están autorizados a manipular materiales que contengan asbesto. **Utilice siempre que sea posible un sistema de aspiración de polvo. Para obtener un elevado grado de efectividad en la aspiración de polvo, utilice un aspirador de polvo apto para madera y polvo mineral recomendado por Hilti y compatible con esta herramienta eléctrica. Procure que haya una buena ventilación del lugar de trabajo. Se recomienda utilizar una mascarilla de protección con filtro de la clase P2. Respete la normativa vigente en su país concerniente al procesamiento de los materiales de trabajo.**

5.2.2 Manipulación y utilización segura de las herramientas eléctricas

- a) **Asegure la pieza de trabajo. Utilice dispositivos de sujeción o un tornillo de banco para sujetar**

la pieza de trabajo. De esta forma estará sujeta de modo más seguro que con la mano y, por otro lado, se podrán mantener libres ambas manos para el manejo de la herramienta.

- b) **Compruebe si los útiles presentan el sistema de inserción adecuado para la herramienta y si están enclavados en el portaútiles conforme a las prescripciones.**
- c) **En caso de interrupción de la corriente, desconecte la herramienta y extraiga el enchufe de red.** Esto evita la puesta en servicio involuntaria de la herramienta en caso de que vuelva la corriente.

5.2.3 Seguridad eléctrica



- a) **Compruebe (sirviéndose, por ejemplo, de un detector de metales) antes de empezar a trabajar si la zona de trabajo oculta cables eléctricos, tuberías de gas o cañerías de agua.** Las partes metálicas exteriores de la herramienta pueden conducir electricidad si, por ejemplo, se ha dañado accidentalmente una conducción eléctrica. Esto conlleva un peligro grave de descarga eléctrica.
- b) **Compruebe con regularidad la línea de conexión de la herramienta y en caso de que tuviera daños, encargue su sustitución a un profesional experto en la materia. Si el cable de conexión de la herramienta eléctrica está dañado debe reemplazarse por un cable especial que encontrará en nuestro servicio postventa. Inspeccione regularmente los alargadores y sustitúyalos en caso de que estuvieran dañados. Si se daña el cable de red o el alargador durante el trabajo, evite tocar el cable. Extraiga el enchufe de red de la toma de corriente.** Los cables de conexión y los alargadores dañados son un peligro porque pueden ocasionar una descarga eléctrica.
- c) **Encargue la revisión de la herramienta al servicio técnico de Hilti en caso de tratar con frecuencia materiales conductores a intervalos regulares.** El polvo adherido a la superficie de la herramienta, sobre todo el de los materiales conductivos, o la humedad pueden provocar descargas eléctricas bajo condiciones desfavorables.
- d) **Al trabajar con una herramienta eléctrica al aire libre, asegúrese de que la herramienta esté conectada mediante un interruptor de corriente de defecto (RCD) con un máximo de 30 mA de corriente de activación a la red eléctrica.** El uso de un interruptor de corriente de defecto reduce el riesgo de descargas eléctricas.
- e) **Se recomienda el uso de un interruptor de corriente de defecto (RCD) con una corriente de desconexión máxima de 30 mA.**

5.2.4 Puesto de trabajo

- Procure que haya una buena iluminación en la zona de trabajo.
- Procure que haya una buena ventilación del lugar de trabajo. Los lugares de trabajo mal ventilados pueden perjudicar la salud debido a la carga de polvo.
- Existe riesgo de lesiones en caso de que la superficie de trabajo se rompa con el uso de la herramienta. **Asegure debidamente la zona opuesta al lugar donde se realiza el trabajo**, ya que pueden desprenderse cascotes y causar heridas a otras personas.

5.2.5 Equipo de seguridad personal



El usuario y las personas que se encuentren en las inmediaciones de la zona de uso de la herramienta deberán llevar gafas protectoras adecuadas, casco de seguridad, protección para los oídos, guantes de protección y una mascarilla ligera.

es

6 Puesta en servicio



6.1 Montaje de la empuñadura lateral 2

PRECAUCIÓN

Aparte el tope de profundidad de la empuñadura lateral para evitar lesiones.

- Extraiga el enchufe de red de la toma de corriente.

- Abra el soporte de la empuñadura lateral girando la empuñadura.
- Desplace la empuñadura lateral (banda de sujeción) a través del portaútiles hacia el vástago.
- Gire la empuñadura lateral hasta la posición deseada.
- PRECAUCIÓN Asegúrese de que la banda de sujeción esté situada en la ranura de la herramienta prevista para tal fin.**
Gire la empuñadura lateral para fijarla.

6.2 Uso de un alargador y un generador o transformador

Véase el capítulo Descripción

7 Manejo



PRECAUCIÓN

Cuando se atasca la broca, la herramienta se desvía lateralmente. Utilice siempre la herramienta con la empuñadura lateral y sujete la herramienta con ambas manos para que se genere un par de torsión antagónico y se active el acoplamiento de fricción en caso de atasco. Fije las piezas de trabajo sueltas con un dispositivo de sujeción o un tornillo de banco.

7.1 Preparación

7.1.1 Ajuste del tope de profundidad 3

- Abra el soporte de la empuñadura lateral girando la empuñadura.
- Gire la empuñadura lateral hasta la posición deseada.
- Coloque el tope a la profundidad de perforación deseada.
- Apriete la empuñadura lateral girando el mango, de modo que también se fije el tope de profundidad.

7.1.2 Inserción del útil 4

PRECAUCIÓN

Utilice guantes de protección para cambiar de útil.

- Extraiga el enchufe de red de la toma de corriente.

2. Compruebe si el extremo de inserción del útil está limpio y ligeramente engrasado. Límpielo y engráselo en caso necesario.
3. Compruebe que la falda de obturación de la tapa de protección contra el polvo está limpia y en perfecto estado. En caso necesario, limpie la tapa de protección o sustitúyala si la falda de obturación está dañada (véase el capítulo "Cuidado y mantenimiento").
4. Inserte el útil en el portaútiles y gírelo ejerciendo una leve presión hasta que se enclave en las ranuras de la inserción.
5. Presiónelo contra el portaútiles hasta que encaje de modo audible.
6. Tire del útil para comprobar que está encajado.

7.1.3 Extracción del útil **5**



PRECAUCIÓN

Utilice los guantes de protección para el cambio de útil, ya que este se calienta debido al uso.

1. Extraiga el enchufe de red de la toma de corriente.
2. Abra el portaútiles retirando el bloqueo del útil.
3. Extraiga el útil del portaútiles.

7.1.4 Extracción del portaútiles **6**

PRECAUCIÓN

Aparte el tope de profundidad de la empuñadura lateral y el útil del portaútiles para evitar lesiones.

1. Extraiga el enchufe de red de la toma de corriente.
2. Tire hacia delante el casquillo del portaútiles y sujételo con firmeza.
3. Levante el portaútiles hacia delante.

7.1.5 Colocación del portaútiles **7**

PRECAUCIÓN

Aparte el tope de profundidad de la empuñadura lateral y el útil del portaútiles para evitar lesiones.

1. Extraiga el enchufe de red de la toma de corriente.
2. Sujete el casquillo del portaútiles, tire de él hacia delante y sujételo con firmeza.
3. Coloque el portaútiles desde delante en el tubo guía y suelte el casquillo.
4. Gire el portaútiles hasta que encaje de modo audible.

7.2 Funcionamiento



PRECAUCIÓN

Durante el trabajo pueden desprenderse virutas de material. **Utilice gafas de protección, guantes protectores y, si no utiliza aspiración de polvo, una mascarilla ligera.** El material que sale disparado puede ocasionar lesiones en los ojos y en el cuerpo.

PRECAUCIÓN

Durante el proceso de trabajo se genera ruido. **Utilice protección para los oídos.** Un ruido demasiado potente puede dañar los oídos.

7.2.1 Procedimiento para trabajar a bajas temperaturas

INDICACIÓN

La herramienta requiere una temperatura de funcionamiento mínima para que funcione el mecanismo de percusión.

Para alcanzar la temperatura mínima de funcionamiento, deposite la herramienta sobre la base y deje que marche en vacío durante un breve espacio de tiempo. Repita el proceso las veces que sea necesario hasta que funcione el mecanismo de percusión.

7.2.2 Taladrar sin percusión **8**

1. Sitúe el interruptor selector de funciones en la posición "Taladrar sin percusión" hasta que encaje. El interruptor selector de funciones no debe accionarse durante el funcionamiento.
2. Coloque la empuñadura lateral en la posición deseada y asegúrese de que esté correctamente montada y fijada conforme a las prescripciones.
3. Inserte el enchufe de red en la toma de corriente.
4. Sitúe la herramienta con la broca en el punto de perforación deseado.
5. Pulse lentamente el conmutador de control (trabaje con una velocidad reducida hasta que la broca se haya centrado en el orificio).
6. Pulse completamente el conmutador de control para seguir trabajando con toda la potencia.
7. Aplique una presión determinada según la superficie de trabajo para conseguir un avance de perforación óptimo.

7.2.3 Taladrar con martillo 8

1. Sitúe el interruptor selector de funciones en la posición "Taladrar con martillo" hasta que encaje. El interruptor selector de funciones no debe accionarse durante el funcionamiento.
2. Coloque la empuñadura lateral en la posición deseada y asegúrese de que esté correctamente montada y fijada conforme a las prescripciones.
3. Inserte el enchufe de la herramienta en la toma de corriente.
4. Sitúe la herramienta con la broca en el punto de perforación deseado.
5. Pulse lentamente el conmutador de control (trabaje con una velocidad reducida hasta que la broca se haya centrado en el orificio).

6. Pulse completamente el conmutador de control para seguir trabajando con toda la potencia.
7. No aplique una presión excesiva; la potencia de percusión tampoco aumentaría. Si aplica menos presión, la durabilidad del útil se verá beneficiada.
8. Para evitar que se desprenda material al perforar, deberá reducir la velocidad justo antes de la perforación.

7.2.4 Giro derecha/izquierda 9

PRECAUCIÓN

El interruptor derecha/izquierda no se debe accionar durante el funcionamiento.

Sitúe la palanca de conmutación en la posición de "Giro a la derecha" o "Giro a la izquierda".

es

8 Cuidado y mantenimiento

PRECAUCIÓN

Extraiga el enchufe de red de la toma de corriente.

8.1 Cuidado de los útiles

Elimine la suciedad adherida y proteja de la corrosión la superficie de sus útiles frotándolos con un paño impregnado de aceite.

8.2 Cuidado de la herramienta

PRECAUCIÓN

Mantenga la herramienta seca, limpia y libre de aceite y grasa, en especial las superficies de la empuñadura. No utilice productos de limpieza que contengan silicio.

La carcasa exterior de la herramienta está fabricada en plástico resistente a los golpes. La empuñadura es de un material elastómero.

No utilice nunca la herramienta si esta tiene obstruidas las ranuras de ventilación. Límpiela cuidadosamente con un cepillo seco. Evite la penetración de cuerpos extraños en el interior de la herramienta. Limpie regularmente el exterior de la herramienta con un paño ligeramente humedecido. No utilice pulverizadores, aparatos de chorro de vapor o agua corriente para la limpieza, ya que podría afectar a la seguridad eléctrica de la herramienta.

8.3 Limpieza y cambio de la tapa de protección

Limpie regularmente la tapa de protección del portaútiles con un paño limpio y seco. Limpie con cuidado la falda de obturación y vuelva a lubricarla ligeramente con grasa Hilti. Si la falda de obturación está dañada, es imprescindible que cambie la tapa de protección. Introduzca un destornillador en el lateral por debajo de la tapa de protección y presione hacia fuera. Limpie la superficie de apoyo y coloque una tapa de protección nueva. Presione con fuerza la tapa hasta que quede enclavada.

8.4 Mantenimiento

ADVERTENCIA

La reparación de los componentes eléctricos solo puede llevarla a cabo un técnico electricista cualificado.

Compruebe regularmente que ninguna de la partes exteriores de la herramienta esté dañada y que todos los elementos de manejo se encuentren en perfecto estado de funcionamiento. No use la herramienta si alguna parte está dañada o si alguno de los elementos de manejo no funciona correctamente. Encargue la reparación de la herramienta al servicio técnico de Hilti.

8.5 Control después de las tareas de cuidado y mantenimiento

Una vez realizados los trabajos de cuidado y mantenimiento debe comprobarse si están colocados todos los dispositivos de protección y si estos funcionan correctamente.

9 Localización de averías

Fallo	Posible causa	Solución
La herramienta no se pone en marcha.	Suministro de corriente interrumpido.	Enchufe otra herramienta eléctrica y compruebe si funciona.
	Cable de red o enchufe defectuosos.	Comprobación por parte de un técnico especializado y sustitución en caso necesario.
	Error en el sistema eléctrico.	Encargue la comprobación a personal técnico cualificado.
	Contactos de carbón desgastados.	Encargue la revisión a un técnico cualificado y su sustitución en caso necesario.
Sin percusión.	La herramienta está demasiado fría.	Asegúrese de que la herramienta alcanza la temperatura de servicio mínima. Véase el capítulo: 7.2.1 Procedimiento para trabajar a bajas temperaturas
	Interruptor selector de funciones en "Taladrar sin percusión".	Conecte el interruptor selector de funciones en "Taladrar con martillo".
	La herramienta está ajustada en giro a la izquierda.	Conmute la herramienta a giro a la derecha.
La herramienta no desarrolla toda la potencia.	Alargador con sección insuficiente.	Utilice un cable alargador con sección suficiente (véase el capítulo Descripción).
	Conmutador de control no presionado por completo.	Presione el conmutador de control hasta el tope.
La broca no se puede desbloquear.	El portaútiles no está retirado por completo.	Retire el bloqueo del útil hasta el tope y extraiga el útil.
La broca no arranca material.	La herramienta está ajustada en giro a la izquierda.	Conmute la herramienta a giro a la derecha.

ES

10 Reciclaje



Gran parte de las herramientas Hilti están fabricadas con materiales reutilizables. La condición para dicha reutilización es una separación de materiales adecuada. En muchos países, Hilti ya dispone de un servicio de recogida de la herramienta usada. Póngase en contacto con el servicio de atención al cliente de Hilti o con su asesor de ventas.



Solo para países de la Unión Europea

¡No deseché las herramientas eléctricas junto con los residuos domésticos!

De acuerdo con la directiva europea sobre residuos de aparatos eléctricos y electrónicos, así como su traslado a la legislación nacional, las herramientas eléctricas usadas se someterán a una recogida selectiva y a una reutilización compatible con el medio ambiente.

11 Garantía del fabricante de las herramientas

Hilti garantiza la herramienta suministrada contra todo fallo de material y de fabricación. Esta garantía se otorga a condición de que la herramienta sea utilizada, mantenida, limpiada y revisada en conformidad con el manual de instrucciones de Hilti, y de que el sistema técnico sea salvaguardado, es decir, que se utilicen en la herramienta exclusivamente consumibles, accesorios y piezas de recambio originales de Hilti.

Esta garantía abarca la reparación gratuita o la sustitución sin cargo de las piezas defectuosas durante toda la vida útil de la herramienta. La garantía no cubre las piezas sometidas a un desgaste normal.

Quedan excluidas otras condiciones que no sean las expuestas, siempre que esta condición no sea contraria a las prescripciones nacionales vigentes.

Hilti no acepta la responsabilidad especialmente en relación con deterioros, pérdidas o gastos directos, indirectos, accidentales o consecutivos, en relación con la utilización o a causa de la imposibilidad de utilización de la herramienta para cualquiera de sus finalidades. Quedan excluidas en particular todas las garantías tácitas relacionadas con la utilización y la idoneidad para una finalidad precisa.

Para toda reparación o recambio, les rogamos que envíen la herramienta o las piezas en cuestión a la dirección de su organización de venta Hilti más cercana inmediatamente después de la constatación del defecto.

Estas son las únicas obligaciones de Hilti en materia de garantía, las cuales anulan toda declaración anterior o contemporánea, del mismo modo que todos los acuerdos orales o escritos en relación con las garantías.

es

12 Declaración de conformidad CE (original)

Denominación:	Martillo perforador
Denominación del modelo:	TE 7
Generación:	02
Año de fabricación:	2010

Garantizamos que este producto cumple las siguientes normas y directrices: 2006/42/CE, 2004/108/CE, 2011/65/EU, EN 60745-1, EN 60745-2-6, EN ISO 12100.

**Hilti Corporation, Feldkircherstrasse 100,
FL-9494 Schaan**



Paolo Luccini
Head of BA Quality and Process Management
Business Area Electric Tools & Accessories
01/2012



Jan Doongaji
Executive Vice President
Business Unit Power Tools & Accessories
01/2012

Documentación técnica de:

Hilti Entwicklungsgesellschaft mbH
Zulassung Elektrowerkzeuge
Hiltistrasse 6
86916 Kaufering
Deutschland

Martelo perfurador TE 7

Antes de utilizar a ferramenta, por favor leia atentamente o manual de instruções.

ConsERVE o manual de instruções sempre junto da ferramenta.

Entregue a ferramenta a outras pessoas apenas juntamente com o manual de instruções.

pt

Índice	Página
1 Informação geral	60
2 Descrição	61
3 Ferramentas, acessórios	63
4 Características técnicas	63
5 Normas de segurança	64
6 Antes de iniciar a utilização	67
7 Utilização	67
8 Conservação e manutenção	69
9 Avarias possíveis	69
10 Reciclagem	70
11 Garantia do fabricante - Ferramentas	70
12 Declaração de conformidade CE (Original)	71

1 Estes números referem-se a figuras. Estas encontram-se nas contracapas desdobráveis. Ao ler as instruções, mantenha as contracapas abertas.

Neste manual de instruções, a palavra «ferramenta» refere-se sempre ao martelo perfurador TE 7.

Comandos operativos e componentes **1**

- ① Mandril
- ② Selector de funções
- ③ Interruptor on/off
- ④ Comutador de rotação para a direita/esquerda
- ⑤ Punho auxiliar com limitador de profundidade
- ⑥ Ligação para módulo de aspiração de pó TE DRS-M
- ⑦ Cabo de rede

1 Informação geral

1.1 Indicações de perigo e seu significado

PERIGO

Indica perigo iminente que pode originar acidentes pessoais graves ou até mesmo fatais.

AVISO

Indica uma situação potencialmente perigosa que pode causar graves ferimentos pessoais, até mesmo fatais.

CUIDADO

Indica uma situação potencialmente perigosa que pode originar ferimentos ligeiros ou danos na ferramenta ou outros materiais.

NOTA

Indica instruções ou outras informações úteis.

1.2 Significado dos pictogramas e outras notas

Sinais de aviso



Perigo geral



Perigo: electricidade



Perigo: superfície quente

Sinais de obrigação



Use óculos de protecção



Use capacete de segurança



Use protecção auricular



Use luvas de protecção



Use máscara antipoeiras

Símbolos



Leia o manual de instruções antes de utilizar a ferramenta.



Recicle os desperdícios



Perfurar sem percussão



Perfurar de martelo

V

Volt

A

Ampere

W

Watt



Corrente alternada

Hz

Hertz

n_0

Velocidade nominal de rotação sem carga

/min

Rotações por minuto



Diâmetro



com duplo isolamento



Rotação para a esquerda



Rotação para a direita

Localização da informação na ferramenta

A referência consta na placa de características, enquanto o número de série figura no lado da carcaça do motor. Anote estes dados no seu manual de instruções e faça referência a estas indicações sempre que necessitar de qualquer peça/acessório para a ferramenta.

Tipo:

Geração: 02

Número de série:

pt

2 Descrição

2.1 Utilização correcta

A ferramenta é um martelo perfurador eléctrico com mecanismo electro-pneumático de percussão.

A ferramenta foi concebida para perfurar betão, alvenaria, gesso cartonado, madeira, plástico e metal.

Materiais nocivos para a saúde (p.ex. amianto) não podem ser trabalhados.

A ferramenta foi concebida para uso profissional. A ferramenta só deve ser utilizada, feita a sua manutenção e reparada por pessoal autorizado e devidamente credenciado. Estas pessoas deverão ser informadas sobre os potenciais perigos que a ferramenta representa.

A ferramenta e seu equipamento auxiliar podem representar perigo se usados incorrectamente por pessoas não qualificadas ou se usados para fins diferentes daqueles para os quais foram concebidos.

A ferramenta é apropriada para trabalhar em obra, em oficina, em trabalhos de renovação, reconstrução e construção de raiz. Certifique-se de que a corrente eléctrica à qual a ferramenta é ligada está de acordo com a mencionada na placa de características.

Não é permitida a modificação ou manipulação da ferramenta.

Para evitar ferimentos/danos, use apenas acessórios e equipamento auxiliar Hilti.

Leia as instruções contidas neste manual sobre utilização, conservação e manutenção da ferramenta.

2.2 Mandril

Mandril TE-C CLICK

2.3 Interruptores

Interruptor electrónico (com função de arranque suave).

Selector de funções:

Perfurar sem percussão

Perfurar de martelo

Comutador de rotação para a direita/esquerda (opcional)

2.4 Punhos

Punho lateral ajustável com absorção de vibrações e limitador de profundidade

Punho principal com absorção de vibrações

2.5 Dispositivo de protecção

Embraiagem mecânica

2.6 Lubrificação

Lubrificação permanente com massa

2.7 Incluído no fornecimento

- 1 Ferramenta
- 1 Mandril TE-C Click
- 1 Punho auxiliar com limitador de profundidade
- 1 Manual de instruções
- 1 Mala Hilti
- 1 Pano de limpeza
- 1 Massa lubrificante

2.8 Utilização de extensões de cabo

Utilize apenas extensões de cabo aprovadas para o tipo de aplicação em causa e com a secção adequada. A inobservância desta recomendação pode resultar numa perda de potência da ferramenta e no sobreaquecimento do cabo. Examine o cabo periodicamente quanto a eventuais danos. Substitua os cabos de extensão danificados.

Secções de cabo mínimas e comprimentos máximos recomendados:

Secção do cabo	1,5 mm ²	2,0 mm ²	2,5 mm ²	3,5 mm ²
Tensão de rede 100 V		40 m		70 m
Tensão de rede 110-120 V	30 m		50 m	
Tensão de rede 220-240 V	60 m		100 m	

Não utilize extensões de cabo com secções de 1,25 mm².

2.9 Utilização de extensões eléctricas em trabalhos de exterior

Em trabalhos de exterior, utilize apenas extensões com secção apropriada e correspondentemente indicadas.

2.10 Utilização de um gerador ou transformador

Esta ferramenta pode ser alimentada por um gerador ou transformador se as seguintes condições forem reunidas: potência de saída, em watt, no mínimo o dobro da potência indicada na placa de características da ferramenta, a tensão em carga deverá estar entre os +5 % e os -15 % da tensão nominal e a frequência deverá estar entre 50 e 60 Hz, mas nunca superior a 65 Hz. Deve utilizar-se um regulador automático de tensão com arrancador.

O gerador ou transformador nunca deve ser usado para alimentar outros equipamentos em simultâneo. Ligar outras ferramentas ou dispositivos pode provocar variações na voltagem (falha ou sobrecarga), causando danos na ferramenta.

3 Ferramentas, acessórios

Designação	Descrição
Mandril	TE-C CLICK
Brocas perfuradoras	∅ 4...24 mm
Coroas para perfurar em alvenaria com percussão	∅ 25...68 mm
Brocas coroa universais	∅ 25...68 mm, sextavado
Utensílios de assentamento	Topo de encaixe C
Mandril de aperto rápido para brocas para madeira e metais	com encabadouro cilíndrico ou sextavado
Mandril de coroa dentada	com encabadouro cilíndrico ou sextavado
Brocas para madeira	∅ 5...20 mm
Brocas para metais	∅ 5...13 mm
Brocas escalonadas para metais	∅ 5...22 mm

pt

Designação	Sigla	Descrição
Módulo de aspiração de pó	TE DRS-M	
Cabeça de broca angular		Topo de encaixe C
Cabeça de broca angular		TE-AC1
Mandril de aperto rápido		
Porta-bit		

4 Características técnicas

Reservamo-nos o direito de proceder a alterações técnicas!

NOTA

A ferramenta está disponível em versões com várias tensões nominais. Verifique sempre a informação inscrita na placa de características da ferramenta.

Tensão nominal	100 V	110 V	120 V	127 V	220 V	230 V	240 V
Potência nominal	670 W	710 W	710 W	710 W	710 W	710 W	710 W
Corrente nominal	7,2 A	6,9 A	6,3 A	6,0 A	3,4 A	3,3 A	3,2 A
Frequência	50/60 Hz	50/60 Hz	60 Hz	60 Hz	50/60 Hz	50/60 Hz	50/60 Hz

Ferramenta	TE 7
Peso de acordo com o Procedimento EPTA de 01/2003	2,9 kg
Dimensões (C x L x A)	320 mm x 75 mm x 215 mm
Velocidade de rotação em vazio	0... 1 050/min
Velocidade ao perfurar de martelo	860/min
Energia de impacto de acordo com o Procedimento EPTA de 05/2009	1,8 J

NOTA

O nível de vibração indicado nestas instruções foi medido em conformidade com um processo de medição que consta da norma EN 60745 e pode ser utilizado para a comparação de ferramentas eléctricas entre si, sendo também apropriado para uma estimativa preliminar da carga alternativa. O nível de vibração indicado representa as aplicações

principais da ferramenta eléctrica. No entanto, se a ferramenta eléctrica for utilizada para outras aplicações, com acessórios diferentes dos indicados ou devido a manutenção insuficiente, o nível de vibração pode ser diferente. Isso pode aumentar notoriamente a carga alternativa durante todo o período de trabalho. Para uma avaliação exacta da carga alternativa também se devem considerar os períodos durante os quais a ferramenta está desligada ou, embora ligada, não esteja de facto a ser utilizada. Isso pode reduzir notoriamente a carga alternativa durante todo o período de trabalho. Defina medidas de segurança adicionais para protecção do operador contra a acção de vibrações, como, por exemplo: manutenção da ferramenta eléctrica e dos acessórios, medidas para manter as mãos quentes, organização dos processos de trabalho.

Informação sobre ruído e vibração (medidos conforme a norma EN 60745-2-6):

Nível de potência acústica ponderado A típico	100 dB (A)
Nível de pressão sonora ponderado A típico	89 dB (A)
Incerteza dos níveis sonoros indicados	3 dB (A)

Valores de vibração triaxiais (soma vectorial das vibrações)

Perfurar em metal, $a_{n, HD}$	4,5 m/s ²
Perfurar de martelo em betão, $a_{n, HD}$	11 m/s ²
Incerteza (K)	1,5 m/s ²

Outras informações sobre a ferramenta

Mandril	TE-C CLICK
Classe de protecção conforme as normas EN	Classe II de protecção (com duplo isolamento)

5 Normas de segurança

NOTA

As Normas de segurança no capítulo 5.1 contêm todas as normas gerais de segurança para ferramentas eléctricas, que, de acordo com as normas aplicáveis, devem ser indicadas no manual de instruções. Por conseguinte, podem estar incluídas indicações que não são relevantes para esta ferramenta.

5.1 Normas de segurança gerais para ferramentas eléctricas

a) AVISO

Leia todas as normas de segurança e instruções. O não cumprimento das normas de segurança e instruções pode resultar em choque eléctrico, incêndio e/ou lesões graves. **Guarde bem todas as normas de segurança e instruções para futura referência.** O termo "ferramenta eléctrica" utilizado nas normas de segurança refere-se a ferramentas com ligação à corrente eléctrica (com cabo de alimentação) ou ferramentas a bateria (sem cabo).

5.1.1 Segurança no posto de trabalho

- Mantenha a sua área de trabalho limpa e bem iluminada.** Locais desarrumados ou mal iluminados podem ocasionar acidentes.
- Não utilize a ferramenta eléctrica em ambientes explosivos ou na proximidade de líquidos ou gases inflamáveis.** Ferramentas eléctricas produzem faíscas que podem provocar a ignição de pó e vapores.

- Mantenha crianças e terceiros afastados durante os trabalhos.** Distrações podem conduzir à perda de controlo sobre a ferramenta.

5.1.2 Segurança eléctrica

- A ficha da ferramenta eléctrica deve servir na tomada. A ficha não deve ser modificada de modo algum. Não utilize quaisquer adaptadores com ferramentas eléctricas com ligação terra.** Fichas originais (não modificadas) e tomadas adequadas reduzem o risco de choque eléctrico.
- Evite o contacto do corpo com superfícies ligadas à terra, como, por exemplo, canos, radiadores, fogões e frigoríficos.** Existe um risco elevado de choque eléctrico se o corpo estiver em contacto com a terra.
- As ferramentas eléctricas não devem ser expostas à chuva nem à humidade.** A infiltração de água numa ferramenta eléctrica aumenta o risco de choque eléctrico.
- Não use o cabo para transportar, arrastar ou desligar a ferramenta eléctrica da tomada. Mantenha o cabo afastado de calor, óleo, arestas vivas ou partes em movimento da ferramenta.** Cabos danificados ou emaranhados aumentam o risco de choque eléctrico.
- Quando operar uma ferramenta eléctrica ao ar livre, utilize apenas cabos de extensão próprios para utilização no exterior.** A utilização de cabos de extensão próprios para exterior reduz o risco de choque eléctrico.

- f) **Utilize um disjuntor diferencial se não puder ser evitada a utilização da ferramenta eléctrica em ambiente húmido.** A utilização e um disjuntor diferencial reduz o risco de choque eléctrico.

5.1.3 Segurança física

- a) **Esteja alerta, observe o que está a fazer, e tenha prudência ao trabalhar com uma ferramenta eléctrica. Não use qualquer ferramenta eléctrica se estiver cansado ou sob a influência de drogas, álcool ou medicamentos.** Um momento de distração ao operar a ferramenta eléctrica pode causar ferimentos graves.
- b) **Use equipamento de segurança. Use sempre óculos de protecção.** Equipamento de segurança, como, por exemplo, máscara antipoeiras, sapatos de segurança antiderrapantes, capacete de segurança ou protecção auricular, de acordo com o tipo e aplicação da ferramenta eléctrica, reduzem o risco de lesões.
- c) **Evite um arranque involuntário. Assegure-se de que a ferramenta eléctrica está desligada antes de a ligar à fonte de alimentação e/ou à bateria, pegar nela ou a transportar.** Transportar a ferramenta eléctrica com o dedo no interruptor ou ligar uma ferramenta à tomada com o interruptor ligado (ON) pode resultar em acidentes.
- d) **Remova quaisquer chaves de ajuste (chaves de fenda), antes de ligar a ferramenta eléctrica.** Um acessório ou chave deixado preso numa parte rotativa da ferramenta pode causar ferimentos.
- e) **Evite posturas corporais desfavoráveis. Mantenha sempre uma posição correcta, em perfeito equilíbrio.** Desta forma será mais fácil manter o controlo sobre a ferramenta eléctrica em situações inesperadas.
- f) **Use roupa apropriada. Não use roupa larga ou jóias. Mantenha o cabelo, vestuário e luvas afastados das peças móveis.** Roupas largas, jóias ou cabelos compridos podem ficar presos nas peças móveis.
- g) **Se poderem ser montados sistemas de aspiração e de recolha de pó, assegure-se de que estão ligados e são utilizados correctamente.** A utilização de um sistema de remoção de pó pode reduzir os perigos relacionados com a exposição ao mesmo.

5.1.4 Utilização e manuseamento da ferramenta eléctrica

- a) **Não sobrecarregue a ferramenta. Use para o seu trabalho a ferramenta eléctrica correcta.** Com a ferramenta eléctrica adequada obterá maior eficiência e segurança se respeitar os seus limites.
- b) **Não utilize a ferramenta eléctrica se o interruptor estiver defeituoso.** Uma ferramenta eléctrica que já não possa ser accionada pelo interruptor é perigosa e deve ser reparada.
- c) **Retire a ficha da tomada e/ou remova a bateria antes de efectuar ajustes na ferramenta, substituir acessórios ou guardar a ferramenta eléctrica.** Esta medida preventiva evita o accionamento accidental da ferramenta eléctrica.

- d) **Guarde ferramentas eléctricas não utilizadas fora do alcance das crianças. Não permita que a ferramenta seja utilizada por pessoas não qualificadas ou que não tenham lido estas instruções.** Ferramentas eléctricas operadas por pessoas não treinadas são perigosas.
- e) **Faça uma manutenção regular das ferramentas eléctricas. Verifique se as partes móveis funcionam perfeitamente e não emperram ou se há peças quebradas ou danificadas que possam influenciar o funcionamento da ferramenta eléctrica. Peças danificadas devem ser reparadas antes da utilização da ferramenta.** Muitos acidentes são causados por ferramentas eléctricas com manutenção deficiente.
- f) **Mantenha as ferramentas de corte sempre afiadas e limpas.** Ferramentas de corte com gumes afiados tratadas correctamente emperram menos e são mais fáceis de controlar.
- g) **Utilize a ferramenta eléctrica, acessórios, bits, etc., de acordo com estas instruções. Tome também em consideração as condições de trabalho e o trabalho a ser efectuado.** A utilização da ferramenta eléctrica para outros fins além dos previstos, pode ocasionar situações de perigo.

5.1.5 Reparação

- a) **A sua ferramenta eléctrica só deve ser reparada por pessoal qualificado e só devem ser utilizadas peças sobressalentes originais.** Isto assegurará que a segurança da ferramenta eléctrica se mantenha.

5.2 Normas de segurança adicionais

5.2.1 Segurança física

- a) **Use protecção auricular.** Ruído em excesso pode levar à perda de audição.
- b) **Utilize os punhos auxiliares fornecidos com a ferramenta.** A perda de controlo da ferramenta pode causar ferimentos.
- c) **Segure a ferramenta pelas áreas isoladas dos punhos, quando executar trabalhos onde o acessório pode encontrar cabos eléctricos encobertos ou o próprio cabo de rede.** O contacto com um cabo sob tensão também pode colocar partes metálicas da ferramenta sob tensão e causar um choque eléctrico.
- d) **Segure a ferramenta sempre com as duas mãos nos punhos previstos para o efeito. Mantenha os punhos secos, limpos e isentos de óleos e massas.**
- e) **Quando existir a possibilidade de a ferramenta poder danificar o cabo de alimentação ou cabos eléctricos que se encontrem enterrados, segure a ferramenta pelas superfícies isoladas dos punhos.** Em caso de contacto com fios condutores de corrente, partes metálicas não isoladas da ferramenta podem ficar sob tensão, ficando o operador sujeito a receber choques eléctricos.

- f) **Se a ferramenta for utilizada sem o sistema de remoção de pó, é indispensável colocar uma máscara antipoeiras.**
- g) **Faça pausas para relaxar os músculos e melhorar a circulação sanguínea nas mãos.**
- h) **Evite o contacto com peças rotativas. Ligue a ferramenta apenas quando estiver no local de trabalho.** O contacto com peças rotativas, nomeadamente brocas, discos, lâminas, etc. pode causar ferimentos.
- i) **Durante o trabalho, mantenha o cabo de alimentação e a extensão sempre na parte de trás da ferramenta.** Evita assim tropeçar no cabo durante os trabalhos.
- j) **Deve ensinar-se às crianças que não podem brincar com a ferramenta.**
- k) **A ferramenta não está concebida para a utilização por crianças ou pessoas debilitadas sem formação.**
- l) **Pós de materiais, como tinta com chumbo, algumas madeiras, minerais e metal podem ser nocivos. O contacto com ou a inalação dos pós podem provocar reacções alérgicas e/ou doenças das vias respiratórias no operador ou em pessoas que se encontrem nas proximidades. Determinados pós, como os de carvalho ou de faia, são considerados cancerígenos, especialmente em combinação com aditivos para o tratamento de madeiras (cromato, produtos para a preservação de madeiras). Material que contenha amianto só pode ser trabalhado por pessoal especializado. Se possível, utilize um aspirador de pó. Para alcançar um elevado grau de remoção de pó, utilize um removedor de pó móvel adequado recomendado pela Hilti para madeira e/ou pó mineral que tenha sido adaptado a esta ferramenta eléctrica. Assegure-se de que o local de trabalho está bem ventilado. Recomenda-se que use uma máscara antipoeiras com filtro da classe P2. Respeite as regulamentações em vigor no seu país relativas aos materiais a trabalhar.**

5.2.2 Utilização e manutenção de ferramentas eléctricas

- a) **Para maior segurança e porque assim fica com ambas as mãos livres para segurar a máquina, use grampas ou um torno para segurar peças soltas.**
- b) **Verifique se os acessórios utilizados são compatíveis com o sistema de encaixe e se estão correctamente encaixados.**
- c) **Em caso de corte de energia, desligue a ferramenta e retire a ficha da tomada.** Isto impede que a ferramenta seja colocada involuntariamente em funcionamento quando o corte de energia é reparado.

5.2.3 Segurança eléctrica



- a) **Antes de iniciar os trabalhos, verifique o local de trabalho relativamente a cabos eléctricos encobertos, bem como tubos de gás e água, p.ex., com um detector de metais.** Partes metálicas externas da ferramenta podem transformar-se em condutores de corrente se, p.ex., uma linha eléctrica for danificada inadvertidamente. Isto representa um sério perigo de choque eléctrico.
- b) **Verifique o cabo eléctrico regularmente. Se danificado, o cabo deve ser imediatamente substituído por um especialista. Quando o cabo de ligação da ferramenta eléctrica está danificado, deve ser substituído por um cabo de ligação específico, que se encontra disponível através do Serviço de Clientes Hilti. Verifique as extensões de cabo regularmente. Se estiverem danificadas, deverão ser substituídas. Se danificar o cabo enquanto trabalha, não lhe toque e desligue a máquina imediatamente. Desligue a máquina da corrente. Linhas de conexão e extensões danificadas representam um risco de choque eléctrico.**
- c) **Deste modo, as ferramentas utilizadas frequentemente para trabalhar materiais condutores e consequentemente muito sujas, devem ser verificadas num Centro de Assistência Técnica Hilti a intervalos regulares.** Humidade ou sujidade na superfície da ferramenta dificultam o seu manuseio e, sob condições desfavoráveis, podem causar choques eléctricos.
- d) **Se trabalhar com uma ferramenta eléctrica no exterior, certifique-se de que a ferramenta está ligada à rede eléctrica por meio de um disjuntor diferencial (RCD) com uma corrente de disparo de, no máximo, 30 mA.** A utilização de um disjuntor diferencial reduz o risco de choque eléctrico.
- e) **Por princípio, recomendamos a utilização de um disjuntor diferencial (RCD) com uma corrente de disparo de, no máximo, 30 mA.**

5.2.4 Local de trabalho

- a) **Assegure-se de que o local de trabalho está bem iluminado.**
- b) **Assegure-se de que o local de trabalho está bem ventilado.** Áreas de trabalho mal ventiladas podem suscitar problemas de saúde devido à inalação de pó.
- c) **Risco de lesão caso a ferramenta perfure o material base. Veda de forma correspondente a área que**

se encontra do outro lado dos trabalhos. Restos de demolição podem desprender-se e/ou cair e ferir outras pessoas.

5.2.5 Equipamento de protecção pessoal



O utilizador e restantes pessoas que se encontrem na proximidade da ferramenta devem usar óculos de

protecção, capacete de segurança, protecção auricular, luvas de protecção e máscara antipoeiras.

pt

6 Antes de iniciar a utilização



6.1 Colocação do punho auxiliar 2

CUIDADO

Para evitar o risco de ferimentos, remova o limitador de profundidade do punho auxiliar.

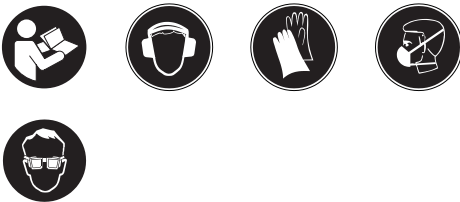
1. Desligue a máquina da corrente.

2. Abra a abraçadeira de aperto do punho auxiliar, rodando o punho.
3. Faça deslizar a abraçadeira sobre o mandril, na direcção da parte frontal da ferramenta.
4. Regule a posição do punho.
5. **CUIDADO Preste atenção para que a abraçadeira esteja encaixada na ranhura prevista para o efeito na ferramenta.**
Aperte bem o punho.

6.2 Utilização de uma extensão de cabo e gerador ou transformador

ver o capítulo Descrição

7 Utilização



CUIDADO

Caso a broca encrave, a ferramenta rodará sobre o seu próprio eixo. Utilize sempre a ferramenta com o punho auxiliar e segure-a com as duas mãos, aplicando alguma força no sentido oposto à rotação da broca para que, caso esta encrave, a embraiagem dispare. Use grampas ou o torno para segurar peças soltas.

7.1 Preparação da ferramenta

7.1.1 Ajustar o limitador de profundidade 3

1. Abra a abraçadeira de aperto do punho auxiliar, rodando o punho.

2. Regule a posição do punho.
3. Ajuste o limitador à profundidade de perfuração desejada.
4. Aperte o punho auxiliar, rodando-o. Ao mesmo tempo é fixado o limitador de profundidade.

7.1.2 Colocação da broca 4

CUIDADO

Use luvas de protecção para a troca do acessório.

1. Desligue a máquina da corrente.
2. Verifique se o encabadouro da broca está limpo e ligeiramente lubrificado. Caso necessário, limpe e lubrifique o encabadouro.
3. Verifique se o vedante da capa protectora contra pó está limpo e sem defeito. Caso necessário, limpe a capa protectora contra pó ou, se o vedante estiver danificado, substitua a capa protectora contra pó (ver o capítulo "Conservação e manutenção").
4. Empurre a broca para dentro do mandril aplicando alguma pressão e rode-a de forma a que esta encaixe nas ranhuras guia.

- Empurre a broca para dentro do mandril até que esta encaixe de forma audível.
- Tente puxar a broca para fora do mandril, verificando assim se está bem fixa.

7.1.3 Remoção da broca 5



CUIDADO

Ao efectuar a troca de acessórios, calce luvas de protecção, pois estes aquecem durante a utilização.

- Desligue a máquina da corrente.
- Abra o mandril puxando para fora o casquilho de bloqueio.
- Puxe a broca para fora do mandril.

7.1.4 Levantar o mandril 6

CUIDADO

Para evitar o risco de ferimentos, remova o limitador de profundidade do punho auxiliar e a broca do mandril.

- Desligue a máquina da corrente.
- Puxe o anel na base do mandril para a frente e segure-o nesta posição.
- Retire o mandril pela parte da frente da ferramenta.

7.1.5 Colocação do mandril 7

CUIDADO

Para evitar o risco de ferimentos, remova o limitador de profundidade do punho auxiliar e a broca do mandril.

- Desligue a máquina da corrente.
- Pegue o anel na base do mandril, puxe-o para a frente e segure-o nesta posição.
- Empurre o mandril para dentro do tubo guia da ferramenta e liberte o anel.
- Rode o mandril até que este encaixe de forma audível.

7.2 Utilização



CUIDADO

O tratamento do material base pode fragmentá-lo. **Use óculos de protecção, luvas de protecção e máscara antipoeiras quando o sistema de aspiração de poeira não for utilizado.** Material fragmentado pode causar ferimentos no corpo e nos olhos.

CUIDADO

No processo de trabalho é produzido ruído. **Use protecção auricular.** Ruído em excesso pode levar à perda de audição.

7.2.1 Quando trabalhar em locais com baixas temperaturas:

NOTA

O mecanismo de percussão só funciona quando a máquina atinge uma temperatura de funcionamento mínima.

Coloque a broca em contacto com o material base e permita que esta "trabalhe em falso" até atingir essa temperatura mínima. Se necessário, repita este procedimento até que o mecanismo de percussão funcione.

7.2.2 Perfurar sem percussão 8

- Rode o selector de funções para a posição "Perfurar sem percussão", até engatar. O selector de funções não pode ser activado com a ferramenta em funcionamento.
- Coloque o punho auxiliar na posição desejada e verifique se está correctamente fixo.
- Ligue a máquina à corrente.
- Coloque a ponta da broca no local onde será efectuado o furo.
- Pressione o interruptor lentamente. Inicie o furo a baixa velocidade até que a broca esteja centrada.
- Pressione energicamente o interruptor para aumentar a velocidade de perfuração.
- Para conseguir o avanço de perfuração ideal, aplique uma força adequada sobre o material base.

7.2.3 Perfurar de martelo 8

- Rode o selector de funções para a posição "Perfurar de martelo", até engatar. O selector de funções não pode ser activado com a ferramenta em funcionamento.
- Coloque o punho auxiliar na posição desejada e verifique se está correctamente fixo.
- Ligue a máquina à corrente.
- Coloque a ponta da broca no local onde será efectuado o furo.
- Pressione o interruptor lentamente. Inicie o furo a baixa velocidade até que a broca esteja centrada.
- Pressione energicamente o interruptor para aumentar a velocidade de perfuração.
- Não aplique força sobre a ferramenta; tal procedimento não aumenta a capacidade de percussão. A pressão ligeira (normal) aumenta a vida útil do acessório.
- Quando efectuar um furo com atravessamento, reduza lentamente a velocidade pouco antes de a broca varar a peça; caso contrário, o material pode estalar.

7.2.4 Rotação direita/esquerda 9

CUIDADO

O comutador de rotação direita/esquerda não pode ser activado com a ferramenta em funcionamento.

Coloque o comutador na posição "Rotação para a direita" ou "Rotação para a esquerda".

8 Conservação e manutenção

CUIDADO

Desligue a máquina da corrente.

8.1 Manutenção dos acessórios

Remova quaisquer resíduos aderentes ao encaboudeiro dos acessórios e proteja-os da corrosão limpando-os, de tempos a tempos, com um pano ligeiramente embebido em óleo.

8.2 Manutenção da ferramenta

CUIDADO

Mantenha a ferramenta, particularmente as superfícies do punho, seca, limpa e isenta de óleos e massas. Não utilize produtos de limpeza que contenham silicone.

A carcaça exterior da ferramenta é fabricada em plástico resistente a impactos. O punho é feito de uma borracha sintética.

As saídas de ar devem estar sempre limpas e desobstruídas! Limpe as saídas de ar cuidadosamente com uma escova seca. Evite a penetração de corpos estranhos no interior da ferramenta. Limpe regularmente o exterior da ferramenta com um pano ligeiramente húmido. Não utilize qualquer spray, sistema de vapor ou água, pois poderá afectar negativamente a parte eléctrica da ferramenta.

8.3 Limpeza e substituição da capa protectora contra pó

Limpe periodicamente a capa de protecção contra pó no mandril com um pano limpo e seco. Limpe o vedante e unte-o com uma leve camada de massa Hilti. Substitua a capa de protecção contra pó se o vedante estiver danificado. Introduzir uma chave de fenda lateralmente sob a capa de protecção contra pó e extraí-la para a frente. Limpar a superfície de apoio e montar nova capa. Pressionar vigorosamente até que ela se encaixe.

8.4 Manutenção

AVISO

As reparações na parte eléctrica apenas podem ser executadas por um electricista especializado.

Examine periodicamente todos os componentes e partes externas da ferramenta prevenindo assim o seu perfeito funcionamento. Não ligue a ferramenta se houver partes danificadas, incompletas ou se os comandos operativos não estiverem a funcionar correctamente. Nesse caso, mande reparar a ferramenta num Centro de Assistência Técnica Hilti.

8.5 Verificação da ferramenta após manutenção

Após cada manutenção da ferramenta, verifique se todos os dispositivos de segurança estão correctamente montados e perfeitamente operacionais.

9 Avarias possíveis

Falha	Causa possível	Solução
A ferramenta não arranca.	Não recebe corrente eléctrica.	Ligue uma outra ferramenta na mesma tomada para verificar se esta tem corrente.
	Cabo de alimentação ou ficha com defeito.	Mande verificar por um electricista especializado. Mande substituir, se for necessário.
	Outro defeito eléctrico	Mande verificar por um electricista especializado.
	As escovas de carvão estão gastas	Mande verificar por um electricista especializado. Mande substituir, se for necessário.
Não tem percussão.	A ferramenta ainda não aqueceu.	Deixe que a ferramenta aqueça até à temperatura de funcionamento mínima. Ver capítulo: 7.2.1 Quando trabalhar em locais com baixas temperaturas:
	Selector de funções está na posição "Perfurar sem percussão".	Comute o selector de funções para "Perfurar de martelo".
	O comutador está na posição "Rotação para a esquerda".	Coloque o comutador na posição "Rotação para a direita".
Fraca performance da ferramenta.	Extensão de cabo com secção inadequada.	Utilize uma extensão de cabo com secção permitida. (Ver o capítulo Descrição.)

Falha	Causa possível	Solução
Fraca performance da ferramenta.	O interruptor on/off não foi completamente pressionado.	Pressione completamente o interruptor on/off.
A broca ficou presa no mandril.	O mandril não está completamente puxado para trás.	Puxe o casquilho de bloqueio o máximo possível para trás e retire o acessório.
A broca não avança.	O comutador está na posição "Rotação para a esquerda".	Coloque o comutador na posição "Rotação para a direita".

10 Reciclagem



pt

As ferramentas Hilti são, em grande parte, fabricadas com materiais recicláveis. Um pré-requisito para a reciclagem é que esses materiais sejam devidamente separados. A Hilti já iniciou em muitos países a recolha da sua ferramenta usada para fins de reaproveitamento. Para mais informações dirija-se ao Serviço de Clientes Hilti ou ao seu vendedor.



Apenas para países da UE.

Não deite ferramentas eléctricas no lixo doméstico!

De acordo com a directiva europeia relativa aos resíduos de equipamentos eléctricos e electrónicos e a correspondente transposição para as leis nacionais, as ferramentas eléctricas usadas devem ser recolhidas separadamente, sendo encaminhadas para um reaproveitamento ecológico.

11 Garantia do fabricante - Ferramentas

A Hilti garante que a ferramenta fornecida está isenta de quaisquer defeitos de material e de fabrico. Esta garantia é válida desde que a ferramenta seja utilizada e manuseada, limpa e revista de forma adequada e de acordo com o manual de instruções Hilti e desde que o sistema técnico seja mantido, isto é, sob reserva da utilização exclusiva na ferramenta de consumíveis, componentes e peças originais Hilti.

A garantia limita-se rigorosamente à reparação gratuita ou substituição das peças com defeito de fabrico durante todo o tempo de vida útil da ferramenta. A garantia não cobre peças sujeitas a um desgaste normal de uso.

Estão excluídas desta garantia quaisquer outras situações susceptíveis de reclamação, salvo legislação

nacional aplicável em contrário. Em caso algum será a Hilti responsável por danos indirectos, directos, accidentais ou pelas consequências daí resultantes, perdas ou despesas em relação ou devidas à utilização ou incapacidade de utilização da ferramenta, seja qual for a finalidade. A Hilti exclui em particular as garantias implícitas respeitantes à utilização ou aptidão para uma finalidade particular.

Para toda a reparação ou substituição, enviar a ferramenta ou as peças para o seu centro de vendas Hilti, imediatamente após detecção do defeito.

Estas são todas e as únicas obrigações da Hilti no que se refere à garantia, as quais anulam todas as declarações, acordos orais ou escritos anteriores ou contemporâneos referentes à garantia.

12 Declaração de conformidade CE (Original)

Designação:	Martelo perfurador
Tipo:	TE 7
Geração:	02
Ano de fabrico:	2010

Declaramos sob nossa exclusiva responsabilidade que este produto cumpre as seguintes normas ou documentos normativos: 2006/42/CE, 2004/108/CE, 2011/65/UE, EN 60745-1, EN 60745-2-6, EN ISO 12100.

Hilti Corporation, Feldkircherstrasse 100,
FL-9494 Schaan



Paolo Luccini
Head of BA Quality and Process Management
Business Area Electric Tools & Accessories
01/2012



Jan Doongaji
Executive Vice President
Business Unit Power
Tools & Accessories
01/2012

Documentação técnica junto de:

Hilti Entwicklungsgesellschaft mbH
Zulassung Elektrowerkzeuge
Hiltistrasse 6
86916 Kaufering
Deutschland

pt

OORSPRONKELIJKE GEBRUIKSAANWIJZING

TE 7 boorhamer

Lees de handleiding vóór het eerste gebruik beslist door.

Bewaar deze handleiding altijd bij het apparaat.

Geef het apparaat alleen samen met de handleiding aan andere personen door.

Inhoud	Pagina
1 Algemene opmerkingen	72
2 Beschrijving	73
3 Gereedschap, toebehoren	75
4 Technische gegevens	75
5 Veiligheidsinstructies	76
6 Inbedrijfneming	79
7 Bediening	79
8 Verzorging en onderhoud	81
9 Foutopsporing	81
10 Afval voor hergebruik recyclen	82
11 Fabrieksgarantie op apparatuur	82
12 EG-conformiteitsverklaring (origineel)	83

1 Deze nummers verwijzen naar afbeeldingen. De afbeeldingen bij de tekst vindt u op de uitklapbare omslagpagina's. Houd deze bij het bestuderen van de handleiding open.

In de tekst van deze handleiding wordt met »het apparaat« altijd de boorhamer TE 7 bedoeld.

Bedienings- en indicatie-elementen **1**

- ① Gereedschapopname
- ② Functiekeuzeschakelaar
- ③ Aan-/uitschakelaar
- ④ Rechts-/ linksloop omschakelaar
- ⑤ Zijhandgreep met diepteanslag
- ⑥ Aansluiting voor stofmodule TE DRS-M
- ⑦ Voedingssnoer

1 Algemene opmerkingen

1.1 Signaalwoorden en hun betekenis

GEVAAR

Voor een direct dreigend gevaar dat tot ernstig letsel of tot de dood leidt.

WAARSCHUWING

Voor een eventueel gevaarlijke situatie die tot ernstig letsel of tot de dood kan leiden.

ATTENTIE

Voor een eventueel gevaarlijke situatie die tot licht letsel of tot materiële schade kan leiden.

AANWIJZING

Voor gebruikstips en andere nuttige informatie.

1.2 Verklaring van de pictogrammen en overige aanwijzingen

Waarschuwingstekens



Waarschuwing voor algemeen gevaar



Waarschuwing voor gevaarlijke elektrische spanning



Waarschuwing voor heet oppervlak

Gebodstekens



Veiligheids-
bril
dragen



Helm dragen



Oorbescer-
mers
dragen



Werkhand-
schoenen
dragen



Licht
stofmasker
dragen

Symbolen



Vóór het
gebruik de
handleiding
lezen



Afval voor
hergebruik
recyclen



Boren
zonder slag



Hamerboren

V

Volt

A

Ampère

W

Watt



Wissel-
stroom

Hz

Hertz

n_0

Nominaal
nullasttoe-
rental

/min

Omwentelin-
gen per
minuut

Ø

Diameter



Dubbel
geïsoleerd



Linksom



Rechtsom

Plaats van de identificatiegegevens op het apparaat

De typeaanduiding is op het typeplaatje en het serie-nummer op de zijkant van het motorhuis aangebracht. Neem deze gegevens over in uw handleiding en geef ze altijd door wanneer u onze vertegenwoordiging of ons servicestation om informatie vraagt.

Type:

Generatie: 02

Serienr.:

2 Beschrijving

2.1 Gebruik volgens de voorschriften

Het apparaat is een elektrisch aangedreven boorhamer met pneumatisch slagmechanisme.

Het apparaat is bestemd voor boorwerkzaamheden in beton, metselwerk gipskarton, hout, kunststof en metaal.

Materialen die schadelijk zijn voor de gezondheid (bijv. asbest) mogen niet worden bewerkt.

Het apparaat is bestemd voor professionele gebruikers. Het apparaat mag alleen door bevoegd, vakkundig geschoold personeel bediend, onderhouden en gerepareerd worden. Dit personeel moet speciaal op de hoogte zijn gesteld van de optredende gevaren.

Het apparaat en de bijbehorende hulpmiddelen kunnen gevaar opleveren als ze door ongeschoolde personen onjuist of niet volgens de voorschriften worden gebruikt.

De werkomgeving kan bestaan uit: bouwplaatsen, werkplaatsen, renovaties, ombouw en nieuwbouw. Het apparaat mag uitsluitend worden gebruikt met de netspanning en -frequentie die op het typeplaatje staan aangegeven.

Aanpassingen of veranderingen aan het apparaat zijn niet toegestaan.

Gebruik ter voorkoming van letsel alleen originele Hilti toebehoren en apparaten.

Neem de specificaties in de handleiding betreffende het gebruik, de verzorging en het onderhoud in acht.

2.2 Gereedschapopname

TE-C CLICK Gereedschapopname

2.3 Schakelaar

Instelbare regelschakelaar om zacht aan te boren.

Functiekeuzeschakelaar:

Boren zonder slag

Boorhameren

nl

Rechts-/linksloop omschakelaar (optioneel)

2.4 Handgrepen

Trillingsgedempte, zwenkbare zijhandgreep met diepte-aanslag
Trillingsgedempte handgreep

2.5 Afscherming

Mechanische slipkoppeling

2.6 Smering

Permanente vetsmering

2.7 Inbegrepen bij de standaard leveringsomvang van de standaarduitrusting zijn

- 1 Apparaat
- 1 Gereedschapopname TE-C CLICK
- 1 Zijhandgreep met diepteaanslag
- 1 Handleiding
- 1 Hilti koffer
- 1 Poetsdoek
- 1 Vet

2.8 Gebruik van verlengsnoeren

Gebruik alleen verlengsnoeren die voor de toepassing zijn toegestaan en een voldoende diameter hebben. Anders kan vermogensverlies van het apparaat en oververhitting van het snoer optreden. Controleer het verlengsnoer regelmatig op beschadigingen. U dient beschadigde verlengsnoeren te vervangen.

Aanbevolen minimale diameters en max. snoerlengtes:

Snoerdiameter	1,5 mm ²	2,0 mm ²	2,5 mm ²	3,5 mm ²
Netspanning 100 V		40 m		70 m
Netspanning 110-120 V	30 m		50 m	
Netspanning 220-240 V	60 m		100 m	

Gebruik geen verlengsnoer met een snoerdiameter van 1,25 mm².

2.9 Verlengsnoer buiten

Gebruik buiten alleen voor dit doel goedgekeurde en overeenkomstig gekenmerkte verlengsnoeren.

2.10 Het gebruik van een generator of transformator

Dit apparaat kan door een generator of transformator worden aangedreven wanneer aan de volgende voorwaarden is voldaan: Het afgegeven vermogen in watt is minstens het dubbele van hetgeen op het typeplaatje van het apparaat staat aangegeven, de bedrijfsspanning dient altijd binnen de +5% en -15% ten opzichte van de nominale spanning te liggen en de frequentie moet 50 tot 60 Hz en mag nooit meer dan 65 Hz bedragen en er dient een automatische spanningsregelaar met aanloopversterking voorhanden te zijn.

Bij gebruik van een generator/transformator in geen geval gelijktijdig andere apparaten aansluiten en gebruiken. Het in- en uitschakelen van andere apparaten kan onderspannings- en/of overspanningspieken veroorzaken, waardoor het apparaat beschadigd kan raken.

3 Gereedschap, toebehoren

Omschrijving	Beschrijving
Gereedschapname	TE-C CLICK
Boorhameren	∅ 4...24 mm
Dunwandige hamerboorkronen	∅ 25...68 mm
Multifunctionele gatzagen	∅ 25...68 mm, zeskant
Insteekgereedschap	C Insteekeinde
Snelspanboorkop voor hout en metaalboren	met cilinderas of met zeskant
Tandkransboorkop	met cilinderas of met zeskant
Houtboren	∅ 5...20 mm
Metaalboren	∅ 5...13 mm
Metaalboren/getrapte boren	∅ 5...22 mm

Omschrijving	Afkorting	Beschrijving
Stofmodule	TE DRS-M	
Hoekboorkop		C Insteekeinde
Hoekboorkop		TE-AC1
Snelspanboorkop		
Bithouder		

4 Technische gegevens

Technische wijzigingen voorbehouden!

AANWIJZING

Het apparaat is verkrijgbaar in verschillende nominale spanningen. De nominale spanning en het nominaal opgenomen vermogen van het apparaat staan vermeld op het typeplaatje.

Nominale spanning	100 V	110 V	120 V	127 V	220 V	230 V	240 V
Nominaal opgenomen vermogen	670 W	710 W	710 W	710 W	710 W	710 W	710 W
Nominale stroom	7,2 A	6,9 A	6,3 A	6,0 A	3,4 A	3,3 A	3,2 A
Nominale frequentie	50/60 Hz	50/60 Hz	60 Hz	60 Hz	50/60 Hz	50/60 Hz	50/60 Hz

Apparaat	TE 7
Gewicht conform EPTA-procedure 01/2003	2,9 kg
Afmetingen (L x B x H)	320 mm x 75 mm x 215 mm
Stationair toerental	0...1.050/min
Toerental bij boorhameren	860/min
Slagenergie conform EPTA-procedure 05/2009	1,8 J

AANWIJZING

Het in deze aanwijzingen aangegeven trillingsniveau is overeenkomstig een in EN 60745 genormeerd meetproces gemeten en kan worden gebruikt voor een onderlinge vergelijking van elektrisch gereedschap. Het is ook geschikt

voor een voorlopige inschatting van de trillingsbelasting. Het aangegeven trillingsniveau is representatief voor de belangrijkste gebruiksgebieden van het elektrisch gereedschap. Als het elektrisch gereedschap echter wordt gebruikt voor andere toepassingen, met afwijkende gereedschappen of als het onvoldoende wordt onderhouden, kan het trillingsniveau afwijken. Hierdoor kan de trillingsbelasting over de gehele gebruiksperiode duidelijk worden verhoogd. Voor een nauwkeurig inschatting van de trillingsbelasting moet ook rekening worden gehouden met de tijden waarin het apparaat is uitgeschakeld of weliswaar draait maar niet wordt gebruikt. Hierdoor kan de trillingsbelasting over de gehele gebruiksperiode duidelijk verminderen. De overige veiligheidsmaatregelen ter bescherming van de gebruiker tegen trillingen vast, zoals: Onderhoud van het elektrisch gereedschap en de gereedschappen, warmhouden van handen, organisatie van de werkzaamheden.

Geluids- en trillingsinformatie (gemeten volgens EN 60745-2-6):

Typisch A-gekwalificeerd geluidsvermogensniveau	100 dB (A)
Typisch A-gekwalificeerd geluidsemissieniveau	89 dB (A)
Onzekerheid voor het genoemde geluidsdrumniveau	3 dB (A)

Triaxiale trillingswaarden (trillingsvectorom)

Boren in metaal, $a_{h, HD}$	4,5 m/s ²
Boorhameren in beton, $a_{h, HD}$	11 m/s ²
Onzekerheid (K)	1,5 m/s ²

Informatie over het apparaat en het gebruik ervan

Gereedschapopname	TE-C CLICK
Veiligheidsklasse volgens EN	Veiligheidsklasse II (dubbel geïsoleerd)

5 Veiligheidsinstructies

AANWIJZING

De veiligheidsinstructies in hoofdstuk 5.1 bevatten de algemene veiligheidsinstructies voor elektrisch gereedschap die volgens de van toepassing zijnde normen in de handleiding moeten worden vermeld. Ze kunnen dus aanwijzingen bevatten die voor dit apparaat niet van belang zijn.

5.1 Algemene veiligheidsaanwijzingen voor elektrische gereedschappen

a) WAARSCHUWING

Lees alle aanwijzingen en veiligheidsvoorschriften. Wanneer de veiligheidsvoorschriften en aanwijzingen niet in acht worden genomen, kan dit een elektrische schok, brand en/of ernstig letsel tot gevolg hebben. **Bewaar alle veiligheidsinstructies en voorschriften goed.** Het in de veiligheidsvoorschriften gebruikte begrip "elektrisch gereedschap" heeft betrekking op elektrische gereedschappen met netvoeding (met aansluitkabel) en op accu-aangedreven elektrische gereedschappen (zonder aansluitkabel).

5.1.1 Veiligheid op de werkplek

- Houd uw werkomgeving schoon en goed verlicht.** Een rommelige of onverlichte werkomgeving kan tot ongevallen leiden.
- Werk niet met het apparaat in een explosieve omgeving waarin zich brandbare vloeistoffen, gasen of stoffen bevinden.** Elektrische gereedschap-

pen veroorzaken vonken die het stof of de dampen tot ontsteking kunnen brengen.

- Houd kinderen en andere personen tijdens het gebruik van het elektrische gereedschap uit de buurt.** Wanneer u wordt afgeleid, kunt u de controle over het apparaat verliezen.

5.1.2 Elektrische veiligheid

- De aansluitstekker van het elektrische gereedschap moet in het stopcontact passen. De stekker mag in geen geval worden veranderd. Gebruik geen adapterstekkers in combinatie met geaarde elektrische gereedschappen.** Onveranderde stekkers en passende stopcontacten beperken het risico van een elektrische schok.
- Voorkom aanraking van het lichaam met geaarde oppervlakken, bijvoorbeeld van buizen, verwarmingen, fornuizen en koelkasten.** Er bestaat een verhoogd risico door een elektrische schok wanneer uw lichaam geaard is.
- Houd het elektrisch gereedschap uit de buurt van regen en vocht.** Het binnendringen van water in het elektrische gereedschap vergroot het risico van een elektrische schok.
- Gebruik de kabel niet voor een verkeerd doel, om het elektrisch gereedschap te dragen of op te hangen of om de stekker uit het stopcontact te trekken.** Houd de kabel uit de buurt van hitte, olie, scherpe randen en bewegende gereedschapsde-

- len. Beschadigde of in de war geraakte kabels vergroten het risico van een elektrische schok.
- e) **Wanneer u buitenshuis met elektrisch gereedschap werkt, dient u alleen verlengkabels te gebruiken die voor gebruik buitenshuis zijn goedgekeurd.** Het gebruik van een voor gebruik buitenshuis geschikte verlengkabel beperkt het risico van een elektrische schok.
- f) **Als het gebruik van het elektrisch gereedschap in een vochtige omgeving absoluut noodzakelijk is, gebruik dan een lekstroomschakelaar.** Het gebruik van een lekstroomschakelaar verkleint het risico op stroomschokken.

5.1.3 Veiligheid van personen

- a) **Wees alert, let goed op wat u doet en ga met verstand te werk bij het gebruik van het elektrische gereedschap.** Gebruik het elektrisch gereedschap niet wanneer u moe bent of onder invloed staat van drugs, alcohol of medicijnen. Een moment van onoplettendheid bij het gebruik van het elektrisch gereedschap kan tot ernstig letsel leiden.
- b) **Draag een persoonlijke beschermende uitrusting en altijd een veiligheidsbril.** Het dragen van een persoonlijke beschermende uitrusting, zoals een stofmasker, slijpvaste werkschoenen, een veiligheids-helm of gehoorbescherming, afhankelijk van de aard en het gebruik van het elektrische gereedschap, vermindert het risico op letsel.
- c) **Voorkom per ongeluk inschakelen. Controleer of het elektrisch gereedschap is uitgeschakeld voordat u de stekker in het stopcontact steekt en/of de accu aanbrengt, of het gereedschap op tilt of draagt.** Wanneer u bij het dragen van het elektrisch gereedschap uw vinger aan de schakelaar hebt of de stroomvoorziening aansluit, kan dit tot ongevallen leiden.
- d) **Verwijder instelgereedschappen of schroefsluutels voordat u het elektrisch gereedschap inschakelt.** Instelgereedschap of een sleutel in een draaiend deel van het gereedschap kan tot letsel leiden.
- e) **Neem geen ongewone lichaamshouding aan. Zorg ervoor dat u stevig staat en steeds in evenwicht blijft.** Daardoor kunt u het elektrisch gereedschap in onverwachte situaties beter onder controle houden.
- f) **Draag geschikte werkkleding. Draag geen loshangende kleding of sieraden. Houd haren, kleding en handschoenen uit de buurt van bewegende delen.** Loshangende kleding, sieraden en lange haren kunnen door bewegende delen worden meegenomen.
- g) **Wanneer stofzuig- of stofopvangvoorzieningen kunnen worden gemonteerd, dient u zich ervan te verzekeren dat deze zijn aangesloten en juist worden gebruikt.** Het gebruik van een stofzuig-systeem kan de gevaren door stof beperken.

5.1.4 Gebruik en hantering van het elektrisch gereedschap

- a) **Overbelast het apparaat niet. Gebruik voor uw werkzaamheden het daarvoor bestemde elektri-**

- sche gereedschap.** Met het passende elektrische gereedschap werkt u beter en veiliger binnen het aangegeven vermogensbereik.
- b) **Gebruik geen elektrisch gereedschap waarvan de schakelaar defect is.** Elektrisch gereedschap dat niet meer kan worden in- of uitgeschakeld, is gevaarlijk en moet worden gerepareerd.
- c) **Trek de stekker uit het stopcontact en/of de accu uit het apparaat voordat u het gereedschap instelt, toebehoren wisselt of het apparaat weglegt.** Deze voorzorgsmaatregel voorkomt onbedoeld starten van het elektrische gereedschap.
- d) **Bewaar niet-gebruikte elektrische gereedschappen buiten bereik van kinderen. Laat het gereedschap niet gebruiken door personen die er niet mee vertrouwd zijn en deze aanwijzingen niet hebben gelezen.** Elektrische gereedschappen zijn gevaarlijk wanneer deze door onervaren personen worden gebruikt.
- e) **Ga zorgvuldig met het elektrisch apparaat om. Controleer of bewegende delen correct functioneren en niet vastklemmen en of onderdelen gebroken of zodanig beschadigd zijn dat de werking van het apparaat nadelig wordt beïnvloed. Laat beschadigde delen repareren voordat u het apparaat gebruikt.** Veel ongevallen hebben hun oorzaak in slecht onderhouden elektrische gereedschappen.
- f) **Houd snijdende inzetgereedschappen scherp en schoon.** Zorgvuldig onderhouden snijdende inzetgereedschappen met scherpe snijkanten klemmen minder snel vast en zijn gemakkelijker te geleiden.
- g) **Gebruik elektrisch gereedschap, toebehoren, inzetgereedschappen enz. zo als voor dit apparaat is voorgeschreven. Let daarbij op de arbeidsomstandigheden en de uit te voeren werkzaamheden.** Het gebruik van elektrische gereedschappen voor andere dan de voorziene toepassingen kan tot gevaarlijke situaties leiden.

5.1.5 Service

- a) **Laat het apparaat alleen repareren door gekwalificeerd en vakkundig personeel en alleen met originele vervangingsonderdelen.** Daarmee wordt gewaarborgd dat de veiligheid van het elektrisch gereedschap in stand blijft.

5.2 Aanvullende veiligheidsvoorschriften

5.2.1 Veiligheid van personen

- a) **Draag oorbeschermers.** De inwerking van geluid kan gehoorbeschadiging veroorzaken.
- b) **Gebruik de extra handgreep die bij de levering van het apparaat is inbegrepen.** Verlies van controle kan tot lichamelijk letsel leiden.
- c) **Houd het apparaat alleen vast aan de geïsoleerde greepgedeelten, wanneer u werkzaamheden uitvoert waarbij het inzetgereedschap verdedekte stroomleidingen of het eigen netsnoer kan raken.** Door het contact met een spanningvoerende leiding kunnen ook metalen delen van apparaten onder spanning komen te staan, hetgeen tot een elektrische schok kan leiden.

- d) **Houd het apparaat altijd met beide handen vast aan de daarvoor bestemde handgrepen. Houd de handgrepen droog, schoon en vrij van olie en vet.**
- e) **Wanneer verdekt liggende elektrische leidingen of het netsnoer door het gereedschap kunnen worden beschadigd, houd het apparaat dan aan de geïsoleerde greepgedeelten vast.** Bij contact met stroomvoerende leidingen worden onbeschermde metalen delen van het apparaat onder spanning gezet en loopt de gebruiker het risico van een elektrische schok.
- f) **Wanneer het apparaat zonder stofafzuiging wordt gebruikt, dient u bij werkzaamheden waarbij stof vrijkomt een licht stofmasker te dragen.**
- g) **Neem pauzes en doe ontspannings- en vingeroefeningen, voor een betere doorbloeding van uw vingers.**
- h) **Raak geen roterende delen aan. Schakel het apparaat pas in het werkgebied in.** Het aanraken van roterende delen, met name roterend gereedschap, kan lichamen letsel tot gevolg hebben.
- i) **Leid het net- en het verlengsnoer tijdens het werk altijd naar achteren van het apparaat weg.** Dit vermindert het risico om over het snoer te vallen.
- j) **Kinderen moet duidelijk worden gemaakt dat het apparaat geen speelgoed is.**
- k) **Het apparaat is niet bedoeld voor gebruik door kinderen of door zwakke, ongeschoolde personen.**
- l) **Stof van materiaal zoals loodhoudende verf, sommige houtsoorten, mineralen en metaal kunnen schadelijk voor de gezondheid zijn. Het in contact komen met of het inademen van dit stof kan leiden tot allergische reacties en/of aandoeningen van de luchtwegen bij de gebruiker of personen die zich in de buurt bevinden. Bepaalde stoffen, zoals eiken- of beukenstof, staan bekend als kankerverwekkend, in het bijzonder in combinatie met houtbewerkingsmiddelen (chromaat, houtbeschermingsmiddelen). Asbesthoudend materiaal mag alleen door vakkundig personeel worden bewerkt. Zo mogelijk gebruik maken van stofafzuiging. Om een betere stofafzuiging te verkrijgen, gebruikmaken van een geschikte, door Hilti aanbevolen en op dit elektrisch apparaat afgestemde mobiele stofafzuiging voor hout- en/of mineraalstof. Zorg voor een goede ventilatie van de werkruimte. Het wordt geadviseerd een ademmasker met filterklasse P2 te dragen. De in uw land geldende voorschriften bij de te bewerken materialen in acht nemen.**

5.2.2 Gebruik en onderhoud van elektrische gereedschappen

- a) **Borg het werkstuk. Gebruik spaninrichtingen of een bankschroef om het werk vast te zetten.** Op deze manier zit het beter vast dan met de hand, en bovendien heeft u beide handen vrij om het apparaat te bedienen.
- b) **Controleer of het gereedschap het bij het apparaat passende opnamesysteem heeft en correct in de gereedschapname vergrendeld is.**

- c) **Bij een stroomonderbreking het apparaat uitschakelen en de stekker uit het stopcontact halen.** Dit voorkomt dat het apparaat per ongeluk wordt ingeschakeld wanneer het weer onder spanning komt te staan.

5.2.3 Elektrische veiligheid



- a) **Controleer het werkgebied voordat u begint te werken op verdekt liggende elektrische leidingen, gas- en waterleidingen, bijv. met een metaaldelector.** Externe metalen delen van het apparaat kunnen onder spanning komen te staan als u per ongeluk bijv. een elektrische leiding beschadigt. Dit vormt een ernstig gevaar van een elektrische schok.
- b) **Controleer regelmatig het voedingsnoer van het apparaat, en laat dit in geval van beschadiging vernieuwen door een erkend vakman. Wanneer het netsnoer van het elektrisch gereedschap beschadigd is, dient dit door een speciaal vervaardigd netsnoer te worden vervangen. Dit kan verkregen worden bij de klantenservice. Controleer de verlengsnoeren regelmatig en vervang deze in geval van beschadiging. Wordt het net- of verlengsnoer tijdens de werkzaamheden beschadigd, dan mag u het snoer niet aanraken. Haal de stekker uit het stopcontact.** Beschadigde voedings- en verlengsnoeren houden het risico van een elektrische schok in.
- c) **Laat vuile apparaten bij een veelvuldige bewerking van geleidend materiaal regelmatig door de Hilti-service controleren.** Vocht of stof dat zich aan het oppervlak van het apparaat hecht, met name van geleidend materiaal, kan onder ongunstige omstandigheden tot een elektrische schok leiden.
- d) **Wanneer u buiten met elektrisch gereedschap werkt, zorg er dan voor dat het apparaat met behulp van een lekstroombeveiligingschakelaar (RCD) met maximaal 30 mA afschakelstroom op het net is aangesloten.** Het gebruik van een lekstroombeveiligingschakelaar vermindert het risico van een elektrische schok.
- e) **In principe wordt het gebruik van een lekstroombeveiligingschakelaar (RCD) met maximaal 30 mA afschakelstroom aanbevolen.**

5.2.4 Werkruimte

- a) **Zorg voor een goede verlichting van het werkgebied.**
- b) **Zorg voor een goede ventilatie van de werkruimte.** Slecht geventileerde werkruimtes kunnen als gevolg van de stofbelasting schadelijk zijn voor de gezondheid.
- c) **Gevaar voor letsel bij het door de ondergrond breken van het gereedschap. Het gebied aan de tegenoverliggende zijde overeenkomstig beveiligen. Er**

kunnen brokstukken naar buiten en / of naar beneden vallen, waardoor anderen mogelijk letsel oplopen.

5.2.5 Persoonlijke veiligheidsuitrusting



De gebruiker en personen die zich in de buurt bevinden, moeten tijdens het gebruik van het apparaat een

geschikte veiligheidsbril, een helm, oorbeschermers, werkhandschoenen en een licht stofmasker dragen.

6 Inbedrijfname



6.1 Zijhandgreep monteren 2

ATTENTIE

Verwijder de diepte-aanslag uit de zijhandgreep, ter voorkoming van gevaar van letsel.

1. Trek de stekker uit het stopcontact.

2. Open de houder van de zijhandgreep door aan de greep te draaien.
3. Schuif de zijhandgreep (spanband) over de gereedschapopname op de schacht.
4. Draai de zijhandgreep in de gewenste stand.
5. **ATTENTIE** Let erop dat het spanband in de daarvoor bestemde gleuf van het apparaat ligt. Zet de zijhandgreep stevig vast door aan de greep te draaien.

6.2 Gebruik van verlengsnoer en generator of transformator

Zie het hoofdstuk Beschrijving

7 Bediening



ATTENTIE

Wanneer de boor vastloopt, ontstaat er een zijwaartse druk op het apparaat. Gebruik het apparaat altijd met de zijhandgreep en houd het met beide handen vast, zodat er een lastmoment ontstaat en de slipkoppeling in werking treedt wanneer de boor beklemd raakt. Zet losse werkstukken vast met een spaninrichting of een bankschroef.

7.1 Voorbereiden

7.1.1 Diepte-aanslag instellen 3

1. Open de houder van de zijhandgreep door aan de greep te draaien.

2. Draai de zijhandgreep in de gewenste stand.
3. Stel de diepte-aanslag en de gewenste boordiepte in.
4. Zet de zijhandgreep vast door aan de greep te draaien. Hierdoor wordt tegelijkertijd de diepte-aanslag bevestigd.

7.1.2 Gereedschap aanbrengen 4

ATTENTIE

Gebruik werkhandschoenen voor het wisselen van gereedschap.

1. Trek de stekker uit het stopcontact.
2. Controleer of het insteekteinde van het gereedschap schoon en licht ingevet is. Zo nodig dient u het insteekteinde te reinigen en in te vetten.
3. Controleer of de afdichtingslip van de stofkap schoon is en in goede toestand verkeert. Indien nodig reinigt u de stofkap of, ingeval de afdichtingslip beschadigd is, vervangt u de stofkap (zie het hoofdstuk "Verzorging en onderhoud").

4. Breng het gereedschap aan in de gereedschapopname en draai het onder lichte druk, tot het in de geleidingsgroef klikt.
5. Druk het gereedschap in de gereedschapopname tot het hoorbaar vergrendelt.
6. Controleer of het gereedschap goed vergrendeld is door er aan te trekken.

7.1.3 Gereedschap verwijderen 5



ATTENTIE

Draag bij het wisselen van gereedschap werkhandschoenen, omdat het gereedschap heet wordt door het gebruik.

1. Trek de stekker uit het stopcontact.
2. Open de gereedschapopname door de gereedschapvergrendeling terug te trekken.
3. Trek het gereedschap uit de gereedschapopname.

7.1.4 Gereedschapopname afnemen 6

ATTENTIE

Om letsel te voorkomen dient u de diepte-aanslag uit de zijhandgreep en het gereedschap uit de gereedschapopname te verwijderen.

1. Trek de stekker uit het stopcontact.
2. Trek de huls van de gereedschapopname naar voren en houd hem vast.
3. Neem de gereedschapopname in voorwaartse richting af.

7.1.5 Gereedschapopname opzetten 7

ATTENTIE

Om letsel te voorkomen dient u de diepte-aanslag uit de zijhandgreep en het gereedschap uit de gereedschapopname te verwijderen.

1. Trek de stekker uit het stopcontact.
2. Pak de huls op de gereedschapopname vast, trek hem naar voren en houd hem vast.
3. Schuif de gereedschapopname van voren op de leibuis en laat de huls los.
4. Draai aan de gereedschapopname tot deze hoorbaar vergrendelt.

7.2 Functie



ATTENTIE

Door de bewerking van de ondergrond kan er materiaal afsplinteren. **Draag een veiligheidsbril, werkhandschoenen en, wanneer u geen stofafzuiging gebruikt, een licht stofmasker.** Afsplinterd materiaal kan lichamelijk letsel en oogletsel veroorzaken.

ATTENTIE

Tijdens het werkproces wordt geluid geproduceerd. **Draag oorbeschermers.** Te hard geluid kan het gehoor beschadigen.

7.2.1 Werken bij lage temperaturen

AANWIJZING

Om het slagmechanisme van het apparaat te laten werken is een minimale bedrijfstemperatuur nodig.

Om de minimale bedrijfstemperatuur te bereiken, plaatst u het apparaat kort op de ondergrond en laat u het in nullast draaien. Zo nodig herhaalt u dit tot het slagmechanisme werkt.

7.2.2 Boren zonder slag 8

1. Draai de functiekeuzeschakelaar in de stand "Boren zonder slag" tot hij inklikt. Tijdens bedrijf mag er niet aan de functiekeuzeschakelaar worden gedraaid.
2. Breng de zijhandgreep in de gewenste stand en zorg ervoor dat hij op de juiste wijze gemonteerd en volgens voorschrift bevestigd is.
3. Steek de stekker in het stopcontact.
4. Plaats het apparaat met de boor op het gewenste boorpunt.
5. Druk langzaam op de regelschakelaar (werk met een laag toerental, tot de boor in het boorgat gecentreerd is).
6. Om met volledige capaciteit verder te werken, dient de regelschakelaar volledig te worden doorgedrukt.
7. Oefen zoveel aandrukkraft uit dat deze in overeenstemming is met de ondergrond, hierdoor bereikt u een optimale voortgang bij het boren.

7.2.3 Boorhameren 8

1. Draai de functiekeuzeschakelaar in de stand "Boorhameren" tot hij vergrendelt. Tijdens bedrijf mag er niet aan de functiekeuzeschakelaar worden gedraaid.
2. Breng de zijhandgreep in de gewenste stand en zorg ervoor dat hij op de juiste wijze gemonteerd en volgens voorschrift bevestigd is.
3. Steek de stekker in het stopcontact.
4. Plaats het apparaat met de boor op het gewenste boorpunt.
5. Druk langzaam op de regelschakelaar (werk met een laag toerental, tot de boor in het boorgat gecentreerd is).
6. Om met volledige capaciteit verder te werken, dient de regelschakelaar volledig te worden doorgedrukt.
7. Oefen geen overmatige aandrukkraft uit. De slagcapaciteit wordt daardoor niet verhoogd. Wanneer de aandrukkraft geringer is, is de levensduur van het gereedschap langer.
8. Om splinteren te voorkomen dient u bij het boren van gaten het toerental kort voor doorboeren te verminderen.

7.2.4 Rechts-/linksom

ATTENTIE

De rechts-/linksloop omschakelaar mag niet worden bediend wanneer het apparaat in bedrijf is.

Draai de schakelhendel op de stand "Rechtsom" of "Linksom".

8 Verzorging en onderhoud

ATTENTIE

Haal de stekker uit het stopcontact.

8.1 Verzorging van het gereedschap

Verwijder vastzittend vuil en bescherm het oppervlak van uw gereedschap tegen corrosie door het af en toe in te wrijven met een in olie gedrenkte poetsdoek.

8.2 Reiniging van het apparaat

ATTENTIE

Het apparaat, in het bijzonder de greepgedeelten, schoon en vrij van olie en vet houden. Gebruik geen siliconenhoudende reinigingsmiddelen.

De buitenste behuizing van het apparaat is gemaakt van stootvaste kunststof. Het greepgedeelte is van elastomeer.

Gebruik het apparaat nooit met verstopte ventilatiesleuven! Reinig de ventilatiesleuven voorzichtig met een droge borstel. Voorkom dat er vreemd materiaal in het apparaat binnendringt. Reinig de buitenkant van het apparaat regelmatig met een licht bevochtigde poetsdoek. Gebruik geen sproeiapparaat, stoomstraalapparaat of stromend water voor het reinigen! De elektrische veiligheid van het apparaat kan daardoor in gevaar komen.

8.3 Reiniging en vervanging van de stofkap

Reinig de stofkap bij de gereedschapopname regelmatig met een schone, droge doek. Wrijf de afdichtingslip voorzichtig schoon en vet deze weer licht in met Hilti vet. De stofkap beslist vervangen wanneer de afdichtingslip beschadigd is. Met een schroevendraaier zijwaarts onder de stofkap gaan en hem er naar voren uitdrukken. Draagvlak reinigen en een nieuwe stofkap opzetten. Stevig aandrukken tot deze inklikt.

8.4 Reparaties

WAARSCHUWING

Reparaties aan elektrische onderdelen mogen alleen door een elektrotechnicus worden uitgevoerd.

Controleer regelmatig alle uitwendige delen van het apparaat op beschadigingen en ga na of alle bedieningselementen correct functioneren. Gebruik het apparaat niet wanneer er onderdelen beschadigd zijn of bedieningselementen niet correct functioneren. Laat het apparaat door de Hilti-service repareren.

8.5 Controle na schoonmaak- en reparatiewerkzaamheden

Na schoonmaak- en reparatiewerkzaamheden dient te worden nagegaan of veiligheidsinrichtingen correct en foutloos functioneren.

9 Foutopsporing

Fout	Mogelijke oorzaak	Oplossing
Apparaat start niet.	Netstroomvoorziening onderbroken.	Ander elektrisch gereedschap inbrengen, functie controleren.
	Netsnoer of stekker defect.	Door een elektrotechnicus laten controleren en eventueel vervangen.
	Ander elektrisch defect	Door een elektrotechnicus laten controleren.
	Koolborstels versleten	Door een elektrotechnicus laten controleren en eventueel vervangen.
Slagmechanisme werkt niet.	Apparaat is te koud.	Het apparaat op de minimale bedrijfstemperatuur brengen Zie hoofdstuk: 7.2.1 Werken bij lage temperaturen
	Functiekeuzeschakelaar "Boren zonder slag".	Functiekeuzeschakelaar op "Boorhameren" draaien.
	Apparaat is in linksom geschakeld.	Apparaat in rechtsom schakelen.

nl

Fout	Mogelijke oorzaak	Oplossing
Apparaat heeft geen volledig vermogen.	Verlengsnoer met te kleine diameter.	Een verlengsnoer met voldoende diameter gebruiken (zie het hoofdstuk "Beschrijving").
	Regelschakelaar niet helemaal doorgedrukt	Regelschakelaar tot de aanslag door-drukken
Boor kan niet uit de vergrendeling worden gehaald.	Gereedschapopname niet volledig teruggetrokken.	Gereedschapvergrendeling tot de aanslag terugtrekken en het gereedschap verwijderen.
Boren heeft geen effect.	Apparaat is in linksom geschakeld.	Apparaat in rechtsom schakelen.

10 Afval voor hergebruik recycelen

nl



Hilti-apparaten zijn voor een groot deel vervaardigd uit materiaal dat kan worden gerecycled. Voor hergebruik is een juiste materiaalscheiding noodzakelijk. In veel landen is Hilti er al op ingesteld om uw oude apparaat voor recycling terug te nemen. Vraag hierover informatie bij de klantenservice van Hilti of bij uw verkoopadviseur.



Alleen voor EU-landen

Geef elektrisch gereedschap niet met het huisvuil mee!

Overeenkomstig de Europese richtlijn inzake oude elektrische en elektronische apparaten en de toepassing daarvan binnen de nationale wetgeving, dient gebruikt elektrisch gereedschap gescheiden te worden ingezameld en te worden afgevoerd naar een recyclingbedrijf dat voldoet aan de geldende milieueisen.

11 Fabrieksgarantie op apparatuur

Hilti garandeert dat het geleverde apparaat geen materiaal- of fabricagefouten heeft. Deze garantie geldt onder de voorwaarde dat het apparaat in overeenstemming met de handleiding van Hilti gebruikt, bediend, verzorgd en schoongemaakt wordt, en dat de technische uniformiteit gehandhaafd is, d.w.z. dat er alleen origineel Hilti-verbruiksmateriaal en originele Hilti-toebehoren en -reserveonderdelen voor het apparaat zijn gebruikt.

Deze garantie omvat de gratis reparatie of de gratis vervanging van de defecte onderdelen tijdens de gehele levensduur van het apparaat. Onderdelen die aan normale slijtage onderhevig zijn, vallen niet onder deze garantie.

Verdergaande aanspraak is uitgesloten voor zover er geen dwingende nationale voorschriften zijn die hier-

van afwijken. Hilti is met name niet aansprakelijk voor directe of indirecte schade als gevolg van gebreken, verliezen of kosten in samenhang met het gebruik of de onmogelijkheid van het gebruik van het apparaat voor welk doel dan ook. Stilzwijgende garantie voor gebruik of geschiktheid voor een bepaald doel is nadrukkelijk uitgesloten.

Voor reparatie of vervanging moeten het toestel of de betreffende onderdelen onmiddellijk na vaststelling van het defect naar de verantwoordelijke Hilti-marktorganisatie worden gezonden.

Deze garantie omvat alle garantieverplichtingen van de kant van Hilti en vervangt alle vroegere of gelijktijdige, schriftelijke of mondelinge verklaringen betreffende garanties.

12 EG-conformiteitsverklaring (origineel)

Omschrijving:	boorhamer
Type:	TE 7
Generatie:	02
Bouwjaar:	2010

Als de uitsluitend verantwoordelijken voor dit product verklaren wij dat het voldoet aan de volgende voorschriften en normen: 2006/42/EG, 2004/108/EG, 2011/65/EU, EN 60745-1, EN 60745-2-6, EN ISO 12100.

Hilti Corporation, Feldkircherstrasse 100,
FL-9494 Schaan



Paolo Luccini
Head of BA Quality and Process Management
Business Area Electric Tools & Accessories
01/2012



Jan Doongaji
Executive Vice President

Business Unit Power
Tools & Accessories
01/2012

Technische documentatie bij:

Hilti Entwicklungsgesellschaft mbH
Zulassung Elektrowerkzeuge
Hiltistrasse 6
86916 Kaufering
Deutschland

nl

TE 7 Borehammer

Læs brugsanvisningen grundigt igennem før ibrugtagning.

Opbevar altid brugsanvisningen sammen med maskinen.

Sørg for, at brugsanvisningen altid følger med ved overdragelse af maskinen til andre.

Indholdsfortegnelse	side
1 Generelle anvisninger	84
2 Beskrivelse	85
3 Værktøj, tilbehør	87
4 Tekniske specifikationer	87
5 Sikkerhedsanvisninger	88
6 Ibrugtagning	91
7 Anvendelse	91
8 Rengøring og vedligeholdelse	92
9 Fejlsøgning	93
10 Bortskaffelse	93
11 Producentgaranti - Produkter	94
12 EF-overensstemmelseserklæring (original)	94

1 Disse tal henviser til illustrationer. Illustrationerne kan du finde på udfoldssiderne på omslaget. Kig på disse sider, når du læser brugsanvisningen.

I denne brugsanvisning betegner »maskinen« altid borehammer TE 7.

Betjenings- og visningselementer **1**

- 1 Værktøjsholder
- 2 Funktionsvælger
- 3 Tænd/sluk-knap
- 4 Omskifter til valg af højre- / venstreløb
- 5 Sidegreb med dybdestop
- 6 Tilslutning til støvmodul TE DRS-M
- 7 Netledning

1 Generelle anvisninger

1.1 Signalfarver og deres betydning

FARE

Står ved en umiddelbart truende fare, der kan medføre alvorlige kvæstelser eller døden.

ADVARSEL

Advarer om en potentielt farlig situation, der kan forårsage alvorlige personskader eller døden.

FORSIGTIG

Advarer om en potentielt farlig situation, der kan forårsage lettere personskader eller materielle skader.

BEMÆRK

Står ved anvisninger om brug og andre nyttige oplysninger.

1.2 Forklaring af piktogrammer og yderligere anvisninger

Advarselssymboler



Generel fare



Advarsel om farlig elektrisk spænding



Advarsel om varm overflade

Påbudssymboler



Brug beskyttelsesbriller



Brug sikkerhedshjelm



Brug høreværn



Brug beskyttelseshandsker



Brug støvmaske

Symbols



Læs brugsanvisningen før brug



Affald skal indleveres til genvinding på en genbrugsstation.



Boring uden slagfunktion



Hammerboring

V

volt

A

Ampere

W

watt



vekselstrøm

Hz

hertz

n_0

Nominelt omdrejningstal ubelastet

/min

Omdrejninger pr. minut

Ø

Diameter



dobbeltisoleret



Venstreløb



Højreløb

Placering af identifikationsoplysninger på maskinen

Typebetegnelsen fremgår af typeskiltet, og serienummeret er anbragt på siden af motorhuset. Skriv disse oplysninger i brugsanvisningen, og henvis til disse, når du henvender dig til vores kundeservice eller værksted.

da

Type:

Generation: 02

Serienummer:

2 Beskrivelse

2.1 Anvendelsesformål

Maskinen er en eldrevet borehammer med pneumatisk slagmekanisme.

Maskinerne er beregnet til boring i beton, murværk, gipsplader, træ, kunststof og metal.

Det er ikke tilladt at bearbejde sundhedsfarlige materialer, f.eks. asbest.

Maskinen er beregnet til professionel brug. Maskinen må kun betjenes, serviceres og repareres af autoriseret og uddannet personale. Dette personale skal i særdeleshed informeres om de potentielle farer, der er forbundet med brugen af denne maskine.

Der kan opstå farlige situationer ved anvendelse af maskinen og det tilhørende udstyr, hvis den anvendes af personer, der ikke er blevet undervist i dens brug, eller hvis den ikke anvendes korrekt i henhold til forskrifterne i denne brugsanvisning.

Maskinen kan anvendes følgende steder og til følgende formål: På byggepladser, på værksteder, til renovering, til ombygning og til nybyggeri. Maskinen må kun sluttes til den netspænding og -frekvens, som er angivet på typeskiltet.

Det er ikke tilladt at modificere eller ændre maskinen.

Brug kun originalt Hilti-tilbehør og ekstraudstyr for at undgå ulykker.

Overhold forskrifterne i denne brugsanvisning med hensyn til drift, pleje og vedligeholdelse.

2.2 Værktøjsholder

TE-C CLICK værktøjsholder

2.3 Kontakter

Omdrejningsregulering, der giver forsigtig borestart.

Funktionsvælger:

Boring uden slagfunktion

Hammerboring
Omskifter til højre-/venstrelob (ekstratilbehør)

2.4 Greb

Vibrationsdæmpet, drejeligt sidegreb med dybdestop
Vibrationsdæmpet greb

2.5 Beskyttelsesanordning

Mekanisk glidekobling

2.6 Smøring

Permanent fedtsmøring

2.7 Medfølgende dele

- 1 Maskine
- 1 Værktøjsholder TE-C CLICK
- 1 Sidegreb med dybdestop
- 1 Brugsanvisning
- 1 Hilti-kuffert
- 1 Rengøringsklud
- 1 Fedt

2.8 Anvendelse af forlængerledning

Brug kun forlængerledning med tilstrækkeligt tværsnit, der er godkendt til det pågældende anvendelsesområde. I modsat fald kan der forekomme effekttab på maskinen og overophedning af ledningen. Kontrollér jævnligt, om forlængerledningen er beskadiget. Udskift beskadigede forlængerledninger.

Anbefalede minimale tværsnit og maksimale ledningslængder:

Ledertværsnit	1,5 mm ²	2,0 mm ²	2,5 mm ²	3,5 mm ²
Netspænding 100 V		40 m		70 m
Netspænding 110-120 V	30 m		50 m	
Netspænding 220-240 V	60 m		100 m	

Anvend ikke forlængerledninger med 1,25 mm² ledertværsnit.

2.9 Forlængerledning udendørs

Til udendørs brug må der kun anvendes forlængerledninger, som tydeligt er mærket og godkendt til udendørs brug.

2.10 Brug af generator eller transformator

Denne maskine kan anvendes sammen med en generator eller transformator på arbejdsstedet, hvis følgende betingelser overholdes: Den afgivne effekt i watt skal være mindst det dobbelte af den spænding, der fremgår af maskinens typeskilt, driftsspændingen skal til enhver tid ligge mellem +5 % og -15 % i forhold til den nominelle spænding, og frekvensen skal ligge på 50 til 60 Hz, aldrig over 65 Hz. Der skal være en automatisk spændingsregulator med startforstærkning.

Slut aldrig andre maskiner til generatoren/transformatoren samtidig. Når andre maskiner tændes og slukkes, kan der opstå underspændings- og/eller overspændingsspidser, som kan beskadige maskinen.

3 Værktøj, tilbehør

Betegnelse	Beskrivelse
Værktøjsholder	TE-C CLICK
Hammerbor	Ø 4...24 mm
Tyndvægget hammerborekrone	Ø 25...68 mm
Multifunktionshulsav	Ø 25...68 mm, sekskant
Sætværktøj	C Indstiksende
Selvspændende borepatron til træ- og metalbor	med cylindrisk skaft eller med sekskant
Tandkransborepatron	med cylindrisk skaft eller med sekskant
Træbor	Ø 5...20 mm
Metalbor	Ø 5...13 mm
Metalbor / Trinbor	Ø 5...22 mm

Betegnelse	Kort betegnelse	Beskrivelse
Støvsugermodulet	TE DRS-M	
Vinkelborehoved		C Indstiksende
Vinkelborehoved		TE-AC1
Selvspændende borepatron		
Bitholder		

da

4 Tekniske specifikationer

Ret til tekniske ændringer forbeholdes!

BEMÆRK

Maskinen fås med forskellige nominelle spændinger. Den nominelle spænding og det nominelle strømforbrug står på typeskiltet.

Nominal spænding	100 V	110 V	120 V	127 V	220 V	230 V	240 V
Nominal effekt	670 W	710 W	710 W	710 W	710 W	710 W	710 W
Nominal strøm	7,2 A	6,9 A	6,3 A	6,0 A	3,4 A	3,3 A	3,2 A
Nominal frekvens	50/60 Hz	50/60 Hz	60 Hz	60 Hz	50/60 Hz	50/60 Hz	50/60 Hz

Maskine	TE 7
Vægt i overensstemmelse med EPTA-procedure 01/2003	2,9 kg
Mål (L x B x H)	320 mm x 75 mm x 215 mm
Omdrejningstal, ubelastet	0... 1.050/min
Omdrejningstal ved hammerboring	860/min
Enkeltlagsenergi i overensstemmelse med EPTA-procedure 05/2009	1,8 J

BEMÆRK

Det vibrationsniveau, der angives i disse anvisninger, er målt med en målemetode, der opfylder bestemmelserne i EN 60745, og kan anvendes i forbindelse med en sammenligning af forskellige elværktøjer. Det kan også anvendes til en foreløbig vurdering af vibrationsbelastningen. Det angivne vibrationsniveau dækker de væsentlige anvendelsesformål

for elværktøj. Hvis elværktøjet imidlertid anvendes til andre formål, med andre indsatsværktøjer eller utilstrækkelig vedligeholdelse, kan vibrationsniveauet afvige. Dette kan forøge vibrationsbelastningen i hele arbejdstiden markant. For at opnå en præcis vurdering af vibrationsbelastningen bør også den tid, hvor maskinen er slukket eller blot kører uden at blive anvendt, inddrages. Dette kan reducere vibrationsbelastningen i hele arbejdstiden markant. Fastlæg yderligere sikkerhedsforanstaltninger til beskyttelse af brugeren mod vibrationspåvirkninger, f.eks. er det vigtigt at vedligeholde elværktøj og indsatsværktøj, at holde hænderne varme og at organisere arbejdsprocesserne.

Støj- og vibrationsinformation (målt iht. EN 60745-2-6):

Typisk A-vægtet lydeffektniveau	100 dB (A)
Typisk A-vægtet lydtrykniveau.	89 dB (A)
Usikkerhed for de nævnte lyd niveauer	3 dB (A)

Triaksiale vibrationsværdier (vibrationsvektorsum)

Boring i metal, $a_{h, HD}$	4,5 m/s ²
Hammerboring i beton, $a_{h, HD}$	11 m/s ²
Usikkerhed (K)	1,5 m/s ²

da

Oplysninger om maskine og brug

Værktøjsholder	TE-C CLICK
Kapslingsklasse ifølge EN	Kapslingsklasse II (dobbeltsoleret)

5 Sikkerhedsanvisninger

BEMÆRK

Sikkerhedsafsnittet i kapitel 5.1 indeholder alle generelle sikkerhedsanvisninger vedrørende elværktøj, og i henhold til gældende bestemmelser skal disse anføres i brugsanvisningen. Der kan således forekomme anvisninger, der ikke er relevante for denne maskine.

5.1 Generelle sikkerhedsanvisninger for elværktøj

a) ADVARSEL

Læs alle sikkerhedsanvisninger og instruktioner. Hvis sikkerhedsanvisningerne og instruktionerne ikke overholdes, er der risiko for elektrisk stød, brand og/eller alvorlige personskader. **Opbevar alle sikkerhedsanvisninger og instruktioner til senere brug.** Det benyttede begreb "elværktøj" i sikkerhedsanvisningerne refererer til elektriske maskiner (med netledning) og batteridrevne maskiner (uden netledning).

5.1.1 Arbejdspladssikkerhed

- Sørg for at holde arbejdsområdet ryddeligt og godt oplyst.** Uorden eller uoplyste arbejdsområder øger faren for uheld.
- Brug ikke elværktøj i eksplosionstruede omgivelser, hvor der er brændbare væsker, gasser eller støv.** Maskiner kan slå gnister, der kan antænde støv eller dampe.
- Sørg for, at andre personer og ikke mindst børn holdes væk fra arbejdsområdet, når maskinen er i brug.** Hvis man distraheres, kan man miste kontrollen over maskinen.

5.1.2 Elektrisk sikkerhed

- Elværktøjets stik skal passe til kontakten. Stikket må under ingen omstændigheder ændres. Brug ikke adapterstik sammen med jordforbundne elværktøj.** Uændrede stik, der passer til kontakterne, nedsætter risikoen for elektrisk stød.
- Undgå kropskontakt med jordforbundne overflader som f.eks. rør, radiatorer, komfurer og køleskabe.** Hvis din krop er jordforbundet, øges risikoen for elektrisk stød.
- Elværktøj må ikke udsættes for regn eller fugt.** Indtrængning af vand i elværktøj øger risikoen for elektrisk stød.
- Brug ikke ledningen til formål, den ikke er beregnet til (f.eks. må man aldrig bære elværktøjet i ledningen, hænge det op i ledningen eller rykke i ledningen for at trække stikket ud af kontakten). Beskyt ledningen mod varme, olie, skarpe kanter eller maskindele, der er i bevægelse.** Beskadigede eller sammenviklede ledninger øger risikoen for elektrisk stød.
- Hvis maskinen benyttes i det fri, må der kun benyttes en forlængerledning, der er egnet til udendørs brug.** Brug af forlængerledning til udendørs brug nedsætter risikoen for elektrisk stød.
- Hvis det ikke kan undgås at anvende elværktøjet i fugtige omgivelser, skal du anvende et fejlstrømsrelæ.** Anvendelsen af et fejlstrømsrelæ nedsætter risikoen for et elektrisk stød.

5.1.3 Personlig sikkerhed

- a) **Det er vigtigt at være opmærksom, se, hvad man laver, og bruge maskinen fornuftigt. Man bør ikke bruge elværktøjet, hvis man er træt, har nydt alkohol eller er påvirket af medicin eller euforiserende stoffer.** Få sekunders uopmærksomhed ved brug af elværktøjet kan medføre alvorlige personskader.
- b) **Brug beskyttelsesudstyr, og hav altid beskyttelsesbriller på.** Brug af sikkerhedsudstyr som f.eks. støvmaske, skridsikkert fodtøj, beskyttelseshjelm eller høreværn afhængigt af maskintype og anvendelse nedsætter risikoen for personskader.
- c) **Undgå utilsigtet igangsætning. Kontrollér, at elværktøjet er frakoblet, før du slutter det til strømforsyningen og/eller batteriet, tager det op eller transporterer det.** Undgå at bære elværktøjet med fingeren på afbryderen, og sørg for, at det ikke er tændt, når det slutes til nettet, da dette øger risikoen for personskader.
- d) **Fjern indstillingsværktøj eller skruenøgler, inden elværktøjet tændes.** Hvis et stykke værktøj eller en nøgle sidder i en roterende maskindel, er der risiko for personskader.
- e) **Undgå at arbejde i unormale kroppsstillinger. Sørg for at stå sikkert, mens der arbejdes, og kom ikke ud af balance.** Det er derved nemmere at kontrollere elværktøjet, hvis der skulle opstå uventede situationer.
- f) **Brug egnet arbejdstøj. Undgå løse beklædningsgenstande eller smykker. Hold håR, tøj og handsker væk fra dele, der bevæger sig.** Dele, der er i bevægelse, kan gribe fat i løstsiddende tøj, smykker eller langt hår.
- g) **Hvis støvudsugnings- og opsamlingsudstyr kan monteres, er det vigtigt, at dette tilsluttes og benyttes korrekt.** Ved at anvende en støvudsugning er det muligt at nedsætte risiciene som følge af støv.

5.1.4 Anvendelse og pleje af elværktøj

- a) **Undgå at overbelaste maskinen. Brug altid en maskine, der er beregnet til det stykke arbejde, der skal udføres.** Med det rigtige værktøj arbejder man bedst og mest sikkert inden for det angivne effektområde.
- b) **Brug ikke maskinen, hvis afbryderen er defekt.** En maskine, der ikke kan startes og stoppes, er farlig og skal repareres.
- c) **Træk stikket ud af stikkontakten, og/eller fjern batteriet fra maskinen, inden du foretager indstillinger på den, skifter tilbehørsdele eller lægger den til side.** Disse sikkerhedsforanstaltninger forhindrer utilsigtet start af elværktøjet.
- d) **Opbevar ubenyttede maskiner uden for børns rækkevidde. Lad aldrig personer, der ikke er fortrolige med maskinen eller ikke har gennemlæst sikkerhedsanvisningerne benytte maskinen.** Maskiner er farlige, hvis de benyttes af ukyndige personer.
- e) **Sørg for at pleje elværktøjet omhyggeligt. Kontrollér, om bevægelige dele fungerer korrekt og ikke sidder fast, og om delene er brækket eller**

beskadiget, således at elværktøjets funktion påvirkes. Få beskadigede dele repareret, inden elværktøjet tages i brug. Mange uheld skyldes dårligt vedligeholdte maskiner.

- f) **Sørg for, at skæreværktøjer er skarpe og rene.** Omhyggeligt vedligeholdte skæreværktøjer med skarpe skærekanter sætter sig ikke så hurtigt fast og er nemmere at føre.
- g) **Anvend elværktøj, tilhører, indsatsværktøj osv. i overensstemmelse med disse anvisninger. Tag hensyn til arbejdsforholdene og det arbejde, der skal udføres.** I tilfælde af anvendelse af maskinen til formål, som ligger uden for det fastsatte anvendelsesområde, kan der opstå farlige situationer.

5.1.5 Service

- a) **Sørg for, at elværktøjet kun reparerer af kvalificerede fagfolk, og at der altid benyttes originale reservedele.** Dermed sikres størst mulig elværktøjs-sikkerhed.

da

5.2 Yderligere sikkerhedsanvisninger

5.2.1 Personlig sikkerhed

- a) **Brug høreværn.** Støjpåvirkningen kan medføre høretab.
- b) **Anvend de ekstra håndtag, der følger med maskinen.** Hvis du mister kontrollen, kan det medføre personskader.
- c) **Hold kun maskinen i de isolerede håndtag, når du udfører arbejder, hvor indsatsværktøjet kan ramme skjulte ledninger eller maskinens netkabel.** Ved kontakt med en spændingsførende ledning kan også metalliske værktøjsdele sættes under spænding, hvilket kan medføre elektrisk stød.
- d) **Hold altid maskinen med begge hænder på de dertil beregnede håndtag. Hold håndtagene tørre, rene og fri for olie og fedt.**
- e) **Hold kun fat i maskinen på de isolerede håndtag, hvis der er risiko for at kunne beskadige skjulte elektriske ledninger og kabler med værktøjet.** Hvis der opstår kontakt med en strømførende ledning, sættes maskinens uisolerede metaldele under spænding, og brugeren kan få elektrisk stød.
- f) **Hvis maskinen anvendes uden støvudsugning, skal du bruge ånderætsværn.**
- g) **Hold pauser under arbejdet, og lav afspændings- og fingerøvelser, så dine fingre får en bedre blodgennemstrømning.**
- h) **Undgå at berøre roterende dele. Tænd først maskinen, når du befinder dig i arbejdsområdet.** Berøring af roterende dele, især roterende værktøjer, kan medføre personskader.
- i) **Træk under arbejdet altid netledningen og forlængerledningen bagud væk fra maskinen.** Dette nedsætter risikoen for at falde over ledningen under arbejdet.
- j) **Børn bør gøres opmærksomme på, at de ikke må lege med maskinen.**
- k) **Maskinen må ikke anvendes af børn eller svage personer, der ikke er instrueret i brugen.**

- l) Støv fra materialer såsom blyholdig maling, visse træsorter, mineraler og metal kan være sundhedsfarlige. Berøring eller indånding af støv kan medføre allergiske reaktioner og/eller luftvejssygdomme hos brugeren eller personer, der opholder sig i nærheden. Bestemte støvtyper, f.eks. støv fra ege- og bøgetræ, er kræftfremkaldende, især i forbindelse med tilsætningsstoffer til træbehandling (kromat, træbeskyttelsesmidler). Asbestholdige materialer må kun bearbejdes af fagfolk. **Anvend så vidt muligt støvudsugning. For at sikre en effektiv støvudsugning anbefales det at anvende en egnet mobil støvudsugning anbefalet af Hilti til træ- og/eller mineralstøv, som er tilpasset til det pågældende elværktøj. Sørg for god udluftning af arbejdspladsen. Det anbefales at bruge åndedrætsværn med filterklasse P2. Overhold de gældende nationale forskrifter vedrørende de materialer, der skal bearbejdes.**

da

5.2.2 Omhyggelig omgang med og brug af elværktøj

- a) **Sørg for at sikre emnet. Brug fastspændingsværktøj eller en skruestik til at fastspænde emnet.** På den måde holdes det mere sikkert fast end med hånden, og du har desuden begge hænder fri til at betjene maskinen.
- b) **Kontrollér, at værktøjet passer til maskinens værktøjsholder, og at det er låst korrekt fast i holderen.**
- c) **Sluk maskinen ved strømafbrydelser, og træk netstikket ud.** Dette forhindrer utilsigtet ibrugtagning af maskinen, når strømmen vender tilbage.

5.2.3 Elektrisk sikkerhed



- a) **Kontrollér før påbegyndelse af arbejdet arbejdsområdet for skjulte elektriske ledninger, gas- og vandrør, f.eks. med en metaldetektor.** Udvendige metaldele på maskinen kan blive spændingsførende, hvis du f.eks. utilsigtet har beskadiget en elledning. Dette medfører en alvorlig fare for at få elektrisk stød.
- b) **Kontrollér maskinens elledning regelmæssigt, og få den udskiftet, hvis den er beskadiget. Hvis**

tilslutningskablet til det elektriske værktøj er ødelagt, skal det udskiftes med en særlig tilslutningsledning, der fås i kundeserviceafdelingen. Kontrollér jævnligt forlængerledningerne, og udskift dem, hvis de er beskadigede. Hvis el- eller forlængerledningen bliver beskadiget under arbejdet, må du ikke røre ved ledningen. Træk stikket ud. Beskadigede elledninger og forlængerledninger medfører fare for at få elektrisk stød.

- c) **Få med regelmæssige mellemrum Hilti-service til at kontrollere tilsnudsede maskiner ved hyppig bearbejdning af ledende materialer.** Hvis der sidder støv, først og fremmest fra ledende materialer, på maskinens overflade, eller den er fugtig, er der under uheldige omstændigheder risiko for at få elektrisk stød.
- d) **Når du arbejder udendørs med elværktøj, skal du sikre dig, at maskinen er sluttet til lysnettet via et fejlstrømsrelæ (HFI) med maks. 30 mA brydestrøm.** Anvendelse af et fejlstrømsrelæ nedsætter risikoen for at få et elektrisk stød.
- e) **Det anbefales at anvende et fejlstrømsrelæ (HFI) med en brydestrøm på maks. 30 mA.**

5.2.4 Arbejdsplads

- a) **Sørg for god belysning på arbejdspladsen.**
- b) **Sørg for god udluftning af arbejdspladsen.** Dårligt udluftede arbejdspladser kan være sundhedsskadelige som følge af støvpåvirkningen.
- c) **Fare for personskader, hvis værktøjet gennembryder underlaget. Sørg for at sikre området på den modsatte side behørigt.** Nedbrydningsdele kan falde ud og / eller ned og volde skade på andre personer.

5.2.5 Personligt beskyttelsesudstyr



Brugeren og personer, der opholder sig i nærheden, skal under brugen af maskinen bære beskyttelsesbriller, sikkerhedshjelm, høreværn, beskyttelseshandsker og et let åndedrætsværn.

6 Ibrugtagning



6.1 Montering af sidegreb 2

FORSIGTIG

Tag dybdestoppet ud af sidegrebet for at undgå personskader.

1. Træk stikket ud af stikkontakten.

2. Løsn sidegrebets holder ved at dreje på grebet.
3. Skub sidegrebet (spændebånd) over værktøjsholderen på skaffet.
4. Drej sidegrebet til den ønskede position.
5. **FORSIGTIG Kontrollér, at spændebåndet ligger i den dertil beregnede not på maskinen.**
Fastgør sidegrebet, så det ikke kan drejes, ved at dreje på grebet.

6.2 Anvendelse af forlængerledning og generator eller transformator

Se kapitlet Beskrivelse

7 Anvendelse



FORSIGTIG

Hvis boret sætter sig fast, styres maskinen ud til siden. Anvend altid maskinen med sidegrebet monteret, og hold maskinen med begge hænder, så der opstår en modsatrettet kraft, og glidekoblingen udløses i tilfælde af fastklemning. Fastgør løse emner med en skruetvinge eller i en skruestik.

7.1 Forberedelser

7.1.1 Indstilling af dybdestop 3

1. Løsn sidegrebets holder ved at dreje på grebet.
2. Drej sidegrebet til den ønskede position.
3. Indstil dybdestoppet til den ønskede boreddybde.
4. Spænd sidegrebet fast ved at dreje grebet; derved fastgøres samtidig dybdestoppet.

7.1.2 Indsætning af værktøj 4

FORSIGTIG

Brug derfor altid beskyttelseshandsker, når du skifter værktøj.

1. Træk stikket ud af stikkontakten.
2. Kontrollér, at indstiksenden på værktøjet er ren og let smurt med fedt. Rengør og smør om nødvendigt indstiksenden med fedt.
3. Kontrollér, at tætningen på støvkappen er ren og intakt. Rengør om nødvendigt støvkappen, eller udskift den, hvis tætningen er beskadiget (se kapitlet "Rengøring og vedligeholdelse").
4. Stik værktøjet ind i værktøjsholderen, og drej det, mens du forsigtigt trykker det ind, indtil det går i indgreb i styrerillerne.

5. Tryk værktøjet ind i værktøjsholderen, indtil det går hørbart i indgreb.
6. Kontrollér, at værktøjet sidder sikkert fast ved at trække i det.

7.1.3 Udtagning af værktøj 5



FORSIGTIG

Anvend beskyttelseshandsker, når der skal skiftes værktøj, da værktøjet bliver meget varmt ved brug.

1. Træk stikket ud af stikkontakten.
2. Åbn værktøjsholderen ved at trække værktøjslåsen tilbage.
3. Træk værktøjet ud af værktøjsholderen.

7.1.4 Aftagning af værktøjsholder 6

FORSIGTIG

Tag dybdestoppet ud af sidegrebet og værktøjet ud af værktøjsholderen for at undgå personskader.

1. Træk stikket ud af stikkontakten.
2. Træk tyllen på værktøjsholderen fremad, og hold den fast.
3. Løft værktøjsholderen fremad og af.

7.1.5 Påsætning af værktøjsholder 7

FORSIGTIG

Tag dybdestoppet ud af sidegrebet og værktøjet ud af værktøjsholderen for at undgå personskader.

1. Træk stikket ud af stikkontakten.
2. Tag fat i tyllen på værktøjsholderen, og træk den fremad, og hold fast i den.
3. Sæt værktøjsholderen på styrerøret forfra, og slip tyllen.
4. Drej værktøjsholderen, indtil den går hørbart i indgreb.

da

7.2 Drift



FORSIGTIG

Ved bearbejdning af underlaget kan materiale rives af. **Brug beskyttelsesbriller, beskyttelseshandsker, og hvis du ikke bruger støvsuger, en støvmaske.** Splinterne fra materialet kan medføre skader på legemet og øjnene.

FORSIGTIG

Arbejdet støjer. **Brug høreværn.** Et for højt støjniveau kan skade hørelsen.

7.2.1 Arbejde ved lave temperaturer

BEMÆRK

Maskinens slagmekanisme kan kun arbejde over en bestemt minimumtemperatur.

For at nå minimumtemperaturen skal du kortvarigt sætte maskinen på underlaget og lade den køre i tomgang. Gentag om nødvendigt dette, indtil slagmekanismen fungerer.

7.2.2 Boring uden slagfunktion

1. Drej funktionsvælgeren til positionen "Boring uden slagfunktion", indtil den går i indgreb. Funktionsvælgeren må ikke betjenes under brugen.
2. Indstil sidegrebet i den ønskede position, og kontrollér, at det er monteret og fastgjort korrekt.
3. Sæt stikket i stikkontakten.

4. Sæt maskinen med bor på det ønskede borepunkt.
5. Tryk langsomt på afbryderen (arbejd med lavt omdrejningstal, indtil boret har centreret sig i borehullet).
6. Tryk derefter afbryderen helt i bund for at arbejde videre med fuld effekt.
7. Tryk på maskinen alt efter underlaget, så du opnår en optimal borehastighed.

7.2.3 Hammerboring

1. Drej funktionsvælgeren til positionen "Hammerboring", indtil den går i indgreb. Funktionsvælgeren må ikke betjenes under brugen.
2. Indstil sidegrebet i den ønskede position, og kontrollér, at det er monteret og fastgjort korrekt.
3. Sæt stikket i stikkontakten.
4. Sæt maskinen med bor på det ønskede borepunkt.
5. Tryk langsomt på afbryderen (arbejd med lavt omdrejningstal, indtil boret har centreret sig i borehullet).
6. Tryk derefter afbryderen helt i bund for at arbejde videre med fuld effekt.
7. Pres ikke værktøjet for hårdt imod underlaget. Det øger ikke slageffekten. Desuden opnår man, at værktøjet får en længere levetid, hvis man ikke presser for hårdt.
8. For at undgå afskalning ved et ukontrolleret genembrud, når der bores huller, skal du reducere omdrejningstallet lige inden genembrud.

7.2.4 Højre-/venstreløb

FORSIGTIG

Kontakten til valg af højreløb/venstreløb må ikke betjenes under brugen.

Drej kontakten til positionen "Højreløb" eller "Venstreløb".

8 Rengøring og vedligeholdelse

FORSIGTIG

Træk stikket ud af stikkontakten.

8.1 Rengøring af bor etc.

Fjern støv og skidt, som har sat sig fast, og beskyt overfladen mod korrosion ved med jævne mellemrum at aftørre med en klud fugtet i olie.

8.2 Rengøring af maskinen

FORSIGTIG

Hold maskinen, især gribepladerne, tørre, rene og fri for olie og fedt. Anvend ikke silikoneholdige plejemidler.

Maskinhuset er fremstillet af et slagfast plastmateriale. Grebene er fremstillet af et elastomer-materiale. Anvend aldrig maskinen, hvis ventilationsåbningerne er tilstoppede! Rengør forsigtigt ventilationsåbningerne med en tør børste. Sørg for, at der ikke trænger fremmedlegemer ind i maskinen. Rengør jævnlige huset udvendigt

med en let fugtig klud. Anvend ikke spray, dampstråler eller rindende vand til rengøring! Det kan forringe maskinens elektriske sikkerhed.

8.3 Rengøring og udskiftning af støvkappe

Rengør regelmæssigt støvkappen på værktøjsholderen med en ren, tør klud. Tør forsigtigt tætningen ren, og påfør den derefter et tyndt lag Hilti-fedt. Støvkappen skal udskiftes, hvis tætningen er beskadiget. Før en skruetrækker ind under støvkappen i siden, og pres støvkappen fremad, så den løsnes. Rengør monteringsområdet, og monter en ny støvkappe. Tryk den hårdt ned, indtil den klikker på plads.

8.4 Vedligeholdelse

ADVARSEL

Reparationer på de elektriske dele må kun udføres af en elektriker.

Kontrollér regelmæssigt alle udvendige dele på maskinen for beskadigelse og fejlfri funktion. Brug ikke maskinen, hvis der er beskadigede dele, eller hvis der er betjenings-elementer, som ikke fungerer fejlfrit. Send maskinen til reparation hos Hilti-service.

8.5 Kontrol efter rengøring og vedligeholdelse

Efter rengørings- og vedligeholdelsesarbejde skal du kontrollere, at alt sikkerhedsudstyr sidder, som det skal, og fungerer fejlfrit.

9 Fejlsøgning

Fejl	Mulig årsag	Afhjælpning
Maskinen starter ikke.	Elforsyningen er afbrudt.	Slut noget andet elværktøj til, og kontrollér funktionen.
	Netledningen eller stikket er defekt.	Lad en elektriker kontrollere og om nødvendigt udskifte afbryderen.
	Anden elektrisk defekt	Få en elektriker til at kontrollere det.
	Kullene er slidte	Lad en elektriker kontrollere og om nødvendigt udskifte afbryderen.
Ingen slagfunktion.	Maskinen er for kold.	Bring maskinen op på den mindst krævede driftstemperatur. Se kapitel: 7.2.1 Arbejde ved lave temperaturer
	Funktionsvælger på "Boring uden slagfunktion".	Sæt funktionsvælgeren på "Hammerboring".
	Maskinen er indstillet til venstreløb.	Indstil maskinen til højreløb.
Maskinen har ikke fuld ydelse.	Forlængerledning med for lille tværsnit.	Anvend en forlængerledning med tilstrækkeligt tværsnit. (se kapitel Beskrivelse)
	Afbryderen er ikke trykket helt ind.	Tryk afbryderen helt i bund.
Boret kan ikke frigøres.	Værktøjsholderen er ikke trukket helt tilbage.	Træk værktøjslåsen helt tilbage, og tag værktøjet ud.
Boret trænger ikke ind.	Maskinen er indstillet til venstreløb.	Indstil maskinen til højreløb.

da

10 Bortskaffelse



Størstedelen af de materialer, som anvendes ved fremstillingen af Hilti-produkter, kan genbruges. Materialerne skal sorteres, før de kan genbruges. I mange lande findes der allerede ordninger, hvor Hilti indsamler sine brugte maskiner til genbrug. Yderligere oplysninger får du hos Hilti-kundeservice eller din lokale Hilti-konsulent.



Kun for EU-lande

Elværktøj må ikke bortskaffes som almindeligt affald!

I henhold til Rådets direktiv om bortskaffelse af elektriske og elektroniske produkter og gældende national lovgivning skal brugte maskiner indsamles separat og bortskaffes på en måde, der skåner miljøet mest muligt.

11 Producentgaranti - Produkter

Hilti garanterer, at det leverede produkt er fri for materiale- og fabriktionsfejl. Garantien forudsætter, at produktet anvendes og håndteres samt vedligeholdes og rengøres i henhold til Hilti-brugsanvisningen, og at den tekniske enhed er bevaret, dvs. at der udelukkende er anvendt originale Hilti-forbrugsmaterialer, -tilbehørsdele og -reserverede dele til produktet.

Garantien omfatter reparation uden beregning eller udskiftning af defekte dele uden beregning i hele produktets levetid. Dele, der som følge af normalt slid trænger til at blive udskiftet eller repareret, er ikke omfattet af garantien.

Hilti afviser alle yderligere krav, medmindre den nationale lovgivning forbyder en sådan afvisning. Hilti

påtager sig således intet ansvar for direkte eller indirekte skader, samtidige eller efterfølgende skader, tab eller omkostninger, som er opstået i forbindelse med eller på grund af anvendelsen af produktet, eller som er opstået på grund af produktets uegnethed til et bestemt formål. Stiltiende garantier for anvendelse eller egnethed til et bestemt formål udelukkes udtrykkeligt.

I forbindelse med reparation eller udskiftning af produktet eller dele deraf, forudsættes det, at produktet eller de pågældende dele indsendes til Hilti, umiddelbart efter at skaden er konstateret.

Nærværende garanti omhandler samtlige garantiforpligtelser fra Hiltis side og erstatter alle tidligere eller samtidige garantierklæringer, såvel skriftlige som mundtlige.

da

12 EF-overensstemmelseserklæring (original)

Betegnelse:	Borehammer
Typebetegnelse:	TE 7
Generation:	02
Produktionsår:	2010

Vi erklærer som eneansvarlige, at dette produkt er i overensstemmelse med følgende direktiver og standarder: 2006/42/EU, 2004/108/EU, 2011/65/EU, EN 60745-1, EN 60745-2-6, EN ISO 12100.

Hilti Corporation, Feldkircherstrasse 100,
FL-9494 Schaan



Paolo Luccini
Head of BA Quality and Process Management
Business Area Electric Tools & Accessories
01/2012



Jan Doongaji
Executive Vice President
Business Unit Power Tools & Accessories
01/2012

Tekniske dokumentation ved:

Hilti Entwicklungsgesellschaft mbH
Zulassung Elektrowerkzeuge
Hiltistrasse 6
86916 Kaufering
Deutschland

TE 7 borrhammare

Läs noga igenom bruksanvisningen innan du använder verktyget.

Förvara alltid bruksanvisningen tillsammans med verktyget.

Lämna aldrig ifrån dig verktyget till andra personer utan att även ge dem bruksanvisningen.

Innehållsförteckning	Sidan
1 Allmän information	95
2 Beskrivning	96
3 Verktyg, Tillbehör	97
4 Teknisk information	98
5 Säkerhetsföreskrifter	99
6 Före start	101
7 Drift	102
8 Skötsel och underhåll	103
9 Felsökning	103
10 Avfallshantering	104
11 Tillverkarens garanti	104
12 Försäkran om EU-konformitet (original)	105

1 Siffrorna hänvisar till olika bilder. Bilderna som hör till texten hittar du på det utvikbara omslaget. Ha alltid detta uppslaget vid genomgång av bruksanvisningen.

I den här bruksanvisningen betecknar "verktyget" alltid borrhammaren TE 7.

Reglage och indikeringar 1

- 1 Chuck
- 2 Funktionsväljare
- 3 Strömbrytare
- 4 Omkopplare för höger- och vänstervarv
- 5 Sidohandtag med djupmått
- 6 Anslutning för dammsugarmodul TE DRS-M
- 7 Kabel

SV

1 Allmän information

1.1 Riskindikationer

FARA

Anger överhängande risker som kan leda till svåra personskador eller dödsolycka.

VARNING

Anger en potentiell risksituation som skulle kunna leda till allvarlig personskada eller dödsolycka.

FÖRSIKTIGHET

Anger situationer som kan vara farliga och leda till skador på person eller utrustning.

OBSERVERA

Används för viktiga anmärkningar och annan praktisk information.

1.2 Förklaring av illustrationer och fler anvisningar

Varningssymboler



Varning:
Allmän fara



Varning: El



Varning: Het
yta

Påbudssymboler



Använd
skydds-
glasögon



Använd
skyddshjälm



Använd
hörselskydd



Använd
skydds-
handskar



Använd and-
ningsskydd

Övriga symboler



Läs bruksanvisningen före användning



Återvinn avfallet



Borring utan slag



Hammarborring

V

Volt

A

Ampere

W

Watt



Växelström

Hz

Hertz

n₀

Nominellt varvtal, obelastat

/min

Varv per minut



Diameter



Dubbelisolerad



Vänstervarv



Högervarv

Här hittar du identifikationsdetaljerna på utrustningen

Typbeteckningen finns på typskylten och serienumret på sidan av motorkåpan. Skriv in dessa uppgifter i bruksanvisningen så att du alltid kan ange dem om du vänder dig till vår representant eller serviceverkstad.

Typ:

Generation: 02

Serienr:

SV

2 Beskrivning

2.1 Korrekt användning

Verktyget är en eldriven borrhammare med pneumatisk slagmekanism.

Verktygen är avsedda för borring i betong, murverk, gipsplattor, trä, plast och metall.

Hälsovådliga material (som asbest) får inte bearbetas.

Verktyget är avsett för professionella användare. Verktyget får endast användas, underhållas och repareras av auktoriserad, utbildad personal. Personalen måste vara särskilt informerad om de risker som finns.

Maskinen och dess tillbehör kan utgöra en risk om de används på ett felaktigt sätt av utbildad personal eller inte används enligt föreskrifterna.

Möjliga arbetsområden är: byggarbetsplatser, verkstäder, renoveringar, om- och nybyggnationer. Använd bara verktyget anslutet till huvudnät med spänning och frekvens som stämmer överens med uppgifterna på verktygets typskylt.

Verktyget får inte ändras eller byggas om på något sätt.

För att undvika skador bör du endast använda originaltillbehör och verktyg från Hilti.

Observera de råd beträffande användning, skötsel och underhåll som ges i bruksanvisningen.

2.2 Chuck

Chuck TE-C CLICK

2.3 Omkopplare

Strömbrytare med steglös varvtalsreglering

Funktionsväljare:

Borring utan slag

Hammarborring

Omkopplare höger-/vänstervarv (tillval)

2.4 Handtag

Vibrationsdämpat vridbart sidohandtag med djupmått
Vibrationsdämpat handtag

2.5 Skyddsanordning

Mekanisk slirkoppling

2.6 Smörjning

Kontinuerlig smörjning med fett

2.7 I standardutrustningen ingår

- 1 Verktyg
- 1 Chuck TE-C Click
- 1 Sidohandtag med djupmått
- 1 Bruksanvisning
- 1 Hilti-verktygslåda
- 1 Putstrasa
- 1 Fett

2.8 Användning av förlängningskabel

Använd endast tillåtna förlängningskablar med tillräckligt stor area. Annars finns det risk för nedsatt maskinkapacitet och överhettning i kabeln. Kontrollera regelbundet att förlängningskabeln inte är skadad. Byt ut skadade förlängningskablar.

Rekommenderad minsta area och största kabellängd:

Kabelarea	1,5 mm ²	2,0 mm ²	2,5 mm ²	3,5 mm ²
Nätspänning 100 V		40 m		70 m
Nätspänning 110–120 V	30 m		50 m	
Nätspänning 220–240 V	60 m		100 m	

Använd inte förlängningskablar med en area på 1,25 mm².

2.9 Förlängningskabel utomhus

Vid arbete utomhus, använd endast en förlängningskabel som är godkänd och märkt för detta ändamål.

2.10 Användning av en generator eller transformator

Verktyget kan drivas med en generator eller en transformator under följande förutsättningar: Uteffekten i watt måste vara minst dubbelt så hög som den effekt som anges på verktygets typskylt och driftspänningen måste alltid ligga inom +5 % och -15 % i förhållande till märkspänningen. Frekvensen måste vara 50 till 60 Hz, aldrig över 65 Hz, och en automatisk spänningsreglerare med startförstärkning måste finnas.

Andra maskiner får aldrig använda samma generator/transformator. Om andra maskiner kopplas till eller från kan under- eller överspänningstopparna orsaka skador på verktyget.

3 Verktyg, Tillbehör

Beteckning	Beskrivning
Chuck	TE-C CLICK
Hammarborr	∅ 4...24 mm
Tunnväggig hammarborkrona	∅ 25...68 mm
Hålsågar med flera användningsområden	∅ 25...68 mm, Sextant
Sättverktyg	C Insticksände

Beteckning	Beskrivning
Snabbchuck för trä- och metallborr	med cylinderskaft eller med sexkant
Nyckelchuck	med cylinderskaft eller med sexkant
Träborr	∅ 5...20 mm
Metallborr	∅ 5...13 mm
Metallborr/stegborr	∅ 5...22 mm

Beteckning	Symbol	Beskrivning
Dammsugarmodul	TE DRS-M	
Vinkelborrhuvud		C Insticksände
Vinkelborrhuvud		TE-AC1
Snabbchuck		
Bithållare		

SV

4 Teknisk information

Med reservation för tekniska ändringar!

OBSERVERA

Verktaget finns med olika märkspänningar. På typskylten ser du vilken märkspänning och effekt som just ditt verktyg har.

Märkspänning	100 V	110 V	120 V	127 V	220 V	230 V	240 V
Märkeffekt	670 W	710 W	710 W	710 W	710 W	710 W	710 W
Märkström	7,2 A	6,9 A	6,3 A	6,0 A	3,4 A	3,3 A	3,2 A
Frekvens	50/60 Hz	50/60 Hz	60 Hz	60 Hz	50/60 Hz	50/60 Hz	50/60 Hz

Verktyg	TE 7
Vikt enligt EPTA-direktivet 01/2003	2,9 kg
Mått (L x B x H)	320 mm x 75 mm x 215 mm
Tomgångsvarvtal	0...1 050/min
Varvtal vid hammarborring	860/min
Enkelslagsenergi enligt EPTA-direktivet 05/2009	1,8 J

OBSERVERA

Vibrationsnivån som anges i dessa instruktioner har uppmätts med en normerad mätmetod enligt EN 607 45 som kan användas för att jämföra olika elverktyg med varandra. Den kan också användas för att göra en preliminär uppskattning av vibrationsbelastningen. Den angivna vibrationsnivån gäller för elverktygets huvudsakliga användningsområden. När elverktyget utnyttjas inom andra användningsområden, med andra insatsverktyg eller otillräckligt underhåll kan en mätning av vibrationsnivån ge avvikande värden. Detta kan ge en tydlig ökning av vibrationsbelastningen för hela arbetsperioden. För att uppskattningen av vibrationsbelastningen ska bli exakt bör också de tider då verktyget är frånkopplat, eller då det är tillkopplat men inte används, räknas med. Detta kan ge en tydlig minskning av vibrationsbelastningen för hela arbetsperioden. Vidta även ytterligare säkerhetsåtgärder för att skydda operatören från skadlig påverkan av vibrationer, t.ex. underhåll av elverktyg och insatsverktyg, möjlighet att hålla händerna varma, välorganiserat arbetsförlopp.

Buller- och vibrationsinformation (uppmätt enligt EN 60745-2-6):

Karaktäristisk A-vägd ljudeffektnivå	100 dB (A)
Karaktäristisk A-vägd ljudtrycksnivå	89 dB (A)
Osäkerhet för nämnd ljudnivå	3 dB (A)

Triaxiala vibrationsvärden (vibrationsvektorsumma)

Borring i metall, $a_{h, HD}$	4,5 m/s ²
Hammarborring i betong, $a_{h, HD}$	11 m/s ²
Osäkerhet (K)	1,5 m/s ²

Information om verktyget och dess användning

Chuck	TE-C CLICK
Skyddstyp enligt EN	Skyddstyp II (dubbelisolerad)

5 Säkerhetsföreskrifter

OBSERVERA

Säkerhetsföreskrifterna i kapitel 5.1 innehåller alla allmänna säkerhetsföreskrifter för elverktyg, enligt gällande normer. Därför kan det finnas anvisningar som inte är tillämpbara för alla verktyg.

5.1 Allmänna säkerhetsföreskrifter för elverktyg

a)  **VARNING**

Läs alla säkerhetsföreskrifter och anvisningar. Att inte iaktta säkerhetsföreskrifter och anvisningar kan orsaka elstötar, brand och/eller allvarliga personskador. **Förvara alla säkerhetsföreskrifter och anvisningarna på ett säkert ställe för framtida användning.** Begreppet "elverktyg" som används i säkerhetsföreskrifterna avser nätdrivna elverktyg (med nätsladd) och batteridrivna elverktyg (sladdlösa).

5.1.1 Säker arbetsmiljö

- Håll arbetsområdet rent och väl belyst.** Oordning eller bristfällig belysning på arbetsplatsen kan leda till olyckor.
- Arbeta inte med elverktyget i omgivningar med explosionsrisk där det finns brännbara vätskor, gaser eller damm.** Elverktygen alstrar gnistor som kan antända dammet eller gaserna.
- Håll barn och obehöriga personer på betryggande avstånd under arbetet med elverktyget.** Om du störs av obehöriga personer kan du förlora kontrollen över elverktyget.

5.1.2 Elektrisk säkerhet

- Elverktygets elkontakt måste passa till vägguttaget. Elkontakten får absolut inte ändras. Använd inte adapterkontakter tillsammans med skyddsjordade elverktyg.** Originalkontakter och lämpliga vägguttag minskar risken för elstötar.
- Undvik kroppskontakt med jordade ytor som rör, värmeelement, spisar och kylskåp.** Det finns en större risk för elstötar om din kropp är jordad.

- Skydda elverktyget från regn och väta.** Tränger vatten in i ett elverktyg ökar risken för elstötar.
- Använd inte kabeln på ett felaktigt sätt, t.ex. genom att bära eller hänga upp elverktyget i den eller dra i den för att lossa elkontakten ur vägguttaget. Håll nätsladden på avstånd från värmekällor, olja, skarpa kanter och rörliga delar.** Skadade eller tilltrasslade kablar ökar risken för elstötar.
- När du arbetar med ett elverktyg utomhus, använd endast en förlängningskabel som är avsedd för utomhusbruk.** Om en lämplig förlängningskabel för utomhusbruk används minskar risken för elstötar.
- Om det är alldeles nödvändigt att använda elverktyget i fuktig miljö ska du använda en jordfelsbrytare.** Användning av jordfelsbrytare minskar risken för elstötar.

5.1.3 Personsäkerhet

- Var uppmärksam, ha uppsikt över vad du gör och använd elverktyget med förnuft. Använd inte elverktyget när du är trött eller om du är påverkad av droger, alkohol eller mediciner.** Under användning av elverktyg kan även en kort stunds bristande uppmärksamhet leda till allvarliga personskador.
- Bär alltid personlig skyddsutrustning och skyddsglasögon.** Den personliga skyddsutrustningen, som t.ex. dammskyddsmask, halkfria säkerhetsskor, hjälm eller hörselskydd – med beaktande av elverktygets modell och driftsätt – reducerar risken för kroppsskada.
- Undvik oavsiktlig igångsättning. Se till att elverktyget är fränkopplat innan du ansluter det till nätströmmen och/eller batteriet, tar upp det eller bär det.** Om du bär elverktyget med fingret på strömbrytaren eller ansluter ett tillkopplat verktyg till nätströmmen kan en olycka inträffa.
- Ta bort alla inställningsverktyg och skruvnycklar innan du kopplar in elverktyget.** Ett verktyg eller en nyckel i en roterande komponent kan medföra kroppsskada.

- e) **Undvik en onormal kroppshållning. Se till att du står stadigt och håller balansen.** Då kan du lättare kontrollera elverktyget i oväntade situationer.
- f) **Bär lämpliga kläder. Bär inte löst hängande kläder eller smycken. Håll håret, kläderna och handskarna på avstånd från rörliga delar.** Löst hängande kläder, smycken och långt hår kan dras in av roterande delar.
- g) **När du använder elverktyg med anordningar för uppsugning och uppsamling av damm, bör du kontrollera att dessa anordningar är rätt monterade och används korrekt.** Används en dammsugare kan faror som orsakas av damm minskas.

5.1.4 Användning och hantering av elverktyget

- a) **Överbelasta inte verktyget. Använd elverktyg som är avsedda för det aktuella arbetet.** Med ett lämpligt elverktyg kan du arbeta bättre och säkrare inom angivet effektområde.
- b) **Ett elverktyg med defekt strömbrytare får inte längre användas.** Ett elverktyg som inte kan kopplas in eller ur är farligt och måste repareras.
- c) **Dra ut elkontakten ur uttaget och/eller ta ut batteriet innan du gör inställningar, byter tillbehör eller lägger ifrån dig verktyget.** Denna skyddsåtgärd förhindrar oavsiktlig inkoppling av elverktyget.
- d) **Förvara elverktygen oåtkomliga för barn. Verktyget får inte användas av personer som inte är förtrogna med dess användning eller inte har läst denna anvisning.** Elverktyg är farliga om de används av oerfarna personer.
- e) **Underhåll elverktygen noggrant. Kontrollera att rörliga komponenter fungerar felfritt och inte kärvar och att komponenter inte har brustit eller skadats så att elverktygets funktion påverkas negativt. Se till att skadade delar repareras innan verktyget används igen.** Många olyckor orsakas av dåligt skötta elverktyg.
- f) **Håll insatsverktygen skarpa och rena.** Omsorgsfullt skötta insatsverktyg med skarpa eggar kommer inte så lätt i kläm och går lättare att styra.
- g) **Använd elverktyg, tillbehör, insatsverktyg osv. enligt dessa anvisningar. Ta hänsyn till arbetsvillkoren och arbetsmomenten.** Används elverktyget på icke ändamålsenligt sätt kan farliga situationer uppstå.

5.1.5 Service

- a) **Låt endast kvalificerad fackpersonal reparera elverktyget och använd då endast originalreservdelar.** Detta garanterar att elverktygets säkerhet upprätthålls.

5.2 Extra säkerhetsföreskrifter

5.2.1 Personssäkerhet

- a) **Bär hörselskydd.** Buller kan leda till hörselskador.
- b) **Använd de extrahandtag som medföljde verktyget.** Tappar du kontrollen över verktyget kan det leda till skador.
- c) **Håll i verktygets isolerade greppytor vid arbeten där du riskerar att träffa dolda strömkablar eller**

den egna nätkabeln. Vid kontakt med en spänningssatt ledning kan metalldelar på verktyget spänningssättas och ge dig en stöt.

- d) **Håll alltid verktyget i handtagen med båda händerna. Se till att handtaget är torrt, rent och fritt från olja och fett.**
- e) **Håll alltid i verktygets isolerade grippytor när det finns risk för att verktyget skadar övertäckta elledningar eller nätkabeln.** Vid kontakt med strömförande ledningar kan oskyddade metalldelar på verktyget spänningssättas och användaren riskerar att utsättas för en elektrisk stöt.
- f) **Om verktyget används utan dammsugare måste du använda ett lätt andningsskydd när du arbetar med dammalstrande material.**
- g) **Gör pauser i arbetet och utför avslappnings- och fingerövningar som ökar blodgenomströmningen i fingrarna.**
- h) **Rör inte vid roterande delar. Koppla inte in verktyget förrän det är i arbetsområdet.** Beröring av roterande delar, särskilt roterande bits, kan leda till skador.
- i) **Håll nät- och förlängningskabeln bakom verktyget under arbetet.** Då riskerar du inte att snubbla över kabeln när du arbetar.
- j) **Barn ska inte leka med apparaten.**
- k) **Apparaten får bara användas av personer som kan använda den på ett säkert sätt.**
- l) **Damm från material som blyhaltig färg, vissa träslag, mineraler och metall kan vara hälsofarliga.** Beröring eller inandning av dammet kan orsaka allergiska reaktioner och/eller sjukdomar i andningsvägarna hos användaren eller hos personer som befinner sig i närheten. Vissa slags damm, från till exempel ek eller bok, anses vara cancerframkallande, särskilt i kombination med tillsatsämnen för behandling av trä (kromat, träskyddsmedel). Asbesthaltigt material får bara bearbetas av särskilt utbildad personal. **Använd om möjligt en dammsugare. För att dammsugningen ska bli effektiv är det bäst att använda en mobil dammsugare för trä och/eller mineraldamm, som rekommenderas av Hilti och som är anpassad för detta elverktyg. Se till att det finns bra ventilation på arbetsplatsen. Vi rekommenderar användning av andningsskyddsmask med filterklass P2. Följ de gällande landsspecifika föreskrifterna för de material som ska bearbetas.**

5.2.2 Omsorgsfull hantering och användning av elverktyg

- a) **Spänn fast materialet ordentligt. Sätt fast materialet med en spännanordning eller ett skruvståd.** På så vis hålls arbetsstycket fast bättre än för hand och du har dessutom båda händerna fria för att hantera verktyget.
- b) **Se till att insatsverktygen passar i verktyget och sitter fast ordentligt i chucken.**
- c) **Stäng av verktyget och dra ut elkontakten vid strömavbrott.** Detta för att garantera att verktyget inte kopplas på av misstag när strömmen kommer tillbaka.

5.2.3 Elektrisk säkerhet



- Kontrollera arbetsområdet i förväg, om där finns dolda elkablar, gas- och vattenledningar, med t.ex. en metalldetektor.** Verktøjets yttre metalldelar kan bli spänningsförande om du t.ex. råkar skada en nätkabel. Detta utgör en allvarlig risk för elstöt.
- Kontrollera verktøjets anslutningskabel regelbundet och låt behörig fackman byta ut den om den är skadad. Om elverktøjets anslutningskabel är skadad måste den bytas ut till en för ändamålet avsedd anslutningskabel som kan beställas via kundtjänst. Kontrollera förlängningskablarna regelbundet och byt ut dem om de är skadade. Om kabeln eller förlängningskabeln skadas under arbetet får du inte röra vid den. Dra ut elkontakten. Skadade kablar och förlängningskablar utgör en risk för elstöt.**
- Låt Hilti-service regelbundet kontrollera verktøj som har blivit smutsiga vid upprepad bearbetning av ledande material.** Fukt eller damm som fastnar på verktøjets yta, framför allt damm från ledande material, kan under vissa förhållanden leda till elstöt.
- När du arbetar med ett elverktøj utomhus bör du se till att verktøj är anslutet till nätet med**

en jordfelsbrytare (RCD) med maximalt 30 mA utlösningström. Används jordfelsbrytare minskar risken för elstöt.

- Vi rekommenderar att du använder en jordfelsbrytare (RCD) med högst 30 mA utlösningström.**

5.2.4 Arbetsplats

- Se till att arbetsplatsen är ordentligt upplyst.**
- Se till att det finns bra ventilation på arbetsplatsen.** Dåligt ventilerade arbetsplatser kan framkalla sjukdomar på grund av för mycket damm.
- Skaderisk finns om verktøj går igenom underlaget. Säkra därför området på motsatta sidan på lämpligt sätt.** Delar kan lossna och falla ner och skada andra människor.

5.2.5 Personlig skyddsutrustning



Användaren och personer som befinner sig i närheten måste under användningen bära skyddsglasögon, skyddshjälm, hörselskydd, skyddshandskar och lätt andningsskydd.

SV

6 Före start



6.1 Montera sidohandtaget

FÖRSIKTIGHET

Ta av djupmätet från sidohandtaget för att undvika skador.

1. Dra ut elkontakten ur uttaget.

2. Öppna sidohandtagsklämman genom att vrida på greppdelen.
3. För sidohandtaget (spännbandet) över chucken på verktøj.
4. Vrid sidohandtaget till önskat läge.
5. **FÖRSIKTIGHET** Se till att spännbandet ligger i det avsedda spåret på verktøj.
Spänn fast sidohandtaget genom att vrida på greppet.

6.2 Användning av förlängningskabel och generator eller transformator

Se kapitlet "Beskrivning"

7 Drift



FÖRSIKTIGHET

Om borren fastnar vrids verktyget åt sidan. Använd alltid sidohandtaget tillsammans med verktyget och håll i verktyget med tvåhandsfattning så att du får bättre mothållningskraft och slirkopplingen löser ut om borren fastnar. Spänn fast lösa delar i en fastspänningsanordning eller i ett skruvstöd.

7.1 Förberedelser

7.1.1 Ställa in djupmått 3

1. Öppna sidohandtagsklämman genom att vrida på greppdelen.
2. Vrid sidohandtaget till önskat läge.
3. Ställ in djupmättet på önskat borddjup.
4. Dra åt sidohandtaget genom att vrida greppet, därigenom låses samtidigt djupmättet fast.

7.1.2 Sätta i insatsverktyg 4

FÖRSIKTIGHET

Du bör använda skyddshandskar när du byter tillbehör.

1. Dra ut elkontakten ur uttaget.
2. Kontrollera att insticksändan är ren och lätt smord. Rengör och smörj in insticksändan vid behov.
3. Kontrollera att tätningen på dammskyddet är ren och hel. Rengör dammskyddet vid behov eller byt ut det om läpptätningen är skadad (se kapitlet "Skötsel och underhåll").
4. För in insatsverktyget i chucken och vrid det medan du trycker lätt på det, så att det hakar i spåren.
5. Tryck in insatsverktyget i chucken tills du hör att det hakar fast.
6. Dra i insatsverktyget för att kontrollera att det sitter fast ordentligt.

7.1.3 Ta ut insatsverktyg 5



FÖRSIKTIGHET

Använd skyddshandskar vid byte av borrar etc. eftersom denna kanske fortfarande är het.

1. Dra ut elkontakten ur uttaget.
2. Öppna chucken genom att dra tillbaka chuckhylsan.
3. Dra ut insatsverktyget ur chucken.

7.1.4 Ta loss chucken 6

FÖRSIKTIGHET

Undvik skador genom att ta bort djupmättet ur sidohandtaget och insatsverktyg ur chucken.

1. Dra ut elkontakten ur uttaget.
2. Dra fram hylsan på chucken och håll fast den.
3. Lyft av chucken framåt.

7.1.5 Sätta fast chucken 7

FÖRSIKTIGHET

Undvik skador genom att ta bort djupmättet ur sidohandtaget och insatsverktyg ur chucken.

1. Dra ut elkontakten ur uttaget.
2. Ta tag i hylsan på chucken, dra den framåt och håll fast den.
3. Skjut på chucken framifrån på styrröret och släpp hylsan.
4. Vrid på chucken tills den hakar i med ett klick.

7.2 Drift



FÖRSIKTIGHET

Vid bearbetning av underlaget kan splitter fara iväg. **Använd skyddsglasögon och skyddshandskar samt, om dammsugare inte används, ett andningsskydd.** Splittret kan skada hud och ögon.

FÖRSIKTIGHET

Arbetsförloppet skapar buller. **Bär hörselskydd.** Alltför starkt ljud kan skada hörseln.

7.2.1 Arbeten vid låga temperaturer

OBSERVERA

Verktyget kräver en viss drifttemperatur för att slagverket ska starta.

För att uppnå denna temperatur kan du sätta verktyget mot underlaget och låta det gå på tomgång. Upprepa tills slagverket startar.

7.2.2 Borming utan slag 8

1. Vrid funktionsväljaren till läget för borming utan slag tills den hakar fast. Funktionsväljaren får inte användas under drift.
2. För sidohandtaget till önskat läge och se till att det är korrekt monterat och ordentligt fastsatt.
3. Sätt i elkontakten i uttaget.
4. Placera borrarspetsen på det ställe där hålet ska borraras.
5. Tryck in strömbrytaren långsamt (borra med lågt varvtal till dess att borren har centerats i hålet).

- Tryck in strömbrytaren när du vill fortsätta borra med full effekt.
- Anpassa anpressningstrycket efter underlaget för optimal bormatning.

7.2.3 Hammarborring

- Vrid funktionsväljaren till läget för hammarborring tills den hakar fast. Funktionsväljaren får inte användas under drift.
- För sidohandtaget till önskat läge och se till att det är korrekt monterat och ordentligt fastsatt.
- Sätt i elkontakten i uttaget.
- Placera borspetsen på det ställe där hålet ska borras.

- Tryck in strömbrytaren långsamt (borra med lågt varvtal till dess att borsten har centerats i hålet).
- Tryck in strömbrytaren när du vill fortsätta borra med full effekt.
- Använd inte extra hårt tryck. Det ökar inte slageffekten. Lägre tryck ökar insatsverktygens livslängd.
- För att undvika splitter vid borring av genomgående hål måste du reducera hastigheten strax före genombrottet.

7.2.4 Höger-/vänstervarv

FÖRSIKTIGHET

Du får inte vrida på omkopplaren för rotationsriktning medan verktyget används.

Vrid omkopplaren till läget för höger- eller vänstervarv.

8 Skötsel och underhåll

FÖRSIKTIGHET

Dra ut elkontakten ur uttaget.

8.1 Skötsel av insatsverktyg

Ta bort smuts som sitter fast och skydda insatsverktygens ytor mot rost genom att gnida in dem då och då med en oljefuktad putsduk.

8.2 Underhåll av verktyget

FÖRSIKTIGHET

Håll verktyget, särskilt greppytorna, rent och fritt från olja och fett. Använd inga silikonhaltiga skyddsmedel.

Verktygets ytterhölje är tillverkat av slagålig plast. Handtaget är av elastomer.

Använd aldrig verktyget med tilltäppta ventilations-springor! Rengör ventilations-springorna försiktigt med en torr borste. Se till att främmande föremål inte kommer in i verktyget. Rengör verktygets utsida regelbundet med en lätt fuktad putstrasa. Använd ej högtrycksspruta, ångstråle eller rinnande vatten till rengöringen! Verktygets elsäkerhet kan riskeras.

8.3 Rengöring och byte av dammskydd

Rengör regelbundet dammskyddet på chucken med en ren, torr trasa. Torka försiktigt läpptätningen ren och fetta på nytt i den lätt med Hilti fett. Byt ut dammskyddet om läpptätningen har skadats. Skjut in en skruvmejsel från sidan under dammskyddet och tryck ut framåt. Rengör kontaktytan och sätt på ett nytt dammskydd. Tryck hårt tills det fäster.

8.4 Underhåll

VARNING

Reparationer på de elektriska delarna får endast utföras av behörig fackman.

Kontrollera regelbundet verktygets alla yttre delar med avseende på skador och alla manöverfunktioner med avseende på god funktion. Använd inte verktyget om delar är skadade eller manöverfunktioner inte fungerar väl. Låt Hilti-service reparera verktyget.

8.5 Kontroll efter service- och underhållsarbeten

Efter service- och underhållsarbeten ska du kontrollera att alla skyddsanordningar har satts på och fungerar väl.

9 Felsökning

Fel	Möjlig orsak	Lösning
Verktyget startar inte.	Strömförsörjningen är bruten.	Sätt i en annan elektrisk maskin och se efter om den fungerar.
	Kabeln eller stickkontakten är defekt.	Kontrolleras av behörig och byts vid behov.
	Annat elektriskt fel	Lämna in verktyget till en elektriker.
	Kolborstarna slitna	Kontrolleras av behörig och byts vid behov.

Fel	Möjlig orsak	Lösning
Inget slag.	Verktyget är för kallt.	Värm upp verktyget till lägsta drifttemperatur. Se kapitlet: 7.2.1 Arbeten vid låga temperaturer
	Funktionsväljaren står på borring utan slag.	Ställ funktionsväljaren på hammarborring.
	Verktyget är inställt på vänstervarv.	Ställ om verktyget till högervarv.
Verktyget har inte full effekt.	Förlängningskabeln har för liten area.	Använd en förlängningskabel med tillräcklig area. (Se kapitlet "Beskrivning".)
	Strömbrytaren är inte helt intryckt.	Tryck in strömbrytaren till anslaget.
Det går inte att ta ut borsten ur chucken.	Chucken har inte dragits tillbaka helt.	Dra tillbaka verktygsspårren till anslaget och ta ur insatsverktyget.
Borren går inte in i underlaget.	Verktyget är inställt på vänstervarv.	Ställ om verktyget till högervarv.

SV

10 Avfallshantering



Hiltis verktyg är till stor del tillverkade av återvinningsbart material. En förutsättning för återvinning är att materialet separeras på rätt sätt. I många länder tar Hilti emot sina uttjänta produkter för återvinning. Fråga Hiltis kundservice eller din Hilti-säljare.



Gäller endast EU-länder

Elektriska verktyg får inte kastas i hushållssoporna!

Enligt EG-direktivet som avser äldre elektrisk och elektronisk utrustning, och dess tillämpning enligt nationell lag, ska uttjänta elektriska verktyg sorteras separat och lämnas till återvinning som är skonsam mot miljön.

11 Tillverkarens garanti

Hilti garanterar att produkten inte har några material- eller tillverkningsfel. Garantin gäller under förutsättning att produkten används och hanteras, sköts och rengörs enligt Hiltis bruksanvisning samt att den tekniska enheten bevarats intakt, d.v.s. att endast originaldelar, tillbehör och reservdelar från Hilti har använts.

Garantin omfattar kostnadsfri reparation eller kostnadsfritt utbyte av felaktiga delar under hela produktens livslängd. Delar som normalt slits omfattas inte av garantin.

Ytterligare anspråk är uteslutna, såvida inte annat strikt föreskrivs i nationella bestämmelser. Framför allt kan Hilti inte hållas ansvarigt för direkta eller

indirekta tillfälliga skador eller följdskador, förluster eller kostnader i samband med användningen eller p.g.a. att produkten inte kan användas för en viss uppgift. Indirekt garanti avseende användning eller lämplighet för något bestämt ändamål är uttryckligen uteslutna.

När felet fastställts ska produkten tillsammans med den aktuella delen skickas för reparation och/eller utbyte till Hiltis serviceverkstad.

Denna garanti omfattar Hiltis samtliga skyldigheter och ersätter alla tidigare eller samtida uttalanden, skriftliga eller muntliga överenskommelser vad gäller garanti.

12 Försäkran om EU-konformitet (original)

Beteckning:	borrhammare
Typbeteckning:	TE 7
Generation:	02
Konstruktionsår:	2010

Vi försäkrar under eget ansvar att produkten stämmer överens med följande riktlinjer och normer: 2006/42/EG, 2004/108/EG, 2011/65/EU, EN 60745-1, EN 60745-2-6, EN ISO 12100.

Hilti Corporation, Feldkircherstrasse 100,
FL-9494 Schaan



Paolo Luccini
Head of BA Quality and Process Management
Business Area Electric Tools & Accessories
01/2012



Jan Doongaji
Executive Vice President

Business Unit Power
Tools & Accessories
01/2012

Teknisk dokumentation vid:

Hilti Entwicklungsgesellschaft mbH
Zulassung Elektrowerkzeuge
Hiltistrasse 6
86916 Kaufering
Deutschland

SV

TE 7 Borhammer

Det er viktig at bruksanvisningen leses før maskinen brukes for første gang.

Oppbevar alltid bruksanvisningen sammen med maskinen.

Pass på at bruksanvisningen ligger sammen med maskinen når den overlates til andre personer.

Innholdsfortegnelse	Side
1 Generell informasjon	106
2 Beskrivelse	107
3 Verktøy, tilbehør	108
4 Tekniske data	109
5 Sikkerhetsregler	110
6 Ta maskinen i bruk	112
7 Betjening	113
8 Service og vedlikehold	114
9 Feilsøking	114
10 Avhending	115
11 Produsentgaranti for maskiner	115
12 EF-samsvarserklæring (original)	116

1 Disse numrene refererer til tilhørende bilde. Bildene finnes på omslaget. La disse sidene være framme ved gjennomgåelse av bruksanvisningen.

I denne bruksanvisningen brukes betegnelsen "maskinen" alltid om borhammeren TE 7.

Betjenings- og grafiske elementer **1**

- 1 Chuck
- 2 Funksjonsvelger
- 3 PÅ/AV-bryter
- 4 Omkobling høyre-/venstregang
- 5 Sidehåndtak med dybdeanlegg
- 6 Tilkobling for støvmodul TE DRS-M
- 7 Nettkabel

1 Generell informasjon

1.1 Indikasjoner og deres betydning

FARE

Dette ordet brukes om en umiddelbart truende fare som kan føre til alvorlige personskader eller død.

ADVARSEL

Dette ordet brukes for å rette fokus på potensielt farlige situasjoner, som kan føre til alvorlige personskader eller død.

FORSIKTIG

Dette ordet brukes for å rette fokus på potensielt farlige situasjoner som kan føre til mindre personskader eller skader på utstyret eller annen eiendom.

INFORMASJON

For bruksanvisninger og andre nyttige informasjoner.

1.2 Forklaring på piktogrammer og ytterligere opplysninger.

Varselskiilt



Generell advarsel



Advarsel for elektrisitet



Advarsel:
Varm overflate

Verneutstyr



Bruk vernebriller



Bruk hjelm



Bruk hørselsvern



Bruk arbeids-hansker



Bruk støvmaske

Symboler



Les bruks-anvisningen for bruk



Avfall bør resirkuleres



Boring uten slag



Hammer-boring

V

Volt

A

Ampere

W

Watt



Vekselstrøm

Hz

Hertz

n_0

Nominelt tomgangs-turtall

/min

Om-dreininger per minutt

Ø

i diameter



Dobbelt-isolert



Venstregang



Høyregang

Lokalisering av identifikasjonsdata på maskinen

Typebetegnelsen er på typeskiltet og serienummeret finnes på siden på motorhuset. Skriv ned disse dataene i bruksanvisningen og referer alltid til dem ved henvendelse til din salgsrepresentant eller til Motek senter.

Type:

Generasjon: 02

Serienummer:

no

2 Beskrivelse

2.1 Forskriftsmessig bruk

Maskinen er en elektrisk drevet borhammer med pneumatisk slagverk.

Maskinen er beregnet for boring i betong og mur, gipsplater, treverk, plast og metall.

Det må ikke arbeides med helsefarlige materialer (for eksempel asbest).

Maskinen er beregnet for profesjonelt bruk. Maskinen må kun brukes, vedlikeholdes og repareres av kvalifisert personell. Dette personalet må informeres om eventuelle farer som kan oppstå.

Maskinen og tilleggsutstyret kan utgjøre en fare hvis det betjenes av ukvalifisert personell eller det benyttes feil.

Maskinen er beregnet for bruk på: byggeplasser, verksteder, til renovering, ombygging og konstruksjonsarbeid. Bruk maskinen kun når den er knyttet til hovedledning med en spenning og frekvens som er i overensstemmelse med informasjonen på typeskiltet.

Modifisering eller endringer på maskinen er ikke tillatt.

For å unngå risiko for skade, bruk kun originalt Hilti-tilbehør og -verktøy.

Følg informasjonen i bruksanvisningen ang. bruk, stell og vedlikehold.

2.2 Chuck

TE-C CLICK-chuck

2.3 Brytere

Hastighetsbryter for myk an boring

Funksjonsvelger:

Boring uten slag

Hammerboring

Bryter for høyre-/venstregang (ekstrautstyr)

2.4 Håndtak

Vibrasjonsdempet, svingbart sidehåndtak med dybdeanlegg
Vibrasjonsdempende håndtak

2.5 Vern

Mekanisk clutch

2.6 Smøring

Levetidssmurt med fett

2.7 Deler som følger med som standard

- 1 Maskin
- 1 TE-C CLICK-chuck
- 1 Sidehåndtak med dybdeanlegg
- 1 Bruksanvisning
- 1 Hilti-koffert
- 1 Pussefille
- 1 Fett

2.8 Bruk av skjøteledning

Bruk skjøteledning som er godkjent for bruksområdet og som har stort nok tverrsnitt. I motsatt fall kan det oppstå effekttap på maskinen og overoppheting av kabelen. Kontroller med jevne mellomrom at det ikke har oppstått skader på skjøteledninger. Bytt ut skjøteledninger med feil.

Anbefalte min. tverrsnitt og maks. kabellengder:

Kabeltverrsnitt	1,5 mm ²	2,0 mm ²	2,5 mm ²	3,5 mm ²
Nettspenning 100 V		40 m		70 m
Nettspenning 110-120 V	30 m		50 m	
Nettspenning 220-240 V	60 m		100 m	

Ikke bruk skjøteledninger med 1,25 mm² kabeltverrsnitt.

2.9 Skjøteledninger utendørs

Ved jobbing utendørs, bruk kun skjøteledninger som er godkjent og merket for dette.

2.10 Bruk av generator eller transformator

Maskinen kan drives med en generator eller transformator når følgende betingelser er oppfylt: Utgangseffekten i watt må være på minst det dobbelte av effekten som fremgår av maskinens typeskilt, driftsspenningen må til enhver tid være mellom +5 % og -15 % av nominell spenning og frekvensen må være på mellom 50 og 60 Hz, aldri over 65 Hz. En automatisk spenningsregulator med startforsterkning må være tilgjengelig.

Ingen andre maskiner får drives samtidig av generatoren/transformatoren. Når andre maskiner skrur av eller på, kan det føre til under- eller overspenningstopper som kan skade maskinen.

3 Verktøy, tilbehør

Betegnelse	Beskrivelse
Chuck	TE-C CLICK
Hardmetallbor	Ø 4...24 mm
Lette hammerborkroner	Ø 25...68 mm
Universalhullsag	Ø 25...68 mm, Sekskant
Setteverktøy	C-tange

Betegnelse	Beskrivelse
Selvspennende chuck for tre- og metallbor	Med sylindrisk tange eller med sekskant
Nøkkelchuck	Med sylindrisk tange eller med sekskant
Trebor	Ø 5...20 mm
Metallbor	Ø 5...13 mm
Metallbor/flertrinnsbor	Ø 5...22 mm

Betegnelse	Forkortet kode	Beskrivelse
Støvmodul	TE DRS-M	
Vinkelborehode		C-tange
Vinkelborehode		TE-AC1
Selvspennende chuck		
Bitsfeste		

4 Tekniske data

Med forbehold om løpende tekniske forandringer!

no

INFORMASJON

Maskinen leveres med ulike merkespenningsalternativer. Merkespenning og nominelt strømforbruk for maskinen er oppgitt på typeskiltet.

Merkespenning	100 V	110 V	120 V	127 V	220 V	230 V	240 V
Nominelt strømforbruk	670 W	710 W	710 W	710 W	710 W	710 W	710 W
Merkestrøm	7,2 A	6,9 A	6,3 A	6,0 A	3,4 A	3,3 A	3,2 A
Merkefrekvens	50/60 Hz	50/60 Hz	60 Hz	60 Hz	50/60 Hz	50/60 Hz	50/60 Hz

Maskin	TE 7
Vekt i henhold til EPTA-prosedyre 01/2003	2,9 kg
Mål (L x B x H)	320 mm X 75 mm X 215 mm
Turtall ved tomgang	0...1 050/min
Turtall ved hammerboring	860/min
Enkeltslagenergi i henhold til EPTA-prosedyre 05/2009	1,8 J

INFORMASJON

Vibrasjonsnivået som er oppgitt i denne anvisningen, er målt i henhold til en målemetode normert i EN 60745 og kan brukes til sammenligning av elektroverktøy. Det er også egnet til en foreløpig vurdering av vibrasjonsbelastningen. Det oppgitte vibrasjonsnivået er basert på hovedbruksområdene til elektroverktøyet. Bruk av elektroverktøyet til andre formål, med annet verktøy eller uten at nødvendig vedlikehold er utført, kan medføre avvik i vibrasjonsnivået. Dermed kan vibrasjonsbelastningen i den totale arbeidsperioden bli vesentlig høyere. For å få en nøyaktig vurdering av vibrasjonsbelastningen, skal også tiden da maskinen er slått av eller går, men ikke brukes, regnes med. Dermed kan vibrasjonsbelastningen i den totale arbeidsperioden bli vesentlig redusert. Innfør ekstra sikkerhetstiltak for å beskytte brukeren mot effekten av vibrasjon, for eksempel: Vedlikehold av elektroverktøy og verktøy, varmhoding av hender, organisering av arbeidsprosesser.

Lyd- og vibrasjonsinformasjon (målt iht. EN 60745-2-6):

Typisk A-lydeffektnivå	100 dB (A)
Typisk A-veid avgitt lydtrykk	89 dB (A)
Usikkerhet for de nevnte støynivåene	3 dB (A)

Vibrasjonsverdier, tre aksler (vibrasjonsvektorsum)

Boring i metall, $a_{h, HD}$	4,5 m/s ²
Hammerboring i betong, $a_{h, HD}$	11 m/s ²
Usikkerhet (K)	1,5 m/s ²

Maskin- og bruksinformasjon

Chuck	TE-C CLICK
Beskyttelsesklasse i henhold til EN	Beskyttelsesklasse II (dobbelisolert)

5 Sikkerhetsregler

INFORMASJON

Sikkerhetsanvisningene i kapittel 5.1 inneholder generelle sikkerhetshenvisninger for elektroverktøy som skal føres opp i bruksanvisningen i henhold til gjeldende normer. Det kan også omfatte anvisninger som ikke er relevante for denne maskinen.

5.1 Generelle sikkerhetsregler for elektroverktøy

- a)  **ADVARSEL**
Les alle sikkerhetsanvisninger og andre anvisninger. Manglende overholdelse av sikkerhetsanvisninger og andre anvisninger kan medføre elektrisk støt, brann og/eller alvorlige skader. Overhold alle sikkerhetsanvisninger og instruksjoner i hele bruksperioden. Begrepet "elektroverktøy" som er brukt i sikkerhetsanvisningene, viser til nettdrevne elektroverktøy (med nettkabel) og batteridrevne elektroverktøy (uten nettkabel).

5.1.1 Sikkerhet på arbeidsplassen

- a) Hold arbeidsområdet rent og godt opplyst. Rotete eller dårlig belyste arbeidsområder kan føre til ulykker.
- b) Bruk ikke elektroverktøyet i eksplosjonsfarlige omgivelser hvor det befinner seg brennbare flytende stoffer, gasser eller støv. Elektroverktøy lager gnister som kan antenne støv eller damper.
- c) Hold barn og andre personer på sikker avstand mens elektroverktøyet brukes. Hvis du blir forstyrret under arbeidet, kan du miste kontrollen over maskinen.

5.1.2 Elektrisk sikkerhet

- a) Elektroverktøyet støpselet må passe i stikkkontakten. Støpselet må ikke forandres på noen som helst måte. Bruk ikke adapterkontakt på elektroverktøyet som er jordet. Originale

plugger og egnede stikkontakter minsker risikoen for elektrisk støt.

- b) **Unngå kroppskontakt med jordete overflater som rør, radiatorer, komfyrer eller kjøleskap.** Det er større fare ved elektriske støt hvis kroppen din er jordet.
- c) **Hold elektroverktøyet unna regn og fuktighet.** Risikoen for et elektrisk støt øker ved inntrenging av vann i et elektroverktøy.
- d) **Bruk ikke ledningen til å bære elektroverktøyet, henge det opp eller til å dra støpselet ut av stikkkontakten. Hold ledningen unna varme, olje, skarpe kanter eller maskindeler som beveger seg.** Skadede eller sammenviklede ledninger øker risikoen for elektriske støt.
- e) **Bruk kun skjøteledning som også er godkjent for utendørs bruk når du arbeider med et elektroverktøy utendørs.** Bruk av skjøteledning som er egnet til utendørs bruk minsker risikoen for elektrisk støt.
- f) **Må elektroverktøyet brukes i fuktige omgivelser, er det nødvendig å bruke en jordfeilbryter.** Bruk av en jordfeilbryter reduserer risikoen for elektrisk støt.

5.1.3 Personssikkerhet

- a) Vær oppmerksom, pass på hva du gjør, og gå fornuftig fram under arbeidet med et elektroverktøy. Ikke bruk noe elektroverktøy når du er trett eller er påvirket av narkotika, alkohol eller medikamenter. Et øyeblikks uoppmerksomhet ved bruk av elektroverktøyet kan føre til alvorlige skader.
- b) **Bruk alltid personlig verneutstyr og vernebriller.** Bruk av personlig verneutstyr som støvmaske, sklislisire vernesko, hjelm eller hørselsvern – avhengig av type og bruk av elektroverktøyet – reduserer risikoen for skader.
- c) **Unngå utilsiktet start. Forsikre deg om at elektroverktøyet er slått av før du setter i stikkkontakten eller batteriet, løfter den eller flytter på den.** Hvis

du holder fingeren på bryteren når du bærer elektroverktøyet, eller kobler elektroverktøyet til strøm i innkoblet tilstand, kan dette føre til uhell.

- d) **Fjern justeringsverktøy og skrunøkkel før du slår på elektroverktøyet.** Et verktøy eller en nøkkel som befinner seg i en roterende maskindel, kan føre til skader.
- e) **Unngå uhensiktsmessige arbeidsposisjoner. Sørg for å stå stødig og i balanse.** Dermed kan du kontrollere elektroverktøyet bedre i uventede situasjoner.
- f) **Bruk egnede klær. Ikke bruk vide klær eller smykker. Hold hår, tøy og hansker unna deler som beveger seg.** Løstsittende tøy, smykker eller langt hår kan komme inn i deler som beveger seg.
- g) **Hvis det er montert støvavsugs- og oppsamlingsinnretninger, må det kontrolleres at disse er koblet til og blir brukt på riktig måte.** Bruk av et støvavsug kan redusere faremomentene i forbindelse med støv.

5.1.4 Bruk og behandling av elektroverktøyet

- a) **Ikke overbelast maskinen. Bruk et elektroverktøy som er beregnet til den type arbeid du vil utføre.** Med et passende elektroverktøy arbeider du bedre og sikrere i det angitte effektområdet.
- b) **Ikke bruk elektroverktøy med defekt bryter.** Et elektroverktøy som ikke lenger kan slås av eller på, er farlig og må repareres.
- c) **Dra ut støpselet fra stikkkontakten og/eller ta ut batteriet før du foretar maskinnstillinger, bytter tilleggsutstyr eller legger bort maskinen.** Disse tiltakene forhindrer en utilsiktet start av elektroverktøyet.
- d) **Oppbevar elektroverktøy som ikke brukes utenfor barns rekkevidde. Ikke la maskinen brukes av personer som ikke er fortrolig med dette eller ikke har lest disse anvisningene.** Elektroverktøy er farlige når de brukes av uerfarne personer.
- e) **Sørg for grundig stell og vedlikehold av elektroverktøyet. Kontroller at bevegelige deler på elektroverktøyet fungerer feilfritt og ikke klemmes fast, og om deler er brukt eller skadet, slik at dette innvirker på elektroverktøyets funksjon. La skadede deler repareres før elektroverktøyet brukes.** Mange ulykker er et resultat av dårlig vedlikeholdte elektroverktøy.
- f) **Hold skjæreverktøy skarpe og rene.** Godt vedlikeholdte skjæreverktøy med skarpe skjærekanter blir sjeldnere fastklemt og er lettere å styre.
- g) **Bruk elektroverktøyet, tilbehør, arbeidsverktøy osv. i overensstemmelse med denne anvisningen. Ta hensyn til arbeidsforholdene og arbeidet som skal utføres.** Bruk av elektroverktøy til andre formål enn det som er angitt kan føre til farlige situasjoner.

5.1.5 Service

- a) **Elektroverktøyet må kun repareres av kvalifisert fagpersonale og kun med originale reservedeler.** Slik opprettholdes elektroverktøyets sikkerhet.

5.2 Ekstra sikkerhetsanvisninger

5.2.1 Personssikkerhet

- a) **Bruk hørselsvern.** Påvirkning av støy kan føre til hørselstap.
- b) **Bruk ekstrahåndtakene som ble levert sammen med maskinen.** Tap av kontroll kan føre til skader.
- c) **Hold maskinen i de isolerte håndtaksflatene når du utfører arbeid der verktøybits kan komme i kontakt med skjulte strømledninger.** Kontakt med en spenningsførende ledning kan også sette maskinens metalleder under spenning og føre til elektrisk støt.
- d) **Hold alltid maskinen fast med begge hendene i de fastlagte grepene.** Hold håndtakene tørre, rene og fri for olje og fett.
- e) **Hold maskinen i de isolerte gripeflatene hvis det er fare for at verktøyet kan skade skjulte elektriske ledninger eller strømledningen.** Ved kontakt med strømførende ledninger kan ubeskyttede metalleder på maskinen bli satt under spenning, og brukeren kan få elektrisk støt.
- f) **Hvis maskinen brukes uten støvavsug, må man bruke støvmaske når arbeidet forårsaker støv.**
- g) **Ta pauser fra arbeidet og foreta avspennings- og fingerøvelser for å øke blodgjennomstrømningen i fingrene.**
- h) **Unngå å berøre de roterende delene. Koble først til maskinen på arbeidsområdet.** Berøring av de roterende delene, spesielt roterende verktøy, kan føre til skader.
- i) **Hold alltid ledningene bakover når du arbeider.** Dette forhindrer risiko for snubling over ledningen mens du arbeider.
- j) **Barn må få beskjed om at de ikke får lov til å leke med maskinen.**
- k) **Maskinen skal ikke brukes av barn eller svake personer uten oppsyn.**
- l) **Støv fra materialer som blyholdig maling, enkelte tresorter, mineraler og metaller kan være helseskadelig.** Berøring eller innånding av slike typer støv kan fremkalle allergiske reaksjoner og/eller luftveissykdommer hos brukeren og andre personer som oppholder seg i nærheten. Bestemte typer støv som eikestøv eller bøkkestøv regnes som kreftfremkallende, særlig i forbindelse med stoffer for behandling (kromat, trepleiemidler). Asbestholdige materialer skal kun bearbejdes av kvalifisert personell. **Bruk støvavsug der det er mulig. For å oppnå høy effekt på støvavsug bør du bruke et egnet, mobilt støvavsug for tre og/eller mineralstøv som er anbefalt av Hilti og som er tilpasset dette elektroverktøyet. Sørg for at arbeidsplassen er godt luftet. Bruk av åndedrettsvern med filterklasse P2 anbefales. Ta hensyn til gjeldende lokale forskrifter for materialene som skal bearbejdes.**

5.2.2 Aktsom håndtering og bruk av elektroverktøy

- a) **Sikre emnet. Bruk tvinger eller skrustikke til å holde fast emnet.** Emnet sitter dermed bedre festet

no

- enn om du holder det med hånden, og du har dessuten begge hendene fri til å betjene maskinen.
- b) **Sørg for at verktøyet i bruk er kompatibelt med maskinens chuck-system og at det er festet riktig i chucken.**
 - c) **Slå av maskinen og trekk ut kontakten ved strømbrudd.** Dette forhindrer utilsiktet start av maskinen når spenningen kobles til igjen.

5.2.3 Elektrisk sikkerhet



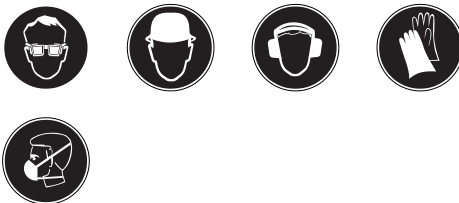
- a) **Kontroller arbeidsområdet for skjulte elektriske ledninger, gass- og vannrør før du starter arbeidet, f.eks. ved hjelp av en metalldetektor.** Eksterne metalldele på maskinen kan bli strømførende ved at f. eks. en strømførende kabel utilsiktet blir skadet. Dette innebærer en alvorlig fare for elektrisk støt.
- b) **Kontroller ledningen til apparatet med jevne mellomrom og la en fagmann skifte den hvis det er feil på den. Hvis elektroverktøyets ledning er skadd, må den skiftes ut med en spesielt utformet ledning som kan skaffes via kundeservice. Kontroller skjøteledninger med jevne mellomrom og skift ut hvis det er feil på disse. Ikke ta på ledningen hvis den skades under arbeid. Trekk støpselet ut av kontakten.** Skader på ledninger og skjøteledninger innebærer en fare for elektrisk støt.
- c) **La tilsmussede maskiner som ofte brukes til bearbeiding av ledende materialer kontrolleres regelmessig av Motek service.** Støv, især av

- ledende materialer, eller fuktighet på maskinens overflate gjør at det er vanskelig å holde den, og under ugunstige forhold kan det føre til elektrisk støt.
- d) **Når du arbeider med elektroverktøy utendørs, må du forsikre deg om at maskinen er tilkoblet nettet med jordfeilbryter (RCD) med maksimalt 30 mA utløserstrøm.** Bruk av jordfeilbryter reduserer risikoen for elektrisk støt.
- e) **Det anbefales alltid å bruke en jordfeilbryter (RCD) med maks. 30 mA utløserstrøm.**

5.2.4 Arbeidsplassen

- a) **Sørg for god belysning på arbeidsplassen.**
- b) **Sørg for at arbeidsplassen er godt luftet.** Arbeidsplasser med dårlig ventilasjon kan føre til helseskader på grunn av støvbelastning.
- c) **Fare for personskader ved at verktøyet bryter gjennom underlaget. Sikre området på motsatt side i forhold til dette faremomentet.** Deler som brytes ut, kan falle ut og/eller ned og skade andre personer.

5.2.5 Personlig verneutstyr



Brukeren og personer som befinner seg i nærheten må bruke egnede vernebriller, hjelm, hørselvern, arbeidshansker og en lett støvmaske når maskinen er i drift.

6 Ta maskinen i bruk



6.1 Montere sidehåndtak 2

FORSIKTIG

Ta ut dybdeanlegget fra sidehåndtaket for å unngå fare for personskader.

1. Koble fra ledningen.

2. Løsne sidehåndtaksklemmen ved å vri på sidehåndtaket.
3. Skyv sidehåndtaket (klemmen) over chucken og på skaftet.
4. Vri håndtaket til ønsket posisjon.
5. **FORSIKTIG Kontroller at klemmen ligger i sporet på apparatet beregnet for dette.** Fest håndtaket ved å vri på grepet slik at det ikke kan komme ut av posisjon.

6.2 Bruk av skjøteledning og generator eller transformator

Se kapitlet Beskrivelse

7 Betjening



FORSIKTIG

Hvis boret står fast, slår maskinen ut til siden. Sidehåndtaket må alltid være festet når maskinen er i bruk. Hold alltid maskinen med begge hender, slik at det oppstår et motmoment og den mekaniske clutchen løses ut hvis boret står fast. Bruk tvinger eller skrustikker for å feste løse arbeidsdeler.

7.1 Klargjøring

7.1.1 Stille inn dybdeanlegg 3

1. Løsne sidehåndtaksklemmen ved å vri på sidehåndtaket.
2. Vri håndtaket til ønsket posisjon.
3. Still inn dybdeanlegget på ønsket boreddybde.
4. Fest sidehåndtaket ved å vri på grepet. Da fikseres også dybdeanlegget.

7.1.2 Sette inn verktøy 4

FORSIKTIG

Bruk arbeidshansker ved bytte av verktøy.

1. Koble fra ledningen.
2. Sørg for at tangen på verktøyet er ren og satt inn med litt fett. Gjør den ren og ta på litt fett hvis nødvendig.
3. Sjekk tilstanden til pakningen på støvkappen og sjekk om den er ren. Rengjør støvbeskyttelses-kappen om nødvendig og erstatt den hvis pakningen er ødelagt (se kapittelet "Pleie og vedlikehold").
4. Før verktøyet inn i chucken og vri det med lett mottrykk inntil det festes i styresporene til tangen.
5. Trykk verktøyet inn i chucken inntil man kan høre at det er festet.
6. Trekk i verktøyet for å forsikre deg om at det er godt festet.

7.1.3 Ta ut verktøyet 5



FORSIKTIG

Bruk vernehansker når du bytter verktøy, da verktøyet blir varmt ved bruk.

1. Koble fra ledningen.
2. Åpne ved å trekke verktøysperren på chucken bakover.

3. Trekk ut verktøyet.

7.1.4 Løft opp chucken 6

FORSIKTIG

Ta ut dybdeanlegget fra sidehåndtaket og dra ut verktøyet fra chucken for å unngå fare for personskader.

1. Koble fra ledningen.
2. Trekk kappen på chucken forover og hold den fast.
3. Trekk av chucken forover.

7.1.5 Sette på chucken 7

FORSIKTIG

Ta ut dybdeanlegget fra sidehåndtaket og dra ut verktøyet fra chucken for å unngå fare for personskader.

1. Koble fra ledningen.
2. Ta tak i kappen på chucken, trekk den forover og hold den fast.
3. Skyv chucken forover på føringsrøret og slipp kappen.
4. Drei chucken til den klikker på plass.

7.2 Bruk



FORSIKTIG

Under bearbeiding av underlaget kan material splintres opp. **Bruk vernebriller, arbeidshansker og hvis det ikke benyttes støvavsug, en lett støvmaske.** Avsplittet material kan skade kroppen og øynene.

FORSIKTIG

Det utvikles støy under arbeidet. **Bruk hørselsvern.** For sterk støy kan skade hørselen.

7.2.1 Jobbing ved lave temperaturer

INFORMASJON

Maskinen trenger en min. driftstemperatur før slagmekanismen jobber.

For å oppnå denne min. driftstemperaturen, sett maskinen ned og la den gå på tomgang. Hvis nødvendig, gjenta prosessen inntil slagmekanismen jobber.

7.2.2 Boring uten slag 8

1. Vri funksjonsvelgeren til den klikker på plass i stillingen "Boring uten slag". Funksjonsvelgeren må ikke betjenes under drift.
2. Still sidehåndtaket i ønsket posisjon og sjekk at det er riktig monter og godt festet.
3. Koble til ledningen.
4. Sett maskinen på det stedet hullet skal bores.
5. Trykk sakte på av/på-bryteren (bor med lav hastighet til boret er sentrert i hullet).

no

- Trykk bryteren inn så langt det går hvis du ønsker å fortsette med full hastighet.
- Øv et presstrykk som er passende i forhold til underlaget. Dermed oppnår du optimal borehastighet.

7.2.3 Hammerboring **B**

- Vri funksjonsvelgeren til den klikker på plass i stillingen "Hammerboring". Funksjonsvelgeren må ikke betjenes under drift.
- Still sidehåndtaket i ønsket posisjon og sjekk at det er riktig montert og godt festet.
- Koble til ledningen.
- Sett maskinen på det stedet hullet skal bores.
- Trykk sakte på av/på-bryteren (bor med lav hastighet til boret er sentrert i hullet).

- Trykk bryteren inn så langt det går hvis du ønsker å fortsette med full hastighet.
- Ikke utøv ekstra trykk. Slageeffekten økes ikke ved mer trykk. Mindre trykk forlenger levetiden til verktøyet.
- Ved boring av gjennomgående hull, unngå å slå ut en rose ved å redusere hastigheten like før du borer igjennom.

7.2.4 Høyre-/venstregang **B**

FORSIKTIG

Bryteren for høyre-/venstregang må ikke betjenes under drift.

Vri velgeren til stillingen "Høyregang" eller "Venstregang".

8 Service og vedlikehold

FORSIKTIG

Trekk støpslet ut av kontakten.

8.1 Stell av verktøyet

Fjern skitt som sitter på overflaten av verktøyet og beskytt det mot korrosjon ved å gni det med en oljet klut en gang i mellom.

8.2 Vedlikehold av maskinen

FORSIKTIG

Hold maskinen ren og fri for olje og fett, særlig maskinens gripeflater. Ikke bruk rengjøringsmidler som inneholder silikon.

Ytterhuset på maskinen er laget av støtsikker plast. Grepsdelen er laget av syntetisk gummi.

Ikke bruk maskinen når ventilasjonsåpningene er tette! Bruk en tørr børste for å rengjøre dem forsiktig. Forhindre at fremmedlegemer trenger inn i maskinen. Bruk en lett fuktig klut og rengjør utsiden av maskinen jevnlig. Ikke bruk spray, damprenser eller rennende vann til rengjøring! Dette kan gå utover den elektriske sikkerheten til maskinen.

8.3 Rengjøring og utskifting av støvbeskyttelseskappe

Rengjør støvbeskyttelseskappen på chocken med en ren, tørr klut. Tørk pakningen forsiktig ren og smør den inn med litt Hilti-smørefett. Støvebeskyttelseskappen må alltid byttes hvis pakningen er skadet. Sett inn en skrutrekker på siden under støvbeskyttelseskappen og trykk den ut forover. Rengjør underlaget og sett på ny støvbeskyttelseskappe. Trykk den hardt inn til den smekker på plass.

8.4 Vedlikehold

ADVARSEL

Elektriske deler på maskinen må kun repareres av fagfolk.

Sjekk etter skader på alle eksterne deler av maskinen jevnlig, og kontroller at betjeningselementene fungerer feilfritt. Ikke bruk maskinen hvis deler av den er ødelagt, eller hvis betjeningselementene ikke fungerer feilfritt. La et Motek service-senter foreta reparasjonen.

8.5 Kontroll etter stell og vedlikeholdsarbeid

Etter stell og vedlikehold av maskinen må man kontrollere at alle beskyttelses- og sikkerhetsmekanismene er tilpasset og fungerer som de skal.

9 Feilsøking

Feil	Mulig årsak	Løsning
Maskinen starter ikke	Spenningstilførselen er brutt.	Koble til et annet elektroapparat, kontroller funksjonen.
	Nettkabel eller støpsel er defekt.	La Motek service kontrollere og ev. foreta utskifting.
	Annen elektrisk defekt	La Motek service kontrollere dette.
	Slitt kull	La Motek service kontrollere og ev. foreta utskifting.

Feil	Mulig årsak	Løsning
Slageffekt uteblir.	Maskinen er for kald.	Reduserer driftstemperaturen til minimumsnivå. Se kapittel: 7.2.1 Jobbing ved lave temperaturer
	Funksjonsvelger på "Boring uten slag".	Still funksjonsvelgeren på "Hammerboring".
	Koble maskinen om til venstregang.	Still maskinen på høyregang.
Maskinen yter ikke maksimalt	Skjøteledning har for lite tverrsnitt.	Bruk skjøteledning med riktig dimensjonert tverrsnitt. (Se kapittelet Beskrivelse)
	Kontrollbryteren er ikke trykket helt inn.	Trykk kontrollbryteren helt inn.
Boret løsner ikke fra chucken.	Chucken er ikke trukket helt tilbake.	Trekk verktøysperren tilbake så langt det går og ta ut verktøyet.
Boret trenger ikke inn i materialet.	Koble maskinen om til venstregang.	Still maskinen på høyregang.

10 Avhending



De fleste av Hiltis maskiner er laget av resirkulerbart materiale. En forutsetning for gjenvinning er at delene tas fra hverandre. Norge har en ordning for å ta maskiner tilbake for resirkulering. Trenger du mer informasjon, kontakt Motek.



Kun for EU-land

Kast aldri elektroverktøy i husholdningsavfall!

I henhold til EU-direktiv om kasserte elektriske og elektroniske produkter og direktivets iverksetting i nasjonal rett, må elektroverktøy som ikke lenger skal brukes, samles separat og returneres til et miljøvennlig gjenvinningsanlegg.

11 Produsentgaranti for maskiner

Motek garanterer levering av et apparat som er fritt for material- eller fabrikkasjonsfeil i et år fra fakturadato. Garantien gjelder under forutsetning av at apparatet er korrekt benyttet og vedlikeholdt i henhold til bruksanvisningen og at det kun brukes originalt Hilti forbruksmateriale, tilbehør og deler med apparatet.

Denne garantien omfatter gratis reparasjon eller utskiftning av defekte deler i hele apparatets levetid. Defekter som skyldes naturlig slitasje på apparatet faller ikke inn under garantibestemmelsene.

Så fremt ikke nasjonale forskrifter tilsier noe annet, er ytterligere krav utelukket. Motek garanterer ikke under noen omstendighet for direkte, indirekte skader, følgeskader, tap eller kostnader i forbindelse med bruken av apparatet eller uriktig bruk av apparatet, uavhengig av årsak. Indirekte løfter om apparatets bruksmuligheter ligger ettertrykkelig utenfor garantiens bestemmelser.

Reparasjoner eller endringer skal kun utføres av Moteks servicesentra.

Dette er Moteks garantiforpliktelse. Denne er overordnet tidligere og samtidige forpliktelser, det være seg skriftlige eller muntlige.

12 EF-samsvarserklæring (original)

Betegnelse:	Borhammer
Typebetegnelse:	TE 7
Generasjon:	02
Produksjonsår:	2010

Vi erklærer herved at dette produktet overholder følgende normer og retningslinjer: 2006/42/EF, 2004/108/EF, 2011/65/EU, EN 60745-1, EN 60745-2-6, EN ISO 12100.

Hilti Corporation, Feldkircherstrasse 100,
FL-9494 Schaan



Paolo Luccini
Head of BA Quality and Process
Management
Business Area Electric Tools & Access-
ories
01/2012



Jan Doongaji
Executive Vice President

Business Unit Power
Tools & Accessories
01/2012

Teknisk dokumentasjon hos:

Hilti Entwicklungsgesellschaft mbH
Zulassung Elektrowerkzeuge
Hiltistrasse 6
86916 Kaufering
Deutschland

no

ALKUPERÄISET OHJEET

Poravasara TE 7

Lue ehdottomasti tämä käyttöohje ennen koneen käyttämistä.

Säilytä käyttöohje aina koneen mukana.

Varmista, että käyttöohje on koneen mukana, kun luovutat koneen toiselle henkilölle.

Sisällysluettelo	Sivu
1 Yleistä	117
2 Kuvaus	118
3 Työkalut ja lisävarusteet	119
4 Tekniset tiedot	120
5 Turvallisuusohjeet	121
6 Käyttöönotto	123
7 Käyttö	124
8 Huolto ja kunnossapito	125
9 Vianmääritys	125
10 Hävittäminen	126
11 Valmistajan myöntämä takuu	126
12 EU-vaatimustenmukaisuusvakuutus (originaali)	127

1 Numerot viittaavat kuviin. Tekstiin liittyvät kuvat löydät auki taitettavilta kansisivuilta. Pidä nämä kansisivut auki, kun luet käyttöohjetta.

Tässä käyttöohjeessa sana »kone« tarkoittaa aina poravasaraa TE 7.

Käyttöelementit ja merkkivalot **1**

- 1 Istukka
- 2 Toimintatavan valintakytkin
- 3 Käyttökytkin
- 4 Suunnanvaihtokytkin
- 5 Sivukahva ja syvyyssrajoitin
- 6 Pölynpoistovarustuksen TE DRS-M liitäntä
- 7 Verkkojohto

1 Yleistä

1.1 Varoitus tekstit ja niiden merkitys

VAKAVA VAARA

Varoittaa vaaratilanteesta, josta voi seurauksena olla vakava loukkaantuminen tai jopa kuolema.

VAARA

Varoittaa vaaratilanteesta, josta voi seurauksena olla vakava loukkaantuminen tai kuolema.

VAROITUS

Varoittaa vaaratilanteesta, josta voi seurauksena olla loukkaantuminen, vaurioituminen tai aineellinen vahinko.

HUOMAUTUS

Antaa toimintaohjeita tai muuta hyödyllistä tietoa.

1.2 Symboleiden ja muiden huomautusten merkitys

Varoitussymbolit



Yleinen vaara



Vaara: vaarallisen korkean sähköjännitteen



Vaara: kuuma pinta

Ohjesymbolit



Käytä suojalaseja



Käytä suojakypärää



Käytä kuulosuojaimia



Käytä suojakäsineitä



Käytä hengityssuojainta

Symbolit



Lue käyttöohje ennen koneen käyttämistä



Jätteet toimitettava kierrätykseen



Poraus ilman iskuä



Poraus iskulla

V

Voltia

A

Ampeeria

W

Wattia



Vaihtovirta

Hz

Hertsi

n_0

Nimellisjoutokäyntikierrosluku

/min

Kierrosta minuutissa

Ø

Halkaisija



Kaksinkertaisesti eristetty



Vasemmalle kiertävä



Oikealle kiertävä

Koneen tunnistetietojen sijainti

Tyyppimerkintä on sijoitettu tyyppikilpeen. Sarjanumero on sijoitettu moottorikotelon sivulle. Merkitse nämä tiedot myös koneesi käyttöohjeeseen ja ilmoita nämä tiedot aina kun otat yhteyttä Hilti-myyntiedustajaan tai Hilti-asiakaspalveluun.

Tyyppi:

Sukupolvi: 02

Sarjanumero:

2 Kuvaus

2.1 Tarkoituksenmukainen käyttö

Tämä kone on paineilmatomaisella iskumekanismilla varustettu sähkökäyttöinen poravasara.

Koneet on tarkoitettu betonin, tilen, kipsin, puun, muovin ja metallin poraamiseen.

Terveydelle vaarallisia materiaaleja (esimerkiksi asbesti) ei saa työstää.

Kone on tarkoitettu ammattikäyttöön. Koneita saa käyttää, huoltaa tai korjata vain valtuutettu, koulutettu henkilö.

Käyttäjän pitää olla hyvin perillä koneen käyttöön liittyvistä vaaroista.

Kone ja sen varusteet saattavat aiheuttaa vaaratilanteita, jos kokemattomat henkilöt käyttävät konetta ohjeiden vastaisesti tai muutoin asiattomasti.

Kone on tarkoitettu käytettäväksi: Rakennustyömailla, verstaissa, kunnostustöissä, muutostöissä ja uudisrakentamisessa. Koneen saa liittää vain verkkovirtaan, jonka jännite ja taajuus vastaavat koneen tyyppikilvessä olevia tietoja.

Koneeseen ei saa tehdä minkäänlaisia muutoksia.

Loukkaantumisvaaran välttämiseksi käytä koneessa vain alkuperäisiä Hilti-lisävarusteita ja -lisälaitteita.

Noudata käyttöohjeessa annettuja käyttöä, huoltoa ja kunnossapitoa koskevia ohjeita.

2.2 Istukka

Istukka TE-C CLICK

2.3 Kytkin

Säädettävissä oleva käyttökytkin, jonka avulla voit aloittaa poraamisen pehmeästi.

Toimintatapavalitsin:

Poraus ilman iskuä

Poraus iskulla

Suunnanvaihtokytkin (lisävaruste)

2.4 Kahvat

Tärinävaimennettu kääntyvä sivukahva ja syvyysrajoitin
Tärinävaimennettu käsikahva

2.5 Suojavarustus

Mekaaninen kitkakytkin

2.6 Voitelu

Rasvakestovoitelu

2.7 Mukana toimitettava vakiovarustus

- 1 Kone
- 1 Istukka TE-C Click
- 1 Sivukahva ja syvyysrajoitin
- 1 Käyttöohje
- 1 Hilti-kantolaukku
- 1 Puhdistusliinat
- 1 Rasva

2.8 Jatkojohdon käyttö

Käytä vain sellaista jatkojohtoa, jonka käyttö työpaikan olosuhteissa on sallittu ja jonka poikkipinta-ala on riittävä. Muutoin koneen teho voi olla normaalia heikompi ja johto saattaa ylikuumentua. Tarkasta jatkojohdon mahdolliset vauriot säännöllisin välein. Vaihda vaurioitunut jatkojohto.

Suosittelava vähimmäispoikkipinta-ala ja suurin sallittu pituus:

Johdon poikkipinta-ala	1,5 mm ²	2,0 mm ²	2,5 mm ²	3,5 mm ²
Verkkojännite 100 V		40 m		70 m
Verkkojännite 110-120 V	30 m		50 m	
Verkkojännite 220-240 V	60 m		100 m	

Älä käytä jatkojohtoa, jonka poikkipinta-ala on 1,25 mm².

2.9 Jatkojohdon käyttö ulkona

Jos työskentelet ulkona, käytä vain ulkokäyttöön tarkoitettua jatkojohtoa.

2.10 Generaattorin tai muuntajan käyttö

Tämä kone voidaan liittää generaattoriin tai rakennustyömaan muuntajaan, jos seuraavat edellytykset täyttyvät: Antotehon watteina pitää olla vähintään kaksi kertaa niin suuri kuin koneen tyyppikilpeen merkitty ottoteho, käyttöjännitteen pitää aina olla rajoissa +5 % ja -15 % nimellisjännitteestä ja taajuuden välillä 50 ja 60 Hz eikä koskaan yli 65 Hz, ja käytettävissä pitää olla käynnistysvahvistuksellinen jännitteensäädin.

Jos liität tämän koneen generaattoriin / muuntajaan, älä koskaan käytä samaan aikaan muita koneita tai laitteita. Toisen koneen tai laitteen kytkeminen päälle ja pois päältä voi aiheuttaa ali- ja/tai ylijännitepiikin, joka saattaa vahingoittaa konetta.

3 Työkalut ja lisävarusteet

Nimi	Kuvaus
Istukka	TE-C CLICK
Iskuporanterä	Ø 4...24 mm
Ohutseinäiset iskuporakruunut	Ø 25...68 mm
Monikäyttöreikäsahat	Ø 25...68 mm, Kuusiokanta

Nimi	Kuvaus
Upotustyökälu	C Kiinnityspää
Pikaistukka puu- ja metalliporanterälle	jossa lieriövarsi tai kuusiokanta
Hammaskehäporaistukka	jossa lieriövarsi tai kuusiokanta
Puuporanterät	∅ 5...20 mm
Metalliporanterät	∅ 5...13 mm
Metalliporanterät/vaiheporanterät	∅ 5...22 mm

Nimi	Lyhenn nimi	Kuvaus
Pölynpoistovarustus	TE DRS-M	
Kulmaporauspää		C Kiinnityspää
Kulmaporauspää		TE-AC1
Pikaistukka		
Ruuvauskärjenpidin		

4 Tekniset tiedot

Oikeudet teknisiin muutoksiin pidätetään!

HUOMAUTUS

Koneesta on saatavana eri verkkovirtajännitteellä toimivia malleja. Koneesi käyttöjännitteen ja ottovirran tiedot löydät tyyppikilvestä.

Nimellis-jännite	100 V	110 V	120 V	127 V	220 V	230 V	240 V
Nimellistehonotto	670 W	710 W	710 W	710 W	710 W	710 W	710 W
Nimellisvirta	7,2 A	6,9 A	6,3 A	6,0 A	3,4 A	3,3 A	3,2 A
Verkkovirran taajuus	50/60 Hz	50/60 Hz	60 Hz	60 Hz	50/60 Hz	50/60 Hz	50/60 Hz

Kone	TE 7
Paino EPTA-menettelyn 01/2003 mukaisesti	2,9 kg
Mitat (P x L x K)	320 mm X 75 mm X 215 mm
Tyhjäkäyntikierrosluku	0...1050/min
Kierros-luku porattaessa iskulla	860/min
Yhden iskun energia EPTA-menettelyn 05/2009 mukaan	1,8 J

HUOMAUTUS

Tässä käyttöohjeessa ilmoitettu tärinäarvo on mitattu normin EN 60745 mukaista mittausten menetelmää käyttäen, ja tätä arvoa voidaan käyttää sähkötyökalujen vertailussa. Se soveltuu myös tärinärasituksen tilapäiseen arviointiin. Ilmoitettu tärinäarvo koskee sähkötyökalun pääasiallisia käyttötarkoituksia. Jos sähkötyökalua kuitenkin käytetään muihin tarkoituksiin, poikkeavia työkaluja tai teriä käyttäen tai puutteellisesti huollettuna, tärinäarvo voi poiketa tässä ilmoitetusta. Tämä saattaa merkittävästi lisätä tärinärasitusta koko työskentelyajan aikana. Tärinärasitusta tarkasti arvioitaessa on otettava huomioon myös ne ajat, jolloin kone on kytketty pois päältä tai jolloin kone on päällä, mutta sillä ei tehdä varsinaista työtä. Tämä saattaa merkittävästi vähentää tärinärasitusta koko työskentelyajan aikana. Käyttäjän suojaamiseksi tärinän vaikutukselta ryhdy tarpeellisiin turvatoimenpiteisiin kuten: Sähkötyökalun ja siihen kiinnitettävien työkalujen huolto, käsien lämpimänä pitäminen, työtehtävien organisointi.

Melu- ja värinäarvot (mittausnormina EN 60745-2-6):

Tyypillinen A-painotettu äänenpainetaso	100 dB (A)
Tyypillinen A-painotettu melupäästön äänenpainetaso	89 dB (A)
Mainitun melutason epävarmuus	3 dB (A)

Kolmen akselin suuntaiset värinäarvot (värinävektoreiden summa)

Poraaminen metalliin, $a_{h, HD}$	4,5 m/s ²
Poraaminen iskulla betoniin, $a_{h, HD}$	11 m/s ²
Epävarmuus (K)	1,5 m/s ²

Kone ja käyttöinformaatio

Istukka	TE-C CLICK
Suojausluokka EN mukaan	Suojausluokka II (kaksinkertainen eristys)

5 Turvallisuusohjeet

HUOMAUTUS

Turvallisuusohjeet kappaleessa 5.1 sisältävät kaikki sähkötyökaluja koskevat yleiset turvallisuusohjeet, jotka sovellettavien normien mukaan on esitettävä käyttöohjeessa. Tämän vuoksi teksti saattaa sisältää ohjeita, jotka eivät koske tätä konetta.

5.1 Sähkötyökaluja koskevat yleiset turvallisuusohjeet

a) VAARA

Lue kaikki turvallisuus- ja käyttöohjeet. Turvallisuus- ja käyttöohjeiden noudattamatta jättäminen saattaa johtaa sähköiskuun, tulipaloon ja/tai vakavaan loukkaantumiseen. **Säilytä kaikki turvallisuus- ja käyttöohjeet huolellisesti vastaisen varalle.** Turvallisuusohjeissa käytetty käsite "sähkötyökalu" tarkoittaa verkkokäyttöisiä sähkötyökaluja (joissa verkkojohto) ja akkukäyttöisiä sähkötyökaluja (joissa ei verkkojohtoa).

5.1.1 Työpaikan turvallisuus

- Pidä työskentelyalue siistinä ja hyvin valaistuna.** Työpaikan epäjärjestys ja valaisemattomat työalueet voivat johtaa tapaturmiin.
- Älä käytä sähkötyökalua räjähdysalttiissa ympäristössä, jossa on palavaa nestettä, kaasua tai pölyä.** Sähkötyökalu synnyttää kipinöitä, jotka saattavat sytyttää pölyn tai höyryt.
- Pidä lapset ja sivulliset loitolla sähkötyökalua käyttäessäsi.** Voit menettää sähkötyökalun hallinnan huomiosi suuntautuessa muualle.

5.1.2 Sähköturvallisuus

- Sähkötyökalun liitäntäpistokkeen pitää sopia pistorasiaan.** Pistoketta ei saa muuttaa millään tavalla. **Älä käytä pistorasia-adaptoreita suojamaadotettujen sähkötyökalujen yhteydessä.** Alkuperäisessä kunnossa olevat pistokkeet ja sopivat pistorasiat vähentävät sähköiskun vaaraa.

- Vältä koskettamasta sähköä johtaviin pintoihin kuten putkiin, pattereihin, liesiin ja jääkaappeihin.** Sähköiskun vaara kasvaa, jos kehosi on maadotettu.
- Älä aseta sähkötyökalua alttiiksi sateelle tai kosteudelle.** Veden tunkeutuminen sähkötyökalun sisään lisää sähköiskun vaaraa.
- Älä kannata tai ripusta sähkötyökalua verkkojohdostaan äläkä vedä pistoketta irti pistorasiasta johdosta vetämällä.** Pidä johto loitolla kuumuudesta, öljystä, terävistä reunoista ja liikkuvista osista. Vahingoittuneet tai toisinsa kietoutuneet johdot lisäävät sähköiskun vaaraa.
- Kun käytät sähkötyökalua ulkona, käytä ainoastaan ulkokäyttöön hyväksyttyä jatkojohtoa.** Ulkokäyttöön soveltuvan jatkojohdon käyttö pienentää sähköiskun vaaraa.
- Jos sähkötyökalua on välttämätöntä käyttää kosteassa ympäristössä, käytä vikavirtasuojakytintä.** Vikavirtasuojakytimen käyttäminen vähentää sähköiskun vaaraa.

5.1.3 Henkilöturvallisuus

- Ole valpas, kiinnitä huomiota työskentelyysi ja noudata tervettä järkeä sähkötyökalua käyttäessäsi.** Älä käytä sähkötyökalua, jos olet väsynyt tai huumeiden, alkoholin tai lääkkeiden vaikutuksen alaisena. Sähkötyökalua käytettäessä hetkellisenkin varomattomuus saattaa aiheuttaa vakavia vammoja.
- Käytä suojavarusteita. Käytä aina suojalaseja.** Suojavarusteet, kuten hengityssuojain, luistamatomat turvajalkineet, kypärä ja kuulosuojaimet pienentävät sähkötyökalun käyttötilanteesta riippuen oikein käytettyinä loukkaantumisriskiä.
- Vältä tahatonta käynnistämistä.** Varmista, että sähkötyökalu on kytketty pois päältä, ennen kuin liität sen verkkovirtaan ja/tai liität siihen akun, otat sen käteesi tai kannat sitä. Jos kannat sähkötyökalua sormi käynnistyskytkimellä tai liität pistokkeen pistorasiaan käynnistyskytkimen ollessa käyntiasennossa, altistat itsesi onnettomuuksille.

- d) **Poista kaikki säätötyökalut ja ruuvitaltat, ennen kuin käynnistät sähkötyökalun.** Työkalu tai avain, joka sijaitsee koneen pyöriässä osassa, saattaa aiheuttaa loukkaantumisen.
- e) **Vältä vaikeita työskentelyasentoja. Varmista aina tukeva seisoma-asento ja tasapaino.** Siten voit paremmin hallita sähkötyökalua odottamattomissa tilanteissa.
- f) **Käytä työohsi soveltuvia vaatteita. Älä käytä löysiä työvaatteita tai koruja. Pidä hiukset, vaatteet ja käsineet loitolla liikkuvista osista.** Väljät vaatteet, korut ja pitkät hiukset voivat takertua liikkuviin osiin.
- g) **Jos pölynimu- ja keräilylaitteita voidaan asentaa, sinun on tarkastettava, että ne on liitetty ja että niitä käytetään oikealla tavalla.** Pölynpoistovarusuksen käyttö vähentää pölyn aiheuttamia vaaroja.

5.1.4 Sähkötyökalun käyttö ja käsittely

- a) **Älä ylikuormita konetta. Käytä kypseeseen työhön tarkoitettua sähkötyökalua.** Sopivaa sähkötyökalua käyttäen työskentelet paremmin ja varmemmin tehoalueella, jolle sähkötyökalu on tarkoitettu.
- b) **Älä käytä sähkötyökalua, jota ei voi käynnistää ja pysäyttää käynnistyskytkimellä.** Sähkötyökalu, jota ei enää voi käynnistää ja pysäyttää käynnistyskytkimellä, on vaarallinen ja se täytyy korjata.
- c) **Irrota pistoke pistorasiasta ja/tai irrota akku ennen kuin muutat säätöjä, vaihdat terää tai lisävarusteita ja kun lopetat työkalun käyttämisen.** Tämä turvatoimenpide estää sähkötyökalun käynnistymisen vahingossa.
- d) **Säilytä sähkötyökalut poissa lasten ulottuvilta, kun niitä ei käytetä. Älä anna sellaisten henkilöiden käyttää sähkötyökalua, jotka eivät tunne sitä tai jotka eivät ole lukeneet tätä käyttöohjetta.** Sähkötyökalut ovat vaarallisia, jos niitä käyttävät kokemattomat henkilöt.
- e) **Hoida sähkötyökalujasi huolella. Tarkasta, että liikkuvat osat toimivat moitteettomasti eivätkä ole puristuksissa, ja tarkasta myös, ettei sähkötyökalussa ole murtuneita tai vaurioituneita osia, jotka saattaisivat haitata sen toimintaa. Korjauta mahdolliset viat ennen käyttämistä.** Usein loukkaantumisten ja tapaturmien syynä on sähkötyökalujen laiminlyöty huolto.
- f) **Pidä terät terävinä ja puhtaina.** Huolella hoidetut terät, joiden leikkausreunat ovat teräviä, eivät jumitu herkästi, ja niillä työnteko on kevyempää.
- g) **Käytä sähkötyökalua, lisävarusteita ja tarvikkeita, teriä jne. niiden käyttöohjeiden mukaisesti. Ota tällöin työolosuhteet ja suoritettava työtehtävä huomioon.** Sähkötyökalun käyttö muuhun kuin sille tarkoitettuun käyttöön saattaa johtaa vaarallisiin tilanteisiin.

5.1.5 Huolto

- a) **Anna koulutettujen ammattihenkilöiden korjata sähkötyökalusi ja hyväksy korjauksiin vain alkuperäisiä varaosia.** Siten varmistat, että sähkötyökalu säilyy turvallisena.

5.2 Muut turvallisuusohjeet

5.2.1 Henkilöturvallisuus

- a) **Käytä kuulosuojaimia.** Muutoin melu saattaa heikentää kuuloaasi.
- b) **Käytä koneen mukana toimitettuja lisäkäsikahvoja.** Koneen hallinnan menettäminen saattaa aiheuttaa loukkaantumisen.
- c) **Pidä koneesta kiinni vain sen eristetyistä kahvapinnoista, jos teet työtä, jossa sähkötyökalun terä saattaa osua rakenteen sisällä olevaan virtajohtoon tai koneen verkkojohtoon.** Jos terä osuu virtajohtoon, koneen metalliosiin saattaa johtua virta, jolloin saatat saada sähköiskun.
- d) **Pidä aina molemmin käsin kiinni koneen käsikahvoista. Pidä käsikahvat kuivina, puhtaina, öljyttöminä ja rasvattomina.**
- e) **Pidä koneesta kiinni eristetyistä kahvoista, sillä rakenteiden sisällä olevat sähköjohdot tai koneen verkkojohto voivat aiheuttaa vakavan vaaratilanteen, jos terä konetta käytettäessä osuu niihin.** Jos terä osuu jännitteelliseen sähköjohtoon, koneen suojaamattomiin metalliosiin johtuu jännite, mikä aiheuttaa käyttäjälle vakavan sähköiskun vaaran.
- f) **Jos käytät konetta ilman pölynpoistovarususta, käytä pölyvässä työssä hengityssuojainta.**
- g) **Pidä työssäsi rentouttavia taukoja, joiden aikana tee sormivoimisteluliikkeitä varmistaaksesi sormiesi hyvän verenkierron.**
- h) **Vältä pyörievien osien koskettamista. Kytke kone päälle vasta, kun olet juuri aloittamassa työn.** Pyörievien osien koskettaminen, etenkin pyörievien työkaluterien, saattaa aiheuttaa loukkaantumisia.
- i) **Ohjaa koneen verkkojohto ja jatkojohto aina koneesta pois taaksepäin.** Siten vältät vaaran kompastua johtoihin työnteon aikana.
- j) **Lapsille on opetettava, että tällä koneella ei saa leikkiä.**
- k) **Kone ei ole tarkoitettu lasten tai vajaakkyisten henkilöiden käyttöön ilman opastusta ja valvontaa.**
- l) **Tiettyjen materiaalien kuten liijypitoisen maalin, joidenkin puulajien, mineraalien ja metallien pölyt voivat olla terveydelle vaarallisia. Pölyjen ihokosketus tai hengittäminen saattaa aiheuttaa allergisia reaktioita ja/tai hengitystiesairauksia koneen käyttäjälle tai lähellä oleville henkilöille. Tietty pölyt kuten tammen tai pyökin pöly on luokiteltu syöpää aiheuttaviksi, erityisesti jos niihin liittyy puunkäsittelyn lisäaineita (kromaatti, puunsuoja-aineet). Asbestia sisältäviä materiaaleja saavat työstää vain erikoiskoulutetut henkilöt. Käytä mahdollisuuksien mukaan hengityssuojainta. Jotta pölynpoisto on mahdollisimman tehokas, käytä soveltuvaa, Hiltin suosittelemaa liikuteltavaa pölynpoistovarususta, joka on tarkoitettu puu- ja/tai mineraaliainespölyille ja tälle sähkötyökalulle. Varmista työpisteesi hyvä ilmanvaihto. Suositamme suodatusluokan P2 hengityssuojaimen käyttämistä. Noudata maakohtaisia eri materiaalien työstöstä annettuja ohjeita ja määräyksiä.**

5.2.2 Sähkötyökalujen käyttö ja hoito

- Kiinnität irrallinen työkappale. Käytä työkappaleen kiinnittämiseen sopivia kiinnittimiä tai ruuvipenkiä.** Näin varmistat, että työkappale pysyy turvallisemmin paikallaan kuin käsin pidettäessä, ja lisäksi molemmat kätesi ovat vapaat koneen käyttämiseen.
- Varmista, että terä sopii koneen istukkaan ja että terä on kunnolla kiinni istukassa.**
- Jos virransaanti katkeaa, katkaise koneesta virta ja irrota koneen pistoke verkkopistorasiasta.** Tämä estää konetta käynnistymästä vahingossa, kun virransaanti palautuu.

5.2.3 Sähköturvallisuus



- Tarkasta ennen työn aloittamista esimerkiksi metallinilmaisimella, onko työskentelyalueella rakenteiden sisälle asennettuja sähkö-, kaasu- tai vesijohtoja.** Koneen ulkopinnan metalliosiin saattaa johtua jännite, jos vaurioitit vahingossa virtajohtoa. Tästä aiheutuu vakava sähköiskun vaara.
- Tarkasta verkkojohdon kunto säännöllisesti, ja jos havaitset vaurioita, vaihdata verkkojohto erikoiskorjaamossa. Jos sähkötyökalun verkkojohto on vaurioitunut, sen tilalle on vaihdettava erityisesti tähän käyttöön tarkoitettu johto; näitä johtoja on saatavana huolto-organisaation kautta. Tarkasta mahdollisen jatkojohdon kunto säännöllisesti, ja vaihda johto, jos havaitset vaurioita. Jos koneen verkkojohto tai jatkojohto vaurioituu työskentelyn aikana, älä kosketa johtoa. Irrota pistoke verkkopistorasiasta. Liitäntäjohdot ja jatkojohdot aiheuttavat sähköiskun vaaran, jos ne ovat vaurioituneet.**

- Tarkastuta likaantunut kone säännöllisin välein Hilti-huollossa, jos työstät sähköä johtavia materiaaleja usein.** Koneen pintaan kertynyt pöly, etenkin sähköä johtavien materiaalien pöly, tai kosteus saattavat epäsuotuisissa tilanteissa aiheuttaa sähköiskun.
- Jos käytät sähkötyökalua ulkona, varmista, että kone on liitetty verkkovirtaan vikavirtasuojakatkaisimella (RCD), jonka laukaisuvirta on enintään 30 mA.** Vikavirtasuojakatkaisimen käyttö vähentää sähköiskun vaaraa.
- Suositamme, että käytät vikavirtasuojakatkaisinta (RCD), jonka laukaisuvirta on enintään 30 mA.**

5.2.4 Työpaikka

- Varmista työpaikan hyvä valaistus.**
- Varmista työpaikan hyvä tuuletus.** Huonosti tuuletetuissa työpaikoissa esiintyvä pölykuormitus saattaa vahingoittaa terveyttä.
- Loukkaantumisaara terän läpäistessä materiaalin. Varmista työstettävän kohdan taustapuoli.** Putoamaan tai sinkoutumaan pääsivät palaset voivat aiheuttaa muille vammoja.

5.2.5 Henkilökohtaiset suojavarusteet



Koneen käyttämisen aikana koneen käyttäjän ja välitömmässä läheisyydessä olevien henkilöiden on käytettävä suojalaseja, suojakypärää, kuulosuojaimia, suojakäsineitä ja kevyitä hengityssuojaimia.

6 Käyttöönotto



6.1 Sivukahvan kiinnitys 2

VAROITUS

Loukkaantumisten välttämiseksi irrota syvyysrajoitin sivukahvasta.

- Irrota koneen pistoke verkkopistorasiasta.

- Avaa sivukahvan lukitus kiertämällä sivukahvaa.
- Pujota sivukahva (kiristyspanta) istukan yli kotolon päälle.
- Käännä sivukahva haluamaasi asentoon.
- VAROITUS Varmista, että kiristyspanta on oikein paikallaan koneessa olevassa urassa.** Kiristä sivukahva kunnolla kiinni kiertämällä kahvasta.

6.2 Jatkojohdon ja generaattorin tai muuntajan käyttö

Ks. kappale Kuvaus

7 Käyttö



VAROITUS

Jos terä tarttuu kiinni, kone pyörittää sivusuunnassa. Pidä koneesta aina kiinni myös sivukahvasta ja pidä koneesta kunnolla kiinni molemmin käsin, jotta pystyt vastustamaan tätä pyörähdyssiikettä ja jotta koneen kitkakytkin pystyy toimimaan terän tarttuessa kiinni. Kiinnitä irrallinen työkappale puristimilla tai aseta se ruuvipenkkiin.

7.1 Valmistelutyöt

7.1.1 Syvyysrajoittimen säätäminen 3

1. Avaa sivukahvan lukitus kiertämällä sivukahvaa.
2. Käännä sivukahva haluamaasi asentoon.
3. Säädä syvyysrajoitin haluamaasi poraussyvyteen.
4. Kiristä sivukahva kahvaa kiertämällä kiinni, jolloin kiinnitit myös syvyysrajoittimen.

7.1.2 Työkaluterän kiinnitys 4

VAROITUS

Käytä suojakäsineitä, kun vaihdat työkalua.

1. Irrota koneen pistoke verkkopistorasiasta.
2. Tarkasta, että työkalun kiinnityspää on puhdas ja kevyesti rasvattu. Tarvittaessa puhdista ja rasvaa kiinnityspää.
3. Tarkasta pölysuojuksen tiivistehuulen puhtaus ja kunto. Tarvittaessa puhdista pölysuojus, tai jos sen tiivistehuuli on vaurioitunut, vaihda pölysuojus (ks. Kappale "Huolto ja kunnossapito").
4. Ohjaa työkalu istukkaan ja kierrä työkalua hiukan painaen, kunnes työkalu lukittuu ohjainuriin.
5. Paina työkalua istukkaan, kunnes työkalu kuuluvasti lukittuu kiinni.
6. Tarkasta työkaluterän kunnollinen lukittuminen vetämällä työkaluterästä.

7.1.3 Työkaluterän irrotus 5



VAROITUS

Terää vaihtaessasi käytä suojakäsineitä, koska käytön myötä terä kuumenee.

1. Irrota koneen pistoke verkkopistorasiasta.
2. Avaa istukka vetämällä työkaluterän lukitsinta.
3. Vedä terä irti istukasta.

7.1.4 Istukan irrotus 6

VAROITUS

Loukkaantumisten välttämiseksi irrota syvyysrajoitin sivukahvasta ja työkalu istukasta.

1. Irrota koneen pistoke verkkopistorasiasta.
2. Vedä istukan holkkia eteenpäin ja pidä siitä kiinni.
3. Irrota istukka eteenpäin.

7.1.5 Istukan kiinnitys 7

VAROITUS

Loukkaantumisten välttämiseksi irrota syvyysrajoitin sivukahvasta ja työkalu istukasta.

1. Irrota koneen pistoke verkkopistorasiasta.
2. Tartu kiinni istukan holkista, vedä sitä eteenpäin ja pidä tässä asennossa.
3. Työnnä istukka edestäpäin ohjainputkeen ja vapauta istukan holkki.
4. Kierrä istukkaa, kunnes se kuuluvasti lukittuu paikalleen.

7.2 Käyttö



VAROITUS

Materiaalista saattaa sinkoilla sirpaleita sen käsittelyn aikana. **Käytä suojalaseja ja suojakäsineitä sekä kevyttä hengityssuojainta, jos käytössä ei ole pölynpoistolaitetta.** Sirpaleet saattavat aiheuttaa vammoja ja vahingoittaa silmiä.

VAROITUS

Työn aikana syntyy melua. **Käytä kuulosuojaimia.** Liian voimakas melu voi vaurioittaa kuuloasi.

7.2.1 Koneen käyttö alhaisissa lämpötiloissa

HUOMAUTUS

Koneen iskumeکانismi vaatii toimiakseen tietyn minimilämpötilan.

Jotta tämä minimilämpötila saavutetaan, laske kone hetkeksi alustalle ja anna koneen käydä hetki tyhjäkäyntiä. Tarvittaessa toista tämä, kunnes iskumeکانismi toimii.

7.2.2 Poraus ilman iskua 8

1. Kierrä toimintapavalitsin ilman iskua poraamisen asentoon siten, että valitsin lukittuu tähän asentoon. Toimintapavalitsinta ei saa käyttää koneen käytössä.
2. Säädä sivukahva haluamaasi asentoon ja varmista, että sivukahva on oikein asennettu ja kunnolla kiinni.
3. Liitä sähkötyökalun pistoke verkkopistorasiaan.
4. Aseta koneen terä kohtaan, johon haluat porata.

- Paina hitaasti käyttökytkintä (käytä konetta pienellä kierrosluvulla, kunnes terä on keskittynyt reikään).
- Paina käyttökytkin täysin pohjaan, kun haluat porata täydellä teholla.
- Paina konetta työstettävään pintaan sopivalla painamisvoimalla, sillä siten pidät poraamisen edistymisen ihanteellisena.

7.2.3 Poraus iskulla

- Kierrä toimintatapavalitsin iskulla poraamisen asentoon siten, että valitsin lukittuu tähän asentoon. Toimintatapavalitsinta ei saa käyttää koneen käydessä.
- Säädä sivukahva haluamaasi asentoon ja varmista, että sivukahva on oikein asennettu ja kunnolla kiinni.
- Liitä sähkötyökalun pistoke verkkopistorasiaan.
- Aseta koneen terä kohtaan, johon haluat porata.

- Paina hitaasti käyttökytkintä (käytä konetta pienellä kierrosluvulla, kunnes terä on keskittynyt reikään).
- Paina käyttökytkin täysin pohjaan, kun haluat porata täydellä teholla.
- Älä paina konetta tarpeettoman kovalla voimalla. Voimakas painaminen ei lisää iskutehoa. Kevyempi painaminen pidentää terän käyttöikää.
- Jotta vältät reiän reunojen repeämisen, pienennä koneen kierroslukua juuri ennen kuin terä puhkaisee reiän.

7.2.4 Suunnanvaihto

VAROITUS

Suunnanvaihtokytkintä ei saa käyttää koneen käydessä.

Kierrä suunnanvaihtokytkin oikealle pyörimisen asentoon tai vasemmalle pyörimisen asentoon.

8 Huolto ja kunnossapito

VAROITUS

Irrota pistoke verkkopistorasiasta.

8.1 Työkalujen hoito

Poista työkaluihin tartunut lika ja suojaa säännöllisesti öljytyllä liinalla pyyhkien työkalujen pinnat korroosiolta.

8.2 Koneen hoito

VAROITUS

Pidä kone ja etenkin sen kahvapinnat kuivina, puhdaina, öljyttöminä ja rasvattomina. Älä käytä silikonisa sisältäviä hoitoaineita.

Koneen ulkokuori on valmistettu iskunkestävästä muovista. Kahvat on valmistettu synteettisestä kumista. Älä koskaan käytä konetta, jos sen tuuletusraot ovat tukkeutuneet! Puhdista tuuletusraot varovasti kuivalla harjalla. Varo, ettei koneen sisään pääse tunkeutumaan vieraita esineitä. Puhdista koneen ulkopinnat kostealla liinalla säännöllisin välein. Älä käytä puhdistamiseen vesisuihkua, paine- tai höyrypesuria äläkä juoksevaa vettä! Muutoin koneen sähköturvallisuus vaarantuu.

8.3 Pölysuojuksen puhdistus ja vaihto

Puhdista istukan pölysuojus säännöllisin välein puhtaalla, kuivalla kankaalla. Pyyhi tiivistehuuli varovasti puhtaaksi ja rasvaa se kevyesti Hilti-rasvalla. Pölysuojus on ehdottomasti vaihdettava, jos sen tiivistehuuli on vaurioitunut. Ohjaa ruuvitalta sivulta pölysuojuksen alle ja paina pölysuojus eteenpäin irti. Puhdista pölysuojuksen kiinnityspinnat ja kiinnitä uusi pölysuojus paikalleen. Paina sitä voimakkaasti, kunnes se lukittuu kiinni.

8.4 Kunnossapito

VAARA

Sähköosien korjaustyöt saa tehdä ainoastaan ammattitaitoinen erikoiskorjaamo.

Tarkasta säännöllisin välein koneen ulkoisten osien sekä kaikkien käyttö- ja hallintalaitteiden kunto ja toiminta. Älä käytä konetta, jos sen osissa on vaurioita tai jos käyttö- ja hallintalaitteet eivät toimi moitteettomasti. Korjauta kone Hilti-huollossa.

8.5 Tarkastus huolto- ja kunnossapitotöiden jälkeen

Koneen huolto- ja kunnossapitotöiden jälkeen on tarkastettava, että kaikki suojavarusteet on asennettu oikein ja että ne toimivat moitteettomasti.

9 Vianmääritys

Vika	Mahdollinen syy	Korjaus
Kone ei käynnisty.	Katkos jännitteensaannissa.	Liitä toinen sähkötyökalu ja tarkasta toiminta.
	Verkkojohdon tai pistokkeen vika.	Tarkastuta ja tarvittaessa vaihduta ammattitaitoisessa erikoiskorjaamossa.
	Muu sähköinen vika.	Tarkastuta ammattitaitoisessa erikoiskorjaamossa.

Vika	Mahdollinen syy	Korjaus
Kone ei käynnisty.	Hiilet kuluneet.	Tarkastuta ja tarvittaessa vaihdeta ammattitaitoisessa erikoiskorjaamossa.
Ei iskua.	Kone on liian kylmä.	Käytä kone minimikäyttölämpötilaansa. Ks. kappale: 7.2.1 Koneen käyttö alhaisissa lämpötiloissa
	Toimintatapavalitsin ilman iskua poraamisen asennossa.	Käännä toimintatapavalitsin iskulla poraamisen asentoon.
	Kone on kytketty pyörimään vasemmalle.	Kytke kone pyörimään oikealle.
Koneen teho on heikko.	Jatkojohdon poikkipinta-ala liian pieni.	Käytä jatkojohtoa, jonka poikkipinta-ala on riittävän suuri. (Ks. kappale Kuvaus)
	Käyttökytkin ei ole täysin pohjaan painettuna.	Paina käyttökytkin vasteeseen saakka.
Poranterää ei saa vapautettua lukituksesta.	Istukkaa ei ole vedetty kunnolla taakse.	Vedä työkalun lukitsin vasteeseen saakka takaisinpäin ja irrota työkalu.
Poranterä ei poraa.	Kone on kytketty pyörimään vasemmalle.	Kytke kone pyörimään oikealle.

fi

10 Hävittäminen



Hilti-koneet ja -laitteet on pääosin valmistettu kierrätyskelpoisista materiaaleista. Kierrätyksen edellytys on materiaalien asianmukainen erottelu. Hilti (Suomi) Oy ottaa vanhat työkalut kierrätettäväksi. Lisätietoja saat Hilti-asiakaspalvelusta tai Hilti-myyntiedustajalta.



Koskee vain EU-maita

Älä hävitä sähkötyökaluja tavallisen kotitalousjätteen mukana!

Sähkö- ja elektroniikkalaiteromua koskevan EU-direktiivin ja sen maakohtaisten sovellusten mukaisesti käytetyt sähkötyökalut on toimitettava erilliskeräyspisteeseen ja ohjattava ympäristöystävälliseen kierrätykseen.

11 Valmistajan myöntämä takuu

Hilti takaa, ettei toimitetussa tuotteessa ole materiaali- tai valmistusvikoja. Tämä takuu on voimassa edellyttäen, että tuotetta käytetään, käsitellään, hoidetaan ja puhdistetaan Hiltin käyttöohjeen mukaisesti oikein, ja että tuotteen tekninen kokonaisuus säilyy muuttumattomana, ts. että tuotteessa käytetään ainoastaan alkuperäisiä Hilti-kulutusaineita ja -lisävarusteita sekä -varaosia.

Tämä takuu kattaa viallisten osien veloituksettoman korjauksen tai vaihdon tuotteen koko käyttöajan. Osat, joihin kohdistuu normaalia kulumista, eivät kuulu tämän takuun piiriin.

Mitään muita vaateita ei hyväksytä, paitsi silloin kun tällainen vastuun rajoitus on laillisesti tehoton. Hilti ei vastaa suorista, epäsuorista, satunnais- tai seurausvahingoista, menetyksistä tai kustannuksista, jotka aiheutuvat tuotteen käytöstä tai soveltumattomuudesta käyttötarkoitukseen. Hilti ei myöskään takaa tuotteen myyntikelpoisuutta tai sopivuutta tiettyyn tarkoitukseen.

Korjausta tai vaihtoa varten tuote ja/tai kyseiset osat on viipymättä vian toteamisen jälkeen toimitettava lähimpään Hilti-huoltoon.

Tämä takuu kattaa kaikki takuuvaihto- tai korjaus- ja korvaa kaikki takuita koskevat aikaisemmat tai samanaikaiset selvitykset ja kirjalliset tai suulliset sopimukset.

12 EU-vaatimustenmukaisuusvakuutus (originaali)

Nimi:	Poravasara
Tyypimerkintä:	TE 7
Sukupolvi:	02
Suunnitteluvuosi:	2010

Vakuutamme, että tämä tuote täyttää seuraavien direktiivien ja normien vaatimukset: 2006/42/EY, 2004/108/EY, 2011/65/EY, EN 60745-1, EN 60745-2-6, EN ISO 12100.

**Hilti Corporation, Feldkircherstrasse 100,
FL-9494 Schaan**



Paolo Luccini
Head of BA Quality and Process Management
Business Area Electric Tools & Accessories
01/2012



Jan Doongaji
Executive Vice President
Business Unit Power Tools & Accessories
01/2012

Tekninen dokumentaatio:

Hilti Entwicklungsgesellschaft mbH
Zulassung Elektrowerkzeuge
Hiltistrasse 6
86916 Kaufering
Deutschland

Κρουστικό δράπανο TE 7

Πριν από τη θέση σε λειτουργία διαβάστε οπωσδήποτε τις οδηγίες χρήσης.

Φυλάσσετε τις παρούσες οδηγίες χρήσης πάντα στο εργαλείο.

Όταν δίνετε το εργαλείο σε άλλους, βεβαιωθείτε ότι τους έχετε δώσει και τις οδηγίες χρήσης.

Πίνακας περιχομένων	Σελίδα
1 Γενικές υποδείξεις	128
2 Περιγραφή	129
3 Εξαρτήματα, αξεσουάρ	131
4 Τεχνικά χαρακτηριστικά	131
5 Υποδείξεις για την ασφάλεια	132
6 Θέση σε λειτουργία	135
7 Χειρισμός	136
8 Φροντίδα και συντήρηση	137
9 Εντοπισμός προβλημάτων	138
10 Διάθεση στα απορρίμματα	138
11 Εγγύηση κατασκευαστή, εργαλεία	139
12 Δήλωση συμμόρφωσης ΕΚ (πρωτότυπο)	139

! Οι αριθμοί παραπέμπουν σε εικόνες. Στις αναδιπλωμένες σελίδες των εξώφυλλων θα βρείτε τις εικόνες που αναφέρονται στο κείμενο. Κρατήστε τις σελίδες αυτές ανοιχτές, ενώ μελετάτε τις οδηγίες χρήσης.

Στο κείμενο αυτών των οδηγιών χρήσης ο όρος "το εργαλείο" αναφέρεται πάντοτε στο κρουστικό δράπανο TE 7.

Χειριστήρια και ενδείξεις **!**

- ① Τσοκ
- ② Διακόπτης επιλογής λειτουργίας
- ③ Διακόπτης on/off
- ④ Διακόπτης εναλλαγής δεξιόστροφης/αριστερόστροφης λειτουργίας
- ⑤ Πλαϊνή χειρολαβή με οδηγό βάθους διάτρησης
- ⑥ Σύνδεση για μονάδα αναρρόφησης σκόνης TE DRS-M
- ⑦ Καλώδιο τροφοδοσίας

1 Γενικές υποδείξεις

1.1 Λέξεις επισήμανσης και η σημασία τους

ΚΙΝΔΥΝΟΣ

Για μια άμεσα επικίνδυνη κατάσταση, που οδηγεί σε σοβαρό ή θανατηφόρο τραυματισμό.

ΠΡΟΕΙΔΟΠΟΙΗΣΗ

Για μια πιθανόν επικίνδυνη κατάσταση, που μπορεί να οδηγήσει σε σοβαρό ή θανατηφόρο τραυματισμό.

ΠΡΟΣΟΧΗ

Για μια πιθανόν επικίνδυνη κατάσταση, που ενδέχεται να οδηγήσει σε τραυματισμό ή υλικές ζημιές.

ΥΠΟΔΕΙΞΗ

Για υποδείξεις χρήσης και άλλες χρήσιμες πληροφορίες.

1.2 Επεξήγηση εικονοσυμβόλων και λοιπών υποδείξεων

Σύμβολα προειδοποίησης



Προειδοποίηση για κίνδυνο γενικής φύσης



Προειδοποίηση για επικίνδυνη ηλεκτρική τάση



Προειδοποίηση για καυτή επιφάνεια

Σύμβολα υποχρέωσης



Χρησιμοποιήστε προστατευτικά γυαλιά



Χρησιμοποιήστε προστατευτικό κράνος



Χρησιμοποιήστε ωτοασπίδες



Χρησιμοποιήστε προστατευτικά γάντια



Χρησιμοποιήστε μάσκα προστασίας της αναπνοής

Σύμβολα



Πριν από τη χρήση διαβάστε τις οδηγίες χρήσης



Διαθέστε τα απορρίμματα για ανακύκλωση



Διάτρηση χωρίς κρούση



Κρουστική διάτρηση

V

Volt

A

Ampere

W

Watt



Εναλλασσόμενο ρεύμα

Hz

Hertz

n_0

Ονομαστικός αριθμός στροφών χωρίς φορτίο

/min

Στροφές ανά λεπτό

∅

Διάμετρος



διπλής μόνωσης



Αριστερόστροφη λειτουργία



Δεξιόστροφη λειτουργία

Σημείο αναγραφής στοιχείων αναγνώρισης στο εργαλείο

Η περιγραφή τύπου βρίσκεται στην πινακίδα τύπου και ο κωδικός σειράς στο πλάι του περιβλήματος του μοτέρ. Αντιγράψτε αυτά τα στοιχεία στις οδηγίες χρήσης και αναφέρετε πάντα αυτά τα στοιχεία όταν απευθύνεστε στην αντιπροσωπεία μας ή στο σέρβις.

Τύπος:

Γενιά: 02

Αρ. σειράς:

el

2 Περιγραφή

2.1 Κατάλληλη χρήση

Το εργαλείο είναι ένα ηλεκτρικό κρουστικό δράπανο με πνευματικό μηχανισμό κρούσης.

Τα εργαλεία είναι κατάλληλα για εργασίες διάτρησης σε μετόν, τοιχοποιίες, γυψοσανίδες, ξύλα, πλαστικά και μέταλλα.

Δεν επιτρέπεται η επεξεργασία επιβλαβών για την υγεία υλικών (π.χ. αμίαντος).

Το εργαλείο προορίζεται για επαγγελματίες χρήστες. Ο χειρισμός, η συντήρηση και η επισκευή του εργαλείου επιτρέπεται μόνο από εξουσιοδοτημένο, ενημερωμένο προσωπικό. Το προσωπικό αυτό πρέπει να έχει ενημερωθεί ειδικά για τους κινδύνους που ενδέχεται να παρουσιαστούν.

Από το εργαλείο και τα βοηθητικά του μέσα ενδέχεται να προκληθούν κίνδυνοι, όταν ο χειρισμός του γίνεται με ακατάλληλο τρόπο από μη εκπαιδευμένο προσωπικό ή όταν δεν χρησιμοποιούνται με κατάλληλο τρόπο.

Το εργαλείο μπορεί να χρησιμοποιηθεί σε: εργοτάξια, συνεργεία, για εργασίες αναπαλαίωσης, μετατροπής και νέας κατασκευής. Επιτρέπεται να λειτουργεί μόνο με την ονομαστική τάση και συχνότητα τροφοδοσίας που αναφέρεται στην πινακίδα τύπου.

Δεν επιτρέπονται οι παραποιήσεις ή οι μετατροπές στο εργαλείο.

Για να αποφύγετε κινδύνους τραυματισμού, χρησιμοποιήστε μόνο γνήσια αξεσουάρ και εξαρτήματα της Hilti.

Ακολουθήστε όσα αναφέρονται στις οδηγίες χρήσης για τη λειτουργία, τη φροντίδα και τη συντήρηση.

2.2 Τσοκ

Τσοκ TE-C CLICK

2.3 Διακόπτες

Ρυθμιζόμενος διακόπτης ελέγχου για ομαλή έναρξη διάτρησης

Διακόπτης επιλογής λειτουργίας:

Διάτρηση χωρίς κρούση

Κρουστική διάτρηση

Διακόπτης εναλλαγής δεξιόστροφης/αριστερόστροφης λειτουργίας (προαιρετικά)

2.4 Χειρολαβές

Μετακινούμενη αντικραδασμική πλαϊνή χειρολαβή με οδηγό βάθους διάτρησης

Αντικραδασμική χειρολαβή

2.5 Σύστημα προστασίας

Μηχανικός συμπλέκτης ολίσθησης

2.6 Λίπανση

Διαρκή λίπανση γράσου

2.7 Το εργαλείο παραδίδεται με τον ακόλουθο βασικό εξοπλισμό

- 1 Εργαλείο
- 1 Τσοκ TE-C CLICK
- 1 Πλαϊνή χειρολαβή με οδηγό βάθους διάτρησης
- 1 Οδηγίες χρήσης
- 1 Βαλίτσα Hilti
- 1 Πανί καθαρισμού
- 1 Γράσο

2.8 Χρήση μπαλαντέζας

Χρησιμοποιείτε μόνο μπαλαντέζες εγκεκριμένες για την περιοχή χρήσης με επαρκή διατομή. Διαφορετικά μπορεί να παρουσιαστεί απώλεια ισχύος στο εργαλείο και υπερθέρμανση του καλωδίου. Ελέγχετε τακτικά τις μπαλαντέζες για τυχόν ζημιές. Αντικαταστήστε τις μπαλαντέζες που έχουν υποστεί ζημιά.

Προτεινόμενες ελάχιστες διατομές και μεγ. μήκος καλωδίων:

Διατομή καλωδίου	1,5 mm ²	2,0 mm ²	2,5 mm ²	3,5 mm ²
Τάση τροφοδοσίας 100 V		40 m		70 m
Τάση τροφοδοσίας 110-120 V	30 m		50 m	
Τάση τροφοδοσίας 220-240 V	60 m		100 m	

Μη χρησιμοποιείτε μπαλαντέζες με διατομή καλωδίου 1,25 mm².

2.9 Μπαλαντέζες σε υπαίθριους χώρους

Σε υπαίθριους χώρους χρησιμοποιείτε μόνο μπαλαντέζες εγκεκριμένες για αυτό το σκοπό και με ανάλογη σήμανση.

2.10 Χρήση γεννήτριας ή μετασχηματιστή

Το παρόν εργαλείο μπορεί να χρησιμοποιηθεί με γεννήτρια ή με μετασχηματιστή που βρίσκεται στο κτίριο, όταν πληρούνται οι ακόλουθες προϋποθέσεις: Ισχύς τουλάχιστον η διπλάσια από την ισχύ που αναφέρεται στην πινακίδα τύπου του εργαλείου, η τάση λειτουργίας πρέπει να βρίσκεται πάντα μεταξύ +5 % και -15 % της ονομαστικής τάσης και η συχνότητα από 50 έως 60 Hz, ποτέ πάνω από 65 Hz, ενώ πρέπει να υπάρχει αυτόματος ρυθμιστής τάσης με ένσχυση έναυσης.

Σε καμία περίπτωση μη χρησιμοποιείτε στη γεννήτρια / στο μετασχηματιστή και άλλες συσκευές ταυτόχρονα. Η ενεργοποίηση και απενεργοποίηση άλλων συσκευών μπορεί να προκαλέσει κορυφές χαμηλής τάσης και/ή υψηλής τάσης, οι οποίες ενδέχεται να προκαλέσουν ζημιά στο εργαλείο.

3 Εξαρτήματα, αξεσουάρ

Όνομασία	Περιγραφή
Τσοκ	TE-C CLICK
Τρυπάνι κρουστικής διάτρησης	∅ 4...24 mm
Κορώνες ξηράς κοπής	∅ 25...68 mm
Κορώνες πολλαπλών χρήσεων	∅ 25...68 mm, εξαγωνη
Εξαρτήματα τοποθέτησης	C Απόληξη
Αυτόματο τσοκ για ξύλο και τρυπάνια μέταλλου	με κυλινδρικό άξονα ή με εξαγωνο
Τσοκ οδοντωτής στεφάνης	με κυλινδρικό άξονα ή με εξαγωνο
Τρυπάνι ξύλου	∅ 5...20 mm
Τρυπάνι μέταλλου	∅ 5...13 mm
Τρυπάνι λαμαρίνας/κλιμακωτό τρυπάνι	∅ 5...22 mm

Όνομασία	Σύντομος κωδικός	Περιγραφή
Μονάδα αναρρόφησης σκόνης	TE DRS-M	
Κεφαλή γωνίας διάτρησης		C Απόληξη
Κεφαλή γωνίας διάτρησης		TE-AC1
Ταχυσόκ		
Υποδοχή μύτης		

4 Τεχνικά χαρακτηριστικά

Διατηρούμε το δικαίωμα τεχνικών τροποποιήσεων!

ΥΠΟΔΕΙΞΗ

Το εργαλείο προσφέρεται σε διάφορες ονομαστικές τάσεις. Για την ονομαστική τάση και την ονομαστική κατανάλωση ρεύματος του εργαλείου σας συμβουλευτείτε την πινακίδα τύπου.

Όνομα-στική τάση	100 V	110 V	120 V	127 V	220 V	230 V	240 V
Όνομα-στική κατανάλωση	670 W	710 W	710 W	710 W	710 W	710 W	710 W
Όνομα-στικό ρεύμα	7,2 A	6,9 A	6,3 A	6,0 A	3,4 A	3,3 A	3,2 A
Όνομα-στική συχνότητα	50/60 Hz	50/60 Hz	60 Hz	60 Hz	50/60 Hz	50/60 Hz	50/60 Hz

Εργαλείο	TE 7
Βάρος σύμφωνα με EPTA-Procedure 01/2003	2,9 kg
Διαστάσεις (Μ x Π x Υ)	320 mm X 75 mm X 215 mm
Αριθμός στροφών χωρίς φορτίο	0...1.050/min

Εργαλείο	TE 7
Αριθμός στρωφών στην κρουστική διάτρηση	860/min
Ενέργεια μίας κρούσης σύμφωνα με EPTA-Procedure 05/2009	1,8 J

ΥΠΟΔΕΙΞΗ

Το αναφερόμενο στις παρούσες οδηγίες επίπεδο κραδασμών έχει μετρηθεί σύμφωνα με τυποποιημένη με το EN 60745 μέθοδο μέτρησης και μπορεί να χρησιμοποιηθεί για τη σύγκριση μεταξύ ηλεκτρικών εργαλείων. Είναι κατάλληλο επίσης για πρόχειρη εκτίμηση της καταπόνησης από κραδασμούς. Το αναφερόμενο επίπεδο κραδασμών αντιπροσωπεύει τις κύριες εφαρμογές του ηλεκτρικού εργαλείου. Εάν ωστόσο το ηλεκτρικό εργαλείο χρησιμοποιηθεί σε άλλες εφαρμογές, με διαφορετικά εξαρτήματα ή με ελλιπή συντήρηση, ενδέχεται να διαφέρει το επίπεδο κραδασμών. Το γεγονός αυτό μπορεί να αυξήσει σημαντικά τις καταπονήσεις από κραδασμούς σε όλη τη διάρκεια του χρόνου εργασίας. Για μια ακριβή εκτίμηση της καταπόνησης από κραδασμούς θα πρέπει να συνυπολογίζονται και οι χρόνοι, στους οποίους είναι απενεργοποιημένο το εργαλείο ή λειτουργεί μεν, αλλά δεν χρησιμοποιείται πραγματικά. Το γεγονός αυτό μπορεί να μειώσει σημαντικά τις καταπονήσεις από κραδασμούς σε όλη τη διάρκεια του χρόνου εργασίας. Καθορίστε πρόσθετα μέτρα ασφαλείας για την προστασία του χρήστη από την επίδραση των κραδασμών, όπως για παράδειγμα: Συντήρηση ηλεκτρικού εργαλείου και εξαρτημάτων, διατήρηση χεριών σε κανονική θερμοκρασία, οργάνωση των σταδίων εργασίας.

Πληροφορίες για θορύβους και κραδασμούς (υπολογισμένους κατά EN 60745-2-6):

Τυπική μέτρηση στάθμης θορύβου τύπου A	100 dB (A)
Τυπική μέτρηση τύπου A, επιπέδου πίεσης	89 dB (A)
Ανακρίβεια για τις αναφερόμενες στάθμες θορύβου	3 dB (A)

el

Τριαξονικές τιμές δόνησης (άθροισμα διανύσματος δόνησης)

Διάτρηση σε μέταλλο, $a_{h, HD}$	4,5 m/s ²
Κρουστική διάτρηση σε μπετόν, $a_{h, HD}$	11 m/s ²
Ανακρίβεια (K)	1,5 m/s ²

Άλλες πληροφορίες για το εργαλείο

Τσोक	TE-C CLICK
Κατηγορία προστασίας κατά EN	Κατηγορία προστασίας II (διπλής μόνωσης)

5 Υποδείξεις για την ασφάλεια

ΥΠΟΔΕΙΞΗ

Στις υποδείξεις ασφαλείας στο κεφάλαιο 5.1 περιλαμβάνονται όλες οι γενικές υποδείξεις ασφαλείας για ηλεκτρικά εργαλεία που πρέπει να τηρούνται σύμφωνα με τα εφαρμοστέα πρότυπα στις οδηγίες χρήσης. Ενδέχεται επομένως να περιλαμβάνονται και υποδείξεις που δεν αφορούν το συγκεκριμένο εργαλείο.

5.1 Γενικές υποδείξεις για την ασφάλεια για ηλεκτρικά εργαλεία

a) ΠΡΟΕΙΔΟΠΟΙΗΣΗ

Διαβάστε όλες τις υποδείξεις για την ασφάλεια και τις οδηγίες. Η παράβλεψη των υποδείξεων ασφαλείας και των οδηγιών μπορεί να προκαλέσει ηλεκτροπληξία, πυρκαγιά και/ή σοβαρούς τραυματισμούς. **Φυλάξτε όλες τις υποδείξεις για την ασφάλεια και τις οδηγίες για μελλοντική χρήση.** Ο όρος "ηλεκτρικό εργαλείο" που χρησιμοποιείται στις υποδείξεις για την ασφάλεια αναφέρεται σε ηλε-

κτρικά εργαλεία που λειτουργούν συνδεδοντάς τα στο ηλεκτρικό δίκτυο (με καλώδιο τροφοδοσίας) και σε ηλεκτρικά εργαλεία που λειτουργούν με επαναφορτιζόμενες μπαταρίες (χωρίς καλώδιο τροφοδοσίας).

5.1.1 Ασφάλεια χώρου εργασίας

- Διατηρείτε το χώρο εργασίας σας καθαρό και με καλό φωτισμό.** Η αταξία στο χώρο εργασίας και οι μη φωτισμένες περιοχές μπορεί να οδηγήσουν σε ατυχήματα.
- Μην εργάζεστε με το ηλεκτρικό εργαλείο σε περιβάλλον επικίνδυνο για εκρήξεις, στο οποίο υπάρχουν εύφλεκτα υγρά, αέρια ή σκόνη.** Από τα ηλεκτρικά εργαλεία δημιουργούνται σπινθήρες, οι οποίοι μπορεί να αναφλέξουν τη σκόνη ή τις αναθυμιάσεις.
- Κατά τη χρήση του ηλεκτρικού εργαλείου κρατάτε μακριά τα παιδιά και άλλα πρόσωπα.** Εάν σας αποσπάσουν την προσοχή, μπορεί να χάσετε τον έλεγχο του εργαλείου.

5.1.2 Ηλεκτρική ασφάλεια

- a) Το φως σύνδεσης του ηλεκτρικού εργαλείου πρέπει να ταιριάζει στην πρίζα. Δεν επιτρέπεται σε καμία περίπτωση η μετατροπή του φως. Μη χρησιμοποιείτε ανάπτορες φως μαζί με γειωμένα ηλεκτρικά εργαλεία. Τα φως που δεν έχουν υποστεί μετατροπές και οι κατάλληλες πρίζες μειώνουν τον κίνδυνο ηλεκτροπληξίας.
- b) Αποφύγετε την επαφή του σώματος με γειωμένες επιφάνειες, όπως σωλήνες, καλοριφέρ, ηλεκτρικές κουζίνες και ψυγεία. Υπάρχει αυξημένος κίνδυνος ηλεκτροπληξίας, όταν το σώμα σας είναι γειωμένο.
- c) Μην εκθέτετε τα ηλεκτρικά εργαλεία σε βροχή ή σε υγρασία. Η εισχώρηση νερού στο ηλεκτρικό εργαλείο αυξάνει τον κίνδυνο ηλεκτροπληξίας.
- d) Μη χρησιμοποιείτε το καλώδιο για να μεταφέρετε ή να αναρτήσετε το ηλεκτρικό εργαλείο ή για να τραβήξετε το φως από την πρίζα. Κρατάτε το καλώδιο μακριά από υψηλές θερμοκρασίες, λάδια, αιχμηρές ακμές ή περιστρεφόμενα μέρη του εργαλείου. Τα ελαττωματικά ή τα περιστραμμένα καλώδια αυξάνουν τον κίνδυνο ηλεκτροπληξίας.
- e) Όταν εργάζεστε με το ηλεκτρικό εργαλείο σε υπαίθριους χώρους, χρησιμοποιείτε μόνο καλώδια προέκτασης (μπαλαντέρες), που είναι κατάλληλα για χρήση σε εξωτερικούς χώρους. Η χρήση ενός καλωδίου προέκτασης κατάλληλου για χρήση σε υπαίθριους χώρους μειώνει τον κίνδυνο ηλεκτροπληξίας.
- f) Εάν δεν μπορεί να αποφευχθεί η λειτουργία του ηλεκτρικού εργαλείου σε περιβάλλον με υγρασία, χρησιμοποιήστε αυτόματο ρελέ. Η χρήση ενός αυτόματου ρελέ μειώνει τον κίνδυνο ηλεκτροπληξίας.

5.1.3 Ασφάλεια προσώπων

- a) Να είσατε πάντα προσεκτικοί, να προσέχετε τί κάνετε και να εργάζεστε με το ηλεκτρικό εργαλείο με περίσκεψη. Μη χρησιμοποιείτε το ηλεκτρικό εργαλείο όταν είσατε κουρασμένοι ή όταν βρίσκεστε υπό την επίδραση ναρκωτικών ουσιών, οινοπνεύματος ή φαρμάκων. Μία στιγμή απροσεξίας κατά τη χρήση του ηλεκτρικού εργαλείου μπορεί να οδηγήσει σε σοβαρούς τραυματισμούς.
- b) Φοράτε προσωπικό εξοπλισμό προστασίας και πάντα προστατευτικά γυαλιά. Φορώντας προσωπικό εξοπλισμό προστασίας, όπως μάσκα προστασίας από τη σκόνη, αντιολισθητικά υποδήματα ασφαλείας, προστατευτικό κράνος ή ωτοασπίδες, ανάλογα με το είδος και τη χρήση του ηλεκτρικού εργαλείου, μειώνεται ο κίνδυνος τραυματισμών.
- c) Αποφύγετε την ακούσια θέση σε λειτουργία του εργαλείου. Βεβαιωθείτε ότι είναι απενεργοποιημένο το ηλεκτρικό εργαλείο, πριν το συνδέσετε στην παροχή ρεύματος και/ή πριν τοποθετήσετε την μπαταρία και πριν το μεταφέρετε. Εάν μεταφέροντας το ηλεκτρικό εργαλείο έχετε το δάκτυλό σας στο διακόπτη ή συνδέετε το εργαλείο στο ρεύμα ενώ ο διακόπτης βρίσκεται στη θέση ON, μπορεί να προκληθούν ατυχήματα.

- d) Απομακρύνετε τα εργαλεία ρύθμισης ή τα κλειδιά από το ηλεκτρικό εργαλείο, πριν το θέσετε σε λειτουργία. Ένα εργαλείο ή κλειδί που βρίσκεται σε κάποιο περιστρεφόμενο εξάρτημα του ηλεκτρικού εργαλείου, μπορεί να προκαλέσει τραυματισμούς.
- e) Αποφύγετε τις αφύσικες στάσεις του σώματος. Φροντίστε για την ασφαλή στήριξη του σώματός σας και διατηρείτε πάντα την ισορροπία σας. Έτσι μπορείτε να ελέγχετε καλύτερα το ηλεκτρικό εργαλείο σε μη αναμενόμενες καταστάσεις.
- f) Φοράτε κατάλληλα ρούχα. Μη φοράτε φαρδιά ρούχα ή κοσμήματα. Κρατάτε τα μαλλιά, τα ρούχα και τα γάντια μακριά από περιστρεφόμενα εξαρτήματα. Τα φαρδιά ρούχα, τα κοσμήματα ή τα μακριά μαλλιά μπορεί να παγιδευτούν από περιστρεφόμενα εξαρτήματα.
- g) Εάν υπάρχει η δυνατότητα σύνδεσης συστημάτων αναρρόφησης και συλλογής σκόνης, βεβαιωθείτε ότι είναι συνδεδεμένα και ότι χρησιμοποιούνται σωστά. Η χρήση συστήματος αναρρόφησης σκόνης μπορεί να μειώσει τους κινδύνους που προέρχονται από τη σκόνη.

5.1.4 Χρήση και αντιμετώπιση του ηλεκτρικού εργαλείου

- a) Μην υπερφορτίζετε το εργαλείο. Χρησιμοποιείτε για την εργασία σας το ηλεκτρικό εργαλείο που προορίζεται για αυτήν. Με το κατάλληλο ηλεκτρικό εργαλείο εργάζεστε καλύτερα και με μεγαλύτερη ασφάλεια στην αναφερόμενη περιοχή ισχύος.
- b) Μη χρησιμοποιείτε ποτέ ένα ηλεκτρικό εργαλείο, ο διακόπτης του οποίου είναι χαλασμένος. Ένα ηλεκτρικό εργαλείο το οποίο δεν μπορεί να τεθεί πλέον σε λειτουργία ή εκτός λειτουργίας είναι επικίνδυνο και πρέπει να επισκευαστεί.
- c) Αποσυνδέστε το φως από την πρίζα και/ή απομακρύνετε τις μπαταρίες πριν διεγείνετε ρυθμίσεις στο εργαλείο, αντικαταστήσετε κάποιο αξεσουάρ ή αποθηκεύσετε το εργαλείο. Αυτά τα προληπτικά μέτρα ασφαλείας αποτρέπουν την ακούσια εκκίνηση του ηλεκτρικού εργαλείου.
- d) Φυλάτε τα ηλεκτρικά εργαλεία που δε χρησιμοποιείτε μακριά από παιδιά. Μην αφήνετε να χρησιμοποιήσουν το εργαλείο άτομα που δεν είναι εξοικειωμένα με αυτό ή που δεν έχουν διαβάσει τις οδηγίες χρήσης. Τα ηλεκτρικά εργαλεία είναι επικίνδυνα, όταν χρησιμοποιούνται από άπειρα πρόσωπα.
- e) Φροντίζετε σχολαστικά τα ηλεκτρικά εργαλεία. Ελέγχετε, εάν τα κινούμενα μέρη λειτουργούν άψογα και δεν μπλοκάρουν, εάν έχουν σπάσει κάποια εξαρτήματα ή έχουν υποστεί τέτοια ζημιά ώστε να επηρεάζεται αρνητικά η λειτουργία του ηλεκτρικού εργαλείου. Δώστε τα χαλασμένα εξαρτήματα για επισκευή πριν χρησιμοποιήσετε ξανά το εργαλείο. Πολλά ατυχήματα οφείλονται σε κακά συντηρημένα ηλεκτρικά εργαλεία.
- f) Διατηρείτε τα εξαρτήματα κοπής αιχμηρά και καθαρά. Τα σχολαστικά συντηρημένα εξαρτήματα κοπής με αιχμηρές ακμές κολλάνε σπανιότερα και καθοδηγούνται με μεγαλύτερη ευκολία.

- g) Χρησιμοποιείτε το ηλεκτρικό εργαλείο, τα αξεσουάρ, τα εργαλεία ρύθμισης κτλ. σύμφωνα με τις παρούσες οδηγίες. Λαμβάνετε ταυτόχρονα υπόψη τις συνθήκες εργασίας και την προς εκτέλεση εργασία. Η χρήση ηλεκτρικών εργαλείων για εργασίες διαφορετικές από τις προβλεπόμενες μπορεί να οδηγήσει σε επικίνδυνες καταστάσεις.

5.1.5 Σέρβρις

- a) **Αναθέτετε την επισκευή του ηλεκτρικού εργαλείου μόνο σε κατάλληλο εξειδικευμένο προσωπικό με χρήση μόνο γνήσιων ανταλλακτικών.** Με αυτόν τον τρόπο διασφαλίζεται ότι θα διατηρηθεί η ασφάλεια του ηλεκτρικού εργαλείου.

5.2 Πρόσθετες υποδείξεις για την ασφάλεια

5.2.1 Ασφάλεια προσώπων

- a) **Φοράτε ωτοασπίδες.** Η επίδραση του θορύβου μπορεί να προκαλέσει απώλεια ακοής.
- b) **Χρησιμοποιείτε τις πρόσθετες χειρολαβές που παραδίδονται μαζί με το εργαλείο.** Η απώλεια του ελεγχού μπορεί να προκαλέσει τραυματισμούς.
- c) **Κρατάτε το εργαλείο από τις μονωμένες επιφάνειες συγκράτησης, όταν εκτελείτε εργασίες κατά τις οποίες το εξάρτημα που χρησιμοποιείτε ενδέχεται να έρθει σε επαφή με καλυμμένα ηλεκτρικά καλώδια ή με το δικό του καλώδιο τροφοδοσίας.** Η επαφή με καλώδιο που βρίσκεται υπό τάση μπορεί να θέσει υπό τάση ακόμη και τα μεταλλικά μέρη του εργαλείου και να προκαλέσει ηλεκτροπληξία.
- d) **Κρατάτε το εργαλείο πάντα και με τα δύο χέρια από τις προβλεπόμενες χειρολαβές. Διατηρείτε τις χειρολαβές στεγνές, καθαρές και απαλλαγμένες από λιπαρές ουσίες και γράσα.**
- e) **Κρατάτε το εργαλείο από τις μονωμένες επιφάνειες συγκράτησης, όταν ενδέχεται να προκληθεί ζημιά από το εργαλείο σε καλυμμένα ηλεκτρικά καλώδια ή στο καλώδιο τροφοδοσίας.** Σε περίπτωση επαφής με καλώδια που βρίσκονται υπό τάση, τα απροστάτευτα μεταλλικά μέρη του εργαλείου ενδέχεται να τεθούν υπό τάση και ο χρήστης εκτίθεται σε κίνδυνο ηλεκτροπληξίας.
- f) **Εάν το εργαλείο χρησιμοποιείται χωρίς απορρόφηση σκόνης, πρέπει να φοράτε μια απλή μάσκα προστασίας της αναπνοής σε περίπτωση διενέργειας εργασιών κατά τις οποίες δημιουργείται σκόνη.**
- g) **Κάνετε διαλείμματα από την εργασία και ασκήσεις χαλάρωσης δακτύλων για την καλύτερη αιμάτωση των δακτύλων σας.**
- h) **Αποφύγετε να ακουμπάτε περιστρεφόμενα εξάρτηματα. Θέστε το εργαλείο σε λειτουργία μόνο όταν βρεθείτε στο χώρο όπου θα εργαστείτε.** Μπορεί να τραυματιστείτε εάν ακουμπήσετε περιστρεφόμενα τμήματα του εργαλείου, ιδίως τα περιστρεφόμενα εξάρτηματα.
- i) **Κατά την εργασία καθοδηγήστε το καλώδιο τροφοδοσίας ή την μπαταντζέα μακριά και πίσω από το εργαλείο.** Μειώνεται έτσι ο κίνδυνος να σκοτώσετε πάνω από το καλώδιο κατά την εργασία.

- j) **Θα πρέπει να έχετε μάθει στα παιδιά, ότι δεν επιτρέπεται να παίζουν με τη συσκευή.**
- k) **Η συσκευή δεν προορίζεται για χρήση από παιδιά ή αδύναμα άτομα χωρίς να έχουν ενημερωθεί.**
- l) **Σκόνης υλικών όπως σοβάδες με περιεκτικότητα σε μολύβδο, ορισμένων ειδών ξύλων, ορυκτών και μετάλλων μπορεί να είναι επιβλαβείς για την υγεία. Η επαφή ή η εισπνοή της σκόνης μπορεί να προκαλέσει αλλεργικές αντιδράσεις και/ή παθήσεις του αναπνευστικού συστήματος του χρήστη ή ατόμων που βρίσκονται κοντά. Κάποιες συγκεκριμένες σκόνης, όπως για παράδειγμα η σκόνη από δρυ ή οξιά θεωρούνται ως καρκινογόνες, ιδίως σε συνδυασμό με πρόσθετες ουσίες επεξεργασίας ξύλου (χρωματίζα, υλικά προστασίας ξυλείας). Η επεξεργασία υλικών με αμίαντο επιτρέπεται μόνο από εξειδικευμένο προσωπικό. Χρησιμοποιείτε κατά το δυνατό σύστημα αναρρόφησης σκόνης. Για να επιτύχετε μεγάλο βαθμό αναρρόφησης σκόνης, χρησιμοποιήστε μια κατάλληλη φορητή ηλεκτρική σκούπα που προτείνεται από τη Hilti για ξύλο και/ή σκόνη υλικών, που να είναι κατάλληλη για το συγκεκριμένο ηλεκτρικό εργαλείο. Φροντίστε για καλό αερισμό του χώρου εργασίας. Προτείνεται η χρήση μάσκα προστασίας της αναπνοής κατηγορίας φίλτρου P2. Προσέξτε τις διατάξεις που ισχύουν στη χώρα σας για τα υλικά που πρόκειται να επεξεργαστείτε.**

5.2.2 Επιμελής χειρισμός και χρήση ηλεκτρικών εργαλείων

- a) **Ασφαλίστε το προς επεξεργασία αντικείμενο.** Χρησιμοποιήστε εργαλεία σύσφιξης ή μια μέγγεννη, για να ακινητοποιήσετε το αντικείμενο. Με αυτόν τον τρόπο συγκρατείται καλύτερα από ό,τι με το χέρι και, εκτός αυτού έχετε ελεύθερα και τα δύο χέρια για το χειρισμό του εργαλείου.
- b) **Βεβαιωθείτε ότι τα εξαρτήματα διαθέτουν σύστημα υποδοχής κατάλληλο για το εργαλείο και ότι έχουν ασφαλιστεί σωστά στο σοκ.**
- c) **Σε περίπτωση διακοπής ρεύματος, θέστε εκτός λειτουργίας το εργαλείο και αποσυνδέστε το φως από την πρίζα.** Με αυτόν τον τρόπο αποφεύγεται η ακούσια θέση σε λειτουργία του εργαλείου όταν επανέλθει το ρεύμα.

5.2.3 Ηλεκτρική ασφάλεια



- a) **Ελέγξτε την περιοχή εργασίας πριν από την έναρξη της εργασίας για καλυμμένα ηλεκτρικά καλώδια, σωλήνες αερίου και ύδρευσης, π.χ. με ανιχνευτή μετάλλων.** Τα εξωτερικά μεταλλικά μέρη στο εργαλείο μπορεί να μεταφέρουν τάση, εάν π.χ. κατά λάθος προκαλέσετε ζημιά σε ένα ηλεκτρικό καλώδιο. Αυτό αποτελεί σοβαρό κίνδυνο για ηλεκτροπληξία.
- b) **Ελέγχετε τακτικά το καλώδιο σύνδεσης του εργαλείου και, σε περίπτωση ζημιάς, αναθέστε την**

αντικατάστασή του σε έναν αναγνωρισμένο ειδικό. Εάν υποστεί ζημιά το καλώδιο σύνδεσης του ηλεκτρικού εργαλείου, πρέπει να αντικατασταθεί από ένα ειδικά διαμορφωμένο καλώδιο σύνδεσης που διατίθεται από το σέρβις. Ελέγχετε τακτικά τη μπαλαντέζα και αντικαταστήστε την εάν έχει υποστεί ζημιά. Εάν κατά την εργασία υποστεί ζημιά το καλώδιο τροφοδοσίας ή η μπαλαντέζα, δεν επιτρέπεται να ακουμπήσετε το καλώδιο. Αποσυνδέστε το φις από την πρίζα. Εάν τα καλώδια σύνδεσης και προέκτασης έχουν υποστεί ζημιά αποτελούν κίνδυνο για ηλεκτροπληξία.

- c) Για αυτόν το λόγο αναθέτετε στο σέρβις της Hiilti να ελέγχει τακτικά τα λερωμένα εργαλεία, ιδίως εάν επεξεργάζεστε συχνά αγώγιμα υλικά. Από τη σκόνη, ιδίως των αγώγιμων υλικών, ή την υγρασία που πιθανόν να υπάρχει στην επιφάνεια του εργαλείου ενδέχεται υπό δυσμενείς συνθήκες να προκληθεί ηλεκτροπληξία.
- d) Όταν εργάζεστε με κάποιο ηλεκτρικό εργαλείο σε υπαίθριο χώρο, βεβαιωθείτε ότι το εργαλείο είναι συνδεδεμένο στο ηλεκτρικό δίκτυο μέσω ενός αυτόματου μελέ ασφαλείας (RCD) με μέγιστο ρεύμα ενεργοποίησης 30 mA. Η χρήση ενός αυτόματου μειώνει τον κίνδυνο ηλεκτροπληξίας.
- e) Κατά κανόνα προτείνεται η χρήση ενός αυτόματου (RCD) με μέγιστο ρεύμα ενεργοποίησης 30 mA.

5.2.4 Χώρος εργασίας

- a) Φροντίστε για καλό φωτισμό της περιοχής εργασίας.
- b) Φροντίστε για καλό αερισμό του χώρου εργασίας. Οι χώροι εργασίας με κακό αερισμό μπορούν να έχουν επιβλαβείς επιδράσεις στην υγεία λόγω της σκόνης.
- c) Κίνδυνος τραυματισμού από θραύση του εργαλείου από το υπόστρωμα. Προφυλάξτε ανάλογα την περιοχή στην απέναντι πλευρά. Μπορεί να πέσουν κομμάτια και να τραυματίσουν άλλα άτομα.

5.2.5 Προσωπικός εξοπλισμός προστασίας



Ο χρήστης και τα πρόσωπα που βρίσκονται κοντά πρέπει κατά τη χρήση του εργαλείου να χρησιμοποιούν κατάλληλα προστατευτικά γυαλιά, προστατευτικό κράνος, ωτοασπίδες, προστατευτικά γάντια και απλή μάσκα προστασίας της αναπνοής.

el

6 Θέση σε λειτουργία



6.1 Τοποθέτηση πλαϊνής χειρολαβής 2

ΠΡΟΣΟΧΗ

Απομακρύνετε τον οδηγό βάθους διάτρησης από την πλαϊνή χειρολαβή για να αποφύγετε τραυματισμό.

1. Αποσυνδέστε το φις από την πρίζα.
2. Ανοίξτε το στήριγμα της πλαϊνής χειρολαβής περιστρέφοντας τη χειρολαβή.

3. Σπρώξτε την πλαϊνή χειρολαβή (σφιγκτήρας) στον άξονα μέσω του τσοκ.
4. Περιστρέψτε την πλαϊνή χειρολαβή στην επιθυμητή θέση.
5. **ΠΡΟΣΟΧΗ** Βεβαιωθείτε ότι ο σφιγκτήρας βρίσκεται στην προβλεπόμενη εγκοπή στο εργαλείο.

Στερεώστε την πλαϊνή χειρολαβή περιστρέφοντάς την έτσι ώστε να μην μπορεί να περιστραφεί.

6.2 Χρήση καλωδίου προέκτασης και γεννήτριας ή μετασχηματιστή

βλέπε κεφάλαιο Περιγραφή

7 Χειρισμός



ΠΡΟΣΟΧΗ

Όταν το τρυπάνι κολλήσει, το εργαλείο εκτρέπεται προς το πλάι. Χρησιμοποιείτε το εργαλείο πάντα με την πλαινή χειρολαβή και κρατάτε το εργαλείο γερά και με τα δύο χέρια, ώστε να δημιουργείται αντίθετη ροπή και να ενεργοποιηθεί ο συμπλέκτης ολίσθησης σε περίπτωση που κολλήσει το τρυπάνι. Στερεώνετε μη σταθερά προς επεξεργασία υλικά με εργαλείο σύσφιξης ή με μέγγενη.

7.1 Προετοιμασία

7.1.1 Ρύθμιση οδηγού βάθους διάτρησης 3

1. Ανοίξτε το στήριγμα της πλαινής χειρολαβής περιστρέφοντας τη χειρολαβή.
2. Περιστρέψτε την πλαινή χειρολαβή στην επιθυμητή θέση.
3. Ρυθμίστε τον οδηγό βάθους διάτρησης στο επιθυμητό βάθος διάτρησης.
4. Σφίξτε την πλαινή χειρολαβή περιστρέφοντας τη λαβή, στερεώνοντας έτσι ταυτόχρονα και τον οδηγό βάθους διάτρησης.

7.1.2 Τοποθέτηση εξαρτήματος 4

ΠΡΟΣΟΧΗ

Για την αλλαγή των εξαρτημάτων χρησιμοποιείτε προστατευτικά γάντια.

1. Αποσυνδέστε το φικ από την πρίζα.
2. Ελέγξτε εάν το άκρο του εξαρτήματος είναι καθαρό και ελαφρά γρασαρισμένο. Εάν απαιτείται, καθαρίστε και λιπάνετε το άκρο του εξαρτήματος.
3. Ελέγξτε την καθαριότητα και την κατάσταση του στεγανοποιητικού χείλους του προφυλακτήρα σκόνης. Εάν χρειάζεται, καθαρίστε τον προφυλακτήρα σκόνης ή αντικαταστήστε τον προφυλακτήρα σκόνης σε περίπτωση που έχει υποστεί ζημιά το στεγανοποιητικό χείλος (βλέπε κεφάλαιο "Φροντίδα και συντήρηση").
4. Εισάγετε το εξάρτημα στο τσοκ και περιστρέψτε το πιέζοντάς το ελαφρά, μέχρι να κουμπώσει στις εγκοπές-οδηγούς.
5. Πιέστε το εξάρτημα στο τσοκ μέχρι να κουμπώσει αισθητά.
6. Τραβώντας το εξάρτημα, ελέγξτε εάν έχει ασφαλιστεί σωστά.

7.1.3 Αφαίρεση εξαρτήματος 5



ΠΡΟΣΟΧΗ

Για την αλλαγή εξαρτημάτων χρησιμοποιήστε προστατευτικά γάντια, δεδομένου ότι τα εξαρτήματα καίνε από τη χρήση.

1. Αποσυνδέστε το φικ από την πρίζα.
2. Ανοίξτε το τσοκ, τραβώντας προς τα πίσω το μηχανισμό ασφάλισης εξαρτημάτων.
3. Τραβήξτε το εξάρτημα από το τσοκ.

7.1.4 Ανασηκώστε το τσοκ 6

ΠΡΟΣΟΧΗ

Απομακρύνετε τον οδηγό βάθους διάτρησης από την πλαινή χειρολαβή και το εξάρτημα από το τσοκ για να αποφύγετε τραυματισμό.

1. Αποσυνδέστε το φικ από την πρίζα.
2. Τραβήξτε το χιτώνιο του τσοκ προς τα εμπρός και κρατήστε το.
3. Τραβήξτε το τσοκ προς τα εμπρός.

7.1.5 Τοποθέτηση τσοκ 7

ΠΡΟΣΟΧΗ

Απομακρύνετε τον οδηγό βάθους διάτρησης από την πλαινή χειρολαβή και το εξάρτημα από το τσοκ για να αποφύγετε τραυματισμό.

1. Αποσυνδέστε το φικ από την πρίζα.
2. Πιάστε το χιτώνιο στο τσοκ, τραβήξτε το προς τα εμπρός και κρατήστε το.
3. Σπρώξτε το τσοκ από μπροστά στο σωλήνα-οδηγό και αφήστε το χιτώνιο.
4. Βιδώστε το τσοκ μέχρι να κουμπώσει με χαρακτηριστικό ήχο.

7.2 Λειτουργία



ΠΡΟΣΟΧΗ

Από την επεξεργασία του υποστρώματος μπορεί να πεταχτούν θραύσματα υλικού. **Χρησιμοποιήστε προστατευτικά γυαλιά, προστατευτικά γάντια και, εάν δε χρησιμοποιείτε συσκευή απορρόφησης σκόνης, μια απλή μάσκα προστασίας της αναπνοής.** Τα θραύ-

σματα του υλικού μπορεί να προκαλέσουν τραυματισμούς στο σώμα και στα μάτια.

ΠΡΟΣΟΧΗ

Κατά την εργασία δημιουργείται θόρυβος. **Φοράτε ωτοασπίδες.** Ο πολύ δυνατός θόρυβος μπορεί να προκαλέσει βλάβες στην ακοή.

7.2.1 Εργασία σε χαμηλές θερμοκρασίες

ΥΠΟΔΕΙΞΗ

Το εργαλείο απαιτεί μια ελάχιστη θερμοκρασία λειτουργίας μέχρι να λειτουργήσει ο μηχανισμός κρούσης.

Για να φτάσει το εργαλείο στην ελάχιστη θερμοκρασία λειτουργίας, τοποθετήστε το για λίγο επάνω σε μια βάση και αφήστε το να περιστραφεί στο ρελαντί. Εάν χρειάζεται, επαναλάβετε αυτή τη διαδικασία μέχρι να αρχίσει να λειτουργεί ο μηχανισμός κρούσης.

7.2.2 Διάτρηση χωρίς κρούση B

1. Περιστρέψτε το διακόπτη επιλογής λειτουργίας στη θέση "διάτρηση χωρίς κρούση" μέχρι να κουμπώσει. Κατά τη διάρκεια της λειτουργίας δεν επιτρέπεται να ενεργοποιηθεί ο διακόπτης επιλογής λειτουργίας.
2. Μετακινήστε την πλαϊνή χειρολαβή στην επιθυμητή θέση και βεβαιωθείτε ότι έχει τοποθετηθεί σωστά και στερεωθεί κατάλληλα.
3. Συνδέστε το φιν στην πρίζα.
4. Εφαρμόστε το εργαλείο με το τρυπάνι στο επιθυμητό σημείο διάτρησης.
5. Πιέστε σιγά-σιγά το διακόπτη ελέγχου (εργαστείτε με χαμηλή ταχύτητα, μέχρι να κεντραριστεί το τρυπάνι στην οπή διάτρησης).
6. Πατήστε τελείως το διακόπτη ελέγχου, για να συνεχίσετε την εργασία σας με πλήρη ισχύ.

7. Ασκώντας σε μια επιφάνεια ανάλογη πίεση, έχετε τέλεια πρόοδο διάτρησης.

7.2.3 Κρουστική διάτρηση B

1. Περιστρέψτε το διακόπτη επιλογής λειτουργίας στη θέση "κρουστική διάτρηση" μέχρι να κουμπώσει. Κατά τη διάρκεια της λειτουργίας δεν επιτρέπεται να ενεργοποιηθεί ο διακόπτης επιλογής λειτουργίας.
2. Μετακινήστε την πλαϊνή χειρολαβή στην επιθυμητή θέση και βεβαιωθείτε ότι έχει τοποθετηθεί σωστά και στερεωθεί κατάλληλα.
3. Συνδέστε το φιν στην πρίζα.
4. Εφαρμόστε το εργαλείο με το τρυπάνι στο επιθυμητό σημείο διάτρησης.
5. Πιέστε σιγά-σιγά το διακόπτη ελέγχου (εργαστείτε με χαμηλή ταχύτητα, μέχρι να κεντραριστεί το τρυπάνι στην οπή διάτρησης).
6. Πατήστε τελείως το διακόπτη ελέγχου, για να συνεχίσετε την εργασία σας με πλήρη ισχύ.
7. Μην ασκείτε υπερβολική πίεση. Με αυτόν τον τρόπο δεν αυξάνεται η κρουστική ισχύς. Η άσκηση μικρότερης πίεσης αυξάνει τη διάρκεια ζωής των εξαρτημάτων.
8. Για να αποφύγετε το σκάσιμο της επιφάνειας κατά τη διαμετρική διάτρηση πρέπει να μειώσετε την ταχύτητα λίγο πριν το τρυπάνι διαπεράσει την επιφάνεια.

7.2.4 Δεξιόστροφη/αριστερόστροφη λειτουργία 9

ΠΡΟΣΟΧΗ

Δεν επιτρέπεται η ενεργοποίηση του διακόπτη δεξιόστροφης/αριστερόστροφης λειτουργίας κατά τη λειτουργία του εργαλείου.

Περιστρέψτε το μοχλό στη θέση "δεξιόστροφης" ή "αριστερόστροφης" λειτουργίας.

8 Φροντίδα και συντήρηση

ΠΡΟΣΟΧΗ

Αποσυνδέστε το φιν από την πρίζα.

8.1 Φροντίδα των εξαρτημάτων

Απομακρύνετε τις ακαθαρσίες που έχουν επικαθίσει και προστάψτε την επιφάνεια των εξαρτημάτων σας από διάβρωση, τρίβοντάς την τακτικά με ένα πανί καθαρισμού εμποτισμένο σε λάδι.

8.2 Φροντίδα του εργαλείου

ΠΡΟΣΟΧΗ

Διατηρήστε το εργαλείο, ιδίως τις επιφάνειες της λαβής, στεγνό, καθαρό και χωρίς λάδια και γράσα. Μη χρησιμοποιείτε υλικά περιποίησης που περιέχουν αλκάλια.

Το εξωτερικό κέλυφος του εργαλείου είναι κατασκευασμένο από πλαστικό ανθεκτικό στην κρούση. Οι περιοχές από όπου συγκρατείτε το εργαλείο είναι από ελαστομερές υλικό.

Ποτέ μη χρησιμοποιείτε το εργαλείο με βουλωμένες σχισμές αερισμού! Καθαρίζετε τις σχισμές αερισμού προσεκτικά με μια στεγνή βούρτσα. Εμποδίστε την εισχώρηση ξένων σωμάτων στο εσωτερικό του εργαλείου. Καθαρίζετε τακτικά την εξωτερική πλευρά του εργαλείου με ένα ελαφρά βρεγμένο πανί καθαρισμού. Μη χρησιμοποιείτε συσκευή ψεκασμού, συσκευή εκτόξευσης δέσμης ατμού ή τρεχούμενο νερό για τον καθαρισμό! Με αυτόν τον τρόπο μπορεί να επηρεαστεί αρνητικά η ηλεκτρική ασφάλεια του εργαλείου.

8.3 Καθαρισμός και αντικατάσταση προφυλακτήρα σκόνης

Καθαρίζετε τακτικά τον προφυλακτήρα σκόνης στο σοκ με ένα καθαρό, στεγνό πανί. Σκουπίστε προσεκτικά το στεγανοποιητικό χείλος και επαλείψτε το ξανά ελαφρά με γράσο της Hilti. Πρέπει να αντικαταστήσετε οπωσδήποτε τον προφυλακτήρα σκόνης σε περίπτωση που έχει υποστεί ζημιά το στεγανοποιητικό χείλος. Εισάγετε ένα κατασβίδι στο πλάι κάτω από τον προφυλακτήρα

el

σκόνης και αφαιρέστε τον πιέζοντας προς τα εμπρός. Καθαρίστε την επιφάνεια έδρασης και τοποθετήστε τον καινούργιο προφυλακτήρα σκόνης. Πιέστε δυνατά, μέχρι να κουμπώσει.

8.4 Συντήρηση

ΠΡΟΕΙΔΟΠΟΙΗΣΗ

Επισκευές σε ηλεκτρικά μέρη επιτρέπεται να διενεργούνται μόνο από εξειδικευμένο ηλεκτρολόγο.

Ελέγχετε τακτικά όλα τα εξωτερικά μέρη του εργαλείου για τυχόν ζημιές και την άψογη λειτουργία όλων των χειριστηρίων. Μη χρησιμοποιείτε το εργαλείο, όταν έχουν υποστεί ζημιά κάποια μέρη του ή όταν δεν λειτουργούν άψογα τα χειριστήρια. Αναθέστε την επισκευή του εργαλείου στο σέρβις της Hilti.

8.5 Έλεγχος μετά από εργασίες φροντίδας και συντήρησης

Μετά από εργασίες φροντίδας και συντήρησης πρέπει να ελέγχετε εάν έχουν τοποθετηθεί και λειτουργούν σωστά όλα τα συστήματα προστασίας.

9 Εντοπισμός προβλημάτων

Βλάβη	Πιθανή αιτία	Αντιμετώπιση
Το εργαλείο δε λειτουργεί.	Διακοπή τροφοδοσίας ρεύματος.	Τοποθέτηση άλλης ηλεκτρικής συσκευής, έλεγχος λειτουργίας.
	Ελαττωματικό καλώδιο τροφοδοσίας ή φισ.	Έλεγχος και, εάν απαιτείται, αντικατάσταση από ηλεκτρολόγο.
	άλλη ηλεκτρική βλάβη	Έλεγχος από ηλεκτρολόγο.
	Καρβουνάκια φθαρμένα	Έλεγχος και, εάν απαιτείται, αντικατάσταση από ηλεκτρολόγο.
Απουσία κρούσης.	Το εργαλείο είναι πολύ κρύο.	Φέρτε το εργαλείο στην ελάχιστη θερμοκρασία λειτουργίας. Βλέπε κεφάλαιο: 7.2.1 Εργασία σε χαμηλές θερμοκρασίες
	Διακόπτης επιλογής λειτουργίας στη "διάτρηση χωρίς κρούση".	Αλλαγή θέσης διακόπτη επιλογής λειτουργίας σε "κρουστική διάτρηση".
	Το εργαλείο έχει τεθεί σε αριστερόστροφη λειτουργία.	Θέστε το εργαλείο σε δεξιόστροφη λειτουργία.
Το εργαλείο δεν έχει την πλήρη ισχύ.	Μπαλαντέζα με πολύ μικρή διατομή.	Χρήση μπαλαντέζας με επαρκή διατομή. (βλέπε κεφάλαιο Περιγραφή)
	Δεν έχετε πατήσει τελείως το διακόπτη ελέγχου	Πατήστε τελείως το διακόπτη ελέγχου μέχρι να θερματίσει.
Το τρυπάνι δεν μπορεί να αφαιρεθεί από το μηχανισμό ασφάλισης.	Δεν έχετε τραβήξει τελείως προς τα πίσω το τσοκ.	Τραβήξτε πίσω μέχρι να θερματίσει το μηχανισμό ασφάλισης εργαλείων και αφαιρέστε το εξάρτημα.
Το τρυπάνι δεν προχωράει.	Το εργαλείο έχει τεθεί σε αριστερόστροφη λειτουργία.	Θέστε το εργαλείο σε δεξιόστροφη λειτουργία.

10 Διάθεση στα απορρίμματα



Τα εργαλεία της Hilti είναι κατασκευασμένα σε μεγάλο ποσοστό από ανακυκλώσιμα υλικά. Προϋπόθεση για την ανακύκλωσή τους είναι ο κατάλληλος διαχωρισμός των υλικών. Σε πολλές χώρες, η Hilti έχει οργανωθεί ήδη ώστε να μπορείτε να επιστρέψετε το παλιό σας εργαλείο για ανακύκλωση. Ρωτήστε το τμήμα εξυπηρέτησης πελατών της Hilti ή τον σύμβουλο πωλήσεων.



Μόνο για τις χώρες της ΕΕ

Μην πετάτε τα ηλεκτρικά εργαλεία στον κάδο οικιακών απορριμμάτων!

Σύμφωνα με την ευρωπαϊκή οδηγία περί ηλεκτρικών και ηλεκτρονικών συσκευών και την ενσωμάτωση της στο εθνικό δίκαιο, τα ηλεκτρικά εργαλεία πρέπει να συλλέγονται ξεχωριστά και να επιστρέφονται για ανακύκλωση με τρόπο φιλικό προς το περιβάλλον.

11 Εγγύηση κατασκευαστή, εργαλεία

Η Hilti εγγυάται ότι το παραδοθέν εργαλείο είναι απαλλαγμένο από αστοχίες υλικού και κατασκευαστικά σφάλματα. Η εγγύηση αυτή ισχύει μόνο υπό την προϋπόθεση ότι η χρήση, ο χειρισμός, η φροντίδα και ο καθαρισμός του εργαλείου γίνεται σύμφωνα με τις οδηγίες χρήσης της Hilti και ότι διατηρείται το τεχνικό ενιαίο σύνολο, δηλ. ότι με το εργαλείο χρησιμοποιούνται μόνο γνήσια αναλώσιμα, αξεσουάρ και ανταλλακτικά της Hilti.

Η παρούσα εγγύηση περιλαμβάνει τη δωρεάν επισκευή ή τη δωρεάν αντικατάσταση των ελαττωματικών εξαρτημάτων καθ' όλη τη διάρκεια ζωής του εργαλείου. Εξαρτήματα που υπόκεινται σε φυσιολογική φθορά από τη χρήση, δεν καλύπτονται από την παρούσα εγγύηση.

Αποκλείονται περαιτέρω αξιώσεις, εφόσον κάτι τέτοιο δεν αντικείται σε δεσμευτικές εθνικές

διατάξεις. Η Hilti δεν ευθύνεται ιδίως για έμμεσες ή άμεσες ζημιές από ελαττώματα ή επακόλουθα ελαττώματα, απώλειες ή έξοδα σε σχέση με τη χρήση ή λόγω αδυναμίας χρήσης του εργαλείου για οποιοδήποτε σκοπό. Αποκλείονται ρητά προφορικές βεβαιώσεις για τη χρήση ή την καταλληλότητα για συγκεκριμένο σκοπό.

Για την επισκευή ή αντικατάσταση, το εργαλείο ή τα σχετικά εξαρτήματα πρέπει να αποστέλλονται αμέσως μετά τη διαπίστωση του ελαττώματος στο αρμόδιο τμήμα της Hilti.

Η παρούσα εγγύηση περιλαμβάνει όλες τις υποχρεώσεις παροχής εγγύησης από πλευράς Hilti και αντικαθιστά όλες τις προηγούμενες ή σύγχρονες δηλώσεις, γραπτές ή προφορικές συμφωνίες όσον αφορά τις εγγυήσεις.

12 Δήλωση συμμόρφωσης ΕΚ (πρωτότυπο)

Περιγραφή:	Κρουστικό δράπανο
Περιγραφή τύπου:	TE 7
Γενιά:	02
Έτος κατασκευής:	2010

Δηλώνουμε ως μόνοι υπεύθυνοι, ότι αυτό το προϊόν ανταποκρίνεται στις ακόλουθες οδηγίες και πρότυπα: 2006/42/ΕΚ, 2004/108/ΕΚ, 2011/65/ΕΕ, EN 60745-1, EN 60745-2-6, EN ISO 12100.

Hilti Corporation, Feldkircherstrasse 100,
FL-9494 Schaan

Paolo Luccini
Head of BA Quality and Process
Management
Business Area Electric Tools &
Accessories
01/2012

Jan Doongaji
Executive Vice President

Business Unit Power
Tools & Accessories
01/2012

Τεχνική τεκμηρίωση στην:

Hilti Entwicklungsgesellschaft mbH
Zulassung Elektrowerkzeuge
Hiltistrasse 6
86916 Kaufering
Deutschland

ORIĢINĀLĀ LIETOŠANAS INSTRUKCIJA

TE 7 Perforators

Pirms iekārtas lietošanas noteikti izlasiet šo instrukciju.

Vienmēr uzglabājiet instrukciju kopā ar iekārtu.

Ja iekārta tiek nodota citai personai, iekārtai obligāti jāpievieno arī instrukcija.

Saturs	Lappuse
1 Vispārēja informācija	140
2 Apraksts	141
3 Instrumenti, piederumi	143
4 Tehniskie parametri	143
5 Drošība	144
6 Lietošanas uzsākšana	147
7 Lietošana	147
8 Apkope un uzturēšana	148
9 Traucējumu diagnostika	149
10 Nokalpojušo instrumentu utilizācija	149
11 Iekārtas ražotāja garantija	150
12 EK atbilstības deklarācija (oriģināls)	150

I Skaitļi norāda uz attiecīgajiem attēliem. Attēli ir atrodamā lietošanas pamācības vāka atvērumā. Lasot lietošanas pamācību, turiet šo atvērumu priekšā. Šīs lietošanas instrukcijas tekstā ar vārdu „iekārta” vienmēr jāsaprot triecienurobjašina TE 7.

Vadības un indikācijas elementi **I**

- ① Instrumenta patrona
- ② Funkcijas izvēles slēdzis
- ③ Ieslēgšanas / izslēgšanas slēdzis
- ④ Labā / kreisā rotācijas virziena pārslēdzējs
- ⑤ Sānu rokturis ar dziļuma atduri
- ⑥ Pieslēgums putekļu modulim TE DRS-M
- ⑦ Barošanas kabelis

1 Vispārēja informācija

1.1 Signālvārdi un to nozīme

BRIESMAS

Pievērš uzmanību draudošām briesmām, kas var izraisīt smagus miesas bojājumus vai nāvi.

BRĪDINĀJUMS

Pievērš uzmanību iespējami bīstamai situācijai, kas var izraisīt smagas traumas vai pat nāvi.

UZMANĪBU

Šo uzrakstu lieto, lai pievērstu uzmanību iespējami bīstamai situācijai, kas var izraisīt traumas vai materiālus zaudējumus.

NORĀDĪJUMS

Šo uzrakstu lieto lietošanas norādījumiem un citai noderīgai informācijai.

1.2 Piktogrammu skaidrojums un citi norādījumi

Brīdinājuma zīmes



Brīdinājums par vispārēju bīstamību



Brīdinājums par bīstamu elektrisko spriegumu



Brīdinājums par karstu virsmu

Pienākumu uzliekošās zīmes



Lietojiet aizsargbrilles



Lietojiet aizsargķiveri



Lietojiet skaņas slāpētājus



Lietojiet aizsargcimdus



Lietojiet vieglu elpvaudu aizsargmasku

Simboli



Pirms lietošanas izlasiet instrukciju



Nododiet atbilstoši pārstrādei



Urbšana bez triecienu funkcijas



Triecienuurbšana

V

Volti

A

Ampēri

W

Vati



Mainstrāva

Hz

Herci

n_0

Nominālais apgriezienu skaits tukšgaitā

/min

Apgriezienu skaits minūtē

∅

Diametrs



Ar divkāršu izolāciju



Kreisais virziens



Labais virziens

Identifikācijas datu novietojums uz iekārtas

Tipa apzīmējums ir norādīts uz datu plāksnītes un sērijas numurs – sānos uz motora korpusa. Ierakstiet šos datus lietošanas instrukcijā un vienmēr norādiet, kontaktējoties ar Hilti pārstāvi vai servisa nodaļu.

Tips:

Paaudze: 02

Sērijas Nr.:

iv

2 Apraksts

2.1 Izmantošana atbilstoši paredzētajiem mērķiem

Iekārta ir elektriski darbināms perforators ar pneimatisku triecienu mehānismu.

Iekārta ir paredzēta urbšanai betonā, mūrī, ģipškartonā, kokā, plastmasā un metālā.

Veselībai kaitīgus materiālus (piemēram, azbestu) apstrādāt nedrīkst.

Iekārta ir paredzēta profesionālai lietošanai. To drīkst lietot, apkopt un remontēt tikai autorizēts, speciāli apmācīts personāls. Personālam jābūt labi informētam par iespējamiem riskiem, kas var rasties darba laikā.

Iekārta un tās papildaprīkojums var radīt bīstamas situācijas, ja to lieto nepareizi vai uztic nepietiekami apmācītam personālam.

Iekārtu ir paredzēts lietot būvlaukumos, darbnīcās, renovācijas darbos restaurācijas un jaunbūvēs. Darbināšanai drīkst izmantot tikai uz iekārtas datu plāksnītes norādīto barošanas spriegumu un frekvenci.

Aizliegts veikt nepieļautas manipulācijas vai izmaiņas iekārtā.

Lai izvairītos no savainošanās, izmantojiet tikai oriģinālos Hilti piederumus un instrumentus.

Ievērojiet lietošanas instrukcijas norādījumus par iekārtas lietošanu, apkopi un ekspluatācijas stāvokļa uzturēšanu.

2.2 Instrumenta patrona

Instrumenta patrona TE-C CLICK

2.3 Slēdzis

Regulējams vadības slēdzis pakāpeniskai urbšanas uzsākšanai

Funkcijas izvēles slēdzis:

Urbšana bez triecienu funkcijas

Triecienuurbšana

Labā / kreisā rotācijas virziena pārslēdzējs (opcija)

2.4 Rokturi

Atvāzams sānu rokturis ar dziļuma mēritāju un vibrācijas slāpētāju
Vibrāciju slāpējošs rokturis

2.5 Aizsargierīce

Mehāniskais sajūgs

2.6 Elļošana

Nepārtraukta elļošana ar smērvielām

2.7 Standarta piegādes komplektācijā ietilpst

- 1 Iekārta
- 1 Instrumenta patrona TE-C CLICK
- 1 Sānu rokturis ar dziļuma atduri
- 1 Lietošanas instrukcija
- 1 Hilti koferis
- 1 Drāniņa tīrīšanai
- 1 Smērvielā

2.8 Kabeļa pagarinātāja izmantošana

Lietojiet tikai konkrētajai darbības vietai atbilstošu elektriskā pagarinātāja modeli ar pietiekošu šķērs griezumu. Citādi instrumentam var rasties jaudas zudumi, un kabelis var pārkarst. Regulāri pārbaudiet, vai pagarinātāj kabelis nav bojāts. Nomainiet bojāto pagarinātāj kabeli.

Ieteicamais kabeļu minimālais šķērs griezums un maksimālais garums:

Vada šķērs griezums	1,5 mm ²	2,0 mm ²	2,5 mm ²	3,5 mm ²
Tīkla spriegums 100 V		40 m		70 m
Tīkla spriegums 110-120 V	30 m		50 m	
Tīkla spriegums 220-240 V	60 m		100 m	

Nelietojiet pagarinātājus ar 1,25 mm² vadu šķērs griezumu.

2.9 Pagarinātāja lietošana ārpus telpām

Strādājot ārā, izmantojiet tikai atbilstošus un attiecīgi marķētus pagarinātājus.

2.10 Ģeneratora vai transformatora izmantošana

Šo iekārtu var darbināt ģenerators vai celtniecības transformators, ja tiek ievēroti šādi nosacījumi: izejas jauda vatos (W) vismaz divas reizes pārsniedz uz iekārtas datu plāksnītes norādīto jaudu; darba sprieguma novirze no nominālā sprieguma vienmēr jāatrodas robežās no +5 % līdz -15 %, un frekvencei jābūt diapazonā no 50 līdz 60 Hz, tā nekādā gadījumā nedrīkst pārsniegt 65 Hz, un jābūt instalētam automātiskajam sprieguma regulatoram, kas nodrošina sprieguma palielinājumu iekārtas ieslēgšanas brīdī.

Nekad ar ģeneratoru vai transformatoru vienlaicīgi nedarbiniet arī citus ierīces. Pārējo ierīču ieslēgšana vai izslēgšana var radīt sprieguma zudumu vai pārspriegumu, kā rezultātā iespējami iekārtas bojājumi.

3 Instrumenti, piederumi

Apzīmējums	Apraksts
Instrumenta patrona	TE-C CLICK
Cietsakausējuma urbji betonam	∅ 4...24 mm
Vainagurbji vieglbetonam	∅ 25...68 mm
Universālais caurumzāģis	∅ 25...68 mm, sešstūris
Uzstādīšanas ierīces	C iespraužamais gals
Ātrdarbības patrona kokurbjiem un metāla urbjiem	ar cilindrisku vai sešstūra kātu
Zobgredzena patrona	ar cilindrisku vai sešstūra kātu
Koka urbji	∅ 5...20 mm
Metāla urbji	∅ 5...13 mm
Metāla urbis / pakāpju urbis	∅ 5...22 mm

Apzīmējums	Saisinājums	Apraksts
Putekļu mezglis	TE DRS-M	
Leņķa urbja galva		C spraudņa gals
Leņķa urbja galva		TE-AC1
Ātrdarbības urbja fiksācijas patrona		
Uzgaļu stiprinājums		

4 Tehniskie parametri

Rezervētas tiesības izdarīt tehniska rakstura izmaiņas!

NORĀDĪJUMS

Iekārta tiek piedāvāta ar dažādiem nominālajiem spriegumiem. Informāciju par nominālo spriegumu un nominālo ieejas jaudu Jūs atradīsiet uz iekārta datu plāksnītes.

Nominālais spriegums	100 V	110 V	120 V	127 V	220 V	230 V	240 V
Nominālā ieejas jauda	670 W	710 W	710 W	710 W	710 W	710 W	710 W
Nominālais strāvas stiprums	7,2 A	6,9 A	6,3 A	6,0 A	3,4 A	3,3 A	3,2 A
Aprēķinātā frekvence	50/60 Hz	50/60 Hz	60 Hz	60 Hz	50/60 Hz	50/60 Hz	50/60 Hz

Iekārta	TE 7
Svars saskaņā ar EPTA procedūru 01/2003	2,9 kg
Izmēri (garums x platums x augstums)	320 mm X 75 mm X 215 mm
Rotācijas ātrums tukšgaitā	0...1050/min
Apgrīzietņu skaits, veicot urbšanu perforācijas režīmā	860/min
Atsevišķu triecienu enerģija saskaņā ar EPTA procedūru 05/2009	1,8 J

NORĀDĪJUMS

Šajos norādījumos minētais svārstību līmenis ir mērīts ar EN 60745 noteiktajām mērījumu metodēm un ir izmantojams dažādu elektroiekārtu salīdzināšanai. To var izmantot arī svārstību radītās slodzes pagaidu novērtējumam. Norādītais svārstību līmenis attiecas uz elektroiekārtas galvenajiem izmantošanas veidiem. Taču, ja elektroiekārta tiek izmantota citos nolūkos, ar citiem maināmajiem instrumentiem vai netiek nodrošināta pietiekama tās apkope, svārstību līmenis var atšķirties. Tas var ievērojami palielināt svārstību radīto slodzi visā darba laikā. Lai precīzi novērtētu svārstību radīto slodzi, jāņem vērā arī laiks, cik ilgi iekārta ir izslēgta vai ir ieslēgta, taču faktiski netiek darbināta. Tas var ievērojami samazināt svārstību radīto slodzi visā darba laikā. Jāparedz papildu drošības pasākumi, lai aizsargātu lietotāju pret svārstību iedarbību, piemēram: elektroiekārtas un maināmo instrumentu apkope, roku turēšana siltumā, darba procesa organizācija.

Troksnis un vibrācija (mērījumi saskaņā ar EN 60745-2-6):

Raksturīgais A trokšņa līmenis	100 dB (A)
Raksturīgā (A) trokšņa emisijas vērtība	89 dB (A)
Minētā trokšņa līmeņa pielaiides	3 dB (A)

Triaksiālās vibrācijas vērtības (vibrācijas vektoru summa)

Urbšana metālā, $a_{h, HD}$	4,5 m/s ²
Triecienurbšana betonā, $a_{h, HD}$	11 m/s ²
Iespējamā kļūda (K)	1,5 m/s ²

Informācija par iekārtu un tās lietošanu

Instrumenta patrona	TE-C CLICK
Aizsargklase saskaņā ar EN	Aizsargklase II (divkārša izolācija)

5 Drošība

NORĀDĪJUMS

5.1. nodaļas drošības norādījumi ietver visus vispārīgos drošības norādījumus attiecībā uz elektroiekārtām, kam jābūt lietošanas instrukcijā saskaņā ar spēkā esošajām normām. Līdz ar to instrukcijā var būt norādījumi, kas neattiecas uz konkrēto iekārtu.

5.1 Vispārīgi drošības norādījumi darbam ar elektroiekārtām

a) BRĪDINĀJUMS

Izlasiet visus drošības norādījumus un instrukcijas. Šeit izklāstīto drošības norādījumu un instrukciju neievērošana var izraisīt elektrošoku, ugunsgrēku un/vai nopietnas traumas. **Saglabājiet visus drošības norādījumus un instrukcijas turpmākai lietošanai.** Drošības norādījumos lietotais apzīmējums "elektroiekārta" attiecas uz iekārtām ar tīkla barošanu (ar barošanas kabeli) un iekārtām ar barošanu no akumulatora (bez kabeļā).

5.1.1 Drošība darba vietā

- Uzturiet darba vietā tīrību un kārtību un nodrošiniet labu apgaismojumu.** Nekārtīgā darba vietā vai sliktā apgaismojumā var viegli notikt nelaimes gadījums.
- Nestrādājiet ar elektroiekārtu sprādzienbīstamā vidē, kurā atrodas uzliesmojoši šķidrumi, gāzes vai putekļi.** Darba laikā iekārta nedaudz dzirksteļo,

un tas var izraisīt viegli degošu putekļu vai tvaiku aizdegšanos.

- Lietojot elektroiekārtu, neļaujiet nepiederošām personām un jo īpaši bērniem tuvuoties darba vietai.** Citu personu klātbūtne var novērst uzmanību, un tā rezultātā jūs varat zaudēt kontroli pār iekārtu.

5.1.2 Elektrodrošība

- Elektroiekārtas kontaktdakšai jāatbilst elektro-tīkla kontaktligzdai. Kontaktdakšas konstrukciju nedrīkst nekādā veidā mainīt. Kopā ar elektroiekārtām, kurām ir aizsargzemējums, nedrīkst lietot adapteru spraudņus.** Neizmaiņas konstrukcijas kontaktdakša, kas atbilst kontaktligzdai, ļauj samazināt elektrošoka risku.
- Darba laikā nepieskarieties sazemētiem priekšmetiem, piemēram, caurulēm, radiatoriem, pītiim vai ledusskapjiem.** Pieskaroties sazemētiem virsmām, pieaug risks saņemt elektrisko triecienu.
- Nelietojiet elektroiekārtu lietus laikā, neturiet to mitrumā.** Mitrumam iekļūstot elektroiekārtā, pieaug risks saņemt elektrisko triecienu.
- Nenesiet un nepiekariniet elektroiekārtu aiz barošanas kabeļa un neraujiet aiz kabeļa, ja vēlaties atvienot iekārtu no elektrotīkla kontaktligzdas.** Sargājiet elektrokabeļi no karstuma, eļļas, asām šķautnēm un iekārtas kustīgajām daļām. Bojāts vai sapīņķerējis elektrokabeļis var būt par cēloni elektrošokam.

- e) **Darbinot elektroiekārtu ārpus telpām, izmantojiet tās pievienošanai vienīgi tādus pagarinātājkabeļus, kas ir paredzēti lietošanai brīvā dabā.**Lietojot elektrokabeļi, kas ir piemēroti darbam ārpus telpām, samazinās elektrošoka risks.
- f) **Ja elektroiekārtas izmantošana slapjā vidē ir obligāti nepieciešama, lietojiet bojājumstrāvas aizsargslēdzi.** Bojājumstrāvas slēdzļa lietošana samazina elektrošoka risku.

5.1.3 Personiskā drošība

- a) **Strādājiet ar elektroiekārtu uzmanīgi, darba laikā saglabājiet prasīto kontroli un rīkojieties saskaņā ar veselo saprātu. Nestrādājiet ar elektroiekārtu, ja jūtaties noguruši vai atrodaties alkohola, narkotiku vai medikamentu ietekmē.**Strādājot ar elektroiekārtu, pat viens neuzmanības mirklis var būt par cēloni nopietnam savainojumam.
- b) **Izmantojiet individuālos darba aizsardzības līdzekļus un darba laikā vienmēr nēsājiet aizsargbrilles.**Individuālo darba aizsardzības līdzekļu (putekļu aizsargmaskas, neslīdošu apavu un aizsargķiveres vai ausu aizsargu) lietošana atbilstoši elektroiekārtas tipam un veicamā darba raksturam ļauj izvairīties no savainojumiem.
- c) **Nepieļaujiet iekārtas nekontrolētas ieslēgšanās iespēju.** Pirms pievienošanas elektrotīklam, akumulatora ievietošanas, elektroiekārtas satveršanas vai pārvietošanas pārliecinieties, ka tā ir izslēgta.Ja iekārtas pārvietošanas laikā pirksts atrodas uz slēdzļa vai ja ieslēgta iekārta tiek pievienota elektriskajam tīklam, iespējams nelaimes gadījums.
- d) **Pirms elektroiekārtas ieslēgšanas jānoņem visi regulēšanas piederumi un uzgriežņu atslēgas.**Regulēšanas piederumi vai uzgriežņu atslēga, kas iekārtas ieslēgšanas brīdī atrodas tajā, var radīt traumas.
- e) **Izvairieties no nedabiskām pozām.** Darba laikā vienmēr saglabājiet līdzsvaru un nodrošinieties pret paslīdēšanu.Tas atvieglos elektroiekārtas vadību neparedzētās situācijās.
- f) **Izvēlieties darbam piemērotu apģērbu.** Darba laikā nenēsājiet brīvi plandošas drēbes un rotaslietas. Netuviniet matus, apģērbu un aizsargcimdus iekārtas kustīgajām daļām. Vaļīgas drēbes, rotaslietas un gari mati var iekļerties iekārtas kustīgajās daļās.
- g) **Ja elektroiekārtas konstrukcija ļauj pievienot putekļu nosūcšanas vai savākšanas ierīci, sekojiet, lai tā būtu pievienota un darbināta pareizi.** Putekļu nosūcēja lietošana samazina putekļu kaitīgo ietekmi.

5.1.4 Elektroiekārtas lietošana un apkope

- a) **Nepārslogojiet elektroiekārtu.** Katram darbam izvēlieties piemērotu iekārtu.Elektroiekārta darbosies labāk un drošāk pie nominālās slodzes.
- b) **Nelietojiet elektroiekārtu, ja ir bojāts tās slēdzis.**Elektroiekārta, ko nevar ieslēgt un izslēgt, ir bīstama un nekavējoties jānodod remontam.
- c) **Pirms iestatījumu veikšanas, aprikojuma daļu noņemšanas vai iekārtas novietošanas uzglabāšanai atvienojiet kontaktdakšu no elektrotīkla un/vai**

noņemiet akumulatoru.Šādi Jūs novērsīsit elektroiekārtas nejaušanas ieslēgšanās risku.

- d) **Elektroiekārtu, kas netiek darbināta, uzglabājiet piemērotā vietā. Neļaujiet lietot iekārtu personām, kas nav iepazinušās ar tās funkcijām un izlasījušās šo lietošanas instrukciju.**Ja elektroiekārtu lieto nekompetentas personas, tas var apdraudēt cilvēku veselību.
- e) **Rūpīgi veiciet elektroiekārtu apkopi. Pārbaudiet, vai kustīgās daļas darbojas bez traucējumiem un neķeras un vai kāda no daļām nav salauzta vai bojāta un tādējādi netraucē elektroiekārtas nevainojamu darbību. Nodrošiniet, lai bojātās daļas tiktu savlaicīgi nomainītas vai remontētas autorizētā remonta darbnīcā.** Daudzi nelaimes gadījumi notiek tāpēc, ka elektroiekārtām nav nodrošināta pareiza apkope.
- f) **Griezējinstrumentiem vienmēr jābūt uzasinātiem un tīriem.**Rūpīgi kopti griezējinstrumenti ar asām šķautnēm retāk iestrēgst un ir vieglāk vadāmi.
- g) **Lietojiet elektroiekārtu, piederumus, maināmos instrumentus utt. saskaņā ar šiem norādījumiem. Jāņem vērā arī konkrētie darba apstākļi un veicamās operācijas īpatnības.**Elektroiekārtu lietošana citiem mērķiem, nekā to ir paredzējusi ražotājfirma, ir bīstama un var izraisīt neparedzamas sekas.

5.1.5 Serviss

- a) **Uzdodiet elektroiekārtas remontu veikt tikai kvalificētam personālam, kas izmanto vienīgi oriģinālās rezerves daļas.** Tikai tā ir iespējams saglabāt elektroiekārtas funkcionālo drošību.

5.2 Papildu drošības norādījumi

5.2.1 Personiskā drošība

- a) **Lietojiet dzirdes aizsargaprikojumu.** Trokšņa iedarbība var radīt dzirdes zudumu.
- b) **Lietojiet kopā ar iekārtu piegādātos papildu rokturus.** Kontroles zudums var kļūt par cēloni traumām.
- c) **Ja pastāv iespēja, ka instrumenti var skart apslēptus elektriskos vadus vai pašas iekārtas barošanas kabeli, iekārta vienmēr jātur aiz izolētajām rokturu virsmām.** Saskaroties ar spriegumam pieslēgtiem vadiem, spriegums tiek novadīts uz iekārtas metāla daļām, radot elektrošoka risku.
- d) **Vienmēr turiet instrumentu ar abām rokām aiz tam paredzētajiem rokturiem.** Gādājiet, lai rokturi būtu sausi, tīri, nenotraipīti ar eļļu un smērvielām.
- e) **Ja pastāv risks, ka instruments var sabojāt nosegus elektriskos vadus vai iekārtas barošanas kabeli, iekārta jātur aiz izolētajiem rokturiem.**Saskaroties ar sprieguma padevei pieslēgtiem vadiem, iekārtas neizolētās metāla daļas var nonākt zem sprieguma un izraisīt iekārtas lietotāja elektrošoku.
- f) **Ja iekārta tiek darbināta bez putekļu nosūcēja un darba rezultātā veidojas liels daudzums putekļu, jāvalkā viegls elpošanas aizsargaprikojums (maska).**

- g) Strādājiet ar pārtraukumiem un veiciet atslābināšanu un pirkstu vingrinājumus, kas uzlabo asinsriti.
- h) Izvairieties no saskares ar rotējošām daļām. Ieslēdziet iekārtu tikai tad, kad tā atrodas darba zonā. Saskaņā ar rotējošām iekārtas daļām, sevišķi ar rotējošiem instrumentiem, var izraisīt traumas.
- i) Darba laikā vienmēr pievērsiet uzmanību tam, lai barošanas kabelis un pagarinātājs atrastos iekārtas aizmugurē. Tas palīdzēs izvairīties no aizķeršanās aiz kabeļa.
- j) Bērniem stingri jāpaskaidro, ka ar iekārtu nedrīkst rotāties.
- k) Iekārta nav paredzēta, lai to lietotu bērni vai nevarīgi cilvēki.
- l) Putekļi, ko rada tādi materiāli kā, piemēram, svīnu saturoša krāsa, dažādi koksnes veidi, minerāli un metāls, var būt kaitīgi veselībai. Saskaņā ar šiem putekļiem vai to ieeļļošana var izraisīt lietotāja vai citu tuvumā esošo personu alerģiskas reakcijas un/vai elpceļu saslimšanas. Noteikti putekļu veidi, piemēram, ozola un skābarža koksnes putekļi, tiek uzskatīti par kancerogēniem - sevišķi kopā ar kokapstrādes izmantotajām vielām (hromātiem, koksnes aizsarglīdzekļiem). Azbestu saturošus materiālus drīkst apstrādāt tikai kompetenti speciālisti. Ja iespējams, lietojiet putekļu nosūcēju. Lai sasniegtu augstu putekļu nosūkšanas efektivitāti, lietojiet piemērotu, Hilti ieteiktu mobilo putekļu nosūcēju, kas paredzēts koka un/vai minerālo materiālu nosūkšanai, strādājot ar šo elektroiekārtu. Nodrošiniet darba vietā labu ventilāciju. Ieteicams valkāt elpceļu aizsardzības masku ar filtra klasi P2. Ievērojiet Jūsu valstī spēkā esošos normatīvus, kas regulē attiecīgo materiālu apstrādi.

5.2.2 Elektroinstrumentu lietošana un apkope

- a) Nostipriniet apstrādājamo priekšmetu. Apstrādājamā materiāla nostiprināšanai izmantojiet skrūvspīles vai citu fiksācijas ierīci. Šādi tas būs drošāk un stabilāk novietots nekā tad, ja to turēsiet ar roku, turklāt Jums abas rokas būs brīvas instrumenta lietošanai.
- b) Pārliecinieties, vai ievietojamo instrumentu savienojumu sistēmas atbilst iekārtas fiksācijas patronai un tie tajā droši nofiksējas.
- c) Ja tiek pārtraukta sprieguma padeve, instruments jāizslēdz un jāatvieno no elektrotīkla. Tas palīdzēs izvairīties no nekontrolētas iekārtas ieslēgšanās, kad tiks atjaunota sprieguma padeve.

5.2.3 Elektrodrošība



- a) Piemēram, ar metāla detektora palīdzību, pirms darba uzsākšanas pārbaudiet, vai zem apstrādā-

jamās virsmas neatrodas apslēpti elektriskie vadi, gāzes vai ūdens caurules. Iekārtas ārējās metāla daļas var būt zem sprieguma, ja, piemēram, darba laikā nejauci tiek bojāts elektriskais vads. Tā rezultātā rodas nopietns elektriskā trieciena risks.

- b) Regulāri pārbaudiet ierīces barošanas kabeli un nepieciešamības gadījumā nododiet to kompetentam speciālistam izlabošanai. Ja ir bojāts elektrosinstrumenta barošanas kabelis, tas jānomaina pret speciāli aprīkotu kabeli, ko piedāvā klientu apkalpošanas organizācija. Regulāri pārbaudiet pagarinātājus un, ja tie ir bojāti, nomainiet tos. Ja darba laikā tiek bojāts enerģijas padeves vai pagarinātāja kabelis, neaiztieciot to. Atvienojiet iekārtu no elektrotīkla. Bojāti barošanas kabeli un pagarinātāji slēpj elektriskā trieciena risku.
- c) Ja bieži tiek apstrādāti elektrību vadoši materiāli, ar tiem piesārņotie instrumenti regulāri jānodod pārbaudīšanai Hilti servisa darbiniekiem. Uz iekārtas virsmas uzkrājušies putekļi, sevišķi, ja tie ir veidojušies no materiāliem ar elektrisko vadītspēju, vai mitrums nelabvēlīgos apstākļos var izraisīt elektrisko triecienu.
- d) Ja jūs lietojat elektroiekārtu brīvā dabā, nodrošiniet, lai tā būtu pievienota tīklam, izmantojiet bojājumu strāvas aizsargslēdzi (RCD) ar aktivēšanas strāvas stiprumu maksimāli 30 mA. Bojājumu strāvas aizsargslēdža izmantošana mazina elektrisko triecienu risku.
- e) Principā ieteicams vienmēr izmantot bojājumu strāvas aizsargslēdzi (RCD) ar aktivēšanas strāvas stiprumu maksimāli 30 mA.

5.2.4 Darba vieta

- a) Rūpējieties par labu darba vietas apgaismojumu.
- b) Nodrošiniet darba vietā labu ventilāciju. Nepietiekama ventilācija darba vietā var novest pie putekļu izraisītiem veselības traucējumiem.
- c) Instrumenta izklūšana cauri apstrādājamam materiālam var izraisīt traumas. Tādēļ veiciet atbilstīgu nodrošināšanas pasākumus urbumam pretējā pusē.. Atlūzas var izkrist caur atveri un / vai nogāzties lejā un savainot līdzcivīļkus.

5.2.5 Individuālais aizsargaprīkojums



Lietotājam un tuvumā esošajām personām instrumenta lietošanas laikā jāizmanto piemērotas aizsargbrilles, aizsargķiverē, dzirdes aizsarglīdzekļi, aizsargcimdi un viegli elpošanas ceļu aizsardzības līdzekļi.

6 Lietošanas uzsākšana



6.1 Sānu roktura montāža 2

UZMANĪBU

Lai izvairītos no savainojuma, noņemiet dziļuma mēritāju no sānu roktura.

1. Atvienojiet iekārtu no elektroapgādes tīkla.
2. Griežot rokturi, atbrīvojiet sānu roktura stīpu.

3. Uzmauciet pāri patronai sānu rokturi (tā fiksācijas lenti) uz iekārtas.
4. Pagrieziet sānu rokturi vēlamajā pozīcijā.
5. **UZMANĪBU Pievērsiet uzmanību tam, lai fiksācijas lente vienmēr atrastos tai paredzētajā iekārtas rievā.**
Lai izvairītos no negaidītām kustībām, cieši pieskrūvējiet sānu rokturi.

6.2 Kabeļa pagarinātāju un ģeneratora vai transformatora izmantošana

skat. nodaļu "Apraksts"

7 Lietošana



UZMANĪBU

Ja iestrēgst urbis, iekārta tiek pagriezta uz sāniem. Vienmēr izmantojiet iekārtu ar sānu rokturiem un turiet to cieši abās rokās, lai rastos pretestības moments un iesprūšanas brīdī nostrādātu sajūgmehānisms. Lietojiet spīles vai skavas, lai nostiprinātu apstrādājamo priekšmetu.

7.1 Sagatavošana

7.1.1 Dziļuma atdures noregulēšana 3

1. Griežot rokturi, atbrīvojiet sānu roktura stīpu.
2. Pagrieziet sānu rokturi vēlamajā pozīcijā.
3. Noregulējiet dziļuma atduri atbilstoši vēlamajam urbuma dziļumam.
4. Pagriežot rokturi, jāpievelk sānu rokturis, kā rezultātā vienlaicīgi nofiksējas arī dziļuma atdure.

7.1.2 Instrumenta ievietošana 4

UZMANĪBU

Nomaiņot instrumenta uzgaļus, lietojiet aizsargcimdus.

1. Atvienojiet iekārtu no elektroapgādes tīkla.
2. Pirms ievietošanas patronā pārbaudiet, vai nofiksējamā instrumenta gals ir tīrs un viegli ieeļļots. Nepieciešamības gadījumā notīriet un ieeļļojiet to.
3. Pārbaudiet, vai putekļu aizsarga blīvgumija ir tīra un nebojāta. Ja nepieciešams, putekļu aizsargs jānotīra vai blīvējuma bojājuma gadījumā - jānomaina (skat. nodaļu "Apkope un uzturēšana").
4. Ievietojiet instrumentu patronā un, viegli piespiežot, pagrieziet, līdz tas nofiksējas gropēs.
5. Iespiediet instrumentu patronā, līdz tas ar dzirdamu klikšķi nofiksējas.

6. Pavelkot instrumentu, pārbaudiet, vai tas ir droši nofiksēts.

7.1.3 Instrumenta izņemšana 5



UZMANĪBU

Instrumentu nomaiņa jāveic ar aizsargcimdēm, jo instruments lietošanas laikā sakarst.

1. Atvienojiet iekārtu no elektroapgādes tīkla.
2. Atvelkot fiksācijas gredzenu, atveriet instrumenta patronu.
3. Izvelciet instrumentu no patronas.

7.1.4 Paceliet un noņemiet instrumenta patronu 6

UZMANĪBU

Lai izvairītos no traumām, izņemiet dziļuma atduri no sānu roktura un instrumentu no patronas.

1. Atvienojiet iekārtu no elektroapgādes tīkla.
2. Pavelciet instrumenta turētāja ārējo daļu uz priekšu un turiet to.
3. Paceliet un noņemiet instrumenta patronu virzienā uz priekšu.

7.1.5 Instrumenta patronas uzlikšana 7

UZMANĪBU

Lai izvairītos no traumām, izņemiet dziļuma atduri no sānu roktura un instrumentu no patronas.

1. Atvienojiet iekārtu no elektroapgādes tīkla.
2. Satveriet atbalsta gredzenu pie instrumenta patronas, pavelciet to uz priekšu un turiet cieši.
3. No priekšpuses uzbīdīet instrumenta patronu no vadcaurules un atlaidiet atbalsta gredzenu.
4. Griežiet instrumenta patronu, kamēr tā dzirdami nofiksējas.

7.2 Eksploatācija



UZMANĪBU

Virsmas apstrādes laikā no materiāla var atdalīties šķembas. **Valkājiet acu aizsargaprīkojumu un aizsargcimdus, un, ja darba gaitā pastiprināti veidojas putekļi, lietojiet vieglu elpceļu aizsargu.** Materiāla šķembas var savainot ķermeni un acis.

UZMANĪBU

Darba procesā rodas troksnis. **Lietojiet dzirdes aizsargaprīkojumu.** Pārāk liels troksnis var bojāt dzirdi.

7.2.1 Darbs pie zemas temperatūras

NORĀDĪJUMS

Lai triecienmehānisms sāktu darboties, instrumentam ir nepieciešams sasniegt minimālu darba temperatūru.

Lai sasniegtu minimālo darba temperatūru, uz brīdi novietojiet iekārtu uz pamatnes un ļaujiet tai darboties tukšgaitā. Nepieciešamības gadījumā šo darbību atkārtojiet, līdz sāk darboties triecienmehānisms.

7.2.2 Urbšana bez triecienfunkcijas **B**

1. Pagrieziet funkciju pārslēdzēju pozīcijā "Urbšana bez trieciena", līdz tas nofiksējas. Funkciju pārslēdzēja pozīciju nedrīkst mainīt, kamēr iekārta darbojas.
2. Novietojiet sānu rokturi vēlamajā pozīcijā un pārlicinieties, ka tas ir pareizi uzstādīts un atbilstoši nofiksēts.

3. Ievietojiet kontaktdakšu kontaktlīdzdā.
4. Novietojiet iekārtu ar urbi vēlamajā urbšanas punktā.
5. Lēnām nospiediet vadības slēdzi (kamēr urbis nav nocentrējies urbumā, strādājiet ar nelielu rotācijas ātrumu).
6. Lai turpinātu urbt ar pilnu jaudu, nospiediet vadības slēdzi līdz galam.
7. Tuviniet iekārtu apstrādājamam materiālam ar atbilstošu spiedienu, lai nodrošinātu optimālu urbšanas procesa ātrumu.

7.2.3 Triecienurbšana **B**

1. Pagrieziet funkciju pārslēdzēju pozīcijā "Triecienurbšana", līdz tas nofiksējas. Funkciju pārslēdzēja pozīciju nedrīkst mainīt, kamēr iekārta darbojas.
2. Novietojiet sānu rokturi vēlamajā pozīcijā un pārlicinieties, ka tas ir pareizi uzstādīts un atbilstoši nofiksēts.
3. Ievietojiet kontaktdakšu kontaktlīdzdā.
4. Novietojiet iekārtu ar urbi vēlamajā urbšanas punktā.
5. Lēnām nospiediet vadības slēdzi (kamēr urbis nav nocentrējies urbumā, strādājiet ar nelielu rotācijas ātrumu).
6. Lai turpinātu urbt ar pilnu jaudu, nospiediet vadības slēdzi līdz galam.
7. Neizdariet uz iekārtu pārāk lielu spiedienu. Triecienu jauda tādējādi netiek palielināta. Mazāks spiediens paildina urbu darbību.
8. Lai caurejošos urbumos izvairītos no plaisām, isi pirms caururbšanas samaziniet urbšanas ātrumu.

7.2.4 Labais / kreisais rotācijas virziens **9**

UZMANĪBU

Pa labi / pa kreisi slēdzis nedrīkst tikt darbināts instrumenta izmantošanas laikā.

Pagrieziet pārslēdzējsvīru pozīcijā "pa labi" vai "pa kreisi".

8 Apkope un uzturēšana

UZMANĪBU

Atvienojiet instrumentu no elektrotīkla.

8.1 Instrumentu kopšana

Notīriet no ievietojamo instrumentu virsmas netīrumus un laiku pa laiku apstrādājiet to ar eļļā samitrinātu drāniņu, lai pasargātu no korozijas.

8.2 Iekārtas apkope

UZMANĪBU

Nodrošiniet, lai iekārta un jo sevišķi tās satveršanas virsmas būtu sausas un tīras un uz tām nebūtu eļļa vai smērvielas. Nedrīkst izmantot silikonu saturošus kopšanas līdzekļus.

Iekārtas korpuss ir ražots no triecienizturīgas plastmasas. Roktura daļas ir izgatavotas no elastomēru materiāla. Nekad nedarbiniet iekārtu, ja ir nosprostotas tās ventilācijas atveres! Uzmanīgi izīrtiet atveres ar sausu birstīti.

Nepieļaujiet svešķermeņu iekļūšanu iekārtas iekšienē. Iekārtas ārpusi regulāri notīriet ar viegli samitrinātu drāniņu. Iekārtas tīrīšanai nelietojiet aerosolus, tvaika tīrīšanas iekārtas vai ūdens strūklu! Tas var negatīvi ietekmēt elektrodrošību.

8.3 Putekļu aizsarga tīrīšana un nomaiņa

Putekļu aizsargs, kas atrodas pie instrumenta patronas, jānotīra ar tīru un sausu lupatiņu. Blīvējuma apmale uzmanīgi jānotīra un viegli jāieziež ar Hilti smērvielu. Ja blīvējums ir bojāts, aizsargs obligāti jānomaina. Zem putekļu aizsarga no sāniem uzbagīgi jāpabāž skrūvgriezis un jāpaspiež uz priekšpusi. Jānotīra atbalsta virsmas un jāuzliek jauns putekļu aizsargs. Spēcīgi jāpiespiež, līdz aizsargs nofiksējas.

8.4 Uzturēšana

BRĪDINĀJUMS

Elektrisko daļu remontu drīkst veikt tikai kvalificēti elektrotehnikas speciālisti.

Regulāri pārlicinieties, ka visas iekārtas ārējās daļas ir nebojātas un visi elementi ir nevainojamā tehniskā

stāvoklī. Nedarbiniet iekārtu, ja tās daļas ir bojātas vai vadības elementi nefunkcionē nevainojami. Jāuzdod veikt iekārtas remontu Hilti servisa darbiniekiem.

8.5 Pārbaude pēc apkopes un uzturēšanas darbiem

Pēc apkopes un uzturēšanas darbiem ir jāpārbauda, vai ir pievienoti visi aizsardzības mehānismi un vai to darbība ir nevainojama.

9 Traucējumu diagnostika

Problēma	Iespējamais iemesls	Risinājums
Iekārtu nevar iedarbināt.	Pārtraukta tīkla elektropadeve.	Pievienot citu elektroinstrumentu, pārbaudīt tā funkcionēšanu.
	Bojāts tīkla kabelis vai kontaktdakša.	Nododiet to speciālistam pārbaudīt un, ja nepieciešams, nomainīt.
	Cita elektriska kļūme	Jāliek pārbaudīt speciālistam.
	Nodilušas ogļītes	Nododiet to speciālistam pārbaudīt un, ja nepieciešams, nomainīt.
Nav triecienufunkcijas.	Instrumenti ir pārāk auksti.	Iekārta jāuzsilda līdz minimālajai darba temperatūrai. Skat. 7.2. nodaļu 7.2.1 Darbs pie zemas temperatūras
	Funkciju pārslēdzējs pozīcijā "Urbšana bez triecieniem".	Funkciju pārslēdzējs jāpārslēdz pozīcijā "Triecienuurbšana".
	Aktivēts kreisais rotācijas virziens.	Jāpārslēdz uz labo rotācijas virzienu.
Iekārta nedarbojas ar pilnu jaudu.	Pagarinātājkabelis ar pārāk mazu šķērs griezumu.	Jāizmanto pagarinātājkabelis ar pietiekoši lielu šķērs griezumu (skat. nodaļu Apraksts)
	Kontroles slēdzis nav nospiests līdz galam.	Vadības slēdzis jānospiež līdz galam.
Urbi nevar atbrīvot no fiksācijas.	Instrumenta patrona nav atvilka pilnībā.	Līdz galam jāatvelk instrumenta fiksācijas sistēma un jāizņem instruments.
Urbi neurbj materiālu.	Aktivēts kreisais rotācijas virziens.	Jāpārslēdz uz labo rotācijas virzienu.

IV

10 Nokalpojušo instrumentu utilizācija



"Hilti" iekārtu izgatavošanā tiek izmantoti galvenokārt otrreiz pārstrādājami materiāli. Priekšnosacījums otrreizējai pārstrādei ir atbilstoša materiālu šķirošana. Daudzās valstīs Hilti ir izveidojis sistēmu, kas pieļauj veco ierīču pieņemšanu otrreizējai pārstrādei. Jautājiet Hilti klientu apkalpošanas servisā vai savam pārdevējam – konsultantam.



Tikai ES valstīs

Neizmetiet elektroiekārtas sadzīves atkritumos!

Saskaņā ar Eiropas Direktīvu par nokalpojušām elektroiekārtām un elektroniskām ierīcēm un tās īstenošanai paredzētajām nacionālajām normām nolietotās elektroiekārtas jāsavāc atsevišķi un jānodod utilizācijai saskaņā ar vides aizsardzības prasībām.

11 Iekārtas ražotāja garantija

Hilti garantē, ka piegādātajai iekārtai nepiemīt ar materiālu un izgatavošanas procesu saistīti defekti. Šī garantija ir spēkā ar nosacījumu, ka iekārta tiek pareizi lietota, kopta un tīrīta saskaņā ar Hilti lietošanas instrukcijas noteikumiem un ka tiek ievērota tehniskā vienotība, respektīvi, kombinācijā ar iekārtu lietoti tikai oriģinālie Hilti patēriņa materiāli, piederumi un rezerves daļas.

Šī garantija ietver bojāto daļu bezmaksas remontu vai nomaiņu visā iekārtas kalpošanas laikā. Uz daļām, kas ir pakļautas dabīgam nodilumam, šī garantija neattiecas.

Tālākas pretenzijas netiek pieņemtas, ja vien tas nav pretrunā ar saistošiem nacionāliem normatīviem. Sevīšķi Hilti neuzņemas nekādu atbildību par tiešiem

vai netiešiem bojājumiem vai to sekām, zaudējumiem vai izmaksām, kas rodas saistībā ar iekārtas izmantošanu noteiktiem mērķiem vai šādas izmantošanas neiespējamību. Neatrunātas garantijas par iekārtas izmantošanu vai piemērotību noteiktiem mērķiem tiek izslēgtas.

Lai veiktu remontu vai daļu nomaiņu, iekārta vai bojātās daļas uzreiz pēc defekta konstatēšanas nekavējoties jānosūta Hilti tirdzniecības organizācijai.

Šī garantija aptver pilnīgi visas garantijas saistības, ko uzņemas Hilti, un aizstāj jebkādas agrākas vai paralēlos paskaidrojumus un mutiskas vai rakstiskas vienošanās saistībā ar garantiju.

12 EK atbilstības deklarācija (oriģināls)

Apzīmējums:	Perforators
Tips:	TE 7
Paaudze:	02
Konstruēšanas gads:	2010

Mēs uz savu atbildību deklarējam, ka šis produkts atbilst šādām direktīvām un normām: 2006/42/EK, 2004/108/EK, 2011/65/ES, EN 60745-1, EN 60745-2-6, EN ISO 12100.

Hilti Corporation, Feldkircherstrasse 100,
FL-9494 Schaan

Paolo Luccini
Head of BA Quality and Process Management
Business Area Electric Tools & Accessories
01/2012

Jan Doongaji
Executive Vice President

Business Unit Power
Tools & Accessories
01/2012

Tehniskā dokumentācija:

Hilti Entwicklungsgesellschaft mbH
Zulassung Elektrowerkzeuge
Hiltistrasse 6
86916 Kaufering
Deutschland

ORIGINALI NAUDOJIMO INSTRUKCIJA

TE 7 Perforatorius

Prieš pradėdami naudotis atidžiai perskaitykite naudojimo instrukciją.

Šią naudojimo instrukciją visada saugokite kartu su prietaisu.

Perduokite prietaisą kitiems asmenims tik kartu su naudojimo instrukcija.

Turinys	Puslapis
1 Bendrojo pobūdžio informacija	151
2 Aprašymas	152
3 Įrankiai, priedai	154
4 Techniniai duomenys	154
5 Saugos nurodymai	155
6 Prieš pradėdami naudotis	158
7 Darbas	158
8 Techninė priežiūra ir remontas	159
9 Gedimų aptikimas	160
10 Utilizacija	160
11 Prietaiso gamintojo teikiama garantija	161
12 EB atitikties deklaracija (originali)	161

1 Šiais numeriais žymimos nuorodos į atitinkamas iliustracijas. Iliustracijos pateiktos viršelio atlenkiamuose lapuose. Studijuodami instrukciją, žiūrėkite iliustracijas. Šios instrukcijos tekste vartojamas žodis „prietaisas“ visada reiškia perforatorių TE 7.

Valdymo ir indikacijos elementai **1**

- 1 Įrankio griebtuvas
- 2 Funkcijos pasirinkimo jungiklis
- 3 Įjungimo/išjungimo mygtukas
- 4 Dešininė / kairinė eigos perjungiklis
- 5 Šoninė rankena su gylio ribotuvu
- 6 Jungtis dulkių moduliiui TE DRS-M
- 7 Elektros maitinimo kabelis

1 Bendrojo pobūdžio informacija

1.1 Įspėjamieji žodžiai ir jų reikšmė

-PAVOJINGA-

Šis įspėjimas vartojamas norint atkreipti dėmesį į pavojingą situaciją, kai galite susižaloti ar net žūti.

ĮSPĖJIMAS

Šis žodis vartojamas, siekiant įspėti, kad nesilaikant instrukcijos reikalavimų kyla rimto sužeidimo ar mirties pavojus.

ATSARGIAI

Šis žodis vartojamas norint atkreipti dėmesį į pavojingą situaciją, kuri gali tapti lengvo žmogaus sužalojimo, prietaiso gedimo ar kito turto pažeidimo priežastimi.

NURODYMAS

Nurodymai dėl naudojimo ir kita naudinga informacija.

1.2 Piktogramų ir kitų nurodymų paaiškinimai

Įspėjamieji ženklai



Bendro pobūdžio įspėjimas



Įspėjimas: pavojinga elektros įtampa



Įspėjimas: karštas paviršius

Įpareigojantys ženklai



Užsidėkite apsauginius akinius



Užsidėkite apsauginį šalmą



Naudokite klausos apsaugos priemones



Užsimaukite apsaugines pirštines



Naudokite lengvą respiratorių

Simboliai



Prieš naudodami perskaitykite instrukciją



Grąžinkite atliekas antriniam perdirbimui



Grėžimas be smūgiavimo



Kalamasis grėžimas



Voltais



Amperai



Vatai



Kintamoji srovė

Hz

Hercai

n_0

Vardinis tuščiosios eigos apsisukimų skaičius

/min

Apsisukimai per minutę

Ø

Skersmuo



su dviguba izoliacija



Kairinė eiga



Dešininė eiga

Prietaiso identifikacinių duomenų vieta

Prietaiso tipas yra nurodytas techninių duomenų lentelėje, o serijos numeris – ant variklio korpuso, šone. Užsirašykite šiuos duomenis savo instrukcijose ir visuomet juos nurodykite, norėdami pasikonsultuoti su „Hilti“ atstovu ar techninės priežiūros centru.

Tipas:

Karta: 02

Serijos Nr.:

2 Aprašymas

2.1 Naudojimas pagal paskirtį

Šis prietaisas – tai iš elektros tinklo maitinamas perforatorius su pneumatiniu smūgiu mechanizmu.

Prietaisai skirti betonui, mūriui, gipso kartono plokštėms, medienai, plastikui ir metalui gręžti.

Draudžiama apdoroti sveikatai pavojingas medžiagas (pvz., asbestą).

Prietaisas skirtas profesionalams. Prietaisu gali naudotis, jį techniškai prižiūrėti ir remontuoti tik įgaliotas instruktuosas personalas. Šis personalas turi būti specialiai supažindintas su galimais pavojais.

Šis prietaisas ir pagalbinės jo priemonės gali būti pavojingi, jeigu jais netinkamai naudosis neapmokyti darbuotojai arba jie bus naudojami ne pagal paskirtį.

Prietaisas pritaikytas naudoti statybos aikštelėse, dirbtuvėse, atliekant renovacijos, rekonstrukcijos bei naujos statybos darbus. Su prietaisu dirbkite tik įjungę į elektros tinklą, kurio įtampa ir dažnis atitinka nurodytuosius firminėje duomenų lentelėje.

Prietaisą keisti ar modifikuoti draudžiama.

Norėdami išvengti pavojaus susižaloti, naudokite tik originalius „Hilti“ priedus ir įrankius.

Laikykitės naudojimo instrukcijoje pateiktų nurodymų dėl darbo su įrenginiu, jo priežiūros ir remonto.

2.2 Įrankio griebtuvas

Įrankio griebtuvas TE-C CLICK

2.3 Jungiklis

Reguliuojamas švelnaus įgrėžimo valdymo jungiklis.

Funkcijos pasirinkimo jungiklis:

Grėžimas be smūgiavimo

Smūginis gręžimas
Dešininės / kairinės eigos perjungiklis (galimas priedas)

2.4 Rankenos

Vibracijos slopinanti pasukama šoninė rankena su gylio ribotuvu
Vibracijos slopinanti rankena

2.5 Apsauginis įtaisas

Mechaninė slydimo mova

2.6 Tepimas

Prietaisas yra pateptas visam tarnavimo laikui

2.7 Standartiniu atveju tiekiamame komplekte yra

- 1 Prietaisas
- 1 Įrankio griebtuvas TE-C CLICK
- 1 Šoninė rankena su gylio ribotuvu
- 1 Naudojimo instrukcija
- 1 „Hilti“ lagaminas
- 1 Šluostė
- 1 Tepalas

2.8 Ilginimo kabelio naudojimas

Naudokite tik atitinkamai darbo zonai pritaikytą reikiamo skerspjūvio ploto ilginimo kabelį. Priešingu atveju gali sumažėti prietaiso galia ar perkaisti kabelis. Reguliariai tikrinkite, ar ilginimo kabelis nėra pažeistas. Pažeistą ilginimo kabelį pakeiskite nauju.

Rekomenduojami minimalūs kabelio skerspjūvio plotai ir maksimalūs kabelio ilgiai:

Laido skerspjūvio plotas	1,5 mm ²	2,0 mm ²	2,5 mm ²	3,5 mm ²
Elektros tinklo įtampa 100 V		40 m		70 m
Elektros tinklo įtampa 110–120 V	30 m		50 m	
Elektros tinklo įtampa 220–240 V	60 m		100 m	

Nenaudokite ilginimo kabelių, kurių laidų skerspjūvio plotas yra 1,25 mm².

2.9 Ilginimo kabelio naudojimas lauke

Dirbdami lauke, naudokite tik tam skirtus ir atitinkamai paženklintus ilginimo kabelius.

2.10 Generatoriaus arba transformatoriaus naudojimas

Prietaisas gali būti jungiamas prie generatoriaus arba transformatoriaus, jei laikomasi šių sąlygų: atiduodama galia vatais turi būti mažiausiai du kartus didesnė nei nurodyta firminėje duomenų lentelėje, darbinė įtampa visada turi būti +5 % ir -15 % nominalios įtampos dydžio, o dažnis turi būti nuo 50 iki 60 Hz bei niekada neviršyti 65 Hz, turi būti naudojamas automatinis įtampos reguliatorius su įtampos išlyginimo funkcija paleidimo metu.

Naudodami generatorių ar transformatorių, jokių būdu nejunkite prie jų kitų prietaisų. Įjungiant ir išjungiant kitus prietaisus, gali atsirasti įtampos svyravimų, galinčių pažeisti Jūsų prietaisą.

3 Įrankiai, priedai

Pavadinimas	Aprašymas
Įrankio griebtuvas	TE-C CLICK
Smūginiai gražtai	∅ 4...24 mm
Plonasienė smūginio gręžimo karūna	∅ 25...68 mm
Universali kiaurymių pjovimo karūna	∅ 25...68 mm, šešiabriaunis
Kalimo įrankiai	Cotas
Greito fiksavimo griebtuvas medienos ir metalo gražtams	su cilindrinio arba šešiabriauniu kotu
Krumplinis gražto griebtuvas	su cilindrinio arba šešiabriauniu kotu
Medienos gražtai	∅ 5...20 mm
Metalo gražtai	∅ 5...13 mm
Metalo gražtai / laiptuotieji gražtai	∅ 5...22 mm

Pavadinimas	Sutrumpintas žymėjimas	Aprašymas
Dulkių modulis	TE DRS-M	
Pasukamoji gręžimo galvutė		C įkišamasis galas
Kampinė gręžimo galvutė		TE-AC1
Greito fiksavimo gražto griebtuvas		
Sukimo antgalių laikiklis		

lt

4 Techniniai duomenys

Gamintojas pasilieka teisę vykdyti techninius pakeitimus!

NURODYMAS

Prietaisas gali būti tiekiamas įvairios nominalios maitinimo įtampos. Savo prietaiso nominalios maitinimo įtampos ir nominalios vartojamąsios galios reikšmes rasite firminėje duomenų lentelėje.

Nominali maitinimo įtampa	100 V	110 V	120 V	127 V	220 V	230 V	240 V
Nominali vartojamoji galia	670 W	710 W	710 W	710 W	710 W	710 W	710 W
Nominali srovė	7,2 A	6,9 A	6,3 A	6,0 A	3,4 A	3,3 A	3,2 A
Nominalus elektros tinklo dažnis	50/60 Hz	50/60 Hz	60 Hz	60 Hz	50/60 Hz	50/60 Hz	50/60 Hz

Prietaisas	TE 7
Svoris, nustatytas pagal EPTA-Procedure 01/2003	2,9 kg
Matmenys (l x P x A)	320 mm x 75 mm x 215 mm
Tuščiosios eigos sukimosi greitis	0...1050/min
Smūginio gręžimo sukimosi greitis	860/min
Smūgio energija, nustatyta pagal EPTA-Procedure 05/2009	1,8 J

NURODYMAS

Šiuose nurodymuose pateiktas svyravimų lygis yra išmatuotas taikant standarto EN 60745 normuotą matavimo metodą ir gali būti naudojamas elektriniams įrankiams palyginti tarpusavyje. Jis taip pat tinka išankstiniams vibracinės apkrovos įvertinimui. Nurodytas svyravimų lygis yra susietas su pagrindinėmis šio elektrinio įrankio naudojimo sąlygomis ir būdais. Jeigu elektrinis įrankis bus naudojamas kitaip, su skirtingais keičiamais įrankiais arba bus nepakankamai techniškai prižiūrėtas, jo svyravimų lygis gali skirtis nuo nurodytojo. Tai gali žymiai padidinti vibracinės apkrovos per visą darbo laikotarpį. Norint tiksliai nustatyti vibracinės apkrovos, reikėtų įvertinti ir laiką, kai prietaisas yra išjungtas, arba, nors ir įjungtas, tačiau faktiškai juo nedirbama. Toks įvertinimas gali žymiai sumažinti vibracinės apkrovos per visą darbo laikotarpį reikšmę. Imkitės papildomų saugos priemonių, kad darbuotojas būtų apsaugotas nuo svyravimų/vibracijų poveikio, pavyzdžiui: reikalaukite tinkamos elektrinio įrankio ir keičiamųjų įrankių techninės priežiūros, pasirūpinkite, kad darbuotojų rankos visada būtų šiltos, užtikrinkite tinkamą darbo organizavimą.

Informacija apie triukšmą ir vibraciją (išmatuota pagal EN 60745-2-6):

Tipinis pagal A normuotas garso stiprumo lygis	100 dB (A)
Tipinis pagal A normuotas skleidžiamo garso slėgio lygis	89 dB (A)
Nurodytų triukšmo lygio reikšmių paklaida	3 dB (A)

Vibracijų reikšmės trijose ašyse (vibracijų vektorinė suma)

Metalo grėžimas, $a_{h, HD}$	4,5 m/s ²
Betono smūginis grėžimas, $a_{h, HD}$	11 m/s ²
Paklaida (K)	1,5 m/s ²

Informacija apie prietaisą ir jo naudojimą

Įrankio griebtuvas	TE-C CLICK
Apsaugos klasė pagal EN	II apsaugos klasė (su dviguba izoliacija)

5 Saugos nurodymai

NURODYMAS

5.1 skyriuje pateikti saugos nurodymai apima visus svarbiausius elektrinių įrankių naudojimo saugos nurodymus, kurie, remiantis taikytinomis normomis, turi būti pateikiami naudojimo instrukcijoje. Tačiau šiuose skyriuose gali būti nurodymų, kurie nėra svarbūs šiam prietaisui.

5.1 Bendrieji saugos nurodymai elektriniams įrankiams

a) **ĮSPĖJIMAS**

Perskaitykite visus saugos nurodymus ir instrukcijas. Šių saugos nurodymų ir instrukcijų nesilaikymas gali tapti elektros smūgio, gaisro ir / arba sunkių sužalojimų priežastimi. **Išsaugokite visus saugos nurodymus ir instrukcijas, kad galėtumėte į juos pažvelgti ateityje.** Saugos nurodymuose vartojama sąvoka „elektrinis įrankis“ apibrėžiami iš elektros tinklo maitinami elektriniai įrankiai (turintys maitinimo kabelį) ir iš akumuliatorių baterijos maitinami elektriniai įrankiai (be maitinimo kabelio).

5.1.1 Darbo vietos sauga

a) **Pasirūpinkite, kad darbo vieta visada būtų švari ir gerai apšviesta.** Netvarkinga ar blogai apšviesta darbo vieta gali tapti nelaimingų atsitikimų priežastimi.

- b) **Nenaudokite šio elektrinio įrankio sprogioje aplinkoje, kurioje yra degių skysčių, dujų arba dulkių.** Dirbdami elektriniai įrankiai kibirkščiuoja, ir kibirkštys gali uždegti dulkes arba susikaupusius garus.
- c) **Dirbdami elektriniu įrankiu, neieškite darbo zonoje būti vaikams ir pašaliniais asmenimis.** Nukreipę dėmesį į kitus asmenis, galite nebesuvaldyti prietaiso.

5.1.2 Elektrosauga

- a) **Elektrinio įrankio maitinimo kabelio kištukas turi atitikti elektros lizdo tipą. Kištuko jokiū būdu negalima keisti. Nenaudokite tarpinių kištukų kartu su elektriniais įrankiais, turinčiais apsauginį įžeminimą.** Nepakeisti kištukai ir tinkami elektros lizdai sumažina elektros smūgio riziką.
- b) **Venkite kūno kontakto su įžemintais paviršiais, pvz., vamzdžiais, šildytuvais, viryklėmis ir šaldytuvais.** Kai žmogaus kūnas yra įžemintas, padidėja elektros smūgio tikimybė.
- c) **Saugokite elektrinius įrankius nuo lietaus ir drėgmės.** Į elektrinį įrankį patekus vandens, padidėja elektros smūgio rizika.
- d) **Nenaudokite maitinimo kabelio ne pagal paskirtį, t.y. neneškite elektrinio įrankio paėmę už kabelio, nekabinkite jo ant kabelio, netraukite už kabelio, norėdami ištraukti kištuką iš elektros lizdo. Maitinimo kabelį saugokite nuo karščio, alyvos/tepalo,**

- aštrių briaunų ar judančių prietaiso dalių. Pažeisti arba susipynę kabeliai didina elektros smūgio riziką.
- e) **Jeį elektriniu įrankiu dirbate lauke, naudokite tik tuos ilginimo kabelius, kurie tinka lauko darbams.** Naudojant lauko darbams pritaikytus ilginimo kabelius, sumažėja elektros smūgio rizika.
- f) **Jeigu negalima išvengti elektrinio įrankio naudojimo drėgnoje aplinkoje, į elektros tinklą jįjunkite per apsauginę nuotėkio relę.** Apsauginė nuotėkio relė mažina elektros smūgio riziką.

5.1.3 Žmonių sauga

- a) **Dirbdami elektriniu įrankiu būkite atidūs, sutelkite dėmesį į darbą ir vadovaukitės sveika nuovoka. Nedirbkite su elektriniu įrankiu, jei esate pavargę, vartojate narkotikus, alkoholį ar vaistus.** Dirbant elektriniu įrankiu, akimirksnį nuo darbo atitrauktas dėmesys gali tapti rimtų sužalojimų priežastimi.
- b) **Naudokite asmenines apsaugos priemones ir visuomet užsidėkite apsauginius akinius.** Naudojant asmenines apsaugos priemones, pvz., respiratorių ar apsauginę kaukę, neslystančius batus, apsauginį šalną, ausines ir kt., priklausomai nuo elektrinio įrankio tipo ir naudojimo, sumažėja rizika susižaloti.
- c) **Saugokitės, kad neįjungtumėte prietaiso atsitiktinai. Prieš prijungdami prie elektros maitinimo tinklo, įdėdami akumuliatorių, imdami į rankas ar nešdami, įsitikinkite, kad elektrinis įrankis yra išjungtas.** Jeigu nešdami elektrinį įrankį pirštą laikysite ant jungiklio arba įrankį įjungsite į elektros tinklą tuomet, kai jungiklis nėra išjungtas, gali įvykti nelaimingas atsitikimas.
- d) **Prieš įjungdami elektrinį įrankį pašalinkite reguliavimo įrankius ar veržinius raktus.** Prietaiso besisukančioje dalyje esantis įrankis ar paliktas raktas gali tapti sužalojimų priežastimi.
- e) **Venkite nepatogių kūno padėčių. Dirbdami stovėkite tvirtai ir visada išlaikykite kūno pusiausvyrą.** Taip galėsite geriau kontroliuoti elektrinį įrankį netikėtose situacijose.
- f) **Dėvėkite tinkamą aprangą. Nevilkėkite plačių drabužių, nesidėkite papuošalų. Saugokitės plaukus, drabužių ir pirštines nuo besisukančių prietaiso dalių.** Laisvus drabužius, papuošalus bei ilgus plaukus gali įtraukti besisukančios prietaiso dalys.
- g) **Jeį yra numatyta galimybė prijungti dulkių nusiurbimo ar surinkimo įrenginius, visada įsitikinkite, kad jie yra prijungti ir tinkamai naudojami.** Naudojant dulkių nusiurbimo įrenginį, gali sumažėti dulkių keliamo grėsmė.

5.1.4 Elektrinio įrankio naudojimas ir elgesys su juo

- a) **Neperkraukite prietaiso. Naudokite Jūsų darbu tinkamą elektrinį įrankį.** Su tinkamu elektriniu įrankiu Jūs dirbsite geriau ir saugiau, jei neviršysite nurodytos galios.
- b) **Nenaudokite elektrinio įrankio su sugedusiu jungikliu.** Elektrinis įrankis, kurio nebegalima įjungti ar išjungti, yra pavojingas ir jį reikia remontuoti.
- c) **Prieš atlikdami prietaiso nustatymus, keisdami priedus ar tiesiog padėdami prietaisą į šalį, visuomet ištraukite maitinimo kabelio kištuką iš elekt-**

ros lizdo ir/arba išimkite akumuliatorių iš prietaiso. Ši atsargumo priemonė leis išvengti netikėto elektrinio įrankio įsijungimo.

- d) **Nenaudojamas elektros prietaisus saugokitė vaikams neprieinamoje vietoje. Neleiskite prietaisus naudotis asmenims, kurie nėra su juo susipažinę arba nėra perskaitę šios instrukcijos.** Elektriniai įrankiai yra pavojingi, kai juos naudoja nepatyrę asmenys.
- e) **Elektrinius įrankius rūpestingai prižiūrėkite. Tirkinkite, ar judančios elektrinio įrankio dalys tinkamai funkcionuoja ir niekur neklūva, ar nėra sulūžusių ir pažeistų dalių, kurios blogintų įrankio veikimą. Prieš naudojimą pažeistos prietaiso dalys turi būti suremontuotos.** Blogai prižiūrimi elektriniai įrankiai yra daugelio nelaimingų atsitikimų priežastis.
- f) **Pjovimo įrankiai visuomet turi būti aštrūs ir švarūs.** Rūpestingai prižiūrėti pjovimo įrankiai su aštriomis pjaujamosiomis briaunomis mažiau stringa ir juos yra lengviau valdyti.
- g) **Elektrinį įrankį, reikmenis, keičiamus įrankius ir t. t. naudokite pagal šias instrukcijas. Taip pat atsižvelkite į darbo sąlygas bei atliekamo darbo pobūdį.** Naudojant elektrinius įrankius ne pagal jų paskirtį, dirbti gali būti pavojinga.

5.1.5 Aptarnavimas

- a) **Elektrinį įrankį turi teisę remontuoti tik kvalifikuotas specialistas, tam jis turi naudoti tik originalias atsargines dalis.** Taip galima užtikrinti, kad bus išlaikytas elektrinio įrankio naudojimo saugumas.

5.2 Papildomi darbo saugos nurodymai

5.2.1 Žmonių sauga

- a) **Užsidėkite ausines.** Per didelis triukšmas gali paakenkti klausai.
- b) **Naudokite prietaiso komplekte esančias papildomas rankenas.** Prietaiso valdymo kontrolės praradimas gali tapti sužalojimų priežastimi.
- c) **Vykdydami darbus, kurių metu keičiamas įrankis gali liesti paslėptus elektros laidus ar nuosavą elektros maitinimo kabelį, prietaisą laikykite paėmę už izoliuotų rankenų paviršių.** Dėl kontakto su laidais, kuriais teka elektros srovė, metalinėse prietaiso dalyse taip pat gali atsirasti įtampa, todėl kyla elektros smūgio pavojus.
- d) **Prietaisą visada laikykite abiem rankomis paėmę už tam skirtų rankenų. Prižiūrėkite rankenas, kad jos būtų sausas, švarios ir neriebaluotos.**
- e) **Atlikdami darbus, visada laikykite prietaisą abiem rankomis paėmę už izoliuotų rankenų paviršių, jei pjovimo įrankis gali susiliesti su paslėptais elektros laidais arba nuosavu prijungimo kabeliu.** Įrankiui prisilietus prie elektros laidų, kuriais teka elektros srovė, neapsaugotose metalinėse prietaiso dalyse taip pat gali atsirasti įtampa, ir naudotojas gali nukentėti nuo elektros smūgio.
- f) **Jeį prietaisu dirbate be dulkių nusiurbimo sistemos, atlikdami dulkes sukeliančius darbus būtina naudokite lengvą respiratorių.**

- g) Dirbdami darykite pertraukas bei atpalaidavimo pratimus pirštams, kad pagerėtų kraujotaka.
- h) Venkite liesti besisukančias prietaiso dalis. Prietaisą įjunkite tik darbo vietoje. Liečiant besisukančias dalis, o ypač besisukančius įrankius, kyla sunkių sužalojimų pavojus.
- i) Dirbdami visuomet laikykite elektros tinklo kabelį ir ilginimo laidą prietaiso galinėje pusėje. Taip sumažinsite pavojų pargriūti užkliuvę už kabelio.
- j) Vaikams reikia paaiškinti, kad jiems negalima žaisti su šiuo prietaisu.
- k) Prietaisas nėra skirtas naudotis vaikams arba fiziškai silpniems neinstrukuotiems asmenims.
- l) Dažų, kurių sudėtyje yra švino, kai kurių rūšių medienos, mineralinių medžiagų ir metalo dulkės gali būti kenksmingos sveikatai. Liečiamos ar įkvėptos tokios dulkės darbuotojui ar arti jo esantiems asmenims gali sukelti alergines reakcijas ir/arba kvėpavimo takų susirgimus. Ažuolo arba buko medienos dulkės gali sukelti vėžinius susirgimus, ypač tada, kai naudojami priedai medienai apdoroti (chromatai, medienos konservantai). Medžiagas, kurių sudėtyje yra asbesto, leidžiama apdoroti tik specialistams. Pagal galimybes naudokite dulkių nusiurbimo įrenginį. Siekdami nusiurbti kuo daugiau dulkių, naudokite tinkamą „Hilti“ rekomenduojamą mobilių medienos ir/arba mineralinių medžiagų dulkių gaudymo įtaisą, skirtą šiam elektriniam įrankiui. Pasirūpinkite, kad darbo vieta būtų gerai vėdinama. Rekomenduojama užsidėti P2 filtravimo klasės respiratorių. Laikykites Jūsų šalyje galiojančių instrukcijų apie konkrečių medžiagų apdirbimą.

5.2.2 Atsargus elektrinių įrankių naudojimas ir elgesys su jais

- a) Įtvirtinkite apdirbamas detales ar ruošinius. Apdirbamiems ruošiniams įtvirtinti naudokite spaustuvus arba veržtuvus. Taip saugiau, nei laikyti juos rankomis, be to, laisvomis rankomis galėsite tinkamai naudotis prietaisu.
- b) Patikrinkite, ar įstatomų įrankių jungiamojo antgalio sistema sutampa su griebtuvo sistema ir ar šie įrankiai saugiai įtvirtinti griebtuve.
- c) Nutrūkus elektros energijos tiekimui išjunkite prietaisą ir ištraukite jo maitinimo kabelio kištuką iš elektros lizdo. Taip išvengsite atsitiktinio prietaiso įsijungimo, kai įtampa elektros tinkle vėl atsiras.

5.2.3 Elektrosauga



- a) Prieš pradėdami dirbti, patikrinkite (pvz., naudodami metalo detektorius), ar darbo zonoje nėra už-

dentų elektros laidų, dujų ir vandens vamzdžių. Netyčia pragrėžus elektros kabelį, išorinėmis metalinėmis prietaiso dalimis gali pradėti tekėti elektros srovė. Dėl to kyla rimtas elektros smūgio pavojus.

- b) Nuolat tikrinkite prietaiso maitinimo kabelį; pažeistą kabelį turėtų pakeisti kvalifikuotas specialistas. Jei elektrinio įrankio maitinimo kabelis yra pažeistas, jį būtina pakeisti specialiai paruoštu elektros maitinimo kabeliu, kurį galima įsigyti per klientų aptarnavimo tinklą. Reguliariai tikrinkite ilginimo kabelį, o pažeistą pakeiskite nauju. Nesilieskite prie maitinimo ar ilginimo kabelio, jeigu darbo metu jie buvo apgadinti. Ištraukite maitinimo kabelio kištuką iš elektros lizdo. Pažeisti maitinimo ir ilginimo kabeliai kelia elektros smūgio grėsmę.
- c) Jei prietaisus labai dažnai naudojate elektrai laidžioms medžiagoms apdirbti, reguliariai tikrinkite nešvarius prietaisus „Hilti“ aptarnavimo centre. Ant prietaiso korpuso susikaupusios dulkės, ypač laidžių medžiagų dulkės, arba drėgmė esant nepalankioms sąlygoms gali kelti elektros smūgio pavojų.
- d) Jei elektrinį įrankį naudojate lauke, įsitikinkite, kad prietaisas yra prijungtas prie elektros tinklo, apsaugoto nuotėkio rele (RCD), kurios didžiausia išsijungimo srovė yra 30 mA. Naudojant apsauginę nuotėkio relę, mažėja elektros smūgio tikimybė.
- e) Rekomenduojama naudoti apsauginę nuotėkio relę (RCD), kurios didžiausia išjungimo srovė yra 30 mA.

5.2.4 Darbo vieta

- a) Užtikrinkite, kad darbo vieta būtų gerai apšviesta.
- b) Pasirūpinkite, kad darbo vieta būtų gerai vėdinama. Dėl prastai vėdinamoje darbo vietoje susidarancijų dulkių gali pablogėti žmogaus sveikata.
- c) Įrankiui išlindus į kitą apdirbamos medžiagos pusę, yra sužalojimo pavojus. Atitinkamai apsaugokite zoną kitoje apdirbamos medžiagos pusėje. Nuskilusios dalys gali iškristi ir / arba nukristi ir sužaloti kitus asmenis.

5.2.5 Asmeninės apsaugos priemonės



Naudotojas ir šalia esantys asmenys darbo su prietaisu metu turi užsidėti tinkamus apsauginius akinius, apsauginį šalną, ausines, mūvėti apsaugines pirštines ir užsidėti lengvą respiratorių.

6 Prieš pradėdant naudotis



6.1 Šoninės rankenos montavimas 2

ATSARGIAI

Kad nesusižalotumėte, iš šoninės rankenos ištraukite gylio ribotuvą.

1. Maitinimo kabelio kištuką ištraukite iš elektros lizdo.

2. Pasukdami šoninę rankeną, atlaisvinkite jos laikiklį.
3. Šoninę rankeną (užspaudimo juosta) per įrankio griebtuvą užmaukite ant prietaiso kaklelio.
4. Šoninę rankeną pasukite į norimą padėtį.
5. **ATSARGIAI Atkreipkite dėmesį, kad įtempimo juosta būtų atitinkamoje prietaiso išdrožoje.** Šoninę rankeną sukdami, ją užfiksuokite taip, kad neprasisuktų.

6.2 Ilginimo kabelių, generatorių arba transformatorių naudojimas

žr. skyrių „Aprašymas“

7 Darbas



ATSARGIAI

Gražtui įstrigus, prietaisas pradėdamas sukuti aplink savo ašį. Prietaisą visada naudokite tik su šonine rankena, laikykite jį tvirtai abiem rankomis, kad, įstrigus gražtui, kiltų apkrovos momentas ir suveiktų slydimo mova. Ruošinius pritvirtinkite spaustuvuose arba kitokiuose užspaudimo įtaisuose.

7.1 Paruošimas

7.1.1 Gylis ribotuvo nustatymas 3

1. Pasukdami šoninę rankeną, atlaisvinkite jos laikiklį.
2. Šoninę rankeną pasukite į norimą padėtį.
3. Pagal pageidaujimą gręžimo gylį nustatykite gylis ribotuvą.
4. Sukdami šoninę rankeną ją priveržkite, kartu bus užfiksuotas gylis ribotuvus.

7.1.2 Įrankio įdėjimas 4

ATSARGIAI

Keisdami įrankius, mūvėkite pirštines.

1. Maitinimo kabelio kištuką ištraukite iš elektros lizdo.
2. Patikrinkite, ar įdedamo įrankio kotas yra švarus ir šiek tiek pateptas tepalu. Jei reikia, kotą nuvalykite ir patepkite tirstu tepalu.
3. Patikrinkite nuo dulkių saugančio gaubtelio sandarinimo briaunelės švarą ir būklę. Jei reikia, nuo dulkių saugantį gaubtelį nuvalykite arba pakeiskite jį, jei pažeista sandarinimo briaunelė (žr. skyrių „Priežiūra ir remontas“).

4. Įstatykite įrankį į griebtuvą ir lengvai spausdami sukite, kol jis užsifiksuos kreipiančiuosiuose grioveliuose.
5. Spauskite įrankį į griebtuvą, kol girdimai užsifiksuos.
6. Patraukę už įstatyto įrankio patikrinkite, ar jis gerai įtvirtintas.

7.1.3 Įrankio išėmimas 5



ATSARGIAI

Keisdami įrankį mūvėkite apsaugines pirštines, nes naudojamas įrankis įkaista.

1. Maitinimo kabelio kištuką ištraukite iš elektros lizdo.
2. Patraukite įrankio fikساتorių atgal ir taip atlaisvinkite įrankio griebtuvą.
3. Ištraukite įrankį iš griebtuvo.

7.1.4 Įrankio griebtuvo nuėmimas 6

ATSARGIAI

Kad nesusižalotumėte, iš šoninės rankenos ištraukite gylio ribotuvą, o iš įrankių griebtuvo įrankį.

1. Maitinimo kabelio kištuką ištraukite iš elektros lizdo.
2. Prie įrankių griebtuvo esančią įvorę patraukite į priekį ir laikykite tokioje padėtyje.
3. Nuimkite įrankio griebtuvą, traukdami jį į priekį.

7.1.5 Įrankio griebtuvo uždėjimas 7

ATSARGIAI

Kad nesusižalotumėte, iš šoninės rankenos ištraukite gylio ribotuvą, o iš įrankių griebtuvo įrankį.

1. Maitinimo kabelio kištuką ištraukite iš elektros lizdo.
2. Ranka sugriebkite įrankio griebtuvo įvorę, patraukite ją pirmyn ir tvirtai laikykite.

3. Įrankio griebtuvą iš priekio stumkite ant kreipiančiojo vamzdžio ir paleiskite įvorę.
4. Sukite įrankio griebtuvą tol, kol girdimai užsifikuos.

7.2 Eksploatacija



ATSARGIAI

Apdirbant medžiagas, gali atsikilti jų skeveldrų. **Dirbkite užsidėję apsauginius akinius, mūvėkite apsaugines pirštines.** Jei nėra dulkių nusiurbimo sistemos, **naudokite respiratorių.** Skeveldros gali sužaloti; ypač saugokite akis.

ATSARGIAI

Veikiantis prietaisas kelia triukšmą. **Užsidėkite ausines.** Per didelis triukšmas gali pakenkti klausai.

7.2.1 Darbas esant žemai temperatūrai

NURODYMAS

Prieš įsijungiant smūginiam mechanizmui prietaisas turi pasiekti minimalią darbinę temperatūrą.

Norėdami pasiekti minimalią darbinę temperatūrą, prietaisą trumpam padėkite ant grindų ir leiskite sukintis tuščiąja eiga. Jei reikia, pakartokite šį procesą, kol smūginis mechanizmas pradės veikti.

7.2.2 Gręžimas be smūgiavimo

1. Funkcijos pasirinkimo jungiklį pasukite į padėtį „gręžimas be kalimo“, kol užsifikuos. Dirbant funkcijos pasirinkimo jungiklį sukti draudžiama.
2. Nustatykite šoninę rankeną į norimą padėtį ir patikrinkite, ar ji gerai uždėta ir tinkamai pritvirtinta.

3. Maitinimo kabelio kištuką įjunkite į elektros lizdą.
4. Priglauskite grąžto smaigalį prie tos vietos, kur bus gręžiama skylė.
5. Lėtai spauskite valdymo jungiklį (kol grąžtas centruosis skylėje, gręžkite mažu sukimosi greičiu).
6. Norėdami gręžti toliau visu greičiu, valdymo jungiklį paspauskite iki galo.
7. Įguskite spaudimo jėgą pritaikyti prie apdirbamos medžiagos, taip pasieksite optimalų gręžimo našumą.

7.2.3 Smūginis gręžimas

1. Funkcijos pasirinkimo jungiklį pasukite į padėtį „smūginis gręžimas“, kol užsifikuos. Dirbant funkcijos pasirinkimo jungiklį sukti draudžiama.
2. Nustatykite šoninę rankeną į norimą padėtį ir patikrinkite, ar ji gerai uždėta ir tinkamai pritvirtinta.
3. Maitinimo kabelio kištuką įjunkite į elektros lizdą.
4. Priglauskite grąžto smaigalį prie tos vietos, kur bus gręžiama skylė.
5. Lėtai spauskite valdymo jungiklį (kol grąžtas centruosis skylėje, gręžkite mažu sukimosi greičiu).
6. Norėdami gręžti toliau visu greičiu, valdymo jungiklį paspauskite iki galo.
7. Nespauskite įrankio pernelyg stipriai, nes tai nepadidina smūgiavimo galios. Mažesnė spaudimo jėga ilgina įrankių tarnavimo laiką.
8. Gręždami kiaurąją skylę, stenkitės, kad medžiaga aplink angą neišlūžtų: prieš pat grąžtui išlendant pro sieną, sumažinkite sukimosi greitį.

7.2.4 Dešininė / kairinė eiga

ATSARGIAI

Dirbdami jokių būdu nelieskite dešininės / kairinės eigos jungiklio.

Perjungimo svirtį pasukite į padėtį „dešininė eiga“ arba „kairinė eiga“.

8 Techninė priežiūra ir remontas

ATSARGIAI

Maitinimo kabelio kištuką ištraukite iš elektros lizdo.

8.1 Įrankių priežiūra

Nuvalykite bet kokius nešvarumus, prilipusius prie įstatomų įrankių paviršiaus. Norėdami apsaugoti juos nuo korozijos, kartais patrinkite juos alyvoje suvilgyta medžiagos skiaute.

8.2 Prietaiso priežiūra

ATSARGIAI

Prietaisas, ypač jo rankenų paviršiai, visada turi būti sausi, švarūs, nesutepti alyva ar tirštu tepalu. Nenaudokite priežiūros priemonių, kurių sudėtyje yra silikono.

Išorinis korpusas pagamintas iš smūgiams atsparaus plastiko. Rankenos pagamintos iš elastomero.

Nenaudokite prietaiso, jei jo vėdinimo angos yra užsikimšusios! Vėdinimo angas atsargiai išvalykite sausu šepetėliu. Saugokite prietaisą, kad jį nepatektų svetimkūnių. Prietaiso išorę reguliariai valykite sudrėkinta šluoste. Valymui nenaudokite purkštuvo, aukšto slėgio garų įrangos arba tekančio vandens! Priešingu atveju prietaisas gali tapti nesaugus naudoti elektrosaugos požiūriu.

8.3 Nuo dulkių saugančio gaubtelio valymas ir keitimas

Prie įrankių griebtuvo esantį nuo dulkių saugantį gaubtelį reguliariai valykite švaria sudrėkinta šluoste. Atsargiai nuvalykite sandarinimo briaunelę ir patepkite ją „Hilti“ tepalu. Jei sandarinimo briaunelė pažeista, būtina pakeiskite nuo dulkių saugantį gaubtelį. Iš šono pakiškite atsuktuvą po apsauginiu gaubteliu ir paspauskite į priekį. Nuvalykite atraminius paviršius ir uždėkite naują nuo dul-

kių saugantį gaubtelį. Stipriai paspauskite, kad gaubtelis užsifiksuotų.

8.4 Prižiūra

ĮSPĖJIMAS

Elektrines prietaiso dalis leidžiama remontuoti tik kvalifikuotiems elektrikams.

Reguliariai tikrinkite, ar visos išorinės prietaiso dalys nepažeistos ir ar visi valdymo elementai veikia tinkamai. Nenaudokite prietaiso, jei jo dalys pažeistos arba valdymo elementai funkcionuoja netinkamai. Atiduokite prietaisą remontuoti į „Hilti“ techninį centrą.

8.5 Patikra atlikus priežiūros ir remonto darbus

Atlikus priežiūros ir remonto darbus, būtina patikrinti, ar sumontuoti ir ar veikia visi apsauginiai įtaisai.

9 Gedimų aptikimas

Gedimas	Galima priežastis	Gedimo šalinimas
Prietaisas neįsijungia.	Nutrūko elektros energijos tiekimas.	Ijunkite kitą elektrinį prietaisą, patikrinkite, ar veikia.
	Pažeistas elektros maitinimo kabelis ar kištukas.	Duokite patikrinti elektrikui ir, jeigu reikia, pakeiskite.
	kiti elektriniai gedimai	Leiskite patikrinti elektrikui.
	Sudilio angliniai šepetėliai	Duokite patikrinti elektrikui ir, jeigu reikia, pakeiskite.
Prietaisas nesmūgiuoja.	Prietaisas neįšilęs.	Leiskite prietaisui įšilti iki minimalios darbinės temperatūros Žr. skyrių: 7.2.1 Darbas esant žemai temperatūrai
	Funkcijos pasirinkimo jungiklį nustatykite į padėtį „grėžimas be smūgiavimo“.	Funkcijos pasirinkimo jungikliu pasirinkite smūginį grėžimą.
Nepakanka galios.	Ijungta prietaiso kairinė eiga.	Pasirinkite dešininės eigos režimą.
	Per mažas ilginimo kabelio skerspjūvio plotas.	Naudokite tinkamo skerspjūvio ploto ilginimo kabelį. (žr. skyrių „Aprašymas“)
Grąžto neįmanoma ištraukti iš griebtuvo.	Ne iki galo nuspaustas valdymo jungiklis.	Nuspauskite valdymo jungiklį iki galo.
	Įrankio griebtuvas nėra iki galo atitrauktas.	Įrankio fiksatorių patraukite atgal, kol atsirems, ir išimkite įrankį.
Grąžtas negręžia.	Ijungta prietaiso kairinė eiga.	Pasirinkite dešininės eigos režimą.

10 Utilizacija



Didelė „Hilti“ prietaisų dalis pagaminta iš medžiagų, kurias galima perdirbti antrą kartą. Būtina antrinio perdirbimo sąlyga yra tinkamas medžiagų išrūšiavimas. Daugelyje šalių „Hilti“ jau turi atstovybes, kuriose priimami seni prietaisai. Pasiteiraukite dėl to „Hilti“ klientų aptarnavimo centre arba pardavimo atstovybėje.



Tik ES valstybėms

Neišmeskite elektrinių įrankių į buitinius šiukšlynus!

Laikantis Europos direktyvos dėl naudotų elektros ir elektronikos prietaisų ir sprendimo dėl jos įtraukimo į nacionalinius teisės aktus, naudotus elektrinius įrankius būtina surinkti atskirai ir pateikti antriniam perdirbimui pagal aplinkosaugos reikalavimus.

11 Prietaiso gamintojo teikiama garantija

„Hilti“ garantuoja, kad pristatytas prietaisas neturi medžiagos arba gamybos defektų. Ši garantija galioja tik su sąlyga, kad prietaisas tinkamai naudojamas, valdomas, prižiūrimas ir valomas vadovaujantis „Hilti“ naudojimo instrukcijos nurodymais ir yra užtikrinamas jo techninis vieningumas, t. y. su prietaisu naudojamos tik originalios „Hilti“ eksploatacinės medžiagos, priedai ir atsarginės dalys.

Ši garantija apima nemokamą remontą arba nemokamą sugedusių dalių keitimą visą prietaiso tarnavimo laikotarpį. Natūraliai susidėvintiems dalims garantija netaikoma.

Kitos pretenzijos nepriimamos, jei jų priimti nereikalaujama pagal šalies įstatymus. „Hilti“ neatsako už tiesioginę arba netiesioginę materialinę ir dėl jos atsiradusią žalą, nuostolius arba išlaidas, atsiradusias dėl prietaiso naudojimo arba dėl negalėjimo jo naudoti kokiu nors kitu tikslu. Nėra jokių kitų prietaiso naudojimo ar jo tinkamumo kokiems nors tikslams atvejų, kurie nebūtų aprašyti čia.

Jei prietaisą reikia remontuoti arba pakeisti, nustatę gedimą nedelsdami nusiųskite prietaisą atsakingai „Hilti“ prekybos atstovybei.

Ši garantija apima visus „Hilti“ garantinius įsipareigojimus ir pakeičia iki šiol galiojusius ir galiojančius pareiškimus, raštiškus arba žodinius susitarimus dėl garantijos.

12 EB atitikties deklaracija (originali)

Pavadinimas:	Perforatorius
Tipas:	TE 7
Karta:	02
Pagaminimo metai:	2010

Prisiimdami visą atsakomybę pareiškiame, kad šis gaminys atitinka šių direktyvų ir normų reikalavimus: 2006/42/EB, 2004/108/EB, 2011/65/EU, EN 60745-1, EN 60745-2-6, EN ISO 12100.

Hilti Corporation, Feldkircherstrasse 100,
FL-9494 Schaan

Paolo Luccini
Head of BA Quality and Process Management
Business Area Electric Tools & Accessories
01/2012

Jan Doongaji
Executive Vice President
Business Unit Power Tools & Accessories
01/2012

Techninė dokumentacija prie:

Hilti Entwicklungsgesellschaft mbH
Zulassung Elektrowerkzeuge
Hiltistrasse 6
86916 Kaufering
Deutschland

ALGUPÄRANE KASUTUSJUHE

Puurvasar TE 7

Enne seadme esmakordset kasutamist lugege tingimata läbi käesolev kasutusjuhend.

Kasutusjuhend peab olema alati seadme juures.

Juhend peab jääma seadme juurde ka siis, kui annate seadme edasi teistele isikutele.

Sisukord	Lk
1 Üldised juhised	162
2 Kirjeldus	163
3 Tarvikud, lisavarustus	165
4 Tehnilised andmed	165
5 Ohutusnõuded	166
6 Kasutuselevõtt	168
7 Töötamine	169
8 Hooldus ja korrashoid	170
9 Veaotsing	170
10 Utiliseerimine	171
11 Tootja garantii seadmetele	171
12 EÜ-vastavusdeklaratsioon (originaal)	172

1 Numbrid viitavad vastavatele joonistele. Joonised leiata kasutusjuhendi lahtivolditavalt ümbriseilt. Kasutusjuhendi lugemise ajal hoidke ümbris avatuna. Käesolevas kasutusjuhendis tähistab sõna »seade« alati puurvasarat TE 7.

Seadme juhtelemendid ja näidikud 1

- 1 Padrun
- 2 Töörežiimilüliti
- 3 Lüliti (sisse/välja)
- 4 Reverslüliti
- 5 Lisakäepide koos sügavuspiirkuga
- 6 Tolmueemaldusmooduli TE DRS-M ühenduskoht
- 7 Toitejuhe

et

1 Üldised juhised

1.1 Märksõnad ja nende tähendus

OHT

Viidatakse vahetult ähvardavatele ohtudele, millega kaasnevad rasked kehalised vigastused või inimeste hukkumine.

HOIATUS

Viidatakse võimalikele ohtlikele olukordadele, millega võivad kaasnedä rasked kehalised vigastused või inimeste hukkumine.

ETTEVAATUST

Viidatakse võimalikele ohtlikele olukordadele, millega võivad kaasnedä kergemad kehalised vigastused või varaline kahju.

JUHS

Soovitusi seadme kasutamiseks ja muu kasulik teave.

1.2 Piitsümbolite selgitus ja täiendavad juhised

Hoiatavad märgid



Üldine hoiatus



Ettevaatust: elekter



Ettevaatust: kuum pind

Kohustavad märgid



Kandke
kaitseprille



Kandke
kaitsekiivrit



Kandke
kuulmiskaitsevahendeid



Kandke
kaitsekindaid



Kandke
kerget hingamistehase
kaitsemaski

Sümbolid



Enne
kasutamist
lugege kasu-
tusjuhendit.



Jäätmed
suunata üm-
bertöötlusse



Löögita
puurimine



Löökpuuri-
mine

V

volt

A

Amper

W

vatt



vahelduv-
pinge

Hz

hertsi

n_0

Tühikäigu-
pöörded

/min

pööret
minutis

Ø

Läbimõõt



topeltisolat-
siooniga



Vasak käik



Parem käik

Identifitseerimisandmete koht seadmel

Seadme tüübitähis on toodud seadme andmesildil ja seerianumber mootorikorpusel. Märkige need andmed käesolevasse kasutusjuhendisse ning tehke teatavaks alati, kui pöördute Hilti müügiesindusse või hooldekeskusse.

Tüüp: _____

Generatsioon: 02 _____

Seerianumber: _____

2 Kirjeldus

2.1 Nõuetekohane kasutamine

Seade on pneumaatilise löögimehhanismiga varustatud elektriline puurvasar.

Seadmed on ette nähtud puurimistöödeks betoonis, müüritises, kipskartongis, puidus, plastmaterjalides ja metallis.

Tervistkahjustavate materjalide (nt asbesti) töötlemine on keelatud.

Seade on mõeldud professionaalseks kasutuseks. Seadet on lubatud kasutada, hooldada ja remontida vaid selleks volitatud vastava väljaõppega isikutel. Nimetatud isikud peavad olema kursis kõikide võimalike ohtudega.

Seade ja sellega ühendatavad abitööriistad võivad osutada ohtlikuks, kui neid ei kasutata nõuetekohaselt või kui nendega töötab vastava väljaõppeta isik.

Seadme töökeskkonnaks võivad olla ehitusobjektid ja töökojad ning seadet võib kasutada renoveerimis-, ümberehitus- ja uusehitustöödel. Seadet tohib kasutada vaid siis, kui vooluvõrgu pinge ja sagedus ühtib seadme andmesildil toodud pinge ja voolusagedusega.

Seadme modifitseerimine ja ümberkujundamine on keelatud.

Vigastuste vältimiseks kasutage ainult Hilti originaaltarvikuid.

Pidage kinni kasutusjuhendis toodud kasutus- ja hooldusjuhistest.

2.2 Padrun

Padrun TE-C CLICK

2.3 Lülitid

Reguleeritav toitelüliti võimaldab puurimist sujuvalt alustada

Töörežiimilüliti:

Löögita puurimine

Löökpuurimine
Reverslüüti (lisana)

2.4 Käepidemed

Sügavuspiirikuga varustatud vibratsiooni summutav pööratav lisakäepide
Vibratsiooni summutav käepide

2.5 Kaitseseadis

Mehaaniline kaitsesidur

2.6 Määrimissüsteem

püsimäärimine

2.7 Seadme standardvarustusse kuulub

- 1 Seade
- 1 Padrun TE-C CLICK
- 1 Lisakäepide koos sügavuspiirikuga
- 1 Kasutusjuhend
- 1 Hilti kohver
- 1 Puhastuslapp
- 1 Määre

2.8 Pikendusjuhtme kasutamine

Kasutage ainult sobivaid piisava ristlõikega pikendusjuhtmeid. Vastasel korral võib seadme võimsus väheneda ja juhe üle kuumeda. Kontrollige pikendusjuhet regulaarselt. Vigastatud pikendusjuhe vahetage välja.

Juhtme soovituslikud minimaalsed ristlõiked ja maksimaalsed pikkused:

Juhtme ristlõige	1,5 mm ²	2,0 mm ²	2,5 mm ²	3,5 mm ²
Võrgupinge 100 V		40 m		70 m
Võrgupinge 110-120 V	30 m		50 m	
Võrgupinge 220-240 V	60 m		100 m	

Ärge kasutage pikendusjuhtmeid ristlõikega 1,25 mm².

2.9 Pikendusjuhtmete kasutamine välistingimustes

Välistingimustes töötades kasutage ainult ettenähtud ja vastava märgistusega pikendusjuhtmeid.

2.10 Generaatori või transformaatori kasutamine

Seade võib saada toite generaatorilt või transformaatorilt, kui on täidetud järgmised tingimused: Väljundvõimsus vattides peab olema vähemalt kaks korda suurem seadme andmesildil toodud võimsusest, tööpinge peab alati jääma vahemikku +5 % ja -15 % nimipingest, sagedus peab olema vahemikus 50 kuni 60 Hz ega tohi kunagi ületada 65 Hz, tuleb kasutada automaatset pingeregulaatorit, mis on varustatud käivitusaegse pinge kompenseerimise funktsiooniga. Ärge ühendage generaatoriga/transformaatoriga samaaegselt teisi seadmeid. Teiste seadmete sisse- ja väljalülitamine võib põhjustada ala- või ülepinget, mis võib seadet kahjustada.

3 Tarvikud, lisavarustus

Tähistus	Kirjeldus
Padrun	TE-C CLICK
Betoonipuurid	∅ 4...24 mm
Õhukeseseinaline kroonpuur	∅ 25...68 mm
Universaalne augusaag	∅ 25...68 mm, kuuskant
Löögitarvikud	C Padrunisse kinnituv ots
Kiirkinnituspadrun puidu- ja metallipuuride jaoks	silindrilise sabaga või kuuskant
Hammasvõõpadrun	silindrilise sabaga või kuuskant
Puidupuurid	∅ 5...20 mm
Metallipuurid	∅ 5...13 mm
Metallipuurid/astmelised puurid	∅ 5...22 mm

Tähistus	Tähis	Kirjeldus
Tolmueemaldusmoodul	TE DRS-M	
Nurkpuuripea		C tarviku padrunisse kinnituv osa
Nurkpuuripea		TE-AC1
Kiirkinnituspadrun		
Otsakuadapter		

4 Tehnilised andmed

Tootja jätab endale õiguse tehniliste andmete muutmiseks!

JUHIS

Seade on saadaval erinevate nimipingetega. Seadme nimipinge ja nimivõimsus on toodud seadme andmesildil.

Nimipinge	100 V	110 V	120 V	127 V	220 V	230 V	240 V
Nimipinge	670 W	710 W	710 W	710 W	710 W	710 W	710 W
Nimivool	7,2 A	6,9 A	6,3 A	6,0 A	3,4 A	3,3 A	3,2 A
Sagedus	50/60 Hz	50/60 Hz	60 Hz	60 Hz	50/60 Hz	50/60 Hz	50/60 Hz

Seade	TE 7
Kaal vastavalt menetlusele EPTA-Procedure 01/2003	2,9 kg
Mõõtmed (p x l x k)	320 mm X 75 mm X 215 mm
Tühikäigupöörded	0... 1050/min
Pöörete arv löökpuurimisel	860/min
Löögienergia vastavalt menetlusele EPTA-Procedure 05/2009	1,8 J

JUHIS

Käesolevas kasutusjuhendis toodud vibratsioon on mõõdetud standardile EN 60745 vastaval mõõtemetodil ja seda saab kasutada seadmete omavaheliseks võrdlemiseks. See sobib ka vibratsioonitaseme esialgseks hindamiseks. Toodud vibratsioon tekib elektrilise tööriista kasutamisel ettenähtud otstarbel. Kui seadet kasutatakse muul otstarbel, teiste tarvikutega või kui seade on ebapiisavalt hooldatud, võib vibratsioonitase olla erinev. See võib vibratsiooni töötamise koguperioodi lõikes tunduvalt suurendada. Vibratsiooni täpseks hindamiseks tuleb arvesse võtta ka aega, mil seade oli välja lülitatud või küll sisse lülitatud, kuid tegelikult tööle rakendamata. See võib vibratsiooni töötamise koguperioodi lõikes tunduvalt vähendada. Kasutaja kaitseks vibratsiooni eest võtke tarvitusele täiendavaid

et

kaitsemeetmeid, näiteks: hooldage elektrilisi tööriistu ja tarvikuid korralikult, hoidke käed soojad, tagage sujuv töökorraldus.

Andmed müra ja vibratsiooni kohta (vastavalt standardile EN EN 60745-2-6):

A-filtriiga korrigeeritud helivõimsuse tase	100 dB (A)
A-filtriiga korrigeeritud helirõhu tase	89 dB (A)
Mõõtemääramatus nimetatud müratasemetes osas	3 dB (A)

Vibratsioonitase kolmel teljel (vibratsiooni-vektorisumma)

Metalli puurimine, $a_{h, HD}$	4,5 m/s ²
Betooni löökpuurimine, $a_{h, HD}$	11 m/s ²
Mõõtemääramatus (K)	1,5 m/s ²

Tehnilised andmed ja kasutusala teave


Padrun	TE-C CLICK
Kaitseklass vastavalt standardile EN	Kaitseklass II (topeltisolatsioon)

5 Ohutusnõuded

JUHIS

Punktis 5.1 esitatud ohutusnõuded sisaldavad kõiki elektriliste tööriistade suhtes kohaldatavaid üldisi ohutusnõudeid. Nende hulgas võib siiski olla ka nõudeid, mis ei ole käesoleva seadme puhul asjakohased.

5.1 Üldised ohutusnõuded elektriliste tööriistade kasutamisel

- a)  **HOIATUS**
Lugege läbi kõik ohutusnõuded ja juhised. Alltoodud ohutusnõuete eiramise tagajärjeks võib olla elektrilöökk, tulekahju ja/või rasked vigastused. **Hoidke kõik ohutusnõuded ja juhised edaspidiseks kasutamiseks alles.** Järgnevalt kasutatud mõiste "elektriline tööriist" käib võrgutoetega (toitejuhtmega) elektriliste tööriistade ja akutoetega (ilma toitejuhtmata) elektriliste tööriistade kohta.

5.1.1 Ohutus töökohal

- a) **Hoidke oma töökoht puhas ja valgustage seda korralikult.** Korrastamata ja valgustamata töökoht võib põhjustada õnnetusi.
- b) **Ärge kasutage seadet plahvatusohtlikus keskkonnas, kus leidub tuleohtlikke vedelikke, gaase või tolmu.** Elektrilistest tööriistadest lööb sädemeid, mis võivad tolmu või auru süüdata.
- c) **Elektrilise tööriista kasutamise ajal hoidke lapsed ja teised isikud töökohast eemal.** Kui Teie tähelepanu juhitakse kõrvale, võib seade Teie kontrolli alt väljuda.

5.1.2 Elektriohutus

- a) **Seadme pistik peab pistikupessa sobima. Pistiku kallal ei tohi teha mingeid muudatusi. Kaitsemaandusega seadmete puhul ei tohi kasutada**

adapterpistikuid. Muutmata pistikud ja sobivad pistikupesad vähendavad elektrilöögi ohtu.

- b) **Vältige kehalist kontakti maandatud pindadega, näiteks torude, radiaatorite, pliitide ja külmikutega.** Kui Teie keha on maandatud, on elektrilöögi oht suurem.
- c) **Kaitske seadet vihma ja niiskuse eest.** Kui elektriseadmesse on sattunud vett, on elektrilöögi oht suurem.
- d) **Ärge kasutage toitejuhet seadme kandmiseks, ülesriputamiseks ega pistiku pistikupesast väljatõmbamiseks. Kaitske toitejuhet kuumuse, õli, teravate servade ja seadme liikuvate osade eest.** Kahjustatud või keerduläänud toitejuhtmed suurendavad elektrilöögi ohtu.
- e) **Kui töötate elektrilise tööriistaga vabas õhus, kasutage ainult pikendusjuhtmeid, mis on ette nähtud kasutamiseks ka välistingimustes.** Välistingimustes kasutamiseks ettenähtud pikendusjuhtme kasutamine vähendab elektrilöögi ohtu.
- f) **Kui seadmega töötamine niiskes keskkonnas on vältimatu, kasutage rikkevoolukaitseülilülit.** Rikkevoolukaitseülilülit kasutamine vähendab elektrilöögi ohtu.

5.1.3 Inimeste turvalisus

- a) **Olge tähelepanelik, jälgige, mida Te teete, ning toimige elektrilise tööriistaga töötades kaalutletult. Ärge kasutage seadet, kui olete väsinud või uimastite, alkoholi või ravimite mõju all.** Hetkeline tähelepanematus seadme kasutamisel võib põhjustada raskeid vigastusi.
- b) **Kandke isikukaitsevahendeid ja alati kaitseprille.** Isikukaitsevahendid, näiteks tolmu maski, libisemis-kindlate turvajalatsite, kaitsekiivri või kuulmiskaitsevahendite kandmine – sõltuvalt elektrilise tööriista tüübist ja kasutusala – vähendab vigastuste ohtu.

- c) **Vältige seadme tahtmatut käivitamist. Enne seadme ühendamist vooluvõrguga ja/või seadmesse aku paigaldamist, seadme ülestõstmist ja kandmist veenduge, et seade on välja lülitatud.** Kui hoiate seadme kandmisel sõrme lültil või ühendate vooluvõrku sisselülitatud seadme, võib tagajärjeks olla õnnetus.
- d) **Enne seadme sisselülitamist eemaldage selle küljes reguleerimis- ja mutrivõtmed.** Seadme pöörleva osa küljes olev reguleerimis- või mutrivõti võib põhjustada vigastusi.
- e) **Vältige ebatavalist tööasendit. Võtke stabiilne tööasend ja säilitage kogu aeg tasakaal.** Nii saate seadet ootamatutes olukordades paremini kontrollida.
- f) **Kandke sobivat rõivastust. Ärge kandke laiu riideid ega ehteid. Hoidke juuksed, rõivad ja kindad seadme liikuvatest osadest eemal.** Lotendavad riided, ehted ja pikad juuksed võivad sattuda seadme liikuvate osade vahele.
- g) **Kui seadme külge on võimalik paigaldada tolmuemaldus- ja kogumisseadiseid, veenduge, et need on seadmega ühendatud ja et neid kasutatakse nõuetekohaselt.** Tolmuemaldusseadise kasutamine võib vähendada tolmu taset ohtu.

5.1.4 Elektrilise tööriista kasutamine ja käsitsemine

- a) **Ärge koormake seadet üle. Kasutage antud töö tegemiseks sobivat elektrilist tööriista.** See töötab ettenähtud jõudluspiirides tõhusamalt ja ohutumalt.
- b) **Ärge kasutage elektrilist tööriista, mille lüliti on rikki.** Elektriline tööriist, mida ei saa enam lülitist korralikult sisse ja välja lülitada, on ohtlik ning tuleb viia parandusse.
- c) **Enne mis tahes seadistustöid seadme kallal, tarvikute vahetust ja seadme hoialepanekut tõmmake pistik pistikupesast välja ja/või eemaldage seadmest aku.** See ettevaatusabinõu väldib seadme tahtmatut käivitamist.
- d) **Kasutusvälisel ajal hoidke elektrilisi tööriistu lastele kättesaamatus kohas. Ärge laske seadet kasutada isikutel, kes seda ei tunne või pole siin olnud juhiseid lugenud.** Asjatundmatute isikute käes on elektrilised tööriistad ohtlikud.
- e) **Hooldage seadet korralikult. Kontrollige, kas seadme liikuvad detailid töötavad veatult ega kiili kiini. Veenduge, et seadme detailid ei ole murdunud või kahjustatud määral, mis mõjutab seadme töökindlust. Laske kahjustatud osad enne seadme kasutamist parandada.** Ebapiisavalt hooldatud elektrilised tööriistad on põhjustanud palju õnnetusi.
- f) **Hoidke lõiketarvikud teravad ja puhtad.** Hästi hooldatud, teravate lõikeservadega lõiketarvikud kiiluvad harvemini kinni ja neid on lihtsam juhtida.
- g) **Kasutage elektrilist tööriista, tarvikuid, lisaseadmeid vastavalt käesolevatele juhistele. Arvestage seejuures töötingimuste ja teostatava töö iseloomuga.** Elektriliste tööriistade kasutamine otstarbel, milleks need ei ole ette nähtud, võib põhjustada ohtlikke olukordi.

5.1.5 Hooldus

- a) **Laske seadet parandada ainult kvalifitseeritud spetsialistidel, kes kasutavad originaalvaruosi.** Nii on tagatud elektrilise tööriista ohutuse säilimine.

5.2 Täiendavad ohutusnõuded

5.2.1 Inimeste turvalisus

- a) **Kasutage kuulmiskaitsevahendeid.** Müra võib kahjustada kuulmist.
- b) **Kasutage seadme tarnekomplekti kuuluvaid lisakäepidemeid.** Kontrolli kaotus seadme üle võib põhjustada vigastusi.
- c) **Kui teete töid, mille puhul võib tarvik tabada varjatud elektrijuhtmeid või omaenda toitejuhet, hoidke seadet üksnes käepidemete isoleeritud pindadest.** Kokkupuude pingestatud elektrijuhtmega võib seada pinge alla ka seadme metalldetailid ja põhjustada elektrilöögi.
- d) **Hoidke seadet ettenähtud käepidemetest alati kahe käega kinni. Käepidemed peavad olema kuivad, puhtad ja vabad õlist ning rasvast.**
- e) **Kui esineb oht, et tarvik võib vigastada varjatult paiknevaid elektrijuhtmeid või seadme enda toitejuhet, hoidke seadet alati üksnes isoleeritud käepidemetest.** Kokkupuude pingestatud juhtmetega võib seada pinge alla seadme isoleerimata metallosad, mis tekitab seadme kasutaja jaoks elektrilöögi ohtu.
- f) **Kui kasutate seadet ilma tolmuimejata, tuleb tolmutekitavate tööde korral kanda kergest tolmu- kaitsemaski.**
- g) **Töötamise ajal tehke pause ning lõdvestage käsi ja sõrmi, et parandada sõrmede verevarustust.**
- h) **Vältige kokkupuudet pöörlevate osadega. Lülitage seade sisse alles tööpiirkonnas.** Kokkupuude seadme pöörlevate osadega, eriti pöörlevate tarvikutega, võib põhjustada vigastusi.
- i) **Töötamisel hoidke toite- ja pikendusjuhe alati seadme taga.** See vähendab komistamise ja kukumise ohtu.
- j) **Lastele tuleb selgitada, et seadmega mängimine on keelatud.**
- k) **Lapsed ja isikud, kellel puuduvad vajalikud võimed ja oskused, ei tohi seadet ilma eelneva juhendamiseta kasutada.**
- l) **Pliisisaldusega värvid, teatud liiki puidu, mineraalide ja metalli tolmu võib kahjustada tervist. Tolmuga kokkupuude või tolmu sissehingamine võib seadme kasutajal või läheduses viibivatel isikutel põhjustada allergilist reaktsiooni ja/või hingamisteede haigusi. Teatud tüüpi tolmu, näiteks tamme- või pöögitolmu, võib tekitada vähki, eriti koosmõjus puidutöötlemisel kasutatavate lisainetega (kromaat, puidukaitsevahendid). Asbesti sisaldavat materjali tohvada töödeldada üksnes asjaomase väljaõppega asjatundjad. Võimaluse korral kasutage tolmuimejat. Tõhusa tolmuemalduse tagamiseks kasutage puidu ja mineraalsete materjalide tolmu imemiseks ette nähtud Hilti mobiilset tolmuimejat, mis on elektrilise tööriistaga kohandatud. Tagage tööpiirkon-**

et

nas hea ventilatsioon. Soovitav on kasutada filt-
klassi P2 kuuluvat hingamisteedemaski. Järgige
kasutusriigis materjalide töötlemise suhtes kehti-
vaid eeskirju.

5.2.2 Elektriliste tööriistade hoolikas käsitsemine ja kasutamine

- a) **Kinnitage töödeldav detail korralikult. Kasutage töödeldava detaili kinnitamiseks kinnitusvahendeid või pitskruvi.** Nii püsib seade kindlamalt paigal kui käega hoides, samuti jäävad nii mõlemad käed seadmega töötamiseks vabaks.
- b) **Veenduge, et kasutatavad tarvikud seadme padrunisüsteemiga sobivad ja on tarvikukinnitusse nõuetekohaselt kinnitatud.**
- c) **Voolukatkestuse korral lülitage seade välja ja eemaldage vooluvõrgust.** Nii hoiate vooluvarustuse taastamisel ära seadme soovimatu käivitumise.

5.2.3 Elektriohutus



- a) **Kontrollige tööpiirkond enne töö alustamist üle metalliotsijaga, et leida varjatud elektrijuhtmeid, gaasi- või veetorusid.** Pingestatud elektrijuhtme vigastamisel võivad seadme välised metallosad pinge alla sattuda. See tekitab tõsise elektrilöögi ohu.
- b) **Kontrollige regulaarselt toitejuhtme ja pistiku tehnilist seisundit, kahjustuste korral laske need välja vahetada professionaalsel elektrikul.** Kui seadme toitejuhe on vigastatud, tuleb see asendada spetsiaalse toitejuhtmega, mis on saadaval müügiesinduses. Kontrollige regulaarselt pikendusjuhtmeid, vigastuste korral vahetage need välja. Ärge puudutage toitejuhet, kui see on töö käigus vigastada saanud. Tõmmake seadme pistik pisti-

kupesast välja. Vigastatud toite- ja pikendusjuhtmed tekitavad elektrilöögi ohu.

- c) **Kui töötate seadmega sageli elektrit juhtivaid materjali, laske seadet regulaarselt Hiiti hooldekeskuses kontrollida.** Seadme pinnale kinnitunud tolm või niiskus võib ebasoodsatel tingimustel põhjustada elektrilöögi, seda just hea elektrijuhtivusega materjalide puhul.
- d) **Kui töotate elektrilise tööriistaga väljas, veenduge, et seade on vooluvõrku ühendatud maksimaalselt 30 mA käivitusvooluga rikkevoolukaitselüli (RCD) kaudu.** Rikkevoolukaitselüli kasutamine vähendab elektrilöögi ohtu.
- e) **Soovitame kasutada maksimaalselt 30 mA käivitusvooluga rikkevoolukaitselüli (RCD).**

5.2.4 Töökoht

- a) **Tööpiirkond peab olema hästi valgustatud.**
- b) **Tööpiirkonnas peab olema hea ventilatsioon.** Halva ventilatsiooniga tööpiirkonda võib koguneda tervistkahjustavat tolmu.
- c) **Pinnast läbitungiv tarvik võib tekitada vigastusi. Tagage puuritava pinna taga oleva ala ohutus.** Küljest murduvad osad võivad alla ja/või välja kukkuda ja teisi inimesi vigastada.

5.2.5 Isikukaitsevahendid



Kasutaja ja läheduses viibivad isikud peavad seadme kasutamisel ja tõrgete kõrvaldamisel kandma sobivaid kaitseprille, kaitsekiivrit, kuulmiskaitsevahendeid, kaitsekindaid ja kergelt hingamisteede kaitsemaski.

6 Kasutuselevõtt



6.1 Lisakäepideme monteerimine 2

ETTEVAATUST

Vigastuste vältimiseks eemaldage sügavuspiirik lisakäepidemest.

- 1. Tõmmake seadme toitepistik pistikupesast välja.

- 2. Avage lisakäepideme kinnitusmehhanism, keerates käepidet vastupäeva.
- 3. Lükake lisakäepide (kinnitusriba) üle padruni seadme peale.
- 4. Pöörake lisakäepide soovitud asendisse.
- 5. **ETTEVAATUST Veenduge, et kinnitusriba asub seadme vastavas soones.** Keerake lisakäepide tugevasti kinni.

6.2 Pikendusjuhtme ja generaatori või transformatori kasutamine

vt punkti "Kirjeldus"

7 Töötamine



ETTEVAATUST

Puuri kinnikiilumisel kaldub seade külgsuunas. Kasutage seadet alati koos lisakäepidemega ja hoidke seda mõlema käega. Nii tekitate vastujõumomendi ning kinnikiilumise korral rakendub tööle kaitsesidur. Kinnitage lahtised töödeldavad detailid kinnitusseadme või pitskrui vahele.

7.1 Ettevalmistus

7.1.1 Sügavuspiiriku reguleerimine 3

1. Avage lisakäepideme kinnitusmehhanism, keerates käepidet vastupäeva.
2. Pöörake lisakäepide soovitud asendisse.
3. Seadke sügavuspiirik soovitud puurimissügavusele.
4. Keerake käepide kinni, sellega fikseerite ühtlasi ka sügavuspiiriku.

7.1.2 Tarviku paigaldamine 4

ETTEVAATUST

Tarviku vahetamisel kasutage kaitsekindaid.

1. Tõmmake seadme toitepistik pistikupesast välja.
2. Kontrollige, kas tarviku padrunisse kinnitav ots on puhas ja kergelt määritud. Vajaduse korral puhastage ja määrige seda.
3. Kontrollige tolmuaitse tihendi seisundit ja puhtust. Vajadusel puhastage tolmuaitse või kui tihend on kahjustatud, vahetage tolmuaitse välja (vt punkt "Hooldus ja korrasoid").
4. Asetage tarvik padrunisse ja keerake seda kerge survega, kuni see libiseb juhtsoontesse.
5. Suruge tarvikut padrunisse, kuni tarvik fikseerub kuuldavalt kohale.
6. Kontrollige, kas tarvik on kindalt kinni (tõmmake tarvikut).

7.1.3 Tarviku eemaldamine 5



ETTEVAATUST

Tarvikute vahetamisel kasutage kaitsekindaid, kuna tarvik muutub töötamisel kuumaks.

1. Tõmmake seadme toitepistik pistikupesast välja.
2. Tõmmake padruni lukustusvõru tagasi ja avage padrun.
3. Tõmmake tarvik padrunist välja.

7.1.4 Padruni eemaldamine 6

ETTEVAATUST

Vigastuste vältimiseks eemaldage sügavuspiirik lisakäepidemest ja tarvik padrunist.

1. Tõmmake seadme toitepistik pistikupesast välja.
2. Tõmmake padruni küljes olev hüls ette ja hoidke seda kinni.
3. Tõmmake padrun seadme küljest ära.

7.1.5 Padruni paigaldamine 7

ETTEVAATUST

Vigastuste vältimiseks eemaldage sügavuspiirik lisakäepidemest ja tarvik padrunist.

1. Tõmmake seadme toitepistik pistikupesast välja.
2. Võtke padruni hülsist kinni, tõmmake seda ettepoole ja hoidke kinni.
3. Lükake padrun eestpoolt juhttoru peale ja laske hülsist lahti.
4. Keerake padrunit, kuni see fikseerub kuuldavalt kohale.

7.2 Kasutamine



ETTEVAATUST

Aluspinna töötlemisel võib eralduda materjalikilde. **Kandke kaitseprille, kaitsekindaid ja juhul, kui Te ei kasuta tolmuimejat, kergelt tolmuaitsemaski.** Materjalist väljalendavad killud võivad vigastada kehaosi ja silmi.

ETTEVAATUST

Tööprotsess tekitab müra. **Kasutage kuulmiskaitsevahendeid.** Liiga vali müra võib kahjustada kuulmist.

7.2.1 Töötamine madalatel temperatuuridel

JUHIS

Löögimehhanism hakkab tööle teatud temperatuuril.

Vajaliku temperatuuri saavutamiseks asetage seade hetkeks alusele ja laske töötada tühikäigul. Vajadusel korra seade protsessi seni, kuni löögimehhanism käivitub.

7.2.2 Löögita puurimine 8

1. Keerake töörezhiimilüliti asendisse "Löögita puurimine" ja laske kohale fikseeruda. Töörezhiimilüliti ei tohi käsitseda seadme töötamise ajal.
2. Viige lisakäepide soovitud asendisse ja veenduge, et see on nõuetekohaselt monteeritud ja kinnitatud.
3. Ühendage seadme toitepistik pistikupesassa.
4. Asetage seadme külge kinnitatud puur kohta, kuhu soovite auku puurida.

- Vajutage aeglaselt juhtlüliti (töötage madalatel pööretel niikaua, kuni puur on augus tsentreerunud).
- Kui soovite jätkata töötamist täisvõimsusel, vajutage juhtlüliti lõpuni sisse.
- Avaldage aluspinnale sobivat survet, sellega saavutate optimaalse puurimisjõudluse.

7.2.3 Löökpuurimine

- Keerake töörezhiimilüliti asendisse "Löögiga puurimine" ja laske kohale fikseeruda. Töörezhiimilüliti ei tohi käsitseada seadme töötamise ajal.
- Viige lisakäepide soovitud asendisse ja veenduge, et see on nõuetekohaselt monteeritud ja kinnitatud.
- Ühendage seadme toitepistik pistikupesassa.
- Asetage seadme külge kinnitatud puur kohta, kuhu soovite auku puurida.

- Vajutage aeglaselt juhtlüliti (töötage madalatel pööretel niikaua, kuni puur on augus tsentreerunud).
- Kui soovite jätkata töötamist täisvõimsusel, vajutage juhtlüliti lõpuni sisse.
- Ärge rakendage liigset survet. See ei suurenda löögivõimsust. Väiksem survet pikendab otsikute kasutusiga.
- Läbistava ava puurimisel vähendage veidi enne läbi-puurimist pöörete arvu, et vältida äkilist tagasilööki.

7.2.4 Parem/vasak käik

ETTEVAATUST

Reverslüliti ei tohi kasutada töötamise ajal.

Pöörake reverslüliti asendisse "parem käik" või "vasak käik".

8 Hooldus ja korrashoid

ETTEVAATUST

Tõmmake seadme pistik pistikupesast välja.

8.1 Tööriistade hooldus

Eemaldage tarvikute külge jäänud mustus ja hõõruge tarvikute pealispinda kaitseks korrosiooni eest aeg-ajalt õlise lapiga.

8.2 Seadme hooldus

ETTEVAATUST

Hoidke seade, eelkõige selle käepidemed, puhtad ja vabad õlist ja rasvast. Ärge kasutage silikooni sisaldavaid hooldusvahendeid.

Seadme korpuse pealmine pool on valmistatud löögikindlast plastist. Käepideme osa on kummist. Ärge kasutage seadet, mille ventilatsiooniavad on ummistunud! Puhastage ventilatsiooniavasid ettevaatlikult kuiva harjaga. Takistage võõrkehade sissetungimist seadme sisemusse. Puhastage seadme välispinda regulaarselt veidi niiske lapiga. Ärge kasutage puhastamiseks pihustit, aurupuhastit ega voolavat vett! See võib mõjutada seadme elektrilist ohutust.

8.3 Tolmukaitsekatte puhastamine ja vahetamine

Puhastage padruni tolmuaitsekattet regulaarselt puhta kuiva lapiga. Pühkige tihend ettevaatlikult puhtaks ja määrige seda kergelt Hilti määrdega. Kui tihend on kahjustatud, vahetage tolmuaitsekate tingimata välja. Asetage kruvikeeraja külje pealt tolmuaitsekatte alla ja suruge see suunaga ette välja. Puhastage aluspiirkond ja paigaldage uus tolmuaitsekate. Avaldage tugevat survet, kuni kate fikseerub kohale.

8.4 Korrashoid

HOIATUS

Elektridetaile tohivad parandada ainult elektriala asjatundjad.

Kontrollige regulaarselt, kas seadme kõik välised detailid on vigastusteta ja kas seadme kõik osad töötavad veatult. Ärge rakendage seadet tööle, kui detailid on vigastatud ega tööta veatult. Laske seade parandada Hilti hooldeskeskuses.

8.5 Kontrollimine pärast hooldus- ja korrashoiutöid

Pärast hooldus- ja korrashoiutöid tuleb kontrollida, kas kõik kaitseseadised on paigaldatud ja töötavad veatult.

9 Veaotsing

Viga	Võimalik põhjus	Kõrvaldamine
Seade ei käivitu.	Vooluvarustus katkenud.	Ühendage vooluvõrku mõni teine elektriline seade, kontrollige, kas see töötab.
	Toitejuhe või pistik katki.	Laske kontrollida ja vajadusel vahetada elektriala asjatundjal.
	Muu elektriline rike	Laske kontrollida elektriala asjatundjal.
	Grafiitharjad on kulunud	Laske kontrollida ja vajadusel vahetada elektriala asjatundjal.

Viga	Võimalik põhjus	Kõrvaldamine
Puudub löögifunktsioon.	Seade on liiga külm.	Soojendage seade minimaalse töötemperatuurini. Vt punkti 7.2.1 Töötamine madalatel temperatuuridel
	Töörezhiimilüliti on asendis "Löögita puurimine".	Seadke töörezhiimilüliti löökpuurimisrezhiimile.
	Seade on lülitatud vasakule käigule.	Lülitage seade paremale käigule.
Seade ei tööta täisvõimsusel.	Liiga väikese ristlõikega pikendusjuhe.	Kasutage piisava ristlõikega pikendusjuhet. (vt punkti "Kirjeldus")
	Juhtlüliti ei ole lõpuni sisse vajutatud.	Vajutage juhtlüliti lõpuni sisse.
Puuri ei saa eemaldada.	Padrun ei ole täielikult tagasi tõmmatud.	Tõmmake lukustusvõru lõpuni tagasi ja võtke otsik välja.
Puur ei tungi sisse.	Seade on lülitatud vasakule käigule.	Lülitage seade paremale käigule.

10 Utiliseerimine



Enamik Hilti seadmete valmistamisel kasutatud materjalidest on taaskasutatavad. Materjalid tuleb enne taaskasutust korralikult sorteerida. Paljudes riikides võtavad Hilti esindused vanu seadmeid utiliseerimiseks vastu. Lisainfot saate Hilti klienditeenindusest või müügiesindusest.



Üksnes EL liikmesriikidele

Ärge käidelge kasutusressursi ammendanud elektrilisi tööriistu koos olmejäätmetega!

Vastavalt Euroopa Parlamendi ja nõukogu direktiivile elektri- ja elektroonikaseadmete jäätmete kohta ning direktiivi nõudeid ülevõtvalele siseriiklikele õigusaktidele tuleb kasutusressursi ammendanud elektrilised tööriistad eraldi kokku koguda ja keskkonnasäästlikult korduskasutada või ringlusse võtta.

et

11 Tootja garantii seadmetele

Hilti garanteerib, et tarnitud seadmel ei esine materjali-ega tootmisvigu. Garantii kehtib tingimusel, et seadet kasutatakse, käsitsetakse, hooldatakse ja puhastatakse vastavalt Hilti kasutusjuhendis esitatud nõuetele ja et säilinud on seadme tehniline terviklikkus, s.t. et seadmes on kasutatud üksnes Hilti originaalvarikuid, -varuosid ja -materjale.

Käesoleva garantii alusel parandatakse või asendatakse defektsed osad tasuta seadme kogu kasutusea jooksul. Detailide normaalne kulumine ei kuulu garantii alla.

Kõik teistsugused nõuded on välistatud, välja arvatud juhul, kui see on vastuolus kasutusriigis kehtivate

seadustega. Eelkõige ei vastuta Hilti otseste, kaudsete, juhuslike ega järgnevate kahjustuste, kahjude või kulutuste eest, mille põhjuseks on seadme kasutamine või kasutamise võimatus. Välistatud on kaudsed kasutatavuse või teatud otstarbeks sobivuse garantiid.

Parandamiseks või asendamiseks tuleb seade ja/või asjaomased osad saata kohe pärast puuduse avastamist Hilti müügiesinduse poolt näidatud aadressile.

Käesolev garantii hõlmab kõiki Hilti garanteerimise kohustusi ning asendab kõiki varasemaid või samal ajal tehtud garantiikohustusi käsitlevaid avaldusi ning kirjalikke ja suulisi kokkuleppeid.

12 EÜ-vastavusdeklaratsioon (originaal)

Nimetus:	Puurvasar
Tüübitähis:	TE 7
Generatsioon:	02
Valmistusaasta:	2010

Kinnitame ainuvastutajana, et käesolev toode vastab järgmiste direktiivide ja normide nõuetele: 2006/42/EÜ, 2004/108/EÜ, 2011/65/EL, EN 60745-1, EN 60745-2-6, EN ISO 12100.

Hilti Corporation, Feldkircherstrasse 100,
FL-9494 Schaan



Paolo Luccini
Head of BA Quality and Process Management
Business Area Electric Tools & Accessories
01/2012



Jan Doongaji
Executive Vice President

Business Unit Power
Tools & Accessories
01/2012

Tehnilised dokumendid saadaval:

Hilti Entwicklungsgesellschaft mbH
Zulassung Elektrowerkzeuge
Hiltistrasse 6
86916 Kaufering
Deutschland



Hilti Corporation

LI-9494 Schaan

Tel.: +423 / 234 21 11

Fax: +423 / 234 29 65

www.hilti.com

Hilti = registered trademark of Hilti Corp., Schaan

W 3786 | 0313 | 00-Pos. 1 | 1

Printed in China © 2013

Right of technical and programme changes reserved S. E. & O.

428555 / A2



428555