

Cuisinière  
Installation et emploi

Fornuis  
Installatie en gebruik

**K 346 VT.B/O**  
**K 345 VT.B/O**

 **INDESIT**



Ⓝ	<b>Cuisinière avec four électrique ventilé</b>	
	Instruction pour l'installation et l'emploi	3
Ⓝ	<b>Fornuis met hetelucht oven</b>	
	Gebruiksaanwijzingen voor de plaatsing en gebruik	13

## Pour garantir l'efficacité et la sécurité de ce produit:

- adressez-vous exclusivement à nos Services après-vente agréés
- exigez toujours l'utilisation de pièces détachées originales.

- 1 Cet appareil a été conçu pour un usage familial, de type non professionnel.**
- Ces instructions ne sont valables que pour les pays dont les symboles figurent dans la notice et sur la plaquette d'immatriculation de l'appareil.
- 3 Ce mode d'emploi concerne un appareil classe 2 (libre pose) ou classe 2 - sous-classe 1 (encastré entre 2 meubles).**
- Avant d'utiliser l'appareil, lisez attentivement cette notice car elle contient des instructions très importantes concernant la sécurité d'installation, d'usage et d'entretien. Conservez avec soin cette brochure pour toute consultation ultérieure.
- Après avoir déballé l'appareil, vérifiez s'il est intact. En cas de doute, et avant toute utilisation, consultez un technicien qualifié. Les éléments de l'emballage (sachets plastique, polystyrène expansé, clous, etc) ne doivent pas être laissés à portée des enfants car ils pourraient être dangereux.
- L'installation doit être effectuée conformément aux instructions du fabricant et par un professionnel qualifié. Le fabricant décline toute responsabilité pour tous dommages causés à des personnes, à des animaux ou à des choses du fait d'une installation incorrecte de l'appareil.
- La sécurité électrique de cet appareil n'est assurée que si ce dernier est correctement raccordé à une installation de mise à la terre conformément aux normes de sécurité électrique. Il est indispensable de vérifier si cette condition fondamentale de sécurité est bien remplie; en cas de doute, faites appel à un professionnel qualifié pour un contrôle minutieux de l'installation électrique. Le fabricant ne peut en aucun cas être considéré responsable des dommages pouvant survenir si l'installation de mise à la terre fait défaut.
- Avant de brancher l'appareil, vérifiez si les caractéristiques techniques reportées sur les étiquettes (apposées sur l'appareil et/ou sur l'emballage) correspondent bien à celles de votre installation électrique.
- Vérifiez si la charge électrique de l'installation et des prises de courant est apte à supporter la puissance maximum de l'appareil figurant sur la plaquette. En cas de doute, faites appel à un professionnel qualifié.
- Lors de l'installation, il faut prévoir un interrupteur omnipolaire ayant au moins 3 mm d'ouverture entre les contacts.
- En cas d'incompatibilité entre la prise et la fiche de l'appareil, remplacez cette prise par une autre appropriée et, pour ce faire, faites appel à un technicien qualifié qui devra également vérifier si la section des câbles de la prise est apte à supporter la puissance absorbée par l'appareil. En général, il vaut mieux n'utiliser ni adaptateurs, ni prises multiples ni rallonges. Si leur emploi s'avère indispensable, n'utilisez que des adaptateurs simples ou multiples et des rallonges conformes aux normes de sécurité, tout en veillant à ne pas dépasser la limite de la charge électrique indiquée sur l'adaptateur simple ou sur les rallonges et la puissance max. indiquée sur l'adaptateur multiple.
- Ne laissez pas votre appareil branché inutilement. Eteignez l'interrupteur général de l'appareil quand vous ne l'utilisez pas.
- 13 Les orifices ou les fentes d'aération ou d'évacuation de la chaleur ne doivent pas être bouchés.**
- Le câble d'alimentation de cet appareil ne doit pas être remplacé par l'utilisateur. Si le câble est endommagé et doit être remplacé, adressez-vous à l'un des centres de service après-vente agréés par le fabricant.
- Cet appareil doit être destiné à l'usage pour lequel il a été conçu. Toute autre utilisation (comme par exemple le chauffage d'une pièce) est impropre et, en tant que telle, dangereuse. Le fabricant décline toute responsabilité en cas de dommages provoqués par un usage impropre ou erroné.
- L'usage de tout appareil électrique implique le respect de certaines règles fondamentales. A savoir:
  - ne pas toucher l'appareil les pieds ou les mains mouillés ou humides
  - ne jamais utiliser l'appareil pieds nus
  - ne jamais utiliser de rallonges ou bien le faire avec un maximum de précautions
  - ne jamais tirer sur le cordon d'alimentation ou sur l'appareil pour débrancher la fiche de la prise de courant.
  - ne pas exposer l'appareil aux agents atmosphériques (pluie, soleil, etc)
  - ne pas laisser utiliser l'appareil, sans surveillance, par des enfants ou par des personnes incapables de le faire.
- Avant toute opération de nettoyage ou d'entretien, déconnectez l'appareil en débranchant la fiche ou en éteignant l'interrupteur de l'installation électrique.
- Si vous décidez de ne plus utiliser cet appareil, il est recommandé de le rendre inopérant en coupant le cordon d'alimentation, après l'avoir débranché de la prise de courant. Nous recommandons vivement de neutraliser les parties de l'appareil susceptibles de représenter un danger quelconque, surtout pour des enfants qui pourraient utiliser l'appareil pour jouer.
- Ne placez pas de casseroles instables ou déformées sur les brûleurs ou sur les plaques électriques pour éviter tout risque de renversement. Placez-les sur le plan de cuisson, manches tournés vers l'intérieur, vous éviterez ainsi de les heurter par mégarde.
- N'utilisez jamais de liquides inflammables (alcool, essence...) près de l'appareil quand vous êtes en train de l'utiliser.
- Si vous utilisez de petits électroménagers à proximité de la table, veillez à ce que leur cordon d'alimentation ne touche pas à des parties chaudes de l'appareil.
- Contrôlez toujours que les manettes soient bien dans la position "•"/"o" quand l'appareil n'est pas utilisé.
- En cours de fonctionnement, les éléments chauffants et certaines parties du four deviennent très chaudes. Attention à ne pas les toucher et à garder les enfants à distance.
- Si la cuisinière est installée sur un socle, prenez les précautions qui s'imposent pour que l'appareil ne tombe pas de ce socle.

# Instructions pour l'installation

Les instructions suivantes sont destinées à l'installateur qualifié afin d'effectuer les opérations d'installation, de réglage et d'entretien technique de la manière la plus correcte et conformément aux normes en vigueur.

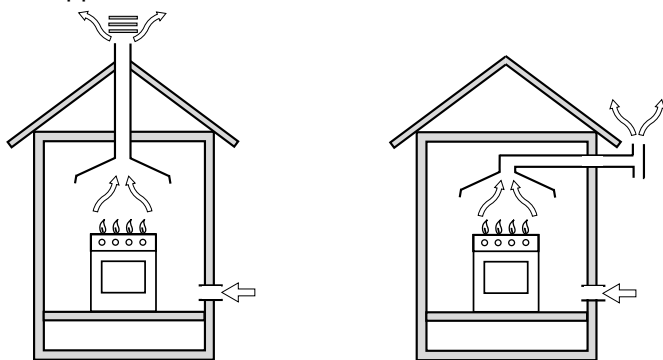
**Important: n'importe quelle opération de réglage, d'entretien, etc..., doit être effectuée après avoir débranché la prise de la cuisinière.**

Les cuisinières destinés à la Holland sont réglés en usine pour gaz Naturel Catégorie I2L; un ultérieur réglage n'est donc pas nécessaire.

## Positionnement

Pour garantir le fonctionnement correct de l'appareil, il faut que la pièce dans laquelle se trouve l'appareil comporte une ventilation haute et basse, ainsi qu'une fenêtre. Il faut respecter les conditions suivantes:

- a) La pièce doit prévoir un système d'évacuation vers l'extérieur des fumées de combustion, réalisé au moyen d'une hotte ou par ventilateur électrique qui entre automatiquement en fonction dès que l'on allume l'appareil.

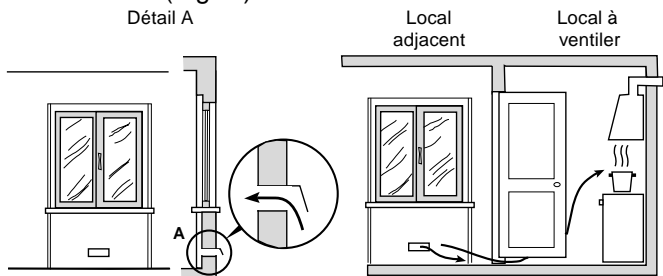


En cas de cheminée ou conduit de fumée ramifié

Directement à l'extérieur

(réservé aux appareils de cuisson)

- b) La pièce doit prévoir un système qui consent l'afflux d'air nécessaire à une régulière combustion. Le flux d'air nécessaire à la combustion ne doit pas être inférieur à 2 m<sup>3</sup>/h par kW de puissance installée. Le système peut être réalisé en prélevant l'air directement de l'extérieur du bâtiment au moyen d'un conduit d'au moins 100 cm<sup>2</sup> de section adaptée de manière à ce qu'il ne puisse être accidentellement bouché (Fig. A). Ou, de manière indirecte depuis des milieux adjacents et équipés d'un conduit de ventilation avec l'extérieur comme susmentionné; les susdits milieux ne doivent pas être des parties communes du bâtiment, ni présenter des danger d'incendie, ni être des chambres à coucher (Fig. B).



Détail A

Local adjacent Local à ventiler

Exemples d'ouverture de ventilation pour l'air comburant

Fig. A

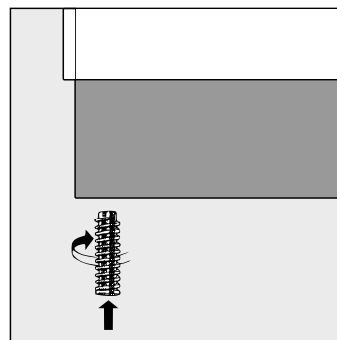
Agrandissement de la fessure entre la porte et le sol

Fig. B

- c) En cas d'utilisation intensive et prolongée de l'appareil, une aération supplémentaire pourrait être nécessaire; dans ce cas, ouvrez une fenêtre ou augmentez la puissance de l'aspiration mécanique si vous disposez d'une hotte.
- d) Les gaz de pétrole liquéfiés, plus lourds que l'air, se déposent et stagnent vers le bas. Les locaux qui contiennent donc des bouteilles de G.P.L doivent prévoir des ouvertures vers l'extérieur afin de permettre l'évacuation par le bas, des fuites éventuelles de gaz. Les bouteilles de GPL, qu'elles soient vides ou partiellement pleines, ne devront donc pas être installées ou déposées dans des locaux qui se trouvent au dessous du niveau du sol (caves etc.). Il est opportun de tenir dans le local, uniquement la bouteille que vous êtes en train d'utiliser, placée de façon à ne pas être sujette à l'action directe de sources de chaleur (fours, feux de bois, poêles etc.) qui peuvent atteindre des températures supérieures à 50°C.

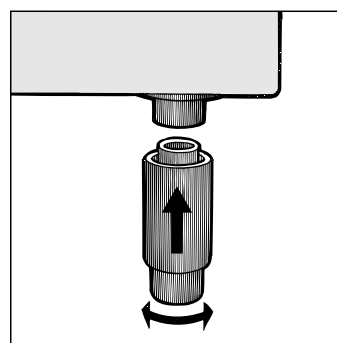
## Nivellement (Il n'est présent que sur certains modèles)

Des petits pieds de réglage sont fournis de manière à pouvoir niveler la cuisinière. Si nécessaire, ces petits pieds peuvent être vissés dans les logements adaptés prévus sur les angles à la base de la cuisinière.



## Montage pieds (Il n'est présent que sur certains modèles)

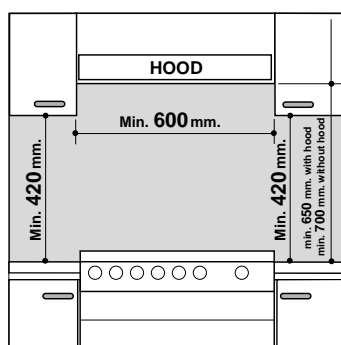
La cuisinière est fournie de pieds à monter par encastrement sous la base.



## Installation de la cuisinière

Possibilité d'installation côte à côte avec des meubles dont la hauteur ne dépasse pas celle du plan de travail. La paroi en contact avec la paroi postérieure de la cuisinière doit être réalisée en matériel non inflammable. Pendant le fonctionnement, la paroi postérieure de la cuisinière peut atteindre une température de 50°C supérieure à celle ambiante. Il faut observer les précautions suivantes pour une installation correcte de la cuisinière:

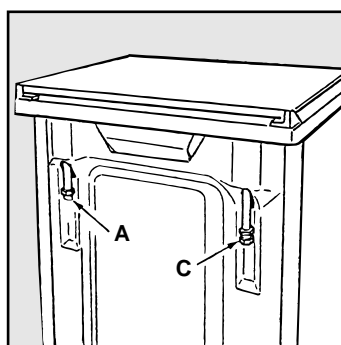
- a) Installez cet appareil dans une cuisine, une salle à manger ou un studio, jamais dans une salle de bains.
- b) Les meubles entourant l'appareil dont le plan de travail dépasse en hauteur le plan de la cuisinière doivent être placés à au moins 200 mm de distance de cette dernière. Ne placez pas de rideaux juste derrière la cuisinière ou sur les côtés, à moins de 200 mm.
- c) Pour l'installation de hottes, suivez les instructions contenues dans leur mode d'installation.
- d) Si la cuisinière est installée sous un élément suspendu, il faut que ce dernier soit placé à au moins 420 mm de distance du plan. Les meubles de cuisine inflammables installés juste au-dessus du plan de cuisson doivent être positionnés à au moins 700 mm de distance de ce dernier.



- e) La paroi en contact avec la partie arrière de la cuisinière doit être réalisée en matériel ignifuge.

#### Raccordement gaz

Pour le raccordement à la canalisation du gaz naturel catégorie I2L la cuisinière est munie d'un filetage mâle au pas du gaz conique 1/2". Ce raccordement doit être réalisé au moyen d'un tuyau rigide ou au moyen d'un tuyau flexible conforme aux Normes Nationales en vigueur adéquat, muni de deux embouts métalliques pour alimentation en gaz combustible plus léger que l'air distribué par la canalisation. L'embout métallique doit être raccordé directement à l'entrée "A" ou "C". Selon le cas, inverser la position du bouchon.



Il est conseillé d'effectuer le raccordement du côté qui est le plus proche de l'alimentation en gaz. En amont de l'appareil il faut installer un robinet d'arrêt du gaz conforme aux Normes Nationales en vigueur; il devra être installé de manière à pouvoir facilement le manoeuvrer. Quand l'appareil ne fonctionne pas, il est recommandé de fermer le robinet mural du gaz.

#### Raccordement avec tuyau rigide avec raccords filetés

Le raccordement à la tuyauterie du gaz doit être effectué de manière à ne provoquer aucune contrainte à l'appareil.

#### Raccordement avec tuyau flexible moulé en une seule pièce

Utiliser exclusivement des tuyaux conformes à la Norme en vigueur et des joints d'étanchéité conformes à la Norme en vigueur. La mise en service de ces tuyaux doit être effectuée de manière à ce que leur longueur ne dépasse pas 2000 mm. en extension maximum. Après avoir effectué le branchement, veillez à ce que le tuyau flexible ne soit pas écrasé ni placé contre des parties mobiles.

#### Vérification de l'étanchéité

Une fois l'installation terminée, vérifier l'étanchéité de tous les raccords en utilisant une solution savonneuse et jamais une flamme.

#### Branchement du câble d'alimentation au réseau électrique

Le branchement électrique doit être effectué conformément aux normes NEN 1010 et aux prescriptions en vigueur sur le territoire national de l'utilisateur. Pour le raccordement à la ligne électrique, les cuisinières sont équipées d'un câble à trois conducteurs, dont la tension et la fréquence doivent correspondre aux valeurs figurant sur la plaquette des caractéristiques. Avant d'effectuer le branchement, assurez-vous que:

Gaune-Vert:	Terre
Bleue:	neutre
Marron:	Phase

En cas de branchement direct au réseau, intercaler entre l'appareil et l'installation électrique un interrupteur omnipolaire.

Le câble d'alimentation ne doit pas être soumis à des températures supérieures de 50°C à celle ambiante. Avant de procéder au branchement, vérifier que:

- le plomb réducteur et l'installation de l'appartement peuvent supporter la charge de l'appareil (voir plaquette des caractéristiques);
- l'installation électrique est bien équipée d'une mise à la terre efficace conformément aux normes et dispositions de la loi;
- la prise ou l'interrupteur omnipolaire peuvent aisément être atteints à cuisinière installée.

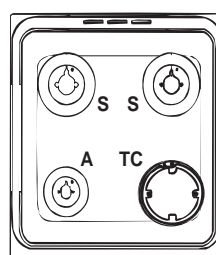
**N.B:** n'utiliser ni réducteurs, ni adaptateurs, ni dérivations car ils pourraient provoquer des surchauffes ou des brûlures.

# Caractéristiques des brûleurs et des injecteurs

Tableau 1 (pour la Hollande)

Brûleur	Diamètre (mm)	Puissance thermique kW (p.c.s.*)		Gaz naturel	
		Nomin.	Réduit.	injecteur 1/100 (mm)	débit* l/h G25
Triple Couronne (TC)	130	3,25	1,5	133	360
Semi Rapide (Moyen)(S)	75	1,90	0,4	106	210
Auxiliaire (Petit)(A)	55	1,00	0,4	79	111
Pressions d'alimentation	Nominale (mbar)				25
	Minimum (mbar)				20
	Maximum (mbar)				30

\* A 15°C et 1013 mbar-gaz sec  
Naturel G25 P.C.S. = 32,49 MJ/m<sup>3</sup>



K 346 VT.B/O  
K 345 VT.B/O

## Caractéristiques Techniques

### Dimensions utiles du four:

largeur cm 39  
profondeur cm 41  
hauteur cm 34

### Volume utile du four::

litres 54

### Dimensions utiles du tiroir chauffe-plats:

largeur cm 42  
profondeur cm 44  
hauteur cm 23

### ENERGY LABEL

Directive 2002/40/CE sur l'étiquette des fours électriques  
Norme EN 50304  
Consommation énergie déclarée pour Classe convection Forcée

fonction four : Ventilé

### Tension et fréquence d'alimentation:

voir la plaquette caractéristiques

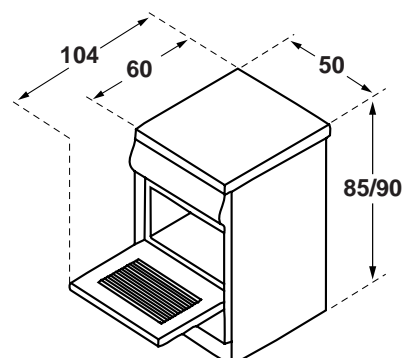
### Brûleurs:

adaptables à n'importe quel type de gaz parmi ceux indiqués sur l'étiquette située à l'intérieur du portillon ou, quand vous ouvrez le tiroir chauffe-plats, à gauche, sur le côté.



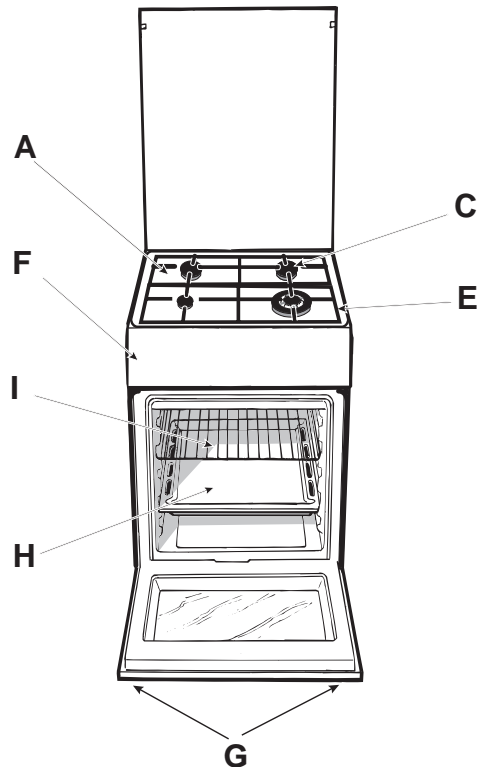
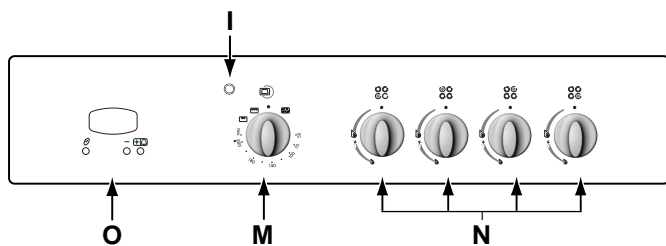
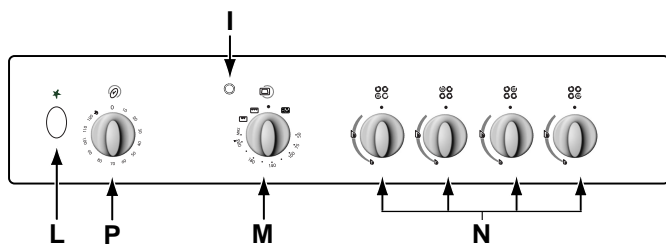
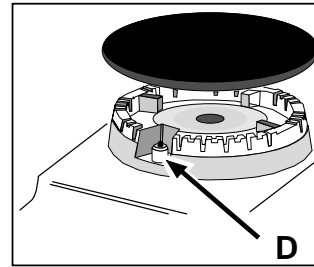
Cet appareil est conforme aux Directives Communautaires suivantes :

- 73/23/CEE du 19/02/73 (Basse Tension) et modifications successives ;
- 89/336/CEE du 03/05/89 (Compatibilité électromagnétique) et modifications successives ;
- 90/396/CEE du 29/06/90 (Gas) et modifications successives ;
- 93/68/CEE du 22/07/93 et modifications successives.




# La cuisinière avec four électrique ventilé


- A. Plateau du plan de cuisson
- C. Brûleur à gaz
- D. Dispositif d'allumage électronique instantané
- E. Grille du plan de cuisson
- F. Tableau de bord
- G. Pieds réglables
- H. Lèche-frite ou plaque de cuisson
- I. Voyant lumineux thermostat
- K. Grille du four
- L. Allumage électronique des brûleurs du plan de cuisson
- M. Manette de sélection
- N. Manettes des brûleurs à gaz du plan de cuisson
- O. Minuterie électronique
- P. La manette du minuteur fin de cuisson



Pour sélectionner les différentes fonctions du four, servez-vous des dispositifs de commande de son tableau de bord.

## Les manettes de commande des brûleurs à gaz du plan de cuisson (N)


Vis à vis de chaque manette, un petit cercle plein indique la position du brûleur à gaz commandé par cette dernière. Pour allumer un brûleur, approchez une flamme ou un allume-gaz, appuyez à fond et tournez la manette correspondante dans le sens inverse des aiguilles d'une montre pour l'amener dans la position **maximum** .

Chaque brûleur peut fonctionner à différents niveaux de puissance allant d'un maximum à un minimum en passant par des puissances intermédiaires. Sur la manette, les positions sont identifiées par des symboles: • correspond à l'arrêt, ,


au **maximum** et  au **minimum**.

Pour les sélectionner, à partir de la position d'arrêt, tournez la manette dans le sens inverse des aiguilles d'une montre. Tandis que pour éteindre le brûleur tournez la manette dans le sens des aiguilles d'une montre pour la ramener en face du symbole •.

## Allumage électronique des brûleurs du plan de cuisson

Sur certains modèles, les brûleurs gaz du plan de cuisson sont à allumage électronique instantané: on les reconnaît facilement à leur dispositif d'allumage (voir détail **D**). Pour déclencher ce dispositif, appuyez sur le bouton "L" repérable à son symbole . Pour allumer le brûleur désiré, appuyez sur le bouton "L" tout en appuyant à fond et en tournant la manette correspondante dans le sens inverse des aiguilles d'une montre jusqu'au déclenchement du train d'étincelles.


**Pour un allumage instantané, nous conseillons d'appuyer d'abord sur le bouton puis de tourner la manette.**

Certains modèles sont équipés d'allumage électronique incorporé dans le bouton, dans ce cas, le dispositif d'allumage "D" est présent, tandis que le poussoir "L" n'est pas disponible. Pour allumer le brûleur désiré, il suffit d'appuyer à fond le bouton correspondant, le tourner dans le sens contraire des aiguilles d'une montre jusqu'à la position de maximum , et de le tenir appuyé jusqu'à ce que l'allumage ait été effectué.


**Attention: en cas d'extinction accidentelle des flammes du brûleur, fermez la manette et attendez au moins 1 minute avant de tenter de rallumer.**

**Attention:** Lors de son premier allumage, faites fonctionner le four à vide, porte fermée, pendant au moins une demi-heure en réglant la température à son maximum. Ouvrez ensuite la porte et ventilez la pièce. L'odeur qui se dégage parfois pendant cette opération est due à l'évaporation des produits utilisés pour protéger le four pendant le laps de temps qui s'écoule entre la fabrication et l'installation du produit.

**Attention:** Ne posez pas de récipients à même la sole du four, vous n'obtiendriez pas une cuisson uniforme car les résistances placées juste au-dessous feraient brûler les aliments en dessous et le plat de cuisson empêcherait une bonne circulation de l'air. De plus, la sole du four étant bombée pour mieux résister aux déformations n'offre pas un plan d'appui stable.

**Attention** (pour modèle avec minuterie fin de cuisson "P"): pour utiliser le four sans se servir du programmateur de fin de cuisson, il faut amener en face du repère fixe du bandeau le symbole .

## Utilisation du four

Tournez le bouton du four (**M**) dans le sens des aiguilles d'une montre jusqu'au symbole  pour actionner le rotor de ventilation et l'éclairage du four et vous en servir pour décongeler. Continuez à tourner le bouton pour sélectionner les différentes fonctions du four et choisir la température de cuisson la plus adéquate pour vos plats parmi celles qui sont indiquées sur le bouton. La température sélectionnée est automatiquement atteinte et contrôlée par le thermostat du four (de 50° à 240°C).

## «Gril»


Pour activer l'élément central de la résistance supérieure. Dans cette position, la cuisson au gril a lieu par irradiation thermique unidirectionnelle de haut en bas d'une résistance électrique incandescente. La température plutôt élevée et directe du gril permet de saisir immédiatement les viandes évitant ainsi qu'elles ne durcissent en perdant leur jus.

## «Double Gril»

Les éléments chauffants se mettent en marche. Un gril plus grand que d'habitude et au tout nouveau design permet d'augmenter de 50% les résultats de cuisson. De plus, grâce à ce double gril, fini les coins où la chaleur n'arrive pas.

**Important: lors de la cuisson au gril, la porte du four doit rester fermée.**


## Eclairage du four


la lumière s'allume quand le bouton "M" se trouve sur la position . La lumière à l'intérieur du four reste allumée tant qu'une résistance électrique est branchée.


## Voyant lumineux thermostat (I)

Il indique la phase de montée en température de ce dernier, il s'éteint quand la température sélectionnée à l'aide de la manette est atteinte à l'intérieur du four. A partir de là le voyant lumineux s'allume et s'éteint alternativement pour indiquer que le thermostat fonctionne correctement et permet de maintenir la température du four au degré près.

## La manette du minuteur fin de cuisson

Certains modèles sont équipés d'un programmateur fin de cuisson. Pour s'en servir, il faut remonter la sonnerie en faisant faire un tour presque complet à la manette "P" dans le sens contraire des aiguilles d'une montre .

puis, en tournant dans le sens inverse , programmer le temps désiré en amenant en face du repère fixe du bandeau le numéro correspondant aux minutes désirées, une fois le temps écoulé, la sonnerie retentit et le four s'éteint automatiquement..

**Attention:** pour utiliser le four sans se servir du programmateur de fin de cuisson, il faut amener en face du repère fixe du bandeau le symbole .

Quand le four est éteint, le programmateur fin de cuisson peut être utilisé comme un simple minuteur.



### Attention

La porte est chaude pendant le fonctionnement. Eloigner les jeunes enfants.

### Conseils pratiques pour l'utilisation des brûleurs

Pour obtenir un meilleur rendement, n'oubliez pas:

- d'utiliser des récipients appropriés à chaque brûleur (voir tableau) pour éviter que les flammes ne dépassent de sous les casseroles.
- de n'utiliser que des casseroles à fond plat.
- de tourner la manette dans la position minimum au moment de l'ébullition.
- de toujours utiliser des casseroles avec couvercle.

Brûleur	∅ Diamètre récipients (cm)
Triple Couronne (R)	24 – 26
Semi-Rapide (S)	16 – 20
Auxiliaire (A)	10 – 14

### Kit porte four

Un kit supplémentaire de protection est disponible pour avoir une porte de four moins chaude en cours de fonctionnement et une moindre consommation d'électricité. Le montage de ce kit est conseillé si vous avez des enfants en bas âge. Vous pouvez acheter ce kit référencé **076650** chez un revendeur agréé ou auprès de l'un des Services Après-vente indiqués dans la liste ci-jointe.

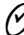
## Minuterie électronique

Permet d'afficher l'heure et de faire fonctionner la minuterie au compte à rebours.

**Remarque** : toutes les fonctions sont activées environ 7 secondes après leur sélection.


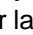
### Remise à l'heure de l'horloge

Après raccordement à la ligne ou après une coupure de courant, l'afficheur clignote sur : 0 00

- Appuyez sur la touche  puis sur les touches — et + iremettez l'heure exacte. Appuyez sur les touches sans les relâcher pour accélérer l'avancement.


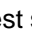
Pour toute remise à l'heure, procédez comme susmentionné.

### Fonction minuterie

Pour accéder à cette fonction, appuyez sur la touche  l'écran affiche le symbole «». A chaque pression sur la touche + correspond un avancement de 10 secondes jusqu'à 99 minutes 50 secondes. Continuez à appuyer pour obtenir un avancement du temps par augmentation d'une minute jusqu'à 10 heures maximum.

La touche — sert à revenir en arrière.

Une fois que la durée souhaitée a été sélectionnée, le compte à rebours commence. Un signal sonore retentit une fois le temps écoulé, pour l'arrêter appuyez sur une touche quelconque.

Pour afficher l'heure, appuyez sur la touche , le symbole «» indique que la fonction minuterie est sélectionnée. 7 secondes après, l'écran revient automatiquement à la fonction minuterie.

### Pour annuler une durée déjà sélectionnée

Appuyez sur la touche — jusqu'à 0 • 00.

### Réglage volume signal acoustique

Après avoir choisi et confirmé les sélections de l'horloge, vous pouvez régler le volume du signal acoustique à l'aide de la touche — .

Le four vous offre de nombreuses possibilités de cuisson appropriées à chaque type d'aliment. Les notes qui suivent ne sont par conséquent qu'indicatives, vous pourrez les enrichir au gré de votre expérience personnelle.

### Cuisson de la pâtisserie

Réchauffez toujours votre four (pendant 15 minutes environ) avant d'enfourner vos gâteaux. Les températures avoisinent normalement 160°C. N'ouvrez pas la porte en cours de cuisson, vos gâteaux risqueraient de s'affaisser. Les pâtes molles ne doivent pas être trop fluides, pour ne pas trop prolonger les temps de cuisson.

En général:

#### Pâtisserie trop sèche

La prochaine fois programmez une température de 10°C supérieure et réduisez le temps de cuisson.

#### Le gâteau s'affaisse

Utilisez moins de liquide ou baissez la température de 10°C.

#### Gâteau foncé sur le dessus

Enfournez-le à un niveau plus bas, choisissez une température plus basse et prolongez la cuisson

#### Bonne cuisson extérieure, mais intérieur collant

Utilisez moins de liquide, abaissez la température, augmentez le temps de cuisson.

#### Le gâteau ne se démoule pas

Beurrez bien votre moule et farinez-le un peu ou bien utilisez du papier sulfurisé.

#### "J'ai enfourné sur plusieurs niveaux (en fonction "ventilé") mais je n'ai pas obtenu sur tous les mêmes résultats de cuisson".

Sélectionnez une température inférieure. Il n'est pas dit que des plats enfournés en même temps doivent obligatoirement être sortis ensemble.

### Cuisson du poisson et de la viande

Pour les viandes blanches, les volailles et le poisson utilisez des températures plus basses. (150°C - 175°C). Pour rissoler les viandes rouges à l'extérieur et les garder juteuses à l'intérieur, commencez par régler une température élevée (200-220°C) pendant un bref laps de temps puis diminuez-la par la suite. D'habitude, plus votre pièce de viande est grosse, plus la température doit être basse et le temps de cuisson prolongé. Posez votre viande au milieu de la grille et placez une lèchefrite sur l'un des gradins en dessous pour recueillir la graisse qui fond. Placez la grille au milieu du four. Si le type de cuisson exige plus de chaleur par dessous, utilisez le premier gradin en partant du bas.

### Pour griller

Pour un fonctionnement optimal du gril, nous vous conseillons de placer la manette du thermostat sur la position maximum, le gril dont le fonctionnement se base sur l'irradiation aux rayons infrarouges en sera d'autant plus performant. Ceci n'empêche que vous pouvez, au besoin, régler le thermostat pour la cuisson au gril sur des températures inférieures. Lorsque vous cuisinez en fonction barbecue, placez la grille sur les derniers gradins en partant du bas (voir tableau de cuisson) et placez une lèchefrite sur le premier gradin en partant du bas pour recevoir la graisse qui coule et éviter la formation de fumée.

**Important:** lors de la cuisson au gril, la porte du four doit être fermée, **vous obtiendrez ainsi de meilleurs résultats et ferez des économies d'énergie (10% environ)**. Le tableau 1 contient les températures, les temps et les positions d'enfournement conseillés pour obtenir des résultats de cuisson optimums.

**Avant toute opération, coupez l'alimentation électrique de la cuisinière.** Pour prolonger la durée de vie de votre cuisinière, nettoyez-la fréquemment, en n'oubliant pas que:

- pour le nettoyage, ne pas utiliser d'appareils à vapeur
- les parties émaillées et les panneaux auto-nettoyants, s'il y en a, doivent être lavés à l'eau tiède en évitant toute utilisation de poudres abrasives et de produits corrosifs qui pourraient les abîmer;
- l'enceinte du four doit être nettoyée assez souvent, quand elle est encore tiède à l'eau chaude avec un peu de détergent. Rincez-la et essuyez-la ensuite soigneusement;
- les chapeaux des brûleurs doivent être lavés fréquemment à l'eau chaude avec du détergent en éliminant soigneusement les incrustations.
- Dans le cas de cuisinières équipées d'allumage automatique, nettoyez fréquemment et soigneusement l'extrémité des dispositifs d'allumage électronique instantané et vérifiez que les orifices de sortie du gaz des répartiteurs de flamme ne sont pas bouchés;
- des taches peuvent se former sur l'acier inox si ce dernier reste trop longtemps au contact d'une eau très calcaire ou de détergents agressifs (contenant du phosphore). Il est conseillé de rincer abondamment et d'essuyer après le nettoyage. De plus, essuyez aussitôt tout débordement d'eau.
- dans les modèles pourvus de couvercle en cristal le nettoyage s'effectue avec de l'eau chaude en évitant d'utiliser des chiffons rêches ou des substances abrasives.

**N.B.: n'abaissez pas le couvercle tant que les brûleurs gaz sont chauds. Essuyez tout liquide pouvant se trouver sur le couvercle avant de l'ouvrir.**

**Important:** contrôlez périodiquement l'état de conservation du tuyau flexible de raccordement du gaz et remplacez-le dès que vous constatez quelque anomalie; il faut de toute manière le changer une fois par an.

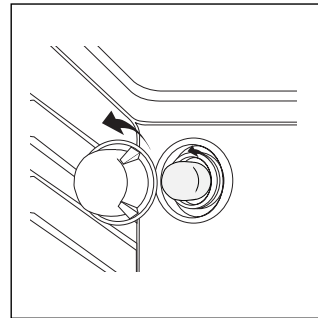
#### Remplacement de la lampe à l'intérieur du four

- Coupez l'alimentation électrique de la cuisinière en

intervenant sur l'interrupteur omnipolaire utilisé pour le branchement du four à l'installation électrique ou en débranchant la fiche, si cette dernière est accessible;

- Dévissez le couvercle en verre de la douille;
- Dévissez l'ampoule et remplacez-la par une ampoule résistant aux températures élevées (300°C) ayant les caractéristiques suivantes:
  - Tension 230V
  - Puissance 25W
  - Culot E14
- Remontez le couvercle en verre et rétablissez l'alimentation électrique du four.

#### Entretien robinets gaz

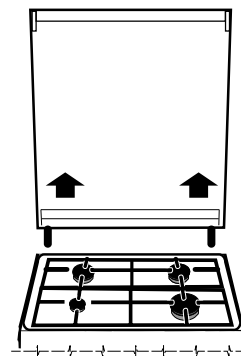


Il peut arriver qu'au bout d'un certain temps, un robinet se bloque ou tourne difficilement. Il faut alors le remplacer.

**N.B.: Cette opération doit être effectuée par un technicien agréé par le fabricant.**

#### Démontage du couvercle

Vous pouvez démonter le couvercle de la cuisinière pour le nettoyer plus facilement. Pour enlever le couvercle, ouvrez-le complètement et tirez-le vers le haut (voir figure)



## Conseils utiles pour la cuisson

Aliments à cuire	Wt. (wt)	Position des gradins en partant du bas.	Température (°C)	Préchauffage (min)	Durée de la cuisson (min.)
<b>Pâtes</b>					
Lasagnes	2,5	3	210	-	75-80
Cannelloni	2,5	3	210	-	75-80
Gratin de pâtes	2,5	3	210	-	75-80
<b>Viande</b>					
Veau	1,7	3	230	-	85-90
Poulet	1,5	3	220	-	110-115
Dinde	3,0	3	Max	-	95-100
Canard	1,8	3	230	-	120/125
Lapin	2	3	230	-	105/110
Porc	2,1	3	230	-	100/110
Agneau	1,8	3	230	-	90-95
<b>Poisson</b>					
Maquereau	1,1	3	210-230	-	55-60
Denté	1,5	3	210-230	-	60-65
Truite en papillote	1,0	3	210-230	-	40-45
<b>Pizza</b>					
Napolitaine	1,0	3	Max	15	30-35
<b>Pâtisserie</b>					
Biscuits	0,5	3	180	10	30-35
Tartes	1,1	3	180	10	30-35
Gâteau au chocolat	1	3	200	10	45-50
Gâteaux levés	1	3	200	10	50/55
<b>Cuisson au gril</b>					
Croque-monsieur	n.° 4	4	-	-	10
Côtelette de porc	1,5	4	-	-	30
Maquereau	1,1	4	-	-	35

**N.B:** Les durées indiquées ci-dessus ne peuvent être qu'approximatives, les natures, épaisseurs et poids des pièces à cuire étant toujours variables. Lors de l'utilisation du gril ou du double gril, la lèche-frite doit toujours être placée sur le premier gradin en partant du bas.

# Aanwijzingen

## Voor het garanderen van de efficiëntie en veiligheid van het apparaat:

- Wendt u zich alleen tot een erkend technisch service center
- Vereis altijd originele onderdelen

- 1 Dit apparaat is vervaardigd voor niet-professioneel gebruik binnenshuis.
- 2 Deze instructies zijn alleen geldig voor de landen waarvan de symbolen voorkomen in de handleiding en op het typeplaatje van het apparaat.
- 3 **Dit apparaat betreft een apparaat van klasse 1 (losstaand) of klasse 2 - subklasse 1 (ingebouwd tussen 2 meubels).**
- 4 Voordat u het apparaat gaat gebruiken wordt u verzocht de gebruiksaanwijzingen in deze handleiding aandachtig te lezen aangezien zij belangrijke gegevens bevatten betreffende de veiligheid van de installatie, het gebruik en het onderhoud. Bewaar dit boekje zorgvuldig voor eventuele verdere raadpleging.
- 5 Na het verwijderen van de verpakking moet men goed kijken of het fornuis geheel gaaf is. In geval van twijfel moet men het fornuis niet gebruiken en zich tot een bevoegde installateur wenden. Het verpakkingsmateriaal (plastic zakken, polystyrene, spijkers enz.) moet buiten het bereik van kinderen worden gelegd, aangezien het potentieel gevaarlijk kan zijn.
- 6 Het installeren moet uitgevoerd worden door een bevoegde installateur en volgens de instructies van de fabrikant. Een verkeerde aansluiting kan schade veroorzaken aan personen, dieren of dingen en voor deze gevallen kan de fabrikant niet verantwoordelijk worden gesteld.
- 7 De elektrische veiligheid van dit apparaat is slechts dan verzekerd als het op de juiste wijze is geaard zoals voorgeschreven door de geldende normen voor elektrische veiligheid. Het is belangrijk zich hiervan te verzekeren en, in geval van twijfel, een controle te laten uitvoeren door een bevoegde electricien. De fabrikant kan niet aansprakelijk worden gesteld voor schade die veroorzaakt is door nalatigheid betreffende het aarden van de installatie.
- 8 Voordat het apparaat wordt aangesloten moet men zich ervan verzekeren dat de gegevens van het typeplaatje (op het apparaat en/of de verpakking) overeenkomen met de kenmerken van het elektrische net.
- 9 Controleer dat het elektrische vermogen van het net en van de stopcontacten voldoende is voor het maximum vermogen van het apparaat zoals aangegeven op het typeplaatje. In geval van twijfel moet u zich tot een bevoegde electricien wenden.
- 10 Een veelpolige schakelaar moet worden aangebracht met een afstand tussen de contactpunten van minstens 3mm.
- 11 Als de stekker en het stopcontact niet passen, dan moet de stekker vervangen worden met een passende stekker door een bevoegde electricien. Deze moet vooral ook controleren dat de doorsnede van de kabels van het stopcontact voldoende is voor het vermogen van het apparaat. Het is in het algemeen af te raden adapters, dubbelstekkers en/of verlengsnoeren te gebruiken. Als het gebruik hiervan onvermijdelijk is dan moet men enkelvoudige of meervoudige adapters en verlengsnoeren gebruiken die voldoen aan de geldende veiligheidsnormen. Let echter op de vermogensgrens van de stroom niet te overschrijden zoals deze is aangegeven op de enkele adapter en op de verlengsnoeren, en het maximum vermogen aangegeven op de meervoudige adapter.
- 12 Laat het apparaat niet onnodig aan staan. Als het apparaat niet wordt gebruikt moet de stroom worden afgesloten.
- 13 Laat de ventilatie-openingen of warmte-afvoer vrij.
- 14 De voedingskabel van het apparaat mag niet door de gebruiker zelf vervangen worden. In geval van schade of vervanging van de kabel moet men zich uitsluitend tot een door de fabrikant bevoegde installateur wenden.
- 15 Dit apparaat mag uitsluitend gebruikt worden voor het doel waarvoor het vervaardigd is. Ieder ander gebruik (b.v. verwarming van het vertrek) wordt onjuist en daarom gevaarlijk geacht. De fabrikant kan niet aansprakelijk worden gesteld voor eventuele schade die te wijten is aan onjuist, verkeerd en onredelijk gebruik.
- 16 Het gebruik van ieder elektrisch apparaat brengt met zich mee het in acht nemen van zekere fundamentele regels. In het bijzonder:
  - raak het apparaat niet aan met natte of vochtige handen of voeten
  - gebruik het apparaat niet als u blootsvoets bent
  - gebruik geen verlengsnoeren ofwel slechts met de grootste voorzichtigheid
  - trek niet aan het snoer of aan het apparaat zelf om de stekker uit het stopcontact te trekken
  - stel het apparaat niet bloot aan de elementen (regen, zon enz.)
  - door kinderen of onbekwame personen
- 17 Sluit altijd voordat u overgaat tot het reinigen of onderhoud eerst de stroom af door de stekker uit het stopcontact te halen of met de schakelaar.
- 18 Als u het apparaat niet meer gebruikt moet u het onklaar maken door de kabel door te snijden nadat de stekker uit het stopcontact is getrokken. Het is aan te raden ook die onderdelen onklaar te maken die een gevaar zouden kunnen opleveren, vooral voor kinderen die ermee zouden willen spelen.
- 19 Op de elektrische platen mogen geen pannen worden gezet die wankel of vervormd zijn om omvallen te vermijden. Zorg dat de handvaten naar het midden van het fornuis zijn gericht zodat men er niet tegen kan stoten.
- 20 Gebruik geen ontvlambare vloeistoffen (alcohol, benzine enz.) in de buurt van het fornuis als dit in gebruik is.
- 21 Als u kleine elektrische apparatuur gebruikt in de buurt van het kookvlak, let dan op dat de snoer ervan niet op de hete delen terecht komt.
- 22 Controleer altijd dat de knoppen in de positie "•"/"O" staan als het fornuis niet gebruikt wordt.
- 23 **Gedurende het gebruik van de oven worden de verwarmingselementen en enkele delen van de ovendeur heet. Raak er niet aan en houd de kinderen op een afstand.**
- 24 Als het fornuis op een voetstuk wordt geplaatst moet u er voor zorgen dat het er niet af kan schuiven.

# Instructies voor het installeren

Deze instructies zijn voor de bevoegde installateur, zodat deze het installeren, regelen en onderhoud op de juiste wijze uitvoert en volgens de geldende normen.

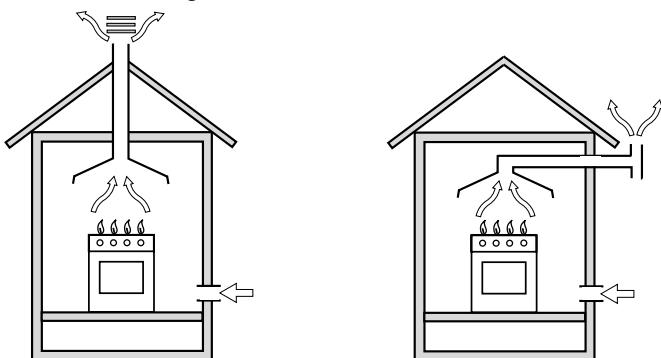
**Belangrijk: sluit altijd eerst de stroom af voordat U tot onderhoud of regelen overgaat.**

De inbouwgasfornuizen voor Nederland, zijn in de fabriek afgesteld voor Natuurlijk gas categorie I2L, het is niet nodig om dit nogmaals af te stellen.

## Het plaatsen

**Belangrijk:** dit apparaat mag alleen geïnstalleerd worden en functioneren in goed geventileerde vertrekken volgens de voorschriften van de van kracht zijnde volgens de geldende normen. De volgende eisen moeten in acht genomen worden:

- a) Het vertrek moet een afvoersysteem naar buiten toe hebben voor de uitlaatgassen, door middel van een afzuigkap of een automatische elektrische afzuiging die in werking treedt wanneer men het fornuis aanzet.



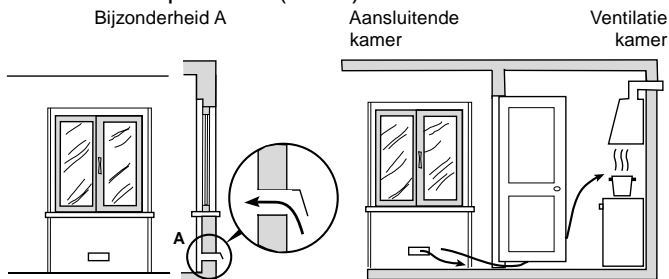
In open haard of vertakte rookpijp (aanwezig bij de kook apparaten)

Meteen naar buiten

- b) Het vertrek moet luchttoevoersystemen hebben, vereist voor de normale verbranding van het gas. De luchttoevoer die vereist wordt voor de normale verbranding moet minstens 2m<sup>3</sup>/h zijn per kW geïnstalleerd vermogen.

Het systeem kan gerealiseerd worden door lucht direct van buiten het gebouw te onttrekken door middel van een buis van tenminste 100 cm<sup>2</sup> doorsnede die niet kan verstopten (Afb.A).

Of, door lucht op indirecte wijze toe te voeren vanuit aangrenzende vertrekken die, zoals hierboven beschreven wordt, met buiten verbonden zijn door middel van een ventilatiebuis. Deze vertrekken mogen geen onderdeel uitmaken van het gemeenschappelijk onroerend goed, noch van brandgevaarlijke ruimtes, of van slaapkamers (Afb.B).



Bijzonderheid A

Aansluitende kamer

Ventilatie kamer

Voorbeeld van een ventilatie opening voor verbrandings lucht

Afb. A

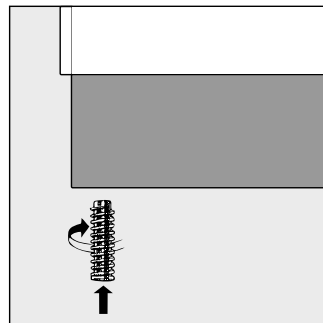
Vergroting van de gleuf tussen de deur en de vloer

Afb. B

- c) Als U het apparaat intensief en lang achter elkaar gebruikt kan het nodig zijn het vertrek te luchten, b.v. door het raam te openen of de afzuigkap, indien aanwezig, op hoog te zetten.

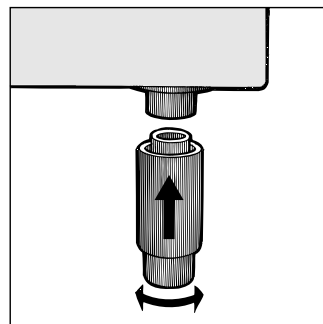
**Het nivelleren** (alleen bij enkele modellen aanwezig)

Om de keuken te kunnen nivelleren, moet u de regelingsvoetjes gebruiken. Indien dit nodig is, kan men deze voetjes in de daarvoor geschikte gaten vastschroeven. Deze bevinden zich in de hoeken van het onderstuk van het fornuis.



**Het monteren van de poten** (alleen bij enkele modellen aanwezig)

Bij het fornuis zijn poten inbegrepen, die men aan het onderstuk van het fornuis moet verbinden.

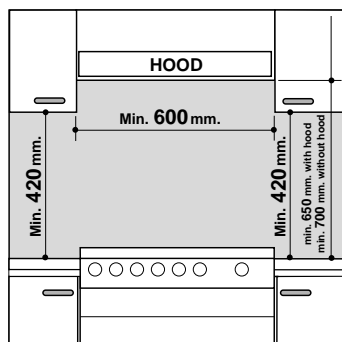


**Het installeren van de ingebouwde fornuizen**

Het is mogelijk het fornuis te installeren naast keukenkastjes als het niet hoger is dan de aanrecht. De muur die in contact staat met de achterkant van het fornuis mag niet van brandbaar materiaal zijn gemaakt. Tijdens werking kan de achterwand van het fornuis een warmte bereiken van 50°C hoger dan de kamertemperatuur. Voor een juiste installering van de fornuis moeten de volgende voorzorgsmaatregelen in acht genomen worden:

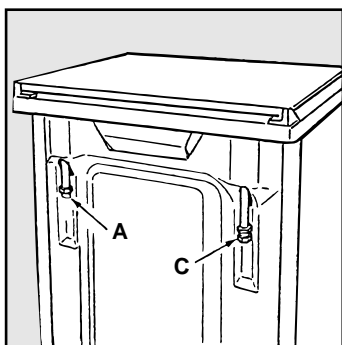
- a) Het apparaat kan in de keuken, eetkamer of andere kamer staan, maar niet in de badkamer.
- b) De meubels naast het apparaat moeten minstens 200mm van de aanrecht verwijderd zijn in het geval dat de oppervlakte van het apparaat zich hoger dan de aanrecht bevindt. Er mogen zich geen gordijnen achter het fornuis bevinden tenzij minstens 200mm verwijderd van de kanten van het apparaat.
- c) Eventuele afzuigkappen moeten worden geïnstalleerd volgens de aanwijzingen in de gebruiksaanwijzing van de kap.
- d) Als het fornuis onder een keukenkastje wordt geïnstalleerd moet er een minimum afstand van 420mm bestaan tot de aanrecht. Als zich keukenkastjes van brandbaar materiaal boven het fornuis bevinden moet de afstand 700mm zijn.

- e) De muur die in contact staat met de achterkant van het fornuis mag niet van brandbaar materiaal zijn gemaakt.



### Aansluiten gas

Voor het aansluiten aan de buis van het natuurlijk gas categorie I2L, is het fornuis voorzien van een aansluiting van 1/2". Deze aansluiting vraagt om een harde buis (NBN D. 51-003) of een buigzame slang die voldoet aan de voorschriften ARGB 03-80, met twee metalen aansluitingen voor de toevoer van brandbaar gas. De metalen aansluiting moet goed worden bevestigd aan de ingang "A" of "C". Al naar gelang het geval verandert men de positie van de aansluiting.



Het wordt aangeraden de aansluiting zo dicht mogelijk bij de gaskraan te bewerkstelligen. Boven het fornuis moet een gaskraan worden aangebracht volgens de geldende plaatselijke normen; deze moet zodanig worden aangebracht dat hij gemakkelijk te manoeuvreren is. Als het fornuis niet in gebruik is wordt aangeraden de hoofdkraan dicht te draaien.

### Aansluiting met harde buis

De aansluiting aan het gas moet zodanig worden uitgevoerd dat het geen enkele druk uitoefent op het apparaat.

### Aansluiting met een roestvrije stalen buigzame buis aan een onafgebroken wand met gedrade aanhechtingen

Gebruik uitsluitend buizen en pakkingen, die voldoen aan de voorgeschreven nationale normen. Het in werking stellen van deze buizen moet zodanig worden uitgevoerd dat de lengte van de buizen, geheel uitgestrekt, niet meer dan 2000 mm is. Nadat de aansluiting heeft plaats gevonden moet U controleren dat de slang niet in contact is met beweegbare delen of dat hij knel zit.

### Controle van de dichting

Als het fornuis geïnstalleerd is moet men de perfecte luchtdichtheid van de aansluitingen controleren met zeepsop, nooit met een vlam.

### Het aansluiten van de voedingskabel aan het net

Elektrische aansluiting dient te geschieden volgens de norm NEN 1010, plus plaatselijk geldende voorschriften. De fornuizen zijn voorzien van een drie-aderig snoer en geschikt om aangesloten te worden op wisselstroom met een spanning en frekwentie die aangegeven worden op het typeplaatje. De kluren van het netsnoer komen overeen met:

Groen-geel:	aarde
Blauw:	nul
Bruin:	fase

Wanneer het fornuis niet door middel van buigzame leidingen aangesloten is, moet in de installatie een meerpolige schakelaar aangebracht worden.

De voedingskabel moet zodanig geplaatst zijn, dat hij nergens een temperatuur bereikt die 50°C hoger is dan de kamertemperatuur. Voor het aansluiten moet men controleren dat:

- de zekeringen en de leidingen geschikt zijn om het vermogen te leveren dat door het fornuis zal worden afgenomen (zie plaatje met technische gegevens);
- de aardleiding in overeenstemming is met de bepalingen van de geldende normen en met de wetgeving terzake;
- het stopcontact of de tweepolige schakelaar gemakkelijk bereikbaar zijn nadat de oven geplaatst is.

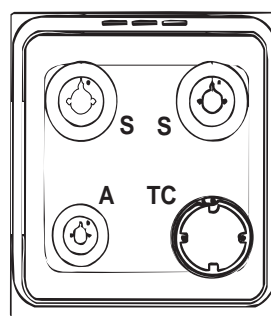
**N.B:** gebruik geen adaptors, dubbelstekkers of dergelijke, aangezien deze oververhitting en branden kunnen veroorzaken.

# Kenmerken van de branders en straalpijpen

Tabel 1 (Voor Hollandse)

Branders	Doorsnee (mm)	Thermisch vermogen kW (p.c.s. *)		Natuurlijk gas	
		Nomin.	Réd.	Straal. 1/100 (mm)	Bereik* (l/h) G25
Drievoudige ring (TC)	130	3,25	1,5	133	360
Half Snel (Medium) (S)	75	1,90	0,4	106	210
Hulp (Klein) (A)	55	1,00	0,4	79	111
Spanning	Nominale (mbar) Minimum (mbar) Maximum (mbar)				25 20 30

A 15°C en 1013 mbar-droog gas  
P.C.S. Natuurlijk gas G25 = 32,49 MJ/m<sup>3</sup>



K 346 VT.B/O  
K 345 VT.B/O

## Technische gegevens

### Afmetingen van de oven:

- breedte cm 39
- diepte cm 41
- hoogte cm 34

### Inhoud van de oven:

liters 54

### Afmetingen van de lade:

- breedte cm 42
- diepte cm 44
- hoogte cm 23

### ENERGY LABEL

Richtlijn 2002/40/CE op etiket van de elektrische ovens  
Norm EN 50304

Energieverbruik verklaring Klasse convector Hetelucht  
verwarmingsfunctie: Geventileerd

### Voltage en frekwentie van de stroomvoorzorging:

zie typeplaatje

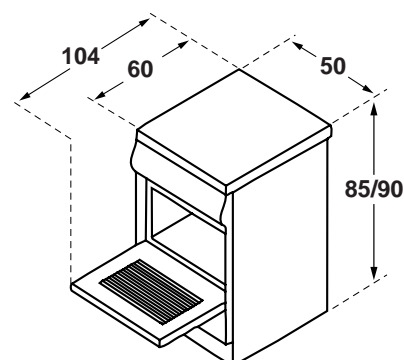
### Branders:

aanpasbaar aan ieder type gas dat is aangegeven in de tabel aan de binnenkant van de deur of, de la voor opwarmen openend, aan de linker binnenkant.



### Deze apparatuur voldoet aan de volgende richtlijnen van de gemeenschap:

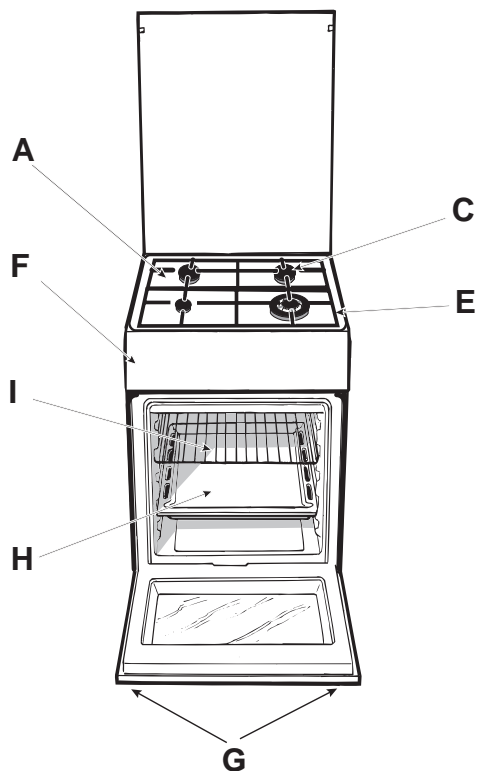
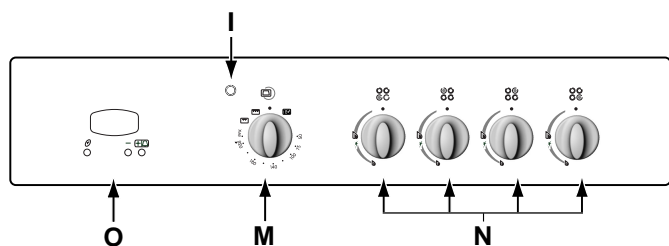
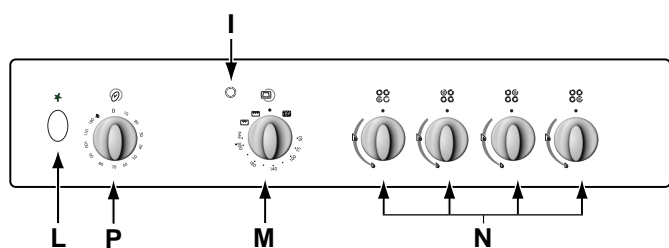
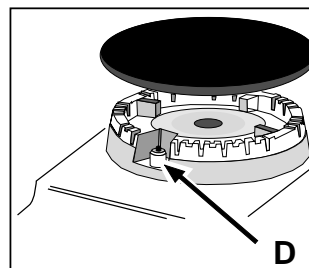
- EEG/73/23 van 19/02/73 (Laagspanning) en successievelijke modificaties;
- EEG/89/336 van 03/05/89 (Electromagnetische compatibiliteit) en successievelijke modificaties;
- EEG/90/396 van 29/06/90 (Gas) en successievelijke modificaties;
- EEG/93/68 van 22/07/93 en successievelijke modificaties.





# Het fornuis met elektrische hetelucht oven


- A Plaat voor opvangen van overkooksel
- C Gasbrander
- D Elektronische ontsteking
- E Rooster van het fornuis
- F Bedieningspaneel
- G Stelschroeven
- H Lekplaat of bakplaat
- I Controlelampje thermostaat
- K Ovenrek
- L Elektronische ontsteking van de gasbranders van het fornuis
- M Keuzeknop
- N Knoppen gasbranders fornuis
- O Elektronische timer
- P De knop van de timer voor het einde kooktijd




De verschillende functies van het fornuis worden gekozen door middel van de knoppen op het bedieningspaneel.

**De knoppen van de gasbranders op het kookvlak (N)**  
Voor elke knop is met een ingevuld cirkeltje de positie van de brander aangegeven die door deze knop wordt bediend. Voor het aansteken van één van de branders houdt men een vlam of een gasaansteker bij de brander. Druk en draai de knop tegen de klok in tot aan **maximum** . Ledere brander kan functioneren op maximum, minimum of er tussenin. Op de knop zijn, behalve de "uit" positie die men herkent aan het symbool • als dit overeenkomt met het referentiekertje, de posities **maximum**  en **minimum**  aangegeven. Deze worden bereikt door de knop tegen de klok in te draaien vanaf de "uit" positie. Voor het uitdoven van de brander moet de knop met de klok mee gedraaid worden totdat hij stilstaat (bij het symbool •).

## Elektronische ontsteking

Enkele modellen hebben een elektronisch aansteekstelsel voor de gaspitten van het kookvlak: deze herkent men door de aanwezigheid van de ontstekingsknop **D**. De automatische ontsteking treedt in werking door licht te drukken op de knop **L** herkenbaar door het symbool . Om de gaspits aan te steken is het voldoende om de knop **L** in te drukken en gelyktijdig de draaiknop ingedrukt tegen de klok in om te draaien, deze handeling voert men uit totdat de gaspits branden.

**Om de gaspits meteen te laten branden is het aan te raden om eerst de knop in te drukken en dan de draaiknop om te draaien.**

Enkele modellen zijn uitgerust met een elektronische aansteker die zich in de gasknop bevindt, in dit geval is er een knop "**D**" aanwezig in plaats van knop "**L**". Om de door u gekozen gaspits aan te willen steken dient u de overeenkomende gasknop in te drukken en tegen de klok in te draaien tot de hoogste stand , en hem ingedrukt houden tot de gaspits gaat branden.


**Belangrijk: mochten de vlammen van een brander per ongeluk uit gaan, dan moet U de knop hiervan op uit zetten en de brander pas na minstens 1 minuut weer aansteken.**


**Belangrijk:** Gebruik de onderste ovenstand alleen voor braden met braadspit (indien aanwezig) en nooit voor ander soort koken of braden; plaats geen voorwerpen op de bodem van de oven als u aan het koken of braden bent, aangezien dit schade aan het email kan veroorzaken. Plaats altijd uw ovenschotels, aluminiumfolie en dergelijken op het bijgeleverde rek, dat u in de gleuven van de oven steekt.

**Belangrijk:** Wij raden aan bij het eerste gebruik de oven ongeveer een half uur leeg te laten functioneren op maximum temperatuur en met de deur dicht. Als deze tijd verlopen is opent u de oven deur en lucht u het vertrek. De geur die men soms gedurende deze handeling waarneemt is te wijten aan het verdampen van de middelen die gebruikt worden om de oven te beschermen gedurende het tijdsverloop tussen de productie en het installeren van het product.

**Belangrijk (bij het model met timer einde kooktijd "P"):** voor het met de hand bedienen van de oven, dat wil zeggen zonder gebruik te maken van het programma einde kooktijd, moet het wijzertje op het voorpaneel samenvallen met het symbool .

## Gebruik oven

Draai de ovenknop (**M**) met de klok mee en zet hem op het symbool  de ventilator en de ovenverlichting gaan aan voor het ontdooien van diepvriesproducten. Door de knop verder te draaien kiest u de verschillende functies van de oven en de gewenste temperatuur voor het gerecht dat u wilt koken, aangegeven op de knop zelf. De ingestelde temperatuur (tussen 50°C en 240°C) wordt automatisch bereikt en door middel van de thermostaat constant gehouden.


**"Gril"** 

Voor het activeren van de middelste weerstand boven. Het bakken onder de grill wordt teweeg gebracht door het uitstralen van hitte van boven naar beneden door een gloeiende elektrische weerstand. De rechtstreekse hoge temperatuur van de grill bruint het vlees aan de buitenkant terwijl het van binnen mals blijft.

**"Dubbele Gril"** 

De verwarmingselementen gaan werken. Dit is een groter dan normale grill van een geheel nieuw design, die het rendement van het koken met 50% verhoogt. Bovendien worden dankzij de dubbele grill de haken zonder warmte vermeden. **Belangrijk:** bij gebruik van de grill moet de deur van de oven dicht blijven.

## Ovenverlichting



De verlichting gaat aan als de knop "**M**" op de positie  staat. De ovenverlichting blijft aan zolang er minstens een warmte-element aan is.


## Het controlelampje van de oven (I)

Dit geeft de fase van het verwarmingsproces van de oven aan. Als het uit gaat betekent dit dat de oven de gewenste ingestelde temperatuur heeft bereikt. Hierna gaat het afwisselend aan en uit, hetgeen aangeeft dat de thermostaat aan het werk is om te temperatuur in de oven constant te houden.

## De knop van de timer voor het einde kooktijd

Enkele modellen zijn voorzien van een programma einde kooktijd.

U moet het klokje opwinden door de knop "**D**" bijna geheel tegen de klok in te draaien ; dan, terugdraaiend , stelt u de gewenste tijd in door het wijzertje op het voorpaneel te laten samenvallen met het aantal minuten die u wilt instellen. Als de ingestelde tijd op is hoort u een geluidssignaal en gaat de oven automatisch uit.

**Belangrijk:** voor het met de hand bedienen van de oven, dat wil zeggen zonder gebruik te maken van het programma einde kooktijd, moet het wijzertje op het voorpaneel samenvallen met het symbool .

Als de oven niet gebruikt wordt kan de programmeerknop "einde kooktijd" als een normale kookwekker worden gebruikt.

### Belangrijk

Gedurende het gebruik van de oven wordt de ovendeur warm: houd de kinderen op een afstand.

### Practische raadgevingen voor het gebruik van de branders

Voor het beste rendement moet u het volgende onthouden:

- gebruik voor iedere brander de pan die erop past (zie tabel) om te vermijden dat de vlammen er onderuit komen;
- gebruik alleen pannen met een platte bodem;
- draai de knop op minimum zodra het kookpunt is bereikt;
- gebruik altijd pannen met deksels.

Branders	∅ Diameter pan (cm)
Drievoudige ring (TC)	24 – 26
Half-snel (S)	16 – 20
Spaarbrander (A)	10 – 14

### Kit Ovendeur

Teneinde de deur van de oven koeler te houden en energie te besparen is een extra protektie-kit verkrijgbaar. Deze kit wordt vooral aangeraden waar kleine kinderen in huis zijn. Het codenummer van deze kit is **076650** en hij is te koop bij iedere erkende kleinhandelaar of bij de installateur die U op de bijgeleverde lijst vindt.




## De elektronische timer

Hierop ziet u de juiste tijd en de functie van de terugtelende timer.

**N.B.:** alle functies beginnen te werken na ongeveer 7 seconden vanaf het instellen.




### Het gelijk zetten van de klok

Na het aansluiten aan het net of na uitvallen van de stroom knippert op de display **0 00**



- Druk op de knop  en zet vervolgens met de knoppen  en  de klok gelijk. Voor snel vooruitzetten houdt u de knoppen ingedrukt.

Op dezelfde wijze kunt u eventuele verdere gelijkzettingen uitvoeren.

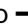
### Timer

Druk op de knop  en u ziet op de display het symbool "". Bij iedere druk op de knop  gaat de tijd met 10 seconden vooruit tot aan 99 minuten en 50 seconden. Als u doorgaat met indrukken springt de tijd met een minuut vooruit tot aan een maximum van 10 uren.


Met de knop  gaat u terug.

Als de gewenste tijd is ingesteld begint het aftellen. Als de tijd op is hoort u een geluidssignaal dat kan worden stop gezet door op een willekeurige knop te drukken. U kunt de tijd zien door op de knop  te drukken, en het symbool "" beduidt dat de timer-functie is ingesteld. Na ongeveer 7 minuten ziet u automatisch weer de timer.

### Het annuleren van een reeds ingestelde tijd

Druk op de knop  tot aan **0 • 00**.

### Het regelen van de sterkte van het geluidssignaal

Nadat u de instellingen van de klok heeft gekozen en bevestigd, kunt u de sterkte van het geluidssignaal regelen met de toets  .

## Het bakken van taarten

Bij het bakken van taarten moeten deze altijd in een voorverwarmde oven worden geplaatst; de oven is na ongeveer 15 minuten voorverwarmd. De temperatuur is gewoonlijk 160°C. Open de ovendeur niet tijdens het bakken om inzakken van de taart te vermijden. Het beslag mag niet te vloeibaar zijn om de baktijd niet te lang te maken. Algemene regels:

### Taart te droog

Stel de volgende keer een temperatuur in die 10°C hoger is en maak de baktijd korter.

### Taart zakt in

Maak deeg minder vloeibaar of verlaag de temperatuur met 10°C.

### Taart te donker bovenop

Plaats hem op een lagere stand in de oven, stel een lagere temperatuur in en verleng de baktijd.

### Buitenkant goed, maar van binnen niet gaar

Maak deeg minder vloeibaar, verlaag de temperatuur, verleng de baktijd.

### De taart komt niet uit de vorm

Boter de vorm goed in en sprinkel er wat bloem overheen, of gebruik ovenpapier.

### "Bakken op meer ovenrekken (in de "hetelucht" versie) met gerechten die niet in dezelfde tijd gaar worden"

Stel een lagere temperatuur in. U kunt de verschillende gerechten op verschillende tijden uit de oven halen.

## Het koken van vis en vlees

Voor wit vlees, gevogelte en vis worden lage temperaturen gebruikt (150°C-175°C). Voor rood vlees dat goed gebraden moet worden aan de buitenkant en van binnen mals moet blijven, moet eerst voor korte tijd een hoge temperatuur worden ingesteld (200°C-220°C), die daarna verlaagd wordt. Over het algemeen is de regel dat hoe groter het braadstuk is hoe lager de temperatuur moet zijn en hoe langer de braadtijd. Plaats het vlees in het midden van het rek en plaats er een lekplaat onder voor het opvangen van het vet. Plaats het rek zodanig dat het vlees zich midden in de oven bevindt. Als u meer onderwarmte wenst, gebruik dan de lagere standen. Voor een heerlijk braadstuk kunt u het vlees met spek bedekken.

## Grillen

Wij raden aan de thermostaatknop op maximum te zetten aangezien dit het beste rendement van de grill biedt, die gebaseerd is op de uitstraling van infrarode stralen. Dit wil niet zeggen dat u niet, indien noodzakelijk, met een lagere temperatuur kunt grillen. Bij gebruik van de grill plaatst u het rek op de hoogste posities (zie tabel) met een lekplaat eronder op de laagste positie voor het opvangen van vet en het vermijden van rook.

**Belangrijk:** gebruik de grill met de ovendeur dicht, dit biedt de beste resultaten **en een energiebesparing van ongeveer 10%**. In tabel 1 vindt u de temperaturen, kooktijden en posities die worden aangeraden voor de beste resultaten.

## Sluit de stroom af voordat u enige handeling uitvoert.

Voor een lange levensduur van het fornuis is het belangrijk dat dit regelmatig wordt schoongemaakt. Onthoud het volgende:

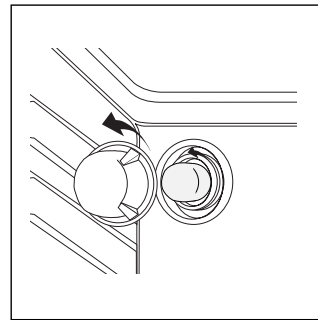
- Gebruik voor het reinigen geen stoomapparaat.
- Gebruik geen schuurmiddelen of bijtende middelen die schade kunnen aanrichten;
- de binnenkant van de oven wordt regelmatig met een warm sop gereinigd als hij nog lauw is, gespoeld en goed afgedroogd;
- de vlamverspreiders worden regelmatig in een warm sop gewassen zodat eventuele aankorstingen verwijderd worden.
- Bij de fornuizen die voorzien zijn van automatische ontsteking moet het uiteinde van de elektronische ontstekings-elementen regelmatig gereinigd worden (C) en moeten de gaatjes van de vlamverspreiders gecontroleerd worden om te zien dat ze niet verstopt zijn;
- de delen van roestvrij staal kunnen vlekken vertonen na lang contact met kalkhoudend water of agressieve wasmiddelen (fosforhoudend). Spoel ze dus na het reinigen goed af en droog ze af. Droog altijd eventueel geknoeid water af;
- Gebruik een schoonmaakmiddel dat niet schuurt.

**NB: sluit de dekplaat niet zolang de gasbranders of de elektrische kookplaten nog warm zijn. Verwijder eventuele vloeistoffen die zich op de dekplaat bevinden voordat u hem open doet.**

**Belangrijk:** controleer regelmatig de conditie van de gas-slang en vervang hem zodra hij niet meer geheel in orde is; het is aan te bevelen de gas-slang ieder jaar te vervangen.

## Het vervangen van de ovenlamp

- Sluit de stroom van de oven af door middel van de schakelaar die de installatie aan het net verbindt, of door de stekker uit het stopcontact te trekken, indien deze bereikbaar is.
- Schroef het glazen lampekopje los;
- Schroef het lampje los en vervang het met een nieuw lampje dat hittebestendig is (300°C) met de volgende kenmerken:
  - Voltage 230V
  - Vermogen 25W
  - Fitting E14
- Monteer het lampekopje en sluit de stroom weer aan.



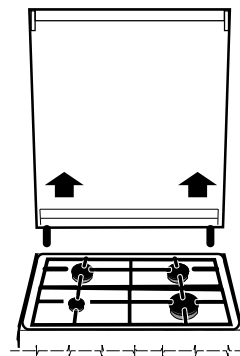
## Onderhoud gaskranen

Met verloop van tijd kan een kraantje geblokkeerd raken of niet goed draaien. Het moet dan binnenin schoon gemaakt worden en gesmeerd.

**N.B.** Dit moet worden uitgevoerd door een door de fabrikant bevoegde installateur.

## Verwijderen van de dekplaat

De dekplaat van het fornuis kan verwijderd worden om het reinigen te vergemakkelijken. Open hem helemaal en trek hem naar boven (zie afbeelding).



## Practische raadgevingen voor het koken

Gerechten	gewicht	Positie ovenrekken van onderaf	Temperatuur (°C)	Voorverwarmen (min)	Kooktijd (min.)
<b>Pasta</b>					
Lasagna	2,5	3	210	-	75-80
Cannelloni	2,5	3	210	-	75-80
Maccaronischotel	2,5	3	210	-	75-80
<b>Vlees</b>					
Kalfsvlees	1,7	3	230	-	85-90
Kip	1,5	3	220	-	110-115
Kalkoen	3,0	3	Max	-	95-100
Eend	1,8	3	230	-	120/125
Konijn	2	3	230	-	105/110
Varkensvlees	2,1	3	230	-	100/110
Lamsvlees	1,8	3	230	-	90-95
<b>Vis</b>					
Makreel	1,1	3	210-230	-	55-60
Tandvis	1,5	3	210-230	-	60-65
Forel	1,0	3	210-230	-	40-45
<b>Pizza</b>					
Napoletana	1,0	3	Max	15	30-35
<b>Gebak</b>					
Koekjes	0,5	3	180	10	30-35
Jamtaart	1,1	3	180	10	30-35
Chocoladetaart	1	3	200	10	45-50
Cake	1	3	200	10	50/55
<b>Grilleren</b>					
Toast	n.° 4	4	-	-	10
Pork chops	1,5	4	-	-	30
Makreel	1,1	4	-	-	35

**N.B:** De aangegeven kooktijden zijn indicatief aangezien het soort gerecht, de dikte en het gewicht van de etenswaren heel verschillend kunnen zijn. Bij gebruik van de grill of dubbele grill moet de lekplaat altijd op de onderste stand in de oven worden geplaatst.



# Merloni Elettrodomestici

Viale Aristide Merloni 47

60044 Fabriano

Italy

Tel +39 0732 6611

Fax +39 0732 662501

[www.merloni.com](http://www.merloni.com)