



UIAA 10 x
UIAA 12 x
NUIAA 12 x

F Français

Mode d'emploi

CONGELATEUR

Sommaire

Mode d'emploi, 1
Assistance, 4
Description de l'appareil, 9
Réversibilité des portes, 15
Installation, 23
Mise en marche et utilisation, 23
Entretien et soin, 24
Précautions et conseils, 24
Anomalies et remèdes, 25

I Italiano

Istruzioni per l'uso

CONGELATORE

Sommario

Istruzioni per l'uso, 1
Assistenza, 4
Descrizione dell'apparecchio, 8
Reversibilità apertura porte, 15
Installazione, 17
Avvio e utilizzo, 17
Manutenzione e cura, 18
Precauzioni e consigli, 18
Anomalia e rimedi, 19

GB English

Operating Instructions

FREEZER

Contents

Operating Instructions, 1
Assistance, 4
Description of the appliance, 8
Reversible doors, 15
Installation, 20
Start-up and use, 20
Maintenance and care, 21
Precautions and tips, 21
Troubleshooting, 22

D Deutsch

Gebrauchsanleitungen

GEFRIERSCHRÄNKE

Inhaltsverzeichnis

Gebrauchsanleitungen, 1
Kundendienst, 5
Beschreibung Ihres Gerätes, 9
Wechsel des Türanschlags, 15
Installation, 26
Inbetriebsetzung und Gebrauch, 26
Wartung und Pflege, 27
Vorsichtsmaßnahmen und Hinweise, 28
Störungen und Abhilfe, 28

NL Nederlands

Gebruiksaanwijzingen

VRIEKAST

Inhoud

Gebruiksaanwijzingen, 1
Service, 5
Beschrijving van het apparaat, 10
Draairichting deuren verwisselbaar, 15
Installatie, 29
Starten en gebruik, 29
Onderhoud en verzorging, 30
Voorzorgsmaatregelen en advies, 30
Storingen en oplossingen, 31



E Español

Manual de instrucciones

CONGELADOR

Sumario

Manual de instrucciones, 2
Asistencia, 5
Descripción del aparato, 10
Reversibilidad de la apertura de las puertas, 15
Instalación, 32
Puesta en funcionamiento y uso, 32
Mantenimiento y cuidados, 33
Precauciones y consejos, 33
Anomalías y soluciones, 34

P Portuges

Instruções para a utilização

CONGELADOR

Índice

Instruções para a utilização, 2
Assistência, 6
Descrição do aparelho, 11
Reversibilidade da abertura das portas, 15
Instalação, 35
Início e utilização, 35
Manutenção e cuidados, 36
Precauções e conselhos, 36
Anomalias e soluções, 37

DK Dansk

Brugervejledning

FRYSEN

Oversigt

Brugervejledning, 2
Servicecenter, 6
Beskrivelse af apparatet, 11
Omvendt døråbning, 15
Installation, 38
Start og brug, 38
Vedligeholdelse, 39
Forholdsregler og gode råd, 39
Fejlfinding og afhjælpning, 40

SF Suomi

Käyttöohjeet

PAKASTIN

Yhteenveto

Käyttöohjeet, 2
Huoltoapu, 6
Laitteen kuvaus, 12
Ovien avaussuunnan kääntäminen, 15
Asennus, 41
Käynnistys ja käyttö, 41
Huolto ja hoito, 42
Varotoimet ja suosituksia, 42
Häiriöt ja korjaustoimet, 43

S Svenska

Bruksanvisning

FRYS

Innehållsförteckning

Bruksanvisning, 2
Kundservice, 6
Beskrivning av apparaten, 12
Omhängning av dörr, 15
Installation, 44
Start och användning, 44
Underhåll och skötsel, 45
Säkerhetsföreskrifter och råd, 45
Fel och åtgärder, 46

NO Norsk

Bruksanvisning

FRYSESKAP

Innhold

Bruksanvisning, 2
Teknisk assistanse, 7
Beskrivelse av apparatet, 13
Ombytting av døråpning, 15
Installasjon, 47
Oppstart og bruk, 47
Hvordan vedlikeholde og ta vare på skapet, 48
Forholdsregler og gode råd, 48
Feil og løsninger, 49

**HU** Magyar

Használati útmutató

FAGYASZTÓSZEKRÉNY

Tartalom

Használati útmutató, 3
Szervizszolgálat, 7
A készülék leírása, 13
Zmiana kierunku otwierania drzwi, 15
Beszerelés, 50
Üzembe helyezés és használat, 50
Karbantartás és védelem, 51
Óvintézkedések és tanácsok, 51
Hibaelhárítás, 52

CZ Česky

Návod k použití

MRAZNIČKY

Obsah

Návod k použití, 3
Servisní služba, 7
Popis zařízení, 14
Zaměnitelnost směru otevírání dveří, 16
Instalace, 53
Uvedení do provozu a použití, 53
Údržba a péče, 54
Opatření a rady, 54
Závady a způsob jejich odstranění, 55

PL Polski

Instrukcja obsługi

ZAMRAŻARKA

Spis treści

Instrukcja obsługi, 3
Serwis Techniczny, 7
Opis urządzenia, 14
Zmiana kierunku otwierania drzwi, 16
Instalacja, 56
Uruchomienie i użytkowanie, 56
Konserwacja i utrzymanie, 57
Zalecenia i środki ostrożności, 57
Anomalie i środki zaradcze, 58

I

Assistenza

Prima di contattare l'Assistenza:

- Verificare se l'anomalia può essere risolta autonomamente (vedi *Anomalie e Rimedi*).
- In caso negativo, contattare il Numero Unico Nazionale 199.199.199.

Comunicare:

- il tipo di anomalia
- il modello della macchina (Mod.)
- il numero di serie (S/N)

Queste informazioni si trovano sulla targhetta caratteristiche posta nel vano frigorifero in basso a sinistra.

Non ricorrete mai a tecnici non autorizzati e rifiutate sempre l'installazione di pezzi di ricambio non originali.

Assistenza Attiva 7 giorni su 7



Se nasce il bisogno di assistenza o manutenzione basta chiamare il Numero Unico Nazionale 199.199.199* per essere messi subito in contatto con il Centro Assistenza Tecnica più vicino al luogo da cui si chiama. È attivo 7 giorni su 7, sabato e domenica compresi, e non lascia mai inascoltata una richiesta.

* Al costo di 14,25 centesimi di Euro al minuto (iva inclusa) dal Lun. al Ven. dalle 08:00 alle 18:30, il Sab. dalle 08:00 alle 13:00 e di 5,58 centesimi di Euro al minuto (iva inclusa) dal Lun. al Ven. dalle 18:30 alle 08:00, il Sab. dalle 13:00 alle 08:00 e i giorni festivi, per chi chiama dal telefono fisso. Per chi chiama da radiomobile le tariffe sono legate al piano tariffario dell'operatore telefonico utilizzato. Le suddette tariffe potrebbero essere soggette a variazione da parte dell'operatore telefonico; per maggiori informazioni consultare il sito www.indesit.com.

I - modello
GB - model
F - modèle
D - modell
NL - model
E - modelo
P - modelo
DK - model
SF - malli
S - modell
NO - modell
HU - modell
CZ - model
PL - model

Mod. RG 2330		TI	Cod. 93139180000		S/N 704211801	
240 V	Hz	150 W	W	Fuse	A	Max 15
Total	340	75		Freez.	Capac	Class
Gross Bruto		Gross Bruto		Net Util		Class N
Brut		Brut		Utill		Classe
Compr. Syst.	R 134 a	Test	Pressure	Gross Bruto	Poder de Cong	kg/24 h 4,0
Kompr.	kg 0,090	P.S-L	HIGH-235	Brut		
Made in Italy	13918	LOW	140			

I - numero di serie
GB - serial number
F - numéro de série
D - modellnummer
NL - serienummer
E - número de serie
P - número de série
DK - serienummer
SF - sarjanumero
S - serienummer
NO - serienummer
HU - sorozatszám
CZ - výrobní číslo
PL - numer seryjny

GB

Assistance

Before calling for Assistance:

- Check if the malfunction can be solved on your own (see *Troubleshooting*).
- If after all the checks, the appliance still does not operate or the problem persists, call the nearest Service Centre

Communicating:

- type of malfunction
- appliance model (Mod.)
- serial number (S/N)

This information can be found on the data plate located on the bottom left side of the refrigerator compartment.

Never call on unauthorized technicians and always refuse spare parts which are not originals.

F

Assistance

Avant de contacter le centre d'Assistance :

- Vérifiez si vous pouvez résoudre l'anomalie vous-même (voir *Anomalies et Remèdes*).
- Si, malgré tous ces contrôles, l'appareil ne fonctionne toujours pas et si l'inconvénient persiste, appelez le service après-vente le plus proche.

Signalez-lui :

- le type d'anomalie
- le modèle de l'appareil (Mod.)
- le numéro de série (S/N)

Vous trouverez tous ces renseignements sur l'étiquette signalétique placée dans le compartiment réfrigérateur en bas à gauche.

Ne vous adressez jamais à des techniciens non agréés et exigez toujours l'installation de pièces détachées originales.

D

Kundendienst

Bevor Sie sich an den Kundendienst wenden:

- Prüfen Sie, ob die Störung selbst behoben werden kann (*siehe Störungen und Abhilfe*).
- Sollte trotz aller Kontrollen das Gerät nicht funktionieren und der von Ihnen festgestellte Fehler weiter bestehen bleiben, dann fordern Sie bitte den nächstgelegenen technischen Kundendienst an und teilen Sie dort zusammen mit Ihrer Fehlerbeschreibung folgende Daten mit:

Geben Sie bitte Folgendes an:

- die Art der Störung
- das Gerätemodell (Mod.)
- die Modellnummer (S/N).

Entnehmen Sie diese Daten bitte dem Typenschild (befindlich im Kühlraum unten links).

Beauftragen Sie auf keinen Fall einen nicht befugten Kundendienst und lassen Sie ausschließlich Original-Ersatzteile einbauen.

NL

Service

Voordat u de Servicedienst belt:

- Controleer of u de storing niet zelf kunt oplossen (*zie Storingen en oplossingen*).
- Indien, ondanks alle controles, het apparaat niet goed werkt en de storing blijft bestaan, kunt u zich tot de dichtstbijzijnde Technische Dienst wenden.

U moet doorgeven:

- het type storing
- het model apparaat (Mod.)
- het serienummer (S/N)

Deze informatie bevindt zich op het typeplaatje links onderin het koelgedeelte.

Wendt u zich nooit tot onbevoegde installateurs en weiger altijd de installatie van niet originele onderdelen.

E

Asistencia

Antes de llamar al Servicio de Asistencia Técnica:

- Verifique si la anomalía puede ser resuelta por Ud. mismo (*ver Anomalías y Soluciones*).
- Si, no obstante todos los controles, el aparato no funciona y el inconveniente por Ud detectado continúa, llame al Centro de Asistencia Técnico más cercano.

Comunique:

- el tipo de anomalía
- el modelo de la máquina (Mod.)
- el número de serie (S/N)

Esta información se encuentra en la placa de características ubicada en el compartimento frigorífico abajo a la izquierda.

No recurra nunca a técnicos no autorizados y rechace siempre la instalación de repuestos que no sean originales.

La siguiente información es válida solo para España.

Para otros países de habla hispana consulte a su vendedor.

Ampliación de garantía

Llame al 902.363.539 y le informaremos sobre el fantástico plan de ampliación de garantía hasta 5 años.

Consiga una cobertura total adicional de

- Piezas y componentes
- Mano de obra de los técnicos
- Desplazamiento a su domicilio de los técnicos

Y NO PAGUE AVERIAS NUNCA MAS

Servicio de asistencia técnica (SAT)

Llame al **902.133.133** y nuestros técnicos intervendrán con rapidez y eficacia, devolviendo el electrodoméstico a sus condiciones óptimas de funcionamiento.

En el SAT encontrará recambios, accesorios y productos específicos para la limpieza y mantenimiento de su electrodoméstico a precios competitivos.

ESTAMOS A SU SERVICIO

I - modello
GB - model
F - modèle
D - modell
NL - model
E - modelo
P - modelo
DK - model
SF - malli
S - modell
NO - modell
HU - modell
CZ - model
PL - model

Mod. RG 2330		TI	Cod. 93139180000		S/N 704211801
240 V-	Hz	150 W	W	Fuse A	Max 15
Total	340	75		Freez. Capac	Class
Gross Bruto		Gross Bruto		Poder de Cong	Clase N
Brut		Brut		kg/24 h 4,0	Classe
Compr. Syst.	R 134 a	Test Pressure	HIGH-235		
Kompr.	kg 0,090	P.S-L	LOW 140		
Made in Italy 13918					

I - numero di serie
GB - serial number
F - numéro de série
D - modellnummer
NL - serienummer
E - número de serie
P - número de série
DK - serienummer
SF - sarjanumero
S - serienummer
NO - serienummer
HU - sorozatszám
CZ - výrobní číslo
PL - numer seryjny

P

Assistência

Antes de contactar a Assistência técnica:

- Verifique se pode resolver sozinho a anomalia (*veja as Anomalias e Soluções*).
- Se, apesar de todos os controlos, o aparelho não funcionar e o inconveniente detectado continuar, contactar o Centro de Assistência mais próximo.

Comunique:

- o tipo de anomalia
- o modelo da máquina (Mod.)
- o número de série (S/N)

Estas informações encontram-se na placa de identificação situada no compartimento frigorífico embaixo à esquerda.

Nunca recorrer a técnicos não autorizados e negar sempre a instalação de peças sobresselentes não originais para reposição.

DK

Servicecenter

Inden Servicecentret kontaktes:

- Kontrollér, om du selv kan løse fejlen (*se Fejlfinding og afhjælpning*).
- Hvis apparatet stadig ikke fungerer, og hvis fejlen stadig findes, skal man kontakte nærmeste Servicecenter.

Man skal oplyse:

- Fejlens art
- Apparatets model (Mod.)
- Serienummer (S/N)

Disse oplysninger findes på skiltet inden i køleskabet nederst til venstre.

Ret aldrig henvendelse til ikke-autoriserede teknikere, og benyt ikke uoriginale reservedele.

SF

Huoltoapu

Ennen Huoltoapuun yhteyden ottamista:

- Tarkista, voidaanko häiriö poistaa omin voimin (*katso Häiriöt ja korjaustoimet*).
- Jos kaikista tarkistuksista huolimatta laite ei toimi ja havaitsemasi vika on olemassa edelleen, soita lähimpään Huoltoapuun.

Ilmoita:

- häiriön tyyppi
- koneen malli (Mod.)
- sarjanumero (S/N)

Nämä tiedot löytyvät jääkaappiosaston alavasemmalla olevasta tietolaatasta.

Älä käytä koskaan valtuuttamattomia teknikoita ja kieltäydy aina muiden kuin alkuperäisten varaosien käytöstä.

S

Kundservice

Innan du kontaktar kundservice:

- Kontrollera om du kan åtgärda felet på egen hand (*se Fel och åtgärder*).
- Om apparaten inte fungerar och felet inte kan åtgärdas trots alla kontroller kan du ringa till närmaste servicecenter.

Uppge:

- typ av fel
- maskinmodell (Mod.)
- serienummer (S/N)

Denna information anges på märkskylten som sitter i kylutrymmet nedan till vänster.

Vänd dig aldrig till ej auktoriserade tekniker och tillåt inte att reservdelar som inte är original monteras.

- I - modello
- GB - model
- F - modèle
- D - modell
- NL - model
- E - modelo
- P - modelo
- DK - model
- SF - malli
- S - modell
- NO - modell
- HU - modell
- CZ - model
- PL - model

Mod. RG 2330		TI	Cod. 93139180000	S/N 704211801	
240 V-	Hz	150 W	W	Fuse A	Max 15
Total	340	75		Freez. Capac	Class
Gross Bruto Brut		Net Util Utile	Gross Bruto Brut	Poder de Cong	Clase N
Compr. Syst. Komp.	R 134 a	Test Pressure HIGH-235		kg/24 h	4,0
	kg 0,090	P.S.L. LOW 140			
Made in Italy 13918					

- I - numero di serie
- GB - serial number
- F - numéro de série
- D - modellnummer
- NL - serienummer
- E - número de serie
- P - número de série
- DK - serienummer
- SF - sarjanumero
- S - serienummer
- NO - serienummer
- HU - sorozatszám
- CZ - výrobní číslo
- PL - numer seryjny

NO

Teknisk assistanse

Før du kontakter Teknisk assistanse:

- Kontroller om feilen kan løses på egen hånd (*se Feil og løsninger*).
- Dersom man til tross for alle kontroller ikke får apparatet til å fungere og feilen fortsatt er tilstede, må dere kontakte nærmeste senter for teknisk assistanse.

Man må oppgi

- type feil
- Modellen på apparatet (Mod.)
- serienummeret (S/N)

Denne informasjonen finner du på informasjonsskiltet som er plassert i kjølerommet nede til venstre.

Bruk aldri teknikere uten offentlig godkjenning, og si alltid nei til reparasjoner med deler som ikke er originale.

HU

Szervizszolgálat

Mielőtt szerelőhöz fordulna:

- Ellenőrizze, hogy a hibát nem tudja-e elhárítani (*lásd Hibaelhárítás*).
- Ha, minden ellenőrzés ellenére, a készülék nem működik és a hiba továbbra is fennáll, hívja a legközelebbi Márkaszervizet.

Adja meg az alábbiakat:

- a hiba típusa
- a készülék modellje (Mod.)
- sorozatszám (S/N)

Ezeket az információkat a hűtőrészben alul balra elhelyezett, a készülék tulajdonságait tartalmazó kis fémtáblán találja meg.

Ne forduljon nem hivatalos szerelőhöz és utasítsa vissza a nem eredeti alkatrészek beszerelését.

CZ

Servisní služba

Dříve, než se obrátíte na servisní službu:

- Zkontrolujte, zda zjištěnou závadu nemůžete odstranit vy sami (*viz Závady a způsob jejich odstranění*).
- Jestliže zařízení ani po všech provedených kontrolách nefunguje a zjištěná závada přetrvává, obraťte se na nejbližší Servisní středisko.

Uveďte:

- druh závady
- model vašeho spotřebiče (Mod.)
- výrobní číslo (S/N)

Tyto informace jsou uvedeny na identifikačním štítku umístěném v levé dolní části chladničky.

Nikdy nesvěřujte opravu neautorizovanému technickému personálu a nepřípustíte instalaci jiných než originálních náhradních dílů.

PL

Serwis Techniczny

Przed zwróceniem się do Serwisu Technicznego:

- Sprawdzić, czy anomalia może być usunięta samodzielnie (*patrz Anomalie i ich usuwanie*).
- Jeśli, pomimo wszystkich kontroli, urządzenie nie działa, a usterka nie została wykryta i dalej występuje, wezwać najbliższy serwis Techniczny.

Należy podać:

- rodzaj anomalii
- model urządzenia (Mod.);
- numer seryjny (S/N);

Te dane znajdują się na tabliczce znamionowej w lodówce, po lewej stronie w dolnej jej części.

Zwracajcie się wyłącznie do upoważnionego Serwisu Technicznego i domagajcie się zainstalowania tylko i wyłącznie oryginalnych części zamiennych:

- I - modello
- GB - model
- F - modèle
- D - modell
- NL - model
- E - modelo
- P - modelo
- DK - model
- SF - malli
- S - modell
- NO - modell
- HU - modell
- CZ - model
- PL - model

Mod. RG 2330		TI	Cod. 93139180000		S/N 704211801	
240 V	Hz	150 W	W	Fuse A	Max 15	
Total	340	75		Freez.	Capac	Class
Gross Bruto Brut		Gross Bruto Brut	Net Util Utile	Gross Bruto Brut	Poder de Cong kg/24 h	Clase N Classe
Compr. Syst. Komp.	R 134 a	kg 0,090	Test P.S-L	Pressure HIGH-235	LOW 140	
Made in Italy 13918						

- I - numero di serie
- GB - serial number
- F - numéro de série
- D - modellnummer
- NL - serienummer
- E - número de serie
- P - número de série
- DK - serienummer
- SF - sarjanumero
- S - serienummer
- NO - serienummer
- HU - sorozatszám
- CZ - výrobní číslo
- PL - numer seryjny

I

Descrizione dell'apparecchio

Vista d'insieme

Le istruzioni sull'uso valgono per diversi modelli per cui è possibile che la figura presenti particolari differenti rispetto a quelli dell'apparecchio acquistato. La descrizione degli oggetti più complessi si trova nelle pagine seguenti.

- 1 **PIEDINO** di regolazione.
- 2 Vano **CONSERVAZIONE***.
- 3 Vano **CONGELAMENTO e CONSERVAZIONE**
- 4 Manopola **REGOLAZIONE DELLA TEMPERATURA**.
- 5 Spia **ALLARME**.
- 6 Spia **ALIMENTAZIONE**.
- 7 Spia **SUPER FREEZER**.
- 8 Bacinella ghiaccio **ICE³***.

* Variabili per numero e/o per posizione, presente solo in alcuni modelli.

GB

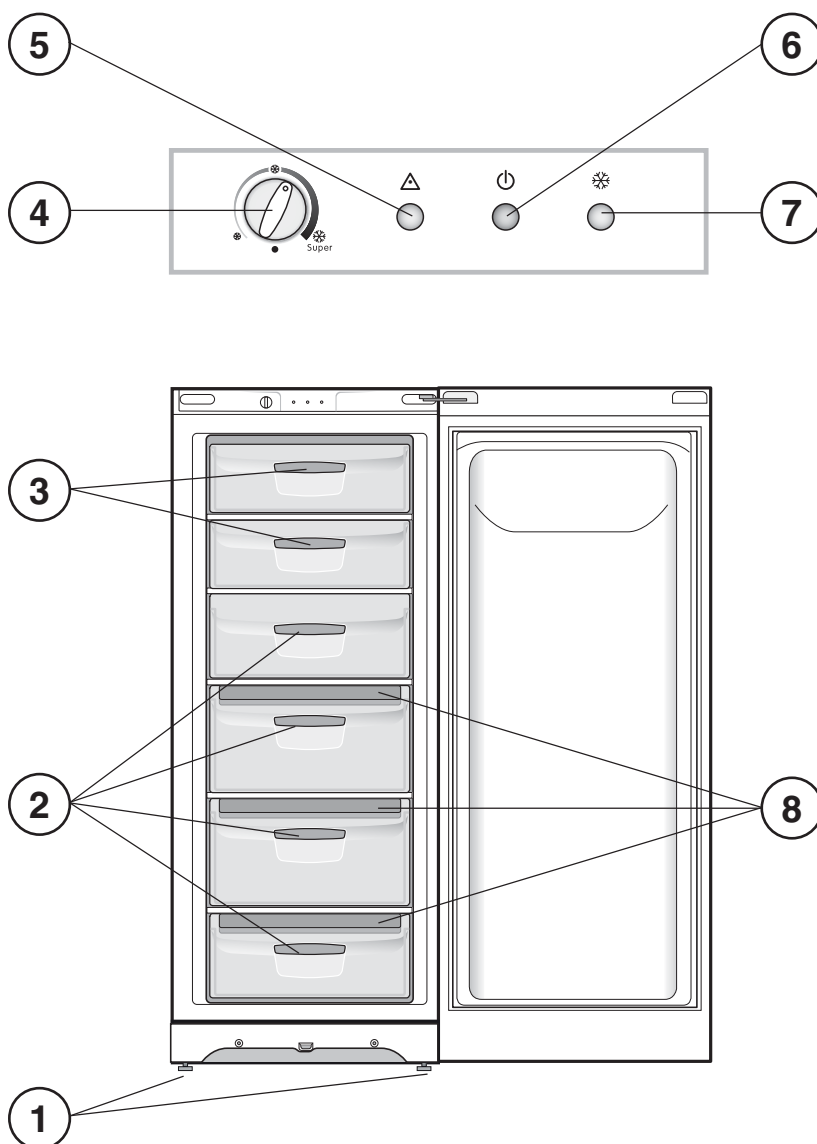
Description of the appliance

Overall view

The instructions contained in this manual are applicable to different model refrigerators. The diagrams may not directly represent the appliance purchased. For more complex features, consult the following pages.

- 1 Levelling **FEET**
- 2 **STORAGE** Compartment*
- 3 Flap **FREEZING** and **STORAGE** Compartment
- 4 **TEMPERATURE CONTROL** Knob
- 5 **WARNING** Indicator light
- 6 **POWER** Indicator light
- 7 **SUPER FREEZE** Indicator light
- 8 **ICE³** ice tray*

* Varies by number and/or position, available only on certain models.



F

Description de l'appareil

Vue d'ensemble

Ces instructions d'utilisation s'appliquent à plusieurs modèles, il se peut donc que les composants illustrés présentent des différences par rapport à ceux de l'appareil que vous avez acheté. Vous trouverez dans les pages suivantes la description des objets plus complexes.

- 1 **PIED** de réglage
- 2 Compartiment **CONSERVATION***
- 3 Compartiment **CONGELATION** et **CONSERVATION**
- 4 Bouton **RÉGLAGE DE LA TEMPÉRATURE**
- 5 Voyant **ALARME**
- 6 Voyant **ALIMENTATION**
- 7 Voyant **SUPER FREEZE**
- 8 Bac à glaçons **ICE³***

* Leur nombre et/ou leur emplacement peut varier, n'existe que sur certains modèles.

D

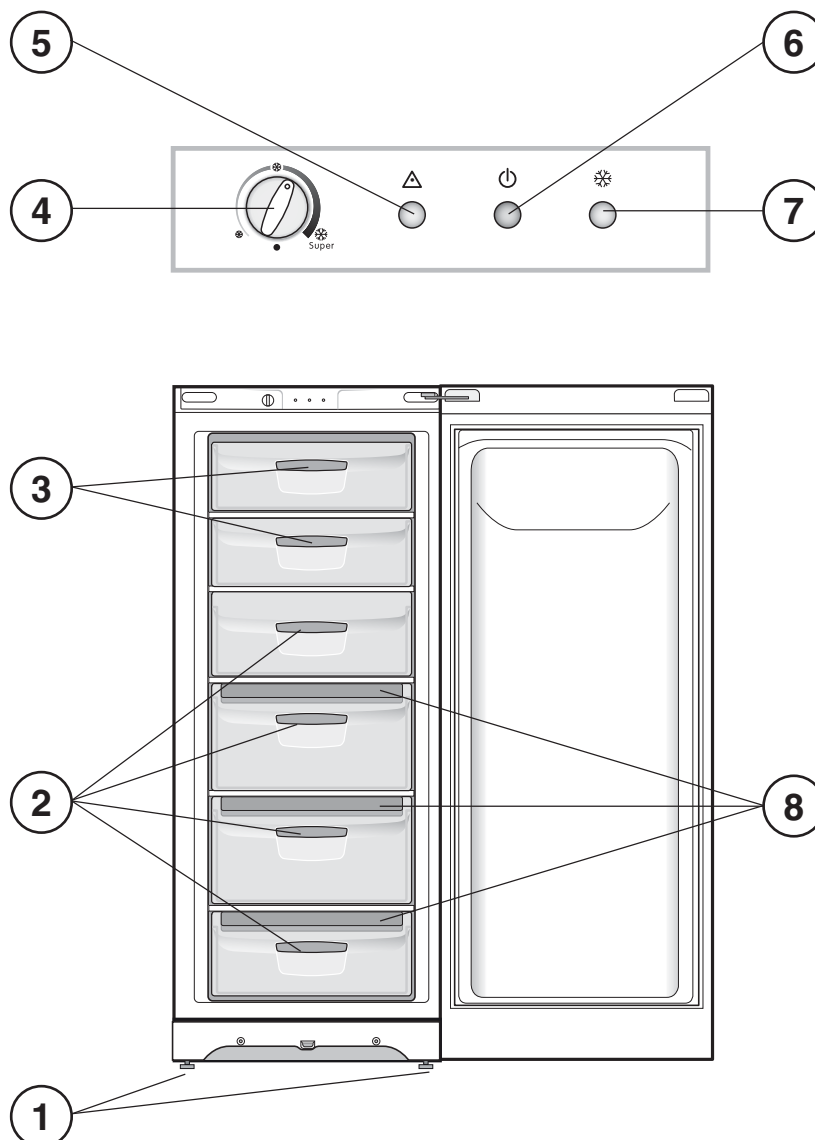
Beschreibung Ihres Gerätes

Geräteansicht

Die Gebrauchsanleitungen gelten für mehrere Gerätemodelle. Demnach ist es möglich, dass die Abbildung Details enthält, über die Ihr Gerät nicht verfügt. Die Beschreibung weiterer Komponenten ersehen Sie auf nachfolgender Seite.

- 1 **STELLFÜSSE**.
- 2 Fach zum **LAGERN***
- 3 Fach zum **GEFRIEREN** und **LAGERN**
- 4 **TEMPERATURSCHALTER**
- 5 Kontrollleuchte **ALARM**
- 6 Kontrollleuchte **STROMVERSORGUNG**
- 7 Kontrollleuchte **SUPER FREEZE**
- 8 Eisschale **ICE³***

* Unterschiedliche Anzahl und Platzierung, nicht bei allen Modellen.



Beschrijving van het apparaat

Algemeen aanzicht

Deze gebruiksaanwijzingen gelden voor verscheidene modellen en het is daarom mogelijk dat de figuur andere details afbeeldt dan het door u aangeschafte apparaat. De beschrijving van de meest complexe elementen vindt u terug in de volgende pagina's.

- 1 Verstelbare **POOTJES**.
- 2 **BEWAARGEDEELTE***.
- 3 **INVRIES-** en **BEWAARGEDEELTE**.
- 4 **TEMPERATUURKNOP**.
- 5 Controlelampje **ALARM**.
- 6 Controlelampje **ELEKTRISCHE VOEDING**.
- 7 Controlelampje **SUPER FREEZE**.
- 8 Ijsblokeshouder **Ice³***.

* Deze kunnen variëren voor wat betreft aantal of positie, alleen op enkele modellen aanwezig.

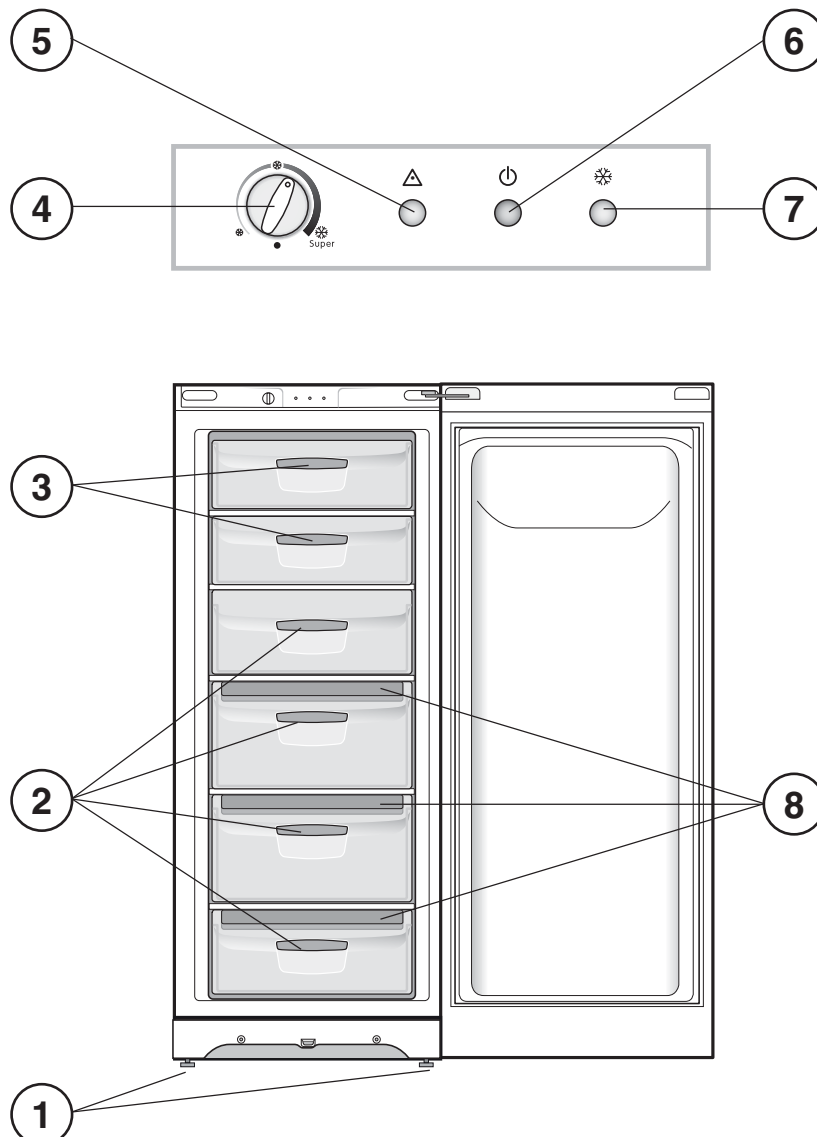
Descripción del aparato

Vista en conjunto

Las instrucciones sobre el uso son válidas para distintos modelos y por lo tanto es posible que la figura presente detalles diferentes a los del aparato que Ud. ha adquirido. La descripción de las piezas más complejas se encuentra en las páginas sucesivas.

- 1 **PATAS** de regulación
- 2 Compartimiento **CONSERVACIÓN***
- 3 Compartimiento **CONGELAMIENTO** y **CONSERVACIÓN**
- 4 Perilla de **REGULACIÓN DE LA TEMPERATURA**
- 5 Luz testigo **ALARMA**
- 6 Luz testigo **ALIMENTACIÓN**
- 7 Luz testigo **SUPER FREEZE**
- 8 Cubeta de hielo **Ice³***

* La cantidad y/o su ubicación pueden variar, se encuentra solo en algunos modelos.



P

Descrição do aparelho

Visão geral

Estas instruções sobre a utilização são válidas para vários modelos, portanto é possível que na figura haja pormenores diferentes do aparelho que adquiriu. Há uma descrição dos assuntos mais complexos nas páginas seguintes.

- 1 PEZINHO de regulação
- 2 Compartimento para **CONSERVAÇÃO***
- 3 Compartimento para **CONGELAÇÃO e CONSERVAÇÃO**
- 4 Manipulo para a **REGULAÇÃO DA TEMPERATURA**
- 5 Indicador luminoso de **ALARME**
- 6 Indicador luminoso de **ALIMENTAÇÃO**
- 7 Indicador luminoso de **SUPER FREEZE**
- 8 Recipiente para gelo **Ice^{3*}**.

* Variáveis em número e/ou na posição, presente somente em alguns modelos.

DK

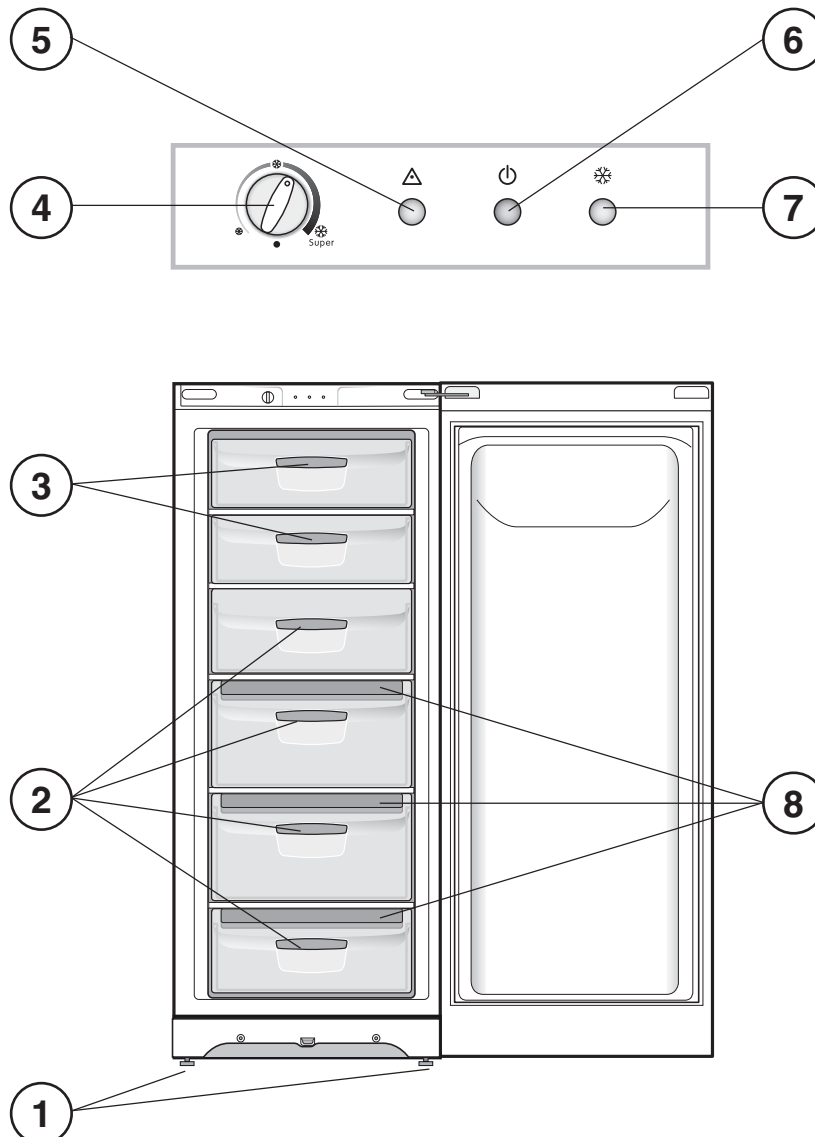
Beskrivelse af apparatet

Komplet oversigt

Brugervejledningen gælder for de forskellige modeller og derfor er det muligt, at visse funktioner på figuren er anderledes end på det købte apparat. Der findes en mere omfattende beskrivelse af de enkelte funktioner på de efterfølgende sider.

- 1 **INDSTILLINGSBEN.**
- 2 **FRYSERUM***
- 3 **FRYSE- og OPBEVARINGSRUM**
- 4 Knap til **REGULERING AF TEMPERATUREN.**
- 5 Kontrollampe for **ALLARME.**
- 6 Kontrollampe for **STRØMFORSYNING.**
- 7 Kontrollampe for **SUPER FREEZE.**
- 8 Isterningebakke **Ice^{3*}**

* Kan varieres i antal og/eller placering. Findes kun på nogle modeller.



SF

Laitteen kuvaus

Kokonaiskuva

Käyttöohjeet on tarkoitettu eri malleille ja siten on mahdollista, että kuvan tietyt yksityiskohdat poikkeavat ostetusta laitteesta. Tärkeimpien osien kuvaus löytyy seuraavilta sivuilta.

- 1 **SÄÄTÖJALKA**
- 2 **SÄILYTYSLAATIKKO***
- 3 **PAKASTUS-** ja **SÄILYTYSLAATIKKO**
- 4 **LÄMPÖTILAN SÄÄTÖNAPPULA**
- 5 Merkkivalo **ALLARME**
- 6 Merkkivalo **VIRRANSYÖTTÖ**
- 7 Merkkivalo **SUPER FREEZER**
- 8 Jääkuutioastia **Ice³***

* Määrä ja/tai asento voivat vaihdella, Olemassa vain tietyissä malleissa.

S

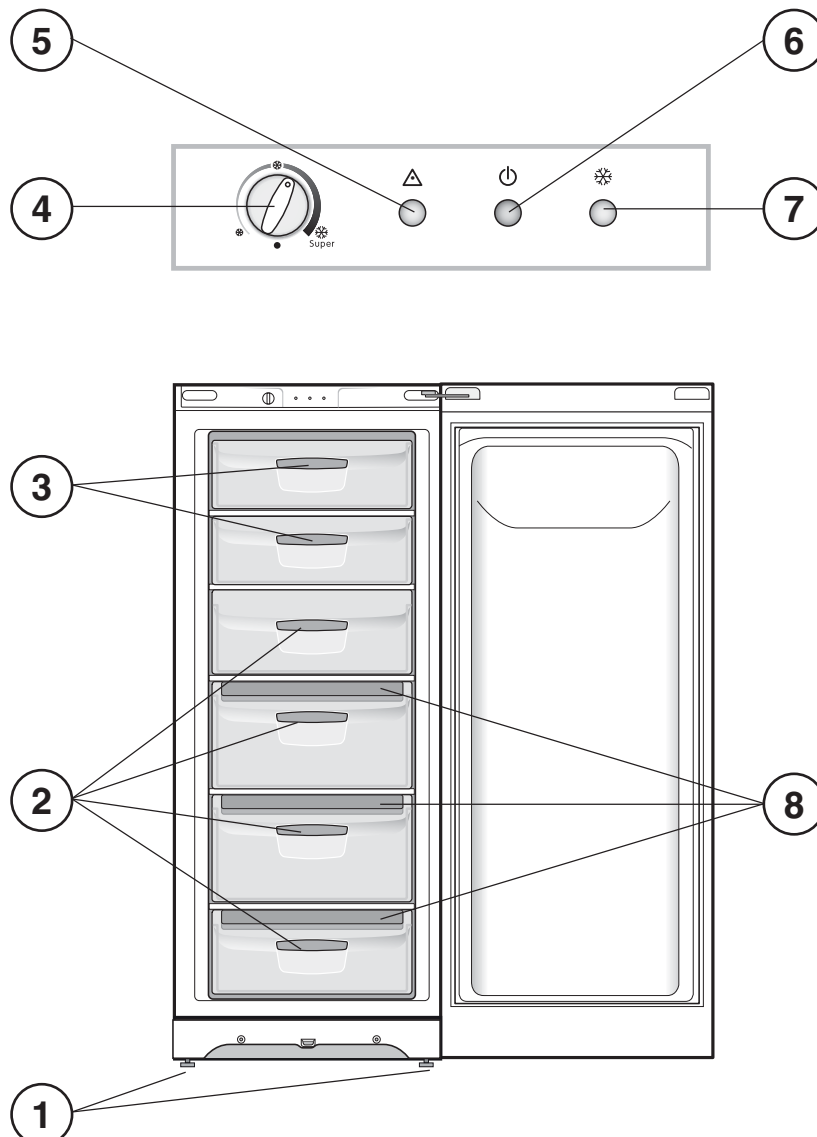
Beskrivning av apparaten

Översiktsvy

Anvisningarna angående användning gäller för flera olika modeller och därför kan delar i figuren skilja sig åt i förhållande till din inköpta apparat. Beskrivning av mer komplicerade delar finns på följande sidor.

- 1 **JUSTERFOT**
- 2 Utrymme för **FÖRVARING***
- 3 Utrymme för **INFrysNING** och **FÖRVARING**
- 4 **TEMPERATURVREDET**
- 5 Kontrollampa för **ALLARME**
- 6 Kontrollampa för **NÄTANSLUTNING**
- 7 Kontrollampa för **SUPER FREEZE**
- 8 Islåda **Ice³***

* Variabler för nummer och/eller position. Finns endast på vissa modeller.



NO

Beskrivelse av apparatet

Oversikt

Bruksanvisningen gjelder flere modeller slik at det er mulig at figuren inneholder detaljer som er forskjellig fra det apparatet man har anskaffet. Beskrivelsen av de mer komplekse enhetene finner man på de følgende sidene.

- 1 FOT for nivåregulering
- 2 Rommet **OPPBEVARING***
- 3 Rommet **INNFYSING** og **OPPBEVARING**
- 4 Bryteren for **TEMPERATURREGULERING**
- 5 Varsellampen **ALARMEN**
- 6 Varsellampen **STRØMFORSYNING**
- 7 Varsellampen **SUPER FREEZE**
- 8 Isbøtte **Ice³***

* Varierer med hensyn til antall og/eller posisjon, Kun på enkelte modeller.

HU

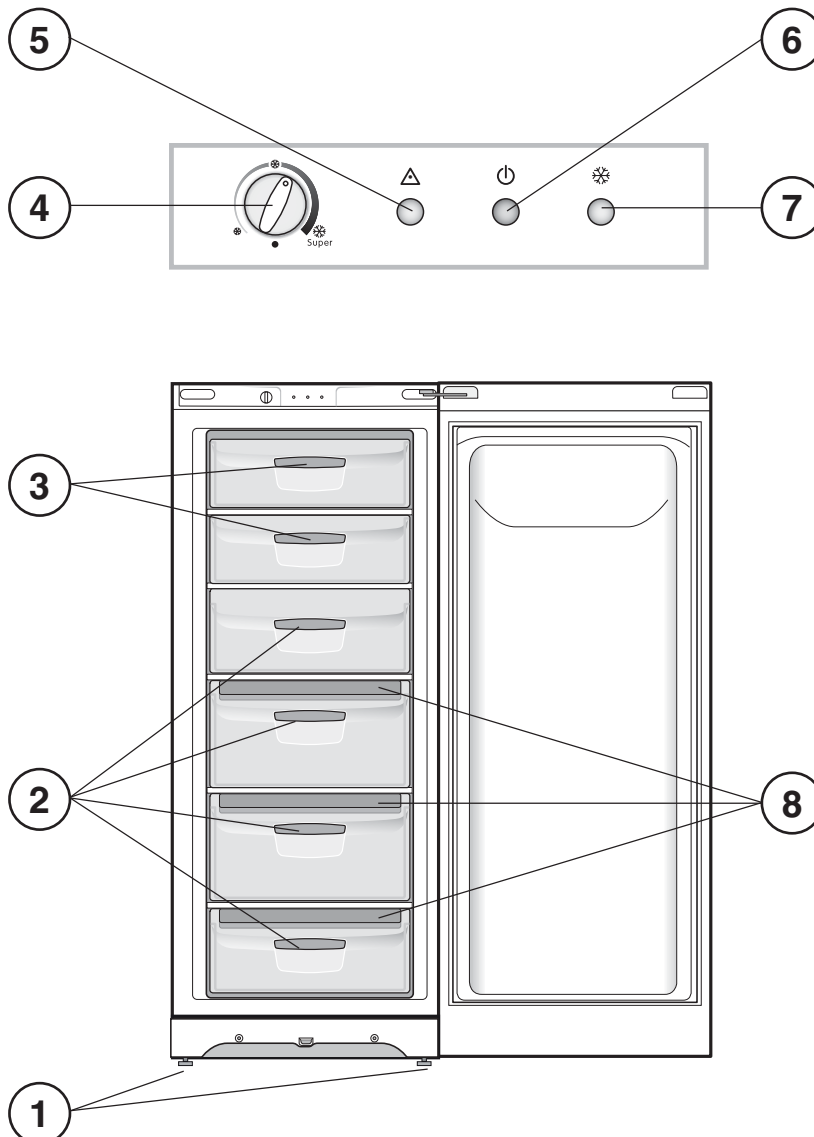
A készülék leírása

Áttekintés

A használati útmutató különböző modellekre érvényes, ezért előfordulhat, hogy az ábra bizonyos részletekben eltér az Ön által megvásárolt készüléktől. Az összetettebb részek leírását a következő oldalakon találja meg.

- 1 Állítható **LÁB**.
- 2 Vano **TÁROLÓ** fiók*
- 3 **FAGYASZTÓ** és **TÁROLÓ** fiók
- 4 **HÖMÉRSÉKLET** szabályzó.
- 5 Lámpa **ALLARME**.
- 6 Lámpa **ÁRAMELLÁTÁS**.
- 7 Lámpa **SUPER FREEZE**.
- 8 **Ice³** jégkészítő edény*

* A szám és/vagy elhelyezkedés eltérő lehet, csak bizonyos modelleknél található meg.



CZ

Popis zařízení

Celkový pohled

Pokyny k použití platí pro různé modely, a proto je možné, že na obrázku budou zobrazeny součásti odlišující se od zakoupeného zařízení. Popis nejsložitějších součástí je uveden na následujících stránkách.

- 1 Picioruše de reglare.
- 2 **KONZERVAČNÍ** prostor*.
- 3 **MRAZICÍ** a **KONZERVAČNÍ** prostor
- 4 Otočný knoflík **REGULACE TEPLoty**.
- 5 Kontrolka **ALARMU**.
- 6 Kontrolka **NAPÁJENÍ**.
- 7 Kontrolka **SUPER FREEZE**.
- 8 Miska na led **Ice³***

* Liší se v počtu a/nebo dle polohy, je součástí pouze některých modelů.

PL

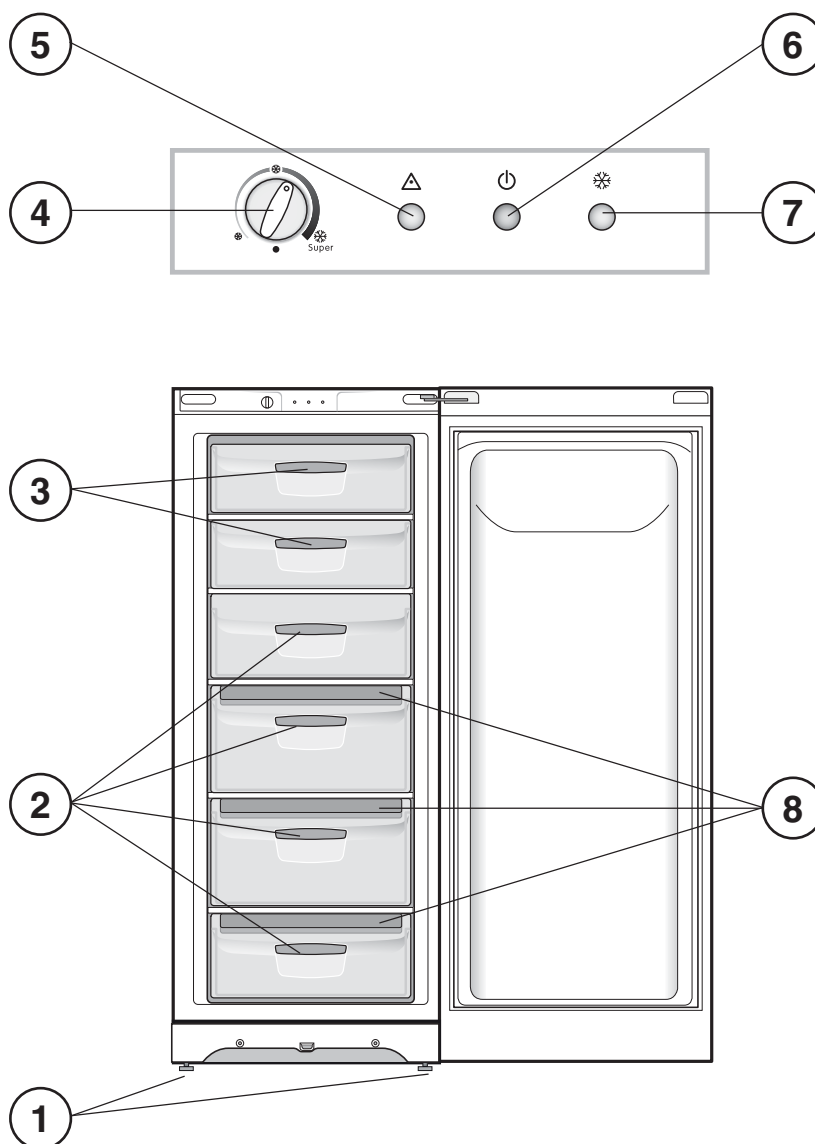
Opis urządzenia

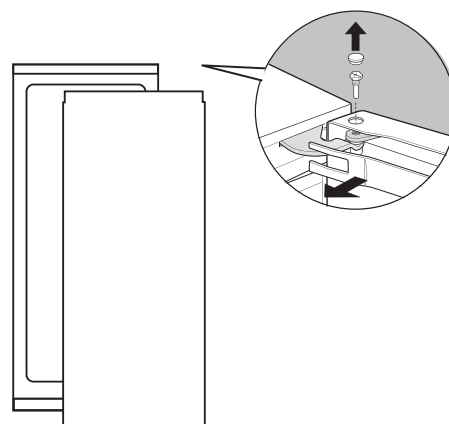
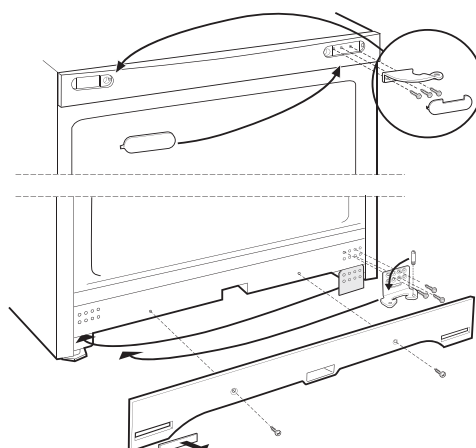
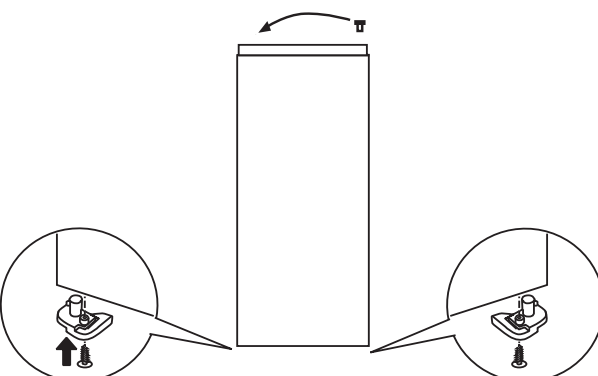
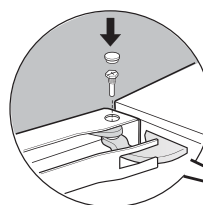
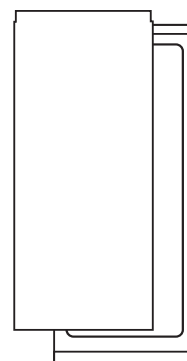
Widok ogólny

Instrukcje dotyczące użytkowania są takie same dla różnych modeli, dlatego też rysunki mogą przedstawiać inne szczegóły niż w zakupionym urządzeniu. Opis bardziej skomplikowanych elementów znajduje się na następnych stronach.

- 1 **NÓŻKA** regulacyjna
- 2 Komora **PRZECHOWYWANIE***
- 3 Komora **ZAMRAZANIE** i **PRZECHOWYWANIE**
- 4 Pokrętło do **REGULACJI TEMPERATURY**
- 5 Lampka kontrolna **ALARM**
- 6 Lampka kontrolna **ZASILENIE**
- 7 Lampka kontrolna **SUPER FREEZE**
- 8 Wanienka na lód **Ice³***

* Zmienna ilość i pozycja, znajduje się tylko w niektórych modelach.



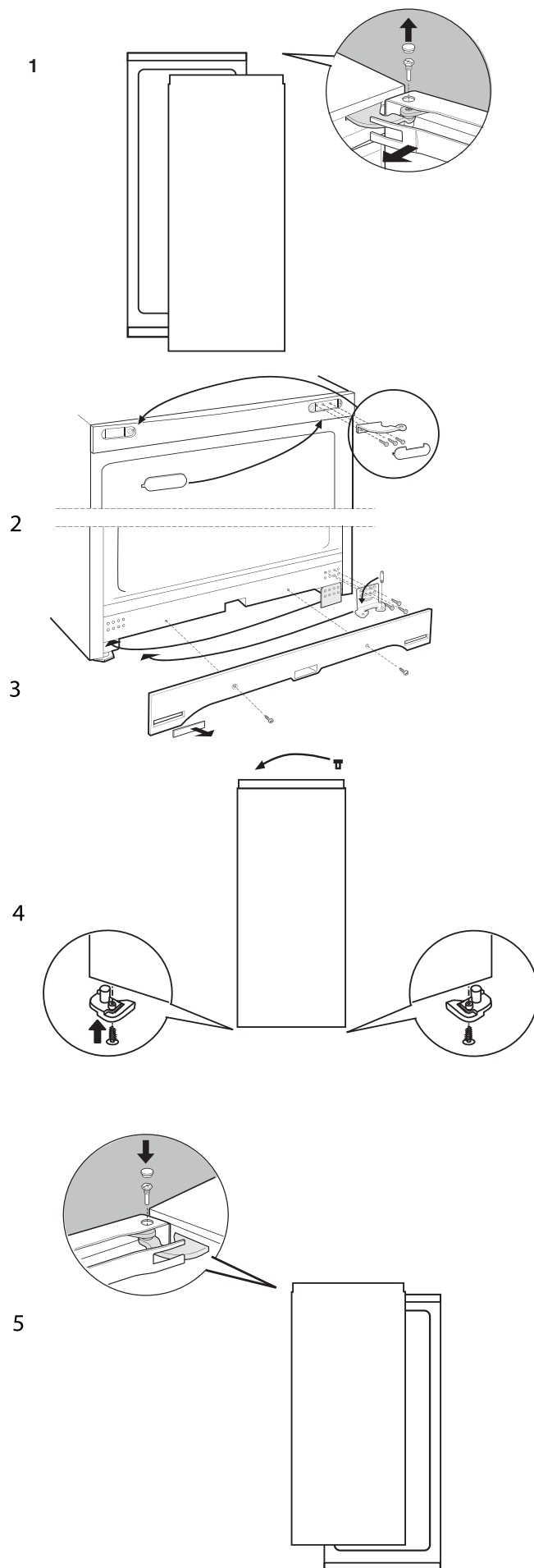
I
Reversibilità apertura porte
GB
Reversible doors
F
Réversibilité des portes
D
Wechsel des Türanschlags
NL
Draairichting deuren verwisselbaar
E
Reversibilidad de la apertura de las puertas
P
Reversibilidade da abertura das portas
DK
Omvendt døråbning
SF
Ovien avaussuunnan kääntäminen
S
Omhängning av dörr
NO
Ombyttning av døråpning
PL
Zmiana kierunku otwierania drzwi
1

2

3

4

5


CZ

Zaměnitelnost směru otevírání dvírek

HU

Ajtónyitás-irány változtatás



Installazione

! È importante conservare questo libretto per poterlo consultare in ogni momento. In caso di vendita, di cessione o di trasloco, assicurarsi che resti insieme all'apparecchio per informare il nuovo proprietario sul funzionamento e sui relativi avvertimenti.
! Leggere attentamente le istruzioni: ci sono importanti informazioni sull'installazione, sull'uso e sulla sicurezza.

Posizionamento e collegamento

Posizionamento

1. Posizionare l'apparecchio in un ambiente ben aerato e non umido.
2. Non ostruire le griglie posteriori di ventilazione: compressore e condensatore emettono calore e richiedono una buona aerazione per funzionare bene e contenere i consumi elettrici.
3. Lasciare una distanza di almeno 10 cm tra la parte superiore dell'apparecchio ed eventuali mobili sovrastanti e di almeno 5 cm tra le fiancate e mobili/pareti laterali.
4. Lasciare l'apparecchio lontano da fonti di calore (la luce solare diretta, una cucina elettrica).
5. Per mantenere una ottimale distanza del prodotto dalla parete posteriore, montare i distanzieri presenti nel kit di installazione seguendo le istruzioni presenti sul foglio dedicato.

Livellamento

1. Installare l'apparecchio su un pavimento piano e rigido.
2. Se il pavimento non fosse perfettamente orizzontale, compensare svitando o avvitando i piedini anteriori.

Collegamento elettrico

Dopo il trasporto, posizionare l'apparecchio verticalmente e attendere almeno 3 ore prima di collegarlo all'impianto elettrico. Prima di inserire la spina nella presa della corrente, accertarsi che:

- la presa abbia la messa a terra e sia a norma di legge;
- la presa sia in grado di sopportare il carico massimo di potenza della macchina, indicato nella targhetta caratteristiche posta nel vano frigorifero in basso a sinistra (es 150 W);
- la tensione di alimentazione sia compresa nei valori indicati nella targhetta caratteristiche, posta in basso a sinistra (es 220-240 V);
- la presa sia compatibile con la spina dell'apparecchio.
In caso contrario richiedere la sostituzione della spina a un tecnico autorizzato (vedi Assistenza); non usare prolunghie e multiple.

! Ad apparecchio installato, il cavo elettrico e la presa della corrente devono essere facilmente raggiungibili.

! Il cavo non deve subire piegature o compressioni.

! Il cavo deve essere controllato periodicamente e sostituito solo da tecnici autorizzati (vedi Assistenza).

! L'azienda declina ogni responsabilità qualora queste norme non vengano rispettate.

Avvio e utilizzo

Avviare l'apparecchio

! Prima di avviare l'apparecchio, seguire le istruzioni sull'installazione (vedi Installazione).

! Prima di collegare l'apparecchio pulire bene i vani e gli accessori con acqua tiepida e bicarbonato.

1. Inserire la spina nella presa e accertarsi che si accenda la spia verde ALIMENTAZIONE e rossa ALLARME (la manopola

- REGOLAZIONE DELLA TEMPERATURA non deve essere su ●).
2. Portare la manopola REGOLAZIONE DELLA TEMPERATURA sulla posizione SUPER: si accenderà la spia gialla SUPER FREEZE.
 3. Quando la spia rossa si sarà spenta posizionare la manopola REGOLAZIONE DELLA TEMPERATURA su una posizione media. A questo punto il congelatore può essere utilizzato.

Utilizzare al meglio il congelatore

- Per regolare la temperatura utilizzare la manopola REGOLAZIONE DELLA TEMPERATURA (vedi Descrizione).
- Non ricongelare alimenti che stanno per scongelare o scongelati; tali alimenti devono essere cotti per essere consumati (entro 24 ore).
- Gli alimenti freschi da congelare non devono essere posti a contatto con quelli già congelati; vanno sistemati nei vani superiori CONGELAMENTO e CONSERVAZIONE dove la temperatura scende sotto i -18°C e garantisce una buona velocità di congelamento.
- Non mettere nel congelatore bottiglie di vetro contenenti liquidi, tappate o chiuse ermeticamente, perché potrebbero rompersi.
- La quantità massima giornaliera di alimenti da congelare è indicata sulla targhetta caratteristiche, posta all'interno del congelatore (esempio: Kg/24h 4).
- Al fine di ottenere un spazio maggiore nel congelatore potete togliere i cassetti dalle loro sedi (tranne quello più in basso), sistemando gli alimenti direttamente sulle piastre evaporanti.
- Per congelare (se il congelatore è già in funzione):
 - per piccole quantità, inferiori alla metà di quella indicata sulla targhetta caratteristiche, portare la manopola REGOLAZIONE DELLA TEMPERATURA sulla posizione SUPER (congelamento rapido) (accensione della relativa spia gialla), introdurre gli alimenti e chiudere la porta. Dopo 24 ore, terminato il congelamento, riportare la manopola nella posizione di normale funzionamento;
 - per grosse quantità, superiori alla metà del carico massimo indicato sulla targhetta caratteristiche, portare la manopola REGOLAZIONE DELLA TEMPERATURA sulla posizione SUPER 24 ore prima dell'introduzione dei cibi da congelare. Dopo altre 24 ore, terminato il congelamento, riportare la manopola nella posizione di normale funzionamento.

! Durante il congelamento evitare di aprire la porta.

! In caso di interruzione di corrente o di guasto, non aprire la porta del congelatore: in questo modo congelati e surgelati si conserveranno senza alterazioni per circa 9-14 ore.

! Spia ALLARME. Quando questa spia rossa si accende per un tempo prolungato, significa che il funzionamento del congelatore non è regolare e che la temperatura si sta alzando troppo. (Chiamare il Centro di Assistenza Tecnica.)

Tale spia può accendersi per un breve periodo:

- a) quando si apre la porta per un tempo prolungato (in fase di caricamento o prelievo di derrate).
- b) quando si porta la manopola REGOLAZIONE DELLA TEMPERATURA in posizione di Super.

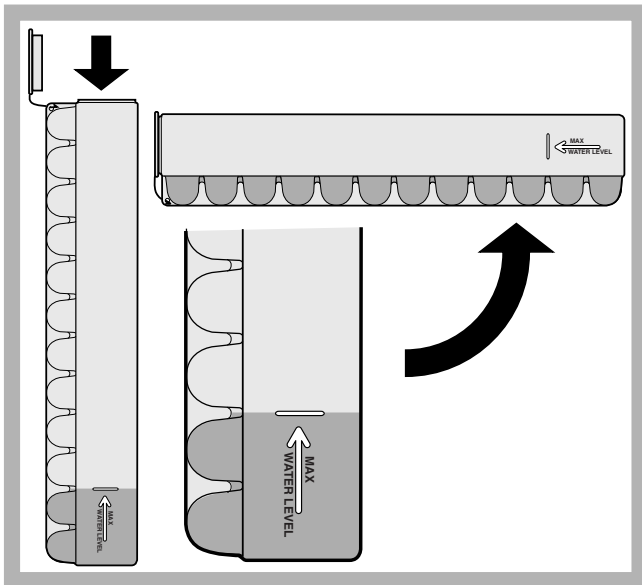
In questi due casi l'accensione della spia non indica nessun difetto/anomalia nel congelatore

Bacinella ghiaccio Ice³.*

Il fatto di essere poste sulla parte superiore dei cassetti riposti nel vano freezer assicura una maggiore pulizia: (il ghiaccio non viene più a contatto con gli alimenti) ed ergonomia (non si sgocciola in fase di caricamento).

* Variabili per numero e/o per posizione, presente solo in alcuni modelli.

1. Estrarre la bacinella spingendola verso l'alto. Verificare che la bacinella sia completamente vuota e riempirla d'acqua attraverso l'apposito foro.
2. Fare attenzione a non superare il livello indicato (MAX WATER LEVEL). Troppa acqua ostacola la fuoriuscita dei ghiaccioli (se succede, attendere che il ghiaccio si sciogla e svuotare la bacinella).
3. Ruotare la bacinella di 90°: l'acqua riempie le forme per il principio dei vasi comunicanti (vedi figura).
4. Chiudere il foro con il coperchio in dotazione e riporre la bacinella, inserendo la parte superiore nell'apposita sede e facendola ricadere.
5. Quando il ghiaccio sarà formato (tempo minimo circa 8 ore) battere la bacinella su una superficie dura e bagnare l'esterno per far staccare i ghiaccioli; farli poi uscire dal foro.



Manutenzione e cura

Escludere la corrente elettrica

Durante i lavori di pulizia e manutenzione è necessario isolare l'apparecchio dalla rete di alimentazione:

1. posizionare la manopola REGOLAZIONE DELLA TEMPERATURA su ●;
2. staccare la spina dalla presa.

Pulire l'apparecchio

- Le parti esterne, le parti interne e le guarnizioni in gomma possono essere pulite con una spugnetta imbevuta di acqua tiepida e bicarbonato di sodio o sapone neutro. Non usare solventi, abrasivi, candeggina o ammoniacca.
- Gli accessori estraibili possono essere messi a bagno in acqua calda e sapone o detersivo per piatti. Sciacquarli e asciugarli con cura.
- Il retro dell'apparecchio tende a coprirsi di polvere, che può essere eliminata utilizzando con delicatezza, dopo aver spento l'apparecchio e staccato la presa di corrente, la bocchetta lunga dell'aspirapolvere, impostato su una potenza media.

Evitare muffe e cattivi odori

- L'apparecchio è fabbricato con materiali igienici che non trasmettono odori. Per mantenere questa caratteristica è necessario che i cibi vengano sempre protetti e chiusi bene. Ciò eviterà anche la formazione di macchie.
- Nel caso si voglia spegnere l'apparecchio per un lungo periodo, pulire l'interno e lasciare le porte aperte

* Variabili per numero e/o per posizione, presente solo in alcuni modelli.

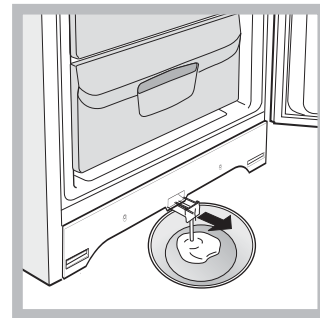
Sbrinare l'apparecchio

! Attenersi alle istruzioni sottostanti.

Non accelerare il processo di sbrinamento con dispositivi o utensili elettrici o meccanici diversi dal raschietto in dotazione [presente solo in alcuni modelli], si potrebbe danneggiare il circuito refrigerante.

Se lo strato di brina è superiore ai 5 mm è necessario effettuare lo sbrinamento manuale:

1. Il giorno precedente, portare la manopola REGOLAZIONE DELLA TEMPERATURA sulla posizione SUPER (si accende la spia gialla SUPERFREEZE) per raffreddare ulteriormente gli alimenti.
2. Dopo 24 ore posizionare la manopola REGOLAZIONE DELLA TEMPERATURA su ●.
3. Avvolgere surgelati e congelati in carta da giornale e metterli in un altro congelatore o in un luogo fresco.
4. Lasciare aperta la porta finché la brina non si sia sciolta completamente; facilitare l'operazione sistemando nel vano congelatore contenitori con acqua tiepida.
5. Alcuni apparecchi sono dotati del SISTEMA DRAIN per convogliare l'acqua all'esterno. Lasciare che l'acqua defluisca in un contenitore (vedi figura).



6. Pulire e asciugare con cura il vano congelatore prima di riaccendere l'apparecchio.
7. Prima di inserire i cibi nel vano congelatore attendere circa 2 ore per il ripristino delle condizioni ideali di conservazione.

Precauzioni e consigli

! L'apparecchio è stato progettato e costruito in conformità alle norme internazionali di sicurezza. Queste avvertenze sono fornite per ragioni di sicurezza e devono essere lette attentamente.



Questa apparecchiatura è conforme alle seguenti Direttive Comunitarie:

- 73/23/CEE del 19/02/73 (Bassa Tensione) e successive modificazioni;
- 89/336/CEE del 03/05/89 (Compatibilità Elettromagnetica) e successive modificazioni.
- 2002/96/CE.

Sicurezza generale

- L'apparecchio è stato concepito per un uso di tipo non professionale all'interno dell'abitazione.
- L'apparecchio deve essere usato per conservare e congelare cibi, solo da persone adulte e secondo le istruzioni riportate in questo libretto.

- L'apparecchio non va installato all'aperto, nemmeno se lo spazio è riparato, perché è molto pericoloso lasciarlo esposto a pioggia e temporali.
- Non toccare l'apparecchio a piedi nudi o con le mani o i piedi bagnati o umidi.
- Non toccare le parti interne raffreddanti: c'è pericolo di ustionarsi o ferirsi.
- Non staccare la spina dalla presa della corrente tirando il cavo, bensì afferrando la spina.
- È necessario staccare la spina dalla presa prima di effettuare operazioni di pulizia e manutenzione. Non è sufficiente portare la manopola per LA REGOLAZIONE DELLA TEMPERATURA sulla posizione ● (apparecchio spento) per eliminare ogni contatto elettrico.
- In caso di guasto, in nessun caso accedere ai meccanismi interni per tentare una riparazione.
- Non utilizzare, all'interno degli scomparti conservatori di cibi congelati, utensili taglienti ed appuntiti o apparecchi elettrici se non sono del tipo raccomandato dal costruttore.
- Non mettere in bocca cubetti appena estratti dal congelatore.
- Questo apparecchio non è da intendersi adatto all'uso da parte di persone (incluso bambini) con ridotte capacità fisiche, sensoriali o mentali, o prive di esperienza e conoscenza, a meno che siano state supervisionate o istruite riguardo all'uso dell'apparecchio da una persona responsabile della loro sicurezza. I bambini dovrebbero essere supervisionati per assicurarsi che non giochino con l'apparecchio.
- Gli imballaggi non sono giocattoli per bambini.

Smaltimento

- Smaltimento del materiale di imballaggio: attenersi alle norme locali, così gli imballaggi potranno essere riutilizzati.
- La direttiva Europea 2002/96/CE sui rifiuti di apparecchiature elettriche ed elettroniche (RAEE), prevede che gli elettrodomestici non debbano essere smaltiti nel normale flusso dei rifiuti solidi urbani. Gli apparecchi dismessi devono essere raccolti separatamente per ottimizzare il tasso di recupero e riciclaggio dei materiali che li compongono ed impedire potenziali danni per la salute e l'ambiente. Il simbolo del cestino barrato è riportato su tutti i prodotti per ricordare gli obblighi di raccolta separata. Per ulteriori informazioni, sulla corretta dismissione degli elettrodomestici, i detentori potranno rivolgersi al servizio pubblico preposto o ai rivenditori.

Risparmiare e rispettare l'ambiente

- Installare l'apparecchio in un ambiente fresco e ben aerato, proteggerlo dall'esposizione diretta ai raggi solari, non disporlo vicino a fonti di calore.
- Per introdurre o estrarre gli alimenti, aprire le porte dell'apparecchio il più brevemente possibile. Ogni apertura delle porte causa un notevole dispendio di energia.
- Non riempire con troppi alimenti l'apparecchio: per una buona conservazione, il freddo deve poter circolare liberamente. Se si impedisce la circolazione, il compressore lavorerà continuamente.
- Non introdurre alimenti caldi: alzerebbero la temperatura interna costringendo il compressore a un grosso lavoro, con grande spreco di energia elettrica.
- Sbrinare l'apparecchio qualora si formasse del ghiaccio (*vedi Manutenzione*); uno spesso strato di ghiaccio rende più difficile la cessione di freddo agli alimenti e fa aumentare il consumo di energia.

Anomalie e rimedi

Può accadere che l'apparecchio non funzioni. Prima di telefonare all'Assistenza (*vedi Assistenza*), controllare che non si tratti di un problema facilmente risolvibile aiutandosi con il seguente elenco.

La spia verde ALIMENTAZIONE non si accende.

- La spina non è inserita nella presa della corrente o non abbastanza da fare contatto, oppure in casa non c'è corrente.

La spia ALLARME sempre accesa.

- La porta non è ben chiusa o viene aperta di continuo.
- La porta viene aperta molto spesso.
- La manopola REGOLAZIONE DELLA TEMPERATURA non è in posizione corretta.

Il motore funziona di continuo.

- La manopola REGOLAZIONE DELLA TEMPERATURA è in posizione SUPER (congelamento rapido): la spia gialla SUPER FREEZE è accesa (*vedi Descrizione*).
- La porta non è ben chiusa o viene aperta di continuo.
- La temperatura dell'ambiente esterno è molto alta.
- Lo spessore della brina supera i 2-3 mm (*vedi Manutenzione*).

L'apparecchio emette molto rumore.

- L'apparecchio non è stato installato ben in piano (*vedi Installazione*).
- L'apparecchio è stato installato tra mobili o oggetti che vibrano ed emettono rumori.
- Il gas refrigerante interno produce un leggero rumore anche quando il compressore è fermo: non è un difetto, è normale.

Installation

! Before placing your new appliance into operation please read these operating instructions carefully. They contain important information for safe use, for installation and for care of the appliance.

! Please keep these operating instructions for future reference. Pass them on to possible new owners of the appliance.

Positioning and connection

Positioning

1. Place the appliance in a well-ventilated humidity-free room.
2. Do not obstruct the rear fan grills. The compressor and condenser give off heat and require good ventilation to operate correctly and save energy.
3. Leave a space of at least 10 cm between the top part of the appliance and any furniture above it, and at least 5 cm between the sides and any furniture/side walls.
4. Ensure the appliance is away from any sources of heat (direct sunlight, electric stove, etc.).
5. In order to maintain the correct distance between the appliance and the wall behind it, fit the spacers supplied in the installation kit, following the instructions provided.

Levelling

1. Install the appliance on a level and rigid floor.
2. If the floor is not perfectly horizontal, adjust the refrigerator by tightening or loosening the front feet.

Electrical connections

After the appliance has been transported, carefully place it vertically and wait at least 3 hours before connecting it to the electricity mains. Before inserting the plug into the electrical socket ensure the following:

- The appliance is earthed and the plug is compliant with the law.
- The socket can withstand the maximum power of the appliance, which is indicated on the data plate located on the bottom left side of the fridge (e.g. 150 W).
- The voltage must be in the range between the values indicated on the data plate located on the bottom left side (e.g. 220-240V).
- The socket is compatible with the plug of the appliance. If the socket is incompatible with the plug, ask an authorised technician to replace it (see Assistance). Do not use extension cords or multiple sockets.

! Once the appliance has been installed, the power supply cable and the electrical socket must be easily accessible.

! The cable must not be bent or compressed.

! The cable must be checked regularly and replaced by authorised technicians only (see Assistance).

! The manufacturer declines any liability should these safety measures not be observed.

Start-up and use

Starting the appliance

! Before starting the appliance, follow the installation instructions (see Installation).

! Before connecting the appliance, clean the compartments and accessories well with lukewarm water and bicarbonate.

1. Insert the plug into the socket and ensure that the red ALARM and green POWER indicator lights illuminate (the TEMPERATURE ADJUSTMENT knob must not be on ●).

2. Turn the TEMPERATURE ADJUSTMENT knob to the "Super" position: the yellow SUPER FREEZE indicator light will illuminate.
3. When the red indicator light switches off, turn the TEMPERATURE ADJUSTMENT knob to a medium position. The freezer is now ready to be used.

Using the freezer to its full potential

- Use the FREEZER OPERATION knob to adjust the temperature (see Description).
- Do not re-freeze food that is defrosting or that has already been defrosted. These foods must be cooked and eaten (within 24 hours).
- Fresh food that needs to be frozen must not come into contact with food that has already been defrosted. Fresh food must be stored in the top FREEZER and STORAGE compartment where the temperature drops below -18°C and guarantees rapid freezing.
- Do not place glass bottles which contain liquids, and which are corked or hermetically sealed in the freezer because they could break.
- The maximum quantity of food that may be frozen each day is indicated on the data plate, which is located inside the freezer (for example: 4 kg per 24 hours).
- In order to obtain a greater amount of space in the freezer compartment, you may remove the bins (except the lowest bin) and place the food directly onto the evaporator plates.
- To freeze food (if the freezer is already in operation):
 - For small quantities measuring less than half of the value indicated on the data plate, turn the TEMPERATURE ADJUSTMENT knob to the SUPER (rapid freezing) position (the corresponding yellow indicator light will illuminate), place the food inside and close the door. After 24 hours, once the freezing process is complete, turn the knob back to its normal operating position.
 - For large quantities measuring over half of the maximum value indicated on the data plate, turn the TEMPERATURE ADJUSTMENT knob to the SUPER position 24 hours before placing the food you wish to freeze inside. After another 24 hours, once the freezing process is complete, turn the knob back to its normal operating position.

! Do not open the door during freezing.

! If there is a power cut or malfunction, do not open the freezer door. This will help maintain the temperature inside the freezer, ensuring that foods are conserved for at least 9 -14 hours.

! Warning Indicator Light. When this red warning light comes on for a prolonged period of time, it means that the freezer is not functioning properly and the temperature is rising too much. (Call your Service Centre).

This warning light might come on for a brief period when:

- a) the door is left open for an extended period of time (when the freezer is being loaded or unloaded).
- b) the TEMPERATURE ADJUSTMENT knob is turned to the "Super" setting.

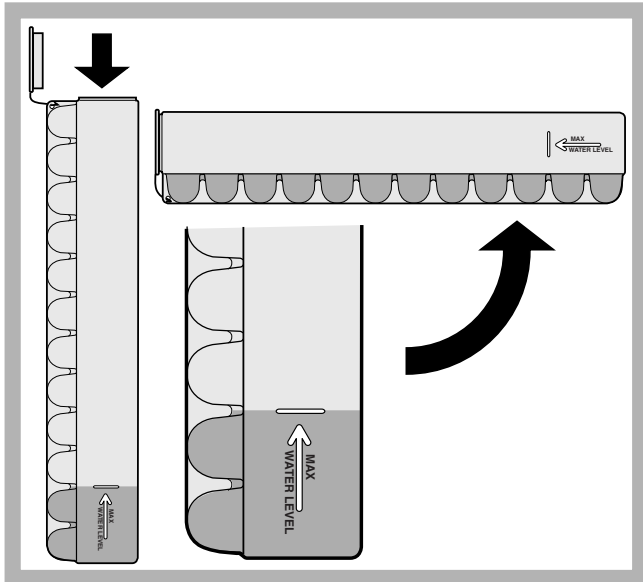
In these two cases, the fact that the warning light comes on does not indicate that the freezer is malfunctioning or there is a defect.

Ice³ ice tray*

The fact that they are situated on the top part of the freezer drawers ensures greater cleanliness: the ice no longer comes into contact with the food placed inside the freezer compartment; furthermore, the dripping of the water during filling is avoided (a lid to cover up the hole after filling with water is also provided).

1. Pull out the tray by pushing it up. Check that the tray is completely empty and fill it with water through the opening provided.
2. Take care not to exceed the level indicated (MAX WATER LEVEL). Excess water prevents the ice cubes from dispensing (if this happens, wait for the ice to melt and empty the tray).

- Turn the tray 90°: due to the connected compartments each mould fills with water (see diagram).
- Close the opening with the lid provided and put the tray back, placing the top part in the corresponding housing and allowing it to drop in again.
- When the ice has formed (minimum time approximately 8 hours) knock the tray against a hard surface and wet the outside so that the ice cubes come loose and take them out through the opening.



Maintenance and care

Switching the appliance off

During cleaning and maintenance it is necessary to disconnect the appliance from the electricity supply:

- set the TEMPERATURE CONTROL knob on ●
- pull the plug out of the socket

Cleaning the appliance

- The external and internal parts, as well as the rubber seals may be cleaned using a sponge that has been soaked in lukewarm water and bicarbonate of soda or neutral soap. Do not use solvents, abrasive products, bleach or ammonia.
- The removable accessories may be soaked in warm water and soap or dishwashing liquid. Rinse and dry them carefully.
- The back of the appliance may collect dust which can be removed by delicately using the hose of a vacuum cleaner set on medium power. The appliance must be switched off and the plug must be pulled out before cleaning the appliance.

Avoiding mould and unpleasant odours

- The appliance is manufactured with hygienic materials which are odour free. In order to maintain an odour free refrigerator and to prevent the formation of stains, food must always be covered or sealed properly.
- If you want to switch the appliance off for an extended period of time, clean the inside and leave the doors open.

Defrosting the appliance

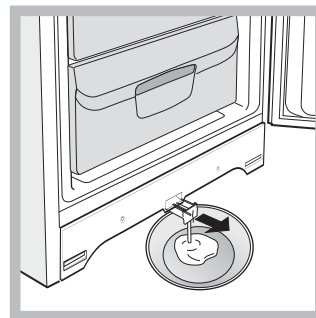
! Follow the instructions below.

Do not speed up the defrosting process by using any tools or electrical devices other than the scraper provided, you may damage the refrigeration circuit.

* Varies by number and/or position, available only on certain models.

. If the frost layer is greater than 5 mm, it is necessary to defrost manually:

- The day before defrosting, turn the TEMPERATURE CONTROL knob to the Superr setting (the yellow SUPER FREEZE indicator light illuminates) to further cool the food.
- After 24 hours set the TEMPERATURE CONTROL knob on ●, which will switch the refrigerator off.
- Wrap frozen foods in newspaper and place them in another freezer or in a cool place.
- Leave the door open until the frost has melted completely. This can be made easier by placing containers with lukewarm water in the freezer compartment.
- Certain appliances are fitted with the DRAIN SYSTEM to lead the water outside: let the water flow into a container (see diagram).



- Clean and dry the freezer compartment carefully before switching the appliance on again.
- Wait for approximately 2 hours, i.e. until the ideal storage conditions have been restored, before placing food in the freezer compartment.

Precautions and tips

! The appliance was designed and manufactured in compliance with international safety standards. The following warnings are provided for safety reasons and must be read carefully.

This appliance complies with the following Community Directives:
 - 73/23/EEC of 19/02/73 (Low Voltage) and subsequent amendments;
 - 89/336/EEC of 03.05.89 (Electromagnetic Compatibility) and subsequent amendments;
 - 2002/96/CE..



General safety

- The appliance was designed for domestic use inside the home and is not intended for commercial or industrial use.
- The appliance must be used to store and freeze food products by adults only and according to the instructions in this manual.
- The appliance must not be installed outdoors, even in covered areas. It is extremely dangerous to leave the appliance exposed to rain and storms.
- Do not touch the appliance with bare feet or with wet or moist hands and feet.
- Do not touch the internal cooling elements: this could cause skin abrasions or frost/freezer burns.
- When unplugging the appliance always pull the plug from the mains socket, do not pull on the cable.
- Before cleaning and maintenance, always switch off the

appliance and disconnect it from the electrical supply. It is not sufficient to set the temperature adjustment knobs on ● (appliance off) to eliminate all electrical contact.

- In the case of a malfunction, under no circumstances should you attempt to repair the appliance yourself. Repairs carried out by inexperienced persons may cause injury or further malfunctioning of the appliance.
- Do not use any sharp or pointed utensils or electrical equipment - other than the type recommended by the manufacturer - inside the frozen food storage compartments.
- Do not put ice cubes taken directly from the freezer into your mouth.
- This appliance is not intended for use by persons (including children) with reduced physical, sensory or lack of experience and knowledge unless they have been given supervision or instruction concerning use of the appliance by a person responsible for their safety. Children should be supervised to ensure that they do not play with the appliance.
- Keep packaging material out of the reach of children! It can become a choking or suffocation hazard.

Disposal

- Observe local environmental standards when disposing packaging material for recycling purposes.
- The European Directive 2002/96/EC on Waste Electrical and Electronic Equipment (WEEE), requires that old household electrical appliances must not be disposed of in the normal unsorted municipal waste stream. Old appliances must be collected separately in order to optimise the recovery and recycling of the materials they contain and reduce the impact on human health and the environment. The crossed out "wheeled bin" symbol on the product reminds you of your obligation, that when you dispose of the appliance it must be separately collected. Consumers should contact their local authority or retailer for information concerning the correct disposal of their old appliance.

Respecting and conserving the environment

- Install the appliance in a fresh and well-ventilated room. Ensure that it is protected from direct sunlight and do not place it near heat sources.
- Try to avoid keeping the door open for long periods or opening the door too frequently in order to conserve energy.
- Do not fill the appliance with too much food: cold air must circulate freely for food to be preserved properly. If circulation is impeded, the compressor will work continuously.
- Do not place hot food directly into the refrigerator. The internal temperature will increase and force the compressor to work harder and will consume more energy.
- Defrost the appliance if ice forms (*see Maintenance*). A thick layer of ice makes cold transference to food products more difficult and results in increased energy consumption.
- Regularly check the door seals and wipe clean to ensure they are free of debris and to prevent cold air from escaping (*see Maintenance*).

Troubleshooting

If the appliance does not work, before calling for Assistance (see Assistance), check for a solution from the following list.

The green POWER indicator light does not illuminate.

- The plug has not been inserted into the electrical socket, or not far enough to make contact, or there is no power in the house.

The WARNING Indicator light is Always On.

- The door is not closed properly or has been open continuously.
- The door has been opened too frequently.
- The TEMPERATURE ADJUSTMENT knob is not in the correct position.

The motor runs continuously.

- The TEMPERATURE ADJUSTMENT knob is in the "Fast Freeze" position: the yellow FAST FREEZE indicator light is on (*see Description*).
- The door is not closed properly or is continuously opened.
- The outside ambient temperature is very high.
- The thickness of the frost exceeds 2-3 mm (*see Maintenance*).

The appliance makes a lot of noise.

- The appliance has not been installed on a level surface (*see Installation*).
- The appliance has been installed between cabinets that vibrate and make noise.
- The internal refrigerant makes a slight noise even when the compressor is off. This is not a defect, it is normal.

Installation

! Conservez ce mode d'emploi pour pouvoir le consulter à tout moment. En cas de vente, de cession ou de déménagement, veillez à ce qu'il suive l'appareil pour informer le nouveau propriétaire sur son fonctionnement et lui fournir les conseils correspondants.
! Lisez attentivement les instructions : elles contiennent des conseils importants sur l'installation, l'utilisation et la sécurité de votre appareil.

Mise en place et raccordement

Mise en place

1. Placez l'appareil dans une pièce bien aérée et non humide.
2. Ne bouchez pas les grilles d'aération arrière : le compresseur et le condensateur produisent de la chaleur et exigent une bonne aération pour bien fonctionner et réduire la consommation d'électricité.
3. Prévoir au moins 10 cm entre le haut de l'appareil et les meubles installés au-dessus et au moins 5 cm entre les côtés et les meubles/parois latérales.
4. Installez l'appareil loin de sources de chaleur (rayons directs du soleil, cuisinière électrique).
5. Pour maintenir une distance optimale entre le produit et la paroi arrière, montez les cales d'espacement comprises dans le kit d'installation et suivez les instructions de la notice spécialement prévue.

Mise à niveau

1. Installez l'appareil sur un sol plat et rigide.
2. Si le sol n'est pas parfaitement horizontal, vissez ou dévissez les petits pieds avant pour bien niveler l'appareil.

Raccordement électrique

Après le transport, placez l'appareil à la verticale et attendez au moins 3 heures avant de le raccorder à l'installation électrique. Avant de brancher la fiche dans la prise de courant, assurez-vous que:

- la prise est bien munie d'une terre conforme à la loi;
- la prise est bien apte à supporter la puissance maximale de l'appareil, indiquée sur la plaquette signalétique placée à l'intérieur du compartiment réfrigérateur en bas à gauche (ex. 150 W);
- la tension d'alimentation est bien comprise entre les valeurs indiquées sur la plaquette signalétique, placée en bas à gauche (ex. 220-240 V);
- la prise est bien compatible avec la fiche de l'appareil. En cas d'incompatibilité, faites remplacer la fiche par un technicien agréé (voir Assistance); n'utilisez ni rallonges ni prises multiples.

! Après installation de l'appareil, le câble électrique et la prise de courant doivent être facilement accessibles.

! Le câble ne doit être ni plié ni excessivement écrasé.

! Il doit être contrôlé périodiquement et ne peut être remplacé que par un technicien agréé (voir Assistance).

! Nous déclinons toute responsabilité en cas de non respect des normes énumérées ci-dessus.

Mise en marche et utilisation

Mise en service de l'appareil

! Avant de mettre l'appareil en service, suivez bien les instructions sur l'installation (voir Installation).

! Avant de brancher votre appareil, nettoyez bien les compartiments et les accessoires à l'eau tiède additionnée de bicarbonate.

1. Branchez la fiche dans la prise et assurez-vous que le voyant vert ALIMENTATION ELECTRIQUE et le voyant rouge ALARME s'allument (le bouton de REGLAGE DE LA TEMPERATURE ne doit pas être sur ●).
2. Amenez le bouton de REGLAGE DE LA TEMPERATURE sur "Fast Freeze" : le voyant jaune FAST FREEZE s'allumera.
3. Quand le voyant rouge s'éteint, amenez le bouton REGLAGE DE LA TEMPERATURE sur une position intermédiaire. Votre congélateur est alors prêt à l'emploi.

Pour profiter à plein de votre congélateur

- Pour régler la température, utilisez le bouton FONCTIONNEMENT CONGELATEUR (voir Description).
- Ne recongelez pas des aliments décongelés ou en cours de décongélation; il faut les faire cuire et les consommer (dans les 24 heures).
- Les aliments frais à congeler ne doivent pas être placés au contact d'aliments déjà congelés; il faut les stocker dans le compartiment supérieur CONGELATION et CONSERVATION où la température qui descend au-dessous de -18°C garantit une vitesse de congélation adéquate.
- Ne stockez pas dans votre congélateur des bouteilles en verre contenant des liquides, bouchées ou fermées hermétiquement, elles pourraient se briser.
- L'étiquette placée à l'intérieur du congélateur vous renseigne sur la quantité maximale d'aliments pouvant être congelée quotidiennement (par exemple: 4 kg/24h).
- Pour gagner de la place à l'intérieur du congélateur, vous pouvez enlever les tiroirs (sauf le tiroir du bas) et stocker vos aliments directement sur les plaques évaporantes.
- Pour congeler (si le congélateur est déjà en service) :
- de petites quantités, inférieures à la moitié de la quantité reportée sur l'étiquette, amenez le bouton de REGLAGE DE LA TEMPERATURE sur SUPER (congélation rapide) (allumage du voyant jaune correspondant), introduisez les aliments et fermez la porte. Au bout de 24 heures, quand la congélation est terminée, ramenez le bouton de REGLAGE DE LA TEMPERATURE sur la position de fonctionnement normal.
- de grosses quantités, supérieures à la moitié de la charge maximale indiquée sur l'étiquette, amenez le bouton REGLAGE DE LA TEMPERATURE sur SUPER, 24 heures avant d'introduire des aliments à congeler. Au bout de 24 heures, quand la congélation est terminée, ramenez le bouton de REGLAGE DE LA TEMPERATURE sur la position de fonctionnement normal.

! Evitez d'ouvrir la porte pendant la phase de congélation.

! En cas de coupure de courant ou de panne, n'ouvrez pas la porte du congélateur : les produits surgelés et congelés se conserveront ainsi sans problème pendant 9 - 14 heures environ.

! Voyant ALARM. L'allumage prolongé du voyant rouge indique que le congélateur ne fonctionne pas bien et qu'à l'intérieur la température monte trop. (Appelez le Service Après-Vente.). Il arrive que ce voyant s'allume pendant un bref laps de temps:

- a) quand la porte reste ouverte trop longtemps (lors du stockage des denrées ou de leur prélèvement).
- b) quand le bouton RÉGLAGE DE LA TEMPÉRATURE a été placé sur la position "Super".

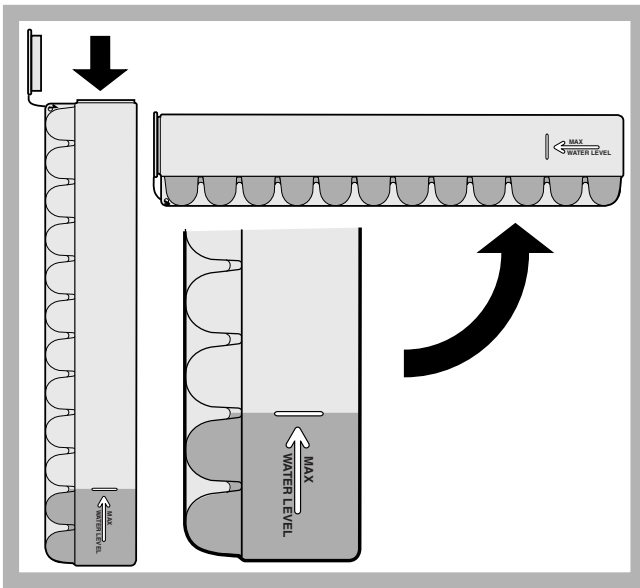
Dans ces deux cas, l'allumage du voyant n'indique aucun défaut ou anomalie de fonctionnement du congélateur.

Bac à glaçons Ice³ *

Placés dans la partie supérieure des tiroirs du compartiment freezer, ils sont plus ergonomiques et garantissent davantage de propreté: en effet, les glaçons ne touchent plus aux aliments stockés dans le freezer; de plus, fini l'eau qui dégouline lorsque vous rangez votre bac (un couvercle est fourni pour boucher le récipient après l'avoir rempli).

* Leur nombre et/ou leur emplacement peut varier, n'existe que sur certains modèles.

1. Pour sortir le bac, poussez-le vers le haut. Vérifiez que le bac est bien vide avant de le remplir en introduisant l'eau par l'ouverture prévue.
2. Attention à ne pas dépasser le niveau indiqué (MAX WATER LEVEL). Une trop grande quantité d'eau gêne la sortie des glaçons (si celase produit, attendez que la glace fonde et videz le bac).
3. Faites pivoter le bac de 90° : l'eau envahit les cavités selon le principe des vases communicants (voir figure).
4. Bouchez l'ouverture à l'aide du couvercle fourni, remettez le bac à sa place en introduisant sa partie supérieure dans le logement prévu et laissez-le retomber.
5. Une fois que la glace s'est formée (il faut compter au moins 8 heures) tapez le bac contre une surface dure et mouillez-le à l'extérieur pour détacher les glaçons que vous ferez sortir par l'ouverture prévue.



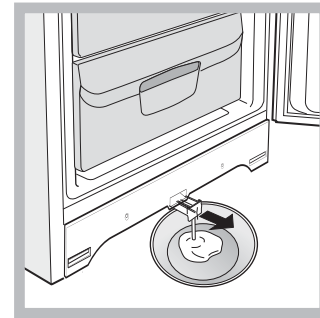
- Si vous devez laisser votre appareil éteint pendant une période de temps prolongée, nettoyez-le bien l'intérieur et laissez les portes ouvertes.

Dégivrage de l'appareil

! Conformez-vous aux instructions suivantes. N'accélérez pas le processus avec des dispositifs ou des ustensiles autres que la raclette à givre fournie avec l'appareil (n'existe que sur certains modèles), vous risqueriez d'endommager le circuit réfrigérant.

Si la couche de givre dépasse 5 mm, procédez à un dégivrage manuel :

1. Le jour précédent amenez le Manette RÉGLAGE DE LA TEMPÉRATURE sur Super (le voyant jaune SUPERFREEZE s'allume) pour refroidir encore plus les aliments.
2. Au bout de 24 heures amenez le Manette RÉGLAGE DE LA TEMPÉRATURE sur ●.
3. Enveloppez vos produits surgelés ou congelés dans du papier et placez-les dans un endroit frais.
4. Laissez la porte ouverte jusqu'à ce que le givre fonde complètement; pour accélérer cette opération placez dans le compartiment congélateur des récipients d'eau tiède.
5. Certains de nos appareils sont équipés du SYSTEME DRAIN pour acheminer l'eau vers l'extérieur. Laissez l'eau s'écouler dans un récipient (voir figure).



Entretien et soin

Mise hors tension

Pendant les opérations de nettoyage et d'entretien, débranchez l'appareil du réseau d'alimentation :

1. amenez le bouton RÉGLAGE DE LA TEMPÉRATURE sur ●;
2. débranchez la fiche de la prise de courant.

Nettoyage de l'appareil

- Nettoyez l'extérieur, l'intérieur et les joints en caoutchouc à l'aide d'une éponge imbibée d'eau tiède additionnée de bicarbonate de soude ou de savon neutre. N'utilisez pas de solvants, de produits abrasifs, d'eau de Javel ou d'ammoniaque.
- mettez tremper les accessoires amovibles dans de l'eau chaude additionnée de savon ou de liquide vaisselle. Rincez-les et essuyez-les soigneusement.
- Le dos de l'appareil a tendance à s'empoussiérer, pour éliminer la poussière avec délicatesse, après avoir éteint l'appareil et débranché la fiche, servez-vous d'un aspirateur montant un accessoire adéquat et réglé sur une puissance intermédiaire.

Contre la formation de moisissures et de mauvaises odeurs

- Cet appareil est fabriqué dans des matériaux hygiéniques qui ne transmettent pas d'odeur. Pour sauvegarder cette caractéristique, veillez à bien emballer et couvrir vos aliments. Vous éviterez par la même occasion la formation de taches.

6. Nettoyez et séchez soigneusement le compartiment congélateur avant de rallumer l'appareil.
7. Avant de ranger vos aliments dans le compartiment congélateur, attendez environ 2 heures pour le rétablissement des conditions idéales de conservation des aliments.

Précautions et conseils

! L'appareil a été conçu et fabriqué conformément aux normes internationales de sécurité. Ces conseils sont fournis pour des raisons de sécurité et doivent être lus attentivement.



Cet appareil est conforme aux Directives Communautaires suivantes :
 - 73/23/CEE du 19/02/73 (Basse Tension) et modifications suivantes;
 - 89/336/CEE du 03/05/89 (Compatibilité Electromagnétique) et modifications suivantes;
 - 2002/96/CE.

Sécurité générale

- Cet appareil a été conçu pour un usage familial, de type non professionnel.
- Cet appareil qui sert à conserver et à congeler des aliments ne doit être utilisé que par des adultes conformément aux instructions du mode d'emploi.
- Cet appareil ne doit pas être installé en extérieur, même dans un endroit à l'abri, il est en effet très dangereux de le laisser exposé à la pluie et aux orages.
- Ne touchez pas à l'appareil pieds nus ou si vos mains ou pieds sont mouillés ou humides.
- Ne touchez pas aux parties refroidissantes: vous pourriez vous brûler ou vous blesser.
- Pour débrancher la fiche de la prise de courant, sortez la fiche, ne tirez surtout pas sur le câble.
- Avant d'effectuer toute opération de nettoyage ou d'entretien, débranchez la fiche de la prise de courant. Il ne suffit pas de placer le bouton de REGLAGE DE LA TEMPERATURE sur ● (appareil éteint) pour éliminer tout contact électrique.
- En cas de panne, n'essayez en aucun cas d'accéder aux mécanismes internes pour tenter de réparer l'appareil.
- Ne pas utiliser, à l'intérieur des compartiments de conservation pour aliments congelés, d'ustensiles pointus et coupants ou d'appareils électriques d'un type autre que celui recommandé par le fabricant.
- Ne pas porter à la bouche des glaçons à peine sortis du congélateur.
- Cet appareil n'est pas prévu pour être utilisé par des personnes (y compris les enfants) dont les capacités physiques, sensorielles ou mentales sont réduites, ou des personnes dénuées d'expérience ou de connaissance, sauf si elles ont pu bénéficier, par l'intermédiaire d'une personne responsable de leur sécurité, d'une surveillance ou d'instructions préalables concernant l'utilisation de l'appareil. Il convient de surveiller les enfants afin qu'ils ne jouent pas avec l'appareil.
- Les emballages ne sont pas des jouets pour enfants.

Mise au rebut

- Mise au rebut du matériel d'emballage : conformez-vous aux réglementations locales, les emballages pourront ainsi être recyclés.
- La Directive Européenne 2002/96/EC sur les Déchets des Equipements Electriques et Electroniques (DEEE), exige que les appareils ménagers usagés ne soient pas jetés dans le flux normal des déchets municipaux. Les appareils usagés doivent être collectés séparément afin d'optimiser le taux de récupération et le recyclage des matériaux qui les composent et réduire l'impact sur la santé humaine et l'environnement. Le symbole de la "poubelle barrée" est apposée sur tous les produits pour rappeler les obligations de collecte séparée. Les consommateurs devront contacter les autorités locales ou leur revendeur concernant la démarche à suivre pour l'enlèvement de leur vieil appareil.

Economies et respect de l'environnement

- Installez votre appareil dans un endroit frais et bien aéré, protégez-le contre l'exposition directe aux rayons du soleil et ne le placez pas près de sources de chaleur.
- Pour introduire ou sortir les aliments, n'ouvrez les portes de l'appareil que le temps strictement nécessaire. Chaque ouverture de porte cause une considérable dépense d'énergie.
- Ne chargez pas trop votre appareil: pour une bonne conservation des aliments, le froid doit pouvoir circuler librement. Si la circulation est entravée, le compresseur travaillera en permanence.
- N'introduisez pas d'aliments chauds : ces derniers font monter la température intérieure ce qui oblige le compresseur à travailler beaucoup plus en gaspillant un tas d'électricité.

- Dégivrez l'appareil dès que de la glace se dépose (*voir Entretien*); une couche de glace trop épaisse gêne considérablement la cession de froid aux aliments et augmente la consommation d'électricité.
- Gardez toujours les joints propres et en bon état pour qu'ils adhèrent bien aux portes et ne laissent pas le froid s'échapper (*voir Entretien*).

Anomalies et remèdes

Il peut arriver que l'appareil ne fonctionne pas. Avant de téléphoner au service de dépannage (*voir Assistance*), contrôlez s'il ne s'agit pas d'un problème facile à résoudre à l'aide de la liste suivante.

Le voyant vert ALIMENTATION ne s'allume pas.

- La fiche n'est pas branchée dans la prise de courant ou pas assez enfoncée pour qu'il y ait contact ou bien il y a une coupure de courant.

Voyant ALARME allumée en permanence

- La porte n'est pas bien fermée ou a été ouverte continuellement.
- La porte est ouverte trop souvent.
- La position du bouton de REGLAGE DE LA TEMPERATURE n'est pas correcte

Le moteur est branché en permanence.

- Le bouton de REGLAGE DE LA TEMPERATURE est sur "Super" (congélation rapide): le voyant jaune SUPER FREEZE est allumé (*voir Description*).
- La porte n'est pas bien fermée ou trop souvent ouverte.
- La température à l'extérieur est très élevée.
- L'épaisseur du givre dépasse 2-3 mm (*voir Entretien*).

L'appareil est très bruyant.

- L'appareil n'a pas été installé bien à plat (*voir Installation*).
- L'appareil est installé entre des meubles ou des objets qui vibrent et font du bruit.
- Le gaz réfrigérant interne produit un léger bruit même quand le compresseur est à l'arrêt : il ne s'agit pas d'un défaut, c'est tout à fait normal.

Installation

! Es ist äußerst wichtig, diese Bedienungsanleitung sorgfältig aufzubewahren, um sie jederzeit zu Rate ziehen zu können. Sorgen Sie dafür, dass sie im Falle eines Umzugs oder Übergabe an einen anderen Benutzer das Gerät stets begleitet, damit auch der Nachbesitzer die Möglichkeit hat, diese zu Rate zu ziehen.

! Lesen Sie bitte folgende Hinweise aufmerksam durch, sie liefern wichtige Informationen hinsichtlich der Installation, dem Gebrauch und der Sicherheit.

Aufstellort und elektrischer Anschluss

Aufstellort

1. Stellen Sie das Gerät in einem gut belüfteten und trockenen Raum auf.
2. Die hinteren Belüftungsöffnungen dürfen nicht zugestellt bzw. abgedeckt werden: Kompressor und Kondensator geben Wärme ab und benötigen eine gute Belüftung um optimal zu arbeiten und den Stromverbrauch nicht unnötig zu erhöhen
3. Lassen Sie einen Freiraum von mindestens 10 cm oberhalb des Gerätes, und mindestens 5 cm zwischen den Geräteseiten und angrenzenden Schrankseiten bzw. Wänden.
4. Stellen Sie das Gerät fern von Wärmequellen auf (Sonnenlicht, Elektroherd).
5. Zur Einhaltung eines optimalen Abstandes des Gerätes von der Wand sind die im Installationsbausatz befindlichen Abstandsstücke zu montieren. Befolgen Sie hierzu die Hinweise des dem Bausatz beigefügten Arbeitsblattes.

Nivellierung

1. Stellen Sie das Gerät auf einem ebenen und festen Boden auf.
2. Sollte der Fußboden nicht perfekt eben sein, dann gleichen Sie diese Unebenheit durch entsprechendes Drehen der vorderen Füße aus.

Elektrischer Anschluss

Warten Sie nach dem Transport etwa 3 Stunden, bevor Sie das Gerät an das Elektronez anschließen. Vor Einfügen des Steckers in die Steckdose ist sicherzustellen, dass

- die Steckdose über eine normgerechte Erdung verfügt;
- die Steckdose die auf dem Typenschild (befindlich im Kühlschrankschrank unten links) angegebene max. Leistungsaufnahme des Gerätes trägt (z.B. 150 W);
- die Netzspannung den auf dem Typenschild (befindlich in der Kühlzone unten links) angegebenen Werten entspricht z.B. 220-240 V);
- die Steckdose mit dem Netzstecker übereinstimmt. Sollte dies nicht der Fall sein, dann lassen Sie den Stecker durch autorisiertes Fachpersonal (*siehe Kundendienst*) austauschen; verwenden Sie auf keinen Fall Verlängerungen oder Vielfachsteckdosen.

! Netzkabel und Stecker müssen bei installiertem Gerät leicht zugänglich sein.

! Das Netzkabel darf nicht gebogen bzw. eingeklemmt werden.

! Das Kabel muss regelmäßig kontrolliert werden und darf nur durch autorisiertes Fachpersonal ausgetauscht werden (*siehe Kundendienst*).

! Der Hersteller lehnt jede Verantwortung ab, falls diese Vorschriften nicht eingehalten werden sollten.

Inbetriebsetzung und Gebrauch

Einschalten Ihres Gerätes

! Bevor Sie Ihr Gerät in Betrieb setzen, beachten Sie bitte aufmerksam die Installationshinweise (*siehe Installation*).

! Bevor Sie das Gerät anschließen, müssen die Fächer und das Zubehör gründlich mit lauwarmem Wasser und Bikarbonat gereinigt werden.

1. Stecken Sie den Netzstecker in die Steckdose und vergewissern Sie sich, dass die grüne Kontrollleuchte STROMVERSORGUNG und die rote Kontrollleuchte ALARM leuchten (der TEMPERATURSCHALTER darf nicht auf ● stehen).
2. Stellen Sie den TEMPERATURSCHALTER auf die Position „Super“: Die gelbe Kontrollleuchte FAST FREEZE leuchtet.
3. Stellen Sie den TEMPERATURSCHALTER nach dem Ausschalten der roten Kontrollleuchte auf eine mittlere Position. Der Gefrierschrank ist nun einsatzbereit.

Optimaler Gebrauch des Gefrierfachs

- Stellen Sie über den TEMPERATURSCHALTER die Temperatur ein (*siehe Beschreibung*).
- An- oder aufgetautes Gefriergut darf nicht wieder eingefroren werden. Solche Lebensmittel müssen zu einem Fertiggericht verarbeitet werden (innerhalb 24 Std.)
- Bereits gefrorene Lebensmittel dürfen nicht mit den frisch einzufrierenden Lebensmitteln in Berührung kommen. Letztere müssen in der oberen Schale GEFRIEREN und LAGERN eingefroren werden. Dort sinkt die Temperatur unter -18°C , die Speisen werden demnach schnell und schonend eingefroren.
- Lagern Sie in der Gefrierzone bitte keine hermetisch verschlossenen Glasflaschen mit Flüssigkeiten, beim Gefrieren könnten sie platzen.
- Die Höchstmenge an Lebensmitteln, die täglich eingefroren werden kann, ist auf dem Typenschild (befindlich in der Gefrierzone) ersichtlich (Beispiel: Kg/24h 4).
- Für mehr Platz in der Gefrierzone können Sie die Schalen herausnehmen (mit Ausnahme der untersten Schale) und die Lebensmittel direkt auf die Verdunsterplatten legen.
- Lebensmittel eingefrieren (Gefrierzone bereits in Betrieb):
 - Bei kleinen Mengen, die unter der Hälfte der auf dem Typenschild angegebenen Lademenge liegen, stellen Sie den TEMPERATURSCHALTER auf SUPER ein (Schnellgefrieren) (die entsprechende gelbe Kontrollleuchte leuchtet auf); legen Sie das Frischgut ein und schließen Sie die Gerätetür. Stellen Sie den Schalter nach Ablauf des Gefriervorgangs, d.h. nach 24 Stunden, auf die normale Betriebsweise zurück.
 - Bei großen Mengen, die die Hälfte der auf dem Typenschild angegebenen Lademenge übersteigen, stellen Sie den TEMPERATURSCHALTER 24 Stunden vor Eingabe der einzufrierenden Lebensmittel auf SUPER ein. Stellen Sie den Schalter nach weiteren 24 Stunden, d.h. nach Ablauf des Gefriervorgangs, auf die normale Betriebsweise zurück.

! Während des Schnellgefrierens sollte das Öffnen der Tür vermieden werden.

! Auch während eines Stromausfalls oder einer Störung sollte die Gefrierfachtür nicht geöffnet werden: Das Gefrier- bzw.

Tiefkühlgut hält sich so unverändert für ungefähr 9-14 Stunden.

! Kontrollleuchte ALARM. Wenn diese rote Kontrolllampe für einen längeren Zeitraum aufleuchtet, dann bedeutet das, daß der Gefrierschrank nicht ordnungsgemäß funktioniert, und daß die Temperatur zu sehr ansteigt. (Fordern Sie unseren technischen Kundendienst an).

Diese Signallampe kann kurzfristig aufleuchten:

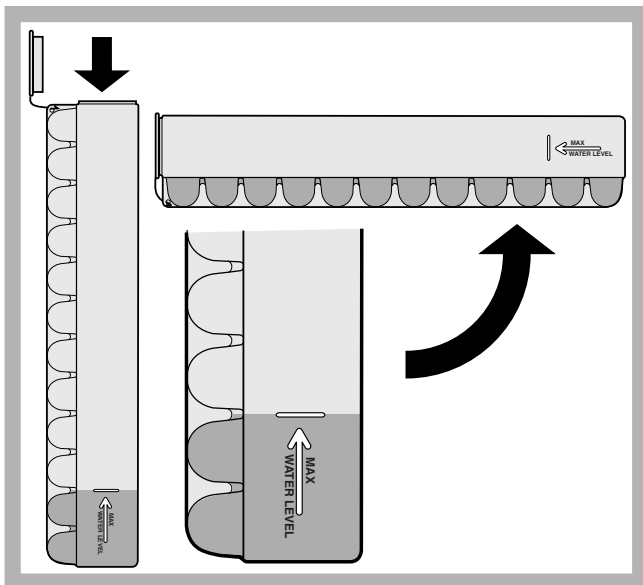
- a) wenn die Tür zu lange aufsteht (bei Einladen oder Herausnehmen von Gefriergut);

b) wenn der Reglerknopf auf "Super" eingestellt wird. In diesen beiden Fällen bedeutet das Aufleuchten der Signallampe weder eine Anomalie noch einen Defekt des Gefrierschranks.

Eisschale Ice^{3*}

Dank der Positionierung dieses Behälters oben an den Schalen der Gefrierzone ist größere Ergonomie und Sauberkeit gewährleistet: Die Berührung mit dem gelagerten Gefriergut wird vermieden, wie auch ein Verschütten von Wasser beim Füllen des Behälters (ein entsprechender Verschluss, mit dem die Öffnung nach Füllen verschlossen werden kann, wird mitgeliefert).

1. Ziehen Sie die Eiswürfelschale nach oben hin heraus. Vergewissern Sie sich, dass die Schale ganz leer ist und füllen Sie sie durch die entsprechende Öffnung.
2. Die angezeigte Füllmenge bitte nicht überschreiten (MAX WATER LEVEL). Zu viel Wasser behindert das Herausnehmen der Eiswürfel (in einem solchen Fall warten Sie, bis das Eis schmilzt und entleeren Sie die Schale).
3. Drehen Sie die Schale um 90°: das Wasser läuft in die einzelnen, durch kleine Adern verbundenen Formen (siehe *Abbildung*).
4. Schließen Sie die Öffnung mit dem mitgelieferten Deckel. Fügen Sie die Schale oben in den entsprechenden Sitz ein und lassen Sie sie nach unten gleiten.
5. Die geformten Eiswürfel (Mindestzeit ca. 8 Std.) können durch leichtes Aufschlagen des Behälters auf eine harte Oberfläche gelöst werden, um sie dann durch die Öffnung herausrutschen zu lassen.



Wartung und Pflege

Abschalten Ihres Gerätes vom Stromnetz

Bei Reinigungs- und Wartungsmaßnahmen muss das Gerät vom Stromnetz getrennt werden:

1. Drehen Sie den Schalter TEMPERATURSCHALTER auf ●.
2. und ziehen Sie den Netzstecker aus der Steckdose.

Reinigung Ihres Gerätes

- Das Gehäuse des Gerätes, außen und innen, sowie die Türdichtungen können mit einem mit Wasser und Bikarbonat oder einer milden Spüllauge getränkten Schwamm gereinigt werden. Vermeiden Sie Löse-, Scheuer-, Bleichmittel oder Ammoniak.

- Das Zubehör kann herausgenommen und in einer warmen Spüllauge gereinigt werden. Anschließend sorgfältig klarspülen und trockenreiben.
- Auf der Geräterückseite könnte sich Staub ablagern. Dieser kann vorsichtig mit dem langen Rohrstutzen des auf eine geringe Leistung eingestellten Staubsaugers entfernt werden, jedoch nicht ohne das Kühlgerät vom Stromnetz getrennt zu haben.

Vermeidung von Schimmelpilz- und Geruchsbildung

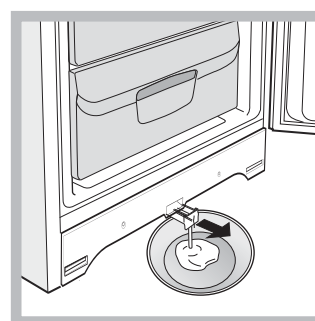
- Das Gerät wurde mit hygienischen Materialien gefertigt, die keine Gerüche übertragen. Um diese Eigenschaft nicht zu verlieren, sind die Lebensmittel stets gut verschlossen bzw. verpackt zu lagern. Hierdurch wird auch die Bildung von Flecken vermieden.
- Soll das Gerät für längere Zeit stillgelegt werden, reinigen Sie den Innenraum und lassen Sie die Gerätetür offenstehen.

Abtauen Ihres Gerätes

! Verfahren Sie hierzu wie nachstehend beschrieben. Beschleunigen Sie diesen Prozess nicht durch Einsatz von anderen Gegenständen als den mitgelieferten Schaber (nicht bei allen Modellen). Sie könnten das Gerät beschädigen.

Ist die Reifschicht jedoch zu dick, muss manuell abgetaut werden:

1. Stellen Sie einen Tag vorher den TEMPERATURSCHALTER auf SUPER ein (die gelbe Kontrollleuchte SUPERFREEZE leuchtet), um das Gefriergut noch tiefer zu kühlen.
2. Stellen Sie nach 24 Stunden den TEMPERATURSCHALTER auf ●.
3. Wickeln Sie das Gefrier- bzw. Tiefkühlgut dicht ein und legen Sie es in einen anderen Tiefkühlschrank oder bewahren Sie es an einem ähnlich kalten Ort auf.
4. Lassen Sie die Gerätetür offen stehen, bis der Reif völlig aufgetaut ist. Dies kann durch Einstellen eines Topfes mit warmem Wasser beschleunigt werden.
5. Einige Modelle sind mit dem DRAIN SYSTEM, das das Tauwasser nach außen ableitet, ausgestattet. Lassen Sie das Tauwasser darüber in eine Schale laufen (siehe *Abbildung*).



6. Reinigen Sie die Gefrierzone gründlich und trocknen Sie sie sorgfältig aus, bevor Sie das Gerät wieder einschalten.
7. Warten Sie bitte 2 Stunden, bis die idealen Gefrierbedingungen wieder gegeben sind, bevor Sie das Gefriergut in die Gefrierzone geben.

Vorsichtsmaßnahmen und Hinweise

! Das Gerät wurde nach den strengsten internationalen Sicherheitsvorschriften entworfen und gebaut. Nachstehende Hinweise werden aus Sicherheitsgründen geliefert und sollten aufmerksam gelesen werden.



Dieses Gerät entspricht den folgenden EG-Richtlinien:
 -73/23/EWG vom 19.02.73 (Niederspannung) und nachfolgenden Änderungen
 - 89/336/EWG vom 03.05.89 (elektromagnetische Verträglichkeit) und nachfolgenden Änderungen.
 - 2002/96/CE.

Allgemeine Sicherheit

- Dieses Gerät ist für den nicht professionellen Einsatz im privaten Haushalt bestimmt.
- Das Gerät ist zum Kühlen und Einfrieren von Lebensmitteln zu verwenden, und nur von Erwachsenen gemäß den Hinweisen der vorliegenden Gebrauchsanleitungen zu benutzen.
- Der Kühl-/ und Gefrierkombi darf nicht im Freien aufgestellt werden, auch nicht, wenn es sich um einen geschützten Platz handelt. Es ist gefährlich, das Gerät Gewittern und Unwettern auszusetzen.
- Berühren Sie das Gerät nicht, wenn Sie barfuß sind, und auch nicht mit nassen oder feuchten Händen oder Füßen.
- Berühren Sie nicht den Rückwandverdampfer: es besteht Verletzungsgefahr.
- Ziehen Sie den Gerätestecker nicht am Netzkabel aus der Steckdose, sondern nur am Stecker selbst.
- Vor allen Reinigungs- und Wartungsmaßnahmen muss der Netzstecker gezogen werden. Es genügt nicht, den TEMPERATURSCHALTER auf Position ● (Gerät ausgeschaltet) zu drehen, um jeglichen Stromkontakt auszuschließen.
- Bei etwaigen Störungen versuchen Sie bitte nicht, das Gerät selbst zu reparieren.
- Verwenden Sie im Innern der Gefriergutlagerfächer bitte keine scharfen oder spitzen Gegenstände oder Elektrogeräte, sondern nur die vom Hersteller erlaubten Hilfsmittel.
- Eiswürfel nicht sofort in den Mund nehmen.
- Dieses Gerät ist nicht zur Verwendung durch Personen (einschließlich Kinder) mit eingeschränkten körperlichen, geistigen oder Wahrnehmungsfähigkeiten oder aber ohne ausreichende Erfahrung und Kenntnis geeignet, es sei denn unter Aufsicht oder Anleitung durch eine für ihre Sicherheit verantwortliche Person. Kinder sind zu beaufsichtigen, um zu verhindern, dass sie mit dem Gerät spielen."
- Verpackungsmaterial ist kein Spielzeug für Kinder.

Entsorgung

- Entsorgung des Verpackungsmaterials: Befolgen Sie die lokalen Vorschriften, Verpackungsmaterial kann wiederverwertet werden.
- Gemäß der Europäischen Richtlinie 2002/96/EC über Elektro- und Elektronik-Altgeräte (WEEE) dürfen Elektrohaushalts-Altgeräte nicht über den herkömmlichen Haushaltsmüllkreislauf entsorgt werden. Altgeräte müssen separat gesammelt werden, um die Wiederverwertung und das Recycling der beinhalteten Materialien zu optimieren und die Einflüsse auf die Umwelt und die Gesundheit zu reduzieren. Das Symbol „durchgestrichene Mülltonne“ auf jedem Produkt erinnert Sie an Ihre Verpflichtung, dass Elektrohaushaltsgeräte gesondert entsorgt werden müssen. Endverbraucher können sich an Abfallämter der Gemeinden wenden, um mehr Informationen über die korrekte Entsorgung ihrer Elektrohaushaltsgeräte zu erhalten.

Energie sparen und Umwelt schonen

- Stellen Sie das Gerät in einem trockenen, gut belüftbaren Raum auf, nicht direkt in der Sonne oder in der Nähe von Wärmequellen.
- Öffnen Sie die Gerätetür so kurz wie möglich, wenn Sie Lebensmittel lagern oder herausnehmen. Bei jeder Türöffnung geht wertvolle Energie verloren.
- Das Gerät sollte nicht überladen werden:
 Zur Haltbarkeit der Lebensmittel muss die Kälte frei zirkulieren können. Die Behinderung der Zirkulation hat zur Folge, dass der Kompressor ständig arbeitet.
- Stellen Sie keine warmen Speisen in das Gerät: sie würden die Temperatur erheblich erhöhen und den Kompressor zu einer höheren Leistung zwingen, was eine unnötige Verschwendung an Energie bedeutet.
- Sobald sich Eis bildet, muss das Gerät abgetaut werden (*siehe Wartung*), eine dicke Eisschicht erschwert die Kälteübertragung auf das Kühlgut und erhöht den Stromverbrauch.
- Halten Sie die Dichtungen stets effizient und sauber, damit sie ordnungsgemäß an den Türen anhaften und die Kälte nicht entweichen lassen (*siehe Wartung*).

Störungen und Abhilfe

Gerätestörung: Bevor Sie sich an den Technischen Kundendienst wenden (*siehe Kundendienst*), vergewissern Sie sich bitte zuerst, ob es sich um eine Kleinigkeit handelt, die Sie selbst beheben können. Ziehen Sie hierzu nachstehendes Verzeichnis zu Rate.

Die grüne Kontrollleuchte STROMVERSORGUNG leuchtet nicht.

- Der Netzstecker steckt nicht in der Steckdose, oder er sitzt nicht fest, so dass kein Kontakt hergestellt wird; oder es besteht ein Stromausfall.

Die Kontrollleuchte ALARM ist immer eingeschaltet.

- Die Tür ist nicht richtig geschlossen oder wird dauernd geöffnet.
- Die Tür wird sehr oft geöffnet.
- Der TEMPERATURSCHALTER ist nicht richtig eingestellt.

Der Motor läuft ununterbrochen.

- Der TEMPERATURSCHALTER steht auf der Position „Fast Freeze“ (Schnellgefrieren): Die gelbe Kontrollleuchte FAST FREEZE ist eingeschaltet (*siehe Beschreibung*).
- Die Tür ist nicht richtig geschlossen oder wird zu häufig geöffnet.
- Die Umgebungstemperatur ist sehr hoch.
- Die Reifschicht ist stärker als 2-3 mm (*siehe Wartung*).

Das Betriebsgeräusch ist zu stark.

- Das Gerät wurde nicht eben aufgestellt (*siehe Installation*).
- Das Gerät wurde zwischen Möbelteilen oder Gegenständen aufgestellt, die vibrieren und daher zur Geräuschbildung Ihres Gerätes beitragen.
- Das Kühlmittel verursacht ein leises Geräusch auch wenn der Kompressor nicht arbeitet: dies ist kein Fehler sondern ganz normal.

Installatie

! Bewaar dit boekje zorgvuldig voor eventuele toekomstige raadpleging. Wanneer u het product weggeeft, verkoopt of wanneer u verhuist, dient u dit boekje bij het apparaat te bewaren zodat alle nodige informatie voorhanden blijft.

! Lees de gebruiksaanwijzingen zorgvuldig door: er staat belangrijke informatie in over installatie, gebruik en veiligheid.

Plaatsen en aansluiten

Plaatsen

1. Plaats het apparaat in een goed geventileerd en droog vertrek.
2. Laat de ventilatieroosters aan de achterzijde vrij; de compressor en de condensator geven warmte af en vereisen een goede ventilatie om goed te functioneren en het elektriciteitsverbruik te beperken.
3. Laat een afstand van minstens 10 cm vrij tussen de bovenkant van het apparaat en eventuele bovenstaande meubels. Laat ook een afstand van minstens 5 cm tussen de zijkanalen en nevenstaande meubels/wanden.
4. Houdt het apparaat ver van hittebronnen vandaan (direct zonlicht, elektrisch gasfornuis).
5. Om de juiste afstand tussen het apparaat en de achterwand te behouden, moet u de afstandhouders monteren die zich in de installatiekit bevinden, volgens de instructies op het speciale instructieblad.

Nivelleren

1. Plaats het apparaat op een rechte en stevige vloer.
2. Mocht de vloer niet volledig horizontaal zijn, draai dan aan de verstelbare pootjes aan de voorkant om het apparaat waterpas te krijgen.

Elektrische aansluiting

Zet het apparaat na het transport verticaal en wacht minstens 3 uur voordat u het aansluit aan het elektriciteitsnet. Voordat u de stekker in het stopcontact steekt, dient u zich ervan te verzekeren dat:

- het stopcontact geaard is en voldoet aan de geldende normen;
- het stopcontact in staat is het maximale vermogen van het apparaat te dragen, zoals aangegeven op het typeplaatje dat zich onderin links in het koelgedeelte bevindt (bv. 150 W);
- de spanning zich bevindt tussen de waarden die staan aangegeven op het typeplaatje, dat zich onderin links bevindt (bv. 220-240 V);
- het stopcontact en de stekker overeenkomen. Als dat niet het geval is, dient een erkende monteur de stekker te vervangen (zie *Service*); gebruik geen verlengsnoeren of dubbelstekkers.

! Wanneer het apparaat geïnstalleerd is, moeten het snoer en het stopcontact makkelijk te bereiken zijn.

! Het snoer mag niet worden gebogen of samengedrukt.

! Het snoer moet van tijd tot tijd worden gecontroleerd en mag alleen door erkende monteurs worden vervangen (zie *Service*).

! De fabrikant kan niet verantwoordelijkheid worden gesteld als deze normen niet worden nageleefd.

Starten en gebruik

Het apparaat starten

! Voordat u het apparaat in gebruik stelt, dient u de instructies voor wat betreft de installatie na te volgen (zie *Installatie*).

! Voordat u het apparaat aansluit, dient u zowel het koel- als het

diepvriesgedeelte, alsook het toebehoren met lauw water en soda te reinigen.

1. Steek de stekker in het stopcontact en let op of het groene controlelampje VOEDING aan gaat zowel als het rode ALARM (de knop REGELEN VAN DE TEMPERATUUR moet niet op ● staan).
2. Zet de knop REGELEN VAN DE TEMPERATUUR op "Super": het gele lichtje FAST FREEZE gaat aan.
3. Als het rode controlelampje is uitgegaan zet u de knop REGELEN VAN DE TEMPERATUUR op een gemiddelde stand. Nu kan de freezer in gebruik worden genomen.

Optimaal gebruik van de diepvrieskast

- Vries nooit etenswaar in die op het punt staat te ontdooien of al is ontdooid; dergelijke etenswaar moet gelijk worden gekookt en gegeten (binnen 24 uur).
- Verse etenswaren die moeten worden ingevroren mogen nooit in contact raken met etenswaren die al bevroren zijn; verse etenswaren moeten in het bovenste INVRIES- en BEWAARDEDELTE worden gezet, waar de temperatuur de -18°C of lager bereikt en waar ze snel worden ingevroren.
- Plaats nooit glazen flessen met vloeistof in de diepvrieskast, vooral niet als er een dop op zit of als ze hermetisch zijn afgesloten, ze zouden kunnen barsten.
- De maximum hoeveelheid die men dagelijks in kan vriezen is aangegeven op het typeplaatje in de koelkast. Kg/24h 4).
- Als u de laden van de freezer van hun plaats haalt (behalve die onderin) krijgt u meer ruimte in dat vak en kunt u de etenswaren rechtstreeks op de evaporatievlakken plaatsen.
- Invriezen (als de freezer al in bedrijf is): voor kleine hoeveelheden, minder dan de helft van wat op het typeplaatje staat aangegeven, zet u de knop REGELEN VAN DE TEMPERATUUR op SUPER (snel invriezen) (het betreffende gele lichtje gaat aan), laadt u de etenswaren in en doet u de deur dicht. Na 24 uren, als het invriezen klaar is zet u de knop op de normale bedrijfspositie. - voor grote hoeveelheden, meer dan de helft van de maximum lading die is aangegeven op het typeplaatje, zet u de knop REGELEN VAN DE TEMPERATUUR, 24 uren voordat u de etenswaren in gaat laden, op SUPER. Na nogmaals 24 uren, als het invriezen klaar is, zet u de knop REGELEN VAN DE TEMPERATUUR op de normale bedrijfspositie.

! Open de deur van de diepvrieskast niet tijdens het invriezen.

! Wanneer de stroom wegvalt of wanneer er een storing optreedt, dient u de deur van de diepvrieskast niet te openen: de levensmiddelen blijven op deze manier nog ongeveer 9 à 14 uur goed bewaard.

! Controlelampje ALARM. Als dit rode controlelampje aan gaat en aan blijft, dan betekent het dat de vrieskast niet regelmatig functioneert en dat de temperatuur te hoog wordt. (U moet de Technische Dienst erbij halen)

Dit lampje kan voor een korte periode aangaan:

- a) als de deur iets te lang open is geweest (voor het inladen of eruit halen van levensmiddelen);
- b) als de TEMPERATUURKNOP in de Super-positie is gezet.

In deze gevallen betekent het aangaan van het controlelampje niet dat er een storing van de vrieskast is opgetreden.

Ijsblokjeshouder Ice^{3*}

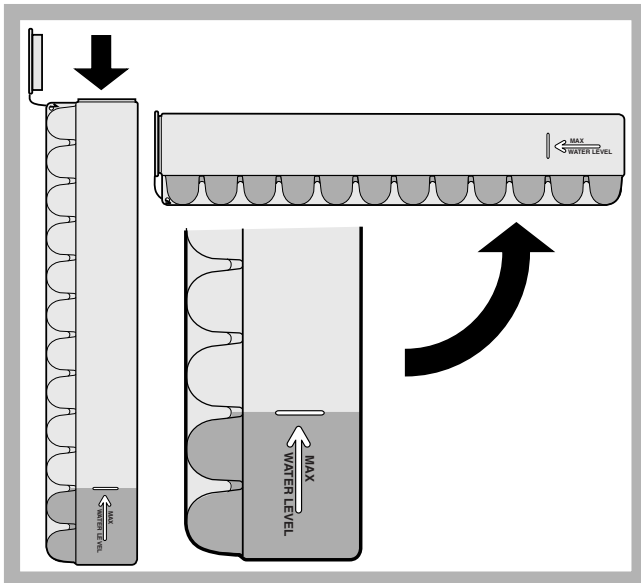
Het feit dat ze bovenop de laden van de freezer zijn geplaatst zorgt voor de beste ergonomie en reinheid: de ijsblokjes komen niet meer in contact met de etenswaren in de freezer: bovendien wordt water knoeien tijdens het opvullen vermeden (ook de deksel voor het afsluiten van het gat na het opvullen is bijgeleverd).

1. Haal de ijsblokjeshouder uit de deur door hem eerst naar de houders door middel van de communicerende vaten (zie *afbeelding*).
2. Zorg ervoor nooit het aangegeven niveau te overschrijden

* Deze kunnen variëren voor wat betreft aantal of positie, alleen op enkele modellen aanwezig.

(MAX WATER LEVEL). Teveel water belemmert het loskomen van de ijsblokjes (mocht dit gebeuren, wacht dan tot het ijs gesmolten is en leeg de houder).

3. Draai de houder 90°: het water vult de houders door middel van de communicerende vaten (zie afbeelding).
4. Sluit de opening af met bijgeleverde dop en zet de houder weer op zijn plaats. Plaats eerst de bovenkant en laat hem dan naar beneden zakken.
5. Als het ijs is gevormd (minstens 8 uur) moet u de houder tegen een hard oppervlak stoten en de buitenkant ervan natmaken. Op deze manier raken de ijsblokjes los en kunt u ze er door de opening uithalen.



Onderhoud en verzorging

De elektrische stroom afsluiten

Tijdens schoonmaak of onderhoud moet u het apparaat afsluiten van de elektrische stroom:

1. zet de knop **REGELEN VAN DE TEMPERATUUR** op ●;
2. haal de stekker uit het stopcontact.

Het apparaat reinigen

- De buitenkant, de binnenkant en de rubberen afdichtingen kunnen worden schoongemaakt met een lauwe spons en soda of een neutraal schoonmaakmiddel. Gebruik geen oplosmiddelen, schuurmiddelen, chloor of ammonia.
- Het uitneembare toebehoren kan worden afgewassen met warm water en schoonmaak- of afwasmiddelen. Spoel en droog alles goed af.
- De achterkant van het apparaat vangt veel stof op. Na het apparaat te hebben uitgezet en de stroom te hebben afgesloten kunt u dit opzuigen met de lange buis van de stofzuiger, op middelmatig vermogen.

Het vermijden van schimmel en vervelende luchtjes

- Het apparaat is vervaardigd uit hygiënisch materiaal dat geen luchtjes absorbeert. Teneinde deze eigenschappen te behouden moet u levensmiddelen altijd goed bewaren en afsluiten. Hierdoor vermijdt u ook het vormen van vlekken.
- Als u het apparaat voor langere tijd uitzet moet u de binnenkant reinigen en de deuren openlaten.

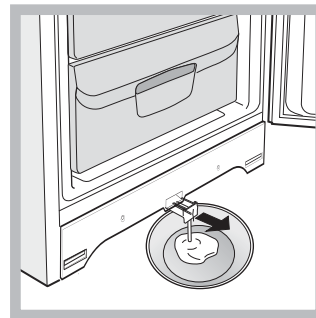
Het apparaat ontdooien

! Houdt u aan onderstaande instructies.

Probeer het proces niet te versnellen door middel van apparaten of gereedschap anders dan bijgeleverd schrapertje (alleen op enkele modellen aanwezig). U zou het koelcircuit kunnen beschadigen.

Als de ijslaag dikker is dan 5 mm moet u een handmatige ontdooiing uitvoeren:

1. de dag voordat u dit doet, zet u de knop **REGELEN VAN DE TEMPERATUUR** op **SUPER** (het gele lichtje **SUPER FREEZE** gaat aan), om de levensmiddelen nog dieper in te vriezen.
2. Na 24 uren zet u de knop **REGELEN VAN DE TEMPERATUUR** op ●.
3. Omwikkel de etenswaren uit de diepvries met papier en leg ze op een koele plaats.
4. Laat de deur van de diepvrieskast open totdat het ijs compleet gesmolten is; dit proces kunt u versnellen door er bakken met



lauw water in neer te zetten.

5. Enkele apparaten zijn voorzien van een **DRAINAGE SYSTEEM** om het water naar buiten af te voeren: zet het bijgeleverde schrapertje in de speciale gleuf onderaan en laat het water in een bak lopen (zie afbeelding).
6. Maak de diepvrieskast goed schoon en droog hem grondig af voordat u hem weer aanzet.
7. Nadat u de etenswaren in de diepvrieskast heeft geplaatst moet u circa 2 uur wachten totdat het apparaat weer op normale wijze functioneert.

Voorzorgsmaatregelen en advies

! Het apparaat is ontworpen en vervaardigd volgens de geldende internationale veiligheidsvoorschriften. Deze aanwijzingen zijn geschreven voor uw veiligheid en u dient ze derhalve goed door te nemen.



Dit apparaat voldoet aan de volgende EU Richtlijnen:

- 73/23/EEG van 19/02/73 (Laagspanning) en daaropvolgende wijzigingen;
- 89/336/EEG van 03/05/89 (Elektromagnetische Compatibiliteit) en daaropvolgende wijzigingen;
- 2002/96/CE.

Algemene veiligheid

- Dit apparaat is vervaardigd voor niet-professioneel gebruik binnenshuis.
- Het apparaat dient te worden gebruikt voor het bewaren en het invriezen van levensmiddelen. Het dient uitsluitend door volwassenen te worden bediend, volgens de aanwijzingen die aangegeven zijn in dit instructieboekje.
- Het apparaat dient niet buitenshuis te worden geplaatst, ook niet in overdekte toestand. Het is erg gevaarlijk als het in aanraking komt met regen of als het onweert.
- Raak het apparaat niet blootsvoets of met natte handen of voeten aan.
- Raak nooit de koelelementen aan de binnenkant aan: u zou zich kunnen verbranden of verwonden.
- Haal de stekker nooit uit het stopcontact door aan het snoer te trekken.
- Maak de koelkast niet schoon of voer geen onderhoud uit als de stekker nog in het stopcontact zit.
Het is niet voldoende langer dan twee seconden de toets ON/OFF op de display ingedrukt te houden om elke elektrische verbinding te verbreken.
- Als het apparaat defect is, mag u nooit aan het interne systeem sleutelen om een reparatie uit te voeren.
- Gebruik in de vakken waar ingevroren levensmiddelen worden bewaard geen scherpe of puntige voorwerpen of elektrische apparaten die niet door de fabrikant worden aanbevolen.
- Plaats nooit ijsblokjes die net uit de diepvrieskast komen in uw mond.
- Dit apparaat is niet geschikt voor gebruik door personen (inclusief kinderen) met fysieke, sensorische of mentale beperkingen, of die geen ervaring of kennis hebben, tenzij ze door een persoon die verantwoordelijk is voor hun veiligheid begeleid worden bij of geïnstrueerd zijn over het gebruik van het apparaat. Kinderen moeten gecontroleerd worden om te zorgen dat ze niet met het apparaat spelen.
- Het verpakkingsmateriaal is geen speelgoed voor kinderen.

Afvalverwijdering

- Verwijdering van het verpakkingsmateriaal: houdt u aan de plaatselijke normen, zodat het verpakkingsmateriaal hergebruikt kan worden.
- De Europese Richtlijn 2002/96/EC over Vernietiging van Elektrische en Electronische Apparatuur (WEEE), vereist dat oude huishoudelijke elektrische apparaten niet mogen vernietigd via de normale ongesorteerde afvalstroom. Oude apparaten moeten apart worden ingezameld om zo het hergebruik van de gebruikte materialen te optimaliseren en de negatieve invloed op de gezondheid en het milieu te reduceren. Het symbool op het product van de "afvalcontainer met een kruis erdoor" herinnert u aan uw verplichting, dat wanneer u het apparaat vernietigt, het apparaat apart moet worden ingezameld. Consumenten moeten contact opnemen met de lokale autoriteiten voor informatie over de juiste wijze van vernietiging van hun oude apparaat.

Het milieu sparen en respecteren

- Plaats het apparaat in een koele, goed geventileerde ruimte, behoedt het voor directe zonnestralen, plaats het niet dichtbij warmtebronnen.
- Laat de deur, wanneer u etenswaren in de koel- of diepvrieskast zet of eruit haalt, zo kort mogelijk openstaan. Elke keer dat de deur opengaat ontstaat een aanzienlijk energieverlies.
- Vul het apparaat niet met teveel etenswaren: voor een optimale conservering moet de koude luchtstroom vrijuit kunnen circuleren. Als u de circulatie belemmert, zal de compressor constant blijven werken.
- Zet geen warme levensmiddelen in het apparaat: deze zouden de binnentemperatuur verhogen waardoor de compressor harder werkt en er een groter elektrisch verbruik ontstaat.

- Houdt de afdichtingen efficiënt en schoon, zodat ze goed aan de deuren sluiten en de kou niet laten ontsnappen (zie *Onderhoud*).

Storingen en oplossingen

Het zou kunnen gebeuren dat het apparaat niet functioneert. Voordat u de Servicedienst belt (zie *Service*), moet u controleren dat het geen probleem is dat u kunt oplossen met behulp van volgende lijst.

Het groene controlelampje ELEKTRISCHE VOEDING gaat niet aan.

- De stekker zit niet in het stopcontact, of niet voldoende om contact te maken. Wellicht zit het hele huis zonder stroom.

Het controlelampje ALARM blijft altijd aan.

- De deur is niet goed dicht of wordt voortdurend open gemaakt.
- De deur wordt vaak open gemaakt.
- De knop REGELLEN VAN DE TEMPERATUUR staat niet op de juiste stand.

De motor blijft voortdurend functioneren.

- De knop REGELLEN VAN DE TEMPERATUUR staat op "Super" (snel invriezen): het gele lichtje SUPER FREEZE is aan (zie *de beschrijving*).
- De deur is niet goed dicht of wordt constant geopend.
- De buitentemperatuur is erg hoog.
- De ijslaag is meer dan 2-3 mm hoog (zie *Onderhoud*).

Het apparaat maakt veel lawaai.

- Het apparaat staat niet waterpas (zie *Installatie*).
- Het apparaat staat tussen meubels of objecten die trillen of geluid maken.
- Het verkoelingsgas maakt een licht geluid ook wanneer de compressor stil staat: dit is normaal, het is geen storing.

Instalación

! Es importante conservar este manual para poder consultarlo cuando sea necesario. En caso de venta, cesión o traslado, verifique que permanezca junto al aparato para informar al nuevo propietario sobre su funcionamiento y sobre las precauciones durante su uso

! Lea atentamente las instrucciones: contienen información importante sobre la instalación, sobre el uso y sobre la seguridad.

Colocación y conexión

Colocación

1. Coloque el aparato en un ambiente bien aireado y seco.
2. No obstruya las rejillas posteriores de ventilación: el compresor y el condensador emiten calor y requieren una buena aireación para funcionar bien y limitar el consumo eléctrico.
3. Deje una distancia mínima de 10 cm. entre la parte superior del aparato y los muebles situados encima y de 5 cm., como mínimo, entre los costados y los muebles o paredes laterales.
4. Mantenga el aparato lejos de fuentes de calor (por ej. la luz solar directa o una cocina eléctrica).
5. Para mantener una distancia óptima entre el producto y la pared posterior, coloque los distanciadores que se encuentran en la caja de instalación siguiendo las instrucciones presentes en la hoja correspondiente.

Nivelación

1. Instale el aparato sobre un piso plano y rígido.
2. Si el piso no fuera perfectamente horizontal, compense los desniveles atornillando o desatornillando las patas delanteras.

Conexión eléctrica

Después de su transporte, coloque el aparato verticalmente y espere 3 horas como mínimo antes de conectarlo a la red eléctrica. Antes de enchufarlo a la toma de corriente, controle que:

- la toma posea la conexión a tierra y que sea conforme a la ley;
- el enchufe sea capaz de soportar la carga máxima de potencia de la máquina indicada en la placa de características ubicada en la parte inferior izquierda del frigorífico (ej. 150 W);
- la tensión de alimentación esté comprendida entre los valores indicados en la placa de características ubicada abajo a la izquierda (ej. 220-240V);
- la toma sea compatible con el enchufe del aparato. Si no fuera así, solicite la sustitución del enchufe a un técnico autorizado (*ver Asistencia*); no utilice prolongaciones ni conexiones múltiples.

! Una vez instalado el aparato, el cable eléctrico y la toma de corriente deben ser fácilmente accesibles.

! El cable no debe sufrir pliegues ni compresiones.

! El cable debe ser revisado periódicamente y sustituido sólo por técnicos autorizados (*ver Asistencia*).

! La empresa declina toda responsabilidad en los casos en que no hayan sido respetadas estas normas.

Puesta en funcionamiento y uso

Poner en marcha el aparato

! Antes de poner en marcha el aparato, siga las instrucciones sobre la instalación (*ver Instalación*).

! Antes de conectar el aparato, limpie bien los compartimientos y los accesorios con agua tibia y bicarbonato.

1. Enchufe el aparato en la toma y verifique que se encienda el piloto verde de ALIMENTACIÓN y rojo de ALARMA (el mando de REGULACIÓN DE LA TEMPERATURA no debe estar en ●).
2. Lleve el mando de REGULACIÓN DE LA TEMPERATURA hasta la posición "Super": se encenderá el piloto amarillo FAST FREEZE.
3. Cuando el piloto rojo se haya apagado, coloque el mando de REGULACIÓN DE LA TEMPERATURA en una posición media. A partir de ese momento se puede utilizar el congelador.

Uso óptimo del congelador

- Para regular la temperatura utilice la perilla de REGULACIÓN DE LA TEMPERATURA (*ver Descripción*).
- No vuelva a congelar alimentos que se están por descongelar o descongelados; dichos alimentos deben ser previamente cocinados para ser consumidos (dentro de las 24 horas).
- Los alimentos frescos por congelar no se deben colocar en contacto con los ya congelados; se deben colocar en el compartimiento superior CONGELAMIENTO y CONSERVACIÓN donde la temperatura desciende por debajo de los -18°C y garantiza una mayor velocidad de congelación.
- No coloque en el congelador botellas de vidrio que contengan líquidos, tapadas o cerradas herméticamente porque podrían romperse.
- La cantidad diaria máxima de alimentos que se puede congelar está indicada en la placa de características ubicada en el interior del congelador (por ejemplo: 4 Kg/24h).
- Para obtener un mayor espacio en el congelador, podrá quitar los recipientes (excepto el inferior) y colocar los alimentos directamente en las placas evaporadoras.
- Para congelar (si el congelador ya está en funcionamiento):
 - pequeñas cantidades, menores que la mitad de la indicada en la placa de características, lleve el mando REGULACIÓN DE LA TEMPERATURA hasta la posición SUPER (congelación rápida) (se enciende el correspondiente piloto amarillo), introduzca los alimentos y cierre la puerta. Después de 24 horas, terminada la congelación, lleve nuevamente el mando hasta la posición de normal funcionamiento;
 - grandes cantidades, mayores que la mitad de la carga máxima indicada en la placa de características, lleve el mando de REGULACIÓN DE LA TEMPERATURA hasta la posición SUPER, 24 horas antes de la introducción de los alimentos que se deben congelar. Después de otras 24 horas, terminada la congelación, lleve nuevamente el mando hasta la posición de normal funcionamiento.

! Durante el congelamiento evite abrir la puerta.

! Cuando se produzca una interrupción de corriente o una avería, no abra la puerta del congelador: de este modo, los alimentos congelados se conservarán sin alteración durante aproximadamente 9-14 horas.

! Luz testigo ALARMA. Cuando esta luz testigo roja permanece encendida durante un tiempo prolongado, significa que el funcionamiento del congelador no es regular y que la temperatura se está elevando demasiado. (Llame al Centro de Asistencia Técnica.)

Dicha luz testigo puede encenderse durante un breve período de tiempo:

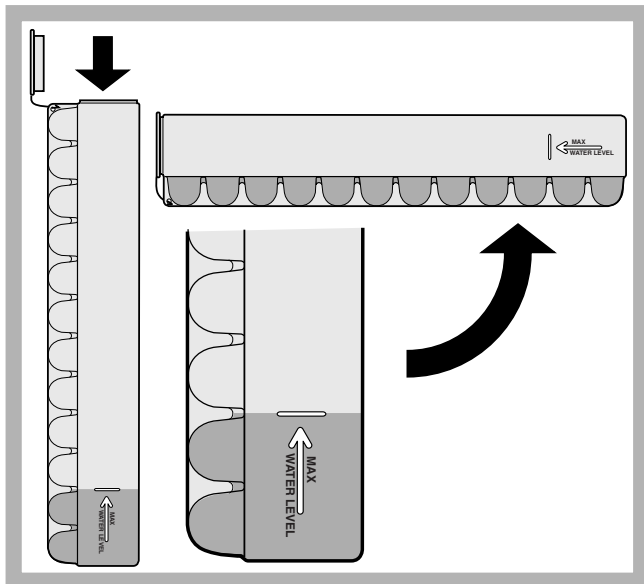
- a) cuando la puerta permanece abierta durante un tiempo prolongado (durante la carga o toma de productos).
- b) cuando se lleva el mando de REGULACIÓN DE LA TEMPERATURA a la posición "Super".

En estos dos casos el encendido de la luz testigo no indica ningún desperfecto/anomalía en el congelador.

Cubeta de hielo Ice³*

Su colocación en la parte superior de los cajones del freezer garantiza una mayor limpieza (el hielo no está en contacto con los alimentos) y ergonomía (no gotea cuando se carga).

1. Extraiga la cubeta empujándola hacia arriba. Controle que la cubeta esté completamente vacía y llénela de agua utilizando el orificio correspondiente.
2. Tenga cuidado de no superar el nivel indicado (MAX WATER LEVEL). Demasiada agua obstaculiza la salida de los cubitos de hielo (si esto sucede, espere hasta que el hielo se derrita y vacíe la cubeta).
3. Gire la cubeta 90°: el agua llena las formas por el principio de vasos comunicantes (ver la figura).
4. Cierre el orificio con la tapa que se suministra con el aparato y vuelva a colocar la cubeta introduciendo la parte superior en su lugar y dejándola caer.
5. Después de que se haya formado el hielo (tiempo mínimo: 8 horas aproximadamente) golpee la cubeta sobre una superficie dura y moje su parte externa para despegar los cubitos; luego hágalos salir por el orificio.



Mantenimiento y cuidados

Cortar la corriente eléctrica

Durante los trabajos de limpieza y mantenimiento, es necesario aislar el aparato de la red de alimentación eléctrica:

1. coloque la perilla de REGULACIÓN DE LA TEMPERATURA en ●;
2. desenchufe el aparato.

Limpiar el aparato

- Las partes externas, las partes internas y las juntas de goma se pueden limpiar con una esponja empapada en agua tibia y bicarbonato sódico o jabón neutro. No utilice disolventes, productos abrasivos, lejía o amoníaco.
- Los accesorios extraíbles se pueden colocar en remojo en agua caliente y jabón o detergente para platos. Enjuáguelos y séquelos con cuidado.
- La parte posterior del aparato tiende a cubrirse de polvo que se puede eliminar, después de haber apagado y desenchufado el aparato, utilizando con delicadeza la boca de la aspiradora y trabajando con una potencia media.

* La cantidad y/o su ubicación pueden variar, se encuentra solo en algunos modelos.

Evitar la formación de moho y malos olores

- El aparato está fabricado con materiales higiénicos que no transmiten olores. Para mantener esta característica es necesario que los alimentos estén siempre protegidos y bien cerrados. Esto evitará también la formación de manchas.
- Si se debe apagar el aparato por un largo período, limpie su interior y deje las puertas abiertas.

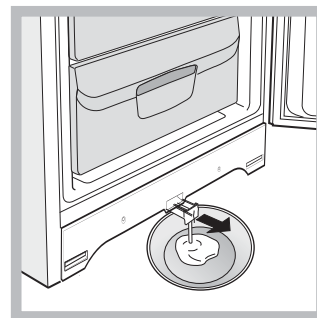
Descongelar el aparato

! Respete las instrucciones que se dan a continuación.

No acelere el proceso con dispositivos o utensilios diferentes de la rasqueta que se suministra con el aparato (se encuentra solo en algunos modelos) porque se podría dañar el circuito refrigerante.

Si la capa de escarcha es superior a los 5 mm es necesario realizar una descongelación manual:

1. el día anterior lleve el mando de REGULACIÓN DE LA TEMPERATURA hasta la posición "Super" (se encenderá la luz testigo amarilla SUPER FREEZE) para enfriar ulteriormente los alimentos.
2. Después de 24 horas lleve nuevamente el mando de REGULACIÓN DE LA TEMPERATURA hasta la posición ●.
3. Envuelva los alimentos congelados en papel de periódico y colóquelos en otro congelador o en un lugar fresco.
4. Deje la puerta abierta hasta que la escarcha se haya derretido completamente; facilite la operación colocando en el compartimento congelador recipientes con agua tibia.
5. Algunos aparatos poseen el SISTEMA DRAIN para enviar el agua hacia el exterior: deje que el agua fluya reuniéndola en un recipiente (ver la figura).



6. Limpie y seque con cuidado el compartimento congelador antes de volver a encender el aparato.
7. Avant de ranger vos aliments dans le compartiment congélateur, attendez environ 2 heures pour le rétablissement des conditions idéales de conservation des aliments.

Precauciones y consejos

! El aparato ha sido proyectado y fabricado en conformidad con las normas internacionales sobre seguridad. Estas advertencias se suministran por razones de seguridad y deben ser leídas atentamente.



Este equipamiento es conforme con las siguientes Directivas Comunitarias:

- 73/23/CEE del 19/02/73 (Baja Tensión) y sucesivas modificaciones;
- 89/336/CEE del 03/05/89 (Compatibilidad Electromagnética) y sucesivas modificaciones;
- 2002/96/CE.

Seguridad general

- El aparato ha sido pensado para un uso de tipo no profesional en el interior de una vivienda.
- El aparato debe ser utilizado para conservar y congelar alimentos sólo por personas adultas y según las indicaciones contenidas en este manual.
- El aparato no se debe instalar al aire libre ni siquiera si el lugar está protegido debido a que es muy peligroso dejarlo expuesto a la lluvia y tormentas.
- No toque el aparato estando descalzo o con las manos o pies mojados o húmedos.
- No toque las piezas refrigerantes internas: podría quemarse o herirse.
- No desenchufe el aparato tirando del cable sino sujetando el enchufe.
- Es necesario desenchufar el aparato antes de realizar operaciones de limpieza y de mantenimiento. No es suficiente llevar el mando para LA REGULACIÓN DE LA TEMPERATURA hasta la posición ● (aparato apagado) para eliminar todo contacto eléctrico.
- En caso de avería, nunca acceda a los mecanismos internos para intentar una reparación.
- En el interior de los compartimientos donde se conservan alimentos congelados, no utilice utensilios cortantes o con punta ni aparatos eléctricos, que no sean los recomendados por el fabricante.
- No introduzca en su boca cubitos apenas extraídos del congelador.
- Este aparato no puede ser utilizado por personas (incluidos los niños) con capacidades físicas, sensoriales o mentales disminuidas o sin experiencia, salvo que estén supervisadas o instruidas sobre el uso del aparato por una persona responsable de su seguridad. Los niños deberían ser controlados para garantizar que no jueguen con el aparato.
- Los embalajes no son juguetes para los niños.

Eliminación

- Eliminación del material de embalaje: respete las normas locales, de esta manera los embalajes podrán ser reutilizados.
- En base a la Norma europea 2002/96/CE de Residuos de aparatos Eléctricos y Electrónicos (RAEE), los electrodomésticos viejos no pueden ser arrojados en los contenedores municipales habituales; tienen que ser recogidos selectivamente para optimizar la recuperación y reciclado de los componentes y materiales que los constituyen, y reducir el impacto en la salud humana y el medioambiente. El símbolo del cubo de basura tachado se marca sobre todos los productos para recordar al consumidor la obligación de separarlos para la recogida selectiva. El consumidor debe contactar con la autoridad local o con el vendedor para informarse en relación a la correcta eliminación de su electrodoméstico viejo.

Ahorrar y respetar el medio ambiente

- Instale el aparato en un ambiente fresco y bien aireado, protéjalo de la exposición directa a los rayos solares y no lo coloque cerca de fuentes de calor.
- Para introducir o extraer los alimentos, abra las puertas del aparato el menor tiempo posible. Cada apertura de las puertas produce un notable gasto de energía.
- No llene con demasiados alimentos el aparato: para una buena conservación, el frío debe poder circular libremente. Si se impide la circulación, el compresor trabajará continuamente.
- No introduzca alimentos calientes: elevarían la temperatura interior obligando al compresor a un mayor trabajo con un gran gasto de energía eléctrica.
- Descongele el aparato si se formara hielo (*ver Mantenimiento*); una espesa capa de hielo vuelve más difícil la cesión de frío a los alimentos y hace que aumente el consumo de energía.

- Mantenga eficientes y limpias las juntas para que se adhieran bien a las puertas y no dejen salir el frío (*ver Mantenimiento*).

Anomalías y soluciones

Puede suceder que el aparato no funcione. Antes de llamar al Servicio de Asistencia Técnica (*ver Asistencia*), controle que no se trate de un problema fácilmente solucionable con la ayuda de la siguiente lista.

La luz testigo verde de ALIMENTACIÓN no se enciende.

- El enchufe no está introducido en el tomacorriente o no lo está suficientemente como para hacer contacto o bien en la casa no hay corriente.

El piloto de ALARMA está siempre encendido.

- La puerta no está bien cerrada o se abre continuamente.
- La puerta se abre muy a menudo;
- El mando de REGULACIÓN DE LA TEMPERATURA no está en la posición correcta.

El motor funciona continuamente.

- El mando de REGULACIÓN DE LA TEMPERATURA está en la posición "Supe" (congelación rápida); el piloto amarillo SUPER FREEZE está encendido (*ver Descripción*).
- La puerta no está bien cerrada o se abre continuamente.
- La temperatura del ambiente externo es muy alta.
- El espesor de la escarcha supera los 2-3 mm (*ver Mantenimiento*).

El aparato hace mucho ruido.

- El aparato no fue instalado en un lugar bien plano (*ver Instalación*).
- El aparato ha sido instalado entre muebles u objetos que vibran y producen ruidos.
- El gas refrigerante interior produce un ligero ruido aún cuando el compresor está detenido: no es un defecto, es normal.

Instalação

! É importante guardar este folheto para poder consultá-lo a qualquer momento. No caso de venda, cessão ou mudança, assegure-se que o mesmo permaneça junto com o aparelho para informar ao novo proprietário sobre o funcionamento e as suas respectivas advertências.

! Leia com atenção as instruções: há informações importantes sobre a instalação, a utilização e a segurança.

Posicionamento e ligação

Posicionamento

1. Posicione o aparelho num ambiente bem ventilado e não húmido.
2. Não tape as grades traseiras de ventilação: o compressor e o condensador emitem calor e necessitam de uma boa ventilação para funcionarem bem e os consumos de electricidade diminuirão.
3. Deixe uma distância de pelo menos 10 cm. entre a parte superior do aparelho e os móveis que houver acima, e de pelo menos 5 cm. entre as laterais e os móveis/paredes aos lados.
4. Deixe o aparelho longe de fontes de calor (a luz do sol directa, um fogão eléctrico).
5. Para manter uma distância ideal entre o produto e a parede posterior, montar os distanciadores presentes no kit de instalação seguindo as instruções presentes na folha dedicada.

Nivelamento

1. Instale o aparelho sobre um piso plano e rígido.
2. Se o pavimento não for perfeitamente horizontal, para compensar, desatarraxe ou atarraxe os pés dianteiros.

Ligação eléctrica

Depois do transporte, posicione o aparelho na vertical e aguarde pelo menos 3 horas antes de ligar o sistema eléctrico. Antes de colocar a ficha na tomada eléctrica, certifique-se que:

- a tomada tenha uma ligação à terra e seja em conformidade com a legislação;
- a tomada tenha a capacidade de suportar o carga máxima de potência da máquina, indicada na placa de identificação situada no compartimento frigorífico em baixo à esquerda (p. ex.: 150 W);
- a tensão de alimentação seja entre os valores indicados na placa de identificação, situada embaixo à esquerda (p. ex.: 220-240 V);
- a tomada seja compatível com a ficha do aparelho.
Em caso contrário peça a substituição da ficha a um técnico autorizado (veja a Assistência); não utilize extensões nem tomadas múltiplas.

! Com o aparelho instalado, deve ser fácil o acesso ao cabo eléctrico e à tomada eléctrica.

! O cabo não deve ser dobrado nem sofrer pressões.

! O cabo deve ser verificado periodicamente e substituído somente por técnicos autorizados (veja a Assistência).

! A empresa exige-se de qualquer responsabilidade se estas regras não forem obedecidas.

Início e utilização

Iniciar o aparelho

! Antes de iniciar o aparelho, obedeça as instruções para a instalação (veja a Instalação).

! Antes de ligar o aparelho limpe bem os compartimentos e os acessórios com água morna e bicarbonato.

1. Ligue a ficha na tomada e certifique-se que o indicador luminoso verde de ALIMENTAÇÃO e o vermelho de ALARME acendem-se (o selector REGULAÇÃO DA TEMPERATURA não deve estar em ●).
2. Coloque o selector REGULAÇÃO DA TEMPERATURA na posição "Super": o indicador luminoso amarelo FAST FREEZE se acenderá.
3. Quando o indicador vermelho se desligar, posicionar o selector REGULAÇÃO DA TEMPERATURA numa posição média. Nesta altura o congelador já poderá ser utilizado.

Utilize melhor o congelador

- Para regular a temperatura utilize o Manípulo REGULAÇÃO DA TEMPERATURA (veja a Descrição).
- Não congele novamente alimentos que estiverem a descongelar-se ou descongelados; estes alimentos devem ser cozidos para ser consumados (dentro de 24 horas).
- Os alimentos frescos a serem congelados não devem ser colocados encostados nos já congelados; mas devem ser guardados no compartimento superior de CONGELAÇÃO e CONSERVAÇÃO no qual a temperatura desce para menos de -18°C e assegura uma boa velocidade de congelação.
- Não coloque no congelador garrafas de vidro contendo líquidos, tampadas ou fechadas hermeticamente, porque poderão partir-se.
- A quantidade máxima quotidiana de alimentos a ser congelada é indicada na placa das características situada no interior do congelador (exemplo: Kg/24h 4).
- A fim de obter um espaço maior no congelador, é possível tirar as gavetas das suas posições (excepto aquela mais baixa) e guardar os alimentos directamente nas chapas de evaporação.
- Para congelar (se o congelador já estiver a funcionar):
- para pequenas quantidades, menores da metade daquela indicada na placa das características, coloque o selector de REGULAÇÃO DA TEMPERATURA na posição SUPER (congelação rápida) (acende-se o respectivo indicador luminoso amarelo), coloque os alimentos dentro e feche a porta. Depois de 24 horas, ao terminar de congelar, colocar novamente o selector na posição de normal funcionamento.
- para grandes quantidades de alimentos, maiores da metade daquela indicada na placa das características, coloque o selector de REGULAÇÃO DA TEMPERATURA na posição SUPER 24 horas antes de introduzir os alimentos a serem congelados. Depois de 24 horas, ao terminar de congelar, colocar novamente o selector na posição de normal funcionamento.

! Em caso de interrupção de corrente ou de avaria, não abra a porta do congelador: desta maneira os alimentos congelados em casa ou industriais não sofrerão alterações durante aproximadamente 9 ~ 14 horas.

! Indicador luminoso de ALARME. Quando este indicador luminoso vermelho estiver aceso durante um prazo prolongado, significa que o funcionamento do congelador não está regular e que a temperatura está a subir excessivamente. (Chamar o Centro de Assistência Técnica.)

Este indicador luminoso pode acender-se um breve período:

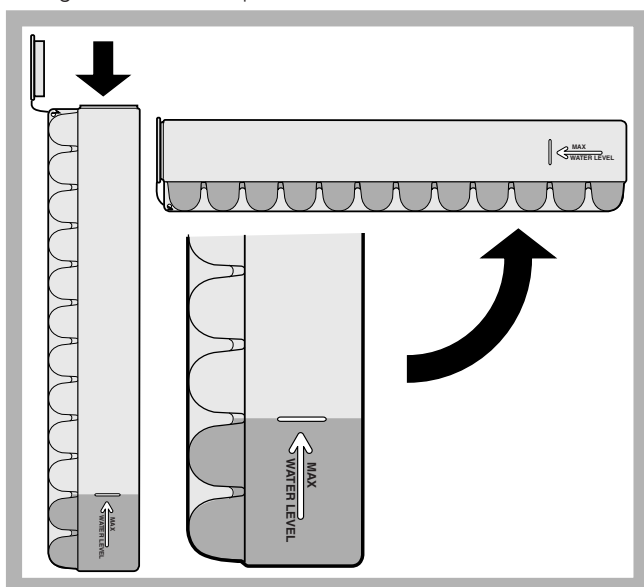
- a) quando a porta permanecer aberta durante um prazo prolongado (ao colocar-se ou retirar-se alimentos).
- b) quando o Manípulo REGULAÇÃO DA TEMPERATURA for colocado na posição de "Super".

Nestes casos o indicador acende-se mas não estará a indicar defeito/anomalia alguma do congelador.

Recipiente para gelo Ice^{3*}

A posição na parte superior das gavetas no vão do freezer assegura uma limpeza maior (o gelo não entra mais em contacto com os alimentos) e ergonomia (não goteja quando for carregado).

1. Para retirar o recipiente empurre-o para cima. Certifique-se que o recipiente esteja inteiramente vazio e encha-o de água pelo furo para este fim.
2. Preste atenção para não ultrapassar o nível indicado (MAX WATER LEVEL). Água demais dificulta a extracção do gelo (se acontecer, aguarde o gelo derreter-se e esvazie o recipiente).
3. Rode o recipiente 90°: a água enche as formas pelo princípio dos vasos comunicantes (veja a figura).
4. Tape o furo com a tampa fornecida e guarde o recipiente, introduzindo a parte superior na respectiva sede e deixe-o suspenso.
5. Quando se tiver formado gelo (tempo mínimo aproximadamente 8 horas) bata o recipiente sobre uma superfície dura e molhe-o por fora para o gelo soltar-se; em seguida deixe-o sair pelo furo.



Manutenção e cuidados

Interromper a corrente eléctrica

Durante as operações de limpeza e manutenção é necessário isolar o aparelho da rede eléctrica:

1. coloque o selector de REGULAÇÃO DA TEMPERATURA em ●;
2. desligue a ficha da tomada eléctrica.

Limpar o aparelho

- As partes externas, as partes internas e as guarnições de borracha podem ser limpadas com uma esponja molhada de água morna e bicarbonato de sódio ou sabão neutro. Não empregue solventes, abrasivos, água de javel nem amoníaco.
- Os acessórios removíveis podem ser colocados de molho em água quente e sabão ou detergente para pratos. Enxágue-os e enxugue-os com cuidado.

- Na parte de trás do aparelho tende a acumular-se poeira, que pode ser eliminada, depois de ter desligado o aparelho e retirado a ficha da tomada eléctrica, utilizando delicadamente o bocal comprido de um aspirador de pó, regulado numa potência média.

Evite bolor e maus cheiros

- Este aparelho foi fabricado com materiais higiénicos que não transmitem odores. Para manter esta característica é necessário os alimentos serem sempre protegidos e bem fechados. Isto também evitará a formação de manchas.
- Se for deixar o aparelho muito tempo desligado, limpe-o por dentro e deixe as portas abertas.

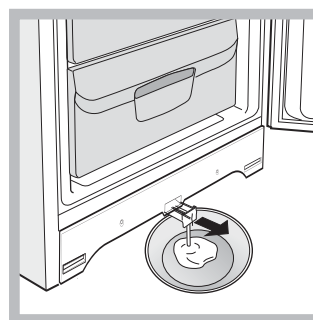
Descongelo o aparelho

! Obedeça as seguintes instruções.

Não acelere o processo com meios ou utensílios diferentes da espátula fornecida (presente somente em alguns modelos), porque poderá danificar o circuito refrigerante.

Se a camada de gelo for superior a 5 mm. será necessário degelar manualmente:

1. Na véspera, coloque o selector de REGULAÇÃO DA TEMPERATURA na posição SUPER FREEZE (acende-se o indicador luminoso amarelo de SUPERFREEZE) para esfriar ainda mais os alimentos.
2. Depois de 24 horas, posicione o selector REGULAÇÃO DA TEMPERATURA em ●.
3. Envolve os alimentos congelados industrialmente ou em casa com folhas de papel e guarde-os num sítio fresco.
4. Deixe a porta aberta até o gelo ter-se derretido inteiramente; para facilitar a operação coloque recipientes com água morna dentro do compartimento congelador.
5. Alguns aparelhos são equipados com um SISTEMA DE DRAIN para conduzir a água para fora. Deixe a água defluir para um recipiente (veja a figura).



6. Limpe e enxugue o compartimento congelador com cuidado antes ligar novamente o aparelho.
7. Antes de introduzir os alimentos no compartimento do congelador, aguardar aproximadamente duas horas para o restabelecimento das condições ideais de conservação.

* Variáveis em número e/ou na posição, presente somente em alguns modelos.

Precauções e conselhos

! Este aparelho foi projectado e fabricado em conformidade com as regras internacionais de segurança. Estas advertências são fornecidas para razões de segurança e devem ser lidas com atenção.



Esta aparelhagem é em conformidade com a seguintes Directivas da Comunidade Europeia:
- 73/23/CEE do 19/02/73 (Baixa Tensão) e sucessivas modificações;
- 89/336/CEE do 03/05/89 (Compatibilidade Electromagnética) e sucessivas modificações.

Segurança geral

- Este aparelho foi concebido para uma utilização de tipo não profissional, no âmbito de uma morada.
- Este aparelho deve ser utilizado somente por pessoas adultas, para conservar e congelar alimentos, segundo as instruções apresentadas neste folheto.
- Este aparelho não deve ser instalado ao ar livre mesmo se num sítio abrigado, porque é muito perigoso deixá-lo exposto à chuva e temporais.
- Não toque neste aparelho com os pés descalços nem com as mãos ou os pés molhados ou húmidos.
- Não toque nas partes de refrigeração internas: há perigo de queimaduras e feridas.
- Não puxe o cabo eléctrico para desligar a ficha da tomada, mas pegue pela ficha.
- É necessário desligar a ficha da tomada antes de realizar operações de limpeza e manutenção. Não é suficiente colocar os selectores de regulação da temperatura na posição ● (aparelho desligado) para eliminar todos os contactos eléctricos.
- No caso de avaria, nunca mexa nos mecanismos internos para tentar reparar.
- Não utilize, no interior dos compartimentos para guardar alimentos congelados, utensílios cortantes e pontiagudos ou dispositivos eléctricos se não forem do tipo recomendado pelo construtor.
- Não coloque na boca cubos de gelo assim que os retirar do congelador.
- Não é previsto que este aparelho seja utilizado por pessoas (inclusive crianças) com reduzidas capacidades físicas, sensoriais ou mentais, por pessoas inexperientes ou sem conhecimento, a não ser que sejam vigiadas ou que tenham recebido instruções preliminares sobre o uso do aparelho por parte de uma pessoa responsável pela sua segurança. As crianças deveriam ser vigiadas para evitar que brinquem com o aparelho.
- Os embalagens não são brinquedos para as crianças.

Eliminação

- Eliminação do material de embalagem: obedeça as regras locais, ou reutilize as embalagens.
- A directiva Europeia 2002/96/CE referente à gestão de resíduos de aparelhos eléctricos e electrónicos (RAEE), prevê que os electrodomésticos não devem ser escoados no fluxo normal dos resíduos sólidos urbanos. Os aparelhos desactualizados devem ser recolhidos separadamente para otimizar a taxa de recuperação e reciclagem dos materiais que os compõem e impedir potenciais danos para a saúde humana e para o ambiente. O símbolo constituído por um contentor de lixo barrado com uma cruz deve ser colocado em todos os produtos por forma a recordar a obrigatoriedade de recolha separada. Os consumidores devem contactar as autoridades locais ou os pontos de venda para solicitar

informação referente ao local apropriado onde devem depositar os electrodomésticos velhos.

P

Economizar e respeitar o meio ambiente

- Instale este aparelho num ambiente fresco e bem ventilado, proteja-o contra a exposição directa aos raios do sol, não o coloque perto de fontes de calor.
- Para colocar ou retirar alimentos, abra as portas deste aparelho o mais rapidamente possível. Cada vez que abrir as portas causa um notável gasto de energia.
- Não encha este aparelho com alimentos demais: para uma boa conservação, o frio deve poder circular livremente. Se impedir-se a circulação, o compressor funcionará continuamente.
- Não coloque dentro alimentos quentes: aumentarão a temperatura interna forçando o compressor a funcionar muito, com grande desperdício de energia eléctrica.
- Descongele este aparelho quando se formar gelo (*veja a Manutenção*); uma camada grossa de gelo torna mais difícil a transmissão do frio aos alimentos e aumenta o consumo de energia.
- Mantenha as guarnições eficientes e limpas, de maneira que adiram bem nas portas e não deixem o frio sair (*veja a Manutenção*).

Anomalias e soluções

Pode acontecer que este aparelho não funcione. Antes de telefonar à Assistência técnica (*veja a Assistência*), verifique se não se trata de um problema fácil de resolver com a ajuda da seguinte lista.

● indicador luminoso verde de ALIMENTAÇÃO não se acende.

- A ficha não está ligada na tomada eléctrica ou não está bem ligada e portanto não há contacto, ou então não há corrente em casa.

● indicador ALARME sempre aceso.

- A porta não está bem fechada ou é aberta continuamente.
- A porta tem sido aberta frequentemente.
- O selector REGULAÇÃO DA TEMPERATURA não está na posição certa.

● motor está a funcionar continuamente.

- O selector REGULAÇÃO DA TEMPERATURA está na posição "Super" (congelação rápida): o indicador amarelo SUPER FREEZE está aceso (*veja Descrição*).
- A porta não está bem fechada ou é aberta continuamente.
- A temperatura do ambiente externo está muito alta.
- A espessura do gelo ultrapassa 2 ~ 3 mm. (*veja a Manutenção*).

● aparelho está a fazer ruído.

- O aparelho não foi instalado bem plano (*veja a Instalação*).
- O aparelho foi instalado entre móveis ou objectos que vibram e emitem ruídos.
- O gás refrigerante interno produz um ruído leve mesmo quando o compressor estiver parado: não é um defeito, é normal.

Installation

! Det er vigtigt at denne vejledning gemmes, så den altid kan konsulteres. Hvis køle-/fryseskabet sælges, overdrages eller flyttes, skal man sikre sig, at vejledningen følger med apparatet, så den nye ejer har mulighed for at få oplysninger om funktion og forholdsregler. ! Læs instruktionerne omhyggeligt. Vejledningen indeholder vigtige oplysninger om installation, brug og sikkerhed.

Placering og tilslutning

Placering

1. Placér apparatet på et ikke-fugtigt sted med god ventilation.
2. Undgå at blokere de bageste ventilationsriste. Kompressoren og kondensatoren udsender varme og skal have en god ventilation for at kunne fungere optimalt og klare det elektriske forbrug.
3. Lad der være en afstand på mindst 10 cm mellem toppen af apparatet og eventuelle køkkenelementer herover og mindst 5 cm mellem siderne og tilstødende køkkenelementer/vægge.
4. Apparatet skal placeres på afstand af varmekilder (direkte sollys, et elektrisk komfur).
5. For at sikre at madvarerne ikke placeres for tæt op ad den bageste væg, kan man montere de medfølgende afstandsstykker. Se den medfølgende vejledning for installation

Nivellering

1. Installér apparatet på en plan og hård overflade.
2. Hvis gulvet ikke er helt vandret, kan man regulere apparatets stilling ved at skrue på de forreste ben.

Elektrisk tilslutning

Efter transport skal apparatet placeres lodret, og man skal vente mindst 3 timer inden det sluttes til el-anlægget. Inden stikket sættes i stikkontakten skal man sikre sig:

- at stikkontakten har jordforbindelse og i øvrigt overholder reglerne,
- at stikkontakten kan modstå den maksimale belastning fra apparatet, som er angivet på skiltet i kølerummet nederst til venstre (f.eks. 150 W);
- at strømspændingen ligger inden for de angivne værdier på skiltet, der er placeret nederst til venstre (f.eks. 220-240 V);
- at stikkontakten passer til apparatets stik.
I modsat fald skal man få udskiftet stikket af en autoriseret tekniker (se Servicecenter). Anvend ikke forlængerledninger eller flerdobbelte stik.

! Når apparatet er installeret, skal der være let adgang til det elektriske kabel og stikkontakten.

! Kablet må ikke bøjes eller trykkes sammen.

! Kablet skal jævnligt kontrolleres og må udelukkende udskiftes af autoriserede teknikere (se Servicecenter).

! Producenten fralægger sig ethvert ansvar, såfremt disse regler ikke overholdes.

Start og brug

Start af apparatet

! Inden apparatet tændes, skal man følge installationsinstruktionerne (se Installation).

! Inden apparatet tilsluttes skal man omhyggeligt rengøre rum og tilbehør i lunken vand med bicarbonat.

1. Sæt stikket i stikkontakten og kontrollér, at den grønne kontrollampe STRØMFORSYNING og den røde ALARM tænder (knappen til REGULERING AF TEMPERATUR skal ikke være på ●).

2. Drej knappen til REGULERING AF TEMPERATUR over på SUPER: Den gule kontrollampe SUPER FREEZE tænder.
3. Når den røde kontrollampe slukker, skal man dreje knappen til REGULERING AF TEMPERATUR over i midterstilling. Nu kan fryseren tages i brug.

Optimal anvendelse af fryseren

- Brug knappen FRYSERFUNKTION til at justere temperaturen (se Beskrivelse).
- Man må ikke genfryse madvarer, som er ved at tø op eller har været tøet op. Sådanne madvarer skal tilberedes før de spises (inden 24 timer).
- Friske madvarer, der skal nedfryses, må ikke komme i kontakt med de madvarer, der allerede er frosset ned. Placér dem i stedet i øverste rum til NEDFRYSNING og OPBEVARING, hvor temperaturen kommer under -18°C og sikrer en optimal nedfrysning.
- Læg ikke glasflasker i fryseren, der indeholder væske, er lukket med prop eller hermetisk lukkede, da de kan sprænge.
- Den maksimale mængde madvarer, man kan nedfryse om dagen, er angivet på skiltet i kølerummet (for eksempel: Kg/24h 4).
- For at få mere plads i fryseren, kan skufferne tages ud (undtagen den nederste), og madvarerne kan placeres direkte på fordampningspladerne.
- Nedfrysning (hvis fryseren allerede er i funktion):
 - For små mængder, under halvdelen af den angivne mængde på skiltet, skal knappen til REGULERING AF TEMPERATUR drejes over på SUPER (hurtig frys) (den gule kontrollampe tænder), madvarerne lægges i og døren lukkes. Efter 24 timer, når nedfrysningen er fuldført, skal knappen drejes tilbage i midterstilling til normal funktion:
 - For store mængder, over halvdelen af den angivne mængde på skiltet, skal knappen til REGULERING AF TEMPERATUREN drejes over på SUPER 24 timer, inden madvarerne nedfryses. Efter endnu 24 timer, når nedfrysningen er fuldført, skal knappen drejes tilbage i midterstilling til normal funktion:

! Under nedfrysningen skal man undgå at åbne døren.

! I tilfælde af strømafbrydelse eller fejlfunktion, må man ikke åbne døren til fryseren. På denne måde opbevares de dybfrosne varer uden ændringer i cirka 9-14 timer.

! Kontrollampe for ALARM Når denne røde kontrollampe lyser i længere tid, er der opstået en fejl i fryserens funktion og temperaturen stiger for meget. (Kontakt servicecenteret.)

Kontrollampen kan tænde i kortere perioder:

- a) når døren er åben i længere tid (når der lægges madvarer i fryseren eller når der tages madvarer ud).
- b) når knappen til REGULERING AF TEMPERATUREN er placeret på Super.

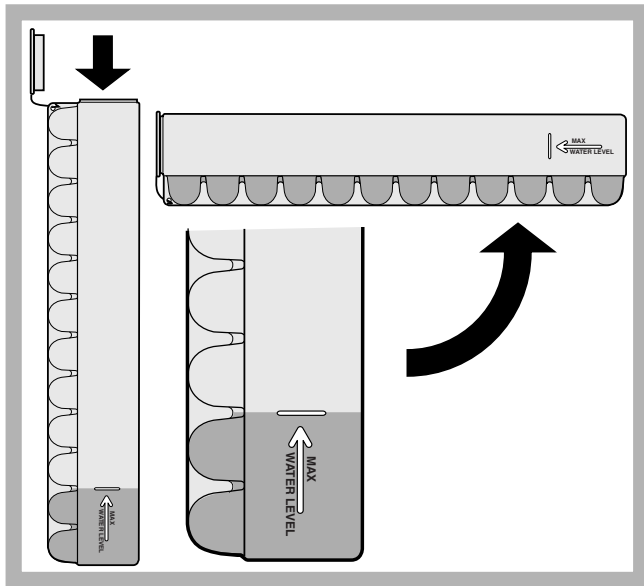
Når lampen lyser i disse tilfælde, er det ikke tegn på en defekt/fejlfunktion i fryseren.

Isterningebakke **Ice^{3*}**.

Placeringen på oversiden af kasserne i fryserummet, sikrer bedre ergonomiske forhold og lettere rengøring. (Isternerne er ikke i kontakt med andre madvarer) og konstruktion (det drypper ikke under isætning).

1. Tag isterningebakken ud ved at trykke den opad. Sørg for at isterningebakke er helt tom inden den fyldes med vand gennem åbningen.
2. Bakken må ikke fyldes til over det angivne niveau (MAX WATER LEVEL). For meget vand vil forhindre isternerne i at komme ud (hvis det sker, skal man vente på at isternerne smelter og derefter tømme bakken).
3. Drej isterningebakken 90°. Vandet fyldes i hullerne, der er forbundet med hinanden (se figuren).
4. Luk åbningen med dækslet, og sæt isterningebakken på plads ved at placere den øverste del i først og lade bakken falde på plads.

- Når isternerne er færdige (minimum efter ca. 8 timer), skal man slå bakken mod en hård overflade og skylle den under vand, så isternerne løsnes. Lad herefter isternerne komme ud gennem åbningen.



Vedligeholdelse

Afbrydelse af strømmen

Under rengøring og vedligeholdelse skal apparatet frakobles fra strømforsyningsnettet ved at tage stikket ud af stikkontakten.

- Placér knappen REGULERING AF TEMPERATUREN på ●.
- Tag stikket ud af stikkontakten.

Rengøring af apparatet

- De udvendige og indvendige dele og gummilisterne kan rengøres med en svamp opblødt i lunken vand og natriumbicarbonat eller neutral sæbe. Undgå at anvende opløsningsmidler, slibemidler, blegemidler eller ammoniak.
- Tilbehøret kan tages ud og lægges i et kar med varmt vand og sæbe eller opvaskemiddel. Skyl og tør tilbehøret omhyggeligt.
- Bagsiden af apparatet samler let støv, som kan fjernes forsigtigt med en støvsuger indstillet til lav sugeevne, efter at have slukket for apparatet og taget stikket ud af stikkontakten.

Undgå mug og dårlige lugte

- Apparatet er fremstillet af hygiejniske materialer, der ikke udsender lugte. For at bevare denne egenskab skal madvarerne altid beskyttes og dækkes til. På denne måde undgår man også pletter.
- Hvis man ønsker at slukke apparatet i længere tid, skal det først rengøres indvendigt og døre og låger skal stå åbne.

Afrimning af apparatet

! Følg nedenstående fremgangsmåde.

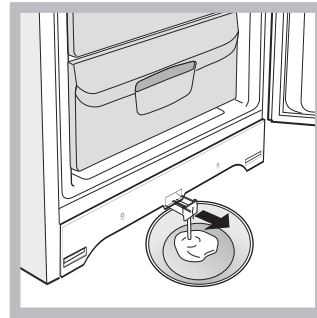
Forsøg ikke at fremskynde processen ved hjælp af genstande eller værktøj ud over den medfølgende skraber (findes kun på nogle modeller), idet det kan beskadige kølekredsløbet.

Hvis isen er mere end 5 mm tyk, skal man udføre en manuel afrimning.

- Dagen før skal man dreje knappen til REGULERING AF TEMPERATUREN over på SUPER (den gule kontrollampe SUPER FREEZE tænder) for en yderligere nedkøling af madvarerne.

* Kan varieres i antal og/eller placering. Findes kun på nogle modeller.

- Efter 24 timer skal knappen til REGULERING AF TEMPERATUREN drejes tilbage på ●.
- Pak dybfrosne varer og frostvarer ind, og læg dem på et friskt sted.
- Lad døren stå åben indtil isen er helt smeltet. Processen gøres hurtigere, hvis man sætter nogle beholdere med lunken vand ind i kølerummet.
- Nogle apparater er udstyret med AFTAPNINGSSYSTEM til bortledning af vandet. Placér skraberen i revnen nederst på køleskabet, og lad vandet løbe ned i en beholder (se figuren).



- Rengør og tør omhyggeligt fryserummet inden apparatet tændes igen.
- Inden madvarer lægges i fryseren, skal man vente cirka 2 timer, så de optimale opbevaringsforhold genoprettes.

Forholdsregler og gode råd

! Apparatet er udviklet og konstrueret i overensstemmelse med internationale sikkerhedsregler. Disse advarsler er angivet af sikkerhedsmæssige årsager, og de skal læses omhyggeligt.



Dette apparat er i overensstemmelse med følgende Europæiske Direktiver:

- 73/23/EØF af 19/02/73 (Lav spænding) og senere ændringer,
- 89/336/EØF af 03/05/89 (Elektromagnetisk kompatibilitet) og senere ændringer.
- 2002/96/CE.

Generelt om sikkerheden

- Apparatet er udviklet til ikke-professionel brug i hjemmet.
- Apparatet må ikke anvendes til opbevaring og nedfrysning af madvarer, udelukkende af voksne personer og i henhold til instruktionerne angivet i denne vejledning.
- Apparatet må ikke installeres udenfor, heller ikke på et istandsat sted, idet det er farligt at udsætte det for regn og uvejr.
- Rør ikke ved apparatet med bare fødder eller med våde hænder eller fødder.
- Undgå at røre ved de indvendige køleelementer. Der er fare for brandsår eller sår.
- Tag ikke stikket ud af stikkontakten ved at trække i kablet, men grib derimod fat om stikket.
- Stikket skal tages ud af stikkontakten inden der udføres vedligeholdelse eller rengøring. Det er ikke tilstrækkeligt, at dreje knappen til REGULERING AF TEMPERATUREN over på position ● (apparatet slukker) for at afbryde strømforsyningen.
- I tilfælde af fejlfunktion må man aldrig forsøge selv at reparere de indvendige dele.
- Undgå brug af skarpe værktøjer eller elektriske apparater i rummet til frostvarer, medmindre de anbefales af producenten.
- Put aldrig isterner, der lige er taget ud af fryseren, i munden.

- Lad ikke børn lege med apparatet. De må under ingen omstændigheder sætter sig på skufferne eller hænge sig i døren.
- Emballagen må ikke anvendes af børnene til leg.

Bortskaffelse

- Bortskaffelse af emballagematerialet: Følg de lokale regler. På denne måde kan emballagen genbruges.
- Det Europæiske Direktiv 2002/96/EC angående Waste Electrical and Electronic Equipment (WEEE – Affaldshåndtering af Elektriske og Elektroniske udstyr), kræver at når gamle elektronisk husholdningsudstyr skal udskilles må dette ikke ske på en sorteret måde. Gamle elektroniske apparater skal indsamles separat for at optimere genbrugligheden af de materialer apparaterne besidder. Derved reduceres den skadelig påvirkning på mennesker og miljø mest mulig. Symbolet med krydset over skallespanden på produktet, vil påminde dig om dit ansvar til at indsamle disse produkter separat. Det opfordres stærkt, at man tager kontakt til sin lokale kommune eller forhandler for yderligere information angående affaldshåndteringen af gamle elektroniske apparater.

Spar på forbruget og vær om miljøet

- Installér apparatet på et friskt og godt ventileret sted, beskyt det mod direkte solstråler og undgå at placere det ved siden af varmekilder.
- Når madvarer lægges i eller tages ud, skal man sørge for hurtigst muligt at lukke døren igen. Hver gang døren åbnes, medfører det et betydeligt energispild.
- Fyld ikke for mange madvarer i køleskabet eller fryseren. For en optimal opbevaring skal kulden kunne cirkulere frit. Hvis cirkulationen forhindres, arbejder kompressoren vedvarende.
- Fyld ikke varme madvarer i køleskabet. Derved stiger den indvendige temperatur og tvinger kompressoren til at arbejde hårdt, hvilket er spild af energi og strøm.
- Apparatet skal afrimes, når der dannes is (se *Vedligeholdelse*). Et tykt lag is gør det sværere at overføre kulden til madvarerne og det medfører et øget energiforbrug.
- Hold pakningerne rene og funktionsdygtige, så de slutter tæt til døren og ikke lader kulden slippe ud (se *Vedligeholdelse*).

Fejlfinding og afhjælpning

Det kan ske, at apparatet pludselig ikke fungerer. Inden du ringer til Servicecentret (se Servicecenter), bedes du kontrollere, at det ikke drejer sig om et simpelt problem, der kan løses ved hjælp af nedenstående skema.

Den grønne kontrollampe STRØMFORSYNING tænder ikke.

- Stikket er ikke sat i stikkontakten eller det sidder ikke helt i – eller der er muligvis strømafbrydelse.

Alarmlampen lyser hele tiden.

- Dørene lukker ikke korrekt, eller gummilisterne er ødelagt.
- Dørene åbnes ofte.
- Knap til REGULERING AF TEMPERATUREN er ikke placeret i den korrekte position.

Motoren er hele tiden i gang.

- Knappen til REGULERING AF TEMPERATUREN står på SUPER (hurtig frys): Den gule kontrollampe SUPER FREEZE lyser (se *Beskrivelse*).
- Døren lukker ikke tæt, eller åbnes hele tiden op.
- Den omgivende temperatur er meget høj.
- Isens tykkelse er større end 2-3 mm (se *Vedligeholdelse*).

Apparatet afgiver meget støj.

- Apparatet er ikke installeret plant (se *Installation*).
- Apparatet er installeret mellem to køkkenelementer eller elementer, der vibrerer og udsender støj.
- Den invendige kølegas producerer en svag støj, også når kompressoren ikke kører. Det er ikke en fejlfunktion, men helt normalt.

Asennus

! On tärkeää säilyttää tämä ohjekirja, jotta sitä voidaan tutkia tarvittaessa. Mikäli laite myydään, luovutetaan tai muuton yhteydessä, varmista, että ohjekirja pysyy laitteen mukana, jotta uusi omistaja voi tutustua laitteen toimintaan ja varoituksiin.
! Lue ohjeet huolellisesti: niissä on tärkeitä tietoja asennuksesta, käytöstä ja turvallisuudesta.

Sijoittaminen ja liitäntä

Sijoittaminen

1. Sijoita laite ympäristöön, joka on hyvin ilmastoitu ja joka ei ole kostea.
2. Älä tuki takana olevia tuuletusrililöitä: kompressorin ja kondensaattori tuottavat lämpöä ja vaativat hyvän tuuletuksen toimiakseen hyvin ja kuluttaakseen vähän sähköä.
3. Jätä vähintään 10 cm:n tila laitteen yläosan ja mahdollisten yläpuolella olevien huonekalujen väliin ja vähintään 5 cm:n tila sivuseinien ja huonekalujen/seinien väliin.
4. Sijoita laite kauas lämmönlähteistä (suorasta auringonvalosta ja sähköuunista).
5. Jotta säilytetään paras mahdollinen etäisyys tuotteen ja takaseinän välillä, tulee asentaa asennuspaketista löytyvät etäisyystuet noudattaen niitä kuvaavan esitteen ohjeita.

Vaaitus

1. Asenna laite tasaiselle ja jäykälle lattialle.
2. Jos lattia ei ole täysin tasainen, voidaan ruuvata auki tai kiinni etutukijalkoja.

Sähköliitäntä

Kuljetuksen jälkeen sijoita laite pystysuoraan ja odota vähintään 3 tuntia ennen sen liittämistä sähköverkkoon. Ennen pistokkeen työntämistä pistorasiaan varmista, että:

- pistorasia on maadoitettu ja että se on lain vaatimusten mukainen;
- pistoke kestää koneen tehon maksimikuormituksen, joka ilmoitetaan jääkaappiosaston alavasemmalla olevassa tietolaatassa (esim. 150 W);
- syöttöjännite sisältyy alavasemmalla olevassa tietolaatassa olevien arvojen sisälle (esim. 220-240 V);
- pistorasia on yhteensopiva laitteen pistokkeen kanssa. Päinvastaisessa tapauksessa pyydä, että valtuutettu teknikko vaihtaa sen (*katso Huoltoapu*); älä käytä jatkojohtoja ja haaroitusrasioita.

! Laitteen asennuksen jälkeenkin sähköjohdon ja verkkopistorasian tulee olla helposti saavutettavissa.

! Sähköjohdossa ei saa olla taittumuksia tai painamuksia.

! Sähköjohto tulee tarkistaa ajoittain ja vaihdattaa ainoastaan valtuutetuilla tekniikoilla (*katso Huoltoapu*).

! Valmistaja kieltäytyy kaikesta vastuusta, mikäli näitä määräyksiä ei noudateta.

Käynnistys ja käyttö

Laitteen käynnistys

! Ennen laitteen käynnistämistä, noudata asennusohjeita (*katso Asennus*).

! Ennen kuin laite liitetään sähköverkkoon, puhdista osat ja lisävarusteet huolellisesti lämpimällä vedellä ja ruokasoodalla.

1. Työnnä pistoke pistorasiaan ja varmista, että SYÖTTÖVIRRAN vihreä merkkivalo ja HÄLYTYKSEN punainen merkkivalo syttyvät (LÄMPÖTILAN SÄÄDÖN nappula ei saa olla ylhäällä ●).

2. Vie LÄMPÖTILAN SÄÄDÖN nappula asentoon SUPER: syttyy keltainen merkkivalo SUPER FREEZE.
3. Kun punainen merkkivalo on sammunut, sijoita LÄMPÖTILAN SÄÄDÖN nappula yhteen keskiasennoista. Tässä vaiheessa pakastinta voidaan käyttää.

Miten käyttää pakastinta paremmin

- Lämpötilan säätämiseksi käytä nappulaa LÄMPÖTILAN SÄÄTÖNAPPULA (katso Kuvauks).
- Älä pakasta uudelleen ruokia, jotka ovat sulamassa tai sulaneet; kyseiset ruuat tulee kypsäntää kulutusta varten (24 tunnin kuluessa).
- Tuoreita pakastettavia ruokia ei tule laittaa siten, että ne koskettavat jo pakastettuja ruokia; ne tulee asettaa ylempään PAKASTUS- ja SÄILYTYSLAATIKKON, jonka lämpötila laskee alle -18°C ja takaa nopean pakastuksen.
- Älä laita pakastimeen korkitettuja tai ilmatiiviisti suljettuja lasipulloja, joissa on nestettä, koska ne voivat rikkoutua.
- Päivittäinen pakastettava enimmäismäärä näkyy tietolaatassa, joka on kiinnitetty pakastimen sisälle (esimerkiksi: kg/24 h).
- Jotta saat enemmän tilaa pakastimeen (lukuun ottamatta alinta laatikkoa), voit ottaa pois laatikot niiden paikoiltaan ja asettaa ruuat suoraan haihdutuslevyjen päälle.
- Pakastamiseksi (jos pakastin on jo toiminnassa):
- pienille määrille, jotka ovat enimmillään puolet tietolaatan osoittamasta määrästä, vie LÄMPÖTILAN SÄÄDÖN nappula asentoon SUPER (pikapakastus) (vastaava keltainen merkkivalo syttyy), laita ruuat ja sulje ovi. Kun on kulunut 24 tuntia ja pakastus on päätynyt, vie nappula normaali-toiminnan asentoon;
- suurille määrille, jotka ovat enemmän kuin puolet tietolaatan osoittamasta enimmäismäärästä, vie LÄMPÖTILAN SÄÄDÖN nappula asentoon SUPER 24 tuntia ennen ruokien laittamista pakastimeen. Kun on kulunut seuraavat 24 tuntia ja pakastus on päätynyt, vie nappula normaali-toiminnan asentoon.

! Pakastuksen aikana vältä avaamista pakastimen ovea.

! Sähkökatkoksen tai vian aikana älä avaa pakastimen ovea: tällä tavoin pakasteet säilyvät muuttumattomina noin 9-14 tuntia.

! HÄLYTYKSEN merkkivalo. Kun tämä punainen merkkivalo syttyy pitkäksi aikaa, tämä merkitsee sitä, että pakastin ei toimi säännöllisesti ja että lämpötila on nousemassa liikaa. (Soita Tekniseen huoltoilikkeeseen.)

Kyseinen merkkivalo voi syttyä lyhyeksi aikaa:

- a) kun ovi avataan pitkäksi aikaa (täytettäessä tai otettaessa elintarvikkeita).
- b) kun viedään LÄMPÖTILAN SÄÄDÖN nappula asentoon SUPER.

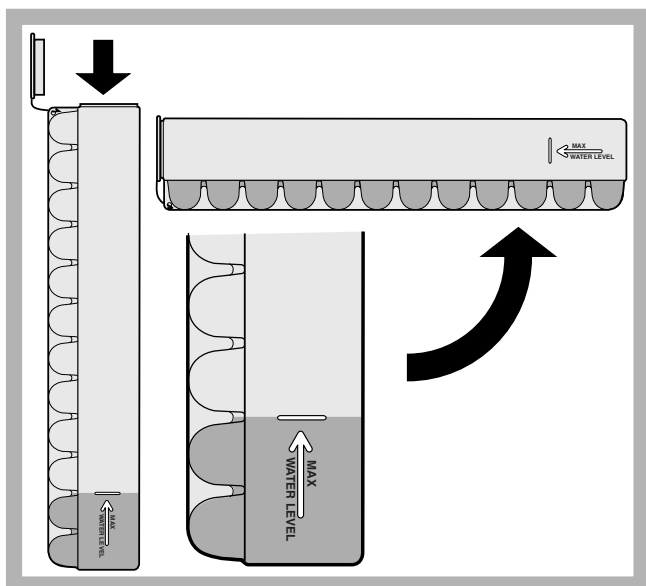
Näissä kahdessa tapauksessa merkkivalon syttyminen ei tarkoita, että pakastimessa on vika tai häiriö.

Jääkuutioastia **Ice³***.

Niiden sijainti pakastelokeron laatikoiden yläpuolisessa osassa varmistaa paremman puhdistuksen (jää ei joudu kosketuksiin ruokien kanssa) ja ergonomian (ei valumia täyttövaiheessa).

1. Vedä astia ensin ylöspäin ja sitten ulospäin työntäen. Tarkista, että astia on täysin tyhjä ja täytä se vedellä asianmukaisen aukon kautta.
2. Varo ylittämästä osoitettua tasoa (MAX WATER LEVEL). Liiallinen vesi estää jääkuutioiden ulostuloa (mikäli näin tapahtuu, odota, että jää sulaa ja tyhjennä jääkuutioastia).
3. Kierrä astiaa 90°: vesi täyttää muotit välittävien letkujen kautta (katso kuvaa).
4. Sulje aukko toimitetun tulpan avulla ja aseta astia paikoilleen työntäen yläosa asianmukaiseen istukkaan ja antaen sen pudota alaspäin.
5. Kun jää on muodostunut (vähimmäisaika noin 8 tuntia), kopauta astiaa kovalle pinnalle ja kastele sen ulkopinta jääkuutioiden irrottamiseksi, sen jälkeen kaada ne ulos aukosta.

* Määrä ja/tai asento voivat vaihdella, Olemassa vain tietyissä malleissa.



Huolto ja hoito

Poista sähkövirta

Puhdistus ja huoltotoimenpiteiden aikana on tarpeen eristää laite sähkön syöttöverkosta:

1. laita nappula PAKASTIMEN TOIMINTA asentoon ●;
2. irrota pistoke pistorasiasta.

Puhdista laite

- Ulkopinnat, sisäosat ja kumiset tiivisteet voidaan puhdistaa sienellä, joka huuhdellaan lämpimän veden ja ruokasoodan tai neutraalin saippuan muodostamassa liuoksessa. Älä käytä liuottimia, hankausaineita, valkaisuaineita tai ammoniakkia.
- Poistettavat lisävarusteet voidaan laittaa likoamaan lämpimään veteen, jossa on saippuaa tai astianpesuainetta. Huuhtelee ja kuivaa huolellisesti.
- Laitteen takaosa peittyy helposti pölystä, joka voidaan poistaa varovasti sen jälkeen, kun laite on irrotettu virtapistorasiasta, käyttäen pölynimurin pitkää suutinta keskiteholla.

Homeiden ja ikävien hajujen välttäminen

- Laite on valmistettu hygieenisistä materiaaleista, jotka eivät päästä hajuja. Tämän ominaisuuden säilyttämiseksi on tarpeen, että ruuat suojataan ja suljetaan huolellisesti aina. Täten voidaan välttää myös tahrojen muodostuminen.
- Mikäli halutaan sammuttaa laite pitkäksi aikaa, puhdista sisäosat ja jätä ovet auki.

Huurteenpoisto laitteesta

! Noudata allaolevia ohjeita.

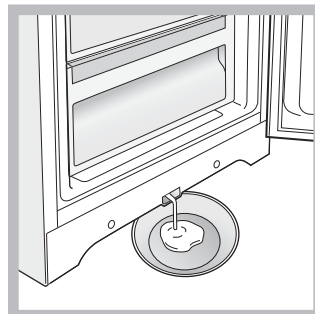
Laitteen puhdistamiseksi huurteesta älä käytä leikkaavia tai teräviä esineitä (olemassa vain tietyissä malleissa), jotka voivat vahingoittaa pysyvästi jäädyttävää piiriä.

Jos huurrekerros ylittää 5 mm, on tarpeen suorittaa manuaalinen huurteenpoisto:

1. edellisenä päivänä vie LÄMPÖTILAN SÄÄDÖN nappula asentoon SUPER (keltainen merkkivalo SUPER FREEZE syttyy), jotta ruokia jäädytetään vielä enemmän.
2. Kun on kulunut 24 tuntia, aseta LÄMPÖTILAN SÄÄDÖN nappula asentoon ●.
3. Kääri pakasteet paperiarkkien sisälle ja laita ne viileään paikkaan.

* Määrä ja/tai asento voivat vaihdella, Olemassa vain tietyissä malleissa.

4. Jätä ovi auki, kunnes huurre on sulanut kokonaan; toimenpiteen helpottamiseksi pakastinosastolle voidaan asettaa astioita, joissa on lämmintä vettä.
5. Jotkut laitteet on varustettu DRAIN-järjestelmällä veden ohjaamiseksi ulkopuolelle: työnnä toimitettu kaavin asianmukaiseen aukkoon, joka sijaitsee alhaalla ja anna veden valua asetettavaan astiaan (katso kuvaa).



6. Puhdista ja kuivaa huolellisesti pakastinosasto ennen laitteen uudelleenkäynnistämistä.
7. Ennen ruokien laittamista pakastinosastolle odota noin 2 tuntia, jotta säilytyksen ideaaliolosuhteet on palautettu.

Varotoimet ja suosituksia

! Laite on suunniteltu ja valmistettu kansainvälisten turvallisuusmääräysten mukaisesti. Nämä varoitukset toimitetaan turvallisuuden vuoksi ja ne tulee lukea tarkasti.



Tämä laite on seuraavien eurooppalaisten direktiivien vaatimusten mukainen:

- 73/23/CEE, 19/02/73 (Pienjännite) ja sitä seuraavat muutokset;
- 89/336/CEE, 03/05/89 (Sähkömagneettinen yhteensopivuus) ja sitä seuraavat muutokset;
- 2002/96/CE.

Yleisturvallisuus

- Laite on suunniteltu ei-ammattimaiseen käyttöön asuinhuoneistossa.
- Laitetta tulee käyttää ruokien säilytykseen ja pakastukseen, sitä tulee käyttää ainoastaan aikuisten henkilöiden tässä kirjassessa olevien ohjeiden mukaisesti.
- Laitetta ei tule asentaa ulos edes suojattuun tilaan, koska on erittäin vaarallista jättää se alttiiksi sateelle ja ukkoselle.
- Varoitus: älä vahingoita jäähdytyspiiriä.
- Älä koske laitetta paljain jaloin tai märillä tai kosteilla käsillä tai jaloilla.
- Älä koske jäähdyttäviin sisäosiin: on olemassa paleltumis- tai loukkaantumisvaara.
- Älä irrota pistoketta pistorasiasta sähköjohdosta vetäen vaan tartu tukevasti pistokkeeseen.
- Pistoke tulee irrottaa pistorasiasta ennen puhdistus- ja huoltotoimenpiteiden suorittamista. Ei riitä, että siirretään lämpötilan säätönappulat asentoon ● (laite sammutettu) sähköiskuvaaran poistamiseksi.
- Vian tapauksessa ei tule milloinkaan koskettaa sisäisiä mekanismeja yrittäen korjata laitetta.
- Älä käytä pakastettujen ruokien säilytysosastojen sisällä leikkaavia ja teräviä esineitä tai sähkölaitteita elleivät ne ole tyyppiltään valmistajan suosittelemia.
- Älä laita suuhun juuri pakastimesta otettuja jääpaloja.

- Tätä laitetta ei ole tarkoitettu sellaisten henkilöiden (lapset mukaan lukien) käytettäväksi, joiden fyysinen, henkinen tai aistien toimintakyky on alentunut tai joilla ei ole kokemusta tai tietoja laitteen käytöstä, ellei heitä opasta ja valvo heidän turvallisuudestaan vastuussa oleva henkilö. Lapsia tulee valvoa sen varmistamiseksi, että he eivät leiki laitteella.
- Pakkaukset eivät ole lasten leluja.

- Laite on asennettu huonekalujen tai esineiden väliin, jotka tärisyvät ja päästävät ääniä.
- Jäähdyttävä kaasu aikaansaa pienen äänen myös kompressorin ollessa pysähdyksissä: tämä ei ole vika vaan normaalia.

Hävittäminen

- Pakkausmateriaalin hävitys: noudata paikallisia määräyksiä siten ehkä pakkaukset voidaan käyttää uudelleen.
- Euroopan Direktiivi 2002/96/EC Waste Electrical and Electronic Equipment (WEEE – elektroniikka romulle), vaatii vanhojen sähkölaitteiden romun erottamisen normaali jätteiden kierrosta. Vanhat sähkölaitteet tulee kerätä erikseen, jotta näin voidaan optimoida laitteiden kierrätys ja näin ollen vähentää vaaran aiheutumista ihmisille ja luonnolle. Merkinä rasti jätteen kierrätyksessä muistuttaa vastuustasi laitteiden hävittämisestä erikseen. Kuluttajien tulee ottaa yhteyttä paikallisiin viranomaisiin tai jälleenmyyjiin saadakseen tietoa vanhojen laitteiden oikeasta kierrättämisestä.

Säästä ja kunnioita ympäristöä

- Asenna laite viileään ja hyvin ilmastoituun ympäristöön, suoja sitä suoralta auringonvalolta, älä aseta sitä lämmönlähteiden läheisyyteen.
- Ruokatarvikkeiden laittamiseksi tai ottamiseksi avaa laitteen ovi mahdollisimman lyhyen aikaa. Jokainen oven avaus aiheuttaa huomattavan lisän energiankulutuksessa.
- Älä täytä laitetta liiallisesti: hyvän säilyvyyden takaamiseksi kylmän ilman tulee kiertää vapaasti. Jos estetään ilmankierto, kompressorin työskentelee jatkuvasti.
- Älä laita laitteeseen lämpimiä ruokia: ne nostavat sisälämpötilaa aikaansaaden suuren työmäärän kompressorille ja tuhlaten sähköenergiaa.
- Puhdista laite huurteesta, mikäli muodostuu jäätä (katso Huolto); paksu jääkerros tekee vaikeaksi kylmän vapauttamisen ruuille sekä lisää energiankulutusta.
- Pidä tiivisteet puhtaina ja tehokkaina, jotta ne kiinnittyvät tiukasti oviin eivätkä päästä kylmää ulos (katso Huolto).

Häiriöt ja korjaustoimet

Voi tapahtua, että laite ei toimi. Ennen Huoltoapuun soittamista (katso Huoltoapu), tarkista, että kyseessä ei ole helposti itse ratkaistava ongelma käyttäen apuna seuraavaa taulukkoa.

VIRRANSYÖTÖN vihreä merkkivalo ei syty.

- Pistoketta ei ole työnnetty pistorasiaan tai se on työnnetty huonosti tai kotona ei ole sähkövirtaa.

HÄLYTYKSEN merkkivalo aina päällä

- Ovi ei ole kunnolla suljettu tai sitä avataan jatkuvasti.
- Ovea avataan erittäin usein.
- LÄMPÖTILAN SÄÄDÖN nappula ei ole oikeassa asennossa.

Moottori toimii jatkuvasti.

- LÄMPÖTILAN SÄÄDÖN nappula on asennossa SUPER (pikapakastus): keltainen merkkivalo SUPER FREEZE on päällä (katso Kuvaus).
- Ovi ei ole kunnolla suljettu tai sitä avataan jatkuvasti.
- Ympäristön lämpötila on erittäin korkea.
- Huurteen läpimitta ylittää 2-3 mm (katso Huolto).

Laite on meluisa.

- Laitetta ei ole asennettu hyvin vaaka-asentoon (katso Asennus).

Installation

! Det är viktigt att förvara denna bruksanvisning så att den alltid finns till hands. Vid försäljning, överlåtelse eller flytt ska du försäkra dig om att bruksanvisningen följer med apparaten för att informera den nya ägaren om apparatens funktion och respektive säkerhetsföreskrifter.
! Läs noggrant anvisningarna: Viktig information angående installation, användning och säkerhet anges.

Placering och anslutning

Placering

1. Placera apparaten i en välventilerad och ej fuktig omgivning.
2. Sätt inte igen de bakre ventilationsgallren: Kompressorn och kondensatorn avger värme och kräver en god ventilation för att fungera på ett korrekt sätt och med låg elförbrukning.
3. Lämna ett avstånd på minst 10 cm mellan apparatens övre del och eventuella ovanstående möbler och minst 5 cm mellan sidostycken och sidostående möbler eller väggar.
4. Apparaten ska stå på ett långt avstånd från värmekällor (direkt solljus, elspis).
5. Se till att det upprätthålls ett optimalt avstånd mellan apparaten och den bakomliggande väggen genom att montera de distanser som finns i installationssatsen. Följ anvisningarna i instruktionsbladet.

Nivellering

1. Installera apparaten på ett plant och stabilt golv.
2. Om golvet inte är fullständigt horisontellt kan du kompensera genom att skruva på de främre stödfötterna.

Elanslutning

Placera apparaten vertikalt efter transporten och vänta minst 3 timmar innan den ansluts till elsystemet. Innan stickkontakten sätts i vägguttaget ska du först kontrollera att:

- Väggtaget är jordanslutet och i enlighet med gällande standard.
- Väggtaget tål maskinens max. effektbelastning som anges på märkskylten som sitter i kylutrymmet nedan till vänster (t.ex. 150 W).
- Matningsspänningen är inom de värden som anges på märkskylten som sitter nedan till vänster (t.ex. 220 - 240 V).
- Väggtaget är kompatibelt med apparatens stickkontakt. I annat fall ska du låta en auktoriserad tekniker byta ut stickkontakten (se *Kundservice*). Använd inte förlängningssladdar och grenuttag.

! När apparaten är installerad ska elkabeln och väggtaget vara lättåtkomliga.

! Kabeln ska inte böjas eller pressas samman.

! Kabeln ska kontrolleras regelbundet och får endast bytas ut av auktoriserade tekniker (se *Kundservice*).

! Företaget avsäger sig allt ansvar om dessa föreskrifter inte respekteras.

Start och användning

Start av apparaten

! Innan apparaten startas ska installationsanvisningarna följas (se *Installation*).

! Innan apparaten ansluts ska utrymmena och tillbehören rengöras med ljummet vatten och bikarbonat.

1. Sätt in stickkontakten i väggtaget och försäkra dig om att den gröna kontrollampen för NÄTANSLUTNING och den röda kontrollampen för LARM tänds (TEMPERATURVREDET ska inte vara i läge ●).

2. Vrid TEMPERATURVREDET till läge SUPER: Den gula kontrollampen för SUPER FREEZE tänds.
3. När den röda kontrollampen släcks, vrid TEMPERATURVREDET till ett mellanläge. I detta läge kan frysen användas.

Använd frysen på bästa sätt

- Vrid vredet för FRYSENS FUNKTION för att reglera temperaturen (se Beskrivning).
- Frys inte in livsmedel som håller på att tina eller har tinat. Sådana livsmedel måste tillagas för att konsumeras (inom 24 timmar).
- Färska livsmedel ska inte placeras så att de kommer i kontakt med redan infrysade livsmedel. Färska livsmedel ska placeras i det övre utrymmet för INFrysNING och FÖRVARING där temperaturen sjunker under $-18\text{ }^{\circ}\text{C}$ och garanterar en snabb infrysning.
- Lagg aldrig in igenkorkade eller hermetiskt tillslutna glasflaskor i frysen. De kan gå sönder.
- Max. mängd livsmedel som kan frysas in dagligen anges på märkskylten som sitter inuti frysen (t.ex.: 4 kg/24h).
- För att få mer plats i frysen kan du ta bort lådorna från sina säten (utom den längst ner) och placera livsmedlen direkt på frysplattorna.
- Vid infrysning av (om frysen redan är i drift):
 - små mängder livsmedel (mindre än hälften av vad som anges på märkskylten), vrid TEMPERATURVREDET till läget SUPER (snabbfrysning) (den gula kontrollampen tänds), lägg in livsmedlen och stäng dörren. När infrysningen avslutats, efter cirka 24 timmar, ska vredet vridas tillbaka till normalt funktionsläge.
 - stora mängder livsmedel (mer än hälften av vad som anges på märkskylten), vrid TEMPERATURVREDET till läget SUPER 24 timmar innan livsmedlen som ska frysas läggs in. När infrysningen avslutats, efter cirka 24 timmar, ska vredet vridas tillbaka till normalt funktionsläge.

! Undvik att öppna dörren under infrysningen.

! Vid strömavbrott eller vid fel ska dörren för frysen inte öppnas: På detta sätt kan kyl- och frysta livsmedel förvaras utan problem under cirka 9 - 14 timmar.

! Kontrollampa för LARM. När denna röda varningslampa tänds under en längre tid, betyder det att frysen inte fungerar korrekt och att temperaturen håller på att bli för hög (kontakta serviceverkstaden).

Denna kontrollampa kan tändas under kort tid:

- a) När dörren öppnas under en längre tid (när matvaror ställs in eller hämtas ut ur frysen).
 - b) När TEMPERATURVREDET vrids till läge Super.
- Inget fel förekommer på frysen om kontrollampen tänds i dessa två fall.

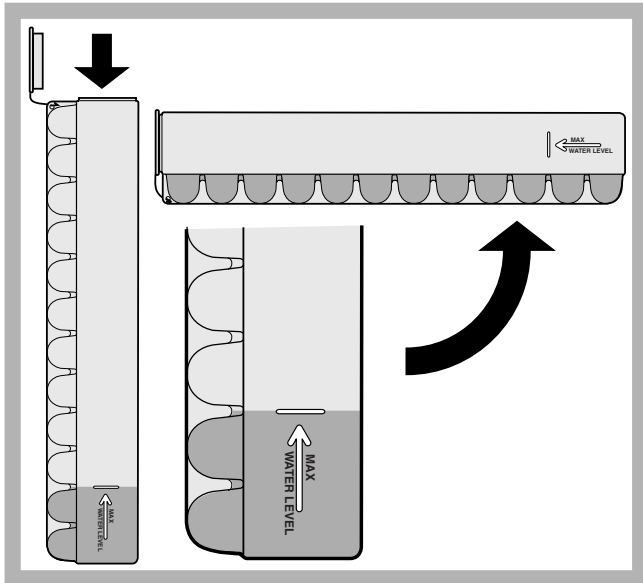
Islåda Ice^{3*}

De är placerade i den övre delen av lådorna i frysutrymmet vilket är ergonomiskt bättre samt gör de lättare att göra rent (isen är inte längre i kontakt med livsmedlen) och ergonomi (islådan droppar inte vid påfyllningen).

1. Dra islådan uppåt och sedan utåt. Kontrollera att islådan är fullständigt tom och fyll den med vatten genom det därtill avsedda hålet.
2. Var försiktig så att du inte fyller över den markerade nivån (MAX. VATTENNIVÅ). För mycket vatten gör det svårt att tömma ut isbitarna, om detta sker, vänta tills isen tinat och töm islådan.
3. Vrid islådan 90°: Tack vare principen med kommunicerande kärl fylls formarna (se *figur*).

* Variabler för nummer och/eller position. Finns endast på vissa modeller.

- Stäng hålet med det medlevererade locket och sätt tillbaka islådan genom att låta den falla ned ovan till i sitt därtill avsedda säte.
- När isen har bildats (det tar minst 8 timmar), slå islådan mot en hård yta och blöt utsidan för att lossa isbitarna. Töm sedan ut isbitarna ur hålet.



Underhåll och skötsel

Koppla från strömmen

Vid rengöring och underhåll ska apparaten kopplas från elnätet, genom att dra ut stickkontakten ur vägguttaget:

- Ställ vredet för FRYSENS FUNKTION i läge ●.
- Dra ut stickkontakten ur vägguttaget.

Rengör apparaten

- De yttre och inre delarna samt tätningens lister av gummi kan rengöras med en svamp indränkt med ljummet vatten och natriumbikarbonat eller mild tvål. Använd inte lösningsmedel, slipmedel, blekmedel eller ammoniak.
- De utdragbara tillbehören kan blötläggas i varmt vatten och tvål eller handdiskmedel. Skölj och torka dem försiktigt.
- Apparatens baksida har en benägenhet bli dammig. Dammet kan tas bort försiktig med hjälp av dammsugarröret efter att apparaten har stängts av och stickkontakten har dragits ut. Ställ in dammsugaren på medeleffekt.

Undvik mögel och dålig lukt

- Apparaten är tillverkad av hygieniska material som inte överför lukt. För att bibehålla denna effekt är det nödvändigt att maten alltid täcks över och försluts ordentligt. Detta förhindrar dessutom att fläckar bildas.
- Om du vill stänga av apparaten under en längre tid ska den rengöras invändigt. Lämna sedan dörrarna öppna.

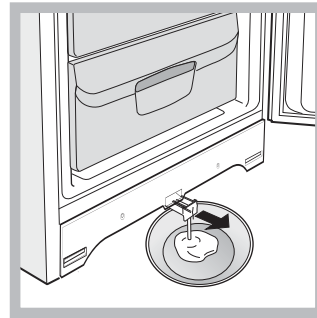
Frosta av apparaten

! Följ anvisningarna nedan.

Påskynda inte processen med andra anordningar eller verktyg än den medlevererade skrapan (finns endast på vissa modeller) i annat fall kan kylsystemet skadas.

Om frostsiktet är tjockare än 5 mm måste frysutrymmet frostas av manuellt:

- Vrid TEMPERATURVREDET till läget SUPER (den gula kontrollampen för SUPERFREEZE tänds) dagen innan, för att kyla ned livsmedlen ytterligare.
- Efter 24 timmar, vrid TEMPERATURVREDET till läget ●.
- Linda in kylda och frysta livsmedel med papper och placera dem på en sval plats.
- Lämna dörren öppen tills frosten har smält fullständigt. Ställ in behållare med ljummet vatten för att underlätta avfrostningen.
- Vissa apparater är försedda med ett DRÄNERINGSSYSTEM för att leda ut vattnet: Stick in den medlevererade skrapan i den därtill avsedda springan nedan till och låt vattnet rinna ut i en behållare (se figur).



- Rengör och torka frysutrymmet noggrant innan apparaten åter slås på.
- Vänta cirka 2 timmar innan varorna läggs in i frysskåpet så att det råder optimala förvaringsförhållanden

Säkerhetsföreskrifter och råd

! Apparaten är framtagen och konstruerad i enlighet med internationella säkerhetsföreskrifter. Dessa föreskrifter ingår i bruksanvisningen av säkerhetsskäl och ska läsas med stor uppmärksamhet.

Denna apparat är i enlighet med följande EU-direktiv:

- 73/23/CEE från 19/02/73 (Lågspänningsdirektiv) och följande ändringar.
- 89/336/CEE från 03/05/89 (Elektromagnetisk kompatibilitet) och följande ändringar.
- 2002/96/CE.



Säkerhet i allmänhet

- Apparaten är avsedd för en ej yrkesmässig användning i hemmet.
- Apparaten ska användas för att förvara och frysa mat. Apparaten ska endast användas av vuxna personer och i enlighet med anvisningarna i denna bruksanvisning.
- Apparaten får inte installeras utomhus (ej heller om utrymmet är skyddat) eftersom det är mycket farligt att låta den utsättas för väder och vind.
- Ta inte i apparaten med bara fötter eller med våta eller fuktiga händer eller fötter.
- Ta inte på de inre kyldelarna: Det finns risk för köldskador och andra skador.
- Ta tag i stickkontakten när du ska dra ut den ur vägguttaget. Dra inte i sladden.
- Stickkontakten ska dras ut innan rengörings- och underhållsmoment utförs. Det är inte tillräckligt att vrida

TEMPERATURVREDET till läget ● (avstängd apparat) för att eliminera all typ av elektrisk kontakt.

- Ingrid aldrig på inre mekanismer för att försöka reparera apparaten vid funktionsfel.
- Använd inga vassa verktyg eller elektriska apparater inuti utrymmen för fryst mat, såvida dessa inte har rekommenderats av tillverkaren.
- Stoppa inte in iskuber i munnen som precis har tagits ut ur frysen.
- Denna utrustning ska inte användas av barn, personer med psykiska eller fysiska handikapp eller som saknar erfarenhet av utrustningen. Undantag kan göras om utrustningen används under översikt av en vuxen eller om erforderliga anvisningar har getts angående användningen av utrustningen av en person som ansvarar för deras säkerhet. Barn ska hållas under uppsikt för att försäkra dig om att de inte leker med utrustningen.
- Emballagematerialet ska inte användas som leksaker för barn.

Kassering

- Kassering av emballagematerialet: Respektera lokala föreskrifter, så att emballaget kan återanvändas.
- Det europeiska direktivet 2002/96/EC gällande Waste Electrical and Electronic Equipment (WEEE – hantering av förbrukad elektrisk och elektronisk utrustning), kräver att gammal hushållselektronik INTE kasseras tillsammans med det vanliga osorterade avfallet. Förbrukad utrustning måste samlas ihop separat för att optimera materialåtervinningen samt att reducera negativ inverkan på miljön och människors hälsa. Symbolen av en överkryssad soptunna påminner dig om din skyldighet att hantera den förbrukade utrustningen separat. Du kan kontakta din kommun eller lokala återförsäljare för ytterligare information gällande hantering av förbrukad elektronisk utrustning.

Spara energi och värna om miljön

- Installera apparaten i en sval och välventilerad omgivning. Skydda apparaten mot direkt solljus och undvik att placera den i närheten av värmekällor.
- Öppna dörrarna så lite som möjligt när du ställer in eller tar ut livsmedel ur apparaten. Varje gång som dörrarna öppnas förbrukas en stor mängd energi.
- Fyll inte apparaten med för mycket livsmedel: För en god förvaring ska den kalla luften kunna cirkulera fritt. Om cirkuleringen förhindras arbetar kompressorn oavbrutet.
- Ställ inte in varma livsmedel: En höjning av den inre temperaturen tvingar kompressorn att arbeta hårt och mycket energi slösas bort.
- Frosta av apparaten när is bildas (se *Underhåll*). Ett tjockt islager gör det svårare för kylan att sprida sig till livsmedlen och detta gör att energiförbrukningen ökar.
- Se till att tätninglisterna alltid är rena och i ett gott skick så att det sluter åt ordentligt mot dörrarna och inte släpper ut kylan (se *Underhåll*).

Fel och åtgärder

Det kan inträffa att apparaten inte fungerar. Innan du ringer till Kundservice (se Kundservice) ska du kontrollera att det inte rör sig om ett problem som kan åtgärdas på ett enkelt sätt med hjälp av följande lista.

Den gröna kontrollampan för NÄTANSLUTNING tänds inte.

- Stickkontakten är inte ordentligt instucken i vägguttaget (eller inte tillräckligt instucken för att ge kontakt) eller saknas det ström i huset.

Kontrollampan LARM lyser.

- Dörren är inte ordentligt stängd eller har öppnats ideligen.
- Dörren öppnas mycket ofta.
- TEMPERATURVREDET är inte i korrekt läge.

Motorn är kontinuerligt i drift.

- TEMPERATURVREDET är i läge SUPER (snabbfrysning): Den gula kontrollampan SUPER FREEZE är tänd (se *Beskrivning*).
- Dörren är inte ordentligt stängd eller har öppnats ideligen.
- Omgivningstemperaturen är mycket hög.
- Frostlagret är tjockare än 2 - 3 mm (se *Underhåll*).

Apparaten ger ifrån sig mycket buller.

- Apparaten står inte fullständigt plant (se *Installation*).
- Apparaten har installerats mellan möbler eller föremål som vibrerar och avger buller.
- Den inre kylgasen avger ett lätt buller även när kompressorn är stillastående: Detta är normalt.

Installasjon

! Det er viktig å ta vare på denne håndboken slik at du til enhver tid kan slå opp i den ved behov. Dersom du selger, gir bort, eller flytter på apparatet, må du sørge for at håndboken blir igjen sammen med apparatet slik at den nye eieren får den nødvendige informasjonen og tilhørende advarsler.

! Les bruksanvisningen nøye, det finnes der viktig informasjon om installasjon, bruk og sikkerhetsforhold.

Plassering og tilkoping

Plassering

1. Apparatet bør plasseres i et rom med god ventilasjon som ikke er fuktig.
2. Man må ikke dekke til ventilasjonselementene bak på apparatet. Dette fordi kompressoren (motoren) og kondensatoren gir fra seg varme og dermed har behov for god ventilasjon for å sikre korrekt funksjon og for å holde strømforbruket lavt.
3. a det være en avstand på minst 10 cm mellom øvre del av apparatet og eventuelle hyller eller skap som henger over, i tillegg bør det være minst 5 cm mellom apparatveggene og møbler/ vegger på hver side.
4. La apparatet stå langt fra varmekilder (direkte sollys, elektriske komfyrer).
5. For å opprettholde en ideell avstand mellom produktet og bakveggen må man montere på avstandsblokker som finnes i installasjonspakken slik som angitt på bruksanvisningsarket.

Nivåjustering

1. Installer apparatet på et gulv som er rett og hardt.
2. Dersom gulvet ikke er helt vannrett kan man kompensere, og stille apparatet i vater, ved å skru på de fremre føttene.

Tilkopling til strømmettet

Etter transport settes apparatet opp i loddrett stilling og man må vente i minst 3 timer før det koples til strømmettet. Før man setter støpslet inn i stikkkontakten må man sjekke følgende:

- at stikkkontakten er jordet og i overensstemmelse med gjeldende regler;
- at stikkkontakten tåler apparatets maksimale strømmuttak, som angitt på informasjonsskiltet på veggen i nedre venstre del av kjølerommet (f.eks 150 W);
- at spenningen på strømforsyningen er innenfor de verdiene som blir angitt på informasjonsskiltet i nedre venstre del av kjølerommet (f.eks 220-240 V);
- at kontakten er tilpasset støpslet på apparatet. I motsatt fall må kontakten byttes av en autorisert fagmann (se *Teknisk assistanse*); unngå bruk av skjøteledninger og multipelkontakter.

! Når apparatet er ferdig installert må el-ledningen og stikkkontakten være lett tilgjengelige.

! Ledningen må ikke bøyes eller komme i klem.

! Ledningen må kontrolleres jevnlig og må kun byttes ut av autorisert fagmann (se *Teknisk assistanse*).

! Produsenten frasier seg ethvert ansvar dersom disse reglene ikke overholdes.

Oppstart og bruk

Oppstart av apparatet

! Før du starter opp apparatet må installasjonsanvisningene følges (se *installasjon*).

! Før apparatet koples til må rommene og ekstrautstyren gjøres god rent med lunket vann og natron.

* Varierer med hensyn til antall og/eller posisjon, Kun på enkelte modeller.

1. Før in støpslet i kontakten, og kontroller at den grønne varsellampen for STRØM og den røde varsellampen for ALARM (bryteren for TEMPERATURREGULERING må ikke være på ●).
2. Still bryteren for TEMPERATURREGULERING i posisjonen SUPER: Den gule varsellampen SUPER FREEZE vil da slå seg på.
3. Når den røde varsellampen slår seg av, stiller man inn bryteren for TEMPERATURREGULERING i en mellomposisjon. Nå kan fryseren brukes.

Slik bruker man fryseskapet på best mulig måte

- For regulering av temperaturen bruker man bryteren FRYSEFUNKSJON (se beskrivelse).
- Unngå ny innfrysing av matvarer som holder på å tine opp eller er opptint, slike matvarer må lages til og brukes (innen 24 timer).
- Ferske matvarer som skal fryses ned må ikke legges inntil matvarer som allerede er nedfrost, disse må legges i øvre rom for INNFYSING og OPPBEVARING der temperaturen er under -18°C og garanterer en god innfrysingshastighet.
- Flasker med væske inni som er hermetisk lukket eller har kork på må ikke plasser fryseren, fordi de kan sprenge.
- Maksimumsmengde med mat som kan fryses hver dag blir angitt på merkeskiltet plassert inne i fryseren (f.eks. Kg/24h 4).
- For å oppnå mer plass i fryseren er det mulig å ta ut skuffene (utenom nederste skuff) og legge matvarene direkte på fryseelementene.
- For innfrysing (dersom fryseren allerede er satt i funksjon):
 - For mindre mengder, mindre enn en halvparten enn som angitt på informasjonsskiltet, vrir man bryteren TEMPERATURREGULERING i posisjonen SUPER (rask innfrysing) (gul varsellampe slår seg på), så legges matvarene inn, og døren lukkes. Etter 24 timer, når innfrysingen er ferdig, kan man vri bryteren tilbake i posisjonen for normal funksjon,
 - For store mengder mat, mer enn halvparten av maksimumsmengden som blir angitt på merkeskiltet må man føre bryteren for TEMPERATURREGULERING i posisjonen SUPER 24 timer før innleggningen av maten som skal fryses. Etter 24 timer, når innfrysingen er ferdig, kan man vri bryteren tilbake i posisjon for normal funksjon.

! Under innfrysingen må man unngå å åpne døren.

! Dersom det oppstår strømbuud eller feil må ikke døren til fryseskapet åpnes. På denne måten vil frysevarene holdes nedfrosset uten endringer i ca 9-14 timer.

! Varsellampen ALARM. Når denne varsellampen slår seg på for lengre perioder betyr det at funksjonen til fryseren ikke vil være normal og at temperaturen stiger for mye. (Kontakt et service-senter)

Denne varsellampen kan slå seg på for kortere perioder:

- a) når det åpner døra for lengre tid (mens man legger inn eller tar ut frysevarene).
- b) Når man stiller bryteren for TEMPERATURREGULERING til Super.

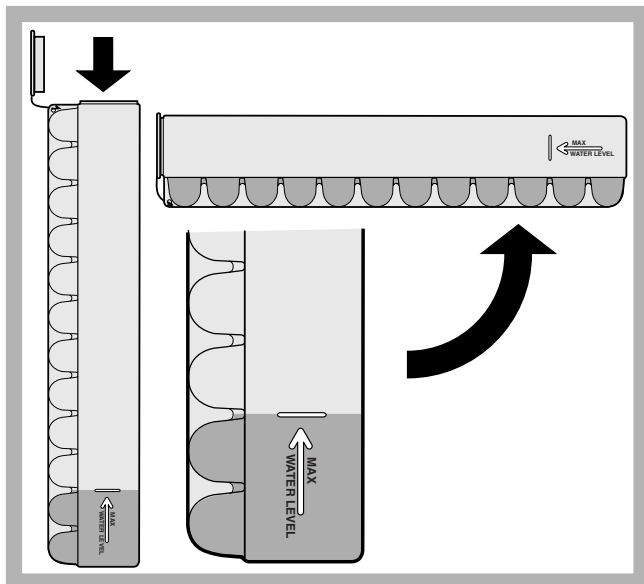
I disse to tilfellene vil ikke varsellampen angi noen defekt/ feil på fryseren.

Isbøtte Ice^{3*}.

Det at de er plassert på skuffenes øverste del i frysedelen, sikrer høyere ergonomi og lettere rengjøring: (isen kommer ikke lenger i kontakt med matvarene) og mer ergonomisk (det drypper ikke når den fylles opp).

1. Trekk ut bøtten ved å trykke den oppover. Sjekk at isbøtten er helt tom, og fyll den deretter med vann gjennom åpningen.
2. Kontroller at det angitte maksimumsnivået ikke overstiges (MAX WATER LEVEL). For mye vann vil gjøre at det dannes istapper (dersom dette skjer må man vente på at isen tiner før man kan tømme bøtten).

- Vri bøtten 90°: Vannet fyller formene ved hjelp av kanaler mellom rommene (se figur).
- Lukk utgangen med det medfølgende lokket og sett bøtten på plass ved å føre øvre del inn på skinnen og så trekke den ned.
- Når isen er ferdigfrosset (minimumstid ca 8 timer) må bøtten slås mot en hard overflate og man må fukte utsiden for å få løs istappene, deretter tas isbitene ut fra åpningen.



Hvordan vedlikeholde og ta vare på skapet

Kople fra strømtilførselen

Under rengjøring og vedlikehold er det nødvendig å kople apparatet fra el-nettet ved å trekke støpslet ut fra stikkontakten.

- Sett bryteren FRYSEFUNKSJON på ●.
- Trekk ut kontakten.

Rengjøring av apparatet

- De ytre veggene, de indre veggene og gummipakningene kan gjøres rene med en klut vriss opp i lunket vann og natron eller nøytral såpe. Unngå bruk av løsemidler, skuremidler, klorin og ammoniakk.
- Det ekstrautstyret som kan tas ut kan vaskes i varmt vann og såpe eller oppvaskmiddel. Skyll og tørk nøye etterpå.
- Baksiden av apparatet har en tendens til å samle støv, dette kan fjernes ved å støvsuge forsiktig med støvsugerens smale munnstykke og middels styrke. Dett gjøres med apparatet avslått.

Unngå mugg og vond luk

- Apparatet er fremstilt av hygieniske materialer som ikke trekker til seg lukt. For å vedlikeholde denne egenskapen er det nødvendig å beskytte matvarene godt i lukkede beholdere. Dette forbygger også flekker.
- Dersom apparatet skal slås av for en lengre periode bør man gjøre rent på innsiden og la dørene stå åpne.

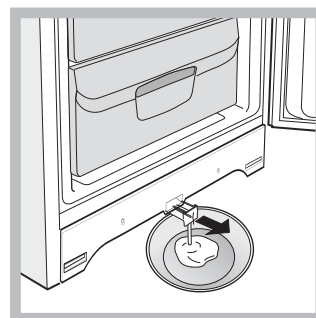
Avriming av apparatet

! Følg anvisningene under.

Forsøk ikke gjøre prosessen raskere ved bruk av andre redskaper enn den medfølgende skrapen (kun på enkelte modeller), fordi dette kan skade kjølekretsen.

Fjern med jevne mellomrom rimet ved hjelp av den medfølgende skrapen. Dersom rimlaget sblit tykkere enn 5 mm må man utføre manuell avriming:

- Dagen før må man stille bryteren for TEMPERATURREGULERING til SUPER (varsellampen SUPERFREEZE tennes) for å kjøle ned matvarene enda mere.
- Etter 24 timer stiller man bryteren for TEMPERATURREGULERING til ●.
- Pakk inn frysevarerne i papir og plasser dem på et kjølig sted
- La døren stå åpen helt til rimet er helt smeltet. Denne operasjonen kan forenkles ved å plassere en beholder med lunket vann i fryserommet.
- Noen apparater er utstyrt med DRAIN-SYSTEMET for å føre vannet til utsiden av skapet. Før inn isskrapen i åpningen nederst og la vannet renne inn i en beholder (se figur).



- Gjør rent og tørk godt fryserommet før apparatet slås på igjen.
- Før man fører mat inn i frysedelen må man la det gå minst 2 timer for å gjenopprette ideelle forhold for oppbevaring.

Forholdsregler og gode råd

! Apparatet er blitt utformet og utviklet i overensstemmelse med internasjonale sikkerhetsnormer. Disse advarslene blir gitt av sikkerhetshensyn og må leses nøye.



Dette apparatet er i overensstemmelse med følgende Direktiver fra det Europeiske fellesskapet:

- 73/23/EEC av 19/02/73 (Lavspenning) og senere tilføyninger;
- 89/336/EEC av 03/05/89 (Elektromagnetisk kompatibilitet) og senere endringer;
- 2002/96/CE.

Generell sikkerhet

- Apparatet er framstilt for privat bruk i hjemmet.
- Apparatet må kun brukes til oppbevaring og nedfrysing av mat, det må kun brukes av voksne og i overensstemmelse med instruksjonene i denne håndboken.
- Apparatet må ikke installeres ute, selv ikke på avskjermede steder fordi det kan bli svært farlig dersom apparatet blir utsatt for regn eller uvær.
- Man må ikke berøre apparatet når man er barbeint, eller med våte eller fuktige hender eller føtter.
- Unngå å berøre kjøleoverflatene på innsiden: Dette medfører fare for isbrenn og andre skader.
- Unngå å trekke ut kontakten ved å dra i ledningen, ta i stedet tak i støpslet.
- Det er nødvendig å trekke støpslet ut fra stikkontakten før man gjennomfører rengjøring eller vedlikehold. Det er ikke tilstrekkelig å vri bryteren TEMPERATURREGULERING i posisjonen ● (avslått apparat) for å fjerne all elektrisk kontakt.

- I tilfelle feilfunksjoner må man uansett unngå tilgang til de indre mekanismene i apparatet for å forsøke å reparere på egen hånd.
- Ikke bruke skarpe eller spisse gjenstander eller elektriske apparater, hvis de ikke er av typen som anbefales av produsenten, inne i oppbevaringsboksene for frossen mat.
- Unngå å ta iskuber rett fra fryseren inn i munnen.
- Dette apparatet er ikke ment til å brukes av personer med reduserte fysiske eller mentale evner eller reduserte sanser, eller som ikke har erfaring eller kjennskap til hvordan produktet skal brukes, hvis de ikke da overvåkes eller læres opp i bruken av apparatet av en som er ansvarlig for deres sikkerhet. Barn bør overvåkes for å være sikre på at de ikke leker med apparatet."
- Emballasjen må ikke brukes til å leke med.

Avsetting

- Avsetting av emballasjematerialet: Man må følge lokale normer slik at emballasjematerialet resirkuleres.
- Det Europeisk direktiv 2002/96/EC Waste Electrical and Electronic Equipment (WEEE - Norsk hvitevare retur) i Norge, angående oppbevaring av elektrisk og elektronisk utstyr krever at gamle elektriske husholdningsapparater å utstyr ikke skal kastes blant vanlig søppel, men må kildesorteres. Gamle og defekte husholdningsapparater som skal kastes, må samles på ett sted til gjenvinning av de forskjellige materialene produktene er satt sammen av. Dette er for å spare miljøet og naturen. Søppeldunk med kryss over symbolet minner om påbudet og viktigheten av å levere inn alle hvitevare produktene til gjenvinning. Forbrukeren må selv kontakte den lokale instans/kommune eller butikk som selger store husholdningsprodukter for informasjon om hvor de skal levere inn defekte produkter til oppbevaring

Energisparing og respekt for miljøet

- Installer apparatet i et rom som er kjølig og har god utlufting, og beskytt den fra direkte sollys, unngå plassering nær varmekilder.
- Når man setter inn eller tar ut mat må døren åpnes for så kort tid som mulig. Hver gang døren åpnes fører det til et betydelig forhøyet strømforbruk.
- Unngå å fylle skapet for mye opp: For at maten skal holdes kald er det viktig at luften kan sirkulere fritt. Dersom luftsirkulasjonen hindres vil kompressoren arbeide kontinuerlig.
- Unngå å sette inn varm mat. Dette vil heve temperaturen internt og tvinge kompressoren til å arbeide hardere, noe som medfører energisløsing.
- Avrim apparatet dersom det danner seg is på innsiden (se *Vedlikehold*), et tykt islag gjør det vanskeligere å avgi kulde til maten og øker dermed energiforbruket.
- Hold gummillistene hele og rene slik at de sitter godt fast rundt dørene, og ikke lar den kalde luften slippe.

Feil og løsninger

Noen ganger kan det hende at apparatet ikke fungerer. Før man ringer og ber om teknisk assistanse (se Teknisk assistanse), bør man kontrollere at det ikke dreier seg om et problem som lett kan løses, ved hjelp av følgende oversikt.

Den grønne varsellampen STRØMTILFØRSEL slår seg ikke på.

- Støpslet er ikke satt godt nok i kontakten, eller det mangler strøm i huset.

Når varsellampen ALARM er tent.

- Døren er ikke godt lukket eller den blir åpnet hyppig.
- Døren blir åpnet svært ofte.
- Bryteren for TEMPERATURREGULERING har ikke riktig innstilling.

Motoren er hele tiden i gang.

- Bryteren for TEMPERATURREGULERING i posisjonen SUPER (rask innfrysing): den gule varsellampen SUPER FREEZE er tent (se *Beskrivelse*).
- Romtemperaturen er meget høy.
- Rimlaget er tykkere enn 2-3 mm (se *Vedlikehold*).

Apparatet lager mye støy.

- Apparatet er ikke blitt installert i vater (se *Installasjon*).
- Apparatet er blitt installert mellom møbler eller objekter som vibrerer og lager lyd.
- Kjølegassen lager en svak lyd også når kompressoren er avslått. Dette er ikke en feil, men helt normalt.

Beszereles

! Hogy bármikor utána nézhesen a készülékkel kapcsolatos kérdéseinek, fontos, hogy megőrizze a kézikönyvet. Abban az esetben, ha eladja, elajándékozza, vagy áthelyezi a készüléket, győződjön meg róla, hogy a készülékkel együtt továbbadja a használati útmutatót is, hogy az új tulajdonos tájékozódhasson a készülék üzemeltetéséről és a működésére vonatkozó figyelmeztetésekről.

! Olvassa el figyelmesen az utasításokat: fontos információkat talál benne az üzembe helyezésről, a használatról és a biztonságról.

Elhelyezés és csatlakoztatás

Elhelyezés

1. A készüléket jól szellőző, száraz környezetben helyezze el.
2. Ne takarja el a hátsó hűtőrácsokat: a kompresszor és a kondenzátor hőt bocsátanak ki és a megfelelő működéshez és az áramfogyasztás mérsékléséhez jó szellőzésre van szükségük.
3. Hagyjon legalább 10 cm távolságot a készülék teteje és a fölötte esetleg elhelyezett bútorok között, valamint legalább 5 cm helyet az oldalak és a bútorok/oldalfalak között.
4. Ne tegye a készüléket hőforrás közelébe (közvetlen napsugárzás, elektromos tűzhely).
5. Ahhoz, hogy megmaradjon az optimális távolság a készülék és a hátsó fal között, szerelje fel a készletben található ütközőt az ahhoz tartozó útmutató instrukcióit követve.

Vízszintezés

1. A készüléket sima, szilárd padlóra helyezze.
2. Ha a padlózat nem lenne tökéletesen vízszintes, az első lábak ki-, illetve becsavarásával állítsa be a készüléket.

Elektromos csatlakoztatás

Leszállítás után helyezze a készüléket függőleges helyzetbe és várjon legalább 3 órát, mielőtt bedugná a konnektorba. Mielőtt a villásdugót bedugja a csatlakozóaljzatba, győződjön meg róla, hogy:

- a konnektor földelve van és a törvényi előírásoknak megfelel;
 - a konnektornak bírnia kell a készülék maximális terhelési teljesítményét, mely a készülék tulajdonságait tartalmazó, a hűtőrendszerben balra lent elhelyezett kis fémlapon van feltüntetve (pl. 150 W);
 - a tápfeszültségnek a készülék tulajdonságait tartalmazó, balra lent elhelyezett kis fémlapon feltüntetett értéktartományon belül kell lennie (pl. 220-240 V);
 - a konnektornak és a készülék villásdugójának összeillőnek kell lennie.
- Ellenkező esetben kérje a villásdugó kicserélését engedéllyel rendelkező szerelőtől (lásd Szervizszolgálat); ne használjon hosszabbítót vagy elosztót.

! A beszerelt készüléknél az elektromos vezetéknek és a konnektornak könnyen hozzáférhetőnek kell lennie.

! A vezeték nem hajolhat meg és nem lehet összenyomódva.

! A vezeték rendszeresen ellenőrizni kell, cseréjét csak engedéllyel rendelkező szerelő végezheti el (lásd Szervizszolgálat).

! Amennyiben a fenti előírásokat nem tartják be, a gyártó elhárít minden felelősséget.

Üzembe helyezés és használat

A készülék üzembe helyezése

! Mielőtt a készüléket üzembe helyezi, kövesse a beszerelési utasításokat (lásd Beszerelés).

! Mielőtt csatlakoztatja a készüléket, tisztítsa meg jól a rekeszeket és a tartozékokat langyos vízzel és bikarbonáttal.

1. Dugja be a csatlakozót az aljzatba és győződjön meg róla, hogy felgyullad a zöld ÁRAMELLÁTÁS és a piros RIASZTÁS lámpa (a HŐMÉRSÉKLET SZABÁLYZÓ gombnak nem kell bekapcsolva lennie ●).
2. Tekerje a HŐMÉRSÉKLET SZABÁLYZÓ gombot SUPER állásra: felgyullad a sárga SUPER FREEZE lámpa.
3. Amikor a piros lámpa kialszik, állítsa a HŐMÉRSÉKLET SZABÁLYZÓ gombot valamelyik középső állásra. Ekkor a fagyasztó használható.

A fagyasztószekrény legjobb kihasználása

- A hőmérséklet beállításához használja a FAGYASZTÓSZEKRENY MŰKÖDÉS tekerőgombot (lásd Leírás).
- Ne fagyasszon újra kiolvadott vagy kiolvadt élelmiszereket; azokat az elfogyasztáshoz meg kell főzni (24 órán belül).
- A friss fagyasztandó élelmiszereket úgy helyezze el, hogy ne érjenek a már lefagyasztottakhoz; helyezze azokat a felső FAGYASZTÓ és TÁROLÓ rekeszbe, ahol a hőmérséklet -18°C alatt van és megfelelő gyorsaságú lefagyasztást garantál.
- Ne tegyen a fagyasztóba folyadékot tartalmazó, bedugaszolt, vagy hermetikusan lezárt üvegeket, mert azok eltörhetnek.
- A naponta lefagyasztható maximális mennyiség fel van tüntetve a fagyasztó belső részén elhelyezett típuscímkén (például: Kg/24h 4).
- A rekeszek kivételével (kivéve a legalsó) több helyet nyerhet a fagyasztóban. Az élelmiszerek közvetlenül a párologtató lemezekre helyezhetők el.
- Fagyasztáshoz (ha a fagyasztó már működik):
 - kis mennyiségek (a típuscímkén jelzett mennyiség felénél kevesebb) tekerje a HŐMÉRSÉKLET SZABÁLYZÓ gombot SUPER (gyorsfagyasztás) állásba (az ennek megfelelő sárga lámpa felgyullad), tegye be az élelmiszereket és csukja be az ajtót. 24 óra elteltével, amikor a fagyasztás befejeződik, tekerje a gombot normál üzemállásra;
 - nagy mennyiségű ételek (a típuscímkén feltüntetett maximális mennyiség felénél több) esetén tekerje a HŐMÉRSÉKLET SZABÁLYZÓ gombot SUPER állásra 24 órával a fagyasztandó ételek behelyezése előtt. Újabb 24 óra elteltével, amikor a fagyasztás befejeződik, tekerje a gombot normál üzemállásra;

! A fagyasztás ideje alatt kerülje a fagyasztó ajtajának kinyitását.

! Áramszünet vagy meghibásodás esetén ne nyissa ki a fagyasztó ajtaját: így a mélyhűtött és fagyasztott élelmiszerek körülbelül 9-14 órán keresztül változatlanok maradnak.

! RIASZTÁS lámpa. Ha ez a lámpa hosszabb ideig világít az azt jelzi, hogy a fagyasztó működése nem szabályos és a

hőmérséklet túlságosan emelkedik (Hívja a márkaszervizet.)

Ez a lámpa rövid ideig világíthat:

- a) amikor hosszabb ideig nyitva van az ajtó (bepakolásakor vagy élelmiszer kivételekor).
- b) amikor a HŐMÉRSÉKLET SZABÁLYZÓ gombot Super állásba állítja.

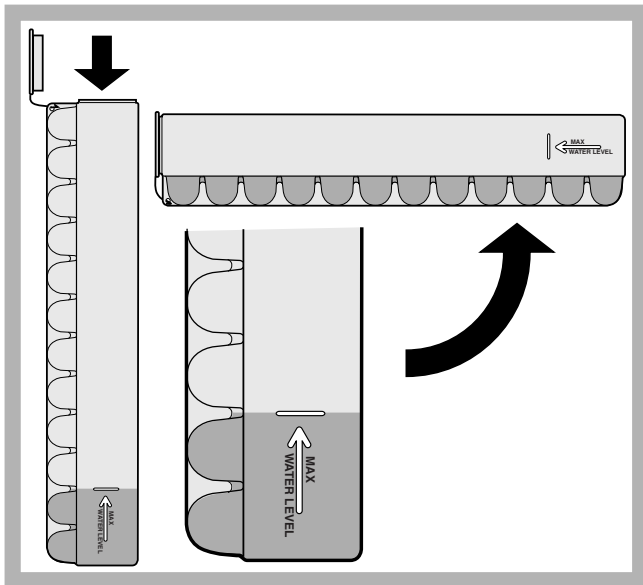
Ebben a két esetben a lámpa felgyulladás nem a fagyasztó meghibásodását/rendellenességét jelzi

Ice³ jégkészítő edény*

Az, hogy a fagyasztórész fiókjainak felső részére helyezték, nagyobb tisztaságot biztosít (a jég nem kerül többé kapcsolatba az élelmiszerekkel) és ergonomiailag kedvezőbb (feltöltéskor nem csepeg mellé).

* A szám és/vagy elhelyezkedés eltérő lehet, csak bizonyos modelleknél található meg.

1. Felfelé nyomva vegye ki az edényt.
Ellenőrizze, hogy a tálca teljesen üres, majd a megfelelő nyíláson keresztül töltsze fel vízzel.
2. Ügyeljen rá, hogy ne lépje túl a jelzett szintet (MAX WATER LEVEL). A túl sok víz gátolja a jégdarabok kivételét (ha ez bekövetkezik, várja meg, hogy a jég kiolvadjon és ürítse ki a tálcat).
3. Fordítsa el a tálcat 90 fokkal: a víz a közlekedő edények törvényének megfelelően kitölti a formát (lásd ábra).
4. Zárja le a nyílást a mellékelt kupakkal és tegye vissza a tálcat úgy, hogy a felső részét a megfelelő helyre illeszti és engedje visszaesni.
5. Amikor a jég kialakul (minimum körülbelül 8 óra) ütögesse a tálcat egy kemény felülethez és nedvesítse meg a külsejét, hogy a jégdarabok leváljanak, majd vegye ki őket a nyíláson.



Karbantartás és védelem

A készülék kikapcsolása

Takarítás és karbantartás előtt a készüléket ki kell húzni a konnektorból.

1. tekerje a FAGYASZTÓ MŰKÖDÉS gombot ● állásra;
2. húzza ki a konnektorból.

A készülék tisztítása

- A külső részek, a belső részek és a gumitömítések langyos vízzel és szódabikarbónával vagy semleges szappannal átitatott szivaccsal tisztíthatók. Ne használjon oldószert, súrolószert, fehérítőt vagy szalmiákszeszt.
- A kivehető részek meleg, szappanos, vagy mosogatószeres vízbe tehetőek. Óvatosan mossa le és szárítsa meg őket.
- A készülék hátoldalán por rakódhat le, amit óvatosan, a készülék kikapcsolása és kihúzása után, a porszívó hosszú csővével, a porszívót közepes erőre állítva, letisztíthat.

A penész és a kellemetlen szagok kialakulásának megelőzése

- A készülék olyan higiénikus anyagokból készült, melyek nem engedik át a szagokat. A tulajdonság megtartásához az szükséges, hogy az élelmiszereket mindig lefedje és jól lezárja. Ezzel elkerülheti a foltok kialakulását is.
- Abban az esetben, ha hosszabb időre szeretné lekapcsolni a készüléket, tisztítsa ki a belsejét és hagyja nyitva az ajtókat.

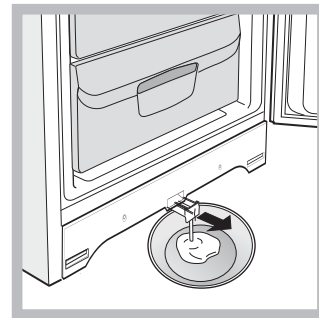
* A szám és/vagy elhelyezkedés eltérő lehet, Csak bizonyos modelleknél található meg.

A készülék dértelenítése

! Tartsa be az alábbi utasításokat. Ne gyorsítsa a folyamatot a mellékeltől eltérő berendezések vagy eszközök használatával (csak bizonyos modelleknél található meg), mivel azok megsérthetik a fagyasztó áramkört.

Ha a dérréteg meghaladja az 5 mm-es vastagságot, kézzel kell eltávolítani:

1. Az élelmiszerek alaposabb lefagyasztásához egy nappal korábban állítsa a HŐMÉRSÉKLET SZABÁLYZÓ gombot SUPER állásra (felgyullad a sárga SUPERFREEZE lámpa).
2. 24 óra elteltével állítsa a HŐMÉRSÉKLET SZABÁLYZÓ gombot erre az állásra ●.
3. Tekerje a fagyasztott és mélyhűtött élelmiszereket papírba és tegye hűvös helyre.
4. Hagyja nyitva az ajtót addig, amíg a dér teljesen le nem olvad; ezt elősegítheti, ha a fagyasztórészbe langyos vizet tartalmazó edényt helyez.
5. Néhány készülék VÍZLEVEZETŐ RENDSZERREL van ellátva a víz kivezetéséhez (lásd ábra).



6. Mielőtt újból bekapcsolja a készüléket, óvatosan tisztítsa ki és törölje szárazra a fagyasztórészt.
7. Mielőtt beteszi az ételeket a fagyasztórekeszbe, várjon körülbelül 2 órát az ideális konzerválási hőmérséklet helyreállása érdekében.

Óvintézkedések és tanácsok

! A készüléket a nemzetközi biztonsági szabványoknak megfelelően tervezték és gyártották. Az alábbi figyelmeztetések a biztonságra vonatkoznak, olvassa el figyelmesen!



A készülék megfelel az alábbi uniós irányelveknek:
- 73/02/19-as 73/23/CEE (Alacsony feszültségi Direktíva) és az azt követő módosítások;
- 89/05/03-es 89/336/CEE (Elektromágneses kompatibilitás Direktíva) és az azt követő módosítások;
- 2002/96/CE.

Általános biztonság

- A készüléket lakáson belüli, nem kereskedelmi, illetve ipari használatra szánták.
- A készüléket csak felnőttek használhatják a jelen kézikönyvben leírtaknak megfelelően élelmiszerek tárolására és fagyasztására.
- A készülék nem helyezhető üzembe nyitott helyen, még abban az esetben sem, ha a helyiséget tetővel fedték. A készüléket rendkívül veszélyes esőnek és viharoknak kitenni.

- Ne érjen a készülékhez meztláb vagy nedves kézzel, illetve lábbal.
- Ne érjen a belső hűtőrészekhez: megsérülhet vagy égési sérülést szenvedhet.
- Ha a készüléket kihúzza, mindig a villásdugónál fogja meg és ne a vezetékét rángassa.
- A készülék takarításakor vagy karbantartáskor a villásdugót ki kell húzni a konnektorból. A készülék teljes áramtalanításához nem elegendő a HŐMÉRSÉKLET SZABÁLYZÓ gombot ● (készülék kikapcsolva) állásra tekerni.
- Meghibásodás esetén semmilyen körülmények között ne próbálja megjavítani a készülék belső szerkezetét.
- A fagyasztott élelmiszerek tárolására szolgáló rekeszekben ne használjon olyan vágó- és szűrőeszközöket, illetve elektromos készülékeket, melyeket a gyártó nem ajánl!
- Ne vegyen a szájába közvetlenül a fagyasztóból kivett jégkockát.
- A készüléket testileg, érzékszervileg vagy szellemileg korlátozott, nem hozzáférő, illetve a terméket nem ismerő személyek – a gyerekeket ideértve – csak a biztonságukért felelős személyek felügyelete mellett, illetve a készülék használatával kapcsolatos alapvető utasítások ismeretében használhatják. Vigyázzon, hogy a gyerekek ne játsszanak a készülékkel.
- A csomagolóanyag nem játékszer.

Leselejtezés

- A csomagolóanyag kidobása: tartsa be a helyi elírásokat, így a csomagolóanyagot újra lehet hasznosítani.
- Az elektromos készülékek megsemmisítéséről szóló európai direktíva 2002/96/EC előírja, hogy a régi háztartási gépeket nem szabad a normál nem szelektív hulladékgyűjtési folyamat során összegyűjteni. A régi gépeket szelektíven kell összegyűjteni, hogy optimalizálni lehessen a bennük lévő anyagok újrahasznosítását és csökkenteni lehessen az emberi egészségre és környezetre gyakorolt hatásukat. Az áthúzott "szemeteskuka" jele emlékezteti Önt arra, hogy kötelessége ezeket a termékeket szelektíven összegyűjteni. A fogyasztóknak a helyi hatóságot vagy kereskedőt kell felkeresniük a régi háztartási gépek helyes elhelyezését illetően.

Takarékoskodás és környezetvédelem

- A készüléket hűvös, jól szellőző helyen állítsa fel, védje a közvetlen napsugárzástól és ne tegye hóforrás közelébe.
- Az élelmiszerek behelyezéséhez és kivételéhez a lehető legrövidebb időre nyissa ki a készülék ajtajait. Minden egyes ajtónyitás jelentős mennyiségű energiát fogyaszt el.
- Ne tegyen a készülékbe túl nagy mennyiségű élelmiszert: a megfelelő tartósításhoz a levegőnek szabadon kell áramolnia. Ha gátolja a levegő keringését, a kompresszor folyamatosan működni fog.
- Ne tegyen be meleg ételeket: megemelik a belső hőmérsékletet és a kompresszort nagy teljesítményre kényszerítik, ami nagy elektromos energia pazarlással jár.
- Mindig dértelenítse a készüléket, ha jég alakulna ki (*lásd Karbantartás*); a vastag jégréteg megnehezíti a hideg átadását az élelmiszereknek és megnöveli az energiafogyasztást.
- A tömítéseket ellenőrizze és tartsa tisztán úgy, hogy jól illeszkedjenek az ajtókhoz és ne engedjék ki a hideget (*lásd Karbantartás*).

Hibaelhárítás

Előfordulhat, hogy a készülék nem működik. Mielőtt szerelőt hívna (lásd Szervizszolgálat), ellenőrizze az alábbi lista segítségével, hogy nem könnyen megszüntethető hibáról van-e szó.

A zöld ÁRAMELLÁTÁS lámpa nem kapcsol be.

- A villásdugó nincs bedugva, vagy nincs eléggé benyomva a konnektorba, esetleg nincs áram a lakásban.

A RIASZTÁS lámpa mindig világít

- Az ajtó nincs jól becsukva, vagy nyitogatják.
- Az ajtót nyitogatják.
- A HŐMÉRSÉKLET SZABÁLYZÓ gomb nem megfelelő állásban van.

A motor állandóan megy.

- A HŐMÉRSÉKLET SZABÁLYZÓ gomb SUPER (gyorsfagyasztás) állásban van: a sárga SUPER FREEZE lámpa világít (*lásd Leírás*).
- Az ajtó nincs jól becsukva, vagy gyakran nyitogatják.
- A külső hőmérséklet túl magas.
- A dérréteg vastagsága meghaladja a 2-3 mm-t (*lásd Karbantartás*).

A készülék túlságosan zajos.

- A készülék nem vízszintesen lett elhelyezve (*lásd Beszerelés*):
- A készülék vibráló, zajkeltő bútorok vagy tárgyak közé lett helyezve:
- A belső fagyasztógáz halk hangot ad akkor is, ha a kompresszor áll: ez normális jelenség, nem hiba.

Instalace

! Je důležité uschovat tento návod za účelem jeho další konzultace. V případě prodeje, darování nebo stěhování se ujistěte, že zůstane spolu se zařízením, aby informoval nového vlastníka o jeho činnosti a o příslušných upozorněních.
! Pozorně si přečtěte uvedené pokyny: obsahují důležité informace týkající se instalace, použití a bezpečnosti.

Umístění a zapojení

Umístění

1. Zařízení umístěte do dobře větraného prostoru s nízkou vlhkostí.
2. Ponechte zadní ventilační otvory volně přístupné: Kompresor a kondenzátor jsou zdroji tepla a ke své činnosti charakterizované úsporou elektrické energie vyžadují dobrou ventilaci.
3. Mezi horní částí zařízení a případným nábytkem nacházejícím se nad zařízením ponechte vzdálenost alespoň 10 cm a mezi bočními stěnami a nábytkem/bočními stěnami alespoň 5 cm.
4. Udržujte zařízení v dostatečné vzdálenosti od zdrojů tepla (přímé sluneční světlo, elektrický sporák).
5. Abyste zajistili optimální vzdálenost výrobku od zadní stěny, namontujte rozpěrky z instalační sady; při montáži postupujte dle pokynů uvedených v příslušném specifickém listu.

Umístění do vodorovné polohy

1. Zařízení nainstalujte na pevnou rovnou podlahu.
2. V případě, že podlaha není dokonale vodorovná, vykompenzujte zjištěné rozdíly odšroubováním nebo zašroubováním předních nožiček.

Elektrické zapojení

Následně po přepravě umístěte zařízení do svislé polohy a před jeho připojením do elektrického rozvodu vyčkejte alespoň 3 hodiny. Před zasunutím zástrčky do zásuvky elektrického rozvodu se ujistěte, že:

- Je zásuvka řádně uzemněna zákonně předepsaným způsobem;
- Je zásuvka schopna unést maximální příkon spotřebiče, uvedený na identifikačním štítku umístěném v levé dolní části chladicího prostoru (např. 150 W);
- se napájecí napětí nachází v rozsahu hodnot uvedených na identifikačním štítku umístěném vlevo dole (např. 220-240 V);
- je zásuvka kompatibilní se zástrčkou zařízení.
V opačném případě požádejte o výměnu autorizovaného technika (viz *Servisní služba*); nepoužívejte prodlužovací kabely ani rozvodky.

! Po ukončení instalace zařízení musí být elektrický kabel a zásuvka elektrického rozvodu lehce dostupné.

! Kabel nesmí být vystaven ohýbání nebo stlačování.

! Kabel musí být podrobován pravidelným kontrolám a smí být nahrazen pouze autorizovanými technikami (viz *Servisní služba*).

! Výrobce odmítá jakoukoli odpovědnost za případy, kdy nebudou dodržena uvedená pravidla.

Uvedení do provozu a použití

Uvedení zařízení do provozu

! Před uvedením zařízení do provozu se řiďte pokyny pro instalaci (viz *Instalace*).

! Před zapojením zařízení dokonale vyčistěte jednotlivé prostory a příslušenství vlažnou vodou a bikarbonátem.

* Liší se v počtu a/nebo dle polohy. Je součástí pouze některých modelů.

1. Zasuňte zástrčku do zásuvky a ujistěte se, že se rozsvítí zelená kontrolka NAPÁJENÍ a červená kontrolka ALARM (otočný knoflík REGULACE TEPLoty nesmí být nastaven na ●).
2. Přetočte otočný knoflík REGULACE TEPLoty do polohy SUPER: rozsvítí se žlutá kontrolka SUPER FREEZE.
3. Po vypnutí červené kontrolky nastavte otočný knoflík REGULACE TEPLoty do střední polohy. Nyní je možné zahájit používání mrazničky.

Optimální způsob použití mrazničky

- Prostřednictvím otočného knoflíku REŽIMU ČINNOSTI MRAZNIČKY (viz Popis) nastavte požadovanou teplotu.
- Nezmrazujte znovu potraviny, které se rozmrazují nebo již jsou rozmrazeny; tyto potraviny je třeba uvařit a následně zkonzumovat (do 24 hodin).
- Čerstvé potraviny určené ke zmrazení nesmí být umístěny spolu se zmrazenými potravinami; je třeba je umístit do horního oddělení pro ZMRAZENÍ a KONZERVACI, kde teplota klesá pod -18 °C a kde je zaručena dobrá rychlost zmrazení.
- Nevkládejte do mrazničky uzavřené nebo hermeticky utěsněné skleněné láhve obsahující tekutiny. Mohlo by dojít k jejich roztržení.
- Maximální denní množství mražených potravin je uvedeno na štítku s jmenovitými údaji, umístěném uvnitř mrazničky (například: 4 kg/24h).
- Pokud chcete získat více místa v mrazícím prostoru, můžete vybrat zásuvky z jejich uložení (kromě nejnižší zásuvky) a uložit potraviny přímo na výparníkove desky.
- Zmrazení (při již zapnuté mrazničce):
 - U malých množství potravin, nižších, než je množství uvedené na štítku s jmenovitými údaji, přetočte otočný knoflík REGULACE TEPLoty do polohy SUPER (rychlé zmrazení) (což je charakterizováno rozsvícením příslušné žluté kontrolky), vložte dovnitř potraviny a zavřete dvířka. Po uplynutí 24 hodin, kdy je mrazení ukončeno, přetočte otočný knoflík zpět do polohy odpovídající běžné činnosti;
 - u velkých množství potravin, převyšujících polovinu maximální náplně uvedené na štítku s jmenovitými údaji, přetočte otočný knoflík REGULACE TEPLoty do polohy SUPER 24 hodin před vložením potravin určených ke zmrazení. Po uplynutí dalších 24 hodin, kdy je mrazení ukončeno, přetočte otočný knoflík zpět do polohy odpovídající běžné činnosti;

! Během zmrazování potravin neotvírejte dvířka mrazničky.

! V případě přerušení dodávky elektrického proudu nebo při výskytu závady neotvírejte dvířka mrazničky: použitím uvedeného postupu lze uchovat mražená a zmražená jídla beze změny jejich vlastností přibližně 9-14 hodin.

! Kontrolka ALARMU. Když bude tato kontrolka svítit delší dobu, znamená to, že činnost mrazničky není normální a že dochází k přílišnému zvýšení teploty. (Obraťte se na Servisní středisko). Tato kontrolka se může rozsvítit na krátkou dobu v těchto případech:

- a) Když zůstanou dvířka otevřena delší dobu (při plnění nebo vyjímání poživatin).
- b) Při přetočení otočného knoflíku REGULACE TEPLoty do polohy SUPER.

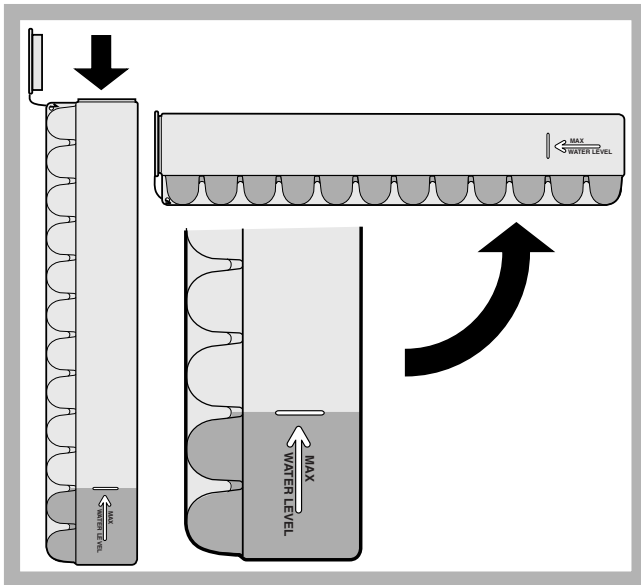
V uvedených dvou případech rozsvícení kontrolky nepoukazuje na vadu nebo poruchu mrazničky

Miska na led Ice^{3*}

Skutečnost, že je umístěna na horní straně zásuvek uložených v mrazícím prostoru, zajišťuje větší čistotu (led se tak již nedostává do styku s potravinami) a ergonomii (při plnění neodkapává).

1. Svytáhněte misku jejím zatlačením směrem nahoru. Zkontrolujte, zda je miska zcela prázdná, a naplňte ji vodou prostřednictvím příslušného otvoru.

2. Dbejte přitom, aby nedošlo k překročení vyznačené úrovně (MAX WATER LEVEL). Příliš velké množství vody brání uvolňování kousků ledu (když se tak stane, vyčkejte na rozpuštění ledu a vyprázdněte misku).
3. Otočte misku o 90°: voda naplní formy na základě principu spojených nádob (viz obrázek).
4. Zavřete otvor víkem z dotace a uložte misku tak, že nejdříve zasunete její horní část do příslušného uložení a následně ji necháte klesnout dolů.
5. Po vytvoření ledu (minimální potřebná doba je 8 hodin) udeřte miskou o tvrdou plochu a namočte její vnější část za účelem oddělení kousků ledu; vyprázdněte je otvorem.



Údržba a péče

Vypnutí přívodu elektrického proudu

Během čištění a údržby je třeba odizolovat zařízení od napájecího přívodu odpojením zástrčky ze zásuvky.

1. Nastavte otočný knoflík REŽIMU ČINNOSTI MRAZNIČKY do polohy ●;
2. odpojte zástrčku ze zásuvky.

Vyčištění zařízení

- Vnější a vnitřní části i pryžová těsnění je možné čistit houbou navlhčenou ve vlažné vodě a bikarbonátu sodném nebo neutrálním mýdle. Nepoužívejte rozpouštědla, abrazivní prostředky, bělidlo ani amoniak.
- Vyjímatelné příslušenství může být namočeno v teplé vodě s mýdlem nebo čisticím prostředkem na nádobí. Opláchněte je a důkladně osušte.
- Zadní strana zařízení má tendenci pokrýt se prachem, který je možné po vypnutí zařízení a po odpojení zástrčky ze zásuvky elektrického rozvodu opatrně odstranit, a to dlouhým nástavcem vysavače, nastaveného na střední výkon.

Zabránění tvorbě plísní a nepříjemných zápachů

- Zařízení bylo vyrobeno z hygienicky nezávadných materiálů, které nepřenášejí zápachy. Za účelem zachování této vlastnosti je třeba, aby byla jídla neustále chráněna a řádně uzavřena. Zabráni se tak tvorbě skvrn.
- V případě předpokládané dlouhodobé nečinnosti zařízení vyčistěte jeho vnitřek a nechejte otevřená dvířka.

* Liší se v počtu a/nebo dle polohy. Je součástí pouze některých modelů.

Odstranění námrazy ze zařízení

! Dodržujte níže uvedené pokyny.

Nepokoušejte se o urychlení celého procesu s použitím jiných zařízení nebo nástrojů než škrabky z dotace (je součástí pouze některých modelů), protože by mohlo dojít k poškození chladicího rozvodu.

1. Den předem přetočte otočný knoflík REGULACE TEPLITY do polohy SUPER (rozsvítí se žlutá kontrolka SUPER FREZZE) za účelem dodatečného ochlazení potravin.
2. Po uplynutí 24 hodin přetočte otočný knoflík REGULACE TEPLITY do polohy ●.
3. Zabalte mražené i zmražené potraviny do listů papíru a uložte je na chladné místo.
4. Nechte pootevřená dvířka až do úplného rozpuštění námrazy; urychlete operaci umístěním nádob s vlažnou vodou do mrazicího prostoru.
5. Některá zařízení jsou vybavena DRENÁŽNÍM SYSTÉMEM sloužícím k odvádění vody směrem ven (viz obrázek).



6. Před opětovným zapnutím zařízení důkladně vyčistěte a osušte mrazicí prostor.
7. Před vložením jídel do mrazničky vyčkejte přibližně 2 hodiny, aby se obnovily ideální podmínky pro konzervaci.

Když je vrstva námrazy vyšší než 5 mm, je třeba provést její manuální odstranění:

Opatření a rady

! Toto zařízení bylo navrženo a vyrobeno ve shodě s mezinárodními bezpečnostními předpisy. Tato upozornění jsou uváděna z bezpečnostních důvodů a musí být pozorně přečtena.



Tento spotřebič je ve shodě s následujícími směnicemi Evropské unie:

- 72/23/EHS z 19/02/73 (Nízké napětí) ve znění pozdějších předpisů;
- 89/336/EHS z 03/05/89 (Elektromagnetická kompatibilita) ve znění pozdějších předpisů;
- 2002/96/CE.

Základní bezpečnostní opatření

- Zařízení bylo navrženo pro neprofesionální použití v domácnosti.
- Zařízení musí být používáno k uložení a ke zmrazování jídel, pouze dospělými osobami, dle pokynů uvedených v tomto návodu.
- Zařízení nesmí být nainstalováno na otevřeném prostoru, a to ani v případě, jedná-li se o prostor krytý přístřeškem; jeho vystavení dešti a bouřkám je velice nebezpečné.
- Nedotýkejte se zařízení bosýma nohama nebo mokřama rukama či nohama.
- Nedotýkejte se vnitřních chladicích součástí: existuje nebezpečí popálení nebo poranění.

- Neodpojujte zástrčku ze zásuvky elektrického rozvodu potáhnutím za kabel, ale řádným uchopením zástrčky.
- Před zahájením čištění a údržby je třeba odpojit zástrčku ze zásuvky elektrického rozvodu. K odstranění nebezpečí zásahu elektrickým proudem nestačí nastavit otočný knoflík REGULACE TEPLoty do polohy ● (vypnuté zařízení).
- Při výskytu závady v žádném případě nezasahujte do vnitřních mechanismů ve snaze ji odstranit.
- Uvnitř jednotlivých prostor určených ke konzervaci mražených potravin nepoužívejte ostré a zahrocené předměty ani elektrická zařízení, která nejsou doporučena výrobcem.
- Nevkládejte si do úst kostky ledu, které byly právě vytaženy z mrazničky.
- Toto zařízení se považuje za nevhodné pro použití ze strany osob (včetně dětí) se sníženými fyzickými, senzorickými nebo duševními schopnostmi nebo osob bez zkušeností a znalostí, s výjimkou případu, kdy jsou pod dohledem osoby zodpovědné za jejich bezpečnost ohledně použití zařízení. Děti by měly být neustále pod dohledem, aby se zajistilo, že si nehrají se zařízením.
- Obaly nejsou hračkami pro děti.

Likvidace

- Likvidace obalového materiálu: dodržujte místní předpisy za účelem opětovného využití obalů.
- Evropská směrnice 2002/96/EC o odpadních elektrických a elektronických zařízeních stanovuje, že staré domácí elektrické spotřebiče nesmí být odkládány do běžného netříděného domovního odpadu. Staré spotřebiče musí být odevzdány do odděleného sběru, a to za účelem recyklace a optimálního využití materiálů, které obsahují, a z důvodu předcházení negativním dopadům na lidské zdraví a životní prostředí. Symbol "přeškrtnuté popelnice" na výrobku vás upozorňuje na povinnost odevzdat zařízení po skončení jeho životnosti do odděleného sběru. Spotřebitelé by měli kontaktovat příslušné místní úřady nebo svého prodejce ohledně informací týkajících se správné likvidace starého zařízení.

Úspora energií a ochrana životního prostředí

- Nainstalujte zařízení do chladného a dobře větraného prostředí, nevystavujte jej působení přímého slunečního světla a neumísťujte jej do blízkosti zdrojů tepla.
- Při vkládání a vyjímání potravin udržujte dvířka co nejméně otevřená. Každé otevření dvířek způsobuje výrazný únik energie.
- Nenaplňujte zařízení nadměrným množstvím potravin: dobrá konzervace je podmíněna volným pohybem chladu. Když se zabrání cirkulaci, kompresor bude pracovat nepřetržitě.
- Nevkládejte ještě teplá jídla: zvýšila by vnitřní teplotu a přinutila kompresor k nadměrnému výkonu, provázenému plýtváním elektrickou energií.
- V případě vytvoření námrazy odmrázte zařízení (viz *Údržba*); vrstva ledu o velké tloušťce způsobuje obtížné odevzdávání chladu potravinám a zvyšuje spotřebu energie.
- Udržujte těsnění ve funkčním stavu a v čistotě, aby řádně doléhala na dvířka a neumožňovala únik chladu (viz *Údržba*).

Závady a způsob jejich odstranění

Může se stát, že zařízení nebude fungovat. Dříve, než se obrátíte na Servisní službu (viz Servisní služba), s pomocí následujícího seznamu zkontrolujte, zda se nejedná o snadno odstranitelný problém.

Nedochází k rozsvícení zelené kontrolky NAPÁJENÍ.

- Zástrčka není zastrčena do zásuvky elektrického rozvodu nebo řádně nedoléhá nebo byla přerušena dodávka elektrického proudu v celém bytě/domě.

Kontrolka ALARMU zůstane rozsvícena, když

- Nejsou správně zavřena dvířka nebo se nepřetržitě otevírají.
- Se dvířka příliš často otevírají.
- Se otočný knoflík REGULACE TEPLoty nenachází ve správné poloze;

Motor zůstává v chodu bez přerušení.

- Otočný knoflík REGULACE TEPLoty se nachází v poloze SUPER (rychlé zmrazení): svítí žlutá kontrolka SUPER FREEZE (viz *Popis*).
- Dvířka nejsou správně zavřena nebo jsou otevírána příliš často.
- Teplota vnějšího prostředí je příliš vysoká.
- Tloušťka námrazy přesahuje 2-3 mm (viz *Údržba*).

Zařízení vydává nadměrný hluk.

- Zařízení nebylo řádně uvedeno do vodorovné polohy (viz *Instalace*).
- Zařízení bylo nainstalováno mezi kusy nábytku nebo předměty, které vibrují a vydávají hluk.
- Chladicí plyn uvnitř zařízení produkuje lehký hluk i při zastaveném kompresoru: nejedná se o závadu, ale o zcela běžný jev.

Instalacja

! Należy zachować niniejszą książeczkę instrukcji dla przyszłych konsultacji. W razie sprzedaży, odsprzedaży, czy przeniesienia urządzenia w inne miejsce należy upewnić się, by przekazane została ono razem z instrukcją, aby nowy właściciel zapoznać się mógł z działaniem urządzenia i z odnośnymi informacjami.

! Należy uważnie przeczytać instrukcję obsługi gdyż zawiera ona ważne informacje dotyczące instalacji oraz właściwego i bezpiecznego użytkowania urządzenia.

Ustawienie i podłączenie

Ustawienie

1. Ustawić lodówko-zamrażarkę w pomieszczeniu przewiewnym i nie wilgotnym.
2. Nie zasłaniać kratki wentylacyjnych: sprężarka i skraplacz wytwarzają ciepło i wymagają dobrego przewiewu powietrza w celu właściwego funkcjonowania i oszczędności energii elektrycznej.
3. Pomiedzy górną częścią urządzenia i ewentualnymi meblami pozostawić co najmniej 10 cm, a co najmniej 5 cm pomiędzy ściankami bocznymi i meblami.
4. Lodówko-zamrażarkę ustawiać daleko od źródeł ciepła (promieni słonecznych, kuchenki elektrycznej).
5. Aby utrzymać optymalną odległość produktu od ściany mieszkania należy zamontować odpowiednie części odległościowe, które znajdują się na wyposażeniu i według instrukcji.

Wypoziomowanie

1. Ustawić lodówko-zamrażarkę na podłodze płaskiej i sztywnej.
2. Jeśli podłoga nie jest idealnie pozioma, dokonać kompensacji poprzez dokręcenie lub odkręcenie przednich nóżek.

Podłączenie do sieci elektrycznej

Po transporcie ustawić lodówko-zamrażarkę w pozycji pionowej, a podłączyć do sieci elektrycznej dopiero po 3 godzinach. Przed włożeniem wtyczki do gniazdka sprawdzić, czy:

- gniazdko posiada odpowiednie uziemienie i zgadza się z obowiązującymi przepisami;
- wtyczka jest w stanie wytrzymać maksymalne obciążenie mocy lodówko-zamrażarki, jaka jest wskazana na tabliczce znamionowej, znajdującej się po lewej stronie u dołu w komorze lodówki (na przykład 150W);
- napięcie zasilania musi zawierać się w wartościach podanych na tabliczce znamionowej, znajdującej się u dołu, po lewej stronie (na przykład 220-240V);
- gniazdko musi być kompatybilne z wtyczką urządzenia. W przeciwnym wypadku zażądać od autoryzowanego technika wymiany wtyczki (!> patrz Serwis); nie używać przedłużaczy lub rozgałęźników.

! Tak ustawić lodówko-zamrażarkę, aby przewód elektryczny i gniazdko prądu były łatwo dostępne.

! Kabla nie wolno zginać i uważać, aby nie został zgnieciony.

! Przewód elektryczny musi być okresowo sprawdzany i wymieniany jedynie przez autoryzowanych techników (patrz Serwis).

! W przypadku braku przestrzegania powyższych warunków producent zwolniony zostanie z wszelkiej odpowiedzialności.

* Zmienna ilość i pozycja. Znajduje się tylko w niektórych modelach.

Uruchomienie i użytkowanie

Włączenie lodówko-zamrażarki

! Przed włączeniem urządzenia, należy postąpić zgodnie z instrukcją instalowania (patrz Instalowanie).

! Przed podłączeniem urządzenia do sieci dokładnie wyczyścić jego wnęki i akcesoria letnią wodą i sodą oczyszczoną.

1. Włożyć wtyczkę do gniazdka i sprawdzić czy zaświeciła się zielona kontrolka ZASILANIE i czerwona ALARM (pokrętko REGULACJA TEMPERATURY nie może się znajdować w pozycji "●").
2. Ustawić pokrętko REGULACJA TEMPERATURY w pozycji SUPER: zaświeci się żółta kontrolka SUPER FREEZE.
3. Kiedy czerwona kontrolka zgaśnie, ustawić pokrętko REGULACJA TEMPERATURY w pozycji pośredniej. Teraz można już korzystać z zamrażarki.

Najlepszy sposób użytkowania zamrażarki

- Żeby ustawić temperaturę należy użyć pokrętko do REGULACJI TEMPERATURY.
- Nie zamrażać ponownie artykułów spożywczych, które są całkowicie lub w części rozmrożone; takie artykuły należy ugotować lub zjeść (w przeciągu do 24 godzin).
- Świeże artykuły, które mają być zamrożone nie mogą stykać się z już zamrożonymi artykułami; należy je ułożyć na górnym poziomie: ZAMRAŻANIE i PRZECHOWYWANIE, gdzie temperatura jest niższa od -18°C i zapewnia szybkie zamrożenie.
- Nie wkładać do zamrażarki szklanych butelek z płynami zamkniętymi hermetycznie lub korkiem ponieważ mogą popękać.
- Maksymalna ilość artykułów spożywczych jakie mogą być zamrożone w danym dniu wskazana jest na tabliczce znamionowej, znajdującej się we wnęce lodówki u dołu po lewej stronie (przykład: kg/24godz 4).
- W celu uzyskania większej przestrzeni w komorze zamrażarki można wyjąć szuflady z ich komór (za wyjątkiem najniższe), układając żywność bezpośrednio na płytach parownika.
- Aby zamrozić (jeśli zamrażarka już działa):
 - dla małych ilości, mniejszych od połowy podanych na tabliczce znamionowej, ustawić pokrętko REGULACJA TEMPERATURY w pozycji SUPER (szybkie mrożenie) (zaświeci się odpowiednia żółta kontrolka), włożyć artykuły spożywcze i zamknąć drzwi. Po 24 godzinach, kiedy zamrażanie zostanie zakończone, ponownie ustawić pokrętko w pozycji normalnego działania.
 - dla dużych ilości produktów, większych od połowy maksymalnego ładunku wskazanego na tabliczce znamionowej, ustawić pokrętko REGULACJA TEMPERATURY w pozycji SUPER 24 godziny przed umieszczeniem żywności w zamrażarce. Po kolejnych 24 godzinach, kiedy zamrażanie zostanie zakończone, ponownie ustawić pokrętko w pozycji normalnego działania.

! Podczas fazy zamrażania nie otwierać drzwi.

! W przypadku przerwy w dopływie prądu lub w przypadku usterki, nie otwierać drzwi zamrażarki: w ten sposób w ciągu do 9-14 godzin artykuły zamrożone i mrożonki nie ulegną zniszczeniu.

! Kontrolka ALARM. Kiedy ta kontrolka świeci się przez dłuższy czas, oznacza to, że zamrażarka nie pracuje prawidłowo i że temperatura zbyt szybko podnosi. (Należy wtedy wezwać Serwis Techniczny.)

Kontrolka ta może się zaświecić na krótką chwilę:

- a) kiedy drzwi pozostają otwarte przez dłuższy czas (w trakcie wkładania lub wyjmowania żywności).
- b) kiedy ustawia się pokrętko REGULACJA TEMPERATURY w pozycji SUPER.

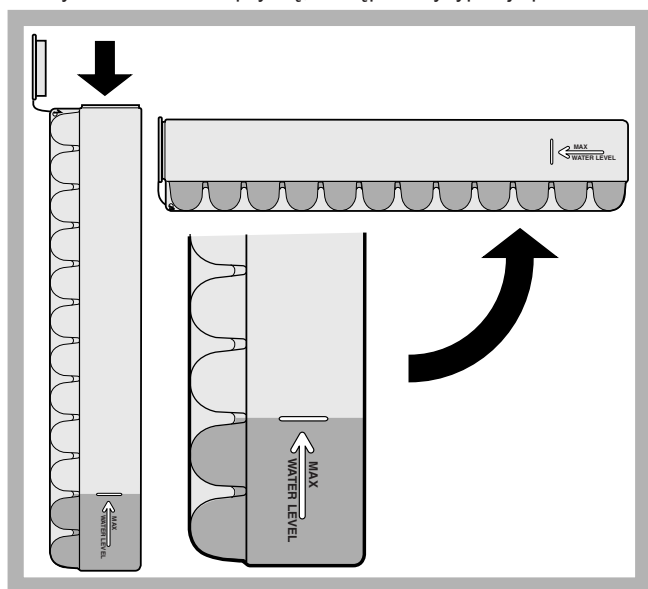
W tych dwóch przypadkach zaświecenie się kontrolki nie wskazuje na żadną usterkę/anomalie zamrażarki.

Wanienka na lód Ice³*

! Lód nie styka się z artykułami spożywczymi

! Nie skrapla się podczas fazy zamrażania).

- Wyjąć wanienkę popychając ją do góry, a następnie w kierunku na zewnątrz.
Sprawdzić, czy wanienka została całkowicie opróżniona, a następnie napełnić ją poprzez odpowiedni otwór.
- Uważać, aby nie przekroczyć wskazanego poziomu (MAX WATER LEVEL). Zbyt dużo wody blokuje wyjście kulek lodu (jeśli tak się dzieje, odczekać aż lód się rozpuści i opróżnić pojemnik).
- Obrócić pojemnik o 90°: woda napełni przegrody ponieważ dąży do wyrównania poziomów (I>patrz rysunek).
- Zamknąć otwór za pomocą pokrywki jaka jest na wyposażeniu i założyć pojemnik: wsunąć górną część do odpowiedniego gniazda i spuścić tak, aby opadł.
- Kiedy lód się uformuje (czas minimalny to 8 godzin), należy uderzyć wanienką o twardą powierzchnię i zwilżyć wnętrze, aby kulki lodu odcepiły się; następnie wysypać je przez otwór.



Konserwacja i utrzymanie

Odlączenie prądu elektrycznego

Podczas czyszczenia i konserwacji należy odłączyć urządzenie od sieci elektrycznej:

- ustawić pokrętkę DZIAŁANIE ZAMRAŻARKI na ●;
- wyjąć wtyczkę z gniazdka.

Mycie urządzenia

- Części zewnętrzne, części wewnętrzne i gumowe uszczelki myć gąbką zmoczoną letnią wodą i sodą oczyszczoną lub neutralnym mydłem. Nie używać rozpuszczalników, środków żrących, wybielaczy lub amoniaku.
- Części, które można wyjąć, mogą być myte w ciepłej wodzie z mydłem lub płynem do mycia talerzy. Ostrożnie wypłukać i dokładnie wysuszyć.
- Tył urządzenia pokrywa się kurzem, który może być usunięty delikatnie odkurzaczem ustawionym na średnią moc, stosując do tego celu długi przewód giętki z końcówką w formie dziobu i po odłączeniu lodówki- zamrażarki od prądu.

* Zmienna ilość i pozycja. Znajduje się tylko w niektórych modelach.

Unikanie pleśni i nieprzyjemnych zapachów

- Urządzenie zostało zbudowane z higienicznych surowców, które nie wytwarzają zapachów. Aby utrzymać tę właściwość, potrawy muszą być zawsze zabezpieczone i dobrze zamknięte. W ten sposób unika się także tworzenia plam.
- W przypadku, gdy urządzenie zostanie wyłączone na dłuższy czas należy go umyć, a drzwi pozostawić otwarte.

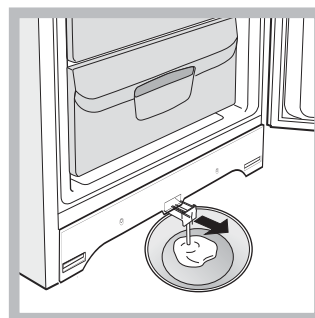
Usuwanie oblodzenia w lodówko-zamrażarce

! Dostosować się do poniższych instrukcji.

Nie przyspieszać procesu za pomocą urządzeń lub narzędzi innych niż skrobak jaki jest na wyposażeniu (znajduje się tylko w niektórych modelach), ponieważ zachodzi obawa uszkodzenia obwodu mrożącego.

Jeśli warstwa oblodzenia jest grubsza od 5 mm należy usunąć oblodzenie z zamrażarki ręcznie:

- dzień wcześniej ustawić pokrętkę REGULACJA TEMPERATURY w pozycji SUPER (zaświeci się żółta kontrolka SUPER FREEZE) po to, aby dodatkowo schłodzić żywność.
- Po 24 godzinach przestawić pokrętkę REGULACJA TEMPERATURY na pozycję ●.
- Owinąć mrożonki i zamrożoną żywność w papier i odłożyć w chłodne miejsce.
- Pozostawić otwarte drzwi aż do momentu, kiedy oblodzenie rozpuści się całkowicie; można ułatwić sobie pracę poprzez umieszczenie w zamrażarce pojemników z letnią wodą.
- Niektóre lodówki-zamrażarki wyposażone są w SYSTEM DRAIN do odprowadzenia wody na zewnątrz (patrz rysunek).



- Przed włączeniem lodówki-zamrażarki wyczyścić i wysuszyć dokładnie komorę zamrażarki.
- Przed włożeniem produktu żywnościowego do zamrażarki zacząć co najmniej 2 godziny do momentu przywrócenia optymalnych warunków przechowywania.

Zalecenia i środki ostrożności

! Urządzenie zostało zaprojektowane i wyprodukowane zgodnie z międzynarodowymi przepisami bezpieczeństwa. Mając na względzie Wasze bezpieczeństwo podajemy Wam poniższe zalecenia, które należy uważnie przeczytać.



Niniejsze urządzenie zostało wyprodukowane zgodnie z następującymi przepisami EWG:

- 73/23/CEE z dn. 19/02/73 (o Niskim Napięciu) wraz z kolejnymi zmianami;
- 89/336/CEE z 03/05/89 (o Zgodności Elektromagnetycznej) wraz z kolejnymi zmianami;
- 2002/96/CE.

Ogólne zasady bezpieczeństwa

- Niniejsze urządzenie przeznaczone jest do zastosowań domowych oraz nieprofesjonalnych.
- Urządzenie jest przeznaczone do przechowywania i zamrażania żywności, może być obsługiwane jedynie przez osoby dorosłe oraz według instrukcji podanych w niniejszej książeczce.
- Nie należy instalować urządzenia poza domem, nawet jeśli miejsce to jest chronione daszkiem, gdyż wystawienie urządzenia na działanie deszczu i burz jest bardzo niebezpieczne.
- Nie dotykać urządzenia, stojąc przy nim boso lub mając ręce czy stopy mokre lub wilgotne.
- Nie dotykać wewnętrznych części chłodzących: istnieje możliwość poparzenia lub zranienia.
- Nie wyjmować wtyczki z gniazdka, ciągnąc za kabel, lecz trzymając za wtyczkę.
- Przed przystąpieniem do operacji czyszczenia lub konserwacji wyjąć wtyczkę z gniazdka. Nie wystarczy ustawić pokrętko do REGULACJI TEMPERATURY na pozycję ● (urządzenie wyłączone), aby wyeliminować każdy kontakt z energią elektryczną.
- W razie usterek nie należy w żadnym wypadku próbować dostać się do wewnętrznych części urządzenia, próbując samemu je naprawiać.
- Nie używać w sektorach lodówki/zamrażarki przeznaczonych do przechowywania zamrożonej żywności, ostrych i spiczastych narzędzi oraz urządzeń elektrycznych, które nie są dozwolone przez producenta.
- Nie wkładać do jamy ustnej kubków lodowych dopiero co wyjętych z zamrażarki.
- Urządzenie to nie jest przystosowane do obsługi przez osoby (w tym dzieci) o ograniczonych możliwościach fizycznych, zmysłowych bądź umysłowych lub przez osoby nie posiadające odpowiedniego doświadczenia i wiedzy, chyba, że znajdują się one pod kontrolą osób odpowiedzialnych za ich bezpieczeństwo i zostały przez te osoby przeszkolone w kwestiach dotyczących obsługi urządzenia. Dzieci powinny znajdować się pod kontrolą, aby można było mieć pewność, że nie bawią się one urządzeniem.
- Części opakowania nie nadają się do zabawy dla dzieci!

Usuwanie odpadów

- Pozbycie się materiałów opakowania: stosować się do lokalnych przepisów; w ten sposób opakowanie będzie mogło zostać ponownie wykorzystane.
- Europejska Dyrektywa 2002/96/EC dotycząca Zużytych Elektrycznych i Elektronicznych Urządzeń (WEEE) zakłada zakaz pozbywania się starych urządzeń domowego użytku jako nieposortowanych śmieci komunalnych. Zużyte urządzenia muszą być osobno zbierane i sortowane w celu zoptymalizowania odzyskania oraz ponownego przetworzenia pewnych komponentów i materiałów. Pozwala to ograniczyć zanieczyszczenie środowiska i pozytywnie wpływa na ludzkie zdrowie. Przekreślony symbol „kosza” umieszczony na produkcie przypomina klientowi o obowiązku specjalnego sortowania. Konsumenty powinni kontaktować się z władzami lokalnymi lub sprzedawcą w celu uzyskania informacji dotyczących postępowania z ich użytymi urządzeniami gospodarstwa domowego.

Oszczędność i ochrona środowiska

- Zainstalować urządzenie w pomieszczeniu chłodnym i przewiewnym, zabezpieczyć przed bezpośrednim wpływem promieni słonecznych daleko od źródeł ciepła.
- Podczas wkładania lub wyjmowania produktów drzwi otwierać na jak najkrótszy okres czasu. Każde otwarcie drzwi powoduje znaczną stratę energii.
- Nie wkładać do lodówki-zamrażarki zbyt dużo żywności: dla dobrej konserwacji zimne powietrze musi krążyć bez przeszkód. Jeśli cyrkulacja zostanie utrudniona lub uniemożliwiona, to

sprężarka będzie pracować w ciągłym rytmie.

- Nie wkładać ciepłej żywności: podniosłaby się temperatura wewnętrzna, zmuszając sprężarkę do wysiłonej pracy i z dużą stratą energii elektrycznej.
- Usunąć oblodzenie z lodówki (*patrz Konserwacja*); duża warstwa lodu utrudnia dojście zimna do artykułów spożywczych i zwiększa zużycie energii.
- Uszczelki mają być zawsze czyste i w dobrym stanie i takie, aby dokładnie przylegały do drzwi i aby hamowały ucieczkę zimna (*patrz Konserwacja*).

Anomalie i środki zaradcze

W przypadku, gdy lodówko-zamrażarka nie będzie funkcjonowała. Przed wezwaniem Serwisu Technicznego (I>patrz Serwis) sprawdzić, czy nie można rozwiązać problemu samemu i według poniższych wskazówek.

Zielona lampka kontrolna ZASILANIA nie zapala się.

- Wtyczka nie jest wsadzona do gniazdka z prądem, albo jest włożona niewystarczająco, tak, że niema styku, albo też, w sieci domowej niema prądu.

Lampki kontrolne palą się niepełnym światłem.

- Wyjąć wtyczkę i włożyć ponownie do gniazda, obracając ją wokół swojej osi.

Kontrolka ALARM pozostaje cały czas zapalona.

- Drzwi nie są domknięte lub są ciągle otwierane.
- Drzwi są otwierane bardzo często.
- Pokrętko do REGULACJI TEMPERATURY nie jest ustawione na prawidłowej pozycji;

Silnik pracuje bez przerwy.

- Pokrętko REGULACJA TEMPERATURY jest w pozycji SUPER (szybkie zamrażanie): żółta kontrolka SUPER FREEZE świeci się (*patrz Opis*).
- Drzwi nie są prawidłowo zamknięte lub są ciągle otwierane.
- Zbyt wysoka temperatura pomieszczenia.
- Grubość szronu przekracza 2-3 mm. (*patrz Konserwacja*).

Urządzenie pracuje bardzo głośno.

- Urządzenie nie zostało zainstalowane w poziomie (brak wypoziomowania) (*patrz Instalowanie*).
- Urządzenie zostało zainstalowane pomiędzy meblami lub przedmiotami, które drgają i wytwarzają hałas.
- Gaz chłodzący, znajdujący się wewnątrz powoduje lekki hałas również, kiedy sprężarka nie pracuje: to nie usterka lecz stan normalny.

