

Instructies voor het gebruik

WASMACHINE

NL

NL

Nederlands,1

F

Français,13

GB

English,25

DE

Deutsch,37

WIL 146

Inhoud

Installatie, 2-3

Uitpakken en waterpas zetten, 2
Water- en elektrische aansluiting, 2-3
Eerste wasprogramma, 3
Technische gegevens, 3

Beschrijving van de wasmachine, 4-5

Bedieningspaneel, 4
Controlelampjes, 5

Start en programma's, 6

In het kort: een programma starten, 6
Tabel van de programma's, 6

Persoonlijk instellen, 7

Instellen van de temperatuur, 7
Functies, 7

Wasmiddel en wasgoed, 8

Wasmiddellaatje, 8
Prepareren van het wasgoed, 8
Speciale stukken, 8

Voorzorgsmaatregelen en raadgevingen, 9

Algemene veiligheid, 9
Het afvoeren, 9
Bezuiniging en bescherming van het milieu, 9

Onderhoud, 10

Afsluiten van water en stroom, 10
Schoonmaken van de wasmachine, 10
Het wasmiddellaatje schoonmaken, 10
Reinigen van deur en trommel, 10
Reinigen van de pomp, 10
Controleer de slang van de watertoevoer, 10

Storingen en oplossingen, 11

Service, 12

Voordat u er de installateur bijhaalt, 12

Installatie

NL

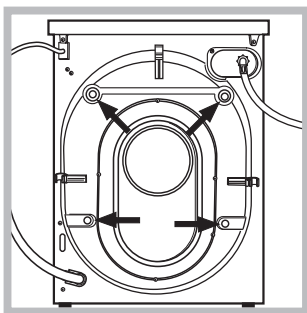
! Het is belangrijk dit boekje te bewaren zodat u het kunt raadplegen wanneer u maar wilt. In het geval dat u de machine verkoopt, of u verhuist, moet het boekje bij de machine blijven zodat de nieuwe gebruiker de functies en betreffende raadgevingen kan leren kennen.

! Lees de instructies met aandacht: u vindt er belangrijke informatie betreffende het installeren, gebruik en veiligheid.

Uitpakken en waterpas zetten

Uitpakken

1. Pak de wasmachine uit.
2. Controleer of de wasmachine geen schade heeft geleden gedurende het vervoer. Indien dit wel het geval is moet hij niet worden aangesloten en moet u contact opnemen met de handelaar.



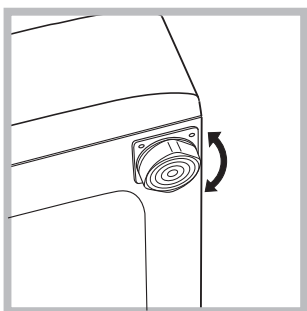
3. Verwijder de vier transportbouten met de rubberen ring en bijbehorende afstandstukken die zich aan de achterkant bevinden (zie afbeelding).

4. Sluit de gaten af met de bijgeleverde plastic doppen.
5. Sluit met de bijgeleverde dop de drie gaten af waar de stekker zich bevond, rechtsonder aan de achterkant.
6. Bewaar alle stukken: mocht de wasmachine ooit worden vervoerd, dan moeten deze weer worden aangebracht.

! Het verpakkingsmateriaal is geen speelgoed voor kinderen.

Waterpassen

1. Installeer de wasmachine op een rechte en stevige vloer en laat hem niet leunen tegen een muur, meubel of dergelijken.

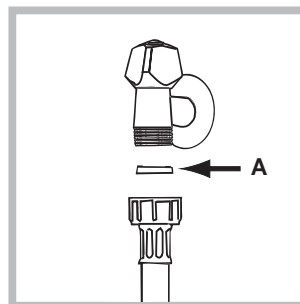


2. Als de vloer niet perfect horizontaal is kunt u de onregelmatigheid opheffen door de stelvoetjes aan de voorkant in- of uit te schroeven (zie afbeelding); de hoek, gemeten ten opzichte van de aanrecht, mag de 2° niet overschrijden.

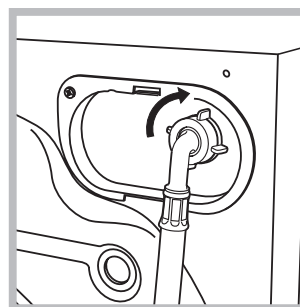
Een correcte waterpas geeft de machine stabiliteit en vermijdt trillingen, lawaai en het zich verplaatsen gedurende het functioneren van de machine. In het geval van vaste vloerbedekking of een tapijt regelt u de stelvoetjes zodanig dat onder de wasmachine genoeg plaats is voor ventilatie.

Water- en elektrische aansluiting

Aansluiting van de watertoevoerslang



1. Plaats de pakking A op het uiteinde van de waterslang en schroef hem op een koudwaterkraan met een mondstuk met schroefdraad van 3/4 gas (zie afbeelding). Voordat u hem aansluit moet u het water laten lopen totdat het helder is.



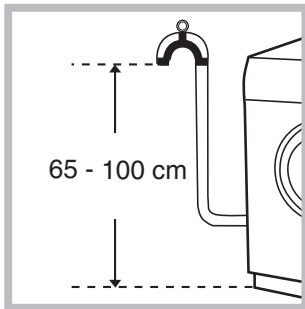
2. Verbind de slang aan de wasmachine door hem op de betreffende watertoevoer aan te schroeven, rechtsboven aan de achterkant (zie afbeelding).

3. Let erop dat er geen knellingen of kronkels in de slang zijn.

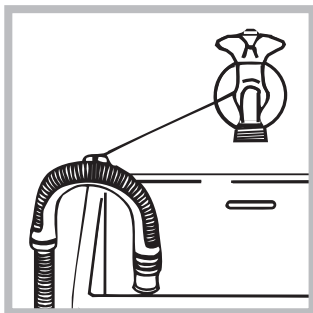
! De waterdruk van de kraan moet binnen de waarden van de tabel Technische Gegevens liggen (zie bladzijde hiernaast).

! Als de slang niet lang genoeg is moet u zich wenden tot een gespecialiseerde handelaar of een bevoegde installateur.

Aansluiting van de afvoerbuis



Verbind de buis, zonder hem te buigen, aan een afvoerleiding of aan een afvoer in de muur tussen 65 en 100 cm van de grond af;



of hang hem op de rand van een wasbak of bad, en bind de bijgeleverde leiding aan de kraan (zie afbeelding). Het uiteinde van de afvoerslang mag niet onder water hangen.

! Gebruik geen verlengstuk voor de slang ; indien dit niet te vermijden is moet het verlengstuk dezelfde doorsnee hebben als de originele slang en hij mag niet langer zijn dan 150 cm.

Elektrische aansluiting

Voordat u de stekker in het stopcontact steekt moet u zich ervan verzekeren dat:

- het stopcontact geaard is en voldoet aan de geldende normen;
- het stopcontact het maximum vermogen van de machine kan verdragen, zoals aangegeven in de tabel Technische Gegevens (zie hiernaast);
- het voltage correspondeert met de waarden die zijn aangegeven in de tabel Technische Gegevens (zie hiernaast);
- het stopcontact geschikt is voor de stekker van de machine. Indien dit niet zo is moet de stekker of het stopcontact vervangen worden.

! De wasmachine mag niet buiten worden geïnstalleerd, ook niet op een plaats die beschermd is, aangezien het gevaarlijk is hem aan regen en onweer bloot te stellen.

! Als de wasmachine is geïnstalleerd moet het stopcontact gemakkelijk te bereiken zijn.

! Gebruik geen verleng snoeren of dubbelstekkers.

! Het snoer mag niet in bochten of geknikt liggen.

! De voedingskabel mag alleen door een bevoegde installateur worden vervangen.

Belangrijk! De fabrikant is niet aansprakelijk wanneer deze normen niet gerespecteerd zijn.

Eerste wasprogramma

Voordat u de machine gaat gebruiken moet u hem een wascycle laten uitvoeren met wasmiddel maar zonder wasgoed, met het programma van 90° zonder voorwassen.

Technische gegevens

Model	WIL 146
Afmetingen	breedte cm 59,5 hoogte cm 85 diepte cm 53,5
Vermogen	van 1 tot 5 kg
Elektrische aansluitingen	spanning 220/230 Volt 50 Hz max. aansluitwaarde 1850 W
Aansluiting waterleiding	max. druk 1 MPa (10 bar) min. druk 0,05 MPa (0,5 bar) Inhoud trommel 46 liters
Snelheid centrifuge	tot 1400 toeren per minuut
Controle-programma's volgens de norm IEC456	programma 2; temperatuur 60°C; uitgevoerd met 5 kg lading.



Deze apparatuur voldoet aan de volgende EEC voorschriften:
-73/23/EEC van 19/02/73 (Laagspanning) en successievelijke modificaties
-89/336/EEC van 03/05/89 (Elektromagnetische compatibiliteit) en successievelijke modificaties

NL

Installatie

Beschrijving

Programma's

Wasmiddel

Voorzorgsmaatregelen

Onderhoud

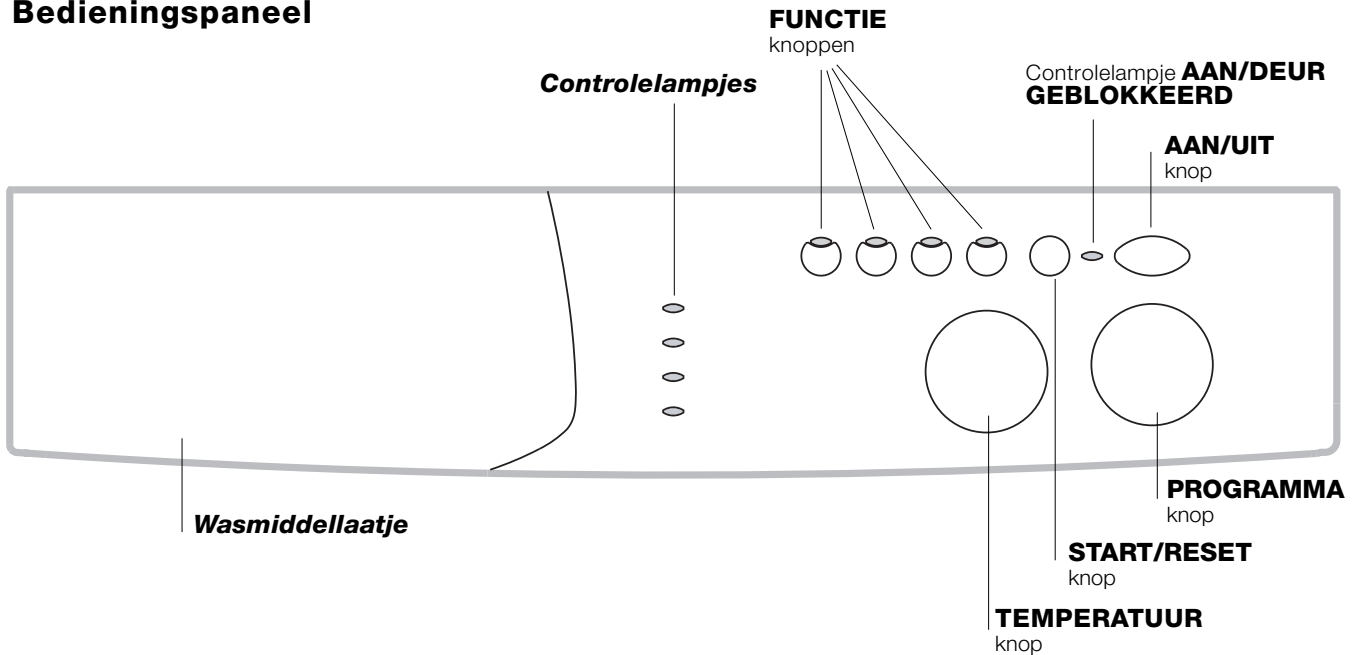
Storingen

Service

Beschrijving van de wasmachine

NL

Bedieningspaneel



Wasmiddellaatje: voor wasmiddel en verdere toevoegingen (zie blz. 8).

Controlelampjes: voor het volgen van het verloop van het wasprogramma. Als de functie Delay Timer is ingesteld, wordt de resterende tijd aangegeven tot het starten van het programma (zie blz. 5).

FUNCTIE knoppen: voor het kiezen van de functies. De knop van de gekozen functie blijft verlicht.

TEMPERATUUR knop: voor het instellen van de temperatuur of koud wassen (zie blz. 7).

START/RESET knop: voor het starten van de programma's of voor het annuleren als u per ongeluk verkeerd heeft ingesteld.

Controlelampje **AAN/DEUR GEBLOKKEERD:** geeft aan of de wasmachine aan is en of de deur geopend kan worden (zie blz. 5).

AAN/UIT knop: voor het in- en uitschakelen van de wasmachine.

PROGRAMMA knop: voor het kiezen van de programma's. Gedurende het programma blijft de knop stilstaan.

Controlelampjes

De controlelampjes geven belangrijke informatie. Ze geven aan:

Uitgestelde start ingesteld:

Als de functie Delay Timer is geactiveerd (zie blz. 7), nadat het programma is gestart, gaat het controlelampje dat bij de uitgestelde start hoort knipperen:



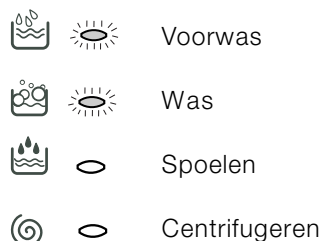
Naar gelang de terugloop van de tijd wordt, met het knipperen van het betreffende controlelampje de resterende tijd aangegeven:



Als de gekozen wachttijd is afgelopen gaat het knipperende controlelampje uit en begint het ingestelde programma te lopen.

Fase die bezig is:

Gedurende het verloop van het wasprogramma gaan de controlelampjes een voor een aan om aan te tonen met welk programmaonderdeel de machin bezig is:



N.B.: gedurende het afpompen gaat het controlelampje dat bij de fase Centrifugeren hoort branden.

Functie-knoppen

De FUNCTIE-KNOPPEN dienen ook als controlelampjes.

Als u een functie kiest wordt de bijbehorende knop verlicht.

Als de gekozen functie niet bij het ingestelde programma hoort gaat de knop knipperen en de functie wordt niet geactiveerd.

Als een functie wordt ingesteld die niet past bij een andere eerder ingestelde functie, dan blijft alleen de laatste keuze actief.

Controlelampje AAN/DEUR GEBLOKKEERD:

Als het controlelampje brandt dan betekent dit dat de deur geblokkeerd is. Dit om te voorkomen dat hij per ongeluk geopend zou worden; om schade te voorkomen moet u wachten tot het controlelampje knippert. Dan pas kunt u de deur opentrekken.

! Als het controlelampje van AAN/DEUR GEBLOKKEERD snel knippert tegelijkertijd met minstens één ander controlelampje dan betekent dit dat er een storing is. Bel de Installateur.

NL

Installatie

Beschrijving

Programma's

Wasmiddel

Voorzorgsmaatregelen

Onderhoud

Storingen


Service

Start en Programma's




NL

In het kort: een programma starten

- Schakel de wasmachine in met de knop . Alle controlelampjes branden gedurende enkele seconden, gaan vervolgens uit en het controlelampje AAN/DEUR GEBLOKKEERD gaat knipperen.
- Laad het wasgoed in en sluit de deur.
- Stel het gewenste programma in met de knop PROGRAMMA'S.
- Stel de wastemperatuur in (zie blz. 7).

- Giet het wasmiddel en verdere toevoegingen in het laatje (zie blz. 8).
- Start het programma met de START/RESET knop. Voor het annuleren houdt u de START/RESET knop minstens 2 seconden ingedrukt.
- Aan het einde van het programma gaat het controlelampje AAN/DEUR GEBLOKKEERD knipperen hetgeen betekent dat de deur geopend kan worden. Haal het wasgoed eruit en laat de deur op een kier staan zodat de trommel kan drogen. Schakel de wasmachine uit met de knop .

Tabel van de programma's

Soort stof en vuil	Programma's	Temperatuur	Wasmiddel		Wasverzachter	Duur van het wasprogramma (min.)	Beschrijving wasprogramma
			voorwas	Hoofdwasmiddel			
Standaard							
Zeer vuile witte was (lakens, tafellakens enz.)	1	90°C	•	•	•	135	Voorwas, hoofdwasmiddel, spoelingen, tussen - en eindcentrifuge
Zeer vuile witte was (lakens, tafellakens enz.)	2	90°C		•	•	125	Hoofdwasmiddel, spoelingen, tussen - en eindcentrifuge
Zeer vuil wit en gekleurd wasgoed	2	60°C		•	•	110	Hoofdwasmiddel, spoelingen, tussen - en eindcentrifuge
Zeer vuile witte en gekleurde fijne was	2	40°C		•	•	105	Hoofdwasmiddel, spoelingen, tussen - en eindcentrifuge
Weinig vuil wit wasgoed en fijn gekleurd wasgoed (overhemden, truien enz.)	3	40°C		•	•	70	Hoofdwasmiddel, spoelingen, tussen - en eindcentrifuge
Zeer vuile kleurvaste stoffen (babygoed enz.)	4	60°C		•	•	75	Hoofdwasmiddel, spoelingen, kreukvrij of delicate centrifuge
Zeer vuile kleurvaste stoffen (babygoed enz.)	4	40°C		•	•	60	Hoofdwasmiddel, spoelingen, kreukvrij of delicate centrifuge
Licht gekleurde stoffen (ieder soort weinig vuil wasgoed)	5	40°C		•	•	60	Hoofdwasmiddel, spoelingen, kreukvrij of delicate centrifuge
wol	6	40°C		•	•	50	Hoofdwasmiddel, spoelingen, kreukvrij en delicate centrifuge
Speciaal fijne stoffen (gordijnen, zijde, viscose enz.)	7	30°C		•	•	45	Hoofdwasmiddel, spoelingen, kreukvrij of afpompen
Time 4 U							
Zeer vuil wit en gekleurd wasgoed	8	60°C		•	•	65	Hoofdwasmiddel, spoelingen, tussen - en eindcentrifuge.
Weinig vuil wit wasgoed en fijn gekleurd wasgoed (overhemden, truien enz.)	9	40°C		•	•	55	Hoofdwasmiddel, spoelingen, tussen - en eindcentrifuge.
Licht gekleurde stoffen (ieder soort weinig vuil wasgoed)	10	40°C		•	•	45	Hoofdwasmiddel, spoelingen en delicate centrifuge
Licht gekleurde stoffen (ieder soort weinig vuil wasgoed)	11	30°C		•	•	30	Hoofdwasmiddel, spoelingen en delicate centrifuge
Sport							
Sportschoenen (MAX. 2 paar.)	12	30°C		•	•	50	Koude was (zonder wasmiddel), wassen, spoelen en delicate centrifuge
Stoffen voor sportkleding (joggingpakken, shorts enz.)	13	30°C		•	•	60	Hoofdwasmiddel, spoelingen, tussen - en eindcentrifuge
PROGRAMMA ONDERDELEN							
Spoelen					•		Spoelingen en centrifuge
Centrifugereren							Afpompen en centrifuge
Afpompen							Afpompen

Note

- Bij de programma's 8 - 9 is het beter de machine met niet meer dan 3,5 kg wasgoed te beladen.
- Bij programma 13 raden wij aan een lading van niet meer dan 2 kg te wassen.
- Kijk voor de beschrijving van kreukvrij: Zie Minder Strijken, *bladzijde hiernaast*. De gevens in de tabel hebben een indicatieve waarde.

Speciaal programma

Dagelijkse was (programma 11 voor synthetische stoffen) is bedoeld voor het snel wassen van kledingstukken die weinig vuil zijn: het duurt slechts 30 minuten en bespaart dus elektriciteit en tijd. Met programma (11 met 30 °C) kunt u verschillende soorten stoffen tesamen wassen (behalve zijde en wol) met een lading van max. 3 kg. *Het beste is om hierbij vloeibaar wasmiddel te gebruiken.*

Instellen van de temperatuur

Door aan de TEMPERATUUR-knop te draaien stelt u de temperatuur van het wassen in (zie Tabel van de programma's op blz. 6).

De temperatuur kan verlaagd worden tot aan koud (❄).

Funcities

De verschillende funcities van de wasmachine zorgen voor een heldere en witte was zoals door u gewenst. Voor het activeren van de funcities:

1. druk op de knop die bij de gewenste functie hoort, volgens de hiervolgende tabel;
2. het oplichten van de betreffende knop geeft aan dat de functie actief is.

N.B.: Snel knippen van de knop geeft aan dat de bijbehorende functie van het ingestelde programma niet gekozen kan worden.

Funcities	Effect	Notities voor het gebruik	Actief bij de programma's:
 Delay Timer	Stelt de start van de machine uit tot aan 9 uren.	Druk meerdere malen op de knop totdat het controlelampje dat bij de gewenste uitgestelde start hoort verlicht wordt. Bij de vijfde druk op de knop wordt de functie gedeactiveerd. N.B.: Als de Start/Reset knop eenmaal ingedrukt is dan kan de uitgestelde tijd alleen verkort worden.	Allen
 Minder strijken	Vermindert het kreuken van de stoffen en vergemakkelijkt het strijken.	Door deze functie in te stellen worden de programma's 4, 5, 6, 7 onderbroken, (wasgoed blijft in water= spoelstop) (Kreukvrij), en het controlelampje van de fase Spoelen  gaat knippen: - voor het afmaken van de cycle drukt u op de START/RESET knop - voor alleen waterafvoer zet u de knop op het symbool  en drukt u op de START/RESET knop.	3, 4, 5, 6, 7, 8, 9, 10, Spoelen.
 Extra Spoeling	Vermeerdert het resultaat van het spoelen.	Aangeraden voor volle lading wasgoed of met extra veel wasmiddel.	1, 2, 3, 4, 5, 8, 9, 10, 12, 13, Spoelen.
1400 600	Vermindert de snelheid van de centrifuge.		Alle programma's behalve 7 en afpompen.

NL

Installatie

Beschrijving

Programma's

Wasmiddel

Voorzorgs-
maatregelen

Onderhoud

Storingen

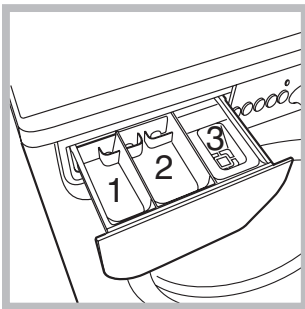
Service

Wasmiddel en wasgoed

NL

Wasmiddellaatje

Een goed resultaat van de was hangt ook af van een juiste dosis wasmiddel: te veel maakt het wassen niet beter en blijft in het wasgoed hangen terwijl het slecht is voor het milieu.



Trek het laatje naar voren en giet het wasmiddel en/of de verdere toevoegingen erin als volgt.

bakje 1: voorwasmiddel (poeder)

bakje 2: wasmiddel (poeder of vloeibaar)

Het vloeibare wasmiddel wordt erin gegoten vlak voor de start.

bakje 3: toevoegingen (wasverzachter enz.)

De wasverzachter mag niet boven het roostertje uitkomen.

! Gebruik nooit middelen voor handwas aangezien die te veel schuim vormen.

Prepareren van het wasgoed

- Verdeel het wasgoed volgens:
 - het soort stof / het symbool op het etiket.
 - de kleuren: scheid gekleurd goed van de witte was.
- Maak de zakken leeg en controleer de knopen.
- Ga niet boven het aangegeven gewicht, berekend voor droog wasgoed:
 - stevige stoffen: max 5 kg
 - synthetische stoffen max 2,5 kg
 - fijne stoffen max 2 kg
 - Wol: max 1 kg

Hoeveel weegt het wasgoed?

- 1 laken 400-500 gr.
- 1 sloop 150-200 gr.
- 1 tafelkleed 400-500 gr.
- 1 badjas 900-1200 gr.
- 1 handdoek 150-200 gr.

Speciale stukken

Gordijnen: vouw de gordijnen nauwkeurig en doe ze in een kussensloop of net. Was ze apart zonder ooit de halve lading te overschrijden. Gebruik programma 7 dat automatisch de centrifuge uitsluit.

Donzen dekbedden en met dons gevulde

windjacks: als de vulling uit ganzenveren of eendendons bestaat kunt u ze wassen in de wasmachine. Keer de stukken binnenste buiten en ga niet boven een max. lading van 2-3 kg; herhaal de spoeling een of twee keer en gebruik de delicate centrifuge.

Wol: Gebruik voor de beste resultaten een wasmiddel dat speciaal voor wol is bestemd en laad niet meer dan 1kg wollen goed in de machine.

! De wasmachine is ontworpen en geproduceerd volgens de internationale veiligheidsnormen. Deze aanwijzingen worden voor uw eigen veiligheid gegeven en zij moeten met aandacht worden gelezen.

Algemene veiligheid

- Dit apparaat is gemaakt voor huishoudelijk gebruik, niet-professioneel, en zijn functies mogen niet veranderd worden.
- De wasmachine mag alleen door volwassen personen en volgens de instructies in dit boekje worden gebruikt.
- Raak de machine niet aan als u blootsvoets bent of met natte of vochtige handen of voeten.
- Trek de stekker nooit aan het snoer uit het stopcontact, maar altijd door de stekker aan te pakken.
- Open het wasmiddellaatje niet terwijl de machine in werking is.
- Raak het afvoerwater niet aan aangezien het nogal warm kan zijn.
- Forceer nooit de deur: het veiligheidsmechanisme, dat tegen per ongeluk openen beschermt, kan beschadigd worden.
- Probeer in geval van storingen nooit zelf interne mechanismen van de machine te repareren.
- Zorg ervoor dat kleine kinderen niet te dicht bij de machine komen als deze in werking is.
- De glazen deur kan heet worden.
- Als de machine verplaatst moet worden doe dit dan met twee of drie personen en met grote voorzichtigheid. Nooit alleen want de machine is zwaar.
- Voordat u het wasgoed in de machine laadt, controleer dat hij leeg is.

Het afvoeren

- Het afvoeren van het verpakkingsmateriaal: houd u zich aan de plaatselijke normen zodat het materiaal gerecycled kan worden.
- Het afvoeren van de oude wasmachine: maak hem eerst onbruikbaar door de kabel door te snijden en de deur te verwijderen.

Bezuiniging en bescherming van het milieu

Maximale reiniging

Als er weinig water door de glazen deur te zien is komt dat doordat met de nieuwe Indesit technologie minder dan de helft water voldoende is voor maximum reinheid van de was: een doel dat is bereikt ten gunste van de milieu-bescherming.

Bezuinigen op wasmiddel, water, energie en tijd

- Teneinde geen energiebronnen te verkwisten moet de machine altijd met maximum lading worden gebruikt. U spaart 50% energie met een volle lading i.p.v. twee half volle ladingen.
- Voorwassen is alleen nodig voor erg vuil wasgoed. Door dit te vermijden bespaart u wasmiddel, tijd, water en ongeveer 5 tot 15% energie.
- Door vlekken met een ontvlekkingsmiddel te behandelen of in de week te zetten kunt u met minder hoge temperaturen wassen. Een programma op 60°C in plaats van op 90°C of op 40°C in plaats van 60°C zorgt voor een besparing van 50% aan energie.
- Doseer het wasmiddel op basis van de hardheid van het water, de vuilheidsgraad en de hoeveelheid wasgoed, zo vermijdt u onnodig energieverbruik en beschermt u het milieu. ook al zijn de wasmiddelen biologisch afbreekbaar, toch bevatten ze elementen die het evenwicht in de natuur verstoren. Bovendien moet u zoveel mogelijk wasverzachters vermijden.
- Door zoveel mogelijk te wassen met goedkope stroomtarieven (s' nachts) werkt u mee aan het reduceren van de belasting van de elektrische centrale. De optie Delay Timer (zie blz. 7) is van groot belang voor de uitvoering van het wasprogramma gedurende de nacht.
- Als u na het wassen het wasgoed in een dryer wilt drogen, kunt u een hoge snelheid centrifuge kiezen. Weinig water in het wasgoed spaart tijd en energie bij het droogprogramma.

NL

Installatie

Beschrijving

Programmas

Wasmiddel

Vorzorgs-
maatregelen

Onderhoud

Storingen

Service

Onderhoud

NL

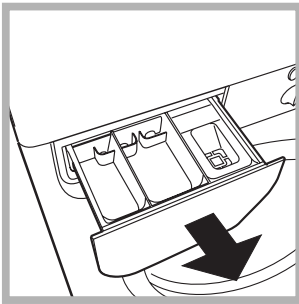
Afsluiten van water en stroom

- Doe de kraan dicht na iedere wasbeurt. Hiermee reduceert u de kans op lekkage.
- Sluit altijd eerst de stroom af voordat u de wasmachine gaat schoonmaken en gedurende onderhoudswerkzaamheden.

Schoonmaken van de wasmachine

De buitenkant en de rubber onderdelen kunnen met een spons en lauw sopje worden schoongemaakt. Nooit schuurmiddelen of oplosmiddelen gebruiken!

Het wasmiddellaatje schoonmaken



Verwijder het laatje door het op te lichten en naar voren te trekken (zie afbeelding). Was het onder stromend water: dit moet u regelmatig doen.

Reinigen van deur en trommel

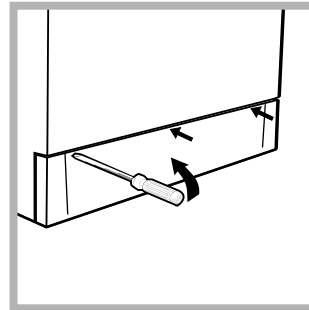
- Laat de deur altijd op een kier staan om muffe lucht te vermijden.

Reinigen van de pomp

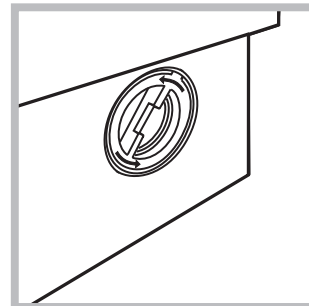
De wasmachine is voorzien van een zelfreinigende pomp en hoeft dus niet te worden schoongemaakt. Het kan echter gebeuren dat kleine voorwerpen (geldstukken, knopen) in het voorvakje terecht komen dat de pomp beschermt en zich aan de onderkant bevindt.

! Verzeker u ervan dat het wasprogramma klaar is en trek de stekker uit het stopcontact.

Toegang tot het paneel:



1. verwijder het paneeltje aan de voorkant van de wasmachine met behulp van een schroevendraaier (zie afbeelding);



2. draai de deksel eraf, tegen de klok in draaiend (zie afbeelding); het is normaal dat er een beetje water uit komt;

3. maak de binnenkant goed schoon;
4. schroef de deksel er weer op;
5. monteer het paneeltje weer, met de haakjes in de betreffende openingen voordat u het paneeltje tegen de machine aan drukt.

Controleer de slang van de watertoevoer

Controleer minstens eens per jaar de slang van de watertoevoer. Als er barstjes in zitten moet hij vervangen worden: gedurende het wassen kan de hoge waterdruk onverwachts scheurtjes veroorzaken.

! Nooit reeds eerder gebruikte slangen gebruiken.

Het kan gebeuren dat de machine niet werkt. Voordat u de installateur opbelt (zie blz. 12), controleert u of het een storing betreft die gemakkelijk te verhelpen is met behulp van de volgende lijst.

Storingen:

De wasmachine gaat niet aan.

Het wasprogramma start niet.

De wasmachine neemt geen water.

De wasmachine blijft water aan- en afvoeren.

De wasmachine pompt het water niet af of centrifugeert niet.


De machine trilt erg tijdens het centrifugereren.

De wasmachine lekt.

Het controlelampje AAN/DEUR GEBLOKKEERD knippert snel tegelijkertijd met minstens één ander controlelampje.

Er ontstaat teveel schuim.

Mogelijke oorzaken / Oplossing:

- De stekker is niet in het stopcontact of niet ver genoeg ingestoken om contact te maken.
 - Er is geen stroom.
 - De deur is niet goed dicht.
 - De knop  is niet ingedrukt.
 - De START/RESET knop is niet ingedrukt.
 - De waterkraan is niet open.
 - Uitgestelde start is ingesteld (Delay Timer, zie blz. 7).
 - De watertoevoerslang is niet aangesloten aan de kraan.
 - De slang ligt gekneld.
 - De kraan is niet open.
 - In huis mankeert het water.
 - Er is geen voldoende druk.
 - De START/RESET knop is niet ingedrukt.
 - De afvoerslang is niet geïnstalleerd op 65 tot 100 cm afstand van de grond (zie blz. 3).
 - Het uiteinde van de afvoerslang ligt onder water (zie blz. 3).
 - De afvoer in de muur heeft geen ontluchting.
- Als na deze controle het probleem niet is opgelost, doet u de waterkraan dicht, de machine uit en belt u de installateur. Als u op een van de hoogste verdiepingen van een flatgebouw woont kan zich een probleem met het hevelen voordoen, waarbij de machine voortdurend water aan- en afvoert. Om deze storing te verhelpen bestaan er speciale in de handel verkrijgbare ventielen.
- Het programma voorziet niet in afvoer: bij enkele programma's moet dit met de hand worden gestart (zie blz. 6).
 - De optie 'Minder strijken' is actief: voor het afmaken van het programma drukt u op de START/RESET knop (zie blz. 7).
 - De afvoerslang ligt gekneld (zie blz. 3).
 - De afvoerleiding is verstopt.
 - De trommel is bij het installeren niet op de juiste wijze ontgrendeld (zie blz. 2).
 - De wasmachine staat niet recht (zie blz. 2).
 - De wasmachine staat te nauw tussen meubel en muur (zie blz. 2).
 - De slang van de watertoevoer is niet goed aangeschroefd (zie blz. 2).
 - Het wasmiddellaatje is verstopt (voor schoonmaken zie blz. 10).
 - De afvoerslang is niet goed bevestigd (zie blz. 3).
 - Bel de Installateur want dit geeft een storing aan.
 - Het wasmiddel is niet bedoeld voor wasmachines (er moet "voor wasmachine", "handwas en wasmachine", of dergelijke op staan).
 - De dosering is te veel.

NL

Installatie

Beschrijving

Programma's

Wasmiddel

Voorzorgsmaatregelen

Onderhoud

Storingen

Service

Voordat u er de installateur bijhaalt:

- Kijk eerst even of u het probleem zelf kunt oplossen (*zie blz. 11*);
- Start het programma om te controleren of de storing is verholpen;
- Is dit niet het geval dan neemt u contact op met de bevoegde dichtsbijzijnde Technische Dienst via het telefoonnummer dat op het garantiebewijs/gebruiksaanwijzing staat.

! Nooit een niet-bevoegde installateur erbij halen.

Vermeld:

- het soort storing;
- het model van de machine (Mod.);
- het serienummer (S/N).

Deze informatie vindt u op het typeplaatje aan de achterkant van de wasmachine.

F

Français

WIL 146

Sommaire

Installation, 14-15

Déballage et mise à niveau, 14
Raccordements hydrauliques et électriques, 14-15
Premier cycle de lavage, 15
Caractéristiques techniques, 15

Description du lave-linge, 16-17

Bandeau de commandes, 16
Voyants, 17

Mise en marche et Programmes, 18

En bref: démarrage d'un programme, 18
Tableau des programmes, 18

Personnalisations, 19

Sélection de la température, 19
Fonctions, 19

Produits lessiviels et linge, 20

Tiroir à produits lessiviels, 20
Triage du linge, 20
Pièces de linge particulières, 20

Précautions et conseils, 21

Sécurité générale, 21
Mise au rebut, 21
Economies et respect de l'environnement, 21

Entretien et soin, 22

Coupure de l'arrivée d'eau et de courant, 22
Nettoyage du lave-linge, 22
Nettoyage du tiroir à produits lessiviels, 22
Entretien du hublot et du tambour, 22
Nettoyage de la pompe, 22
Contrôle du tuyau d'arrivée de l'eau, 22

Anomalies et remèdes, 23

Assistance, 24

Consultation à tout moment, 24

Installation

F

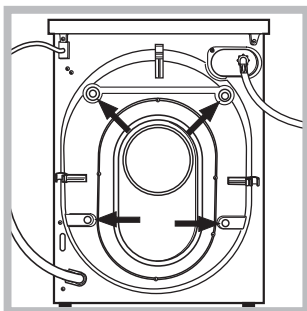
! Conservez ce mode d'emploi pour pouvoir le consulter à tout moment. En cas de vente, de cession ou de déménagement, veillez à ce qu'il suive toujours le lave-linge pour que son nouveau propriétaire soit informé sur son mode de fonctionnement et puisse profiter des conseils correspondants.

! Lisez attentivement les instructions: elles fournissent d'importantes informations sur l'installation, l'utilisation et la sécurité.

Déballage et mise à niveau

Déballage

1. Déballez le lave-linge.
2. Contrôlez que le lave-linge n'a pas été endommagé pendant le transport. S'il est abîmé, ne le raccordez pas et contactez votre revendeur.



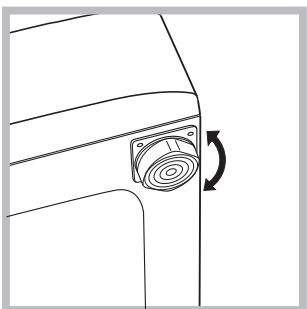
3. Enlevez les 4 vis de protection pour le transport, le caoutchouc et la cale, placés dans la partie arrière (voir figure).

4. Bouchez les trous à l'aide des bouchons plastique fournis.
5. Bouchez à l'aide du bouchon fourni les trois trous où était logée la prise, situés sur la partie arrière, en bas à droite.
6. Conservez bien toutes ces pièces: il faudra les remonter en cas de transport du lave-linge.

! Les emballages ne sont pas des jouets pour enfants.

Mise à niveau

1. Installez le lave-linge sur un sol plat et rigide, sans l'appuyer contre des murs, des meubles ou autre.

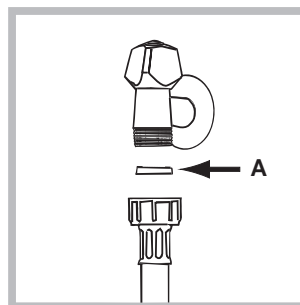


2. Si le sol n'est pas parfaitement horizontal, vissez ou dévissez les petits pieds avant (voir figure) pour niveler l'appareil; son angle d'inclinaison, mesuré sur le plan de travail, ne doit pas dépasser 2°.

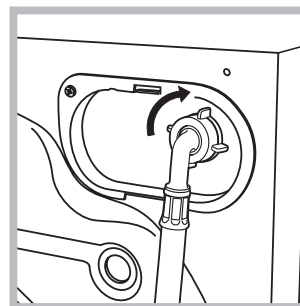
Une bonne mise à niveau garantit la stabilité de la machine et évite qu'il y ait des vibrations, du bruit et des déplacements en cours de fonctionnement. Si la machine est posée sur de la moquette ou un tapis, réglez les petits pieds de manière à ce qu'il y ait suffisamment d'espace pour assurer une bonne ventilation.

Raccordements hydrauliques et électriques

Raccordement du tuyau d'arrivée de l'eau



1. Montez le joint A sur l'extrémité du tuyau d'alimentation et vissez-le à un robinet d'eau froide à embout fileté 3/4 gaz (voir figure). Faites couler l'eau jusqu'à ce qu'elle soit limpide et sans impuretés avant de raccorder.



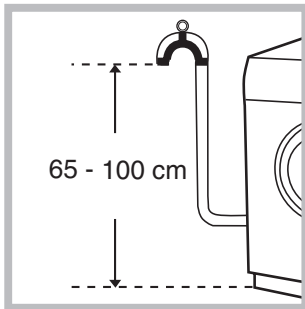
2. Raccordez le tuyau d'alimentation au lave-linge en le vissant à la prise d'eau prévue, dans la partie arrière en haut à droite (voir figure).

3. Faites attention à ce que le tuyau ne soit ni plié ni écrasé.

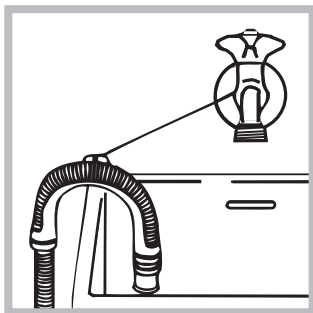
! La pression de l'eau doit être comprise entre les valeurs indiquées dans le tableau des Caractéristiques techniques (voir page ci-contre).

! Si la longueur du tuyau d'alimentation ne suffit pas, adressez-vous à un magasin spécialisé ou à un technicien agréé.

Raccordement du tuyau de vidange



Raccordez le tuyau d'évacuation, sans le plier, à un conduit d'évacuation ou à une évacuation murale placés à une distance du sol comprise entre 65 et 100 cm (voir figure);



ou bien accrochez-le à un évier ou à une baignoire, dans ce cas, fixez le support en plastique fourni avec l'appareil au robinet (voir figure). L'extrémité libre du tuyau d'évacuation ne doit pas être plongée dans l'eau.

! L'utilisation de tuyaux de rallonge est absolument déconseillée, si vous ne pouvez vraiment pas faire autrement vous devrez utiliser un tuyau de même diamètre et de longueur maximum de 150 cm.

Branchement électrique

Avant de brancher la fiche dans la prise de courant, contrôlez que:

- la prise dispose de mise à la terre et est conforme aux normes;
- la prise est bien apte à supporter la puissance maximale de la machine indiquée dans le tableau des Caractéristiques techniques (voir ci-contre);
- la tension d'alimentation est bien comprise entre les valeurs figurant dans le tableau des Caractéristiques techniques (voir ci-contre);
- la prise est bien compatible avec la fiche du lave-linge. Autrement, remplacez la prise ou la fiche.

! Votre lave-linge ne doit pas être installé dehors, même à l'abri, car il est très dangereux de le laisser exposé à la pluie et aux orages.

! Après installation du lave-linge, la prise de courant doit être facilement accessible.

! N'utilisez ni rallonges ni prises multiples.

! Le câble ne doit être ni plié ni écrasé.

! Le câble d'alimentation ne doit être remplacé que par des techniciens agréés.

Attention! Nous déclinons toute responsabilité en cas de non respect des normes énumérées ci-dessus.

Premier cycle de lavage

Avant la première utilisation de la machine, effectuez un cycle de lavage avec un produit lessiviel mais sans linge et sélectionnez le programme à 90°C sans prélavage.

Caractéristiques techniques

Modèle	WIL 146
Dimensions	largeur 59,5 cm hauteur 85 cm profondeur 53,5 cm
Capacité	de 1 à 5 kg
Raccordements électriques	tension 220/230 Volt 50 Hz puissance maximale absorbée 1850 W
Raccordements hydrauliques	pression maximale 1 MPa (10 bar) pression minimale 0,05 MPa (0,5 bar) capacité du tambour 46 litres
Vitesse d'essorage	jusqu'à 1400 tours minute
Programmes de contrôle selon la norme IEC456	programme 2; température 60°C; effectué avec une charge de 5 kg.
	Cet appareil est conforme aux Directives Communautaires suivantes: - 73/23/CEE du 19/02/73 (Basse Tension) et modifications suivantes - 89/336/CEE du 03/05/89 (Compatibilité électromagnétique) et modifications suivantes

L

Installation

Description

Programmes

Bac produits

Précautions

Entretien

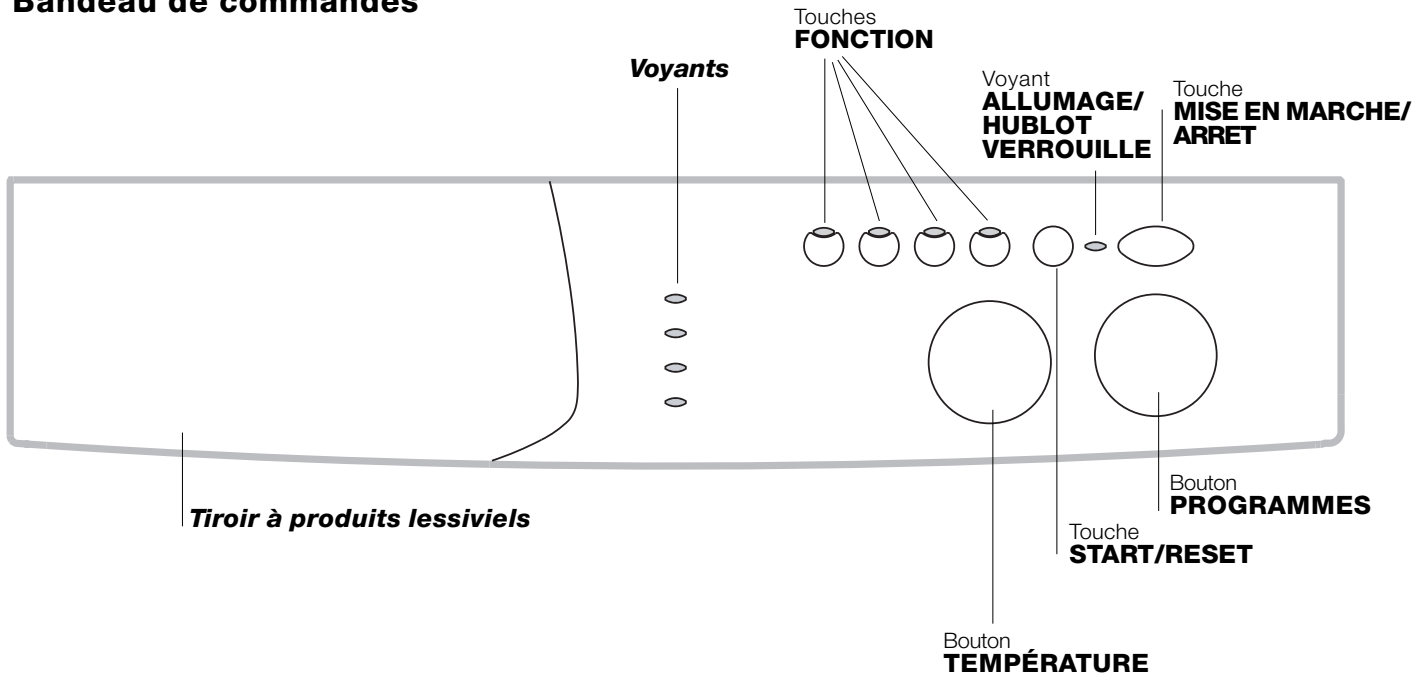
Anomalies

Assistance

Description du lave-linge

F

Bandeau de commandes



Tiroir à produits lessiviels: chargement des produits lessiviels et additifs (voir page 20).

Voyants: suivi du stade d'avancement du programme de lavage. Si la fonction Départ différé a été sélectionnée, indiquent le temps résiduel avant le démarrage du programme (voir page 17).

Touches **FONCTION**: sélection des fonctions disponibles. La touche correspondant à la fonction sélectionnée restera allumée.

Bouton **TEMPÉRATURE**: sélection de la température ou lavage à froid (voir page 19).

Touche **START/RESET**: démarrage des programmes ou annulation (en cas d'erreur).

Voyant **ALLUMAGE/HUBLOT VERROUILLE**: pour comprendre si le lave-linge est branché et si le hublot peut être ouvert (voir page 17).

Touche **MISE EN MARCHÉ/ARRET**: mise en marche ou arrêt du lave-linge.

Bouton **PROGRAMMES**: choix des programmes (voir page 18).

En cours de lavage, le bouton ne bouge pas.

Voyants

Les voyants fournissent des informations importantes. Voilà ce qu'ils signalent:

Retard programmé:

Si la fonction Départ différé a été activée (voir page 19) et après avoir sélectionné le programme, le voyant correspondant au retard programmé commence à clignoter:



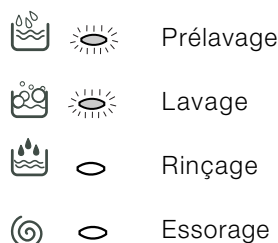
Au fur et à mesure que le temps passe, le retard résiduel est affiché avec clignotement du voyant correspondant:



Une fois que le retard sélectionné touche à sa fin, le voyant clignotant s'éteint et le programme sélectionné démarre.

Phases en cours:

Pendant le cycle de lavage, les voyants s'allument progressivement pour indiquer son stade d'avancement:



Remarque: pendant la phase de vidange, le voyant correspondant à la phase Essorage s'allume.

Touches fonction

Les TOUCHES FONCTION servent aussi de voyants. La sélection d'une fonction entraîne l'allumage du voyant correspondant.

Si la fonction sélectionnée est incompatible avec le programme sélectionné, la touche clignote et la fonction n'est pas activée.

En cas de sélection d'une fonction incompatible avec une autre précédemment sélectionnée, la seule à être activée sera la dernière validée.

Voyant ALLUMAGE/HUBLOT VERROUILLE:

Le voyant allumé indique que le hublot est verrouillé pour empêcher toute ouverture accidentelle; attendez que le voyant cesse de clignoter avant d'ouvrir le hublot, vous risqueriez d'endommager l'appareil.

! Le clignotement rapide du voyant ALLUMAGE/HUBLOT VERROUILLE en même temps qu'un autre signale une anomalie. Appelez Service-après-vente.

I

Installation

Description

Programmes

Bac produits

Précautions

Entretien


Anomalies

Assistance

Mise en marche et Programmes

F

En bref: démarrage d'un programme

1. Pour allumer le lave-linge appuyez sur la touche . Tous les voyants s'allument pendant quelques secondes puis s'éteignent et le voyant ALLUMAGE/HUBLOT VERROUILLE commence à clignoter.
2. Chargez le lave-linge et fermez le hublot.
3. Sélectionnez à l'aide du bouton PROGRAMMES le programme désiré.





4. Sélectionnez la température de lavage (voir page 19).
5. Versez le produit lessiviel et les additifs (voir page 20).
6. Appuyez sur la touche START/RESET pour lancer le programme.
Pour annuler, poussez sur la touche START/RESET pendant 2 secondes au moins.
7. A la fin du programme de lavage, le voyant ALLUMAGE/HUBLOT VERROUILLE clignote pour indiquer que le hublot peut être ouvert. Sortez le linge et laissez le hublot entrouvert pour faire sécher le tambour. Eteignez le lave-linge en appuyant sur la touche .

Tableau des programmes

Nature des tissus et degré de salissure	Programmes	Température	Lessive		Assouplissant	Durée du cycle (minutes)	Description du cycle de lavage
			prélav.	lavage			
Standard							
Blancs extrêmement sales (draps, nappes, etc.)	1	90°C	•	•	•	135	Prélavage, lavage, rinçages, essorages intermédiaires et essorage final
Blancs extrêmement sales (draps, nappes, etc.)	2	90°C		•	•	125	Lavage, rinçages, essorages intermédiaires et essorage final
Blancs et couleurs résistantes très sales	2	60°C		•	•	110	Lavage, rinçages, essorages intermédiaires et essorage final
Blancs et couleurs délicates très sales	2	40°C		•	•	105	Lavage, rinçages, essorages intermédiaires et essorage final
Blancs peu sales et couleurs délicates (chemises, pulls, etc.)	3	40°C		•	•	70	Lavage, rinçages, essorages intermédiaires et essorage final
Couleurs résistantes très sales (linge de bébé, etc.)	4	60°C		•	•	75	Lavage, rinçages, anti-froissement ou essorage délicat
Couleurs résistantes très sales (linge de bébé, etc.)	4	40°C		•	•	60	Lavage, rinçages, anti-froissement ou essorage délicat
Couleurs délicates (linge en tout genre légèrement sale)	5	40°C		•	•	60	Lavage, rinçages, anti-froissement ou essorage délicat
Laine	6	40°C		•	•	50	Lavage, rinçages, anti-froissement ou essorage délicat
Tissus particulièrement délicats (rideaux, soie, viscose, etc.)	7	30°C		•	•	45	Lavage, rinçages, anti-froissement ou vidange
Time 4 you							
Blancs et couleurs résistantes très sales	8	60°C		•	•	65	Lavage, rinçages, essorages intermédiaires et essorage final
Blancs peu sales et couleurs délicates (chemises, pulls, etc.)	9	40°C		•	•	55	Lavage, rinçages, essorages intermédiaires et essorage final
Couleurs délicates (linge en tout genre légèrement sale)	10	40°C		•	•	45	Lavage, rinçages, essorage délicat
Couleurs délicates (linge en tout genre légèrement sale)	11	30°C		•	•	30	Lavage, rinçages et essorage délicat
Sports							
Chaussures de sport (2 paires MAX.)	12	30°C		•	•	50	Lavages en eau froide (sans lessive), lavage, rinçages et essorage délicat
Textiles vêtements de sport (survêtements, shorts, etc.)	13	30°C		•	•	60	Lavage, rinçages, essorages intermédiaires et essorage final
PROGRAMMES PARTIAUX							
Rinçage					•		Rinçages et essorage
Essorage							Vidange et essorage
Vidange							Vidange

Remarque

- Pour les programmes 8, 9 il est conseillé de ne pas dépasser une charge de 3,5 kg.
- Pour le programme 13 il est conseillé de ne pas dépasser une charge de 2 kg.
- Pour la fonction anti-froissement: voir Repassage facile, page ci-contre. Les données reportées dans le tableau sont à titre indicatif.

Programme spécial

Express 30' (programme 11 pour Synthétiques) spécialement conçu pour laver du linge peu sale en un rien de temps: il ne dure que 30 minutes et permet ainsi de faire des économies d'énergie et de temps. Choisissez le programme (11 à 30°C), vous pourrez laver ensemble des textiles différents (sauf laine et soie) en ne dépassant pas 3 kg de charge. *Nous vous conseillons d'utiliser des lessives liquides.*

Sélection de la température

Tournez le bouton TEMPERATURE pour sélectionner la température de lavage (voir Tableau des programmes page 18). Vous pouvez réduire la température jusqu'au lavage à froid (❄).

Fonctions

Les différentes fonctions de lavage prévues par le lave-linge permettent d'obtenir la propreté et le blanc souhaités. Pour activer les fonctions:

1. appuyez sur la touche correspondant à la fonction désirée, d'après le tableau ci-dessous;
2. l'allumage de la touche correspondante signale que la fonction est activée.

Remarque: Le clignotement rapide de la touche signale que la fonction correspondante n'est pas disponible pour le programme sélectionné.

Fonctions	Effet	Mode d'emploi	Activée avec les programmes:
Départ différé	Pour différer la mise en marche de votre machine jusqu'à 9 heures.	Appuyez plusieurs fois de suite sur la touche jusqu'à ce que le voyant correspondant au retard souhaité s'allume. A la cinquième pression sur la touche, la fonction se désactive. N.B: Après avoir appuyé sur la touche Start/Reset, vous ne pouvez modifier le retard programmé que pour le diminuer.	Tous
Repassage facile	Pour moins froisser les tissus et simplifier leur repassage.	Si cette fonction est sélectionnée, les programmes 4, 5, 6, 7 s'arrêteront en laissant le linge tremper dans l'eau (Anti-froissement) et le voyant de la phase Rinçage se mettra à clignoter: - pour compléter le cycle appuyez sur la touche START/RESET; - pour n'effectuer que la vidange amenez le bouton sur le symbole correspondant et appuyez sur la touche START/RESET.	3, 4, 5, 6, 7, 8, 9, 10, Rinçage.
Rinçage plus	Pour augmenter l'efficacité du rinçage.	Utilisation conseillée en cas de pleine charge ou de doses élevées de produit lessiviel.	1, 2, 3, 4, 5, 8, 9, 10, 12, 13, Rinçage.
1400 600	Pour réduire la vitesse d'essorage.		Tous sauf le 7 et la vidange.

I

Installation

Description

Programmes

Bac produits

Précautions

Entretien

Anomalies

Assistance

Produits lessiviels et linge

F

Tiroir à produits lessiviels

Un bon résultat de lavage dépend aussi d'un bon dosage de produit lessiviel: un excès de lessive ne lave pas mieux, il incruste l'intérieur de votre lave-linge et pollue l'environnement.



Sortez le tiroir à produits lessiviels et versez la lessive ou l'additif comme suit.

bac 1: Lessive pré-lavage (en poudre)

bac 2: Lessive lavage (en poudre ou liquide)

Versez la lessive liquide juste avant la mise en marche.

bac 3: Additifs (adoucissant, etc.)

L'assouplissant ne doit pas déborder de la grille.

! N'utilisez pas de lessives pour lavage à la main, elles génèrent trop de mousse.

Triage du linge

- Triez correctement votre linge d'après:
 - le type de textile / le symbole sur l'étiquette.
 - les couleurs: séparez le linge coloré du blanc.
- Videz les poches et contrôlez les boutons.
- Ne dépassez pas les valeurs indiquées correspondant au poids de linge sec:
 - Textiles résistants: 5 kg max.
 - Textiles synthétiques: 2,5 kg max.
 - Textiles délicats: 2 kg max.
 - Laine: 1 kg max.

Combien pèse le linge ?

- 1 drap 400-500 g
- 1 taie d'oreiller 150-200 g
- 1 nappe 400-500 g
- 1 peignoir 900-1.200 g
- 1 serviette éponge 150-250 g

Pièces de linge particulières

Rideaux: pliez-les bien et glissez-les dans une taie d'oreiller ou dans un sac genre filet. Lavez-les seuls sans dépasser la demi-charge. Sélectionnez le programme 7 qui supprime automatiquement l'essorage.

Doudounes et anoraks: s'ils sont en duvet d'oie ou de canard, ils peuvent être lavés à la machine. Lavez les vêtements sur l'envers. La charge ne doit pas excéder

2-3 kg. Prévoyez 2, voire 3 rinçages et un essorage léger.

Laine: pour obtenir d'excellents résultats utilisez un produit lessiviel spécial et ne dépassez pas une charge de 1kg.

! Ce lave-linge a été conçu et fabriqué conformément aux normes internationales de sécurité. Ces avertissements sont fournis pour des raisons de sécurité, lisez-les attentivement.

Sécurité générale

- Cet appareil a été conçu pour une utilisation domestique, non professionnelle et ses fonctions ne doivent pas être altérées.
- Ce lave-linge ne doit être utilisé que par des adultes en suivant les instructions reportées dans ce mode d'emploi.
- N'utilisez pas l'appareil si vous êtes pieds nus. ne touchez jamais l'appareil si vous avez les pieds ou les mains humides.
- Ne tirez jamais sur le câble pour débrancher la fiche de la prise de courant.
- N'ouvrez pas le tiroir à produits lessiviels si la machine est en marche.
- Ne touchez pas à l'eau de vidange, elle peut atteindre des températures très élevées.
- Ne forcez pas pour ouvrir le hublot: le verrouillage de sécurité qui protège contre les ouvertures accidentelles pourrait s'endommager.
- En cas de panne, n'essayez en aucun cas d'accéder aux mécanismes internes pour tenter de la réparer.
- Veillez à ce que les enfants ne s'approchent pas de la machine pendant son fonctionnement.
- Pendant le lavage, le hublot a tendance à se réchauffer.
- Deux ou trois personnes sont nécessaires pour la déplacer en faisant très attention. Ne jamais la déplacer seul car la machine est très lourde.
- Avant d'introduire votre linge, contrôlez si le tambour est bien vide.

Mise au rebut

- Mise au rebut du matériel d'emballage: se conformer aux réglementations locales de manière à ce que les emballages puissent être recyclés.

- Mise au rebut de votre vieux lave-linge: avant de le mettre à la déchetterie, rendez-le inutilisable en coupant le cordon d'alimentation électrique et en démontant le hublot.

Economies et respect de l'environnement

La technologie au service de l'environnement

Si vous voyez peu d'eau à travers le hublot c'est parce que grâce à la nouvelle technologie Ariston, il suffit de moins de la moitié d'eau pour obtenir une propreté impeccable: un but atteint pour protéger l'environnement.

Economie de produit lessiviel, d'eau, d'électricité et de temps

- Pour ne pas gaspiller de ressources, utilisez le lave-linge à sa charge maximale. Mieux vaut une pleine charge que deux demies, vous économiserez jusqu'à 50% d'électricité.
- Un prélavage n'est nécessaire qu'en cas de linge très sale. S'en passer permet de faire des économies de produit lessiviel, de temps, d'eau et entre 5 et 15% d'électricité.
- Si vous traitez les taches avec un produit détachant ou si vous les laissez tremper avant de les laver, vous éviterez d'avoir à laver à de hautes températures. Un programme à 60°C au lieu de 90°C ou un à 40°C au lieu de 60°C, fait économiser jusqu'à 50% d'électricité.
- Bien doser la quantité de produit lessiviel en fonction de la dureté de l'eau, du degré de salissure et de la quantité de linge à laver évite les gaspillages et protège l'environnement: bien que biodégradables, les produits lessiviels contiennent des éléments qui altèrent l'équilibre de la nature. Evitez le plus possible l'utilisation d'assouplissant.
- Effectuer ses lavages tard dans l'après-midi et jusqu'aux premières heures du matin permet de réduire la charge d'absorption des opérateurs énergétiques. L'option Départ différé (voir page 19) aide à mieux organiser les lavages en ce sens.
- Si le linge doit être séché dans un sèche-linge, sélectionnez une haute vitesse d'essorage. Du linge qui contient moins d'eau fait économiser du temps et de l'électricité dans le programme de séchage.

I

Installation

Description

Programmes

Bac produits

Précautions

Entretien

Anomalies

Assistance

Entretien et soin

F

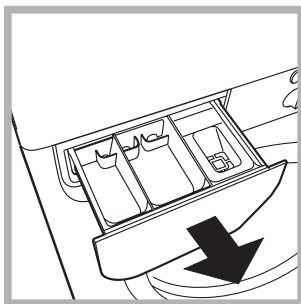
Coupure de l'arrivée d'eau et de courant

- Fermez le robinet de l'eau après chaque lavage: vous limiterez ainsi l'usure de l'installation hydraulique de votre lave-linge et éliminerez le danger de fuites.
- Débranchez la fiche de la prise de courant quand vous nettoyez votre lave-linge et pendant tous vos travaux d'entretien.

Nettoyage du lave-linge

Pour nettoyer l'extérieur et les parties en caoutchouc, utilisez un chiffon imbibé d'eau tiède et de savon. N'utilisez ni solvants ni abrasifs.

Nettoyage du tiroir à produits lessiviels



Pour sortir le tiroir, soulevez-le et tirez-le vers vous (voir figure). Lavez-le à l'eau courante, effectuez cette opération assez souvent.

Entretien du hublot et du tambour

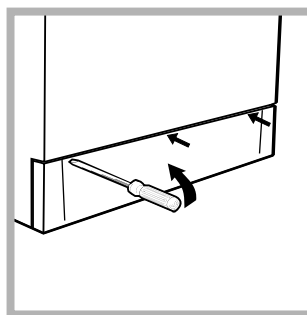
- Quand vous n'utilisez pas votre lave-linge, laissez toujours le hublot entrouvert pour éviter la formation de mauvaises odeurs.

Nettoyage de la pompe

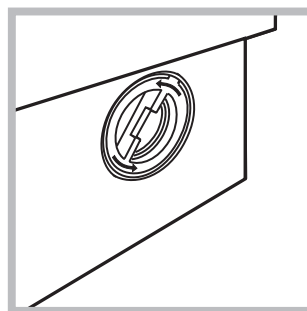
Le lave-linge est équipé d'une pompe autonettoyante qui n'exige aucune opération d'entretien. Il peut toutefois arriver que de menus objets (pièces de monnaie, boutons) tombent dans la préchambre qui protège la pompe, placée en bas de cette dernière.

! Contrôlez que le cycle de lavage est bien terminé et débranchez la fiche.

Pour accéder à cette préchambre:



1. démontez le panneau situé à l'avant du lave-linge à l'aide d'un tournevis (voir figure);



2. dévissez le couvercle en le faisant tourner dans le sens inverse des aiguilles d'une montre (voir figure): il est normal qu'un peu d'eau s'écoule;

3. nettoyez soigneusement à l'intérieur;
4. revissez le couvercle;
5. remontez le panneau en veillant à bien enfilez les crochets dans les fentes prévues avant de le pousser contre la machine.

Contrôle du tuyau d'arrivée de l'eau

Contrôlez le tuyau d'alimentation au moins une fois par an. Remplacez-le dès que vous remarquez des craquèlements et des fissures: les fortes pressions subies pendant le lavage pourraient provoquer des cassures.

! N'utilisez jamais de tuyaux usés.

Il peut arriver que le lave-linge ne fonctionne pas bien. Avant de appelez le Service après-vente (voir page 20), contrôlez s'il ne s'agit pas d'un problème facile à résoudre grâce à la liste suivante.

Anomalies:

Le lave-linge ne s'allume pas.

Le cycle de lavage ne démarre pas.

Il n'y a pas d'arrivée d'eau.

Le lave-linge prend l'eau et vidange continuellement.

Votre lave-linge ne vidange pas et n'essore pas.

Votre lave-linge vibre beaucoup pendant l'essorage.

Le lave-linge a des fuites.

Le voyant ALLUMAGE/HUBLLOT VERROUILLE clignote rapidement en même temps qu'un autre voyant.

Il y a un excès de mousse.

Causes / Solutions possibles:

- La fiche n'est pas branchée dans la prise de courant ou mal branchée.
- Il y a une panne de courant.

- Le hublot n'est pas bien fermé.
- La touche (⏻) n'a pas été actionnée.
- La touche START/RESET n'a pas été actionnée.
- Le robinet de l'eau n'est pas ouvert.
- Un départ différé a été sélectionné (Départ différé, voir page 19).

- Le tuyau d'arrivée de l'eau n'est pas raccordé au robinet.
- Le tuyau est plié.
- Le robinet de l'eau n'est pas ouvert.
- Il y a une coupure d'eau.
- La pression n'est pas suffisante.
- La touche START/RESET n'a pas été actionnée.

- le tuyau de vidange n'est pas installé à une distance du sol comprise entre 65 et 100 cm (voir page 15).
- L'extrémité du tuyau de vidange est plongée dans l'eau (voir page 15).
- L'évacuation murale n'a pas d'évent.

Si après ces vérifications, le problème persiste, fermez le robinet de l'eau, éteignez la machine et appelez le service Assistance. Si vous habitez en étage dans un immeuble, il peut y avoir des phénomènes de siphonnement qui font que votre lave-linge prend et évacue l'eau continuellement. Pour supprimer cet inconvénient, vous pouvez trouver dans le commerce des valves spéciales anti-siphonnement.

- Le programme ne prévoit pas de vidange: pour certains programmes, il faut intervenir pour la faire démarrer (voir page 18).
- L'option Repassage facile est activée: pour compléter le programme, appuyez sur la touche START/RESET (voir page 19).
- Le tuyau de vidange est plié (voir page 15).
- La conduite de l'installation de vidage est bouchée.

- Le tambour n'a pas été débloqué (comme indiqué page 14) lors de l'installation du lave-linge.
- Le lave-linge n'est pas posé à plat (voir page 14).
- Le lave-linge est coincé entre des meubles et le mur (voir page 14).

- Le tuyau d'arrivée de l'eau n'est pas bien vissé (voir figure page 14).
- Le tiroir à produits lessiviels est bouché (pour le nettoyer voir pag. 22).
- Le tuyau de vidange n'est pas bien fixé (voir page 15).

- Appelez le Service-après-vente car une anomalie est signalée.

- Le produit de lavage utilisé n'est pas une lessive spéciale machine (il faut qu'il y ait l'inscription "pour lave-linge", "main et machine", ou autre semblable).
- La quantité utilisée est excessive.

L

Installation

Description

Programmes

Bac produits

Précautions

Entretien

Anomalies

Assistance

Avant d'appeler le service après-vente:

- Vérifiez si vous ne pouvez pas résoudre vous-même le problème (*voir page 23*);
- Remettez le programme en marche pour contrôler si dysfonctionnement a disparu;
- Autrement, appelez le Service après-vente de votre revendeur;

! Ne vous adressez jamais à des techniciens non agréés.

Communiquez:

- le type de panne;
- le modèle de la machine (Référence);
- le numéro de série (S/N).

Vous trouverez tous ces renseignements sur la plaquette signalétique située sur le panneau arrière de votre lave-linge.

GB

English

WIL 146

GB

Contents

Installation, 26-27

Unpacking and levelling, 26
Electric and water connections, 26-27
The first wash cycle, 27
Technical details, 27

Washing machine description, 28-29

Control panel, 28
Leds, 29

Starting and Programmes, 30

Briefly: how to start a programme, 30
Programme table, 30

Personalisations, 31

Setting the temperature, 31
Functions, 31

Detergents and laundry, 32

Detergent dispenser, 32
Preparing your laundry, 32
Special items, 32

Precautions and advice, 33

General safety, 33
Disposal, 33
Saving energy and respecting the environment, 33

Care and maintenance, 34

Cutting off the water or electricity supply, 34
Cleaning your appliance, 34
Cleaning the detergent dispenser, 34
Caring for your appliance door and drum, 34
Cleaning the pump, 34
Checking the water inlet hose, 34

Troubleshooting, 35

Service, 36

Before calling for Assistance, 36

Installation

GB

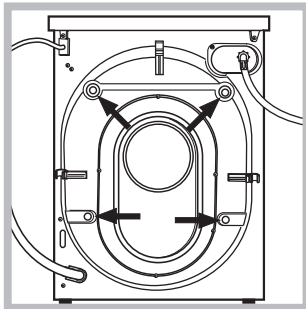
! Keep this instruction manual in a safe place for future reference. Should the appliance be sold, transferred or moved, make sure the instruction manual accompanies the washing machine to inform the new owner as to its operation and features.

! Read these instructions carefully: they contain vital information on installation, use and safety.

Unpacking and levelling

Unpacking

1. Unpack the washing machine.
2. Check whether the washing machine has been damaged during transport. If this is the case, do not install it and contact your retailer.



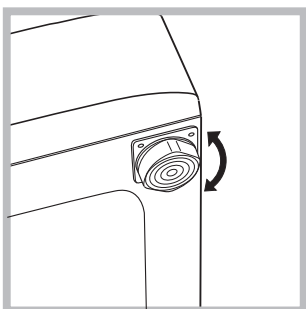
3. Remove the 4 protective screws and the rubber washer with the respective spacer, situated on the rear of the appliance (see figure).

4. Seal the gaps using the plastic plugs provided.
5. Use the plug provided to seal the three holes where the plug was housed, situated on the lower right-hand side on the rear of your appliance.
6. Keep all the parts: you will need them again if the washing machine needs to be moved to another location.

! Packaging materials are not children's toys.

Levelling

1. Install the washing machine on a flat sturdy floor, without resting it up against walls, furniture cabinets or other.

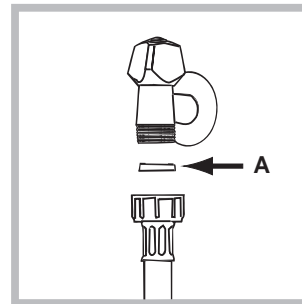


2. If the floor is not perfectly level, compensate for any unevenness by tightening or loosening the adjustable front feet (see figure); the angle of inclination, measured according to the worktop, must not exceed 2°.

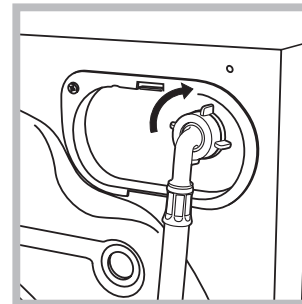
Levelling your appliance correctly will provide it with stability and avoid any vibrations, noise and shifting during operation. If it is placed on a fitted or loose carpet, adjust the feet in such a way as to allow enough room for ventilation beneath the washing machine.

Electric and water connections

Connecting the water inlet hose



1. Insert seal A into the end of the inlet hose and screw the latter onto a cold water tap with a 3/4 gas threaded mouth (see figure). Before making the connection, allow the water to run freely until it is perfectly clear.



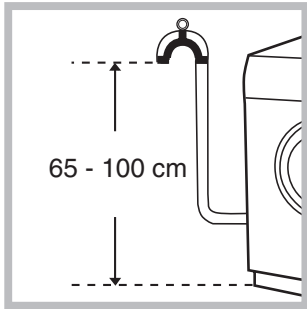
2. Connect the other end of the water inlet hose to the washing machine, screwing it onto the appliance's cold water inlet, situated on the top right-hand side on the rear of the appliance (see figure).

3. Make sure there are no kinks or bends in the hose.

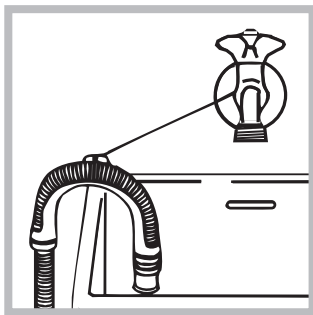
! The water pressure at the tap must be within the values indicated in the Technical details table (on the next page).

! If the water inlet hose is not long enough, contact a specialist store or an authorised serviceman.

Connecting the drain hose



Connect the drain hose, without bending it, to a draining duct or a wall drain situated between 65 and 100 cm from the floor;



alternatively, place it over the edge of a basin, sink or tub, fastening the duct supplied to the tap (see figure). The free end of the hose should not be underwater.

! We advise against the use of hose extensions; in case of absolute need, the extension must have the same diameter as the original hose and must not exceed 150 cm in length.

Electric connection

Before plugging the appliance into the mains socket, make sure that:

- the socket is earthed and in compliance with the applicable law;
- the socket is able to sustain the appliance's maximum power load indicated in the Technical details table (on the right);
- the supply voltage is included within the values indicated on the Technical details table (on the right);
- the socket is compatible with the washing machine's plug. If this is not the case, replace the socket or the plug.

! The washing machine should not be installed in an outdoor environment, not even when the area is sheltered, because it may be very dangerous to leave it exposed to rain and thunderstorms.

! When the washing machine is installed, the mains socket must be within easy reach.

! Do not use extensions or multiple sockets.

! The power supply cable must never be bent or dangerously compressed.

! The power supply cable must only be replaced by an authorised serviceman.

Warning! The company denies all liability if and when these norms are not respected.

The first wash cycle

Once the appliance has been installed, and before you use it for the first time, run a wash cycle with detergent and no laundry, setting the 90°C programme without a pre-wash cycle.

Technical details

Model	WIL 146
Dimensions	59.5 cm wide 85 cm high 53.5 cm deep
Capacity	from 1 to 5 kg
Electric connections	voltage 220/230 Volts 50 Hz maximum absorbed power 1850 W
Water connections	maximum pressure 1 MPa (10 bar) minimum pressure 0.05 MPa (0.5 bar) drum capacity 46 litres
Spin speed	up to 1400 rpm
Control programmes according to IEC456 directive	programme 2; temperature 60°C; run with a load of 5 kg.



This appliance is compliant with the following European Community Directives:
- 73/23/CEE of 19/02/73 (Low Voltage) and subsequent amendments
- 89/336/CEE of 03/05/89 (Electromagnetic Compatibility) and subsequent amendments

GB

Installation

Description

Programmes

Detergents

Precautions

Care

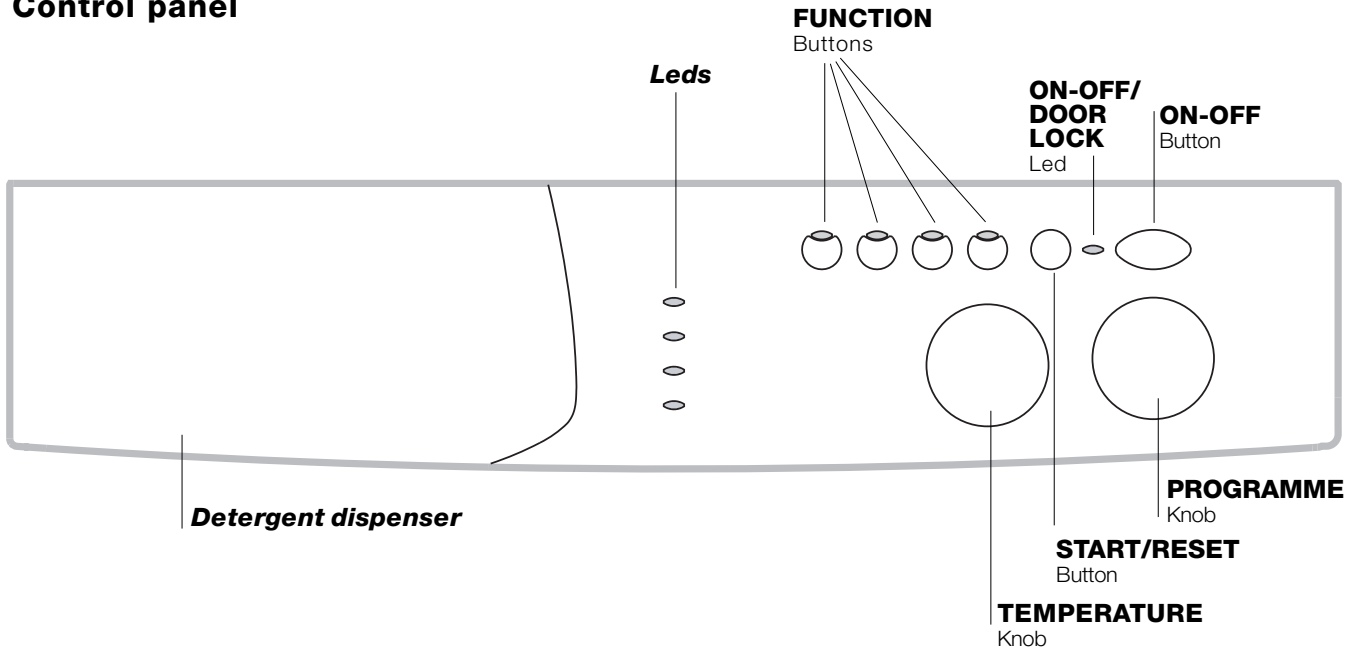
Troubleshooting

Service

Washing machine description

GB

Control panel



Detergent dispenser: to add detergent and fabric softener (see page 32).

LEDS: to find out which wash cycle phase is under way.

If the Delay Timer function has been set, the time left until the programme starts will be indicated (see page 29).

FUNCTION buttons: to select the functions available. The button corresponding to the function selected will remain on.

TEMPERATURE knob: to set the temperature or the cold wash cycle (see page 31).

START/RESET button: to start the programmes or cancel any incorrect settings.

ON-OFF/DOOR LOCK Led: to find out whether the washing machine is on and if the appliance door can be opened (see page 29).

ON/OFF button: to turn the washing machine on and off.

PROGRAMME knob: to select the wash programmes. The knob stays still during the cycle.

Leds

The LEDS provide important information. This is what they can tell you:

Delay set:

If the Delay Timer function has been enabled (see page. 31), once you have started the programme, the LED corresponding to the delay set will begin to flash:



As time passes, the remaining delay will be displayed, and the corresponding LED will flash:



Once the set delay is complete, the flashing LED will turn off and the programme set will start.

Cycle phase under way:

During the wash cycle, the LEDs gradually illuminate on to indicate the cycle phase under way:



Note: during draining, the LED corresponding to the Spin cycle phase will be turned on.

Function buttons

The FUNCTION BUTTONS also act like LEDS. When a function is selected, the corresponding button is illuminated.

If the function selected is incompatible with the programme set, the button will flash and the function will not be enabled.

If you set a function that is incompatible with another function you selected previously, only the last one selected will be enabled.

ON-OFF/DOOR LOCK led:

If this LED is on, the appliance door is locked to prevent it from being opened accidentally; to avoid any damages, wait for the LED to flash before you open the appliance door.

! The rapid flashing of the ON-OFF/DOOR LOCK Led together with the flashing of at least one other LED indicates there is an abnormality. Call for Technical Assistance.

GB

Installation

Description

Programmes

Detergents

Precautions

Care


Troubleshooting


Service

Starting and Programmes




GB

Briefly: starting a programme

- Switch the washing machine on by pressing button . All the LEDs will light up for a few seconds and the ON-OFF/DOOR LOCK Led will begin to flash.
- Load your laundry into the washing machine and shut the appliance door.
- Set the PROGRAMME knob to the programme required.
- Set the wash temperature (see page 31).

- Add the detergent and any fabric softener (see page 32).
- Start the programme by pressing the START/RESET button.
To cancel it, keep the START/RESET button pressed for at least 2 seconds.
- When the programme is finished, the ON-OFF/DOOR LOCK Led will flash to indicate that the appliance door can be opened. Take out your laundry and leave the appliance door ajar to allow the drum to dry thoroughly. Turn the washing machine off by pressing button .

Programme table

Type of fabric and degree of soil	Programmes	Temperature	Detergent		Fabric softener	Cycle length (minutes)	Description of wash cycle
			pre-wash	wash			
Standard							
Extremely soiled whites (sheets, tablecloths, etc.)	1	90°C	•	•	•	135	Pre-wash, wash cycle, rinse cycles, intermediate and final spin cycles
Extremely soiled whites (sheets, tablecloths, etc.)	2	90°C		•	•	125	Wash cycle, rinse cycles, intermediate and final spin cycles
Heavily soiled whites and fast colours	2	60°C		•	•	110	Wash cycle, rinse cycles, intermediate and final spin cycles
Heavily soiled whites and delicate colours	2	40°C		•	•	105	Wash cycle, rinse cycles, intermediate and final spin cycles
Slightly soiled whites and delicate colours (shirts, jumpers, etc.)	3	40°C		•	•	70	Wash cycle, rinse cycles, intermediate and final spin cycles
Heavily soiled fast colours (baby linen, etc.)	4	60°C		•	•	75	Wash cycle, rinse cycles, anti-crease or delicate spin cycle
Heavily soiled fast colours (baby linen, etc.)	4	40°C		•	•	60	Wash cycle, rinse cycles, anti-crease or delicate spin cycle
Delicate colours (all types of slightly soiled garments)	5	40°C		•	•	60	Wash cycle, rinse cycles, anti-crease or delicate spin cycle
Wool	6	40°C		•	•	50	Wash cycle, rinse cycles, anti-crease and delicate spin cycle
Very delicate fabrics (curtains, silk, viscose, etc.)	7	30°C		•	•	45	Wash cycle, rinse cycles, anti-crease or draining cycle
Time 4 you							
Heavily soiled whites and fast colours	8	60°C		•	•	65	Wash cycle, rinse cycles, intermediate and final spin cycles
Slightly soiled whites and delicate colours (shirts, jumpers, etc.)	9	40°C		•	•	55	Wash cycle, rinse cycles, intermediate and final spin cycles
Delicate colours (all types of slightly soiled garments)	10	40°C		•	•	45	Wash cycle, rinse cycles, delicate spin cycle
Delicate colours (all types of slightly soiled garments)	11	30°C		•	•	30	Wash cycle, rinse cycles and delicate spin cycle
Sports							
Sports shoes (MAX. 2 pairs)	12	30°C		•	•	50	Cold wash (without detergents), wash cycle, rinse cycles, and delicate spin cycle
Fabrics for sportswear (Tracksuits, shorts, etc.)	13	30°C		•	•	60	Wash cycle, rinse cycles, intermediate and final spin cycles
PARTIAL PROGRAMMES							
Rinse					•		Rinse cycles and spin cycle
Spin cycle							Draining and spin cycle
Drain							Draining

Notes

- For programmes 8 and 9, we advise against exceeding a wash load of 3.5 kg.
- For programme 13 we advise against exceeding a wash load of 2 kg.
- For the anti-crease function: see Easy iron, *opposite page*. The information contained in the table is purely indicative.

Special programme

Daily (programme 11 for Synthetics) is designed to wash lightly soiled garments in a short amount of time: it only lasts 30 minutes and allows you to save on both time and energy. By setting this programme (11 at 30°C), you can wash different fabrics together (except for woollen and silk items), with a maximum load of 3 kg.

We recommend the use of liquid detergent.

Setting the temperature






Turn the TEMPERATURE knob to set the wash temperature (see *Programme table on page 30*).
The temperature can be lowered, or even set to a cold wash (*).

Functions

To enable a function:

1. press the button corresponding to the desired function, according to the table below;
2. the function is enabled when the corresponding button is illuminated.

Note: The rapid flashing of the button indicates that the corresponding function cannot be selected for the programme set.

Function	Effect	Comments	Enabled with programmes:
 Delay Timer	Delays the start of the wash by up to 9 hours.	Press the button repeatedly until the LED corresponding to the desired delay is turned on. The fifth time the button is pressed, the function will be disabled. N.B.: Once you have pressed the Start/Reset button, the delay can only be decreased if you wish to modify it.	All
 Easy iron	This option reduces the amount of creasing on fabrics, making them easier to iron.	When this function is set, programmes 4, 5, 6, 7 will end with the laundry left to soak (Anti-crease) and the Rinse cycle phase LED  will flash. - to conclude the cycle, press the START/RESET button; - to run the draining cycle alone, set the knob to the relative symbol  and press the START/RESET button.	3, 4, 5, 6, 7, 8, 9, 10, Rinse cycle.
 Extra Rinse	Increases the efficiency of the rinse.	Recommended when the appliance has a full load or with large quantities of detergent.	1, 2, 3, 4, 5, 8, 9, 10, 12, 13, Rinse cycle.
1400 600	Reduces the spin speed.		All programmes except for 7 and draining.

GB

Installation

Description

Programmes

Detergents

Precautions

Care

Troubleshooting

Service

Detergents and laundry

GB

Detergent dispenser

Good washing results also depend on the correct dose of detergent: adding too much detergent won't necessarily make for a more efficient wash, and may in fact cause build up on the interior of your appliance and even pollute the environment.



Open up the detergent dispenser and pour in the detergent and fabric softener, as follows.

compartment 1: Detergent for pre-wash (powder)

compartment 2: Detergent for the wash cycle (powder or liquid)

Liquid detergent should only be poured in immediately prior to the wash cycle start.

compartment 3: Additives (fabric softeners, etc.)

The fabric softener should not overflow from the grid.

! Do not use hand wash detergent because it may form too much foam.

Preparing your laundry

- Divide your laundry according to:
 - the type of fabric/the symbol on the label.
 - the colours: separate coloured garments from whites.
- Empty all pockets and check for loose buttons.
- Do not exceed the weight limits stated below, which refer to the weight when dry:
 - Sturdy fabrics: max 5 kg
 - Synthetic fabrics: max 2.5 kg
 - Delicate fabrics: max 2 kg
 - Wool: max 1 kg

How much does your laundry weigh?

- 1 sheet 400-500 g
- 1 pillow case 150-200 g
- 1 tablecloth 400-500 g
- 1 bathrobe 900-1,200 g
- 1 towel 150-250 g

Special items

Curtains: fold curtains and place them in a pillow case or mesh bag. Wash them separately without exceeding half the appliance load. Use programme 7 which excludes the spin cycle automatically.

Quilted coats and windbreakers: if they are padded with goose or duck down, they can be machine-washed. Turn the garments inside out and load a maximum of 2-3 kg, repeating the rinse cycle once or twice and using the delicate spin cycle.

Wool: for best results, use a specific detergent, taking care not to exceed a load of 1 kg.

! The washing machine was designed and built in compliance with the applicable international safety regulations. The following information is provided for your safety and should consequently be read carefully.

General safety

- This appliance has been designed for non-professional, household use and its functions must not be changed.
- This washing machine should only be used by adults and in accordance with the instructions provided in this manual.
- Never touch the washing machine when barefoot or with wet or damp hands or feet.
- Do not pull on the power supply cable to unplug the appliance from the electricity socket. Pull the plug out yourself.
- Do not open the detergent dispenser while the appliance is in operation.
- Do not touch the drain water as it could reach very high temperatures.
- Never force the washing machine door: this could damage the safety lock mechanism designed to prevent any accidental openings.
- In the event of a malfunction, do not under any circumstances touch internal parts in order to attempt repairs.
- Always keep children well away from the appliance while in operation.
- The appliance door tends to get quite hot during the wash cycle.
- Should it have to be moved, proceed with the help of two or three people and handle it with the utmost care. Never try to do this alone, because the appliance is very heavy.
- Before loading your laundry into the washing machine, make sure the drum is empty.

Disposal

- Disposing of the packaging material: observe local regulations, so the packaging can be re-used.

- Disposing of an old washing machine: before scrapping your appliance, cut the power supply cable and remove the appliance door.

Saving energy and respecting the environment

Environmentally-friendly technology

If you only see a little water through your appliance door, this is because thanks to the latest Ariston technology, your washing machine only needs less than half the amount of water to get the best results: an objective reached to respect the environment.

Saving on detergent, water, energy and time

- To avoid wasting resources, the washing machine should be used with a full load. A full load instead of two half loads allows you to save up to 50% on energy.
- The pre-wash cycle is only necessary on extremely soiled garments. Avoiding it will save on detergent, time, water and between 5 and 15% energy.
- Treating stains with a stain remover or leaving them to soak before washing will cut down the need to wash them at high temperatures. A programme at 60°C instead of 90°C or one at 40°C instead of 60°C will save up to 50% on energy.
- Use the correct quantity of detergent depending on the water hardness, how soiled the garments are and the amount of laundry you have, to avoid wastage and to protect the environment: despite being biodegradable, detergents do contain ingredients that alter the natural balance of the environment. In addition, avoid using fabric softener as much as possible.
- If you use your washing machine from late in the afternoon until the early hours of the morning, you will help reduce the electricity board's peak load. The Delay Timer option (see page 31) helps to organise your wash cycles accordingly.
- If your laundry has to be dried in a tumble dryer, select a high spin speed. Having the least water possible in your laundry will save you time and energy in the drying process.

GB

Installation

Description

Programmes

Detergents

Precautions

Care

Troubleshooting

Service

Care and maintenance

GB

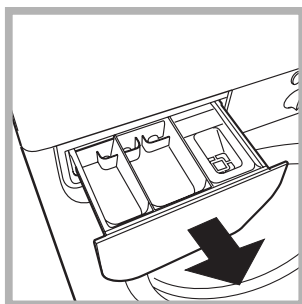
Cutting off the water or electricity supply

- Turn off the water tap after every wash. This will limit the wear of your appliance's water system and also prevent leaks.
- Unplug your appliance when cleaning it and during all maintenance operations.

Cleaning your appliance

The exterior and rubber parts of your appliance can be cleaned with a soft cloth soaked in lukewarm soapy water. Do not use solvents or abrasives.

Cleaning the detergent dispenser



Remove the dispenser by pulling it out (see figure). Wash it under running water; this operation should be repeated frequently.

Caring for your appliance door and drum

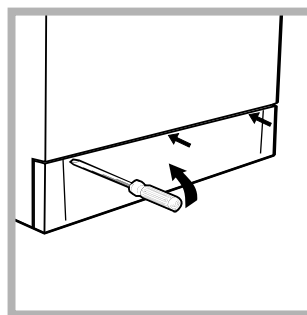
- Always leave the appliance door ajar to prevent unpleasant odours from forming.

Cleaning the pump

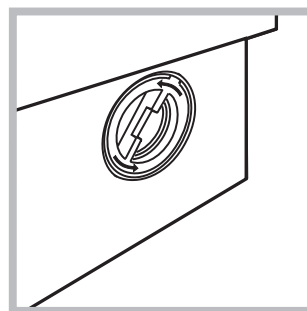
The washing machine is fitted with a self-cleaning pump that does not require any maintenance. Sometimes, small items (such as coins or buttons) may fall into the pre-chamber that protects the pump, situated in the lower part of the same.

! Make sure the wash cycle has ended and unplug the appliance.

To access the pre-chamber:



1. using a screwdriver, remove the cover panel on the lower front of the washing machine (see figure);



2. unscrew the lid rotating it anti-clockwise (see figure): a little water may trickle out. This is perfectly normal;

3. clean the interior thoroughly;
4. screw the lid back on;
5. reposition the panel, making sure the hooks are securely in place before you push it onto the appliance.

Checking the water inlet hose

Check the water inlet hose at least once a year. If you see any cracks, replace it immediately: during the wash cycles, water pressure is very strong and a cracked hose could easily split open.

! Never use hoses that have already been used.

Your washing machine could fail to work. Before calling for Assistance (see page 36), make sure the problem can't easily be solved by consulting the following list.


Problem

Possible causes/Solution:

The washing machine won't start.

- The appliance is not plugged into the socket, or not enough to make contact.
- There has been a power failure.

The wash cycle won't start.

- The appliance door is not shut properly.
- The  button has not been pressed.
- The START/RESET button has not been pressed.
- The water tap is not turned on.
- A delayed start has been set (using the Delay Timer, see page 31).

The washing machine fails to load water.

- The water inlet hose is not connected to the tap.
- The hose is bent.
- The water tap is not turned on.
- There is a water shortage.
- The water pressure is insufficient.
- The START/RESET button has not been pressed.

The washing machine continuously loads and unloads water.

- The drain hose is not fitted between 65 and 100 cm from the floor (see page 27).
 - The free end of the hose is underwater (see page 27).
 - The wall drainage system doesn't have a breather pipe.
- If the problem persists even after these checks, turn off the water tap, switch the appliance off and call for Assistance. If the dwelling is on one of the upper floors of a building, there may be drain trap problems causing the washing machine to load and unload water continuously. In order to avoid such an inconvenience, special anti-drain trap valves are available in shops.

The washing machine does not drain or spin.

- The programme does not foresee the draining: some programmes require enabling the draining manually (see page 30).
- The Easy iron option is enabled: to complete the programme, press the START/RESET button (see page 31).
- The drain hose is bent (see page 27).
- The drain duct is clogged.

The washing machine vibrates too much during the spin cycle.

- The drum was not unblocked correctly during installation (see page 26).
- The washing machine is not level (see page 26).
- The washing machine is closed in between furniture cabinets and the wall (see page 26).

The washing machine leaks.

- The water inlet hose is not screwed on correctly (see page 26).
- The detergent dispenser is obstructed (to clean it, see page 34).
- The drain hose is not secured properly (see page 27).

The ON-OFF/DOOR LOCK Led flashes rapidly at the same time as at least one other LED.

- Call for Assistance because this means there is an abnormality.

There is too much foam.

- The detergent is not suitable for machine washing (it should bear the definition "for washing machines" or "hand and machine wash", or the like).
- You used too much detergent.

GB

Installation

Description

Programmes

Detergents

Precautions

Care

Troubleshooting

Service

Before calling for Assistance:

- Check whether you can solve the problem on your own (*see page 35*);
- Restart the programme to check whether the problem has been solved;
- If this is not the case, contact an authorised Technical Service Centre on the telephone number provided on the guarantee certificate.

! Always request the assistance of authorised servicemen.

Notify the operator of:

- the type of problem;
- the appliance model (Mod.);
- the serial number (S/N).

This information can be found on the data plate situated on the rear of the washing machine.

DE**Deutsch****WIL 146**

INHALTSVERZEICHNIS

Installation, 38-39

Auspacken und Aufstellen, 38
Wasser- und Elektroanschlüsse, 38-39
Erster Waschgang, 39
Technische Daten, 39

Beschreibung des Waschvollautomaten, 40-41

Schalterblende, 40
Kontrollleuchten, 41

Inbetriebnahme und Programme, 42

Kurz zusammengefasst: Waschprogramm starten, 42
Programmtabelle, 42

Individualisierungen, 43

Einstellen der Temperatur, 43
Funktionen, 43

Waschmittel und Wäsche, 44

Waschmittelschublade, 44
Vorsortieren der Wäsche, 44
Besondere Wäscheteile, 44

Vorsichtsmaßnahmen und Hinweise, 45

Allgemeine Sicherheit, 45
Entsorgung, 45
Energie sparen und Umwelt schonen, 45

Reinigung und Pflege, 46

Wasser- und Stromversorgung abstellen, 46
Reinigung des Gerätes, 46
Reinigung der Waschmittelschublade, 46
Pflege der Gerätetür und Trommel, 46
Reinigung der Pumpe, 46
Kontrolle des Wasserzulaufschlauchs, 46

Störungen und Abhilfe, 47

Kundendienst, 48

Bevor Sie sich an den Kundendienst wenden, 48

Installation

DE

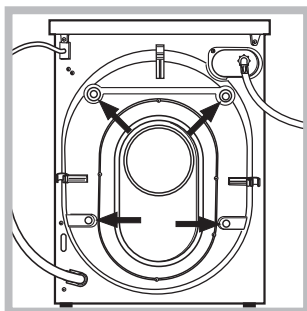
! Es ist äußerst wichtig, diese Bedienungsanleitung sorgfältig aufzubewahren, um sie jederzeit zu Rate ziehen zu können. Sorgen Sie dafür, dass sie im Falle eines Umzugs oder Übergabe an einen anderen Benutzer das Gerät stets begleitet, damit auch der neue Inhaber die Möglichkeit hat, diese zu Rate zu ziehen.

! Lesen Sie bitte folgende Hinweise aufmerksam durch, sie liefern wichtige Informationen hinsichtlich der Installation, dem Gebrauch und der Sicherheit.

Auspacken und Aufstellen

Auspacken

1. Gerät auspacken.
2. Sicherstellen, dass der Waschvollautomat keine Transportschäden erlitten hat. Im Falle einer Beschädigung Gerät bitte nicht anschließen, sondern den Kundendienst anfordern.



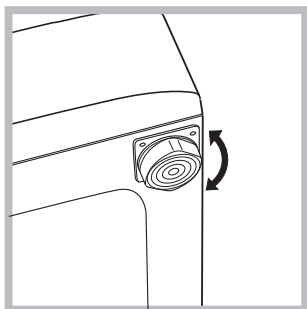
3. Die 4 Transportschutzschrauben ausschrauben und das an der Rückwand befindliche Gummitteil nebst entsprechendem Distanzstück abnehmen (siehe Abbildung).

4. Die Löcher mittels der mitgelieferten Kunststoffstöpsel schließen.
5. Die drei Löcher, die zur Lagerung des Steckers verwendet worden sind (an der Rückwand unten rechts), durch den entsprechenden Stöpsel schließen.
6. Sämtliche Teile aufbewahren: Sollte der Waschvollautomat erneut transportiert werden müssen, müssen diese Teile wieder eingesetzt werden.

! Verpackungsmaterial ist kein Spielzeug für Kinder

Standfläche

1. Der Waschvollautomat muss auf einem ebenen, festen Untergrund aufgestellt werden, ohne ihn an Wände, Möbelteile oder ähnliches anzulehnen.

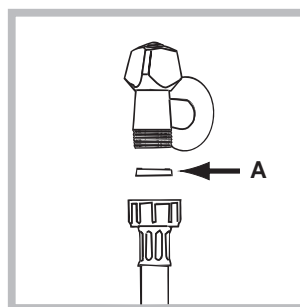


2. Sollte der Boden nicht perfekt eben sein, müssen die Unebenheiten durch An- bzw. Ausdrehen der vorderen Stellfüße ausgeglichen werden (siehe Abbildung), der auf der Arbeitsfläche zu ermittelnde Neigungsgrad darf 2° nicht überschreiten.

Eine präzise Nivellierung verleiht dem Gerät die erforderliche Stabilität, durch die Vibrationen, Betriebsgeräusche und ein Verrücken des Gerätes vermieden werden. Bei Teppichböden müssen die Stellfüße so reguliert werden, dass ein ausreichender Freiraum zur Belüftung unter dem Waschvollautomaten gewährleistet ist.

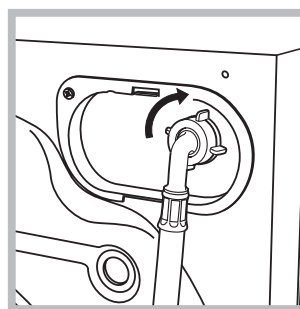
Wasser- und Elektroanschlüsse

Anschluss des Zulaufschlauches



1. Legen Sie die Gummidichtung A in das Anschlussstück des Zulaufschlauches ein und drehen Sie dieses an einen mit Gewindeanschluss von $\frac{3}{4}$ G versehenen Kaltwasserhahn (siehe Abbildung). Lassen Sie das Wasser

vor dem Anschluss so lange auslaufen, bis klares Wasser austritt.



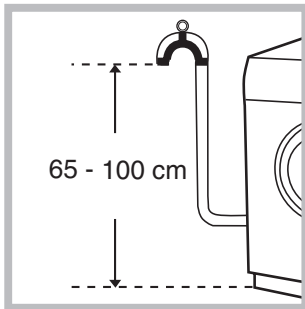
2. Schließen Sie das andere Ende des Schlauches an den oben rechts am Rückteil des Waschvollautomaten befindlichen Wasseranschluss an (siehe Abbildung).

3. Der Schlauch darf hierbei nicht eingeklemmt oder abgeknickt werden.

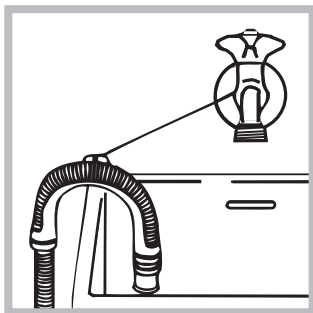
! Der Wasserdruck muss innerhalb der Werte liegen, die in der Tabelle der Technischen Daten angegebenen sind (siehe nebenstehende Seite).

! Sollte der Zulaufschlauch nicht lang genug sein, dann wenden Sie sich bitte an einen Fachhändler oder an einen autorisierten Fachmann.

Anschluss des Ablaufschlauches



Schließen Sie den Ablaufschlauch, ohne ihn dabei zu krümmen, an eine Ablaufleitung, oder an einen in der Wand in einer Mindesthöhe von 65 - 100 cm angelegten Ablauf an;



oder hängen Sie ihn in ein Becken oder eine Wanne ein; befestigen Sie ihn in diesem Falle mittels der mitgelieferten Führung an dem Wasserhahn (siehe Abbildung). Das freie Ablaufschlauchende darf nicht unter Wasser bleiben.

! Verlängerungsschläuche sollten nicht eingesetzt werden, sollte dies jedoch absolut unvermeidlich sein, muss die Verlängerung denselben Durchmesser des Originalschlauchs aufweisen und 150 cm nicht überschreiten.

Elektronanschluss

Vor Einfügen des Steckers in die Steckdose ist sicherzustellen, dass:

- die Steckdose über eine normgerechte Erdung verfügt;
- die Steckdose die in nebenstehender Datentabelle angegebene Höchstlast des Gerätes trägt;
- die Stromspannung den in nebenstehender Datentabelle aufgeführten Werten entspricht;
- der Stecker in die Steckdose passt. Andernfalls muss der Stecker (oder die Steckdose) ersetzt werden.

! Der Waschvollautomat darf nicht im Freien installiert werden, auch nicht, wenn es sich um einen geschützten Platz handelt. Es ist gefährlich, Ihren Vollwaschautomaten Gewittern und Unwettern auszusetzen.

! Die Steckdose sollte nach installiertem Gerät leicht zugänglich sein.

! Verwenden Sie bitte keine Verlängerungen oder Mehrfachstecker.

! Das Kabel darf nicht gebogen bzw. eingeklemmt werden.

! Das Versorgungskabel darf nur durch autorisierte Fachkräfte ausgetauscht werden.

Achtung! Der Hersteller weist jede Haftung zurück, falls diese Vorschriften nicht eingehalten werden sollten.

Erster Waschgang

Lassen Sie nach der Installation bzw. vor erstmaligem Gebrauch erst einen Waschgang (mit Waschmittel) ohne Wäsche durchlaufen. Stellen Sie hierzu das 90°C-Waschprogramm ohne Vorwäsche ein.

Technische Daten

Modell	WIL 146
Abmessungen	Breite 59,5 cm Höhe 85 cm Tiefe 53,5 cm
Fassungsvermögen	1 bis 5 kg
Elektroanschlüsse	Spannung 220/230 Volt 50 Hz max. Leistungsaufnahme 1850 W
Wasseranschlüsse	Höchstdruck 1 MPa (10 bar) Mindestdruck 0,05 MPa (0,5 bar) Trommelvolumen 46 Liter
Schleudertouren	bis zu 1400 U/min.
Prüfprogramme gemäß IEC456	Programm 2; Temperatur 60°C; bei einer Lademenge von 5 kg.



Dieses Gerät entspricht den folgenden EG-Richtlinien:
- 73/23/EWG vom 19.02.73 (Niederspannung) und nachfolgenden Änderungen
- 89/336/EWG vom 03.05.89 (elektromagnetische Verträglichkeit) und nachfolgenden Änderungen

DE

Installation

Beschreibung

Waschprogramme

Waschmittel

Vorsichtsmaßnahmen

Wartung und Pflege

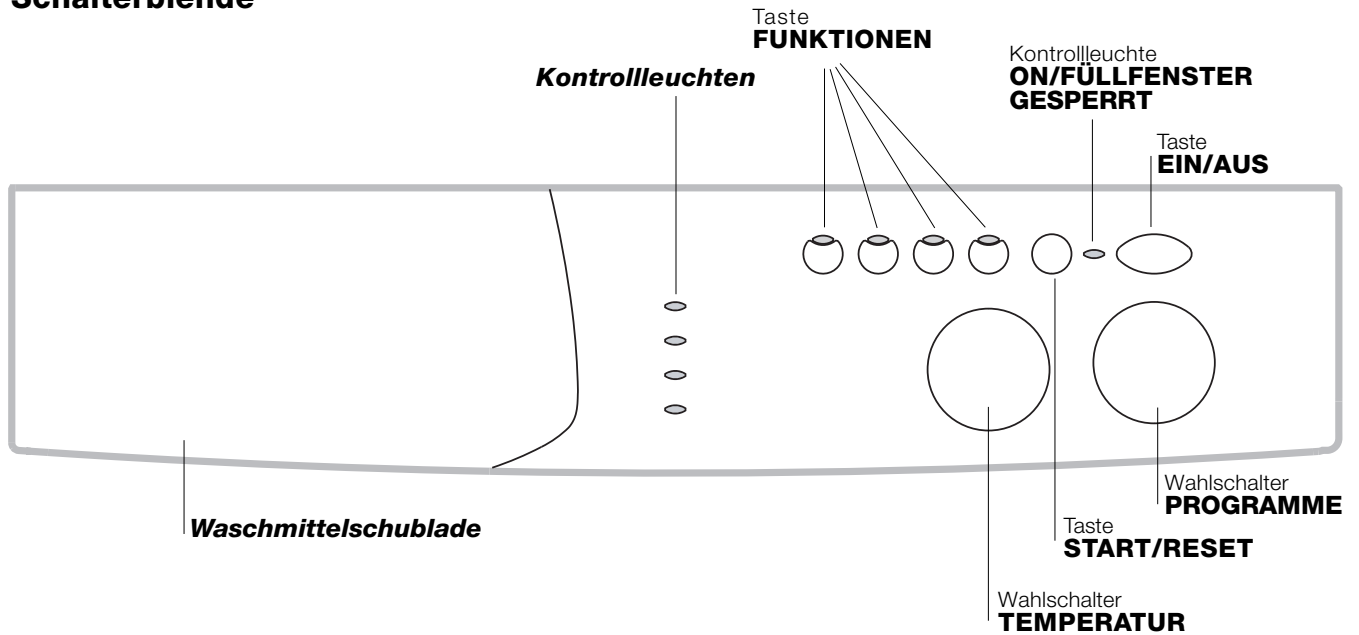
Störungen

Kundendienst

Beschreibung des Waschvollautomaten

DE

Schalterblende



Waschmittelschublade: für Waschmittel und Zusätze (siehe Seite 44).

Kontrollleuchten: Zur Kontrolle des Waschprogrammablaufs. Wurde die Funktion Delay Timer eingestellt, wird die bis zum Start noch verbleibende Zeit angezeigt (siehe Seite 41).

Tasten **FUNKTIONEN:** Zur Einstellung der verfügbaren Funktionen. Die gewählte Einstellung der entsprechenden Funktionstaste bleibt eingeschaltet. (sie leuchtet).

Wahlschalter **TEMPERATUR:** Zur Einstellung der Waschtemperatur oder der Kaltwäsche (siehe Seite 43).

Taste **"START/RESET":** um die Programme zu starten bzw. zu löschen, falls unkorrekt eingestellt.

Kontrollleuchte **ON/FÜLLFENSTER GESPERRT:** Um Erkennen zu können, ob die Maschine eingeschaltet ist und demnach das Füllfenster nicht geöffnet werden kann (siehe Seite 41).

Taste **"EIN/AUS":** zur Ein- und Ausschaltung des Waschvollautomaten

Wahlschalter **PROGRAMME:** zur Programmwahl. Während des Programmablaufs bleibt der Schalter feststehend.

Kontrollleuchten

Die Kontrollleuchten liefern wichtige Hinweise. Sie signalisieren:

Startvorwahl erfolgt:

Wurde die Startvorwahl-Funktion Delay Timer (*siehe Seite 43*) aktiviert, und das Programm in Gang gesetzt, schaltet die Kontrollleuchte, die der eingestellten Zeitverschiebung entspricht, auf Blinklicht:



Nach und nach wird die bis zum effektiven Start noch verbleibende Zeit eingeblendet, die entsprechende Kontrollleuchte blinkt:



Nach Ablauf der vorgewählten Zeit erlischt die Kontrollleuchte und das gewählte Waschprogramm startet.

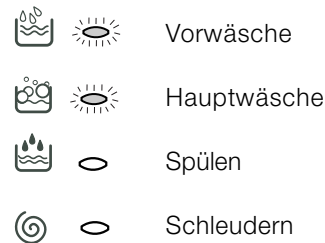
Kontrollleuchte ON/FÜLLFENSTER GESPERRT:

Ist diese Kontrollleuchte eingeschaltet, bedeutet dies, dass das Füllfenster gesperrt ist. Um ungewolltes Öffnen zu vermeiden, warten Sie, bis die Leuchte auf Blinklicht umschaltet, bevor Sie das Fenster öffnen, um Schäden zu vermeiden.

! Ein gleichzeitiges, rasches Blinken der Kontrollleuchte ON/FÜLLFENSTER GESPERRT mit einer beliebigen anderen Kontrollleuchte signalisiert einen Fehler. Fordern Sie den Kundendienst an.

Laufende Programmphase:

Während des Waschprogrammablaufs leuchten die Kontrollleuchten nach und nach auf und zeigen so den jeweiligen Stand an.



Anmerkung: Während des Abpumpens leuchtet die entsprechende Kontrollleuchte für die Schleuder auf.

Tasten FUNKTIONEN

Die Funktionstasten fungieren auch als Kontrollleuchten.

Bei Wahl einer Funktion leuchtet die entsprechende Taste auf.

Ist die gewählte Funktion nicht vereinbar mit dem eingestellten Programm, schaltet die Taste auf Blinklicht und die Funktion wird nicht aktiviert. Wird eine Funktion eingestellt, die zu der bereits eingestellten nicht zugeschaltet werden kann, bleibt nur die zuletzt gewählte aktiv.

DE

Installation

Beschreibung

Waschprogramme

Waschmittel

Vorsichtsmaßnahmen

Wartung und Pflege


Störungen


Kundendienst

Inbetriebnahme und Programme




DE

Kurz zusammengefasst: Waschprogramm starten

1. Schalten Sie den Waschvollautomaten durch Druck auf die Taste  ein. Alle Kontrollleuchten leuchten für einige Sekunden auf, und erlöschen kurz darauf wieder. Die Kontrollleuchte ON/FÜLLFENSTER GESPERRT schaltet auf Blinklicht.
2. Wäsche einfüllen und Füllfenster schließen.
3. Stellen Sie das gewünschte Programm mittels des Wahlschalters PROGRAMME ein.
4. Einstellen der Waschtemperatur (siehe Seite 43).

5. Waschmittel und Zusätze einfüllen (siehe Seite 44).
6. Programm durch Druck auf die Taste START/RESET in Gang setzen.
Um dieses zu löschen, Taste START/RESET für mindestens 2 Sekunden gedrückt halten.
7. Ist das Waschprogramm abgelaufen schaltet die Kontrollleuchte ON/FÜLLFENSTER GESPERRT auf Blinklicht, was anzeigt, dass das Fenster geöffnet werden kann. Nehmen Sie die Wäsche heraus und lassen Sie das Füllfenster leicht offen stehen, damit die Trommel trocknen kann. Die Waschmaschine nun durch Druck auf die Taste  ausschalten.

Programmtabelle

Gewebeart und Verschmutzungsgrad	Waschprogramme	Temperatur	Waschmittel		Weichspüler	Programmdauer (Min.)	Beschreibung des Waschprogramms
			Vorw.	Hauptw.			
Standard							
Stark verschmutzte Kochwäsche (Bettücher, Tischdecken usw.)	1	90°C	•	•	•	135	Vorwäsche, Hauptwäsche, Spülen, Zwischen- und Endschleudern
Stark verschmutzte Kochwäsche (Bettücher, Tischdecken usw.)	2	90°C		•	•	125	Hauptwäsche, Spülen, Zwischen- und Endschleudern
Weißwäsche und widerstandsfähige, stark verschmutzte Buntwäsche	2	60°C		•	•	110	Hauptwäsche, Spülen, Zwischen- und Endschleudern
Weißwäsche und empfindliche, stark verschmutzte Buntwäsche	2	40°C		•	•	105	Hauptwäsche, Spülen, Zwischen- und Endschleudern
Leicht verschmutzte Weißwäsche und empfindliche Buntwäsche (Oberhemden, Maschenware usw.)	3	40°C		•	•	70	Hauptwäsche, Spülen, Zwischen- und Endschleudern
Stark verschmutzte, farbechte Buntwäsche (Babywäsche usw.)	4	60°C		•	•	75	Hauptwäsche, Spülen, Knitterschutz oder sanftes Schleudern
Stark verschmutzte, farbechte Buntwäsche (Babywäsche usw.)	4	40°C		•	•	60	Hauptwäsche, Spülen, Knitterschutz oder sanftes Schleudern
Empfindliche Buntwäsche (leicht verschmutzte Wäsche aller Art).	5	40°C		•	•	60	Hauptwäsche, Spülen, Knitterschutz oder sanftes Schleudern
Wolle	6	40°C		•	•	50	Hauptwäsche, Spülen, Knitterschutz und sanftes Schleudern
Sehr empfindliche Stoffe (Gardinen, Seide, Viskose, usw.)	7	30°C		•	•	45	Hauptwäsche, Spülen, Knitterschutz oder abpumpen
Time 4 you							
Weißwäsche und widerstandsfähige, stark verschmutzte Buntwäsche	8	60°C		•	•	65	Hauptwäsche, Spülen, Zwischen- und Endschleudern
Leicht verschmutzte Weißwäsche und empfindliche Buntwäsche (Oberhemden, Maschenware usw.)	9	40°C		•	•	55	Hauptwäsche, Spülen, Zwischen- und Endschleudern
Empfindliche Buntwäsche (leicht verschmutzte Wäsche aller Art).	10	40°C		•	•	45	Hauptwäsche, Spülen und sanftes Schleudern
Empfindliche Buntwäsche (leicht verschmutzte Wäsche aller Art).	11	30°C		•	•	30	Hauptwäsche, Spülen und sanftes Schleudern
Sport							
Sportschuhe (MAX. 2 Paar.)	12	30°C		•	•	50	Kaltwäsche (ohne Waschmittel), Hauptwäsche, Spülen und sanftes Schleudern
Stoffe für Sportbekleidung (Trainingsanzüge, Sporthosen usw.)	13	30°C		•	•	60	Hauptwäsche, Spülen, Zwischen- und Endschleudern
TEILPROGRAMME							
Spülen					•		Spülen und Schleudern
Schleudern							Abpumpen und Schleudern
Abpumpen							Abpumpen

Anmerkungen

- Bei den Programmen 8 - 9 sollte eine Beladungsmenge von 3,5 kg nicht überschritten werden.
- Bei dem Programm 13 sollte eine Beladungsmenge von 2 kg nicht überschritten werden.
- Zum Knitterschutz: siehe "Bügelleicht", auf *nebenstehender Seite*. Bei den in der Tabelle aufgeführten Daten handelt es sich um Richtwerte.

Spezialprogramm

Schnelle Wäsche (Programm 11 für Kunstfasern) Kurzprogramm für die tägliche Wäsche leicht verschmutzter Teile: in nur 30 Minuten, zur Einsparung von Zeit und Energie. Stellen Sie dieses Waschprogramm (11 bei 30°C) ein, dann können, bei einer maximalen Lademenge von 3 kg, Gewebe unterschiedlicher Art (mit Ausnahme von Wolle und Seide) zusammen gewaschen werden. *Es ist ratsam, flüssige Waschmittel einzusetzen.*

Einstellen der Temperatur

Durch Drehen des Wahlschalters TEMPERATUR wird die Waschttemperatur eingestellt. (siehe Programmtabelle auf Seite 42). Die Temperatur kann bis auf Kaltwäsche (❄️) herabgesetzt werden.

Funktionen

Die verschiedenen Waschfunktionen, die Ihnen Ihr Waschvollautomat bietet, ermöglichen es Ihnen, hygienisch saubere und weiße Wäsche zu erhalten, die Ihren Wünschen entsprechen. Aktivierung der Funktionen:

1. Die Taste der gewünschten Funktion gemäss untenstehender Tabelle drücken;
2. Das Einschalten bzw. Aufleuchten der entsprechenden Taste zeigt an, dass die Funktion aktiviert wurde.

Anmerkung: Sollte die Taste jedoch auf Blinklicht schalten, bedeutet dies, dass die Funktion zu dem eingestellten Programm nicht zugeschaltet werden kann.

Funktionen	Wirkung	Anleitungen zur Anwendung	Aktiv mit den Programmen:
Delay Timer (Startvorwahl)	Start kann bis zu 9 Std. verschoben werden.	Drücken Sie die Taste so oft, bis die Kontrollleuchte der gewünschten Zeitverschiebung aufleuchtet. Ein fünfter Tastendruck deaktiviert die Funktion. NB: Ist die Taste START/RESET einmal gedrückt, kann der gewählte Zeitverschiebungswert nur noch herabgesetzt werden.	Alle
Bügelleicht	Reduziert die Knitterbildung und erleichtert so das Bügeln.	Wurde diese Funktion eingestellt, werden die Programme 4, 5, 6, 7 unterbrochen, das Wasser wird nicht abgepumpt, die Wäsche bleibt im Wasser liegen (Knitterschutz), und die Kontrollleuchte der Spülphase schaltet auf Blinklicht: - um den Waschgang zu beenden, Taste START/RESET drücken; - nur das Wasser abpumpen: Knopf auf das entsprechende Symbol drehen und die Taste START/RESET drücken.	3, 4, 5, 6, 7, 8, 9, 10, Spülen.
Extra spülen	Erhöht die Wirksamkeit des Spülgangs.	Empfehlenswert bei voller Gerätebeladung und hoher Waschmitteldosierung.	1, 2, 3, 4, 5, 8, 9, 10, 12, 13 Spülen.
1400 600	Verringert die Schleudergeschwindigkeit.		Alle, mit Ausnahme 7 und Abpumpen.

DE

Installation

Beschreibung

Waschprogramme

Waschmittel

Vorsichtsmaßnahmen

Wartung und Pflege

Störungen

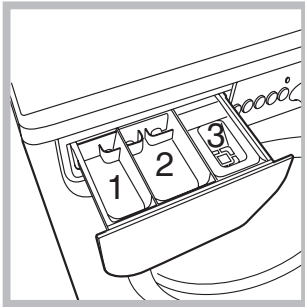
Kundendienst

Waschmittel und Wäsche

DE

Waschmittelschublade

Ein gutes Waschergebnis hängt auch von einer korrekten Waschmitteldosierung ab: Eine zu hohe Dosierung bedeutet nicht unbedingt reinere Wäsche, sie trägt nur dazu bei, die Maschineninnenteile zu verkrusten und die Umwelt zu belasten.



Schublade herausziehen und Waschmittel oder Zusätze wie folgt einfüllen:

In Kammer 1: Waschpulver für die Vorwäsche (kein Flüssigwaschmittel)

In Kammer 2: Waschmittel für die Hauptwäsche (Waschpulver oder Flüssigwaschmittel)

Flüssigwaschmittel nur kurz vor dem Start einfüllen.

In Kammer 3: Zusätze (Weichspüler usw.)

Der Weichspüler darf das Gitter nicht übersteigen.

! Verwenden Sie keine Handwaschmittel, sie verursachen eine zu hohe Schaumbildung.

Vorsortieren der Wäsche

- Sortieren Sie die Wäsche nach:
 - Gewebart / Waschetikettensymbol
 - und Farben: Buntwäsche von Weißwäsche trennen.
- Entleeren Sie alle Taschen.
- Das angegebene Gewicht, das sich auf die maximale Ladung an Trockenwäsche bezieht, sollte nicht überschritten werden:
 - Widerstandsfähige Gewebe: max 5 kg
 - Kunstfasergewebe: max 2,5 kg
 - Feinwäsche: max 2 kg
 - Wolle: max 1 kg

Wie schwer ist Wäsche?

- 1 Bettuch 400-500 gr
- 1 Kissenbezug 150-200 gr
- 1 Tischdecke 400-500 gr
- 1 Bademantel 900-1.200 gr
- 1 Handtuch 150-250 gr

Besondere Wäscheteile

Gardinen: Gardinen zusammengefaltet in einem Kissenbezug oder in einem netzartigen Beutel waschen. Waschen Sie diese allein, ohne das Gesamtgewicht für halbe Füllung zu übersteigen. Stellen Sie das Programm 7 ein, das ein automatisches Ausschließen der Schleuder vorsieht.

Skijacken und Anoraks: Sind diese mit Gänse- oder Daunenfedern gefüllt, können sie im Waschvollautomaten gewaschen werden. Ziehen Sie die Teile auf links, achten Sie auf eine maximale Beladung von 2/3 kg, wiederholen Sie 2/3 Spülgänge und stellen Sie die Schleuder auf Schonschleudern ein.

Wolle: Verwenden Sie Spezialwaschmittel; Lademenge von 1 kg bitte nicht überziehen.

Vorsichtsmaßnahmen und Hinweise

! Der Waschvollautomat wurde nach den strengsten internationalen Sicherheitsvorschriften entworfen und gebaut. Nachstehende Hinweise werden aus Sicherheitsgründen geliefert und sollten aufmerksam gelesen werden.

Allgemeine Sicherheit

- Dieses Gerät wurde für den nicht professionellen Einsatz im privaten Haushalt konzipiert und seine Funktionen dürfen nicht verändert werden.
- Der Waschvollautomat darf nur von Erwachsenen und gemäß den Anleitungen dieses Handbuchs bedient werden.
- Berühren Sie das Gerät nicht, wenn Sie barfuß sind, und auch nicht mit nassen oder feuchten Händen oder Füßen.
- Ziehen Sie den Gerätestecker nicht am Kabel aus der Steckdose, sondern nur am Stecker selbst.
- Öffnen Sie die Waschmittelschublade nicht, wenn das Gerät in Betrieb ist.
- Berühren Sie nicht das Ablaufwasser, es kann sehr heiß sein.
- Öffnen Sie das Füllfenster nicht mit Gewalt: Der Sicherheits-Schließmechanismus könnte hierdurch beschädigt werden.
- Bei etwaigen Störungen versuchen Sie bitte nicht, Innenteile selbst zu reparieren.
- Halten Sie Kinder stets von dem in Betrieb befindlichen Gerät fern.
- Während des Waschgangs kann das Füllfenster sehr heiß werden.
- Muss der Waschvollautomat versetzt werden, sollten hierfür mindestens 2/3 Personen verfügbar sein. (Vorsichtig vorgehen). Versuchen Sie es niemals allein, das Gerät ist äußerst schwer.
- Vergewissern Sie sich, dass die Trommel völlig leer ist, bevor Sie die Wäsche einfüllen.

Entsorgung

- Entsorgung des Verpackungsmaterials: Befolgen Sie die lokalen Vorschriften, Verpackungsmaterial kann wiederverwertet werden.

- Entsorgung des Altgerätes: Machen Sie das Gerät vor der Entsorgung unbrauchbar. Schneiden Sie das Kabel ab und nehmen Sie das Füllfenster ab.

Energie sparen und Umwelt schonen

Technologie im Dienste der Umwelt

Glauben Sie, durch das Füllfenster hindurch wenig Wasser zu sehen? Dank der neuen Indesit-Technik genügt die halbe Wassermenge für eine maximale Sauberkeit: eine Maßnahme die zum Schutze der Umwelt angestrebt wurde.

Waschmittel, Wasser, Energie und Zeit sparen

- Verschwendung von Strom, Wasser, Waschmittel und Zeit kann man vermeiden, indem man die Waschmaschine mit der empfohlenen Höchstwäschemenge benutzt. Bei einer vollen Auslastung Ihres Waschvollautomaten können Sie bis zu 50% Energie sparen.
- Vorwäsche ist nur bei stark verschmutzter Wäsche erforderlich. Durch Vermeidung einer solchen kann Waschmittel, Zeit, Wasser und 5-15% Energie gespart werden.
- Flecken sollten mit einem Fleckenmittel vorbehandelt werden, oder weichen Sie die Wäsche vor der Wäsche ein. Hierdurch können hohe Waschttemperaturen vermieden werden. Ein 60°C-Programm anstelle eines 90°C-Programms, oder ein 40°C-Programm anstelle eines 60°C-Programms hilft bis zu 50% Energie zu sparen.
- Dosieren Sie Waschmittel sparsam je nach Wasserhärte, Verschmutzungsgrad und Wäschemenge, um die Umwelt nicht über Gebühr zu belasten: obwohl sie biologisch abbaubar sind, beinhalten Sie dennoch Stoffe, die die Umwelt belasten. Auch Weichmacher sollten höchst sparsam eingesetzt werden.
- Waschen Sie am späten Nachmittag oder in den ersten Morgenstunden, hierdurch tragen sie dazu bei, die Belastung der Elektrizitätswerke zu mindern. Die Option ‚Delay Timer‘ (siehe Seite 43) hilft Ihnen in dieser Hinsicht außerordentlich.
- Soll die Wäsche in einem Wäschetrockner getrocknet werden, dann stellen Sie eine hohe Schleudergeschwindigkeit ein. Je trockener die Wäsche geschleudert wird, desto niedriger ist der zum Trocknen erforderliche Energieverbrauch.

DE

Installation

Beschreibung

Waschprogramme

Waschmittel

Vorsichtsmaßnahmen

Wartung und Pflege

Störungen

Kundendienst

Reinigung und Pflege

DE

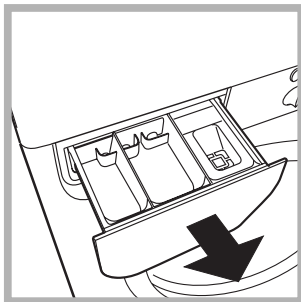
Wasser- und Stromversorgung abstellen

- Wasserhahn nach jedem Waschvorgang zudrehen. Hierdurch wird der Verschleiß der Wasseranlage verringert und Wasserlecks vorgebeugt.
- Ziehen Sie den Stecker aus der Steckdose, bevor Sie Ihren Waschvollautomaten reinigen.

Reinigung des Gerätes

Die Gehäuseteile und die Teile aus Gummi können mit einem mit warmer Spülmittellauge angefeuchteten Tuch gereinigt werden. Vermeiden Sie Löse- und Scheuermittel.

Reinigung der Waschmittelschublade



Heben Sie die Schublade leicht an und ziehen Sie sie nach vorne hin heraus (siehe Abbildung). Spülen Sie diese regelmäßig unter fließendem Wasser gründlich aus.

Pflege der Gerätetür und Trommel

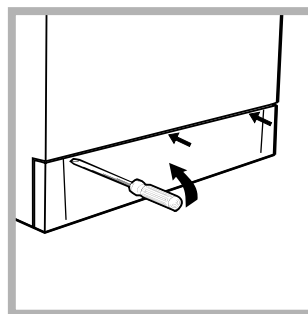
- Lassen Sie die Füllfenstertür stets leicht offen stehen, um die Bildung unangenehmer Gerüche zu vermeiden.

Reinigung der Pumpe

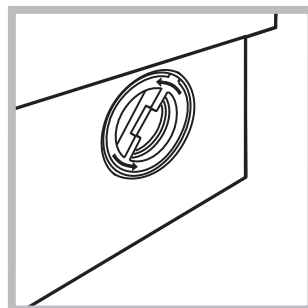
Ihr Gerät ist mit einer selbstreinigenden Pumpe ausgerüstet, eine Wartung ist demnach nicht erforderlich. Es könnte doch einmal vorkommen, dass kleine Gegenstände (Münzen, Knöpfe) in die zum Schutz der Pumpe dienende Vorkammer (befindlich unter der Pumpe) fallen. ! Vergewissern Sie sich, dass der Waschgang abgeschlossen ist und ziehen Sie den Stecker heraus.

! Vergewissern Sie sich, dass der Waschgang abgeschlossen ist und ziehen Sie den Stecker heraus.

Zugang zur Vorkammer:



1. Die Abdeckung (befindlich an der Gerätefront) mit Hilfe eines Schraubenziehers abnehmen (siehe Abbildung);



2. den Deckel gegen den Uhrzeigersinn abdrehen (siehe Abbildung): es ist ganz normal, wenn etwas Wasser austritt;

3. das Innere gründlich reinigen;
4. den Deckel wieder aufschrauben;
5. die Abdeckung wieder anbringen. Stellen Sie hierbei sicher, dass die Haken in die Schlitze eingreifen, bevor Sie die Abdeckung fest andrücken.

Kontrolle des Wasserzulaufschlauchs

Kontrollieren Sie den Zulaufschlauch mindestens einmal im Jahr. Weist er Risse bzw. Brüche auf, muss er ausgetauscht werden. Der starke Druck während des Waschprogramms könnte zu plötzlichem Platzen führen.

! Verwenden Sie niemals bereits gebrauchte Schläuche.

Es kann immer einmal vorkommen, dass Ihr Waschvollautomat nicht funktioniert. Bevor Sie sich an den Technischen Kundendienst wenden (*siehe Seite 48*), vergewissern Sie sich zuerst, ob es sich nicht um eine Kleinigkeit handelt, die Sie selbst beheben können. Ziehen Sie hierzu nachstehendes Verzeichnis zu Rate.

Störungen:

Der Waschvollautomat schaltet sich nicht ein.

Der Waschgang startet nicht.

Der Waschvollautomat lädt kein Wasser.

Der Waschvollautomat lädt laufend Wasser und pumpt es laufend ab.

Der Waschvollautomat pumpt nicht ab und schleudert nicht.

Der Waschvollautomat vibriert zu stark während des Schleuderns.

Der Waschvollautomat ist undicht.

Die Kontrollleuchte ON/FÜLL-FENSTER GESPERRT und mindestens eine weitere Kontrollleuchte blinken in raschen Abständen.

Es bildet sich zu viel Schaum.

Mögliche Ursachen / Lösungen:

- Der Stecker steckt nicht in der Steckdose, oder nicht so, dass der Kontakt hergestellt wird.
- Der Strom ist ausgefallen.
- Das Füllfenster ist nicht richtig geschlossen.
- Die Taste (I) wurde nicht gedrückt.
- Die Taste START/RESET wurde nicht gedrückt.
- Der Wasserhahn ist nicht auf.
- Es wurde ein verzögerter Start gewählt (Delay Timer, *siehe Seite 43*).
- Der Zufuhrschlauch ist nicht am Wasserhahn angeschlossen.
- Der Schlauch ist geknickt.
- Der Wasserhahn ist nicht auf.
- Es ist kein Wasser da.
- Der Druck ist unzureichend.
- Die Taste START/RESET wurde nicht gedrückt.
- Der Ablaufschlauch befindet sich nicht auf der vorgeschriebenen Höhe, d.h. 65 - 100 cm vom Boden (*siehe Seite 39*).
- Das Schlauchende liegt unter Wasser (*siehe Seite 39*).
- Der Mauerablauf wurde nicht mit einer Entlüftungsöffnung versehen. Konnte die Störung durch diese Kontrollen nicht behoben werden, dann drehen Sie den Wasserhahn zu, schalten das Gerät aus und fordern den Kundendienst an. Falls Sie in einer der obersten Etagen eines Gebäudes wohnen, kann es vorkommen, dass sich im Syphon ein Vakuum bildet, und der Waschvollautomat ständig Wasser ansaugt und wieder abpumpt. Zur Lösung dieser Probleme bietet der Handel spezielle Syphonventile.
- Das Programm siehe kein Abpumpen vor: bei einigen Programmen muss diese Funktion manuell gestartet werden (*siehe Seite 42*).
- Die Option ‚Bügelleicht‘ wurde eingestellt: zur Beendigung des Programms Taste START/RESET drücken (*siehe Seite 43*).
- Der Ablaufschlauch ist geknickt (*siehe Seite 39*).
- Die Ablaufleitung ist verstopft.
- Die Trommel wurde bei der Installation nicht korrekt befreit (*siehe Seite 38*).
- Der Waschvollautomat steht nicht eben (*siehe Seite 38*).
- Der Waschvollautomat steht zu eng zwischen der Wand und einem Möbel (*siehe Seite 38*).
- Der Zulaufschlauch wurde nicht ordnungsgemäß aufgeschraubt (*siehe Seite 38*).
- Die Waschmittelschublade ist verstopft (*zur Reinigung siehe Seite 46*).
- Der Ablaufschlauch wurde nicht ordnungsgemäß befestigt (*siehe Seite 39*).
- Fordern Sie den Kundendienst an, denn das Gerät signalisiert einen Fehler.
- Das Waschmittel ist für Waschmaschinen nicht geeignet (es muss mit der Aufschrift "Für Waschmaschinen", "Für Handwäsche und Waschmaschinen" usw. versehen sein).
- Es wurde zu hoch dosiert.

DE

Installation

Beschreibung

Waschprogramme

Waschmittel

Vorsichtsmaßnahmen

Wartung und Pflege

Störungen

Kundendienst

Bevor Sie sich an den Kundendienst wenden:

- Kontrollieren Sie zuerst, ob das Problem nicht allein gelöst werden kann (*siehe Seite 47*);
- Starten Sie das Programm erneut, um sicherzustellen, dass die Störung auch wirklich behoben wurde;
- Ist dies nicht der Fall, dann kontaktieren Sie den autorisierten Kundendienst unter der auf dem Garantieschein aufgedruckten Telefonnummer.

! Wenden Sie sich auf keinen Fall an nicht autorisierte Techniker.

Geben Sie bitte Folgendes an:

- die Art der Störung;
- das Maschinenmodell (Mod.);
- die Seriennummer (S/N).

Diese Daten entnehmen Sie bitte dem auf der Rückseite der Maschine befindlichen Typenschild.